

### Číselné INID kódy pro označování bibliografických dat technických řešení

### INID Codes for the identification of bibliographic data of technical solutions

(Standard WIPO ST. 9 a ST. 80)

(11)	číslo patentu/zápisu/osvědčení	(11)	Number of the patent/registration/certification
(15)	datum zápisu průmyslového vzoru	(15)	Industrial design registration date
(21)	číslo přihlášky/žádosti	(21)	.Application number
(22)	datum podání přihlášky/žádosti	(22)	Date of application filling
(23)	údaje o výstavní prioritě	(23)	Exhibition priority data
(28)	počet průmyslových vzorů	(28)	Number of industrial designs included in the application
(31)	číslo prioritní přihlášky	(31)	Number of priority application
(32)	datum podání prioritní přihlášky	(32)	Filling date of priority application
(33)	země priority	(33)	Priority country
(40)	datum zveřejnění přihlášky vynálezu	(40)	Date of publication of patent application
(45)	datum zveřejnění zapsaného průmyslového vzoru	(45)	Publication date of the registered industrial design
(47)	datum zveřejnění udělení patentu a zápisu užitého vzoru, datum zápisu užitého vzoru, datum oznámení udělení evropského patentu v Evropském patentovém věstníku	(47)	Publication date of patent granting and publication date of utility model registration, registration date of utility model, publication date of European patent granting in the European patent bulletin
(51)	mezinárodní patentové třídění/Locamské třídění průmyslových vzorů	(51)	International Patent Classification/ Locarno Classification for Industrial Designs
(54)	Název	(54)	Title
(55)	vyobrazení průmyslového vzoru	(55)	Reproduction of the industrial design
(57)	Anotace	(57)	Abstract
(68)	číslo základního patentu	(68)	Number of the basic patent
(71)	označení přihlašovatele/žadatele	(71)	Applicant
(72)	označení původce	(72)	Inventor
(73)	označení majitele/vlastníka	(73)	Owner
(74)	označení zástupce	(74)	Attorney's name and address
(86)	číslo mezinárodní přihlášky	(86)	International application number
(87)	číslo mezinárodního zveřejnění	(87)	International publication number
(92)	datum a číslo první registrace přípravku pro Českou republiku	(92)	Date and number(s) of the first authorization to market the product in the CZ
(93)	datum, číslo a země první registrace přípravku v rámci Společenství	(93)	Date, number(s) and country of the first authorization to market the product in the EEC
(94)	doba platnosti osvědčení	(94)	Term of certification validity
(95)	označení a typ přípravku	(95)	Name of the product and product type
(96)	datum podání a číslo evropské patentové přihlášky	(96)	European patent application filling date and number
(97)	datum zveřejnění a číslo zveřejnění evropské patentové přihlášky v Evropském patentovém věstníku	(97)	European patent application publication date and publication number in the European patent bulletin

### Číselné INID kódy pro označování bibliografických dat ochranných známek

### INID codes and minimum required for the identification of bibliographic data relating to marks

(Standard WIPO ST.60)

(111)	Číslo zápisu ochranné známky (registrace)	(111)	Number of registration
(151)	Datum zápisu ochranné známky	(151)	Date of the registration
(210)	Číslo přihlášky ochranné známky (spisu)	(210)	Number of the application
(220)	Datum podání přihlášky	(220)	Date of filing of the application
(320)	Datum vzniku práva přednosti	(320)	Date of the first application
(442)	Datum zveřejnění přihlášky po průzkumu	(442)	Date of the publication of the examined application
(450)	Datum zveřejnění zápisu ochranné známky ve Věstníku	(450)	Date of publication of the registration
(510)	Seznam výrobků a služeb	(510)	List of goods and/or services
(511)	Číslo třídy výrobků a služeb	(511)	Number of the class of goods and/or services
(526)	Omezení rozsahu ochrany o prvek	(526)	Disclaimer
(540)	Znění nebo vyobrazení ochranné známky	(540)	Reproduction of the mark
(551)	Kolektivní ochranná známka	(551)	Collective mark
(554)	Prostorová ochranná známka	(554)	Three-dimensional mark
(558)	Ochranná známka tvořená pouze barvou nebo kombinací barev	(558)	Mark consisting exclusively of one or several colours
(580)	Datum zápisu jakékoliv transakce v souvislosti s přihláškou nebo zápisem ochranné známky do rejstříku, např. změna majitele, změna jména nebo adresy, vzdání se práv k ochranné známce atd. (účinnost)	(580)	Date of recording of any kind of transaction in respect of applications or registrations (e.g. change in ownership, change in name or address, renunciation, termination of protection)
(591)	Údaje o barevnosti ochranné známky	(591)	Information concerning colour claimed
(730)	Přihlašovatel/vlastník ochranné známky	(730)	The applicant or the holder of the mark
(740)	Zástupce	(740)	Name and address of the representative
(770)	Jméno a adresa dřívějšího přihlašovatele nebo vlastníka (v případě změny vlastnictví)	(770)	Name and address of the previous applicant or holder (in case of change in ownership)
(791)	Jméno a adresa nabyvatele licence	(791)	Name and address of the licensee
(793)	Podmínky a omezení licence	(793)	Indication of conditions and/or restrictions under the license
(800)	Mezinárodní zápis ochranné známky	(800)	International registration

# Kódy pro kódování záhlaví oznámení publikovaných ve Věstníku

(Standard WIPO ST. 17)

BB9A	zveřejněné přihlášky vynálezů	MK1K	zánik užitého vzoru uplynutím doby platnosti
FG1K	zapsané užité vzory	MK4A	zánik patentů uplynutím doby platnosti
FG4A	udělené patenty	MK4F	zánik autorských osvědčení uplynutím doby platnosti
FG4Q	zapsané průmyslové vzory	MK4Q	zánik průmyslového vzoru uplynutím doby ochrany
LD3K	částečný výmaz užitého vzoru	MM4A	zánik patentů pro nezaplacení ročních poplatků
LD4Q	částečný výmaz průmyslového vzoru	MM4F	zánik autorských osvědčení pro nezaplacení ročních poplatků
MA4A	zánik patentu vzdáním se	ND1K	prodloužení platnosti užitého vzoru
MA4F	zánik autorských osvědčení vzdáním se	ND4Q	obnova doby ochrany průmyslového vzoru
MC3K	výmaz užitého vzoru	PA4A	změna autorského osvědčení na patent
MC4A	zrušení patentu	PC9A	změna dispozičního práva k vynálezu
MC4F	zrušení autorského osvědčení	PD1K	převod práv a ostatní změny majitelů užiténých vzorů
MC4Q	výmaz průmyslového vzoru	PD4A	převod práv a ostatní změny majitelů patentů
MH1K	zánik užitého vzoru vzdáním se	PD4Q	převod práv a ostatní změny vlastníků průmyslových vzorů
MH4A	částečné zrušení patentu	QA9A	nabídka licence
MH4F	částečné zrušení autorského osvědčení	SB4A	zapsané patenty do rejstříku po odtajnění
MH4Q	zánik průmyslového vzoru vzdáním se	SB4F	zapsaná autorská osvědčení do rejstříku po odtajnění

## Opravy Změny Různé

### Opravy u přihlášek vynálezů s žádostí o udělení patentu

HA9A	jmenování vynálezce		
HB9A	oprava jmen	HG9A	oprava chyb v třídění
HC9A	změna jmen	HH9A	oprava nebo změna všeobecně
HD9A	oprava adres	HK9A	tiskové chyby v úředních věstnících
HE9A	změna adres		
HF9A	oprava dat		

### Opravy ochranných dokumentů

Patenty	autorská osvědčení	užité vzory	průmyslové vzory	
TA4A	TA4F	TA1K	TA4Q	jmenování vynálezce
TB4A	TB4F	TB1K	TB4Q	oprava jmen
TC4A	TC4F	TC1K	TC4Q	změna jmen
TD4A	TD4F	TD1K	TD4Q	oprava adres
TE4A	TE4F	TE1K	TE4Q	změna adres
TF4A	TF4F	TF1K	TF4Q	oprava dat
TG4A	TG4F	TG1K	TG4Q	oprava chyb v třídění
TH4A	TH4F	TH1K	TH4Q	oprava nebo změna všeobecně
TK9A	TK9F	TK1K	TK4Q	tiskové chyby v úřed. věstnících

### **Kódy pro označování zemí a mezinárodních organizací použité ve věstníku**

BE	Belgie
CH	Švýcarsko
CN	Čína
CY	Kypr
CZ	Česká republika
DE	Spolková republika Německo
ES	Španělsko
FR	Francie
GB	Velká Británie
IT	Itálie
KR	Korejská republika
KY	Kajmanské ostrovy
NL	Nizozemsko
SE	Švédsko
SI	Slovinsko
SK	Slovensko
US	Spojené státy americké

### **Kódy pro označování států USA použité ve věstníku**

CA	California
IL	Illinois
NJ	New Jersey

**BB9A**

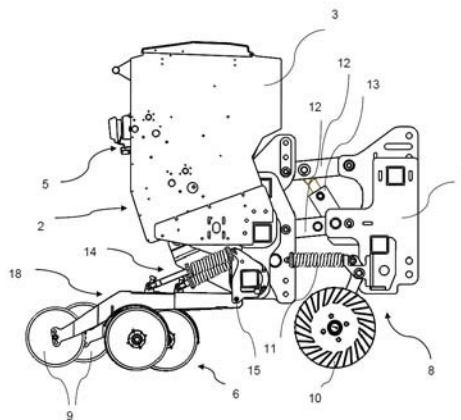
**Zveřejněné přihlášky vynálezů - přehled podle čísel přihlášek**

Dále uvedené přihlášky vynálezů byly zveřejněny dnem, uvedeným v Věstníku podle zákona č. 527/1990 Sb., o vynálezech a zlepšovacích návrzích, ve znění pozdějších předpisů, a jsou k dispozici v patentové knihovně Úřadu průmyslového vlastnictví, Antonína Čermáka 2a, 160 68, Praha 6.

(21)	(51)	(2006.01)	(21)	(51)	(2006.01)
2020-629	<b>G 01 N 21/71</b>		2020-674	<b>A 61 N 1/18</b>	
2020-655	<b>C 02 F 9/02</b>		2020-677	<b>G 01 N 21/65</b>	
2020-662	<b>A 01 B 49/06</b>		2020-726	<b>G 02 B 27/30</b>	
2020-664	<b>A 01 G 25/16</b>		2021-26	<b>F 03 G 7/06</b>	
2020-665	<b>C 12 N 7/00</b>		2021-129	<b>F 03 B 17/06</b>	
2020-666	<b>G 01 N 23/046</b>		2021-179	<b>B 23 C 5/02</b>	
2020-671	<b>C 04 B 28/04</b>		2021-473	<b>C 04 B 18/14</b>	
2020-672	<b>C 01 D 15/00</b>				

**Zveřejněné přihlášky vynálezů - řazené podle MPT**

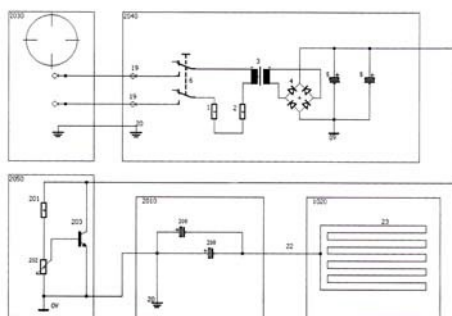
- (51) **A01B 49/06** (2006.01)  
**A01C 7/18** (2006.01)  
**A01C 7/16** (2006.01)  
**A01C 7/08** (2006.01)  
**A01C 1/00** (2006.01)  
**A01C 1/06** (2006.01)  
**A01N 63/20** (2020.01)
- (21) **2020-662**
- (71) P & L, spol. s r.o., Biskupice, CZ  
Mendelova univerzita v Brně, Brno, Černá Pole, CZ  
Zemědělský výzkum, spol. s r.o., Troubsko, CZ  
Farma Žiro, s.r.o., Nehvizdy, CZ
- (72) Šedek Antonín Ing., Kralice na Hané, CZ  
Horký Tomáš, Ruda, CZ  
Skládanka Jiří prof. Ing., Ph.D., Rajhrad, CZ  
Knot Pavel Ing., Ph.D., Kněžpole, CZ  
Horký Pavel doc., Ph.D., Ruda, CZ  
Časlavová Iva Ing., Brno, Líšeň, CZ  
Knotová Daniela Ing., Ostrava, Pustkovec, CZ  
Zavřelová Petra Ing., Jetětice, CZ
- (54) **Způsob zakládání smíšené bobovité kultury a zařízení k provádění tohoto způsobu**
- (22) 09.12.2020
- (57) Způsob zakládání smíšené bobovité kultury spočívající ve výsevu nebo přisevu osiva bobovité kultury a travního osiva a aplikace inokulantu k osivu bobovité kultury do secího řádku. Zakládání kultury se do jednotlivých secích řádků provádí odděleně buď pouze osivo bobovité kultury nebo travní osivo. Secí řádky se navíc střídají podle osevních schémat.
- Zařízení k provádění způsobu zakládání smíšené bobovité kultury je tvořené rámem (1), kterým se zařízení upíná na zemědělský tažný stroj. Dále je zařízení tvořené alespoň jedním secím zařízením (2) a alespoň jedním zařízením (4) pro aplikaci inokulantu. Secí zařízením (2) má dělenou výsevní skříň (3) se zásobou osiva s vlastním dávkovačem (5) osiva.
- (74) PatentCentrum Sedláč & Partners s.r.o., Okružní 2824, České Budějovice, České Budějovice 3, 37001



- (51) **A01G 25/16** (2006.01)
- (21) **2020-664**
- (71) CleverFarm, a.s., Brno, Dolní Heršpice, CZ
- (72) Zlotý Adam, Staré Město, CZ
- (54) **Automatizovaný zavlažovací systém**
- (22) 10.12.2020
- (57) Podstatou vynálezu je automatizovaný zavlažovací systém využívající Internet věcí, umělou inteligenci spojenou s cloudovou softwarovou aplikační platformou, senzory a zařízení. Automatizovaný zavlažovací systém se skládá z monitorování a systému řízení závlah dle sběru dat. Tento systém je určen jak pro veškeré stávající i nové zavlažovací systémy v zemědělství, městské zeleně, skleníky, parky a zahrady rodinných domů různých ploch, terénu a velikostí.
- (74) Mgr. Marcela Kleinová, M. Švabinského 22, Jablonec nad Nisou, 46601
- 
- (51) **A61N 1/18** (2006.01)
- (21) **2020-674**
- (71) Kašpar Jiří, Vrdy, CZ
- (72) Kašpar Jiří, Vrdy, CZ
- (54) **Elektronické zařízení pro normalizaci kyselého stavu organismu**
- (22) 14.12.2020
- (57) Elektronické zařízení pro normalizaci kyselého stavu organismu, a to získáním záporného elektrického potenciálu těla a posunu pH k žádoucím hodnotám 7,35 až 7,4 jednotek prostřednictvím přenosového zařízení, které je nabíjeno zápornými elektrony elektronovou pumpou, přičemž sestává z elektronové pumpy (1010) nebo elektronové pumpy (2010) pro generování napětového pole o libovolném bezpečném napětí, přičemž elektronová

pumpa (1010, 2010) je propojena elektrickým vodičem (22) s přenosovým zařízením (1020) k přenosu elektronu pomocí přímého kontaktu pokožky a elektrického vodiče (23) určeného pro styk s pokožkou, přičemž elektrický vodič (23) je zanesen do kontaktního elementu přenosového zařízení (1020), přičemž elektronovou pumpu (1010) tvoří zdroj elektrické energie, zejména baterie (21) a/nebo akumulátor jakožto autonomní zdroj energie, který je kladným pólem připojen k uzemňovacímu prvku, zejména kolíku síťové zásuvky (20) nebo k železnému kolíku zaraženého do země, a/nebo elektronová pumpa (2010) obsahuje zdroj (2040) napájení z elektrické sítě. Elektronová pumpa je součástí zařízení, které výhodně dokáže pomocí elektronické jednotky nastavit a provádět procesy dle programů nahraných v řídicí jednotce.

(74) VYNÁLEZ s.r.o., Vinohradská 403/17, Praha 2, Vinohrady, 12000



- (51) **B23C 5/02** (2006.01)  
**B29K 307/00** (2006.01)  
**B29K 307/04** (2006.01)  
**B23C 5/06** (2006.01)  
**B23C 5/20** (2006.01)  
**B23C 5/18** (2006.01)

(21) **2021-179**

(71) Západočeská univerzita v Plzni, Plzeň, Jižní Předměstí, CZ

(72) Zetek Miroslav doc. Ing., Ph.D., Plzeň, CZ

Bakša Tomáš Ing., Karlovy Vary, Stará Role, CZ

Mandaus Matyáš Bc., Město Touškov, CZ

Bouše Karel Bc., Nepomuk, CZ

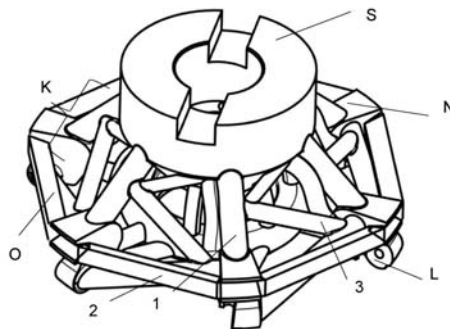
Zetková Ivana Ing., Ph.D., Přeštice, CZ

(54) **Fréza prutové konstrukce**

(22) 10.04.2021

(57) Fréza prutové konstrukce (K) ve tvaru několikahranu, kde z několikahranu vystupují okraje nosičů (N), do jejichž lůžek (L) jsou upnuty vyměnitelné břitové destičky. Prutová konstrukce (K) je ve vnějších okrajích nosičů (N) v drážkách (d) ovinuta obručí (O), přičemž obruče (O) je ve tvaru několikahranu, kdy počet hran obruče (O) je shodný s počtem nosičů (N).

(74) Poláček & kol., Ing. Jiří Poláček, Dominikánská 287/6, Plzeň, Vnitřní Město, 30100



(51) **C01D 15/00** (2006.01)

**C22B 26/12** (2006.01)

(21) **2020-672**

(71) Česká geologická služba, Praha 1 - Malá Strana, CZ

(72) Pticen František Ing., Praha 8, CZ

Bohdálek Petr Ing., Křečovice, CZ

Dvořák Karel doc. Ing., Ph.D., Brno, Židenice, CZ

Pašava Jan RNDr., CSc., Nové Strašecí, CZ

Venera Zdeněk Mgr., Ph.D., Praha 7, Bubeneč, CZ

(54) **Způsob získávání aktivovaného, defluorizovaného nebo slinutého koncentráту lithných aluminosilikátů za sucha**

(22) 14.12.2020

(57) Způsob získávání aktivovaného nebo defluorizovaného případně slinutého koncentráту lithných aluminosilikátů za sucha pro tavně - těkací i lužné metody získávání síranů, oxidů, hydroxidů, halogenidů a uhličitánů alkalických kovů, zejména Li, Rb a Cs spočívá v tom, že primární hornina s obsahem lithia Li, Rb a Cs nebo z odkaliště po odstranění minerálů Sn a W nebo jen z předem získaného semikoncentrátu nebo koncentrátu lithné slidy, případně spodumenu, se po provedení separaci těžkých minerálů fluóru, zahrnujících topaz a CaF<sub>2</sub>, podrobí zahřívání v intervalu 500 °C až 800 °C po dobu 0 až 60 minut bez nebo za působení tavidel, vybraných ze skupiny NaHCO<sub>3</sub>, Na<sub>2</sub>CO<sub>3</sub>, Na<sub>2</sub>SiO<sub>3</sub>, CaO, Ca(OH)<sub>2</sub>, NaHSO<sub>4</sub>, Na<sub>2</sub>SO<sub>4</sub>, CaCl<sub>2</sub>, NH<sub>4</sub>Cl, NaCl, KAl(SO<sub>4</sub>)<sub>2</sub>, resp. KAl(SO<sub>4</sub>)<sub>2</sub>·12(H<sub>2</sub>O) s možností otevření povrchu, to je aktivace lithné suroviny či produkce úpravy, odstranění fluóru a jiných plynných zplodin ze slidy i z doprovodných minerálů fluóru, a převedení lithných aluminosilikátů do formy rozpustných nebo těkacelných solí, čímž se usnadňuje jemné mletí lithné slidy, vytváří se možnost zvýšení míchacího modulu slída /směs aditiv ve prospěch Li-slidy, možnost snížení teploty při uplatnění louženco-spečencové metody a snížení emisí CO<sub>2</sub> při tavně-těkacích metodách získávání solí lithia. Způsob získávání slinutého koncentrátu lithia umožňuje po jemném namletí přímé vyloužení soli lithia do roztoku s následnou rafinací a vysrážením jako LiC nebo LiF anebo LiOH.

(74) Mgr. Ing. Stanislav Babický Ph.D., Žatecká 2470/13, Most, 43401

(51) **C02F 9/02** (2006.01)

**C02F 1/28** (2006.01)

(21) **2020-655**

(71) ENERGOPROGRES, s.r.o., Ostrava, Moravská Ostrava, CZ

(72) Vida Julius, Havířov, Podlesí, CZ

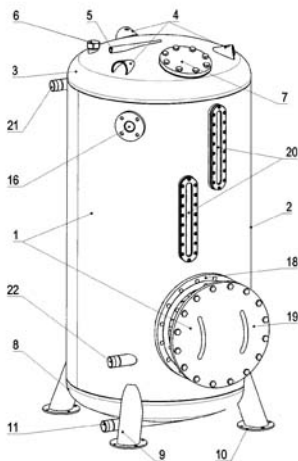
Mrůzek Pavel Ing., Horní Bludovice, CZ

(54) **Kompaktní vodotěsná tlaková nádoba pro sorpci látek z kapalného média**

(22) 08.12.2020

(57) Kompaktní tlaková nádoba pro sorpci látek z kapalného média (1) je tvořena pláštěm (2), který je ve své horní části uzavřen víkem (3), na jehož vnější straně je pevně připojena zaslepovací zátká (6) a odvodňovací trubka (5), přičemž ve své spodní části je plášť (2) uzavřen spodním dnem (8), k němuž je pevně uchycena výstupní trubka (11), přičemž ve vnitřním prostoru pláště (2) je pevně uchyceno tryskové dno (12) opatřené filtračními tryskami (13), nad kterými je uložena vrstva křemičitého písku (14) a vrstva aktivního uhlí (15), přičemž k plášti (2) je dále pevně uchycena vstupní trubka (16) osazená trychtýřem (17), přičemž plášť (2) je ve spodní části opatřen průhmatem

(18), na který je připojena příruba (19) s madly, přičemž dále obsahuje systém pro výměnu filtračního média, který je tvořen horní vyprazdňovací trubkou (21) pevně uchycenou k vrchní části vnější strany pláště (2) a spodní vyprazdňovací trubkou (22) pevně připojenou ke spodní části vnější strany pláště (2), dále výstupní trubkou (11) pevně uchycenou ke spodnímu dnu (8) a plnicí přírubou (7) umístěnou na víku (3).



- (51) **C04B 18/14** (2006.01)  
**C04B 28/26** (2006.01)  
**C04B 14/10** (2006.01)  
**B05D 3/14** (2006.01)

(21) **2021-473**

- (71) Technická univerzita v Liberci, Liberec, Liberec I-Staré Město, CZ  
(72) Louda Petr prof. Ing., CSc., Dlouhý Most, CZ  
Buczowska Katarzyna Ewa Ing., Ph.D., Liberec, Liberec XXX-Vratislavice nad Nisou, CZ  
Růžek Vojtěch Ing., Liberec, Liberec XII-Staré Pavlovice, CZ

(54) **Úprava geopolymerního materiálu pro zvýšení smáčivosti vodou**

(22) 08.10.2021

(57) Úprava geopolymerního materiálu pro zvýšení smáčivosti vodou spočívá v tom, že povrch geopolymerního kompozitu se podrobí působení nízkoteplotního plazmatu po dobu alespoň jedné vteřiny a toto působení nízkoteplotního plazmatu na geopolymerní kompozit po dobu alespoň jedné vteřiny se jednou či vícekrát zopakuje, přičemž se použije atmosférické plazma o teplotě nejvýše do 80 °C. Aplikací atmosférického plazmatu se dosáhne modifikace povrchové vrstvy geopolymerního kompozitu nanášením reaktivních a hydrofilních hydroxylových částic a povrch geopolymerního kompozitu se současně nitriduje.

(74) STRNAD Patentová a známková kancelář, Ing. Václav Strnad, patentový zástupce, Rychtářská 375/31, Liberec 14, Ruprechtice, 46014

- (51) **C04B 28/04** (2006.01)  
**C04B 24/04** (2006.01)  
**C04B 14/06** (2006.01)

(21) **2020-671**

- (71) České vysoké učení technické, Praha 6, Dejvice, CZ  
Strojírny Podzimek, s.r.o., Třešť, CZ  
(72) Kolář Karel, Praha 6, Dejvice, CZ  
Reiterman Pavel, Ostrava, Svinov, CZ

(54) **Polyfunkční hydraulicky vytvrzovaná směs pro kontinuální výrobu užžitných prvků a konstrukcí**

(22) 12.12.2020

(57) Popisuje se polyfunkční hydraulicky vytvrzovaná směs pro kontinuální výrobu užžitných prvků a konstrukcí, která obsahuje nejméně složku A a B, kdy pojivová matrice A je tvořena portlandským cementem obsahujícím 1,30 až 4,5 % hmotn.  $\text{CaSO}_4 \cdot 2\text{H}_2\text{O}$ , 58,8 až 65,5 % hmotn.  $3\text{CaO} \cdot \text{Al}_2\text{O}_3$ , 5,20 až 7,00 % hmotn.  $4\text{CaO} \cdot \text{Al}_2\text{O}_3$ , a regulační složku B tvoří účinný superplastifikátor na bázi solí karboxylových kyselin v dávce 0,05 až 0,3 % hmotn. pojivové matrice A.

(74) RETROPATENT s.r.o., Dobiášova 1246/29, Liberec, Liberec VI-Rochlice, 46006

- (51) **C12N 7/00** (2006.01)  
**C12Q 1/70** (2006.01)

(21) **2020-665**

- (71) Univerzita Palackého v Olomouci, Olomouc, CZ  
AUMED, a.s., Praha 4, Modřany, CZ  
(72) Hajdúch Marián doc. MUDr., Ph.D., Norberčany, CZ  
Džubák Petr MUDr., Ph.D., Citov, CZ  
Jaworek Hana Mgr., Ph.D., Olomouc, Povel, CZ  
Bouška Ondřej Mgr., Otradov, CZ  
Kubáňová Kateřina Bc., Ostrava, Poruba, CZ  
Vronka Juraj RNDr., Praha 6, Řepy, CZ

(54) **Transportní médium pro vzorky obsahující nukleové kyseliny a/nebo proteiny**

(22) 10.12.2020

(57) Předkládané řešení se týká transportního média pro vzorky obsahující nukleové kyseliny a/nebo proteiny, obsahující pufrovací roztok, alespoň jedno antibiotikum, alespoň jedno antimykotikum, a dále obsahující polymer, kterým je dextran nebo polyvinylpyrrolidon nebo jejich směs, použití tohoto média pro transport a skladování vzorků patogenů a/nebo vzorků tkání či tělních tekutin, způsobu detekce nukleové kyseliny ve vzorku od pacienta a způsobu detekce nukleové kyseliny patogenu ze vzorku z ústní dutiny a/nebo respiračního traktu pacienta, které zahrnují použití uvedeného média.

(74) HARBER IP s.r.o., Dukelských hrdinů 567/52, Praha 7, Holešovice, 17000

- (51) **F03B 17/06** (2006.01)  
**F03B 7/00** (2006.01)

(21) **2021-129**

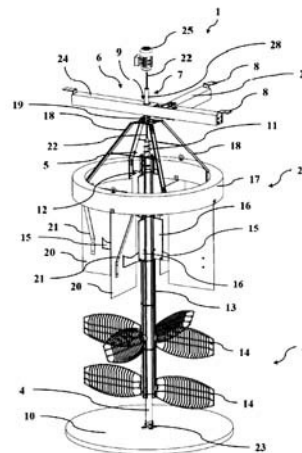
- (71) Šlechta Jakub, Volyně, CZ  
(72) Šlechta Jakub, Volyně, CZ

(54) **Zařízení pro akumulaci a stabilizaci mechanické energie využívající ohraničeného sloupce vody**

(22) 15.03.2021

(57) Zařízení (1) pro akumulaci a stabilizaci mechanické energie využívající ohraničeného sloupce vody, sestávající z rotačního lopatkového zařízení pro pohon generátoru elektrické energie, z ustavovacího zařízení pro kotvení rotačního lopatkového zařízení, z pohonné jednotky a z generátoru elektrické energie. Rotační lopatkové zařízení sestává z plovoucího oběžného lopatkového kola (2), rotační lopatkové klece (3), středové osy (4) a zdvižné sestavy (5). Středová osa (4) je svojí spodní částí kotvena ke dnu studny (31) nebo ke spodnímu dílu ustavovacího zařízení. Na své horní části je středová osa (4) osazena zdvižnou sestavou (5) uzpůsobenou pro průchod horním dílem ustavovacího zařízení k pohonné jednotce. Kolem středové osy (4) je uspořádána rotační lopatková klec (3) spojená se sestavou axiálního ložiska (12) s možností pohybu nahoru a dolů v pravidelných cyklech. Plovoucí oběžné lopatkové kolo (2) je otočně upevněno k hornímu dílu ustavovacího zařízení, rotační lopatková klec (3) a oběžné lopatkové kolo (2) jsou spolu v záběru.

(74) PatentCentrum Sedlák & Partners s.r.o., Okružní 2824, České Budějovice, České Budějovice 3, 37001



- (51) **F03G 7/06** (2006.01)

**F16F 1/10** (2006.01)

**F16F 1/12** (2006.01)

(21) **2021-26**

(71) České vysoké učení technické v Praze, Praha 6, Dejvice, CZ

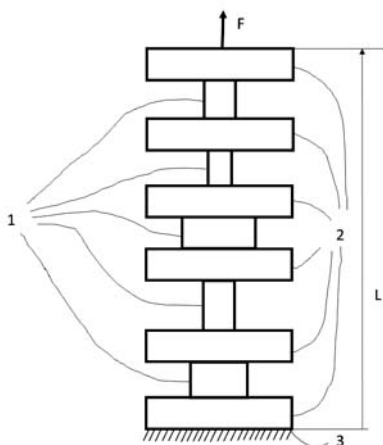
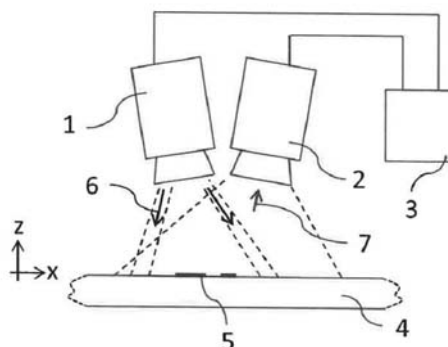
(72) Valášek Michal prof. Ing., DrSc., Praha 4, Komořany, CZ

(54) **Teplotní aktuátor**

(22) 25.01.2021

(57) Vynález se týká teplotního aktuátoru obsahujícího pohyblivé prvky tvořené kovy s tvarovou pamětí a jeho podstata spočívá v tom, že je tvořen soustavou alespoň dvou za sebou uspořádaných SMA prvků (1) aktivovaných různými transformačními teplotami. SMA prvky (1) mají kladný a/nebo záporný posuv, jsou od sebe odděleny spojovacími prvky (2) a jsou tvořeny tyčovitými a/nebo ohybovými prvky a /nebo spirálovými (pružinovými) prvky.

(74) Ing. Karel Novotný, Žufanova 1099/2, Praha 6, 16300



(51) **G01N 21/65** (2006.01)

**G01J 3/44** (2006.01)

**G05B 13/02** (2006.01)

**A61B 5/00** (2006.01)

(21) **2020-677**

(71) Trelin Andrii Ing., Praha 4, Kunratice, CZ

(72) Trelin Andrii Ing., Praha 4, Kunratice, CZ

(54) **Univerzální systém pro chemickou expres-analýzu na základě Ramanové spektroskopie a konvolučních neuronových sítí**

(22) 14.12.2020

(57) Způsob detekce a rozpoznávání různých chemických sloučenin, včetně geologických, biologických a medicínských vzorků založený na automatickém rozpoznávání Ramanových spekter nebo povrchem zesílených Ramanových spekter analyzovaných vzorků pomocí konvoluční neuronové sítě specifické architektury.

(51) **G01N 21/71** (2006.01)

**G01J 5/00** (2006.01)

(21) **2020-629**

(71) Západočeská univerzita v Plzni, Plzeň, Jižní Předměstí, CZ

(72) Honner Milan doc. Ing., Ph.D., Plzeň, Severní Předměstí, CZ

Skála Jiří Ing., Ph.D., Líně, CZ

Tesař Jiří Ing., Ph.D., Bdeněves, CZ

(54) **Způsob měření plošného rozložení emisivity povrchu materiálu**

(22) 24.11.2020

(57) Podstata vynálezu spočívá v tom, že se ohřívá oblast materiálu ohřeje bezkontaktně působícím ohřívajícím tepelným tokem a po ukončení ohřevu se ve fázi chladnutí v předem stanoveném čase homogenizace teploty povrchu v oblasti vyhodnocení emisivity v průběhu nestacionárního procesu změří plošné rozložení vyzařovaného tepelného toku z povrchu materiálu v měřené oblasti, a v jednotlivých místech oblasti vyhodnocení emisivity se stanoví emisivita výpočtem.

(74) Čermák a spol., JUDr. Karel Čermák Ph.D., LL.M., advokát, Elišky Peškové 15/735, Praha 5, 15000

(51) **G01N 23/046** (2018.01)

**G01N 3/08** (2006.01)

(21) **2020-666**

(71) Ústav teoretické a aplikované mechaniky AV ČR, v.v.i., Praha 9, Prosek, CZ

(72) Fíla Tomáš Ing., Ph.D., Zadní Třebaň, CZ

Rada Václav Ing., Zborovy, CZ

Zlámal Petr Ing., Ph.D., Praha 5, Stodůlky, CZ

Šleichrt Jan Ing., Praha 4, Krč, CZ

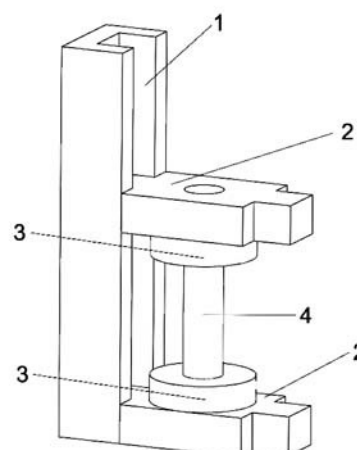
Kytýř Daniel doc. Ing., Ph.D., Nymburk, CZ

(54) **Univerzální zatěžovací zařízení pro použití v CT skeneru**

(22) 10.12.2020

(57) Univerzální zatěžovací zařízení pro mechanické zatěžování zkoumaného objektu (4) v průběhu skenování vnitřní struktury zkoumaného objektu (4) pronikavým zářením, zejména pro nasazení v tomografickém skeneru, je stavebnicové konstrukce tvořené minimálně jedním integrálním lineárním podélným zatěžovacím modulem (1) zahrnujícím vedení nosiče tomografického stolku (3) a silový zdroj pro silové působení na nosič tomografického stolku (3) ve směru vedení. A dále tvořené dvěma integrálními příčnickovými moduly (2) zahrnujícími tomografické stolky (3) pro nesení zkoumaného objektu (4) a nosiče tomografických stolků (3). V rámci stavebnicové konstrukce jsou integrální příčnickové moduly (2) na alespoň jednom svém konci opatřeny prostředkem pro rozebíratelné připojení k integrálnímu lineárnímu podélnému zatěžovacímu modulu (1).

(74) PatentCentrum Sedlák & Partners s.r.o., Okružní 2824, České Budějovice, České Budějovice 3, 37001



(51) **G02B 27/30** (2006.01)

**G02B 27/14** (2006.01)

**F41G 1/32** (2006.01)

**F41G 1/34** (2006.01)

**F41G 3/00** (2006.01)

(21) **2020-726**

(71) Meopta - optika, s.r.o., Přerov, Přerov I-Město, CZ

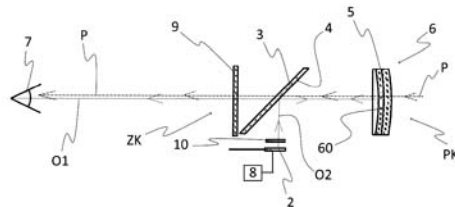
(72) Lošťák Zdeněk RNDr., Olomouc, Řepčín, CZ  
Svoboda Vlastislav RNDr., Přerov, Přerov I-Město, CZ  
Libicher Radek Ing., Velký Újezd, CZ  
Geryk Michal, Přerov, Přerov I-Město, CZ

(54) **Kolimátorový zaměřovač**

(22) 30.12.2020

(57) Kolimátorový zaměřovač k palné zbrani obsahuje plošný světelný zdroj, na jehož vyzářovací ploše lze pomocí ovládací elektroniky vytvářet různé typy záměrných značek, provádět změnu jejich polohy a poskytovat další grafické informace. V hlavní optické ose (O1) je uspořádán dělič (3, 11) paprskových svazků opatřený dichroickou polopropustnou vrstvou (4), na kterou je nasměrován plošný displej (2). Vrstva (4) je uzpůsobena pro částečný odraz obrazu záměrné značky a dalších informací z displeje (2) na objektiv (6) v hlavní optické ose (O1), pro částečný průchod obrazu záměrné značky a dalších informací odražených v hlavní optické ose (O1) od dichroické odrazné vrstvy (60) objektivu (6) a dále pro úplný průchod scénového obrazu před objektivem (6) v hlavní optické ose (O1) k zadnímu konci (ZK) zaměřovače. Reflexní objektiv (6), plošný displej (2), ovládací elektronika (8) a dělič (3, 11) paprskových svazků jsou společně hermeticky uzavřeny v tělese (13). Na zadním konci (ZK) je těleso (13) v hlavní optické ose (O1) hermeticky uzavřeno okénkem (9).

(74) Ing. Dobroslav Musil, patentová kancelář, Ing. Dobroslav Musil,  
patentový zástupce, Zábřdovická 801/11, Brno, Zábřdovice, 61500





### Zveřejněné přihlášky vynálezů - přehled podle třídících znaků

(51)		(21)		(51)		(21)
A 01 C 1/00	(2006.01)	2020-662		C 04 B 24/04	(2006.01)	2020-671
A 01 C 1/06	(2006.01)	2020-662		C 04 B 28/26	(2006.01)	2021-473
A 01 C 7/08	(2006.01)	2020-662		C 12 Q 1/70	(2006.01)	2020-665
A 01 C 7/16	(2006.01)	2020-662		C 22 B 26/12	(2006.01)	2020-672
A 01 C 7/18	(2006.01)	2020-662		F 03 B 7/00	(2006.01)	2021-129
A 01 N 63/20	(2020.01)	2020-662		F 16 F 1/10	(2006.01)	2021-26
A 61 B 5/00	(2006.01)	2020-677		F 16 F 1/12	(2006.01)	2021-26
B 05 D 3/14	(2006.01)	2021-473		F 41 G 1/32	(2006.01)	2020-726
B 23 C 5/06	(2006.01)	2021-179		F 41 G 1/34	(2006.01)	2020-726
B 23 C 5/18	(2006.01)	2021-179		F 41 G 3/00	(2006.01)	2020-726
B 23 C 5/20	(2006.01)	2021-179		G 01 J 3/44	(2006.01)	2020-677
B 29 K 307/00	(2006.01)	2021-179		G 01 J 5/00	(2006.01)	2020-629
B 29 K 307/04	(2006.01)	2021-179		G 01 N 3/08	(2006.01)	2020-666
C 02 F 1/28	(2006.01)	2020-655		G 02 B 27/14	(2006.01)	2020-726
C 04 B 14/06	(2006.01)	2020-671		G 05 B 13/02	(2006.01)	2020-677
C 04 B 14/10	(2006.01)	2021-473				

### Seznam přihlašovatelů zveřejněných přihlášek vynálezů

(71)	(21)	(51)	(71)	(21)	(51)
CleverFarm, a.s., Brno, Dolní Heršpice, CZ	2020-664	<b>A 01 G 25/16</b>	Univerzita Palackého v Olomouci, Olomouc, CZ	2020-665	<b>C 12 N 7/00</b>
Česká geologická služba, Praha 1 - Malá Strana, CZ	2020-672	<b>C 01 D 15/00</b>	Ústav teoretické a aplikované mechaniky AV ČR, v.v.i., Praha 9, Prosek, CZ	2020-666	<b>G 01 N 23/046</b>
České vysoké učení technické, Praha 6, Dejvice, CZ	2020-671	<b>C 04 B 28/04</b>	Západočeská univerzita v Plzni, Plzeň, Jižní Předměstí, CZ	2020-629	<b>G 01 N 21/71</b>
České vysoké učení technické v Praze, Praha 6, Dejvice, CZ	2021-26	<b>F 03 G 7/06</b>	Západočeská univerzita v Plzni, Plzeň, Jižní Předměstí, CZ	2021-179	<b>B 23 C 5/02</b>
ENERGOPROGRES, s.r.o., Ostrava, Moravská Ostrava, CZ	2020-655	<b>C 02 F 9/02</b>	Kašpar Jiří, Vrdy, CZ	2020-674	<b>A 61 N 1/18</b>
Meopta - optika, s.r.o., Přerov, Přerov I-Město, CZ	2020-726	<b>G 02 B 27/30</b>	Šlechta Jakub, Volyně, CZ	2021-129	<b>F 03 B 17/06</b>
P & L, spol. s r.o., Biskupice, CZ	2020-662	<b>A 01 B 49/06</b>	Trelin Andrii Ing., Praha 4, Kunratice, CZ	2020-677	<b>G 01 N 21/65</b>
Technická univerzita v Liberci, Liberec, Liberec I-Staré Město, CZ	2021-473	<b>C 04 B 18/14</b>			

**FG4A**

**Udělené patenty - přehled podle čísel patentů**

V období uzávěrky tohoto čísla Věstníku udělil Úřad průmyslového vlastnictví tyto patenty.

(11)	(51)		(11)	(51)		(11)	(51)	
309246	<b>B 02 C 4/02</b>	(2006.01)	309250	<b>A 61 K 8/02</b>	(2006.01)	309254	<b>F 03 G 7/06</b>	(2006.01)
309247	<b>A 61 K 31/436</b>	(2006.01)	309251	<b>C 03 C 23/00</b>	(2006.01)	309255	<b>F 03 B 17/06</b>	(2006.01)
309248	<b>D 03 D 51/12</b>	(2006.01)	309252	<b>G 01 N 21/71</b>	(2006.01)	309256	<b>B 23 C 5/02</b>	(2006.01)
309249	<b>G 01 B 21/08</b>	(2006.01)	309253	<b>G 02 B 27/30</b>	(2006.01)	309257	<b>C 04 B 18/14</b>	(2006.01)

**FG4A**

**Udělené patenty - přehled podle MPT**

(51)	<b>A61K 31/436</b> (2006.01)		<b>B29K 307/04</b> (2006.01)
(11)	309247		<b>B23C 5/06</b> (2006.01)
(40)	14.01.2004		<b>B23C 5/20</b> (2006.01)
(21)	<b>2019-248</b>		<b>B23C 5/18</b> (2006.01)
(73)	Novartis AG, CH-4056 Basel, CH	(11)	309256
(72)	Lane Heidi, Basel, CH	(40)	22.06.2022
	O'Reilly Terence, Basel, CH	(21)	<b>2021-179</b>
	Wood Jeanette Marjorie, Biel-Benken, CH	(73)	Západočeská univerzita v Plzni, Plzeň, Jižní Předměstí, CZ
(54)	<b>40-O-(2-hydroxyethyl)rapamycin pro použití jako jediná účinná látka při léčení solidního nádoru</b>	(72)	Zetek Miroslav doc. Ing., Ph.D., Plzeň, CZ
(32)	19.02.2001, 17.10.2001		Bakša Tomáš Ing., Karlovy Vary, Stará Role, CZ
(31)	0104072.4, 0124957.2		Mandaus Matyáš Bc., Město Touškov, CZ
(33)	GB, GB		Bouše Karel Bc., Nepomuk, CZ
(86)	PCT/EP2002/001714	(54)	<b>Fréza prutové konstrukce</b>
(87)	WO 2002/066019	(22)	10.04.2021
(22)	18.02.2002	(74)	Poláček & kol., Ing. Jiří Poláček, Dominikánská 287/6, Plzeň, Vnitřní Město, 30100
(74)	Traplová Hakr Kubát, advokátní a patentová kancelář, Ing. Jan Kubát, Přístavní 24, Praha 7, 17000		
(51)	<b>A61K 8/02</b> (2006.01)	(51)	<b>C03C 23/00</b> (2006.01)
	<b>A61K 8/04</b> (2006.01)		<b>G01N 21/88</b> (2006.01)
	<b>A61K 8/81</b> (2006.01)		<b>G01N 21/90</b> (2006.01)
	<b>A61Q 17/04</b> (2006.01)		<b>G01N 21/94</b> (2006.01)
(11)	309250		<b>G01N 21/95</b> (2006.01)
(40)	03.11.2021	(11)	309251
(21)	<b>2020-231</b>	(40)	04.05.2022
(73)	Fyzikální ústav AV ČR, v. v. i., Praha 8, Libeň, CZ	(21)	<b>2020-578</b>
(72)	Sosnovec Luděk RNDr., Ph.D., Dolní Břežany, CZ	(73)	Univerzita Karlova, Praha 1, Staré Město, CZ
(54)	<b>Ochranná směs proti UV záření a použití této látky jako kosmetický přípravek</b>	(72)	Höschl Pavel prof. RNDr., DrSc., Praha 4, CZ
(22)	22.04.2020		Fesh Roman Dr., Praha 3, CZ
(74)	Fyzikální ústav AV ČR, v. v. i./CITT, Karel Bauer, Za Radnicí 835, Dolní Břežany, 25241	(54)	<b>Způsob čištění a nedestruktivního sledování procesu čištění křemenných ampulí pro polovodičové technologie</b>
		(22)	23.10.2020
		(74)	Ing. Dagmar Matoušková, Mladenovova 3234/9, Praha 4, Modřany, 14300
(51)	<b>B02C 4/02</b> (2006.01)	(51)	<b>C04B 18/14</b> (2006.01)
	<b>B02C 4/28</b> (2006.01)		<b>C04B 28/26</b> (2006.01)
	<b>B02C 4/32</b> (2006.01)		<b>C04B 14/10</b> (2006.01)
	<b>B02C 4/30</b> (2006.01)		<b>B05D 3/14</b> (2006.01)
(11)	309246	(11)	309257
(40)	15.01.2020	(40)	22.06.2022
(21)	<b>2018-336</b>	(21)	<b>2021-473</b>
(73)	PSP Engineering a.s., Přerov, Přerov I-Město, CZ	(73)	Technická univerzita v Liberci, Liberec, Liberec I-Staré Město, CZ
(72)	Košina Ivan Ing., Brodek u Přerova, CZ	(72)	Louda Petr prof. Ing., CSc., Dlouhý Most, CZ
	Pavlík Jan Ing., Lipník nad Bečvou, Lipník nad Bečvou I-Město, CZ		Buczowska Katarzyna Ewa Ing., Ph.D., Liberec, Liberec XXX-Vratislavice nad Nisou, CZ
	Burget Michal Ing., Olomouc, Hodolany, CZ		Růžek Vojtěch Ing., Liberec, Liberec XII-Staré Pavlovice, CZ
(54)	<b>Mlýn pro mletí materiálů různé tvrdosti a zrnitosti</b>	(54)	<b>Úprava geopolymerního materiálu pro zvýšení smáčivosti vodou</b>
(22)	05.07.2018	(22)	08.10.2021
(74)	Halaxová & Halaxová TETRAPAT, Mgr. Eva Halaxová, Jinonická 804/80, Praha 5, Košíře, 15800	(74)	STRNAD Patentová a známková kancelář, Ing. Václav Strnad, patentový zástupce, Rychtářská 375/31, Liberec 14, Ruprechtice, 46014
(51)	<b>B23C 5/02</b> (2006.01)	(51)	<b>D03D 51/12</b> (2006.01)
	<b>B29K 307/00</b> (2006.01)		

**D03D 51/14** (2006.01)  
**D03D 51/16** (2006.01)  
(11) 309248  
(40) 23.12.2020  
(21) **2019-371**  
(73) VÚTS, a.s., Liberec, Liberec XI-Růžodol I, CZ  
(72) Karel Petr Ing., Ph.D., Liberec, Liberec XI-Růžodol I, CZ  
Marek Ondřej Ing., Ph.D., Liberec, Liberec XIII-Nové Pavlovice, CZ  
(54) **Způsob řízení průběhu zdvihových funkcí hlavních mechanismů tkacího stroje**  
(22) 13.06.2019  
(74) Dobroslav Musil a partneři s.r.o., Zábrdovická 917/11b, Brno, Zábrdovice, 61500

(51) **F03B 17/06** (2006.01)  
**F03B 7/00** (2006.01)  
(11) 309255  
(40) 22.06.2022  
(21) **2021-129**  
(73) Šlechta Jakub, Volyně, CZ  
(72) Šlechta Jakub, Volyně, CZ  
(54) **Zařízení pro akumulaci a stabilizaci mechanické energie využívající ohraničeného sloupce vody**  
(22) 15.03.2021  
(74) PatentCentrum Sedlák & Partners s.r.o., Okružní 2824, České Budějovice, České Budějovice 3, 37001

(51) **F03G 7/06** (2006.01)  
**F16F 1/10** (2006.01)  
**F16F 1/12** (2006.01)  
(11) 309254  
(40) 22.06.2022  
(21) **2021-26**  
(73) České vysoké učení technické v Praze, Praha 6, Dejvice, CZ  
(72) Valášek Michal prof. Ing., DrSc., Praha 4, Komořany, CZ  
(54) **Teplotní aktuátor**  
(22) 25.01.2021  
(74) Ing. Karel Novotný, Žufanova 1099/2, Praha 6, 16300

(51) **G01B 21/08** (2006.01)  
**G01B 7/06** (2006.01)  
(11) 309249  
(40) 03.02.2021

(21) **2019-486**  
(73) VÚTS, a.s., Liberec, Liberec XI-Růžodol I, CZ  
(72) Svoboda Miroslav doc. Ing., Liberec, Liberec XIV-Ruprechtice, CZ  
Braier Zdeněk Ing., Liberec, Liberec X-Františkov, CZ  
Škop Petr Ing., CSc., Liberec, Liberec VI-Rochlice, CZ  
Žďárek Pavel, Liberec, Liberec XIII-Nové Pavlovice, CZ  
(54) **Kapacitní senzor**  
(22) 25.07.2019  
(74) Dobroslav Musil a partneři s.r.o., Zábrdovická 917/11b, Brno, Zábrdovice, 61500

(51) **G01N 21/71** (2006.01)  
**G01J 5/00** (2006.01)  
(11) 309252  
(40) 22.06.2022  
(21) **2020-629**  
(73) Západočeská univerzita v Plzni, Plzeň, Jižní Předměstí, CZ  
(72) Honner Milan doc. Ing., Ph.D., Plzeň, Severní Předměstí, CZ  
Skála Jiří Ing., Ph.D., Líně, CZ  
Tesař Jiří Ing., Ph.D., Bdeněves, CZ  
(54) **Způsob měření plošného rozložení emisivity povrchu materiálu**  
(22) 24.11.2020  
(74) Čermák a spol., JUDr. Karel Čermák Ph.D., LL.M., advokát, Elišky Peškové 15/735, Praha 5, 15000

(51) **G02B 27/30** (2006.01)  
**G02B 27/14** (2006.01)  
**F41G 1/32** (2006.01)  
**F41G 1/34** (2006.01)  
**F41G 3/00** (2006.01)  
(11) 309253  
(40) 22.06.2022  
(21) **2020-726**  
(73) Meopta - optika, s.r.o., Přerov, Přerov I-Město, CZ  
(72) Lošťák Zdeněk RNDr., Olomouc, Řepčín, CZ  
Svoboda Vlastislav RNDr., Přerov, Přerov I-Město, CZ  
Libicher Radek Ing., Velký Újezd, CZ  
Geryk Michal, Přerov, Přerov I-Město, CZ  
(54) **Kolimátorový zaměřovač**  
(22) 30.12.2020  
(74) Ing. Dobroslav Musil, patentová kancelář, Ing. Dobroslav Musil, patentový zástupce, Zábrdovická 801/11, Brno, Zábrdovice, 61500

## Seznam majitelů udělených patentů

(73) České vysoké učení technické v Praze, Praha 6, Dejvice, CZ	(11) 309254	(51) <b>F 03 G 7/06</b>	(2006.01)	(73) Univerzita Karlova, Praha 1, Staré Město, CZ	(11) 309251	(51) <b>C 03 C 23/00</b>	(2006.01)
Fyzikální ústav AV ČR, v. v. i., Praha 8, Libeň, CZ	309250	<b>A 61 K 8/02</b>	(2006.01)	VÚTS, a.s., Liberec, Liberec XI-Růžodol I, CZ	309248	<b>D 03 D 51/12</b>	(2006.01)
Meopta - optika, s.r.o., Přerov, Přerov I-Město, CZ	309253	<b>G 02 B 27/30</b>	(2006.01)	VÚTS, a.s., Liberec, Liberec XI-Růžodol I, CZ	309249	<b>G 01 B 21/08</b>	(2006.01)
Novartis AG, CH-4056 Basel, CH	309247	<b>A 61 K 31/436</b>	(2006.01)	Západočeská univerzita v Plzni, Plzeň, Jižní Předměstí, CZ	309252	<b>G 01 N 21/71</b>	(2006.01)
PSP Engineering a.s., Přerov, Přerov I-Město, CZ	309246	<b>B 02 C 4/02</b>	(2006.01)	Západočeská univerzita v Plzni, Plzeň, Jižní Předměstí, CZ	309256	<b>B 23 C 5/02</b>	(2006.01)
Technická univerzita v Liberci, Liberec, Liberec I-Staré Město, CZ	309257	<b>C 04 B 18/14</b>	(2006.01)	Šlechta Jakub, Volyně, CZ	309255	<b>F 03 B 17/06</b>	(2006.01)

## Udělené evropské patenty

Evropský patentový úřad udělil následující evropské patenty s účinkem pro Českou republiku. Tyto patenty mohou být zrušeny nebo zachovány v pozmeněném znění Evropským patentovým úřadem v řízení o odporu. K tomu, aby nabyval evropský patent účinnosti na území České republiky, je třeba, aby byl Úřadu předložen ve stanovené lhůtě překlad patentového spisu do českého jazyka (§ 35c odst. 2 až 4 zákona č. 527/1990 Sb., v platném znění).

(97) EP 1710667	(47) 08.06.2022	(97) EP 2786122	(47) 08.06.2022	(97) EP 3014941	(47) 08.06.2022	(97) EP 3136892	(47) 08.06.2022
(97) EP 1727657	(47) 08.06.2022	(97) EP 2789415	(47) 08.06.2022	(97) EP 3016611	(47) 08.06.2022	(97) EP 3136948	(47) 08.06.2022
(97) EP 1893124	(47) 08.06.2022	(97) EP 2794165	(47) 08.06.2022	(97) EP 3017530	(47) 08.06.2022	(97) EP 3137777	(47) 08.06.2022
(97) EP 1939822	(47) 08.06.2022	(97) EP 2801389	(47) 08.06.2022	(97) EP 3018259	(47) 08.06.2022	(97) EP 3137835	(47) 08.06.2022
(97) EP 1973998	(47) 08.06.2022	(97) EP 2808761	(47) 08.06.2022	(97) EP 3018469	(47) 08.06.2022	(97) EP 3138187	(47) 08.06.2022
(97) EP 2244760	(47) 08.06.2022	(97) EP 2812047	(47) 08.06.2022	(97) EP 3020771	(47) 08.06.2022	(97) EP 3141022	(47) 08.06.2022
(97) EP 2282829	(47) 08.06.2022	(97) EP 2819173	(47) 08.06.2022	(97) EP 3020790	(47) 08.06.2022	(97) EP 3141643	(47) 08.06.2022
(97) EP 2288971	(47) 08.06.2022	(97) EP 2826273	(47) 08.06.2022	(97) EP 3024613	(47) 08.06.2022	(97) EP 3143218	(47) 08.06.2022
(97) EP 2344106	(47) 08.06.2022	(97) EP 2833814	(47) 08.06.2022	(97) EP 3028213	(47) 08.06.2022	(97) EP 3145021	(47) 08.06.2022
(97) EP 2355296	(47) 08.06.2022	(97) EP 2836216	(47) 08.06.2022	(97) EP 3035469	(47) 08.06.2022	(97) EP 3148562	(47) 08.06.2022
(97) EP 2368634	(47) 08.06.2022	(97) EP 2839170	(47) 08.06.2022	(97) EP 3035743	(47) 08.06.2022	(97) EP 3151352	(47) 08.06.2022
(97) EP 2381571	(47) 08.06.2022	(97) EP 2840568	(47) 08.06.2022	(97) EP 3038757	(47) 08.06.2022	(97) EP 3151758	(47) 08.06.2022
(97) EP 2391988	(47) 08.06.2022	(97) EP 2841154	(47) 08.06.2022	(97) EP 3039659	(47) 08.06.2022	(97) EP 3156548	(47) 08.06.2022
(97) EP 2402821	(47) 08.06.2022	(97) EP 2860847	(47) 08.06.2022	(97) EP 3043593	(47) 08.06.2022	(97) EP 3157288	(47) 08.06.2022
(97) EP 2402851	(47) 08.06.2022	(97) EP 2863305	(47) 08.06.2022	(97) EP 3043734	(47) 08.06.2022	(97) EP 3157866	(47) 08.06.2022
(97) EP 2416877	(47) 08.06.2022	(97) EP 2863557	(47) 08.06.2022	(97) EP 3046863	(47) 08.06.2022	(97) EP 3160996	(47) 08.06.2022
(97) EP 2417249	(47) 08.06.2022	(97) EP 2865183	(47) 08.06.2022	(97) EP 3058410	(47) 08.06.2022	(97) EP 3161685	(47) 08.06.2022
(97) EP 2424419	(47) 08.06.2022	(97) EP 2867507	(47) 08.06.2022	(97) EP 3058629	(47) 08.06.2022	(97) EP 3162480	(47) 08.06.2022
(97) EP 2453980	(47) 08.06.2022	(97) EP 2870555	(47) 08.06.2022	(97) EP 3060217	(47) 08.06.2022	(97) EP 3163450	(47) 08.06.2022
(97) EP 2458336	(47) 08.06.2022	(97) EP 2872081	(47) 08.06.2022	(97) EP 3062747	(47) 08.06.2022	(97) EP 3163584	(47) 08.06.2022
(97) EP 2468884	(47) 08.06.2022	(97) EP 2884880	(47) 08.06.2022	(97) EP 3063222	(47) 08.06.2022	(97) EP 3164377	(47) 08.06.2022
(97) EP 2483604	(47) 08.06.2022	(97) EP 2887778	(47) 08.06.2022	(97) EP 3063672	(47) 08.06.2022	(97) EP 3167322	(47) 08.06.2022
(97) EP 2520798	(47) 08.06.2022	(97) EP 2891087	(47) 08.06.2022	(97) EP 3065126	(47) 08.06.2022	(97) EP 3167832	(47) 08.06.2022
(97) EP 2523387	(47) 08.06.2022	(97) EP 2893646	(47) 08.06.2022	(97) EP 3065856	(47) 08.06.2022	(97) EP 3168189	(47) 08.06.2022
(97) EP 2534441	(47) 08.06.2022	(97) EP 2894671	(47) 08.06.2022	(97) EP 3065857	(47) 08.06.2022	(97) EP 3171343	(47) 08.06.2022
(97) EP 2542854	(47) 08.06.2022	(97) EP 2897694	(47) 08.06.2022	(97) EP 3067137	(47) 08.06.2022	(97) EP 3172635	(47) 08.06.2022
(97) EP 2549261	(47) 08.06.2022	(97) EP 2899422	(47) 08.06.2022	(97) EP 3068303	(47) 08.06.2022	(97) EP 3178428	(47) 08.06.2022
(97) EP 2560236	(47) 08.06.2022	(97) EP 2901592	(47) 08.06.2022	(97) EP 3072653	(47) 08.06.2022	(97) EP 3180331	(47) 08.06.2022
(97) EP 2560256	(47) 08.06.2022	(97) EP 2903669	(47) 08.06.2022	(97) EP 3076402	(47) 08.06.2022	(97) EP 3181253	(47) 08.06.2022
(97) EP 2570753	(47) 08.06.2022	(97) EP 2906973	(47) 08.06.2022	(97) EP 3078777	(47) 08.06.2022	(97) EP 3182404	(47) 08.06.2022
(97) EP 2588789	(47) 08.06.2022	(97) EP 2908724	(47) 08.06.2022	(97) EP 3079106	(47) 08.06.2022	(97) EP 3185131	(47) 08.06.2022
(97) EP 2613346	(47) 08.06.2022	(97) EP 2911698	(47) 08.06.2022	(97) EP 3081587	(47) 08.06.2022	(97) EP 3185621	(47) 08.06.2022
(97) EP 2617052	(47) 08.06.2022	(97) EP 2917963	(47) 08.06.2022	(97) EP 3083478	(47) 08.06.2022	(97) EP 3186063	(47) 08.06.2022
(97) EP 2620754	(47) 08.06.2022	(97) EP 2918223	(47) 08.06.2022	(97) EP 3085204	(47) 08.06.2022	(97) EP 3187178	(47) 08.06.2022
(97) EP 2621362	(47) 08.06.2022	(97) EP 2930277	(47) 08.06.2022	(97) EP 3086236	(47) 08.06.2022	(97) EP 3188269	(47) 08.06.2022
(97) EP 2622470	(47) 08.06.2022	(97) EP 2930314	(47) 08.06.2022	(97) EP 3088267	(47) 08.06.2022	(97) EP 3189914	(47) 08.06.2022
(97) EP 2626282	(47) 08.06.2022	(97) EP 2930581	(47) 08.06.2022	(97) EP 3089069	(47) 08.06.2022	(97) EP 3191041	(47) 08.06.2022
(97) EP 2643942	(47) 08.06.2022	(97) EP 2931940	(47) 08.06.2022	(97) EP 3089299	(47) 08.06.2022	(97) EP 3193539	(47) 08.06.2022
(97) EP 2646359	(47) 08.06.2022	(97) EP 2933794	(47) 08.06.2022	(97) EP 3091962	(47) 08.06.2022	(97) EP 3194113	(47) 08.06.2022
(97) EP 2648065	(47) 08.06.2022	(97) EP 2940556	(47) 08.06.2022	(97) EP 3093124	(47) 08.06.2022	(97) EP 3195986	(47) 08.06.2022
(97) EP 2650948	(47) 08.06.2022	(97) EP 2944984	(47) 08.06.2022	(97) EP 3099443	(47) 08.06.2022	(97) EP 3198453	(47) 08.06.2022
(97) EP 2653378	(47) 08.06.2022	(97) EP 2946201	(47) 08.06.2022	(97) EP 3100599	(47) 08.06.2022	(97) EP 3198764	(47) 08.06.2022
(97) EP 2657423	(47) 08.06.2022	(97) EP 2958967	(47) 08.06.2022	(97) EP 3102267	(47) 08.06.2022	(97) EP 3199165	(47) 08.06.2022
(97) EP 2660295	(47) 08.06.2022	(97) EP 2959055	(47) 08.06.2022	(97) EP 3107548	(47) 08.06.2022	(97) EP 3200818	(47) 08.06.2022
(97) EP 2660520	(47) 08.06.2022	(97) EP 2960390	(47) 08.06.2022	(97) EP 3108359	(47) 08.06.2022	(97) EP 3201744	(47) 08.06.2022
(97) EP 2664310	(47) 08.06.2022	(97) EP 2960588	(47) 08.06.2022	(97) EP 3109225	(47) 08.06.2022	(97) EP 3202339	(47) 08.06.2022
(97) EP 2666535	(47) 08.06.2022	(97) EP 2960887	(47) 08.06.2022	(97) EP 3109309	(47) 08.06.2022	(97) EP 3204039	(47) 08.06.2022
(97) EP 2695811	(47) 08.06.2022	(97) EP 2960991	(47) 08.06.2022	(97) EP 3110476	(47) 08.06.2022	(97) EP 3204101	(47) 08.06.2022
(97) EP 2696851	(47) 08.06.2022	(97) EP 2961454	(47) 08.06.2022	(97) EP 3115320	(47) 08.06.2022	(97) EP 3205033	(47) 08.06.2022
(97) EP 2697157	(47) 08.06.2022	(97) EP 2962390	(47) 08.06.2022	(97) EP 3115994	(47) 08.06.2022	(97) EP 3205187	(47) 08.06.2022
(97) EP 2697719	(47) 08.06.2022	(97) EP 2964149	(47) 08.06.2022	(97) EP 3116129	(47) 08.06.2022	(97) EP 3206012	(47) 08.06.2022
(97) EP 2699295	(47) 08.06.2022	(97) EP 2967987	(47) 08.06.2022	(97) EP 3116464	(47) 08.06.2022	(97) EP 3206572	(47) 08.06.2022
(97) EP 2700000	(47) 08.06.2022	(97) EP 2972027	(47) 08.06.2022	(97) EP 3121731	(47) 08.06.2022	(97) EP 3207419	(47) 08.06.2022
(97) EP 2702256	(47) 08.06.2022	(97) EP 2977821	(47) 08.06.2022	(97) EP 3124614	(47) 08.06.2022	(97) EP 3208653	(47) 08.06.2022
(97) EP 2702756	(47) 08.06.2022	(97) EP 2981316	(47) 08.06.2022	(97) EP 3124963	(47) 08.06.2022	(97) EP 3214163	(47) 08.06.2022
(97) EP 2718626	(47) 08.06.2022	(97) EP 2981726	(47) 08.06.2022	(97) EP 3126100	(47) 08.06.2022	(97) EP 3215004	(47) 08.06.2022
(97) EP 2723239	(47) 08.06.2022	(97) EP 2981948	(47) 08.06.2022	(97) EP 3127365	(47) 08.06.2022	(97) EP 3215330	(47) 08.06.2022
(97) EP 2724736	(47) 08.06.2022	(97) EP 2983629	(47) 08.06.2022	(97) EP 3127628	(47) 08.06.2022	(97) EP 3216200	(47) 08.06.2022
(97) EP 2739313	(47) 08.06.2022	(97) EP 2984988	(47) 08.06.2022	(97) EP 3128292	(47) 08.06.2022	(97) EP 3217284	(47) 08.06.2022
(97) EP 2745647	(47) 08.06.2022	(97) EP 2986239	(47) 08.06.2022	(97) EP 3129420	(47) 08.06.2022	(97) EP 3218655	(47) 08.06.2022
(97) EP 2754815	(47) 08.06.2022	(97) EP 2986531	(47) 08.06.2022	(97) EP 3129920	(47) 08.06.2022	(97) EP 3218867	(47) 08.06.2022
(97) EP 2760542	(47) 08.06.2022	(97) EP 2988597	(47) 08.06.2022	(97) EP 3130064	(47) 08.06.2022	(97) EP 3220607	(47) 08.06.2022
(97) EP 2761720	(47) 08.06.2022	(97) EP 2992439	(47) 08.06.2022	(97) EP 3131198	(47) 08.06.2022	(97) EP 3222549	(47) 08.06.2022
(97) EP 2766222	(47) 08.06.2022	(97) EP 2995749	(47) 08.06.2022	(97) EP 3132550	(47) 08.06.2022	(97) EP 3223504	(47) 08.06.2022
(97) EP 2767172	(47) 08.06.2022	(97) EP 2998234	(47) 08.06.2022	(97) EP 3134111	(47) 08.06.2022	(97) EP 3223656	(47) 08.06.2022
(97) EP 2773355	(47) 08.06.2022	(97) EP 3001952	(47) 08.06.2022	(97) EP 3134634	(47) 08.06.2022	(97) EP 3224270	(47) 08.06.2022
(97) EP 2778466	(47) 08.06.2022	(97) EP 3002733	(47) 08.06.2022	(97) EP 3134978	(47) 08.06.2022	(97) EP 3226396	(47) 08.06.2022
(97) EP 2784931	(47) 08.06.2022	(97) EP 3010102	(47) 08.06.2022	(97) EP 3135045	(47) 08.06.2022	(97) EP 3227389	(47) 08.06.2022











(97) EP 3897204 (47) 08.06.2022	(97) EP 3907217 (47) 08.06.2022	(97) EP 3922572 (47) 08.06.2022	(97) EP 3951600 (47) 08.06.2022
(97) EP 3897454 (47) 08.06.2022	(97) EP 3908953 (47) 08.06.2022	(97) EP 3929013 (47) 08.06.2022	(97) EP 3954499 (47) 08.06.2022
(97) EP 3900556 (47) 08.06.2022	(97) EP 3908954 (47) 08.06.2022	(97) EP 3932811 (47) 08.06.2022	(97) EP 3955250 (47) 08.06.2022
(97) EP 3900914 (47) 08.06.2022	(97) EP 3909809 (47) 08.06.2022	(97) EP 3934041 (47) 08.06.2022	(97) EP 3959149 (47) 08.06.2022
(97) EP 3902070 (47) 08.06.2022	(97) EP 3909882 (47) 08.06.2022	(97) EP 3938220 (47) 08.06.2022	(97) EP 3959473 (47) 08.06.2022
(97) EP 3904702 (47) 08.06.2022	(97) EP 3910977 (47) 08.06.2022	(97) EP 3938645 (47) 08.06.2022	(97) EP 3959841 (47) 08.06.2022
(97) EP 3906631 (47) 08.06.2022	(97) EP 3914559 (47) 08.06.2022	(97) EP 3946005 (47) 08.06.2022	(97) EP 3965913 (47) 08.06.2022

### Zveřejněné překlady evropských patentových spisů

U následujících udělených evropských patentů s účinkem pro Českou republiku byl majitelem předložen překlad patentového spisu do českého jazyka (§ 35c odst. 2 až 4 zákona č. 527/1990 Sb., v platném znění). Údaje jsou řazeny vzestupně podle čísel evropských patentů.

(97) <b>EP 2313114</b>		<b>A61K 9/00</b>	(2006.01)
(47) 23.03.2022		<b>A61P 11/00</b>	(2006.01)
(97) 14.01.2010		<b>A61M 15/00</b>	(2006.01)
(51) <b>A61K 9/00</b>	(2006.01)	(96) 31.01.2012	
<b>A61K 9/16</b>	(2006.01)	(96) 12742394.5	
<b>A61K 31/7036</b>	(2006.01)	(73) Avalyn Pharma Inc., Seattle, WA 98101, US	
<b>A61P 11/00</b>	(2006.01)	(72) SURBER, Mark, William, San Diego, CA 92117, US	
(96) 11.07.2008		(54) <b>Aerosolový pirfenidon a sloučeniny analogy pyridonu a jejich použití</b>	
(96) 08775027.9		(32) 201161508542 P, 201261584119 P, 201161559670 P, 201161438203 P	
(73) Università degli Studi di Parma, 43100 Parma, IT		(31) 15.07.2011, 06.01.2012, 14.11.2011, 31.01.2011	
(72) BUTTINI, Francesca, I-43100 Parma, IT		(33) US, US, US, US	
COLOMBO, Paolo, I-43100 Parma, IT		(86) PCT/US2012/023406	
PARLATI, Chiara, I-73100 Lecce, IT		(87) WO 2012/106382	
(54) <b>Prášek léčiva pro inhalační podání a jeho postup</b>		(74) KOREJZOVA LEGAL v.o.s., JUDr. Petra Sauvage de Brantes, Korunní 810/104, Praha 10, Vinohrady, 10100	
(86) PCT/EP2008/059110			
(87) WO 2010/003465			
(74) Všetečka Zelený Švorčík a partneři, advokátní a patentová kancelář, JUDr. Michal Havlík, Hálkova 1406/2, Praha 2, Nové Město, 12000			
<hr/>			
(97) <b>EP 2439001</b>		(97) <b>EP 2675050</b>	
(47) 13.04.2022		(47) 06.04.2022	
(97) 11.04.2012		(97) 18.12.2013	
(51) <b>B07B 4/08</b>	(2006.01)	(51) <b>H02K 21/04</b>	(2006.01)
<b>B03B 4/06</b>	(2006.01)	<b>H02K 29/06</b>	(2006.01)
(96) 29.09.2011		<b>H02K 1/22</b>	(2006.01)
(96) 11007898.7		(96) 11.06.2013	
(73) Buchberger, August, 82335 Berg, DE		(96) 13171512.0	
Hentschel, Andreas, 82377 Penzberg, DE		(73) Yang, Tai-Her, Si-Hu Town Dzan-Hwa, TW	
(72) Schoppe, Fritz, 80257 Icking, DE		(72) Yang, Tai-Her, Si-Hu Town Dzan-Hwa, TW	
(54) <b>Způsob a zařízení pro rozdělování prachové směsi na prachové podíly</b>		(54) <b>DC elektrický stroj spínaného typu mající pomocné budící vinutí, vodivé kroužky a kartáče</b>	
(32) 102010042167		(32) 201213493126, 201313837110	
(31) 07.10.2010		(31) 11.06.2012, 15.03.2013	
(33) DE		(33) US, US	
(74) KANIA, SEDLÁK, SMOLA, s.r.o., Mendlovo náměstí 907/1a, Brno, Staré Brno, 60300		(74) Rott, Růžička & Guttman a spol., Vyskočilova 1566, Praha 4, Michle, 14000	
<hr/>			
(97) <b>EP 2595485</b>		(97) <b>EP 2679244</b>	
(47) 16.03.2022		(47) 23.03.2022	
(97) 26.01.2012		(97) 01.01.2014	
(51) <b>A61K 31/454</b>	(2006.01)	(51) <b>A61K 47/26</b>	(2006.01)
<b>A61P 25/18</b>	(2006.01)	<b>A61K 47/64</b>	(2017.01)
<b>A61P 25/24</b>	(2006.01)	<b>A61K 39/00</b>	(2006.01)
(96) 20.07.2011		<b>A61K 39/09</b>	(2006.01)
(96) 11810350.6		<b>A61K 39/095</b>	(2006.01)
(73) Minerva Neurosciences, Inc., Waltham, 02451, MA, US		<b>A61P 31/04</b>	(2006.01)
(72) LUTHRINGER, Remy, Henri, 1204 Geneve, CH		<b>A61P 37/04</b>	(2006.01)
PELLEGRINI, Lorenzo, Newtown, PA 18940, US		(96) 19.04.2007	
KARABELAS, Argeris, N., Portsmouth, NH 03801, US		(96) 13186453.0	
(54) <b>Způsoby použití derivátů cyklického amidu k léčbě poruch zprostředkovaných sigma receptorem</b>		(73) Wyeth LLC, New York, NY 10017-5755, US	
(32) 366080 P		(72) Khandke, Lakshmi, Nanuet, New York 10954, US	
(31) 20.07.2010		Han, Hanyoung, Fort Lee, New Jersey 07024, US	
(33) US		Seid, Robert Chancey Jr., Gaithersburg, Maryland 20878, US	
(86) PCT/US2011/044698		Jin, Zhaowei, Cary, North Carolina 27513, US	
(87) WO 2012/012543		Look, Jee Loon, Gaithersburg, Maryland 20878, US	
(74) Traplová Hakr Kubát, advokátní a patentová kancelář, Ing. Jan Kubát, patentový zástupce, Přístavní 24, Praha 7, 17000		Malone, Ronald, Pearl River, New York 10965, US	
		Yang, Xudong, Tappan, New York 10983, US	
		Chen, Ying, Apex, North Carolina 27502, US	
<hr/>			
(97) <b>EP 2670242</b>		(54) <b>Přípravky, které stabilizují a zabraňují srážení imunogenních kompozic</b>	
(47) 16.03.2022		(32) 795261 P	
(97) 09.08.2012		(31) 26.04.2006	
(51) <b>A61K 31/4418</b>	(2006.01)	(33) US	

(74) Všeťečka Zelený Švorčík a partneři, advokátní a patentová kancelář, JUDr. Martin Švorčík, Háľkova 1406/2, Praha 2, Nové Město, 12000

(97) **EP 2708870**

(47) 18.05.2022

(97) 19.03.2014

(51) **G01N 1/32** (2006.01)

**H01J 37/31** (2006.01)

(96) 08.04.2011

(96) 13191594.4

(73) Gatan Inc., Pleasanton, CA 94588, US

(72) Hunt, John Andrew, Fremont, CA 94539, US

Coyle, Steven Thomas, Alameda, CA 94501, US

(54) **Štít proti iontovému paprsku**

(32) 322870 P, 201113082364

(31) 11.04.2010, 07.04.2011

(33) US, US

(74) PatentEnter s.r.o., Koliště 1965/13a, Brno, Černá Pole, 60200

(97) **EP 2813740**

(47) 11.05.2022

(97) 17.12.2014

(51) **F16L 27/08** (2006.01)

**B23Q 11/10** (2006.01)

**F16L 27/12** (2006.01)

(96) 22.03.2014

(96) 14001070.3

(73) Christian Maier GmbH & Co. KG Maschinenfabrik, 89520 Heidenheim, DE

(72) Weinmann, Manfred, 89428 Syrgenstein, DE

(54) **Zařizení pro dopravu médií**

(32) 102013009759

(31) 11.06.2013

(33) DE

(74) Rott, Růžička & Guttman a spol., Vyskočilova 1566, Praha 4, Michle, 14000

(97) **EP 2828208**

(47) 23.02.2022

(97) 26.09.2013

(51) **C02F 1/72** (2006.01)

**C02F 1/54** (2006.01)

**B09C 1/08** (2006.01)

**A62D 3/00** (2006.01)

**C07C 27/16** (2006.01)

**B09C 1/00** (2006.01)

**C02F 1/66** (2006.01)

C02F 101/30 (2006.01)

C02F 101/36 (2006.01)

C02F 101/32 (2006.01)

(96) 21.03.2013

(96) 13764134.6

(73) Evonik Active Oxygens, LLC, Philadelphia, 19103, PA, US

(72) PISANOVA, Elena, Amherst, NY 14221, US

BLOCK, Philip, Garnet Valley, PA 19061, US

(54) **Aktivace peroxosíranů organickými kyselinami**

(32) 201261614242 P

(31) 22.03.2012

(33) US

(86) PCT/US2013/033211

(87) WO 2013/142636

(74) Traplová Hakr Kubát, advokátní a patentová kancelář, Ing. Jan Kubát patentový zástupce, Přístavní 24, Praha 7, 17000

(97) **EP 2872145**

(47) 09.03.2022

(97) 16.01.2014

(51) **A61K 31/55** (2006.01)

**A61P 25/14** (2006.01)

(96) 12.07.2013

(96) 13815988.4

(73) Emalex Biosciences, Inc., Chicago, IL 60611, US

(72) CHIPKIN, Richard, E., Bethesda, MD 20814, US

KWAN, Rudolf, Summit, NJ 07901, US

(54) **Fúzané benzazepiny pro léčbu tourettova syndromu**

(32) 201261671044 P

(31) 12.07.2012

(33) US

(86) PCT/US2013/050337

(87) WO 2014/012034

(74) PatentEnter s.r.o., Koliště 1965/13a, Brno, Černá Pole, 60200

(97) **EP 2883780**

(47) 09.03.2022

(97) 17.06.2015

(51) **B62B 9/08** (2006.01)

**B60B 33/00** (2006.01)

(96) 11.12.2014

(96) 14197421.2

(73) Wonderland Switzerland AG, 6312 Steinhausen, CH

(72) Hartenstine, Curtis M., Birdsboro, PA 19508, US

Ruggiero, Anthony V., Downingtown, PA 19335, US

(54) **Sestava kol pro kojenecký podpůrný přístroj**

(32) 201361963678 P

(31) 11.12.2013

(33) US

(74) Čermák a spol., JUDr. Karel Čermák Ph.D., LL.M., advokát, Elišky Peškové 735/15, Praha 5, Smíchov, 15000

(97) **EP 2912318**

(47) 13.04.2022

(97) 24.04.2014

(51) **F04D 15/00** (2006.01)

**F04D 29/10** (2006.01)

**F04D 29/16** (2006.01)

(96) 14.10.2013

(96) 13774691.3

(73) Nuovo Pignone Tecnologie - S.r.l., 50127 Florence, IT

(72) BERGAMINI, Lorenzo, I-50127 Florence, IT

(54) **Odstrědivé čerpadlo s vysokou účinností a nízkou specifickou rychlostí**

(32) FI20120210

(31) 15.10.2012

(33) IT

(86) PCT/EP2013/071404

(87) WO 2014/060343

(74) FISCHER IP s.r.o., Na hrobci 294/5, Praha 2, Nové Město, 12800

(97) **EP 2919932**

(47) 23.03.2022

(97) 22.05.2014

(51) **B22D 25/06** (2006.01)

**B22D 21/00** (2006.01)

**B22C 9/22** (2006.01)

**B22D 2/00** (2006.01)

**B22D 19/14** (2006.01)

**C22C 1/10** (2006.01)

**C22C 32/00** (2006.01)

(96) 19.11.2013

(96) 13854766.6

(73) Rio Tinto Alcan International Limited, Montréal, QC H3A 3G2, CA

(72) LANGLAIS, Joseph, Jonquière, Québec G7X 4G5, CA

ANDRADE, Neivi, Contrecoeur, Québec J0L 1C0, CA

LAURIN, Jean-Alain, Jonquière (Québec) G7X 3P8, CA

(54) **Způsob přípravy kompozitního materiálu litého hliníku**

(32) 201261727949 P

(31) 19.11.2012

(33) US

(86) PCT/CA2013/050881

(87) WO 2014/075194

(74) Všeťečka Zelený Švorčík a partneři, advokátní a patentová kancelář, JUDr. Michal Havlík, Háľkova 1406/2, Praha 2, Nové Město, 12000

(97) **EP 2987988**

(47) 23.03.2022

(97) 24.02.2016

(51) **F02C 7/042** (2006.01)

**F02C 7/045** (2006.01)

(96) 19.08.2015

(96) 15181596.6

(73) Pratt & Whitney Canada Corp., Longueuil, Québec J4G 1A1, CA

(72) LABRECQUE, Michel, Longueuil, Québec J4G 1A1, CA

COUTURE-GAGNON, Vincent, Longueuil, Québec J4G 1A1, CA		(86)	PCT/EP2014/077046
ULLYOTT, Richard, Longueuil, Québec J4G 1A1, CA		(87)	WO 2015/091106
(54)	<b>Nízkohlukový vstupní systém leteckého motoru</b>	(74)	Traplová Hakr Kubát, advokátní a patentová kancelář, Ing. Jan Kubát, patentový zástupce, Přístavní 24, Praha 7, 17000
(32)	201414463031		
(31)	19.08.2014		
(33)	US		
(74)	Všetečka Zelený Švorčík a partneři, advokátní a patentová kancelář, JUDr. Michal Havlík, Hálkova 1406/2, Praha 2, Nové Město, 12000		
<hr/>			
(97)	<b>EP 3017286</b>	(97)	<b>EP 3150368</b>
(47)	13.04.2022	(47)	06.04.2022
(97)	08.01.2015	(97)	05.04.2017
(51)	<b>G01N 33/49</b> (2006.01)	(51)	<b>B31D 1/02</b> (2006.01)
	<b>G01N 1/28</b> (2006.01)	(96)	26.09.2016
	<b>G01N 1/38</b> (2006.01)	(96)	16190663.1
	<b>G01N 15/14</b> (2006.01)	(73)	Cartes S.r.l., 46024 Moglia (Mantova), IT
	<b>G01N 15/00</b> (2006.01)	(72)	LODI, Mario, 41012 Carpi (Modena), IT
(96)	30.06.2014		LODI, Carlo Stefano, 41012 Carpi (Modena), IT
(96)	14741677.0	(54)	<b>Zařízení a způsob výroby oddělených kusů</b>
(73)	S.D. Sight Diagnostics Ltd., 6618356 Tel Aviv, IL	(32)	UB20153944
(72)	POLLAK, Joseph Joel, 9090900 Neve Daniel, IL	(31)	28.09.2015
	HOURI YAFIN, Arnon, 9367116 Jerusalem, IL	(33)	IT
	SALPETER, Seth J., 93589 Jerusalem, IL	(74)	PATENTSERVIS Praha a.s., Na Podkovce 281/10, Praha 4, Podolí, 14700
(54)	<b>Způsob, souprava a systém pro pořizování snímků vzorku krve</b>	<hr/>	
(32)	22727613	(97)	<b>EP 3191634</b>
(31)	01.07.2013	(47)	30.03.2022
(33)	IL	(97)	17.03.2016
(86)	PCT/IL2014/050585	(51)	<b>D04B 1/10</b> (2006.01)
(87)	WO 2015/001553		<b>D04B 1/26</b> (2006.01)
(74)	PATENTSERVIS Praha a.s., Na Podkovce 281/10, Praha 4, Podolí, 14700		<b>D04B 1/18</b> (2006.01)
<hr/>			
(97)	<b>EP 3043874</b>		<b>D04B 1/08</b> (2006.01)
(47)	09.03.2022	(96)	09.09.2015
(97)	19.03.2015	(96)	15781586.1
(51)	<b>B09C 1/08</b> (2006.01)	(73)	Calzificio Pinelli S.r.l., 46042 Castel Goffredo, IT
	<b>A62D 3/33</b> (2007.01)	(72)	PINELLI, Enzo, I-46042 Castel Goffredo, IT
	<b>C02F 1/66</b> (2006.01)		PINELLI, Michele, I-46042 Castel Goffredo, IT
	<b>C04B 28/02</b> (2006.01)		PINELLI, Luca, I-25015 Desenzano Del Garda, IT
	<b>C04B 28/18</b> (2006.01)	(54)	<b>Způsob výroby hadicových výrobků opatřených přídržovací oblastí pomocí okrouhlých pletacích strojů na pletené zboží a hadicový výrobek získaný tímto způsobem</b>
	A62D 101/24 (2007.01)	(32)	MI20141568, UB20152134
	A62D 101/43 (2007.01)	(31)	11.09.2014, 13.07.2015
	C01B 35/12 (2006.01)	(33)	IT, IT
	C02F 101/20 (2006.01)	(86)	PCT/EP2015/070642
	C02F 103/16 (2006.01)	(87)	WO 2016/038105
	C04B 103/60 (2006.01)	(74)	Rott, Růžička & Guttman a spol., Vyskočilova 1566, Praha 4, Michle, 14000
	C04B 111/00 (2006.01)	<hr/>	
(96)	12.09.2014	(97)	<b>EP 3194411</b>
(96)	14844259.3	(47)	04.05.2022
(73)	Global Ecoprocess Services OY, 33200 Tampere, FI	(97)	24.03.2016
(72)	RISSANEN, Vesa, FI-33800 Lempäälä, FI	(51)	<b>C07F 9/6561</b> (2006.01)
(54)	<b>Způsob vysrážení kovového odpadu</b>		<b>A61K 31/522</b> (2006.01)
(32)	20135921		<b>C07F 9/6571</b> (2006.01)
(31)	12.09.2013		<b>A61P 31/12</b> (2006.01)
(33)	FI	(96)	15.09.2015
(86)	PCT/FI2014/050700	(96)	15842133.9
(87)	WO 2015/036658	(73)	The Regents of the University of California, Oakland, CA 94607-5200, US
(74)	Rott, Růžička & Guttman a spol., Vyskočilova 1566, Praha 4, Michle, 14000	(72)	HOSTETLER, Karl Y., Del Mar, CA 92014, US
<hr/>			
(97)	<b>EP 3083517</b>		BEADLE, James R., San Diego, CA 92131, US
(47)	11.05.2022		VALIAEVA, Nadejda, San Diego, CA 92130, US
(97)	25.06.2015	(54)	<b>Analogy nukleotidů</b>
(51)	<b>C03C 3/087</b> (2006.01)	(32)	201462050624 P
	<b>C03C 4/10</b> (2006.01)	(31)	15.09.2014
(96)	09.12.2014	(33)	US
(96)	14809049.1	(86)	PCT/US2015/050202
(73)	AGC Glass Europe, 1348 Louvain-la-Neuve, BE	(87)	WO 2016/044281
	Asahi Glass Co., Ltd., Chiyoda-ku Tokyo 100-8405, JP	(74)	ŽOVICOVÁ & ŽOVIC IP, s.r.o., Záhradnícka 36, Bratislava, 82108
(72)	DOGIMONT, Audrey, B-1495 Sart-Dames-Avelines, BE	<hr/>	
	LAMBRICHT, Thomas, B-1360 Perwez, BE	(97)	<b>EP 3250522</b>
(54)	<b>Skleněná tabule s vysokou propustností pro infračervené záření</b>	(47)	09.03.2022
(32)	13198454	(97)	04.08.2016
(31)	19.12.2013	(51)	<b>C03B 5/12</b> (2006.01)
(33)	EP		<b>C03B 5/235</b> (2006.01)
			<b>C03B 5/237</b> (2006.01)
			<b>C03B 5/43</b> (2006.01)
		(96)	27.01.2016
		(96)	16701785.4
		(73)	Knauf Insulation, 4600 Visé, BE

<p>(72) Knauf Insulation doo Skofja Loka, 4220 Skofja Loka, SI Knauf Insulation GmbH, 97346 Iphofen, DE Knauf Insulation, Inc., Shelbyville, IN 46176, US DEMOTT, Gerard, 1435 Mont-Saint-Guibert, BE DUCARME, David, 1435 Mont-Saint-Guibert, BE ETZKORN, Randy, 1435 Mont-Saint-Guibert, BE MAROLT, Bostjan, 1435 Mont-Saint-Guibert, BE</p>	<p>(54) <b>Tavicí vana pro submerzní hoření a příslušný způsob</b></p> <p>(32) 201501315 (31) 27.01.2015 (33) GB (86) PCT/EP2016/051737 (87) WO 2016/120353 (74) Všetěčka Zelený Švorčík a partneři, advokátní a patentová kancelář, JUDr. Michal Havlík, Hálkova 1406/2, Praha 2, Nové Město, 12000</p>	<p>BACHON, Thomas, 40597 Düsseldorf, DE SANCHIS OTERO, Guadalupe, 40229 Düsseldorf, DE</p> <p>(54) <b>Vytvrzená směs s vysokou rázovou pevností a odolností proti teplotě na bázi epoxidové pryskyřice a polyisokyanátu</b></p> <p>(74) KOREJZOVA LEGAL v.o.s., JUDr. Petra Sauvage de Brantes, Korunní 810/104, Praha 10, Vinohrady, 10100</p>
<p>(97) <b>EP 3250533</b> (47) 09.03.2022 (97) 04.08.2016 (51) <b>C03C 25/34</b> (2006.01) <b>C09J 161/04</b> (2006.01) (96) 01.02.2016 (96) 16707855.9 (73) Saint-Gobain Adfors, 92400 Courbevoie, FR Institut national de recherche pour l'agriculture, l'alimentation et l'environnement, 75007 Paris, FR</p> <p>(72) ALLAIS, Florent, 51400 Bouy, FR DUCROT, Paul-Henri, 91430 Igny, FR BROUSSARD, Oriane, 91400 Orsay, FR PETIT, Morgane, 75007 Paris, FR SILIOC, Christelle, 69970 Chaponnay, FR</p> <p>(54) <b>Rohože z minerálních vláken obsahující pojivo na bázi lignosulfonátu a karbonylové sloučeniny</b></p> <p>(32) 1550717, 1550719 (31) 30.01.2015, 30.01.2015 (33) FR, FR (86) PCT/FR2016/050204 (87) WO 2016/120575 (74) FISCHER IP s.r.o., Na hrobcí 294/5, Praha 2, Nové Město, 12800</p>	<p>(97) <b>EP 3277077</b> (47) 27.04.2022 (97) 06.10.2016 (51) <b>A01G 25/09</b> (2006.01) <b>B05B 1/30</b> (2006.01) <b>B05B 1/14</b> (2006.01) <b>A01M 7/00</b> (2006.01) <b>A01C 23/04</b> (2006.01) B05B 1/26 (2006.01) B05B 1/20 (2006.01) (96) 31.03.2016 (96) 16774171.9 (73) Spraying Systems Co., Wheaton, IL 60187-7901, US (72) PAULSEN, Gary A., Batavia, Illinois 60510, US KAVANAGH, Kari, Winfield, Illinois 60190, US</p> <p>(54) <b>Sestava rozprašovací trysky s rozšířeným řízením průtokové rychlosti kapaliny citlivé na tlak</b></p> <p>(32) 201562141472 P (31) 01.04.2015 (33) US (86) PCT/US2016/025201 (87) WO 2016/161079 (74) PatentEnter s.r.o., Koliště 1965/13a, Brno, Černá Pole, 60200</p>	<p>(97) <b>EP 3283110</b> (47) 20.04.2022 (97) 20.10.2016 (51) <b>A61K 39/395</b> (2006.01) <b>A61P 9/10</b> (2006.01) <b>A61P 29/00</b> (2006.01) <b>A61P 37/06</b> (2006.01) (96) 15.04.2016 (96) 16780800.5 (73) AnaptysBio, Inc., San Diego, CA 92121, US (72) BOWERS, Peter, San Diego, California 92131, US MCKNIGHT, Andrew John, San Diego, California 92101, US KING, David J., Encinitas, California 92024, US LONDEI, Marco, San Diego, California 92122, US</p> <p>(54) <b>Protílátky namířené proti receptoru interleukinu 36 (IL-36R)</b></p> <p>(32) 201562147824 P (31) 15.04.2015 (33) US (86) PCT/US2016/027676 (87) WO 2016/168542 (74) Všetěčka Zelený Švorčík a partneři, advokátní a patentová kancelář, JUDr. Michal Havlík, Hálkova 1406/2, Praha 2, Nové Město, 12000</p>
<p>(97) <b>EP 3259232</b> (47) 16.02.2022 (97) 25.08.2016 (51) <b>C01B 33/158</b> (2006.01) (96) 16.02.2016 (96) 16706238.9 (73) University of Newcastle Upon Tyne, Newcastle Upon Tyne NE1 7RU, GB</p> <p>(72) SILLER, Lidija, Whitley Bay Tyne and Wear NE26 2AT, GB HAN, Xiao, Gateshead Tyne and Wear NE8 3JA, GB</p> <p>(54) <b>Způsob výroby aerogelů</b></p> <p>(32) 201502613 (31) 17.02.2015 (33) GB (86) PCT/GB2016/050383 (87) WO 2016/132117 (74) ŽOVICOVÁ &amp; ŽOVIC IP, s.r.o., Záhradnícka 36, Bratislava, 82108</p>	<p>(97) <b>EP 3260481</b> (47) 23.02.2022 (97) 27.12.2017 (51) <b>C08J 3/24</b> (2006.01) <b>C08G 59/62</b> (2006.01) <b>C08G 18/00</b> (2006.01) <b>C09J 175/04</b> (2006.01) <b>C08J 5/04</b> (2006.01) <b>C08G 59/68</b> (2006.01) <b>C08G 59/40</b> (2006.01) <b>C08G 18/76</b> (2006.01) <b>C08G 18/48</b> (2006.01) <b>C08G 18/20</b> (2006.01) (96) 20.06.2016 (96) 16175259.7 (73) Henkel AG &amp; Co. KGaA, 40589 Düsseldorf, DE (72) HOLTGREWE, Christian, 40225 Düsseldorf, DE KÜSTER, Harald, 40625 Düsseldorf, DE</p>	<p>(97) <b>EP 3292995</b> (47) 30.03.2022 (97) 14.03.2018 (51) <b>B30B 5/06</b> (2006.01) <b>B27N 1/02</b> (2006.01) <b>B27N 3/24</b> (2006.01) <b>G01N 25/72</b> (2006.01) (96) 07.09.2016 (96) 16187661.0 (73) SWISS KRONO Tec AG, 6004 Luzern, CH (72) Dröge, Peter, 19322 Wittenberge, DE</p> <p>(54) <b>Vyhřívání lis na dřevité desky a způsob provozování tohoto lisu</b></p> <p>(74) Ing. Vítězslav Žák, patentový zástupce, Ostropovická 472/4, Troubsko, 66441</p>
<p>(97) <b>EP 3317473</b> (47) 11.05.2022 (97) 05.01.2017 (51) <b>E04F 15/02</b> (2006.01) <b>E04F 15/04</b> (2006.01) <b>B32B 21/02</b> (2006.01) <b>B32B 21/14</b> (2006.01)</p>	<p>(97) <b>EP 3317473</b> (47) 11.05.2022 (97) 05.01.2017 (51) <b>E04F 15/02</b> (2006.01) <b>E04F 15/04</b> (2006.01) <b>B32B 21/02</b> (2006.01) <b>B32B 21/14</b> (2006.01)</p>	<p>(97) <b>EP 3317473</b> (47) 11.05.2022 (97) 05.01.2017 (51) <b>E04F 15/02</b> (2006.01) <b>E04F 15/04</b> (2006.01) <b>B32B 21/02</b> (2006.01) <b>B32B 21/14</b> (2006.01)</p>

(96) <b>B32B 3/02</b>	(2006.01)	(86) PCT/EP2016/067039
(96) <b>B32B 3/26</b>	(2006.01)	(87) WO 2017/016915
(96) <b>B32B 7/12</b>	(2006.01)	(74) Traplová Hakr Kubát, advokátní a patentová kancelář, Ing. Jan Kubát, patentový zástupce, Přístavní 24, Praha 7, 17000
(96) <b>B32B 21/06</b>	(2006.01)	
(96) <b>B32B 21/08</b>	(2006.01)	
(96) <b>B32B 27/10</b>	(2006.01)	(97) <b>EP 3354953</b>
(96) <b>B32B 27/42</b>	(2006.01)	(47) 02.03.2022
(96) <b>B32B 29/00</b>	(2006.01)	(97) 01.08.2018
(96) <b>B32B 37/10</b>	(2006.01)	(51) <b>F16L 21/00</b> (2006.01)
(96) 22.06.2016		<b>F16L 25/14</b> (2006.01)
(96) 16739571.4		(96) 26.01.2018
(73) Flooring Industries Limited, SARL, 8070 Bertrange, LU		(96) 18275011.7
(72) LONCKE, Frank, B-9910 Knesselare, BE		(73) Flexseal GmbH, 37269 Eschwege, DE
VANHASTEL, Luc, B-8700 Tielt, BE		(72) BEATSON, Ben Lawrence, Swinton, S64 8DD, GB
MEERSSEMAN, Laurent, B-7750 Mont de l'Enclus, BE		(54) <b>Vylepšený potrubní spoj</b>
(54) <b>Podlahový panel se substrátem a na něm nanesenou dekorativní vrstvou z dřevěné dýhy</b>		(32) 201701347
(32) 201505419		(31) 27.01.2017
(31) 02.07.2015		(33) GB
(33) BE		(74) Čermák a spol., JUDr. Karel Čermák Ph.D., LL.M., advokát, Elišky Peškové 735/15, Praha 5, Smíchov, 15000
(86) PCT/IB2016/053717		
(87) WO 2017/001976		(97) <b>EP 3374229</b>
(74) Traplová Hakr Kubát, advokátní a patentová kancelář, Ing. Jan Kubát, patentový zástupce, Přístavní 24, Praha 7, 17000		(47) 09.03.2022
		(97) 18.05.2017
(97) <b>EP 3321488</b>		(51) <b>B60N 2/12</b> (2006.01)
(47) 02.03.2022		<b>B60N 2/30</b> (2006.01)
(97) 16.05.2018		(96) 08.11.2016
(51) <b>F02C 3/14</b> (2006.01)		(96) 16791416.7
<b>F02C 7/32</b> (2006.01)		(73) Sitech Sitztechnik GmbH, 38442 Wolfsburg, DE
(96) 28.09.2017		(72) PYZIAK, Lukasz, 48-303 Nysa, PL
(96) 17193893.9		KLAJN, Stanislaw, 54-608 Wroclaw, PL
(73) Pratt & Whitney Canada Corp., Longueuil, Québec J4G 1A1, CA		SOLIWODA, Tomasz, 53-033 Wroclaw, PL
(72) MITROVIC, Lazar, Longueuil, Québec J4G 1A1, CA		BECKER, Nicolas, 38165 Lehre, DE
DUBREUIL, Jean, Longueuil, Québec J4G 1A1, CA		BARKOW, Tomas, 38102 Braunschweig, DE
DUROCHER, Eric, Longueuil, Québec J4G 1A1, CA		NIEWINOWSKI, Michal, 66-004 Zielona Gora, PL
MORGAN, Keith, Longueuil, Québec J4G 1A1, CA		SZEWZYK, Michal, 59-170 Przemkow, PL
DESJARDINS, Michel, Longueuil, Québec J4G 1A1, CA		SCHNETTKER, Thorsten, 38170 Dahlum, DE
(54) <b>Uspořádání příslušenství pro motory s plynovou turbínou</b>		(54) <b>Přestavovací mechanismus sedadla s výkyvně-posuvnou jednotkou</b>
(32) 201615351803		(32) 102015222133
(31) 15.11.2016		(31) 10.11.2015
(33) US		(33) DE
(74) Vsetečka Zelený Švorčík a partneři, advokátní a patentová kancelář, JUDr. Michal Havlík, Hálkova 1406/2, Praha 2, Nové Město, 12000		(86) PCT/EP2016/076925
		(87) WO 2017/080976
		(74) Rott, Růžička & Guttman a spol., Vyskočilova 1566, Praha 4, Michle, 14000
(97) <b>EP 3325464</b>		
(47) 20.04.2022		(97) <b>EP 3374620</b>
(97) 02.02.2017		(47) 04.05.2022
(51) <b>C07D 401/04</b> (2006.01)		(97) 18.05.2017
<b>A01N 43/40</b> (2006.01)		(51) <b>F02F 1/14</b> (2006.01)
(96) 18.07.2016		<b>F02F 1/36</b> (2006.01)
(96) 16739183.8		<b>F02F 1/10</b> (2006.01)
(73) BASF SE, 67056 Ludwigshafen am Rhein, DE		<b>F01P 3/02</b> (2006.01)
(72) GRAMMENOS, Wassilios, 67071 Ludwigshafen, DE		(96) 03.11.2016
WINTER, Christian, 67063 Ludwigshafen, DE		(96) 16791311.0
MUELLER, Bernd, 67227 Frankenthal, DE		(73) DEUTZ Aktiengesellschaft, 51149 Köln, DE
WOLF, Antje, 67071 Ludwigshafen, DE		(72) BOEMER, Andreas, 51143 Köln, DE
ESCRIBANO CUESTA, Ana, 68161 Mannheim, DE		JUNG, Marco, 51429 Bergisch-Gladbach, DE
CAMBEIS, Erica, 67258 Hessheim, DE		(54) <b>Spalovací motor</b>
LOHMANN, Jan Klaas, 67245 Lamsheim, DE		(32) 102015014514
GROTE, Thomas, 67157 Wachenheim, DE		(31) 11.11.2015
KRETSCHMER, Manuel, Washington, DC 20009, US		(33) DE
RIEDIGER, Nadine, 67105 Schifferstadt, DE		(86) PCT/EP2016/001827
CRAIG, Ian Robert, 67063 Ludwigshafen, DE		(87) WO 2017/080636
WIEBE, Christine, 68169 Mannheim, DE		(74) Traplová Hakr Kubát, advokátní a patentová kancelář, Ing. Jan Kubát, patentový zástupce, Přístavní 24, Praha 7, 17000
TERTERYAN-SEISER, Violeta, 68163 Mannheim, DE		
KOCH, Andreas, 67134 Birkenheide, DE		(97) <b>EP 3397120</b>
FEHR, Marcus, 67346 Speyer, DE		(47) 19.01.2022
(54) <b>Pyridinové sloučeniny užitečné pro hubení fytopatogenních hub</b>		(97) 06.07.2017
(32) 15178246		(51) <b>A47C 20/04</b> (2006.01)
(31) 24.07.2015		<b>A47C 31/00</b> (2006.01)
(33) EP		<b>A61B 5/00</b> (2006.01)
		<b>A47C 27/00</b> (2006.01)
		(96) 30.12.2016
		(96) 16822708.0

- (73) DewertOkin Technology Group Co., Ltd., Jiaxing City, Zhejiang Province, CN  
(72) GEHRKE, Karsten, 32457 Porta Westfalica, DE  
HILLE, Armin, 33659 Bielefeld, DE  
LOLEY, Steffen, 49082 Osnabrück, DE  
TEWS, Alexander, 33607 Bielefeld, DE  
(54) **Lůžkový nebo odpočinkový nábytek s matrací**  
(32) 202015107148 U, 102016109524, 202016105633 U  
(31) 30.12.2015, 24.05.2016, 07.10.2016  
(33) DE, DE, DE  
(86) PCT/EP2016/082912  
(87) WO 2017/114946  
(74) Všetečka Zelený Švorčík a partneři, advokátní a patentová kancelář, JUDr. Otakar Švorčík, Hálkova 1406/2, Praha 2, Nové Město, 12000

- (97) **EP 3398050**  
(47) 02.02.2022  
(97) 06.07.2017  
(51) **G06F 7/04** (2006.01)  
**G09C 5/00** (2006.01)  
**H04L 9/32** (2006.01)  
**H04L 29/06** (2006.01)  
**G06Q 50/26** (2012.01)  
**H04W 12/06** (2021.01)  
**H04W 12/062** (2021.01)  
**H04W 12/084** (2021.01)  
(96) 29.12.2016  
(96) 16882661.8  
(73) Idemia Identity & Security USA LLC, Billerica, 01821, MA, US  
Poder, Daniel, Brookline, Massachusetts 02446, US  
(72) PODER, Daniel, Brookline, Massachusetts 02446, US  
MIU, Stephen, Chelmsford, Massachusetts 01824, US  
WU, Yecheng, Lexington, Massachusetts 02420, US  
(54) **Přenos digitální identifikace na palubě vozidla**  
(32) 201562272434 P, 201615392261  
(31) 29.12.2015, 28.12.2016  
(33) US, US  
(86) PCT/US2016/069207  
(87) WO 2017/117390  
(74) PATENTSERVIS Praha a.s., Na Podkovce 281/10, Praha 4, Podolí, 14700

- (97) **EP 3402811**  
(47) 30.03.2022  
(97) 20.07.2017  
(51) **C07K 14/705** (2006.01)  
**A61K 38/17** (2006.01)  
(96) 13.01.2017  
(96) 17701078.2  
(73) Novo Nordisk A/S, 2880 Bagsværd, DK  
(72) CHEN, Jianhe, Beijing 102206, CN  
LAU, Jesper F., 2880 Bagsværd, DK  
KODRA, János Tibor, 2880 Bagsværd, DK  
WIECZOREK, Birgit, 2200 København N, DK  
LINDEROTH, Lars, 2880 Bagsværd, DK  
THØGERSEN, Henning, 2880 Bagsværd, DK  
RASMUSSEN, Salka Elbøl, 2880 Bagsværd, DK  
GARIBAY, Patrick William, 2880 Bagsværd, DK  
(54) **EGF(A) analogy se substituenty mastných kyselin**  
(32) PCT/CN2016/070791, PCT/CN2016/076580, 16195965  
(31) 13.01.2016, 17.03.2016, 27.10.2016  
(33) CN, CN, EP  
(86) PCT/EP2017/050668  
(87) WO 2017/121850  
(74) PatentEnter s.r.o., Koliště 1965/13a, Brno, Černá Pole, 60200

- (97) **EP 3412970**  
(47) 23.02.2022  
(97) 12.12.2018  
(51) **F23N 1/00** (2006.01)  
(96) 06.06.2017  
(96) 17174511.0  
(73) TURAS GAZ ARMATÜRLERI SAN ve TIC A.S., 34590 Istanbul, TR  
(72) Turhan, Gökhan, 34590 istanbul, TR  
Ersoy, Ercan, 34590 istanbul, TR  
Gün, Isa, 34590 istanbul, TR  
Söndür, Tugba Nur, 34590 istanbul, TR

- (54) **Plynový ventil s progresivním průtokem**  
(74) INPARTNERS GROUP, Ing. Dušan Kendereški, Tuřanka 1519/115a, Brno, Slatina, 62700

- (97) **EP 3420308**  
(47) 16.02.2022  
(97) 31.08.2017  
(51) **G01C 7/04** (2006.01)  
**E01C 23/01** (2006.01)  
**G01B 21/30** (2006.01)  
**B60W 40/06** (2012.01)  
B60W 50/00 (2006.01)  
(96) 22.02.2017  
(96) 17710798.4  
(73) Tracker Connect (PTY) Limited, 2194 Johannesburg, ZA  
(72) WESSELS, Illezé, 0081 Pretoria, ZA  
WESSELS, Carel Lourens, 0081 Pretoria, ZA  
STEYN, Wynand Jacobus Van Der Merwe, 0182 Pretoria, ZA  
(54) **Způsob a systém monitorování vozovky**  
(32) 201601207  
(31) 22.02.2016  
(33) ZA  
(86) PCT/IB2017/051008  
(87) WO 2017/145069  
(74) ZIVKO MIJATOVIĆ & PARTNERS s.r.o., Jugoslávských partyzánů 639/26, Praha 6, Bubeneč, 16000

- (97) **EP 3421226**  
(47) 09.03.2022  
(97) 31.05.2018  
(51) **B29C 70/08** (2006.01)  
**B29C 70/46** (2006.01)  
**B29C 43/18** (2006.01)  
**B62D 1/06** (2006.01)  
**B29L 31/30** (2006.01)  
**B32B 1/00** (2006.01)  
**B32B 21/08** (2006.01)  
**B32B 37/00** (2006.01)  
**B32B 5/02** (2006.01)  
**B32B 21/06** (2006.01)  
**B32B 21/10** (2006.01)  
**B32B 27/10** (2006.01)  
**B32B 27/12** (2006.01)  
**B32B 5/26** (2006.01)  
**B32B 7/12** (2006.01)  
**B32B 29/02** (2006.01)  
**B27N 3/18** (2006.01)  
**B27N 3/20** (2006.01)  
**B27N 5/00** (2006.01)  
**B27N 7/00** (2006.01)

- (96) 02.11.2017  
(96) 17874208.6  
(73) Dieguez Garcia, Aurelio, 36418 Mos (Pontevedra), ES  
(72) Dieguez Garcia, Aurelio, 36418 Mos (Pontevedra), ES  
(54) **Způsob přípravy obložení interiérových dílů automobilů**  
(32) 201631494  
(31) 22.11.2016  
(33) ES  
(86) PCT/ES2017/070728  
(87) WO 2018/096194  
(74) Všetečka Zelený Švorčík a partneři, advokátní a patentová kancelář, JUDr. Michal Havlík, Hálkova 1406/2, Praha 2, Nové Město, 12000

- (97) **EP 3431074**  
(47) 19.01.2022  
(97) 23.01.2019  
(51) **A61K 9/00** (2006.01)  
**A61K 9/08** (2006.01)  
**A61K 47/12** (2006.01)  
**A61K 47/02** (2006.01)  
**A61K 31/5377** (2006.01)  
**A61K 31/5575** (2006.01)  
**A61P 27/02** (2006.01)  
**A61P 27/06** (2006.01)  
**A61P 43/00** (2006.01)  
(96) 28.07.2011

- (96) 18182158.8  
(73) ALLERGAN, INC., Irvine, CA 92612, US  
(72) Likitlersuang, Sukhon, Irvine, CA 92602, US  
Parashar, Ajay P., Irvine, CA 92616, US  
Pujara, Chetan P., Irvine, CA 92620, US  
Kelly, William F., Rancho Santa Margarita, CA 92688, US  
(54) **Roztoky bimatoprostu a timololu bez konzervantů**  
(32) 36868510 P  
(31) 29.07.2010  
(33) US  
(74) Vsetečka Zelený Švorčík a partneři, advokátní a patentová kancelář, JUDr. Michal Havlík, Hálkova 1406/2, Praha 2, Nové Město, 12000
- 
- (97) **EP 3442889**  
(47) 02.03.2022  
(97) 19.10.2017  
(51) **B65G 47/90** (2006.01)  
**B65G 1/12** (2006.01)  
**B65G 1/137** (2006.01)  
(96) 07.04.2017  
(96) 17726145.0  
(73) Modula S.p.A., 42013 Casalgrande (Reggio Emilia), IT  
(72) STEFANI, Franco, 41049 Sassuolo (Modena), IT  
(54) **Zařízení pro volitelné zdvihání a ukládání předmětů v automatickém skladě**  
(32) UA20162546  
(31) 13.04.2016  
(33) IT  
(86) PCT/IB2017/052010  
(87) WO 2017/178939  
(74) Čermák a spol., JUDr. Karel Čermák Ph.D. LL.M., advokát, Elišky Peškové 735/15, Praha 5, Smíchov, 15000
- 
- (97) **EP 3445051**  
(47) 16.03.2022  
(97) 20.02.2019  
(51) **H04N 19/105** (2014.01)  
**H04N 19/70** (2014.01)  
**H04N 19/46** (2014.01)  
**H04N 19/61** (2014.01)  
**H04N 19/117** (2014.01)  
**H04N 19/82** (2014.01)  
**H04N 19/436** (2014.01)  
**H04N 19/174** (2014.01)  
(96) 28.12.2011  
(96) 18197423.9  
(73) Dolby International AB, 1097 DP Amsterdam, NL  
(72) HOROWITZ, Michael, Austin, TX 78751, US  
(54) **Způsob a systém pro selektivní přerušení predikce ve video kódování**  
(32) 201061427569 P, 201113336475  
(31) 28.12.2010, 23.12.2011  
(33) US, US  
(74) Vsetečka Zelený Švorčík a partneři, advokátní a patentová kancelář, JUDr. Michal Havlík, Hálkova 1406/2, Praha 2, Nové Město, 12000
- 
- (97) **EP 3445168**  
(47) 02.03.2022  
(97) 26.10.2017  
(51) **A01N 25/04** (2006.01)  
**A01N 31/16** (2006.01)  
**A01N 35/02** (2006.01)  
**A01N 25/00** (2006.01)  
(96) 19.04.2016  
(96) 16725251.9  
(73) ICB Pharma Spółka Jawna, 43-602 Jaworzno, PL  
(72) SWIETOSLAWSKI, Janusz, 43-600 Jaworzno, PL  
WIECZOREK, Wojciech, 43-502 Czechowice-Dziedzice, PL  
(54) **Kompozice přitahující včely a ukládající včely a její použití v zemědělství, zahradnictví a včelařství**  
(86) PCT/PL2016/000043  
(87) WO 2017/183998  
(74) ZIVKO MIJATOVIC & PARTNERS s.r.o., Jugoslávských partyzánů 639/26, Praha 6, Bubeneč, 16000
- 
- (97) **EP 3463351**  
(47) 27.04.2022
- (97) 07.12.2017  
(51) **A61K 31/44** (2006.01)  
**A61K 31/47** (2006.01)  
**A61P 25/16** (2006.01)  
(96) 02.06.2017  
(96) 17743097.2  
(73) Sun Pharma Advanced Research Company Limited, Andheri (East) Mumbai 400 093, IN  
(72) DAMLE, Nitin Krishnaji, Gujarat Baroda 390020, IN  
MANDHANE, Sanjay Nandlalji, Gujarat Baroda 390020, IN  
UPADHYA, Manoj Atmaramji, Gujarat Baroda 390020, IN  
MEHETRE, Sameer Vishwanath, Gujarat Baroda 390020, IN  
CHIDREWAR, Gajanan Uttamrao, Gujarat Baroda 390020, IN  
SENGUPTA, Prabal, Gujarat Baroda 390020, IN  
CHITTURI, Trinadha Rao, Gujarat Baroda 390020, IN  
(54) **Léčba Parkinsonovy choroby**  
(32) 201621019087, 201621019185  
(31) 02.06.2016, 02.06.2016  
(33) IN, IN  
(86) PCT/IN2017/050224  
(87) WO 2017/208267  
(74) ŽOVICOVÁ & ŽOVIC IP, s.r.o., Záhradnícka 36, Bratislava, 82108
- 
- (97) **EP 3468793**  
(47) 06.04.2022  
(97) 14.12.2017  
(51) **B32B 17/06** (2006.01)  
**E06B 3/663** (2006.01)  
**E06B 3/67** (2006.01)  
**E06B 5/16** (2006.01)  
(96) 31.05.2017  
(96) 17728488.2  
(73) AGC Glass Europe, 1348 Louvain-La-Neuve, BE  
(72) LESCOT, Thomas, 6210 Reves, BE  
BOUESNARD, Olivier, 1460 Ittre, BE  
BOUCHER, Nicolas, 77920 Samoie Sur Seine, FR  
(54) **Ohnivzdorné zasklení**  
(32) 16173709  
(31) 09.06.2016  
(33) EP  
(86) PCT/EP2017/063103  
(87) WO 2017/211637  
(74) Traplová Hakr Kubát, advokátní a patentová kancelář, Ing. Jan Kubát, patentový zástupce, Přístavní 24, Praha 7, 17000
- 
- (97) **EP 3471853**  
(47) 27.04.2022  
(97) 28.12.2017  
(51) **B01D 35/30** (2006.01)  
**B65D 85/00** (2006.01)  
(96) 20.06.2017  
(96) 17735019.6  
(73) Desotec NV, 8800 Roeselare, BE  
(72) DESMET, Joost, 8870 Izegem, BE  
SEYNAEVE, Rikie, 8870 Izegem, BE  
CALLEWAERT, Jeroen, 8550 Zvevegem, BE  
CRAEYE, Johan, 8870 Izegem, BE  
(54) **Mobilní filtrační zařízení na korozivní látky**  
(32) 201605451  
(31) 20.06.2016  
(33) BE  
(86) PCT/EP2017/064996  
(87) WO 2017/220518  
(74) A. Holas & partner, Patentová a známková kancelář, Ing. Mgr. Hana Holasová, Křížová 105/4, Brno, Staré Brno, 60300
- 
- (97) **EP 3473370**  
(47) 30.03.2022  
(97) 24.04.2019  
(51) **B23K 10/02** (2006.01)  
**H05H 1/34** (2006.01)  
(96) 12.02.2016  
(96) 18194353.1  
(73) Hypertherm, Inc., Hanover, NH 03755, US  
(72) Zhang, Yu, Hanover, NH New Hampshire 03755, US  
Duan, Zheng, Hanover, NH New Hampshire 03755, US

- Esmaili, Mahyar, Wilmot, NH New Hampshire 03287, US  
Kornprobst, Michael, F., Henrico, NC North Carolina 27842, US  
Hansen, Brett, Mapleton, UT Utah 84664, US  
Quillia, Garrett, Enfield, NH New Hampshire 03748, US
- (54) **Spotřební kartuše pro hořák s plazmovým obloukem a způsob sestavování hořáku s plazmovým obloukem pro jeho provoz**
- (32) 201514824946  
(31) 12.08.2015  
(33) US  
(74) Všetečka Zelený Švorčík a partneři, advokátní a patentová kancelář, JUDr. Michal Havlík, Hálkova 1406/2, Praha 2, Nové Město, 12000
- 
- (97) **EP 3475367**  
(47) 09.03.2022  
(97) 04.01.2018  
(51) **C09C 1/50** (2006.01)  
**C01B 32/05** (2017.01)  
**C01B 32/152** (2017.01)  
**C01B 32/158** (2017.01)  
**C01B 32/182** (2017.01)  
(96) 28.06.2017  
(96) 17734057.7  
(73) CARBONX IP 3 B.V., 1096 HA Amsterdam, NL  
(72) VAN RAALTEN, Rutger Alexander David, 2629 JD Delft, NL  
SORDI, Daniela, 2629 JD Delft, NL
- (54) **Výroba strukturálních sítí krystalického uhlíku**
- (32) 16176599, 17150513  
(31) 28.06.2016, 06.01.2017  
(33) EP, EP  
(86) PCT/EP2017/065994  
(87) WO 2018/002137  
(74) Traplová Hakr Kubát, advokátní a patentová kancelář, Ing. Jan Kubát patentový zástupce, Přístavní 24, Praha 7, 17000
- 
- (97) **EP 3482103**  
(47) 08.12.2021  
(97) 11.01.2018  
(51) **F16H 21/36** (2006.01)  
(96) 06.07.2017  
(96) 17740585.9  
(73) Svejkovsky, Karen Sue, Rockwall, TX 75032, US  
Svejkovsky, Paul, Blake, Coopell, TX 75019, US  
(72) SVEJKOVSKY, Paul, Blake, Coppell, TX 75019, US
- (54) **Diferenciální impulsní dopravník a způsob jeho nesení**
- (32) 201615204792  
(31) 07.07.2016  
(33) US  
(86) PCT/US2017/040915  
(87) WO 2018/009675  
(74) ŽOVICOVÁ & ŽOVIC IP, s.r.o., Záhradnícka 36, Bratislava, 82108
- 
- (97) **EP 3485089**  
(47) 27.04.2022  
(97) 18.01.2018  
(51) **E01B 19/00** (2006.01)  
**E01B 21/00** (2006.01)  
(96) 11.07.2017  
(96) 17754252.9  
(73) SEALABLE Solutions GmbH, 99880 Waltershausen, DE  
(72) KLUG, Matthias, 99817 Eisenach, DE  
PAHL, Bernd, 22547 Hamburg, DE
- (54) **Tlumicí zařízení pro koleje**
- (32) 102016112720  
(31) 12.07.2016  
(33) DE  
(86) PCT/DE2017/200065  
(87) WO 2018/010740  
(74) Jiří Macek, Kloboukova 2191/4, Praha 4, Chodov, 14800
- 
- (97) **EP 3490869**  
(47) 09.03.2022  
(97) 08.03.2018  
(51) **B61G 9/24** (2006.01)  
**B61D 3/10** (2006.01)  
**B61G 5/02** (2006.01)  
(96) 07.08.2017
- (96) 17752345.3  
(73) Siemens Mobility GmbH, 81739 München, DE  
(72) URBANEK, Werner, 1220 Wien, AT  
VEMMER, Friedrich, 90768 Fürth, DE
- (54) **Stranově flexibilní jednoduchý kloub s přibližně lineárním vedením pomocí oje**
- (32) 102016216719  
(31) 05.09.2016  
(33) DE  
(86) PCT/EP2017/069931  
(87) WO 2018/041547  
(74) Čermák a spol., JUDr. Karel Čermák Ph.D., LL.M., advokát, Elišky Peškové 735/15, Praha 5, Smíchov, 15000
- 
- (97) **EP 3493514**  
(47) 02.03.2022  
(97) 05.06.2019  
(51) **H04M 11/02** (2006.01)  
**H04M 9/00** (2006.01)  
(96) 22.08.2018  
(96) 18190138.0  
(73) RIEDEL Communications International GmbH, 42109 Wuppertal, DE  
(72) Schaaf, Stephan, 54570 Oberstadtfeld, DE  
Hanisch, Bernhard, 42855 Remscheid, DE  
Dodson, Jake, 42117 Wuppertal, DE  
Riedel, Thomas, 42109 Wuppertal, DE
- (54) **Komunikační stanice pro síť interkom**
- (32) 102017128217, 102018106257  
(31) 29.11.2017, 16.03.2018  
(33) DE, DE  
(74) KOREJZOVA LEGAL v.o.s., JUDr. Petra Sauvage de Brantes, Korunní 810/104, Praha 10, Vinohrady, 10100
- 
- (97) **EP 3495380**  
(47) 30.03.2022  
(97) 12.06.2019  
(51) **A61K 38/00** (2006.01)  
(96) 10.12.2013  
(96) 18182274.3  
(73) MedImmune Limited, Cambridge Cambridgeshire CB21 6GH, GB  
(72) AGORAM, Balaji, Cambridge, CB21 6GH, GB  
ANTONSSON, Madeleine, SE-151 85 Södertälje, SE  
BEDNAREK, Maria, A, Cambridge, Cambridgeshire CB21 6GH, GB  
BURMEISTER, Nicole, Cambridge, CB21 6GH, GB  
BENTHEM, Lambertus, SE-151 85 Södertälje, SE  
FAIRMAN, David, Cambridge, CB21 6GH, GB  
FRITSCH-FREDIN, Maria, SE-151 85 Södertälje, SE  
JACKSON, Ronald Henry, Cambridge, CB21 6GH, GB  
LOFMARK, Rasmus Jansson, SE-151 85 Södertälje, SE  
METCALFE, Jaqueline, Cambridge, CB21 6GH, GB
- (54) **Koagonisté glukagonu a GLP-1 pro léčbu obezity**
- (32) 201261735823 P  
(31) 11.12.2012  
(33) US  
(74) Traplová Hakr Kubát, advokátní a patentová kancelář, Ing. Jan Kubát, patentový zástupce, Přístavní 24, Praha 7, 17000
- 
- (97) **EP 3523545**  
(47) 04.05.2022  
(97) 12.04.2018  
(51) **F16B 23/00** (2006.01)  
**B25B 15/00** (2006.01)  
(96) 02.10.2017  
(96) 17787641.4  
(73) Fontana Fasteners R.D. S.r.l., (Monza e Brianza), IT  
(72) PEREGO, Francesco, I-23807 Merate (Lecco), IT
- (54) **Šroub s hlavou opatřenou zásuvkovou strukturou**
- (32) 201600099434  
(31) 04.10.2016  
(33) IT  
(86) PCT/IB2017/056061  
(87) WO 2018/065877  
(74) Traplová Hakr Kubát, advokátní a patentová kancelář, Ing. Jan Kubát, patentový zástupce, Přístavní 24, Praha 7, 17000



- (97) **EP 3525041**  
(47) 23.03.2022  
(97) 14.08.2019  
(51) **G03B 17/14** (2021.01)  
**G03B 15/00** (2021.01)  
**G03B 9/02** (2021.01)  
**G02B 7/02** (2021.01)  
**H04N 5/225** (2006.01)  
(96) 27.04.2015  
(96) 19163285.0  
(73) KOWA Co., Ltd., Nagoya-shi, Aichi 460-8625, JP  
(72) Yagi, Hirofumi, Soka-shi, Saitama 340-0004, JP  
(54) **Tubus objektivu**  
(32) 2014118453  
(31) 09.06.2014  
(33) JP  
(74) Všeťečka Zelený Švorčík a partneři, advokátní a patentová kancelář, JUDr. Martin Švorčík, Hálkova 1406/2, Praha 2, Nové Město, 12000
- 
- (97) **EP 3527490**  
(47) 06.04.2022  
(97) 21.08.2019  
(51) **B64C 25/10** (2006.01)  
**B64D 27/26** (2006.01)  
(96) 19.02.2019  
(96) 19158136.2  
(73) Pratt & Whitney Canada Corp., Longueuil, Québec J4G 1A1, CA  
(72) DIONNE, Luc, (01BE5) Longueuil, Québec J4G 1A1, CA  
VILLENEUVE, Bruno, (01BE5) Longueuil, Québec J4G 1A1, CA  
THOMASSIN, Jean, (01BE5) Longueuil, Québec J4G 1A1, CA  
(54) **Letadlo se sestavou motoru upevněnou k prostoru pro kola**  
(32) 201815898741  
(31) 19.02.2018  
(33) US  
(74) Všeťečka Zelený Švorčík a partneři, advokátní a patentová kancelář, JUDr. Michal Havlík, Hálkova 1406/2, Praha 2, Nové Město, 12000
- 
- (97) **EP 3528829**  
(47) 02.03.2022  
(97) 26.04.2018  
(51) **A61K 38/12** (2006.01)  
**A61K 31/715** (2006.01)  
**A61K 47/50** (2017.01)  
**A61P 31/04** (2006.01)  
(96) 20.10.2017  
(96) 17787188.6  
(73) AlgiPharma AS, 1337 Sandvika, NO  
(72) FERGUSON, Elaine, Cardiff South Wales CF14 4XY, GB  
THOMAS, David William, Cardiff South Wales CF14 4XY, GB  
DESSEN, Arne, 3440 Røyken, NO  
RYE, Philip, 1359 Eiksmarka, NO  
(54) **Konjugáty bacitracin - alginátový oligomer**  
(32) 201617862  
(31) 21.10.2016  
(33) GB  
(86) PCT/EP2017/076926  
(87) WO 2018/073448  
(74) Všeťečka Zelený Švorčík a partneři, advokátní a patentová kancelář, JUDr. Michal Havlík, Hálkova 1406/2, Praha 2, Nové Město, 12000
- 
- (97) **EP 3533953**  
(47) 09.03.2022  
(97) 03.05.2018  
(51) **E04H 17/14** (2006.01)  
**D03D 1/00** (2006.01)  
**D04C 3/00** (2006.01)  
**D03D 41/00** (2006.01)  
**A41G 1/00** (2006.01)  
**A41G 1/02** (2006.01)  
**E04H 17/02** (2006.01)  
**E04H 17/16** (2006.01)  
(96) 31.10.2016  
(96) 16909062.8  
(73) Catral Garden & Home Depot S.A., 03150 Catral (Alicante), ES  
(72) MARTÍN RAMÍREZ, Fernando, 03158 Catral (Alicante), ES  
SARABIA GÓMEZ, Fernando, 03158 Catral (Alicante), ES
- 
- LATORRE MARÍN, Francisco, 03158 Catral (Alicante), ES  
LATORRE DUEÑAS, Francisco, 03158 Catral (Alicante), ES  
SARABIA MARTINEZ, Francisco, 03158 Catral (Alicante), ES  
(54) **Automatický výrobní systém umělého živého plotu a způsob výroby umělého živého plotu tímto systémem**  
(86) PCT/ES2016/070771  
(87) WO 2018/078194  
(74) KOREJZOVA LEGAL v.o.s., JUDr. Petra Sauvage de Brantes, Korunní 810/104, Praha 10, Vinohrady, 10100
- 
- (97) **EP 3550133**  
(47) 16.03.2022  
(97) 09.10.2019  
(51) **F02K 1/40** (2006.01)  
**F01D 25/30** (2006.01)  
**F02C 6/20** (2006.01)  
**F02K 1/78** (2006.01)  
(96) 17.12.2015  
(96) 19154603.5  
(73) Pratt & Whitney Canada Corp., Longueuil, Québec J4G 1A1, CA  
(72) ACKOYOZ, Eray, Longueuil, Québec J4G 1A1, CA  
DOYON, Francois, Longueuil, Québec J4G 1A1, CA  
DEMERS, Julie, Longueuil, Québec J4G 1A1, CA  
(54) **Výfukové potrubí pro motor s plynovou turbínou**  
(32) 201462093080 P  
(31) 17.12.2014  
(33) US  
(74) Všeťečka Zelený Švorčík a partneři, advokátní a patentová kancelář, JUDr. Michal Havlík, Hálkova 1406/2, Praha 2, Nové Město, 12000
- 
- (97) **EP 3554631**  
(47) 23.03.2022  
(97) 21.06.2018  
(51) **A61N 1/40** (2006.01)  
**A61N 1/04** (2006.01)  
**A61N 1/36** (2006.01)  
**G16H 50/50** (2018.01)  
**G16H 30/00** (2018.01)  
(96) 13.12.2017  
(96) 17832555.1  
(73) Novocure GmbH, 6039 Root D4, CH  
(72) URMAN, Noa, 37063 Pardes Hanna Carcur, IL  
BOMZON, Zeev, 3655202 Kiryat Tivon, IL  
(54) **Léčba pacientů pomocí TTPolí s pozicemi elektrod, optimalizovanými pomocí deformovatelných šablon**  
(32) 201662433501 P  
(31) 13.12.2016  
(33) US  
(86) PCT/IB2017/057901  
(87) WO 2018/109691  
(74) Všeťečka Zelený Švorčík a partneři, advokátní a patentová kancelář, JUDr. Michal Havlík, Hálkova 1406/2, Praha 2, Nové Město, 12000
- 
- (97) **EP 3559564**  
(47) 02.03.2022  
(97) 28.06.2018  
(51) **F25B 7/00** (2006.01)  
**F25B 6/04** (2006.01)  
**F25B 9/00** (2006.01)  
**F25B 11/04** (2006.01)  
**F25B 30/02** (2006.01)  
(96) 12.12.2017  
(96) 17816720.1  
(73) Mitsubishi Power Europe GmbH, 47059 Duisburg, DE  
(72) BERGINS, Christian, 45711 Datteln, DE  
BUDDENBERG, Torsten, 47447 Moers, DE  
GERSTNER-RIEWER, Bastian, 40239 Düsseldorf, DE  
(54) **Způsob a zařízení k výrobě procesního chladu a procesní páry**  
(32) 102016125006  
(31) 20.12.2016  
(33) DE  
(86) PCT/EP2017/082372  
(87) WO 2018/114468  
(74) Rott, Růžička & Guttman a spol., Vyskočilova 1566, Praha 4, Michle, 14000

(97) **EP 3564344**  
(47) 11.05.2022  
(97) 06.11.2019  
(51) **C10L 1/00** (2006.01)  
**C10L 1/185** (2006.01)  
(96) 05.11.2013  
(96) 19179744.8  
(73) Dow Global Technologies LLC, Midland, MI 48674, US  
(72) GREEN, George David, Cary, IL 60013, US  
SWEDO, Raymond, Mount Prospect, IL 60056, US  
GRAS, Ronda L., Edmonton, Alberta T5Y 2Z4, CA  
LUONG, Jim C., Sherwood Park, Alberta T8A 5P5, CA  
(54) **Destilovatelné palivové markery**  
(32) 201261728312 P  
(31) 20.11.2012  
(33) US  
(74) Traplová Hakr Kubát, advokátní a patentová kancelář, Ing. Jan Kubát  
patentový zástupce, Přístavní 24, Praha 7, 17000

(97) **EP 3566158**  
(47) 20.04.2022  
(97) 12.07.2018  
(51) **C12Q 1/6869** (2018.01)  
**G16B 25/00** (2019.01)  
**G16B 30/00** (2019.01)  
**G16B 30/10** (2019.01)  
(96) 05.01.2018  
(96) 18702831.1  
(73) Illumina, Inc., San Diego, CA 92122, US  
(72) LANGLOIS, Robert, San Diego California 92122, US  
BELITZ, Paul, San Dieg California 92122, US  
(54) **Korekce fázování**  
(32) 201762443294 P  
(31) 06.01.2017  
(33) US  
(86) PCT/US2018/012580  
(87) WO 2018/129314  
(74) FISCHER IP s.r.o., Na hrobcí 294/5, Praha 2, Nové Město, 12800

(97) **EP 3570879**  
(47) 30.03.2022  
(97) 26.07.2018  
(51) **A61K 39/09** (2006.01)  
(96) 05.01.2018  
(96) 18701573.0  
(73) Pfizer Inc., New York, NY 10017, US  
(72) COOPER, David, Monroe, New York 10950, US  
JANSEN, Kathrin Ute, New York, New York 10065, US  
PRIDE, Michael William, Staten Island, New York 10301, US  
(54) **Imunogenní kompozice pro použití v pneumokokových vakcínách**  
(32) 201762448485 P  
(31) 20.01.2017  
(33) US  
(86) PCT/IB2018/050084  
(87) WO 2018/134693  
(74) Čermák a spol., JUDr. Karel Čermák Ph.D. LL.M., advokát, Elišky  
Peškové 735/15, Praha 5, Smíchov, 15000

(97) **EP 3576771**  
(47) 09.03.2022  
(97) 09.08.2018  
(51) **A61K 38/09** (2006.01)  
**A61P 35/00** (2006.01)  
**A61K 9/00** (2006.01)  
**A61K 9/06** (2006.01)  
**A61K 9/16** (2006.01)  
**A61K 47/34** (2017.01)  
(96) 31.01.2018  
(96) 18747581.9  
(73) Veru Inc., Miami, Florida 33137, US  
(72) RAVI, Kacker, Lexington, Massachusetts 02421, US  
MITCHELL S., Steiner, Germantown, Tennessee 38139, US  
(54) **Kompozice a způsoby pro dlouhodobé uvolňování antagonistů  
hormonu uvolňujícího ganadotropin (GNRH)**  
(32) 201762452788 P  
(31) 31.01.2017

(33) US  
(86) PCT/US2018/016241  
(87) WO 2018/144603  
(74) Traplová Hakr Kubát, advokátní a patentová kancelář, Ing. Jan Kubát  
patentový zástupce, Přístavní 24, Praha 7, 17000

(97) **EP 3586018**  
(47) 30.03.2022  
(97) 30.08.2018  
(51) **F16B 37/04** (2006.01)  
**F16B 7/18** (2006.01)  
(96) 21.02.2018  
(96) 18707331.7  
(73) MÜPRO Services GmbH, 65205 Wiesbaden, DE  
(72) SCHEINBERGER, Marcus, 65719 Hofheim, DE  
ALT, Janosch, 65207 Wiesbaden, DE  
EPING, Udo, 64297 Darmstadt, DE  
(54) **Upevňovací zařízení a upevňovací sestava**  
(32) 102017103772  
(31) 23.02.2017  
(33) DE  
(86) PCT/EP2018/054302  
(87) WO 2018/153931  
(74) Všeťečka Zelený Švorčík a partneři, advokátní a patentová kancelář, JUDr.  
Michal Havlík, Hálkova 1406/2, Praha 2, Nové Město, 12000

(97) **EP 3587187**  
(47) 11.05.2022  
(97) 01.01.2020  
(51) **B60R 3/02** (2006.01)  
(96) 31.12.2015  
(96) 19191848.1  
(73) T-Max (Hangzhou) Technology Co., Ltd, Hangzhou, Zhejiang 311401,  
CN  
(72) DU, Xinfu, Zhejiang, 311401, CN  
ZHANG, Qi, Zhejiang, 311401, CN  
WANG, Yiming, Zhejiang, 311401, CN  
(54) **Vozidlo a zařízení schodku vozidla**  
(32) 201510468824, 201520576675 U, 201510469324, 201520580148 U,  
201510731518, 201520860004 U  
(31) 04.08.2015, 04.08.2015, 04.08.2015, 04.08.2015, 30.10.2015, 30.10.2015  
(33) CN, CN, CN, CN, CN, CN  
(74) KANIA, SEDLÁK, SMOLA, s.r.o., Mendlovo náměstí 907/1a, Brno,  
Staré Brno, 60300

(97) **EP 3590332**  
(47) 23.02.2022  
(97) 08.01.2020  
(51) **A01K 67/027** (2006.01)  
**C07K 14/705** (2006.01)  
(96) 26.10.2012  
(96) 19189533.3  
(73) Regeneron Pharmaceuticals, Inc., Tarrytown, NY 10591, US  
(72) MACDONALD, Lynn, Tarrytown, NY 10591, US  
MURPHY, Andrew J., Tarrytown, NY 10591, US  
TU, Naxin, Tarrytown, NY 10591, US  
GURER, Cagan, Tarrytown, NY 10591, US  
VORONINA, Vera, Tarrytown, NY 10591, US  
STEVENS, Sean, Del Mar, CA 92014, US  
(54) **Geneticky modifikované myši exprimující molekuly chimérického  
velkého histokompatibilního komplexu (HMC) II**  
(32) 201161552584 P  
(31) 28.10.2011  
(33) US  
(74) KOREJZOVA LEGAL v.o.s., JUDr. Petra Sauvage de Brantes, Korunní  
810/104, Praha 10, Vinohrady, 10100

(97) **EP 3597884**  
(47) 20.04.2022  
(97) 22.01.2020  
(51) **F02C 3/107** (2006.01)  
**F02C 3/14** (2006.01)  
**F02C 6/20** (2006.01)  
**F02C 7/32** (2006.01)  
**F02C 7/36** (2006.01)  
(96) 19.07.2017

- (96) 19193794.5  
(73) Pratt & Whitney Canada Corp., Longueuil, Québec J4G 1A1, CA  
(72) LEFEBVRE, Guy, Longueuil, Québec J4G 1A1, CA  
(54) **Architektura vícecívkového motoru s plynovou turbínou**  
(32) 201662363955 P, 201662363956 P, 201662363952 P, 201662363949 P, 201662363947 P, 201615384959, 201715407423, 201715407414, 201715407445, 201715407439  
(31) 19.07.2016, 19.07.2016, 19.07.2016, 19.07.2016, 19.07.2016, 20.12.2016, 17.01.2017, 17.01.2017, 17.01.2017, 17.01.2017  
(33) US, US, US, US, US, US, US, US, US, US  
(74) Všetěčka Zelený Švorčík a partneři, advokátní a patentová kancelář, JUDr. Michal Havlík, Hálkova 1406/2, Praha 2, Nové Město, 12000
- 
- (97) **EP 3597885**  
(47) 20.04.2022  
(97) 22.01.2020  
(51) **F02C 3/107** (2006.01)  
**F02C 3/14** (2006.01)  
**F02C 6/20** (2006.01)  
**F02C 7/32** (2006.01)  
**F02C 7/06** (2006.01)  
(96) 19.07.2017  
(96) 19193921.4  
(73) Pratt & Whitney Canada Corp., Longueuil, Québec J4G 1A1, CA  
(72) LEFEBVRE, Guy, Longueuil, Québec J4G 1A1, CA  
(54) **Architektura ozubeného soukolí pro motor s plynovou turbínou s více cívkami**  
(32) 201662363955 P, 201662363956 P, 201662363952 P, 201662363949 P, 201662363947 P, 201615384959, 201715407423, 201715407414, 201715407445, 201715407439  
(31) 19.07.2016, 19.07.2016, 19.07.2016, 19.07.2016, 19.07.2016, 20.12.2016, 17.01.2017, 17.01.2017, 17.01.2017, 17.01.2017  
(33) US, US, US, US, US, US, US, US, US, US  
(74) Všetěčka Zelený Švorčík a partneři, advokátní a patentová kancelář, JUDr. Michal Havlík, Hálkova 1406/2, Praha 2, Nové Město, 12000
- 
- (97) **EP 3600751**  
(47) 02.03.2022  
(97) 04.10.2018  
(51) **B23K 11/24** (2006.01)  
**B23K 11/25** (2006.01)  
(96) 29.03.2018  
(96) 18718222.5  
(73) AMADA WELD TECH UK LTD, Mildenhall IP28 7RD, GB  
(72) AHERNE, Mark, Manningtree CO11 1PH, GB  
BROWN, Ian Cornelius, Ely CB7 5QZ, GB  
(54) **Zařízení a metoda pro mikrosvařování**  
(32) 201705249  
(31) 31.03.2017  
(33) GB  
(86) PCT/IB2018/052200  
(87) WO 2018/178933  
(74) ŽOVICOVÁ & ŽOVIC IP, s.r.o., Záhradnícka 36, Bratislava, 82108
- 
- (97) **EP 3606379**  
(47) 09.03.2022  
(97) 11.10.2018  
(51) **A47B 51/00** (2006.01)  
**B66B 9/00** (2006.01)  
**A47B 61/00** (2006.01)  
(96) 06.04.2018  
(96) 18733936.1  
(73) Loftrobe Ltd, Liphook, Hampshire GU30 7WL, GB  
(72) EAMES, James Alen, Liss, Hampshire GU33 7LY, GB  
(54) **Šatní skříňové zařízení**  
(32) 201705581  
(31) 06.04.2017  
(33) GB  
(86) PCT/IB2018/052400  
(87) WO 2018/185721  
(74) Traplová Hakr Kubát, advokátní a patentová kancelář, Ing. Jan Kubát patentový zástupce, Přístavní 24, Praha 7, 17000
- 
- (97) **EP 3608037**  
(47) 23.03.2022  
(97) 12.02.2020
- (51) **B22C 9/08** (2006.01)  
**C22B 9/02** (2006.01)  
(96) 09.08.2019  
(96) 19190931.6  
(73) Les Produits Industriels de Haute Temperature Pyrotek Inc., Sherbrooke, Québec J1L 1W9, CA  
(72) FRITZKE, Jay, North East, PA Pennsylvania 16428, US  
BOUCHARD, Michael, Sherbrooke, Québec J1L1Y2, CA  
CARLSON, Andrew, Spokane, WA Washington 99201, US  
BISHOP, Spencer, Spokane, WA Washington 99204, US  
(54) **Filtr pro filtrování kapalného kovu**  
(32) 201862717120 P  
(31) 10.08.2018  
(33) US  
(74) INPARTNERS GROUP, Ing. Dušan Kendereški, Tuřanka 1519/115a, Brno, Slatina, 62700
- 
- (97) **EP 3616736**  
(47) 06.04.2022  
(97) 04.03.2020  
(51) **A61M 5/158** (2006.01)  
**A61M 5/32** (2006.01)  
**A61M 5/142** (2006.01)  
**A61M 25/06** (2006.01)  
(96) 27.08.2018  
(96) 18190987.0  
(73) F. Hoffmann-La Roche AG, 4070 Basel, CH  
(72) DECK, Frank, 68305 Mannheim, DE  
(54) **Způsob a zařízení pro umístění kanyly**  
(74) KOREJZOVA LEGAL v.o.s., JUDr. Petra Sauvage de Brantes, Korunní 810/104, Praha 10, Vinohrady, 10100
- 
- (97) **EP 3643638**  
(47) 09.03.2022  
(97) 29.04.2020  
(51) **B65D 71/00** (2006.01)  
**A47F 5/11** (2006.01)  
(96) 22.10.2018  
(96) 18201797.0  
(73) Soremartec S.A., 2633 Senningerberg, LU  
(72) Kwiecien, Tomasz, 96-100 Skiernie, PL  
(54) **Přepavní jednotka pro potravinářské produkty**  
(74) Advokátní kancelář REHAK LEGAL, Mgr. David Řehák, advokát, Holečkova 100/9, Praha 5, Smíchov, 15000
- 
- (97) **EP 3645594**  
(47) 06.04.2022  
(97) 03.01.2019  
(51) **C08G 18/48** (2006.01)  
**C08G 18/76** (2006.01)  
**C08G 18/12** (2006.01)  
**C08G 18/22** (2006.01)  
(96) 29.06.2018  
(96) 18737561.3  
(73) Sika Technology AG, 6340 Baar, CH  
(72) BURCKHARDT, Urs, 8049 Zürich, CH  
SCHLUMPF, Michael, 8143 Stallikon, CH  
CORSARO, Antonio, 8105 Regensburg, CH  
(54) **Dvousložková polyurethanová kompozice s nastavitelnou dobou zpracovatelnosti**  
(32) 17179020  
(31) 30.06.2017  
(33) EP  
(86) PCT/EP2018/067555  
(87) WO 2019/002538  
(74) Traplová Hakr Kubát, advokátní a patentová kancelář, Ing. Jan Kubát patentový zástupce, Přístavní 24, Praha 7, 17000
- 
- (97) **EP 3645719**  
(47) 09.03.2022  
(97) 03.01.2019  
(51) **C12N 15/10** (2006.01)  
**G01N 35/04** (2006.01)  
**G01N 35/00** (2006.01)  
(96) 30.06.2018  
(96) 18825038.5

- (73) Inscripta, Inc., Boulder, CO 80301, US  
(72) MASQUELIER, Don, Boulder, Colorado 80301, US  
BELGRADER, Phillip, Boulder, Colorado 80301, US  
BERNATE, Jorge, Boulder, Colorado 80301, US  
GILL, Ryan, Boulder, Colorado 80301, US  
NESS, Kevin, Boulder, Colorado 80301, US
- (54) **Automatizované způsoby, moduly, nástroje a systémy pro zpracování buněk**
- (32) 201762527339 P, 201762551069 P, 201762566374 P, 201762566375 P, 201762566688 P, 201762567697 P, 201862620370 P, 201862648130 P, 201862649731 P, 201862657651 P, 201862657654 P, 201862671385 P, 201862689068 P  
(31) 30.06.2017, 28.08.2017, 30.09.2017, 30.09.2017, 02.10.2017, 03.10.2017, 22.01.2018, 26.03.2018, 29.03.2018, 13.04.2018, 13.04.2018, 14.05.2018, 23.06.2018  
(33) US, US, US, US, US, US, US, US, US, US, US, US, US, US  
(86) PCT/US2018/040519  
(87) WO 2019/006436  
(74) KOREJZOVA LEGAL v.o.s., JUDr. Petra Sauvage de Brantes, Korunní 810/104, Praha 10, Vinohrady, 10100
- 
- (97) **EP 3664802**  
(47) 23.02.2022  
(97) 14.02.2019  
(51) **A61K 31/437** (2006.01)  
**A61P 25/28** (2006.01)  
(96) 07.08.2018  
(96) 18759502.0  
(73) Alkermes, Inc., Waltham, MA 02451, US  
(72) FULLER, Nathan, Oliver, Arlington, MA 02474, US  
LOWE, John, A.III, Stonington, CT 06378, US
- (54) **Bicyklické inhibitory histonové deacetylázy**
- (32) 201762541807 P  
(31) 07.08.2017  
(33) US  
(86) PCT/US2018/045528  
(87) WO 2019/032528  
(74) PatentEnter s.r.o., Koliště 1965/13a, Brno, Černá Pole, 60200
- 
- (97) **EP 3664951**  
(47) 16.03.2022  
(97) 14.02.2019  
(51) **B23K 1/00** (2006.01)  
**B23K 11/02** (2006.01)  
**B23K 11/18** (2006.01)  
(96) 07.08.2018  
(96) 18752463.2  
(73) Strunk Connect Automated Solutions GmbH & Co. KG, 57548 Kirchen-Freusburg, DE  
(72) STRUNK, Olaf, 57548 Kirchen-Freusburg, DE  
MÜNCH, Hans-Herrmann, 51597 Morsbach, DE
- (54) **Způsob k odporovému svařování natupo**
- (32) 102017213899  
(31) 09.08.2017  
(33) DE  
(86) PCT/EP2018/071358  
(87) WO 2019/030212  
(74) Vsetečka Zelený Švorčík a partneři, advokátní a patentová kancelář, JUDr. Michal Havlík, Hálkova 1406/2, Praha 2, Nové Město, 12000
- 
- (97) **EP 3677634**  
(47) 23.03.2022  
(97) 07.03.2019  
(51) **C08L 9/06** (2006.01)  
**B60C 1/00** (2006.01)  
**B60C 15/06** (2006.01)  
**C08K 3/04** (2006.01)  
**C08K 3/36** (2006.01)  
**C08L 15/00** (2006.01)  
(96) 29.08.2018  
(96) 18852388.0  
(73) Kuraray Co., Ltd., Okayama 710-0801, JP  
(72) KANBARA, Hiroshi, Kamisu-shi Ibaraki 314-0197, JP  
KODA, Daisuke, Kamisu-shi Ibaraki 314-0197, JP  
UEHARA, Yosuke, Tokyo 100-8115, JP
- (54) **Kaučuková kompozice pro pneumatiku s vysokou přilnavostí**
- (32) 2017168627  
(31) 01.09.2017  
(33) JP  
(86) PCT/JP2018/031914  
(87) WO 2019/044891  
(74) Rott, Růžička & Guttman a spol., Vyskočilova 1566, Praha 4, Michle, 14000
- 
- (97) **EP 3677638**  
(47) 16.03.2022  
(97) 07.03.2019  
(51) **C08L 21/00** (2006.01)  
**B60C 1/00** (2006.01)  
**B60C 15/06** (2006.01)  
**C08K 3/04** (2006.01)  
**C08K 3/36** (2006.01)  
**C08K 5/54** (2006.01)  
**C08L 7/00** (2006.01)  
**C08L 9/00** (2006.01)  
**C08L 15/00** (2006.01)  
(96) 29.08.2018  
(96) 18852389.8  
(73) Kuraray Co., Ltd., Okayama 710-0801, JP  
(72) KODA, Daisuke, Kamisu-shi Ibaraki 314-0197, JP  
KANBARA, Hiroshi, Kamisu-shi Ibaraki 314-0197, JP
- (54) **Kaučuková kompozice pro pneumatiku pro velké zatížení a pneumatika**
- (32) 2017168629  
(31) 01.09.2017  
(33) JP  
(86) PCT/JP2018/031916  
(87) WO 2019/044893  
(74) Rott, Růžička & Guttman a spol., Vyskočilova 1566, Praha 4, Michle, 14000
- 
- (97) **EP 3684576**  
(47) 09.03.2022  
(97) 28.03.2019  
(51) **B29B 7/74** (2006.01)  
**B29B 7/80** (2006.01)  
**B29B 7/90** (2006.01)  
(96) 27.07.2018  
(96) 18759742.2  
(73) Industrial Machineries Ltd., 1504 Sofia, BG  
(72) DEBERGH, Ludo, 4607 Mortroux - Dalhem, BE
- (54) **Míchací stroj a související metoda**
- (32) 201705662  
(31) 19.09.2017  
(33) BE  
(86) PCT/IB2018/055637  
(87) WO 2019/058190  
(74) ŽOVICOVÁ & ŽOVIC IP, s.r.o., Záhradnícka 36, Bratislava 82108
- 
- (97) **EP 3685294**  
(47) 04.05.2022  
(97) 28.03.2019  
(51) **G06F 21/53** (2013.01)  
**H04L 29/06** (2006.01)  
**G06Q 20/32** (2012.01)  
**G06Q 20/38** (2012.01)  
(96) 27.06.2018  
(96) 18743927.8  
(73) Microsoft Technology Licensing, LLC, Redmond, WA 98052-6399, US  
(72) GRAY, John Marley, Redmond, Washington 98052-6399, US
- (54) **Klíčový graf krypletové vazby**
- (32) 201715709288  
(31) 19.09.2017  
(33) US  
(86) PCT/US2018/039641  
(87) WO 2019/060017  
(74) Vsetečka Zelený Švorčík a partneři, advokátní a patentová kancelář, JUDr. Michal Havlík, Hálkova 1406/2, Praha 2, Nové Město, 12000
- 
- (97) **EP 3690162**  
(47) 06.04.2022  
(97) 05.08.2020

(51) <b>E04D 13/155</b>	(2006.01)	<b>C08K 5/548</b>	(2006.01)
(96) 30.01.2020		(96) 16.11.2018	
(96) 20154487.1		(96) 18803974.7	
(73) Claerhout Aluminium NV, 8530 Harelbeke, BE		(73) Evonik Operations GmbH, 45128 Essen, DE	
(72) Claerhout, Rik, 8710 Sint-Baafs-Vijve, BE		(72) KÖPFER, Alexander, 79872 Bernau im Schwarzwald, DE	
Wilmons, Jef, 8520 Kuurne, BE		(72) RÖBEN, Caren, 45133 Essen, DE	
(54) <b>Okap</b>		HASSE, Andre, 52428 Jülich, DE	
(32) 201905051		FORSTER, Frank, 63825 Schöllkrippen, DE	
(31) 30.01.2019		(54) <b>Sílanové směsi a způsoby jejich výroby</b>	
(33) BE		(32) 102017221272	
(74) A. Holas & partner, Patentová a známková kancelář, Ing. Mgr. Hana Holasová, Křížová 105/4, Brno, Staré Brno, 60300		(31) 28.11.2017	
		(33) DE	
		(86) PCT/EP2018/081485	
(97) <b>EP 3699059</b>		(87) WO 2019/105757	
(47) 18.05.2022		(74) Traplová Hakr Kubát, advokátní a patentová kancelář, Ing. Jan Kubát, patentový zástupce, Přístavní 24, Praha 7, 17000	
(97) 26.08.2020			
(51) <b>B61L 25/02</b>	(2006.01)	(97) <b>EP 3729079</b>	
<b>B61L 15/00</b>	(2006.01)	(47) 02.03.2022	
(96) 22.02.2019		(97) 27.06.2019	
(96) 19158768.2		(51) <b>G01N 33/50</b>	(2006.01)
(73) Thales Management & Services Deutschland GmbH, 71254 Ditzingen, DE		(96) 19.12.2018	
(72) GEBERT, Thomas, 74626 Bretzfeld-Bitzfeld, DE		(96) 18819164.7	
(54) <b>Způsob komunikace mezi vagóny, způsob pro řízení integrity vlaku a vagónu vlaku</b>		(73) Aposcience AG, 1200 Wien, AT	
(74) Vsetečka Zelený Švorčík a partneři, advokátní a patentová kancelář, JUDr. Michal Havlík, Hálkova 1406/2, Praha 2, Nové Město, 12000		(72) ANKERSMIT, Hendrik Jan, 1060 Wien, AT	
		MILDNER, Michael, 3040 Neulengbach, AT	
		(54) <b>Test účinnosti pro sekretomy</b>	
(97) <b>EP 3710726</b>		(32) 17209165	
(47) 30.03.2022		(31) 20.12.2017	
(97) 23.05.2019		(33) EP	
(51) <b>F16H 1/28</b>	(2006.01)	(86) PCT/EP2018/085955	
<b>F16H 1/32</b>	(2006.01)	(87) WO 2019/121989	
<b>F16H 1/46</b>	(2006.01)	(74) Vsetečka Zelený Švorčík a partneři, advokátní a patentová kancelář, JUDr. Michal Havlík, Hálkova 1406/2, Praha 2, Nové Město, 12000	
<b>F16H 57/08</b>	(2006.01)		
(96) 12.11.2018		(97) <b>EP 3738175</b>	
(96) 18807893.5		(47) 27.04.2022	
(73) KIMEX Group s.r.o., 040 01 Košice, SK		(97) 18.07.2019	
(72) FECKO, Tibor, 08001 Presov, SK		(51) <b>H01R 13/627</b>	(2006.01)
(54) <b>Převodovka</b>		<b>H01R 13/641</b>	(2006.01)
(32) 17201636		<b>H01R 12/57</b>	(2011.01)
(31) 14.11.2017		<b>H01R 12/58</b>	(2011.01)
(33) EP		<b>H01R 12/70</b>	(2011.01)
(86) PCT/EP2018/080891		<b>H01R 13/703</b>	(2006.01)
(87) WO 2019/096723		<b>H01R 12/72</b>	(2011.01)
(74) ŽOVICOVÁ & ŽOVIC IP, s.r.o., Záhradnícka 36, Bratislava, 82108		(96) 11.01.2019	
		(96) 19700382.5	
(97) <b>EP 3712076</b>		(73) Kostal Kontakt Systeme GmbH, 58513 Lüdenscheid, DE	
(47) 02.03.2022		(72) PLATE, Herbert, 58507 Lüdenscheid, DE	
(97) 08.08.2019		BLAUSCHECK, Manuel, 58849 Herscheid, DE	
(51) <b>B65B 13/04</b>	(2006.01)	(54) <b>Konstrukce zásuvného konektoru</b>	
<b>B65B 13/18</b>	(2006.01)	(32) 102018000204	
<b>B65B 13/02</b>	(2006.01)	(31) 12.01.2018	
<b>B25B 25/00</b>	(2006.01)	(33) DE	
<b>B65B 13/16</b>	(2006.01)	(86) PCT/EP2019/050648	
<b>B65B 59/00</b>	(2006.01)	(87) WO 2019/138046	
(96) 31.01.2019		(74) Čermák a spol., JUDr. Karel Čermák Ph.D. LL.M., advokát, Elišky Peškové 735/15, Praha 5, Smíchov, 15000	
(96) 19747727.6			
(73) Shenzhen Swift Automation Technology Co., Ltd., Shenzhen, Guangdong 518000, CN		(97) <b>EP 3739166</b>	
(72) XU, Xiuyi, Shenzhen, Guangdong 518000, CN		(47) 13.04.2022	
(54) <b>Mechanismus podávání, distribuce a tlačení materiálu vázacího nástroje, automatizovaný vázací nástroj a způsob automatizovaného vázání</b>		(97) 18.11.2020	
(32) 201810106643, 201910087808		(51) <b>F04D 19/04</b>	(2006.01)
(31) 02.02.2018, 29.01.2019		<b>F01C 21/10</b>	(2006.01)
(33) CN, CN		<b>F04C 25/02</b>	(2006.01)
(86) PCT/CN2019/074247		(96) 29.09.2020	
(87) WO 2019/149253		(96) 20198997.7	
(74) Rott, Růžička & Guttmann a spol., Vyskočilova 1566, Praha 4, Michle, 14000		(73) PFEIFFER VACUUM GMBH, 35614 Asslar, DE	
		Willig, Michael, 35633 Lahnau, DE	
(97) <b>EP 3717568</b>		Hofmann, Jan, 35305 Grünberg, DE	
(47) 13.04.2022		Becker, Jonas, 35649 Bischoffen, DE	
(97) 06.06.2019		Bernhardt, Gernot, 35625 Hüttenberg, DE	
(51) <b>C08L 83/14</b>	(2006.01)	Wangorsch, Verena, 35586 Wetzlar, DE	
		Kallenborn, Stefan, 35578 Wetzlar, DE	
		Söhngen, Wolfgang, 35647 Waldsolms, DE	
		Schaefer, Heiko, 35606 Solms-Niederbiehl, DE	

Harapat, Erhard, 35614 Aßlar, DE  
Pauli, Lars, 35606 Solms, DE  
(54) **Spirálová vývĕva a způsob její výroby**  
(32) 19201745, 19201749  
(31) 07.10.2019, 07.10.2019  
(33) EP, EP  
(74) KANIA, SEDLÁK, SMOLA, s.r.o., Mendlovo náměstí 907/1a, Brno, Staré Brno, 60300

(97) **EP 3743086**  
(47) 16.03.2022  
(97) 14.11.2019  
(51) **A61K 35/74** (2015.01)  
**A61K 39/02** (2006.01)  
**A23L 33/135** (2016.01)  
**A61P 1/00** (2006.01)  
**A61P 11/06** (2006.01)  
**A61P 3/10** (2006.01)  
**A61P 17/06** (2006.01)  
**A61P 19/02** (2006.01)  
**A61P 37/00** (2006.01)  
**A61P 35/00** (2006.01)  
**A61P 43/00** (2006.01)

(96) 13.05.2019  
(96) 19725068.1  
(73) 4D Pharma Research Limited, Aberdeen, Aberdeenshire AB25 2ZS, GB  
(72) MULDER, Imke Elisabeth, Aberdeenshire AB25 2ZS, GB  
FOTIADOU, Parthena, Aberdeenshire AB25 2ZS, GB  
HOLT, Amy Beth, Aberdeenshire AB25 2ZS, GB  
AHMED, Suaad, Aberdeenshire AB25 2ZS, GB  
ETTORRE, Anna, Aberdeenshire AB25 2ZS, GB  
YUILLE, Samantha, Aberdeenshire AB21 9LF, GB  
DINAN, Ted, Cork, IE  
CRYAN, John, Cork, IE  
(54) **Kompozice obsahující bakteriální kmeny**  
(32) 18171893, 18178136, 201810386, 201813460, 201817642, 201820264, 201820256  
(31) 11.05.2018, 15.06.2018, 25.06.2018, 17.08.2018, 29.10.2018, 12.12.2018, 12.12.2018  
(33) EP, EP, GB, GB, GB, GB  
(86) PCT/EP2019/062238  
(87) WO 2019/215346  
(74) Vsetečka Zelený Švorčík a partneři, advokátní a patentová kancelář, JUDr. Michal Havlík, Hálkova 1406/2, Praha 2, Nové Město, 12000

(97) **EP 3746678**  
(47) 27.04.2022  
(97) 08.08.2019  
(51) **F16G 11/10** (2006.01)  
(96) 29.01.2019  
(96) 19707046.9  
(73) Gripple Limited, Sheffield, South Yorkshire S4 7UQ, GB  
(72) FISHER, Thomas, Edward, Sheffield S11 7JB, GB  
GIEMZA, Lee, Durkar, Wakefield WF4 3BQ, GB  
(54) **Upínací zařízení**  
(32) 201801759, 201901150  
(31) 02.02.2018, 28.01.2019  
(33) GB, GB  
(86) PCT/GB2019/000013  
(87) WO 2019/150065  
(74) PatentEnter s.r.o., Koliště 1965/13a, Brno, Černá Pole, 60200

(97) **EP 3749673**  
(47) 16.03.2022  
(97) 15.08.2019  
(51) **C07D 498/22** (2006.01)  
**A61K 31/537** (2006.01)  
**A61P 31/18** (2006.01)  
(96) 25.01.2019  
(96) 19701843.5  
(73) Sandoz AG, 4056 Basel, CH  
(72) LENGAUER, Hannes, 6250 Kundl, AT  
PICHLER, Arthur, 6250 Kundl, AT  
MARGREITER, Renate, 6250 Kundl, AT  
(54) **Krystalická forma sodné soli bictegraviru**  
(32) 18156094, 18194234

(31) 09.02.2018, 13.09.2018  
(33) EP, EP  
(86) PCT/EP2019/051818  
(87) WO 2019/154634  
(74) Traplová Hakr Kubát, advokátní a patentová kancelář, Ing. Jan Kubát, patentový zástupce, Přístavní 24, Praha 7, 17000

(97) **EP 3750841**  
(47) 02.03.2022  
(97) 16.12.2020  
(51) **B66C 1/02** (2006.01)  
**B66C 1/06** (2006.01)  
**B65H 5/10** (2006.01)  
**B65H 15/00** (2006.01)  
(96) 28.05.2020  
(96) 20177123.5  
(73) NEXTER Systems, 78034 Versailles Cedex, FR  
(72) SINOIR, Eric, 18023 Bourges, FR  
(54) **Zařízení pro manipulaci s pevným panelem a způsob manipulace využívající takovéto zařízení**  
(32) 1906072  
(31) 11.06.2019  
(33) FR  
(74) Vsetečka Zelený Švorčík a partneři, advokátní a patentová kancelář, JUDr. Michal Havlík, Hálkova 1406/2, Praha 2, Nové Město, 12000

(97) **EP 3762268**  
(47) 20.04.2022  
(97) 12.09.2019  
(51) **B60T 17/08** (2006.01)  
(96) 08.03.2019  
(96) 19711528.0  
(73) Faiveley Transport Nordic AB, 261 35 Landskrona, SE  
(72) PERSSON, Tobias, 244 36 Kävlinge, SE  
REHNBERG, Gustav, 211 75 Malmö, SE  
(54) **Ovladač brzd**  
(32) 1850263  
(31) 09.03.2018  
(33) SE  
(86) PCT/EP2019/055893  
(87) WO 2019/170882  
(74) Čermák a spol., JUDr. Karel Čermák Ph.D., LL.M., advokát, Elišky Peškové 735/15, Praha 5, Smíchov, 15000

(97) **EP 3763468**  
(47) 16.03.2022  
(97) 13.01.2021  
(51) **B23C 5/10** (2006.01)  
**B23C 5/22** (2006.01)  
(96) 24.07.2011  
(96) 20181009.0  
(73) Iscar Ltd., 24959 Tefen, IL  
(72) MEN, Yuri, 32296 Haifa, IL  
(54) **Fréza**  
(32) 20825310  
(31) 19.09.2010  
(33) IL  
(74) Rott, Růžička & Guttman a spol., Vyskočilova 1566, Praha 4, Michle, 14000

(97) **EP 3766598**  
(47) 06.04.2022  
(97) 20.01.2021  
(51) **B22D 1/00** (2006.01)  
**C21C 5/34** (2006.01)  
**C21C 5/35** (2006.01)  
**C21C 5/48** (2006.01)  
**F27B 3/22** (2006.01)  
**F27D 3/16** (2006.01)  
(96) 13.07.2020  
(96) 20185446.0  
(73) AIR PRODUCTS AND CHEMICALS, INC., Allentown, Pennsylvania 18195, US  
(72) MAKWANA, Anandkumar, Breiningsville, PA Pennsylvania 18031, US  
SANE, Anup Vasant, Allentown, PA Pennsylvania 18104, US  
BUZINSKI, Michael David, Slatington, PA Pennsylvania 18080, US

BURAGINO, Gregory J., Fogelsville, PA Pennsylvania 18051, US  
(54) **Systém pro ovládání dmýchací trubice u kyslíkové pece**  
(32) 201916514122  
(31) 17.07.2019  
(33) US  
(74) Kania, Sedlák, Smola, s.r.o., Mendlovo náměstí 907/1a, Brno, Staré Brno, 60300

(97) **EP 3766732**  
(47) 09.03.2022  
(97) 20.01.2021  
(51) **B60N 2/28** (2006.01)  
**B60N 2/42** (2006.01)  
**B60N 2/888** (2018.01)  
(96) 16.07.2020  
(96) 20186276.0  
(73) Wonderland Switzerland AG, 6312 Steinhausen, CH  
(72) GUO, Zheng-Wen, Dongguan, Guangdong 523648, CN  
(54) **Dětská bezpečnostní sedačka**  
(32) 201910650374  
(31) 18.07.2019  
(33) CN  
(74) ZIVKO MIJATOVIC & PARTNERS s.r.o., Jugoslávských partyzánů 639/26, Praha 6, Bubeneč, 16000

(97) **EP 3768618**  
(47) 02.03.2022  
(97) 26.09.2019  
(51) **B65G 23/06** (2006.01)  
(96) 21.03.2019  
(96) 19715807.4  
(73) Ammeraal Beltech Modular A/S, 7100 Vejle, DK  
(72) WESTERGAARD ANDERSEN, Kenneth, 7100 Vejle, DK  
(54) **Dvoudílné ozubené kolo**  
(32) PA201870185  
(31) 22.03.2018  
(33) DK  
(86) PCT/DK2019/050099  
(87) WO 2019/179588  
(74) Traplová Hakr Kubát, advokátní a patentová kancelář, Ing. Jan Kubát patentový zástupce, Přístavní 24, Praha 7, 17000

(97) **EP 3773993**  
(47) 11.05.2022  
(97) 10.10.2019  
(51) **B01D 53/56** (2006.01)  
**B01D 53/78** (2006.01)  
**C05B 11/04** (2006.01)  
(96) 05.04.2019  
(96) 19713340.8  
(73) Yara International ASA, 0277 Oslo, NO  
(72) LOUWE, Robertus, 3933 Porsgrunn, NO  
KITA, Patrycja, 60-613 Poznan, PL  
SUND, Lene, 3941 Porsgrunn, NO  
(54) **Odstranění NOx z odpadních plynů**  
(32) 18166040  
(31) 06.04.2018  
(33) EP  
(86) PCT/EP2019/058604  
(87) WO 2019/193137  
(74) Patent-K s.r.o., Husníkova 2086/22, Praha 5, Stodůlky, 15800

(97) **EP 3774795**  
(47) 16.03.2022  
(97) 03.10.2019  
(51) **C07D 471/04** (2006.01)  
**A61K 31/4745** (2006.01)  
**A61P 35/00** (2006.01)  
(96) 26.03.2019  
(96) 19715027.9  
(73) Masarykova Univerzita, 60177 Brno, CZ  
(72) BRYJA, Vitezslav, 62100 Brno, CZ  
JANOVSKA, Pavlina, 62500 Brno, CZ  
GREGOROVA, Michaela, 50002 Hradec Kralove, CZ  
NEMEC, Vaclav, 62500 Brno - Bohunice, CZ  
KHIRSARIYA, Prashant, 62500 Brno, CZ

PARUCH, Kamil, 66601 Tisnov, CZ  
(54) **4-(1H-imidazol-5-yl)-1H-pyrrolo[2,3-b]pyridiny pro použití v léčbě leukémií, lymfomů a solidních tumorů**  
(32) 18164938  
(31) 29.03.2018  
(33) EP  
(86) PCT/EP2019/057595  
(87) WO 2019/185631  
(74) HARBER IP s.r.o., Dukelských hrdinů 567/52, Praha 7, Holešovice, 17000

(97) **EP 3775448**  
(47) 04.05.2022  
(97) 03.10.2019  
(51) **E05B 77/06** (2014.01)  
**E05B 77/04** (2014.01)  
(96) 01.03.2019  
(96) 19715209.3  
(73) Kiekert AG, 42579 Heiligenhaus, DE  
(72) CIMPEAN, Octavian, Rochester Hills, Michigan 48306, US  
BORLODAN, Stelian, White Lake, Michigan 48386, US  
(54) **Uzamykací zařízení pro dveře motorového vozidla a modulový nosič**  
(32) 201815941147  
(31) 30.03.2018  
(33) US  
(86) PCT/IB2019/051657  
(87) WO 2019/186292  
(74) Rott, Růžička & Guttman a spol., Vyskočilova 1566, Praha 4, Michle, 14000

(97) **EP 3775764**  
(47) 09.03.2022  
(97) 03.10.2019  
(51) **G01B 11/25** (2006.01)  
**G01S 17/86** (2020.01)  
**G01S 17/87** (2020.01)  
**G01S 17/89** (2020.01)  
**G06Q 10/00** (2012.01)  
**G01N 21/88** (2006.01)  
(96) 26.03.2019  
(96) 19726892.3  
(73) Twinner GmbH, 06112 Halle (Saale), DE  
(72) BUGOVICS, Jozsef, 04109 Leipzig, DE  
(54) **Systém pro detekci vozidla**  
(32) 102018002621, 202018001659 U  
(31) 29.03.2018, 29.03.2018  
(33) DE, DE  
(86) PCT/DE2019/000082  
(87) WO 2019/185075  
(74) Vsetečka Zelený Švorčík a partneři, advokátní a patentová kancelář, JUDr. Otakar Švorčík, Hálkova 1406/2, Praha 2, Nové Město, 12000

(97) **EP 3775771**  
(47) 16.03.2022  
(97) 17.10.2019  
(51) **G01B 15/04** (2006.01)  
**G01B 17/06** (2006.01)  
**G01B 11/24** (2006.01)  
**B60S 3/04** (2006.01)  
(96) 08.04.2019  
(96) 19721193.1  
(73) WashTec Holding GmbH, 86153 Augsburg, DE  
(72) STEININGER, Franz, 86424 Dinkelscherben, DE  
(54) **Způsob k automatickému rozpoznání ložné plochy vozidla a myčka vozidel k provádění tohoto způsobu**  
(32) 102018108343  
(31) 09.04.2018  
(33) DE  
(86) PCT/EP2019/058768  
(87) WO 2019/197317  
(74) Vsetečka Zelený Švorčík a partneři, advokátní a patentová kancelář, JUDr. Michal Havlík, Hálkova 1406/2, Praha 2, Nové Město, 12000

(97) **EP 3781026**  
(47) 18.05.2022  
(97) 24.10.2019

(51) <b>A61B 5/02</b> <b>A61B 5/0215</b>	(2006.01) (2006.01)	(74) Vsetečka Zelený Švorčík a partneři, advokátní a patentová kancelář, JUDr. Michal Havlík, Hálkova 1406/2, Praha 2, Nové Město, 12000
(96) 09.11.2018 (96) 18822528.8		
(73) ACIST Medical Systems, Inc., Eden Prairie, MN 55344, US		
(72) SUH, Jung W., Palo Alto, CA 94303, US		
(72) SUCHECKI, Todd, Robbinsdale, Minnesota 55422, US		
SNYDER, Thomas M., Cumberland, ME 04021, US		
WILSON, Robert F., Roseville, Minnesota 55113, US		
(54) <b>Hodnocení cévy</b>		
(32) 201862660521 P		
(31) 20.04.2018		
(33) US		
(86) PCT/US2018/060047		
(87) WO 2019/203895		
(74) Vsetečka Zelený Švorčík a partneři, advokátní a patentová kancelář, JUDr. Michal Havlík, Hálkova 1406/2, Praha 2, Nové Město, 12000		
(97) <b>EP 3784545</b>		
(47) 23.03.2022		
(97) 12.12.2019		
(51) <b>B61C 17/04</b>	(2006.01)	
(96) 09.05.2019		
(96) 19727841.9		
(73) Siemens Mobility GmbH, 81739 München, DE		
(72) MEHLAN, Markus, 85757 Karlsfeld, DE		
(54) <b>Kabina řidiče pro interoperabilní kolejové vozidlo</b>		
(32) 102018208888		
(31) 06.06.2018		
(33) DE		
(86) PCT/EP2019/061913		
(87) WO 2019/233699		
(74) Čermák a spol., JUDr. Karel Čermák Ph.D. LL.M., advokát, Elišky Peškové 735/15, Praha 5, Smíchov, 15000		
(97) <b>EP 3789564</b>		
(47) 23.03.2022		
(97) 10.03.2021		
(51) <b>E04G 13/06</b>	(2006.01)	
<b>B28B 7/22</b>	(2006.01)	
(96) 04.09.2020		
(96) 20194530.0		
(73) REPRECT Holding GmbH, 3650 Pöggstall, AT		
(72) REDLBERGER, Alfred, 3631 Scheib, AT		
REDLBERGER, Florian, 3650 Pöggstall, AT		
(54) <b>Opakovaně použitelný modulární bednicí systém pro výrobu točitých prefabrikovaných schodišť a způsob použití uvedeného bednicího systému</b>		
(32) 507822019		
(31) 06.09.2019		
(33) AT		
(74) Ing. Petr Soukup, tř. Svobody 43/39, Olomouc, 77900		
(97) <b>EP 3792586</b>		
(47) 13.04.2022		
(97) 17.03.2021		
(51) <b>G01B 3/56</b>	(2006.01)	
<b>B43L 7/12</b>	(2006.01)	
(96) 10.09.2019		
(96) 19196421.2		
(73) Hultafors Group AB, 517 21 Bollebygd, SE		
(72) ANDERSSON, Göran, 504 57 Borås, SE		
(54) <b>Stupňovitě nastavitelný úhelník</b>		
(74) Traplová Hadr Kubát, advokátní a patentová kancelář, Ing. Jan Kubát patentový zástupce, Přístavní 24, Praha 7, 17000		
(97) <b>EP 3794935</b>		
(47) 09.03.2022		
(97) 24.03.2021		
(51) <b>A01G 13/06</b>	(2006.01)	
(96) 19.09.2019		
(96) 19198431.9		
(73) Ender, Markus, 6836 Viktorsberg, AT		
(72) Ender, Markus, 6836 Viktorsberg, AT		
(54) <b>Hrnc na pálení</b>		
(97) <b>EP 3796859</b>		
(47) 16.03.2022		
(97) 28.11.2019		
(51) <b>A61B 18/18</b>	(2006.01)	
<b>A61B 18/14</b>	(2006.01)	
(96) 14.05.2019		
(96) 19724784.4		
(73) Creo Medical Limited, Chepstow, Wales NP16 5UH, GB		
(72) HANCOCK, Christopher Paul, Bath Bath and North East Somerset BA1 4LN, GB		
SWAIN, Sandra May, Chepstow Wales NP16 5UH, GB		
(54) <b>Elektrochirurgický ablační nástroj</b>		
(32) 201808165		
(31) 19.05.2018		
(33) GB		
(86) PCT/EP2019/062311		
(87) WO 2019/224049		
(74) KOREJZOVA LEGAL v.o.s., JUDr. Petra Sauvage de Brantes, Korunní 810/104, Praha 10, Vinohrady, 10100		
(97) <b>EP 3799592</b>		
(47) 13.04.2022		
(97) 24.12.2020		
(51) <b>C04B 2/10</b>	(2006.01)	
(96) 19.06.2020		
(96) 20734493.8		
(73) Litherm Technologies GmbH, 47829 Krefeld, DE		
NELLES, Felix, 47839 Krefeld, DE		
STUMPF, Thomas, Dr., 38667 Bad Harzburg, DE		
(54) <b>Způsob a zařízení pro výrobu pálených konečných produktů z přírodních, uhličitán obsahujících, granulárních materiálů jako výchozího materiálu</b>		
(32) 102019209044, 102019209043		
(31) 21.06.2019, 21.06.2019		
(33) DE, DE		
(86) PCT/EP2020/067186		
(87) WO 2020/254625		
(74) Vsetečka Zelený Švorčík a partneři, advokátní a patentová kancelář, JUDr. Michal Havlík, Hálkova 1406/2, Praha 2, Nové Město, 12000		
(97) <b>EP 3799599</b>		
(47) 06.04.2022		
(97) 27.02.2020		
(51) <b>C12M 1/107</b>	(2006.01)	
<b>B01D 53/58</b>	(2006.01)	
<b>C02F 1/20</b>	(2006.01)	
(96) 18.07.2019		
(96) 19758329.7		
(73) Biogastechnik Süd GmbH, 88316 Isny im Allgäu, DE		
(72) MAIER, Clemens, 88316 Isny-Sommersbach, DE		
MAIER, Gregor, 88316 Isny-Sommersbach, DE		
(54) <b>Zařízení a způsob neutralizace roztoku síranu amonného</b>		
(32) 102018120720		
(31) 24.08.2018		
(33) DE		
(86) PCT/DE2019/100666		
(87) WO 2020/038518		
(74) FISCHER IP s.r.o., Na hrobci 294/5, Praha 2, Nové Město, 12800		
(97) <b>EP 3800428</b>		
(47) 02.03.2022		
(97) 07.04.2021		
(51) <b>F41A 17/38</b>	(2006.01)	
<b>F41A 35/06</b>	(2006.01)	
(96) 04.10.2019		
(96) 19201444.7		
(73) Glock Technology GmbH, 9170 Ferlach, AT		
(72) Kastrun, Mario, 9161 Maria Rain, AT		
(54) <b>Střelná zbraň s držákem zásobníku</b>		
(74) KOREJZOVA LEGAL v.o.s., JUDr. Petra Sauvage de Brantes, Korunní 810/104, Praha 10, Vinohrady, 10100		



(97) **EP 3800429**  
(47) 30.03.2022  
(97) 07.04.2021  
(51) **F41A 17/38** (2006.01)  
**F41A 35/06** (2006.01)  
(96) 25.11.2019  
(96) 19211272.0  
(73) Glock Technology GmbH, 9170 Ferlach, AT  
(72) Kastrun, Mario, 9161 Maria Rain, AT  
(54) **Držák zásobníku pro střelnou zbraň**  
(32) 19201444  
(31) 04.10.2019  
(33) EP  
(74) KOREJZOVA LEGAL v.o.s., JUDr. Petra Sauvage de Brantes, Korunní 810/104, Praha 10, Vinohrady, 10100

(97) **EP 3805042**  
(47) 09.03.2022  
(97) 14.04.2021  
(51) **B60N 2/00** (2006.01)  
**B60N 2/28** (2006.01)  
**B60R 22/48** (2006.01)  
**G08B 21/24** (2006.01)  
**B60N 2/02** (2006.01)  
(96) 10.09.2020  
(96) 20195446.8  
(73) Bambino Prezioso Switzerland AG, 6312 Steinhausen, CH  
(72) ZHANG, Da Liang, Dongguan, Guangdong, 523641, CN  
(54) **Dětská bezpečnostní sedačka a výstražné zařízení jejího systému montáže**  
(32) 201910855969  
(31) 10.09.2019  
(33) CN  
(74) KOREJZOVA LEGAL v.o.s., JUDr. Petra Sauvage de Brantes, Korunní 810/104, Praha 10, Vinohrady, 10100

(97) **EP 3817962**  
(47) 11.05.2022  
(97) 09.01.2020  
(51) **B62B 3/00** (2006.01)  
**B62B 5/06** (2006.01)  
(96) 02.07.2018  
(96) 18773271.4  
(73) Laudani, Pietro, 59-700 Boleslawiec, PL  
(72) Laudani, Pietro, 59-700 Boleslawiec, PL  
(54) **Obousměrný vozík s manipulačním systémem**  
(86) PCT/IT2018/000092  
(87) WO 2020/008481  
(74) Všeťečka Zelený Švorčík a partneři, advokátní a patentová kancelář, JUDr. Michal Havlík, Hálkova 1406/2, Praha 2, Nové Město, 12000

(97) **EP 3827845**  
(47) 30.03.2022  
(97) 02.06.2021  
(51) **A61K 39/395** (2006.01)  
**A61K 31/4439** (2006.01)  
**A61K 31/198** (2006.01)  
**A61K 31/573** (2006.01)  
**A61K 31/69** (2006.01)  
**C07K 16/28** (2006.01)  
**A61K 9/10** (2006.01)  
**A61K 47/12** (2006.01)  
**A61K 47/20** (2006.01)  
**A61K 47/22** (2006.01)  
**A61P 35/00** (2006.01)  
(96) 01.11.2016  
(96) 20215879.6  
(73) Janssen Biotech, Inc., Horsham, PA 19044, US  
(72) JANSSON, Richard, Doylestown, Pennsylvania 18902, US  
KUMAR, Vineet, Spring House, Pennsylvania 19477, US  
(54) **Subkutánní formulace anti-CD38 protilátek a její použití**  
(32) 201562250016 P  
(31) 03.11.2015  
(33) US

(74) Všeťečka Zelený Švorčík a partneři, advokátní a patentová kancelář, JUDr. Michal Havlík, Hálkova 1406/2, Praha 2, Nové Město, 12000

(97) **EP 3855078**  
(47) 02.03.2022  
(97) 28.07.2021  
(51) **F24D 10/00** (2022.01)  
(96) 21.01.2020  
(96) 20152954.2  
(73) Aqotec GmbH, 4890 Weissenkirchen im Attergau, AT  
(72) Holzinger, Christian, 4890 Weißenkirchen im Attergau, AT  
(54) **Topný systém dálkového vytápění a způsob monitorování topného systému dálkového vytápění na straně odběratele**  
(74) PatentEnter s.r.o., Koliště 1965/13a, Brno, Černá Pole, 60200

(97) **EP 3856390**  
(47) 04.05.2022  
(97) 02.04.2020  
(51) **B01D 46/00** (2022.01)  
**B01D 46/42** (2006.01)  
**B01D 50/00** (2022.01)  
**B01D 46/24** (2006.01)  
(96) 15.04.2019  
(96) 19864413.0  
(73) Zhejiang Shaoxing Supor Domestic Electrical Appliance Co., Ltd., Shaoxing, Zhejiang 312017, CN  
GONG, Mengyang, Shaoxing, Zhejiang 312017, CN  
(72) **Čistička vzduchu**  
(32) 201821612353 U, 201821801185 U  
(31) 30.09.2018, 02.11.2018  
(33) CN, CN  
(86) PCT/CN2019/082639  
(87) WO 2020/062838  
(74) Všeťečka Zelený Švorčík a partneři, advokátní a patentová kancelář, JUDr. Michal Havlík, Hálkova 1406/2, Praha 2, Nové Město, 12000

(97) **EP 3869108**  
(47) 09.03.2022  
(97) 25.08.2021  
(51) **F24D 3/14** (2006.01)  
(96) 19.02.2020  
(96) 20158153.5  
(73) Türedioglu, Yücel, 52351 Düren, DE  
(72) Türedioglu, Yücel, 52351 Düren, DE  
(54) **Systém podlahového vytápění**  
(74) Všeťečka Zelený Švorčík a partneři, advokátní a patentová kancelář, JUDr. Michal Havlík, Hálkova 1406/2, Praha 2, Nové Město, 12000

(97) **EP 3928763**  
(47) 04.05.2022  
(97) 29.12.2021  
(51) **A61L 15/48** (2006.01)  
**A61K 9/10** (2006.01)  
**A61K 9/66** (2006.01)  
**A61K 38/05** (2006.01)  
**A61K 38/28** (2006.01)  
**A61K 47/14** (2017.01)  
**A61K 9/08** (2006.01)  
**A61K 9/107** (2006.01)  
**A61K 47/44** (2017.01)  
**A61K 9/70** (2006.01)  
**A61K 47/10** (2017.01)  
**A61K 47/12** (2006.01)  
**A61K 31/197** (2006.01)  
**A61K 33/26** (2006.01)  
**A61K 33/30** (2006.01)  
**A61K 31/375** (2006.01)  
**A61K 31/51** (2006.01)  
**A61K 31/565** (2006.01)  
(96) 02.03.2016  
(96) 21172965.2  
(73) Medlab Clinical U.S., Inc., Rancho Santa Margarita, California 92688, US  
(72) HALL, Sean, Michael, Millers Point, 2000, AU  
VITETTA, Luis, Varsity Lakes, 4227, AU  
ZHOU, Yusi, Hornsby, 2077, AU  
RUTOLO, David, A., Jr., Rancho Santa Margarita, 92688, US

COULSON, Samantha, Maree, Fig Tree Pocket, 4069, AU  
(54) **Transmukosální a transdermální aplikační systémy**  
(32) 201562127220 P, 201562199007 P  
(31) 02.03.2015, 30.07.2015

(33) US, US  
(74) Všeťečka Zelený Švorčík a partneři, advokátní a patentová kancelář, JUDr. Michal Havlík, Hájkova 1406/2, Praha 2, Nové Město, 12000

### Zveřejněné opravené překlady evropských patentových spisů

U následujících udělených evropských patentů s účinky pro Českou republiku byl majitelem předložen opravený překlad patentového spisu do českého jazyka (§35d odst. 2 zákona č. 527/1990 Sb., v platném znění).

Datem zveřejnění opraveného překladu evropského patentového spisu je datum publikace tohoto Věstníku.

(97) EP 2679011	(97) EP 3072560	(97) EP 3583103	(97) EP 3747289
(97) EP 2916864	(97) EP 3470382	(97) EP 3644623	(97) EP 3767950

### Zveřejněné překlady pozměněného nebo omezeného znění evropských patentových spisů

V následujících udělených evropských patentů s účinky pro Českou republiku byl majitelem předložen český překlad pozměněného nebo omezeného znění evropského patentového spisu (§35f odst. 3 zákona č. 527/1990 Sb., v platném znění).

Datem zveřejnění překladu pozměněného nebo omezeného znění evropského patentového spisu je datum publikace tohoto Věstníku.

(97) EP 2121989	(97) EP 2155915	(97) EP 2844487
-----------------	-----------------	-----------------

### Evropské patenty zachované v pozměněném nebo omezeném znění

V této části jsou uvedeny evropské patenty s účinky pro Českou republiku, které byly Evropským úřadem podle článku 102 Úmluvy o udělování evropských patentů zachovány v omezeném znění podle čl. 105a - 105c EPC 2000, nebo v pozměněném znění (§ 35f zákona č. 527/1990 Sb., v platném znění).

(97)	Datum oznámení o zachování patentu	(97)	Datum oznámení o zachování patentu
EP 2448637	08.06.2022	EP 3034566	08.06.2022
EP 2459002	08.06.2022	EP 3310543	08.06.2022

### Evropské patenty zrušené Evropským patentovým úřadem

Následující evropské patenty udělené Evropským patentovým úřadem s účinky pro Českou republiku byly zrušeny Evropským patentovým úřadem podle článku 102 Úmluvy o udělování evropských patentů (§ 35f odst 2 zákona č. 527/1990 Sb., v platném znění).

(97) EP 1586311	(97) EP 2386294	(97) EP 3018211
-----------------	-----------------	-----------------

### MM4A Zánik evropských patentů nezaplacením poplatků za udržování platnosti patentu

Následující evropské patenty udělené Evropským patentovým úřadem s účinky pro Českou republiku zanikly pro nezaplacení poplatků za udržování platnosti patentu (§ 22 písm. b) zákona č. 527/1990 Sb., v platném znění).

(97) EP 1318361	(97) EP 1880066	(97) EP 2516090	(97) EP 2928807
(97) EP 1319624	(97) EP 1930119	(97) EP 2516572	(97) EP 2928889
(97) EP 1328022	(97) EP 1971369	(97) EP 2516744	(97) EP 2928910
(97) EP 1456254	(97) EP 1979205	(97) EP 2602247	(97) EP 2929336
(97) EP 1510765	(97) EP 2087127	(97) EP 2602392	(97) EP 2929671
(97) EP 1567062	(97) EP 2099304	(97) EP 2649238	(97) EP 2931673
(97) EP 1567676	(97) EP 2125534	(97) EP 2666854	(97) EP 2932097
(97) EP 1579613	(97) EP 2215249	(97) EP 2740549	(97) EP 2934360
(97) EP 1706132	(97) EP 2227791	(97) EP 2740596	(97) EP 2938780
(97) EP 1793321	(97) EP 2229440	(97) EP 2752533	(97) EP 2941328
(97) EP 1795487	(97) EP 2231349	(97) EP 2787998	(97) EP 2958431
(97) EP 1795488	(97) EP 2240986	(97) EP 2788173	(97) EP 3028555
(97) EP 1795489	(97) EP 2246308	(97) EP 2788174	(97) EP 3028919
(97) EP 1795617	(97) EP 2295672	(97) EP 2788193	(97) EP 3032289
(97) EP 1795635	(97) EP 2338629	(97) EP 2788199	(97) EP 3034199
(97) EP 1819670	(97) EP 2376480	(97) EP 2788349	(97) EP 3040176
(97) EP 1824961	(97) EP 2391329	(97) EP 2788549	(97) EP 3077122
(97) EP 1824980	(97) EP 2491960	(97) EP 2788674	(97) EP 3077354
(97) EP 1831468	(97) EP 2509461	(97) EP 2840201	(97) EP 3077355
(97) EP 1853524	(97) EP 2509609	(97) EP 2848256	(97) EP 3077359
(97) EP 1870533	(97) EP 2510745	(97) EP 2925272	(97) EP 3077465

(97) EP 3087076	(97) EP 3229799	(97) EP 3339935	(97) EP 3393318
(97) EP 3120992	(97) EP 3230671	(97) EP 3340958	(97) EP 3551872
(97) EP 3178863	(97) EP 3232811	(97) EP 3345904	(97) EP 3551921
(97) EP 3181031	(97) EP 3233068	(97) EP 3366285	(97) EP 3585624
(97) EP 3227485	(97) EP 3237825	(97) EP 3381938	(97) EP 3680425
(97) EP 3229772	(97) EP 3336403	(97) EP 3390264	

## PD4A

## Převod práv a ostatní změny majitelů evropských patentů

(97) <b>EP 1545548</b> (73) Covis Pharma GmbH, CH-6300 Zug, CH	(97) <b>EP 3286206</b> (73) AliveGen Inc., George Town, Grand Cayman, KY1-1104, KY
(97) <b>EP 1611150</b> (73) Covis Pharma GmbH, CH-6300 Zug, CH	(97) <b>EP 3363901</b> (73) Fred Hutchinson Cancer Center, Seattle, 98109, WA, US
(97) <b>EP 1670482</b> (73) Covis Pharma GmbH, CH-6300 Zug, CH	(97) <b>EP 3398050</b> (73) Idemia Identity & Security USA LLC, Billerica, 01821, MA, US
(97) <b>EP 1836048</b> (73) Avery Dennison Corporation, Mentor, 44060, OH, US	(97) <b>EP 3429384</b> (73) Boty J HANÁK R, s.r.o., Snovídky, CZ
(97) <b>EP 2130750</b> (73) PBSC Solutions Urbaines Inc. / PBSC Urban Solutions Inc., Longueuil, Provinve of Québec, 34G 2H9, CA	(97) <b>EP 3539710</b> (73) Rolls-Royce SMR Limited, Derby, Derbyshire, DE24 8BJ, GB
(97) <b>EP 2542763</b> (73) Rolls-Royce SMR Limited, Derby, Derbyshire, DE24 8BJ, GB	(97) <b>EP 3553790</b> (73) Rolls-Royce SMR Limited, Derby, Derbyshire, DE24 8BJ, GB
(97) <b>EP 2665363</b> (73) Avery Dennison Corporation, Mentor, 44060, OH, US	(97) <b>EP 3591668</b> (73) Rolls-Royce SMR Limited, Derby, Derbyshire, DE24 8BJ, GB
(97) <b>EP 2709803</b> (73) KEBA Industrial Automation GmbH, 4040 Linz, AT	(97) <b>EP 3606379</b> (73) Loftrobe Ltd, Liphook, Hampshire GU30 7WL, GB
(97) <b>EP 2725588</b> (73) Raycap d.o.o., 1218 Komenda, SI	(97) <b>EP 3631814</b> (73) Rolls-Royce SMR Limited, Derby, Derbyshire, DE24 8BJ, GB
(97) <b>EP 2740116</b> (73) Avery Dennison Corporation, Mentor, 44060, OH, US	(97) <b>EP 3665413</b> (73) Rolls-Royce SMR Limited, Derby, Derbyshire, DE24 8BJ, GB
(97) <b>EP 3143136</b> (73) Leibnitz-Institut für Virologie, 20251 Hamburg, DE	(97) <b>EP 3667677</b> (73) Rolls-Royce SMR Limited, Derby, Derbyshire, DE24 8BJ, GB
(97) <b>EP 3265720</b> (73) Buster And Punch Limited, Stamford PE9 2PF, GB	(97) <b>EP 3667678</b> (73) Rolls-Royce SMR Limited, Derby, Derbyshire, DE24 8BJ, GB
	(97) <b>EP 3834281</b> (73) Magaldi Power S.P.A., 00186 Roma (RM), IT

FG1K

Zapsané užité vzory - přehled podle čísel zápisu

V období uzávěrky tohoto čísla Věstníku zapsal Úřad průmyslového vlastnictví tyto užité vzory.

(11)	(51)		(11)	(51)		(11)	(51)	
36139	<i>H 02 G 3/22</i>	(2006.01)	36144	<i>A 63 B 67/12</i>	(2006.01)	36150	<i>A 01 K 5/01</i>	(2006.01)
36140	<i>H 01 H 71/02</i>	(2006.01)	36145	<i>E 04 D 13/03</i>	(2006.01)	36151	<i>A 63 H 33/04</i>	(2006.01)
36141	<i>B 62 D 25/20</i>	(2006.01)	36146	<i>A 01 G 9/02</i>	(2018.01)	36152	<i>E 04 F 11/18</i>	(2006.01)
36142	<i>H 01 M 10/052</i>	(2010.01)	36147	<i>A 61 K 9/48</i>	(2006.01)	36153	<i>C 04 B 28/04</i>	(2006.01)
36143	<i>E 01 F 15/04</i>	(2006.01)	36148	<i>A 41 B 9/04</i>	(2006.01)	36154	<i>B 61 D 33/00</i>	(2006.01)
			36149	<i>F 24 F 1/02</i>	(2019.01)			

FG1K

Zapsané užité vzory - řazené podle MPT

(51)	<i>A01G 9/02</i>	(2018.01)	(21)	<b>2021-39117</b>	
	<i>E01F 8/02</i>	(2006.01)	(22)	25.08.2021	
(11)	36146		(47)	14.06.2022	
(21)	<b>2021-39404</b>		(73)	Pavlík David, Klecany, CZ	
(22)	26.11.2021		(72)	Pavlík David, Klecany, CZ	
(47)	14.06.2022		(54)	<b>Míčová hra na přenosnou jamku</b>	
(73)	Algon, a.s., Praha 5, Třebonice, CZ				
(72)	Zýka Dominik Ing., Cheb, CZ		(51)	<i>A63H 33/04</i>	(2006.01)
(54)	<b>Modul vertikální zahrady a vertikální zahrada s takovými moduly</b>			<i>A63H 33/26</i>	(2006.01)
(74)	Rott, Růžička & Guttman a spol., Vyskočilova 1566, Praha 4, Michle, 14000			<i>A63H 33/08</i>	(2006.01)
			(11)	36151	
(51)	<i>A01K 5/01</i>	(2006.01)	(21)	<b>2022-39918</b>	
	<i>A01K 9/00</i>	(2006.01)	(22)	24.05.2022	
(11)	36150		(47)	14.06.2022	
(21)	<b>2022-39824</b>		(73)	MUFFIK s.r.o., Praha 4, Podolí, CZ	
(22)	26.04.2022		(72)	Vikhrov Igor, 81109 Bratislava, SK	
(47)	14.06.2022		(54)	<b>Magnetická stavebnicová kostka</b>	
(73)	Jihočeská univerzita v Českých Budějovicích, České Budějovice, České Budějovice 2, CZ		(74)	Ing. Petr Soukup, tř. Svobody 43/39, Olomouc, 77900	
(72)	Poborská Anna Ing., Ph.D., České Budějovice, České Budějovice 2, CZ				
(54)	<b>Lahev pro krmení mláďat hospodářských zvířat</b>		(51)	<i>B61D 33/00</i>	(2006.01)
(74)	Mgr. Aleš Lang, č. p. 30, Nová Ves, 38203		(11)	36154	
			(21)	<b>2022-39958</b>	
(51)	<i>A41B 9/04</i>	(2006.01)	(22)	01.06.2022	
	<i>A41B 9/08</i>	(2006.01)	(47)	14.06.2022	
	<i>A41B 9/12</i>	(2006.01)	(73)	BORCAD cz s.r.o., Fryčovice, CZ	
(11)	36148		(72)	Černoch Jakub Ing., Frenštát pod Radhoštěm, CZ	
(21)	<b>2022-39603</b>		(54)	<b>Vlakové dvojsedadlo</b>	
(22)	24.01.2022		(74)	PatentEnter s.r.o., Koliště 1965/13a, Brno, Černá Pole, 60200	
(47)	14.06.2022				
(73)	Body Moody s.r.o., Praha 9, Vysočany, CZ		(51)	<i>B62D 25/20</i>	(2006.01)
(72)	Rydlová Kateřina, Velké Poříčí, CZ			<i>B62D 25/00</i>	(2006.01)
(54)	<b>Textilní hřejivý oděv, zejména pro zmírnění menstruační bolesti</b>		(11)	36141	
(74)	JUDr. Petr Novotný, NEOLEGAL - advokátní a patentová kancelář, Římská 2135/45, Praha 2, Vinohrady, 12000		(21)	<b>2021-38507</b>	
			(22)	02.02.2021	
(51)	<i>A61K 9/48</i>	(2006.01)	(47)	14.06.2022	
	<i>A61K 38/39</i>	(2006.01)	(73)	ŠKODA AUTO a.s., Mladá Boleslav, Mladá Boleslav II, CZ	
	<i>A61K 36/185</i>	(2006.01)	(72)	Hörzenberger Vlastimil Ing., Kolín, Kolín II, CZ	
	<i>A23L 33/105</i>	(2016.01)	(54)	<b>Aerodynamický kryt podvozku a podvozek osobního automobilu</b>	
	<i>A23L 33/17</i>	(2016.01)			
(11)	36147		(51)	<i>C04B 28/04</i>	(2006.01)
(21)	<b>2022-39587</b>			<i>C04B 14/06</i>	(2006.01)
(22)	18.01.2022			<i>C04B 18/16</i>	(2006.01)
(47)	14.06.2022		(11)	36153	
(73)	N-Medical s.r.o., Říčany, CZ		(21)	<b>2022-39957</b>	
(72)	Němec Petr, Říčany, CZ		(22)	01.06.2022	
(54)	<b>Potravinový doplněk s obsahem elastinu</b>		(47)	14.06.2022	
(74)	A. Holas & partner, Patentová a známková kancelář, Ing. Mgr. Hana Holasová, Křížová 105/4, Brno, Staré Brno, 60300		(73)	České vysoké učení technické v Praze, Praha 6, Dejvice, CZ	
				LAVARIS s.r.o., Libčice nad Vltavou, CZ	
(51)	<i>A63B 67/12</i>	(2006.01)		KNAUF INSULATION, spol. s r.o., Praha 5, Stodůlky, CZ	
	<i>A63B 63/00</i>	(2006.01)	(72)	Prošek Zdeněk Ing., Ph.D., Ústí nad Labem, CZ	
(11)	36144			Trejbal Jan Ing., Ph.D., Lomnice nad Popelkou, CZ	
				Zobal Ondřej Ing., Ph.D., Písek, Budějovické Předměstí, CZ	
				Karra a George Ing., Ph.D., Karlovy Vary, CZ	
				Pokrivčák Milan Ing., Líbeznice, CZ	
			(54)	<b>Suchá maltová směs</b>	

(74) Ing. Vladimír Belfin, patentový zástupce, Litovická 305, Hostivice, 25301

(51) **E01F 15/04** (2006.01)

(11) 36143

(21) **2021-39106**

(22) 20.08.2021

(47) 14.06.2022

(73) Liberty Ostrava a.s., Ostrava, Kunčice, CZ

STRATEC RT GMBH Srl, 391 00 Bolzano, IT

FORTEZZA spol. s r.o., 919 51 Špačince, SK

HAKOM, s.r.o., 036 01 Martin, SK

(72) Rochovanský David, Ostrava, Zábřeh, CZ

Židek Radim Bc., Bílovec, CZ

Niederkofler Robert, 391 00 Bolzano BZ, IT

Boris Miroslav, 917 00 Trnava, SK

Haco Slavomír, 036 08 Martin, SK

(54) **Zemní kotva a ji obsahující zádržný systém vozidel**

(74) Všeťka Zelený Švorčík a partneři, advokátní a patentová kancelář, JUDr.

Michal Havlík, Hálkova 1406/2, Praha 2, Nové Město, 12000

(51) **E04D 13/03** (2006.01)

**E04D 13/16** (2006.01)

(11) 36145

(21) **2021-39343**

(22) 04.11.2021

(47) 14.06.2022

(73) Zácha Pavel, Ostrava, Zábřeh, CZ

(72) Zácha Pavel, Ostrava, Zábřeh, CZ

(54) **Stínící kryt střešního světlíku s možností volby intenzity prosvětlení**

(74) Ing. Pavel Nádvořník s.r.o., Klínová 620/1, Ostrava, Hulváky, 70900

(51) **E04F 11/18** (2006.01)

(11) 36152

(21) **2022-39921**

(22) 25.05.2022

(47) 14.06.2022

(73) ALUMISTR SE, Hrušovany u Brna, CZ

(72) Nordin Kenneth, Hackas, SE

(54) **Konzola pro instalaci zábradlí, sestava a zábradlí**

(74) KANIA, SEDLÁK, SMOLA, s.r.o., Mendlovo náměstí 907/1a, Brno,

Staré Brno, 60300

(51) **F24F 1/02** (2019.01)

**F24F 13/08** (2006.01)

**F24F 13/24** (2006.01)

(11) 36149

(21) **2022-39701**

(22) 25.02.2022

(47) 14.06.2022

(73) Morávek Petr Ing., CSc., Koberovy, CZ

(72) Morávek Petr Ing., CSc., Koberovy, CZ

(54) **Interiérová klimatizační jednotka**

(51) **H01H 71/02** (2006.01)

(11) 36140

(21) **2020-37899**

(22) 20.08.2020

(47) 14.06.2022

(32) 09.09.2019

(31) 201921490615.1

(33) CN

(73) ABB Schweiz AG, 5400 Baden, CH

(72) Malis Jan, Dipl. Ing., Brno, Židenice, CZ

Vitek Libor, Dipl. Ing., Náměšť nad Oslavou, CZ

(54) **Vzduchová ochrana proti vniknutí pro vzduchový elektrický jistič a**

**vzduchový elektrický jistič**

(74) Čermák a spol., JUDr. Karel Čermák Ph.D., LL.M., Elišky Peškové  
15/735, Praha 5, 15000

(51) **H01M 10/052** (2010.01)

**H01M 10/058** (2010.01)

(11) 36142

(21) **2021-38681**

(22) 26.03.2021

(47) 14.06.2022

(73) EXIMPO akciová společnost, Praha 6, Dejvice, CZ

(72) Polívka Jaroslav, Praha 6, Dejvice, CZ

(54) **Lithiový akumulátorový článek se zvýšenou požární a ekologickou**

**bezpečností**

(74) Hák, Janeček & Švestka, Patentová a známková kancelář, RNDr. Roman

Hák, patentový zástupce, U průhonu 827/5, Praha 7, Holešovice, 17000

(51) **H02G 3/22** (2006.01)

**H01B 17/26** (2006.01)

(11) 36139

(21) **2019-36626**

(22) 13.09.2019

(47) 14.06.2022

(73) KABELOVNA KABEX a. s., Holýšov, CZ

(72) Klauber Michal, Plzeň, CZ

Nejdl Radek Ing., Plzeň, Bolevec, CZ

(54) **Hermetická kabelová průchodka**

### Seznam majitelů zapsaných užitečných vzorů

(73) ABB Schweiz AG, 5400 Baden, CH	(11) 36140	(51) <b>H 01 H 71/02</b>	(2006.01)	(73) KABELOVNA KABEX a. s., Holýšov, CZ	(11) 36139	(51) <b>H 02 G 3/22</b>	(2006.01)
Algon, a.s., Praha 5, Třebonice, CZ	36146	<b>A 01 G 9/02</b>	(2018.01)	KNAUF INSULATION, spol. s r.o., Praha 5, Stodůlky, CZ	36153	<b>C 04 B 28/04</b>	(2006.01)
ALUMISTR SE, Hrušovany u Brna, CZ	36152	<b>E 04 F 11/18</b>	(2006.01)	LAVARIS s.r.o., Libčice nad Vltavou, CZ	36153	<b>C 04 B 28/04</b>	(2006.01)
Body Moody s.r.o., Praha 9, Vysočany, CZ	36148	<b>A 41 B 9/04</b>	(2006.01)	Liberty Ostrava a.s., Ostrava, Kunčice, CZ	36143	<b>E 01 F 15/04</b>	(2006.01)
BORCAD cz s.r.o., Fryčovice, CZ	36154	<b>B 61 D 33/00</b>	(2006.01)	MUFFIK s.r.o., Praha 4, Podolí, CZ	36151	<b>A 63 H 33/04</b>	(2006.01)
České vysoké učení technické v Praze, Praha 6, Dejvice, CZ	36153	<b>C 04 B 28/04</b>	(2006.01)	N-Medical s.r.o., Říčany, CZ	36147	<b>A 61 K 9/48</b>	(2006.01)
EXIMPO akciová společnost, Praha 6, Dejvice, CZ	36142	<b>H 01 M 10/052</b>	(2010.01)	STRATEC RT GMBH Srl, 391 00 Bolzano, IT	36143	<b>E 01 F 15/04</b>	(2006.01)
FORTEZZA spol. s r.o., 919 51 Špačince, SK	36143	<b>E 01 F 15/04</b>	(2006.01)	ŠKODA AUTO a.s., Mladá Boleslav, Mladá Boleslav II, CZ	36141	<b>B 62 D 25/20</b>	(2006.01)
HAKOM, s.r.o., 036 01 Martin, SK	36143	<b>E 01 F 15/04</b>	(2006.01)	Morávek Petr Ing., CSc., Koberovy, CZ	36149	<b>F 24 F 1/02</b>	(2019.01)
Jihočeská univerzita v Českých Budějovicích, České Budějovice, České Budějovice 2, CZ	36150	<b>A 01 K 5/01</b>	(2006.01)	Pavlik David, Klecany, CZ	36144	<b>A 63 B 67/12</b>	(2006.01)
				Zácha Pavel, Ostrava, Zábřeh, CZ	36145	<b>E 04 D 13/03</b>	(2006.01)



## FG4Q

### Zapsané průmyslové vzory - přehled podle čísel zápisu

V období uzávěrky tohoto čísla Věstníku zapsal Úřad průmyslového vlastnictví tyto průmyslové vzory:

(11) (51)  
37986 26-06

## FG4Q

### Zapsané průmyslové vzory - přehled podle tříd

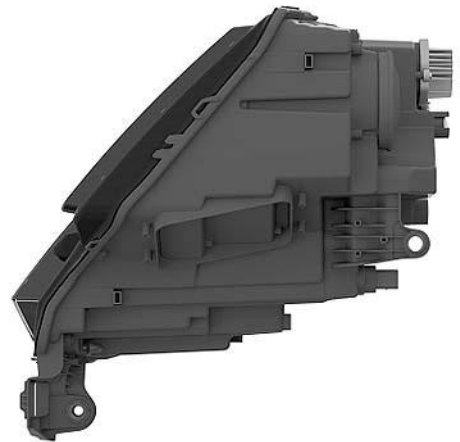
- (51) **26-06**  
(11) 37986  
(21) 2022-42051  
(22) 14.01.2022  
(15) 09.06.2022  
(54) **Světelné vybavení vozidla**  
(28) 6  
(73) ŠKODA AUTO a.s., Mladá Boleslav, Mladá Boleslav II, CZ  
(72) Stefani Oliver Dipl.-Design, Mladá Boleslav, Mladá Boleslav II, CZ  
Neuhold Karl Mgr., Mladá Boleslav, Mladá Boleslav II, CZ  
Le Gall Franck, Mladá Boleslav, Mladá Boleslav II, CZ  
Filipchenko Viktor, Mladá Boleslav, Mladá Boleslav II, CZ



1.3



1.1



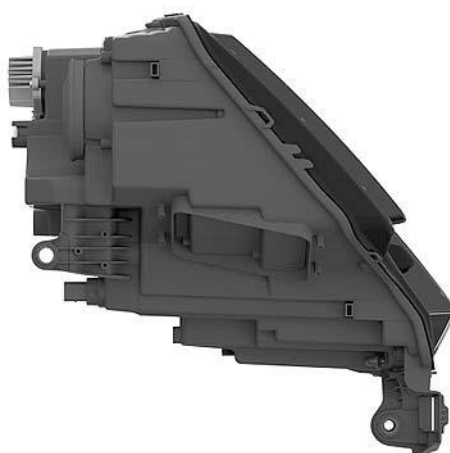
1.4



1.2



1.5



2.4



2.1



2.5



2.2



3.1



2.3





3.2



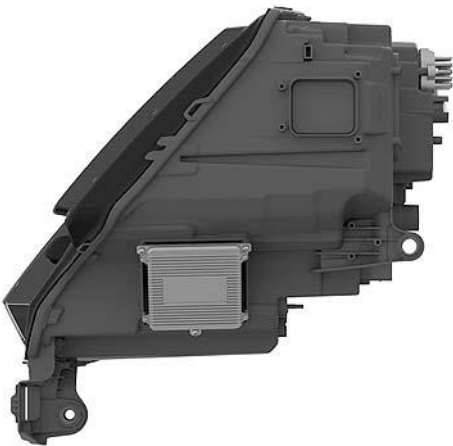
3.5



3.3



4.1



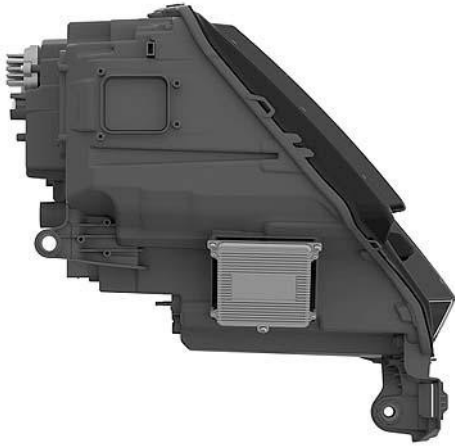
3.4



4.2



4.3



4.4



4.5



5.1



5.2



5.3



5.4



5.5



6.1



6.2



6.3



6.4



6.5

---

**Seznam vlastníků zapsaných průmyslových vzorů**

(73)	(11)	(51)
ŠKODA AUTO a.s., Mladá Boleslav, Mladá Boleslav II, CZ	37986	26-06

## Dodatková ochranná osvědčení pro léčiva a pro přípravky na ochranu rostlin

### Podání žádosti o udělení osvědčení

(22) 02.06.2022  
(21) SPC/CZ2022/797  
(71) Merck Patent GmbH, 64293 Darmstadt, DE  
(68) 2164843  
(54) **Deriváty pyridazinonu**  
(92) EU/1/21/1596, 17.02.2022  
(93) EU/1/21/1596, 17.02.2022, EU  
(95) **Tepotinib a jeho farmaceuticky použitelné solváty, soli, tautomery a stereoisomery, léčivý přípravek**

(22) 06.06.2022  
(21) SPC/CZ2022/798  
(71) Bayer Intellectual Property GmbH, 40789 Monheim am Rhein, DE  
(68) 2132206  
(54) **Substituované 4-aryl-1,4-dihydro-1,6-naftyridinamidy a jejich použití**  
(92) EU/1/21/1616, 16.02.2022  
(93) EU/1/21/1616, 16.02.2022  
(95) **Finerenon a jeho soli, solváty a solváty těchto solí, léčivý přípravek**

(22) 06.06.2022  
(21) SPC/CZ2022/799  
(71) GALDERMA RESEARCH & DEVELOPMENT, 06410 BIOT, FR  
(68) 1831149  
(54) **Nové ligandy, které moduluji receptory RAR a jejich použití v humánní medicíně a kosmetice**  
(92) 46/256/21-C, 03.02.2022  
(93) PL 10590/0071, 13.01.2020, PL  
(95) **Aklief - trifaroten, léčivý přípravek**

(22) 07.06.2022  
(21) SPC/CZ2022/801  
(71) AstraZeneca AB, 15185 Södertälje, SE  
(68) 2250279  
(54) **Protilátky anti-IFNAR1 se sníženou afinitou pro ligandy Fc**  
(92) EU/1/21/1623, 15.02.2022  
(93) EU/1/21/1623, 15.02.2022  
(95) **anifrolumab, léčivý přípravek**

(22) 08.06.2022  
(21) SPC/CZ2022/803  
(71) Laboratorios Leon Farma SA, Leon, ES  
(68) 3632448  
(54) **Farmaceutická kompozice obsahující drospirenon pro použití jako antikoncepce**  
(92) 17/385/18-C, 18.12.2019  
(93) DK MTnr 61678, 16.10.2019, DK  
(95) **Zlynda - drospirenon, léčivý přípravek**

## Úřední rozhodnutí a oznámení

### MK4A, MK4F

### Zánik patentů a autorských osvědčení uplynutím doby platnosti

(11)	(21)	Int.Cl/(51)	(11)	(21)	Int.Cl/(51)
293424	2002-2010	8/H04L 12/00	301902	2002-2044	8/A61L 2/07
296031	2002-2043	8/B61L 5/10	301903	2002-2045	8/A61L 2/07
296426	2003-3490	8/A01N 25/04	302786	2004-120	8/C07D 451/10
298684	2002-2042	8/F23C 10/00	304828	2003-3395	8/B28D 5/00
299348	2003-3580	8/A61K 9/72			

### MK1K

### Zániky užitných vzorů uplynutím doby platnosti

(11)	(21)	(51)	(11)	(21)	(51)
24160	2012-26190	C10B 47/02	31399	2017-34375	B27N 9/00
24451	2012-26192	B62D 13/02	31400	2017-34391	A63F 9/14
24569	2012-26222	A01K 15/04	31401	2017-34399	G01N 5/04
24835	2012-26201	E01D 4/00	31463	2017-34377	F41A 9/64
25269	2012-26210	B42D 15/00	31464	2017-34383	B66C 7/00
27854	2014-30332	B01D 53/74	31498	2017-34381	B44F 1/04
27887	2014-30320	H02G 1/02	31499	2017-34382	B44C 1/28
28035	2014-30319	H02P 9/00	31500	2017-34388	F25B 21/02
28036	2014-30322	H02P 9/00	31630	2017-34368	G06F 13/40
29430	2014-30326	F24D 17/02	31670	2017-34389	G01N 15/06
31296	2017-34371	A23N 17/00	31721	2017-34397	G01M 3/02
31325	2017-34378	B02B 3/02	31754	2017-34370	H01S 3/067
31326	2017-34395	G01N 1/08	31782	2017-34366	A41D 1/21
31333	2017-34380	D04B 1/14	31852	2017-34373	G01N 33/36
31366	2017-34376	B66F 7/04	32108	2017-34369	F16J 12/00
31368	2017-34400	G01N 5/04	32270	2018-35073	B03C 3/45
31398	2017-34374	C04B 14/42			

### MK4Q

### Zániky práva ze zapsaných průmyslových vzorů uplynutím doby ochrany

(11)	(21)	Int.Cl/(51)	(11)	(21)	Int.Cl/(51)
27773	1997-30181	6/09-02	36994	2016-40810	10/01-01
27775	1997-30183	6/09-02	36995	2016-40811	10/30-06
35486	2011-38864	9/32-00			

### Zápisy licenčních smluv do patentového rejstříku pro nabyvatele

(11) 304382	(73) Univerzita Tomáše Bati ve Zlíně, Zlín, CZ	(73) BioHealing s.r.o., Ostrava, Poruba, CZ
(73) Univerzita Tomáše Bati ve Zlíně, Zlín, CZ	Nabyvatel: NETZSCH - GERÄTEBAU GMBH, Wittelsbacherstrasse 42, 95100 Selb, DE	Nabyvatel: Zentiva, k.s., U kabelovny 130/22, Praha 10, Dolní Měcholupy, 10200, CZ
Druh licence: výlučná	Datum uzavření smlouvy: 24.05.2022	Druh licence: nevýlučná
Datum zápisu smlouvy: 10.06.2022		Datum uzavření smlouvy: 30.06.2020
		Datum zápisu smlouvy: 14.06.2022
(11) 305409	(73) Univerzita Tomáše Bati ve Zlíně, Zlín, CZ	(11) 307664
(73) Univerzita Tomáše Bati ve Zlíně, Zlín, CZ	Nabyvatel: NETZSCH - GERÄTEBAU GMBH, Wittelsbacherstrasse 42, 95100 Selb, DE	(73) Univerzita Tomáše Bati, Zlín, CZ
Druh licence: výlučná	Datum uzavření smlouvy: 24.05.2022	Nabyvatel: NETZSCH - GERÄTEBAU GMBH, Wittelsbacherstrasse 42, 95100 Selb, DE
Datum zápisu smlouvy: 10.06.2022		Druh licence: výlučná
		Datum uzavření smlouvy: 24.05.2022
		Datum zápisu smlouvy: 10.06.2022
(11) 307603	(73) Univerzita Tomáše Bati ve Zlíně, Zlín, CZ	(11) 309071
		(73) Univerzita Tomáše Bati ve Zlíně, Zlín, CZ

Nabyvatel: NETZSCH - GERÄTEBAU GMBH, Wittelsbacherstrasse 42,  
95100 Selb, DE  
Druh licence: výlučná

Datum uzavření smlouvy: 24.05.2022  
Datum zápisu smlouvy: 10.06.2022

## ND1K

## První prodloužení doby platnosti užitých vzorů

- |   |   |
|---|---|
| (51) <b>G01T 1/24</b> (2006.01)   | (51) <b>B29B 17/00</b> (2006.01)  |
| (11) 30488  | <b>B32B 17/10</b> (2006.01)   |
| (21) 2017-33390   | <b>B32B 27/04</b> (2006.01)   |
| (22) 08.02.2017   | <b>B32B 27/18</b> (2006.01)   |
| (73) Sopko Bruno prof. RNDr., DrSc., Praha 13 - Stodůlky, CZ  | <b>B32B 27/30</b> (2006.01)   |
| Sopko Vít Ing., Ph.D., Praha 13 - Stodůlky, CZ  | <b>B32B 27/32</b> (2006.01)   |
| (54) Dozimetrická dioda pro dozimetrii rychlých neutronů  | <b>B32B 27/34</b> (2006.01)   |
|   | <b>B32B 27/36</b> (2006.01)   |
| (51) <b>A47L 11/00</b> (2006.01)  | (11) 32130  |
| <b>A47L 11/03</b> (2006.01)   | (21) 2018-35098   |
| (11) 31974  | (22) 22.06.2018   |
| (21) 2018-35059   | (73) VIA ALTA a.s., Okříšky, CZ   |
| (22) 12.06.2018   | (54) Kompozit na bázi odpadních termoplastů   |
| (73) GETURA PLUS, spol. s r.o., Libina, CZ  |   |
| (54) Stacionární zařízení pro automatické čištění podlah místnosti  | (51) <b>B60Q 5/00</b> (2006.01)   |
|   | <b>G10K 11/22</b> (2006.01)   |
| (51) <b>C02F 1/00</b> (2006.01)   | (11) 32356  |
| <b>C02F 3/00</b> (2006.01)  | (21) 2018-35167   |
| (11) 31979  | (22) 12.07.2018   |
| (21) 2018-35118   | (73) ŠKODA AUTO a.s., Mladá Boleslav, Mladá Boleslav II, CZ   |
| (22) 28.06.2018   | (54) Zařízení pro modulaci vnějšího zvuku motorového vozidla  |
| (73) Ústav experimentální botaniky AV ČR, v. v. i., Praha 6, Lysolaje, CZ   |   |
| (54) Modulární systém pro záchyt, dekontaminaci a využití srážkových vod  | (51) <b>B60Q 5/00</b> (2006.01)   |
|   | <b>G10K 11/22</b> (2006.01)   |
| (51) <b>B66F 7/06</b> (2006.01)   | (11) 32357  |
| <b>B66F 3/22</b> (2006.01)  | (21) 2018-35168   |
| (11) 32040  | (22) 12.07.2018   |
| (21) 2018-35139   | (73) ŠKODA AUTO a.s., Mladá Boleslav, Mladá Boleslav II, CZ   |
| (22) 04.07.2018   | (54) Zařízení pro modulaci vnějšího zvuku vozidla   |
| (73) ACTIA CZ s.r.o., Tábor, Horky, CZ  |   |
| (54) Zvedací zařízení, zejména pro zvedání motocyklů  | (51) <b>F24F 13/20</b> (2006.01)  |
|   | <b>E06B 3/58</b> (2006.01)  |
| (51) <b>G01N 21/76</b> (2006.01)  | (11) 32430  |
| <b>C12N 1/20</b> (2006.01)  | (21) 2018-35050   |
| <b>C12N 11/02</b> (2006.01)   | (22) 11.06.2018   |
| (11) 32067  | (73) Faber Jiří, Ostrava, CZ  |
| (21) 2018-35048   | (54) Kryt pro odvod odpadního vzduchu   |
| (22) 08.06.2018   |   |
| (73) Univerzita J.E. Purkyně v Ústí nad Labem, Ústí nad Labem, Ústí nad Labem-centrum, CZ                                   | (51) <b>F01D 5/16</b> (2006.01)   |
| (54) Čočka pro vkládání do jamek mikrotitrační destičky pro detekci kontaminantů ve vodě a bioanalytická sada ji obsahující | <b>F01D 5/30</b> (2006.01)  |
|   | (11) 32471  |
| (51) <b>A01M 5/02</b> (2006.01)   | (21) 2018-35200   |
| <b>A01M 1/02</b> (2006.01)  | (22) 24.07.2018   |
| (11) 32076  | (73) DOOSAN Škoda Power s.r.o., Plzeň, Jižní Předměstí, CZ  |
| (21) 2018-35137   | (54) Oběžná lopatka pro poslední stupeň parní turbíny jaderné elektrárny a nízkotlaká parní turbína obsahující tuto lopatku |
| (22) 02.07.2018   |   |
| (73) MikroChem LKT spol. s r.o., Třeboň, CZ   | (51) <b>E04H 4/08</b> (2006.01)   |
| (54) Lapák pro odchyt klikoroha borového ( <i>Hylobius abietis</i> )  | (11) 33287  |
|   | (21) 2018-35295   |
| (51) <b>B09C 1/08</b> (2006.01)   | (22) 27.08.2018   |
| <b>E21B 47/00</b> (2012.01)   | (73) Bohunovský Jaroslav, Praha 5, Smíchov, CZ  |
| <b>A62D 3/00</b> (2006.01)  | (54) Zastřešení bazénu obsahující teleskopicky uspořádané moduly  |
| (11) 32103  |   |
| (21) 2018-35174   | (51) <b>B60B 5/00</b> (2006.01)   |
| (22) 16.07.2018   | <b>B60B 27/00</b> (2006.01)   |
| (73) DEKONTA, a.s., Dřetovice, CZ   | <b>B60B 30/10</b> (2006.01)   |
| NANO IRON, s.r.o., Rajhrad, CZ  | <b>A47C 7/00</b> (2006.01)  |
| (54) Zařízení pro sanaci horninového prostředí pomocí vysokotlaké injektáže   | (11) 34043  |
|   | (21) 2018-34938   |
|   | (22) 09.05.2018   |
|   | (73) EMILSIDER MECCANICA S.P.A., 40057 Granarolo Dell'Emilia, Frazione Cadriano, IT   |
|   | (54) Samovyrovňovací kolečko s vylepšenou brzdící skupinou  |

## ND1K

## Druhé prodloužení doby platnosti užitečných vzorů

- |  |           |   |           |
|--|-----------|---|-----------|
| (51) <b>C03B 9/193</b>   | (2006.01) | (51) <b>C09D 183/04</b>   | (2006.01) |
| <b>C03B 9/14</b>   | (2006.01) | <b>C08K 3/22</b>  | (2006.01) |
| <b>C03B 11/06</b>  | (2006.01) | <b>C08K 3/34</b>  | (2006.01) |
| <b>C03B 11/16</b>  | (2006.01) | (11) 28641  |           |
| <b>C03B 9/40</b>   | (2006.01) | (21) 2015-31414   |           |
| (11) 28490   |           | (22) 22.06.2015   |           |
| (21) 2015-31212  |           | (73) Technická univerzita v Liberci, Liberec 1, CZ  |           |
| (22) 16.06.2015  |           | (54) Hydrofobizační impregnační kapalina s nanoaktivy pro zlepšení hydrofobních a dalších užitečných vlastností povrchů |           |
| (73) Sklostroj Turnov CZ, s.r.o., Turnov, CZ                                       |           |   |           |
| (54) Mechanismus razníku sklářského tvarovacího stroje                             |           | (51) <b>B62D 13/00</b>  | (2006.01) |
| (51) <b>E02B 13/00</b>   | (2006.01) | <b>B62D 7/20</b>  | (2006.01) |
| <b>E02D 17/20</b>  | (2006.01) | <b>B62D 7/16</b>  | (2006.01) |
| (11) 28542   |           | (11) 28705  |           |
| (21) 2015-31285  |           | (21) 2015-31399   |           |
| (22) 01.07.2015  |           | (22) 05.08.2015   |           |
| (73) PlanetFuturum s.r.o., Košice - mestská časť Juh, SK                           |           | (73) Hejtmánek Stanislav, Práche, CZ  |           |
| (54) Systém k zadržování odtoku srážkových vod a revitalizace ztuhlé půdy na svahu |           | (54) Transportní vozík s reverzním natáčením přední a zadní nápravy   |           |
| (51) <b>E04F 13/04</b>   | (2006.01) | (51) <b>A61H 11/00</b>  | (2006.01) |
| <b>E04F 13/06</b>  | (2006.01) | <b>A61F 7/02</b>  | (2006.01) |
| <b>E04F 19/02</b>  | (2006.01) | (11) 29257  |           |
| (11) 28626   |           | (21) 2015-31387   |           |
| (21) 2015-31364  |           | (22) 03.08.2015   |           |
| (22) 27.07.2015  |           | (73) Štefanková Martina Bc., Klášterec nad Ohří, Mířetice u Klášterce nad Ohří, CZ                                      |           |
| (73) MATEICIUC a.s., Odry, CZ  |           | (54) Zábalový prostředek  |           |
| (54) Stavební profil s povrchovou úpravou ke zvýšení adheze omítky                 |           | (51) <b>E04D 3/16</b>   | (2006.01) |
|  |           | <b>E04D 3/35</b>  | (2006.01) |
|  |           | (11) 29414  |           |
|  |           | (21) 2015-31207   |           |
|  |           | (22) 15.06.2015   |           |
|  |           | (73) Icopal, A company organized under laws of Belgium, B-4041 Herstal, BE  |           |
|  |           | (54) Střešní krytina  |           |

## ND4Q

## Druhé obnovy doby ochrany průmyslových vzorů

- (51) 08-08  
(11) 35641  
(21) 2012-39096  
(22) 10.06.2012  
(54) Závěsný prvek

## ND4Q

## Třetí obnovy doby ochrany průmyslových vzorů

- (51) 02-02  
(11) 34288  
(21) 2007-37151  
(22) 16.07.2007  
(54) Oblečení

## PD4A

## Převod práv a ostatní změny majitelů patentů

- |  |  |
|--|--|
| (11) 300042  | (11) 305848  |
| (21) 2003-2887                                     | (21) 2015-334                                      |
| (73) VÚTS, a.s., Liberec, Liberec XI-Růžodol I, CZ | (73) AŽD Praha s.r.o., Praha 10, Záběhlice, CZ     |
| (11) 302120  | (11) 306172  |
| (21) 2003-2881                                     | (21) 2007-619                                      |
| (73) VÚTS, a.s., Liberec, Liberec XI-Růžodol I, CZ | (73) VÚTS, a.s., Liberec, Liberec XI-Růžodol I, CZ |
| (11) 302391  | (11) 307688  |
| (21) 2003-2718                                     | (21) 2017-687                                      |
| (73) VÚTS, a.s., Liberec, Liberec XI-Růžodol I, CZ | (73) AŽD Praha s.r.o., Praha 10, Záběhlice, CZ     |



- (11) 308762
- (21) 2017-106
- (73) Boty J HANÁK R, s.r.o., Snovídky, CZ

## **PD1K**

### **Převod práv a ostatní změny majitelů užitných vzorů**

- (11) 28705
- (21) 2015-31399
- (73) Hejtmánek Stanislav, Práche, CZ

- (11) 35745
- (21) 2021-38962
- (73) Vysoká škola chemicko-technologická v Praze, Praha 6, Dejvice, CZ  
Dřevojas, výrobní družstvo, Svitavy, Předměstí, CZ

- (11) 32137
- (21) 2018-35178
- (73) CIKO s.r.o., Předměřice nad Jizerou, CZ

## **PD4Q**

### **Převod práv a ostatní změny vlastníků průmyslových vzorů**

- (11) 34170
- (21) 2007-37209
- (73) CIKO s.r.o., Předměřice nad Jizerou, CZ

## **QA9A**

### **Nabídka licence**

- (73) Louda Jan, Zruč nad Sázavou, CZ
- (11) 309287
- (54) Větrná turbína

### Zamítnuté a částečně zamítnuté přihlášky ochranných známek před zveřejněním

Kapitola obsahuje údaje o rozhodnutích o přihláškách ochranných známek, u kterých byly na základě provedeného věcného průzkumu shledány Úřadem důvody pro zamítnutí přihlášky ochranné známky podle ustanovení § 4 nebo 6 zákona č. 441/2003 Sb. Na základě toho Úřad vydal rozhodnutí o zamítnutí přihlášky podle ustanovení § 22 zákona č. 441/2003 Sb., a to pro celý seznam výrobků a služeb nebo pro jeho část. Údaje o výsledku rozhodnutí (zamítnutí přihlášky, částečné zamítnutí přihlášky) jsou uvedeny jako datum právní moci rozhodnutí/výsledek rozhodnutí.

(210) **O-554990**

(540) **SAFARI RESORT Zažijte život zvířat**

(592) Slovní  
07.06.2022/NABYTÍ P.M. - ZAMÍTNUTÍ PŘIHLÁŠKY

---

(210) **O-563968**

(540) **Cukrfree**

(592) Slovní  
06.06.2022/NABYTÍ P.M. - ČÁSTEČNÉ ZAMÍTNUTÍ PŘIHLÁŠKY

---

(210) **O-567761**

(540) **Galavečer českého veteránismu**

(592) Slovní  
11.06.2022/NABYTÍ P.M. - ZAMÍTNUTÍ PŘIHLÁŠKY

---

(210) **O-568493**

(540) **Seznam Premium**

(592) Slovní  
07.06.2022/NABYTÍ P.M. - ZAMÍTNUTÍ PŘIHLÁŠKY

---

(210) **O-568534**

(540) **MOderní a JEdnoduché daně**

(592) Slovní  
28.05.2022/NABYTÍ P.M. - ZAMÍTNUTÍ PŘIHLÁŠKY

---

(210) **O-569954**

(540) **vykopeme.to**

(592) Slovní  
07.06.2022/NABYTÍ P.M. - ZAMÍTNUTÍ PŘIHLÁŠKY

---

(210) **O-575693**

(540) **Mezinárodní filmový festival Praha**

(592) Slovní  
28.05.2022/NABYTÍ P.M. - ZAMÍTNUTÍ PŘIHLÁŠKY

---

(210) **O-576818**

(540) **BOHEMIA průt**

(592) Slovní  
31.05.2022/NABYTÍ P.M. - ZAMÍTNUTÍ PŘIHLÁŠKY

---

(210) **O-577071**

(540) **FineB2B**

(592) Slovní  
07.06.2022/NABYTÍ P.M. - ZAMÍTNUTÍ PŘIHLÁŠKY

---



## Zveřejněné přihlášky ochranných známek

(210) **O-563500**

(220) 29.04.2020

(320) 29.04.2020

(511) 29, 30, 43

(540) **Kopečková - rodinná zmrzlinárna**

(592) Slovní

(510) (29) sýry, olivy konzervované, hummus (pasta z cizrny), konzervované žampiony, konzervované lanýže, maso a masné výrobky, zpracovaná zelenina, cibule konzervovaná, čočka konzervovaná, fazole konzervované, hrách konzervovaný, nakládaná zelenina, červené i bílé kysané zelí, nakládané okurky, zeleninové saláty, rajčatový protlak, zeleninové šťávy na vaření, sušená zelenina, vařená zelenina, zelenina v pikantním nálevu, zeleninové polévky, bramborové lupínky, bramborové vločky, bramborové hranolky, bramborová kaše, bramborové krokety, neživé ryby, měkkýši, korýši a sumýši a výrobky z nich, jako jsou ančovičky (sardele), humři (neživí), kaviár, konzervy rybí, krevety (neživé), langusty (neživé), mušle jedlé (neživé), losos (neživí), rybí moučka pro lidskou spotřebu, raci (neživí), rybí plátky (filé), ryby ve slaném nálevu, zpracované sardinky, slanečci, sledi (neživí), tuňák (neživý), ústřice (neživé), droby, vnitřnosti, dršťky, drůbež (neživá), bujóny, vývary, huspeniny, játra, játrová paštika, jelita, krvavá tlačenka, jitrnice, klobásy, salámy, párky, masové konzervy, masové extrakty, polévky, přípravky na výrobu polévek, slanina, šunka, uzeniny, uzeniny v těstě, tukové pomazánky na chléb, vepřové, hovězí a drůbeží maso, sádlo, zvěřina, rajčatová šťáva na vaření; (30) chléb, rohlíky, housky, rýže, tapioka, mouka a přípravky z obilnin, droždí, prášky do těsta, sůl, hořčice, ocet, nálevy k ochucení, koření, lilupinky a vločky obilné, makaróny, marinády, chuťové přísady, masové paštiky zapečené v těstě, masové pirožky, výrobky z kukuřičné mouky, mšičky, sójová omáčka ostrá, potraviny na bázi ovsu, ovesné vločky, pečivo s masovou náplní, pивní ocet, pizza, popcorn, pražená kukuřice, potraviny z mouky, kypřící prášek do pečiva, ságo, suši, špagety, masové šťávy (s výjimkou dresinků), těstoviny, kukuřičné vločky, mořská voda na vaření, výrobky z obilovin, zálivky na ochucení; (43) vinárny, služby spojené s dočasným ubytováním, provozování penzionů, hotelů, hostelů, restaurace, motoresty, hostince, kantýny, závodní jídelny, menzy, provozování pizzerie, bufetu, samoobslužné restaurace, zajišťování hotelových pobytů, pronájem apartmánů, sálů, salonků a jiných nebytových prostor obsažených v této třídě, poradenství v oboru provozování hotelů.

(730) **Žyla Marek**, Kopernikova 678, Trinec, Lyžbice, 73961, CZ

(740) Ing. Pavel Nádvorník s.r.o., Klínová 620/1, Ostrava, Hulváky, 70900

(210) **O-563968**

(220) 20.05.2020

(320) 20.05.2020

(511) 35, 38, 41

(540) **Cukrfree**

(592) Slovní

(510) (35) maloobchodní prodej čajů, maloobchodní prodej kakaa, maloobchodní prodej nádobí, maloobchodní prodej kávy, maloobchodní prodej toaletních potřeb, maloobchodní prodej čistících předmětů, maloobchodní prodej kuchyňských potřeb, maloobchodní prodej čistících přípravků, maloobchodní prodej výživových doplňků, maloobchodní prodej vybavení pro vaření jídel, maloobchodní služby vztahující se k potravinám, reklama a marketing, pronájem reklamního prostoru on-line, pronájem reklamního prostoru na webových stránkách, prezentace výrobků prostřednictvím sdělovacích prostředků pro maloobchodní účely, prezentace výrobků v komunikačních médiích pro účely maloobchodu, zprostředkování reklamy, reklamní a marketingové služby poskytované prostřednictvím blogů; (38) komunikace prostřednictvím on - line blogů, poskytování přístupu k blogům, služby šíření informací prostřednictvím sítě, přenos a šíření informací a dat přes počítačové sítě a internet, komunikace poskytované elektronicky; (41) knihy (vydávání knih), vydávání publikací, vydávání textů, vydávání knih, vydávání elektronických publikací, vydávání webových časopisů, publikování a vydávání tiskovin, publikování a vydávání knih, kulturní aktivity, živé vystoupení.

(730) **Cukrfree s.r.o.**, Wolkerova 24/3, Praha 6, Bubeneč, 16000, CZ

(740) Diviš & partneři s.r.o., advokátní kancelář, JUDr. Dušan Diviš, advokát, Purkyňova 2121/3, Praha 1, Nové Město, 11000

(210) **O-564681**

(220) 18.06.2020

(320) 18.06.2020

(511) 9, 10, 12, 20, 37

(540) **TWINCHAIR**

(592) Slovní

(510) (9) elektronické obvody, přístroje, nástroje a kabely pro oblast elektřiny, elektrické a elektronické prvky, elektrické obvody a deskové obvody, analogové obvody, analogové signálové procesory, aplikační procesory, centrální procesorové jednotky, chytré karty [karty s integrovaným obvodem], čipové karty, čipové karty (karty s integrovaným obvodem), čipy [integrované obvody], čipy integrovaných obvodů, čipy obsahující hudební nahrávky, datové procesory, desky s elektrickými obvody, desky s elektronickým obvodem; (10) pomůcky pro umožnění pohyblivosti, invalidní chodítka, násadce na berle pro invalidy, pomocná zařízení upravená pro invalidy, podložky na sedáky do invalidních vozíků (pro lékařské použití), výtahy (zdvíže) pro invalidy, zdvihací zařízení pro invalidní osoby, zařízení na přemísťování invalidních osob, zdvihací zařízení pro pomoc invalidům při výstupu z vany, zdvihací zařízení pro pomoc invalidům při vstupu do vany, nábytek a lůžkoviny pro lékařské účely, zařízení pro manipulaci s pacienty; (12) invalidní vozíky, ruční invalidní vozíky, elektrické invalidní vozíky, elektromotory pro invalidní vozíky, invalidní vozíky s elektrickým zvedáním, loketní opěrky pro invalidní vozíky, pneumatiky na invalidní vozíky; (20) kancelářské židle, projektantské židle, otočné židle, pracovní židle, anatomicky tvarované židle; (37) instalační a montážní služby, čištění, opravy a údržba, instalace nábytku, instalace nábytku pro obchody, instalace a montáž pouličního nábytku, údržba a opravy nábytku, restaurování, opravy a údržba nábytku, opravy elektronických přístrojů, údržba a opravy elektronických přístrojů, opravy nebo údržba elektronických strojů a přístrojů, instalace a opravy elektrických spotřebičů, opravy nebo údržba elektrických spotřebičů.

(730) **Laboratories, s.r.o.**, Zdráhalova 1648/22, Brno, Černá Pole, 61300, CZ

(210) **O-568800**

(220) 30.12.2020

(320) 30.12.2020

(511) 9

(540) **MoistureGuard**

(592) Slovní

(510) (9) přístroje a nástroje ke zkoumání a měření fyzikálních veličin (senzory) a to senzory pro kontrolu vlhkosti, senzory pro měření vlhkosti a teploty, senzory pro měření hmotnostní vlhkosti dřeva, záplavové senzory.

(730) **MoistureGuard, s.r.o.**, Hradešinská 1768/22, Praha 10, Vinohrady, 10100, CZ

(740) Ing. Michal Jupa, patentový zástupce, Na Baních 1385, Praha 5 - Zbraslav, 15600

(210) **O-571680**

(220) 28.04.2021

(320) 28.04.2021

(511) 9, 38, 42

(540)



(593) Obrazová

(510) (9) počítačový hardware, počítačový software, stahovatelné softwarové aplikace (aplikace), včetně her, počítačový herní software, herní programy (programy) a software pro použití s elektronickými hrami všeho druhu, počítačové periferie, vybavení pro elektronické zpracování dat, vybavení pro počítačové sítě a datovou komunikaci, komponenty a náhradní díly pro počítače, přístroje pro záznam, převod, reprodukci zvuku nebo obrazu, přístroje pro zpracování informací, počítače, informace a záznamy na

nosičích zařazených ve třídě 9, elektronická data a databáze, informační produkty v elektronických, datových, informačních a telekomunikačních sítích všeho druhu, software a hardware, periodika a knihy v elektronické podobě, databázové produkty zařazené ve třídě 9, nosiče dat či záznamů včetně audiokazet nahrané i nenahrané, elektronické, datové nebo informační sítě, multimediální aplikace na nosičích zařazených ve třídě 9 nebo v sítích, interaktivní a grafické programy, elektronické peněženky, čipy, multimediální nebo informační katalogy, audiovizuální programy a díla, programové vybavení pro počítače, software, hardware výpočetní, komunikační nebo informační techniky, elektronické databáze a databázové produkty, informace a záznamy na nosiči s výjimkou nosičů papírových ze třídy 16, informace a data na nosičích nebo i v elektronických, datových, informačních, počítačových a komunikačních sítích, související software a hardware, elektronické, datové nebo informační nebo komunikační nebo výpočetní sítě včetně jednotlivých součástí a náhradních dílů obsažených ve třídě 9, multimediální aplikace, počítačové hry, identifikátor typu dat informačních technologií, DVD, magnetické nosiče dat, elektronické tablety, mobilní telefony, přenosné elektronické přístroje a zařízení, přenosné počítače, ruční počítače, karty pro použití jako platební karty, bankovní karty zakódované, magnetické nebo strojově čitelné, hodnotové karty pro finanční účely (strojově čitelné nebo magnetické), včetně karet přizpůsobených pro mobilní telefony, sluneční brýle, brýle, kontaktní čočky; (38) telekomunikace, komunikace pomocí terminálů nebo počítačů, počítačový přenos pošty a obrazu, komunikace a transakce v síti, tisková agentura, dálkový přenos obrazu a video obrazu, provozování datové sítě, provozování veřejné mobilní radiotelefonní sítě, poradenství v oblasti telekomunikační techniky, výměna, získávání a šíření informací a zpráv prostřednictvím telekomunikační sítě nebo datové sítě nebo sítě výpočetní, informační, komunikační nebo elektronické techniky nebo satelitů nebo kabelu, šíření tiskovin a knih prostřednictvím počítačové, datové, elektronické, telekomunikační nebo informační sítě, telekomunikační služby na Internetu, uvedené v této třídě, včetně provozování elektronických nástěnek, diskusních skupin a fór a poskytování přístupu k on-line informačním službám a databázím, služby hlasové schránky, telekomunikační služby, včetně přímého propojení lokální zákaznické pevné sítě se sítí mobilních telefonů, služby krátkých textových zpráv, teletext a služby s ním spojené, komunikace spočívající ve výměně, šíření, získávání a poskytování informací a zpráv prostřednictvím telekomunikačních sítí, provozování informačních a komunikačních sítí, provozování internetového vyhledávače, pronájem telekomunikačních zařízení a přístrojů včetně telefonů, služby zasilání zpráv, přenos dat a informací, služby přístupu a připojení k datovým a informačním sítím a Internetu, poskytování informací z počítačové databáze - v rámci této třídy, komunikační služby prostřednictvím internetu, vnějších sítí a vnitřních sítí a dalších elektronických prostředků; (42) návrh a vývoj počítačového hardwaru a softwaru, pronájem počítačového softwaru, aktualizace počítačového softwaru, vývoj aplikací v oblasti počítačového softwaru, hosting softwaru jako služby (SaaS), on-line poskytování webového softwaru, údržba počítačového softwaru, pronájem herního softwaru, oprava počítačového softwaru, software jako služba (SaaS), tvorba softwaru, poradenské a konzultační služby týkající se výše uvedeného, poskytování informací týkající se výše uvedeného, webové stránky (tvorba a správa), vědecké a technologické služby a s ním spojený výzkum a návrhy, průmyslové analýzy a výzkum, design internetových stránek a prezentací, vypracovávání technických zpráv, dobrozdání, expertiz a posudků, technické kreslení, odborné technické poradenství a vypracovávání posudků (v oblasti přírodovědné, architektonické a inženýrské činnosti), expertizy a tvorba předpisů pro provoz a údržbu strojů a zařízení, konstruktérská a projekční činnost, tvorba programového vybavení, návrh a vývoj počítačového hardwaru a softwaru, analýzy chemické, přírodovědný výzkum, průzkum a projektování, výzkum a vývoj nových výrobků, konzultační, asistenční, analytické, designérské, vyhodnocovací a programovací služby týkající se počítačového software, firmware, hardware a informačních technologií, konzultace týkající se hodnocení, výběru a zavádění počítačového software, firmware, hardware, informačních technologií a systému zpracování dat, informačních technologií, a to i prostřednictvím telekomunikačních sítí, dodávkou on-line, Internetem a sítí World Wide Web, webhosting, webdesign, výzkumné služby, kódování a dekódování zabezpečovacích systémů (tvorba software), poradenská činnost v oblasti aplikace výpočetní techniky, v oblasti informatiky, vytváření virtuálních počítačových 3D animací a modelů, informačních technologií, navrhování a realizace automatizovaných systémů řízení, programátorská činnost, projekce počítačových sítí, poskytování práva užití softwaru a pronájem softwaru, instalace, opravy, údržba a servis software, vytváření interaktivních aplikací umožňující předávání a tvorbu grafické podoby prostřednictvím sítě Internet,

programování, software - návrhy, převod a konverze počítačových programů a údajů (kromě fyzické konverze), převod a konverze údajů a dokumentů z fyzických médií na elektronická média, hostování na počítačových stránkách WEB, instalace počítačových programů, návrh počítačových systémů, programování internetových databázových systémů a internetových aplikací, konstrukce WWW prezentací a řešení WWW serverů, aktualizace a údržba počítačových programů, pronájem času, dat a údajů na přístup do počítačových databází, zhotovování kopií počítačových programů, technické studie v oblasti počítačů a programového vybavení, výzkum, vývoj a tvorba systémů pro elektronické obchodování, včetně příslušného software a hardware, poskytování know-how pro oblast elektronického obchodování a informačních technologií, programování multimediálních aplikací, vytváření interaktivních a grafických programů, počítačové animace a vizualizace, grafický design, zavádění, aktualizace, návrhy, strukturování a programování či jiné vytváření databází, jiných datových systémů a aplikací pro jejich zpracování, včetně jejich poskytování, přístupu k nim a jejich instalace, zavádění, aktualizace a údržby, návrhy, strukturování a programování či jiné vytváření internetových či intranetových počítačových stránek a nástěnek (webpages a websites) a internetových či intranetových aplikací, hostování (poskytování volného prostoru) pro internetové či intranetové informace, stránky a nástěnky (webpages a websites), hostování (poskytování volného prostoru) pro internetové či intranetové aplikace, převod (konverze) počítačových programů, dat či jiných údajů v elektronické podobě z různých formátů do jiných formátů, převod (konverze) dokumentů, dat či jiných údajů z fyzických médií na elektronická média, zálohování dat a informací elektronickými a počítačovými prostředky a prostřednictvím elektronické pošty.

- (730) **Němec Josef**, Děčín XXX-Velká Veleň 139, Děčín, 40502, CZ  
 (740) **DANĚK & PARTNERS** Advokátní a patentová kancelář, Ing. Vilém Daněk Ph.D. LL.M., patentový zástupce, Vinohradská 403/17, Praha 2, Vinohrady, 12000

- (210) **O-578096**  
 (220) 11.03.2022  
 (320) 11.03.2022  
 (511) 30, 32  
 (540)

## LUTALU

- (592) Slovní  
 (510) (30) pekárenské výrobky, cukrovinky, čokoláda a zákusky, cereální tyčinky a energetické tyčinky, chléb, moučníky, zákusky, dory a sušenky, sladkosti (bombóny), sladké tyčinky a žvýkačky, zpracované obilí, škrob, pečící přípravky a droždí, cukr, přírodní sladidla, sladké polevy a náplně, výrobky z včelích produktů, a to pekařské výrobky s medem, chuťové přísady a cukrovinky s medem, led, zmrzlina, mražené jogurty a sorbety, káva, čaj, kakao a jejich náhražky, soli, chuťové přísady, ochucovač a koření, polotovary a jednohubky, a to jídla (svačiny) z kukuřice, obilnin, mouky a sezamu, kreky, noky, knedlíky, palačinky, pirohy, koláče s náplní a pečivo; (32) nealkoholické nápoje, džusy, ovocné šťávy a nápoje, zeleninové nápoje, zeleninové šťávy (nápoje), ochucené sycené nápoje, energetické nápoje, izotonické nápoje, proteinové nápoje, nápoje na bázi ořechů a sóji, vody, minerální a sycené vody, sirupy a jiné nealkoholické přípravky ke zhotovování nápojů, pivo a pivovarnické výrobky (nápoje).  
 (730) **Krumpholz Tomáš**, Bukovanská 416/3, Olomouc, Droždín, 77900, CZ  
 (740) **Halaxová & Halaxová TETRAPAT**, Mgr. Eva Halaxová, Jinoňská 804/80, Praha 5, Košíře, 15800

- (210) **O-578258**  
 (220) 23.03.2022  
 (320) 23.03.2022  
 (511) 35, 36, 37, 42  
 (540)

## Ateliér Civilista

- (592) Slovní  
 (510) (35) influencer marketing; (36) pronájem nemovitostí a majetku, pronájem sdílených kanceláří, pronájem kanceláří (nemovitosti); (37) stavební dozor na staveništi, stavební dohled a dozor, stavební dozor během výstavby, stavební dozor nad stavebními projekty inženýrských staveb, stavební dozor pro realitní projekty, dozor nad výstavbou pro stavební projekty, konzultace v oblasti stavebního dozoru; (42) architektonické služby a služby urbanistického plánování, služby architektonického plánování, služby architektonického designu, architektonické služby projektování kancelářských zařízení, architektonické služby projektování průmyslových

budov, architektonické služby projektování komerčních staveb, architektonické služby zaměřené na územní rozvoj, architektonické služby pro přípravu architektonických plánů, architektonické služby v oblasti navrhování budov, služby architektonického designu související s výstavami, služby architektonického designu v oboru dopravy, architektonické služby v oblasti navrhování maloobchodních prostor, architektonické služby v oblasti navrhování nákupních center, poradenství v oblasti architektury a projektování, projektování ve výstavbě, provádění studií technických projektů, inženýrské služby, provádění technických projektových studií pro stavební projekty, projektování stavebních plánů pro rekreační zařízení, stavební projektování, poradenské služby v oblasti projektování výrobků, příprava zpráv z oblasti projektování nemovitostí, projektování staveb, projektování průmyslových budov, projektování v oblasti urbanistického a obchodního projektování, služby v oblasti projektování domů, plánování a projektování sportovních zařízení, plánování a projektování obytných čtvrtí, plánování a projektování maloobchodních prostor.

(591) Barevná

(730) **Ateliér Civilista s.r.o.**, č. p. 241, Bratronice, 27363, CZ

(210) **O-578396**

(220) 30.03.2022

(320) 30.03.2022

(511) 9, 11, 12

(540)

## KAMERAK

(592) Slovní

(510) (9) zabezpečovací zařízení a jejich součásti v rámci této třídy, vysílače, spouštěcí zařízení v rámci této třídy, řídicí počítače, anténní systémy, zaměřovací přijímače, modulátory, aktivní vysílače, zobrazovací displeje, kamerové systémy, software zabezpečovací techniky, parkovací kamerová zařízení, kamerové sady přes wifi, kamerové sety, DVD rekordéry, NVR rekordéry, kamery, pevné disky, kabely, napájecí zdroje, autorádia, solární moduly, články, panely a kolektory pro výrobu elektřiny; (11) solární vytápěcí tělesa, solární svítlny, osvětlovací zařízení se solárními články; (12) detektory pohybu, elektronické detektory, zabezpečovací poplašná zařízení proti odcizení vozidel, zabezpečovací zařízení proti odcizení vozidel, vyhledávací a monitorovací zařízení vozidel po jejich odcizení.

(730) **KAMERAK.cz s.r.o.**, Proboštovská 591, Proboštov, 41712, CZ

(740) Halaxová & Halaxová TETRAPAT, Mgr. Eva Halaxová, Jinonická 804/80, Praha 5, Košíře, 15800

(210) **O-578404**

(220) 30.03.2022

(320) 30.03.2022

(511) 35, 36, 38, 39, 41, 43

(540)

## ŽIVÁ MUZEA CZ

(592) Slovní

(510) (35) pořádání virtuálních veletrhů, provádění virtuálních odborných výstav, organizace a řízení prezentací výrobků, reklamní služby v oblasti cestovního ruchu; (36) agenturní služby pro zařizování cestovního pojištění, cestovní pojištění, poradenské a zprostředkovací služby v oblasti cestovního pojištění, poskytování cestovního pojištění, vydání cestovních poukazů, vydání cestovních šeků, vydání cestovních šeků, vydávání předplacených karet k použití jako elektronické cestovní jízdenky; (38) poskytování přístupu k virtuálnímu showroomu, přístup do centrálního databázového serveru, poskytování přístupu k platformám na internetu, video, audio a televizní streaming, streaming video materiálu na internetu; (39) cestovní informace, cestovní kancelář a rezervační služby, cestovní kurýr, dodávání cestovních lístků, koordinování cestovních příprav pro jednotlivce a skupiny, organizace cestovních zájezdů, poradenství pro plánování cestovních tras, poradenská činnost v oblasti cestovního ruchu, poskytování turistických a cestovních informací, přeprava cestovních zavazadel, rezervace cest prostřednictvím cestovních kanceláří, rezervace poznávacích výletů prostřednictvím cestovních kanceláří, služby cestovní kanceláře pro zajišťování cest, služby cestovních průvodců, služby cestovních kanceláří týkající se zprostředkování zájezdů, služby cestovních agentur a rezervační služby, služby cestovního průvodce, služby v oblasti cestovního ruchu, zařizování cestovních víz, pasů a cestovních dokladů pro osoby cestující do zahraničí, organizování prohlídek pamětihodností a okružních jízd, služby průvodců a organizování cest a výletů, prohlídky [turistické]; (41) poskytování vzdělávacích kurzů v oblasti cestovního ruchu, příprava a organizace vzdělávacích kurzů v oblasti cestovního ruchu,

služby vydávání cestovních průvodců, organizování prohlídek s průvodcem, turistické prohlídky s průvodcem, organizování seminářů a výstav, organizování workshopů a organizování přednášek, pořádání a vedení výstav, seminářů, workshopů a přednášek, pořádání akcí pro zábavní a vzdělávací účely, organizování virtuálních prohlídek s průvodcem, turistické prohlídky s průvodcem, poskytování on-line tutoriálů, provozování on-line seminářů, organizování a pořádání webinářů, poskytování filmů bez možnosti stažení, poskytování mediátéky, publikování a vydávání tiskovin a služby vydavatelství; (43) cestovní kanceláře zajišťující ubytování, služby cestovní kanceláře týkající se hotelových rezervací, služby cestovních agentur v oblasti rezervace ubytování, služby cestovních kanceláří pro rezervování restaurací, služby cestovních kanceláří pro rezervaci dočasného ubytování.

(730) **ŽIVÁ MUZEA CZ s.r.o.**, č. p. 106, Lhotka, 27731, CZ

(740) Chytilová & spol., patentová kancelář, s.r.o., Nad spádem 641/20, Praha 4, Podolí, 14700

(210) **O-578405**

(220) 30.03.2022

(320) 30.03.2022

(511) 35, 36, 38, 39, 41, 43

(540)



(593) Obrazová

(510) (35) pořádání virtuálních veletrhů, provádění virtuálních odborných výstav pro reklamní a obchodní účely, organizace a řízení prezentací výrobků, reklamní služby v oblasti cestovního ruchu; (36) agenturní služby pro zařizování cestovního pojištění, cestovní pojištění, poradenské a zprostředkovací služby v oblasti cestovního pojištění, vydání cestovních poukazů, vydání cestovních šeků, vydávání předplacených karet k použití jako elektronické cestovní jízdenky; (38) poskytování přístupu k virtuálnímu showroomu, přístup do centrálního databázového serveru, poskytování přístupu k platformám na internetu, video, audio a televizní streaming, streaming video materiálu na internetu; (39) cestovní informace, cestovní kancelář a rezervační služby, cestovní konzultační a informační služby, cestovní kurýr, dodávání cestovních lístků, koordinování cestovních příprav pro jednotlivce a skupiny, organizace cestovních zájezdů, poradenství pro plánování cestovních tras, poradenská činnost v oblasti cestovního ruchu, poskytování turistických a cestovních informací, přeprava cestovních zavazadel, rezervace cest prostřednictvím cestovních kanceláří, rezervace poznávacích výletů prostřednictvím cestovních kanceláří, služby cestovní kanceláře pro zajišťování cest, služby cestovních průvodců, služby cestovních kanceláří týkající se zprostředkování zájezdů, služby cestovních agentur a rezervační služby, služby v oblasti cestovního ruchu, zařizování cestovních víz, pasů a cestovních dokladů pro osoby cestující do zahraničí, organizování prohlídek pamětihodností a okružních jízd, služby průvodců a organizování cest a výletů, prohlídky [turistické]; (41) poskytování vzdělávacích kurzů v oblasti cestovního ruchu, příprava a organizace vzdělávacích kurzů v oblasti cestovního ruchu, služby vydávání cestovních průvodců, organizování prohlídek s průvodcem, turistické prohlídky s průvodcem, organizování seminářů a výstav pro kulturní a vzdělávací účely, organizování workshopů a organizování přednášek, pořádání a vedení výstav pro kulturní a vzdělávací účely, seminářů, workshopů a přednášek, pořádání akcí pro

zábavní a vzdělávací účely, organizování virtuálních prohlídek s průvodcem, poskytování on-line tutoriálů, provozování on-line seminářů, organizování a pořádání webinářů, poskytování filmů bez možnosti stažení, poskytování mediátéky, publikování a vydávání tiskovin a služby vydavatelství; (43) cestovní kanceláře zajišťující ubytování, služby cestovní kanceláře týkající se hotelových rezervací, služby cestovních agentur v oblasti rezervace ubytování, služby cestovních kanceláří pro rezervování restaurací, služby cestovních kanceláří pro rezervaci dočasného ubytování.

- (591) Barevná  
(730) ŽIVÁ MUZEA CZ s.r.o., č. p. 106, Lhotka, 27731, CZ  
(740) Chytilová & spol., patentová kancelář, s.r.o., Nad spádem 641/20, Praha 4, Podolí, 14700

(210) O-578428

(220) 31.03.2022

(320) 31.03.2022

(511) 7, 35, 40

(540)

V-NASS

(592) Slovní

(510) (7) strojní díly pro podmořskou těžbu ropy, strojní díly pro jaderné elektrárny, strojní díly pro stroje – vše v rámci třídy 7; (35) prodej kovového zboží; (40) frézování, broušení, služby v oblasti zpracování kovů, výroba a povrchová úprava kovů, kovářství, obrábění kovů, soustružení, navařování, zakázková montáž výrobků pro třetí osoby.

- (730) V-NASS, a.s., Halasova 2938/1a, Ostrava, Vítkovice, 70300, CZ  
(740) JUDr. Michala Plachká LL.M., advokátka, 28. října 3390/111a, Ostrava, Moravská Ostrava, 70200

(210) O-578444

(220) 01.04.2022

(320) 01.04.2022

(511) 35, 36

(540)



MULTI NETWORK

- (593) Obrazová  
(510) (35) služby v oblasti správy věrnostních karet; (36) finanční platební služby.  
(730) SHELL BRANDS INTERNATIONAL AG, Baarermatte, CH-6340 Baar, CH  
(740) JUDr. Jiří Čermák, advokát, Klimentská 1216/46, Praha 1, Nové Město, 11000

(210) O-578519

(220) 05.04.2022

(320) 05.04.2022

(511) 18, 25, 40, 42

(540)



(593) Obrazová

(510) (18) plážové tašky, sportovní tašky; (25) taneční oblečení, plážové oblečení, večerní oblečení, dětské oblečení, sportovní oblečení, neformální oblečení, mateřské oblečení, závoje (oblečení), kapuce (oblečení), společenské oblečení (obleky), oblečení s lacem, baletní kostýmy, taneční kostýmy, divadelní kostýmy, maskární kostýmy, dámské kostýmy, kostýmy používané k hraní rolí, plavky, pánské a dámské plavky, večerní společenské oděvy; (40) dámské krejčovství, zakázkové krejčovství, poskytování informací vztahujících se ke krejčovství, šití a dámské krejčovství – vše v rámci třídy 40; (42) módní návrhářství, návrhářství, oděvní návrhářství, služby oděvního návrhářství, oděvní návrhářství (koncepte) stylismus.

- (730) Močidlanová Lada Bc., Malá Strana 19, Zbyslavice, 74283, CZ

(210) O-578553

(220) 07.04.2022

(320) 07.04.2022

(511) 6, 8, 20, 25, 35, 37, 38, 40, 42

(540)

Oika

(592) Slovní

(510) (6) kovové autobusové zastávky, kovové stavební konstrukce, kovové garážové dveře, kovová vrata, železná vrata, kovové háčky na brány, klenby vyrobené z kovových materiálů, kovové konstrukce, kovová oplocení, kovová těsnící víčka, kovová hrazení, kovové závory, kovové žaluzie, kovové pruty, kovová okna, kovové nosníky, kovové články pro ploty, přenosné kovové stavby, kovové plotové materiály, kovové sloupky plotů, kovové pletivo k oplocení, oplocení z běžných kovů, kovové závory na zamykání bran, hliník, prefabrikované kovové garáže, kovové navíjecí válce na garážová vrata, kovové přístřešky, kovové přístřešky ke skladování, přenosné kovové přístřešky, kovové přístřešky (stavební konstrukce), přístřešky vyrobené převážně z kovových materiálů, kovové altány (konstrukce), závěsné kovové svorky, kovové háčky na zavěšení nádobí, kovové stropní závěsné kolejničky, kovové skříně na nářadí (prázdné), kovové schránky na nářadí; (8) zahradnické nůžky, rycí vidle, ruční zahradnické náčiní, ruční zahradnické kultivátory, haťové nože (nože na řezání prutů), rozstříkovače používané v zahradnictví (ruční náčiní), řezné nástroje (ruční), zahradnické lopatky, lopaty (ruční nářadí), nůžky na trávu (ruční nástroje), česáčky na ovoce (ruční nástroje), vidle (ruční nářadí), ruční nástroje, brašny na nářadí (s nářadím); (20) plastový zahradní nábytek, zahradní nábytek vyrobený z kovu, zahradní nábytek vyrobený ze dřeva, visutá závěsná vedení z nekovových materiálů, závěsné skladovací police (nábytek); (25) obuv, oděvy, pokrývky hlavy, části oděvů, obuvi a pokrývek hlavy; (35) maloobchodní služby v oblasti zahradnických produktů, maloobchodní služby v oblasti zahradnického vybavení, velkoobchodní služby v souvislosti se zahradnickým náčiním, maloobchodní prodej zahradnických potřeb, velkoobchodní prodej

zahrádkářských produktů, internetový marketing, poradenské služby v oblasti internetového marketingu, služby v oblasti obchodní správy vztahující se k internetovému prodeji, šíření reklamy prostřednictvím internetu, šíření reklamy pro třetí osoby prostřednictvím internetu, propagace zboží a služeb pro třetí osoby prostřednictvím internetu, poskytování zákaznických informací o produktech prostřednictvím internetu, obchodní informační služby dodávané online z počítačové databáze nebo z internetu, služby průzkumu trhu zaměřené na návyky v oblasti používání internetu, obchodní informační služby poskytované prostřednictvím globální počítačové sítě nebo internetu, online obchodování, při němž prodejce vystaví výrobky ke dražbě a nabídky se provádí prostřednictvím internetu; (37) instalace skel do zimních zahrad, oken, dveří a skleníků, instalace izolačních skel do zimních zahrad, oken, dveří a skleníků, výstavba zimních zahrad, výstavba, poradenské služby ve stavebnictví, provádění hydroizolace (stavebnictví), stavebnictví a demolice staveb, instalace dveří a oken, informace o opravách ve stavebnictví, izolace budov (služby), izolace střech (služby), klempířství, instalace kuchyňského zařízení, malba a nátěry interiérů a exteriérů (služby), montáž lešení, zednické služby, pokrývačské služby, instalace a opravy poplašných zařízení proti vloupání, pronájem stavebních strojů a zařízení, výstavba a opravy skladů, betonování, renovace betonu, zakázková stavba domů, montáž prefabrikovaných stavebních prvků, stavební dozor, instalace, údržba a opravy strojů, izolace a těsnění budov (služby), služby broušení, opravy a údržba zahradnického nářadí; (38) internetové komunikační služby, služby poskytovatelů internetových služeb, poskytování přístupu k platformám na internetu, poskytování přístupu na internetové portály třetím stranám, poskytování přístupu k internetu, přenos multimediálního obsahu prostřednictvím internetu, poskytování přístupu k internetu třetím stranám, služby připojení k internetu pro domácnosti a podniky, přenos dat nebo audiovizuálních obrazů prostřednictvím globální počítačové sítě nebo internetu; (40) zpracování kovových povrchů pomocí leštění třením, montáž výrobků pro třetí osoby, zakázková výroba ocelových stavebních prvků, zakázková výroba prefabrikovaných stavebních prvků, zakázková výroba prefabrikovaných budov, zakázková výroba kovového železářského zboží, úprava a zpracování kovů, galvanizace, galvanizování kovů, temperování kovů, pokovování, odlévání kovů, poniklování, broušení, obrušování povrchů, poskytování informací o zpracování materiálů, odstraňování povrchových úprav, rytí, pájení, svařování; (42) vývoj stavebních projektů, provádění studií technických projektů, navrhování domů, stavební projektování, poradenství v oblasti stavebního projektování, provádění technických projektových studií v oblasti stavebnictví, poradenství v oblasti architektury, architektonické služby projektování průmyslových budov, služby v oblasti počítačem podporovaných konstrukčních návrhů, konstrukční návrhy a konzultace, navrhování exteriérů budov, navrhování nosných rámových konstrukcí, navrhování prostorových nosných konstrukcí, projektování průmyslových budov, navrhování výstavních stánků, poradenské služby v oblasti stavebního designu, projektování ve výstavbě, výzkum a vývoj nových výrobků pro jiné osoby, technický průzkum.

(730) **Moderní Garáže s.r.o.**, Jirská 855/19, Ostrava, Moravská Ostrava, 70200, CZ

(210) **O-578556**

(220) 07.04.2022

(320) 07.04.2022

(511) 3, 5, 10, 16, 21, 29, 30, 31, 32, 33, 35, 39, 40, 43

(540)

### To chceš od Rohlíku

(592) Slovní

(510) (3) neléčivé kosmetické a toaletní přípravky, neléčivé přípravky pro ústní hygienu, přípravky na holení a odstraňování ochlupení, čisticí potřeby pro domácnost, prací prostředky, přípravky pro bělení, přípravky pro čištění, leštění, odmašťování a broušení, mýdla a mycí gely, antiperspirační mýdla, antistatické prostředky pro použití v domácnosti, parfémy, vonné oleje, vonné přípravky pro domácnost, aroma do potravin (éterické oleje), příchutě do potravin (éterické oleje), vlasové vody (lotions), laky na vlasy, laky na nehty, odlakovače (kosmetické), opalovací přípravky, líčidla, zubní pasty, přípravky proti pocení, šampóny, čisticí mléka pro toaletní účely, vosk na podlahy, kosmetické přípravky pro péči o ústní dutinu a zuby, osvěžovače dechu, kosmetické výrobky pro zvířata; (5) farmaceutické a veterinářské výrobky, hygienické přípravky a výrobky pro léčebné účely, dietní potraviny a dietetické přípravky pro léčebné nebo veterinární účely, potravní doplňky pro lidskou potřebu a pro zvířata, potraviny pro kojenice a batolata, bylinné čaje pro lékařské účely, náplasti, obvazový materiál,

dámské vložky, antibakteriální, dezinfekční přípravky, přípravky na hubení škodlivých zvířat, přípravky proti rostlinným a živočišným škůdcům, léčivé zubní přípravky a výrobky; (10) dudlíky pro děti, dětské láhve; (16) papír, lepenka a výrobky z těchto materiálů, které nejsou zařazeny do jiných tříd, a to absorbující fólie z papíru a lepenky na balení potravin, balicí papír, výplňové, vycpávkové, balicí materiály z papíru nebo lepenky, bloky (papírnické výrobky), papírové bryndáčky, filtrační papír, papírové kávové filtry, lepenkové nebo papírové krabice, lepicí pásy pro kancelářské účely a pro použití v domácnosti, letáky, obálky (papírnické výrobky), obaly (papírnické výrobky), papír na kopírování, nápoje v ubrusky, papírové ubrusy, papírové podložky na stůl, papírové ručníky, sáčky jako obaly (z papíru nebo umělých hmot), skicáky, fotografie, kancelářské potřeby (s výjimkou nábytku), plastické obaly (sáčky, tašky, fólie) na balení potravin, nápojů, kosmetických a hygienických výrobků, domácích nebo kuchyňských potřeb, drogistického zboží, nikotinových a tabákových výrobků a kuřáckých pomůcek, fólie z regenerované celulózy, celofán na balení, toaletní papír; (21) pomůcky pro domácnost a kuchyň, zubní kartáčky a nitě, domácí a kuchyňské potřeby, nádobí na vaření a nádoby na stolování (kromě nožů, vidliček a lžic), pomůcky pro čištění, dózy, boxy a nádoby pro použití v domácnosti a kuchyni; (29) maso, uzeniny, ryby, drůbež, zvěřina, masové výtahy, konzervované, sušené, vařené a zavařené ovoce a zelenina, mražené ovoce, želé, džemy, marmelády, ovocné a zeleninové pasty, hotové saláty (zeleninové, ovocné), kompoty, koncentráty na bázi ovoce a zeleniny na vaření, polévky, hotová jídla sestávající převážně z masa, ryb, zeleniny nebo vajec, vejce, mléko, mléčné výrobky, náhražky mléka, jedlé oleje, jedlé tuky, konzervované žampiony, zpracované ořechy a mandle, pražené, solené, loupané, kořeněné, blanširované, konzervované a ochucené ořechy a mandle, pomazánky na bázi masa, sýru, mléka, ovoce, zeleniny a ořechů, zpracovaná dýňová semínka, zpracovaná tykvovalá semínka; (30) bonbóny, oplatky, sušenky, cereální tyčinky, müsli, káva, čaj, kakao, náhražky kávy, rýže, těstoviny, hotová vegetariánská a veganská jídla sestávající převážně z obilovin, rýže, těstovin nebo mouky, nudle, tapioka, pudinky, ságo, mouka a přípravky vyrobené z obilnin, chléb, pečivo a cukrovinky, cukrářské výrobky, čokoláda, zmrzlina, sorbety a jiné produkty určené ke konzumaci v mraženém stavu, cukr, med, sirupy pro kuchařské účely, kvasnice, melasa, droždí, kypřicí prášek do pečiva, led (zmrazená voda), ochucovačla, sůl, hořčice, kečup, majonéza, ocet, aromatické omáčky, koření, sladké polevy a náplně, dorty a zákusky, žvýkačky, koláče, ovocné omáčky, pomazánky na bázi majonézy a kečupu, čokoládové pomazánky, sladké pomazánky (med), lahůdkové pomazánky s majonézovým základem, plněné bagety, sendviče, konopná, lněná, sezamová a maková semínka pro kulinářské účely (chuťová přísada), semínka kmínu, koriandru a anýzu (koření), zpracované obilí; (31) surové a nezpracované zemědělské, akvakulturní, zahradnické a lesní produkty, zrna a semena surová nebo nezpracovaná, cibule a hlízy, sazenice a semena pro pěstování rostlin, krmiva a nápoje pro zvířata, slad, čerstvé polévkové bylinky jako koření, čerstvé ovoce a zelenina, semena, osivo, živé rostliny, nezpracované zemědělské, zahradnické a lesnické produkty, plodiny a obilí, řezané a živé květiny, čerstvé ořechy a bylinky, kukuřice, ječmen, pšenice, zrniny, slad, jedlá semena a čerstvé houby; (32) pivo, minerální vody (nápoje), sodovka, stolní vody, vody (nápoje), nealkoholické nápoje, šumivé nápoje, ovocné šťávy a nápoje, zeleninové šťávy (nápoje), sirupy a další přípravky k výrobě nápojů; (33) alkoholické nápoje (s výjimkou pív); (35) propagace, reklama, online reklama, online maloobchodní prodej potravin; (39) dovoz, doprava, balení, doručování a skladování zboží, doprava potravin, přeprava zboží, organizování cest, zprostředkování přepravy, doručování; (40) zpracování potravin a nápojů; (43) zajišťování hromadného stravování (catering), služby dodávání jídel a nápojů k okamžité spotřebě, služby zajišťující stravování a nápoje, poskytování jídla a nápojů, dočasné ubytování.

(730) **Rohlík skillz s.r.o.**, Sokolovská 100/94, Praha 8, Karlín, 18600, CZ  
(740) **HAVEL & PARTNERS s.r.o.**, advokátní kancelář, Mgr. Ivan Rámeš, advokát, Na Florenci 2116/15, Praha 1, Nové Město, 11000

(210) **O-578568**

(220) 08.04.2022

(320) 08.04.2022

(511) 7, 12, 17, 20, 28, 35

(540)

### RUBENA

(592) Slovní

(510) (7) obráběcí stroje, motorem poháněné nástroje a motorem poháněná nářadí, motory (s výjimkou motorů pro pozemní vozidla), spojky pro stroje a součásti strojních převodů (s výjimkou spojek a součástí převodů pro pozemní vozidla), zemědělské nástroje a nářadí, s výjimkou ručních



nástrojů a ručního nářadí na ruční pohon, líhně pro vejce, prodejní automaty; (12) vozidla, dopravní prostředky pro pohyb po zemi, vodě nebo vzduchem, motory pro pozemní vozidla, spojky a součásti převodů pro pozemní vozidla, vznášedla, vozidla na dálkové ovládání, jiná než hračky, součásti vozidel, a to tlumiče, čelní skla, volanty pásy pro pásová vozidla a pneumatiky pro všechny druhy kol vozidel; (17) kaučuk, gutaperča, guma, azbest, slída, nezpracované a jako polotovary a jejich náhražky, plastické hmoty a pryskyřice v extrudované formě pro použití ve výrobě, těsnící, ucpávací a izolační materiály, ohebná nekovová potrubí, trubky a hadice; (20) nábytek, zrcadla, rámy obrazů, nádoby na skladování a přepravu, ne kovové, kosti, rohovina, velrybí kostice a perleť, v surovém stavu nebo částečně zpracované, mušle, lastury, ulity, mořská pěna, jantar; (28) hry, hračky a výrobky určené ke hraní, zařízení na videohry, cvičební a sportovní potřeby zařazené v této třídě, vánoční ozdoby; (35) obchodní management, provozování, organizace a správa obchodních nebo průmyslových podniků, reklamní, marketingové a propagační služby.

(730) RUBENA s.r.o., Českých bratří 338, Náchod, 54701, CZ

(740) Rott, Růžička & Guttman a spol., Vyskočilova 1566, Praha 4, Michle, 14000

(210) O-578569

(220) 08.04.2022

(320) 08.04.2022

(511) 7, 12, 17, 20, 28, 35

(540)

**Rubena**

(593) Obrazová

(510) (7) obráběcí stroje, motorem poháněné nástroje a motorem poháněná nářadí, motory (s výjimkou motorů pro pozemní vozidla), spojky pro stroje a součásti strojních převodů (s výjimkou spojek a součástí převodů pro pozemní vozidla), zemědělské nástroje a nářadí, s výjimkou ručních nástrojů a ručního nářadí na ruční pohon, líhně pro vejce, prodejní automaty; (12) vozidla, dopravní prostředky pro pohyb po zemi, vodě nebo vzduchem, motory pro pozemní vozidla, spojky a součásti převodů pro pozemní vozidla, vznášedla, vozidla na dálkové ovládání, jiná než hračky, součásti vozidel, a to tlumiče, čelní skla, volanty pásy pro pásová vozidla a pneumatiky pro všechny druhy kol vozidel; (17) kaučuk, gutaperča, guma, azbest, slída, nezpracované a jako polotovary a jejich náhražky, plastické hmoty a pryskyřice v extrudované formě pro použití ve výrobě, těsnící, ucpávací a izolační materiály, ohebná nekovová potrubí, trubky a hadice; (20) nábytek, zrcadla, rámy obrazů, nádoby na skladování a přepravu, ne kovové, kosti, rohovina, velrybí kostice a perleť, v surovém stavu nebo částečně zpracované, mušle, lastury, ulity, mořská pěna, jantar; (28) hry, hračky a výrobky určené ke hraní, zařízení na videohry, cvičební a sportovní potřeby zařazené v této třídě, vánoční ozdoby; (35) obchodní management, provozování, organizace a správa obchodních nebo průmyslových podniků, reklamní, marketingové a propagační služby.

(591) Barevná

(730) RUBENA s.r.o., Českých bratří 338, Náchod, 54701, CZ

(740) Rott, Růžička & Guttman a spol., Vyskočilova 1566, Praha 4, Michle, 14000

(210) O-578626

(220) 12.04.2022

(320) 12.04.2022

(511) 6, 7, 8

(540)



(593) Obrazová

(510) (6) obecné kovy a jejich slitiny, rudy, drobné kovové železářské výrobky; (7) stroje, a to obráběcí stroje, zemědělské stroje, motory (s výjimkou motorů pro pozemní vozidla); (8) ruční nářadí a nástroje (na ruční pohon), přístroje, bodné a sečné zbraně.

(730) Kout Petr Ing., Tkalcovská 598, Nový Bor, 47301, CZ

(210) O-578632

(220) 12.04.2022

(320) 12.04.2022

(511) 16, 25, 32, 33, 35, 41, 43

(540)



(593) Obrazová

(510) (16) papír a lepenka, tiskárenské výrobky, potřeby pro vazbu knih, fotografie, papírnické zboží a kancelářské potřeby s výjimkou nábytku, lepidla pro kancelářské potřeby nebo pro domácnost, potřeby pro rýsování a kreslení a potřeby pro umělce, malířské štětky, instruktážní a výukové materiály, plastové archy, fólie a sáčky pro balení a obaly, tiskařské typy, štočky; (25) oděvy, obuv, pokrývky hlavy; (32) piva, nealkoholické nápoje, minerální a syčené vody, ovocné nápoje a ovocné šťávy, sirupy a jiné přípravky pro přípravu nealkoholických nápojů; (33) alkoholické nápoje (s výjimkou pív), alkoholové přípravky pro přípravu nápojů; (35) reklama, propagace, řízení, organizace a administrativní obchodní činnosti, kancelářské práce; (41) vzdělávání, školení, zábava, sportovní a kulturní činnosti; (43) služby zajišťující stravování a nápoje, dočasné ubytování.

(591) Barevná

(730) Zámek Štířín, Ringhofferova 711, Kamenice, Štířín, 25168, CZ

(740) JUDr. Jan Olejníček, Na příkopě 853/12, Praha 1, Nové Město, 11000

(210) **O-578633**  
(220) 12.04.2022  
(320) 12.04.2022  
(511) 16, 25, 32, 33, 35, 41, 43  
(540)



(593) Obrazová  
(510) (16) papír a lepenka, tiskárenské výrobky, potřeby pro vazbu knih, fotografie, papírnické zboží a kancelářské potřeby s výjimkou nábytku, lepidla pro kancelářské potřeby nebo pro domácnost, potřeby pro rýsování a kreslení a potřeby pro umělce, malířské štětce, instruktážní a výukové materiály, plastové archy, fólie a sáčky pro balení a obaly, tiskařské typy, štočky; (25) oděvy, obuv, pokrývky hlavy; (32) piva, nealkoholické nápoje, minerální a syčené vody, ovocné nápoje a ovocné šťávy, sirupy a jiné přípravky pro přípravu nealkoholických nápojů; (33) alkoholické nápoje (s výjimkou pív), alkoholové přípravky pro přípravu nápojů; (35) reklama, propagace, řízení, organizace a administrativa obchodní činnosti, kancelářské práce; (41) vzdělávání, školení, zábava, sportovní a kulturní činnosti; (43) služby zajišťující stravování a nápoje, dočasné ubytování.  
(730) **Zámek Štířín**, Ringhofferova 711, Kamenice, Štířín, 25168, CZ  
(740) JUDr. Jan Olejníček, Na příkopě 853/12, Praha 1, Nové Město, 11000

(210) **O-578696**  
(220) 15.04.2022  
(320) 15.04.2022  
(511) 20, 35, 42  
(540)



(593) Obrazová  
(510) (20) nábytek, matrace; (35) obchodní poradenská činnost, maloobchod a maloobchod s nábytkem a stavebninami, internetový obchod s nábytkem a stavebninami, reklama a propagace, služby kancelářské a obchodní administrativy; (42) architektonické poradenství, návrhy a tvorba interiérů, jejich výzdoba a dekorace, projektování kuchyní, projektová a inženýrská činnost v investiční výstavbě, provádění průzkumných prací ve stavebnictví, poradenská činnost v oblasti výstavby a stavebnictví, technické prohlídky inženýrských staveb, studie technických projektů, zkoušky materiálů, poskytování pomoci s přípravou projektové a stavební dokumentace a s potřebnou stavební agendou, zprostředkování při přípravě

rozpočtu jednotlivých staveb a potřebných druhů stavebních materiálů – vše shora uvedené v rámci třídy 42.  
(730) **Damio s.r.o.**, Moravská 1227, Litomyšl, Litomyšl-Město, 57001, CZ  
(740) Mgr. Marek Hylena advokát, Staré náměstí 15, Česká Třebová, 56002

(210) **O-578758**  
(220) 20.04.2022  
(320) 20.04.2022  
(511) 35  
(540)



(593) Obrazová  
(510) (35) reklamní, marketingové a propagační služby, a to šíření vzorků, vývoj reklamních konceptů, psaní a vydávání reklamních textů, aranžování výkladů, služby styku s veřejností, výroba teleshoppingových programů, služby obchodní pomoci, a to nábor zaměstnanců, sjednávání obchodních smluv pro jiné osoby, analýza nákladů a cen, zprostředkování dovozu a vývozu, administrativní služby související s obchodními transakcemi a finančními záznamy, a to účetnictví, vyhotovování výpisů z účtů, provádění podnikových a finančních auditů, oceňování podniků, služby spojené s přípravou a podáváním daňových přiznání, kancelářské práce, a to služby plánování a upominání schůzek, vyhledávání údajů v počítačových souborech pro jiné osoby, vedení počítačové evidence, služby telefonní ústředny.  
(591) Barevná  
(730) **Kořínková Dagmar**, Jírova 724, Kamenice nad Lipou, 39470, CZ  
(740) Dagmar Kořínková, Jírova 724, Kamenice nad Lipou, 39470

(210) **O-578808**  
(220) 22.04.2022  
(320) 22.04.2022  
(511) 9, 35, 36  
(540)



(593) Obrazová  
(510) (9) přístroje a nástroje vědecké, zejména kreditní karty, debetní karty, potištěné hotovostní karty (magnetické), bankomaty, karty s mikroprocesorem, kódované karty s integrovaným obvodem; (35) reklama, propagace, řízení obchodní činnosti, obchodní administrativa, kancelářské

práce; (36) pojištění, finančnictví, peněžnictví, služby v oblasti nemovitostí, zejména poskytování finančních a peněžních služeb.

(730) **DD CREDIT s.r.o.**, Olbrachtova 1980/5, Praha 4, Krč, 14000, CZ

(740) Advokátní kancelář Brož, Sedlatý s.r.o., Mgr. Petr Sedlatý, Vinohradská 2828/151, Praha 3, Žižkov, 13000

(210) **O-578810**

(220) 22.04.2022

(320) 22.04.2022

(511) 9, 35, 36

(540)



(593) Obrazová

(510) (9) přístroje a nástroje vědecké, zejména kreditní karty, debetní karty, potištěné hotovostní karty (magnetické), bankomaty, karty s mikroprocesorem, kódované karty s integrovaným obvodem; (35) reklama, propagace, řízení obchodní činnosti, obchodní administrativa, kancelářské práce; (36) pojištění, finančnictví, peněžnictví, služby v oblasti nemovitostí, zejména poskytování finančních a peněžních služeb.

(591) Barevná

(730) **DD CREDIT s.r.o.**, Olbrachtova 1980/5, Praha 4, Krč, 14000, CZ

(740) Advokátní kancelář Brož, Sedlatý s.r.o., Mgr. Petr Sedlatý, Vinohradská 2828/151, Praha 3, Žižkov, 13000

(210) **O-578812**

(220) 22.04.2022

(320) 22.04.2022

(511) 9, 35, 36

(540)



(593) Obrazová

(510) (9) přístroje a nástroje vědecké, zejména kreditní karty, debetní karty, potištěné hotovostní karty (magnetické), bankomaty, karty s mikroprocesorem, kódované karty s integrovaným obvodem; (35) reklama, propagace, řízení obchodní činnosti, obchodní administrativa, kancelářské práce; (36) pojištění, finančnictví, peněžnictví, služby v oblasti nemovitostí, zejména poskytování finančních a peněžních služeb.

(591) Barevná

(730) **Simple Credit s.r.o.**, Olbrachtova 1980/5, Praha 4, Krč, 14000, CZ

(740) Advokátní kancelář Brož, Sedlatý s.r.o., Mgr. Petr Sedlatý, Vinohradská 2828/151, Praha 3, Žižkov, 13000

(210) **O-578813**

(220) 22.04.2022

(320) 22.04.2022

(511) 9, 35, 36

(540)



(593) Obrazová

(510) (9) přístroje a nástroje vědecké, zejména kreditní karty, debetní karty, potištěné hotovostní karty (magnetické), bankomaty, karty s mikroprocesorem, kódované karty s integrovaným obvodem; (35) reklama, propagace, řízení obchodní činnosti, obchodní administrativa, kancelářské práce; (36) pojištění, finančnictví, peněžnictví, služby v oblasti nemovitostí, zejména poskytování finančních a peněžních služeb.

(591) Barevná

(730) **Simple Credit s.r.o.**, Olbrachtova 1980/5, Praha 4, Krč, 14000, CZ

(740) Advokátní kancelář Brož, Sedlatý s.r.o., Mgr. Petr Sedlatý, Vinohradská 2828/151, Praha 3, Žižkov, 13000

(210) **O-578814**

(220) 22.04.2022

(320) 22.04.2022

(511) 25, 35, 41

(540)



(593) Obrazová

(510) (25) oděvy, obuv, pokrývky hlavy, zejména reklamní či reprezentační a merchandisingové oblečení a obuv v souvislosti s činností přihlašovatele v rámci odvětví e-sportu; (35) reklama a propagace, řízení obchodní činnosti, obchodní administrativa, kancelářské práce, zejména poskytování reklamy, marketingu a propagace v souvislosti s činností přihlašovatele v rámci e-sportu; (41) vzdělávání, školení, zábava, sportovní a kulturní činnosti, zejména předvádění vizuálního umění či jiné formy pobavení, pořádání a jiné služby související se soutěžemi a turnaji v rámci e-sportu.

(730) **ECLOT ESPORT s.r.o.**, Olbrachtova 1980/5, Praha 4, Krč, 14000, CZ

(740) Advokátní kancelář Brož, Sedlatý s.r.o., Mgr. Petr Sedlatý, Vinohradská 2828/151, Praha 3, Žižkov, 13000

(210) **O-578870**  
(220) 27.04.2022  
(320) 27.04.2022  
(511) 16, 25, 35  
(540)



(593) Obrazová  
(510) (16) papír a lepenka, tiskárenské výrobky, papírnické zboží a vzdělávací potřeby, pytle a balicí a obalové materiály a materiály pro skladování z papíru, lepenky nebo z plastů, tiskoviny všeho druhu, knihy, periodický a neperiodický tisk vyjma manuálů/návodů, uživatelských příruček v papírovém formátu; (25) oděvy, obuv; (35) reklama, marketing a propagační služby, propagační činnost, obchodní a podnikatelské činnosti s výše uvedenými výrobky ve třídě 16 a 25, dodavatelské služby pro třetí osoby, pomoc při řízení obchodní činnosti, poskytování obchodních informací, průzkum trhu, obchodní zprostředkovatelské služby s výše uvedenými výrobky ve třídě 16, 25.  
(730) **ZBOHEMIA s.r.o.**, Školní 3004/26, Kyjov, Boršov, 69701, CZ

(210) **O-578975**  
(220) 03.05.2022  
(320) 03.05.2022  
(511) 9, 16, 35, 38, 41, 42  
(540)



(593) Obrazová  
(510) (9) přístroje kartografické, geodetické, fotografické, audiovizuální, filmové, signalizační, optické, přístroje na měření, počítání, usměrňování a kalibraci, učební a vyučovací přístroje, aparáty pro záznam, uchování, převod, přenos nebo reprodukci zvuku nebo obrazu, magnetické nebo optické nosiče zvukových nebo zvukově-obrazových záznamů, software pro počítačové hry, audiovizuální díla na nosičích, audiovizuální díla v digitální podobě, filmy, hudební díla na nosičích nebo v elektronické podobě, CD disky, DVD disky, obaly na CD disky nebo DVD disky nebo na nosiče záznamů, počítačové programy, komunikační servery (počítačový hardware), software pro správu dat a souborů a databázový software, počítačové

databáze, systémy na zpracování dat, nahranný obsah (počítačové programy, data a informace), elektronické časopisy, elektronická periodika a knihy v elektronické podobě, multimediální aplikace, multimediální a informační katalogy (elektronické aplikace), aplikace pro prohlížení, zpracovávání nebo uchovávání dat v elektronické podobě, přístroje počítačového rozhraní, software pro webové aplikace a servery, elektronicky zaznamenaná data, přístroje na uchování dat, přístroje na sběr dat, přístroje na kódování dat, telekomunikační přístroje, přístroje pro vysílání, satelitní vysílací přístroje, počítačové programy pro manipulaci s daty; (16) papír, lepenka, plakáty, kalendáře, pohlednice, přání, gratulace, dopisní papíry, obálky, samolepky, obtisky, poznámkové bloky, pořadače, tiskoviny, tiskopisy, časopisy, periodika, knihy, tiskoviny z oblasti telekomunikací, tiskárenské výrobky, potřeby pro knižní vazby, kancelářské potřeby; (35) vývoj reklamních kampaní, poskytování reklamních služeb, vývoj marketingových strategií a koncepcí, služby reklamní agentury, služby reklamní grafiky, reklamní průzkum, digitální reklamní služby, tvorba reklamních materiálů, reklamní a marketingové služby poskytované prostřednictvím sociálních médií, výroba reklamních filmů, výroba reklamních vstupů, vyjednávání reklamních smluv, PPC reklama, reklamní služby rozhlasové a televizní reklamní agentury, venkovní reklama, internetová reklama, pronájem reklamních ploch, reklama prostřednictvím elektronických médií a zejména internetu, sestavování obchodních informací, analýzy obchodních informací, poskytování obchodních informací, šíření obchodních informací, sběr a systematizace dat z obchodní a podnikatelské činnosti, pomoc při řízení obchodní činnosti, průzkum trhu, šíření propagačních informací, inzertní činnost, online inzerce, poskytování a pronájem reklamního prostoru, pořádání výstav pro obchodní nebo komerční účely, předvádění zboží za účelem reklamy nebo prodeje, produktový marketing, příprava statistických obchodních dat, obchodní a tržní průzkumy a analýzy předvádění zboží prostřednictvím internetu za účelem reklamy nebo prodeje, propagace, reklama a marketing online webových stránek, počítačové vyhledávací služby; (38) telekomunikace, televizní vysílání, rozhlasové vysílání, digitální vysílání, televizní vysílání prostřednictvím internetu, televizní vysílání zábavných, vzdělávacích, výchovných, soutěžních, diskuzních a informačních pořadů a programů, šíření, výměna nebo získávání zpráv a informací, streaming dat, přenos datových, audio, video a multimediálních souborů, přenos souborů ke stažení a souborů streamovaných přes globální počítačovou síť, poskytování multimediálního obsahu nebo informací prostřednictvím internetu a nebo jiné komunikační sítě, komunikace a přenos dat, zvuku, obrazu, audio a video obsahu prostřednictvím veřejné nebo neveřejné telekomunikační sítě, včetně internetu, pomocí telefonů, mobilních telefonů, telefaxů, satelitů, počítačů, přenos elektronické pošty a přenos on-line dat, poskytování přístupu a připojení k telekomunikačním sítím, provozování veřejné nebo neveřejné telekomunikační sítě, poskytování internetového obsahu, šíření a zpřístupňování elektronických tiskovin, časopisů, periodik, knih prostřednictvím veřejné nebo neveřejné telekomunikační sítě, internetu, shromažďování, zpracovávání a poskytování informačních služeb na internetu, poskytování elektronických nástěnek, poskytování diskusních a fór a poskytování přístupu k on-line informačním službám a databázím, tisková agentura, vysílání elektronických médií nebo informací prostřednictvím internetu nebo jiných komunikačních sítí, poskytování přístupu k internetovému portálu; (41) elektronické publikování (DTP), služby vzdělávací, služby zábavní, služby sportovní, elektronické publikování knih a časopisů, poskytování on-line publikací, digitální zpracování obrazu, tvorba a šíření audiovizuálních děl, zábavní a vzdělávací služby on-line, služby elektronické knihovny pro dodávání elektronických informací (včetně archivních informací) ve formě textů, audio a/nebo video informací, nakladatelství a vydavatelství, ediční činnost, publikační činnost, nahrávání nosičů zvukových nebo zvukově-obrazových, internetové a televizní zpravodajství, publicistika, filmová produkce (kromě reklamní), televizní programy (produkce rozhlasových a televizních programů), výroba audiovizuálních programů, pořádání zábavních nebo kulturních nebo vzdělávacích akcí, organizace, provozování a provádění her a soutěží, provozování kina, výstavní činnost v oblasti kultury nebo zábavy; (42) grafický design, průmyslový design, navrhování výrobků, výzkum a vývoj nových výrobků pro druhé (vývoj produktů), návrh (vytváření) a vývoj nástrojů pro průzkum trhu, provozování internetových vyhledávačů, poskytování vyhledávačů pro získávání dat na globální počítačové síti, návrhy, strukturování a programování počítačových programů, počítačového softwaru, webových stránek, multimediálních aplikací, počítačových her, telekomunikačního softwaru, poskytování a programování programového vybavení internetových, intranetových či jiných síťových serverů, serverových stanic a systémů, instalace, zavádění, aktualizace a údržba počítačového softwaru, programování softwaru pro správu databází, programování internetových či

intranetových počítačových stránek a nástěnek (webpages a websites) a internetových či intranetových aplikací, včetně jejich instalace, zavádění, aktualizace a údržby, hosting počítačových stránek, webových stránek, mobilních aplikací, hosting počítačových databází, hosting multimediálních a interaktivních aplikací, hosting digitálního obsahu, hosting počítačových dat, souborů, aplikací a informací, konverze počítačových programů a dat, mezi-platfómová konverze digitálního obsahu na jiné formy digitálního obsahu, konverze z fyzických na elektronická média, poskytování softwaru jako služby pro použití v souvislosti s přenosem, streamingem a stahováním dat, hudby, videí a audiovizuálního obsahu, programování multimediálních aplikací, programování počítačových 3D animací, programování interaktivních a grafických programů, služby oblakové počítačové sítě (cloud hosting).

- (591) Barevná  
(730) Seznam.cz, a.s., Radlická 3294/10, Praha 5, Smíchov, 15000, CZ  
(740) PatentCentrum Sedlák & Partners s.r.o., Okružní 2824, České Budějovice, České Budějovice 3, 37001

(210) **O-579018**

- (220) 05.05.2022  
(320) 05.05.2022  
(511) 16, 30, 40  
(540)

## SLADÍLNA

- (592) Slovní  
(510) (16) papír a výrobky z papíru, a to dárkové a dekorativní obaly /krabice a krabičky, dárkové tašky, obálky/, dekorace z papíru, ilustrace na kreslicím kartonu, blahopřání a dárkové karty, kancelářské potřeby; (30) káva, čaj, kakao, cukr, mouka, chléb, pečivo, hořčice, koření; (40) zpracování a úprava materiálu, a to textilu, dýhy, papíru, modelovací hmoty pro výtvarné účely /samotvrdnoucí, tvrdnoucí teplem/, přírodních rostlinných materiálů ze samosběru /sušené rostlinné přírodní/, vše pro výrobu upomínkových předmětů a dekorací.  
(730) Fraitová Alena Ing., 94, Mezno, 25786, CZ

(210) **O-579092**

- (220) 09.05.2022  
(320) 09.05.2022  
(511) 16, 35, 41  
(540)



- (593) Obrazová  
(510) (16) tiskoviny všeho druhu, a to noviny, časopisy, brožury, letáky, katalogy, vstupenky, programy, plakáty včetně plakátů velkoplošných; (35) reklamní a propagační činnost, pořádání výstav a veletrhů k reklamním a obchodním účelům, informační činnost v oblasti reklamy a výstav v rámci této třídy, reklama na billboardech, průzkumy a analýzy trhu, to vše v oblasti výstavnictví, v rámci této třídy; (41) výchovná, vzdělávací a zábavní činnost, poskytování a výměna odborných informací v oblasti vzdělávání, pořádání školení, kurzů, konferencí, symposií a přednášek, organizování a pořádání soutěží, výstav ke vzdělávacím, kulturním, výchovným a zábavním účelům, odborné poradenství, vztahující se k organizování vzdělávacích, kulturních, výchovných a zábavních výstav.  
(591) Barevná  
(730) ABF, a.s., Beranových 667, Praha 9, Letňany, 19900, CZ

(210) **O-579095**

- (220) 09.05.2022  
(320) 09.05.2022  
(511) 29, 32, 43  
(540)



- (593) Obrazová  
(510) (29) hotová jídla obsahující převážně maso, ryby, vejce, zeleninu a ovoce, instantní potraviny a pikantní svačinky na bázi masa, ryb, vajec, ovoce a zeleniny, jedlé oleje a tuky, maso a masné výrobky, mléčné výrobky a jejich náhražky, polévky a vývary, masové výtažky, ptačí vejce a vaječné výrobky, zpracované ryby a mořské plody, měkkýši neživí, střívka na uzeníny přírodní a umělé, upravený hmyz a larvy, zpracované ovoce, houby, zelenina, ořechy a luštěniny; (32) nealkoholické nápoje, pivo a nealkoholické pivo, přípravky pro výrobu nápojů; (43) dočasné ubytování, informace o dočasném ubytování, poradenské a rezervační služby, poskytování jídla a nápojů, informační, poradenské a rezervační služby v oblasti poskytování jídla a pití, pronájem nábytku, povlečení, prostírání a vybavení k poskytování jídla a nápojů.  
(591) Barevná  
(730) Hoang Bich Thuy, V koutě 986/34, Praha 4, Libuš, 14200, CZ  
(740) JUDr. Viet Anh Nguyen, advokátní kancelář, JUDr. Viet Anh Nguyen, Myslíkova 284/32, Praha 2, Nové Město, 12000

(210) **O-579112**

- (220) 10.05.2022  
(320) 10.05.2022  
(511) 30, 43  
(540)

## DEER BEANS

- (592) Slovní  
(510) (30) káva, čaj, kakao a náhražka kávy; (43) služby zajišťující stravování a nápoje, dočasné ubytování.  
(730) Red Castle Hospitality Group a.s., Hyberská 1034/5, Praha 1, Nové Město, 11000, CZ

(210) **O-579141**  
(220) 11.05.2022  
(320) 11.05.2022  
(511) 36  
(540)



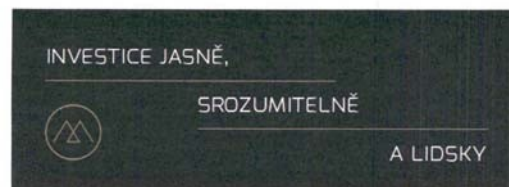
(593) Obrazová  
(510) (36) investiční poradenství, investiční služby, sjednávání investic, zajišťování finančních investic, správa investic, investiční management, služby finančního poradenství, finanční analýzy, peněžní služby, finanční služby v oblasti pojištění, zprostředkování pojištění, makléřské služby v oblasti nákupu a prodeje cenných papírů, poskytování daňového poradenství (nikoliv účetnictví), úvěrové poradenství a služby zprostředkování úvěrů, služby v oblasti úvěrů a zprostředkování hypoték.  
(591) Barevná  
(730) **Melior Invest, s.r.o.**, Karmelitská 379/18, Praha 1, Malá Strana, 11800, CZ  
(740) JUDr. Tomáš Lejček MBA, Slezská 169/10, Praha 2, Vinohrady, 12000

(210) **O-579142**  
(220) 11.05.2022  
(320) 11.05.2022  
(511) 36  
(540)



(593) Obrazová  
(510) (36) investiční poradenství, investiční služby, sjednávání investic, zajišťování finančních investic, správa investic, investiční management, služby finančního poradenství, finanční analýzy, peněžní služby, finanční služby v oblasti pojištění, zprostředkování pojištění, makléřské služby v oblasti nákupu a prodeje cenných papírů, poskytování daňového poradenství (nikoliv účetnictví), úvěrové poradenství a služby zprostředkování úvěrů, služby v oblasti úvěrů a zprostředkování hypoték.  
(591) Barevná  
(730) **Melior Invest, s.r.o.**, Karmelitská 379/18, Praha 1, Malá Strana, 11800, CZ  
(740) JUDr. Tomáš Lejček MBA, Slezská 169/10, Praha 2, Vinohrady, 12000

(210) **O-579143**  
(220) 11.05.2022  
(320) 11.05.2022  
(511) 36  
(540)



(593) Obrazová  
(510) (36) investiční poradenství, investiční služby, sjednávání investic, zajišťování finančních investic, správa investic, investiční management, služby finančního poradenství, finanční analýzy, peněžní služby, finanční služby v oblasti pojištění, zprostředkování pojištění, makléřské služby v oblasti nákupu a prodeje cenných papírů, poskytování daňového poradenství (nikoliv účetnictví), úvěrové poradenství a služby zprostředkování úvěrů, služby v oblasti úvěrů a zprostředkování hypoték.  
(591) Barevná  
(730) **Melior Invest, s.r.o.**, Karmelitská 379/18, Praha 1, Malá Strana, 11800, CZ  
(740) JUDr. Tomáš Lejček MBA, Slezská 169/10, Praha 2, Vinohrady, 12000

(210) **O-579144**  
(220) 11.05.2022  
(320) 11.05.2022  
(511) 36  
(540)



(593) Obrazová  
(510) (36) investiční poradenství, investiční služby, sjednávání investic, zajišťování finančních investic, správa investic, investiční management, služby finančního poradenství, finanční analýzy, peněžní služby, finanční služby v oblasti pojištění, zprostředkování pojištění, makléřské služby v oblasti nákupu a prodeje cenných papírů, poskytování daňového poradenství (nikoliv účetnictví), úvěrové poradenství a služby zprostředkování úvěrů, služby v oblasti úvěrů a zprostředkování hypoték.  
(591) Barevná  
(730) **Melior Invest, s.r.o.**, Karmelitská 379/18, Praha 1, Malá Strana, 11800, CZ  
(740) JUDr. Tomáš Lejček MBA, Slezská 169/10, Praha 2, Vinohrady, 12000

(210) **O-579189**

(220) 12.05.2022

(320) 12.05.2022

(511) 42

(540)

**smartmedix.net**

(592) Slovní

(510) (42) služby v oblasti informačních technologií, vývoj softwaru, programování a implementace softwaru, software (tvorba -), software (aktualizace počítačového -), počítačový software - instalace a údržba.

(730) **MEDAX Systems s.r.o.**, Oběžná 2075/11, Ostrava, Mariánské Hory, 70900, CZ(210) **O-579227**

(220) 13.05.2022

(320) 13.05.2022

(511) 1, 3, 5, 7, 9, 10, 11, 12, 16, 31, 32, 33, 35, 39, 40, 41, 42, 44

(540)

**H2 BUS**

(592) Slovní

(510) (1) biostimulátory jakožto stimulanty růstu rostlin, chemické produkty pro léčbu chorob rostlin, chemické přípravky pro prevenci patogenních infekcí u rostlin, hnojiva pro domácí rostliny, konzervační přípravky na rostliny, látky ke kontrole růstu vodních rostlin, látky na podporu růstu rostlin, látky na regulaci růstu rostlin, minerální přípravky k použití jako výživové doplňky pro rostliny, přípravky k regulaci růstu rostlin, přípravky na ochranu rostlin před patogeny, přípravky na podporu růstu rostlin, přípravky na posílení rostlin, přípravky na posilňování rostlin, přípravky pro výživu rostlin, přírodní a syntetické prostředky podporující růst rostlin, výtažky z mořských řas pro použití jako stimulanty růstu u rostlin, výživa pro rostliny, živiny pro rostliny, chemické výrobky k použití při výrobě krmiv pro zvířata, chemická aditiva k použití při výrobě krmiv pro zvířata, enzymy pro použití při výrobě krmiva pro domácí zvířata, chemické přípravky pro použití při chovu hospodářských zvířat, konzervanty do krmiv pro zvířata (chemické), pevný kyslík (k jiným než lékařským účelům), kyslík pro průmyslové použití, směsi ozonu a kyslíku (k jiným než lékařským účelům), výživa pro rostliny, listová výživa, kultivační média, hnojiva a chemické látky pro použití v zemědělství, zahradnictví a lesnictví; (3) antiperspirační výrobky, antiperspiranty a deodoranty, balzámy, jiné než pro léčebné účely, bělicí přípravky k použití v domácnosti, bělicí přípravky [odbarvovače] pro kosmetické účely, čisticí prostředky a vonné přípravky, čisticí prostředky pro domácnost, čisticí prostředky pro vozidla, deodoranty a antiperspiranty, depilační přípravky, depilační prostředky, hygienické přípravky jako toaletní potřeby, hydratační přípravky, funkční kosmetika, fytkosmetické přípravky, kosmetické přípravky, parfumerie, přípravky pro osobní hygienu, kosmetické přípravky pro péči o zvířata, koupelové přípravky (neléčivé), lešticí přípravky, mýdla a gely, líčidla, parfumerie a vonné přípravky, prací prostředky, přípravky do koupele, přípravky na čištění a leštění kůže a obuvi, přípravky na odstraňování ochlupení a holicí přípravky, přípravky pro ústní hygienu, přípravky pro péči o vlasy, přípravky pro osobní hygienu a kosmetické přípravky, vonné oleje a aromatické výtažky, vonné přípravky pro domácnost; (5) adstringenty pro lékařské účely, algicidy, antibakteriální gely, antibakteriální, dezinfekční přípravky, antibakteriální přípravky, antivirové přípravky, antioxiny, antiseptika, antiseptické přípravky pro péči o tělo, antioxidanty, antiparazitika, antioxidanty pro dietetické účely, antioxidační doplňky, antimikrobiální přípravky pro dermatologické použití, antibiotika, antibiotické doplňky stravy pro zvířata, baktericidní látky, biocidy, dezinfekční prostředky k veterinárnímu použití, dezinfekční a antiseptické přípravky, deodoranty do automobilů, deodoranty, jiné než pro lidskou potřebu nebo potřebu zvířat, diagnostické přípravky a materiály, farmaceutické přípravky a přírodní léčiva, fungicidy, imunostimulanty, hygienické přípravky a výrobky, herbicidy, germicidy, insekticidy, koupelové přípravky k ošetření zvířat, koupelové přípravky pro léčebné účely, léčebná a dezinfekční mýdla a čisticí přípravky, medikované krmivo pro zvířata, nutraceutika pro zvířata, nutraceutika pro lidi, nutraceutika jako dietní doplňky, nutraceutické přípravky pro terapeutické nebo lékařské účely, nápojové směsi jako dietní doplňky, nápojové směsi v prášku jako doplňky výživy, nápoje upravené pro lékařské účely, nápoje pro kojence, multivitaminové přípravky, minerální vody pro léčebné účely, minerální přípravky a látky pro lékařské použití, minerální potravinové doplňky, minerální doplňky stravy, minerální doplňky krmiva hospodářských zvířat, minerální dietní doplňky pro lidi, mikrobicidy, obvazy, obvazový materiál a aplikátory léčebných přípravků, potravní doplňky pro zvířata, potravní doplňky a dietetické přípravky, potraviny pro batolata, pevný kyslík k

lékařskému použití, pevné plyny k léčebným účelům, peroxid vodíku pro lékařské účely, peroxid vodíku pro léčebné účely, přípravky na dezodoraci a čištění vzduchu, přípravky proti rostlinným a živočišným škůdcům, veterinární léčiva, vitaminové a minerální doplňky, vitaminové a minerální přípravky, zubní přípravky a výrobky a léčebné zubní pasty, doplňky výživy, kojenecká výživa, nápojové směsi v prášku jako doplňky výživy, výživové doplňky, výživové doplňky do krmiva hospodářských zvířat, výživové doplňky pro veterinářské účely, výživové doplňky ve formě nápojů, výživové nápojové směsi pro použití jako náhrady jídla, dietetické a nutriční přípravky, dietetické doplňky pro sportovce, dietetické látky pro léčebné účely, dietetické nápoje pro léčebné účely, dietetické potraviny pro léčebné účely, potravní doplňky a dietetické přípravky, kyslík pro léčebné účely, kyslíkové koupele, pevný kyslík k lékařskému použití; (7) výdejní stojany na vodík pro čerpací stanice, příslušenství čerpacích stanic, výdejní stojany pro čerpací stanice (palivová výdejní čerpadla); (9) kódované věrnostní karty, software pro správu událostí - event management system SW, software pro platformu pro distribuci hromadných marketingových a transakčních emailů, ai modulů pro inteligentní doručování emailů do schránky uživatele, software pro analytiku výsledků email marketingových kampaní, software pro personalizaci emailového sdělení, software pro správu klientských kontaktů, software pro pokročilou segmentaci odběratelů kampaní, CRM, software pro věrnostní program, software pro notifikace abnormalit (CR, CTR, hloubka návštěvy, BR, ROI), software pro správu dat při organizování eventů, software pro automatizované a ruční rozesílání pozvánek a zpráv, CRM pro správu účastníků setkání, eventů a akcí, elektronické nástroje pro organizátory akcí, software pro analýzu akcí, setkání a eventů (účastníci, ohlasy, zpětná vazba), software pro propagaci akcí, eventů a setkání, marketing, cílený marketing, internetový marketing, event marketing (získávání zákazníků pořádáním akcí), propagace a prezentace eventů prostřednictvím webových stránek eventů, propagace na sociálních sítích, automatizované propagace v síti Internet a sociálních sítích, aplikace ke stažení pro použití s mobilními zařízeními, aplikační software, aplikační software pro služby sociálních sítí přes Internet, audioknihy, audio a video záznamy, databáze (elektronické), elektronické publikace ke stažení, elektronické publikace nahrané na počítačových médiích, elektronické brožury ke stažení, firmware (mikroprogramové vybavení), interaktivní multimediální počítačové programy, interaktivní počítačové systémy, komunikační zařízení, nahraný obsah (počítačové programy, data a informace), obsah médií, platformy počítačového softwaru, počítače a počítačový hardware, počítačové periferní zařízení, počítačové operační systémy, počítačové softwarové aplikace ke stažení, počítačový aplikační software, počítačový aplikační software do mobilních telefonů, počítačové systémy, počítačový software, počítačový software ke zlepšení audiovizuálních schopností multimediálních aplikací, počítačový software pro integraci aplikací a databází, počítačový software pro kontrolu a řízení přístupových aplikací serverů, software pro rezervační systémy, software a aplikace pro mobilní zařízení; (10) antikoncepční prostředky, lékařské a veterinární přístroje a nástroje, materiály a potřeby na šití ran, masážní přístroje, lékařské zobrazovací přístroje, nábytek a lůžkoviny pro lékařské účely, zařízení pro manipulaci s pacienty, oděvy, pokrývky hlavy a obuv, ortézy a podpěry pro lékařské účely, oděvy, pokrývky hlavy a obuv pro zdravotnické pracovníky a pacienty, ortopedické potřeby, pomůcky na krmení a dudlíky, pomůcky pro nedoslýchavé, pomůcky pro umožnění pohyblivosti, potřeby na ochranu sluchu, protetické výrobky a umělé implantáty, sexuální pomůcky, stomatologické přístroje a nástroje, umělé orgány a implantáty, zařízení pro chirurgii a pro ošetřování ran, zařízení pro diagnostiku, vyšetřování a monitorování, zařízení pro fyzioterapii a rehabilitaci, zařízení pro léčbu pohybového aparátu, zařízení pro zubní lékařství, zubní protězy, inhalátory kyslíku pro léčebné účely, koncentrátoři kyslíku pro léčebná použití, inhalátory vodíku; (11) generátory ionizované vody, ionizační komory, přístroje na ionizaci a čištění vzduchu, zvlhčovače, zařízení na úpravu vzduchu, zařízení na filtraci vzduchu, zařízení na filtrování vody, zařízení na ionizaci vzduchu, zařízení na čištění, odsolování a úpravu vody, vzduchové filtry, vybavení k vaření, ohřívání, chlazení a uchovávání potravin a nápojů, vysoušecí zařízení, ventilační zařízení, topná, ventilační a klimatizační zařízení a čisticí zařízení, topné a sušící přístroje pro osobní potřebu, topné, ventilační a klimatizační systémy, topné, ventilační a klimatizační systémy pro vozidla, sterilizační, dezinfekční a dekontaminační zařízení, sanitární zařízení, zařízení pro rozvod vody a hygienická zařízení, sanitární zařízení, zařízení do koupelen a instalační armatury, parní lázně a sauny, ionizační přístroje na úpravu vzduchu, ionizátory vody, filtry pro průmyslové účely a pro použití v domácnosti, dekorační fontány, postřikovače a zavlažovací systémy; (12) automobily na vodíkový pohon, automobily, vzdušné a kosmické dopravní prostředky, vozidla a dopravní prostředky, vodní dopravní prostředky, prostředky na ochranu dopravních prostředků proti odcizení, bezpečnostní

a zabezpečovací zařízení a vybavení pro dopravní prostředky, prostředky pro přepravu dětí a nepohyblivých osob, příslušenství a náhradní díly k těmto výrobkům uvedeným v tomto seznamu ve třídě 12; (16) věrnostní karty z papíru, cvičební sešity, časopisy a jiná periodika, vzdělávací publikace, brožury, fotografie, letáky, plakáty, vizitky, fotoalba a alba pro sběratele, kancelářské potřeby (kromě nábytku), instruktážní příručky pro účely výuky, knihy, korekční a vymazávací pomůcky, lepidla pro kancelářské účely nebo pro použití v domácnosti, papír a lepenka, papírnické zboží a učební pomůcky, příručky (knihy), psací potřeby a razítka, pytle a balicí a obalové materiály a materiály pro skladování z papíru, lepenky nebo z plastů, školní potřeby, tiskoviny, umělecké předměty a figuríny z papíru a lepenky a architektonické modely, vyučovací pomůcky a potřeby, tištěné publikace, vzdělávací publikace, periodické publikace, propagační publikace; (31) jzdl pochoutky pro zvířata, krmiva a potrava pro zvířata, krmné směsi pro zvířata, nápoje pro zvířata, nápoje pro domácí zvířata, krmivo pro domácí zvířata (mazlíčky); (32) voda se zvýšenou výživnou hodnotou, džusy, nápoje na bázi ořechů a sóji, pivo a pivovarnické výrobky, ochucené sycené nápoje, nealkoholické nápoje, přípravky pro výrobu nápojů, vody, voda obohacená o minerály [nápoje], tablety k přípravě šumivých nápojů, soda, smoothies (nealkoholické ovocné koktejly), sirupy do nápojů, nealkoholické nápoje obohacené o vitamíny, nealkoholické nápoje obohacené vitamíny a minerálními solemi, nutričně obohacené nápoje, odalkoholizované nápoje, ovocné šťavy, prášky na přípravu nápojů, přípravky k výrobě nápojů, nápoje pro sportovce, nápoje obsahující vitamíny, mošty, minerální voda; (33) alkoholické nápoje v výjimkou piva, přípravky k výrobě alkoholických nápojů, lihoviny [nápoje], víno, předpřipravené alkoholické nápoje, mošt alkoholizovaný (cidre); (35) organizace a management obchodních motivačních a věrnostních programů, organizace, obsluha a sledování věrnostních programů pro zákazníky, organizace zákaznických věrnostních programů pro komerční, propagační nebo reklamní účely, věrnostní, pobídkové a bonusové programy, věrnostní zákaznické služby ke komerčním, propagačním a/nebo reklamním účelům, správa zákaznických věrnostních, motivačních nebo propagačních programů, řízení věrnostních programů zahrnující slevy nebo pobídky, podpora prodeje prostřednictvím zákaznických věrnostních programů, organizace, provozování a kontrola prodeje a propagačních motivačních programů, vedení motivačních programů pro zaměstnance, analýza reakcí zákazníků, event marketing (získávání zákazníků pořádáním akcí), obchodní informace a poradenství pro zákazníky (zákaznická poradna), poskytování informací zákazníkům o výrobku, poskytování zákaznických informací o produktech prostřednictvím Internetu, služby zákaznického klubu pro komerční, propagační a/nebo reklamní účely, obchodní asistence týkající se franchisingu, obchodně reklamní služby týkající se franchisingu, obchodní poradenské služby, týkající se franchisingu, poradenství v oblasti obchodního managementu vztahující se k franchisingu, administrativní podpora a zpracování dat [služby], analýza reakce na reklamu a výzkumu trhu, maloobchodní prodej nealkoholických nápojů, maloobchodní prodej chemikálií pro použití v zemědělství, maloobchodní prodej chemikálií pro použití v zahradnictví, maloobchodní prodej čajů, maloobchodní prodej výrobků obsahujících molekulární vodík, maloobchodní prodej farmak a veterinárních přípravků, maloobchodní prodej sanitárních přípravků, maloobchodní prodej léčebných a dietetických přípravků, maloobchodní prodej čistících prostředků a potřeb, maloobchodní prodej kosmetiky a parfumerie, maloobchodní prodej generátorů vodíku a/nebo kyslíku, maloobchodní prodej ionizátorů, maloobchodní prodej zařízení pro vaření, chlazení, ohřívání, mražení, úpravu vody, úpravu ovzduší, maloobchodní nebo velkoobchodní služby pro farmaceutické, veterinární a sanitární přípravky a lékařské potřeby, konzultační a poradenské služby a pomoc v oblasti reklamní, marketingové a propagační činnosti, maloobchodní prodej krmiva pro zvířata, maloobchodní prodej lékařských přístrojů, maloobchodní prodej potravy (pro zvířata), maloobchodní prodej předmětů sloužících k hygieně lidí, maloobchodní prodej předmětů sloužících k úpravě vzhledu zvířat, maloobchodní prodej předmětů sloužících k hygieně zvířat, maloobchodní prodej přípravků na výrobu nápojů, maloobchodní prodej přípravků pro péči o zvířata, maloobchodní prodej přístrojů sloužících opalování, maloobchodní prodej veterinárních přípravků, maloobchodní prodej výživových doplňků, maloobchodní prodej zařízení pro fyzikální terapii, maloobchodní služby týkající se nealkoholických a alkoholických nápojů poskytované prostřednictvím celosvětových počítačových sítí, maloobchodní prodej alkoholických a nealkoholických nápojů, maloobchodní služby týkající se potravin poskytované prostřednictvím katalogů, maloobchodní služby týkající se potravin poskytované prostřednictvím celosvětových počítačových sítí, maloobchodní služby v oblasti potravin, maloobchodní služby v oblasti vlasových přípravků, maloobchodní služby v oblasti vonných přípravků, maloobchodní zásilkové

služby týkající se nealkoholických a alkoholických nápojů, maloobchodní zásilkové služby týkající se potravin, management a konzultace v oblasti obchodních postupů, management lidských zdrojů, marketing, merchandising, obchodní poradenské služby ohledně zakládání franšiz, obchodní poradenské služby, obchodní konzultační a poradenské služby, obchodní informace a poradenství pro spotřebitele při výběru výrobků a služeb, obchodní analýzy, informační služby a průzkumy trhu, plánování marketingových strategií, plánování a vedení obchodních trhů, výstav a prezentací k ekonomickým a reklamním účelům, organizace a řízení prezentací výrobků, pomoc v obchodní a podnikatelské činnosti, management a administrativní služby, poradenské služby vztahující se k propagaci prodeje, prezentace výrobků v komunikačních médiích pro účely maloobchodu, reklamní, marketingové a propagační služby, rozšiřování reklamních marketingových a propagačních materiálů, služby předvádění výrobků a vystavování zboží, služby obchodních výstav a veletrhů, služby vztahů s veřejností (public relations), správa věrnostních programů na základě nákupních kupónů, účetnictví, vedení účetních knih a revize účtů (audity), velkoobchodní prodej chemikálií pro použití v zemědělství, velkoobchodní prodej chemikálií pro použití v lesnictví, velkoobchodní prodej čistících přípravků, velkoobchodní prodej dietetických přípravků, velkoobchodní prodej výživových doplňků, velkoobchodní prodej vonných přípravků, velkoobchodní prodej veterinárních přípravků a výrobků, velkoobchodní prodej potravy (pro zvířata), velkoobchodní prodej nealkoholických a alkoholických nápojů, velkoobchodní prodej krmiva pro zvířata, velkoobchodní prodej kosmetiky a parfumerie, velkoobchodní prodej generátorů vodíku a/nebo kyslíku, velkoobchodní prodej ionizátorů, zpracování, systematizace a správa dat, administrativní zpracování nákupních objednávek v rámci služeb poskytovaných zásilkovými společnostmi, maloobchodní služby zásilkového prodeje zaměřené na kosmetické přípravky, předváděcí akce a výstavy, pořádání předváděcích akcí pro obchodní účely, marketing, cílený marketing, internetový marketing, event marketing (získávání zákazníků pořádáním akcí), propagace a prezentace eventů prostřednictvím webových stránek eventů, propagace na sociálních sítích, automatizované propagace v síti internet a sociálních sítích, on-line služba pro marketing obchodních sítí a franšiz zajišťující dodržování korporátní identity, pravidel franchizy, optimalizaci marketingu sítě, zjednodušení práce uživateli pomocí aplikační podpory pro interní procesy a efektivitu na základě reportingu, správy dat pro obchodní sítě, on-line platforma pro propojování obchodních kontaktů, zprostředkování obchodních kontaktů a provádění obchodních operací, podpora prodeje pro druhé se zaměřením na výrobky na energii všeho druhu, analýza nákladů v oblasti spotřeby energií, příprava odečtů spotřeby energií, fakturace, správa a zpracování elektronických faktur, vyhotovování hospodářských prognóz, srovnávání cen, obchodní informace a rady pro spotřebitele [poradna pro spotřebitele], správa účtů zákazníků, sběr a systematické uspořádání dat, administrativní a komerční informace a poradenství v oboru energie, obchodní poradenství a informace v oblasti spotřeby energie, obchodní poradenství a informace zaměřené na výrobu, dodávání, spotřebu elektrické energie a plynu, obchodní oceňování spotřeby energie, obchodní konzultační služby po telefonu, obchodní informace a poradenství zaměřené na tarifní simulaci a odhady spotřeby energií, obchodní poradenství pro nákup a výběr elektrických přístrojů vybraných podle kritérií souvisejících s jejich technickou kvalitou, cenou a energetickou náročností, obchodní analýzy pro předvýběr výrobků pro druhé a obchodní poradenství při výběru energetických, elektrických a průmyslových vybavení, která mohou odpovídat platným normám a nařízením, obchodní poradenství a obchodní informace zaměřené na cenu elektrických přístrojů a jejich fungování, obchodní poradenství a obchodní informace zaměřené na ceny energií a elektřiny, obchodní poradenství a obchodní informace při výběru odborníků pro provedení opravářských prací, obchodní poradenství a obchodní informace při výběru instalatéra energetických zařízení, obchodní poradenství a obchodní informace zaměřené na izolace a bydlení, obchodní poradenství zaměřené na daňové odpisy a výhody a úspory a daňové úvěry ve prospěch úspor energií, velkoobchodní nebo maloobchodní prodej elektřiny, plynu, a/nebo fotovoltaických panelů, nákup a prodej plynu a elektřiny na velkoobchodním trhu, nákup elektřiny z fotovoltaických panelů, nákup elektřiny pocházející ze zařízení pro využívání obnovitelných zdrojů energií, prodej plynu a elektřiny v dražbách, obchodní oceňování zaměřené na plyn a elektřinu, zásobování druhým plynem a elektřinou, rozpočtové oceňování prací na úsporu energie, maloobchodní prodej elektřiny a plynu; (39) balení a skladování zboží, dárkové balení, distribuční služby, dodávka zboží, dodávka zboží zásilkového obchodu, doprava a doručování zboží; (40) zakázková výroba léků, lékařských výrobků, dietních potravin a potravních doplňků pro druhé, zpracování biofarmaceutických,



farmaceutických, kosmetických, chemických materiálů, zpracování léčivých nebo kosmetických materiálů, zpracování biofarmaceutických, farmaceutických, kosmetických nebo chemických materiálů pro druhé, zpracování surovin pro výrobu farmaceutických, kosmetických, průmyslových výrobků nebo výrobků pro domácnost, zpracování výrobků pro účely výroby farmaceutických, kosmetických, průmyslových výrobků nebo výrobků pro domácnost, přeměna chemických výrobků, zpracování chemických a petrochemických výrobků, zakázková výroba farmaceutických, kosmetických, průmyslových výrobků, výrobků pro domácnost, pečujících výrobků, kosmetických přípravků a líčidel, výroba léčiv na zakázku, výroba farmaceutických nebo parafarmaceutických výrobků v galenických formách všeho druhu, zakázková výroba farmaceutických účinných látek, zpracování farmaceutických účinných látek pro účely výroby léků, zakázková výroba léků na bázi farmaceutických účinných látek, výroba elektrické energie z obnovitelných zdrojů, výroba (generování) elektřiny, pronájem zařízení pro výrobu energie, konzultační služby vztahující se ke generování elektrické energie; (41) školení o výživě (ne lékařské), poskytování vzdělávacích kurzů vztahujících se k výživě, poskytování výuky v oblasti výživy, vzdělávací služby v oblasti výživy, vedení školicích on-line kurzů zaměřených na výživu, pořádání vzdělávacích služeb vztahujících se k dietám, výuka dietetiky, publikování novin pro zákazníky na Internetu, vzdělávací kurzy vztahující se ke službám zákazníků, vzdělávací služby týkající se spokojenosti zákazníků, školení v oblasti prodeje, vzdělávací služby zaměřené na školení v oblasti prodeje, praktické cvičení (předvádění), praktický výcvik [předvádění], předváděcí akce (pro účely výuky), školicí, vzdělávací a konzultační činnost, vydavatelská a nakladatelská činnost, publikační činnost, organizování a vedení konferencí, kongresů, seminářů, školení, odborných stáží, organizování kulturních nebo vzdělávacích akcí, pořádání pracovních setkání, provádění odborných a speciálních zkoušek v rámci výuky, sportovní aktivity, organizování zábavných akcí, rezervační systém pro zábavní, kulturní, vzdělávací a školicí akce, organizování konferencí, výstav a soutěží, překladatelské a tlumočnické služby, provozování vzdělávacích zařízení, publikování a vydávání tiskovin, on-line publikování, služby vydavatelství (včetně vydávání elektronických publikací), organizování a vedení kolokvií, konferencí, kongresů, sympozií, výukových a motivačních programů, seminářů, školení, kurzů, workshopů, teambuildingové služby v rámci této třídy, outdoorové kurzy, přednášky a studijní akce, instruktážní a výchovný výcvik, lektorská činnost, výuka a rekvalifikační kurzy, manažerské kurzy, praktické cvičení a trénink, tréninkové a vzdělávací programy, tvorba televizních nebo rozhlasových pořadů nebo programů, nakladatelství a vydavatelství, ediční činnost, publikační činnost, nahrávání nosičů zvukových nebo obrazově zvukových, půjčování nahraných zvukových a zvukově obrazových záznamů, výroba, tvorba a šíření audiovizuálních děl, TV produkce, filmová produkce, televizní výroba programů, tvorba programů, tvorba a výroba televizních a audiovizuálních programů, zprostředkování v oblasti kultury, výchovy, zábavy a sportu; (42) vědecké a technologické služby a související výzkum a projektování, průmyslová analýza, průmyslový výzkum a průmyslový návrh, služby kontroly kvality a ověřování, navrhování a vývoj počítačového hardwaru a softwaru, registrace léků v rámci této třídy, výzkum a vývoj v oblasti zdravotních věd a farmakologie, vývoj farmaceutických přípravků a léčiv, klinický výzkum léčivých výrobků, výzkum v oboru léčiv, klinický výzkum v oblasti lékařství a farmakologie, výzkum a vývoj v oblasti kosmetiky, výzkum a vývoj v oblasti dietetiky a nutraceutiky, veterinární laboratorní služby; (44) alternativní medicína, aromaterapie, bylinkářství, chiropraxe, estetické služby, farmaceutické služby, farmaceutické poradenství, fyzioterapie, genetické poradenství, hodnocení kontroly hmotnosti, holistická psychoterapie, hubení plevele, hubení škůdců pro zemědělství, zahradnictví a lesnictví a poskytování informací vztahujících se k nim, hydroterapie, hygienická a kosmetická péče, hygienická a kosmetická péče o zvířata, konzultační služby týkající se lékařské zdravotní péče, konzultační služby týkající se kosmetické péče, konzultační služby týkající se výživy, konzultační služby týkající se péče o zdraví, lázeňské služby, lékařská analýza, lékařská vyšetření, lékařské informace, lékařské služby, paliativní péče, odborné poradenství se zaměřením na zdraví, poradenství ve vztahu k používání nechemického ošetřování pro udržitelné zemědělství a zahradnictví, poskytování informací o potravinových doplňcích a výživě, pronájem vybavení k péči o osobní hygienu a krásu, pronájem zařízení k péči o lidské zdraví, psychoterapie, salóny krásy, sanatoria, sauny, služby péče o zdraví zvířat, služby péče o vzhled a čistotu zvířat, služby péče o hygienu a krásu, služby péče o duševní zdraví, služby zdravotní péče, služby zubního lékařství, solária, zahradnické služby a služby zahradní architektury, turecké lázně, terapeutické služby, telemedicína, zemědělské služby, služby akvakultury, zahradnické a lesnické služby, konzultační služby týkající se výživy, odborné poradenství

v oblasti výživy, poradenství v oblasti diety a výživy, poradenství vztahující se k výživě zvířat, poradenství v oblasti výživy, služby kyslíkového baru, dietetické služby, dietetické konzultační služby (lékařské), plánování a kontrola diet, služby poskytované dietetikem, zotavovny, péče o hygienu a krásu zvířat, služby v oblasti poskytování lékařských informací, poskytování lékařských informací za pomoci webových stránek, digitálních médií a databází, konzultační služby v oboru léčiv, poskytování informací týkajících se dietních a výživových doplňků, zdravotní poradenství, poradenství v oblasti stravování, farmaceutické poradenství a poradenské služby v souvislosti se zjišťováním individuální farmaceutické a kosmetické potřeby, příprava receptů lékárníky, příprava a výdej léků, lékařské analýzy, výroba léků, informační služby v oblasti veterinárního farmaceutického průmyslu, veterinární nemocnice, veterinární služby, veterinární stomatologie, služby v oblasti veterinární chirurgie.

(730) H2 WORLD HEALTH & BEAUTY COMPANY s.r.o., Muglinovská 154/73, Ostrava, Muglinov, 71200, CZ

(740) Chytilová & spol., patentová kancelář, s.r.o., Nad spádem 641/20, Praha 4, Podolí, 14700

(210) O-579228

(220) 13.05.2022

(320) 13.05.2022

(511) 1, 3, 5, 7, 9, 10, 11, 12, 16, 31, 32, 33, 35, 39, 40, 41, 42, 44

(540)



(593) Obrazová

(510) (1) biostimulátory jakožto stimulátory růstu rostlin, chemické produkty pro léčbu chorob rostlin, chemické přípravky pro prevenci patogenních infekcí u rostlin, hnojiva pro domácí rostliny, konzervační přípravky na rostliny, látky ke kontrole růstu vodních rostlin, látky na podporu růstu rostlin, látky na regulaci růstu rostlin, minerální přípravky k použití jako výživové doplňky pro rostliny, přípravky k regulaci růstu rostlin, přípravky na ochranu rostlin před patogeny, přípravky na podporu růstu rostlin, přípravky na posílení rostlin, přípravky na posilování rostlin, přípravky pro výživu rostlin, přírodní a syntetické prostředky podporující růst rostlin, výtažky z mořských řas pro použití jako stimulant růstu u rostlin, výživa pro rostliny, živiny pro rostliny, chemické výrobky k použití při výrobě krmiv pro zvířata, chemická aditiva k použití při výrobě krmiv pro zvířata, enzymy pro použití při výrobě krmiva pro domácí zvířata, chemické přípravky pro použití při chovu hospodářských zvířat, konzervanty do krmiv pro zvířata (chemické), pevný kyslík (k jiným než lékařským účelům), kyslík pro průmyslové použití, směsi ozonu a kyslíku (k jiným než lékařským účelům), výživa pro rostliny, listová výživa, kultivační média, hnojiva a chemické látky pro použití v zemědělství, zahradnictví a lesnictví; (3) antiperspirační výrobky, antiperspiranty a deodoranty, balzámy, jiné než pro léčebné účely, bělicí přípravky k použití v domácnosti, bělicí přípravky [odbarvovače] pro kosmetické účely, čisticí prostředky a vonné přípravky, čisticí prostředky pro domácnost, čisticí prostředky pro vozidla, deodoranty a antiperspiranty, depilační přípravky, depilační prostředky, hygienické přípravky jako toaletní potřeby, hydratační přípravky, funkční kosmetika, fytokosmetické přípravky, kosmetické přípravky, parfumerie, přípravky pro osobní hygienu, kosmetické přípravky pro péči o zvířata, koupelové přípravky (neléčivé), lešticí přípravky, mýdla a gely, líčidla, parfumerie a vonné přípravky, prací prostředky, přípravky do koupele, přípravky na čištění a leštění kůže a obuvi, přípravky na odstraňování ochlupení a holící přípravky, přípravky pro ústní hygienu, přípravky pro péči o vlasy, přípravky pro osobní hygienu a kosmetické přípravky, vonné oleje a

aromatické výtažky, vonné přípravky pro domácnost; (5) adstringenty pro lékařské účely, algicidy, antibakteriální gely, antibakteriální, dezinfekční přípravky, antibakteriální přípravky, antivirové přípravky, antioxiny, antiseptika, antiseptické přípravky pro péči o tělo, antioxidanty, antiparazitika, antioxidanty pro dietetické účely, antioxidační doplňky, antimikrobiální přípravky pro dermatologické použití, antibiotika, antibiotické doplňky stravy pro zvířata, baktericidní látky, biocidy, dezinfekční prostředky k veterinárnímu použití, dezinfekční a antiseptické přípravky, deodoranty do automobilů, deodoranty, jiné než pro lidskou potřebu nebo potřebu zvířat, diagnostické přípravky a materiály, farmaceutické přípravky a přírodní léčiva, fungicidy, imunostimulanty, hygienické přípravky a výrobky, herbicidy, germicidy, insekticidy, koupelové přípravky k ošetření zvířat, koupelové přípravky pro léčebné účely, léčebná a dezinfekční mýdla a čističí přípravky, medikované krmivo pro zvířata, nutraceutika pro zvířata, nutraceutika pro lidi, nutraceutika jako dietní doplňky, nutraceutické přípravky pro terapeutické nebo lékařské účely, nápojové směsi jako dietní doplňky, nápojové směsi v prášku jako doplňky výživy, nápoje upravené pro lékařské účely, nápoje pro kojence, multivitaminové přípravky, minerální vody pro léčebné účely, minerální přípravky a látky pro lékařské použití, minerální potravinové doplňky, minerální doplňky stravy, minerální doplňky krmiva hospodářských zvířat, minerální dietní doplňky pro lidi, mikrobiocidy, obvazy, obvazový materiál a aplikátory léčebných přípravků, potravní doplňky pro zvířata, potravní doplňky a dietetické přípravky, potraviny pro batolata, pevný kyslík k lékařskému použití, pevné plyny k léčebným účelům, peroxid vodíku pro lékařské účely, peroxid vodíku pro léčebné účely, přípravky na dezodoraci a čištění vzduchu, přípravky proti rostlinným a živočišným škůdcům, veterinární léčiva, vitamínové a minerální doplňky, vitamínové a minerální přípravky, zubní přípravky a výrobky a léčebné zubní pasty, doplňky výživy, kojenecká výživa, nápojové směsi v prášku jako doplňky výživy, výživové doplňky, výživové doplňky do krmiva hospodářských zvířat, výživové doplňky pro veterinářské účely, výživové doplňky ve formě nápojů, výživové nápojové směsi pro použití jako náhražky jídla, dietetické a nutriční přípravky, dietetické doplňky pro sportovce, dietetické látky pro léčebné účely, dietetické nápoje pro léčebné účely, dietetické potraviny pro léčebné účely, potravní doplňky a dietetické přípravky, kyslík pro léčebné účely, kyslíkové koupele, pevný kyslík k lékařskému použití; (7) výdejní stojany na vodík pro čerpací stanice, příslušenství čerpacích stanic, výdejní stojany pro čerpací stanice (palivová výdejní čerpadla); (9) kódované věrnostní karty, software pro správu událostí - event management system SW, software pro platformu pro distribuci hromadných marketingových a transakčních emailů, ai modulů pro inteligentní doručování emailů do schránky uživatele, software pro analitiku výsledků email marketingových kampaní, software pro personalizaci emailového sdělení, software pro správu klientských kontaktů, software pro pokročilou segmentaci odběratelů kampaní, CRM, software pro věrnostní program, software pro notifikace abnormalit (CR, CTR, hloubka návštěvy, BR, ROI), software pro správu dat při organizování eventů, software pro automatizované a ruční rozesílání pozvánek a zpráv, CRM pro správu účastníků setkání, eventů a akcí, elektronické nástroje pro organizátory akcí, software pro analýzu akcí, setkání a eventů (účastníci, ohlasy, zpětná vazba), software pro propagaci akcí, eventů a setkání, marketing, cílený marketing, internetový marketing, event marketing (získávání zákazníků pořádáním akcí), propagace a prezentace eventů prostřednictvím webových stránek eventů, propagace na sociálních sítích, automatizované propagace v síti Internet a sociálních sítích, aplikace ke stažení pro použití s mobilními zařízeními, aplikační software, aplikační software pro služby sociálních sítí přes Internet, audioknihy, audio a video záznamy, databáze (elektronické), elektronické publikace ke stažení, elektronické publikace nahrané na počítačových médiích, elektronické brožury ke stažení, firmware (mikroprogramové vybavení), interaktivní multimediální počítačové programy, interaktivní počítačové systémy, komunikační zařízení, nahraný obsah (počítačové programy, data a informace), obsah médií, platformy počítačového softwaru, počítače a počítačový hardware, počítačová periferní zařízení, počítačové operační systémy, počítačové softwarové aplikace ke stažení, počítačový aplikační software, počítačový aplikační software do mobilních telefonů, počítačové systémy, počítačový software, počítačový software ke zlepšení audiovizuálních schopností multimediálních aplikací, počítačový software pro integraci aplikací a databází, počítačový software pro kontrolu a řízení přístupových aplikací serverů, software pro rezervační systémy, software a aplikace pro mobilní zařízení; (10) antikoncepční prostředky, lékařské a veterinární přístroje a nástroje, materiály a potřeby na šití ran, masážní přístroje, lékařské zobrazovací přístroje, nábytek a lůžkoviny pro lékařské účely, zařízení pro manipulaci s pacienty, oděvy, pokrývky hlavy a obuv, ortézy a podpěry pro lékařské účely, oděvy, pokrývky hlavy a obuv pro zdravotnické pracovníky a pacienty, ortopedické potřeby, pomůcky na

krmení a dudlíky, pomůcky pro nedoslýchavé, pomůcky pro umožnění pohyblivosti, potřeby na ochranu sluchu, protetické výrobky a umělé implantáty, sexuální pomůcky, stomatologické přístroje a nástroje, umělé orgány a implantáty, zařízení pro chirurgii a pro ošetřování ran, zařízení pro diagnostiku, vyšetřování a monitorování, zařízení pro fyzioterapii a rehabilitaci, zařízení pro léčbu pohybového aparátu, zařízení pro zubní lékařství, zubní protézy, inhalátory kyslíku pro léčebné účely, koncentrátoři kyslíku pro léčebná použití, inhalátory vodíku; (11) generátory ionizované vody, ionizační komory, přístroje na ionizaci a čištění vzduchu, zvlhčovače, zařízení na úpravu vzduchu, zařízení na filtraci vzduchu, zařízení na filtrování vody, zařízení na ionizaci vzduchu, zařízení na čištění, odsolování a úpravu vody, vzduchové filtry, vybavení k vaření, ohřívání, chlazení a uchovávání potravin a nápojů, vysoušecí zařízení, ventilační zařízení, topná, ventilační a klimatizační zařízení a čističí zařízení, topné a sušící přístroje pro osobní potřebu, topné, ventilační a klimatizační systémy, topné, ventilační a klimatizační systémy pro vozidla, sterilizační, dezinfekční a dekontaminační zařízení, sanitární zařízení, zařízení pro rozvod vody a hygienická zařízení, sanitární zařízení, zařízení do koupelen a instalační armatury, pární lázně a sauny, ionizační přístroje na úpravu vzduchu, ionizátory vody, filtry pro průmyslové účely a pro použití v domácnosti, dekorační fontány, postřikovače a zavlažovací systémy; (12) automobily na vodíkový pohon, automobily, vzdušné a kosmické dopravní prostředky, vozidla a dopravní prostředky, vodní dopravní prostředky, prostředky na ochranu dopravních prostředků proti odcizení, bezpečnostní a zabezpečovací zařízení a vybavení pro dopravní prostředky, prostředky pro přepravu dětí a nepohyblivých osob, příslušenství a náhradní díly k těmto výrobkům uvedeným v tomto seznamu ve třídě 12; (16) věrnostní karty z papíru, cvičební sešity, časopisy a jiná periodika, vzdělávací publikace, brožury, fotografie, letáky, plakáty, vizitky, fotoalba a alba pro sběratele, kancelářské potřeby (kromě nábytku), instruktážní příručky pro účely výuky, knihy, korekční a vymazávací pomůcky, lepidla pro kancelářské účely nebo pro použití v domácnosti, papír a lepenka, papírnické zboží a učební pomůcky, příručky (knihy), psací potřeby a razítka, pytle a balicí a obalové materiály a materiály pro skladování z papíru, lepenky nebo z plastů, školní potřeby, tiskoviny, umělecké předměty a figuríny z papíru a lepenky a architektonické modely, vyučovací pomůcky a potřeby, tištěné publikace, vzdělávací publikace, periodické publikace, propagační publikace; (31) jedlé pochoutky pro zvířata, krmiva a potravina pro zvířata, krmné směsi pro zvířata, nápoje pro zvířata, nápoje pro domácí zvířata, krmivo pro domácí zvířata (mazlíčky); (32) voda se zvýšenou výživnou hodnotou, džusy, nápoje na bázi ořechů a sóji, pivo a pivovarnické výrobky, ochucené sycené nápoje, nealkoholické nápoje, přípravky pro výrobu nápojů, vody, voda obohacená o minerály [nápoje], tablety k přípravě šumivých nápojů, soda, smoothies (nealkoholické ovocné koktejly), sirupy do nápojů, nealkoholické nápoje obohacené o vitamíny, nealkoholické nápoje obohacené vitamíny a minerálními solemi, nutričně obohacené nápoje, odalkoholizované nápoje, ovocné šťávy, prášky na přípravu nápojů, přípravky k výrobě nápojů, nápoje pro sportovce, nápoje obsahující vitamíny, mošty, minerální voda; (33) alkoholické nápoje v výjimkou piva, přípravky k výrobě alkoholických nápojů, lihoviny [nápoje], víno, předpřipravené alkoholické nápoje, mošt alkoholizovaný (cidre); (35) organizace a management obchodních motivačních a věrnostních programů, organizace, obsluha a sledování věrnostních programů pro zákazníky, organizace zákaznických věrnostních programů pro komerční, propagační nebo reklamní účely, věrnostní, pobídkové a bonusové programy, věrnostní zákaznické služby ke komerčním, propagačním a/nebo reklamním účelům, správa zákaznických věrnostních, motivačních nebo propagačních programů, řízení věrnostních programů zahrnující slevy nebo pobídky, podpora prodeje prostřednictvím zákaznických věrnostních programů, organizace, provozování a kontrola prodeje a propagačních motivačních programů, vedení motivačních programů pro zaměstnance, analýza reakcí zákazníků, event marketing (získávání zákazníků pořádáním akcí), obchodní informace a poradenství pro zákazníky (zákaznická poradna), poskytování informací zákazníkům o výrobku, poskytování zákaznických informací o produktech prostřednictvím Internetu, služby zákaznického klubu pro komerční, propagační a/nebo reklamní účely, obchodní asistence týkající se franchisingu, obchodně reklamní služby týkající se franchisingu, obchodní poradenské služby, týkající se franchisingu, poradenství v oblasti obchodního managementu vztahující se k franchisingu, administrativní podpora a zpracování dat [služby], analýza reakce na reklamu a výzkumu trhu, maloobchodní prodej nealkoholických nápojů, maloobchodní prodej chemikálií pro použití v zemědělství, maloobchodní prodej chemikálií pro použití v zahradnictví, maloobchodní prodej čajů, maloobchodní prodej výrobků obsahujících molekulární vodík, maloobchodní prodej farmak a veterinárních přípravků, maloobchodní prodej sanitárních přípravků, maloobchodní prodej léčebných a

dietetických přípravků, maloobchodní prodej čistících prostředků a potřeb, maloobchodní prodej kosmetiky a parfumerie, maloobchodní prodej generátorů vodíku a/nebo kyslíku, maloobchodní prodej ionizátorů, maloobchodní prodej zařízení pro vaření, chlazení, ohřívání, mražení, úpravu vody, úpravu ovzduší, maloobchodní nebo velkoobchodní služby pro farmaceutické, veterinární a sanitární přípravky a lékařské potřeby, konzultační a poradenské služby a pomoc v oblasti reklamní, marketingové a propagační činnosti, maloobchodní prodej krmiva pro zvířata, maloobchodní prodej lékařských přístrojů, maloobchodní prodej potravy (pro zvířata), maloobchodní prodej předmětů sloužících k hygieně lidí, maloobchodní prodej předmětů sloužících k úpravě vzhledu zvířat, maloobchodní prodej předmětů sloužících k hygieně zvířat, maloobchodní prodej přípravků na výrobu nápojů, maloobchodní prodej přípravků pro péči o zvířata, maloobchodní prodej přístrojů sloužících opalování, maloobchodní prodej veterinárních přípravků, maloobchodní prodej výživových doplňků, maloobchodní prodej zařízení pro fyzikální terapii, maloobchodní služby týkající se nealkoholických a alkoholických nápojů poskytované prostřednictvím celosvětových počítačových sítí, maloobchodní prodej nealkoholických a nealkoholických nápojů, maloobchodní služby týkající se potravin poskytované prostřednictvím katalogů, maloobchodní služby týkající se potravin poskytované prostřednictvím celosvětových počítačových sítí, maloobchodní služby v oblasti potravin, maloobchodní služby v oblasti vlasových přípravků, maloobchodní služby v oblasti vonných přípravků, maloobchodní zásilkové služby týkající se nealkoholických a alkoholických nápojů, maloobchodní zásilkové služby týkající se potravin, management a konzultace v oblasti obchodních postupů, management lidských zdrojů, marketing, merchandising, obchodní poradenské služby ohledně zakládání franšíz, obchodní poradenské služby, obchodní konzultační a poradenské služby, obchodní informace a poradenství pro spotřebitele při výběru výrobků a služeb, obchodní analýzy, informační služby a průzkumy trhu, plánování marketingových strategií, plánování a vedení obchodních trhů, výstav a prezentací k ekonomickým a reklamním účelům, organizace a řízení prezentací výrobků, pomoc v obchodní a podnikatelské činnosti, management a administrativní služby, poradenské služby vztahující se k propagaci prodeje, prezentace výrobků v komunikačních médiích pro účely maloobchodu, reklamní, marketingové a propagační služby, rozšiřování reklamních marketingových a propagačních materiálů, služby předvádění výrobků a vystavování zboží, služby obchodních výstav a veletrhů, služby vztahující s veřejností (public relations), správa věrnostních programů na základě nákupních kuponů, účetnictví, vedení účetních knih a revize účtů (audity), velkoobchodní prodej chemikálií pro použití v zemědělství, velkoobchodní prodej chemikálií pro použití v zahradnictví, velkoobchodní prodej chemikálií pro použití v lesnictví, velkoobchodní prodej čistících přípravků, velkoobchodní prodej dietetických přípravků, velkoobchodní prodej výživových doplňků, velkoobchodní prodej vonných přípravků, velkoobchodní prodej veterinárních přípravků a výrobků, velkoobchodní prodej potravy (pro zvířata), velkoobchodní prodej nealkoholických a alkoholických nápojů, velkoobchodní prodej krmiva pro zvířata, velkoobchodní prodej kosmetiky a parfumerie, velkoobchodní prodej generátorů vodíku a/nebo kyslíku, velkoobchodní prodej ionizátorů, zpracování, systematizace a správa dat, administrativní zpracování nákupních objednávek v rámci služeb poskytovaných zásilkovými společnostmi, maloobchodní služby zásilkového prodeje zaměřené na kosmetické přípravky, předváděcí akce a výstavy, pořádání předváděcích akcí pro obchodní účely, marketing, cílený marketing, internetový marketing, event marketing (získávání zákazníků pořádáním akcí), propagace a prezentace eventů prostřednictvím webových stránek eventů, propagace na sociálních sítích, automatizované propagace v síti internet a sociálních sítích, on-line služba pro marketing obchodních sítí a franšíz zajišťující dodržování korporátní identity, pravidel franchizy, optimalizaci marketingu sítě, zjednodušení práce uživatelům pomocí aplikační podpory pro interní procesy a efektivitu na základě reportingu, správ dat pro obchodní sítě, on-line platforma pro propojování obchodních kontaktů, zprostředkování obchodních kontaktů a provádění obchodních operací, podpora prodeje pro druhé se zaměřením na výrobky na energii všeho druhu, analýza nákladů v oblasti spotřeby energií, příprava odcetů spotřeby energií, fakturace, správa a zpracování elektronických faktur, vyhotovování hospodářských prognóz, srovnávání cen, obchodní informace a rady pro spotřebitele [poradna pro spotřebitele], správa účtů zákazníků, sběr a systematické uspořádání dat, administrativní a komerční informace a poradenství v oboru energie, obchodní poradenství a informace v oblasti spotřeby energie, obchodní poradenství a informace zaměřené na výrobu, dodávání, spotřebu elektrické energie a plynu, obchodní oceňování spotřeby energie, obchodní konzultační služby po telefonu, obchodní informace a poradenství zaměřené na tarifní simulaci a odhady spotřeby energií,

obchodní poradenství pro nákup a výběr elektrických přístrojů vybraných podle kritérií souvisejících s jejich technickou kvalitou, cenou a energetickou náročností, obchodní analýzy pro předvýběr výrobků pro druhé a obchodní poradenství při výběru energetických, elektrických a průmyslových vybavení, která mohou odpovídat platným normám a nařízením, obchodní poradenství a obchodní informace zaměřené na cenu elektrických přístrojů a jejich fungování, obchodní poradenství a obchodní informace zaměřené na ceny energií a elektřiny, obchodní poradenství a obchodní informace při výběru odborníků pro provedení opravářských prací, obchodní poradenství a obchodní informace při výběru instalátéra energetických zařízení, obchodní poradenství a obchodní informace zaměřené na izolace a bydlení, obchodní poradenství zaměřené na daňové odpisy a výhody a úspory a daňové úvěry ve prospěch úspor energií, velkoobchodní nebo maloobchodní prodej elektřiny, plynu, a/nebo fotovoltaických panelů, nákup a prodej plynu a elektřiny na velkoobchodním trhu, nákup elektřiny z fotovoltaických panelů, nákup elektřiny pocházející ze zařízení pro využívání obnovitelných zdrojů energií, prodej plynu a elektřiny v dražbách, obchodní oceňování zaměřené na plyn a elektřinu, zásobování druhých plynem a elektřinou, rozpočtové oceňování prací na úsporu energie, maloobchodní prodej elektřiny a plynu; (39) balení a skladování zboží, dárkové balení, distribuční služby, dodávka zboží, dodávka zboží zásilkového obchodu, doprava a doručování zboží; (40) zakázková výroba léků, lékařských výrobků, dietních potravin a potravních doplňků pro druhé, zpracování biofarmaceutických, farmaceutických, kosmetických, chemických materiálů, zpracování léčivých nebo kosmetických materiálů, zpracování biofarmaceutických, farmaceutických, kosmetických nebo chemických materiálů pro druhé, zpracování surovin pro výrobu farmaceutických, kosmetických, průmyslových výrobků nebo výrobků pro domácnost, zpracování výrobků pro účely výroby farmaceutických, kosmetických, průmyslových výrobků nebo výrobků pro domácnost, přeměna chemických výrobků, zpracování chemických a petrochemických výrobků, zakázková výroba farmaceutických, kosmetických, průmyslových výrobků, výrobků pro domácnost, pečujících výrobků, kosmetických přípravků a láčidel, výroba léčiv na zakázku, výroba farmaceutických nebo parafarmaceutických výrobků v galenických formách všeho druhu, zakázková výroba farmaceutických účinných látek, zpracování farmaceutických účinných látek pro účely výroby léků, zakázková výroba léků na bázi farmaceutických účinných látek, výroba elektrické energie z obnovitelných zdrojů, výroba (generování) elektřiny, pronájem zařízení pro výrobu energie, konzultační služby vztahující se ke generování elektrické energie; (41) školení o výživě (ne lékařské), poskytování vzdělávacích kurzů vztahujících se k výživě, poskytování výuky v oblasti výživy, vzdělávací služby v oblasti výživy, vedení školicích on-line kurzů zaměřených na výživu, pořádání vzdělávacích služeb vztahujících se k dietám, výuka dietetiky, publikování novin pro zákazníky na Internetu, vzdělávací kurzy vztahující se ke službám zákazníků, vzdělávací služby týkající se spokojenosti zákazníků, školení v oblasti prodeje, vzdělávací služby zaměřené na školení v oblasti prodeje, praktické cvičení (předvádění), praktický výcvik [předvádění], předváděcí akce (pro účely výuky), školicí, vzdělávací a konzultační činnost, vydavatelská a nakladatelská činnost, publikační činnost, organizování a vedení konferencí, kongresů, seminářů, školení, odborných stáží, organizování kulturních nebo vzdělávacích akcí, pořádání pracovních setkání, provádění odborných a speciálních zkoušek v rámci výuky, sportovní aktivity, organizování zábavných akcí, rezervační systém pro zábavní, kulturní, vzdělávací a školicí akce, organizování konferencí, výstav a soutěží, překladatelské a tlumočnické služby, provozování vzdělávacích zařízení, publikování a vydávání tiskovin, on-line publikování, služby vydavatelství (včetně vydávání elektronických publikací), organizování a vedení kolokvií, konferencí, kongresů, sympozií, výukových a motivačních programů, seminářů, školení, kurzů, workshopů, teambuildingové služby v rámci této třídy, outdoorové kurzy, přednášky a studijní akce, instruktážní a výchovný výcvik, lektorská činnost, výuka a rekvilifikační kurzy, manažerské kurzy, praktické cvičení a trénink, tréninkové a vzdělávací programy, tvorba televizních nebo rozhlasových pořadů nebo programů, nakladatelství a vydavatelství, ediční činnost, publikační činnost, nahrávání nosičů zvukových nebo obrazových zvukových, půjčování nahraných zvukových a zvukově obrazových záznamů, výroba, tvorba a šíření audiovizuálních děl, TV produkce, filmová produkce, televizní výroba programů, tvorba programů, tvorba a výroba televizních a audiovizuálních programů, zprostředkování v oblasti kultury, výchovy, zábavy a sportu; (42) vědecké a technologické služby a související výzkum a projektování, průmyslová analýza, průmyslový výzkum a průmyslový návrh, služby kontroly kvality a ověřování, navrhování a vývoj počítačového hardwaru a softwaru, registrace léků v rámci této třídy, výzkum a vývoj v oblasti zdravotních věd a farmakologie, vývoj

farmaceutických přípravků a léčiv, klinický výzkum léčivých výrobků, výzkum v oboru léčiv, klinický výzkum v oblasti lékařství a farmakologie, výzkum a vývoj v oblasti kosmetiky, výzkum a vývoj v oblasti dietetiky a nutraceutiky, veterinární laboratorní služby; (44) alternativní medicína, aromaterapie, bylinkářství, chiropraxe, estetické služby, farmaceutické služby, farmaceutické poradenství, fyzioterapie, genetické poradenství, hodnocení kontroly hmotnosti, holistická psychoterapie, hubnutí plevele, hubnutí škůdců pro zemědělství, zahradnictví a lesnictví a poskytování informací vztahujících se k nim, hydroterapie, hygienická a kosmetická péče, hygienická a kosmetická péče o zvířata, konzultační služby týkající se lékařské zdravotní péče, konzultační služby týkající se kosmetické péče, konzultační služby týkající se výživy, konzultační služby týkající se péče o zdraví, lázeňské služby, lékařská analýza, lékařská vyšetření, lékařské informace, lékařské služby, paliativní péče, odborné poradenství se zaměřením na zdraví, poradenství ve vztahu k používání nechemického ošetřování pro udržitelné zemědělství a zahradnictví, poskytování informací o potravinových doplňcích a výživě, pronájem vybavení k péči o osobní hygienu a krásu, pronájem zařízení k péči o lidské zdraví, psychoterapie, salóny krásy, sanatoria, sauny, služby péče o zdraví zvířat, služby péče o vzhled a čistotu zvířat, služby péče o hygienu a krásu, služby péče o duševní zdraví, služby zdravotní péče, služby zubního lékařství, solária, zahradnické služby a služby zahradní architektury, turecké lázně, terapeutické služby, telemedicína, zemědělské služby, služby akvakultury, zahradnické a lesnické služby, konzultační služby týkající se výživy, odborné poradenství v oblasti výživy, poradenství v oblasti diety a výživy, poradenství vztahující se k výživě zvířat, poradenství v oblasti výživy, služby kyslíkového baru, dietetické služby, dietetické konzultační služby (lékařské), plánování a kontrola diet, služby poskytované dietetikem, zotavovny, péče o hygienu a krásu zvířat, služby v oblasti poskytování lékařských informací, poskytování lékařských informací za pomoci webových stránek, digitálních médií a databází, konzultační služby v oboru léčiv, poskytování informací týkajících se dietních a výživových doplňků, zdravotní poradenství, poradenství v oblasti stravování, farmaceutické poradenství a poradenské služby v souvislosti se zjišťováním individuální farmaceutické a kosmetické potřeby, příprava receptů lékárníky, příprava a výdej léků, lékařské analýzy, výroba léků, informační služby v oblasti veterinárního farmaceutického průmyslu, veterinární nemocnice, veterinární služby, veterinární stomatologie, služby v oblasti veterinární chirurgie.

- (591) Barevná  
(730) **H2 WORLD HEALTH & BEAUTY COMPANY s.r.o.**, Muglinovská 154/73, Ostrava, Muglinov, 71200, CZ  
(740) Chytilová & spol., patentová kancelář, s.r.o., Nad spádem 641/20, Praha 4, Podolí, 14700

- (210) **O-579234**  
(220) 13.05.2022  
(320) 13.05.2022  
(511) 29  
(540)

**MaZel**

- (592) Slovní  
(510) (29) maso, ryby, drůbež a zvěřina, masné výrobky a výrobky z mletého masa, zpracované maso, konzervované maso, vnitřnosti, dršťky, masové krémy, pomazánky na chleba, paštiky, uzeniny, zelenina a ovoce konzervované, mražené, sušené a zavařené, zpracované ovoce, houby a zelenina (včetně ořechů a luštěnin), hotová jídla na bázi masa, ryb, drůbeže a zvěřiny, zeleniny a ovoce.  
(730) **Bidfood Czech Republic s.r.o.**, V Růžovém údolí 553, Kralupy nad Vltavou, Mikovice, 27801, CZ

- (210) **O-579235**  
(220) 13.05.2022  
(320) 13.05.2022  
(511) 34  
(540)

**neo**  
Purple Splash

- (593) Obrazová  
(510) (34) tabák, surový nebo zpracovaný, tabákové výrobky, náhražky tabáku (nikoli pro lékařské účely), vše pro účely zahřívání, nikoli spalování, kuřácké potřeby, elektronická zařízení a jejich části pro účely zahřívání tabáku.  
(730) **British American Tobacco (Brands) Limited**, Globe House 4 Temple Place, London WC2R 2PG, GB  
(740) JUDr. Jiří Čermák, advokát, Klimentůvská 1216/46, Praha 1, Nové Město, 11000

- (210) **O-579237**  
(220) 16.05.2022  
(320) 16.05.2022  
(511) 5, 29, 30, 35  
(540)



- (593) Obrazová  
(510) (5) dětská výživa, kojenecká výživa, potraviny pro batolata; (29) gelové bujóny, polévky v prášku, směsi v pastě na přípravu hotových jídel a šťáv k masu na bázi živočišných nebo rostlinných surovin, masové výpeky v prášku, pastě nebo gelu, hotové omáčky v prášku, pastě nebo gelu na bázi živočišných nebo rostlinných surovin, paštiky z masa, jater, zvěřiny, drůbeže nebo ryb, paštiky obsahující vaječné, zeleninové nebo ovocné složky, pomazánky z masa, zvěřiny, drůbeže nebo ryb, pomazánky z vajec, ovoce, sýrů nebo zeleniny, pomazánky obsahující mléčnou složku, sýry, mléčné výrobky, tukové pomazánky na chléb, rajský protlak, zpracovaná loupáná rajčata, špenátový protlak, ovocné pyré, zeleninové pyré, olivové pyré, bramborová kaše v prášku, bramborák v prášku, bramborové placky v prášku, bramborové knedlíky v prášku, houskové knedlíky v prášku, ovocné knedlíky v prášku, sýry, máslo, rostlinné máslo, máslové krémy, džemy, marmelády, cestovní občerstvení obsahující masové, zvěřinové, drůbeží, rybí, zeleninové, vaječné a ovocné složky, hotová jídla obsahující masové, zvěřinové, drůbeží, rybí, zeleninové, vaječné a ovocné složky, želé,

džemy, marmelády, kandované ovoce, ovocné a zeleninové svačinky, konzervované ovoce, ovocné dřeně, konzervovaná zelenina, konzervované houby, konzervované luštěniny, nakládané okurky, nakládaná zelenina, nakládané zeleninové směsi, čalamády, kompoty, zeleninové šťávy na vaření, maso, ryby (neživé), drůbež, zvěřina a zpracované výrobky těchto komodit, masové konzervy, rybí konzervy, sardinky v konzervě, maso v konzervě, polévky v konzervě, omáčky v konzervě, lančmity, šunka, zeleninové výrobky, mléčné výrobky, hotová jídla obsahující převážně maso, hotová jídla obsahující převážně zeleninu, oleje na vaření, pochutiny na bázi luštěnin, hotové zeleninové výrobky, hotové saláty; (30) káva, čaj, kakao a kávové náhražky, rýže, tapioka a ságo, mouka a obilninové přípravky, chléb, pečivo a cukrovinky, zmrzlina, cukr, droždí, prášek do pečiva, sůl, konzumní led, studené omáčky (dipy), tatarské omáčky včetně původních, majonézy, omáčky na špagety, salsa omáčky, pikantní omáčky, dressinky, grilovací omáčky, omáčky na opékané maso, kořeněné omáčky, potravinářské toppings, sladké omáčky, med, potravinová ochucovadla složená převážně z kečupu a salsa omáčky, rajčatové omáčky, náhražky majonézy, čokoládové pomazánky, kakaové pomazánky, pomazánky obsahující medovou složku, burákové máslo, kečup, koření, sypká ochucovadla na bázi soli a zeleniny, kořenící směsi, sirup, melasa, sušenky, oplatky, cestovní občerstvení obsahující kakaové, čokoládové a medové složky, cestovní občerstvení obsahující těstoviny a rýži, hotová jídla obsahující těstoviny, hotová jídla obsahující rýži, hotová slaná jídla vyrobená z bramborové mouky, plněné bagety, sendviče, wrapy (zavinuté sendviče), pochutiny z bramborové mouky, mléčné cukrovinky, kaše, ovesná kaše, rýžová kaše, krupičná kaše, tyčinky (cukrovinky), hořčice, ocet, hotové potraviny v podobě omáček; (35) maloobchod a velkoobchod se shora uvedeným zbožím ve tř. 5, 29, 30, reklama, podpora prodeje, pronájem reklamního prostoru v komunikačních médiích a sociálních sítích, pronájem reklamního času v komunikačních médiích a sociálních sítích.

- (591) Barevná  
(730) **Orkla Foods Česko a Slovensko a.s.**, Mělnická 133, Byšice, 27732, CZ  
(740) TRAPLOVÁ-HAKR-KUBÁT, Advokátní a patentová kancelář, Mgr. Jana Šuranová Traplová, advokátka, Přístavní 531/24, Praha 7, Holešovice, 17000

- (210) **O-579243**  
(220) 16.05.2022  
(320) 16.05.2022  
(511) 9, 35, 41  
(540)



**CESTA DÍTĚTE KE ŠTĚSTÍ**

- (593) Obrazová  
(510) (9) audio nahrávky, audio a video záznamy, elektronické publikace ke stažení, instruktážní manuály v elektronické podobě, materiály pro vzdělávací kurzy ke stažení, nahraná videa, publikace ke stažení; (35) maloobchodní služby v souvislosti s elektronickými publikacemi s možností stažení, administrativa prodeje; (41) školení v oblasti udržování fyzické kondice pro dospělé a děti, vzdělávací služby v oblasti rozvoje dětských intelektuálních schopností, vzdělávací služby v oblasti rozvoje dětských mentálních schopností, školení nelékařského personálu v péči o děti, vzdělávací služby poskytované pro učitele dětí, školení pro rodiče zaměřené na výchovu k rodičovství, školení pro rodiče v organizaci rodičovských podpůrných skupin, on-line publikování, informace týkající se vzdělání, poskytované on-line z počítačové databáze a/nebo z Internetu, poradenství v oblasti vzdělání, vzdělávání (výchovné služby), informace o

výchově a vzdělávání, pořádání přednášek, pořádání a vedení přednášek, plánování přednášek za účelem vzdělávání.

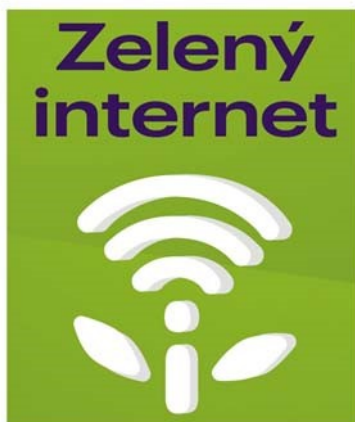
- (591) Barevná  
(730) **Sulcova Marina**, Hálkova 1406/2, Praha 2, Nové Město, 12000, CZ  
(740) Mgr. Petr Žižka LL.M., Advokátní kancelář, Sedláčkova 209/16, Plzeň, Vnitřní Město, 30100

- (210) **O-579245**  
(220) 16.05.2022  
(320) 16.05.2022  
(511) 30, 35  
(540)



- (593) Obrazová  
(510) (30) celozrnné lupínky, chlebová těsta, směsi k přípravě celozrnného chleba, potravinářské přípravky s obilninovým základem, potraviny vyrobené z těsta, směsi na přípravu pekárenských výrobků, chléb a pečivo, chlebové placky, chlebové sušenky, chuťovky z křehkého chleba, křehký chléb, tenké chlebové tyčinky, chlebové lupínky; (35) maloobchodní služby týkající se potravin poskytované prostřednictvím celosvětových počítačových sítí, maloobchodní služby v oblasti potravin, maloobchodní služby v oblasti lahůdek, maloobchodní zásilkové služby týkající se potravin, služby maloobchodního prodeje v oblasti pekařských výrobků, maloobchodní a velkoobchodní prodej chlebových lupínek.  
(591) Barevná  
(730) **Pekárna u hranice s.r.o.**, Hlavní třída 140/3, Český Těšín, 73701, CZ  
(740) Mgr. Petr Žižka LL.M., advokátní kancelář, Sedláčkova 209/16, Plzeň, Vnitřní Město, 30100

(210) **O-579257**  
(220) 16.05.2022  
(320) 16.05.2022  
(511) 9, 38, 42  
(540)



(593) Obrazová

(510) (9) zařízení na zpracování dat, počítače, počítačový software, elektronické databáze a databázové produkty, informace, data a záznamy v elektronické podobě na nosičích a v sítích, elektronické nebo datové nebo informační nebo komunikační nebo výpočetní sítě, zařízení ke zpracování informací, elektronické publikace, elektronická periodika a knihy v elektronické podobě, přístroje a nástroje pro měření, signalizaci, kontrolu (monitorování), záchranu životů a přístroje a nástroje pro vyučování, přístroje a nástroje pro vedení, přepínání, přeměnu, akumulaci, regulaci nebo řízení elektrického proudu, přístroje pro záznam, převod, přenos nebo reprodukci zvuku nebo obrazu, nosiče dat, telekomunikační přístroje, mobilní telekomunikační přístroje, pda (osobní digitální asistent), kapesní pc, mobilní telefony, laptopy, telekomunikační síťové přístroje, řídicí software pro telekomunikační sítě a pro telekomunikační přístroje, cd, dvd, blue ray, flash disky, zvukové a obrazové pásky, kryty na mobilní telefony, pouzdra na mobilní telefony, magnetické karty, kódované karty, části a příslušenství pro všechny výše uvedené výrobky v rámci třídy 9, software a aplikace pro mobilní zařízení; (38) spoje (telekomunikace), telekomunikační služby, mobilní telekomunikační služby, telekomunikační portálové služby, provozování internetového portálu, telekomunikační služby poskytované přes platformy a portály na internetu, mobilní telekomunikační síťové služby, telekomunikační služby pevných linek, poskytování širokopásmového telekomunikačního přístupu, širokopásmové radiokomunikační služby (broadband), vysílací služby, televizní vysílací služby, vysílací služby vztahující se k ip/tv, poskytování přístupu k ip/tv, služby přístupu ke všem druhům datových a informačních sítí a internetu, služby elektronické pošty, služby přenosu textových a multimediálních zpráv, informační služby vztahující se k telekomunikacím poskytované prostřednictvím telekomunikačních sítí, služby poskytovatelů počítačových sítí (network provider), zejména zajišťování a pronájem přístupového času do datových sítí a databází, zejména pak internetu, komunikační služby spojené s přístupem do databází, pronájem přístupového času do počítačových databází, poskytování přístupu do počítačových databází, provoz telekomunikačních sítí, informační a poradenské služby týkající se výše uvedených služeb v rámci třídy 38, informační a poradenské služby týkající se výše uvedených služeb v rámci třídy 38 poskytované on-line z nebo prostřednictvím počítačových databází nebo internetu, informační a poradenské služby týkající se výše uvedených služeb v rámci třídy 38 poskytované prostřednictvím telekomunikačních sítí, šíření elektronických časopisů, informací, elektronických periodik, knih v elektronické podobě, audio nebo audiovizuálních děl prostřednictvím informační nebo datové nebo elektronické nebo komunikační nebo telekomunikační nebo počítačové sítě, zejména internetu, pomocí satelitů; (42) technické služby vztahující se k projektování, plánování a návrhu zařízení pro telekomunikace, výzkum v oblasti telekomunikačních technologií, monitoring síťových systémů v oblasti telekomunikací, technické podpůrné služby vztahující se k telekomunikacím a telekomunikačním přístrojům, informační a poradenské služby týkající se výše uvedených služeb v rámci třídy 42, informační a poradenské služby týkající se výše uvedených služeb v rámci třídy 42 poskytované on-line z nebo prostřednictvím počítačových databází nebo internetu, informační a poradenské služby týkající se výše

uvedených služeb v rámci třídy 42 poskytované prostřednictvím telekomunikačních sítí, software (tvorba -), webhostingové služby a software jako služba a pronájem softwaru, navrhování, tvorba a programování webových stránek, tvorba a údržba webových stránek pro mobilní telefony.

(591) Barevná  
(730) **Nordic Telecom Holding a.s.**, Jihlavská 1558/21, Praha 4, Michle, 14000, CZ

(210) **O-579260**  
(220) 16.05.2022  
(320) 16.05.2022  
(511) 4, 6, 7, 37  
(540)



(593) Obrazová

(510) (4) elektrická energie, elektrická energie ze solární energie; (6) kovové stavební a konstrukční materiály a prvky, kovová střešní krytina obsahující solární články; (7) zařízení pro výrobu elektrického proudu ze solární energie, elektrické generátory využívající solární články; (37) instalace solárních energetických systémů, montáž a údržba tepelných solárních zařízení, údržba a opravy zařízení na solární energii, údržba a opravy zařízení pro solární ohřev, instalace solárních panelů jakožto energetických systémů pro obytné budovy, instalace solárních panelů jakožto energetických systémů, nikoli pro obytné budovy.

(591) Barevná  
(730) **Energysea s.r.o.**, Komenského 264/5, Hradec Králové, 50003, CZ  
(740) Ing. Michal Kruntorád, Jablonecká 719/1, Praha 9, Prosek, 19000

(210) **O-579265**  
(220) 17.05.2022  
(320) 17.05.2022  
(511) 41  
(540)

## PARADE GOLF

(592) Slovní  
(510) (41) služby v oblasti vzdělávání, zábavy a sportu, poskytování volnočasových a rekreačních zařízení.  
(730) **TOMI GROUP CZ - building equipment, s.r.o.**, Výstavní 1928/9, Ostrava, Moravská Ostrava, 70200, CZ

(210) **O-579280**  
(220) 17.05.2022  
(320) 17.05.2022  
(511) 35, 41, 45  
(540)



- (593) Obrazová  
(510) (35) konzultace pro styk s veřejností, reklamní, marketingové a propagační služby, služby vztahů s veřejností (public relations), nábor politických pracovníků a dobrovolníků, sestavování politických statistik, průzkumy veřejného mínění v oblasti politiky; (41) výchova, vzdělávání, zábava a sportovní činnost, psaní politických projevů, organizování a řízení seminářů a konferencí, kulturních a vzdělávacích akcí a výstav, organizování a řízení hudební a taneční zábavy, živých vystoupení, festivalů a koncertů; (45) konzultace v oblasti politiky, organizace politických setkání, politické služby, politické poradenství, konzultace pro politické kampaně, služby v oblasti politické komunikace, služby v oblasti politického lobování, politický výzkum a politická analýza, on-line služby sociálních sítí, a to komunikace s občany, sdílení informací a dat v oblasti veřejné správy, činnost a služby v politické a veřejné oblasti, konzultační a informační služby v oblasti veřejné správy.  
(730) **Vašíček Zdeněk**, Na Vyhliďce 613, Rájec-Jestřebí, Rájec, 67902, CZ  
(740) INPARTNERS GROUP, Mgr. Lenka Musilová, Tuřanka 1519/115a, Brno, Slatina, 62700

(210) **O-579281**  
(220) 17.05.2022  
(320) 17.05.2022  
(511) 9, 38, 42  
(540)

### Flexiana

- (592) Slovní  
(510) (9) počítačový software, výpočetní zařízení, počítače a periferní zařízení počítačů; (38) telekomunikační služby; (42) vědecké a technické služby a související výzkum a projektování, průmyslová analýza, průmyslový výzkum a průmyslový design, služby kontroly kvality a služby ověřování; navrhování a vývoj počítačového hardwaru a softwaru.  
(730) **Flexiana s.r.o.**, náměstí Přátelství 1518/4, Praha 10, Hostivař, 10200, CZ  
(740) JUDr. Martin Dostál, advokát, JUDr. Martin Dostál, Belgická 276/20, Praha 2, Vinohrady, 12000

(210) **O-579282**  
(220) 17.05.2022  
(320) 17.05.2022  
(511) 35  
(540)



- (593) Obrazová  
(510) (35) maloobchodní prodej telefonů, chytrých telefonů, počítačů a tabletů, maloobchodní prodej doplňků a příslušenství k telefonům, chytrým telefonům, tabletům a počítačům, maloobchodní a velkoobchodní služby v oblasti počítačů a videoher, maloobchodní a velkoobchodní prodej videoher a doplňků a příslušenství k videohrám, služby zákaznických center v oblasti počítačů, telefonů, tabletů a videoher.  
(591) Barevná  
(730) **Smarty CZ a.s.**, Olivova 2096/4, Praha 1, Nové Město, 11000, CZ  
(740) HAVEL & PARTNERS s.r.o., advokátní kancelář, Mgr. Ivan Rámeš, advokát, Na Florenci 2116/15, Praha 1, Nové Město, 11000

(210) **O-579283**  
(220) 17.05.2022  
(320) 17.05.2022  
(511) 35  
(540)



- (593) Obrazová  
(510) (35) maloobchodní prodej telefonů, chytrých telefonů, počítačů a tabletů, maloobchodní prodej doplňků a příslušenství k telefonům, chytrým telefonům, tabletům a počítačům, maloobchodní a velkoobchodní služby v oblasti počítačů a videoher, maloobchodní a velkoobchodní prodej videoher a doplňků a příslušenství k videohrám, služby zákaznických center v oblasti počítačů, telefonů, tabletů a videoher.  
(591) Barevná  
(730) **Smarty CZ a.s.**, Olivova 2096/4, Praha 1, Nové Město, 11000, CZ  
(740) HAVEL & PARTNERS s.r.o., advokátní kancelář, Mgr. Ivan Rámeš, advokát, Na Florenci 2116/15, Praha 1, Nové Město, 11000

(210) **O-579294**

(220) 18.05.2022

(320) 18.05.2022

(511) 41

(540)

### filmohraní

(592) Slovní

(510) (41) služby v oblasti vzdělávání, zábavy a sportu, zvuková, obrazová a multimediální produkce a fotografie, zábavní a tematické parky, poutě, zoo a muzea, vzdělávací a školicí služby, výchova, vzdělávání, zábava a sportovní činnost, pronájem zařízení a vybavení ke vzdělávání, zábavě, sportu a kultuře.

(730) **Muzeum Karla Zemana z.ú.**, Saská 520/3, Praha 1, Malá Strana, 11800, CZ

(210) **O-579296**

(220) 18.05.2022

(320) 18.05.2022

(511) 7, 9, 42, 45

(540)

### OKsystem Checkbot

(592) Slovní

(510) (7) průmyslové roboty; (9) monitorovací počítačové programy, počítačové programy (stahovatelné), počítačové aplikace (stahovatelné); (42) analýza počítačových systémů, sledování počítačových systémů za účelem odhalení poruch, počítačová analýza bezpečnostních hrozeb pro ochranu dat; (45) poskytování licencí k počítačovému softwaru.

(730) **OKsystem a.s.**, Na Pankráci 1690/125, Praha 4, Nusle, 14000, CZ

(740) **PatentCentrum Sedlák & Partners s.r.o.**, Okružní 2824, České Budějovice, České Budějovice 3, 37001

(210) **O-579304**

(220) 19.05.2022

(320) 19.05.2022

(511) 4, 21

(540)



(593) Obrazová

(510) (4) čajové svíčky, hořlavé vosky, aromaterapeutické vonné svíčky, hořlavé výrobky, lojové svíčky, parfémované svíčky, plovoucí svíčky, tenké svíčky, svíčky v plechovkách, svíčky pro noční osvětlení, svíčky na zvláštní příležitosti, svíčky na vánoční stromky, svíčky a knoty svíček na svícení, stolní svíčky, vonné svíčky, votivní svíčky, voskové svíčky na svícení; (21) skleněné svícny, sklenice na svíčky (svícny), sklenice na svíčky (držáky), mnohramenné svícny (lustry), držáky na svíčky, misky pod svíčky, zhašeče svíček, jiné než z drahých kovů.

(730) **Candlely a.s.**, Vodičkova 682/20, Praha 1, Nové Město, 11000, CZ

(740) **Ing. Jarmila Javoříková**, patentový zástupce, Slunečná 4566, Zlín, 76005

(210) **O-579305**

(220) 19.05.2022

(320) 19.05.2022

(511) 4, 21

(540)

*One&Only*  
by Crystal Candle

(593) Obrazová

(510) (4) čajové svíčky, hořlavé vosky, aromaterapeutické vonné svíčky, hořlavé výrobky, lojové svíčky, parfémované svíčky, plovoucí svíčky, tenké svíčky, svíčky v plechovkách, svíčky pro noční osvětlení, svíčky na zvláštní příležitosti, svíčky na vánoční stromky, svíčky a knoty svíček na svícení, stolní svíčky, vonné svíčky, votivní svíčky, voskové svíčky na svícení; (21) skleněné svícny, sklenice na svíčky (svícny), sklenice na svíčky (držáky), mnohramenné svícny (lustry), držáky na svíčky, misky pod svíčky, zhašeče svíček, jiné než z drahých kovů.

(730) **Candlely a.s.**, Vodičkova 682/20, Praha 1, Nové Město, 11000, CZ

(740) **Ing. Jarmila Javoříková**, patentový zástupce, Slunečná 4566, Zlín, 76005

(210) **O-579309**

(220) 19.05.2022

(320) 19.05.2022

(511) 30, 35

(540)



(593) Obrazová

(510) (30) pekařské výrobky, cukrářské výrobky; (35) reklamní, marketingové a propagační služby.

(591) Barevná

(730) **Kynstlerová Martina**, Petřivalského 2744/6, Přerov, Přerov I-Město, 75002, CZ



(210) **O-579311**  
(220) 19.05.2022  
(320) 19.05.2022  
(511) 37, 42  
(540)



(593) Obrazová  
(510) (37) stavebnictví a demolice staveb; (42) architektonické a inženýrské služby.  
(591) Barevná  
(730) **Saportan s.r.o.**, Na Kovárně 951/27, Plzeň, Doubavka, 31200, CZ

(210) **O-579313**  
(220) 19.05.2022  
(320) 19.05.2022  
(511) 9, 36, 42  
(540)

### PovDOK

(592) Slovní  
(510) (9) software, internetové aplikace, počítačové aplikace, mobilní aplikace, vše pro použití v oboru pojišťovacích a finančních služeb, zejména pro tvorbu a správu dokumentů v oblasti pojišťovnictví a finančnictví; (36) pojištění, služby finanční, služby peněžní, služby nemovitostní; (42) navrhování a vývoj počítačového softwaru, služby poskytované v souvislosti se zaváděním a používáním softwarů – tvorba, instalace, údržba a aktualizace softwaru, vše ve vztahu k pojišťovacím a finančním službám.  
(730) **OK KLIENT a.s.**, Mánesova 3014/16, Brno, Královo Pole, 61200, CZ  
(740) Kania, Sedlák, Smola, s.r.o., Mendlovo náměstí 907/1a, Brno, Staré Brno, 60300

(210) **O-579318**  
(220) 19.05.2022  
(320) 19.05.2022  
(511) 28, 35, 41  
(540)

### PIVNÍ RULETA

(592) Slovní  
(510) (28) hry, hry společenské, hry stolní, hry deskové, hry elektronické, herní sady, herní žetony, zábavní přístroje k použití v hernách, hry dovednostní, herní terče, herní desky a plachty; (35) zprostředkovatelská činnost v oblasti obchodu, velkoobchod, maloobchod a export-import, provozování e-shopu jmenovitě s následujícími výrobky: hry, hry stolní, deskové, společenské a vědomostní, rozšiřování reklamních předmětů, marketing, propagace, reklama a inzerce všemi druhy médií, šíření reklamních vzorků; (41) pronájem a půjčování her, herních přístrojů, zařízení a herního vybavení, organizování a pořádání herních turnajů a soutěží, služby v oblasti zábavy (zábavní služby), předvádění a výuka pravidel her dovednostních i pro pobavení, informace o možnostech zábavy a rozptýlení, poradenská činnost a zprostředkování služeb sloužících k zábavě a pobavení, pořádání kulturní produkce, zábavy a provozování zařízení sloužícího k zábavě, zejména provozování stolních a deskových her, provozování her online (z počítačové sítě), filmová tvorba, digitální zpracování obrazu, tvorba audiovizuálních děl a programů, výroba rozhlasových a televizních programů, zpravodajské služby, obrazové zpravodajství, fotografování.  
(730) **Erlich Tomáš**, Pod Kesnerkou 2539/2, Praha 5, Smíchov, 15000, CZ  
(740) Ing. Michal Jupa, patentový zástupce, Na Baních 1385, Praha 5, Zbraslav, 15600

(210) **O-579334**  
(220) 19.05.2022  
(320) 19.05.2022  
(511) 9, 36, 42  
(540)



(593) Obrazová  
(510) (9) počítačový software používaný v oboru transakcí elektronického obchodování, počítačový software, telekomunikační přístroje a zařízení, databáze (elektronické), počítačové databáze, počítačový software, aplikační programová rozhraní, aplikační software pro mobilní telefony a jiná přenosná elektronická zařízení, počítačový software pro autorizaci přístupu do databází, počítačový software týkající se finanční historie, počítačový software týkající se řízení finančních transakcí, počítačové programy pro finančnictví, počítačové programy pro použití ve vztahu k elektronickému převodu finančních transakcí; (36) služby finanční, služby peněžní, služby finančního ověřování pravosti a ověřování, počítačové informační služby týkající se finančních záležitostí, finanční služby pro vkládání peněz, finanční služby pro výběr peněz, informační služby vztahující se k financím, poskytované on-line z počítačové databáze nebo internetu, elektronické platební služby, elektronický převod peněžních prostředků, elektronické transakce debetní kartou, elektronický převod peněžních prostředků, elektronický převod peněžních prostředků, služby týkající se zpracování a správy plateb, poskytování digitální měny nebo digitálních tokenů pro použití členy on-line komunity prostřednictvím globální počítačové sítě, poskytování digitální měny nebo digitálních tokenů, zahrnujících kryptografické protokoly, používané k ovládnutí a tvorbě aplikací a blockchainů na decentralizované počítačové platformě a jako metodu platby za zboží a služby, poradenské, konzultační a informační služby v souvislosti s výše uvedeným; (42) navrhování a vývoj informačních systémů vztahujících se k financím, hosting on-line webové stránky pro poskytování finančních a platebních služeb, hosting webových stránek pro poskytování finančních a platebních služeb, navrhování a vývoj počítačových databází vztahujících se k financím, hosting on-line webové stránky pro poskytování finančních informací, navrhování, programování nebo údržba dat počítačových programů k použití při elektronických obchodních transakcích, poskytování vyhledávačů pro elektronické obchodní transakce, navrhování, programování nebo údržba počítačových programů (softwaru) pro autentizaci uživatelů při elektronických obchodních transakcích, poskytování počítačového softwaru k použití při transakcích elektronického obchodování, navrhování, programování nebo údržba internetových webových stránek pro elektronické obchodní transakce, služby zabezpečení dat, konzultační, poradenské a informační služby v souvislosti se vším výše uvedeným.  
(730) **Guard Capital**, Spálená 480/1, Brno, Trnitá, 60200, CZ  
(740) LEGALITÉ advokátní kancelář s.r.o., Václavská 316/12, Praha 2, Nové Město, 12000

(210) **O-579335**

(220) 20.05.2022

(320) 20.05.2022

(511) 35, 41, 42

(540)

**REClip productions**

(592) Slovní

(510) (35) merchandising, reklamní a marketingové služby poskytované prostřednictvím sociálních médií; (41) zvuková produkce a videoprodukce a fotografování, pronájem audiovizuálního a fotografického vybavení a zařízení, výroba audiovizuálních nahrávek, filmová a video produkce, vedení kulturních akcí, vedení kurzů, seminářů a workshopů, služby pořizování videosnímků pomocí dronu; (42) fotogrammetrické služby.

(730) **PALA LUKÁŠ MgA. Bc.**, Havlíčkovo náměstí 780/9, Ostrava, Poruba, 70800, CZ

---

(210) **O-579466**

(220) 26.05.2022

(320) 26.05.2022

(511) 16, 35, 41

(540)



(593) Obrazová

(510) (16) tiskoviny všeho druhu, a to noviny, časopisy, brožury, letáky, katalogy, vstupenky, programy, plakáty včetně plakátů velkoplošných; (35) reklamní a propagační činnost, pořádání výstav a veletrhů k reklamním a obchodním účelům, informační činnost v oblasti reklamy a výstav v rámci této třídy, reklama na billboardech, průzkumy a analýzy trhu, to vše v oblasti výstavnictví, v rámci této třídy; (41) výchovná, vzdělávací a zábavní činnost, poskytování a výměna odborných informací v oblasti vzdělávání, pořádání školení, kurzů, konferencí, symposií a přednášek, organizování a pořádání soutěží, výstav ke vzdělávacím, kulturním, výchovným a zábavním účelům, odborné poradenství, vztahující se k organizování vzdělávacích, kulturních, výchovných a zábavních výstav.

(591) Barevná

(730) **ABF, a.s.**, Beranových 667, Praha 9, Letňany, 19900, CZ

---

### Přehled zápisů ochranných známek bez změny ve vztahu ke zveřejněným přihláškám

Kapitola obsahuje údaje o ochranných známkách zapsaných na základě ustanovení § 28 odst. 1 zákona č. 441/2003 Sb., u kterých nedošlo ke změně údajů oproti zveřejněné přihlášce ochranné známky.

Číselný přehled (111)											
391917	391920	391921	391922	391928	391929	391930	391931	391932	391933	391934	391935
391936	391937	391938	391939	391940	391941	391942	391943	391944	391945	391946	391947
391948	391949	391950	391951	391952	391953	391954	391955	391956	391957	391958	391959
391960	391961	391962	391963	391964	391965	391966	391967	391968	391969	391970	391971
391972	391973	391974	391975	391976	391977	391978	391979	391980	391981	391982	391983
391984	391985	391986	391987	391988	391989	391990	391991	391992	391993	391994	391995
391996	391997	391998	391999	392000	392001	392002	392003	392004	392005	392006	392007
392008	392009	392010	392011	392012	392013	392014	392015	392016	392017	392018	392019
392020	392021	392022	392023	392024	392025						

## Zápisy ochranných známek bez změny ve vztahu ke zveřejněným přihláškám

- (111) **391917**  
(220) 29.03.2017  
(320) 29.03.2017  
(442) 02.03.2022  
(151) 08.06.2022  
(730) **1.FC SLOVÁCKO, a.s.**, Stonky 566, Uherské Hradiště, 68601, CZ  
(210) O-538448  
(510) (16) tiskoviny, časopisy, periodika, fotografie, propisky, papírové vlajky a vlaječky, sběratelské kartičky, plakáty, pohlednice, samolepky; (18) klíčenky; (24) vlajky a vlaječky s výjimkou papírových; (25) cvičební úbory, dresy, šály, čepice, zejména baseballové; (26) oděvní doplňky v podobě textilních nášivek; (41) činnost fotbalového klubu, pronájem a provozování stadiónů, sportovní činnost zaměřená zejména na kopanou.

(511) 16, 18, 24, 25, 26, 41

(540)

### 1. FC SLOVÁCKO

(592) Slovní

- (111) **391920**  
(220) 23.12.2019  
(320) 23.12.2019  
(442) 04.03.2020  
(151) 08.06.2022  
(730) **SOJER d.o.o.**, Tržaška cesta 116, 1000 Ljubljana, SI  
(740) Všečka Zelený Švorčík a partneři, advokátní a patentová kancelář, JUDr. Michal Havlík, advokát, Hálkova 1406/2, Praha 2, Nové Město, 12000

(210) O-560744

(591) Barevná

- (510) (3) kosmetické výrobky, přípravky na ošetřování vlasů a vousů, vlasové šampóny, vlasové kondicionéry, posilovače vlasů, kosmetické přípravky na úpravu účesů, barvy na vlasy, bělicí přípravky, spreje na vlasy, hydratační přípravky, čistící rozpouštědla, jiná než pro použití ve výrobních procesech, kosmetické přípravky, toaletní přípravky, přípravky pro osobní hygienu a péči o krásu, depilační a holicí přípravky, balzám na vousy, balzám po holení, krém po holení, krém na vousy, krém na holení, emulze po holení, emulze na holení, gel na holení, mýdlo na holení, olej na holení, olej na vousy, vosk na kníry, pasty pro abrazivní broušení břitev, pěna na holení, přípravky do koupele, přípravky pro péči o zvířata, všechny citované výrobky ve třídě 3 jsou profesionální zboží výhradně pro muže, používané a prodávané výhradně v holičství; (35) propagace, obchodní management, obchodní administrativa, kancelářské služby, zprostředkování dovozu a vývozu, šíření vzorků, velkoobchodní a maloobchodní služby, on-line maloobchodní služby s výše uvedenými výrobky ve třídě 3, prodejní zásilkové služby, služby zákaznického klubu pro komerční, propagační a reklamní účely a maloobchodní služby poskytované prostřednictvím zásilkových katalogů v oblasti kosmetických výrobků, přípravků na vlasy a vousy, vlasových šampónů, vlasových kondicionérů, posilovačů vlasů, kosmetických přípravků na úpravu účesů, barev na vlasy, bělicích přípravků, sprejů na vlasy, hydratačních přípravků, čistících rozpouštědel, jiných než pro použití ve výrobních procesech, kosmetických přípravků, toaletních přípravků, přípravků pro osobní hygienu a péči o krásu, depilačních a holicích přípravků, balzámů na vousy, balzámů po holení, krémů po holení, krémů na vousy, krémů na holení, emulzí po holení, emulzí na holení, gelů na holení, mýdel na holení, olejů na holení, olejů na vousy, vosků na kníry, past pro abrazivní broušení břitev, pěn na holení, přípravků do koupele, přípravků pro péči o zvířata, kadeřnických doplňků, kartáčů, hřebenu, sponek do vlasů, vysoušečů vlasů, kulem na vlasy, žehliček na vlasy; (41) školení, vyučování, zábava, sportovní a kulturní aktivity, akademie (vzdělávání), pořádání, organizování a vedení seminářů, workshopů, lekcí, přednášek, předvádění, konferencí, výstav v rámci této třídy, setkání, kongresů, symposií, workshopů ke školicím a vzdělávacím účelům, zahrnujících ty, které se vztahují ke vzdělávání, školení a vyučovacím službám v oblasti kadeřnických a holičských služeb, vlasových výrobků a výrobků na vousy, péče o vlasy, ošetřovatelských služeb, péče o krásu, kosmetických terapií a zkrášlovacích přípravků, školy a akademie krásy, vyučování ve vztahu ke zkrášlovacím kosmetickým přípravkům, pronájem vybavení pro poskytování všech výše uvedených služeb zahrnutých v této třídě, konzultační, informační a poradenské služby vztahující se ke všem výše uvedeným službám zahrnutým v této třídě, pořádání kadeřnických a holičských soutěží, organizování soutěží krásy, poradenství pro volbu povolání (v oblasti vzdělávání nebo školení), vyučování, modelingové služby pro umělce, klubové služby (zábava nebo

vzdělávání), elektronické publikování, příprava a pořádání živých zábavních akcí, poskytování elektronických publikací on-line, úprava videokazet, vydávání textů (vyjma reklamních), vydávání elektronických knih a časopisů v počítačové síti, vydávání knih; (44) kadeřnické služby, služby kadeřnických salónů, služby holičských salónů, služby salónů krásy, poskytování informací o vlasech, kadeřnických a holičských službách, profesionální konzultační služby vztahující se ke všem výše uvedeným službám zahrnutým v této třídě.

(511) 3, 35, 41, 44

(540)



(593) Obrazová

- (111) **391921**  
(220) 14.05.2020  
(320) 14.05.2020  
(442) 29.10.2020  
(151) 08.06.2022  
(730) **Jacina Petr**, Nad Stráněmi 1059, Bakov nad Jizerou, 29401, CZ  
(740) Šindelka & Lachmannová advokáti s.r.o., Mgr. Karel Šindelka, Slavětínská 1146/39, Praha 9, Klánovice, 19014

(210) O-563847

(510) (32) nealkoholická vína, nealkoholické sekty, nealkoholické nápoje a šťávy z vína; (33) vína všeho druhu; (42) odborné poradenství a konzultační služby v oboru potravinářství.

(511) 32, 33, 42

(540)

### Vinařství Horizont u Českého ráje

(592) Slovní

- (111) **391922**  
(220) 11.06.2020  
(320) 11.06.2020  
(442) 15.07.2020  
(151) 08.06.2022  
(730) **MotorGate z.s.**, Nemocniční 340, Tanvald, 46841, CZ  
(740) RETROPATENT s.r.o., Dobiášova 1246/29, Liberec, Liberec VI-Rochlice, 46006

(210) O-564524

(510) (35) propagace v oblasti kulturního a technického bohatství, propagace autoklubu, prezentace a propagace technických památek, reklamní služby v oblasti cestovního ruchu, vyhledávání sponzorů, pořádání prodejních výstav, prodej upomínkových předmětů, prodej publikací i elektronických, prodej tiskovin a tištěných a elektronických vzdělávacích a propagačních materiálů, reklama, marketing, prodej modelů dopravních prostředků, prodej aplikací ke stažení pro použití s mobilními zařízeními, prodej SW, prodej audioknih, prodej audio a video záznamů a databází, prodej dopravních prostředků, lodí, letadel a jejich částí a náhradních dílů, prodej fotografií, plakátů, diplomů a pamětních listů; (36) správa svěřeného majetku, správa majetku, získávání finančních prostředků a finanční sponzorování, charitativní sbírky, sbírky (organizování -), peněžní sbírky pro dobročinné účely, organizování a pořádání charitativních a benefičních akcí za účelem získání finančních prostředků; (41) provozování auto, moto a technického muzea, služby v oblasti shromažďování a uchovávání historických předmětů a dokumentů, katalogizace a vědeckého zpracování a archivace sbírek, předmětů a dokumentů pro muzejní účely, vytváření sbírek pro muzejní účely, poskytování informací o historii auto, moto a jiného průmyslu, poskytování informací o projektech uchovávání

kulturních a technických památek, poradenská činnost v oblasti uchování kulturních a technických památek, vzdělávací služby, kulturní služby, provozování muzea (předvádění, výstavy), pořádání expozičních pro kulturní účely, pořádání výstav pro kulturní a vzdělávací účely, organizování kulturních a sportovních akcí v rámci zájmových kroužků a kroužků pro děti, organizování mimoškolních aktivit, provozování zájmových kroužků a kroužků pro děti, provozování volnočasových aktivit, pořádání seminářů, workshopů a konferencí, organizování vzdělávacích zájezdů s průvodcem, organizace zájezdů po kulturních památkách s průvodcem pro účely vzdělávání, pořádání zájezdů pro školící účely, pořádání kulturních a společenských a sportovních akcí, vydavatelská činnost.

(511) 35, 36, 41  
(540)



(593) Obrazová

(111) **391928**  
(220) 15.07.2021  
(320) 15.07.2021  
(442) 02.03.2022  
(151) 08.06.2022  
(730) **Jech Robert**, Tovární 1173, Trhové Sviny, 37401, CZ  
(740) Halaxová & Halaxová TETRAPAT, Mgr. Eva Halaxová, Jinonická 804/80, Praha 5, Košíře, 15800  
(210) O-573448  
(510) (6) kovové a ocelové konstrukce, zámečnické potřeby, kovové a ocelové výrobky, zámečnické výrobky, vše v rámci třídy 6; (9) autorádia, přehrávače a jiná zařízení pro přenos zvukového záznamu k zabudování v motorovém vozidle, reproduktory, autoantény, televizní přístroje, audio-video a hi-fi technika, zesilovače, aqualizery k radiopřijímačům a hi-fi soupravám, imobilizery elektrické a elektronické spadající do třídy 9, integrované elektronické bezpečnostní systémy pro motorová vozidla, centrální uzamykání vozů a centrální stahování oken, elektroinstalační materiál, autopojistky, měřicí přístroje a měřicí technika, hasicí přístroje, výstražné trojúhelníky, počítače, přilby motocyklové, crossové a cyklistické, antény, akumulátory elektrické pro vozidla, nabíječky baterií, navigační přístroje, elektrické objímky, pojistky, tachometry, otáčkoměry, regulátory světla, termostaty, ochranné plachty; (12) zvuková signalizační zařízení a alarmy do motorových vozidel, plastové kryty kol, disky, volanty, sněžové řetězy, automobilová střešní okna, imobilizery mechanické do motorových vozidel, střešní nosiče zavazadel, kol, lyží, střešní boxy jako nosiče zavazadel, dětské bezpečnostní sedačky do motorových vozidel i pro kola, ochranné a ozdobné lišty na karosérie, stěrače skel, potahy na sedadla vozidel, spoiler, pneumatiky, magnetické nosiče zavazadel a lyží, karosářské díly, automobilové zapalovače cigaret, směrovky, plachtové kryty kol (blatníky); (16) papír a výrobky z papíru, a to tiskoviny všeho druhu, fotografie, psací, školní a kancelářské potřeby, zejména k reklamním účelům, lepenka, tiskárenské výrobky, především bannery a lepenkové stojany všeho druhu, samolepky, periodické a neperiodické tiskoviny, noviny, časopisy, mapy, katalogy, prospekty, plakáty, letáky a jiné propagační, reklamní a informační materiály z papíru, pohlednice; (17) těsnění a izolace elektrická, tepelná a akustická, těsnící a izolační materiály na bázi pěnových plastů (polystyren, extrudovaný polystyren, pěnový polyuretan, pěnový polyetylen), fólie a střešní fólie - v rámci této třídy; (19) kroviny pro střechy nekovové, střechy (nekovové-), střešní krytiny nekovové, vazníky (nekovové-), dřevěné domy, nekovové pergoly, nekovové altány, nekovové zahradní domky, dřevostavby, nekovová garážová stání; (22) plachtoviny, pytle pro přepravu a uskladnění zboží, autoplachty (plachty vozové), autoplachty na všechny typy vozidel, plachtové kryty pro nadrozměrné přepravy, plachty pro lodní a železniční přepravu, plachtové kryty pro zemědělskou techniku, plachtové kryty pro zahradnictví; (28) hry

a hračky, tělocvičné a sportovní potřeby, plastové vodní skluzavky, skákací hrady, molitanové kostky, zorbingové koule; (35) reklamní a propagační služby, pronájem reklamních ploch a reklamních materiálů, venkovní reklama, vydávání a aktualizování reklamních materiálů, zaslání a rozšiřování reklamních materiálů všeho druhu (jako např. letáků, prospektů, tiskopisů, vzorků, publikací programů apod.), uveřejňování reklamních textů, organizování reklamních výstav, pořádání veletrhů pro reklamní účely, zprostředkování rozhlasové a televizní reklamy, poradenství v obchodní činnosti; (40) zpracování materiálů, a to jejich barvení a galvanizace, potisk autoplachet.

(511) 6, 9, 12, 16, 17, 19, 22, 28, 35, 40  
(540)

**jech**

(593) Obrazová

(111) **391929**  
(220) 08.09.2021  
(320) 08.09.2021  
(442) 02.03.2022  
(151) 08.06.2022  
(730) **Hošková Tereza Bc.**, Kodaňská 1459/48, Praha 10, 10100, CZ  
(210) O-574517  
(510) (9) podcasty, zvukové záznamy, internetový magazín, elektronický časopis; (16) instruktážní a výukové materiály, knihy, časopisy, kancelářské potřeby, tiskoviny; (35) reklama a propagace, marketing, reklama on-line v počítačové síti, zajištění a realizace reklamních kampaní; (38) podcasting, přenos podcastů, komunikace prostřednictvím on-line blogu, služby šíření informací prostřednictvím sítě; (41) tvorba a produkce podcastů, tvorba vzdělávacího obsahu pro podcasty, psaní blogů, online kurzy, vzdělávací webinarů, publikační činnost, organizování a pořádání konferencí a seminářů, vzdělávání, školení, zábava, sportovní a kulturní činnosti.

(511) 9, 16, 35, 38, 41

(540)

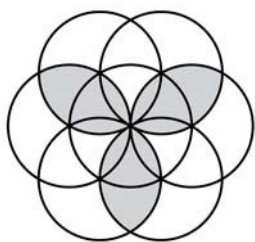
**PEJSKÁRIUM**

(592) Slovní

(111) **391930**  
(220) 13.09.2021  
(320) 13.09.2021  
(442) 10.11.2021  
(151) 08.06.2022  
(730) **Jonáš Petr JUDr.**, Svornosti 172, Jesenice, 25242, CZ  
**Jonášová Iveta Mgr.**, Svornosti 172, Jesenice, 25242, CZ  
(740) Ing. Marcela Filipenská, Polní 302/32, Žďár nad Sázavou, Žďár nad Sázavou 2, 59102  
Ing. Marcela Filipenská, Polní 302/32, Žďár nad Sázavou, Žďár nad Sázavou 2, 59102  
(210) O-574611  
(510) (9) nosiče informací, a to se záznamem zvuku a obrazu, počítačový software, vzdělávací software, počítačový software týkající se vzdělávání dětí, software virtuální reality pro vzdělávání, počítačové databáze, sociální software, počítačové softwarové platformy pro sociální sítě, software pro komunikaci, vytváření sítí a sociální sítě, kancelářské a podnikové aplikace, mobilní aplikace, software a aplikace pro mobilní zařízení, mobilní aplikace ke stažení pro přenos dat, mobilní aplikace ke stažení pro přenos informací, mobilní aplikace ke stažení pro správu informací, vzdělávací tabletové aplikace; (16) tiskoviny všeho druhu, a to příručky (manuály), časopisy, periodika, noviny, knihy, plakáty, letáky, kalendáře, tištěné vzdělávací materiály, fotografie, tištěné informační letáky, vzdělávací publikace, papírnické zboží, vyučovací pomůcky a potřeby (s výjimkou přístrojů); (35) analýza reklamy, analýza průzkumu trhu, analýza cen, analýza ceny nákladů, analýza účinnosti reklamy, analýza marketingových trendů, analýza nákladů, marketingové poradenství, personální poradenství, obchodní poradenství, poradenství v reklamě, poradenství (odborné obchodní), obchodní informace, styk s veřejností, reklama, propagace, konzultace pro styk s veřejností, zprostředkování propagace, zprostředkování reklamy, zprostředkování smluv pro třetí osoby, reklamní služby na podporu informovanosti veřejnosti o sociálních otázkách,

příprava a realizace mediálních a reklamních plánů a koncepcí, šíření reklamních materiálů on-line, služby zaměřené na správu on-line komunity, on-line propagace počítačových sítí a webových stránek, správa kulturních a vzdělávacích výměnných programů; (40) barvení, barvení oděvů, barvení kůže, barvení textilií, barvení látek, zpracování textilií, kůže a kožešin, dřevo (zpracování), kovářství, tisk, rytí, gravírování, ruční práce (zakázková výroba); (41) služby v oblasti vzdělávání, zábavy a sportu, divadelní zábava, divadelní služby, produkce divadelních představení, středoškolské vzdělávání, poskytování vzdělávání, akademie (vzdělávání), jazykové vzdělávání, vyučování, vzdělávání, pokročilé vzdělávání, další vzdělávání, školní vzdělávání, hudební vzdělávání, předškolní vzdělávání, obchodní vzdělávání, vzdělávání dospělých, výuka, individuální výuka (vzdělávání), organizování zkoušek (vzdělávání), konzultace ohledně vzdělávání, odborné vzdělávání pro mládež, průzkum v oblasti vzdělávání, školení v oblasti vzdělávání, vzdělávání na internátních školách, programy her (zábava, vzdělávání), odborné vzdělávání a školení, služby poskytované školami (vzdělávání), zajišťování školení a vzdělávání, dálkové vzdělávání, pořádání a realizace workshopů (vzdělávání), koučink (školení), organizování seminářů zaměřených na vzdělávání, letní tábory (zábava a vzdělávání), plánování seminářů za účelem vzdělávání, plánování konferencí za účelem vzdělávání, předávání know-how (odborné vzdělávání), vydavatelské služby, školení pro rodiče zaměřené na výchovu k rodičovství, vydávání dokumentů v oboru školení, vědy, veřejného práva a sociálních věcí, produkce filmu ke vzdělávacím účelům, produkce a pronájem vzdělávacích a instruktážních materiálů, poskytování on-line školení, publikování multimediálních materiálů on-line, vzdělávací služby poskytované asistenty zaměřenými na zvláštní potřeby, plánování představení, konzultace v oboru plánování zvláštních akcí, pořádání vzdělávacích zájezdů s průvodcem, zvuková produkce a videoprodukce a fotografování, hudební produkce, knihovnické služby, vydávání knih, časopisů, novin, psaní a skládání písní; (43) poskytování hotelového ubytování, poskytování rekreačního ubytování, poskytování jídla a nápojů, hotely, ubytovny a penzióny, prázdninové a turistické ubytování, služby mládežnických hostelů, stravovací služby pro školy, centra péče o děti, péče o děti po ukončení vyučování, péče o předškoláky a malé děti v zařízeních denní péče; (44) logopedie, služby zdravotní péče, služby péče o duševní zdraví, poradenství vztahující se k psychologické léčbě zdravotních potíží, zdravotní poradenství a informační služby, terapeutické služby; (45) právní služby, astrologické a duchovní služby, školení (duchovní), poskytování emocionální podpory rodinám, služby on-line sociálních sítí, dostupné prostřednictvím mobilních aplikací ke stažení, služby navazování sociálních kontaktů na internetu, poskytování licencí k duševnímu vlastnictví, poskytování licencí k počítačovému softwaru, správa autorských práv.

(511) 9, 16, 35, 40, 41, 43, 44, 45  
(540)



**Život školou,  
škola životem**

(593) Obrazová

(111) 391931  
(220) 13.09.2021  
(320) 13.09.2021  
(442) 10.11.2021  
(151) 08.06.2022

(730) **Jonáš Petr JUDr.**, Svornosti 172, Jesenice, 25242, CZ  
**Jonášová Iveta Mgr.**, Svornosti 172, Jesenice, 25242, CZ  
(740) Ing. Marcela Filipenská, Polní 302/32, Žďár nad Sázavou, Žďár nad Sázavou 2, 59102  
Ing. Marcela Filipenská, Polní 302/32, Žďár nad Sázavou, Žďár nad Sázavou 2, 59102  
(210) O-574616  
(510) (9) nosiče informací, a to se záznamem zvuku a obrazu, počítačový software, vzdělávací software, počítačový software týkající se vzdělávání dětí, software virtuální reality pro vzdělávání, počítačové databáze, sociální software, počítačové softwarové platformy pro sociální sítě, software pro komunikaci, vytváření sítí a sociální sítě, kancelářské a podnikové aplikace, mobilní aplikace, software a aplikace pro mobilní zařízení, mobilní aplikace ke stažení pro přenos dat, mobilní aplikace ke stažení pro přenos informací, mobilní aplikace ke stažení pro správu informací, vzdělávací tabletové aplikace; (16) tiskoviny všeho druhu, a to příručky (manuály), časopisy, periodika, noviny, knihy, plakáty, letáky, kalendáře, tištěné vzdělávací materiály, fotografie, tištěné informační letáky, vzdělávací publikace, papírnické zboží, vyučovací pomůcky a potřeby (s výjimkou přístrojů); (35) analýza reklamy, analýza průzkumu trhu, analýza cen, analýza ceny nákladů, analýza účinnosti reklamy, analýza marketingových trendů, analýza nákladů, marketingové poradenství, personální poradenství, obchodní poradenství, poradenství v reklamě, poradenství (odborné obchodní), obchodní informace, styk s veřejností, reklama, propagace, konzultace pro styk s veřejností, zprostředkování propagace, zprostředkování reklamy, zprostředkování smluv pro třetí osoby, reklamní služby na podporu informovanosti veřejnosti o sociálních otázkách, příprava a realizace mediálních a reklamních plánů a koncepcí, šíření reklamních materiálů on-line, služby zaměřené na správu on-line komunity, on-line propagace počítačových sítí a webových stránek, správa kulturních a vzdělávacích výměnných programů; (40) barvení, barvení oděvů, barvení kůže, barvení textilií, barvení látek, zpracování textilií, kůže a kožešin, dřevo (zpracování), kovářství, tisk, rytí, gravírování, ruční práce (zakázková výroba); (41) služby v oblasti vzdělávání, zábavy a sportu, divadelní zábava, divadelní služby, produkce divadelních představení, středoškolské vzdělávání, poskytování vzdělávání, akademie (vzdělávání), jazykové vzdělávání, vyučování, vzdělávání, pokročilé vzdělávání, další vzdělávání, školní vzdělávání, hudební vzdělávání, předškolní vzdělávání, obchodní vzdělávání, vzdělávání dospělých, výuka, individuální výuka (vzdělávání), organizování zkoušek (vzdělávání), konzultace ohledně vzdělávání, odborné vzdělávání pro mládež, průzkum v oblasti vzdělávání, školení v oblasti vzdělávání, vzdělávání na internátních školách, programy her (zábava, vzdělávání), odborné vzdělávání a školení, služby poskytované školami (vzdělávání), zajišťování školení a vzdělávání, dálkové vzdělávání, pořádání a realizace workshopů (vzdělávání), koučink (školení), organizování seminářů zaměřených na vzdělávání, letní tábory (zábava a vzdělávání), plánování seminářů za účelem vzdělávání, plánování konferencí za účelem vzdělávání, předávání know-how (odborné vzdělávání), vydavatelské služby, školení pro rodiče zaměřené na výchovu k rodičovství, vydávání dokumentů v oboru školení, vědy, veřejného práva a sociálních věcí, produkce filmu ke vzdělávacím účelům, produkce a pronájem vzdělávacích a instruktážních materiálů, poskytování on-line školení, publikování multimediálních materiálů on-line, vzdělávací služby poskytované asistenty zaměřenými na zvláštní potřeby, plánování představení, konzultace v oboru plánování zvláštních akcí, pořádání vzdělávacích zájezdů s průvodcem, zvuková produkce a videoprodukce a fotografování, hudební produkce, knihovnické služby, vydávání knih, časopisů, novin, psaní a skládání písní; (43) poskytování hotelového ubytování, poskytování rekreačního ubytování, poskytování jídla a nápojů, hotely, ubytovny a penzióny, prázdninové a turistické ubytování, služby mládežnických hostelů, stravovací služby pro školy, centra péče o děti, péče o děti po ukončení vyučování, péče o předškoláky a malé děti v zařízeních denní péče; (44) logopedie, služby zdravotní péče, služby péče o duševní zdraví, poradenství vztahující se k psychologické léčbě zdravotních potíží, zdravotní poradenství a informační služby, terapeutické služby; (45) právní služby, astrologické a duchovní služby, školení (duchovní), poskytování emocionální podpory rodinám, služby on-line sociálních sítí, dostupné prostřednictvím mobilních aplikací ke stažení, služby navazování sociálních kontaktů na internetu, poskytování licencí k duševnímu vlastnictví, poskytování licencí k počítačovému softwaru, správa autorských práv.

(511) 9, 16, 35, 40, 41, 43, 44, 45

(540)



(593) Obrazová

(111) **391932**

(220) 16.09.2021

(320) 16.09.2021

(442) 02.03.2022

(151) 08.06.2022

(730) **Dům RADOST a.s.**, náměstí Winstona Churchilla 1800/2, Praha 3, Žižkov, 13000, CZ

(740) Bc. Tomáš Kašpar MBA, K Babickým Hranicím 186/8, Říčany, Strašín, 25101

(210) O-574683

(510) (36) pronajímání nemovitostí, bytů a kanceláří k dlouhodobému i krátkodobému užívání; (41) pořádání výstav ke kulturním a vzdělávacím účelům, pořádání kulturních akcí.

(511) 36, 41

(540)

**Dům Radost**

(592) Slovní

(111) **391933**

(220) 17.09.2021

(320) 17.09.2021

(442) 02.03.2022

(151) 08.06.2022

(730) **Mňatinoha Milan**, Krupičná 536, Nové Sedlo, 35734, CZ

(210) O-574697

(591) Barevná

(510) (12) rybářské čluny; (25) rybářské oděvy; (28) rybářské návnady, umělé rybářské návnady a nástrahy, sportovní potřeby a vybavení, vybavení pro lov a rybolov, bumerangy, čidla záběru [rybářské náčiní], clony [maskovací] sportovní vybavení, držáky rybářských prutů, elektronické indikátory záběru k použití při rybolovu na udici, háčky na ryby, harpunovací pušky [sportovní výstroj], harpunové pušky na rybolov (potápěčské vybavení), harpuny na harpunová děla (sportovní potřeby), hroty loveckých šípů, indikátory záběru [rybářské náčiní], katapultovací kapsičky na návnady, koncovka pro rybářské náčiní, krabičky na rybářské mušky, krabičky na rybářské náčiní, krabičky na rybářské návnady, lovecké luky, lovecké návnady, lovecké návnady v podobě kachen, lovecké posedy [sportovní potřeby], lovecké úkryty [sportovní potřeby], lovecké vábníčky, maskovací clony [sportovní výstroj], maskovací zástěny pro lovecké účely, nafukovací čluny na rybaření [float tube], nahazovací rybářské vlasce, návazce na muškaření, návnadové tašky na uchovávání živé návnady, návnady na lov vodního ptactva, návnady pro lov a rybolov, (obrtlíky) rybářské náčiní, odstraňovače rybářských háčků [rybářské náčiní], opěry na rybářské pruty, pachové návnady pro lov a rybolov, páternostery, návazce (rybářské náčiní), plováky pro rybářský sport, podpěry na rybářské pruty, pouzdra na rybářské navijáky, pouzdra na rybářské pruty, proutěné košíky na ryby, pruty na rybářské udice, pruty pro rybaření, pružinové harpuny (potápěčské vybavení), rukojeti rybářských prutů, rybářská olůvka, rybářské bederní pásy, rybářské brašny a brašny přizpůsobené pro rybaření, rybářské háčky, rybářské náčiní, rybářské návazce, rybářské navijáky, rybářské podběráky, rybářské pruty, rybářské rotační třípytky, rybářské sítě do akvárií, rybářské splávky, rybářské vlasce, senzory záběru, signalizátory záběru pro rybolov na udici, sítky na motýly, splávky (plováky) [rybářské potřeby], střívka pro rybolov, ukazatel záseku na rybaření na ledu, umělá volná návnada na rybolov, umělé mušky na sportovní rybolov; (31) krmiva a potravina pro zvířata, živé rybářské nástrahy a návnady, rybářské návnady, krmení (živé nebo přírodní), krmiva pro ryby, krmný šrot.

(511) 12, 25, 28, 31

(540)



(593) Obrazová

(111) **391934**

(220) 13.10.2021

(320) 13.10.2021

(442) 02.03.2022

(151) 08.06.2022

(730) **SPACE REGISTRY s.r.o.**, Kaprova 42/14, Praha 1, Staré Město, 11000, CZ

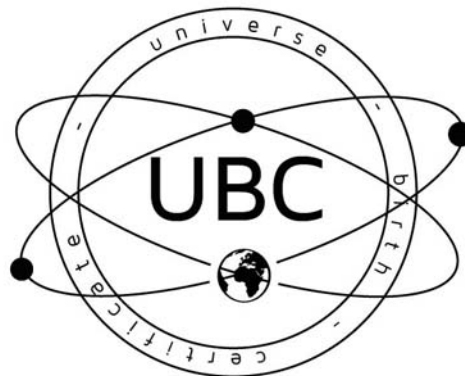
(740) zaeRkováno s.r.o., Vršovické náměstí 111/2, Praha 10, Vršovice, 10100

(210) O-575140

(510) (9) software pro vytváření virtuálních obrazů, softwarové aplikace, počítačový software, počítačový software pro správu osobních informací, počítačový software pro vytváření, autorizaci, distribuci, stahování, přenášení, přijímání, přehrávání, editování, extrakci, kódování, dekódování, zobrazování, ukládání a organizování textu, grafiky, obrazu, audio, video a multimediálního obsahu a elektronických publikací, elektronické publikace s možností stažení, přístroje pro uchování dat, čipy, disky a pásky obsahující počítačové programy či software nebo určené k jejich zaznamenání, přístroje a zařízení s umělou inteligencí; (16) obrazy a kaligrafická díla, obrazy ve formě tištěných fotografií, grafické reprodukce, plakáty, pasparty pro rámování obrazů, trojrozměrné nástěnné dekorace z papíru, alba, fotoalba, knihy k nalepování výstřižků (alba), pergamenový papír, pohlednicový papír, poznámkové bloky; (40) rámování obrazů, tiskařské služby, 3D tisk, digitální tisk, zpracování fotografických obrazů, tisk obrazů na objekty, tištění fotografických obrazů z digitálních médií.

(511) 9, 16, 40

(540)



(593) Obrazová

(111) **391935**  
(220) 15.10.2021  
(320) 15.10.2021  
(442) 02.03.2022  
(151) 08.06.2022  
(730) **Světlík Miroslav**, Lýková 1160, Kamenice, Ládvi, 25168, CZ  
(740) zaeRkovoano s.r.o., Vršovické náměstí 111/2, Praha 10, Vršovice, 10100  
(210) O-575225  
(510) (11) topné, ventilační a klimatizační systémy, zařízení na zpětné získávání tepla ze vzduchu, filtrační zařízení (vzduchová), vzduchové vysoušeče, ohřívače vody se vzduchovým tepelným čerpadlem, tepelná čerpadla a výměníky, tepelná čerpadla na zpracování energie, vzduchotechnické zařízení fungující na principu rekuperace vzduchu, zařízení na úpravu vzduchu, jejich součásti a příslušenství, vzduchotechnika, vzduchotechnické zařízení se systémem efektivního větrání, vzduchotechnické potrubí, komponenty k vzduchotechnickému potrubí, rekuperační jednotky, zařízení k filtraci, odsávání a recirkulaci vzduchu, akumulační nádrže, výparníky, větrací jednotky, podlahové topení, komínové roury, kouřovody, komínové klapky, přístroje pro distribuci vody a vzduchu, vše spadající do třídy 11; (35) maloobchodní a velkoobchodní služby s výrobky výše uvedenými ve třídě 11, elektronický obchod prostřednictvím Internetu (e-shop) s výrobky výše uvedenými ve třídě 11, obchodní řízení a vedení projektů obnovitelné energie, sběr a zpracování provozních dat spojených s projekty obnovitelné energie, služby porovnávání cen energií, merchandising; (40) zpětné získávání materiálu z odpadu, zpětné získávání pevných látek z vodního prostředí chemickým srážením, regenerace vzduchu, úprava a čištění vzduchu a vody, výroba elektrické energie z obnovitelných zdrojů, výroba elektrického proudu a energie pro druhé

(511) 11, 35, 40

(540) **IQX**

(592) Slovní

(111) **391936**  
(220) 15.10.2021  
(320) 15.04.2021  
(442) 02.03.2022  
(151) 08.06.2022  
(730) **Salt Pay Co Limited**, Intertrust Corporate Services (Cayman) Limited, One Nexus Way, Camana Bay, Grand Cayman KY1-9005, KY  
(740) Felix a spol. advokátní kancelář, s.r.o., Mgr. Tomáš Pekárek, advokát, U Nikolajky 5, Praha 5, Smíchov, 15000  
(210) O-575233  
(510) (9) software, aplikační software, hardware a platformy včetně těch týkající se obchodu, e-commerce, plateb, e-plateb (elektronických plateb), faktoringu, podnikatelských půjček, spotřebitelských půjček, objednávacích služeb, řízení zásob, dopravy, dodávacích služeb, péče o zákazníky, managementu v oblasti péče o zákazníky, obchodního managementu, obchodní optimalizace, reklamy a marketingu, software pro prodejní místa (platební zařízení), aplikační software, hardware a platformy, hardware, terminály a zařízení pro zadávání a zprostředkování plateb skrze platební místa (platební zařízení), bezkontaktních plateb a elektronických plateb, včetně těch, které obsahují sim karty, skenery, tiskárny, systémy pro elektronická prodejní místa (platební zařízení), kódované čipové karty; (35) obchodní podnikání, obchodování s výše uvedenými výrobky ve tř. 9, služby řízení obchodní činnosti v oblasti elektronického obchodování, jmenovitě ty, které se týkají plateb, elektronických plateb, prodejního místa a softwaru, který s nimi souvisí, služby v oblasti řízení zásob, objednávkové služby (pro třetí strany), počítačové objednávání zboží, služby automatického doobjednávání pro firmy, obchodní administrativní, obchodní správa v oboru dopravy a doručování, reklamní, marketingové a propagační služby, řízení odběratelských vztahů (customer relationship management) a služby obchodní optimalizace, správa zákaznických věrnostních, motivačních nebo propagačních programů, administrativní podpora a zpracování dat (služby), poskytování informací, podpory a poradenství zákazníkům v souvislosti s výše uvedeným v rámci této třídy; (36) bezkontaktní platební služby a služby týkající se prodejních míst, usnadňování zpracování plateb skrze prodejní místa, bezkontaktních plateb, elektronických plateb a transakcí skrze platební místa, poskytování obchodních úvěrů a poskytování spotřebitelských úvěrů, poskytování informací, podpory a finančního poradenství vztahujících se k výše uvedenému v rámci této třídy; (42) softwareové služby, jmenovitě návrh, tvorba, instalace, aktualizace, údržba a technická podpora softwaru v oblasti obchodu, elektronického obchodování, optimalizace obchodu, podpory

obchodování, plateb, elektronických plateb, finančních služeb, faktoringu, podnikatelských půjček, spotřebitelských úvěrů, objednávacích služeb, řízení zásob, dopravy, dodávacích služeb, služeb zákazníkům, managementu v oblasti péče o zákazníky, reklamy a marketingu, hardwareové služby, jmenovitě návrh, tvorba, údržba a aktualizace zařízení a terminálů vztahujících se k obchodu, elektronickému obchodování, optimalizaci obchodu, obchodní podpoře, platbám a elektronickým platbám, poskytování informací, poradenství a podpory zákazníkům v souvislosti s výše uvedeným v rámci této třídy.

(511) 9, 35, 36, 42

(540) **SaltPay**

(592) Slovní

(111) **391937**  
(220) 18.10.2021  
(320) 18.10.2021  
(442) 02.03.2022  
(151) 08.06.2022  
(730) **Milan Gunár**, Důlní 177/102, Bílina, Mostecké Předměstí, 41801, CZ  
(740) Mgr. Jiří Macek, Sázavská 751/16, Praha 2, Vinohrady, 12000  
(210) O-575251  
(510) (25) džíny a džínové oblečení, oděvy, obuv, dětská obuv, kožená obuv, dámská obuv, pánská obuv, kalhoty, krátké kalhoty, elastické kalhoty, kalhoty, šortky, sportovní kalhoty, teplákové kalhoty, kalhoty na běžné nošení, trika bez rukávů, trička, trička s potiskem, trička [s krátkým rukávem], trička s dlouhým rukávem, mikiny, mikiny s kapucí, bundy, bundy bez rukávů, bundy krátké, bundy prošíváné, bundy z kožešiny, bundy z kůže, čelenky (oděvy), čepice, čepice s kšiltem, čepice z umělé kožešiny, cvičební oděvy, košile, společenské košile, sukně, šaty, kožené šaty, letní šaty, večerní šaty, společenské šaty, ponožky, punčochové ponožky, spodní prádlo, noční košile a pyžama, teplákové bundy, teplákové šortky, vrchní části teplákových souprav, vesty, teplé vesty, kožené vesty, rukavice, šály, kabáty, tílka, roláky, svetry, halenky [blůzky]; (35) maloobchodní prodej oblečení, velkoobchodní prodej oblečení, reklama, propagace prodeje, obchodní propagace.

(511) 25, 35

(540) **Cartel your Style**

(592) Slovní

(111) **391938**  
(220) 24.10.2021  
(320) 24.10.2021  
(442) 02.03.2022  
(151) 08.06.2022  
(730) **HYGOTREND, s.r.o.**, Kbel 200, Benátky nad Jizerou, 29471, CZ  
(740) Loskotová & partneři, patentová a známková kancelář, Ing. Gabriela Loskotová, K závětínám 727, Praha 5, Řeporyje, 15500  
(210) O-575373  
(510) (1) chemické látky pro použití v průmyslu, disperze, chladiva, chladicí kapaliny pro motory vozidel, chemická aditiva do olejů, chemická aditiva do paliv, destilovaná voda, odmašťovací činidla (jiná než k použití v domácnosti), odmašťovací přípravky k použití ve výrobních procesech, nemrznoucí směsi pro ostříkovače čelního skla, rozmrazovací spreje na čelní skla, nemrznoucí (rozmrazovací) kapaliny, látky na odstraňování lepidel, chemické výrobky používané při odstraňování barev; (3) neléčivé kosmetické a toaletní přípravky, mýdla, šampóny, deodoranty, krémy na ruce, čisticí pasty a gely na ruce, ochranné krémy na ruce, prací prostředky, přípravky na čištění, leštění, drhnutí, broušení, odmašťování, úklidové prostředky, směsi na mytí oken, kapaliny na mytí skel do ostříkovačů vozidel, kapaliny na čištění čelních skel vozidel, automobilové šampóny, osvěžovače vzduchu, podlahové vosky, lešticí vosky, leštidla na podlahu, směsi na leštění podlah, přípravky na ošetřování podlah, přípravky na čištění podlah, přípravky na mytí podlah, přípravky na leštění podlah, přípravky na odstraňování barev, benzin na odstraňování skvrn, činidla na odstraňování skvrn, rozpouštědla na odstraňování barev, přípravky na odstraňování laku, přípravky na odstraňování podlah, přípravky na odstraňování vosku, přípravky pro odstraňování rzi, rozpouštědla na odstraňování laku, přípravky na odstraňování vodního kamene; (5) farmaceutické výrobky, léčebné přípravky, hygienické přípravky pro zdravotnické účely, dezinfekční přípravky pro hygienické účely, dezinfekční mýdla, dezinfekční ubrousky, napuštěné dezinfekční ubrousky, antibakteriální, dezinfekční přípravky, osvěžovače vzduchu (deodoranty),



osvěžovače vzduchu do automobilů, osvěžovače vzduchu ve spreji, dezinfekční prostředky, antigenní testy; (9) osobní ochranné prostředky proti nehodám, pracovní ochranné oděvy, ochranné obleky, výstražné oděvy, například s retroreflexními prvky, ochranné rukavice, chrániče hlavy, ochranné přilby, chrániče obličeje, ochranné pomůcky, ochranné brýle, prostředky pro ochranu dýchacích orgánů (jiné než pro lékařské účely); (10) chrániče sluchu a jejich příslušenství, ušní ucpávky, ortopedické nákolienky, roušky pro lékařské nebo hygienické účely, respirátory (jiné než pro filtraci vzduchu), rukavice masážní, zdravotní; (12) vozíky na čištění a jejich příslušenství, pneumatiky; (16) papírnické zboží, kancelářské potřeby (kromě nábytku), psací potřeby, školní potřeby, plastové archy, fólie, sáčky pro balení, plastové obaly, sáčky do odpadkových košů z papíru nebo umělých hmot, papírové ručníky, papírové utěrky, papírové informační tabulky, papírové ubrusy, papírové ubrousky, toaletní papír, samolepky, papírové cedule, papírové podložky; (19) informační tabulky plastové; (20) nábytek, zrcadla, nekovové nádoby na skladování a přepravu, vývěsní tabule v rámci této třídy, stojany na ručníky (nábytek); (21) domácí a kuchyňské potřeby, pomůcky pro čištění, rukavice pro domácí použití, pro leštění, práce na zahradě, úklid nebo čištění, zásobníky na papírové ručníky, zásobníky a dávkovače na mýdlo, čisticí a úklidové potřeby, utěrky na čištění a úklid, hadry, smetáky, smetáčky a lopatky, mopy, vědra, koše na odpady, nádoby na odpad, stojany na papírové utěrky a papírové ručníky, dávkovače na ubrousky, zásobníky na ubrousky, držáky na toaletní papír, stojany a držáky na koše, zásobníky na papírové hygienické sáčky, násady na smetáky; (24) textilie, textilní ručníky, utěrky na sklo, textilní ubrusy, textilní ubrousky; (25) oděvy, obuv, pokrývky hlavy, pracovní oděvy, pracovní obuv, oděvy výstražné (nikoliv ochranné), oděvy s retroreflexními prvky (nikoliv ochranné); (27) rohože; (35) reklamní a propagační činnost, pomoc při řízení obchodní činnosti, zprostředkování obchodních kontaktů, zprostředkování a vyhledávání multimediálních informací pro reklamní a obchodní účely, systemizace informací do počítačových databází, on-line inzerce a prezentace v počítačové síti, obchodní průzkum, marketing, organizace reklamních a obchodních předváděcích akcí a přehlídek výrobků a služeb, organizace a řízení prezentací výrobků, vydávání tiskovin pro reklamní účely, vydávání tiskovin pro reklamní účely v elektronické podobě, elektronické publikování tiskovin pro reklamní účely, šíření reklamních materiálů (prospektů, brožur a tiskovin), analýza a průzkum trhu, služby obchodního zastoupení, poskytování obchodních informací, rovněž prostřednictvím internetu, kabelových sítí nebo jiných forem datového přenosu, obchodní poradenská a konzultační činnost ve vztahu ke službám zahrnutým výše ve třídě 35; (37) pronájem čistících zařízení, pronájem čistících strojů, pronájem čistících přístrojů, čištění, čištění interiérů budov, čištění nebo broušení pemzou, čištění oken, čištění koberců, tapetování, úklid interiérů budov, úklidové služby pro byty a kanceláře, služby v oblasti ochranné dezinfekce, dezinfekce a deratizace chemickými látkami (toxickými), služby v oblasti speciální ochranné dezinfekce, dezinfekce a deratizace v potravinářských nebo zemědělských provozech (s výjimkou úseku rostlinolékařské péče); (39) skladování, balení, doprava, rozvoz a doručování zboží, zajišťování a zprostředkování dopravy a přepravy, nákladní doprava, služby řidičů, doručovací služby, včetně expres doručování, uskladňování zboží, pronájem skladovacích kontejnerů a skladů, pronájem garáží a parkovacích ploch, pronájem vozidel a kamiónů, odborná informační a konzultační činnost v oblasti služeb zahrnutých výše ve třídě 39.

(511) 1, 3, 5, 9, 10, 12, 16, 19, 20, 21, 24, 25, 27, 35, 37, 39  
(540)



(593) Obrazová

(111) **391939**  
(220) 25.10.2021  
(320) 25.10.2021  
(442) 02.03.2022  
(151) 08.06.2022  
(730) **Medřický Hynek**, Sázavská 2031/32, Praha 2, Vinohrady, 12000, CZ  
(740) PATENT SKY s.r.o., Karlovarská 814/115, Praha 6, Řepy, 16100  
(210) O-575404

(510) (37) instalace systémů osvětlení, instalace systémů elektrického osvětlení a energetických systémů; (42) poradenství a projektování v oblasti osvětlovací, optické techniky; (43) pronájem osvětlovacích těles.

(511) 37, 42, 43

(540)

## BULB SHARING

(592) Slovní

(111) **391940**  
(220) 26.10.2021  
(320) 26.10.2021  
(442) 02.03.2022  
(151) 08.06.2022  
(730) **RD Rýmařov Invest Holding a.s.**, 8. května 1191/45, Rýmařov, 79501, CZ  
(740) Macek and Partners, Mgr. Jiří Macek, Sázavská 751/16, Praha 2, Vinohrady, 12000  
(210) O-575425  
(591) Barevná  
(510) (19) stavební materiály všeho druhu, montované rodinné domky a domy, přenosné domy a komerční objekty, vše nekovové a spadající do třídy 19; (36) zprostředkovatelská, konzultační a poradenská činnost v oblasti obchodu s nemovitostmi, činnost realitní kanceláře, nájem, pronájem, koupě, prodej a správa nemovitostí zařazených do této třídy, pronájem nebytových prostor pro komerční účely, investiční a developerská činnost, finanční služby v investiční výstavbě, poradenská a zprostředkovatelská činnost v uvedených oblastech; (37) stavby, stavebnictví, stavitelství, stavební dozor, stavební informace, stavební práce všeho druhu spadající do třídy 37, montáž, opravy a servis montovaných rodinných domků a komerčních objektů, přípravné a dokončovací práce pro stavby, údržba nemovitostí, zprostředkovatelská a poradenská činnost v uvedených oblastech; (42) projektová, inženýrská a designérská činnost v investiční výstavbě, příprava a vypracování technických návrhů, zprostředkovatelská, poradenská a obstaravatelská činnost v uvedených oblastech, projekce (stavební), projektová činnost, inženýrská činnost.

(511) 19, 36, 37, 42

(540)



(593) Obrazová

(111) **391941**  
(220) 08.11.2021  
(320) 08.11.2021  
(442) 02.03.2022  
(151) 08.06.2022  
(730) **Institut práva a občanských svobod, z.s.**, Kozi 916/5, Praha 1, Staré Město, 11000, CZ  
(210) O-575685  
(510) (41) online vydávání elektronických knih a časopisů, pořádání a vedení konferencí, pořádání a vedení kongresů, pořádání a vedení seminářů, pořádání a vedení workshopů, předávání know-how, vydávání knih, vydávání textů, s výjimkou reklamních, vzdělávací služby.

(511) 41

(540)

## Pro Libertate

(592) Slovní

(111) **391942**  
(220) 10.11.2021  
(320) 10.11.2021  
(442) 02.03.2022  
(151) 08.06.2022  
(730) **rad capital a.s.**, Senovážné náměstí 1465/7, Praha 1, Nové Město, 11000, CZ  
(210) O-575727  
(510) (35) propagační činnost, pomoc při řízení obchodní společnosti, obchodní administrativní, kancelářské práce; (36) služby nemovitostní,

(511) obstaravatelská činnost ve správě bytového a nebytového fondu, zprostředkování v investiční výstavbě; (37) stavební služby, instalační služby a opravy, a to instalace a opravy elektrospotřebičů, klimatizačních zařízení, požárních hlásičů, topných zařízení, výtahů, instalace dveří a oken, kuchyňského zařízení, technických sítí na staveništích, opravy vedení elektrického proudu, skladů, údržba potrubí, důlní těžba, těžba ropy a plynu; (45) právní služby, bezpečnostní služby pro fyzickou ochranu hmotného majetku a osob.

(511) 35, 36, 37, 45

(540)

**rad capital**

(592) Slovní

(111) **391943**

(220) 10.11.2021

(320) 10.11.2021

(442) 02.03.2022

(151) 08.06.2022

(730) **rad capital a.s.**, Senovážné náměstí 1465/7, Praha 1, Nové Město, 11000, CZ

(210) O-575728

(510) (35) propagační činnost, pomoc při řízení obchodní společnosti, obchodní administrativa, kancelářské práce; (36) služby nemovitostní, obstaravatelská činnost ve správě bytového a nebytového fondu, zprostředkování v investiční výstavbě; (37) stavební služby, instalační služby a opravy, a to instalace a opravy elektrospotřebičů, klimatizačních zařízení, požárních hlásičů, topných zařízení, výtahů, instalace dveří a oken, kuchyňského zařízení, technických sítí na staveništích, opravy vedení elektrického proudu, skladů, údržba potrubí, důlní těžba, těžba ropy a plynu; (45) právní služby, bezpečnostní služby pro fyzickou ochranu hmotného majetku a osob.

(511) 35, 36, 37, 45

(540)

**RAD | CAPITAL**

(593) Obrazová

(111) **391944**

(220) 10.11.2021

(320) 10.11.2021

(442) 02.03.2022

(151) 08.06.2022

(730) **rad capital a.s.**, Senovážné náměstí 1465/7, Praha 1, Nové Město, 11000, CZ

(210) O-575729

(510) (35) propagační činnost, pomoc při řízení obchodní společnosti, obchodní administrativa, kancelářské práce; (36) služby nemovitostní, obstaravatelská činnost ve správě bytového a nebytového fondu, zprostředkování v investiční výstavbě; (37) stavební služby, instalační služby a opravy, a to instalace a opravy elektrospotřebičů, klimatizačních zařízení, požárních hlásičů, topných zařízení, výtahů, instalace dveří a oken, kuchyňského zařízení, technických sítí na staveništích, opravy vedení elektrického proudu, skladů, údržba potrubí, důlní těžba, těžba ropy a plynu; (45) právní služby, bezpečnostní služby pro fyzickou ochranu hmotného majetku a osob.

(511) 35, 36, 37, 45

(540)

**R | C**

(593) Obrazová

(111) **391945**

(220) 11.11.2021

(320) 11.11.2021

(442) 02.03.2022

(151) 08.06.2022

(730) **Business Logic s.r.o.**, Nad Stráněmi 5656, Zlín, 76005, CZ

(210) O-575783

(510) (9) zařízení pro monitorování informačních technologií, počítače, počítačové programy (software), počítačové informační nebo komunikační systémy a technologie, počítačové sítě; (38) samostatný přenos dat nebo informací prostřednictvím telekomunikačních zařízení, počítačů, služby zabezpečující audiovizuální komunikaci prostřednictvím informačních a telekomunikačních sítí, a to počítačové sítě Internet a intranet a satelitu, výměna a šíření informací a zpráv prostřednictvím telekomunikační sítě, datové sítě, informační nebo komunikační nebo elektronické techniky, poskytování přístupu k on-line službám, služby webových portálů spadající do této třídy, počítačový přenos obrazu a zvuku, informační služby na internetu v oblasti telekomunikací, poskytování datových a telekomunikačních služeb, služby konverze přenosového protokolu formátu a kódu v rámci telekomunikací, služby zprostředkování přístupu k počítačové síti, služby datové sítě, pronájem informačních a komunikačních míst v rámci telekomunikací; (42) poskytování software – tvorba počítačových programů (programování počítačů), programátorský servis – instalační a servisní služby v oblasti počítačového software, informačních systémů a technologií, výzkum, vývoj a projektování software a hardwaru, počítačové analýzy, implementace v oblasti informačních technologií, správa počítačů a počítačových sítí, testování počítačů a software, pronájem software a počítačové techniky, konzultační a poradenská činnost v oblasti software, počítačů a informačních a komunikačních technologií, tvorba a poskytování internetových (webových) aplikací, počítačová grafika, počítačová simulace, technické projektování ve výpočetní technice, poskytování vyhledávacích nástrojů pro vyhledávání na internetu.

(511) 9, 38, 42

(540)

**Blagic - Kód úspěchu**

(592) Slovní

(111) **391946**

(220) 11.11.2021

(320) 11.11.2021

(442) 02.03.2022

(151) 08.06.2022

(730) **Business Logic s.r.o.**, Nad Stráněmi 5656, Zlín, 76005, CZ

(210) O-575784

(510) (9) zařízení pro monitorování informačních technologií, počítače, počítačové programy – software, počítačové informační nebo komunikační systémy a technologie, počítačové sítě; (38) Samostatný přenos dat nebo informací prostřednictvím telekomunikačních zařízení, počítačů, služby zabezpečující audiovizuální komunikaci prostřednictvím informačních a telekomunikačních sítí kupř. počítačové sítě Internet a intranet, satelitu apod., výměna a šíření informací a zpráv prostřednictvím telekomunikační sítě, datové sítě, informační nebo komunikační nebo elektronické techniky, poskytování přístupu k on-line službám, služby webových portálů spadající do této třídy, počítačový přenos obrazu a zvuku, informační služby na

internetu v oblasti telekomunikací, poskytování datových a telekomunikačních služeb, služby konverze přenosového protokolu formátu a kódu v rámci telekomunikací, služby zprostředkování přístupu k počítačové síti, služby datové sítě, pronájem informačních a komunikačních míst v rámci telekomunikací; (42) Poskytování software – tvorba počítačových programů (programování počítačů), programátorský servis – instalační a servisní služby v oblasti počítačového software, informačních systémů a technologií, výzkum, vývoj a projektování software a hardwaru, počítačové analýzy, implementace v oblasti informačních technologií, správa počítačů a počítačových sítí, testování počítačů a software, pronájem software a počítačové techniky, konzultační a poradenská činnost v oblasti software, počítačů a informačních a komunikačních technologií, tvorba a poskytování internetových (webových) aplikací, počítačová grafika, počítačová simulace, technické projektování ve výpočetní technice, poskytování vyhledávacích nástrojů pro vyhledávání na internetu.

(511) 9, 38, 42

(540)

### Kód úspěchu

(592) Slovní

(111) **391947**

(220) 16.11.2021

(320) 16.11.2021

(442) 02.03.2022

(151) 08.06.2022

(730) **Kulturní klinika, z.s.**, Vojtěšská 211/6, Praha 1, Nové Město, 11000, CZ

(740) Ing. Marcela Filipenská, Polní 302/32, Žďár nad Sázavou, Žďár nad Sázavou 2, 59102

(210) O-575898

(510) (35) zprostředkování obchodních informací, reklama a propagace, rozvoj a koordinace dobrovolnických projektů pro charitativní organizace, příprava a realizace mediálních a reklamních plánů a koncepcí, šíření reklamních materiálů on-line, služby zaměřené na správu on-line komunity, on-line propagace počítačových sítí a webových stránek, zprostředkování kvalifikovaných dobrovolníků pro neziskové organizace; (41) vyučování, vzdělávání, školení, zábava, sportovní a kulturní činnosti, vzdělávací služby v oblasti výuky cizích jazyků, tlumočnické služby, pořádání odborných seminářů, konferencí a sympozií, poskytování vzdělávání ve vztahu ke zdraví, odborné vzdělávání v oblasti prevence zdravotních problémů, pořádání charitativních a benefičních kulturních, sportovních a zábavně-společenských akcí, provozování neziskové organizace v oblasti vzdělávání, zdraví, kulturních a sportovních aktivit, pořádání volnočasových aktivit, vydavatelská, nakladatelská a publikační činnost, ediční činnost, vydávání dokumentů v oboru školení, vědy, zdraví, veřejného práva a sociálních věcí, produkce filmů ke vzdělávacím účelům, produkce a pronájem vzdělávacích a instruktážních materiálů, poskytování on-line školení, publikování multimediálních materiálů on-line; (43) poskytování jídla a nápojů, poradenské služby v oblasti přípravy jídel, poskytování jídel bezdomovcům nebo sociálně slabým, charitativní služby, zejména poskytování jídla a pití, zajištění a zprostředkování ubytování; (44) zajišťování psychologických služeb, zajištění lékařské, ošetrovatelské a rehabilitační péče, zdravotní poradenství a informační služby, terapeutické služby, charitativní služby, jmenovitě poskytování lékařských služeb osobám v nouzi; (45) osobní a sociální služby poskytované jinými osobami za účelem uspokojování potřeb fyzických osob, zejména zprostředkování kontaktu se společenským prostředím, poskytování informací osobám o možnostech řešení obtížné životní situace, která je zapříčiněná či jinak spojená s kulturní a jazykovou bariérou, dále s bariérou spojenou s neznalostí pobytové problematiky cizinců, odborné poradenství v oblasti pobytů a víz, asistence a tlumočení na úřadech, sociální a právní poradenství cizincům v oblastech vzdělávání, nostrifikace, sociálních dávek, lékařské péče a zdravotního pojištění, vše spadající do třídy 45, právní poradenství, zprostředkování poskytování právních služeb, sociálně právní poradenství, doprovod klientů na úřady, poskytování poradenství a informací o osobních a sociálních službách, poskytování služeb osobní podpory cizincům a osobám v nouzi.

(511) 35, 41, 43, 44, 45

(540)



(593) Obrazová

(111) **391948**

(220) 22.11.2021

(320) 22.11.2021

(442) 02.03.2022

(151) 08.06.2022

(730) **Karafiátová Lenka**, Fráni Šrámka 129, Písek, Vnitřní Město, 39701, CZ

(210) O-576001

(591) Barevná

(510) (19) nezpracované a polozpracované materiály zahrnuté v této třídě bez určení účelu, a to umělý kámen, břidlice, šterk, beton a mramor, kámen, hlína, minerály; (21) potřeby pro zvířata, a to misky pro domácí zvířata, interiérové akvarijní nádrže, interiérová akvária a interiérová vivária, kosmetické a hygienické potřeby a potřeby pro péči o krásu; (31) krmiva a potrava pro zvířata, podestýlky a stelivo pro zvířata, zemědělské a vodní plodiny, zahradnické a lesní produkty, živá zvířata a živé organismy k chovným účelům.

(511) 19, 21, 31

(540)



(593) Obrazová

(111) **391949**

(220) 23.11.2021

(320) 23.11.2021

(442) 02.03.2022

(151) 08.06.2022

(730) **SUNDISK s.r.o.**, Podhorská 1124/93, Jablonec nad Nisou, 46601, CZ

(740) **RETROPATENT s.r.o.**, Dobiášova 1246/29, Liberec, Liberec VI-Rochlice, 46006

(210) O-576014

(591) Barevná

(510) (35) reklamní agentura, propagační činnost, pomoc při řízení obchodní činnosti, obchodní administrativa, kancelářské práce, propagační publikace - rozšiřování, obchodní informace, inzerce reklamní, vydávání a rozšiřování reklamních textů, reklama on-line, aktualizace reklamních materiálů, výstavy - organizování výstav na pomoc obchodu a výstav reklamních, přeskupování různých výrobků (kromě jejich přepravy) pro třetí osoby za účelem umožnit spotřebiteli, aby si tyto výrobky mohl pohodlně prohlížet a nakupovat, inzertní a reklamní činnost, reklama a propagace; (41) umělecká agentura (zprostředkování koncertů pro umělce), výchova, školení (formace), zábava, sportovní a kulturní aktivity, výstavy - organizování kulturních výstav, digitální zpracování obrazu, půjčování sportovního nářadí s výjimkou dopravních prostředků; (43) služby zajišťující stravování a nápoje, dočasné ubytování.

(511) 35, 41, 43

(540)



(593) Obrazová

- (111) **391950**  
(220) 23.11.2021  
(320) 23.11.2021  
(442) 02.03.2022  
(151) 08.06.2022  
(730) **Rauš Michal**, Režná 908/14, Brno, Tuřany, 62000, CZ  
(740) Mgr. Petr Žižka LL.M., Sedláčkova 209/16, Plzeň, Vnitřní Město, 30100  
(210) O-576019  
(510) (32) piva, nealkoholická piva, zázvorové pivo, pšeničné pivo, ochucená piva, pivovarnické výrobky, nápoje na bázi piva, chmelové výtažky pro výrobu piva, pivo s nízkým obsahem alkoholu, ležák; (35) maloobchodní prodej piva, maloobchodní prodej přípravků na výrobu alkoholických nápojů, maloobchodní služby poskytované prostřednictvím katalogů týkající se piv, maloobchodní služby poskytované prostřednictvím celosvětových počítačových sítí týkající se piv, maloobchodní služby související s prodejem předplacených bedniček s pivem, maloobchodní služby v oblasti alkoholických nápojů; (40) vaření piva, pivovarnické služby, konzervování nápojů, pasterizace potravin a nápojů, služby destilace alkoholu; (43) podávání nápojů v pivnicích s vlastním pivovarem, služby v oblasti pohostinství (potraviny a nápoje), pivnice, podávání alkoholických nápojů, příprava a poskytování stravování a nápojů pro okamžitou spotřebu, poskytování služeb zajišťujících nápoje, poskytování jídla a nápojů v restauracích.  
(511) 32, 35, 40, 43

(540)



(593) Obrazová

- (111) **391951**  
(220) 23.11.2021  
(320) 23.11.2021  
(442) 02.03.2022  
(151) 08.06.2022  
(730) **3DJK s.r.o.**, Sokolovská 890/125, Praha 8, Libeň, 18000, CZ  
(740) Mgr. Petr Žižka LL.M., Sedláčkova 209/16, Plzeň, Vnitřní Město, 30100  
(210) O-576024  
(591) Barevná  
(510) (6) ocelové pláty potažené vinyllem, kovové pláty do 3D tiskáren, kovy v prášku pro 3D tiskárny; (7) 3D tiskárny, pera na 3D tisk, elektronické ovladače do motorů, tiskařské desky, elektrické zdroje (generátory), kompresní ventilátory (větráky); (9) spojovací kabely, kabely k tiskárnám, dálkové ovladače pro motory, 3D skenery, software pro počítačovou 3D grafiku, software pro 3D animace, softwarové aplikace ke stažení pro použití s 3D tiskárnami, počítačové displeje, displejové monitory, desky s řídicími obvody, podložky na palubní desku přizpůsobené jako držáky na mobilní a chytré telefony, podložky pod myš pro použití s počítačem, chladičí podložky pod notebooky, elektronické dotykové podložky (touchpady), chladičí podložky pro bezdrátové počítače, napájecí zdroje (baterie), ventilátory centrální procesorové jednotky [CPU]; (35) poskytování obchodního poradenství v souvislosti se spotřebními výrobky, obchodní informace a poradenství pro zákazníky (zákaznická poradna), obchodní informace a poradenství pro spotřebitele při výběru výrobků a služeb, zprostředkování obchodů s výrobky výše uvedenými ve třídách 6, 7 a 9, maloobchod a maloobchod 3D tiskáren, maloobchod a maloobchod 3D per, maloobchod a maloobchod náhradních dílů pro 3D tiskárny, bazar (obchod s použitým zbožím); (37) servis výrobních strojů a přístrojů, údržba 3D tiskáren, opravy a údržba 3D tiskáren.  
(511) 6, 7, 9, 35, 37

(540)



(151) 08.06.2022

(730) Ševčíkův institut, z.s., Severovýchodní II 584/30, Praha 4 - Záběhlice, 14100, CZ

(210) O-576095

(591) Barevná

(510) (9) nosiče informací, a to se záznamem zvuku a obrazu, počítačový software, vzdělávací software, počítačové databáze; (16) tiskoviny všeho druhu, a to vzdělávací publikace, tištěné vzdělávací materiály, vyučovací pomůcky a potřeby (s výjimkou přístrojů), brožury, časopisy, noviny, knihy, plakáty, letáky, kalendáře, fotografie; (41) vzdělávání, školení, zábava, sportovní a kulturní činnosti, akademie (vzdělávání), pořádání a vedení seminářů, pořádání a vedení symposií, pořádání a vedení workshopů (školení), pořádání hudebních seminářů a besed, vzdělávání a odborná příprava v oblasti hudby, pořádání hudebních akcí, hudební koncerty, hudební vystoupení, organizování hudebních festivalů, služby v oblasti hudebních festivalů; (43) poskytování dočasného ubytování, zajišťování stravování a nápojů pro hosty.

(511) 9, 16, 41, 43

(540)

(593) Obrazová

(111) 391952

(220) 26.11.2021

(320) 26.11.2021

(442) 02.03.2022

(151) 08.06.2022

(730) Ševčíkův institut, z.s., Severovýchodní II 584/30, Praha 4 - Záběhlice, 14100, CZ

(210) O-576094

(591) Barevná

(510) (9) nosiče informací, a to se záznamem zvuku a obrazu, počítačový software, vzdělávací software, počítačové databáze; (16) tiskoviny všeho druhu, a to vzdělávací publikace, tištěné vzdělávací materiály, vyučovací pomůcky a potřeby (s výjimkou přístrojů), brožury, časopisy, noviny, knihy, plakáty, letáky, kalendáře, fotografie; (41) vzdělávání, školení, zábava, sportovní a kulturní činnosti, akademie (vzdělávání), pořádání a vedení seminářů, pořádání a vedení symposií, pořádání a vedení workshopů (školení), pořádání hudebních seminářů a besed, vzdělávání a odborná příprava v oblasti hudby, pořádání hudebních akcí, hudební koncerty, hudební vystoupení, organizování hudebních festivalů, služby v oblasti hudebních festivalů; (43) poskytování dočasného ubytování, zajišťování stravování a nápojů pro hosty.

(511) 9, 16, 41, 43

(540)



(593) Obrazová

(111) 391953

(220) 26.11.2021

(320) 26.11.2021

(442) 02.03.2022



(593) Obrazová

(111) 391954

(220) 26.11.2021

(320) 26.11.2021

(442) 02.03.2022

(151) 08.06.2022

(730) Ševčíkův institut, z.s., Severovýchodní II 584/30, Praha 4 - Záběhlice, 14100, CZ

(210) O-576096

(591) Barevná

(510) (9) nosiče informací, a to se záznamem zvuku a obrazu, počítačový software, vzdělávací software, počítačové databáze; (16) tiskoviny všeho druhu, a to vzdělávací publikace, tištěné vzdělávací materiály, vyučovací pomůcky a potřeby (s výjimkou přístrojů), brožury, časopisy, noviny, knihy, plakáty, letáky, kalendáře, fotografie; (41) vzdělávání, školení, zábava, sportovní a kulturní činnosti, akademie (vzdělávání), pořádání a vedení seminářů, pořádání a vedení symposií, pořádání a vedení workshopů (školení), pořádání hudebních seminářů a besed, vzdělávání a odborná příprava v oblasti hudby, pořádání hudebních akcí, hudební koncerty, hudební vystoupení, organizování hudebních festivalů, služby v oblasti hudebních festivalů; (43) poskytování dočasného ubytování, zajišťování stravování a nápojů pro hosty.

(511) 9, 16, 41, 43

(540)



(593) Obrazová

(111) **391955**

(220) 26.11.2021

(320) 26.11.2021

(442) 02.03.2022

(151) 08.06.2022

(730) **Ševčíkův institut, z.s.**, Severovýchodní II 584/30, Praha 4 - Záběhlice, 14100, CZ

(210) O-576097

(591) Barevná

(510) (9) nosiče informací, a to se záznamem zvuku a obrazu, počítačový software, vzdělávací software, počítačové databáze; (16) tiskoviny všeho druhu, a to vzdělávací publikace, tištěné vzdělávací materiály, vyučovací pomůcky a potřeby (s výjimkou přístrojů), brožury, časopisy, noviny, knihy, plakáty, letáky, kalendáře, fotografie; (41) vzdělávání, školení, zábava, sportovní a kulturní činnosti, akademie (vzdělávání), pořádání a vedení seminářů, pořádání a vedení symposií, pořádání a vedení workshopů (školení), pořádání hudebních seminářů a besed, vzdělávání a odborná příprava v oblasti hudby, pořádání hudebních akcí, hudební koncerty, hudební vystoupení, organizování hudebních festivalů, služby v oblasti hudebních festivalů; (43) poskytování dočasného ubytování, zajišťování stravování a nápojů pro hosty.

(511) 9, 16, 41, 43

(540)



(593) Obrazová

(111) **391956**

(220) 29.11.2021

(320) 29.11.2021

(442) 02.03.2022

(151) 08.06.2022

(730) **reWATT s.r.o.**, Purkyňova 74/2, Praha 1, Nové Město, 11000, CZ

(740) zaeRkováno s.r.o., Vršovické náměstí 111/2, Praha 10, Vršovice, 10100

(210) O-576120

(510) (4) paliva z biologických zdrojů, elektrická energie z obnovitelných zdrojů; (9) přístroje a nástroje pro vedení, přepínání, přeměnu, akumulaci, regulaci nebo řízení elektrického proudu, agregáty nabíjecí pro elektrické baterie, elektrické akumulátory, přenosné napájecí zdroje (nabíjecí baterie), elektrické baterie, články, centrální procesorové jednotky (procesory), článkový přepínač (elektrotechnika), galvanické články, články solární, elektrické zařízení pro dálkové ovládání průmyslových procesů, elektrodynamické zařízení pro dálkové řízení signalizace, elektrické měniče, integrované obvody, kolektory elektrické, konektory, spojky, svorky elektrické, obvody polygrafické, odbočnice, odbočné krabice (elektrotechnika), omezovače (elektrotechnika), solární baterie, solární panely, solární moduly, solární desky, fotovoltaická zařízení pro výrobu elektřiny, fotovoltaické solární moduly, fotovoltaická zařízení na výrobu elektrické energie [fotovoltaické elektrárny], nabíječky solárních baterií, solární kolektory na výrobu elektřiny, solární články na výrobu elektrického proudu, rozvodové panely a desky (elektřina), zdroje pro nepřetržitou dodávku elektřiny, elektrolyzéry, nabíjecí agregáty pro elektrické baterie, nabíjecí stanice pro elektromobily, nabíjecí elektrické akumulátory; (37) stavebnictví, montáž a údržba tepelných solárních zařízení, instalace a údržba fotovoltaických zařízení, údržba, opravy a obnova fotovoltaických přístrojů a zařízení, instalace počítačových systémů, údržba a opravy hromosvodů, instalace elektrických strojů a generátorů, opravy a údržba generátorů elektřiny, montáž a demontáž elektrického vedení, nouzový servis přístrojů pro rozvod elektřiny; (39) distribuce obnovitelné energie, rozvod energie, rozvod elektřiny, distribuce energie pro vytápění a chlazení budov, informační a poradenské služby týkající se distribuce energie; (40) výroba elektrické energie z obnovitelných zdrojů, zpracování odpadu elektrolyzou; (42) vědecké a technologické služby a související výzkum a projektování, analytické a výzkumné služby v průmyslu, aktualizace počítačových programů, instalace počítačových programů, kalibrování (měření), obnova počítačových dat (regenerace), pronájem webových serverů, převod (konverze) dat a počítačových programů (ne fyzický), navrhování a vývoj softwaru pro ovládání, regulaci a monitorování solárních energetických systémů, výzkum v oblasti nerostných zdrojů, výzkum a vývoj v oblasti výroby elektřiny z obnovitelných zdrojů, výzkum a vývoj v oblasti vodíkových článků.

(511) 4, 9, 37, 39, 40, 42

(540)

# reWATT

(593) Obrazová

(111) **391957**

(220) 30.11.2021

(320) 30.11.2021

(442) 02.03.2022

(151) 08.06.2022

(730) **Vízner Tomáš Ing.**, Jilmová 1963, Hradec Králové, Nový Hradec Králové, 50008, CZ

(740) Ing. Michal Jupa, patentový zástupce, Na Baních 1385, Praha 5 - Zbraslav, 15600

(210) O-576152

(510) (9) prvky automatické regulace, počítače, nábytek speciální laboratorní a diagnostický, vše spadající do této třídy; (10) speciální nábytek pro lékařské účely; (20) nábytek všeho druhu, zejména nábytek multifunkční, dílenský, školní, dětský, kancelářský, zrcadla a rámy, pracovní, dílenské, rostoucí, kancelářské a montážní stoly, police a regály, výrobky z kovu, dřeva, korku, rákosu a výrobky z plastických hmot, vše v rámci této třídy; (42) výzkum, vývoj, návrhy, projektová činnost, analýzy, rozpočtování, technické poradenství, architektonická činnost, to vše v oblastech: laboratorního, diagnostického, speciálního, lékařského, dílenského, dětského, školního a kancelářského nábytku, zprostředkovatelská, konzultační a poradenská činnost v těchto oblastech v rámci této třídy.

(511) 9, 10, 20, 42

(540)



(593) Obrazová

- (111) **391958**  
(220) 02.12.2021  
(320) 02.12.2021  
(442) 02.03.2022  
(151) 08.06.2022  
(730) **BIS Czech s.r.o.**, Václava Řezáče 313, Most, 43401, CZ  
(740) Rödl & Partner, s.r.o., JUDr. Martin Švéda, Platněnská 191/2, Praha 1, Staré Město, 11000  
(210) O-576212  
(591) Barevná  
(510) (37) pronajímání jeřábů, průmyslové izolace na potrubích a technologických zařízeních, izolace potrubí, izolace staveb, izolační konstrukce, izolační práce, instalace potrubní izolace, montáž izolačních materiálů, služby týkající se izolace proti vlhkosti, instalace izolačních materiálů do budov, na střechy a do konstrukcí; (40) kotle (zakázková výroba), úprava a zpracování kovů.  
(511) 37, 40  
(540)



(593) Obrazová

- (111) **391959**  
(220) 02.12.2021  
(320) 02.12.2021  
(442) 02.03.2022  
(151) 08.06.2022  
(730) **Ústav termomechaniky AV ČR, v. v. i.**, Dolejškova 1402/5, Praha 8, Libeň, 18200, CZ  
(210) O-576231  
(510) (9) vědecké a výzkumné přístroje a nástroje; (16) tištěné instruktážní a výukové materiály, tištěné informační publikace, brožury, letáky, sborníky, monografie, časopisy, periodika, knihy, plány, plakáty, fotografie, sborníky, tištěné výstupy, reklamní a propagační předměty spadající do této třídy; (41) pořádání a vedení konferencí, pořádání výstav ke kulturním a vzdělávacím účelům, pořádání workshopů a seminářů, pořádání vzdělávacích a informačních akcí, vydávání a poskytování elektronických publikací, předávání know-how (odborné vzdělávání), vzdělávací služby, vzdělávání, přednášková činnost, nakladatelská a vydavatelská činnost; (42) vědecké a technické služby a související výzkum, vědecký výzkum, průmyslový výzkum, výzkum a vývoj nových výrobků (pro jiné), poskytování vědeckých informací, tvorba a vydávání odborných analýz, rešerši, expertiz, vědeckých vyjádření, posudků, stanovisek a doporučení v oblasti výzkumu a vývoje, poradenství a konzultace v oblasti vědy, výzkumu a vývoje, služby vědecké laboratoře, zajišťování infrastruktury pro vědecký výzkum a vývoj.  
(511) 9, 16, 41, 42

(540)



(593) Obrazová

- (111) **391960**  
(220) 08.12.2021  
(320) 08.12.2021  
(442) 02.03.2022  
(151) 08.06.2022  
(730) **GOLDEN POCKET s.r.o.**, nám. T. G. Masaryka 1281, Zlín, 76001, CZ  
(210) O-576338  
(510) (35) obchodní konzultační služby, marketingové konzultační služby, administrativní služby, kancelářské služby, pomoc v obchodní a podnikatelské činnosti, management, poradenství v oblasti profesního růstu (nikoliv poradenství o vzdělávání a školení), reklamní, marketingové a propagační služby, konzultace v oblasti reklamy, poskytování marketingových konzultačních služeb v oblasti sociálních médií, obchodní poradenství vztahující se ke konzultacím v oboru marketingového řízení; (41) vzdělávací kurzy, vedení kurzů, organizování kurzů, služby v oblasti vzdělávání, zábavy a sportu, konzultace v oboru plánování zvláštních akcí.  
(511) 35, 41  
(540) **GOLDEN POCKET**  
(592) Slovní

- (111) **391961**  
(220) 08.12.2021  
(320) 08.12.2021  
(442) 02.03.2022  
(151) 08.06.2022  
(730) **INTER-SAT LIMITED**, Kosti Palama 4, Flat/Office 302, Nicosia, CY  
(740) Dobroslav Musil a partneři s.r.o., Zábrdovická 917/11b, Brno, Zábrdovice, 61500  
(210) O-576346  
(510) (7) stroje, obráběcí stroje, motorem poháněné nástroje, motorem poháněná nářadí, jejich příslušenství a náhradní díly, zemědělské nástroje a nářadí, s výjimkou ručních nástrojů a ručního nářadí na ruční pohon, jejich příslušenství a náhradní díly, prodejní automaty, kuchyňské elektrické spotřebiče a přístroje, 3D pera, 3D tiskárny, brousící stroje, centrální vysavače, čerpadla všech druhů, drtiče odpadu, dynamo, elektrická kladiva, elektrická zařízení na broušení hran lyží, elektrická zařízení na pájení, elektrická zařízení na sváření, elektrická zařízení na zatavování plastových obalů, elektrické tavné nebo lepicí pistole, elektrické leštičky na obuv, elektrické leštičky na parkety, elektrické nože, elektrické nůžky, elektrické odšťavňovače, elektrické otevírače dveří, elektrické otvíráky na konzervy, elektrické páječky, elektrické ruční vrtačky, elektrické stroje a zařízení na čištění, elektrické stroje a zařízení na leštění, elektrické stroje a zařízení na šamponování koberců, elektrické stroje a zařízení na voskování, elektrické stroje a zařízení na výrobu těstovin, elektrické šroubováky, elektrické vytahovačky hřebíků, elektricky ovládaná zařízení pro manipulaci se záclonami a závěsy, elektromechanické stroje na přípravu nápojů, elektromechanické stroje na přípravu potravin, eskalátory, frézky, fukary, generátory elektřiny, hnětací stroje, hoblovací stroje, hrabací stroje,

hrnčířské kruhy, kohouty (části strojů a motorů), kompresory, kovoobráběcí stroje, kuchyňské elektrické drtiče, kultivátory, lapače a sběrače bláta, letovací stroje, lisy a lisovací stroje, loupací stroje, manipulační zařízení na nakládání a vykládání, míchací stroje a zařízení, míchačky na beton, mixéry (stroje), mlátičky, mlékařské stroje, mlýnky pro použití v domácnosti na jiný než ruční pohon, mlýnky na kávu (elektrické), mlýnky na pepř (elektrické), motorové kultivátory, mycí zařízení, myčky nádobí, nástrojové brusky, natěračské stroje, navijáky, nouzové generátory elektřiny, nýtovací stroje, odstopkovače (stroje), odstředivky, ostříčky (stroje), parní čističe, pamí mopy, pásový dopravník, péchovací stroje, pily (elektrické), plecí stroje, plnicí stroje, pluhu, pneumatická kladiva, pneumatické dopravníky, pneumatické otevírače/zavírače dveří/oken (elektrické), pneumatické zdviháky, pohyblivé chodníky, postřikovače, pračky na prádlo, průmyslové roboty, přenosné otočné pamí mandly na žehlení látek, přístroje na sycení vody/nápojů, redukční ventily, regulátory, rypadla, rytecké stroje, řezací hořáky, řezačky, sáčky do vysavačů, sázecí stroje, secí stroje, sekačky na trávu, sešívací stroje, slupovačky travních drnů, sněžné frézy a pluhu, soustruhy, stolové kotoučové pily, stoly pro stroje, stroje na broušení kůži/usní, stroje na krájení chleba, stroje na lisování odpadu, stroje na mělnění/mletí masa, stroje na mytí lahví, stroje na nanášení barvy, stroje na obdělávání půdy pro zemědělské účely, stroje na řezání závitů, stroje na strouhání a krouhání zeleniny, stroje na stříhání zvířat, stroje na víčkování lahví, stroje na vrtání, stroje na vyplétání raket, stroje pro ždímní prádla, stříkácí pistole na nanášení barvy, šicí stroje, ventily do strojů, vibrátory pro průmyslové účely, vrtací hlavy, vrtací korunky, vrtací soupravy, výpustné kohouty (části strojů), vysavače, vysokotlaká čistící zařízení, zdvihací zařízení, zemědělské nástroje jiné než na ruční pohon, zemědělské stroje, žehličky; (8) ruční nářadí a nástroje s ručním pohonem, jejich příslušenství a náhradní díly, přístroje, břitvy, žiletky a holicí stroje, štípací kleště, brusky, brusné kameny, brusy, čepele ručních nástrojů, dláta, děrovací kleště, česáčky na ovoce, hoblíky, pily, držáky vrtáků, elektrické pilníky na nehty, elektrické stroje na splétání vlasů, epilační pinzety, hobby nože, elektrické i neelektrické holicí stroje, hrábě, hrabla, pilníky, jídelní přístroje, kladiva, nože, kleště na nehty, kleštičky na kůži, kleštičky na řasy, klíče – ruční nářadí, kopače, kosa, kožené obtahovací řemeny na broušení, kráječe na ovoce/zeleninu, kráječe na pizzu, kráječe sýrů, ne elektrické, kráječe vajec, krbové měchy a náčiní, krumpáče, kuchyňské kráječe, kuchyňské sekačky, kulmy na vlasy, laserové přístroje na odstraňování chloupků, pro lékařské účely, elektrické i neelektrické leštičky na nehty, lopaty, lovecké nože, mačety, kuchyňské nože, malířské špachtle, motyčky, motyky, nástroje a náčiní na stahování kůže ze zvířat, nástroje na ostření, nástroje na leštění, nástroje na ruční pohon, nástroje na stříhání dobytka, nebozezy, nůžky, nýtovací kladiva, nýtovačky, ruční obušovací nástroje, očky, odlamovací nože, opasky na nářadí, otvíráky na konzervy, ne elektrické, paličky, perličky, pilníky na nehty, pinzety, pokosnice, pořízky, postřikovače, profezávací nože, půdní pěchy (ruční), ráčny, rámy pro ruční pily, rašple, razníky, rohatky, ručně poháněné zemědělské nástroje a náčiní, ruční frézy, ruční hustilky, ruční napínáky kovových drátů, ruční nástroje na kadeření vlasů, ruční nástroje na splétání, ruční nástroje na stáčení tekutin, ruční nástroje na vysekávání/vyřezání, ruční pumpy, ruční raznice, ruční rozstřikovače, ruční tloučky, ruční vrtáčky na ruční pohon, ruční vyťahovačky hřebíků, ruční zahradnické náčiní, ruční zvedáky, rýče rydla, řezačky trubek, řezné diamanty, sedlíky, sekačky, sekery, smrkové brusné kotouče, smrkové pilníky na nehty, sochor, páčidla, soupravy na manikúru, soupravy na pedikúru, srpy, ruční stroje na mletí masa, ruční stroje na stříhání, ruční stroje na stříhání zvířat, ruční struhadla, svěraky, sídla, špachtle a škrabky, šroubováky, ne elektrické, štípací kleště, teslice, truhlářské ruční nástroje, vidle, vrtáky, zahlabovací nástroje, vykrajovače jádřinců z ovoce, vykružovače, výstružníky, zahradní nůžky, zahradní vyrývače plevele, zahradní lopatky, zarážeče hřebíků, elektrická i neelektrická zařízení na depilaci, zemní vrtáky, žehličky; (9) přístroje a nástroje vědecké, výzkumné, navigační, geodetické, fotografické, kinematografické, audiovizuální, optické, přístroje a nástroje pro vážení, signalizaci, měření, kontrolu (dohled), detekci, testování, inspekci, záchrana a výuku, jejich příslušenství a náhradní díly, zařízení a přístroje pro vedení, přepínání, přeměnu, akumulaci, regulaci nebo řízení distribuce nebo použití elektrického proudu, jejich příslušenství a náhradní díly, zařízení a nástroje pro záznam, přenos, reprodukci nebo zpracování zvuku, obrazu nebo dat, jejich příslušenství a náhradní díly, média se záznamem a stahovatelná média, počítačový software, prázdná digitální nebo analogová záznamová a úložná média, registrační pokladny, výpočetní zařízení, jejich příslušenství a náhradní díly, počítače a periferní zařízení počítačů, jejich příslušenství a náhradní díly, 3D brýle, alamy, ampérmetry, baterie, antény, audio a video přijímače, audiovizuální zařízení, automatické časové spínače, automaty na vydávání lístků a vstupenek, autorádia, bankomaty, barometry, elektronické cigarety a jejich příslušenství, baterie do vozidel,

bezdrátové telefony, bezpečnostní sledovací roboti, biočipy, biometrické průkazy totožnosti, bleskojistky, bleskosvody, světelná signalizace, brýle, buzoly, bzučáky, čipové karty, čipy, čítače, čtecí zařízení, čtečky čárových kódů, čtečky elektronických knih, dalekohledy, dálkoměry, dálkové ovladače, dálnopisy, datové rukavice, dávkoavače, detektory, detektory kouře, detektory kovu, diagnostické přístroje, ne lékařské, diaprojektory, digitální fotorámečky, digitální informační tabule, digitální meteorologické stanice, digitální panely, diktafony, docházkové hodiny, dozimetry, DVD přehrávače, ekvalizéry, elektrická zabezpečovací zařízení proti krádeži, elektrická zařízení na dálkové zapalování, elektrická zařízení pro dálkové řízení průmyslových procesů, elektrické adaptéry, elektrické akumulátory, elektrické baterie, elektrické cívky, elektrické dveřní zvonky, elektrické měřicí přístroje, elektrické ohradníky, elektrické regulátory, elektrické signální zvonky, elektrické stmívače, elektrické vodiče, elektrické výbojky, jiné než pro osvětlení, elektrické vypínače a spínače, elektrické zámky, elektrické zástrčky, elektrické zásuvky, elektroluminiscenční diody [LED], elektronická pera, elektronická světelná ukazovátká, elektronické číselné displeje, elektronické etikety na zboží, elektronické interaktivní tabule, elektronické kapesní překladače, elektronické klíčenky jako dálkové ovladače, elektronické nástěnky, elektronické obojky pro výcvik zvířat, elektronické organizéry, elektronické přístupové systémy, elektronické visací zámky, elektronické zápisníky, expozimetry, fakturovací stroje, faxovací zařízení, filmové kamery, filtry pro použití v oblasti fotografování, fotoaparáty, fotoblesky, fotokopírovací stroje a zařízení, gramofony, handsfree sady pro telefony, hasicí přístroje, hlasovací zařízení, hlukoměry, hologramy, hudební automaty, chrániče hlavy pro sport, chrániče zubů, chůvičky, videochůvičky, chytré brýle, chytré hodinky, chytré karty, chytré náramky, chytré prsten, chytré telefony, interaktivní dotykové terminály, interkomunikační zařízení, jednotky vytvářející elektrické a elektronické efekty pro hudební přístroje, jezdecké přílby, kabely z optických vláken, kalkulačky, kapesní elektronické slovníky, kapesní počítače, kazetové přehrávače, kódované magnetické karty, kompaktní disky, koupelnové váhy, krokoměry, lasery, lupy, magnetické disky, matematické přístroje, mikrofony, mikroprocesory, mobilní telefony, modemy, monitorovací počítačové programy, monitorovací zařízení nošená na těle, monitory, počítačová periferní zařízení, nabíjecí stanice pro elektrická vozidla, nabíječky baterií, nabíječky elektronických cigaret, náhlavní soupravy pro virtuální realitu, nahrané počítačové programy, námořní přístroje a nástroje, navigační přístroje, nosiče zvukových záznamů, nositelné počítače, nositelné video obrazovky, notebooky, obrazovky, osobní ochranné pomůcky, optická vlákna, optické datové nosiče, osobní váhy, paměťová zařízení počítačů, paměťové karty, parkovací hodiny, parkovací senzory pro vozidla, ploty, počítače a jejich příslušenství, tiskárny, počítačový hardware, počítačový software, pojistky, poplašná zařízení, požární alamy, promítací přístroje a jejich příslušenství, přehrávače kazet, přehrávače kompaktních disků, přenosné počítače, přístroje pro záznam zvuku, radary, rádia, registrační pokladny, reproduktory, satelitní navigační přístroje, skenery, sluchátka, solární baterie, solární panely na výrobu elektřiny, tablety, telefonní přístroje, telefonní záznamníky, telekomunikační zařízení, televizory, terminály pro kreditní karty, termovizní kamery, USB flash disky, videokamery, videoprojektory, videotelefony, vysílače, vysílačky, zařízení na zpracování dat, zesilovače, zpětné kamery pro vozidla, zvětšovací přístroje; (11) zařízení a instalace na osvětlování, vytápění, chlazení, výrobu páry, vaření, sušení, ventilaci, rozvod vody a zařízení pro sanitární účely, jejich příslušenství a náhradní díly, acetylenové hořáky, automatické zavlažovací systémy, elektrické svítlny, digestoře, domácí krby, dřezy, elektrická chladicí zařízení, elektrické osvětlení, elektrická svítidla, elektrická topná tělesa, elektrické fritézy, elektrické chladicí boxy, elektrické jogurtovače, elektrické kávovary, elektrické konvice, elektrické kuchyňské náčiní, elektrické radiátory, elektrické sušičky ovoce, elektrické sušičky potravin, elektrické sušičky prádla, elektrické topné koberce, elektrické varné desky, elektrické ventilátory pro osobní potřebu, elektrické vinotěky, generátory mikrobublinek do koupelí, germicidní lampy na čištění vzduchu grily, grilovací rožně, horkovzdušná zařízení, horkovzdušné fritézy, horkovzdušné pistole, horkovzdušné trouby, hořáky, chladicí pulty, chladicí skříně, chladicí vitríny, chladničky, kamna, kapesní ohřivače, klimatizační zařízení, kotle, koupací vany, krby, kuchyňské digestoře, kuchyňské sporáky, lávové kameny na grilování, lednice, lustry, mikrovlnné trouby, mrazáky, multifunkční hrnce, napařovače oděvů, odvlhčovače, ohřivače nohou, elektrické i neelektrické, ohřivače pro koupele, ohřivače vody, osvětlovací přístroje a zařízení, pece, pekařské trouby, plynové kotle, ponorné ohřivače, přenosné pamí lázně, přenosné pamí sauny, přenosné toalety, přístroje a stroje na čištění vzduchu, přístroje a zařízení na změkčování vody, sporáky, sprchové kouty, sterilizátory vzduchu, sterilizátory vody, stroje na přípravu chleba, stroje na pečení chleba, sušičky pece, toustovače, topná tělesa, umyvadla, uv lampy, ne pro



léčebné účely, varné desky, vířivky, vyhřívané pulty, vyhřívané vitríny, vysoušecí zařízení, vysoušeče rukou, vysoušeče vlasů, zvlhčovače vzduchu, žárovky; (12) vozidla, dopravní prostředky pro pohyb po zemi, vodě nebo vzduchem, civilní drony, čluny, dětské bezpečnostní sedačky do vozidel, dětské kočárky, elektrická jízdní kola, elektrická vozidla, golfové vozíky, gyroboardy, gyrokoptéry, jízdní kola, kočárky pro domácí mazlíčky, kolečka, manipulační vozíky, pádla, skútry, skútry pro seniory a invalidy, tříkolky, vesla; (20) nábytek, zrcadla, rámy obrazů, nádoby na skladování a přepravu, kovové, jejich příslušenství a náhradní díly, bečky a sudy, kovové, bedny na hračky, bedny na nářadí, boudy pro domácí mazlíčky, dveřní klepadla, dveřní kliky, garnyže, identifikační náramky, identifikační štítky, kádě, kancelářský nábytek, kartotéky, knihovny, kování k nábytku, kovový nábytek, kozy na řezání, křesla, lavice, lékárníčky, lišty na rámy obrazů, lůžkoviny, masážní stoly, matrace, mobilní schůdky, nábytek, nábytkové lišty a hrany, nádrže na tekutá paliva, nafukovací matrace, nafukovací polštáře, nafukovací reklamní předměty, nákladové palety, kovové, nástěnky, obaly na oděvy, nemocniční postele, paravány, pojízdné servirovací stoly, pojízdné stoly na počítače, police na knihy, podložky na spaní, pohovky, postele, ponky, pracovní stoly, prádelníky, komody, příborníky, psací stoly, ramínka na oděvy, regály, schůdky, kovové, poštovní schránky, kovové nebo zděné, prádelníky, komody, slavníky, stojany, stoličky, stoly, šatní skříně, šatníky, truhlářské výrobky, vodní postele, zahradní nábytek, zástěny ke krbům, zrcadla, židle; (21) domácí a kuchyňské potřeby a nádoby, nádobí na vaření a nádobí na stolování, kromě lžic, vidliček a nožů, hřebeny a mycí houby, kartáče, pomůcky pro čištění, výrobky ze skla, porcelánu a kameniny, abrazivní houbičky pro kuchyňské použití, abrazivní houby a rukavice na péči o pokožku, aerosolové dávkovače, pro léčebné účely, automatické misky na krmení pro domácí mazlíčky, čajové konvice, dávkovače mýdla, dávkovače na papírové ručníky, dávkovače na toaletní papír, demižony, dózy, boxy a nádoby pro použití v domácnosti a kuchyni, elektrická zařízení na vábení a hubení hmyzu, elektrické hřebeny a kartáče, formy a tvořítka na led, formy na pečení, vaření, fritovací hrnce, ne elektrické, hot pots (hrnce, pánve na vaření na stole), ohříváné elektrinou, hrnce, hmky, hřebla, jídelní soupravy, kastroly, rendlíky, pánve z kameniny, konvice na vaření vody, ne elektrické, konvice na kávu, ne elektrické, koše pro použití v domácnosti, kuchyňské dózy a krabičky, kuchyňské potřeby, mixéry pro použití v domácnosti, ne elektrické, nádobí z kameniny, nádobí z porcelánu, otvíráky na lahve, elektrické i neelektrické, přenosné chladičové boxy, ne elektrické, ruční mlýny pro použití v domácnosti, stolní talíře, svícny, šlehače, ne elektrické, tepelně izolované nádoby, tlakové hrnce na vaření, ne elektrické, ždímače mopů, žehlicí prkna; (28) hry, hračky a výrobky určené ke hraní, zařízení na videohry jejich příslušenství a náhradní díly, cvičební a sportovní potřeby, jejich příslušenství a náhradní díly, vánoční ozdoby, antistresové hračky, autíčka na hraní, autíčka na dálkové ovládání, deskové hry, rybářské vybavení a náčiní, drony (hračky), elektronické terče, koloběžky, konzole pro videohry (hračky), kouzelnické potřeby, kulečnicková tága koule a stoly, masky, model (hračky), ochranné fólie pro displeje přenosných her, pákové ovladače na videohry (joysticky), prkna na paddleboarding, přenosné hry a hračky s integrovanými telekomunikačními funkcemi, přenosné hry s displeji z tekutých krystalů, přenosné konzole na hraní videoher, roboti (hračky), sněžnice, snowboardy, stavebnice, stavebnice modelů, stoly na stolní fotbal, stoly na stolní tenis, zábavné předměty žertovné; (34) elektronické cigarety a ústní vaporizéry pro kuřáky, jejich příslušenství a náhradní díly, kapalné roztoky do elektronických cigaret, vodní dýmky.

(511) 7, 8, 9, 11, 12, 20, 21, 28, 34

(540)

**TOPFIELD**

(592) Slovní

(111) **391962**

(220) 10.12.2021

(320) 10.12.2021

(442) 02.03.2022

(151) 08.06.2022

(730) **Nechvátal Jiří, Dr. Suzy 846/35, Třebíč, Podklášteří, 67401, CZ**

(210) O-576401

(511) (25) punčocháče (punčochové kalhoty), punčochy, punčochové ponožky a podkolenky; (40) zakázková výroba punčochového zboží.

(511) 25, 40

(540)



(593) Obrazová

(111) **391963**

(220) 10.12.2021

(320) 10.12.2021

(442) 02.03.2022

(151) 08.06.2022

(730) **Seznam.cz média, a.s., Radlická 3294/10, Praha 5, Smíchov, 15000, CZ**

(740) PatentCentrum Sedlák & Partners s.r.o., Okružní 2824, České Budějovice, České Budějovice 3, 37001

(210) O-576405

(591) Barevná

(510) (9) audiovizuální díla, data, databáze, databázové produkty, informace a záznamy v elektronické podobě, bez ohledu na to, zda uložené na samostatných nosičích a/nebo v rámci datových, informačních či telekomunikačních sítí, elektronická periodika a knihy v elektronické podobě, multimediální aplikace, multimediální a informační katalogy (elektronické aplikace), aplikace pro prohlížení, zpracovávání nebo uchovávání dat v elektronické podobě; (16) plakáty, kalendáře, pohlednice, přání, gratulace, grafické reprodukcce, atlasy, papírové obaly, obálky, samolepky, poznámkové bloky, knihy, tiskoviny, tiskopisy, časopisy, periodika, tiskárenské výrobky, potřeby pro knižní vazby, kancelářské potřeby, učební pomůcky, výrobky z papíru, a to sešity, poznámkové bloky, formuláře a vzory; (35) shromažďování, poskytování, třídění, překlad nebo jiné zpracovávání obchodních nebo podnikatelských informací, včetně vytváření, zpracovávání a třídění dat v rámci databází, zpracování reklamních textů, pomoc při řízení obchodní činnosti, průzkum trhu, šíření propagačních informací, reklamní a propagační činnost, prostřednictvím jakéhokoliv média, inzertní činnost, pronájem informačních míst, organizační zabezpečování televizního vysílání, předvádění zboží za účelem reklamy nebo prodeje, předvádění zboží prostřednictvím televize za účelem reklamy nebo prodeje, příprava a vývoj reklamních kampaní; (38) telekomunikace, televizní vysílání, rozhlasové vysílání, digitální vysílání, televizní vysílání prostřednictvím internetu, televizní vysílání zábavných, vzdělávacích, výchovných, soutěžních, diskusních a informačních pořadů a programů, šíření, výměna nebo získávání zpráv a informací, streaming dat, přenos datových, audio, video a multimediálních souborů, včetně souborů ke stažení a souborů streamových přes globální počítačovou síť, poskytování multimediálního obsahu nebo informací prostřednictvím internetu a nebo jiné komunikační sítě, komunikace a přenos dat, zvuku, obrazu, audio a video obsahu prostřednictvím veřejné nebo neveřejné telekomunikační sítě včetně internetu, pomocí telefonů, mobilních telefonů, telefaxů, satelitů, počítačů či terminálů nebo jakýmkoliv jinými prostředky, včetně přenosu elektronické pošty a přenosu dat v reálném čase (přenosu zvuku, obrazu, textu nebo jiných dat či informací) a poskytování a zprostředkovávání služeb s tím spojených včetně poskytování přístupu a připojení k těmto telekomunikačním sítím včetně internetu, provozování veřejné nebo neveřejné telekomunikační sítě, poskytování přístupu k obsahu včetně šíření elektronických tiskovin, časopisů, periodik, knih a jiných dat prostřednictvím veřejné nebo neveřejné telekomunikační sítě včetně internetu, shromažďování, zpracovávání a poskytování informačních služeb na internetu včetně provozování elektronických nástěnek (poskytování přístupu k -), diskusních skupin a fór a poskytování přístupu k on-line informačním službám a databázím, tisková agentura, vysílání elektronických médií nebo informací prostřednictvím internetu nebo jiných komunikačních sítí; (40) tisk, vazba knih; (41) služby v oblasti vzdělávání, zábavy a sportu, elektronické publikování knih, magazínů, elektronických publikací a online žurnálů, digitální zpracování obrazu, tvorba a šíření audiovizuálních děl, zábavní a vzdělávací služby zaměřené na elektronická média, multimediální obsah, videa, filmy, obraz, text, fotografie, hry, uživatelem generovaný obsah a související informace přes počítačové a komunikační sítě, on-line digitální vydavatelské služby,

nakladatelství a vydavatelství, ediční činnost, publikační činnost, nahrávání nosičů zvukových nebo zvukově-obrazových, zpravodajství, publicistika, televizní zpravodajství, televizní a filmová produkce, tvorba programů, tvorba a výroba televizních a audiovizuálních programů, psaní textů, služby grafické úpravy, výstavní činnost v oblasti kultury nebo zábavy; (42) digitalizace dokumentů, návrhy, strukturování a programování počítačových programů, počítačového softwaru, webových stránek, multimediálních aplikací, hosting digitálního obsahu, hosting počítačových dat, souborů, aplikací a informací, konverze počítačových programů a dat, mezi-platfórnová konverze digitálního obsahu na jiné formy digitálního obsahu, konverze z fyzických na elektronická média, poskytování softwaru jako služby pro použití v souvislosti s přenosem, streamingem a stahováním dat, hudby, videí a audiovizuálního obsahu.

(511) 9, 16, 35, 38, 40, 41, 42  
(540)

(540)



Seznam.cz  
médiá

(593) Obrazová

(111) **391964**  
(220) 10.12.2021  
(320) 10.12.2021  
(442) 02.03.2022  
(151) 08.06.2022  
(730) **Financial Services Capital Partners LLP**, 2 Great Titchfield Street, UK House, 4th floor, London W1D 1NN, GB  
(740) Mgr. Pavla Ševčíková, Smrčkova 2512/25, Praha 8, Libeň, 18000  
(210) O-576416  
(591) Barevná  
(510) (35) reklamní, marketingové a propagační služby, obchodní analýzy, průzkum a informační služby, služby vztahů s veřejností (public relations), sjednávání a uzavírání obchodních transakcí pro třetí strany, administrativní zpracování dat, asistence pro průmyslový nebo obchodní management, externí zajištění administrativního řízení podniků, obchodní management, odborné služby v oblasti podnikové efektivnosti, pomoc při řízení obchodní činnosti, řízení lidských zdrojů a náborové služby, subdodavatelské služby [obchodní asistence], účetnictví, vedení účetních knih a revize účtů (audity), daňové příznání (příprava a vyhotovení -), obchodní audity, analýzy nákladů, ekonomické prognózy, obchodní informační kanceláře, průzkum trhu, sběr a systemizace dat z obchodní a podnikatelské činnosti; (36) investiční služby, zajišťování finančních investic, investiční analýzy, investice podílových fondů, poskytování investičních informací, monitorování investičních fondů, správa investičních fondů, hodnocení investičního rizika (služby), podílové fondy, služby v oblasti řízení fondů, investování peněžních prostředků, služby v oblasti správy kapitálových investic, správa kapitálu, zajišťování kapitálu, management aktiv a investic, management kapitálových fondů, získávání finančního kapitálu, akvizice pro finanční investice, management korporáčních fondů, finanční analýza, finanční řízení, finanční poradenství, bankovníctví, získávání finančních prostředků, vyřizování finančních transakcí, poskytování půjček, služby týkající se platebních karet, vydávání kreditních a debetních karet, finanční služby poskytované elektronicky; (42) konzultační, poradenské a informační služby v oblasti informačních technologií pro společnosti a organizace ve finančních službách, vývoj softwaru, programování a implementace softwaru pro finanční služby, analýzy počítačových systémů, externí poskytovatelé služeb v oblasti informačních technologií, cloud computing, poradenství v oblasti cloudových výpočetních sítí a aplikací, design softwaru, instalace počítačového softwaru, tvorba a údržba webových stránek pro třetí osoby, údržba softwaru, pronájem počítačového softwaru, pronájem webových serverů.

(511) 35, 36, 42

(593) Obrazová

(111) **391965**  
(220) 10.12.2021  
(320) 10.12.2021  
(442) 02.03.2022  
(151) 08.06.2022  
(730) **Financial Services Capital Partners LLP**, 2 Great Titchfield Street, UK House, 4th floor, London W1D 1NN, GB  
(740) Mgr. Pavla Ševčíková, Smrčkova 2512/25, Praha 8, Libeň, 18000  
(210) O-576417  
(591) Barevná  
(510) (35) reklamní, marketingové a propagační služby, obchodní analýzy, průzkum a informační služby, služby vztahů s veřejností (public relations), sjednávání a uzavírání obchodních transakcí pro třetí strany, administrativní zpracování dat, asistence pro průmyslový nebo obchodní management, externí zajištění administrativního řízení podniků, obchodní management, odborné služby v oblasti podnikové efektivnosti, pomoc při řízení obchodní činnosti, řízení lidských zdrojů a náborové služby, subdodavatelské služby [obchodní asistence], účetnictví, vedení účetních knih a revize účtů (audity), daňové příznání (příprava a vyhotovení -), obchodní audity, analýzy nákladů, ekonomické prognózy, obchodní informační kanceláře, průzkum trhu, sběr a systemizace dat z obchodní a podnikatelské činnosti; (36) investiční služby, zajišťování finančních investic, investiční analýzy, investice podílových fondů, poskytování investičních informací, monitorování investičních fondů, správa investičních fondů, hodnocení investičního rizika (služby), podílové fondy, služby v oblasti řízení fondů, investování peněžních prostředků, služby v oblasti správy kapitálových investic, správa kapitálu, zajišťování kapitálu, management aktiv a investic, management kapitálových fondů, získávání finančního kapitálu, akvizice pro finanční investice, management korporáčních fondů, finanční analýza, finanční řízení, finanční poradenství, bankovníctví, získávání finančních prostředků, vyřizování finančních transakcí, poskytování půjček, služby týkající se platebních karet, vydávání kreditních a debetních karet, finanční služby poskytované elektronicky; (42) konzultační, poradenské a informační služby v oblasti informačních technologií pro společnosti a organizace ve finančních službách, vývoj softwaru, programování a implementace softwaru pro finanční služby, analýzy počítačových systémů, externí poskytovatelé služeb v oblasti informačních technologií, cloud computing, poradenství v oblasti cloudových výpočetních sítí a aplikací, design softwaru, instalace počítačového softwaru, tvorba a údržba webových stránek pro třetí osoby, údržba softwaru, pronájem počítačového softwaru, pronájem webových serverů.

(511) 35, 36, 42

(540)



(593) Obrazová

(111) **391966**

(220) 13.12.2021

(320) 13.12.2021

(442) 02.03.2022

(151) 08.06.2022

(730) **Kateřina Podhráská**, č. p. 42, Pavlov, 39301, CZ

(740) zaeRkovoáno s.r.o., Vršovické náměstí 111/2, Praha 10, Vršovice, 10100

(210) O-576442

(510) (16) knihy, fotografie, tištěné fotografie, grafické reprodukcce, poštovní známky, programy akcí a událostí, vstupenky, brožury s programem, letáky, papírové plakáty, reklamní plakáty, dárkové poukázky, papírové diáře, samolepky (papírnické zboží), zápisníky a bloky, alba, sešity na psaní nebo kreslení, kalendáře, tištěné publikace, instruktážní a výukové materiály, učební a instruktážní pomůcky, vzdělávací manuály a publikace, časopisy, papírnické zboží, kancelářské potřeby, psací potřeby a razítka; (35) merchandising, řízení obchodní činnosti, administrativní podpora a zpracování dat, plánování a upomínání schůzek (kancelářské práce), počítačová správa dokumentů, vyhledávání údajů v počítačových souborech pro jiné osoby, provádění podnikových a finančních auditů, služby v oblasti obchodní strategie a plánování, služby v oblasti strategie značek, služby spočívající v záznamu, přepisu, vytváření, sestavování nebo systematizaci písemných sdělení a záznamů, jakož i sběr matematických či statistických údajů, služby reklamních kanceláří a podpory prodeje, služby marketingové agentury, správa v oblasti marketingu, propagace a reklama, pořádání a vedení marketingových propagačních akcí pro třetí osoby, marketingové služby, marketingové poradenství, marketingová asistence, marketingové propagace, styk s veřejností, vyhledávání sponzorů, produktový marketing, přímý marketing, referenční marketing, internetový marketing, cílený marketing, digitální marketing, propagační marketing, partnerský marketing a propojování klientů s ambasadory a partnery, event marketing (získávání zákazníků pořádáním akcí), marketing prostřednictvím telefonu, marketing zboží a služeb pro třetí osoby, obchodní marketing (nikoli prodej), marketingové služby v oblasti restaurací, marketingové služby v oblasti stomatology, marketingové služby v oblasti cestování, marketing nemovitostí, finanční marketing, marketing v rámci vydávání softwaru, on-line reklamní a marketingové služby, reklama online, online inzerce v počítačové síti, marketingové služby poskytované prostřednictvím digitálních sítí, marketingové služby ve vyhledávacích, optimalizace vyhledávačů pro účely podpory prodeje, optimalizace návštěvnosti webových stránek, propagace výrobků a služeb jiných subjektů prostřednictvím reklamy na internetových stránkách, poskytování obchodních informací v oblasti sociálních médií, reklamní a marketingové služby poskytované prostřednictvím sociálních médií, poskytování marketingových konzultačních služeb v oblasti sociálních médií, obchodní marketingové služby, obchodní poradenství a management týkající se marketingových aktivit, plánování marketingových strategií, příprava marketingových plánů, marketingové analýzy a průzkumy, průzkum trhu a marketingové studie, marketingové informace, marketingové prognózy, vedení marketingových studií, marketingové konzultační služby, poskytování marketingových zpráv, analýzy marketingových trendů, konzultace v oblasti reklamy a marketingu, řízení lidských zdrojů marketingového personálu, nábor zaměstnanců pro prodej a marketing, návrhy reklamních a marketingových materiálů, navrhování propagačních materiálů, služby navrhování obchodních značek (reklama a propagace), výroba zvukových záznamů k marketingovým účelům, psaní

reklamních textů, zpracování textů, tvorba reklamních předmětů a reklam, šíření reklamních, marketingových a propagačních materiálů; (41) služby v oblasti vzdělávání, zábavy a sportu, kulturní aktivity, pořádání a organizace odborných tematických seminářů, přednášek, eventů, workshopů, sympózií, kongresů a konferencí, organizování kurzů využívajících metod samostudia, organizování pracovních setkání (školení), vzdělávací služby poskytované školami, služby vzdělávací akademie, školicí služby v oblasti maloobchodního marketingu, služby v oblasti přednášek vztahujících se k marketingovým dovednostem, školicí kurzy strategického plánování v oblasti reklamy, propagace, marketingu a obchodu, jazykové kurzy, kurzy malování, dálkové vzdělávání a kurzy, organizace a zajišťování společenských a firemních setkání, firemních party, teambuildingů, roadshow, pořádání festivalů pro vzdělávací a školicí účely, tvorba programů a scénářů firemních a společenských akcí, pořádání soutěží (vzdělávacích nebo zábavních), pořádání benefičních koncertů, vzdělávací informace, obchodní vzdělávání, odborné informační, poradenské a konzultační služby vztahující se k obchodnímu vzdělávání, pořádání, vedení a organizování pracovních setkání (školení), mentoring, koučink, koučování v oblasti ekonomiky a managementu, kurzy osobního rozvoje, kurzy sebeuvědomění (školení), kariérní poradenství (školicí a vzdělávací služby), konzultační služby související se vzděláváním a školením vedoucích pracovníků a personálu, konzultační služby v oblasti školení týkajících se managementu, poradenství a personalizované vzdělávání v oblasti povolání (školicí a vzdělávací poradenství), psaní textů a publikování textů, s výjimkou reklamních textů, psaní blogu, produkce podcastů, tvorba [psaní] podcastů, organizování webinářů, nakladatelské a vydavatelské služby, elektronické publikování, online vydávání elektronických knih a časopisů, poskytování online publikací (bez možnosti stažení), multimediální publikování a vydávání knih, časopisů, žurnálů a novin, překladatelské a tlumočnické služby, filmy a výroba videofilmů, fotografování; (42) navrhování - průmyslový design, průmyslový design (umělecký), grafický design, umělecký design, služby v oblasti designu nových výrobků, obalového designu, designu uměleckých děl a grafického umění včetně veškerého příslušenství a doplňků v rozsahu této třídy, výzkum v oblasti designu, navrhování obalů, navrhování počítačové grafiky, navrhování grafiky a znaků pro utváření firemní identity, služby v oblasti designu obchodních značek, příprava designových parametrů na vizuální zobrazení, vizuální návrh, tvorba a příprava skic a vizualizací pro designy uvedené v této třídě, grafické návrhy propagačních materiálů, počítačem podporovaný design grafického videa, design a grafický design pro tvorbu webových stránek, design a tvorba webových stránek, navrhování a údržba webových stránek, webhosting, programování webových stránek, navrhování webových portálů, konzultace v oblasti navrhování webových stránek, výzkum a vývoj výrobků v rozsahu této třídy, odborné poradenství vztahující se k designu, poskytování informací vztahujících se k designu v rozsahu této třídy, poskytování dočasně používaných softwarových aplikací bez možnosti stažení dostupných prostřednictvím webové stránky.

(511) 16, 35, 41, 42

(540)

**JSMEJINI**

(592) Slovní

(111) **391967**

(220) 13.12.2021

(320) 13.12.2021

(442) 02.03.2022

(151) 08.06.2022

(730) **CARERO s.r.o.**, č. p. 311, Písek, 73984, CZ

(740) PROPATENT, JUDr. Matěj Sedláček, Pod Pekařkou 107/1, Praha 4, Podolí, 14700

(210) O-576445

(510) (3) kosmetika, mýdla, přípravky pro péči o nehty, vatové tyčinky pro kosmetické účely, dětské čisticí ubrousky, ubrousky pro nemluvnata, ubrousky na batolata, čisticí ubrousky pro dámskou intimní hygienu; (5) hygienické kalhotky, čisticí ubrousky napuštěné dezinfekčními přípravky pro hygienické účely, tampóny absorpční, plenky, dětské pleny, jednorázové dětské pleny, papírové pleny pro kojence, dětské papírové pleny, pleny z buničiny pro novorozence, papírové pleny, tvarované papírové pleny pro děti, jednorázové pleny pro miminka, plenkové kalhotky pro děti, jednorázové plenkové kalhotky pro miminka, vložky do podprsenek (při kojení), inkontinenční oděvy, návleky na plenky, látkové pleny, jednorázové celulózové vložky do plenek, dámské hygienické výrobky, jednorázové odyvkací plenkové kalhotky, papírové nebo celulózové pleny, vložky do plen na jedno použití, buničínové pleny na

jedno použití, trojúhelníkové papírové plenky pro děti, dětské plenky na plavání, jednorázové pleny pro pacienty trpící inkontinencí, absorpční výrobky pro osobní hygienu, jednorázové vložky do dětských plen a plen pro inkontinentní osoby, jednorázové plenkové kalhotky pro osoby trpící inkontinencí, papírové vložky do plen, vložky z buničiny do plenkových kalhotek pro osoby trpící inkontinencí; (8) nůžky na nehty, kleštičky na nehty, pilníky na nehty, pinzety; (9) teploměry, s výjimkou lékařských, snímače teploty pro vědecké použití, interaktivní terminály vybavené dotykovou obrazovkou, komunikační zařízení, přenosné monitory, rádiová zařízení a přístroje pro inteligentní domácnost, terminály k přijímání signálů, chůvičky (audio a video zařízení pro monitorování dítěte), čidla na ochranu soukromí, elektronická zařízení na monitorování kojenců, videochůvičky, dětské váhy; (10) dětské dudlíky (šidítka), dětské lahve, dudlíky pro kojence, odsávačky mateřského mléka, pásy břišní, roušky k lékařskému použití, klipy na dudlíky, kroužky k prořezávání zubů, kousací kroužky, dudlíky pro krmení kojenců, kojenecké lahve, pediatrické dudlíky, pomůcky na masírování dásní pro batolata, pomůcky na zmírnění bolesti při prořezávání zubů, prsní kloboučky na kojení, sací lahve pro děti, šálky na krmení (k lékařským účelům), savičky (kojenecké lahve), spony na dudlík, uzávěry kojeneckých lahví, odsávačky hlenů, nosní odsávačky; (11) sterilizátory na kojenecké lahve, elektrické ohříváče lahví, domácí ohříváče stravy, lampičky; (12) bezpečnostní sedačky pro děti (automobilové), příkrývky na dětské pojízdné sedačky, sklápěcí kryty (střechy) na dětské pojízdné sedačky, dětské kočárky, příkrývky na dětské kočárky, golfové vozíky (vozidla), skládací kočárky dětské, dětské sportovní kočárky, tříkolky, dětská jízdní kola, čtyřkolky, koloběžky (vozidla), fusaky do dětských kočárků, příslušenství pro dětské kočárky, rukávničky na dětské kočárky, tašky a pláštěnky k dětským kočárkům, slunečníky a stínítka k dětským kočárkům, ochranné folie a kapsáře do auta, stínítka do auta, cestovní pomůcky pro děti, jmenovitě moskytiéry na dětské kočárky, převlécné vozíky pro děti, bezpečnostní pásy pro děti do vozidel, dětské sedačky upravené pro jízdní kola; (16) knihy, dětské knihy, papír, lepenka, tiskárenské výrobky, časopisy, komiksy, fotografie, papírnické výrobky, psací potřeby, knihy k nalepování výstřížků (alba), kalendáře, obtisky, razítka, plakáty, plastické hmoty na modelování, učební pomůcky s výjimkou přístrojů, katalogy, balící papír, blahopřání, papírové podložky, těžítka, papírové ubrusy, školní tabule, papírové a plastové obaly; (18) popruhy pro nošení kojenců, slunečníky, vaky na nošení dětí, nákupní tašky, přebalovací tašky, batohy, cestovní kufry, dámské kabelky, cestovní vaky, peněženky, dětské brašny přes rameno, hygienické tašky na toaletní potřeby, nosítka na nošení malých dětí na těle, postroje na nošení dětí, sedačky na záda na nošení dětí, tašky na nošení dětí; (20) kolečka k nábytku nekovová, komody, ložní potřeby (s výjimkou ložního prádla), lůžkoviny (s výjimkou ložního prádla), matrace, nábytek, části nábytku ze dřeva, lišty u nábytku z umělých hmot, postele, regály, ohrádky pro děti, skříně, židle vysoké pro děti, dětský nábytek, zrcadla, obrazové rámy, podložky na spaní, podložky na matrace, přebalovací podložky, těhotenské a kojící polštáře, přebalovací stoly, přebalovací pulty, křesla, jídelní židličky pro děti, lehátka pro děti, plastový nábytek, cestovní dětské postýlky, nastavitelné bezpečnostní zábrany, nekovové chrániče rohů, bezpečnostní pojistky na zásuvky a skřínky, dveřní zarážky, úložné boxy na hračky, polštářek pro kojení, polštáře, pelíšky neboli hnízdečka pro miminka, dětská chodítka; (21) kartáče, kartáčky zubní, hřebeny, lahve, mycí houby, ohříváče neelektrické na kojenecké lahve, pomůcky kosmetické, tepelně izolační nádoby, vaničky (dětské, přenosné), obědové a snídaněvé soupravy pro děti, hřebeny a kartáče na vlasy pro děti, nočníky, termosky, odkapávače na lahve, koše na pleny; (24) cestovní příkrývky, koupelnové textilie s výjimkou oblečení, ložní pokrývky a příkrývky, ložní prádlo, lůžkoviny, potahy na nábytek z textilních materiálů, textilie na obuv, povlaky na polštáře, spací pytle, povlečení pro děti a kojence, deky, textilní podložky (prostírání), moskytiéry, příkrývky včetně přehozů přes postele, povlaky, ručníky z textilních materiálů, osušky, osušky s kapucí, potahy na postele, prostěradla, povlečení, vložky do spacích pytlů, zavazovací, mantinely do postýlky (ložní prádlo), podložky do postele, návleky na přebalovací podložky, textilní dekorace na stěny; (25) body, bryndáčky (ne z papíru), čepice, kabátky, kalhoty, kombinézy (oděvy), legíny, nánožníky (neelektricky vyhřívané), oblečení, obuv, oděvy, oděvy pletené, podprsenky, pokrývky hlavy, ponožky, punčocháče (punčochové kalhoty), rukavice, rukavice bez prstů, rukavice palcové, svrchní kabáty, šály, tílka, košilky, výbavička pro novorozence, kloboučnické zboží pro děti a kojence, dětské spodní prádlo, sportovní obuv, koupací úbory, kombinézy pro děti a kojence, pyžama, župany, dětské výbavičky (oděvy), sukně, svetry, šátky, trička, ponča, roušky (oděvy), šaty, bundy, overaly, dupačky, tepláky, kraťasy, mikiny, soupravy (oděvy), polodupačky, těhotenské oblečení, capáčky; (27) protiskluzné podložky do vany, koberce, gumové rohože, tapety, koberce na hraní, podlahové puzzle podložky, protiskluzové

podlahové krytiny na schodiště, protiskluzové podložky, protiskluzový materiál pod koberce, tapetové bordury; (28) hračky, hračky plyšové, chraštítka (hračky), medvídci plyšová, hry, potřeby pro gymnastiku a sport, které nejsou uvedeny v jiných třídách, vánoční ozdoby, autička na hraní, boby, houpačky, koloběžky (hračky), koně houpací, lahve sací pro panenky, panenky, šatičky pro panenky, sáňky (sportovní potřeby), skluzavky (hry), stavebnicové kostky (hračky), interaktivní hračky, kreativní hračky ve formě stavebnice, kočárky pro panenky, hrací deky (pro kojence), hračky do vody, knihy do vody, hračky na zahradu, stany jako hračky, dětské kuchyňky a dílny, dětské nářadí, nafukovací hopsadla, dětská odrážedla, kolotoče nad postýlku, trampolíny, karty na hraní; (35) administrativní zpracování nákupních objednávek, aktualizace a údržba dat v počítačových databázích, design reklamních materiálů, komerční informace a rady pro spotřebitele (spotřebitelská poradna), prezentace výrobků v komunikačních médiích pro účely maloobchodu, reklama, marketing, systemizace informací do počítačových databází, poskytování obchodních informací prostřednictvím webových stránek, poskytování on-line tržního prostoru pro nakupující a prodávající výrobků a služeb, předvádění zboží, maloobchodní, velkoobchodní a internetový prodej (eshop) v oblasti výrobků pro kojence, děti a jejich rodiče.

(511) 3, 5, 8, 9, 10, 11, 12, 16, 18, 20, 21, 24, 25, 27, 28, 35

(540)

## ocení mimi i mami

(592) Slovní

(111) **391968**

(220) 13.12.2021

(320) 13.12.2021

(442) 02.03.2022

(151) 08.06.2022

(730) **Boháčová Tereza Bc.**, Puškinovo náměstí 447/9, Praha 6, Bubeneč, 16000, CZ

(210) O-576453

(19) stavební materiály nekovové, s výjimkou těsnících hmot obsahujících silikon, tmely, guma, lepidla, trubky, plachty, fólie, podložky, rouna a mříže z plastické hmoty pro zahradnictví a úpravu krajiny, přenosné konstrukce nekovové, ovocnářsko-zelinářské skleníky nekovové; (21) nádrže a nádoby z plastické hmoty pro zahradu; (27) podlahové krytiny (rohože) používané jako povrchy při sportovních aktivitách.

(511) 19, 21, 27

(540)

## COVERGRID

(592) Slovní

(111) **391969**

(220) 14.12.2021

(320) 14.12.2021

(442) 02.03.2022

(151) 08.06.2022

(730) **Johnson & Johnson**, One Johnson & Johnson Plaza, New Brunswick, NJ, US

(740) Čermák a spol., JUDr. Karel Čermák Ph.D., LL.M., advokát, Elišky Peškové 735/15, Praha 5, Smíchov, 15000

(210) O-576493

(510) (3) neléčivé kosmetické a toaletní přípravky, neléčivé přípravky pro ústní hygienu, parfumerní výrobky, éterické oleje, bělicí přípravky a další prací prostředky, přípravky na čištění, leštění, drhnutí a broušení; (5) farmaceutika, léčebná a veterinární přípravky, hygienické přípravky pro zdravotnické účely, dietetické potraviny a přípravky upravené pro léčebné či veterinární účely, potraviny pro batolata, potravinové doplňky pro lidskou spotřebu a zvířata, náplastí, obvazové materiály a krytí, materiály pro plombování zubů, dentální vosky, desinfekční přípravky, přípravky pro hubení škůdců, fungicidy, herbicidy; (10) chirurgické, lékařské, stomatologické a veterinární přístroje a nástroje, umělé končetiny, oční a zubní protézky, ortopedické potřeby, materiály na sešívání ran, terapeutické a pomocné zařízení uzpůsobené pro osoby se zdravotním postižením, masážní přístroje, lékařské zařízení a přístroje pro kosmetické a lékařské ošetření pleti, tlakové obvazy pro lékařské účely, zahřívací nebo chladicí sáčky pro terapeutické účely, zahřívací zábal pro terapeutické účely, sexuální pomůcky; (21) domácí a kuchyňské potřeby a nádoby, nádobí na vaření a nádobí a stolování, kromě nožů, vidliček a lžic, hřebeny a mycí houby, kartáče, ne však maličké štetce, materiály pro výrobu kartáčů, pomůcky pro čištění, sklo v surovém stavu nebo částečně zpracované, kromě stavebního skla, umělecké výrobky ze skla, porcelánu a kameniny

zahrnuté v rámci této třídy; (35) poskytování informací zákazníkům o výrobku týkající se péče o pleť a vlasy, sluneční péče, wellness, zdravotní péče a zdravého životního stylu, fitness, výživy a životního stylu, služby internetového maloobchodu s výrobky pro péči o pleť a vlasy, sluneční péči, zubními přípravky, přípravky proti kašli, nachlazení, alergiím a výživovými přípravky; (41) vzdělávací služby, a to vedení on-line programů v oblasti krásy, péče o zdraví, těhotenství, rodičovství, péče o batolata a péče o děti a s nimi distribuované vzdělávací materiály týkající se péče o pleť a zdraví, které lze vytisknout, poskytování vzdělávacích materiálů bez možnosti stažení v podobě článků a brožur v oblasti péče o krásu a zdraví, poskytování on-line publikací bez možnosti stažení v podobě článků, oběžníků a blogů týkajících se péče o krásu a zdraví; (42) výzkum a vývoj výrobků v oblasti krásy, wellness, alergií, rodičovství, péče o děti, péče o batolata a výrobků pro péči o zdraví; (44) poskytování informací v oblasti spotřebního zboží, krásy, péče o zdraví, wellness, alergií, výživy, těhotenství, rodičovství, péče o batolata a péče o děti.

(511) 3, 5, 10, 21, 35, 41, 42, 44

(540) **JNTL CONSUMER HEALTH**

(592) Slovní

(111) **391970**

(220) 14.12.2021

(320) 14.12.2021

(442) 02.03.2022

(151) 08.06.2022

(730) **Johnson & Johnson**, One Johnson & Johnson Plaza, New Brunswick, NJ, US

(740) Čermák a spol., JUDr. Karel Čermák Ph.D., LL.M., advokát, Elišky

Peškové 735/15, Praha 5, Smíchov, 15000

(210) O-576494

(510) (3) neléčivé kosmetické a toaletní přípravky, neléčivé přípravky pro ústní hygienu, parfumerní výrobky, éterické oleje, bělicí přípravky a další prací prostředky, přípravky na čištění, leštění, drhnutí a broušení; (5) farmaceutika, léčebné a veterinární přípravky, hygienické přípravky pro zdravotnické účely, dietetické potraviny a přípravky upravené pro léčebné či veterinární účely, potraviny pro batolata, potravinové doplňky pro lidskou spotřebu a zvířata, náplasti, obvazové materiály a krytí, materiály pro plombování zubů, dentální vosky, desinfekční přípravky, přípravky pro hubnutí škůdců, fungicidy, herbicidy; (10) chirurgické, lékařské, stomatologické a veterinární přístroje a nástroje, umělé končetiny, oční a zubní protézy, ortopedické potřeby, materiály na sešívání ran, terapeutické a pomocné zařízení uzpůsobené pro osoby se zdravotním postižením, masážní přístroje, lékařské zařízení a přístroje pro kosmetické a lékařské ošetření pleti, tlakové obvazy pro lékařské účely, zahřívací nebo chladící sáčky pro terapeutické účely, zahřívací zábal pro terapeutické účely, sexuální pomůcky; (21) domácí a kuchyňské potřeby a nádoby, nádoby na vaření a nádoby a stolování, kromě nožů, vidliček a lžic, hřebeny a mycí houby, kartáče, ne však malířské štětce, materiály pro výrobu kartáčů, pomůcky pro čištění, sklo v surovém stavu nebo částečně zpracované, kromě stavebního skla, umělecké výrobky ze skla, porcelánu a kameniny zahrnuté v rámci této třídy; (35) poskytování informací zákazníkům o výrobku týkající se péče o pleť a vlasy, sluneční péče, wellness, zdravotní péče a zdravého životního stylu, fitness, výživy a životního stylu, služby internetového maloobchodu s výrobky pro péči o pleť a vlasy, sluneční péči, zubními přípravky, přípravky proti kašli, nachlazení, alergiím a výživovými přípravky; (41) vzdělávací služby, a to vedení on-line programů v oblasti krásy, péče o zdraví, těhotenství, rodičovství, péče o batolata a péče o děti a s nimi distribuované vzdělávací materiály týkající se péče o pleť a zdraví, které lze vytisknout, poskytování vzdělávacích materiálů bez možnosti stažení v podobě článků a brožur v oblasti péče o krásu a zdraví, poskytování on-line publikací bez možnosti stažení v podobě článků, oběžníků a blogů týkajících se péče o krásu a zdraví; (42) výzkum a vývoj výrobků v oblasti krásy, wellness, alergií, rodičovství, péče o děti, péče o batolata a výrobků pro péči o zdraví; (44) poskytování informací v oblasti spotřebního zboží, krásy, péče o zdraví, wellness, alergií, výživy, těhotenství, rodičovství, péče o batolata a péče o děti.

(511) 3, 5, 10, 21, 35, 41, 42, 44

(540) **JEB CONSUMER HEALTH**

(592) Slovní

(111) **391971**

(220) 15.12.2021

(320) 15.12.2021

(442) 02.03.2022

(151) 08.06.2022

(730) **Optima One s.r.o.**, Libeň č. ev. 157, Praha 8, Libeň, 18200, CZ

(740) INPARTNERS GROUP, Mgr. Jan Brauner LL.M., advokát, Tuřanka 1519/115a, Brno, Slatina, 62700

(210) O-576520

(510) (20) stoly, dětské stoly, senzorické stoly, senzorické stoly pro děti, stoly na senzorické hrani, dřevěné stoly, kovové stoly, herní stoly (nábytek); (27) koberce, koberce na hrani, koberce pro děti, senzorické koberečky, podlahové puzzle podložky; (28) hračky, hračky vyrobené ze dřeva, dětské hračky, skládací hračky, předměty pro děti na hrani, senzorické hračky, senzorické hračky pro děti, senzorické boxy (hračky), senzorické lahvičky (hračky), herní sady, plastové hračky, vzdělávací hračky, hračky pro rozvoj dětí, mechanické hračky, chytré hračky, chrastítka (hračky), ručně vyráběné hračky, senzorické hračky pro rozvoj dětí, zvířata (hračky), interaktivní hračky, textilní hračky; (35) zprostředkovatelská činnost v oblasti obchodu s hračkami a nábytkem, provozování e-shopu s hračkami a nábytkem, propagační činnost, reklama, obchodní administrativa, online maloobchodní služby zaměřené na hračky, online maloobchodní služby zaměřené na nábytek, maloobchodní prodej nábytku, maloobchodní prodej hraček, předváděcí (výstavní) služby zaměřené na obchodní propagaci výrobků.

(511) 20, 27, 28, 35

(540)

**Smyslík**

(592) Slovní

(111) **391972**

(220) 16.12.2021

(320) 16.12.2021

(442) 02.03.2022

(151) 08.06.2022

(730) **Laplace s.r.o.**, Palackého 240/20, Poděbrady, Poděbrady III, 29001, CZ

(740) Advokátní kancelář Šimková & partneři, s.r.o., Mgr. Jakub Valenta, Římská 103/12, Praha 2, Vinohrady, 12000

(210) O-576555

(510) (29) mléko a mléčné výrobky, džemy, jablečné pyré, jogurty, kompoty, marmeláda, máslo, mražené ovoce, smetana, sýr, šlehačka, šunka, tvaroh, uzeniny, zpracovaná zelenina, zpracované ovoce, želatina, rajčatová šťáva (na vaření); (30) párky v rohlíku, káva, čaj, kakao, cukr, rýže, tapioka, ságo, kávové náhražky, mouka a přípravky z obilnin, chléb, pečivo, cukrovinky, zmrzlina, med, melasový sirup, droždí, prášky do těsta, sůl, hořčice, ocet, nálevy k ochucení, koření, led pro osvěžení, arašidové cukrovinky, aromatické přípravky do potravin, bonbóny, cukroví, mentolové cukroví, cukrovinky k ozdobení vánočních stromků, čokoláda, čokoládové nápoje, čokoládové nápoje s mlékem, dorty, fondány, jemné pečivo, karamely, kávové náhražky rostlinného původu, kávové nápoje s mlékem, keksy, koláče s náplní, krekrý, pražená kukuřice, listové těsto, obilné lupínky a vločky, makaróny, mandlové cukrovinky, mandlové těsto, marcipán, marinády (chuťové přísady), máslové nebo tukové těsto, masové pastičky zapečené v těstě, masové pirožky, medovňky, perníky, mentol do cukrovinek, výrobky z kukuřičné mouky, müsli, kakaové nápoje, ostrá sójová omáčka, oplatky, potraviny na bázi ovsu, ovesné vločky, jedlé ozdoby na dorty, palačinky, pastilky (cukrovinky), pečivo s masovou náplní, pивní ocet, pizza, popcorn (pražená kukuřice), potraviny z mouky, pralinky, prášek do pečiva, příchutě (aroma), příchutě do nápojů (s výjimkou éterických olejů), pudinky, rýžové koláčky, přírodní sladidla, sladový výtažek jako potravinu, suchary, sušenky, máslové sušenky, biskvity, suši, šerbety (zmrzlinové nápoje), škrobové výrobky jako potrava, ztužovače šlehačky, špagety, masové šťávy (s výjimkou dresinků), tabletky (cukrovinky), těstoviny, kukuřičné vločky, výrobky z kakaa, výrobky z obilovin, zahušťovací přípravky na kuchyňské použití, zákusky, koláče, zálivky na ochucení, zjemňující látky na maso pro domácínost, pojiva jako přísady do zmrzliny, jogurtová zmrzlina, zmrzlinové poháry, želé ovocné (cukrovinky); (43) rychlé občerstvení, bufety, kavárny, restaurace.

(511) 29, 30, 43

(540)

**Vilémovo pekařství a koloniál**

(592) Slovní

(111) **391973**

(220) 16.12.2021

(320) 16.12.2021

- (442) 02.03.2022  
(151) 08.06.2022  
(730) **Laplace s.r.o.**, Palackého 240/20, Poděbrady, Poděbrady III, 29001, CZ  
(740) Advokátní kancelář Šimková & partneři, s.r.o., Mgr. Jakub Valenta, Římská 103/12, Praha 2, Vinohrady, 12000  
(210) O-576558  
(510) (16) papír, výrobky z papíru, a to upomínkové předměty, knihy, časopisy, blahopřání, brožury, kuchařky, účetní knihy, fotografie, formuláře, informační produkty a reklamní materiály na papírových nosičích, data a databáze na papírových nosičích, tištěné manuály, plakáty, kalendáře, samolepky, obtisky, papírové a umělohmotné tašky jako upomínkové předměty, tužky, pera a pastelky jako upomínkové předměty, papírové obaly všeho druhu, ubrousky a ubrusy papírové, papírové vlajky, reklamní nebo umělecké nebo ozdobné předměty z papíru, tiskopisy, známky, prospekty, katalogy, periodika, průvodce, ročenky, krabice lepenkové nebo papírové, tiskárenské výrobky, tiskoviny, propagační publikace, propagační materiály, potištěný i nepotištěný balicí papír, papírové toaletní ubrousky, papírové podložky pod sklenice, paragony, alba, bloky, těžítka, inzertní listy, psací a kancelářské potřeby, mapy, zápisníky a záznamníky, omalovánky, vystřihovánky, památníky, tištěné kupóny, tištěné publikace, obálky, pohlednice; (21) stojánky na jídelní listky, čajníky (neelektrické konvice), ruční čistící nástroje, dávkovače mýdla, papírových ručníků a toaletního papíru, kuchyňské náčiní, kbelíky na led, konvice (neelektrické), kořenky, krabice na jídlo, kroužky na ubrousky, nádobí kuchyňské, otvíráky na lahve, párátka a stojany na párátka, upomínkové předměty a výrobky ze skla, porcelánu nebo kameniny, které nejsou zahrnuty v jiných třídách; (35) administrativní služby, marketing, podpora prodeje jiných osob, reklama, šíření reklamních materiálů, vydávání reklamních textů, řízení obchodní činnosti hotelů, zprostředkování obchodních informací, zprostředkování propagace, zprostředkování reklamy; (41) vzdělávání, školení, zábava, sportovní a kulturní činnost, pořádání a vedení kongresů, konferencí a seminářů, poskytování informací v oblasti zábavy; (43) služby zajišťující stravování, nápoje a dočasné ubytování, příprava jídel a nápojů, pořádání hostin (poskytování jídel a nápojů), provozování pizzerie, pekární, bufetu, restaurace, kavárny, vinárny, hotelu, poradenství v oboru hotelnictví, poradenství v oboru gastronomie, zajišťování hotelových pobytů (ubytování a stravování), pronájem apartmánů, sálů, salónek a jiných nebytových prostor obsažených v této třídě, poskytování informací v oblasti gastronomie.

(511) 16, 21, 35, 41, 43

(540) **la Place Poděbrady**

(592) Slovní

- (111) **391974**  
(220) 16.12.2021  
(320) 16.12.2021  
(442) 02.03.2022  
(151) 08.06.2022  
(730) **Laplace s.r.o.**, Palackého 240/20, Poděbrady, Poděbrady III, 29001, CZ  
(740) Advokátní kancelář Šimková & partneři, s.r.o., Mgr. Jakub Valenta, Římská 103/12, Praha 2, Vinohrady, 12000  
(210) O-576564  
(510) (29) zpracovaná zelenina jako je cibule konzervovaná, čočka konzervovaná, fazole konzervované, hrách konzervovaný, nakládaná zelenina, zelí kysané červené i bílé, nakládané okurky, zeleninové saláty, rajčatový protlak, zeleninové šťávy na vaření, sušená zelenina, vařená zelenina, zelenina v pikantním nálevu, zeleninové polévky, bramborové lupínky, bramborové hranolky, bramborová kaše, bramborové krokety, ovoce mražené, kompotované, konzervované, zavařené, kandované, sušené, jablčná a jiná ovocná pyré, kůry ovocné, ovocná dřevka i mražená, džemy, marmeláda, ovoce naložené v alkoholu, ovocné rosoly, ovocné saláty, zázvorový džem, brusinkový kompot, oříšky a arašidy zpracované, arašídové máslo, hrozinky, kakaové máslo, kokos sušený (kokosová moučka), kokosové mléko, zpracované datle, zpracované fíky, zpracované mandle, konzervované olivy, hummus (pasta z cizrný), konzervované žampiony, konzervované lanžy, ryby, měkkýši, korýši a sumýši neživí a výrobky z nich jako jsou ančovičky (sardely), humři (neživí), kaviár, rybí konzervy, krevety (vše neživé), langusty (neživé), jedlé mušle (neživé), lososi neživí, rybí moučka pro lidskou spotřebu, raci (neživí), rybí plátky (filé), ryby ve slaném nálevu, sardinky, slanečci, sledi, tuňák a ústřice (vše neživé), maso a masné výrobky, droby, vnitřnosti, dršťky, drůbež (neživé), bujóny, vývary, huspeniny, játra, játrová paštika, jelita, krvavá tlačěnka, jitrnice, klobásy, salámy, párky, masové konzervy, masové extrakty, polévky, přípravky na výrobu polévek, slanina, šunka, uzeniny, uzeniny v těstě,

tukové pomazánky na chléb, vepřové, hovězí, drůbeží maso, sádlo, zvěřina, vejce, i sušené, vaječný bílek, vaječný žloutek, jedlé oleje, jedlé tuky, margarín, máslo, mléko a mléčné výrobky, jogurty, kefir, mléčné nápoje (s vysokým obsahem mléka), smetana, syrovátka, sýry, šlehačka, tofu, bílkoviny jako potrava, jedlá želatina; (30) káva, kávové nápoje s mlékem, čaj, kakao, rýže, chléb, mouka, pečivo, těsto, sušenky, dorty, cukrovinky, sladké pečivo a cukrářské zboží, rolády, vodová a smetanová zmrzlina, omáčky, směsi koření a bylin, led pro osvěžení, salátové zálivky, pudinky, koláče s náplní, pizza, těstoviny, majonéza, kečup, barbecue omáčky, ovocné omáčky, palačinky, lívance slané i sladké, zahradní bylinky konzervované; (32) piva, nealkoholická vína, minerální vody, šumivé a jiné nealkoholické nápoje, sirupy a jiné přípravky ke zhotovování nápojů, ovocné šťávy a nápoje z ovocných šťáv; (33) alkoholické nápoje (s výjimkou pív) - vína, lihoviny, likéry, koktejly, aperitivy, brandy, cider, destilované nápoje, gin, pepřmintové likéry, griotka, rum, vodka, whisky; (43) služby zajišťující stravování, nápoje a dočasné ubytování, restaurace, bary, bufety, kavárny.

(511) 29, 30, 32, 33, 43

(540)



(593) Obrazová

- (111) **391975**  
(220) 16.12.2021  
(320) 16.12.2021  
(442) 02.03.2022  
(151) 08.06.2022  
(730) **Laplace s.r.o.**, Palackého 240/20, Poděbrady, Poděbrady III, 29001, CZ  
(740) Advokátní kancelář Šimková & partneři, s.r.o., Mgr. Jakub Valenta, Římská 103/12, Praha 2, Vinohrady, 12000  
(210) O-576565  
(591) Barevná  
(510) (29) mléko a mléčné výrobky, džemy, jablčné pyré, jogurty, kompoty, marmeláda, máslo, mražené ovoce, smetana, sýr, šlehačka, šunka, tvaroh, uzeniny, zpracovaná zelenina, zpracované ovoce, želatina, rajčatová šťáva (na vaření); (30) párky v rohlíku, káva, čaj, kakao, cukr, rýže, tapioka, ságo, kávové náhražky, mouka a přípravky z obilnin, chléb, pečivo, cukrovinky, zmrzlina, med, melasový sirup, droždí, prášky do těsta, sůl, hořčice, ocet, nálevy k ochucení, koření, led pro osvěžení, arašídové cukrovinky, aromatické přípravky do potravin, bonbóny, cukroví, mentolové cukroví, cukrovinky k ozdobení vánočních stromků, čokoláda, čokoládové nápoje, čokoládové nápoje s mlékem, dorty, fondány, jemné pečivo, karamely, kávové náhražky rostlinného původu, kávové nápoje s mlékem, keksy, koláče s náplní, krekry, pražená kukuřice, listové těsto, obilné lupínky a vločky, makaróny, mandlové cukrovinky, mandlové těsto, marcipán, marinády (chuťové přísady), máslové nebo tukové těsto, masové paštiky zapečené v těstě, masové pirožky, medovníky, perníky, mentol do cukrovinek, výrobky z kukuřičné mouky, mšlí, kakaové nápoje, ostrá sójová omáčka, oplatky, potraviny na bázi ovsa, ovesné vločky, jedlé ozdoby na dorty, palačinky, pastilky (cukrovinky), pečivo s masovou náplní, pивní ocet, pizza, popcorn (pražená kukuřice), potraviny z mouky, pralinky, prášek do pečiva, příchutě (aroma), příchutě do nápojů (s výjimkou éterických olejů), pudinky, rýžové koláčky, přírodní sladidla, sladový výtažek jako potravinová, suchary, sušenky, máslové sušenky, biskvity, suši, šerbety (zmrzlinové nápoje), škrobové výrobky jako potrava, ztužovače šlehačky, špagety, masové šťávy (s výjimkou dresinků), tabletky (cukrovinky), těstoviny, kukuřičné vločky, výrobky z kakaa, výrobky z obilovin, zahušťovací přípravky na kuchyňské použití, zákusky, koláče, zálivky na ochucení, zjemňující látky na maso pro domácnost, pojava jako přísady do zmrzliny, jogurtová zmrzlina, zmrzlinové poháry, ovocné želé (cukrovinky); (43) rychlé občerstvení, bufety, kavárny, restaurace.

(511) 29, 30, 43

(540)



(593) Obrazová

(111) **391976**

(220) 22.12.2021

(320) 22.12.2021

(442) 02.03.2022

(151) 08.06.2022

(730) **ARC-Robotics s.r.o.**, Obchodní 1279/1, Plzeň, Skvrňany, 30100, CZ

(740) JUDr. Martin Janák, advokát, Sedláčkova 212/11, Plzeň 3, Vnitřní Město, 30100

(210) O-576677

(510) (7) průmyslové stroje a jejich součásti, robotické stroje, robotizované průmyslové stroje, stroje pro svařování, svařovací automaty, systémy pro orbitální svařování, svařovací pojezdové systémy, plazmové systémy - v rámci třídy 7, svařovací buňky, svařecí invertory, průmyslové stroje pro zpracování, opracování a konečnou úpravu materiálů, obráběcí stroje a CNC obráběcí stroje, tryskací a otryskávací stroje, stroje pro dělení materiálů, průmyslové stroje pro frézování, řezání, vrtání, stříhání, děrování, nýtování, rytí, broušení, leštění a lakování, hydraulické stroje, dopravníky (stroje), kompresory (stroje), mechanické ruční nástroje, motory pro průmyslové stroje a jejich součásti (spadající do této třídy), součásti a náhradní díly uvedených průmyslových strojů a zařízení (spadající do této třídy); (11) průmyslové pece, mobilní pece, stroje, přístroje a zařízení pro tepelné zpracování, hořáky, přístroje pro ohřev, přístroje pro předehřev a dohřev při svařování, přístroje a zařízení pro topení, chlazení, zmrazení, rozmrazování, ventilaci, klimatizaci, přístroje pro sušení, odsávání, vysoušení a zvlhčování, přístroje pro pečení a vaření, přístroje pro osvětlení, světelné zdroje, přístroje a zařízení pro distribuci vody, plynu či jiných látek, produktovody, sanitární technika; (37) servis, opravy a rekonstrukce průmyslových strojů a zařízení, půjčování a pronájem průmyslových strojů a zařízení; (40) úprava materiálů, povrchová a finální úprava materiálů, zušlechťování materiálů, svařování, robotické svařování, plazmové svařování a dělení, obrábění, kovoobrábění, CNC obrábění, pokovení, tepelné zpracování materiálů, tepelné zpracování v průmyslových pecích, předehřevy a dohřevy při svařování, žihání na odstranění vnitřního pnutí po svařování a obrábění, normalizační žihání a popouštění, recyklace materiálu, spalování, nakládání s odpady a nebezpečnými odpady, zpracování a úprava různých nerostných surovin, polygrafické služby, tisk a potisk materiálu, gravírování; (42) projektová a inženýrská činnost ve strojírenství, konstruktérská činnost, průmyslový design, výzkum a vývoj ve strojírenství, konzultace a odborné poradenství ve strojírenství, projektová, inženýrská, architektonická a konstruktérská činnost, geodetické služby, programování průmyslových strojů a počítačů, činnosti programátorů, pronájem software, tvorba a správa webových stránek, měřicí a laboratorní činnosti, zkušební a testovací činnosti, kontroly jakosti a kvality materiálů nebo výrobků.

(511) 7, 11, 37, 40, 42

(540)

**ARC-Robotics**

(592) Slovní

(111) **391977**

(220) 23.12.2021

(320) 23.12.2021

(442) 02.03.2022

(151) 08.06.2022

(730) **SUAS GROUP a.s.**, Staré náměstí 69, Sokolov, 35601, CZ

(740) ZEMAN - podkrušnohorská patentová a známková kancelář, Petr Zeman, patentový zástupce, Hradní 301/9, Loket, 35733

(210) O-576691

(591) Barevná

(510) (9) software, strojově čitelné nosiče informací a informace na takovýchto nosičích, informace šířené elektronickou cestou, počítače, počítačové systémy, periferie počítačů v rámci třídy 9, počítačová grafika (s možností stažení); (16) polygrafické výrobky, fotografie, tiskoviny periodické i neperiodické, časopisy a jiná periodika, knižní publikace, katalogy, prospekty, plakáty, letáky, letáčky a jiné reklamní, propagační a informační materiály, tiskopisy, počítačové výstupy na papírovém nosiči, papírové obaly a obálky, kalendáře, diáře, kartografické výrobky, pohlednice, fotografie a jiná vyobrazení, etikety, psací potřeby a pouzdra a stojánky na ně, učební pomůcky a potřeby v rámci třídy 16, kancelářské potřeby kromě strojů, makety a modely z papíru, vývěsní štítky; (25) sportovní oděvy, outdoorové oděvy, oděvy pro volný čas, svetry, sportovní oděvy, oděvní doplňky jako pokrývky hlavy, šály, šátky, čelenky, rukavice; (35) reklamní a propagační činnost prostřednictvím médií, prostřednictvím telefonní sítě, datové sítě nebo informační sítě a reklamy velkoplošné, distribuce zboží k reklamním účelům, inzertní činnost, zprostředkovatelská činnost v oblasti obchodu s výrobky výše uvedenými ve třídách 16 a 25, zprostředkování výstupů mediálního průmyslu - zprostředkování reklamy, inzerce, propagace, automatizované zpracování dat, obchodní administrativní marketing; (36) sponzoring, shromažďování a poskytování finančních prostředků na dobročinné účely a sponzorování zejména v oblasti kultury, vzdělávání, ochrany životního prostředí, sportovních, společenských a jiných charitativních činností a v oblasti podpory výchovy vzdělávání mládeže a ochrany dětí, podpory projektů pro znevýhodněné skupiny občanů, podpory projektů obsahujících prvky veřejné prospěšnosti a dobrovolnictví, poskytování finanční pomoci, financování projektů všeho druhu, poskytování grantů, vše spadající do třídy 36; (41) nakladatelská a vydavatelská činnost, a to vydávání periodických a neperiodických tiskovin, knižních publikací, plošných výtvarných prvků a pomůcek pro výchovu a vzdělávání a jejich šíření, vzdělávání a rekvalifikace, lektorská, konzultační a publikační činnost, pořádání vzdělávacích, kulturních, sportovních, společenských a jiných zábavních akcí, pořádání benefičních akcí v rámci této třídy, organizování a vedení kongresů, konferencí, seminářů a kolokvií, pořádání uměleckých plenérů, pořádání výstav nekomerčního charakteru, podpora kulturních a vzdělávacích projektů a aktivit, fotografické a filmařské práce, zpravodajství a reportáže spadající do této třídy, fotoreportáže, filmové reportáže, nadační činnost náležející do této třídy.

(511) 9, 16, 25, 35, 36, 41

(540)



**NADAČNÍ  
FOND  
FRANTIŠKA  
ŠTĚPÁNKA**

(593) Obrazová

(111) **391978**

(220) 29.12.2021

(320) 29.12.2021

(442) 02.03.2022

(151) 08.06.2022

(730) **ČESKÁ TELEVIZE**, Na hřebenech II 1132/4, Praha 4, Podolí, 14700, CZ

(210) O-576733

(510) (9) audiovizuální díla, zvukové, obrazové a zvukově obrazové záznamy v analogové nebo digitální podobě na datových nosičích nebo ke stažení na internetu nebo prostřednictvím jiné datové či komunikační sítě, nosiče zvukových, obrazových a zvukově obrazových záznamů a dat nahrané i nenahrané, optické disky, kompaktní disky, DVD, Blu-ray disky, gramofonové desky, magnetické pásky, videokazety, magnetické disky, exponované filmy, software, elektronické databáze a katalogy, softwarové aplikace, software pro hry pro počítače, chytré telefony, tablety a jiná komunikační zařízení a zařízení výpočetní techniky, elektronické publikace na nosičích a ke stažení, počítačové hardware, periferní počítačová zařízení, audiovizuální a fotografické přístroje, komunikační zařízení, přístroje pro

zachycení, vysílání, přenos, příjem a reprodukci zvuku a obrazu, elektrická zařízení a příslušenství na zpracování dat, audiovizuální přístroje a zařízení, přístroje pro záznam zvuku a obrazu, elektrická navigační zařízení, obaly a pouzdra na nosiče dat a záznamů, brýle, sluneční brýle, pouzdra na brýle, dekorativní magnety, podložky pod myš (příslušenství počítačů); (16) tiskárenské výrobky, knihy, časopisy, fotografie, fotoalba a alba pro sběratele, kalendáře, diáře, poznámkové bloky, plakáty, letáky, nálepky, navštívenky, pohledy, přání, sběratelské karty, katalogy, manuály, vstupenky, poštovní známky, záložky do knih, tisky, grafické reprodukce, mapy, kancelářské potřeby kromě nábytku, kancelářský a dopisní papír, desky na dokumenty, obálky, razítka, lepicí pásy, psací potřeby, školní potřeby, vyučovací pomůcky a potřeby kromě přístrojů, pera, tužky, zvýrazňovače, fixy, gumy na gumování, malířské soupravy pro umělce a děti, štětce, pastelky, krabice z papíru nebo lepenky, papírové tašky, balící papír; (35) propagační činnost, reklama, marketingové služby, televizní reklama, reklama online, poskytování reklamního prostoru, pronájem reklamního času v komunikačních médiích, licence na výrobky a služby pro třetí osoby (komerční správa), merchandising, grafická úprava pro reklamní účely, organizování obchodních nebo reklamních akcí; (38) televizní vysílání a přenosy, audiovizuální přenosové služby, přenos a vysílání dat, přenos digitálních dat prostřednictvím televize, přenos informací elektronickými prostředky, bezdrátové vysílání, kabelové vysílání, satelitní vysílání, provozování vysílacích zařízení, vysílání programů přes internet, distribuce dat nebo audiovizuálních záznamů prostřednictvím globální počítačové sítě nebo internetu, elektronický přenos dat, streaming zvukového materiálu a video materiálu na internetu, služby přenosu videa na vyžádání (VoD), poskytování internetových diskusních fór, poskytování služeb v oblasti online komunikace, přenos interaktivního zábavního software prostřednictvím komunikačních sítí, přenos zpráv prostřednictvím elektronických médií, informační služby týkající se televizního vysílání; (41) vzdělávání a výuka, zábavní, sportovní a kulturní aktivity, výroba rozhlasových a televizních pořadů, filmová a video produkce, výroba audiovizuálních nahrávek, zvuková produkce, video produkce a fotografování, služby televizního studia (nahrávací služby), filmová studia, televizní zábava, hudební koncerty prostřednictvím televize, psaní scénářů, výroba titulků, dabing, filmová distribuce, projekce filmů, pronájem a půjčování filmů, organizace kulturních, zábavních a sportovních akcí, organizování a pořádání výstav k zábavním účelům, organizování festivalů, organizování her a soutěží, poskytování služeb zábavních parků, divadelní představení, provozování internetových her (bez možnosti stažení), vydavatelská činnost a zpravodajství, reportéřské služby, online publikování, poskytování elektronických publikací, zpravodajské programy (služby), poskytování informací o zábavě.

(511) 9, 16, 35, 38, 41

(540) **Protivný sprostý matky**

(592) Slovní

(111) **391979**

(220) 02.01.2022

(320) 02.01.2022

(442) 02.03.2022

(151) 08.06.2022

(730) **Košťálová Andrea Mgr., Ph.D.**, č. p. 75, Katov, 59455, CZ

(210) O-576755

(510) (32) přípravky pro výrobu nápojů.

(511) 32

(540)



(593) Obrazová

(111) **391980**

(220) 03.01.2022

(320) 03.01.2022

(442) 02.03.2022

(151) 08.06.2022

(730) **Chlumský David Ing.**, Řetězokovářů 83/2, Praha 6, Řepy, 16300, CZ

(740) RETROPATENT s.r.o., Dobiášova 1246/29, Liberec, Liberec VI-Rochlice, 46006

(210) O-576772

(510) (28) rybářské náčiní, rybářské navijáky, splávky pro rybáře, sportovní náčiní spadající do třídy 28; (31) výrobky zemědělské, zahradnické, lesní a zrní neuvedené v jiných třídách, živá zvířata, osivo, rostliny, krmivo pro zvířata; (35) pomoc při řízení obchodní činnosti, obchodní administrativa, kancelářské práce, rozšiřování propagačních publikací, poskytování obchodních informací, inzercie reklamní, psaní reklamních textů, reklama on-line, aktualizace reklamních materiálů, organizování výstav na pomoc obchodu a výstav reklamních, přeskupování různých výrobků (kromě jejich přepravy) pro třetí osoby za účelem umožnit spotřebiteli, aby si tyto výrobky mohl pohodlně prohlížet a nakupovat, inzertní a reklamní činnost, reklama a propagace, maloobchod, velkoobchod, internetový obchod, obchod provozovaný mimo řádné provozovny, zprostředkování obchodu, vše s potřebami pro rybáře a chovatele zvířat.

(511) 28, 31, 35

(540)



(593) Obrazová

(111) **391981**

(220) 05.01.2022

(320) 05.01.2022

(442) 02.03.2022

(151) 08.06.2022

(730) **Dajbych Petr Ing.**, č. p. 27, Třmová, 33013, CZ

(740) PROPATENT, Ing. Vlasta Sedláčková, patentový zástupce, Pod Pekařkou 107/1, Praha 4, Podolí, 14700



- (210) O-576808  
(591) Barevná  
(510) (12) auta, motorová vozidla a náhradní díly patřící do tř. 12; (35) zprostředkování obchodní činnosti motorových vozidel a jejich součástí, pohonných látek a doplňků vhodných pro motorová vozidla; (37) servis, montáže, opravy a úpravy motorových vozidel, pneuservis, vyvažování kol, kosmetika vozidel, mytí, čištění a leštění motorových vozidel.  
(511) 12, 35, 37  
(540)

**autosalon**  
**DAJBYCH**

(593) Obrazová

- (111) **391982**  
(220) 05.01.2022  
(320) 05.01.2022  
(442) 02.03.2022  
(151) 08.06.2022  
(730) **Dajbych Petr Ing.**, č. p. 27, Trnová, 33013, CZ  
(740) PROPATENT, Ing. Vlasta Sedláčková, patentový zástupce, Pod Pekařkou 107/1, Praha 4, Podolí, 14700  
(210) O-576809  
(510) (12) auta, motorová vozidla a náhradní díly patřící do tř. 12; (35) zprostředkování obchodní činnosti motorových vozidel a jejich součástí, pohonných látek a doplňků vhodných pro motorová vozidla; (37) servis, montáže, opravy a úpravy motorových vozidel, pneuservis, vyvažování kol, kosmetika vozidel, mytí, čištění a leštění motorových vozidel.  
(511) 12, 35, 37  
(540)

**DAJBYCH**

(592) Slovní

- (111) **391983**  
(220) 05.01.2022  
(320) 05.01.2022  
(442) 02.03.2022  
(151) 08.06.2022  
(730) **Salvia Paradise s.r.o.**, Husinecká 903/10, Praha 3, Žižkov, 13000, CZ  
(210) O-576815  
(510) (3) neléčivé kosmetické a toaletní přípravky, neléčivé přípravky pro ústní hygienu, parfumerní výrobky, éterické oleje, bělicí přípravky a další prací prostředky, přípravky na čištění, leštění, drhnutí a broušení; (5) farmaceutika, léčebné a veterinární přípravky, hygienické přípravky pro zdravotnické účely, dietetické potraviny a přípravky upravené pro léčebné či veterinární účely, potraviny pro kojenice a batolata, potravinové doplňky pro lidskou spotřebu a zvířata, náplasti, obvazové materiály a krytí, materiály pro plombování zubů, dentální vosky, dezinfekční přípravky, přípravky na hubení škůdců, fungicidy, herbicidy; (31) surové a nezpracované zemědělské, akvakulturní, zahradnické a lesní produkty, zrnka a semena surová nebo nezpracovaná, čerstvé ovoce a zelenina, čerstvé bylinky, přírodní rostliny a květiny, cibule a hlízy, sazenice a semena pro pěstování rostlin, živá zvířata, krmiva a nápoje pro zvířata, slad.  
(511) 3, 5, 31  
(540)

**Salvia Veterinary**

(592) Slovní

- (111) **391984**  
(220) 05.01.2022  
(320) 05.01.2022  
(442) 02.03.2022  
(151) 08.06.2022  
(730) **MILYO Yachts, a.s.**, Jakubská 121/1, Brno, Brno-město, 60200, CZ  
(740) Ing. Petr Soukup, tř. Svobody 43/39, Olomouc, 77900  
(210) O-576816  
(510) (12) lodě, jachty, vybavení a příslušenství lodí a jachet spadající do této třídy; (35) služby v oblasti nákupu a prodeje lodí, jachet a jejich vybavení, export a import lodí a jachet; (36) zprostředkování financování nákupu lodí

a jachet, zprostředkování pojištění lodí a jachet; (37) servis, údržba a montáž lodí, jachet a jejich vybavení a příslušenství; (39) přeprava a uskladnění lodí a jachet, pronájem lodí a jachet, zprostředkování pronájmu lodí a jachet.

(511) 12, 35, 36, 37, 39  
(540)

**MILYO**

(593) Obrazová

- (111) **391985**  
(220) 05.01.2022  
(320) 05.01.2022  
(442) 02.03.2022  
(151) 08.06.2022  
(730) **Jihočeská centrála cestovního ruchu**, U Zimního stadionu 1952/2, České Budějovice, České Budějovice 7, 37001, CZ  
(740) PatentCentrum Sedlák & Partners s.r.o., Okružní 2824, České Budějovice, České Budějovice 3, 37001  
(210) O-576824  
(591) Barevná  
(510) (35) vývoj reklamních kampaní, vývoj marketingových strategií a koncepcí, reklama v oblasti cestovního ruchu, služby v oblasti obchodní strategie a plánování, venkovní reklama, internetová reklama, pronájem reklamních ploch, distribuce propagačních materiálů, vydávání reklamních textů, prodejní kampaně, prodejní reklama; (36) správa majetku a nemovitostí, audiovizuálního materiálu prostřednictvím globální počítačové sítě, interaktivní komunikační služby prostřednictvím počítače; (39) poradenská činnost v oblasti cestovního ruchu, služby cestovních průvodců, organizace cestovních zájezdů, poskytování turistických a cestovních informací, poskytování služeb v oblasti cestovního ruchu pro poskytovatele i návštěvníky, služby spojené s regionálním rozvojem cestovního ruchu v oblasti dopravy; (41) výchova, vzdělávání, zábavní a sportovní činnost, vydavatelská činnost a zpravodajství, vydávání publikací, organizování a pořádání kulturních, sportovních, zábavních, společenských, vzdělávacích a výchovných akcí a soutěží v oblasti cestovního ruchu, organizování výstav a veletrhů, přednášek, konferencí, seminářů, školení, festivalů a setkání všeho druhu k výchovným a vzdělávacím účelům, organizování workshopů, organizování výstav k nekomerčním účelům v oblasti cestovního ruchu, zábavné a vzdělávací služby poskytované pomocí on-line streamů, služby v oblasti interaktivní zábavy.  
(511) 35, 36, 38, 39, 41

(540)



(593) Obrazová

(111) **391986**

(220) 10.01.2022

(320) 10.01.2022

(442) 02.03.2022

(151) 08.06.2022

(730) **Energetické družstvo vlastníků fotovoltaických elektráren**, Blanická 922/25, Praha 2, Vinohrady, 12000, CZ

(740) Mgr. Ing. Martin Števko, 28. října 1727/108, Ostrava, Moravská Ostrava, 70200

(210) O-576880

(591) Barevná

(510) (9) přístroje a nástroje vědecké, fotografické, filmové, optické, přístroje a nástroje pro vedení, přepínání, přeměnu, akumulaci, regulaci nebo řízení elektrického proudu, přístroje pro záznam, převod, reprodukci zvuku nebo obrazu, nosiče dat magnetické, záznamové disky, kompaktní disky, dvd a ostatní digitální záznamové nosiče, počítačový hardware, počítačový software včetně informačních systémů a aplikací pro mobilní telefony a obdobná zařízení, přístroje pro měření, signalizaci, kontrolu (inspekci), záchranu a přístroje pro vyučování, fotovoltaická zařízení pro výrobu elektřiny, fotovoltaické solární moduly, fotovoltaické měniče, fotovoltaické články, fotovoltaická zařízení na výrobu elektrické energie [fotovoltaické elektrárny], fotovoltaické přístroje na přeměnu slunečního záření na elektrickou energii, fotoelektrické přístroje a zařízení pro výrobu elektřiny ze sluneční energie, solární moduly, solární panely, solární panely na výrobu elektřiny; (16) papír, lepenka, tiskárenské výrobky, potřeby pro knižní vazby, fotografie, papírenské zboží na společenské akce, knihy, brožury, časopisy, plakáty, formuláře, kalendáře, lístky, letáky, katalogy, tiskoviny, vstupenky, navštívenky, poukazy, letenky, pozvánky, programy akcí, prospekty, reklamní plakáty, ročenky, tikety, známky, tištěné reklamní, propagační a informační materiály z papíru; (25) oděvy, obuv, kloboučnické zboží; (35) inzertní, propagační služby a komerční informační služby prostřednictvím internetu za účelem zprostředkování obchodu s elektřinou a dalšími energiemi, správa online databází, řízení databází přístupných po internetu, sběr dat do počítačových databází, systemizace dat v počítačových databázích, online inzerce v počítačové síti, šíření vzorků, propagace, marketing, propagační činnost, reklama, obchodní propagace, franšizová činnost, pomoc při řízení obchodní činnosti, obchodní administrativa, velkoobchodní a maloobchodní činnost se zaměřením na výrobky uvedené výše ve třídě 9, zprostředkovatelská obchodní činnost se zaměřením na výrobky uvedené výše ve třídě 9, komerční využití internetu v oblastech obchodu a nabídky se zaměřením na výrobky uvedené výše ve třídě 9, internetový obchod (e-shop) se zaměřením na výrobky uvedené výše ve třídě 9, inzertní, propagační služby a komerční informační služby prostřednictvím internetu za účelem obchodu se zaměřením na výrobky uvedené výše ve třídě 9; (37) instalace, opravy, úpravy a servis počítačového hardware, instalace, opravy, úpravy a servis fotovoltaických zařízení na výrobu elektřiny a jejich příslušenství, poskytování informací, poradenství a konzultací vztahujících se k výše

uvedeným službám třídy 37, zprostředkovatelská činnost se službami v rámci této třídy uvedenými výše; (38) poskytování přístupu k obsahu internetového portálu a webových portálů, provozování a poskytování přístupu k obsahu internetového portálu přístupného třetím osobám se zaměřením na energetiku, telekomunikační služby, směrovací a spojovací služby pro telekomunikace, šíření informací prostřednictvím komunikačních sítí zejména internetu a bezdrátových, kabelových, satelitních sítí, elektronický přenos dat v počítačových sítích a internetu, komunikační služby prostřednictvím internetu, vnějších a vnitřních sítí, počítačová komunikace, elektronický přenos dat pomocí výpočetní techniky (počítačů), elektronický přenos dat na zakázku/za úplatu, elektronická pošta, pronájem telekomunikačních přístrojů a zařízení pro přenos dat, komunikace prostřednictvím sítí vláknové optiky, komunikace prostřednictvím počítačových terminálů, komunikace prostřednictvím rádia, komunikace prostřednictvím telefonu, počítačem řízený přenos dat a obrazu, zprostředkování a poskytování přístupu do globálních, světových a lokálních počítačových sítí a internetu, poskytování interaktivních online vývěsek pro přenos vzkazů mezi počítačovými uživateli, poskytování informací, poradenství a konzultací vztahujících se k výše uvedeným službám třídy 38, zprostředkovatelská činnost se službami v rámci této třídy uvedenými výše; (41) vydavatelská a nakladatelská činnost, vydávání informačních materiálů, vydávání časopisů, periodik, knih a informací a tiskovin v elektronické i listinné podobě, publikační činnost, fotografování, školení a vzdělávání, pořádání a organizování kulturních, společenských, zábavních, sportovních a vzdělávacích akcí, pořádání a organizace konferencí, kongresů, seminářů a sympozií, poskytování informací, poradenství a konzultací vztahujících se k výše uvedeným službám, zprostředkovatelská činnost se službami v rámci této třídy uvedenými výše; (42) návrh, tvorba, správa a údržba webových stránek, portálů a aplikací včetně multimediálních a 3D aplikací, návrh, vytváření a modelování 3D animací, navrhování a tvorba informačních databází, elektronických časopisů, periodik, knih, multimediálních dokumentů, prezentací a katalogů, tvorba, programování a správa systémů pro obsluhu zákazníků přístupných po internetu, navrhováním, tvorbou, instalace, aktualizace a správa počítačového software, řešení webových serverů, analýza počítačových systémů, pronájem počítačového softwaru, software jako služba (saas), poskytování informací, poradenství a konzultací vztahujících se k výše uvedeným službám třídy 42, zprostředkovatelská činnost se službami v rámci této třídy uvedenými výše; (45) poskytování licencí na počítačový software.

(511) 9, 16, 25, 35, 37, 38, 41, 42, 45

(540)



(593) Obrazová

(111) **391987**

(220) 12.01.2022

(320) 12.01.2022

(442) 02.03.2022

(151) 08.06.2022

(730) **Orkla Foods Česko a Slovensko a.s.**, Mělnická 133, Byšice, 27732, CZ

(740) Mgr. Jana Šuranová Traplová, advokátka, Přístavní 531/24, Praha 7, Holešovice, 17000

(210) O-576915

(591) Barevná

(510) (5) potraviny pro děti, batolata a kojence, dietetické výrobky a potraviny pro léčebné účely, dietetické výrobky a potraviny pro nemocné, rekonvalescenty, fyzicky aktivní osoby, dietetické výrobky pro hubnutí; (29) gelové bujóny, směsi v pastě na přípravu hotových jídel a šťáv k masu na bázi živočišných nebo rostlinných surovin, masové výpeky v pastě, hotové omáčky v pastě na bázi živočišných nebo rostlinných surovin, paštiky, masové pomazánky, rybí pomazánky, zeleninové pomazánky, ovocné pomazánky, rajský protlak, ovocné pyré, zeleninové pyré, olivové pyré, sýrové pomazánky, sýry, mléčné pomazánky, maslové krémy, máslo,

džemy, marmelády; (30) med, hořčice, studené omáčky (dipy), tatarské omáčky, majonézy, omáčky na špagety, salsa omáčky, pikantní omáčky, dressinky, sladké omáčky, toppingy, čokoládové pomazánky, kakaové pomazánky, burákové máslo, kečup; (35) maloobchod a velkoobchod se shora uvedenými výrobky ve tř. 5, 29 a 30, reklama, podpora prodeje, pronájem reklamního času v komunikačních médiích a na sociálních sítích.

(511) 5, 29, 30, 35  
(540)



(593) Obrazová

(111) **391988**

(220) 12.01.2022

(320) 12.01.2022

(442) 02.03.2022

(151) 08.06.2022

(730) **Orkla Foods Česko a Slovensko a.s.**, Mělnická 133, Byšice, 27732, CZ

(740) Mgr. Jana Šuranová Traplová, advokátka, Přístavní 531/24, Praha 7, Holešovice, 17000

(210) O-576916

(591) Barevná

(510) (5) potraviny pro děti, batolata a kojence, dietetické výrobky a potraviny pro léčebné účely, dietetické výrobky a potraviny pro nemocné, rekonvalescenty, fyzicky aktivní osoby, dietetické výrobky pro hubnutí; (29) gelové bujóny, směsi v pastě na přípravu hotových jídel a šťáv k masu na bázi živočišných nebo rostlinných surovin, masové výpeky v pastě, hotové omáčky v pastě na bázi živočišných nebo rostlinných surovin, paštiky, masové pomazánky, rybí pomazánky, zeleninové pomazánky, ovocné pomazánky, rajský protlak, ovocné pyré, zeleninové pyré, olivové pyré, sýrové pomazánky, sýry, mléčné pomazánky, máslové krémy, máslo, džemy, marmelády; (30) med, hořčice, studené omáčky (dipy), tatarské omáčky, majonézy, omáčky na špagety, salsa omáčky, pikantní omáčky, dressinky, sladké omáčky, toppingy, čokoládové pomazánky, kakaové pomazánky, burákové máslo, kečup; (35) maloobchod a velkoobchod se shora uvedenými výrobky ve tř. 5, 29 a 30, reklama, podpora prodeje, pronájem reklamního času v komunikačních médiích a na sociálních sítích.

(511) 5, 29, 30, 35

(540)



(593) Obrazová

(111) **391989**

(220) 12.01.2022

(320) 12.01.2022

(442) 02.03.2022

(151) 08.06.2022

(730) **Valdštejnovo muzeum s.r.o.**, Jiráskova 135, Jičín, Holínské Předměstí, 50601, CZ

(740) Mgr. Aleš Malý, 18, Bystřice, 50723

(210) O-576920

(510) (35) reklama, propagace, řízení, organizace a administrativa obchodní činnosti, kancelářské práce; (41) vzdělávání, školení, zábava, sportovní a kulturní činnosti; (43) služby zajišťující stravování a nápoje, dočasné ubytování.

(511) 35, 41, 43

(540)



VALDŠTEJNOVO  
MĚSTO

(593) Obrazová

(111) **391990**

(220) 13.01.2022

(320) 13.01.2022

(442) 02.03.2022

(151) 08.06.2022

(730) **AGENTURA HELAS, s.r.o.**, Na poříčí 1040/10, Praha 1, Nové Město, 11000, CZ

(210) O-576941

(510) (35) reklama, propagace, řízení obchodní činnosti, obchodní administrativa, kancelářské práce; (41) vzdělávání, školení, zábava, sportovní a kulturní činnosti; (44) lékařské služby, veterinární služby, péče o hygienu a krásu osob a zvířat, zemědělské služby, služby v oblasti akvakultury, zahradnické a lesnické služby.

(511) 35, 41, 44

(540)



Eternal Essence  
HARMONY HEALTH & SOUL

(593) Obrazová

(111) **391991**

(220) 13.01.2022

(320) 13.01.2022

(442) 02.03.2022

(151) 08.06.2022

(730) **Shenzhen Han Qing Da Technology Co., Ltd.**, 1/F & 2/F, Bldg.A4-101, Yulv industrial area, Gongming Property Development Corporation, Yulv Community, Yutang St., Guangming Dist., Shenzhen City, CN

(740) Mgr. Zuzana Šimonovská LL.M., Jaselská 311/25, Praha 6, Dejvice, 16000

(210) O-576948

(510) (34) kapalné roztoky do elektronických cigaret, elektronické cigarety, cigarety obsahující náhražky tabáku, ne pro léčebné účely, příchutě do elektronických cigaret, jiné než éterické oleje, ústní vaporizéry pro kuřáky, dýmky, náústky ke špičkám na cigarety, elektronické cigarety pro použití jako alternativa k tradičním cigaretám, krabičky na elektronické cigarety, elektronické doutníky, elektronické vodní dýmky, elektronické kuřácké dýmky.

(511) 34

(540)

(593) Obrazová

(111) **391992**

(220) 14.01.2022

(320) 14.01.2022

(442) 02.03.2022

(151) 08.06.2022

(730) **KOVACO Electric, a.s.**, U Hellady 697/4, Praha 4, Michle, 14000, CZ

(740) HAVEL & PARTNERS s.r.o., advokátní kancelář, Mgr. Ivan Rámeš, advokát, Na Florenci 2116/15, Praha 1, Nové Město, 11000

(210) O-576969

(591) Barevná

(510) (7) nakladače (stroje), smykové nakladače, housenkový pásový nakladač, manipulační zařízení na nakládání a vykládání, manipulační stroje, manipulační zařízení (stroje) k průmyslovému použití, silniční stavební stroje, manipulační a přídavná zařízení pro stavební stroje, štípačky na dřevo (stroje), manipulační stroje k průmyslovému použití, manipulační zařízení, automatické manipulační stroje (manipulátory), polohovače obrobků (části strojů), upínáky na umístění součástek během zpracování, přídavná zařízení pro buldozery, hydropneumatické akumulátory, hydraulické akumulátory, hydraulické akumulátory jako části strojů, sněhové frézy, zametací stroje a zařízení, přídavné lopaty pro stroje, přídavné vidle pro stroje, přídavné podkopy pro stroje, přídavné metly pro stroje.

(511) 7

(540)

(593) Obrazová

(111) **391993**

(220) 14.01.2022

(320) 14.01.2022

(442) 02.03.2022

(151) 08.06.2022

(730) **KOVACO Electric, a.s.**, U Hellady 697/4, Praha 4, Michle, 14000, CZ

(740) HAVEL & PARTNERS s.r.o., advokátní kancelář, Mgr. Ivan Rámeš, advokát, Na Florenci 2116/15, Praha 1, Nové Město, 11000

(210) O-576970

(510) (7) nakladače (stroje), smykové nakladače, housenkový pásový nakladač, manipulační zařízení na nakládání a vykládání, manipulační stroje, manipulační zařízení (stroje) k průmyslovému použití, silniční stavební stroje, manipulační a přídavná zařízení pro stavební stroje, štípačky na dřevo (stroje), manipulační stroje k průmyslovému použití, manipulační zařízení, automatické manipulační stroje (manipulátory), polohovače obrobků (části strojů), upínáky na umístění součástek během zpracování, přídavná zařízení pro buldozery, hydropneumatické akumulátory, hydraulické akumulátory, hydraulické akumulátory jako části strojů, sněhové frézy, zametací stroje a zařízení, přídavné lopaty pro stroje, přídavné vidle pro stroje, přídavné podkopy pro stroje, přídavné metly pro stroje.

(511) 7

(540)

**MiniZ 400**

(592) Slovní

(111) **391994**

(220) 14.01.2022

(320) 14.01.2022

(442) 02.03.2022

(151) 08.06.2022

(730) **KOVACO Electric, a.s.**, U Hellady 697/4, Praha 4, Michle, 14000, CZ

(740) HAVEL & PARTNERS s.r.o., advokátní kancelář, Mgr. Ivan Rámeš, advokát, Na Florenci 2116/15, Praha 1, Nové Město, 11000

(210) O-576971

(510) (7) nakladače (stroje), smykové nakladače, housenkový pásový nakladač, manipulační zařízení na nakládání a vykládání, manipulační stroje, manipulační zařízení (stroje) k průmyslovému použití, silniční stavební stroje, manipulační a přídavná zařízení pro stavební stroje, štípačky na dřevo (stroje), manipulační stroje k průmyslovému použití, manipulační zařízení, automatické manipulační stroje (manipulátory), polohovače obrobků (části strojů), upínáky na umístění součástek během zpracování, přídavná zařízení pro buldozery, hydropneumatické akumulátory, hydraulické akumulátory, hydraulické akumulátory jako části strojů, sněhové frézy, zametací stroje a zařízení, přídavné lopaty pro stroje, přídavné vidle pro stroje, přídavné podkopy pro stroje, přídavné metly pro stroje.

(511) 7

(540)

**Elise 900**

(592) Slovní

(111) **391995**

(220) 14.01.2022

(320) 14.01.2022

(442) 02.03.2022

(151) 08.06.2022

(730) **KOVACO Electric, a.s.**, U Hellady 697/4, Praha 4, Michle, 14000, CZ

(740) HAVEL & PARTNERS s.r.o., advokátní kancelář, Mgr. Ivan Rámeš, advokát, Na Florenci 2116/15, Praha 1, Nové Město, 11000

(210) O-576972

(591) Barevná

(510) (7) nakladače (stroje), smykové nakladače, housenkový pásový nakladač, manipulační zařízení na nakládání a vykládání, manipulační stroje, manipulační zařízení (stroje) k průmyslovému použití, silniční stavební stroje, manipulační a přídavná zařízení pro stavební stroje, štípačky na dřevo (stroje), manipulační stroje k průmyslovému použití, manipulační zařízení, automatické manipulační stroje (manipulátory), polohovače obrobků (části strojů), upínáky na umístění součástek během zpracování, přídavná zařízení pro buldozery, hydropneumatické akumulátory, hydraulické akumulátory, hydraulické akumulátory jako části strojů, sněhové frézy, zametací stroje a zařízení, přídavné lopaty pro stroje, přídavné vidle pro stroje, přídavné podkopy pro stroje, přídavné metly pro stroje.

(511) 7

(540)

(593) Obrazová

(111) **391996**

(220) 14.01.2022

(320) 14.01.2022

(442) 02.03.2022

(151) 08.06.2022

(730) **Moravcová Nina**, Domažlická 400, Klatovy, Klatovy III, 33901, CZ

(740) Mgr. PETR ŽIŽKA, LL.M., advokátní kancelář, Mgr. Petr Žížka LL.M., Sedláčkova 209/16, Plzeň, Vnitřní Město, 30100

(210) O-576976

(591) Barevná

(510) (16) prospekty, informační prospekty, vzdělávací publikace, tiskárenské výrobky, papírnické zboží a vzdělávací potřeby, propagační publikace, periodické publikace, časopisy, publikace, tištěné publikace, vzdělávací manuály, tištěné propagační materiály, fotografie, tištěné vzdělávací materiály, příručky (manuály), instruktážní příručky pro účely výuky, tištěné příručky (průvodci), tištěné knihy, časopisy, noviny a jiná papírová média; (35) reklamní, marketingové a propagační služby, reklamní a marketingové služby poskytované prostřednictvím blogů, služby spolupráce s blogery, propagační činnost, reklama, propagační marketing, propagační služby, propagační a reklamní služby, zveřejňování propagačních textů, distribuce propagačních materiálů, propagační marketingové služby využívající audiovizuální média; (41) zveřejňování, oznamování a psaní textů, vydávání vzdělávacích textů, vydávání vzdělávacích materiálů, publikování vzdělávacích a školících příruček, vzdělávací semináře, vzdělávací služby, on-line publikace elektronických novin, elektronické online publikace periodik a knih, publikace letáků, workshopy ke školícím účelům, pořádání prezentací pro školící účely, písemné školící kurzy, poskytování školících kurzů pro mládež, poskytování multimediální zábavy prostřednictvím webových stránek.

(511) 16, 35, 41

(540)



(593) Obrazová

(111) **391997**

(220) 14.01.2022

(320) 14.01.2022

(442) 02.03.2022

(151) 08.06.2022

(730) **Roztyly Plaza, a.s.**, Želetavská 1525/1, Praha 4, Michle, 14000, CZ

(740) C|K|T ČERVENKA TURKOVÁ & PARTNERS Advokátní, patentová a známková kancelář, Mgr. Radka Červenková, advokátka, Anny Letenské 34/7, Praha 2, Vinohrady, 12000

(210) O-576978

(591) Barevná

(510) (9) nosiče audiovizuálních děl, zvukové a obrazové záznamy, elektronické publikace, počítačové programy a software bez ohledu na záznamová média nebo prostředky šíření, elektronický sbírkový katalog; (16) periodické a neperiodické publikace, brožury, letáky, prospekty, katalogy, fotografie, plakáty, kalendáře, diáře, upomínkové předměty z papíru, papírové a plastické obaly v rámci této třídy; (35) reklamní, inzertní a propagační činnost, rozšiřování reklamních materiálů (letáky, prospekty, tisky), vydávání reklamních, propagačních a inzertních textů, konzultační a poradenská činnost v oblasti obchodu, řízení obchodní činnosti, administrativní služby a kancelářské práce, pronájem reklamních ploch a nosičů, zprostředkovatelská činnost v oblasti reklamy, v oblasti konzultací a poradenství v obchodu a v oblasti administrativních služeb a kancelářských prací; (36) pojištění, služby finanční, služby peněžní, služby nemovitostní (realitní služby), správa a pronájem nemovitého majetku a zařízených bytových, komerčních a kancelářských prostor, pronajímání bytů, obchodů a kanceláří, zprostředkovatelská činnost v oblasti pojištění, v oblasti finančních služeb a v oblasti nemovitostních služeb; (37) stavebnictví, opravy ve stavebnictví, instalační služby ve stavebnictví, výstavba rezidenčních projektů, developerské služby (stavebnictví), výstavba, údržba a opravy nemovitostí, zprostředkovatelská činnost v oblasti stavebnictví, v oblasti výstavby a v oblasti developerských služeb; (41) pronájem sportovního a relaxačního vybavení; (43) služby zajišťující stravování a nápoje, kavárna, rychlé občerstvení, restaurace, literární a hudební kavárna, ubytovací služby, pronájem bytového zařízení, pronájem nábytku, pronájem bytového textilu.

(511) 9, 16, 35, 36, 37, 41, 43

(540)



ROZTYLY PLAZA

(593) Obrazová

(111) **391998**

(220) 14.01.2022

(320) 14.01.2022

(442) 02.03.2022

(151) 08.06.2022

(730) **North Star Centre – Birch House, a.s.**, Želetavská 1525/1, Praha 4, Michle, 14000, CZ

(740) C|K|T ČERVENKA TURKOVÁ & PARTNERS Advokátní, patentová a známková kancelář, Mgr. Radka Červenková, advokátka, Anny Letenské 34/7, Praha 2, Vinohrady, 12000

(210) O-576979

(510) (9) nosiče audiovizuálních děl, zvukové a obrazové záznamy, elektronické publikace, počítačové programy a software bez ohledu na záznamová média nebo prostředky šíření, elektronický sbírkový katalog; (16) periodické a neperiodické publikace, brožury, letáky, prospekty, katalogy, fotografie, plakáty, kalendáře, diáře, upomínkové předměty z papíru, papírové a plastické obaly v rámci této třídy; (35) reklamní, inzertní a propagační činnost, rozšiřování reklamních materiálů (letáky, prospekty, tisky), vydávání reklamních, propagačních a inzertních textů, konzultační a poradenská činnost v oblasti obchodu, řízení obchodní činnosti, administrativní služby a kancelářské práce, pronájem reklamních ploch a nosičů, zprostředkovatelská činnost v oblasti reklamy, v oblasti konzultací a poradenství v obchodu a v oblasti administrativních služeb a

kancelářských prací; (36) pojištění, služby finanční, služby peněžní, služby nemovitostní (realitní služby), správa a pronájem nemovitého majetku a zařízení bytových, komerčních a kancelářských prostor, pronajímání bytů, obchodů a kanceláří, zprostředkovatelská činnost v oblasti pojištění, v oblasti finančních služeb a v oblasti nemovitostních služeb; (37) stavebnictví, opravy ve stavebnictví, instalační služby ve stavebnictví, výstavba rezidenčních projektů, developerské služby (stavebnictví), výstavba, údržba a opravy nemovitostí, zprostředkovatelská činnost v oblasti stavebnictví, v oblasti výstavby a v oblasti developerských služeb; (41) pronájem sportovního a relaxačního vybavení; (43) služby zajišťující stravování a nápoje, kavárna, rychlé občerstvení, restaurace, literární a hudební kavárna, ubytovací služby, pronájem bytového zařízení, pronájem nábytku, pronájem bytového textilu.

(511) 9, 16, 35, 36, 37, 41, 43

(540)

## Orion Brumlovka

(592) Slovní

(111) **391999**

(220) 14.01.2022

(320) 14.01.2022

(442) 02.03.2022

(151) 08.06.2022

(730) **BBC Building H s.r.o.**, Želetavská 1525/1, Praha 4, Michle, 14000, CZ

(740) C|K|T ČERVENKA TURKOVÁ & PARTNERS Advokátní, patentová a známková kancelář, Mgr. Radka Červenková, advokátka, Anny Letenské 34/7, Praha 2, Vinohrady, 12000

(210) O-576980

(510) (9) nosiče audiovizuálních děl, zvukové a obrazové záznamy, elektronické publikace, počítačové programy a software bez ohledu na záznamová média nebo prostředky šíření, elektronický sbírkový katalog; (16) periodické a neperiodické publikace, brožury, letáky, prospekty, katalogy, fotografie, plakáty, kalendáře, diáře, upomínkové předměty z papíru, papírové a plastické obaly v rámci této třídy; (35) reklamní, inzertní a propagační činnost, rozšiřování reklamních materiálů (letáky, prospekty, tisky), vydávání reklamních, propagačních a inzertních textů, konzultační a poradenská činnost v oblasti obchodu, řízení obchodní činnosti, administrativní služby a kancelářské práce, pronájem reklamních ploch a nosičů, zprostředkovatelská činnost v oblasti reklamy, v oblasti konzultací a poradenství v obchodu a v oblasti administrativních služeb a kancelářských prací; (36) pojištění, služby finanční, služby peněžní, služby nemovitostní (realitní služby), správa a pronájem nemovitého majetku a zařízení bytových, komerčních a kancelářských prostor, pronajímání bytů, obchodů a kanceláří, zprostředkovatelská činnost v oblasti pojištění, v oblasti finančních služeb a v oblasti nemovitostních služeb; (37) stavebnictví, opravy ve stavebnictví, instalační služby ve stavebnictví, výstavba rezidenčních projektů, developerské služby (stavebnictví), výstavba, údržba a opravy nemovitostí, zprostředkovatelská činnost v oblasti stavebnictví, v oblasti výstavby a v oblasti developerských služeb; (41) pronájem sportovního a relaxačního vybavení; (43) služby zajišťující stravování a nápoje, kavárna, rychlé občerstvení, restaurace, literární a hudební kavárna, ubytovací služby, pronájem bytového zařízení, pronájem nábytku, pronájem bytového textilu.

(511) 9, 16, 35, 36, 37, 41, 43

(540)

## Hila Brumlovka

(592) Slovní

(111) **392000**

(220) 15.01.2022

(320) 15.01.2022

(442) 02.03.2022

(151) 08.06.2022

(730) **Qanto s.r.o.**, Na Slatince 3279/3, Praha 10, Záběhlice, 10600, CZ

(210) O-576984

(510) (33) alkoholické nápoje (destiláty).

(511) 33

(540)

# STANLEY

(593) Obrazová

(111) **392001**

(220) 16.01.2022

(320) 16.01.2022

(442) 02.03.2022

(151) 08.06.2022

(730) **Talnet, z.s.**, Kateřinská 495/4, Praha 2, Nové Město, 12800, CZ

(210) O-576985

(510) (16) knihy; (41) služby v oblasti vzdělávání, zábavy a sportu, výchova, vzdělávání, zábava a sportovní činnost, organizování a vedení soutěží [výchova a zábava], poskytování školení a vzdělání, další vzdělávání, letní tábory (zábava a vzdělávání), pořádání a realizace workshopů (vzdělávání), předávání know-how [odborné vzdělávání], knihy (vydávání knih), pořádání vzdělávacích aktivit pro letní tábory, výstavy v muzeích, služby muzeí (prezentace, výstavy); (42) vědecké a technologické služby.

(511) 16, 41, 42

(540)

## T-Expedice

(592) Slovní

(111) **392002**

(220) 17.01.2022

(320) 17.01.2022

(442) 02.03.2022

(151) 08.06.2022

(730) **METAL CONEXION s.r.o.**, Blanky Waleské 520, Cerhenice, 28102, CZ

(740) Fröhlich & Partners, advokátní kancelář s.r.o., Mgr. Martin Vališ, Spálená 84/5, Praha 1, Nové Město, 11000

(210) O-577007

(591) Barevná

(510) (1) přílnavé výztuhy na kov, průmyslová lepidla k použití v kovovýrobě, lepidla na kovy (k jinému než kancelářskému a domácímu použití), chemické látky, chemické materiály a chemické přípravky a přírodní chemické prvky; (6) obecné kovy a jejich slitiny, včetně nerezové oceli, kovové stavební a konstrukční materiály a prvky, kovové nezpracované a polozpracované materiály bez určení účelu, kovové železářské zboží, předvalky [metalurgie], předvalky (hutnické výrobky), kovové kroužky na klíče; (14) kroužky na klíče, řetízky na klíče a přívěšky k nim.

(511) 1, 6, 14

(540)



(593) Obrazová

(111) **392003**

(220) 17.01.2022

(320) 17.01.2022

(442) 02.03.2022

(151) 08.06.2022

(730) **METAL RENT s.r.o.**, Blanky Waleské 520, Cerhenice, 28102, CZ

(740) Fröhlich & Partners, advokátní kancelář s.r.o., Mgr. Martin Vališ, Spálená 84/5, Praha 1, Nové Město, 11000

(210) O-577008

(591) Barevná

(510) (39) pronájem dopravních prostředků, pronájem vozidel na dopravu, pronájem silničních vozidel, pronájem motorových silničních vozidel, pronájem rekreačních vozidel, pronájem motorových vozidel, rezervace pronájmu vozidel, služby týkající se rezervace pronájmu vozidel.

(511) 39

(540)



(593) Obrazová

(111) **392004**

(220) 18.01.2022

(320) 18.01.2022

(442) 02.03.2022

(151) 08.06.2022

(730) **Bartošová Anežka**, Škroupova 891/19, Říčany, 25101, CZ

(740) JUDr. Miroslav Svoboda, advokát, Ovocný trh 572/11, Praha 1, Staré Město, 11000

(210) O-577022

(591) Barevná

(510) (16) časopisy (periodika), kalendáře, knihy, tištěné publikace, zápisníky, záložky do knih, tištěné propagační materiály; (21) hrmky, nádoby, kuchyňské potřeby a nádoby; (25) zástěry (oděvy), trička, mikiny, oděvy; (35) reklamní a marketingové služby poskytované prostřednictvím blogů, rozšiřování výrobků pro reklamní účely; (41) psaní blogu.

(511) 16, 21, 25, 35, 41

(540)



(593) Obrazová

(111) **392005**

(220) 18.01.2022

(320) 18.01.2022

(442) 02.03.2022

(151) 08.06.2022

(730) **Nadace České spořitelny**, Olbrachtova 1929/62, Praha 4, Krč, 14000, CZ

(210) O-577023

(510) (16) tiskoviny, periodický a neperiodický tisk, odborné a informační publikace a texty na papírových nosičích, propagační tiskoviny, letáky, texty, fotografie a fotografická alba, plakáty a papírové reklamní desky a poutače, propagační a upomínkové předměty z papíru, lepenky a plastu (plastové tašky a plastové obaly zařazené v této třídě); (35) reklamní a propagační činnost prostřednictvím všech médií, obchodní marketing, komerční správa licencí na výrobky a služby ostatních, rozšiřování reklamních nebo inzertních materiálů, sestavování výpisů z účtu, zaslání reklamních materiálů zákazníkům, aktualizování reklamních materiálů, pronájem reklamních ploch, fakturace, prezentace výrobků v komunikačních médiích pro účely maloobchodu, obchodní reklama (pro třetí osoby), automatizované zpracování dat a informací; (36) shromažďování a poskytování finančních prostředků na podporu projektů v oblasti kultury, vzdělávání a vědy, veřejných a sociálních záležitostí, zdravotní péče, charity, komunálních aktivit, sportu a ekologie, jednotlivcům v jejich těžkých životních nebo sociálních situacích způsobených nepředvídatelnými událostmi; (41) vzdělávání a školení, organizování a vedení výukových a motivačních programů, seminářů, školení, kurzů, workshopů a podobných vzdělávacích a konzultačních akcí, organizace zábavně-spoločenských a kulturních akcí, organizace, provozování a provádění her a soutěží, i veřejných.

(511) 16, 35, 36, 41

(540)

**Den pro školu od Nadace České spořitelny**

(592) Slovní

(111) **392006**

(220) 18.01.2022

(320) 18.01.2022

- (442) 02.03.2022  
(151) 08.06.2022  
(730) **Premier Wines & Spirits s.r.o.**, U silnice 949/11, Praha 6, Ruzyně, 16100, CZ  
(740) Březina Mařík & partneři advokátní kancelář, s.r.o., Mgr. Jan Rotta, Americká 177/35, Praha 2, Vinohrady, 12000  
(210) O-577031  
(510) (21) sklenice, korbele, sklo v rámci této třídy, porcelán, nádoby včetně nádobí z plastu; (33) alkoholické nápoje (s výjimkou piva), destilované nápoje, lihoviny, alkoholické výtahy z ovoce, alkoholové extrakty, alkoholické nápoje obsahující ovoce, esence do lihovin, alkoholické esence; (43) služby zajišťující stravování a nápoje, restaurační a hostinské služby.  
(511) 21, 33, 43  
(540)



(593) Obrazová

- (111) **392007**  
(220) 18.01.2022  
(320) 18.01.2022  
(442) 02.03.2022  
(151) 08.06.2022  
(730) **Lelek Matěj Ing.**, Nádražní 151, Klášterec nad Ohří, Městec u Klášterce nad Ohří, 43151, CZ  
(210) O-577032  
(591) Barevná  
(510) (7) motorové pily, přenosné pily, kotoučové pily, pásové pily, pily (stroje), pily [stroje], elektrické pily, křovinořezy (stroje), nabíjecí křovinořezy, sekačky (elektrické), sekačky trávy, sekačky (benzínové), samohybné sekačky (stroje), robotické sekačky na trávu, elektrické nůžky na živý plot, nůžky na stříhání živých plotů (stroje), zemědělské fukary, zahradní traktory na sečení trávníku, secí stroje k tažení za traktory, elektrické zahradnické stroje, zahradnické nářadí (stroje), stroje na drcení zahradnického odpadu, zemědělské, zahradnické a lesnické stroje a přístroje, zařízení a stroje pro zemědělství, pro zemní práce, pro stavebnictví, pro těžbu ropy a plynu, důlní zařízení, brousíci stroje, elektrické brusky na řezání dláždění, elektrické pily na řezání dláždění, elektrické vroubkovače na řezání dláždění, frézy na dlažbu (stroje), průmysloví roboti na zpracování dřeva, brusky (stroje), elektrické pily na dřevo (stroje), elektrické řetězové pily, elektrické ruční pily, frézky na dřevo, kotoučové pily jako přenosné elektrické nářadí, kotoučové pily (na práci se dřevem), listy do kotoučových pil, listy do kotoučových pil (stroje), listy kotoučových pil jako části strojů, listy na elektrické pily, listy pásové pily do strojů, elektrické lupénkové pily, pily (pilařské závody), pilové řetězy, pilové listy (části strojů), pásové pily na dřevo, obráběcí stroje na řezání, motorové ruční pily, řezací nástroje k použití s řezacími stroji (pilami), robotické lupénkové pily, robotické motorové ruční pily, elektrické postřikovače k nošení na zádech, elektrické rozstřikovače, elektrické rozstřikovače na insekticidy, postřikovače (stroje) k domácímu použití při postřikování herbicidy, odhazovače sněhu, pluhové radlice/čepel pro vozidla, pluhy sněhové, příslušenství na frézování sněhu pro vozidla, příslušenství na odhrovnání sněhu pro vozidla, příslušenství na vyfukování sněhu pro vozidla, radlice sněžných pluhů, silniční zametače, sněžové frézy, stroje na venkovní mytí a čištění, stroje na čištění silnic s vlastním pohonem, stroje na čištění ulic (ručně poháněné), stroje na čištění

ulic s vlastním pohonem, stroje na odklízení sněhu, stroje na odstraňování sněhu, stroje na vyfukování sněhu, stroje na zametání a vysávání, na čištění, mytí a praní, záchranné pily (elektrické nářadí), stroje a obráběcí stroje na zpracování materiálů a pro výrobu; (8) rámové pily, ruční pily, zahradní nůžky, zahradnické nůžky, zemědělské a zahradnické nástroje a nástroje pro úpravu zahrad, ruční nástroje pro výrobu, opravy a údržbu; (12) zahradnické traktory, traktory, komunální traktory, nákladní traktory, tažné traktory, elektrické traktory (vozidla), pásy na traktory, traktory k zemědělským účelům, zahradní traktory pro přepravu, traktory na ježdění po trávníku, tažné traktory a jejich konstrukční díly.

(511) 7, 8, 12  
(540)



(593) Obrazová

- (111) **392008**  
(220) 18.01.2022  
(320) 18.01.2022  
(442) 02.03.2022  
(151) 08.06.2022  
(730) **Bečvář Petr**, Ve Školce 692, Protivín, 39811, CZ  
(210) O-577033  
(510) (25) sportovní oblečení.  
(511) 25  
(540)



(593) Obrazová

- (111) **392009**  
(220) 18.01.2022  
(320) 18.01.2022  
(442) 02.03.2022  
(151) 08.06.2022  
(730) **Vinospol, spol. s r. o.**, Údolní 1076, Mutěnice, 69611, CZ  
(210) O-577041  
(510) (33) alkoholické nápoje (s výjimkou piva), vína, alkoholové přípravky pro přípravu nápojů; (35) maloobchodní služby poskytované prostřednictvím katalogů týkající se alkoholických nápojů (s výjimkou piva), maloobchodní zásilkové služby týkající se alkoholických nápojů (s výjimkou piva), velkoobchodní a maloobchodní prodej výrobků uvedených výše ve třídě 33, on-line maloobchodní služby zaměřené na výše uvedené výrobky ve třídě 33, zprostředkování v oblasti obchodu s nápoji; (43) služby vináren, služby vinoték, služby ochutnávky vín (poskytování nápojů), poskytování vín ve vinných sklepech, provozování pohostinských služeb ve vinotékách a vinných sklepech, restaurační služby, dočasné ubytování.  
(511) 33, 35, 43  
(540) **BARBOSSA**  
(592) Slovní



(111) **392010**  
(220) 25.01.2022  
(320) 25.01.2022  
(442) 02.03.2022  
(151) 08.06.2022  
(730) **Estetico, s.r.o.**, Holzova 2887/10b, Brno, Líšeň, 62800, CZ  
(740) INPARTNERS GROUP, Mgr. Jan Brauner LL.M., advokát, Tuřanka 1519/115a, Brno, Slatina, 62700

(210) O-577173  
(510) (6) přenosné domy z kovu, montované domy kovové, modulární přemístitelné budovy z kovu, mobilní (přemístitelné) budovy z kovu se sanitárním zařízením, kovové mobilní domy (přenosné budovy), stavby z kovových konstrukcí, kovové montované domy [stavebnice], modulární přenosné stavební konstrukce (kovové), modulární kovové konstrukce, kovové fasády, kovové stavební prvky na fasády, kovové fasádní prvky, kovové stropní konstrukce, kovové podlahové profily, kovové stropní jednotky, kovové fasády zdí, kovové hřebeny střech, kovové fasádní stavební prvky, kovové konstrukce, kovové panely pro oddělení místností (jiné než nábytek), modulární stavební jednotky (kovové), modulární přenosné stavební jednotky z kovu, kovové rámové konstrukce do místností, modulární prefabrikované ocelové rámy, kovové nástěnné desky, prefabrikované kovové stěny, prefabrikované kovové konstrukce zdí obsahující izolaci z minerální vlny, dělicí příčky (stěny) kovové, s výjimkou nábytku, pohyblivé kovové stěny, kovové konstrukce, kovové kostry budov pro stavebnictví, přenosné zahradní besídky, především z kovu, kovové altánky [konstrukce], besídky především z kovu, kovové altány, kovové boudy, prodejní stánky vyrobené převážně z kovu, přenosné stavby vyrobené převážně z kovu, prefabrikované budovy vyrobené zejména z kovu, kovové konstrukce zvukotěsných kabin, zvukotěsné kabiny z kovu, přenosné, kovové konstrukce budov, kovové konstrukce, kovové stavební konstrukce, kovové rámy skleníků, ocelové stavební konstrukce, kovové přístřešky ke skladování, konstrukce kovových skleníků, kovové přemístitelné ubytovny, prefabrikované kovové garáže, prefabrikované kovové budovy, prefabrikované kovové montážní sestavy, mobilní kovové příčky (konstrukce), kovové stěny, kovové přístřešky (budovy), kovové přístřešky nad vchodem [konstrukce]; (12) karavany, obytné vozy, vozidla pro cestování po souši, kempinková vozidla, odtahová (vlečná) vozidla, přívěsy [vozidla], karavany, mobilní domy (přívěsy), přívěsy na pozemní motorová vozidla, kempinkové obytné vozy kombinované s přívěsy na převážení koní, obytné přívěsy (rekreační vozidla); (19) prefabrikované nekovové budovy, modulární domy, nekovové, přenosné stavby, ne kovové, altán (nekovová konstrukce), altánky [konstrukce], ne kovové, stánky, domky vyrobené z nekovových materiálů, dřevěné zahradní domky, stavby, ne kovové, dřevěné stavební konstrukce, nekovové kabiny (stavby), stavby vyrobené (nekovové), nekovové modulární jednotky na stavbu prefabrikovaných budov, sruby prodávané jako stavebnice, montované domy [soubory], ne kovové, montované domy [sestavy] ze dřeva, prefabrikované nekovové garáže, nekovové skořepinové budovy, konstrukce z nekovových materiálů, konstrukce pro stavebnictví, ne kovové, modulární sruby, modulární stavební jednotky (nekovové), nekovové rámové konstrukce pro budovy, nekovové skleníky, skleníky vyrobené ze dřeva, prefabrikované sruby, nekovové konstrukce dělicí prostor, přenosné altánky převážně nekovové, nekovové přenosné stavby se sociálním zařízením, nekovové přenosné stavby obsahující kuchyňské zařízení, příčky, ne kovové, nekovové stěny, výplňové zdi z nekovových materiálů, mobilní stěny vyrobené z nekovových materiálů; (20) nábytek a bytové zařízení, postele a lůžka, lůžkoviny, matrace, polštáře a podušky, kování k postelím, ne kovová, dětské postýlky, postele, postele ze dřeva, pelesti postelí dřevěné, kostry postelí ze dřeva, čela postelí, postelové rošty, rámy pod matrace, matrace, bezpečnostní dětské postýlky, polštářky na sedačky, nastavitelná lůžka, vnitřní žaluzie a rolety a příslušenství k záclonám a vnitřním žaluziím a roletám, příslušenství pro zavěšování záclon, zařízení pro zavěšování záclon, plastové rozpinací tyče pro sítované záclony, tyče na záclony, nekovové záclonové tyče, věšáky na oděvy, stojany na oděvy [nábytek] a ramínka na oděvy, věšáky, věšáky [nábytek], zrcadla, úložné boxy na polštáře [nábytek], lavičky [nábytek], lavičky s políčkami, noční stolky, stolky, uzamykatelné skříňky na šaty, police na knihy, rohové jednotky (nábytek), police (k nábytku), nábytek ze dřeva, závěsné skladovací police (nábytek), dětský nábytek, bedny, ne kovové, šatníky, prádelníky, kuchyňská stěna (nábytek), dětské ohrádky, nábytek, nábytek vyrobený z náhražek dřeva, nábytek pro domácnost, interiérový nábytek, nábytek s vestavěnými postelemi, nábytkové panely, nábytkové moduly, noční stolky, panely jako části nábytku, regály [nábytek], dřevěné police a regály (nábytek), nábytek do ložnice, nábytkové skříně a stěny, skříně (kuchyňské), skříně jako nábytek, nábytek na sezení, dětské sedačky, zrcadlové skříně, bedny na hračky, skříňky na hračky (nábytek), dřevěné

krabice na ukládání hraček, dřevěné bedny na ukládání hraček, přeměnitelný (variabilní) nábytek, policové díly ve tvaru krabice, nástěnné nábytkové police, dřevěné štafle, žebříky a pohyblivé schody, nekovové; (37) stavebnictví, výstavba ubytování pro dovolenkové a prázdninové pobyty, stavby bytových interiérů, výstavba kabin, výstavba areálů určených k rekreaci, výstavba rekreačních areálů, výstavba budov a jiných konstrukcí, výstavba bytových a komerčních budov, stavba budov na zakázku, výstavba přístaveb domů, stavba nemovitostí, výstavba závěsných fasád, stavba interiérových příček, stavba částí budov, výstavba podlah, stavba obytných nemovitostí, stavba dřevěných schodišť, stavba zahradních budov (montáž a zasklívání), stavba továren na zakázku, zakázková stavba domů, výstavba prefabrikovaných budov a konstrukcí, pokládání dřevěných podlah, stavební služby vztahující se k obytným budovám, instalace vybavení pro automatizaci budov.

(511) 6, 12, 19, 20, 37

(540)

## Domeczech

(592) Slovní

(111) **392011**

(220) 25.01.2022

(320) 25.01.2022

(442) 02.03.2022

(151) 08.06.2022

(730) **CBswiss s.r.o.**, Na Pankráci 1618/30, Praha 4, Nusle, 14000, CZ

(210) O-577176

(510) (3) kosmetika; (5) doplňky výživy.

(511) 3, 5

(540)

## CBswiss

(592) Slovní

(111) **392012**

(220) 25.01.2022

(320) 25.01.2022

(442) 02.03.2022

(151) 08.06.2022

(730) **Matějčiček František Mgr.**, Přístavní 1423/33, Praha 7, Holešovice, 17000, CZ

(210) O-577178

(510) (38) rozhlasové vysílání, vysílání rozhlasového a televizního programu, rozhlasové vysílání, televizní vysílání a vysílání kabelové televize, služby rozhlasového vysílání přes Internet.

(511) 38

(540)

## O 106

(592) Slovní

(111) **392013**

(220) 25.01.2022

(320) 25.01.2022

(442) 02.03.2022

(151) 08.06.2022

(730) **Marieli, a.s.**, U Nesypky 1255/3, Praha 5, Smíchov, 15000, CZ

(740) Vilímková Dudák & Partners, advokátní kancelář, s.r.o., JUDr. Pavel Dudák, advokát, Karolínská 661/4, Praha 8, Karlín, 18600

(210) O-577181

(510) (4) svíčky, svíčky a knoty; (20) lůžkoviny (s výjimkou ložního prádla), péřové lůžkoviny, polštáře (dekorační), bytový textil (polštáře), dekorace vyrobené ze dřeva, polštáře (na spaní); (24) textilie do ložnice, lůžkoviny (prádlo), prostěradla, povlečení, peřiny, příkrývky, péřové peřiny, příkrývky prošívané prachové nebo péřové, povlečení na peřiny, povlaky na peřiny, povlaky na polštáře, povlaky na dekorační polštáře, koupelňové textilie, s výjimkou oblečení, ručníky, osušky (velké koupelňové ručníky), žínky, ložní pokrývky, bytový textil, domácí textil, textilie pro domácnost, bavlněné textilie; (25) domácí oděvy, župany, domácí župany, noční košile a pyžama; (35) maloobchodní služby zaměřené na bytové textilie, maloobchodní prodej tkanin, velkoobchodní prodej tkanin, maloobchodní prodej oblečení, velkoobchodní prodej oblečení.

(511) 4, 20, 24, 25, 35

(540)

## Marieli, osobní záležitost

(592) Slovní

(111) **392014**

(220) 27.01.2022

(320) 27.01.2022

(442) 02.03.2022

(151) 08.06.2022

(730) **Blue Style a.s.**, Jindřišská 873/27, Praha 1, Nové Město, 11000, CZ

(740) Mgr. Michal Hanzlík, advokát, Lomnického 1742/2a, Praha 4, Nusle, 14000

(210) O-577238

(591) Barevná

(510) (9) nosiče zvukových a zvukově obrazových záznamů, počítačové databáze; (16) cestovní a propagační brožury a knihy, časopisy, katalogy služeb cestovní kanceláře, propagační činnost, plakáty, letáky, pouzdra na doklady a pasy, reklamní tabule zařazené v této třídě; (25) oděvy, obuv, pokrývky hlavy; (28) hry, hračky, a výrobky určené ke hraní, zařízení na videohry, cvičební a sportovní potřeby, vánoční ozdoby; (35) reklama v oblasti cestovního ruchu, propagační činnost, reklama, zaslání reklamních a propagačních materiálů zákazníkům, vydávání reklamních, propagačních a inzertních textů, pomoc při řízení obchodní činnosti, poradenství v obchodní činnosti, obchodní administrativa, kancelářské práce, organizování výstav a veletrhů k obchodním a reklamním účelům; (36) obstarávání akreditivů a cestovních šeků, obstarávání a zprostředkování cestovního pojištění osob a zavazadel, obstarávání výměny platidel; (39) přeprava zahraničních návštěvníků i tuzemských zákazníků a jejich zavazadel, prodej a rezervace jízdenek, místenek a jiných cenin pro železniční, automobilové, letecké, lodní cesty v ČR i v zahraničí, prodej a rezervace lůžkových poukázek pro mezinárodní a místní přepravu, zprostředkování služeb cestovního ruchu, organizování i zprostředkování zájezdů a cest dopravními prostředky, zprostředkování přepravy turistů a jejich zavazadel, zprostředkování autobusové a automobilové dopravy, poskytování informací týkajících se cest a autobusové, železniční, letecké a lodní dopravy, zprostředkování doprovázení turistů, organizování a zprostředkování výletů, zprostředkování turistických prohlídek, okružních plaveb, obstarávání ostatních služeb v oblasti dopravy v rámci této třídy souvisejících s cestováním, zprostředkování rekreačních pobytů v ČR i v zahraničí v oblasti přepravy turistů, poskytování pronájmu automobilů a autobusů, zprostředkování pronájmu autobusů, automobilů, lodí, zprostředkování víz, obstarávání poukázek (voucherů) na služby zařazené ve třídě 39, doprava, balení a skladování zboží, rezervace, organizování zájezdů, organizování cest, cestování (rezervace), poradenská činnost v oblasti cestovního ruchu; (41) informace o možnostech rekreace, informace o možnostech rozptýlení, informace o možnostech zábavy, vzdělávání, školení, zábava, sportovní a kulturní činnosti; (43) rezervace ubytování v hotelech, penzionech a jiných ubytovacích zařízeních v ČR i v zahraničí, dočasné ubytování, zajišťování rekreačních pobytů v ČR a v zahraničí v oblasti ubytování a stravování turistů, obstarávání ostatních služeb v oblasti ubytování a stravování souvisejících s cestováním, zajišťování rekreačních pobytů v oblasti ubytování a stravování turistů, hostinská činnost v rámci cestovní kanceláře, služby poskytující ubytování a stravování, zajišťování hotelových pobytů, pronájem apartmánů; (44) lékařské služby, lékařský screening, ošetrovatelské služby, služby v oblasti lékařské analýzy pro diagnostické a léčebné účely poskytované lékařskými laboratořemi, zdravotní péče, zdravotnická střediska.

(511) 9, 16, 25, 28, 35, 36, 39, 41, 43, 44

(540)



JSME VAŠE SKVĚLÁ DOVOLENÁ

(593) Obrazová

(111) **392015**

(220) 27.01.2022

(320) 27.01.2022

(442) 02.03.2022

(151) 08.06.2022

(730) **Blue Style a.s.**, Jindřišská 873/27, Praha 1, Nové Město, 11000, CZ

(740) Mgr. Michal Hanzlík, advokát, Lomnického 1742/2a, Praha 4, Nusle, 14000

(210) O-577239

(510) (9) nosiče zvukových a zvukově obrazových záznamů, počítačové databáze; (16) cestovní a propagační brožury a knihy, časopisy, katalogy služeb cestovní kanceláře, cestovní manuály, prospekty, plakáty, letáky, pouzdra na doklady a pasy, reklamní tabule zařazené v této třídě; (25) oděvy, obuv, pokrývky hlavy; (28) hry, hračky, a výrobky určené ke hraní, zařízení na videohry, cvičební a sportovní potřeby, vánoční ozdoby; (35) reklama v oblasti cestovního ruchu, propagační činnost, reklama, zaslání reklamních a propagačních materiálů zákazníkům, vydávání reklamních, propagačních a inzertních textů, pomoc při řízení obchodní činnosti, poradenství v obchodní činnosti, obchodní administrativa, kancelářské práce, organizování výstav a veletrhů k obchodním a reklamním účelům; (36) obstarávání akreditivů a cestovních šeků, obstarávání a zprostředkování cestovního pojištění osob a zavazadel, obstarávání výměny platidel; (39) přeprava zahraničních návštěvníků i tuzemských zákazníků a jejich zavazadel, prodej a rezervace jízdenek, místenek a jiných cenin pro železniční, automobilové, letecké, lodní cesty v ČR i v zahraničí, prodej a rezervace lůžkových poukázek pro mezinárodní a místní přepravu, zprostředkování služeb cestovního ruchu, organizování i zprostředkování zájezdů a cest dopravními prostředky, zprostředkování přepravy turistů a jejich zavazadel, zprostředkování autobusové a automobilové dopravy, poskytování informací týkajících se cest a autobusové, železniční, letecké a lodní dopravy, zprostředkování doprovázení turistů, organizování a zprostředkování výletů, zprostředkování turistických prohlídek, okružních plaveb, obstarávání ostatních služeb v oblasti dopravy v rámci této třídy souvisejících s cestováním, zprostředkování rekreačních pobytů v ČR i v zahraničí v oblasti přepravy turistů, poskytování pronájmu automobilů a autobusů, zprostředkování pronájmu autobusů, automobilů, lodí, zprostředkování víz, obstarávání poukázek (voucherů) na služby zařazené ve třídě 39, doprava, balení a skladování zboží, rezervace, organizování zájezdů, organizování cest, cestování (rezervace), poradenská činnost v oblasti cestovního ruchu; (41) informace o možnostech rekreace, informace o možnostech rozptýlení, informace o možnostech zábavy, vzdělávání, školení, zábava, sportovní a kulturní činnosti; (43) rezervace ubytování v hotelech, penzionech a jiných ubytovacích zařízeních v ČR i v zahraničí, dočasné ubytování, zajišťování rekreačních pobytů v ČR a v zahraničí v oblasti ubytování a stravování turistů, obstarávání ostatních služeb v oblasti ubytování a stravování souvisejících s cestováním, zajišťování rekreačních pobytů v oblasti ubytování a stravování turistů, hostinská činnost v rámci cestovní kanceláře, služby poskytující ubytování a stravování, zajišťování hotelových pobytů, pronájem apartmánů; (44) lékařské služby, lékařský screening, ošetrovatelské služby, služby v oblasti lékařské analýzy pro diagnostické a léčebné účely poskytované lékařskými laboratořemi, zdravotní péče, zdravotnická střediska.

(511) 9, 16, 25, 28, 35, 36, 39, 41, 43, 44

(540)

**travel lab**

(592) Slovní

(111) **392016**

(220) 27.01.2022

(320) 27.01.2022

(442) 02.03.2022

(151) 08.06.2022

(730) **Digismoothie s.r.o.**, Rohanské nábřeží 678/29, Praha 8, Karlín, 18600, CZ

(740) O-577241

(510) (9) obchodní software, aplikační software, software, počítačový software, software pro webové aplikace a servery, software pro provozování on-line obchodu, software pro vyhodnocování chování zákazníků v on-line obchodech, počítačový software k provozování elektronického obchodu, který umožňuje svým uživatelům provádět elektronické obchodní transakce prostřednictvím globální počítačové sítě, počítačový software pro elektronické obchodování, software pro řízení vztahů se zákazníky (CRM), software a aplikace pro mobilní zařízení, software pro správu obsahu; (42) služby v oblasti informačních technologií, vývoj softwaru, programování a implementace softwaru, software (tvorba -), software jako služba (SaaS), programování softwaru pro vyhodnocování chování zákazníků v on-line

obchodech, webhostingové služby, pronájem softwaru, konzultace vztahující se k výpočetním službám, konzultace vztahující se k počítačovým systémům, konzultační a informační služby vztahující se k počítačovému programování, konzultační a informační služby vztahující se k údržbě počítačového softwaru, konzultační a informační služby vztahující se k architektuře a infrastruktuře informačních technologií, konzultační a informační služby vztahující se k integraci počítačových systémů, konzultační a poradenské služby vztahující se k počítačovému hardwaru a softwaru, odborné poradenství vztahující se k informačním technologiím, poradenské a informační služby vztahující se k navrhování, programování a údržbě počítačového softwaru, poradenské a informační služby vztahující se k navrhování počítačového softwaru, poradenské služby vztahující se k analýze informačních systémů, poradenství vztahující se k softwaru používanému v oblasti elektronického obchodování, poradenství vztahující se k informačním technologiím, poradenství vztahující se k vytváření domovských stránek a internetových stránek, poradenství vztahující se k údržbě počítačového softwaru.

(511) 9, 42

(540)

## Digismoothie

(592) Slovní

(111) **392017**

(220) 27.01.2022

(320) 27.01.2022

(442) 02.03.2022

(151) 08.06.2022

(730) **Digismoothie s.r.o.**, Rohanské nábřeží 678/29, Praha 8, Karlín, 18600, CZ

(210) O-577249

(510) (9) aplikační software, obchodní software, počítačový software k provozování elektronického obchodu, který umožňuje svým uživatelům provádět elektronické obchodní transakce prostřednictvím globální počítačové sítě, software, počítačový software, software pro webové aplikace a servery, software pro provozování on-line obchodu, software pro vyhodnocování chování zákazníků v on-line obchodech, počítačový software pro elektronické obchodování, software pro řízení vztahů se zákazníky (CRM), software a aplikace pro mobilní zařízení, software pro správu obsahu; (42) služby v oblasti informačních technologií, vývoj softwaru, programování a implementace softwaru, tvorba softwaru, software jako služba (SaaS), programování softwaru pro vyhodnocování chování zákazníků v on-line obchodech, webhostingové služby, pronájem softwaru, konzultace v oblasti výpočetních služeb, konzultace vztahující se k počítačovým systémům, konzultační a informační služby vztahující se k počítačovému programování, konzultační a informační služby vztahující se k údržbě počítačového softwaru, konzultační a informační služby vztahující se k architektuře a infrastruktuře informačních technologií, konzultační a informační služby vztahující se k integraci počítačových systémů, konzultační a poradenské služby vztahující se k počítačovému hardwaru a softwaru, konzultační, poradenské a informační služby vztahující se k informačním technologiím, odborné poradenství vztahující se k informačním technologiím, poradenské a informační služby vztahující se k navrhování, programování a údržbě počítačového softwaru, poradenské služby vztahující se k analýze informačních systémů, poradenství vztahující se k softwaru používanému v oblasti elektronického obchodování, poradenství vztahující se k vytváření domovských stránek a internetových stránek.

(511) 9, 42

(540)



(593) Obrazová

(111) **392018**

(220) 27.01.2022

(320) 27.01.2022

(442) 02.03.2022

(151) 08.06.2022

(730) **Konrád Pavel MUDr.**, Husova 2332, Černošice, 25228, CZ

(210) O-577254

(510) (3) přípravky pro péči o pleť, oči a nehty.

(511) 3

(540)

## Ichtacolor

(592) Slovní

(111) **392019**

(220) 28.01.2022

(320) 28.01.2022

(442) 02.03.2022

(151) 08.06.2022

(730) **Konrád Pavel MUDr.**, Husova 2332, Černošice, 25228, CZ

(210) O-577258

(510) (3) kosmetika.

(511) 3

(540)

## Ichtopic

(592) Slovní

(111) **392020**

(220) 31.01.2022

(320) 31.01.2022

(442) 02.03.2022

(151) 08.06.2022

(730) **Mayerová Hana**, U Cukrovaru 135, Beroun, Beroun-Město, 26601, CZ

(740) **AK Ondřej Čerych**, Mgr. Ondřej Čerych, advokát, Národní 58/32, Praha 1, Nové Město, 11000

(210) O-577289

(591) Barevná

(510) (16) papírové podtácky, papírové stolní ubrousky, papírové ubrusy, papírové ubrousky, prostírání z papíru; (21) džbány, nádoby z porcelánu, nádoby na pití, nádoby na pivo, sklenice, sklenice na pití, vývěsní štíty ze skla nebo porcelánu; (32) chmelové výtažky pro výrobu piva, koktejly na bázi piva, piva s limonádou, pivní mladina, pivo, sladina, sladové pivo, zázvorové pivo.

(511) 16, 21, 32

(540)



(593) Obrazová

(111) **392021**

(220) 31.01.2022

(320) 31.01.2022

(442) 02.03.2022

(151) 08.06.2022

(730) **Mayerová Hana**, U Cukrovaru 135, Beroun, Beroun-Město, 26601, CZ

(740) **AK Ondřej Čerych**, Mgr. Ondřej Čerych, advokát, Národní 58/32, Praha 1, Nové Město, 11000

(210) O-577290

(591) Barevná

(510) (16) papírové podtácky, papírové stolní ubrousky, papírové ubrusy, papírové ubrousky, prostírání z papíru; (21) džbány, nádoby z porcelánu, nádoby na pití, nádoby na pivo, sklenice, sklenice na pití, vývěsní štíty ze

skla nebo porcelánu; (32) chmelové výtažky pro výrobu piva, koktejly na bázi piva, piva s limonádou, pivní mladina, pivo, sladina, sladové pivo, zázvorové pivo.

(511) 16, 21, 32  
(540)



(593) Obrazová

(111) **392022**

(220) 31.01.2022

(320) 31.01.2022

(442) 02.03.2022

(151) 08.06.2022

(730) **Mayerová Hana**, U Cukrovaru 135, Beroun, Beroun-Město, 26601, CZ

(740) AK Ondřej Čerych, Mgr. Ondřej Čerych, advokát, Národní 58/32, Praha 1, Nové Město, 11000

(210) O-577291

(591) Barevná

(510) (16) papírové podtácky, papírové stolní ubrusky, papírové ubrusy, papírové ubrusky, prostírání z papíru; (21) džbány, nádoby z porcelánu, nádoby na pití, nádoby na pivo, sklenice, sklenice na pití, vývěsní štíty ze skla nebo porcelánu; (32) chmelové výtažky pro výrobu piva, koktejly na bázi piva, piva s limonádou, pivní mladina, pivo, sladina, sladové pivo, zázvorové pivo.

(511) 16, 21, 32

(540)



(593) Obrazová

(111) **392023**

(220) 31.01.2022

(320) 31.01.2022

(442) 02.03.2022

(151) 08.06.2022

(730) **Mayerová Hana**, U Cukrovaru 135, Beroun, Beroun-Město, 26601, CZ

(740) AK Ondřej Čerych, Mgr. Ondřej Čerych, advokát, Národní 58/32, Praha 1, Nové Město, 11000

(210) O-577292

(591) Barevná

(510) (16) papírové podtácky, papírové stolní ubrusky, papírové ubrusy, papírové ubrusky, prostírání z papíru; (21) džbány, nádoby z porcelánu, nádoby na pití, nádoby na pivo, sklenice, sklenice na pití, vývěsní štíty ze skla nebo porcelánu; (32) chmelové výtažky pro výrobu piva, koktejly na bázi piva, piva s limonádou, pivní mladina, pivo, sladina, sladové pivo, zázvorové pivo.

(511) 16, 21, 32

(540)



(593) Obrazová

(111) **392024**

(220) 31.01.2022

(320) 31.01.2022

(442) 02.03.2022

(151) 08.06.2022

(730) **Mayerová Hana**, U Cukrovaru 135, Beroun, Beroun-Město, 26601, CZ

(740) AK Ondřej Čerych, Mgr. Ondřej Čerych, advokát, Národní 58/32, Praha 1, Nové Město, 11000

(210) O-577293

(591) Barevná

(510) (16) papírové podtácky, papírové stolní ubrusky, papírové ubrusy, papírové ubrusky, prostírání z papíru; (21) džbány, nádoby z porcelánu, nádoby na pití, nádoby na pivo, sklenice, sklenice na pití, vývěsní štíty ze skla nebo porcelánu; (32) chmelové výtažky pro výrobu piva, koktejly na bázi piva, piva s limonádou, pivní mladina, pivo, sladina, sladové pivo, zázvorové pivo.

(511) 16, 21, 32

(540)



(593) Obrazová

(593) Obrazová

(111) **392025**

(220) 31.01.2022

(320) 31.01.2022

(442) 02.03.2022

(151) 08.06.2022

(730) **Mayerová Hana**, U Cukrovaru 135, Beroun, Beroun-Město, 26601, CZ

(740) AK Ondřej Čerych, Mgr. Ondřej Čerych, advokát, Národní 58/32, Praha 1, Nové Město, 11000

(210) O-577294

(591) Barevná

(510) (16) papírové podtácky, papírové stolní ubrousky, papírové ubrusy, papírové ubrousky, prostírání z papíru; (21) džbány, nádoby z porcelánu, nádoby na pití, nádoby na pivo, sklenice, sklenice na pití, vývěsní štíty ze skla nebo porcelánu; (32) chmelové výtažky pro výrobu piva, koktejly na bázi piva, piva s limonádou, pивní mladina, pivo, sladina, sladové pivo, zázvorové pivo.

(511) 16, 21, 32

(540)



(593) Obrazová

---

### Přehled zápisů ochranných známek se změnou ve vztahu ke zveřejněným přihláškám

Kapitola obsahuje údaje o ochranných známkách zapsaných na základě ustanovení § 28 odst. 1 zákona č. 441/2003 Sb., u kterých došlo ke změně údajů oproti zveřejněné přihlášce ochranné známky.

Číselný přehled (111)						
391918	391919	391923	391924	391925	391926	391927

## Zápisy ochranných známek se změnou ve vztahu ke zveřejněným přihláškám

(111) **391918**  
(220) 06.02.2019  
(320) 06.02.2019  
(442) 19.06.2019  
(151) 08.06.2022  
(540)



(593) Obrazová  
(730) **MAREX - NET spol. s r.o.**, Roháčova 265/36, Praha 3, 13000, CZ  
(740) Advokátní kancelář Pečený, Fučík, Langer, JUDr. Petr Pečený, advokát, Purkyňova 74/2, Praha 1, Nové Město, 11000  
(510) (5) biopreparáty s léčivými účinky, biovitamíny, kojenecká bio výživa; (29) biopotraviny spadající do této třídy jako biomléko, biorostlinné mléko, biodžembež, biošunka, bioslanina, biomaso a výrobky z něho, bio vejce, biodžemy, mražené bioryby, jedlé biooleje, sušené bioovoce jako biošvestky, biobrusinky, biodatle, biofíky; (30) biopotraviny spadající do této třídy jako bioobiloviny určené k lidské výživě a výrobky z nich, čerstvé biopečivo, biočaj, biokáva, biokakao, biočokoláda, biocukrovinky, biomüsli, tyčinky z biomüsli; (31) biopotraviny spadající do této třídy jako čerstvé bioovoce, čerstvá biozeleň, biocitrusy, biobanány, biookurky, čerstvé bioorechy; (32) bionápoje ve formě šťáv, biozeleňové šťávy, biosirupy k přípravě nealkoholických bionápojů; (43) restaurace a fast food (služby) se servisem bionápojů; (44) služby lékařské včetně poradenství, aromaterapie.  
(591) Barevná  
(511) 5, 29, 30, 31, 32, 43, 44  
(210) O-553528

(111) **391919**  
(220) 13.12.2019  
(320) 13.12.2019  
(442) 17.03.2021  
(151) 08.06.2022  
(540)



(593) Obrazová  
(730) **Kellner Jiří**, č. p. 197, Lázně Libverda, 46362, CZ  
(510) (30) mouka; (35) reklama, propagace, řízení obchodní činnosti, obchodní administrativa, kancelářské práce, organizování a pořádání soutěží pro veřejnost na podporu prodeje výrobků; (41) zábava, sportovní a kulturní činnosti.  
(511) 30, 35, 41  
(210) O-560525

(111) **391923**  
(220) 30.09.2020  
(320) 30.09.2020  
(442) 20.01.2021  
(151) 08.06.2022  
(540)

### Futurum Kolín. Vše na dosah

(592) Slovní  
(730) **Czech Property Investments, a.s.**, Vladislavova 1390/17, Praha 1, Nové Město, 11000, CZ  
(740) RYBÁŘ, SOPPÉ & PARTNEŘI, advokáti, s.r.o., Purkyňova 2121/3, Praha 1, Nové Město, 11000

(510) (35) řízení obchodní činnosti, administrativní pomoc při reakci na výzvy k účasti ve výběrových řízeních, administrativní pomoc při vypracování nabídek k poptávkám (RFP), aktualizace a údržba dat v počítačových databázích, aktualizace a údržba údajů v rejstřících, analýza nákladů a cen, aranžování výkladů, externí správa společností, fakturace, fotokopírování, kopírování dokumentů, nábor zaměstnanců, obchodní správa licencí k výrobkům a službám jiných osob, oceňování podniků, optimalizace návštěvnosti webových stránek, plánování schůzek (kancelářské práce), pomoc při řízení obchodní činnosti, pomoc při řízení obchodních či průmyslových podniků, poradenské služby pro obchodní vedení, poradenství v oblasti řízení a organizace podniku, poradenství v oblasti řízení lidských zdrojů, poradenství v oblasti řízení obchodní činnosti, poskytování informací o obchodních kontaktech, pronájem fotokopírovacích strojů, pronájem kancelářských strojů a zařízení, pronájem kancelářského vybavení a zařízení pro sdílená pracoviště, pronájem prodejních automatů, pronájem prodejních stánků, provádění podnikových auditů, přepis rozhovorů (pro úřední účely), příprava daňových příznání, příprava výplatních listin, psaní na stroji, psaní životopisů pro jiné osoby, psychologické testování za účelem výběru zaměstnanců, řízení obchodní činnosti hotelů, řízení obchodní činnosti náhradových programů pro jiné osoby, řízení obchodní činnosti nezávislých poskytovatelů služeb, řízení obchodní činnosti sportovců, řízení obchodní činnosti výkonných umělců, řízení obchodních projektů v oblasti stavebních projektů, sběr údajů do počítačových databází, sestavování statistiky, služby dočasného řízení obchodní činnosti za předem dohodnutých podmínek (interim management), služby maloobchodu v oblasti uměleckých děl poskytované uměleckými galeriemi, služby odborníka na výkonnost podniku, služby registrace darů, služby spojené s podáváním daňových příznání, služby telefonní ústředny, služby firemní komunikace, služby obchodního lobbingu, služby vztahů s médii, správa programů pro věrné zákazníky v oblasti osobní letecké dopravy, srovnávání cen, subdodavatelské služby (pomoc v obchodní činnosti), systematizace údajů do počítačových databází, těsnopis, účetnictví, upomínání schůzek (kancelářské práce), vedení dražeb, vedení počítačové evidence, vyhledávání sponzorů, vyhledávání údajů v počítačových souborech pro jiné osoby, vyhotovování hospodářských prognóz, vyhotovování výpisů z účtu, výstřížková služba, zařizování novinového předplatného pro jiné osoby, zařizování předplatného na telekomunikační služby pro jiné osoby, zaznamenávání písemných sdělení a údajů, zaznamenávání vzkazů pro nedostupné předplatitele, zpracování textu, zprostředkování dovozu a vývozu, zprostředkování obchodů v oblasti propojení možných soukromých investorů s podnikateli, kteří potřebují financování, zprostředkování zaměstnání; administrativní služby podnikům při jejich přesídlení, administrativní služby pro lékařská doporučení, maloobchodní služby s pekařskými výrobky; (36) pojištění, finančnínictví, peněžnictví, služby v oblasti nemovitostí, bankovnínictví, burzovní kotace, daňové odhady, dluhové poradenství, elektronický převod peněžních prostředků, elektronický převod virtuálních měn, faktoring, financování, financování formou koupě na splátky, finanční analýza, finanční hodnocení (pojištění, bankovnínictví, nemovitosti), finanční hodnocení nabídek k poptávkám (RFP), finanční hodnocení nabídek pro účast ve výběrových řízeních, poskytování finančních informací, finanční oceňování aktiv duševního vlastnictví, finanční oceňování dřeva na pni, finanční oceňování vlny, finanční poradenství, finanční posouzení nákladů na vývoj v souvislosti s ropným, plynárenským a těžebním průmyslem, finanční řízení, finanční řízení výplat náhrad pro jiné osoby, finanční služby v oblasti likvidace podniků, finanční služby ve formě zprostředkování celního odbavení, finanční sponzoring, finanční zúčtovací střediska, finanční zúčtování, hodnocení nákladů na opravy (finanční odhad), hypoteční bankovnínictví, investování peněžních prostředků, kapitálové investice, leasingové financování, makléřské služby, makléřství, jednatelství, obchodování s akcemi a dluhopisy, obchodování s cennými papíry, oceňování mincí, oceňování nemovitostí, oceňování starožitností, oceňování šperků, oceňování uměleckých děl, oceňování známek, on-line bankovnínictví, organizování peněžních sbírek, ověřování šeků, penzijní fondy, podílové fondy, pojistně-matematické služby, poradenství v oblasti pojištění, pořádání dobročinných sbírek, poskytování bezpečnostních schránek, poskytování finančních informací prostřednictvím webových stránek, poskytování informací o pojištění, poskytování jistoty (finanční služba), pronájem bytů, pronájem farem, pronájem kanceláří (nemovitosti), pronájem nemovitostí, pronájem sdílených kanceláří, provozování zastavárny, půjčky (financování), půjčky na splátky, půjčky se zástavou, skupinové financování, služby agentury vymáhající pohledávky, služby realitní kanceláře, služby týkající se průzkumu v oblasti financí, služby

ubytovací kanceláře (byty), služby úvěrové kanceláře, směňování peněžních prostředků, směňování virtuální měny, spořitelní služby, správa bytového domu, správa nemovitostí, svěcenectví, úschova ceností, uzavírání námořního pojištění, uzavírání pojištění, uzavírání pojištění proti požáru, uzavírání úrazového pojištění, uzavírání zdravotního pojištění, uzavírání životního pojištění, výběr nájemného, vydávání kreditních karet, výplata důchodů, vystavování cestovních šeků, zajištění (pojišťovnictví), zajištění financování stavebních projektů, zpracování plateb debetní kartou, zpracování plateb kreditní kartou, zprostředkování emisních povolenek, zprostředkování pojištění, zprostředkování v oblasti nemovitostí; (41) vzdělávání, školení, zábava, sportovní a kulturní činnosti, akademie (vzdělávání), dabing, dálkové vzdělávání, provozování diskotéky, pořádán divadelních představení, drezúra zvířat, elektronické publikování (DTP), filmové projekce, fotografování, fotografování na mikrofilm, gymnastický výcvik, hudební produkce, poskytování informací o rekreaci, vzdělávání a zábavě, kaligrafické služby, karaoke, klubové služby (zábava nebo vzdělávání), knihovnické služby (půjčovny knih), korespondenční kurzy, koučink (školení), kulturní, vzdělávací a zábavní služby poskytované uměleckými galeriemi, mateřské školy (vzdělávání), měření času při sportovních akcích, modelingové služby pro umělce, náboženská výchova, nahrávání videokazet, obrazové zpravodajství, online vydávání elektronických knih a časopisů, organizování zábavních akcí cosplay (kostýmové hry s věrným napodobením postav), plánování večírků (zábava), pojizdné knihovny, poradenství pro volbu povolání (v oblasti vzdělávání nebo školení), pořádání a uvádění koncertů, pořádání a vedení kolokvií, konferencí, kongresů, osobních vzdělávacích fór, seminářů, symposií a workshopů (školení), pořádání estrád (služby impresária), pořádání loterií, pořádání módních přehlídek pro zábavu, pořádání plesů, pořádání soutěží (vzdělávacích nebo zábavných), pořádání soutěží krásy, pořádání sportovních soutěží, pořádání výstav ke kulturním nebo vzdělávacím účelům, poskytování elektronických publikací online bez možnosti stažení, poskytování filmů bez možnosti stažení prostřednictvím videa na objednávku, poskytování her online z počítačové sítě, poskytování hudby online bez možnosti stažení, poskytování televizních programů bez možnosti stažení prostřednictvím videa na objednávku, poskytování videí online bez možnosti stažení, praktický výcvik (předvádění), provozování prázdninových táborů (zábava), produkce estrád, profesní rekvalifikace, pronájem audio zařízení, pronájem dekorací (na představení), pronájem divadelních dekorací, pronájem kinematografických přístrojů, pronájem osvětlovacích zařízení pro divadelní nebo televizní studia, pronájem pokojových akvárií, pronájem rozhlasových a televizních přijímačů, pronájem sportovišť, pronájem stadiónů, pronájem tenisových dvorců, pronájem uměleckých děl, pronájem videokamer, pronájem videorekordérů, provozování golfových hřišť, provozování heren, provozování kasin (hazard), provozování muzea (předvádění, výstavy), provozování rekreačních zařízení, provozování sportovních zařízení, provozování zoologických zahrad, průvodcovské služby, předprodej vstupenek (zábava), předvádění cirkusových vystoupení, předvádění varietních představení, předvádění živých vystoupení, překladatelské služby, psaní a skládání písní, psaní filmových scénářů, psaní scénářů s výjimkou reklamních, psaní textů s výjimkou reklamních, půjčování audionahrávek, půjčování filmů, půjčování herního vybavení, půjčování hraček, půjčování videokazet, rezervace vstupenek na estrády, rozhlasová zábava, skládání hudby, služby baviče, služby diskžokejů, služby filmového studia, služby grafické úpravy nikoliv k reklamním účelům, služby klubů zdraví (zdravotní a kondiční cvičení), služby nahrávacího studia, služby nočního klubu (zábava), služby osobního trenéra (kondiční trénink), služby poskytované orchestry, služby reportérů (zpravodajství), soukromá výuka, sportovní tábory, školení prostřednictvím simulátorů, školení v oblasti sadó (školení v oblasti čajového obřadu), školní vzdělávání, tělesná výchova, televizní zábava, titulkování, tlumočení znakové řeči, tlumočnické služby, úprava videokazet, vedení kurzů kondičního cvičení, vedení túr s horským průvodcem, výcvik aikido, vydávání knih, vydávání textů s výjimkou reklamních, výroba filmů s výjimkou reklamních, výroba rozhlasových a televizních programů, vzdělávání na internátních školách, zábavní parky, zkoušení (pedagogická činnost).

(511) 35, 36, 41  
(210) O-566908

(111) **391924**  
(220) 30.09.2020  
(320) 30.09.2020  
(442) 20.01.2021  
(151) 08.06.2022

(540)



(593) Obrazová  
(730) **Czech Property Investments, a.s.**, Vladislavova 1390/17, Praha 1, Nové Město, 11000, CZ  
(740) RYBÁŘ, SOPPÉ & PARTNEŘI, advokáti, s.r.o., Purkyňova 2121/3, Praha 1, Nové Město, 11000  
(510) (35) řízení obchodní činnosti, administrativní pomoc při reakci na výzvy k účasti ve výběrových řízeních, administrativní pomoc při vypracování nabídek k poptávkám (RFP), aktualizace a údržba dat v počítačových databázích, aktualizace a údržba údajů v rejstřících, analýza nákladů a cen, aranžování výkladů, externí správa společností, fakturace, fotokopírování, kopírování dokumentů, nábor zaměstnanců, obchodní správa licencí k výrobkům a službám jiných osob, oceňování podniků, optimalizace návštěvnosti webových stránek, plánování schůzek (kancelářské práce), pomoc při řízení obchodní činnosti, pomoc při řízení obchodních či průmyslových podniků, poradenské služby pro obchodní vedení, poradenství v oblasti řízení a organizace podniku, poradenství v oblasti řízení lidských zdrojů, poradenství v oblasti řízení obchodní činnosti, poskytování informací o obchodních kontaktech, pronájem fotokopírovacích strojů, pronájem kancelářských strojů a zařízení, pronájem kancelářského vybavení a zařízení pro sdílená pracoviště, pronájem prodejních automatů, pronájem prodejních stánků, provádění podnikových auditů, přepis rozhovorů (pro úřední účely), příprava daňových přiznání, příprava výplatních listin, psaní na stroji, psaní životopisů pro jiné osoby, psychologické testování za účelem výběru zaměstnanců, řízení obchodní činnosti hotelů, řízení obchodní činnosti náhradových programů pro jiné osoby, řízení obchodní činnosti nezávislých poskytovatelů služeb, řízení obchodní činnosti sportovců, řízení obchodní činnosti výkonných umělců, řízení obchodních projektů v oblasti stavebních projektů, sběr údajů do počítačových databází, sestavování statistiky, služby dočasného řízení obchodní činnosti za předem dohodnutých podmínek (interim management), služby maloobchodu v oblasti uměleckých děl poskytované uměleckými galeriemi, služby odborníka na výkonnost podniku, služby registrace darů, služby spojené s podáváním daňových přiznání, služby telefonní ústředny, služby firemní komunikace, služby obchodního lobbingu, služby vztahů s médii, správa programů pro věrné zákazníky v oblasti osobní letecké dopravy, srovnávání cen, subdodavatelské služby (pomoc v obchodní činnosti), systematizace údajů do počítačových databází, těsnopis, účetnictví, upominání schůzek (kancelářské práce), vedení dražeb, vedení počítačové evidence, vyhledávání sponzorů, vyhledávání údajů v počítačových souborech pro jiné osoby, vyhotovování hospodářských prognóz, vyhotovování výpisů z účtu, výstřížková služba, zařízení novinového předplatného pro jiné osoby, zařízení předplatného na telekomunikační služby pro jiné osoby, zaznamenávání písemných sdělení a údajů, zaznamenávání vzkazů pro nedostupné předplatitele, zpracování textu, zprostředkování dovozu a vývozu, zprostředkování obchodů v oblasti propojení možných soukromých investorů s podnikateli, kteří potřebují financování, zprostředkování zaměstnání; administrativní služby podnikům při jejich přesídlení, administrativní služby pro lékařská doporučení, maloobchodní služby s pekařskými výrobky; (36) pojištění, finančnínictví, peněžnictví, služby v oblasti nemovitostí, bankovníctví, burzovní kotace, daňové odhady, dluhové poradenství, elektronický převod peněžních prostředků, elektronický převod virtuálních měn, faktoring, financování, financování formou koupě na splátky, finanční analýza, finanční hodnocení (pojištění, bankovníctví, nemovitosti), finanční hodnocení nabídek k poptávkám (RFP), finanční hodnocení nabídek pro účast ve výběrových řízeních, poskytování finančních informací, finanční oceňování aktiv duševního vlastnictví, finanční oceňování dřeva na pni, finanční oceňování vlny, finanční poradenství, finanční posouzení nákladů na vývoj v souvislosti s ropným, plynárenským a těžebním průmyslem, finanční řízení, finanční řízení výplat náhrad pro jiné osoby, finanční služby v oblasti likvidace podniků, finanční služby ve formě zprostředkování celního odbavení, finanční sponzoring, finanční zúčtovací střediska, finanční zúčtování, hodnocení nákladů na opravy (finanční odhad), hypoteční bankovníctví,



investování peněžních prostředků, kapitálové investice, leasingové financování, makléřské služby, makléřství, jednatelství, obchodování s akciemi a dluhopisy, obchodování s cennými papíry, oceňování mincí, oceňování nemovitostí, oceňování starožitností, oceňování šperků, oceňování uměleckých děl, oceňování známek, on-line bankovníctví, organizování peněžních sbírek, ověřování šeků, penzijní fondy, podílové fondy, pojistně-matematické služby, poradenství v oblasti pojištění, pořádání dobročinných sbírek, poskytování bezpečnostních schránek, poskytování finančních informací prostřednictvím webových stránek, poskytování informací o pojištění, poskytování jistoty (finanční služba), pronájem bytů, pronájem farem, pronájem kanceláří (nemovitosti), pronájem nemovitostí, pronájem sdílených kanceláří, provozování zastavárny, půjčky (financování), půjčky na splátky, půjčky se zástavou, skupinové financování, služby agentury vymáhající pohledávky, služby realitní kanceláře, služby týkající se průzkumu v oblasti financí, služby ubytovací kanceláře (byty), služby úvěrové kanceláře, směňování peněžních prostředků, směňování virtuální měny, spořitelní služby, správa bytového domu, správa nemovitostí, svěřenečství, úschova cenností, uzavírání námořního pojištění, uzavírání pojištění, uzavírání pojištění proti požáru, uzavírání úrazového pojištění, uzavírání zdravotního pojištění, uzavírání životního pojištění, výběr nájemného, vydávání kreditních karet, výplata důchodů, vystavování cestovních šeků, zajištění (pojišťovnictví), zajištění financování stavebních projektů, zpracování plateb debetní kartou, zpracování plateb kreditní kartou, zprostředkování emisních povolenek, zprostředkování pojištění, zprostředkování v oblasti nemovitosti; (41) vzdělávání, školení, zábava, sportovní a kulturní činnosti, akademie (vzdělávání), dabing, dálkové vzdělávání, provozování diskotéky, pořádání divadelních představení, drezúra zvířat, elektronické publikování (DTP), filmové projekce, fotografování, fotografování na mikrofilm, gymnastický výcvik, hudební produkce, poskytování informací o rekreaci, vzdělávání a zábavě, kaligrafické služby, karaoke, klubové služby (zábava nebo vzdělávání), knihovnické služby (půjčovny knih), korespondenční kurzy, koučink (školení), kulturní, vzdělávací a zábavní služby poskytované uměleckými galeriemi, mateřské školy (vzdělávání), měření času při sportovních akcích, modelingové služby pro umělce, náboženská výchova, nahrávání videokazet, obrazové zpravodajství, online vydávání elektronických knih a časopisů, organizování zábavních akcí cosplay (kostýmové hry s věrným napodobením postav), plánování večírků (zábava), pojizdné knihovny, poradenství pro volbu povolání (v oblasti vzdělávání nebo školení), pořádání a uvádění koncertů, pořádání a vedení kolokvií, konferencí, kongresů, osobních vzdělávacích fór, seminářů, symposií a workshopů (školení), pořádání estrád (služby impresária), pořádání loterií, pořádání módních přehlídek pro zábavu, pořádání plesů, pořádání soutěží (vzdělávacích nebo zábavních), pořádání soutěží krásy, pořádání sportovních soutěží, pořádání výstav ke kulturním nebo vzdělávacím účelům, poskytování elektronických publikací online bez možnosti stažení, poskytování filmů bez možnosti stažení prostřednictvím videa na objednávku, poskytování her online z počítačové sítě, poskytování hudby online bez možnosti stažení, poskytování televizních programů bez možnosti stažení prostřednictvím videa na objednávku, poskytování videí online bez možnosti stažení, praktický výcvik (předvádění), provozování prázdninových táborů (zábava), produkce estrád, profesní rekvalifikace, pronájem audio zařízení, pronájem dekorací (na představení), pronájem divadelních dekorací, pronájem kinematografických přístrojů, pronájem osvětlovacích zařízení pro divadelní scény či televizní studia, pronájem pokojových akvárií, pronájem rozhlasových a televizních přijímačů, pronájem sportovišť, pronájem stadiónů, pronájem tenisových dvorců, pronájem uměleckých děl, pronájem videokamer, pronájem videorekordérů, provozování golfových hřišť, provozování heren, provozování kasin (hazard), provozování muzea (předvádění, výstavy), provozování rekreačních zařízení, provozování sportovních zařízení, provozování zoologických zahrad, průvodcovské služby, předprodej vstupenek (zábava), předvádění cirkusových vystoupení, předvádění varietních představení, předvádění živých vystoupení, předkladatelské služby, psaní a skládání písní, psaní filmových scénářů, psaní scénářů s výjimkou reklamních, psaní textů s výjimkou reklamních, půjčování audionahrávek, půjčování filmů, půjčování herního vybavení, půjčování hraček, půjčování videokazet, rezervace vstupenek na estrády, rozhlasová zábava, skládání hudby, služby baviče, služby diskžokejů, služby filmového studia, služby grafické úpravy nikoliv k reklamním účelům, služby klubů zdraví (zdravotní a kondiční cvičení), služby nahrávacího studia, služby nočního klubu (zábava), služby osobního trenéra (kondiční trénink), služby poskytované orchestry, služby reportérů (zpravodajství), soukromá výuka, sportovní tábory, školení prostřednictvím simulátorů, školení v oblasti sadó (školení v oblasti čajového obřadu), školní vzdělávání, tělesná výchova, televizní zábava, titulkování, tlumočení znakové řeči, tlumočnické služby,

úprava videokazet, vedení kurzů kondičního cvičení, vedení túr s horským průvodcem, výcvik aikido, vydávání knih, vydávání textů s výjimkou reklamních, výroba filmů s výjimkou reklamních, výroba rozhlasových a televizních programů, vzdělávání na internátních školách, zábavní parky, zkoušení (pedagogická činnost).

(591) Barevná  
(511) 35, 36, 41  
(210) O-566910

(111) **391925**  
(220) 30.09.2020  
(320) 30.09.2020  
(442) 20.01.2021  
(151) 08.06.2022  
(540)

# Futurum

## Kolín. Vše na dosah

(593) Obrazová  
(730) **Czech Property Investments, a.s.**, Vladislavova 1390/17, Praha 1, Nové Město, 11000, CZ  
(740) RYBÁŘ, SOPPÉ & PARTNEŘI, advokáti, s.r.o., Purkyňova 2121/3, Praha 1, Nové Město, 11000  
(510) (35) řízení obchodní činnosti, administrativní pomoc při reakci na výzvy k účasti ve výběrových řízeních, administrativní pomoc při vypracování nabídek k poptávkám (RFP), aktualizace a údržba dat v počítačových databázích, aktualizace a údržba údajů v rejstřících, analýza nákladů a cen, aranžování výkladů, externí správa společností, fakturace, fotokopírování, kopírování dokumentů, nábor zaměstnanců, obchodní správa licencí k výrobkům a službám jiných osob, oceňování podniků, optimalizace návštěvnosti webových stránek, plánování schůzek (kancelářské práce), pomoc při řízení obchodní činnosti, pomoc při řízení obchodních či průmyslových podniků, poradenské služby pro obchodní vedení, poradenství v oblasti řízení a organizace podniku, poradenství v oblasti řízení lidských zdrojů, poradenství v oblasti řízení obchodní činnosti, poskytování informací o obchodních kontaktech, pronájem fotokopírovacích strojů, pronájem kancelářských strojů a zařízení, pronájem kancelářského vybavení a zařízení pro sdílená pracoviště, pronájem prodejních automatů, pronájem prodejních stánků, provádění podnikových auditů, přepis rozhovorů (pro úřední účely), příprava daňových přiznání, příprava výplatních listin, psaní na stroji, psaní životopisů pro jiné osoby, psychologické testování za účelem výběru zaměstnanců, řízení obchodní činnosti hotelů, řízení obchodní činnosti náhradových programů pro jiné osoby, řízení obchodní činnosti nezávislých poskytovatelů služeb, řízení obchodní činnosti sportovců, řízení obchodní činnosti výkonných umělců, řízení obchodních projektů v oblasti stavebních projektů, sběr údajů do počítačových databází, sestavování statistiky, služby dočasného řízení obchodní činnosti za předem dohodnutých podmínek (interim management), služby maloobchodu v oblasti uměleckých děl poskytované uměleckými galeriemi, služby odborníka na výkonnost podniku, služby registrace darů, služby spojené s podáváním daňových přiznání, služby telefonní ústředny, služby firemní komunikace, služby obchodního lobbingu, služby vztahů s médií, správa programů pro věrné zákazníky v oblasti osobní letecké dopravy, srovnávání cen, subdodavatelské služby (pomoc v obchodní činnosti), systematizace údajů do počítačových databází, těsnopis, účetnictví, upomínání schůzek (kancelářské práce), vedení dražeb, vedení počítačové evidence, vyhledávání sponzorů, vyhledávání údajů v počítačových souborech pro jiné osoby, vyhotovování hospodářských prognóz, vyhotovování výpisů z účtu, výstřížková služba, zařízení novinového předplatného pro jiné osoby, zařízení předplatného na telekomunikační služby pro jiné osoby, zaznamenávání písemných sdělení a údajů, zaznamenávání vzkazů pro nedostupné předplatitele, zpracování textu, zprostředkování dovozu a

vývozu, zprostředkování obchodů v oblasti propojení možných soukromých investorů s podnikateli, kteří potřebují financování, zprostředkování zaměstnání; administrativní služby podnikům při jejich přesídlení, administrativní služby pro lékařská doporučení, maloobchodní služby s pekařskými výrobky; (36) pojištění, finančnínictví, peněžnictví, služby v oblasti nemovitostí, bankovníctví, burzovní kotace, daňové odhady, dluhové poradenství, elektronický převod peněžních prostředků, elektronický převod virtuálních měn, faktoring, financování, financování formou koupě na splátky, finanční analýza, finanční hodnocení (pojištění, bankovníctví, nemovitosti), finanční hodnocení nabídek k poptávkám (RFP), finanční hodnocení nabídek pro účast ve výběrových řízeních, poskytování finančních informací, finanční oceňování aktiv duševního vlastnictví, finanční oceňování dřeva na pni, finanční oceňování vlny, finanční poradenství, finanční posouzení nákladů na vývoj v souvislosti s ropným, plynárenským a těžebním průmyslem, finanční řízení, finanční řízení výplat náhrad pro jiné osoby, finanční služby v oblasti likvidace podniků, finanční služby ve formě zprostředkování celního odbavení, finanční sponzoring, finanční zúčtovací střediska, finanční zúčtování, hodnocení nákladů na opravy (finanční odhad), hypoteční bankovníctví, investování peněžních prostředků, kapitálové investice, leasingové financování, makléřské služby, makléřství, jednatelství, obchodování s akciemi a dluhopisy, obchodování s cennými papíry, oceňování mincí, oceňování nemovitostí, oceňování starožitností, oceňování šperků, oceňování uměleckých děl, oceňování známek, on-line bankovníctví, organizování peněžních sbírek, ověřování šeků, penzijní fondy, podílové fondy, pojistně-matematické služby, poradenství v oblasti pojištění, pořádání dobročinných sbírek, poskytování bezpečnostních schránek, poskytování finančních informací prostřednictvím webových stránek, poskytování informací o pojištění, poskytování jistoty (finanční služba), pronájem bytů, pronájem farem, pronájem kanceláří (nemovitosti), pronájem nemovitostí, pronájem sdílených kanceláří, provozování zastavárny, půjčky (financování), půjčky na splátky, půjčky se zástavou, skupinové financování, služby agentury vymáhající pohledávky, služby realitní kanceláře, služby týkající se průzkumu v oblasti financí, služby ubytovací kanceláře (byty), služby úvěrové kanceláře, směňování peněžních prostředků, směňování virtuální měny, spořitelni služby, správa bytového domu, správa nemovitostí, svěřenectví, úschova ceností, uzavírání námořního pojištění, uzavírání pojištění, uzavírání pojištění proti požáru, uzavírání úrazového pojištění, uzavírání zdravotního pojištění, uzavírání životního pojištění, výběr nájemného, vydávání kreditních karet, výplata důchodů, vystavování cestovních šeků, zajištění (pojišťovnictví), zajištění financování stavebních projektů, zpracování plateb debetní kartou, zpracování plateb kreditní kartou, zprostředkování emisních povolenek, zprostředkování pojištění, zprostředkování v oblasti nemovitostí; (41) vzdělávání, školení, zábava, sportovní a kulturní činnosti, akademie (vzdělávání), dabing, dálkové vzdělávání, provozování diskotéky, pořádání divadelních představení, drezúra zvířat, elektronické publikování (DTP), filmové projekce, fotografování, fotografování na mikrofilm, gymnastický výcvik, hudební produkce, poskytování informací o rekreaci, vzdělávání a zábavě, kaligrafické služby, karaoke, klubové služby (zábava nebo vzdělávání), knihovnické služby (půjčovny knih), korespondenční kurzy, koučink (školení), kulturní, vzdělávací a zábavní služby poskytované uměleckými galeriemi, mateřské školy (vzdělávání), měření času při sportovních akcích, modelingové služby pro umělce, náboženská výchova, nahrávání videokazet, obrazové zpravodajství, online vydávání elektronických knih a časopisů, organizování zábavních akcí cosplay (kostýmové hry s věrným napodobením postav), plánování večírků (zábava), pojizdné knihovny, poradenství pro volbu povolání (v oblasti vzdělávání nebo školení), pořádání a uvádění koncertů, pořádání a vedení kolokvií, konferencí, kongresů, osobních vzdělávacích fór, seminářů, symposií a workshopů (školení), pořádání estrád (služby impresária), pořádání loterií, pořádání módních přehlídek pro zábavu, pořádání plesů, pořádání soutěží (vzdělávacích nebo zábavných), pořádání soutěží krásy, pořádání sportovních soutěží, pořádání výstav ke kulturním nebo vzdělávacím účelům, poskytování elektronických publikací online bez možnosti stažení, poskytování filmů bez možnosti stažení prostřednictvím videa na objednávku, poskytování her online z počítačové sítě, poskytování hudby online bez možnosti stažení, poskytování televizních programů bez možnosti stažení prostřednictvím videa na objednávku, poskytování videí online bez možnosti stažení, praktický výcvik (předvádění), provozování prázdninových táborů (zábava), produkce estrád, profesní rekvalifikace, pronájem audio zařízení, pronájem dekorací (na představení), pronájem divadelních dekorací, pronájem kinematografických přístrojů, pronájem osvětlovacích zařízení pro divadelní scény či televizní studia, pronájem pokojových akvárií, pronájem rozhlasových a televizních přijímačů, pronájem sportovišť, pronájem stadiónů, pronájem tenisových dvorců,

pronájem uměleckých děl, pronájem videokamer, pronájem videorekordérů, provozování golfových hřišť, provozování heren, provozování kasin (hazard), provozování muzea (předvádění, výstavy), provozování rekreačních zařízení, provozování sportovních zařízení, provozování zoologických zahrad, průvodcovské služby, předprodej vstupenek (zábava), předvádění cirkusových vystoupení, předvádění varietních představení, předvádění živých vystoupení, překladatelské služby, psaní a skládání písní, psaní filmových scénářů, psaní scénářů s výjimkou reklamních, psaní textů s výjimkou reklamních, půjčování audionahrávek, půjčování filmů, půjčování herního vybavení, půjčování hraček, půjčování videokazet, rezervace vstupenek na estrády, rozhlasová zábava, skládání hudby, služby baviče, služby diskžokejů, služby filmového studia, služby grafické úpravy nikoliv k reklamním účelům, služby klubů zdraví (zdravotní a kondiční cvičení), služby nahrávacího studia, služby nočního klubu (zábava), služby osobního trenéra (kondiční trénink), služby poskytované orchestry, služby reportérů (zpravodajství), soukromá výuka, sportovní tábory, školení prostřednictvím simulátorů, školení v oblasti sadó (školení v oblasti čajového obřadu), školní vzdělávání, tělesná výchova, televizní zábava, titulkování, tlumočení znakové řeči, tlumočnické služby, úprava videokazet, vedení kurzů kondičního cvičení, vedení túr s horským průvodcem, výcvik aikido, vydávání knih, vydávání textů s výjimkou reklamních, výroba filmů s výjimkou reklamních, výroba rozhlasových a televizních programů, vzdělávání na internátních školách, zábavní parky, zkoušení (pedagogická činnost).

(511) 35, 36, 41

(210) O-566911

(111) **391926**

(220) 30.09.2020

(320) 30.09.2020

(442) 20.01.2021

(151) 08.06.2022

(540)

**Futurum**  
Kolín. Vše na dosah

(593) Obrazová

(730) **Czech Property Investments, a.s.**, Vladislavova 1390/17, Praha 1, Nové Město, 11000, CZ

(740) RYBÁŘ, SOPPÉ & PARTNEŘI, advokáti, s.r.o., Purkyňova 2121/3, Praha 1, Nové Město, 11000

(510) (35) řízení obchodní činnosti, administrativní pomoc při reakci na výzvy k účasti ve výběrových řízeních, administrativní pomoc při vypracování nabídek k poptávkám (RFP), aktualizace a údržba dat v počítačových databázích, aktualizace a údržba údajů v rejstřících, analýza nákladů a cen, aranžování výkladů, externí správa společností, fakturace, fotokopírování, kopírování dokumentů, nábor zaměstnanců, obchodní správa licencí k výrobkům a službám jiných osob, oceňování podniků, optimalizace návštěvnosti webových stránek, plánování schůzek (kancelářské práce), pomoc při řízení obchodní činnosti, pomoc při řízení obchodních či průmyslových podniků, poradenské služby pro obchodní vedení, poradenství v oblasti řízení a organizace podniku, poradenství v oblasti řízení lidských zdrojů, poradenství v oblasti řízení obchodní činnosti, poskytování informací o obchodních kontaktech, pronájem fotokopírovacích strojů, pronájem kancelářských strojů a zařízení, pronájem kancelářského vybavení a zařízení pro sdílená pracoviště, pronájem prodejních automatů, pronájem prodejních stánků, provádění podnikových auditů, přepis rozhovorů (pro úřední účely), příprava daňových priznání, příprava výplatních listin, psaní na stroji, psaní životopisů pro jiné osoby, psychologické testování za účelem výběru zaměstnanců, řízení obchodní činnosti hotelů, řízení obchodní činnosti náhradových programů pro jiné osoby, řízení obchodní činnosti nezávislých poskytovatelů služeb, řízení obchodní činnosti sportovců, řízení obchodní činnosti výkonných umělců, řízení obchodních projektů v oblasti stavebních projektů, sběr údajů do počítačových databází, sestavování statistiky, služby dočasného řízení obchodní činnosti za předem dohodnutých podmínek (interim management), služby maloobchodu v oblasti uměleckých děl poskytované uměleckými galeriemi, služby odborníka na výkonnost podniku, služby registrace darů, služby spojené s podáváním daňových

priznání, služby telefonní ústředny, služby firemní komunikace, služby obchodního lobbingu, služby vztahů s médii, správa programů pro věrné zákazníky v oblasti osobní letecké dopravy, srovnávání cen, subdodavatelské služby (pomoc v obchodní činnosti), systematizace údajů do počítačových databází, tésnopis, účetnictví, upomínání služek (kancelářské práce), vedení dražeb, vedení počítačové evidence, vyhledávání sponzorů, vyhledávání údajů v počítačových souborech pro jiné osoby, vyhotovování hospodářských prognóz, vyhotovování výpisů z účtu, výstřížková služba, zařízení novinového předplatného pro jiné osoby, zařízení předplatného na telekomunikační služby pro jiné osoby, zaznamenávání písemných sdělení a údajů, zaznamenávání vzkazů pro nedostupné předplatitele, zpracování textu, zprostředkování dovozu a vývozu, zprostředkování obchodů v oblasti propojení možných soukromých investorů s podnikateli, kteří potřebují financování, zprostředkování zaměstnání; administrativní služby podnikům při jejich přesídlení, administrativní služby pro lékařská doporučení, maloobchodní služby s pekařskými výrobky; (36) pojištění, finančnictví, peněžnictví, služby v oblasti nemovitostí, bankovníctví, burzovní kotace, daňové odhady, dluhové poradenství, elektronický převod peněžních prostředků, elektronický převod virtuálních měn, faktoring, financování, financování formou koupě na splátky, finanční analýza, finanční hodnocení (pojištění, bankovníctví, nemovitosti), finanční hodnocení nabídek k optávkám (RFP), finanční hodnocení nabídek pro účast ve výběrových řízeních, poskytování finančních informací, finanční oceňování aktiv duševního vlastnictví, finanční oceňování dřeva na pni, finanční oceňování vlny, finanční poradenství, finanční posouzení nákladů na vývoj v souvislosti s ropným, plynárenským a těžebním průmyslem, finanční řízení, finanční řízení výplat náhrad pro jiné osoby, finanční služby v oblasti likvidace podniků, finanční služby ve formě zprostředkování celního odbavení, finanční sponzoring, finanční zúčtovací střediska, finanční zúčtování, hodnocení nákladů na opravy (finanční odhad), hypoteční bankovníctví, investování peněžních prostředků, kapitálové investice, leasingové financování, makléřské služby, makléřství, jednatelství, obchodování s akciemi a dluhopisy, obchodování s cennými papíry, oceňování mincí, oceňování nemovitostí, oceňování starožitností, oceňování šperků, oceňování uměleckých děl, oceňování známek, on-line bankovníctví, organizování peněžních sbírek, ověřování šeků, penzijní fondy, podílové fondy, pojistně-matematické služby, poradenství v oblasti pojištění, pořádání dobročinných sbírek, poskytování bezpečnostních schránek, poskytování finančních informací prostřednictvím webových stránek, poskytování informací o pojištění, poskytování jistoty (finanční služba), pronájem bytů, pronájem farem, pronájem kanceláří (nemovitosti), pronájem nemovitostí, pronájem sdílených kanceláří, provozování zastavárny, půjčky (financování), půjčky na splátky, půjčky se zástavou, skupinové financování, služby agentury vymáhající pohledávky, služby realitní kanceláře, služby týkající se průzkumu v oblasti financí, služby ubytovací kanceláře (byty), služby úvěrové kanceláře, směňování peněžních prostředků, směňování virtuální měny, spořitelní služby, správa bytového domu, správa nemovitostí, svěřenectví, úschova cenností, uzavírání námořního pojištění, uzavírání pojištění, uzavírání pojištění proti požáru, uzavírání úrazového pojištění, uzavírání zdravotního pojištění, uzavírání životního pojištění, výběr nájemného, vydávání kreditních karet, výplata důchodů, vystavování cestovních šeků, zajištění (pojišťovnictví), zajištění financování stavebních projektů, zpracování plateb debetní kartou, zpracování plateb kreditní kartou, zprostředkování emisních povolenek, zprostředkování pojištění, zprostředkování v oblasti nemovitostí; (41) vzdělávání, školení, zábava, sportovní a kulturní činnosti, akademie (vzdělávání), dabing, dálkové vzdělávání, provozování diskotéky, pořádání divadelních představení, drezúra zvířat, elektronické publikování (DTP), filmové projekce, fotografování, fotografování na mikrofilm, gymnastický výcvik, hudební produkce, poskytování informací o rekreaci, vzdělávání a zábavě, kaligrafické služby, karaoke, klubové služby (zábava nebo vzdělávání), knihovnické služby (půjčovny knih), korespondenční kurzy, koučink (školení), kulturní, vzdělávací a zábavní služby poskytované uměleckými galeriemi, mateřské školy (vzdělávání), měření času při sportovních akcích, modelingové služby pro umělce, náboženská výchova, nahrávání videokazet, obrazové zpravodajství, online vydávání elektronických knih a časopisů, organizování zábavních akcí cosplay (kostýmové hry s věrným napodobením postav), plánování večírků (zábava), pojizdné knihovny, poradenství pro volbu povolání (v oblasti vzdělávání nebo školení), pořádání a uvádění koncertů, pořádání a vedení kolokvií, konferencí, kongresů, osobních vzdělávacích fór, seminářů, symposií a workshopů (školení), pořádání estrád (služby impresária), pořádání loterií, pořádání módních přehlídek pro zábavu, pořádání plesů, pořádání soutěží (vzdělávacích nebo zábavných), pořádání soutěží krásy, pořádání sportovních soutěží, pořádání výstav ke kulturním nebo

vzdělávacím účelům, poskytování elektronických publikací online bez možnosti stažení, poskytování filmů bez možnosti stažení prostřednictvím videa na objednávku, poskytování her online z počítačové sítě, poskytování hudby online bez možnosti stažení, poskytování televizních programů bez možnosti stažení prostřednictvím videa na objednávku, poskytování videí online bez možnosti stažení, praktický výcvik (předvádění), provozování prázdninových táborů (zábava), produkce estrád, profesní rekvalifikace, pronájem audio zařízení, pronájem dekorací (na představení), pronájem divadelních dekorací, pronájem kinematografických přístrojů, pronájem osvětlovacích zařízení pro divadelní scény či televizní studia, pronájem pokojových akvárií, pronájem rozhlasových a televizních přijímačů, pronájem sportovišť, pronájem stadiónů, pronájem tenisových dvorců, pronájem uměleckých děl, pronájem videokamer, pronájem videorekordérů, provozování golfových hřišť, provozování heren, provozování kasin (hazard), provozování muzea (předvádění, výstavy), provozování rekreačních zařízení, provozování sportovních zařízení, provozování zoologických zahrad, průvodcovské služby, předprodej vstupenek (zábava), předvádění cirkusových vystoupení, předvádění varietních představení, předvádění živých vystoupení, překladatelské služby, psaní a skládání písní, psaní filmových scénářů, psaní scénářů s výjimkou reklamních, psaní textů s výjimkou reklamních, půjčování audionahrávek, půjčování filmů, půjčování herního vybavení, půjčování hraček, půjčování videokazet, rezervace vstupenek na estrádu, rozhlasová zábava, skládání hudby, služby baviče, služby diskžokejů, služby filmového studia, služby grafické úpravy nikoliv k reklamním účelům, služby klubů zdraví (zdravotní a kondiční cvičení), služby nahrávacího studia, služby nočního klubu (zábava), služby osobního trenéra (kondiční trénink), služby poskytované orchestry, služby reportérů (zpravodajství), soukromá výuka, sportovní tábory, školení prostřednictvím simulátorů, školení v oblasti sadó (školení v oblasti čajového obřadu), školní vzdělávání, tělesná výchova, televizní zábava, titulkování, tlumočení znakové řeči, tlumočnické služby, úprava videokazet, vedení kurzů kondičního cvičení, vedení túr s horským průvodcem, výcvik aikido, vydávání knih, vydávání textů s výjimkou reklamních, výroba filmů s výjimkou reklamních, výroba rozhlasových a televizních programů, vzdělávání na internátních školách, zábavní parky, zkoušení (pedagogická činnost).

(591) Barevná  
(511) 35, 36, 41  
(210) O-566912

(111) **391927**  
(220) 11.03.2021  
(320) 11.03.2021  
(442) 21.04.2021  
(151) 08.06.2022  
(540)



(593) Obrazová  
(730) **Giofra s.r.o.**, Primátorská 296/38, Praha 8, Libeň, 18000, CZ  
(740) **Tříška & Žák**, advokátní kancelář, s.r.o., Mgr. Vojtěch Tříška, Národní 60/28, Praha 1, Nové Město, 11000  
(510) (3) kosmetické přípravky, parfumerie, přípravky pro osobní hygienu; (14) šperky, přístroje na měření času, pouzdra na šperky a pouzdra na hodiny a hodinky, drahé kameny, perly a drahé kovy, jakož i jejich imitace, ostatní výrobky z drahých kovů a z drahých kamenů, jakož i z jejich imitací, kroužky na klíče, řetízky na klíče a přívěšky k nim.  
(591) Barevná  
(511) 3, 14  
(210) O-570444



### Zápisy licenčních smluv k ochranným známkám

V této kapitole jsou zveřejněny zápisy licenčních smluv podle ustanovení § 18 odst. 1 zákona č. 441/2003 Sb.

Číslo zápisu (111)	Vlastník (730)	Nabyvatel licence (791)	Druh licence (793)	Datum uzavření licenční smlouvy (793)	S účinností od data (580)
382176	MARLENKA international s.r.o., Valcířská 434, Frýdek-Místek, Lískovec, 73801, CZ	Honey Drink s.r.o., 362, Ostravice, 73914, CZ	nevýhradní	22.03.2022	10.06.2022
382176	MARLENKA international s.r.o., Valcířská 434, Frýdek-Místek, Lískovec, 73801, CZ	Honey Drink s.r.o., 362, Ostravice, 73914, CZ	nevýhradní	22.03.2022	10.06.2022
391548	Jančařík Petr MDDr., Mikulášská 1939/15, Krnov, Pod Bezručovým vrchem, 79401, CZ	FiNe DENT s. r. o., Mikulášská 1939/15, Krnov, Pod Bezručovým vrchem, 79401, CZ	nevýhradní	25.05.2022	13.06.2022

### Ochranné známky zrušené a prohlášené za neplatné

Tato kapitola obsahuje údaje o rozhodnutích o zrušení ochranné známky na základě ustanovení § 31 zákona č. 441/2003 Sb. nebo o prohlášení ochranné známky za neplatnou na základě ustanovení § 32 zákona č. 441/2003 Sb. Existuje-li důvod zrušení/prohlášení ochranné známky za neplatnou pouze ve vztahu k některým z výrobků nebo služeb, Úřad ochrannou známku zruší/prohlásí za neplatnou pouze pro tyto výrobky nebo služby. Údaje o výsledku rozhodnutí (zrušení ochranné známky, částečné zrušení ochranné známky, prohlášení ochranné známky za neplatnou, prohlášení ochranné známky za částečně neplatnou) jsou uvedeny za datem právní moci rozhodnutí s názvem "Datum právní moci rozhodnutí/výsledek rozhodnutí".

(111) 255649  
(540)

---



(594) Kombinovaná  
07.06.2022 / NABYTÍ P.M. - ZRUŠENÍ OZ

### Přehled obnov zápisu ochranných známek

Kapitola obsahuje údaje o ochranných známkách, u kterých byl na žádost vlastníka obnoven zápis podle ustanovení § 28 odst. 2 zákona č. 441/2003 Sb.

Číselný přehled (111)											
91095	95461	118225	151029	155200	155238	155291	160978	175793	175915	177049	177222
177223	177420	177531	178137	178262	178556	179102	179916	180292	180293	180362	180429
180971	185591	190125	204214	248505	250611	252040	252667	252763	253966	254076	254082
254083	254084	254106	254107	254368	254617	255024	255035	256790	256798	257323	258243
258913	262003	262726	262751	325789	328842	329407	329421	330048	330065	330178	330562
330563	330617	330690	330895	330896	331135	331240	331241	331242	331445	331672	331853
331857	331858	331870	332143	332168	332246	332396	332397	332398	332399	332400	332456
332899	333039	333425	333450	334285	334313	335298	336855	336912	337588	337589	337724
337725	337858	341674	342688	342937	347787	348041	357134				

## Obnovy zápisu ochranných známek

(111) **91095**  
(220) 16.06.1932  
(151) 16.06.1932  
(540)

**ACIFEIN**

(592) Slovní  
(730) **Herbacos Recordati s.r.o.**, Štrossova 239, Pardubice, 53003, CZ  
(740) Mgr. Ondřej Čálek, patentový zástupce, Nad Palatou 2657/12, Praha 5, Smíchov, 15000  
(510) Farmaceutické, chemické, dietetické, kosmetické, léčivé a dezinfekční výrobky.  
(511) 1, 3, 5  
(210) O-19031

(111) **95461**  
(220) 20.09.1922  
(151) 20.09.1922  
(540)

**ACYLPYRIN**

(592) Slovní  
(730) **Herbacos Recordati s.r.o.**, Štrossova 239, Pardubice, 53003, CZ  
(740) Mgr. Ondřej Čálek, patentový zástupce, Nad Palatou 2657/12, Praha 5, Smíchov, 15000  
(510) (5) farmaceutický výrobek zvláštní ceny terapeutické.  
(511) 5  
(210) O-1043

(111) **118225**  
(220) 07.06.1932  
(151) 07.06.1932  
(540)

**SIGMUND - STANDARD**

(592) Slovní  
(730) **SIGMA PUMPY HRANICE, s.r.o.**, Tovární 2270, Hranice, Hranice I-Město, 75301, CZ  
(740) Mgr. Zuzana Šimonovská, LL.M., advokátní kancelář, Mgr. Zuzana Šimonovská LL.M., Jaselská 311/25, Praha 6, Dejvice, 15000  
(510) Čerpací stanice, čerpadla, všechna vodovodní a instalační zařízení.  
(511) 7, 9, 11  
(210) O-26348

(111) **151029**  
(220) 26.08.1952  
(151) 26.08.1952  
(540)

**AKRA**

(592) Slovní  
(730) **Groz-Beckert KG**, Parkweg 2, Albstadt, DE  
(740) PATENTSERVIS Praha a.s., Na Podkovce 281/10, Praha 4, Podolí, 14700  
(510) (26) jehly pro stroje šicí a textilní.  
(511) 26  
(210) O-427

(111) **155200**  
(220) 05.07.1962  
(151) 13.08.1962  
(540)

**GRÁCIE**

(592) Slovní  
(730) **CHÂTEAU VALTICE - Vinné sklepy Valtice, a.s.**, Vinařská 407, Valtice, 69142, CZ  
(740) INPARTNERS GROUP, Mgr. Simona Hejdová, advokátka, Tuřanka 1519/115a, Brno, Slatina, 62700  
(510) (33) víno bílé.  
(511) 33  
(210) O-26923

(111) **155238**  
(220) 07.07.1962  
(151) 05.10.1962  
(540)



(594) Kombinovaná  
(730) **Groz-Beckert KG**, Parkweg 2, Albstadt, DE  
(740) PATENTSERVIS Praha a.s., Na Podkovce 281/10, Praha 4, Podolí, 14700  
(510) Jehly ruční, jehly pro domácnost a řemesla, jehly strojní šicí, jehly jazýčkové a háčkové, jehly pro pletací stroje, pomocné jehly - dekry, jehly pro knihařské stroje, jehly pro sešívací stroje, jehly pro průmyslové účely, jehly do šicích strojů, jehly chirurgické a injekční, jehly gramofonové, jehly textilní, jehly pletací, pletací dráty a jehlice, špendlíky se skleněnou hlavou, textilní hroty a bodce, hroty a bodce pro rysovadla, navlékače jehel, háčkovadla, síťovadla, rybářské udičky, jehly spodkové, jehly do petrolejových vaříčů, platiny všech druhů pro pletací stroje, lamelky pro textilní stroje.  
(511) 9, 10, 26, 28  
(210) O-26929

(111) **155291**  
(220) 15.11.1962  
(151) 22.11.1962  
(540)



(594) Kombinovaná  
(730) **MITOP, akciová společnost**, Pertoltická 142/IV, Mímoň, 47124, CZ  
(740) STRNAD Patent. a známková kancelář, Ing. Václav Strnad, Rychtářská 375/31, Liberec 14, 46014  
(510) Papírenské plstěnce, technická sukna, manšony, metrová plst, leštící kotouče vlněné, leštící kotouče chlupové, vlněné tabule, chlupové desky, filtry, tvarová plst strojní, tvarová plst ruční.  
(511) 7, 8, 16, 17, 19, 24  
(210) O-27614

(111) **160978**  
(220) 15.06.1972  
(151) 15.08.1972  
(540)

**RENDEZVOUS**

(592) Slovní  
(730) **CHÂTEAU VALTICE - Vinné sklepy Valtice, a.s.**, Vinařská 407, Valtice, 69142, CZ  
(740) INPARTNERS GROUP, Mgr. Simona Hejdová, advokátka, Tuřanka 1519/115a, Brno, Slatina, 62700  
(510) (33) bílé hroznové víno.  
(511) 33  
(210) O-46218



(111) **175793**  
(220) 03.06.1992  
(151) 18.04.1994  
(540)



(594) Kombinovaná  
(730) **Nepustil Jiří**, Purkyňova 1917/17, Brno, 61200, CZ  
(740) Mgr. Lukáš Dlabáček, patentový zástupce, Bolzanova 461/5, Brno, Černovice, 61800  
(510) Neperiodické publikace (i na jiných nosičích), tiskoviny, brožury, časopisy, knihy a plakáty, učební a školní potřeby a pomůcky, zvláště související s výukou cizího jazyka, vyučovací, školící, výchovná a zábavní činnost, spojená zvláště s výukou cizích jazyků, služby poradenské v oblasti výukových metod cizích jazyků.  
(511) 16, 41, 42  
(210) O-68998

(111) **175915**  
(220) 17.06.1992  
(151) 27.04.1994  
(540)

**hagal**

(594) Slovní grafická  
(730) **Jaroslav Hanuš**, Dolní náměstí 40, Hrádek nad Nisou, 46334, CZ  
(740) STRNAD Patent. a známková kancelář, Ing. Václav Strnad, Rychtářská 375/31, Liberec 14, 46014  
(510) Galanterie; konfekce; textilní barvení a tisk.  
(511) 24, 25, 40  
(210) O-69360

(111) **177049**  
(220) 19.06.1992  
(151) 01.06.1994  
(540)

**TERMOTECHNA**  
a. s.  
BRATISLAVA

(594) Kombinovaná  
(730) **TERMOTECHNA a.s.**, Staviteľ'ská 3, Bratislava, 83000, SK  
(740) Hák, Janeček & Švestka, Patentová a známková kancelář, Mgr. Jaroslav Švestka, U průhonu 827/5, Praha 7, Holešovice, 17000  
(510) Izolační materiál všeho druhu; stavební materiál; asfalt; asfaltová a dehtová lepenka; stavební lepenka; izolační panely; izolační rohože; izolační dlaždice; ohnivzdorné nátěry; nátěry a ochrana proti korozi; stavební plst';

izolační sklo stavební; izolační panely; korkolit; konstrukce; stavební, předprojektová, projektová, technická, inženýrská, investiční, obstaratelská, zprostředkovatelská, realizační činnost v oblasti tepelných, chladových, zvukových a protipožárních izolací staveb a zařízení; údržba a opravy zařízení a budov; práce izolační, ohnivzdorné nátěry; inženýrsko-stavební práce, montáž lešení; sanace stavebních konstrukcí i s použitím asbestu, instalace; studie projektů; průmyslové kreslení; technický výzkum a vyhledávání nákladů.

(511) 2, 17, 19, 35, 37, 42  
(210) O-69445

(111) **177222**  
(220) 24.06.1992  
(151) 08.06.1994  
(540)

**MOBA**

(594) Slovní grafická  
(730) **Moravská Bastei MOBA, s.r.o.**, Koliště 1965/13a, Brno, Černá Pole, 60200, CZ  
(510) (41) vydavatelská činnost.  
(511) 41  
(210) O-69549

(111) **177223**  
(220) 24.06.1992  
(151) 08.06.1994  
(540)

**BASTEI**  
**MOBA**

(594) Kombinovaná  
(730) **Moravská Bastei MOBA, s.r.o.**, Koliště 1965/13a, Brno, Černá Pole, 60200, CZ  
(510) (41) vydavatelská činnost.  
(511) 41  
(210) O-69548

(111) **177420**  
(220) 07.07.1992  
(151) 15.06.1994  
(540)

**SIGMA PUMPY**

(592) Slovní  
(730) **SIGMA PUMPY HRANICE, s.r.o.**, Tovární 2270, Hranice, Hranice I-Město, 75301, CZ  
(740) Mgr. Zuzana Šimonovská, LL.M., advokátní kancelář, Mgr. Zuzana Šimonovská LL.M., Jaselská 311/25, Praha 6, Dejvice, 15000  
(510) Čerpadla všeho druhu a jejich díly; čerpací zařízení a armatury včetně zařízení pro jadernou energetiku a jejich díly; čerpací stanice a jejich příslušenství; veškeré vodárny a jejich zařízení; zavlažovací zařízení; vodovodní a instalační zařízení všeho druhu; rotační a pístové kompresory; rozmetadla; vzdušníky čerpadel, kompresorů, vodovodů, vodovodních zařízení, jakož i vedení tekutin a plynů všech druhů; čisticí přístroje; nádrže; dmychadla všech druhů; filtry vzduchu; plynotěsné uzávěry v rozvaděcích potrubích; odpouštěcí přístroje; příslušenství a součásti čerpacích zařízení, samočinných spínačů; regulační spínací zařízení; elektrické přístroje pro řízení a hlídání běhu čerpadel a čerpacích agregátů pro dopravu tekutin a plynů; spínací skříně; ochranné spínače; hlídače motoru; registrační přístroje k dálkovému značení stavu vodní hladiny a přítokovému množství; signalizační zařízení; poplachová zařízení akustická, optická nebo kombinovaná při poruchách vedení, při ztrátě tlaku; armatury; spojky; hydranty; sací koše; ventily; rážecí hroty; postřikovače všeho druhu; pracovní válce; písty; okapní mísy a kalichy; boilers; čisticí přístroje; elektromotory; tlakové spínače; plováky a plovákové spínače; automatické

vypínače; filtry; přístroje a zařízení pro umělé zavlažování; přístroje a pomůcky pro kejdování, pro využití močůvky; rozstříkovače; přístroje a prostředky protiplynové ochrany; odlitky ze šedé litiny a neželezných kovů; formy; modely a šablony; měřidla a zařízení pro měření geometrických veličin; kovo-obráběcí nástroje; nástroje řezné, střížné a tvářecí; nářadí ruční, upínací a řezné; ventilátory; vodoměry; jeřáby; chladiče, automatické regulátory k turbinám; rošty z ohnivzdorné litiny; zařízení na větrání místností; obaly. Služby a výkony vyšších dodavatelských funkcí, projektová činnost, stavební montážní práce, technická a poradenská činnost, technická inspekce spojená s předmětem podnikání; metrologické služby - kalibrace délkových měřidel, skleněných teploměrů, měření na SMS OPTON UNC 850 - úchytky tvarů a polohy, známých a neznámých křivek v rovině a prostoru, rovných a šikmých ozubených kol.

(511) 6, 7, 8, 9, 11, 12, 17, 19, 37, 42  
(210) O-69920

(111) **177531**  
(220) 03.07.1992  
(151) 20.06.1994  
(540)

### KSWISS

(592) Slovní  
(730) **K-SWISS, INC.**, 31248 Oak Crest Drive, Westlake Willage, CA, US  
(740) Všetečka Zelený Švorčík a partneři, advokátní a patentová kancelář, JUDr. Michal Havlík, advokát, Hádkova 1406/2, Praha 2, Nové Město, 12000  
(510) (25) sportovní oblečení, zejména trička, trenýrky, kalhoty, oteplovačky, obuv pro atletiku, chůzi a jiné příležitosti.  
(511) 25  
(210) O-69911

(111) **178137**  
(220) 26.03.1992  
(151) 13.07.1994  
(540)



(594) Kombinovaná  
(730) **J. & P. COATS, LIMITED**, 1 George Square, Glasgow G2 1AL, GB  
(740) Všetečka Zelený Švorčík a partneři, advokátní a patentová kancelář, JUDr. Martin Švorčík, advokát, Hádkova 1406/2, Praha 2, Nové Město, 12000  
(510) Ruční nástroje zastávající funkci nářadí v příslušných oborech, nožířské výrobky, včetně nožířských výrobků z drahých kovů, včetně břitev a holicích elektrických strojků, vidličky a lžice včetně z drahých kovů, zbraně sečné a bodné, papír a výrobky z papíru, lepenka a kartonážní výrobky, tiskoviny, časopisy, periodika, knihy, výrobky knihařské, fotografie, psací potřeby, kancelářská lepidla, potřeby pro umělce, štětce, psací stroje a kancelářské potřeby s výjimkou nábytku, učební a školní potřeby a pomůcky, hrací karty, tiskací písma, štočky, nitě, tkaniny, pokrývky včetně cestovních pokrývek, textilní zboží, krajky, výšivky, stuhy, šňěrovadla, knoflíky, stiskací knoflíky, háčky, zdrhovací uzávěry, umělé květiny, zboží leonské.  
(511) 8, 16, 23, 24, 26  
(210) O-67549

(111) **178262**  
(220) 14.10.1992  
(151) 15.07.1994  
(540)

### TUSCULUM

(592) Slovní  
(730) **JITONA a.s.**, Wilsonova 222/25, Soběslav, Soběslav III, 39201, CZ  
(510) Bytové zařízení (tj. nábytek skříňový, sektorový, ložnicový, kuchyňský, sedací dřevěný a čalouněný, stoly, podlahové krytiny, koberce, záclony a tapety), dílce ze dřeva a materiálů na bázi dřeva, lišty apod., nábytkové látky, zbytkové materiály z výroby (např. dýhy, překližky, dřevotřískové desky, čalounický výplňový materiál), poradenské a servisní služby, služby dopravní, montážní, služby bytových architektů.  
(511) 20, 27, 37, 39, 42  
(210) O-72317

(111) **178556**  
(220) 31.08.1992  
(151) 27.07.1994  
(540)

### PARASCORBIN

(592) Slovní  
(730) **BIOMEDICA, spol. s r.o.**, Pekařská 8, Praha 5, 15500, CZ  
(510) Chemické výrobky pro průmysl a vědecké účely, výrobky farmaceutické, zvěrolékařské a zdravotnické, výrobky dietetické pro děti a nemocné, šumivé a jiné nealkoholické nápoje.  
(511) 1, 5, 32  
(210) O-71443

(111) **179102**  
(220) 14.08.1992  
(151) 25.08.1994  
(540)



(594) Slovní grafická  
(730) **ANeT-Advanced Network Technology, s.r.o.**, Křižíkova 3009/72a, Brno, Královo Pole, 61200, CZ  
(740) INPARTNERS GROUP, Ing. Dušan Kendereški, Tuřanka 1519/115a, Brno, Slatina, 62700  
(510) Software; tvorba software, bázi dat, počítačových sítí a informačních systémů; inženýrská činnost v oblasti software a počítačových sítí.  
(511) 9, 42  
(210) O-70892

(111) **179916**  
(220) 27.10.1992  
(151) 26.09.1994  
(540)



(594) Slovní grafická  
(730) **Ing. Michal Trubka**, Hrusická 2514, Praha 4, 14100, CZ  
(740) JUDr. Aleš Zábřeh, advokát, Na Beránce 57/2, Praha 6, Dejvice, 16000  
(510) (36) prodej a nákup nemovitostí vč. poskytování ekonomického a technického poradenství k těmto službám; pronájem nebytových prostor; právní servis v oblasti dispozic s nemovitostmi.

(511) 36  
(210) O-72592

(111) **180292**  
(220) 12.06.1992  
(151) 14.10.1994  
(540)

## SIGMA INSPEKT

(592) Slovní  
(730) **Petr Stachon**, Litovelská 28, Olomouc, 77900, CZ  
(510) Zjišťování a zajišťování kvality vyvážených a dovážených výrobků, atestace a přejímky výrobků, dohled nad výrobou a dodržováním technologické kázně, kontrola expediční činnosti, technická a poradenská činnost, včetně činnosti, související s modernizací dodávek, uvádění do provozu technologických zařízení a investičních celků.  
(511) 37, 42  
(210) O-69255

(111) **180293**  
(220) 12.06.1992  
(151) 14.10.1994  
(540)



(594) Kombinovaná  
(730) **Petr Stachon**, Litovelská 28, Olomouc, 77900, CZ  
(510) Zjišťování a zajišťování kvality vyvážených a dovážených výrobků, atestace a přejímky výrobků, dohled nad výrobou a dodržováním technologické kázně, kontrola expediční činnosti, technická a poradenská činnost, včetně činnosti, související s modernizací dodávek, uvádění do provozu technologických zařízení a investičních celků.  
(511) 37, 42  
(210) O-69256

(111) **180362**  
(220) 25.06.1992  
(151) 17.10.1994  
(540)

CHATEAU MIKULOV



VÍNO MIKULOV  
PRODUCT OF CZECH REPUBLIC

(594) Kombinovaná  
(730) **BOHEMIA SEKT, s.r.o.**, Smetanova 220, Starý Plzenec, 33202, CZ  
(740) Langrova, s.r.o., Skrétova 1011/48, Plzeň, Jižní Předměstí, 30100  
(510) (33) víno.  
(511) 33  
(210) O-69637

(111) **180429**  
(220) 03.08.1992  
(151) 19.10.1994  
(540)

# MĚDA PUSÍK

(594) Kombinovaná  
(730) **JUDr. František Čermák**, Krásova 19, Praha 3, 13000, CZ  
(740) AK JUDr. Jindřich Vališ, JUDr. Jindřich Vališ, Opatovická 1659/4, Praha 1, Nové Město, 11000  
(510) (16) periodické a neperiodické publikace.  
(511) 16  
(210) O-70658

(111) **180971**  
(220) 03.11.1992  
(151) 16.11.1994  
(540)



(594) Kombinovaná  
(730) **PEAL a.s.**, U plynárny 412/101, Praha 10 - Bohdalec, 10100, CZ  
(740) KOREJZOVA LEGAL v.o.s., JUDr. Petra Sauvage de Brantes, advokátka, Korunní 810/104, Praha 10, Vinohrady, 10100  
(510) (16) tiskoviny; (34) tabákové výrobky.  
(511) 16, 34  
(210) O-72726

(111) **185591**  
(220) 20.08.1992  
(151) 08.06.1995  
(540)

## VIDEOJET

(592) Slovní  
(730) **Videojet Technologies Inc.**, 1500 Mittel Boulevard, Wood Dale, IL, US  
(740) Všetečka Zelený Švorčík a partneři, advokátní a patentová kancelář, JUDr. Otakar Švorčík, advokát, Hálkova 1406/2, Praha 2, Nové Město, 12000  
(510) Tiskařské barvy a inkousty; elektrické a elektronické přístroje a nástroje pro tisk včetně dílů a součástí; počítače, procesory dat a počítačové programy pro uvedenou oblast.  
(511) 2, 9  
(210) O-71024

(111) **190125**  
(220) 29.12.1992  
(151) 20.05.1996  
(540)

## TRIADA

(592) Slovní  
(730) **TRIADA, spol. s r.o.**, U Svobodámy 12, Praha 9, 19000, CZ  
(740) Mgr. Václav Vlk, Sokolovská 22, Praha 8 - Karlín, 18600  
(510) (9) software, hardware, sítě výpočetní techniky a jejich jednotlivé části, součásti i náhradní díly, počítače, periferní jednotky, tiskárny, monitory, výrobky výpočetní techniky a informační techniky; (16) manuály, příručky, zejména k software a hardware; (20) nábytek; (35) projekty, zejména organizační, informační z oblasti výpočetní techniky, informační systémy, zprostředkovatelská činnost, zejména v oblasti výpočetní techniky a informační techniky, akviziční činnost; (37) servisní činnost, zejména v oblasti výpočetní techniky; (41) školicí činnost, zejména v oblasti výpočetní a informační techniky; (42) konzultační činnost, zejména v oblasti výpočetní a informační techniky.

(511) 9, 16, 20, 35, 37, 42  
(210) O-74243

(111) **204214**  
(220) 19.05.1992  
(151) 30.10.1997  
(540)



Membre associé de l'I.R.U.

(594) Kombinovaná  
(591) Barevná  
(730) **FlixBus CZ s.r.o.**, Havlíčkova 1029/3, Praha 1, Nové Město, 11000, CZ  
(510) (37) provádění oprav a údržby dopravních a přepravních prostředků; (39) silniční a nákladní doprava, služby cestovní kanceláře; (42) veškeré služby pro cestovní kanceláře.  
(511) 37, 39, 42  
(210) O-68669

(111) **248505**  
(220) 17.12.2001  
(151) 29.10.2002  
(540)

**KAMASUTRA**

(592) Slovní  
(730) **T - Severka spol. s r. o.**, Mlýnské údolí 414, Rudolfovo, 37371, CZ  
(740) PatentCentrum Sedlák & Partners s.r.o., Okružní 2824, České Budějovice, České Budějovice 3, 37001  
(510) (30) cukrovinky, čokoláda, čokoládové bonbóny, čokoládové nápoje, fondán, jemné pečivo, kakao, kakaové nápoje, karamely, kávové krémy, keksy, koláče, marcipán, oplatky, perníky, příchutě do koláčů a zákusků.  
(511) 30  
(210) O-174855

(111) **250611**  
(220) 22.07.2002  
(151) 30.12.2002  
(540)



(594) Kombinovaná  
(730) **MIKROP ČEBÍN a. s.**, Čebín 416, Čebín, 66423, CZ  
(740) Patentová a známková kancelář, Ing. Jaromír Příkryl, Včelín 1161, Hulín, 76824  
(510) (5) krmné koncentráty a minerální komponenty pro zvířata, zvěrolékařské přípravky, přípravky obsahující stopové prvky pro zvířata, léčiva pro zvěrolékařské účely, enzymatické přípravky pro zvěrolékařské účely, aminokyseliny pro zvěrolékařské účely, biologické přípravky pro zvěrolékařské účely, chemická činidla pro zvěrolékařské účely, minerální doplňky potravy, tuky pro zvěrolékařské účely; (31) krmiva pro zvířata, zejména minerálně doplňková krmiva, doplňková krmiva a premixy pro všechny kategorie hospodářských zvířat z komponentů zahrnutých do této třídy; (35) obchodní management a podnikové poradenství, odborné obchodní poradenství, poskytování pomoci při řízení obchodních nebo výrobních podniků, obchodní nebo podnikatelské informace; (39) neveřejná silniční přeprava nákladů a osob, balení zboží, skladování zboží, služby v dopravě a přepravě, uskladňování, zprostředkování přepravy; (40) zpracování zemědělských plodin (sója, řepka, zrní pro živočišnou spotřebu

apod.) šrotováním, mačkáním; (42) výzkum, chemické analýzy, laboratorní činnost a služby v oblasti rozborů krmiv a živočišných produktů; (44) zookonzultantské a poradenské služby v oblasti výživy zvířat.

(511) 5, 31, 35, 39, 40, 42, 44  
(210) O-182044

(111) **252040**  
(220) 11.06.2002  
(151) 24.02.2003  
(540)



(594) Kombinovaná  
(730) **SATOS Prostějov a.s.**, Vrahovická 4609, Prostějov, 79601, CZ  
(740) Ing. Petr Soukup, patentový zástupce, tř. Svobody 43/39, Olomouc, 77900  
(510) (6) kovové nábytkové zámky, nedobytné pokladny a schránky zařazené do třídy 6.  
(511) 6  
(210) O-180762

(111) **252667**  
(220) 13.06.2002  
(151) 24.03.2003  
(540)



(594) Kombinovaná  
(591) Barevná  
(730) **Zájezdy, spol. s r.o.**, Na poříčí 1070/19, Praha 1, Nové Město, 11000, CZ  
(510) (39) cestování (rezervace), organizování zájezdů, služby cestovní agentury; (43) přechodné ubytování (rezervace).  
(511) 39, 43  
(210) O-180887

(111) **252763**  
(220) 11.07.2002  
(151) 24.03.2003  
(540)

**PORG**

(592) Slovní  
(730) **PORG - gymnázium a základní škola, o.p.s.**, Lindnerova 3, Praha 8 - Libeň, 18000, CZ  
(510) (16) učební pomůcky kromě přístrojů a učební materiály; (41) výchovně vzdělávací činnost v rozsahu studia víceletého gymnázia.  
(511) 16, 41  
(210) O-181631

(111) **253966**  
(220) 16.09.2002  
(151) 28.04.2003  
(540)

## RESFLOR

(592) Slovní  
(730) **Intervet International B.V.**, Wim de Korverstraat 35, NL-5831, AN  
Boxmeer, NL  
(740) KOREJZOVA LEGAL v.o.s., JUDr. Petra Sauvage de Brantes, advokátka,  
Korunní 810/104, Praha 10, Vinohrady, 10100  
(510) (5) veterinární přípravky.  
(511) 5  
(210) O-183688

(111) **254076**  
(220) 11.10.2002  
(151) 28.04.2003  
(540)



(594) Kombinovaná  
(591) Barevná  
(730) **PRIMAGAS s.r.o.**, Na Pankráci 30, Praha 4, 14000, CZ  
(740) JUDr. David Karabec, Na Stráži 1306/5, Praha, 18000  
(510) (4) paliva a topiva, zejména topný plyn, včetně LPG; (9) elektrotechnické přístroje a zařízení, zejména kontrolní, regulační a registrační přístroje, plynoměry; (11) zařízení, armatury a příslušenství a přístroje pro topení, chlazení a klimatizaci, zařízení, příslušenství a přístroje pro rozvod tepla a energií, regulační a bezpečnostní zařízení, armatury k rozvodu energií, zejména plynu, regulátory plynu; (35) marketing, propagační činnost a inzerce, pomoc při řízení obchodní činnosti, obchodní administrativa; (37) montáž a zprostředkování montáže technických zařízení a přístrojů, údržba a opravy technických zařízení a přístrojů, revize technických zařízení a přístrojů; (39) rozvádění, přenos, přeprava a dodávání tepla a energií, přeprava paliv a topiv, zejména topného plynu, dodávky a zprostředkování dodávek (dopravy) technických zařízení a přístrojů; (40) výroba tepla a energií, zejména topného plynu, plnění tlakových nádob topným plynem, včetně vozidel na LPG, pronájem technických zařízení a přístrojů, zejména zařízení a přístrojů na topný plyn; (42) projektová činnost a odborná konzultace, včetně jejich zprostředkování v oblasti výroby a rozvodu tepla a energií, zkoušky technických zařízení a přístrojů, zejména zařízení a přístrojů na topný plyn, kontroly technických zařízení a přístrojů.  
(511) 4, 9, 11, 35, 37, 39, 40, 42  
(210) O-184517

(111) **254082**  
(220) 15.10.2002  
(151) 28.04.2003  
(540)

## JUTACON

(592) Slovní  
(730) **JUTA a.s.**, Dukelská 417, Dvůr Králové n. Labem, 54415, CZ  
(740) Mgr. Ondřej Čálek, patentový zástupce, Nad Palatou 2657/12, Praha 5,  
Smíchov, 15000  
(510) (17) antikondenzační pojistná podstřešní fólie z polypropylenu a viskózy.  
(511) 17  
(210) O-184644

(111) **254083**  
(220) 15.10.2002  
(151) 28.04.2003  
(540)

## JUTATOP

(592) Slovní  
(730) **JUTA a.s.**, Dukelská 417, Dvůr Králové n. Labem, 54415, CZ  
(740) Mgr. Ondřej Čálek, patentový zástupce, Nad Palatou 2657/12, Praha 5,  
Smíchov, 15000  
(510) (17) paropropustná podstřešní hydroizolace z polypropylenu k ochraně podstřešních konstrukcí.

(511) 17  
(210) O-184645

(111) **254084**  
(220) 15.10.2002  
(151) 28.04.2003  
(540)

## JUTAFOL

(592) Slovní  
(730) **JUTA a.s.**, Dukelská 417, Dvůr Králové n. Labem, 54415, CZ  
(740) Mgr. Ondřej Čálek, patentový zástupce, Nad Palatou 2657/12, Praha 5,  
Smíchov, 15000  
(510) (17) paropropustná pojistná podstřešní fólie z polyetylenu, parotěsná  
zábrana z polyetylenu.  
(511) 17  
(210) O-184646

(111) **254106**  
(220) 04.11.2002  
(151) 28.04.2003  
(540)

## ЮТАКОН

(594) Slovní grafická  
(730) **JUTA a.s.**, Dukelská 417, Dvůr Králové n. Labem, 54415, CZ  
(740) Mgr. Ondřej Čálek, patentový zástupce, Nad Palatou 2657/12, Praha 5,  
Smíchov, 15000  
(510) (17) antikondenzační pojistná podstřešní fólie z polypropylenu a viskózy.  
(511) 17  
(210) O-185280

(111) **254107**  
(220) 04.11.2002  
(151) 28.04.2003  
(540)

## ЮТАФОЛ

(594) Slovní grafická  
(730) **JUTA a.s.**, Dukelská 417, Dvůr Králové n. Labem, 54415, CZ  
(740) Mgr. Ondřej Čálek, patentový zástupce, Nad Palatou 2657/12, Praha 5,  
Smíchov, 15000  
(510) (17) paropropustná pojistná podstřešní fólie z polyetylenu, parotěsná  
zábrana z polyetylenu.  
(511) 17  
(210) O-185281

(111) **254368**  
(220) 12.06.2002  
(151) 26.05.2003  
(540)



(594) Kombinovaná  
(591) Barevná  
(730) **Mgr. Danuše Korczyňská**, Petřvaldská 44, Havířov, 73601, CZ  
(510) (9) počítačová databáze, software na nosičích s výjimkou papírových a v elektronických sítích; (35) překlad informací do počítačových databází; (42) poradenství v oblasti počítačového hardware, software.  
(511) 9, 35, 42  
(210) O-180814

(111) **254617**  
(220) 26.09.2002  
(151) 26.05.2003  
(540)

**AQUAVAC**

(592) Slovní  
(730) **Intervet International B.V.**, Wim de Korverstraat 35, NL-5831, AN Boxmeer, NL  
(740) **KOREJZOVA LEGAL v.o.s.**, JUDr. Petra Sauvage de Brantes, advokátka, Korunní 810/104, Praha 10, Vinohrady, 10100  
(510) (5) veterinární přípravky, zejména veterinární vakcíny a nutriční doplňky pro chov ryb a jiných vodních živočichů.  
(511) 5  
(210) O-184000

(111) **255024**  
(220) 22.07.2002  
(151) 25.06.2003  
(540)

**kolimax**

(594) Slovní grafická  
(730) **KOLIMAX spol. s r.o.**, Míru 156, Javorník, 79070, CZ  
(740) JUDr. Aleš Zábrš, advokát, Na Beránce 57/2, Praha 6, Dejvice, 16000  
(510) (11) grily, grily na opékání, vaříče, stolní vaříče; (20) nábytek všeho druhu, jakožto výrobky ze dřeva, rákosu, vrbového proutí, rohoviny včetně náhražek těchto hmot, zařazené do této třídy, stavebnicový nábytek, sedací soupravy, modulový nábytek, zahradní nábytek a campingový nábytek včetně zahradního a campingového příslušenství; (21) grily na pečení, termosky na potraviny, hrnce kuchyňské a hrnce tlakové neelektrické, tepelně-izolační nádoby, poklice, poklice na nádoby, pokličky, poklopy na sýry a máslo, pánve a pánvičky, pánve na smažení, misky na uchování másla, misky na cukr mimo misky z drahých kovů, misky hluboké, mísy na zeleninu, mísy salátové, kotlíky a kotlíky na vaření neelektrické, náčiní a nádoby z plastických hmot pro domácnost, jehlice a kovové špejle na grilování.  
(511) 11, 20, 21  
(210) O-182064

(111) **255035**  
(220) 29.07.2002  
(151) 25.06.2003  
(540)



(594) Kombinovaná  
(591) Barevná  
(730) **AVÍZO s. r. o.**, Bezdrevská 769, Zliv, 37344, CZ  
(740) **PatentCentrum Sedlák & Partners s.r.o.**, Okružní 2824, České Budějovice, České Budějovice 3, 37001  
(510) (16) papírové pásy k dalšímu zpracování, protinárazové plastové fólie pásové na balení, plastové fólie hladké i vrstvené pásové, obálky z plastové fólie hladké i protinárazové, obálky vrstvené papírové i potištěné, protinárazové obálky a kapsy, plastové hladké obálky a kapsy.  
(511) 16  
(210) O-182225

(111) **256790**  
(220) 19.11.2002  
(151) 27.08.2003  
(540)



**Banka roku**

(594) Kombinovaná  
(730) **BOY AWARDS a.s.**, Karolinská 661/4, Praha 8, Karlín, 18600, CZ  
(510) (9) elektronické sítě, multimediální informační katalogy, elektronické časopisy, elektronická periodika a knihy v elektronické podobě, data na magnetických a optických nosičích, počítačový software; (16) knihy, časopisy, tiskoviny všeho druhu periodické i neperiodické, tiskopisy, letáky, manuály, příručky, brožury, fotografie, data a databáze tištěné, tiskárenské výrobky, např. publikace, brožury, periodika, výrobky z papíru pro reklamní účely zahrnuté v této třídě; (35) reklamní, inzertní, propagační a marketingová činnost, on-line inzertní činnost, totiž vydávání a rozšiřování reklamních materiálů a textů na všech dostupných nosičích, zvláště vydávání brožur, katalogů, umisťování reklamních nálepek na zboží, venkovní reklama na billboardech, reklamní inzertce v tisku, v rozhlasových a televizních spotech, v síti Internet, aktualizování reklamních materiálů, vše vztahující se k reklamě v oblasti bankovníctví, vyhledávání obchodních informací, obchodní poradenské a konzultační služby, poskytování informací a informačních produktů reklamního charakteru, vedení databází a jiných záznamů o obchodních kontaktech, konzultace v oblasti obchodu a ekonomiky, organizační zajištění a pořádání výstav a prezentací pro komerční a reklamní účely, poskytování pomoci při řízení obchodní činnosti a obchodní administrativy s tím spojená, zvláště podnikové poradenství a obchodní management včetně marketingových studií, průzkumu trhu, organizování a účast na výstavách a předvádění zboží, shromažďování obchodních a statistických informací pro obchodní účely, vše vztahující se k obchodní a reklamní činnosti v oblasti bankovníctví; (36) finanční a bankovní služby v podobě konzultací a poradenství, expertní služby v oblasti pojištění a garancí v investiční oblasti pro tuzemské a zahraniční subjekty, finanční analýzy, finanční informace v oblasti bankovníctví; (41) školicí a vzdělávací činnost, nakladatelská a vydavatelská činnost, vydávání elektronických knih a časopisů on-line, elektronické publikování (DTP), výchovná a zábavní činnost - pořádání ankety mezi laickou a odbornou veřejností, služby spojené s pořádáním

zábavy, jako je pořádání oslav, provozování programu při udílení cen a obdobných jednorázových událostí, organizování, inscenování a poskytování příležitostí k soutěžím, organizace spotřebitelských soutěží, vyhlášení soutěží a vyhlášení jejich výsledků, čtenářská anketa, divácká anketa, spotřebitelská anketa, organizování a vedení konferencí, sympózií a kongresů v oblasti bankovníctví.

(511) 9, 16, 35, 36, 41  
(210) O-185786

(111) **256798**  
(220) 22.11.2002  
(151) 27.08.2003  
(540)



(593) Obrazová  
(591) Barevná  
(730) **Českomoravský beton, a.s.**, Beroun 660, Beroun, 26601, CZ  
(740) KANIA, SEDLAK, SMOLA Patentová a známková kancelář, Ing. Lucie Lunzarová, patentový zástupce, Mendlovo náměstí 907/1a, Brno, Staré Brno, 60300  
(510) (19) beton a betonové směsi, výrobky z betonu, zejména betonové stavební prvky, cement, výrobky z cementu.  
(511) 19  
(210) O-185893

(111) **257323**  
(220) 06.11.2002  
(151) 29.09.2003  
(540)



(594) Kombinovaná  
(730) **Kvalita - družstvo služeb**, Dvořákova 383/17, České Budějovice, 37001, CZ  
(510) (3) prostředky na čištění a leštění, ochranné krémy, šampony; (7) úklidové čisticí stroje; (12) úklidové vozíky určené především pro úklid, sběr prádla, třídění odpadu a převoz materiálu; (21) veškeré pomůcky a látky k čištění a úklidu, smetáky, vědra, houby, hadry, kartáče, lopatky, prachovky, dále výrobky z plastů - dávkovače, zásobníky na toaletní papíry, zásobníky na papírové ručníky, koše na odpadky plastové a kovové, koše na použití v domácnosti; (37) kompletní úklidové práce - čištění budov, čištění oken, úklid interiérů, dezinfekce.  
(511) 3, 7, 12, 21, 37  
(210) O-185324

(111) **258243**  
(220) 30.12.2002  
(151) 29.10.2003  
(540)



(594) Kombinovaná  
(591) Barevná  
(730) **Josef Rožánek**, Baškirská 1408/9, Praha 10, 10100, CZ  
(510) (35) reklamní činnost; (43) hostinská činnost.  
(511) 35, 43  
(210) O-187199

(111) **258913**  
(220) 08.01.2003  
(151) 27.11.2003  
(540)

## KARDIOMED

(592) Slovní  
(730) **KARDIOMED s.r.o.**, U močálu 261, Praha 4, Újezd u Průhonice, 14900, CZ  
(510) (44) lékařské služby, péče o hygienu a krásu osob.  
(511) 44  
(210) O-187349

(111) **262003**  
(220) 02.06.2003  
(151) 23.03.2004  
(540)



(593) Obrazová  
(730) **Česká stomatologická komora**, Slavojova 22, Praha 2, 12800, CZ  
(510) (16) kancelářské potřeby; (21) nádobí a náčiní pro domácnost; (24) tkaniny, textilní výrobky, ručníky; (25) oděvy, obuv, kloboučnické zboží.  
(511) 16, 21, 24, 25  
(210) O-192220

(111) **262726**  
(220) 19.09.2002  
(151) 10.05.2004  
(540)

## MULTIMEX

(592) Slovní  
(730) **Doubravský Marcel Ing.**, Nad Vodovodem 1523/43, Praha 10, 10000, CZ  
(740) MIRA Patentová a známková kancelář, Blanka Fišerová, V kapslovně 2770/11, Praha 3, Žižkov, 13000  
(510) (12) dopravní prostředky, zařízení pro pozemní, vodní a leteckou dopravu, jejich části a náhradní díly zařazené v této třídě; (36) zastupování v celním řízení, celní služby, celní jednatelství, celní deklarace, garanční a pojišťovací služby související s dopravou a zasilatelstvím, leasingové služby; (39) zasilatelství, expresní zasilatelské a dopravní služby, veškeré vnitrostátní i mezinárodní dopravní služby a zprostředkovatelská činnost s těmito službami související, doprava letecká, železniční, silniční, vodní a námořní, manipulace s nákladem, tranzitní skladování, skladovací služby,

pronájem skladů a skladovacích kontejnerů, půjčovna a pronájem aut, taxi služby, zprostředkování přepravy zboží, doručovací služby, služby v oblasti přepravních tarifů a jejich optimalizace, služby cestovní kanceláře v rámci této třídy, provoz bezplatné infolinky ve všech výše uvedených oblastech, poskytování a šíření informací prostřednictvím globálních telekomunikačních sítí a Internetu v oblasti vnitrostátního a mezinárodního zasilatelství a souvisejících služeb.

(511) 12, 36, 39  
(210) O-183827

(111) **262751**  
(220) 25.11.2002  
(151) 10.05.2004  
(540)



(594) Kombinovaná  
(591) Barevná  
(730) **Espresso Professional, s.r.o.**, Vorašská 2075/6, Praha 4 - Modřany, 14300, CZ  
(740) Mgr. Martina Zdvihalová, Ph.D. - patentová a právní kancelář, Mgr. Martina Zdvihalová Ph.D., K Pazderně 2031, Benešov, 25601  
(510) (29) maso, ryby, drůbež, zvěřina, měkkýši a korýši a výrobky z masa, ryb, drůbeže, zvěřiny, měkkýšů a korýšů a ostatních plodů moře, masové výtažky, konzervy a polokonzervy z masa, ryb, drůbeže, zvěřiny, měkkýšů a korýšů a ostatních plodů moře, uzeniny, sušené a vařené ovoce, plody, zelenina, včetně bambusových výhonků, konzervované houby, sladké brambory, naložená ptačí vejčička, naložené byliny, exotické jedlé rostliny, konzervované maso, naložené maso, jiné masové výrobky, jako např. husí a kachní krev a játra, sádlo, masové výtažky, masové náplně a směsi pro přípravu jídel, včetně instantních, masové pomazánky, huspeniny a pasty, jídla v sáčku (skládající se z uvedených výrobků), hotová jídla nebo polotovary a pomazánky, skládající se převážně z uvedeného zboží, ovocné a zeleninové saláty; (30) naložená kukuřice; (39) doprava a skladování těchto výrobků: maso, ryby, drůbež, zvěřina, měkkýši a korýši a výrobky z masa, ryb, drůbeže, zvěřiny, měkkýšů a korýšů a ostatních plodů moře, masové výtažky, konzervy a polokonzervy z masa, ryb, drůbeže, zvěřiny, měkkýšů a korýšů a ostatních plodů moře, uzeniny, sušené a vařené ovoce, plody, třtina a zelenina, včetně bambusových výhonků, naložená kukuřice, konzervované houby, sladké brambory, naložená ptačí vejčička, naložené byliny, exotické jedlé rostliny, konzervované maso, naložené maso, jiné masové výrobky, jako např. husí a kachní krev a játra, sádlo, masové výtažky, masové náplně a směsi pro přípravu jídel, včetně instantních, masové pomazánky, huspeniny a pasty, jídla v sáčku (skládající se z uvedených výrobků), hotová jídla nebo polotovary a pomazánky, skládající se převážně z uvedeného zboží, ovocné a zeleninové saláty, jedlé oleje a tuky, vejce, mléko a jiné mlékařenské výrobky, sýry, jedlé tuky a oleje, uzeniny.  
(511) 29, 30, 39  
(210) O-185924

(111) **325789**  
(220) 16.01.2012  
(151) 20.06.2012  
(540)

LIHOVOST



(594) Kombinovaná  
(730) **Miklínová Galina Mgr. A.**, Klučov 15, pošta Český Brod, 28201, CZ  
(510) (16) akvarely – malby, časopisy – komiksy, grafické reprodukce, grafiky, knihy, komiksy, litografie umělecké, pastelky, plakáty, pohlednice, sešity, záložky do knih; (25) ponožky; (28) hrací karty, hračky, hračky plyšové, hry stolní, loutky, puzzle, hry společenské; (35) reklama (propagace), reklama on-line v počítačové síti; (41) knihy (vydávání), poskytování on-line elektronických publikací, služby v oblasti grafické úpravy, jiné než pro reklamní, texty (zveřejňování) kromě reklamních, vydávání elektronických knih a časopisů on-line.  
(511) 16, 25, 28, 35, 41  
(210) O-491807

(111) **328842**  
(220) 27.06.2012  
(151) 12.12.2012  
(540)

**Fiber Services**

(594) Kombinovaná  
(591) Barevná  
(730) **Fiber Services, a.s.**, Křižíkova 237/36a, Praha 8, 18600, CZ  
(740) **SCHULMANN & STACHOVÁ**, Mgr. Andrea Stachová, Valentinská 92, Praha 1, 11000  
(510) (37) stavební informace; (38) poskytování telekomunikačních připojení ke globální počítačové síti, pronájem zařízení pro přenos informací, spojení pomocí sítí optických vláken; (42) dálkové sledování počítačových systémů, inženýrské práce (expertizy), konzultace v oblasti počítačového softwaru, projekce (stavební), projektová činnost, studie technických projektů, projektové studie technické.  
(511) 37, 38, 42  
(210) O-496025



(111) **329407**  
(220) 13.07.2012  
(151) 23.01.2013  
(540)



(594) Kombinovaná  
(730) **Sítel Bohemia, s.r.o.**, Ve Žlíbku 1800/77, Praha 9, 19300, CZ  
(740) RETROPATENT s.r.o., Dobiášova 1246/29, Liberec, Liberec VI-Rochlice, 46006  
(510) (35) reklamní agentura, pomoc při řízení obchodní činnosti, obchodní administrativa, kancelářské práce, propagační publikace - rozšiřování, obchodní informace, inzerce reklamní, reklamní texty-příprava, reklama on-line, aktualizace reklamních materiálů, překlad informací do počítačových databází, systematizace informací do počítačových databází, hospodářské nebo ekonomické prognózy, obchodní informace prostřednictvím Internetu, kompilace dat, analyzování a zpracování dat a informačních materiálů, vyhledávání dat v počítačových souborech pro třetí osoby, výstavy-organizování výstav na pomoc obchodu a výstav reklamních, přeskupování různých výrobků (kromě jejich přepravy) pro třetí osoby za účelem umožnit spotřebiteli, aby si tyto výrobky mohl pohodlně prohlížet a nakupovat, inzertní a reklamní činnost, reklama a propagace, maloobchod, velkoobchod, internetový obchod, obchod provozovaný mimo řádné provozovny, zprostředkování obchodu, a to vše s výrobky ve třídách 1 až 34; (38) spoje (komunikace), poskytování internetových diskusních fór, elektronická pošta, posílání a přijímání zpráv elektronicky, počítačová komunikace, poskytování přístupu k databázím, přenos zpráv a obrazových informací pomocí počítače; (41) nakladatelský servis, včetně elektronického, školení, organizování konferencí, kongresů, seminářů, včetně internetových, zábava, výchova a vzdělávání, korespondenční kurzy, sportovní a kulturní aktivity a informace o nich pomocí počítačových sítí, poskytování on-line elektronických publikací bez možnosti stažení, výroba rozhlasových a televizních programů, výstavy - organizování kulturních výstav.  
(511) 35, 38, 41  
(210) O-496686

(111) **329421**  
(220) 25.07.2012  
(151) 23.01.2013  
(540)



(594) Kombinovaná  
(591) Barevná  
(730) **BISTRICO s.r.o.**, Jičínská 43, Praha 3, 13000, CZ  
(740) Mgr. Klára Labalestra, advokátka, Na poříčí 1041/12, Praha 1, Nové Město, 11000  
(510) (20) ložnicový nábytek, zejména postele a postelové pružiny v rámech, jejich díly a součásti, nezahrnuté v jiných třídách, polštáře, podhlavníky, podušky, matrace, noční stolky, komody, křesla, lenošky, pečovatelská lůžka s příslušenstvím, lůžkoviny v rámci této třídy; (24) ložní prádlo, pokrývky, přikrývky, lůžkové přehozy, povlaky na matrace, záclony, prostěradla, povlečení, ručníky, osušky, žínky; (35) velkoobchod a

maloobchod včetně internetového obchodu (e-shop) s výrobky uvedenými ve třídách 20, 24 a 25, reklama.  
(511) 20, 24, 35  
(210) O-496938

(111) **330048**  
(220) 25.05.2012  
(151) 06.03.2013  
(540)

## ProfiHotovost

(592) Slovní  
(730) **PROFIHOTOVOST s.r.o.**, Rybná 716/24, Praha 1, Staré Město, 11000, CZ  
(740) Mgr. Bohdana Hejduková, advokátka, Křížíkova 226/16, Praha 8, 18600  
(510) (14) slitiny z drahých kovů, drahé kovy jako surovina nebo polotovary, figurky (sošky) z drahých kovů, ingoty z drahých kovů, klenoty, medaile, medailony (šperky), mince, náhrdelníky, náramky (šperky), náušnice, odznaky z drahých kovů, ozdoby (šperky), platina (kov), prsteny, přívěsky (šperky), řetízky (šperky), sochy z drahých kovů, šperky, zlato surové nebo tepané; (36) finanční analýzy, bankovníctví, finanční operace, finanční transakce, měnové operace, měnové služby, banky úvěrové, úschovny informací, finanční odhady a oceňování (pojišťovnictví, bankovníctví, nemovitosti), finanční poradenství, finanční služby, finanční sponzorování, garance, záruky, kauce, hypotéky (poskytování půjček), kapitálové investice, kanceláře pro inkasování pohledávek, koupě na splátky (financování), vydávání a služby kreditních karet, leasing, oceňování numismatických sbírek, oceňování šperků, směňování peněz, penzijní fondy, platby na splátky, půjčky (financování), zástavní půjčky, směnárenské služby, provozování zastavárny; (40) broušení, čištění povrchů, elektrolytické pokovování, galvanizace, pokovování, hoblování, informace o zpracování materiálů, kalení kovů, kovářství, odlévání kovů, letování, magnetizace, plátování, pokovování, pozlacování, plátování zlatem, stříbření, plátování stříbrem, úprava a zpracování kovů.  
(511) 14, 36, 40  
(210) O-495459

(111) **330065**  
(220) 08.06.2012  
(151) 06.03.2013  
(540)

## ROBORYBA

(592) Slovní  
(730) **SPARKYS s.r.o.**, Hráskeho 2231/25, Praha 4, Chodov, 14800, CZ  
(510) (28) hračky.  
(511) 28  
(210) O-495823

(111) **330178**  
(220) 04.06.2012  
(151) 13.03.2013  
(540)



(594) Kombinovaná  
(730) **BOY AWARDS a.s.**, Karolinská 661/4, Praha 8, Karlín, 18600, CZ  
(510) (9) elektronické sítě, multimediální informační katalogy, elektronické časopisy, elektronická periodika a knihy v elektronické podobě, data na magnetických a optických nosičích, počítačový software; (16) knihy, časopisy, tiskoviny všeho druhu periodické i neperiodické, tiskopisy,

letáky, manuály, příručky, brožury, fotografie, data a databáze tištěné, tiskárenské výrobky, např. publikace, brožury, periodika, výrobky z papíru pro reklamní účely zahrnuté v této třídě; (35) reklamní, inzertní, propagační a marketingová činnost, on-line inzertní činnost, vydávání a rozšiřování reklamních materiálů a textů na všech dostupných nosičích, vydávání reklamních brožur a katalogů, umísťování reklamních nálepek na zboží, venkovní reklama na billboardech, reklamní inzertce v tisku, v rozhlasových a televizních spotech, v síti Internet, aktualizování reklamních materiálů, vše vztahující se k reklamě v oblasti bankovníctví, vyhledávání obchodních informací, obchodní poradenské a konzultační služby, poskytování informací a informačních produktů reklamního charakteru, vedení databází a jiných záznamů o obchodních kontaktech, konzultace v oblasti obchodu a ekonomiky, organizační zajištění a pořádání výstav a prezentací pro komerční účely, poskytování pomoci při řízení obchodní činnosti a obchodní administrativy s tím spojená, zvláště podnikové poradenství a obchodní management včetně marketingových studií, průzkumu trhu, organizování a účast na výstavách a předvádění zboží, shromažďování obchodních a statistických informací pro obchodní účely, vše vztahující se k obchodní a reklamní činnosti v oblasti bankovníctví, organizace spotřebitelských soutěží, spotřebitelská anketa; (36) finanční a bankovní služby v podobě konzultací a poradenství, expertní služby v oblasti pojištění a garancí v investiční oblasti pro tuzemské a zahraniční subjekty, finanční analýzy, finanční informace v oblasti bankovníctví; (41) školící a vzdělávací činnost, nakladatelská a vydavatelská činnost, vydávání elektronických knih a časopisů on-line, elektronické publikování (DTP), výchovná a zábavní činnost - pořádání anket mezi laickou a odbornou veřejností, služby spojené s pořádáním zábavy, jako je pořádání oslav, provozování programu při udílení cen a obdobných jednorázových událostí, organizování, inscenování a poskytování příležitosti k soutěžím, vyhlašování soutěží a vyhlašování jejich výsledků, čtenářská anketa, organizování a vedení konferencí, symposií a kongresů v oblasti bankovníctví.

(511) 9, 16, 35, 36, 41  
(210) O-495705

(111) **330562**  
(220) 27.07.2012  
(151) 03.04.2013  
(540)

### Remember VIETNAMESE FOOD

(592) Slovní  
(730) **QUOC HUY, s.r.o.**, Biskupská 1753/5, Praha 1, Nové Město, 11000, CZ  
(510) (29) maso, ryby, drůbež, zvěřina, mořské plody, konzervované, sušené a vařené ovoce, zelenina a bylinky, džemy, kompoty, mléčné výrobky, sýry, potravinářské výrobky z ryb, polévky, vývary, saláty, jedlé tuky, upravené masové, kuřecí, sýrové, ovocné a zeleninové přísady pro plněné těstoviny a výrobky z rýže, masové omáčky; (43) služby zajišťující stravování a nápoje, dočasné ubytování, provozování restaurace, restaurační činnost, provozování rychlého občerstvení, samoobslužné restaurace, catering.

(511) 29, 43  
(210) O-497021

(111) **330563**  
(220) 27.07.2012  
(151) 03.04.2013  
(540)



(594) Kombinovaná  
(591) Barevná  
(730) **QUOC HUY, s.r.o.**, Biskupská 1753/5, Praha 1, Nové Město, 11000, CZ  
(510) (29) maso, ryby, drůbež, zvěřina, mořské plody, konzervované, sušené a vařené ovoce, zelenina a bylinky, džemy, kompoty, mléčné výrobky, sýry, potravinářské výrobky z ryb, polévky, vývary, saláty, jedlé tuky, upravené

masové, kuřecí, sýrové, ovocné a zeleninové přísady pro plněné těstoviny a výrobky z rýže, masové omáčky; (43) služby zajišťující stravování a nápoje, dočasné ubytování, provozování restaurace, restaurační činnost, provozování rychlého občerstvení, samoobslužné restaurace, catering.

(511) 29, 43  
(210) O-497022

(111) **330617**  
(220) 04.07.2012  
(151) 11.04.2013  
(540)

### Eco Face

(592) Slovní  
(730) **TextilEco Czech Republic s.r.o.**, Mlýnská 326/13, Brno, 60200, CZ  
(510) (39) doprava a skladování odpadu, pronájem skladovacích kontejnerů; (40) sběr, shromažďování, třídění, zpracování, úprava, recyklace, ukládání a likvidace odpadu a recyklovatelného materiálu.  
(511) 39, 40  
(210) O-496515

(111) **330690**  
(220) 16.05.2012  
(151) 24.04.2013  
(540)



(594) Kombinovaná  
(591) Barevná  
(730) **RISK CONTROL s.r.o.**, Kociánka 8/10, Brno, Sadová, 61200, CZ  
(740) Ing. Zdeněk Kučera, Dlouhá 207, Slušovice, 76315  
(510) (35) reklama, marketing, průzkum a analýzy trhu; (41) vzdělávání, organizování společenských akcí, organizování a realizace vzdělávání a školení v oblasti provozování zdravotnických zařízení, coaching; (44) poradenství v oblasti provozování zdravotnických zařízení.  
(511) 35, 41, 44  
(210) O-495222

(111) **330895**  
(220) 15.06.2012  
(151) 02.05.2013  
(540)

### MEGASOLV

(594) Slovní grafická  
(730) **XINTEX Czech, spol. s r. o.**, Roztylská 1860/1, Praha 4, Chodov, 14800, CZ  
(510) (1) chemické výrobky určené pro průmysl, odmašťovací přípravky pro výrobní procesy; (3) přípravky pro čištění, odmašťovací přípravky.  
(511) 1, 3  
(210) O-496044

(111) **330896**  
(220) 15.06.2012  
(151) 02.05.2013  
(540)

**PIPE FLUX**

(594) Slovní grafická  
(730) **XINTEX Czech, spol. s r. o.**, Roztylská 1860/1, Praha 4, Chodov, 14800, CZ  
(510) (1) chemické výrobky určené pro průmysl; (3) prostředek pro čištění ucpaných odpadů.  
(511) 1, 3  
(210) O-496045

(111) **331135**  
(220) 21.08.2012  
(151) 13.05.2013  
(540)



(593) Obrazová  
(730) **Strach Antonín Mgr.**, Švejcárovo náměstí 2694/5, Praha 5, Stodůlky, 15500, CZ  
(740) Ing. Marcela Karasavá, Žitná 565/16, Praha 2, 12000  
(510) (16) časopisy, knihy, brožury, časopisy/periodika, grafiky; (35) marketing, marketingové studie, obchodní management pro sportovce, prezentace výrobků pro účely maloobchodu, produkce (výroba) reklamních filmů, průzkum trhu, rady pro spotřebitele (komerční informace a rady pro -, spotřebitelská poradna), reklama, reklama on-line v počítačové síti, reklamní texty (psaní), reklamní texty (vydávání, zveřejňování, oznámení, vyhlášení, publikování-), rozhlasová reklama, televizní reklama; (38) agentury tiskové, bezdrátové vysílání, informační kanceláře, kabelová televize (vysílání-), počítačová komunikace, posílání zpráv, poskytování internetových diskusních fór, poskytování přístupu k databázím, televizní vysílání, tiskové agentury, vysílání kabelové televize; (39) cesty (organizování-); (41) elektronické publikování (DTP), filmové projekce, fotografování, knihy (vydávání-), konference (organizování a vedení-), kongresy (organizování a vedení), koučink (školení), organizování a vedení seminářů, organizování a vedení symposií, organizování sportovních soutěží, plánování a organizování večírků, poskytování on-line elektronických publikací (bez možnosti ke stažení), služby osobního trenéra, soutěže (organizování vzdělávacích a zábavných-), školení, školení (pořádání a řízení), vyučování, školství, tělesná výchova, vydávání elektronických knih a časopisů on-line, vydávání knih, vydávání textů, s výjimkou reklamních nebo náborových, výroba rozhlasových a televizních programů, výroba videofilmů, vyučování, vyučování (výuka), vzdělávací informace, vzdělávací (výchovné služby), zpravodajské služby; (42) design průmyslový; (45) duševní vlastnictví (licence-).  
(511) 16, 35, 38, 39, 41, 42, 45  
(210) O-497586

(111) **331240**  
(220) 11.06.2012  
(151) 22.05.2013  
(540)

**JUTA NET**

(592) Slovní  
(730) **JUTA a.s.**, Dukelská 417, Dvůr Králové nad Labem, 54415, CZ  
(740) Mgr. Ondřej Čálek, patentový zástupce, Nad Palatou 2657/12, Praha 5, Smíchov, 15000  
(510) (22) polyethylenová svinovací síťovina pro zemědělství (k balení sena a slámy).  
(511) 22  
(210) O-495889

(111) **331241**  
(220) 11.06.2012  
(151) 22.05.2013  
(540)

**JUTA WRAP**

(592) Slovní  
(730) **JUTA a.s.**, Dukelská 417, Dvůr Králové nad Labem, 54415, CZ  
(740) Mgr. Ondřej Čálek, patentový zástupce, Nad Palatou 2657/12, Praha 5, Smíchov, 15000  
(510) (22) polyethylenová svinovací síťovina pro zemědělství (k balení sena a slámy).  
(511) 22  
(210) O-495890

(111) **331242**  
(220) 11.06.2012  
(151) 22.05.2013  
(540)

**JUTA ROLL**

(592) Slovní  
(730) **JUTA a.s.**, Dukelská 417, Dvůr Králové nad Labem, 54415, CZ  
(740) Mgr. Ondřej Čálek, patentový zástupce, Nad Palatou 2657/12, Praha 5, Smíchov, 15000  
(510) (22) polyethylenová svinovací síťovina pro zemědělství (k balení sena a slámy).  
(511) 22  
(210) O-495891

(111) **331445**  
(220) 08.11.2012  
(151) 22.05.2013  
(540)



(594) Kombinovaná  
(730) **Otevření s.r.o.**, Závěská 871/2, Praha 10, 10200, CZ  
(510) (16) knihy, časopisy a ostatní periodické a neperiodické publikace, tiskoviny, tiskopisy, reklamní tiskoviny, příručky, letáky, plakáty, grafika, malby, obrázkové knihy a listy, knihařské výrobky, bibliofilie, staré tisky, rukopisy, přebaly knih a tiskovin a ostatní obaly a tašky z papíru a umělých hmot; (35) reklamní, inzertní a propagační činnost, propagační a reklamní tisk, rozšiřování propagačních materiálů, zprostředkovatelská činnost v oblasti obchodu s výrobky tř. 16, poradenská činnost v oblasti obchodu, reklamy, inzerce a propagace; (41) nakladatelství a vydavatelství periodických a neperiodických publikací v tištěné i elektronické formě, bibliofilie, grafik a ostatních obrázkových publikací, výchovná a zábavní činnost, činnost umělecké agentury, pořádání kulturních a uměleckých akcí, setkání, výstav, soutěží, přednášek apod., zprostředkovatelská a poradenská činnost v oblasti kultury, výchovy a zábavy, činnost knižních klubů a

půjčování periodických a neperiodických publikací v tištěné i elektronické formě, zpracování kulturních projektů, pořizování zvukových a obrazových záznamů.

(511) 16, 35, 41  
(210) O-499573

(111) **331672**  
(220) 27.12.2012  
(151) 29.05.2013  
(540)



(594) Kombinovaná  
(591) Barevná  
(730) **Radio Haná, s.r.o.**, Blažejské náměstí 97/7, Olomouc, 77900, CZ  
(510) (41) výchova, vzdělávání, zábava, sportovní a kulturní aktivity, služby, jejichž hlavním cílem jsou zábavy, rozptýlení nebo rekreace osob.  
(511) 41  
(210) O-500398

(111) **331853**  
(220) 10.07.2012  
(151) 12.06.2013  
(540)



(594) Kombinovaná  
(730) **PROFIHOTOVOST s.r.o.**, Rybná 716/24, Praha 1, Staré Město, 11000, CZ  
(740) Mgr. Bohdana Hejduková, advokátka, Sokolovská 32/22, Praha 8, 18600  
(510) (14) slitiny z drahých kovů, drahé kovy jako surovina nebo polotovar, figurky (sošky) z drahých kovů, ingoty z drahých kovů, klenoty, medaile, medailony (šperky), mince, náhrdelníky, náramky (šperky), náušnice, odznaky z drahých kovů, ozdoby (šperky), platina (kov), prsteny, přívěsky (šperky), řetízky (šperky), sochy z drahých kovů, šperky, zlato surové nebo tepané; (36) finanční analýzy, bankovníctví, finanční operace, finanční transakce, měnové operace, bankovníctví - měnové služby, banky úvěrové, úschovní služby v bezpečnostních schránkách, burzovní makléřství, vydávání cenin, úschova cenností, clearing (zúčtování vzájemných pohledávek a závazků - bezhotovostní operace), daňové odhady (služby), domácí bankovní služby (home-banking), důchodové fondy, elektronický převod kapitálu, poskytování finančních informací, finanční odhady a oceňování (pojišťovnictví, bankovníctví, nemovitosti), finanční poradenství, finanční služby, finanční sponzorování, garance, záruky, kauce, hypotéky (poskytování půjček), kapitálové investice, kanceláře pro inkasovní pohledávek, koupě na splátky (financování), vydávání a služby kreditních karet, leasing, oceňování numismatických sbírek, oceňování šperků, směnárenské služby, penzijní fondy, platby na splátky, financování půjček, zástavní půjčky, provozování zastavárny; (40) broušení, čištění povrchů, elektrolytické pokovování, galvanizace, pokovování, hoblování, poskytování informací o zpracování materiálů, kalení kovů, kovářství, odlévání kovů, letování, magnetizace, plátování kovových výrobků, pozlácování, plátování zlatem, stříbření, plátování stříbrem, úprava a zpracování kovů.

(511) 14, 36, 40  
(210) O-496564

(111) **331857**  
(220) 17.07.2012  
(151) 12.06.2013  
(540)

## JIHOČEŠI 2012

(592) Slovní  
(730) **Politické hnutí Jihočeši 2012**, Kovářov 63, Kovářov, 39855, CZ  
(740) PatentCentrum Sedlák & Partners s.r.o., Okružní 2824, České Budějovice, České Budějovice 3, 37001  
(510) (9) nahrané i nenahrané nosiče informací všeho druhu jako disky, diskety, CD ROM, pásky, nahrané i nenahrané nosiče zvuku a/nebo obrazu, software, elektronické publikace, světelné reklamní poutače a reklamní neony; (16) tiskoviny, knihy, časopisy, katalogy, billboardy, reklamní, inzertní, propagační a uživatelské tiskoviny i materiály v rámci této třídy, prospekty, mapy, papírové modely, plakáty, periodické a neperiodické publikace, fotografie, obalové materiály z papíru nebo umělých hmot nezařazené v jiných třídách, pohlednice, propagační materiály a předměty z papíru, zejména letáky, brožury; (35) reklamní, inzertní služby všeho druhu včetně inzerce a reklamy poskytované v počítačových, telekomunikačních a obdobných sítích, informační servis a poradenské služby v obchodě, organizování společenských akcí k reklamním a propagačním účelům, pořádání reklamních a obchodních výstav a předváděcích akcí zboží a služeb, včetně distribuce zboží k reklamním účelům, zprostředkovatelské služby v oblasti obchodu s výrobky uvedenými ve tř. 9 a 16, obchodní služby v oboru polygrafie, průzkum trhu a marketing, šíření a přenos inzerce a reklamy prostřednictvím telefonních sítí; (38) zveřejňování, rozšiřování a přenos informací prostřednictvím všech informačních a telekomunikačních prostředků a sítí, satelitů, šíření informací prostřednictvím teletextu a počítačových a telekomunikačních sítí včetně Internetu, šíření tiskovin, časopisů, periodik, knih v elektronické podobě prostřednictvím počítačové sítě včetně Internetu, prostřednictvím satelitů; (41) nakladatelská a vydavatelská činnost v oboru zábavních, politických, odborných, zpravodajských a vzdělávacích tiskovin, časopisů, periodických i neperiodických publikací, zpráv a informací, zvukových, textových a audiovizuálních nosičů, včetně multimediálních aplikací, produkční a agenturní činnost v oblasti zábavy, politiky, kultury a výchovy, pořádání zábavních soutěží, zájmových klubů a společenských akcí, informační, konzultační, služby v oblasti kultury a politiky, organizování školení k reklamním a propagačním účelům, pořádání kulturních, společenských, vzdělávacích a politických akcí, besed a odborných přednášek (školení), symposií a konferencí, nakladatelská a vydavatelská činnost, provozování pracovních diskusního a zájmového klubu (zábavně-vzdělávací služby).

(511) 9, 16, 35, 38, 41  
(210) O-496715

(111) **331858**  
(220) 17.07.2012  
(151) 12.06.2013  
(540)



(594) Kombinovaná  
(591) Barevná  
(730) **Politické hnutí Jihočeši 2012**, Kovářov 63, Kovářov, 39855, CZ  
(740) PatentCentrum Sedlák & Partners s.r.o., Okružní 2824, České Budějovice, České Budějovice 3, 37001  
(510) (9) nahrané i nenahrané nosiče informací všeho druhu jako disky, diskety, CD ROM, pásky, nahrané i nenahrané nosiče zvuku a/nebo obrazu, software, elektronické publikace, světelné reklamní poutače a reklamní neony; (16) tiskoviny, knihy, časopisy, katalogy, billboardy, reklamní, inzertní, propagační a uživatelské tiskoviny i materiály v rámci této třídy, prospekty, mapy, papírové modely, plakáty, periodické a neperiodické publikace, fotografie, obalové materiály z papíru nebo umělých hmot nezařazené v jiných třídách, pohlednice, propagační materiály a předměty z papíru, zejména letáky, brožury; (35) reklamní, inzertní služby všeho druhu včetně inzerce a reklamy poskytované v počítačových, telekomunikačních

a obdobných sítích, informační servis a poradenské služby v obchodě, organizování společenských akcí k reklamním a propagačním účelům, pořádání reklamních a obchodních výstav a předváděcích akcí zboží a služeb, včetně distribuce zboží k reklamním účelům, zprostředkovatelské služby v oblasti obchodu s výrobky uvedenými ve tř. 9 a 16, obchodní služby v oboru polygrafie, průzkum trhu a marketing, šíření a přenos inzerce a reklamy prostřednictvím telefonních sítí; (38) zveřejňování, rozšiřování a přenos informací prostřednictvím všech informačních a telekomunikačních prostředků a sítí, satelitů, šíření informací prostřednictvím teletextu a počítačových a telekomunikačních sítí včetně Internetu, šíření tiskovin, časopisů, periodik, knih v elektronické podobě prostřednictvím počítačové sítě včetně Internetu, prostřednictvím satelitů; (41) nakladatelská a vydavatelská činnost v oboru zábavních, politických, odborných, zpravodajských a vzdělávacích tiskovin, časopisů, periodických i neperiodických publikací, zpráv a informací, zvukových, textových a audiovizuálních nosičů, včetně multimediálních aplikací, produkční a agenturní činnost v oblasti zábavy, politiky, kultury a výchovy, pořádání zábavních soutěží, zájmových klubů a společenských akcí, informační, konzultační, služby v oblasti kultury a politiky, organizování školení k reklamním a propagačním účelům, pořádání kulturních, společenských, vzdělávacích a politických akcí, besed a odborných přednášek (školení), sympozií a konferencí, nakladatelská a vydavatelská činnost, provozování pracovních diskusního a zájmového klubu (zábavně-vzdělávací služby).

(511) 9, 16, 35, 38, 41  
(210) O-496716

(111) **331870**  
(220) 25.07.2012  
(151) 12.06.2013  
(540)



(594) Kombinovaná  
(591) Barevná  
(730) **M - Lobys s.r.o.**, Velké náměstí 105/4, Písek, Vnitřní Město, 39701, CZ  
(740) PatentCentrum Sedlák & Partners s.r.o., Okružní 2824, České Budějovice, České Budějovice 3, 37001  
(510) (29) maso a masné výrobky, čerstvé a potravinářsky upravené - uzené, sušené, zmrazené apod., uzeniny, drůbež, ryby, zvěřina, masové výtazky, mléko, vejce, mléčné a vaječné výrobky, spadající do této třídy, jedlé oleje a tuky, ovoce a zelenina konzervovaná, zmrazená, sušená a zavařená, delikatesy - lahůdky z výše uvedených potravin, džemy, želé, vše spadající do této třídy; (30) koření sušené i tekuté, nálevy, dresinky, marinády (chuťové přísady) a omáčky k ochucení, majonézy a hořčice, látky pro zjemnění masa pro domácnost, masové šťávy (omáčky), mouka, listové těsto, máslové (tukové) těsto, droždí a výrobky z výše uvedených surovin, pečivo a chléb, trvanlivé pečivo slané i sladké, masové paštiky zapečené v těstě, pečivo s masovou náplní či oblohou, pirožky, sendviče - bagety, pizza, suši, rýže a výrobky z ní, káva, čaj, kakao, cukr, sůl a výrobky z nich v rámci této třídy, cukrovinky, obilniny pro osobní konzumaci, mšlí, ovesné a kukuřičné vločky, kukuřice pražená, sójová mouka, krupice, potravinářské škroby a soli, potravinářské příchutě (aroma), delikatesy - lahůdky z uvedených potravin, spadající do této třídy; (40) zpracování a úprava potravin, zejména masa a masných výrobků, porážka zvířat, řeznictví, uzenářství.  
(511) 29, 30, 40  
(210) O-496945

(111) **332143**  
(220) 08.01.2013  
(151) 18.06.2013  
(540)



(594) Kombinovaná  
(730) **EUROPE real estate agency SE**, Václavské náměstí 806/62, Praha 1, Nové Město, 11000, CZ  
(740) Mgr. Jaroslav Ungr, č. p. 264, Újezd, 26761  
(510) (35) propagační činnost, reklama, pomoc při řízení obchodní činnosti, obchodní administrativa, kancelářské práce, administrativní zpracování nákupních objednávek, obchodní vedení umělecké agentury, aktualizování reklamních materiálů, dodavatelské služby pro třetí osoby, nákup výrobků a služeb pro třetí osoby, posuzování efektivnosti provozu a racionalizace práce, poskytování obchodních nebo podnikatelských informací, poskytování frančiz v oblasti realitních a finančních služeb, komerční správa licencí na výrobky a služby ostatních, prezentace výrobků v komunikačních médiích pro účely maloobchodu, marketingové studie, marketing, příprava mezd a výplatních listin, nábor zaměstnanců, analýza nákupních cen, pomoc při řízení velkoobchodních, obchodních a průmyslových podniků, poradenství v obchodní a podnikatelské činnosti, obchodní reklama pro třetí osoby, služby poskytované v souvislosti se stěhováním provozů nebo podniků spadající do této třídy 35, personální poradenství, poradenství při vedení podniků, prezentace výrobků v komunikačních médiích pro účely maloobchodu, vedení účetnictví a vedení daňové evidence, daňové poradenství, oceňování a odhady v oblasti podnikání, revize účtů, audit, účetnictví, vedení účetních knih, poskytování služeb v oblasti podnikání a ekonomie, zpracování mzdového a personálního agendy, poskytování účetního, ekonomického a organizačního poradenství v obchodní činnosti, facility management spadající do této třídy, poradenství v oblasti facility managementu a projektového managementu, inzertní, propagační služby a informační služby prostřednictvím Internetu za účelem obchodu, rozšiřování a zaslání reklamních materiálů, především letáků, prospektů, katalogů, periodických a neperiodických publikací, tiskovin a různých vzorků; (36) služby makléřů zabývajících se nemovitostmi a cennými papíry, správa majetku, správa a údržba nemovitostí, služby realitní kanceláře, pronajímání kanceláří, pronájem bytů, pronájem farem, pronájem nájemních činžovních domů, pronájem nemovitostí, inkasování nájemného, vedení nájemních a činžovních domů, zprostředkování nákupu a prodeje nemovitostí, obchodování s nemovitostmi, oceňování a odhady nemovitostí, zprostředkovatelská činnost v oblasti obchodu související se správou a údržbou nemovitostí, služby tichého společníka, služby finanční a peněžní, poskytování půjček a úvěrů, zejména spotřebitelské, revolvingové a jiné úvěry, poradenství v oblasti financí, finanční služby nebankovních subjektů, finanční analýzy, finanční poradenství, finanční informace, konzultace, finanční odhady a oceňování, správa fondů, půjčky (financování), služby v oblasti poskytování úvěrů a hypoték, zprostředkování finančních služeb, zprostředkování úvěrů a hypoték, veškeré služby poskytované v souvislosti s vyhledáváním vhodných úvěrových zdrojů a poskytováním úvěrů, zprostředkovatelské služby v oblasti nemovitostí, v pojištění, v oblasti hypotečních i komerčních úvěrů, nabízení finančních produktů; (37) provádění staveb, včetně jejich změn, udržovacích prací na nich a jejich odstraňování, developerská činnost ve stavebnictví, komplexní čističí a úklidové práce, poradenství v oboru úklidových služeb, malířské a natěračské práce, vodoinstalatérství, topenářství, zámečnictví, údržba technologických zařízení budov, zajišťování údržby a oprav nemovitostí, včetně prohlídek, údržby a oprav technických zařízení, zajišťování nepřetržitě a havarijní služby ve vztahu k rozvodným sítím, tepelným, bezpečnostním a sanitárním zařízením, zejména v obytných domech, terénní úpravy pozemků, zajišťování drobných údržbářských prací a oprav; (45) právní služby.  
(511) 35, 36, 37, 45  
(210) O-500947

(111) **332168**  
(220) 26.06.2012  
(151) 26.06.2013  
(540)



(594) Kombinovaná  
(591) Barevná  
(730) **Čížek Libor Bc.**, Polní 931, Mutěnice, 69611, CZ  
**Čížek Marian**, Polní 931, Mutěnice, 69611, CZ  
(510) (33) bílá, růžová, červená lahvová a sudová vína; (35) zprostředkování obchodu s vínem; (40) výroba bílých, růžových, červených lahvoových a sudových vín.  
(511) 33, 35, 40  
(210) O-496294

(111) **332246**  
(220) 26.11.2012  
(151) 26.06.2013  
(540)



(594) Kombinovaná  
(591) Barevná  
(730) **EUROPE real estate agency SE**, Václavské náměstí 806/62, Praha 1, Nové Město, 11000, CZ  
(740) Mgr. Jaroslav Ungr, č. p. 264, Újezd, 26761  
(510) (35) propagační činnost, reklama, pomoc při řízení obchodní činnosti, obchodní administrativní práce, kancelářské práce, administrativní zpracování nákupních objednávek, obchodní vedení umělecké agentury, aktualizování reklamních materiálů, dodavatelské služby pro třetí osoby, dodavatelské služby - nákup výrobků a služeb pro třetí osoby, posuzování efektivnosti provozu a racionalizace práce, poskytování obchodních nebo podnikatelských informací, komerční správa licencí na výroby a služby ostatních, prezentace výrobků v komunikačních médiích pro účely maloobchodu, marketingové studie, marketing, příprava mezd a výplatních listin, nábor zaměstnanců, analýza nákupních cen, pomoc při řízení velkoobchodních, obchodních a průmyslových podniků, poradenství v obchodní a podnikatelské činnosti, obchodní reklama pro třetí osoby, personální poradenství, poradenství při vedení podniků, prezentace výrobků v komunikačních médiích pro účely maloobchodu, vedení účetnictví a vedení daňové evidence, daňové poradenství, oceňování a odhady v oblasti podnikání, revize účtů, obchodní a účetní audit, účetnictví, vedení účetních knih, zpracování mzdové a personální agendy, poskytování účetního, ekonomického a organizačního poradenství v obchodní činnosti, facility management spadající do této třídy, poradenství v oblasti facility managementu a projektového managementu, inzertní, propagační služby prostřednictvím Internetu za účelem obchodu, rozšiřování a zasilání reklamních materiálů, především letáků, prospektů, katalogů, periodických a neperiodických publikací, tiskovin a různých vzorků, služby poskytované v souvislosti se stěhováním provozů nebo podniků spadající do této třídy; (36) služby makléřů zabývajících se nemovitostmi a cennými papíry, správa majetku, správa nemovitostí, služby realitní kanceláře, pronájem kanceláří, pronájem bytů, pronájem farem, pronájem nájemních činžovních domů, pronájem nemovitostí, inkasování nájemného, vedení nájemních a činžovních domů, zprostředkování nákupu a prodeje nemovitostí, obchodování s nemovitostmi, oceňování a odhady

nemovitostí, zprostředkovatelská činnost související se správou nemovitostí, služby tichého společníka, služby finanční a peněžní, poskytování půjček a úvěrů, zejména spotřebitelské, revolvingové a jiné úvěry, poradenství v oblasti financí, finanční služby nebankovních subjektů, finanční analýzy, finanční poradenství a poskytování finančních informací, finanční konzultace, finanční odhady a oceňování, správa fondů, financování půjček, služby v oblasti poskytování úvěrů a hypoték, zprostředkování finančních služeb, zprostředkování úvěrů a hypoték, veškeré služby poskytované v souvislosti s vyhledáváním vhodných úvěrových zdrojů a poskytováním úvěrů, zprostředkovatelské služby v oblasti nemovitostí, v pojištění, v oblasti hypotečních i komerčních úvěrů, nabízení finančních produktů, poskytování frančiz v oblasti realitních a finančních služeb; (37) provádění staveb, včetně jejich změn, udržovacích prací na nich a jejich odstraňování, developerská činnost ve stavebnictví, komplexní čistící a úklidové práce, poradenství v oboru úklidových služeb, malířské a natěračské práce, vodoinstalátérství, topenářství, zámečnictví, údržba technologických zařízení budov, zajišťování údržby a oprav nemovitostí, včetně prohlídek, údržby a oprav technických zařízení, zajišťování nepřetržité a havarijní služby ve vztahu k rozvodným sítím, tepelným, bezpečnostním a sanitárním zařízením, zejména v obytných domech, terénní úpravy pozemků, zajišťování drobných údržbářských prací a oprav, údržba nemovitostí, zprostředkovatelská činnost související s údržbou nemovitostí; (45) právní služby.

(511) 35, 36, 37, 45  
(210) O-500051

(111) **332396**  
(220) 26.11.2012  
(151) 03.07.2013  
(540)



(594) Kombinovaná  
(591) Barevná  
(730) **EUROPE real estate agency SE**, Václavské náměstí 806/62, Praha 1, Nové Město, 11000, CZ  
(740) Mgr. Jaroslav Ungr, č. p. 264, Újezd, 26761  
(510) (35) propagační činnost, reklama, pomoc při řízení obchodní činnosti, obchodní administrativní práce, posuzování efektivnosti provozu a racionalizace práce, poskytování frančiz v oblasti služeb správy nemovitostí, marketingové studie, marketing, poradenství v obchodní a podnikatelské činnosti, poskytování obchodních nebo podnikatelských informací, vedení účetnictví a vedení daňové evidence, daňové poradenství, personální poradenství, oceňování a odhady v oblasti podnikání, revize účtů, audit, účetnictví, vedení účetních knih, poskytování služeb v oblasti podnikání a ekonomie, zpracování mzdové a personální agendy, poskytování účetního, ekonomického a organizačního poradenství v obchodní činnosti, facility management spadající do této třídy, poradenství v oblasti facility managementu a projektového managementu, inzertní, propagační a informační služby prostřednictvím Internetu za účelem obchodu; (36) služby správců nemovitostí, správa nemovitostí, zprostředkování nákupu a prodeje nemovitostí, správa a údržba nemovitostí, zprostředkovatelská činnost v oblasti obchodu související se správou a údržbou nemovitostí, služby tichého společníka, správa majetku, pronájem kanceláří, pronájem bytů, pronájem nájemních a činžovních domů, pronájem nemovitostí, oceňování a odhady nemovitostí, inkasování nájemného, vedení nájemních a činžovních domů; (37) provádění staveb, včetně jejich změn, udržovacích prací na nich a jejich odstraňování, developerská činnost ve stavebnictví, komplexní čistící a úklidové práce, poradenství v oboru úklidových služeb, malířské a natěračské práce, vodoinstalátérství, topenářství, zámečnictví, údržba technologických zařízení budov, zajišťování údržby a oprav nemovitostí, včetně prohlídek, údržby a oprav technických zařízení, zajišťování nepřetržité a havarijní služby ve vztahu k rozvodným sítím, tepelným, bezpečnostním a sanitárním

zařízením, zejména v obytných domech, terénní úpravy pozemků, zajišťování drobných údržbářských prací a oprav; (45) právní služby.  
(511) 35, 36, 37, 45  
(210) O-500077

(111) **332398**  
(220) 26.11.2012  
(151) 03.07.2013  
(540)

(111) **332397**  
(220) 26.11.2012  
(151) 03.07.2013  
(540)



(594) Kombinovaná  
(591) Barevná  
(730) **EUROPE real estate agency SE**, Václavské náměstí 806/62, Praha 1, Nové Město, 11000, CZ  
(740) Mgr. Jaroslav Ungr, č. p. 264, Újezd, 26761  
(510) (35) propagační činnost, reklama, pomoc při řízení obchodní činnosti, obchodní administrativa, kancelářské práce, posuzování efektivnosti provozu a racionalizace práce, poskytování frančiz v oblasti služeb správy nemovitostí, marketingové studie, marketing, poradenství v obchodní a podnikatelské činnosti, poskytování obchodních nebo podnikatelských informací, vedení účetnictví a vedení daňové evidence, daňové poradenství, personální poradenství, oceňování a odhady v oblasti podnikání, revize účtů, audit, účetnictví, vedení účetních knih, poskytování služeb v oblasti podnikání a ekonomie, zpracování mzdové a personální agendy, poskytování účetního, ekonomického a organizačního poradenství v obchodní činnosti, facility management spadající do této třídy, poradenství v oblasti facility managementu a projektového managementu, inzertní, propagační a informační služby prostřednictvím Internetu za účelem obchodu; (36) služby správců nemovitostí, správa nemovitostí, zprostředkování nákupu a prodeje nemovitostí, správa a údržba nemovitostí, zprostředkovatelská činnost v oblasti obchodu související se správou a údržbou nemovitostí, služby tichého společníka, správa majetku, pronájem kanceláří, pronájem bytů, pronájem nájemních a činžovních domů, pronájem nemovitostí, oceňování a odhady nemovitostí, inkasování nájemného, vedení nájemních a činžovních domů; (37) provádění staveb, včetně jejich změn, udržovacích prací na nich a jejich odstraňování, developerní činnost ve stavebnictví, komplexní čistící a úklidové práce, poradenství v oboru úklidových služeb, malířské a natěračské práce, vodoinstalérství, topenářství, zámečnictví, údržba technologických zařízení budov, zajišťování údržby a oprav nemovitostí, včetně prohlídek, údržby a oprav technických zařízení, zajišťování nepřetržité a havarijní služby ve vztahu k rozvodným sítím, tepelným, bezpečnostním a sanitárním zařízením, zejména v obytných domech, terénní úpravy pozemků, zajišťování drobných údržbářských prací a oprav; (45) právní služby.  
(511) 35, 36, 37, 45  
(210) O-500078



(594) Kombinovaná  
(591) Barevná  
(730) **EUROPE real estate agency SE**, Václavské náměstí 806/62, Praha 1, Nové Město, 11000, CZ  
(740) Mgr. Jaroslav Ungr, č. p. 264, Újezd, 26761  
(510) (35) propagační činnost, reklama, pomoc při řízení obchodní činnosti, obchodní administrativa, kancelářské práce, aktualizování reklamních materiálů, komerční využití Internetu v oblasti nabídky finančních a peněžních služeb, inzertní, propagační a informační služby prostřednictvím Internetu za účelem obchodu, propagační činnost a reklama, rozšiřování a zaslání reklamních materiálů, především letáků, prospektů, katalogů, periodických a neperiodických publikací, tiskovin a různých vzorků; (36) služby finanční a peněžní, poskytování půjček a úvěrů, zejména spotřebitelské, revolvingové a jiné úvěry, poradenství v oblasti financí, finanční služby nebankovních subjektů, finanční analýzy, poradenství, finanční informace, konzultace v oblasti financí, finanční odhady a oceňování, správa fondů, půjčky (financování), služby v oblasti poskytování úvěrů a hypoték, zprostředkování finančních služeb, zprostředkování úvěrů a hypoték, veškeré služby poskytované v souvislosti s vyhledáváním vhodných úvěrových zdrojů a poskytováním úvěrů, zprostředkovatelské služby v oblasti pojištění, v oblasti hypotečních i komerčních úvěrů, nabízení finančních produktů; (45) právní služby.  
(511) 35, 36, 45  
(210) O-500079

(111) **332399**  
(220) 26.11.2012  
(151) 03.07.2013  
(540)



(594) Kombinovaná  
(591) Barevná  
(730) **EUROPE real estate agency SE**, Václavské náměstí 806/62, Praha 1, Nové Město, 11000, CZ  
(740) Mgr. Jaroslav Ungr, č. p. 264, Újezd, 26761  
(510) (35) propagační činnost, reklama, pomoc při řízení obchodní činnosti, obchodní administrativa, kancelářské práce, administrativní zpracování nákupních objednávek, obchodní vedení umělecké agentury, aktualizování reklamních materiálů, dodavatelské služby pro třetí osoby, nákup výrobků a služeb pro třetí osoby, posuzování efektivnosti provozu a racionalizace práce, poskytování obchodních nebo podnikatelských informací, poskytování frančiz v oblasti realitních služeb, správy nemovitostí a finančních služeb, komerční správa licencí na výrobky a služby ostatních, prezentace výrobků v komunikačních médiích pro účely maloobchodu, marketingové studie, marketing, příprava mezd a výplatních listin, nábor zaměstnanců, analýza nákupních cen, pomoc při řízení velkoobchodních, obchodních a průmyslových podniků, poradenství v obchodní a podnikatelské činnosti, obchodní reklama pro třetí osoby, stěhování

provozů nebo podniků, personální poradenství, poradenství při vedení podniků, prezentace výrobků v komunikačních médiích pro účely maloobchodu, vedení účetnictví a vedení daňové evidence, daňové poradenství, oceňování a odhady v oblasti podnikání, revize účtů, audit, účetnictví, vedení účetních knih, poskytování služeb v oblasti podnikání a ekonomie, zpracování mzdové a personální agendy, poskytování účetního, ekonomického a organizačního poradenství v obchodní činnosti, facility management spadající do této třídy, poradenství v oblasti facility managementu a projektového managementu, inzertní, propagační služby a informační služby prostřednictvím Internetu za účelem obchodu, rozšiřování a zaslání reklamních materiálů, především letáků, prospektů, katalogů, periodických a neperiodických publikací, tiskovin a různých vzorků; (36) služby makléřů zabývajících se nemovitostmi a cennými papíry, správa majetku, správa a údržba nemovitostí, služby realitní kanceláře, pronajímání kanceláří, pronájem bytů, pronájem farem, pronájem nájemních činžovních domů, pronájem nemovitostí, inkasování nájemného, vedení nájemních a činžovních domů, zprostředkování nákupu a prodeje nemovitostí, obchodování s nemovitostmi, oceňování a odhady nemovitostí, zprostředkovatelská činnost v oblasti obchodu související se správou a údržbou nemovitostí, služby tichého společníka, služby finanční a peněžní, poskytování půjček a úvěrů, zejména spotřebitelské, revolvingové a jiné úvěry, poradenství v oblasti financí, finanční služby nebankovních subjektů, finanční analýzy, poradenství, finanční informace, konzultace v oblasti finančních služeb, finanční odhady a oceňování, správa fondů, půjčky (financování), služby v oblasti poskytování úvěrů a hypoték, zprostředkování finančních služeb, zprostředkování úvěrů a hypoték, veškeré služby poskytované v souvislosti s vyhledáváním vhodných úvěrových zdrojů a poskytováním úvěrů, zprostředkovatelské služby v oblasti nemovitostí, v pojištění, v oblasti hypotečních i komerčních úvěrů, nabízení finančních produktů; (37) provádění staveb, včetně jejich změn, údržbovacích prací na nich a jejich odstraňování, developerská činnost ve stavebnictví, komplexní čistící a úklidové práce, poradenství v oboru úklidových služeb, malířské a natěračské práce, vodoinstalatérství, topenářství, zámečnictví, údržba technologických zařízení budov, zajišťování údržby a oprav nemovitostí, včetně prohlídek, údržby a oprav technických zařízení, zajišťování nepřetržité a havarijní služby ve vztahu k rozvodným sítím, tepelným, bezpečnostním a sanitárním zařízením, zejména v obytných domech, terénní úpravy pozemků, zajišťování drobných údržbářských prací a oprav.

(511) 35, 36, 37  
(210) O-500080

(111) **332400**  
(220) 26.11.2012  
(151) 03.07.2013  
(540)



(594) Kombinovaná  
(591) Barevná  
(730) **EUROPE real estate agency SE**, Václavské náměstí 806/62, Praha 1, Nové Město, 11000, CZ  
(740) Mgr. Jaroslav Ungr, č. p. 264, Újezd, 26761  
(510) (35) propagační činnost, reklama, pomoc při řízení obchodní činnosti, obchodní administrativy, kancelářské práce, administrativní zpracování nákupních objednávek, obchodní vedení umělecké agentury, aktualizování reklamních materiálů, dodavatelské služby pro třetí osoby, nákup výrobků a služeb pro třetí osoby, posuzování efektivnosti provozu a racionalizace práce, poskytování obchodních nebo podnikatelských informací, poskytování frančiz v oblasti realitních služeb, správy nemovitostí a finančních služeb, komerční správa licencí na výrobky a služby ostatních, prezentace výrobků v komunikačních médiích pro účely maloobchodu, marketingové studie, marketing, příprava mezd a výplatních listin, nábor zaměstnanců, analýza nákupních cen, pomoc při řízení velkoobchodních, obchodních a průmyslových podniků, poradenství v obchodní a

podnikatelské činnosti, obchodní reklama pro třetí osoby, stěhování provozů nebo podniků, personální poradenství, poradenství při vedení podniků, prezentace výrobků v komunikačních médiích pro účely maloobchodu, vedení účetnictví a vedení daňové evidence, daňové poradenství, oceňování a odhady v oblasti podnikání, revize účtů, audit, účetnictví, vedení účetních knih, poskytování služeb v oblasti podnikání a ekonomie, zpracování mzdové a personální agendy, poskytování účetního, ekonomického a organizačního poradenství v obchodní činnosti, facility management spadající do této třídy, poradenství v oblasti facility managementu a projektového managementu, inzertní, propagační služby a informační služby prostřednictvím Internetu za účelem obchodu, rozšiřování a zaslání reklamních materiálů, především letáků, prospektů, katalogů, periodických a neperiodických publikací, tiskovin a různých vzorků; (36) služby makléřů zabývajících se nemovitostmi a cennými papíry, správa majetku, správa a údržba nemovitostí, služby realitní kanceláře, pronajímání kanceláří, pronájem bytů, pronájem farem, pronájem nájemních činžovních domů, pronájem nemovitostí, inkasování nájemného, vedení nájemních a činžovních domů, zprostředkování nákupu a prodeje nemovitostí, obchodování s nemovitostmi, oceňování a odhady nemovitostí, zprostředkovatelská činnost v oblasti obchodu související se správou a údržbou nemovitostí, služby tichého společníka, služby finanční a peněžní, poskytování půjček a úvěrů, zejména spotřebitelské, revolvingové a jiné úvěry, poradenství v oblasti financí, finanční služby nebankovních subjektů, finanční analýzy, poradenství, finanční informace, konzultace v oblasti finančních služeb, finanční odhady a oceňování, správa fondů, půjčky (financování), služby v oblasti poskytování úvěrů a hypoték, zprostředkování finančních služeb, zprostředkování úvěrů a hypoték, veškeré služby poskytované v souvislosti s vyhledáváním vhodných úvěrových zdrojů a poskytováním úvěrů, zprostředkovatelské služby v oblasti nemovitostí, v pojištění, v oblasti hypotečních i komerčních úvěrů, nabízení finančních produktů; (37) provádění staveb, včetně jejich změn, údržbovacích prací na nich a jejich odstraňování, developerská činnost ve stavebnictví, komplexní čistící a úklidové práce, poradenství v oboru úklidových služeb, malířské a natěračské práce, vodoinstalatérství, topenářství, zámečnictví, údržba technologických zařízení budov, zajišťování údržby a oprav nemovitostí, včetně prohlídek, údržby a oprav technických zařízení, zajišťování nepřetržité a havarijní služby ve vztahu k rozvodným sítím, tepelným, bezpečnostním a sanitárním zařízením, zejména v obytných domech, terénní úpravy pozemků, zajišťování drobných údržbářských prací a oprav.

(511) 35, 36, 37  
(210) O-500081

(111) **332456**  
(220) 08.01.2013  
(151) 03.07.2013  
(540)

## Bistrot de papa

(592) Slovní  
(730) **Decroix Rémi**, Horní Dubenky 25, Horní Dubenky, 58852, CZ  
(740) Mgr. Eva Decroix, Jiráskova 2159/25, Jihlava, 58601  
(510) (29) maso, ryby, drůbež, zvěřina, masové výtahy, konzervované, sušené a zavařené ovoce a zelenina, želé, džemy, kompoty, vejce, mléko, mléčné výrobky, jedlé oleje a tuky; (33) všechny druhy alkoholických nápojů s výjimkou piv; (43) restaurace, samoobslužné restaurace, bufety, zásobování, bary (služby - ), kavárny, vinárny.  
(511) 29, 33, 43  
(210) O-500921



(111) **332899**  
(220) 16.05.2012  
(151) 31.07.2013  
(540)

**AVENBERG**

(594) Slovní grafická  
(730) **CATINI EUROPE s.r.o.**, Nádražní 344/23, Praha 5, Smíchov, 15000, CZ  
(740) PatentCentrum Sedlák & Partners s.r.o., Okružní 2824, České Budějovice, České Budějovice 3, 37001

(510) (7) stroje, nástroje a přístroje ruční s elektrickým pohonem pro použití v zemědělství, zahradnictví, zahrádkářství, lesnictví, postřikovače plodin (stroje), postřikovače pro použití v zemědělství a zahradnictví (části strojů), stroje na stříhání trávy, zahradní traktory na sekání trávy, hloubicí stroje, kypřiče trávníků, stroj na upravování hran trávníků, hrábě pro hrabací stroje, hrabací stroje, kalandry, zametačky, zařízení pro péči o trávníky, stroje na úpravu trávníků, plečky, sekací vlečky za automobily, stroje na sbírání trávy, zahrádkářské stroje, elektrické zahradní náčiní, zemědělské stroje pro péči o půdu, mechanické stroje s elektrickým pohonem, motorové pily, motorové sekačky na trávu, motorové kosy a křovinořezy, vrtačky, pily, frézky, hoblíky, brusky, leštičky, řezné nože, vrtáky, frézy, technické kartáče, brusné kotouče a brusné pásy všeho druhu používané jako části a součásti strojů, příslušenství, části a potřeby k výše uvedenému zboží; (8) nářadí a nástroje ruční pro použití v zemědělství, zahradnictví, lesnictví, postřikovače s ručním pumpováním, pistole stříkací, zahradnické nůžky, nůžky na větve, rozmetače, sekery, lopatky sázecí, kladiva, palice, pily, jiné řezné nástroje, vratidla, vrtačky ruční, kolovrátky, hoblíky a jiné profilovací nástroje, dláta a jiné dlabací nástroje, pořízy, očílky, pilníky, rašple, škrabky a špachtle, smirkové kotouče a pásy brusné, kleště všeho druhu, klíče montážní; (12) vozidla pozemní pro použití v zemědělství, zahradnictví, lesnictví, zejména zahradní traktory pro přepravu, trávníkové traktory, malotraktory a vlečné vozy, vyvážecí soupravy pro transport dřeva, vozidla s rypadly a/nebo bagrem, části a příslušenství k výše uvedenému zboží; (35) marketingová, propagační, reklamní, informačně-obchodní a inzertní činnost, maloobchodní a velkoobchodní činnost s výrobky uvedenými ve třídách 7, 8, 12 a 25, zprostředkování obchodu s výrobky uvedenými ve třídách 7, 8, 12 a 25, internetový prodej (e-shop) s výrobky uvedenými ve třídách 7, 8, 12 a 25, organizování výstav a předvádění výrobků a zboží pro komerční a reklamní účely a podporu prodeje; (37) zprostředkovatelská a obstaravatelská činnost v opravárenství, montáž, servis a opravy zahradní techniky, poskytování informací a konzultace v oblasti zahradní techniky, poskytování opravárenských a montážních informací; (39) doprava, balení a skladování výrobků ve třídách 7, 8, 12, 25; (44) zemědělské, zahradnické a lesnické služby.

(511) 7, 8, 12, 35, 37, 39, 44  
(210) O-495212

(111) **333039**  
(220) 05.09.2012  
(151) 07.08.2013  
(540)

**BioCover**

(594) Slovní grafická  
(591) Barevná  
(730) **VUC Services spol. s r.o.**, Holečkova 3331/37, Praha 5, Smíchov, 15000, CZ  
(510) (31) mulčovací rohože, mulčovací rohože se semeny, vše vyráběné nebo pěstované v souladu s Nařízením Rady (ES) č. 834/2007.

(511) 31  
(210) O-497907

(111) **333425**  
(220) 26.06.2012  
(151) 04.09.2013  
(540)



(594) Kombinovaná  
(591) Barevná  
(730) **INTERLACTO, spol. s r.o.**, Koubkova 228/13, Praha 2, 12000, CZ  
(510) (16) papírenské výrobky, zejména etikety, samolepky, štítky, papírové ubrusky, papírové obálky, papírové vlajky a papírové propagační materiály, etikety z plastů v jiných třídách nezařazené, obálky a obaly z plastů v jiných třídách nezařazené, jiné propagační výrobky z papíru a plastů v jiných třídách nezařazené; (29) mléko a mléčné výrobky všeho druhu, zejména konzumní mléka, mléčné nápoje s vysokým obsahem mléka, šlehačka, smetana, zakysané výrobky, máslo, sýry, tvarohy, sušená mléka, zahuštěná mléka včetně mlék slazených, karamelizovaných a ochucených, syrovátka; (30) zmrzliny, mražené krémy, čokoládové nápoje s mlékem, kakaové nápoje s mlékem, kávové nápoje s mlékem, karamelové nápoje, pudinky; (43) služby spojené se stravováním a občerstvením, hostinská činnost, provozování restaurací, pizzerií, barů, kaváren, vináren, cukráren, bufetů a jiných provozoven rychlého občerstvení, prodej pokrmů přes ulici.  
(511) 16, 29, 30, 43  
(210) O-496277

(111) **333450**  
(220) 08.10.2012  
(151) 04.09.2013  
(540)

**Sir Anton's**

(592) Slovní  
(730) **GENESYS EUROPE s.r.o.**, Nad lesním divadlem 1353/8, Praha 4, Braník, 14200, CZ  
(510) (3) přípravky pro bělení a jiné prací prostředky, přípravky pro čištění, leštění, odmašťování a broušení, mýdla, parfumerie, vonné oleje, kosmetika, vlasové vody (lotions), zubní pasty; (5) farmaceutické a veterinářské výrobky, hygienické výrobky pro léčebné účely, dietní potraviny a dietetické přípravky pro léčebné nebo veterinární účely, potravní doplňky pro lidskou potřebu a pro zvířata, náplasti, obvazový materiál, materiály pro plombování zubů a pro zubní otisky, dezinfekční přípravky, výrobky pro hubení škodlivých zvířat, fungicidy, herbicidy; (41) výchova, vzdělávání, zábava, sportovní a kulturní aktivity; (44) lékařské služby, veterinární služby, péče o hygienu a krásu osob a zvířat, zemědělské, zahradnické a lesnické služby.  
(511) 3, 5, 41, 44  
(210) O-498702

(111) **334285**  
(220) 12.12.2012  
(151) 16.10.2013  
(540)



(594) Kombinovaná  
(591) Barevná  
(730) **SUDOP PRAHA a.s.**, Olšanská 2643/1a, Praha 3, Žižkov, 13000, CZ  
(510) (42) projektová činnost ve výstavbě, konzultační činnost a poradenství v projektování dopravních staveb.  
(511) 42  
(210) O-500472

(111) **334313**  
(220) 18.01.2013  
(151) 16.10.2013  
(540)



(594) Kombinovaná  
(591) Barevná  
(730) **DEVELOPMENT tour, s.r.o.**, Václavské náměstí 806/62, Praha 1, Nové Město, 11000, CZ  
(740) Mgr. Jaroslav Ungr, č. p. 264, Újezd, 26761  
(510) (25) oděvy, golfové oděvy, boty, rukavice, klobouky a čepice s kšiltlem, čepice, sukně, halenky, svetry, kalhoty, košile, nepromokavé pláště, pulovry, vlněné bundy; (28) potřeby pro sport (zařazené do třídy 28), zejména golfové potřeby, jmenovitě golfové hole, golfové hole pro hru na greenu, rukojeti na golfové hole, golfové násady, vrch golfových holí, golfové míčky, pouzdra na golfové hole; (35) reklamní činnost, pronájem reklamních ploch, reklama (propagace), marketing, pronájem reklamních materiálů, rozšiřování reklamních nebo inzertních materiálů zákazníkům a obchodním partnerům, vydávání a zveřejňování reklamních textů, styk s veřejností, rozhlasová a televizní reklama, venkovní reklama, pořádání veletrhů pro obchodní a reklamní účely, organizování komerčních a reklamních výstav; (41) organizování sportovních soutěží, zejména organizování golfových turnajů, organizování vzdělávacích nebo zábavných soutěží, plánování a organizování večírků, pořádání a organizování školení, vydavatelská a nakladatelská činnost, informace o možnostech rekreace, rozptýlení, zábavy, výchovy a vzdělávání, organizování kolokvií, konferencí, kongresů, seminářů a sympozií.  
(511) 25, 28, 35, 41  
(210) O-501237

(111) **335298**  
(220) 20.11.2012  
(151) 03.01.2014  
(540)



(594) Kombinovaná  
(730) **SEA - Chomutov, s.r.o.**, Tovární 5534, Chomutov, 43001, CZ  
(510) (6) bubny navijecí (kovové cívky), pájky pro pájení natvrdo; (37) stroje (montáž, údržba, opravy); (42) kontrola kvality, tvorba software, zkoušky materiálů, výzkum v oboru strojírenství, projektování, software-vývoj.  
(511) 6, 37, 42  
(210) O-499878

(111) **336855**  
(220) 26.02.2013  
(151) 05.03.2014  
(540)



(594) Slovní grafická  
(730) **Mateřská škola KINDER - CITY s.r.o.**, Černovice č. ev. 805, Brno, 62700, CZ  
(740) Mgr. Robert Cholenský Ph.D., Bolzanova 5, Brno, 61800  
(510) (40) barvení kůže, barvení látek, keramika (pálení -), oděvy (úprava -), textil (úprava a zpracování); (41) dětské jesle a školky, informace o vzdělávání a výchově, koučink [školení], pořádání a řízení pracovních setkání (školení), školení, školení (pořádání a řízení), vyučování, školství.  
(511) 40, 41  
(210) O-502153

(111) **336912**  
(220) 31.05.2013  
(151) 05.03.2014  
(540)



(594) Kombinovaná  
(730) **TECHNIA, a.s.**, Slovenská 1a/1085, Ostrava-Prívov, 70200, CZ  
(510) (6) stavební a nábytkové kování, kovový materiál pro vodovodní a plynové instalace, kovové odpadní a kanalizační systémy, kovové výrobky pro stavebnictví, obecné kovy a jejich slitiny, kovové stavební materiály, kovové stavební materiály přenosné, kovové materiály pro železnice, kovové kabely a dráty neelektrické, kovové potřeby zámečnické a klempířské, kovové trubky, sejfy, kovové výrobky, které nejsou uvedeny v jiných třídách, rudy; (7) nástroje a nářadí zařazené v této třídě, elektrické kuchyňské stroje, nástroje a náčiní zařazené v této třídě, stroje a obráběcí stroje, motory (s výjimkou motorů pro pozemní vozidla), spojky a transmisní zařízení mimo ty, které jsou pro pozemní vozidla, zemědělské

nástroje, kromě nástrojů poháněných ručně, láně pro vejce, prodejní automaty; (8) nářadí a nástroje s ručním pohonem, nože, vidličky a lžice, sečné zbraně, břitvy; (9) měřicí přístroje, svítidla a zdroje světla, přístroje a nástroje vědecké, námořní, geodetické, fotografické, filmové, optické, přístroje pro vážení, měření, signalizaci, kontrolu (inspekci), záchranu a přístroje pro vyučování, přístroje a nástroje pro vedení, přepínání, přeměnu, akumulaci, regulaci nebo řízení elektrického proudu, přístroje pro záznam, převod, reprodukci zvuku nebo obrazu, nosiče dat magnetické, záznamové disky, kompaktní disky, DVD a ostatní digitální záznamové nosiče, ústrojí pro přístroje na mince, pokladny registrační, kalkulačky, zařízení na zpracování dat, počítače, počítačový software, hasicí přístroje; (11) elektrické kuchyňské potřeby a přístroje zařazené v této třídě, svítidla a zdroje světla, přístroje pro osvětlení, topení, výrobu páry, pro vaření, přístroje chladicí, pro sušení, ventilaci, rozvod vody a sanitární zařízení; (12) vozidla, dopravní prostředky pozemní, vzdušné nebo vodní; (21) nádobí, kuchyňské náčiní a nádoby, kuchyňské potřeby zařazené v této třídě.

(511) 6, 7, 8, 9, 11, 12, 21  
(210) O-504873

(111) **337588**  
(220) 04.07.2012  
(151) 23.04.2014  
(540)

### TEXTIL ECO

(592) Slovní  
(730) **TextilEco Czech Republic s.r.o.**, Mlýnská 326/13, Brno, 60200, CZ  
(510) (41) organizování soutěží vzdělávacích nebo zábavných, výchovně zábavné klubové služby.  
(511) 41  
(210) O-496514

(111) **337589**  
(220) 04.07.2012  
(151) 23.04.2014  
(540)

### ECO TEXTIL

(592) Slovní  
(730) **TextilEco Czech Republic s.r.o.**, Mlýnská 326/13, Brno, 60200, CZ  
(510) (41) organizování soutěží vzdělávacích nebo zábavných, výchovně zábavné klubové služby.  
(511) 41  
(210) O-496516

(111) **337724**  
(220) 21.08.2012  
(151) 30.04.2014  
(540)



(594) Kombinovaná  
(730) **Strach Antonín Mgr.**, Švejcárovo náměstí 2694/5, Praha 5, Stodůlky, 15500, CZ  
(740) Ing. Marcela Karasová, Žitná 565/16, Praha 2, 12000  
(510) (16) sportovní časopisy, sportovní knihy, sportovní časopisy/periodika, sportovní grafika; (35) sportovní marketing, sportovní marketingové studie, obchodní management pro sportovce, prezentace sportovních výrobků pro účely maloobchodu, produkce (výroba) sportovních reklamních filmů, průzkum sportovního trhu, rady pro spotřebitele (komerční sportovní informace a rady, spotřebitelská poradna), sportovní reklama, sportovní reklama on-line v počítačové síti, sportovní reklamní texty (vydávání, zveřejňování, oznámení, vyhlášení, publikování-), rozhlasová reklama se sportovní tematikou, televizní reklama se sportovní tematikou; (39) cesty (organizování sportovních akcí, zájezdů); (41) elektronické publikování sportovního zpravodajství (DTP), filmové projekce se sportovní tematikou,

fotografování (sportovních akcí, sportovců, sportovního zboží), knihy (vydávání knih se sportovní tematikou), sportovní konference (organizování a vedení-), sportovní kongresy (organizování a vedení), sportovní koučink (školení), organizování a vedení sportovní seminářů, organizování sportovních soutěží, poskytování on-line elektronických sportovních publikací (bez možnosti ke stažení), služby osobního trenéra, soutěže (organizování sportovních vzdělávacích soutěží), školení (pořádání a řízení sportovních školení), sportovní vyučování, tělesná výchova, vydávání elektronických knih a časopisů se sportovní tematikou on-line, vydávání knih se sportovní tematikou, výroba sportovních videofilmů, sportovní vzdělávací informace, sportovní zpravodajské služby; (42) design průmyslový – týkající se sportu; (45) duševní vlastnictví (licence-).

(511) 16, 35, 39, 41, 42, 45  
(210) O-497584

(111) **337725**  
(220) 21.08.2012  
(151) 30.04.2014  
(540)



(594) Kombinovaná  
(730) **Strach Antonín Mgr.**, Švejcárovo náměstí 2694/5, Praha 5, Stodůlky, 15500, CZ  
(740) Ing. Marcela Karasová, Žitná 565/16, Praha 2, 12000  
(510) (16) sportovní časopisy, sportovní knihy, sportovní časopisy/periodika, sportovní grafika; (35) sportovní marketing, sportovní marketingové studie, obchodní management pro sportovce, prezentace sportovních výrobků pro účely maloobchodu, produkce (výroba) sportovních reklamních filmů, průzkum sportovního trhu, rady pro spotřebitele (komerční sportovní informace a rady, spotřebitelská poradna), sportovní reklama, sportovní reklama on-line v počítačové síti, sportovní reklamní texty (vydávání, zveřejňování, oznámení, vyhlášení, publikování-), rozhlasová reklama se sportovní tematikou, televizní reklama se sportovní tematikou; (39) cesty (organizování sportovních akcí, zájezdů); (41) elektronické publikování sportovního zpravodajství (DTP), filmové projekce se sportovní tematikou, fotografování (sportovních akcí, sportovců, sportovního zboží), knihy (vydávání knih se sportovní tematikou), sportovní konference (organizování a vedení-), sportovní kongresy (organizování a vedení), sportovní koučink (školení), organizování a vedení sportovní seminářů, organizování sportovních soutěží, poskytování on-line elektronických sportovních publikací (bez možnosti ke stažení), služby osobního trenéra, soutěže (organizování sportovních vzdělávacích soutěží), školení (pořádání a řízení sportovních školení), sportovní vyučování, tělesná výchova, vydávání elektronických knih a časopisů se sportovní tematikou on-line, vydávání knih se sportovní tematikou, výroba sportovních videofilmů, sportovní vzdělávací informace, sportovní zpravodajské služby; (42) design průmyslový – týkající se sportu; (45) duševní vlastnictví (licence-).

(511) 16, 35, 39, 41, 42, 45  
(210) O-497585

(111) **337858**  
(220) 24.05.2013  
(151) 07.05.2014  
(540)

### ZH BOHEMIA

(592) Slovní  
(730) **ZH BOHEMIA, spol. s r.o.**, Pražská 469/22a, Liberec, Liberec II-Nové Město, 46001, CZ  
(510) (35) daňové priznání (příprava a vyhotovení), provozní audit, účetnictví, účty (sestavování výpisů z -), vedení knih (účetních), výpisy z účtů (provádění); (36) alalzy (finanční -), daňové odhady (služby), finanční alalzy, finanční informace, finanční poradenství, finanční služby, konzultační služby (finanční -); (45) právnícké (komerční služby).

(511) 35, 36, 45  
(210) O-504670

(111) **341674**  
(220) 02.01.2013  
(151) 05.11.2014  
(540)

**CITEX**

(592) Slovní  
(730) **ATLAS consulting spol. s r.o.**, Výstavní 292/13, Ostrava - Moravská Ostrava, 70916, CZ  
(510) (9) software, všechny sítě z oblasti výpočetní techniky, nosiče záznamů zvuku, obrazu, textu nebo jiných dat či informací, data, databáze, databázové produkty, databázové systémy, informace a záznamy v elektronické podobě, elektronické časopisy, elektronická periodika a knihy v elektronické podobě; (16) tiskoviny, časopisy, periodika, knihy, tiskopisy, databáze a databázové produkty v papírové formě; (35) zpracování dat, zejména zpracování edicí právních, podnikatelských nebo ekonomických informací, činnost podnikatelských poradců, zpřístupňování nebo poskytování informací z oblasti podnikání nebo z oblasti ekonomické, zprostředkování prací a služeb v oblasti pomoci při řízení podniku nebo v oblasti obchodní činnosti; (38) šíření informací prostřednictvím pagingové sítě, šíření edicí právních, obchodních nebo podnikatelských informací písemnou formou v rámci této třídy, komunikace a přenos dat prostřednictvím veřejné nebo neveřejné telekomunikační sítě včetně Internetu, pomocí telefonů, mobilních telefonů, telefaxů, satelitů, počítačů či terminálů, poskytování a zprostředkovávání služeb s tím spojených, včetně poskytování přístupu a připojení k těmto telekomunikačním sítím včetně Internetu, provozování veřejné nebo neveřejné telekomunikační sítě, shromažďování, zpracovávání a poskytování informačních služeb na Internetu, poskytování přístupu k on-line informačním službám a databázím; (41) nakladatelská a vydavatelská činnost, služby v oblasti vzdělávání, pořádání školení a seminářů, elektronické publikování; (42) návrhy, strukturování a programování či jiné vytváření počítačových programů, počítačových systémů a databází, včetně jejich instalace, zavádění, aktualizace a údržby; (45) zprostředkování prací a služeb v oblasti práva, poskytování legislativních informací na papírových nosičích, zpřístupňování a poskytování právních a legislativních informací.

(511) 9, 16, 35, 38, 41, 42, 45  
(210) O-500829

(111) **342688**  
(220) 04.03.2013  
(151) 17.12.2014  
(540)

**security  
ASTRA**

(594) Kombinovaná  
(591) Barevná  
(730) **Slaviček Daniel Mgr., Ph.D.**, Petrohradská 403/50, Praha 10, Vršovice, 10100, CZ  
(510) (9) přístroje a nástroje vědecké, navigační, geodetické, fotografické, kinematografické, optické, přístroje a nástroje k vážení, signalizování, pro účely kontrolní, záchranné a pro výuku, automatické přístroje uváděné v činnost vhažením mince nebo známky v rámci této třídy, zapisovací podklady, hasicí přístroje, nosiče magnetických záznamů, zvukové disky; (37) zřízení poplašných zařízení; (42) projektování protipožární a zabezpečovací signalizace.

(511) 9, 37, 42  
(210) O-502350

(111) **342937**  
(220) 04.03.2013  
(151) 23.12.2014  
(540)

**facility  
ASTRA**

(594) Kombinovaná  
(591) Barevná  
(730) **Slaviček Daniel Mgr., Ph.D.**, Petrohradská 403/50, Praha 10, 10100, CZ  
(510) (36) inkasování nájemného, vedení nájemních činžovních domů, nemovitosti - pronájem, nemovitosti - správa, pronájem bytů, pronájem nájemních činžovních domů, pronájem nemovitostí, pronajímání kanceláří, správa majetku, správa nemovitostí, ubytovací kanceláře (byty, místnosti), vybírání nájemného.  
(511) 36  
(210) O-502351

(111) **347787**  
(220) 26.06.2012  
(151) 12.08.2015  
(540)



(594) Kombinovaná  
(591) Barevná  
(730) **INTERLACTO, spol. s r.o.**, Koubkova 228/13, Praha 2, 12000, CZ  
(510) (16) papírenské výrobky, zejména etikety, samolepky, štítky, papírové ubrousky, papírové obálky, papírové vlajky a papírové propagační materiály, etikety z plastů v jiných třídách nezařazené, obálky a obaly z plastů v jiných třídách nezařazené, jiné propagační výrobky z papíru a plastů v jiných třídách nezařazené; (29) mléko a mléčné výrobky všeho druhu, zejména konzumní mléka, mléčné nápoje s vysokým obsahem mléka, šlehačka, smetana, zakysané výrobky, máslo, sýry, tvarohy, sušená mléka, zahuštěná mléka včetně mlék slazených, karamelizovaných a ochucených, syrovátka; (30) zmrzlina, mražené krémy, kávové nápoje s mlékem, karamelové nápoje, pudinky; (43) služby spojené se stravováním a občerstvením, hostinská činnost, provozování restaurací, pizzerií, barů, kaváren, vináren, cukráren, bufetů a jiných provozoven rychlého občerstvení, prodej pokrmů přes ulici.  
(511) 16, 29, 30, 43  
(210) O-496275

(111) **348041**  
(220) 26.06.2012  
(151) 26.08.2015  
(540)



(594) Kombinovaná  
(591) Barevná  
(730) **INTERLACTO, spol. s r.o.**, Koubkova 228/13, Praha 2, 12000, CZ  
(510) (16) papírenské výrobky, zejména etikety, samolepky, štítky, papírové ubrousky, papírové obálky, papírové vlajky a papírové propagační materiály, etikety z plastů v jiných třídách nezařazené, obálky a obaly z plastů v jiných třídách nezařazené, jiné propagační výrobky z papíru a plastů v jiných třídách nezařazené; (29) mléko a mléčné výrobky všeho druhu,

zejména konzumní mléka, mléčné nápoje s vysokým obsahem mléka, šlehačka, smetana, zakysané výrobky, máslo, sýry, tvarohy, sušená mléka, zahuštěná mléka včetně mlék slazených, karamelizovaných a ochucených, syrovátka; (30) zmrzlina, mražené krémy, kávové nápoje s mlékem, karamelové nápoje, pudinky; (43) služby spojené se stravováním a občerstvením, hostinská činnost, provozování restaurací, pizzerií, barů, kaváren, vináren, cukráren, bufetů a jiných provozoven rychlého občerstvení, prodej pokrmů přes ulici.

(511) 16, 29, 30, 43  
(210) O-496276

(111) **357134**  
(220) 30.08.2012  
(151) 07.12.2016  
(540)

## OPTIMUS

(592) Slovní  
(730) **Nufarm Europe GmbH**, 11 Parsevalstr., Dusseldorf, DE  
(510) (1) chemické výrobky určené pro zemědělství a zahradnictví, regulátory růstu rostlin.  
(511) 1  
(210) O-532427

### Zániky ochranných známek uplynutím doby platnosti

Kapitola obsahuje údaje o ochranných známkách, které zanikly uplynutím doby platnosti podle ustanovení § 29 odst. 1 zákona č. 441/2003 Sb.

Číslo zápisu (111)	Číslo přihlášky (210)	Datum zániku (141)
165227	52447	16.11.2021
246158	173822	16.11.2021
246872	173829	16.11.2021
248337	173802	16.11.2021
248338	173803	16.11.2021
248344	173817	16.11.2021
248345	173823	16.11.2021
249222	173836	18.11.2021
324042	490385	16.11.2021
324453	490423	18.11.2021

Číslo zápisu (111)	Číslo přihlášky (210)	Datum zániku (141)
324455	490435	18.11.2021
324578	490418	17.11.2021
324579	490433	18.11.2021
324984	490395	16.11.2021
324985	490396	16.11.2021
324986	490447	18.11.2021
325223	490434	18.11.2021
325442	490414	16.11.2021
325597	490422	18.11.2021
325704	490378	16.11.2021

Číslo zápisu (111)	Číslo přihlášky (210)	Datum zániku (141)
326158	490409	16.11.2021
326424	490388	16.11.2021
326520	490383	16.11.2021
326968	490444	18.11.2021
327387	490413	16.11.2021
333212	490376	16.11.2021
333213	490377	16.11.2021
335873	490432	18.11.2021

### Změny vlastníků ochranných známek

Kapitola obsahuje údaje o ochranných známkách, které byly převedeny nebo přešly ve smyslu ustanovení § 15 odst. 1, 2 a § 16 zákona č. 441/2003 Sb. na jiného vlastníka v rozsahu všech zapsaných výrobků nebo služeb.

Číslo zápisu (111)	Dřívější vlastník (770)	Nynější vlastník (730)	S účinností od (580)
176930	Börner Kunststoff - und Metallwarenfabrik GmbH, Industriegebiet Börner 1, D-54526 Landscheid-Niederkail, DE	Börner Distribution International GmbH, Industriegebiet Börner 1, 54526 Landscheid-Niederkail, DE	08.06.2022
181403	Jaroslav Košík dipl. tech., U Svratky 1727, Tišnov, 66601, CZ	Košík Zdeněk Bc., U Svratky 1727, Tišnov, 66601, CZ	08.06.2022
288298	CZECH TOP 100, a.s., Na Zátorce 590/12, Praha 6 - Bubeneč, 16000, CZ	CzechTop100 Group, a.s., Bílkova 863/17, Praha 1, Staré Město, 11000, CZ	08.06.2022
288299	CZECH TOP 100, a.s., náměstí Winstona Churchilla 1800/2, Praha 3, Žižkov, 13000, CZ	CzechTop100 Group, a.s., Bílkova 863/17, Praha 1, Staré Město, 11000, CZ	08.06.2022
288300	CZECH TOP 100, a.s., Na Zátorce 590/12, Praha 6 - Bubeneč, 16000, CZ	CzechTop100 Group, a.s., Bílkova 863/17, Praha 1, Staré Město, 11000, CZ	08.06.2022
330690	Latner Petr MUDr., MBA, 322, Kotvrdovice, 67907, CZ	RISK CONTROL s.r.o., Kociánka 8/10, Brno, Sadová, 61200, CZ	08.06.2022
341458	CZECH TOP 100, a.s., Na Zátorce 590/12, Praha 6 - Bubeneč, 16000, CZ	CzechTop100 Group, a.s., Bílkova 863/17, Praha 1, Staré Město, 11000, CZ	08.06.2022
343982	Chaloupková Oksana, Michnova 1623/5, Praha 4, 14900, CZ	Sahin Veli Utku, Křížová 1018/6, Praha 5, Smíchov, 15000, CZ	08.06.2022
363899	Nešpor Martin Ing., sídl. Svobody 3516/17, Prostějov, 79601, CZ	Nešpor Stanislav, sídl. Svobody 3516/17, Prostějov, 79601, CZ	08.06.2022
365214	CZECH TOP 100, a.s., Revoluční 767/25, Praha 1, Staré Město, 11000, CZ	CzechTop100 Group, a.s., Bílkova 863/17, Praha 1, Staré Město, 11000, CZ	08.06.2022

### Změny v údajích o vlastnících ochranných známek

Kapitola obsahuje ochranné známky, u kterých byla v rejstříku ochranných známek vyznačena změna v údajích o vlastnících ve smyslu ustanovení § 27 odst. 2 a 7 zákona č. 441/2003 Sb.

Číslo zápisu (111)	Vlastník (730)	S účinností od (580)
96384	Glaxo Group Limited, 980 Great West Road, Brentford, Middlesex, TW8 9GS, GB	09.06.2022
118225	SIGMA PUMPY HRANICE, s.r.o., Tovární 2270, Hranice, Hranice I-Město, 75301, CZ	08.06.2022
167446	Glaxo Group Limited, 980 Great West Road, Brentford, Middlesex, TW8 9GS, GB	09.06.2022
175793	Nepustil Jiří, Purkyňova 1917/17, Brno, 61200, CZ	13.06.2022
176715	Šikl Jan, Pod Havránkou 807/15a, Praha 7, Troja, 17100, CZ	08.06.2022
177420	SIGMA PUMPY HRANICE, s.r.o., Tovární 2270, Hranice, Hranice I-Město, 75301, CZ	08.06.2022
178262	JITONA a.s., Wilsonova 222/25, Soběslav, Soběslav III, 39201, CZ	13.06.2022
178960	SOS dětské vesničky, z.s., Strakonická 98, Praha 5, Lahovice, 15900, CZ	09.06.2022
180362	BOHEMIA SEKT, s.r.o., Smetanova 220, Starý Plzeňec, 33202, CZ	08.06.2022
185842	SOS dětské vesničky, z.s., Strakonická 98, Praha 5, Lahovice, 15900, CZ	09.06.2022
188466	HEMA MALŠICE, společnost s ručením omezeným, 194, Malšice, 39175, CZ	08.06.2022
194879	Nepustil Jiří, Purkyňova 1917/17, Brno, Královo Pole, 61200, CZ	13.06.2022
210508	Glaxo Group Limited, 980 Great West Road, Brentford, Middlesex TW8 9GS, GB	09.06.2022
217138	Glaxo Group Limited, 980 Great West Road, Brentford, Middlesex TW8 9GS, GB	09.06.2022
221726	Glaxo Group Limited, 980 Great West Road, Brentford, Middlesex TW8 9GS, GB	09.06.2022
224473	Glaxo Group Limited, 980 Great West Road, Brentford, Middlesex, TW8 9GS, GB	09.06.2022
230184	Glaxo Group Limited, 980 Great West Road, Brentford, Middlesex, TW8 9GS, GB	09.06.2022
234125	Barry Callebaut AG, Hardturmstrasse 181, 8005 Zurich, CH	13.06.2022
245035	Ringier Slovakia Communities s.r.o., Prievozská 14, 821 09 Bratislava - mestská časť Ružinov, SK	13.06.2022
252758	Iveco Czech Republic, a. s., Dobrovského 74, Vysoké Mýto, Pražské Předměstí, 56601, CZ	14.06.2022
252876	CLEMENTONI S.P.A., Zona Industriale Fontenoce, 62019 Recanati (MC), IT	10.06.2022
252878	CLEMENTONI S.P.A., Zona Industriale Fontenoce, 62019 Recanati (MC), IT	10.06.2022
253355	AP&P Consulting s.r.o., Revoluční 725/11, Praha 1, Staré Město, 11000, CZ	08.06.2022
254416	Andrsová Eva, Blanická 2135/13, Praha 2, Vinohrady, 12000, CZ	09.06.2022
254625	YOPLAIT MARQUES, 150 rue Gallieni, 92100 Boulogne-Billancourt, FR	09.06.2022
256491	Andrsová Eva, Blanická 2135/13, Praha 2, Vinohrady, 12000, CZ	09.06.2022
256790	BOY AWARDS a.s., Karolinská 661/4, Praha 8, Karlín, 18600, CZ	09.06.2022
257683	Hakle Markenhaus GmbH, Kappeler Str. 51, 405979 Düsseldorf, DE	13.06.2022
261806	Faltýnek Robert, Pod Závěrkou 1745/3, Praha 5, Smíchov, 15000, CZ	09.06.2022
303861	Le Palais - Praha s.r.o., Nekázanka 858/5, Praha 1, Nové Město, 11000, CZ	08.06.2022
309101	Le Palais - Praha s.r.o., Nekázanka 858/5, Praha 1, Nové Město, 11000, CZ	08.06.2022
312604	INGREA spol. s r.o., Čepirohy 51, Most, 43401, CZ	13.06.2022
317073	MND Energy Storage a.s., Úprkova 807/6, Hodonín, 69501, CZ	08.06.2022
330048	PROFIHOTOVOST s.r.o., Rybná 716/24, Praha 1, Staré Město, 11000, CZ	13.06.2022
330178	BOY AWARDS a.s., Karolinská 661/4, Praha 8, Karlín, 18600, CZ	09.06.2022
330690	Latner Petr MUDr., MBA, 322, Kotvrdovice, 67907, CZ	08.06.2022
330737	PRAŽSKÝ FOTBALOVÝ SVAZ, Široká 56/10, Praha 1, Josefov, 11000, CZ	08.06.2022
331135	Strach Antonín Mgr., Švejcárovo náměstí 2694/5, Praha 5, Stodůlky, 15500, CZ	08.06.2022
331700	Lapáček Pavel, Smetanova 1003, Skuteč, 53973, CZ	08.06.2022
331853	PROFIHOTOVOST s.r.o., Rybná 716/24, Praha 1, Staré Město, 11000, CZ	13.06.2022
331870	M - Lobys s.r.o., Velké náměstí 105/4, Písek, Vnitřní Město, 39701, CZ	10.06.2022
331999	Lapáček Pavel, Smetanova 1003, Skuteč, 53973, CZ	08.06.2022
332143	EUROPE real estate agency SE, Václavské náměstí 806/62, Praha 1, Nové Město, 11000, CZ	08.06.2022
332246	EUROPE real estate agency SE, Václavské náměstí 806/62, Praha 1, Nové Město, 11000, CZ	08.06.2022
332396	EUROPE real estate agency SE, Václavské náměstí 806/62, Praha 1, Nové Město, 11000, CZ	08.06.2022
332397	EUROPE real estate agency SE, Václavské náměstí 806/62, Praha 1, Nové Město, 11000, CZ	08.06.2022
332398	EUROPE real estate agency SE, Václavské náměstí 806/62, Praha 1, Nové Město, 11000, CZ	08.06.2022
332399	EUROPE real estate agency SE, Václavské náměstí 806/62, Praha 1, Nové Město, 11000, CZ	08.06.2022
332400	EUROPE real estate agency SE, Václavské náměstí 806/62, Praha 1, Nové Město, 11000, CZ	08.06.2022



Číslo zápisu (111)	Vlastník (730)	S účinností od (580)
333039	VUC Services spol. s r.o., Holečkova 3331/37, Praha 5, Smíchov, 15000, CZ	08.06.2022
333219	Mobase SWF Co., Ltd., 39, Saebeol-ro, Bupyeong-gu, Incheon, KR	10.06.2022
333450	GENESYS EUROPE s.r.o., Nad lesním divadlem 1353/8, Praha 4, Braník, 14200, CZ	13.06.2022
334285	SUDOP PRAHA a.s., Olšanská 2643/1a, Praha 3, Žižkov, 13000, CZ	10.06.2022
334313	DEVELOPMENT tour, s.r.o., Václavské náměstí 806/62, Praha 1, Nové Město, 11000, CZ	08.06.2022
335298	SEA - Chomutov, s.r.o., Tovární 5534, Chomutov, 43001, CZ	09.06.2022
337724	Strach Antonín Mgr., Švejcárovo náměstí 2694/5, Praha 5, Stodůlky, 15500, CZ	08.06.2022
337725	Strach Antonín Mgr., Švejcárovo náměstí 2694/5, Praha 5, Stodůlky, 15500, CZ	08.06.2022
337858	ZH BOHEMIA, spol. s r.o., Pražská 469/22a, Liberec, Liberec II-Nové Město, 46001, CZ	08.06.2022
338191	INTERFRACHT s.r.o., Kateřinská 86/11, Olomouc, 77900, CZ	09.06.2022
342307	Barry Callebaut AG, Hardturmstrasse 181, 8005 Zurich, CH	13.06.2022
345849	Šimek Antonín, Vořechovka 4/8, Čelákovice, Záluží, 25088, CZ	13.06.2022
348145	Le Palais - Praha s.r.o., Nekázanka 858/5, Praha 1, Nové Město, 11000, CZ	08.06.2022
349381	Le Palais - Praha s.r.o., Nekázanka 858/5, Praha 1, Nové Město, 11000, CZ	08.06.2022
349382	Le Palais - Praha s.r.o., Nekázanka 858/5, Praha 1, Nové Město, 11000, CZ	08.06.2022
349383	Le Palais - Praha s.r.o., Nekázanka 858/5, Praha 1, Nové Město, 11000, CZ	08.06.2022
362987	OVOZELA, družstvo, Diaľničná cesta 5, Senec, SK	08.06.2022