

Číselné INID kódy pro označování bibliografických dat technických řešení

INID Codes for the identification of bibliographic data of technical solutions

(Standard WIPO ST. 9 a ST. 80)

(11)	číslo patentu/zápisu/osvědčení	(11)	Number of the patent/registration/certification
(15)	datum zápisu průmyslového vzoru	(15)	Industrial design registration date
(21)	číslo přihlášky/žádosti	(21)	.Application number
(22)	datum podání přihlášky/žádosti	(22)	Date of application filling
(23)	údaje o výstavní prioritě	(23)	Exhibition priority data
(28)	počet průmyslových vzorů	(28)	Number of industrial designs included in the application
(31)	číslo prioritní přihlášky	(31)	Number of priority application
(32)	datum podání prioritní přihlášky	(32)	Filling date of priority application
(33)	země priority	(33)	Priority country
(40)	datum zveřejnění přihlášky vynálezu	(40)	Date of publication of patent application
(45)	datum zveřejnění zapsaného průmyslového vzoru	(45)	Publication date of the registered industrial design
(47)	datum zveřejnění udělení patentu a zápisu užitého vzoru, datum zápisu užitého vzoru, datum oznámení udělení evropského patentu v Evropském patentovém věstníku	(47)	Publication date of patent granting and publication date of utility model registration, registration date of utility model, publication date of European patent granting in the European patent bulletin
(51)	mezinárodní patentové třídění/Locamské třídění průmyslových vzorů	(51)	International Patent Classification/ Locarno Classification for Industrial Designs
(54)	Název	(54)	Title
(55)	vyobrazení průmyslového vzoru	(55)	Reproduction of the industrial design
(57)	Anotace	(57)	Abstract
(68)	číslo základního patentu	(68)	Number of the basic patent
(71)	označení přihlašovatele/žadatele	(71)	Applicant
(72)	označení původce	(72)	Inventor
(73)	označení majitele/vlastníka	(73)	Owner
(74)	označení zástupce	(74)	Attorney's name and address
(86)	číslo mezinárodní přihlášky	(86)	International application number
(87)	číslo mezinárodního zveřejnění	(87)	International publication number
(92)	datum a číslo první registrace přípravku pro Českou republiku	(92)	Date and number(s) of the first authorization to market the product in the CZ
(93)	datum, číslo a země první registrace přípravku v rámci Společenství	(93)	Date, number(s) and country of the first authorization to market the product in the EEC
(94)	doba platnosti osvědčení	(94)	Term of certification validity
(95)	označení a typ přípravku	(95)	Name of the product and product type
(96)	datum podání a číslo evropské patentové přihlášky	(96)	European patent application filling date and number
(97)	datum zveřejnění a číslo zveřejnění evropské patentové přihlášky v Evropském patentovém věstníku	(97)	European patent application publication date and publication number in the European patent bulletin

Číselné INID kódy pro označování bibliografických dat ochranných známek

INID codes and minimum required for the identification of bibliographic data relating to marks

(Standard WIPO ST.60)

(111)	Číslo zápisu ochranné známky (registrace)	(111)	Number of registration
(151)	Datum zápisu ochranné známky	(151)	Date of the registration
(210)	Číslo přihlášky ochranné známky (spisu)	(210)	Number of the application
(220)	Datum podání přihlášky	(220)	Date of filing of the application
(320)	Datum vzniku práva přednosti	(320)	Date of the first application
(442)	Datum zveřejnění přihlášky po průzkumu	(442)	Date of the publication of the examined application
(450)	Datum zveřejnění zápisu ochranné známky ve Věstníku	(450)	Date of publication of the registration
(510)	Seznam výrobků a služeb	(510)	List of goods and/or services
(511)	Číslo třídy výrobků a služeb	(511)	Number of the class of goods and/or services
(526)	Omezení rozsahu ochrany o prvek	(526)	Disclaimer
(540)	Znění nebo vyobrazení ochranné známky	(540)	Reproduction of the mark
(551)	Kolektivní ochranná známka	(551)	Collective mark
(554)	Prostorová ochranná známka	(554)	Three-dimensional mark
(558)	Ochranná známka tvořená pouze barvou nebo kombinací barev	(558)	Mark consisting exclusively of one or several colours
(580)	Datum zápisu jakékoliv transakce v souvislosti s přihláškou nebo zápisem ochranné známky do rejstříku, např. změna majitele, změna jména nebo adresy, vzdání se práv k ochranné známce atd. (účinnost)	(580)	Date of recording of any kind of transaction in respect of applications or registrations (e.g. change in ownership, change in name or address, renunciation, termination of protection)
(591)	Údaje o barevnosti ochranné známky	(591)	Information concerning colour claimed
(730)	Přihlašovatel/vlastník ochranné známky	(730)	The applicant or the holder of the mark
(740)	Zástupce	(740)	Name and address of the representative
(770)	Jméno a adresa dřívějšího přihlašovatele nebo vlastníka (v případě změny vlastnictví)	(770)	Name and address of the previous applicant or holder (in case of change in ownership)
(791)	Jméno a adresa nabyvatele licence	(791)	Name and address of the licensee
(793)	Podmínky a omezení licence	(793)	Indication of conditions and/or restrictions under the license
(800)	Mezinárodní zápis ochranné známky	(800)	International registration

Kódy pro kódování záhlaví oznámení publikovaných ve Věstníku

(Standard WIPO ST. 17)

BB9A	zveřejněné přihlášky vynálezů	MK1K	zánik užitého vzoru uplynutím doby platnosti
FG1K	zapsané užité vzory	MK4A	zánik patentů uplynutím doby platnosti
FG4A	udělené patenty	MK4F	zánik autorských osvědčení uplynutím doby platnosti
FG4Q	zapsané průmyslové vzory	MK4Q	zánik průmyslového vzoru uplynutím doby ochrany
LD3K	částečný výmaz užitého vzoru	MM4A	zánik patentů pro nezaplacení ročních poplatků
LD4Q	částečný výmaz průmyslového vzoru	MM4F	zánik autorských osvědčení pro nezaplacení ročních poplatků
MA4A	zánik patentu vzdáním se	ND1K	prodloužení platnosti užitého vzoru
MA4F	zánik autorských osvědčení vzdáním se	ND4Q	obnova doby ochrany průmyslového vzoru
MC3K	výmaz užitého vzoru	PA4A	změna autorského osvědčení na patent
MC4A	zrušení patentu	PC9A	změna dispozičního práva k vynálezu
MC4F	zrušení autorského osvědčení	PD1K	převod práv a ostatní změny majitelů užitého vzoru
MC4Q	výmaz průmyslového vzoru	PD4A	převod práv a ostatní změny majitelů patentů
MH1K	zánik užitého vzoru vzdáním se	PD4Q	převod práv a ostatní změny vlastníků průmyslových vzorů
MH4A	částečné zrušení patentu	QA9A	nabídka licence
MH4F	částečné zrušení autorského osvědčení	SB4A	zapsané patenty do rejstříku po odtajnění
MH4Q	zánik průmyslového vzoru vzdáním se	SB4F	zapsaná autorská osvědčení do rejstříku po odtajnění

Opravy Změny Různé

Opravy u přihlášek vynálezů s žádostí o udělení patentu

HA9A	jmenování vynálezce		
HB9A	oprava jmen	HG9A	oprava chyb v třídění
HC9A	změna jmen	HH9A	oprava nebo změna všeobecně
HD9A	oprava adres	HK9A	tiskové chyby v úředních věstnících
HE9A	změna adres		
HF9A	oprava dat		

Opravy ochranných dokumentů

Patenty	autorská osvědčení	užité vzory	průmyslové vzory	
TA4A	TA4F	TA1K	TA4Q	jmenování vynálezce
TB4A	TB4F	TB1K	TB4Q	oprava jmen
TC4A	TC4F	TC1K	TC4Q	změna jmen
TD4A	TD4F	TD1K	TD4Q	oprava adres
TE4A	TE4F	TE1K	TE4Q	změna adres
TF4A	TF4F	TF1K	TF4Q	oprava dat
TG4A	TG4F	TG1K	TG4Q	oprava chyb v třídění
TH4A	TH4F	TH1K	TH4Q	oprava nebo změna všeobecně
TK9A	TK9F	TK1K	TK4Q	tiskové chyby v úřed. věstnících

Kódy pro označování zemí a mezinárodních organizací použité ve věstníku

CA	Kanada
CH	Švýcarsko
CN	Čína
CZ	Česká republika
DE	Spolková republika Německo
DK	Dánsko
FR	Francie
GB	Velká Británie
HR	Chorvatsko
IL	Izrael
JP	Japonsko
LI	Lichtenštejnsko
NL	Nizozemsko
RU	Ruská federace
SE	Švédsko
SI	Slovinsko
SK	Slovensko
TH	Thajsko
US	Spojené státy americké

Kódy pro označování států USA použité ve věstníku

CA	California
IL	Illinois
NY	New York
WA	Washington
WI	Wisconsin

BB9A

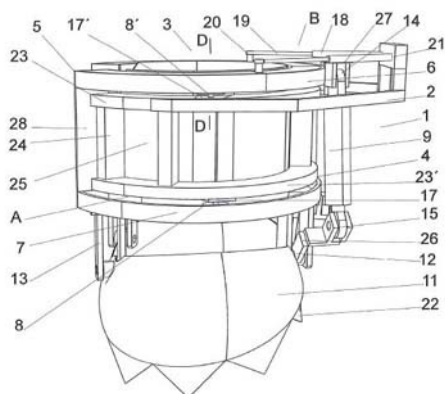
Zveřejněné přihlášky vynálezů - přehled podle čísel přihlášek

Dále uvedené přihlášky vynálezů byly zveřejněny dnem, uvedeným ve Věstníku podle zákona č. 527/1990 Sb., o vynálezech a zlepšovacích návrzích, ve znění pozdějších předpisů, a jsou k dispozici v patentové knihovně Úřadu průmyslového vlastnictví, Antonína Čermáka 2a, 160 68, Praha 6.

(21)	(51)	(21)	(51)
2020-646	G 09 B 29/10 (2006.01)	2020-669	B 61 K 9/12 (2006.01)
2020-650	G 01 S 13/42 (2006.01)	2020-682	A 01 G 23/04 (2006.01)
2020-651	C 07 J 53/00 (2006.01)	2021-226	G 21 G 1/10 (2006.01)
2020-657	G 01 C 19/64 (2006.01)	2021-316	H 05 B 6/02 (2006.01)

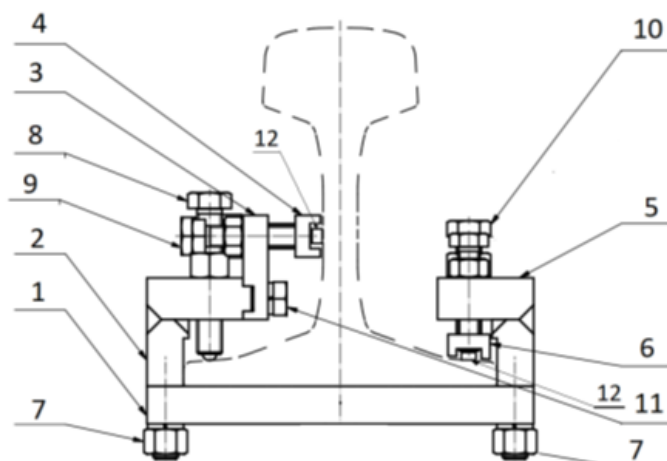
Zveřejněné přihlášky vynálezů - řazené podle MPT

- (51) **A01G 23/04** (2006.01)
(21) **2020-682**
(71) MISTRA s.r.o., Zbraslav, CZ
Mendelova univerzita v Brně, Brno, Černá Pole, CZ
(72) Strašák st Milan Ing., Zbraslav, CZ
Strašák ml Milan Ing., Ostrovačice, CZ
Ulrich Radomír prof. Ing., CSc., Brno, Černá Pole, CZ
Neruda Jindřich prof. Ing., CSc., Brno, Židenice, CZ
(54) **Vyzvedávač semenáčků a odrostků dřevin pro mechanizovanou výsadbu**
(22) 16.12.2020
(57) Vyzvedávač (1) semenáčků a odrostků dřevin, který obsahuje rám (2) pro připojení před nebo za vozidlo, který obsahuje ovládací mechanismus (3), který sestává z pevné části (4) a otočné části (5). Mezi pevnou částí (4) a otočnou částí (5) jsou uspořádány odvalovací prostředky (A). Obě části (4), (5) jsou zepředu otevřené a otočná část (5) obsahuje středový válec (25) a na otočné části (5) jsou přes vnitřní závěsy (12) a vnější závěsy (13) na čepch kyvně proti sobě uspořádány rýče (11) polokulového tvaru, naspodu opatřené do sebe vzájemně zapadajícími zuby (22). Na horní hraně rýče (11) přivrácené k rámu (2) jsou rýče (11) opatřeny pákovými výstupky (26), na jejichž koncích jsou provedena ukotvení (15) pístnic (10) svislých válců (9) uložených v ukotveních (14) na otočné části (5). Mezi pevnou částí (4) a pohyblivou částí (5) jsou dále uspořádány hnací rotační prostředky (B).
(74) Kania, Sedlák, Smola, s.r.o., Mendlovo náměstí 907/1a, Brno, Staré Brno, 60300



- (51) **B61K 9/12** (2006.01)
B61L 1/06 (2006.01)
(21) **2020-669**
(71) Vysoká škola báňská-Technická univerzita Ostrava, Ostrava, Poruba, CZ
(72) Fajkus Marcel Ing., Ph.D., Ostrava, Hrabůvka, CZ
Nedoma Jan Ing., Ph.D., Kostelec na Hané, CZ
Partiška Pavol Ing., Ph.D., Ostrava, Poruba, CZ
Továrek Jaromír Ing., Ph.D., Konice, CZ

- Martinek Radek doc. Ing., Ph.D., Nedvědice, CZ
(54) **Systém pro rozpoznání a klasifikace plochých kol v kolejové dopravě**
(22) 11.12.2020
(57) Systém pro rozpoznání a klasifikace plochých kol v kolejové dopravě je tvořen dvěma částmi mechanickou a optoelektronickou. Mechanická část sestává z rozebíratelného držáku pro upevnění ke kolejnici a optoelektronická představuje dva mřížkové senzory (12) jejichž součástí je 3D tiskem zapouzdřená Braggovská mřížka (14) a optické vlákno (13). Tyto mřížkové senzory (12) jsou uchyceny prostřednictvím držáku pro uchycení ke kolejnici. Systém nenarušuje kolejnice a je tak vhodný pro užití v železniční i tramvajové dopravě.



- (51) **C07J 53/00** (2006.01)
A61P 25/16 (2006.01)
A61P 25/28 (2006.01)
A61K 31/56 (2006.01)
(21) **2020-651**
(71) Univerzita Palackého v Olomouci, Olomouc, CZ
(72) Urban Milan doc. RNDr., Ph.D., Praha 4, Háje, CZ
Gonzalez Gabriel Mgr., Vrbátky, CZ
Hodoň Jiří Mgr., Bohuňovice, CZ
Strnad Miroslav prof. Ing., CSc., DSc., Olomouc, Neředín, CZ
(54) **Terpenoidní deriváty, farmaceutické přípravky obsahující tyto deriváty a jejich použití při neuroprotekci**
(22) 04.12.2020
(57) Řešení se týká nových terpenoidních derivátů, jejich použití v léčbě, a farmaceutických přípravků obsahujících tyto deriváty. Tyto látky mají selektivní anti-neurodegenerativní vlastnosti specifické pro neuronální buňky a tkáň a mohou být použity zejména při léčbě a profylaxi neurodegenerativních onemocnění, s výhodou při léčbě a profylaxi Parkinsonovy a Huntingtonovy choroby.

(74) HARBER IP s.r.o., Dukelských hrdinů 567/52, Praha 7, Holešovice, 17000

(51) **G01C 19/64** (2006.01)

(21) **2020-657**

(71) Málek Vít, Praha 8, CZ

(72) Málek Vít, Praha 8, CZ

(54) **Mikrovlňný gyroskop**

(22) 08.12.2020

(57) Předložené řešení se týká přístroje na měření rychlosti otáčení, který je založen na šíření elektromagnetických vln v mikrovlňném oboru 3 až 300 GHz ve vlnovodu. Využívá se změn v interferenci elektromagnetických vln, které jsou způsobeny otáčením vlnovodu. Přístroj se výhodně realizuje pouze na jedné desce plošných spojů a je vhodný i pro měření velmi pomalé rychlosti otáčení až do 10^{-9} rad/s. V případě použití zvukového nebo ultrazvukového rezonátoru tvořeného plynem nebo kapalinou uzavřenou v trubici je možno dosáhnout citlivosti ještě o několik řádů vyšší.

(51) **G01S 13/42** (2006.01)

G01S 13/91 (2006.01)

(21) **2020-650**

(71) LOGATOM s.r.o., Pardubice, Studánka, CZ

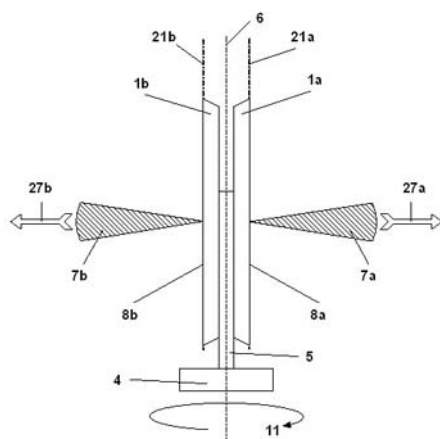
(72) Remta František Ing., Pardubice, Studánka, CZ

(54) **Zařízení pro detekci polohy nekooperujícího objektu a 3D radar zahrnující toto zařízení**

(22) 03.12.2020

(57) Zařízení zahrnuje anténu a má na jedné straně záda a na protilehlé straně antény aktivní část (8) pro vyzařování a příjem signálu ve formě vyzařovacího listového diagramu (7). Anténa (1) je uzpůsobena pro otáčení rovnoměrnou rychlostí v počátečním směru (11) otáčení okolo rotační osy (6) hřídele je připojena přes přepínač (16) na vysílač (2) a na přijímač (3) signálu. Aktuální poloha antény (1) je určena úhlem natočení vůči zvolené referenční nulové poloze. K hřídeli (5) jsou připojeny dvě takové antény (1a, 1b) s rovinami listů (23) orientovanými tak, že rovina listu (23a) antény (1a) při natočení do nulové polohy svírá s rovinou (20a) určenou rotační osou (6) úhel γ v rozsahu plus 20° až plus 70° a rovina listu (23b) antény (1b) svírá s rovinou (20b) určenou rotační osou (6) úhel η v rozsahu minus 20° až minus 70° . Vynálezem je i způsob získání a zpracování signálu a radarových dat a 3D radar.

(74) PatentEnter s.r.o., Koliště 1965/13a, Brno, Černá Pole, 60200



(51) **G09B 29/10** (2006.01)

G03C 9/08 (2006.01)

(21) **2020-646**

(71) Prášilová Helena Mgr., Jičín, Nové Město, CZ

Prášil Jan Ing., Jičín, Nové Město, CZ

Prášil Ondřej Bc., Praha 7, Holešovice, CZ

(72) Prášilová Helena Mgr., Jičín, Nové Město, CZ

Prášil Jan Ing., Jičín, Nové Město, CZ

Prášil Ondřej Bc., Praha 7, Holešovice, CZ

(54) **Pomůcka pro výuku dovednosti číst čárové výškopisné značky v mapách využívající lentikulární produkt s funkcí obměny zdánlivě 3D a 2D mapových obrazů**

(22) 02.12.2020

(57) Pomůcka pro výuku dovednosti číst čárové výškopisné značky v mapách využívající lentikulární produkt s funkcí obměny 3D a 2D mapových obrazů je tvořena z jednoho obrázku vytvořeného pomocí lentikulární technologie. Pomůcka obsahuje minimálně dva obměňované obrazy identického prostoru, které se střídají pomocí změny úhlu pohledu na obraz tím, že je pomůcka nakláněna zleva doprava nebo zprava doleva. Jeden z obměňovaných obrazů této pomůcky je 3D mapa, která je vytvořena pomocí lentikulární fólie s využitím zdánlivě 3D prostorového efektu a která obsahuje výškopisné čárové značení určitého prostoru a měřítka. Druhý z obměňovaných obrazů je 2D mapa, která obsahuje tematický kartografický produkt obsahující kartografické informace včetně výškového čárového značení identického prostoru jako mapa 3D.

(74) Mgr. Helena Prášilová, Prátelství 519, Jičín, Nové Město, 50601

(51) **G21G 1/10** (2006.01)

G21G 1/00 (2006.01)

H05H 6/00 (2006.01)

C01B 4/00 (2006.01)

(21) **2021-226**

(71) České vysoké učení technické v Praze, Praha 6, Dejvice, CZ

(72) Cihlář Michal Ing., Týnec nad Labem, CZ

Dostál Václav doc. Ing., Ph.D., Praha 4, Krč, CZ

Prehradný Jan Ing., Ph.D., Doksany, CZ

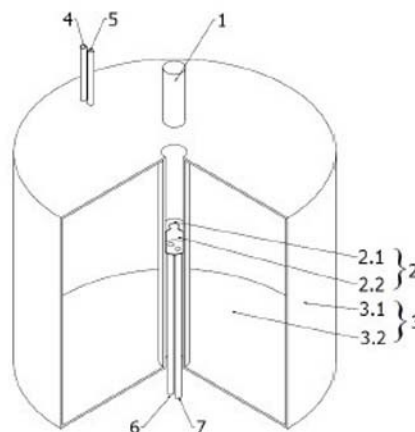
Entler Slavomír Ing., Ph.D., Chrášťany, CZ

(54) **Zařízení pro výrobu produktů s obsahem tritia**

(22) 06.05.2021

(57) Zařízení pro výrobu produktů s obsahem tritia obsahuje systém (1) pro urychlování částic a spalační cíl (2), přičemž výstup částicového urychlovače (1) je orientován směrem ke spalačnímu cíli (2). Dále obsahuje lithiovou produkční komoru (3), která zahrnuje první nádrž (3.1) a v ní umístěnou náplň první nádrže (3.1) obsahující tekuté lithium (3.2). Spalační cíl (2) zahrnuje druhou nádrž (2.1) a v ní umístěnou spalační náplň (2.2), která je tekutá. V první nádrži (3.1) je vytvořena dutina, v níž je umístěna alespoň část druhé nádrže (2.1). Zařízení zahrnuje také jednotku pro separaci produktů s obsahem tritia z náplně první nádrže (3.1).

(74) Ing. Václav Kratochvíl, Husníkova 2086/22, Praha 5, Stodůlky, 15800



(51) **H05B 6/02** (2006.01)

H05B 6/10 (2006.01)

H05B 6/36 (2006.01)

(21) **2021-316**

(71) Argo eco s.r.o., 920 01 Hlohovec, SK

(72) Kochwasser Radim, Jablůnka, CZ

Alaia Alena, Ratiboř, CZ

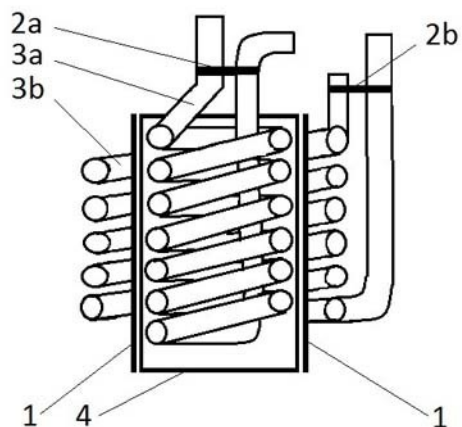
(54) **Indukční topné zařízení**

(22) 28.06.2021

(57) Indukční topné zařízení, které obsahuje válcový zdroj magnetické indukce (1) v podobě indukční cívky, uvnitř kterého je v jeho magnetickém poli umístěno první trubkové ohřevné těleso (3a) z elektricky vodivého nemagnetického materiálu určené pro průtok ohříváné kapaliny, zkratované zkratovací svorkou (2a), a vně kterého je v jeho magnetickém poli umístěno druhé trubkové ohřevné těleso (3b) z elektricky vodivého nemagnetického

materiálu určené pro průtok ohříváné kapaliny, zkratované zkratovací svorkou (2b).

- (74) Kania, Sedlák, Smola, s.r.o., patentová a známková kancelář, Mendlovo náměstí 907/1a, Brno, Staré Brno, 60300



Zveřejněné přihlášky vynálezů - přehled podle třídících znaků

(51)		(21)		(51)		(21)
A 61 K 31/56	(2006.01)	2020-651		G 03 C 9/08	(2006.01)	2020-646
A 61 P 25/16	(2006.01)	2020-651		G 21 G 1/00	(2006.01)	2021-226
A 61 P 25/28	(2006.01)	2020-651		H 05 B 6/10	(2006.01)	2021-316
B 61 L 1/06	(2006.01)	2020-669		H 05 B 6/36	(2006.01)	2021-316
C 01 B 4/00	(2006.01)	2021-226		H 05 H 6/00	(2006.01)	2021-226
G 01 S 13/91	(2006.01)	2020-650				

Seznam přihlašovatelů zveřejněných přihlášek vynálezů

(71)	(21)	(51)	(2006.01)	(71)	(21)	(51)	(2006.01)
Argo eco s.r.o., 920 01 Hlohovec, SK	2021-316	H 05 B 6/02	(2006.01)	Univerzita Palackého v Olomouci, Olomouc, CZ	2020-651	C 07 J 53/00	(2006.01)
České vysoké učení technické v Praze, Praha 6, Dejvice, CZ	2021-226	G 21 G 1/10	(2006.01)	Vysoká škola báňská- Technická univerzita Ostrava, Ostrava, Poruba, CZ	2020-669	B 61 K 9/12	(2006.01)
LOGATOM s.r.o., Pardubice, Studánka, CZ	2020-650	G 01 S 13/42	(2006.01)	Málek Vít, Praha 8, CZ	2020-657	G 01 C 19/64	(2006.01)
MISTRA s.r.o., Zbraslav, CZ	2020-682	A 01 G 23/04	(2006.01)	Prášilová Helena Mgr., Jičín, Nové Město, CZ	2020-646	G 09 B 29/10	(2006.01)

FG4A

Udělené patenty - přehled podle čísel patentů

V období uzávěrky tohoto čísla Věstníku udělil Úřad průmyslového vlastnictví tyto patenty.

(11)	(51)		(11)	(51)		(11)	(51)	
309233	B 61 K 9/12	(2006.01)	309240	G 09 B 7/00	(2006.01)	309243	A 01 G 23/04	(2006.01)
309238	F 02 D 41/38	(2006.01)	309241	G 10 H 7/00	(2006.01)	309244	G 21 G 1/10	(2006.01)
309239	G 06 F 17/00	(2006.01)	309242	C 12 Q 1/6895	(2018.01)	309245	H 05 B 6/02	(2006.01)

FG4A

Udělené patenty - přehled podle MPT

(51)	A 01 G 23/04	(2006.01)	(40)	14.04.2004
(11)	309243		(21)	2004-63
(40)	15.06.2022		(73)	TOYOTA JIDOSHA KABUSHIKI KAISHA, 471-8571 Aichi, JP
(21)	2020-682		(72)	Kaneko Tomohiro, 471-8571 Aichi, JP
(73)	MISTRA s.r.o., Zbraslav, CZ Mendelova univerzita v Brně, Brno, Černá Pole, CZ		(72)	Tominaga Hiroyuki, 471-8571 Aichi, JP
(72)	Strašák st Milan Ing., Zbraslav, CZ Strašák ml Milan Ing., Ostrovačice, CZ Ulrich Radomír prof. Ing., CSc., Brno, Černá Pole, CZ Neruda Jindřich prof. Ing., CSc., Brno, Židenice, CZ		(54)	Způsob a zařízení pro řízení vstříkovaní paliva pro motor s vnitřním spalováním
(54)	Vyzvedávač semenáčků a odrostků dřevin pro mechanizovanou výsadbu		(32)	26.07.2001
(22)	16.12.2020		(31)	2001-226415
(74)	Kania, Sedlák, Smola, s.r.o., Mendlovo náměstí 907/1a, Brno, Staré Brno, 60300		(33)	JP
			(86)	PCT/JP2002/007447
			(87)	WO 2003/012275
			(22)	23.07.2002
			(74)	PATENTSERVIS Praha a.s., Na Podkovce 281/10, Praha 4, Podolí, 14700

(51)	B 61 K 9/12	(2006.01)
	B 61 L 1/06	(2006.01)
(11)	309233	
(40)	15.06.2022	
(21)	2020-669	
(73)	Vysoká škola báňská-Technická univerzita Ostrava, Ostrava, Poruba, CZ	
(72)	Fajkus Marcel Ing., Ph.D., Ostrava, Hrabůvka, CZ Nedoma Jan Ing., Ph.D., Kostelec na Hané, CZ Partila Pavol Ing., Ph.D., Ostrava, Poruba, CZ Továrek Jaromír Ing., Ph.D., Konice, CZ Martinek Radek doc. Ing., Ph.D., Nedvědice, CZ	
(54)	Systém pro rozpoznání a klasifikace plochých kol v kolejové dopravě	
(22)	11.12.2020	

(51)	G 06 F 17/00	(2006.01)
	G 06 F 16/17	(2019.01)
(11)	309239	
(40)	15.08.2012	
(21)	2011-59	
(73)	Pejčoch Jaroslav Ing., Praha 4, CZ Vaněček Michal Ing., Ph.D., MBA, Praha 4, CZ	
(72)	Pejčoch Jaroslav Ing., Praha 4, CZ Vaněček Michal Ing., Ph.D., MBA, Praha 4, CZ	
(54)	Způsob hromadného předávání a modifikace zkušebních protokolů	
(22)	03.02.2011	
(74)	FISCHER IP s.r.o., Na hrobci 294/5, Praha 2, Nové Město, 12800	

(51)	C 12 Q 1/6895	(2018.01)
	C 12 R 1/645	(2006.01)
(11)	309242	
(40)	03.07.2019	
(21)	2017-696	
(73)	VÝZKUMNÝ A ŠLECHTITELSKÝ ÚSTAV OVOCNÁŘSKÝ HOLOVOUSY s.r.o., Holovousy, CZ	
(72)	Čmejla Radek RNDr., Ph.D., Jičín, CZ Jaklová Pavlína Ing., Miletín, CZ Kloutvorová Jana Ing., Hořice, CZ	
(54)	Sada pro detekci mutace G143A způsobující rezistenci ke QoI fungicidům	
(22)	31.10.2017	
(74)	PATENTOVÁ KANCELÁŘ, Mgr. Hana Jirkalová, Michelská 18/12a, Praha 4, 14000	

(51)	G 09 B 7/00	(2006.01)
	G 06 F 21/52	(2013.01)
(11)	309240	
(40)	27.05.2015	
(21)	2013-909	
(73)	Univerzita Tomáše Bati ve Zlíně, Zlín, CZ	
(72)	Šilhavý Radek Ing., Ph.D., Vsetín, CZ Šilhavý Petr Ing., Ph.D., Vsetín, CZ Prokopová Zdenka doc. Ing., CSc., Zlín, CZ	
(54)	Systém automatizovaného dohledu nad osobou testovanou na elektronickém zařízení	
(22)	20.11.2013	
(74)	UTB ve Zlíně, Univerzitní institut, Ing. Jan Görig, Nám. T.G.Masaryka 5555, Zlín, 76001	

(51)	F 02 D 41/38	(2006.01)
	F 02 M 63/02	(2006.01)
	F 02 D 41/04	(2006.01)
	F 02 D 45/00	(2006.01)
	F 02 N 11/08	(2006.01)
	F 02 M 25/07	(2006.01)
	F 02 M 47/00	(2006.01)
	F 02 D 29/02	(2006.01)
(11)	309238	

(51)	G 10 H 7/00	(2006.01)
	H 04 N 101/00	(2006.01)
(11)	309241	
(40)	27.12.2018	
(21)	2017-306	
(73)	Univerzita Tomáše Bati ve Zlíně, Zlín, CZ	
(72)	Křesálek Vojtěch doc. RNDr., CSc., Slavičín, Hrádek na Vlárské dráze, CZ Navrátil Milan Ing., Ph.D., Zlín, CZ	
(54)	Způsob vytváření tónů na základě snímané polohy těles v prostoru	
(22)	30.05.2017	
(74)	Ing. Jan Görig, Korábová 98, Fryšták, Horní Ves, 76316	

(51) **G21G 1/10** (2006.01)
G21G 1/00 (2006.01)
H05H 6/00 (2006.01)
C01B 4/00 (2006.01)
(11) 309244
(40) 15.06.2022
(21) **2021-226**
(73) České vysoké učení technické v Praze, Praha 6, Dejvice, CZ
(72) Cihlár Michal Ing., Týnec nad Labem, CZ
Dostál Václav doc. Ing., Ph.D., Praha 4, Krč, CZ
Prehradný Jan Ing., Ph.D., Doksany, CZ
Entler Slavomír Ing., Ph.D., Chrástáňany, CZ
(54) **Zařízení pro výrobu produktů s obsahem tritia**
(22) 06.05.2021
(74) Ing. Václav Kratochvíl, Husníkova 2086/22, Praha 5, Stodůlky, 15800

(51) **H05B 6/02** (2006.01)
H05B 6/10 (2006.01)
H05B 6/36 (2006.01)
(11) 309245
(40) 15.06.2022
(21) **2021-316**
(73) Argo eco s.r.o., 920 01 Hlohovec, SK
(72) Kochwasser Radim, Jablůnka, CZ
Alaia Alena, Ratiboř, CZ
(54) **Indukční topné zařízení**
(22) 28.06.2021
(74) Kania, Sedlák, Smola, s.r.o., patentová a známková kancelář, Mendlovo náměstí 907/1a, Brno, Staré Brno, 60300

Seznam majitelů udělených patentů

(73) Argo eco s.r.o., 920 01 Hlohovec, SK	(11) 309245	(51) H 05 B 6/02	(2006.01)	(73) Vysoká škola báňská-Technická univerzita Ostrava, Ostrava, Poruba, CZ	(11) 309233	(51) B 61 K 9/12	(2006.01)
České vysoké učení technické v Praze, Praha 6, Dejvice, CZ	309244	G 21 G 1/10	(2006.01)	VÝZKUMNÝ A ŠLECHTITELSKÝ ÚSTAV OVOCNÁŘSKÝ HOLOVOUSÝ s.r.o., Holovousy, CZ	309242	C 12 Q 1/6895	(2018.01)
Mendelova univerzita v Brně, Brno, Černá Pole, CZ	309243	A 01 G 23/04	(2006.01)	Pejčoch Jaroslav Ing., Praha 4, CZ	309239	G 06 F 17/00	(2006.01)
MISTRA s.r.o., Zbraslav, CZ	309243	A 01 G 23/04	(2006.01)	Vaněček Michal Ing., Ph.D., MBA, Praha 4, CZ	309239	G 06 F 17/00	(2006.01)
TOYOTA JIDOSHA KABUSHIKI KAISHA, 471-8571 Aichi, JP	309238	F 02 D 41/38	(2006.01)				
Univerzita Tomáše Bati ve Zlíně, Zlín, CZ	309240	G 09 B 7/00	(2006.01)				
Univerzita Tomáše Bati ve Zlíně, Zlín, CZ	309241	G 10 H 7/00	(2006.01)				

Udělené evropské patenty

Evropský patentový úřad udělil následující evropské patenty s účinky pro Českou republiku. Tyto patenty mohou být zrušeny nebo zachovány v pozměněném znění Evropským patentovým úřadem v řízení o odporu. K tomu, aby nabyl evropský patent účinnosti na území České republiky, je třeba, aby byl Úřadu předložen ve stanovené lhůtě překlad patentového spisu do českého jazyka (§ 35c odst. 2 až 4 zákona č. 527/1990 Sb., v platném znění).

(97) EP 2169473	(47) 01.06.2022	(97) EP 2823554	(47) 01.06.2022	(97) EP 3009992	(47) 01.06.2022	(97) EP 3151270	(47) 01.06.2022
(97) EP 2176658	(47) 01.06.2022	(97) EP 2824380	(47) 01.06.2022	(97) EP 3010709	(47) 01.06.2022	(97) EP 3151527	(47) 01.06.2022
(97) EP 2181297	(47) 01.06.2022	(97) EP 2831574	(47) 01.06.2022	(97) EP 3011063	(47) 01.06.2022	(97) EP 3152839	(47) 01.06.2022
(97) EP 2198362	(47) 01.06.2022	(97) EP 2835602	(47) 01.06.2022	(97) EP 3012191	(47) 01.06.2022	(97) EP 3153416	(47) 01.06.2022
(97) EP 2212001	(47) 01.06.2022	(97) EP 2836292	(47) 01.06.2022	(97) EP 3012192	(47) 01.06.2022	(97) EP 3153588	(47) 01.06.2022
(97) EP 2238784	(47) 01.06.2022	(97) EP 2836721	(47) 01.06.2022	(97) EP 3018810	(47) 01.06.2022	(97) EP 3155230	(47) 01.06.2022
(97) EP 2298273	(47) 01.06.2022	(97) EP 2838557	(47) 01.06.2022	(97) EP 3028004	(47) 01.06.2022	(97) EP 3156870	(47) 01.06.2022
(97) EP 2301257	(47) 01.06.2022	(97) EP 2839298	(47) 01.06.2022	(97) EP 3029458	(47) 01.06.2022	(97) EP 3157544	(47) 01.06.2022
(97) EP 2326744	(47) 01.06.2022	(97) EP 2840966	(47) 01.06.2022	(97) EP 3031005	(47) 01.06.2022	(97) EP 3157722	(47) 01.06.2022
(97) EP 2347942	(47) 01.06.2022	(97) EP 2843238	(47) 01.06.2022	(97) EP 3033749	(47) 01.06.2022	(97) EP 3157743	(47) 01.06.2022
(97) EP 2349558	(47) 01.06.2022	(97) EP 2847792	(47) 01.06.2022	(97) EP 3033871	(47) 01.06.2022	(97) EP 3158400	(47) 01.06.2022
(97) EP 2350524	(47) 01.06.2022	(97) EP 2856016	(47) 01.06.2022	(97) EP 3034733	(47) 01.06.2022	(97) EP 3158572	(47) 01.06.2022
(97) EP 2500749	(47) 01.06.2022	(97) EP 2862548	(47) 01.06.2022	(97) EP 3035005	(47) 01.06.2022	(97) EP 3160471	(47) 01.06.2022
(97) EP 2506020	(47) 01.06.2022	(97) EP 2866986	(47) 01.06.2022	(97) EP 3035031	(47) 01.06.2022	(97) EP 3161888	(47) 01.06.2022
(97) EP 2516778	(47) 01.06.2022	(97) EP 2869115	(47) 01.06.2022	(97) EP 3038854	(47) 01.06.2022	(97) EP 3163022	(47) 01.06.2022
(97) EP 2532330	(47) 01.06.2022	(97) EP 2882421	(47) 01.06.2022	(97) EP 3039506	(47) 01.06.2022	(97) EP 3163417	(47) 01.06.2022
(97) EP 2556862	(47) 01.06.2022	(97) EP 2889860	(47) 01.06.2022	(97) EP 3042885	(47) 01.06.2022	(97) EP 3165332	(47) 01.06.2022
(97) EP 2557995	(47) 01.06.2022	(97) EP 2894176	(47) 01.06.2022	(97) EP 3045285	(47) 01.06.2022	(97) EP 3166753	(47) 01.06.2022
(97) EP 2558394	(47) 01.06.2022	(97) EP 2895624	(47) 01.06.2022	(97) EP 3047504	(47) 01.06.2022	(97) EP 3167465	(47) 01.06.2022
(97) EP 2560451	(47) 01.06.2022	(97) EP 2896882	(47) 01.06.2022	(97) EP 3048490	(47) 01.06.2022	(97) EP 3168963	(47) 01.06.2022
(97) EP 2561206	(47) 01.06.2022	(97) EP 2899603	(47) 01.06.2022	(97) EP 3050754	(47) 01.06.2022	(97) EP 3171067	(47) 01.06.2022
(97) EP 2563259	(47) 01.06.2022	(97) EP 2902295	(47) 01.06.2022	(97) EP 3054324	(47) 01.06.2022	(97) EP 3172544	(47) 01.06.2022
(97) EP 2581740	(47) 01.06.2022	(97) EP 2903618	(47) 01.06.2022	(97) EP 3058512	(47) 01.06.2022	(97) EP 3174284	(47) 01.06.2022
(97) EP 2608201	(47) 01.06.2022	(97) EP 2904063	(47) 01.06.2022	(97) EP 3059645	(47) 01.06.2022	(97) EP 3174367	(47) 01.06.2022
(97) EP 2609990	(47) 01.06.2022	(97) EP 2906110	(47) 01.06.2022	(97) EP 3060924	(47) 01.06.2022	(97) EP 3175543	(47) 01.06.2022
(97) EP 2614382	(47) 01.06.2022	(97) EP 2906734	(47) 01.06.2022	(97) EP 3063683	(47) 01.06.2022	(97) EP 3177876	(47) 01.06.2022
(97) EP 2615443	(47) 01.06.2022	(97) EP 2906839	(47) 01.06.2022	(97) EP 3066463	(47) 01.06.2022	(97) EP 3179761	(47) 01.06.2022
(97) EP 2615644	(47) 01.06.2022	(97) EP 2920815	(47) 01.06.2022	(97) EP 3068654	(47) 01.06.2022	(97) EP 3182175	(47) 01.06.2022
(97) EP 2622443	(47) 01.06.2022	(97) EP 2925264	(47) 01.06.2022	(97) EP 3071149	(47) 01.06.2022	(97) EP 3183297	(47) 01.06.2022
(97) EP 2624773	(47) 01.06.2022	(97) EP 2926373	(47) 01.06.2022	(97) EP 3071790	(47) 01.06.2022	(97) EP 3185957	(47) 01.06.2022
(97) EP 2626127	(47) 01.06.2022	(97) EP 2930741	(47) 01.06.2022	(97) EP 3073886	(47) 01.06.2022	(97) EP 3189438	(47) 01.06.2022
(97) EP 2629662	(47) 01.06.2022	(97) EP 2931275	(47) 01.06.2022	(97) EP 3076051	(47) 01.06.2022	(97) EP 3189512	(47) 01.06.2022
(97) EP 2637148	(47) 01.06.2022	(97) EP 2933718	(47) 01.06.2022	(97) EP 3079681	(47) 01.06.2022	(97) EP 3190267	(47) 01.06.2022
(97) EP 2646729	(47) 01.06.2022	(97) EP 2933908	(47) 01.06.2022	(97) EP 3082164	(47) 01.06.2022	(97) EP 3190475	(47) 01.06.2022
(97) EP 2657207	(47) 01.06.2022	(97) EP 2934793	(47) 01.06.2022	(97) EP 3085853	(47) 01.06.2022	(97) EP 3190507	(47) 01.06.2022
(97) EP 2672939	(47) 01.06.2022	(97) EP 2935705	(47) 01.06.2022	(97) EP 3087094	(47) 01.06.2022	(97) EP 3194679	(47) 01.06.2022
(97) EP 2686964	(47) 01.06.2022	(97) EP 2937511	(47) 01.06.2022	(97) EP 3088983	(47) 01.06.2022	(97) EP 3195706	(47) 01.06.2022
(97) EP 2691035	(47) 01.06.2022	(97) EP 2937915	(47) 01.06.2022	(97) EP 3091972	(47) 01.06.2022	(97) EP 3196542	(47) 01.06.2022
(97) EP 2695044	(47) 01.06.2022	(97) EP 2939263	(47) 01.06.2022	(97) EP 3097553	(47) 01.06.2022	(97) EP 3197003	(47) 01.06.2022
(97) EP 2696850	(47) 01.06.2022	(97) EP 2941723	(47) 01.06.2022	(97) EP 3099098	(47) 01.06.2022	(97) EP 3202271	(47) 01.06.2022
(97) EP 2698678	(47) 01.06.2022	(97) EP 2942538	(47) 01.06.2022	(97) EP 3099483	(47) 01.06.2022	(97) EP 3202317	(47) 01.06.2022
(97) EP 2712015	(47) 01.06.2022	(97) EP 2946222	(47) 01.06.2022	(97) EP 3100886	(47) 01.06.2022	(97) EP 3203721	(47) 01.06.2022
(97) EP 2713918	(47) 01.06.2022	(97) EP 2948353	(47) 01.06.2022	(97) EP 3101340	(47) 01.06.2022	(97) EP 3205979	(47) 01.06.2022
(97) EP 2717999	(47) 01.06.2022	(97) EP 2948424	(47) 01.06.2022	(97) EP 3101502	(47) 01.06.2022	(97) EP 3206988	(47) 01.06.2022
(97) EP 2723840	(47) 01.06.2022	(97) EP 2948853	(47) 01.06.2022	(97) EP 3103948	(47) 01.06.2022	(97) EP 3207940	(47) 01.06.2022
(97) EP 2726576	(47) 01.06.2022	(97) EP 2949532	(47) 01.06.2022	(97) EP 3105695	(47) 01.06.2022	(97) EP 3212045	(47) 01.06.2022
(97) EP 2726849	(47) 01.06.2022	(97) EP 2952251	(47) 01.06.2022	(97) EP 3107172	(47) 01.06.2022	(97) EP 3214198	(47) 01.06.2022
(97) EP 2729042	(47) 01.06.2022	(97) EP 2957462	(47) 01.06.2022	(97) EP 3109308	(47) 01.06.2022	(97) EP 3214966	(47) 01.06.2022
(97) EP 2748805	(47) 01.06.2022	(97) EP 2958491	(47) 01.06.2022	(97) EP 3110485	(47) 01.06.2022	(97) EP 3218664	(47) 01.06.2022
(97) EP 2750805	(47) 01.06.2022	(97) EP 2958970	(47) 01.06.2022	(97) EP 3111658	(47) 01.06.2022	(97) EP 3219245	(47) 01.06.2022
(97) EP 2757504	(47) 01.06.2022	(97) EP 2960133	(47) 01.06.2022	(97) EP 3118545	(47) 01.06.2022	(97) EP 3220800	(47) 01.06.2022
(97) EP 2757670	(47) 01.06.2022	(97) EP 2962915	(47) 01.06.2022	(97) EP 3122197	(47) 01.06.2022	(97) EP 3221884	(47) 01.06.2022
(97) EP 2757960	(47) 01.06.2022	(97) EP 2963515	(47) 01.06.2022	(97) EP 3122759	(47) 01.06.2022	(97) EP 3222801	(47) 01.06.2022
(97) EP 2761974	(47) 01.06.2022	(97) EP 2965172	(47) 01.06.2022	(97) EP 3125831	(47) 01.06.2022	(97) EP 3224477	(47) 01.06.2022
(97) EP 2767381	(47) 01.06.2022	(97) EP 2966382	(47) 01.06.2022	(97) EP 3126116	(47) 01.06.2022	(97) EP 3226547	(47) 01.06.2022
(97) EP 2770312	(47) 01.06.2022	(97) EP 2966627	(47) 01.06.2022	(97) EP 3126137	(47) 01.06.2022	(97) EP 3227013	(47) 01.06.2022
(97) EP 2776817	(47) 01.06.2022	(97) EP 2968693	(47) 01.06.2022	(97) EP 3126890	(47) 01.06.2022	(97) EP 3227374	(47) 01.06.2022
(97) EP 2779421	(47) 01.06.2022	(97) EP 2974815	(47) 01.06.2022	(97) EP 3129119	(47) 01.06.2022	(97) EP 3228974	(47) 01.06.2022
(97) EP 2782004	(47) 01.06.2022	(97) EP 2977535	(47) 01.06.2022	(97) EP 3129129	(47) 01.06.2022	(97) EP 3231576	(47) 01.06.2022
(97) EP 2785358	(47) 01.06.2022	(97) EP 2981463	(47) 01.06.2022	(97) EP 3130108	(47) 01.06.2022	(97) EP 3233061	(47) 01.06.2022
(97) EP 2786699	(47) 01.06.2022	(97) EP 2982049	(47) 01.06.2022	(97) EP 3130544	(47) 01.06.2022	(97) EP 3233181	(47) 01.06.2022
(97) EP 2787788	(47) 01.06.2022	(97) EP 2982859	(47) 01.06.2022	(97) EP 3131649	(47) 01.06.2022	(97) EP 3233187	(47) 01.06.2022
(97) EP 2794304	(47) 01.06.2022	(97) EP 2987251	(47) 01.06.2022	(97) EP 3131929	(47) 01.06.2022	(97) EP 3236058	(47) 01.06.2022
(97) EP 2796993	(47) 01.06.2022	(97) EP 2989458	(47) 01.06.2022	(97) EP 3133394	(47) 01.06.2022	(97) EP 3239086	(47) 01.06.2022
(97) EP 2797275	(47) 01.06.2022	(97) EP 2991046	(47) 01.06.2022	(97) EP 3134466	(47) 01.06.2022	(97) EP 3239493	(47) 01.06.2022
(97) EP 2800142	(47) 01.06.2022	(97) EP 2994801	(47) 01.06.2022	(97) EP 3143643	(47) 01.06.2022	(97) EP 3239597	(47) 01.06.2022
(97) EP 2815130	(47) 01.06.2022	(97) EP 3000868	(47) 01.06.2022	(97) EP 3143767	(47) 01.06.2022	(97) EP 3240439	(47) 01.06.2022
(97) EP 2821806	(47) 01.06.2022	(97) EP 3002423	(47) 01.06.2022	(97) EP 3145852	(47) 01.06.2022	(97) EP 3241814	(47) 01.06.2022

(97) EP 3887258 (47) 01.06.2022	(97) EP 3893090 (47) 01.06.2022	(97) EP 3916920 (47) 01.06.2022	(97) EP 3930828 (47) 01.06.2022
(97) EP 3887819 (47) 01.06.2022	(97) EP 3895293 (47) 01.06.2022	(97) EP 3917367 (47) 01.06.2022	(97) EP 3936261 (47) 01.06.2022
(97) EP 3892219 (47) 01.06.2022	(97) EP 3895897 (47) 01.06.2022	(97) EP 3917728 (47) 01.06.2022	(97) EP 3939033 (47) 01.06.2022
(97) EP 3892269 (47) 01.06.2022	(97) EP 3896307 (47) 01.06.2022	(97) EP 3918662 (47) 01.06.2022	(97) EP 3943054 (47) 01.06.2022
(97) EP 3892484 (47) 01.06.2022	(97) EP 3899662 (47) 01.06.2022	(97) EP 3921260 (47) 01.06.2022	(97) EP 3953704 (47) 01.06.2022
(97) EP 3892577 (47) 01.06.2022	(97) EP 3905659 (47) 01.06.2022	(97) EP 3928688 (47) 01.06.2022	(97) EP 3962263 (47) 01.06.2022
(97) EP 3892789 (47) 01.06.2022	(97) EP 3913410 (47) 01.06.2022	(97) EP 3930307 (47) 01.06.2022	(97) EP 3963838 (47) 01.06.2022

Zveřejněné překlady evropských patentových spisů

U následujících udělených evropských patentů s účinky pro Českou republiku byl majitelem předložen překlad patentového spisu do českého jazyka (§ 35c odst. 2 až 4 zákona č. 527/1990 Sb., v platném znění). Údaje jsou řazeny vzestupně podle čísel evropských patentů.

(97) EP 2731713	(32) 102014214805
(47) 18.05.2022	(31) 29.07.2014
(97) 17.01.2013	(33) DE
(51) B01J 23/52 (2006.01)	(86) PCT/EP2015/066743
B01J 27/02 (2006.01)	(87) WO 2016/016060
B01J 37/02 (2006.01)	(74) KOREJZOVA LEGAL vos, JUDr. Petra Sauvage de Brantes, Korunní 810/104, Praha 10, Vinohrady, 10100
B01J 21/18 (2006.01)	
(96) 10.07.2012	
(96) 12738161.4	(97) EP 3191993
(73) Johnson Matthey Public Limited Company, London EC4A 4AB, GB	(47) 20.04.2022
(72) BISHOP, Peter Trenton, Sonning Common Oxfordshire RG4 9LS, GB	(97) 17.03.2016
CARTHEY, Nicholas Andrew, Didcot Oxfordshire OX11 9DL, GB	(51) G16B 20/10 (2019.01)
JOHNSTON, Peter, Royston SG8 5AG, GB	G16B 30/10 (2019.01)
(54) Katalyzátor obsahující zlato a ligand obsahující sírú na nosiči a způsob jeho přípravy	(96) 11.09.2015
(32) 201111819, 201161510739 P	(96) 15771527.7
(31) 11.07.2011, 22.07.2011	(73) Illumina Cambridge Limited, Saffron Walden CB10 1XL, GB
(33) GB, US	(72) EBERLE, Michael A., San Diego, California 92122, US
(86) PCT/GB2012/051623	SHAW, Richard, Cambridge Cambridgeshire CB23 7PS, GB
(87) WO 2013/008004	(54) Detekce expanzí opakování pomocí dat sekvenování krátkých odcetů
(74) FISCHER IP s.r.o., Na hrobcí 294/5, Praha 2, Nové Město, 12800	(32) 201462049925 P
	(31) 12.09.2014
	(33) US
(97) EP 3126036	(86) PCT/EP2015/070902
(47) 09.03.2022	(87) WO 2016/038220
(97) 08.10.2015	(74) FISCHER IP s.r.o., Na hrobcí 294/5, Praha 2, Nové Město, 12800
(51) B01D 61/00 (2006.01)	
B01D 61/48 (2006.01)	(97) EP 3217998
B01D 61/50 (2006.01)	(47) 23.03.2022
C02F 1/461 (2006.01)	(97) 19.05.2016
C02F 1/469 (2006.01)	(51) A61K 9/00 (2006.01)
B01D 17/06 (2006.01)	A61K 38/17 (2006.01)
(96) 02.04.2015	A61P 25/00 (2006.01)
(96) 15773316.3	(96) 11.11.2015
(73) Evoqua Water Technologies LLC, Pittsburgh, PA 15222, US	(96) 15858766.7
(72) LIANG, Li-Shiang, Harvard, Massachusetts 01451, US	(73) Quincy Bioscience LLC, Madison, WI 53717, US
YEO, Keng Hoo, 643654, SG	(72) UNDERWOOD, Mark Y., Verona, WI 53593, US
LEOW HWEE TENG, Vivian, 130021, SG	MOYER, James R. Jr., Mequon, WI 53097, US
TAN, Chin Hiang, 670143, SG	(54) Kompozice obsahující apoeckvorin pro použití ve způsobu léčby smrti neuronových buněk z ischemie orálním podáváním
GIFFORD, Joseph D., Marborough, Massachusetts 01752, US	(32) 201462078099 P
(54) Křížová elektrochemická odlučovací zařízení a způsoby jejich sestavení	(31) 11.11.2014
(32) 201461974027 P	(33) US
(31) 02.04.2014	(86) PCT/US2015/060116
(33) US	(87) WO 2016/077437
(86) PCT/US2015/024089	(74) A. Holas & partner, Patentová a známková kancelář, Ing. Mgr. Hana Holasová, Křížová 105/4, Brno, Staré Brno, 60300
(87) WO 2015/153885	
(74) Traplová Hadr Kubát, advokátní a patentová kancelář, Ing. Jan Kubát, patentový zástupce, Přístavní 24, Praha 7, 17000	
	(97) EP 3233108
(97) EP 3175116	(47) 30.03.2022
(47) 02.03.2022	(97) 23.06.2016
(97) 04.02.2016	(51) A61K 38/28 (2006.01)
(51) F16K 15/02 (2006.01)	A61K 47/12 (2006.01)
F04D 1/06 (2006.01)	A61P 3/10 (2006.01)
F04D 9/00 (2006.01)	(96) 09.12.2015
(96) 22.07.2015	(96) 15817678.4
(96) 15739602.9	(73) Eli Lilly and Company, Indianapolis, IN 46285, US
(73) KSB SE & Co. KGaA, 67227 Frankenthal, DE	(72) AKERS, Michael Patrick, Indianapolis, Indiana 46206-6288, US
(72) EBERT, Sascha, 67227 Frankenthal, DE	MAJUMDAR, Ranajoy, Indianapolis, Indiana 46206-6288, US
ELSÄSSER, Thomas, 67227 Frankenthal, DE	NGUYEN, Chi A., Indianapolis, Indiana 46206-6288, US
(54) Čerpadlo s plášt'ovou skříní s odvědušňovacím zařízením a odpovídající způsob	PAAVOLA, Chad D., Indianapolis, Indiana 46206-6288, US
	SARIN, Virender Kumar, Indianapolis, Indiana 46206-6288, US
	SCHULTE, Nanette Elizabeth, Indianapolis, Indiana 46206-6228, US

- (54) **Rychle působící inzulinové kompozice**
(32) 201462092407 P
(31) 16.12.2014
(33) US
(86) PCT/US2015/064744
(87) WO 2016/100042
(74) Všeťečka Zelený Švorčík a partneři, advokátní a patentová kancelář, JUDr. Otakar Švorčík, Hálkova 1406/2, Praha 2, Nové Město, 12000
-
- (97) **EP 3303776**
(47) 20.04.2022
(97) 08.12.2016
(51) **F04D 29/041** (2006.01)
F04D 29/047 (2006.01)
F16C 1/26 (2006.01)
F16C 33/10 (2006.01)
F04D 1/06 (2006.01)
F04D 13/14 (2006.01)
F01D 25/16 (2006.01)
F16C 17/26 (2006.01)
(96) 27.05.2016
(96) 16725175.0
(73) NUOVO PIGNONE TECNOLOGIE SRL, 50127 Florence, IT
(72) MANZARI, Vito, 70123 Bari, IT
RIPA, Donato Antonio, 50127 Florence, IT
MILONE, Fabrizio, 50127 Florence, IT
(54) **Kombinované ložisko a turbosoustrojí včetně uvedeného ložiska**
(32) UB20151335
(31) 05.06.2015
(33) IT
(86) PCT/EP2016/062074
(87) WO 2016/193173
(74) FISCHER IP s.r.o., Na hrobcí 294/5, Praha 2, Nové Město, 12800
-
- (97) **EP 3333188**
(47) 09.02.2022
(97) 13.06.2018
(51) **C07K 16/22** (2006.01)
A61K 39/00 (2006.01)
G01N 33/566 (2006.01)
A61P 19/02 (2006.01)
A61P 25/04 (2006.01)
A61P 29/00 (2006.01)
A61P 35/00 (2006.01)
A61P 43/00 (2006.01)
(96) 19.08.2011
(96) 18153957.8
(73) Zoetis Belgium S.A., 1348 Louvain-la-Neuve, BE
(72) LACEY, Susan E., Fremont, California 94555, US
BARBON, Jeffrey A., Groton, Massachusetts 01450, US
HUTCHINS, Charles W., Green Oaks, Illinois 60048, US
CHHAYA, Meha, Shrewsbury, Massachusetts 01545, US
FUNG, Emma, Northborough, Massachusetts 01532, US
LANG, Diane M., Hope Valley, Rhode Island 02832, US
BARLOW, Eve H., Wellesley, Massachusetts 02481, US
CHARI, Ravi, Norwich, Connecticut 06360, US
LEDDY, Mary, North Attleboro, Massachusetts 02760, US
(54) **Protílátky proti NGF a jejich použití**
(32) 375193 P
(31) 19.08.2010
(33) US
(74) Čermák a spol., JUDr. Karel Čermák Ph.D., LL.M., Elišky Peškové 735/15, Praha 5, Smíchov, 15000
-
- (97) **EP 3370515**
(47) 26.01.2022
(97) 27.04.2017
(51) **G01N 33/558** (2006.01)
C07K 16/18 (2006.01)
G01N 33/53 (2006.01)
G01N 21/78 (2006.01)
G01N 21/84 (2006.01)
G01N 33/543 (2006.01)
G01N 33/553 (2006.01)
G01N 21/77 (2006.01)
(96) 21.10.2016
-
- (96) 16858381.3
(73) Redcoat Solutions, Inc., Rockingham, Virginia 22802, US
(72) HALL, William John, Harrisonburg, Virginia 22802, US
ZIN, Benedict Louis, San Diego California 92127, US
STURMAN, Andy, San Diego, California 92130, US
WANG, Min, San Diego, California 92130, US
(54) **Zařízení pro detekci štěnic**
(32) 201562244188 P
(31) 21.10.2015
(33) US
(86) PCT/US2016/058290
(87) WO 2017/070594
(74) Traplová Hakr Kubát, advokátní a patentová kancelář, Ing. Jan Kubát, patentový zástupce, Přístavní 24, Praha 7, 17000
-
- (97) **EP 3402907**
(47) 09.03.2022
(97) 20.07.2017
(51) **C22B 7/04** (2006.01)
C22B 26/12 (2006.01)
(96) 04.01.2017
(96) 17700605.3
(73) Umicore, 1000 Brussels, BE
(72) QUIX, Maarten, B-2660 Hoboken, BE
VAN HOREBEEK, David, B-3390 Tielt-Winge, BE
SUETENS, Thomas, B-2260 Westerlo, BE
(54) **Metalurgická struska bohatá na lithium**
(32) 16150857
(31) 12.01.2016
(33) EP
(86) PCT/EP2017/050097
(87) WO 2017/121663
(74) FISCHER IP s.r.o., Na hrobcí 294/5, Praha 2, Nové Město, 12800
-
- (97) **EP 3406633**
(47) 02.03.2022
(97) 28.11.2018
(51) **C07K 16/28** (2006.01)
A61P 35/00 (2006.01)
(96) 25.07.2014
(96) 18163581.4
(73) Cytomx Therapeutics Inc., South San Francisco CA 94080, US
(72) IRVING, Bryan Allen, Woodside, CA 94062, US
HOSTETTER, Daniel Robert, Rocklin, CA 95765, US
WONG, Chihunt, Millbrae, CA 94030, US
LOWMAN, Henry Bernard, El Granada, CA 94018-2556, US
WEST, James William, Bend, OR 97703, US
LA PORTE, Sherry Lynn, San Francisco, CA 94131, US
(54) **Multispecifické protílátky, multispecifické aktivovatelné protílátky a způsoby jejich použití**
(32) 201361858402 P
(31) 25.07.2013
(33) US
(74) PatentEnter s.r.o., Koliště 1965/13a, Brno, Černá Pole, 60200
-
- (97) **EP 3413892**
(47) 20.04.2022
(97) 17.08.2017
(51) **C07D 217/08** (2006.01)
C07D 471/04 (2006.01)
C07D 491/20 (2006.01)
A61K 31/47 (2006.01)
A61P 21/00 (2006.01)
(96) 10.02.2017
(96) 17750801.7
(73) Cytokinetics, Incorporated, South San Francisco, CA 94080, US
(72) SATO, Ipppei, Tokyo 103-8411, JP
KAMIKUBO, Takashi, Tokyo 103-8411, JP
MIURA, Masanori, Tokyo 103-8411, JP
MATSUSHIMA, Yuji, Tokyo 103-8411, JP
TANAKA, Hiroaki, Tokyo 103-8411, JP
SHIINA, Yasuhiro, Tokyo 103-8411, JP
YAMAKI, Susumu, Tokyo 103-8411, JP
SAITO, Tomoyuki, Tokyo 103-8411, JP
KIYOHARA, Hiroshi, Tokyo 103-8411, JP
OHE, Munemichi, Tokyo 103-8411, JP

- MIHARA, Kayoko, Tokyo 103-8411, JP
MORGAN, Bradley, Paul, Moraga CA 94556, US
MALIK, Fady, Burlingame CA 94010, US
COLLIBEE, Scott, Emile, San Carlos CA 94070, US
ASHCRAFT, Luke, San Francisco CA 94107, US
LU, Pu-Ping, Foster City CA 94404, US
WARRINGTON, Jeffrey, Michael, San Mateo CA 94403, US
GARARD, Marc, San Leandro CA 94578, US
- (54) **Deriváty tetrahydroisochinolinu**
(32) 201662285039 P
(31) 12.02.2016
(33) US
(86) PCT/US2017/017295
(87) WO 2017/139526
(74) Všeťečka Zelený Švorčík a partneři, advokátní a patentová kancelář, JUDr. Michal Havlík, Hálkova 1406/2, Praha 2, Nové Město, 12000
-
- (97) **EP 3468798**
(47) 23.03.2022
(97) 21.12.2017
(51) **B32B 37/00** (2006.01)
B44C 1/16 (2006.01)
(96) 08.05.2017
(96) 17720837.8
(73) SAINT-GOBAIN GLASS FRANCE, 92400 Courbevoie, FR
(72) WEISSENBERGER, Uwe, 97078 Würzburg, DE
(54) **Způsob výroby plastového dílu montovaného k vozidlu, zařízení, výrobek a použití**
(32) 16174290
(31) 14.06.2016
(33) EP
(86) PCT/EP2017/060877
(87) WO 2017/215840
(74) Všeťečka Zelený Švorčík a partneři, advokátní a patentová kancelář, JUDr. Michal Havlík, Hálkova 1406/2, Praha 2, Nové Město, 12000
-
- (97) **EP 3513804**
(47) 23.03.2022
(97) 24.07.2019
(51) **A61K 38/37** (2006.01)
C07K 14/755 (2006.01)
A61K 47/60 (2017.01)
A61K 47/68 (2017.01)
G01N 33/86 (2006.01)
A61P 7/02 (2006.01)
A61P 43/00 (2006.01)
(96) 06.07.2012
(96) 18211156.7
(73) Bioverativ Therapeutics Inc., Waltham MA 02451, US
(72) DUMONT, Jennifer A., Groton, MA Massachusetts 01450, US
LOW, Susan, Pepperill, MA Massachusetts 01463, US
BITONTI, Alan, J., Acton, MA Massachusetts 01720, US
PIERCE, Glenn, Rancho Santa Fe, CA California 92067, US
LUK, Alvin, Boston, MA Massachusetts 02114-1897, US
JIANG, Haiyan, Belmont, MA Massachusetts 02478, US
MCKINNEY, Byron, San Diego, CA California 92122, US
OTTMER, Matt, Newton, MA Massachusetts 02459, US
SOMMER, Jurg, Wayland, MA Massachusetts 01778, US
NUGENT, Karen, Princes Risborough, Buckinghamshire HP27 9RH, GB
LI, Lian, Lexington, MA Massachusetts 02420, US
PETERS, Robert, West Roxbury, MA Massachusetts 02132, US
- (54) **Chimerické a hybridní polypeptidy na bázi faktoru VIII a způsoby jejich použití**
(32) 201161506015 P, 201161522647 P, 201161541561 P, 201161569158 P, 201261586443 P, 201261622789 P, 201261657641 P
(31) 08.07.2011, 11.08.2011, 30.09.2011, 09.12.2011, 13.01.2012, 11.04.2012, 08.06.2012
(33) US, US, US, US, US, US, US
(74) Traplová Hakr Kubát, advokátní a patentová kancelář, Ing. Jan Kubát patentový zástupce, Přístavní 24, Praha 7, 17000
-
- (97) **EP 3517852**
(47) 09.03.2022
(97) 31.07.2019
(51) **F24F 13/072** (2006.01)
(96) 21.01.2019
-
- (96) 19382039.6
(73) Schako Iberia, S.L., 50840 San Mateo de Gallego (Zaragoza), ES
(72) MOTOI, Marius Emil, 50840 San Mateo de Gallego (Zaragoza), ES
COSTILLA ÁLVAREZ, Alberto, 50840 San Mateo de Gallego (Zaragoza), ES
VÖGELI, Beat, 50840 San Mateo de Gallego (Zaragoza), ES
FERNÁNDEZ SANTAMARÍA, Pablo, 50840 San Mateo de Gallego (Zaragoza), ES
- (54) **Difuzor pro klimatizační instalace**
(32) 201830089 U
(31) 25.01.2018
(33) ES
(74) ZIVKO MIJATOVIĆ & PARTNERS s.r.o., Jugoslávských partyzánů 639/26, Praha 6, Bubeneč, 16000
-
- (97) **EP 3525013**
(47) 27.04.2022
(97) 14.08.2019
(51) **G01V 3/10** (2006.01)
(96) 15.01.2019
(96) 19020020.4
(73) Konstrukta-TireTech, 911 01 Trencin, SK
VYSOKE UCENI TECHNICKE V BRNE, 601 90 Brno, CZ
(72) Holcman, Vladimir, 61400 Brno, CZ
Macku, Robert, 62800 Brno, CZ
Skarvada, Pavel, 63500 Brno, CZ
Kisac, Stefan, 91108 Trencin, SK
Dugacek, Jan, 914 51 Trencianske Teplice, SK
- (54) **Detektor a lokalizátor feromagnetických inkluzí v kontinuálně procházejícím mediu**
(32) 20180033
(31) 23.01.2018
(33) CZ
(74) Rott, Růžička & Guttman a spol., Vyskočilova 1566, Praha 4, Michle, 14000
-
- (97) **EP 3542915**
(47) 20.04.2022
(97) 25.09.2019
(51) **B21B 37/00** (2006.01)
(96) 08.02.2019
(96) 19156244.6
(73) thyssenkrupp Hohenlimburg GmbH, 58119 Hagen, DE
thyssenkrupp AG, 45143 Essen, DE
(72) OSTHOFF, Rainer, 44229 Dortmund, DE
(54) **Způsob k řízení výrobního zařízení válcovny**
(32) 102018106393
(31) 19.03.2018
(33) DE
(74) Všeťečka Zelený Švorčík a partneři, advokátní a patentová kancelář, JUDr. Michal Havlík, Hálkova 1406/2, Praha 2, Nové Město, 12000
-
- (97) **EP 3565806**
(47) 02.03.2022
(97) 12.07.2018
(51) **C07D 233/91** (2006.01)
A61P 3/04 (2006.01)
A61P 9/00 (2006.01)
A61P 3/10 (2006.01)
A61K 31/4168 (2006.01)
(96) 05.01.2018
(96) 18709129.3
(73) Rivus Pharmaceuticals, Inc., Charlottesville, VA 22903, US
(72) KHAN, Shaharyar M., Charlottesville, VA 22901, US
(54) **Nové fenylové deriváty**
(32) 201762443244 P, 201762581355 P, 201762585326 P
(31) 06.01.2017, 03.11.2017, 13.11.2017
(33) US, US, US
(86) PCT/US2018/012491
(87) WO 2018/129258
(74) Čermák a spol., JUDr. Karel Čermák Ph.D., LL.M., advokát, Elišky Peškové 735/15, Praha 5, Smíchov, 15000
-
- (97) **EP 3584079**
(47) 23.02.2022
(97) 25.12.2019

- (51) **B32B 27/08** (2006.01)
B32B 27/18 (2006.01)
B32B 27/20 (2006.01)
B32B 27/36 (2006.01)
- (96) 13.06.2019
(96) 19179974.1
- (73) Mitsubishi Polyester Film GmbH, 65203 Wiesbaden, DE
(72) PEIFFER, Herbert, 55126 Mainz, DE
JESBERGER, Martin, 55128 Mainz, DE
BARTSCH, Stefan, 55294 Bodenheim, DE
RENTZSCH, Tobias, 61350 Bad Homburg, DE
- (54) **Průhledný teplem tvarovatelný polyesterový obal s horní a dolní folií, způsob jeho přípravy a jeho použití**
- (32) 102018210041, 102018221222
(31) 20.06.2018, 07.12.2018
(33) DE, DE
(74) Všetečka Zelený Švorčík a partneři, advokátní a patentová kancelář, JUDr. Michal Havlík, Hálkova 1406/2, Praha 2, Nové Město, 12000
-
- (97) **EP 3608547**
(47) 16.03.2022
(97) 12.02.2020
(51) **F04D 29/44** (2006.01)
F04D 29/66 (2006.01)
- (96) 01.08.2019
(96) 19189674.5
(73) Pratt & Whitney Canada Corp., Longueuil, Québec J4G 1A1, CA
(72) THERATIL, Ignatius, Longueuil, Québec J4G 1A1, CA
BALIKE, Krishna Prasad, Longueuil, Québec J4G 1A1, CA
ABATE, Aldo, Longueuil, Québec J4G 1A1, CA
- (54) **Difuzor kompresoru s trubkami difuzoru s různými vlastními vibračními frekvencemi**
- (32) 201816100473
(31) 10.08.2018
(33) US
(74) Všetečka Zelený Švorčík a partneři, advokátní a patentová kancelář, JUDr. Michal Havlík, Hálkova 1406/2, Praha 2, Nové Město, 12000
-
- (97) **EP 3620383**
(47) 16.03.2022
(97) 11.03.2020
(51) **H02P 27/06** (2006.01)
H02P 29/024 (2016.01)
H02P 29/028 (2016.01)
B64D 27/02 (2006.01)
- (96) 06.09.2019
(96) 19195970.9
(73) Pratt & Whitney Canada Corp., Longueuil, Québec J4G 1A1, CA
(72) LATULIPE, Eric, Longueuil, Québec J4G 1A1, CA
FREER, Richard, Longueuil, Québec J4G 1A1, CA
- (54) **Hybridní elektrický pohonný systém letadla a způsob**
- (32) 201862727673 P, 201862727678 P, 201862727681 P, 201862727683 P, 201862729818 P, 201862731384 P
(31) 06.09.2018, 06.09.2018, 06.09.2018, 06.09.2018, 11.09.2018, 14.09.2018
(33) US, US, US, US, US, US
(74) Všetečka Zelený Švorčík a partneři, advokátní a patentová kancelář, JUDr. Michal Havlík, Hálkova 1406/2, Praha 2, Nové Město, 12000
-
- (97) **EP 3626627**
(47) 02.03.2022
(97) 25.03.2020
(51) **B64D 31/06** (2006.01)
F02C 9/58 (2006.01)
B64C 11/30 (2006.01)
B64C 11/34 (2006.01)
B64C 11/40 (2006.01)
- (96) 18.09.2019
(96) 19198143.0
(73) Pratt & Whitney Canada Corp., Longueuil, Québec J4G 1A1, CA
(72) TANG, Poi Loon, Longueuil, Québec J4G 1A1, CA
- (54) **Ovládací systém a způsob na bázi modelu pro turbovrtulový motor**
- (32) 201816135327
(31) 19.09.2018
(33) US
-
- (74) Všetečka Zelený Švorčík a partneři, advokátní a patentová kancelář, JUDr. Michal Havlík, Hálkova 1406/2, Praha 2, Nové Město, 12000
-
- (97) **EP 3637966**
(47) 16.03.2022
(97) 13.12.2018
(51) **H05K 3/34** (2006.01)
B23K 1/00 (2006.01)
B23K 1/008 (2006.01)
B23K 31/02 (2006.01)
B23K 1/012 (2006.01)
B23K 3/08 (2006.01)
B23K 101/42 (2006.01)
- (96) 08.05.2018
(96) 18813147.8
(73) Senju Metal Industry Co., Ltd, Tokyo 120-8555, JP
(72) HOSOKAWA Koichiro, Tokyo 120-8555, JP
HIYAMA Tsutomu, Tokyo 120-8555, JP
- (54) **Pájecí zařízení**
- (32) 2017111041
(31) 05.06.2017
(33) JP
(86) PCT/JP2018/017709
(87) WO 2018/225437
(74) Traplová Hakr Kubát, advokátní a patentová kancelář, Ing. Jan Kubát patentový zástupce, Přístavní 24, Praha 7, 17000
-
- (97) **EP 3647766**
(47) 02.03.2022
(97) 06.05.2020
(51) **G01N 21/85** (2006.01)
G01N 21/90 (2006.01)
G01N 21/53 (2006.01)
G01N 15/02 (2006.01)
G01N 21/25 (2006.01)
- (96) 09.10.2019
(96) 19202268.9
(73) Lin, Hsiu-An, Kaohsiung City 824, Taiwan, TW
(72) Lin, Hsiu-An, Kaohsiung City 824, Taiwan, TW
- (54) **Způsob a zařízení pro optickou kontrolu odpadní kapaliny**
- (32) 107138168
(31) 29.10.2018
(33) TW
(74) Všetečka Zelený Švorčík a partneři, advokátní a patentová kancelář, JUDr. Michal Havlík, Hálkova 1406/2, Praha 2, Nové Město, 12000
-
- (97) **EP 3655294**
(47) 02.03.2022
(97) 24.01.2019
(51) **B60S 3/06** (2006.01)
- (96) 18.07.2018
(96) 18746643.8
(73) WashTec Holding GmbH, 86153 Augsburg, DE
(72) HIRSCHMANN, Ruediger, 86157 Augsburg, DE
ARNDT, Sven, 86153 Augsburg, DE
ENDRESS, Florian, 86497 Horgau, DE
FOERG, Oliver, 86199 Augsburg, DE
- (54) **Zařízení a způsob k čištění vozidla s nejméně jednou vnější plochou, která je o úhel sklonu skloněna k vertikále**
- (32) 102017116174
(31) 18.07.2017
(33) DE
(86) PCT/EP2018/069527
(87) WO 2019/016275
(74) Všetečka Zelený Švorčík a partneři, advokátní a patentová kancelář, JUDr. Michal Havlík, Hálkova 1406/2, Praha 2, Nové Město, 12000
-
- (97) **EP 3669985**
(47) 02.02.2022
(97) 24.06.2020
(51) **B01L 3/00** (2006.01)
- (96) 03.06.2015
(96) 20155802.0
(73) Illumina, Inc., San Diego, CA 92122, US
(72) BOHM, Sebastian, San Diego, CA 92122, US
ARAVANIS, Alex, San Francisco, CA 94158, US

HSIAO, Alexander, Los Angeles, CA 90025, US
 JAVANMARDI, Behnam, San Francisco, CA 94158, US
 KHURANA, Tarun, San Francisco, 94158, US
 TRAN, Hai, Quang, San Diego, CA 92122, US
 AGHABABAZADEH, Majid, San Francisco, CA 94158, US (96)
 BOWEN, M., Shane, San Diego, CA 92122, US (96)
 BOYANOV, Boyan, San Diego, CA 92122, US (73)
 BUERMANN, Dale, San Diego, CA 92122, US (72)

(54) **Systémy obsahující rotační ventil pro přípravu vzorku nebo pro analýzu vzorku nebo pro oboje**
 (32) 201462008276 P
 (31) 05.06.2014
 (33) US
 (74) Traplová Hakr Kubát, advokátní a patentová kancelář, Ing. Jan Kubát patentový zástupce, Přístavní 24, Praha 7, 17000

(97) **EP 3679025**
 (47) 04.05.2022
 (97) 14.03.2019
 (51) **C07D 401/04** (2006.01)
A61K 31/437 (2006.01)
A61P 35/00 (2006.01)
 (96) 31.08.2018
 (96) 18769603.4
 (73) BioNTech SE, 55131 Mainz, DE
 (72) HENRY, Christophe, 81479 Munich, DE
 (54) **Substituované imidazochinoliny jako agonisty TLR7**
 (32) PCT/EP2017/072353
 (31) 06.09.2017
 (33) EP
 (86) PCT/EP2018/073485
 (87) WO 2019/048353
 (74) ŽOVICOVÁ & ŽOVIC IP, s.r.o., Záhradnícka 36, Bratislava, 82108

(97) **EP 3679208**
 (47) 16.03.2022
 (97) 14.03.2019
 (51) **E05B 77/36** (2014.01)
E05B 85/26 (2014.01)
E05B 15/04 (2006.01)
 (96) 06.09.2018
 (96) 18773336.5
 (73) Kiekert AG, 42579 Heiligenhaus, DE
 (72) GRZONKA, Andrej, 58452 Witten, DE
 (54) **Zámek dveří motorového vozidla**
 (32) 102017120453
 (31) 06.09.2017
 (33) DE
 (86) PCT/DE2018/100759
 (87) WO 2019/048006
 (74) Rott, Růžička & Guttmann a spol., Vyskočilova 1566, Praha 4, Michle, 14000

(97) **EP 3707062**
 (47) 11.05.2022
 (97) 16.05.2019
 (51) **B62D 21/10** (2006.01)
B62D 21/18 (2006.01)
B62D 49/06 (2006.01)
A01B 59/06 (2006.01)
 (96) 09.11.2018
 (96) 18807565.9
 (73) SYN TRAC GmbH, 4822 Bad Gaisern a.H., AT
 (72) PUTZ, Stefan, 4822 Bad Gaisern, AT
 (54) **Multifunkční tažné vozidlo nebo vozidlo s nakládacím zařízením**
 (32) 102017126475
 (31) 10.11.2017
 (33) DE
 (86) PCT/EP2018/080815
 (87) WO 2019/092202
 (74) ŽOVICOVÁ & ŽOVIC IP, s.r.o., Záhradnícka 36, Bratislava, 82108

(97) **EP 3708990**
 (47) 27.04.2022
 (97) 16.09.2020
 (51) **G01L 19/06** (2006.01)

G01L 1/24 (2006.01)
G01M 5/00 (2006.01)
B61L 23/04 (2006.01)
 (96) 14.03.2019
 (96) 19162729.8
 (73) Thales Management & Services Deutschland GmbH, 71254 Ditzingen, DE
 (72) Linsdall, David, SL 1 8 AT Burnham, GB
 Klemm, Rainer, 71711 Steinheim, DE
 Föller, Scarlett, 75177 Pforzheim, DE
 Heyder, Matthias, 99428 Weimar, DE
 Naumovski, Petar, 70191 Stuttgart, DE
 (54) **Optovláknová senzorová jednotka, optický měřicí systém, zařízení pro počítání náprav, způsob počítání náprav**
 (74) Všeťečka Zelený Švorčík a partneři, advokátní a patentová kancelář, JUDr. Michal Havlík, Hálkova 1406/2, Praha 2, Nové Město, 12000

(97) **EP 3712031**
 (47) 02.03.2022
 (97) 23.09.2020
 (51) **B61F 3/04** (2006.01)
B60B 17/00 (2006.01)
B61F 5/30 (2006.01)
B60G 3/00 (2006.01)
 (96) 19.03.2019
 (96) 19163741.2
 (73) Bombardier Transportation GmbH, 10785 Berlin, DE
 (72) BIEKER, Guido, 57399 Kirchhundem, DE
 PIEPER, Reinhard, 57399 Kirchhundem, DE
 (54) **Uspořádání kol pro kolejové vozidlo**
 (74) ŽIVKO MJATOVIĆ & PARTNERS s.r.o., Jugoslávských partyzánů 639/26, Praha 6, Bubeneč, 16000

(97) **EP 3722543**
 (47) 11.05.2022
 (97) 14.10.2020
 (51) **E05B 81/42** (2014.01)
E05B 81/30 (2014.01)
 (96) 20.03.2020
 (96) 20164408.5
 (73) Kiekert AG, 42579 Heiligenhaus, DE
 (72) Schiffer, Holger, 40668 Meerbusch, DE
 Scholz, Michael, 45136 Essen, DE
 Inan, Ömer, 46282 Dorsten, DE
 Szegeny, Peter, 51766 Engelskirchen, DE
 (54) **Zavírací systém pro motorové vozidlo**
 (32) 102019109488
 (31) 10.04.2019
 (33) DE
 (74) Rott, Růžička & Guttmann a spol., Vyskočilova 1566, Praha 4, Michle, 14000

(97) **EP 3725864**
 (47) 02.03.2022
 (97) 21.10.2020
 (51) **C10B 53/02** (2006.01)
C10J 3/50 (2006.01)
C10J 3/66 (2006.01)
C10J 3/72 (2006.01)
 (96) 16.04.2019
 (96) 19169648.3
 (73) SIOTUU GmbH, 6500 Fließ, AT
 (72) Hupfauf, Benjamin, 6521 Fließ, AT
 (54) **Způsob přípravy dřevěného uhlí**
 (74) Všeťečka Zelený Švorčík a partneři, advokátní a patentová kancelář, JUDr. Michal Havlík, Hálkova 1406/2, Praha 2, Nové Město, 12000

(97) **EP 3741666**
 (47) 20.04.2022
 (97) 25.11.2020
 (51) **B64C 11/30** (2006.01)
B64C 11/38 (2006.01)
B64C 11/42 (2006.01)
B64C 11/40 (2006.01)
 F02C 9/58 (2006.01)
 (96) 21.05.2020

(96) 20175920.6
(73) Pratt & Whitney Canada Corp., Longueuil, Québec J4G 1A1, CA
(72) DES ROCHES-DIONNE, Nicolas, (01BE5) Longueuil, Québec J4G 1A1, CA
MEUNIER, Gabriel, (01BE5) Longueuil, Québec J4G 1A1, CA
LAMARRE, Sylvain, (01BE5) Longueuil, Québec J4G 1A1, CA
(54) **Způsob ovládání vrtule s dvoupolohovým solenoidem**
(32) 201916418467
(31) 21.05.2019
(33) US
(74) Všeťečka Zelený Švorčík a partneři, advokátní a patentová kancelář, JUDr. Michal Havlík, Hálkova 1406/2, Praha 2, Nové Město, 12000

(97) **EP 3743559**
(47) 16.03.2022
(97) 19.12.2019
(51) **E01B 7/02** (2006.01)
(96) 11.06.2019
(96) 19732531.9
(73) voestalpine Turnout Technology Zeltweg GmbH, 8740 Zeltweg, AT
voestalpine Railway Systems GmbH, 8700 Leoben, AT
(72) WIPFLER, Erich, 8723 Kobenz, AT
(54) **Opěrná kolejnice/opornice**
(32) 1702018
(31) 12.06.2018
(33) AT
(86) PCT/AT2019/000016
(87) WO 2019/237136
(74) PATENTSERVIS Praha a.s., Na Podkovce 281/10, Praha 4, Podolí, 14700

(97) **EP 3747289**
(47) 26.01.2022
(97) 09.12.2020
(51) **A24F 47/00** (2020.01)
A61M 15/06 (2006.01)
H05B 6/80 (2006.01)
(96) 06.06.2019
(96) 19178687.0
(73) NVX Labs GmbH, 6300 Zug, CH
(72) KÜHN, Silvio, 16348 Wandlitz, DE
DUMLER, Ralf, 1870 Monthey, CH
TORREÑO NÚÑEZ, Alberto, 6890 Lustenau, AT
(54) **Mikrovládná ohřívací jednotka a způsob**
(74) Všeťečka Zelený Švorčík a partneři, advokátní a patentová kancelář, JUDr. Michal Havlík, Hálkova 1406/2, Praha 2, Nové Město, 12000

(97) **EP 3764848**
(47) 13.04.2022
(97) 10.09.2020
(51) **A47G 21/18** (2006.01)
A47G 21/14 (2006.01)
(96) 06.03.2020
(96) 20716960.8
(73) I.M.A. Industria Macchine Automatiche S.p.A., 40064 Ozzano dell'Emilia (BO), IT
(72) DRAGHETTI, Fiorenzo, 40064 Ozzano dell'Emilia (BO), IT
(54) **Papírová slámka**
(32) 201900003245, 201900006310
(31) 06.03.2019, 24.04.2019
(33) IT, IT
(86) PCT/IT2020/050053
(87) WO 2020/178873
(74) Rott, Růžička & Guttman a spol., Vyskočilova 1566, Praha 4, Michle, 14000

(97) **EP 3767950**
(47) 30.03.2022
(97) 20.01.2021
(51) **H04N 19/423** (2014.01)
H04N 19/44 (2014.01)
H04N 19/573 (2014.01)
H04N 19/58 (2014.01)
H04N 19/70 (2014.01)
H04N 19/00 (2014.01)
(96) 12.10.2012
(96) 20194910.4

(73) Dolby International AB, 1097 DP Amsterdam, NL
(72) MISRA, Kiran, Camas, Washington 98607, US
DESHPANDE, Sachi n. G, Camas, Washington 98607, US
SEGALL, Christopher A., Camas, Washington 98607, US
(54) **SLEDOVÁNÍ REFERENČNÍHO OBRÁZKU NA ZÁKLADĚ VYHRAZENÉHO OBRÁZKU V ELEKTRONICKÉM ZAŘÍZENÍ**
(32) 201113273191, 201113287015, 201113291961, 201113294996
(31) 13.10.2011, 01.11.2011, 08.11.2011, 11.11.2011
(33) US, US, US, US
(74) Všeťečka Zelený Švorčík a partneři, advokátní a patentová kancelář, JUDr. Michal Havlík, Hálkova 1406/2, Praha 2, Nové Město, 12000

(97) **EP 3774651**
(47) 04.05.2022
(97) 03.10.2019
(51) **C01B 25/24** (2006.01)
B01J 10/00 (2006.01)
B01J 19/00 (2006.01)
B01J 19/24 (2006.01)
B01J 19/26 (2006.01)
B01J 8/02 (2006.01)
B01J 19/30 (2006.01)
C08G 79/04 (2006.01)
(96) 27.03.2019
(96) 19713794.6
(73) Prayon, 4480 Engis, BE
(72) HEPTIA, Bernard, 4480 Engis, BE
SZÖCS, Carl, 4480 Engis, BE
LERUTH, Denis, 4480 Engis, BE
GABRIEL, Damien, 4480 Engis, BE
(54) **Způsob výroby kyseliny polyfosforečné a zařízení pro takový způsob**
(32) 201805218, 201805917
(31) 30.03.2018, 20.12.2018
(33) BE, BE
(86) PCT/EP2019/057702
(87) WO 2019/185698
(74) Traplová Hakr Kubát, advokátní a patentová kancelář, Ing. Jan Kubát, patentový zástupce, Přístavní 24, Praha 7, 17000

(97) **EP 3778471**
(47) 20.04.2022
(97) 17.02.2021
(51) **C23C 16/24** (2006.01)
C23C 16/44 (2006.01)
C23C 16/455 (2006.01)
C23C 16/54 (2006.01)
C22C 38/02 (2006.01)
H01J 37/32 (2006.01)
H01M 4/88 (2006.01)
B01J 3/00 (2006.01)
B01J 4/00 (2006.01)
B01J 15/00 (2006.01)
B01J 19/28 (2006.01)
H01M 4/36 (2006.01)
H01M 4/38 (2006.01)
H01M 4/583 (2010.01)
H01M 4/62 (2006.01)
H01M 4/90 (2006.01)
H01M 10/0525 (2010.01)
(96) 14.07.2017
(96) 20195843.6
(73) OneD Material, Inc., Palo Alto, CA 94304, US
(72) ZHU, Yimin, Palo Alto, ca California 94304, US
PLUVINAGE, Vincent, Palo Alto, CA California 94304, US
(54) **Výrobní metoda pro výrobu křemíkových nanodrátek na bázi uhlikových prášků pro použití v bateriích**
(32) 201662363087 P
(31) 15.07.2016
(33) US
(74) ŽOVICOVÁ & ŽOVIC IP, s.r.o., Záhradnícka 36, Bratislava, 82108

(97) **EP 3786066**
(47) 23.03.2022
(97) 03.03.2021
(51) **B64D 27/00** (2006.01)
B64D 27/26 (2006.01)

(96) F01D 5/02 21.08.2020 20192242.4 (73) Pratt & Whitney Canada Corp., Longueuil, Québec J4G 1A1, CA (72) THOMASSIN, Jean, (01BE5) Longueuil, Québec J4G 1A1, CA RAYKOWSKI, Lena, (01BE5) Longueuil, Québec J4G 1A1, CA BEGIN, Gilles, (01BE5) Longueuil, Québec J4G 1A1, CA ABDELRAHMAN, Ahmed, (01BE5) Longueuil, J4G 1A1, CA	(2006.01)	(86) PCT/CN2020/103488 (87) WO 2021/017972 (74) Vsetečka Zelený Švorčík a partneři, advokátní a patentová kancelář, JUDr. Michal Havlík, Hálkova 1406/2, Praha 2, Nové Město, 12000
(54) Dynamické seřizování letadel (32) 201962892156 P, 201916583995 (31) 27.08.2019, 26.09.2019 (33) US, US (74) Vsetečka Zelený Švorčík a partneři, advokátní a patentová kancelář, JUDr. Michal Havlík, Hálkova 1406/2, Praha 2, Nové Město, 12000		
(97) EP 3787576 (47) 23.02.2022 (97) 07.11.2019 (51) A61F 7/00 (2006.01) A61M 1/36 (2006.01) A61F 7/12 (2006.01) (96) 02.05.2019 (96) 19725036.8 (73) Elmedix NV, 3001 Leuven, BE (72) VAN DEN BOSSCHE, Johan, 3210 Linden, BE CONINGS, Liesbet, 3210 Linden, BE BOGERS, John-Paul, 2530 Boechout, BE		(97) EP 3804944 (47) 20.04.2022 (97) 14.04.2021 (51) B29C 45/14 (2006.01) B29C 33/12 (2006.01) B29C 45/84 (2006.01) B29C 45/76 (2006.01) (96) 30.09.2020 (96) 20199229.4 (73) Lisa Dräxhmaier GmbH, 84137 Vilsbiburg, DE (72) Esterbauer, Peter, 5282 Ranshofen, AT Püschel, Stefan, 4982 Obernberg/Inn, AT Peterlechner, Hermann, 5145 Neukirchen, AT Greifeneder, Daniel, 4963 St. Peter am Hart, AT Rainer, Liedtke, 5280 Braunau/Inn, AT
(54) Systém celotělové hypertermie (32) 18170473 (31) 02.05.2018 (33) EP (86) PCT/EP2019/061317 (87) WO 2019/211411 (74) PATENTSERVIS Praha a.s., Na Podkovce 281/10, Praha 4, Podolí, 14700		(54) Polovina nástroje a způsob k výrobě stříkaného odlitku s nejméně jednou pouzdrovitou vkladací částí (32) 102019126938 (31) 08.10.2019 (33) DE (74) Vsetečka Zelený Švorčík a partneři, advokátní a patentová kancelář, JUDr. Michal Havlík, Hálkova 1406/2, Praha 2, Nové Město, 12000
(97) EP 3798188 (47) 27.04.2022 (97) 04.02.2021 (51) C01B 33/18 (2006.01) H01M 4/36 (2006.01) C01B 33/113 (2006.01) H01M 4/02 (2006.01) H01M 4/485 (2010.01) H01M 4/62 (2006.01) H01M 10/0525 (2010.01) H01M 4/48 (2010.01) (96) 22.07.2020 (96) 20810855.5 (73) Contemporary Ampere Technology Co., Limited, Jiaocheng District Ningde Fujian 352100, CN (72) LIANG, Chengdu, Jiaocheng District Ningde City, Fujian 352100, CN GUAN, Yingjie, Jiaocheng District Ningde City, Fujian 352100, CN ZHAO, Yuzhen, Jiaocheng District Ningde City, Fujian 352100, CN WEN, Yan, Jiaocheng District Ningde City, Fujian 352100, CN HUANG, Qisen, Jiaocheng District Ningde City, Fujian 352100, CN		(97) EP 3835729 (47) 02.03.2022 (97) 16.06.2021 (51) G01D 11/30 (2006.01) (96) 17.01.2020 (96) 20152514.4 (73) Thales Management & Services Deutschland GmbH, 71254 Ditzingen, DE (72) BREITWEG, Rolf, 70563 Stuttgart, DE (54) Upevňovací prvek, senzorová jednotka se senzorem a upevňovacím prvkem, senzorová jednotka a způsob k upevnění senzorové jednotky (32) 19215774 (31) 12.12.2019 (33) EP (74) Vsetečka Zelený Švorčík a partneři, advokátní a patentová kancelář, JUDr. Michal Havlík, Hálkova 1406/2, Praha 2, Nové Město, 12000
(54) Sloučeniny křemíku a kyslíku, sekundární baterie, které je používají, a související bateriový modul, bateriová sada a zařízení (32) 201910688521 (31) 29.07.2019 (33) CN		(97) EP 3848178 (47) 09.03.2022 (97) 14.07.2021 (51) B29C 48/09 (2019.01) B29C 48/285 (2019.01) B29C 48/395 (2019.01) B29C 48/53 (2019.01) (96) 08.01.2020 (96) 20150720.9 (73) Novoplast Schlauchtechnik GmbH, 38820 Halberstadt, DE (72) HANKEL, Andreas, 38820 Halberstadt, DE MITZLAFF, Niels, 06463 Falkenstein/Harz OT Ermsleben, DE
		(54) Způsob k výrobě plastových hadic (74) Vsetečka Zelený Švorčík a partneři, advokátní a patentová kancelář, JUDr. Michal Havlík, Hálkova 1406/2, Praha 2, Nové Město, 12000

Zveřejněné opravené překlady evropských patentových spisů

U následujících udělených evropských patentů s účinky pro Českou republiku byl majitelem předložen opravený překlad patentového spisu do českého jazyka (§35d odst. 2 zákona č. 527/1990 Sb., v platném znění).

Datem zveřejnění opraveného překladu evropského patentového spisu je datum publikace tohoto Věstníku.

(97) EP 3094351

(97) EP 3116897

(97) EP 3209833

Zveřejněné překlady pozměněného nebo omezeného znění evropských patentových spisů

U následujících udělených evropských patentů s účinky pro Českou republiku byl majitelem předložen český překlad pozměněného nebo omezeného znění evropského patentového spisu (§35f odst. 3 zákona č. 527/1990 Sb., v platném znění).

Datem zveřejnění překladu pozměněného nebo omezeného znění evropského patentového spisu je datum publikace tohoto Věstníku.

(97) EP 2712962 (97) EP 3084109 (97) EP 3190065

Evropské patenty zachované v pozměněném nebo omezeném znění

V této části jsou uvedeny evropské patenty s účinky pro Českou republiku, které byly Evropským úřadem podle článku 102 Úmluvy o udělování evropských patentů zachovány v omezeném znění podle čl. 105a - 105c EPC 2000, nebo v pozměněném znění (§ 35f zákona č. 527/1990 Sb., v platném znění).

(97) Datum oznámení o zachování patentu
EP 3049056 01.06.2022

Evropské patenty zrušené Evropským patentovým úřadem

Následující evropské patenty udělené Evropským patentovým úřadem s účinky pro Českou republiku byly zrušeny Evropským patentovým úřadem podle článku 102 Úmluvy o udělování evropských patentů (§ 35f odst 2 zákona č. 527/1990 Sb., v platném znění).

(97) EP 1504126 (97) EP 2206781 (97) EP 3411440
(97) EP 1951007 (97) EP 2266422

MM4A Zánik evropských patentů nezaplacením poplatků za udržování platnosti patentu

Následující evropské patenty udělené Evropským patentovým úřadem s účinky pro Českou republiku zanikly pro nezaplacení poplatků za udržování platnosti patentu (§ 22 písm. b) zákona č. 527/1990 Sb., v platném znění).

(97) EP 1424453	(97) EP 2215769	(97) EP 2786975	(97) EP 3025597
(97) EP 1450804	(97) EP 2217089	(97) EP 2790995	(97) EP 3074033
(97) EP 1526044	(97) EP 2231575	(97) EP 2793543	(97) EP 3074384
(97) EP 1582068	(97) EP 2379056	(97) EP 2794527	(97) EP 3074540
(97) EP 1662077	(97) EP 2507530	(97) EP 2796157	(97) EP 3079510
(97) EP 1666647	(97) EP 2507570	(97) EP 2803374	(97) EP 3098483
(97) EP 1689690	(97) EP 2516237	(97) EP 2878630	(97) EP 3115372
(97) EP 1825059	(97) EP 2597412	(97) EP 2883480	(97) EP 3176892
(97) EP 1925769	(97) EP 2738239	(97) EP 2923316	(97) EP 3223808
(97) EP 1969815	(97) EP 2740543	(97) EP 2925294	(97) EP 3230335
(97) EP 2065328	(97) EP 2785890	(97) EP 3018334	

PD4A Převod práv a ostatní změny majitelů evropských patentů

(97) EP 2115189 (73) ELMARCO s.r.o., Liberec, Liberec XI-Růžodol I, CZ	(97) EP 2828208 (73) Evonik Active Oxygens, LLC, Philadelphia, 19103, PA, US
(97) EP 2132206 (73) Bayer Intellectual Property GmbH, 40789 Monheim am Rhein, DE	(97) EP 2844487 (73) Hewlett-Packard Development Company, L.P., Spring, 77389, TX, US
(97) EP 2307457 (73) Novartis AG, 4056 Basel, CH	(97) EP 3181470 (73) FILL ME AG, 9496 Balzers, LI
(97) EP 2331597 (73) Recticel Engineered Foams Belgium, 1130 Brussels, BE	(97) EP 3445051 (73) Dolby International AB, 1097 DP Amsterdam, NL
(97) EP 2417174 (73) Recticel Engineered Foams Belgium, 1130 Brussels, BE	(97) EP 3768401 (73) Elan, d.o.o., 4275 Begunje na Gorenjskem, SI
(97) EP 2595485 (73) Minerva Neurosciences, Inc., Waltham, 02451, MA, US	

FG1K

Zapsané užité vzory - přehled podle čísel zápisu

V období uzávěrky tohoto čísla Věstníku zapsal Úřad průmyslového vlastnictví tyto užité vzory.

(11)	(51)		(11)	(51)		(11)	(51)	
36106	<i>A 61 K 36/87</i>	(2006.01)	36118	<i>F 24 H 3/02</i>	(2022.01)	36130	<i>F 28 F 1/06</i>	(2006.01)
36107	<i>A 01 B 75/00</i>	(2006.01)	36119	<i>G 01 N 15/08</i>	(2006.01)	36131	<i>A 61 B 5/021</i>	(2006.01)
36108	<i>B 61 L 23/06</i>	(2006.01)	36120	<i>A 01 G 24/13</i>	(2018.01)	36132	<i>B 24 C 11/00</i>	(2006.01)
36109	<i>G 01 F 1/115</i>	(2006.01)	36121	<i>C 04 B 28/06</i>	(2006.01)	36133	<i>A 21 D</i>	(2017.01)
36110	<i>A 01 B 75/00</i>	(2006.01)	36122	<i>C 04 B 18/08</i>	(2006.01)		<i>13/043</i>	
36111	<i>A 61 K</i>	(2006.01)	36123	<i>C 09 D 5/14</i>	(2006.01)	36134	<i>G 01 B 9/00</i>	(2006.01)
	<i>36/185</i>		36124	<i>B 32 B 21/10</i>	(2006.01)	36135	<i>C 01 B</i>	(2017.01)
36112	<i>G 01 N 1/22</i>	(2006.01)	36125	<i>G 08 G</i>	(2006.01)		<i>32/205</i>	
36113	<i>A 62 C 31/02</i>	(2006.01)		<i>1/0965</i>		36136	<i>C 04 B 18/16</i>	(2006.01)
36114	<i>A 01 P 13/00</i>	(2006.01)	36126	<i>F 23 G 7/00</i>	(2006.01)	36137	<i>G 01 N 1/04</i>	(2006.01)
36115	<i>A 45 C 5/03</i>	(2006.01)	36127	<i>C 04 B 28/04</i>	(2006.01)	36138	<i>F 28 F 7/02</i>	(2006.01)
36116	<i>C 04 B 28/06</i>	(2006.01)	36128	<i>F 16 F 9/43</i>	(2006.01)			
36117	<i>B 43 K 27/04</i>	(2006.01)	36129	<i>C 04 B 18/16</i>	(2006.01)			

FG1K

Zapsané užité vzory - řazené podle MPT

(51)	<i>A01B 75/00</i>	(2006.01)	(74)	Rott, Růžička & Guttman a spol., Vyskočilova 1566, Praha 4, Michle, 14000
(11)	36107			
(21)	2021-38811			
(22)	17.05.2021		(51)	<i>A21D 13/043</i>
(47)	07.06.2022		(11)	36133
(73)	Padalík Vladislav, Praha 9, Vysočany, CZ		(21)	2022-39845
(72)	Padalík Vladislav, Praha 9, Vysočany, CZ		(22)	02.05.2022
(54)	Zemědělská pracovní lavice		(47)	07.06.2022
			(73)	Výzkumný ústav bramborařský Havlíčkův Brod, s.r.o., Havlíčkův Brod, CZ
(51)	<i>A01B 75/00</i>	(2006.01)	(72)	Svobodová Andrea Ing., Ph.D., Čejov, CZ
(11)	36110			Kuljová Markéta, Veselý Žďár, CZ
(21)	2021-39149		(54)	Směs mouky a těsto pro přípravu pečiva
(22)	08.09.2021		(74)	HARBER IP s.r.o., Dukelských hrdinů 567/52, Praha 7, Holešovice, 17000
(47)	07.06.2022			
(73)	Padalík Vladislav, Praha 9, Vysočany, CZ		(51)	<i>A45C 5/03</i>
(72)	Padalík Vladislav, Praha 9, Vysočany, CZ		(11)	36115
(54)	Pojízdná lavice		(21)	2021-39434
			(22)	03.12.2021
(51)	<i>A01G 24/13</i>	(2018.01)	(47)	07.06.2022
	<i>C02F 3/32</i>	(2006.01)	(73)	Karton P+P, spol. s r.o., Brno, Dolní Heršpice, CZ
(11)	36120		(72)	Klement Pavel Ing., Moravany, CZ
(21)	2022-39748		(54)	Kuřník
(22)	22.03.2022		(74)	Kania, Sedlák, Smola, s.r.o., Mendlovo náměstí 907/1a, Brno, Staré Brno, 60300
(47)	07.06.2022			
(73)	Mendelova univerzita v Brně, Brno, Černá Pole, CZ		(51)	<i>A61B 5/021</i>
(72)	Vavříček Dušan doc. Dr. Ing., Brno, Brněnské Ivanovice, CZ			<i>G06F 3/00</i>
	Lvončík Samuel Mgr., Vilémovice, CZ		(11)	36131
	Řepka Radomír doc. Ing., Ph.D., Brno, Zábrdovice, CZ		(21)	2022-39833
(54)	Substrát a rostlinná směs pro fasádní kořenové čistírny		(22)	28.04.2022
(74)	prof. RNDr. Vojtěch Adam Ph.D., Burešova 618/4, Brno, 60200		(47)	07.06.2022
			(73)	Applied Sunrise Technologies a.s., Brno, Dolní Heršpice, CZ
(51)	<i>A01P 13/00</i>	(2006.01)	(72)	Bohrn Tomáš Ing., Brno, Královo Pole, CZ
	<i>A01N 37/02</i>	(2006.01)	(54)	Systém pro detekci stavu endoteliální funkce
	<i>A01N 25/02</i>	(2006.01)	(74)	MACHU IP patentová kancelář, Mgr. Matěj Machů Ph.D., Václavské náměstí 804/58, Praha 1, Nové Město, 11000
	<i>A01N 25/30</i>	(2006.01)		
	<i>A01N 25/24</i>	(2006.01)	(51)	<i>A61K 36/185</i>
(11)	36114			<i>A61K 36/898</i>
(21)	2021-39364			<i>A61P 1/04</i>
(22)	15.08.2017		(11)	36111
(47)	07.06.2022		(21)	2021-39153
(73)	VAKOS XT a.s., Praha 8, Karlín, CZ		(22)	08.09.2021
(72)	Vontor Tomáš doc. Ing. PharmDr., CSc., Hradec Králové, Kukleny, CZ		(47)	07.06.2022
	Doležal Bohuslav prof. Ing., CSc., Praha 4, Háje, CZ			
	Doležal Jan, Praha 4, Háje, CZ			
(54)	Ekologicky účinný prostředek na likvidaci stélkatých bezcévných rostlin, zejména řas, sinic, lišejníků a mechorostů			

- (73) Výzkumný ústav bramborářský Havlíčkův Brod s.r.o., Havlíčkův Brod, CZ
(72) Hampejsová Romana Mgr., Herálec, CZ
Greplová Marie Ing., Ph.D., Nížkov, CZ
Domkářová Jaroslava Ing., Ph.D., MBA, LL.M., Okrouhlice, CZ
(54) **Přípravek s antifungálním účinkem inhibujícím růst patogenu *Candida albicans***
(74) Patentová kancelář VYNÁLEZY.cz, Mgr. Hana Jirkalová, Michelská 18/12a, Praha 4, Michle, 14000
-
- (51) **A61K 36/87** (2006.01)
A61K 135/00 (2006.01)
(11) 36106
(21) **2019-36060**
(22) 28.03.2019
(47) 07.06.2022
(73) Vysoká škola chemicko-technologická v Praze, Praha 6, CZ
EPS biotechnology, s.r.o., Kunovice, CZ
VINSELEKT MICHLOVSKÝ a.s., Rakvice, CZ
(72) Kolouchová Irena doc. Ing., Ph.D., Kladno, CZ
Mařátková Olga doc. Ing., Ph.D., Praha 4, Michle, CZ
Gharwalová Lucia Ing., Bratislava, SK
Minařík Miroslav Ing., Kunovice, CZ
Pauliček Vít Ing., Praha 4, Nusle, CZ
Michlovský Miloš doc. Ing., DrSc., Rakvice, CZ
(54) **Rostlinný přípravek z letorostů ze zimního řezu révy vinné**
-
- (51) **A62C 31/02** (2006.01)
A62C 25/00 (2006.01)
B05B 7/08 (2006.01)
(11) 36113
(21) **2021-39243**
(22) 06.10.2021
(47) 07.06.2022
(73) JETEX Innovation s.r.o., Jesenice, Osnice, CZ
(72) Lepešinskij Igor Alexandrovič prof. Ing., CSc., 125 445 Moskva, RU
Snoza Radim, Jesenice, Osnice, CZ
Migačev Alexandr Anatoljevič Ing., 127486 Moskva, RU
Zotikova Polina Viktorovna Ing., 403 343 Michajlovka, RU
(54) **Ruční hasicí zařízení pro získání dvoufázového bublinkového proudu**
(74) Ing. Marie Smrčková, patentový zástupce, Velflíkova 1431/10, Praha 6, Dejvice, 16000
-
- (51) **B24C 11/00** (2006.01)
(11) 36132
(21) **2022-39837**
(22) 29.04.2022
(47) 07.06.2022
(73) České vysoké učení technické v Praze, Praha 6, Dejvice, CZ
ECOCOAL Slag Handling s.r.o., Ostrava, Mariánské Hory, CZ
(72) Valentin Jan Ing., Ph.D., Kourim, CZ
Faltus Miloš Mgr., Ph.D., Horoměřice, CZ
Dlabaja Marek Ing., Ostrava, Moravská Ostrava, CZ
Malohlava Marek Ing., Štítina, CZ
(54) **Abrazivo pro otryskávání na bázi vysokopecní strusky**
(74) Ing. Lenka Bobková, patentový zástupce, Kosmická 755/37, Praha 4, 14900
-
- (51) **B32B 21/10** (2006.01)
B32B 21/04 (2006.01)
B32B 21/02 (2006.01)
B32B 7/02 (2019.01)
B27D 1/00 (2006.01)
(11) 36124
(21) **2022-39788**
(22) 07.04.2022
(47) 07.06.2022
(73) Textilní zkušební ústav, s.p., Brno, Zábřovice, CZ
(72) Gaja Vítězslav Ing., Ph.D., Sobotovice, CZ
Čapka Radomír, Židlochovice, CZ
Samiecová Kateřina, Dis., Šlapanice, CZ
(54) **Sendvičová deska na bázi dřeva s textilními výtuznými vrstvami**
-
- (51) **B43K 27/04** (2006.01)
B43K 19/02 (2006.01)
(11) 36117
- (21) **2021-39458**
(22) 10.12.2021
(47) 07.06.2022
(73) KOH-I-NOOR HARDTMUTH a.s., České Budějovice, České Budějovice 7, CZ
(72) Bříza Vlastislav PhDr. Ing., Ph.D., Praha 1, Nové Město, CZ
(54) **Psací a kreslicí prostředek**
(74) KOREJZOVA LEGAL v.o.s., JUDr. Petra Sauvage de Brantes, Korunní 810/104, Praha 10, Vinohrady, 10100
-
- (51) **B61L 23/06** (2006.01)
E01B 26/00 (2006.01)
(11) 36108
(21) **2021-39024**
(22) 21.07.2021
(47) 07.06.2022
(32) 21.07.2020
(31) 20 2020 104 170.3
(33) DE
(73) Stölting Rail Tec GmbH, 45891 Gelsenkirchen, DE
(54) **Kolejové zabezpečovací zařízení a závorová traverza pro toto kolejové zabezpečovací zařízení**
(74) Traplová Hakr Kubát, advokátní a patentová kancelář, Ing. Jan Kubát patentový zástupce, Přístavní 24, Praha 7, 17000
-
- (51) **C01B 32/205** (2017.01)
C02F 1/28 (2006.01)
B01J 20/20 (2006.01)
C01B 32/225 (2017.01)
F27B 17/00 (2006.01)
(11) 36135
(21) **2022-39859**
(22) 09.05.2022
(47) 07.06.2022
(73) Karbo Swing a.s., Hradec Králové, Pražské Předměstí, CZ
(54) **Směs grafitových nanotéles vyrobená z grafitu a zařízení pro výrobu této směsi**
(74) Bohemia Patent, Ing. Jana Vandělíková, Petrská 1136/12, Praha 1, Nové Město, 11000
-
- (51) **C04B 18/08** (2006.01)
C04B 18/14 (2006.01)
C04B 14/10 (2006.01)
C04B 14/06 (2006.01)
C04B 14/36 (2006.01)
(11) 36122
(21) **2022-39756**
(22) 10.02.2022
(47) 07.06.2022
(73) Technická univerzita v Liberci, Liberec, Liberec I-Staré Město, CZ
(72) Buczkowska Ewa Katarzyna Ing., Ph.D., Liberec, Liberec XXX-Vratislavice nad Nisou, CZ
Louda Petr prof. Ing., CSc., Dlouhý Most, CZ
(54) **Rychletuhnoucí geopolymerní kompozit pro speciální aplikace**
(74) STRNAD Patentová a známková kancelář, Ing. Václav Strnad, patentový zástupce, Rychtářská 375/31, Liberec, Liberec XIV-Ruprechtice, 46014
-
- (51) **C04B 18/16** (2006.01)
C04B 18/10 (2006.01)
(11) 36129
(21) **2022-39815**
(22) 20.04.2022
(47) 07.06.2022
(73) TRANSBETON s.r.o., Brno, Královo Pole, CZ
(72) Ohniště Martin Ing., MSc., Brno, Jundrov, CZ
(54) **Nízkouhliková aktivní příměs do betonu z druhotných surovin a beton z ní vyrobený**
(74) Kania, Sedláč, Smola, s.r.o., Mendlovo náměstí 907/1a, Brno, Staré Brno, 60300
-
- (51) **C04B 18/16** (2006.01)
C04B 18/22 (2006.01)
(11) 36136
(21) **2022-39870**
(22) 11.05.2022
(47) 07.06.2022

- (73) Výzkumný ústav stavebních hmot, a.s., Brno, Komárov, CZ
(72) Böhm Petr Ing., Moravské Budějovice, CZ
(54) **Stavební hmota s obsahem recyklátu z pryže**
-
- (51) **C04B 28/04** (2006.01)
C04B 14/04 (2006.01)
(11) 36127
(21) **2022-39797**
(22) 13.04.2022
(47) 07.06.2022
(73) Výzkumný ústav stavebních hmot, a.s., Brno, Komárov, CZ
(72) Krejčí Kotlánová Michaela Mgr., Příkazy, CZ
Zezulová Anežka Ing., Brno, Bohunice, CZ
Khongová Ingrid Ing., Brno, Žebětín, CZ
Smutný Vojtěch Ing., Ořechov, CZ
Schořík Petr Ing., Bílovice nad Svitavou, CZ
Novotný Radoslav Ing., Ph.D., Jablonoň, CZ
Šmírová Barbora Ing., Ostrava, Heřmanice, CZ
(54) **Portlandský cement směsný s přírodním kalcinovaným pucolánem**
-
- (51) **C04B 28/06** (2006.01)
C04B 18/08 (2006.01)
C04B 18/14 (2006.01)
C04B 28/26 (2006.01)
C04B 22/04 (2006.01)
C04B 14/06 (2006.01)
(11) 36116
(21) **2021-39438**
(22) 06.12.2021
(47) 07.06.2022
(73) Technická univerzita v Liberci, Liberec, Liberec I-Staré Město, CZ
(72) Louda Petr prof. Ing., CSc., Dlouhý Most, CZ
Buczowska Katarzyna Ewa Ing., Ph.D., Liberec, Liberec XXX-
Vratislavice nad Nisou, CZ
Nguyen Van Vu, Liberec, Liberec VIII-Dolní Hanychov, CZ
Le Van Su, Mimoň, Mimoň IV, CZ
Růžek Vojtěch Ing., Liberec, Liberec XII-Staré Pavlovice, CZ
(54) **Ochranný geopolymerní nástřík**
(74) STRNAD Patentová a známková kancelář, Ing. Václav Strnad, patentový zástupce, Rychtářská 375/31, Liberec 14, Ruprechtice, 46014
-
- (51) **C04B 28/06** (2006.01)
C04B 28/26 (2006.01)
C04B 18/08 (2006.01)
C04B 18/14 (2006.01)
C04B 14/06 (2006.01)
C04B 14/38 (2006.01)
(11) 36121
(21) **2022-39752**
(22) 23.03.2022
(47) 07.06.2022
(73) Technická univerzita v Liberci, Liberec, Liberec I-Staré Město, CZ
(72) Voleský Lukáš Ing., Ph.D., Chrástava, CZ
Hájková Pavlína Ing., Ph.D., Liberec, Liberec XIV-Ruprechtice, CZ
Kovačič Vladimír Ing., Liberec, Liberec III-Jeřáb, CZ
Louda Petr prof. Ing., CSc., Dlouhý Most, CZ
Růžek Vojtěch Ing., Liberec, Liberec XII-Staré Pavlovice, CZ
(54) **Stavební prvek, zejména stavební tvarovka**
(74) Dobroslav Musil a partneři s.r.o., Zábrdovická 917/11b, Brno, Zábrdovice, 61500
-
- (51) **C09D 5/14** (2006.01)
A01N 55/02 (2006.01)
(11) 36123
(21) **2022-39787**
(22) 07.04.2022
(47) 07.06.2022
(73) Textilní zkušební ústav, s.p., Brno, Zábrdovice, CZ
(72) Gaja Vítězslav Ing., Ph.D., Sobotovice, CZ
Čapka Radomír, Židlochovice, CZ
Samiecová Kateřina Ing., Třinec, CZ
(54) **Antibakteriální a fungicidní přípravek do nátěrových hmot na bázi ftalocyaninu hliníku**
-
- (51) **F16F 9/43** (2006.01)
(11) 36128

- (21) **2022-39808**
(22) 19.04.2022
(47) 07.06.2022
(73) OK PRODUCTS s.r.o., Brno, Zábrdovice, CZ
(72) Kroutil Ondřej, Racková, CZ
(54) **Zařízení k plnění a odvzdušňování tlumičů dopravních prostředků**
(74) Ing. Jan Görig, Korábová 98, Fryšták, Horní Ves, 76316
-
- (51) **F23G 7/00** (2006.01)
F23G 5/04 (2006.01)
F23G 5/14 (2006.01)
(11) 36126
(21) **2022-39790**
(22) 07.04.2022
(47) 07.06.2022
(73) EVECO Brno, s. r. o., Brno, Žabovřesky, CZ
CHEVAK Cheb, a. s., Cheb, Hradiště, CZ
Ústav chemických procesů AV ČR, v. v. i., Praha 6, Lysolaje, CZ
(72) Puchýř Radim Ing., Ph.D., Brno, Řečkovice, CZ
Křnávek Martin Ing., Brno, Žabovřesky, CZ
Vavříková Veronika Ing., Brno, Královo Pole, CZ
Krejčí Tomáš Ing., Rataje, CZ
Oral Jaroslav Ing., Ph.D., Brno, Medlánky, CZ
Křišpín Jan Ing., Vojkovice, CZ
Adámek Jan Ing., Františkovy Lázně, CZ
Korol Ivan Ing., Mariánské Lázně, CZ
Šyc Michal Ing., Ph.D., Praha 3, Strašnice, CZ
Samusevich Oleg Ing., Praha 6, Bubeneč, CZ
(54) **Zařízení pro integraci energetického a materiálového využití kalů**
(74) Kania, Sedláč, Smola, s.r.o., Mendlovo náměstí 907/1a, Brno, Staré Brno, 60300
-
- (51) **F24H 3/02** (2022.01)
F23C 7/06 (2006.01)
F23C 5/02 (2006.01)
(11) 36118
(21) **2022-39734**
(22) 17.03.2022
(47) 07.06.2022
(73) Technická univerzita v Liberci, Liberec, Liberec I-Staré Město, CZ
Lersen CZ s.r.o., Hrádek nad Nisou, CZ
(72) Martinec Tomáš Ing., Ph.D., Jablonec nad Nisou, Mšeno nad Nisou, CZ
Buchta Jaroslav Ing., Liberec, Liberec VI-Rochlice, CZ
Tůma Petr doc. Ing., CSc., Liberec, Liberec XV-Starý Harcov, CZ
Mašín Ivan doc. Dr. Ing., Liberec, Liberec I-Staré Město, CZ
Petrů Michal doc. Ing., Ph.D., Liberec, Liberec VI-Rochlice, CZ
Malena Vladimír, Chotyně, CZ
(54) **Plynový ohříváč vzduchu a topný systém obsahující alespoň jeden takový plynový ohříváč vzduchu**
(74) Dobroslav Musil a partneři s.r.o., Zábrdovická 917/11b, Brno, Zábrdovice, 61500
-
- (51) **F28F 1/06** (2006.01)
(11) 36130
(21) **2022-39821**
(22) 25.04.2022
(47) 07.06.2022
(73) České vysoké učení technické v Praze, Praha 6, Dejvice, CZ
(72) Valášek Michael prof. Ing., DrSc., Praha 4, CZ
Vampola Tomáš prof. Dr. Ing., Lidice, CZ
(54) **Výměník tepla**
(74) Ing. Karel Novotný, patentový zástupce, Žufanova 1099/2, Praha 6, Řepy, 16300
-
- (51) **F28F 7/02** (2006.01)
F28F 13/12 (2006.01)
B33Y 80/00 (2015.01)
B23P 15/26 (2006.01)
(11) 36138
(21) **2022-39890**
(22) 16.05.2022
(47) 07.06.2022
(73) Fyzikální ústav AV ČR, v.v.i., Praha 8, Libeň, CZ
(72) Dejneka Alexandr Ing., Ph.D., Brandýs nad Labem-Stará Boleslav, Brandýs nad Labem, CZ
Gruber Pavel Ing., Ph.D., Praha 9, Dolní Počernice, CZ

	Kurkin Ondřej Ing., Ph.D., Dobřany, CZ Gášek Martin Ing., Valašské Meziříčí, CZ Lát Jan Bc., Průhonice, CZ Svoboda Pavel Ing., Radim, CZ
(54)	Systém pro uskutečnění tepelné výměny u aditivně vyráběných těles
(74)	Ing. Petr Soukup, tř. Svobody 43/39, Olomouc, 77900
(51)	G01B 9/00 (2006.01) G01B 11/24 (2006.01) G01B 11/30 (2006.01) G01M 11/00 (2006.01)
(11)	36134
(21)	2022-39851
(22)	03.05.2022
(47)	07.06.2022
(73)	Technická univerzita v Liberci, Liberec, Liberec I-Staré Město, CZ asphericon s.r.o., Jeřmanice, CZ
(72)	Psota Pavel Ing., Ph.D., Liberec, Liberec XIX-Horní Hanychov, CZ Kredba Jan Ing., Dolní Poustevna, Horní Poustevna, CZ Stašík Marek Ing., Chrastava, CZ Novosád Jan Ing., Ph.D., Bradlecká Lhota, CZ Matoušek Ondřej Ing., Ph.D., Liberec, Liberec III-Jeřáb, CZ Šimko Martin Ing., Liberec, Liberec III-Jeřáb, CZ
(54)	Interferometrické zařízení pro měření odchylek konvexního hemisférického tvaru optických prvků
(74)	Dobroslav Musil a partneři s.r.o., Zábrdovická 917/11b, Brno, Zábrdovice, 61500
(51)	G01F 1/115 (2006.01)
(11)	36109
(21)	2021-39107
(22)	23.08.2021
(47)	07.06.2022
(73)	Výzkumný ústav meliorací a ochrany půdy, v. v. i., Praha 5, Zbraslav, CZ ADCIS s.r.o., Pardubice, Trnová, CZ
(72)	Kulhavý Zbyněk doc. Ing., CSc., Pardubice, Zelené Předměstí, CZ Krejzek Pavel Ing., Ostřešany, CZ
(54)	Drenážní turbínový průtokoměr
(74)	doc. Ing. Zbyněk Kulhavý CSc., Železničního pluku 1806, Pardubice, Zelené Předměstí, 53002
(51)	G01N 1/04 (2006.01) G01N 15/14 (2006.01)
(11)	36137
(21)	2022-39879
(22)	12.05.2022
(47)	07.06.2022
(73)	Výzkumný ústav bramborářský Havlíčkův Brod s.r.o., Havlíčkův Brod, CZ
(72)	Litschmann Tomáš RNDr., Ph.D., Moravský Žižkov, CZ Doležal Petr Ing., Ph.D., Havlíčkův Brod, CZ

	Hausvater Ervín Ing., CSc., Havlíčkův Brod, CZ
(54)	Rotační lapač polétaých částic s ventilátorem
(74)	Patentová kancelář VYNALEZY.cz, Mgr. Hana JIRKALOVÁ, Michelská 18/12a, Praha 4, Michle, 14000
(51)	G01N 1/22 (2006.01)
(11)	36112
(21)	2021-39156
(22)	09.09.2021
(47)	07.06.2022
(73)	Ústav analytické chemie AV ČR, v. v. i., Brno, CZ
(72)	Alexa Lukáš Ing., Ph.D., Brno, Maloměřice, CZ Mikuška Pavel RNDr., CSc., Šlapanice, CZ Ryšavý Marek, Vranovice, CZ
(54)	Kondenzačně-růstová jednotka pro aerosolový vzorkovač
(51)	G01N 15/08 (2006.01) B01D 65/10 (2006.01)
(11)	36119
(21)	2022-39746
(22)	21.03.2022
(47)	07.06.2022
(73)	Univerzita Jana Evangelisty Purkyně v Ústí nad Labem, Ústí nad Labem, Ústí nad Labem-centrum, CZ
(72)	Uchytíl Petr Ing., CSc., Praha 6, Dejvice, CZ Setnicková Kateřina Ing., Ph.D., Státnice, Černý Vůl, CZ Petříkovič Roman Ing., Hostivice, CZ Malý Marek doc. RNDr., Ph.D., Ústí nad Labem, Krásné Březno, CZ
(54)	Zařízení pro stanovení transportních vlastností neporézních polymerních materiálů pro plyny
(74)	Ing. Václav Kratochvíl, Husníkova 2086/22, Praha 5, Stodůlky, 15800
(51)	G08G 1/0965 (2006.01) G08G 1/0967 (2006.01) G08G 1/097 (2006.01)
(11)	36125
(21)	2022-39789
(22)	07.04.2022
(47)	07.06.2022
(73)	AŽD Praha s.r.o., Praha 10, Záběhlice, CZ
(72)	Jiřík Leoš Ing., Adamov, CZ Kiac Martin Ing., 91401 Trenčianska Teplá, SK Landsfeld Vítězslav Ing., Praha 10, Hostivař, CZ Martinásek Zdeněk Ing., Ph.D., Brno, Bosonohy, CZ Říha Kamil doc. Ing., Ph.D., Vír, CZ Sikora Pavel Ing., Třinec, CZ Štaud Stanislav Ing., Rosice, CZ
(54)	Zařízení pro detekci
(74)	Ing. Milan Škoda, Nahořanská 308, Nové Město nad Metují, Krčín, 54901

Seznam majitelů zapsaných užitéch vzorů

(73)	ADCIS s.r.o., Pardubice, Trnová, CZ	(11)	36109	(51)	G 01 F 1/115	(2006.01)	(73)	EPS biotechnology, s.r.o., Kunovice, CZ	(11)	36106	(51)	A 61 K 36/87	(2006.01)
	Applied Sunrise Technologies a.s., Brno, Dolní Heršpice, CZ		36131		A 61 B 5/021	(2006.01)		EVECO Brno, s. r. o., Brno, Žabovřesky, CZ		36126		F 23 G 7/00	(2006.01)
	asphericon s.r.o., Jeřmanice, CZ		36134		G 01 B 9/00	(2006.01)		Fyzikální ústav AV ČR, v.v.i., Praha 8, Libeň, CZ		36138		F 28 F 7/02	(2006.01)
	AŽD Praha s.r.o., Praha 10, Záběhlice, CZ		36125		G 08 G 1/0965	(2006.01)		JETEX Innovation s.r.o., Jesenice, Osnice, CZ		36113		A 62 C 31/02	(2006.01)
	CHEVAK Cheb, a. s., Cheb, Hradiště, CZ		36126		F 23 G 7/00	(2006.01)		Karbo Swing a.s., Hradec Králové, Pražské Předměstí, CZ		36135		C 01 B 32/205	(2017.01)
	České vysoké učení technické v Praze, Praha 6, Dejvice, CZ		36130		F 28 F 1/06	(2006.01)		Karton P+P, spol. s r.o., Brno, Dolní Heršpice, CZ		36115		A 45 C 5/03	(2006.01)
	České vysoké učení technické v Praze, Praha 6, Dejvice, CZ		36132		B 24 C 11/00	(2006.01)		KOH-I-NOOR HARDTMUTH a.s., České Budějovice, České Budějovice 7, CZ		36117		B 43 K 27/04	(2006.01)
	ECOCOAL Slag Handling s.r.o., Ostrava, Mariánské Hory, CZ		36132		B 24 C 11/00	(2006.01)							

(73) Lersen CZ s.r.o., Hrádek nad Nisou, CZ	(11) 36118	(51) F 24 H 3/02	(2022.01)	(73) Ústav analytické chemie AV ČR, v. v. i., Brno, CZ	(11) 36112	(51) G 01 N 1/22	(2006.01)
Mendelova univerzita v Brně, Brno, Černá Pole, CZ	36120	A 01 G 24/13	(2018.01)	Ústav chemických procesů AV ČR, v. v. i., Praha 6, Lysolaje, CZ	36126	F 23 G 7/00	(2006.01)
OK PRODUCTS s.r.o., Brno, Zábřovice, CZ	36128	F 16 F 9/43	(2006.01)	VAKOS XT a.s., Praha 8, Karlín, CZ	36114	A 01 P 13/00	(2006.01)
Stölting Rail Tec GmbH, 45891 Gelsenkirchen, DE	36108	B 61 L 23/06	(2006.01)	VINSELEKT MICHLOVSKÝ a.s., Rakvice, CZ	36106	A 61 K 36/87	(2006.01)
Technická univerzita v Liberci, Liberec, Liberec I-Staré Město, CZ	36116	C 04 B 28/06	(2006.01)	Vysoká škola chemicko-technologická v Praze, Praha 6, CZ	36106	A 61 K 36/87	(2006.01)
Technická univerzita v Liberci, Liberec, Liberec I-Staré Město, CZ	36118	F 24 H 3/02	(2022.01)	Výzkumný ústav bramborářský Havlíčkův Brod, s.r.o., Havlíčkův Brod, CZ	36133	A 21 D 13/043	(2017.01)
Technická univerzita v Liberci, Liberec, Liberec I-Staré Město, CZ	36121	C 04 B 28/06	(2006.01)	Výzkumný ústav bramborářský Havlíčkův Brod s.r.o., Havlíčkův Brod, CZ	36111	A 61 K 36/185	(2006.01)
Technická univerzita v Liberci, Liberec, Liberec I-Staré Město, CZ	36122	C 04 B 18/08	(2006.01)	Výzkumný ústav bramborářský Havlíčkův Brod s.r.o., Havlíčkův Brod, CZ	36137	G 01 N 1/04	(2006.01)
Technická univerzita v Liberci, Liberec, Liberec I-Staré Město, CZ	36134	G 01 B 9/00	(2006.01)	Výzkumný ústav meliorací a ochrany půdy, v. v. i., Praha 5, Zbraslav, CZ	36109	G 01 F 1/115	(2006.01)
Textilní zkušební ústav, s.p., Brno, Zábřovice, CZ	36123	C 09 D 5/14	(2006.01)	Výzkumný ústav stavebních hmot, a.s., Brno, Komárov, CZ	36127	C 04 B 28/04	(2006.01)
Textilní zkušební ústav, s.p., Brno, Zábřovice, CZ	36124	B 32 B 21/10	(2006.01)	Výzkumný ústav stavebních hmot, a.s., Brno, Komárov, CZ	36136	C 04 B 18/16	(2006.01)
TRANSBETON s.r.o., Brno, Královo Pole, CZ	36129	C 04 B 18/16	(2006.01)	Padalík Vladislav, Praha 9, Vysočany, CZ	36107	A 01 B 75/00	(2006.01)
Univerzita Jana Evangelisty Purkyně v Ústí nad Labem, Ústí nad Labem, Ústí nad Labem-centrum, CZ	36119	G 01 N 15/08	(2006.01)	Padalík Vladislav, Praha 9, Vysočany, CZ	36110	A 01 B 75/00	(2006.01)

FG4Q

Zapsané průmyslové vzory - přehled podle čísel zápisu

V období uzávěrky tohoto čísla Věstníku zapsal Úřad průmyslového vlastnictví tyto průmyslové vzory:

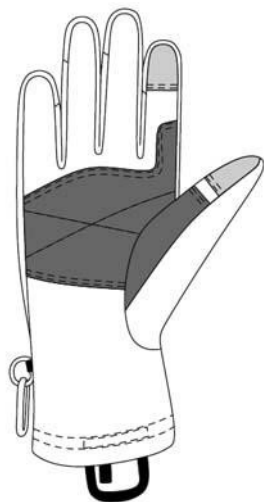
(11) (51)
37984 09-03

(11) (51)
37985 02-06

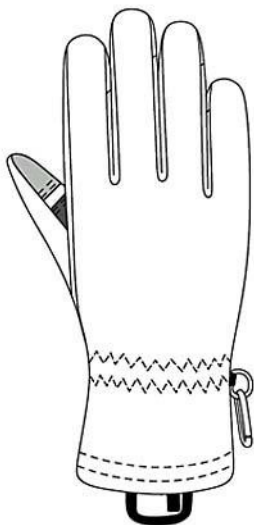
FG4Q

Zapsané průmyslové vzory - přehled podle tříd

(51) **02-06**
(11) 37985
(21) 2022-42054
(22) 18.01.2022
(15) 07.06.2022
(54) **Modulární rukavice**
(28) 3
(73) Česká republika - Ministerstvo obrany, Praha 6, Hradčany, CZ
(72) Bachmayerová Olga Ing., Brno, CZ



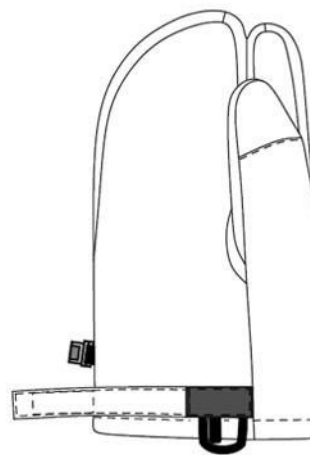
1.1



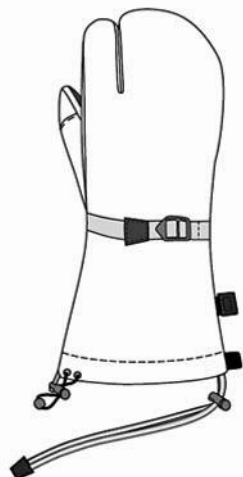
1.2



2.1



2.2

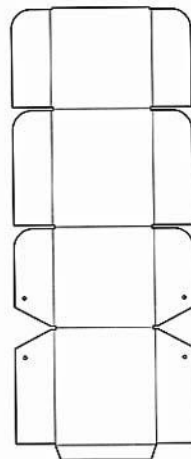


3.1

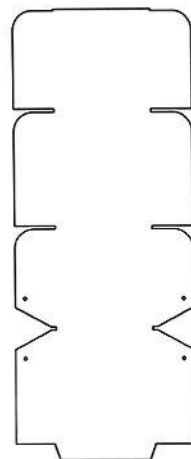


3.2

- (51) 09-03
- (11) 37984
- (21) 2021-42024
- (22) 04.11.2021
- (15) 07.06.2022
- (54) **Nástřihy krabice**
- (28) 1
- (73) Pečman Jan Ing., České Budějovice, CZ
- (72) Pečman Jan Ing., České Budějovice, CZ



1.1



1.2

Seznam vlastníků zapsaných průmyslových vzorů

(73)	(11)	(51)
Česká republika - Ministerstvo obrany, Praha 6, Hradčany, CZ	37985	02-06
Pečman Jan Ing., České Budějovice, CZ	37984	09-03

Dodatková ochranná osvědčení pro léčiva a pro přípravky na ochranu rostlin

Podání žádosti o udělení osvědčení

(22) 17.05.2022
(21) SPC/CZ2022/792
(71) Actelion Pharmaceuticals Ltd, 4123 Allschwil, CH
(68) 3256125
(54) **Dávkovací režim pro ponesimod, selektivní agonista receptoru S1P1**
(92) EU/1/21/1550, 19.05.2021
(93) EU/1/21/1550, 19.05.2021, EU
(95) **Ponvory - ponesimod, léčivý přípravek**

(22) 26.05.2022
(21) SPC/CZ2022/794
(71) Ascendis Pharma Endocrinology Division A/S, Hellerup 2900, DK
(68) 3653227
(54) **Nové polymerní proléky HGH**
(92) EU/1/21/1607, 17.01.2022
(93) EU/1/21/1607, 17.01.2022, DK
(95) **Lonapegsomatropin, léčivý přípravek**

(22) 26.05.2022
(21) SPC/CZ2022/795
(71) OPKO Biologics Ltd., Kiryat Gat, 8211804, IL
(68) 3060239
(54) **Dlouhodobě působící polypeptidy a způsoby jejich výroby a podávání**
(92) EU/1/21/1617, 15.02.2022
(93) EU/1/21/1617, 15.02.2022, EU
(95) **somatrogon ve všech formách chráněných základním patentem, léčivý přípravek**

Udělení osvědčení

(73) The Scripps Research Institute, La Jolla, CA 92037, CA, US
(68) 2291080
(11) 2291080/714
(54) **Nové modulatory sfingosin-fosfátových receptorů**
(92) EU/1/20/1442, 25.05.2020
(93) EU/1/20/1442, 25.05.2020, EU

(95) **ozanimod nebo jeho farmaceuticky přijatelná sůl, zejména ozanimod hydrochlorid, léčivý přípravek**
(94) 14.05.2034

Zánik dodatkového osvědčení na patent

(11) 289278/189

Úřední rozhodnutí a oznámení

MK4A, MK4F

Zánik patentů a autorských osvědčení uplynutím doby platnosti

(11)	(21)	Int.Cl/(51)	(11)	(21)	Int.Cl/(51)
289278	1997-1723	8/C07D 401/04	304471	2004-26	8/C07D 405/14
295613	2003-3321	8/B01D 29/21	305220	2013-141	8/C07D 405/14
299045	2002-1929	8/G09F 3/00	305781	2003-3466	8/A61K 39/00
300696	2003-3327	8/B22D 41/18	306701	2003-3569	8/B32B 13/14
303538	2003-3279	8/C23C 10/02	309160	2004-20	8/A61K 39/395
303715	2003-3451	8/A61K 31/5377			

MM4A, MM4F

Zániky patentů a autorských osvědčení pro nezaplacení udržovacích poplatků

(11)	(21)	Int.Cl/(51)	(11)	(21)	Int.Cl/(51)
298258	2002-3896	8/H02G 3/00	306490	2015-841	8/G01R 31/34
300244	2002-3900	8/F01D 5/30	307272	2014-829	8/H01M 10/04
303451	2010-858	8/B05C 5/00	307514	2015-848	8/H01R 39/58
304475	2009-799	8/C04B 18/20	307822	2015-846	8/F04D 29/26
305621	2012-826	8/B61F 5/32	307913	2018-644	8/A61L 2/00
305689	2014-840	8/E04B 1/32	308922	2017-381	8/F16J 15/18
305953	2014-841	8/E04B 1/04			

MK1K

Zániky užitných vzorů uplynutím doby platnosti

(11)	(21)	(51)	(11)	(21)	(51)
24092	2012-26182	A61K 8/73	24526	2012-26180	G09F 7/14
24326	2012-26155	B28B 11/00	24937	2012-26170	E05F 15/02
24448	2012-26163	B32B 5/26	25458	2012-26152	G09B 9/00

MK4Q

Zániky práva ze zapsaných průmyslových vzorů uplynutím doby ochrany

(11)	(21)	Int.Cl/(51)	(11)	(21)	Int.Cl/(51)
28054	1997-30162	6/07-05	35377	2011-38860	9/11-02
28286	1997-30170	6/15-99	37109	2016-40803	10/21-01
33982	2006-36921	8/19-08			

MC3K

Výmazy užitných vzorů

(11) 32335	(54) Fotovoltaická střešní krytina
(21) 2018-35336	11.09.2018
(22) 11.09.2018	

Zápisy licenčních smluv do patentového rejstříku pro nabyvatele

(11) 308289	Druh licence: nevýlučná
(73) Vysoká škola báňská-Technická univerzita Ostrava, Ostrava, Poruba, CZ	Datum uzavření smlouvy: 19.05.2022
Nabyvatel: SOLVITEC-PRO s.r.o., Za Mlýnem 602/2, Přerov, Přerov I-Město, 75002, CZ	Datum zápisu smlouvy: 03.06.2022

Zápisy licenčních smluv do rejstříku užitečných vzorů pro nabyvatele

- | | | |
|--|--|------------------------------------|
| (11) 34076 | | Druh licence: nevýlučná |
| (73) Vysoká škola báňská-Technická univerzita Ostrava, Ostrava, Poruba, CZ | | Datum uzavření smlouvy: 19.05.2022 |
| Nabyvatel: SOLVITEC-PRO s.r.o., Za Mlýnem 602/2, Přerov, Přerov I-Město, 75002, CZ | | Datum zápisu smlouvy: 03.06.2022 |

ND1K

První prodloužení doby platnosti užitečných vzorů

- | | | | |
|---|-----------|---|-----------|
| (51) B61D 3/20 | (2006.01) | (51) E04F 13/078 | (2006.01) |
| B61D 13/00 | (2006.01) | E04B 9/22 | (2006.01) |
| B61D 47/00 | (2006.01) | (11) 32233 | |
| B61D 45/00 | (2006.01) | (21) 2018-35213 | |
| B61C 3/00 | (2006.01) | (22) 27.07.2018 | |
| (11) 32019 | | (73) České vysoké učení technické v Praze, Univerzitní centrum energeticky | |
| (21) 2018-35087 | | efektivních budov ČVUT v Praze, Buštěhrad, CZ | |
| (22) 21.06.2018 | | (54) Textilní stropní podhled pro rychlou montáž | |
| (73) České vysoké učení technické v Praze, Praha 6, Dejvice, CZ | | | |
| (54) Vůz pro přepravu velkoobjemových kontejnerů | | (51) C04B 18/08 | (2006.01) |
| | | C04B 24/30 | (2006.01) |
| (51) B65G 65/00 | (2006.01) | (11) 32280 | |
| B65G 65/30 | (2006.01) | (21) 2018-35277 | |
| B65G 3/04 | (2006.01) | (22) 21.08.2018 | |
| (11) 32072 | | (73) Vysoká škola chemicko-technologická v Praze, Praha 6, Dejvice, CZ | |
| (21) 2018-35094 | | České vysoké učení technické v Praze, Praha 6, Dejvice, CZ | |
| (22) 22.06.2018 | | ČEZ Energetické produkty, s.r.o., Hostivice, CZ | |
| (73) České vysoké učení technické v Praze, Praha 6, Dejvice, CZ | | (54) Hydraulické pojivo na bázi popela a betonový silniční panel jej obsahující | |
| (54) Linka na plnění kontejnerů, zejména s komunálním odpadem | | | |
| (51) B23C 5/10 | (2006.01) | (51) B25J 9/08 | (2006.01) |
| B23C 5/18 | (2006.01) | B25J 5/00 | (2006.01) |
| B23K 1/00 | (2006.01) | (11) 32622 | |
| C01B 32/26 | (2017.01) | (21) 2018-35001 | |
| C01B 32/28 | (2017.01) | (22) 25.05.2018 | |
| C30B 29/04 | (2006.01) | (73) MORAVSKÝ VÝZKUM, s.r.o., Ostrava, Moravská Ostrava, CZ | |
| C30B 29/36 | (2006.01) | Haladová Anna, Havířov-Město, CZ | |
| (11) 32187 | | (54) Obkročný robotický mobilní prostředek pro transport a manipulaci | |
| (21) 2018-35227 | | | |
| (22) 02.08.2018 | | (51) C12Q 1/25 | (2006.01) |
| (73) České vysoké učení technické v Praze, Praha 6, Dejvice, CZ | | (11) 32977 | |
| SANBORN a.s., Velké Meziříčí, CZ | | (21) 2019-36187 | |
| ROTANA a.s., Velké Meziříčí, CZ | | (22) 10.05.2019 | |
| (54) Diamantový rotační obráběcí nástroj pro třískové obrábění | | (73) Ústav organické chemie a biochemie AV ČR, v. v. i., Praha 6, Dejvice, CZ | |
| | | Biologické centrum AV ČR, v.v.i., České Budějovice, CZ | |
| | | (54) Sada pro testování inhibitorů RNA-dependentní RNA polymerázy z viru | |
| | | klíšťové encefalitidy | |

ND1K

Druhé prodloužení doby platnosti užitečných vzorů

- | | | | |
|---|-----------|---|-----------|
| (51) G01N 27/12 | (2006.01) | (51) C05G 3/00 | (2006.01) |
| (11) 27977 | | C05G 5/23 | (2020.01) |
| (21) 2015-30625 | | (11) 28408 | |
| (22) 23.01.2015 | | (21) 2015-31114 | |
| (73) České vysoké učení technické v Praze Univerzitní centrum energeticky | | (22) 25.05.2015 | |
| efektivních budov, Buštěhrad, CZ | | (73) AGRO CS, a.s., Česká Skalice, CZ | |
| (54) Kombinovaný senzor pro měření vlhkosti ve stavebních strukturách | | (54) Kapalný prostředek zvyšující atraktivitu rostlin | |
| | | | |
| (51) G01N 27/12 | (2006.01) | (51) A61K 33/38 | (2006.01) |
| (11) 27978 | | A61K 33/24 | (2006.01) |
| (21) 2015-30626 | | A61K 33/30 | (2006.01) |
| (22) 23.01.2015 | | A61K 33/34 | (2006.01) |
| (73) České vysoké učení technické v Praze Univerzitní centrum energeticky | | A61P 31/04 | (2006.01) |
| efektivních budov, Buštěhrad, CZ | | A61K 33/44 | (2006.01) |
| (54) Systém pro komplexní vyhodnocení vlhkosti v dřevostavbách | | A61F 13/15 | (2006.01) |
| | | A61K 33/32 | (2006.01) |
| | | (11) 28443 | |
| | | (21) 2015-31170 | |
| | | (22) 04.06.2015 | |
| | | (73) Mendelova univerzita v Brně, Brno, CZ | |
| | | (54) Antibakteriální přípravek na bázi oxidu grafenu a redukováného oxidu | |
| | | grafenu s obsahem nanočástic kovů a polokovů | |

(51) F16F 7/00	(2006.01)	(51) G01L 9/12	(2006.01)
E01F 15/14	(2006.01)	(11) 28681	
E01F 15/00	(2006.01)	(21) 2015-31214	
(11) 28616		(22) 17.06.2015	
(21) 2015-31282		(73) BD SENSORS s.r.o., Buchlovice, CZ	
(22) 01.07.2015		(54) Tlakový kapacitní keramický senzor	
(73) České vysoké učení technické v Praze, Praha 6, Dejvice, CZ			
(54) Vnitřní struktura deformačního bloku, deformační blok a deformační soustava		(51) C12M 1/22	(2006.01)
		(11) 28806	
(51) C12Q 1/68	(2006.01)	(21) 2015-31565	
C12N 15/11	(2006.01)	(22) 25.09.2015	
C12Q 1/6895	(2018.01)	(73) Univerzita Palackého v Olomouci, Olomouc, CZ	
(11) 28637		(54) Kultivační miska	
(21) 2015-31275			
(22) 29.06.2015		(51) B60S 13/00	(2006.01)
(73) Česká zemědělská univerzita v Praze, Praha 6- Suchbát, CZ		B60S 9/00	(2006.01)
Výzkumný ústav rostlinné výroby, v.v.i. Praha Ruzyně, Praha 6-Ruzyně, CZ		(11) 28980	
(54) Souprava pro PCR detekci hádátka řepného v rostlině a v půdě		(21) 2015-31632	
		(22) 12.10.2015	
		(73) SUCHÁNEK INVEST s.r.o., Brno, Veverí, CZ	
		(54) Zařízení pro manipulaci s nemotorovými vozidly	

ND4Q

První obnovy doby ochrany průmyslových vzorů

(51) 09-03	(51) 25-03
(11) 37284	(11) 37572
(21) 2017-40992	(21) 2017-40961
(22) 24.07.2017	(22) 07.06.2017
(54) Odnoska na nápoje	(54) Víceúčelové přístřešky, přístřešky pro kontejnery a přístřešky pro kola a motocykly
(51) 32-00	
(11) 37294	
(21) 2017-40957	
(22) 01.06.2017	
(54) DEKOR VLČÍ HLAVA	

PD4A

Převod práv a ostatní změny majitelů patentů

(11) 303990	(11) 308984
(21) 2012-377	(21) 2020-453
(73) Stráský, Hustý a partneři s.r.o., Brno, Horní Heršpice, CZ	(73) MIRAI INTEX SAGL, 6830 Chiasso, CH
(11) 307307	(11) 308997
(21) 2017-282	(21) 2020-547
(73) Siemens, s.r.o., Praha 5, Stodůlky, CZ	(73) MIRAI INTEX SAGL, 6830 Chiasso, CH
(11) 308973	
(21) 2020-548	
(73) MIRAI INTEX SAGL, 6830 Chiasso, CH	

PD1K

Převod práv a ostatní změny majitelů užitečných vzorů

(11) 26505	(11) 29750
(21) 2013-28548	(21) 2015-31604
(73) PV Design and Build s.r.o., Praha 9, Libeň, CZ	(73) USSPA, s.r.o., Dolní Dobrouč, CZ
(11) 26552	(11) 29751
(21) 2013-28895	(21) 2015-31612
(73) Vondráček Jiří Mgr., Ohrobec, CZ	(73) USSPA, s.r.o., Dolní Dobrouč, CZ
(11) 29749	(11) 30647
(21) 2015-31603	(21) 2017-33482
(73) USSPA, s.r.o., Dolní Dobrouč, CZ	(73) PV Design and Build s.r.o., Praha 9, Libeň, CZ

(11) 30751
(21) 2017-33545
(73) Křivinka Zdeněk Ing., Polička, Horní Předměstí, CZ

(11) 31276
(21) 2017-34268
(73) AŽD Praha s.r.o., Praha 10, Záběhlice, CZ

PD4Q

Převod práv a ostatní změny vlastníků průmyslových vzorů

(11) 35806
(21) 2012-39319
(73) ELMARCO s.r.o., Liberec, Liberec XI-Růžodol I, CZ

(11) 36959
(21) 2016-40807
(73) Technická univerzita v Liberci, Liberec, Liberec I-Staré Město, CZ

QA9A

Nabídka licence

(73) Západočeská univerzita v Plzni, Plzeň, Jižní Předměstí, CZ
(11) 309280
(54) Soustružnický nástroj

(73) Doleček Michal, Krnov, Pod Cvilínem, CZ
(11) 309283
(54) Průtokový indukční ohřívač tekutiny

Zamítnuté a částečně zamítnuté přihlášky ochranných známek před zveřejněním

Kapitola obsahuje údaje o rozhodnutích o přihláškách ochranných známek, u kterých byly na základě provedeného věcného průzkumu shledány Úřadem důvody pro zamítnutí přihlášky ochranné známky podle ustanovení § 4 nebo 6 zákona č. 441/2003 Sb. Na základě toho Úřad vydal rozhodnutí o zamítnutí přihlášky podle ustanovení § 22 zákona č. 441/2003 Sb., a to pro celý seznam výrobků a služeb nebo pro jeho část. Údaje o výsledku rozhodnutí (zamítnutí přihlášky, částečné zamítnutí přihlášky) jsou uvedeny jako datum právní moci rozhodnutí/výsledek rozhodnutí.

(210) **O-560852**

(540)

ArtCentrum

(592) Slovní

28.05.2022/NABYTÍ P.M. - ZAMÍTNUTÍ PŘIHLÁŠKY

(210) **O-571368**

(540)

PRAGUE PRIME SITE

(592) Slovní

28.05.2022/NABYTÍ P.M. - ZAMÍTNUTÍ PŘIHLÁŠKY

(210) **O-563500**

(540)

Kopečková - rodinná zmrzlinárna

(592) Slovní

28.05.2022/NABYTÍ P.M. - ČÁSTEČNÉ ZAMÍTNUTÍ PŘIHLÁŠKY

(210) **O-571369**

(540)

CZECH PRIME PROPERTY

(592) Slovní

28.05.2022/NABYTÍ P.M. - ZAMÍTNUTÍ PŘIHLÁŠKY

(210) **O-564233**

(540)

CZECH SKATEBOARDING LEAGUE

(592) Slovní

24.05.2022/NABYTÍ P.M. - ZAMÍTNUTÍ PŘIHLÁŠKY

(210) **O-571708**

(540)

SuperVazby

(592) Slovní

24.05.2022/NABYTÍ P.M. - ZAMÍTNUTÍ PŘIHLÁŠKY

(210) **O-568800**

(540)

MoistureGuard

(592) Slovní

06.06.2022/NABYTÍ P.M. - ČÁSTEČNÉ ZAMÍTNUTÍ PŘIHLÁŠKY

(210) **O-572175**

(540)

SÍDLO, s.r.o.

(592) Slovní

28.05.2022/NABYTÍ P.M. - ZAMÍTNUTÍ PŘIHLÁŠKY

(210) **O-569346**

(540)

Každý měsíc plný zážitků. Celý život v pohodě.

(592) Slovní

31.05.2022/NABYTÍ P.M. - ZAMÍTNUTÍ PŘIHLÁŠKY

(210) **O-572178**

(540)

virtuální sídlo

(592) Slovní

28.05.2022/NABYTÍ P.M. - ZAMÍTNUTÍ PŘIHLÁŠKY

(210) **O-569788**

(540)

Interview speciál

(592) Slovní

09.05.2022/NABYTÍ P.M. - ZAMÍTNUTÍ PŘIHLÁŠKY

(210) **O-572179**

(540)

sídlo firmy Praha

(592) Slovní

28.05.2022/NABYTÍ P.M. - ZAMÍTNUTÍ PŘIHLÁŠKY

(210) **O-571168**

(540)

PROJEKTUJ-TEPELNÁ-ČERPADLA

(592) Slovní

02.06.2022/NABYTÍ P.M. - ZAMÍTNUTÍ PŘIHLÁŠKY

(210) **O-572181**

(540)

virtuální kancelář Praha

(592) Slovní

28.05.2022/NABYTÍ P.M. - ZAMÍTNUTÍ PŘIHLÁŠKY

(210) **O-571366**

(540)

PRAGUE PRIME ESTATE

(592) Slovní

28.05.2022/NABYTÍ P.M. - ZAMÍTNUTÍ PŘIHLÁŠKY

(210) **O-573097**

(540)

MALOÚPSKÝ JARMARK

(592) Slovní

12.05.2022/NABYTÍ P.M. - ZAMÍTNUTÍ PŘIHLÁŠKY

(210) **O-571367**

(540)

CZECH PRIME SITE

(592) Slovní

28.05.2022/NABYTÍ P.M. - ZAMÍTNUTÍ PŘIHLÁŠKY

(210) **O-573226**
(540)



(593) Obrazová
31.05.2022/NABYTÍ P.M. - ZAMÍTNUTÍ PŘIHLÁŠKY

(210) **O-574307**
(540)

eVlastníci

(592) Slovní
28.05.2022/NABYTÍ P.M. - ZAMÍTNUTÍ PŘIHLÁŠKY

(210) **O-575264**
(540)



(554) Prostorová
31.05.2022/NABYTÍ P.M. - ZAMÍTNUTÍ PŘIHLÁŠKY

(210) **O-575286**
(540)

TOP

(592) Slovní
31.05.2022/NABYTÍ P.M. - ZAMÍTNUTÍ PŘIHLÁŠKY

Přehled zveřejněných přihlášek ochranných známek

Přihlášky ochranných známek, které byly na základě výsledků formálního a věcného průzkumu provedeného Úřadem shledány schopné zápisu do rejstříku ochranných známek, jsou obsaženy v této kapitole. Důležitou právní skutečností je, že zveřejněním přihlášky ochranné známky v této kapitole Věstníku (§ 23 zákona č. 441/2003 Sb.) začíná běžet zákonná tříměsíční lhůta pro podání námitek podle ustanovení § 25 zákona č. 441/2003 Sb.

Číselný přehled (210)											
O-569797	O-572384	O-574309	O-574405	O-576042	O-576739	O-576743	O-576781	O-577224	O-577602	O-577626	O-577830
O-577887	O-577913	O-577935	O-577936	O-577937	O-578181	O-578205	O-578207	O-578278	O-578316	O-578317	O-578338
O-578353	O-578468	O-578515	O-578593	O-578594	O-578609	O-578796	O-578833	O-578864	O-578867	O-578881	O-578932
O-579000	O-579001	O-579002	O-579011	O-579019	O-579021	O-579022	O-579023	O-579024	O-579027	O-579028	O-579029
O-579031	O-579032	O-579040	O-579058	O-579067	O-579089	O-579090	O-579091	O-579093	O-579094	O-579097	O-579102
O-579107	O-579135	O-579139	O-579140	O-579151	O-579153	O-579156	O-579157	O-579162	O-579163	O-579164	O-579165
O-579166	O-579167	O-579168	O-579184	O-579193	O-579194	O-579196	O-579197	O-579201	O-579202	O-579204	O-579213
O-579242	O-579244	O-579246	O-579252	O-579254	O-579261	O-579399	O-579409				

Zveřejněné přihlášky ochranných známek

(210) **O-569797**

(220) 15.02.2021

(320) 15.02.2021

(511) 9, 35, 38

(540)

Poslouchej sport

(592) Slovní

(510) (9) nahrané a nenahrané nosiče záznamů obrazu a zvuku; (35) propagační činnost, reklama, a to prostřednictvím rozhlasového vysílání; (38) provozování rozhlasového vysílání, šíření rozhlasových pořadů a dalšího multimediálního obsahu přes internet.

(730) **Český rozhlas**, Vinohradská 1409/12, Praha 2, Vinohrady, 12000, CZ

(210) **O-572384**

(220) 28.05.2021

(320) 28.05.2021

(511) 33

(540)

Rybízák

(592) Slovní

(510) (33) víno.

(730) **Rybízák s.r.o.**, Sládkova 372/8, Ostrava, Moravská Ostrava, 70200, CZ

(210) **O-574309**

(220) 28.08.2021

(320) 28.08.2021

(511) 35, 36, 39

(540)



(593) Obrazová

(510) (35) inzerce automobilů určených k prodeji prostřednictvím internetu, velkoobchodní prodej vozidel, registrace vozidel a převod vlastnického práva; (36) leasingové služby; (39) pronájem motorových vozidel, smluvní pronájem motorových vozidel, pronájem motorových silničních vozidel.

(591) Barevná

(730) **Jakub Wurm**, Zenklova 1/35, Praha 8, Libeň, 18000, CZ

(210) **O-574405**

(220) 02.09.2021

(320) 02.09.2021

(511) 5, 29, 32

(540)

BIONEK

(592) Slovní

(510) (5) dietetické potraviny a přípravky upravené pro léčebné či veterinární účely, potraviny pro kojení a batolata, vše vyráběné v souladu s předpisy o ekologickém zemědělství; (29) konzervované, mražené, sušené a vařené ovoce a zelenina, želé, džemy, kompoty, mléko a mléčné výrobky, vše vyráběné v souladu s předpisy o ekologickém zemědělství; (32) ovocné nápoje a ovocné šťávy, vše vyráběné v souladu s předpisy o ekologickém zemědělství.

(730) **Deva Nutrition a.s.**, Gen. Klapálka 519, Nové Město nad Metují, 54901, CZ

(210) **O-576042**

(220) 23.11.2021

(320) 23.11.2021

(511) 16, 21, 32

(540)

LUCKY BASTARD - PIVO JAKO ZÁŽITEK

(592) Slovní

(510) (16) psací potřeby a razítka, bloky s volnými listy, bločky účtenek, papírové cenové visačky, papírové cenovky, denní kalendáře, denní zápisníky, desky na dokumenty, diáře, dopisní papír, papírové dárkové krabice na pivo v lahvičkách a plechovkách, papírové dárkové krabice na sklenice, etikety z papíru nebo lepenky, hlavičkový dopisní papír, papírové kartičky na dárkové balení, knihy hostů, krabice na dokumenty (z papíru nebo lepenky), krabice na papírenské zboží (z papíru nebo lepenky), lepicí natištěné etikety z papíru, lepicí papírové etikety, lepicí podložky (papírenské výrobky), materiály na pečetění, nálepky (kancelářské potřeby), nástěnky (kancelářské potřeby), nástěnné kalendáře, návštěvní knihy, obaly (papírnícké výrobky), obálový papír, obálky (papírnícké výrobky), označovací papírové štítky, papírové označovače na dokumenty, oznámení (papírenské výrobky), pamětní pečetě, papír na etikety, papír na kopírování, papír na psaní, kancelářské potřeby (kromě nábytku), papírové ozdoby na večírky, papírové pečetě, papírové složky, papírové štítky, pečetní vosk, plastové obálky, podložky na psací stůl, podnosy na třídění a počítání peněz, pohlednice, pokladní pásky, pořadače (kancelářské potřeby), rámečky na fotografie (papírové pasparty), fotografie, rámečky na obrázky vyrobené z lepenky, samolepky, složky na dokumenty, zápisníky a bloky, papírové tácky pod pívni sklenice, plakáty, tiskoviny, katalogy, letáky, kartonové obaly, plastové obaly v rámci této třídy; (21) sklenice na pivo, džbánky na pivo, džbánky na pivo, žejdlíky na pivo, korbele, korbele (půllitry), lahvičky, půllitrové sklenice, stojany na lahve (kuchyňské potřeby), umělohmotné kelímky, tácky (kromě papírových a látkových), pívni tácky (jiné než papírové nebo textilní), lahve, otvíráky na lahve; (32) pivo, nealkoholické pivo, sladové pivo, ochucené pivo, pšeničné pivo, pivovarnické výrobky, černé pivo (pivo z praženého sladu), ječmenné víno (pivo), pivo s příchutí kávy, stout (silné černé pivo), porter (silné černé pivo), světlé pivo (svrchně kvašené), piva z rukodělných pivovarů, pivo s nízkým obsahem alkoholu, root beer (nealkoholické pivo s rostlinnými výtažky), nealkoholické nápoje, nealkoholické přípravky k výrobě nápojů, piva typu IPA ("india pale ale"), imitace piva, koktejly na bázi piva, ležáky, nealkoholické nápoje s příchutí piva, nápoje na bázi piva, piva obohacená minerály, pívni mladina, sladina, chmelové výtažky pro použití při přípravě nápojů, chmelové výtažky pro výrobu piva, sladové sirupy do nápojů.

(730) **Czech Craft Beers, a.s.**, Kytnerova 403/5, Brno, Medlánky, 62100, CZ

(740) **Mgr. Lukáš Dlabáček**, patentový zástupce, Bolzanova 461/5, Brno, Černovice, 61800

(210) **O-576739**

(220) 30.12.2021

(320) 30.12.2021

(511) 29, 30, 35, 41, 43

(540)

Čápy s mákem

(592) Slovní

(510) (29) zpracované ořechy a zpracovaná semena spadající do této třídy, mražené, konzervované, upravené nebo jinak zpracované ovoce, zahradní a lesní plody nebo semena a zelenina, jedlé oleje a tuky, ryby, drůbež, zvěřina, maso a masné výrobky, máslo, vejce, mléko, mléčné výrobky; (30) čokoláda, čokoládové nápoje, cukr, karamel, čaj, káva a kávové náhražky, zmrzlina, zmrzlinové poháry, zmražené mléčné cukrárenské výrobky; (35) reklama, marketing, merchandising, franchising, propagační činnost, mediální reklama a inzerce, výstavy komerční, reklamní nebo propagační, distribuce a šíření reklamních a propagačních materiálů, pomoc při řízení obchodní činnosti, poskytování obchodních informací prostřednictvím webových stránek, reklama on-line v počítačové síti; (41) organizování, pořádání a vedení soutěží pro vzdělávací a zábavné účely, poradenství v oblasti gastronomických soutěží, organizování výstav ke kulturním a vzdělávacím účelům, organizování konferencí; (43) modelování a zdobení jídel, poskytování jídel a nápojů na firemních akcích, informace o dočasném ubytování, poradenské a rezervací služby o dočasném ubytování, poskytování dočasného ubytování (služby).

(730) **Zámek Loučeň a.s.**, Václavské náměstí 808/66, Praha 1, Nové Město, 11000, CZ

(740) MIRA Patentová a známková kancelář, Blanka Fišerová, V kapslovně 2770/11, Praha 3, Žižkov, 13000

(210) **O-576743**

(220) 30.12.2021

(320) 30.12.2021

(511) 16, 35, 39, 43

(540)



(593) Obrazová

(510) (16) papírové etikety, fólie k balení potravin, plakáty, fotografie, pohlednice, kalendáře, samolepky, obtisky, papírové vlajky a praporky, informační a reklamní produkty v papírové formě, ozdobné předměty z papíru, znaky grafické pro kopírování, kartónové krabice, tiskoviny, tištěné letáky, pozvánky, vstupenky a programy, manuály, periodické i neperiodické publikace, učební pomůcky, papíry k balení zboží, sáčky jako obaly, balící a obalové materiály pro skladování z papíru, lepenky a/nebo z plastů; (35) velkoobchodní služby, maloobchodní služby, nákup, prodej, on-line nákup a on-line prodej, to vše v oblasti potravin a smíšeného zboží, alkoholických a nealkoholických nápojů, tiskovin, papírových výrobků, papírnického zboží, kosmetických přípravků, parfumerie, přípravků pro osobní hygienu, čisticích prostředků a vonných přípravků, dezinfekčních a antiseptických přípravků, tabáku, tabákových výrobků, kuřáckých potřeb, zápalek, hraček, elektroniky, potřeb pro domácnost, reklama, reklama online, propagační činnost, propagační činnost on-line, šíření reklamy a propagačních materiálů, přímá propagace poštou, průzkumy trhu, marketing, obchodní management a podnikové poradenství, obchodní poradenské služby, poradenství v obchodní činnosti, obchodní informace a rady pro spotřebitele, obchodní zprostředkovatelské služby, zajišťování obchodních transakcí a obchodních kontaktů, obchodní nebo podnikatelský průzkum, organizování komerčních nebo reklamních výstav, prezentace výrobků v komunikačních médiích pro účely maloobchodu, pronájem prodejních automatů, průzkum veřejného mínění a průzkum trhu, prezentace zboží a služeb, služby předvádění výrobků a vystavování zboží, rozšiřování reklamních materiálů zákazníkům; (39) automobilová doprava, balení zboží, služby dopravce, doručování zboží, dovoz zboží, informace o dopravě a skladování, pronájem nákladních automobilů a kamionů, pronájem parkovacích ploch, pronájem skladovacích kontejnerů, skladování, spedice, dárkové balení; (43) kiosky s občerstvením, bufetové služby, bufety, restaurace, restaurace rychlého občerstvení, bary, denní bary, jídelny, restaurace, kavárny, čajovny, cateringové služby, služby zajišťující stravování a nápoje, příprava jídel a nápojů pro spotřebu, rychlé občerstvení, dočasné ubytování, penzion, noclehárny turistické, stravovací a ubytovací služby, zprostředkování a rezervace přechodného ubytování a stravování.

(591) Barevná

(730) **RAPO BRNO, s.r.o.**, Mrštíkova 356, Tišnov, 66603, CZ

(740) Kořistka Martin, CZ patentový zástupce, ETMA & EDA, Martin Kořistka, Karpatská 241/3, Brno, Starý Lískovec, 62500

(210) **O-576781**

(220) 03.01.2022

(320) 03.01.2022

(511) 17, 37

(540)

PURnext

(592) Slovní

(510) (17) izolace (materiály); (37) izolace střeš, izolace staveb, izolace budov, tepelné izolace budov.

(730) **Suchý Jan**, Bendova 1103/14, Plzeň, Jižní Předměstí, 30100, CZ

(210) **O-577224**

(220) 27.01.2022

(320) 27.01.2022

(511) 9, 16, 35, 41, 43

(540)



(593) Obrazová

(510) (9) nahraný obsah (počítačové programy, data a informace), databáze, interaktivní databáze, elektronické databáze, datové soubory, nahrané nebo s možností stažení, informační technologie a audiovizuální, multimediální a fotografické přístroje, komunikační zařízení, paměťová zařízení a média, zařízení a příslušenství na zpracování dat (elektrická a mechanická), audiovizuální a fotografické přístroje; (16) nosiče a dekorační materiály a materiály pro umělce, tiskárenské výrobky, papírnické zboží a vzdělávací potřeby, papír a lepenka, tištěné knihy, časopisy, noviny a jiná papírová média, jednorázové papírové výrobky, a to papírové kapesníčky, letáky, manuály, papírové nebo plastové sáčky a tašky na balení (obálky, pytlíky); (35) reklamní, marketingové a propagační služby, pomoc v obchodní a podnikatelské činnosti, management a administrativní služby, obchodní služby a informace pro spotřebitele, služby předvádění výrobků a vystavování zboží, obchodní informační služby týkající se vína, obchodní konzultační a poradenské služby, konzultace v oblasti reklamy a marketingu, služby vztahů s veřejností (public relations), maloobchod a velkoobchod – prodej vína, výrobků z vína a reklamních předmětů spojených s vinařskou tematikou; (41) služby v oblasti vzdělávání, zábavy a sportu, výchova, vzdělávání, zábava a sportovní činnost, organizace kvízů, her a soutěží, módní přehlídky pro zábavní účely (organizace), kulturní, vzdělávací nebo zábavní služby poskytované uměleckými galeriemi, organizování konferencí, výstav a soutěží, ochutnávky vín (zábavní služby), zábava týkající se ochutnávek vín, příprava a organizace akcí s ochutnávkou vína pro zábavní účely, služby v oblasti živých vystoupení, zveřejňování, oznamování a psaní textů; (43) poskytování jídla a nápojů, služby ochutnávky vín (zajištění nápojů), služby vináren, dočasné ubytování, informace o dočasném ubytování, poradenské a rezervační služby, informační, poradenské a rezervační služby v oblasti poskytování jídla a pití

(591) Barevná

(730) **Vognar Miloš Ing.**, Běnská 165/111, Hradec Králové, 50008, CZ

(210) **O-577602**

(220) 16.02.2022

(320) 16.02.2022

(511) 6, 7, 9, 12, 19, 37, 40

(540)



(593) Obrazová

(510) (6) kovové materiály pro stavebnictví, kovové potřeby zámečnické a klempířské, včetně šroubů, matic, nýtů, čepů, podložek pro rozdělení zátěže, jakož i podkladových kotoučů a desek, upevňovací prvky a zařízení pro průmysl a stavebnictví, jakož i jejich části a součásti, zařazené do této třídy, z kovu; (7) měchy [části strojů]; (9) plottery; (12) harmonikové měchy

pro kloubové autobusy, tramvaje, autobusy, trolejbusy, osobní vlaky, nákladní vlaky, konstrukční části pro vlaky, části a příslušenství dopravních prostředků, konstrukční části na autobusy; (19) nekovové podlahové desky, plastové podlahové desky, dřevěné podlahové desky; (37) zámečnictví (opravy); (40) rytí, gravírování, laserové gravírování.

- (591) Barevná
(730) **BAVO Poříčí s.r.o.**, č. p. 34, Poříčí u Litomyšle, 57001, CZ
(740) Macek and Partners, Mgr. Jiří Macek, Sázavská 751/16, Praha 2, Vinohrady, 12000

(210) **O-577626**

- (220) 16.02.2022
(320) 16.02.2022
(511) 29, 30

(540)

PoFi

- (592) Slovní
(510) (29) bramborové smaženky, zpracované ovoce, houby a zelenina, zpracované ořechy a luštěniny, hotová jídla obsahující převážně maso, instantní potraviny (dušená jídla, polévky), pikantní svačinky na bázi brambor a masa, bramborové tyčinky, bramboráky, bramborové prsty; (30) bramborové placky, lomper (bramborové placky).
(730) **Ryšavý Ladislav Ing.**, Skuteckého 1380/14, Praha 6, Řepy, 16300, CZ

(210) **O-577830**

- (220) 29.01.2018
(320) 29.01.2018
(511) 9, 12

(540)

ACPS

- (592) Slovní
(510) (9) ovládací mechanismy pro části vozidel, komponenty vozidel, přídavná zařízení vozidel, příslušenství vozidel a závěsná zařízení vozidel, přístroje pro detekci provozních a zátěžových podmínek součástí vozidel, komponentů vozidel, nástavbových dílů vozidel, příslušenství vozidel a závěsných zařízení vozidel, čidla pro zjišťování provozního a zátěžového stavu u částí vozidel, komponentů vozidel, přídavných zařízení vozidel, příslušenství vozidel a závěsných zařízení vozidel, vše v rámci třídy 9; (12) části vozidel, zejména části karosérií a rámu, doplňkové pružiny a jejich části, příslušenství vozidel a přídavných zařízení vozidel, jakož i jejich komponenty, tažná zařízení vozidel, stabilizační přístroje pro teleskopické tlumiče a/nebo tlumiče proti vychýlení u přívěsů vozidel, stabilizační přístroje pro vyrovnání úrovně, stabilizátory zajišťující rovnováhu, pojistky proti odtržení přívěsů vozidel, vlečná lana a tyče, přepravní systémy pro střechy, zadní a vnitřní prostory a jejich části, ochranná a centrovací zařízení, zejména přední ochrana, ochrana stran, externí držáky kol, zařízení proti větru, větrné clony, stabilizátory vozidel, elektrické zařízení pro příslušenství vozidel a přídavných zařízení vozidel, vše spadající do třídy 12.
(730) **ACPS Automotive GmbH**, Bertha-Benz-Strasse 2, Ingersheim, 74379, DE
(740) Čermák a spol., JUDr. Karel Čermák Ph.D., LL.M., Elišky Peškové 735/15, Praha 5, Smíchov, 15000

(210) **O-577887**

- (220) 01.03.2022
(320) 01.03.2022
(511) 3, 5, 35

(540)

KARDILUS

- (592) Slovní
(510) (3) antiperspiranty a deodoranty, balzámy, jiné než pro léčebné účely, bělicí přípravky k použití v domácnosti, bělicí přípravky (odbarvovače) pro kosmetické účely, čisticí prostředky, čisticí prostředky pro domácnost, čisticí prostředky pro vozidla, depilační přípravky, depilační prostředky, hygienické přípravky jako toaletní potřeby, hydratační přípravky, funkční kosmetika, fytkosmetické přípravky, kosmetické přípravky pro péči o zvířata, koupelové přípravky (neléčivé), lešticí přípravky, mýdla a gely, líčidla, parfumerie a vonné přípravky, prací prostředky, přípravky do koupele, přípravky na čištění a leštění kůže a obuvi, přípravky na odstraňování ochlupení a holicí přípravky, přípravky pro ústní hygienu, přípravky pro péči o vlasy, přípravky pro osobní hygienu a kosmetické přípravky, vonné oleje a aromatické výtažky; (5) adstringenty pro lékařské

účely, algicidy, antibakteriální gely, antibakteriální, dezinfekční přípravky, antivirové přípravky, antitoxiny, antiseptika, antiseptické přípravky pro péči o tělo, antiparazitika, antioxidanty pro dietetické účely, antioxidační doplňky, antimikrobiální přípravky pro dermatologické použití, antibiotika, antibiotické doplňky stravy pro zvířata, baktericidní látky, biocidy, dezinfekční prostředky k veterinárnímu použití, dezinfekční a antiseptické přípravky, deodoranty do automobilů, deodoranty, jiné než pro lidskou potřebu nebo potřebu zvířat, diagnostické přípravky a materiály, farmaceutické přípravky a přírodní léčiva, fungicidy, imunostimulanty, hygienické přípravky a výrobky obsažené v této třídě, herbicidy, germicidy, insekticidy, koupelové přípravky k ošetření zvířat, koupelové přípravky pro léčebné účely, léčebná a dezinfekční mýdla a čisticí přípravky, medikované krmivo pro zvířata, nutraceutika pro zvířata, nutraceutika pro lidi, nutraceutika jako dietní doplňky, nutraceutické přípravky pro terapeutické nebo lékařské účely, nápojové směsi jako dietní doplňky, nápojové směsi v prášku jako doplňky výživy, nápoje upravené pro lékařské účely, nápoje pro kojení, multivitaminové přípravky, minerální vody pro léčebné účely, minerální přípravky a látky pro lékařské použití, minerální potravinové doplňky, minerální doplňky stravy, minerální doplňky krmiva hospodářských zvířat, minerální dietní doplňky pro lidi, mikrobicidy, obvazy, obvazový materiál a aplikátory léčebných přípravků, potravní doplňky pro zvířata, potravní doplňky a dietetické přípravky, potraviny pro batolata, pevný kyslík k lékařskému použití, pevné plyny k léčebným účelům, peroxid vodíku pro lékařské účely a léčebné účely, přípravky na dezodoraci a čištění vzduchu, přípravky proti rostlinným a živočišným škůdcům, veterinární léčiva, vitaminové a minerální doplňky, vitaminové a minerální přípravky, zubní přípravky a výrobky a léčebné zubní pasty, doplňky výživy, kojenecká výživa, výživové doplňky, výživové doplňky do krmiva hospodářských zvířat, výživové doplňky pro veterinářské účely, výživové doplňky ve formě nápojů, výživové nápojové směsi pro použití jako náhražky jídla, nutriční přípravky, dietetické doplňky pro sportovce, dietetické látky pro léčebné účely, dietetické nápoje pro léčebné účely, dietetické potraviny pro léčebné účely, kyslík pro léčebné účely, kyslíkové koupele; (35) maloobchod, velkoobchod a internetový obchod s výrobky uvedenými ve třídách 3 a 5 výše v tomto seznamu, organizace a management obchodních motivačních a věrnostních programů, organizace, obsluha a sledování věrnostních programů pro zákazníky, organizace zákaznických věrnostních programů pro komerční, propagační nebo reklamní účely, věrnostní, pobídkové a bonusové programy, věrnostní zákaznické služby ke komerčním, propagačním a/nebo reklamním účelům, správa zákaznických věrnostních, motivačních nebo propagačních programů, řízení věrnostních programů zahrnující slevy nebo pobídky, podpora prodeje prostřednictvím zákaznických věrnostních programů, organizace, provozování a kontrola prodeje a propagačních motivačních programů, vedení motivačních programů pro zaměstnance, analýza reakcí zákazníků, event marketing (získávání zákazníků pořádáním akcí), obchodní informace a poradenství pro zákazníky (zákaznická poradna), poskytování informací zákazníkům o výrobku, poskytování zákaznických informací o produktech prostřednictvím internetu, služby zákaznického klubu pro komerční, propagační a/nebo reklamní účely, merchandising, franchising, obchodní poradenské služby ohledně zakládání franšiz, obchodní konzultační a poradenské služby, obchodní informace a poradenství pro spotřebitele při výběru výrobků a služeb, obchodní analýzy, informační služby a průzkumy trhu, plánování marketingových strategií, plánování a vedení obchodních trhů, výstav a prezentací k ekonomickým a reklamním účelům, organizace a řízení prezentací výrobků, pomoc v obchodní a podnikatelské činnosti, management a administrativní služby, poradenské služby vztahující se k propagaci prodeje, prezentace výrobků v komunikačních médiích pro účely maloobchodu, reklamní, marketingové a propagační služby, rozšiřování reklamních marketingových a propagačních materiálů, služby předvádění výrobků a vystavování zboží, služby obchodních výstav a veletrhů, služby vztahů s veřejností (public relations), správa věrnostních programů na základě nákupních kuponů, zpracování, systematizace a správa dat, administrativní zpracování nákupních objednávek v rámci služeb poskytovaných zásilkovými společnostmi, pořádání předváděcích akcí pro obchodní účely, marketing, cílený marketing, internetový marketing, propagace a prezentace eventů prostřednictvím webových stránek eventů, propagace na sociálních sítích, automatizované propagace v síti internet a sociálních sítích, on-line služby pro marketing obchodních sítí a franšiz zajišťující dodržování korporátní identity, pravidel franšizy, optimalizaci marketingu sítě, zjednodušení práce uživatelům pomocí aplikační podpory pro interní procesy a efektivitu na základě reportingu, správy dat pro obchodní sítě, on-line platforma pro propojování obchodních kontaktů – networking, zprostředkování obchodních kontaktů a provádění obchodních operací.

- (730) **Primulus Group, s.r.o.**, Novoveská 2057/5d, Ostrava, Mariánské Hory, 70900, CZ
(740) Chytilová & spol., patentová kancelář, s.r.o., Nad spádem 641/20, Praha 4, Podolí, 14700

- (210) **O-577913**
(220) 02.03.2022
(320) 02.03.2022
(511) 18, 35
(540)



kabelka.cz

- (593) Obrazová
(510) (18) syntetická kůže, zavazadla, cestovní tašky, peněženky a ostatní tašky, kůže a imitace kůže, surové kůže a usně; (35) obchodní poradenské služby a informace pro spotřebitele.
(591) Barevná
(730) **FAMITO, spol. s r.o.**, Kladská 1093/8a, Hradec Králové, Slezské Předměstí, 50003, CZ

- (210) **O-577935**
(220) 02.03.2022
(320) 02.03.2022
(511) 2, 17, 19
(540)

COLORNAL

- (592) Slovní
(510) (2) barvy, laky, vodou ředitelné silnovrstvé lazurovací laky, emaily, fermeže, nátěrové laky, ředidla do nátěrových látek, barev a laků, zlatolaky, tmely a pojiva zařazené do třídy 2, barviva, mořidla, ochranné prostředky proti rzi kovů a hnilobě dřeva zařazené do třídy 2, práškové nátěrové látky, práškové barvy, impregnační prostředky na dřevo a na beton zařazené do třídy 2, mořidla na dřevo, elektroforézní nátěrové látky, aditiva pro nátěrové hmoty, interiérové barvy; (17) izolační nátěrové a nástřikové hmoty, izolační nátěrové a nástřikové hmoty na bázi organických pojiv a organických plnidel; (19) nátěrové hmoty fasádní, nátěrové hmoty pro stavební účely, omítkoviny, lité podlahy, asfaltové nátěry, stavební nástřikové hmoty na bázi organických pojiv a organických plnidel, lepicí a šterkové hmoty pro stavební účely.
(730) **COLORLAK, a.s.**, Tovární 1076, Staré Město, 68603, CZ
(740) Ing. Zdeněk Kučera, Dlouhá 207, Slušovice, 76315

- (210) **O-577936**
(220) 02.03.2022
(320) 02.03.2022
(511) 2, 17, 19
(540)

TERASOIL

- (592) Slovní
(510) (2) barvy, laky, vodou ředitelné silnovrstvé lazurovací laky, emaily, fermeže, nátěrové laky, ředidla do nátěrových látek, barev a laků, zlatolaky, tmely a pojiva zařazené do třídy 2, barviva, mořidla, ochranné prostředky

proti rzi kovů a hnilobě dřeva zařazené do třídy 2, práškové nátěrové látky, práškové barvy, impregnační prostředky na dřevo a na beton zařazené do třídy 2, mořidla na dřevo, elektroforézní nátěrové látky, aditiva pro nátěrové hmoty, interiérové barvy; (17) izolační nátěrové a nástřikové hmoty, izolační nátěrové a nástřikové hmoty na bázi organických pojiv a organických plnidel; (19) nátěrové hmoty fasádní, nátěrové hmoty pro stavební účely, omítkoviny, lité podlahy, asfaltové nátěry, stavební nástřikové hmoty na bázi organických pojiv a organických plnidel, lepicí a šterkové hmoty pro stavební účely.

- (730) **COLORLAK, a.s.**, Tovární 1076, Staré Město, 68603, CZ
(740) Ing. Zdeněk Kučera, Dlouhá 207, Slušovice, 76315

- (210) **O-577937**
(220) 02.03.2022
(320) 02.03.2022
(511) 2, 17, 19
(540)

ZINOREX

- (592) Slovní
(510) (2) barvy, laky, vodou ředitelné silnovrstvé lazurovací laky, emaily, fermeže, nátěrové laky, ředidla do nátěrových látek, barev a laků, zlatolaky, tmely a pojiva zařazené do třídy 2, barviva, mořidla, ochranné prostředky proti rzi kovů a hnilobě dřeva zařazené do třídy 2, práškové nátěrové látky, práškové barvy, impregnační prostředky na dřevo a na beton zařazené do třídy 2, mořidla na dřevo, elektroforézní nátěrové látky, aditiva pro nátěrové hmoty, interiérové barvy; (17) izolační nátěrové a nástřikové hmoty, izolační nátěrové a nástřikové hmoty na bázi organických pojiv a organických plnidel; (19) fasádní nátěrové hmoty, nátěrové hmoty pro stavební účely, omítkoviny, lité podlahy, asfaltové nátěry, stavební nástřikové hmoty na bázi organických pojiv a organických plnidel, lepicí a šterkové hmoty pro stavební účely.
(730) **COLORLAK, a.s.**, Tovární 1076, Staré Město, 68603, CZ
(740) Ing. Zdeněk Kučera, Dlouhá 207, Slušovice, 76315

- (210) **O-578181**
(220) 17.03.2022
(320) 17.03.2022
(511) 30
(540)



- (593) Obrazová
(510) (30) pekárenské výrobky, cukrovinky, čokoláda a zákusky, chléb, chlebové pečivo plněné ovocem, polotovary a jednohubky, čerstvé plněné pečivo, pečivo plněné ovocem, plněné pečivo, dorty, čokoládové dorty, zmrzlinové dorty, jahodové dorty, pudinkové dorty, veganské dorty, dorty (cukrářské výrobky), moučníky, zákusky, sušenky, dorty (sladké nebo slané), cukrovinkové ozdoby na dorty, sladkosti (bombóny), sladké tyčinky a žvýkačky, sladké polevy a náplně, cukr, přírodní sladidla, sladké polevy a náplně, výrobky z včelích produktů, čokoládové ozdoby na dorty a koláče, cukrářské polevy (na dorty), těsta na dorty, směsi na dorty, těsta, těstíčka a jejich směsi, zpracované obilí, škrob a produkty z nich vyrobené, pečící přípravky a droždí, trubičky (sladké pečivo), pečivo (skořápky/mušle), pečivové směsi, makové pečivo, čokoládové pečivo, vídeňské pečivo,

trvanlivé pečivo, křehké pečivo, mandlové pečivo, slané pečivo, toasty [pečivo], dánské pečivo, makronky [pečivo], čajové zákusky, hotové zákusky [pečivo], zákusky petit-fours, zákusky japonského typu na páře (mushi-gashi), anglické muffiny, arašidové cukrovinky, bábovka Pandoro [sladké pečivo], bagel (chlebové pečivo), bagety, bezlepkové pekárenské výrobky, bochánky, bochánky z kynutého těsta s čokoládou, bombóny (neléčivé), bombóny (neléčivé) s alkoholem, bombóny s kakaem, bombóny vyrobené z cukru, borůvkové koláče, brišky, brišky plněné džemem, brownie (čokoládové pečivo), buchty s marmeládou, celozrný chléb, cereální koláče pro lidskou spotřebu, cereální tyčinky, čerstvý chléb, česnekový chléb, cibulové bochánky, čokoláda, čokoládová pěna, čokoládové cukrovinky s náplní, čokoládové cukrovinky obsahující pralinky, čokoládové dezerty, čokoládové cukrovinky s příchutí pralinek, čokoládové oplatky, čokoládové ozdoby na cukrářské výrobky, čokoládové pěny, čokoládové pralinky, čokoládové sušenky, čokoládové sladkosti, čokoládové tyčinky, cukrářské výrobky, croissanty, cukrářské výrobky ke zdobení vánočních stromčků, cukrovinky, cukrovinky (bombóny), cukrovinky obsahující džem, cukrovinky obsahující ovoce [bombóny], cukrovinky v čokoládě, cukrovinky ve formě tabulek, cukrovinky ve formě vajíček bez léčivých přísad, cupcakes, dánské chlebové bulky, dánské máslové sušenky, dezertní pěny [cukrářské výrobky], dezerty Pavlova s lískovými oříšky, dort s cukrovinkami, dortová lízátka na tyčce, dortové oplatky, drobenkový koláč, dulce de leche [mléčný karamel], dýňové koláče, éclair (zákusky s polevou plněný krémem), fondány [cukrovinky], frappé (ledový nápoj), gumové bombóny, gumové bombóny (neléčivé), holandský perník (taai taai), holandský suchar, horká čokoláda, hotové dezerty [čokoládové], hotové dezerty [cukrovinky], houstičky, jablečné dortíky, jemné preclíky, karamel, karamel ze slaneho másla, karamely [bombóny], koblíhy, koláče, koláče obsahující zeleninu, koláče mooncake (čínské koláče s náplní), koláče s čokoládovou polevou, koláče plněné vepřovým masem, koláče s drůbeží, koláče s náplní, koláče s náplní [sladkou nebo pikantní], koláče s ovocnou náplní, kombucha, kořeněný chléb, korpusy na koláče, křehké pečivo - sušenky, křehké těsto, krekrý, krémové buchtíčky, krémové koláče, krokant, kynuté pomoučené bulky, listové těsto, lité těsto pro přípravu palačinek, lívance, madlenky, makronky [cukroví], mandlové cukrovinky, mandlové sušenky, mandlový koláč, mandlové těsto, marshmallow (pěnové cukrovinky), máslová sušenka v čokoládě, máslové sušenky s čokoládovou polevou, měkké karamelky, měkké chlebové pečivo, minizákusky [dortíky], mléčné cukrovinky, moučník z piškotového těsta a tmavé čokolády, moučníky, moučníky s krémem, müsli tyčinky, müsli dezerty, müsli, nekvašený chléb, nekynutý chléb, neléčivé bylinkové čaje, nesladké pochutiny vyrobené z mouky, nugát, ochucené sladké cukrovinky, ochucené zmrzliny, oříškové cukrovinky, ovesné hrudky obsahující sušené ovoce, ovocné cukrovinky, ovocné koláče, ovocné koláčky, palačinky, ovocné zmrzliny, ovocný chléb, pečené sušenky a koláčky, pečivo na bázi pomerančů, pečivo obsahující krémy, pečivo obsahující krémy a ovoce, pečivo obsahující ovoce, pečivo obsahující zeleninu a maso, pečivo obsahující zeleninu a ryby, pečivo obsahující zeleninu a drůbeží maso, pečivo s masovou náplní, pečivo s náplní trojúhelníkovitého tvaru (samosas), pečivo (typu housky, rohlíky), pečivo z listového těsta se šunkou, pečivo z těsta filo, pekanové tyčinky, pelmeně [knedlíčky plněné masem], perníčky, perník, piškotové buchty s polevou, piškotové buchty v podobě zákusků, piškotový dort, plněné bagety, plněné chlebové bulky, plněné cukroví, plněné kynuté těsto s ovocnou náplní, plněné kynuté těsto se zeleninovou náplní, plovoucí ostrovy [dezert ze sněhové pěny a anglického krému], pochutiny obsahující převážně chléb, pochutiny obsahující převážně cukrovinky, polomáčené čokoládové sušenky, potraviny vyrobené z cukru k přípravě dezertů, potraviny vyrobené z obilovin, potraviny vyrobené z těsta, potraviny z obilnin určené ke snídani, pralinky s tekutou náplní, pralinky, preclíky, preclíky s čokoládovou polevou, profiteroly (větrníčky), pudinky, sendviče s masem, sendviče.

(591) Barevná

(730) Svobodová Veronika, Janského 2371/89, Praha 5, Stodůlky, 15500, CZ

(210) **O-578205**

(220) 18.03.2022

(320) 18.03.2022

(511) 16, 35, 41, 43

(540)



(593) Obrazová

(510) (16) časopisy, brožury, brožury s programem, poutače z papíru nebo lepenky, tištěné listky, grafické znaky na kopírování, tištěné publikace, papírové vlajky a vlaječky; (35) fotokopírování, prezentace výrobků v komunikačních médiích pro účely maloobchodu, pronájem reklamních ploch, rozhlasová a televizní reklama, venkovní reklama, vylepování plakátů, reklama, reklama online; (41) organizování festivalů, organizování festivalů pro rekreační účely, organizování festivalů pro zábavní účely, organizování festivalů pro kulturní účely, organizování festivalů pro vzdělávací účely, služby v oblasti hudebních festivalů, pořádání festivalů pro školicí účely, fotografování, hudební produkce, produkce hudebních vystoupení, produkce hudebních koncertů, živá hudební představení, předprodej vstupenek (zábava), živá hudební koncerty, služby pro oddech a rekreaci; (43) provozování kempů, poskytování přechodného ubytování, rezervace přechodného ubytování, cateringové služby zaměřené na zásobování jídel a nápoji.

(591) Barevná

(730) Events CZ/SK s.r.o., El. Krásnohorské 318, Frýdek-Místek, Frýdek, 73801, CZ

(210) **O-578207**

(220) 19.03.2022

(320) 19.03.2022

(511) 35, 39, 41, 43

(540)

SAMBA

(592) Slovní

(510) (35) maloobchodní prodej vodácké výstroje a vodáckého vybavení, plavidel jako jsou kánoe, kajaky, rafty a paddleboardy, kol a koloběžek, oděvů včetně neoprenových, plovacích vest, pádel, vodáckých barelů; (39) pronájem lodí, uskladnění lodí, pronájem vodních plavidel, pronájem jízdních kol, pořádání a organizování zájezdů, poskytování kotvišť; (41) vodácké kurzy, organizování prázdninových táborů, pronájem sportovního vybavení, pronájem koloběžek, pronájem kolečkových bruslí, půjčování vodácké výstroje a vodáckého vybavení jako jsou plovací vesty, pádla, vodácké barely, pořádání sportovních soutěží, pořádání instruktážních kurzů, pořádání zábavních plaveb, teambuildingové služby v rámci této třídy; (43) poskytování dočasného ubytování, bufety rychlého občerstvení, restaurační služby, služby turistických kempů (ubytování).

(730) Půjčovna lodí Samba s.r.o., Nepovolená 1637, Praha 10, Dubeč, 10700, CZ

(740) Mgr. David Müller, Filipova 2016/6, Praha 4, Chodov, 14800

(210) **O-578278**
(220) 23.03.2022
(320) 23.03.2022
(511) 16, 20, 29, 35, 40
(540)



(593) Obrazová
(510) (16) reklamní, propagační a informační materiály z papíru a plastických hmot, a to tiskoviny, kalendáře, papírové plakáty, papírové pivní tácky, papírové ubrousky a ubrusy, pohlednice, papírové billboardy (velkoplošné plakáty), tužky; (20) obaly (krabice) z umělých hmot a nádoby z umělých hmot jako obaly na potraviny, zejména na masné a uzenářské výrobky; (29) maso, masné výrobky a uzenářské výrobky; (35) reklamní a propagační činnost, nákup a prodej potravin a nápojů; (40) řeznictví (porážka zvířat), zpracování masa a masných výrobků.
(591) Barevná
(730) **Uzeniny Příbram, a.s.**, Antala Staška 1670/80, Praha 4, Krč, 14000, CZ
(740) Langrova, s.r.o., Skrétova 1011/48, Plzeň, Jižní Předměstí, 30100

(210) **O-578316**
(220) 24.03.2022
(320) 24.03.2022
(511) 6, 35, 37, 40
(540)

GROSS STAHL

(592) Slovní
(510) (6) kovové stavební a konstrukční materiály a prvky, konstrukční ocel, kovové konstrukce; (35) reklamní, marketingové a propagační služby, obchodní poradenství a informace pro spotřebitele; (37) stavby ocelových konstrukcí, montáž stavebních ocelových konstrukcí, stavebnictví a demolice staveb, instalace, údržba a opravy strojů, instalace ocelových konstrukcí, opravy ocelových konstrukcí, čištění budov a ocelových konstrukcí; (40) zakázková výroba ocelových stavebních prvků, zpracování kovů, pokovování a poniklování.
(730) **GROSS STAHL, s.r.o.**, U Oharky 3093, Žatec, 43801, CZ
(740) JUDr. Alice Kluzáková, Sokolovská 454/126, Praha 8, Karlín, 18600

(210) **O-578317**
(220) 24.03.2022
(320) 24.03.2022
(511) 6, 35, 37, 40
(540)



(593) Obrazová
(510) (6) kovové stavební a konstrukční materiály a prvky, konstrukční ocel, kovové konstrukce; (35) reklamní, marketingové a propagační služby, obchodní poradenství a informace pro spotřebitele; (37) stavby ocelových konstrukcí, montáž stavebních ocelových konstrukcí, stavebnictví a demolice staveb, instalace, údržba a opravy strojů, instalace ocelových konstrukcí, opravy ocelových konstrukcí, čištění budov a ocelových konstrukcí; (40) zakázková výroba ocelových stavebních prvků, zpracování kovů, pokovování a poniklování.
(730) **GROSS STAHL, s.r.o.**, U Oharky 3093, Žatec, 43801, CZ
(740) JUDr. Alice Kluzáková, Sokolovská 454/126, Praha 8, Karlín, 18600

(210) **O-578338**
(220) 25.03.2022
(320) 25.03.2022
(511) 35, 41
(540)



(593) Obrazová
(510) (35) propagace sportovních soutěží a akcí, distribuce letáků, brožur, tiskoviny a vzorků pro reklamní účely, distribuce propagačního materiálu, distribuce reklamních textů, poskytování a pronájem reklamního prostoru, maloobchodní prodej sportovního vybavení, maloobchodní prodej sportovních předmětů, velkoobchodní prodej sportovního vybavení, velkoobchodní prodej sportovních předmětů, maloobchodní služby v oblasti sportovních potřeb, velkoobchodní služby v oblasti sportovního zboží; (41) organizování sportovních soutěží, pořádání sportovních soutěží, organizování sportovních činností, organizování sportovních akcí a sportovních turnajů, příprava a pořádání sportovních soutěží, zábava ve formě hokejových utkání, zábava ve formě zápasů ledního hokeje,

plánování večírků [zábava], předprodej vstupenek (zábava), zábava ve formě zápasnických utkání, zábava vztahující se ke sportu.

- (591) Barevná
(730) **Hořejský soubor univerzít Brno z.s.**, Výstavní 379/20, Brno, Staré Brno, 60300, CZ
(740) Advokátní kancelář - Mgr. Petr Žižka, LL.M., Mgr. Petr Žižka LL.M., Sedláčkova 209/16, Plzeň, Vnitřní Město, 30100

- (210) **O-578353**
(220) 26.03.2022
(320) 26.03.2022
(511) 3, 5, 10
(540)



- (593) Obrazová
(510) (3) neléčivá kosmetika, kosmetika a kosmetické přípravky, kosmetické krémy, gely pro kosmetické použití; (5) farmaceutické přípravky, potravinové doplňky pro lidi a zvířata, doplňky potravy pro léčebné účely, dietní potravinové doplňky, farmaceutické přípravky k regulaci trávicího systému, potravinové doplňky ne pro lékařské účely; (10) zdravotnické prostředky k léčbě trávicího systému, a to dávkovače pilulek, aerosolové dávkovače pro lékařské účely, inhalátory, gastroscopy, kapátka pro lékařské účely, lžice na podávání léků a nádobky pro aplikaci léků.
(730) **SWISS MED Pharmaceuticals a.s.**, Opletalova 921/6, Praha 1, Nové Město, 11000, CZ
(740) JUDr. Aleš Zábrš, advokát, Na Beránce 57/2, Praha 6, Dejvice, 16000

- (210) **O-578468**
(220) 04.04.2022
(320) 04.04.2022
(511) 16, 25, 35, 41, 43, 44
(540)

Ošetřenka

- (592) Slovní
(510) (16) papír a lepenka, tiskárenské výrobky, potřeby pro vazbu knih, fotografie, papírnické výrobky a kancelářské potřeby s výjimkou nábytku, lepidla pro kancelářské potřeby nebo pro domácnost, potřeby pro rýsování a kreslení a potřeby pro umělce, malířské štětce, instruktážní a výukové materiály, plastové archy, fólie a sáčky pro balení a obaly, tiskařské typy, štočky; (25) oděvy, obuv, pokrývky hlavy; (35) reklama, propagace, řízení, organizace a administrativa obchodní činnosti, kancelářské práce; (41) vzdělávání, školení, zábava, sportovní a kulturní činnosti; (43) služby zajišťující stravování a nápoje, dočasné ubytování; (44) lékařské služby, veterinární služby, péče o hygienu a krásu osob a zvířat, zemědělské služby, služby v oblasti akvakultury, zahradnické a lesnické služby.
(730) **Armáda spásy v České republice, z. s.**, Petržilkova 2565/23, Praha 5, Stodůlky, 15800, CZ

- (210) **O-578515**
(220) 05.04.2022
(320) 05.04.2022
(511) 35, 41, 42, 45
(540)

Staroboleslavská jednota

- (592) Slovní
(510) (35) inzertní, propagační a reklamní činnost; (41) vzdělávací činnost, pořádání kulturních a zábavních aktivit, školící a výchovná činnost, přednášková činnost, nakladatelská a vydavatelská činnost; (42) vědecká a výzkumná činnost, dokumentace pramenů, literatury a památek, vědecké rešerše, expertízy a zpracování posudků, poradenství v oblasti navrhování webových stránek, poradenství v oblasti informačních technologií (IT), tvorba a správa webových stránek, programování internetových databázových systémů a internetových aplikací, programování multimediálních aplikací, tvorba multimediálních dokumentů, prezentací, aplikací, katalogů, tvorba informačních databází, elektronických časopisů, periodik, knih, elektronické ukládání k archivaci databází, obrázků a jiných elektronických dat, obnova databází, převod textů do digitálního formátu, skenování obrazů (konverze z fyzických na elektronická média), digitalizace dokumentů; (45) poskytování právních služeb, provádění právních průzkumů a auditů, právní a duchovní poradenská činnost, pořádání a organizace náboženských shromáždění a setkání, provádění náboženských obřadů.
(730) **Staroboleslavská jednota pro národní poutní místo, z.s.**, nám. sv. Václava 1/14, Brandýs nad Labem-Stará Boleslav, Stará Boleslav, 25001, CZ
(740) Advokátní kancelář Kutějová, Maršál, Briarský, s.r.o., Mgr. Ludmila Kutějová, advokátka, Politických vězňů 935/13, Praha 1, 11000

- (210) **O-578593**
(220) 11.04.2022
(320) 11.04.2022
(511) 16, 35, 41
(540)



- (593) Obrazová
(510) (16) papír, lepenka, tiskárenské výrobky, potřeby pro knižní vazby, fotografie, materiál pro umělce, štětce, psací stroje a kancelářské potřeby (s výjimkou nábytku), učební a vyučovací pomůcky (s výjimkou přístrojů), plastické obaly (nezařazené do jiných tříd), tiskařské typy, štočky; (35) propagační činnost, reklama, pomoc při řízení obchodní činnosti, obchodní administrativa, kancelářské práce; (41) vzdělávání, školení, zábava, sportovní a kulturní činnosti.
(730) **Jednota tlumočnicků a překladatelů**, Senovážné náměstí 978/23, Praha 1, Nové Město, 11000, CZ

(210) **O-578594**
(220) 11.04.2022
(320) 11.04.2022
(511) 16, 35, 41
(540)



(593) Obrazová
(510) (16) papír, lepenka, tiskárenské výrobky, potřeby pro knižní vazby, fotografie, materiál pro umělce, štetce, psací stroje a kancelářské potřeby (vyjímaje nábytek), učební a vyučovací pomůcky (s výjimkou přístrojů), plastické obaly (nezařazené do jiných tříd), tiskařské typy, štočky; (35) propagační činnost, reklama, pomoc při řízení obchodní činnosti, obchodní administrativa, kancelářské práce; (41) vzdělávání, školení, zábava, sportovní a kulturní činnosti.
(591) Barevná
(730) **Jednota tlumočnicků a překladatelů**, Senovážné náměstí 978/23, Praha 1, Nové Město, 11000, CZ

(210) **O-578609**
(220) 11.04.2022
(320) 11.04.2022
(511) 9, 16, 37, 41, 42
(540)



(593) Obrazová
(510) (9) blikající světelná signalizace, dopravní semaforey (signalizační zařízení), dopravní značky (světelné nebo mechanické), elektrická vedení, elektrické regulátory, elektrodynamická zařízení na dálkové ovládání železničních výhybek, elektrodynamická zařízení pro dálkové řízení signalizace, interkomunikační zařízení, monitorovací počítačové programy, monitorovací zařízení (jiná než pro lékařské účely), navigační přístroje, navigační přístroje pro vozidla (palubní počítače), přístroje a prostředky pro měření, řídicí panely, simulátory řízení a ovládání vozidel, světelná nebo mechanická signalizace, světelné a mechanické signalizační panely, světelné značení, vysílače (telekomunikace), výstražné značky (světelné), zabezpečovací zařízení pro železniční dopravu, zařízení na kontrolu rychlosti pro vozidla, zařízení pro automatické řízení vozidel, zvuková výstražná zařízení; (16) grafická znázornění, grafy, knihy, tištěné návody (manuály), technické výkresy, tištěné publikace, učební pomůcky (s výjimkou zařízení); (37) instalace, údržba a opravy strojů, stavební informace, stavební poradenství, výstavba a údržba železniční

infrastruktury, instalace a opravy telekomunikačních sítí; (41) elektronické publikování (DTP), online vydávání elektronických knih a časopisů, pořádání a vedení kolokvií, pořádání a vedení konferencí, pořádání a vedení kongresů, pořádání a vedení osobních vzdělávacích fór, pořádání a vedení symposií, pořádání a vedení seminářů, pořádání a vedení workshopů (školení), pořádání soutěží (vzdělávacích nebo zábavných), poskytování elektronických publikací online bez možnosti stažení, předávání know-how (odborné vzdělávání), školení, školní vzdělávání, vydávání knih, vydávání textů (s výjimkou reklamních); (42) analýza počítačových systémů, navrhování počítačově simulovaných modelů, navrhování prototypů, poradenství v oblasti bezpečnosti telekomunikační sítě, poradenství v oblasti informačních technologií (IT), poradenství v oblasti telekomunikačních technologií, poskytování outsourcingových služeb v oblasti informačních technologií, projektování ve výstavbě, provádění studií technických projektů, technické psaní, technologické poradenství, technologické poradenství v oblasti digitální transformace, technologický výzkum, vědecký a technologický výzkum v oblasti přírodních katastrof, vědecký výzkum, výzkum ve strojírenství, výzkum vztahující se k telekomunikačním technikám, vzdálené monitorování počítačových systémů.

(591) Barevná
(730) **České vysoké učení technické v Praze**, Jugoslávských partyzánů 1580/3, Praha 6, Dejvice, 16000, CZ
(740) Rada & Partner advokátní kancelář, s.r.o., JUDr. Ing. Eva Radová, advokátka, Na příkopě 988/31, Praha 1, Staré Město, 11000

(210) **O-578796**
(220) 22.04.2022
(320) 22.04.2022
(511) 9
(540)

4Dwireprinter

(592) Slovní
(510) (9) optické komponenty pro lasery.
(730) **MATEX PM, s.r.o.**, Morseova 1126/5, Plzeň, Skvrňany, 30100, CZ
(740) Langrova, s.r.o., Skrétova 1011/48, Plzeň, Jižní Předměstí, 30100

(210) **O-578833**
(220) 26.04.2022
(320) 26.04.2022
(511) 1, 2, 6, 7, 8, 11, 17, 19, 36, 37, 39, 42
(540)

SKANSKA

(593) Obrazová
(510) (1) lepidla pro lepení podlahovin (kobereců, PVC, gumy), disperzní i rozpouštědlová, pro lepení gumových profilů kanalizačního programu, pro lepení tapet, pro spojování dřevěných prvků a výrobků; (2) barvy, zejména nátěrové hmoty pro povrchové úpravy zdí, dřeva a stavebně truhlářských výrobků (venkovní i vnitřní), k povrchové ochraně zámečnických a klempířských výrobků, nátěrové hmoty na bázi alkydů, akrylátových a vinylacetátových disperzí, silikonů, silikátů, epoxidů a polyuretanů; (6) kovové vybavovací předměty staveb, zejména trubní materiály, armatury, bazény, dveře, okna, konstrukce lodžii, schody, zábradlí, vzduchotechnická potrubí a komponenty, kovové konstrukce; (7) malá mechanizace (elektrické vrtačky, brusky, vibrátory, pily, cirkulárky, frézy na dřevo, elektrické hoblíky, míchačky, drážkovače, vstřelovací přístroje, elektrická stříkací zařízení a tak dále); (8) ruční stavební nářadí (ruční pily, kladívka,

hladítka, vodováhy, olovnice, stěrky a tak dále); (11) vybavovací předměty staveb - sanitární zařízení, potrubí jako části hygienických instalací; (17) krytiny, zejména na bázi kaučuku a plastů, izolace tepelné na bázi pěnových plastů (polystyren, extrudovaný polystyren, pěnový polyuretan, pěnový polyetylén), izolační hmoty proti úniku radonu na bázi plastů, izolace zvukové na bázi minerálních vláken a pěnových plastů do podlah, příček i podhledů, těsnící tmely pro výplně do spár vnějších a vnitřních na bázi disperzí a silikonů a pro stavebně dokončovací práce (sanita, topení), armatury potrubní tlakovzdušné nekovové, pevné a ohebné plastové trubky pro domovní instalace a inženýrské sítě; (19) krytiny plochých střech na bázi asfaltů a modifikovaných asfaltů, stavební hmoty a materiály, zejména betonové směsi, živичné směsi, zdící materiál, krytiny střešní nekovové, cement, omítkové směsi, dřevo stavební, nekovové pevné trubní materiály na bázi betonu pro inženýrské sítě i pro technická zařízení budov, okna nekovová, dlažba a obklady nekovové, betonové prvky, bazény plavecké nekovové, dveře nekovové, dřevěné konstrukce, betonové a železobetonové prefabrikáty; (36) realitní činnost; (37) stavební práce v oborech inženýrského, průmyslového a pozemního stavitelství, dodávky staveb a jejich částí v uvedených oborech, včetně bezvýkopových technologií a tunelování, montáže konstrukcí, servisní, dílenské a opravárenské služby týkající se staveb, stavebních výrobků a technických zařízení budov (TZB), poradenská činnost v oblasti stavebnictví, servisní činnost (údržba) v oblasti výpočetní techniky, půjčování/pronájem stavebních strojů a zařízení, provoz čerpacích stanic pohonných hmot; (39) doprava materiálu; (42) výzkum a vývoj v oblasti stavebnictví, inženýrská činnost ve výstavbě, projektová činnost, geodetické a kartografické práce, tvorba software, provozování akreditovaných laboratoří na zkoušení betonů, živичných materiálů a zkoušení fyzikálně mechanických parametrů dalších stavebních materiálů.

(730) **Skanska a.s.**, Křižíkova 682/34a, Praha 8, Karlín, 18600, CZ

(210) **O-578864**

(220) 27.04.2022

(320) 27.04.2022

(511) 21, 30, 43

(540)



(593) Obrazová

(510) (21) potřeby a nádoby pro domácnost a kuchyň, kuchyňské náčiní a nádobí, s výjimkou vidliček, nožů a lžic, hřebeny a mycí houby, kartáče (s výjimkou štětců), materiály pro výrobu kartáčů, čisticí potřeby, surové sklo nebo sklo jako polotovar, kromě skla používaného ve stavebnictví, nezpracované a polozpracované sklo bez určitého účelu, porcelán a majolika; (30) káva, čaj, kakao a jejich náhražky, rýže, těstoviny a nudle, tapioka a ságo, mouka a obilninové přípravky, chléb, pečivo a cukrovinky, čokoláda, zmrzlina, sorbety a jiné zmrzlinářské výrobky, cukr, med, melasa, droždí, prášek do pečiva, sůl, ochucovadla, koření, konzervované byliny, neléčivé, ocet, omáčky a jiná dochucovadla, led (zmrzlá voda); (43) služby zajišťující stravování a nápoje, dočasné ubytování.

(730) **Perka Štěpán**, Ortenovo náměstí 892/4, Praha 7, Holešovice, 17000, CZ

(740) **Mgr. Josef Žďárský**, advokát, Revoluční 763/15, Praha 1, Staré Město, 11000

(210) **O-578867**

(220) 27.04.2022

(320) 27.04.2022

(511) 35, 36, 37, 41, 42

(540)



(593) Obrazová

(510) (35) reklama, marketing a propagační služby, obchodní informace pro spotřebitele, pomoc v obchodní a podnikatelské činnosti, management a administrativní služby; (36) pojišťovací služby, služby nemovitosti (realitní služby), finanční, peněžní a bankovní služby; (37) stavebnictví a demolice staveb; (41) služby v oblasti vzdělávání, zábavy a sportu, pronájem zařízení a vybavení ke vzdělávání, zábavě, sportu a kultuře; (42) služby v oblasti informačních technologií, vědecké a technologické služby, služby testování, služby ověřování a služby kontroly kvality.

(730) **Šantovka Holding a.s.**, tř. Kosmonautů 1221/2a, Olomouc, 77900, CZ

(210) **O-578881**

(220) 27.04.2022

(320) 27.04.2022

(511) 9, 11, 35, 37, 41, 42

(540)

UNISAVERS

(593) Slovní

(510) (9) počítačový software, mobilní aplikace a počítačové platformy, detektory měření vody, senzory pro měření vody, přístroje pro měření vody, přístroje pro regulaci, analýzu, sledování nebo řízení rozvodu vody a pro sběr a přenos dat spojených s rozvodem a spotřebou vody, přístroje pro měření vody pro chytrý zavlažovací systém, ukazatele hladiny vody, čidla a ultrazvuková čidla, senzory pro měření vody, software pro vzdálené ovládání vodovodní sítě, software pro řízení a měření spotřeby vody, chytré počítačové systémy rozvodu vody, elektrické a elektronické ovládací přístroje k použití s přístroji nebo zařízeními pro regulaci vody, počítačové přístroje pro komunikaci dat týkající se řízení rozvodu a spotřeby vody, průtokoměry, průtokoměry pro měření spotřeby vody, elektrické a elektronické vybavení pro regulaci spotřeby vody, přístroje pro regulaci, kontrolu a měření teploty vody, přístroje pro kontrolu a analýzu teploty vody, přístroje pro vážení, měření, signalizaci, kontrolu (inspekci), záchranu, přístroje a nástroje pro vedení, přepínání, přeměnu, akumulaci, regulaci nebo řízení elektrického proudu, přístroje pro záznam, převod, reprodukci zvuku nebo obrazu, manometry, tlakoměry, tlakoměry pro ventily, teploměry (s výjimkou lékařských), snímače teploty, tlakové spínače, ukazatele výšky hladiny vody, vodoznaky, snímače a spínače výšky hladiny, sondy pro vědecké účely, hloubkoměry, elektrické regulační ventily, solenoidové ventily (elektromagnetické spínače), kalibrační přístroje, data, databáze a jiné informační produkty na nosičích dat a v elektronických datových, informačních telekomunikačních sítích všeho druhu, elektronické a datové sítě, multimediální aplikace, elektronická periodika, počítače, programové vybavení umožňující elektronické měření, regulaci, spínání a kontrolu; (11) regulační a bezpečnostní příslušenství pro vodovodní zařízení, regulační přístroje a zařízení na vodovodní zařízení, vodovodní armatury pro regulaci a řízení vody, regulační vodovodní ventily, koncové vodovodní armatury, uzavírací ventily pro vodovodní přístroje, zařízení pro rozvod a úpravu vody, filtrační zařízení pro úpravu vody, sanitární zařízení, kohouty a kohoutky pro vodovodní potrubí spadající do této třídy, instalační materiál pro rozvod vody, jmenovitě vodovodní instalace, koncové vodovodní armatury, kohoutky (vodovodní

doplňky), automatické vodovodní kohoutky, koupelnové vodovodní armatury, směšovací vodovodní baterie, úsporné vodovodní kohoutky, rukojeti vodovodních kohoutků, hlavice vodovodních kohoutků, vodovodní těsnění, těsnící kroužky, elektricky ovládané vodovodní kohoutky, vodovodní kohoutky (instalátorské potřeby), filtry do vodovodních zařízení, směšovací kohoutky pro vodovodní potrubí, vodovodní potrubí pro sanitární zařízení, pojistné ventily na vodovodní potrubí, bidetové vodovodní baterie, dřezové vodovodní baterie, umyvadlové vodovodní baterie, vanové a sprchové vodovodní baterie, filtrační sítko do vodovodních potrubí, bezpečnostní příslušenství k vodovodnímu potrubí, bezpečnostní uzavírací ventily pro vodovodní zařízení, vodovodní potrubí jako součást hygienických instalací, odvodušňovače k použití na vodovodní rozvody, filtry na vodovodní kohoutky (instalátorské doplňky), bezpečnostní uzavírací kohoutky pro vodovodní zařízení, filtrační prvky na přepady vodovodních nádrží, ohebné trubky jako součást vodoinstalací umyvadel, ohebné trubky jako součást vodoinstalací van, ohebné trubky jako součást vodoinstalací sprch a ohebné trubky jako součást vodoinstalací dřezů, baterie pro vodovodní potrubí, průtokové regulační ventily, regulátory a spořiče průtoku vody, WC spořiče vody, perlátory, zařízení pro ekonomickou úsporu vody, sanitární zařízení, zařízení pro rozvod vody a hygienická zařízení, chytré zavlažovací systémy; (35) maloobchod, velkoobchod a internetový obchod s výše uvedenými výrobky ve tř. 9 a 11; (37) montáž, servis, údržba a opravy výrobků a zařízení výše uvedených ve tř. 9 a 11; (41) školení v oblasti úspory vody; (42) technické navrhování a vývoj pro regulaci spotřeby vody, analýza a vědecký výzkum v oblasti úspor vody, energetické audity zaměřené na spotřebu vody, navrhování mechanických, elektromechanických přístrojů a nástrojů týkajících se úspor vody, navrhování počítačového softwaru, navrhování softwaru pro řízení a regulaci spotřeby vody, provádění inženýrských výzkumů, technický design, návrhy a testování nových produktů, odborné poradenství v oblasti úspor vody, vývoj systémů pro správu vody, údržba softwaru, poskytování technických informací v oblasti úspor vody, vývoj a výzkum v oblasti kontroly regulace a úspory vody, kalibrační služby, měřicí služby (kalibrace), výzkum, vývoj, projektování a konzultační a expertizní činnost v oboru měřicí a regulační techniky.

(730) **Unisavers s.r.o.**, Příkop 838/6, Brno, Zábřovice, 60200, CZ

(740) Chytilová & spol., patentová kancelář, s.r.o., Nad spádem 641/20, Praha 4, Podolí, 14700

(210) **O-578932**

(220) 29.04.2022

(320) 29.04.2022

(511) 1, 5

(540)

Pendimex

(592) Slovní

(510) (1) agrochemikálie s výjimkou fungicidů, herbicidů, insekticidů a přípravků na hubení parazitů, biologické přípravky, jiné než pro lékařské a zvěrolékařské účely, chemikálie pro vědecké účely (jiné než pro lékařské a veterinární účely), chemické výrobky určené pro lesnictví s výjimkou fungicidů, insekticidů a přípravků proti parazitům, umělá hnojiva, přípravky pro hnojení, zahradnické chemikálie s výjimkou fungicidů, herbicidů, insekticidů a přípravků proti parazitům, průmyslové chemikálie, vše v rámci této třídy, regulátory růstu rostlin; (5) insekticidy, germicidy, herbicidy, algicidy, parasitocidy, pesticidy a přípravky na hubení plevelu, fungicidy.

(730) **AgriStar - agrochemicals s.r.o.**, č. p. 98, Liboš, 78313, CZ

(740) Ing. Petr Soukup, tř. Svobody 43/39, Olomouc, 77900

(210) **O-579000**

(220) 04.05.2022

(320) 04.05.2022

(511) 5, 31, 35

(540)

Eminent Elementi di Aria

(592) Slovní

(510) (5) doplňky do krmiv pro zvířata, výživové přísady do krmiv pro zvířata, potravinové doplňky pro domácí mazlíčky, potravinové doplňky pro domácí mazlíčky ve formě pamlsků, vitamínové a minerální doplňky pro domácí mazlíčky; (31) krmiva pro domácí mazlíčky, jedlé pochoutky pro domácí mazlíčky, krmiva pro kočky, krmiva suchá pro zvířata, krmiva ne pro lékařské účely, nápoje pro domácí zvířata, pochoutky a odměny ke žvýkání pro zvířata, suché krmivo, výživa pro domácí zvířata, pochoutky pro kočky, doplňková potrava pro zvířata, rybí a masové konzervy pro zvířata; (35) pomoc v obchodní a podnikatelské činnosti, management a

administrativní služby, reklama, marketing a propagační služby, maloobchodní prodej přípravků pro péči o zvířata, inzertní a reklamní činnost, on-line maloobchodní služby v souvislosti s potravou a potřebami pro zvířata, distribuce propagačních materiálů, maloobchodní prodej krmiv, podestýlek a steliv pro zvířata, prodej výrobků pro zvířecí mazlíčky a domácí zvířata prostřednictvím internetu.

(730) **Tekro, spol. s r.o.**, Višňová 484/2, Praha 4, Krč, 14000, CZ

(210) **O-579001**

(220) 04.05.2022

(320) 04.05.2022

(511) 5, 31, 35

(540)

Eminent Elementi di Terra

(592) Slovní

(510) (5) doplňky do krmiv pro zvířata, výživové přísady do krmiv pro zvířata, potravinové doplňky pro domácí mazlíčky, potravinové doplňky pro domácí mazlíčky ve formě pamlsků, vitamínové a minerální doplňky pro domácí mazlíčky; (31) krmiva pro domácí mazlíčky, jedlé pochoutky pro domácí mazlíčky, krmiva pro kočky, krmiva suchá pro zvířata, krmiva ne pro lékařské účely, nápoje pro domácí zvířata, pochoutky a odměny ke žvýkání pro zvířata, suché krmivo, výživa pro domácí zvířata, pochoutky pro kočky, doplňková potrava pro zvířata, rybí a masové konzervy pro zvířata; (35) pomoc v obchodní a podnikatelské činnosti, management a administrativní služby, reklama, marketing a propagační služby, maloobchodní prodej přípravků pro péči o zvířata, inzertní a reklamní činnost, on-line maloobchodní služby v souvislosti s potravou a potřebami pro zvířata, distribuce propagačních materiálů, maloobchodní prodej krmiv, podestýlek a steliv pro zvířata, prodej výrobků pro zvířecí mazlíčky a domácí zvířata prostřednictvím internetu.

(730) **Tekro, spol. s r.o.**, Višňová 484/2, Praha 4, Krč, 14000, CZ

(210) **O-579002**

(220) 04.05.2022

(320) 04.05.2022

(511) 5, 31, 35

(540)

Eminent Elementi di Mare

(592) Slovní

(510) (5) doplňky do krmiv pro zvířata, výživové přísady do krmiv pro zvířata, potravinové doplňky pro domácí mazlíčky, potravinové doplňky pro domácí mazlíčky ve formě pamlsků, vitamínové a minerální doplňky pro domácí mazlíčky; (31) krmiva pro domácí mazlíčky, jedlé pochoutky pro domácí mazlíčky, krmiva pro kočky, krmiva suchá pro zvířata, krmiva ne pro lékařské účely, nápoje pro domácí zvířata, pochoutky a odměny ke žvýkání pro zvířata, suché krmivo, výživa pro domácí zvířata, pochoutky pro kočky, doplňková potrava pro zvířata, rybí a masové konzervy pro zvířata; (35) pomoc v obchodní a podnikatelské činnosti, management a administrativní služby, reklama, marketing a propagační služby, maloobchodní prodej přípravků pro péči o zvířata, inzertní a reklamní činnost, on-line maloobchodní služby v souvislosti s potravou a potřebami pro zvířata, distribuce propagačních materiálů, maloobchodní prodej krmiv, podestýlek a steliv pro zvířata, prodej výrobků pro zvířecí mazlíčky a domácí zvířata prostřednictvím internetu.

(730) **Tekro, spol. s r.o.**, Višňová 484/2, Praha 4, Krč, 14000, CZ

(210) **O-579011**

(220) 04.05.2022

(320) 04.05.2022

(511) 29, 30, 32

(540)

VESMÍRNÁCI

(592) Slovní

(510) (29) mléko, mléčné výrobky a jejich náhražky, sušené mléko, želatinované, aromatizované a šlehačkové mléko, zákusky z mléka, jogurty, jogurtové nápoje, tvarohový sýr (cottage), mléčné nápoje s převažujícím podílem mléka, fermentované čisté nebo ochucené mléčné výrobky, mléčné náhražky rostlinného původu, náhražky mléčných výrobků vyrobené z rostlin nebo z ořechů, kompoty, ovocné pyré; (30) kakao, čokoláda, kakaové nápoje, čokoládové nápoje, kávové nápoje, nápoje na bázi čaje, vaječná sedlina, čokoládové pěny, pěny (dezerty-zákusky), cukrovinky, cukroví, cukr, burizony, přípravky vyrobené z obilnin, snídaněové cereálie, sušenky (sladké nebo pikantní), koláče, pečivo, vafle, zákusky na bázi

cereálií (cukrovinky), rýžové koláčky, krupicové koláčky, rýžový pudink, občerstvení na bázi rýže (cukrovinky), občerstvení na bázi cereálií (cukrovinky), zmrzlina, zmrzlina složená především z jogurtu, zmrzlinové poháry, jogurtová zmrzlina, zmrzlina na bázi mražené ochucené vody, ovocné polevy (omáčky), pomazánky na bázi čokolády, čokoládové pomazánky obsahující ořechy, hotové potraviny ve formě omáček; (32) nesyčená nebo perlivá voda (minerální nebo neminerální), ovocné nebo zeleninové džusy, nealkoholické ovocné nebo zeleninové nápoje, citronády, soda, šerbety (slazené ovocné nápoje), přípravky pro přípravu nápojů, sirupy pro nápoje, nealkoholické ovocné nebo zeleninové výtažky, nealkoholické nápoje, nápoje na bázi rostlin, nealkoholické zeleninové nápoje s výjimkou náhražek mléčných výrobků.

- (730) **COMPAGNIE GERVAIS DANONE**, 17, boulevard Haussmann, 75009 Paris, FR
(740) Rott, Růžička & Guttman a spol., Vyskočilova 1566, Praha 4, Michle, 14000

- (210) **O-579019**
(220) 05.05.2022
(320) 05.05.2022
(511) 3, 9, 16, 25, 32, 33, 35, 41
(540)

Džus noci

- (592) Slovní
(510) (3) parfémů, toaletní vody; (9) zvukové záznamy, hudební zvukové záznamy; (16) grafické kresby, grafické tisky, tištěné knihy, časopisy, noviny a jiná papírová média; (25) oděvy, obuv, části oděvů, obuvi a pokrývek hlavy; (32) nealkoholické nápoje, džusy; (33) alkoholické nápoje (lihoviny); (35) reklamní, marketingové a propagační služby, texty (psaní reklamních textů); (41) zvuková, obrazová a multimediální produkce a fotografie, vydavatelské služby, on-line vydavatelské služby, hudební koncerty, živé hudební koncerty, hudební koncerty prostřednictvím rádia.
(730) **Macháček Jiří JUDr.**, Matoušova 3170/10a, Praha 5, Smíchov, 15000, CZ
Hladík Jan Mgr., Fabiánova 507/8, Praha 5, Košíře, 15000, CZ
Hrdlička Pavel Mgr., Antonínská 422/4, Praha 7, Holešovice, 17000, CZ
Polák Tomáš Mgr., Tychonova 292/20, Praha 6, Hradčany, 16000, CZ
(740) Advokátní kancelář Iveta Strmeňová, Mgr. Iveta Strmeňová, advokátka, Londýnská 730/59, Praha 2, Vinohrady, 12000
Advokátní kancelář Iveta Strmeňová, Mgr. Iveta Strmeňová, advokátka, Londýnská 730/59, Praha 2, Vinohrady, 12000
Advokátní kancelář Iveta Strmeňová, Mgr. Iveta Strmeňová, advokátka, Londýnská 730/59, Praha 2, Vinohrady, 12000
Advokátní kancelář Iveta Strmeňová, Mgr. Iveta Strmeňová, advokátka, Londýnská 730/59, Praha 2, Vinohrady, 12000

- (210) **O-579021**
(220) 05.05.2022
(320) 05.05.2022
(511) 3, 9, 16, 25, 32, 33, 35, 41
(540)

Juice noci

- (592) Slovní
(510) (3) parfémů, toaletní vody; (9) zvukové záznamy, hudební zvukové záznamy; (16) grafické kresby, grafické tisky, tištěné knihy, časopisy, noviny a jiná papírová média; (25) oděvy, obuv, části oděvů, obuvi a pokrývek hlavy; (32) nealkoholické nápoje, džusy; (33) alkoholické nápoje (lihoviny); (35) texty (psaní reklamních textů), reklamní, marketingové a propagační služby; (41) zvuková, obrazová a multimediální produkce a fotografie, hudební koncerty, živé hudební koncerty, hudební koncerty prostřednictvím rádia, on-line vydavatelské služby, vydavatelské služby.
(730) **Macháček Jiří JUDr.**, Matoušova 3170/10a, Praha 5, Smíchov, 15000, CZ
Hladík Jan Mgr., Fabiánova 507/8, Praha 5, Košíře, 15000, CZ
Hrdlička Pavel Mgr., Antonínská 422/4, Praha 7, Holešovice, 17000, CZ
Polák Tomáš Mgr., Tychonova 292/20, Praha 6, Hradčany, 16000, CZ
(740) Advokátní kancelář Iveta Strmeňová, Mgr. Iveta Strmeňová, advokátka, Londýnská 730/59, Praha 2, Vinohrady, 12000
Advokátní kancelář Iveta Strmeňová, Mgr. Iveta Strmeňová, advokátka, Londýnská 730/59, Praha 2, Vinohrady, 12000
Advokátní kancelář Iveta Strmeňová, Mgr. Iveta Strmeňová, advokátka, Londýnská 730/59, Praha 2, Vinohrady, 12000
Advokátní kancelář Iveta Strmeňová, Mgr. Iveta Strmeňová, advokátka, Londýnská 730/59, Praha 2, Vinohrady, 12000
Advokátní kancelář Iveta Strmeňová, Mgr. Iveta Strmeňová, advokátka, Londýnská 730/59, Praha 2, Vinohrady, 12000

- (210) **O-579022**
(220) 05.05.2022
(320) 05.05.2022
(511) 9, 16, 28, 38, 41
(540)



- (593) Obrazová
(510) (9) hardware a software pro informační technologie a audiovizuální zařízení, zařízení a příslušenství na zpracování dat, platební terminály pro zprostředkování on-line plátek, software, hardware a software používané při provozu hazardních her, software pro počítačové hry, aplikace a herní software určené k účasti sázejících na hazardních hrách, software pro jednotlivé internetové technické hry, software pro internetové živé hry a elektronické losy internetových loterií; (16) papír, lepenka, reklamní, propagační a užitkové výrobky z papíru určené k propagaci, periodické i neperiodické publikace, tištěné informační, reklamní a propagační materiály v rámci této třídy určené pro propagaci, tiskárenské výrobky, a to krabice, data a databáze na papírových nosičích, psací potřeby, kalendáře, školní potřeby, sázenky, sázkové tikety, vstupenky; (28) herní zařízení a systémy, jejichž prostřednictvím jsou provozovány hazardní hry, losy loterií, terminály a samoobslužné terminály zajišťující provoz loterií, kurzových sázek a jiných hazardních her (herní automaty), samoobslužná koncová zařízení technických her provozovaných v hernách a kasínech, stoly živé hry (herní zařízení); (38) telekomunikační služby, mobilní telekomunikační služby, provozování mobilní telekomunikační sítě pro bezdrátový přenos hlasu a dat, služby mobilního připojení k síti Internet včetně vysokorychlostního připojení a přenosu hlasové služby přes internetový protokol, peer-to-peer komunikace, služby instant messaging, osobní komunikační služby, pages služby, služby elektronické pošty, sledování mobilních telefonů pomocí satelitních signálů a zjišťování polohy mobilních telefonů pomocí satelitních signálů, radio-paging, poskytování bezdrátového aplikačního protokolu (WAP), včetně služeb využívajícího zabezpečeného komunikačního kanálu, hlasová pošta, provádění videokonferencí, video-telefonní služby, služby zprostředkování přístupu ke všem druhům datových a informačních sítí a Internetu, služby textových a multimediálních zpráv, poskytování přístupu do telekomunikačních a komunikačních databází, komunikační služby umožňující spotřebitelům stahovat digitální obsah prostřednictvím sítě a serveru do osobní databáze, provozování on-line komunikačních fór, přenos sportovních utkání, poskytování telekomunikačního přístupu pro hazardní hry prostřednictvím internetu a počítačových sítí; (41) provoz veškerých hazardních her, včetně těch provozovaných dálkovým přístupem prostřednictvím internetu, tedy loterií, kurzových sázek, totalizátorových her, binga, technických her, živých her, tombol nebo turnajů malého rozsahu, jakožto vykonávání činností spočívajících v uskutečňování hazardních her se záměrem dosažení zisku, a to příjem sázek a vkladů do hazardní hry, pořádání a organizování kulturních, sportovních a společenských událostí, soutěží, zábavních služeb v souvislosti s elektronickým sportem, předprodej a prodej vstupenek, organizování a pořádání vzdělávacích akcí, provozování sportovních zařízení.
(591) Barevná
(730) **SAZKA a.s.**, Evropská 866/69, Praha 6, Vokovice, 16000, CZ
(740) Halaxová & Halaxová TETRAPAT, Mgr. Eva Halaxová, Jinonická 804/80, Praha 5, Košíře, 15800

(210) **O-579023**

(220) 05.05.2022

(320) 05.05.2022

(511) 9, 28, 41

(540)

Vesmírná výprava

(592) Slovní

(510) (9) hardware a software pro informační technologie a audiovizuální zařízení, zařízení a příslušenství na zpracování dat, platební terminály pro zprostředkování on-line plateb, software, hardware a software používaný při provozu hazardních her, software pro počítačové hry, aplikace a herní software určené k účasti sázejících na hazardních hrách, software pro jednotlivé internetové technické hry, software pro internetové živé hry a elektronické losy internetových loterií; (28) herní zařízení a systémy, jejichž prostřednictvím jsou provozovány hazardní hry, losy loterií, terminály a samoobslužné terminály zajišťující provoz loterií, kurzových sázek a jiných hazardních her (herní automaty), samoobslužná koncová zařízení technických her provozovaných v hernách a kasínech, stoly živé hry (herní zařízení); (41) provoz veškerých hazardních her, včetně těch provozovaných dálkovým přístupem prostřednictvím internetu, tedy loterií, kurzových sázek, totalizátorových her, binga, technických her, živých her, tombol nebo turnajů malého rozsahu, jakožto vykonávání činností spočívajících v uskutečňování hazardních her se záměrem dosažení zisku, a to příjem sázek a vkladů do hazardní hry, pořádání a organizování kulturních, sportovních a společenských událostí, soutěží, zábavních služeb v souvislosti s elektronickým sportem, předprodej a prodej vstupenek, organizování a pořádání vzdělávacích akcí, provozování sportovních zařízení.

(730) **SAZKA a.s.**, Evropská 866/69, Praha 6, Vokovice, 16000, CZ

(740) Halaxová & Halaxová TETRAPAT, Mgr. Eva Halaxová, Jinonická 804/80, Praha 5, Košiče, 15800

(210) **O-579024**

(220) 05.05.2022

(320) 05.05.2022

(511) 9, 28, 41

(540)

Kancelářská 81

(592) Slovní

(510) (9) hardware a software pro informační technologie a audiovizuální zařízení, zařízení a příslušenství na zpracování dat, platební terminály pro zprostředkování on-line plateb, software, hardware a software používaný při provozu hazardních her, software pro počítačové hry, aplikace a herní software určené k účasti sázejících na hazardních hrách, software pro jednotlivé internetové technické hry, software pro internetové živé hry a elektronické losy internetových loterií; (28) herní zařízení a systémy, jejichž prostřednictvím jsou provozovány hazardní hry, losy loterií, terminály a samoobslužné terminály zajišťující provoz loterií, kurzových sázek a jiných hazardních her (herní automaty), samoobslužná koncová zařízení technických her provozovaných v hernách a kasínech, stoly živé hry (herní zařízení); (41) provoz veškerých hazardních her, včetně těch provozovaných dálkovým přístupem prostřednictvím internetu, tedy loterií, kurzových sázek, totalizátorových her, binga, technických her, živých her, tombol nebo turnajů malého rozsahu, jakožto vykonávání činností spočívajících v uskutečňování hazardních her se záměrem dosažení zisku, a to příjem sázek a vkladů do hazardní hry, pořádání a organizování kulturních, sportovních a společenských událostí, soutěží, zábavních služeb v souvislosti s elektronickým sportem, předprodej a prodej vstupenek, organizování a pořádání vzdělávacích akcí, provozování sportovních zařízení.

(730) **SAZKA a.s.**, Evropská 866/69, Praha 6, Vokovice, 16000, CZ

(740) Halaxová & Halaxová TETRAPAT, Mgr. Eva Halaxová, Jinonická 804/80, Praha 5, Košiče, 15800

(210) **O-579027**

(220) 05.05.2022

(320) 05.05.2022

(511) 9, 28, 41

(540)

Čertovská jízda

(592) Slovní

(510) (9) hardware a software pro informační technologie a audiovizuální zařízení, zařízení a příslušenství na zpracování dat, platební terminály pro zprostředkování on-line plateb, software, hardware a software používaný

při provozu hazardních her, software pro počítačové hry, aplikace a herní software určené k účasti sázejících na hazardních hrách, software pro jednotlivé internetové technické hry, software pro internetové živé hry a elektronické losy internetových loterií; (28) herní zařízení a systémy, jejichž prostřednictvím jsou provozovány hazardní hry, losy loterií, terminály a samoobslužné terminály zajišťující provoz loterií, kurzových sázek a jiných hazardních her (herní automaty), samoobslužná koncová zařízení technických her provozovaných v hernách a kasínech, stoly živé hry (herní zařízení); (41) provoz veškerých hazardních her, včetně těch provozovaných dálkovým přístupem prostřednictvím internetu, tedy loterií, kurzových sázek, totalizátorových her, binga, technických her, živých her, tombol nebo turnajů malého rozsahu, jakožto vykonávání činností spočívajících v uskutečňování hazardních her se záměrem dosažení zisku, a to příjem sázek a vkladů do hazardní hry, pořádání a organizování kulturních, sportovních a společenských událostí, soutěží, zábavních služeb v souvislosti s elektronickým sportem, předprodej a prodej vstupenek, organizování a pořádání vzdělávacích akcí, provozování sportovních zařízení.

(730) **SAZKA a.s.**, Evropská 866/69, Praha 6, Vokovice, 16000, CZ

(740) Halaxová & Halaxová TETRAPAT, Mgr. Eva Halaxová, Jinonická 804/80, Praha 5, Košiče, 15800

(210) **O-579028**

(220) 05.05.2022

(320) 05.05.2022

(511) 41

(540)

Bonusomat

(592) Slovní

(510) (41) provoz veškerých hazardních her, včetně těch provozovaných dálkovým přístupem prostřednictvím internetu, tedy loterií, kurzových sázek, totalizátorových her, binga, technických her, živých her, tombol nebo turnajů malého rozsahu, jakožto vykonávání činností spočívajících v uskutečňování hazardních her se záměrem dosažení zisku, zejména příjem sázek a vkladů do hazardní hry, pořádání a organizování kulturních, sportovních a společenských událostí, soutěží, zábavních služeb v souvislosti s elektronickým sportem, předprodej a prodej vstupenek, organizování a pořádání vzdělávacích akcí, provozování sportovních zařízení.

(730) **SAZKA a.s.**, Evropská 866/69, Praha 6, Vokovice, 16000, CZ

(740) Halaxová & Halaxová TETRAPAT, Mgr. Eva Halaxová, Jinonická 804/80, Praha 5, Košiče, 15800

(210) **O-579029**

(220) 05.05.2022

(320) 05.05.2022

(511) 41

(540)

Výhromat

(592) Slovní

(510) (41) provoz veškerých hazardních her, včetně těch provozovaných dálkovým přístupem prostřednictvím internetu, tedy loterií, kurzových sázek, totalizátorových her, binga, technických her, živých her, tombol nebo turnajů malého rozsahu, jakožto vykonávání činností spočívajících v uskutečňování hazardních her se záměrem dosažení zisku, a to příjem sázek a vkladů do hazardní hry, pořádání a organizování kulturních, sportovních a společenských událostí, soutěží, zábavních služeb v souvislosti s elektronickým sportem, předprodej a prodej vstupenek, organizování a pořádání vzdělávacích akcí, provozování sportovních zařízení.

(730) **SAZKA a.s.**, Evropská 866/69, Praha 6, Vokovice, 16000, CZ

(740) Halaxová & Halaxová TETRAPAT, Mgr. Eva Halaxová, Jinonická 804/80, Praha 5, Košiče, 15800

(210) **O-579031**
(220) 05.05.2022
(320) 14.02.2022
(511) 32
(540)



(593) Obrazová
(510) (32) energetické nápoje.
(591) Barevná
(730) **BUDIŠ a.s.**, Budiš, Dubové 038 23, SK
(740) Jindyne s.r.o., U Statku 77, Mnichovo Hradiště, Hněvousice, 29501

(210) **O-579032**
(220) 05.05.2022
(320) 14.02.2022
(511) 32
(540)



(593) Obrazová
(510) (32) energetické nápoje.
(591) Barevná
(730) **BUDIŠ a.s.**, Budiš, Dubové 038 23, SK
(740) Jindyne s.r.o., U Statku 77, Mnichovo Hradiště, Hněvousice, 29501

(210) **O-579040**
(220) 05.05.2022
(320) 05.05.2022
(511) 21, 30, 40, 43
(540)



(593) Obrazová
(510) (21) nádobí, šálky na kávu, sklenice, talíře, nádoby pro nápoje a potraviny, potřeby pro domácnost a kuchyň, potřeby gastronomické, kavárenské a cukrářské uvedené v této třídě; (30) káva, kávové nápoje, kakao, příchutě do kávy, čokoláda, kakaové a čokoládové nápoje, čaj, cukrářské výrobky, cukrářské polevy, dezerty, dorty, koláče, bábovky, cukrovinky, bonbóny, cukr, výrobky z cukru, med, výrobky z medu, zmrzlina, pekařské výrobky, sladké i slané pečivo, křehké a trvanlivé pečivo, sušenky, perník, pudink, vafle, dochucovadla, těsto, mouky, pizza, těstoviny, rýže, obiloviny ke konzumaci, aromatické přípravky pro potravinářské účely; (40) zpracování a úprava potravin, pečení, cukrářství a vaření na zakázku, mletí kávy, poradenství a poskytování informací v oblasti pečení, cukrářství, vaření a zpracování potravin; (43) hostinské služby, provoz restauračních zařízení - kaváren, cukráren a restaurantů, provoz podniků rychlého občerstvení, zajištění stravování-catering, poradenství a poskytování informací v oblasti stravování, služby baristů.
(591) Barevná
(730) **TACCOLA spol. s.r.o.**, Za Hládkovem 680/12, Praha 6, Střešovice, 16900, CZ
(740) Ing. Jarmila Javoříková, patentový zástupce, Slunečná 4566, Zlín, 76005

(210) **O-579058**
(220) 06.05.2022
(320) 06.05.2022
(511) 7, 8
(540)

Matabro

(592) Slovní
(510) (7) mechanické ruční nářadí, nářadí (mechanické), zvedáky [stroje], čerpadla [stroje], hevery [stroje], stroje a zařízení pro řezání, vrtání, broušení, ostření a úpravu povrchů, obráběcí stroje a elektrické stroje a přístroje určené k upevňování a spojování, svařovací a pájecí stroje a zařízení; (8) ruční nářadí a nástroje pro zpracování materiálů a pro výrobu, opravy a údržbu.
(730) **JP MAT's group s.r.o.**, č. p. 124, Rychvald, 73532, CZ

(210) **O-579067**
(220) 06.05.2022
(320) 06.05.2022
(511) 36
(540)

ČPP Podnikatel MAX

(592) Slovní
(510) (36) pojištění, zajištění, zprostředkování pojištění, poradenství v oblasti pojištění.
(730) **Česká podnikatelská pojišťovna, a.s., Vienna Insurance Group**, Pobřežní 665/23, Praha 8, Karlín, 18600, CZ
(740) Mgr. Jiří Juránek, V mezihoří 1211/13, Praha 8, Libeň, 18000

(210) **O-579089**

(220) 09.05.2022

(320) 09.05.2022

(511) 9, 35, 36, 37, 38, 39, 42

(540)

ITIS HOLDING

(592) Slovní

(510) (9) systémy pro elektronický výběr poplatků, mýta (ETC), automatické časové spínače, automaty na vydávání lístků a vstupenek, čipové karty (karty s integrovaným obvodem), čtecí zařízení, čtečky (zařízení pro zpracování dat), datové sady nahrané nebo stahovatelné, elektrické měřicí přístroje, elektronické číselné displeje, fakturovací stroje, interaktivní terminály vybavené dotykovou obrazovkou, mechanismy pro zařízení uváděná do chodu vhozením mincí, mechanismy pro zařízení uváděná do chodu vhozením žetonu, monitorovací počítačové programy, monitorovací zařízení, jiná než pro lékařské účely, nahrané počítačové programy, nahrané programy operačních systémů, paměťová zařízení počítačů, platformy počítačového softwaru, nahrané nebo ke stažení, počítačové programy (stahovatelné), počítačový hardware, počítačový software (nahraný), počítačidla, přístroje a prostředky pro měření, přístroje na měření vzdálenosti, přístroje na záznam vzdálenosti, přístroje na zaznamenávání času, přístroje pro přesná měření, radary, registrační pokladny, rozhraní pro počítače, sčítací stroje, taxametry, ukazatele rychlosti, videokamery, zařízení na kontrolu rychlosti pro vozidla, zařízení na záznam vzdálenosti, zařízení na zpracování dat, zařízení pro měření rychlosti (fotografování), zařízení pro záznam ujeté vzdálenosti, počítačové terminály pro zpracování silničního mýta, počítačové tiskárny pro systémy týkající se zpracování dat a finančních transakcí v souvislosti se silničním mýtem, peněžní automaty na zpracování silničního mýta s výjimkou nehudbních hracích automatů, elektronická zařízení pro přijímání, kontrolu a zúčtování peněz, bankovek nebo mincí v souvislosti se silničním mýtem, počítačový software pro zpřístupnění, zúčtování a úhradu silničního mýta, počítačový hardware v podobě čipových karet a čtecích zařízení těchto karet pro zpracování silničního mýta, elektronická zařízení a přístroje na sledování a vyhodnocování polohy, pohybu a ujeté vzdálenosti vozidel pro účely zpracování silničního mýta, elektronický silniční mýtný systém jako hardware a software a jeho součástí a doplňky patřící do třídy 9, elektronické části a součásti silničního mýtného systému včetně hardwaru a softwaru, snímače polohy, GPS snímače a satelitní komunikační zařízení a přístroje pro účely zpracování silničního mýta, číselnicové souřadnicové zapisovače pro účely zpracování silničního mýta; (35) zařízení předplatného služeb elektronického výběru mýtného (ETC) pro druhé, aktualizace a údržba dat v počítačových databázích, fakturace, sběr údajů do počítačových databází, vedení počítačové evidence, vyhledávání údajů v počítačových souborech pro jiné osoby, fakturace silničních mýtných poplatků, maloobchodní a velkoobchodní služby spojené se silničními mýtnými a fakturačními přístroji do vozidel, poskytování obchodních informací o uvedených službách prostřednictvím komunikačních médií, elektronické pošty, sms zpráv, počítačových sítí a internetu; (36) služby elektronického výběru mýtného, vybírání silničního mýta, finanční služby spojené s měřením, vyúčtováním a inkasem silničních mýtných poplatků; (37) instalace, údržba a servis silničního mýtného počítačového a komunikačního vybavení, budování, údržba, servis a opravy silničních mýtných bran, stavební činnosti související s instalací silničních mýtných systémů; (38) komunikační služby pro sběr a vyhodnocení silničních mýtných poplatků; (39) provozování silnic s výběrem mýtného, doprava, logistika v dopravě, provoz silničního mýtného systému, provoz silničních mýtných bran; (42) aktualizace počítačového softwaru, analýza počítačových systémů, instalace počítačového softwaru, počítačové programování, počítačové programování pro zpracování dat, provádění technických průzkumů, softwarové inženýrství pro zpracování dat, tvorba počítačového softwaru, tvorba počítačových systémů, údržba počítačového softwaru, ukládání elektronických dat, vývoj a návrhy silničních mýtných systémů, vývoj a návrhy zařízení a přístrojů na zpoplatnění silnic prostřednictvím silničních mýt, kontrola kvalitativních parametrů silničních mýtných systémů.

(730) **ITIS Holding a.s.**, Evropská 2690/17, Praha 6, Dejvice, 16000, CZ

(740) **LORENC IP advokátní a patentová kancelář s.r.o.**, Mgr. Lukáš Lorenc, Štefánikova 256/34, Praha 5, Smíchov, 15000

(210) **O-579090**

(220) 09.05.2022

(320) 09.05.2022

(511) 37, 39, 40, 42

(540)



(593) Obrazová

(510) (37) provádění inženýrských staveb, instalace a opravy vodovodních sítí a kanalizací, odrušování elektrických přístrojů, opravy pump a čerpadel, instalace (montáž), údržba a opravy strojů, vrtání studní, instalace a opravy zavlažovacího zařízení, servisní činnost, vyklizení odpadu, stavby čistíren odpadních vod, stavby kanalizací, komunikací, vodovodů a plynovodů, vodní stavby, vodotěsné stavby, cestářství, inženýrské stavby a inženýrské sítě zahrnující kladení, instalaci, údržbu a opravy potrubí pro kanalizaci, dozor nad stavbami, práce se stavebními mechanizačními prostředky, povrchová těžba, čištění vodovodů a kanalizací, provozování čistíren odpadních vod, čištění povrchů, čištění odpadu, čisticí práce průmyslového charakteru v rámci této třídy; (39) rozvod pitné a užitkové vody, zásobování vodou, rozvod elektrické energie, dovoz, doprava, silniční motorová doprava, doprava a skladování odpadu, provozování vodovodů a kanalizací; (40) likvidace odpadu, třídění a recyklace odpadu a jiného recyklovatelného materiálu, spalování odpadu, zpracování odpadu, nakládání s nebezpečnými odpady v rámci této třídy, úprava vody; (42) výzkum geologický, zeměměřičství, technické asanační práce v oblasti čistící ekologie, projektová, konstrukční činnost ve výstavbě, technická a inženýrská činnost, inženýrské práce (expertizy), technické kreslení, studie technických projektů, technické průzkumy, technické testování a analýzy, poskytování technických služeb - práce a služby měřících vozů pro analýzu vodovodních a kanalizačních sítí, zkoušky vodotěsnosti, vyhledávání poruch na vodovodních potrubích pomocí přístrojů, poradenství odborné - technické, poradenství o ochraně životního prostředí, programování počítačové.

(591) Barevná

(730) **VAK praha a.s.**, Pacajejova 112/20, Praha 4, Háje, 14900, CZ

(740) **PatentCentrum Sedlák & Partners s.r.o.**, Okružní 2824, České Budějovice, České Budějovice 3, 37001

(210) **O-579091**
(220) 09.05.2022
(320) 09.05.2022
(511) 9, 35, 36, 37, 38, 39, 42
(540)



(593) Obrazová
(510) (9) systémy pro elektronický výběr poplatků, mýta (ETC), automatické časové spínače, automaty na vydávání lístků a vstupenek, čipové karty (karty s integrovaným obvodem), čtecí zařízení, čtečky (zařízení pro zpracování dat), datové sady nahrané nebo stahovatelné, elektrické měřicí přístroje, elektronické číselné displeje, fakturovací stroje, interaktivní terminály vybavené dotykovou obrazovkou, mechanismy pro zařízení uváděná do chodu vhozením mincí, mechanismy pro zařízení uváděná do chodu vhozením žetonu, monitorovací počítačové programy, monitorovací zařízení, jiná než pro lékařské účely, nahrané počítačové programy, nahrané programy operačních systémů, paměťová zařízení počítačů, platformy počítačového softwaru, nahrané nebo ke stažení, počítačové programy (stahovatelné), počítačový hardware, počítačový software (nahraný), počítačové terminály, přístroje a prostředky pro měření, přístroje na měření vzdálenosti, přístroje na záznam vzdálenosti, přístroje na zaznamenávání času, přístroje pro přesná měření, radary, registrační pokladny, rozhraní pro počítače, sčítací stroje, taxametry, ukazatele rychlosti, videokamery, zařízení na kontrolu rychlosti pro vozidla, zařízení na záznam vzdálenosti, zařízení na zpracování dat, zařízení pro měření rychlosti (fotografování), zařízení pro záznam ujeté vzdálenosti, počítačové terminály pro zpracování silničního mýta, počítačové tiskárny pro systémy týkající se zpracování dat a finančních transakcí v souvislosti se silničním mýtem, peněžní automaty na zpracování silničního mýta s výjimkou nehudbních hracích automatů, elektronická zařízení pro přijímání, kontrolu a zúčtování peněz, bankovek nebo mincí v souvislosti se silničním mýtem, počítačový software pro zpřístupnění, zúčtování a úhradu silničního mýta, počítačový hardware v podobě čipových karet a čtecích zařízení těchto karet pro zpracování silničního mýta, elektronická zařízení a přístroje pro zúčtování silničního mýta, elektronická zařízení a přístroje na sledování a vyhodnocování polohy, pohybu a ujeté vzdálenosti vozidel pro účely zpracování silničního mýta, elektronický silniční mýtný systém jako hardware a software a jeho součástí a doplňky patřící do třídy 9, elektronické části a součástí silničního mýtného systému včetně hardwaru a softwaru, snímače polohy, GPS snímače a satelitní komunikační zařízení a přístroje pro účely zpracování silničního mýta, číselnicové souřadnicové zapisovače pro účely zpracování silničního mýta; (35) zařizování předplatného služeb elektronického výběru mýtného (ETC) pro druhé, aktualizace a údržba dat v počítačových databázích, fakturace, sběr údajů do počítačových databází, vedení počítačové evidence, vyhledávání údajů v počítačových souborech pro jiné osoby, fakturace silničních mýtných poplatků, maloobchodní a maloobchodní služby spojené se silničními mýtnými a fakturačními přístroji do vozidel, poskytování obchodních informací o uvedených službách prostřednictvím komunikačních médií, elektronické pošty, sms zpráv, počítačových sítí a internetu; (36) služby elektronického výběru mýtného, vybírání silničního mýta, finanční služby spojené s vyměřením, vyúčtováním a inkasem silničních mýtných poplatků; (37) instalace, údržba a servis silničního mýtného počítačového a komunikačního vybavení, budování, údržba, servis a opravy silničních mýtných bran, stavební činnosti související s instalací silničních mýtných systémů; (38) komunikační služby pro sběr a vyhodnocení silničních mýtných poplatků; (39) provozování silnic s výběrem mýtného, doprava, logistika v dopravě, provoz silničního mýtného systému, provoz silničních mýtných bran; (42) aktualizace počítačového softwaru, analýza počítačových systémů,

instalace počítačového softwaru, počítačové programování, počítačové programování pro zpracování dat, provádění technických průzkumů, softwarové inženýrství pro zpracování dat, tvorba počítačového softwaru, tvorba počítačových systémů, údržba počítačového softwaru, ukládání elektronických dat, vývoj a návrhy silničních mýtných systémů, vývoj a návrhy zařízení a přístrojů na zpoplatnění silnic prostřednictvím silničních mýt, kontrola kvalitativních parametrů silničních mýtných systémů.

(591) Barevná
(730) **ITIS Holding a.s.**, Evropská 2690/17, Praha 6, Dejvice, 16000, CZ
(740) LORENC IP advokátní a patentová kancelář s.r.o., Mgr. Lukáš Lorenc, Štefánikova 256/34, Praha 5, Smíchov, 15000

(210) **O-579093**
(220) 09.05.2022
(320) 09.05.2022
(511) 9, 35, 36, 37, 38, 39, 42
(540)



(593) Obrazová
(510) (9) systémy pro elektronický výběr poplatků, mýta (ETC), automatické časové spínače, automaty na vydávání lístků a vstupenek, čipové karty (karty s integrovaným obvodem), čtecí zařízení, čtečky (zařízení pro zpracování dat), datové sady nahrané nebo stahovatelné, elektrické měřicí přístroje, elektronické číselné displeje, fakturovací stroje, interaktivní terminály vybavené dotykovou obrazovkou, mechanismy pro zařízení uváděná do chodu vhozením mincí, mechanismy pro zařízení uváděná do chodu vhozením žetonu, monitorovací počítačové programy, monitorovací zařízení, jiná než pro lékařské účely, nahrané počítačové programy, nahrané programy operačních systémů, paměťová zařízení počítačů, platformy počítačového softwaru, nahrané nebo ke stažení, počítačové programy (stahovatelné), počítačový hardware, počítačový software (nahraný), počítačové terminály, přístroje a prostředky pro měření, přístroje na měření vzdálenosti, přístroje na záznam vzdálenosti, přístroje na zaznamenávání času, přístroje pro přesná měření, radary, registrační pokladny, rozhraní pro počítače, sčítací stroje, taxametry, ukazatele rychlosti, videokamery, zařízení na kontrolu rychlosti pro vozidla, zařízení na záznam vzdálenosti, zařízení na zpracování dat, zařízení pro měření rychlosti (fotografování), zařízení pro záznam ujeté vzdálenosti, počítačové terminály pro zpracování silničního mýta, počítačové tiskárny pro systémy týkající se zpracování dat a finančních transakcí v souvislosti se silničním mýtem, peněžní automaty na zpracování silničního mýta s výjimkou nehudbních hracích automatů, elektronická zařízení pro přijímání, kontrolu a zúčtování peněz, bankovek nebo mincí v souvislosti se silničním mýtem, počítačový software pro zpřístupnění, zúčtování a úhradu silničního mýta, počítačový hardware v podobě čipových karet a čtecích zařízení těchto karet pro zpracování silničního mýta, elektronická zařízení a přístroje pro zúčtování silničního mýta, elektronická zařízení a přístroje na sledování a vyhodnocování polohy, pohybu a ujeté vzdálenosti vozidel pro účely zpracování silničního mýta, elektronický silniční mýtný systém jako hardware a software a jeho součástí a doplňky patřící do třídy 9, elektronické části a součástí silničního mýtného systému včetně hardwaru a softwaru, snímače polohy, GPS snímače a satelitní komunikační zařízení a přístroje pro účely zpracování silničního mýta, číselnicové souřadnicové zapisovače pro účely zpracování silničního mýta; (35) zařizování předplatného služeb elektronického výběru mýtného (ETC) pro druhé, aktualizace a údržba dat v počítačových databázích, fakturace, sběr údajů do počítačových databází, vedení počítačové evidence, vyhledávání údajů v počítačových souborech pro jiné osoby, fakturace silničních mýtných poplatků, maloobchodní a maloobchodní služby spojené se silničními mýtnými a fakturačními přístroji do vozidel, poskytování obchodních informací o uvedených

službách prostřednictvím komunikačních médií, elektronické pošty, sms zpráv, počítačových sítí a internetu; (36) služby elektronického výběru mýtného, vybírání silničního mýta, finanční služby spojené s vyměřením, vyúčtováním a inkasem silničních mýtných poplatků; (37) instalace, údržba a servis silničního mýtného počítačového a komunikačního vybavení, budování, údržba, servis a opravy silničních mýtných bran, stavební činnosti související s instalací silničních mýtných systémů; (38) komunikační služby pro sběr a vyhodnocení silničních mýtných poplatků; (39) provozování silnic s výběrem mýtného, doprava, logistika v dopravě, provoz silničního mýtného systému, provoz silničních mýtných bran; (42) aktualizace počítačového softwaru, analýza počítačových systémů, instalace počítačového softwaru, počítačové programování, počítačové programování pro zpracování dat, provádění technických průzkumů, softwarové inženýrství pro zpracování dat, tvorba počítačového softwaru, tvorba počítačových systémů, údržba počítačového softwaru, ukládání elektronických dat, vývoj a návrhy silničních mýtných systémů, vývoj a návrhy zařízení a přístrojů na zpoplatnění silnic prostřednictvím silničních mýt, kontrola kvalitativních parametrů silničních mýtných systémů.

- (730) **ITIS Holding a.s.**, Evropská 2690/17, Praha 6, Dejvice, 16000, CZ
(740) **LORENC IP advokátní a patentová kancelář s.r.o.**, Mgr. Lukáš Lorenc, Štefánikova 256/34, Praha 5, Smíchov, 15000

- (210) **O-579094**
(220) 09.05.2022
(320) 09.05.2022
(511) 6, 9, 14, 20, 26, 35
(540)



- (593) Obrazová
(510) (6) kovové identifikační náramky, kovové identifikační náramky pro použití v nemocnicích, kovové identifikační destičky; (9) chytré náramky, kódované identifikační magnetické náramky, elektronicky kódované identifikační náramky, chytré náramky (měřicí přístroje), monitorovací náramky přizpůsobené na tělo; (14) náramky, náramky (klenoty), náramky (šperky), identifikační náramky (klenoty), pozlacené náramky, zlaté náramky, postříbřené náramky, stříbrné náramky, náramky z drahých kovů, plastové náramky v podobě šperků, náramky vyrobené z gumy nebo silikonu se vzorem nebo nápisem, korálky pro výrobu šperků, kroužky na klíče ze vzácných kovů (ozdoby nebo přívěsky); (20) nemocniční identifikační náramky (nekovové), identifikační náramky nekovové, plastová víčka na plechovky; (26) ozdobné korálky, korálky (jiné než na výrobu šperků), ozdoby do vlasů, ozdoby do vlasů, nikolí z vzácných kovů; (35) maloobchodní prodej lékařských přístrojů, maloobchodní prodej lékařských nástrojů, obchodní management, obchodní propagace, obchodní administrativa, propagační činnost, reklama, reklama online, marketingové služby, řízení obchodní činnosti.
(730) **NPHH s.r.o.**, Školní 5336, Chomutov, 43001, CZ
(740) **artpatent, advokátní kancelář s.r.o.**, Mgr. Tomáš Bejček, Dukelských hrdinů 976/12, Praha 7, Holešovice, 17000

- (210) **O-579097**
(220) 09.05.2022
(320) 09.05.2022
(511) 25
(540)



- (593) Obrazová
(510) (25) spodní prádlo, pánské spodní prádlo, spodní prádlo (oděvy).
(730) **Malínský Oldřich**, Piletická 486, Hradec Králové, Věkoše, 50341, CZ

- (210) **O-579102**
(220) 10.05.2022
(320) 10.05.2022
(511) 5
(540)

TRIDAPEN

- (592) Slovní
(510) (5) farmaceutické přípravky, lékařské přípravky, hygienické výrobky pro léčebné účely, dietní potraviny pro léčebné účely, dietetické přípravky pro léčebné účely, potravní doplňky pro lidskou potřebu.
(730) **Swiss Pharma International AG**, Lindenstrasse 22, 8008 - Zurich, CH
(740) **Rott, Růžička & Guttman a spol.**, Vyskočilova 1566, Praha 4, Michle, 14000

- (210) **O-579107**
(220) 10.05.2022
(320) 10.05.2022
(511) 16, 21, 30, 32, 34, 35, 40, 43
(540)



- (593) Obrazová
(510) (16) tiskoviny, mapy, pohlednice, grafická díla, propagační publikace, tištěné publikace, papírové obaly všeho druhu včetně obalů na nápoje; (21) výrobky z porcelánu, hmičky, dekorativní porcelánové nádoby, keramické vázy, džbánky, šálky, reklamní a upomínkové výrobky a předměty ze skla, keramiky a porcelánu, např. poháry, lázeňská pítka, hmký, sklenice, talíře,

vázy a vázičky, sošky figurky, papírové kelímky; (30) pekařské výrobky, jemné pečivo, trvanlivé pečivo sladké i slané, cukrářské výrobky, oplatky, kakaové, čokoládové, kávové náplně, krémy a polevy, cukrovinky, káva a výrobky z ní, káva pražená, káva nepražená, košer káva, kávové esence a kávové výtahy, kávové směsi, kávové nápoje všeho druhu, kávové příchutě; (32) minerální nápoje, nealkoholické nápoje, stolní vody, limonády; (34) popelníky ze skla, porcelánu, keramiky a kovů; (35) reklamní, propagační a informační činnost, šíření informačních, propagačních a reklamních materiálů; (40) konzervování nápojů, zpracování surovin pro výrobu kávy, pražení, aromatizace, mletí a granulování kávy, poradenství a poskytování informací v oblasti zpracování kávy; (43) ubytovací služby (hotely, penziony), kavárny (služby), pohostinství, bufetové služby.

- (591) Barevná
(730) **Brož Antonín**, U Sociálního domu 257, Kralupy nad Vltavou, Míkovice, 27801, CZ
(740) INPARTNERS GROUP, Mgr. Jan Brauner LL.M., advokát, Tuřanka 1519/115a, Brno, Slatina, 62700

- (210) **O-579135**
(220) 10.05.2022
(320) 10.05.2022
(511) 5, 31
(540)



- (593) Obrazová
(510) (5) doplňky stravy pro domácí zvířata; (31) potrava pro domácí zvířata, zvláště konzervovaná, psí suchary, potrava pro ptactvo, posilující krmiva pro zvířata, podestýlky pro zvířata, sépiové kosti pro ptáky, krmiva suchá pro zvířata, pochoutky a odměny ke žvýkání pro zvířata, nápoje pro domácí zvířata.
(591) Barevná
(730) **All Animals a.s.**, Gustava Broma 164/20, Brno, Sadová, 61200, CZ
(740) Kania, Sedlák, Smola, s.r.o., Mendlovo náměstí 907/1a, Brno, Staré Brno, 60300

- (210) **O-579139**
(220) 10.05.2022
(320) 10.05.2022
(511) 9, 16, 25, 41
(540)

WITCH HAMMER

- (592) Slovní
(510) (9) nahrané disky, pásy a audiovizuální média ke stažení zaměřené na hudební vystoupení, hudební videa, hudbu, dramatická a divadelní představení, elektronické publikace s možností stažení, kufříky přizpůsobené pro přenášení počítačů, držáky přizpůsobené pro mobilní telefony, počítačové skříně, pouzdra na nošení a příslušenství pro přenosná elektronická zařízení včetně mobilních telefonů; (16) umělecké předměty a figuríny z papíru a lepenky a architektonické modely, tiskoviny, pytle a balící a obalové materiály a materiály pro skladování z papíru, lepenky nebo z plastů, papírnické zboží a učební pomůcky, nosiče a dekorativní materiály a materiály pro umělce, tužky, propagační a reklamní předměty z papíru; (25) obuv, oděvy, pokrývky hlavy, kloboučnické zboží a oděvní doplňky; (41) zábavní služby, zábavní služby, jmenovitě vedení živých vystoupení zaměřených na hudbu, hudební produkce, výroba videí, vystoupení celebrit, vedení výstav zaměřených na hudební a divadelní představení, psaní písní pro druhé, služby fanklubů, provozování webových stránek v oboru

informací o hudbě, celebritách a zábavě, online publikování bez možnosti stažení, hudební koncerty, pořádání koncertů, organizace koncertů, koncertní služby, hudební vystoupení, produkce hudebních vystoupení, kulturní aktivity, organizace kulturních představení, vedení kulturních akcí, služby zábavní agentury, zábavní služby, vydavatelská činnost a zpravodajství, elektronická vydavatelská činnost, hudební nakladatelství, nakladatelské služby, organizování živých vystoupení, nahrávání obrazových a zvukových nosičů, pořádání hudebních koncertů, hudebních festivalů, kulturních akcí, společenských akcí, organizování výstav ke kulturním a vzdělávacím účelům.

- (730) **WITCH HAMMER z.s.**, Lidická 661, Třinec, Lyžbice, 73961, CZ
(740) **MAREK & STANOVSKÝ v.o.s.** advokátní kancelář, Na hutích 661/9, Praha 6, Bubeneč, 16000

- (210) **O-579140**
(220) 10.05.2022
(320) 10.05.2022
(511) 16, 21, 25, 35, 41, 43
(540)

NA PARKÁNU

- (592) Slovní
(510) (16) blahopřání, kalendáře, letáky, obaly na lahve (z papíru nebo lepenky), papírové bannery, papírové podtácky, papírové stolní ubrusy, papírové ubrusy, podložky pod nádobí z papíru, podtácky pod pивní sklenice, poutače z papíru nebo lepenky, prospekty, prostírání z papíru, tiskoviny; (21) džbány, hmký, jídelní soupravy (nádoby), karafy, korbele, lahve, nádoby, nádoby na led, nádoby na pití, nádoby na pivo, otvíráky na lahve (elektrické i neelektrické), papírové nebo plastové kelímky, podtácky (ne papírové nebo textilní), prostírání (ne papírové nebo textilní), sklenice (nádoby), sklenice na pití, stojánky na jídelní lístky, stojánky na ubrusy (stolování); (25) košile, košile s krátkým rukávem, kravaty, obuv, oděvy, opasky na peníze (oděvy), pásy (oděvy), opasky (oděvy), sportovní dresy, svrchní oděvy, šátky a šály, trička, vesty, zástěry (oděvy); (35) marketing, obchodní zprostředkovatelské služby, prezentace výrobků v komunikačních médiích pro účely maloobchodu, propagace, reklama, rozhlasová reklama, styk s veřejností, telemarketing, televizní reklama, venkovní reklama, zprostředkování propagace, zprostředkování reklamy; (41) diskotéky, klubové služby (zábava nebo vzdělávání), plánování večírků (zábava), pořádání a uvádění koncertů, pořádání a vedení seminářů, pořádání a vedení workshopů, pořádání soutěží (vzdělávacích nebo zábavných), pořádání sportovních soutěží, pořádání výstav ke kulturním nebo vzdělávacím účelům, provozování heren, provozování kasin (hazard), provozování rekreačních zařízení, služby nočního klubu (zábava), vzdělávací služby, zábava; (43) bary, bufety, hotelové služby, jídelny, kavárny, motely, penziony, pronájem kuchyňských přístrojů, pronájem přechodného ubytování, pronájem židlí, stolů, ubrusů, skleněného nádobí, restaurace, samoobslužné restaurace, zajištění stravování.
(730) **Plzeňský Prazdroj, a. s.**, U Prazdroje 64/7, Plzeň, Východní Předměstí, 30100, CZ
(740) Skils s.r.o. advokátní kancelář, JUDr. Karel Muzikář LL.M. (C.J.), advokát, Křižovnické náměstí 193/2, Praha 1, Staré Město, 11000

- (210) **O-579151**
(220) 11.05.2022
(320) 11.05.2022
(511) 9, 16, 35, 41
(540)

JAŠKA

- (592) Slovní
(510) (9) nosiče dat se zvukovým a obrazovým obsahem, počítačové programy a software pro vzdělávání, nosiče dat na počítače s nahaným softwarem, nahraná videa; (16) učebnice, učební a instruktážní pomůcky, tištěné vzdělávací materiály; (35) podpora prodeje, propagace a reklama; (41) jazykové kurzy (skupinové, individuální), vyučování (výuka), vyučování, vzdělávání, jazykové vzdělávání, další vzdělávání, příprava a pořádání vzdělávacích kurzů, vzdělávací kurzy (skupinové, individuální), vzdělávací a školící služby, překladatelské a tlumočnické služby, výuka jazyků.
(730) **Paďukov Ilya**, Přemyslská 455/38, Praha 8, Kobylisy, 18200, CZ
(740) artpatent, advokátní kancelář s.r.o., Mgr. Tomáš Bejček, advokát, Dukelských hrdinů 976/12, Praha 7, Holešovice, 17000

(210) **O-579153**
(220) 11.05.2022
(320) 11.05.2022
(511) 9, 16, 35, 41
(540)



(593) Obrazová
(510) (9) nosiče dat se zvukovým a obrazovým obsahem, počítačové programy a software pro vzdělávání, nosiče dat na počítače s nahraným softwarem, nahraná videa; (16) učebnice, učební a instruktážní pomůcky, tištěné vzdělávací materiály; (35) podpora prodeje, propagace a reklama; (41) jazykové kurzy (skupinové, individuální), vyučování (výuka), vyučování, vzdělávání, jazykové vzdělávání, další vzdělávání, příprava a pořádání vzdělávacích kurzů, vzdělávací kurzy (skupinové, individuální), vzdělávací a školicí služby, překladatelské a tlumočnické služby, výuka jazyků.
(591) Barevná
(730) **Padukov Ilya**, Přemyslská 455/38, Praha 8, Kobylisy, 18200, CZ
(740) artpatent, advokátní kancelář s.r.o., Mgr. Tomáš Bejček, advokát, Dukelských hrdinů 976/12, Praha 7, Holešovice, 17000

(210) **O-579156**
(220) 11.05.2022
(320) 11.05.2022
(511) 7
(540)



(593) Obrazová
(510) (7) sekačky na trávu (stroje).
(591) Barevná
(730) **SMAUT Technology s.r.o.**, Froncova 476, Praha 9, Hostavice, 19800, CZ
(740) Čermák a spol., JUDr. Karel Čermák Ph.D., LL.M., Elišky Peškové 735/15, Praha 5, Smíchov, 15000

(210) **O-579157**
(220) 11.05.2022
(320) 11.05.2022
(511) 7
(540)



(593) Obrazová
(510) (7) sekačky na trávu (stroje).
(591) Barevná
(730) **SMAUT Technology s.r.o.**, Froncova 476, Praha 9, Hostavice, 19800, CZ
(740) Čermák a spol., JUDr. Karel Čermák Ph.D., LL.M., Elišky Peškové 735/15, Praha 5, Smíchov, 15000

(210) **O-579162**
(220) 11.05.2022
(320) 11.05.2022
(511) 9
(540)

SMAUT

(593) Obrazová
(510) (9) navigační software a hardware pro autonomní stroje, zejména pro sečení trávy, odklizení sněhu, zametání a drobné zemědělské práce, hardware pro přesnou navigaci a rozpoznávání překážek pro autonomní stroje, zejména pro sečení trávy, odklizení sněhu, zametání a drobné zemědělské práce.
(730) **SMAUT Technology s.r.o.**, Froncova 476, Praha 9, Hostavice, 19800, CZ
(740) Čermák a spol., JUDr. Karel Čermák Ph.D., LL.M., Elišky Peškové 735/15, Praha 5, Smíchov, 15000

(210) **O-579163**
(220) 11.05.2022
(320) 11.05.2022
(511) 41
(540)

Stavíme si dům

(592) Slovní
(510) (41) sportovní a kulturní činnosti.
(730) **Liberecký tenisový klub z.s.**, Fibichova 1377/8, Liberec, Liberec I-Staré Město, 46001, CZ
(740) JUDr. Richard Maleček, Půlkruhová 813/34, Praha 6, Vokovice, 16000

(210) **O-579164**

(220) 11.05.2022

(320) 11.05.2022

(511) 41

(540)

Pojď do tenisové rodiny

(592) Slovní

(510) (41) sportovní a kulturní činnosti.

(730) **Liberecký tenisový klub z.s.**, Fibichova 1377/8, Liberec, Liberec I-Staré Město, 46001, CZ

(740) JUDr. Richard Maleček, Půlkruhová 813/34, Praha 6, Vokovice, 16000

(210) **O-579165**

(220) 11.05.2022

(320) 11.05.2022

(511) 25, 35

(540)

(593) Obrazová

(510) (25) ponožky, oděvy, obuv, pokrývky hlavy, punčochy, punčocháče, podkolenky a nadkolenky, pánské a dámské spodní prádlo, plavky, potítka, rukavice, návleky na ruce a nohy; (35) obchodní služby a informace pro spotřebitele v oblasti ponožek, oděvů a obuvi, obchodní služby a informace pro podnikatele v oblasti ponožek, oděvů a obuvi, velkoobchod s ponožkami, oděvy a obuví, maloobchod s ponožkami, oděvy a obuví, provozování e-shopu s ponožkami, oděvy a obuví, marketing, online reklamní a marketingové služby, reklama, zprostředkovatelské služby v oblasti obchodu a služeb s ponožkami, oděvy a obuví, inzertní, reklamní a propagační činnost v oblasti prodeje ponožek, oděvů a obuvi, obchodní administrativa, administrativní činnosti, obchodní konzultační a poradenské služby v oblasti prodeje ponožek, oděvů a obuvi, organizování obchodních nebo reklamních akcí, poskytování komerčních informací.

(730) **ROTEX Třebíč, s.r.o.**, 9. května 348/7, Třebíč, Podklášteří, 67401, CZ

(740) Mgr. Tomáš Pauch, advokát, Sokolovská 695/115b, Praha 8, Karlín, 18600

(210) **O-579166**

(220) 11.05.2022

(320) 11.05.2022

(511) 30, 41, 43

(540)

(593) Obrazová

(510) (30) dorty, (cukrářské výrobky), moučníky, sušenky, makronky, cukrovinky, bonbóny, čokoláda, mandlové a máslové těsto, těsto na koláče, marcipán, med, sladké pečivo, zákusky, medovíčky, perníky, oplatky,

jemné pečivo, aromatické přípravky do potravin, cukroví, cupcakes, glazura na dorty, cukrovinkové ozdoby na dorty, cukrářské polevy (na dorty); (41) vzdělávací kurzy v oblasti cukrářství; (43) kavárny, cukrárny, dezertové bary.

(591) Barevná

(730) **Veselá Karolína**, Vackova 382, Liberec, Liberec XXIII-Doubí, 46312, CZ

(740) INPARTNERS GROUP, Mgr. Jan Brauner LL.M., advokát, Tuřanka 1519/115a, Brno, Slatina, 62700

(210) **O-579167**

(220) 11.05.2022

(320) 11.05.2022

(511) 36, 37

(540)

(593) Obrazová

(510) (36) investiční management, investiční služby, služby nemovitostní (realitní služby), správa nemovitostí, pronájem nemovitostí, služby týkající se pronájmu pozemků, zprostředkování v oblasti nemovitostí, poskytování realitních informací vztahujících se k nemovitostem a pozemkům, nemovitostní (realitní) konzultační služby, poskytování investičních informací, poskytování finančních informací, zprostředkování pojištění, správa finančních záležitostí v oblasti nemovitostí; (37) developerské služby (stavebnictví), stavební a stavitelské služby, služby řízení stavebních projektů, poradenské služby ve stavebnictví, poskytování informací v oblasti stavebnictví, opravné stavební práce, renovace a opravy budov, demolice budov, montáž stavebních konstrukcí, montáž lešení pro stavební účely, údržba a opravy staveb, instalace, údržba a opravy strojů, pronájem stavebních strojů, služby týkající se údržby, úklidu a čištění, stavební dozor, instalace elektrických zařízení, elektroinstalační služby, instalatérství a instalace plynu a vody, izolační práce, podzemní stavební práce, podzemní stavební práce vztahující se ke výstavbě základů, pokrývačské služby, truhlářské služby, klempířství, zednické služby, zámečnictví (opravy), malířské a lakýrnické práce, instalace a údržba fotovoltaických zařízení, hydroizolace (stavebnictví), informace v oblasti stavebnictví, stavební poradenství.

(730) **HSF System a.s.**, Lihovarská 689/40a, Ostrava, Kunčičky, 71800, CZ

(740) Ing. Jarmila Javoříková, patentový zástupce, Slunečná 4566, Zlín, 76005

(210) **O-579168**

(220) 11.05.2022

(320) 11.05.2022

(511) 32, 35

(540)

VITÁLKA

(592) Slovní

(510) (32) nealkoholické nápoje, sirupy a jiné nealkoholické přípravky ke zhotovování nápojů; (35) velkoobchod a maloobchod v oblasti nápojů.

(730) **Penny Market s.r.o.**, Počernická 257, Radonice, 25073, CZ

(740) Všečekka Zelený Švorčík a partneři, advokátní a patentová kancelář, JUDr. Michal Havlík, Hálkova 1406/2, Praha 2, Nové Město, 12000

(593) Obrazová

(510) (30) dorty, (cukrářské výrobky), moučníky, sušenky, makronky, cukrovinky, bonbóny, čokoláda, mandlové a máslové těsto, těsto na koláče, marcipán, med, sladké pečivo, zákusky, medovíčky, perníky, oplatky,

(210) **O-579184**
(220) 11.05.2022
(320) 11.05.2022
(511) 16, 19, 21, 22
(540)



(593) Obrazová
(510) (16) firemní listiny, tištěné reklamní materiály, tiskoviny (formuláře), papírové informační brožury, fotografie (tištěné), katalogy, kalendáře, mapy, knihy, noviny, časopisy (periodika), papírové nebo lepenkové etikety, samolepky (papírenské zboží), reklamní tabule z papíru, kartonu nebo lepenky, razítka, tištěné publikace, prospekty; (19) nízké tunelové fóliovníky (nekovové nebo s nekovovým rámem) pro ochranu rostlin, zahradnické rámy nekovové, geotextilie pro použití v oblasti zahradní architektury; (21) květináče, obaly na květináče ne papírové, plastové kryty na květináče; (22) textilní obaly (obálky, tašky, sáčky), textilní obaly na rostliny, textilní květináče, textilní sáčky, pytle na zeminu, pytle vyrobené z textilních materiálů na balení, geotextilní obaly (pytle) vyrobené z textilních materiálů.
(730) **Jakš Jan**, Komenského 160, Nosislav, 69164, CZ
(740) Ing. Jarmila Strážnická, Ulička 110, Lukov, 76317

(210) **O-579193**
(220) 12.05.2022
(320) 12.05.2022
(511) 16, 25, 29, 30, 35, 39, 43
(540)



(593) Obrazová
(510) (16) obalový materiál, fotografie, knihy; (25) oděvy, pokrývky hlavy; (29) masová směs na burgery; (30) hamburgerové bulky; (35) reklama, propagace; (39) doprava, rozvoz jídla; (43) služby zajišťující stravování a nápoje.
(730) **Kocman Roman**, Sadová 1319, Havlíčkův Brod, 58001, CZ

(210) **O-579194**
(220) 12.05.2022
(320) 12.05.2022
(511) 16, 25, 29, 30, 35, 39, 43
(540)

BURGERY JAKO BEJK

(592) Slovní
(510) (16) obalový materiál, fotografie, knihy; (25) oděvy, pokrývky hlavy; (29) masová směs na burgery; (30) hamburgerové bulky; (35) reklama, propagace; (39) doprava, rozvoz jídla; (43) služby zajišťující stravování a nápoje.
(730) **Kocman Roman**, Sadová 1319, Havlíčkův Brod, 58001, CZ

(210) **O-579196**
(220) 12.05.2022
(320) 12.05.2022
(511) 33, 40, 43
(540)

VÍNO SÝKORA

(592) Slovní
(510) (33) alkoholické nápoje (s výjimkou piva), lihoviny [nápoje], víno, likéry; (40) zpracování potravin a nápojů, výroba moštu; (43) poskytování jídla a nápojů, hotely, ubytovny a penziony, prázdninové a turistické ubytování.
(730) **Vino Sýkora, s. r. o.**, Příhon č. ev. 1, Čejkovice, 69615, CZ

(210) **O-579197**
(220) 12.05.2022
(320) 12.05.2022
(511) 33
(540)

Portýr

(592) Slovní
(510) (33) alkoholické nápoje s výjimkou piva, víno, alkoholizovaná vína.
(730) **Vino Sýkora, s.r.o.**, Příhon č. ev. 1, Čejkovice, 69615, CZ

(210) **O-579201**
(220) 12.05.2022
(320) 12.05.2022
(511) 20, 28, 37
(540)

Monkey's Home

(592) Slovní
(510) (20) nábytek, zrcadla a rámy, zejména nábytek zahradní a kempinkový jako například křesla, židle, lavice, stoly a podobné; (28) hry, hračky, zejména zahradní hry a hračky, venkovní hrací prvky a zábavní atrakce pro děti jako například houpačky, prolézačky, skluzavky, pískoviště, šplhadla, skákadla, trampolíny, houpací koně, kuželky, lezecké stěny pro děti, houpací sítě, kolotoče, dětské stavebnice; (37) provádění staveb všeho druhu včetně jejich změn, udržovacích prací na nich a jejich odstraňování, zednictví, úpravy, instalace, opravy, servis a údržba výrobků uvedených ve třídě 20 a 28, osazovací práce.
(730) **HEROLD - dětský svět a zahrada s.r.o.**, Čáslavská 229, Kutná Hora, Karlov, 28401, CZ

(210) **O-579202**
(220) 12.05.2022
(320) 12.05.2022
(511) 16, 29, 35, 40, 43
(540)



(593) Obrazová
(510) (16) tištěné firemní listiny, tištěné publikace (tiskoviny), tištěné reklamní materiály, tiskopisy (formuláře), papírové informační brožury, plakáty, prospekty, fotografie (tiskoviny), katalogy, kalendáře, mapy, knihy, noviny, časopisy (periodika), grafické znaky, grafické reprodukcce, papírové nebo lepenkové etikety, samolepky (papírenské zboží), obaly (papírenské zboží), balicí papír, balicí plastové fólie, plastové bublinkové fólie (k balení); (29) maso, masové výtažky, konzervované maso, vepřové maso, hovězí maso, drůbeží maso, uzeniny, huspenina, zvěřina (maso), šunka, slanina, klobásy, salámy, párky, párky v těstíčku, dršťky, játra, játrová paštika, tofu; (35) maloobchodní služby s potravinářskými výrobky, s masem, s masnými výrobky, obchodní zprostředkovatelské služby, reklama, psaní reklamních textů, reklamní agentury, rozšiřování reklamních materiálů zákazníkům (letáky, prospekty, tiskoviny, vzorky), aktualizace reklamních materiálů, vydávání reklamních textů, pronájem reklamních ploch, pronájem reklamních materiálů, odborné obchodní poradenství; (40) rozebírání a zpracování masa, uzení potravin, konzervování potravin, porážení dobytka; (43) restaurační (stravovací služby), hotelové služby, samoobslužné jídelny, bary (služby), rychlé občerstvení (snack-bary), dodávání hotových jídel a nápojů na objednávku (catering), informace a poradenství při přípravě jídel ke konzumaci.

(730) **TAURIS, a.s.**, Potravinářska 6, Rimavská Sobota, SK
(740) Ing. Jarmila Strážnická, Ulička 110, Lukov, 76317

(210) **O-579204**
(220) 12.05.2022
(320) 12.05.2022
(511) 16, 29, 35, 43
(540)



(593) Obrazová
(510) (16) tištěné firemní listiny, tištěné publikace (tiskoviny), tištěné reklamní materiály, tiskopisy (formuláře), papírové informační brožury, plakáty, prospekty, fotografie (tiskoviny), katalogy, kalendáře, mapy, knihy, noviny,

časopisy (periodika), grafické znaky, grafické reprodukcce, papírové nebo lepenkové etikety, samolepky (papírenské zboží), obaly (papírenské zboží), balicí papír, balicí plastové fólie, plastové bublinkové fólie (k balení); (29) maso, masové výtažky, konzervované maso, vepřové maso, hovězí maso, drůbeží maso, uzeniny, huspenina, zvěřina (maso), šunka, slanina, klobásy, salámy, párky, párky v těstíčku, dršťky, játra, játrová paštika, tofu; (35) maloobchodní služby s potravinářskými výrobky, s masem, s masnými výrobky, obchodní zprostředkovatelské služby, reklama, psaní reklamních textů, reklamní agentury, rozšiřování reklamních materiálů zákazníkům (letáky, prospekty, tiskoviny, vzorky), aktualizace reklamních materiálů, vydávání reklamních textů, pronájem reklamních ploch, pronájem reklamních materiálů, odborné obchodní poradenství; (43) restaurační (stravovací služby), hotelové služby, samoobslužné jídelny, bary (služby), rychlé občerstvení (snack-bary), dodávání hotových jídel a nápojů na objednávku (catering), informace a poradenství při přípravě jídel ke konzumaci.

(730) **TAURIS, a.s.**, Potravinářska 6, Rimavská Sobota, SK
(740) Ing. Jarmila Strážnická, Ulička 110, Lukov, 76317

(210) **O-579213**
(220) 13.05.2022
(320) 13.05.2022
(511) 25
(540)

KANTO STARTER

(592) Slovní
(510) (25) oděvy, obuv, pokrývky hlavy.
(730) **STOP SPOT s.r.o.**, Rybná 716/24, Praha 1, Staré Město, 11000, CZ
(740) Všeetečka Zelený Švorčík a partneři, advokátní a patentová kancelář, JUDr. Michal Havlík, Hálkova 1406/2, Praha 2, Nové Město, 12000

(210) **O-579242**
(220) 16.05.2022
(320) 16.05.2022
(511) 35, 41, 42, 43
(540)



(593) Obrazová
(510) (35) reklamní, marketingové a propagační služby, šíření reklamních materiálů; (41) služby v oblasti vzdělávání, zábavy a sportu, školní vzdělávání, vzdělávání a výuka, vzdělávací a školící služby, vzdělávací služby poskytované pro učitele dětí, organizování setkání v oboru vzdělávání, pořádání a vedení seminářů a pracovních setkání (školení); (42) vědecké a technologické služby, projekty a studie se zaměřením na odborný výzkum, průmyslový design, služby testování, služby ověřování a služby kontroly kvality; (43) zařízení dočasného ubytování, zajištění stravování.
(730) **Učitel'ská platforma, z.s.**, Na Kozačce 1272/12, Praha 2, Vinohrady, 12000, CZ
(740) JUDr. Alice Kluzáková, Sokolovská 454/126, Praha 8, Karlín, 18600

(210) **O-579244**
(220) 16.05.2022
(320) 16.05.2022
(511) 9, 10, 11
(540)



(593) Obrazová
(510) (9) tlačítka ke zvonkům, elektrické dveřní zvonky, elektrická zabezpečovací zařízení proti krádeži, mechanismy pro mincová zařízení, vysílací zařízení, vysílačky, vysílačky (osobní vysílačky), zařízení pro ovládání výtahů, zařízení pro ovládání zdvižů, magnetoskopy, videorekordéry, videotelefony, transformátory (elektrotechnika), tunikety (elektronické), mechanismy pro tunikety, automatická zařízení signalizující nízký tlak v pneumatikách, sirény, řídicí, kontrolní panely, audio přijímače, videopřijímače přístroje pro nahrávání zvuku, rádiové pagery (zařízení pro rádiové přenesení zpráv), nahraný počítačový software, poplašná zařízení, akustická (zvuková) poplašná zařízení, požární hlásiče, signalizační zařízení, detektory kouře, požární hlásiče, elektrické otvírače dveří, mincovní parkovací automaty, parkovací hodiny, operační systémy (nahrané programy) objektivy, čočky (optické), monitory, obrazovky, modemy, elektrické monitorovací přístroje, monitory, (počítače - hardware), monitory (počítače - programy), kódované magnetické karty, magnetické kodéry a dekodéry, magnetické náramky (kódované, identifikační), filmové kamery, karty s pamětí nebo mikroprocesorem, magnetické identifikační karty, optické kondenzory, interkomy, zařízení pro vnitřní spojení, faxy, faxovací přístroje, docházkový systém (zařízení pro evidenci docházky), DVD přehrávače, solární články, dálkoměry, clony objektivu, čtečky čárového kódu, ozvučnice reproduktorů, amplionů, antény, audiovizuální zařízení pro výuku, videokamery, dětské chůvičky, dětské video chůvičky, baby monitory, video vrátníky, bezdrátové nabíjecí podložky pro chytré telefony, inspekční zařízení a přístroje, bezpečnostní kamery, sledovací kamery, síťové monitorovací kamery pro sledování, síťové monitorovací kamery, víceúčelové kamery, elektronické přístupové systémy (zabezpečení dveří), bezpečnostní poplašné systémy (s výjimkou těchto pro vozidla), elektronické bezpečnostní systémy pro domácí sítě, GPS přijímače, GPS vysílače, GPS (navigační přístroje), chytré hodinky, navigační, řídicí, sledovací, zaměřovací a kartografická zařízení, přístroje, nástroje a kabely pro oblast elektřiny, měřicí, detekční, monitorovací a kontrolní zařízení, informační technologie a audiovizuální, multimediální a fotografické přístroje, bezpečnostní, zabezpečovací, ochranná a signalizační zařízení, technické teploměry, teploměry, s výjimkou lékařských, nabíječky baterií, digitální teploměry (k jiným než lékařským účelům); (10) lékařské teploměry, elektronické teploměry pro lékařské použití, digitální teploměry k lékařským účelům; (11) solární svítidla, bezpečnostní lampy, bezpečnostní osvětlení, elektrická svítidla.

(591) Barevná
(730) **RICOM secure s.r.o.**, Na Bělidle 1135, Liberec, Liberec VI-Rochlice, 46006, CZ
(740) **MAREK & STANOVSKÝ v.o.s.**, Mgr. Tomáš Marek, advokát, Na hutích 661/9, Praha 6, Bubeneč, 16000

(210) **O-579246**
(220) 16.05.2022
(320) 16.05.2022
(511) 25, 28, 35
(540)

Člověče, pohni se!

(592) Slovní
(510) (25) obuv, oděvy; (28) hry, hračky, deskové hry; (35) marketing, řízení obchodní činnosti sportovců.
(730) **SPORTISIMO s.r.o.**, Řevnická 170/4, Praha 5, Třebonice, 15521, CZ
(740) Advokátní kancelář Bednařík s.r.o., Mgr. Pavel Bednařík, Bartolomějská 291/11, Praha 1, Staré Město, 11000

(210) **O-579252**
(220) 16.05.2022
(320) 16.05.2022
(511) 37, 42, 44
(540)



(593) Obrazová
(510) (37) stavební služby, restaurování objektů do původního stavu nebo jejich stavební ochrana, výstavba a demolice budov, jakož i služby v oblasti stavebnictví; (42) projektování ve výstavbě a architektonické služby, projektování budov, architektonické poradenství, architektonické plány a modely, řízení architektonických projektů, projektování technických projektových studií pro stavební projekty, poradenství a konzultace v oblasti architektury, služby interiérové architektury, návrhy interiéru, design výrobků pro vybavení interiéru, design nábytku, design průmyslových výrobků, umělecký design, služby plánování městské výstavby, inženýrské služby a inženýrská činnost; (44) služby zahradní architektury, navrhování krajinářských úprav.
(730) **David Igor Ing. arch.**, Na výspě 1823/66, Praha 4, Braník, 14700, CZ
David Aleš Ing. arch., Švédská 1036/17, Praha 5, Smíchov, 15000, CZ
(740) Advokátní kancelář Mgr. Martin Lorenc, Mgr. Martin Lorenc, advokát, Komenského nám. 1342/7, Třebíč, Horka-Domky, 67401

(210) **O-579254**
(220) 16.05.2022
(320) 16.05.2022
(511) 5
(540)

AlerMax

(592) Slovní
(510) (5) farmaceutické přípravky a látky, farmaceutické přípravky pro lidskou potřebu, přírodní léčiva, chemické výrobky pro farmaceutické účely, farmaceutické výrobky pro veterinární účely, chemické přípravky pro farmaceutické účely, rostlinné výtažky pro farmaceutické účely, farmaceutické přípravky na úpravu imunity, veterinární léčiva, veterinární výrobky, doplňky krmiva pro veterinární účely, hygienické přípravky pro veterinární účely, přípravky se stopovými prvky pro humánní a veterinární použití, vitaminy a vitaminové přípravky, vitaminové nápoje, vitaminové tablety, vitaminové doplňky, vitaminy pro zvířata, vitaminové doplňky pro zvířata, vitaminové a minerální přípravky, vitaminové přípravky jako doplňky stravy, minerální dietní doplňky pro zvířata, minerální dietní

doplňky pro lidi, minerální potravinové přípravky pro léčebné účely, minerální přípravky a látky pro lékařské použití, vitaminové a minerální doplňky, potravinové doplňky obsahující stopové prvky, dietetické a nutriční přípravky, bylinné a rostlinné výtažky pro léčebné účely, výtažky z léčivých rostlin, sirupy pro farmaceutické účely, vitaminové kapky, bylinné směsi k léčebnému použití, léčivé bylinné čaje, dietetické potraviny pro léčebné účely, potravní doplňky a dietetické přípravky, bílkovinné doplňky stravy, bílkovinné potraviny pro lékařské účely, balzámy pro léčebné účely, balzámy pro farmaceutické účely, léčivé balzámy, farmaceutické krémy, léčivé krémy, rostlinné krémy pro léčebné účely.

(730) **LIGHTHOUSE INTERNATIONAL INC., 255 Keele St., Toronto M6P-2K1, Ontario, Kanada, Toronto, CA**

(740) Bohemia Patent, Ing. Jana Vandělíková, Petřská 1136/12, Praha 1, Nové Město, 11000

(210) **O-579261**

(220) 17.05.2022

(320) 17.05.2022

(511) 30, 35, 41

(540) **Pekárna roku Cena nadačního fondu Odkolek**

(592) Slovní

(510) (30) pečivo, zejména chléb; (35) inzertní, reklamní, marketingová a propagační činnost v oblasti gastronomie a pekárenských výrobků, vydávání reklamních, propagačních a inzertních materiálů, organizování a pořádání výstav a veletrhů pro obchodní a reklamní účely, pořádání promoakcí v oblasti gastronomie a pekárenských výrobků; (41) pořádání neobchodních odborných gastronomických akcí, zejména soutěží a anket, výstav, seminářů a veletrhů, zábavních a kulturních akcí, výchovná a

vzdělávací činnost a s ní související poskytování informací, vydavatelská, nakladatelská a publikační činnost.

(730) **Nadační fond Odkolek**, Na Perštýně 342/1, Praha 1, Staré Město, 11000, CZ

(210) **O-579399**

(220) 23.05.2022

(320) 23.05.2022

(511) 5

(540)

TARUZA

(592) Slovní

(510) (5) léčiva, farmaceutické přípravky humánní.

(730) **Zentiva, k.s.**, U kabelovny 130/22, Praha 10, Dolní Měcholupy, 10237, CZ

(740) C|K|T ČERVENKA TURKOVÁ & PARTNERS Advokátní, patentová a známková kancelář, Mgr. Radka Červenková, advokátka, Anny Letenské 34/7, Praha 2, Vinohrady, 12000

(210) **O-579409**

(220) 24.05.2022

(320) 24.05.2022

(511) 10, 20

(540)

EASYDRIVE

(592) Slovní

(510) (10) speciální lůžka a zařízení k lékařským účelům a jejich části; (20) nábytek, matrace.

(730) **L I N E T spol. s r.o.**, Železčice 5, Slaný, 27401, CZ

Zamítnuté a částečně odmítnuté/zamítnuté přihlášky ochranných známek po zveřejnění

Zjistí-li Úřad v průběhu řízení o námitkách, že přihlašovaná ochranná známka nespĺňuje podmínky pro zápis, přihlášku zamítne. Zjistí-li, že přihlašovaná ochranná známka nespĺňuje podmínky pro zápis jen pro některé výrobky nebo služby, přihlášku odmítne/zamítne v rozsahu výrobků nebo služeb, pro které přihláška nespĺňuje podmínky zápisu. S ohledem na tuto skutečnost, obsahuje tato kapitola údaje o rozhodnutích o zamítnutí přihlášky ochranné známky v celém nebo částečném rozsahu na základě ustanovení § 26 zákona č. 441/2003 Sb.

Údaje o výsledku rozhodnutí (zamítnutí přihlášky, částečné odmítnutí/zamítnutí přihlášky) jsou uvedeny jako datum právní moci rozhodnutí/výsledek rozhodnutí.

(210) **O-553528**
(540)



(593) Obrazová
31.05.2022/NABYTÍ P.M. - ČÁSTEČNÉ ZAMÍTNUTÍ PŘIHL. PO ZVEŘ.

(210) **O-560525**
(540)



(593) Obrazová
26.05.2022/NABYTÍ P.M. - ČÁSTEČNÉ ZAMÍTNUTÍ PŘIHL. PO ZVEŘ.

(210) **O-562768**
(540)



(593) Obrazová
20.05.2022/NABYTÍ P.M. - ČÁSTEČNÉ ZAMÍTNUTÍ PŘIHL. PO ZVEŘ.

(210) **O-566908**
(540) **Futurum Kolín. Vše na dosah**

(592) Slovní
03.06.2022/NABYTÍ P.M. - ČÁSTEČNÉ ZAMÍTNUTÍ PŘIHL. PO ZVEŘ.

(210) **O-566910**
(540)



(593) Obrazová
03.06.2022/NABYTÍ P.M. - ČÁSTEČNÉ ZAMÍTNUTÍ PŘIHL. PO ZVEŘ.

(210) **O-566911**
(540)



(593) Obrazová
03.06.2022/NABYTÍ P.M. - ČÁSTEČNÉ ZAMÍTNUTÍ PŘIHL. PO ZVEŘ.

(210) **O-566912**
(540)



(593) Obrazová
03.06.2022/NABYTÍ P.M. - ČÁSTEČNÉ ZAMÍTNUTÍ PŘIHL. PO ZVEŘ.

(210) **O-568537**
(540)



(593) Obrazová
27.05.2022/NABYTÍ P.M. - ZAMÍTNUTÍ PŘIHLÁŠKY PO
ZVEŘEJNĚNÍ

(210) **O-570444**
(540)



(593) Obrazová
28.05.2022/NABYTÍ P.M. - ČÁSTEČNÉ ZAMÍTNUTÍ PŘIHL. PO
ZVEŘ.

Zamítnuté námítky týkající se ochranných známek

V průběhu řízení o námítkách může být Úřadem zjištěno, že přihlašovaná ochranná známka, která byla zveřejněna ve Věstníku, nezasahuje do zákonem chráněných starších práv třetích osob, tzv. namítajících, uvedených v ustanovení § 7 zákona č. 441/2003 Sb., a proto Úřad námítky zamítne. Údaje o rozhodnutích o zamítnutí námítek na základě ustanovení § 26 zákona č. 441/2003 Sb. jsou obsaženy v této kapitole.

(210) **O-560462**

(540) **BUDIŽ TI DIETA LEHKÁ**

(592) Slovní
31.05.2022/ NABYTÍ P.M. – ZAMÍTNUTÍ NÁMITEK

(210) **O-564524**

(540)

(210) **O-560744**

(540)



(593) Obrazová
03.06.2022/ NABYTÍ P.M. – ZAMÍTNUTÍ NÁMITEK

(593) Obrazová

27.05.2022/ NABYTÍ P.M. – ZAMÍTNUTÍ NÁMITEK

Přehled zápisů ochranných známek bez změny ve vztahu ke zveřejněným přihláškám

Kapitola obsahuje údaje o ochranných známkách zapsaných na základě ustanovení § 28 odst. 1 zákona č. 441/2003 Sb., u kterých nedošlo ke změně údajů oproti zveřejněné přihlášce ochranné známky.

Číselný přehled (111)											
391774	391775	391776	391778	391779	391780	391781	391782	391783	391784	391785	391786
391787	391788	391789	391790	391791	391792	391793	391794	391795	391796	391797	391798
391799	391800	391801	391802	391803	391804	391805	391806	391807	391808	391809	391810
391811	391812	391813	391814	391815	391816	391817	391818	391819	391820	391821	391822
391823	391824	391825	391826	391827	391828	391829	391830	391831	391832	391833	391834
391835	391836	391837	391838	391839	391840	391841	391842	391843	391844	391845	391846
391847	391848	391849	391850	391851	391852	391853	391854	391855	391856	391857	391858
391859	391860	391861	391862	391863	391864	391865	391866	391867	391868	391869	391870
391871	391872	391873	391874	391875	391876	391877	391878	391879	391880	391881	391882
391883	391884	391885	391886	391887	391888	391889	391890	391891	391892	391893	391894
391895	391896	391897	391898	391899	391900	391901	391902	391903	391904	391905	391906
391907	391908	391909	391910	391911	391912	391913	391914	391915			

Zápisy ochranných známek bez změny ve vztahu ke zveřejněným přihláškám

- (111) **391774**
(220) 27.02.2019
(320) 27.02.2019
(442) 12.06.2019
(151) 01.06.2022
(730) **Vlačuha Lukáš**, Jateční 2304/7, Opava, Předměstí, 74601, CZ
(740) LORENC IP advokátní a patentová kancelář s.r.o., Mgr. Lukáš Lorenc, advokát, Štefánikova 256/34, Praha 5, Smíchov, 15000
(210) O-554102
(591) Barevná
(510) (3) voňavky, éterické oleje, mýdla, kosmetika, oční stíny, rtěnky, podkladové báze (např. krémy), pleťové čisticí přípravky, pleťové tonery, zvlhčovače pleti, toaletní přípravky bez léčivých účinků, přípravky na vlasy a kůži, šampony, barvicí vlasové přípravky, vlasové vody (lotiony), vlasové kondicionéry, výrobky pro účesy, vlasové gely, vlasové pěny (tužidla), laky na vlasy, přípravky na čištění zubů; (25) oděvy, obuv, pokrývky hlavy; (44) služby kadeřníka, služby kosmetického salonu, služby kadeřnického salonu, pronájem zařízení, přístrojů a nástrojů pro kosmetické salóny a kadeřnictví.
(511) 3, 25, 44
(540)



(593) Obrazová

- (111) **391775**
(220) 21.05.2019
(320) 21.05.2019
(442) 30.10.2019
(151) 01.06.2022
(730) **Pham Duy Cuong Bc.**, U Zeleného ptáka 1146/10, Praha 4, 14800, CZ
(210) O-556086
(510) (35) reklama, propagace, řízení obchodní činnosti, obchodní administrativa, kancelářské práce; (41) vzdělávání, školení, zábava, sportovní a kulturní činnosti; (43) služby zajišťující stravování a nápoje, dočasné ubytování.
(511) 35, 41, 43
(540)
(592) Slovní

Nesněženo

- (111) **391776**
(220) 21.10.2019
(320) 21.10.2019
(442) 18.12.2019
(151) 01.06.2022
(730) **Cestovní kancelář – Sport s.r.o.**, Mattioliho 3271/4, Praha 10, Záběhllice, 10600, CZ
(740) RETROPATENT s.r.o., Dobiášova 1246/29, Liberec, Liberec VI-Rochlice, 46006
(210) O-559276
(510) (35) televizní a mediální reklama, rozhlasová a venkovní reklama, marketing, propagační, reklamní a inzertní služby prostřednictvím jakéhokoliv média, prostřednictvím počítačů, telefonní, datové nebo jiné informační sítě a/nebo elektronických médií, franchising, obchodní a zprostředkovatelská činnost v oblasti potravin, nápojů a výrobků rychlého občerstvení, dodavatelské služby pro třetí osoby (nákup výrobků a služeb pro jiné podniky), zprostředkovatelské služby v oblasti obchodu s potravinami, nápoji a výrobky rychlého občerstvení i prostřednictvím Internetu, maloobchodní prodej s kosmetickými neléčebnými výrobky, s výrobky z papíru, s papírníckými výrobky, s potravinářskými výrobky, s pečivem, s cukrářskými výrobky a s dorty, s nezpracovanými zemědělskými produkty, s nápoji nealkoholickými, s alkoholickými, s cigaretami a

tabákem, vše v rámci této třídy; (41) provozování a pořádání sportovních, rekreačních a relaxačních pobytů, obrazové zpravodajství, půjčování kol, sportovního náradí, snowboardů, lyžařského vybavení s výjimkou dopravních prostředků, služby související s provozováním plaveckého bazénu, organizování a pořádání soutěží v oblasti kuchařského umění, vše v rámci této třídy; (43) zprostředkování a rezervace přechodného ubytování, provoz hotelového ubytování, cateringové služby, služby v oblasti přípravy a poskytování polévek, jídel, nápojů, pokrmových specialit a lahůdek včetně výrobků studené i teplé kuchyně, nápojů a moučnicků, poskytování gastronomických služeb, fast food, stravovací služby, pořádání hostin, rautů a gastronomických akcí, provoz restaurace, kavárny, cukrárny a baru, provozování automatů rychlého občerstvení, obstaratelská a zprostředkovatelská činnost ve výše uvedených a souvisejících oborech spadajících do této třídy, zprostředkovatelské služby v oblasti stravování.

(511) 35, 41, 43
(540)



(593) Obrazová

- (111) **391778**
(220) 29.06.2021
(320) 29.06.2021
(442) 22.09.2021
(151) 01.06.2022
(730) **BELUPO LIJEKOVI I KOZMETIKA d.d.**, Danica 5, 48000 Koprivnica, HR
(740) Všetečka Zelený Švorčík a partneři, advokátní a patentová kancelář, JUDr. Pavel Zelený, advokát, Hájkova 1406/2, Praha 2, Nové Město, 12000
(210) O-573072
(510) (5) farmaceutické výrobky.
(511) 5
(540)

BELMOSIN

(592) Slovní

- (111) **391779**
(220) 18.08.2021
(320) 18.08.2021
(442) 23.02.2022
(151) 01.06.2022
(730) **Nestarec Milan Ing.**, Záhumní 449, Moravský Žižkov, 69101, CZ
(740) Jindyne s.r.o., U Statku 77, Mnichovo Hradiště, Hněvousice, 29501
(210) O-574066
(510) (25) oděvy, obuv, pokrývky hlavy, části a příslušenství všech uvedených výrobků, zahrnuté v této třídě; (29) maso a masné výrobky, ryby (neživé), mléčné výrobky a výrobky z náhražek mléka, jedlé oleje a tuky, zpracované ovoce, houby a zelenina (včetně ořechů a luštěnin); (30) hotová jídla a polotovary a jídla rychlého občerstvení, a to jídla (svačiny) z kukuřice, obilnin, mouky a sezamu, krekry, jídla z těstovin, rýže a obilnin, cukr, přírodní sladidla, zpracované obilí, výrobky z včelích produktů, a to med a mateří kašička; (32) pivo a pivovarnické výrobky spadající do této třídy, nealkoholické nápoje, přípravky pro výrobu nápojů; (33) alkoholické nápoje (s výjimkou piva), alkoholické přípravky pro výrobu nápojů; (35) maloobchodní a velkoobchodní prodej alkoholických nápojů, alkoholických přípravků pro výrobu nápojů, piva a pivovarnických výrobků, nealkoholických nápojů, přípravků pro výrobu nápojů, oděvů, obuvi, pokrývek hlavy, masa, masných výrobků, ryb, mléčných výrobků a výrobků z náhražek mléka, jedlých olejů a tuků, zpracovaného ovoce, hub a zeleniny (včetně ořechů a luštěnin), hotových jídel a polotovarů a jídel rychlého občerstvení, a to jídel (svačín) z kukuřice, obilnin, mouky a sezamu, maloobchodní a velkoobchodní prodej krekřů, jídel z těstovin, rýže a obilnin, maloobchodní a velkoobchodní prodej cukru, přírodních sladidel,

výrobu k z velkých produktů, kávy, čaje, zpracovaného obilí, maloobchodní a velkoobchodní prodej nádobí, kuchyňského náčiní a nádob, sklenic, nádob na pití a barového příslušenství, koupelnového textilu a kuchyňského textilu, tašek a doplňků, psacích potřeb, hraček, tiskárenských výrobků, papírnického zboží a vzdělávacích potřeb, tiskovin, soch, figurek, plakátů, medailí, uměleckých předmětů a dekorativních předmětů ze všech materiálů, organizace obchodních veletrhů a výstav pro reklamní či obchodní účely; (40) zakázková výroba alkoholických nápojů, zakázková výroba nealkoholických nápojů; (41) pořádání výstav, koncertů a jiných kulturních akcí ke kulturním a vzdělávacím účelům, pořádání a vedení symposií, příprava a organizace akcí s ochutnávkou vína pro vzdělávací a zábavní účely, vydávání a publikování knih a časopisů; (43) poskytování dočasného ubytování, poskytování jídla a nápojů; (44) vinohradnictví, poradenství v oboru vinohradnictví.

(511) 25, 29, 30, 32, 33, 35, 40, 41, 43, 44
(540)

MILAN
NESTAREC

(593) Obrazová

(111) **391780**
(220) 15.09.2021
(320) 15.09.2021
(442) 23.02.2022
(151) 01.06.2022
(730) **CNC Doctors s.r.o.**, Havlíčkova 446, Milevsko, 39901, CZ
(210) O-574666
(591) Barevná

(510) (7) stroje a obráběcí stroje na zpracování materiálů a pro výrobu, stroje a zařízení pro řezání, vrtání, broušení, ostření a úpravu povrchů, stroje, obráběcí stroje a elektrické stroje a přístroje určené k upevňování a spojování, filtrační stroje, odlučovače a odstředivky, stroje pro kovovýrobu, stroje na výrobu a zpracování materiálu, stroje na zpracování kovů, stroje na tvarování kovu, motory, hnací stroje a části strojů, ovládací mechanismy strojů a motorů, upínací stroje, řemeny pro stroje, polohovače obrobků (stroje), převody pro stroje, pohony pro stroje, hřídelové spojky [stroje], brzdy pro stroje; (37) pronájem nástrojů, strojů, zařízení a vybavení pro stavebnictví, demolice, úklid a údržbu, čisticí stroje (pronájem -), opravy hřídelů pro stroje, stroje (montáž, údržba a opravy), opravy filtrů pro stroje nebo motory, opravy přívodních vzduchových filtrů pro stroje, čištění, údržba; (40) přeměna materiálů, aplikace ochranných povrchových potahů na stroje a nářadí; (42) vědecké a technologické služby, počítačem podporovaná průmyslová analýza.

(511) 7, 37, 40, 42
(540)



(593) Obrazová

(111) **391781**
(220) 15.09.2021
(320) 15.09.2021
(442) 23.02.2022
(151) 01.06.2022
(730) **CNC Doctors s.r.o.**, Havlíčkova 446, Milevsko, 39901, CZ
(210) O-574670
(591) Barevná

(510) (7) dávkovací stroje, stroje a obráběcí stroje na zpracování materiálů a pro výrobu, stroje na zametání a vysávání, na čištění, mytí a praní, motory, hnací stroje a části strojů, ovládací mechanismy strojů a motorů, stroje na

výrobu a zpracování materiálu, stroje pro kovovýrobu; (37) pronájem nástrojů, strojů, zařízení a vybavení pro stavebnictví, demolice, úklid a údržbu, čištění, údržba; (40) přeměna materiálů, aplikace ochranných povrchových potahů na stroje a nářadí; (42) vědecké a technologické služby.

(511) 7, 37, 40, 42
(540)



(593) Obrazová

(111) **391782**
(220) 06.10.2021
(320) 06.10.2021
(442) 23.02.2022
(151) 01.06.2022
(730) **Dr. Max BDC, s.r.o.**, Na Florenci 2116/15, Praha 1, Nové Město, 11000, CZ
(740) Mgr. Martina Zdvihalová, Ph.D. - patentová a právní kancelář, Mgr. Martina Zdvihalová Ph.D., K Pazderně 2031, Benešov, 25601
(210) O-575023
(510) (3) kosmetika a kosmetické přípravky, přípravky pro osobní hygienu, neléčivá kosmetika, pleťová kosmetika, toaletní přípravky, tělová vlasová kosmetika, podkladová kosmetika, zkrášlující kosmetika, barevná kosmetika, dekorativní kosmetika, hydratační přípravky kosmetické, čisticí mléko pro toaletní potřeby, kosmetické barvy, depilační přípravky, zpevňovače nehtů (kosmetika), kosmetika na obočí, pleťové masky (kosmetika), oční linky (kosmetika), samoopalovací mléka a krémy kosmetické, obličejové peelings kosmetické, odličovací krémy, adstringentní přípravky pro kosmetické účely, balzámy jiné než pro léčebné účely, barviva toaletní, bělicí a čisticí přípravky na kůži, čisticí oleje, přípravky pro depilaci, přípravky na holení a po holení, antiseptický kamenec, deodoranty pro lidskou potřebu nebo pro zvířata, kolínská voda, kosmetické přípravky do koupele, laky na nehty, lepidla pro kosmetické účely, líčidla (make-up), masážní gely jiné než pro léčebné účely, mýdla, antiperspirační mýdlo, dezinfekční mýdlo, dezodorizační mýdlo, medicínální mýdla, odlakovače, nálepky na nehty, pomády pro kosmetické účely, pudr kosmetický, rtěnky, toaletní voda, tužky kosmetické, vata pro kosmetické účely, vatové tyčinky pro kosmetické účely, kosmetické ubrousky, vazelína z ropy pro kosmetické účely, voda po holení, vosk depilační, oleje pro toaletní účely, kosmetika pro děti, vlhčené ubrousky, vlhčené hygienické ubrousky, dětské čisticí ubrousky, krém proti opruzeninám, kosmetika pro těhotné a kojící ženy, čisticí prostředky a vonné přípravky, prací prostředky, avivážní prostředky, prací prášek pro děti, aviváž pro děti, bylinné výtažky pro kosmetické účely, přípravky pro péči o vlasy, pleť a nehty, kosmetické přípravky pro péči o vlasy, pleť a nehty, bylinné výtažky pro kosmetické účely, přípravky pro mytí a ošetřování vlasů, kosmetické přípravky pro čištění a revitalizaci vlasů, vlasové vody, vlasové kondicionéry, barvy na vlasy, šampóny, masky na vlasy, séra na vlasy, laky na vlasy, lesky na vlasy, pomády na vlasy, tužidla na vlasy, suché šampóny, šampóny pro zvířata, zubní pasty, gelové zubní pasty, zubní prášek ve formě pasty, přípravky na čištění zubů, detekční tablety k osobnímu použití při indikaci zubního kamene, rozpustné tablety na čištění zubních protéz, neléčivé ústní vody, parfumerie a vonné přípravky, mycí přípravky pro intimní hygienu a deodoranční přípravky, vaginální výplachy pro osobní hygienu nebo jako deodoranty, vaginální výplachy pro intimní hygienu nebo deodoranční použití, gely pro intimní hygienu, vlhčené hygienické ubrousky, čisticí ubrousky pro intimní hygienu, kosmetické přípravky pro zestežnění, přípravky proti pocení (toaletní potřeby), čisticí prostředky na kosmetické štětečky; (5) farmaceutické a léčebné výrobky a přípravky, hygienické přípravky a výrobky, farmaceutické a léčebné výrobky a přípravky pro péči o vlasy, pleť a nehty, farmaceutické a léčebné výrobky a přípravky pro péči o vlasy v podobě tablet, pilulek nebo kapslí, léčivé přípravky pro stimulaci růstu

vlasů nebo proti jejich ztrátě, balzámy pro léčebné účely, léčivé šampóny a vlasové vody, zdravotnické prostředky a preparáty v rámci této třídy, zubní pasty s léčebnými účinky, léčivé ústní vody, antiseptické ústní vody, lepidlo pro připevnění zubní protéz, vaginální výplachy, přípravky na vaginální výplach k lékařskému použití, léčebné vaginální výplachy, vaginální hydratační přípravky, přípravky pro zvlhčení vagíny, čípky, vaginální čípky, léčivé gely pro intimní péči a hygienu, léčivé vlhčené hygienické ubrousky, balzámy pro léčebné účely, kosmetické přípravky pro léčebné účely, bylinné výtažky pro léčebné účely, hygienické přípravky pro léčebné účely, potravní doplňky a dietetické přípravky, léčivé potraviny a dietetické výrobky a přípravky k lékařským účelům určené k ochraně kloubů, vazivového aparátu, kůže, vlasů a jiných částí pohybového aparátu a lidského organismu, dietetické potraviny s kloubní bílkovinou pro lékařské použití, aminokyseliny pro lékařské účely, kolagen pro lékařské použití, doplňky stravy pro regeneraci kloubů a léčbu pohybového aparátu se silným protizánětlivým účinkem, určený k léčbě bolesti kloubů způsobené artrózou a artritidou, bylinné výrobky pro léčebné účely, léčivé nápoje, želatinové výrobky pro lékařské účely, vitamín D, potravinové doplňky pro léčebné účely, vitamínové přípravky a doplňky, kojenecké mléko, sušené kojenecké mléko, sušené mléko pro výživu batolat a dětí, mléko v prášku (kojenecká strava), dětská jídla ze sušeného mléka, speciální mléka, speciální mléka pro kojence, batolata a děti, hypoalergenní a antirefluxní mléka, potraviny pro kojence a batolata, potraviny pro děti jako dětská a kojenecká výživa, dětské příkrmy, dětské příkrmy ovocné, zeleninové a maso-zeleninové, nektar ovocný pro kojence a děti, dietetické výrobky a přípravky pro kojence, batolata a děti, potraviny pro zvláštní lékařské účely, dezinfekční a antiseptické přípravky, dezinfekční přípravky pro hygienické účely, hygienické přípravky a výrobky, dětské pleny, inkontinenční pleny, vatové tyčinky pro lékařské a kosmetické účely, vatové tyčinky do uší pro děti, absorpční výrobky pro osobní hygienu, vložky do podprsenek (při kojení), absorpční jednorázové podložky, přebalovací podložky, dámské hygienické výrobky, hygienické kalhotky, poporodní kalhotky, léčivé šampóny, léčivá mýdla, léčivé vlasové vody a přípravky pro ústní hygienu, farmaceutické a léčebné výrobky a přípravky, léčivé přípravky, léčivé byliny a čaje, dietní potraviny pro léčebné účely, potravinové doplňky léčebné i neléčebné, vitamínové, minerální, bílkovinné a proteinové přípravky (doplňky výživy), výživové vlákniny, přípravky léčebné i neléčebné sloužící ke stimulaci, pro zvýšení výkonnosti a urychlení regenerace, snižování hmotnosti, posílení imunity organismu a zlepšení zdraví, kloubní výživa, výživové přípravky pro doplnění stravy včetně fitness přípravků v rámci této třídy, potravinové doplňky sloužící k posílení imunity organismu a zlepšení fyzického zdraví, farmaceutické výrobky a jiné výrobky pro léčebné humánní nebo veterinární účely, analgetika, anestetika, anthelmintika (léky na vypuzení červů z těla), antibakteriální, dezinfekční přípravky, antibiotika, antikoncepční přípravky (chemické), antipyretika, antiseptika, antiuratika, algináty, alkaloidy, alkohol pro lékařské účely, alkohol pro farmaceutické účely, aminokyseliny pro lékařské účely, bylinné čaje pro lékařské účely, léčivé byliny, léčivé bahno, bakteriální přípravky pro lékařské a zvěrolékařské účely, balzámy pro lékařské účely, bikarbonát sodný pro farmaceutické účely, bílkovinné přípravky pro lékařské účely, biologické přípravky pro lékařské účely, biologické přípravky pro zvěrolékařské účely, vizmutové přípravky pro farmaceutické účely, bronchodilatační přípravky, brusné prostředky (na zuby), netabákové cigarety pro lékařské účely, cupanina pro farmaceutické účely, čichací soli, čípky, čistící přípravky pro kontaktní čočky, diagnostické přípravky pro lékařské účely, deodoranty jiné než pro lidskou potřebu nebo pro zvířata, detergenty pro lékařské účely, digestiva pro farmaceutické účely, drogy pro léčebné účely, diagnostické přípravky pro lékařské účely, chemické přípravky pro diagnostikování těhotenství, dietetické látky upravené pro lékařské účely, dietní potraviny upravené pro lékařské účely, digestiva pro farmaceutické účely, doplňky potravy, minerální, doplňky výživové, enzymatické přípravky pro lékařské účely, enzymatické přípravky pro zvěrolékařské účely, eukalyptol pro farmaceutické účely, fenykl pro lékařské účely, fermenty pro farmaceutické účely, fermenty pro farmaceutické účely, formaldehyd pro farmaceutické účely fungicidy, gáza na obvazování, glukóza, glycerin pro lékařské účely, guajakol pro farmaceutické účely, gumiguta pro lékařské účely, přípravky proti hemoroidům, hemostatické tyčinky, hojivé (léčivé) houby (ne potraviny), hormony pro lékařské účely, hořčičné náplasti, hygienické kalhotky, hygienické ubrousky, hygienické vložky, chemické přípravky pro farmaceutické účely, chinin pro lékařské účely, chirurgické obvazy, chirurgické roušky, chloralhydrát pro farmaceutické účely, infuze (medicinální), jodidy a jod pro farmaceutické účely, jodová tinktura, jojoba, absorpční kalhotky pro inkontinentní pacienty, kámen vinný pro farmaceutické účely, kapsle pro léky, karbol (přípravek na hubení parazitů), kokain pro léčebné účely, kolodium pro farmaceutické účely, léčivé kořeny, léčivé koupelové soli, kreozot (olejovitá směs fenolických látek) pro

farmaceutické účely, kurare, léčiva na kuří oka, laktóza pro farmaceutické účely, zubní laky, laxativa, lecitin pro lékařské účely, léčiva na zuby, léčiva pro humánní medicínu, léčiva pro zvěrolékařské účely, lékárníčky včetně obsahu, leptací tyčinky, leukoplast, linimenty (tekuté masti), magnezium (oxid hořečnatý) pro farmaceutické účely, masti na popáleniny od slunce, masti pro farmaceutické účely, mateří kašička pro lékařské účely, medicínální infuze, menstruační vložky a tampóny, mentol pro léčebné účely, mikroorganismy pro použití v lékařství a zvěrolékařství, minerální vody pro lékařské účely, přípravky na mozoly, náplasti, narkotika pro léčebné účely, obvazový materiál, obklady, obvazy, obvazy tlakové, otírací tampóny pro lékařské použití, octany pro farmaceutické účely, oleje pro lékařské použití, opalovací tablety, opiáty pro léčebné účely, oplatkové kapsle pro farmaceutické účely, opodeldok, osobní sexuální lubrikanty, pásky přilnavé pro lékařské účely, pastilky pro farmaceutické účely, pásy pro hygienické vložky, pektin pro farmaceutické účely, peptony pro farmaceutické účely, peroxid vodíku pro lékařské účely, penky pro domácí mazlíčky, chemické přípravky pro ošetřování plísně, projímadla, propolis pro farmaceutické účely, protiparazitické přípravky, protiparazitické obojky pro zvířata, protirevmatické náramky a prsteny, přípravky na hubení roztočů, přípravky potlačující chuť k jídlu pro lékařské účely, reagenční papír pro lékařské nebo veterinární účely, repelenty proti hmyzu, ricinový olej pro lékařské účely, roztoky pro kontaktní čočky, sedativa, sirupy pro farmaceutické účely, soli do minerálních koupelí, soli minerálních vod, steroidy, sulfonamidy (léčiva), styptika (přípravky pro zastavení krvácení), škrob pro dietetické nebo farmaceutické účely, tinktury (farmaceutické přípravky), tyčinky proti bradavicím, uhlí živočišné pro farmaceutické účely, uspávací přípravky, vata pro lékařské účely, vitamínové přípravky, dietetické vlákniny, minerální vody pro lékařské účely, žvýkáci gemy i pro lékařské účely, homeopatické výrobky, léčebná kosmetika, zdravotnické obvazy, zdravotnické tampóny, sterilizační prostředky, antikoncepční prostředky (nástroje a pomůcky), prostředky na uzavírání ran, prostředky na masáž chodidel, prostředky na ochranu sluchu, čistící prostředky k lékařským účelům, savé vložky, pleny pro nemocné, břišní šátky, lepicí pásy pro lékařské účely, veterinární přípravky; (8) nástroje s ručním pohonem, zejména břitvy, strojky na stříhání (ruční strojky), nůžky a kleštičky na nehty a pedikúru, žiletky; (9) ochranné přilby, dětské ochranné přilby, záslepky do zásuvky, chůvičky, video chůvičky, bezpečnostní, zabezpečovací, ochranná a signalizační zařízení, optické prostředky na korekci zrakových vad, měřicí přístroje a nástroje, elektrické nebo elektronické měřiče zahrnující nástroje a přístroje měřící tělesnou teplotu (ne pro lékařské účely), jednorázové rukavice pro laboratorní použití; (10) materiál pro lékařské použití v humánní medicíně s výjimkou materiálů pro dentální použití, aerosolové dávkovače pro lékařské účely, antikoncepční prostředky, s výjimkou chemických, ortopedické bandáže, bandáže (suspensory), baňky lékařské, berle pro tělesně postižené, dávkovače pilulek, defibrilátory, chirurgické dlahy, drenáže pro lékařské účely elastické, elektrokardiografy, hematimetry, chirurgické přístroje a nástroje, chirurgické nitě, svorky a jehly, chrániče sluchu, inhalátory, injekční stříkačky pro lékařské účely, irigátory pro lékařské účely, kanyly, punčochy pro chirurgické účely, kapátka pro lékařské účely, katetry, kondomy, prezervativy, kýlní pásy, masážní přístroje, misky pro lékařské účely, nádoby pro podávání léků, nádoby na moč, elastické obvazy, ochranné podušky proti proleženinám, ortopedické výrobky, ortopedické pomůcky a obuv, pesary, podušky vyhříváné elektricky pro léčebné účely, prostěradla pro pomáhající se osoby, pulzometry, punčochy na křečové žíly, resuscitační přístroje, respirátory, roušky chirurgické, rukavice pro lékařské účely, stříkačky injekční pro lékařské účely, špachtle krční, těhotenské pásy, teploměry pro lékařské účely, ušní ucpávky, zábaly ohřívací pro první pomoc, přístroje a zařízení pro péči o kojence spadající do této třídy, pomůcky na krmení, dudlíky, dětské láhve, kojenecké láhve, dětské a kojenecké láhve s dudlíkem, dudlíky na dětské láhve, sací láhve pro děti, nádoby na kojenecké láhve, uzávěry kojeneckých láhví, kousací kroužky, kousací pomůcky na zuby, odsávačky mateřského mléka, elektrické a ruční odsávačky hlenů, monitory dechu k lékařskému použití, intravaskulární implantáty ze syntetických materiálů, tvarované polštáře do postelí (přízpusobené pro zdravotnické účely), speciálně upravené nádoby na likvidaci lékařských nástrojů, injekčních stříkaček a dalšího kontaminovaného zdravotního odpadu, prostředky na měření krevního tlaku, dentální přístroje, nástroje a zařízení, tlakoměry na měření krevního tlaku, suspensory, ortézy, invalidní chodítka, křesla klozetová pevná a pojízdná, sedačky do vany a sprchy, nástavce na WC, madla, stolky k lůžku, polštáře pro lékařské účely, matrace pro lékařské účely, podložky pro nemocniční lůžka, podložky antidekubitní, operační rukavice, latexové rukavice lékařské, punčochy lékařské, pinzety pro lékařské použití, lékařské nůžky, lahvičky pro lékařské potřeby, sáčky na moč, nádoby na testování moči, přenosné ruční nádoby na moč, skalpely pro lékařské použití, roušky

k lékařskému použití, roušky operační, kofferdam (zubní roušky), katgut (chirurgické nitě), léčebné nosní svorky proti chrápání, oděvy a obuv pro lékařské a léčebné účely; (12) fusaky uzpůsobené pro dětské kočárky, příkrývky na dětské kočárky, moskytiéry na dětské kočárky, ochranné obaly na dětské kočárky, popruhy do kočárků, tašky k dětským kočárkům, košíky do kočárků, příslušenství dětských kočárků, prostředky pro přepravu dětí a nepohyblivých osob; (16) tiskoviny, papíry, prospekty, návody, etikety, vizitky, plakáty, brožury, časopisy (periodika), katalogy, krabice z papíru nebo lepenky, letáky, papírové bannery, reklamní tabule z papíru nebo lepenky, pytle a balicí a obalové materiály a materiály pro skladování z papíru, lepenky nebo z plastů, papírové obaly na mlékařské výrobky, tašky a sáčky z papíru, lepenky nebo plastických hmot na balení, papírové bryndáčky, papírové odličovací ubrousky, papírové odličovací polštářky, balicí papír, lepicí natištěné etikety určené výhradně na kosmetické výrobky; (21) hřebeny a kartáčky na vlasy, lahvičky, dětské nádoby, mycí houby, soupravy na zubní péči zahrnující zubní kartáčky a nitě, zubní kartáčky, pouzdra na zubní kartáčky, držáky na zubní kartáčky, stojany na zubní kartáčky, mezizubní kartáčky na čištění zubů, krabičky na léky pro osobní použití, léčivé dentální nitě, zubní nitě na baterky; (25) spodní prádlo pro těhotné a kojící ženy, bryndáčky, ne papírové, textilní bryndáčky, plastové bryndáčky, oděvy, pokrývky hlavy; (28) hračky, hračky do kočárků, papírové skládačky; (29) mléko, mléčné výrobky, mléčné kaše, dětské mléčné kaše, náhražky mléka a mléčných výrobků, výrobky na bázi mléka, mléčné nápoje s převážujícím podílem mléka, sušené mléko, mléko v prášku, aromatizované mléko, zpracované houby a zelenina, konzervované, mražené, sušené a vařené houby, zelenina, zpracované maso, ryby, drůbež a zvěřina, konzervované, mražené, sušené a vařené maso, ryby, drůbež a zvěřina, hotová jídla obsahující převážně maso, ryby, drůbež, zvěřinu, ovoce, houby, zeleninu a luštěniny, dětské příkrmy obsahující převážně maso, ryby, drůbež, zvěřinu, ovoce, houby, zeleninu, ořechy a luštěniny, pokrmy do ruky obsahující převážně maso, ryby, drůbež, zvěřinu, ovoce, houby, zeleninu a luštěniny, občerstvení pro kojence, batolata a děti na bázi ovoce, zeleniny a kokosového mléka (s výjimkou zmrzliny), jogurty, jogurtové nápoje, občerstvení na bázi jogurtu, bio občerstvení na bázi jogurtu, svačinky na bázi masa, ryb, drůbeže, zvěřiny, ovoce a hub, zeleninová a ovocná pyré; (30) kaše, dětské kaše, obilninové kaše, rýžová, ovesná a kukuřičná kaše, mléčná obilná, rýžová, ovesná a kukuřičná kaše, dětská kaše obilná, rýžová, ovesná a kukuřičná, dětská výživa (příkrm) s cereáliemi, obilninami, ovesnými a pšeničnými vločkami, kukuřičnými lupinkami, piškoty, krupicí, rýží, těstovinami, sušenky, krekrky, dětské sušenky, dětské krekrky, cukrovinky, čaj, čaj pro kojence, batolata a děti, mléčné zmrzliny, sorbety, mražený jogurt jako zmrzlina; (32) nealkoholické nápoje, ovocné nápoje a ovocné šťávy, sirupy a jiné nealkoholické přípravky pro přípravu nápojů, nápoje z ovocných šťáv, nektar ovocný (nealkoholický); (35) reklama, propagace, marketing, reklama, propagace a marketing on-line, služby v oblasti reklamy a propagace prodeje, distribuce vzorků výrobků, zaslání reklamních materiálů zákazníkům, obchodní poradenské služby, obchodní informace a rady pro spotřebitele (poradna pro spotřebitele), obchodní zprostředkovatelské služby, zajišťování obchodních transakcí a obchodních kontaktů, prezentace zboží a služeb, služby předvádění výrobků a vystavování zboží, licence na výrobky a služby pro třetí osoby (komerční správa), pronájem reklamních materiálů, pronájem reklamních ploch, průzkum trhu, průzkum veřejného mínění, rozhlasová a televizní reklama, pomoc v obchodní a podnikatelské činnosti, management a administrativní služby, administrativní zpracování dat, řízení lidských zdrojů a náborové služby, kancelářské služby, obchodní analýzy, průzkum a informační služby, maloobchodní služby, velkoobchodní služby, nákup, prodej, on-line nákup a on-line prodej výrobků uvedených výše ve třídách 3, 5, 8, 9, 10, 12, 16, 21, 25, 28, 29, 30 a 32 tohoto seznamu, zprostředkování nákupu a prodeje výrobků uvedených výše ve třídách 3, 5, 8, 9, 10, 12, 16, 21, 25, 28, 29, 30 a 32 tohoto seznamu, informační, poradenské a konzultační služby v rámci výše uvedených služeb ve třídě 35; (39) doprava a doručování zboží, balení a skladování zboží, doručování poštovních zásilek, kurýrní služby, informační, poradenské a konzultační služby v rámci výše uvedených služeb ve třídě 39; (41) vzdělávání a školící služby, publikační činnost, elektronické publikování, vydávání knih a časopisů, pořádání, vedení a organizování konferencí, kongresů a symposií, pořádání a řízení pracovních setkání (školení), informační, poradenské a konzultační služby v rámci výše uvedených služeb ve třídě 41; (44) farmaceutické služby, farmaceutické poradenství, služby lékárníků při přípravě receptů, individuální příprava léčiva, adjustace lékových forem pro veřejnost, provoz lékáren, provoz výdejen léků, lékařské poradenství, telemedicinské služby, zdravotní poradenství, lékařské služby, veterinární služby, péče o hygienu a krásu osob a zvířat, rentgenová vyšetření a odběry krevních vzorků, služby týkající se umělého oplodnění, pronájem zdravotnického vybavení, zdravotní poradenství pro osoby se zdravotním

postížením, úprava protetických pomůcek, informační, poradenské a konzultační služby v rámci výše uvedených služeb ve třídě 44.
(511) 3, 5, 8, 9, 10, 12, 16, 21, 25, 28, 29, 30, 32, 35, 39, 41, 44
(540)



(593) Obrazová

(111) **391783**
(220) 08.10.2021
(320) 08.10.2021
(442) 23.02.2022
(151) 01.06.2022
(730) **Abram Tactical s.r.o.**, Za cihelnou 396, Statenice, Černý Vůl, 25262, CZ
(740) **RETROPATENT s.r.o.**, Dobiášova 1246/29, Liberec, Liberec VI-Rochlice, 46006
(210) O-575074
(510) (9) ochranné neprůstřelné vesty, ochranné obleky proti úrazům, ochranná obuv proti úrazům, ochranné přilby, štíty a masky pro ochranu hlavy a obličeje, ochranné rukavice, ochranné oděvy pro průmyslové účely, proti úrazu a proti netoxickým chemikáliím, oděvy azbestové, oděvy protipožární, ochranné oděvy výstražné s retroreflexními prvky; (25) pracovní oděvy, oděvy proti chladu, špině, dešti a vodě, zateplené i nezateplené, spadající do třídy 25, bundy, kalhoty, vesty, overaly a pláště, z kůže, imitace kůže, textilu nebo jejich kombinací, obuv, obuv pracovní kožená, gumová, nepromokavá, zateplená i nezateplená, s ocelovou výztuží; (35) maloobchodní a velkoobchodní služby, zprostředkovatelská činnost a internetový obchod, vše s výše uvedenými výrobky ve třídách 9 a 25, reklamní, inzertní, propagační činnost, šíření a distribuce reklamních materiálů, obchodní administrativa, podnikové poradenství a obchodní management, průzkum trhu.
(511) 9, 25, 35
(540) **ABRAM**
(592) Slovní

(111) **391784**
(220) 08.10.2021
(320) 08.10.2021
(442) 23.02.2022
(151) 01.06.2022
(730) **Abram Tactical s.r.o.**, Za cihelnou 396, Statenice, Černý Vůl, 25262, CZ
(740) **RETROPATENT s.r.o.**, Dobiášova 1246/29, Liberec, Liberec VI-Rochlice, 46006
(210) O-575075
(510) (9) ochranné neprůstřelné vesty, ochranné obleky proti úrazům, ochranná obuv proti úrazům, ochranné přilby, štíty a masky pro ochranu hlavy a obličeje, ochranné rukavice, ochranné oděvy pro průmyslové účely, proti úrazu a proti netoxickým chemikáliím, oděvy azbestové, oděvy protipožární, ochranné oděvy výstražné s retroreflexními prvky; (25) pracovní oděvy, oděvy proti chladu, špině, dešti a vodě, zateplené i nezateplené, spadající do třídy 25, bundy, kalhoty, vesty, overaly a pláště, z kůže, imitace kůže, textilu nebo jejich kombinací, obuv, obuv pracovní kožená, gumová, nepromokavá, zateplená i nezateplená, s ocelovou

výtuží; (35) maloobchodní a velkoobchodní služby, zprostředkovatelská činnost a internetový obchod, vše s výše uvedenými výrobky ve třídách 9 a 25, reklamní, inzertní, propagační činnost, šíření a distribuce reklamních materiálů, obchodní administrativa, podnikové poradenství a obchodní management, průzkum trhu.

(511) 9, 25, 35

(540)

ABRAM Tactical

(592) Slovní

(111) **391785**

(220) 12.10.2021

(320) 12.10.2021

(442) 23.02.2022

(151) 01.06.2022

(730) **Dogfish s.r.o.**, U Přehrad 3204/61, Jablonec nad Nisou, Mšeno nad Nisou, 46602, CZ

(740) **RETROPATENT s.r.o.**, Dobiášova 1246/29, Liberec, Liberec VI-Rochlice, 46006

(210) O-575117

(510) (9) audiovizuální díla, hudební díla, audio a (nebo) audiovizuální díla v elektronické podobě, audio a (nebo) audiovizuální díla a (nebo) software ke stažení, software, databáze v elektronické podobě, elektronické multimediální katalogy, elektronické tiskoviny, elektronické časopisy, počítačové hry s výstupem na PC nebo na TV, informace a data a databáze a záznamy v elektronické podobě, hologramy, umělecká díla v elektronické podobě, fotografie v elektronické podobě, výtvarná díla a rozmnoženiny uměleckých děl v elektronické podobě, elektronické databáze a databázové produkty, vše výše uvedené i na nosičích nebo i s možností stažení; (35) maloobchodní a velkoobchodní činnost, zprostředkování obchodu, prodej zboží prostřednictvím Internetu (eshop) - to vše s výše uvedenými výrobky ve třídě 9, propagační činnost, pomoc při řízení obchodní činnosti, marketingové studie, obchodní administrativa, kancelářské práce, propagační publikace - rozšiřování, překlad informací do počítačových databází, systematizace informací do počítačových databází, hospodářské nebo ekonomické prognózy, obchodní informace, obchodní informace prostřednictvím Internetu, kompilace dat, analyzování a zpracování dat a informačních materiálů, vyhledávání dat v počítačových souborech pro třetí osoby, inzerce reklamní, vytváření informačních studií a zpracování informací, grafická úprava pro reklamní účely, vše spadající do třídy 35; (42) vědecké a technologické služby a s nimi spojený výzkum a návrhy, průmyslové analýzy a výzkum, návrh a vývoj počítačového hardwaru a softwaru, vytváření webových stránek, eshopů, video aplikací, aktualizace počítačových programů, hosting webových stránek, instalace počítačových programů, grafický design, počítačové programování, počítačová data - regenerace a aktualizace, počítačové programy - vývoj, instalace, kopírování, údržba, pronájem, tvorba počítačových systémů a softwaru, především pro počítačové sítě pro přenos a distribuci informací, převod dat a počítačových programů (nikoli fyzický), designérské služby, design grafický, umělecký, obalový, design interiérů, design oděvní, průmyslový, grafické služby, počítačová grafika a design, příprava a vypracování technických návrhů, kresličské práce, poradenská, návrhářská, aranžérská a designérská činnost, navrhování vnější úpravy výrobků, designu, vše spadající do třídy 42.

(511) 9, 35, 42

(540)



(593) Obrazová

(111) **391786**

(220) 26.10.2021

(320) 26.10.2021

(442) 23.02.2022

(151) 01.06.2022

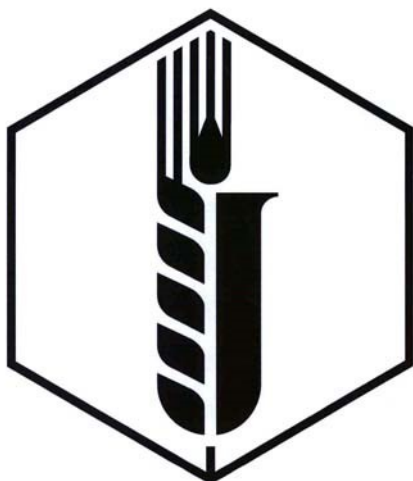
(730) **Výzkumný ústav rostlinné výroby, v. v. i.**, Drnovská 507/73, Praha 6, Ruzyně, 16100, CZ

(210) O-575423

(510) (40) zakázková výroba nápojů - vína; (41) pořádání odborných kurzů, školení a jiných vzdělávacích akcí včetně lektorské činnosti, vydavatelská a nakladatelská činnost; (42) základní a aplikovaný výzkum a vývoj v oborech rostlinné výroby, rostlinolékařství a ochrany zásob rostlinných produktů, ochrany a využívání přírodních zdrojů a biodiverzity, genetiky a molekulární biologie, šlechtění a semenářství rostlin, agroekologie, agrochemie, fyziologie a výživy rostlin, kvality rostlinných produktů a bezpečnosti potravin a krmiv, účasti v mezinárodních a národních centrech výzkumu a vývoje, ověřování a přenosu výsledků výzkumu a vývoje do praxe, včetně poradenské činnosti a zavádění nových technologií, testování, měření a analýzy - chemické a mikrobiologické analýzy a testování rostlinných materiálů, pesticidů, hnojiv, osiv a potravin; (44) činnost v oborech rostlinné výroby, rostlinolékařství a ochrany zásob rostlinných produktů, ochrany a využívání přírodních zdrojů a biodiverzity, genetiky a molekulární biologie, šlechtění a semenářství rostlin, agroekologie, agrochemie, fyziologie a výživy rostlin, kvality rostlinných produktů a bezpečnosti potravin a krmiv, zahrnující zejména tyto aktivity: poradenství v oblasti zemědělské výroby, zemědělská činnost, šlechtění rostlin, činnost referenčních laboratoří, diagnostika plevelů, diagnostika chorob a škůdců, poskytování služeb pro zemědělství a zahradnictví, poradenství v oblasti zemědělské praxe; (45) soudně znalecká činnost v oblasti zemědělské praxe, soudně znalecká činnost v oboru zemědělství - genetiky, šlechtění, semenářství, agroekologie, fyziologie rostlin, ochrana rostlin a výživa rostlin.

(511) 40, 41, 42, 44, 45

(540)



(593) Obrazová

(111) **391787**

(220) 29.10.2021

(320) 29.10.2021

(442) 23.02.2022

(151) 01.06.2022

(730) **TV Nova s.r.o.**, Kříženeckého náměstí 1078/5a, Praha 5, Hlubočepy, 15200, CZ

(740) Dana Lukajová, patentová zástupkyně, Voršilská 130/10, Praha 1, Nové Město, 11000

(210) O-575511

(510) (38) televizní vysílání, rozhlasové vysílání, digitální vysílání, satelitní vysílání, televizní vysílání programů, televizní vysílání zábavných, vzdělávacích, dokumentárních, výchovných, soutěžních, diskusních a informačních pořadů, streaming audio a video materiálů na internetu, služby v oblasti vysílání dat, vysílání televize přes internet, diskusní fóra (poskytování internetových diskusních fór), podcasting (šíření zvukových informací), televizní komunikační služby, televizní vysílání pro mobilní telefony, vysílání kabelové televize, video vysílání, zpoplatněné televizní vysílání, počítačová komunikace a přístup k internetu, komunikační služby pro přístup k databázi, poskytování blogovacích služeb, poskytování elektronického video spojení, poskytování elektronického zvukového spojení, poskytování přístupu a pronájem přístupového času k počítačovým databázím, poskytování přístupu k datům nebo dokumentům uloženým elektronicky v centrálních souborech za účelem dálkových konzultací, poskytování přístupu k databázím na internetu, poskytování přístupu k digitálním hudebním webovým stránkám na internetu, poskytování přístupu k elektronickým stránkám, poskytování přístupu ke stránkám na elektronické informační síti, poskytování přístupu uživatelů k počítačovým programům v datových sítích, pronájem přístupového času k webovým stránkám (ISPS), služby telekomunikačních bran, služby týkající se přeposílání webových stránek, telekomunikace, služby umožňující komunikaci jedné osoby s druhou, telematika, šíření, výměna nebo získávání zpráv a informací, šíření elektronických časopisů, informací, elektronických periodik, knih v elektronické podobě, audio nebo audiovizuálních děl prostřednictvím informační nebo datové nebo elektronické nebo komunikační nebo telekomunikační nebo počítačové sítě, zejména internetu, pomocí satelitů a jinými sítěmi, informační služby na internetu související s televizním vysíláním, služby na internetu související s televizním vysíláním, poskytování on-line platformy pro nahrávání, uchovávání, přenos a aktualizaci dat, obrázků, fotografií, 3D aplikací, zprostředkovatelská činnost v oblasti informačního servisu vztahujícího se k telekomunikačním službám, komunikace a přenos dat prostřednictvím veřejné nebo neveřejné telekomunikační sítě, komunikace, poradenská činnost v oblasti sdělovacích prostředků, telekomunikací, informační služby v oblasti telekomunikací, informační kancelář (poskytování informací o telekomunikačních službách), poskytování informačních služeb prostřednictvím počítačů v rámci této třídy, pronájem komunikačních míst, telekomunikační služby (poskytování kanálů pro teleshoppingové služby);

(41) televizní zábava včetně organizace, produkce a prezentace televizních programů, nakladatelství a vydavatelství, ediční činnost, publikační činnost, nahrávání nosičů zvukových nebo obrazově zvukových, půjčování nahraných zvukových a zvukově obrazových záznamů, digitální video, audio a multimediální zábavní vydavatelské služby, hudební vydavatelství, reportéřské služby, vydávání a publikování knih, časopisů, vydávání hudebních děl, vydávání elektronických publikací, psaní scénářů, tvorba a šíření audiovizuálních děl, zpravodajství, publicistika, televizní zpravodajství, rozhlasové zpravodajství, obrazové zpravodajství, televizní produkce, filmová produkce (s výjimkou reklamní), tvorba programů, tvorba a výroba televizních a audiovizuálních programů, agenturní činnost v oblasti kultury, zprostředkování v oblasti kultury, výchovy, zábavy a sportu, výchovná, vzdělávací, soutěžní a zábavní činnost, zábavní služby, zahrnující vývoj, navrhování, výrobu a provádění rozhlasových a televizních programů a/nebo programů poskytovaných prostřednictvím nových médií jako je internet, zábavní nebo kulturní nebo vzdělávací představení, organizace společenských a kulturních akcí, organizace, provozování a provádění her a soutěží i veřejných, provozování divadla, provozování kina, výstavní činnost v oblasti kultury nebo zábavy nebo výchovy nebo vzdělávání, služby digitálního zpracování obrazu, elektronické publikování (DTP), služby nahrávacího studia, poskytování on-line elektronických publikací a děl (bez možnosti stažení), výroba, vysílání a zpřístupnění audiovizuálních pořadů veřejnosti, poskytování filmů a televizních pořadů bez možnosti stažení prostřednictvím přenosových služeb videa na vyžádání, zábavní služby ve formě televizních seriálů na pokračování a filmů, poskytování on-line audiovizuálních děl bez možnosti stažení, vydávání elektronických knih a on-line časopisů, poskytování publikací z celosvětové počítačové sítě nebo internetu s možností prohledávání, pronájem kinematografických filmů, výroba rozhlasových programů, psaní a zveřejňování textů kromě reklamních, vydávání textů (s výjimkou reklamních nebo náborových), výroba divadelních a/nebo jiných představení, organizování kulturních nebo vzdělávacích výstav, poskytování služeb výchovných, vzdělávacích, soutěžních, kulturních a zábavních prostřednictvím internetu a jiných sítí, provozování tělovýchovných zařízení, pronájem a půjčování sportovních potřeb a náradí (s výjimkou dopravních prostředků), půjčování knih, tiskovin, pronájem a půjčování audiopřístrojů, videopřístrojů, videorekordérů, videokamer, fotoaparátů, promítaček, rozhlasových a televizních přijímačů, filmů, kulturních a vzdělávacích potřeb a přístrojů, půjčování a pronájem obrazů, filmových a divadelních dekorací, pronájem stadionů, tenisových dvorců, pronájem a půjčování potápěčské výstroje, provozování a/nebo pronájem fitness centra.

(511) 38, 41

(540)

První dobrá

(592) Slovní

(111) **391788**

(220) 12.11.2021

(320) 12.11.2021

(442) 23.02.2022

(151) 01.06.2022

(730) **EzConvey s.r.o.**, Lublaňská 267/12, Praha 2, Vinohrady, 12000, CZ

(740) Advokátní kancelář Vych & Partners s.r.o., JUDr. Ing. Jan Vych, advokát, Lazarská 11/6, Praha 2, 12000

(210) O-575824

(591) Barevná

(510) (9) software určený k elektronické identifikaci a přihlašování, software pro tvorbu a ověřování elektronických signatur a podpisů, software pro elektronickou identitu a digitální podpis, mobilní a počítačové aplikace ke stažení, elektronické přístroje pro ověřování identity a podpisu; (35) počítačový průzkum trhu, příprava průzkumů veřejného mínění, zprostředkování smluv pro třetí osoby, sběr údajů do počítačových databází, služby on-line zpracování dat, šíření reklamních materiálů on-line, správa databází, marketingové, reklamní a propagační služby, management a administrativní služby; (36) služby v oblasti nemovitosti; (42) software jako služba (SaaS) pro identifikaci a podpis po internetu, software jako služba (SaaS) pro správu a digitální podpis dokumentů, šifrovací a autentizační služby, poradenství ve vztahu k softwaru, tvorba software pro identifikaci a podpis mezi stranami po internetu; (45) právní služby v oblasti ověřování identity, podpisu a elektronické identifikace.

(511) 9, 35, 36, 42, 45

(540)



(593) Obrazová

- (111) **391789**
(220) 16.11.2021
(320) 16.11.2021
(442) 23.02.2022
(151) 01.06.2022
(730) **Hrdina Otakar**, Tvardkova 1021, Ústí nad Orlicí, 56201, CZ
(740) Mgr. Petr Žížka LL.M., Sedláčkova 209/16, Plzeň, Vnitřní Město, 30100
(210) O-575894
(510) (7) vrtací stroje, stolní vrtáčky, vrtací hroty pro vrtací stroje, vrtáky pro stroje, horizontální vrtací stroje, frézovací-vrtací stroje, elektrické vrtací nástroje, kovoobráběcí vrtací stroje, průmyslové vrtací stroje na horizontální vrtání, vrtací nástroje ovládané stroji, samostatně poháněné stroje na vrtání, vrtací stroje a jejich části, zařízení na mazání (části strojů), přístroje na chlazení vrtáků (části strojů), obráběcí stroje na řezání, zařízení na řezání závitů (stroje), přesné obráběcí stroje na řezání materiálu, zařízení na řezání vnitřních závitů (stroje), obráběcí stroje na frézování, stroje pro soustružení, stroje na lisování protlačováním, lisy na protlačování kovů, upínače (stroje), upínače břitů (součástí strojů), chladicí kondenzátory, obráběcí stroje, obráběcí stroje (elektrické), zemědělské obráběcí stroje, soustruhy (obráběcí stroje), závitníky (obráběcí stroje), obráběcí brusné stroje, protahovačky (obráběcí stroje), frézy (obráběcí stroje), vrtací zařízení (obráběcí stroje), hlavy rydel (obráběcí stroje), modulové frézy (obráběcí stroje), roboti na obráběcí stroje, obráběcí stroje na drážkování, jádrovací korunky (obráběcí stroje), obráběcí stroje na vystružování, stroje a obráběcí stroje na dřevo, číslicově řízené obráběcí stroje, adaptéry na obráběcí stroje, brusné kotouče (obráběcí stroje), karbidové vrtáčky (obráběcí stroje), řezáky jako obráběcí stroje, nástroje pro obráběcí stroje, raznice pro obráběcí stroje, obráběcí stroje na oddělování, dávkovací stroje, mazací stroje, mazací pistole (stroje), pneumatické mazací pistole, mazací pistole na stlačený vzduch; (35) maloobchodní prodej vybavení pro chlazení, velkoobchodní prodej kovového zboží, předvádění výrobků, maloobchod a velkoobchod pro výrobky uvedené výše ve třídě 7 a pro služby uvedené níže ve třídách 37 a 40; (37) vrtání, služby v oblasti mazání, opravy a údržba přístrojů pro chlazení, rutinní servis přístrojů na chlazení, instalační, montážní služby, čištění, opravy a údržba použitých nebo částečně zničených strojů, zdvihání instalačních, opravárenských a stavebních strojů pomocí navijáku, oprava nebo údržba strojů a zařízení na výrobu dýhy, oprava nebo údržba strojů a zařízení na výrobu překližky, poskytování informací vztahujících se k opravám nebo údržbě kovoobráběcích strojů a nástrojů, poskytování informací vztahujících se k opravám nebo údržbě těžebních strojů a přístrojů, poskytování informací vztahujících se k opravám nebo údržbě zemědělských strojů a náčiní, poskytování informací vztahujících se k opravám nebo údržbě stavebních strojů a přístrojů, poskytování informací vztahujících se k opravám nebo údržbě mrazicích strojů a přístrojů, poskytování informací vztahujících se k opravám nebo údržbě strojů a přístrojů na drcení odpadu, opravy a rekonstrukce strojů a zařízení; (40) tiskařské lisy (lisování), zpracování a přeměna materiálů, a to řezání materiálů, frézování a hoblování, zakázková výroba technologií pro vrtání kovů, dělové vrtání kovů, služby nanášení stříkací pistolí, zakázková výroba jednoúčelových strojů a zařízení, zakázková výroba obráběcích strojů; (42) vývoj technologií pro vrtání, vývoj jednoúčelových strojů a zařízení, vývoj obráběcích strojů.
- (511) 7, 35, 37, 40, 42

(540)

VMsystem

(593) Obrazová

- (111) **391790**
(220) 18.11.2021
(320) 18.11.2021
(442) 23.02.2022
(151) 01.06.2022
(730) **Svaz chemického průmyslu České republiky, z.s.**, Rubeška 393/7, Praha 9, Vysočany, 19000, CZ
(740) Ing. Jarmila Javoříková, patentový zástupce, Slunečná 4566, Zlín, 76005
(210) O-575928
(510) (35) styk s veřejností (služby public relations), služby v oblasti vztahů s médii, služby v oblasti firemní komunikace, administrativní služby, kopírování dokumentů, ekonomické a organizační poradenství, automatizované zpracování dat, správa obchodních dat, aktualizace a údržba dat v počítačových databázích, reklama, marketing, online reklama, online marketing, obchodní management, obchodní poradenství, obchodní informace, průzkum trhu, obchodní analýzy, poradenství v oblasti řízení a organizace podniku, poradenství v oblasti řízení lidských zdrojů, personální poradenství, obchodní zprostředkovatelské služby, podpora prodeje jiných osob, zprostředkování dovozu a vývozu, obchodní zastupování zájmů obchodníků a distributorů chemických výrobků v České republice, služby v oblasti obchodního lobbingu, vyhledávání sponzorů, předvádění výrobků, šíření reklamních materiálů, šíření vzorků, prodejní a reklamní akce a výstavy, obchodní spolupráce se svazy, výrobci a prodejci v oblasti chemického průmyslu, služby obchodního zastoupení jiných subjektů, a to podniků v chemickém průmyslu; (41) vydavatelská činnost, elektronické publikování, vzdělávací činnosti, vzdělávání v chemickém průmyslu, lektorská činnost, pořádání odborných seminářů v oblasti chemického průmyslu, péče o zvyšování vzdělanostní struktury ve společnostech v chemickém průmyslu, kulturní a společenské činnosti, zábavní činnosti, provoz vzdělávacích, kulturních a společenských zařízení, audiovizuální produkce, filmová produkce, informace v oblasti vzdělávání, kultury a zábavy, vzdělávací, kulturní a společenské akce a výstavy; (42) rozvoj a výzkum v oblasti chemického průmyslu, petrochemického průmyslu, farmaceutického průmyslu, kosmetického průmyslu a gumárensko-plastikářského, odborné poradenské a konzultační činnosti v chemickém průmyslu, poskytování vědeckých informací o chemickém průmyslu pro sdělovací prostředky, vědecká spolupráce s orgány České republiky v oblasti hospodářství, průmyslu, energetiky a ochrany životního prostředí, vše v rámci této třídy, průmyslová analýza vývoje chemického průmyslu v České republice, vše v rámci této třídy, služby v oblasti chemie - chemický výzkum, chemické analýzy, fyzikální výzkum, inženýrské služby, technologické poradenství, technologický výzkum, testování materiálů, služby vědeckých laboratoří, poradenství v oblasti ochrany životního prostředí, výzkum v oblasti ochrany životního prostředí, poradenství v oblasti úspor energií, tvorba a správa webových stránek pro třetí osoby, počítačové programování; (45) legislativní činnosti - tvorba právních norem v chemickém průmyslu, právní služby, právní poradenství, služby v oblasti ochrany a bezpečnosti, služby sociálních sítí online.
- (511) 35, 41, 42, 45
(540)



**SVAZ CHEMICKÉHO
PRŮMYSLU ČR**

(593) Obrazová

- (111) **391791**
(220) 18.11.2021
(320) 18.11.2021
(442) 23.02.2022

- (151) 01.06.2022
(730) **INMES, spol. s r.o.**, Slezanů 2298/7, Praha 6, Břevnov, 16900, CZ
(740) Ing. Jarmila Javoříková, patentový zástupce, Slunečná 4566, Zlín, 76005
(210) O-575930
(510) (11) sanitární přístroje a zařízení, přístroje pro topení a ohřev, topná tělesa, přístroje pro distribuci vody, plynu a tepla, vodovodní potrubí, regulační příslušenství pro vodovodní a plynová zařízení a potrubí, přístroje pro chlazení, přístroje pro ventilaci a klimatizaci, zařízení na čištění vody, zařízení na čištění plynu, přístroje na čištění vzduchu, přístroje pro osvětlení, světelné zdroje; (35) maloobchodní, velkoobchodní a elektronický prodej sanitární techniky, vodovodních a plynových zařízení, regulační a měřicí techniky a stavebních materiálů, administrativní služby, fakturace, účetnictví, provádění ekonomických výpočtů, ekonomické a organizační poradenství, automatizované zpracování dat, správa dat, reklama, marketing, předvádění výrobků, obchodní management, prodejní a reklamní akce, obchodní informace, obchodní poradenství; (37) stavební činnost, provádění staveb včetně změn, údržovacích prací na nich a jejich odstraňování, instalační práce (voda, plyn a elektro), topenářství, izolační práce, stavební opravy, montáže a demontáže vodoměrů, rekonstrukce rozvodů vody, malířské a lakýrnícké práce, zateplovací práce, zednické práce, klempířské práce, montáž a demontáž stavebních prvků, instalace, údržba a opravy strojů, instalace, údržba a opravy elektrických a elektronických přístrojů, montáž a opravy nábytku, čisticí práce, úklid budov, údržba bazénů, vrtání studní, zprostředkování ve stavebnictví, poradenství ve stavebnictví, stavební informace, stavební dozor, poradenství v oblasti oprav průmyslových strojů a přístrojů; (42) provádění měření, měření spotřeby vody, tepla a elektrické energie, poradenství v oblasti spotřeby energií, energetický audit, inženýrské služby, testování materiálů, technické kontroly ve stavebnictví, stavební projektování, stavební design, průmyslový design, výzkum ve stavebnictví, výzkum ve strojírenství, analýza vody, bakteriologický výzkum, chemické analýzy, technologické poradenství, technologický výzkum.

(511) 11, 35, 37, 42

(540)

INMES

(592) Slovní

- (111) **391792**
(220) 20.11.2021
(320) 20.11.2021
(442) 23.02.2022
(151) 01.06.2022
(730) **T&V 4 Life s.r.o.**, Střední cesta 1289/13, Plzeň, Černice, 32600, CZ
(210) O-575961
(591) Barevná

(510) (29) ochucené ořechy, loupané ořechy, pražené ořechy, solené ořechy, konzervované ořechy, mleté ořechy, zpracované ořechy, upravené ořechy, vařené ořechy, blanširované ořechy, kandované ořechy, kořeněné ořechy, sušené kokosové ořechy, upravené kešu ořechy, zpracované betelové ořechy, zpracované vlašské ořechy, solené kešu ořechy, upravené makadamové ořechy, pomazánky z ořechů, mléčné pomazánky, nízkotučné mléčné pomazánky, tukové pomazánky na chléb, pomazánky na bázi ořechů, máslo, kokosové máslo, ořechové máslo, arašídové máslo, kakaové máslo, náhražky másla, přepuštěné máslo, mléčné výrobky a jejich náhražky, proteinové mléko, zpracované ovoce, houby a zelenina (včetně ořechů a luštěnin), oleje a tuky, ořechové oleje, ořechové chuťovky, jádra vlašských ořechů, směsi ovoce a ořechů, pochutiny na bázi ořechů, tyčinky z ořechů nebo semínek, organické tyčinky z ořechů nebo semínek, snack tyčinky na bázi ovoce a ořechů, tyčinky na bázi ořechů jako náhrada jídla, želé, džemy, kompoty, ovocné a zeleninové pomazánky, ořechové pasty, ořechové polevy, ořechová másla v prášku, obalované arašidy, upravené arašidy, zpracované arašidy, pražené arašidy, arašídový olej, arašídová pasta, arašidy v plechovce, arašidy v medu, arašídové mléko (jako nápoj), arašídové mléko pro kulinářské použití, nápoje na bázi arašídového mléka, hotové jídlo obsahující převážně sójovou pastu doenjjang a tofu (doenjjang-jjigae), hotové jídlo obsahující převážně hustou sójovou pastu cheonggukjang a tofu (cheonggukjang-jjigae), dýňová pasta, olivová pasta, lisovaná ovocná pasta, pasta ze zeleninové dužiny, tahini (pasta ze sezamových semínek); (30) omáčky obsahující ořechy, omáčky ochucené ořechy, ořechy v čokoládě, makadamiové ořechy v čokoládě, ořechy s polevou (cukrovinky), čokoládové pomazánky obsahující ořechy, cukrářské výrobky, dorty (cukrářské výrobky), dezertní pěny (cukrářské výrobky), čokoládové ozdoby na cukrářské výrobky, sladké pečivo, cukrářské výrobky ke zdobení vánočních stromčků, čokoládové pomazánky, čokoládové pomazánky na chléb, čokoládové pomazánky s oříšky, sladké

pomazánky (med), pomazánky na bázi čokolády, pekárenské výrobky, cukrovinky, čokoláda a zákusky, cereální tyčinky a energetické tyčinky, cereální tyčinky s vysokým obsahem proteinů, polotovary sestávající převážně z obilovin, rýže nebo těstovin, jednohubky (obložené pečivo), karamelový popcorn s praženými ořechy, sladká rýže s ořechy a jujubou (yaksik), soli, chuťové přísady, ochucovačla a koření, muškátový ořech, tyčinky obsahující směs cereálií, ořechů a sušeného ovoce (cukrovinky), káva, čaj, kakao a jejich náhražky, přípravky na výrobu čokoládových nápojů s ořechovou příchutí, zpracované obilí, škrob a produkty z nich vyrobené, pečící přípravky a droždí, cereálie, mouka, ořechová mouka, arašídové cukrovinky, arašídový krokant, sladké chipsy s arašídovým máslem, ochucené omáčky, čatni a pasty, sezamová pasta, pasta ze sojových bobů (ochucovačlo), pasta ze sojových bobů (přísada), pastilky z bylinkového medu (cukrovinky), tyčinky ze sladké želatinové fazolové pasty (yohkan); (31) nezpracované ořechy, nezpracované lískové ořechy, nezpracované jedlé ořechy, nezpracované kokosové ořechy, čerstvé ginkgo ořechy, čerstvé betelové ořechy, čerstvé vlašské ořechy, čerstvé kokosové ořechy, čerstvé kolové ořechy, čerstvé pekanové ořechy, čerstvé para ořechy, čerstvé lískové ořechy, zemědělské a vodní plodiny, zahradnické a lesní produkty, čerstvé ovoce, ořechy, zelenina a bylinky, čerstvé arašidy, nezpracované arašidy, krmná arašídová mouka, krmné arašídové pokruty, arašídové pokruty pro zvířata, moučka arašídová pro zvířata.

(511) 29, 30, 31

(540)



(593) Obrazová

- (111) **391793**
(220) 20.11.2021
(320) 20.11.2021
(442) 23.02.2022
(151) 01.06.2022
(730) **Kvasnička Jan Ing.**, Na Vyhlídce 153, Dolní Zálezly, 40301, CZ
(210) O-575962
(510) (41) kulturní aktivity, služby v oblasti vzdělávání, zábavy a sportu.

(511) 41

(540)

festival KULT

(592) Slovní

- (111) **391794**
(220) 22.11.2021
(320) 22.11.2021
(442) 23.02.2022
(151) 01.06.2022
(730) **Finportal, a. s.**, Pribinova 4, Bratislava, SK
(740) Mgr. Pavol Riško, advokát, Jakubská 156/2, Brno, Brno-město, 60200
(210) O-575983
(591) Barevná

(510) (9) nahané počítačové programy, nahané programy operačních systémů, počítačový software (nahaný), rozhraní pro počítače, monitorovací počítačové programy, čtečky [zařízení pro zpracování dat], elektronické nástěnky, stahovatelné elektronické publikace, počítačové programy [stahovatelné], stahovatelné počítačové aplikace, elektronické interaktivní tabule; (16) plakáty, reklamní tabule z papíru nebo lepenky, šanony [kancelářské potřeby], noviny, periodika, kroužkové zápisníky, kroužkové bloky, brožury, katalogy, obaly [papírnické zboží], ochranné znaky [papírové pečeti], fotografie [tištěné], formuláře (tištěné), šablony [papírnické zboží], grafické reprodukce, grafická znázornění, pohlednice, tiskoviny, tištěné publikace, příručky [návody], brožury, prospekty, časopisy [periodika], almanachy, kalendáře, samolepky [papírnické zboží], letáky, stojánky na dokumenty [kancelářské potřeby], obálky [papírnické zboží]; (35) pomoc při řízení obchodní činnosti, poptávky, vylepování plakátů, zprostředkování obchodních informací, analýza nákladů a cen,

šíření reklamních materiálů, fotokopírování, zprostředkování zaměstnání, účetnictví, vyhotovování výpisů z účtu, provádění podnikových auditů, poradenství v oblasti řízení a organizace podniku, poradenství v oblasti řízení lidských zdrojů, poradenství v oblasti řízení obchodní činnosti, cílené zaslání reklamních materiálů, pomoc při řízení obchodních či průmyslových podniků, aktualizace reklamních materiálů, služby odborníka na výkonnost podniku, průzkum trhu, oceňování podniků, pronájem reklamního materiálu, poradenství v oblasti organizace podniku, vydávání reklamních textů, propagace, rozhlasová reklama, obchodní průzkum, styk s veřejností, zprostředkování propagace, poradenské služby pro obchodní vedení, průzkum trhu (studie), vedení počítačové evidence, profesionální obchodní poradenství, vyhotovování hospodářských prognóz, pořádání výstav pro obchodní či reklamní účely, obchodní informace (poskytování), průzkum veřejného mínění, příprava výplatních listin, nábor zaměstnanců, podpora prodeje jiných osob, administrativní služby, sběr údajů do počítačových databází, systematizace údajů do počítačových databází, pořádání veletrhů ve tř. 35, on-line reklama v počítačové komunikační síti, vyhledávání údajů v počítačových souborech pro jiné osoby, srovnávání cen, prezentace výrobků v komunikačních médiích pro účely maloobchodu, poskytování obchodních informací spotřebitelům, administrativní zpracovávání objednávek, obchodní správa licencí k výrobkům a službám jiných osob, subdavatelské služby [pomoc v obchodní činnosti], marketing, telemarketing, poskytování informací o obchodních kontaktech, optimalizace vyhledávačů pro účely podpory prodeje, PPC reklama, obchodní zprostředkovatelské služby, řízení obchodní činnosti nezávislých poskytovatelů služeb, sjednávání a uzavírání obchodních transakcí pro třetí strany, aktualizace a údržba dat v počítačových databázích, poskytování obchodních informací prostřednictvím webových stránek, provozování on-line trhu pro kupující a prodejce výrobků a služeb, zaznamenávání písemných sdělení a údajů, aktualizace a údržba údajů v rejstřících, sestavování katalogů informací pro obchodní či reklamní účely, zprostředkování obchodů v oblasti propojení možných soukromých investorů s podnikateli, kteří potřebují financování, poradenství týkající se komunikačních strategií v oblasti vztahů s veřejností, poradenství týkající se komunikačních strategií v oblasti reklamy, sjednávání obchodních smluv pro jiné osoby, propagace výrobků a služeb prostřednictvím sponzorování sportovních akcí, účetní audit, finanční audit, cílený marketing, marketing v rámci vydávání softwaru, vztahy s médii, služby v oblasti firemní komunikace, poskytování uživatelských recenzí pro komerční nebo reklamní účely, poskytování uživatelských hodnocení pro komerční nebo reklamní účely, obchodní nebo podnikatelský průzkum, optimalizace návštěvnosti webových stránek; (36) uzavírání úrazového pojištění, půjčky na splátky, pojistně-matematické služby, makléřství, jednatelství, služby úvěrové kanceláře, služby realitní kanceláře, zprostředkování v oblasti nemovitostí, služby agentury vymáhající pohledávky, zprostředkování pojištění, uzavírání pojištění, bankovníctví, pořádání dobročinných sbírek, penzijní fondy, kapitálové investice, zajištění, směňování peněžních prostředků, vystavování cestovních šeků, finanční zúčtovací střediska, půjčky [financování], finanční hodnocení [pojištění, bankovníctví, nemovitosti], faktoring, svěřenectví, financování, finanční řízení, uzavírání pojištění proti požáru, uzavírání zdravotního pojištění, uzavírání námořního pojištění, hypoteční bankovníctví, spořitelní služby, financování formou koupě na splátky, leasingové financování, obchodování s cennými papíry, uzavírání životního pojištění, finanční analýza, finanční poradenství, poradenství v oblasti pojištění, zpracování plateb kreditní kartou, zpracování plateb debetní kartou, elektronický převod peněžních prostředků, finanční informace, poskytování informací o pojištění, finanční sponzoring, penzijní fondy, makléřské služby, dluhové poradenství, poskytování finančních informací prostřednictvím webových stránek, investování peněžních prostředků, obchodování s akciemi a dluhopisy, poskytování slev v zapojených provozovnách jiných osob pomocí členských karet, služby týkající se průzkumu v oblasti financí, služby elektronické peněženky (platební služby); (41) akademie [vzdělávání], dálkové vzdělávání, školení, vzdělávací služby, pořádání a vedení konferencí, pořádání a vedení kongresů, pořádání výstav ke kulturním nebo vzdělávacím účelům, plánování večírků [zábava], pořádání a vedení seminářů, on-line vydávání elektronických knih a časopisů, poskytování elektronických publikací on-line bez možnosti stažení, koučink [školení], poskytování videí on-line bez možnosti stažení, pořádání a vedení osobních vzdělávacích fór, předávání know-how [odborné vzdělávání]; (42) počítačové programování, aktualizace počítačového softwaru, poradenství v oblasti navrhování a vývoje počítačového hardwaru, pronájem počítačového softwaru, výzkum a vývoj nových výrobků pro jiné osoby, obnova počítačových dat, údržba počítačového softwaru, analýza počítačových systémů, tvorba počítačových systémů, kopírování počítačových programů, převod dat nebo dokumentů z fyzických nosičů na

elektronická média, vytváření a údržba webových stránek pro jiné osoby, hosting webových stránek, instalace počítačového softwaru, konverze počítačových programů a dat, s výjimkou fyzické konverze, poradenství v oblasti počítačového softwaru, pronájem webových serverů, ochrana proti počítačovým virům, digitalizace dokumentů [skenování], vzdálené monitorování počítačových systémů, poradenství v oblasti navrhování webových stránek, software jako služba [SaaS], poradenství v oblasti informačních technologií [IT], serverhosting, externí zálohování dat, ukládání elektronických dat, poskytování informací o počítačových technologiích a programování prostřednictvím webových stránek, cloud computing, poskytování outsourcingových služeb v oblasti informačních technologií, technologické poradenství, poradenství v oblasti počítačových technologií, poradenství v oblasti telekomunikačních technologií, poradenství v oblasti zabezpečení počítačů, sledování počítačových systémů za účelem odhalení poruch, poradenství v oblasti internetového zabezpečení, poradenství v oblasti zabezpečení dat, poradenství v oblasti šifrování dat, sledování počítačových systémů za účelem odhalení nepovoleného přístupu nebo úniku dat, elektronické sledování osobních identifikačních údajů za účelem odhalení internetové krádeže identity, vývoj softwaru v rámci vydávání softwaru, platforma jako služba (PAAS), vývoj počítačových platform, poskytování služeb v oblasti ověřování uživatelů prostřednictvím technologií s jediným přihlášením k on-line softwarovým aplikacím, tvorba počítačového softwaru.

(511) 9, 16, 35, 36, 41, 42
(540)



(593) Obrazová

(111) **391795**
(220) 22.11.2021
(320) 22.11.2021
(442) 23.02.2022
(151) 01.06.2022
(730) **Odlitec s.r.o.**, Na lysinách 574/14a, Praha 4, Hodkovičky, 14700, CZ
(210) O-576006
(510) (19) beton; (37) betonování; (40) zakázková výroba a montáž nábytku a bytových doplňků z betonu.
(511) 19, 37, 40
(540)



(593) Obrazová

(111) **391796**
(220) 24.11.2021
(320) 24.11.2021
(442) 23.02.2022
(151) 01.06.2022
(730) **Šípek Michal Bc.**, Lidická 1440/30, Plzeň, Severní Předměstí, 32300, CZ
(740) INPARTNERS GROUP, Mgr. Jan Brauner LL.M., advokát, Tuřanka 1519/115a, Brno, Slatina, 62700
(210) O-576058
(510) (30) nápoje na bázi čaje, čokoládové nápoje, čokoládové nápoje s mlékem, dorty, jogurtová zmrzlina, kakaové nápoje, kakaové nápoje s mlékem, káva,

kávové nápoje, kávové nápoje s mlékem, občerstvení na bázi cereálií, sendviče, sušenky, suchary, keksy, biskvity, zmrzlina, mouka a výrobky z mouky všech druhů, výrobky z obilovin, olejnin, semen a kukuřice v rámci této třídy, pekařské, cukrářské a těstářenské výrobky zařazené v této třídě, zejména chléb všech druhů, veškeré výrobky z chlebového těsta, bagety, toustový chléb, trvanlivé i netrvanlivé pečivo, housky, rohlíky a jiné běžné a jemné pečivo, koláče, perníky, pečivo s náplní, palačinky (slané a sladké), slané pečivo, cukrářské pečivo a zákusky, čokoládové i nečokoládové cukrovinky, bio potraviny - výrobky z uvedených surovin ve třídě 30 vyráběné v souladu s předpisy o ekologickém zemědělství, a to bio obiloviny určené k lidské výživě a výrobky z nich, čerstvé bio pečivo, bio čaj, bio káva, bio kakao, bio čokoláda, bio cukrovinky, bio müsli a tyčinky z bio müsli, led, mražené jogurty a sorbety (zmrzliny), sorbety (zmrzliny), sorbety s alkoholem (zmrzliny); (32) jablečný mošt (nealkoholický), koktejly nealkoholické, minerální vody (nápoje), mošty, nealkoholické nápoje, nealkoholické nápoje na bázi medu, nápoje iontové, nápoje z nealkoholické šťávy, nealkoholické výtažky z ovoce, nektar ovocný (nealkoholický), ovocné šťávy, příchutě na výrobu nápojů, rajčatová šťáva (nápoj), stolní vody, vody (nápoje), zeleninové šťávy (nápoje), džusy, smoothie, sirupy a jiné přípravky ke zhotovování nápojů, šťávy z bio ovoce a zeleniny (nápoje), mražené ovocné a zeleninové nápoje; (43) služby barů, bufety, kavárny, restaurace, samoobslužné restaurace, příprava jídel, snack bary, delikatesy (restaurace), zajišťování hromadného stravování (catering), smluvní gastronomické služby.

(511) 30, 32, 43
(540)



(593) Obrazová

(111) **391797**
(220) 24.11.2021
(320) 24.11.2021
(442) 23.02.2022
(151) 01.06.2022
(730) **Amenity Academy, s.r.o.**, Pernerova 697/35, Praha 8, Karlín, 18600, CZ
(740) JUDr. Adam Doležal Ph.D., LL.M., U hranic 3221/16, Praha 10, Strašnice, 10000
(210) O-576064
(510) (35) marketing, finanční marketing, cílený marketing, propagační marketing, internetový marketing, marketingové poradenské služby, marketingové konzultační služby, marketingové analýzy a průzkumy, reklamní služby, poskytování obchodních marketingových informací, marketing v rámci vydávání softwaru, poradenství v oboru přímého marketingu, propagační služby, poskytování informací vztahujících se k marketingu, rozšiřování reklamních, marketingových a propagačních materiálů, poradenství v oboru řízení obchodní činnosti a marketingu, konzultační služby v oboru reklamy, propagace a marketingu, poskytování obchodních informací, poskytování obchodních statistických informací, poskytování uživatelských recenzí pro komerční nebo reklamní účely, psaní reklamních textů, služby v oblasti srovnávání cen, cílené zaslání reklamních materiálů, reklama online, propagace, reklama a marketing online webových stránek, podpora prodeje jiných osob, obchodní informace a rady pro spotřebitele (poradna pro spotřebitele); (41) poskytování uživatelských recenzí pro zábavní nebo kulturní účely, psaní textů (s výjimkou reklamních), akademie (vzdělávání), dálkové vzdělávání, elektronické publikování, klubové služby (zábava nebo vzdělávání), koučink, koučink (školení), koučink vztahující se k financím,

vydávání elektronických knih a časopisů on-line, plánování večírků (zábava), poradenství pro volbu povolání (v oblasti vzdělávání nebo školení), pořádání, vedení a organizování konferencí, pořádání, vedení a organizování vzdělávacích konferencí, pořádání, vedení a organizování sympozií, pořádání, vedení a organizování seminářů, pořádání setkání, pořádání podnikatelských znalostí a know-how (odborné vzdělávání), organizování vzdělávacích kongresů, pořádání, vedení a organizování kongresů, pořádání a vedení osobních vzdělávacích fór, vedení vzdělávacích seminářů, organizování workshopů, pořádání a vedení workshopů (školení), poskytování informací o rekreačních aktivitách, předávání podnikatelských znalostí a know-how (odborné vzdělávání), výuka, soukromá výuka, školení, školení v souvislosti se softwarem, školní vzdělávání, vydávání textů (s výjimkou reklamních), vzdělávací služby, zábava; (42) počítačové programování, software jako služba (SaaS), tvorba softwaru (počítačových programů), vývoj softwaru, programování a implementace softwaru, vědecký výzkum, vývoj počítačových platform, údržba počítačového softwaru, poskytování outsourcingových služeb v oblasti informačních technologií.

(511) 35, 41, 42

(540)

Amenity Academy

(592) Slovní

(111) **391798**
(220) 25.11.2021
(320) 25.11.2021
(442) 23.02.2022
(151) 01.06.2022
(730) **Amenity Academy, s.r.o.**, Pernerova 697/35, Praha 8, Karlín, 18600, CZ
(740) JUDr. Adam Doležal Ph.D., LL.M., U hranic 3221/16, Praha 10, Strašnice, 10000
(210) O-576066
(591) Barevná
(510) (35) propagační marketing, cílený marketing, finanční marketing, internetový marketing, marketingové poradenské služby, marketingové konzultační služby, reklamní, marketingové a propagační služby, marketingové analýzy a průzkumy, poskytování obchodních marketingových informací, marketing v rámci vydávání softwaru, poradenství v oboru přímého marketingu, poskytování informací vztahujících se k marketingu, rozšiřování reklamních marketingových a propagačních materiálů, poradenství v oboru řízení obchodní činnosti a marketingu, obchodní propagace, konzultační služby v oboru reklamy, propagace a marketingu, poskytování obchodních informací, poskytování obchodních statistických informací, poskytování uživatelských recenzí pro komerční nebo reklamní účely, psaní reklamních textů, služby v oblasti srovnávání cen, reklama online, propagace, reklama a marketing online webových stránek, cílené zaslání reklamních materiálů, podpora prodeje jiných osob, obchodní informace a rady pro spotřebitele (poradna pro spotřebitele), poskytování uživatelských hodnocení pro komerční nebo reklamní účely; (41) poskytování uživatelských recenzí pro zábavní nebo kulturní účely, psaní textů (s výjimkou reklamních), akademie (vzdělávání), dálkové kurzy, dálkové vzdělávání, elektronické publikování, klubové služby (zábava nebo vzdělávání), koučink, koučink (školení), koučink vztahující se k financím, vydávání elektronických knih a časopisů online, plánování večírků (zábava), poradenství pro volbu povolání (v oblasti vzdělávání nebo školení), pořádání, vedení a organizování konferencí, vedení obchodních konferencí, pořádání setkání, organizování seminářů, pořádání a organizování konferencí pro vzdělávací účely, organizování vzdělávacích kongresů, pořádání a vedení kongresů, pořádání a vedení osobních vzdělávacích fór, vedení seminářů, vedení vzdělávacích seminářů, pořádání a vedení sympozií, organizování workshopů, pořádání a vedení workshopů (školení), poskytování informací o rekreačních aktivitách, poskytování uživatelských hodnocení pro zábavní nebo kulturní účely, předávání podnikatelských znalostí a know-how (odborné vzdělávání), výuka, soukromá výuka, školení, školení v souvislosti se softwarem, školní vzdělávání, vydávání textů (s výjimkou reklamních), vzdělávací služby, zábava; (42) počítačové programování, software jako služba (SaaS), tvorba softwaru (počítačových programů), vývoj softwaru, programování a implementace softwaru, vědecký výzkum, vývoj počítačových platform, údržba počítačového softwaru, poskytování outsourcingových služeb v oblasti informačních technologií.

(511) 35, 41, 42

(540)



(593) Obrazová

(111) **391799**

(220) 25.11.2021

(320) 25.11.2021

(442) 23.02.2022

(151) 01.06.2022

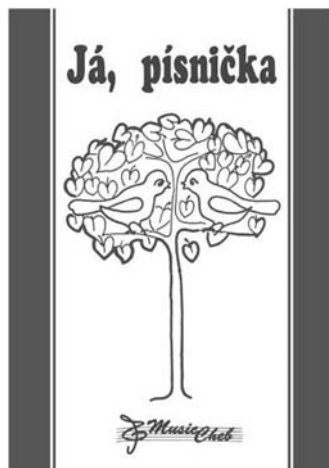
(730) **MUSIC CHEB s.r.o.**, č. p. 115, Vrčeň, 33541, CZ

(210) O-576068

(510) (9) zvukové a obrazové záznamy; (16) tiskárenské výrobky, papírenské zboží, a to bloky, sešity, dopisní papíry, obálky a balicí papíry, vzdělávací potřeby (kromě přístrojů), knihy; (41) hudební vydavatelství, služby v oblasti vzdělání a zábavy.

(511) 9, 16, 41

(540)



(593) Obrazová

(111) **391800**

(220) 25.11.2021

(320) 25.11.2021

(442) 23.02.2022

(151) 01.06.2022

(730) **MUSIC CHEB s.r.o.**, č. p. 115, Vrčeň, 33541, CZ

(210) O-576069

(510) (9) zvukové a obrazové záznamy; (16) tiskárenské výrobky, papírenské zboží, a to bloky, sešity, dopisní papíry, obálky a balicí papíry, vzdělávací potřeby (kromě přístrojů), knihy; (41) hudební vydavatelství, služby v oblasti vzdělání a zábavy.

(511) 9, 16, 41

(540)

Já, písnička

(592) Slovní

(111) **391801**

(220) 25.11.2021

(320) 25.11.2021

(442) 23.02.2022

(151) 01.06.2022

(730) **STRIPE WOOD s.r.o.**, Revoluční 1403/28, Praha 1, Nové Město, 11000, CZ

(740) Mgr. Petr Žižka LL.M., Sedláčkova 209/16, Plzeň, Vnitřní Město, 30100

(210) O-576072

(591) Barevná

(510) (20) dětský nábytek, police jako dětský nábytek, nábytek a bytové zařízení, dětské sedačky, dětské židličky, dětská vrátka, dětské houpací sedačky, lůžkoviny pro dětské postýlky (jiné než ložní prádlo), boxy na dětskou výbavičku (ze dřeva nebo plastu), dětské postýlky, dětské postele, bezpečnostní dětské postýlky; (28) hračky, hry a žertovné předměty, vícedílné stavebnice, stavebnice (hračky), stavebnice modelů [hračky], stavebnice modelů letadel, hračky prodávané jako stavebnice, herní sady, hračky na stavění, hračky pro rozvoj dětí, hračky ve formě do sebe zapadajících stavebnic, hračky vyrobené ze dřeva; (35) maloobchodní prodej her, maloobchodní prodej hraček, maloobchodní prodej nábytku, maloobchodní prodej zařízení do bytu.

(511) 20, 28, 35

(540)



(593) Obrazová

(111) **391802**

(220) 25.11.2021

(320) 25.11.2021

(442) 23.02.2022

(151) 01.06.2022

(730) **Lisníková Gabriela**, 17. listopadu 638/26, Ostrava, Poruba, 70800, CZ

(740) Ing. Pavel Nádvořník s.r.o., Klínová 620/1, Ostrava, Hulváky, 70900

(210) O-576074

(591) Barevná

(510) (30) zmrzlina, sorbety (zmrzlinové), nanuky, zmrzlinové nápoje, směsi na přípravu zmrzliny, produkty určené ke konzumaci v mraženém stavu, cukrovinky, čokoláda, čokoládové výrobky, cukrovinky mražené, mražené potraviny, vodové zmrzliny, káva, kávové nápoje s mlékem, přípravky k zhotovování výše uvedených výrobků zařazené do třídy 30; (35) maloobchodní a velkoobchodní prodej zmrzliny, sladkostí a dezertů, zásilkové obchodní služby, reklamní a inzertní služby; (43) služby zmrzlinových barů, provoz zmrzlinárny, cukrárny, kavárny, bary, snack bary, cafeterie, rychlé občerstvení, catering, zajištění stravování při společenských akcích a služby spojené s nákupem a obstaráváním potravin, nápojů a občerstvení, pohostinství, zásobování v rámci této třídy.

(511) 30, 35, 43

(540)



(593) Obrazová

(111) **391803**

(220) 29.11.2021

(320) 29.11.2021

(442) 23.02.2022

(151) 01.06.2022

(730) **Anděl Jiří BcA.**, č. p. 231, Ohrazenice, 51101, CZ

(740) Mgr. Jitka Vlčková Grohová, Karlovská 172, Liberec, Liberec XXII-Horní Suchá, 46010
(210) O-576139
(510) (6) kovové sochy, sochy z obecných kovů, sochy ze slitin obecných kovů, sochy vyrobené z jiného než vzácného kovu, sochy náboženských ikon z jiných než drahých kovů, sochy vyrobené z bronzu, umělecká díla z bronzu; (11) nástěnné osvětlení, doplňky k nástěnnému osvětlení (jiné než vypínače), doplňky osvětlení, doplňky elektrického osvětlení, závěsné šňůry (doplňky osvětlení), ozdoby k lampám, stojací lampy, stínidla lamp, kostry na stínidla lamp, rámy na stínidla lamp, stínidla pro lampy ve tvaru koule, svítidla, lampy; (14) sochy a figurky vyrobené z drahých kovů či kamenů nebo jejich napodobenin nebo potažené drahými kovy nebo jejich napodobeninami, šperky, umělé šperky, amulety (šperky), náhrdelníky (šperky), dámské šperky, přívěsky (šperky), ozdoby (šperky), drahé šperky, náramky (šperky), slonovina (šperky), křížky (šperky), perly (šperky); (16) umělecké obrazy, umělecké předměty a figuríny z papíru a lepenky a architektonické modely, umělecká litografická díla a sochy z papíru; (19) kamenné sochy, umělecké předměty vyrobené z materiálů jako kámen, beton a mramor, zahrnuté v této třídě, syntetický kámen, umělý kámen, křemičitý kámen, zpracovaný kámen, hrnčířský kámen, kámen (přírodní), mramorové sochy, betonové sochy, pískovec, písek, křemenný písek; (20) plastové sochy, sochy z vosku, sochy z kostí, sochy ze dřeva, sochy z umělého jantaru, ozdoby (sochy) vyrobené z vosku, ozdobné sochy vyrobené ze dřeva, sochy (lidské postavy) vyrobené ze sádry, sochy ze sádry, umělecká díla ze dřeva, umělecká díla z plastu, umělecká díla ze sádry, umělecká díla z bambusu, umělecká díla z korku, umělecká díla ze sena, umělecká díla ze slámy; (21) umělecká díla z porcelánu, keramiky, kameniny nebo skla, umělecká díla z křišťálu; (42) návrhářství, průmyslový design, styling (průmyslový design), průmyslový design (umělecký), design průmyslových výrobků, grafický design, služby pro průmyslový design počítačů, průmyslový design za pomoci počítače, komerční umělecký design, design uměleckých děl, navrhování módních doplňků, design (grafické umění).

(511) 6, 11, 14, 16, 19, 20, 21, 42

(540)

YAKOBIUM

(592) Slovní

(111) **391804**

(220) 02.12.2021

(320) 02.12.2021

(442) 23.02.2022

(151) 01.06.2022

(730) **Reality park s.r.o.**, Opavská 274/74, Kravaře, 74721, CZ

(210) O-576237

(510) (35) reklama, propagace, řízení a organizace obchodní činnosti, obchodní administrativní, kancelářské práce; (36) finanční, peněžní a bankovní služby, pojišťovací služby, služby v oblasti nemovitostí (realitní služby).

(511) 35, 36

(540)



(593) Obrazová

(111) **391805**

(220) 02.12.2021

(320) 02.12.2021

(442) 23.02.2022

(151) 01.06.2022

(730) **Žluva Petr Ing.**, 57, Bavory, 69201, CZ

(740) Mgr. Luděk Straka, advokát, J. Palacha 121/8, Břeclav, 69002

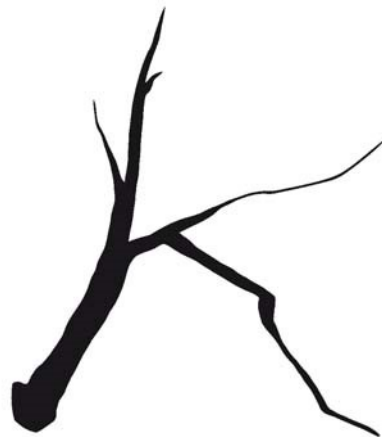
(210) O-576238

(510) (16) papír a lepenka, papírové etikety, obaly na lahve z lepenky nebo papíru, tiskopisy, dárkové poukazy, lepicí natištěné etikety, lepicí papírové etikety, letáky, nálepky, obaly (papírnické výrobky), papírové plakáty, plakáty (reklamy), reklamní letáky, reklamní plakáty, potištěné papírové etikety, tištěné originální etikety na lahve na víno, ručně malované papírové etikety

na lahve na víno, kartónové obaly; (33) alkoholické nápoje s výjimkou piva, alkoholické přípravky pro výrobu nápojů, víno, červené víno, bílé víno, šumivé víno, matolinové víno, aperitivy; (35) reklama a propagace, reklamní a inzertní materiály (publikování), maloobchodní prodej alkoholických nápojů s výjimkou piva, maloobchodní služby v oblasti alkoholických nápojů; (43) dočasné ubytování, pronájem přechodného ubytování, rezervace ubytování, zajišťování stravování a nápojů pro hosty, zajištění stravování, zásobování (catering), provozování penzionů; (44) vinařnictví, pěstování hroznů pro výrobu vína.

(511) 16, 33, 35, 43, 44

(540)



(593) Obrazová

(111) **391806**

(220) 03.12.2021

(320) 03.12.2021

(442) 23.02.2022

(151) 01.06.2022

(730) **Obrová Denisa**, Sídliště Hegerova 927, Polička, Horní Předměstí, 57201, CZ

(740) Law & Tech s. r. o., advokátní kancelář, Rooseveltova 809/22, 04001 Košice

(210) O-576258

(591) Barevná

(510) (16) obrazy, obrázky, fotografie, obrazy ve formě tištěných fotografií, umělecké obrazy, plakáty; (25) oděvy, pokrývky hlavy, obuv, části oděvů, obuvi a pokrývek hlavy, trička s potiskem; (35) reklamní, marketingové a propagační služby, obchodní propagace, reklama, marketing, merchandising; (40) tisk, tiskařské služby, tisk vzorů, tisk fotografií, leptový tisk, tisk portrétů, ofsetový tisk, digitální tisk, potisk triček, potiskování textilií, zpracování fotografických obrazů, zakázkový tisk názvů a log společností pro propagační a reklamní účely na zboží druhých, úprava fotografií, digitální úprava fotografií, zpracování filmů; (41) zvuková, obrazová a multimediální produkce a fotografie, zveřejňování, oznamování a psaní textů (s výjimkou reklamních), úprava fotografií (redigování), vzdělávací ukázky (praktický výcvik), poskytování vzdělávacích informací, vydávání instruktážních manuálů.

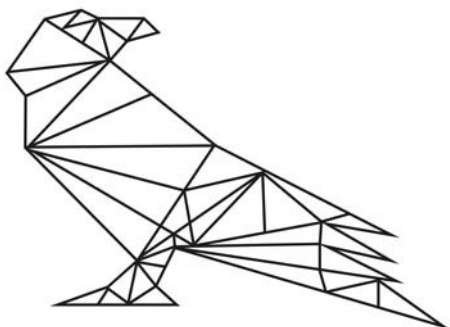
(511) 16, 25, 35, 40, 41

(540)



(593) Obrazová

- (111) **391807**
(220) 03.12.2021
(320) 03.12.2021
(442) 23.02.2022
(151) 01.06.2022
(730) **Havránek Petr**, Na Drážce 348, Pardubice, Studánka, 53003, CZ
(740) Mgr. Kateřina Nesrstová, advokátka, Lešetín II 7147, Zlín, 76001
(210) O-576262
(510) (25) části oděvů, obuvi a pokrývek hlavy, obuv, oděvy, pokrývky hlavy, mateřské oblečení, dětské oblečení, plážové oblečení, večerní oblečení, neformální oblečení, sportovní oblečení, kapuce (oblečení), taneční oblečení, tkané oblečení, společenské oblečení (obleky), oblečení s laclem, spodní části oblečení, oblečení na běhání, spodní prádlo (oděvy), dětské spodní prádlo, pánské spodní prádlo, dámské spodní prádlo, body (spodní prádlo), noční prádlo; (35) obchodní poradenství a informace pro spotřebitele, pomoc v obchodní a podnikatelské činnosti, management a administrativní služby, reklamní, marketingové a propagační služby; (41) překladatelské a tlumočnické služby, rezervace vstupenek na vzdělávací, zábavní a sportovní aktivity a akce a související rezervací služby, služby v oblasti vzdělávání, zábavy a sportu, výchova, vzdělávání, zábava a sportovní činnost, zveřejňování, oznamování a psaní textů (s výjimkou reklamních).
(511) 25, 35, 41
(540)



(593) Obrazová

- (111) **391808**
(220) 06.12.2021
(320) 06.12.2021
(442) 23.02.2022
(151) 01.06.2022
(730) **Hanušová Barbora Mgr.**, Podlesí III 4949, Zlín, 76005, CZ
(740) Mgr. Lukáš Dlabáček, patentový zástupce, Bolzanova 461/5, Brno, Černovice, 61800
(210) O-576287
(510) (16) komunikační kartičky (používané pro učení), publikace, tiskoviny, brožury, časopisy, knihy, plakáty, učební a školní potřeby a pomůcky (s výjimkou přístrojů), zvláště související s výukou cizího jazyka; (18) batůžky, kabelky, deštníky, slunečníky, kufry, cestovní tašky, cestovní zavazadla; (25) oblečení; (28) pexeso, karetní hry, stolní a deskové hry, hračky; (41) překladatelské a tlumočnické služby, vyučovací, školicí, výchovná a zábavní činnost spojená zvláště s výukou cizích jazyků, nakladatelské a vydavatelské služby, elektronické publikování.
(511) 16, 18, 25, 28, 41
(540) **špítaliano špítani**
(592) Slovní

- (111) **391809**
(220) 08.12.2021
(320) 08.12.2021
(442) 23.02.2022
(151) 01.06.2022
(730) **ELYN CZ a.s.**, Lannova tř. 89/47, České Budějovice, České Budějovice 6, 37001, CZ
(210) O-576339

- (510) (3) čisticí prostředky a vonné přípravky, kosmetické přípravky, parfumerie, přípravky pro osobní hygienu, kosmetické přípravky pro péči o zvířata, krejčovský vosk a ševcovská smůla, toaletní přípravky, vonné oleje a aromatické výtažky; (4) elektrická energie, paliva a osvětlovací látky, přípravky na vázání prachu, přípravky proti usazování prachu, mazadla a průmyslové tuky, vosky a kapaliny, zemní plyn, zkapalněný plyn, propan (plyn), skládkový plyn, palivový plyn, topný plyn; (7) čerpadla, kompresory a fukary, dávkovací stroje, elektrické generátorové soustrojí, elektrické generátory, manipulační zařízení, generátory na výrobu elektřiny; (8) jídelní přístroje, kuchyňské nože a náčiní na krájení pro použití v kuchyni, ruční nářadí a nástroje pro zpracování materiálů a pro výrobu, opravy a údržbu, ruční hygienické a kosmetické náčiní pro lidi a zvířata; (9) bezpečnostní, zabezpečovací, ochranná a signalizační zařízení, informační technologie (hardware, software, datové sítě) a audiovizuální, multimediální a fotografické přístroje, magnety, magnetizéry a demagnetizéry, měřicí, detekční, monitorovací a kontrolní zařízení, navigační, řídicí, sledovací, zaměřovací a kartografická zařízení, optické přístroje, zvětšovače a korektory, přístroje, nástroje a kabely pro oblast elektřiny, vědecké a laboratorní přístroje na úpravu elektrickým proudem, vědecké výzkumné a laboratorní přístroje, přístroje pro vyučování a simulátory, nahraný obsah (počítačové programy, data a informace), plynoměry, fotovoltaiické měniče, fotovoltaiická zařízení pro výrobu elektřiny, akumulátory pro fotovoltaiickou energii, fotovoltaiická zařízení na výrobu elektrické energie (fotovoltaiické elektrárny), kalibrované fotovoltaiické referenční články, fotovoltaiické články, fotočlánky, fotovoltaiické solární moduly, fotovoltaiické moduly, vedení (elektřina), skříňové rozvaděče (elektřina), rozvodné skříně (elektřina), adaptéry (elektřina), redukce (elektřina), konektory (elektřina), výztuhy (elektřina), svorky drátů (elektřina), rozvodné panely (elektřina); (11) filtry pro průmyslové účely a pro použití v domácnosti, hořáky, kotle a ohříváče vody, kouřovody a zařízení pro odvádění odpadních plynů, osvětlovací zařízení a světelné reflektory, přístroje na sušení, regulační a bezpečnostní zařízení pro rozvody vody a plynu, sanitární zařízení, zařízení pro rozvod vody a hygienická zařízení, sušící přístroje, topná, ventilační a klimatizační zařízení a čisticí zařízení, topné a sušící přístroje pro osobní potřebu, vybavení k vaření, ohřívání, chlazení a uchovávání potravin a nápojů, vysoušecí zařízení, regulátory plynu; (25) obuv, oděvy, pokrývky hlavy; (26) entomologické jehly a špendlíky, ozdoby do vlasů, natáčky na vlasy, potřeby na stažení a upevnění vlasů a umělé vlasy, příslušenství a doplňky oblečení (galanterie), šicí potřeby a ozdobné textilní výrobky, přívěsky [nikoli klenoty nebo přívěsky na klíče, prstýnky nebo řetízky], umělé ovoce, květiny a zelenina; (35) zprostředkování obchodů s výše uvedenými výrobky ve tř. 3, 4, 7, 8, 9, 11, 25, 26, zprostředkování propagace, zprostředkování reklamy, zprostředkování zaměstnání, reklamní, marketingové a propagační služby, zprostředkování uvádění výrobků na trh, zprostředkování reklamních smluv a smluv o propagaci pro třetí strany, zprostředkování smluv týkajících se dodávek energie, zprostředkování předplatného telekomunikačních služeb (pro třetí osoby), zprostředkování smluv na nákup a prodej zboží, poradenské služby v oblasti zprostředkování zboží a služeb, zprostředkování dohod týkajících se prodeje a nákupu zboží, pomoc v obchodní a podnikatelské činnosti, management a administrativní služby, obchodní konzultační a poradenské služby, zprostředkování obchodních a komerčních kontaktů, zprostředkování smluv pro třetí osoby, zprostředkování obchodů pro třetí strany, služby zprostředkování kancelářské práce, účetnictví, provozní účetnictví, automatizované účetnictví, kontrola účetnictví, vedení účetnictví, administrativní účetnictví, soudní účetnictví, bilanční účetnictví, daňové plánování (účetnictví), vedení obchodního účetnictví, daňové konzultace (účetnictví), příprava automatizovaného účetnictví, reklama, marketing a propagační služby, obchodní služby s výše uvedenými výrobky ve tř. 3, 4, 7, 8, 9, 11, 25, 26, informace pro spotřebitele, odečítání plynoměrů pro účely fakturace; (36) finanční zprostředkování, zprostředkování hypoték, zprostředkování pojištění, pojišťovací služby, zprostředkování dopravního pojištění, zprostředkování neživotního pojištění, zprostředkování pojištění majetku, zprostředkování životního pojištění, zprostředkování přepravního pojištění, zprostředkování a zajišťování pojištění, zprostředkování pojištění motorových vozidel, zprostředkování pojištění odpovědnosti za škodu, poskytování informací vztahujících se ke zprostředkování životního pojištění, poradenské a informační služby vztahující se ke zprostředkování pojištění, zprostředkování pojištění zaměřené na domácí zvířata, služby v oblasti zprostředkování zdravotního pojištění, realitní agentura, pojištění nemovitosti (realit), služby realitní kanceláře, majetkové investice (realitní), služby nemovitostní (realitní služby), finanční a realitní oceňování, námořní pojištění, obchodní pojištění, pojištění úvěrů, zdravotního pojištění, hypoteční pojištění, pojištění hotelů, pojištění komodit, úrazové pojištění, pojištění kanceláří, cestovní pojištění, pojištění přepravovaného zboží,

služby životního pojištění, zařizování pojištění, uzavírání pojištění, životní pojištění, záruky pojištění, zdravotní pojištění, pojištění garáží, sjednávání pojištění, pojištění budov, správa pojištění, bankovní pojištění, uzavírání pojištění nemovitosti, uzavírání neživotního pojištění, smíšené životní pojištění, sjednávání námořního pojištění, uzavírání úrazového pojištění, poskytování bezpečnostní odpovědnosti, poskytování leteckého pojištění, hypoteční bankovní pojištění, likvidace škody (pojištění), pojištění dodávek (automobilů), sjednávání úvěrového pojištění, finanční odhady, finanční, peněžní a bankovní služby, pojišťovací služby, uzavírání pojistek, poskytování bezpečnostních schránek, poskytování předplacených karet a kuponů, služby úschovy, služby zajišťující úschovu cenností v bezpečnostních schránkách, získávání finančních prostředků a finanční sponzorování; (37) dobývání přírodních zdrojů, instalační a montážní služby, čištění, opravy a údržba, pronájem nástrojů, strojů, zařízení a vybavení pro stavebnictví, demolice, úklid a údržbu, stavebnictví a demolice staveb, hubení škůdců, dezinfekce a ochrana proti škůdcům, instalace a údržba fotovoltaických zařízení, instalace fotovoltaických článků a modulů; (39) balení a skladování zboží, doprava a přeprava, dopravní informace, poradenské a rezervační služby v oblasti dopravy, parkování a uskladnění vozidel, kotviště, potrubní přeprava a distribuce a distribuce prostřednictvím kabelů, přeprava, přeprava a doprava, pronájem v souvislosti s dopravou a skladováním, přeprava suchého plynu, potrubní přeprava plynu, dodávky plynu (distribuce), přeprava a distribuce zemního plynu a zkapalněného plynu, služby týkající se distribuce plynu, přeprava ropy nebo plynu potrubím, námořní přeprava zkapalněného zemního plynu, komunální služby pro rozvod zemního plynu, přeprava zkapalněného zemního plynu po moři, skladování plyných paliv, služby týkající se skladování plynu, skladování zkapalněného zemního plynu na lodích, dodávky plynových sporáků, rozvod elektřiny; (40) zpracování plynu, výroba elektřiny a plynu, výroba energie; (41) kurzy účetnictví; (42) návrhářství, počítačové služby, služby testování, ověřování a kontroly kvality, služby v oblasti informačních technologií, vědecké a technologické služby, výzkum plynu, vývoj softwaru, programování a implementace softwaru, vývoj počítačových programů pro analýzu emisí výfukových plynů, monitorování plynu v kontaminované půdě, měření a analýza emisí skleníkových plynů, technické navrhování a plánování potrubí na plyn, vodu a odpadní vodu, navrhování a vývoj fotovoltaických systémů.

(511) 3, 4, 7, 8, 9, 11, 25, 26, 35, 36, 37, 39, 40, 41, 42
(540)



(593) Obrazová

(111) **391810**
(220) 10.12.2021
(320) 10.12.2021
(442) 23.02.2022
(151) 01.06.2022
(730) **Espresso Professional, s.r.o.**, Vorařská 2075/6, Praha 4, Modřany, 14300, CZ
(740) Mgr. Martina Zdvihalová Ph.D., K Pazdemě 2031, Benešov, 25601
(210) O-576402
(510) (29) mléčné výrobky a jejich náhražky, mléko, ořechové mléko, rýžové mléko, sójové mléko, sýrové výrobky, sýry, tavený sýr, tavený sýr v tubě,

tvrdý sýr, polotvrdý sýr, uzený sýr, zrající sýr, zrající sýr s plísní, měkký sýr, měkký plísňový sýr, bylinkový sýr, kořeněný sýr, ovčí sýr, kozi sýr, lanýžové sýry, tvarohový sýr, nízkotučný sýr, bílý sýr, hrudkový sýr, míchaný sýr, čerstvé nezrající sýr, sýr cottage, sýr čedar, náhražky sýrů, sýrové fondue, sýrové omáčky, sýrové pomazánky, sýrové směsi, sýrové tyčinky, syrovátka, sýr v prášku, hotové strouhané sýry; zpracované ovoce, houby a zelenina, ořechy a luštěniny, zpracovaná slunečnicová semínka, zpracovaná dýňová semínka, zpracovaná chia semínka, zpracovaná sezamová semínka, zeleninové pomazánky, luštěninové pomazánky, ořechové pomazánky, ovocné pomazánky, džemy, marmelády, konzervovaná zelenina a ovoce, sušená zelenina a ovoce, zeleninový bujón, jedlé oleje a tuky, tofu a tempeh, veganské uzeniny na bázi sójové nebo pšeničné bílkoviny, veganské steaky na bázi sójové nebo pšeničné bílkoviny; (30) cereálie, obilné kaše, vločky, sušené a čerstvé těstoviny, nudle a knedlíky, spaghetti, bucatini, lingine, fettuccine, tagliatelle, pappardelle, penne, pizzoccheri, rigatoni, lasagne, farfalle, fusilli, gnocchi, špece, tortellini, ravioli, pekárenské výrobky, cukrovinky, čokoláda a zákusky, chléb, rýžové chlebičky, suchary, tortily a placky, soli, chuťové přísady, ochucovačla a koření, ochucené omáčky, čatni a pasty, kečupy, majonézy, sojové omáčky, miso a ume pasty, octy, zálivky, sladké polevy a náplně, výrobky z včelích produktů, cereální tyčinky a energetické tyčinky; (35) reklama, propagace, marketing, reklama, propagace a marketing online, služby v oblasti reklamy a propagace prodeje, distribuce výrobků výrobků, obchodní poradenské služby, poradenství v obchodní činnosti, obchodní informace a rady pro spotřebitele (poradna pro spotřebitele), obchodní zprostředkovatelské služby, zajišťování obchodních transakcí a obchodních kontaktů, prezentace zboží a služeb, služby předvádění výrobků a vystavování zboží, maloobchodní služby, velkoobchodní služby, nákup, prodej, online nákup a online prodej výrobků uvedených výše ve třídě 29 a 30 tohoto seznamu, zprostředkování nákupu a prodeje výrobků uvedených výše ve třídě 29 a 30 tohoto seznamu.

(511) 29, 30, 35
(540)



(593) Obrazová

(111) **391811**
(220) 10.12.2021
(320) 10.12.2021
(442) 23.02.2022
(151) 01.06.2022
(730) **Financial Services Capital Partners LLP**, 2 Great Titchfield Street, UK House, 4th floor, London W1D 1NN, GB
(740) Mgr. Pavla Ševčíková, Smrčkova 2512/25, Praha 8, Libeň, 18000
(210) O-576415
(591) Barevná
(510) (35) reklamní, marketingové a propagační služby, obchodní analýzy, průzkum a informační služby, služby vztahů s veřejností (public relations), sjednávání a uzavírání obchodních transakcí pro třetí strany, administrativní zpracování dat, asistence pro průmyslový nebo obchodní management, externí zajištění administrativního řízení podniků, obchodní management, odborné služby v oblasti podnikové efektivity, pomoc při řízení obchodní činnosti, řízení lidských zdrojů a náborové služby, subdodavatelské služby [obchodní asistence], účetnictví, vedení účetních knih a revize účtů (audity), daňové přiznání (příprava a vyhotovení -), obchodní audity, analýzy nákladů, ekonomické prognózy, obchodní informační kanceláře, průzkum trhu, sběr a systemizace dat z náborové služby, a podnikatelské činnosti; (36) investiční služby, zajišťování finančních investic, investiční analýzy, investice podílových fondů, poskytování investičních informací,

monitorování investičních fondů, správa investičních fondů, hodnocení investičního rizika (služby), podílové fondy, služby v oblasti řízení fondů, investování peněžních prostředků, služby v oblasti správy kapitálových investic, správa kapitálu, zajišťování kapitálu, management aktiv a investic, management kapitálových fondů, získávání finančního kapitálu, akvizice pro finanční investice, management korporálních fondů, finanční analýza, finanční řízení, finanční poradenství, bankovníctví, získávání finančních prostředků, vyřizování finančních transakcí, poskytování půjček, služby týkající se platebních karet, vydávání kreditních a debetních karet, finanční služby poskytované elektronicky; (42) konzultační, poradenské a informační služby v oblasti informačních technologií pro společnosti a organizace ve finančních službách, vývoj softwaru, programování a implementace softwaru pro finanční služby, analýzy počítačových systémů, externí poskytovatelé služeb v oblasti informačních technologií, cloud computing, poradenství v oblasti cloudových výpočetních sítí a aplikací, design softwaru, instalace počítačového softwaru, tvorba a údržba webových stránek pro třetí osoby, údržba softwaru, pronájem počítačového softwaru, pronájem webových serverů.

(511) 35, 36, 42
(540)

 FSC Enabling Technologies

(593) Obrazová

(111) **391812**
(220) 10.12.2021
(320) 10.12.2021
(442) 23.02.2022
(151) 01.06.2022
(730) **ALPLA, spol. s r.o.**, Petrovice 8, Bystřice, 25751, CZ
(740) AK SCC, JUDr. Michal Chrůma Ph.D., Ovocný trh 572/11, Praha 1, Staré Město, 11000
(210) O-576419
(510) (16) jednorázové papírové výrobky, a to filtrační materiál z papíru, lepidla pro kancelářské potřeby nebo pro domácnost, nosiče a dekorativní materiály a materiály pro umělce, ozdobné a umělecké prostředky a materiály, vše v rámci třídy 16, papír a lepenka, pytle a balicí a obalové materiály a materiály pro skladování z papíru, lepenky nebo z plastů, tiskárenské výrobky, papírnické zboží a vzdělávací potřeby, umělecké předměty a figuríny z papíru a lepenky a architektonické modely; (25) části oděvů, obuvi a pokrývek hlavy, obuv, oděvy, pokrývky hlavy; (28) hračky, hry a žertovné předměty, přístroje a zařízení pro zábavní parky a hřiště, sportovní potřeby a vybavení, sportovní zařízení a zařízení ke cvičení, vybavení pro dětská hřiště; (32) nealkoholické nápoje, odalkoholizované nápoje, pivo a nealkoholické pivo, pivo a pivovarnické výrobky, přípravky pro výrobu nápojů, spadající do této třídy.

(511) 16, 25, 28, 32

(540)

replastuj

(592) Slovní

(111) **391813**
(220) 10.12.2021
(320) 10.12.2021
(442) 23.02.2022
(151) 01.06.2022
(730) **ALPLA, spol. s r.o.**, Petrovice 8, Bystřice, 25751, CZ
(740) AK SCC, JUDr. Michal Chrůma Ph.D., Ovocný trh 572/11, Praha 1, Staré Město, 11000
(210) O-576420
(591) Barevná
(510) (16) jednorázové papírové výrobky, a to filtrační materiál z papíru, lepidla pro kancelářské potřeby nebo pro domácnost, nosiče a dekorativní materiály a materiály pro umělce, ozdobné a umělecké prostředky a materiály, vše v rámci třídy 16, papír a lepenka, pytle a balicí a obalové materiály a materiály pro skladování z papíru, lepenky nebo z plastů, tiskárenské výrobky, papírnické zboží a vzdělávací potřeby, umělecké předměty a figuríny z papíru a lepenky a architektonické modely; (25) části oděvů, obuvi a

pokrývek hlavy, obuv, oděvy, pokrývky hlavy; (28) hračky, hry a žertovné předměty, přístroje a zařízení pro zábavní parky a hřiště, sportovní potřeby a vybavení, sportovní zařízení a zařízení ke cvičení, vybavení pro dětská hřiště; (32) nealkoholické nápoje, odalkoholizované nápoje, pivo a nealkoholické pivo, pivo a pivovarnické výrobky, přípravky pro výrobu nápojů, spadající do této třídy.

(511) 16, 25, 28, 32

(540)

 replastuj

(593) Obrazová

(111) **391814**
(220) 13.12.2021
(320) 13.12.2021
(442) 23.02.2022
(151) 01.06.2022
(730) **Seomaker s.r.o.**, náměstí Práteleství 1518/2, Praha 10, Hostivař, 10200, CZ
(210) O-576459
(591) Barevná
(510) (9) software pro správu obsahu; (35) služby zpracování a psaní textů; (42) poskytování virtuálního počítačového prostředí prostřednictvím cloud computingu.

(511) 9, 35, 42

(540)

 SEGWRITEE

(593) Obrazová

(111) **391815**
(220) 14.12.2021
(320) 14.12.2021
(442) 23.02.2022
(151) 01.06.2022
(730) **Centurion Company s.r.o.**, Horní Slověnice 58, Lišov, 37372, CZ
(740) PatentCentrum Sedlák & Partners s.r.o., Okružní 2824, České Budějovice, České Budějovice 3, 37001
(210) O-576478
(510) (11) dekorativní osvětlení, stojací lampy, závěsné lampy, svítidla, stínítka na lampy, lucerny; (20) interiérový nábytek, nábytek, dřevěný nábytek pro domácnost, dřevěné police a regály, komody, dřevěné dekorativní předměty, dřevěné dekorace na střed stolu, dřevěné rámy obrazů, dřevěné stoly a stolků, jídelní stoly, dřevěné opracované špalky k použití jako nábytek, stoličky, taburety, nekovové dveřní závěsy, křesla, židle, lavice, venkovní nábytek, polštáře (dekorativní), stojany (nábytek), houpací křesla; (21) svícny, svícny ze dřeva, svícny z tepaného železa, misky, tácy, aroma lampy, hrnky, sklenice, karafy, tácy, talířky, talíře, vázy, kořenky, džbány, skleněné ozdoby, keramické ozdoby, stojany na nádoby, stojany na vínné lahve, servírovací podnosy; (22) houpací sítě; (42) navrhování interiérů, navrhování nábytku, architektonické služby, průmyslový a grafický design, poradenství v oblasti architektury a projektování.

(511) 11, 20, 21, 22, 42

(540)



(593) Obrazová

(111) **391816**

(220) 14.12.2021

(320) 14.12.2021

(442) 23.02.2022

(151) 01.06.2022

(730) **AXXOS HOTELS & RESORTS, s.r.o.**, Svatopluka Čecha 1077/25, Lovosice, 41002, CZ

(740) Mgr. Martina Zdvihalová, Ph.D. - patentová a právní kancelář, Mgr. Martina Zdvihalová Ph.D., K Pazderně 2031, Benešov, 25601

(210) O-576499

(510) (35) reklamní, marketingové a propagační služby, reklamní, marketingové a propagační služby on-line, marketing on-line, produktový marketing, marketingové studie a analýzy, vydávání a šíření reklamních a propagačních materiálů, pronajímání obchodních a reklamních ploch, obchodní správa hotelů pro třetí osoby, obchodní reklama pro třetí osoby, obchodní poradenství v oboru provozování hotelů, gastronomických provozů, provozu léčebných a rekondičních zařízení, včetně ekonomiky těchto provozů, služby v oblasti reklamy a propagace prodeje, prezentace zboží a služeb, poskytování věrnostních pobídkových a bonusových programů ke komerčním, reklamním nebo propagačním účelům, organizování obchodních a reklamních akcí a výstav, správa hotelových pobídkových programů jiných subjektů, pomoc v obchodní a podnikatelské činnosti, management a administrativní služby, management hotelů, resortů, lázeňských provozů a wellness center, obchodní management hotelů, řízení obchodní činnosti hotelů, řízení hospodářské činnosti rezortních hotelů, obchodní administrativní a kancelářské práce, administrativní řízení hotelů, administrativní podpora a zpracování dat, účetnictví, vedení účetních knih a revize účtů (audity), pronájem a půjčování kancelářské strojí a zařízení, průzkum trhu a obchodní analýzy, poradenství v oblasti průzkumu trhu a analýzy trhu, analýza obchodní dat, sběr a systematizace dat z obchodní a podnikatelské činnosti, vyhledání dat pro třetí osoby, zpracování, systematizace a správa dat, automatizované zpracování dat, vytváření a správa počítačových databází, řízení počítačových databází, sběr informací do počítačových databází, kompilování a systemizace informací do počítačových databází, řízení lidských zdrojů a náborové služby, obchodní zprostředkovatelské služby, předvádění zboží a služeb pro komerční účely, obchodní konzultační a poradenské služby v rámci výše uvedených služeb ve třídě 35, zprostředkování obchodu se suvenýry, s nahranými i nenahranými strojně čitelnými nosiči informací, zvuku a obrazu, s výrobky ze skla, keramiky a porcelánu, s oděvy, pokrývkami hlavy, obuví a oděvními doplňky, s tabákovými výrobky a potřebami pro kuřáky, s nealkoholickými nápoji, pivem, alkoholickými nápoji, kávou, čajem, lahůdkami, trvanlivými potravinami, čerstvým a trvanlivým pečivem; (36) finanční, peněžní služby a bankovní služby, měnové obchody a směnárenské služby, směnárny, služby úschovny, úschova v bezpečnostních schránkách a trezorech, pronájem nemovitostí a nebytových prostor, správa nemovitostí; (37) služby čistírny, služby prádelny a mandlovný, žehlení oděvů, úklidové služby; (39) doprava a přeprava, služby v oblasti cestování a osobní doprava, zprostředkování dopravy a přepravy, zprostředkování transferů taxislužbou a limuzínou, zprostředkování přepravy osob a zavazadel,

pronájem vozů, parkoviště pro hotelové hosty, pronájem garáží, pronájem parkovacích míst, služby parkování automobilů, poradenství v oblasti cestovního ruchu, zajišťování jízdének, místenek, letenek a lodních lístků, služby průvodců na cestách; (40) úpravy oděvů, zakázkové krejčovství, krejčovské služby; (41) sportovní a kulturní činnosti, zábava, služby v oblasti vzdělávání, zábavy a sportu, zábavní služby poskytované hotely, provozování zábavních prostor v hotelích, vzdělávací a školicí služby, zajišťování vstupenek na sportovní, kulturní, společenské a jiné zábavní akce, provozování a pronájem fitness centra, tělocvičny, bazénů, golfového hřiště, tenisových kurtů a jiných sportovišť, pronájem sportovního vybavení, překladatelské a tlumočnické služby, pořádání a organizování vzdělávacích, kulturních, společenských, sportovních, soutěžních a zábavních akcí, organizování výletů, turistických a volnočasových aktivit, pořádání a organizování konferencí, kongresů, sněmů, seminářů, výstav a soutěží a setkání v oblasti vzdělávání, kultury, sportu a zábavy, konferenční služby, lektorská, publikační a vydavatelská činnost, půjčování a pronájem přístrojů televizních, rozhlasových a jiných pro přenos a reprodukci zvuku a obrazu, půjčování nosičů zvuku a obrazu; (43) dočasné ubytování, hotely, ubytovny a penziony, prázdninové a turistické ubytování, hotelové služby, zprostředkování a poskytování hotelového ubytování, pronájem přechodného ubytování, provozování hotelů, restaurací, barů, kaváren, cukráren, vináren, poradenství v oboru hotelnictví, rezervace dočasného ubytování, služby recepce pro přechodné ubytování (správa odjezdů a příjezdů), informace o dočasném ubytování, poradenské služby v oblasti ubytování a rezervační služby, rezervace hotelového ubytování, rezervace hotelového ubytování prostřednictvím internetu, poskytování informací vztahujících se k hotelům, poskytování jídla a nápojů, hotelové restaurační služby, restaurační a gastronomické služby, denní bary, pronájem prostor pro kulturní, vzdělávací, společenské a zábavní akce, pořádání a zajištění svatebních recepcí (místo konání), pořádání a zajištění svatebních recepcí (poskytování jídel a nápojů); (44) služby zdravotní péče, služby lékařské, léčebné, lázeňské a rehabilitační, poradenství v oboru lázeňství a zdravotní péče, služby péče o hygienu a krásu, manikúra a pedikúra, masáže, masáže léčebné, klasické, relaxační, thajské, antistresové, reflexní a podvodní, zdravotní péče v oblasti terapeutických masáží, služby vizážistů a salonu krásy, kosmetické služby, kadeřnické služby, holičské služby, služby solárií, služby lymfodrenáže, služby ošetření celulitidy, služby sauny, zdravotní lázeňské služby pro zdraví a wellness těla a ducha, služby poskytování sauny finské, turecké, herbální a infra, pami lázeň, aromaterapeutické služby, poskytování koupelí spojených s využitím vřidelních minerálních vod, kyslíčků, solí a rašelin, poskytování parafinových zábalů a slatinných obkladů, léčebné kúry, fyzioterapie a rehabilitace, elektrolyza, pneumopunktura, irigace, inhalace, oxygenoterapie, léčebný tělocvik, jóga, pilates a aqua aerobic, poskytování informací týkajících se dietního a výživového poradenství, hotelový lékař a ambulance, provozování sanatorií, péče ústavní a ambulantní, kosmetická a plastická chirurgie.

(511) 35, 36, 37, 39, 40, 41, 43, 44

(540)



(593) Obrazová

(111) **391817**

(220) 14.12.2021

(320) 14.12.2021

(442) 23.02.2022

(151) 01.06.2022

(730) **AXXOS HOTELS & RESORTS, s.r.o.**, Svatopluka Čecha 1077/25, Lovosice, 41002, CZ

(740) Mgr. Martina Zdvihalová, Ph.D. - patentová a právní kancelář, Mgr. Martina Zdvihalová Ph.D., K Pazderně 2031, Benešov, 25601

(210) O-576500

(510) (35) reklamní, marketingové a propagační služby, reklamní, marketingové a propagační služby on-line, marketing on-line, produktový marketing, marketingové studie a analýzy, vydávání a šíření reklamních a propagačních materiálů, pronajímání obchodních a reklamních ploch, obchodní správa hotelů pro třetí osoby, obchodní reklama pro třetí osoby, obchodní poradenství v oboru provozování hotelů, gastronomických provozů, provozu léčebných a rekondičních zařízení, včetně ekonomiky těchto provozů, služby v oblasti reklamy a propagace prodeje, prezentace zboží a služeb, poskytování věrnostních pobídkových a bonusových programů ke komerčním, reklamním nebo propagačním účelům, organizování obchodních a reklamních akcí a výstav, správa hotelových pobídkových programů jiných subjektů, pomoc v obchodní a podnikatelské činnosti, management a administrativní služby, management hotelů, resortů, lázeňských provozů a wellness center, obchodní management hotelů, řízení obchodní činnosti hotelů, řízení hospodářské činnosti rezortních hotelů, obchodní administrativní a kancelářské práce, administrativní řízení hotelů, administrativní podpora a zpracování dat, účetnictví, vedení účetních knih a revize účtů (audity), pronájem a půjčování kancelářské strojí a zařízení, průzkum trhu a obchodní analýzy, poradenství v oblasti průzkumu trhu a analýzy trhu, analýza obchodní dat, sběr a systematizace dat z obchodní a podnikatelské činnosti, vyhledání dat pro třetí osoby, zpracování, systematizace a správa dat, automatizované zpracování dat, vytváření a správa počítačových databází, řízení počítačových databází, sběr informací do počítačových databází, kompilování a systemizace informací do počítačových databází, řízení lidských zdrojů a náborové služby, obchodní zprostředkovatelské služby, předvádění zboží a služeb pro komerční účely, obchodní konzultační a poradenské služby v rámci výše uvedených služeb ve třídě 35, zprostředkování obchodu se suvenýry, s nahranými i nenahranými strojně čitelnými nosiči informací, zvuku a obrazu, s výrobky ze skla, keramiky a porcelánu, s oděvy, pokrývkami hlavy, obuvi a oděvními doplňky, s tabákovými výrobky a potřebami pro kuřáky, s nealkoholickými nápoji, pivem, alkoholickými nápoji, kávou, čajem, lahůdkami, trvanlivými potravinami, čerstvým a trvanlivým pečivem; (36) finanční, peněžní služby a bankovní služby, měnové obchody a směnárenské služby, směnární, služby úschovny, úschova v bezpečnostních schránkách a trezorech, pronájem nemovitostí a nebytových prostor, správa nemovitostí; (37) služby čistírny, služby prádelny a mandlovný, žehlení oděvů, úklidové služby; (39) doprava a přeprava, služby v oblasti cestování a osobní doprava, zprostředkování dopravy a přepravy, zprostředkování transferů taxislužbou a limuzínou, zprostředkování přepravy osob a zavazadel, pronájem vozů, parkoviště pro hotelové hosty, pronájem garáží, pronájem parkovacích míst, služby parkování automobilů, poradenství v oblasti cestovního ruchu, zajišťování jízdenek, místenek, letenek a lodních lístků, služby průvodců na cestách; (40) úpravy oděvů, zakázkové krejčovství, krejčovské služby; (41) sportovní a kulturní činnosti, zábava, služby v oblasti vzdělávání, zábavy a sportu, zábavní služby poskytované hotely, provozování zábavních prostor v hotelích, vzdělávací a školící služby, zajišťování vstupenek na sportovní, kulturní, společenské a jiné zábavní akce, provozování a pronájem fitness centra, tělocvičny, bazénů, golfového hřiště, tenisových kurtů a jiných sportovišť, pronájem sportovního vybavení, překladatelské a tlumočnické služby, pořádání a organizování vzdělávacích, kulturních, společenských, sportovních, soutěžních a zábavních akcí, organizování výletů, turistických a volnočasových aktivit, pořádání a organizování konferencí, kongresů, sněmů, seminářů, výstav a soutěží a setkání v oblasti vzdělávání, kultury, sportu a zábavy, konferenční služby, lektorská, publikační a vydavatelská činnost, půjčování a pronájem přístrojů televizních, rozhlasových a jiných pro přenos a reprodukci zvuku a obrazu, půjčování nosičů zvuku a obrazu; (43) dočasné ubytování, hotely, ubytovny a penziony, prázdninové a turistické ubytování, hotelové služby, zprostředkování a poskytování hotelového ubytování, pronájem přechodného ubytování, provozování hotelů, restaurací, barů, kaváren, cukráren, vináren, poradenství v oboru hotelnictví, rezervace dočasného ubytování, služby recepce pro přechodné ubytování (správa odjezdů a příjezdů), informace o dočasném ubytování, poradenské služby v oblasti ubytování a rezervační služby, rezervace hotelového ubytování, rezervace hotelového ubytování prostřednictvím internetu, poskytování informací vztahujících se k hotelům, poskytování jídla a nápojů, hotelové restaurační služby, restaurační a gastronomické služby, denní bary, pronájem prostor pro kulturní, vzdělávací, společenské a zábavní akce, pořádání a zajištění svatebních recepcí (místo konání), pořádání a zajištění svatebních recepcí (poskytování jídel a nápojů); (44) služby zdravotní péče, služby lékařské, léčebné, lázeňské a rehabilitační, poradenství v oboru lázeňství a zdravotní péče, služby péče o krásu, manikúra a pedikúra, masáže, masáže léčebné, klasické, relaxační, thajské, antistresové, reflexní a podvodní, zdravotní péče v oblasti terapeutických masáží, služby vizážistů a salonu

krásy, kosmetické služby, kadeřnické služby, holičské služby, služby solárií, služby lymfodrenáže, služby ošetření celulitidy, služby sauny, zdravotní lázeňské služby pro zdraví a wellness těla a ducha, služby poskytování sauny finské, turecké, herbální a infra, parní lázeň, aromaterapeutické služby, poskytování koupelí spojených s využitím vřídlelních minerálních vod, kyslíčků, solí a rašelin, poskytování parafinových zábalů a slatinných obkladů, léčebné kúry, fyzioterapie a rehabilitace, elektroléčba, pneumopunktura, irigace, inhalace, oxygenoterapie, léčebný tělocvik, jóga, pilates a aqua aerobic, poskytování informací týkajících se dietního a výživového poradenství, hotelový lékář a ambulance, provozování sanatorií, péče ústavní a ambulantní, kosmetická a plastická chirurgie.

(511) 35, 36, 37, 39, 40, 41, 43, 44

(540)

AXXOS

(592) Slovní

(111) **391818**

(220) 14.12.2021

(320) 14.12.2021

(442) 23.02.2022

(151) 01.06.2022

(730) **AXXOS HOTELS & RESORTS, s.r.o.**, Svatopluka Čecha 1077/25, Lovosice, 41002, CZ

(740) Mgr. Martina Zdvihalová, Ph.D. - patentová a právní kancelář, Mgr. Martina Zdvihalová Ph.D., K Pazderně 2031, Benešov, 25601

(210) O-576501

(510) (35) reklamní, marketingové a propagační služby, reklamní, marketingové a propagační služby on-line, marketing on-line, produktový marketing, marketingové studie a analýzy, vydávání a šíření reklamních a propagačních materiálů, pronajímání obchodních a reklamních ploch, obchodní správa hotelů pro třetí osoby, obchodní reklama pro třetí osoby, obchodní poradenství v oboru provozování hotelů, gastronomických provozů, provozu léčebných a rekondičních zařízení, včetně ekonomiky těchto provozů, služby v oblasti reklamy a propagace prodeje, prezentace zboží a služeb, poskytování věrnostních pobídkových a bonusových programů ke komerčním, reklamním nebo propagačním účelům, organizování obchodních a reklamních akcí a výstav, správa hotelových pobídkových programů jiných subjektů, pomoc v obchodní a podnikatelské činnosti, management a administrativní služby, management hotelů, resortů, lázeňských provozů a wellness center, obchodní management hotelů, řízení obchodní činnosti hotelů, řízení hospodářské činnosti rezortních hotelů, obchodní administrativní a kancelářské práce, administrativní řízení hotelů, administrativní podpora a zpracování dat, účetnictví, vedení účetních knih a revize účtů (audity), pronájem a půjčování kancelářské strojí a zařízení, průzkum trhu a obchodní analýzy, poradenství v oblasti průzkumu trhu a analýzy trhu, analýza obchodní dat, sběr a systematizace dat z obchodní a podnikatelské činnosti, vyhledání dat pro třetí osoby, zpracování, systematizace a správa dat, automatizované zpracování dat, vytváření a správa počítačových databází, řízení počítačových databází, sběr informací do počítačových databází, kompilování a systemizace informací do počítačových databází, řízení lidských zdrojů a náborové služby, obchodní zprostředkovatelské služby, předvádění zboží a služeb pro komerční účely, obchodní konzultační a poradenské služby v rámci výše uvedených služeb ve třídě 35, zprostředkování obchodu se suvenýry, s nahranými i nenahranými strojně čitelnými nosiči informací, zvuku a obrazu, s výrobky ze skla, keramiky a porcelánu, s oděvy, pokrývkami hlavy, obuvi a oděvními doplňky, s tabákovými výrobky a potřebami pro kuřáky, s nealkoholickými nápoji, pivem, alkoholickými nápoji, kávou, čajem, lahůdkami, trvanlivými potravinami, čerstvým a trvanlivým pečivem; (36) finanční, peněžní služby a bankovní služby, měnové obchody a směnárenské služby, směnární, služby úschovny, úschova v bezpečnostních schránkách a trezorech, pronájem nemovitostí a nebytových prostor, správa nemovitostí; (37) služby čistírny, služby prádelny a mandlovný, žehlení oděvů, úklidové služby; (39) doprava a přeprava, služby v oblasti cestování a osobní doprava, zprostředkování dopravy a přepravy, zprostředkování transferů taxislužbou a limuzínou, zprostředkování přepravy osob a zavazadel, pronájem vozů, parkoviště pro hotelové hosty, pronájem garáží, pronájem parkovacích míst, služby parkování automobilů, poradenství v oblasti cestovního ruchu, zajišťování jízdenek, místenek, letenek a lodních lístků, služby průvodců na cestách; (40) úpravy oděvů, zakázkové krejčovství, krejčovské služby; (41) sportovní a kulturní činnosti, zábava, služby v oblasti vzdělávání, zábavy a sportu, zábavní služby poskytované hotely, provozování zábavních prostor v hotelích, vzdělávací a školící služby,

zajišťování vstupenek na sportovní, kulturní, společenské a jiné zábavní akce, provozování a pronájem fitness centra, tělocvičny, bazénů, golfového hřiště, tenisových kurtů a jiných sportovišť, pronájem sportovního vybavení, překladatelské a tlumočnické služby, pořádání a organizování vzdělávacích, kulturních, společenských, sportovních, soutěžních a zábavních akcí, organizování výletů, turistických a volnočasových aktivit, pořádání a organizování konferencí, kongresů, sněmů, seminářů, výstav a soutěží a setkání v oblasti vzdělávání, kultury, sportu a zábavy, konferenční služby, lektorská, publikační a vydavatelská činnost, půjčování a pronájem přístrojů televizních, rozhlasových a jiných pro přenos a reprodukci zvuku a obrazu, půjčování nosičů zvuku a obrazu; (43) dočasné ubytování, hotely, ubytovny a penziony, prázdninové a turistické ubytování, hotelové služby, zprostředkování a poskytování hotelového ubytování, pronájem přechodného ubytování, provozování hotelů, restaurací, barů, kaváren, cukráren, vináren, poradenství v oboru hotelnictví, rezervace dočasného ubytování, služby recepce pro přechodné ubytování (správa odjezdů a příjezdů), informace o dočasném ubytování, poradenské služby v oblasti ubytování a rezervační služby, rezervace hotelového ubytování, rezervace hotelového ubytování prostřednictvím internetu, poskytování informací vztahujících se k hotelům, poskytování jídla a nápojů, hotelové restaurační služby, restaurační a gastronomické služby, denní bary, pronájem prostor pro kulturní, vzdělávací, společenské a zábavní akce, pořádání a zajištění svatebních recepcí (místo konání), pořádání a zajištění svatebních recepcí (poskytování jídel a nápojů); (44) služby zdravotní péče, služby lékařské, léčebné, lázeňské a rehabilitační, poradenství v oboru lázeňství a zdravotní péče, služby péče o hygienu a krásu, manikúra a pedikúra, masáže, masáže léčebné, klasické, relaxační, thajské, antistresové, reflexní a podvodní, zdravotní péče v oblasti terapeutických masáží, služby vizážistů a salonu krásy, kosmetické služby, kadeřnické služby, holičské služby, služby solárií, služby lymfodrenáže, služby ošetření celulitidy, služby sauny, zdravotní lázeňské služby pro zdraví a wellness těla a ducha, služby poskytování sauny finské, turecké, herbální a infra, pamí lázeň, aromaterapeutické služby, poskytování koupelí spojených s využitím vřídlních minerálních vod, kysličníků, solí a rašelin, poskytování parafinových zábalů a slatiných obkladů, léčebné kúry, fyzioterapie a rehabilitace, elektro léčba, pneumopunktura, irigace, inhalace, oxygenoterapie, léčebný tělocvik, jóga, pilates a aqua aerobic, poskytování informací týkajících se dietního a výživového poradenství, hotelový lékař a ambulance, provozování sanatorií, péče ústavní a ambulatní, kosmetická a plastická chirurgie.

(511) 35, 36, 37, 39, 40, 41, 43, 44
(540)



(593) Obrazová

(111) **391819**

(220) 14.12.2021

(320) 14.12.2021

(442) 23.02.2022

(151) 01.06.2022

(730) **AXXOS HOTELS & RESORTS, s.r.o.**, Svatopluka Čecha 1077/25, Lovosice, 41002, CZ

(740) Mgr. Martina Zdvihalová, Ph.D. - patentová a právní kancelář, Mgr.

Martina Zdvihalová Ph.D., K Pazderně 2031, Benešov, 25601

(210) O-576503

(510) (35) reklamní, marketingové a propagační služby, reklamní, marketingové a propagační služby on-line, marketing on-line, produktový marketing, marketingové studie a analýzy, vydávání a šíření reklamních a propagačních materiálů, pronajímání obchodních a reklamních ploch, obchodní správa hotelů pro třetí osoby, obchodní reklama pro třetí osoby, obchodní poradenství v oboru provozování hotelů, gastronomických provozů, provozu léčebných a rekondičních zařízení, včetně ekonomiky těchto provozů, služby v oblasti reklamy a propagace prodeje, prezentace

zboží a služeb, poskytování věrnostních pobídkových a bonusových programů ke komerčním, reklamním nebo propagačním účelům, organizování obchodních a reklamních akcí a výstav, správa hotelových pobídkových programů jiných subjektů, pomoc v obchodní a podnikatelské činnosti, management a administrativní služby, management hotelů, resortů, lázeňských provozů a wellness center, obchodní management hotelů, řízení obchodní činnosti hotelů, řízení hospodářské činnosti rezortních hotelů, obchodní administrativní a kancelářské práce, administrativní řízení hotelů, administrativní podpora a zpracování dat, účetnictví, vedení účetních knih a revize účtů (audity), pronájem a půjčování kancelářské strojí a zařízení, průzkum trhu a obchodní analýzy, poradenství v oblasti průzkumu trhu a analýzy trhu, analýza obchodní dat, sběr a systematizace dat z obchodní a podnikatelské činnosti, vyhledání dat pro třetí osoby, zpracování, systematizace a správa dat, automatizované zpracování dat, vytváření a správa počítačových databází, řízení počítačových databází, sběr informací do počítačových databází, kompilování a systemizace informací do počítačových databází, řízení lidských zdrojů a náborové služby, obchodní zprostředkovatelské služby, předvádění zboží a služeb pro komerční účely, obchodní konzultační a poradenské služby v rámci výše uvedených služeb ve třídě 35, zprostředkování obchodu se suvenýry, s nahranými i nenahranými strojně čitelnými nosiči informací, zvuku a obrazu, s výrobky ze skla, keramiky a porcelánu, s oděvy, pokrývkami hlavy, obuvi a oděvními doplňky, s tabákovými výrobky a potřebami pro kuřáky, s nealkoholickými nápoji, pivem, alkoholickými nápoji, kávou, čajem, lahůdkami, trvanlivými potravinami, čerstvým a trvanlivým pečivem; (36) finanční, peněžní služby a bankovní služby, měnové obchody a směnárenské služby, směnárný, služby úschovny, úschova v bezpečnostních schránkách a trezorech, pronájem nemovitostí a nebytových prostor, správa nemovitostí; (37) služby čistírny, služby prádelny a mandlovný, žehlení oděvů, úklidové služby; (39) doprava a přeprava, služby v oblasti cestování a osobní doprava, zprostředkování dopravy a přepravy, zprostředkování transferů taxislužbou a limuzínou, zprostředkování přepravy osob a zavazadel, pronájem vozů, parkoviště pro hotelové hosty, pronájem garáží, pronájem parkovacích míst, služby parkování automobilů, poradenství v oblasti cestovního ruchu, zajišťování jízdenek, místenek, letenek a lodních lístků, služby průvodců na cestách; (40) úpravy oděvů, zakázkové krejčovství, krejčovské služby; (41) sportovní a kulturní činnosti, zábava, služby v oblasti vzdělávání, zábavy a sportu, zábavní služby poskytované hotely, provozování zábavních prostor v hotelích, vzdělávací a školící služby, zajišťování vstupenek na sportovní, kulturní, společenské a jiné zábavní akce, provozování a pronájem fitness centra, tělocvičny, bazénů, golfového hřiště, tenisových kurtů a jiných sportovišť, pronájem sportovního vybavení, překladatelské a tlumočnické služby, pořádání a organizování vzdělávacích, kulturních, společenských, sportovních, soutěžních a zábavních akcí, organizování výletů, turistických a volnočasových aktivit, pořádání a organizování konferencí, kongresů, sněmů, seminářů, výstav a soutěží a setkání v oblasti vzdělávání, kultury, sportu a zábavy, konferenční služby, lektorská, publikační a vydavatelská činnost, půjčování a pronájem přístrojů televizních, rozhlasových a jiných pro přenos a reprodukci zvuku a obrazu, půjčování nosičů zvuku a obrazu; (43) dočasné ubytování, hotely, ubytovny a penziony, prázdninové a turistické ubytování, hotelové služby, zprostředkování a poskytování hotelového ubytování, pronájem přechodného ubytování, provozování hotelů, restaurací, barů, kaváren, cukráren, vináren, poradenství v oboru hotelnictví, rezervace dočasného ubytování, služby recepce pro přechodné ubytování (správa odjezdů a příjezdů), informace o dočasném ubytování, poradenské služby v oblasti ubytování a rezervační služby, rezervace hotelového ubytování, rezervace hotelového ubytování prostřednictvím internetu, poskytování informací vztahujících se k hotelům, poskytování jídla a nápojů, hotelové restaurační služby, restaurační a gastronomické služby, denní bary, pronájem prostor pro kulturní, vzdělávací, společenské a zábavní akce, pořádání a zajištění svatebních recepcí (místo konání), pořádání a zajištění svatebních recepcí (poskytování jídel a nápojů); (44) služby zdravotní péče, služby lékařské, léčebné, lázeňské a rehabilitační, poradenství v oboru lázeňství a zdravotní péče, služby péče o hygienu a krásu, manikúra a pedikúra, masáže, masáže léčebné, klasické, relaxační, thajské, antistresové, reflexní a podvodní, zdravotní péče v oblasti terapeutických masáží, služby vizážistů a salonu krásy, kosmetické služby, kadeřnické služby, holičské služby, služby solárií, služby lymfodrenáže, služby ošetření celulitidy, služby sauny, zdravotní lázeňské služby pro zdraví a wellness těla a ducha, služby poskytování sauny finské, turecké, herbální a infra, pamí lázeň, aromaterapeutické služby, poskytování koupelí spojených s využitím vřídlních minerálních vod, kysličníků, solí a rašelin, poskytování parafinových zábalů a slatiných obkladů, léčebné kúry, fyzioterapie a rehabilitace, elektro léčba, pneumopunktura, irigace, inhalace,

oxygenoterapie, léčebný tělocvik, jóga, pilates a aqua aerobic, poskytování informací týkajících se dietního a výživového poradenství, hotelový lékař a ambulance, provozování sanatorií, péče ústavní a ambulantní, kosmetická a plastická chirurgie.

(511) 35, 36, 37, 39, 40, 41, 43, 44
(540)

BELVEDERE SPA & WELLNESS
AXXOSHOTELS

(593) Obrazová

(111) **391820**

(220) 14.12.2021

(320) 14.12.2021

(442) 23.02.2022

(151) 01.06.2022

(730) **AXXOS HOTELS & RESORTS, s.r.o.**, Svatopluka Čecha 1077/25, Lovosice, 41002, CZ

(740) Mgr. Martina Zdvihalová, Ph.D. - patentová a právní kancelář, Mgr. Martina Zdvihalová Ph.D., K Pazderně 2031, Benešov, 25601

(210) O-576505

(510) (35) reklamní, marketingové a propagační služby, reklamní, marketingové a propagační služby on-line, marketing on-line, produktový marketing, marketingové studie a analýzy, vydávání a šíření reklamních a propagačních materiálů, pronajímání obchodních a reklamních ploch, obchodní správa hotelů pro třetí osoby, obchodní reklama pro třetí osoby, obchodní poradenství v oboru provozování hotelů, gastronomických provozů, provozu léčebných a rekondičních zařízení, včetně ekonomiky těchto provozů, služby v oblasti reklamy a propagace prodeje, prezentace zboží a služeb, poskytování věrnostních pobídkových a bonusových programů ke komerčním, reklamním nebo propagačním účelům, organizování obchodních a reklamních akcí a výstav, správa hotelových pobídkových programů jiných subjektů, pomoc v obchodní a podnikatelské činnosti, management a administrativní služby, management hotelů, resortů, lázeňských provozů a wellness center, obchodní management hotelů, řízení obchodní činnosti hotelů, řízení hospodářské činnosti rezortních hotelů, obchodní administrativní a kancelářské práce, administrativní řízení hotelů, administrativní podpora a zpracování dat, účetnictví, vedení účetních knih a revize účtů (audity), pronájem a půjčování kancelářské strojů a zařízení, průzkum trhu a obchodní analýzy, poradenství v oblasti průzkumu trhu a analýzy trhu, analýza obchodní dat, sběr a systematizace dat z obchodní a podnikatelské činnosti, vyhledání dat pro třetí osoby, zpracování, systematizace a správa dat, automatizované zpracování dat, vytváření a správa počítačových databází, řízení počítačových databází, sběr informací do počítačových databází, kompilování a systemizace informací do počítačových databází, řízení lidských zdrojů a náborové služby, obchodní zprostředkovatelské služby, předvádění zboží a služeb pro komerční účely, obchodní konzultační a poradenské služby v rámci výše uvedených služeb ve třídě 35, zprostředkování obchodu se suvenýry, s nahranými i nenahranými strojně čitelnými nosiči informací, zvuku a obrazu, s výrobky ze skla, keramiky a porcelánu, s oděvy, pokrývkami hlavy, obuvi a oděvními doplňky, s tabákovými výrobky a potřebami pro kuřáky, s nealkoholickými nápoji, pivem, alkoholickými nápoji, kávou, čajem, lahůdkami, trvanlivými potravinami, čerstvým a trvanlivým pečivem; (36) finanční, peněžní služby a bankovní služby, měnové obchody a směnárenské služby, směnárny, služby úschovny, úschova v bezpečnostních schránkách a trezorech, pronájem nemovitostí a nebytových prostor, správa nemovitostí; (37) služby čistírny, služby prádelny a mandlovný, žehlení oděvů, úklidové služby; (39) doprava a přeprava, služby v oblasti cestování a osobní doprava, zprostředkování dopravy a přepravy, zprostředkování transferů taxislužbou a limuzínou, zprostředkování přepravy osob a zavazadel, pronájem vozů, parkoviště pro hotelové hosty, pronájem garáží, pronájem parkovacích míst, služby parkování automobilů, poradenství v oblasti cestovního ruchu, zajišťování jízd, místenek, letenek a lodních lístků, služby průvodců na cestách; (40) úpravy oděvů, zakázek krejčovství, krejčovské služby; (41) sportovní a kulturní činnosti, zábava, služby v oblasti vzdělávání, zábavy a sportu, zábavní služby poskytované hotely, provozování zábavních prostor v hotlech, vzdělávací a školicí služby, zajišťování vstupenek na sportovní, kulturní, společenské a jiné zábavní akce, provozování a pronájem fitness centra, tělocvičny, bazénů, golfového

hřiště, tenisových kurtů a jiných sportovišť, pronájem sportovního vybavení, překladatelské a tlumočnické služby, pořádání a organizování vzdělávacích, kulturních, společenských, sportovních, soutěžních a zábavních akcí, organizování výletů, turistických a volnočasových aktivit, pořádání a organizování konferencí, kongresů, sněmů, seminářů, výstav a soutěží a setkání v oblasti vzdělávání, kultury, sportu a zábavy, konferenční služby, lektorská, publikační a vydavatelská činnost, půjčování a pronájem přístrojů televizních, rozhlasových a jiných pro přenos a reprodukci zvuku a obrazu, půjčování nosičů zvuku a obrazu; (43) dočasné ubytování, hotely, ubytovny a penziony, prázdňové a turistické ubytování, hotelové služby, zprostředkování a poskytování hotelového ubytování, pronájem přechodného ubytování, provozování hotelů, restaurací, barů, kaváren, cukráren, vináren, poradenství v oboru hotelnictví, rezervace dočasného ubytování, služby recepce pro přechodné ubytování (správa odjezdů a příjezdů), informace o dočasném ubytování, poradenské služby v oblasti ubytování a rezervační služby, rezervace hotelového ubytování, rezervace hotelového ubytování prostřednictvím internetu, poskytování informací vztahujících se k hotelům, poskytování jídla a nápojů, hotelové restaurační služby, restaurační a gastronomické služby, denní bary, pronájem prostor pro kulturní, vzdělávací, společenské a zábavní akce, pořádání a zajištění svatebních recepcí (místo konání), pořádání a zajištění svatebních recepcí (poskytování jídel a nápojů); (44) služby zdravotní péče, služby lékařské, léčebné, lázeňské a rehabilitační, poradenství v oboru lázeňství a zdravotní péče, služby péče o hygienu a krásu, manikúra a pedikúra, masáže, masáže léčebné, klasické, relaxační, thajské, antistresové, reflexní a podvodní, zdravotní péče v oblasti terapeutických masáží, služby vizážistů a salonu krásy, kosmetické služby, kadeřnické služby, holičské služby, služby solárií, služby lymfodrenáže, služby ošetření celulitidy, služby sauny, zdravotní lázeňské služby pro zdraví a wellness těla a ducha, služby poskytování sauny finské, turecké, herbální a infra, parní lázeň, aromaterapeutické služby, poskytování koupelí spojených s využitím vřídelních minerálních vod, kysličníků, solí a rašelin, poskytování parafinových zábalů a slatinových obkladů, léčebné kúry, fyzioterapie a rehabilitace, elektrolyze, pneumopunktura, irigace, inhalace, oxygenoterapie, léčebný tělocvik, jóga, pilates a aqua aerobic, poskytování informací týkajících se dietního a výživového poradenství, hotelový lékař a ambulance, provozování sanatorií, péče ústavní a ambulantní, kosmetická a plastická chirurgie.

(511) 35, 36, 37, 39, 40, 41, 43, 44
(540)

DVORAK SPA & WELLNESS
AXXOSHOTELS

(593) Obrazová

(111) **391821**

(220) 14.12.2021

(320) 14.12.2021

(442) 23.02.2022

(151) 01.06.2022

(730) **AXXOS HOTELS & RESORTS, s.r.o.**, Svatopluka Čecha 1077/25, Lovosice, 41002, CZ

(740) Mgr. Martina Zdvihalová, Ph.D. - patentová a právní kancelář, Mgr. Martina Zdvihalová Ph.D., K Pazderně 2031, Benešov, 25601

(210) O-576506

(510) (35) reklamní, marketingové a propagační služby, reklamní, marketingové a propagační služby on-line, marketing on-line, produktový marketing, marketingové studie a analýzy, vydávání a šíření reklamních a propagačních materiálů, pronajímání obchodních a reklamních ploch, obchodní správa hotelů pro třetí osoby, obchodní reklama pro třetí osoby, obchodní poradenství v oboru provozování hotelů, gastronomických provozů, provozu léčebných a rekondičních zařízení, včetně ekonomiky těchto provozů, služby v oblasti reklamy a propagace prodeje, prezentace zboží a služeb, poskytování věrnostních pobídkových a bonusových programů ke komerčním, reklamním nebo propagačním účelům, organizování obchodních a reklamních akcí a výstav, správa hotelových pobídkových programů jiných subjektů, pomoc v obchodní a podnikatelské činnosti, management a administrativní služby, management hotelů,

resortů, lázeňských provozů a wellness center, obchodní management hotelů, řízení obchodní činnosti hotelů, řízení hospodářské činnosti rezortních hotelů, obchodní administrativa a kancelářské práce, administrativní řízení hotelů, administrativní podpora a zpracování dat, účetnictví, vedení účetních knih a revize účtů (audity), pronájem a půjčování kancelářské strojí a zařízení, průzkum trhu a obchodní analýzy, poradenství v oblasti průzkumu trhu a analýzy trhu, analýza obchodní dat, sběr a systematizace dat z obchodní a podnikatelské činnosti, vyhledání dat pro třetí osoby, zpracování, systematizace a správa dat, automatizované zpracování dat, vytváření a správa počítačových databází, řízení počítačových databází, sběr informací do počítačových databází, kompilování a systemizace informací do počítačových databází, řízení lidských zdrojů a náborové služby, obchodní zprostředkovatelské služby, předvádění zboží a služeb pro komerční účely, obchodní konzultační a poradenské služby v rámci výše uvedených služeb ve třídě 35, zprostředkování obchodu se suvenýry, s nahranými i nenahranými strojně čitelnými nosiči informací, zvuku a obrazu, s výrobky ze skla, keramiky a porcelánu, s oděvy, pokrývkami hlavy, obuvi a oděvními doplňky, s tabákovými výrobky a potřebami pro kuřáky, s nealkoholickými nápoji, pivem, alkoholickými nápoji, kávou, čajem, lahůdkami, trvanlivými potravinami, čerstvým a trvanlivým pečivem; (36) finanční, peněžní služby a bankovní služby, měnové obchody a směnárenské služby, směnárný, služby úschovny, úschova v bezpečnostních schránkách a trezorech, pronájem nemovitostí a nebytových prostor, správa nemovitostí; (37) služby čistírny, služby prádelny a mandlovný, žehlení oděvů, úklidové služby; (39) doprava a přeprava, služby v oblasti cestování a osobní doprava, zprostředkování dopravy a přepravy, zprostředkování transferů taxislužbou a limuzínou, zprostředkování přepravy osob a zavazadel, pronájem vozů, parkoviště pro hotelové hosty, pronájem garáží, pronájem parkovacích míst, služby parkování automobilů, poradenství v oblasti cestovního ruchu, zajišťování jízdenek, místenek, letenek a lodních lístků, služby průvodců na cestách; (40) úpravy oděvů, zakázkové krejčovství, krejčovské služby; (41) sportovní a kulturní činnosti, zábava, služby v oblasti vzdělávání, zábavy a sportu, zábavní služby poskytované hotely, provozování zábavních prostor v hotelích, vzdělávací a školící služby, zajišťování vstupenek na sportovní, kulturní, společenské a jiné zábavní akce, provozování a pronájem fitness centra, tělocvičny, bazénů, golfového hřiště, tenisových kurtů a jiných sportovišť, pronájem sportovního vybavení, překladatelské a tlumočnické služby, pořádání a organizování vzdělávacích, kulturních, společenských, sportovních, soutěžních a zábavních akcí, organizování výletů, turistických a volnočasových aktivit, pořádání a organizování konferencí, kongresů, sněmů, seminářů, výstav a soutěží a setkání v oblasti vzdělávání, kultury, sportu a zábavy, konferenční služby, lektorská, publikační a vydavatelská činnost, půjčování a pronájem přístrojů televizních, rozhlasových a jiných pro přenos a reprodukci zvuku a obrazu, půjčování nosičů zvuku a obrazu; (43) dočasné ubytování, hotely, ubytovny a penziony, prázdninové a turistické ubytování, hotelové služby, zprostředkování a poskytování hotelového ubytování, pronájem přechodného ubytování, provozování hotelů, restaurací, barů, kaváren, cukráren, vináren, poradenství v oboru hotelnictví, rezervace dočasného ubytování, služby recepcie pro přechodné ubytování (správa odjezdů a příjezdů), informace o dočasném ubytování, poradenské služby v oblasti ubytování a rezervační služby, rezervace hotelového ubytování, rezervace hotelového ubytování prostřednictvím internetu, poskytování informací vztahujících se k hotelům, poskytování jídla a nápojů, hotelové restaurační služby, restaurační a gastronomické služby, denní bary, pronájem prostor pro kulturní, vzdělávací, společenské a zábavní akce, pořádání a zajištění svatebních recepcí (místo konání), pořádání a zajištění svatebních recepcí (poskytování jídel a nápojů); (44) služby zdravotní péče, služby lékařské, léčebné, lázeňské a rehabilitační, poradenství v oboru lázeňství a zdravotní péče, služby péče o hygienu a krásu, manikúra a pedikúra, masáže, masáže léčebné, klasické, relaxační, thajské, antistresové, reflexní a podvodní, zdravotní péče v oblasti terapeutických masáží, služby vizážistů a salonu krásy, kosmetické služby, kadeřnické služby, holičské služby, služby solárií, služby lymfodrenáže, služby ošetření celulitidy, služby sauny, zdravotní lázeňské služby pro zdraví a wellness těla a ducha, služby poskytování sauny finské, turecké, herbální a infra, pamí lázeň, aromaterapeutické služby, poskytování koupelí spojených s využitím vrídliných minerálních vod, kyslíčků, solí a rašelin, poskytování parafinových zábalů a slatinných obkladů, léčebné kúry, fyzioterapie a rehabilitace, elektroléčba, pneumopunktura, irigace, inhalace, oxygenoterapie, léčebný tělocvik, jóga, pilates a aqua aerobic, poskytování informací týkajících se dietního a výživového poradenství, hotelový lékař a ambulance, provozování sanatorií, péče ústavní a ambulantní, kosmetická a plastická chirurgie.

(511) 35, 36, 37, 39, 40, 41, 43, 44

(540)

RETRO RIVERSIDE WELLNESS RESORT
AXXOSHOTELS

(593) Obrazová

(111) **391822**

(220) 14.12.2021

(320) 14.12.2021

(442) 23.02.2022

(151) 01.06.2022

(730) **AXXOS HOTELS & RESORTS, s.r.o.**, Svatopluka Čecha 1077/25, Lovosice, 41002, CZ

(740) Mgr. Martina Zdvihalová, Ph.D. - patentová a právní kancelář, Mgr. Martina Zdvihalová Ph.D., K Pazderně 2031, Benešov, 25601

(210) O-576507

(510) (35) reklamní, marketingové a propagační služby, reklamní, marketingové a propagační služby on-line, marketing on-line, produktový marketing, marketingové studie a analýzy, vydávání a šíření reklamních a propagačních materiálů, pronajímání obchodních a reklamních ploch, obchodní správa hotelů pro třetí osoby, obchodní reklama pro třetí osoby, obchodní poradenství v oboru provozování hotelů, gastronomických provozů, provozu léčebných a rekondičních zařízení, včetně ekonomiky těchto provozů, služby v oblasti reklamy a propagace prodeje, prezentace zboží a služeb, poskytování věrnostních pobídkových a bonusových programů ke komerčním, reklamním nebo propagačním účelům, organizování obchodních a reklamních akcí a výstav, správa hotelových pobídkových programů jiných subjektů, pomoc v obchodní a podnikatelské činnosti, management a administrativní služby, management hotelů, resortů, lázeňských provozů a wellness center, obchodní management hotelů, řízení obchodní činnosti hotelů, řízení hospodářské činnosti rezortních hotelů, obchodní administrativa a kancelářské práce, administrativní řízení hotelů, administrativní podpora a zpracování dat, účetnictví, vedení účetních knih a revize účtů (audity), pronájem a půjčování kancelářské strojí a zařízení, průzkum trhu a obchodní analýzy, poradenství v oblasti průzkumu trhu a analýzy trhu, analýza obchodní dat, sběr a systematizace dat z obchodní a podnikatelské činnosti, vyhledání dat pro třetí osoby, zpracování, systematizace a správa dat, automatizované zpracování dat, vytváření a správa počítačových databází, řízení počítačových databází, sběr informací do počítačových databází, kompilování a systemizace informací do počítačových databází, řízení lidských zdrojů a náborové služby, obchodní zprostředkovatelské služby, předvádění zboží a služeb pro komerční účely, obchodní konzultační a poradenské služby v rámci výše uvedených služeb ve třídě 35, zprostředkování obchodu se suvenýry, s nahranými i nenahranými strojně čitelnými nosiči informací, zvuku a obrazu, s výrobky ze skla, keramiky a porcelánu, s oděvy, pokrývkami hlavy, obuvi a oděvními doplňky, s tabákovými výrobky a potřebami pro kuřáky, s nealkoholickými nápoji, pivem, alkoholickými nápoji, kávou, čajem, lahůdkami, trvanlivými potravinami, čerstvým a trvanlivým pečivem; (36) finanční, peněžní služby a bankovní služby, měnové obchody a směnárenské služby, směnárný, služby úschovny, úschova v bezpečnostních schránkách a trezorech, pronájem nemovitostí a nebytových prostor, správa nemovitostí; (37) služby čistírny, služby prádelny a mandlovný, žehlení oděvů, úklidové služby; (39) doprava a přeprava, služby v oblasti cestování a osobní doprava, zprostředkování dopravy a přepravy, zprostředkování transferů taxislužbou a limuzínou, zprostředkování přepravy osob a zavazadel, pronájem vozů, parkoviště pro hotelové hosty, pronájem garáží, pronájem parkovacích míst, služby parkování automobilů, poradenství v oblasti cestovního ruchu, zajišťování jízdenek, místenek, letenek a lodních lístků, služby průvodců na cestách; (40) úpravy oděvů, zakázkové krejčovství, krejčovské služby; (41) sportovní a kulturní činnosti, zábava, služby v oblasti vzdělávání, zábavy a sportu, zábavní služby poskytované hotely, provozování zábavních prostor v hotelích, vzdělávací a školící služby, zajišťování vstupenek na sportovní, kulturní, společenské a jiné zábavní akce, provozování a pronájem fitness centra, tělocvičny, bazénů, golfového hřiště, tenisových kurtů a jiných sportovišť, pronájem sportovního vybavení, překladatelské a tlumočnické služby, pořádání a organizování vzdělávacích, kulturních, společenských, sportovních, soutěžních a zábavních akcí, organizování výletů, turistických a volnočasových aktivit, pořádání a organizování konferencí, kongresů, sněmů, seminářů, výstav a

soutěží a setkání v oblasti vzdělávání, kultury, sportu a zábavy, konferenční služby, lektorská, publikační a vydavatelská činnost, půjčování a pronájem přístrojů televizních, rozhlasových a jiných pro přenos a reprodukci zvuku a obrazu, půjčování nosičů zvuku a obrazu; (43) dočasné ubytování, hotely, ubytovny a penziony, prázdninové a turistické ubytování, hotelové služby, zprostředkování a poskytování hotelového ubytování, pronájem přechodného ubytování, provozování hotelů, restaurací, barů, kaváren, cukráren, vináren, poradenství v oboru hotelnictví, rezervace dočasného ubytování, služby recepce pro přechodné ubytování (správa odjezdů a příjezdů), informace o dočasném ubytování, poradenské služby v oblasti ubytování a rezervační služby, rezervace hotelového ubytování, rezervace hotelového ubytování prostřednictvím internetu, poskytování informací vztahujících se k hotelům, poskytování jídla a nápojů, hotelové restaurační služby, restaurační a gastronomické služby, denní bary, pronájem prostor pro kulturní, vzdělávací, společenské a zábavní akce, pořádání a zajištění svatebních recepcí (místo konání), pořádání a zajištění svatebních recepcí (poskytování jídel a nápojů); (44) služby zdravotní péče, služby lékařské, léčebné, lázeňské a rehabilitační, poradenství v oboru lázeňství a zdravotní péče, služby péče o hygienu a krásu, manikúra a pedikúra, masáže, masáže léčebné, klasické, relaxační, thajské, antistresové, reflexní a podvodní, zdravotní péče v oblasti terapeutických masáží, služby vizážistů a salonu krásy, kosmetické služby, kadeřnické služby, holičské služby, služby solárií, služby lymfodrenáže, služby ošetření celulitidy, služby sauny, zdravotní lázeňské služby pro zdraví a wellness těla a ducha, služby poskytování sauny finské, turecké, herbální a infra, parní lázeň, aromaterapeutické služby, poskytování koupelí spojených s využitím vřídeleních minerálních vod, kyslíčků, solí a rašelin, poskytování parafinových zábalů a slatinných obkladů, léčebné kúry, fyzioterapie a rehabilitace, elektroléčba, pneumopunktura, irigace, inhalace, oxygenoterapie, léčebný tělocvik, jóga, pilates a aqua aerobic, poskytování informací týkajících se dietního a výživového poradenství, hotelový lékař a ambulance, provozování sanatorií, péče ústavní a ambulantní, kosmetická a plastická chirurgie.

(511) 35, 36, 37, 39, 40, 41, 43, 44
(540)

SUN PALACE SPA & WELLNESS

AXXOS HOTELS

(593) Obrazová

(111) **391823**

(220) 14.12.2021

(320) 14.12.2021

(442) 23.02.2022

(151) 01.06.2022

(730) **AXXOS HOTELS & RESORTS, s.r.o.**, Svatopluka Čecha 1077/25, Lovosice, 41002, CZ

(740) Mgr. Martina Zdvihalová, Ph.D. - patentová a právní kancelář, Mgr.

Martina Zdvihalová Ph.D., K Pazderně 2031, Benešov, 25601

(210) O-576508

(510) (35) reklamní, marketingové a propagační služby, reklamní, marketingové a propagační služby on-line, marketing on-line, produktový marketing, marketingové studie a analýzy, vydávání a šíření reklamních a propagačních materiálů, pronajímání obchodních a reklamních ploch, obchodní správa hotelů pro třetí osoby, obchodní reklama pro třetí osoby, obchodní poradenství v oboru provozování hotelů, gastronomických provozů, provozu léčebných a rekondičních zařízení, včetně ekonomiky těchto provozů, služby v oblasti reklamy a propagace prodeje, prezentace zboží a služeb, poskytování věrnostních pobídkových a bonusových programů ke komerčním, reklamním nebo propagačním účelům, organizování obchodních a reklamních akcí a výstav, správa hotelových pobídkových programů jiných subjektů, pomoc v obchodní a podnikatelské činnosti, management a administrativní služby, management hotelů, resortů, lázeňských provozů a wellness center, obchodní management hotelů, řízení obchodní činnosti hotelů, řízení hospodářské činnosti rezortních hotelů, obchodní administrativní a kancelářské práce, administrativní řízení hotelů, administrativní podpora a zpracování dat, účetnictví, vedení účetních knih a revize účtů (audity), pronájem a půjčování kancelářské strojí a zařízení, průzkum trhu a obchodní analýzy, poradenství v oblasti průzkumu trhu a analýzy trhu, analýza obchodní dat, sběr a systematizace dat z obchodní a podnikatelské činnosti, vyhledání dat

pro třetí osoby, zpracování, systematizace a správa dat, automatizované zpracování dat, vytváření a správa počítačových databází, řízení počítačových databází, sběr informací do počítačových databází, kompilování a systematizace informací do počítačových databází, řízení lidských zdrojů a náborové služby, obchodní zprostředkovatelské služby, předvádění zboží a služeb pro komerční účely, obchodní konzultační a poradenské služby v rámci výše uvedených služeb ve třídě 35, zprostředkování obchodu se suvenýry, s nahranými i nenahranými strojně čitelnými nosiči informací, zvuku a obrazu, s výrobky ze skla, keramiky a porcelánu, s oděvy, pokrývkami hlavy, obuvi a oděvními doplňky, s tabákovými výrobky a potřebami pro kuřáky, s nealkoholickými nápoji, pivem, alkoholickými nápoji, kávou, čajem, lahůdkami, trvanlivými potravinami, čerstvým a trvanlivým pečivem; (36) finanční, peněžní služby a bankovní služby, měnové obchody a směnárenské služby, směnárný, služby úschovny, úschova v bezpečnostních schránkách a trezorech, pronájem nemovitostí a nebytových prostor, správa nemovitostí; (37) služby čistírny, služby prádelny a mandlovný, žehlení oděvů, úklidové služby; (39) doprava a přeprava, služby v oblasti cestování a osobní doprava, zprostředkování dopravy a přepravy, zprostředkování transferů taxislužbou a limuzínou, zprostředkování přepravy osob a zavazadel, pronájem vozů, parkoviště pro hotelové hosty, pronájem garáží, pronájem parkovacích míst, služby parkování automobilů, poradenství v oblasti cestovního ruchu, zajišťování jízdenek, místenek, letenek a lodních lístků, služby průvodců na cestách; (40) úpravy oděvů, zakázkové krejčovství, krejčovské služby; (41) sportovní a kulturní činnosti, zábava, služby v oblasti vzdělávání, zábavy a sportu, zábavní služby poskytované hotely, provozování zábavních prostor v hotelích, vzdělávací a školící služby, zajišťování vstupenek na sportovní, kulturní, společenské a jiné zábavní akce, provozování a pronájem fitness centra, tělocvičny, bazénů, golfového hřiště, tenisových kurtů a jiných sportovišť, pronájem sportovního vybavení, překladatelské a tlumočnické služby, pořádání a organizování vzdělávacích, kulturních, společenských, sportovních, soutěžních a zábavních akcí, organizování výletů, turistických a volnočasových aktivit, pořádání a organizování konferencí, kongresů, sněmů, seminářů, výstav a soutěží a setkání v oblasti vzdělávání, kultury, sportu a zábavy, konferenční služby, lektorská, publikační a vydavatelská činnost, půjčování a pronájem přístrojů televizních, rozhlasových a jiných pro přenos a reprodukci zvuku a obrazu, půjčování nosičů zvuku a obrazu; (43) dočasné ubytování, hotely, ubytovny a penziony, prázdninové a turistické ubytování, hotelové služby, zprostředkování a poskytování hotelového ubytování, pronájem přechodného ubytování, provozování hotelů, restaurací, barů, kaváren, cukráren, vináren, poradenství v oboru hotelnictví, rezervace dočasného ubytování, služby recepce pro přechodné ubytování (správa odjezdů a příjezdů), informace o dočasném ubytování, poradenské služby v oblasti ubytování a rezervační služby, rezervace hotelového ubytování, rezervace hotelového ubytování prostřednictvím internetu, poskytování informací vztahujících se k hotelům, poskytování jídla a nápojů, hotelové restaurační služby, restaurační a gastronomické služby, denní bary, pronájem prostor pro kulturní, vzdělávací, společenské a zábavní akce, pořádání a zajištění svatebních recepcí (místo konání), pořádání a zajištění svatebních recepcí (poskytování jídel a nápojů); (44) služby zdravotní péče, služby lékařské, léčebné, lázeňské a rehabilitační, poradenství v oboru lázeňství a zdravotní péče, služby péče o hygienu a krásu, manikúra a pedikúra, masáže, masáže léčebné, klasické, relaxační, thajské, antistresové, reflexní a podvodní, zdravotní péče v oblasti terapeutických masáží, služby vizážistů a salonu krásy, kosmetické služby, kadeřnické služby, holičské služby, služby solárií, služby lymfodrenáže, služby ošetření celulitidy, služby sauny, zdravotní lázeňské služby pro zdraví a wellness těla a ducha, služby poskytování sauny finské, turecké, herbální a infra, parní lázeň, aromaterapeutické služby, poskytování koupelí spojených s využitím vřídeleních minerálních vod, kyslíčků, solí a rašelin, poskytování parafinových zábalů a slatinných obkladů, léčebné kúry, fyzioterapie a rehabilitace, elektroléčba, pneumopunktura, irigace, inhalace, oxygenoterapie, léčebný tělocvik, jóga, pilates a aqua aerobic, poskytování informací týkajících se dietního a výživového poradenství, hotelový lékař a ambulance, provozování sanatorií, péče ústavní a ambulantní, kosmetická a plastická chirurgie.

(511) 35, 36, 37, 39, 40, 41, 43, 44

(540)

THE KING CHARLES
AXXOS HOTELS

(593) Obrazová

(111) **391824**

(220) 14.12.2021

(320) 14.12.2021

(442) 23.02.2022

(151) 01.06.2022

(730) **AXXOS HOTELS & RESORTS, s.r.o.**, Svatopluka Čecha 1077/25, Lovosice, 41002, CZ

(740) Mgr. Martina Zdvihalová, Ph.D. - patentová a právní kancelář, Mgr. Martina Zdvihalová Ph.D., K Pazderně 2031, Benešov, 25601

(210) O-576509

(510) (35) reklamní, marketingové a propagační služby, reklamní, marketingové a propagační služby on-line, marketing on-line, produktový marketing, marketingové studie a analýzy, vydávání a šíření reklamních a propagačních materiálů, pronajímání obchodních a reklamních ploch, obchodní správa hotelů pro třetí osoby, obchodní reklama pro třetí osoby, obchodní poradenství v oboru provozování hotelů, gastronomických provozů, provozu léčebných a rekondičních zařízení, včetně ekonomiky těchto provozů, služby v oblasti reklamy a propagace prodeje, prezentace zboží a služeb, poskytování věrnostních pobídkových a bonusových programů ke komerčním, reklamním nebo propagačním účelům, organizování obchodních a reklamních akcí a výstav, správa hotelových pobídkových programů jiných subjektů, pomoc v obchodní a podnikatelské činnosti, management a administrativní služby, management hotelů, resortů, lázeňských provozů a wellness center, obchodní management hotelů, řízení obchodní činnosti hotelů, řízení hospodářské činnosti rezortních hotelů, obchodní administrativa a kancelářské práce, administrativní řízení hotelů, administrativní podpora a zpracování dat, účetnictví, vedení účetních knih a revize účtů (audity), pronájem a půjčování kancelářské strojí a zařízení, průzkum trhu a obchodní analýzy, poradenství v oblasti průzkumu trhu a analýzy trhu, analýza obchodní dat, sběr a systematizace dat z obchodní a podnikatelské činnosti, vyhledání dat pro třetí osoby, zpracování, systematizace a správa dat, automatizované zpracování dat, vytváření a správa počítačových databází, řízení počítačových databází, sběr informací do počítačových databází, kompilování a systemizace informací do počítačových databází, řízení lidských zdrojů a náborové služby, obchodní zprostředkovatelské služby, předvádění zboží a služeb pro komerční účely, obchodní konzultační a poradenské služby v rámci výše uvedených služeb ve třídě 35, zprostředkování obchodu se suvenýry, s nahranými i nenahranými strojně čitelnými nosiči informací, zvuku a obrazu, s výrobky ze skla, keramiky a porcelánu, s oděvy, pokrývkami hlavy, obuvi a oděvními doplňky, s tabákovými výrobky a potřebami pro kuřáky, s nealkoholickými nápoji, pivem, alkoholickými nápoji, kávou, čajem, lahůdkami, trvanlivými potravinami, čerstvým a trvanlivým pečivem; (36) finanční, peněžní služby a bankovní služby, měnové obchody a směnářské služby, směnárny, služby úschovny, úschova v bezpečnostních schránkách a trezorech, pronájem nemovitostí a nebytových prostor, správa nemovitostí; (37) služby čistírny, služby prádelny a mandlovný, žehlení oděvů, úklidové služby; (39) doprava a přeprava, služby v oblasti cestování a osobní doprava, zprostředkování dopravy a přepravy, zprostředkování transferů taxislužbou a limuzínou, zprostředkování přepravy osob a zavazadel, pronájem vozů, parkoviště pro hotelové hosty, pronájem garáží, pronájem parkovacích míst, služby parkování automobilů, poradenství v oblasti cestovního ruchu, zajišťování jízdenek, místenek, letenek a lodních lístků, služby průvodců na cestách; (40) úpravy oděvů, zakázkové krejčovství, krejčovské služby; (41) sportovní a kulturní činnosti, zábava, služby v oblasti vzdělávání, zábavy a sportu, zábavní služby poskytované hotely, provozování zábavních prostor v hotelích, vzdělávací a školicí služby, zajišťování vstupenek na sportovní, kulturní, společenské a jiné zábavní akce, provozování a pronájem fitness centra, tělocvičny, bazénů, golfového hřiště, tenisových kurtů a jiných sportovišť, pronájem sportovního vybavení, překladatelské a tlumočnické služby, pořádání a organizování vzdělávacích, kulturních, společenských, sportovních, soutěžních a zábavních akcí, organizování výletů, turistických a volnočasových aktivit, pořádání a organizování konferencí, kongresů, sněmů, seminářů, výstav a

soutěží a setkání v oblasti vzdělávání, kultury, sportu a zábavy, konferenční služby, lektorská, publikační a vydavatelská činnost, půjčování a pronájem přístrojů televizních, rozhlasových a jiných pro přenos a reprodukci zvuku a obrazu, půjčování nosičů zvuku a obrazu; (43) dočasné ubytování, hotely, ubytovny a penziony, prázdninové a turistické ubytování, hotelové služby, zprostředkování a poskytování hotelového ubytování, pronájem přechodného ubytování, provozování hotelů, restaurací, barů, kaváren, cukráren, vináren, poradenství v oboru hotelnictví, rezervace dočasného ubytování, služby recepce pro přechodné ubytování (správa odjezdů a příjezdů), informace o dočasném ubytování, poradenské služby v oblasti ubytování a rezervační služby, rezervace hotelového ubytování, rezervace hotelového ubytování prostřednictvím internetu, poskytování informací vztahujících se k hotelům, poskytování jídla a nápojů, hotelové restaurační služby, restaurační a gastronomické služby, denní bary, pronájem prostor pro kulturní, vzdělávací, společenské a zábavní akce, pořádání a zajištění svatebních recepcí (místo konání), pořádání a zajištění svatebních recepcí (poskytování jídel a nápojů); (44) služby zdravotní péče, služby lékařské, léčebné, lázeňské a rehabilitační, poradenství v oboru lázeňství a zdravotní péče, služby péče o hygienu a krásu, manikúra a pedikúra, masáže, masáže léčebné, klasické, relaxační, thajské, antistresové, reflexní a podvodní, zdravotní péče v oblasti terapeutických masáží, služby vizážistů a salonu krásy, kosmetické služby, kadeřnické služby, holičské služby, služby solárií, služby lymfodrenáže, služby ošetření celulitidy, služby sauny, zdravotní lázeňské služby pro zdraví a wellness těla a ducha, služby poskytování sauny finské, turecké, herbální a infra, pami lázeň, aromaterapeutické služby, poskytování koupelí spojených s využitím vřídlerých minerálních vod, kyslíčnicků, solí a rašelin, poskytování parafinových zábalů a slatinných obkladů, léčebné kúry, fyzioterapie a rehabilitace, elektroléčba, pneumopunktura, irigace, inhalace, oxygenoterapie, léčebný tělocvik, jóga, pilates a aqua aerobic, poskytování informací týkajících se dietního a výživového poradenství, hotelový lékař a ambulance, provozování sanatorií, péče ústavní a ambulanti, kosmetická a plastická chirurgie.

(511) 35, 36, 37, 39, 40, 41, 43, 44

(540)

THE DOMINICAN
AXXOS HOTELS

(593) Obrazová

(111) **391825**

(220) 14.12.2021

(320) 14.12.2021

(442) 23.02.2022

(151) 01.06.2022

(730) **AXXOS HOTELS & RESORTS, s.r.o.**, Svatopluka Čecha 1077/25, Lovosice, 41002, CZ

(740) Mgr. Martina Zdvihalová, Ph.D. - patentová a právní kancelář, Mgr. Martina Zdvihalová Ph.D., K Pazderně 2031, Benešov, 25601

(210) O-576510

(510) (35) reklamní, marketingové a propagační služby, reklamní, marketingové a propagační služby on-line, marketing on-line, produktový marketing, marketingové studie a analýzy, vydávání a šíření reklamních a propagačních materiálů, pronajímání obchodních a reklamních ploch, obchodní správa hotelů pro třetí osoby, obchodní reklama pro třetí osoby, obchodní poradenství v oboru provozování hotelů, gastronomických provozů, provozu léčebných a rekondičních zařízení, včetně ekonomiky těchto provozů, služby v oblasti reklamy a propagace prodeje, prezentace zboží a služeb, poskytování věrnostních pobídkových a bonusových programů ke komerčním, reklamním nebo propagačním účelům, organizování obchodních a reklamních akcí a výstav, správa hotelových pobídkových programů jiných subjektů, pomoc v obchodní a podnikatelské činnosti, management a administrativní služby, management hotelů, resortů, lázeňských provozů a wellness center, obchodní management hotelů, řízení obchodní činnosti hotelů, řízení hospodářské činnosti rezortních hotelů, obchodní administrativa a kancelářské práce, administrativní řízení hotelů, administrativní podpora a zpracování dat, účetnictví, vedení účetních knih a revize účtů (audity), pronájem a půjčování kancelářské strojí a zařízení, průzkum trhu a obchodní analýzy, poradenství v oblasti průzkumu trhu a analýzy trhu, analýza obchodní dat, sběr a systematizace dat z obchodní a podnikatelské činnosti, vyhledání dat

pro třetí osoby, zpracování, systematizace a správa dat, automatizované zpracování dat, vytváření a správa počítačových databází, řízení počítačových databází, sběr informací do počítačových databází, kompilování a systemizace informací do počítačových databází, řízení lidských zdrojů a náborové služby, obchodní zprostředkovatelské služby, předvádění zboží a služeb pro komerční účely, obchodní konzultační a poradenské služby v rámci výše uvedených služeb ve třídě 35, zprostředkování obchodu se suvenýry, s nahanými i nenahanými strojně čitelnými nosiči informací, zvuku a obrazu, s výrobky ze skla, keramiky a porcelánu, s oděvy, pokrývkami hlavy, obuví a oděvními doplňky, s tabákovými výrobky a potřebami pro kuřáky, s nealkoholickými nápoji, pivem, alkoholickými nápoji, kávou, čajem, lahůdkami, trvanlivými potravinami, čerstvým a trvanlivým pečivem; (36) finanční, peněžní služby a bankovní služby, měnové obchody a směnárenské služby, směnární, služby úschovny, úschova v bezpečnostních schránkách a trezorech, pronájem nemovitostí a nebytových prostor, správa nemovitostí; (37) služby čistírny, služby prádelny a mandlovný, žehlení oděvů, úklidové služby; (39) doprava a přeprava, služby v oblasti cestování a osobní doprava, zprostředkování dopravy a přepravy, zprostředkování transferů taxislužbou a limuzínou, zprostředkování přepravy osob a zavazadel, pronájem vozů, parkoviště pro hotelové hosty, pronájem garáží, pronájem parkovacích míst, služby parkování automobilů, poradenství v oblasti cestovního ruchu, zajišťování jízdének, místenek a lodních lístků, služby průvodců na cestách; (40) úpravy oděvů, zakázkové krejčovství, krejčovské služby; (41) sportovní a kulturní činnosti, zábava, služby v oblasti vzdělávání, zábavy a sportu, zábavní služby poskytované hotely, provozování zábavních prostor v hotelích, vzdělávací a školící služby, zajišťování vstupenek na sportovní, kulturní, společenské a jiné zábavní akce, provozování a pronájem fitness centra, tělocvičny, bazénů, golfového hřiště, tenisových kurtů a jiných sportovišť, pronájem sportovního vybavení, překladatelské a tlumočnické služby, pořádání a organizování vzdělávacích, kulturních, společenských, sportovních, soutěžních a zábavních akcí, organizování výletů, turistických a volnočasových aktivit, pořádání a organizování konferencí, kongresů, sněmů, seminářů, výstav a soutěží a setkání v oblasti vzdělávání, kultury, sportu a zábavy, konferenční služby, lektorská, publikační a vydavatelská činnost, půjčování a pronájem přístrojů televizních, rozhlasových a jiných pro přenos a reprodukci zvuku a obrazu, půjčování nosičů zvuku a obrazu; (43) dočasné ubytování, hotely, ubytovny a penziony, prázdninové a turistické ubytování, hotelové služby, zprostředkování a poskytování hotelového ubytování, pronájem přechodného ubytování, provozování hotelů, restaurací, barů, kaváren, cukráren, vináren, poradenství v oboru hotelnictví, rezervace dočasného ubytování, služby recepce pro přechodné ubytování (správa odjezdů a příjezdů), informace o dočasném ubytování, poradenské služby v oblasti ubytování a rezervační služby, rezervace hotelového ubytování, rezervace hotelového ubytování prostřednictvím internetu, poskytování informací vztahujících se k hotelům, poskytování jídla a nápojů, hotelové restaurační služby, restaurační a gastronomické služby, denní bary, pronájem prostor pro kulturní, vzdělávací, společenské a zábavní akce, pořádání a zajištění svatebních recepcí (místo konání), pořádání a zajištění svatebních recepcí (poskytování jídel a nápojů); (44) služby zdravotní péče, služby lékařské, léčebné, lázeňské a rehabilitační, poradenství v oboru lázeňství a zdravotní péče, služby péče o hygienu a krásu, manikúra a pedikúra, masáže, masáže léčebné, klasické, relaxační, thajské, antistresové, reflexní a podvodní, zdravotní péče v oblasti terapeutických masáží, služby vizážistů a salonu krásy, kosmetické služby, kadeřnické služby, holičské služby, služby solárií, služby lymfodrenáže, služby ošetření celulitidy, služby sauny, zdravotní lázeňské služby pro zdraví a wellness těla a ducha, služby poskytování sauny finské, turecké, herbální a infra, parní lázeň, aromaterapeutické služby, poskytování koupelí spojených s využitím vřídelních minerálních vod, kysličníků, solí a rašelin, poskytování parafinových zábalů a slatinných obkladů, léčebné kúry, fyzioterapie a rehabilitace, elektroléčba, pneumopunktura, irigace, inhalace, oxygenoterapie, léčebný tělocvik, jóga, pilates a aqua aerobic, poskytování informací týkajících se dietního a výživového poradenství, hotelový lékař a ambulance, provozování sanatorií, péče ústavní a ambulanti, kosmetická a plastická chirurgie.

(511) 35, 36, 37, 39, 40, 41, 43, 44

(540)

THE PRESIDENT
AXXOSHOTELS

(593) Obrazová

(111) 391826

(220) 15.12.2021

(320) 15.12.2021

(442) 23.02.2022

(151) 01.06.2022

(730) CZECH NEWS CENTER a.s., Komunardů 1584/42, Praha 7, Holešovice, 17000, CZ

(210) O-576525

(591) Barevná

(510) (9) audiovizuální díla, data, informace a databáze, databázové produkty, informace a záznamy v elektronické podobě, nahané zvukové a zvukově-obrazové záznamy, vše na elektronických, magnetických, optických a jiných nosičích v rámci třídy 9 nebo v elektronických, datových, informačních a telekomunikačních sítích, elektronická periodika a knihy, stahovatelné počítačové programy, počítačový software, stahovatelné multimediální aplikace, přístroje pro zpracování dat, vzdělávací mobilní aplikace, software a aplikace pro mobilní zařízení; (16) tiskoviny všeho druhu, noviny, časopisy, periodika, knihy, učebnice, učební pomůcky (s výjimkou přístrojů), křížovky, katalogy, fotografie, plakáty, samolepky, pohlednice, programy a informační letáky, vstupenky, tištěné nosiče informací a záznamů všeho druhu v rozsahu této třídy; (35) inzertní činnost, reklamní a propagační činnost, marketing, prezentace výrobků a služeb v komunikačních médiích pro účely maloobchodu, propagace zboží a služeb pro třetí osoby prostřednictvím internetu, zprostředkování smluv, dohod týkající se prodeje a nákupu zboží, pronájem reklamních ploch na internetu, distribuce a šíření reklamních materiálů, průzkum veřejného mínění, komerční informace a rady pro spotřebitele, organizace spotřebitelských soutěží reklamního charakteru zaměřených na podporu prodeje, vyhlašování výsledků soutěží reklamního charakteru zaměřených na podporu prodeje, organizace spotřebitelských soutěží v rámci této třídy, spotřebitelská anketa, propagace výherce soutěže či ankety; (38) telekomunikace, přenos dat, zpráv a informací, komunikace, šíření elektronických periodik a knih, vše předchozí uvedené prostřednictvím počítačů, elektronických, počítačových, datových a telekomunikačních sítí (zejména prostřednictvím internetu), poskytování přístupu k databázím, poskytování internetových diskusních fór, poskytování přístupu k obsahu, webovým stránkám a portálům, informační služby v oblasti vysílání, elektronických komunikačních sítí a telekomunikačních služeb, přístup k obsahu internetu, k internetovým stránkám a portálům, televizní vysílání, rozhlasové vysílání, digitální vysílání, vysílání kabelové televize, bezdrátové vysílání; (41) výchovná, vzdělávací a zábavná činnost, sportovní a kulturní aktivity, tvorba televizních programů, digitální zpracování obrazu, organizování sportovních, vzdělávacích a zábavných soutěží, obrazové a textové zpravodajství, vydavatelská činnost a zpravodajství, nakladatelské služby, vydávání elektronických knih a časopisů on-line, poskytování on-line elektronických publikací (bez možnosti stažení), provozování her on-line, nahrávání a vydávání zvukových a zvukově-obrazových záznamů, poskytování informací o možnostech zábavy, rekreace a rozptýlení, o výchově, vzdělávání a sportu, pořádání a realizace workshopů, pořádání přednášek, pořádání festivalů pro kulturní, zábavní, vzdělávací a školící účely, pořádání výstav pro kulturní, zábavní a vzdělávací účely, výroba televizních a rozhlasových pořadů, filmová produkce, tvorba a vydávání audiovizuálních děl.

(511) 9, 16, 35, 38, 41

(540)



O ČEM SE MLČÍ

(593) Obrazová

(111) **391827**

(220) 15.12.2021

(320) 15.12.2021

(442) 23.02.2022

(151) 01.06.2022

(730) **CZECH NEWS CENTER a.s.**, Komunardů 1584/42, Praha 7,

Holešovice, 17000, CZ

(210) O-576526

(510) (9) audiovizuální díla, data, informace a databáze, databázové produkty, informace a záznamy v elektronické podobě, nahrané zvukové a zvukově-obrazové záznamy, vše na elektronických, magnetických, optických a jiných nosičích v rámci třídy 9 nebo v elektronických, datových, informačních a telekomunikačních sítích, elektronická periodika a knihy, stahovatelné počítačové programy, počítačový software, stahovatelné multimediální aplikace, přístroje pro zpracování dat, vzdělávací mobilní aplikace, software a aplikace pro mobilní zařízení; (16) tiskoviny všeho druhu, noviny, časopisy, periodika, knihy, učebnice, učební pomůcky (s výjimkou přístrojů), křížovky, katalogy, fotografie, plakáty, samolepky, pohlednice, programy a informační letáky, vstupenky, tištěné nosiče informací a záznamů všeho druhu v rozsahu této třídy; (35) inzertní činnost, reklamní a propagační činnost, marketing, prezentace výrobků a služeb v komunikačních médiích pro účely maloobchodu, propagace zboží a služeb pro třetí osoby prostřednictvím internetu, zprostředkování smluv, dohod týkající se prodeje a nákupu zboží, pronájem reklamních ploch na internetu, distribuce a šíření reklamních materiálů, průzkum veřejného mínění, komerční informace a rady pro spotřebitele, organizace spotřebitelských soutěží reklamního charakteru zaměřených na podporu prodeje, vyhlášení výsledků soutěží reklamního charakteru zaměřených na podporu prodeje, organizace spotřebitelských soutěží v rámci této třídy, spotřebitelská anketa, propagace výherců soutěží či anket; (38) telekomunikace, přenos dat, zpráv a informací, komunikace, šíření elektronických periodik a knih, vše předchozí uvedené prostřednictvím počítačů, elektronických, počítačových, datových a telekomunikačních sítí (zejména prostřednictvím internetu), poskytování přístupu k databázím, poskytování internetových diskusních fór, poskytování přístupu k obsahu, webovým stránkám a portálům, informační služby v oblasti vysílání, elektronických komunikačních sítí a telekomunikačních služeb, přístup k obsahu internetu, k internetovým stránkám a portálům, televizní vysílání, rozhlasové vysílání, digitální vysílání, vysílání kabelové televize, bezdrátové vysílání; (41) výchovná, vzdělávací a zábavná činnost, sportovní a kulturní aktivity, tvorba televizních programů, digitální zpracování obrazu, organizování sportovních, vzdělávacích a zábavných soutěží, obrazové a textové zpravodajství, vydavatelská činnost a zpravodajství, nakladatelské služby, vydávání elektronických knih a časopisů on-line, poskytování on-line elektronických publikací (bez možnosti stažení), provozování her on-line, nahrávání a vydávání zvukových a zvukově-obrazových záznamů, poskytování informací o možnostech zábavy, rekreace a rozptýlení, o výchově, vzdělávání a sportu, pořádání a realizace workshopů, pořádání přednášek, pořádání festivalů pro kulturní, zábavní, vzdělávací a školící účely, pořádání výstav pro kulturní, zábavní a vzdělávací účely, výroba televizních a rozhlasových pořadů, filmová produkce, tvorba a vydávání audiovizuálních děl.

(511) 9, 16, 35, 38, 41

(540)

(592) Slovní

O ČEM SE MLČÍ

(111) **391828**

(220) 16.12.2021

(320) 16.12.2021

(442) 23.02.2022

(151) 01.06.2022

(730) **VUP Medical, a.s.**, Šujanovo náměstí 302/3, Brno, Trnitá, 60200, CZ

(740) Ing. Václav Kratochvíl, Husnikova 2086/22, Praha 5, Stodůlky, 15800

(210) O-576544

(510) (5) farmaceutické a veterinářské výrobky, hygienické výrobky pro léčebné účely, náplasti, obvazový materiál, obinadla, obklady pro lékařské účely; (10) bandáže, bakteriologické filtry k léčebným účelům, chirurgické implantáty, elastické obvazy, pásy pro lékařské účely, chirurgické punčochy, roušky, pletené cévní náhrady, kýlní síťky, implantabilní a neimplantabilní zdravotnické textilie, obvazové textilie, návleky na amputované končetiny; (24) tkaniny a textilní výrobky spadající do této třídy, textilní filtrační materiály spadající do této třídy, plst, úplety, polypropylenové textilie; (25) oděvy a obuv všeho druhu, zejména pro onkologické pacienty (s výjimkou oděvů a obuvi pro lékařské a léčebné účely); (42) expertizní činnost v oblasti zdravotních prostředků, vědeckovýzkumná, expertní a odborná poradenská činnost v oblasti technických a přírodních věd, odborné poradenství, s výjimkou obchodního, vývoj a výzkum nových výrobků, technický průzkum, poradenská činnost ve výše uvedených oblastech, transfer technologií, monitoring inovativních nápadů.

(511) 5, 10, 24, 25, 42

(540)

VUP Medical

(592) Slovní

(111) **391829**

(220) 16.12.2021

(320) 16.12.2021

(442) 23.02.2022

(151) 01.06.2022

(730) **VUP Medical, a.s.**, Šujanovo náměstí 302/3, Brno, Trnitá, 60200, CZ

(740) Ing. Václav Kratochvíl, Husnikova 2086/22, Praha 5, Stodůlky, 15800

(210) O-576545

(591) Barevná

(510) (5) farmaceutické a veterinářské výrobky, hygienické výrobky pro léčebné účely, náplasti, obvazový materiál, obinadla, obklady pro lékařské účely; (10) bandáže, bakteriologické filtry k léčebným účelům, chirurgické implantáty, elastické obvazy, pásy pro lékařské účely, chirurgické punčochy, roušky, pletené cévní náhrady, kýlní síťky, implantabilní a neimplantabilní zdravotnické textilie, obvazové textilie, návleky na amputované končetiny; (24) tkaniny a textilní výrobky spadající do této třídy, textilní filtrační materiály spadající do této třídy, plst, úplety, polypropylenové textilie; (25) oděvy a obuv všeho druhu, zejména pro onkologické pacienty (s výjimkou oděvů a obuvi pro lékařské a léčebné účely); (42) expertizní činnost v oblasti zdravotních prostředků, vědeckovýzkumná, expertní a odborná poradenská činnost v oblasti technických a přírodních věd, odborné poradenství, s výjimkou obchodního, vývoj a výzkum nových výrobků, technický průzkum, poradenská činnost ve výše uvedených oblastech, transfer technologií, monitoring inovativních nápadů.

(511) 5, 10, 24, 25, 42

(540)



(593) Obrazová

(111) **391830**

(220) 16.12.2021

(320) 16.12.2021

(442) 23.02.2022

(151) 01.06.2022

(730) **BOHEMIA SEKT, s.r.o.**, Smetanova 220, Starý Plzenec, 33202, CZ

(740) Langrova, s.r.o., Skřetova 1011/48, Plzeň, Jižní Předměstí, 30100

(210) O-576554

(510) (16) reklamní, propagační a informační materiály z papíru a plastických hmot, a to tiskoviny, kalendáře, plakáty, papírové ubrusky a ubrusy,

pohlednice a tužky; (32) nealkoholické nápoje zařazené v této třídě; (33) vína všeho druhu, alkoholické míchané nápoje, alkoholické šumivé nápoje.

(511) 16, 32, 33

(540)

AVANTI

(592) Slovní

(111) **391831**

(220) 16.12.2021

(320) 16.12.2021

(442) 23.02.2022

(151) 01.06.2022

(730) **Outdoor Concept a.s.**, Americká 2796/54, Plzeň, Východní Předměstí, 30100, CZ

(740) Langrova, s.r.o., Skrétova 1011/48, Plzeň, Jižní Předměstí, 30100

(210) O-576560

(591) Barevná

(510) (18) tašky, kabely, kufry, batohy, aktovky, náprsní tašky, pouzdra na klíče, deštníky, slunečníky, hole; (22) stany, lana nekovová, provazy, sítě v rámci této třídy, plachty; (24) spací pytle na kempování; (25) pánské, dámské a dětské sportovní oděvy, zejména trička, košile, náčelníky, rukavice, svetry, mikiny, šály, kombinézy, sportovní bundy, kalhoty, šortky, sukně, obuv, zejména sportovní, pokrývky hlavy, kšiltly, čepice, klobouky, šátky, opasky, šle.

(511) 18, 22, 24, 25

(540)

hannah

(593) Obrazová

(111) **391832**

(220) 16.12.2021

(320) 16.12.2021

(442) 23.02.2022

(151) 01.06.2022

(730) **Outdoor Concept a.s.**, Americká 2796/54, Plzeň, Východní Předměstí, 30100, CZ

(740) Langrova, s.r.o., Skrétova 1011/48, Plzeň, Jižní Předměstí, 30100

(210) O-576561

(591) Barevná

(510) (18) tašky, kabely, kufry, batohy, aktovky, náprsní tašky, pouzdra na klíče, deštníky, slunečníky, hole; (22) stany, lana nekovová, provazy, sítě v rámci této třídy, plachty; (24) spací pytle na kempování; (25) pánské, dámské a dětské sportovní oděvy, zejména trička, košile, náčelníky, rukavice, svetry, mikiny, šály, kombinézy, sportovní bundy, kalhoty, šortky, sukně, obuv, zejména sportovní, pokrývky hlavy, kšiltly, čepice, klobouky, šátky, opasky, šle.

(511) 18, 22, 24, 25

(540)

h

(593) Obrazová

(111) **391833**

(220) 17.12.2021

(320) 17.12.2021

(442) 23.02.2022

(151) 01.06.2022

(730) **Hoangová Kim Ngoc**, Pražská 279, Rakovník, Rakovník II, 26901, CZ

(740) INPARTNERS GROUP, Mgr. Jan Brauner LL.M., advokát, Tuřanka 1519/115a, Brno, Slatina, 62700

(210) O-576593

(510) (3) vonné difuzéry s tyčinkami; (4) vonné svíčky, parfémované svíčky, sójové svíčky, stolní svíčky, přírodní svíčky, svíčky, vonné vosky, parfémované vosky, aromaterapeutické vonné svíčky, čajové svíčky; (21) květináče, květináče z pálené hlíny, květináče z kameniny, obaly na květináče (nikoliv z papíru), misky pod květináče, porcelánové květináče, šálky, hrnky, hrnky z kameniny, hrnky z keramiky, aromalampy, keramické aromalampy, hliněné aromalampy; (35) zprostředkovatelská činnost v oblasti obchodu se svíčkami, difuzéry a keramickými výrobky, provozování e-shopu se svíčkami, difuzéry a keramickými výrobky, propagační činnost, reklama, obchodní administrativa, on-line maloobchodní služby zaměřené na svíčky a difuzéry, maloobchodní prodej svíček, maloobchodní prodej difuzérů, maloobchodní prodej vosků, předváděcí služby zaměřené na obchodní propagaci výrobků.

(511) 3, 4, 21, 35

(540)

KIMMY CANDLES

(592) Slovní

(111) **391834**

(220) 20.12.2021

(320) 20.12.2021

(442) 23.02.2022

(151) 01.06.2022

(730) **Espresso Professional, s.r.o.**, Vorařská 2075/6, Praha 4, Modřany, 14300, CZ

(740) Mgr. Martina Zdvihalová, Ph.D. - patentová a právní kancelář, Mgr. Martina Zdvihalová Ph.D., K Pazderně 2031, Benešov, 25601

(210) O-576604

(591) Barevná

(510) (11) kávovary, elektrické kávovary, konvice, elektrické konvice, elektrické čokoládové fontány, elektrické překapávače na kávu, zařízení na pražení kávy, náhradní díly pro kávovary; (21) neelektrické kávovary, neelektrické šlehače, kávové mlýnky neelektrické, neelektrické konvice s filtrem na přípravu kávy, konvice na mléko, kávové servisy z porcelánu, kávové filtry, nikoliv z papíru, jako části neelektrických kávovarů, kelímky z umělých hmot jako obaly; (35) reklama, propagace, marketing, reklama, propagace a marketing on-line, služby v oblasti reklamy a propagace prodeje, distribuce vzorků výrobků, obchodní poradenské služby, poradenství v obchodní činnosti, obchodní informace a rady pro spotřebitele (poradna pro spotřebitele), obchodní zprostředkovatelské služby, zajišťování obchodních transakcí a obchodních kontaktů, prezentace zboží a služeb, služby předvádění výrobků a vystavování zboží, maloobchodní služby, velkoobchodní služby, nákup, prodej, on-line nákup a on-line prodej výrobků uvedených výše ve třídách 11 a 21, zprostředkování nákupu a prodeje výrobků uvedených výše ve třídách 11 a 21; (37) servis, údržba a opravy kávovarů, instalace kávovarů, pronájem kávovarů.

(511) 11, 21, 35, 37

(540)



(593) Obrazová

(111) **391835**

(220) 20.12.2021

(320) 20.12.2021

(442) 23.02.2022

(151) 01.06.2022

(730) **Biologické centrum AV ČR, v. v. i.**, Branišovská 1160/31, České Budějovice, České Budějovice 2, 37005, CZ

(210) O-576605

(510) (1) biohnojiva, biohnojiva k použití při úpravě půdy, biologické inokulační látky, nikoli pro léčebné účely, přípravky na ochranu rostlin před patogeny, přípravky na zlepšení kvality půdy k zemědělským účelům, přípravky na zlepšení kvality půdy, kultivační média, hnojiva a chemické látky pro použití v zemědělství, zahradnictví a lesnictví, materiály na zvyšování kvality půdy, mikroorganismy na podporu růstu rostlin, připravené zeminy, přípravky na hnojení, přípravky na ochranu květin, přípravky na podporu růstu rostlin s mikroorganismy, přípravky na úpravu půdy určené na podporu růstu zemědělských plodin, přípravky na úpravu půdy určené na podporu růstu zahradních produktů, přípravky na zlepšování kvality půdy k použití v zahradnictví, přípravky na zlepšování kvality půdy k použití v zemědělství, přísady do půdy, půdní substrát; (5) akaricidy (přípravky na hubení roztočů), antiparazitní přípravky, biocidy, biologické fungicidy, biopesticidy pro domácí použití, fungicidy, insekticidní přípravky, insekticidy pro zemědělské účely, přípravky proti rostlinným a živočišným škůdcům, nematocidy, pesticidy pro domácí použití, pesticidy pro zahradnické účely, přípravky k hubení hmyzu, přípravky na hubení roztočů, přípravky na hubení škůdců, přípravky proti roztočům pro zemědělské účely, přírodní biocidy, fungicidy pro hubení škůdců, přípravky odpuzující škůdce.

(511) 1, 5

(540)

SUPRESIL DUO

(592) Slovní

(111) **391836**

(220) 20.12.2021

(320) 20.12.2021

(442) 23.02.2022

(151) 01.06.2022

(730) **Jílek Jan**, Opletalova 1052, Chrudim, Chrudim II, 53701, CZ

(740) Mgr. Marek Hylena advokát, Staré náměstí 15, Česká Třebová, 56002

(210) O-576607

(591) Barevná

(510) (1) chlór do bazénů, skleněné granule pro použití ve filtrech plaveckých bazénů, soupravy na chemické analýzy určené k testování vody v bazénech, chemikálie na čištění vody v bazénech, chemikálie na úpravu vody určené pro bazény a lázně, chemické přípravky pro testování kvality vody v bazénech, minerály na úpravu vody pro použití v bazénech a lázních; (5) hygienické přípravky a výrobky, dezinfekční přípravky do bazénů, algicidy [chemické přípravky pro údržbu bazénů], algicidy do plaveckých bazénů, přípravky proti rostlinným a živočišným škůdcům; (6) plavecké bazény kovové, vířivé a masážní bazény kovové; (11) vířivé a masážní vany a bazény, vířivkové systémy, zařízení pro čištění a úpravu vody, zařízení pro chlazení, ohřev, větrání včetně klimatizace, zařízení pro úpravu vzduchu, zařízení pro rozvod vody, filtrační vložky, parní generátory, s výjimkou generátorů jako součástí strojů, zařízení na výrobu páry, masážní trysky, masážní trysky rotační, osvětlovací zařízení, kryty na světla, zvlhčovače vzduchu, sprehy, protiproudy vestavěné a závěsné, odvlhčovače; (19) plavecké bazény nekovové, vířivé a masážní bazény nekovové, včetně všech součástí a příslušenství v rámci této třídy, termoizolační kryty pro vířivé a masážní bazény, zařízení pro manipulaci s termoizolačními kryty, která jsou součástí plaveckých, vířivých a masážních bazénů; (35) velkoobchod a maloobchod s výrobky výše uvedenými ve třídách 1, 5, 6, 11 a 19, internetový obchod s výrobky výše uvedenými ve třídách 1, 5, 6, 11 a 19, zprostředkovatelská činnost v oblasti obchodu s výrobky výše uvedenými ve třídách 1, 5, 6, 11 a 19, poskytování obchodních konzultačních a poradenských služeb pomocí globální počítačové sítě v oblasti výrobků výše zařazených do tříd 6, 11, 19, propagační a reklamní služby vztahující se k výrobkům výše zařazeným do tříd 6, 11, 19 a službám níže zařazeným do třídy 37; (37) montáž, instalace, servis a opravy výrobků výše uvedených ve třídách 1, 5, 6, 11 a 19.

(511) 1, 5, 6, 11, 19, 35, 37

(540)

EXAPOOL

(593) Obrazová

(111) **391837**

(220) 20.12.2021

(320) 20.12.2021

(442) 23.02.2022

(151) 01.06.2022

(730) **CHINA TOBACCO HUBEI INDUSTRIAL CO., LTD.**, No. 1355,

Jinshan Road, Dongxihu District, Wuhan City, Hubei Province, CN

(740) Všeťečka Zelený Švorčík a partneři, advokátní a patentová kancelář, JUDr. Michal Havlík, Hálkova 1406/2, Praha 2, Nové Město, 12000

(210) O-576609

(591) Barevná

(510) (34) tabák, doutníky, cigarety, krátké doutníky, špičky cigaret, krabičky od zápalek, zapalovače pro kuřáky, cigaretové filtry, cigaretový papír, příchutě do tabáku jiné než esenciální oleje.

(511) 34

(540)



(593) Obrazová

(111) **391838**

(220) 20.12.2021

(320) 20.12.2021

(442) 23.02.2022

(151) 01.06.2022

(730) **CHINA TOBACCO HUBEI INDUSTRIAL CO., LTD.**, No. 1355,

Jinshan Road, Dongxihu District, Wuhan City, Hubei Province, CN

(740) Všeťečka Zelený Švorčík a partneři, advokátní a patentová kancelář, JUDr. Michal Havlík, Hálkova 1406/2, Praha 2, Nové Město, 12000

(210) O-576610

(591) Barevná

(510) (34) tabák, doutníky, cigarety, krátké doutníky, špičky cigaret, krabičky od zápalek, zapalovače pro kuřáky, cigaretové filtry, cigaretový papír, příchutě do tabáku jiné než esenciální oleje.

(511) 34

(540)



(593) Obrazová

(111) **391839**

(220) 20.12.2021

(320) 20.12.2021

(442) 23.02.2022

(151) 01.06.2022

(730) **ALBA CR spol. s r.o.**, Masarykovo náměstí 26, Škvorec, 25083, CZ

(740) Mgr. Martina Zdvihalová, Ph.D. - patentová a právní kancelář, Mgr. Martina Zdvihalová Ph.D., K Pazderně 2031, Benešov, 25601

(210) O-576611

(510) (20) nábytek, nábytek všeho druhu z přírodních a umělých materiálů, a to ze dřeva, plastu, kovu, ratanu a skla, sedací nábytek, kancelářský sedací nábytek, židle, kancelářské židle, konferenční židle, pracovní židle, jídelní a kuchyňské židle, barové židle, dětské židle, dětské rostoucí židle, otočné židle, herní židle, křesla, kancelářská křesla, konferenční křesla, designové interiérové a exteriérové židle a křesla, sedačky, pohovky, kancelářské sedačky, multisedačky, stoly, kancelářské stoly, pracovní stoly, konferenční stoly, psací stoly, dětské rostoucí stoly, jídelní stoly, školní lavice, školní židle, katedry, kovové a nekovové nábytkové doplňky, věšáky, rámy, zrcadla, ochranné podložky na nohy židlí (nekovové), opěrky hlavy a rukou, opěrky pod nohy, dekorativní a umělecké předměty ze dřeva, proutí a rákosu spadající do této třídy; (35) obchodní zprostředkovatelská a poradenská činnost v oboru nábytkářství, organizace podnikání v nábytkářství a výstavnictví, inzertní, reklamní a propagační služby, inzertní, reklamní a propagační služby on-line, organizování a zabezpečování propagačních a/nebo komerčních výstav, propagačních a reklamních akcí a přehlídek výrobků a služeb, zajišťování propagačních a reklamních materiálů a tiskovin, marketing, marketing on-line, služby v oblasti reklamy a propagace prodeje, distribuce vzorků výrobků, obchodní poradenské služby, obchodní informace a rady pro spotřebitele (poradna pro spotřebitele), obchodní zprostředkovatelské služby, prezentace zboží a služeb, služby předvádění výrobků a vystavování zboží, průzkum a analýza trhu, zpracování odborných obchodních studií a posudků, obchodní informační servis, obchodní zastupování tuzemských a zahraničních firem, včetně poskytování pomoci při provozu obchodu, importní a exportní služby, maloobchodní služby, velkoobchodní služby, nákup, prodej, on-line nákup a on-line prodej výrobků uvedených výše ve třídě 20 tohoto seznamu, zprostředkování nákupu a prodeje výrobků uvedených výše ve třídě 20 tohoto seznamu; (37) montáž, restaurování a údržba nábytku všeho druhu, stavba, opravy a údržba dílen, provozních budov a skladů, čalounické služby; (39) doprava, balení a skladování zboží, rozvoz nábytku; (40) zpracování textilií, kůže a kožešin, krejčovské služby, truhlářské služby (zakázková výroba nábytku); (42) výzkum, vývoj a vzorování výrobků v oboru nábytkářství, návrhářství, průmyslový design, design nábytku a technologie výrobků v oboru nábytkářství, projekčně-inženýrská činnost a odborné technické poradenství v oboru nábytkářství, návrhářské služby vztahující se k výrobě nábytku za účelem vystavování, tvorba softwarových programů, tvorba interaktivních a grafických softwarových programů, tvorba webových stránek.

(511) 20, 35, 37, 39, 40, 42

(540)

ALBA SEATING

(592) Slovní

(111) **391840**

(220) 20.12.2021

(320) 20.12.2021

(442) 23.02.2022

(151) 01.06.2022

(730) **ALBA CR spol. s r.o.**, Masarykovo náměstí 26, Škvorec, 25083, CZ

(740) Mgr. Martina Zdvihalová, Ph.D. - patentová a právní kancelář, Mgr. Martina Zdvihalová Ph.D., K Pazderně 2031, Benešov, 25601

(210) O-576612

(510) (20) nábytek, nábytek všeho druhu z přírodních a umělých materiálů, a to ze dřeva, plastu, kovu, ratanu a skla, sedací nábytek, kancelářský sedací nábytek, židle, kancelářské židle, konferenční židle, pracovní židle, jídelní a kuchyňské židle, barové židle, dětské židle, dětské rostoucí židle, otočné židle, herní židle, křesla, kancelářská křesla, konferenční křesla, designové interiérové a exteriérové židle a křesla, sedačky, pohovky, kancelářské sedačky, multisedačky, stoly, kancelářské stoly, pracovní stoly, konferenční stoly, psací stoly, dětské rostoucí stoly, jídelní stoly, školní lavice, školní židle, katedry, kovové a nekovové nábytkové doplňky, věšáky, rámy, zrcadla, ochranné podložky na nohy židlí (nekovové), opěrky hlavy a rukou, opěrky pod nohy, dekorativní a umělecké předměty ze dřeva, proutí a rákosu spadající do této třídy; (35) obchodní zprostředkovatelská a poradenská činnost v oboru nábytkářství, organizace podnikání v nábytkářství a výstavnictví, inzertní, reklamní a propagační služby, inzertní, reklamní a propagační služby on-line, organizování a zabezpečování propagačních a/nebo komerčních výstav, propagačních a reklamních akcí a přehlídek výrobků a služeb, zajišťování propagačních a reklamních materiálů a tiskovin, marketing, marketing on-line, služby v oblasti reklamy a propagace prodeje, distribuce vzorků výrobků, obchodní poradenské služby, obchodní informace a rady pro spotřebitele (poradna pro spotřebitele), obchodní zprostředkovatelské služby, prezentace zboží a služeb, služby předvádění výrobků a vystavování zboží, průzkum a analýza trhu, zpracování odborných obchodních studií a posudků, obchodní informační servis, obchodní zastupování tuzemských a zahraničních firem, včetně poskytování pomoci při provozu obchodu, importní a exportní služby, maloobchodní služby, velkoobchodní služby, nákup, prodej, on-line nákup a on-line prodej výrobků uvedených výše ve třídě 20 tohoto seznamu, zprostředkování nákupu a prodeje výrobků uvedených výše ve třídě 20 tohoto seznamu; (37) montáž, restaurování a údržba nábytku všeho druhu, stavba, opravy a údržba dílen, provozních budov a skladů, čalounické služby; (39) doprava, balení a skladování zboží, rozvoz nábytku; (40) zpracování textilií, kůže a kožešin, krejčovské služby, truhlářské služby (zakázková výroba nábytku); (42) výzkum, vývoj a vzorování výrobků v oboru nábytkářství, návrhářství, průmyslový design, design nábytku a technologie výrobků v oboru nábytkářství, projekčně-inženýrská činnost a odborné technické poradenství v oboru nábytkářství, návrhářské služby vztahující se k výrobě nábytku za účelem vystavování, tvorba softwarových programů, tvorba interaktivních a grafických softwarových programů, tvorba webových stránek.

(511) 20, 35, 37, 39, 40, 42

(540)



(593) Obrazová

(111) **391841**

(220) 20.12.2021

(320) 20.12.2021

(442) 23.02.2022

(151) 01.06.2022

(730) **Ulčová Tereza Mgr.**, Eliášova 325/16, Praha 6, Bubeneč, 16000, CZ

(740) Lucie Ulčová, Kostelní 55, Vráž, 26711

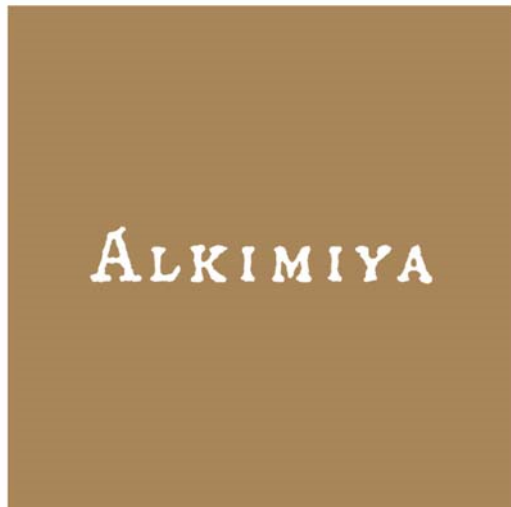
(210) O-576629

(591) Barevná

(510) (14) šperky, dámské šperky, řetízký (šperky), prsteny (šperky), drahé šperky, náramky (šperky), křížky (šperky), medailony (šperky), ozdoby (šperky), přívěsky (šperky), náhrdelníky (šperky), umělé šperky, ozdobné

předměty (bižuterie nebo klenoty) pro osobní použití, drobná bižuterie potažená drahými kovy; (42) design a návrh bižuterie a klenotů, návrhářství.

(511) 14, 42
(540)



(593) Obrazová

(111) **391842**

(220) 21.12.2021
(320) 21.12.2021
(442) 23.02.2022
(151) 01.06.2022

(730) **Pojízdné Terasy s.r.o.**, Mánesova 1374/53, Praha 2, Vinohrady, 12000, CZ

(740) Ing. Michal Jupa, patentový zástupce, Na Baních 1385, Praha 5 - Zbraslav, 15600

(210) O-576643

(510) (6) kovové konstrukce, kovové zastřešení bazénů, jezírek, filtračních sestav, vířivých van a podzemních prostor, kovové mobilní a posuvné zastřešení bazénů, jezírek, filtračních sestav, vířivých van a podzemních prostor; (19) nekovové konstrukce, nekovové zastřešení bazénů, jezírek, filtračních sestav, vířivých van a podzemních prostor, mobilních a posuvných zastřešení bazénů, jezírek, filtračních sestav, vířivých van a podzemních prostor; (37) montáž, instalace, servis a opravy zastřešení bazénů, jezírek, filtračních sestav, vířivých van a podzemních prostor, mobilních a posuvných zastřešení bazénů, jezírek, filtračních sestav, vířivých van a podzemních prostor.

(511) 6, 19, 37
(540)

Ochranná známka slova "POJÍZDNÉ TERASY.CZ" psaná černými, stylizovanými písmeny. Před slovy "POJÍZDNÉ" a "TERASY.CZ" jsou tři vertikální čárky různé tloušťky.

(593) Obrazová

(111) **391843**

(220) 21.12.2021
(320) 21.12.2021
(442) 23.02.2022
(151) 01.06.2022

(730) **Jaromír Soukup Shop, s.r.o.**, Mikuleckého 1311/8, Praha 4, Braník, 14700, CZ

(210) O-576655

(510) (9) data, databáze a informační produkty na nosičích dat a v elektronických datových, informačních a telekomunikačních sítích všeho druhu; (35) provozování obchodního systému v síti Internet, propagační činnost a reklama, inzertní a propagační služby týkající se obchodu, poskytované online z internetu, předvádění zboží prostřednictvím internetu, přeskupování různých výrobků pro třetí osoby za účelem umožnit spotřebiteli pohodlně vybrat a kupovat (kromě přepravy); (38) počítačová komunikace, poskytování dat, informací nebo obrázků a přenos zpráv a obrazových informací pomocí internetu.

(511) 9, 35, 38

(540)

Soukup obchodní dům

(592) Slovní

(111) **391844**

(220) 21.12.2021
(320) 21.12.2021
(442) 23.02.2022
(151) 01.06.2022

(730) **Dolní Pojizeří z.ú.**, č. p. 12, Kostelní Hlavno, 29476, CZ

(210) O-576656

(510) (35) reklamní, marketingové a propagační služby, reklamní služby v oblasti cestovního ruchu; (39) služby v oblasti cestovního ruchu, služby týkající se informací a průvodcovství v oblasti cestovního ruchu, poradenská činnost v oblasti cestovního ruchu; (41) služby v oblasti vzdělávání, zábavy a sportu; (43) informace o dočasném ubytování, poradenské a rezervací služby.

(511) 35, 39, 41, 43

(540)

Kraj Rudolfa II.

(592) Slovní

(111) **391845**

(220) 21.12.2021
(320) 21.12.2021
(442) 23.02.2022
(151) 01.06.2022

(730) **Košík.cz s.r.o.**, Evropská 2758/11, Praha 6, Dejvice, 16000, CZ

(740) Mgr. Luděk Šrubař, Hanusova 1537/1, Praha 4, Michle, 14000

(210) O-576657

(510) (16) obaly na potraviny, recyklované obalové materiály z papíru; (35) reklama, propagace a styk s veřejností, reklamní, marketingové a propagační služby, administrativní zpracování objednávek, vydávání reklamních materiálů, produktový marketing, cílený marketing, marketing, propagace ekologie, propagace oběhového hospodářství, propagace trvale udržitelného rozvoje; (39) ekologická doprava a balení zboží; (40) upcyclace (recyklace odpadů), recyklace a zpracování odpadů, třídění odpadů a recyklovatelného materiálu (transformace), poskytování informací vztahujících se k recyklaci odpadu, zpracování a recyklace obalů; (41) informačně-vzdělávací služby veřejnosti v oblasti ekologie a ochrany životního prostředí, informačně -vzdělávací služby veřejnosti v oblasti oběhového hospodářství a trvale udržitelného rozvoje.

(511) 16, 35, 39, 40, 41

(540)

EkoCirkus

(592) Slovní

(111) **391846**

(220) 21.12.2021
(320) 21.12.2021
(442) 23.02.2022
(151) 01.06.2022

(730) **Electroforming s.r.o.**, 1. máje 182, Nové Město nad Metují, Krčín, 54901, CZ

(210) O-576658

(591) Barevná

(510) (6) umělecké předměty z obecných kovů, nástěnné dekorace z běžných kovů, trojrozměrné nástěnné dekorace vyrobené z běžných kovů, kovové pamětní plakety, kovové pamětní desky, pamětní sochařské poháry vyrobené z jiných než drahých kovů; (16) obrazy, obrázky, fotografie, galvanotypy; (40) 3D reprodukční služby, 3D tisk.

(511) 6, 16, 40

(540)



(593) Obrazová

(111) **391847**

(220) 22.12.2021

(320) 22.12.2021

(442) 23.02.2022

(151) 01.06.2022

(730) **Alca plast, s.r.o.**, Biskupský dvůr 2095/8, Praha 1, Nové Město, 11000, CZ

(740) Ing. Dobroslav Musil, patentová kancelář, Ing. Dobroslav Musil, patentový zástupce, Zábrdovická 801/11, Brno, Zábrdovice, 61500

(210) O-576661

(510) (6) kovové konstrukční prvky, kovové profily, kovové spojovací prostředky pro spojování konstrukčních prvků, kovové spojovací prostředky pro spojování kovových profilů, kovové spojky pro spojování konstrukčních prvků, kovové spojky pro spojování kovových profilů, kovové úchyty pro přichycení konstrukčních prvků a/nebo kovových profilů ke stavebním prvkům, zdem, stropům, podlahám atd., kovové nosné prvky, konzole a výplňové prvky pro použití s konstrukčními prvky a/nebo kovovými profily, kovové držáky trubek, potrubí, hadic a kabelů, kovové montážní rámy sanitárních zařízení, kovové montážní rámy sanitárních zařízení osazené nádržkami na vodu, splachovači, potrubími, hadicemi, prefabrikované instalační stěny a části stěn s kovovými konstrukčními prvky a/nebo kovovými profily, prefabrikované instalační sestavy kovových konstrukčních prvků a/nebo kovových profilů, prefabrikované instalační sestavy kovových konstrukčních prvků a/nebo kovových profilů a montážních a/nebo instalačních rámu a držáků, prefabrikované instalační sestavy stěn, stropů, podlah nebo jejich částí s kovovými konstrukčními prvky a/nebo kovovými profily, kovové instalační rámy a držáky; (17) zvukoizolační podložky a vložky pro použití s výrobky ve třídě 6, nekovová potrubí, trubky a hadice; (19) plastové spojovací prostředky pro spojování konstrukčních prvků, plastové spojovací prostředky pro spojování kovových profilů, plastové spojky pro spojování konstrukčních prvků, plastové spojky pro spojování kovových profilů, plastové úchyty pro přichycení konstrukčních prvků a/nebo kovových profilů ke stavebním prvkům, zdem, stropům, podlahám atd., plastové prvky pro přichycení konstrukčních prvků a/nebo kovových profilů ke stavebním prvkům, zdem, stropům, podlahám atd., plastové nosné prvky, konzole a výplňové prvky pro použití s konstrukčními prvky a/nebo kovovými profily, plastové držáky trubek, potrubí, hadic a kabelů, dřevěné desky pro použití s konstrukčními prvky a/nebo kovovými profily.

(511) 6, 17, 19

(540)

alcasystem

(592) Slovní

(111) **391848**

(220) 22.12.2021

(320) 22.12.2021

(442) 23.02.2022

(151) 01.06.2022

(730) **Alca plast, s.r.o.**, Biskupský dvůr 2095/8, Praha 1, Nové Město, 11000, CZ

(740) Ing. Dobroslav Musil, patentová kancelář, Ing. Dobroslav Musil, patentový zástupce, Zábrdovická 801/11, Brno, Zábrdovice, 61500

(210) O-576662

(510) (6) kovové konstrukční prvky, kovové profily, kovové spojovací prostředky pro spojování konstrukčních prvků, kovové spojovací prostředky pro spojování kovových profilů, kovové spojky pro spojování konstrukčních prvků, kovové spojky pro spojování kovových profilů, kovové úchyty pro přichycení konstrukčních prvků a/nebo kovových profilů ke stavebním prvkům, zdem, stropům, podlahám atd., kovové prvky pro přichycení konstrukčních prvků a/nebo kovových profilů ke stavebním prvkům, zdem, stropům, podlahám atd., kovové kotvicí prvky pro přichycení konstrukčních prvků a/nebo kovových profilů ke stavebním prvkům, zdem, stropům, podlahám atd., kovové nosné prvky, konzole a výplňové prvky pro použití s konstrukčními prvky a/nebo kovovými profily, kovové držáky trubek, potrubí, hadic a kabelů, kovové montážní rámy sanitárních zařízení, kovové montážní rámy sanitárních zařízení osazené nádržkami na vodu, splachovači, potrubími, hadicemi, prefabrikované instalační stěny a části stěn s kovovými konstrukčními prvky a/nebo kovovými profily, prefabrikované instalační sestavy kovových konstrukčních prvků a/nebo kovových profilů, prefabrikované instalační sestavy kovových konstrukčních prvků a/nebo kovových profilů a montážních a/nebo instalačních rámu a držáků, prefabrikované instalační sestavy stěn, stropů, podlah nebo jejich částí s kovovými konstrukčními prvky a/nebo kovovými profily, kovové instalační rámy a držáky; (17) zvukoizolační podložky a vložky pro použití s výrobky ve třídě 6, nekovová potrubí, trubky a hadice; (19) plastové spojovací prostředky pro spojování konstrukčních prvků, plastové spojovací prostředky pro spojování kovových profilů, plastové spojky pro spojování konstrukčních prvků, plastové spojky pro spojování kovových profilů, plastové úchyty pro přichycení konstrukčních prvků a/nebo kovových profilů ke stavebním prvkům, zdem, stropům, podlahám atd., plastové prvky pro přichycení konstrukčních prvků a/nebo kovových profilů ke stavebním prvkům, zdem, stropům, podlahám atd., plastové nosné prvky, konzole a výplňové prvky pro použití s konstrukčními prvky a/nebo kovovými profily, plastové držáky trubek, potrubí, hadic a kabelů, dřevěné desky pro použití s konstrukčními prvky a/nebo kovovými profily.

(511) 6, 17, 19

(540)

alcafix

(592) Slovní

(111) **391849**

(220) 22.12.2021

(320) 22.12.2021

(442) 23.02.2022

(151) 01.06.2022

(730) **EUROPE ECHT s.r.o.**, Tiskařská 599/12, Praha 10, Malešice, 10800, CZ

(210) O-576663

(591) Barevná

(510) (16) papírové jmenovky, visačky na dárky, papírové visačky na dárky, visačky z papíru na zavazadla; (25) rukavice, palčáky, pletené rukavice, zimní rukavice.

(511) 16, 25

(540)



(593) Obrazová

- (111) **391850**
(220) 22.12.2021
(320) 22.12.2021
(442) 23.02.2022
(151) 01.06.2022
(730) **Urban Martin**, Pomořanská 486/7, Praha 8, Troja, 18100, CZ
(210) O-576666
(510) (9) mapy ke stažení, počítačové digitální mapy, elektronické mapy ke stažení, počítačová grafika s možností stažení; (16) mapy, zeměpisné mapy, ilustrované mapy na zeď, grafy, grafická znázornění, diagramy, tištěné diagramy, tištěné tabulky a grafy; (42) zhotovování map v digitální podobě, služby navrhování map, kartografické služby, kartografie a mapování, grafický design.
(511) 9, 16, 42
(540)
(592) Slovní

Panoskop

- (111) **391851**
(220) 22.12.2021
(320) 22.12.2021
(442) 23.02.2022
(151) 01.06.2022
(730) **Rybářská speciálka, s.r.o.**, Panská 393/6, Brno, Brno-město, 60200, CZ
(740) Ing. Jarmila Javoříková, patentový zástupce, Slunečná 4566, Zlín, 76005
(210) O-576668
(510) (25) oděvy, sportovní oděvy, oděvy pro rybáře, obuv, sportovní obuv, obuv pro rybáře; (28) rybářské potřeby, rybářské pruty, rybářské, navijáky, rybářské podběráky, rybářské vlasce, rybářské háčky, rybářské splávky, umělé rybářské návnady, sportovní potřeby; (31) krmivo pro ryby, živé rybářské návnady, živé ryby, krmivo pro zvířata; (35) maloobchodní, velkoobchodní a elektronický prodej rybářských potřeb, sportovních oděvů a obuvi, oděvů a obuvi pro rybáře a krmiv pro ryby, předvádění zboží, reklama, reklama on-line, marketing, marketing on-line, administrativní činnosti, automatizované zpracování dat, obchodní poradenství; (41) sportovní činnosti, sportovní rybaření, sportovní výuka, organizování a pořádání sportovních akcí a soutěží, sportovní kluby, zábavní činnosti, vydavatelství, elektronické publikování, vzdělávací činnosti v oblasti sportu a rybolovu, informace a poradenství v oblasti sportu a rybolovu.
(511) 25, 28, 31, 35, 41
(540)



(593) Obrazová

- (111) **391852**
(220) 22.12.2021
(320) 22.12.2021
(442) 23.02.2022
(151) 01.06.2022
(730) **Zážitková agentura s.r.o.**, Tyršova 32, Kostelec na Hané, 79841, CZ
(740) Mgr. Michal Černý Ph.D., Husovo nám. 2238/31, Prostějov, 79601
(210) O-576669
(510) (35) služby zprostředkování kancelářské práce, zprostředkování uvádění výrobků na trh, zprostředkování obchodních a komerčních kontaktů, zprostředkování smluv pro třetí osoby, zprostředkování reklamních smluv pro třetí strany, zprostředkování v oblasti obchodu s volnočasovými aktivitami (zážitky); (39) zprostředkování doručování dárků, zprostředkování cest letadlem, organizování a zprostředkování zájezdů;

- (41) zprostředkování vstupenek na zábavní akce, sportovní, kulturní a zábavné služby v rámci této třídy mimo prázdninové tábory.
(511) 35, 39, 41
(540)

Eldorado

- (592) Slovní
(111) **391853**
(220) 22.12.2021
(320) 22.12.2021
(442) 23.02.2022
(151) 01.06.2022
(730) **Baláz Vladimír**, Kojetická 972, Neratovice, 27711, CZ
(210) O-576670
(591) Barevná
(510) (35) manažerské služby v oblasti gastronomie, marketing, organizování a pořádání komerčních a reklamních akcí; (39) rozvoz jídla; (43) pohostinství, pohostinská činnost v oblasti gastronomie, provoz restaurací, restaurace, bistro, služby spojené se stravováním a občerstvením, catering, zajištění stravování při společenských akcích a služby spojené s nákupem a obstaráváním potravin, příprava jídel, společné stravování, podávání jídel a nápojů, služby zajišťující stravování, poskytování gastronomických služeb.
(511) 35, 39, 43
(540)



(593) Obrazová

- (111) **391854**
(220) 22.12.2021
(320) 22.12.2021
(442) 23.02.2022
(151) 01.06.2022
(730) **Ředitelská akademie s.r.o.**, Žárovická 1642, Praha 9, Újezd nad Lesy, 19016, CZ
(740) Bird & Bird s.r.o. advokátní kancelář, JUDr. Kateřina Floriánová, advokátka, Na příkopě 583/15, Praha 1, Staré Město, 11000
(210) O-576673
(591) Barevná
(510) (16) tiskoviny, a to knihy, časopisy, periodika, příručky (manuály), noviny, plakáty, letáky, vše v oblasti školství a vzdělávání, tištěné vzdělávací materiály, tištěné vzdělávací publikace, vyučovací pomůcky a potřeby (s výjimkou přístrojů); (35) obchodní poradenství a obchodní odborná pomoc při řízení škol a školských zařízení, zprostředkování obchodních kontaktů mezi pracovníky vedení škol a zřizovateli škol a školských zařízení, inzertní a propagační činnost v oblasti školství a vzdělávání, on-line reklamní prezentace a inzerce v počítačové síti internet týkající se školství a vzdělávání; (41) vzdělávací služby, výuka, zaměřená na pedagogy a pracovníky vedení škol, akademie (vzdělávání), vydávání odborných knih, publikací, článků, recenzí a textů (s výjimkou reklamních) v oblasti školství a vzdělávání, poskytování vzdělávacích informací, vydávání publikací odborných posudků, komentářů a článků v oblasti školství a vzdělávání, pořádání a vedení workshopů zaměřených na školství a vzdělávání, pořádání a vedení seminářů zaměřených na školství a vzdělávání, pořádání a vedení konferencí v oblasti školství a vzdělávání, pořádání a vedení kongresů v oblasti školství a vzdělávání, pořádání a vedení osobních vzdělávacích fór v oblasti školství, pořádání a vedení symposií v oblasti školství a vzdělávání, koučink (školení), předávání know-how (odborné vzdělávání), mentoring a mentorské programy pro pedagogy a pracovníky, vedení škol, lektorská činnost, poskytování on-line školení pro pedagogy a pracovníky vedení škol, publikování multimediálních materiálů on-line, a to materiálů týkajících se školství a vzdělávání, poradenská a informační činnost v oblasti školství a vzdělávání.
(511) 16, 35, 41

(540)



(593) Obrazová

(111) **391855**

(220) 22.12.2021

(320) 22.12.2021

(442) 23.02.2022

(151) 01.06.2022

(730) **Sova - BOOS - Biologická substancie Oto MUDr.**, Trieda SNP č. 5, Košice, SK

(740) Ing. Jarmila Strážnická, Ulička 110, Lukov, 76317

(210) O-576675

(591) Barevná

(510) (5) saponinové výživové doplňky, minerální výživové doplňky, výživové přípravky s léčivými účinky pro terapeutické a lékařské použití, výživové doplňky pro lidi z extraktu rostliny yucca shidigera; (16) tištěné firemní listiny, tištěné publikace (tiskoviny), tištěné reklamní materiály, tiskopisy (formuláře), papírové informační brožury, plakáty, prospekty, fotografie (tiskoviny), katalogy, kalendáře, mapy, knihy, noviny, časopisy (periodika), grafické znaky, grafické reprodukce, papírové nebo lepenkové etikety, samolepky (papírenské zboží), obaly (papírenské zboží), balicí papír, balicí plastové fólie, plastové bublinkové fólie (k balení); (35) maloobchodní služby s kosmetickými přípravky, s kosmetickými krémy, s výživovými přípravky, se saponinovými výživovými doplňky, s minerálními výživovými doplňky, s čistícími přípravky, s dekontaminačními přípravky, s veterinárními přípravky, obchodní zprostředkovatelské služby, reklama, online reklama v počítačové komunikační síti, psaní reklamních textů, reklamní agentury, rozšiřování reklamních materiálů zákazníkům (letáky, prospekty, tiskoviny, vzorky), aktualizace reklamních materiálů, vydávání reklamních textů, pronájem reklamních ploch, pronájem reklamních materiálů, předvádění zboží, marketing, odborné obchodní poradenství zaměřené na kosmetické výrobky a výživové doplňky; (41) vydávání textů kromě reklamních, vydávání tiskovin kromě reklamních textů, vzdělávání, obchodní vzdělávání, školení, vydávání knih, organizování a vedení seminářů, vzdělávání v oblasti tělesného zdraví, online poskytování elektronických publikací bez možnosti kopírování, online poskytování audiozáznamů bez možnosti kopírování, organizování a vedení kolokvií, organizování a vedení kongresů, organizování a vedení konferencí, organizování a vedení sympozií, vydávání časopisů (kromě reklamních), online vydávání elektronických knih a časopisů; (42) výzkum a vývoj v oblasti kosmetiky a výživových doplňků, chemické analýzy v oblasti kosmetiky a výživových doplňků, výzkum a vývoj nových výrobků (pro zákazníky) v oblasti kosmetiky a výživových doplňků, poradenství v oblasti navrhování, výzkumu, vývoje a kontroly kvality kosmetických výrobků a výživových doplňků, technologické poradenství zaměřené na kosmetické výrobky a výživové doplňky.

(511) 5, 16, 35, 41, 42

(540)



(593) Obrazová

(111) **391856**

(220) 23.12.2021

(320) 23.12.2021

(442) 23.02.2022

(151) 01.06.2022

(730) **Daňové poradenství Varga s.r.o.**, Zbraslavská 12/11, Praha 5, Malá Chuchle, 15900, CZ

(740) Mgr. Tomáš Cimbota, advokát, Horní náměstí 365/7, Olomouc, 77900

(210) O-576687

(591) Barevná

(510) (9) kódované věrnostní karty, audioknihy, audio a video záznamy, databáze (elektronické), elektronické publikace ke stažení, elektronické publikace nahrané na počítačových médiích, elektronické brožury ke stažení, nahraný obsah (počítačové programy, data a informace), obsah médií, počítačový software, software a aplikace pro mobilní zařízení; (16) etikety kromě textilních, kalendáře, knihy, letáky, obálky, obaly na lahve lepenkové nebo papírové a z plastických hmot, úložné krabice papírové, papírové obaly všeho druhu včetně obalů na nápoje a potraviny (kromě papírových kelímků), obalový materiál zařazený do této třídy, papírové visačky a vlaječky, periodické a neperiodické tiskoviny, prezentační a firemní publikace, plakáty, pohlednice, pozvánky, přání, reklamní katalogy, fotografie, grafická díla, grafické reprodukce a jiná vyobrazení, reklamní, propagační a informační materiály z papíru a z plastických hmot, reklamní tabule z papíru nebo lepenky, pera, tužky a psací potřeby, ubrusy a ubrusový papírové, účtenky, samolepky, propagační a upomínkové předměty z papíru, lepenky a plastu, obaly a tašky z papíru a umělých hmot v jiné třídě nezařazené, počítačové výstupy v tištěné formě na papírovém nosiči, věrnostní karty z papíru; (30) káva, pražená zrnková káva, kávové výtažky, přípravky a nápoje na bázi kávy, ledová káva, kávové nápoje a příchutě, kávové náhražky, rostlinné přípravky jako kávové náhražky, čokoláda, čokoládové nápoje, kakao, kakaové nápoje, cukrovinky z kávy, sladké pečivo, jemné pečivo, dezerty, dorty, pralinky, bonbóny, zákusky, sušenky, keksy, cukr, zmrzlina, cukrářské výrobky z kávy; (35) export, import, maloobchodní, velkoobchodní nebo elektronický (internetový) prodej výrobků uvedených výše ve třídách 9, 16, 30 a dále výrobků: parfumerie, balzámy (neléčivé), kosmetické balzámové krémy, bylinné výtažky pro kosmetické účely, pleťové čistící přípravky [kosmetické], čistící tělové a kosmetické mléko, čistící přípravky na kůži, čistící přípravky na vlasy, pleťové čistící pěny, éterické oleje a esence, sprchové a koupelové přípravky, neléčivé koupelové přípravky, soli koupelové (neléčivé), masážní gely (ne k léčebným účelům), masážní oleje (neléčivé), parfémy, kosmetické přípravky pro péči o ústní dutinu a zuby, ústní spreje (ne k léčebným účelům), ústní vody (ne k léčebným účelům), kosmetické přípravky pro péči o nehty, zubní pasty, kosmetika v podobě pudrů, antiperspiranty a deodoranty, bělicí přípravky [odbarvovače] pro kosmetické účely, funkční kosmetika, fytkosmetické přípravky, mýdla a gely, líčidla, přípravky na odstraňování ochlupení a holicí přípravky, přípravky pro péči o vlasy, vonné oleje a aromatické výtažky, vonné přípravky pro domácnost, vitamínové a minerální přípravky, doplňky výživy, kojenecká výživa, nápojové směsi v prášku jako doplňky výživy, výživové doplňky, výživové doplňky ve formě nápojů, výživové nápojové

směsi pro použití jako náhražky jídla, dietetické a nutriční přípravky, dietetické doplňky pro sportovce, potravní doplňky a dietetické přípravky, maso, ryby, drůbež a zvěřina, masové výtažky, masové konzervy, rybí konzervy, klobásy, salámy, párky, uzeniny, zavařované, mražené, sušené a vařené ovoce a zelenina, konzervovaná zelenina a ovoce, kvašená zelenina, mořské řasy (konzervované), datle, želé, džemy, kompoty, ovocné a zeleninové pomazánky, vejce, mléko a mléčné výrobky, oleje a tuky jedlé, humus [cizmová pomazánka], koryši (ne živí) jogurt, omelety, ovocné saláty, zeleninové saláty, mořské řasy (konzervované), sýr, mořské plody a měkkýši (ne živí), náhražky mléčných výrobků, vaječné výrobky, zpracované houby, ořechy a luštěniny, polévky a vývary, upravený hmyz a larvy, hotová jídla, instantní potraviny a pikantní svačinky, rýže, tapioka, ságo, mouka a přípravky z obilnin, chléb, pečivo, těstoviny, med, sirup melasový, droždí, prášky do těsta, sůl, hořčice, ocet, kečup, nálevy (k ochucení), dresinky, koření, led pro osvěžení, chalva, kapary, pizza, propolis, ravioli, žvýkačky, přírodní sladidla, sladké polevy a náplně, výrobky z včelích produktů, mražené jogurty a sorbety, sirupy pro přípravu limonád, sirupy pro přípravu nápojů, nealkoholické nápoje, minerální vody, šumivé nealkoholické nápoje, nápoje a šťávy ovocné a zeleninové, ovocné a zeleninové výtažky nealkoholické, mošty, též hroznové, nealkoholické koktejly, nápoje z ovocných šťáv, slazené ovocné nápoje, přípravky ke zhotovování nealkoholických nápojů, piva, nealkoholická vína, dealkoholizovaná vína, alkoholické nápoje (s výjimkou piva), lihoviny, likéry, vína všech druhů, především jakostní vína, vína přívlasková, archivní vína, šumivá vína, sekty, alkoholické výtažky, alkoholické extrakty a esence z ovoce a hroznů, mošty s alkoholem, koktejly s alkoholem, alkoholické nápoje obsahující ovoce, konzumní a značkové lihoviny, řezané a ušlechtilé destiláty, včetně macerátů a výluhů, vinné, ovocné, bylinné a obilné destiláty, předem namíchané alkoholické nápoje (s výjimkou nápojů na bázi piva), obchodní zprostředkování, organizování a pořádání prodejních, prezentačních a reklamních akcí a výstav, reklamní a marketingové činnosti, předvádění/obchodní prezentace produktů, automatizované zpracování a správa obchodních dat, poskytování obchodních informací, marketing, cílený marketing, internetový marketing, event marketing (získávání zákazníků pořádáním akcí), propagace a prezentace eventů prostřednictvím webových stránek eventů; (40) zpracování kávy a náhražek kávy, pražení, aromatizace, mletí a granulování kávy, její zpracování na instantní produkty a směsi; (41) výchova, vzdělávání, zábava, organizování odborných kurzů, školení, lektorská činnost, pořádání a organizování degustací vín (vzdělávací nebo zábavní akce), kulturní aktivity, informace o možnostech rekreace a rozptýlení, informace o výchově a vzdělávání, informace o možnostech zábavy, vydávání knih, organizování a vedení konferencí a kongresů, korespondenční kurzy, organizování a vedení seminářů, organizování kulturních nebo vzdělávacích výstav, organizování plesů, organizování představení, organizování soutěží (vzdělávacích nebo zábavných), organizování sportovních soutěží, zábavné parky, plánování a organizování večírků, pořádání soutěží krásy, poskytování on-line elektronických publikací, provozování her on-line, provozování heren, předprodej vstupenek, vyučování, tělesná výchova, zveřejňování textů kromě reklamních, vydávání textů kromě reklamních nebo náborových, živá představení, organizování živých vystoupení, zkoušení, přezkoušení; (43) kavárna, cukrárna, hostinské a gastronomické služby, příprava cukrářských výrobků a nápojů, catering, dočasné ubytovací služby, restaurační a hotelové služby, provozování bufetů a rychlých občerstvení.

(511) 9, 16, 30, 35, 40, 41, 43

(540)



(593) Obrazová

- (111) **391857**
 (220) 26.12.2021
 (320) 26.12.2021
 (442) 23.02.2022
 (151) 01.06.2022
 (730) **TD TECH LIMITED**, D15, 15/F, Building 9, No. 9 Wangjing North Road, Chaoyang District, Beijing, CN
 (740) zaeRkováno s.r.o., Vršovické náměstí 111/2, Praha 10, Vršovice, 10100
 (210) O-576692
 (510) (9) počítačový software (nahraný), čtečky (zařízení pro zpracování dat), vysílače elektronických signálů, vysílací soupravy (telekomunikace), modemy, rozvodny pro programově řízené telefony, nosiče na ukládání dat, integrované obvody, procesory (centrální procesorové jednotky), telefonní sluchátka, telefonní mikrofony, stykače, telefonní záznamníky, přístroje pro síťovou komunikaci, optické komunikační přístroje, radiotelefonní zařízení; (38) zasilání zpráv, telefonní služby, pronájem přístrojů pro přenos zpráv, televizní vysílání, mobilní komunikační služby, telekonferenční služby, přenos informací a obrázků pomocí počítačů, komunikace po síti optických vláken, pronájem telekomunikačního zařízení, poskytování telekomunikačního připojení ke globální počítačové síti; (42) provádění studií technických projektů, řízení jakosti, testování materiálů, průmyslový design, vývoj stavebních projektů, tvorba počítačového softwaru, návrh a vývoj softwaru pro okamžité zasilání zpráv, výzkum a vývoj nových výrobků pro jiné osoby, navrhování a vývoj zařízení pro bezdrátový přenos dat, převod dat nebo dokumentů z fyzických nosičů na elektronická média.
 (511) 9, 38, 42
 (540)

TD Tech

(593) Obrazová

- (111) **391858**
 (220) 27.12.2021
 (320) 27.12.2021
 (442) 23.02.2022
 (151) 01.06.2022
 (730) **Obrozenci 2.0 z.s.**, V pevnosti 10/9, Praha 2, Vyšehrad, 12800, CZ

(740) JUDr. Miroslav Houška, advokát, V Jámě 699/1, Praha 1, Nové Město, 11000
(210) O-576703
(510) (25) oděvy, obuv, pokrývky hlavy; (35) reklama, propagace; (41) vzdělávání, školení, zábava, sportovní a kulturní činnosti.

(511) 25, 35, 41

(540) **Obrozenci 2.0: Vztyčené hlavy, zapálená srdce**

(592) Slovní

(111) **391859**

(220) 27.12.2021

(320) 27.12.2021

(442) 23.02.2022

(151) 01.06.2022

(730) **Obrozenci 2.0 z.s.**, V pevnosti 10/9, Praha 2, Vyšehrad, 12800, CZ

(740) JUDr. Miroslav Houška, advokát, V Jámě 699/1, Praha 1, Nové Město, 11000

(210) O-576704

(591) Barevná

(510) (25) oděvy, obuv, pokrývky hlavy; (35) reklama, propagace; (41) vzdělávání, školení, zábava, sportovní a kulturní činnosti.

(511) 25, 35, 41

(540)



(593) Obrazová

(111) **391860**

(220) 27.12.2021

(320) 27.12.2021

(442) 23.02.2022

(151) 01.06.2022

(730) **Obrozenci 2.0 z.s.**, V pevnosti 10/9, Praha 2, Vyšehrad, 12800, CZ

(740) JUDr. Miroslav Houška, advokát, V Jámě 699/1, Praha 1, Nové Město, 11000

(210) O-576705

(591) Barevná

(510) (25) oděvy, obuv, pokrývky hlavy; (35) reklama, propagace; (41) vzdělávání, školení, zábava, sportovní a kulturní činnosti.

(511) 25, 35, 41

(540)



(593) Obrazová

(111) **391861**

(220) 28.12.2021

(320) 28.12.2021

(442) 23.02.2022

(151) 01.06.2022

(730) **Nadace Aging Biology Foundation EU**, Na hřebenech II 1718/10, Praha 4, Nusle, 14000, CZ

(740) Rott, Růžička & Guttman a spol., Vyskočilova 1566, Praha 4, Michle, 14000

(210) O-576713

(591) Barevná

(510) (36) finanční sponzorování, poskytování finanční pomoci, financování charitativních projektů, poskytování finančních prostředků na charitativní, edukativní a vědecké účely, shromažďování prostředků pro dobročinné účely; (41) nadační činnost zaměřená na oblast vzdělávání; (42) nadační činnost zaměřená na oblast výzkumu, vědy a technologického vývoje v oblasti genetiky, epigenetiky a biologických věd; (44) nadační činnost zaměřená na oblast lidského zdraví, mechanismů stárnutí lidského organismu, prodloužení délky života a zvyšování kvality života.

(511) 36, 41, 42, 44

(540)



(593) Obrazová

(111) **391862**

(220) 28.12.2021

(320) 28.12.2021

(442) 23.02.2022

(151) 01.06.2022

(730) **Nadace Aging Biology Foundation EU**, Na hřebenech II 1718/10, Praha 4, Nusle, 14000, CZ

(740) Rott, Růžička & Guttman a spol., Vyskočilova 1566, Praha 4, Michle, 14000

(210) O-576714

(591) Barevná

(510) (36) finanční sponzorování, poskytování finanční pomoci, financování charitativních projektů, poskytování finančních prostředků na charitativní, edukativní a vědecké účely, shromažďování prostředků pro dobročinné účely; (41) nadační činnost zaměřená na oblast vzdělávání; (42) nadační činnost zaměřená na oblast výzkumu, vědy a technologického vývoje v oblasti genetiky, epigenetiky a biologických věd; (44) nadační činnost zaměřená na oblast lidského zdraví, mechanismů stárnutí lidského organismu, prodloužení délky života a zvyšování kvality života.

(511) 36, 41, 42, 44

(540)



(593) Obrazová

(111) **391863**

(220) 30.12.2021

(320) 30.12.2021

(442) 23.02.2022

(151) 01.06.2022

(730) **Contevillo, s.r.o.**, Hlavní třída 904/8, Šumperk, 78701, CZ

(740) Patentová a známková kancelář, Ing. Jaromír Příkryl, Včelín 1161, Hulín, 76824

(210) O-576738

(510) (29) pokrmy připravené z masných, rybích a drůbežích výrobků, burgery, hovězí maso, vepřové maso, telecí maso, smažené maso, zpracované maso, balené maso, masové steaky, mleté maso [nadrobno nakrájené maso], porcované kuřecí maso, maso a masné výrobky, trhané pečené hovězí maso, trhané pečené vepřové maso, trhané pečené kuřecí maso, párky na přípravu hotdogů, bramborové hranolky, zpracované ovoce, houby a zelenina, nakládaná zelenina, grilovaná zelenina, krájená zelenina, sýrové výrobky; (30) omáčky na opékané maso, párky v rohlíku [sendviče], slané pečivo, potravinářské dresinky [omáčky], sendviče, grilované sendviče, cheeseburgery [sendviče], sendviče s masem, sendviče se salátem, bagety, cupcakes; (35) marketing, zprostředkovatelské služby a maloobchodní prodej v oblasti obchodu s potravinářskými produkty, hotovými jídly, ostatními potravinami, nápoji a výrobky rychlého občerstvení; (43) poskytování jídla a nápojů, bufety rychlého občerstvení, podávání jídel a nápojů, příprava a poskytování stravování a nápojů pro okamžitou spotřebu, příprava jídel, služby týkající se jídel na odnos s sebou, služby týkající se přípravy jídel a nápojů, mobilní cateringové služby, cateringové služby zaměřené na zásobování jídlem.

(511) 29, 30, 35, 43

(540)



(593) Obrazová

(111) **391864**

(220) 31.12.2021

(320) 31.12.2021

(442) 23.02.2022

(151) 01.06.2022

(730) **MISS GRAND INTERNATIONAL Co., Ltd.**, 1213/414 Lat Phrao 94,

Lat Phrao Road, Phlap Phla, Wang Thong Lang, Bangkok 10310, TH

(740) Všeťečka Zelený Švorčík a partneři, advokátní a patentová kancelář, JUDr. Martin Švorčík, Hálkova 1406/2, Praha 2, Nové Město, 12000

(210) O-576746

(510) (41) soutěže krásy.

(511) 41

(540)



**MISS GRAND
INTERNATIONAL**

(593) Obrazová

(111) **391865**

(220) 31.12.2021

(320) 31.12.2021

(442) 23.02.2022

(151) 01.06.2022

(730) **Semerák Jan Ing.**, Příkopy 1122, Náchod, 54701, CZ

(740) Mgr. David Müller, Filipova 2016/6, Praha 4, Chodov, 14800

(210) O-576749

(510) (3) parfěmy, toaletní vody, kosmetika a kosmetické přípravky, osvěžovače vzduchu (bytové vůně), vonné přípravky, vonné oleje, kolínská voda, parfémovaná voda, neléčivé krémy, kosmetické přípravky do koupele, mýdla, gely pro kosmetické použití, neléčivé oleje; (4) svíčky a knoty, vonné svíčky; (6) umělecké předměty z bronzu a obecných kovů, kovová umělecká díla z obecných kovů, kovové vázy; (11) elektrické světelné zdroje (žárovky, zářivky), dekorativní světla, venkovní osvětlení, nástěnné osvětlení, led svítidla, světelná příslušenství, stropní světla, osvětlovací přístroje a zařízení, světlomety, reflektory, ozdoby k lampám; (14) klenoty a šperky, šperky, bižuterie a bižuterie z plastu, náramky, náhrdelníky (šperky), náušnice, stříbrné umělecké předměty, šperky vyrobené z drahých kovů, ozdoby (šperky), šperkařské výrobky, dekorativní brože (šperky); (18) tašky, kabelky, peněženky a náprsní tašky, příruční zavazadla, kufry a cestovní tašky (zavazadla), deštníky, kosmetické kabelky, batohy, malá zavazadla; (19) kamenné sochy, dřevěné obklady, nekovové obklady stěn, stropní obklady (nekovové), umělecká díla z kamene, betonu a mramoru; (20) nábytek, venkovní nábytek, skřínky, křesla, police, stojany (nábytek), ozdobné plastiky vyrobené ze dřeva, umělecká díla ze dřeva, vosku, sádry nebo umělých hmot, židle, stoly; (21) vázy, dekorativní předměty z porcelánu, umělecká díla z porcelánu, keramiky, kameniny nebo skla, květináče a vázy z plastu, keramiky, kameniny nebo skla; (25) pánské, dámské a dětské oděvy, obuv, šátky a šály, pokrývky hlavy; (27) koberce, koberce do koupelny, koberečky (na podlahu); (28) vánoční ozdoby, ozdoby a dekorace na vánoční stromky; (35) služby marketingových agentur, reklamní služby, služby reklamní grafiky, grafická úprava pro reklamní účely, výroba vizuálních reklamních materiálů, srovnávací služby v oblasti marketingu, poradenství ohledně organizování propagačních kampaní pro firmy, příprava reklamních kampaní, navrhování reklamních letáků, sestavování katalogů informací pro obchodní či reklamní účely, marketing, vývoj reklamních konceptů, PPC reklama, maloobchodní prodej parfémů, toaletních vod, kolínských vod, parfémovaných vod, kosmetiky a kosmetických přípravků, kosmetických přípravků do koupele, mýdel, gelů

pro kosmetické použití, neléčivých olejů, osvěžovačů vzduchu, vonných přípravků, svíček a knotů, uměleckých předmětů z jiných než vzácných kovů a kovových uměleckých děl z obecných kovů, žárovek, světel, osvětlení a světelného příslušenství, světlometů, reflektorů, ozdob k lampám, ozdob a dekorací na vánoční stromky, klenotů, šperků, bižuterie, bižuterie a bižuterie z plastu, náramků, náhrdelníků (šperků), náušnic, šperků vyrobených z drahých kovů, stříbrných uměleckých předmětů, šperkařských výrobků, tašek, kabelek, peněženek, příručních zavazadel, kufrů a cestovních tašek, koberců, deštníků, batohů, malých zavazadel, kamenných soch, dřevěných obkladů, nekovových obkladů stěn a stropu, uměleckých děl z kamene, betonu a mramoru, nábytku, ozdobných plastik vyrobených ze dřeva, uměleckých děl ze dřeva, vosku, sádry nebo umělých hmot, váz, dekoračních předmětů z porcelánu, uměleckých děl z porcelánu, keramiky, kameniny nebo skla, květináčů a váz z plastu, keramiky, kameniny nebo skla, oděvů a obuvi; (41) služby v oblasti grafické úpravy pro jiné než reklamní účely, fotografování, organizování a vedení seminářů, poskytování vzdělávacích kurzů; (42) průmyslový a grafický design, architektonický design, navrhování nábytku, navrhování výrobků, navrhování modelů, služby v oblasti počítačové grafiky, grafické navrhování reklamních log, navrhování vizitek, navrhování a tvorba domovských stránek a internetových stránek, design a grafický design pro tvorbu webových stránek, vytváření a navrhování webových katalogů informací pro jiné osoby (služby v oblasti informačních technologií), design a návrh bižuterie, klenotů, módních doplňků, ozdob a dekorací na vánoční stromky, navrhování interiérů, navrhování obalů, obalový design, umělecký design, oděvní návrhářství, módní návrhářství, navrhování tiskovin, grafické návrhy propagačních materiálů, navrhování vzorů, navrhování koberců, automobilový design, design nábytku, design (grafické umění), konzultační služby vztahující se k designu, poskytování informací v oblasti navrhování výrobků, design a návrh zavazadel, peněženek, náprsních tašek, batohů, deštníků a kosmetických kabelek.

(511) 3, 4, 6, 11, 14, 18, 19, 20, 21, 25, 27, 28, 35, 41, 42

(540) **JEANSEMI**

(592) Slovní

(111) **391866**

(220) 02.01.2022

(320) 02.01.2022

(442) 23.02.2022

(151) 01.06.2022

(730) **Košťálová Andrea Mgr., Ph.D.**, č. p. 75, Katov, 59455, CZ

(210) O-576756

(510) (44) služby zdravotní péče.

(511) 44

(540)



(593) Obrazová

(111) **391867**

(220) 03.01.2022

(320) 03.01.2022

(442) 23.02.2022

(151) 01.06.2022

(730) **Pepso s.r.o.**, Panenská 24, Bratislava - Staré Mesto, SK

(740) JUDr. Aleš Zábrš, advokát, Na Beránce 57/2, Praha 6, Dejvice, 16000

(210) O-576762

(510) (33) víno, šumivé víno, nápoje obsahující víno, vinné stříky, aperitivy na bázi vína; (35) reklama, podpora prodeje (pro třetí osoby), sběr údajů do počítačových databází a jejich seřazování, aktualizace a údržba údajů v počítačových databázích v oblasti spotřebních produktových informací o vínech pro maloobchodní prodejce a spotřebitele, služby spojené s průzkumem trhu v oblasti vína a výběru vín pro maloobchodní prodejce a spotřebitele, maloobchodní služby s vínem, lihovinami a alkoholickými nápoji prostřednictvím internetu, marketing v oblasti vín, lihovin a alkoholických nápojů, podpora prodeje (pro třetí osoby) a organizování obchodních a reklamních výstav a ochutnávek vín, lihovin a alkoholických nápojů, reklamní služby a podpora prodeje pro vinné kluby a vinné spolky, reklamní služby a podpora prodeje (pro třetí osoby) v oblasti výhod členů vinných klubů a vinných spolků, reklamní služby a podpora prodeje (pro třetí osoby) prostřednictvím motivačních schémat a věrnostních programů, rozšiřování reklamních materiálů, letáků, prospektů, tiskovin a vzorků a poskytování reklamních informací v oblasti vín, lihovin a alkoholických nápojů pro vinné kluby a spolky.

(511) 33, 35

(540)



(593) Obrazová

(111) **391868**

(220) 03.01.2022

(320) 03.01.2022

(442) 23.02.2022

(151) 01.06.2022

(730) **BOREKO s.r.o.**, 52, Kuřimské Jestřabí, 59455, CZ

(740) JUDr. Eva Machová, advokátka, Jiráskova 241/41, Brno, Veverí, 60200

(210) O-576776

(510) (30) káva, kávové kapsle, kávové nápoje s mlékem; (35) poskytování obchodních informací prostřednictvím webových stránek; (43) kavárny.

(511) 30, 35, 43

(540)

BOBKAFE.CZ

(592) Slovní

(111) **391869**

(220) 04.01.2022

(320) 04.01.2022

(442) 23.02.2022

(151) 01.06.2022

(730) **TART, s.r.o.**, Vinohradská 366/91, Brno, Černovice, 61800, CZ

(210) O-576783

(510) (16) plastové archy, fólie a sáčky pro balení a obaly; (17) plastické hmoty a pryskyřice v extrudované formě pro použití ve výrobě, těsnící, ucpávací a izolační materiály.

(511) 16, 17

(540)

COVER-TEC

(592) Slovní

(540)

(111) **391870**

(220) 04.01.2022

(320) 04.01.2022

(442) 23.02.2022

(151) 01.06.2022

(730) **JUDr. ZÁHORSKÝ, spol. s r. o.**, Radimovická 1424/33, Praha 4, Chodov, 14900, CZ

(210) O-576784

(510) (5) doplňky potravy a sportovní výživy v rámci této třídy, přípravky - poživatiny, obsahující biologické katalyzátory pro fyzicky aktivní osoby, sportovce, rekonvalescenty, posilující poživatiny, extrakty a potraviny pro zvláštní výživu, dietetické a diabetické poživatiny a potraviny pro zvláštní výživu, vitamínové přípravky, potravní doplňky pro posílení imunity organismu a zlepšení zdraví v tuhém a tekutém stavu, ve formě kapek, sirupů, gelů, past, tablet, pastilek, tobolek, kapslí a prášků, diabetické a dietetické nápoje, přírodní pramenité a kojenecké vody, obohacené vitamínové nápoje a koncentráty, vše výše uvedené pro léčebné účely, potravní doplňky pro posílení imunity organismu a zlepšení zdraví v tuhém a tekutém stavu, ve formě kapek, sirupů, gelů, past, tablet, pastilek, tobolek, kapslí a prášků, vše výše uvedené v rámci této třídy a pro neléčebné účely; (9) počítačové programy a software, elektronické publikace s možností stažení; (16) tištěné publikace, knihy, časopisy, letáky, plakáty a brožury vztahující se ke sportu, fitness, výživě a zdravému životnímu stylu; (29) potraviny v konzervách na bázi masa, ryb, drůbeže a zeleniny, ovocné dřeně, poživatiny z ovoce, potravinové přípravky zvláštní výživy ne pro lékařské účely obsahující látky živočišného původu, proteinové výrobky a přípravky pro lidskou spotřebu; (30) přípravky - poživatiny, obsahující biologické katalyzátory pro fyzicky aktivní osoby, sportovce a rekonvalescenty, posilující poživatiny, extrakty a potraviny pro zvláštní výživu, dietetické a diabetické poživatiny a potraviny pro zvláštní výživu, káva a náhražky kávy, obilní vločky a jiné obilné výrobky určené k výživě lidí, musli, čaje; (32) nealkoholické nápoje sycené i nesycené, včetně nápojů minerálních, šumivých a energetických, sirupy, koncentráty a jiné přípravky pro přípravu nápojů, včetně nápojů diabetických a dietetických nikoliv pro léčebné účely, nealkoholické ovocné šťávy a nápoje z ovocných šťáv, stolní a minerální vody, nápojové směsi a prášky, nealkoholické nízkokalorické míchané nápoje, nealkoholické energetické nápoje, iontové nápoje; (35) propagační činnost a reklama, poskytování a pronájem reklamního prostoru na webových stránkách a v elektronických publikacích, maloobchodní prodej doplňků potravy a sportovní výživy, sportovního vybavení, fitness zařízení, sportovních oděvů a doplňků, tištěných a elektronických publikací vztahujících se ke sportu, fitness, výživě a zdravému životnímu stylu; (38) komunikace osob prostřednictvím Internetu, poskytování internetových diskusních fór, elektronický přenos dat, zprostředkování videozáznamů a přímých přenosů ze sportovních utkání a sportovních akcí prostřednictvím Internetu; (41) organizování a vedení vzdělávacích seminářů a rekvalifikačních kurzů v oblasti sportu, fitness, výživy a zdravého životního stylu, elektronické publikování (bez možnosti stažení).

(511) 5, 9, 16, 29, 30, 32, 35, 38, 41

(540) **AURUS NUTRITION**

(592) Slovní

(111) **391871**

(220) 04.01.2022

(320) 04.01.2022

(442) 23.02.2022

(151) 01.06.2022

(730) **Trojna Vítězslav**, Štěpánská 615/24, Praha 1, Nové Město, 11000, CZ

(740) artpatent, advokátní kancelář s.r.o., Mgr. Tomáš Bejček, Dukelských hrdinů 976/12, Praha 7, Holešovice, 17000

(210) O-576786

(510) (32) piva vyráběná v souladu se specifikací chráněného zeměpisného označení ČESKÉ PIVO, minerální vody, šumivé nápoje a jiné nápoje nealkoholické, nápoje a šťávy ovocné, sirupy a jiné přípravky ke zhotovení nápojů; (35) reklama, marketing, propagace, prezentace výrobků v komunikačních médiích pro účely maloobchodu; (43) restaurační služby, bary, bufety, hotelové restaurační služby, jídelny, kavárny, pivnice, podávání alkoholických nápojů, podávání jídel a nápojů, pohostinství (služby).

(511) 32, 35, 43



(593) Obrazová

(111) **391872**

(220) 04.01.2022

(320) 04.01.2022

(442) 23.02.2022

(151) 01.06.2022

(730) **Laboratoře lékařské genetiky s.r.o.**, Masarykovo náměstí 2667, Pardubice, Zelený Předměstí, 53002, CZ

(740) Všeťečka Zelený Švorčík a partneři, advokátní a patentová kancelář, JUDr. Otakar Švorčík, Hálkova 1406/2, Praha 2, Nové Město, 12000

(210) O-576789

(591) Barevná

(510) (5) farmaceutické a veterinářské výrobky, hygienické výrobky pro léčebné účely, materiály pro plombování zubů a pro zubní otisky, dezinfekční přípravky, činidla pro použití při lékařských genetických testech, testery genetické identity obsahující reakční činidla pro lékařské účely, přípravky ke zjišťování genetických predispozic používané pro léčebné účely, lékařské přípravky, chemické přípravky pro použití při analýze DNA (lékařské), inhibitory syntézy DNA; (9) software a aplikace pro mobilní zařízení, softwarové aplikace ke stažení pro použití s 3D tiskárnami, počítačový software pro mobilní aplikace umožňující interakci a rozhraní mezi vozidly a mobilními zařízeními, počítačové softwarové aplikace ke stažení, software, počítačový software vztahující se k lékařství, databáze, elektronické databáze, počítačové databáze, interaktivní databáze, elektronické databáze nahrané na počítačových médiích; (35) zprostředkovatelská činnost v oblasti obchodu v oboru zdravotnictví; (41) výchova, vzdělávání, zábava, sportovní a kulturní aktivity, školicí a výuková činnost v oblasti zdravotnictví, publikační činnost; (42) vědecké a technologické služby a související výzkum a projektování, analytické a výzkumné služby v průmyslu, navrhování a vývoj počítačového hardwaru a softwaru, výzkumná činnost v oblasti zdravotnictví, zejména v oborech gynekologie, porodnictví, lékařské genetiky, andrologie, embryologie, urologie a reprodukční medicíny, expertní a poradenská činnost v uvedených oborech, služba laboratoře lékařské genetiky, služba biochemické laboratoře; (44) lékařské služby, veterinární služby, péče o hygienu a krásu osob a zvířat, zemědělské, zahradnické a lesnické služby, poskytování péče, zejména léčebné, preventivní, diagnostické, rehabilitační a protetiké v oboru gynekologie, porodnictví, andrologie, embryologie, urologie a reprodukční medicíny, provádění anestezie a resuscitace.

(511) 5, 9, 35, 41, 42, 44

(540)



(593) Obrazová

- (111) **391873**
 (220) 04.01.2022
 (320) 04.01.2022
 (442) 23.02.2022
 (151) 01.06.2022
 (730) **Laboratoře lékařské genetiky s.r.o.**, Masarykovo náměstí 2667, Pardubice, Zelené Předměstí, 53002, CZ
 (740) Všetečka Zelený Švorčík a partneři, advokátní a patentová kancelář, JUDr. Otakar Švorčík, Hálkova 1406/2, Praha 2, Nové Město, 12000
 (210) O-576790
 (591) Barevná
 (510) (5) farmaceutické a veterinářské výrobky, hygienické výrobky pro léčebné účely, materiály pro plombování zubů a pro zubní otisky, dezinfekční přípravky, čidla pro použití při lékařských genetických testech, testery genetické identity obsahující reakční činidla pro lékařské účely, přípravky ke zjišťování genetických predispozic používané pro léčebné účely, lékařské přípravky, chemické přípravky pro použití při analýze DNA (lékařské), inhibitory syntézy DNA; (9) software a aplikace pro mobilní zařízení, softwarové aplikace ke stažení pro použití s 3D tiskárnami, počítačový software pro mobilní aplikace umožňující interakci a rozhraní mezi vozidly a mobilními zařízeními, počítačové softwarové aplikace ke stažení, software, počítačový software vztahující se k lékařství, databáze, elektronické databáze, počítačové databáze, interaktivní databáze, elektronické databáze nahrané na počítačových médiích; (35) zprostředkovatelská činnost v oblasti obchodu v oboru zdravotnictví; (41) výchova, vzdělávání, zábava, sportovní a kulturní aktivity, školicí a výuková činnost v oblasti zdravotnictví, publikační činnost; (42) vědecké a technologické služby a související výzkum a projektování, analytické a výzkumné služby v průmyslu, navrhování a vývoj počítačového hardwaru a softwaru, výzkumná činnost v oblasti zdravotnictví, zejména v oborech gynekologie, porodnictví, lékařské genetiky, andrologie, embryologie, urologie a reprodukční medicíny, expertní a poradenská činnost v uvedených oborech, služba laboratoře lékařské genetiky, služba biochemické laboratoře; (44) lékařské služby, veterinární služby, péče o hygienu a krásu osob a zvířat, zemědělské, zahradnické a lesnické služby, poskytování péče, zejména léčebné, preventivní, diagnostické, rehabilitační a protetické v oboru gynekologie, porodnictví, andrologie, embryologie, urologie a reprodukční medicíny, provádění anestezie a resuscitace.
 (511) 5, 9, 35, 41, 42, 44

(540)



(593) Obrazová

- (111) **391874**
 (220) 04.01.2022
 (320) 04.01.2022
 (442) 23.02.2022
 (151) 01.06.2022
 (730) **Křišťan Ivo**, Brandlova 1641/1, Praha 4, Chodov, 14900, CZ
 (740) Advokátní kancelář Tichý, Kucharič a partneři, v.o.s., Mgr. Michal Kucharič, advokát, Plaská 623/5, Praha 5, Malá Strana, 15000
 (210) O-576791
 (510) (35) propagační činnost v oblasti dopravy a autoškol, reklamní činnost v oblasti dopravy a autoškol; (41) provozování autoškoly, výuka a výcvik žadatelů o oprávnění k řízení silničních motorových vozidel, zdokonalování odborné způsobilosti řidičů, dopravní výchova.
 (511) 35, 41
 (540) **Autoškola Křišťan**
 (592) Slovní

- (111) **391875**
 (220) 04.01.2022
 (320) 04.01.2022
 (442) 23.02.2022
 (151) 01.06.2022
 (730) **TOPLUX, s.r.o.**, Krátkého 211/2, Praha 9, Vysočany, 19000, CZ
 (740) Mgr. PETR ŽIŽKA, LL.M., advokátní kancelář, Mgr. Petr Žižka LL.M., Sedláčkova 209/16, Plzeň, Vnitřní Město, 30100
 (210) O-576799
 (591) Barevná
 (510) (9) vypínače světel, dotykové vypínače, tlačítkové vypínače (elektrické -), doplňky nástěnných světel (vypínače), univerzální časovače; (11) zahradní světla, stropní světla, nouzová světla, dekorativní světla, nástěnná světla, studiová světla, lampy a světla, světla pro elektrická zařízení, bodová světla na osvětlení domácností, elektrická světla na vánoční stromky, andon (stojaté papírové lucerny), bezpečnostní LED lampy, bezpečnostní osvětlení s pohybovým senzorem, bodová elektrická stropní svítidla, čelové svítlny, čtecí lampičky, dekorativní elektrické světelné přístroje a zařízení, dekorativní osvětlení na vánoční stromky, doplňky osvětlení, elektrické osvětlení, elektrická interiérová osvětlovací zařízení, elektrické lampy na osvětlení interiérů, elektrické lustry, elektrické noční osvětlení, elektrické ruční lampy (k jinému použití než k fotografování), elektrické světelné řetězy, elektrické světelné zdroje (žárovky, zářivky), elektrické svíčky, elektrické svítlny, světelné přístroje a zařízení s elektroluminiscenčními diodami (LED), halogenová svítidla, LED lampy, LED kapesní svítlny, LED lampy na venkovní osvětlení, LED osvětlovací tělesa, LED sušičky na nehty, LED svíčky, LED svítidla, LED žárovky, lucerny, lustry, náladové LED osvětlení, neonové osvětlovací lampy, osvětlení navozující náladu, osvětlení vánočních stromků, osvětlovací přístroje a zařízení, LED osvětlovací soustavy pro osvětlené značky, osvětlovací zařízení s

organickými světelnými diodami (OLED), osvětlovací zařízení vybavená elektroluminiscenčními diodami (LED), podvodní LED svítidla, přístroje s LED světly, řetězy barevných světél pro dekorativní účely, řetězy barevných žárovek pro slavnostní osvětlení, soupravy dekorativního osvětlení, stojací lampy, LED pásy, reflektory; (35) maloobchodní prodej světél, velkoobchodní prodej světél, maloobchodní prodej zásevek, velkoobchodní prodej zásevek, maloobchodní prodej vypínačů, velkoobchodní prodej vypínačů, maloobchodní prodej světél pro chytrou domácnost, velkoobchodní prodej světél pro chytrou domácnost, maloobchodní a velkoobchodní prodej LED osvětlení, maloobchodní a velkoobchodní prodej výrobků uvedených výše ve třídách 9 a 11.

(511) 9, 11, 35
(540)



(593) Obrazová

(111) **391876**

(220) 05.01.2022
(320) 05.01.2022
(442) 23.02.2022
(151) 01.06.2022

(730) **Nováček Václav Ing.**, Nad svahem 1687/13, Praha 4, Krč, 14000, CZ
(210) O-576822

(510) (1) povrchově aktivní chemické činidlo.
(511) 1

(540)

PYRONYX

(592) Slovní

(111) **391877**

(220) 06.01.2022
(320) 06.01.2022
(442) 23.02.2022
(151) 01.06.2022

(730) **Avalanche IP LLC**, 34 West 33rd Street, 5th Floor, New York, 10001, NY, US

(740) Všetečka Zelený Švorčík Kalenský a partneři, advokátní a patentová kancelář, JUDr. Michal Havlík, Hálkova 1406/2, Praha 2, Nové Město, 12000

(210) O-576837

(510) (25) oděvy, a to spodní prádlo, nátečníky, živůtky a šňerovačky, topy s podprsenkou, trička, košile, úpletové sportovní košile, trička bez rukávů, ragbyová trička, košile s dlouhým rukávem, svetry, šortky, šortkové sukně, kalhoty, legíny, kalhoty pod kolena (capri), sportovní košile, sportovní šortky, sportovní kalhoty, sportovní bundy, tepláky, mikiny, mikiny s kapucí, oděvy pro sport, fleecové vrchní oděvy, plavky, oblečení na spaní, bundy, parky, vesty, oblečení do deště, bundy a vesty proti větru, oteplovací kalhoty, lyžařské vesty, punčochové zboží, ponožky, punčochové kalhoty, rukavice, palčáky, návleky na ruce, kravaty, šály, šátky a nákrčníky, pokrývky hlavy, a to klobouky, čepice a čelenky, obuv.

(511) 25

(540)



(593) Obrazová

(111) **391878**

(220) 10.01.2022
(320) 10.01.2022
(442) 23.02.2022

(151) 01.06.2022

(730) **O2 Worldwide Limited**, C/O Stobbs Building 1000, Cambridge Research Park, Cambridge, CB25 9PD, GB

(740) Rott, Růžička & Guttman a spol., Vyskočilova 1566, Praha 4, Michle, 14000

(210) O-576866

(591) Barevná

(510) (9) přístroje a nástroje vědecké, námořní, geodetické, fotografické, kinematografické, optické, vážící, měřicí, signalizační, kontrolní (inspekční), záchranné a učební, přístroje a nástroje pro vedení, přepínání, přeměnu, akumulaci, regulaci nebo řízení elektrického proudu, přístroje pro záznam, přenos nebo reprodukci zvuku nebo obrazu, magnetické nosiče dat, záznamové disky, kompaktní disky, DVD a jiná digitální záznamová média, mechanismy pro přístroje na mince, registrační pokladny, počítací stroje, zařízení pro zpracování dat, počítače, počítačový software, hasicí přístroje, přístroje pro přenos zvuku a obrazu, telekomunikační přístroje, mobilní telekomunikační přístroje, mobilní telekomunikační sluchátka, digitální telekomunikační přístroje a nástroje, digitální tablety, počítačové počítače, počítačový hardware, počítačový aplikační software, počítačový software ke stažení z internetu, nahraný počítačový software, softwarové aplikace, mobilní softwarové aplikace, aplikace pro multimediální zařízení ke stažení, počítačové hry, počítačové herní software, počítačové softwarové aplikace ke stažení, programy počítačových her, osobní digitální asistentní zařízení (PDA - Personal Digital Assistants), kapesní počítače, mobilní telefony, selfie tyče (ruční monopody), chytré prsteny, chytré telefony, chytré hodinky, nositelné technologie, přenosné počítače, lineární ovladače (elektrické), telekomunikační síťové přístroje, software ovladačů pro telekomunikační sítě a pro telekomunikační přístroje, podcasty, podcasty ke stažení, digitální obsah ke stažení ve formě televizních pořadů, mediální obsah, mediální obsah ke stažení, ochranné oděvy, ochranné přilby, televizory, sluchátka, přístroje pro globální navigační systémy (GPS), satelitní navigační zařízení, senzory, zařízení, senzory a brány internetu věcí (IoT), počítačový hardware a software pro použití v zařízeních s internetem věcí (IoT), počítačový software nahraný na CD-ROM, SD-karty (zabezpečené digitální karty), inteligentní měřiče, brýle, brýle na brýle, sluneční brýle, ochranné brýle a jejich pouzdra, fotoaparáty, objektivy fotoaparátu, MP3 přehrávače, audiokazety, audiokazety, audiodisky, audio-video pásy, audio-video kazety, audio-video disky, videokazety, videodisky, CD, DVD, elektronické publikace ke stažení, obrazové soubory ke stažení, hudební soubory ke stažení, podložky pod myš, magnety, kryty mobilních telefonů, pouzdra na mobilní telefony, hands-free soupravy pro telefony, magnetické karty, kódované karty, aplikační software pro mobilní telefony, telekomunikační software, software pro zpracování finančních transakcí, elektronické nástěnky, elektrické baterie, nabíječky baterií, bezpečnostní poplašná zařízení (jiná než pro vozidla), bezpečnostní kamery, bezpečnostní varovná zařízení, bezpečnostní kontrolní přístroje, bezpečnostní sledovací přístroje, počítačový software pro bezpečnostní účely, počítačový software pro účely pojištění, SIM karty, interaktivní dotykové terminály, antény, alarmy, elektrické kabely, chemické přístroje a nástroje, nahrané počítačové operační programy, periferní zařízení počítačů, přístroje pro zpracování dat, diagnostické přístroje (nikoli pro lékařské účely), přístroje pro měření vzdálenosti, přístroje pro záznam vzdálenosti, vyzváněcí tóny ke stažení pro mobilní telefony, elektronické štítky pro zboží, okulary, ochranné brýle pro sport, magnetické identifikační karty, komunikační zařízení, reproduktory, magnetická datová média, matematické nástroje, modemy, elektrické monitorovací přístroje, televizní přístroje, zkušební přístroje (ne pro lékařské účely), telekomunikační vysílače, přístroje pro správu mobilních zařízení, software pro správu mobilních zařízení, software pro správu softwarových funkcí na elektronických zařízeních, počítačový virový software, počítačový antivirový software, chytrý domácí software a zařízení, domácí automatizační zařízení, zábavní systémy v automobilu, software na ochranu soukromí, tiskárny, tiskové programy, servery, elektrické rozdělovače a kabely, rozbočovače pro počítačové sítě, měřicí převodníky, fototiskárny, části a vybavení veškerého výše uvedeného zboží; (35) reklama, propagace, inzerce, řízení obchodní činnosti, obchodní administrativy, kancelářská činnost, organizace, provozování a dohled nad vědomostními a pobídkovými programy, maloobchodní služby a online maloobchodní služby spojené s prodejem vědeckých, námořních, zeměměřických, fotografických, kinematografických, optických, vážících, měřících, signalizačních, kontrolních (dozor), záchranných a výukových přístrojů a nástrojů, přístrojů a nástrojů pro vedení, přepínání, transformaci, akumulaci, regulaci nebo řízení elektriny, přístrojů pro záznam, přenos nebo reprodukci zvuku nebo obrazu, maloobchodní služby a on-line maloobchodní služby spojené s prodejem magnetických nosičů dat, záznamových disků, kompaktních disků, DVD a jiných digitálních záznamových médií, mechanismů pro

přístroje na mince, pokladen, počítačích strojů, zařízení pro zpracování dat, počítačů, počítačového software, hasicích přístrojů, telekomunikačních přístrojů, mobilních telekomunikačních přístrojů, mobilních telekomunikačních sluchátek, maloobchodní služby a online maloobchodní služby spojené s prodejem digitálních telekomunikačních přístrojů a nástrojů, digitálních tabletů, počítačového hardwaru, počítačového aplikačního softwaru, počítačového softwaru ke stažení z internetu, nahraného počítačového softwaru, softwarových aplikací, mobilních softwarových aplikací, aplikací ke stažení pro multimediální zařízení, počítačových her, programů počítačových her, PDA (Personal Digital Assistants), maloobchodní služby a online maloobchodní služby spojené s prodejem kapesních počítačů, mobilních telefonů, přenosných počítačů, telekomunikačních síťových přístrojů, softwaru ovladačů pro telekomunikačních sítí a pro telekomunikační přístroje, ochranných oděvů, ochranných přileb, televizorů, sluchátek, globálních polohovacích systémů (GPS) přístrojů, satelitních navigačních zařízení, počítačového softwaru zaznamenaného na CD-ROM, SD-karet (zabezpečených digitálních karet), brýlí, brýlí na brýle, brýlí, maloobchodní služby a online maloobchodní služby spojené s prodejem ochranných brýlí a jejich pouzder, kontaktních čoček, fotoaparátů, kamerových čoček, MP3 přehrávačů, zvukových pásek, audiokazet, zvukových disků, audio-video pásek, audio-video kazet, audio-video disků, videokazet, videokazet, videodisků, CD, DVD, elektronických publikací ke stažení, obrazových souborů ke stažení, hudebních souborů ke stažení, rohoží pod myš, magnetů, krytů mobilních telefonů, pouzder na mobilní telefony, maloobchodní služby a online maloobchodní služby spojené s prodejem souprav handsfree pro telefony, magnetických karet, kódovaných karet, aplikačního softwaru pro mobilní telefony, softwaru pro telekomunikace, softwaru pro zpracování finančních transakcí, elektronických nástěnek, elektrických baterií, nabíječek baterií, bezpečnostních poplachů, bezpečnostních kamer, bezpečnostních výstražných přístrojů, bezpečnostních kontrolních přístrojů, bezpečnostních sledovacích přístrojů, počítačového softwaru pro bezpečnostní účely, maloobchodní služby a on-line maloobchodní služby spojené s prodejem počítačového softwaru pro pojišťovací účely, SIM karet, antén, alarmů, elektrických kabelů, chemických přístrojů a nástrojů, zaznamenaných počítačových operačních programů, počítačových periferních zařízení, přístrojů pro zpracování dat, diagnostických přístrojů (ne pro lékařské účely), přístrojů pro měření vzdálenosti, přístrojů pro záznam vzdálenosti, vyzváněcích tónů ke stažení pro mobilní telefony, elektronických štítků pro zboží, maloobchodní služby a on-line maloobchodní služby spojené s prodejem elektronických značek pro zboží, okulárů, sportovních brýlí, magnetických identifikačních karet, komunikačních přístrojů, reproduktorů, nosičů dat, matematických nástrojů, modernů, elektrických monitorovacích přístrojů, televizních přístrojů, zkušebních přístrojů (ne pro lékařské účely), telekomunikačních vysílačů, maloobchodní služby a on-line maloobchodní služby spojené s výrobky: papír, lepenka, tiskoviny, fotografie, papírenské zboží, maloobchodní služby a online maloobchodní služby spojené s prodejem kancelářských potřeb, výukových a výukových materiálů, obalového materiálu, vzdělávacích potřeb, psacích potřeb, psacích potřeb, psacích potřeb, knih, katalogů, karet, návodů k použití, časopisů, zásilkových katalogů, novin, brožur, periodických publikací, kalendářů, diářů, štítků, map, tištěných publikací, pohlednic, plakátů, tištěných formulářů, maloobchodní služby a on-line maloobchodní služby spojené s oděvy, obuví, pokrývkami hlavy, domácími nebo kuchyňskými potřebami a nádobami, nádobím, stolním náčiním, zařízeními na vaření potravin, přístroje, čistícími potřebami, zahradnickými potřebami, klenoty, hodinářskými a chronometrickými nástroji, hudebními nástroji, přístroje pro osvětlení, textilem, domácími textilními výrobky, nábytkem, bytovými textiliemi, taškami, zavazadly, toaletními potřebami, kosmetikou, farmaceutickými přípravky, čistícími přípravky, maloobchodní služby a online maloobchodní služby spojené s prodejem tašek, zavazadel, her a hraček, gymnastických potřeb, sportovních potřeb, sportovních potřeb, masa, ryb, drůbeže, zvěřiny, potravin, cukrovinek, zákusků, pečiva, lahůdek, ovoce, květin, rostlin, kávy, čajů, kakaa, cukru, rýže, piva, minerálních vod, sodových vod a jiných nealkoholických nápojů, alkoholických nápojů, zápalek, tabákových výrobků, maloobchodní služby a on-line maloobchodní služby týkající se terminálů s interaktivní dotykovou obrazovkou, selfie tyčí, chytrých prstenů, chytrých telefonů, chytrých hodinek, automobilového příslušenství, automobilových náhradních dílů, vozidel, paliva, stavebních materiálů, obchodní řízení maloobchodních prodejen, zprostředkování předplatného telekomunikačních služeb pro druhé, kompilace a systematizace informací do počítačových databází, kompilace statistik a analýz finančních nákladů, pořádání soutěží pro reklamní účely, náborové služby, nábor zaměstnanců, nábor pracovníků, pracovní poradenství, pracovní agentury, poskytování informací o zaměstnání, obchodní správa licencování zboží a služeb pro

druhé, obchodní informace a poradenství pro spotřebitele, průzkum veřejného mínění, služby porovnávání cen, obstarávací služby pro druhé (nákup zboží a služeb pro jiné podniky), pronájem reklamního prostoru, pronájem reklamního času na komunikačních médiích, podpora prodeje pro druhé, vyhledávání sponzorů, sjednávání obchodních smluv pro druhé, informační a poradenské služby vztahující se k výše uvedeným službám, informační a poradenské služby vztahující se k výše uvedeným službám poskytované on-line z počítačových databází nebo internetu, informační a poradenské služby vztahující se k výše uvedeným službám poskytovaným prostřednictvím telekomunikačních sítí; (36) pojištění, finanční služby, peněžní služby, služby týkající se nemovitostí, poskytování finančních informací, finanční poradenství vztahující se k tarifům, poskytování informací a poradenství týkající se financí a pojištění, finanční platební služby, služby zpracování plateb, elektronické platební služby, automatizované platební služby, agentury pro výběr plateb, zpracování platebních transakcí přes internet, služby převodu peněz, služby elektronického převodu peněžních prostředků, služby placení účtů, internetové bankovníctví, mobilní bankovní služby, vydávání telefonních karet, vydávání poukázek a kupónů, jmenovitě dárkových karet, vydávání poukázek a kupónů ve vztahu k věrnostním schématům zákazníků, sponzorování sportu, sportovních týmů a sportovních akcí, správa pojištění, pojištění telekomunikačních přístrojů a nástrojů, pojištění pro mobilní telekomunikační přístroje a nástroje, pojištění digitálních přístrojů a nástrojů, pojištění digitálních tablet, pojištění počítačového softwaru a hardwaru, cestovní pojištění, pojištění vozidla, pojištění domácnosti, charitativní získávání finančních prostředků, služby kreditní karty, služby debetních karet, agentury pro vymáhání pohledávek, finanční sponzorství, oceňování nákladů na opravu (finanční oceňování), leasing budov, finanční hodnocení (pojištění, bankovníctví, nemovitosti), realitní agentury, správa nemovitostí vztahující se ke kancelářským prostorům, pronájem kanceláří, pronájem nemovitostí, pronájem obchodních prostor, leasing nemovitostí, pronájem kancelářských prostor, realitní kanceláře, oceňování nemovitostí, správa nemovitostí, inkaso nájemného, pronájem kanceláří (nemovitostí), pronájem bytů, oceňování známek, finanční leasing, správa nemovitostí a budov, leasing mobilních telefonů, počítačů a tabletových počítačů, financování nákupu na splátky, informační a poradenské služby vztahující se k výše uvedeným službám, informační a poradenské služby vztahující se k výše uvedeným službám poskytované on-line z počítačových databází nebo internetu, informační a poradenské služby vztahující se k výše uvedeným službám poskytovaným prostřednictvím telekomunikačních sítí; (38) spoje, telekomunikační služby, mobilní telekomunikační služby, mobilní telekomunikační síťové služby, telekomunikační portálové služby, služby datového přenosu, kabelové televizní vysílání, komunikace prostřednictvím počítačových terminálů, komunikace prostřednictvím optických sítí z optických vláken, počítačový přenos zpráv, videa, zvuku a obrázků, služby elektronických vývěsek (telekomunikační služby), elektronická pošta, faxový přenos, poskytování informací o telekomunikacích, odesílání zpráv, pagingové služby (rádio, telefon nebo jiné prostředky elektronické komunikace), poskytování přístupu k databázím, poskytování internetových diskusních fór, poskytování telekomunikačních kanálů pro služby teleshoppingu, poskytování telekomunikačních přípojení k globální počítačové síti, poskytování uživatelského přístupu k celosvětovým počítačovým sítím, rozhlasové vysílání, televizní vysílání, pronájem přístupového času do globálních počítačových sítí, pronájem přístrojů pro odesílání zpráv, pronájem modemů, pronájem telekomunikačních zařízení, pronájem telefonů, satelitní přenos, telekonferenční služby, telegrafní služby, telefonní služby, telexové služby, přenos digitálních souborů, přenos pohlednic online, přenos telegramů, služby hlasové pošty, drátová služba, bezdrátové vysílání, přístup k obsahu, webovým stránkám a portálům, poskytování přístupu k platformám a portálům na internetu, telekomunikační služby poskytované prostřednictvím platform a portálů na internetu a jiných médiích, poskytování širokopásmového telekomunikačního přístupu, širokopásmové služby, bezdrátové komunikační služby, digitální komunikační služby, vysílací služby, přenos videa na vyžádání, zajištění přístupu k internetovému portálu s programy pro video na vyžádání, vysílání videa, streamování videa, vysílací služby vztahující se k TV s internetovým protokolem, poskytování přístupu k televizi s internetovým protokolem, vysílání televize přes internet, streaming video materiálu na internetu, streaming audio a video materiálu na internetu, služby přístupu k internetu, e-mailové a textové zprávy, telekomunikační informace poskytované prostřednictvím telekomunikačních sítí, služby poskytovatele sítí, jmenovitě pronájem a zpracování času přístupu k datovým sítím a databázím, zejména internetu, komunikační služby pro přístup k databázi, pronájem času přístupu do počítačové databáze, poskytování přístupu k počítačovým databázím,

pronájem času přístupu do počítačové databáze, provozování sítě jako telekomunikační služby, poskytování elektronických vývěsek, poskytování přístupu k weblogům, poskytování přístupu k podcastům, chatovací služby pro sociální síť, poskytování online fór, fóra pro sociální síť, poskytování elektronických telekomunikačních spojení, směrovací a spojovací služby pro telekomunikace, pronájem telekomunikačních zařízení, poskytování přístupu k počítačovým databázím v oblasti sociálních sítí, sociálního zavádění a seznamování, informační a poradenské služby vztahující se k výše uvedenému, informační a poradenské služby vztahující se k výše uvedeným službám poskytovaným on-line z počítačových databází nebo internetu, telematické služby, informační a poradenské služby vztahující se k výše uvedeným službám poskytovaným prostřednictvím telekomunikačních sítí; (41) vzdělávací a školicí služby, nakladatelská a vydavatelská činnost, zábava, sportovní a kulturní aktivity, akademie (vzdělávání), zábavní parky, pobavení, pořádání a vedení kolokvií, organizování a vedení koncertů, organizování a vedení konferencí, pořádání a vedení kongresů, pořádání a vedení seminářů, pořádání a vedení sympozií, pořádání soutěží krásy, rezervace míst pro představení, prezentace kina, klubové služby (zábava nebo vzdělávání), koučování (školení), diskotékové služby, poskytování vzdělávacích informací, vzdělávací zkoušky, elektronické publikování stolních počítačů, zábavní služby, poskytování informací o zábavě, organizování módních přehlídek pro zábavní účely, filmová produkce, jiná než reklamní filmy, hazardní hry, herní služby poskytované on-line z počítačové sítě, pronájem herního vybavení, služby klubů zdraví (zdravotní a kondiční trénink), služby prázdninových táborů (zábava), hudební sály, zpravodajské služby, organizování představení (služby impresáriů), organizování sportovních soutěží, plánování večírků (zábava), služby osobního trenéra (fitness trénink), tělesná výchova, praktický výcvik (ukázka), výroba hudby, výroba rozhlasových a televizních programů, zveřejňování, oznamování a psaní textů, výroba představení, poskytování karaoke služeb, poskytování on-line elektronických publikací, bez možnosti stažení, poskytování sportovních zařízení, vydávání knih, vydávání elektronických knih a časopisů on-line, vydávání textů, s výjimkou reklamních, rozhlasová zábava, služby nahrávacích studií, poskytování rekreačních zařízení, služby sportovních táborů, titulování, televizní zábava, diskuzní pořady, talk show, divadelní produkce, služby agentur pro prodej vstupenek (zábava), načasování sportovních akcí, výuka, interaktivní zábavní služby, audiovizuální ukázkové prezentace, služby elektronických her poskytované prostřednictvím jakékoli komunikační sítě, zábavní služby poskytované prostřednictvím telekomunikačních sítí, vzdělávání, školení, poskytování sportovních a kulturních informací prostřednictvím telekomunikačních sítí, poskytování zpravodajských informací, služby reportérů (zpravodajství), obrazové zpravodajství, služby televizní zábavy, satelitní televizní pořady, distribuce televizních pořadů, poskytování živých vystoupení, produkce televizních pořadů, poskytování on-line video a audio obsahu bez možnosti stažení, příprava zábavních programů pro vysílání, zábava prostřednictvím bezdrátového televizního vysílání, výroba televizních programů pro vysílání na mobilních zařízeních, produkce podcastů, poskytování zábavy prostřednictvím podcastů, poskytování televizních programů a filmů bez možnosti stažení prostřednictvím služeb videa na vyžádání, televizní produkce, televizní programové služby, televizní produkce a televizní programové služby poskytované prostřednictvím technologie internetového protokolu, poskytování hudebních akcí, zábavní klubové služby, diskotékové služby, prezentace živých vystoupení, noční kluby, pronájem hudebních míst a stadionů, kasino služby, rezervace vstupenek na zábavní, sportovní a kulturní akce, informační služby o vstupenkách na zábavní, sportovní a kulturní akce, služby agentur pro prodej vstupenek na zábavní, sportovní a kulturní akce, poskytování on-line počítačových her, pronájem počítačových herních programů, počítačové zábavní služby, poskytování informací, zpráv a komentářů v oboru počítačových her, organizování a vedení soutěží počítačových her, vydavatelské služby, poskytování on-line elektronických publikací, bez možnosti stažení, organizování a vedení soutěží, her a kvízů, pořádání, organizování a vedení soutěží, her a kvízů pro zábavní, rekreační, kulturní a vzdělávací účely, organizace cen, kariérové poradenství (školicí a vzdělávací služby), pořádání telefonických soutěží, služby rezervací agentury spojené s vydáváním vstupenek na zábavní akce, školení o zaměstnání, informační a poradenské služby vztahující se k výše uvedenému, informační a poradenské služby vztahující se k výše uvedeným službám poskytovaným on-line z počítačových databází nebo internetu, informační a poradenské služby vztahující se k výše uvedeným službám poskytovaným prostřednictvím telekomunikačních sítí; (42) vědecké a technologické služby a související výzkum a projektování, průmyslové analýzy a výzkumné služby, návrh a vývoj počítačového hardwaru a softwaru, kalibrace (měření), poskytování počítačových technologií prostřednictvím internetu (cloud computing), programování,

pronájem počítačů, poradenství v oblasti počítačového softwaru, návrh počítačového softwaru, aktualizace počítačového softwaru, analýza počítačových systémů, návrh počítačových systémů a stavební konstrukce, poradenství při navrhování a vývoji počítačového hardwaru, poradenství v oblasti úspory energie, převod dat nebo dokumentů z fyzických na elektronická média, tvorba a údržba webových stránek pro druhé, konverze dat počítačových programů a dat (ne fyzická konverze), digitalizace dokumentů (skenování), duplikace počítačových programů, inženýrství, hosting počítačových stránek (webových stránek), průmyslový design, instalace počítačového softwaru, vědecké laboratorní služby, geodetické práce, údržba počítačového softwaru, testování materiálu, mechanický výzkum, monitorování počítačových systémů pomocí vzdáleného přístupu, obalový design, technické projektové studie, poskytování vyhledávačů pro internet, poskytování vědeckých informací, poradenství a poradenství v oblasti kompenzace uhlíku, kontrola kvality, obnova počítačových dat, pronájem počítačového softwaru, pronájem webových serverů, výzkum a vývoj pro druhé, zeměměřičství, technický výzkum, a to počítačové programovací služby, programování zařízení pro zpracování dat, poradenství v oblasti počítačového hardwaru, pronájem počítačového hardwaru, poskytování aplikačních služeb (ASP), poradenství v oblasti počítačového softwaru, tvorba a údržba blogů pro druhé, odborné poradenství a znalecký posudek vztahující se k technologii, pronájem přístrojů a počítačů pro zpracování dat, technické služby vztahující se k projekci a plánování telekomunikačních zařízení, služby výzkumu výrobků, předpověď počasí, výzkum v oblasti telekomunikačních technologií, monitorování síťových systémů v oblasti telekomunikací, technické podpůrné služby vztahující se k telekomunikacím a zařízením, služby zabezpečení dat, služby zabezpečení dat (firewally), výzkum týkající se bezpečnosti, monitorovací služby počítačového zabezpečovacího systému, údržba počítačového softwaru vztahujícího se k počítačové bezpečnosti a prevenci počítačových rizik, aktualizace počítačového softwaru vztahujícího se k počítačové bezpečnosti a prevenci počítačových rizik, IT bezpečnost, ochrana a obnova, internetové bezpečnostní poradenství, monitorovací služby počítačového zabezpečovacího systému, programování internetových bezpečnostních programů, odborné poradenství vztahující se k počítačové bezpečnosti, poradenství v oboru bezpečnostního softwaru, analýza počítačových hrozeb pro ochranu dat, návrh a vývoj elektronických bezpečnostních datových systémů, návrh a vývoj systémů pro zabezpečení dat na internetu, služby ochrany počítačových virů, odblokování mobilních telefonů, hosting webových portálů, návrh webového portálu, software jako služba (SaaS), konzultační služby v oblasti softwaru jako služby (SaaS), platforma jako služba (PaaS), informační a poradenské služby vztahující se k výše uvedenému, informační a poradenské služby vztahující se k výše uvedeným službám poskytovaným on-line z počítačových databází nebo internetu, informační a poradenské služby vztahující se k výše uvedeným službám poskytovaným prostřednictvím telekomunikačních sítí.

(511) 9, 35, 36, 38, 41, 42

(540)



(593) Obrazová

(111) **391879**

(220) 10.01.2022

(320) 10.01.2022

(442) 23.02.2022

(151) 01.06.2022

(730) **Šimoník Filip**, Holečkova 619/59, Praha 5, Smíchov, 15000, CZ
Vyhnančková Zuzana, Lesní 242, Lhota, 27714, CZ

(740) Dana Lukajová, patentová zástupkyně, Voršilská 130/10, Praha 1, Nové Město, 11000

(210) O-576868

(510) (35) reklamní, marketingové a propagační služby, pomoc v obchodní a podnikatelské činnosti, management a administrativní služby, obchodní konzultační a poradenské služby, obchodní analýzy, obchodní informační služby a průzkumy trhu, konzultační a poradenské služby a pomoc v oblasti reklamní, marketingové a propagační činnosti, služby vztahů s veřejností (public relations), služby předvádění výrobků a vystavování zboží, služby obchodních výstav a veletrhů, analýza a průzkum trhu, obchodní průzkum, konzultace v oblasti reklamy a marketingu, marketingová asistence, poradenské služby ohledně podnikové identity, reklamní služby pro druhé za účelem vybudování identity značky, testování značek; (41) vzdělávací a školicí služby, organizování a vedení konferencí a kongresů, organizování a vedení seminářů; (42) návrhářství, design (grafické umění), komerční umělecký design, konzultační služby vztahující se k designu, návrh log, navrhování obchodů, navrhování obalů, navrhování [průmyslový design], navrhování restaurací, navrhování vybavení obchodů, navrhování webových stránek pro reklamní účely, návrhy interiérů, obalový design, plánování a projektování maloobchodních prostor, projektování, služby v oblasti komerčního designu, umělecký design.

(511) 35, 41, 42

(540) **KIDUO**

(592) Slovní

(111) **391880**

(220) 10.01.2022

(320) 10.01.2022

(442) 23.02.2022

(151) 01.06.2022

(730) **Primulus Group, s.r.o.**, Novoveská 2057/5d, Ostrava, Mariánské Hory, 70900, CZ

(210) O-576870

(510) (3) kosmetické přípravky, parfumerie, přípravky pro osobní hygienu; (5) potravní doplňky a dietetické přípravky.

(511) 3, 5

(540) **KRALUX**

(592) Slovní

(111) **391881**

(220) 13.12.2021

(320) 13.12.2021

(442) 23.02.2022

(151) 01.06.2022

(730) **RetaildriveCZ, s.r.o.**, Andersenova 412/6, Praha 10, Štěrboholy, 10200, CZ

(210) O-576876

(510) (18) tašky cestovní, tašky plážové, batohy, klíčenky, peněženky, deštníky, slunečníky; (25) opasky, oděvy, včetně oděvů pro sport a volný čas, plavky, oděvy plážové, svetry, vesty, šaty, mikiny, šátky, šály, rukavice, čelenky (oděvy), ponožky, legíny, čepice, ponča, tílka, halenky, košílky, trička, košile, bundy, kabáty, kalhoty, sukně, spodní prádlo, kraťasy.

(511) 18, 25

(540)

by **JARA**

(593) Obrazová

(111) **391882**

(220) 10.01.2022

(320) 10.01.2022

(442) 23.02.2022

(151) 01.06.2022

(730) **Integrovaná doprava Středočeského kraje, příspěvková organizace**, Sokolovská 100/94, Praha 8, Karlín, 18600, CZ

(740) Ing. Jarmila Javoříková, patentový zástupce, Slunečná 4566, Zlín, 76005

(210) O-576883

(510) (9) počítačový software pro oblast dopravy a infrastruktury, přístroje pro zpracování dat a počítače pro oblast dopravy a infrastruktury, elektronické mapy ke stažení, elektronické navigační systémy, elektronické jízdní řády ke stažení, elektronické jízdenky ke stažení, elektronické informační a komunikační dopravní systémy, elektronické integrované systémy přepravy osob, audio-vizuální tabule a informační systémy o odjezdech a příjezdech dopravních prostředků, prezentační audio-video technika, elektronické noviny, časopisy, knihy a fotografie, přístroje pro záznam, převod a reprodukci zvuku nebo obrazu, přístroje telekomunikační techniky, multifunkční elektronické komunikační sítě a systémy, elektronické monitorovací systémy pro dopravní prostředky, satelitní technika, přístroje pro kontrolu a signalizaci pro oblast dopravy a infrastruktury, bezpečnostní přístroje pro oblast dopravy a infrastruktury; (12) dopravní prostředky všeho druhu spadající do této třídy, zejména dopravní prostředky městské a regionální hromadné dopravy, části dopravních prostředků spadající do této třídy; (39) dopravní služby, přeprava osob, služby městské a regionální hromadné dopravy, poskytování dopravních informací všeho druhu, zejména v oblasti městské a regionální hromadné dopravy, organizace dopravy, koordinace dopravy, služby přepravní kontroly, provoz integrovaných dopravních systémů (ids) - systémů dopravní obsluhy určitého uceleného území veřejnou dopravou, která zahrnuje více druhů dopravy (městskou, regionální, železniční, vzdušnou) nebo linky více dopravců, konzultace a poradenství v dopravě, rezervace dopravy, monitoring dopravních prostředků, distribuce (přeprava) materiálů k provozu veřejné dopravy, provoz a pronájem dopravních prostředků, zprostředkování v oblasti dopravy, provoz a pronájem dopravních komunikací, provoz stanic a zastávek městské a regionální hromadné dopravy, provoz a pronájem logistických parků, logistické činnosti, provoz a pronájem garáží a parkovacích ploch, provoz skladů, skladovací a stěhovací služby, provoz a pronájem depa pro dopravní prostředky.

(511) 9, 12, 39

(540)

idsk

(593) Obrazová

(111) **391883**

(220) 10.01.2022

(320) 10.01.2022

(442) 23.02.2022

(151) 01.06.2022

(730) **Integrovaná doprava Středočeského kraje, příspěvková organizace**, Sokolovská 100/94, Praha 8, Karlín, 18600, CZ

(740) Ing. Jarmila Javoříková, patentový zástupce, Slunečná 4566, Zlín, 76005

(210) O-576884

(510) (9) počítačový software pro oblast dopravy a infrastruktury, přístroje pro zpracování dat a počítače pro oblast dopravy a infrastruktury, elektronické mapy ke stažení, elektronické navigační systémy, elektronické jízdní řády ke stažení, elektronické jízdenky ke stažení, elektronické informační a komunikační dopravní systémy, elektronické integrované systémy přepravy osob, audio-vizuální tabule a informační systémy o odjezdech a příjezdech dopravních prostředků, prezentační audio-video technika, elektronické noviny, časopisy, knihy a fotografie, přístroje pro záznam, převod a reprodukci zvuku nebo obrazu, přístroje telekomunikační techniky, multifunkční elektronické komunikační sítě a systémy, elektronické monitorovací systémy pro dopravní prostředky, satelitní technika, přístroje pro kontrolu a signalizaci pro oblast dopravy a infrastruktury, bezpečnostní přístroje pro oblast dopravy a infrastruktury; (12) dopravní prostředky

všeho druhu spadající do této třídy, zejména dopravní prostředky městské a regionální hromadné dopravy, části dopravních prostředků spadající do této třídy; (39) dopravní služby, přeprava osob, služby městské a regionální hromadné dopravy, poskytování dopravních informací všeho druhu, zejména v oblasti městské a regionální hromadné dopravy, organizace dopravy, koordinace dopravy, služby přepravní kontroly, provoz integrovaných dopravních systémů (ids) - systémů dopravní obsluhy určitého uceleného území veřejnou dopravou, která zahrnuje více druhů dopravy (městskou, regionální, železniční, vzdušnou) nebo linky více dopravců, konzultace a poradenství v dopravě, rezervace dopravy, monitoring dopravních prostředků, distribuce (přeprava) materiálů k provozu veřejné dopravy, provoz a pronájem dopravních prostředků, zprostředkování v oblasti dopravy, provoz a pronájem dopravních komunikací, provoz stanic a zastávek městské a regionální hromadné dopravy, provoz a pronájem logistických parků, logistické činnosti, provoz a pronájem garáží a parkovacích ploch, provoz skladů, skladovací a stěhovací služby, provoz a pronájem depa pro dopravní prostředky.

(511) 9, 12, 39
(540)

idsk integrovaná doprava
středočeského kraje

(593) Obrazová

(111) **391884**
(220) 11.01.2022
(320) 11.01.2022
(442) 23.02.2022
(151) 01.06.2022
(730) **Smarter Shopping s.r.o.**, Hlaváčkova 1334/19, Praha 5, Košíře, 15000, CZ
(740) PatentEnter s.r.o., Koliště 1965/13a, Brno, Černá Pole, 60200
(210) O-576892
(510) (9) software jako zásuvný modul do internetového prohlížeče určený k zajišťování kuponů, slev nebo slevových kódů, odměn za nákup a jiných výhod, software jako zásuvný modul do internetového prohlížeče týkající se sledování cen, slev, slevových kódů, odměn za nákup a jiných výhod, software jako zásuvný modul do internetového prohlížeče umožňující Cashback vyplácený bankovním převodem, poukazem nebo kryptoměnou; (35) propagace výrobků a služeb jiných subjektů prostřednictvím slevových kuponů, věrnostní, pobídkové a propagační programy, komerční informační služby poskytované prostřednictvím přístupu k počítačovým databázím, aktualizace reklamních informací v počítačové databázi, podpora prodeje prostřednictvím zákaznických věrnostních programů, řízení věrnostních programů zahrnující slevy nebo pobídky, služby věrnostních programů, správa programů pobídek na podporu prodeje.

(511) 9, 35
(540)

TYLER

(592) Slovní

(111) **391885**
(220) 11.01.2022
(320) 11.01.2022
(442) 23.02.2022
(151) 01.06.2022
(730) **Swiss Pharma International AG**, Lindenstrasse 22, 8008 - Zurich, CH
(740) Rott, Růžička & Guttman a spol., Vyskočilova 1566, Praha 4, Michle, 14000
(210) O-576894
(510) (5) farmaceutické přípravky, lékařské přípravky, hygienické výrobky pro léčebné účely, dietní potraviny pro léčebné účely, dietetické přípravky pro léčebné účely, potravní doplňky pro lidskou potřebu.

(511) 5
(540)

BECLOCOMB

(592) Slovní

(111) **391886**
(220) 12.01.2022
(320) 12.01.2022
(442) 23.02.2022
(151) 01.06.2022
(730) **NTC FASCO s.r.o.**, Vrchovina 53, Nová Paka, 50901, CZ
(210) O-576917
(510) (19) hotové suché maltové směsi.
(511) 19
(540)

MBK-FAS

(592) Slovní

(111) **391887**
(220) 12.01.2022
(320) 12.01.2022
(442) 23.02.2022
(151) 01.06.2022
(730) **NTC FASCO s.r.o.**, Vrchovina 53, Nová Paka, 50901, CZ
(210) O-576918
(510) (19) hotové suché maltové směsi.
(511) 19
(540)

FASCO

(592) Slovní

(111) **391888**
(220) 12.01.2022
(320) 12.01.2022
(442) 23.02.2022
(151) 01.06.2022
(730) **iEcoLife s.r.o.**, Mostná 15, Nitra, SK
(740) Law & Tech s.r.o., advokátska kancelária, JUDr., Rooseveltova 809/22, 04001 Košice
(210) O-576921
(510) (3) toaletní přípravky, přípravky pro čištění, leštění, odmašťování a broušení, parfémů, éterické oleje, čisticí prostředky, jiné než pro použití při výrobních procesech a pro lékařské účely, deodoranty pro lidskou potřebu nebo pro zvířata; (5) potravinové doplňky pro lidi a zvířata, vitamínové přípravky, léčivé čaje, dietetické potraviny pro léčebné účely, minerální potravinové doplňky; (30) cukr, med, melasa, chléb, pečivo a cukrovinky, mouka, sladké žemle, bonbony, přírodní sladidla, pečivo (typu housky, rohlíky), kreky, cukrářské polevy (na dorty).

(511) 3, 5, 30

(540)

C2 Skin Collagen

(592) Slovní

(111) **391889**
(220) 12.01.2022
(320) 12.01.2022
(442) 23.02.2022
(151) 01.06.2022
(730) **iEcoLife s.r.o.**, Mostná 15, Nitra, SK
(740) Law & Tech s.r.o., advokátska kancelária, JUDr., Rooseveltova 809/22, 04001 Košice
(210) O-576922
(510) (3) toaletní přípravky, přípravky pro čištění, leštění, odmašťování a broušení, parfémů, éterické oleje, čisticí prostředky, jiné než pro použití při výrobních procesech a pro lékařské účely, deodoranty pro lidskou potřebu nebo pro zvířata; (5) potravinové doplňky pro lidi a zvířata, vitamínové přípravky, léčivé čaje, dietetické potraviny pro léčebné účely, minerální potravinové doplňky; (30) cukr, med, melasa, chléb, pečivo a cukrovinky, mouka, sladké žemle, bonbony, přírodní sladidla, pečivo (typu housky, rohlíky), kreky, cukrářské polevy (na dorty).

(511) 3, 5, 30

(540)

X2 Memory

(592) Slovní

- (111) **391890**
(220) 12.01.2022
(320) 12.01.2022
(442) 23.02.2022
(151) 01.06.2022
(730) **ABSOLVENTI s.r.o.**, Evropská 516/10, Praha 6, Dejvice, 16000, CZ
(210) O-576925
(510) (9) elektronické sítě, multimediální informační katalogy, elektronické časopisy, elektronická periodika a knihy v elektronické podobě, data na magnetických a optických nosičích, software všeho druhu; (16) tištěné materiály, periodické i neperiodické publikace; (35) propagační, reklamní a inzertní činnost, marketing, pomoc při řízení obchodní činnosti; (38) komunikace - příjem a šíření informací prostřednictvím internetu; (41) zábava, sportovní, vzdělávací aktivity; (42) návrh a vývoj počítačového hardwaru a softwaru.
(511) 9, 16, 35, 38, 41, 42
(540)
(592) Slovní

SKARIÉRA.CZ

- (111) **391891**
(220) 12.01.2022
(320) 12.01.2022
(442) 23.02.2022
(151) 01.06.2022
(730) **PERNÍK s.r.o.**, č. p. 130, Těchlovice, 50327, CZ
(740) Mgr. David Müller, Filipova 2016/6, Praha 4, Chodov, 14800
(210) O-576928
(510) (31) piškoty pro psy, psí suchary, jedlé psí pochoutky.
(511) 31
(540)



(593) Obrazová

- (111) **391892**
(220) 12.01.2022
(320) 12.01.2022
(442) 23.02.2022
(151) 01.06.2022
(730) **Buzz production s.r.o.**, Větrná 885, Beroun, Beroun-Závodí, 26601, CZ
(210) O-576929
(510) (35) reklamní, marketingové a propagační služby, obchodní služby a obchodní informace pro spotřebitele, pomoc v obchodní a podnikatelské činnosti, management a administrativní služby; (41) služby v oblasti vzdělávání, zábavy a sportu, rezervace vstupenek na vzdělávací, zábavní a sportovní aktivity a akce a související rezervací služby, výchova, vzdělávání, zábava a sportovní činnost, zveřejňování, oznamování a psaní textů.
(511) 35, 41

(540)

BEROUNSKÁ
10

(593) Obrazová

- (111) **391893**
(220) 13.01.2022
(320) 13.01.2022
(442) 23.02.2022
(151) 01.06.2022
(730) **Pilipčinec Igor**, Junácká 1244/14, Havířov, Podlesí, 73601, CZ
(740) Ing. Pavel Nádvorník s.r.o., Klínová 620/1, Ostrava, Hulváky, 70900
(210) O-576935
(591) Barevná
(510) (16) obrazy, papírové umělecké předměty v rámci této třídy, papír, lepenka, výrobky z papíru a kartonážní výrobky, a to lepicí pásky, obaly na spisy, obaly ochranné na knihy, tiskoviny, časopisy, periodika, knihy, knihařské výrobky, pohlednice, suvenýry z papíru, mapy, fotografie, lepidla (kancelářská a pro domácnost), potřeby pro umělce, štetce, psací stroje a kancelářské potřeby (kromě nábytku), učební a školní potřeby a pomůcky (kromě přístrojů), tiskařské typy, štočky, obalové materiály z plastických hmot, tiskárenské výrobky, fotografie, papírnické zboží, plastické obaly náležící do této třídy; (24) tkaniny, pokrývky (ložní), prádlo ložní a stolní, textilní výrobky pro domácnost, cestovní příkrývky, kapesníky, látky, ložní příkrývky, lůžkoviny, záclony, potahy, prostěradla, povlečení, přehozy, ručníky, spací pytle, vlaječky z textilu; (25) veškeré oděvy a oděvní zboží, spadající do této třídy, zejména punčochy, rukavice, ponožky, čepice, šály, trička, košile, kožesíny (oděvy), svetry, kabáty, saka, kalhoty, spodní prádlo, opasky, uniformy, plavky, boty a obuv všeho druhu spadající do této třídy, kloboučnické zboží, sportovní oblečení, sportovní dresy; (28) hry, hračky, potřeby pro sport, stolní hry, společenské hry, stavebnice, autička na hraní, automobilové modely zmenšené, balónky na hraní, bublifuk, divadelní a karnevalové masky, kouzelnické potřeby, domečky pro panenky, létající draci, loutky, panenky, pistole a pistolky (hračky), zařízení pro gymnastiku, kulturistiku, sport a různé hry, sportovní nářadí a náčiní, baseballové rukavice, biliardové (kulečnickové) koule, mantinely (pro hry), stoly (pro hry), biliardové špičky na tága, boby, zařízení a náčiní na bowling, boxerské rukavice, kolečkové brusle, lední brusle, činky, stoly pro stolní fotbal, stoly na stolní tenis, golfové hole, golfové rukavice, golfové vaky na kolečkách nebo bez koleček, hokejky, holenní chrániče, chrániče kolen, chrániče na lokty, horolezecká výstroj, houpačky, kuželky, šachy, kuličky, chrastítka (hračky), jízdní kola (hračky), rogala, koloběžky, lukostřelba (náčiní na lukostřelbu), lyže, vázání na lyže, lyžařské doplňky (hole), hrací míče, hrací karty, skateboardy, sánky, surfovací lyže a prkna, trenážéry na cvičení, plavecké bazény (potřeby pro hru), vánoční ozdoby, bonbóny třaskavé (zábavná pyrotechnika), umělé vánoční stromky, sníh umělý na vánoční stromky, stojany na vánoční stromčeky, rybářské potřeby (splávky, plováky); (35) zprostředkování obchodu s výrobky uvedenými výše ve třídách 16, 24, 25 a 28, odborné obchodní poradenství, obchodní nebo podnikatelské informace, zprostředkování obchodních kontaktů v oblasti výrobků výše uvedených ve třídách 16, 24, 25 a 28, provádění obchodních operací, pomoc při řízení obchodní činnosti, kopírování nebo rozmnožování (reprodukce) dokumentů a dokladů, reklama (on-line) na počítačové komunikační síti, on-line inzerce, vyhledávání obchodních informací v počítačových souborech, pronájem reklamního času ve všech komunikačních médiích, poskytování obchodních informací a obchodních služeb pomocí internetu, zprostředkování internetového obchodu v oblasti výrobků výše uvedených ve třídách 16, 24, 25 a 28, komerční využití internetu v oblastech komerčních internetových médií a vyhledávacích

služeb v oblasti výrobků výše uvedených ve třídách. 16, 24, 25 a 28, vyhledávání obchodních dat v počítačových souborech, prezentace uživatelů na stránkách word wide web v počítačové síti internet, systemizace informací do počítačových databází, reklama, propagace, propagační korespondence, propagační materiál (šíření), propagační publikace (šíření), aktualizování reklamních materiálů, zaslání reklamních materiálů zákazníkům, vydávání, zveřejňování, oznámení, vyhlášení a publikování reklamních textů, inzerce, předvádění zboží, obchodní vedení kartotek v počítači, vyhledávání obchodních dat a obchodních informací v počítačových souborech, telefonní informační služby (telefonní vzkazy, dotazy) pro nepřítomné, styky s veřejností, obchodní management, překlad informací do počítačových databází, obchodní nebo podnikatelský průzkum, obchodní administrativa, sekretářské služby, marketingové studie, propagační činnost, reklama, pomoc při řízení obchodní činnosti, obchodní administrativa, kancelářské práce; (41) výchova, vzdělávání, zábava, sportovní a kulturní aktivity, vydávání (on-line) knih a časopisů v elektronické formě, poskytování elektronických publikací on-line (bez možnosti kopírování), poskytování (on-line) počítačových her z počítačových sítí, sportovní aktivity, organizace a realizace sportovních akcí, provozování fitcentra v rámci této třídy, výchovná, poznávací a zábavní činnost, zábavná rekreace, rekreační služby, park oddechu a zábavy (služby), půjčování sportovních a rekreačních potřeb, statky školní (zemědělské školy), trénování sportů, služby v oblasti vzdělávání, zábavy a sportu, služby v oblasti fitness, sportovní služby, výuka fotbalu, fotbalové tábory, služby fotbalové akademie, organizování fotbalových soutěží, organizování fotbalových zápasů, pořádání fotbalových soutěží, organizování fotbalových sportovních akcí, pronájem stadionů, pronájem sportovišť, organizování sportovních a sportovních akcí, informace vztahující se ke sportovní výuce, pronájem sportovního vybavení a zařízení, příprava a pořádání sportovních soutěží, školicí služby vztahující se ke sportu, trénink sportovních hráčů, půjčování vybavení pro sportovní akce, činnost sportovního klubu, pořádání kulturních a společenských akcí a tréninkových kempů.

(511) 16, 24, 25, 28, 35, 41
(540)



(593) Obrazová

(111) **391894**
(220) 14.01.2022
(320) 14.01.2022
(442) 23.02.2022
(151) 01.06.2022
(730) **scripdt media s.r.o.**, Primátorská 296/38, Praha 8, Libeň, 18000, CZ
(210) O-576962
(510) (16) tiskoviny, periodické publikace, knihy, reklamní a dárkové výrobky z papíru; (35) inzertní a reklamní činnost; (38) komunikace pomocí internetu.

(511) 16, 35, 38
(540)

XMAG

(592) Slovní

(111) **391895**
(220) 14.01.2022
(320) 14.01.2022
(442) 23.02.2022
(151) 01.06.2022
(730) **ABF, a.s.**, Beranových 667, Praha 9, Letňany, 19900, CZ
(210) O-576966
(591) Barevná
(510) (16) tiskoviny všeho druhu, noviny, časopisy, brožury, letáky, katalogy, vstupenky, programy, plakáty včetně plakátů velkoplošných; (35) reklamní a propagační činnost, pořádání výstav a veletrhů k reklamním a obchodním účelům, informační činnost v oblasti reklamy a výstav v rámci této třídy, reklama na billboardech, průzkumy a analýzy trhu, to vše v oblasti výstavnictví; (41) výchovná, vzdělávací a zábavní činnost, poskytování a výměna odborných informací v oblasti vzdělávání, pořádání školení, kurzů, konferencí, symposií a přednášek, organizování a pořádání soutěží, výstav ke vzdělávacím, kulturním, výchovným a zábavním účelům, odborné poradenství vztahující se k organizování vzdělávacích, kulturních, výchovných a zábavních výstav.

(511) 16, 35, 41
(540)



(593) Obrazová

(111) **391896**
(220) 14.01.2022
(320) 14.01.2022
(442) 23.02.2022
(151) 01.06.2022
(730) **SIG PRAHA a.s.**, Tržiště 372/1, Praha 1, Malá Strana, 11800, CZ
(210) O-576967
(510) (20) pohovky, pohovky (kratší), pohovky s úložným prostorem, pohovky čalouněné s podnožkou, pohovky (kratší s opěradlem), sedačky a křesla, sedačky přizpůsobené pro děti, dětské sedačky, gauče, rozkládací gauče.

(511) 20
(540)



(593) Obrazová

(111) **391897**
(220) 14.01.2022
(320) 14.01.2022
(442) 23.02.2022
(151) 01.06.2022
(730) **SAVENCIA SA**, Rue Rieussec 42, Viroflay, FR
(740) Kania, Sedlák, Smola, s.r.o., Mendlovo náměstí 907/1a, Brno, Staré Brno, 60300
(210) O-576968

(591) Barevná
(510) (29) mléko, sýry a mléčné výrobky.
(511) 29
(540)



(593) Obrazová

(111) **391898**
(220) 17.01.2022
(320) 17.01.2022
(442) 23.02.2022
(151) 01.06.2022
(730) **GUMPIDO s.r.o.**, Na pískách 1489/10, Praha 6, Dejvice, 16000, CZ
(210) O-576991
(591) Barevná
(510) (9) nahraný obsah (počítačové programy, data a informace), elektronické publikace ke stažení, instruktážní příručky v elektronickém formátu, kupóny do mobilních telefonů ke stažení, mobilní aplikace, software a aplikace pro mobilní zařízení, aplikace ke stažení pro použití s mobilními zařízeními, elektronické databáze, software, aplikační software, mediální software, zábavní software, software pro chytré telefony, software pro záznam tréninku, počítačový software, počítačové programy, počítačové programy (nahrané -), počítačové programy (stahovatelné -), počítačový aplikační software ke stažení pro příjem, zobrazování, zpracování a nahrávání údajů o tělesné kondici a cvičení, včetně, bez omezení, údajů o hmotnosti, indexu tělesné hmotnosti, úrovni tělesného tuku, srdeční frekvenci, spálených kaloriích, času, vzdálenosti, tempu, rychlosti, zrychlení, rychlosti, vykonaných kroků, typu aktivity, úrovni aktivity, týmovém a individuálním cvičení, trénování nebo soutěžích, počítačový aplikační software ke stažení pro motivaci a podporu motivace ke cvičení pomocí odměn a cílených výzev; (35) reklama, marketing a propagační služby, prezentace, předvádění (pro propagační/reklamní účely), zprostředkování obchodů pro třetí strany, propagace sportovních soutěží a akcí, obchodní analýzy, obchodní akvizice, analýza reakce na reklamu a výzkumu trhu, digitální marketing, marketing, marketing zboží a služeb pro třetí osoby, obchodně-propagační služby, on-line reklama v počítačových komunikačních sítích, podpora prodeje pro ostatní subjekty prostřednictvím systémů nákupních kupónů, podpora prodeje pro třetí strany, podpora prodeje výrobků a služeb jiných subjektů prostřednictvím propagačních akcí, pořádání a vedení marketingových propagačních akcí pro třetí osoby, prezentace společností a jejich zboží a služeb na Internetu, propagace zboží a služeb třetích osob prostřednictvím počítačových a komunikačních sítí, reklama prostřednictvím všech veřejných komunikačních prostředků, cenové nabídky na zboží a služby, outsourcingové služby ke zprostředkování nákupu výrobků pro třetí strany, poskytování obchodního prostoru on-line pro nakupující a prodávající výrobků a služeb, reklama formou platby za kliknutí; (41) služby v oblasti vzdělávání, zábavy a sportu, výchova, vzdělávání, zábava a sportovní činnost, zveřejňování, oznamování a psaní textů, on-line interaktivní zábava, organizace kulturních, zábavních a sportovních akcí, organizování skupinových rekreačních činností, organizování společných sportovních a kulturních akcí, poskytování informací o zábavě elektronickými prostředky, poskytování on-line zábavy, příprava a pořádání zábavních aktivit, služby týkající se volného času, služby v oblasti elektronických sportů, služby v oblasti sportu a fitness,

sportovní aktivity, organizování sportování a sportovních akcí, sportovní a rekreační činnosti, sportovní a kulturní aktivity, soutěže (organizace sportovních soutěží), poskytování informací o sportovních aktivitách, informace o možnostech zábavy; (42) vývoj softwaru, programování a implementace softwaru, software (tvorba -), design a vývoj softwaru.

(511) 9, 35, 41, 42
(540)

GUMPIDO
Odměň se pohybem!

(593) Obrazová

(111) **391899**
(220) 17.01.2022
(320) 17.01.2022
(442) 23.02.2022
(151) 01.06.2022
(730) **UNITED HEALTH CARE s.r.o.**, Opletalova 1284/37, Praha 1, Nové Město, 11000, CZ
(740) Kania, Sedlák, Smola, s.r.o., Mendlovo náměstí 907/1a, Brno, Staré Brno, 60300
(210) O-576993
(591) Barevná
(510) (38) telekomunikační služby, včetně přenosu digitálních souborů a elektronické pošty; (42) služby vědecké a technologické, výzkum v oblasti vědy a průmyslu, průmyslové analýzy a průmyslový výzkum, návrh a vývoj počítačového hardwaru a softwaru včetně zabezpečení počítačových dat; (44) lékařské služby, veterinární služby, péče o hygienu a krásu lidí nebo zvířat, zemědělské, zahradnické a lesnické služby, služby telemedicíny.
(511) 38, 42, 44
(540)



(593) Obrazová

(111) **391900**
(220) 17.01.2022
(320) 17.01.2022
(442) 23.02.2022
(151) 01.06.2022
(730) **UNITED HEALTH CARE s.r.o.**, Opletalova 1284/37, Praha 1, Nové Město, 11000, CZ
(740) Kania, Sedlák, Smola, s.r.o., Mendlovo náměstí 907/1a, Brno, Staré Brno, 60300
(210) O-576994
(591) Barevná
(510) (38) telekomunikační služby, včetně přenosu digitálních souborů a elektronické pošty; (42) služby vědecké a technologické, výzkum v oblasti vědy a průmyslu, průmyslové analýzy a průmyslový výzkum, návrh a vývoj počítačového hardwaru a softwaru včetně zabezpečení počítačových dat; (44) lékařské služby, veterinární služby, péče o hygienu a krásu lidí nebo zvířat, zemědělské, zahradnické a lesnické služby, služby telemedicíny.
(511) 38, 42, 44

(540)



(593) Obrazová

(111) **391901**

(220) 17.01.2022

(320) 17.01.2022

(442) 23.02.2022

(151) 01.06.2022

(730) **Free Star, spol. s r.o.**, Kaprova 42/14, Praha 1, Staré Město, 11000, CZ

(740) JUDr. Vojtěch Mihalík, advokát, Bezručova 1896/90, Mikulov, 69201

(210) O-576999

(591) Barevná

(510) (9) brýle, chrániče hlavy pro sport, chrániče úst (sportovní pomůcky), chrániče zubů, ochranné brýle pro sportovní účely, ochranné helmy pro sportovní účely, ochranné pracovní nákolenníky, pištálky pro sport, pouzdra na brýle, šňůrky k brýlím; (25) boty, bundy a krátké kabáty s výplní, čapky, čelenky (oděvy), hotové podšívky (části oděvů), hřejivé návleky na nohy, kabáty, kalhoty, kalhoty kratší délky, kapsy pro oděvy, kapuce, kolíky do kopaček, kombinézy, kompresní trika, košile, kotníková obuv, kšandy, šle, kšiltly (k nošení na hlavě), legíny, lyžařské rukavice, nákrčníky, návleky na kotníky a lýtka (psi dečky), nepromokavé oděvy, palčáky (rukavice), pánské krátké spodky, pánské plavky, pánské trenýrky, boxerky, plavky, pokrývky hlavy, ponožky, ponožky absorbující pot, rukavice (oděvy), spodní prádlo, sportovní obuv, sportovní oděvy s integrovanými digitálními snímači, sportovní tílka, sportovní vyšší obuv, svrchníky, šály, šátky a šály, šátky na hlavu, trička, vesty, vyšívané oděvy, župany; (28) boby, brusle na led, břšní pásy na cvičení, činky, figurky (hračky), hokejky, hrací žetony, in-line kolečkové brusle, kolečkové brusle, kombinézy na elektrickou stimulaci svalů pro sport, loketní chrániče (sportovní potřeby), lyže, ochranné vycpávky (jako součást sportovní výstroje), posilovací stroje, přístroje na tělesná cvičení, rehabilitační stroje, rukavice na hry, sáně (sportovní náčiní), síť (sportovní potřeby), sněhové koule, sněžnice, sportovní suspenzory pro muže (sportovní výstroj), stacionární kola na cvičení, startovací bloky (sportovní potřeby), stroje na házení míčků, suspenzory pro sporty, vaky na lyže, vzpěračské činky, zařízení na hry, značkové kužely pro sport; (41) malování na obličej, organizování elektronických sportovních soutěží, organizování zábavných akcí, pořádání a vedení sportovních akcí, pořádání a vedení workshopů (školení), pořádání sportovních soutěží, praktický výcvik (předvádění), pronájem sportovišť, pronájem stadiónů, pronájem videokamer, pronájem výcvikových simulátorů, provozování sportovních zařízení, půjčování sportovního vybavení, s výjimkou vozidel, služby klubu zdraví (zdravotní a kondiční cvičení), služby osobního trenéra (kondiční trénink), služby osvětlovače pro akce, sportovní tábory, školení, tělesná výchova, vedení kurzů kondičního cvičení, výroba podcastů, zábava.

(511) 9, 25, 28, 41

(540)



(593) Obrazová

(111) **391902**

(220) 17.01.2022

(320) 17.01.2022

(442) 23.02.2022

(151) 01.06.2022

(730) **FLATINO s.r.o.**, Rybná 716/24, Praha 1, Staré Město, 11000, CZ

(210) O-577003

(510) (35) aukce nemovitostí, reklama, marketing a propagační služby; (36) realitní kancelář, pojištění nemovitostí (realit), majetkové investice (realitní), služby nemovitostní (realitní služby), finanční a realitní oceňování, nemovitostní (realitní) konzultační služby, pronájem nemovitostí a majetku, financování nemovitostí, management nemovitostí, pronájem nemovitostí, správa nemovitostí, ubytovací agentury (nemovitosti), správa investic do nemovitostí, služby spojené s nabytím nemovitostí; (37) úklid nemovitostí, údržba nemovitostí, stavba nemovitostí, developerské služby (stavebnictví).

(511) 35, 36, 37

(540)

FLATINO

(592) Slovní

(111) **391903**

(220) 17.01.2022

(320) 17.01.2022

(442) 23.02.2022

(151) 01.06.2022

(730) **ATS Capital s.r.o.**, Rybná 716/24, Praha 1, Staré Město, 11000, CZ

(210) O-577005

(510) (35) externí správa společností, marketing; (36) služby nemovitostní (realitní služby), kapitálové investice, investiční služby, financování investic, správa investic, správa kapitálu, správa portfolia, správa plateb, pronájem nemovitostí a majetku; (37) developerské služby (stavebnictví).

(511) 35, 36, 37

(540)

ATS CAPITAL

(592) Slovní

(111) **391904**

(220) 18.01.2022

(320) 18.01.2022

(442) 23.02.2022

(151) 01.06.2022

(730) **PASSERINVEST GROUP, a.s.**, Želetavská 1525/1, Praha 4, Michle, 14000, CZ

(740) C|K|T ČERVENKA TURKOVÁ & PARTNERS Advokátní, patentová a známková kancelář, Mgr. Radka Červenková, advokátka, Anny Letenské 34/7, Praha 2, Vinohrady, 12000

(210) O-577046

(591) Barevná

(510) (9) počítačový software, mobilní aplikace, databáze, digitální paměťová média, obsah médií, audio a video záznamy, elektronické knihy a časopisy, nosiče audiovizuálních děl, elektronické publikace; (16) periodické a neperiodické publikace, knihy, časopisy, noviny, brožury, letáky, prospekty, katalogy, fotografie, plakáty, kalendáře, diáře, upomínkové předměty z papíru, tištěné propagační materiály, papírnické zboží, kancelářské potřeby; (35) propagační činnost, reklama, obchodní konzultační a poradenské služby, administrativní podpora a zpracování dat, průzkum a analýzy trhu, pořádání a vedení obchodních setkání, organizace obchodních veletrhů, obchodních a podnikatelských výstav, pronájem reklamních ploch, poskytování a pronájem prostoru, času a médií pro reklamu; (36) služby nemovitostní (realitní služby), správa nemovitostí, pronájem nemovitostí, zprostředkování v oblasti nemovitostí, pojištění, finanční služby, investiční služby, poradenství v oblasti nemovitostí, organizování charitativních sbírek, získávání finančních prostředků pro charitativní účely; (37) výstavba, údržba a opravy nemovitostí, výstavba rezidenčních, administrativních a komerčních budov a komplexů, řízení stavebních projektů, stavebnictví, developerské služby (stavebnictví), poradenské služby ve stavebnictví; (38) telekomunikační služby, poskytování a pronájem telekomunikačních zařízení a vybavení, telekonferenční a videokonferenční služby, poskytování internetových chatových místností a internetových fór, poskytování přístupu do databází; (41) organizování konferencí, soutěží a vzdělávacích či kulturních výstav (nikoli pro obchodní účely), organizace kulturních a zábavních akcí, vedení seminářů a kongresů pro kulturní, vzdělávací nebo zábavní účely, organizování sportování a sportovních akcí, pořádání rekreačních akcí, vzdělávací a školící služby, služby v oblasti zábavy, poskytování kulturních aktivit, vydavatelské služby, publikování a vydávání knih a časopisů, psaní, oznamování a zveřejňování textů (s výjimkou reklamních textů), zvuková, obrazová a multimediální produkce a fotografie (nikoli pro reklamní účely), vzdělávání vztahující se ke zdraví, vzdělávací služby v oblasti výživy,

zdravotní a fitness trénink, pronájem sportovního a relaxačního vybavení, poskytování volnočasových a rekreačních zařízení, poskytování informací o kulturních, společenských a sportovních akcích prostřednictvím internetového portálu; (42) vědecká činnost a historický výzkum, tvorba a správa internetového informačního portálu, tvorba a instalace software a tvorba počítačových systémů, programování internetových databázových systémů a internetových aplikací, programování multimediálních aplikací, tvorba multimediálních dokumentů, prezentací, aplikací, katalogů (služby v oblasti informačních technologií); (43) služby zajišťující stravování a nápoje, služby v oblasti pohostinství, catering (poskytování jídla a nápojů), kavárny, rychlá občerstvení, restaurace, dočasné ubytování, pronájem bytového zařízení, nábytku a bytového textilu, poskytování prostor a zařízení pro konání eventů a akcí a dočasných kancelářských a jednacích prostor, pronájem dočasných kancelářských prostor; (44) služby v oblasti lékařské péče, hygienická a kosmetická péče o člověka, hygienická a kosmetická péče o zvířata, služby zdravotní péče, služby péče o duševní zdraví, konzultační služby týkající se péče o zdraví, poskytování informací o zdraví, lázeňské služby (léčebné), dietní a výživové poradenství; (45) organizace náboženských setkání, služby náboženských organizací, duchovní poradenství, školení (duchovní).

(511) 9, 16, 35, 36, 37, 38, 41, 42, 43, 44, 45
(540)

Passerinvest

(593) Obrazová

(111) **391905**
(220) 19.01.2022
(320) 19.01.2022
(442) 23.02.2022
(151) 01.06.2022
(730) **Seco Industries, s.r.o.**, Jungmannova 11, Jičín, Valdické Předměstí, 50601, CZ
(740) Dobroslav Musil a partneři s.r.o., Zábrdovická 917/11b, Brno, Zábrdovice, 61500
(210) O-577051
(510) (7) zemědělské stroje, žací stroje (zemědělské), nástroje pro zemědělské stroje, nástroje pro žací stroje, nože pro žací stroje, přípojná zařízení (zemědělské stroje, žací stroje a nástroje), traktorem tažené žací stroje; (12) traktory, traktory k zemědělským účelům, žací traktory, tažené traktory a jejich konstrukční díly.
(511) 7, 12
(540)
(592) Slovní

Crossjet

(111) **391906**
(220) 19.01.2022
(320) 19.01.2022
(442) 23.02.2022
(151) 01.06.2022
(730) **KetoDiet CZ s.r.o.**, Kolovratská 58/1, Praha 10, Strašnice, 10000, CZ
(210) O-577055
(591) Barevná
(510) (1) proteiny pro potravinářský průmysl, protein k použití při výrobě potravin, potravinové proteiny jako surovina, antioxidanty k použití při výrobě potravin a nápojů, potravinářská bílkovina pro lidskou spotřebu (surovina), proteiny k použití při výrobě nápojů, proteiny pro lidskou výživu, které vytvářejí gely jako součást výrobního procesu, protein (surovina); (5) energetické tyčinky nahrazující jídlo jakožto doplňky stravy, dietetické výrobky pro děti, minerální dietní doplňky pro lidi, antioxidanty pro dietetické účely, nápojové směsi jako dietní doplňky, nutraceutika jako

dietní doplňky, škrob pro dietetické účely, dietetická vláknina, potravní doplňky a dietetické přípravky, vitaminové a minerální doplňky, výživové doplňky, doplňky zdravé výživy pro osoby se zvláštními dietními požadavky, náhrada jídla v práškové formě pro lékařské účely, dietní doplňkové nápoje (potravinový doplněk), dietní doplňky pro lidskou potřebu, přípravky potlačující chuť k jídlu pro lékařské účely, nápojové směsi v prášku jako doplňky výživy, potravinové výrobky pro speciální diety pod lékařským dohledem; (29) instantní polévky, směsi sušeného ovoce, tyčinky z ořechů nebo semínek, snack tyčinky na bázi ovoce a ořechů, polévky, potravinové tyčinky na bázi sóji, polévky v prášku, předvařené polévky; (30) instantní ovesná kaše, pečivové směsi, müsli dezerty, instantní nudle, sušenky, těstoviny (potravina), suchary, energetické tyčinky na bázi obilnin, cereální tyčinky, instantní pudinkové směsi, směsi na těsta, cereální tyčinky s vysokým obsahem proteinů, pochutiny vyrobené z obilného škrobu, škrob jako potrava, směsi na přípravu palačinek, ovesné tyčinky, jednohubky, směsi na sušenky, škrobové vlasové nudle, müsli tyčinky, občerstvení (na bázi cereálií), pšeničné tyčinky, škrobové nudle, instantní palačinkové směsi, škrobové výrobky jako potrava, energetické tyčinky, bagety; (32) ovocné šťávy (nealkoholické nápoje), vody (nápoje), nealkoholické nápoje z ovocných šťáv, nealkoholické nápoje obsahující zeleninové šťávy, nápoje pro sportovce obohacené proteiny, nápoje pro sportovce, nealkoholické nápoje; (35) velkoobchodní prodej dietetických přípravků, maloobchodní prodej dietetických přípravků; (41) výuka dietetiky, vzdělávací služby v oblasti diet, pořádání vzdělávacích služeb vztahujících se k dietám, školení o dietě (ne lékařské); (44) poradenské služby vztahující se k dietám, služby poskytované dietetikem, poradenství v oblasti diety a výživy, dietetické služby, poskytování informací týkajících se dietního a výživového poradenství, poskytování informací týkajících se dietních a výživových doplňků, plánování a kontrola diet, služby v oblasti plánování diet za účelem redukce tělesné hmotnosti.

(511) 1, 5, 29, 30, 32, 35, 41, 44
(540)

Keto Diet

(593) Obrazová

(111) **391907**
(220) 19.01.2022
(320) 19.01.2022
(442) 23.02.2022
(151) 01.06.2022
(730) **Autoservis Garant s.r.o.**, Na Jarově 2424/2, Praha 3, Žižkov, 13000, CZ
(740) JUDr. Tomáš Lejček MBA, Slezská 169/10, Praha 2, Vinohrady, 12000
(210) O-577056
(591) Barevná
(510) (9) baterie do automobilů; (12) pneumatiky pro automobily; (35) obchodní propagace, reklama, marketing, inzerce a inzertní služby, administrativní služby, obchodní průzkumy, maloobchodní prodej vozidel; (37) služby autoservisů pro opravy vozidel, opravy, údržba a servis motorových vozidel a jejich částí, opravy a údržba elektrických vozidel, čištění automobilů, leštění automobilů, lakování motorových vozidel, opravy a finální úpravy karosérií pro třetí osoby, montáž vnějších, vnitřních a mechanických součástí vozidel na objednávku (tuning), údržba a opravy manuálních převodovek, údržba a opravy automatických převodovek, instalace automobilového příslušenství, poskytování informací vztahujících se k opravám nebo údržbě automobilů, služby elektrikářů, služby pneuservisů, seřízení geometrie kol; (39) odťahové služby pro vozidla; (42) kontrola motorových pozemních vozidel (zjištění způsobilosti k provozu na silnicích), technické kontroly vozidel, prognostická měření výfukových

emisi v ustáleném stavu, služby v oblasti počítačem podporovaného diagnostického testování.

(511) 9, 12, 35, 37, 39, 42
(540)



(593) Obrazová

(111) **391908**
(220) 19.01.2022
(320) 19.01.2022
(442) 23.02.2022
(151) 01.06.2022
(730) **Květinový svět, s.r.o.**, Bělehradská 382/124, Praha 2, Vinohrady, 12000, CZ
(740) Mgr. Marek Zvěřina, advokát, U hranic 1384/9, Praha 10, Strašnice, 10000
(210) O-577057
(510) (31) květinové cibule, živé květiny řezané, v květníku, květiny sušené pro dekoraci; (39) doprava, balení a skladování zboží, dodávka zboží prostřednictvím zásilkového obchodu; (44) aranžování květin a zahradnické služby.
(511) 31, 39, 44
(540)



(593) Obrazová

(111) **391909**
(220) 20.01.2022
(320) 20.01.2022
(442) 23.02.2022
(151) 01.06.2022
(730) **Trkolová Veronika**, Lidická 1005, Mnichovo Hradiště, 29501, CZ
(210) O-577066
(510) (35) maloobchodní prodej oděvů, maloobchodní služby zaměřené na prodej oděvů a oděvních doplňků; (40) šití, úpravy oděvů (výroba na zakázku).
(511) 35, 40
(540)
By Veru
(592) Slovní

(111) **391910**
(220) 20.01.2022
(320) 20.01.2022
(442) 23.02.2022
(151) 01.06.2022
(730) **UMYEM, s.r.o.**, Palackého třída 249/32, Brno, Královo Pole, 61200, CZ
(210) O-577069
(510) (1) keramická glazura; (2) antikoroziní vosky; (3) kosmetika, vosky na automobily; (7) stroje na mytí aut; (21) rukavice na mytí automobilů; (37) čištění a mytí aut, poskytování informací vztahujících se k pronájmu přístrojů pro mytí aut.
(511) 1, 2, 3, 7, 21, 37
(540)
UMYEM
(592) Slovní

(111) **391911**
(220) 20.01.2022
(320) 13.01.2022
(442) 23.02.2022
(151) 01.06.2022
(730) **POLABSKÉ MLÉKÁRNY a.s.**, Dr. Kryšpína 510/4, Poděbrady, Poděbrady II, 29001, CZ
(740) Rott, Růžička & Guttman a spol., Vyskočilova 1566, Praha 4, Michle, 14000
(210) O-577070
(510) (5) potraviny pro kojení, sladové mléčné nápoje pro lékařské použití, doplňky stravy, tuky pro lékařské použití, tvarohové termizované výrobky pro kojení (potraviny); (29) potravinářské oleje a tuky, mléko a mléčné výrobky, máslo, mléčné nápoje (s vysokým obsahem mléka), tvaroh, výrobky z tvarohu (mléčné výrobky), jogurty, termizované výrobky (mléčné výrobky), sýry, tvarohové sýry, tvarohové termizované výrobky (mléčné výrobky), mléčné tvarohové nápoje, tvarohové dezerty; (30) mražené jogurty (potraviny), cukrovinky s obsahem mléka, mléčné čokoládové nápoje, mléčné kakaové nápoje, zmrzliny, zmrazené smetanové krémy.
(511) 5, 29, 30
(540)
KUBKO
(592) Slovní

(111) **391912**
(220) 20.01.2022
(320) 13.01.2022
(442) 23.02.2022
(151) 01.06.2022
(730) **POLABSKÉ MLÉKÁRNY a.s.**, Dr. Kryšpína 510/4, Poděbrady, Poděbrady II, 29001, CZ
(740) Rott, Růžička & Guttman a spol., Vyskočilova 1566, Praha 4, Michle, 14000
(210) O-577073
(510) (5) potraviny pro kojení, sladové mléčné nápoje pro lékařské použití, doplňky stravy, tuky pro lékařské použití, tvarohové termizované výrobky pro kojení (potraviny); (29) potravinářské oleje a tuky, mléko a mléčné výrobky, máslo, mléčné nápoje (s vysokým obsahem mléka), tvaroh, výrobky z tvarohu (mléčné výrobky), jogurty, termizované výrobky (mléčné výrobky), sýry, tvarohové sýry, tvarohové termizované výrobky (mléčné výrobky), mléčné tvarohové nápoje, tvarohové dezerty; (30) mražené jogurty (potraviny), cukrovinky s obsahem mléka, mléčné čokoládové nápoje, mléčné kakaové nápoje, zmrzliny, zmrazené smetanové krémy.
(511) 5, 29, 30
(540)
MAŤKO
(592) Slovní

(111) **391913**
(220) 20.01.2022
(320) 20.01.2022
(442) 23.02.2022
(151) 01.06.2022
(730) **Róbert Gašparík - masovýroba s.r.o.**, Mikovíniho 6924/1, Trnava, SK
(740) Law & Tech s.r.o., advokátska kancelária, JUDr., Rooseveltova 809/22, 04001 Košice
(210) O-577076
(591) Barevná
(510) (29) konzervované, mražené, sušené a vařené ovoce a zelenina, ovocné želé, džemy, dušené ovoce, zeleninové pomazánky; (35) obchodní administrativa, služby v oblasti obchodního managementu, propagace, marketing, pomoc při řízení obchodní činnosti, poptávky, provádění podnikových auditů, poradenství v oblasti řízení a organizace podniku, účetnictví, poradenské služby pro obchodní vedení, profesionální obchodní poradenství, subdodavatelské služby [pomoc v obchodní činnosti], maloobchod a velkoobchod se zbožím uvedeným ve třídě 29 tohoto seznamu; (43) poskytování jídla a nápojů, kavárny, hotelové služby, restaurace, samoobslužné restaurace, bufety, bary, pronájem kuchyňských přístrojů.
(511) 29, 35, 43

(540)



(593) Obrazová

(111) **391914**

(220) 20.01.2022

(320) 20.01.2022

(442) 23.02.2022

(151) 01.06.2022

(730) **Róbert Gašparík - mäsovýroba s.r.o.**, Mikovíniho 6924/1, Trnava, SK

(740) Law & Tech s.r.o., advokátska kancelária, JUDr., Rooseveltova 809/22,
04001 Košice

(210) O-577077

(591) Barevná

(510) (29) maso, ryby, drůbež a zvěřina, masové konzervy, konzervované vepřové maso, uzeniny, zpracované masové výrobky, masové pomazánky, hotová jídla z masa, vepřové maso, hovězí maso, polévky, šunka, slanina, párky, klobásy, salámy; (35) obchodní administrativa, služby v oblasti obchodního managementu, propagace, marketing, subdodavatelské služby [pomoc v obchodní činnosti], maloobchod a velkoobchod se zbožím uvedeným ve třídě 29 tohoto seznamu; (40) uzení potravin, konzervování potravin a nápojů, pasterizace potravin a nápojů, zmrazování potravin, zpracování potravin pro použití ve výrobě; (43) poskytování jídla a nápojů, kavárny, hotelové služby, restaurace, samoobslužné restaurace, bufety, bary, pronájem kuchyňských přístrojů.

(511) 29, 35, 40, 43

(540)



(593) Obrazová

(111) **391915**

(220) 20.01.2022

(320) 20.01.2022

(442) 23.02.2022

(151) 01.06.2022

(730) **Zentiva, k.s.**, U kabelovny 130/22, Praha 10, Dolní Měcholupy, 10200, CZ

(740) C|K|T ČERVENKA TURKOVÁ & PARTNERS Advokátní, patentová a známková kancelář, Mgr. Radka Červenková, advokátka, Anny Letenské 34/7, Praha 2, Vinohrady, 12000

(210) O-577090

(510) (5) léčiva, farmaceutické přípravky humánní.

(511) 5

(540)

JAZETA

(592) Slovní

Přehled zápisů ochranných známek se změnou ve vztahu ke zveřejněným přihláškám

Kapitola obsahuje údaje o ochranných známkách zapsaných na základě ustanovení § 28 odst. 1 zákona č. 441/2003 Sb., u kterých došlo ke změně údajů oproti zveřejněné přihlášce ochranné známky.

Číselný přehled (111)	
391777	391916

Zápisy ochranných známek se změnou ve vztahu ke zveřejněným přihláškám

(111) **391777**
(220) 28.12.2020
(320) 28.12.2020
(442) 05.05.2021
(151) 01.06.2022
(540)

KOZAK KLATOVY

(592) Slovní
(730) **Kozak Klatovy s.r.o.**, T. G. Masaryka 153, Sušice II, 34201, CZ
(510) (18) aktovky školní, brašny lovecké, brašny na nářadí, sedlové pásky; (35) maloobchodní prodej včetně prodeje přes internet, a to ve vztahu k výrobkům výše uvedeným ve třídách 18.
(511) 18, 35
(210) O-568774

(111) **391916**
(220) 30.03.2020
(320) 30.03.2020
(442) 10.06.2020
(151) 01.06.2022

(540)



(593) Obrazová
(730) **Suchá Zuzana**, Slezákova 1092/73, Brno, Husovice, 61300, CZ
(740) JUDr. Filip Králík, Koblížná 47/19, Brno, Brno-město, 60200
(510) (43) poskytování jídla, informační, poradenské a rezervační služby v oblasti poskytování jídla, příprava jídel.
(591) Barevná
(511) 43
(210) O-562768

Přehled obnov zápisu ochranných známek

Kapitola obsahuje údaje o ochranných známkách, u kterých byl na žádost vlastníka obnoven zápis podle ustanovení § 28 odst. 2 zákona č. 441/2003 Sb.

Číselný přehled (111)											
92949	160957	161054	165232	171970	173744	175003	175895	175896	176043	176129	176158
176220	177095	177104	178317	178693	178706A	180442	180680	182174	182184	182301	182571
184958	185044	185171	185261	187390	188488	188489	251810	252020	252042	252043	252045
252046	252052	252053	252435	252600	252705	252800	252887	253348	253419	253455	253665
254318	254347	254357	254375	254425	254531	255134	255256	255274	255652	255942	256377
256667	257058	257205	257302	257955	257956	258123	258325	258326	258362	260268	260611
261218	261219	261772	261973	261977	262740	265882	269597	269598	272991	272992	327953
328746	328757	328827	328846	328847	328851	329154	329168	329187	329378	329526	329664
329912	329913	329971	329998	330081	330082	330186	330355	330413	330724	330770	330771
330782	330971	331126	331148	331179	331180	331487	331850	331923	332151	332230	332583
332856	332863	332868	333436	333629	333996	334394	334396	334918	334919	334979	335335
335552	335554	335787	336272	336318	336338	336655	336666	336667	337196	337333	337616
338095	338322	338327	338329	338654	338794	338796	339506	339507	340807	341408	341409
341534	341671	342539	345191	346722	346900	353095	364437	375385			

Obnovy zápisu ochranných známek

(111) **92949**
(220) 03.09.1942
(151) 03.09.1942
(540)

COLUMBIA

(592) Slovní
(730) **HomeBrands, a.s.**, Radlická 519/16, Praha 5, Smíchov, 15000, CZ
(510) Léčiva, lučební výrobky k účelům léčení a zdravotní péče, lékárnické drogy, prostředky k hubení zvířat i rostlin, prostředky k rušení zárodků a protihnilobné (desinfekční), prostředky k udržování a uchovávání potravin v čerstvém stavu, lučební prostředky k průmyslovým a vědeckým účelům, hasící prostředky, napouštědla pro usně, umělé usně, dřevo, papír a přediva, barviva pro usně, umělé usně, papír a přediva, fermeže, rozpustidla pro laky, rozpustidla mořidel, změkčovadla pro umělé pryskyřice, změkčovadla pro lepidla, leštidla, prostředky k dodávání trvanlivosti usním a k jejich čištění, prostředky úpravní a vydělavací, hmota k leštění podlah, vosk, svítící látky, technické oleje a tuky, mazadla, kapalné pohonné látky pro motory, voňavky, prostředky k pěstění těla a krásy, éterické oleje, mýdla, prací a bělicí prostředky, škrobové výrobky pro tkaniva, prostředky k odstraňování skvrn, prostředky proti rzi, prostředky k rozdělování čisticích a leštících (vyjma usně), čisticí prostředky pro stroje, prostředky k mytí nádobí, prostředky k máchání prádla, lučební výrobky k odstraňování tuků, oleje z kovů, dřeva, kamene, porcelánu, skla, umělých látek a přediv a k čištění těchto hmot, prostředky k dodávání trvanlivosti dřevu, minerální oleje.

(511) 1, 2, 3, 4, 5
(210) O-26583

(111) **160957**
(220) 16.06.1972
(151) 31.07.1972
(540)



(594) Kombinovaná
(730) **BARVY A LAKY HOSTIVAŘ, a.s.**, Průmyslová č.p. 1472, č.o. 11, Praha 10 - Hostivař, 10219, CZ
(740) Advokátní kancelář Hartmann, Jelínek, Fraňa a partneři, s.r.o., JUDr. Pavel Fraňa, Sokolovská 5/49, Praha 8, 18600
(510) Barvy; laky; pojidla; tmely; fermeže; barviva a pigmenty; rozpouštědla a ředidla; tiskové barvy; hmoty nátěrové a pro úpravu ve stavebnictví; zinková běloba a produkty, vzniklé z její produkce; leštící, impregnační prostředky, též k použití na auta; pasty tónovací; mořidla, pigmenty a barvy v prášku.

(511) 1, 2, 17, 19
(210) O-46215

(111) **161054**
(220) 16.06.1972
(151) 05.10.1972
(540)



(594) Kombinovaná
(730) **BARVY A LAKY HOSTIVAŘ, a.s.**, Průmyslová č.p. 1472, č.o. 11, Praha 10 - Hostivař, 10219, CZ
(740) Advokátní kancelář Hartmann, Jelínek, Fraňa a partneři, s.r.o., JUDr. Pavel Fraňa, Sokolovská 5/49, Praha 8, 18600
(510) Barvy; laky; pojidla; tmely; fermeže; pryskyřice a jejich roztoky; barviva a pigmenty; rozpouštědla a ředidla; tiskové barvy a pomocné prostředky a

přípravky pro tisk; technické tuky a oleje; hmoty nátěrové a pro úpravu ve stavebnictví; lepidla; klihy; zinková běloba a produkty, vzniklé z její produkce; leštící, impregnační, antikoroziční a čisticí prostředky, též k použití na auta; mimokoncesní lučebniny; pracovní náčiní, prostředky a přípravky pro malíře a natěrače; pasty tónovací; mazadla; mořidla, pigmenty a barvy v prášku a parketový vosk.

(511) 1, 2, 3, 4, 8, 16, 17, 19
(210) O-46216

(111) **165232**
(220) 18.05.1982
(151) 05.11.1982
(540)

favorit

(594) Slovní grafická
(730) **FAVORIT 1951 s.r.o.**, náměstí 14. října 1307/2, Praha 5 - Smíchov, 15000, CZ
(510) (12) jízdní kola sportovní, závodní a cestovní, součásti jízdních kol, tj. měniče, představce, přesmykače, ráfky všech druhů, řídítka, vidlice, brzdy přední a zadní, blatníky, rámy.
(511) 12
(210) O-52677

(111) **171970**
(220) 24.09.1992
(151) 15.03.1993
(540)



(594) Kombinovaná
(730) **Jan Becher - Karlovarská Becherovka, a.s.**, T. G. Masaryka 282/57, Karlovy Vary, 36001, CZ
(740) Mgr. Ondřej Čerych, advokát, Národní 58/32, Praha 1, Nové Město, 11000
(510) (33) lihoviny a likéry, zejména hořké.
(511) 33
(210) O-71836

(111) **173744**
(220) 09.07.1992
(151) 01.10.1993
(540)



(594) Kombinovaná
(730) **DEK a.s.**, Tiskařská 257/10, Praha 10, Malešice, 10800, CZ
(510) Inženýrská činnost v oblasti stavebnictví, datové soubory na magnetických i papírových nosičích, programové vybavení (software), poradenství v oblasti stavebnictví, obchodní činnost v oblasti výpočetní techniky (prodej a leasing hardware a software), vydavatelská a nakladatelská činnost, vzdělávací a výchovná činnost včetně rekvalifikace.
(511) 9, 37, 41, 42
(210) O-69972

(111) **175003**
(220) 04.11.1992
(151) 21.02.1994
(540)

BYZNYS

(592) Slovní
(730) **Solitea, a.s.**, Drobného 555/49, Brno, Ponava, 60200, CZ
(740) Kania, Sedlák, Smola, s.r.o., Mendlovo náměstí 907/1a, Brno, Staré Brno, 60300
(510) Ekonomické agendy, programové vybavení, sestavy výpočetní techniky.
(511) 9, 35, 42
(210) O-72781

(111) **175895**
(220) 12.06.1992
(151) 26.04.1994
(540)

THERMAX

(592) Slovní
(730) **Cancarb Limited**, 1702 Brier Park Crescent N.W., Medicine Hat, Alberta, CA
(740) KOREJZOVA LEGAL v.o.s., JUDr. Petra Sauvage de Brantes, advokátka, Korunní 810/104, Praha 10, Vinohrady, 10100
(510) (1) uhelná čerň pro různé průmyslové účely, zejména pro použití v metalurgii, při výrobě kovových slitin, pro spojování s kaučukem, plastickou hmotou, barvivem a barvami, pro izolování vysokotepečných pecí a pro jiná mezní použití vyžadující uhlík nejvyšší čistoty.
(511) 1
(210) O-69282

(111) **175896**
(220) 12.06.1992
(151) 26.04.1994
(540)

CANCARB

(592) Slovní
(730) **Cancarb Limited**, 1702 Brier Park Crescent N.W., Medicine Hat, Alberta, CA
(740) KOREJZOVA LEGAL v.o.s., JUDr. Petra Sauvage de Brantes, advokátka, Korunní 810/104, Praha 10, Vinohrady, 10100
(510) (1) uhelná čerň pro různé průmyslové účely, zejména pro použití v metalurgii, při výrobě kovových slitin, pro spojování s kaučukem, plastickou hmotou, barvivem a barvami, pro izolování vysokotepečných pecí a pro jiná mezní použití vyžadující uhlík nejvyšší čistoty.

(511) 1
(210) O-69283

(111) **176043**
(220) 19.06.1992
(151) 04.05.1994
(540)



(594) Kombinovaná
(730) **BRIGGS & STRATTON, LLC**, 12301 West Wirth Street, Wauwatosa, WI, US
(740) PATENTSERVIS Praha a.s., Na Podkovce 281/10, Praha 4, Podolí, 14700
(510) Motory s vnitřním spalováním a jejich části pro použití v průmyslu, zemědělství, zahradnictví, námořnictví (s výjimkou pozemních vozidel); motory s vnitřním spalováním a jejich části pro pozemní vozidla.
(511) 7, 12
(210) O-69461

(111) **176129**
(220) 10.06.1992
(151) 09.05.1994
(540)

OLTECH

(592) Slovní
(730) **OLTECH, s.r.o.**, Pavelčákova 442/16, Olomouc, 77900, CZ
(740) Ing. Petr Soukup, patentový zástupce, tř. Svobody 43/39, Olomouc, 77900
(510) Kancelářská technika, zejména počítače, kalkulátory, diáře, pokladny, spotřební elektronika a zdroje energie (např. baterie) k ní, magnetické nosiče dat např. diskety, videokazety, přístroje na záznam, přenos a reprodukci zvuku a obrazu, fotografické a kopírovací přístroje, hodinky a chronometrická zařízení, osvětlovací zařízení.
(511) 9, 11, 14, 16
(210) O-69167

(111) **176158**
(220) 03.07.1992
(151) 10.05.1994
(540)

NEVICA

(592) Slovní
(730) **Nevica IP Limited**, Unit A, Brook Park East, Shirebrook, NG20 8RY, GB
(740) Rott, Růžička & Guttman a spol., Vyskočilova 1566, Praha 4, Michle, 14000
(510) (25) svrchní oděv, šátky na krk, klobouky, rukavice a obuv, lyžařské oblečení, lyžařské obleky, lyžařské kabátky, lyžařské kalhoty, svetry, klobouky a plavky.
(511) 25
(210) O-69910

(111) **176220**
(220) 08.07.1992
(151) 11.05.1994
(540)



(594) Kombinovaná
(730) **Jiří Tvaroh - BEMI**, Vlkovice 9, Štěpánovice, 37373, CZ
(740) BOHEMIA PATENT, Ing. Jana Vanděliková, Petrská 1136/12, Praha 1, Nové Město, 11000
(510) Výrobky z betonu jako např. misky pro drobné zvířectvo, květináče, truhlíky, tvárnice, tvarovky, dlaždice, plotové sloupky, ozdobné stavební prvky z betonu a jiné betonové zboží.
(511) 19, 21
(210) O-69966

(111) **177095**
(220) 15.06.1992
(151) 02.06.1994
(540)

SEVT

(592) Slovní
(730) **SEVT, a. s.**, Pekařova 250/4, Praha 8, Bohnice, 18100, CZ
(510) Hospodářsko-úřední tiskoviny, tiskopisy, Sb. zákonů, Věstníky ústř. orgánů, publikace, nekonečné formuláře pro výp. tech. služby, vydávání, skladování, distribuce výše uvedeného, skladování a distribuce dalších výrobků papírenského a polygrafického průmyslu, zajišťování distribuce výrobků.
(511) 16, 39, 41
(210) O-69302

(111) **177104**
(220) 29.07.1992
(151) 02.06.1994
(540)



(594) Kombinovaná
(730) **GEOTECHNIKA, spol. s r.o.**, Havraní 1266/9b, Brno, Černovice, 61800, CZ
(740) BOHEMIA PATENT, Ing. Jana Vanděliková, Petrská 1136/12, Praha 1, Nové Město, 11000
(510) Inženýrsko-geologický průzkum, průzkum staveb, zakládání staveb, projekční činnost, expertýzy a soudní znalecké posudky, technicko-organizační poradenství a obchodní činnost, překladatelská činnost.
(511) 35, 37, 42
(210) O-70017

(111) **178317**
(220) 11.08.1992
(151) 18.07.1994
(540)



(594) Kombinovaná
(730) **Českomoravský cement, a.s.**, Mokrá 359, Mokrá - Horákov, 66404, CZ
(740) Ing. Reichel Pavel, Lopatecká 14, Praha 4, 14700
(510) Výpočetní technika, programy; letáky, dopisní papíry a další kancelářský materiál, zápisníky, diáře, kalendáře; klíčenky, peněženky; výroba cementu a mletých vápenců; investorská a inženýrská činnost v investiční výstavbě; činnost výchovná, vzdělávací a kulturní; činnost ubytovací, stravovací, rekreační a sportovní.
(511) 9, 16, 18, 19, 37, 41, 42
(210) O-70820

(111) **178693**
(220) 03.06.1992
(151) 02.08.1994
(540)

MERIT

(592) Slovní
(730) **MERIT GROUP a.s.**, Březinova 136/7, Olomouc, Hodolany, 77900, CZ
(740) Ing. Petr Soukup, patentový zástupce, tř. Svobody 43/39, Olomouc, 77900
(510) Výpočetní a kancelářská technika; kancelářské potřeby; telekomunikace (ústředny, telefony, faxy); elektronické zabezpečovací systémy; software, manuály; servis a údržba vztahené k výše uvedeným výrobkům; tvorba software a odborné posudky v oblasti informační soustavy.
(511) 9, 16, 37, 42
(210) O-69016

(111) **178706A**
(220) 27.08.1992
(151) 18.10.2000
(540)

SABE

(592) Slovní
(730) **SABE, spol. s r.o.**, Uralská 687/3, Praha 6, Bubeneč, 16000, CZ
(740) Ing. Vladimír Čmejla, patentový zástupce, Pavlická 160/1, Praha 5, Sobín, 15521
(510) (16) papírenské výrobky, kancelářské potřeby.
(511) 16
(210) O-160171

(111) **180442**
(220) 20.07.1992
(151) 19.10.1994
(540)

LIGNOSTAB

(592) Slovní
(730) **BASF SE**, Carl-Bosch-Strasse 38, Ludwigshafen am Rhein, DE
(510) Chemické přípravky pro povrchovou úpravu materiálů, přípravky na ochranu materiálů zejména na ochranu dřeva a lignocelulózových materiálů, sanační přípravky zejména pro ochranu materiálu proti působení biotických činitelů nebo proti korozi, nátěrové hmoty zejména pro ochranu povrchu materiálu.
(511) 1, 2
(210) O-70396

(111) **180680**
(220) 09.06.1992
(151) 31.10.1994
(540)

stavospol

- (594) Slovní grafická
(730) **STAVOSPOL, s.r.o.**, Staňkova 41, Brno, 61200, CZ
(740) Kania, Sedlák, Smola, s.r.o., Mendlovo náměstí 907/1a, Brno, Staré Brno, 60300
(510) Projekční činnost ve stavebnictví se zaměřením na nosné konstrukce, pozemní a inženýrské stavby; inženýrská činnost ve stavebnictví; provádění dlažeb a obkladů z umělého a přírodního kamene; provádění tepelných a zvukových izolací; provádění staveb metodou suché montáže ze sádkokartonu; provádění staveb na klíč; tepelné a zvukové izolace, sádkokarton, střešní okna, asfaltové izolační pásy, fólie pro tepelné a zvukové izolace, dlažba a obklady z umělého a přírodního kamene a keramiky; reklamní činnost; instalace reklamních zařízení; stavba, rekonstrukce a modernizace staveb; nemovitosti; přírodní kámen, zejména mramor včetně pokládky; reklamní zařízení, samolepící nápisy; grafika.
(511) 16, 17, 19, 35, 36, 37, 40, 42
(210) O-69159

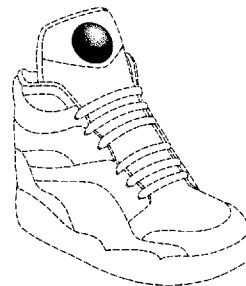
(111) **182174**
(220) 29.06.1992
(151) 06.01.1995
(540)

FRUCTAL



- (594) Kombinovaná
(591) Barevná
(730) **FRUCTAL Živilska industrija d.d.**, Tovarniška c. 7, SI-5270 Ajdovščina, SI
(740) Mgr. Jitka Vejražková, patentový zástupce, Pod Harfou 938/58, Praha 9, Vysočany, 19000
(510) Dietetické látky pro lékařské použití, určené pro kojence a invalidní osoby. Maso, ryby, drůbež a zvěřina, masové výtahy. Konzervované, sušené a sterilované ovoce a zelenina. Rosoly, džemy. Vejce, mléko a mléčné výrobky, jedlé oleje a tuky, salátové zálivky. Ovocné konzervy. Káva, čaj, kakao, cukr, rýže, tapioka, sago, kávovina, mouka a obilné výrobky, chléb, pečivo a cukrovinky, polevy, med, sirup, kvasnice, kypřicí prášek, sůl, hořčice, ocet, omáčky, koření, zmrzlina, pivo, minerální a sodové vody a jiné nealkoholické nápoje, ovocné nápoje a ovocné šťávy, sirupy a jiné přípravky pro výrobu nápojů, alkoholické nápoje (kromě piva).
(511) 5, 29, 30, 32, 33
(210) O-69704

(111) **182184**
(220) 29.06.1992
(151) 06.01.1995
(540)



- (593) Obrazová
(730) **Reebok International Limited**, 4th Floor, 11/12 Pall Mall, London SW1 Y5LU, GB
(740) Rott, Růžička & Guttman a spol., Vyskočilova 1566, Praha 4, Michle, 14000
(510) (25) boty a komponenty k výrobě bot.
(511) 25
(210) O-69702

(111) **182301**
(220) 31.07.1992
(151) 11.01.1995
(540)



**Columbia
Pictures**

- (594) Kombinovaná
(730) **Columbia Pictures Industries, Inc.**, 10202 W. Washington Boulevard, Culver City, CA, US
(740) Všeček Zelený Švorčík a partneři, advokátní a patentová kancelář, JUDr. Otakar Švorčík, advokát, Hálkova 1406/2, Praha 2, Nové Město, 12000
(510) Přístroje a nástroje k vědeckým a laboratorním účelům; přístroje a nástroje navigační, tj. přístroje a nástroje určené k přenášení rozkazů, k měření a přístroje všeobecně užívané při řízení lodí a letadel; přístroje a nástroje geodetické a elektrické, nezačleněné do jiných tříd; přístroje a nástroje pro bezdrátovou telegrafii, přístroje fotografické, kinematografické; kinematografické filmy, videokazety a videodisky; přístroje optické včetně promítačů obrazů a zvětšovacích přístrojů; přístroje a nástroje k vážení a měření, přístroje a nástroje signalizační, včetně píšťalek (signálních); přístroje a nástroje určené ke kontrolním účelům; přístroje a nástroje pro účely záchranné a učené; automaty uváděné v činnost vhozením mince nebo známky, přístroje pro záznam a reprodukci mluveného slova; zapisovací pokladny a počítačové stroje, včetně kancelářských a děrovacích strojů, hasicí přístroje; speciální pouzdra pro přístroje a nástroje, které jsou zařazeny do této třídy. Činnost vyučovací, vzdělávací a zábavná; služby spojené s pořádáním zábav, výroba a distribuce videokazet a videodisků s televizními programy a filmy.
(511) 9, 41
(210) O-70630

(111) **182571**
(220) 15.09.1992
(151) 23.01.1995
(540)



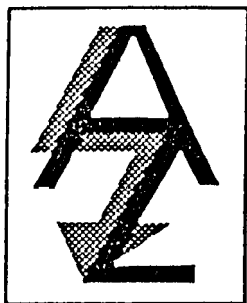
(594) Kombinovaná
(730) **Bílý kruh bezpečí, z.s.**, U Trojice 1042/2, Praha 5 - Smíchov, 15000, CZ
(510) Organizační, právní, psychologická a humanitární pomoc obětem trestné činnosti, informační a vzdělávací činnost v oblasti předcházení trestné činnosti.
(511) 41, 42
(210) O-71696

(111) **184958**
(220) 18.01.1993
(151) 22.05.1995
(540)



(594) Kombinovaná
(591) Barevná
(730) **Jindřich Polášek**, Čejkovice 861, 69615, CZ
(740) Müller Václav, patentový zástupce, Filipova 2016, Praha 4, 14800
(510) Autodoprava; výrobky z plastických hmot; zejména nádrže a vany na tekutiny např. víno, sirup, voda, mléko, destilát; vinařské potřeby (např. lisy, filtry, hadice); vína, perlivá vína, sekty, aperitivy a ostatní alkoholické nápoje; nealkoholické nápoje; hrozny, ovoce, zelenina, pomoc při provozu obchodu.
(511) 7, 17, 20, 29, 31, 32, 33, 35, 39
(210) O-74555

(111) **185044**
(220) 23.06.1992
(151) 23.05.1995
(540)



(594) Kombinovaná
(730) **AZ Elektrostav a.s.**, Bobnická 2020, Nymburk, 28801, CZ
(510) Montáž, oprava, údržba vyhrazených elektrických zařízení; projektování elektrických zařízení; výroba rozvaděčů nízkého napětí.
(511) 9, 37, 42
(210) O-69496

(111) **185171**
(220) 09.06.1992
(151) 25.05.1995
(540)



(594) Kombinovaná
(730) **KOVO KONICE, výrobní družstvo**, 9. května 11, Konice, 79852, CZ
(740) Ing. Petr Soukup, patentový zástupce, tř. Svobody 43/39, Olomouc, 77900
(510) Čerpadla a jejich opravy, ponorné elektromotory, váhy a vážicí zařízení.
(511) 7, 9, 37
(210) O-69136

(111) **185261**
(220) 18.05.1993
(151) 29.05.1995
(540)

STENA

(592) Slovní
(730) **Petr Stejskal**, Drahobuz 75, Ústěk, 41145, CZ
(740) PROPATENT, Ing. Vlasta Sedláčková, patentový zástupce, Pod Pekařkou 107/1, Praha 4, Podolí, 14700
(510) (37) truhlářství – nábytek, interiéry, okna, dveře, obklady.
(511) 37
(210) O-80022

(111) **187390**
(220) 11.01.1993
(151) 24.01.1996
(540)

TVAR

(592) Slovní
(730) **Klub přátel Tvaru, z.s.**, Na Florenci 1420/3, Praha 1, Nové Město, 11000, CZ
(740) PROPATENT, Ing. Vlasta Sedláčková, patentový zástupce, Pod Pekařkou 107/1, Praha 4, Podolí, 14700
(510) (16) knihy, časopisy, periodické a neperiodické publikace, kalendáře, průvodce, atlasy; (41) vydavatelství.
(511) 16, 41
(210) O-74467

(111) **188488**
(220) 15.09.1992
(151) 19.03.1996
(540)



(594) Kombinovaná
(730) **NHL Enterprises B.V.**, Basisweg 10, 1043 AP Amsterdam, NL
(740) Všetečka Zelený Švorčík a partneři, advokátní a patentová kancelář, JUDr. Michal Havlík, advokát, Hájkova 1406/2, Praha 2, Nové Město, 12000
(510) (9) elektrické, elektronické přístroje a nástroje, přístroje a nástroje k ochraně zdraví a života a vyučovací přístroje a zařízení, přílby, přístroje k zaznamenávání přenosu a reprodukci zvuku nebo obrazů, elektronické hry a obrazové hry, části a příslušenství pro všechno uvedené zboží, kazety,

magnetické pásky a videopásky, filmy, světelná znamení a magnety včetně magnetů pro chladničky; (16) tiskoviny, fotografie, papírnické zboží, instrukční a učební materiál (kromě přístrojů), hrací karty, obchodní štítky, pera, tužky, značkovače, krejony, pohlednice, poznámkové sešítky, barevné sešítky, knihy, časopisy, noviny, alba, instrukční materiál pro lední hokej, nálepky na tlumiče popřípadě nárazníky vozidel, nálepky, vpalované etikety, okenní označení, balící papír, plakáty a tištěné visací štítky na dveřní knoflíky; (25) ošacení, obuv, pokrývky hlavy, sportovní oblečení a sportovní obuv, čapky, kalhoty, krátké kalhoty, spodní kalhoty, boxerské sportovní kalhoty, Tkošile, náústky pro použití při sportu, vlněné halenky, svetry, košile, tepláky, šátky na krk, klobouky bez střechy, rukavice, zvlášť upravené rukavice, lehká saka, saka, slintáčky, ponožky, trepky, ochranné vycpávky pro sportovní obuv, trenýrky, hokejové kalhoty; (28) hry a předměty na hraní, sportovní předměty, části a příslušenství pro všechno shora uvedené zboží, náústky pro užití při sportu, branky, hole, brusle, touše, golfové míče, mechanické hry, hry vyznačené na deskách, nálepky na hračky, létající kotouče, pohyblivé panenky, chovací hračky, přílby pro sportovní účely, loutky a ozdobné předměty na vánoční stromky.

(511) 9, 16, 25, 28
(210) O-71699

(111) **188489**
(220) 15.09.1992
(151) 19.03.1996
(540)



(594) Kombinovaná
(730) **NHL Enterprises B.V.**, Basisweg 10, 1043 AP Amsterdam, NL
(740) Všeťečka Zelený Švorčík a partneři, advokátní a patentová kancelář, JUDr. Michal Havlík, advokát, Hálkova 1406/2, Praha 2, Nové Město, 12000
(510) (9) elektrické, elektronické přístroje a nástroje, přístroje k ochraně zdraví a života a vyučovací přístroje a zařízení, přílby, přístroje k zaznamenávání přenosu a reprodukci zvuku nebo obrazů, elektronické hry a obrazové hry, části a příslušenství pro všechno uvedené zboží, kazety, magnetické pásky a videopásky, filmy, světelná znamení a magnety včetně magnetů pro chladničky; (16) tiskoviny, fotografie, papírnické zboží, instrukční a učební materiál (kromě přístrojů), hrací karty, obchodní štítky, pera, tužky, značkovače, krejony, pohlednice, poznámkové sešítky, barevné sešítky, knihy, časopisy, noviny, alba, instrukční materiál pro lední hokej, nálepky na tlumiče popřípadě nárazníky vozidel, nálepky, vpalované etikety, okenní označení, balící papír, plakáty a tištěné visací štítky na dveřní knoflíky; (25) ošacení, obuv, pokrývky hlavy, sportovní oblečení a sportovní obuv, čapky, kalhoty, krátké kalhoty, spodní kalhoty, boxerské sportovní kalhoty, Tkošile, náústky pro použití při sportu, vlněné halenky, svetry, košile, tepláky, šátky na krk, klobouky bez střechy, rukavice, zvlášť upravené rukavice, lehká saka, saka, slintáčky, ponožky, trepky, ochranné vycpávky pro sportovní obuv, trenýrky, hokejové kalhoty; (28) hry a předměty na hraní, sportovní předměty, části a příslušenství pro všechno shora uvedené zboží, náústky pro užití při sportu, branky, hole, brusle, touše, golfové míče, mechanické hry, hry vyznačené na deskách, nálepky na hračky, létající kotouče, pohyblivé panenky, chovací hračky, přílby pro sportovní účely, loutky a ozdobné předměty na vánoční stromky.

(511) 9, 16, 25, 28
(210) O-71700

(111) **251810**
(220) 29.04.2002
(151) 24.02.2003
(540)

DIPLA

(592) Slovní
(730) **Eisenreich Jan**, Barákova 148/28, Plzeň, Lobzy, 32600, CZ
(740) Langrova, s.r.o., Skřetova 1011/48, Plzeň, Jižní Předměstí, 30100
(510) (17) plastické hmoty a výrobky polozpracované; (19) nekovové materiály pro základbu kolejových drah; (37) stavba kolejových drah, jejich opravy, úpravy a údržba.
(511) 17, 19, 37
(210) O-179382

(111) **252020**
(220) 05.06.2002
(151) 24.02.2003
(540)

MAPCENTRUM

(592) Slovní
(730) **SEVT, a. s.**, Pekařova 250/4, Praha 8, Bohnice, 18100, CZ
(510) (9) nosiče informací, nosiče záznamu; (16) tiskoviny a polygrafické výrobky; (41) vydavatelská činnost.
(511) 9, 16, 41
(210) O-180476

(111) **252042**
(220) 11.06.2002
(151) 24.02.2003
(540)

AMD OPTERON

(592) Slovní
(730) **Advanced Micro Devices, Inc.**, 2485 Augustine Drive, 95054 Santa Clara, CA, US
(740) Všeťečka Zelený Švorčík a partneři, advokátní a patentová kancelář, JUDr. Martin Švorčík, advokát, Hálkova 1406/2, Praha 2, Nové Město, 12000
(510) (9) počítačový hardware, polovodičová zařízení, mikroprocesorové moduly, počítačové subsystémy, a počítačový software, zvlášť, software operačních systémů, herní software a 3D grafické softwary.
(511) 9
(210) O-180766

(111) **252043**
(220) 11.06.2002
(151) 24.02.2003
(540)

AudioTon

(594) Slovní grafická
(730) **Riediger Denis**, Rašínovo nábřeží 383/58, Praha 2, Nové Město, 12000, CZ
(510) (7) stroje a obráběcí stroje, motory (s výjimkou motorů pro pozemní vozidla), spojky a transmissní zařízení mimo ty, které jsou pro pozemní vozidla, zemědělské nástroje, kromě nástrojů poháněných ručně, láně pro vejce; (9) přístroje a nástroje vědecké, námořní, geodetické, fotografické, filmové, optické, přístroje pro vážení, měření, signalizaci, kontrolu (inspekci), záchranu a přístroje pro vyučování, přístroje a nástroje pro vedení, přepínání, přeměnu, akumulaci, regulaci nebo řízení elektrického proudu, přístroje pro záznam, převod, reprodukci zvuku nebo obrazu, magnetické nosiče zvukových záznamů, gramofonové desky, automatické distributory a mechanismy pro přístroje a mince, zapisovací pokladny, počítací stroje, přístroje pro zpracování informací a počítače, hasiči

přístroje; (11) přístroje pro osvětlení, topení, výrobu páry, pro vaření, přístroje chladicí, pro sušení, ventilaci, rozvod vody a sanitární zařízení.
(511) 7, 9, 11
(210) O-180770

(111) **252045**
(220) 11.06.2002
(151) 24.02.2003
(540)

 **AudioSonic**

(594) Kombinovaná
(730) **Riediger Denis**, Rašínovo nábřeží 383/58, Praha 2, Nové Město, 12000, CZ
(510) (7) stroje a obráběcí stroje, motory (s výjimkou motorů pro pozemní vozidla), spojky a transmisní zařízení mimo ty, které jsou pro pozemní vozidla, zemědělské nástroje, kromě nástrojů poháněných ručně, líhně pro vejce; (9) přístroje a nástroje vědecké, námořní, geodetické, fotografické, filmové, optické, přístroje pro vážení, měření, signalizaci, kontrolu (inspekci), záchranu a přístroje pro vyučování, přístroje a nástroje pro vedení, přepínání, přeměnu, akumulaci, regulaci nebo řízení elektrického proudu, přístroje pro záznam, převod, reprodukci zvuku nebo obrazu, magnetické nosiče zvukových záznamů, gramofonové desky, automatické distributory a mechanismy pro přístroje a mince, zapisovací pokladny, počítačící stroje, přístroje pro zpracování informací a počítače, hasicí přístroje; (11) přístroje pro osvětlení, topení, výrobu páry, pro vaření, přístroje chladicí, pro sušení, ventilaci, rozvod vody a sanitární zařízení.
(511) 7, 9, 11
(210) O-180773

(111) **252046**
(220) 11.06.2002
(151) 24.02.2003
(540)

 **GPX**

(594) Kombinovaná
(730) **Riediger Denis**, Rašínovo nábřeží 383/58, Praha 2, Nové Město, 12000, CZ
(510) (7) stroje a obráběcí stroje, motory (s výjimkou motorů pro pozemní vozidla), spojky a transmisní zařízení mimo ty, které jsou pro pozemní vozidla, zemědělské nástroje, kromě nástrojů poháněných ručně, líhně pro vejce; (9) přístroje a nástroje vědecké, námořní, geodetické, fotografické, filmové, optické, přístroje pro vážení, měření, signalizaci, kontrolu (inspekci), záchranu a přístroje pro vyučování, přístroje a nástroje pro vedení, přepínání, přeměnu, akumulaci, regulaci nebo řízení elektrického proudu, přístroje pro záznam, převod, reprodukci zvuku nebo obrazu, magnetické nosiče zvukových záznamů, gramofonové desky, automatické distributory a mechanismy pro přístroje a mince, zapisovací pokladny, počítačící stroje, přístroje pro zpracování informací a počítače, hasicí přístroje; (11) přístroje pro osvětlení, topení, výrobu páry, pro vaření, přístroje chladicí, pro sušení, ventilaci, rozvod vody a sanitární zařízení.

(511) 7, 9, 11
(210) O-180774

(111) **252052**
(220) 12.06.2002
(151) 24.02.2003
(540)



(594) Kombinovaná
(730) **Catherine Life a.s.**, U Prioru 1076/5, Praha 6, 16000, CZ
(740) Mgr. Ondřej Čálek, patentový zástupce, Nad Palatou 2657/12, Praha 5, Smíchov, 15000
(510) (9) brýle a jejich doplňky - čočky, obroučky, pouzdra, závěsy (řetízky) k brýlím, závěsy (šňůrky) k brýlím; (20) stojany výstavní; (25) oděvy, kloboučnické zboží, čepice se štítkem.
(511) 9, 20, 25
(210) O-180787

(111) **252053**
(220) 12.06.2002
(151) 24.02.2003
(540)



(594) Slovní grafická
(730) **Catherine Life a.s.**, U Prioru 1076/5, Praha 6, 16000, CZ
(740) Mgr. Ondřej Čálek, patentový zástupce, Nad Palatou 2657/12, Praha 5, Smíchov, 15000
(510) (9) brýle a jejich doplňky - čočky, obroučky, pouzdra, závěsy (řetízky) k brýlím, závěsy (šňůrky) k brýlím; (20) stojany výstavní; (25) oděvy, kloboučnické zboží, čepice se štítkem.
(511) 9, 20, 25
(210) O-180788

(111) **252435**
(220) 26.04.2002
(151) 24.03.2003
(540)



(594) Kombinovaná
(730) **ČEPRO, a.s.**, Dělnická 213/12, Praha 7, Holešovice, 17000, CZ
(740) JUDr. David Karabec MPA, LL.M., advokát, Na stráži 1306/5, Praha 8, Libeň, 18000
(510) (4) oleje, které náleží do této třídy; (35) propagace; (36) vydávání a služby vztahující se ke kreditním kartám; (37) provoz čerpacích stanic; (39) doprava; (40) přepracování pohonných hmot.

(511) 4, 35, 36, 37, 39, 40
(210) O-179308

(111) **252600**
(220) 05.06.2002
(151) 24.03.2003
(540)



(594) Kombinovaná
(730) **Ondřej Volek**, Olbramovická 701, Praha 4 - Kamýk, 14200, CZ
(510) (35) zprostředkovatelská činnost v oblasti obchodu, marketing, reklama a propagace všemi druhy médií; (41) vydavatelská a nakladatelská činnost, služby určené k zábavě, agenturní činnost, kulturní aktivity jako např. provozování hudebního klubu; (43) hostinské, restaurační a barové služby včetně poskytování stravy a nápojů, provozování společenských středisek v oblasti konzumace stravy a nápojů.
(511) 35, 41, 43
(210) O-180457

(111) **252705**
(220) 21.06.2002
(151) 24.03.2003
(540)

POKART

(592) Slovní
(730) **POKART spol. s r.o.**, Josefa Skupy 1708/12, Ostrava, Poruba, 70800, CZ
(740) Ing. Jarmila Strážnická, Ulička 110, Lukov, 76317
(510) (16) výrobky z papíru, lepenkové a kartonážní výrobky, zejména krabice, paletky a proložky; (40) zpracování a úprava papírových, lepenkových a kartonážních výrobků, zprostředkovatelská činnost v oblasti zpracování a úpravy papírových, lepenkových a kartonážních výrobků.
(511) 16, 40
(210) O-181233

(111) **252800**
(220) 15.07.2002
(151) 24.03.2003
(540)



(594) Kombinovaná
(730) **FEROPLAST spol. s r.o.**, Soukenická 136, Chotěboř, 58301, CZ
(740) BOHEMIA PATENT, Ing. Jana Vanděliková, Petrská 1136/12, Praha 1, Nové Město, 11000
(510) (6) obecné kovy a jejich slitiny, kovové stavební materiály, kovové potřeby zámečnické a klempířské, kovové trubky, kovové výrobky zahrnuté v této třídě, kovové kabely a dráty; (7) stroje s mechanickým pohonem; (20) nábytek ze všech materiálů a všeho druhu, zejména nábytek kovový, nábytkové kovové doplňky zahrnuté v této třídě, stojany, rámy, venkovní kovový nábytek, kovový nábytek pro obchody a prodejní organizace; (21) náčiní a nádoby pro domácnost a kuchyň; (37) zámečnický servis.

(511) 6, 7, 20, 21, 37
(210) O-181834

(111) **252887**
(220) 05.08.2002
(151) 24.03.2003
(540)



(594) Kombinovaná
(730) **ZEBRA CO., LTD**, 2-9, Higashigoken-cho, Shinjuku-ku, Tokyo, JP
(740) PATENTSERVIS Praha a.s., Na Podkovce 281/10, Praha 4, Podolí, 14700
(510) (16) tužky, psací pera s plstěným hrotem, psací pera mající hrot z vláken, mechanické tužky, kuličková psací pera, plnicí pera, náhradní náplně (patrony) s inkoustem pro psací pera mající hrot z vláken, náhradní náplně pro mechanické psací tužky, náhradní náplně (patrony) s inkoustem pro kuličková psací pera, náhradní náplně (patrony) s inkoustem pro plnicí pera.
(511) 16
(210) O-182432

(111) **253348**
(220) 07.06.2002
(151) 28.04.2003
(540)



(594) Kombinovaná
(730) **Emmi UK Ltd.**, 111 Upper Richmond Road, Putney, London SW15 2TJ, GB
(740) Čermák a spol., JUDr. Karel Čermák jr., Ph.D., LL.M., advokát, Elišky Peškové 15/735, Praha 5, 15000
(510) (29) mléko, mléčné výrobky obsahující především mléko, máslo, zakysané mléčné výrobky, jogurtové výrobky, také mražené, smetanové výrobky, kefirové výrobky, výrobky z podmásli, míchané mléčné výrobky, syrovátkové výrobky, míchané syrovátkové výrobky, tvaroh, výrobky z tvarohu, všechny výše uvedené výrobky také s přidáním ovocnými přísadami a/nebo čerstvým ovocem a/nebo čokoládovými přísadami a/nebo uvedených mléčných výrobků, vyráběné přidáním složek dodávajících konzistenci (škrob, želatina, karagén, pektin, alginát, rostlinný tuk) a ovocných přísad a/nebo čerstvého ovoce a ochucujících a aromatických přísad a/nebo čokolády, všechny výše uvedené výrobky také určené pro dietetické, ale ne pro lékařské účely; (30) čokoládové výrobky, včetně čokoládových výrobků pro dietetické, ale ne pro lékařské účely; (32) syrovátkové nápoje, míchané syrovátkové nápoje, všechny výše uvedené výrobky také pro dietetickou výživu, ale ne pro lékařské účely; (33) alkoholické mléčné nápoje, včetně alkoholických mléčných nápojů pro dietetickou výživu, ale ne pro lékařské účely.
(511) 29, 30, 32, 33
(210) O-180559

(111) **253419**
(220) 26.06.2002
(151) 28.04.2003
(540)

DR. KAUFMANN  PARTNER

(594) Kombinovaná
(591) Barevná
(730) **Zdeněk Kaufmann**, Týn 5, Praha 1, 11000, CZ
(510) (35) personální poradenství, manažerské poradenství, organizační poradenství.
(511) 35
(210) O-181408

(111) **253455**
(220) 09.08.2002
(151) 28.04.2003
(540)

**ČESKOMORAVSKÉ
ŠTĚRKOVNY**
HEIDELBERGCEMENT Group

(594) Slovní grafická
(730) **Českomoravský štěrk, a.s.**, Mokrý č.p. 359, Mokrý, 66404, CZ
(510) (4) paliva, maziva, průmyslové oleje, tuky, pohonné látky; (7) nářadí a nástroje s mechanickým pohonem spadající do této třídy, těžební stroje, drtiče, nakladače, třídiče; (8) nářadí a nástroje ruční; (12) dopravní prostředky pozemní, vodní, lodě a čluny; (19) kámen, žula a výrobky z nich, štěrk, písek a výrobky z nich, stavební materiály nekovové, tvárnice, cihly, betonové směsi a výrobky, beton, cement a cementové směsi; (35) činnost organizačních a ekonomických poradců, zprostředkovatelské služby v oblasti obchodu, reklamní činnost; (36) nákup a prodej nemovitostí ve tř. 36; (37) servisní, montážní a opravárenské služby pro elektrické stroje a přístroje, elektrická zařízení, hasicí přístroje a zařízení, revize hasicích strojů a zařízení, opravy motorových vozidel, zámečnictví, pronájem stavebních a důlních strojů a zařízení, poradenská činnost v oblasti stavebnictví, hornická činnost, provádění trhacích prací; (40) zpracování kamene, žuly, písku, štěrku nebo jiných stavebních materiálů, kovoobráběčství, zpracování odpadů; (42) projektová činnost.
(511) 4, 7, 8, 12, 19, 35, 36, 37, 40, 42
(210) O-181632

(111) **253665**
(220) 07.08.2002
(151) 28.04.2003
(540)

OUTLANDER

(592) Slovní
(730) **mitsubishi Jidosha Kogyo Kabushiki Kaisha**, 1-21, Shibaura 3-chome, Minato-ku, Tokyo 108-8410, JP
(740) Čermák a spol., JUDr. Karel Čermák Ph.D., LL.M., Elišky Peškové 735/15, Praha 5, Smíchov, 15000
(510) (12) automobily a jejich konstrukční části.
(511) 12
(210) O-182501

(111) **254318**
(220) 17.05.2002
(151) 26.05.2003
(540)

**SAN
REMO**
HOTEL
★★★

(594) Kombinovaná
(730) **CRISTAL PALACE a. s.**, Hlavní třída 61/66, Mariánské Lázně, 35301, CZ
(510) (36) směnárenská činnost; (41) provoz hracích přístrojů a automatů, provoz sportovních a tělovýchovných zařízení, provoz kulturně - výchovných a společenských zařízení; (43) ubytovací služby, hostinská činnost.
(511) 36, 41, 43
(210) O-179896

(111) **254347**
(220) 30.05.2002
(151) 26.05.2003
(540)

Dialog 3000S

(594) Kombinovaná
(730) **Control spol. s r.o.**, Dukelská 559, Šenov u Nového Jičína, 74242, CZ
(740) HM PARTNERS s.r.o., Ing. Zdeněk Michálek, Štefánikova 1163/12, Kopřivnice, 74221
(510) (42) tvorba počítačových programů, aktualizace počítačových programů, počítačové systémové analýzy, poradenství v oblasti počítačového hardware, údržba programů počítačů, pronájem počítačových programů.
(511) 42
(210) O-180301

(111) **254357**
(220) 06.06.2002
(151) 26.05.2003
(540)

M OBCHOD

(594) Kombinovaná
(730) **M-obchod s.r.o.**, Štěpánovská 1176, Předklášteří, 66602, CZ
(740) JUDr. Martin Svoboda Ph. D., Klecandova 712/11, Brno, Černá Pole, 61300
(510) (6) obecné kovy a jejich slitiny, kovové stavební materiály, kovové stavební materiály přenosné, kovové materiály pro železnice, kovové kabely a dráty neelektrické, kovové potřeby zámečnické a klempířské, kovové trubky,

kovové výrobky, které nejsou uvedeny v jiných třídách; (7) stroje a obráběcí stroje, motory (s výjimkou motorů pro pozemní vozidla), spojky a transmisní zařízení mimo ty, které jsou pro pozemní vozidla; (8) nářadí a nástroje s ručním pohonem spadající do této třídy; (9) přístroje a nástroje geodetické; (11) přístroje pro osvětlení, topení, výrobu páry, pro vaření, přístroje chladicí, pro sušení, ventilaci, rozvod vody a sanitární zařízení; (17) kaučuk, gutaperča, guma, azbest, slída a výrobky z těchto materiálů, kterou nejsou zahrnuty do jiných tříd, polotovary z plastických hmot, materiály těsnící, ucpávací a izolační, ohebné trubky nekovové; (19) stavební materiály nekovové, neohebné trubky nekovové pro stavebnictví, asfalt, směla, přenosné konstrukce nekovové; (20) nábytek, zrcadla, rámy, výrobky nejmenované v jiných třídách ze dřeva, korku, rákosu, vrbového proutí, z rohu, kosti, slonoviny, z kostic, želvoviny, jantaru, perleti, mořské pěny, náhražky všech těchto materiálů nebo náhražky z plastických hmot; (22) materiál na vycpávky (s výjimkou kaučuku nebo plastických hmot), textilní materiály ze surových vláken; (27) koberce, rohožky, rohože, linoleum a jiné obklady podlah, tapety na stěny nikoliv textilní; (37) stavebnictví, opravy, instalační služby.

(511) 6, 7, 8, 9, 11, 17, 19, 20, 22, 27, 37
(210) O-180505

(111) **254375**
(220) 18.06.2002
(151) 26.05.2003
(540)



(594) Kombinovaná
(591) Barevná
(730) **Jaroměřická mlékárna, a.s.**, Kaunicova 198, Jaroměřice nad Rokytnou, 67551, CZ
(740) BOHEMIA PATENT, Ing. Jana Vanděliková, Petrská 1136/12, Praha 1, Nové Město, 11000
(510) (29) mléko, mléko v prášku, ochucené mléko, šlehané mléko, mléčné nápoje obohacené vitaminy, minerálními látkami, stopovými prvky, mléčné nápoje obsahující kousky ovoce, mléko srážené syřidlem, kvašené mléčné výrobky neochucené nebo s příchutí, mléčné výrobky, zejména maslo, maslo kakaové, kokosové a mandlové, jedlé tuky, sýry, tavené sýry, zrající sýry, plísňové zrající sýry, nezrající čerstvé sýry, sýrové a tvarohové hmoty, sýry v solném nálevu, čerstvé sýry tekuté nebo ve formě pasty, sýry s obsahem konzervovaných bylinek zahradních, smetana, jogurty, dietní jogurty ne pro léčebné použití, jogurtové nápoje, pěny a krémy spadající do této třídy, šlehačka, dezertní krémy spadající do této třídy, mléčné dezerty s želatínou i bez želatiny, tvaroh, podmáslí, kefir, syrovátka.

(511) 29
(210) O-181038

(111) **254425**
(220) 19.07.2002
(151) 26.05.2003
(540)

DIFO s. r. o.

(592) Slovní
(730) **Difo, s.r.o.**, Záběhlická 1949/23, Praha 10 - Záběhlice, 10600, CZ
(740) Ing. Vlasta Sedláčková, Pod Pekařkou 107/1, Praha 4, Podolí, 14700
(510) (37) stavebnictví, opravy, instalační služby, poradenská a konzultační činnost v oboru stavebnictví, stavební dozor.

(511) 37
(210) O-182003

(111) **254531**
(220) 28.08.2002
(151) 26.05.2003
(540)

GRANDIS

(592) Slovní
(730) **MITSUBISHI JIDOSHA KOGYO KABUSHIKI KAISHA**, 1-21, Shibaura 3-chome, Minato-ku, Tokyo 108-8410, JP
(740) Čermák a spol., JUDr. Karel Čermák Ph.D., LL.M., Elišky Peškové 735/15, Praha 5, Smíchov, 15000
(510) (12) pozemní vozidla, části a součásti k nim náležející do tř. 12.
(511) 12
(210) O-182960

(111) **255134**
(220) 25.09.2002
(151) 25.06.2003
(540)



(593) Obrazová
(730) **CORNiCO Company, s.r.o.**, Dialniční cesta 16B, Senec 90301, SK
(740) Mgr. David Müller, Filipova 2016/6, Praha 4, Chodov, 14800
(510) (29) sušená zelenina, sušené ovoce, sušené hrozinky, sušený kokos, bramborové lupínky, kandované ovoce, zpracované ořišky, zpracované mandle, zpracované arašidy, kukuřičný olej, rostlinný olej; (30) popcorn, kukuřičný popcorn, pražená kukuřice, kukuřičné vločky, kukuřičná mouka, kukuřičný škrob, mletá kukuřice, přípravky z obilnin, výrobky z obilnin, obilninové lupínky a vločky, cukrovinky, müsli, sušenky, suchary, biskvity, oplatky, jemné pečivo, pralinky, arašidové cukrovinky, příchutě do potravin s výjimkou esencí a éterických olejů; (31) kukuřice, obilí, zrna (obilí), obilí v nezpracovaném stavu, ořechy, lískové ořišky, arašidy, sezam; (39) balení výrobků, zejména ve třídách 29, 30, 31; (43) občerstvení.

(511) 29, 30, 31, 39, 43
(210) O-183985

(111) **255256**
(220) 15.10.2002
(151) 25.06.2003
(540)



KART ARENA BRNO

(594) Kombinovaná
(730) **KART ARENA BRNO, s.r.o.**, Křížkovského 516/51, Brno, Pisárky, 60300, CZ
(740) *moraviapatent*, Martin Kořistka, patentový zástupce, Karpatská 241/3, Brno, 62500
(510) (12) vozidla, automobily a dopravní prostředky pozemní, včetně motokár a minikár, všechny náhradní díly k nim, včetně pneumatik a čelních skel - vše zařazené ve tř. 12; (16) papír a lepenka, výrobky z papíru a lepenky, tiskařské výrobky, tiskoviny, tištěné publikace, vzory na kopírování, knižní vazby, zeměpisné mapy, též plány měst a aglomerací, tabule reklamní z papíru nebo lepenky, prospekty, pohlednice, tiskopisy, propagační

předměty z výrobků ve třídě 16 (např. těžítka, tužky a psací potřeby, podložky na psaní, nálepky, nože na dopisy a papír, ubrousky, prostírání, vlaječky, záložky do knih, sáčky z papíru a plastických hmot); (25) veškeré oděvy, obuv a kloboučnické zboží, spadající do třídy 25.

(511) 12, 16, 25
(210) O-184682

(111) **255274**
(220) 17.10.2002
(151) 25.06.2003
(540)

star line

(592) Slovní
(730) **LKQ Europe GmbH**, Záhleweg 10, 6300 Zug, CH
(740) Rott, Růžička & Guttman a spol., Vyskočilova 1566, Praha 4, Michle, 14000
(510) (1) brzdové kapaliny, chemické přípravky pro motorová vozidla, lepidla; (3) autokosmetika zařazená do této třídy; (4) oleje, aditiva, mazadla a pohonné hmoty; (7) součásti motorových vozidel nezařazené do třídy 12 jako karburátory, čepy, kardanové klouby a pod; (9) elektrické a elektronické příslušenství a přístroje zejm. k motorovým vozidlům, zařazené do této třídy; (12) pozemní vozidla, zejm. automobily, a motorky a díly, náhradní díly a tuningové komponenty zařazené do této třídy jako např. motory, podvozky, hnací mechanismy, hřídele, nápravy, spojky, rychlostní skříně, brzdové obložení a čelisti, tlumiče, pérování, chladiče, hydraulické obvody, řetězy, karosérie, části karosérií, blatníky, nárazníky, okna, stěrače, zpětná zrcátka, sedadla, opěrky pro hlavu, potahy sedadel, čalounění, airbagy, bezpečnostní pásy u sedačky, alarmy, zabezpečovací zařízení, nosiče, kola, pneumatiky, duše, ráfky kol, tažná zařízení, volanty; (17) plastické výrobky a hmoty pro autoprůmysl, plastové součásti a doplňky k vozidlům a pozemním dopravním prostředkům; (35) zprostředkovatelská činnost v oblasti obchodu, reklama, marketing; (37) záruční a jiné opravy, montáž a servis pozemních motorových vozidel a jejich součástí.

(511) 1, 3, 4, 7, 9, 12, 17, 35, 37
(210) O-184755

(111) **255652**
(220) 07.06.2002
(151) 28.07.2003
(540)

EuroEcon
Emerging Europe Consulting

(594) Kombinovaná
(591) Barevná
(730) **Petr Vaňous**, Otradovická 731/11, Praha 4 - Kamýk, 14200, CZ
(510) (35) poradenská činnost v oblasti ekonomiky, managementu, fúze a akvizic, ekonomické poradenství a studie, oceňování obchodních podniků; (36) poradenská činnost v oblasti kapitálových trhů, financí; (42) tvorba projektů.
(511) 35, 36, 42
(210) O-180533

(111) **255942**
(220) 21.10.2002
(151) 28.07.2003
(540)

EKOGRIT

(592) Slovní
(730) **Lias Vintířov, lehký stavební materiál k.s.**, Vintířov 176, okres Sokolov, 35744, CZ
(740) ZEMAN - podkrušnohorská patentová a známková kancelář, Petr Zeman, patentový zástupce, Hradní 301/9, Loket, 35733
(510) (16) reklamní, propagační a informační materiály na papírovém nosiči, etikety, visačky, štíty a štítky zařazené v této třídě, obaly z papíru a plastů zařazené v této třídě, například sáčky, pytle a odnosné tašky; (19) sypké stavební hmoty nekovové, drcené lehké kamenivo, posypový materiál zejména pro zimní ošetřování a údržbu komunikací; (22) sáčky, pytle a vaky na přepravu a uskladnění volně loženého (sypaného) zboží, zařazené v této třídě.
(511) 16, 19, 22
(210) O-184835

(111) **256377**
(220) 14.02.2003
(151) 28.07.2003
(540)

Flagrance

(594) Kombinovaná
(591) Barevná
(730) **AVAX a.s.**, Daliborova 380/9, Praha 10, Hostivař, 10200, CZ
(740) PROPATENT, Ing. Vlasta Sedláčková, patentový zástupce, Pod Pekařkou 107/1, Praha 4, Podolí, 14700
(510) (25) oděvy, obuv, kloboučnické zboží, spodní prádlo.
(511) 25
(210) O-188789

(111) **256667**
(220) 25.10.2002
(151) 27.08.2003
(540)

Ekogrit

(594) Kombinovaná
(591) Barevná
(730) **Lias Vintířov, lehký stavební materiál k.s.**, Vintířov 176, okres Sokolov, 35744, CZ
(740) ZEMAN - podkrušnohorská patentová a známková kancelář, Petr Zeman, patentový zástupce, Hradní 301/9, Loket, 35733
(510) (16) reklamní, propagační a informační materiály na papírovém nosiči, etikety, visačky, štíty a štítky zařazené v této třídě, obaly z papíru a plastů zařazené v této třídě, například sáčky, pytle a tašky; (19) sypké stavební hmoty, drcené lehké kamenivo, posypový materiál zejména pro zimní ošetřování a údržbu komunikací; (22) sáčky, pytle a vaky na přepravu a uskladnění volně loženého (sypaného) zboží, zařazené v této třídě.
(511) 16, 19, 22
(210) O-184993

(111) **257058**
(220) 04.03.2003
(151) 27.08.2003
(540)



(594) Kombinovaná
(591) Barevná
(730) **JANTAR spol. s r.o.**, Opletalova 29/8, Bruntál, 79201, CZ
(740) Ing. Vlasta Sedláčková, Pod Pekařkou 107/1, Praha 4, Podolí, 14700
(510) (29) maso a masné výrobky, klobásy.
(511) 29
(210) O-189331

(111) **257205**
(220) 11.06.2002
(151) 29.09.2003
(540)

DENVER

(594) Slovní grafická
(730) **Riediger Denis**, Rašínovo nábřeží 383/58, Praha 2, Nové Město, 12000, CZ
(510) (7) stroje a obráběcí stroje, motory (s výjimkou motorů pro pozemní vozidla), spojky a transmisní zařízení mimo ty, které jsou pro pozemní vozidla, zemědělské nástroje, kromě nástrojů poháněných ručně, líhně pro vejce; (9) přístroje a nástroje vědecké, námořní, geodetické, fotografické, filmové, optické, přístroje pro vážení, měření, signalizaci, kontrolu (inspekci), záchranu a přístroje pro vyučování, přístroje a nástroje pro vedení, přepínání, přeměnu, akumulaci, regulaci nebo řízení elektrického proudu, přístroje pro záznam, převod, reprodukci zvuku nebo obrazu, magnetické nosiče zvukových záznamů, gramofonové desky, automatické distributory a mechanismy pro přístroje a mince, zapisovací pokladny, počítačové stroje, přístroje pro zpracování informací a počítače, hasicí přístroje; (11) přístroje pro osvětlení, topení, výrobu páry, pro vaření, přístroje chladičů, pro sušení, ventilaci, rozvod vody a sanitární zařízení.
(511) 7, 9, 11
(210) O-180768

(111) **257302**
(220) 24.10.2002
(151) 29.09.2003
(540)



(554) Prostorová
(730) **Kofola a.s.**, Rajecká Lesná 1, 013 15 Rajecká Lesná, SK
(740) Zathurecky InPaRtners, s. r. o., Kláry Jarunkovej 4, Banská Bystrica, 97401
(510) (32) nealkoholické nápoje všeho druhu, zejména nealkoholické mošty, ovocné a zeleninové šťávy, nektary a výtažky, nealkoholické aperitivy a koktejly, přírodní a syčené minerální, stolní a pramenité vody, vč. vod ochucených, instantní a koncentrované nápoje, vč. nápojů energetických, vitaminizovaných a ionizovaných, dietetické nápoje neléčebné, vč. nápojů vitaminizovaných, přípravky na výrobu nealkoholických nápojů, např. granule, prášky, tablety, koncentráty a sirupy, extrakty, výluhy a jiné přípravky pro přípravu nealkoholických nápojů, vč. jejich příchutí; (33) alkoholické nápoje všeho druhu, zejména vína, lihoviny a likéry, např. vína stolní, odrůdová a známková a to přírodní i ovocná a bylinná, destiláty vinné, ovocné, bylinné a zeleninové, vč. macerátů a výluhů, destiláty ušlechtilé a řezané, alkoholické aperitivy a koktejly, koncentráty k přípravě alkoholických nápojů a esence do lihovin; (35) zprostředkování prodeje a nákupu výrobků a obchodní služby v oboru alkoholických a nealkoholických nápojů, inzertní, reklamní a propagační služby, vč. vydávání reklamních a náborových textů a jejich rozšiřování, průzkum a analýza trhu, vč. zpracování odborných obchodních posudků a studií, informační servis v oboru obchodu a reklamy, správa obchodních zájmů třetích osob, obchodní zastoupení tuzemských a zahraničních firem, poskytování pomoci při provozování obchodu, vč. zprostředkování obchodních záležitostí a personalistiky, organizování, zabezpečování a pořádání propagačních a/nebo komerčních výstav, propagačních a reklamních akcí a přehlídek zboží, vč. distribuce zboží a jeho vzorků k reklamním účelům, odborná poradenská a konzultační činnost v oboru obchodu, podnikání, reklamy a propagace; (40) zpracování vína a lihu, zejména vinných hroznů, ovoce, bylin a zeleniny, vč. koncentrátů a přísad, míchání alkoholických a nealkoholických nápojů.
(511) 32, 33, 35, 40
(210) O-184979

(111) **257955**
(220) 27.03.2003
(151) 19.09.2003
(540)

(594) Kombinovaná
(591) Barevná
(730) **SAZKA a.s.**, Evropská 866/69, Praha 6, Vokovice, 16000, CZ
(740) Halaxová & Halaxová TETRAPAT, RNDr. Zdeňka Halaxová, patentový zástupce, Jinonická 80, Praha 5, 15800
(510) (16) časopisy, knihy, publikace, reklamní prospekty, informační letáky, losy, propagační předměty jako jsou zejména tužky, kalendáře, plakáty, diáře, těžítka; (18) tašky, brašny, batohy; (24) ručníky; (25) trička, čepice; (28) hrací karty; (34) zapalovače; (35) reklamní činnost, administrativní

práce, automatizované zpracování dat; (36) pronájem bytových a nebytových prostor; (37) úklid; (41) organizování sportovních sázek a číselných loterií, provozování loterií a jiných podobných her v souladu s obecně závaznými právními předpisy, prodej losů a příjem sázek ve smluvně závazných sběrných právnických a fyzických osob a ve sběrných zřízených společnostech, vydavatelská činnost, nakladatelská činnost; (43) služby spojené s poskytováním občerstvení, poskytování občerstvení.

(511) 16, 18, 24, 25, 28, 34, 35, 36, 37, 41, 43

(210) O-190073

(111) **257956**

(220) 27.03.2003

(151) 19.09.2003

(540)



(594) Kombinovaná

(591) Barevná

(730) **SAZKA a.s.**, Evropská 866/69, Praha 6, Vokovice, 16000, CZ

(740) Halaxová & Halaxová TETRAPAT, RNDr. Zdeňka Halaxová, patentový zástupce, Jínonická 80, Praha 5, 15800

(510) (16) časopisy, knihy, publikace, reklamní prospekty, informační letáky, losy, propagační předměty jako jsou zejména tužky, kalendáře, plakáty, diáře, těžítka; (18) tašky, brašny, batohy; (24) ručníky; (25) trička, čepice; (28) hrací karty; (34) zapalovače; (35) reklamní činnost, administrativní práce, automatizované zpracování dat; (36) pronájem bytových a nebytových prostor; (37) úklid; (41) organizování sportovních sázek a číselných loterií, provozování loterií a jiných podobných her v souladu s obecně závaznými právními předpisy, prodej losů a příjem sázek ve smluvně závazných sběrných právnických a fyzických osob a ve sběrných zřízených společnostech, vydavatelská činnost, nakladatelská činnost; (43) služby spojené s poskytováním občerstvení, poskytování občerstvení.

(511) 16, 18, 24, 25, 28, 34, 35, 36, 37, 41, 43

(210) O-190074

(111) **258123**

(220) 11.10.2002

(151) 29.10.2003

(540)



(594) Kombinovaná

(730) **Asociace realitních kancelářů České republiky**, Strašnická 3165/1b, Praha 10, 10200, CZ

(740) MIRA Patentová a známková kancelář, Blanka Fišerová, V kapslovně 2770/11, Praha 3, Žižkov, 13000

(510) (9) databanka členů ARK ČR a databanka trhu s nemovitým majetkem na nosičích, informační systémy, databázové informační systémy, paměťová media - nenahrané i nahrané nosiče audio, video nebo audiovizuálních záznamů na magnetických, optických nebo kombinovaných nosičích, kompaktní disky a ostatní nosiče pro lektorské a edukativní účely, programové projekty, databázové produkty, tiskoviny všeho druhu a ostatní polygrafické výrobky v elektronické podobě a na nosičích; (16) propagační, instruktážní a uživatelské tiskoviny i materiály, knihy, publikace, katalogy,

ročenky a kalendáře, veškeré periodické i neperiodické tiskoviny, billboardy, plakáty, reklamní a inzertní výrobky, psací potřeby a potřeby pro umělce, veškeré polygrafické výrobky, papír a výrobky z papíru, lepenka, kartonážní výrobky, fotografie, pohlednice, obaly a upomínkové předměty spadající do této třídy; (35) služby v marketingu a v etických zásadách prodeje, automatizované zpracování dat a informací, informace obchodní, podnikatelské a reklamní služby prostřednictvím Internetu a/nebo prostřednictvím jakéhokoliv media, zejména prostřednictvím telefonní sítě, datové nebo informační sítě, organizace a realizace výstav i mezinárodních veletrhů k reklamním a obchodním účelům, provozování ploch pro výstavy a realizaci výstavních expozic k obchodním a reklamním účelům, reklama, propagace, inzerce, vydávání a distribuce propagačních materiálů, pomoc při řízení obchodní činnosti, komercializace a publicita v uvedených výrobcích; (36) sdružování realitních kancelářů a realitních makléřů včetně vytváření norem i pravidel jejich chování na trhu s nemovitým majetkem, organizování burzy nemovitostí, zprostředkovatelské služby v oblasti odhadů nemovitého majetku, služby v oblasti navazování kontaktů se zahraničními organizacemi v oblasti realit a s developery, poskytování, šíření a výměna informací prostřednictvím globálních telekomunikačních sítí a Internetu v oblasti trhu s nemovitým majetkem, konzultační a poradenské služby v oblasti bytového a nebytového fondu a realit v tuzemsku a zahraničí včetně souvisejících právních a cenových norem a/nebo předpisů, expertízy v oblasti nemovitého majetku; (39) distribuce vzdělávacích a uživatelských tiskovin; (41) organizace veletrhů k vzdělávacím a výchovným účelům, služby v oblasti vzdělávání, vydávání vzdělávacích a uživatelských tiskovin, lektorské a edukativní služby, pořádání a zajišťování odborných kolokvií, konferencí, přednášek, kurzů, seminářů a besed, vzdělávací činnost v oblasti managementu, právních norem, výcviku a etiky prodeje včetně ostatních služeb souvisejících s odborným růstem pracovníků realitních kancelářů, se zvyšováním úrovně jejich služeb i ochrany klientů, služby v oblasti společensko-vzdělávacích akcí, jejich organizování i pořádání, služby publikační, redakční, vydavatelské a nakladatelské, vydávání zpravodaje a/nebo ostatních periodických nebo neperiodických tiskovin, veškeré služby v oblasti vzdělávání, výstavní činnost ke kulturním a výchovným účelům, provozování ploch pro výstavy a realizaci výstavních expozic ke vzdělávacím a výchovným účelům, překladatelské a redakční služby; (42) služby v oblasti zastupování členů asociace ve vztahu ke státním orgánům i jiným orgánům v tuzemsku i v zahraničí, právní služby, počítačové systémy (tvorba), programování počítačové, šíření www prezentací.

(511) 9, 16, 35, 36, 39, 41, 42

(210) O-184568

(111) **258325**

(220) 29.01.2003

(151) 29.10.2003

(540)

EffiChem

(592) Slovní

(730) **Ing. Vítězslav Centner, Ph.D.**, Lesní 593, Lysice, 67971, CZ

(510) (9) počítačové programy, počítačový software; (35) překlad informací do počítačové databáze, počítačové databáze (systematizace informací do počítačové databáze); (42) počítačové programování, aktualizace počítačových programů, počítačové systémové analýzy, poradenské služby v oblasti počítačového programování, tvorba počítačových programů, validace analytických metod, měření hodnot v chemických procesech, odhadování nejistot v chemických procesech, vytváření a provozování statistických metod v analytické chemii, poradenství v analytické chemii.

(511) 9, 35, 42

(210) O-188044

(111) **258326**

(220) 29.01.2003

(151) 29.10.2003

(540)

EffiValidation

(592) Slovní

(730) **Ing. Vítězslav Centner, Ph.D.**, Lesní 593, Lysice, 67971, CZ

(510) (9) počítačové programy, počítačový software; (35) překlad informací do počítačové databáze, počítačové databáze (systematizace informací do počítačové databáze); (42) počítačové programování, aktualizace počítačových programů, počítačové systémové analýzy, poradenské služby v oblasti počítačového programování, tvorba počítačových programů, validace analytických metod, měření hodnot v chemických procesech,

odhadování nejistot v chemických procesech, vytváření a provozování statistických metod v analytické chemii, poradenství v analytické chemii.

(511) 9, 35, 42
(210) O-188045

(111) **258362**
(220) 04.02.2003
(151) 29.10.2003
(540)

www.sazkarenta.cz

(592) Slovní
(730) **SAZKA a.s.**, Evropská 866/69, Praha 6, Vokovice, 16000, CZ
(740) Halaxová & Halaxová TETRAPAT, RNDr. Zdeňka Halaxová, patentový zástupce, Jinonická 80, Praha 5, 15800
(510) (16) časopisy, knihy, publikace, reklamní prospekty, informační letáky, losy, propagační předměty jako jsou zejména tužky, kalendáře plakáty, diáře, těžítka; (18) tašky, brašny, batohy; (24) ručníky; (25) trička, čepice; (28) hrací karty; (34) zapalovače; (35) reklamní činnost, administrativní práce, automatizované zpracování dat; (36) pronájem bytových a nebytových prostor; (37) úklid; (41) organizování sportovních sázek a číselných loterií, provozování loterií a jiných podobných her v souladu s obecně závaznými právními předpisy, prodej losů a příjem sázek ve smluvně závazných sběrných právnických a fyzických osob a ve sběrných zřízených společnostech, vydavatelská činnost, nakladatelská činnost; (43) služby spojené s poskytováním občerstvení, poskytování občerstvení.

(511) 16, 18, 24, 25, 28, 34, 35, 36, 37, 41, 43
(210) O-188245

(111) **260268**
(220) 16.12.2002
(151) 26.01.2004
(540)

FULSOFT

(592) Slovní
(730) **FULSOFT, s.r.o.**, Evropská 423/178, Praha 6 - Vokovice, 16000, CZ
(740) Advokátní kancelář Rödl & Partner, v.o.s., JUDr. Petr Novotný, advokát, Platněnská 2, Praha 1, 11000
(510) (9) databáze dokumentů, zejména právních, v elektronické formě, software na nosičích, software jako programové vybavení počítačů, software; (35) zpracování textu, kompilace dokumentů, zejména právních, komerční využití Internetu v oblastech komerčních internetových médií a vyhledávacích služeb; (38) počítačová komunikace v oblasti dokumentů a informací, zejména právních; (42) tvorba softwaru, správa počítačových sítí, poskytování on-line informací právních, poradenská, informační a konzultační činnost v oblasti softwaru, tvorba a úprava softwaru, tvorba a úprava internetových stránek.

(511) 9, 35, 38, 42
(210) O-186816

(111) **260611**
(220) 20.05.2003
(151) 26.01.2004
(540)



(594) Kombinovaná
(730) **Drübežářský závod Klatovy a.s.**, ul. 5. května 112, Klatovy, Klatovy IV, 33901, CZ
(740) PROPATENT, Ing. Vlasta Sedláčková, patentový zástupce, Pod Pekařkou 107/1, Praha 4, Podolí, 14700
(510) (29) drübež, zejména porcovaná kuřata, slepice, kachny, drübeží vnitřnosti a polotovary, vařené výrobky, řeznické a uzenářské výrobky, mražené

ovoce a zelenina, ryby, majolky, tatarky, bramborové krokety a hranolky; (39) automobilová doprava; (43) ubytovací a hostinská činnost.

(511) 29, 39, 43
(210) O-191748

(111) **261218**
(220) 22.05.2003
(151) 24.02.2004
(540)



(594) Kombinovaná
(730) **DESPED, s.r.o.**, Petříkovická 248, Trutnov, Poříčí, 54103, CZ
(740) Ing. Jarmila Javoříková, Slunečná 4566, Zlín, 76005
(510) (12) pozemní dopravní prostředky, motorová vozidla; (35) administrativní služby – činnost účetních poradců, vedení účetnictví; (39) dopravní služby – vnitrostátní a mezinárodní zasilatelství, skladování zboží, poskytování dopravních informací.

(511) 12, 35, 39
(210) O-191838

(111) **261219**
(220) 22.05.2003
(151) 24.02.2004
(540)



(594) Kombinovaná
(730) **PAP TRUTNOV, s.r.o.**, Petříkovická 248, Trutnov, Poříčí, 54103, CZ
(740) Ing. Jarmila Javoříková, Slunečná 4566, Zlín, 76005
(510) (12) pozemní dopravní prostředky, motorová vozidla; (37) opravy motorových vozidel a autopříslušenství; (39) dopravní služby – vnitrostátní a mezinárodní zasilatelství, skladování zboží, poskytování dopravních informací.

(511) 12, 37, 39
(210) O-191839

(111) **261772**
(220) 26.06.2002
(151) 23.03.2004
(540)



(594) Slovní grafická
(730) **Čokoládovny Fikar, s.r.o.**, nám. 1. května 1306, Kuřim, 66434, CZ
(740) Kania, Sedlák, Smola, s.r.o., Mendlovo náměstí 907/1a, Brno, Staré Brno, 60300
(510) (11) sanitární keramika; (19) nekovové stavební materiály, betonové směsi, prefabrikáty nekovové, cihly, betonové prefabrikáty, kámen přírodní a umělý, cement, vápno, malta, písek, šterk, kameninové nebo cementové roury, obkladová keramika, výrobky na stavbu cest, asfalt, živичné směsi, mobilní buňky, ubytovny a kontejnery, komíny nekovové, polozpracované řezivo, stavební sklo; (29) ovocné náplně a krémy; (30) kakao, káva, čaj, čokoláda a nápoje z nich, čokoládové výrobky, cukrovinky, cukrářské výrobky, trvanlivé pečivo čokoládové i nečokoládové, drobné pečivo, sušenky a oplatky, vafle, tyčinky, piškoty, kakaové, čokoládové a kávové náplně a krémy, čokoládové a nečokoládové polevy, bonbóny, dorty, med, zmrzlina a mražené cukrářské výrobky, žvýkačky; (31) krmiva pro zvířata, výrobky zahradnické, lesnické, živá zvířata, čerstvé ovoce a zelenina, semena, lesní plody, živé rostliny a přírodní květiny, slad, dřevo surové a nezpracované, dřevo neloupané; (32) pivo, minerální vody, nealkoholické nápoje a přípravky pro jejich přípravu, ovocné koncentráty, ovocné šťávy, nápoje a koktejly, sirupy, mošty.
(511) 11, 19, 29, 30, 31, 32
(210) O-181405

(111) **261973**
(220) 26.05.2003
(151) 23.03.2004
(540)

SVATÝ NORBERT

(592) Slovní
(730) **Kocvera Aleš**, Strahovské nádvoří 302/10, Praha 1, 11800, CZ
(740) Ing. Michal Jupa, patentový zástupce, Na Baních 1385, Praha 5 - Zbraslav, 15600
(510) (32) piva, nealkoholické nápoje všeho druhu; (33) vína všeho druhu, lihoviny, likéry.
(511) 32, 33
(210) O-191951

(111) **261977**
(220) 27.05.2003
(151) 23.03.2004
(540)



(594) Kombinovaná
(730) **CU B I S METAL, spol. s r.o.**, U expertu 131, Klíčany, 25069, CZ
(740) Ing. Vlasta Sedláčková, Pod Pekařkou 107/1, Praha 4, Podolí, 14700
(510) (6) kovové konstrukce; (35) zprostředkování v oblasti obchodu; (40) svařování, kotlářství, frézování.

(511) 6, 35, 40
(210) O-192015

(111) **262740**
(220) 25.10.2002
(151) 10.05.2004
(540)

GALA

(592) Slovní
(730) **Prisma Media**, 13, rue Henri Barbusse, 92230 Gennevilliers, FR
(740) HAVEL & PARTNERS s.r.o., Mgr. Ivan Rámeš, Na Florenci 2116/15, Praha 1, Nové Město, 11000
(510) (16) tiskoviny; (41) vydávání tiskovin.
(511) 16, 41
(210) O-185032

(111) **265882**
(220) 18.03.2003
(151) 29.09.2004
(540)

POWERBALL

(592) Slovní
(730) **SAZKA a.s.**, Evropská 866/69, Praha 6, Vokovice, 16000, CZ
(740) Halaxová & Halaxová TETRAPAT, RNDr. Zdeňka Halaxová, patentový zástupce, Jinonická 80, Praha 5, 15800
(510) (16) knihy, losy, kalendáře a diáře jako propagační předměty; (18) tašky, brašny, batohy; (24) ručníky; (25) trička, čepice; (28) hrací karty; (34) zapalovače kuřácké; (35) reklamní činnost, administrativní práce, automatizované zpracování dat; (36) pronájem bytových a nebytových prostor; (37) úklid; (41) organizování sportovních sázek a číselných loterií, provozování loterií a jiných podobných her v souladu s obecně závaznými právními předpisy, prodej losů a příjem sázek ve smluvně závazných sběrech právnických a fyzických osob a ve sběrech zřízených společností, vydavatelská činnost, nakladatelská činnost; (43) služby spojené s poskytováním občerstvení, poskytování občerstvení.
(511) 16, 18, 24, 25, 28, 34, 35, 36, 37, 41, 43
(210) O-189750

(111) **269597**
(220) 23.08.2002
(151) 28.02.2005
(540)



(594) Kombinovaná
(591) Barevná
(730) **scanservice a.s.**, Náchodská 2397/23, Praha 9, 19300, CZ
(740) BOHEMIA PATENT, Ing. Jana Vandělíková, Petrská 1136/12, Praha 1, Nové Město, 11000
(510) (9) data, databáze a jiné informační produkty na magnetických, elektronických a optických nosičích, software a hardware, nosiče dat všeho druhu spadající do tř. 9, nenahrané i nahrané nosiče pro elektromagnetický a optický záznam obrazu a zvuku, magnetické nosiče dat, disky a diskety, zip média, videokazety, nosiče CD-ROM, DVD-ROM a VDV nosiče, nosiče dat magnetické, magnetická média, nosiče dat optické, nosiče zvukových nahrávek, nosiče software, kompaktní disky, pásky, chipy, kazety pro počítačové programy, paměťové a optické disky a laserové desky, optický materiál pro uchování dat, multimediální aplikace, 3D animace, multimediální informační katalogy, elektronické časopisy, elektronická periodika a knihy v elektronické podobě, audiovizuální programy, audio programy, obaly na zvukové nosiče a videokazety, programové vybavení pro informační technologie a pro komunikaci, programové vybavení umožňující elektronické obchodování, videohry, nahraný software na CD a DVD discích a magnetických médiích, elektrická zařízení a hardware na záznam a čtení digitálních dat, čipové a magnetické platební karty, počítače a jejich příslušenství, zejména monitory, grafické karty, akcelerátory, elektronické přístroje; (35) digitalizace listinné dokumentace, dokumentace, převážně papírové dokumentace do

elektronické podoby s využitím výpočetní techniky a odpovídajícího programového vybavení, uskladňování dat - archivace dokumentů a dokumentace podniků v elektronické podobě na velkokapacitní nosiče dat; (37) provádění digitalizace listinné dokumentace, montáž, opravy a servis elektronických přístrojů a výpočetní techniky uvedených ve tř. 9; (41) vzdělávací služby, organizování a vedení seminářů, školení, vzdělávacích akcí, konferencí, organizování vzdělávacích výstav, organizování soutěží, klubových setkání, pořádání a řízení pracovních setkání, školící činnost; (42) návrh programového vybavení, aktualizace programového vybavení, údržba programového vybavení, programování počítačů, technické studie v oblasti počítačů a programového vybavení, vývoj a tvorba software, poskytování software, programové projekty, tvorba informačních databází, elektronických časopisů, periodik, knih, počítačové služby, archivace dokumentů na strojově čitelných nosičích, poradenská činnost v oblasti software a výpočetní techniky, včetně digitalizace listinné dokumentace.

(511) 9, 35, 37, 41, 42
(210) O-182851

(111) **269598**
(220) 23.08.2002
(151) 28.02.2005
(540)

scanservice



(594) Kombinovaná
(591) Barevná
(730) **scanservice a.s.**, Náchodská 2397/23, Praha 9, 19300, CZ
(740) BOHEMIA PATENT, Ing. Jana Vanděliková, Petrská 1136/12, Praha 1, Nové Město, 11000
(510) (9) data, databáze a jiné informační produkty na magnetických, elektronických a optických nosičích, software a hardware, nosiče dat všeho druhu spadající do tř. 9, nenahrané i nahrané nosiče pro elektromagnetický a optický záznam obrazu a zvuku, magnetické nosiče dat, disky a diskety, zip média, videokazety, nosiče CD-ROM, DVD-ROM a VDV nosiče, nosiče dat magnetické, magnetická média, nosiče dat optické, nosiče zvukových nahrávek, nosiče software, kompaktní disky, pásky, chipy, kazety pro počítačové programy, paměťové a optické disky a laserové desky, optický materiál pro uchovávání dat, multimediální aplikace, 3D animace, multimediální informační katalogy, elektronické časopisy, elektronická periodika a knihy v elektronické podobě, audiovizuální programy, audio programy, obaly na zvukové nosiče a videokazety, programové vybavení pro informační technologie a pro komunikaci, programové vybavení umožňující elektronické obchodování, videohry, nahraný software na CD a DVD discích a magnetických médiích, elektrická zařízení a hardware na záznam a čtení digitálních dat, čipové a magnetické platební karty, počítače a jejich příslušenství, zejména monitory, grafické karty, akcelerátory, elektronické přístroje; (35) digitalizace listinné dokumentace, dokumentace, převážně papírové dokumentace do elektronické podoby s využitím výpočetní techniky a odpovídajícího programového vybavení, uskladňování dat - archivace dokumentů a dokumentace podniků v elektronické podobě na velkokapacitní nosiče dat; (37) provádění digitalizace listinné dokumentace, montáž, opravy a servis elektronických přístrojů a výpočetní techniky uvedených ve tř. 9; (41) vzdělávací služby, organizování a vedení seminářů, školení, vzdělávacích akcí, konferencí, organizování vzdělávacích výstav, organizování soutěží, klubových setkání, pořádání a řízení pracovních setkání, školící činnost; (42) návrh programového vybavení, aktualizace programového vybavení, údržba programového vybavení, programování počítačů, technické studie v oblasti počítačů a programového vybavení, vývoj a tvorba software, poskytování software, programové projekty, tvorba informačních databází, elektronických časopisů, periodik, knih, počítačové služby, archivace dokumentů na strojově čitelných nosičích, poradenská činnost v oblasti software a výpočetní techniky včetně digitalizace listinné dokumentace.

(511) 9, 35, 37, 41, 42
(210) O-182852

(111) **272991**
(220) 11.03.2003
(151) 27.06.2005
(540)

EUROMILION

(592) Slovní
(730) **SAZKA a.s.**, Evropská 866/69, Praha 6, Vokovice, 16000, CZ
(740) Halaxová & Halaxová TETRAPAT, RNDr. Zdeňka Halaxová, patentový zástupce, Jinonická 80, Praha 5, 15800
(510) (16) časopisy, knihy, publikace, reklamní prospekty, informační letáky, losy, propagační předměty jako jsou zejména tužky, kalendáře, plakáty, diáře, těžítka; (35) reklamní činnost, administrativní práce, automatizované zpracování dat; (41) organizování sportovních sázek a číselných loterií, provozování loterií a jiných podobných her v souladu s obecně závaznými právními předpisy, prodej losů a příjem sázek ve smluvně závazných sběrných právnických a fyzických osob a ve sběrných zřízených společností, vydavatelská činnost, nakladatelská činnosti.
(511) 16, 35, 41
(210) O-189554

(111) **272992**
(220) 11.03.2003
(151) 27.06.2005
(540)

EUROMILIONY

(592) Slovní
(730) **SAZKA a.s.**, Evropská 866/69, Praha 6, Vokovice, 16000, CZ
(740) Halaxová & Halaxová TETRAPAT, RNDr. Zdeňka Halaxová, patentový zástupce, Jinonická 80, Praha 5, 15800
(510) (16) časopisy, knihy, publikace, reklamní prospekty, informační letáky, losy, propagační předměty jako jsou zejména tužky, kalendáře, plakáty, diáře, těžítka; (35) reklamní činnost, administrativní práce, automatizované zpracování dat; (41) organizování sportovních sázek a číselných loterií, provozování loterií a jiných podobných her v souladu s obecně závaznými právními předpisy, prodej losů a příjem sázek ve smluvně závazných sběrných právnických a fyzických osob a ve sběrných zřízených společností, vydavatelská činnost, nakladatelská činnosti.
(511) 16, 35, 41
(210) O-189555

(111) **327953**
(220) 18.05.2012
(151) 17.10.2012
(540)



(594) Kombinovaná
(730) **PÍCHA Safety, s.r.o.**, Černokostecká 1168/90, Praha 10, Strašnice, 10000, CZ
(510) (9) obleky ochranné proti úrazům radiací a ohněm, ochranné oděvy pro svářeče, ochranné rukavice pro svářeče, oděvy a obuv odolávající ohni, roztavenému kovu a elektrickému výboji; (24) tkaniny a textilní výrobky odolávající ohni, roztavenému kovu a elektrickému výboji; (25) oděvy, obuv.
(511) 9, 24, 25
(210) O-495297

(111) **328746**
(220) 14.06.2012
(151) 05.12.2012
(540)

FOR GAMES

(594) Kombinovaná
(591) Barevná
(730) **ABF, a.s.**, Beranových 667, Praha 9, Letňany, 19900, CZ
(510) (16) tiskoviny všeho druhu, například noviny, časopisy, brožury, letáky, katalogy, vstupenky, programy, plakáty včetně plakátů velkoplošných; (35) reklamní a propagační činnost, pořádání výstav a veletrhů k reklamním a obchodním účelům, informační činnost v oblasti reklamy a výstav v rámci této třídy, tvorba reklamy na billboardech, průzkumy a analýzy trhu, to vše v oblasti výstavnictví; (41) výchovná, vzdělávací a zábavní činnost, poskytování a výměna odborných informací v oblasti vzdělávání, zejména pořádání školení, kurzů, konferencí, sympozií a přednášek, organizování a pořádání soutěží, výstav ke vzdělávacím, kulturním, výchovným a zábavním účelům, odborné poradenství, vztahující se k organizování vzdělávacích, kulturních, výchovných a zábavních výstav.
(511) 16, 35, 41
(210) O-496013

(111) **328757**
(220) 20.06.2012
(151) 05.12.2012
(540)

ZUZU

(594) Kombinovaná
(730) **T-BRANDTIME s.r.o.**, Koněvova 2660/141, Praha 3 - Žižkov, 13000, CZ
(740) Bird & Bird s.r.o. advokátní kancelář, JUDr. Kateřina Floriánová, advokátka, Na příkopě 583/15, Praha 1, Staré Město, 11000
(510) (14) vzácné kovy a jejich slitiny a výrobky z těchto látek nebo postříbřeného nebo pozlaceného kovu, nejsou-li uvedeny v jiných třídách, klenoty, bižuterie, drahokamy, hodiny, hodinky, hodinářské potřeby a chronometrické přístroje.
(511) 14
(210) O-496136

(111) **328827**
(220) 11.06.2012
(151) 12.12.2012
(540)



(594) Kombinovaná
(591) Barevná
(730) **Rákos Lubomír**, Nymburská 130, Poděbrady, Velké Zboží, 29001, CZ
(510) (1) hnojiva rostlinného nebo živočišného původu, hnojiva, stimulanty růstu rostlin, bezzeminné rostlinné substráty, zemina pro pěstování, chemické přípravky pro zkvalitnění půdy, půda, humus, přípravky pro hnojení, ledek, kompost, rašelina, mořidla na ochranu semen, vzácné zeminy; (5) přípravky na ochranu rostlin, zejména insekticidy, fungicidy, herbicidy, pesticidy, chemické přípravky proti mšicím, chemické přípravky na hubení hmyzu, akaricidy, přípravky pro sterilizaci půdy, přípravky proti parazitům, chemické přípravky na hubení škodlivých zvířat - potkanů, myši, krys a škůdců; (31) osiva, travní směsi, kůra mulčovací, chovatelské a pěstitelské produkty v rámci této třídy, krmiva, kultura houbová na výsev, rostlinná semena, slaměný mulč (materiál na pokrytí povrchu půdy).
(511) 1, 5, 31
(210) O-495361

(111) **328846**
(220) 25.06.2012
(151) 12.12.2012
(540)



(594) Kombinovaná
(591) Barevná
(730) **Moravskoslezský kraj**, 28. října 117, Ostrava, 70218, CZ
(510) (16) papír, lepenka a výrobky z těchto materiálů, které nejsou zařazeny do jiných tříd, tiskárenské výrobky, potřeby pro knižní vazby, fotografie, papírenské zboží, lepidla pro papírenství nebo domácnost, materiál pro umělce, štětce, psací stroje a kancelářské potřeby (vyjímaje nábytek), učební a vyučovací pomůcky s výjimkou přístrojů, plastické obaly (nezařazené do jiných tříd), tiskařské typy, štočky; (35) propagační činnost, reklama, pomoc při řízení obchodní činnosti, obchodní administrativa, kancelářské práce; (41) výchova, vzdělávání, zábava, sportovní a kulturní aktivity; (43) služby zajišťující stravování a nápoje, dočasné ubytování.
(511) 16, 35, 41, 43
(210) O-496238

(111) **328847**
(220) 25.06.2012
(151) 12.12.2012
(540)



(594) Kombinovaná
(591) Barevná
(730) **Moravskoslezský kraj**, 28. října 117, Ostrava, 70218, CZ
(510) (16) papír, lepenka a výrobky z těchto materiálů, které nejsou zařazeny do jiných tříd, tiskárenské výrobky, potřeby pro knižní vazby, fotografie, papírenské zboží, lepidla pro papírenství nebo domácnost, materiál pro umělce, štětce, psací stroje a kancelářské potřeby (vyjímaje nábytek), učební a vyučovací pomůcky s výjimkou přístrojů, plastické obaly (nezařazené do jiných tříd), tiskařské typy, štočky; (35) propagační činnost, reklama, pomoc při řízení obchodní činnosti, obchodní administrativa, kancelářské práce; (41) výchova, vzdělávání, zábava, sportovní a kulturní aktivity; (43) služby zajišťující stravování a nápoje, dočasné ubytování.
(511) 16, 35, 41, 43
(210) O-496239

(111) **328851**
(220) 04.07.2012
(151) 12.12.2012
(540)



(594) Kombinovaná
(730) **EQUITE s.r.o.**, Krkonošská 3001, Dvůr Králové nad Labem, 54401, CZ
(740) JUDr. Miroslav Kupka, Levého 1532, Rakovník, 26901
(510) (5) výrobky dietetické, pro léčebné účely, potraviny pro děti, batolata a nemocné, jako dětská a kojenecká výživa, potravinové přípravky a doplňky všeho druhu, jako posilující potraviny, vitamínové přípravky, potraviny pro doplnění redukčních diet nebo přípravků pro hubnutí, vše s léčebnými účinky, přípravky s léčebnými účinky obsahující biochemické katalyzátory, zejména pro fyzicky aktivní osoby, rekonvalescenty a nemocné, vše výše uvedené určené k léčebným účelům, vše vyráběné v souladu s předpisy o ekologickém zemědělství; (29) maso a masové výrobky jako masové krémy, pomazánky na chleba, přesnídávky, lunch, ryby, drůbež, zvěřina, masové výtažky, paštiky, ovoce, houby a zelenina konzervované, sušené a zavařené, konzervovaná hotová jídla spadající do této třídy, konzervy masové a rybí, želé, kompoty, oleje a tuky jedlé, ovocné dřeně, ovocné pomazánky, vše vyráběné v souladu s předpisy o ekologickém zemědělství; (30) kaše ovesná, ovocná, s rýží, s kukuřičnými lupínky, s ovesnými vločkami, s piškoty, s krupicí, oplatky, cukrovinky, včetně gumových a esencí pro cukrovinky, cukrářské výrobky všeho druhu, hořčice, ocet, kečup a kečupové omáčky, šťáva rajčatová, chuťové a pikantní omáčky, omáčky pro děti v rámci této třídy, majonézy, omáčky v prášku, koření a koření směsi, káva, čaj, kakao, cukr, rýže, kávové náhražky, med, sirup melasový, droždí pro kynutí, sůl, obilné vločky, výrobky na bázi sušené bramborové kaše, pšeničné mouky, nativních a modifikovaných škrobů jako bramborové těsto v prášku, bramborová kaše v prášku, bramborové krokety v prášku, bramborové noky v prášku, směs pro přípravu knedlíků, vše vyráběné v souladu s předpisy o ekologickém zemědělství; (32) ovocné šťávy a nápoje z ovocných šťáv, vše vyráběné v souladu s předpisy o ekologickém zemědělství.

(511) 5, 29, 30, 32
(210) O-496533

(111) **329154**
(220) 10.05.2012
(151) 09.01.2013
(540)



(594) Kombinovaná
(730) **Válek Jan**, Luční 56, Mnichovice, 25164, CZ
(510) (5) netabákové cigarety pro lékařské účely, cigarety bez obsahu tabáku pro lékařské účely; (34) cigarety s obsahem tabákových náhražek (bez léčebného účelu); (35) komerční využití Internetu v oblasti prodeje výrobků ve třídách 5 a 34, inzertní, propagační služby a informační služby prostřednictvím Internetu za účelem obchodu s výrobky tříd 5 a 34, propagační činnost a reklama.
(511) 5, 34, 35
(210) O-495052

(111) **329168**
(220) 28.05.2012
(151) 09.01.2013
(540)



(594) Kombinovaná
(730) **REGENT DELTA a.s.**, Trocnovské nám. 124, Třeboň, Třeboň I, 37901, CZ
(510) (32) piva, minerální vody, šumivé nápoje a jiné nápoje nealkoholické, nápoje a šťávy ovocné, sirupy a jiné přípravky k zhotovování nápojů; (33) alkoholické nápoje (s výjimkou pív).
(511) 32, 33
(210) O-495499

(111) **329187**
(220) 20.06.2012
(151) 09.01.2013
(540)



(594) Kombinovaná
(730) **K-SWISS, INC.**, 31248 Oak Crest Drive, Westlake Village, 91361, CA, US
(740) Všetečka Zelený Švorčík a partneři, advokátní a patentová kancelář, JUDr. Michal Havlík, advokát, Hálkova 1406/2, Praha 2, Nové Město, 12000
(510) (25) oděvy, kloboučnické zboží, obuv.
(511) 25
(210) O-496143

(111) **329378**
(220) 31.05.2012
(151) 23.01.2013
(540)

netventic

(592) Slovní
(730) **Netventic Technologies s.r.o.**, Křižíkova 2697/70, Brno, Královo Pole, 61200, CZ
(740) Mgr. Leona Žáková, advokátka, Marie Steyskalové 686/38, Brno, Žabovřesky, 61600
(510) (9) zapisovací pokladny, počítačic stroje, přístroje pro zpracování informací a počítače; (35) propagační činnost, reklama, pomoc při řízení obchodní činnosti; (38) spoje (komunikace); (41) vzdělávání; (42) návrh a vývoj počítačového hardwaru a softwaru.
(511) 9, 35, 38, 41, 42
(210) O-495603

(111) **329526**
(220) 18.06.2012
(151) 30.01.2013
(540)



(594) Kombinovaná
(730) **FLOSMAN s.r.o.**, Chýnovská 1917/9, Tábor, 39002, CZ
(510) (35) reklama, propagace a inzerce, marketing, marketingové a nákupní poradenství, výzkum trhu a analýza trhu, public relations, management, obchodní administrativa, poradenství v oblasti obchodní, organizační, personální a podnikové ekonomie, kancelářské práce, prezentace výrobků a služeb v hypermarketech, supermarketech, maloobchodních prodejnách s potravinami a obchodních domech, provozní operace velkoobchodů, supermarketů, maloobchodních prodejen s potravinami a obchodních domů, a to sjednávání a uzavírání smluv týkající se nákupu a prodeje výrobků a užití služeb, zprostředkovatelská činnost týkající se nákupu a prodeje pomocí a prostřednictvím elektroniky a elektronických prostředků, poskytování informací o výrobcích a službách pomocí Internetu, šíření reklamních a propagačních materiálů, propagace formou přímé zásilky, distribuce vzorků, aranžování výloh, doplňování prodejních regálů a polic, organizace, průběh a dohled nad prodejem a propagačními

pobídkovými projekty, informace, poradenství a pomoc vztahující se ke všem shora uvedeným službám, shromažďování informací do počítačových databází, vyhodnocení obchodu a průzkum trhu, analýza cen, reprodukce a kopírování dokumentů, služby spojené s obchodním managementem a administrativou vztahující se k tiskovinám, organizace výstav pro komerční nebo reklamní účely; (36) služby vztahující se k proplácení šeků, kreditní služby, poskytování bankovních automatů, služby vztahující se k úsporám, bankovníctví, služby týkající se leasingu, hypoték a cenných papírů, makléřství, záruky, kapitálové investice, služby spojené s používáním bezpečnostní schránky, pojišťovací služby, služby vztahující se k finančnímu a investičnímu poradenství a analýze, služby vztahující se k převodu peněz, služby spojené s prověřováním a zúčtováním šeků, platby za administrativní služby, služby spojené se správou kapitálu a investic, záznamy, kalkulace a fakturace za finanční transakce, realitní kanceláře, směnárenské služby a převody elektronickou cestou, vystavování cestovních šeků, pronájem a správa nemovitostí; (39) dopravní služby, zejména doručování balíků a zboží, speditérské služby, nákladní doprava, kamionová obchodní doprava, přepravní služby, doručování zboží na dobírku, balení a skladování zboží, organizování a sjednávání cest, poskytování informací o skladování, služby parkovacích ploch, pronájem vozidel a příslušenství k nim (nosiče zavazadel); (43) hostinské služby, jídelna, kavárna, restaurace, catering a ubytování hostů.

(511) 35, 36, 39, 43
(210) O-496072

(111) **329664**
(220) 18.06.2012
(151) 06.02.2013
(540)



(594) Kombinovaná
(730) **FLOSMAN s.r.o.**, Chýnovská 1917/9, Tábor, 39002, CZ
(510) (35) reklama, propagace a inzerce, marketing, marketingové a nákupní poradenství, výzkum trhu a analýza trhu, public relations, management, obchodní administrativa, poradenství v oblasti obchodní, organizační, personální a podnikové ekonomie, kancelářské práce, prezentace výrobků a služeb v hypermarketech, supermarketech, maloobchodních prodejnách s potravinami a obchodních domech, provozní operace velkoobchodů, supermarketů, maloobchodních prodejen s potravinami a obchodních domů, a to sjednávání a uzavírání smluv týkající se nákupu a prodeje výrobků a užití služeb, zprostředkovatelská činnost týkající se nákupu a prodeje pomocí a prostřednictvím elektroniky a elektronických prostředků, poskytování informací o výrobcích a službách pomocí Internetu, šíření reklamních a propagačních materiálů, propagace formou přímé zásilky, distribuce vzorků, aranžování výloh, doplňování prodejních regálů a polic, organizace, průběh a dohled nad prodejem a propagačními pobídkovými projekty, informace, poradenství a pomoc vztahující se ke všem shora uvedeným službám, shromažďování informací do počítačových databází, vyhodnocení obchodu a průzkum trhu, analýza cen, reprodukce a kopírování dokumentů, služby spojené s obchodním managementem a administrativou vztahující se k tiskovinám, organizace výstav pro komerční nebo reklamní účely; (36) služby vztahující se k proplácení šeků, kreditní služby, poskytování bankovních automatů, služby vztahující se k úsporám, bankovníctví, služby týkající se leasingu, hypoték a cenných papírů, makléřství, záruky, kapitálové investice, služby spojené s používáním bezpečnostní schránky, pojišťovací služby, služby vztahující se k finančnímu a investičnímu poradenství a analýze, služby vztahující se k převodu peněz, služby spojené s prověřováním a zúčtováním šeků, platby za administrativní služby, služby spojené se správou kapitálu a investic, záznamy, kalkulace a fakturace za finanční transakce, realitní kanceláře, směnárenské služby a převody elektronickou cestou, vystavování cestovních šeků, pronájem a správa nemovitostí; (39) dopravní služby, zejména doručování balíků a zboží, speditérské služby, nákladní doprava, kamionová obchodní doprava, přepravní služby, doručování zboží na dobírku, balení a skladování zboží, organizování a sjednávání cest, poskytování informací o skladování, služby parkovacích ploch, pronájem

vozidel a příslušenství k nim (nosiče zavazadel); (43) hostinské služby, jídelna, kavárna, restaurace, catering a ubytování hostů.

(511) 35, 36, 39, 43
(210) O-496070

(111) **329912**
(220) 21.09.2012
(151) 20.02.2013
(540)

HOMEBRANDS

(594) Slovní grafická
(591) Barevná
(730) **HomeBrands, a.s.**, Radlická 519/16, Praha 5, Smíchov, 15000, CZ
(510) (1) chemické výrobky pro zemědělství, zahradnictví a lesnictví, zvláště přípravky na ochranu rostlin, chemické výrobky pro průmysl zvláště hydraulické, brzdové, chladicí a nemrznoucí kapaliny pro automobily a motocykly; (3) kapaliny na mytí skel do ostřikovačů vozidel, kosmetika, kosmetické přípravky, kosmetické přípravky pro zvířata, autokosmetika a kosmetika pro vozidla, osvěžovače vzduchu, parfumerie, přípravky prací a přípravky čistící, přípravky bělicí, přípravky pro odmašťování a broušení, přípravky lešticí, přípravky pro vykuřování, toaletní přípravky, vonná dřeva, vonné oleje, vonné tyčinky; (4) oleje a mazadla pro průmyslové účely; (5) veterinární výrobky, dezinfekční přípravky, výrobky pro hubení škodlivých zvířat, fungicidy, herbicidy, aerosoly proti hmyzu, akaricidy (přípravky na hubení roztočů), bakteriální jedy, biocidy (pesticidy), odpařovače proti hmyzu, prostředky proti hlístům, hmyz odpuzující kadidla, chemické prostředky pro léčení révy vinné, insekticidy, lep na mouchy, lepící přípravky na chytání much (na mucholapky), přípravky proti molům, papírové pásy pro chytání much (mucholapky), přípravky pro hubení much, chemické přípravky proti mšicím, přípravky na hubení myši, chemické přípravky proti obilné sněti, oleje proti ovádům, papír proti molům, přípravky proti parazitům, prostředky k hubení rostlinných a živočišných škůdců, pesticidy, přípravky pro hubení škůdců, přípravky na ochranu proti hmyzu, přípravky na hubení hmyzu, protiparazitické obojky pro zvířata, protiparazitické přípravky, přípravky pro sterilizaci půdy, repelenty, repelenty proti parazitům, repelenty proti hmyzu, přípravky na hubení slimáků, rodenticidy (přípravky na hubení hlodavců), vykuřovací tablety, vykuřovací tyčinky; (21) elektrické přístroje na vábení a ničení hmyzu, zvláště elektrické odpařovače na vábení a ničení hmyzu.
(511) 1, 3, 4, 5, 21
(210) O-498316

(111) **329913**
(220) 21.09.2012
(151) 20.02.2013
(540)

**HOME
BRANDS**

(594) Kombinovaná
(591) Barevná
(730) **HomeBrands, a.s.**, Radlická 519/16, Praha 5, Smíchov, 15000, CZ
(510) (1) chemické výrobky pro zemědělství, zahradnictví a lesnictví, zvláště přípravky na ochranu rostlin, chemické výrobky pro průmysl zvláště hydraulické, brzdové, chladicí a nemrznoucí kapaliny pro automobily a motocykly; (3) kapaliny na mytí skel do ostřikovačů vozidel, kosmetika,

kosmetické přípravky, kosmetické přípravky pro zvířata, autokosmetika a kosmetika pro vozidla, osvěžovače vzduchu, parfumerie, přípravky prací a přípravky čistící, přípravky bělicí, přípravky pro odmašťování a broušení, přípravky lešticí, přípravky pro vykuřování, toaletní přípravky, vonná dřeva, vonné oleje, vonné tyčinky; (4) oleje a mazadla pro průmyslové účely; (5) veterinární výrobky, dezinfekční přípravky, výrobky pro hubení škodlivých zvířat, fungicidy, herbicidy, aerosoly proti hmyzu, akaricidy (přípravky na hubení roztočů), bakteriální jedy, biocidy (pesticidy), odpařovače proti hmyzu, prostředky proti hlístům, hmyz odpuzující kadidla, chemické prostředky pro léčení révy vinné, insekticidy, lep na mouchy, lepící přípravky na chytání much (na mucholapky), přípravky proti molům, papírové pásy pro chytání much (mucholapky), přípravky pro hubení much, chemické přípravky proti mšicím, přípravky na hubení myši, chemické přípravky proti obilné sněti, oleje proti ovádům, papír proti molům, přípravky proti parazitům, prostředky k hubení rostlinných a živočišných škůdců, pesticidy, přípravky pro hubení škůdců, přípravky na ochranu proti hmyzu, přípravky na hubení hmyzu, protiparazitické obojky pro zvířata, protiparazitické přípravky, přípravky pro sterilizaci půdy, repelenty, repelenty proti parazitům, repelenty proti hmyzu, přípravky na hubení slimáků, rodenticidy (přípravky na hubení hlodavců), vykuřovací tablety, vykuřovací tyčinky; (21) elektrické přístroje na vábení a ničení hmyzu, zvláště elektrické odpařovače na vábení a ničení hmyzu.

(511) 1, 3, 4, 5, 21
(210) O-498317

(111) **329971**
(220) 04.06.2012
(151) 27.02.2013
(540)

M FITNESS

(594) Kombinovaná
(730) **MTV Fitness, s.r.o.**, Vršovická 416/9, Praha 10, 10100, CZ
(740) P6PA+Architects, s.r.o., Podskalská 408/6, Praha 2, 12800
(510) (41) provozování sportovních zařízení, kluby zdraví (služby), půjčování sportovního nářadí s výjimkou dopravních prostředků.
(511) 41
(210) O-495657

(111) **329998**
(220) 18.09.2012
(151) 27.02.2013
(540)

ecommerce.cz
internet má naše jméno

(594) Kombinovaná
(591) Barevná
(730) **EASIT s.r.o.**, Škrobárenská 502/1, Brno, Trnitá, 61700, CZ
(740) Rott, Růžička & Guttman, Patentové, známkové a advokátní kanceláře, JUDr. Vladimír Rott, patentový zástupce, Vyskočilova 1566, Praha 4, Michle, 14000
(510) (35) automatizované zpracování dat a jejich systematizace do databází, obchodní činnost v oblasti počítačového software, reklama a propagace, zprostředkování obchodu v oblasti počítačového hardware a software; (42)

tvorba software, počítačové programování, aktualizace počítačových programů, poradenská činnost v oblasti výpočetní techniky, řešerše a vypracování zpráv.

(511) 35, 42
(210) O-498241

(111) **330081**
(220) 11.06.2012
(151) 06.03.2013
(540)



(594) Kombinovaná
(730) **AGRO CS a.s.**, č. p. 265, Říkov, 55203, CZ
(740) Mgr. David Müller, patentový zástupce, Filipova 2016/6, Praha 4, Chodov, 14800
(510) (1) hnojiva rostlinného nebo živočišného původu, hnojiva-stimulátor růstu rostlin, substráty (bezzeminové rostlinné), zemina pro pěstování, chemické přípravky pro zkvalitnění půdy, půda - humus, přípravky pro hnojení, ledek, kompost, rašelina, mořidla na ochranu semen, vzácné zeminy, chemické přípravky pro zkvalitnění půdy; (5) přípravky na ochranu rostlin, zejména insekticidy, fungicidy, herbicidy, pesticidy, chemické přípravky proti mšicím, chemické přípravky na hubení hmyzu, akaricidy, přípravky pro sterilizaci půdy, přípravky proti parazitům, chemické přípravky na hubení škodlivých zvířat, potkanů, myší, krys a škůdců; (31) osiva, travní směsi, kůra mulčovací, chovatelské, pěstitelské produkty, krmiva, kultura houbová na výsev, rostlinná semena, slaměný mulč (materiál na pokrytí povrchu půdy).
(511) 1, 5, 31
(210) O-495922

(111) **330082**
(220) 11.06.2012
(151) 06.03.2013
(540)



(594) Kombinovaná
(591) Barevná
(730) **ABF, a.s.**, Beranových 667, Praha 9, Letňany, 19900, CZ
(510) (9) nosiče informací všeho druhu v rozsahu třídy 9, například dat, obrazu a zvuku, elektronické publikace, software, to vše v oblasti výstavnictví; (16) nosiče informací všeho druhu v rozsahu třídy 16, například tiskoviny a polygrafické výrobky, informační letáky a brožury, katalogy, vstupenky, fotografie, plakáty, to vše v oblasti výstavnictví; (35) výstavy a veletrhy pro obchodní a reklamní účely, jejich organizování a pořádání, odborné poradenství, vztahující se k organizování komerčních výstav a veletrhů; (41) výchovná, vzdělávací a zábavní činnost, pořádání odborných setkání, například školení, kurzů, konferencí a symposií, přednášek, to vše v oblasti výstavnictví, organizování a pořádání výstav a veletrhů ke vzdělávacím, kulturním, výchovným a zábavním účelům, odborné poradenství, vztahující se k organizování vzdělávacích, kulturních, výchovných a zábavních výstav a veletrhů.
(511) 9, 16, 35, 41
(210) O-495927

(111) **330186**
(220) 13.06.2012
(151) 13.03.2013
(540)



(594) Kombinovaná
(730) **Pavína Dlask Fuchsová**, Příhon 584/23, Lelekovice, 66431, CZ
(740) Všeťečka Zelený Švorčík a partneři, advokátní a patentová kancelář, JUDr. Michal Havlík, advokát, Hálkova 1406/2, Praha 2, Nové Město, 12000
(510) (12) automobily, nákladní a dodávková vozidla; (16) papír, lepenka a výrobky z těchto materiálů, které nejsou zařazeny do jiných tříd, tiskárenské výrobky, papírenské výrobky, obaly (papírnické výrobky), plastické obaly (nezařazené do jiných tříd), balicí papír, celofán (celulózoové fólie) na balení, etikety, kromě textilních, fólie z umělých hmot na balení, krabice lepenkové nebo papírové, lepicí pásy (papírnické výrobky), sáčky jako obaly (z papíru nebo umělých hmot), samolepky (papírnické výrobky), prospekty, katalogy, papírové ubrousky; (29) maso, ryby, drůbež a zvěřina, masové výtahy, konzervované, mražené, sušené a vařené ovoce a zelenina, želé, džemy, kompoty, vejce, mléko a mléčné výrobky, jedlé oleje a tuky; (30) káva, čaj, kakao a kávové náhražky, rýže, tapioka a ságo, mouka a obilninové přípravky, chléb, pečivo a cukrovinky, polevy, cukr, med, melasa, droždí, prášek do pečiva, sůl, hořčice, ocet, omáčky (chuťové přísady), koření, zmrzlina; (35) propagační činnost, reklama, pomoc při řízení obchodní činnosti, obchodní administrativa, kancelářské práce, internetový obchod, maloobchod a velkoobchod s potravinami, zejména s výrobky ve třídách 29 a 30, rozšiřování reklamních nebo inzertních materiálů, služby v oblasti obchodu s potravinami, zejména s výrobky ve třídách 29 a 30, obchodní poradenství, přijímání, zpracování a vyřizování objednávek (kancelářské práce), fakturační služby; (40) služby pekařství a cukrářství, spadající do této třídy, zejména zpracování těsta, zhotovování pekařských a cukrářských polotovarů a jejich pečení, konzervování potravin; (43) služby zajišťující stravování a nápoje, zásobování.
(511) 12, 16, 29, 30, 35, 40, 43
(210) O-495982

(111) **330355**
(220) 10.07.2012
(151) 20.03.2013
(540)

MALIBU

(592) Slovní
(730) **BASF Agro B.V., Arnhem (NL), Zweigniederlassung Freienbach**, Huobstrasse 3, 8808 Pfäffikon, CH
(740) Všeťečka Zelený Švorčík a partneři, advokátní a patentová kancelář, JUDr. Otakar Švorčík, advokát, Hálkova 1406/2, Praha 2, Nové Město, 12000
(510) (5) přípravky pro hubení a potlačování škůdců, insekticidy, fungicidy, herbicidy, pesticidy.
(511) 5
(210) O-496580

(111) **330413**
(220) 15.10.2012
(151) 20.03.2013
(540)



(594) Kombinovaná
(730) **ABAS IPS Management s.r.o.**, Českobratrská 692/15, Ostrava, Moravská Ostrava, 70200, CZ
(740) PROPATENT, Ing. Vlasta Sedláčková, patentový zástupce, Pod Pekařkou 107/1, Praha 4, Podolí, 14700
(510) (6) bezpečnostní schránky, kovové sejfy; (9) přístroje a nástroje vědecké, námořní, geodetické, fotografické, filmové, optické, přístroje pro vážení, měření, signalizaci, kontrolu (inspekci), záchranu a přístroje pro vyučování, přístroje a nástroje pro vedení, přepínání, přeměnu, akumulaci, regulaci nebo řízení elektrického proudu, přístroje pro záznam, převod, reprodukci zvuku nebo obrazu, nosiče dat magnetické, záznamové disky, kompaktní disky, DVD a ostatní digitální záznamové nosiče, ústrojí pro přístroje na mince, pokladny registrační, kalkulačky, hasicí přístroje; (12) vozidla, dopravní prostředky pozemní, vzdušné nebo vodní, motory pro pozemní vozidla, spojky a převodové (transmisní) zařízení pro pozemní vozidla; (13) střelné zbraně, střelivo (munice) a střely, výbušniny, ohňostroje; (35) recepční služby, pomoc při řízení obchodní činnosti, management; (36) bankovní služby, úschova cenností, počítařa finančních hotovostí, správa peněžních prostředků, peněžní služby, nemovitostní služby, správa budov; (37) montáž, údržba a opravy zabezpečovacích systémů, elektrická požární signalizace, plnění bankomatů, úklidové práce; (38) nabízení přístupu k on-line interaktivním počítačovým programům, jako jsou sledovací a marketingové nástroje, systémy pro řízení styků, plánovací nástroje a jiné správní prostředky založené na informacích, příručkách a příbuzných médiích, přístup ke konferenčním místnostem a fóřům – vše pro komunikační služby, informační kanceláře, elektronická pošta, tiskové agentury, počítačové a telefonické komunikace; (39) doprava, bezpečnostní přeprava cenností a peněz, záchranné služby; (41) pořadatelské služby u kulturních a školicích akcích, vzdělávání, výchova; (42) vědecké a technologické služby a související výzkum a projektování, analytické a výzkumné služby v průmyslu, služba hardware - návrh a vývoj; (43) služby zajišťující stravování a nápoje, dočasné ubytování; (44) péče o hygienu a krásu osob a zvířat, chov zvířat; (45) bezpečnostní služby pro ochranu cenností, majetku i jednotlivců, detektivní a pátrací služby, bodyguardingové služby, dohled ochranky nad cennostmi a nemovitostmi, služby nočních bezpečnostních hlídek, kamerový a fotografický dohled.
(511) 6, 9, 12, 13, 35, 36, 37, 38, 39, 41, 42, 43, 44, 45
(210) O-498946

RETECH

(111) **330724**
(220) 06.06.2012
(151) 24.04.2013
(540)

(592) Slovní
(730) **Retech, s.r.o.**, Vackova 1541/4, Praha 5, 15500, CZ
(740) Rott, Růžička & Guttman a spol., Vyskočilova 1566, Praha 4, Míchle, 14000
(510) (1) chemické výrobky pro průmysl, zemědělství, zahradnictví, lesnictví, průmyslová pojidla a lepidla včetně dvojsložkových, tmely lepicí pro průmyslové použití, letovací pasty, přípravky k odmašťování užívané při průmyslových postupech; (2) barvy, nátěry, laky, ochranné prostředky proti korozi, tmely ve třídě 2, dvojsložkové tmely včetně epoxidových; (3) přípravky pro čištění, leštění, odmašťování a broušení; (4) průmyslové oleje a mazací tuky, mazadla; (17) materiály těsnicí, ucpávkové, izolační, tmel jako těsnicí prostředek, na spárování, na výplň otvorů v odlitcích, tmely těsnicí a izolační, izolační pásy, samovulkanizační izolační páska; (35) import, export, management, zprostředkování obchodu s výrobky uvedenými ve tř. 1, 2, 3, 4, 17, reklama, propagace.

(511) 1, 2, 3, 4, 17, 35
(210) O-495784

(111) **330770**
(220) 14.08.2012
(151) 24.04.2013
(540)



MÍSTO, KDE POHYB JE HROU

(594) Kombinovaná
(591) Barevná
(730) **Monkey's Gym s.r.o.**, Trávnícká 381, Praha 9, 19014, CZ
(510) (41) cvičení (praktické-), gymnastický výcvik, tělesná výchova, kluby zdraví (služby), (zdravotní a kondiční cvičení), dětské jesle a školky, klubové služby (výchovně-zábavné), kurzy fitness, prázdninové tábory (služby -) (zábava), rekreace (služby pro oddech a -), služby osobního trenéra (fitness trénink), vyučování (výuka).
(511) 41
(210) O-497392

Monkey's Gym

(111) **330771**
(220) 14.08.2012
(151) 24.04.2013
(540)
(592) Slovní
(730) **Monkey's Gym s.r.o.**, Trávnícká 381, Praha 9, 19014, CZ
(510) (41) cvičení (praktické-), gymnastický výcvik, tělesná výchova, kluby zdraví (služby), (zdravotní a kondiční cvičení), dětské jesle a školky, klubové služby (výchovně-zábavné), kurzy fitness, prázdninové tábory (služby -) (zábava), rekreace (služby pro oddech a -), služby osobního trenéra (fitness trénink), vyučování (výuka).
(511) 41
(210) O-497393

ENCYKLOPEDIE VAD NEMOVITOSTÍ

(111) **330782**
(220) 05.09.2012
(151) 24.04.2013
(540)
(592) Slovní
(730) **DEK a.s.**, Tiskařská 257/10, Praha 10, Malešice, 10800, CZ
(510) (37) dozor a řízení staveb, poradenství a informace ve stavebnictví; (41) vydávání periodických a neperiodických publikací včetně katalogů v tištěné podobě a prostřednictvím sítě Internet, výcvik a výuka v oboru stavebnictví; (42) konstruktéřské práce a projekty, výzkum v oblasti stavebnictví a energetiky, vypracovávání projektů a posudků v oblasti stavebnictví a energetiky.
(511) 37, 41, 42
(210) O-497926

(111) **330971**
(220) 26.07.2012
(151) 02.05.2013
(540)



(594) Kombinovaná
(591) Barevná
(730) **ABF, a.s.**, Beranových 667, Praha 9, Letňany, 19900, CZ
(510) (16) tiskoviny všeho druhu, např. noviny, časopisy, brožury, letáky, katalogy, vstupenky, programy, plakáty včetně plakátů velkoplošných; (35) reklamní a propagační činnost, služby, zejména pořádání výstav a veletrhů k reklamním a obchodním účelům, informační činnost v oblasti reklamy a výstav v rámci této třídy, tvorba reklamy na billboardech, průzkumy a analýzy trhu, to vše v oblasti výstavnictví; (41) výchovná, vzdělávací a zábavní činnost, poskytování a výměna odborných informací v oblasti vzdělávání, zejména pořádání školení, kurzů, konferencí, symposií a přednášek, organizování a pořádání soutěží, výstav ke vzdělávacím, kulturním, výchovným a zábavním účelům, odborné poradenství, vztahující se k organizování vzdělávacích, kulturních, výchovných a zábavních výstav.
(511) 16, 35, 41
(210) O-496970

(111) **331126**
(220) 14.08.2012
(151) 13.05.2013
(540)



(594) Kombinovaná
(730) **FAVORIT 1951 s.r.o.**, náměstí 14. října 1307/2, Praha 5 - Smíchov, 15000, CZ
(510) (12) jízdní kola všech druhů jako například kola silniční, horská, krosová, trekkingová, závodní, sportovní, freestylelová, dětská, konstrukční, součástí jízdních kol a vybavení jízdních kol jako například rámy, kola, vidlice, řídítka, blatníky, nosiče, sedla, sedlovky, řetězy, převodová kola, přesmykače, pedály, dráty, ráfky, zrcátka jízdních kol, nástavce na řídítka, brzdy, zvonky, kliky, pneumatiky, pláště, duše, galusky a ostatní příslušenství a náhradní díly k jízdním kolům, pomůcky na opravu duší, záplaty na opravy duší, košíky pro jízdní kola, cyklistické nosiče, cyklistické rukojeti (na řídítka), nosiče na cyklistické lahve, stojany pro jízdní kola, odkladače jízdních kol; (25) oděvy, obuv, kloboučnické výrobky, oděvy všeho druhu, zejména pro sport, sportovní termooblečení, oblečení a textilní vybavení pro zimní sporty, cyklisty a cykloturisty, jako jsou cyklistické kalhoty, trika, dresy, bundy, čepice a šátky, cyklistické rukavice bez prstů, cyklistické pláštěnky, cyklistická obuv, lyžařské kombinézy, lyžařské bundy a kalhoty, pánské, dámské, dětské oděvy, halenky, šaty, kostýmy, kalhoty, sukně, saka, košile, vesty, kabáty, pláště, pláštěnky, roláky, svetry, pulovry, oblečení pro volný čas a sport, plavky a plážové oblečení, šortky, trička, tepláky, teplákové soupravy, mikiny, větrovky, sportovní bundy, pánské, dámské, dětské, noční košile, pyžama, župany, overaly, body, slipy, trenýrky, boxershortky, spodky, spodničky, kalhotky, podprsenky, korzety, živůtky, podvazky, nátláčky, tílka, spodní košíčky, kombiné, bavlněná a elastická trika, leginy, kamaše, ponožky, punčochové zboží, silonové punčocháče a veškeré silonové výrobky, obsažené v této třídě, džínové oděvy a prádlo, oděvy z kůže, kožesin a jejich imitací, vázanky, kravaty, motýlky, šle, šály, šátky,

rukavice, klobouky, čepice, čapky, čelenky, barety, kšilty, koupací čepice, pánská, dámská a dětská obuv všeho druhu, domácí a sportovní obuv, tenisky, vysoké boty, holinky, mokasíny, polobotky, trepky, střevíce, pantofle, bačkory, sandály, lyžařská obuv, snowboardová obuv, nepromokavé oděvy, neopreny; (28) hry, hračky, potřeby pro gymnastiku a sport v rámci této třídy, hrací karty, sportovní nářadí, sportovní potřeby včetně potřeb pro camping, turistiku a horolezectví, tréninková jízdní kola nehybná, tréninková šlapací a odrazová zařízení, tělocvičné a sportovní náčiní s výjimkou hokejových potřeb, koloběžky, sportovní potřeby všeho druhu, potřeby pro sportovní hry a sportovní nářadí určené pro volný čas, rekondici a regeneraci v rámci této třídy, včetně nářadí pro letní a zimní sporty, posilovací stroje a přístroje pro tělesná cvičení, sportovní trenážery, hry stolní a do místnosti, hry plážové a do bazénu, biliardové stoly, rybářské potřeby, lukostřelecké náčiní, bazény plavecké včetně dětských a nafukovacích, zahrnuté v této třídě, ploutve pro plavání, brusle, hokejové puky, sportovní hole, čepele, sportovní ochranná výstroj - helmy, chrániče, míče, lyže, lyže vodní, surfovací, surfovací prkna, potřeby pro míčové sporty, tenisové rakety, závažné kluzáky, snowboardy, skateboardy, šánky, hry a hračky v rámci této třídy.

(511) 12, 25, 28
(210) O-497377

(111) **331148**
(220) 26.09.2012
(151) 13.05.2013
(540)



(594) Kombinovaná
(730) **Svoboda Jiří Mgr.**, Stochovská 786/53, Praha 6, 16000, CZ
(510) (35) podnikové poradenství a obchodní management, služby, poradenství v obchodní činnosti; (38) elektronická pošta, komunikace (telefonní -), mobilní telefony (komunikace -), počítačová komunikace, poskytování telekomunikačních připojení ke globální počítačové síti, poskytování uživatelského přístupu ke globální počítačové síti, pronájem přístrojů pro přenos zpráv, pronájem zařízení pro přenos informací, přenos digitálních souborů, přenosy zpráv faxy, půjčování faxů, půjčování modemů, půjčování telefonů, půjčování telekomunikačních zařízení, služby hlasové pošty, spojení pomocí sítí optických vláken.
(511) 35, 38
(210) O-498435

(111) **331179**
(220) 11.10.2012
(151) 13.05.2013
(540)

ABAS IPS

(592) Slovní
(730) **ABAS IPS Management s.r.o.**, Českobratrská 692/15, Ostrava, Moravská Ostrava, 70200, CZ
(740) PROPATENT, Ing. Vlasta Sedláčková, patentový zástupce, Pod Pekařkou 107/1, Praha 4, Podolí, 14700
(510) (6) bezpečnostní schránky, kovové seřfy; (13) střelné zbraně, střelivo (munice) a střely, výbušniny, ohňostroje; (35) recepční služby, pomoc při řízení obchodní činnosti, management; (36) plnění bankomatů, bankomatní služby, počítařa finančních hotovostí, správa peněžních prostředků, peněžní služby, nemovitostní služby, správa budov; (37) montáž, údržba a opravy zabezpečovacích systémů, elektrická požární signalizace, úklidové práce; (39) doprava, bezpečnostní přeprava cenností a peněz, úschova cenností, služby bezpečnostních hlídek v rámci tř. 39; (41) poradatelské služby v oblasti kultury a školení, vzdělávání, výchova; (43) služby zajišťující stravování a nápoje, dočasné ubytování; (44) péče o hygienu a krásu osob a zvířat, chov zvířat; (45) bezpečnostní služby pro ochranu cenností, majetku i jednotlivců, detektivní a pátrací služby, bodyguardingové služby, služby dohledové ochrany v rámci tř. 45,

poplašné záchranné služby v rámci tř. 45, služby nočních bezpečnostních hlídek, kamerový a fotografický dohled.
(511) 6, 13, 35, 36, 37, 39, 41, 43, 44, 45
(210) O-498891

(111) **331850**
(220) 28.06.2012
(151) 12.06.2013
(540)

(111) **331180**
(220) 11.10.2012
(151) 13.05.2013
(540)

ABAS

(592) Slovní
(730) **ABAS IPS Management s.r.o.**, Českobratrská 692/15, Ostrava, Moravská Ostrava, 70200, CZ
(740) PROPATENT, Ing. Vlasta Sedláčková, patentový zástupce, Pod Pekařkou 107/1, Praha 4, Podolí, 14700
(510) (6) bezpečnostní schránky, kovové sejfy; (12) vozidla, dopravní prostředky pozemní, vzdušné nebo vodní, motory pro pozemní vozidla, spojky a převodové (transmisní) zařízení pro pozemní vozidla; (13) střelné zbraně, střelivo (munice) a střely, výbušniny, ohňostroje; (35) recepční služby, pomoc při řízení obchodní činnosti, management; (36) plnění bankomatů, bankomatní služby, počítařna finančních hotovostí, správa peněžních prostředků, peněžní služby, nemovitostní služby, správa budov; (37) montáž, údržba a opravy zabezpečovacích systémů, elektrická požární signalizace, úklidové práce; (38) nabízení přístupu k on-line interaktivním počítačovým programům, jako jsou sledovací a marketingové nástroje, systémy pro řízení styků, plánovací nástroje a jiné správní prostředky založené na informacích, příručkách a příbuzných médiích, přístup ke konferenčním místnostem a fóřům – vše za účelem komunikace, informační kanceláře, elektronická pošta, tiskové agentury, počítačové a telefonické komunikace; (39) doprava, bezpečnostní přeprava cenností a peněz, úschova cenností, služby bezpečnostních hlídek v rámci tř. 39; (41) poradatelské služby v oblasti kultury a školení, vzdělávání, výchova; (42) vědecké a technologické služby a související výzkum a projektování, analytické a výzkumné služby v průmyslu; (43) služby zajišťující stravování a nápoje, dočasné ubytování; (44) péče o hygienu a krásu osob a zvířat, chov zvířat; (45) bezpečnostní služby pro ochranu cenností, majetku i jednotlivců, detektivní a pátrací služby, bodyguardingové služby, služby dohledové ochrany v rámci tř. 45, poplašné záchranné služby v rámci tř. 45, služby nočních bezpečnostních hlídek, kamerový a fotografický dohled.
(511) 6, 12, 13, 35, 36, 37, 38, 39, 41, 42, 43, 44, 45
(210) O-498892

(111) **331487**
(220) 22.11.2012
(151) 22.05.2013
(540)

MEZZO, MEZZO CAFFE

(592) Slovní
(730) **Balirny Praha - Holešovice s.r.o.**, Sanderova 1366/26, Praha 7, Holešovice, 17000, CZ
(740) artpatent, advokátní kancelář s.r.o., Mgr. Tomáš Bejček, advokát, Dukelských hrdinů 976/12, Praha 7, Holešovice, 17000
(510) (30) káva, káva zrnková, káva pražená, káva mletá.
(511) 30
(210) O-500008



(594) Kombinovaná
(730) **AMALA, s.r.o.**, Bratislavská 1527/15, Praha 10, Hostivař, 10200, CZ
(510) (9) počítače (laptopy), periferie počítačové, periferní zařízení počítačů, přístroje pro nahrávání zvuku, přístroje pro reprodukci zvuku, nosiče dat magnetické, magnetická média, nosiče dat optické, nosiče zvukových nahrávek, kompaktní optické disky, cd Rom, kompaktní disky (audiovideo), programy (počítačové -) (s možností stažení), software počítačový (nahrany -), programy operačních systémů (nahrany -), programy počítačových her; (35) počítačové databáze (překlad informací do -), počítačové databáze (systemizace informací do -); (37) elektrické spotřebiče (instalování a opravy -), počítačové vybavení (montáž, údržba a opravy -), kancelářské stroje a zařízení (montáž, údržba a opravy -); (38) diskusní fóra (poskytování internetových diskusních fór), elektronická pošta, počítačová komunikace, posílání zpráv, poskytování přístupu k databázím, pronájem přístrojů pro přenos zpráv, přenos zpráv a obrazových informací pomocí počítače, pronájem přístupového času ke globálním počítačovým sítím, přenos digitálních souborů, pronájem zařízení pro přenos informací; (42) hosting webových stránek, instalace počítačových programů, konzultace v oblasti počítačového softwaru, kopírování počítačových programů, obnova počítačových dat (regenerace), počítačové programování, počítačové programy (aktualizace), počítačové systémové analýzy, počítačové systémy (tvorba -), počítačový hardware (poradenství v oblasti navrhování a vývoje -), programy počítačů (údržba -), pronájem počítačového software, pronájem počítačů, pronájem webových serverů, přenos dat nebo dokumentů z fyzických nosičů na elektronické nosiče, tvorba počítačových systémů, tvorba software (počítačových programů), údržba počítačových programů, vyhledávače (poskytování) pro Internet, webové servery (pronájem webových serverů), webové stránky (tvorba a správa -), počítače (pronájem -), převod (konverze) dat a počítačových programů (ne fyzický); (44) lázeňské služby, ničení plevele, údržba trávníků, zahradnické služby.
(511) 9, 35, 37, 38, 42, 44
(210) O-496348

(111) **331923**
(220) 15.10.2012
(151) 12.06.2013
(540)



(593) Obrazová
(591) Barevná
(730) **ABAS IPS Management s.r.o.**, Českobratrská 692/15, Ostrava, Moravská Ostrava, 70200, CZ
(740) PROPATENT, Ing. Vlasta Sedláčková, patentový zástupce, Pod Pekařkou 107/1, Praha 4, Podolí, 14700
(510) (6) bezpečnostní schránky, kovové sejfy; (13) střelné zbraně, střelivo (munice) a střely, výbušniny, ohňostroje; (35) recepční služby, pomoc při řízení obchodní činnosti, management; (36) plnění bankomatů, bankomatní služby, počítařna finančních hotovostí, správa peněžních prostředků, peněžní služby, nemovitostní služby, správa budov, úschova cenností; (37) montáž, údržba a opravy zabezpečovacích systémů, elektrická požární

signalizace, úklidové práce; (39) doprava, bezpečnostní přeprava cenností a peněz; (41) pořadatelské služby, vzdělávání, výchova; (43) služby zajišťující stravování a nápoje, dočasné ubytování; (44) péče o hygienu a krásu osob a zvířat, chov zvířat; (45) bezpečnostní služby pro ochranu cenností, majetku i jednotlivců, detektivní a pátrací služby, bodyguardingové služby, dohledové centrum ochrany, poplašné záchranné služby, služby nočních bezpečnostních hlídek, kamerový a fotografický dohled, služby bezpečnostních hlídek.

(511) 6, 13, 35, 36, 37, 39, 41, 43, 44, 45
(210) O-498947

(111) **332151**
(220) 06.09.2012
(151) 24.06.2013
(540)



(594) Kombinovaná
(730) **Schwarz Jiří**, Na Fialce I 1523/6, Praha 6, 16300, CZ
(511) (2) barvy, nátěry, laky; (6) kovové stavební materiály, kovové stavební materiály přenosné, kovové kabely a dráty neelektrické, kovové potřeby zámečnické a klempířské, kovové trubky včetně lešenářských, veškeré kovové výrobky pro stavebnictví, které nejsou uvedeny v jiných třídách; (11) instalační trubky nekovové; (17) omítky izolační, izolace proti vlhkosti staveb, izolační materiály a nátěry v rámci této třídy, minerální vlna (izolace) pro stavebnictví, tkaniny ze skelných vláken na izolaci, izolační materiály na skelném podkladě, veškeré tepelněizolační prostředky pro stavebnictví, utěšňovací tmely včetně silikonových, izolace proti vlhkosti staveb v rámci této třídy, izolační materiály pro stavebnictví v rámci této třídy; (19) stavební materiály nekovové, malty a maltové směsi, cement a cementové směsi, asphalt a výrobky na bázi asfaltu pro stavebnictví v rámci této třídy, stavební dřevo, trámy, latě, prkna, palubky, okna, dveře a zárubně nekovové, veškeré materiály na podlahy nekovové, žlaby okapní nekovové, cihly a veškeré prvky stavebních konstrukcí nekovové, stavební keramika, veškerá krytina, dlažba a obkladačky keramické, dlažba betonová venkovní, omítky, markýzy nekovové (ochranné stříšky nad vchodem), nátěrové hmoty pro stavebnictví; (37) stavebnictví - výstavba, opravy, rekonstrukce a odstraňování staveb, zednické služby, pokrývačské služby, tesařské a truhlářské služby, výstavba a montáže komínů, instalace vzduchotechniky, klempířství a instalatérství, montáže lešení, vrtání studní, výstavba vedlejších staveb včetně jejich odstraňování, výstavba přístřešků a pergol, stavební dozor, pronájem stavebních strojů a zařízení.

(511) 2, 6, 11, 17, 19, 37
(210) O-497954

(111) **332230**
(220) 29.10.2012
(151) 26.06.2013
(540)



(594) Kombinovaná
(730) **FAST ČR, a.s.**, U Sanitasu 1621, Říčany, 25101, CZ
(740) **KOREJZOVA LEGAL v.o.s.**, JUDr. Petra Sauvage de Brantes, advokátka, Korunní 810/104, Praha 10, Vinohrady, 10100
(510) (5) papírové pleny; (7) stroje a obráběcí stroje zahrnuté do třídy 7, motory (s výjimkou motorů pro pozemní vozidla), části motorů (všeho druhu),

čisticí elektrické stroje a přístroje, soukolí a hnací řemeny, s výjimkou pro pozemní vozidla, zemědělské nástroje, kromě nástrojů poháněných ručně, líhne pro vejce, maznice, kuchyňské elektromechanické přístroje pro domácnost (drtiče, mixery, mlýnky), strojní řezné nástroje, pračky na prádlo, myčky nádobí, vysavače, dopravníky pásové a pneumatické, svařovací přístroje, razidla jako stroje, prodejní automaty; (8) nářadí a nástroje s ručním pohonem, nožičské výrobky (vyjma nožičských výrobků z drahých kovů), jídelní přístroje, břitvy, kovové náčiní a nástroje pro manikúru a pedikúru, elektrické holicí strojky, elektrické strojky na stříhání vlasů a srsti, elektrické žehličky, sečné a bodné zbraně, razidla (ruční nástroje); (9) přístroje a nástroje vědecké, námořní, geodetické, fotografické, filmové, optické, přístroje pro vedení, přepínání, přeměnu, akumulaci, regulaci nebo řízení elektrického proudu, přístroje pro vážení, měření, signalizaci, kontrolu (inspekci), záchranu a přístroje pro vyučování, pouzdra na tyto nástroje a přístroje spadající do třídy 9, přístroje pro záznam, převod, reprodukci zvuku nebo obrazu, magnetické nosiče zvukových záznamů, software, gramofonové desky, hrací skříně, zapisovací pokladny, počítačové stroje, přístroje pro zpracování informací, počítače, hasicí přístroje, ruční elektrické svářečky, speciální záchranné oděvy, ochranné oděvy proti úrazům, sportovní dýchací přístroje, software pro elektronické hry, sluneční brýle, brýle, monokly, zvětšovací skla a čočky, divadelní kukátka, magnetofonové pásky a kazety, CD, CD-ROM, videopásky, exponované filmy hrané i kreslené, kopírovací stroje, oděvy vyhřívané elektricky na ochranu před nehodami nebo úrazy; (10) oděvy vyhřívané elektricky pro lékařské použití; (11) přístroje pro osvětlení, topení, výrobu páry, pro vaření, přístroje chladicí, pro sušení, ventilaci, rozvod vody a sanitární zařízení, zařízení pro klimatizaci, ohřívadla, elektrické hmce, varné náčiní elektrické, tlakové výměníky tepla, krby, elektrické lampičky, noční lampičky; (12) elektrické zapalovače v automobilech; (14) vzácné kovy a jejich slitiny a výrobky z těchto látek, klenoty, klenotnické zboží pravé nebo nepravé, knoflíky do manžet, jehlice do kravat, bižuterie, drahokamy, hodinářské potřeby a chronometrické přístroje, včetně speciálních pouzder; (15) hudební nástroje, mechanická píana a jejich příslušenství, elektrické a elektronické hudební nástroje, dirigentské taktovky; (16) papír a výrobky z papíru, lepenka a kartonážní výrobky, tiskoviny, časopisy, periodika, knihy, výrobky knihařské, kalendáře, pohlednice, fotografie, psací potřeby, lepidla kancelářská a pro domácnost, tužky, pastely, uhly, štětce, psací stroje, kancelářské potřeby (kromě nábytku), školní sešity, skicáky, pastelky, tuhy, guma na mazání, ořezávátka, ořezávátka-strojky (kancelářské potřeby), penály, papírové ubrousky, papírové kapesníky, pytle a sáčky z plastických hmot pro obalovou techniku, papírové obaly, papírové sáčky a tašky, obrazy, omalovánky, obtisky, karty, razítka, typy tiskařské (písmena), tiskařské štočky, kopírovací zařízení (cyklostyly); (21) náčiní a nádoby pro domácnost nebo kuchyň z obecných kovů, dřeva, kameniny, porcelánu, skla a umělých hmot, hřebeny, mycí houby, kartáče, kartáčnický materiál, pomůcky k čištění (drátky na čištění parket, drátěnky), sklo surové nebo opracované s výjimkou stavebního, malé přístroje k sekání, mletí, lisování s ručním pohonem, hřebeny (i elektrické), kameninové a porcelánové zboží okrasného charakteru; (28) hry, hračky, tělocvičné a sportovní nářadí a náčiní zahrnuté do třídy 28, rybářské potřeby (s výjimkou sítí), vánoční ozdoby (s výjimkou osvětlení a cukrovinek), elektronické hračky, elektronické hry, pexesa, hrací karty, papírové hračky; (35) inzertní, reklamní a propagační služby, pomoc při řízení obchodní činnosti, obchodní administrativa, kancelářské práce, marketingové služby, zprostředkování obchodních záležitostí, zákaznický servis, jako zajišťování odbytu, zastupování při obchodních jednáních a sjednávání obchodních podmínek, rozmnožování a tisk reklamních a propagačních dokumentů, automatické zpracování dat, aranžování výloh a výkladních skříní, teleshopping, výstavy k reklamním a obchodním účelům.

(511) 5, 7, 8, 9, 10, 11, 12, 14, 15, 16, 21, 28, 35
(210) O-499266

(111) **332583**
(220) 06.12.2012
(151) 10.07.2013
(540)

Tokovo

(592) Slovní
(730) **Marissa West, a.s.**, Vladislavova 1390/17, Praha 1, Nové Město, 11000, CZ
(740) **RYBÁŘ, SOPPÉ & PARTNEŘI**, advokáti, s.r.o., Purkyňova 2121/3, Praha 1, Nové Město, 11000
(510) (36) pojištění, služby finanční, služby peněžní, služby nemovitostní.

(511) 36
(210) O-500351

(111) **332856**
(220) 29.01.2013
(151) 24.07.2013
(540)

PRASE V ŽITĚ

(592) Slovní
(730) **SAZKA a.s.**, Evropská 866/69, Praha 6, Vokovice, 16000, CZ
(740) Halaxová & Halaxová TETRAPAT, RNDr. Zdeňka Halaxová, Jinonická 804/80, Praha 5, Košíře, 15800
(510) (35) inzertní, reklamní, propagační činnost, vydávání reklamních textů, provozování reklamních ploch, reklamních bannerů, reklamních balónů, reklamních klipů, vše v souvislosti s provozováním loterií a jiných podobných her, marketing k provozování loterií a jiných podobných her; (41) provozování a organizování loterií a jiných podobných her v souladu s obecně závaznými právními předpisy prostřednictvím poboček sázkové kanceláře a dalších smluvně zavázaných prodejních míst.
(511) 35, 41
(210) O-501443

(111) **332863**
(220) 29.01.2013
(151) 24.07.2013
(540)

**PRASE
V ŽITĚ**

(594) Slovní grafická
(730) **SAZKA a.s.**, Evropská 866/69, Praha 6, Vokovice, 16000, CZ
(740) Halaxová & Halaxová TETRAPAT, RNDr. Zdeňka Halaxová, Jinonická 804/80, Praha 5, Košíře, 15800
(510) (35) inzertní, reklamní, propagační činnost, vydávání reklamních textů, provozování reklamních ploch, reklamních bannerů, reklamních balónů, reklamních klipů, vše v souvislosti s provozováním loterií a jiných podobných her, marketing k provozování loterií a jiných podobných her; (41) provozování a organizování loterií a jiných podobných her v souladu s obecně závaznými právními předpisy prostřednictvím poboček sázkové kanceláře a dalších smluvně zavázaných prodejních míst.
(511) 35, 41
(210) O-501470

(111) **332868**
(220) 05.02.2013
(151) 24.07.2013
(540)

PSYCHIART

(592) Slovní
(730) **Pálenský Vítězslav MUDr., Ph.D.**, Polní 1434, Strážnice, 69662, CZ
(510) (41) organizování a vedení konferencí, seminářů, pořádání a řízení školení; (44) farmaceutické poradenství, kliniky nebo sanatoria, lékařské služby, ošetrovatelské služby, psycholog (služby), terapeutické služby, zdravotní střediska, zotavovny, sanatoria, nemocnice (služby).
(511) 41, 44
(210) O-501605

(111) **333436**
(220) 05.09.2012
(151) 04.09.2013
(540)

KUTNAR

(592) Slovní
(730) **DEK a.s.**, Tiskařská 257/10, Praha 10, Malešice, 10800, CZ
(510) (6) kovové stavební materiály, střešní konstrukce kovové, střešní krytina kovová, zejména ocelové desky a tašky, obklady stavební kovové, plechy, držadla kovová, kovové podpěry, komíny kovové, kovové stojany a sloupky, kovové stavební prefabrikáty, výztuže stavební kovové, kovové potrubí pro ventilační a klimatizační zařízení, kovové konstrukce pevné a přenosné, kovové markýzy, římsy kovové, střešní okna kovová, žlaby okapní kovové; (16) papír, výrobky z papíru, periodické a neperiodické publikace, časopisy, brožury, fotografie, informační produkty na papírových nosičích, letáky, plakáty, data a databáze na papírových nosičích, tištěné manuály, reklamní, propagační a užitkové výrobky z papíru, zejména pohlednice, dopisní papíry, obálky, přání, kalendáře, samolepky, obtisky, vystřihovánky, kartičky, balicí papír, tašky, sešity, skicáky; (17) hydroizolační hmoty a materiály, izolační hmoty, izolační laky, izolační oleje, izolační nátěry, omítky (izolační -), izolační papír, izolační tkaniny, izolační obklady, izolační plsti, izolační pásy, vata na utěsnění, vše pro účely izolace, prostředky a materiály v rámci této třídy pro izolaci tepelnou, protihlukovou, hydroizolace, kovové izolační fólie, látky na izolace proti vlhkosti staveb, materiály na izolace kabelů, minerální vlna jako izolační materiál, skleněná vata jako izolační materiál, izolační materiály zabraňující sálání, tkaniny ze skelných vláken na izolaci, chemické směsi k izolačním účelům, polotovary z plastických hmot, kaučuk, gutaperča, guma a výrobky z těchto materiálů, které nejsou zahrnuty v jiných třídách, plastické hmoty a polotovary z plastických hmot, polyuretan, polypropylen, polyester, polyamid, zejména ve tvaru fólie, desek a tyčí, nitě a vlákna z umělé hmoty, kromě vláken k textilním účelům, polystyren, polystyren pěnový, polystyrenové desky k izolačním účelům, pěnové materiály na bázi gumy a plastických hmot, materiály v rámci této třídy k těsnění, ucpávání a izolaci, břidlice azbestová, celulóza jako polotovar; (19) krytiny střešní, tašky střešní, břidlice azbestová, celulóza jako polotovar; (19) krytiny střešní, tašky střešní, lemování střech nekovové, komíny nekovové, poklopy na komíny nekovové, obklady vinylové, obklady zdí nekovové, ohnivzdorné cementové ochranné vrstvy, podpěry nekovové, přenosné konstrukce nekovové, lepenka dehtová a dehet pro stavby, pro omítky, plst pro stavební účely, potrubí nekovová pro ventilační a klimatizační zařízení, římsy nekovové, žlaby okapní nekovové, překlady nekovové, desky vláknité, dřevo stavební, odvětrávací prvky, dřevěné rošty, dřevěné obklady, stavební materiály nekovové, dřevo polozpracované, zejména trámy, prkna, latě, panely stavební nekovové, desky v rámci této třídy nekovové, dýhy ze dřeva, stavební dřevo, dřevěné obložení, dýhy ze dřeva, parapetní desky, žaluzie a markýzy nekovové, portály, stavební sklo, cementové výrobky, desky z cementu, panely stavební nekovové, sádra, malta, suché maltové směsi, cement, cihly, tvárnice, stropy, sádrokartonové desky, beton, stavební prvky z betonu, asfalt, výrobky z asfaltu pro stavebnictví, hydroizolační asfaltové pásy, dehet pro stavebnictví, dehtová lepenka, nátěrové hmoty pro stavebnictví, ohnivzdorné ochranné vrstvy, omítky, dále okna, střešní okna, dveře, vzduchové výpustné ventily a kouřové ventily pro stavební účely, olemované rámy, sklo včetně izolačního skla a okenního skla, panely, obložení zdí ze dřeva, z napodobení dřeva a z plastických hmot, skleněné střechy, krytiny a krytinové prvky, okenice, rolety, žaluzie, části a příslušenství uvedených výrobků, vše v rámci této třídy; (25) pracovní, sportovní a neformální oděvy, zejména čepice, pásy, vázanky, šály, kloboučnické zboží, polokošile, šortky, tenké tepláky, trička, manžety /textilní náramky/, saka, vesty, rukavice, palečnice, oblečení do deště, kombinézy, ponožky, obuv; (37) zprostředkování ve stavebnictví, poradenská činnost ve stavebnictví; (41) vzdělávací činnost ve stavebnictví; (42) inženýrská činnost ve stavebnictví, projektová činnost ve stavebnictví.
(511) 6, 16, 17, 19, 25, 37, 41, 42
(210) O-497924

(111) **333629**
(220) 05.09.2012
(151) 11.09.2013
(540)

Pod Lampou

(592) Slovní
(730) **W PRESS a.s.**, Partizánska 2, Bratislava, 81103, SK
(510) (35) propagační činnost, reklama, pomoc při řízení obchodní činnosti, obchodní administrativa, kancelářské práce; (38) spoje (komunikace); (41) výchova, vzdělávání, zábava, sportovní a kulturní aktivity.
(511) 35, 38, 41
(210) O-497911

(111) **333996**
(220) 11.10.2012
(151) 02.10.2013
(540)



(594) Kombinovaná
(591) Barevná
(730) **LANIT PLAST, s.r.o.**, Chomutovice 38, Popovičky, 25101, CZ
(740) Rott, Růžička & Guttman, Patentové, známkové a advokátní kanceláře, JUDr. Vladimír Rott, patentový zástupce, Vyskočilova 1566, Praha 4, Michle, 14000
(510) (6) kovové stavební materiály, kovové stavební konstrukce, paňíky s kovovou konstrukcí, skleníky s kovovou konstrukcí, finální stavební produkty - kovové stavby a kovové stavby přenosné; (19) izolační sklo pro stavby, skleníky nekovové, rámy pro skleníky nekovové, sklo stavební, sklo okenní, sklo tabulové pro stavby, stavební hmoty nekovové, panely pro stavby nekovové, stavby přenosné nekovové, střešní krytiny nekovové, zahradní pavilony nekovové, pergoly a domky na nářadí nekovové, paňíky nekovové, přístřešky pro garážová stání nekovové, vhodové stříšky nekovové.
(511) 6, 19
(210) O-498886

(111) **334394**
(220) 10.04.2013
(151) 16.10.2013
(540)



(594) Kombinovaná
(591) Barevná
(730) **SAZKA a.s.**, Evropská 866/69, Praha 6, Vokovice, 16000, CZ
(740) Halaxová & Halaxová Tetrapat, Mgr. Eva Halaxová, Jinonická 80, Praha 5, 15800
(510) (16) papír, lepenka a výrobky z těchto materiálů, reklamní, propagační a užitkové výrobky z papíru určené pro propagaci vlastní společnosti, periodické i neperiodické publikace, informační, reklamní a propagační materiály určené pro propagaci vlastní společnosti, tiskárenské a kartonážní výrobky, data a databáze na papírových nosičích, psací potřeby, kalendáře, diáře, školní potřeby, losy, sázenky, sázkové tikety, vstupenky; (35) reklamní, inzertní a propagační činnost směřující k propagaci vlastní společnosti nebo kulturních a sportovních akcí, vyhledávání sponzorů,

prodej reklamních a upomínkových předmětů, obchodní činnost v oblasti sázkových her, kurzových a jiných sázek a loterií; (41) organizování a pořádání loterií, provozování loterií, heren, rulet a kasin, organizování, provozování a pořádání sázkových her, výherních loterií, tombol, soutěží, provozování výherních i nevýherních hracích zařízení, služby vztahující se k hrám, sázení, hazardním hrám (včetně hazardních her na dálku), loteriím, kasinům a ruletám, projekce sportovních přenosů, organizování sportovních sázek a číselných loterií, prodej losů a příjem sázek ve smluvně závazných sběrnách právnických a fyzických osob a ve sběrnách zřízených společností, pořádání a organizování kulturních, sportovních a společenských událostí, předprodej a prodej vstupenek, organizování a pořádání vzdělávacích akcí, provozování sportovních zařízení.

(511) 16, 35, 41
(210) O-503393

(111) **334396**
(220) 10.04.2013
(151) 16.10.2013
(540)



(594) Kombinovaná
(591) Barevná
(730) **SAZKA a.s.**, Evropská 866/69, Praha 6, Vokovice, 16000, CZ
(740) Halaxová & Halaxová Tetrapat, Mgr. Eva Halaxová, Jinonická 80, Praha 5, 15800
(510) (16) papír, lepenka a výrobky z těchto materiálů, reklamní, propagační a užitkové výrobky z papíru určené pro propagaci vlastní společnosti, periodické i neperiodické publikace, informační, reklamní a propagační materiály určené pro propagaci vlastní společnosti, tiskárenské a kartonážní výrobky, data a databáze na papírových nosičích, psací potřeby, kalendáře, diáře, školní potřeby, losy, sázenky, sázkové tikety, vstupenky; (35) reklamní, inzertní a propagační činnost směřující k propagaci vlastní společnosti nebo kulturních a sportovních akcí, vyhledávání sponzorů, prodej reklamních a upomínkových předmětů, obchodní činnost v oblasti sázkových her, kurzových a jiných sázek a loterií; (41) organizování a pořádání loterií, provozování loterií, heren, rulet a kasin, organizování, provozování a pořádání sázkových her, výherních loterií, tombol, soutěží, provozování výherních i nevýherních hracích zařízení, služby vztahující se k hrám, sázení, hazardním hrám (včetně hazardních her na dálku), loteriím, kasinům a ruletám, projekce sportovních přenosů, organizování sportovních sázek a číselných loterií, prodej losů a příjem sázek ve smluvně závazných sběrnách právnických a fyzických osob a ve sběrnách zřízených společností, pořádání a organizování kulturních, sportovních a společenských událostí, předprodej a prodej vstupenek, organizování a pořádání vzdělávacích akcí, provozování sportovních zařízení.

(511) 16, 35, 41
(210) O-503395

(111) **334918**
(220) 26.03.2013
(151) 27.11.2013
(540)



(594) Kombinovaná
(591) Barevná
(730) **SAZKA a.s.**, Evropská 866/69, Praha 6, Vokovice, 16000, CZ
(740) Halaxová & Halaxová TETRAPAT, Mgr. Eva Halaxová, Jinonická 80, Praha 5, 15800
(510) (16) papír, lepenka a výrobky z těchto materiálů, reklamní, propagační a užitkové výrobky z papíru určené pro propagaci vlastní společnosti, periodické i neperiodické publikace, informační, reklamní a propagační materiály určené pro propagaci vlastní společnosti, tiskárenské a kartonážní výrobky, data a databáze na papírových nosičích, psací potřeby, kalendáře, diáře, školní potřeby, losy, sázenky, sázkové tikety, vstupenky; (35) reklamní, inzertní a propagační činnost směřující k propagaci vlastní společnosti nebo kulturních a sportovních akcí, vyhledávání sponzorů, prodej reklamních a upomínkových předmětů, obchodní činnost v oblasti sázkových her, kurzových a jiných sázek a loterií; (41) organizování, provozování a pořádání sázkových her, výherních loterií, tombol, soutěží, provozování výherních i nevýherních hracích zařízení, služby vztahující se k hrám, sázení, hazardním hrám (včetně hazardních her na dálku), loteriím, kasinům a ruletám, projekce sportovních přenosů, organizování sportovních sázek a číselných loterií, prodej losů a příjem sázek ve smluvně závazných sběrných právnických a fyzických osob a ve sběrných zřízených společnostech, pořádání a organizování kulturních, sportovních a společenských událostí, předprodej a prodej vstupenek, organizování a pořádání vzdělávacích akcí, provozování sportovních zařízení.
(511) 16, 35, 41
(210) O-502994

(111) **334919**
(220) 26.03.2013
(151) 27.11.2013
(540)



(594) Kombinovaná
(591) Barevná
(730) **SAZKA a.s.**, Evropská 866/69, Praha 6, Vokovice, 16000, CZ
(740) Halaxová & Halaxová TETRAPAT, Mgr. Eva Halaxová, Jinonická 80, Praha 5, 15800
(510) (16) papír, lepenka a výrobky z těchto materiálů, reklamní, propagační a užitkové výrobky z papíru určené pro propagaci vlastní společnosti, periodické i neperiodické publikace, informační, reklamní a propagační materiály určené pro propagaci vlastní společnosti, tiskárenské a kartonážní výrobky, data a databáze na papírových nosičích, psací potřeby, kalendáře, diáře, školní potřeby, losy, sázenky, sázkové tikety, vstupenky; (35) reklamní, inzertní a propagační činnost směřující k propagaci vlastní společnosti nebo kulturních a sportovních akcí, vyhledávání sponzorů, prodej reklamních a upomínkových předmětů, obchodní činnost v oblasti sázkových her, kurzových a jiných sázek a loterií; (41) organizování, provozování a pořádání sázkových her, výherních loterií, tombol, soutěží, provozování výherních i nevýherních hracích zařízení, služby vztahující se k hrám, sázení, hazardním hrám (včetně hazardních her na dálku), loteriím,

kasinům a ruletám, projekce sportovních přenosů, organizování sportovních sázek a číselných loterií, prodej losů a příjem sázek ve smluvně závazných sběrných právnických a fyzických osob a ve sběrných zřízených společnostech, pořádání a organizování kulturních, sportovních a společenských událostí, předprodej a prodej vstupenek, organizování a pořádání vzdělávacích akcí, provozování sportovních zařízení.

(511) 16, 35, 41
(210) O-502995

(111) **334979**
(220) 05.09.2012
(151) 04.12.2013
(540)

ATLAS VAD NEMOVITOSTÍ

(592) Slovní
(730) **DEK a.s.**, Tiskařská 257/10, Praha 10, Malešice, 10800, CZ
(510) (37) dozor a řízení staveb, poradenství a informace ve stavebnictví; (41) vydávání periodických a neperiodických publikací včetně katalogů v tištěné podobě a prostřednictvím sítě Internet, výcvik a výuka v oboru stavebnictví; (42) konstruktérské práce a projekty, výzkum v oblasti stavebnictví a energetiky, vypracovávání projektů a posudků v oblasti stavebnictví a energetiky.
(511) 37, 41, 42
(210) O-497925

(111) **335335**
(220) 11.01.2013
(151) 03.01.2014
(540)



(594) Kombinovaná
(730) **small credit, s.r.o.**, Přívozní 1054/2, Praha 7, 17000, CZ
(740) Karel Petýrek, Přívozní 1054/2, Praha 7, 17000
(510) (35) zprostředkovatelská činnost v oblasti nákupu a prodeje výrobků ve třídách 1-34, činnost podnikatelských, organizačních a ekonomických poradců, reklamní, inzertní a propagační činnost, marketing, činnost účetních poradců, vedení účetnictví, služby administrativní a organizačně ekonomické, shromažďování a zpracovávání dat a vedení databanky pro podnikatelské subjekty; (36) finanční a peněžní služby, služby finančních poradců, správa nemovitostí, poskytování spotřebitelských úvěrů a prodej na splátky (financování), leasing; (41) školící a vzdělávací činnost, výchovná a zábavní činnost, sportovní a kulturní aktivity.
(511) 35, 36, 41
(210) O-501039

(111) **335552**
(220) 23.04.2013
(151) 03.01.2014
(540)



(594) Kombinovaná
(591) Barevná
(730) **SAZKA a.s.**, Evropská 866/69, Praha 6, Vokovice, 16000, CZ
(740) Halaxová & Halaxová Tetrapat, Mgr. Eva Halaxová, Jinonická 80, Praha 5, 15800

(510) (16) papír, lepenka a výrobky z těchto materiálů, reklamní, propagační a užitkové výrobky z papíru určené pro propagaci vlastní společnosti, periodické i neperiodické publikace, informační, reklamní a propagační materiály určené pro propagaci vlastní společnosti, tiskárenské a kartonážní výrobky, data a databáze na papírových nosičích, psací potřeby, kalendáře, diáře, školní potřeby, losy, sázenky, sázkové tikety, vstupenky; (35) reklamní, inzertní a propagační činnost směřující k propagaci vlastní společnosti nebo kulturních a sportovních akcí, vyhledávání sponzorů, prodej reklamních a upomínkových předmětů, obchodní činnost v oblasti sázkových her, kurzových a jiných sázek a loterií; (41) organizování a pořádání loterií, provozování loterií, heren, rulet a kasin, organizování, provozování a pořádání sázkových her, výherních loterií, tombol, soutěží, provozování výherních i nevýherních hracích zařízení, služby vztahující se k hrám, sázení, hazardním hrám (včetně hazardních her na dálku), loteriím, kasinům a ruletám, projekce sportovních přenosů, organizování sportovních sázek a číselných loterií, prodej losů a příjem sázek ve smluvně závazných sběrnách právnických a fyzických osob a ve sběrnách zřízených společností, pořádání a organizování kulturních, sportovních a společenských událostí, předprodej a prodej vstupenek, organizování a pořádání vzdělávacích akcí, provozování sportovních zařízení.

(511) 16, 35, 41
(210) O-503801

(111) **335554**
(220) 23.04.2013
(151) 03.01.2014
(540)



(594) Kombinovaná
(591) Barevná
(730) **SAZKA a.s.**, Evropská 866/69, Praha 6, Vokovice, 16000, CZ
(740) Halaxová & Halaxová Tetrapat, Mgr. Eva Halaxová, Jinonická 80, Praha 5, 15800

(510) (16) papír, lepenka a výrobky z těchto materiálů, reklamní, propagační a užitkové výrobky z papíru určené pro propagaci vlastní společnosti, periodické i neperiodické publikace, informační, reklamní a propagační materiály určené pro propagaci vlastní společnosti, tiskárenské a kartonážní výrobky, data a databáze na papírových nosičích, psací potřeby, kalendáře, diáře, školní potřeby, losy, sázenky, sázkové tikety, vstupenky; (35) reklamní, inzertní a propagační činnost směřující k propagaci vlastní společnosti nebo kulturních a sportovních akcí, vyhledávání sponzorů, prodej reklamních a upomínkových předmětů, obchodní činnost v oblasti sázkových her, kurzových a jiných sázek a loterií; (41) organizování a pořádání loterií, provozování loterií, heren, rulet a kasin, organizování, provozování a pořádání sázkových her, výherních loterií, tombol, soutěží, provozování výherních i nevýherních hracích zařízení, služby vztahující se

k hrám, sázení, hazardním hrám (včetně hazardních her na dálku), loteriím, kasinům a ruletám, projekce sportovních přenosů, organizování sportovních sázek a číselných loterií, prodej losů a příjem sázek ve smluvně závazných sběrnách právnických a fyzických osob a ve sběrnách zřízených společností, pořádání a organizování kulturních, sportovních a společenských událostí, předprodej a prodej vstupenek, organizování a pořádání vzdělávacích akcí, provozování sportovních zařízení.

(511) 16, 35, 41
(210) O-503803

(111) **335787**
(220) 10.04.2013
(151) 09.01.2014
(540)



(594) Kombinovaná
(591) Barevná
(730) **SAZKA a.s.**, Evropská 866/69, Praha 6, Vokovice, 16000, CZ
(740) Halaxová & Halaxová Tetrapat, Mgr. Eva Halaxová, Jinonická 80, Praha 5, 15800

(510) (16) papír, lepenka a výrobky z těchto materiálů, reklamní, propagační a užitkové výrobky z papíru určené pro propagaci vlastní společnosti, periodické i neperiodické publikace, informační, reklamní a propagační materiály určené pro propagaci vlastní společnosti, tiskárenské a kartonážní výrobky, data a databáze na papírových nosičích, psací potřeby, kalendáře, diáře, školní potřeby, losy, sázenky, sázkové tikety, vstupenky; (35) reklamní, inzertní a propagační činnost směřující k propagaci vlastní společnosti nebo kulturních a sportovních akcí, vyhledávání sponzorů, prodej reklamních a upomínkových předmětů, obchodní činnost v oblasti sázkových her, kurzových a jiných sázek a loterií; (41) organizování a pořádání loterií, provozování loterií, heren, rulet a kasin, organizování, provozování a pořádání sázkových her, výherních loterií, tombol, soutěží, provozování výherních i nevýherních hracích zařízení, služby vztahující se k hrám, sázení, hazardním hrám (včetně hazardních her na dálku), loteriím, kasinům a ruletám, projekce sportovních přenosů, organizování sportovních sázek a číselných loterií, prodej losů a příjem sázek ve smluvně závazných sběrnách právnických a fyzických osob a ve sběrnách zřízených společností, pořádání a organizování kulturních, sportovních a společenských událostí, předprodej a prodej vstupenek, organizování a pořádání vzdělávacích akcí, provozování sportovních zařízení.

(511) 16, 35, 41
(210) O-503399

(111) **336272**
(220) 14.06.2012
(151) 05.02.2014
(540)



(594) Kombinovaná
(591) Barevná
(730) **ABF, a.s.**, Beranových 667, Praha 9, Letňany, 19900, CZ
(510) (16) tiskoviny všeho druhu, například noviny, časopisy, brožury, letáky, katalogy, vstupenky, programy, plakáty včetně plakátů velkoplošných; (41) výchovná, vzdělávací a zábavní činnost, poskytování a výměna odborných

informací v oblasti vzdělávání, zejména pořádání školení, kurzů, konferencí, sympozií a přednášek, organizování a pořádání soutěží, výstav ke vzdělávacím, kulturním, výchovným a zábavním účelům, odborné poradenství, vztahující se k organizování vzdělávacích, kulturních, výchovných a zábavních výstav.

(511) 16, 41
(210) O-496014

(111) **336318**
(220) 18.03.2013
(151) 05.02.2014
(540)

RENTA

(592) Slovní
(730) **SAZKA a.s.**, Evropská 866/69, Praha 6, Vokovice, 16000, CZ
(740) Halaxová & Halaxová Tetrapat, Mgr. Eva Halaxová, Jinonická 80, Praha 5, 15800
(510) (16) papír, lepenka a výrobky z těchto materiálů, reklamní, propagační a užitkové výrobky z papíru určené pro propagaci vlastní společnosti, periodické i neperiodické publikace, informační, reklamní a propagační materiály určené pro propagaci vlastní společnosti, tiskárenské a kartonážní výrobky, data a databáze na papírových nosičích, psací potřeby, kalendáře, diáře, školní potřeby, losy, sázenky, sázkové tikety, vstupenky; (35) reklamní, inzertní a propagační činnost směřující k propagaci vlastní společnosti nebo kulturních a sportovních akcí, vyhledávání sponzorů, prodej reklamních a upomínkových předmětů, obchodní činnost v oblasti sázkových her, kurzových a jiných sázek a loterií; (41) organizování a pořádání loterií, provozování loterií, heren, rulet a kasin, organizování, provozování a pořádání sázkových her, výherních loterií, tombol, soutěží, provozování výherních i nevýherních hracích zařízení, služby vztahující se k hrám, sázení, hazardním hrám (včetně hazardních her na dálku), loteriím, kasinům a ruletám, projekce sportovních přenosů, organizování sportovních sázek a číselných loterií, prodej losů a příjem sázek ve smluvně závazných sběrných právnických a fyzických osob a ve sběrných zřízených společnostech, pořádání a organizování kulturních, sportovních a společenských událostí, předprodej a prodej vstupenek, organizování a pořádání vzdělávacích akcí, provozování sportovních zařízení.

(511) 16, 35, 41
(210) O-502706

(111) **336338**
(220) 30.05.2013
(151) 05.02.2014
(540)



(593) Obrazová
(591) Barevná
(730) **WORLD CONSTRUCTION & FACILITY MANAGEMENT GROUP s.r.o.**, Chorošová 307/36, Praha 10, Pitkovice, 10400, CZ
(510) (35) hotely (správa -); (36) nemovitosti (správa -); (37) stavebnictví, stavitelství, údržba plaveckých bazénů, úklid interiérů budov, demolice budov, čištění budov (fasád, vnějších povrchů a ploch), čištění budov (interiérů), čištění oken, čištění ulic, deratizace, dezinfekce, dozor nad stavbami, dveře a okna (instalace), elektrické spotřebiče (instalování a opravy -), chladicí zařízení (instalování a opravy -), izolování proti vlhkosti, izolování staveb, kancelářské stroje a zařízení (montáž, údržba a opravy -), klempířství a instalatérství, konzultace ve stavebnictví, kotle (čištění a opravy -), klimatizační zařízení (instalace a opravy -), kuchyňská zařízení (montáž -), malování a natírání (interiérů a exteriérů -), montáže lešení, mytí automobilů, nábytek (údržba -), sklady (stavby a opravy -), dozor nad stavbami, tapetování, topná zařízení (montáž a opravy -), truhlářské služby, výstavba obchodních stánků a obchodů, výtahy (montáž a opravy -), zedníci, zednické služby; (39) doprava, parkovací plochy (pronájem -),

odpad (přeprava a uskladnění -), elektřina (rozvod -), voda (rozvod -); (44) architektura zahradní (služby v oblasti -), trávničky (údržba -), zahradnické služby.

(511) 35, 36, 37, 39, 44
(210) O-504641

(111) **336655**
(220) 18.03.2013
(151) 26.02.2014
(540)

Vyhraj ranec

(592) Slovní
(730) **SAZKA a.s.**, Evropská 866/69, Praha 6, Vokovice, 16000, CZ
(740) Halaxová & Halaxová Tetrapat, Mgr. Eva Halaxová, Jinonická 80, Praha 5, 15800
(510) (16) papír, lepenka a výrobky z těchto materiálů, reklamní, propagační a užitkové výrobky z papíru určené pro propagaci vlastní společnosti, periodické i neperiodické publikace, informační, reklamní a propagační materiály určené pro propagaci vlastní společnosti, tiskárenské a kartonážní výrobky, data a databáze na papírových nosičích, psací potřeby, kalendáře, diáře, školní potřeby, losy, sázenky, sázkové tikety, vstupenky; (35) reklamní, inzertní a propagační činnost směřující k propagaci vlastní společnosti nebo kulturních a sportovních akcí, vyhledávání sponzorů, prodej reklamních a upomínkových předmětů, obchodní činnost v oblasti sázkových her, kurzových a jiných sázek a loterií; (41) organizování a pořádání loterií, provozování loterií, heren, rulet a kasin, organizování, provozování a pořádání sázkových her, výherních loterií, tombol, soutěží, provozování výherních i nevýherních hracích zařízení, služby vztahující se k hrám, sázení, hazardním hrám (včetně hazardních her na dálku), loteriím, kasinům a ruletám, projekce sportovních přenosů, organizování sportovních sázek a číselných loterií, prodej losů a příjem sázek ve smluvně závazných sběrných právnických a fyzických osob a ve sběrných zřízených společnostech, pořádání a organizování kulturních, sportovních a společenských událostí, předprodej a prodej vstupenek, organizování a pořádání vzdělávacích akcí, provozování sportovních zařízení.

(511) 16, 35, 41
(210) O-502716

(111) **336666**
(220) 29.03.2013
(151) 26.02.2014
(540)



(594) Kombinovaná
(591) Barevná
(730) **SAZKA a.s.**, Evropská 866/69, Praha 6, Vokovice, 16000, CZ
(740) Halaxová & Halaxová Tetrapat, Mgr. Eva Halaxová, Jinonická 80, Praha 5, 15800
(510) (16) papír, lepenka a výrobky z těchto materiálů, reklamní, propagační a užitkové výrobky z papíru určené pro propagaci vlastní společnosti, periodické i neperiodické publikace, informační, reklamní a propagační materiály určené pro propagaci vlastní společnosti, tiskárenské a kartonážní výrobky, data a databáze na papírových nosičích, psací potřeby, kalendáře, diáře, školní potřeby, losy, sázenky, sázkové tikety, vstupenky; (35) reklamní, inzertní a propagační činnost směřující k propagaci vlastní společnosti nebo kulturních a sportovních akcí, vyhledávání sponzorů, prodej reklamních a upomínkových předmětů, obchodní činnost v oblasti sázkových her, kurzových a jiných sázek a loterií; (41) organizování, provozování a pořádání sázkových her, výherních loterií, tombol, soutěží, provozování výherních i nevýherních hracích zařízení, služby vztahující se k hrám, sázení, hazardním hrám (včetně hazardních her na dálku), loteriím, kasinům a ruletám, projekce sportovních přenosů, organizování sportovních sázek a číselných loterií, prodej losů a příjem sázek ve smluvně závazných sběrných právnických a fyzických osob a ve sběrných zřízených společnostech, pořádání a organizování kulturních, sportovních a

společenských událostí, předprodej a prodej vstupenek, organizování a pořádání vzdělávacích akcí, provozování sportovních zařízení.

(511) 16, 35, 41
(210) O-503098

(111) **336667**
(220) 29.03.2013
(151) 26.02.2014
(540)

černá perla

(592) Slovní
(730) **SAZKA a.s.**, Evropská 866/69, Praha 6, Vokovice, 16000, CZ
(740) Halaxová & Halaxová Tetrapat, Mgr. Eva Halaxová, Jinonická 80, Praha 5, 15800
(510) (16) papír, lepenka a výrobky z těchto materiálů, reklamní, propagační a užitkové výrobky z papíru určené pro propagaci vlastní společnosti, periodické i neperiodické publikace, informační, reklamní a propagační materiály určené pro propagaci vlastní společnosti, tiskárenské a kartonážní výrobky, data a databáze na papírových nosičích, psací potřeby, kalendáře, diáře, školní potřeby, losy, sázky, sázkové tikety, vstupenky; (35) reklamní, inzertní a propagační činnost směřující k propagaci vlastní společnosti nebo kulturních a sportovních akcí, vyhledávání sponzorů, prodej reklamních a upomínkových předmětů, obchodní činnost v oblasti sázkových her, kurzových a jiných sázek a loterií; (41) organizování, provozování a pořádání sázkových her, výherních loterií, tombol, soutěží, provozování výherních i nevýherních hracích zařízení, služby vztahující se k hrám, sázení, hazardním hrám (včetně hazardních her na dálku), loteriím, kasinům a ruletám, projekce sportovních přenosů, organizování sportovních sázek a číselných loterií, prodej losů a příjem sázek ve smluvně závazných sběrných právnických a fyzických osob a ve sběrných zřízených společnostech, pořádání a organizování kulturních, sportovních a společenských událostí, předprodej a prodej vstupenek, organizování a pořádání vzdělávacích akcí, provozování sportovních zařízení.

(511) 16, 35, 41
(210) O-503099

(111) **337196**
(220) 04.06.2013
(151) 19.03.2014
(540)

CreaSoft

(592) Slovní
(730) **CreaSoft s.r.o.**, U libeňského pivovaru 63/2, Praha 8, Libeň, 18000, CZ
(740) Ing. Jarmila Javoříková, Slunečná 4566, Zlín, 76005
(510) (9) přístroje pro zpracování informací, počítače, počítačové programy (software), zejména software pro finančníctví a pojišťovnictví, elektronické počítačové informační, komunikační a řídicí systémy a technologie, elektronické počítačové informační, komunikační a řídicí systémy a technologie pro finančníctví a pojišťovnictví, elektronické nosiče dat všeho druhu (paměťová média), příslušenství k výpočetní technice spadající do této třídy, čtecí a snímací elektronické přístroje, elektronické platební produkty, elektronické klíče (kódy), přístroje telekomunikační techniky, přístroje pro vedení, výrobu, přepínání, přeměnu, akumulaci, regulaci, přenos nebo řízení elektrického proudu, elektro součástky všeho druhu, baterie a akumulátory, elektroinstalační materiály, elektrické vodiče (kabely) všeho druhu, přístroje pro měření a regulaci, přístroje pro vážení, kontrolu a signalizaci, alarmy s výjimkou alarmů pro motorová vozidla, přístroje pro záznam, převod a reprodukci zvuku nebo obrazu, audio-video přístroje, přístroje optické, filmové a fotografické, vědecké aparáty a přístroje, ochranné pomůcky pro oblast elektro uvedené v této třídě, součásti uvedených výrobků, které spadají do této třídy; (35) automatizované zpracování obchodních a technických dat, činnost ekonomických a organizačních poradců, administrativní a kancelářské práce, daňové a účetní služby, služby databank, správa a prodej obchodních dat, poradenství v oblasti managementu, řízení firmy nebo obchodu, služby v oblasti obchodní strategie, marketingová, reklamní a inzertní činnost, průzkumy trhu, předvádění zboží, poskytování obchodních slev zákazníkům, distribuce tiskovin a vzorků výrobků pro reklamní účely, organizování a pořádání reklamních a prodejních akcí, velkoobchodní, maloobchodní a elektronický prodej počítačových programů, informačních a komunikačních systémů, internetových aplikací, počítačové techniky, počítačového příslušenství, paměťových médií, telekomunikační techniky, audio-video techniky, měřicí, regulační a signalizační techniky, spotřební elektroniky, elektroinstalačních materiálů, audio-video techniky a odborných publikací,

poskytování reklamních, marketingových a obchodně-poradenských informací; (38) spojové a telekomunikační služby, internetová komunikace, počítačová komunikace - elektronický přenos dat, elektronická pošta, mobilní komunikace, satelitní komunikace, poskytování telekomunikačního připojení k počítačovým sítím, provoz telekomunikačních sítí, telefonické služby přes počítačové sítě, vysílací služby, pronájem telekomunikační techniky a zařízení pro přenos dat; (42) tvorba počítačového software - programování počítačů, zhotovování software všeho druhu na zakázku, tvorba počítačových programů, elektronických systémů a internetových aplikací, tvorba počítačových programů a elektronických systémů pro finančníctví a pojišťovnictví, výzkum, vývoj a projektování software, počítačové systémové analýzy, regenerace a správa počítačových dat, programátorský servis - instalace a servisní služby v oblasti počítačového software, testování, aktualizace a kopírování software, antivirová správa software, pronájem počítačového software, informačních technologií a počítačové techniky, poradenství a konzultace v oblasti počítačové techniky, software a informačních technologií, provoz elektronických internetových portálů se zaměřením na výpočetní techniku, informační technologie a software, dále se zaměřením na oblast finančníctví a pojišťovnictví, inženýrská a projektová činnost, tvorba a správa webových (internetových) stránek, webhosting, tvorba počítačové grafiky, grafický a průmyslový design.

(511) 9, 35, 38, 42
(210) O-504973

(111) **337333**
(220) 24.05.2013
(151) 26.03.2014
(540)

INSTA CZ s.r.o.

(592) Slovní
(730) **INSTA CZ s.r.o.**, Jeremenkova 1142/42, Olomouc, Hodolany, 77900, CZ
(510) (35) zprostředkování obchodu a velkoobchod s výrobky ve tř. 1-34; (37) stavební činnosti související s odpadními vodami - výstavba vodovodů a kanalizací, výstavba inženýrských sítí.

(511) 35, 37
(210) O-504671

(111) **337616**
(220) 10.04.2013
(151) 23.04.2014
(540)



(594) Kombinovaná
(591) Barevná
(730) **SAZKA a.s.**, Evropská 866/69, Praha 6, Vokovice, 16000, CZ
(740) Halaxová & Halaxová Tetrapat, Mgr. Eva Halaxová, Jinonická 80, Praha 5, 15800
(510) (16) papír, lepenka a výrobky z těchto materiálů, reklamní, propagační a užitkové výrobky z papíru určené pro propagaci vlastní společnosti, reklamní a propagační materiály, v rámci této třídy, určené pro propagaci vlastní společnosti, kartonážní výrobky, psací potřeby, kalendáře, diáře, školní potřeby, losy, sázky, sázkové tikety, vstupenky; (35) reklamní, inzertní a propagační činnost směřující k propagaci vlastní společnosti nebo kulturních a sportovních akcí, vyhledávání sponzorů, prodej reklamních a upomínkových předmětů, obchodní činnost v oblasti sázkových her, kurzových a jiných sázek a loterií; (41) organizování a pořádání loterií, provozování loterií, heren, rulet a kasin, organizování, provozování a pořádání sázkových her, výherních loterií, tombol, soutěží, provozování výherních i nevýherních hracích zařízení, služby vztahující se k hrám, sázení, hazardním hrám (včetně hazardních her na dálku), loteriím, kasinům a ruletám, projekce sportovních přenosů, organizování sportovních sázek a číselných loterií, prodej losů a příjem sázek ve smluvně závazných sběrných

právnických a fyzických osob a ve sběrnách zřízených společností, pořádání a organizování kulturních, sportovních a společenských událostí, předprodej a prodej vstupenek, organizování a pořádání vzdělávacích akcí, provozování sportovních zařízení.

(511) 16, 35, 41
(210) O-503380

(111) **338095**
(220) 14.08.2012
(151) 21.05.2014
(540)

BETTINA LOBKOWICZ

(594) Kombinovaná
(730) **Lobkowicz Bettina**, Rybáře 754, Mělník, 27601, CZ
(740) Advokátní kancelář, JUDr. Gabriel Brenka, advokát, Štěpánská 653/17, Praha 1, Nové Město, 11000
(510) (3) parfumerie, kosmetika; (32) nealkoholické výrobky; (33) alkoholické nápoje, víno.
(511) 3, 32, 33
(210) O-497421

(111) **338322**
(220) 04.04.2013
(151) 04.06.2014
(540)



(594) Kombinovaná
(591) Barevná
(730) **AMB PLUS, s.r.o.**, č. p. 200, Česká, 66431, CZ
(740) **DANĚK & PARTNERS** Advokátní a patentová kancelář, Ing. Dr. Vilém Daněk Ph.D., LL.M., patentový zástupce, Vinohradská 17, Praha 2, 12000
(510) (29) moučka rybí pro lidskou spotřebu, oříšky zpracované, arašidy, arašidové máslo, bujóny, vývary, polévky, přípravky na výrobu polévek, tukové pomazánky na chléb, syřidlo, tofu, bílkoviny jako potrava, kasein používaný jako přísada ve výživě, pektin pro potravinářství, protein pro lidskou spotřebu; (30) suší, aromatické přípravky do potravin, listové těsto, masové paštiky zapečené v těstě, masové pirožky, mentol do cukrovinek, jedlé ozdoby na dorty, pečivo s masovou náplní, pивní ocet, příchutě (aroma), příchutě do nápojů s výjimkou éterických olejů, přípravky do potravin aromatické, pudinky, přírodní sladidla, sladový výtažek jako potrava, šerbet (zmrzlinový nápoj), škrobové výrobky jako potrava, ztužovače šlehačky, rajčatová šťáva, šťávy s výjimkou dresinků, trestí do potravin, nikoliv pro lékařské účely, včelí kašička pro lidskou spotřebu ne pro lékařské účely, mořská voda na vaření, výrobky z kaka, zahušťovací přípravky na kuchyňské použití, zjemňující látky na maso pro domácnost, pojiva jako přísady do zmrzliny, želé ovocné, žvýkačky ne pro lékařské účely; (43) poradenství v oboru hotelnictví, poradenství v oboru gastronomie, pronájem sálů, salónek a jiných nebytových prostor obsažených v této třídě, poradenství v oboru provozování hotelů a gastronomických provozů.
(511) 29, 30, 43
(210) O-503201

(111) **338327**
(220) 10.04.2013
(151) 04.06.2014
(540)



(594) Kombinovaná
(591) Barevná
(730) **SAZKA a.s.**, Evropská 866/69, Praha 6, Vokovice, 16000, CZ
(740) Halaxová & Halaxová Tetrapat, Mgr. Eva Halaxová, Jinonická 80, Praha 5, 15800
(510) (16) papír, lepenka a výrobky z těchto materiálů, reklamní, propagační a užitkové výrobky z papíru určené pro propagaci vlastní společnosti, periodické i neperiodické publikace, informační, reklamní a propagační materiály určené pro propagaci vlastní společnosti, tiskárenské a kartonážní výrobky, data a databáze na papírových nosičích, psací potřeby, kalendáře, diáře, školní potřeby, losy, sázenky, sázkové tikety, vstupenky; (35) reklamní, inzertní a propagační činnost směřující k propagaci vlastní společnosti nebo kulturních a sportovních akcí, vyhledávání sponzorů, prodej reklamních a upomínkových předmětů, obchodní činnost v oblasti sázkových her, kurzových a jiných sázek a loterií; (41) organizování a pořádání loterií, provozování loterií, heren, rulet a kasin, organizování, provozování a pořádání sázkových her, výherních loterií, tombol, soutěží, provozování výherních i nevýherních hracích zařízení, služby vztahující se k hrám, sázením, hazardním hrám (včetně hazardních her na dálku), loteriím, kasinům a ruletám, projekce sportovních přenosů, organizování sportovních sázek a číselných loterií, prodej losů a příjem sázek ve smluvně závazných sběrnách právnických a fyzických osob a ve sběrnách zřízených společností, pořádání a organizování kulturních, sportovních a společenských událostí, předprodej a prodej vstupenek, organizování a pořádání vzdělávacích akcí, provozování sportovních zařízení.
(511) 16, 35, 41
(210) O-503386

(111) **338329**
(220) 10.04.2013
(151) 04.06.2014
(540)



(594) Kombinovaná
(591) Barevná
(730) **SAZKA a.s.**, Evropská 866/69, Praha 6, Vokovice, 16000, CZ
(740) Halaxová & Halaxová Tetrapat, Mgr. Eva Halaxová, Jinonická 80, Praha 5, 15800
(510) (16) papír, lepenka a výrobky z těchto materiálů, reklamní, propagační a užitkové výrobky z papíru určené pro propagaci vlastní společnosti, periodické i neperiodické publikace, informační, reklamní a propagační materiály určené pro propagaci vlastní společnosti, tiskárenské a kartonážní výrobky, data a databáze na papírových nosičích, psací potřeby, kalendáře, diáře, školní potřeby, losy, sázenky, sázkové tikety, vstupenky; (35) reklamní, inzertní a propagační činnost směřující k propagaci vlastní společnosti nebo kulturních a sportovních akcí, vyhledávání sponzorů, prodej reklamních a upomínkových předmětů, obchodní činnost v oblasti sázkových her, kurzových a jiných sázek a loterií; (41) organizování a pořádání loterií, provozování loterií, heren, rulet a kasin, organizování, provozování a pořádání sázkových her, výherních loterií, tombol, soutěží, provozování výherních i nevýherních hracích zařízení, služby vztahující se

k hrám, sázení, hazardním hrám (včetně hazardních her na dálku), loteriím, kasinům a ruletám, projekce sportovních přenosů, organizování sportovních sázek a číselných loterií, prodej losů a příjem sázek ve smluvně závazných sběrných právnických a fyzických osob a ve sběrných zřízených společnostech, pořádání a organizování kulturních, sportovních a společenských událostí, předprodej a prodej vstupenek, organizování a pořádání vzdělávacích akcí, provozování sportovních zařízení.

(511) 16, 35, 41

(210) O-503389

(111) **338654**

(220) 10.04.2013

(151) 18.06.2014

(540)



(594) Kombinovaná

(591) Barevná

(730) **SAZKA a.s.**, Evropská 866/69, Praha 6, Vokovice, 16000, CZ

(740) Halaxová & Halaxová Tetrapat, Mgr. Eva Halaxová, Jinonická 80, Praha 5, 15800

(510) (16) papír, lepenka a výrobky z těchto materiálů, reklamní, propagační a užitkové výrobky z papíru určené pro propagaci vlastní společnosti, reklamní a propagační materiály, spadající do této třídy, určené pro propagaci vlastní společnosti, kartonážní výrobky, psací potřeby, kalendáře, diáře, školní potřeby, losy, sázenky, sázkové tikety, vstupenky; (35) reklamní, inzertní a propagační činnost směřující k propagaci vlastní společnosti nebo kulturních a sportovních akcí, vyhledávání sponzorů, prodej reklamních a upomínkových předmětů, obchodní činnost v oblasti sázkových her, kurzových a jiných sázek a loterií; (41) organizování a pořádání loterií, provozování loterií, heren, rulet a kasin, organizování, provozování a pořádání sázkových her, výherních loterií, tombol, soutěží, provozování výherních i nevýherních hracích zařízení, služby vztahující se k hrám, sázení, hazardním hrám (včetně hazardních her na dálku), loteriím, kasinům a ruletám, projekce sportovních přenosů, organizování sportovních sázek a číselných loterií, prodej losů a příjem sázek ve smluvně závazných sběrných právnických a fyzických osob a ve sběrných zřízených společnostech, pořádání a organizování kulturních, sportovních a společenských událostí, předprodej a prodej vstupenek, organizování a pořádání vzdělávacích akcí, provozování sportovních zařízení.

(511) 16, 35, 41

(210) O-503385

(111) **338794**

(220) 27.05.2013

(151) 25.06.2014

(540)



(594) Kombinovaná

(591) Barevná

(730) **MELITES, spol. s r.o.**, č. p. 269, Medlov, 78391, CZ

(740) DANĚK & PARTNERS Advokátní a patentová kancelář, Ing. Dr. Vilém Daněk, patentový zástupce, Vinohradská 403/17, Praha 2, Vinohrady, 12000

(510) (30) pekařské polotovary, pekařské výrobky, listové těsto, tukové těsto, těsto balené, těsto na pizzu, mandlové těsto, prášky do těsta, pečivo, jemné pečivo, pečivo s tvarohovou, ořechovou, ovocnou, makovou, pudinkovou, povidlovou náplní, pečivo se zeleninovou náplní, pečivo s masovou náplní, plněné hřebeny, šátečky, záviny, plněné pečivo, koláče, rohlíčky, řezy, šneci (pečivo), mřížky s různými sladkými a slanými náplněmi (pečivo), tyčinky (pečivo), plundrové pláty (pečivo), croissanty plněné i neplněné (pečivo), chléb, chlebanky plněné i neplněné, bagety, kaiserky, raženky (pečivo), pizzy, prášek do pečiva, mražené listové těsto, mražené polotovary z listového těsta - sladké a slané, mražené polotovary z tmavého listového těsta, předkynuté mražené polotovary z plundrového těsta, mražené polotovary z plundrového těsta, mražené polotovary z bagetového a bramborového těsta, předpečené mražené polotovary z kynutého těsta, dorty, fondány, cukrovinky, cukrářské výrobky, karamely, bonbóny, zmrzlina, koláče s náplní, mandlové cukrovinky, marcipán, medovníky, perníky, zákusky, koláče, mentol do cukrovinek, sušenky máslové, sušenky, kekсы, biskvity, suši, šerbet (zmrzlinový nápoj), arašidové cukrovinky, jedlé ozdoby na dorty, káva, čaj, kakao, cukr, rýže, tapioka, ságo, kávové náhražky, mouka a přípravky z obilnin, med, sirup melasový, droždí, sůl, hořčice, ocet, nálevy k ochucení, koření, led pro osvěžení, aromatické přípravky do potravin, cukroví, mentolové cukroví, cukrovinky k ozdobení vánočních stromků, čokoláda, čokoládové nápoje, čokoládové nápoje s mlékem, kávové náhražky rostlinného původu, kávové nápoje s mlékem, krekry, kukuřice pražená, cereální lupínky, celozrné lupínky, vločky obilné, makaróny, marinády, chuťové přísady, máslové, masové paštiky zapečené v těstě, masové pirožky, výrobky z kukuřičné mouky, mšlí, kávové náhražky, kakaové nápoje, omáčka sójová ostrá, oplatky, potraviny na bázi ovesa, ovesné vločky, palačinky, pastilky (cukrovinky), pivní ocet, popcorn, pražená kukuřice, potraviny z mouky, pralinky, příchutě, aroma, příchutě do nápojů s výjimkou éterických olejů, přípravky do potravin aromatické, pudinky, rýžové koláčky, přírodní sladidla, sladový výtažek jako potravina, suchary, škrobové výrobky jako potrava, ztužovače šlehačky, špagety, rajčatová šťáva, zeleninové šťávy na vaření, masové šťávy (omáčka), tabletky (cukrovinky), těstoviny, tresty do potravin, nikoliv pro lékařské účely, včelí kasička pro lidskou spotřebu ne pro lékařské účely, kukuřičné vločky, mořská voda na vaření, výrobky z kakaa, výrobky z obilovin, zahušťovací přípravky na kuchyňské použití, zálivky na ochucení, zjemňující látky na maso pro domácnost, pojiva jako přísady do zmrzliny, zmrzlina jogurtová, zmrzlinové poháry, želé ovocné, cukrovinky, žvýkačky ne pro lékařské účely; (35) maloobchodní a velkoobchodní služby s pekařskými polotovary a výrobky a dalšími výrobky ve třídě 30, prodej pekařských polotovarů a výrobků a dalších výrobků ve třídě 30 prostřednictvím Internetu, nákup zboží za účelem dalšího prodeje, zejm. pekařských výrobků, přísad do pekařských výrobků a dalších výrobků ve třídě 30, obchodní zprostředkování v oblasti pekařských polotovarů a výrobků a dalších výrobků ve třídě 30, dodavatelské služby pro třetí osoby, nákup výrobků a služeb pro jiné podniky, obchodní management a podnikové poradenství, rozšiřování reklamních materiálů (letáků, prospektů, tisků, vzorků) zákazníkům, venkovní reklama, vydávání reklamních nebo náborových, propagačních a inzertních textů, vylepování plakátů, aranžování výkladů, pomoc při řízení obchodní činnosti, pomoc při řízení obchodních a průmyslových podniků, obchodní nebo podnikatelské informace, komerční informační kanceláře, obchodní nebo podnikatelský průzkum, hospodářské (ekonomické) prognózy, služby týkající se přemísťování provozů nebo podniků, marketingové studie, analýzy nákupních a velkoobchodních cen, průzkum trhu, průzkum veřejného

mínění, statistické informace, styky s veřejností, účetnictví, revize účtů (audit), analýzy nákladů, oceňování obchodních podniků, provádění výpisů z účtů, dražby, personální poradenství, posuzování efektivnosti provozu a racionalizace práce, nábor zaměstnanců, psychologické testování pro výběr zaměstnanců, příprava a vyhotovení daňových přiznání, příprava mezd a výplatních listin, zprostředkovatelný práce, služby reklamních agentur a propagace jako je zajišťování reklamy on-line v počítačové síti Internet, rozhlasové reklamy, televizní reklamy, pronájem reklamní doby v komunikačních médiích, organizování komerčních nebo reklamních výstav a veletrhů, aktualizování a pronájem reklamních materiálů a reklamních ploch, inzercie poštou, předvádění zboží, služby modelek - předvádění pro reklamní účely a podporu prodeje, obchodní vedení uměleckých agentur, správa hotelů, dovozní a vývozní kanceláře sekretářské služby, vyřizování telefonních vzkazů a dotazů, téšnopsis, stenografie, přepisování, psaní na stroji zpracování textů, překlad a systemizace informací do počítačových databází, vedení kartoték a souborů v počítači, vyhledávání dat v počítačových souborech, kopírování nebo rozmnožování (reprodukce) dokumentů, dokladů, fotokopírování, zajišťování předplatného novin a časopisů, pronájem fotokopírovacích a kancelářských strojů a zařízení, pronájem prodejních automatů; (40) pekařské služby, výroba pekařských polotovarů a pekařských výrobků, výroba balených těst a pečiva, zprostředkovatelská činnost v oblasti těstářství, pekařství a cukrářství, konzervování potravin, pekařská, těstářská a cukrářská činnost, zpracování, výroba a pečení pekařských, těstářských a cukrářských výrobků, zpracovávání mléka, ovoce, obilovin, luštěnin, semen, olejnin a jejich směsí, výroba všech druhů hotových jídel, nápojů, salátů, lahůdek, pokrmových specialit, dortů, dezertů, moučníků a cukrářských výrobků, zpracování a úprava surovin pro pekárskou, těstářskou a cukrářskou výrobu, zpracování potravinářských surovin, polotovarů a výrobků, pivovarnictví, sladovnictví, výroba piva všech stupňů a druhů, výroba a zpracování sladu, fermentace, vaření piva, čerpání a stáčení minerálních a podzemních vod, úprava vody, konzervování potravin a nápojů, informace o zpracování materiálů, montáž materiálů na objednávku (pro třetí osoby), úprava a zpracování textilních materiálů, jako je apretace, barvení, bělení, impregnace, protimolová úprava, předsrážení textilií, barvení kůže, kožešin a obuvi, dámské a pánské krejčovství, úprava, přešívání oděvů, nemačková úprava šatstva, lemování nebo obšívání látek, střihání látek, vyšívání, zpracování vlny, koželužství a zpracování kožešin, sedlářství, čištění povrchů, úprava a zpracování materiálů a jejich povrchů, jako broušení, cinování, elektrolytické pokovování, frézování, galvanizace, pokovování, chromování, kadmiování, laminování, letování, magnetizace, pájení, pozlácování, stříbření, rafinace, rytí, gravitování, kácení a zpracování dřeva, řezání pilou, hoblování, kalení kovů, odlévání kovů, plátování kovových výrobků, svařování, foukání skla, pálení keramiky, kotlářství, kovářství, zhotovování kopií klíčů, mletí, mlynářství, úprava a zpracování papíru, vyvolávání filmů, kopírování fotografií, foto sazba, hlubotisk, ofsetový tisk, sítotisk, tisk vzorů, litografické tisky, vazby publikací, knihařství, rámování uměleckých děl, lisování ovoce, uzení potravin, výroba energie, zpracování ropy, třídění odpadů a recyklovatelného materiálu, likvidace, recyklace, spalování a zpracování odpadů, dekontaminace nebezpečných látek, porážka zvířat, preparování živočichů, služby zubních techniků.

(511) 30, 35, 40
(210) O-504736

(111) **338796**
(220) 03.06.2013
(151) 25.06.2014
(540)



(594) Kombinovaná
(730) **AMET-GEO, s.r.o.**, Pivovarská 98, Rokycany, Nové Město, 33701, CZ
(740) Macek and Partners, Mgr. Jiří Macek, Sázavská 751/16, Praha 2, Vinohrady, 12000
(510) (37) stavebnictví, opravy, instalační služby.

(511) 37
(210) O-504939

(111) **339506**
(220) 09.04.2013
(151) 30.07.2014
(540)

Vánoční překvapení

(592) Slovní
(730) **SAZKA a.s.**, Evropská 866/69, Praha 6, Vokovice, 16000, CZ
(740) Halaxová & Halaxová Tetrapat, Mgr. Eva Halaxová, Jinonická 80, Praha 5, 15800
(510) (16) papír, lepenka a výrobky z těchto materiálů, které nejsou zařazeny do jiných tříd, reklamní, propagační a užitkové výrobky z papíru určené pro propagaci vlastní společnosti, periodické i neperiodické publikace, informační, reklamní a propagační materiály v rámci této třídy určené pro propagaci vlastní společnosti, tiskářské a kartonážní výrobky, data a databáze na papírových nosičích, psací potřeby, kalendáře, diáře, školní potřeby, losy, sázenky, sázkové tikety, vstupenky; (35) reklamní, inzertní a propagační činnost směřující k propagaci vlastní společnosti nebo kulturních a sportovních akcí, vyhledávání sponzorů, prodej reklamních a upomínkových předmětů, obchodní činnost v oblasti sázkových her, kurzových a jiných sázek a loterií; (41) organizování a pořádání loterií, provozování loterií, heren, rulet a kasin, organizování, provozování a pořádání sázkových her, výherních loterií, tombol, soutěží, provozování výherních i nevýherních hracích zařízení, služby vztahující se k hrám, sázení, hazardním hrám (včetně hazardních her na dálku), loteriím, kasinům a ruletám v rámci této třídy, projekce sportovních přenosů, organizování sportovních sázek a číselných loterií, prodej losů a příjem sázek ve smluvně závazných sběrných právnických a fyzických osob a ve sběrných zřízených společnostech, pořádání a organizování kulturních, sportovních a společenských událostí, předprodej a prodej vstupenek, organizování a pořádání vzdělávacích akcí, provozování sportovních zařízení.

(511) 16, 35, 41
(210) O-503343

(111) **339507**
(220) 09.04.2013
(151) 30.07.2014
(540)

Zlato a diamanty

(592) Slovní
(730) **SAZKA a.s.**, Evropská 866/69, Praha 6, Vokovice, 16000, CZ
(740) Halaxová & Halaxová Tetrapat, Mgr. Eva Halaxová, Jinonická 80, Praha 5, 15800
(510) (16) papír, lepenka a výrobky z těchto materiálů, které nejsou zařazeny do jiných tříd, reklamní, propagační a užitkové výrobky z papíru určené pro propagaci vlastní společnosti, periodické i neperiodické publikace, informační, reklamní a propagační materiály v rámci této třídy určené pro propagaci vlastní společnosti, tiskářské a kartonážní výrobky, data a databáze na papírových nosičích, psací potřeby, kalendáře, diáře, školní potřeby, losy, sázenky, sázkové tikety, vstupenky; (35) reklamní, inzertní a propagační činnost směřující k propagaci vlastní společnosti nebo kulturních a sportovních akcí, vyhledávání sponzorů, prodej reklamních a upomínkových předmětů, obchodní činnost v oblasti sázkových her, kurzových a jiných sázek a loterií; (41) organizování a pořádání loterií, provozování loterií, heren, rulet a kasin, organizování, provozování a pořádání sázkových her, výherních loterií, tombol, soutěží, provozování výherních i nevýherních hracích zařízení, služby vztahující se k hrám, sázení, hazardním hrám (včetně hazardních her na dálku), loteriím, kasinům a ruletám v rámci této třídy, projekce sportovních přenosů, organizování sportovních sázek a číselných loterií, prodej losů a příjem sázek ve smluvně závazných sběrných právnických a fyzických osob a ve sběrných zřízených společnostech, pořádání a organizování kulturních, sportovních a společenských událostí, předprodej a prodej vstupenek, organizování a pořádání vzdělávacích akcí, provozování sportovních zařízení.

(511) 16, 35, 41
(210) O-503344

(111) **340807**
(220) 02.05.2013
(151) 01.10.2014
(540)

SAZKA fon

(592) Slovní
(730) **SAZKA a.s.**, Evropská 866/69, Praha 6, Vokovice, 16000, CZ
(740) Halaxová & Halaxová, TETRAPAT, Mgr. Eva Halaxová, Jinonická 80, Praha 5, 15800
(510) (16) papír, lepenka a výrobky z těchto materiálů, reklamní, propagační a užitkové výrobky z papíru určené pro propagaci vlastní společnosti, periodické i neperiodické publikace, informační, reklamní a propagační materiály určené pro propagaci vlastní společnosti, tiskárenské a kartonážní výrobky, data a databáze na papírových nosičích, psací potřeby, kalendáře, diáře, školní potřeby, losy, sázenky, sázkové tikety, vstupenky; (35) reklamní, inzertní a propagační činnost směřující k propagaci vlastní společnosti nebo kulturních a sportovních akcí, vyhledávání sponzorů, prodej reklamních a upomínkových předmětů, obchodní činnost v oblasti sázkových her, kurzových a jiných sázek a loterií; (41) organizování a pořádání loterií, provozování loterií, heren, rulet a kasin, organizování, provozování a pořádání sázkových her, výherních loterií, tombol, soutěží, provozování výherních i nevýherních hracích zařízení, služby vztahující se k hrám, sázení, hazardním hrám (včetně hazardních her na dálku), loteriím, kasinům a ruletám, projekce sportovních přenosů, organizování sportovních sázek a číselných loterií, prodej losů a příjem sázek ve smluvně závazných sběrných právnických a fyzických osob a ve sběrných zřízených společnostích, pořádání a organizování kulturních, sportovních a společenských událostí, předprodej a prodej vstupenek, organizování a pořádání vzdělávacích akcí, provozování sportovních zařízení.
(511) 16, 35, 41
(210) O-504054

(111) **341408**
(220) 09.04.2013
(151) 22.10.2014
(540)

KOLO ŠTĚSTÍ

(592) Slovní
(730) **SAZKA a.s.**, Evropská 866/69, Praha 6, Vokovice, 16000, CZ
(740) Halaxová & Halaxová Tetrapat, Mgr. Eva Halaxová, Jinonická 80, Praha 5, 15800
(510) (16) papír, lepenka a výrobky z těchto materiálů, které nejsou zařazeny do jiných tříd, reklamní, propagační a užitkové výrobky z papíru určené pro propagaci vlastní společnosti, kartonážní výrobky, psací potřeby, kalendáře, diáře, losy, sázenky, sázkové tikety, vstupenky; (35) reklamní, inzertní a propagační činnost směřující k propagaci vlastní společnosti nebo kulturních a sportovních akcí, vyhledávání sponzorů; (41) organizování a pořádání loterií, provozování loterií, heren, rulet a kasin, organizování, provozování a pořádání sázkových her, výherních loterií, tombol, soutěží, provozování výherních i nevýherních hracích zařízení, služby vztahující se k hrám, sázení, hazardním hrám (včetně hazardních her na dálku), loteriím, kasinům a ruletám v rámci této třídy, projekce sportovních přenosů, organizování sportovních sázek a číselných loterií, prodej losů a příjem sázek ve smluvně závazných sběrných právnických a fyzických osob a ve sběrných zřízených společnostích, pořádání a organizování kulturních, sportovních a společenských událostí, předprodej a prodej vstupenek, organizování a pořádání vzdělávacích akcí, provozování sportovních zařízení.
(511) 16, 35, 41
(210) O-503341

(111) **341409**
(220) 09.04.2013
(151) 22.10.2014
(540)

Maxi kolo štěstí

(592) Slovní
(730) **SAZKA a.s.**, Evropská 866/69, Praha 6, Vokovice, 16000, CZ
(740) Halaxová & Halaxová Tetrapat, Mgr. Eva Halaxová, Jinonická 80, Praha 5, 15800
(510) (16) papír, lepenka a výrobky z těchto materiálů, které nejsou zařazeny do jiných tříd, reklamní, propagační a užitkové výrobky z papíru určené pro propagaci vlastní společnosti, kartonážní výrobky, psací potřeby, kalendáře, diáře, losy, sázenky, sázkové tikety, vstupenky; (35) reklamní, inzertní a

propagační činnost směřující k propagaci vlastní společnosti nebo kulturních a sportovních akcí, vyhledávání sponzorů; (41) organizování a pořádání loterií, provozování loterií, heren, rulet a kasin, organizování, provozování a pořádání sázkových her, výherních loterií, tombol, soutěží, provozování výherních i nevýherních hracích zařízení, služby vztahující se k hrám, sázení, hazardním hrám (včetně hazardních her na dálku), loteriím, kasinům a ruletám v rámci této třídy, projekce sportovních přenosů, organizování sportovních sázek a číselných loterií, prodej losů a příjem sázek ve smluvně závazných sběrných právnických a fyzických osob a ve sběrných zřízených společnostích, pořádání a organizování kulturních, sportovních a společenských událostí, předprodej a prodej vstupenek, organizování a pořádání vzdělávacích akcí, provozování sportovních zařízení.

(511) 16, 35, 41
(210) O-503342

(111) **341534**
(220) 09.04.2013
(151) 29.10.2014
(540)

Super peněžní renta

(592) Slovní
(730) **SAZKA a.s.**, Evropská 866/69, Praha 6, Vokovice, 16000, CZ
(740) Halaxová & Halaxová Tetrapat, Mgr. Eva Halaxová, Jinonická 80, Praha 5, 15800
(510) (16) papír, lepenka a výrobky z těchto materiálů, které nejsou zařazeny do jiných tříd, reklamní, propagační a užitkové výrobky z papíru určené pro propagaci vlastní společnosti, periodické i neperiodické publikace, informační, reklamní a propagační materiály v rámci této třídy určené pro propagaci vlastní společnosti, tiskárenské a kartonážní výrobky, data a databáze na papírových nosičích, psací potřeby, kalendáře, diáře, školní potřeby, losy, sázenky, sázkové tikety, vstupenky; (35) reklamní, inzertní a propagační činnost směřující k propagaci vlastní společnosti nebo kulturních a sportovních akcí, vyhledávání sponzorů, prodej reklamních a upomínkových předmětů, obchodní činnost v oblasti sázkových her, kurzových a jiných sázek a loterií; (41) organizování a pořádání loterií, provozování loterií, heren, rulet a kasin, organizování, provozování a pořádání sázkových her, výherních loterií, tombol, soutěží, provozování výherních i nevýherních hracích zařízení, služby vztahující se k hrám, sázení, hazardním hrám (včetně hazardních her na dálku), loteriím, kasinům a ruletám v rámci této třídy, projekce sportovních přenosů, organizování sportovních sázek a číselných loterií, prodej losů a příjem sázek ve smluvně závazných sběrných právnických a fyzických osob a ve sběrných zřízených společnostích, pořádání a organizování kulturních, sportovních a společenských událostí, předprodej a prodej vstupenek, organizování a pořádání vzdělávacích akcí, provozování sportovních zařízení.
(511) 16, 35, 41
(210) O-503346

(111) **341671**
(220) 25.06.2012
(151) 05.11.2014
(540)



Mária Cavallo

(594) Kombinovaná
(730) **Mária Cavallo CZ s.r.o.**, Karlovo náměstí 290/16, Praha 2 - Nové Město, 12000, CZ
(510) (12) čalounění automobilů, autopotahy, opěrky na sedadla automobilů, potahy na sedadla jízdních kol a motocyklů, potahy na sedadla vozidel, vzduchové pumpy (kompresory) - výbava automobilů, řízení pro vozidla (volanty), řízení pro jízdní kola a motocykly, sedadla automobilů, sedadlové potahy pro automobily, sedadla pro jízdní kola a motocykly, stěrače, pásy (bezpečnostní) pro sedadla automobilů, zařízení do vozidel zabraňující oslnění; (18) aktovky, kufříky, batohy, cestovní kufry, cestovní tašky (kožené), diplomatické kufříky, chlebníky, chlopně (kožené), jelenice s

výjimkou jelenice na čištění, kabelky, klíčenky (kožená galanterie), kožené nebo kůží potažené krabice, kožené nitě, šňůrky, kožené náramenní pásy, nákupní tašky, obaly na hudební nástroje, obaly na oděvy, pásy (kožené náramenní), peněženky, plážové tašky, pouzdra na navštívenky, náprsní tašky.

(511) 12, 18
(210) O-496261

(111) **342539**
(220) 10.04.2013
(151) 10.12.2014
(540)



(594) Kombinovaná
(591) Barevná
(730) **SAZKA a.s.**, Evropská 866/69, Praha 6, Vokovice, 16000, CZ
(740) Halaxová & Halaxová Tetrapat, Mgr. Eva Halaxová, Jinonická 80, Praha 5, 15800
(510) (16) papír, lepenka a výrobky z těchto materiálů, reklamní, propagační a užitkové výrobky z papíru určené pro propagaci vlastní společnosti, periodické i neperiodické publikace, informační, reklamní a propagační materiály určené pro propagaci vlastní společnosti, tiskárenské a kartonážní výrobky, data a databáze na papírových nosičích, psací potřeby, kalendáře, diáře, školní potřeby, losy, sázenky, sázkové tikety, vstupenky; (35) reklamní, inzertní a propagační činnost směřující k propagaci vlastní společnosti nebo kulturních a sportovních akcí, vyhledávání sponzorů, prodej reklamních a upomínkových předmětů, obchodní činnost v oblasti sázkových her, kurzových a jiných sázek a loterií; (41) organizování a pořádání loterií, provozování loterií, heren, rulet a kasin, organizování, provozování a pořádání sázkových her, výherních loterií, tombol, soutěží, provozování výherních i nevýherních hracích zařízení, služby vztahující se k hrám, sázení, hazardním hrám (včetně hazardních her na dálku), loteriím, kasinům a ruletám, projekce sportovních přenosů, organizování sportovních sázek a číselných loterií, prodej losů a příjem sázek ve smluvně závazných sběrných právnických a fyzických osob a ve sběrných zřízených společnostích, pořádání a organizování kulturních, sportovních a společenských událostí, předprodej a prodej vstupenek, organizování a pořádání vzdělávacích akcí, provozování sportovních zařízení.
(511) 16, 35, 41
(210) O-503397

(111) **345191**
(220) 09.04.2013
(151) 15.04.2015
(540)

Adventní kalendář

(592) Slovní
(730) **SAZKA a.s.**, Evropská 866/69, Praha 6, Vokovice, 16000, CZ
(740) Halaxová & Halaxová Tetrapat, Mgr. Eva Halaxová, Jinonická 80, Praha 5, 15800
(510) (16) data a databáze na papírových nosičích, psací potřeby, losy, sázenky, sázkové tikety, vstupenky; (35) reklamní, inzertní a propagační činnost směřující k propagaci vlastní společnosti nebo kulturních a sportovních akcí, vyhledávání sponzorů, prodej reklamních a upomínkových předmětů, obchodní činnost v oblasti sázkových her, kurzových a jiných sázek a loterií; (41) organizování a pořádání loterií, provozování loterií, heren, rulet a kasin, organizování, provozování a pořádání sázkových her, výherních loterií, tombol, soutěží, provozování výherních i nevýherních hracích zařízení, služby vztahující se k hrám, sázení, hazardním hrám (včetně hazardních her na dálku), loteriím, kasinům a ruletám v rámci této třídy, projekce sportovních přenosů, organizování sportovních sázek a číselných loterií, prodej losů a příjem sázek ve smluvně závazných sběrných právnických a fyzických osob a ve sběrných zřízených společnostích, pořádání

a organizování kulturních, sportovních a společenských událostí, předprodej a prodej vstupenek, organizování a pořádání vzdělávacích akcí, provozování sportovních zařízení.

(511) 16, 35, 41
(210) O-503345

(111) **346722**
(220) 02.05.2013
(151) 24.06.2015
(540)

SAZKA mobil

(592) Slovní
(730) **SAZKA a.s.**, Evropská 866/69, Praha 6, Vokovice, 16000, CZ
(740) Halaxová & Halaxová, TETRAPAT, Mgr. Eva Halaxová, Jinonická 80, Praha 5, 15800
(510) (16) papír, lepenka a výrobky z těchto materiálů, které nejsou zahrnuty v jiných třídách, reklamní, propagační a užitkové výrobky z papíru určené pro propagaci vlastní společnosti, periodické i neperiodické publikace, informační, reklamní a propagační materiály v rámci této třídy určené pro propagaci vlastní společnosti, tiskárenské a kartonážní výrobky, data a databáze na papírových nosičích, psací potřeby, kalendáře, diáře, školní potřeby, losy, sázenky, sázkové tikety, vstupenky; (35) reklamní, inzertní a propagační činnost směřující k propagaci vlastní společnosti nebo kulturních a sportovních akcí, vyhledávání sponzorů, prodej reklamních a upomínkových předmětů, obchodní činnost v oblasti sázkových her, kurzových a jiných sázek a loterií; (41) organizování a pořádání loterií, provozování loterií, heren, rulet a kasin, organizování, provozování a pořádání sázkových her, výherních loterií, tombol, soutěží, provozování výherních i nevýherních hracích zařízení, služby vztahující se k hrám, sázení, hazardním hrám (včetně hazardních her na dálku), loteriím, kasinům a ruletám v rámci této třídy, projekce sportovních přenosů, organizování sportovních sázek a číselných loterií, prodej losů a příjem sázek ve smluvně závazných sběrných právnických a fyzických osob a ve sběrných zřízených společnostích, pořádání a organizování kulturních, sportovních a společenských událostí, předprodej a prodej vstupenek (zábava), organizování a pořádání vzdělávacích akcí, provozování sportovních zařízení.
(511) 16, 35, 41
(210) O-504056

(111) **346900**
(220) 27.05.2013
(151) 01.07.2015
(540)

Pálavský Gulášfest

(592) Slovní
(730) **Ševčík Josef Ing.**, Bměnská 5, Velké Pavlovice, 69106, CZ
(740) DANĚK & PARTNERS Advokátní a patentová kancelář, Ing. Dr. Vilém Daněk Ph.D., LL.M., patentový zástupce, Vinohradská 17, Praha 2, 12000
(510) (39) distribuce vinných výrobků, skladování potravin a nápojů - zejména ve vinných sklípcích, přeprava zboží, spedice, zasilatelské služby, služby dopravce, jako je autobusová doprava, automobilová doprava, doprava letecká, lodní (námořní i říční), trajektová, železniční, tramvajová, nákladní (kamionová), osobní doprava i přeprava zboží a nákladů, pronájem a půjčování autokarů, automobilů, lodí, kamiónů, koní, pronájem garáží a parkovacích míst, lodivodství, pilotování, přeprava obrněnými vozy, převozy sanitkou, půjčování závodních automobilů, spedice, stěhování, taxislužba, doprava a skladování odpadu, doručovací služby, kurýrní služby, doručování novin a časopisů, přeprava cenností s doprovodem i bez, dodávka zboží poštou, balení zboží, nakládání respektive vykládání zboží, služby nosičů, odtahování dopravních prostředků při poruchách a haváriích, vyprošťování uvíznutých lodí, vyzdvihování potopených lodí, skladování zboží, pronájem skladů, archivace elektronicky uložených dat nebo dokumentů, rozvod elektřiny, energie, tepla, vody, doprava ropovodem, služby turistické kanceláře s výjimkou kancelář poskytujících hotelové rezervace, jako je zprostředkování přepravy, organizování cest, exkurzí, prohlídek, zájezdů, doprovázení turistů, organizování okružních výletů, okružních plaveb, jízdy výletní lodí, informace o dopravě, rezervace jízdenek, místenek, letenek a lodních lístků; (41) organizování festivalů, vinných trhů, slavností a soutěží, organizování kulturních nebo vzdělávacích akcí a výstav, zejm. ve vinných sklípcích - spadajících do třídy 41, zejména na téma vinařství, prezentace vín, pořádání výchovně-vzdělávacích programů s tematikou vinařství, poskytování informací o zpracování vína, informace a zprostředkování možností rekreace,

rozptýlení, zábavy, pořádání divadelních představení, provozování kinosálů, koncertní síně, provozování muzeí, knihovny (půjčovny knih), pořádání diskoték, provozování kasin a heren, provozování her on-line (z počítačové sítě), noční kluby, karaoke, výchovně-zábavné klubové služby, kluby zdraví, cirkusy, drezúra zvířat, provozování zoologických zahrad, půjčování filmů, umělecké a módní agentury, estrády, pořádání loterií, organizování plesů, plánování a organizování večírků a oslav, organizování vzdělávacích, zábavných, sportovních soutěží nebo soutěží krásy, organizování kulturních nebo vzdělávacích výstav, organizování živých představení a vystoupení, předprodej vstupenek, filmová tvorba, filmová studia, dabing, digitální zpracování obrazu, nahrávací studia, výroba rozhlasových a televizních programů, zpravodajské služby, obrazové zpravodajství, fotografování, půjčování a pronájem divadelních a jiných dekorací včetně osvětlení, pronájem rozhlasových a televizních přijímačů, půjčování přenosných videokamer, vydávání knih, elektronické publikování (DTP), poskytování on-line elektronických publikací (bez možnosti stažení), vydávání elektronických knih a časopisů on-line, posunková řeč (tlumočení), překladatelské služby, organizování a vedení kolokvií, konferencí, kongresů, seminářů, sympozií, informace o výchově a vzdělávání, školení, praktické cvičení, instruktážní výcvik, zkoušení, přezkoušení, dálkové studium, korespondenční kurzy, internátní školy, dětské jesle a školky, prázdninové tábory, náboženská výchova, pomoc a poradenství pro volbu povolání, pořádání a řízení pracovních setkání, tělesná výchova, provozování a pronájem sportovních zařízení - golfových hřišť, stadionů, tenisových dvorců, plaveckých bazénů, gymnastický výcvik, půjčování sportovního nářadí, s výjimkou dopravních prostředků; (43) hostinská činnost, provozování vinných sklípků - v rámci služeb spadajících do třídy 43, provozování penzionů, hotelů, hostelů, motelů, restaurace, bary, snack bary, cafeterie, motoresty, hostince, kantýny, závodní jídelny, menzy, rychlé občerstvení, hromadné dodávání hotových jídel, catering, zajištění stravování při společenských akcích a služby spojené s nákupem a obstaráváním potravin, nápojů, zejména vín, a občerstvení, pohostinství, příprava jídel, společné stravování, podávání jídel a nápojů, příprava jídel a nápojů ke spotřebě služby spojené s ubytováním, stravováním a občerstvením, poskytování a obstarávání jídla a nápojů, služby zajišťující stravování, gastroservis - zásobování restaurací a provozoven potravinářskými výrobky a nápoji, hromadné dodávání hotových jídel, nápojů do restaurací, jídelen automat pro občerstvení, zásobování v rámci této třídy, poskytování gastronomických služeb, přípravu jídel a výrobků studené kuchyně, pořádání hostin, provozování pizzerie, bufetu, samoobslužné restaurace, kavárny, vinárny, poradenství v oboru hotelnictví, poradenství v oboru gastronomie, zajišťování hotelových pobytů, pronájem apartmánů, sálů, salónek a jiných nebytových prostor obsažených v této třídě, poradenství v oboru provozování hotelů a gastronomických provozů, služby zajišťující dočasné ubytování, pronájem jednacích, školících a prezentačních místností, provoz kempu, rezervace pobytů, půjčování a pronájem restauračního zařízení, zásobování v rámci této třídy, provozování a rezervace turistických nocleháren, penzionů, včetně penzionů pro zvířata, kempů, prázdninových táborů, dětských jeslí, domovů důchodců, půjčování stanů, půjčování židlí, stolů, prostírání, nápojového skla, poskytování stravování pro zvířata.

(511) 39, 41, 43
(210) O-504738

(111) **353095**
(220) 25.04.2013
(151) 25.05.2016
(540)

HOROSKOPY

(592) Slovní
(730) **SAZKA a.s.**, Evropská 866/69, Praha 6, Vokovice, 16000, CZ
(740) Halaxová & Halaxová Tetrapat, Mgr. Eva Halaxová, Jinonická 80, Praha 5, 15800
(510) (16) papír, lepenka a výrobky z těchto materiálů, reklamní, propagační a užitkové výrobky z papíru určené pro propagaci vlastní společnosti, informační, reklamní a propagační materiály určené pro propagaci vlastní společnosti, kartonážní výrobky, psací potřeby, školní potřeby, losy, sázenky, sázkové tikety, vstupenky; (35) reklamní, inzertní a propagační činnost směřující k propagaci vlastní společnosti nebo kulturních a sportovních akcí, vyhledávání sponzorů, prodej reklamních a upomínkových předmětů, obchodní činnost v oblasti sázkových her,

kurzových a jiných sázek a loterií; (41) organizování a pořádání loterií, provozování loterií, heren, rulet a kasin, organizování, provozování a pořádání sázkových her, výherních loterií, tombol, soutěží, provozování výherních i nevýherních hracích zařízení, služby vztahující se k hrám, sázení, hazardním hrám (včetně hazardních her na dálku), loteriím, kasinům a ruletám, projekce sportovních přenosů, organizování sportovních sázek a číselných loterií, prodej losů a příjem sázek ve smluvně závazných sběrných právnických a fyzických osob a ve sběrných zřízených společnostech, pořádání a organizování kulturních, sportovních a společenských událostí, předprodej a prodej vstupenek, organizování a pořádání vzdělávacích akcí, provozování sportovních zařízení.

(511) 16, 35, 41
(210) O-503915

(111) **364437**
(220) 08.02.2013
(151) 10.01.2018
(540)

TUTOVKA

(592) Slovní
(730) **SAZKA a.s.**, Evropská 866/69, Praha 6, Vokovice, 16000, CZ
(740) Halaxová & Halaxová TETRAPAT, RNDr. Zdeňka Halaxová, patentový zástupce, Jinonická 80, Praha 5 - Smíchov, 15800
(510) (16) papír, lepenka a výrobky z těchto materiálů, reklamní, propagační a užitkové výrobky z papíru určené pro propagaci vlastní společnosti, periodické i neperiodické publikace, informační, reklamní a propagační materiály určené pro propagaci vlastní společnosti, tiskárenské a kartonážní výrobky, data a databáze na papírových nosičích, psací potřeby, kalendáře, diáře, školní potřeby, losy, sázenky, sázkové tikety, vstupenky; (35) reklamní, inzertní a propagační činnost směřující k propagaci vlastní společnosti nebo kulturních a sportovních akcí, vyhledávání sponzorů, prodej reklamních a upomínkových předmětů, obchodní činnost v oblasti sázkových her, kurzových a jiných sázek a loterií; (41) organizování, provozování a pořádání sázkových her, výherních loterií, tombol, soutěží, provozování výherních i nevýherních hracích zařízení, služby vztahující se k hrám, sázení, hazardním hrám (včetně hazardních her na dálku), loteriím, kasinům a ruletám, projekce sportovních přenosů, organizování sportovních sázek a číselných loterií, prodej losů a příjem sázek ve smluvně závazných sběrných právnických a fyzických osob a ve sběrných zřízených společnostech, pořádání a organizování kulturních, sportovních a společenských událostí, předprodej a prodej vstupenek, organizování a pořádání vzdělávacích akcí, provozování sportovních zařízení.

(511) 16, 35, 41
(210) O-501736

(111) **375385**
(220) 08.06.2012
(151) 25.09.2019
(540)

(593) Obrazová
(591) Barevná
(730) **E.ON SE**, Brüsseler Platz 1, 45131 Essen, DE
(740) HAVEL & PARTNERS s.r.o., advokátní kancelář, Mgr. Ivan Rámeš, advokát, Na Florenci 2116/15, Praha 1, Nové Město, 11000
(510) (11) přístroje pro osvětlení, lampy, elektrické žárovky, osvětlovací zařízení vybavená elektroluminiscenčními diodami (LED).
(511) 11
(210) O-543371

Zániky ochranných známek uplynutím doby platnosti

Kapitola obsahuje údaje o ochranných známkách, které zanikly uplynutím doby platnosti podle ustanovení § 29 odst. 1 zákona č. 441/2003 Sb.

Číslo zápisu (111)	Číslo přihlášky (210)	Datum zániku (141)
154926	25397	13.11.2021
165038	52446	13.11.2021
172724	64750	13.11.2021
173315	64730	13.11.2021
173686	64797	15.11.2021
174489	64779	14.11.2021
174498	64694	12.11.2021
175673	64673	11.11.2021
176145	64812	15.11.2021
176828	64676	11.11.2021
177200	64740	13.11.2021
179779	64817	15.11.2021
246146	173546	09.11.2021
246154	173760	14.11.2021
246832	173532	09.11.2021
246833	173545	09.11.2021
246837	173669	12.11.2021
246838	173670	12.11.2021
246842	173690	13.11.2021
246845	173697	13.11.2021
246852	173727	14.11.2021
246869	173793	15.11.2021
247505	173524	09.11.2021
247511	173607	12.11.2021
247512	173608	12.11.2021
247513	173609	12.11.2021
247514	173610	12.11.2021
247517	173657	12.11.2021
247518	173658	12.11.2021
247522	173689	13.11.2021
247523	173704	13.11.2021
247527	173755	14.11.2021
247528	173756	14.11.2021
247529	173757	14.11.2021
247538	173776	14.11.2021
248314	173544	09.11.2021
248323	173590	09.11.2021
248324	173593	09.11.2021
248327	173671	12.11.2021
248329	173703	13.11.2021
248332	173725	14.11.2021
248343	173816	15.11.2021
249212	173561	09.11.2021
249218	173744	14.11.2021
250776	173573	09.11.2021
250781	173701	13.11.2021
250782	173702	13.11.2021
250783	173765	14.11.2021

Číslo zápisu (111)	Číslo přihlášky (210)	Datum zániku (141)
250784	173766	14.11.2021
251381	173569	09.11.2021
251382	173571	09.11.2021
253042	173672	12.11.2021
254848	173784	14.11.2021
256408	173754	14.11.2021
260826	173595	09.11.2021
279125	173706	13.11.2021
324170	490278	11.11.2021
324171	490289	14.11.2021
324172	490295	14.11.2021
324208	490151	09.11.2021
324209	490152	09.11.2021
324211	490288	14.11.2021
324212	490292	14.11.2021
324434	490138	09.11.2021
324435	490139	09.11.2021
324439	490172	09.11.2021
324440	490223	11.11.2021
324442	490297	14.11.2021
324443	490312	14.11.2021
324447	490361	15.11.2021
324448	490362	15.11.2021
324449	490364	15.11.2021
324451	490368	15.11.2021
324573	490174	10.11.2021
324575	490287	14.11.2021
324576	490296	14.11.2021
324577	490359	15.11.2021
324770	490135	09.11.2021
324771	490291	14.11.2021
324978	490222	11.11.2021
324979	490256	11.11.2021
324983	490301	14.11.2021
325206	490159	09.11.2021
325210	490234	11.11.2021
325213	490282	14.11.2021
325214	490290	14.11.2021
325216	490327	15.11.2021
325405	490190	10.11.2021
325406	490191	10.11.2021
325408	490193	10.11.2021
325411	490196	10.11.2021
325412	490197	10.11.2021
325413	490198	10.11.2021
325418	490233	11.11.2021
325419	490235	11.11.2021
325432	490342	15.11.2021

Číslo zápisu (111)	Číslo přihlášky (210)	Datum zániku (141)
325433	490343	15.11.2021
325434	490347	15.11.2021
325437	490367	15.11.2021
325438	490369	15.11.2021
325440	490374	15.11.2021
325583	490153	09.11.2021
325585	490221	10.11.2021
325587	490227	11.11.2021
325590	490351	15.11.2021
325698	490134	09.11.2021
325699	490281	14.11.2021
325701	490328	15.11.2021
325703	490345	15.11.2021
325885	490141	09.11.2021
325886	490154	09.11.2021
325888	490217	11.11.2021
325893	490350	15.11.2021
325894	490352	15.11.2021
325895	490353	15.11.2021
325896	490360	15.11.2021
326026	490215	10.11.2021
326152	490160	09.11.2021
326153	490268	11.11.2021
326154	490277	13.11.2021
326155	490302	14.11.2021
326285	490243	11.11.2021
326416	490244	11.11.2021
326420	490372	15.11.2021
326518	490207	10.11.2021
326519	490255	11.11.2021
326653	490318	15.11.2021
326654	490319	15.11.2021
326655	490320	15.11.2021
326656	490321	15.11.2021
326657	490322	15.11.2021
326658	490323	15.11.2021
326890	490177	10.11.2021
326966	490329	15.11.2021
328231	490266	11.11.2021
328232	490269	11.11.2021
328775	490283	14.11.2021
328776	490284	14.11.2021
328778	490286	14.11.2021
328873	490311	14.11.2021
329468	490358	15.11.2021
330641	490310	14.11.2021
336266	490157	09.11.2021

Změny vlastníků ochranných známek

Kapitola obsahuje údaje o ochranných známkách, které byly převedeny nebo přešly ve smyslu ustanovení § 15 odst. 1, 2 a § 16 zákona č. 441/2003 Sb. na jiného vlastníka v rozsahu všech zapsaných výrobků nebo služeb.

Číslo zápisu (111)	Dřívější vlastník (770)	Nynější vlastník (730)	S účinností od (580)
162171	Sandvik Intellectual Property AB, Sandviken, SE	Kanthal AB, Box 502, 734 27 Hallstahammar, SE	01.06.2022
210270	BLOCK Technical AG, Fadenbrücke 10, 6374 Buochs, CH	BLOCK CRS a.s., U Kasáren 727, Valašské Meziříčí, 75701, CZ	01.06.2022
257944	BLOCK Technical AG, Fadenbrücke 10, 6374 Buochs, CH	BLOCK CRS a.s., U Kasáren 727, Valašské Meziříčí, 75701, CZ	01.06.2022
257945	BLOCK Technical AG, Fadenbrücke 10, 6374 Buochs, CH	BLOCK CRS a.s., U Kasáren 727, Valašské Meziříčí, 75701, CZ	01.06.2022
287465	BLOCK Technical AG, Fadenbrücke 10, 6374 Buochs, CH	BLOCK CRS a.s., U Kasáren 727, Valašské Meziříčí, 75701, CZ	01.06.2022
329526	FLOSMAN a.s., Chýnovská 1917/9, Tábor, 39002, CZ	FLOSMAN s.r.o., Chýnovská 1917/9, Tábor, 39002, CZ	07.06.2022
347806	REID Investment, a.s., Karolinská 661/4, Praha 8 - Karlín, 18600, CZ	REID Development, s.r.o. v likvidaci, Karolinská 661/4, Praha 8, Karlín, 18600, CZ	06.06.2022
347806	REID Development, s.r.o. v likvidaci, Karolinská 661/4, Praha 8, Karlín, 18600, CZ	REID Creative, a.s., Rohanské nábřeží 671/15, Praha 8, Karlín, 18600, CZ	06.06.2022
361244	BLOCK Technical AG, Fadenbrücke 10, 6374 Buochs, CH	BLOCK CRS a.s., U Kasáren 727, Valašské Meziříčí, 75701, CZ	01.06.2022
361245	BLOCK Technical AG, Fadenbrücke 10, 6374 Buochs, CH	BLOCK CRS a.s., U Kasáren 727, Valašské Meziříčí, 75701, CZ	01.06.2022
365494	BLOCK Technical AG, Fadenbrücke 10, Buochs, 6374, CH	BLOCK CRS a.s., U Kasáren 727, Valašské Meziříčí, 75701, CZ	01.06.2022
365495	BLOCK Technical AG, Fadenbrücke 10, Buochs, 6374, CH	BLOCK CRS a.s., U Kasáren 727, Valašské Meziříčí, 75701, CZ	01.06.2022
366426	BLOCK Technical AG, Fadenbrücke 10, Buochs 6374, CH	BLOCK CRS a.s., U Kasáren 727, Valašské Meziříčí, 75701, CZ	01.06.2022
366427	BLOCK Technical AG, Fadenbrücke 10, Buochs 6374, CH	BLOCK CRS a.s., U Kasáren 727, Valašské Meziříčí, 75701, CZ	01.06.2022
369123	Šíma Jan, Domažlická 1053/15, Praha 3, Žižkov, 13000, CZ	Mulabegovič Amar, MgA, Moravská 1601/48, Praha 2, Vinohrady, 12000, CZ	02.06.2022
373747	Quints LLC, 103 Foulk Road, Suite 202, Wilmington, 19803, Delaware, US	Amazon Technologies, Inc., 410 Terry Avenue North, 98109 Seattle, WA, US	07.06.2022
375495	Mulabegovič Amar, MgA, Moravská 48, Praha 2, 12000, CZ	Šíma Jan, Domažlická 1053/15, Praha 3, Žižkov, 13000, CZ	02.06.2022
377987	BLOCK Technical AG, Fadenbrücke 10, 6374 Buochs, CH	BLOCK CRS a.s., U Kasáren 727, Valašské Meziříčí, 75701, CZ	01.06.2022

Změny v údajích o vlastnících ochranných známek

Kapitola obsahuje ochranné známky, u kterých byla v rejstříku ochranných známek vyznačena změna v údajích o vlastnících ve smyslu ustanovení § 27 odst. 2 a 7 zákona č. 441/2003 Sb.

Číslo zápisu (111)	Vlastník (730)	S účinností od (580)
92949	HomeBrands, a.s., Radlická 519/16, Praha 5, Smíchov, 15000, CZ	06.06.2022
171970	Jan Becher - Karlovarská Becherovka, a.s., T. G. Masaryka 282/57, Karlovy Vary, 36001, CZ	02.06.2022
177095	SEVT, a. s., Pekařova 250/4, Praha 8, Bohnice, 18100, CZ	06.06.2022
177222	Moravská Bastei MOBA, s.r.o., Koliště 1965/13a, Brno, Černá Pole, 60200, CZ	06.06.2022
177223	Moravská Bastei MOBA, s.r.o., Koliště 1965/13a, Brno, Černá Pole, 60200, CZ	06.06.2022
178693	MERIT GROUP a.s., Březinova 136/7, Olomouc, Hodolany, 77900, CZ	02.06.2022
182243	Crown Packaging Technology, Inc., 18410 Crossing Dr., Suite A, Tinley Park, Illinois 60487, IL, US	07.06.2022
185171	KOVO KONICE, výrobní družstvo, 9. května 11, Konice, 79852, CZ	06.06.2022
187390	Klub přátel Tvaru, z.s., Na Florenci 1420/3, Praha 1, Nové Město, 11000, CZ	07.06.2022
207915	LIBERTY INTERNATIONAL AG, Pflugstrasse 16, 9490 Vaduz, LI	02.06.2022
246446	LIBERTY INTERNATIONAL AG, Pflugstrasse 16, 9490 Vaduz, LI	02.06.2022
249855	LIBERTY INTERNATIONAL AG, Pflugstrasse 16, Vaduz, LI	03.06.2022
252020	SEVT, a. s., Pekařova 250/4, Praha 8, Bohnice, 18100, CZ	06.06.2022
252042	Advanced Micro Devices, Inc., 2485 Augustine Drive, 95054 Santa Clara, CA, US	03.06.2022
253348	Emmi UK Ltd., 111 Upper Richmond Road, Putney, London SW15 2TJ, GB	06.06.2022
255256	KART ARENA BRNO, s.r.o., Křížkovského 516/51, Brno, Pisárky, 60300, CZ	01.06.2022
260611	Drůbežářský závod Klatovy a.s., ul. 5. května 112, Klatovy, Klatovy IV, 33901, CZ	07.06.2022
260618	F A R M A H U C U L, s.r.o., 92, Vítkovice, 51238, CZ	06.06.2022
261218	DESPED, s.r.o., Petříkovická 248, Trutnov, Poříčí, 54103, CZ	01.06.2022
261219	PAP TRUTNOV, s.r.o., Petříkovická 248, Trutnov, Poříčí, 54103, CZ	01.06.2022
261977	CU B I S METAL, spol. s r.o., U expertu 131, Klíčany, 25069, CZ	07.06.2022
263564	Sdružení pro internetový rozvoj v České republice, z.s.p.o. (SPIR), Panská 854/2, Praha 1, Nové Město, 11000, CZ	06.06.2022
266774	FIRECLAY, spol. s r.o., Růžodol 5, Litvínov, 43601, CZ	06.06.2022
274732	Severočeská stavební, a.s., Žižkova 196/278, Trmice, 40004, CZ	06.06.2022
274733	Severočeská stavební, a.s., Žižkova 196/278, Trmice, 40004, CZ	06.06.2022
290409	Sdružení pro internetový rozvoj v České republice, z.s.p.o. (SPIR), Panská 854/2, Praha 1, Nové Město, 11000, CZ	06.06.2022
290410	Sdružení pro internetový rozvoj v České republice, z.s.p.o. (SPIR), Panská 854/2, Praha 1, Nové Město, 11000, CZ	06.06.2022
290411	Sdružení pro internetový rozvoj v České republice, z.s.p.o. (SPIR), Panská 854/2, Praha 1, Nové Město, 11000, CZ	06.06.2022
290412	Sdružení pro internetový rozvoj v České republice, z.s.p.o. (SPIR), Panská 854/2, Praha 1, Nové Město, 11000, CZ	06.06.2022
290541	Sdružení pro internetový rozvoj v České republice, z.s.p.o. (SPIR), Panská 854/2, Praha 1, Nové Město, 11000, CZ	06.06.2022
295284	SOKOREST, s.r.o., Staré náměstí 69, Sokolov, 35601, CZ	06.06.2022
304420	FIRECLAY, spol. s r.o., Růžodol 5, Litvínov, 43601, CZ	06.06.2022
305581	FIRECLAY, spol. s r.o., Růžodol 5, Litvínov, 43601, CZ	06.06.2022
313031	Recovera Využití zdrojů a.s., Španělská 1073/10, Praha 2, Vinohrady, 12000, CZ	06.06.2022
313266	FIRECLAY, spol. s r.o., Růžodol 5, Litvínov, 43601, CZ	06.06.2022
315825	Recovera Využití zdrojů a.s., Španělská 1073/10, Praha 2, Vinohrady, 12000, CZ	06.06.2022
327953	PÍCHA Safety, s.r.o., Černokostecká 1168/90, Praha 10, Strašnice, 10000, CZ	03.06.2022
329168	REGENT DELTA a.s., Trocnovské nám. 124, Třeboň, Třeboň I, 37901, CZ	03.06.2022
329378	Netventic Technologies s.r.o., Křížkova 2697/70, Brno, Královo Pole, 61200, CZ	07.06.2022
329912	HomeBrands, a.s., Radlická 519/16, Praha 5, Smíchov, 15000, CZ	06.06.2022
329913	HomeBrands, a.s., Radlická 519/16, Praha 5, Smíchov, 15000, CZ	06.06.2022
330065	SPARKYS s.r.o., Hráského 2231/25, Praha 4, Chodov, 14800, CZ	07.06.2022
330081	AGRO CS a.s., č. p. 265, Říkov, 55203, CZ	06.06.2022
331850	AMALA, s.r.o., Bratislavská 1527/15, Praha 10, Hostivař, 10200, CZ	06.06.2022
336338	WORLD CONSTRUCTION & FACILITY MANAGEMENT GROUP s.r.o., Chorošova 307/36, Praha 10, Pitkovice, 10400, CZ	06.06.2022
338322	AMB PLUS, s.r.o., č. p. 200, Česká, 66431, CZ	07.06.2022
352453	TEFCOLD CZ s.r.o., 28. října 2020/231, Ostrava, Mariánské Hory, 70900, CZ	06.06.2022
355355	Recovera Využití zdrojů a.s., Španělská 1073/10, Praha 2, Vinohrady, 12000, CZ	06.06.2022
360767	Recovera Využití zdrojů a.s., Španělská 1073/10, Praha 2, Vinohrady, 12000, CZ	06.06.2022

Číslo zápisu (111)	Vlastník (730)	S účinností od (580)
360768	Recovera Využití zdrojů a.s., Španělská 1073/10, Praha 2, Vinohrady, 12000, CZ	06.06.2022
361326	OVOZELA, družstvo, Diaľničná cesta 5, Senec, SK	07.06.2022
369123	Šíma Jan, Domažlická 1053/15, Praha 3, Žižkov, 13000, CZ	02.06.2022
369649	Fondee a.s., Rumunská 22/28, Praha 2, Vinohrady, 12000, CZ	06.06.2022