

Číselné INID kódy pro označování bibliografických dat technických řešení

INID Codes for the identification of bibliographic data of technical solutions

(Standard WIPO ST. 9 a ST. 80)

(11)	číslo patentu/zápisu/osvědčení	(11)	Number of the patent/registration/certification
(15)	datum zápisu průmyslového vzoru	(15)	Industrial design registration date
(21)	číslo přihlášky/žádosti	(21)	.Application number
(22)	datum podání přihlášky/žádosti	(22)	Date of application filling
(23)	údaje o výstavní prioritě	(23)	Exhibition priority data
(28)	počet průmyslových vzorů	(28)	Number of industrial designs included in the application
(31)	číslo prioritní přihlášky	(31)	Number of priority application
(32)	datum podání prioritní přihlášky	(32)	Filling date of priority application
(33)	země priority	(33)	Priority country
(40)	datum zveřejnění přihlášky vynálezu	(40)	Date of publication of patent application
(45)	datum zveřejnění zapsaného průmyslového vzoru	(45)	Publication date of the registered industrial design
(47)	datum zveřejnění udělení patentu a zápisu užitého vzoru, datum zápisu užitého vzoru, datum oznámení udělení evropského patentu v Evropském patentovém věstníku	(47)	Publication date of patent granting and publication date of utility model registration, registration date of utility model, publication date of European patent granting in the European patent bulletin
(51)	mezinárodní patentové třídění/Locamské třídění průmyslových vzorů	(51)	International Patent Classification/ Locarno Classification for Industrial Designs
(54)	Název	(54)	Title
(55)	vyobrazení průmyslového vzoru	(55)	Reproduction of the industrial design
(57)	Anotace	(57)	Abstract
(68)	číslo základního patentu	(68)	Number of the basic patent
(71)	označení přihlašovatele/žadatele	(71)	Applicant
(72)	označení původce	(72)	Inventor
(73)	označení majitele/vlastníka	(73)	Owner
(74)	označení zástupce	(74)	Attorney's name and address
(86)	číslo mezinárodní přihlášky	(86)	International application number
(87)	číslo mezinárodního zveřejnění	(87)	International publication number
(92)	datum a číslo první registrace přípravku pro Českou republiku	(92)	Date and number(s) of the first authorization to market the product in the CZ
(93)	datum, číslo a země první registrace přípravku v rámci Společenství	(93)	Date, number(s) and country of the first authorization to market the product in the EEC
(94)	doba platnosti osvědčení	(94)	Term of certification validity
(95)	označení a typ přípravku	(95)	Name of the product and product type
(96)	datum podání a číslo evropské patentové přihlášky	(96)	European patent application filling date and number
(97)	datum zveřejnění a číslo zveřejnění evropské patentové přihlášky v Evropském patentovém věstníku	(97)	European patent application publication date and publication number in the European patent bulletin

Číselné INID kódy pro označování bibliografických dat ochranných známek

INID codes and minimum required for the identification of bibliographic data relating to marks

(Standard WIPO ST.60)

(111)	Číslo zápisu ochranné známky (registrace)	(111)	Number of registration
(151)	Datum zápisu ochranné známky	(151)	Date of the registration
(210)	Číslo přihlášky ochranné známky (spisu)	(210)	Number of the application
(220)	Datum podání přihlášky	(220)	Date of filing of the application
(320)	Datum vzniku práva přednosti	(320)	Date of the first application
(442)	Datum zveřejnění přihlášky po průzkumu	(442)	Date of the publication of the examined application
(450)	Datum zveřejnění zápisu ochranné známky ve Věstníku	(450)	Date of publication of the registration
(510)	Seznam výrobků a služeb	(510)	List of goods and/or services
(511)	Číslo třídy výrobků a služeb	(511)	Number of the class of goods and/or services
(526)	Omezení rozsahu ochrany o prvek	(526)	Disclaimer
(540)	Znění nebo vyobrazení ochranné známky	(540)	Reproduction of the mark
(551)	Kolektivní ochranná známka	(551)	Collective mark
(554)	Prostorová ochranná známka	(554)	Three-dimensional mark
(558)	Ochranná známka tvořená pouze barvou nebo kombinací barev	(558)	Mark consisting exclusively of one or several colours
(580)	Datum zápisu jakékoliv transakce v souvislosti s přihláškou nebo zápisem ochranné známky do rejstříku, např. změna majitele, změna jména nebo adresy, vzdání se práv k ochranné známce atd. (účinnost)	(580)	Date of recording of any kind of transaction in respect of applications or registrations (e.g. change in ownership, change in name or address, renunciation, termination of protection)
(591)	Údaje o barevnosti ochranné známky	(591)	Information concerning colour claimed
(730)	Přihlašovatel/vlastník ochranné známky	(730)	The applicant or the holder of the mark
(740)	Zástupce	(740)	Name and address of the representative
(770)	Jméno a adresa dřívějšího přihlašovatele nebo vlastníka (v případě změny vlastnictví)	(770)	Name and address of the previous applicant or holder (in case of change in ownership)
(791)	Jméno a adresa nabyvatele licence	(791)	Name and address of the licensee
(793)	Podmínky a omezení licence	(793)	Indication of conditions and/or restrictions under the license
(800)	Mezinárodní zápis ochranné známky	(800)	International registration

Kódy pro kódování záhlaví oznámení publikovaných ve Věstníku

(Standard WIPO ST. 17)

BB9A	zveřejněné přihlášky vynálezů	MK1K	zánik užitého vzoru uplynutím doby platnosti
FG1K	zapsané užité vzory	MK4A	zánik patentů uplynutím doby platnosti
FG4A	udělené patenty	MK4F	zánik autorských osvědčení uplynutím doby platnosti
FG4Q	zapsané průmyslové vzory	MK4Q	zánik průmyslového vzoru uplynutím doby ochrany
LD3K	částečný výmaz užitého vzoru	MM4A	zánik patentů pro nezaplacení ročních poplatků
LD4Q	částečný výmaz průmyslového vzoru	MM4F	zánik autorských osvědčení pro nezaplacení ročních poplatků
MA4A	zánik patentu vzdáním se	ND1K	prodloužení platnosti užitého vzoru
MA4F	zánik autorských osvědčení vzdáním se	ND4Q	obnova doby ochrany průmyslového vzoru
MC3K	výmaz užitého vzoru	PA4A	změna autorského osvědčení na patent
MC4A	zrušení patentu	PC9A	změna dispozičního práva k vynálezu
MC4F	zrušení autorského osvědčení	PD1K	převod práv a ostatní změny majitelů užitého vzoru
MC4Q	výmaz průmyslového vzoru	PD4A	převod práv a ostatní změny majitelů patentů
MH1K	zánik užitého vzoru vzdáním se	PD4Q	převod práv a ostatní změny vlastníků průmyslových vzorů
MH4A	částečné zrušení patentu	QA9A	nabídka licence
MH4F	částečné zrušení autorského osvědčení	SB4A	zapsané patenty do rejstříku po odtajnění
MH4Q	zánik průmyslového vzoru vzdáním se	SB4F	zapsaná autorská osvědčení do rejstříku po odtajnění

Opravy Změny Různé

Opravy u přihlášek vynálezů s žádostí o udělení patentu

HA9A	jmenování vynálezce		
HB9A	oprava jmen	HG9A	oprava chyb v třídění
HC9A	změna jmen	HH9A	oprava nebo změna všeobecně
HD9A	oprava adres	HK9A	tiskové chyby v úředních věstnících
HE9A	změna adres		
HF9A	oprava dat		

Opravy ochranných dokumentů

Patenty	autorská osvědčení	užité vzory	průmyslové vzory	
TA4A	TA4F	TA1K	TA4Q	jmenování vynálezce
TB4A	TB4F	TB1K	TB4Q	oprava jmen
TC4A	TC4F	TC1K	TC4Q	změna jmen
TD4A	TD4F	TD1K	TD4Q	oprava adres
TE4A	TE4F	TE1K	TE4Q	změna adres
TF4A	TF4F	TF1K	TF4Q	oprava dat
TG4A	TG4F	TG1K	TG4Q	oprava chyb v třídění
TH4A	TH4F	TH1K	TH4Q	oprava nebo změna všeobecně
TK9A	TK9F	TK1K	TK4Q	tiskové chyby v úřed. věstnících

Kódy pro označování zemí a mezinárodních organizací použité ve věstníku

CH	Švýcarsko
CN	Čína
CY	Kypr
CZ	Česká republika
CZ	Česká republika
DE	Spolková republika Německo
ES	Španělsko
FR	Francie
GB	Velká Británie
HU	Maďarsko
KR	Korejská republika
NL	Nizozemsko
PA	Panama
PL	Polsko
RU	Ruská federace
SE	Švédsko
SG	Singapur
SK	Slovensko
TW	Tchaj-wan
US	Spojené státy americké

Kódy pro označování států USA použité ve věstníku

AL	Alabama
CA	California
CO	Colorado
DE	Delaware
FL	Florida
GA	Georgia
IL	Illinois
NJ	New Jersey
NY	New York
OH	Ohio
TX	Texas
VA	Virginia

BB9A

Zveřejněné přihlášky vynálezů - přehled podle čísel přihlášek

Dále uvedené přihlášky vynálezů byly zveřejněny dnem, uvedeným ve Věstníku podle zákona č. 527/1990 Sb., o vynálezech a zlepšovacích návrzích, ve znění pozdějších předpisů, a jsou k dispozici v patentové knihovně Úřadu průmyslového vlastnictví, Antonína Čermáka 2a, 160 68, Praha 6.

(21)	(51)	(21)	(51)
2020-281	D 01 H 4/34 (2006.01)	2020-459	A 61 F 2/38 (2006.01)
2020-283	G 06 K 7/10 (2006.01)	2020-562	E 04 D 13/035 (2006.01)
2020-286	B 61 B 1/02 (2006.01)	2020-564	B 21 B 45/02 (2006.01)
2020-287	A 01 N 59/16 (2006.01)	2020-699	A 47 L 13/20 (2006.01)
2020-288	G 06 T 3/00 (2006.01)	2021-439	B 21 D 22/02 (2006.01)
2020-295	G 01 S 17/04 (2020.01)		

Zveřejněné přihlášky vynálezů - řazené podle MPT

- (51) **A01N 59/16** (2006.01)
A01N 59/20 (2006.01)
A01N 25/02 (2006.01)
A01N 59/00 (2006.01)
C08K 3/04 (2006.01)
A01P 1/00 (2006.01)
B82B 3/00 (2006.01)
B82Y 40/00 (2011.01)

- (21) **2020-287**
(71) Mendelova univerzita v Brně, Brno, Černá Pole, CZ
(72) Bytešnicková Zuzana Ing., Ph.D., Tišnov, CZ
Richtera Lukáš RNDr., Ph.D., Brno, Bystřec, CZ
Adam Vojtěch prof., RNDr., Ph.D., Brno, Veverčí, CZ
Tekielska Dorota Ing., Krakov, PL
Pečenka Jakub Ing., Choryně, CZ
Eichmeier Aleš Ing., Ph.D., Rajhrad, CZ
Pokluda Robert prof. Ing., Ph.D., Břeclav, CZ

- (54) **Způsob přípravy nanokompozitního materiálu na bázi redukovaného grafenu oxidu, dusičnanu stříbrného a octanu měďnatého, nanokompozitní materiál, přípravek jej obsahující a jeho použití**

(22) 20.05.2020

- (57) Předkládané řešení se týká způsobu přípravy nanokompozitního materiálu na bázi redukovaného grafenu oxidu, dusičnanu stříbrného a octanu měďnatého, který obsahuje následující kroky:
i) připraví se grafen oxid reakcí grafitu s kyselinou sírovou a manganistanem draselným; reakční produkt se následně smísí s vodným roztokem peroxidu vodíku a promyje se za vzniku suspenze grafenu oxidu ve vodě;
ii) připraví se suspenze grafenu oxidu ve vodném roztoku dusičnanu stříbrného a octanu měďnatého, přičemž molární poměr dusičnanu stříbrného a octanu měďnatého je 1:1, a přičemž hmotnostní poměr grafenu oxidu ku dusičnanu stříbrnému ku octanu měďnatému je 1 : 8,5 : 9,1;
iii) suspenze z kroku ii) se zredukuje redukčním činidlem za vzniku nanokompozitního materiálu, obsahujícího redukovaný grafen oxid, v jehož struktuře jsou inkorporované nanočástice stříbra a mědi. Předkládané řešení se dále týká nanokompozitního materiálu připravitelného tímto způsobem, přípravku na ochranu rostlin proti *Xanthomonas euvesicatoria* a jejich použití.

- (51) **A47L 13/20** (2006.01)
B25G 1/04 (2006.01)
B25G 3/12 (2006.01)
B25G 3/14 (2006.01)

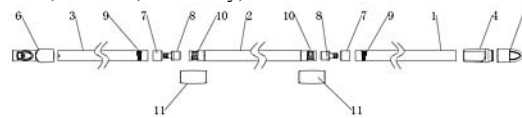
- (21) **2020-699**
(71) Better Home Products (Zhejiang) Co., Ltd., Wukang Town, Deqing County, Huzhou City, Zhejiang Province, CN
(72) Mao Chungeng, Wukang Town, Deqing County, Huzhou City, Zhejiang Province, CN
Jin Chaobo, Wukang Town, Deqing County, Huzhou City, Zhejiang Province, CN
Shen Chao, Wukang Town, Deqing County, Huzhou City, Zhejiang Province, CN
Lu Lingying, Wukang Town, Deqing County, Huzhou City, Zhejiang Province, CN

- (54) **Zajišťovací tyč mopu**

(22) 18.12.2020

- (57) Je navržena zajišťovací tyč mopu, zahrnující horní trubici (1), prostřední trubici (2) a spodní trubici (3), přičemž na vnějším konci horní trubice (1) je fixně nainstalováno držadlo (4), na vnějším konci držadla (4) je fixně nainstalována otočná hlava (5), a na vnějším konci spodní trubice (3) je fixně nainstalován univerzální kloub (6). Horní trubice (1) a prostřední trubice (2), a prostřední trubice (2) a spodní trubice (3) jsou obě fixně spojeny prostřednictvím antirotačního komponentu pro zabránění jejich vzájemného otáčení; přičemž tento antirotační komponent je tvořen sedlem (7) na jedné a hlavou (8) na druhé z antirotačním komponentem vzájemně neotočně spojených trubec, přičemž vnitřní boční stěny jednoho konce horní trubice (1) a spodní trubice (3), spojených s prostřední trubici (2), jsou vytvořeny s vnitřními závitmi (9), a vnější boční stěny obou konců prostřední trubice (2) jsou vytvořeny s vnějšími závitmi (10) slícovanými s vnitřními závitmi (9).

- (74) KOREJZOVA LEGAL vos, JUDr. Petra Sauvage de Brantes, Korunní 810/104, Praha 10, Vinohrady, 10100



- (51) **A61F 2/38** (2006.01)
A61F 2/30 (2006.01)
A61F 2/46 (2006.01)
A61B 17/17 (2006.01)
A61B 17/16 (2006.01)

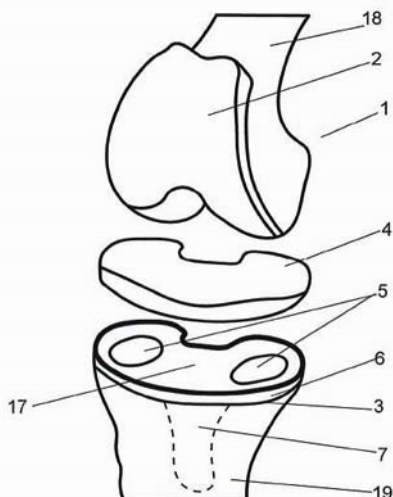
- (21) **2020-459**
(71) Vysoké učení technické v Brně, Brno, Veverčí, CZ
(72) Piška Miroslav prof. Ing., CSc., Brno, Veverčí, CZ
Bučková Katrin Bc., Brno, Lesná, CZ

- (54) **Souprava pro aplikaci kloubní náhrady**

(22) 17.08.2020

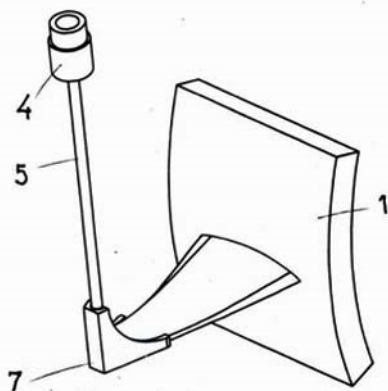
- (57) Souprava pro aplikaci kloubní náhrady, která obsahuje kloubní implantát (1) sestávající z horní oblé komponenty (2), ze spodní jamkové komponenty (3) a z mezi nimi uspořádané vložky (4), přičemž oblá komponenta (2) je opatřena ze své vnitřní plochy alespoň jedním vystupujícím zpevňujícím žebrem, které tvarově odpovídá tvaru drážky provedené v kloubní kosti, přičemž žebro (10) oblé komponenty (2) je provedeno ve tvaru oblouku, přičemž vrchol (24) oblouku je v horní části (12) oblé komponenty (2) a jeho ramena (25) jsou pak uspořádána na spodní části (11), dále souprava obsahuje vrtací šablonu (13), která má tvar oblouku žebra (10) a je na své čelní ploše (14) opatřena sadou otvorů (15) a z čelní plochy (14) po obou stranách vybíhá tělo (16), které je tvarově uzpůsobeno k dosednutí na plochu distální části kloubní kosti (18), a dále obsahuje dláto (23) s břity konkávními, konvexními nebo lineárními, které má na okrajích ostří špičky.

- (74) Kania, Sedlák, Smola, s.r.o., Mendlovo náměstí 907/1a, Brno, Staré Brno, 60300



- (51) **B21B 45/02** (2006.01)
B21B 27/10 (2006.01)
(21) **2020-564**
(71) Vysoké učení technické v Brně, Brno, Veverčí, CZ
(72) Raudenský Miroslav prof. Ing., CSc., Brno, Královo Pole, CZ
Boháček Jan Ing., Ph.D., Boskovice, CZ
(54) **Chladicí zařízení pro válcovací stolici**
(22) 15.10.2020
(57) Chladicí zařízení je určeno pro válcovací stolici tvořenou dvojicí pracovních válců (1), mezi nimiž prochází válcovaný materiál (2), přičemž alespoň jeden válec (1) může být opatřen na výstupu stírací lištou (3) a přičemž jsou válce (1) ostříkované chladicí kapalinou proudící z řady trysek (4). Ve válcovitém proudu (5) chladicí kapaliny je svým vstupem (6) umístěna prohnutá tvarovaná lopatka (7) s výstupem (8) nasměrovaným pod úhlem 40 až 90° na povrch válce (1), jejíž dno (9) je v příčném řezu na vstupu (6) půlkruhové a na výstupu (8) přímé, přičemž tečna (t_1) vedená v podélném centrálním řezu lopatkou (7) ke dnu (9) na vstupu (6) lopatky (7) svírá s tečnou (t_2) vedenou na výstupu (8) lopatky (7) úhel (α) 40 až 90°.

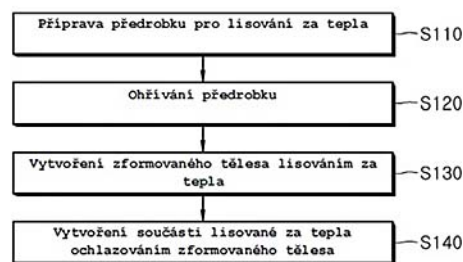
- (74) Ing. Libor Markes, patentový zástupce, Grohova 145/54, Brno, Veverčí, 60200



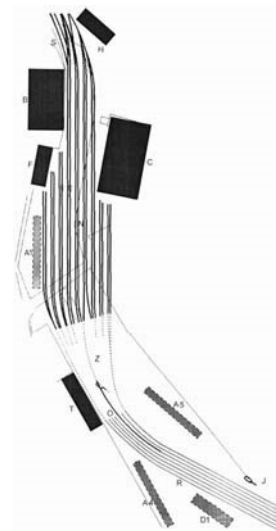
- (51) **B21D 22/02** (2006.01)
B21D 37/16 (2006.01)
C22C 38/32 (2006.01)
C22C 38/38 (2006.01)
(21) **2021-439**
(71) Hyundai Steel Company, 22525 Incheon, KR
(72) KONG Je Youl, 22525 Incheon, KR
KIM Ji Young, 22525 Incheon, KR
PARK Young Chul, 22525 Incheon, KR
KIM Hye Jin, 22525 Incheon, KR
YOO Byung Gil, 22525 Incheon, KR
YOOK Wan, 22525 Incheon, KR

YOON Seung Chae, 22525 Incheon, KR
YIM Gi Hak, 22525 Incheon, KR
JANG Jeong Hwan, 22525 Incheon, KR

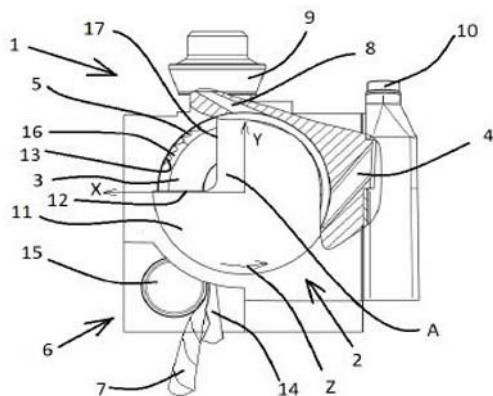
- (54) **Za tepla lisovaná součást a způsob její výroby**
(22) 26.12.2019
(57) Za tepla lisovaná součást obsahuje jako základní vrstvu ocelový materiál mající složení obsahující 0,28 až 0,38 % hm. uhlíku (C), 0,1 až 0,4 % hm. křemíku (Si), 1,2 až 2,0 % hm. manganu (Mn), více než nulu, ale ne více než 0,020 % hm. fosforu (P), více než 0, ale ne více než 0,003 % hm. síry (S), 0,1 až 0,5 % hm. chromu (Cr), 0,0015 až 0,0040 % hm. boru (B), 0,025 až 0,05 % hm. titanu (Ti), a zbytek je železo (Fe) a nezbytné nečistoty, kde mikrostruktura základní vrstvy je zcela martenzit. Způsob výroby za tepla lisované součásti obsahuje kroky: a) přípravu předrobku (S110), b) ohřívání předrobku (S120), c) vytvoření zformovaného tělesa lisováním ohřátého předrobku za tepla v lisovací formě (S130); a d) vytvoření za tepla lisované součásti ochlazováním zformovaného tělesa (S140).
(74) PATENTSERVIS Praha a.s., Na Podkovce 281/10, Praha 4, Podolí, 14700



- (51) **B61B 1/02** (2006.01)
E04G 23/06 (2006.01)
E01B 2/00 (2006.01)
E01B 37/00 (2006.01)
(21) **2020-286**
(71) Procházka Zdeněk Ing., Brno, Štýřice, CZ
(72) Procházka Zdeněk Ing., Brno, Štýřice, CZ
(54) **Postup stavby a uspořádání objektů a dílů železničního svršku do stíněného prostoru**
(22) 19.05.2020
(57) Postup stavby železničního svršku, položení svazku průjezdných kolejí s nástupními hranami do prostoru (N) vymezeného původní polohou objektů (A) a (B) a (C), přičemž objekty (A) a (B) a (C) jsou pevně spojeny se zemí a není je možné zlikvidovat, přičemž je definována vzájemná poloha, přičemž průjezdné koleje musí procházet mezi objekty (B) a (C), kde v prvním kroku se přeruší pevné spojení objektu (A) se zemí, v druhém kroku se objekt (A) přesune do odlišné polohy, ve třetím kroku se dostaví kolejiště a nástupní hrany, s délkami většími než 340 metrů alespoň u některých průjezdných kolejí, a ve čtvrtém kroku se zprovozní nádraží. Obdobně i uspořádání objektů a železničního svršku.

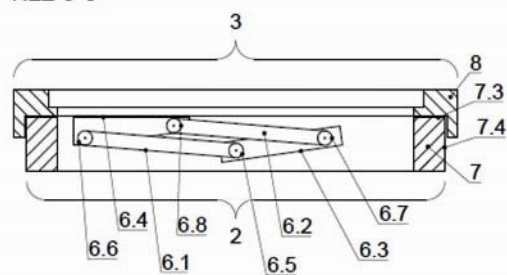


- (51) **D01H 4/34** (2006.01)
D01H 4/30 (2006.01)
D01H 4/24 (2006.01)
- (21) **2020-281**
- (71) Rieter CZ s.r.o., Ústí nad Orlicí, CZ
(72) Štorek Jiří Ing., Ústí nad Orlicí, CZ
Jirges Zdeněk, Ústí nad Orlicí, CZ
- (54) **Spřádací jednotka rotorového spřádacího stroje a dílec spřádací jednotky**
- (22) 18.05.2020
- (57) Zařízení pro ojednocování pramene (7) vláken uspořádaného na spřádací jednotce (1) rotorového spřádacího stroje obsahuje vyčesávací váleček (3) uspořádaný v dutině (5) ojednocovacího ústrojí (2). Dutina (2) je zakryta odnímatelným krytem (11), který je opatřen výřezem (17) pro přívod proudu vzduchu do prostoru dutiny (5) zejména do prostoru mezi vrchní čelní plochou vyčesávacího válečku (3) přiléhající k vnitřní čelní ploše odnímatelného krytu (11) dutiny (5) a vnitřní stěnou krytu (11) dutiny (5) ojednocovacího ústrojí (2).
- (74) Ing. Dobroslav Musil, patentová kancelář, Ing. Dobroslav Musil, patentový zástupce, Zábrdovická 801/11, Brno, Zábrdovice, 61500

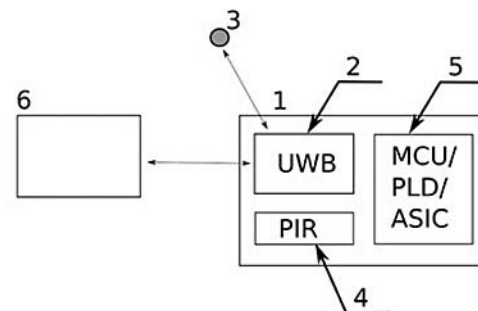


- (51) **E04D 13/035** (2006.01)
E05D 15/46 (2006.01)
- (21) **2020-562**
- (71) České vysoké učení technické v Praze, Praha 6, Dejvice, CZ
(72) Tywoniak Jan prof. Ing., CSc., Čerčany, CZ
- (54) **Střešní okno mající okenní křídlo otevíratelné do exteriéru do polohy rovnoběžné s rovinou střechy**
- (22) 14.10.2020
- (57) Střešní okno mající okenní křídlo (3) otevíratelné do exteriéru do polohy rovnoběžné s rovinou střechy zahrnuje pevný rám (2) tvořený rámovými profily (7) vymezujícími otvor v pevném rámu (2) a otvíravé křídlo (3). Otvíravé křídlo (3) zahrnuje otvíravý rám (4) otvíravého křídla (3) tvořený křídlovými profily (8). Každý z křídlových profilů (8) v zavřené poloze okna přiléhá k příslušnému protilehlému rámovému profilu (7). Střešní okno zahrnuje také dva otvírací mechanismy (6), z nichž každý obsahuje paralelogram. Otvírací mechanismy (6) jsou připevněny na dvou vzájemně rovnoběžných stranách okna pro otvíratelné spojení křídlového profilu (8) a jemu příslušného protilehlého rámového profilu (7). Každý křídlový profil (8) na své straně odvrácené od otvoru v pevném rámu (2) zahrnuje výstupek. V zavřené poloze okna výstupek překrývá alespoň část vnější boční stěny (7.4) rámového profilu (7), k němuž křídlový profil (8) přiléhá, a to podél alespoň poloviny délky příslušného protilehlého rámového profilu (7).
- (74) RNDr. Silvie Dokulilová Ph.D., Bašného 279/51, Brno, Kohoutovice, 62300

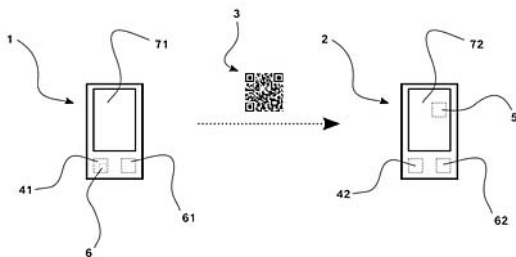
ŘEZ C-C



- (51) **G01S 17/04** (2020.01)
G08B 27/00 (2006.01)
G08B 13/19 (2006.01)
G06K 7/10 (2006.01)
- (21) **2020-295**
- (71) VIPP construct s.r.o., Děčany, CZ
(72) Hedánek Ondřej, Děčany, CZ
Skarolek Antonín, Ústí nad Labem, Střekov, CZ
Herajin Pavel, Hrádek nad Nisou, CZ
- (54) **Lokalizační zabezpečovací systém s nejméně třemi statickými senzorovými jednotkami**
- (22) 22.05.2020
- (57) Lokalizační zabezpečovací systém s nejméně třemi statickými senzorovými jednotkami pracující v reálném čase využívající senzorové jednotky obsahuje mimo jiné PIR čidla pro detekci pohybu osob a UWB rádio pro přesnou lokalizaci.
- (74) RETROPATENT s.r.o., Dobiášova 1246/29, Liberec, Liberec VI-Rochlice, 46006



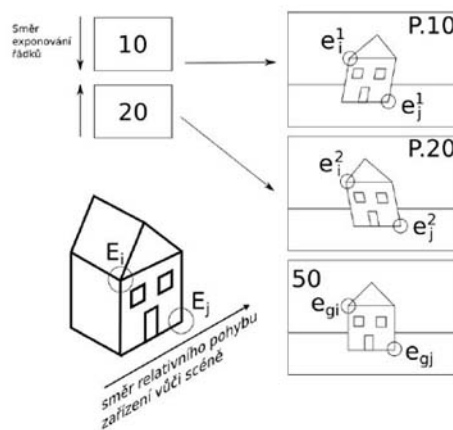
- (51) **G06K 7/10** (2006.01)
G06K 19/06 (2006.01)
G06K 5/00 (2006.01)
- (21) **2020-283**
- (71) ODP-software, spol. s r. o., Praha 3, Žižkov, CZ
(72) Matocha Vojtěch Mgr., Olomouc, Nová Ulice, CZ
- (54) **Způsob provádění off-line přenosu velkého objemu dat prostřednictvím cyklického 2D kódu**
- (22) 19.05.2020
- (57) Zobrazovací zařízení (1) zahrnuje paměť (41), řídicí jednotku (61) a displej (71). Odbavovací zařízení (2) zahrnuje paměť (42), scanner (5), řídicí jednotku (62) a displej (72). Způsob zahrnuje kroky uložení uvedených dat do paměti (41) zobrazovacího zařízení (1), přičemž tato data jsou pomocí řídicí jednotky (61) komprimována, kryptograficky zajištěna, opatřena digitálním podpisem a převedena do kompletní datové věty; rozdělení kompletní datové věty na dílčí datové věty, které jsou převedeny do sekvence cyklického 2D kódu (3), který je zobrazen na displeji (71) zobrazovacího zařízení (1). Dále zahrnuje načtení sekvence cyklického 2D kódu (3) na displeji (71) scannerem (5) odbavovacího zařízení (2) a uložení v jeho paměti (42); převedení sekvence cyklického 2D kódu (3) pomocí řídicí jednotky (62) v odbavovacím zařízení (2) na dílčí datové věty; a převedení kompletní datové věty do uvedených dat, která jsou dekomprimována, kryptograficky odjištěna a u kterých je ověřen digitální podpis, přičemž uvedená data jsou zobrazena na displeji (72) odbavovacího zařízení (2).
- (74) INPARTNERS GROUP, Ing. Dušan Kendereški, Tuřanka 1519/115a, Brno, Slatina, 62700



- (51) **G06T 3/00** (2006.01)
G06T 5/00 (2006.01)
H04N 5/232 (2006.01)
- (21) **2020-288**
- (71) České vysoké učení technické v Praze, Praha 6, Dejvice, CZ
ETH Zurich, 8092 Zurich, CH
- (72) Albl Čeněk Ing., Ph.D., Vestec, CZ
Kúkelová Zuzana RNDr., Ph.D., 92701 Šaľa, SK
Pajdla Tomáš doc. Ing., Ph.D., Praha 10, Vršovice, CZ
Larsson Viktor, 8048 Zurich, CH
Schindler Konrad, 8102 Oberengstringen, CZ
- (54) **Způsob využití efektů vzniklých v obrazech v důsledku relativního pohybu zařízení pro snímání obrazů vůči scéně nebo části scény a zařízení pro provádění tohoto způsobu**
- (22) 20.05.2020
- (57) Předmětem vynálezu je způsob využití efektů vzniklých v obrazech v důsledku relativního pohybu zařízení pro snímání obrazů vůči scéně. Způsob zahrnuje nastavení odlišných směrů exponování čipů (10, 20). Pro alespoň jednu dvojici obrazů (P.10, P.20) nasnímaných po exponování čipů (10, 20) kamerami (1, 2) se detekuje alespoň jedna dvojice korespondujících oblastí v obrazech (P.10, P.20). Každé z těchto dvojic korespondujících oblastí odpovídá jeden z význačných 3D objektů (E_i) scény. Zjistí se polohy

korespondujících oblastí v obrazech a údaje o časech exponování světlocitlivých elementů čipů (10, 20), které odpovídají korespondujícím oblastem nebo o vzájemném posunu těchto časů. Zvolí se model relativního pohybu zařízení vůči scéně. Vypočtou se parametry modelu pohybu podle údajů a informací o vzájemné poloze a vzájemné orientaci kamer (1, 2) a směrech exponování čipů (10, 20). Způsob lze provádět v zařízení, kde směr exponování prvního čipu (10) první kamery (1) svírá úhel 90 stupňů ± 5 stupňů se směrem exponování druhého čipu (20) druhé kamery (2).

- (74) RNDr. Silvie Dokulilová Ph.D., Bašného 279/51, Brno, Kohoutovice, 62300



Zveřejněné přihlášky vynálezů - přehled podle třídících znaků

(51)		(21)		(51)		(21)
A 01 N 25/02	(2006.01)	2020-287		C 22 C 38/32	(2006.01)	2021-439
A 01 N 59/00	(2006.01)	2020-287		C 22 C 38/38	(2006.01)	2021-439
A 01 N 59/20	(2006.01)	2020-287		D 01 H 4/24	(2006.01)	2020-281
A 01 P 1/00	(2006.01)	2020-287		D 01 H 4/30	(2006.01)	2020-281
A 61 B 17/16	(2006.01)	2020-459		E 01 B 2/00	(2006.01)	2020-286
A 61 B 17/17	(2006.01)	2020-459		E 01 B 37/00	(2006.01)	2020-286
A 61 F 2/30	(2006.01)	2020-459		E 04 G 23/06	(2006.01)	2020-286
A 61 F 2/46	(2006.01)	2020-459		E 05 D 15/46	(2006.01)	2020-562
B 21 B 27/10	(2006.01)	2020-564		G 06 K 5/00	(2006.01)	2020-283
B 21 D 37/16	(2006.01)	2021-439		G 06 K 7/10	(2006.01)	2020-295
B 25 G 1/04	(2006.01)	2020-699		G 06 K 19/06	(2006.01)	2020-283
B 25 G 3/12	(2006.01)	2020-699		G 06 T 5/00	(2006.01)	2020-288
B 25 G 3/14	(2006.01)	2020-699		G 08 B 13/19	(2006.01)	2020-295
B 82 B 3/00	(2006.01)	2020-287		G 08 B 27/00	(2006.01)	2020-295
B 82 Y 40/00	(2011.01)	2020-287		H 04 N 5/232	(2006.01)	2020-288
C 08 K 3/04	(2006.01)	2020-287				

Seznam přihlašovatelů zveřejněných přihlášek vynálezů

(71)	(21)	(51)	(71)	(21)	(51)		
Better Home Products (Zhejiang) Co., Ltd., Wukang Town, Deqing County, Huzhou City, Zhejiang Province, CN	2020-699	A 47 L 13/20	(2006.01)	ODP-software, spol. s r. o., Praha 3, Žižkov, CZ	2020-283	G 06 K 7/10	(2006.01)
České vysoké učení technické v Praze, Praha 6, Dejvice, CZ	2020-288	G 06 T 3/00	(2006.01)	Rieter CZ s.r.o., Ústí nad Orlicí, CZ	2020-281	D 01 H 4/34	(2006.01)
České vysoké učení technické v Praze, Praha 6, Dejvice, CZ	2020-562	E 04 D 13/035	(2006.01)	VIPP construct s.r.o., Děčany, CZ	2020-295	G 01 S 17/04	(2020.01)
Hyundai Steel Company, 22525 Incheon, KR	2021-439	B 21 D 22/02	(2006.01)	Vysoké učení technické v Brně, Brno, Veveří, CZ	2020-459	A 61 F 2/38	(2006.01)
Mendelova univerzita v Brně, Brno, Černá Pole, CZ	2020-287	A 01 N 59/16	(2006.01)	Vysoké učení technické v Brně, Brno, Veveří, CZ	2020-564	B 21 B 45/02	(2006.01)
				Procházka Zdeněk Ing., Brno, Štýřice, CZ	2020-286	B 61 B 1/02	(2006.01)

FG4A

Udělené patenty - přehled podle čísel patentů

V období uzávěrky tohoto čísla Věstníku udělil Úřad průmyslového vlastnictví tyto patenty.

(11)	(51)		(11)	(51)		(11)	(51)	
309022	B 61 F 5/38	(2006.01)	309024	A 61 F 2/38	(2006.01)	309026	B 21 B 45/02	(2006.01)
309023	G 06 T 3/00	(2006.01)	309025	E 04 D 13/035	(2006.01)	309027	A 47 L 13/20	(2006.01)

FG4A

Udělené patenty - přehled podle MPT

(51)	A47L 13/20 (2006.01)	(22)	15.10.2020
	B25G 1/04 (2006.01)	(74)	Ing. Libor Markes, patentový zástupce, Grohova 145/54, Brno, Veverí, 60200
	B25G 3/12 (2006.01)		
	B25G 3/14 (2006.01)		
(11)	309027		
(40)	01.12.2021	(51)	B61F 5/38 (2006.01)
(21)	2020-699	(11)	309022
(73)	Better Home Products (Zhejiang) Co., Ltd., Wukang Town, Deqing County, Huzhou City, Zhejiang Province, CN	(40)	30.09.2015
(72)	Mao Chungeng, Wukang Town, Deqing County, Huzhou City, Zhejiang Province, CN	(21)	2014-159
	Jin Chaobo, Wukang Town, Deqing County, Huzhou City, Zhejiang Province, CN	(73)	Mohout Libor, Praha 5 - Zbraslav, CZ
	Shen Chao, Wukang Town, Deqing County, Huzhou City, Zhejiang Province, CN	(72)	Mohout Libor, Praha 5 - Zbraslav, CZ
	Lu Lingying, Wukang Town, Deqing County, Huzhou City, Zhejiang Province, CN	(54)	Kolejové vozidlo a způsob řízení podvozku tohoto kolejového vozidla
(54)	Zajišťovací tyč mopu	(22)	18.03.2014
(32)	28.05.2020	(74)	HARBER IP s.r.o., Dukelských hrdinů 567/52, Praha 7, Holešovice, 17000
(31)	202010470534.6		
(33)	CN		
(22)	18.12.2020	(51)	E04D 13/035 (2006.01)
(74)	KOREJZOVA LEGAL vos, JUDr. Petra Sauvage de Brantes, Korunní 810/104, Praha 10, Vinohrady, 10100		E05D 15/46 (2006.01)
		(11)	309025
		(40)	01.12.2021
		(21)	2020-562
		(73)	České vysoké učení technické v Praze, Praha 6, Dejvice, CZ
		(72)	Tywniak Jan prof. Ing., CSc., Čerčany, CZ
		(54)	Střešní okno mající okenní křídlo otevíratelné do exteriéru do polohy rovnoběžné s rovinou střechy
		(22)	14.10.2020
		(74)	RNDr. Silvie Dokulilová Ph.D., Bašného 279/51, Brno, Kohoutovice, 62300
(51)	A61F 2/38 (2006.01)		
	A61F 2/30 (2006.01)		
	A61F 2/46 (2006.01)		
	A61B 17/17 (2006.01)		
	A61B 17/16 (2006.01)		
(11)	309024	(51)	G06T 3/00 (2006.01)
(40)	01.12.2021		G06T 5/00 (2006.01)
(21)	2020-459		H04N 5/232 (2006.01)
(73)	Vysoké učení technické v Brně, Brno, Veverí, CZ	(11)	309023
(72)	Píška Miroslav prof. Ing., CSc., Brno, Veverí, CZ	(40)	01.12.2021
	Bučková Katrin Bc., Brno, Lesná, CZ	(21)	2020-288
(54)	Souprava pro aplikaci kloubní náhrady	(73)	České vysoké učení technické v Praze, Praha 6, Dejvice, CZ
(22)	17.08.2020		ETH Zurich, 8092 Zurich, CH
(74)	Kania, Sedlák, Smola, s.r.o., Mendlovo náměstí 907/1a, Brno, Staré Brno, 60300	(72)	Albl Čeněk Ing., Ph.D., Vestec, CZ
			Kúkelová Zuzana RNDr., Ph.D., 92701 Šaľa, SK
			Pajdla Tomáš doc. Ing., Ph.D., Praha 10, Vršovice, CZ
			Larsson Viktor, 8048 Zurich, CH
			Schindler Konrad, 8102 Oberengstringen, CZ
(51)	B21B 45/02 (2006.01)	(54)	Způsob využití efektů vzniklých v obrazech v důsledku relativního pohybu zařízení pro snímání obrazů vůči scéně nebo části scény a zařízení pro provádění tohoto způsobu
	B21B 27/10 (2006.01)	(22)	20.05.2020
(11)	309026	(74)	RNDr. Silvie Dokulilová Ph.D., Bašného 279/51, Brno, Kohoutovice, 62300
(40)	01.12.2021		
(21)	2020-564		
(73)	Vysoké učení technické v Brně, Brno, Veverí, CZ		
(72)	Raudenský Miroslav prof. Ing., CSc., Brno, Královo Pole, CZ		
	Boháček Jan Ing., Ph.D., Boskovice, CZ		
(54)	Chladicí zařízení pro válcovací stolici		

Seznam majitelů udělených patentů

(73) Better Home Products (Zhejiang) Co., Ltd., Wukang Town, Deqing County, Huzhou City, Zhejiang Province, CN	(11) 309027	(51) A 47 L 13/20	(2006.01)	(73) ETH Zurich, 8092 Zurich, CH	(11) 309023	(51) G 06 T 3/00	(2006.01)
České vysoké učení technické v Praze, Praha 6, Dejvice, CZ	309023	G 06 T 3/00	(2006.01)	Vysoké učení technické v Brně, Brno, Veveří, CZ	309024	A 61 F 2/38	(2006.01)
České vysoké učení technické v Praze, Praha 6, Dejvice, CZ	309025	E 04 D 13/035	(2006.01)	Vysoké učení technické v Brně, Brno, Veveří, CZ	309026	B 21 B 45/02	(2006.01)
				Mohout Libor, Praha 5 - Zbraslav, CZ	309022	B 61 F 5/38	(2006.01)

Udělené evropské patenty

Evropský patentový úřad udělil následující evropské patenty s účinkem pro Českou republiku. Tyto patenty mohou být zrušeny nebo zachovány v pozměněném znění Evropským patentovým úřadem v řízení o odporu. K tomu, aby nabyl evropský patent účinnosti na území České republiky, je třeba, aby byl Úřadu předložen ve stanovené lhůtě překlad patentového spisu do českého jazyka (§ 35c odst. 2 až 4 zákona č. 527/1990 Sb., v platném znění).

(97) EP 1765451	(47) 17.11.2021	(97) EP 2661317	(47) 17.11.2021	(97) EP 2838354	(47) 17.11.2021	(97) EP 2971972	(47) 17.11.2021
(97) EP 1766269	(47) 17.11.2021	(97) EP 2662732	(47) 17.11.2021	(97) EP 2841195	(47) 17.11.2021	(97) EP 2972742	(47) 17.11.2021
(97) EP 1941843	(47) 17.11.2021	(97) EP 2662955	(47) 17.11.2021	(97) EP 2843552	(47) 17.11.2021	(97) EP 2975096	(47) 17.11.2021
(97) EP 2005521	(47) 17.11.2021	(97) EP 2668515	(47) 17.11.2021	(97) EP 2849643	(47) 17.11.2021	(97) EP 2975753	(47) 17.11.2021
(97) EP 2015494	(47) 17.11.2021	(97) EP 2672031	(47) 17.11.2021	(97) EP 2849838	(47) 17.11.2021	(97) EP 2987652	(47) 17.11.2021
(97) EP 2035526	(47) 17.11.2021	(97) EP 2672708	(47) 17.11.2021	(97) EP 2850466	(47) 17.11.2021	(97) EP 2981190	(47) 17.11.2021
(97) EP 2109927	(47) 17.11.2021	(97) EP 2688466	(47) 17.11.2021	(97) EP 2851873	(47) 17.11.2021	(97) EP 2981742	(47) 17.11.2021
(97) EP 2164447	(47) 17.11.2021	(97) EP 2693130	(47) 17.11.2021	(97) EP 2852391	(47) 17.11.2021	(97) EP 2982651	(47) 17.11.2021
(97) EP 2188805	(47) 17.11.2021	(97) EP 2696463	(47) 17.11.2021	(97) EP 2853017	(47) 17.11.2021	(97) EP 2984468	(47) 17.11.2021
(97) EP 2214716	(47) 17.11.2021	(97) EP 2696706	(47) 17.11.2021	(97) EP 2854691	(47) 17.11.2021	(97) EP 2984854	(47) 17.11.2021
(97) EP 2230416	(47) 17.11.2021	(97) EP 2697326	(47) 17.11.2021	(97) EP 2855857	(47) 17.11.2021	(97) EP 2985255	(47) 17.11.2021
(97) EP 2269053	(47) 17.11.2021	(97) EP 2700428	(47) 17.11.2021	(97) EP 2856354	(47) 17.11.2021	(97) EP 2988194	(47) 17.11.2021
(97) EP 2269061	(47) 17.11.2021	(97) EP 2703774	(47) 17.11.2021	(97) EP 2857354	(47) 17.11.2021	(97) EP 2988834	(47) 17.11.2021
(97) EP 2279844	(47) 17.11.2021	(97) EP 2706958	(47) 17.11.2021	(97) EP 2860900	(47) 17.11.2021	(97) EP 2988835	(47) 17.11.2021
(97) EP 2312895	(47) 17.11.2021	(97) EP 2708758	(47) 17.11.2021	(97) EP 2861070	(47) 17.11.2021	(97) EP 2991658	(47) 17.11.2021
(97) EP 2331018	(47) 17.11.2021	(97) EP 2713277	(47) 17.11.2021	(97) EP 2866366	(47) 17.11.2021	(97) EP 2991943	(47) 17.11.2021
(97) EP 2342944	(47) 17.11.2021	(97) EP 2718078	(47) 17.11.2021	(97) EP 2866870	(47) 17.11.2021	(97) EP 2993449	(47) 17.11.2021
(97) EP 2360557	(47) 17.11.2021	(97) EP 2719889	(47) 17.11.2021	(97) EP 2867450	(47) 17.11.2021	(97) EP 2993940	(47) 17.11.2021
(97) EP 2380840	(47) 17.11.2021	(97) EP 2723852	(47) 17.11.2021	(97) EP 2867900	(47) 17.11.2021	(97) EP 2994213	(47) 17.11.2021
(97) EP 2403536	(47) 17.11.2021	(97) EP 2724988	(47) 17.11.2021	(97) EP 2878126	(47) 17.11.2021	(97) EP 2995835	(47) 17.11.2021
(97) EP 2435268	(47) 17.11.2021	(97) EP 2725366	(47) 17.11.2021	(97) EP 2878249	(47) 17.11.2021	(97) EP 2996594	(47) 17.11.2021
(97) EP 2437921	(47) 17.11.2021	(97) EP 2725966	(47) 17.11.2021	(97) EP 2879557	(47) 17.11.2021	(97) EP 2997341	(47) 17.11.2021
(97) EP 2442117	(47) 17.11.2021	(97) EP 2727583	(47) 17.11.2021	(97) EP 2882372	(47) 17.11.2021	(97) EP 2998775	(47) 17.11.2021
(97) EP 2446278	(47) 17.11.2021	(97) EP 2737659	(47) 17.11.2021	(97) EP 2885452	(47) 17.11.2021	(97) EP 3000172	(47) 17.11.2021
(97) EP 2446363	(47) 17.11.2021	(97) EP 2744448	(47) 17.11.2021	(97) EP 2890606	(47) 17.11.2021	(97) EP 3001253	(47) 17.11.2021
(97) EP 2447161	(47) 17.11.2021	(97) EP 2749765	(47) 17.11.2021	(97) EP 2890633	(47) 17.11.2021	(97) EP 3001254	(47) 17.11.2021
(97) EP 2451370	(47) 17.11.2021	(97) EP 2750425	(47) 17.11.2021	(97) EP 2892467	(47) 17.11.2021	(97) EP 3001265	(47) 17.11.2021
(97) EP 2456320	(47) 17.11.2021	(97) EP 2750840	(47) 17.11.2021	(97) EP 2893202	(47) 17.11.2021	(97) EP 3003205	(47) 17.11.2021
(97) EP 2458444	(47) 17.11.2021	(97) EP 2751935	(47) 17.11.2021	(97) EP 2893748	(47) 17.11.2021	(97) EP 3003931	(47) 17.11.2021
(97) EP 2466130	(47) 17.11.2021	(97) EP 2754079	(47) 17.11.2021	(97) EP 2895010	(47) 17.11.2021	(97) EP 3004635	(47) 17.11.2021
(97) EP 2471294	(47) 17.11.2021	(97) EP 2756797	(47) 17.11.2021	(97) EP 2895279	(47) 17.11.2021	(97) EP 3004652	(47) 17.11.2021
(97) EP 2479294	(47) 17.11.2021	(97) EP 2761002	(47) 17.11.2021	(97) EP 2895937	(47) 17.11.2021	(97) EP 3004969	(47) 17.11.2021
(97) EP 2484204	(47) 17.11.2021	(97) EP 2761211	(47) 17.11.2021	(97) EP 2897618	(47) 17.11.2021	(97) EP 3005079	(47) 17.11.2021
(97) EP 2488428	(47) 17.11.2021	(97) EP 2765529	(47) 17.11.2021	(97) EP 2898171	(47) 17.11.2021	(97) EP 3006369	(47) 17.11.2021
(97) EP 2496967	(47) 17.11.2021	(97) EP 2773860	(47) 17.11.2021	(97) EP 2898978	(47) 17.11.2021	(97) EP 3008196	(47) 17.11.2021
(97) EP 2511721	(47) 17.11.2021	(97) EP 2775326	(47) 17.11.2021	(97) EP 2900387	(47) 17.11.2021	(97) EP 3008295	(47) 17.11.2021
(97) EP 2523445	(47) 17.11.2021	(97) EP 2776254	(47) 17.11.2021	(97) EP 2908426	(47) 17.11.2021	(97) EP 3014835	(47) 17.11.2021
(97) EP 2526452	(47) 17.11.2021	(97) EP 2777594	(47) 17.11.2021	(97) EP 2909438	(47) 17.11.2021	(97) EP 3017320	(47) 17.11.2021
(97) EP 2526639	(47) 17.11.2021	(97) EP 2778784	(47) 17.11.2021	(97) EP 2916064	(47) 17.11.2021	(97) EP 3017397	(47) 17.11.2021
(97) EP 2530472	(47) 17.11.2021	(97) EP 2780903	(47) 17.11.2021	(97) EP 2918825	(47) 17.11.2021	(97) EP 3018465	(47) 17.11.2021
(97) EP 2540230	(47) 17.11.2021	(97) EP 2791709	(47) 17.11.2021	(97) EP 2921292	(47) 17.11.2021	(97) EP 3018696	(47) 17.11.2021
(97) EP 2542142	(47) 17.11.2021	(97) EP 2793127	(47) 17.11.2021	(97) EP 2924999	(47) 17.11.2021	(97) EP 3019051	(47) 17.11.2021
(97) EP 2546944	(47) 17.11.2021	(97) EP 2793576	(47) 17.11.2021	(97) EP 2925453	(47) 17.11.2021	(97) EP 3020829	(47) 17.11.2021
(97) EP 2550529	(47) 17.11.2021	(97) EP 2794669	(47) 17.11.2021	(97) EP 2927643	(47) 17.11.2021	(97) EP 3022390	(47) 17.11.2021
(97) EP 2558160	(47) 17.11.2021	(97) EP 2795918	(47) 17.11.2021	(97) EP 2928618	(47) 17.11.2021	(97) EP 3023138	(47) 17.11.2021
(97) EP 2559589	(47) 17.11.2021	(97) EP 2798793	(47) 17.11.2021	(97) EP 2928625	(47) 17.11.2021	(97) EP 3024525	(47) 17.11.2021
(97) EP 2567246	(47) 17.11.2021	(97) EP 2799897	(47) 17.11.2021	(97) EP 2932486	(47) 17.11.2021	(97) EP 3024527	(47) 17.11.2021
(97) EP 2567536	(47) 17.11.2021	(97) EP 2804575	(47) 17.11.2021	(97) EP 2936129	(47) 17.11.2021	(97) EP 3027049	(47) 17.11.2021
(97) EP 2567855	(47) 17.11.2021	(97) EP 2806265	(47) 17.11.2021	(97) EP 2941004	(47) 17.11.2021	(97) EP 3027165	(47) 17.11.2021
(97) EP 2580847	(47) 17.11.2021	(97) EP 2806296	(47) 17.11.2021	(97) EP 2941540	(47) 17.11.2021	(97) EP 3027666	(47) 17.11.2021
(97) EP 2588797	(47) 17.11.2021	(97) EP 2806359	(47) 17.11.2021	(97) EP 2943691	(47) 17.11.2021	(97) EP 3028356	(47) 17.11.2021
(97) EP 2589048	(47) 17.11.2021	(97) EP 2806723	(47) 17.11.2021	(97) EP 2943853	(47) 17.11.2021	(97) EP 3030265	(47) 17.11.2021
(97) EP 2591001	(47) 17.11.2021	(97) EP 2807081	(47) 17.11.2021	(97) EP 2945380	(47) 17.11.2021	(97) EP 3030422	(47) 17.11.2021
(97) EP 2591758	(47) 17.11.2021	(97) EP 2814152	(47) 17.11.2021	(97) EP 2945589	(47) 17.11.2021	(97) EP 3032718	(47) 17.11.2021
(97) EP 2592483	(47) 17.11.2021	(97) EP 2815881	(47) 17.11.2021	(97) EP 2947447	(47) 17.11.2021	(97) EP 3035982	(47) 17.11.2021
(97) EP 2598688	(47) 17.11.2021	(97) EP 2817861	(47) 17.11.2021	(97) EP 2947529	(47) 17.11.2021	(97) EP 3036058	(47) 17.11.2021
(97) EP 2603267	(47) 17.11.2021	(97) EP 2819296	(47) 17.11.2021	(97) EP 2950358	(47) 17.11.2021	(97) EP 3038502	(47) 17.11.2021
(97) EP 2623358	(47) 17.11.2021	(97) EP 2819570	(47) 17.11.2021	(97) EP 2951631	(47) 17.11.2021	(97) EP 3039530	(47) 17.11.2021
(97) EP 2624544	(47) 17.11.2021	(97) EP 2820469	(47) 17.11.2021	(97) EP 2956579	(47) 17.11.2021	(97) EP 3043320	(47) 17.11.2021
(97) EP 2626850	(47) 17.11.2021	(97) EP 2824483	(47) 17.11.2021	(97) EP 2961712	(47) 17.11.2021	(97) EP 3043598	(47) 17.11.2021
(97) EP 2627986	(47) 17.11.2021	(97) EP 2825970	(47) 17.11.2021	(97) EP 2964118	(47) 17.11.2021	(97) EP 3044426	(47) 17.11.2021
(97) EP 2633359	(47) 17.11.2021	(97) EP 2828106	(47) 17.11.2021	(97) EP 2964939	(47) 17.11.2021	(97) EP 3044446	(47) 17.11.2021
(97) EP 2635867	(47) 17.11.2021	(97) EP 2828623	(47) 17.11.2021	(97) EP 2967671	(47) 17.11.2021	(97) EP 3045737	(47) 17.11.2021
(97) EP 2642411	(47) 17.11.2021	(97) EP 2828675	(47) 17.11.2021	(97) EP 2968968	(47) 17.11.2021	(97) EP 3047701	(47) 17.11.2021
(97) EP 2643637	(47) 17.11.2021	(97) EP 2830479	(47) 17.11.2021	(97) EP 2969339	(47) 17.11.2021	(97) EP 3049071	(47) 17.11.2021
(97) EP 2643680	(47) 17.11.2021	(97) EP 2831661	(47) 17.11.2021	(97) EP 2969340	(47) 17.11.2021	(97) EP 3049587	(47) 17.11.2021
(97) EP 2652130	(47) 17.11.2021	(97) EP 2836289	(47) 17.11.2021	(97) EP 2969608	(47) 17.11.2021	(97) EP 3050454	(47) 17.11.2021
(97) EP 2660093	(47) 17.11.2021	(97) EP 2838248	(47) 17.11.2021	(97) EP 2969892	(47) 17.11.2021	(97) EP 3051584	(47) 17.11.2021

(97) EP 3783477 (47) 17.11.2021	(97) EP 3793321 (47) 17.11.2021	(97) EP 3806728 (47) 17.11.2021	(97) EP 3825647 (47) 17.11.2021
(97) EP 3784618 (47) 17.11.2021	(97) EP 3795098 (47) 17.11.2021	(97) EP 3811927 (47) 17.11.2021	(97) EP 3832336 (47) 17.11.2021
(97) EP 3784652 (47) 17.11.2021	(97) EP 3795825 (47) 17.11.2021	(97) EP 3812044 (47) 17.11.2021	(97) EP 3838241 (47) 17.11.2021
(97) EP 3785475 (47) 17.11.2021	(97) EP 3796360 (47) 17.11.2021	(97) EP 3812479 (47) 17.11.2021	(97) EP 3840352 (47) 17.11.2021
(97) EP 3786058 (47) 17.11.2021	(97) EP 3798738 (47) 17.11.2021	(97) EP 3813762 (47) 17.11.2021	(97) EP 3840510 (47) 17.11.2021
(97) EP 3788886 (47) 17.11.2021	(97) EP 3800350 (47) 17.11.2021	(97) EP 3815249 (47) 17.11.2021	(97) EP 3840889 (47) 17.11.2021
(97) EP 3789212 (47) 17.11.2021	(97) EP 3800868 (47) 17.11.2021	(97) EP 3818187 (47) 17.11.2021	(97) EP 3843287 (47) 17.11.2021
(97) EP 3791213 (47) 17.11.2021	(97) EP 3805049 (47) 17.11.2021	(97) EP 3823500 (47) 17.11.2021	(97) EP 3847507 (47) 17.11.2021
(97) EP 3791464 (47) 17.11.2021	(97) EP 3805968 (47) 17.11.2021	(97) EP 3824217 (47) 17.11.2021	(97) EP 3859552 (47) 17.11.2021

Zveřejněné překlady evropských patentových spisů

U následujících udělených evropských patentů s účinky pro Českou republiku byl majitelem předložen překlad patentového spisu do českého jazyka (§ 35c odst. 2 až 4 zákona č. 527/1990 Sb., v platném znění). Údaje jsou řazeny vzestupně podle čísel evropských patentů.

(97) EP 2276191		(96) 11766760.0	
(47) 22.09.2021		(73) Calgon Carbon Corporation, Moon Township, PA 15108, US	
(97) 19.01.2011		(72) POLLACK, Nicholas R., Moon, PA 15108, US	
(51) H04L 1/00	(2006.01)	HAYDEN, Richard A., Pittsburgh, PA 15237, US	
(96) 26.09.2006		(54) Způsoby odstraňování rtuti ze spalin	
(96) 10190207.0		(32) 321696 P	
(73) Optis Wireless Technology, LLC, Plano, TX 75025, US		(31) 07.04.2010	
(72) Golitschek Edler von Elbwart, Alexander, 63225, Langen, DE		(33) US	
(54) Komunikační schéma pro informace o kvalitě kanálu		(86) PCT/US2011/031638	
(74) Traplová Hakr Kubát, advokátní a patentová kancelář, Ing. Jan Kubát, patentový zástupce, Přístavní 24, Praha 7, 17000		(87) WO 2011/127323	
		(74) Rott, Růžička & Guttman a spol., Vyskočilova 1566, Praha 4, Michle, 14000	
<hr/>			
(97) EP 2326023		(97) EP 2723479	
(47) 25.08.2021		(47) 11.08.2021	
(97) 25.05.2011		(97) 27.12.2012	
(51) H04B 3/46	(2015.01)	(51) B01D 71/32	(2006.01)
H04M 11/06	(2006.01)	C08L 27/16	(2006.01)
H04L 5/14	(2006.01)	H01M 50/411	(2021.01)
H04L 12/28	(2006.01)	A61M 1/34	(2006.01)
H04L 5/00	(2006.01)		
(96) 28.02.2006		(96) 15.06.2012	
(96) 11155157.8		(96) 12729505.3	
(73) Adaptive Spectrum and Signal Alignment, Inc., Redwood City, CA 94065, US		(73) Solvay Specialty Polymers Italy S.p.A., 20021 Bollate (MI), IT	
(72) Rhee, Wonjong, Palo Alto, CA 94303, US		(72) ABUSLEME, Julio A., 21047 Saronno (Varese), IT	
Almandoz, Iker, Palo Alto, CA 94301, US		BERTASA, Anna Maria, 20020 Cesate (MI), IT	
Cioffi, John, Atherton, CA 94027, US		FAIG, Régis, 39100 Baverans, FR	
(54) Řízení stavu DSL and linkového profilu		MIELE, Marco, 20080 Cislano (MI), IT	
(32) 71762		MORTARA, Stefano, 20020 Arconate (Mi), IT	
(31) 03.03.2005		(54) Způsob výroby porézních membrán	
(33) US		(32) 11305798	
(74) Rott, Růžička & Guttman a spol., Vyskočilova 1566, Praha 4, Michle, 14000		(31) 23.06.2011	
		(33) EP	
		(86) PCT/EP2012/061422	
		(87) WO 2012/175416	
		(74) Traplová Hakr Kubát, advokátní a patentová kancelář, Ing. Jan Kubát, patentový zástupce, Přístavní 24, Praha 7, 17000	
<hr/>			
(97) EP 2329900		(97) EP 2825179	
(47) 07.07.2021		(47) 11.08.2021	
(97) 08.06.2011		(97) 19.09.2013	
(51) B22C 5/06	(2006.01)	(51) A61M 16/00	(2006.01)
B22C 5/08	(2006.01)	A61M 16/06	(2006.01)
B22C 5/18	(2006.01)	A61K 33/00	(2006.01)
(96) 19.02.2008		A61P 9/12	(2006.01)
(96) 10015725.4		A61P 11/00	(2006.01)
(73) ASK Chemicals GmbH, 40721 Hilden, DE		(96) 14.03.2013	
(72) Koch, Dieter, 40822 Mettmann, DE		(96) 13714771.6	
Müller, Jens, 42781 Haan, DE		(73) Mallinckrodt Hospital Products IP Limited, Dublin 15, IE	
Frohn, Marcus, 41542 Dormagen, DE		(72) GOLDSTEIN, Brahm, Thousand Oaks CA 91362-4914, US	
(54) Tepelná regenerace slévárenského písku		GREENE, Douglas Stuart, Newtown, Pennsylvania 18940, US	
(32) 102007008149		(54) Způsob podání vysoce koncentrovaného oxidu dusíku.	
(31) 19.02.2007		(32) 201213420852	
(33) DE		(31) 15.03.2012	
(74) Vsetečka Zelený Švorčík a partneři, advokátní a patentová kancelář, JUDr. Michal Havlík, Hálkova 1406/2, Praha 2, Nové Město, 12000		(33) US	
		(86) PCT/US2013/031665	
		(87) WO 2013/138654	
		(74) PATENTSERVIS Praha a.s., Na Podkovce 281/10, Praha 4, Podolí, 14700	
<hr/>			
(97) EP 2555851		(97) EP 2829667	
(47) 01.09.2021		(47) 11.08.2021	
(97) 13.10.2011			
(51) B01D 53/02	(2006.01)		
B01D 53/64	(2006.01)		
B01D 53/34	(2006.01)		
(96) 07.04.2011			

(97) 28.01.2015		(51) A01G 25/16	(2006.01)
(51) E04F 13/08	(2006.01)	A01G 31/02	(2006.01)
E04F 13/18	(2006.01)	G01N 33/00	(2006.01)
(96) 23.07.2013		(96) 07.02.2014	
(96) 13461538.4		(96) 14703819.4	
(73) Profile VOX Sp. z o.o. Sp. K., 62-004 Czerwonak, PL		(73) Rockwool International A/S, 2640 Hedehusene, DK	
(72) Wdowiak, Tomasz, 62-006 Kobylnica, PL		(72) DE GROOT, Jacob Frank, 6627 AC Maasbommel, NL	
Bernacki, Ireneusz, 62-020 Swarzedz, PL		(54) Zařízení a metoda pro měření podmínek růstu rostlin	
(54) Obkladové profily		(32) 13154643, 201311343	
(74) Kania, Sedlák, Smola, s.r.o., Mendlovo náměstí 907/1a, Brno, Staré Brno, 60300		(31) 08.02.2013, 26.06.2013	
		(33) EP, GB	
		(86) PCT/EP2014/052475	
		(87) WO 2014/122284	
		(74) FISCHER IP s.r.o., Na hrobci 294/5, Praha 2, Nové Město, 12800	
(97) EP 2869841			
(47) 25.08.2021		(97) EP 2956150	
(97) 09.01.2014		(47) 11.08.2021	
(51) A61K 39/155	(2006.01)	(97) 21.08.2014	
C12N 15/861	(2006.01)	(51) A61K 35/16	(2015.01)
C12N 15/863	(2006.01)	A61L 27/36	(2006.01)
C07K 16/44	(2006.01)	C12N 5/00	(2006.01)
(96) 05.07.2013		A61P 19/08	(2006.01)
(96) 13734111.1		A61P 17/02	(2006.01)
(73) GlaxoSmithKline Biologicals SA, 1330 Rixensart, BE		(96) 12.02.2014	
(72) NICOSIA, Alfredo, 80123 Naples, IT		(96) 14707886.9	
CORTESE, Ricardo, 1330 Rixensart, BE		(73) Lacerta Technologies Inc., Raleigh NC 27616-6417, US	
VITELLI, Alessandra, 00152 Rome, IT		(72) LACZA, Zsombor, Siraly u. 7., HU	
(54) Nové primární dávku posilovací režimy zahrnující imunogenní polypeptidy kódované polynukleotidy		VACZ, Gabriella, Akac u. 41., HU	
(32) PCT/EP2012/063196		(54) Sérová frakce fibrinu bohatého na destičky	
(31) 05.07.2012		(32) 201361763504 P	
(33) EP		(31) 12.02.2013	
(86) PCT/EP2013/064286		(33) US	
(87) WO 2014/006191		(86) PCT/US2014/015962	
(74) ZIVKO MIJATOVIC & PARTNERS s.r.o., Jugoslávských partyzánů 639/26, Praha 6, Bubeneč, 16000		(87) WO 2014/126970	
		(74) PatentEnter s.r.o., Koliště 1965/13a, Brno, Černá Pole, 60200	
(97) EP 2915525			
(47) 11.08.2021		(97) EP 2978996	
(97) 09.09.2015		(47) 11.08.2021	
(51) A61K 9/00	(2006.01)	(97) 02.10.2014	
A61K 31/485	(2006.01)	(51) F16H 1/32	(2006.01)
A61K 9/20	(2006.01)	(96) 21.03.2014	
A61K 31/4748	(2006.01)	(96) 14720478.8	
A61P 25/04	(2006.01)	(73) Spinea s.r.o., 080 01 Haniska, SK	
A61P 25/30	(2006.01)	(72) FECKO, Tibor, 080 01 Presov, SK	
A61P 25/36	(2006.01)	(54) Cykloidní převodovka	
(96) 18.09.2012		(32) 13001506	
(96) 15156024.0		(31) 25.03.2013	
(73) Orexo AB, 751 05 Uppsala, SE		(33) EP	
(72) Fischer, Andreas, SE-751 05 Uppsala, SE		(86) PCT/EP2014/000777	
(54) Sublingvální tablety odolné vůči zneužívání obsahující buprenorfin a naloxon		(87) WO 2014/154340	
(32) 201161536180 P		(74) Traplová Hakr Kubát, advokátní a patentová kancelář, Ing. Jan Kubát, patentový zástupce, Přístavní 24, Praha 7, 17000	
(31) 19.09.2011			
(33) US		(97) EP 3021728	
(74) PatentEnter s.r.o., Koliště 1965/13a, Brno, Černá Pole, 60200		(47) 13.10.2021	
		(97) 22.01.2015	
		(51) A47L 15/00	(2006.01)
		A47L 15/42	(2006.01)
		(96) 10.07.2014	
		(96) 14736861.7	
		(73) BSH Hausgeräte GmbH, 81739 München, DE	
		(72) FAUTH, Michael, 91785 Pleinfeld, DE	
		REITER, Andreas, 89435 Finningen, DE	
		RIEDINGER, Jochen, 89407 Dillingen, DE	
		RIEGER, Roland, 73492 Rainau, DE	
		(54) Mýčka nádob s úsekem odtokového potrubí integrovaným v nádobě na vodu	
		(32) 102013213972	
		(31) 17.07.2013	
		(33) DE	
		(86) PCT/EP2014/064821	
		(87) WO 2015/007605	
		(74) PatentEnter s.r.o., Koliště 1965/13a, Brno, Černá Pole, 60200	
(97) EP 2932870			
(47) 28.07.2021		(97) EP 3033086	
(97) 21.10.2015		(47) 22.09.2021	
(51) A47B 13/00	(2006.01)		
A47B 13/06	(2006.01)		
F16B 12/34	(2006.01)		
(96) 13.04.2015			
(96) 15163310.4			
(73) Koninklijke Ahrend B.V., 1101 EB Amsterdam, NL			
(72) Van Bakel, Petrus Antonius Laurentius, 5492 VC Sint Oedenrode, NL			
(54) Kancelářský stůl			
(32) 2012624			
(31) 15.04.2014			
(33) NL			
(74) Patentová a známková kancelář, ing. Jaromír Přikryl, Včelín 1161, Hulín, 76824			
(97) EP 2953446			
(47) 06.10.2021			
(97) 14.08.2014			

(97) 19.02.2015
(51) **A61K 31/519** (2006.01)
A61K 31/551 (2006.01)
A61K 45/06 (2006.01)
A61P 35/00 (2006.01)
(96) 07.08.2014
(96) 14752433.4
(73) Novartis AG, 4056 Basel, CH
(72) CHEN, Yan, Cambridge, Massachusetts 02139, US
HUANG, Xizhong, Cambridge, Massachusetts 02139, US
KIM, Sunkyu, Cambridge, Massachusetts 02139, US
(54) **Kombinovaná terapie pro léčbu rakoviny**
(32) 201361865804 P, 201361894029 P
(31) 14.08.2013, 22.10.2013
(33) US, US
(86) PCT/IB2014/063782
(87) WO 2015/022609
(74) Traplová Hakr Kubát, advokátní a patentová kancelář, Ing. Jan Kubát, patentový zástupce, Přístavní 24, Praha 7, 17000

(97) **EP 3041757**
(47) 09.06.2021
(97) 12.03.2015
(51) **B65D 71/30** (2006.01)
B65D 71/36 (2006.01)
(96) 03.09.2014
(96) 14767216.6
(73) WestRock Packaging Systems, LLC, Norcross, GA 30071, US
(72) WALLING, Bradford J., Chesterfield, Virginia 23832, US
RAMSUEER, Brandon L., Henrico, Virginia 23294, US
LOFTIN, Caleb S., Richmond, Virginia 23227, US
(54) **Krabice s rukojetí integrovanou v obalu**
(32) 201361873316 P
(31) 03.09.2013
(33) US
(86) PCT/US2014/053779
(87) WO 2015/034856
(74) Všeťečka Zelený Švorčík a partneři, advokátní a patentová kancelář, JUDr. Michal Havlík, Hálkova 1406/2, Praha 2, Nové Město, 12000

(97) **EP 3043785**
(47) 25.08.2021
(97) 19.03.2015
(51) **A61K 31/135** (2006.01)
A61P 25/24 (2006.01)
A61P 25/00 (2006.01)
A61P 25/18 (2006.01)
A61P 25/20 (2006.01)
A61P 25/22 (2006.01)
A61P 43/00 (2006.01)
(96) 12.09.2014
(96) 14793319.6
(73) National University Corporation Chiba University, Chiba-shi, Chiba 267-8522, JP
(72) HASHIMOTO, Kenji, Chiba-shi Chiba 260-8670, JP
(54) **Farmaceutické aplikace R-ketaminu a jeho solí**
(32) 2013190066
(31) 13.09.2013
(33) JP
(86) PCT/JP2014/004730
(87) WO 2015/037248
(74) Traplová Hakr Kubát, advokátní a patentová kancelář, Ing. Jan Kubát patentový zástupce, Přístavní 24, Praha 7, 17000

(97) **EP 3052485**
(47) 28.07.2021
(97) 09.04.2015
(51) **C07D 403/12** (2006.01)
C07D 401/14 (2006.01)
C07D 401/12 (2006.01)
C07D 403/14 (2006.01)
C07D 417/14 (2006.01)
C07D 471/04 (2006.01)
C07D 487/04 (2006.01)
A61K 31/4725 (2006.01)
A61K 31/517 (2006.01)

A61P 35/00 (2006.01)
(96) 03.10.2014
(96) 14786409.4
(73) Infinity Pharmaceuticals, Inc., Cambridge, MA 02138, US
(72) CASTRO, Alfredo, C., Woburn, MA 01801, US
EVANS, Catherine, A., Somerville, MA 02145, US
JANARDANANNAIR, Somarajannair, Woburn, MA 01801, US
LESCARBEAU, Andre, Somerville, MA 02143, US
LIU, Tao, Wellesley, MA 02482, US
TREMBLAY, Martin, R., Melrose, MA 02176, US
(54) **Heterocyklické sloučeniny a jejich použití**
(32) 201361887259 P, 201361888958 P, 201461938026 P
(31) 04.10.2013, 09.10.2013, 10.02.2014
(33) US, US, US
(86) PCT/US2014/059026
(87) WO 2015/051244
(74) FAJNOR IP s.r.o., Pobřežní 249/46, Praha 8, Karlín, 18600

(97) **EP 3057623**
(47) 04.08.2021
(97) 23.04.2015
(51) **A61L 9/03** (2006.01)
A01M 1/20 (2006.01)
A61M 15/08 (2006.01)
(96) 20.10.2014
(96) 14805359.8
(73) Oglesby & Butler Research & Development Limited, Carlow, IE
(72) STOREY, John Joseph, Portlaoise County Laois, IE
OGLESBY, Jacqueline, Pollerton Little Carlow, IE
PURCELL, Rachel Samantha, Leighlinbridge Carlow, IE
OGLESBY, Alfred Peter, Carlingford County Louth, IE
(54) **Teplný odpařovač vhodný pro aromaterapii s topnými a teplotními prostředky**
(32) 20130320
(31) 18.10.2013
(33) IE
(86) PCT/IE2014/000018
(87) WO 2015/056252
(74) Ing. Dobroslav Musil, patentová kancelář, Ing. Dobroslav Musil, patentový zástupce, Zábrdovická 801/11, Brno, Zábrdovice, 61500

(97) **EP 3071739**
(47) 18.08.2021
(97) 28.05.2015
(51) **D04B 15/68** (2006.01)
D04B 15/82 (2006.01)
D04B 15/32 (2006.01)
(96) 05.11.2014
(96) 14799552.6
(73) SANTONI S.p.A., 25135 Brescia, IT
(72) LONATI, Ettore, 25082 Botticino (BS), IT
LONATI, Fausto, 25123 Brescia, IT
LONATI, Tiberio, deceased, IT
(54) **Povelové zařízení pro pletací stroj**
(32) BS20130172
(31) 21.11.2013
(33) IT
(86) PCT/IB2014/065828
(87) WO 2015/075595
(74) Všeťečka Zelený Švorčík a partneři, advokátní a patentová kancelář, JUDr. Michal Havlík, Hálkova 1406/2, Praha 2, Nové Město, 12000

(97) **EP 3079902**
(47) 27.10.2021
(97) 18.06.2015
(51) **B32B 17/10** (2006.01)
G02B 27/01 (2006.01)
(96) 10.11.2014
(96) 14795828.4
(73) SAINT-GOBAIN GLASS FRANCE, 92400 Courbevoie, FR
(72) ARNDT, Martin, 52066 Aachen, DE
GOSSEN, Stefan, 52072 Aachen, DE
(54) **Termoplastická fólie pro vrstvenou skleněnou tabuli s nelineární, souvislou klínovou vložkou ve vertikálním směru**
(32) 13196872
(31) 12.12.2013

(33) EP
(86) PCT/EP2014/074116
(87) WO 2015/086234
(74) Všetěčka Zelený Švorčík a partneři, advokátní a patentová kancelář, JUDr. Michal Havlík, Hálkova 1406/2, Praha 2, Nové Město, 12000

(97) **EP 3082865**
(47) 11.08.2021
(97) 25.06.2015
(51) **A61K 31/122** (2006.01)
A61K 31/202 (2006.01)
A61K 31/455 (2006.01)
A61K 31/592 (2006.01)
A61K 31/616 (2006.01)
A61K 31/714 (2006.01)
A61K 45/06 (2006.01)
A61P 7/02 (2006.01)
A61P 9/00 (2006.01)
A23K 20/158 (2016.01)
A23K 20/174 (2016.01)
A23L 33/12 (2016.01)
A23L 33/15 (2016.01)
(96) 19.12.2014
(96) 14816271.2
(73) NattoPharma ASA, 0283 Oslo, NO
(72) VERMEER, Cees, 6229 EV Maastricht, NL
(54) **Prevence a potlačení rizika trombozy vyvolané stravou**
(32) 13198969
(31) 20.12.2013
(33) EP
(86) PCT/EP2014/078866
(87) WO 2015/092018
(74) Všetěčka Zelený Švorčík a partneři, advokátní a patentová kancelář, JUDr. Otakar Švorčík, Hálkova 1406/2, Praha 2, Nové Město, 12000

(97) **EP 3129601**
(47) 06.10.2021
(97) 15.10.2015
(51) **F01D 11/00** (2006.01)
F01D 17/16 (2006.01)
F04D 29/32 (2006.01)
F02C 7/28 (2006.01)
F01D 9/04 (2006.01)
F01D 11/02 (2006.01)
(96) 01.04.2015
(96) 15718532.3
(73) Safran Helicopter Engines, 64510 Bordes, FR
(72) IMBOURG, Frédéric, 77550 MOISSY-CRAMAYEL, FR
NECTOUTE, Philippe, F-64290 Bosdarros, FR
HERRAN, Mathieu, F-65320 Garderes, FR
(54) **Kompresor turbínového stroje s lopatkami s proměnným stoupáním**
(32) 1453128
(31) 08.04.2014
(33) FR
(86) PCT/FR2015/050848
(87) WO 2015/155442
(74) Všetěčka Zelený Švorčík a partneři, advokátní a patentová kancelář, JUDr. Michal Havlík, Hálkova 1406/2, Praha 2, Nové Město, 12000

(97) **EP 3163713**
(47) 29.09.2021
(97) 03.05.2017
(51) **H02J 9/06** (2006.01)
G06F 1/30 (2006.01)
(96) 06.05.2016
(96) 16168633.2
(73) Cloud Network Technology Singapore PTE.LTD., Singapore 349562, SG
(72) CHAN, Hung-Chou, New Taipei City, TW
WEI, Chao-Ke, New Taipei City, TW
LIU, Ching-Tang, New Taipei City, TW
YIN, Yao-Ching, New Taipei City, TW
(54) **Systém nepřerušovaného elektrického napájení**
(32) 201510715092
(31) 29.10.2015
(33) CN

(74) PatentEnter s.r.o., Koliště 1965/13a, Brno, Černá Pole, 60200

(97) **EP 3167924**
(47) 15.09.2021
(97) 17.05.2017
(51) **A61M 5/178** (2006.01)
(96) 11.11.2015
(96) 15194021.0
(73) F. Hoffmann-La Roche AG, 4070 Basel, CH
(72) TEUTSCH, David, 3270 Aarberg, CH
(54) **Přepřilňovací zařízení**
(74) KOREJZOVA LEGAL v.o.s., JUDr. Petra Sauvage de Brantes, Korunní 810/104, Praha 10, Vinohrady, 10100

(97) **EP 3169157**
(47) 08.09.2021
(97) 21.01.2016
(51) **A01N 43/653** (2006.01)
A01N 43/713 (2006.01)
A01P 3/00 (2006.01)
(96) 03.07.2015
(96) 15734143.9
(73) BASF SE, 67056 Ludwigshafen am Rhein, DE
(72) MENGES, Frederik, 69198 Schriesheim, DE
BRUNS, Jens, 67435 Neustadt, DE
STROBEL, Dieter, 67273 Herxheim am Berg, DE
(54) **Pesticidní kompozice**
(32) 14176843, 14192515
(31) 14.07.2014, 10.11.2014
(33) EP, EP
(86) PCT/EP2015/065178
(87) WO 2016/008740
(74) Traplová Hakr Kubát, advokátní a patentová kancelář, Ing. Jan Kubát, patentový zástupce, Přístavní 24, Praha 7, 17000

(97) **EP 3172169**
(47) 14.07.2021
(97) 28.01.2016
(51) **C01G 51/04** (2006.01)
C01G 53/04 (2006.01)
C25D 3/66 (2006.01)
H01M 4/66 (2006.01)
H01M 4/80 (2006.01)
H01M 4/04 (2006.01)
H01M 4/131 (2010.01)
H01M 4/1391 (2010.01)
H01M 4/485 (2010.01)
H01M 4/525 (2010.01)
H01M 4/74 (2006.01)
H01M 4/02 (2006.01)
H01M 10/0525 (2010.01)
C01G 45/12 (2006.01)
C01G 51/00 (2006.01)
C01G 53/00 (2006.01)
C25D 9/06 (2006.01)
C25D 9/08 (2006.01)
C25D 21/02 (2006.01)
H01M 4/587 (2010.01)
(96) 22.07.2015
(96) 15825174.4
(73) Xerion Advanced Battery Corp., Kettering, OH 45420, US
(72) ZHANG, Huigang, Champaign, Illinois 61820, US
BUSBEE, John D., Beavercreek, Ohio 45440, US
NING, Hailong, Champaign, Illinois 61820, US
ARPIN, Kevin A., Champaign, Illinois 61820, US
(54) **Oxidy lithia přechodových kovů**
(32) 201462027550 P, 201562132871 P
(31) 22.07.2014, 13.03.2015
(33) US, US
(86) PCT/US2015/041520
(87) WO 2016/014658
(74) PATENTSERVIS Praha a.s., Na Podkovce 281/10, Praha 4, Podolí, 14700

(97) **EP 3172217**
(47) 01.09.2021
(97) 28.01.2016

- (51) **C08K 5/00** (2006.01)
C07F 9/53 (2006.01)
C07F 9/6571 (2006.01)
C07F 9/38 (2006.01)
C08K 5/5317 (2006.01)
- (96) 15.01.2015
(96) 15701918.3
- (73) LANXESS Corporation, Pittsburgh, PA 15275-1112, US
(72) STOCKDALE, Zachary, Avon, Indiana 46123, US
HANSON, Mark V., Ohama, NE 68022, US
TIMBERLAKE, Larry D., West Lafayette, IN 47906, US
NARAYAN, Subramanian, West Lafayette, IN 47906, US
FIELDING, William R., West Lafayette, IN 47909, US
- (54) **Zpomalovače hoření s obsahem fosforu**
(32) 201414337500, 201514592472
(31) 22.07.2014, 08.01.2015
(33) US, US
(86) PCT/US2015/011606
(87) WO 2016/014113
(74) Traplová Hakr Kubát, advokátní a patentová kancelář, Ing. Jan Kubát patentový zástupce, Přístavní 24, Praha 7, 17000
-
- (97) **EP 3177651**
(47) 01.09.2021
(97) 21.01.2016
- (51) **C08B 31/04** (2006.01)
H01M 4/587 (2010.01)
H01M 4/36 (2006.01)
H01M 10/0525 (2010.01)
H01M 4/02 (2006.01)
C01B 32/05 (2017.01)
B60L 50/64 (2019.01)
C01B 32/23 (2017.01)
- (96) 15.07.2015
(96) 15738094.0
- (73) IMERTECH SAS, 75015 Paris, FR
(72) GULAS, Michal, CH-6713 Malvaglia, CH
ULMANN, Pirmin, CH-6512 Giubiasco, CH
ZÜRCHER, Simone, CH-6945 Origlio, CH
SPAHR, Michael, CH-6500 Bellinzona, CH
- (54) **Hydrofilní povrchově modifikovaný uhlíkatý částicový materiál**
(32) 14177137, 14177643
(31) 15.07.2014, 18.07.2014
(33) EP, EP
(86) PCT/EP2015/066212
(87) WO 2016/008951
(74) Všetečka Zelený Švorčík a partneři, advokátní a patentová kancelář, JUDr. Michal Havlík, Hálkova 1406/2, Praha 2, Nové Město, 12000
-
- (97) **EP 3204517**
(47) 11.08.2021
(97) 14.04.2016
- (51) **C12Q 1/689** (2018.01)
G01N 33/50 (2006.01)
- (96) 09.10.2015
(96) 15848780.1
- (73) Rutgers, the State University of New Jersey, New Brunswick, 08901, NJ, US
(72) ALLAND, David, Bernardsville, NJ 07103, US
CHAKRAVORTY, Soumitesh, Sunnyvale, CA94089, US
- (54) **Primery a sondy polymerázové řetězové reakce pro mycobacterium tuberculosis**
(32) 201462062351 P
(31) 10.10.2014
(33) US
(86) PCT/US2015/054916
(87) WO 2016/057905
(74) PatentEnter s.r.o., Koliště 1965/13a, Brno, Černá Pole, 60200
-
- (97) **EP 3239588**
(47) 11.08.2021
(97) 01.11.2017
- (51) **F16P 3/14** (2006.01)
B23Q 11/00 (2006.01)
- (96) 28.04.2016
(96) 16167511.1
- (73) Felder KG, 6060 Hall in Tirol, AT
Technische Universität Wien, 1040 Wien, AT
(72) Weiler, Thomas, 1050 Wien, AT
Caudr, Helmut, 1210 Wien, AT
Bleicher, Friedrich, 1140 Wien, AT
- (54) **Způsob detekování hmoty**
(74) Rott, Růžička & Guttman a spol., Vyskočilova 1566, Praha 4, Michle, 14000
-
- (97) **EP 3269580**
(47) 01.09.2021
(97) 17.01.2018
- (51) **B60K 37/06** (2006.01)
- (96) 29.06.2017
(96) 17178838.3
- (73) VOLKSWAGEN AKTIENGESELLSCHAFT, 38440 Wolfsburg, DE
(72) BRAUN, Anna, 38114 Braunschweig, DE
- (54) **Způsob provozování informačního systému vozidla a informační systém vozidla**
(32) 102016113111
(31) 15.07.2016
(33) DE
(74) FISCHER IP s.r.o., Na hrobci 294/5, Praha 2, Nové Město, 12800
-
- (97) **EP 3274364**
(47) 04.08.2021
(97) 29.09.2016
- (51) **C07K 14/33** (2006.01)
A61K 38/48 (2006.01)
- (96) 25.03.2016
(96) 16714713.1
- (73) President and Fellows of Harvard College, Cambridge, MA 02138, US
(72) DONG, Min, Weatogue, Connecticut 06089, US
PENG, Lisheng, Guangzhou 510635, CN
TAO, Liang, Boston, Massachusetts 02215, US
- (54) **Modifikovaný botulinový neurotoxin**
(32) 201562138818 P
(31) 26.03.2015
(33) US
(86) PCT/US2016/024211
(87) WO 2016/154534
(74) Všetečka Zelený Švorčík a partneři, advokátní a patentová kancelář, JUDr. Michal Havlík, Hálkova 1406/2, Praha 2, Nové Město, 12000
-
- (97) **EP 3279663**
(47) 28.07.2021
(97) 07.02.2018
- (51) **G01N 33/564** (2006.01)
A61K 45/06 (2006.01)
G01N 33/68 (2006.01)
A61K 38/17 (2006.01)
G01N 33/50 (2006.01)
C07K 4/00 (2006.01)
C07K 2/00 (2006.01)
A61P 1/00 (2006.01)
A61P 1/02 (2006.01)
A61P 1/04 (2006.01)
A61P 5/14 (2006.01)
A61P 5/38 (2006.01)
A61P 9/00 (2006.01)
A61P 11/00 (2006.01)
A61P 21/00 (2006.01)
A61P 37/02 (2006.01)
A61P 37/08 (2006.01)
A61P 43/00 (2006.01)
- (96) 15.03.2007
(96) 17173554.1
- (73) The Brigham and Women's Hospital, Inc., Boston, MA 02115, US
(72) STOSSEL, Thomas P., Belmont, MA 02478, US
MAGNUSSON OSBORN, Anna Charlotta Teresia, Belmont, MA 02478, US
TARKOWSKI, Andrej, S-413 46 Goteborg, SE
- (54) **Použití gelsolinu pro diagnostiku a léčbu zánětlivých onemocnění**
(32) 782508 P
(31) 15.03.2006
(33) US

(74) Traplová Hakr Kubát, advokátní a patentová kancelář, Ing. Jan Kubát
patentový zástupce, Přístavní 24, Praha 7, 17000

(97) **EP 3280255**

(47) 29.09.2021

(97) 13.10.2016

(51) **A01K 15/00** (2006.01)

A61L 9/04 (2006.01)

A01K 15/02 (2006.01)

(96) 16.03.2016

(96) 16712211.8

(73) Diehl Defence GmbH & Co. KG, 88662 Überlingen, DE

(72) WACHTER, Thomas, 90489 Nürnberg, DE

WALDVOGEL, Siegfried R., 55435 Gau-Algesheim, DE

BRUTSCHY, Malte, 79730 Murg (Baden), DE

PHAM-SCHÖNWETTER, Oliver, 91207 Lauf, DE

MARTIN, Vanessa, 91052 Erlangen, DE

(54) **Zkušební těleso s reálným materiálem pro výcvik psů k vyhledávání výbušnin**

(32) 102015004712

(31) 10.04.2015

(33) DE

(86) PCT/EP2016/000467

(87) WO 2016/162107

(74) Traplová Hakr Kubát, advokátní a patentová kancelář, Ing. Jan Kubát,
patentový zástupce, Přístavní 24, Praha 7, 17000

(97) **EP 3280441**

(47) 29.09.2021

(97) 13.10.2016

(51) **A61K 39/395** (2006.01)

A61K 31/7088 (2006.01)

A61K 38/12 (2006.01)

C12N 5/02 (2006.01)

(96) 07.04.2016

(96) 16777311.8

(73) Alector LLC, South San Francisco, 94080, CA, US

(72) ROSENTHAL, Amon, Woodside, CA 94062, US

SCHWABE, Tina, South San Francisco, CA 94080, US

KURNELLAS, Michael, South San Francisco, CA 94080, US

COOPER, Anthony B., White River Junction Vermont 05001, US

PEJCHAT, Robert., Lebanon New Hampshire 03766, US

(54) **Antisortilinové protilátky a způsoby jejich použití**

(32) 201562144270 P

(31) 07.04.2015

(33) US

(86) PCT/US2016/026519

(87) WO 2016/164637

(74) KOREJZOVA LEGAL v.o.s., JUDr. Petra Sauvage de Brantes, Korunní
810/104, Praha 10, Vinohrady, 10100

(97) **EP 3283230**

(47) 18.08.2021

(97) 20.10.2021

(51) **B05B 13/04** (2006.01)

B25J 19/00 (2006.01)

B05B 15/652 (2018.01)

B05B 12/04 (2006.01)

B05B 1/16 (2006.01)

(96) 15.04.2016

(96) 16719323.4

(73) Eftec Europe Holding AG, 6301 Zug, CH

(72) MÜLLER, Martin, 88048 Friedrichshafen, DE

(54) **Zařízení k nanášení tekutin**

(32) 15163897

(31) 16.04.2015

(33) EP

(86) PCT/EP2016/058426

(87) WO 2016/166333

(74) Čermák a spol., JUDr. Karel Čermák Ph.D., LL.M., advokát, Elišky
Peškové 735/15, Praha 5, Smíchov, 15000

(97) **EP 3286812**

(47) 20.10.2021

(97) 27.10.2016

(51) **H02H 1/04** (2006.01)

H02H 3/06

(2006.01)

H02H 3/08

(2006.01)

H02H 3/46

(2006.01)

H04Q 9/00

(2006.01)

(96) 12.04.2016

(96) 16718806.9

(73) Vertiv Corporation, Columbus, OH 43085, US

(72) FERGUSON, Kevin R., Dublin, Ohio 43016, US

(54) **Inteligentní zásuvkový blok s řízením bistabilních relé pro snížení nárazového proudu**

(32) 201562152126 P, 201615095576

(31) 24.04.2015, 11.04.2016

(33) US, US

(86) PCT/US2016/027088

(87) WO 2016/171953

(74) Traplová Hakr Kubát, advokátní a patentová kancelář, Ing. Jan Kubát,
patentový zástupce, Přístavní 24, Praha 7, 17000

(97) **EP 3292907**

(47) 21.07.2021

(97) 14.03.2018

(51) **B01J 13/02** (2006.01)

B01J 13/20 (2006.01)

C04B 20/00 (2006.01)

(96) 13.01.2017

(96) 17151316.1

(73) Interbran Baustoff GmbH, 67550 Worms-Abenheim, DE

(72) SCHÜMCHEN, Prof. (Ro) Dr. H. C. Kurt, 53949 Dahlem, DE

(54) **Izolační materiál**

(32) 102016117085

(31) 12.09.2016

(33) DE

(74) PATENTSERVIS Praha a.s., Na Podkovce 281/10, Praha 4, Podolí, 14700

(97) **EP 3296230**

(47) 21.07.2021

(97) 21.03.2018

(51) **B65D 83/20** (2006.01)

B65D 83/48 (2006.01)

B65D 83/46 (2006.01)

B05B 1/30 (2006.01)

B65D 83/22 (2006.01)

B05B 11/00 (2006.01)

(96) 03.08.2017

(96) 17184816.1

(73) Precision Valve Corporation, Greenville, 29609, SC, US

(72) Fore, John B., Travelers Rest, SC 29690, US

(54) **Systém a metoda pro generování odlišných sprejů z dávkovače**

(32) 201615265988

(31) 15.09.2016

(33) US

(74) PATENTSERVIS Praha a.s., Na Podkovce 281/10, Praha 4, Podolí, 14700

(97) **EP 3303491**

(47) 20.10.2021

(97) 08.12.2016

(51) **C09D 175/06** (2006.01)

C08G 18/66 (2006.01)

C08G 18/75 (2006.01)

C08G 18/42 (2006.01)

C08G 18/44 (2006.01)

(96) 01.06.2016

(96) 16728548.5

(73) SWIMC LLC, Cleveland, Ohio 44115, US

(72) THOMPSON, Jovan, L., Bedford, OH 44146, US

YU, Zhangqing, Twinsburg, OH 44087, US

(54) **Směs pro nanášení rozpustná ve vodě**

(32) 201562169139 P

(31) 01.06.2015

(33) US

(86) PCT/US2016/035305

(87) WO 2016/196657

(74) FISCHER IP s.r.o., Na hrobci 294/5, Praha 2, Nové Město, 12800

(97) **EP 3323922**

(47) 18.08.2021

- (51) *C08G 18/62* (2006.01) LEFRANC, Julien, 10179 Berlin, DE
C08G 18/66 (2006.01) BRIEM, Hans, 10719 Berlin, DE
C08G 18/76 (2006.01) KOPPITZ, Marcus, 13467 Berlin, DE
C08G 18/08 (2006.01) EIS, Knut, 13587 Berlin, DE
C08G 18/10 (2006.01) VON NUSSBAUM, Franz, 13465 Berlin, DE
C08G 18/24 (2006.01) BADER, Benjamin, 13467 Berlin, DE
C09D 175/06 (2006.01) WENGMER, Antje-Margret, 13189 Berlin, DE
C08G 18/32 (2006.01) SIEMEISTER, Gerhard, 13503 Berlin, DE
C08G 18/34 (2006.01) BONE, Wilhelm, 13467 Berlin, DE
C08G 18/40 (2006.01) LIENAU, Philip, 10967 Berlin, DE
C08G 18/42 (2006.01) GRUDZINSKA-GOEBEL, Joanna, 10247 Berlin, DE
C08G 18/46 (2006.01) MOOSMAYER, Dieter, 10115 Berlin, DE
(96) 31.10.2016 EBERSPÄCHER, Uwe, 13465 Berlin, DE
(96) 16788530.0 SCHICK, Hans, deceased, DE
(73) BASF Coatings GmbH, 48165 Münster, DE
(72) STEINMETZ, Bernhard, 97080 Wuerzburg, DE
JANKOWSKI, Peggy, 97080 Wuerzburg, DE
LUHMANN, Nadia, 97080 Wuerzburg, DE
MATURA, Michael, 97080 Wuerzburg, DE
REUTER, Hardy, 48165 Muenster, DE
(54) **Vodný základní lak obsahující zesíťované polyurethanové pojivo a speciální rozpouštědlovou kompozici**
(32) 15192706
(31) 03.11.2015
(33) EP
(86) PCT/EP2016/076187
(87) WO 2017/076786
(74) Všetěčka Zelený Švorčík a partneři, advokátní a patentová kancelář, JUDr. Otakar Švorčík, Hálkova 1406/2, Praha 2, Nové Město, 12000
-
- (97) **EP 3387693**
(47) 04.08.2021
(97) 15.06.2017
(51) *H01M 8/043* (2016.01)
H01M 8/04746 (2016.01)
H01M 8/04828 (2016.01)
H01M 8/04858 (2016.01)
H01M 8/04089 (2016.01)
(96) 09.12.2016
(96) 16825463.9
(73) Symbio, 69200 Venissieux, FR
(72) BRAILLARD, Vincent, 63040 Clermont-Ferrand Cedex 9, FR
PAGANELLI, Gino, 63040 Clermont-Ferrand Cedex 9, FR
(54) **Způsob řízení palivového článku**
(32) 1562206
(31) 11.12.2015
(33) FR
(86) PCT/FR2016/053292
(87) WO 2017/098176
(74) A. Holas & partner, Patentová a známková kancelář, Ing. Mgr. Hana Holasová, Křížová 105/4, Brno, Staré Brno, 60300
-
- (97) **EP 3388813**
(47) 29.09.2021
(97) 17.10.2018
(51) *G01M 11/02* (2006.01)
G01N 21/958 (2006.01)
B29D 11/00 (2006.01)
(96) 13.04.2017
(96) 17166517.7
(73) Carl Zeiss Vision International GmbH, 73430 Aalen, DE
(72) Gromotka, Jeremias, 73433 Aalen, DE
(54) **Způsob výroby brýlového skla podle alespoň jednoho datového záznamu dat tvarových kontur**
(74) Traplová Hakr Kubát, advokátní a patentová kancelář, Ing. Jan Kubát patentový zástupce, Přístavní 24, Praha 7, 17000
-
- (97) **EP 3395818**
(47) 22.09.2021
(97) 31.10.2018
(51) *C07D 471/04* (2006.01)
(96) 03.08.2015
(96) 18167649.5
(73) Bayer Pharma Aktiengesellschaft, 13353 Berlin, DE
(72) WORTMANN, Lars, 10435 Berlin, DE
LÜCKING, Ulrich, 10317 Berlin, DE
-
- (54) **2-(Morfolin-4-yl) -1,7-naftyridiny**
(32) 14179692, 15159342
(31) 04.08.2014, 17.03.2015
(33) EP, EP
(74) Traplová Hakr Kubát, advokátní a patentová kancelář, Ing. Jan Kubát, patentový zástupce, Přístavní 24, Praha 7, 17000
-
- (97) **EP 3397484**
(47) 29.09.2021
(97) 06.07.2017
(51) *B32B 17/10* (2006.01)
(96) 22.12.2016
(96) 16829275.3
(73) SAINT-GOBAIN GLASS FRANCE, 92400 Courbevoie, FR
(72) LABROT, Michael, 52072 Aachen, DE
(54) **Proces výroby panelu zasklení automobilu, do kterého je zabudována oled obrazovka**
(32) 1563453
(31) 30.12.2015
(33) FR
(86) PCT/FR2016/053631
(87) WO 2017/115036
(74) FISCHER IP s.r.o., Na hrobci 294/5, Praha 2, Nové Město, 12800
-
- (97) **EP 3417946**
(47) 11.08.2021
(97) 24.08.2017
(51) *B05B 5/04* (2006.01)
B05B 5/053 (2006.01)
(96) 15.02.2017
(96) 17753219.9
(73) ABB Schweiz AG, 5400 Baden, CH
(72) YAMADA Yukio, Tokyo 141-6022, JP
(54) **Elektrostatické lakovací zařízení**
(32) 2016029862
(31) 19.02.2016
(33) JP
(86) PCT/JP2017/005518
(87) WO 2017/141963
(74) Rott, Růžička & Guttmann a spol., Vyskočilova 1566, Praha 4, Michle, 14000
-
- (97) **EP 3430921**
(47) 04.08.2021
(97) 23.01.2019
(51) *A24F 40/00* (2020.01)
A61M 15/06 (2006.01)
H05B 1/02 (2006.01)
A61M 11/04 (2006.01)
(96) 23.12.2014
(96) 18000692.6
(73) Juul Labs International Inc., San Francisco, CA 94107, US
(72) MONSEES, James, San Francisco, CA 94107, US
BOWEN, Adam, San Francisco, CA 94107, US
HATTON, Cole, San Francisco, CA 94107, US
CHRISTENSEN, Steven, San Francisco, CA 94107, US
ATKINS, Ariel, San Francisco, CA 94107, US
LOMELI, Kevin, San Francisco, CA 94107, US
HIBMACRONAN, Christopher Nicholas, San Francisco, CA 94103, US
MORENSTEIN, Joshua, San Francisco, CA 94103, US
(54) **Systémy odpařovacích zařízení**
(32) 201361920225 P, 201461936593 P, 201461937755 P

- (31) 23.12.2013, 06.02.2014, 10.02.2014
(33) US, US, US
(74) Všetěčka Zelený Švorčík a partneři, advokátní a patentová kancelář, JUDr. Michal Havlík, Hálkova 1406/2, Praha 2, Nové Město, 12000
-
- (97) **EP 3446706**
(47) 02.06.2021
(97) 27.02.2019
(51) **A61K 39/00** (2006.01)
A61K 31/4745 (2006.01)
A61K 31/513 (2006.01)
A61K 31/519 (2006.01)
A61P 35/00 (2006.01)
(96) 05.01.2018
(96) 18150457.2
(73) Isofol Medical AB, 413 46 Göteborg, SE
(72) LINDBERG, Per Lennart, 413 01 Göteborg, SE
SUNDÉN, Gunnel Elisabet, 413 01 Göteborg, SE
GUSTAVSSON, Bengt, 426 79 Västra Frölunda, SE
VEDIN, Anders, 412 71 Göteborg, SE
(54) **Vicenasobné podávání bolusu [6R]-MTHF u chemoterapie založené na 5-fluorouracilu**
(32) 17187682
(31) 24.08.2017
(33) EP
(74) Traplová Hakr Kubát, advokátní a patentová kancelář, Ing. Jan Kubát patentový zástupce, Přístavní 24, Praha 7, 17000
-
- (97) **EP 3449478**
(47) 15.09.2021
(97) 19.10.2017
(51) **H05B 45/50** (2020.01)
H02H 3/02 (2006.01)
F21V 25/12 (2006.01)
F21Y 103/10 (2016.01)
F21Y 115/10 (2016.01)
H02H 3/05 (2006.01)
H02H 3/087 (2006.01)
H02H 3/20 (2006.01)
F21V 25/02 (2006.01)
H02H 9/00 (2006.01)
H05B 45/48 (2020.01)
(96) 11.04.2017
(96) 17717385.3
(73) R. Stahl Schaltgeräte GmbH, 74638 Waldenburg, DE
(72) GRIESBACH, Andreas, 99096 Erfurt, DE
STRITZELBERGER, Jörg, 74613 Öhringen, DE
PIPLACK, Stephan, Weimar 99423, DE
(54) **Modul pro poskytování jiskrově bezpečného elektrického výstupního výkonu, jakož i svítidlo odolné proti výbuchu**
(32) 102016106798
(31) 13.04.2016
(33) DE
(86) PCT/EP2017/058643
(87) WO 2017/178470
(74) Všetěčka Zelený Švorčík a partneři, advokátní a patentová kancelář, JUDr. Michal Havlík, Hálkova 1406/2, Praha 2, Nové Město, 12000
-
- (97) **EP 3455425**
(47) 11.08.2021
(97) 16.11.2017
(51) **E04B 1/74** (2006.01)
E04B 1/76 (2006.01)
E04B 1/82 (2006.01)
E04B 1/88 (2006.01)
(96) 11.05.2017
(96) 17722814.5
(73) Rockwool International A/S, 2640 Hedehusene, DK
(72) HJELMGAARD, Thomas, 3480 Fredensborg, DK
HALD, Lars, 2640 Hedehusene, DK
TIELEMANN, Thomas, D-48691 Vreden, DE
(54) **Způsob provedení izolace konstrukce**
(32) 16169635, 16169638, 16169641
(31) 13.05.2016, 13.05.2016, 13.05.2016
(33) EP, EP, EP
-
- (86) PCT/EP2017/061413
(87) WO 2017/194719
(74) FISCHER IP s.r.o., Na hrobci 294/5, Praha 2, Nové Město, 12800
-
- (97) **EP 3463365**
(47) 25.08.2021
(97) 30.11.2017
(51) **A61K 31/506** (2006.01)
A61K 9/08 (2006.01)
A61K 9/10 (2006.01)
A61K 9/14 (2006.01)
A61K 9/16 (2006.01)
A61K 47/20 (2006.01)
A61K 47/40 (2006.01)
C07D 403/12 (2006.01)
A61P 31/10 (2006.01)
(96) 25.05.2017
(96) 17728590.5
(73) F2G Limited, Manchester, Greater Manchester M30 0BH, GB
(72) LAW, Derek, Manchester M30 0BH, GB
SIBLEY, Graham Edward Morris, Manchester M30 0BH, GB
(54) **Antifungální farmaceutická formulace**
(32) 201609222
(31) 25.05.2016
(33) GB
(86) PCT/GB2017/051494
(87) WO 2017/203270
(74) A. Holas & partner, Patentová a známková kancelář, Ing. Mgr. Hana Holasová, Křížová 105/4, Brno, Staré Brno, 60300
-
- (97) **EP 3463814**
(47) 15.09.2021
(97) 07.12.2017
(51) **B29C 65/78** (2006.01)
B23K 26/26 (2014.01)
B23K 13/02 (2006.01)
C21D 9/50 (2006.01)
C21D 1/42 (2006.01)
F22B 37/10 (2006.01)
H05B 6/02 (2006.01)
B23K 101/08 (2006.01)
(96) 19.05.2017
(96) 17726881.0
(73) General Electric Technology GmbH, 5400 Baden, CH
(72) KONOPACKI, Ronald Francis, Suffield, Connecticut 06078, US
BRUMFIELD, Russell, Cleveland, Tennessee 37312, US
(54) **Způsob magnetického indukčního svařování panelu vodní stěny**
(32) 201615172430
(31) 03.06.2016
(33) US
(86) PCT/EP2017/062127
(87) WO 2017/207302
(74) FISCHER IP s.r.o., Na hrobci 294/5, Praha 2, Nové Město, 12800
-
- (97) **EP 3468631**
(47) 11.08.2021
(97) 14.12.2017
(51) **A61L 27/38** (2006.01)
A61L 27/52 (2006.01)
A61L 27/54 (2006.01)
(96) 08.06.2017
(96) 17758602.1
(73) Attenborough Dental Laboratories Limited, Nottingham NG1 3BN, GB
(72) ATTENBOROUGH, Edward John, Nottingham NG1 3BN, GB
STEVENS, Robert, Brinkworth Chippenham SN15 5BE, GB
(54) **Způsob multicelulárního vrstvení**
(32) 201610101, 201612253
(31) 09.06.2016, 14.07.2016
(33) GB, GB
(86) PCT/GB2017/051673
(87) WO 2017/212282
(74) PatentEnter s.r.o., Koliště 1965/13a, Brno, Černá Pole, 60200
-
- (97) **EP 3469619**
(47) 25.08.2021
(97) 15.02.2018

- (51) **H01H 59/00** (2006.01)
H01H 9/54 (2006.01)
H01H 71/00 (2006.01)
- (96) 18.07.2017
(96) 17743302.6
- (73) Siemens Aktiengesellschaft, 80333 München, DE
(72) BAUER, Anne, 90768 Fürth, DE
SCHÖNHERR, Holger, 90537 Feucht, DE
HARTMANN, Werner, "verstorben", DE
- (54) **Spínací článek s polovodičovým spínacím elementem a mikroelektromechanickým spínacím elementem**
- (32) 102016215001
(31) 11.08.2016
(33) DE
(86) PCT/EP2017/068075
(87) WO 2018/028947
(74) Čermák a spol., JUDr. Karel Čermák Ph.D., LL.M., advokát, Elišky Peškové 735/15, Praha 5, Smíchov, 15000
-
- (97) **EP 3471415**
(47) 04.08.2021
(97) 17.04.2019
- (51) **H04N 19/13** (2014.01)
H04N 19/513 (2014.01)
H04N 19/50 (2014.01)
H04N 19/61 (2014.01)
H04N 19/91 (2014.01)
H03M 7/00 (2006.01)
H03M 5/00 (2006.01)
- (96) 18.06.2012
(96) 18203401.7
- (73) GE Video Compression, LLC, Niskayuna NY 12309, US
(72) GEORGE, Valeri, 10365 Berlin, DE
BROSS, Benjamin, 10115 Berlin, DE
KIRCHHOFFER, Heiner, 10555 Berlin, DE
MARPE, Detlev, 14195 Berlin, DE
NGUYEN, Tung, 10315 Berlin, DE
PREISS, Matthias, 10997 Berlin, DE
SIEKMANN, Mischa, 10439 Berlin, DE
STEGEMANN, Jan, 10245 Berlin, DE
WIEGAND, Thomas, 14195 Berlin, DE
- (54) **Entropické kódování rozdílů pohybových vektorů**
- (32) 201161497794 P, 201161508506 P
(31) 16.06.2011, 15.07.2011
(33) US, US
(74) KANIA, SEDLÁK, SMOLA, s.r.o., Mendlovo náměstí 907/1a, Brno, Staré Brno, 60300
-
- (97) **EP 3475046**
(47) 18.08.2021
(97) 04.01.2018
- (51) **B32B 37/04** (2006.01)
B29C 48/15 (2019.01)
B44C 3/02 (2006.01)
B44C 5/04 (2006.01)
E04F 15/10 (2006.01)
B32B 7/04 (2019.01)
B32B 27/30 (2006.01)
- (96) 14.11.2016
(96) 16907672.6
- (73) SUNRISE SPC TECHNOLOGY, LLC, Houston, TX 77041, US
(72) Troendle, John B., Harahan, LA 70123 UNITED STATES OF AMERICA, US
Qifeng, Mo, Henglin Town Changzhou City, Jiangsu, CN
- (54) **Způsob výroby systémů nelepěného bezprašného kompozitního podlahového materiálu**
- (32) 201615194891
(31) 28.06.2016
(33) US
(86) PCT/US2016/061755
(87) WO 2018/004725
(74) Traplová Hakr Kubát, advokátní a patentová kancelář, Ing. Jan Kubát, patentový zástupce, Přístavní 24, Praha 7, 17000
-
- (97) **EP 3484502**
(47) 25.08.2021
- (97) 22.02.2018
- (51) **A61K 35/16** (2015.01)
A61P 35/00 (2006.01)
A61P 25/28 (2006.01)
- (96) 27.04.2017
(96) 17841780.4
- (73) Alkahest, Inc., San Carlos, CA 94070, US
(72) BELL, David, 08174 Sant Cugat del Vallès (Barcelona), ES
GALLAGER, Ian, California 94019, US
BRAITHWAITE, Steven P., California 94065, US
MINAMI, S. Sakura, San Francisco, California 94103, US
DANG, Vu, San Mateo, California 94401, US
MCCRACKEN, Joe, Cary, North Carolina 27513, US
NIKOLICH, Karoly, Emerald Hills, California 94062, US
- (54) **Frakce krevní plazmy jako léčba věkem podmíněných kognitivních poruch**
- (32) 201662376529 P, 201662412258 P
(31) 18.08.2016, 24.10.2016
(33) US, US
(86) PCT/US2017/029953
(87) WO 2018/034712
(74) ŽOVICOVÁ & ŽOVIC IP, s.r.o., Záhradnícka 36, Bratislava, 82108
-
- (97) **EP 3484605**
(47) 18.08.2021
(97) 18.01.2018
- (51) **B01F 5/04** (2006.01)
B01J 7/02 (2006.01)
C01B 11/02 (2006.01)
C02F 1/76 (2006.01)
- (96) 07.07.2017
(96) 17743376.0
- (73) Gaffey Technical Services Limited, Accrington, Lancashire BB5 6NT, GB
(72) GAFFEY, Philip, Accrington Lancashire BB5 6NT, GB
COLE, Maxwell, Accrington Lancashire BB5 6NT, GB
- (54) **Zařízení generující roztok oxidu chloričitého**
- (32) 201612077
(31) 12.07.2016
(33) GB
(86) PCT/GB2017/000103
(87) WO 2018/011532
(74) ZIVKO MIJATOVIC & PARTNERS s.r.o., Jugoslávských partyzánů 639/26, Praha 6, Bubeneč, 16000
-
- (97) **EP 3492176**
(47) 28.07.2021
(97) 05.06.2019
- (51) **B03C 5/00** (2006.01)
B03C 5/02 (2006.01)
- (96) 23.10.2006
(96) 18212470.1
- (73) Menarini Silicon Biosystems S.p.A., 40013 Castel Maggiore (BO), IT
(72) MEDORO, Gianni, 40013 Castel Maggiore (BO), IT
MANARESI, Nicolò, 40013 Castel Maggiore (BO), IT
- (54) **Způsob manipulace s částicemi ve vodivých roztocích**
- (32) BO20050643
(31) 24.10.2005
(33) IT
(74) Rott, Růžička & Guttman a spol., Vyskočilova 1566, Praha 4, Michle, 14000
-
- (97) **EP 3496325**
(47) 01.09.2021
(97) 12.06.2019
- (51) **H04L 5/00** (2006.01)
H04L 1/18 (2006.01)
H04L 1/00 (2006.01)
- (96) 21.03.2008
(96) 19151654.1
- (73) Optis Wireless Technology, LLC, Plano, TX 75025, US
(72) FUKUOKA, Masaru, Chuo-ku, Osaka 540-6207, JP
NISHIO, Akihiko, Chuo-ku, Osaka 540-6207, JP
NAKAO, Seigo, Chuo-ku, Osaka 540-6207, JP
GOLITSCHKE EDLER VON ELBWART, Alexander, 63225 Langen, DE
- (54) **Zařízení základní stanice pro přenos downlinkových ACK/NACK signálů a související zařízení mobilní stanice**

(32) 2007077502, 2007120853, 2007211104
(31) 23.03.2007, 01.05.2007, 13.08.2007
(33) JP, JP, JP
(74) Traplová Hakr Kubát, advokátní a patentová kancelář, Ing. Jan Kubát, patentový zástupce, Přístavní 24, Praha 7, 17000

(97) **EP 3499199**
(47) 01.09.2021
(97) 19.06.2019
(51) **G01G 19/02** (2006.01)
(96) 07.12.2018
(96) 18211014.8
(73) Kistler Holding AG, 8408 Winterthur, CH
(72) Ribí, Adrian, 8404 Winterthur, CH
(54) **Senzor WIM a způsob výroby senzoru WIM**
(32) 17207636
(31) 15.12.2017
(33) EP
(74) ŽOVICOVÁ & ŽOVIC IP, s.r.o., Záhradnícka 36, Bratislava, 82108

(97) **EP 3508106**
(47) 18.08.2021
(97) 10.07.2019
(51) **A47L 11/40** (2006.01)
(96) 25.08.2010
(96) 19155564.8
(73) i-mop GmbH, 64625 Bensheim, DE
(72) Franke, Rudolf, 64625 Bensheim, DE
Kenter, Rainer, 89312 Günzburg, DE
(54) **Ruční zařízení pro ošetřování podlahy**
(32) 102009028944
(31) 27.08.2009
(33) DE
(74) Čermák a spol., JUDr. Karel Čermák Ph.D., LL.M., advokát, Elišky Peškové 735/15, Praha 5, Smíchov, 15000

(97) **EP 3509452**
(47) 21.07.2021
(97) 15.03.2018
(51) **A43B 7/14** (2006.01)
A43B 7/20 (2006.01)
A43B 23/22 (2006.01)
A61F 5/01 (2006.01)
A61F 5/05 (2006.01)
(96) 08.09.2017
(96) 17849676.6
(73) DJO, LLC, Vista, CA 92081, US
(72) GILDERSLEEVE, Richard E., Vista, CA 92081, US
ANDERSON, Robert J., Vista, CA 92081, US
BERLET, Gregory Charles, Vista, CA 92081, US
DAVIS, W. Hodges, Vista, CA 92081, US
BUCHHORN, Tomas, Vista, CA 92081, US
(54) **Kotníková ortéza**
(32) 201662385824 P
(31) 09.09.2016
(33) US
(86) PCT/US2017/050820
(87) WO 2018/049259
(74) Všetečka Zelený Švorčík a partneři, advokátní a patentová kancelář, JUDr. Michal Havlík, Hálkova 1406/2, Praha 2, Nové Město, 12000

(97) **EP 3527897**
(47) 18.08.2021
(97) 21.08.2019
(51) **F24C 15/32** (2006.01)
(96) 20.02.2019
(96) 19158399.6
(73) SMEG S.p.A., 42016 Guastalla (RE), IT
(72) MASTILOVIC, Nebojsa, 42023 CADELBOSCO SOPRA (RE), IT
(54) **Trouba s vnitřním zásobníkem na vodu, zejména pro zvlhčované nebo parní vaření**
(32) 201800002871
(31) 20.02.2018
(33) IT

(74) Rott, Růžicka & Guttman a spol., Vyskočilova 1566, Praha 4, Michle, 14000

(97) **EP 3546461**
(47) 11.08.2021
(97) 02.10.2019
(51) **C07D 471/14** (2006.01)
A61K 31/519 (2006.01)
A61K 31/44 (2006.01)
A61K 45/06 (2006.01)
A61P 35/00 (2006.01)
(96) 12.09.2014
(96) 19158371.5
(73) Oncoceutics, Inc., Philadelphia, PA 19104, US
(72) STOGNIEW, Martin, Blue Pell, PA 19422, US
ALLEN, Joshua E., New Haven, CT 06511, US
POTTORF, Richard S., Indianapolis, IN 46526, US
NALLAGANCHU, Bhaskara Rao, Hillsborough, NJ 08852, US
OLSON, Gary L., Mountainside, NJ 07092, US
(54) **7-benzyl-4-(2-methylbenzyl)-2,4,6,7,8,9-hexahydroimidazo[1,2-a]-pyrido[3,4-e]pyrimidin-5(1h)-on, jeho soli a způsoby jeho použití v kombinační terapii**
(32) 201361904718 P, 201414208657, 201414341392, PCT/US2014/048241
(31) 15.11.2013, 13.03.2014, 25.07.2014, 25.07.2014
(33) US, US, US, US
(74) PatentEnter s.r.o., Koliště 1965/13a, Brno, Černá Pole, 60200

(97) **EP 3550859**
(47) 15.09.2021
(97) 09.10.2019
(51) **H04S 3/00** (2006.01)
H04S 7/00 (2006.01)
(96) 11.02.2016
(96) 19170555.7
(73) Dolby Laboratories Licensing Corporation, San Francisco, CA 94103, US
(72) FIELDER, Louis D., Millbrae, CA 94030, US
SHUANG, Zhiwei, Chaoyang District, Beijing 100020, CN
DAVIDSON, Grant A., San Francisco, CA 94103-1410, US
ZHENG, Xiguang, Beijing 100021, CN
VINTON, Mark S., San Francisco, CA 94103, US
(54) **Virtualizace sluchátky**
(32) 201510077020, 201562117206 P, 201610081281
(31) 12.02.2015, 17.02.2015, 05.02.2016
(33) CN, US, CN
(74) Všetečka Zelený Švorčík a partneři, advokátní a patentová kancelář, JUDr. Michal Havlík, Hálkova 1406/2, Praha 2, Nové Město, 12000

(97) **EP 3570385**
(47) 18.08.2021
(97) 20.11.2019
(51) **H01R 13/453** (2006.01)
(96) 30.04.2019
(96) 19171720.6
(73) Konjkav, Sasha, 60385 Frankfurt a.M., DE
(72) Konjkav, Sasha, 60385 Frankfurt a.M., DE
(54) **Zásuvkový chránič**
(32) 202018102783 U
(31) 18.05.2018
(33) DE
(74) Traplová Hakr Kubát, advokátní a patentová kancelář, Ing. Jan Kubát, patentový zástupce, Přístavní 24, Praha 7, 17000

(97) **EP 3575693**
(47) 15.09.2021
(97) 04.12.2019
(51) **F24C 7/08** (2006.01)
(96) 30.05.2019
(96) 19177549.3
(73) SMEG S.p.A., 42016 Guastalla, RE, IT
(72) GALLI, Mirko, 46011 ACQUANEGRA SUL CHIESE (MN), IT
(54) **Elektrická trouba a způsob provozování takové trouby**
(32) 201800005863
(31) 30.05.2018
(33) IT

(74) Rott, Růžička & Guttman a spol., Vyskočilova 1566, Praha 4, Michle, 14000

(97) **EP 3585327**
(47) 11.08.2021
(97) 30.08.2018
(51) **A61F 5/56** (2006.01)
A61M 16/06 (2006.01)
(96) 22.02.2018
(96) 18709865.2
(73) Somnifix International LLC, Washington, District of Columbia 20017, US
(72) MICHALAK, Nicholas, McLean Virginia 22102, US
MICHALAK, Andre, McLean Virginia 22102, US
(54) **Systém pro léčbu spánkové poruchy dýchání**
(32) 201762463425 P
(31) 24.02.2017
(33) US
(86) PCT/US2018/019226
(87) WO 2018/156762
(74) ŽOVICOVÁ & ŽOVIC IP, s.r.o., Záhradnícka 36, Bratislava, 82108

(97) **EP 3597304**
(47) 08.09.2021
(97) 22.01.2020
(51) **B05B 7/24** (2006.01)
B05B 7/12 (2006.01)
(96) 27.01.2017
(96) 19189810.5
(73) Gelupas GmbH, 71101 Schönaich, DE
(72) Seeberger, Gerhard, 71101 Schönaich, DE
(54) **Dávkovací zařízení pro rozprašování rozprašované kapaliny**
(32) 202016100418 U
(31) 28.01.2016
(33) DE
(74) Macek and Partners, Mgr. Jiří Macek, Sázavská 751/16, Praha 2, Vinohrady, 12000

(97) **EP 3603389**
(47) 11.08.2021
(97) 05.02.2020
(51) **A01M 7/00** (2006.01)
G01S 13/88 (2006.01)
G01S 15/10 (2006.01)
G01S 15/87 (2006.01)
G01S 15/88 (2006.01)
(96) 18.07.2019
(96) 19000339.2
(73) Pepperl+Fuchs SE, 68307 Mannheim, DE
(72) Luber, Ernst, 92259 Neukirchen, DE
Seitz, Philipp, 92275 Hirschbach, DE
(54) **Zemědělské detekční zařízení a detekční způsob pro detekci zemědělských objektů**
(32) 102018006128
(31) 03.08.2018
(33) DE
(74) Všeťečka Zelený Švorčík a partneři, advokátní a patentová kancelář, JUDr. Michal Havlík, Hálkova 1406/2, Praha 2, Nové Město, 12000

(97) **EP 3604242**
(47) 18.08.2021
(97) 05.02.2020
(51) **C03B 23/03** (2006.01)
C03B 35/20 (2006.01)
(96) 23.07.2019
(96) 19187710.9
(73) HEGLA TaiFin Glass Machinery Oy, 37150 Nokia, FI
(72) Lammi, Esa Ensio, 37150 NOKIA, FI
(54) **Způsob ohýbání skleněných tabulí v zařízení a zařízení pro ohýbání skleněných tabulí**
(32) 20185664
(31) 31.07.2018
(33) FI
(74) Všeťečka Zelený Švorčík a partneři, advokátní a patentová kancelář, JUDr. Michal Havlík, Hálkova 1406/2, Praha 2, Nové Město, 12000

(97) **EP 3610137**
(47) 01.09.2021
(97) 10.01.2019
(51) **F01D 25/26** (2006.01)
F01K 7/02 (2006.01)
F01K 7/22 (2006.01)
F01D 1/04 (2006.01)
(96) 14.02.2018
(96) 18708060.1
(73) Siemens Energy Global GmbH & Co. KG, 81739 München, DE
(72) LEIDINGER, Bernd, 01159 Dresden, DE
PREIBISCH, Stefan, 02828 Görlitz, DE
RUHSLAND, Stefanie, 02708 Bischdorf, DE
(54) **Parní turbína a způsob jejího provozování**
(32) 102017211295
(31) 03.07.2017
(33) DE
(86) PCT/EP2018/053634
(87) WO 2019/007557
(74) Čermák a spol., JUDr. Karel Čermák Ph.D., LL.M., advokát, Elišky Peškové 735/15, Praha 5, Smíchov, 15000

(97) **EP 3610516**
(47) 23.06.2021
(97) 18.10.2018
(51) **H01L 31/054** (2014.01)
H01L 31/052 (2014.01)
E04C 1/42 (2006.01)
(96) 04.04.2018
(96) 18717668.0
(73) University of Exeter, Exeter, Devon EX4 4QJ, GB
(72) BAIG, Hasan, Penryn Cornwall TR10 9FE, GB
MALLICK, Tapas, Penryn Cornwall TR10 9FE, GB
WILLIAMS, James, Morgan, Penryn Cornwall TR10 9TA, GB
(54) **Stavební dílec s fotovoltaickým zařízením**
(32) 201705840
(31) 11.04.2017
(33) GB
(86) PCT/GB2018/050905
(87) WO 2018/189509
(74) Traplová Hakr Kubát, advokátní a patentová kancelář, Ing. Jan Kubát patentový zástupce, Přístavní 24, Praha 7, 17000

(97) **EP 3615866**
(47) 08.09.2021
(97) 01.11.2018
(51) **F23N 1/00** (2006.01)
F23N 5/08 (2006.01)
F23C 5/08 (2006.01)
F23C 5/32 (2006.01)
F23C 6/04 (2006.01)
(96) 22.04.2018
(96) 18723720.1
(73) General Electric Technology GmbH, 5400 Baden, CH
(72) BOZZUTO, Carl, Enfield, Connecticut 06082, US
NEUSCHAEFER, Carl, Enfield, Connecticut 06082, US
(54) **Systém a způsob provozu spalovací komory**
(32) 201715495243
(31) 24.04.2017
(33) US
(86) PCT/EP2018/060253
(87) WO 2018/197366
(74) FISCHER IP s.r.o., Na hrobci 294/5, Praha 2, Nové Město, 12800

(97) **EP 3623104**
(47) 11.08.2021
(97) 18.03.2020
(51) **B23Q 5/04** (2006.01)
B23Q 1/54 (2006.01)
B23Q 1/00 (2006.01)
B23C 9/00 (2006.01)
(96) 06.09.2019
(96) 19195827.1
(73) FIDIA S.p.A., 10099 San Mauro Torinese (Torino), IT
(72) Repossini, Claudio Ugo Protaso, I-20153 MILANO, IT
Morfino, Giuseppe, I-10025 PINO TORINESE (Torino), IT

(54) Jednotka osy c pro obráběcí stroj s elektrovřetenem	F16L 11/22	(2006.01)
(32) 201800008535	(96) 01.05.2019	
(31) 12.09.2018	(96) 19802686.6	
(33) IT	(73) Illumina Inc., San Diego, CA 92122, US	
(74) Všeťečka Zelený Švorčík a partneři, advokátní a patentová kancelář, JUDr. Michal Havlík, Hálkova 1406/2, Praha 2, Nové Město, 12000	(72) DELATTRE, Cyril, San Diego, California 92122, US	
<hr/>		
(97) EP 3625041	COX-MURANAMI, Wesley, San Diego, California 92122, US	
(47) 18.08.2021	CRIVELLI, Paul, San Diego, California 92122, US	
(97) 22.11.2018	FOLEY, Jennifer, San Diego, California 92122, US	
(51) B29D 24/00 (2006.01)	SEGALE, Darren, San Diego, California 92122, US	
B29D 99/00 (2010.01)	TAYLOR, Jay, San Diego, California 92122, US	
B29C 70/20 (2006.01)	HAGE, Matthew, San Diego, California 92122, US	
B29C 70/68 (2006.01)	PAIK, Philip, San Diego, California 92122, US	
E04C 2/34 (2006.01)	ALLEGOREN, Erik, San Diego, California 92122, US	
(96) 14.05.2018	HERTZOG, David, San Diego, California 92122, US	
(96) 18722574.3	MOROZ-SMIETANA, Alex, San Diego, California 92122, US	
(73) Porcher Industries, 38300 Badinières, FR	MA, Xiaoxiao, San Diego, California 92122, US	
(72) PORCHERET, Jacques, 38340 Veysillieu, FR	TAKAHASHI, Tsukasa, San Diego, California 92122, US	
MACREZ, Freddy, 01150 Lagnieu, FR	WESTERBERG, Brandon, San Diego, California 92122, US	
RAMEL, Patrick, 01800 Charnoz, FR	(54) Průtoková cela s flexibilním spojením	
(54) Tvarovací struktura, kompozitní díl obsahující takovou tvarovací strukturu, způsob výroby takového kompozitního dílu	(32) 201862671481 P, 2021147	
(32) 1754261	(31) 15.05.2018, 18.06.2018	
(31) 15.05.2017	(33) US, NL	
(33) FR	(86) PCT/US2019/030186	
(86) PCT/EP2018/062305	(87) WO 2019/221913	
(87) WO 2018/210709	(74) FISCHER IP s.r.o., Na hrobci 294/5, Praha 2, Nové Město, 12800	
(74) A. Holas & partner, Patentová a známková kancelář, Ing. Mgr. Hana Holasová, Křížová 105/4, Brno, Staré Brno, 60300	<hr/>	
(97) EP 3625838	(97) EP 3630459	
(47) 01.09.2021	(47) 11.08.2021	
(97) 17.01.2019	(97) 29.11.2018	
(51) C25D 3/54 (2006.01)	(51) B29C 65/02 (2006.01)	
H01M 50/124 (2021.01)	B65B 51/30 (2006.01)	
H01M 50/502 (2021.01)	B65B 57/00 (2006.01)	
H01M 50/543 (2021.01)	B65B 65/02 (2006.01)	
(96) 10.07.2018	(96) 16.05.2018	
(96) 18735346.1	(96) 18729333.7	
(73) Hille & Müller GmbH, 40589 Düsseldorf, DE	(73) Rovema GmbH, 35463 Fernwald, DE	
(72) VOM BEY, Ernst, Wilhelm, 1970 CA IJmuiden, NL	(72) GARTMANN, Timo, 35457 Lollar, DE	
ONINK, Marcel, 1970 CA IJmuiden, NL	(54) Způsob kontroly funkce stroje na výrobu sáčků z hadice	
FLECHTNER, Ken-Dominic, 1970 CA IJmuiden, NL	(32) 102017208766	
JANSEN, Maurice, Jean, Robert, 1970 CA IJmuiden, NL	(31) 23.05.2017	
(54) Materiál s nízkým mezivrchovým kontaktním odporem, jeho použití a způsob výroby uvedeného materiálu	(33) DE	
(32) 17180863	(86) PCT/EP2018/062682	
(31) 12.07.2017	(87) WO 2018/215256	
(33) EP	(74) Čermák a spol., JUDr. Karel Čermák Ph.D., LL.M., advokát, Elišky Peškové 735/15, Praha 5, Smíchov, 15000	
(86) PCT/EP2018/068698	<hr/>	
(87) WO 2019/011932	(97) EP 3636376	
(74) ŽOVICOVÁ & ŽOVIC IP, s.r.o., Záhradnícka 36, Bratislava, 82108	(47) 25.08.2021	
<hr/>		
(97) EP 3627090	(47) 15.04.2020	
(47) 18.08.2021	(51) B23K 10/00 (2006.01)	
(97) 25.03.2020	B23K 26/12 (2014.01)	
(51) F41A 23/18 (2006.01)	B23K 26/08 (2014.01)	
B60R 7/14 (2006.01)	(96) 23.09.2019	
(96) 09.09.2019	(96) 19198991.2	
(96) 19196275.2	(73) Dallan S.p.A., 31033 Castelfranco Veneto (Treviso), IT	
(73) NEXTER Systems, 78034 Versailles Cedex, FR	(72) DALLAN, Sergio, I-31033 Castelfranco Veneto, TREVISO, IT	
(72) Lashermes, Anne Claire, 18023 Bourges, FR	(54) Zařízení pro laserové nebo plazmové řezání kusů laminárního materiálu	
Guillermin, Johann, 18023 Bourges, FR	(32) 201800009406	
(54) Držák pro osobní zbraň	(31) 12.10.2018	
(32) 1801029	(33) IT	
(31) 19.09.2018	(74) Všeťečka Zelený Švorčík a partneři, advokátní a patentová kancelář, JUDr. Michal Havlík, Hálkova 1406/2, Praha 2, Nové Město, 12000	
(33) FR	<hr/>	
(74) Všeťečka Zelený Švorčík a partneři, advokátní a patentová kancelář, JUDr. Michal Havlík, Hálkova 1406/2, Praha 2, Nové Město, 12000	(97) EP 3639279	
<hr/>		
(97) EP 3628025	(47) 01.09.2021	
(47) 01.09.2021	(97) 20.12.2018	
(97) 21.11.2019	(51) G21C 1/22 (2006.01)	
(51) B01L 3/00 (2006.01)	G21C 3/24 (2006.01)	
F16L 1/00 (2006.01)	G21C 3/54 (2006.01)	
	(96) 15.06.2018	
	(96) 18730364.9	
	(73) Seaborg ApS, 2200 København N NV, DK	
	(72) SCHÖNFELDT, Troels, 2400 København NV, DK	

NIELSEN, Jimmy Solvsteen, 4000 Roskilde, DK
 PETERSEN, Eirik Eide, 2300 København S, DK
 PEDERSEN, Andreas Vigand, 2100 København, DK
 COOPER, Daniel John, 2100 København, DK
 (54) **Reaktor na bázi roztavených solí**
 (32) 17176462
 (31) 16.06.2017
 (33) EP
 (86) PCT/EP2018/065989
 (87) WO 2018/229265
 (74) Traplová Hakr Kubát, advokátní a patentová kancelář, Ing. Jan Kubát, patentový zástupce, Přístavní 24, Praha 7, 17000

(97) **EP 3640414**
 (47) 15.09.2021
 (97) 22.04.2020
 (51) **E04H 15/18** (2006.01)
E04H 15/28 (2006.01)
E04H 15/48 (2006.01)
 (96) 14.10.2019
 (96) 19203082.3
 (73) Decathlon, 59650 Villeneuve d'Ascq, FR
 (72) GENERO, Alexandre, 59650 VILLENEUVE D'ASCQ, FR
 LAFOUX, Benjamin, 59650 VILLENEUVE D'ASCQ, FR
 (54) **Skládací stan obsahující dvě deštníkové struktury**
 (32) 1859616
 (31) 17.10.2018
 (33) FR
 (74) Traplová Hakr Kubát, advokátní a patentová kancelář, Ing. Jan Kubát, patentový zástupce, Přístavní 24, Praha 7, 17000

(97) **EP 3646561**
 (47) 06.10.2021
 (97) 03.01.2019
 (51) **H04L 29/06** (2006.01)
G05B 19/05 (2006.01)
G06F 21/55 (2013.01)
G06F 21/56 (2013.01)
H04L 29/08 (2006.01)
 (96) 17.06.2018
 (96) 18823706.9
 (73) Si-Ga Data Security (2014) Ltd., 8470913 Beer-Sheva, IL
 (72) GENDELMAN, Ilan, 4692000 Arsuf-Kedem, IL
 SAMOILOFF, Amir, 84965 Omer, IL
 (54) **Systém detekce hrozeb pro průmyslové automaty**
 (32) 201762525760 P
 (31) 28.06.2017
 (33) US
 (86) PCT/IB2018/054446
 (87) WO 2019/003041
 (74) PatentEnter s.r.o., Koliště 1965/13a, Brno, Černá Pole, 60200

(97) **EP 3649276**
 (47) 11.08.2021
 (97) 10.01.2019
 (51) **C25B 15/08** (2006.01)
C25B 1/04 (2021.01)
C25B 9/23 (2021.01)
C25B 9/73 (2021.01)
C25B 9/77 (2021.01)
 (96) 02.07.2018
 (96) 18822162.6
 (73) Hystar AS, 0287 Oslo, NO
 (72) THOMASSEN, Magnus S., 0884 Oslo, NO
 BARNETT, Alejandro Oyarce, 7030 Trondheim, NO
 (54) **Způsob výroby vodíku v pem elektrolyzérovém systému, pem vodním elektrolyzérovém článku, soustavy a systému**
 (32) 20171090
 (31) 03.07.2017
 (33) NO
 (86) PCT/NO2018/050174
 (87) WO 2019/009732
 (74) Všeťečka Zelený Švorčík a partneři, advokátní a patentová kancelář, JUDr. Michal Havlík, Hálkova 1406/2, Praha 2, Nové Město, 12000

(97) **EP 3652088**
 (47) 01.09.2021
 (97) 17.01.2019
 (51) **B65D 77/04** (2006.01)
 (96) 13.07.2018
 (96) 18745495.4
 (73) Mauser-Werke GmbH, 50321 Brühl, DE
 (72) WEYRAUCH, Detlev, 52372 Kreuzau-Untermaubach, DE
 (54) **Paletový kontejner**
 (32) 102017006653
 (31) 13.07.2017
 (33) DE
 (86) PCT/EP2018/000356
 (87) WO 2019/011468
 (74) Traplová Hakr Kubát, advokátní a patentová kancelář, Ing. Jan Kubát, patentový zástupce, Přístavní 24, Praha 7, 17000

(97) **EP 3656880**
 (47) 18.08.2021
 (97) 27.05.2020
 (51) **C21D 9/46** (2006.01)
C22C 38/00 (2006.01)
 (96) 20.12.2016
 (96) 19217801.0
 (73) ArcelorMittal, 1160 Luxembourg, LU
 (72) GOSPODINOVA, Maya, 57283 MAIZIERES-LES-METZ, FR
 HEBERT, Véronique, 57070 SAINT-JULIEN-LES-METZ, FR
 VENKATASURYA, Pavan, EAST CHICAGO, INDIANA 46312, US
 (54) **Způsob výroby vysoce pevného ocelového plechu se zlepšenou tažností a tvarovatelností a získaný ocelový plech**
 (32) PCT/IB2015/059839
 (31) 21.12.2015
 (33) IB
 (74) A. Holas & partner, Patentová a známková kancelář, Ing. Mgr. Hana Holasová, Křížová 105/4, Brno, Staré Brno, 60300

(97) **EP 3656965**
 (47) 06.10.2021
 (97) 27.05.2020
 (51) **E06B 9/42** (2006.01)
E06B 9/50 (2006.01)
E06B 9/58 (2006.01)
E06B 9/174 (2006.01)
E04F 10/06 (2006.01)
 (96) 07.11.2019
 (96) 19207779.0
 (73) Renson Sunprotection Screens NV, 8790 Waregem, BE
 Vanhoutte, Steven Rita André, 8540 Deerlijk, BE
 Schoenaers, Geert Jan Ivo, 8800 Roeselare, BE
 Gilbert, Peter Albert, 9700 Oudenaarde, BE
 (54) **Systém látkové rolety pro konstrukce výplňových stěn**
 (32) 201805810
 (31) 20.11.2018
 (33) BE
 (74) ŽOVICOVÁ & ŽOVIC IP, s.r.o., Záhradnícka 36, Bratislava, 82108

(97) **EP 3658215**
 (47) 18.08.2021
 (97) 18.07.2019
 (51) **A61M 25/04** (2006.01)
A61M 25/00 (2006.01)
A61F 2/24 (2006.01)
 (96) 09.01.2019
 (96) 19703781.5
 (73) Vivheart S.r.l., 20121 Milano MI, IT
 Montorfano, Matteo, 20122 Milano MI, IT
 (54) **Zařízení pro zasunování vodícího drátu do krevní cévy**
 (32) 201800000671
 (31) 10.01.2018
 (33) IT
 (86) PCT/IB2019/050155
 (87) WO 2019/138334
 (74) Všeťečka Zelený Švorčík a partneři, advokátní a patentová kancelář, JUDr. Michal Havlík, Hálkova 1406/2, Praha 2, Nové Město, 12000

(97) **EP 3658471**
(47) 18.08.2021
(97) 31.01.2019
(51) **B65D 81/03** (2006.01)
B65B 55/20 (2006.01)
(96) 24.07.2018
(96) 18746153.8
(73) Storopack Hans Reichenecker GmbH, 72555 Metzingen, DE
(72) DEIS, Paul, 67250 Preuschoorf, FR
(54) **Výplňový materiál pro účely balení a způsob vyplňování předmětu**
(32) 102017117001
(31) 27.07.2017
(33) DE
(86) PCT/EP2018/070045
(87) WO 2019/020631
(74) Rott, Růžička & Guttman a spol., Vyskočilova 1566, Praha 4, Michle, 14000

(97) **EP 3658789**
(47) 11.08.2021
(97) 31.01.2019
(51) **F16B 33/00** (2006.01)
F16B 37/04 (2006.01)
F16B 43/02 (2006.01)
(96) 02.07.2018
(96) 18737228.9
(73) fischerwerke GmbH & Co. KG, 72178 Waldachtal, DE
(72) FÖRMER, Thomas, 72401 Haigerloch-Gruol, DE
(54) **Montážní kolejnice s upevňovacím elementem**
(32) 102017116856
(31) 26.07.2017
(33) DE
(86) PCT/EP2018/067731
(87) WO 2019/020319
(74) Všeťečka Zelený Švorčík a partneři, advokátní a patentová kancelář, JUDr. Michal Havlík, Hálkova 1406/2, Praha 2, Nové Město, 12000

(97) **EP 3658798**
(47) 16.06.2021
(97) 31.01.2019
(51) **F16D 65/12** (2006.01)
C23C 24/04 (2006.01)
C23C 28/02 (2006.01)
C23C 28/04 (2006.01)
C23C 4/067 (2016.01)
(96) 24.07.2018
(96) 18756492.7
(73) BREMBO S.p.A., 24035 Curno (BERGAMO), IT
(72) CARMINATI, Fabiano, 24035 Curno (Bergamo), IT
VAVASSORI, Paolo, 24035 Curno (Bergamo), IT
(54) **Způsob pro výrobu brzdového kotouče a brzdový kotouč pro kotoučovou brzdu**
(32) 201700086975
(31) 28.07.2017
(33) IT
(86) PCT/IB2018/055481
(87) WO 2019/021161
(74) Všeťečka Zelený Švorčík a partneři, advokátní a patentová kancelář, JUDr. Michal Havlík, Hálkova 1406/2, Praha 2, Nové Město, 12000

(97) **EP 3666568**
(47) 01.09.2021
(97) 17.06.2020
(51) **B60J 10/265** (2016.01)
B60J 10/79 (2016.01)
B60R 13/04 (2006.01)
(96) 10.12.2019
(96) 19214632.2
(73) HUTCHINSON, 75008 Paris, FR
(72) BLOTTIAU, Olivier, 45120 CEPOY, FR
LAJOUX, Cyril, 45700 VIMORY, FR
GAMBIER, Anne, 75008 PARIS, FR
(54) **Sada a způsob zakrytí dveřní kolejnice vozidla**
(32) 1872635
(31) 10.12.2018
(33) FR

(74) Všeťečka Zelený Švorčík a partneři, advokátní a patentová kancelář, JUDr. Michal Havlík, Hálkova 1406/2, Praha 2, Nové Město, 12000

(97) **EP 3672781**
(47) 01.09.2021
(97) 28.02.2019
(51) **B29C 53/52** (2006.01)
B33Y 80/00 (2015.01)
B65B 9/22 (2006.01)
B29L 31/00 (2006.01)
B29L 23/00 (2006.01)
(96) 19.07.2018
(96) 18752097.8
(73) Rovema GmbH, 35463 Fernwald, DE
(72) BECKER, Thomas, 61231 Bad Nauheim, DE
(54) **Tvarovací rameno a způsob výroby tvarovacího ramena**
(32) 102017214651
(31) 22.08.2017
(33) DE
(86) PCT/EP2018/069674
(87) WO 2019/037969
(74) Čermák a spol., JUDr. Karel Čermák Ph.D., LL.M., advokát, Elišky Peškové 735/15, Praha 5, Smíchov, 15000

(97) **EP 3675491**
(47) 13.10.2021
(97) 01.07.2020
(51) **H04N 19/117** (2014.01)
H04N 19/463 (2014.01)
H04N 19/18 (2014.01)
H04N 19/48 (2014.01)
H04N 19/467 (2014.01)
H04N 19/176 (2014.01)
H04N 19/91 (2014.01)
(96) 06.11.2012
(96) 20157173.4
(73) Dolby International AB, 1101 CN Amsterdam, NL
(72) HENRY, Félix, 35760 Saint Gregoire, FR
CLARE, Gordon, 35740 Pace, FR
(54) **Způsob dekódování snímků**
(32) 1160114
(31) 07.11.2011
(33) FR
(74) Všeťečka Zelený Švorčík a partneři, advokátní a patentová kancelář, JUDr. Michal Havlík, Hálkova 1406/2, Praha 2, Nové Město, 12000

(97) **EP 3679017**
(47) 25.08.2021
(97) 07.03.2019
(51) **C07D 217/26** (2006.01)
A61K 31/47 (2006.01)
A61P 13/12 (2006.01)
(96) 11.07.2018
(96) 18742967.5
(73) Sandoz AG, 4056 Basel, CH
(72) LENGAUER, Hannes, 6250 Kundl, AT
PICHLER, Arthur, 6250 Kundl, AT
MARGREITER, Renate, 6250 Kundl, AT
GELBRICH, Thomas, 6020 Innsbruck, AT
(54) **Kokrystal perorálně dostupného inhibitoru prolyl hydroxylázy HIF**
(32) 17189195, 18165661
(31) 04.09.2017, 04.04.2018
(33) EP, EP
(86) PCT/EP2018/068754
(87) WO 2019/042641
(74) Traplová Hakr Kubát, advokátní a patentová kancelář, Ing. Jan Kubát patentový zástupce, Přístavní 24, Praha 7, 17000

(97) **EP 3684960**
(47) 28.07.2021
(97) 21.03.2019
(51) **C23C 4/137** (2016.01)
C23C 4/134 (2016.01)
B05B 16/60 (2018.01)
B05B 7/22 (2006.01)
B05B 12/12 (2006.01)

(96) B05B 13/04	(2006.01)	(97) EP 3692286	
(96) 18.09.2017		(47) 07.07.2021	
(96) 17777389.2		(97) 11.04.2019	
(73) Lincotek Trento S.p.A., 38057 Pergine Valsugana (TN), IT		(51) F16K 35/02	(2006.01)
(72) ANTOLOTTI, Nelso, 38057 Pergine Valsugana (Trento), IT		F16K 31/60	(2006.01)
COPPELLETTI, Girolamo, 43040 Ramiola di Medesano (Parma), IT		F17C 13/04	(2006.01)
(54) Přístroj a způsob plasmového postřiku		F16K 1/30	(2006.01)
(86) PCT/IB2017/055628		F16K 35/14	(2006.01)
(87) WO 2019/053492		F16K 1/44	(2006.01)
(74) Všeťečka Zelený Švorčík a partneři, advokátní a patentová kancelář, JUDr. Michal Havlík, Hálkova 1406/2, Praha 2, Nové Město, 12000		F16K 31/524	(2006.01)
<hr/>		(96) 02.08.2018	
(97) EP 3689878		(96) 18762578.5	
(47) 06.10.2021		(73) L'AIR LIQUIDE, SOCIÉTÉ ANONYME POUR L'ÉTUDE ET L'EXPLOITATION DES PROCÉDÉS GEORGES CLAUDE, 75007 Paris, FR	
(97) 05.08.2020		(72) VIGNEROL, Samuel, 78330 Fontenay Le Fleury, FR	
(51) C07D 487/04	(2006.01)	FRENAL, Antoine, 95460 Ezanville, FR	
C07D 519/00	(2006.01)	MULLER, Denis, 92500 Rueil Malmaison, FR	
A61K 31/4985	(2006.01)	PAOLI, Hervé, 92500 Rueil-Malmaison, FR	
A61P 19/08	(2006.01)	LAMIABLE, Morgan, 57940 Metzervisse, FR	
A61P 29/00	(2006.01)	BROECHLER, Johan, 54190 Villerupt, FR	
A61P 31/00	(2006.01)	DI FILIPPO, Claudio, 57645 Noisseville, FR	
A61P 35/00	(2006.01)	(54) Ventil a nádrž (nádrže) pro tekutinu pod tlakem	
A61P 37/00	(2006.01)	(32) 1701024, 1701025	
(96) 11.07.2012		(31) 05.10.2017, 05.10.2017	
(96) 19215783.2		(33) FR, FR	
(73) Merck Sharp & Dohme B.V., 2031 BN Haarlem, NL		(86) PCT/FR2018/052002	
(72) BARF, Tjeerd A., 5371 AS Ravenstein, NL		(87) WO 2019/068974	
JANS, Christiaan Gerardus Johannes Maria, 5342 CC Cuijk, NL		(74) Traplová Hakr Kubát, advokátní a patentová kancelář, Ing. Jan Kubát patentový zástupce, Přístavní 24, Praha 7, 17000	
de MAN, Adrianus Petrus Antonius, 5327 AH Hurwenen, NL		<hr/>	
OUBRIE, Arthur A., 6604 EB Wijchen, NL		(97) EP 3695144	
RAAJMAKERS, Hans C.A., 5242 KK Eindhoven, NL		(47) 08.09.2021	
REWINKEL, Johannes Bernardus Maria, 5351 EV Berghem, NL		(97) 18.04.2019	
STERRENBURG, Jan-Gerard, 6871 TE Renkum, NL		(51) F16J 15/02	(2006.01)
WIJKMANS, Jacobus C.H.M., 5345 LR Hurwenen, NL		B60J 10/35	(2016.01)
(54) 4-imidazopyridazin-1-ylbenzamidy a 4-imidazotriazin-1-ylbenzamidy jako inhibitory BTK		F16J 15/06	(2006.01)
(32) 201161509397 P, 11174578		B60J 10/23	(2016.01)
(31) 19.07.2011, 19.07.2011		(96) 21.09.2018	
(33) US, EP		(96) 18782639.1	
(74) Traplová Hakr Kubát, advokátní a patentová kancelář, Ing. Jan Kubát patentový zástupce, Přístavní 24, Praha 7, 17000		(73) CQLT SaarGummi Technologies S.à.r.l., 5544 Remich, LU	
<hr/>		(72) KAST, Christian, 66663 Merzig, DE	
(97) EP 3689899		(54) Těsnící pramen, zejména pro zpracování jako nekonečný pramen	
(47) 13.10.2021		(32) 102017123419	
(97) 05.08.2020		(31) 09.10.2017	
(51) C07K 14/705	(2006.01)	(33) DE	
C07K 16/30	(2006.01)	(86) PCT/EP2018/000441	
C12N 15/85	(2006.01)	(87) WO 2019/072406	
C12N 5/00	(2006.01)	(74) AK Štros & Kusák, JUDr. David Štros, advokát, Národní 58/32, Praha 1, Nové Město, 11000	
C12N 5/071	(2010.01)	<hr/>	
C07K 16/28	(2006.01)	(97) EP 3700800	
A61K 39/00	(2006.01)	(47) 18.08.2021	
A61K 48/00	(2006.01)	(97) 02.05.2019	
C07K 14/725	(2006.01)	(51) B62D 1/184	(2006.01)
C12N 5/0783	(2010.01)	B62D 1/19	(2006.01)
C12N 7/00	(2006.01)	(96) 19.10.2018	
C12N 15/86	(2006.01)	(96) 18795346.8	
A61P 35/00	(2006.01)	(73) thyssenkrupp Presta AG, 9492 Eschen, LI	
A61P 35/02	(2006.01)	thyssenkrupp AG, 45143 Essen, DE	
A61P 35/04	(2006.01)	(72) RIETZLER, Oliver, A-1190 Wien, AT	
A61P 43/00	(2006.01)	KPEKPASSE, Tassoh, 9450 Altstätten, CH	
A61P 37/04	(2006.01)	DEEG, Benjamin, 6850 Dornbirn, AT	
(96) 24.04.2015		(54) Sloupek řízení pro motorové vozidlo	
(96) 19218258.2		(32) 102017219014	
(73) 2seventy bio, Inc., Cambridge, MA 02142, US		(31) 24.10.2017	
(72) MORGAN, Richard, Center Harbour, NH 03226-1254, US		(33) DE	
FRIEDMAN, Kevin, Medford, MA 02176, US		(86) PCT/EP2018/078738	
RYU, Byoung, Germantown, TN 38139, US		(87) WO 2019/081373	
(54) MND promotor chimérický antigenní receptory		(74) Všeťečka Zelený Švorčík a partneři, advokátní a patentová kancelář, JUDr. Michal Havlík, Hálkova 1406/2, Praha 2, Nové Město, 12000	
(32) 201461984561 P		<hr/>	
(31) 25.04.2014		(97) EP 3707320	
(33) US		(47) 15.09.2021	
(74) Traplová Hakr Kubát, advokátní a patentová kancelář, Ing. Jan Kubát, patentový zástupce, Přístavní 24, Praha 7, 17000		(97) 27.06.2019	
<hr/>		(51) E04H 4/12	(2006.01)

	<i>F04D 13/06</i>	(2006.01)	(33) EP
	<i>B01D 35/26</i>	(2006.01)	(86) PCT/EP2018/084248
	<i>B01D 35/027</i>	(2006.01)	(87) WO 2019/110852
	<i>C02F 1/00</i>	(2006.01)	(74) Všeťečka Zelený Švorčík a partneři, advokátní a patentová kancelář, JUDr. Michal Havlík, Hálkova 1406/2, Praha 2, Nové Město, 12000
	<i>C02F 103/42</i>	(2006.01)	
(96)	06.12.2018		
(96)	18814893.6		
(73)	Groupe Waterair, 68580 Seppois le Bas, FR		
(72)	MEHEUX, Luc, 90100 DELLE, FR STEINBAUER, Thierry, 90200 GIROMAGNY, FR		
(54)	Způsob filtrace vody ve vodní nádrži, filtrační sestava pro realizaci uvedeného způsobu a odstředivé hydraulické čerpadlo spojené s uvedenou filtrační sestavou		
(32)	1763082		
(31)	22.12.2017		
(33)	FR		
(86)	PCT/EP2018/083752		
(87)	WO 2019/121031		
(74)	Kania, Sedlák, Smola, s.r.o., Mendlovo náměstí 907/1a, Brno, Staré Brno, 60300		
(97)	EP 3717313		
(47)	11.08.2021		
(97)	31.05.2019		
(51)	<i>B60S 3/04</i>	(2006.01)	
(96)	26.11.2018		
(96)	18811201.5		
(73)	WashTec Holding GmbH, 86153 Augsburg, DE		
(72)	HEINZ, Bernhard, 86368 Gersthofen, DE		
(54)	Automatické vytváření nouzových provozních programů pro myčku vozidel v případě chyby		
(32)	102017127978		
(31)	27.11.2017		
(33)	DE		
(86)	PCT/EP2018/082505		
(87)	WO 2019/101985		
(74)	Všeťečka Zelený Švorčík a partneři, advokátní a patentová kancelář, JUDr. Michal Havlík, Hálkova 1406/2, Praha 2, Nové Město, 12000		
(97)	EP 3717314		
(47)	11.08.2021		
(97)	31.05.2019		
(51)	<i>B60S 3/04</i>	(2006.01)	
(96)	26.11.2018		
(96)	18811204.9		
(73)	WashTec Holding GmbH, 86153 Augsburg, DE		
(72)	MAYER, Stefan, 86356 Neusaess, DE SATTLEER, Andreas, 81543 Muenchen, DE HEINZ, Bernhard, 86368 Gersthofen, DE		
(54)	Konfigurátor mytí		
(32)	102017127979		
(31)	27.11.2017		
(33)	DE		
(86)	PCT/EP2018/082513		
(87)	WO 2019/101987		
(74)	Všeťečka Zelený Švorčík a partneři, advokátní a patentová kancelář, JUDr. Michal Havlík, Hálkova 1406/2, Praha 2, Nové Město, 12000		
(97)	EP 3720911		
(47)	11.08.2021		
(97)	13.06.2019		
(51)	<i>C08L 27/06</i>	(2006.01)	
	<i>C08L 97/02</i>	(2006.01)	
(96)	10.12.2018		
(96)	18814911.6		
(73)	Sasol Wax GmbH, 20457 Hamburg, DE		
(72)	PIEPER, Oliver, 20255 Hamburg, DE VEIT, Mark, 25474 Bönningstedt, DE HAAS, Thomas, 21423 Winsen/Luhe, DE GURR, Julius, 22761 Hamburg, DE KRAUSE, Andreas, 21033 Hamburg, DE		
(54)	Dřevoplastové kompozitní kompozice obsahující voskovou kompozici, způsob výroby dřevoplastového kompozitu a použití voskových kompozic jako maziv pro výrobu dřevoplastových kompozitů		
(32)	17206284		
(31)	08.12.2017		
(97)	EP 3721108		
(47)	29.09.2021		
(97)	13.06.2019		
(51)	<i>F16C 33/34</i>	(2006.01)	
	<i>F16C 33/58</i>	(2006.01)	
	<i>F16C 33/62</i>	(2006.01)	
(96)	29.11.2018		
(96)	18819449.2		
(73)	Schaeffler Technologies AG & Co. KG, 91074 Herzogenaurach, DE		
(72)	BAGCIVAN, Nazlim, 90480 Nürnberg, DE BRUGNARA, Ricardo Henrique, 91093 Heßdorf, DE		
(54)	Elektricky izolované valivé ložisko		
(32)	102017128885		
(31)	05.12.2017		
(33)	DE		
(86)	PCT/DE2018/100970		
(87)	WO 2019/110046		
(74)	ZIVKO MIJATOVIC & PARTNERS s.r.o., Jugoslávských partyzánů 639/26, Praha 6, Bubeneč, 16000		
(97)	EP 3723714		
(47)	29.09.2021		
(97)	20.06.2019		
(51)	<i>A61K 8/40</i>	(2006.01)	
	<i>A61Q 5/00</i>	(2006.01)	
	<i>A61Q 15/00</i>	(2006.01)	
	<i>A61Q 17/00</i>	(2006.01)	
	<i>A61Q 19/00</i>	(2006.01)	
	<i>A61P 17/10</i>	(2006.01)	
	<i>A61P 17/06</i>	(2006.01)	
	<i>A61P 17/08</i>	(2006.01)	
(96)	11.12.2018		
(96)	18816053.5		
(73)	DSM IP Assets B.V., 6411 TE Heerlen, NL		
(72)	RIEBEL, Peter, 4303 Kaiseraugst, CH WILDERMANN, Angela, 4303 Kaiseraugst, CH MENDROK-EDINGER, Christine, 4303 Kaiseraugst, CH		
(54)	Propandiol, monoacetát, mononitrát		
(32)	17207065		
(31)	13.12.2017		
(33)	EP		
(86)	PCT/EP2018/084299		
(87)	WO 2019/115503		
(74)	Traplová Hakr Kubát, advokátní a patentová kancelář, Ing. Jan Kubát, patentový zástupce, Přístavní 24, Praha 7, 17000		
(97)	EP 3723808		
(47)	20.10.2021		
(97)	20.06.2019		
(51)	<i>A61K 31/506</i>	(2006.01)	
	<i>A61K 31/497</i>	(2006.01)	
	<i>A61K 31/444</i>	(2006.01)	
	<i>A61K 31/437</i>	(2006.01)	
	<i>A61K 45/06</i>	(2006.01)	
	<i>A61P 25/18</i>	(2006.01)	
	<i>A61P 25/28</i>	(2006.01)	
	<i>A61P 25/22</i>	(2006.01)	
	<i>A61P 25/24</i>	(2006.01)	
	<i>A61P 25/00</i>	(2006.01)	
(96)	12.12.2018		
(96)	18830165.9		
(73)	H. Lundbeck A/S, 2500 Valby, DK		
(72)	KEHLER, Jan, 2500 Valby, DK JUHL, Karsten, 2500 Valby, DK MARIGO, Mauro, 2500 Valby, DK VITAL, Paulo, Jorge, Vieira, 2500 Valby, DK JESSING, Mikkel, 2500 Valby, DK LANGGÅRD, Morten, 2500 Valby, DK RASMUSSEN, Lars, Kyhn, 2500 Valby, DK CLEMENTSON, Carl, Martin, Sebastian, 2500 Valby, DK		

(54) **Kombinovaná léčba zahrnující podávání 1H-pyrazolo[4,3-b]pyridinu**
(32) PA201700711
(31) 14.12.2017
(33) DK
(86) PCT/EP2018/084434
(87) WO 2019/115567
(74) Všetečka Zelený Švorčík a partneři, advokátní a patentová kancelář, JUDr. Michal Havlík, Hálkova 1406/2, Praha 2, Nové Město, 12000

(97) **EP 3740616**
(47) 11.08.2021
(97) 15.08.2019
(51) **E01B 27/16** (2006.01)
B61L 23/04 (2006.01)
E01B 37/00 (2006.01)
E01B 35/00 (2006.01)
B61L 15/00 (2006.01)
(96) 31.01.2019
(96) 19702608.1
(73) Matisa Matériel Industriel SA, 1023 Crissier, CH
(72) STUPAR, Milan, 1008 PRILLY, CH
CHINOUNE, Youcef, 01170 GEX, FR
(54) **Způsob řízení sady jednoho nebo více zásahových nástrojů namontovaných na zásahovém kolejovém vozidle**
(32) 1850960, 1850961, 1850962
(31) 06.02.2018, 06.02.2018, 06.02.2018
(33) FR, FR, FR
(86) PCT/EP2019/052445
(87) WO 2019/154720
(74) PatentEnter s.r.o., Koliště 1965/13a, Brno, Černá Pole, 60200

(97) **EP 3743626**
(47) 08.09.2021
(97) 26.12.2019
(51) **F04D 29/38** (2006.01)
F04D 29/36 (2006.01)
(96) 31.05.2019
(96) 19749176.4
(73) IE ASSETS GMBH & CO. KG, 73614 Schorndorf, DE
(72) HÄGELE, Karl, 73614 Schorndorf, DE
LECHLER, Markus, 73614 Schorndorf, DE
ARNOLD, Samuel, 73614 Schorndorf, DE

(54) **Kolo ventilátoru poháněné pouze jedním směrem otáčení**
(32) 102018114534
(31) 18.06.2018
(33) DE
(86) PCT/DE2019/100480
(87) WO 2019/242799
(74) Traplová Hakr Kubát, advokátní a patentová kancelář, Ing. Jan Kubát, patentový zástupce, Přístavní 24, Praha 7, 17000

(97) **EP 3749780**
(47) 18.08.2021
(97) 15.08.2019
(51) **C12Q 1/6816** (2018.01)
G01N 27/447 (2006.01)
G01N 33/543 (2006.01)
(96) 06.02.2019
(96) 19718195.1
(73) SensDx S.A., 02-676 Warszawa, PL
(72) KUPCZUNAS, Artur, 62-800 Kalisz, PL
NIDZWORSKI, Dawid, 80-180 Gdansk, PL
URBANSKI, Krzysztof, 55-093 Bielawa, PL
MNICH, Jakub, 50-528 Wrocław, PL
PALA, Katarzyna, 54-066 Wrocław, PL
GONDEK, Tomasz, 55-093 Katna, PL
CZACZYK, Elzbieta, 83-000 Pruszcz Gdanski, PL
DZIABOWSKA, Karolina, 82-300 Elblag, PL

(54) **Senzor pro měření impedance vzorku biologického nebo chemického faktoru a způsob pro detekci biologického nebo chemického faktoru ve vzorku za použití takového senzoru**
(32) 42452418
(31) 07.02.2018
(33) PL

(86) PCT/IB2019/050935
(87) WO 2019/155366
(74) Rott, Růžička & Guttmann a spol., Vyskočilova 1566, Praha 4, Michle, 14000

(97) **EP 3756801**
(47) 29.09.2021
(97) 30.12.2020
(51) **B23B 27/08** (2006.01)
B23B 29/04 (2006.01)
(96) 23.03.2020
(96) 20164897.9
(73) ZCC Cutting Tools Europe GmbH, 40472 Düsseldorf, DE
(72) Agustin-Paya, José, 45478 Mülheim an der Ruhr, DE
Weißschnur, Jan, 40221 Düsseldorf, DE
(54) **Upínací držák**
(32) 102019116864
(31) 24.06.2019
(33) DE
(74) Rott, Růžička & Guttmann a spol., Vyskočilova 1566, Praha 4, Michle, 14000

(97) **EP 3763267**
(47) 01.09.2021
(97) 13.01.2021
(51) **A47L 1/05** (2006.01)
A47L 7/00 (2006.01)
A47L 9/00 (2006.01)
A47L 9/28 (2006.01)
A47L 9/22 (2006.01)
A47L 5/24 (2006.01)
(96) 12.07.2019
(96) 19186102.0
(73) Leifheit AG, 56377 Nassau, DE
(72) WINDRICH, Michael, 65183 Wiesbaden, DE
TRUMMER, Thomas, 8321 St. Margarethen an der Raab, AT
DENK, André, 56377 Nassau, DE
SAMBALE, Christian, 65510 Idstein, DE
(54) **Přenosný sací přístroj**
(74) A. Holas & partner, Patentová a známková kancelář, Ing. Mgr. Hana Holasová, Křížová 105/4, Brno, Staré Brno, 60300

(97) **EP 3764984**
(47) 18.08.2021
(97) 19.09.2019
(51) **A61K 9/48** (2006.01)
A61K 47/36 (2006.01)
A61K 9/00 (2006.01)
A61P 5/14 (2006.01)
A61K 31/198 (2006.01)
(96) 06.03.2019
(96) 19708112.8

(73) Altergon S.A., 6900 Lugano, CH
(72) CARUCCI, Simone, 6900 Lugano, CH
MARCHIORRI, Maurizio, 6900 Lugano, CH
PONTIGGIA, Marco, 6900 Lugano, CH
FOSSATI, Tiziano, 6900 Lugano, CH
(54) **Vysoce stabilní formulace hormonu štítné žlázy v měkkých tobolkách**
(32) 201800003615
(31) 15.03.2018
(33) IT
(86) PCT/EP2019/055547
(87) WO 2019/174990
(74) Ing. Dobroslav Musil, patentová kancelář, Ing. Dobroslav Musil, patentový zástupce, Zábrdovická 801/11, Brno, Zábrdovice, 61500

(97) **EP 3784970**
(47) 29.09.2021
(97) 31.10.2019
(51) **F27B 3/28** (2006.01)
H02J 3/18 (2006.01)
H05B 7/144 (2006.01)
(96) 24.04.2019
(96) 19726764.4
(73) Danieli Automation S.P.A., 33042 Buttrio, IT
Danieli & C. Officine Meccaniche S.p.A., 33042 Buttrio, IT

(72) POLO, Andrea, 33048 SAN GIOVANNI AL NATISONE, IT
GIGANTE, Enzo, 33050 PORPETTO, IT
PASUT, Federico, 33078 SAN VITO AL TAGLIAMENTO, IT
(54) **Metoda regulace výkonu elektrické pece a souvisejícího zařízení**
(32) 201800004846
(31) 24.04.2018

(33) IT
(86) PCT/IT2019/050082
(87) WO 2019/207611
(74) FISCHER IP s.r.o., Na hrobcí 294/5, Praha 2, Nové Město, 12800

Zveřejněné překlady pozměněného nebo omezeného znění evropských patentových spisů

U následujících udělených evropských patentů s účinky pro Českou republiku byl majitelem předložen český překlad pozměněného nebo omezeného znění evropského patentového spisu (§35f odst. 3 zákona č. 527/1990 Sb., v platném znění).

Datem zveřejnění překladu pozměněného nebo omezeného znění evropského patentového spisu je datum publikace tohoto Věstníku.

(97) **EP 2539505**

Evropské patenty zachované v pozměněném nebo omezeném znění

V této části jsou uvedeny evropské patenty s účinky pro Českou republiku, které byly Evropským úřadem podle článku 102 Úmluvy o udělování evropských patentů zachovány v omezeném znění podle čl. 105a - 105c EPC 2000, nebo v pozměněném znění (§ 35f zákona č. 527/1990 Sb., v platném znění).

(97)	Datum oznámení o zachování patentu	(97)	Datum oznámení o zachování patentu
EP 2178385	17.11.2021	EP 2877806	17.11.2021
EP 2826898	17.11.2021	EP 3019571	17.11.2021

Evropské patenty zrušené Evropským patentovým úřadem

Následující evropské patenty udělené Evropským patentovým úřadem s účinky pro Českou republiku byly zrušeny Evropským patentovým úřadem podle článku 102 Úmluvy o udělování evropských patentů (§ 35f odst 2 zákona č. 527/1990 Sb., v platném znění).

(97) EP 2601210	(97) EP 2740604	(97) EP 3064555
(97) EP 2729305	(97) EP 2983509	

MM4A

Zánik evropských patentů nezaplacením poplatků za udržování platnosti patentu

Následující evropské patenty udělené Evropským patentovým úřadem s účinky pro Českou republiku zanikly pro nezaplacení poplatků za udržování platnosti patentu (§ 22 písm. b) zákona č. 527/1990 Sb., v platném znění).

(97) EP 1369330	(97) EP 1888578	(97) EP 2281528	(97) EP 2614961
(97) EP 1375749	(97) EP 1896267	(97) EP 2282994	(97) EP 2666985
(97) EP 1534359	(97) EP 1899279	(97) EP 2291395	(97) EP 2675058
(97) EP 1599261	(97) EP 1992465	(97) EP 2296935	(97) EP 2679442
(97) EP 1616816	(97) EP 2011596	(97) EP 2298029	(97) EP 2679443
(97) EP 1623730	(97) EP 2017053	(97) EP 2313212	(97) EP 2700829
(97) EP 1625091	(97) EP 2024484	(97) EP 2316656	(97) EP 2705020
(97) EP 1626829	(97) EP 2024485	(97) EP 2351635	(97) EP 2707175
(97) EP 1633396	(97) EP 2024712	(97) EP 2401903	(97) EP 2707629
(97) EP 1633792	(97) EP 2025234	(97) EP 2407451	(97) EP 2708310
(97) EP 1637619	(97) EP 2027140	(97) EP 2429490	(97) EP 2709522
(97) EP 1654261	(97) EP 2027244	(97) EP 2430452	(97) EP 2709638
(97) EP 1726408	(97) EP 2027245	(97) EP 2432338	(97) EP 2710679
(97) EP 1726672	(97) EP 2029492	(97) EP 2432339	(97) EP 2711361
(97) EP 1726673	(97) EP 2119435	(97) EP 2433722	(97) EP 2711411
(97) EP 1728932	(97) EP 2119726	(97) EP 2456740	(97) EP 2715162
(97) EP 1744768	(97) EP 2123206	(97) EP 2456741	(97) EP 2730417
(97) EP 1747420	(97) EP 2124294	(97) EP 2495034	(97) EP 2772304
(97) EP 1749047	(97) EP 2128448	(97) EP 2522626	(97) EP 2806067
(97) EP 1751625	(97) EP 2141968	(97) EP 2522782	(97) EP 2823912
(97) EP 1752164	(97) EP 2149088	(97) EP 2524987	(97) EP 2847324
(97) EP 1754848	(97) EP 2149180	(97) EP 2570008	(97) EP 2850042
(97) EP 1765085	(97) EP 2152541	(97) EP 2571126	(97) EP 2852785
(97) EP 1765396	(97) EP 2152805	(97) EP 2571343	(97) EP 2852856
(97) EP 1771625	(97) EP 2154948	(97) EP 2571534	(97) EP 2861583
(97) EP 1782004	(97) EP 2164889	(97) EP 2573229	(97) EP 2873915
(97) EP 1879572	(97) EP 2165117	(97) EP 2573795	(97) EP 2945263
(97) EP 1883518	(97) EP 2170158	(97) EP 2574167	(97) EP 2967155
(97) EP 1883786	(97) EP 2253953	(97) EP 2581464	(97) EP 2975957

(97) EP 2994465	(97) EP 3142847	(97) EP 3149230	(97) EP 3296414
(97) EP 2996473	(97) EP 3143010	(97) EP 3154374	(97) EP 3312302
(97) EP 2999540	(97) EP 3145340	(97) EP 3154887	(97) EP 3332416
(97) EP 3015184	(97) EP 3145341	(97) EP 3177831	(97) EP 3401413
(97) EP 3061755	(97) EP 3145344	(97) EP 3234517	(97) EP 3404177
(97) EP 3092883	(97) EP 3145345	(97) EP 3244118	(97) EP 3412186
(97) EP 3095922	(97) EP 3145346	(97) EP 3294534	
(97) EP 3097837	(97) EP 3145639	(97) EP 3295436	
(97) EP 3140128	(97) EP 3148910	(97) EP 3296033	

PD4A

Převod práv a ostatní změny majitelů evropských patentů

(97) **EP 2018369**
(73) White Drive Motors and Steering, LLC, Hopkinsville, 42241, KY, US

(97) **EP 2032882**
(73) White Drive Motors and Steering, LLC, Hopkinsville, 42241, KY, US

(97) **EP 2546839**
(73) ITM Isotope Technologies Munich SE, 85748 Garching b. München, DE

(97) **EP 2734682**
(73) DREM KFT, 1033 Budapest, HU

(97) **EP 3109195**
(73) TK Elevator Innovation Center S.A., 33203 Gijón, ES

(97) **EP 3703875**
(73) Main Tech S.r.l., 35010 San Giorgio delle Pertiche (PD), IT

(97) **EP 3704027**
(73) Main Tech S.r.l., 35010 San Giorgio delle Pertiche (PD), IT

FG1K

Zapsané užité vzory - přehled podle čísel zápisu

V období uzávěrky tohoto čísla Věstníku zapsal Úřad průmyslového vlastnictví tyto užité vzory.

(11)	(51)		(11)	(51)		(11)	(51)	
35554	B 64 C 39/02	(2006.01)	35562	G 01 N 1/28	(2006.01)	35571	F 16 F 9/53	(2006.01)
35555	A 61 G 7/05	(2006.01)	35563	E 04 B 7/18	(2006.01)	35572	A 61 H 15/00	(2006.01)
35556	H 05 C 1/06	(2006.01)	35564	G 01 N 31/22	(2006.01)	35573	A 61 F 13/15	(2006.01)
35557	A 01 C 7/00	(2006.01)	35565	A 47 J 43/04	(2006.01)	35574	G 01 N 21/01	(2006.01)
35558	C 08 J 3/20	(2006.01)	35566	G 01 Q 20/02	(2010.01)	35575	A 63 B 29/02	(2006.01)
35559	C 01 G 9/02	(2006.01)	35567	B 01 D 25/02	(2006.01)	35576	B 60 R 21/02	(2006.01)
35560	C 08 K	(2006.01)	35568	A 23 C 9/123	(2006.01)	35577	G 01 F 23/18	(2006.01)
	5/3437		35569	E 04 B 1/64	(2006.01)	35578	B 07 B 1/22	(2006.01)
35561	C 02 F 11/18	(2006.01)	35570	C 10 L 1/04	(2006.01)	35579	D 04 H 1/42	(2012.01)

FG1K

Zapsané užité vzory - řazené podle MPT

(51)	A01C 7/00	(2006.01)	(72)	Gocal Radan MUDr., Trojanovice, CZ
	A01G 7/00	(2006.01)		Peš Ladislav Ing., Ostrava, Výskovice, CZ
	A01G 22/00	(2018.01)	(54)	Generátor kapaliny syčené plynem
	C05G 3/00	(2020.01)	(74)	Ing. Kateřina Gregorová, patentový a známkový zástupce, Sokolská třída
	A23K 20/20	(2016.01)		966/22, Ostrava, Moravská Ostrava, 70200
(11)	35557		<hr/>	
(21)	2021-38940		(51)	A61F 13/15
(22)	25.06.2021			(2006.01)
(47)	22.11.2021			A61L 15/42
(73)	Mendelova univerzita v Brně, Brno, Černá Pole, CZ			(2006.01)
	Agrostis Trávníky, s.r.o., Rousínov, Slavíkovice, CZ		(11)	35573
	Zemědělský výzkum s.r.o., Troubsko, CZ		(21)	2021-39263
(72)	Koláčková Ivana Ing., Šitbořice, CZ		(22)	13.10.2021
	Vašíčková Michala, Letonice, CZ		(47)	22.11.2021
	Straková Marie Ing., Ph.D., Rousínov, Slavíkovice, CZ		(73)	Technická univerzita v Liberci, Liberec, Liberec I-Staré Město, CZ
	Sychra Štěpán, Vyškov, Dědice, CZ			SaYu s.r.o., Husinec, Řež, CZ
	Prudil Jakub Ing., Blansko, CZ		(72)	Knížek Roman Ing., Ph.D., Liberec, Liberec XXX-Vratislavice nad Nisou, CZ
(54)	Osevní směs pro zvýšení akumulace selenu a zinku v produkované biomase			Knížková Denisa Ing., Liberec, Liberec XXX-Vratislavice nad Nisou, CZ
(74)	prof. RNDr. Vojtěch Adam Ph.D., Burešova 618/4, Brno, 60200		(54)	Textilní kompozit pro výrobu osobních hygienických pomůcek a osobní hygienická pomůcka na bázi tohoto kompozitu
<hr/>			(74)	Ing. Dobroslav Musil, patentová kancelář, Ing. Dobroslav Musil, patentový zástupce, Zábřdovická 801/11, Brno, Zábřdovice, 61500
(51)	A23C 9/123	(2006.01)	<hr/>	
	A23C 9/133	(2006.01)	(51)	A61G 7/05
(11)	35568			(2006.01)
(21)	2021-39235			B60B 33/02
(22)	04.10.2021			(2006.01)
(47)	22.11.2021			F16D 49/10
(73)	Výzkumný ústav mlékárenský s.r.o., Praha 6, Vokovice, CZ		(11)	35555
	EKOMILK a.s., Frýdek-Místek, Místek, CZ		(21)	2020-38045
	EcoFuel Laboratories s.r.o., Praha 9, Libeň, CZ		(22)	30.09.2020
	Vysoká škola chemicko-technologická v Praze, Praha 6, Dejvice, CZ		(47)	22.11.2021
(72)	Krausová Gabriela MVDr., Ph.D., Košice, SK		(73)	LINET spol. s r.o., Slaný, CZ
	Hyršlová Ivana Ing., Praha 4, Chodov, CZ		(72)	Kolář Vladimír Ing., Slaný, CZ
	Hélová Dagmar Bc., Frýdek-Místek, Frýdek, CZ		(54)	Sestava ovládání pojezdového kolečka
	Kaštánek Petr doc. Ing., Ph.D., Praha 2, Vinohrady, CZ		<hr/>	
	Kronusová Olga Ing., Praha 5, Stodůlky, CZ		(51)	A61H 15/00
	Vlasáková Blanka, Praha 7, Holešovice, CZ		(11)	35572
	Brányik Tomáš prof. Ing., Ph.D., Praha 6, Liboc, CZ		(21)	2021-39259
(54)	Jogurt s přídavkem biomasy řas a sinic a probiotických bakterií		(22)	12.10.2021
(74)	NEOLEGAL - advokátní a patentová kancelář, Ing. Jaroslav Novotný, Římská 2135/45, Praha 2, Vinohrady, 12000		(47)	22.11.2021
<hr/>			(73)	Havlíček Petr, Uničov, CZ
(51)	A47J 43/04	(2006.01)	(72)	Havlíček Petr, Uničov, CZ
	B01F 3/04	(2006.01)	(54)	Supinační vesta pro masážní, rehabilitační a relaxační účely
	A23L 2/54	(2006.01)	(74)	JUDr. Roman Brablec, advokát, Havlíčkova 2923/18, Prostějov, 79601
(11)	35565		<hr/>	
(21)	2021-39224		(51)	A63B 29/02
(22)	30.09.2021			(2006.01)
(47)	22.11.2021			A63B 69/00
(73)	NUTRISTAMINA s.r.o., Ostrava, Vítkovice, CZ		(11)	35575
			(21)	2021-39297
			(22)	22.10.2021
			(47)	22.11.2021

- (73) RAINBOW WEDGE - trad pro s.r.o., Brno, Medlánky, CZ
(72) Macek Tomáš, Maršov, CZ
Markes Radovan Ing., Brno, Komín, CZ
(54) **Umělá spára pro lezeckou stěnu**
(74) Ing. Libor Markes, Grohova 145/54, Brno, Veveří, 60200

(51) **B01D 25/02** (2006.01)
C02F 9/02 (2006.01)

- (11) 35567
(21) **2021-39234**
(22) 04.10.2021
(47) 22.11.2021
(73) Sigmainvest spol. s r.o., Praha 1, Nové Město, CZ
KUNST spol. s r.o., Hranice, Hranice I-Město, CZ
(72) Chládková Helena Ing., Bystrovany, CZ
Tesařík Rostislav, Olomouc, Lazce, CZ
Houdková Lucie Ing., Ph.D., Paršovice, CZ
Strnadel Petr, Malhotice, CZ
(54) **Zařízení pro terciální čištění odpadních vod zejména snižující koncentraci fosforu na odtoku z čistírny odpadních vod**
(74) Mgr. Zuzana Šimonovská LL.M., advokátka, Jaselská 311/25, Praha 6, Dejvice, 16000

(51) **B07B 1/22** (2006.01)

- (11) 35578
(21) **2021-39314**
(22) 26.10.2021
(47) 22.11.2021
(73) Böhm průmyslová automatizace s.r.o., Vráto, CZ
(72) Petráš Jan Ing., Ledenice, CZ
(54) **Zařízení pro oddělování jednotlivých součástí tvořících slukvy**
(74) PatentCentrum Sedlák & Partners s.r.o., Okružní 2824, České Budějovice, České Budějovice 3, 37001

(51) **B60R 21/02** (2006.01)

- (11) 35576
(21) **2021-39302**
(22) 25.10.2021
(47) 22.11.2021
(73) Příbyl Sinkulová Monika, Jenišov, CZ
(72) Příbyl Sinkulová Monika, Jenišov, CZ
(54) **Autosedačka pro domácí zvířata, zejména pro psy**
(74) artpatent, advokátní kancelář s.r.o., Mgr. Tomáš Bejček, Dukelských hrdinů 976/12, Praha 7, Holešovice, 17000

(51) **B64C 39/02** (2006.01)

- (11) 35554
(21) **2020-37723**
(22) 26.06.2020
(47) 22.11.2021
(73) Vysoká škola báňská – Technická univerzita Ostrava, Ostrava, Poruba, CZ
(72) Carev Vadim Ing., Praha 4, Krč, CZ
Vozňák Miroslav prof. Ing., Ph.D., Frýdek-Místek, Místek, CZ
Zdrálek Jaroslav doc. Ing., Ph.D., Hrabyně, CZ
(54) **Komunikační jednotka létající základny dronů**

(51) **C01G 9/02** (2006.01)

- B82Y 30/00** (2011.01)
C09D 1/00 (2006.01)
C01G 3/08 (2006.01)
C01G 5/00 (2006.01)
C09D 183/04 (2006.01)
(11) 35559
(21) **2021-39183**
(22) 20.09.2021
(47) 22.11.2021
(73) Smart Coatings s.r.o., Praha 8, Dolní Chabry, CZ
(54) **Disperze s fotokatalytickým účinkem pro ochranu porézních stavebních materiálů a nátěrová hmota s jejím obsahem**
(74) Traplová Hakr Kubát, advokátní a patentová kancelář, Ing. Jan Kubát patentový zástupce, Přístavní 24, Praha 7, 17000

(51) **C02F 11/18** (2006.01)

- C02F 101/30** (2006.01)
(11) 35561
(21) **2021-39194**

(22) 21.09.2021

- (47) 22.11.2021
(73) Výzkumný ústav rostlinné výroby, v. v. i., Praha 6, Ruzyně, CZ
(72) Ust'ak Sergej Ing., CSc., Spořice, CZ
Muňoz Jakub Ing., Ph.D., Jirkov, CZ
(54) **Zařízení pro hydrotermochemickou úpravu bioodpadů na biouhel kombinovanou s odstranění škodlivin**

(51) **C08J 3/20** (2006.01)

- C08L 25/08** (2006.01)
C08K 3/015 (2018.01)
C08K 3/08 (2006.01)
B82B 3/00 (2006.01)
C08K 3/00 (2018.01)
C08K 7/18 (2006.01)
(11) 35558
(21) **2021-38999**
(22) 14.07.2021
(47) 22.11.2021
(73) Workpress Aviation, s.r.o., Plzeň, Jižní Předměstí, CZ
(72) Heckel Jiří, Železná Ruda, CZ
(54) **Materiál pro výrobu prostředku ochrany obličeje**
(74) PatentCentrum Sedlák & Partners s.r.o., Okružní 2824, České Budějovice, České Budějovice 3, 37001

(51) **C08K 5/3437** (2006.01)

- C08L 77/00** (2006.01)
(11) 35560
(21) **2021-39189**
(22) 20.09.2021
(47) 22.11.2021
(73) Univerzita Tomáše Bati ve Zlíně, Zlín, CZ
Centrum organické chemie s.r.o., Rybitví, CZ
(72) Pummerová Martina Ing., Ph.D., Uherský Brod, CZ
Pištěková Hana Ing., Ph.D., Želechovice nad Dřevnicí, CZ
Sedlařík Vladimír prof. Ing., Ph.D., Zlín, CZ
Černý Jiří Ing., Ph.D., Pěněčín, CZ
Kubáč Lubomír Ing., Ph.D., Rybitví, CZ
Trousil Vojtěch Ing., Ph.D., Chvojenc, CZ
(54) **Polymerní polyamidová předsměs k přípravě vláken či jiných termoplastických polyamidových produktů se samočisticími a antimikrobiálními vlastnostmi**
(74) UTB ve Zlíně, Ing. Dana Kreizlová, nám. T. G. Masaryka 5555, Zlín, 76001

(51) **C10L 1/04** (2006.01)

- C10L 1/08** (2006.01)
(11) 35570
(21) **2021-39250**
(22) 08.10.2021
(47) 22.11.2021
(73) ORLEN UniCRE a.s., Ústí nad Labem, Ústí nad Labem-centrum, CZ
(72) Jenčík Jan Ing., Velká Dobrá, CZ
Vráblík Aleš Ing., Ph.D., Dubí, CZ
Černý Radek Ing., Želenice, CZ
Hájek Jiří Ing., MBA, Meziboří, CZ
(54) **Motorová nafta obsahující dieselovou frakci z produktů Fischer-Tropschovy syntézy**

(51) **D04H 1/42** (2012.01)

- D04H 5/08** (2012.01)
D03D 15/50 (2021.01)
D06M 23/06 (2006.01)
D06M 11/83 (2006.01)
(11) 35579
(21) **2021-39321**
(22) 29.10.2021
(47) 22.11.2021
(73) TURNEX, spol. s r.o., Turnov, CZ
(72) Kořínek Josef, Turnov, CZ
Kořínek Petr, Turnov, CZ
(54) **Vláknenný materiál s antimikrobiálním účinkem a filtrační prostředek obsahující alespoň jednu vrstvu takového materiálu**
(74) Ing. Dobroslav Musil, patentová kancelář, Ing. Dobroslav Musil, patentový zástupce, Zábřdovická 801/11, Brno, Zábřdovice, 61500

(51) **E04B 1/64** (2006.01)
E04B 1/12 (2006.01)
(11) 35569
(21) **2021-39239**
(22) 05.10.2021
(47) 22.11.2021
(32) 06.10.2020
(31) W.129510
(33) PL
(73) IZODOM 2000 POLSKA Sp. z` o.o., 98-220 Zduńska Wola, PL
(72) Wojcik Andrzej Jerzy, 05-622 Belsk Duzy, PL
(54) **Izolační blok**
(74) HARBER IP s.r.o., Dukelských hrdinů 567/52, Praha 7, Holešovice, 17000

(51) **E04B 7/18** (2006.01)
E04B 1/38 (2006.01)
E04D 5/14 (2006.01)
(11) 35563
(21) **2021-39212**
(22) 24.09.2021
(47) 22.11.2021
(73) DEK a.s., Praha 10, Malešice, CZ
(72) Žák Antonín Ing., Ph.D., Modřice, CZ
Kloss Tomáš Ing., Mošnov, CZ
Nádvořník Jaroslav Ing., Olomouc, Chválkovice, CZ
(54) **Kotevní systém pro plochy s povlakovou hydroizolací**
(74) PatentEnter s.r.o., Koliště 1965/13a, Brno, Černá Pole, 60200

(51) **F16F 9/53** (2006.01)
(11) 35571
(21) **2021-39253**
(22) 11.10.2021
(47) 22.11.2021
(73) Strojírna Oslavany, spol s r.o., Oslavany, CZ
(72) Daniel Pavel Ing., Oslavany, CZ
(54) **Magnetoreologický tlumič**
(74) Kania, Sedlák, Smola, s.r.o., Mendlovo náměstí 907/1a, Brno, Staré Brno, 60300

(51) **G01F 23/18** (2006.01)
G01W 1/02 (2006.01)
(11) 35577
(21) **2021-39310**
(22) 26.10.2021
(47) 22.11.2021
(73) Česká zemědělská univerzita v Praze, Praha 6, Suchbát, CZ
(72) Strnad Filip Ing., Praha 8, Bohnice, CZ
(54) **Hladinový výparoměr**
(74) HARBER IP s.r.o., Dukelských hrdinů 567/52, Praha 7, Holešovice, 17000

(51) **G01N 1/28** (2006.01)
(11) 35562
(21) **2021-39209**
(22) 24.09.2021
(47) 22.11.2021
(73) Centrum výzkumu Řež s.r.o., Husinec, Řež, CZ
(72) Hodač Jiří Ing., Plzeň, Jižní Předměstí, CZ
Brom Jaroslav Ing., Týn nad Vltavou, CZ

Mareš Pavel Ing., Plzeň, Východní Předměstí, CZ
(54) **Zkušební těleso s vevařovanými kupony**
(74) Ing. Jaroslav Novotný, Římská 2135/45, Praha 2, Vinohrady, 12000

(51) **G01N 21/01** (2006.01)
G01N 21/03 (2006.01)
(11) 35574
(21) **2021-39284**
(22) 19.10.2021
(47) 22.11.2021
(73) PBT Works s.r.o., Rožnov pod Radhoštěm, CZ
(72) Sítka Vladimír Ing., Rožnov pod Radhoštěm, CZ
(54) **Zařízení k měření obsahu organických látek ve vodních emulzích a roztocích**
(74) NEOLEGAL - advokátní a patentová kancelář, Ing. Jaroslav Novotný, Římská 2135/45, Praha 2, Vinohrady, 12000

(51) **G01N 31/22** (2006.01)
(11) 35564
(21) **2021-39221**
(22) 30.09.2021
(47) 22.11.2021
(73) ORITEST spol. s r.o., Praha 4, Krč, CZ
Státní ústav jaderné, chemické a biologické ochrany, v.v.i., Milín, CZ
(72) Pitschmann Vladimír prof. Ing., CSc., Praha, CZ
Matějovský Lukáš Ing., Ph.D., Hostovice, CZ
Dymák Michal Mgr., Milín, CZ
Dědič Jan Mgr., Rožmitál pod Třemšínem, CZ
Urban Martin Ing., Příbram, CZ
(54) **Kolorimetrický trubičkový detektor sarinu s využitím reakce na kyanovodík**

(51) **G01Q 20/02** (2010.01)
G02F 1/165 (2019.01)
G01N 27/60 (2006.01)
G01N 27/68 (2006.01)
(11) 35566
(21) **2021-39231**
(22) 01.10.2021
(47) 22.11.2021
(73) Ústav přístrojové techniky AV ČR, v.v.i., Brno, Královo Pole, CZ
(72) Ježek Jan Ing., Ph.D., Brno, Bystrc, CZ
Brzobohatý Oto Mgr., Ph.D., Brno, Královo Pole, CZ
Maňka Tadeáš Ing., Horní Heřmanice, CZ
(54) **Sestava pro optickou levitaci a detekci nanosond**
(74) KANIA, SEDLÁK, SMOLA, s.r.o., Mendlovo náměstí 907/1a, Brno, Staré Brno, 60300

(51) **H05C 1/06** (2006.01)
(11) 35556
(21) **2021-38846**
(22) 26.05.2021
(47) 22.11.2021
(73) Mendelova univerzita v Brně, Brno, Černá Pole, CZ
(72) Kamler Jiří, Pozoříce, CZ
Drimaj Jakub, Šumperk, CZ
(54) **Elektrický ohradník pro zamezení migrace volně žijících zvířat**
(74) prof. RNDr. Vojtěch Adam Ph.D., Burešova 618/4, Brno, 60200

Seznam majitelů zapsaných užitéch vzorů

(73) Agrostis Trávníky, s.r.o., Rousínov, Slavikovice, CZ	(11) 35557	(51) A 01 C 7/00	(2006.01)	(73) Česká zemědělská univerzita v Praze, Praha 6, Suchbát, CZ	(11) 35577	(51) G 01 F 23/18	(2006.01)
Böhm průmyslová automatizace s.r.o., Vráto, CZ	35578	B 07 B 1/22	(2006.01)	DEK a.s., Praha 10, Malešice, CZ	35563	E 04 B 7/18	(2006.01)
Centrum organické chemie s.r.o., Rybitví, CZ	35560	C 08 K 5/3437	(2006.01)	EcoFuel Laboratories s.r.o., Praha 9, Libeň, CZ	35568	A 23 C 9/123	(2006.01)
Centrum výzkumu Řež s.r.o., Husinec, Řež, CZ	35562	G 01 N 1/28	(2006.01)	EKOMILK a.s., Frýdek-Místek, Místek, CZ	35568	A 23 C 9/123	(2006.01)

(73)	(11)	(51)	(73)	(11)	(51)
IZODOM 2000 POLSKA Sp. z' o.o., 98-220 Zduńska Wola, PL	35569	E 04 B 1/64	(2006.01)	Strojírna Oslavany, spol s r.o., Oslavany, CZ	35571 F 16 F 9/53 (2006.01)
KUNST spol. s r.o., Hranice, Hranice I-Město, CZ	35567	B 01 D 25/02	(2006.01)	Technická univerzita v Liberci, Liberec, Liberec I-Staré Město, CZ	35573 A 61 F 13/15 (2006.01)
LINET spol. s r.o., Slaný, CZ	35555	A 61 G 7/05	(2006.01)	TURNEX, spol. s r.o., Turnov, CZ	35579 D 04 H 1/42 (2012.01)
Mendelova univerzita v Brně, Brno, Černá Pole, CZ	35556	H 05 C 1/06	(2006.01)	Univerzita Tomáše Bati ve Zlíně, Zlín, CZ	35560 C 08 K 5/3437 (2006.01)
Mendelova univerzita v Brně, Brno, Černá Pole, CZ	35557	A 01 C 7/00	(2006.01)	Ústav přístrojové techniky AV ČR, v.v.i., Brno, Královo Pole, CZ	35566 G 01 Q 20/02 (2010.01)
NUTRISTAMINA s.r.o., Ostrava, Vítkovice, CZ	35565	A 47 J 43/04	(2006.01)	Vysoká škola báňská – Technická univerzita Ostrava, Ostrava, Poruba, CZ	35554 B 64 C 39/02 (2006.01)
ORITEST spol. s r.o., Praha 4, Krč, CZ	35564	G 01 N 31/22	(2006.01)	Vysoká škola chemicko-technologická v Praze, Praha 6, Dejvice, CZ	35568 A 23 C 9/123 (2006.01)
ORLEN UniCRE a.s., Ústí nad Labem, Ústí nad Labem-centrum, CZ	35570	C 10 L 1/04	(2006.01)	Výzkumný ústav mlékárenský s.r.o., Praha 6, Vokovice, CZ	35568 A 23 C 9/123 (2006.01)
PBT Works s.r.o., Rožnov pod Radhoštěm, CZ	35574	G 01 N 21/01	(2006.01)	Výzkumný ústav rostlinné výroby, v. v. i., Praha 6, Ruzyně, CZ	35561 C 02 F 11/18 (2006.01)
RAINBOW WEDGE - trad pro s.r.o., Brno, Medlánky, CZ	35575	A 63 B 29/02	(2006.01)	Workpress Aviation, s.r.o., Plzeň, Jižní Předměstí, CZ	35558 C 08 J 3/20 (2006.01)
SaYu s.r.o., Husinec, Řež, CZ	35573	A 61 F 13/15	(2006.01)	Zemědělský výzkum s.r.o., Troubsko, CZ	35557 A 01 C 7/00 (2006.01)
Sigmainvest spol. s r.o., Praha 1, Nové Město, CZ	35567	B 01 D 25/02	(2006.01)	Havlíček Petr, Uničov, CZ	35572 A 61 H 15/00 (2006.01)
Smart Coatings s.r.o., Praha 8, Dolní Chabry, CZ	35559	C 01 G 9/02	(2006.01)	Příbyl Sinkulová Monika, Jenišov, CZ	35576 B 60 R 21/02 (2006.01)
Státní ústav jaderné, chemické a biologické ochrany, v.v.i., Milín, CZ	35564	G 01 N 31/22	(2006.01)		

FG4Q

Zapsané průmyslové vzory - přehled podle čísel zápisu

V období uzávěrky tohoto čísla Věstníku zapsal Úřad průmyslového vlastnictví tyto průmyslové vzory:

(11)	(51)	(11)	(51)
37849	12-16	37851	12-16
37850	12-16	37852	07-02

FG4Q

Zapsané průmyslové vzory - přehled podle tříd

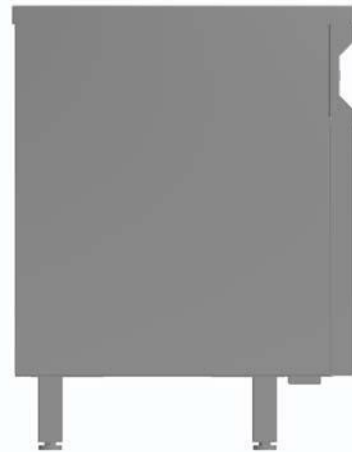
- (51) **07-02**
- (11) 37852
- (21) 2020-41745
- (22) 28.05.2020
- (15) 18.11.2021
- (54) **Multifunkční sporák**
- (28) 2
- (73) Log-iQ s.r.o., Ostrava, Mariánské Hory, CZ
- (72) Chromek Michal, Rychvald, CZ
Válek Jiří Ing., Ostrava, Poruba, CZ
Přidal Martin, Rychvald, CZ



1.1



1.2



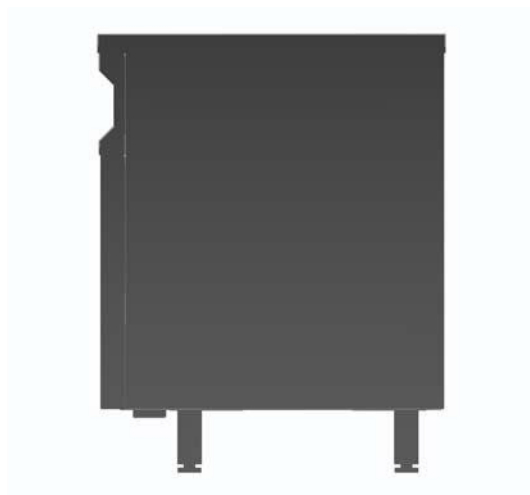
1.3



1.4



1.5



2.2



1.6



2.3



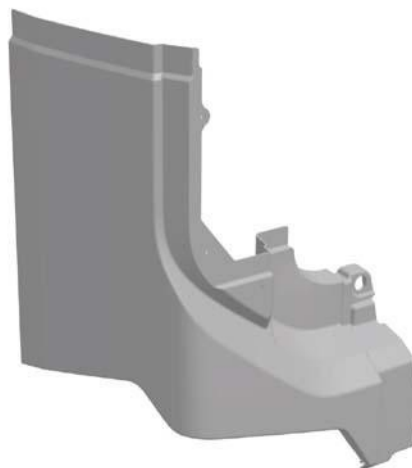
2.1



2.4



2.5



1.1

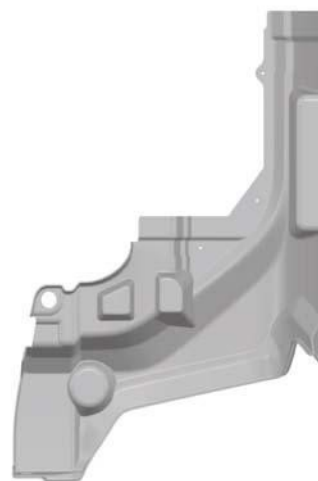


2.6



1.2

-
- (51) **12-16**
(11) 37849
(21) 2020-41700
(22) 30.03.2020
(15) 18.11.2021
(54) **Zadní rohový panel vozidla**
(28) 1
(73) Scania CV AB, Södertälje, SE
(72) Habermann Christian, Hägersten, SE
Skoog David, Stockholm, SE
Nilsson Czornyj Ingrid, Enhörna, SE
Grahl Fredrik, Trollhättan, SE
Launne Simo, Södertälje, SE
(74) FISCHER IP s.r.o., Na hrobci 294/5, Praha 2, Nové Město, 12800



1.3



1.4



1.5



1.6



1.7

-
- (51) **12-16**
(11) 37850
(21) 2020-41701
(22) 30.03.2020
(15) 18.11.2021
(54) **Dveře motorového prostoru vozidla**
(28) 1
(73) Scania CV AB, Södertälje, SE
(72) Habermann Christian, Hägersten, SE
Skoog David, Stockholm, SE
Nilsson Czornyj Ingrid, Enhörna, SE
Grahl Fredrik, Trollhättan, SE
Launne Simo, Södertälje, SE
(74) FISCHER IP s.r.o., Na hrobci 294/5, Praha 2, Nové Město, 12800



1.1



1.2



1.3



1.4



1.5



1.6



1.7

-
- (51) **12-16**
(11) 37851
(21) 2020-41702
(22) 30.03.2020
(15) 18.11.2021
(54) **Roh čelního nárazníku vozidla**
(28) 1
(73) Scania CV AB, Södertälje, SE
(72) Habermann Christian, Hägersten, SE
Skoog David, Stockholm, SE
Nilsson Czornyj Ingrid, Enhörna, SE
Grahl Fredrik, Trollhättan, SE
Bolashittekar Adarsh, Södertälje, SE
(74) FISCHER IP s.r.o., Na hrobci 294/5, Praha 2, Nové Město, 12800



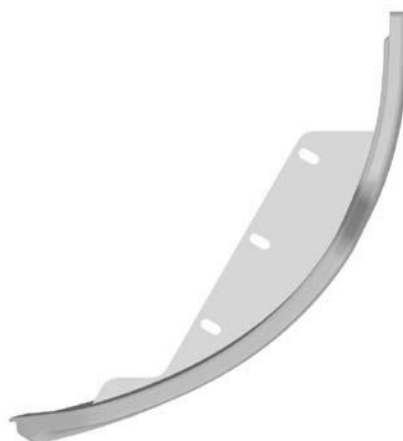
1.1



1.2



1.3



1.6



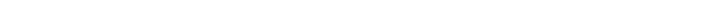
1.4



1.7



1.5



Seznam vlastníků zapsaných průmyslových vzorů

(73)	(11)	(51)	(73)	(11)	(51)
Log-iQ s.r.o., Ostrava, Mariánské Hory, CZ	37852	07-02	Scania CV AB, Södertälje, SE	37850	12-16
Scania CV AB, Södertälje, SE	37849	12-16			
Scania CV AB, Södertälje, SE	37851	12-16			

Dodatková ochranná osvědčení pro léčiva a pro přípravky na ochranu rostlin

Podání žádosti o udělení osvědčení

(22) 09.11.2021
(21) SPC/CZ2021/767
(71) Medimmune Limited, Cambridge, Cambridgeshire, CB21 6GH, GB
(68) 1942939
(54) **Směs obsahující protilátku proti interleukinu-13**
(92) EU/1/21/1554, 18.06.2021
(93) EU/1/21/1554, 18.06.2021, EU
(95) **ADTRALZA - tralokinumab, léčivý přípravek**

(22) 09.11.2021
(21) SPC/CZ2021/768
(71) Array Biopharma, Inc., Boulder, CO, US
AstraZeneca AB, Södertälje, SE
(68) 1968948
(54) **Nová hydrogensíranová sůl**
(92) EU/1/21/1552, 19.06.2021
(93) EU/1/21/1552, 19.06.2021, EU
(95) **Selumetinib (včetně jakýchkoli jeho farmaceuticky přijatelných solí (zejména hydrogensulfátu), esterů, solvátů nebo enantiomerů), léčivý přípravek**

(22) 10.11.2021
(21) SPC/CZ2021/769
(71) Intellikine, LLC, La Jolla CA 92037, CA, US
(68) 2456444
(54) **Adeninový derivát jako PI3K inhibitor**
(92) EU/1/21/1542/001 a EU/1/21/1542/002, 21.05.2021
(93) EU/1/21/1542/001 a EU/1/21/1542/002, 21.05.2021, EU
(95) **Copiktra - duvelisib, léčivý přípravek**

(22) 11.11.2021
(21) SPC/CZ2021/770
(71) Infinity Pharmaceuticals, Inc., Cambridge, MA 02139, CA, US
(68) 2914296
(54) **Léčba rakoviny pomocí modulátorů izoforem PI3-kinázy**
(92) EU/1/21/1542/001 a EU/1/21/1542/002, 21.05.2021
(93) EU/1/21/1542/001 a EU/1/21/1542/002, 21.05.2021, EU
(95) **Copiktra - duvelisib, léčivý přípravek**

Udělení osvědčení

(73) Zoetis Services LLC, Parsippany, 07054, NJ, US
(68) 307075
(11) 307075/569
(54) **Vakcína pro imunizaci zvířete vůči infekci Mycoplasma hyopneumoniae**
(92) 97/045/08-C, 31.07.2008

(93) PEI.V.02689.01.1, 24.03.2005, DE
(95) **Suvaxyn MH-One - inaktivované bakterie Mycoplasma hyopneumoniae, zejména kmene P-5722-3, léčivý přípravek**
(94) 24.03.2020

Zastavení řízení a zamítnutí žádosti o osvědčení

(21) **SPC/CZ2019/649**
(73) Oasmia Pharmaceutical AB, 752 28 Uppsala, SE
(68) 2231189
(54) **Systém pro dodávku léčiva pro podávání farmaceuticky aktivních substancí slabě rozpustných ve vodě**

(92) EU/1/18/1292, 22.11.2018
(93) EU/1/18/1292, 22.11.2018, EU
(95) **Apealea - paklitaxel, léčivý přípravek**

Zánik dodatkového osvědčení na patent

(11) 302843/220
(11) 307075/569

Úřední rozhodnutí a oznámení

MK4A, MK4F

Zánik patentů a autorských osvědčení uplynutím doby platnosti

(11)	(21)	Int.Cl/(51)	(11)	(21)	Int.Cl/(51)
295808	2003-1366	8/A61K 39/39	300087	2003-1482	8/A01N 25/02
296308	2003-1539	8/B65D 77/06	304348	2003-1416	8/A61K 47/18
297744	2003-1644	8/C08F 8/00	305602	2003-1718	8/C12N 9/64

MM4A, MM4F

Zániky patentů a autorských osvědčení pro nezaplacení udržovacích poplatků

(11)	(21)	Int.Cl/(51)	(11)	(21)	Int.Cl/(51)
296025	2004-618	8/A61F 13/505	307358	2007-341	8/B22D 17/20
299709	2003-3111	8/A61K 8/55	307555	2017-271	8/C12Q 1/28
300727	2005-310	8/B29C 45/12	307593	2015-325	8/B81C 1/00
301166	2003-2973	8/C07D 333/12	307624	2013-342	8/B01D 39/16
302843	2003-3050	8/C07D 223/28	308060	2014-330	8/A61F 2/28
305672	2003-3114	8/E04D 13/072	308236	2019-296	8/F41G 1/387
306432	2016-281	8/C22B 59/00	308508	2019-295	8/G01M 13/00
306867	2016-286	8/E04F 13/06			

MK1K

Zániky užitných vzorů uplynutím doby platnosti

(11)	(21)	(51)	(11)	(21)	(51)
23191	2011-25177	E04F 13/075	23444	2011-25175	E04F 13/072
23280	2011-25187	B23Q 3/155	23445	2011-25204	F24J 2/52
23304	2011-25209	C10L 5/46	23556	2011-25174	C04B 22/06

MK4Q

Zániky práva ze zapsaných průmyslových vzorů uplynutím doby ochrany

(11)	(21)	Int.Cl/(51)	(11)	(21)	Int.Cl/(51)
30386	2001-33233	7/08-05	36880	2016-40613	10/05-05
30648	2001-33238	7/07-05	36884	2016-40612	10/21-04
33731	2006-36750	10/12-10	36911	2016-40621	10/12-12
35816	2011-38665	9/19-08	37040	2016-40496	10/10-05
36870	2016-40611	10/06-06			

ND4Q

Čtvrté obnovy doby ochrany průmyslových vzorů

(51)	07-07
(11)	30882
(21)	2001-33568
(22)	06.11.2001
(54)	Vzduchotěsný kontejner

PD4Q

Převod práv a ostatní změny vlastníků průmyslových vzorů

- (11) 34227
- (21) 2007-37225
- (73) mmcité a.s., Bílovice, CZ

QA9A

Nabídka licence

- (73) Západočeská univerzita v Plzni, Plzeň, Jižní Předměstí, CZ
- (11) 309053
- (54) Plechový polotovár, určený pro hlubokotažné tváření a pro odporový ohřev elektrickým proudem

- (73) ŽĎAS, a.s., Žďár nad Sázavou, Žďár nad Sázavou 1, CZ
- (11) 309056
- (54) Odhroťovací zařízení tyčí

Zamítnuté a částečně zamítnuté přihlášky ochranných známek před zveřejněním

Kapitola obsahuje údaje o rozhodnutích o přihláškách ochranných známek, u kterých byly na základě provedeného věcného průzkumu shledány Úřadem důvody pro zamítnutí přihlášky ochranné známky podle ustanovení § 4 nebo 6 zákona č. 441/2003 Sb. Na základě toho Úřad vydal rozhodnutí o zamítnutí přihlášky podle ustanovení § 22 zákona č. 441/2003 Sb., a to pro celý seznam výrobků a služeb nebo pro jeho část. Údaje o výsledku rozhodnutí (zamítnutí přihlášky, částečně zamítnutí přihlášky) jsou uvedeny jako datum právní moci rozhodnutí/výsledek rozhodnutí.

(210) **O-558635**
(540) **Institut česko-ukrajinské spolupráce**

(592) Slovní
16.11.2021/NABYTÍ P.M. - ZAMÍTNUTÍ PŘIHLÁŠKY

(210) **O-563405**
(540) **Virtuální čekárna**

(592) Slovní
09.11.2021/NABYTÍ P.M. - ZAMÍTNUTÍ PŘIHLÁŠKY

(210) **O-564452**
(540) **Malé lázně Běloves**

(592) Slovní
01.10.2021/NABYTÍ P.M. - ZAMÍTNUTÍ PŘIHLÁŠKY

(210) **O-569799**
(540) **#poslouchamsport**

(592) Slovní
16.11.2021/NABYTÍ P.M. - ZAMÍTNUTÍ PŘIHLÁŠKY

(210) **O-569800**
(540) **Poslouchám sport**

(592) Slovní
16.11.2021/NABYTÍ P.M. - ZAMÍTNUTÍ PŘIHLÁŠKY

(210) **O-570526**
(540) **zuby.cz**

(592) Slovní
16.11.2021/NABYTÍ P.M. - ČÁSTEČNÉ ZAMÍTNUTÍ PŘIHLÁŠKY

(210) **O-571197**
(540) **Carbon Negative Product**

(592) Slovní
07.10.2021/NABYTÍ P.M. - ZAMÍTNUTÍ PŘIHLÁŠKY

(210) **O-571359**
(540)



(593) Obrazová
01.10.2021/NABYTÍ P.M. - ZAMÍTNUTÍ PŘIHLÁŠKY

(210) **O-571700**
(540) **ZUBI**

(592) Slovní
20.11.2021/NABYTÍ P.M. - ČÁSTEČNÉ ZAMÍTNUTÍ PŘIHLÁŠKY

(210) **O-571710**
(540) **Nezkreslená věda**

(592) Slovní
30.09.2021/NABYTÍ P.M. - ZAMÍTNUTÍ PŘIHLÁŠKY

(210) **O-571852**
(540)



(593) Obrazová
09.11.2021/NABYTÍ P.M. - ZAMÍTNUTÍ PŘIHLÁŠKY

Zveřejněné přihlášky ochranných známek

(210) **O-570526**

(220) 15.03.2021
(320) 15.03.2021
(511) 3, 5, 10, 21, 35, 44
(540)

zuby.cz

(592) Slovní

(510) (3) mýdla, krémy na bělení pokožky, čistící přípravky na kůži, čistící oleje, čistící mléka, parfumerie, vonné oleje, éterické oleje, aroma, kosmetika, vlasové vody (lotions), barvy kosmetické, barvy na vlasy, depilační přípravky, opalovací přípravky, dezodoranty pro osobní potřebu, přípravky na holení, laky na vlasy a nehty; (5) diabetické přípravky pro léčebné účely, potraviny pro batolata, náplasti, léčivé bonbony bedrníkové, jitrocelové, proti kašli, potravinové doplňky s léčebnými účinky, potravinové doplňky minerální; (10) , umělé údy, oči, ortopedické potřeby; (21) hřebeny a mycí houby, kartáče (s výjimkou štětců), materiály pro výrobu kartáčů; (35) propagační činnost, reklama, pomoc při řízení obchodní činnosti, obchodní administrativní, kancelářské práce propagační publikace - rozšiřování, výstavy - organizování výstav na pomoc obchodu a výstav reklamních, přeskupování různého zboží (kromě jejich přepravy) pro třetí osoby za účelem umožnit spotřebiteli, aby si tyto výše uvedené výrobky ve třídách 3, 5, 10 a 21 mohl pohodlně prohlížet a nakupovat, velkoobchodní a maloobchodní činnost v oblasti péče o vlasy, v oblasti kosmetiky, drogerie; (44) aromaterapeutické služby, kadeřnické salóny, manikúra.

(730) **Neumann Martin MUDr.et MUDr.**, Vilimovská 671/10, Praha 6, 16000, CZ

(210) **O-571700**

(220) 28.04.2021
(320) 28.04.2021
(511) 3, 5, 8
(540)

ZUBI

(592) Slovní

(510) (3) čistící prostředky a vonné přípravky, kosmetické přípravky, parfumerie, přípravky pro osobní hygienu, kosmetické přípravky pro péči o zvířata, křečcovský vosk a ševcovská směla, toaletní přípravky, vonné oleje a aromatické výtažky; (5) přípravky proti rostlinným a živočišným škůdcům, přípravky na dezodoraci a čištění vzduchu, potravní doplňky a dietetické přípravky; (8) jídelní příbory, kuchyňské nože a náčiní na krájení pro použití v kuchyni, ruční hygienické a kosmetické náčiní pro lidi a zvířata, ruční nářadí a nástroje pro zpracování materiálů a pro výrobu, opravy a údržbu, ruční nástroje používané v nouzových a záchranných situacích, sečné, bodné a tupé zbraně, zdvihací nástroje.

(730) **ARLI TRADE, spol. s r.o.**, Pražská 63, Jílové u Prahy, Radlík, 25401, CZ

(210) **O-572549**

(220) 07.06.2021
(320) 07.06.2021
(511) 16, 18, 25, 28, 35, 41
(540)



(593) Obrazová

(510) (16) alba, adresáře, architektonické modely, aritmetické tabulky, atlasy, balící papír, barvicí pásy, blahopřání, bloky (kancelářské potřeby), bloky na kreslení, brožury, časopisy, dárková pouzdra na psací potřeby, dárkové tašky, dárkový balící papír, děrovačky, desky na dokumenty, desky na spisy, desky (boxy) na sešity, desky na písmenka, desky na číslice, dopisní papír, diáře, držáky na fotografie, držáky stránek, dávkovače lepících pásek (kancelářské potřeby), etikety z papíru nebo z lepenky, fólie do projektorů (papírnické zboží), formuláře tištěné, formy na modelovací hmoty (potřeby pro umělce), fotoalba, fotografie, glóbusy, gluten (lepidlo) pro kancelářské potřeby nebo pro domácnost, grafická znázornění, grafické reprodukce, gummy na mazání, houby na mazání tabulí, hudebniny, kalendáře, kancelářské potřeby s výjimkou nábytku, karty spadající do této třídy, katalogy, knihy, komiksy (knihy), kopírovací papír, krabice z papíru nebo lepenky, krabičky s barvami (školní potřeby), kroužkové pořadače, kroužkové zápisníky, kreslicí prkna, korekční a vymazávací pomůcky, křídly, kružítka, lepenka, letáky, lepící pásy a lepidla pro kancelářské potřeby nebo pro domácnost, malířské palety, malířské štětce (výtvarné potřeby), materiály na modelování, mapy, tištěné manuály, nálepky, nálepky na auta, nástroje na psaní, navštívenky, papírové nažehlovací obtisky, obálky, obalové materiály z papíru nebo umělých hmot, obaly (papírnické zboží), obalové fólie z plastických hmot, ochranné obaly na knihy, obrazy, omalovánky, ořezávátka na tužky elektrická i neelektrická, papír a lepenka, papírové kornouty, papírnické zboží a učební pomůcky (s výjimkou přístrojů), papírové prostírání, pastely; pečeti (razítka), penály, pera (kancelářské potřeby), plakáty, podložky na stůl, pohlednice, pořadače (kancelářské potřeby), potřeby pro rýsování a kreslení, pouzdra na pasy, pouzdra na psací potřeby, pouzdra na razítka, prospekty, psací podložky, psací potřeby a razítka, psací soupravy, sady pro uměleckou a tvůrčí činnost, samolepky, sběratelské karty, ne hrací karty, sešity, sponky na papír, soupravy na kreslení, šablony, školní potřeby, štítky z papíru nebo lepenky, šanony, školící materiály s výjimkou přístrojů, štětce, stolní sady, tiskoviny, vizitky, vzdělávací manuály, záložky do knih; (18) aktovky, batohy, cestovní tašky, cestovní vaky na oděvy, dámské peněženky, deštníky, diplomatické kufříky, hole, imitace kůže, jezdecká sedla, kabelky, klíčenky, kompresní obaly na zavazadla, konferenční desky, kožená vodítka, kožené etikety, kožené řemeny, koženka, kožešiny, krosny na nošení dětí, kufrý, malá cestovní zavazadla, náprsní tašky, obaly na deštníky, obal na cvičky, plážové tašky, pouzdra na klíče, pouzdra na noty, pouzdra na vizitky, slunečníky, sportovní tašky, školní aktovky, školní tašky, tašky, toaletní kufříky nevybavené, turistické batohy; (25) barety, body (spodní prádlo), boty, čapky, čelenky (oděvy), čepice, domácí obuv, kabáty, kalhoty, klobouky, kombinézy, košile, koupací pantofle a koupací pláště, kšandy, kšiltý k nošení na hlavě, kšiltovky, maskarní kostýmy, mikiny, obuv, oděvy, oděvy z papíru, plavky, ponožky, pulovry, pyžama, sportovní dresy,

sportovní obuv, sukně, svetry, šatky a šály, šaty, trička; (28) antistresové hračky, atrakce do zábavních parků, párty balónek, bublifuky (hračky), deskové hry, divadelní masky, figurky (hračky), houpačí koně, houpačky, hrací domečky pro děti, hrací karty, hračky, hry, karnevalové masky, loutky, masky (na hraní), míče na hraní, modely (hračky), plyšové hračky, přenosné hry a hračky s integrovanými telekomunikačními funkcemi, puzzle, společenské hry, stavebnice (hračky); (35) administrativní služby, aktualizace reklamních materiálů, grafická úprava pro reklamní účely, marketing, návrh reklamních materiálů, vývoj reklamních konceptů, pořádání výstav pro obchodní a reklamní účely, poskytování obchodních informací a rady pro spotřebitele ve výběru produktů a služeb, prezentace výrobků v komunikačních médiích pro účely maloobchodu, profesionální obchodní poradenství, reklama a propagace, psaní reklamních textů, psaní scénářů pro reklamní účely, šíření reklamních materiálů, výroba reklamních filmů, prodej a online prodej výrobků výše uvedených ve třídách 16, 18, 25 a 28; (41) divadelní představení, elektronické publikování, filmové projekce, fotografování, hudební produkce, klubové služby (zábava nebo vzdělávání), malování na obličej, online vydávání elektronických knih a časopisů, pořádání soutěží (vzdělávacích, sportovních nebo zábavních), pořádání výstav ke kulturním nebo vzdělávacím účelům, poskytování elektronických publikací a videí online bez možnosti stažení, poskytování informací v oblasti zábavy a vzdělávání, pronájem dekorací na představení, psaní textů a filmových scénářů s výjimkou reklamních, služby grafické úpravy, nikoliv k reklamním účelům, školení, školní vzdělávání, vydávání knih, vydávání komiksů, výroba filmů s výjimkou reklamních, výuka, vzdělávací služby, zábava.

(730) **ProTrade, s.r.o.**, Na konečné 50/2, Praha 4, Písnice, 14200, CZ

(740) Kyjovský & spol. advokátní kancelář, JUDr. Milan Kyjovský, advokát, Jaselská 202/19, Brno, Veveří, 60200

(210) **O-572964**

(220) 24.06.2021

(320) 24.06.2021

(511) 9, 16, 35, 36, 41, 42, 43

(540)



(593) Obrazová

(510) (9) elektronické přístroje na zaznamenávání finančních operací, automaty platební a na vkládání finančních prostředků, magnetické platební karty, magnetické identifikační karty, elektronické a magnetické identifikační karty pro použití při platbě za služby, karty na kontrolu přístupu (kódované nebo magnetické), magnetické kódované karty, počítačové databáze, počítačový software pro účely reklamy, počítačový software pro elektronické obchodování, počítačový software pro obchodní účely, počítačový software pro mobilní telefony, bankovní software, software pro správu financí, mobilní aplikace pro zajištění bankovních služeb, počítačový software pro správu dokumentů, magneticky kódované kreditní karty, terminály pro kreditní karty, kreditní karty, magneticky kódované debetní karty, telefonní kódované karty, nosiče dat v elektronické podobě, elektronické publikace ke stažení, přístroje na čtení karet, multifunkční karty pro finanční služby, kódované věrnostní karty; (16) tiskárenské výrobky, umělecké předměty a figuríny z papíru a lepenky a architektonické modely, papírnické zboží a učební pomůcky s výjimkou přístrojů, spony a pásky na bankovky, lepidla pro kancelářské účely nebo pro použití v domácnosti, pytle a balicí a obalové materiály a materiály pro skladování z papíru, lepenky nebo z plastů, dekorační a umělecké materiály a materiály pro umělce, papír a lepenka, kalendáře, poznámkové bloky, věrnostní karty z papíru, předplacené telefonní karty (magneticky nekódované), jednorázové papírové propagační výrobky; (35) reklama (příprava), reklama online, obchodní propagace, reklama, přímá marketingová reklama, propagační činnost, reklamní, marketingové a propagační služby, prezentace, předvádění (pro propagační/reklamní účely), organizování akcí, výstav, prodejních trhů a přehlídek pro obchodní, propagační a reklamní účely, organizování, provozování a kontrola pobídkových systémů, obchodní poradenství, poskytování obchodních informací, správa a vytváření počítačových databází, registrace kreditních karet, služby v oblasti správy věrnostních karet, propagace výrobků a služeb jiných subjektů prostřednictvím systému věrnostních karet, finanční marketing, reklama v oblasti finančních služeb; (36) pojištění, služby finanční, služby

nemovitostní (realitní služby), bankovníctví, makléřství, jednatelství, poskytování finančních služeb prostřednictvím globální počítačové sítě nebo internetu, poskytování finančních informací, vydání úvěrových karet, vydávání kreditních karet, služby v oblasti správy kreditních karet, finanční služby týkající se bankovních karet, poradenské služby týkající se kreditních karet, služby týkající se bankovních karet, služby týkající se kreditních a hotovostních karet, služby týkající se debetních karet, služby týkající se platebních karet, vydávání elektronických platebních karet v souvislosti s bonusy a programy odměn, online bankovníctví; (41) výchova, vzdělávání, zábava a sportovní činnost, organizování a vedení soutěží (výchova a zábava), profesní rekvalifikace, koučink (školení), vydávání textů (jiných než reklamních), organizování a vedení kongresů, organizování a vedení konferencí, kongresů a symposií, organizování a řízení vzdělávacích seminářů, překladatelské a tlumočnické služby, elektronická vydavatelská činnost, vydavatelské služby, služby reportérů (zpravodajství), školicí služby v oblasti finančníctví, vzdělávací služby v oblasti bankovníctví; (42) konzultační, poradenské a informační služby v oblasti informačních technologií, poskytování informací, poradenských a konzultačních služeb v oblasti počítačového softwaru, vývoj počítačových programů, vývoj webových stránek (služby), poskytování informací vztahující se k počítačovým programům, navrhování a vývoj softwaru v oblasti mobilních aplikací, hosting mobilních aplikací, navrhování informačních systémů v oblasti financí, pronájem počítačového softwaru pro finanční řízení, kódování magnetických karet, elektronické monitorování pohybů na platební kartě za účelem odhalování podvodů na internetu; (43) dočasné ubytování, poskytování jídla a nápojů, zajišťování hromadných stravování (catering), služby týkající se restaurací s prodejem jídla s sebou, snack-bary, kavárny, bary (služby), služby týkající se přípravy jídel a nápojů, poskytování prostor pro pořádání společenských akcí, dočasných kancelářských prostor a prostor pro jednání, hotely, ubytovny a penziony, prázdninové a turistické ubytování, pronájem místností na společenské akce.

(591) Barevná

(730) **BANCIBO, SE**, Václavské náměstí 799/48, Praha 1, Nové Město, 11000, CZ

(740) Ing. Marcela Filipenská, Polní 302/32, Žďár nad Sázavou, Žďár nad Sázavou 2, 59102

(210) **O-573125**

(220) 30.06.2021

(320) 30.06.2021

(511) 7, 14, 16, 35, 40, 42

(540)

Zlatovna

(592) Slovní

(510) (7) prodejní automaty na mince z drahých kovů a slitky drahých kovů; (14) investiční zlato, vzácné kovy a jejich slitiny, mince - numismatické sbírky, medaile, plakety, žetony a odznaky z drahých kovů, drahé kameny, polodrahokamy, ingoty z drahých kovů, drahé kovy jako surovina nebo polotovar, medailony (šperky), figurky z drahých kovů, šperky, umělecká díla z drahých kovů, vlákna z drahých kovů; (16) poštovní ceny, a to známky, kolky a jiné ceninové tiskoviny s ochranou, cenné papíry, a to akcie, dluhopisy, šeky, bankovky, speciální ceninový papír, letáky, brožury, firemní papíry a tiskopisy, vizitky, výroční zprávy, novoročenky, tiskoviny, karton a kartonážní výrobky (obaly), obalové a lepicí pásky a fólie, papírové etikety, samolepicí fólie a papíry, obaly a fólie z PE, PP nebo jiných plastických hmot pro balení a obalení mincí a slitků; (35) propagační činnost, reklama, nabízení shora uvedeného zboží ze tříd 7 a 14 na internetu, přeskupování výrobků shora uvedených ve třídách 7 a 14, aby si mohli zákazníci tyto výrobky pohodlně prohlížet a nakupovat, inzerce poštu, rozšiřování reklamních materiálů zákazníkům (letáky, prospekty, tisky, vzorky), zaslání reklamních materiálů zákazníkům, rozšiřování inzertních materiálů, vydávání, zveřejňování, oznámení, vyhlášení, publikování reklamních textů, služby v oblasti srovnávání cen, zprostředkovatelská činnost v oblasti obchodu s výrobky uvedenými výše ve třídách 7, 14 a 16 a službami v rámci třídy 35, které se týkají věrnostních a marketingových programů, věrnostní a bonusové systémy (obchodní služby) jako např. poskytování slev a odměn, přednostní a nadstandardní poskytování služeb, vše zejména v prodeji výrobků z drahých kovů a mincí; (40) slévání drahých kovů, pozlacování a postříbřování šperků, klenotnictví a kovotepectví (zakázková výroba zlatých a stříbrných šperků); (42) zprostředkovatelské a

poradenské služby v oblasti numismatiky, jako jsou expertizy a ověřování numismatických sbírek (s výjimkou finančních odhadů).

(730) **Zlatovna a.s.**, Mostecká 364, Vsetín, 75501, CZ

(740) JUDr. Ilona Barošová, advokátní kancelář, JUDr. Ilona Barošová, Smetanova 970, Vsetín, 75501

(210) **O-573176**

(220) 02.07.2021

(320) 02.07.2021

(511) 9, 16, 35, 38, 42

(540)



(593) Obrazová

(9) nosiče informací všeho druhu, včetně zvuku a obrazu, v rozsahu třídy 9, elektronické publikace, včetně systému pro grafickou prezentaci a display, zejména elektronických přehlídek a výstav; (16) papírové nosiče informací všeho druhu v rozsahu třídy 16, zejména tiskoviny a polygrafické výrobky, fotografie; (35) reklamní, inzertní a propagační činnost, též prostřednictvím www stránek a obdobných aplikací v internetu, marketing, vyhodnocování a shromažďování dat pro komerční využití, zpracování dat, služby databank, pomoc při řízení obchodní činnosti, poskytování obchodních informací, zejména informačními registry a dalšími zdroji informací, obchodní služby poskytované elektronicky, zahrnující elektronické provozování virtuálních přehlídek, výstav a veletrhů k reklamním účelům, poskytování on-line informačních bulletinů v oblasti obchodu; (38) šíření informací prostřednictvím komunikačních sítí, zejména internetu, bezdrátových sítí, kabelových sítí, satelitního přenosu; (42) pronájem software, poradenství v oblasti hardware a software, správa počítačových sítí.

(730) **ČEPRO, a.s.**, Dělnická 213/12, Praha 7, Holešovice, 17000, CZ

(740) JUDr. David KARABEC - advokát, JUDr. David Karabec MPA, LL.M., Na stráži 1306/5, Praha 8, Libeň, 18000

(210) **O-573440**

(220) 15.07.2021

(320) 15.07.2021

(511) 35, 38, 43

(540)

Poštovna-caffe

(593) Obrazová

(35) obchodní poradenské služby a informace pro spotřebitele; (38) elektronická pošta, zaslání zpráv; (43) zajišťování stravování a nápojů v internetových kavárnách, kavárna.

(730) **Stibor Přemysl**, Orlická 297, Týn nad Vltavou, Malá Strana, 37501, CZ

(210) **O-573650**

(220) 28.07.2021

(320) 28.07.2021

(511) 16, 20, 25

(540)

UMĚNÍ SEBEPÉČE

(592) Slovní

(510) (16) adresáře, blahopřání, bloky, kroužkové bloky, kroužkové zápisníky, listy papíru, psací papír, desky na dokumenty, kancelářské desky, dopisní papír, sešity, kalendáře, diáře, komiksy, omalovánky, mapy, papírové ubrusky, gumy na mazání, penály, pera, plnicí pera, tužky, psací potřeby, nástroje na psaní, obálky, záložky do knih, kancelářské potřeby zařazené v této třídě; (20) figurky (sošky) ze dřeva, vosku, sádry nebo plastu, identifikační štítky (nekovové), identifikační náramky (nekovové), matrace na kempování, matrace, podhlavníky, podložky na spaní (karimatky), dekorativní pohyblivé předměty rozeznávané pohybem vzduchu, dekorativní polštáře, polštáře na spaní, lůžkoviny (s výjimkou ložního prádla), vějíře, zrcátka do ruky (toaletní zrcátka), umělecké předměty ze dřeva, vosku, sádry nebo plastu; (25) čelenky, legíny, masky na spaní, ponožky, sportovní tílka, šátky, šály, trička, župany.

(730) **Kocvelda Michaela Mgr.**, Starochuchelská 241/19, Praha 5, 15900, CZ

(210) **O-573816**

(220) 06.08.2021

(320) 06.08.2021

(511) 12, 35, 36, 37, 39

(540)



(593) Obrazová

(510) (12) osobní auta, užitková vozidla, mikrobusy a ostatní dopravní prostředky, motory pro pozemní vozidla; (35) autobazar, zprostředkovatelská činnost v oblasti obchodu, a to zprostředkování nákupu a prodeje nových i ojetých vozidel; (36) zprostředkování leasingových smluv, zejména na dopravní prostředky, finanční služby včetně leasingu, směnářské služby, zastavárna, zprostředkovatelská činnost v oblasti výše uvedených služeb; (37) opravy, údržba, seřizování a mytí dopravních prostředků, montáž a demontáž motorových vozidel, zprostředkovatelská činnost v oblasti výše uvedených služeb; (39) pronájem motorových vozidel.

(591) Barevná

(730) **AUTO FALTYS s.r.o.**, Kostecká 915, Praha 9, Čakovice, 19600, CZ

(740) **ADVOKÁTNÍ KANCELÁŘ PELÍŠEK, NAVRÁTIL & PARTNEŘI s.r.o.**, JUDr. Zdeněk Navrátil, advokát, Bašty 416/8, Brno, 60200

(210) **O-574063**
(220) 18.08.2021
(320) 18.08.2021
(511) 9, 16, 35, 38, 41, 42
(540)



- (593) Obrazová
(510) (9) data, databáze a informační produkty na elektronických, magnetických a optických nosičích spadajících do tř. 9, nosiče dat, zejména diskety, cd romy, magnetické disky, optické disky, dvd, elektronické sítě, multimediální aplikace, multimediální informační katalogy, elektronické časopisy, elektronická periodika a knihy v elektronické podobě, nahraný software na cd a dvd discích a magnetických médiích, audiovizuální programy, audio programy, hudební díla na nosičích dat, nahrané zvukové a zvukově obrazové záznamy, obaly na zvukové nosiče a videokazety; (16) papír, výrobky z papíru spadající do této třídy, a to periodické a neperiodické publikace, knihy, časopisy, brožury, fotografie, plakáty, pohledy, kalendáře, samolepky, obtisky, papírové a umělohmotné tašky, tužky, pera a pastelky, papírové obaly všeho druhu, papírové ubrousky a ubrusy, papírové tácky, papírové vlajky, informační a reklamní produkty v papírové formě, data a databáze obecně na papírových nosičích, písmena pro tiskárny, štočky, umělecké nebo ozdobné předměty z papíru, pohledy ilustrované se zvukovou nahrávkou; (35) inzertní, reklamní a propagační činnost prostřednictvím jakéhokoliv média, reklama plakátová, venkovní reklama, vylepování plakátů, rozšiřování reklamních nebo inzertních materiálů, příprava inzertních sloupků, rozšiřování reklamních materiálů zákazníkům, zaslání reklamních materiálů zákazníkům, reklamní materiály (aktualizování), rozšiřování vzorků (zboží), marketingové studie, obchodní nebo podnikatelský průzkum, psaní reklamních textů, reklama, propagace, aranžování výkladů, průzkum trhu, vedení kartoték v počítači, obchodní nebo podnikatelské informace, průzkum veřejného mínění, pronájem reklamní plochy, obchodní reklama (pro třetí osoby), zpracování textů, inzerce poštou, systemizace informací do počítačových databází, reklama on-line v počítačové síti, vyhledávání dat v počítačových souborech (pro třetí osoby), poskytování obchodních nebo podnikatelských informací, komerční využití internetu, on-line inzerce, pomoc při řízení obchodní činnosti, marketing, průzkum a analýza trhu, organizování výstav a veletrhů ke komerčním a obchodním účelům, reprografické práce, odborné obchodní poradenství, prodej nahraných zvukových a/nebo obrazově zvukových záznamů; (38) šíření elektronických časopisů, elektronických periodik a knih v elektronické podobě prostřednictvím počítačové sítě, internetu, pomocí satelitů, výměna a šíření zpráv a informací, služby zabezpečující audiovizuální komunikaci, služby zabezpečující audiovizuální komunikaci prostřednictvím informačních a telekomunikačních sítí, kupříkladu počítačové sítě internet, satelitu, rozšiřování, zveřejňování a přenos informací prostřednictvím informačních a telekomunikačních prostředků a sítí, satelitů; (41) nakladatelství a vydavatelství periodických a neperiodických publikací v tištěné i elektronické podobě, zprostředkování kulturních a uměleckých akcí, setkání, výstav, soutěží, přednášek, ediční činnost, publikační činnost včetně nahrávání nosičů zvukových nebo obrazově zvukových, půjčování nahraných zvukových a/nebo obrazově zvukových záznamů, tvorba a šíření audiovizuálních děl, umělecká agentura, fotografování; (42) tvorba a poskytování software, programování internetových databázových systémů a internetových aplikací, programování multimediálních aplikací, vytváření a modelování 3d animací, tvorba interaktivních a grafických programů, tvorba multimediálních dokumentů, prezentací, aplikací, katalogů, konstrukce www prezentací a řešení www serverů, vytváření počítačových animací a vizualizací, programové projekty, tvorba informačních databází, elektronických časopisů, periodik, knih, provozování internetových vyhledávačů.
(591) Barevná
(730) **RENGL, s.r.o.**, Zákopnická 354/11, Liberec, Liberec XIV-Ruprechtice, 46014, CZ
(740) **BOHEMIA PATENT, Ing. Jana Vandělková**, patentová zástupkyně, Pětrská 1136/12, Praha 1, Nové Město, 11000

(210) **O-574073**
(220) 19.08.2021
(320) 19.08.2021
(511) 21, 40, 42
(540)
) **BPS HAAS & CZJZEK SINCE 1792**
HIGHLINE VISION AND CREATION
WWW.BOHEMIAPORCELAINSTORY.COM

- (592) Slovní
(510) (21) užitkový, ozdobný a figurální porcelán, keramické výrobky užitkové, ozdobné a figurální, porcelánové a keramické polotovary pro další užití, porcelánové jídelní, čajové a moka soupravy, včetně ozdobných doplňků - historické kopie nebo podle návrhů, ozdobný porcelán, jmenovitě vázy, svícny, dózy, jako doplňky k soupravám i samostatně, porcelánové náprstky, jednotlivé originální porcelánové výrobky - historické kopie nebo podle návrhů, figurální porcelán - historické kopie nebo podle návrhů, užitkové a umělecké sklo hladké i zušlechtnuté a výrobky z něho, křišťálové a barevné sklo, foukané sklo, zboží skleněné, skleněné zboží duté, skleněné zboží užitkové, osvětlovací a umělecké sklo, sklo hladké, sklo zušlechťované - sklo ryté, broušené, malované, zlacené, leptané, hutně zdobené a sklo zdobené dekoračními technikami, nápojové, stolní, dekorativní soubory skla a osvětlovacích těles, jednotlivé skleněné výrobky - poháry, číše, džbány, láhve, karafy, sklenice, misky, misky, tácy, vázy, zvonky, svícny, výrobky umělecko-průmyslového skla, skleněné výrobky a jejich části, náčiní a nádoby pro domácnost nebo kuchyň, nádoby porcelánové, kameninové a keramické, suvenýry a miniatury, sklenice, číše, skleničky, jídelní, kávové a čajové servisy, hrníčky, misky, talíře, talíře, talířky, džbány, džbány, vázy, vázičky, lahve, sklo surové nebo polozpracované jako upomínkové předměty, lahvičky, dárkové předměty ze skla a keramiky, upomínkové předměty a výrobky ze skla, porcelánu, kameniny a plastických hmot, květináče, toaletní kufříky, talíře, sklenice na pití, rohy na pití, poháry, otvíráky na láhve, vybavení koupelen, jmenovitě držáky mýdla, misky na mýdlo, nádoby na mýdlo, držáky na zubní kartáčky, věšáky na ručníky, krabičky na kapesníky, držáky políček, police, držáky sklenic, kulaté věšáky na ručníky, vanové madla, držáky ručníků, háčky na ručníky, držáky na papírové role, soupravy kartáčů, skládající se z čistící štětky a stojanu, nožní opěry, sklapovací sedadla, police na ručníky pro hosty, koše na ručníky pro hosty, obalové sklo, láhve, hřebeny a mycí houby, kartáče, čistící prostředky, hrnce, nádoby na pití, čajové konvice neelektrické nikoliv z drahých kovů, schránky na pečivo, soupravy kuchyňského nádobí, kuchyňské hrnce, kotlíky, soupravy kořenek, solničky, slánky, pepřenky, mlýnky na pepř, kalíšky na vejce, krabice na jídlo, stojánky na jídelní listky, pokladničky na peníze; (40) zpracování a úprava porcelánové a keramické hmoty, vypalování porcelánu a keramiky, vnější úpravy porcelánových a keramických výrobků - aplikace obrazových motivů, barvení a nanášení kovů, zpracování skla, výroba skleněných výrobků, sklářské práce - zušlechťování a úprava skla, foukání skla, tepelné tvarování, leštění, broušení, pískování, barvení, malování, leptání, zlacení, rytí, matování, úprava materiálů, výroba dřevěných výrobků a jejich následná úprava, malby na stěnu, dámské a pánské krejčovství, lemování nebo obšívání látek a oděvů, úprava a přešívání oděvů, zhotovování oblečení, protokolová úprava textilií, střihání látek, úprava a zpracování textilu, barvení látek a obuvi, vyšívání a potisk oblečení, zpracování, úprava a oprava plastů a kovových materiálů - ohýbání, lepení, leštění, lisování, tváření za tepla i za studena, dělení, řezání, broušení, spojování, svařování, mechanické opracování plastových hmot, laminování, montáž materiálů na objednávku pro třetí osoby, tónování skla, vodovzdorná impregnace látek, vodovzdorná úprava látek, vycpávání a preparování zvířat, vazba tiskovin, zpracování kožešin a srstí, příprava a zušlechťování kožešin a srstí, vyvolávání filmů, zpracování fotografií, zpracování dřeva, zmrazování ovoce, vydělávání, barvení, příprava, zpracování a povrchové zušlechťování kůží, mlynářství, zpracování kovů a jejich povrchová úprava, eloxování, emailování, galvanizace, fosfátování, chromování, zinkování kovů, zušlechťování a zpracování a přetace textilu, vystrojování, bělení, barvení, Mercerace barvené přize, obstaravatelská a zprostředkovatelská činnost v oblasti výroby porcelánových a keramických výrobků; (42) navrhování vnější úpravy porcelánových a keramických výrobků, navrhování technologie výroby a technologie vnější úpravy porcelánových a keramických výrobků, průmyslový design v oboru porcelánu a keramiky, tvorba grafických návrhů v oboru porcelánu a keramiky, technické poradenství v oboru porcelánu a keramiky z hlediska jejich výroby a designu a vlastností a užití, tvorba a vypracování modelů pro porcelánové a keramické výrobky, navrhování užitkových a ozdobných a figurálních výrobků, grafické práce související s porcelánovým a keramickým

průmyslem, grafický design, design průmyslový, umělecký design, oděvní návrhářství, interiérová výzdoba, design obalů a dárkových balení výrobků, navrhování obalů, vývoj a výzkum nových výrobků, zkoušení textilu, technické dozory, počítačové programování, tvorba software, instalace a aktualizace a kopírování počítačových programů, pronájem počítačového software, výroba a správa webových stránek pro třetí osoby, obnova počítačových dat, pronájem počítačů, zkoušky materiálů, tvorba a analýza počítačových systémů, poradenské služby v oblasti počítačového hardware, přenos dat a dokumentů z fyzických nosičů na elektronické nosiče, převod dat a počítačových programů, kalibrování, kontrola kvality, inženýrské práce, architektura, architektonické poradenství, geologické a kartografické práce, vědecké a technologické služby, průmyslové analýzy, plánování městské výstavby, stavební projekce, studie technických projektů, expertízy, analýzy, výzkum fyzikální a chemický a biologický, bakteriologický výzkum, geodézie, geologické expertízy, geologický průzkum a výzkum, výzkum v oblasti kosmetiky, výzkum v oboru strojírenství, ověřování pravosti uměleckých děl, poradenství o ochraně životního prostředí, meteorologické informace, návrhářství.

- (730) **St. Michael s.r.o.**, Plavská 1982/15, České Budějovice, České Budějovice 7, 37001, CZ
(740) DANĚK & PARTNERS Advokátní a patentová kancelář, Ing. Vilém Daněk Ph.D. LL.M., patentový zástupce, Vinohradská 403/17, Praha 2, Vinohrady, 12000

- (210) **O-574074**
(220) 19.08.2021
(320) 19.08.2021
(511) 21, 40, 42
(540)



- (593) Obrazová
(510) (21) užitkový, ozdobný a figurální porcelán, keramické výrobky užitkové, ozdobné a figurální, porcelánové a keramické polotovary pro další užití, porcelánové jídelní, čajové a moka soupravy, včetně ozdobných doplňků - historické kopie nebo podle návrhů, ozdobný porcelán, jmenovitě vázy, svícny, dózy, jako doplňky k soupravám i samostatně, porcelánové náprstky, jednotlivé originální porcelánové výrobky - historické kopie nebo podle návrhů, figurální porcelán - historické kopie nebo podle návrhů, užitkové a umělecké sklo hladké i zušlechťené a výrobky z něho, křišťálové a barevné sklo, foukané sklo, zboží skleněné, skleněné zboží duté, skleněné zboží užitkové, osvětlovací a umělecké sklo, sklo hladké, sklo zušlechťované - sklo ryté, broušené, malované, zlacené, leptané, hutně zdobené a sklo zdobené dekoračními technikami, nápojové, stolní, dekorativní soubory skla a osvětlovacích těles, jednotlivé skleněné výrobky - poháry, číše, džbány, láhve, karafy, sklenice, mísy, misky, talíře, vázy, zvonky, svícny, výrobky uměleckoprůmyslového skla, skleněné výrobky a jejich části, náčiní a nádoby pro domácnost nebo kuchyň, nádoby porcelánové, kameninové a keramické, suvenýry a miniatury, sklenice, číše, skleničky, jídelní, kávové a čajové servisy, hrníčky, mísy, tácy, talíře, talířky, džbánky, džbány, vázy, vázičky, lahve, sklo surové nebo polozpracované jako upomínkové předměty, lahvičky, dárkové předměty ze skla a keramiky, upomínkové předměty a výrobky ze skla, porcelánu, kameniny a plastických hmot, květináče, toaletní kufříky, talíře, sklenice na pití, rohy na pití, poháry, otvíráky na láhve, vybavení koupelen, jmenovitě držáky mýdla, misky na mýdlo, nádoby na mýdlo, držáky na zubní kartáčky, věšáky na ručníky, krabičky na kapesníky, držáky políček, police, držáky sklenic, kulaté věšáky na ručníky, vanová madla, držáky ručníků, háčky na ručníky, držáky na papírové role, soupravy kartáčů, skládající se z čistící štetky a stojanu, nožní opěry, sklápovací sedadla, police na ručníky pro hosty, koše na ručníky pro hosty, obalové sklo, láhve, hřebeny a mycí houby, kartáče, čistící prostředky, hrnečky, nádoby na pití, čajové konvice neelektrické nikoliv z drahých kovů, schránky na pečivo, soupravy kuchyňského nádobí, kuchyňské hrnce, kotlíky, soupravy kořenek, solničky, slánky, pepřenky, mlýnky na pepř, kalíšky na vejce, krabice na jídlo, stojánky na jídelní lístky, pokladničky na peníze; (40) zpracování a úprava porcelánové a keramické hmoty, vypalování porcelánu a keramiky,

vnější úpravy porcelánových a keramických výrobků - aplikace obrazových motivů, barvení a nanášení kovů, zpracování skla, výroba skleněných výrobků, sklářské práce - zušlechťování a úprava skla, foukání skla, tepelné tvarování, leštění, broušení, pískování, barvení, malování, leptání, zlacení, rytí, matování, úprava materiálů, výroba dřevěných výrobků a jejich následná úprava, malby na stěnu, dámské a pánské krejčovství, lemování nebo obšívání látek a oděvů, úprava a přešívání oděvů, zhotovování oblečení, protokolová úprava textilií, stříhání látek, úprava a zpracování textilu, barvení látek a obuvi, vyšívání a potisk oblečení, zpracování, úprava a oprava plastů a kovových materiálů - ohýbání, lepení, leštění, lisování, tváření za tepla i za studena, dělení, řezání, broušení, spojování, svařování, mechanické opracování plastových hmot, laminování, montáž materiálů na objednávku pro třetí osoby, tónování skla, vodovzdorná impregnace látek, vodovzdorná úprava látek, vycpávání a preparování zvířat, vazba tiskovin, zpracování kožešin a srstí, příprava a zušlechťování kožešin a srstí, vyvolávání filmů, zpracování fotografií, zpracování dřeva, zmrazování ovoce, vydělávání, barvení, příprava, zpracování a povrchové zušlechťování kůží, mlynářství, zpracování kovů a jejich povrchová úprava, eloxování, emailování, galvanizace, fosfátování, chromování, zinkování kovů, zušlechťování a zpracování a apretace textilu, vystrojování, bělení, barvení, Mercerace barvené přize, obstaravatelská a zprostředkovatelská činnost v oblasti výroby porcelánových a keramických výrobků; (42) navrhování vnější úpravy porcelánových a keramických výrobků, navrhování technologie výroby a technologie vnější úpravy porcelánových a keramických výrobků, průmyslový design v oboru porcelánu a keramiky, tvorba grafických návrhů v oboru porcelánu a keramiky, technologické poradenství v oboru porcelánu a keramiky z hlediska jejich výroby a designu a vlastností a užití, tvorba a vypracování modelů pro porcelánové a keramické výrobky, navrhování užitkových a ozdobných a figurálních výrobků, grafické práce související s porcelánovým a keramickým průmyslem, grafický design, design průmyslový, umělecký design, oděvní návrhářství, interiérová výzdoba, design obalů a dárkových balení výrobků, navrhování obalů, vývoj a výzkum nových výrobků, zkoušení textilu, technické dozory, počítačové programování, tvorba software, instalace a aktualizace a kopírování počítačových programů, pronájem počítačového software, výroba a správa webových stránek pro třetí osoby, obnova počítačových dat, pronájem počítačů, zkoušky materiálů, tvorba a analýza počítačových systémů, poradenské služby v oblasti počítačového hardware, přenos dat a dokumentů z fyzických nosičů na elektronické nosiče, převod dat a počítačových programů, kalibrování, kontrola kvality, inženýrské práce, architektura, architektonické poradenství, geologické a kartografické práce, vědecké a technologické služby, průmyslové analýzy, plánování městské výstavby, stavební projekce, studie technických projektů, expertízy, analýzy, výzkum fyzikální a chemický a biologický, bakteriologický výzkum, geodézie, geologické expertízy, geologický průzkum a výzkum, výzkum v oblasti kosmetiky, výzkum v oboru strojírenství, ověřování pravosti uměleckých děl, poradenství o ochraně životního prostředí, meteorologické informace, návrhářství.

- (730) **St. Michael s.r.o.**, Plavská 1982/15, České Budějovice, České Budějovice 7, 37001, CZ
(740) DANĚK & PARTNERS Advokátní a patentová kancelář, Ing. Vilém Daněk Ph.D. LL.M., patentový zástupce, Vinohradská 403/17, Praha 2, Vinohrady, 12000

- (210) **O-574151**
(220) 23.08.2021
(320) 23.08.2021
(511) 36
(540)



- (593) Obrazová
(510) (36) finanční hodnocení (pojištění, bankovníctví, nemovitosti), finanční poradenství, investování peněžních prostředků, kapitálové investice, leasingové financování, penzijní fondy, podílové fondy, poradenství v oblasti pojištění, poskytování informací o pojištění, uzavírání pojištění, uzavírání pojištění proti požáru, uzavírání úrazového pojištění, uzavírání

- zdravotního pojištění, uzavírání životního pojištění, zprostředkování pojištění.
(591) Barevná
(730) Ščerba Miroslav, Nádražní 442, Velké Hoštice, 74731, CZ
Ščerba Matěj Ing., Nádražní 442, Velké Hoštice, 74731, CZ
(740) Ing. Matěj Ščerba, Nádražní 442, Velké Hoštice, 74731

- (210) O-574599
(220) 10.09.2021
(320) 10.09.2021
(511) 30, 32, 43
(540)



- (210) O-574178
(220) 23.08.2021
(320) 23.08.2021
(511) 28, 35, 41
(540)

MAGIC Soukup

- (592) Slovní
(510) (28) kouzelnické triky, kouzelnické potřeby, kouzelnické soupravy (hračky); (35) merchandising, reklamní, marketingové a propagační služby; (41) prezentace kouzelnických vystoupení, vedení zábavných kouzelnických představení, zábava ve formě kouzelnických představení, služby v oblasti kouzelnických představení, služby v oblasti vzdělávání, zábavy a sportu, výcvik kouzelníků, organizování, produkce a uvádění divadelních představení, živých vystoupení a show.
(730) Soukup Ondřej, Semická 3289/3, Praha 4, Modřany, 14300, CZ

- (593) Obrazová
(510) (30) nápoje na bázi čaje, ledový čaj, nápoje na bázi čaje (neléčivé), čajové nápoje s ovocnou příchutí, zázvorový čaj, kávové nápoje, kávové nápoje s mlékem, hotová káva a kávové nápoje, kávové nápoje obsahující zmrzlinu (affogato), kávové nápoje obsahující mléko, hotové kávové nápoje, čokoládové nápoje, čokoládové nápoje s mlékem, čokoládové nápoje, které nejsou na bázi mléčných výrobků nebo zeleniny, led, vodová a smetanová zmrzlina, sorbety, sorbety (zmrzliny), sorbety (tříšťě), cukr, med, kandys, sušenky, pudinky, pudinky v prášku, rýžové pudinky, mražené pudinky, hotové pudinky, tapioka, rýže, tapioka, ságo, směsi na dorty, chléb, čokoláda, kakao, kakaové nápoje, kakaový prášek, kakao k přípravě nápojů, kakaové nápoje s mlékem, kakaové směsi, káva, zmrzlina, mléčná zmrzlina, jogurtová zmrzlina (s větším podílem zmrzliny), oves (mletý -), sendviče, čaj, jasmínový čaj, černý čaj, zelený čaj, šalvějový čaj, čaj Oolong (čínský čaj), instantní čaj, čaj chai, čaj rooibos, ženšenový čaj, mate čaj, čaje, ledový čaj (neléčivý), nápoje na bázi čaje s mlékem, čokolády, náhražky čokolády, výrobky na bázi čokolády, nápoje na bázi čokolády, káva (nepražená), nudle, koláče, koláče s náplní, koláče mooncake (čínské koláče s náplní), koláče s ovocnou náplní, špagety, pečivo s masovou náplní, pizza, přípravky k výrobě nápojů (na bázi čaje), led, zmrzliny, mražené jogurty a sorbety; (32) nealkoholické nápoje na bázi ovoce ochucené čajem, sorbety (nápoje), sorbety jako nápoje, perlivá voda, perlivá voda obohacená vitamíny (nápoje), nealkoholické nápoje, nealkoholické ovocné nápoje, nápoje (medové) nealkoholické, nealkoholické koktejly, nealkoholické aperitivy, přípravky k výrobě nápojů, kola, zázvorové pivo, syrovátkové nápoje, džusy, míchané ovocné džusy, citronády, minerální voda, minerální voda (nápoje), mošty, soda, šerbety (nápoje), rajčatová šťáva (nápoje), zeleninové nápoje, zeleninové koktejly, zeleninové džusy, vody (nápoje); (43) kavárny, kavárny (služby), jídelny (závodní -), hotelové služby, penzióny, restaurační služby, restaurační služby v oblasti rychlého občerstvení, restaurační služby poskytované hotely, hotelové restaurační služby, samoobslužné restaurace, snack-bary, bary (služby -), salátové bary, pronájem přístrojů na vaření, služby denních barů, stravování a nápoje pro koktejlové party, poskytování jídla a nápojů, catering (poskytování jídla a nápojů), poskytování jídla a nápojů prostřednictvím mobilního nákladního auta, služby týkající se restaurací s prodejem jídel s sebou, služby týkající se jídel na odos s sebou, služby týkající se přípravy jídel a nápojů.
(730) Námořník s.r.o., Kubelíkova 1224/42, Praha 3, Žižkov, 13000, CZ
(740) Mgr. Štěpán Svátek, Na Pankráci 820/45, Praha 4, Nusle, 14000

- (210) O-574326
(220) 30.08.2021
(320) 30.08.2021
(511) 35, 41
(540)



- (593) Obrazová
(510) (35) marketing, pronájem reklamních ploch, reklama, propagace, reklamní materiály (rozšiřování -) zákazníkům (letáky, prospekty, tisky, vzorky), styky s veřejností; (41) divadla (představení -), filmové projekce, hudební projekce, koncertní síně, sály, kurzy fitness, organizace a pořádání koncertů, organizace kulturních nebo vzdělávacích výstav, pořádání koncertů (organizace -), prázdninové tábory (služby -) (zábava), předprodej vstupenek, zábava (služby), živé vystoupení (organizování -).
(591) Barevná
(730) Národní dům Frýdek-Místek "příspěvková organizace", Palackého 134, Frýdek-Místek, Místek, 73801, CZ
(740) Macek and Partners, Mgr. Jiří Macek, Sázavská 751/16, Praha 2, Vinohrady, 12000

- (210) O-574547
(220) 09.09.2021
(320) 09.09.2021
(511) 10, 41, 44
(540)

SPS-M

- (592) Slovní
(510) (10) zdravotnické pomůcky pro léčebné a rehabilitační účely; (41) provozování zařízení pro rehabilitaci, rekondici a rekonvalescenci lidského organismu, cvičení sportovní, organizování a vedení seminářů, školení a výuky v oblasti zdravotní, rehabilitační a léčebné; (44) provozování léčebných zařízení pro rekondici lidského organismu, provozování zařízení pro rehabilitaci a rekonvalescenci lidského organismu, lékařské a medicínské služby, včetně ambulantních, zdravotní péče, provádění klasických a speciálních rehabilitačních a rekondičních metod, odborné poradenství v oblasti rehabilitací, zdravotní a léčebné péče tradiční i alternativní, masáže, cvičení zdravotní a léčebné (rehabilitační).
(730) Smíšek Richard MUDr., Nad Rokoskou 1343/12, Praha 8, Libeň, 18200, CZ
(740) JUDr. Miroslav Houška, advokát, V Jámě 699/1, Praha 1, Nové Město, 11000

(210) **O-574630**
(220) 13.09.2021
(320) 13.09.2021
(511) 30, 31
(540)



(554) Prostorová
(510) (30) rýže, loupaná rýže, celozrnná rýže, vařená rýže, rýže, tapioka, ochucená rýže, opečená rýže, čokoládová rýže, pražená rýže, instantní rýže, hotová rýže, obohacená rýže, nudle, asijské nudle, instantní nudle, vaječné nudle, pohankové nudle, rýžové nudle, sušené nudle, nudle (vermicelli), smažené nudle, škrobové nudle, nudle ramen, čínské nudle, čínské nudle [nevařené], lo mein [nudle]; (31) neloupaná rýže, nezpracovaná rýže.
(591) Barevná
(730) **Surimex s.r.o.**, Školní 27, Velké Březno, 40323, CZ

(210) **O-574631**
(220) 13.09.2021
(320) 13.09.2021
(511) 30, 31
(540)



(554) Prostorová
(510) (30) rýže, loupaná rýže, celozrnná rýže, vařená rýže, rýže, tapioka, ochucená rýže, opečená rýže, čokoládová rýže, pražená rýže, instantní rýže, hotová rýže, obohacená rýže, nudle, asijské nudle, instantní nudle, vaječné nudle, pohankové nudle, rýžové nudle, sušené nudle, nudle (vermicelli), smažené nudle, škrobové nudle, nudle ramen, čínské nudle, čínské nudle [nevařené], lo mein [nudle]; (31) neloupaná rýže, nezpracovaná rýže.
(591) Barevná
(730) **Surimex s.r.o.**, Školní 27, Velké Březno, 40323, CZ

(210) **O-574632**
(220) 13.09.2021
(320) 13.09.2021
(511) 5, 29, 30, 31, 32
(540)

Vimeal

(592) Slovní
(510) (5) sladové mléčné nápoje pro lékařské účely; (29) mléčné nápoje, ochucené mléčné nápoje, mléčné nápoje obsahující ovoce, mléčné nápoje s kakaem, nápoje z bakterií kyseliny mléčné, mléčné nápoje s příchutí kaka, mléčné

nápoje s obsahem ovsa, mléčné nápoje (s vysokým obsahem mléka), mléčné nápoje s převážujícím podílem mléka, omáčky (dipy), sýrové omáčky; (30) rýže, loupaná rýže, celozrnná rýže, vařená rýže, tapioka, ochucená rýže, opečená rýže, čokoládová rýže, pražená rýže, instantní rýže, hotová rýže, obohacená rýže, nudle, asijské nudle, instantní nudle, vaječné nudle, pohankové nudle, rýžové nudle, sušené nudle, nudle (vermicelli), smažené nudle, škrobové nudle, nudle ramen, čínské nudle, čínské nudle [nevařené], lo mein [nudle], salátové omáčky, konzervované omáčky, pepřové omáčky, pikantní omáčky, křenové omáčky, ovocné omáčky, kari omáčky, omáčky [dochucovadla], omáčky satay, rybí omáčky, masové omáčky, chili olej k použití jako dochucovadlo nebo koření; (31) neloupaná rýže, nezpracovaná rýže; (32) chlazené ovocné nápoje, nealkoholické ovocné nápoje, ovocné sirupovité nápoje, nealkoholické, nápoje (medové) nealkoholické, nízkokalorické nealkoholické nápoje, nealkoholické sycené nápoje, nesycené nealkoholické nápoje, nealkoholické sladové nápoje, koly [nealkoholické nápoje], ovocné šťávy (nealkoholické nápoje), nealkoholické ochucené sycené nápoje, nealkoholické nápoje z ovocných šťáv, nealkoholické nápoje.

(730) **Surimex s.r.o.**, Školní 27, Velké Březno, 40323, CZ

(210) **O-574680**
(220) 16.09.2021
(320) 16.09.2021
(511) 7, 9, 40, 42
(540)

Innomarking

(592) Slovní
(510) (7) kovoobráběcí stroje, obráběcí stroje, rytecké stroje; (9) lasery, ne lékařské, čtečky (zařízení pro zpracování dat), čtečky čárových kódů, detektory, laterna magica (promítací přístroje), přístroje a stroje na zkoušení materiálů, testovací přístroje, ne lékařské, přístroje na pozorování, diagnostické přístroje, jiné než k lékařským účelům, optické přístroje a nástroje, zrcadla (optika); (40) rýsování laserem, rytí, svařování, úprava a zpracování kovů; (42) ověřování pravosti uměleckých děl, grafický design propagačních materiálů, navrhování obalů, průmyslový design, styling (průmyslový design), vědecký výzkum, technologické poradenství, technologický výzkum, testování materiálů, výzkum a vývoj nových výrobků pro jiné osoby, výzkum v oblasti fyziky fyzikální výzkum, výzkum v oblasti svařování, výzkum ve strojírenství.
(730) **Západočeská univerzita v Plzni**, Univerzitní 2732/8, Plzeň, Jižní Předměstí, 30100, CZ

(210) **O-574694**
(220) 17.09.2021
(320) 17.09.2021
(511) 2, 7, 36, 37, 39, 40
(540)

Michalik
Autolakovna a karosárna

(593) Obrazová
(510) (2) antikorozní přípravky, barviva, barvy, ochranný nátěr na dřevo, laky, ředidla, nátěry (barvy), ochranné přípravky pro dřevo, ochranné přípravky na kovy, ředidla pro barvy, základní nátěrové barvy; (7) Zařízení a stroje určené k lakování automobilů, předmětů a výrobků obecně ponorem a/nebo nástřikem, stroje a zařízení určená pro automatický transport předmětů a strojů; (36) informace, poradenství a zprostředkování v oblasti pojištění, pomoc při likvidaci pojistných událostí, realitní činnost, správa nemovitostí, správa ubytovacích zařízení; (37) údržba a opravy dopravních prostředků a jejich příslušenství, zejména opravy povrchových poškození karosérií, reformování, tmelení, lakování, glazurování a antikorozní nátěry dopravních prostředků, mazání, mytí, čištění a leštění vozidel, klempířství a autoklempířství, opravy motorových vozidel, autoservis, pneuservis, karosárna, lakovna, poskytování informací o opravách, antikorozní nátěry pro vozidla, poskytování služeb v oblasti autoopravy, autoservisu, autolakovny, lakovny, karosárny, pneuservisu a mytí vozidel, informace o opravách, údržba nemovitostí, vše v rámci této třídy; (39) doprava a skladování, autodoprava, silniční doprava, pozemní doprava, služby poskytované v oblasti dopravy a přepravy, logistika v dopravě, pronájem automobilů, pronájem garáží, služby řidičů, asistenční a technické služby v

oblasti motorismu, havarijní a odtahová služba, zprostředkování havarijní a odtahové služby, pronájem a zprostředkování pronájmu motorových vozidel, autopůjčovna, motoristické a dopravní informace, specializovaná pomoc motoristům, vše v rámci této třídy; (40) zpracování a úprava materiálů na zakázku, a to zpracování a úprava kovů, plastů, skla, dřeva, včetně finální, povrchové a antikoroziční úpravy těchto materiálů, informace o zpracování těchto materiálů, barvení a recyklace výše uvedených materiálů, průmyslové nanášení hmot na výrobky nástřikem, máčením nebo jinými postupy, kovoobrábění, zpracování odpadů, tisk a potisk výrobků, konzultace a poskytování informací v oblasti zpracování a úpravy materiálů.

- (591) Barevná
(730) **Michalík Marcel**, Jablunkovská 435, Třinec, Staré Město, 73961, CZ
(740) Ing. Pavel Nádvorník s.r.o., Klínová 620/1, Ostrava, Hulváky, 70900

- (210) **O-574706**
(220) 17.09.2021
(320) 17.09.2021
(511) 6, 12, 25, 28
(540)

DAVVA

- (593) Obrazová
(510) (6) kotva lodní nerezová, lodní nerezové lávky; (12) motorové čluny, malá plavidla se závěsným motorem, katamarány; (28) rybářský stojan na udice nerezový sumcový malý, dvojitý, dlouhý a trojnožka, rybářský podběrák, rybářský podběrák s uhlíkovým vláknem, rybářský podběrák s krátkou gumou, rybářský podběrák na kapry; (28) rybářský stojan na udice nerezový sumcový malý, dvojitý, dlouhý a trojnožka, rybářský podběrák, rybářský podběrák s uhlíkovým vláknem, rybářský podběrák s krátkou gumou, rybářský podběrák na kapry; (25) čepice, trička, mikiny.
(730) **Vajčner David**, Staré město 267, Strážnice, 69662, CZ

- (210) **O-574708**
(220) 17.09.2021
(320) 17.06.2021
(511) 9
(540)

KINGSTON FURY CTRL

- (592) Slovní
(510) (9) počítačový software ke stažení pro přizpůsobení funkci DRAM paměťových modulů a disků (jednotek) SSD.
(730) **Kingston Technology Corporation**, 17600 Newhope Street, Fountain Valley, 92708, CA, US
(740) PATENTSERVIS Praha a.s., Na Podkovce 281/10, Praha 4, Podolí, 14700

- (210) **O-574721**
(220) 17.09.2021
(320) 17.09.2021
(511) 17, 19, 35
(540)

JUTACON

- (592) Slovní
(510) (17) izolace (materiály), střešní a podstřešní hydroizolace, fólie na krytí lešení, hydroizolační fólie, antikondenzační paronepropustné difúzní fólie, antikondenzační absorpční fólie, antikondenzační podstřešní fólie; (19) nekovové stavební a konstrukční materiály a prvky, nekovové materiály k odvádění vlhkosti, střešní plastové fólie, plastové fólie k použití ve stavebnictví, střešní membrány, membrány odolné proti vlhkosti z plastových materiálů, střešní textilie, netkané textilie pro použití ve stavebním průmyslu, netkané textilie na pokrývání střech; (35) obchodní poradenství, marketing, marketing a reklama na výrobky a materiály pro použití ve stavebním průmyslu, management a administrativní služby, pomoc při řízení obchodní a výrobní činnosti, pomoc při řízení obchodní a výrobní činnosti v souvislosti s výrobky a materiály pro použití ve

stavebním průmyslu, velkoobchodní a maloobchodní prodej výrobků a materiálů pro použití ve stavebním průmyslu.

- (730) **JUTA a.s.**, Dukelská 417, Dvůr Králové nad Labem, 54401, CZ
(740) Mgr. Ondřej Čálek, patentový zástupce, Nad Palatou 2657/12, Praha 5, Smíchov, 15000

- (210) **O-574722**
(220) 17.09.2021
(320) 17.09.2021
(511) 17, 19, 35
(540)

NATURIZOL

- (592) Slovní
(510) (17) izolace (materiály), tepelná izolace z přírodních vláken, tepelná izolace ze lněných vláken, tkaniny z přírodních vláken používané jako izolace, lněné tkaniny používané jako izolace, střešní a podstřešní hydroizolace, hydroizolační fólie, hydroizolační membrány, difúzní membrány; (19) nekovové stavební a konstrukční materiály a prvky, netkané textilie pro použití ve stavebním průmyslu, netkané textilie na pokrývání střech, geotextilie; (35) obchodní poradenství, marketing, marketing a reklama na výrobky a materiály pro použití ve stavebním průmyslu, management a administrativní služby, pomoc při řízení obchodní a výrobní činnosti, pomoc při řízení obchodní a výrobní činnosti v souvislosti s výrobky a materiály pro použití ve stavebním průmyslu, velkoobchodní a maloobchodní prodej výrobků a materiálů pro použití ve stavebním průmyslu.
(730) **JUTA a.s.**, Dukelská 417, Dvůr Králové nad Labem, 54401, CZ
(740) Mgr. Ondřej Čálek, patentový zástupce, Nad Palatou 2657/12, Praha 5, Smíchov, 15000

- (210) **O-574723**
(220) 17.09.2021
(320) 17.09.2021
(511) 17, 19, 35
(540)

JUTAIZOL

- (592) Slovní
(510) (17) izolace (materiály), tepelná izolace z přírodních vláken, tepelná izolace ze lněných vláken, tkaniny z přírodních vláken používané jako izolace, lněné tkaniny používané jako izolace, střešní a podstřešní hydroizolace, hydroizolační fólie, hydroizolační membrány, difúzní membrány; (19) nekovové stavební a konstrukční materiály a prvky, netkané textilie pro použití ve stavebním průmyslu, netkané textilie na pokrývání střech, geotextilie; (35) obchodní poradenství, marketing, marketing a reklama na výrobky a materiály pro použití ve stavebním průmyslu, management a administrativní služby, pomoc při řízení obchodní a výrobní činnosti, pomoc při řízení obchodní a výrobní činnosti v souvislosti s výrobky a materiály pro použití ve stavebním průmyslu, velkoobchodní a maloobchodní prodej výrobků a materiálů pro použití ve stavebním průmyslu.
(730) **JUTA a.s.**, Dukelská 417, Dvůr Králové nad Labem, 54401, CZ
(740) Mgr. Ondřej Čálek, patentový zástupce, Nad Palatou 2657/12, Praha 5, Smíchov, 15000

(210) **O-574739**
(220) 20.09.2021
(320) 20.09.2021
(511) 10, 11, 16, 24, 28, 35, 44
(540)



(593) Obrazová
(510) (10) ortopedické potřeby, bandáže všeho druhu zařazené v této třídě, ohřívací a chladicí vaky a polštáře pro lékařské účely, masážní vaky a polštáře, ohřívané pokrývky pro lékařské účely; (11) ohřívadla, ohřívací lahve, ohřívadla do postelí, polštáře a přikrývky elektricky vyhříváné, ohřívací a chladicí vaky a polštáře pro nelékařské účely; (16) papír, papírnické a kartonážní zboží, učební a vyučovací pomůcky zařazené v této třídě, tiskárenské výrobky; (24) tkaniny, ložní pokrývky a ochranné povlaky na polštáře, dětské a kojenecké pokrývky, spací pytle; (28) hry a hračky, látkové hračky, polštářky na hraní, potřeby pro gymnastiku a sport zařazené v této třídě; (35) reklamní, inzertní a propagační činnost, obstaravatelská a zprostředkovatelská činnost v oblasti obchodu s výše uvedenými výrobky ve tř. 10, 11, 16, 24 a 28, vystavování a nabízení zboží, administrativní práce, marketing; (44) služby péče o hygienu a krásu osob a zvířat, masážní kosmetické a regenerační služby.
(730) **Nový David**, Kálmánova 292/20, Praha 4, Kunratice, 14800, CZ
(740) JUDr. Aleš Zábrš, advokát, Na Beránce 57/2, Praha 6, Dejvice, 16000

(210) **O-574741**
(220) 20.09.2021
(320) 20.09.2021
(511) 35, 41, 45
(540)



(593) Obrazová
(510) (35) reklama a propagace, poradenství v oblasti nákupu a prodeje motorových vozidel a karavanů; (41) kulturní a společenské aktivity, vzdělávací aktivity, pořádání seminářů, workshopů a školení, pořádání soutěží, nakladatelská a vydavatelská činnost; (45) právní služby.
(591) Barevná

(730) **Concorde Caravan Club CZ, z. s.**, Makovského náměstí 3147/2, Brno, Žabovřesky, 61600, CZ
(740) Langrova, s.r.o., Skrétova 1011/48, Plzeň, Jižní Předměstí, 30100

(210) **O-574742**
(220) 20.09.2021
(320) 20.09.2021
(511) 35, 41, 45
(540)

Concorde
CARAVAN CLUB CZ

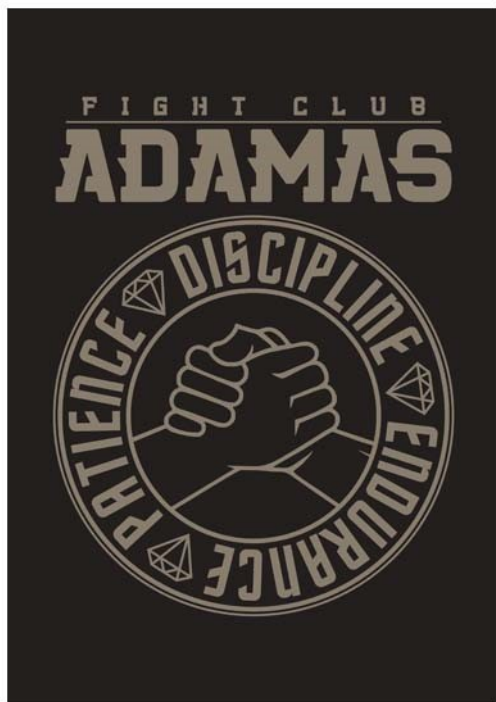
(593) Obrazová
(510) (35) reklama a propagace, poradenství v oblasti nákupu a prodeje motorových vozidel a karavanů; (41) kulturní a společenské aktivity, vzdělávací aktivity, pořádání seminářů, workshopů a školení, pořádání soutěží, nakladatelská a vydavatelská činnost; (45) právní služby.
(591) Barevná
(730) **Concorde Caravan Club CZ, z. s.**, Makovského náměstí 3147/2, Brno, Žabovřesky, 61600, CZ
(740) Langrova, s.r.o., Skrétova 1011/48, Plzeň, Jižní Předměstí, 30100

(210) **O-574743**
(220) 20.09.2021
(320) 20.09.2021
(511) 35
(540)

Scandi
WE CARE ...

(593) Obrazová
(510) (35) velkoobchodní prodej papírnického zboží, velkoobchodní prodej čistících přípravků, maloobchodní prodej papírnického zboží, maloobchodní prodej jednorázových papírových výrobků, maloobchodní prodej čistících přípravků, maloobchodní služby zaměřené na papírenské zboží.
(591) Barevná
(730) **Cibula Igor**, Plánočkova 49, Kováčová, SK
(740) Law & Tech s. r. o., advokátska kancelária, JUDr. Marián Porvažník, Rooseveltova 809/22, 04001 Košice

- (210) **O-574762**
(220) 21.09.2021
(320) 21.09.2021
(511) 28, 41
(540)



- (593) Obrazová
(510) (28) sportovní hry; (41) trénování sportů, sportovní aktivity, služby v oblasti vzdělávání, zábavy a sportu, organizování konferencí a soutěží, organizování výstav pro kulturní a vzdělávací účely, pořádání sportovních turnajů, sportovní výcvik, organizování sportovních akcí, produkce sportovních akcí, služby sportovních táborů a klubů (zábava, sport), provozování sportovních zařízení, služby sportovních areálů, organizování sportovních akcí, soutěží a sportovních turnajů, organizování sportovní a rekreační činnosti, školení o sportovních aktivitách, vzdělávací služby v oblasti sportu, vedení živých sportovních akcí, sportovní výuka, trénink a instruktáž.
(591) Barevná
(730) **Nakonechnyi Petro**, Jetelová 220/2, Liberec, Liberec VII-Horní Růžodol, 46007, CZ
(740) Mgr. Vladimír Churcev, advokát, Koněvova 2660/141, Praha 3, Žižkov, 13000

- (210) **O-574891**
(220) 29.09.2021
(320) 29.09.2021
(511) 9, 35, 37, 41, 42
(540)

Spiska

- (592) Slovní
(510) (9) aplikace k vyhledávání informací, aplikace ke stažení pro použití s mobilními zařízeními, aplikace pro řízení pracovních postupů (workflow), aplikační procesory, aplikační software, aplikační software do osobních počítačů pro systémy na kontrolu dokumentů, aplikační software ke stažení pro chytré telefony, aplikační software na ovládání osvětlení, aplikační software osobních počítačů pro správu systémů na kontrolu dokumentů, aplikační software pro bezdrátová zařízení, aplikační software pro mobilní telefony, aplikační software pro služby cloud computingu, aplikační software pro služby sociálních sítí přes internet, aplikační software pro televize, bezpečnostní počítačový software ke stažení, bezpečnostní software, cloud computingový software ke stažení, cloudové servery, CMS software (systém pro správu obsahu), databáze, databáze (elektronické), datové komunikační nástroje, datové sítě, integrovaný software, platformy počítačového softwaru, platformy počítačového softwaru (nahrané nebo ke stažení), počítačové programy, počítačové programy ke zpracování dat,

počítačové programy ke stažení, počítačové programy uložené v digitální formě, počítačový software ke stažení z internetu, počítačový software (nahraný nebo ke stažení), počítačový software, počítačový software pro mobilní telefony, počítačový software pro ruční mobilní digitální elektronická zařízení a jinou spotřební elektroniku, programy na zpracování dat, programy pro chytré telefony, software, software a aplikace pro mobilní zařízení, software ke stažení z internetu, software pro chytré telefony, software pro mobilní telefony, software pro monitorování, analýzu, kontrolu a provádění operací ve fyzickém světě, editační software, integrační software, software, software a aplikace pro mobilní aplikace, nástroje pro vývoj počítačového softwaru, počítačové softwarové aplikace ke stažení, počítačový aplikační software, počítačový aplikační software do mobilních telefonů, počítačový software navržený pro odhadování nákladů, počítačový software navržený pro odhadování požadavků na zdroje, počítačový software pro integraci aplikací a databází, počítačový software pro použití jako aplikační programové rozhraní (API), počítačový software umožňující vyhledávání dat, software k vyhledávání informací, software pro aplikační servery, software pro automatizaci správy dokumentů, software pro inteligentní smlouvy, software pro odhalování rizik, software pro odstranění chyb, software pro řízení pracovních postupů (workflow), software pro řízení pracovních sil, interaktivní databázový software, mobilní aplikace pro správu dat ke stažení, mobilní aplikace pro správu informací ke stažení, počítačové programy pro přístup, prohlížení a vyhledávání v online databázích, počítačový software k vytváření vyhledatelných databází informací a dat, počítačový software pro správu informací ke stažení, počítačový software pro správu dat ke stažení, počítačový software pro automatické ukládání dat, počítačový software pro kontrolu a řízení přístupových aplikací serverů, počítačový software pro přístup k seznamům informací, které lze stáhnout z globální počítačové sítě, počítačový software pro správu databází, počítačový software pro technologii blockchain ke stažení, počítačový software pro zpracování tržních informací, programy pro ukládání dat, software k synchronizaci databází, software pro business intelligence, software pro databázové servery, software pro digitální distribuovaná úložiště, software pro hledání a opětovné získávání informací v počítačové síti, software pro integraci umělé inteligence a strojového učení v oblasti dat velkého objemu, software pro sdílení souborů, software pro souborové servery, software pro souborovou synchronizaci, software pro správu dat, software pro správu dat a souborů a databázový software, software pro správu dokumentů, software pro správu velkoobjemových dat, kancelářské balíky (software), kancelářský software, obchodní software, plánovací software, počítačové programy pro finančníctví, počítačové programy pro projektový management, počítačové softwarové programy pro správu tabulkových procesorů, počítačový software pro obchodní účely, počítačový software pro vytváření finančních modelů, počítačový software týkající se finanční historie, počítačový software týkající se řízení finančních transakcí, podnikový software, software na vymáhání pohledávek, software pro analýzu obchodních dat, software na zpracování dat pro zpracování textu, software pro přípravu daňových přiznání, software pro řízení podnikových procesů (BPM), software pro řízení provozních rizik, software pro řízení výkonnosti podniku (BPM), software pro řízení vztahů se zákazníky (CRM), software pro správu financí, software pro správu firemního obsahu (ECM), software pro strojové učení pro oblast financí, software pro vedení účetnictví, software pro zpracování obchodních transakcí, systémový software, operační software VPN (virtuální privátní sítě); (35) administrativní účetnictví, bilanční účetnictví, finanční audit, kontrola poplatků za veřejné služby pro třetí osoby, obchodní poradenství vztahující se k účetnictví, poradenské a/nebo informační služby v oblasti účetnictví, poradenské služby týkající se daňových přiznání (účetnictví), poradenské služby v oboru podnikového účetnictví, poradenství v oblasti přípravy daní, poskytování zpráv týkajících se účetních informací, příprava finančních výkazů a obchodních analýz, příprava daňových výměrů (účetnictví), provádění auditů pomocí počítače, provádění podnikových auditů, účetnictví, vedení účetních knih a revize účtů (audity); (37) aktualizace počítačového hardwaru, aktualizace počítačového síťového a telekomunikačního hardwaru, instalace a opravy telekomunikačního hardwaru, instalace a opravy telekomunikačních sítí, instalace počítačových systémů; (41) akreditace vzdělávacích služeb, tvorba a poskytování audiovizuálních ukázkových prezentací, dálkové vzdělávání, poskytování informací o vzdělávání, konzultační služby v oblasti vzdělávání, organizování kurzů, školení, školicích kurzů, workshopů a/nebo seminářů, poskytování on-line školení, poskytování on-line výukových programů; (42) konzultační, poradenské a informační služby v oblasti informačních technologií, navrhování a vývoj počítačových systémů, navrhování a vývoj softwaru pro elektronické databáze, navrhování a vývoj systémů pro zadávání, vkládání, výstup, zpracování, zobrazování a/nebo ukládání dat,

poskytování datových center, příprava počítačových programů na zpracování dat, služby kopírování a konverze dat, služby kódování dat, služby migrace dat, služby v oblasti konfigurace počítačových sítí, služby v oblasti počítačového výzkumu, služby v oblasti počítačové diagnostiky, služby v oblasti počítačového designu a programování, služby v oboru kvantové výpočetní techniky, služby počítačových sítí, služby v oblasti managementu počítačových projektů, služby zabezpečení, ochrany a obnovy v oblasti informačních technologií, správa práv uživatelů v počítačových sítích, správa serverů, správa projektů v oblasti informačních technologií, správa serverů pro elektronickou poštu, správa služeb informačních technologií (ITSM), správa vzdáleného serveru, služby systémové analýzy (počítačové), tvorba počítačových platform pro druhé, údržba softwaru pro zpracování údajů, vkládání digitálních vodoznaků, vývoj a testování výpočetních metod, algoritmů a softwaru, aktualizace a adaptace počítačových programů podle požadavků uživatelů, instalace, nastavení, aktualizace, upgrade, modernizace, opravy, obsluhování a/nebo údržba počítačového softwaru, aktualizace a údržba počítačových programů, aktualizace počítačového softwaru týkající se zabezpečení počítačů a prevence počítačových rizik, aktualizace počítačového softwaru pro třetí osoby, aktualizace počítačových programů pro třetí strany, aktualizace softwaru chytrých telefonů, aktualizace softwaru na zpracování dat, aktualizace softwaru pro komunikační systémy, aktualizace softwaru pro zabudovaná zařízení, aktualizování softwarových databází, aktualizování softwaru, analytické služby týkající se počítačových programů, vývoj softwaru, design softwaru, diagnostika chyb počítačového softwaru, editace počítačových programů, implementace počítačových programů do sítí, instalace a aktualizace programů na zpracování dat, instalace a údržba softwaru pro internetový přístup, instalace a úprava počítačových softwarových aplikací, instalace firmwaru, instalace softwaru, instalace softwaru pro kontrolu vstupu jako služby, instalace, údržba a/nebo aktualizace softwaru databází, instalace, údržba a opravy softwaru pro počítačové systémy, integrace počítačového softwaru, inženýrské služby v oblasti počítačového programování, kalibrační služby vztahující se k počítačovému softwaru, konfigurace počítačového softwaru, konfigurace počítačových systémů a sítí, konfigurace počítačového firmwaru, konverze počítačových kódů pro třetí osoby, konzultační služby v oblasti navrhování softwaru, konzultační služby týkající se navrhování a vývoje počítačových programů, konzultační služby v oblasti navrhování a vývoje programů počítačové databáze, ladění počítačového softwaru pro třetí osoby, navrhování a vývoj počítačového firmwaru, navrhování a vývoj programů pro zpracování dat, navrhování informačních systémů v oblasti managementu, navrhování softwaru na digitální zpracování signálu, navrhování softwaru pro zpracování obrazu, navrhování, vytváření, hosting a správa webových stránek pro jiné subjekty, navrhování, vývoj a implementace softwaru, návrhářské služby v oblasti počítačových programů, navrhování, programování, vývoj a tvorba počítačového softwaru, navrhování a vývoj operačního softwaru pro přístup ke cloudovým výpočetním sítím a jejich používání, navrhování a vývoj operačního softwaru pro počítačové sítě a servery, navrhování a vývoj operačního softwaru virtuální soukromé sítě (VPN), navrhování a vývoj počítačového hardwaru, navrhování a vývoj počítačového softwaru pro správu databází, navrhování a vývoj počítačového softwaru pro zpracování dat, navrhování a vývoj počítačového softwaru pro použití s lékařskými technologiemi, navrhování a vývoj počítačového softwaru pro čtení, přenos a organizování dat, navrhování a vývoj počítačové softwarové architektury, navrhování a vývoj programů počítačové databáze, navrhování a vývoj softwaru pro počítačové hry a softwaru virtuální reality, navrhování a vývoj softwaru pro import a správu dat, navrhování a vývoj softwaru počítačové databáze, navrhování a vývoj softwaru pro obnovu dat, navrhování a vývoj softwaru pro správu energií, navrhování a vývoj systémů pro výstup dat, navrhování a vývoj softwaru pro jednotné přihlašování, navrhování databází, navrhování grafických softwarových systémů, navrhování informačních systémů, navrhování počítačového softwaru pro třetí osoby, navrhování počítačového softwaru na zakázku, navrhování počítačových jazyků, navrhování počítačových kódů, navrhování počítačů pro třetí osoby, navrhování softwaru na ukládání a vyvolávání multimediálních dat, navrhování softwaru operačních systémů, navrhování softwaru ovladačů, navrhování softwaru pro chytré telefony, navrhování softwaru pro kompresi a dekompresi multimediálního obsahu, navrhování softwaru pro převod dat a multimediálního obsahu mezi různými protokoly, navrhování softwaru pro použití s tiskárnami, navrhování softwaru pro zpracování a distribuci multimediálního obsahu, navrhování webových portálů, odborné konzultační služby vztahující se k počítačovému softwaru, odborné konzultační služby vztahující se k počítačovému programování, počítačové programování, počítačové programování pro třetí osoby, počítačové programování pro účely obchodních analýz a zpráv, počítačové

programování pro zpracování dat a komunikační systémy, počítačové programování pro zpracování dat, počítačové programování týkající se počítačového softwaru, instalace počítačových programů, poradenské služby týkající se používání počítačového softwaru, poradenské služby v oblasti vývoje produktu a zlepšování kvality softwaru, poradenství v oblasti navrhování a vývoje softwaru, poradenství v oblasti testování aplikačních systémů, poradenství vztahující se k programům počítačových databází, poradenství vztahující se k navrhování a vývoji počítačových softwarových programů, poskytování informací o navrhování a vývoji počítačového hardwaru a/nebo softwaru, poskytování informačních, poradenských a konzultačních služeb v oblasti počítačového softwaru, poskytování informací v oblasti vývoje počítačového softwaru, příprava programů na zpracování dat, příprava zpráv vztahujících se k počítačovému programování, programování internetových bezpečnostních programů, programování operačního softwaru pro přístup ke cloudové výpočetní síti a její používání, programování operačního softwaru pro počítačové sítě a servery, programování počítačového softwaru pro čtení, přenos a organizování dat, programování softwaru pro správu databází, programování softwaru pro import a správu dat, psaní počítačového kódu, řešení problémů počítačového softwaru (technická podpora), sestavování počítačových programů, sestavování programů na zpracování dat, služby počítačového programování pro uchovávání dat, služby psaní počítačových programů, služby v oblasti úprav softwaru podle požadavků zákazníka, provádění studií proveditelnosti vztahujících se k počítačovému softwaru, technologické poradenské služby vztahující se k počítačovým programům, testování počítačového softwaru, testování počítačových programů, tvorba, aktualizace a adaptace počítačových programů, tvorba počítačových programů pro zpracování dat, tvorba počítačových programů pro lékařské aplikace, cloud computing, cloudové služby v oblasti ochrany údajů, digitální distribuované ukládání dat, elektronické ukládání a zálohování dat, elektronické ukládání dokumentů, elektronické ukládání k archivaci databází, obrázků a jiných elektronických dat, externí zálohování dat, hosting počítačových databází, konzultační služby v oboru software jako služba (SaaS), počítačové služby spojené s elektronickým ukládáním dat, počítačové uchovávání obchodních informací, poradenské a informační služby vztahující se k pronájmu počítačového softwaru, poskytování aplikačních služeb (ASP), jmenovitě hosting počítačových softwarových aplikací pro třetí osoby, poskytování aplikačních služeb (ASP), poskytování hostingu veřejného cloudu, poskytování hostingu soukromého cloudu, poskytování on-line softwaru pro správu databází (bez možnosti stažení), poskytování softwaru na celosvětové počítačové sítě, poskytování virtuálních počítačových systémů prostřednictvím cloud computingu, poskytování virtuálního počítačového prostředí prostřednictvím cloud computingu, poskytování záložních počítačových programů a zařízení, programování softwaru pro správu inventáře, pronájem aplikačního softwaru, pronájem hardwaru, pronájem operačního softwaru pro přístup ke cloudovým výpočetním sítím a jejich používání, pronájem operačního softwaru pro počítačové sítě a servery, pronájem paměťového prostoru na serverech, pronájem počítačového softwaru na čtení toku dat, pronájem počítačového softwaru, zařízení na zpracování dat a počítačových periferních zařízení, pronájem počítačových programů, pronájem počítačů a softwaru, pronájem programů pro zpracování dat, konzultační služby vztahující se k navrhování počítačového hardwaru, informační služby týkající se aplikací počítačových sítí, informační služby týkající se vývoje počítačových systémů, informační služby v oblasti počítačů, informační služby v oblasti počítačových systémových aplikací, informační služby vztahující se k vývoji počítačových sítí, konzultační služby v oblasti informatiky, konzultační služby vztahující se k počítačovým systémům, konzultační služby zaměřené na počítačovou bezpečnost, konzultační a informační služby vztahující se k architektuře a infrastruktuře informačních technologií, konzultační a informační služby vztahující se k údržbě počítačového softwaru, konzultační a informační služby vztahující se k počítačovému programování, konzultační a informační služby vztahující se k integraci počítačových systémů, konzultační a poradenské služby v oblasti počítačů, konzultační a poradenské služby v oblasti počítačového hardwaru, konzultační služby týkající se počítačových sítí, konzultační služby týkající se počítačových sítí využívajících smíšené softwarové prostředí, odborné poradenství vztahující se k informačním technologiím, odborné poradenství vztahující se k počítačové bezpečnosti, poradenské služby vztahující se k designu informačních systémů, poradenské služby vztahující se k počítačovým informačním systémům, poradenství v oblasti bezpečnostního softwaru, poradenství v oblasti vývoje počítačových systémů, poradenství v oblasti zabezpečení počítačů, poskytování technické podpory při kontrole počítačových sítí, poskytování technické pomoci při provozování počítačových sítí, příprava posudků týkajících se počítačů, provádění studií proveditelnosti vztahujících se k počítačovým informačním systémům,

technologické poradenství pro účely digitální transformace, odborné poradenství vztahující se k počítačovým sítím, odborné poradenství vztahující se k zařízením výpočetní techniky, služby v oblasti podpory informačních technologií, služby v oblasti studií proveditelnosti vztahujících se k počítačům.

(730) **Asseco solutions a.s.**, Zelený pruh 1560/99, Praha 4, Braník, 14000, CZ

(210) **O-574908**
(220) 30.09.2021
(320) 30.09.2021
(511) 30, 32, 35, 40, 43
(540)



(593) Obrazová
(510) (30) bezpečkové pečárenské výrobky, pečárenské výrobky, cukrovinky, čokoláda a zákusky, chléb a pečivo, měkké chlebové pečivo, chlebové pečivo plněné ovocem, sladké pečivo (obvykle kulaté), pečivo (typu housky, rohlíky), moučníky, zákusky, sušenky, makronky [pečivo], slané pečivo, mandlové pečivo, křehké pečivo, čokoládové pečivo, plněné pečivo, makové pečivo, brownie (čokoládové pečivo), pečivo obsahující ovoce, pečivo plněné ovocem, pečivo obsahující krémy, čerstvé plněné pečivo, pečivo s náplní, cukrářské výrobky, dorty (cukrářské výrobky), káva, ochucená káva, zmková káva, ledová káva, káva bez kofeínu, čaj, ledový čaj, hotové zákusky [pečivo], housky, plněné housky, koláčky; (32) ochucené sycené nápoje, kolové nápoje, limonády, nealkoholické nápoje s ovocnou příchutí, nealkoholické ochucené sycené nápoje, nealkoholické perlivé nápoje; (35) maloobchod a velkoobchod s výrobky výše uvedenými ve třídách 30 a 32, maloobchodní prodej čokolády, maloobchodní prodej kávy, maloobchodní prodej nealkoholických nápojů, maloobchodní prodej cukrářských výrobků, maloobchodní služby v oblasti cukrovinek, maloobchodní služby v oblasti lahůdek; (40) zakázková výroba chleba; (43) kavárna, poskytování jídla a nápojů.

(730) **GŠ Agency, v.o.s.**, Orlice 178, Letohrad, 56151, CZ
(740) Mgr. Petr Žížka LL.M., Sedláčkova 209/16, Plzeň, Vnitřní Město, 30100

(210) **O-574926**
(220) 30.09.2021
(320) 30.09.2021
(511) 16, 28
(540)

Hravé cihličky

(592) Slovní
(510) (16) lepenka, vrstvená lepenka, vlnitá lepenka, skládací kartonové krabice, papírové a kartonové krabice, krabice z lepenky, krabičky s barvami [školní potřeby], školní potřeby [papírnické zboží], učební materiály z papíru, učební a instruktážní pomůcky; (28) hračky, hry a žertovné předměty, (hračí) kostky, dětské stavebnice, vícedílné stavebnice, stavebnice (hračky), domečky na dětské hry, společenské hry, zařízení na hry, spojovatelné stavebnicové kostky, stavebnicové kostky [hračky], papírové hračky, kartonové hračky, cihličky, papírové cihličky a kartonové cihličky (hračky).
(730) **MALÝ STAVITEL s.r.o.**, Vídeňská 153/119b, Brno, Dolní Heršpice, 61900, CZ

(210) **O-574988**
(220) 05.10.2021
(320) 05.10.2021
(511) 9, 35, 38, 42
(540)

ALITEO

(592) Slovní
(510) (9) počítačové programy (stahovatelné), počítačový software (nahraný), rozhraní pro počítače, stahovatelné počítačové aplikace; (35) aktualizace a údržba dat v počítačových databázích, plánování a upomínání schůzek (kancelářské práce), poradenství v oblasti řízení a organizace podniku, vedení počítačové evidence, obchodní zprostředkovatelské služby, velkoobchodní služby s počítačovým softwarem, maloobchodní služby s počítačovým softwarem; (38) poskytování přístupu do databází, poskytování uživatelského přístupu do globální počítačové sítě, přenos elektronické pošty, přenos videa na objednávku, přenos zpráv a obrázků pomocí počítačů, videokonferenční služby, zasilání zpráv; (42) instalace počítačového software, počítačové programování, poradenství v oblasti informačních technologií (IT), poradenství v oblasti počítačového softwaru, poskytování informací o počítačových technologiích a programování prostřednictvím webových stránek, pronájem počítačového softwaru, software jako služba (SaaS), tvorba počítačového softwaru, tvorba počítačových systémů, údržba počítačového softwaru, ukládání elektronických dat.
(730) **KARAT Software a.s.**, Dvořákova 2881/77, Přerov, Přerov I-Město, 75002, CZ
(740) Patentová a známková kancelář, ing. Jaromír Příkryl, Včelín 1161, Hulín, 76824

(210) **O-575106**
(220) 11.10.2021
(320) 11.10.2021
(511) 5, 32, 33
(540)



(593) Obrazová
(510) (5) výrobky lékárnické, veterinářské a hygienické, v rámci této třídy, nápoje, potraviny a potravinové doplňky určené pro zvláštní výživu s léčebnými nebo preventivními účinky, diabetické přípravky pro léčebné účely, potraviny pro batolata, extrakty a potravinové doplňky pro zvláštní výživu, v rámci této třídy, extrakty a potravinové doplňky pro zlepšení fyzické, psychické a zdravotní kondice, v rámci této třídy, speciální potraviny pro rekonvalescenty, sportovce a osoby se zvýšenou fyzickou a pracovní zátěží, v rámci této třídy, hygienické výrobky pro léčebné účely, dezinfekční přípravky, léčivé bonbóny bedníkové a jitrocelové proti kašli; (32) nealkoholické nápoje, minerální vody, šumivé nápoje a jiné nealkoholické nápoje, šťávy a ovocné sirupy, nealkoholické nápoje s přísávkou bylin; (33) alkoholické nápoje (s výjimkou pív).
(730) **KITL s.r.o.**, Pasiřská 3299/60, Jablonec nad Nisou, 46601, CZ
(740) **RETROPATENT s.r.o.**, Dobiášova 1246/29, Liberec, Liberec VI-Rochlice, 46006

(210) **O-575111**
(220) 12.10.2021
(320) 12.10.2021
(511) 9, 35, 38, 39, 42
(540)



- (593) Obrazová
(510) (9) mobilní aplikace pro kompletní řízení gastronomického a potravinářského provozu, aplikace pro řízení pracovních postupů, softwarové aplikace ke stažení, software pro mobilní a webové aplikace, počítačový software, počítačové programy (stahovatelné), počítačový software (nahraný), interaktivní počítačové systémy, počítačové operační programy, mobilní aplikace, operační systémy, zabudovaný operační software; (35) poradenství v oblasti řízení a organizace podniku, poradenství v oblasti řízení obchodní činnosti, shromažďování, poskytování, třídění nebo jiné zpracovávání obchodních nebo podnikatelských informací, včetně zpracovávání a třídění dat v rámci databází, pomoc při řízení obchodní činnosti, průzkum trhu, systemizace informací do počítačových databází, zpracovávání specializovaných podnikových evidencí, reklamní a propagační činnost, obchodní činnost v oblasti gastronomického vybavení, gastrotechnologii, potravin a tabákových výrobků, zprostředkovatelská činnost v oblasti obchodu v oblasti gastronomického vybavení, gastrotechnologii, potravin a tabákových výrobků; (38) komunikace a přenos dat prostřednictvím veřejné nebo neveřejné telekomunikační sítě včetně internetu, pomocí mobilních telefonů, satelitů, počítačů či terminálů nebo jakýmkoliv jinými prostředky, včetně přenosu elektronické pošty a přenosu dat v reálném čase (přenosu zvuku, obrazu, textu nebo jiných dat či informací), shromažďování, zpracovávání a poskytování informačních služeb na internetu včetně provozování elektronických nástěnek, diskusních skupin a fór a poskytování přístupu k on-line informačním službám a databázím, poskytování přístupu k databázím, jiným datovým systémům a aplikacím pro jejich zpracování; (39) fyzické skladování údajů a dokumentů uložených na hmotných nosičích nebo v elektronické podobě; (42) navrhování, strukturování a programování či jiné vytváření počítačových programů a počítačových systémů, včetně jejich instalace, zavádění, aktualizace a údržby, navrhování, strukturování a programování či jiné vytváření databází, jiných datových systémů a aplikací pro jejich zpracování, včetně jejich instalace, zavádění, aktualizace a údržby, navrhování, strukturování a programování či jiné vytváření internetových či intranetových počítačových stránek a nástěnek (webpages a websites) a internetových či intranetových aplikací, včetně jejich instalace, zavádění, aktualizace a údržby, hostování (poskytování volného prostoru) pro internetové či intranetové počítačové stránky a nástěnky (webpages a websites) nebo hostování (poskytování volného prostoru) v rámci těchto stránek či nástěnek, hostování (poskytování volného prostoru) pro internetové či intranetové aplikace, převod (konverze) počítačových programů, dat či jiných údajů v elektronické podobě z různých formátů do jiných formátů, převod (konverze) dokumentů, dat či jiných údajů z fyzických médií na elektronická média.
(730) **Hulínský Viktor**, 140, Jindřichovice, 35801, CZ
(740) Mgr. Jiří Kokeš a partneři, advokátní kancelář s.r.o., Mgr. Jiří Kokeš, advokát, Na Flusárně 168, Příbram, Příbram III, 26101

(210) **O-575139**
(220) 13.10.2021
(320) 13.10.2021
(511) 9, 42
(540)



- (593) Obrazová
(510) (9) počítačový software a hardware pro prevenci kybernetických útoků, správu a analýzu bezpečnostních hrozeb v síti, detekci a prevenci narušení, phishingu a detekce průniku [IDS], počítačový software pro cloud computing, software a aplikace pro mobilní zařízení, software pro systém detekce průniku [IDS]; (42) navrhování a vývoj internetových bezpečnostních programů, počítačová analýza bezpečnostních hrozeb pro ochranu dat, poradenství v oblasti zabezpečení počítačů, poskytování dočasného využití online softwaru bez možnosti stažení, cloud computing, služby poskytovatele cloud hostingu, tvorba software (počítačových programů), počítačový software (pronájem počítačového softwaru), software jako služba [SaaS], platforma jako služba (PaaS), poradenství v oboru počítačové bezpečnosti, instalace, nastavení a údržba počítačového softwaru, systémové analýzy (počítačové), poskytování online podpůrných služeb uživatelům počítačových programů, poskytování dočasného využití online softwaru bez možnosti stažení pro prevenci kybernetických útoků, správu a analýzu bezpečnostních hrozeb v síti, detekci a prevenci narušení, phishingu a detekce průniku [IDS], hosting platform na internetu, poskytování dočasného využití online softwaru bez možnosti stažení pro školení v oblasti kybernetické bezpečnosti.
(591) Barevná
(730) **Phishtrace s.r.o.**, Karla Engliše 3201/6, Praha 5, Smíchov, 15000, CZ
(740) Mgr. David Müller, Filipova 2016/6, Praha 4, Chodov, 14800

(210) **O-575142**
(220) 13.10.2021
(320) 13.10.2021
(511) 5, 10, 11, 35, 44
(540)



- (593) Obrazová
(510) (5) biologické přípravky pro léčebné účely, biologické tkáňové kultury pro léčebné účely, krevní plazma, krev pro léčebné účely, farmaceutické přípravky; (10) přístroje na vyšetření krve, speciální nádoby na zdravotnický odpad, jehly pro lékařské účely; (11) lednice, chladičí zařízení a mrazáky na skladování pro zdravotnické účely; (35) reklama, propagace, poskytování obchodních informací, šíření reklamních materiálů, sestavování katalogů informací pro obchodní či reklamní účely, poskytování obchodních informací prostřednictvím webových stránek; (44) krevní banky, lékařské služby, služby v oblasti lékařské analýzy pro diagnostické a léčebné účely poskytované lékařskými laboratořemi, zdravotní poradenství.
(591) Barevná
(730) **Plazma Plus s.r.o.**, Verdunská 819/37, Praha 6, Bubeneč, 16000, CZ
(740) Advokátní kancelář Petráš Rezek s.r.o., Mgr. Filip Petráš, advokát, 2. května 7134, Zlín, 76001

(210) **O-575143**
(220) 13.10.2021
(320) 13.10.2021
(511) 5, 10, 11, 35, 44
(540)



(593) Obrazová
(510) (5) biologické přípravky pro léčebné účely, biologické tkáňové kultury pro léčebné účely, krevní plazma, krev pro léčebné účely, farmaceutické přípravky; (10) přístroje na vyšetření krve, speciální nádoby na zdravotnický odpad, jehly pro lékařské účely; (11) lednice, chladicí zařízení a mrazáky na skladování pro zdravotnické účely; (35) reklama, propagace, poskytování obchodních informací, šíření reklamních materiálů, sestavování katalogů informací pro obchodní či reklamní účely, poskytování obchodních informací prostřednictvím webových stránek; (44) krevní banky, lékařské služby, služby v oblasti lékařské analýzy pro diagnostické a léčebné účely poskytované lékařskými laboratořemi, zdravotní poradenství.
(591) Barevná
(730) **Plazma Plus s.r.o.**, Verdunská 819/37, Praha 6, Bubeneč, 16000, CZ
(740) Advokátní kancelář Petráš Rezek s.r.o., Mgr. Filip Petráš, advokát, 2. května 7134, Zlín, 76001

(210) **O-575164**
(220) 14.10.2021
(320) 14.10.2021
(511) 9, 12, 18, 19, 20, 24, 28, 35, 41
(540)

mamido

(592) Slovní
(510) (9) ochranné sportovní helmy; (12) auta, elektrická auta, závodní motorová auta, sklápěcí nákladní auta, sportovní auta, motocykly, skútry (motocykly), elektrické motocykly, čtyřkolky, motokáry, motokáry (buginy), motorové tříkolky (cyklokáry), šlapací kola, jízdní kola, horská kola, silniční kola, skládací jízdní kola, elektrická jízdní kola, cestovní jízdní kola, motorová jízdní kola, tandemová jízdní kola, koloběžky [vozidla]; (18) slunečníky; (19) dřevěné zahradní domky, zahradní domky z nekovových materiálů, bazény plavecké [nekovové]; (20) stojany na slunečníky, zahradní nábytek, dětské ohrádky, sedací vaky; (24) přehozy na sedací vaky; (28) rádiem řízená autíčka na hraní, autíčka na hraní, dětská nákladní autíčka, autíčka s elektronickým ovladačem, pouzdra na dětská autíčka, dálkově ovládaná autíčka na baterky, dětská autíčka s přeměnitelnými částmi, autíčka na hraní se sedadlem, elektronická dálkově ovládaná autíčka na hraní, roboti transformující se na auta (hračky), šlapací auta (hračky), dětské tříkolky [hračky], koloběžky [hračky], skateboardy, houpačky, houpačky (hračky), houpačky pro kojence, visuté houpačky (vybavení hřišť), pákové houpačky, nafukovací bazény k rekreačnímu použití, bazény ke hře, trampolíny, panenky, oblečení na panenky, kočárky pro panenky, boty pro panenky, postýlky pro panenky, šperky pro panenky, lahvičky pro panenky, příslušenství pro panenky, kostýmy pro panenky, přílby pro panenky, pokrývky hlavy pro panenky, nábytek do domečku pro panenky, dětské stavebnice, stavebnice jako hračky, stavebnice modelů letadel, nářadí (hračky), dětské zbraně, pneumatické paintballové zbraně, zbraně jako hračky, zbraně s rozstřikovačem (věci na hraní), dětské vláčky, auta (hračky), papírová letadla, vystřelovací letadla (hračky), letadla na hraní, házečí pěnová letadla jako hračky, dálkově ovládaná letadla na hraní, drony [hračky], stolní hry, elektronické stolní hry, sady otázek pro stolní společenské hry, interaktivní hračky pro domácí zvířata, balony (hračky), míče (hračky), projektory (hračky), dalekohledy (hračky), saně (hračky), jídlo (hračky), vycpané hračky, tříkolky (hračky), zvonkohry (hračky), figurky [hračky], bublifuky [hračky], vagony (hračky), modely [hračky], garáže (hračky), pískoviště (hračky), harmoniky (hračky), píana (hračky), mluvicí hračky, kostky (hračky), plastové hračky, xylofony (hračky), kočárky (hračky), rostliny (hračky), klenoty (hračky), klaksony (hračky), skákací hračky, rakety (hračky), pišťalky (hračky), nuncáky (hračky), trakaře (hračky), akční hračky, vzdělávací hračky, hrady (hračky), meče (hračky), lodě [hračky], brože [hračky], hračky plyšové, pistole [hračky], vozidla [hračky], stavebnice [hračky], mechanické hračky, kovové hračky,

hudební hračky, elektronické hračky, houpací hračky, tobogány (hračky), telefony (hračky), chraстítka [hračky], látkové hračky, ohebné hračky, nábytek (hračky), mačkací hračky, káča (hračky), nafukovací hračky, trubky (hračky), kytary (hračky), ryby (hračky), puzzle (hračky), plyšové hračky, hračky zvířata, mikrofony (hračky), roboti (hračky), natahovací hračky, periskopy (hračky), chytré hračky, skládací hračky, modulární hračky, venkovní hračky, vzduchové pistole [hračky], ptáčky jako hračky, nákladní auta (hračky), modelářské soupravy (hračky), hračky ke kouzlení, vodní pistole (hračky), hudební nástroje (hračky), kolečkové brusle (hračky), modely jako hračky, lanovky jako hračky, zahradnické soupravy (hračky), hudební skřínky (hračky), sněhové koule (hračky), mobilní telefony [hračky], klobouky jako hračky, bezmotorové pojízdné hračky, hračky s pokladničkami, figury lidí (hračky), benzínová čerpadla (hračky), tiskařské soupravy (hračky), hračky pro miminka, soupravy nářadí (hračky), hračky do vody, hračky do kočárků, větrné mlýny (hračky), elektronické vzdělávací hračky, létající talíře [hračky], stolní nádoby (hračky), kosmetické kufríky (hračky), hračky na tahání, domácí spotřebiče (hračky), modely aut (hračky), jízdní kola (hračky), čajové soupravy (hračky), teleskopy jako hračky, magnetická plastelína [hračky], zařízení na kemping (hračky), hodiny a hodinky (hračky), vánoční stromky jako hračky, síťky na motýly (hračky), hrací podložky obsahující dětské hračky [hračky], sportovní chrániče; (35) poskytování on-line tržního prostoru pro subjekty nakupující a prodávající výrobky a pro subjekty požadující či nabízející služby, zprostředkování obchodů pro třetí strany, zprostředkování obchodů, poradenské a konzultační služby vztahující se k dovozním-vývozním kancelářím, konzultační a poradenské služby a pomoc v oblasti reklamní, marketingové a propagační činnosti; (41) zábavní služby.

(730) **Mamido Toys s.r.o.**, Hlavní třída 2020/28, Český Těšín, 73701, CZ
(740) Patentový zástupce, ETMA+EDA, Mgr. Michal Černý Ph.D., Husovo nám. 2238/31, Prostějov, 79601

(210) **O-575272**
(220) 19.10.2021
(320) 19.10.2021
(511) 16, 35, 40, 41
(540)



(593) Obrazová
(510) (16) tiskoviny, plakáty, letáky, fotografie, knihy; (35) reklamní činnost, propagační činnost, pořádání reklamních a komerčních výstav a soutěží v oblasti fotografie; (40) vyvolávání fotografických filmů, kopírování snímků; (41) pořádání kulturních a vzdělávacích výstav a soutěží v oblasti fotografie, kulturní a vzdělávací služby, vydavatelská činnost, publikační činnost, fotoateliér (služby), fotografování.
(730) **Czech Photo Centre s.r.o.**, Seydlerova 2835/4, Praha 5, Stodůlky, 15800, CZ

(210) **O-575313**

(220) 20.10.2021

(320) 20.10.2021

(511) 6, 16, 35

(540)

ALURAIN

(592) Slovní

(510) (6) obecné surové kovy nebo jejich polotovary, kovové stavební konstrukční materiály a prvky, kovové střešní krytiny, hliník a jeho slitiny, hliníkové střešní oplechování, hliníkový plech, hliníkové profily, plechy, pásy kovové, kovové konzoly pro okapové žlaby, okapové žlaby z kovu, kovové okapové roury, kovové okapové desky a prkna, kovové střešní okapy, kovové odtoky, kovové svorky a spojky na potrubí, kovové podpěry okapů, kovová pouzdra, objímky; (16) tiskoviny, katalogy, kalendáře, letáky, periodické a neperiodické publikace, příručky (manuály), tištěné propagační materiály, informační brožury, přílnavé folie, papírové bannery; (35) reklama, marketing a propagační služby, reklama prostřednictvím všech veřejných komunikačních prostředků, online reklama v počítačové komunikační síti, poskytování zákaznických informací o produktech prostřednictvím internetu, sjednávání obchodních smluv pro jiné osoby, subdodavatelské služby (pomoc v obchodní činnosti), maloobchod a velkoobchod s výrobky výše uvedenými ve třídě 6.

(730) **SATJAM, s.r.o.**, Michalská 1032/21, Ostrava, Slezská Ostrava, 710 00, CZ

(740) Ing. Kateřina Gregorová, patentový a známkový zástupce, Sokolská třída 966/22, Ostrava, Moravská Ostrava, 70200

(210) **O-575342**

(220) 22.10.2021

(320) 22.10.2021

(511) 3, 5, 10, 35, 44

(540)



(593) Obrazová

(510) (3) adstringentní přípravky pro kosmetické účely, ambra (parfém), amoniak (čpavek) (čisticí prostředek), antiperspirační mýdla, antiperspiranty (toaletní potřeby), antistatické látky do sušičky, antistatické přípravky pro domácnost, aroma difuzéry s rákosovými tyčinkami, aromatické látky (éterické oleje), badyánová esence, balzámy, jiné než pro léčebné účely, barviva pro toaletní účely, barvy na tělo (kosmetika), barvy na vlasy, barvy na vousy, basma (kosmetické barvivo), bělicí (odbarvovací) přípravky pro použití v domácnosti, bělicí přípravky (odbarvovače) pro kosmetické účely, bělicí soda, bělicí soli, bělidlo pro praní prádla, bergamotový olej, brousíci přípravky, brusné plátno, brusný papír, bylinné výtažky pro kosmetické účely, chemické čisticí přípravky pro použití v domácnosti, chemické látky zjasňující barvy pro domácnost (praní), chlornan draselný, čisticí křída, čisticí mléko pro toaletní účely, čisticí přípravky, čisticí prostředky, jiné než pro použití při výrobních procesech a pro lékařské účely, citrónové éterické oleje, citrónový éterický olej, heliotropin, geraniol, gely na bělení zubů, gelové náplasti na oči pro kosmetické účely, fyto kosmetické přípravky, éterické oleje z cedrového dřeva, éterické oleje, éterické esence, diamantové abrazivum (brusivo), dětské čisticí ubrousky, depilační vosk, depilační přípravky, deodoranty pro lidskou potřebu nebo pro zvířata, deodoranty pro domácí zvířata, deodorantiční mýdla, henna (kosmetické barvivo), holící přípravky, jasmínový olej, jonon (parfumerie), kadidlo, kamenec (adstringens), kapaliny na čištění čelních skel vozidel, karbid křemíku (brusivo), karbidy kovů (brusiva), klenotnická červeň, kolagenové přípravky pro kosmetické účely, kolínská voda, konzervační přípravky na kůži (leštidla), korund (brusivo), kosmetická barviva, kosmetické přípravky pro děti, kosmetické přípravky pro péči o pokožku, kosmetické přípravky pro zvířata, kosmetické přípravky pro zestřihlení, kosmetické přípravky na řasy, kosmetické přípravky na obočí, kosmetické přípravky do koupele, kosmetické přípravky, kosmetické masky, kosmetické krémy, kosmetické

soupravy, kosmetické tužky, koupelové přípravky, ne pro léčebné účely, koupelové soli, ne pro lékařské účely, křečový vosk, krém na obuv, krém pro bělení pokožky, krémy na kůži, kvilajová kúra pro praní, laky na nehty, laky na vlasy, lepicí pásy k vytvoření vzhledu dvojitých očních víček, levandulová voda, leštidla umělého chrupu, leštidla na nábytek a podlahy, leštidla na boty, lešticí vosk, lešticí přípravky, lešticí papír, lešticí krémy, lešticí kameny, lesky na rty, lepidla pro připevnění umělých řas, lepidla pro připevnění umělých vlasů, lepidla pro kosmetické účely, levandulový olej, libavkový olej, ličidla, louh sodný, mandlové mléko pro kosmetické účely, odličovací přípravky, odlakovače nehtů, ochucovadla do potravin (éterické oleje), ochucovadla do dortů a koláčů (éterické oleje), obuvnický vosk, neutralizační přípravky na trvalou ondulaci, neléčivé mycí přípravky pro intimní hygienu, mýdlo proti pocení nohou, mýdlo na holení, mýdla v kostce, oleje do parfémů a vůní, oleje pro čisticí účely, oleje pro kosmetické účely, oleje pro toaletní účely, osvěžovače vzduchu, ozdobné nálepky na nehty, ozdobné obtisky pro kosmetické účely, papírky na osvěžení dechu, přípravky na líčení, příchutě do nápojů (éterické oleje), prací soda na čištění, pouzdra na rtěnky, potpourris (vonné látky), pomády pro kosmetické účely, pleťové vody pro kosmetické účely, pleťové vody po holení, plavená křída, pižmo (parfumerie), peroxid vodíku pro kosmetické účely, pemza, pasty pro obtahovací řemeny, pásy na bělení zubů, parfémy, parfémované sáčky do prádla, parfémovaná voda, přípravky s aloe vera pro kosmetické účely, přípravky pro uvolnění odpadního potrubí, přípravky pro praní prádla, přípravky pro péči o nehty, přípravky pro odstraňování vosku z podlah (přípravky na drhnutí), přípravky pro odstraňování barev, přípravky pro odstraňování vodního kamene pro domácnost, přípravky pro odstraňování rzi, přípravky pro narovnávání vlasů, přípravky pro namáčení prádla, přípravky pro dodávání lesku na listech rostlin, přípravky pro dodání lesku (leštidla), přípravky pro čištění zubních protéz, přípravky pro dodání lesku prádlu při praní, přípravky pro čištění za sucha, přípravky pro čištění tapet, přípravky pro bělení kůže, přípravky na osvěžení dechu pro osobní hygienu, přípravky na opalování (kosmetické přípravky), přípravky na ondulaci vlasů, přípravky na odstraňování laků, přípravky na odstraňování laku, přípravky na odstraňování barev, přípravky na odstraňování skvrn, přípravky na ochranu před sluncem, suché šampony, stlačený vzduch v plechovkách pro účely čištění a odstraňování prachu, spreje pro osvěžení dechu, sprchové přípravky pro intimní hygienu nebo deodorantiční použití (toaletní potřeby), sopečný popel na čištění, šmolka, smirkový papír, smírek, škrob pro praní prádla, škrob pro dodání lesku prádlu při praní, skelné plátno (brusné plátno), ševcovská smůla, šampony pro zvířata (neléčivé přípravky určené pro péči), šampony pro domácí zvířata (neléčivé přípravky určené pro péči), šampony, saflrol, růžový olej, rtěnky, roztoky pro výplachy očí, ne pro léčebné účely, roztoky na drhnutí, řasenky, pudr na líčení, protiskluzový vosk na podlahy, protiskluzové kapaliny na podlahy, prostředky ústní hygieny, sušící činiidla do myček nádobí, tekutá latexová barva na tělo pro kosmetické účely, tělové třpytky, vazelína pro kosmetické účely, vatové tampóny pro kosmetické účely, vatové tampóny napuštěné přípravky na odličování, vata pro kosmetické účely, vaginální výplachy pro intimní hygienu nebo deodorantiční použití, třpytky napuštěné čisticím prostředkem pro čištění, ústní vody, ne pro lékařské účely, umělé řasy, umělé nehty, ubrousky napuštěné přípravky na odličování, ubrousky napuštěné pleťovou vodou, ubrousky na praní obsahující přípravky proti poštění barev, tužky na obočí, tuhy pro kosmetické účely, třpytky na nehty, tripl na leštění, toaletní voda, toaletní přípravky, terpeny (éterické oleje), terpentýnový olej pro odmašťování, terpentýn pro odmašťování, tělový pudr pro toaletní použití, zubní pasty, změkčovače tkanin pro použití při praní prádla, základy pro květinové parfémy, výtažky z květin (parfémy), vykuřovací přípravky (parfémy), vyhlazující přípravky (škrobení), vyhlazovací kameny, vlasové kondicionéry, vlasové vody, vonné dřevo, vonné tyčinky, vosk na kníry, vosk na obuv, vosk na parkety, vosk na podlahy; (5) absorpční kalhotky pro inkontinentní pacienty, absorpční vata, acetáty (octany) pro farmaceutické účely, adjuvanty pro léčebné účely, adstringentní (stahující) přípravky pro léčebné účely, akaricidy (přípravky na hubení roztočů), akonitín, aldehydy pro farmaceutické účely, algicidy, alginátové potravinové doplňky, algináty pro farmaceutické účely, alkalické jodidy pro farmaceutické účely, alkaloidy pro léčebné účely, alkohol pro farmaceutické účely, alkohol pro léčebné účely, aminokyseliny pro léčebné účely, aminokyseliny pro veterinární účely, amyláza (enzym štěpící škrob), analgetika, anestetika, antibakteriální mýdla, antibakteriální prostředky na mytí rukou, antibiotika, antiúretické přípravky, antihelmetika (léky proti parazitickým červům), antikoncepční houbičky, antioxidační tablety, antiparazitní přípravky, antipyretika, antiseptická vata, antiseptika,

aseptická vata, bahno do koupelí, bakteriální jedy, bakteriální přípravky pro lékařské a veterinární účely, bakteriologické přípravky pro lékařské a veterinární účely, balzámové přípravky pro léčebné účely, balzámy pro léčebné účely, bavlna pro zdravotnické účely, bezpolštářkové náplasti, bílkovinné přípravky pro léčebné účely, biocidy, biologické přípravky pro léčebné účely, biologické přípravky pro veterinární účely, bylinné výtažky pro léčebné účely, byliny na kouření pro léčebné účely, čaje na astma, cedrové dřevo jako repelentní prostředek k odpuzování hmyzu, chemické antikoncepční prostředky, chemické přípravky na ošetření vinné révy, chemické přípravky pro diagnostiku těhotenství, chemické přípravky pro farmaceutické účely, chemické přípravky pro léčebné účely, chemické přípravky pro léčbu chorob postihujících obiloviny, chemické přípravky pro veterinární účely, chemické přípravky proti mšičce révokazu, chemické přípravky proti obilné sněti, chemické přípravky proti plísním, chemické reagencie (čimidla) pro lékařské nebo veterinární účely, chemické vodiče pro elektrody elektrokardiografů, chemicko-farmaceutické přípravky, chinin pro léčebné účely, chininovník pro léčebné účely, chinolin pro léčebné účely, chirurgická lepidla, chirurgické implantáty obsahující živou tkáň, chirurgické krytí, chladivé spreje pro léčebné účely, chloralhydrát pro farmaceutické účely, chloroform, chrániče na vbočený palec, čichací soli, cigarety bez tabáku pro léčebné účely, čipky, cukr pro léčebné účely, dalmatský prášek (prášek z kopretin), deodoranční přípravky do hygienických toaletních nádob, deodoranční přípravky na osvěžení vzduchu, deodoranty, jiné než pro lidskou potřebu nebo potřebu zvířat, deodoranty na oděvy a textil, detergenty pro lékařské účely, dětské plenkové kalhotky, dětské pleny na plavání na jedno použití, dětské pleny na plavání, opakovaně použitelné, dětské pleny, dezinfekční mýdla, dezinfekční přípravky, dezinfekční přípravky pro chemické toalety, dezinfekční prostředky pro hygienické účely, diabetický chléb pro léčebné účely, diagnostické přípravky pro veterinární účely, diagnostické přípravky pro léčebné účely, dietetická vláknina, dietetické látky pro léčebné účely, dietetické nápoje pro léčebné účely, dietetické potraviny pro léčebné účely, digestiva pro farmaceutické účely, digitalin, draselné soli pro léčebné účely, drogy pro léčebné účely, dusičnan bismutitý pro farmaceutické účely, elixiry (farmaceutické přípravky), enzymatické přípravky pro léčebné účely, enzymatické přípravky pro veterinární účely, enzymy pro léčebné účely, enzymy pro veterinární účely, estery celulózy pro farmaceutické účely, estery pro farmaceutické účely, ethery celulózy pro farmaceutické účely, ethery pro farmaceutické účely, eukalyptol pro farmaceutické účely, eukalyptus pro farmaceutické účely, farmaceutické přípravky, farmaceutické přípravky na bázi vápna, farmaceutické přípravky na ošetření spálenin od slunce, farmaceutické přípravky pro péči o pokožku, farmaceutické přípravky proti lupům, farmaceutika, fenol pro farmaceutické účely, fenykl pro léčebné účely, fermenty pro farmaceutické účely, formaldehyd pro farmaceutické účely, fosfáty pro farmaceutické účely, fungicidy, gáza na krytí, gely na sexuální stimulaci, germicidy, glukóza pro léčebné účely, glycerin pro léčebné účely, glycerofosfáty, goulardova voda, guajakol pro farmaceutické účely, guma pro lékařské účely, gumiguta pro léčebné účely, gurjanský balzám pro léčebné účely, hematogen, hemoglobin, hemostatické tyčinky, herbicidy, homogenizované potraviny pro léčebné účely, hořčice pro farmaceutické účely, hořčičné náplasti, hořčičný olej pro léčebné účely, hořec pro farmaceutické účely, hořkoň pro léčebné účely, hormony pro léčebné účely, houby s léčivými účinky, hřejivé obklady, humánní léčiva, hydrastin, hydrastinin, hygienické kalhotky, hygienické tampóny, hygienické vložky, imunostimulanty, injekční kožní výplň, inkontinenční pleny, insekticidní přípravky na mytí zvířat, insekticidní šampóny pro zvířata, insekticidy, irský mech (puchratka kadeřavá) pro léčebné účely, izotopy pro léčebné účely, jalap (výtažek z jalapového kořene), jedy, jedy na krysy a potkany, jód pro farmaceutické účely, jodidy pro farmaceutické účely, jodoform, jodová tinktura, jujuba (léčiva), kafr pro léčebné účely, kafrový olej pro léčebné účely, kalomel (fungicid), kandisový cukr pro léčebné účely, kantaridin v prášku, kapsle pro farmaceutické účely, kapsle vyrobené z polymerů na bázi dendrimerů, pro farmaceutické přípravky, karbolineum (protiparazitní přípravek), kaseinové potravinové doplňky, katechu pro farmaceutické účely, kaučuk k dentálnímu použití, kebračo pro léčebné účely, kmenové buňky pro léčebné účely, kmenové buňky pro veterinární účely, kokain, kolagen pro léčebné účely, kolodium pro farmaceutické účely, konopí pro léčebné účely, koprový olej pro léčebné účely, kořeny rebarbory (reveně) pro farmaceutické účely, kostní cement pro chirurgické a ortopedické účely, koupelové soli pro léčebné účely, kreosot pro farmaceutické účely, krev pro léčebné účely, krevní plazma, krmivo pro zvířata s léčivými přísadami, krytí

pro zdravotnické účely, krytí (zdravotnické potřeby), kultury mikroorganismů pro lékařské a veterinární účely, kůra angostury pro léčebné účely, kůra kondurango pro léčebné účely, kůra krotonu, kůra mangrov pro farmaceutické účely, kůra myrobalánu pro farmaceutické účely, léčebné přípravky na výplach očí, léčebné přípravky na hubnutí, léčebné oleje, laxativa, látky způsobující tvorbu puchýřů, laky na zuby, laktóza pro farmaceutické účely, kyslíkové koupele, kyslík pro léčebné účely, kyseliny pro farmaceutické účely, kyselina gallová pro farmaceutické účely, kvasinky pro farmaceutické účely, kůry pro farmaceutické účely, kurare, léčebné vaginální výplachy, lecitin pro léčebné účely, léčiva na zmírnění zácpy, léčiva posilující nervovou soustavu, léčiva pro dentální použití, léčiva pro séroterapii, léčivé bahno, léčivé byliny, léčivé čaje, léčivé infuze, léčivé kořeny, léčivé nápoje, léčivé přípravky na podporu růstu vlasů, léčivé vlasové vody, léčivé zubní pasty, lékořice pro farmaceutické účely, lékořicové tyčinky pro farmaceutické účely, lep na mouchy, lepidla na umělý chrup, leptavé tyčinky, lněné semínko pro farmaceutické účely, lotiony (pleťové vody) pro farmaceutické účely, lotiony pro veterinární účely, lupulin pro farmaceutické účely, lyofilizované maso pro léčebné účely, lyofilizované potraviny pro léčebné účely, magnezie (oxid hořečnatý) pro farmaceutické účely, mandlové mléko pro farmaceutické účely, námel (paličkovice nachová) pro farmaceutické účely, mýdla s léčivými přísadami, mucholapky, mouka z lněných semínek pro farmaceutické účely, mouka pro farmaceutické účely, mořská voda pro léčebné koupele, moleskin pro zdravotnické účely, modelovací vosk pro účely zubního lékařství, mléčné fermenty pro farmaceutické účely, minerální vody pro léčebné účely, minerální potravinové doplňky, mentol, meduňková voda pro farmaceutické účely, materiály pro zubní výplně, materiály na zubní otisky, mateří kašička pro farmaceutické účely, máta pro farmaceutické účely, masti pro farmaceutické účely, masti na spáleniny od slunce, masti na omrzliny pro farmaceutické účely, masážní svíčky pro terapeutické účely, masážní gely pro léčebné účely, peptony pro farmaceutické účely, perlový pudr pro léčebné účely, pepsiny pro farmaceutické účely, pektin pro farmaceutické účely, pastilky pro farmaceutické účely, pásy na oči pro léčebné účely, papír proti molům, papír na hořčičné náplasti, organoterapeutické přípravky, opodeldok, opium, opiáty, náplasti, náplasti na kuří oka, náplasti s vitamínovými doplňky, naplněné stříkačky pro lékařské účely, náramky napuštěné repelentem na odpuzování hmyzu, narkotika, nikotinové náplasti pro použití jako pomůcka k odvykání kouření, nikotinové žvýkačky jako pomůcka k odvykání kouření, obklady, obvazy na ošetření ran, oční kapky, octan hlinitý pro farmaceutické účely, odvary pro farmaceutické účely, peroxid vodíku pro léčebné účely, pesticidy, pijavice pro léčebné účely, pleny pro domácí mazlíčky, plyny pro lékařské účely, podložky na výměnu dětských plen, jednorázové, pomády pro léčebné účely, porcelán na zubní protézy, potravinové doplňky obsahující enzymy, potravinové doplňky pro zvířata, potravinové doplňky s kosmetickým účinkem, potravinové doplňky z acai prášku, potravinové doplňky z droždí, potravinové doplňky z glukózy, potravinové doplňky z lecitinu, potravinové doplňky z lněných semínek, potravinové doplňky z lněného oleje, potravinové doplňky z mateří kašičky, potravinové doplňky z propolisu, potravinové doplňky z pšeničných klíčků, potraviny pro batolata, potravinové doplňky z pylu, potraviny pro kojenče a batolata, přenosné vybavené lékárníčky, přípravky do koupelí pro léčebné účely, přípravky na čištění kontaktních čoček, přípravky na čištění vzduchu, přípravky na hemoroidy, přípravky na hubení larev, přípravky na hubení much, přípravky na hubení myši, přípravky na hubení škodlivých zvířat, přípravky na hubení škůdců, přípravky na vykuřování pro léčebné účely, přípravky na usnadnění růstu zubů (prořežávání), přípravky na uklidnění, přípravky na sterilizaci půdy, přípravky na sterilizaci, přípravky na pročištění, přípravky na ošetření popálenin, přípravky na omrzliny, přípravky na odstranění vši, přípravky na ničení dřevokazných hub, přípravky na mytí zvířat (insekticidy), přípravky na mytí psů s insekticidními účinky, přípravky na mytí dobytka s insekticidními účinky, přípravky na mozoly, přípravky na léčebné výplachy, přípravky na léčbu akné, přípravky na hubení slimáků, reagenční papírky pro léčebné účely, reagencie (čimidla) pro diagnostiku biomarkerů, ramenní obvazy pro chirurgické účely, radium pro léčebné účely, radiologické kontrastní látky pro lékařské účely, radioaktivní látky pro léčebné účely, protiparazitní přípravky, protiparazitní obojky pro zvířata, proteinové potraviny pro léčebné účely, proteinové potravinové doplňky, proteinové doplňky pro zvířata, prostředky na léčbu kuřích ok, propolis pro farmaceutické účely, projimadla, přípravky zastavující krvácení, přípravky z aloe vera pro farmaceutické účely, přípravky se stopovými prvky pro humánní a veterinární použití, přípravky s mikroorganismy pro lékařské a veterinární účely, přípravky proti výtrusným (kryptogammám) rostlinám, přípravky proti pocení nohou, přípravky proti pocení, přípravky proti molům, přípravky pro snížení sexuální aktivity, přípravky pro fytotherpaii

pro lékařské účely, přípravky potlačující chuť k jídlu, soda bikarbona (jedlá soda) pro farmaceutické účely, slitiny drahých kovů pro účely zubního lékařství, sladové mléčné nápoje pro léčebné účely, slad pro farmaceutické účely, škrob pro dietetické nebo farmaceutické účely, sirupy pro farmaceutické účely, símý květ pro farmaceutické účely, sirmé knoty (dezinfekční prostředky), sikařiva (vysoušecí činidla) pro léčebné účely, sexuální lubrikanty, séra, sarsaparilla (smilax) pro léčebné účely, šampóny s léčivými přísadami, šampóny pro domácí zvířata s léčivými přísadami, šampony na odstranění vši, rybí tuk, rybí moučka pro farmaceutické účely, roztoky na kontaktní čočky, rtuťové masti, rozpouštědla na odstraňování náplastí, rostlinné výtažky pro farmaceutické účely, ricinový olej pro léčebné účely, repelenty pro psy, repelenty na odpuzování hmyzu, reagenční papírky pro veterinární účely, tonika (léčiva), tobolky na léky, toaletní přípravky s léčivými přísadami, tmel do kopyt (zvířat), tinktury pro léčebné účely, thymol pro farmaceutické účely, terpentýnový olej pro farmaceutické účely, terpentýn pro farmaceutické účely, termální voda, terapeutické přípravky do koupelí, tekuté masti, tablety na potlačení chuti k jídlu, tablety na opalování, tablety na hubnutí, sušené mléko pro výživu kojenců a batolata, sušené kojenecké mléko, sulfonamidy (léčiva), suché šampóny s léčivými přísadami, strychnin, steroidy, sperma na umělou inseminaci, soli pro léčebné účely, soli minerálních vod, soli do minerálních koupelí, sodné soli pro léčebné účely, výplně kostních dutin složené ze živých tkání, vykuřovací tablety, vykuřovací odpuzovače hmyzu, vybavené lékárníčky, vložky do podprsenek (při kojení), vlasové vody (lotiony) pro holení s léčivými přísadami, vitamínové přípravky, vinný kámen pro farmaceutické účely, veterinární přípravky, veterinární léčiva, vedlejší produkty zpracování obilovin pro dietetické nebo léčebné účely, vazelína pro léčebné účely, vatové štětičky pro zdravotnické účely, vata pro zdravotnické účely, válce s kyslíkem, plněné, pro lékařské účely, vakcíny, ústní vody pro léčebné účely, uspávací prostředky, ubrousiky napuštěné farmaceutickými lotiony, tyčinky k úlevě od bolesti hlavy, tužky na bradavice, tužky pro veterinární účely, tužky pro léčebné účely, tužky na dojení, transplantáty (živé tkáně), žvýkačky pro léčebné účely, zubní tmely, zubní pasty s léčivými přísadami, zubní cementy, zubní amalgámy zlata, zubní amalgámy, zubní abraziva, živočišné uhlí pro farmaceutické účely, živné substance pro mikroorganismy, žiraviny pro farmaceutické účely, želatina pro léčebné účely, výživové přípravky pro léčebné a lékařské účely, výživové doplňky, výtažky z tabáku (jako insekticidy), výtažky z chmele pro farmaceutické účely; (10) aerosolové dávkovače pro lékařské účely, akupresurní pásy, akupunkturní jehly, ambulanti nosítka, analyzátoři pro identifikaci bakterií pro lékařské účely, anesteziologické masky, anesteziologické přístroje, berle, antirevmatické prsteny, antirevmatické náramky, antikoncepční prostředky, nechemické, chirurgické implantáty složené z umělých materiálů, chirurgické houby, chirurgické dlahy, chirurgické dilatátory, chirurgická sterilní prostěradla, čerpadla pro lékařské účely, čepy pro umělé zuby, břišní podložky, břišní pásy, břišní korzety, boty pro lékařské účely, bolusové pistole, biomagnetické prsteny pro terapeutické nebo lékařské účely, biologicky odbouratelné implantáty pro fixaci kostí, dudlíky na kojenecké lahve, dudlíky, drtiče pilulek, drenážní trubičky pro lékařské účely, dialyzátory, diagnostické přístroje pro lékařské účely, dětské lahve, děložní stříkačky, defibrilátory, čtyřbodové podpůrné hole pro lékařské účely, čočky (nitrooční protézy) pro chirurgickou implantaci, chrániče zubů pro stomatologické účely, chrániče prstů k lékařským účelům, cholesterolmetry, chodítka pro osoby se zdravotním postižením, chodítka, chladicí polštářky pro první pomoc, chirurgické svorky, chladivé náplasti pro lékařské účely, chirurgické roboty, chirurgické přístroje a nástroje, chirurgické nůžky, chirurgické nitě, chirurgické nástroje, chirurgické kleště, hypogastrické pásy, hypodermické stříkačky, hygienické misky, hygienické masky pro lékařské účely, hydrostatické (vodní) postele pro lékařské účely, hřebeny pro vyčesávání vši, horkovzdušné vibrátory pro lékařské účely, horkovzdušná terapeutická zařízení, hemocytometry, gastroscopy, galvanické terapeutické přístroje, galvanické pásy pro lékařské účely, fyzioterapeutické přístroje, fumigační přístroje pro lékařské účely, filtry ultrafialových paprsků pro lékařské účely, erotické hračky, endoskopické kamery pro lékařské účely, elektrokardiografy, elektrody pro lékařské účely, elektricky vyhřívávané podušky pro lékařské účely, elektrické pokrývky pro lékařské účely, elektrické pásy pro lékařské účely, elektrické akupunkturní nástroje, elastické punčochy (chirurgie), elastické obvazy, implantovatelná zařízení pro podkožní podávání léků, inhalátory, kondomy, koncentrátoři kyslíku pro léčebná použití, kompresory (chirurgické), kompresní oděvy, klystýrové přístroje pro lékařské účely, klipy na dudlíky, kineziologické tejpky, katgut (chirurgická nit), katetry, kastrovací kleště, kartáčky pro čištění tělních dutin, kardiostimulátory, kapátka pro lékařské účely, kanyly, jehly pro lékařské účely, insuflátory, inkubátory pro lékařské účely, inkubátory pro kojence, inkontinenční prostěradla, injektoři pro lékařské

účely, injekční stříkačky pro lékařské účely, injekční stříkačky, inhalátory vodíku, korzety pro lékařské účely, kousací kroužky, křemíkové lampy pro lékařské účely, křesla pro lékařské nebo stomatologické účely, krmící síťky pro batolata, kuffíky na lékařské nástroje, kylní pásy, lahvičky s kapátkem pro lékařské účely, lampy pro lékařské (léčebné) účely, lampy pro lékařské účely, lampy s ultrafialovým zářením pro lékařské účely, lancety, lasery pro lékařské účely, lékařské baňky, lékařské chladicí zařízení k použití při terapeutické hypotermii, lékařské chladicí zařízení k ošetření úpalu či úžehu, lékařské přístroje a nástroje, lékařské vodící dráty, lůžka speciálně vyrobená pro lékařské účely, lížce pro podávání léků, masážní přístroje, masážní rukavice, maska s led světly k léčebným účelům, materiály na šití, menstruační kalíšky, měřiče hladiny glukózy v krvi, misky pro lékařské účely, nádoby pro podávání léků, nádoby na vaginální výplachy, nafukovací matrace pro lékařské účely, nafukovací panny (erotické pomůcky), nafukovací podušky pro lékařské účely, nafukovací polštáře pro lékařské účely, náramky proti kinetóze, náramky pro lékařské účely, nanoroboti pro lékařské účely, nafukovací postele pro lékařské účely, nosní odsávačky, nástroje pro zubní lékařství, nástroje na řezání tablet, naslouchátka, násadce na berle, oftalmoskopy, oftalmometry, odsávačky mateřského mléka, oděvy určené pro operační sály, oční protézy, ochranná zařízení proti rentgenovým paprskům pro lékařské účely, nože pro chirurgické účely, nože na kuří oka, porodnické matrace, pomůcky na masírování dásní pro batolata, pomůcky pro čištění uší, pojízdná lůžka, podušky pro lékařské účely, podpůrné bandáže, podložky proti proleženinám u pacientů, podložky na nemocniční lůžka, plivátka pro lékařské účely, pláště pro vyšetřování pacientů, pisoáry (nádoby), pilky pro chirurgické účely, pesary, pásy pro lékařské účely, ortopedické vložky do obuvi, ortopedické potřeby, ortopedické podrážky, ortopedické pásy, ortopedické bandáže na kolena, ortopedické bandáže na klouby, ortopedická obuv, ortodontické pryžové pásy, ortodontické přístroje, operační stoly, operační roušky, radiologické přístroje pro lékařské účely, radiologické ochranné štíty k lékařským účelům, pupeční pásy, punčochy na křečové žíly, prostředky na ochranu sluchu, přístroje pro vyšetření DNA a RNA pro lékařské účely, přístroje pro umělé dýchání, přístroje pro regeneraci kmenových buněk pro lékařské účely, přístroje pro použití při lékařských analýzách, přístroje pro monitorování tělesného složení, přístroje pro monitorování srdeční frekvence, přístroje pro monitorování tělesného tuku, přístroje pro mikrodermabrazii, přístroje pro měření tepu, přístroje pro léčení hluchoty, přístroje pro léčbu akné, přístroje pro estetickou masáž, přístroje na vyšetření krve, přístroje na měření krevního tlaku, přístroje na tělesná cvičení pro lékařské účely, přístroje a zařízení pro produkci rentgenových paprsků pro lékařské účely, přílby pro laserovou terapii na léčbu vypadávání vlasů, přenosné ruční nádoby na moč, porodnické přístroje, porodnické nástroje pro dobytek, stenty, spirometry (lékařské přístroje), speciální nádoby na zdravotnický odpad, speciální nábytek pro lékařské účely, speciální kuffíky na lékařské nástroje, špachtle pro lékařské účely, sondy pro lékařské účely, sluchové trychtýře, skrabky jazyka, skalpel, šicí jehly, separátory prstů na nohou pro ortopedické účely, sádrové obvazy pro ortopedické účely, rukavice pro lékařské účely, rozprašovače pro lékařské účely, roušky pro lékařský personál, robotické exoskeletonové obleky pro lékařské účely, resuscitační přístroje, respirátory pro umělé dýchání, respirační masky pro umělé dýchání, rentgenové výbojky pro lékařské účely, rentgenové snímky pro lékařské účely, rentgenové přístroje pro lékařské účely, rehabilitační přístroje pro lékařské účely, radioterapeutické přístroje, uretrální stříkačky, uretrální sondy, umělé zuby, umělé končetiny, umělé čelisti, umělá poprsí, umělá kůže pro chirurgické účely, ucpávky do uší (pomůcky na ochranu sluchu), tuby s radiem pro lékařské účely, trokary, trakční přístroje pro lékařské účely, tomografy pro lékařské účely, termoštítky pro lékařské účely, termoelektrické obvazy (chirurgie), terapeutické obličejové masky, teploměry pro lékařské účely, tepelné zábaly pro účely první pomoci, těhotenské pásy, svěrací kazajky, stomatologické přístroje, elektrické, stomatologické frézy, stomatologická zrcátka, stoly pro lékařské vyšetření, stimulatory mozku, stetoskopy, zubní protézy, zubařská křesla, zrcadla pro chirurgy, zobrazovací přístroje a zařízení založené na magnetické rezonanci k lékařskému použití, židle s nočníkem, zdvihací zařízení pro invalidní osoby, závěsy (podpůrné obvazy), zásobníky do inhalátorů, zařízení pro výplachy a vymývání tělních dutin, výplně kostních dutin složené z umělých materiálů, urologické přístroje a nástroje, uspávací polštářky pro případy nespavosti, uzávěry kojeneckých lahví, vaginální stříkačky, vaky na led pro lékařské účely, veterinární přístroje a nástroje, vibrační přístroje pro postele, vibromasážní přístroje, vlasové protézy, vložky pro ploché nohy, vodní vaky pro lékařské účely, vycházkové hole pro lékařské účely; (35) šíření vzorků, šíření reklamních materiálů, sestavování katalogů informací pro obchodní či reklamní účely, administrativní služby, administrativní služby pro lékařská doporučení, administrativní zpracování

objednávek, marketing, nábor zaměstnanců, propagace, provozování online trhu pro kupující a prodejce výrobků a služeb, služby pro maloobchod nebo velkoobchod s farmaceutickými, veterinárními a sanitárními přípravky a zdravotnickým materiálem, subdodavatelství (pomoc v obchodní činnosti), venkovní reklama, zprostředkování obchodů, zprostředkování dovozu a vývozu, zprostředkování obchodních informací; (44) akvakultura, alternativní medicína, aromaterapie, chiropraxe, depilace voskem, dietní a výživové poradenství, farmaceutické poradenství, léčba toxikomanů, lékařská vyšetření, lékařské analýzy pro diagnostické a léčebné účely poskytované lékařskými laboratořemi, lékařské služby, nemocnice, oční optiky, ortodontické služby, ošetrovatelská péče (domácí návštěvy), ošetrovatelské služby, ozdravovny, paliativní péče, plastická chirurgie, příprava receptů lékárníky, pronájem hygienických zařízení, pronájem chirurgických robotů, pronájem zdravotnického vybavení, veřejné lázně pro hygienické účely, tkáňové banky, terapeutické služby, telemedicína, stromová chirurgie, služby zubního lékařství, sanatoria, zdravotní poradenství, zdravotní péče, zotavovny, zdravotnická střediska, zdravotní poradenství pro osoby se zdravotním postižením.

(591) Barevná

(730) **ONLINELEKARNA.CZ s.r.o.**, Matulkova 1510/27, Brno, Královo Pole, 61200, CZ

(740) Mgr. Lubomír Kazda, advokát, Půtova 1219/3, Praha 1, Nové Město, 11000

(210) **O-575346**

(220) 22.10.2021

(320) 22.10.2021

(511) 29, 30, 35, 43

(540)

Kimchilín

(592) Slovní

(510) (29) kimčchi (pokrm z kvašené zeleniny), konzervovaná cibule, konzervovaná zelenina, konzervovaný česnek, konzervovaný zázvor, krystalizovaný zázvor, kvašená zelenina, kysané zelí, mořské řasy konzervované, nakládaný zázvor, sušená zelenina, výtažky z mořských řas pro potravinářské účely, zeleninové konzervy, zeleninové saláty, zpracovaná zelenina; (30) dochucovačla, kimči placky kimchijeon (smaženky z fermentované zeleniny), koření, lisovaný česnek (ochucovačlo), marinády, miso, mořské řasy (ochucovačlo), ochucovačla, okonomijaki (japonské slané placky), omáčky (dochucovačla), paprika (koření), pepř, potravinářské esence, s výjimkou éterických esencí a esenciálních olejů, příchutě do potravin, jiné než esenciální oleje, sójová omáčka, sůl ke konzervaci potravin, zázvor (koření) mletý, zázvorová pasta (kořenící přísada); (35) marketing, propagace, předvádění zboží, reklama, sestavování katalogů informací pro obchodní či reklamní účely, šíření reklamních materiálů, šíření vzorků, venkovní reklama; (43) jídelny, restaurace, samoobslužné jídelny, samoobslužné restaurace, zajištění stravování.

(730) **Investment Development Property s.r.o.**, Potoky 552, Zlín, 76001, CZ

(740) Mgr. Lubomír Kazda, advokát, Půtova 1219/3, Praha 1, Nové Město, 11000

(210) **O-575356**

(220) 22.10.2021

(320) 22.10.2021

(511) 6, 8

(540)

Řeznické sety řezníka Krkovičky, pro prasátka i jalovičky.

(592) Slovní

(510) (6) drobné kovové železářské výrobky; (8) ruční nářadí a nástroje (na ruční pohon), bodné a sečné zbraně.

(730) **Klika Jaroslav**, Rytířova 778/5, Praha 4, 14300, CZ

(210) **O-575359**

(220) 22.10.2021

(320) 22.10.2021

(511) 3, 5

(540)

SYNNEXIL

(592) Slovní

(510) (3) kosmetické přípravky, parfumerie, přípravky pro osobní hygienu, mýdla a gely, přípravky do koupele, přípravky pro péči o pleť, oči a nehty; (5)

potravni doplňky a dietetické přípravky, hygienické přípravky a výrobky, farmaceutické přípravky a přírodní léčiva, obvazy, obvazový materiál a aplikátory léčebných přípravků, léčiva posilující nervovou soustavu, farmaceutické přípravky na periferní nervový systém, povzbuzující prostředky pro centrální nervový systém, farmaceutické přípravky působící na centrální nervový systém, léky na léčbu poruch autonomní nervové soustavy, farmaceutické přípravky k prevenci poruch nervového systému, farmaceutické přípravky k léčbě onemocnění centrálního nervového systému [CNS], vitaminy a vitaminové přípravky, vitaminové tablety, přípravky obsahující vitamin B, potravinové doplňky obsahující vitaminy.

(730) **PQ PARTNERS LIMITED**, Athinon 5, Nicosia, CY

(740) JUDr. Tomáš Vymazal, advokát, Wellnerova 1322/3c, Olomouc, Nová Ulice, 77900

(210) **O-575364**

(220) 22.10.2021

(320) 22.10.2021

(511) 9, 35, 36, 38

(540)



(593) Obrazová

(510) (9) mobilní aplikace, software a aplikace pro mobilní zařízení, mobilní aplikace ke stažení, software pro komunikaci, vytváření sítí a sociální sítě; (35) marketingový systém pro generování peněz z nákupů běžného spotřebního zboží a jejich rozdělování uživatelem na dobročinné účely; (36) organizování peněžních sbírek, organizování charitativních sbírek; (38) poskytování přístupu k webovým stránkám a mobilním aplikacím, služby diskusních místností pro sociální sítě, posílání zpráv prostřednictvím webových stránek a mobilních aplikací.

(591) Barevná

(730) **viaProgram Technology Inc.**, Broadkill Road #480 124, Milton, DE 19968, DE, US

(740) **PatentCentrum Sedlák & Partners s.r.o.**, Okružní 2824, České Budějovice, České Budějovice 3, 37001

(210) **O-575367**
(220) 22.10.2021
(320) 22.10.2021
(511) 37, 44, 45
(540)



- (593) Obrazová
(510) (37) poskytování úklidových služeb, úklidové služby pro domácnost, mytí oken, čištění oken; (44) hospice, paliativní péče, péče o seniory, poskytování lékařských služeb, služby lékařské péče poskytované zdravotnickými zařízeními a nemocnicemi, služby posuzování zdravotního stavu, telemedicínské služby, odlehčovací služby v podobě ošetrovatelských služeb, poskytování služeb týkajících se zdravotní péče v domácím prostředí, služby v oblasti domácí zdravotní péče, služby v oblasti domácí ošetrovatelské péče, ošetrovatelské služby, ošetrovatelská péče (domácí návštěvy), poskytování informací týkajících se ošetrovatelských služeb, poskytování respitní péče; (45) poradenství při úmrtí blízké osoby, podpora při úmrtí blízké osoby, poskytování osobní podpory rodinám pacientů trpících chorobami ohrožujícími jejich život, poskytování služeb osobní podpory pacientům trpícím rakovinou a jejich rodinám, služby poskytování společnosti seniorům a zdravotně postiženým osobám.
(591) Barevná
(730) **Global Partner, a.s.**, Pobřežní 665/21, Praha 8, Karlín, 18600, CZ
(740) Mgr. Jiří Juránek, Na kopečku 1281/3, Praha 8, Libeň, 18000

(210) **O-575391**
(220) 25.10.2021
(320) 25.10.2021
(511) 35, 41, 44
(540)

PROTHEUS

- (593) Obrazová
(510) (35) reklamní, marketingové a propagační služby; (41) služby v oblasti vzdělávání, zábavy a sportu; (44) zemědělské služby, služby akvakultury, zahradnické a lesnické služby.
(730) **Macků Jan Ing., Ph.D.**, Azalková 1171/24, Praha 10, Hostivař, 10200, CZ

(210) **O-575395**
(220) 25.10.2021
(320) 25.10.2021
(511) 18, 25, 35
(540)



- (593) Obrazová
(510) (18) kůže, imitace kůže, kabelky z kůže a z imitace kůže, kůže ze zvířat, kufrы, cestovní tašky, kabelky, batohy, peněženky, příruční zavazadla, kufříky, aktovky, deštníky, slunečníky a hole; (25) oděvy, kožené oděvy a oděvy z imitace kůže, obuv, kožená obuv a obuv z imitace kůže, kloboučnické zboží, sandálová obuv, pantofle, uzavřené společenské boty, sportovní obuv, vycházková obuv a zimní obuv - vše s výjimkou motoristické obuvi; (35) reklama, bannerová reklama, venkovní reklama, reklama on-line, propagace obchodu, reklama prostřednictvím elektronických médií, a to internetu, reklama online na počítačové síti.
(730) **Lin Mingxing**, Krátká 489, Nupaky, 25101, CZ

(210) **O-575398**
(220) 25.10.2021
(320) 25.10.2021
(511) 7, 9, 11, 35, 38, 41, 42
(540)



- (593) Obrazová
(510) (7) stroje pro nápojový průmysl, stroje pro gastronomii, elektromechanické stroje na přípravu nápojů, elektromechanické kuchyňské spotřebiče, elektrická zařízení na zpracování potravin, všechno výše uvedené zboží zařazené do třídy 7; (9) počítačový software, programové vybavení počítačů a počítačových systémů, elektrické a elektronické ovládací a monitorovací jednotky pro stroje pro nápojový průmysl, pro stroje pro gastronomii, pro elektromechanické stroje na přípravu nápojů, pro elektromechanické kuchyňské spotřebiče, pro přístroje pro topení, výrobu páry, vaření a chlazení, pro elektrické kávovary, pro elektrické stroje na přípravu čaje, pro mrazničky na rychlé zmrazení a pro parní trouby, všechno výše uvedené zboží zařazené do třídy 9; (11) přístroje pro topení, výrobu páry, vaření a chlazení, elektrické kávovary, elektrické stroje na přípravu čaje, mrazničky na rychlé zmrazení, parní trouby, kombinované trouby, konveční trouby, teplovzdušné trouby, trouby na pečení, pece, pečicí trouby, kamna, pece, sporáky, všechno výše uvedené zboží zařazené do třídy 11; (35) reklamní a propagační činnost, obchodní činnost v oblasti uvedeného zboží zařazeného do tříd 7, 9 a 11, marketing; (38) digitální a on-line komunikace, přenos dat počítačových systémů a software v oblasti uvedeného zboží zařazeného do tříd 7, 9 a 11; (41) vzdělávání, školení, poskytování odborných návodů a instrukcí v oblasti uvedeného zboží zařazeného do tříd 7, 9 a 11; (42) navrhování, vývoj a tvorba počítačového software a počítačových systémů, programování v oblasti uvedeného zboží zařazeného do tříd 7, 9 a 11.
(730) **RETIGO s.r.o.**, Láň 2310, Rožnov pod Radhoštěm, 75664, CZ
(740) **HM PARTNERS s.r.o.**, Zdeněk Michálek, Štefánikova 1163/12, Koprivnice, 74221

(210) **O-575401**

(220) 25.10.2021

(320) 25.10.2021

(511) 25, 35, 40

(540)

DOBŘÝ ROČNÍK

(592) Slovní

(510) (25) body (spodní prádlo), čepice, dámská přiléhavá tílka, dámské plavky, kravaty, kšilty, pokrývky hlavy, ponožky, trička, trikoty, mikiny, mikiny s kapucí, sportovní mikiny s kapucí, zástěry, sukně; (35) merchandising; (40) potisk triček, zakázkový potisk látek dekorativními vzory.

(730) **Kohoot s.r.o.**, Mezi Mlaty 1120/23, Kyjov, 69701, CZ

(210) **O-575412**

(220) 26.10.2021

(320) 26.10.2021

(511) 7, 30, 35

(540)

OPLATKOMAT

(592) Slovní

(510) (7) chladicí prodejní automaty, prodejní automaty, výdejní automaty; (30) mouka a obilné výrobky určené k lidské výživě, pekařské výrobky, jemné pečivo, trvanlivé pečivo sladké i slané, čokoládové a nečokoládové, sušenky, vafle, tyčinky, piškoty, perníky, suchary, cukrářské výrobky, oplatky, lázeňské oplatky, mini lázeňské oplatky, trojhránkové oplatky, náplně, krémy a polevy, cukrovinky, med, cereální výrobky; (35) reklama, propagace, řízení obchodní činnosti, obchodní administrativa, kancelářské práce, organizování a pořádání soutěží pro veřejnost.

(730) **Kellner Jiří**, Hrnčířská 447/33, Lanžhot, 69151, CZ

(210) **O-575417**

(220) 26.10.2021

(320) 26.10.2021

(511) 12, 25, 28, 35

(540)



(593) Obrazová

(510) (12) dopravní prostředky pro pohyb po zemi, vodě nebo vzduchem; (25) oděvy, obuv, pokrývky hlavy; (28) cvičební a sportovní potřeby; (35) reklama, propagace, marketing.

(730) **Jarošová Pavlína**, Částkova 2234/44, Plzeň, Východní Předměstí, 32600, CZ

(740) **AK Hlaváček & Krampera, s.r.o.**, JUDr. Tomáš Hlaváček, Kořenského 1107/15, Praha 5, Smíchov, 15000

(210) **O-575426**

(220) 26.10.2021

(320) 26.10.2021

(511) 5

(540)

TIODIL

(592) Slovní

(510) (5) farmaceutické přípravky, lékařské přípravky, hygienické výrobky pro léčebné účely, dietní potraviny pro léčebné účely, dietetické přípravky pro léčebné účely, potravní doplňky pro lidskou potřebu.

(730) **Swiss Pharma International AG**, Lindenstrasse 22, 8008 - Zurich, CH

(740) **Rott, Růžička & Guttman** a spol., Vyskočilova 1566, Praha 4, Michle, 14000

(210) **O-575428**

(220) 26.10.2021

(320) 26.10.2021

(511) 9, 11, 12, 37, 42

(540)

Colbert

(592) Slovní

(510) (9) přístroje, nástroje a kabely pro oblast elektřiny, přístroje a nástroje pro řízení distribuce elektrického proudu, přístroje a zařízení pro řízení elektrického proudu, počítačový software; (11) topná, ventilační a klimatizační zařízení a čistící zařízení, zařízení na chlazení a mražení, hořáky, kotle a ohřivače vody, osvětlovací zařízení a světelné reflektory; (12) hnací ústrojí, včetně motorů, pro pozemní vozidla, hybridní vozidla, sériová hybridní vozidla, hybridní vozidla plug-in; (37) opravy, údržba, tankování a dobíjení vozidel; (42) služby v oblasti informačních technologií, konzultační, poradenské a informační služby v oblasti informačních technologií, aktualizace webových stránek pro třetí osoby, integrace počítačových systémů a počítačových sítí, inženýrské služby v oblasti počítačů, management počítačových projektů v oblasti elektronického zpracování dat [EDP], návrh a vývoj počítačových systémů, monitorování počítačových systémů na dálku, komparativní analytické studie efektivnosti počítačových systémů, komparativní analytické studie výkonnosti počítačových systémů, externí poskytovatelé služeb v oblasti informačních technologií, analýzy počítačových systémů, analytické služby v oblasti počítačů, analýza počítačových systémů, aktualizace paměťových bank počítačových systémů, pronájem měřicích přístrojů na zaznamenávání spotřeby energie, pronájem měřicích přístrojů, pronájem vědeckého a technologického vybavení, pronájem vědeckých přístrojů, pronájem zátěží pro testování zdrojů elektrické energie, analýza a hodnocení v oblasti navrhování výrobků, analýza a hodnocení v oblasti vývoje výrobků, analýza a testování vztahující se k elektrotechnickým přístrojům, analýza navrhování produktů, certifikace dat přenášených prostřednictvím telekomunikací, certifikace (kontrola kvality), energetická certifikace budov, elektrotechnické služby, hodnocení v oblasti technologie prováděné inženýry, inženýrské konzultace vztahující se k testování, inženýrské služby pro třetí osoby, inženýrské služby týkající se návrhu elektronických systémů, služby testování, služby ověřování a služby kontroly kvality, konzultace v oblasti počítačového softwaru, konzultace v oblasti informatiky, kompilace informací vztahujících se k informačním systémům, informační služby v oblasti počítačových systémových aplikací, informační služby týkající se vývoje počítačových systémů, informační služby týkající se aplikací počítačových sítí, energetického auditu a vědeckých a technologických služeb.

(730) **G.B.C., a.s.**, Havlíčkovo náměstí 189/2, Praha 3, Žižkov, 13000, CZ

(210) **O-575431**
(220) 26.10.2021
(320) 26.10.2021
(511) 9, 16, 35, 36
(540)



- (593) Obrazová
(510) (9) počítačové programy, informace a data v elektronické podobě na nosičích zařazených ve třídě 9; (16) tiskoviny, publikace, letáky, formuláře, kalendáře, veškeré propagační, reklamní, inzertní, informační a instruktážní materiály spadající do této třídy, fotografie, kancelářské potřeby (s výjimkou nábytku), plastová pouzdra (kancelářské potřeby); (35) poskytování informací pojištěncům o obchodních aktivitách, vydávání reklamních textů, reklama a propagace, rozhlasová reklama, televizní reklama, rozšiřování reklamních materiálů, marketing, obchodní analýzy, průzkum a informační služby, zprostředkování a uzavírání obchodních transakcí pro třetí osoby, zprostředkování obchodních smluv pro třetí osoby, administrativní zpracování dat, kancelářské služby, obchodní konzultační a poradenské služby, obchodní průzkumy, obchodní pomoc, obchodní poradenství a informace; (36) pojišťovací služby, zajišťovací činnost, poradenství v oblasti pojišťovnictví, zprostředkovatelská činnost v oblasti pojišťovnictví, finanční služby, zprostředkovatelská činnost v oblasti finančnictví, bankovní služby, poskytování informací z oblasti pojišťovnictví prostřednictvím informačních a datových médií všeho druhu, získávání finančních prostředků a sponzorování, uzavírání pojistných smluv, oceňování a odhady pro účely pojištění, finanční záruční služby.
- (591) Barevná
(730) **Slavia pojišťovna a.s.**, Tábořská 940/31, Praha 4, Nusle, 14000, CZ
(740) Rott, Růžička & Guttman a spol., Vyskočilova 1566, Praha 4, Michle, 14000

(210) **O-575434**
(220) 26.10.2021
(320) 26.10.2021
(511) 9, 16, 35, 36
(540)



- (593) Obrazová
(510) (9) počítačové programy, informace a data v elektronické podobě na nosičích zařazených ve třídě 9; (16) tiskoviny, publikace, letáky, formuláře, kalendáře, veškeré propagační, reklamní, inzertní, informační a instruktážní materiály spadající do této třídy, fotografie, kancelářské potřeby (s výjimkou nábytku), plastová pouzdra (kancelářské potřeby); (35) poskytování informací pojištěncům o obchodních aktivitách, vydávání reklamních textů, reklama a propagace, rozhlasová reklama, televizní reklama, rozšiřování reklamních materiálů, marketing, obchodní analýzy, průzkum a informační služby, zprostředkování a uzavírání obchodních transakcí pro třetí osoby, zprostředkování obchodních smluv pro třetí osoby, administrativní zpracování dat, kancelářské služby, obchodní konzultační a poradenské služby, obchodní průzkumy, obchodní pomoc, obchodní poradenství a informace; (36) pojišťovací služby, zajišťovací činnost, poradenství v oblasti pojišťovnictví, zprostředkovatelská činnost v oblasti pojišťovnictví, finanční služby, zprostředkovatelská činnost v oblasti finančnictví, bankovní služby, poskytování informací z oblasti pojišťovnictví prostřednictvím informačních a datových médií všeho druhu, získávání finančních prostředků a sponzorování, uzavírání pojistných smluv, oceňování a odhady pro účely pojištění, finanční záruční služby.
- (591) Barevná
(730) **Slavia pojišťovna a.s.**, Tábořská 940/31, Praha 4, Nusle, 14000, CZ
(740) Rott, Růžička & Guttman a spol., Vyskočilova 1566, Praha 4, Michle, 14000

(210) **O-575435**
(220) 26.10.2021
(320) 26.10.2021
(511) 9, 16, 35, 36
(540)



(593) Obrazová
(510) (9) počítačové programy, informace a data v elektronické podobě na nosičích zařazených ve třídě 9; (16) tiskoviny, publikace, letáky, formuláře, kalendáře, veškeré propagační, reklamní, inzertní, informační a instruktážní materiály spadající do této třídy, fotografie, kancelářské potřeby (s výjimkou nábytku), plastová pouzdra (kancelářské potřeby); (35) poskytování informací pojištěncům o obchodních aktivitách, vydávání reklamních textů, reklama a propagace, rozhlasová reklama, televizní reklama, rozšiřování reklamních materiálů, marketing, obchodní analýzy, průzkum a informační služby, zprostředkování a uzavírání obchodních transakcí pro třetí osoby, zprostředkování obchodních smluv pro třetí osoby, administrativní zpracování dat, kancelářské služby, obchodní konzultační a poradenské služby, obchodní průzkumy, obchodní pomoc, obchodní poradenství a informace; (36) pojišťovací služby, zajišťovací činnost, poradenství v oblasti pojišťovnictví, zprostředkovatelská činnost v oblasti pojišťovnictví, finanční služby, zprostředkovatelská činnost v oblasti finančnictví, bankovní služby, poskytování informací z oblasti pojišťovnictví prostřednictvím informačních a datových médií všeho druhu, získávání finančních prostředků a sponzorování, uzavírání pojistných smluv, oceňování a odhady pro účely pojištění, finanční záruční služby.

(591) Barevná
(730) **Slavia pojišťovna a.s.**, Tábořská 940/31, Praha 4, Nusle, 14000, CZ
(740) Rott, Růžička & Guttman a spol., Vyskočilova 1566, Praha 4, Michle, 14000

(210) **O-575436**
(220) 26.10.2021
(320) 26.10.2021
(511) 9, 16, 35, 36
(540)



(593) Obrazová
(510) (9) počítačové programy, informace a data v elektronické podobě na nosičích zařazených ve třídě 9; (16) tiskoviny, publikace, letáky, formuláře, kalendáře, veškeré propagační, reklamní, inzertní, informační a instruktážní materiály spadající do této třídy, fotografie, kancelářské potřeby (s výjimkou nábytku), plastová pouzdra (kancelářské potřeby); (35) poskytování informací pojištěncům o obchodních aktivitách, vydávání reklamních textů, reklama a propagace, rozhlasová reklama, televizní reklama, rozšiřování reklamních materiálů, marketing, obchodní analýzy, průzkum a informační služby, zprostředkování a uzavírání obchodních transakcí pro třetí osoby, zprostředkování obchodních smluv pro třetí osoby, administrativní zpracování dat, kancelářské služby, obchodní konzultační a poradenské služby, obchodní průzkumy, obchodní pomoc, obchodní poradenství a informace; (36) pojišťovací služby, zajišťovací činnost, poradenství v oblasti pojišťovnictví, zprostředkovatelská činnost v oblasti finančnictví, bankovní služby, poskytování informací z oblasti pojišťovnictví prostřednictvím informačních a datových médií všeho druhu, získávání finančních prostředků a sponzorování, uzavírání pojistných smluv, oceňování a odhady pro účely pojištění, finanční záruční služby.

(591) Barevná
(730) **Slavia pojišťovna a.s.**, Tábořská 940/31, Praha 4, Nusle, 14000, CZ
(740) Rott, Růžička & Guttman a spol., Vyskočilova 1566, Praha 4, Michle, 14000

(210) **O-575469**
(220) 27.10.2021
(320) 27.10.2021
(511) 3, 21, 35
(540)

Jungle Way

(592) Slovní
(510) (3) neléčivé kosmetické a toaletní přípravky, neléčivé přípravky pro ústní hygienu, parfumerní výrobky, éterické oleje, bělicí přípravky a další prací prostředky, přípravky na čištění, leštění, drhnutí a broušení; (21) domácí a kuchyňské potřeby a nádoby, nádobí na vaření a nádobí na stolování, kromě nožů, vidliček a lžic, hřebeny a mycí houby, kartáče, ne však malířské štětce, materiály pro výrobu kartáčů, pomůcky pro čištění, sklo v surovém stavu nebo částečně zpracované, kromě stavebního skla, výrobky ze skla, porcelánu a kameniny; (35) reklama, propagace, řízení obchodní činnosti, obchodní administrativa, kancelářské práce.

(730) **Jungle Way s.r.o.**, Radlická 2343/48, Praha 5, Smíchov, 15000, CZ

(210) **O-575471**

(220) 27.10.2021

(320) 27.10.2021

(511) 41, 42, 44

(540)

HooD

(592) Slovní

(510) (41) vzdělávání a školení; (42) navrhování a vývoj počítačového hardwaru a softwaru; (44) lékařské služby.

(730) **NEMOCNICE NA HOMOLCE státní příspěvková organizace**,
Roentgenova 37/2, Praha 5, Motol, 15000, CZ

(210) **O-575481**

(220) 27.10.2021

(320) 27.10.2021

(511) 41, 44

(540)

MAX FITNESS

(592) Slovní

(510) (41) služby fitness centra, služby fitness klubu, vedení tréninkových fitness lekcí online, služby osobního trenéra [fitness trénink], poradenské služby ohledně cvičení (fitness), služby posiloven, instruktáž fitness tréninku, trenérské služby v oblasti sportovních aktivit, služby v oblasti sportu a fitness, provozování fitness center, sportovní služby, poradenství týkající se tréninku pro udržování fyzické kondice; (44) služby péče o hygienu a krásu, sportovní masáže, masáže, lázeňské služby, zdravotní lázeňské služby pro zdraví a wellness těla a ducha, dietní a výživové poradenství, poskytování informací týkajících se dietního a výživového poradenství.

(730) **ADRIE-EUROS GASTRO s. r. o.**, náměstí Generála Píky 2703/27,
Plzeň, Východní Předměstí, 326 00, CZ

(210) **O-575485**

(220) 28.10.2021

(320) 28.10.2021

(511) 37, 40

(540)



(593) Obrazová

(510) (37) povrchová těžba, těžba šterku; (40) poradenství vztahující se k recyklaci odpadu, odpad (zpracování -), odpad (recyklace -), likvidace odpadu (zpracování odpadu), likvidace odpadu.

(591) Barevná

(730) **Vrbík s.r.o.**, Náměstí 1, Mýto, 33805, CZ

(210) **O-575488**

(220) 27.10.2021

(320) 27.10.2021

(511) 35, 41, 45

(540)



HAŠKOVCOVÁ&Co.

(593) Obrazová

(510) (35) daňové poradenství (účetnictví); (41) vzdělávací a školící služby; (45) právní služby.

(591) Barevná

(730) **Haškovcová Thu Nga JUDr., Ph.D., MBA, advokát**, Václavské náměstí
838/9, Praha 1, Nové Město, 11000, CZ

(210) **O-575494**

(220) 29.10.2021

(320) 29.10.2021

(511) 29, 30, 43

(540)

QUEEN'S KEBAB

(592) Slovní

(510) (29) maso, ryby, kebab, drůbež a zvěřina, masové výtažky, konzervované, mražené, sušené a vařené ovoce a zelenina, želé, džemy, kompoty, vejce, mléko a mléčné výrobky, jedlé oleje a tuky; (30) káva a čaj, kávové náhražky, rýže, mouka, obilninové přípravky, chléb, pečivo a cukrovinky, zmrzlina, led potravinářský; (43) rychlé občerstvení, bufety, kavárny, jídelny a závodní jídelny, samoobslužné restaurace, restaurace, penziony, bary.

(730) **INFINITY IMPEX s.r.o.**, Fryčovická 459, Praha 9, Letňany, 19900, CZ

(210) **O-575505**

(220) 29.10.2021

(320) 29.10.2021

(511) 16, 25, 35, 41, 43

(540)

COLOUR PRODUCTION

(592) Slovní

(510) (16) propagační výrobky z papíru a lepenky, tištěné informační a propagační materiály, brožury, časopisy, letáky, papírové kelímky, obalové materiály a kancelářské potřeby v rámci této třídy; (25) oděvy, zejména trika, košile, mikiny, pokrývky hlavy, zejména kšiltovky, šátky, klobouky; (35) reklamní a propagační činnost v rámci této třídy, reklamní a marketingové služby pro třetí osoby, distribuce a zveřejňování reklamních materiálů; (41) pořádání kulturních a vzdělávacích akcí, festivaly, konference, koncerty, organizování živých vystoupení, prodej a předprodej vstupenek, filmová a hudební produkce - vše v rámci třídy 41; (43) poskytování cateringu, poskytování jídel a nápojů, provoz stánků s občerstvením, provoz kempů, poskytování a rezervace dočasného ubytování.

(730) **Colour Production, spol. s r.o.**, Lomená 349, Dolní Lhota, 74766, CZ

(740) **Jansa, Mokřý, Otevřel & partneři s.r.o.**, advokátní kancelář, Mgr. et Mgr.
Petr Malíš, advokát, Sokola Tůmy 743/16, Ostrava, Mariánské Hory,
70900

(210) **O-575506**
(220) 29.10.2021
(320) 29.10.2021
(511) 16, 25, 35, 41, 43
(540)

COLOURS OF OSTRAVA

(592) Slovní
(510) (16) propagační výrobky z papíru a lepenky, tištěné informační a propagační materiály, brožury, časopisy, letáky, papírové kelímky, obalové materiály a kancelářské potřeby v rámci této třídy; (25) oděvy, zejména trika, košile, mikiny, pokrývky hlavy, zejména kšiltovky, šátky, klobouky; (35) reklamní a propagační činnost v rámci této třídy, reklamní a marketingové služby pro třetí osoby, distribuce a zveřejňování reklamních materiálů; (41) pořádání kulturních a vzdělávacích akcí, festivaly, konference, koncerty, organizování živých vystoupení, prodej a předprodej vstupenek, filmová a hudební produkce - vše v rámci třídy 41; (43) poskytování cateringu, poskytování jídel a nápojů, provoz stánků s občerstvením, provoz kempů, poskytování a rezervace dočasného ubytování.
(730) **Colour Production, spol. s r.o.**, Lomená 349, Dolní Lhota, 74766, CZ
(740) Jansa, Mokřý, Otevřel & partneři s.r.o., advokátní kancelář, Mgr. et Mgr. Petr Mališ, advokát, Sokola Tůmy 743/16, Ostrava, Mariánské Hory, 70900

(210) **O-575508**
(220) 29.10.2021
(320) 29.10.2021
(511) 16, 25, 35, 41, 43
(540)

COLOURS UNIVERSE

(592) Slovní
(510) (16) propagační výrobky z papíru a lepenky, tištěné informační a propagační materiály, brožury, časopisy, letáky, papírové kelímky, obalové materiály a kancelářské potřeby v rámci této třídy; (25) oděvy, zejména trika, košile, mikiny, pokrývky hlavy, zejména kšiltovky, šátky, klobouky; (35) reklamní a propagační činnost v rámci této třídy, reklamní a marketingové služby pro třetí osoby, distribuce a zveřejňování reklamních materiálů; (41) pořádání kulturních a vzdělávacích akcí, festivaly, konference, koncerty, organizování živých vystoupení, prodej a předprodej vstupenek, filmová a hudební produkce - vše v rámci třídy 41; (43) poskytování cateringu, poskytování jídel a nápojů, provoz stánků s občerstvením, provoz kempů, poskytování a rezervace dočasného ubytování.
(730) **Colour Production, spol. s r.o.**, Lomená 349, Dolní Lhota, 74766, CZ
(740) Jansa, Mokřý, Otevřel & partneři s.r.o., advokátní kancelář, Mgr. et Mgr. Petr Mališ, advokát, Sokola Tůmy 743/16, Ostrava, Mariánské Hory, 70900

(210) **O-575512**
(220) 29.10.2021
(320) 29.10.2021
(511) 16, 25, 35, 41, 43
(540)

CZECH MUSIC CROSSROADS

(592) Slovní
(510) (16) propagační výrobky z papíru a lepenky, tištěné informační a propagační materiály, brožury, časopisy, letáky, papírové kelímky, obalové materiály a kancelářské potřeby v rámci této třídy; (25) oděvy, zejména trika, košile, mikiny, pokrývky hlavy, zejména kšiltovky, šátky, klobouky; (35) reklamní a propagační činnost v rámci této třídy, reklamní a marketingové služby pro třetí osoby, distribuce a zveřejňování reklamních materiálů; (41) pořádání kulturních a vzdělávacích akcí, festivaly, konference, koncerty, organizování živých vystoupení, prodej a předprodej vstupenek, filmová a hudební produkce - vše v rámci třídy 41; (43) poskytování cateringu, poskytování jídel a nápojů, provoz stánků s občerstvením, provoz kempů, poskytování a rezervace dočasného ubytování.
(730) **Colour Production, spol. s r.o.**, Lomená 349, Dolní Lhota, 74766, CZ
(740) Jansa, Mokřý, Otevřel & partneři s.r.o., advokátní kancelář, Mgr. et Mgr. Petr Mališ, advokát, Sokola Tůmy 743/16, Ostrava, Mariánské Hory, 70900

(210) **O-575513**
(220) 29.10.2021
(320) 29.10.2021
(511) 16, 25, 35, 41, 43
(540)

MELTINGPOT

(592) Slovní
(510) (16) propagační výrobky z papíru a lepenky, tištěné informační a propagační materiály, brožury, časopisy, letáky, papírové kelímky, obalové materiály a kancelářské potřeby v rámci této třídy; (25) oděvy, zejména trika, košile, mikiny, pokrývky hlavy, zejména kšiltovky, šátky, klobouky; (35) reklamní a propagační činnost v rámci této třídy, reklamní a marketingové služby pro třetí osoby, distribuce a zveřejňování reklamních materiálů; (41) pořádání kulturních a vzdělávacích akcí, festivaly, konference, koncerty, organizování živých vystoupení, prodej a předprodej vstupenek, filmová a hudební produkce - vše v rámci třídy 41; (43) poskytování cateringu, poskytování jídel a nápojů, provoz stánků s občerstvením, provoz kempů, poskytování a rezervace dočasného ubytování.
(730) **Colour Production, spol. s r.o.**, Lomená 349, Dolní Lhota, 74766, CZ
(740) Jansa, Mokřý, Otevřel & partneři s.r.o., advokátní kancelář, Mgr. et Mgr. Petr Mališ, advokát, Sokola Tůmy 743/16, Ostrava, Mariánské Hory, 70900

(210) **O-575540**
(220) 01.11.2021
(320) 01.11.2021
(511) 29
(540)

Škubni si

(592) Slovní
(510) (29) špekáčky, párky, klobásy, salámy.
(730) **WIFCOM a.s.**, Jestřebice 11, Heřmaničky, 25789, CZ

(210) **O-575541**
(220) 01.11.2021
(320) 01.11.2021
(511) 9, 35, 36, 41, 42
(540)

Invity

(592) Slovní
(510) (9) počítačový software, autentifikační software, softwarové aplikace ke stažení, aplikační software pro mobilní zařízení, počítačový software pro elektronické obchodování, software ke zpracování elektronických plateb, software pro správu financí, elektronické identifikační karty, karty s elektronickým čipem, čipové karty (karty s integrovaným obvodem), elektronická zařízení na převádění měn, elektronické převodníky kryptoměn, počítačový software pro použití jako kryptoměnové peněženky, počítačový software pro převod digitálních měn, virtuálních měn a kryptoměn, počítačový software pro směnu digitálních měn, virtuálních měn a kryptoměn, přístroje a zařízení týkající se digitálních měn, virtuálních měn a kryptoměn; (35) obchodní informace, obchodní průzkum, obchodní služby konkurenčního zpravodajství, poskytování informací o trhu, poskytování obchodních informací prostřednictvím webových stránek, provozování online trhu pro kupující a prodejce výrobků a služeb, obchodní informace a obchodní rady pro spotřebitele v oblasti výběru zboží a služeb, správa zákaznických vědomostních programů, obchodní informace a obchodní rady pro spotřebitele (poradna pro spotřebitele), zprostředkování obchodů pro třetí strany, srovnávání cen, srovnávací služby, srovnávání kurzů kryptoměn, obchodní informace týkající se digitálních měn, virtuálních měn a kryptoměn, obchodní zprostředkovatelské služby týkající se digitálních měn, virtuálních měn a kryptoměn, srovnávací služby týkající se digitálních měn, virtuálních měn a kryptoměn; (36) služby finanční, finanční poradenské služby, finanční informace, finanční analýza, služby týkající se průzkumu v oblasti financí, poskytování finančních informací prostřednictvím webových stránek, peněžní služby, online bankovníctví, makléřství, jednatelství, zprostředkování směny, zprostředkování pojištění, uzavírání pojištění, obchodování s valutami, služby obchodování a směny měn, nákup a prodej oběživa, online obchodování s měnami v reálném čase, služby virtuálních měn, převody ve virtuální měně, úschova cenností, elektronický převod peněžních prostředků, zpracování plateb kreditní kartou, zpracování plateb debetní kartou, poskytování předplacených karet a kuponů, vystavování hodnotných poukázek, obchodování s virtuálními měnami, nákup a prodej digitálních měn, virtuálních měn a kryptoměn,

služby digitálních měn, obchodování s digitálními měnami, služby převodu a směny digitální měn, kryptoměnové služby, obchodování s kryptoměnami, služby převodu a směny kryptoměn, služby digitální peněženky, služby kryptoměnové peněženky, služby kryptografické peněženky, převod a směna Bitcoinů; (41) školení, vyučování, vzdělávání, vzdělávací kurzy v oblasti financí; (42) software jako služba (SaaS), software jako služba (SaaS) pro použití jako kryptoměnová peněženka, software jako služba (SaaS) pro použití jako kryptografická peněženka, technologické poradenství v oblasti kryptoměn, poskytování počítačových programů pro elektronické obchodování.

(730) SatoshiLabs Group a.s., Kunderatka 2359/17a, Praha 8, Libeň, 18000, CZ
(740) JUDr. Martin Bohuslav, Italská 2581/67, Praha 2, Vinohrady, 12000

(210) O-575542

(220) 01.11.2021

(320) 01.11.2021

(511) 5, 42, 44

(540)



(593) Obrazová

(510) (5) veterinární přípravky, biocidy; (42) technologické poradenství, výzkum a vývoj výrobků, konzultace v oblasti vývoje výrobků, návrh a vývoj nových výrobků; (44) služby podkováře, kosmetické poradenství.

(730) Surýnek Martin Ing., Ph.D., Červenohrádecká 1544, Jirkov, 43111, CZ

(210) O-575544

(220) 01.11.2021

(320) 01.11.2021

(511) 9, 35, 36, 41, 42

(540)

Invity.io

(592) Slovní

(510) (9) počítačový software, autentifikační software, softwarové aplikace ke stažení, aplikační software pro mobilní zařízení, počítačový software pro elektronické obchodování, software ke zpracování elektronických plateb, software pro správu financí, elektronické identifikační karty, karty s elektronickým čipem, čipové karty (karty s integrovaným obvodem), elektronická zařízení na převádění měn, elektronické převodníky kryptoměn, počítačový software pro použití jako kryptoměnové peněženky, počítačový software pro převod digitálních měn, virtuálních měn a kryptoměn, přístroje a zařízení týkající se digitálních měn, virtuálních měn a kryptoměn; (35) obchodní informace, obchodní průzkum, obchodní služby konkurenčního zpravodajství, poskytování informací o trhu, poskytování obchodních informací prostřednictvím webových stránek, provozování online trhu pro kupující a prodejce výrobků a služeb, obchodní informace a obchodní rady pro spotřebitele v oblasti výběru zboží a služeb, správa zákaznických věrnostních programů, obchodní informace a obchodní rady pro spotřebitele (poradna pro spotřebitele), zprostředkování obchodů pro třetí strany, srovnávání cen, srovnávací služby, srovnávání kurzů kryptoměn, obchodní informace týkající se digitálních měn, virtuálních měn a kryptoměn, obchodní zprostředkovatelské služby týkající se digitálních měn, virtuálních měn a kryptoměn, srovnávací služby týkající se digitálních měn, virtuálních měn a kryptoměn; (36) služby finanční, finanční poradenské služby, finanční informace, finanční analýza, služby týkající se průzkumu v oblasti financí, poskytování finančních informací prostřednictvím webových stránek, peněžní služby, online bankovníctví,

makléřství, jednatelství, zprostředkování směny, zprostředkování pojištění, uzavírání pojištění, obchodování s valutami, služby obchodování a směny měn, nákup a prodej oběživa, online obchodování s měnami v reálném čase, služby virtuálních měn, převody ve virtuální měně, úschova cenností, elektronický převod peněžních prostředků, zpracování plateb kreditní kartou, zpracování plateb debetní kartou, poskytování předplacených karet a kuponů, vystavování hodnotných poukázek, obchodování s virtuálními měnami, nákup a prodej digitálních měn, virtuálních měn a kryptoměn, služby digitálních měn, obchodování s digitálními měnami, služby převodu a směny digitální měn, kryptoměnové služby, obchodování s kryptoměnami, služby převodu a směny kryptoměn, služby digitální peněženky, služby kryptoměnové peněženky, služby kryptografické peněženky, převod a směna Bitcoinů; (41) školení, vyučování, vzdělávání, vzdělávací kurzy v oblasti financí; (42) software jako služba (SaaS), software jako služba (SaaS) pro použití jako kryptoměnová peněženka, software jako služba (SaaS) pro použití jako kryptografická peněženka, technologické poradenství v oblasti kryptoměn, poskytování počítačových programů pro elektronické obchodování.

(730) SatoshiLabs Group a.s., Kunderatka 2359/17a, Praha 8, Libeň, 18000, CZ

(740) JUDr. Martin Bohuslav, Italská 2581/67, Praha 2, Vinohrady, 12000

(210) O-575545

(220) 01.11.2021

(320) 01.11.2021

(511) 9, 35, 36, 41, 42

(540)

+invity

(593) Obrazová

(510) (9) počítačový software, autentifikační software, softwarové aplikace ke stažení, aplikační software pro mobilní zařízení, počítačový software pro elektronické obchodování, software ke zpracování elektronických plateb, software pro správu financí, elektronické identifikační karty, karty s elektronickým čipem, čipové karty (karty s integrovaným obvodem), elektronická zařízení na převádění měn, elektronické převodníky kryptoměn, počítačový software pro použití jako kryptoměnové peněženky, počítačový software pro převod digitálních měn, virtuálních měn a kryptoměn, přístroje a zařízení týkající se digitálních měn, virtuálních měn a kryptoměn; (35) obchodní informace, obchodní průzkum, obchodní služby konkurenčního zpravodajství, poskytování informací o trhu, poskytování obchodních informací prostřednictvím webových stránek, provozování online trhu pro kupující a prodejce výrobků a služeb, obchodní informace a obchodní rady pro spotřebitele v oblasti výběru zboží a služeb, správa zákaznických věrnostních programů, obchodní informace a obchodní rady pro spotřebitele (poradna pro spotřebitele), zprostředkování obchodů pro třetí strany, srovnávání cen, srovnávací služby, srovnávání kurzů kryptoměn, obchodní informace týkající se digitálních měn, virtuálních měn a kryptoměn, obchodní zprostředkovatelské služby týkající se digitálních měn, virtuálních měn a kryptoměn, srovnávací služby týkající se digitálních měn, virtuálních měn a kryptoměn; (36) služby finanční, finanční poradenské služby, finanční informace, finanční analýza, služby týkající se průzkumu v oblasti financí, poskytování finančních informací prostřednictvím webových stránek, peněžní služby, online bankovníctví, makléřství, jednatelství, zprostředkování směny, zprostředkování pojištění, uzavírání pojištění, obchodování s valutami, služby obchodování a směny měn, nákup a prodej oběživa, online obchodování s měnami v reálném čase, služby virtuálních měn, převody ve virtuální měně, úschova cenností, elektronický převod peněžních prostředků, zpracování plateb kreditní kartou, zpracování plateb debetní kartou, poskytování předplacených karet a kuponů, vystavování hodnotných poukázek, obchodování s virtuálními měnami, nákup a prodej digitálních měn, virtuálních měn a kryptoměn, služby digitálních měn, obchodování s digitálními měnami, služby převodu a směny digitální měn, kryptoměnové služby, obchodování s kryptoměnami, služby převodu a směny kryptoměn, služby digitální peněženky, služby kryptoměnové peněženky, služby kryptografické peněženky, převod a směna Bitcoinů; (41) školení, vyučování, vzdělávání, vzdělávací kurzy v oblasti financí; (42) software jako služba (SaaS),

software jako služba (SaaS) pro použití jako kryptoměnová peněženka,
software jako služba (SaaS) pro použití jako kryptografická peněženka,
technologické poradenství v oblasti kryptoměn, poskytování počítačových
programů pro elektronické obchodování.

- (591) Barevná
(730) **SatoshiLabs Group a.s.**, Kunderka 2359/17a, Praha 8, Libeň, 18000, CZ
(740) JUDr. Martin Bohuslav, Italská 2581/67, Praha 2, Vinohrady, 12000

- (210) **O-575554**
(220) 02.11.2021
(320) 02.11.2021
(511) 35, 36, 41
(540)



- (593) Obrazová
(510) (35) reklama, propagace, řízení, organizace a administrativa obchodní
činnosti, kancelářské práce; (36) finanční, peněžní a bankovní služby,
pojišťovací služby, služby v oblasti nemovitostí; (41) vzdělávání, školení,
zábava, sportovní a kulturní činnosti.
(591) Barevná
(730) **Fouani Eva**, V Horkách 1413/6, Praha 4, 14000, CZ

- (210) **O-575549**
(220) 01.11.2021
(320) 01.11.2021
(511) 28, 41
(540)



- (593) Obrazová
(510) (28) potřeby pro sport - šerm, šermířské zbraně; (41) výuka šermu,
vzdělávání, školení, sportovní a kulturní činnosti související se šermem a
výukou šermu.
(730) **Valkovič Michael Ing.**, Na Klikovce 1279/3, Praha 4, Nusle, 14000, CZ

- (210) **O-575558**
(220) 02.11.2021
(320) 02.11.2021
(511) 45
(540)

AKBH

- (592) Slovní
(510) (45) advokátní a právní služby.
(730) **Bánský Marek JUDr.**, Elišky Krásnohorské 10/2, Praha 1, Josefov,
11000, CZ

- (210) **O-575553**
(220) 02.11.2021
(320) 02.11.2021
(511) 9, 16
(540)

DOKIDO
vím kdy co

- (593) Obrazová
(510) (9) ozdobné magnety, magnety, magnety na lednici; (16) plánovací
kalendáře (tiskoviny), tiskárenské výrobky, papírnické zboží a vzdělávací
potřeby.
(591) Barevná
(730) **Klinerová Veronika**, Roháčova 167/27, Praha 3, Žižkov, 13000, CZ

- (210) **O-575564**
(220) 02.11.2021
(320) 02.11.2021
(511) 38
(540)



- (593) Obrazová
(510) (38) telekomunikační služby, mobilní telekomunikační služby, provozování
mobilní telekomunikační sítě pro bezdrátový přenos hlasu a dat, služby
mobilního připojení k síti Internet včetně vysokorychlostního připojení a
přenosu hlasové služby přes internetový protokol, peer-to-peer
komunikace, služby instant messaging, osobní komunikační služby, pager
služby, služby elektronické pošty, sledování mobilních telefonů pomocí
satelitních signálů a zjišťování polohy mobilních telefonů pomocí
satelitních signálů, radio-paging, poskytování bezdrátového aplikačního
protokolu (WAP), včetně služeb využívajících zabezpečeného
komunikačního kanálu, hlasová pošta, provádění videokonferencí, video-
telefonní služby, služby zprostředkování přístupu ke všem druhům
datových a informačních sítí a Internetu, služby textových a
multimediálních zpráv, poskytování telekomunikačních a komunikačních
databází, služby umožňující spotřebitelům stahovat digitální obsah

prostřednictvím sítě a serveru do osobní databáze, provozování on-line komunikačních fór, přenos sportovních utkání, poskytování telekomunikačního přístupu pro hazardní hry prostřednictvím internetu a počítačových sítí.

(591) Barevná

(730) **SAZKA a.s.**, Evropská 866/69, Praha 6, Vokovice, 16000, CZ

(740) Mgr. Eva Halaxová, Jinonická 804/80, Praha 5, Košíře, 15800

(210) **O-575672**

(220) 08.11.2021

(320) 08.11.2021

(511) 10, 20, 37

(540)

ESSENZA

(592) Slovní

(510) (10) nábytek a lůžkoviny pro lékařské účely, zařízení pro manipulaci s pacienty; (20) postele a lůžka, lůžkoviny, matrace, polštáře a podušky, nábytek; (37) údržba a opravy nábytku, instalační a montážní služby výše uvedených výrobků ve třídách 10 a 20, čištění, opravy a údržba výše uvedených výrobků ve třídách 10 a 20.

(730) **L I N E T spol. s r.o.**, Želevec 5, Slaný, 27401, CZ

(210) **O-575692**

(220) 09.11.2021

(320) 09.11.2021

(511) 9, 42

(540)

Grazie

(592) Slovní

(510) (9) stahovatelný software pro analýzu a použití při zpracování a kompletaci přirozeného jazyka, pro korektury, kontrolu pravopisu, gramatické opravy, překlady, parafrázování, zvýšení kvality vyjadřování, pro slovní zásoby a syntaxe textu prostřednictvím návrhů týkajících se pravopisu, výběru slov a prvků přirozeného jazyka, pro hlášení uživatelských vylepšení; (42) softwarové služby pro analýzu a použití při zpracování a kompletaci přirozeného jazyka, korektury, kontroly pravopisu, překlady, parafrázování, gramatické opravy, překlady, parafrázování, zvýšení kvality vyjadřování, slovní zásoby a syntaxe textu prostřednictvím návrhů týkajících se pravopisu, výběru slov a prvků přirozeného jazyka, konzultační služby a poskytování webových stránek týkajících se softwaru pro analýzu a použití při zpracování a kompletaci přirozeného jazyka, korektury, kontroly pravopisu, překlady, parafrázování, gramatické opravy, zvýšení kvality vyjadřování, slovní zásoby a syntaxe textu prostřednictvím návrhů týkajících se pravopisu, výběru slov a prvků přirozeného jazyka, pro hlášení uživatelských vylepšení.

(730) **JetBrains s.r.o.**, Na hřebenech II 1718/10, Praha 4, Nusle, 14000, CZ

(740) Rott, Růžička & Guttman a spol., Vyskočilova 1566, Praha 4, Michle, 14000

Zamítnuté a částečně odmítnuté/zamítnuté přihlášky ochranných známek po zveřejnění

Zjistí-li Úřad v průběhu řízení o námitkách, že přihlašovaná ochranná známka nesplňuje podmínky pro zápis, přihlášku zamítne. Zjistí-li, že přihlašovaná ochranná známka nesplňuje podmínky pro zápis jen pro některé výrobky nebo služby, přihlášku odmítne/zamítne v rozsahu výrobků nebo služeb, pro které přihláška nesplňuje podmínky zápisu. S ohledem na tuto skutečnost, obsahuje tato kapitola údaje o rozhodnutích o zamítnutí přihlášky ochranné známky v celém nebo částečném rozsahu na základě ustanovení § 26 zákona č. 441/2003 Sb.

Údaje o výsledku rozhodnutí (zamítnutí přihlášky, částečné odmítnutí/zamítnutí přihlášky) jsou uvedeny jako datum právní moci rozhodnutí/výsledek rozhodnutí.

(210) **O-552490**
(540)

The logo consists of the word "ABIS" in a bold, sans-serif font. The letter 'A' is stylized with a diagonal line through it.

(593) Obrazová
19.11.2021/NABYTÍ P.M. - ČÁSTEČNÉ ZAMÍTNUTÍ PŘIHL. PO
ZVEŘ.

(210) **O-552759**
(540)

CAPITAN BUCANERO

(592) Slovní
14.11.2021/NABYTÍ P.M. - ZAMÍTNUTÍ PŘIHLÁŠKY PO
ZVEŘEJNĚNÍ

(210) **O-558138**
(540)

ACTIVIN

(592) Slovní
16.11.2021/NABYTÍ P.M. - ČÁSTEČNÉ ZAMÍTNUTÍ PŘIHL. PO
ZVEŘ.

(210) **O-562799**
(540)

The logo features the text "VAŠE FARMA" in a serif font. Above "VAŠE" are two horizontal lines. Below the text are four circular icons: a loaf of bread, a jar, a film reel, and a kidney.

(593) Obrazová
13.11.2021/NABYTÍ P.M. - ZAMÍTNUTÍ PŘIHLÁŠKY PO
ZVEŘEJNĚNÍ

(210) **O-565292**
(540)

CAR-PAS

(592) Slovní
16.11.2021/NABYTÍ P.M. - ZAMÍTNUTÍ PŘIHLÁŠKY PO
ZVEŘEJNĚNÍ

(210) **O-566983**
(540)

Trenýrkovice

(592) Slovní
21.11.2021/NABYTÍ P.M. - ZAMÍTNUTÍ PŘIHLÁŠKY PO
ZVEŘEJNĚNÍ

Zamítnuté námítky týkající se ochranných známek

V průběhu řízení o námítkách může být Úřadem zjištěno, že přihlašovaná ochranná známka, která byla zveřejněna ve Věstníku, nezasahuje do zákonem chráněných starších práv třetích osob, tzv. namítajících, uvedených v ustanovení § 7 zákona č. 441/2003 Sb., a proto Úřad námítky zamítne. Údaje o rozhodnutích o zamítnutí námítek na základě ustanovení § 26 zákona č. 441/2003 Sb. jsou obsaženy v této kapitole.

(210) **O-553235**
(540)



(593) Obrazová
10.11.2021/NABYTÍ P.M. – ZAMÍTNUTÍ NÁMITEK

Přehled zápisů ochranných známek bez změny ve vztahu ke zveřejněným přihláškám

Kapitola obsahuje údaje o ochranných známkách zapsaných na základě ustanovení § 28 odst. 1 zákona č. 441/2003 Sb., u kterých nedošlo ke změně údajů oproti zveřejněné přihlášce ochranné známky.

Číselný přehled (111)											
388651	388652	388653	388655	388656	388657	388658	388659	388660	388661	388662	388663
388664	388665	388666	388667	388668	388669	388670	388671	388672	388673	388674	388675
388676	388677	388678	388679	388680	388681	388682	388683	388684	388685	388686	388687
388688	388689	388690	388691	388692	388693	388694	388695	388696	388697	388698	388699
388700	388701	388702	388703	388704	388705	388706	388707	388708	388709	388710	388711
388712	388713	388714	388715	388716	388717	388718	388719	388720	388721	388722	388723
388724	388725	388726	388727	388728	388729	388730	388731	388732	388733	388734	388735
388736	388737	388738	388739	388740	388741	388742	388743	388744	388745	388746	388747
388748	388749	388750	388751	388752	388753	388754	388755	388756	388757	388758	388759
388760	388761	388762	388763	388764							

Zápis ochranných známek bez změny ve vztahu ke zveřejněným přihláškám

- (111) **388651**
(220) 02.05.2002
(320) 02.05.2002
(442) 25.08.2010
(151) 18.11.2021
(730) **Mad Dogg Athletics, Inc**, 2111 Narcisus Court, Venice, CA, US
(740) artpatent, advokátní kancelář s.r.o., Mgr. Tomáš Bejček, advokát, Dukelských hrdinů 976/12, Praha 7, Holešovice, 17000
(210) O-179460
(510) (28) nářadí na cvičení, rotopedy, nářadí na posilování.
(511) 28
(540)

SPINNER

- (592) Slovní

- (111) **388652**
(220) 02.05.2002
(320) 02.05.2002
(442) 25.08.2010
(151) 18.11.2021
(730) **Mad Dogg Athletics, Inc**, 2111 Narcisus Court, Venice, CA, US
(740) artpatent, advokátní kancelář s.r.o., Mgr. Tomáš Bejček, advokát, Dukelských hrdinů 976/12, Praha 7, Holešovice, 17000
(210) O-179461
(510) (9) audiokazety a videokazety pro cvičení a tréninky na rotopedech k udržování a zvyšování kondice; (25) sportovní oblečení a oblečení na volný čas, zejména trička, boty, mikiny, sportovní kalhoty, tepláky, trika, bundy, krátké kalhoty, sportovní kabáty a sportovní saka, ponožky, potítka, čelenky proti pocení, oteplovačky; (28) nářadí na cvičení, rotopedy, nářadí na posilování; (41) poskytování zařízení pro rekreaci, pro cvičení a tréninky, pro cvičení k udržování a zvyšování kondice, instrukce a konzultace vztahující se k výše uvedenému, poskytování tréninkových možností a instruktáží jiným osobám na zařízení včetně rotopedu simulujících trénink a jízdu na kolech pro jízdu venku; (42) provozování webových stránek s poskytováním informací a instrukcí týkajících se cvičení a tréninků a cvičení pro udržování a zvyšování tělesné kondice.
(511) 9, 25, 28, 41, 42
(540)

SPINNING

- (592) Slovní

- (111) **388653**
(220) 23.08.2018
(320) 23.08.2018
(442) 24.10.2018
(151) 18.11.2021
(730) **SiO2 production s.r.o.**, Vlastimila Pecha 1289/4, Brno, Černovice, 62700, CZ
(740) INPARTNERS GROUP, Mgr. Simona Hejdová, advokátka, Tuřanka 1519/115a, Brno, Slatina, 62700
(210) O-550049
(510) (19) nekovové stavební materiály, nekovové trubky pro stavebnictví, asfalt, smola a bitumen, nekovové přenosné stavby, nekovové pomníky; (21) domácí a kuchyňské potřeby a nádoby spadající do této třídy, hřebeny a houby, kartáče, štetky a štetce kromě malířských, materiály na výrobu kartáčů, prostředky a pomůcky na čištění, ocelová vlna a drátěnky, surové sklo a sklo jako polotovar kromě skla pro stavebnictví, výrobky ze skla, porcelánu a kameniny, které nejsou zahrnuty v jiných třídách; (40) zpracování a úprava skla.
(511) 19, 21, 40
(540)



- (593) Obrazová

- (111) **388655**
(220) 06.09.2020
(320) 06.09.2020
(442) 13.01.2021
(151) 18.11.2021
(730) **D.S.M. Praha s.r.o.**, Stochovská 187/32, Praha 6, Ruzyně, 16100, CZ
(210) O-566370
(510) (1) lepidla pro stavebnictví, konstrukční lepidla k použití ve stavitelství, průmyslová lepidla k použití ve stavebnictví, chemické směsi pro stavebnictví, tmely, plniva a lepidla pro průmysl; (17) těsnicí prostředky k použití ve stavebnictví, těsnicí materiály na spoje ke stavebním účelům, izolační stavební materiály, izolace ke stavebním účelům, strusková vlna jako stavební izolant, skelná vata na stavební izolace, polyuretanové fólie používané jako stavební izolant, pěnové desky používané jako stavební izolace, pěnová izolace pro použití ve stavebnictví, polyuretanové pěnové obklady používané jako stavební izolant, tkaniny ze skelné vaty pro stavební izolace, vulkanizovaný fibr pro použití při výrobě stavebních izolací, vulkanizovaný fibr pro použití při výrobě stavebních izolačních materiálů, izolace ze skleněného vlákna pro použití ve stavebnictví, plastové pláty používané ve stavebnictví jako parotěsná zábrana, minerální vlna používaná jako stavební izolant.
(511) 1, 17
(540)

STEINER

- (592) Slovní

- (111) **388656**
(220) 18.11.2020
(320) 18.11.2020
(442) 11.08.2021
(151) 18.11.2021
(730) **Paták Tomáš**, Minartice 8, Vojkov, 25753, CZ
Patáková Lucie, Sledovice 7, Vojkov, 25753, CZ
(740) Tomáš Paták, Minartice 8, Vojkov, 25753
(210) O-567923
(510) (29) ptačí vejce a vaječné výrobky, slepičí vejce, maso a masné výrobky, želé, džemy, kompoty, ovocné a zeleninové pomazánky, zpracované ovoce, houby a zelenina, zpracované ořechy a luštěniny, mléčné výrobky a jejich náhražky, polévky a vývary, masové výtažky, jedlé oleje a tuky, nápoje z mléčných výrobků, dezerty z mléčných výrobků; (30) cukr, přírodní sladidla, sladké polevy a náplně, výrobky z včelích produktů spadající do této třídy, káva, čaj, kakao a jejich náhražky, led, zmrzlina, mražené jogurty a sorbety, zpracované obilí, škrob a produkty z nich vyrobené, pečící přípravky a droždí; (31) zemědělské a vodní plodiny, zahradnické a lesní produkty, krmiva a potrava pro zvířata, surové zemědělské produkty, semena, cibulky a sazenice k pěstování rostlin, živá zvířata a živé organismy k chovným účelům, podestýlky a stelivo pro zvířata, vejce na líhnutí; (32) nealkoholické nápoje, pivo a pivovarnické výrobky; (35) maloobchodní a velkoobchodní prodej masa, zmrzlina a mléčných výrobků; (43) restaurace, gril-restaurace, restaurace rychlého občerstvení, restaurace s odnosem jídel s sebou, poskytování dočasného ubytování, dočasné ubytování poskytované turistickými ranči, poskytování dočasného ubytování v penzionech, služby dočasného ubytování poskytované prázdninovými tábory, hotely pro zvířata, penziony pro zvířata, poskytování jídla a nápojů.
(511) 29, 30, 31, 32, 35, 43
(540)



- (593) Obrazová

- (111) **388657**
(220) 30.12.2020
(320) 30.12.2020

- (442) 11.08.2021
(151) 18.11.2021
(730) **Splavec Petr**, Kádovská 103, Zvánovice, 25165, CZ
(210) O-568791
(510) (30) káva, káva nepražená, nápoje z kávy, nápoje z kávy s mlékem, bezkofeinová káva, kávové náhražky, čaj, ledový čaj, nápoje z čaje, čokoláda, nápoje z čokolády, nápoje z čokolády s mlékem, kakao, nápoje z kakaa, cukr, med, led potravinářský, pečivo, cukrovinky, koláče, dorty; (35) e-shop s kávou a příslušenstvím pro přípravu kávy, reklama, propagační činnost; (40) pražení a zpracování kávy; (41) poradenství pro přípravu kávy (výuka, vzdělávání), škola kávy (vzdělávání); (43) kavárna, příprava a poskytování nápojů a občerstvení, catering, zásobování.
(511) 30, 35, 40, 41, 43
(540)
(592) Slovní

Pietro caffè

- (111) **388658**
(220) 03.03.2021
(320) 03.03.2021
(442) 11.08.2021
(151) 18.11.2021
(730) **Žofka Robert Ing.**, Jiřího Smky 2496, Písek, Budějovické Předměstí, 39701, CZ
(740) PatentCentrum Sedlák & Partners s.r.o., Okružní 2824, České Budějovice, České Budějovice 3, 37001
(210) O-570241
(510) (9) magnetky; (16) papír a papírnické zboží, periodické i neperiodické publikace, časopisy, brožury, katalogy, knihy, dětské knihy, učebnice, omalovánky, fotografie, zápisníky, skicáky, penály, razítka, samolepky, potřeby pro umělce, štetce, učební a školní papírové potřeby, obalové materiály z plastických hmot, tužky, pera, papírové bločky, omalovánky, rámečky na fotografie; (21) aroma lampy na vonné svíčky, hrnky, hrníčky, termohrnky, brčka na pití, sklenice, humorné hrnečky, humorné püllitry, kapesní hřebeny, keramické pokladničky, kuličky na prádlo, termosky, olejové lampy pro aromaterapii (aromalampy), keramické výrobky užitkové, ozdobné a figurální, tácy, talířky, vázičky, dekorativní a dárkové předměty z keramiky, ze skla a porcelánu, spadající do této třídy, toaletní kuřítka, kořenky, pokladničky na peníze, upomínkové předměty ze skla a keramiky v rámci této třídy jako hrníčky, šálky, talíře, desky, destičky, džbány, püllitry, figurky, svícný, textilní návleky na plechovky a láhve; (28) hry, hračky, pexesa, hrací karty, žetony, stavebnice, hlavolamy, modely aut, společenské hry, kostými jako dětské hračky; (41) vydavatelství a nakladatelství, vydávání knih, publikování knih
(511) 9, 16, 21, 28, 41
(540)

je jiri models
Děláme svět barevnější

(593) Obrazová

- (111) **388659**
(220) 10.03.2021
(320) 10.03.2021
(442) 11.08.2021
(151) 18.11.2021
(730) **Petričko Lukáš Ing.**, Mitrovická 596/411b, Ostrava, Nová Bělá, 72400, CZ
(740) Mgr. Marek Pospíšil, Hýlov 44, Klimkovice, 74283
(210) O-570409
(510) (6) svařovací a pájecí materiály; (35) outsourcingové služby týkající se obchodní činnosti, subdodavatelské služby [obchodní asistence], subdodavatelské služby [pomoc v obchodní činnosti]; (37) svařování ocelových konstrukcí pro stavební účely, svařování za účelem opravy,

- dohled nad stavebními pracemi, poradenství vztahující se ke stavebnictví, poradenství v oblasti stavebního inženýrství (stavebnictví), stavební poradenství; (40) svařování; (41) vzdělávací a školicí služby, praktická školení v oboru svařování; (42) poradenství v oboru stavebnictví (návrhy, projekty), poradenství v oblasti stavebního projektování, vědecké a technologické služby, inženýrské služby.
(511) 6, 35, 37, 40, 41, 42
(540)



(593) Obrazová

- (111) **388660**
(220) 11.03.2021
(320) 11.03.2021
(442) 11.08.2021
(151) 18.11.2021
(730) **Kučera Martin**, Elišky Krásnohorské 2334, Dvůr Králové nad Labem, 54401, CZ
Kučerová Lucie, Elišky Krásnohorské 2334, Dvůr Králové nad Labem, 54401, CZ
(740) Macek and Partners, Mgr. Jiří Macek, Sázavská 751/16, Praha 2, Vinohrady, 12000
Macek and Partners, Mgr. Jiří Macek, Sázavská 751/16, Praha 2, Vinohrady, 12000
(210) O-570435
(591) Barevná
(510) (28) kouzelnické triky, kouzelnické potřeby, kouzelnické soupravy (hračky), hrací karty pro použití při kouzelnických tricích, hrací karty, karty na hraní, hračky ke kouzlení; (41) výchova, vzdělávání, zábava a sportovní činnost, vydavatelská činnost a zpravodajství, živá představení pro zábavu a pobavení, zábavní, sportovní a kulturní aktivity, divadelní představení, fankluby, filmové projekce, hudební zábava, kulturní služby, organizace a pořádání kulturních akcí, organizace zábavních a sportovních akcí, organizování udílení cen, poskytování digitálních médií z internetu, pořádání kulturních vystoupení, poskytování online zábavy, produkce vystoupení, služby v oblasti realizace kulturní činnosti, služby v oblasti produkce živých představení, služby v oblasti živé zábavy.
(511) 28, 41
(540)



(593) Obrazová

- (111) **388661**
(220) 11.03.2021
(320) 11.03.2021

(442) 11.08.2021
(151) 18.11.2021
(730) **LIKO-S, a.s.**, U Splavu 1419, Slavkov u Brna, 68401, CZ
(740) Patentový zástupce, Doc. Ing. Jindřich Špaček CSc., Svatopluka Čecha 1939/106a, Brno, Královo Pole, 61200

(210) O-570456
(510) (6) kovové příčky, kovové příčky (přepážky), kovové stavební příčky, mobilní kovové příčky (konstrukce), dělicí příčky (stěny) kovové, s výjimkou nábytku, kovové stěny, ochranné stěny z kovových materiálů, kancelářské příčky kovové, rámové příčky kovové, bezrámové příčky kovové, příčkové profily kovové, interiérové příčky kovové, interiérové stěny kovové, kancelářské stěny kovové; (19) příčky (nekovové), dělicí příčky (nekovové), příčky jako nekovové stavební materiály, nekovové stěny, skleněné stěny, obkladové panely na stěny (nekovové), nekovové vrstvené desky na stěny, dřevěné akustické panely na stěny, mobilní stěny vyrobené z nekovových materiálů, pohyblivé přepážky (stěny) z nekovových materiálů, interiérové příčky nekovové, interiérové stěny nekovové, kancelářské příčky nekovové, kancelářské stěny nekovové, rámové příčky nekovové, bezrámové příčky nekovové, prosklené příčky, prosklené stěny, dřevěné interiérové příčky, dřevěné interiérové stěny, kancelářské příčky s dřevěnými profily, dřevěné kancelářské stěny, rámové příčky dřevěné, celodřevěný systém příček, celodřevěné kancelářské stěny, dýhované kancelářské příčky, dýhované interiérové systémy, dřevěné obvodové dýhované profily, nenosné interiérové příčky nekovové, interiérové systémy nekovové, dřevěné interiérové systémy, dřevěné profily, příčkové profily nekovové; (20) dělicí pokojové stěny, křbové zástěny (nábytek).

(511) 6, 19, 20

(540)

LESA

(592) Slovní

(111) **388662**
(220) 18.03.2021
(320) 18.03.2021
(442) 11.08.2021
(151) 18.11.2021
(730) **Valsabbia Praha, s.r.o.**, U Dýchárny 946, Kralupy nad Vltavou, 27801, CZ
(740) JUDr. Jiří Kunc, advokát, Svobodova 136/9, Praha 2, Vyšehrad, 12800
(210) O-570644

(510) (6) obecné kovy (v surovém stavu nebo částečně zpracované), obecné kovy a jejich slitiny, včetně nerezové oceli, kovové železářské zboží, svařovací a pájecí materiály, kovové nezpracované a polozpracované materiály bez určení účelu, kovové stavební a konstrukční materiály a prvky, výztužné kovové materiály pro stavebnictví, zpevňovací (kovové) materiály pro stavebnictví, vyrobené kovové části pro základy budov (stavební materiály), kovové sítě, kovové stavební výrobky, ocelové rámy pro stavebnictví; (37) stavebnictví.

(511) 6, 37

(540)

Valsabbia Praha

(592) Slovní

(111) **388663**
(220) 22.03.2021
(320) 22.03.2021
(442) 11.08.2021
(151) 18.11.2021
(730) **INTERFORST CZ s.r.o.**, Brněnská 4646/69, Prostějov, 79601, CZ
(740) JUDr. Irena Sopková, advokátka, Na Klauďiánce 781/19, Praha 4, Podolí, 14700
(210) O-570725

(510) (7) stroje používané v lesním hospodářství, jako např. traktorové navijáky a různé těžařské stroje, obráběcí stroje, motorem poháněné nástroje a motorem poháněné nářadí, motory, s výjimkou motorů pro pozemní vozidla, spojky pro stroje a součásti strojních převodů, s výjimkou spojek a součástí převodu pro pozemní vozidla, zemědělské nástroje a nářadí, s výjimkou ručních nástrojů a nářadí na ruční pohon, lihně po vejce, výdejní automaty; (8) ruční nářadí a nástroje (na ruční pohon); (25) oděvy, obuv, pokrývky hlavy.

(511) 7, 8, 25

(540)



(593) Obrazová

(111) **388664**
(220) 22.03.2021
(320) 22.03.2021
(442) 11.08.2021
(151) 18.11.2021
(730) **El Amin Asim**, Turkmenská 1419, Praha, 10100, CZ
(210) O-570735
(591) Barevná

(510) (1) filtrační materiály (minerální látky), anorganická hnojiva, biohnojiva, biostimulátory pro rostliny, dusíkatá hnojiva, expandovaný jíl pro hydroponické pěstování rostlin (substrát), fosfáty (hnojiva), guáno, hnojiva, hnojiva pro zemědělství, humusovitá půda, hydroponická hnojiva, chemická hnojiva, chemické přísady do fungicidů, chemické přísady do insekticidů, chemické výrobky na ošetření semen, chemické výrobky na úpravu půdy, chemické výrobky pro použití v akvakultuře, chemické výrobky určené pro zahradnictví, chemické výrobky určené pro zemědělství, chemikálie používané v zemědělství, zahradnictví a lesnictví, chlorid hořečnatý, kainit, komplexní hnojiva, kompost, konzervační přípravky na květiny, kultivační materiál (růstové médium), látky pro konzervování semen, mořské řasy (hnojiva), organická hnojiva, organický digestát (hnojivo), potaš, přípravky na hnojení, přípravky pro zkvalitňování půdy, přípravky regulující růst rostlin, půdní substrát, soli (hnojiva), substráty pro pěstování bez zeminy (zemědělství), superfosfáty (hnojiva), umělá půda ke kultivaci rostlin vyrobená z minerálních materiálů, zahradnické prostředky k pěstování, zemědělské chemikálie s výjimkou fungicidů, herbicidů, insekticidů a přípravků proti parazitům, živočišný hnůj; (11) aparatury na filtraci vzduchu, automatická zavlažovací zařízení, automatické zavlažovací systémy, čističí zařízení na odpadní vodu, čističky vody pro použití v domácnosti, ionizátory na úpravu vzduchu, ionizátory vody, lampy na ultrafialové paprsky, s výjimkou lamp pro lékařské účely, přístroje a stroje na čištění vody, přístroje a zařízení na změkčování vody, přístroje na filtraci vody, sterilizátory vody, systémy hydroponických kultur, UV lampy, ne pro léčebné účely, zařízení na čištění vody; (21) aerosolové dávkovače, ne dávkovače pro léčebné účely, interiérová terária (pro pěstování rostlin), kbelíky, květináče, obaly na květináče, ne papírové, okenní truhlíky, rozstříkovací zařízení, rozstříkovače, rozstříkovače na zalévání květin a rostlin, vázy.

(511) 1, 11, 21

(540)



(593) Obrazová

- (111) **388665**
(220) 24.03.2021
(320) 24.03.2021
(442) 11.08.2021
(151) 18.11.2021
(730) **Jakubík Jiří**, Pohořská 835/17A, Odry, 74235, CZ
(210) O-570781
(510) (9) nosiče zvuku, nosiče dat, nosiče zvukových nahrávek, nosiče na ukládání dat, nahrané magnetické nosiče dat, nosiče informací (kódované nebo magnetické), magnetické nosiče dat, záznamové disky, přehrávací zařízení pro nosiče zvuku a obrazu, záznamová zařízení pro nosiče zvuku a obrazu, magnetické záznamové disky, prázdné záznamové disky, kompaktní disky, audio kompaktní disky, zvukové kompaktní disky, video kompaktní disky, nahrané kompaktní disky, datové kompaktní disky, prázdné kompaktní disky, stojany na kompaktní disky, obaly na kompaktní disky, disky kompaktní (audio video), kompaktní disky s hudbou, nahrané video kompaktní disky, nahrané hudební kompaktní disky, předem nahrané kompaktní disky (CD), kompaktní disky (CD ROM - pouze pro čtení), interaktivní kompaktní disky a CD-ROMy, DVD, nahraná DVD, prázdná DVD k nahrávání, stahovatelné hudební soubory; (16) papír, lepenka, zvlněná lepenka, bílá lepenka, vlnitá lepenka, papír a lepenka pro průmyslové použití, reklamní plakáty, reklamní letáky, kartónové reklamní tabule, lepenkové reklamní tabule, papírové reklamní tabule, papírové reklamní vývěsky, reklamní tabule z kartonu, tištěné lepenkové reklamní tabule, reklamní štíty z papíru nebo lepenky, tištěné papírové reklamní tabule, plakáty, papírové plakáty, časopisy s plakáty, vstupenky, tištěné vstupenky na akce, alba na autogramy, zápisníky (papírenské výrobky), oznámení (papírenské výrobky), papírové složky (papírenské výrobky), pouzdra na pera, pouzdra na kancelářské potřeby, pouzdra na psací potřeby, pouzdra z vlnité lepenky, kožená pouzdra na tužky, pouzdra na poštovní známky, pouzdra na psací potřeby (sady), pouzdra na psací potřeby (papírnictví), samolepky (papírnické zboží), sešity, hudební sešity, sešity na kreslení, sešity na psaní, kalendáře, stolní kalendáře, kalendáře trhací, časopisy, hudební časopisy, brožury s programem, brožury, informační brožury, dárkové poukazy, denní tisk (noviny), fotografie, fotografie (tištěné), grafické reprodukcce, grafické umělecké reprodukcce, papírové štítky, papírové etikety, papírové stuhy, papírové vlajky, papírové bannery, nálepky, papírové nálepky, nálepky na auta, programy akcí a událostí, poštovní známky, papírové tácky pod pivní sklenice; (25) oděvy, pásky, obuv, plátěná obuv, klobouky, čepice, trička, čelenky (oděvy), rouška (oděvy), opasky na oděvy, kožené pásky (oděvy), papírové klobouky (oděvy), oděvy pro motoristy.

(511) 9, 16, 25
(540)

GOOD WORK

(593) Obrazová

- (111) **388666**
(220) 31.03.2021
(320) 31.03.2021
(442) 11.08.2021
(151) 18.11.2021
(730) **Vraná Jana**, Čechova 1645, Roudnice nad Labem, 41301, CZ
(740) MARVIO agency s.r.o., 28. října 770/6, Ostrava, Moravská Ostrava, 70200
(210) O-570961
(510) (29) maso, ryby, drůbež a zvěřina, masové výtažky a šťávy, masové směsi, ovoce a zelenina konzervované, sušené a zavařené, želé, džemy, kompoty, vejce, mléko a mléčné výrobky, mléčné náhražky, oleje a tuky jedlé; (30) káva, čaj, kakao, cukr, rýže, tapioka, ságo, kávové náhražky, sušené byliny, mouka a obilninové přípravky, chléb, sladké pečivo a cukrářské zboží, rolády (cukrářské výrobky), pečené sušenky a koláčky, dorty (cukrářské výrobky), kandys, vodová a smetanová zmrzlina, med, melasový sirup pro kuchařské účely, droždí, prášek do pečiva, sůl, hořčice, ocet, chuťové přísady, omáčky, směsi koření a bylin, led pro osvěžení, salátové zálivky, pudinky, koláče s náplní, rýžové chlebičky, pizza, těstoviny, svačtinové

výrobky z mouky nebo obilnin, kukuřičné lupínky, tortillové chipsy, rýžové lupínky, krečky, preclíky, popcorn (pražená kukuřice), mražené nebo pečené lupínky obsahující rýži, kukuřiči nebo mouku, tenké chlebové tyčinky, zmrzlina, muffiny, majonéza, kečup, barbecue omáčky, ovocné omáčky, waffle a produkty z nich vytvořené, palačinky, lívance slané i sladké, sendviče obsahující výrobky z masa, sendviče, párky v rohlíku, hot dogy; (32) piva, minerální vody, šumivé nápoje a jiné nápoje nealkoholické, nápoje a šťávy ovocné, sirupy a jiné přípravky k zhotovování nealkoholických nápojů; (35) maloobchodní prodej potravin, hotových pokrmů, surovin pro vaření pokrmů, nápojů alkoholických i nealkoholických, piva, vína, reklamních a propagačních předmětů a tiskovin, kuchyňských nádob a nádobí, hrnků, skleniček, půllitrů, sošek, oděvů, triček, zástěr, plakátů, tiskovin, brožur, klíčenek, brýlí, masek, reklamní a propagační činnost, marketing, poskytování služeb objednávek potravin prostřednictvím online počítačové sítě (e-shop); (42) služby spočívající v navrhování designu, průmyslového designu, navrhování architektonických řešení interiérů restaurací; (43) služby zajišťující stravování a nápoje, dočasné ubytování, půjčování nábytku, ubrusů a prostírání, gastronomické služby, bistra (služby), pivnice, pohostinství (služby), příprava jídel, restaurace (služby), samoobslužné restaurace, služby týkající se odnosu jídla s sebou, zásobování (catering), klubové služby (poskytování jídla a nápojů), hotely, ubytovny a penziony, poskytování prostor pro pořádání akcí, dočasných kancelářských prostor a prostor pro jednání.

(511) 29, 30, 32, 35, 42, 43
(540)



ČESTLICKÁ
KANTÝNA

(593) Obrazová

- (111) **388667**
(220) 14.12.2020
(320) 14.12.2020
(442) 11.08.2021
(151) 18.11.2021
(730) **IHG Group Kft.**, Múzeum utca 5. pszt.1. Morgan Bakery, Budapest, 1088, HU
(740) Karel Bauer, Urešova 1266/2, Praha 4, Kunratice, 14800
(210) O-571047
(591) Barevná
(510) (29) mléčné koktejly; (30) moučníky, zákusky, dorty a sušenky, jablečné smaženky, pekárenské výrobky, koblihy; (43) poskytování jídla a nápojů, restaurační služby v oblasti rychlého občerstvení, služby provozoven nabízejících rychlé občerstvení s odnosem s sebou, mobilní cateringové služby, zajišťování stravování a nápojů hostům v restauracích, zajišťování stravování a nápojů v prodejnách koblih, poskytování jídla a nápojů prostřednictvím mobilního nákladního auta, podávání stravování a nápojů v prodejnách koblih, restaurační služby zahrnující bary s povolením k prodeji alkoholu, služby zajišťující stravování, podávání jídel a nápojů pro hosty, podávání jídel a nápojů, služby poskytující jídlo a nápoje s možností odnosu, služby týkající se jídel na odnos s sebou.

(511) 29, 30, 43

(540)

Cream
DONUTS & SHAKES

(593) Obrazová

(111) **388668**

(220) 13.04.2021

(320) 13.04.2021

(442) 11.08.2021

(151) 18.11.2021

(730) **Wald Biotech s.r.o.**, U hranic 3221/16, Praha 10, Strašnice, 10000, CZ

(740) Mgr. Karel Fischer, advokátní kancelář, Mgr. Karel Fischer, Kaprova 42/14, Praha 1, Staré Město, 11000

(210) O-571257

(510) (3) neléčivé kosmetické a toaletní přípravky, kosmetické přípravky, parfumerie, přípravky pro osobní hygienu, mycí přípravky pro intimní hygienu nebo deodorační použití (toaletní potřeby), sprchové přípravky pro intimní hygienu, čistící ubrousky pro dámskou intimní hygienu, hydratační krémy, vody a gely, kosmetické přípravky na obličej, kosmetické a opalovací přípravky; (5) hygienické přípravky a výrobky, náplasti, obvazový materiál, hygienické výrobky pro léčebné účely, herbicidy, farmaceutické přípravky a přírodní léčiva, léčivé přípravky pro zdravotní péči, lékařské přípravky, toaletní přípravky s léčivými přísadami, farmaceutické přípravky a látky pro gynekologii, farmaceutické přípravky a látky pro urologii, farmaceutické přípravky a látky, farmaceutické přípravky k léčbě nemoci vyvolaných bakteriemi, farmaceutické přípravky na rány, farmaceutické přípravky pro léčbu onemocnění pokožky, farmaceutické přípravky pro péči o pokožku, farmaceutické přípravky, farmaceutické výrobky na poranění pokožky, krémy na péči o pleť k léčebnému použití, krémy na ruce k lékařskému použití, krémy pro dermatologické použití, protizánětlivé masti, protizánětlivé přípravky, vlhké ubrousky napuštěné léčivým krémem, potravinové doplňky obsahující enzymy, dietetické přípravky upravené k lékařskému použití, potravinové doplňky a dietetické přípravky, přípravky pro intimní hygienu žen, enzymatické přípravky pro léčebné účely, hygienické výrobky pro léčebné účely, hygienické tampóny, hygienické vložky, farmaceutické krémy, tělové gely pro farmaceutické účely, potravinové doplňky obsahující hydrolytické enzymy s posilujícími účinky na organismus, potraviny pro speciální výživu, potravinové doplňky, dietní potraviny přizpůsobené pro nemocné, dietní potraviny upravené pro lékařské účely; (35) reklamní, marketingové a propagační služby týkající se výrobků uvedených výše ve tř. 3 a 5, maloobchodní služby zaměřené na výše uvedené výrobky ve tř. 3 a 5, zásilkové maloobchodní služby zaměřené na výše uvedené výrobky ve tř. 3 a 5, on-line maloobchodní služby zaměřené na výše uvedené výrobky ve tř. 3 a 5, velkoobchodní služby zaměřené na výše uvedené výrobky ve tř. 3 a 5, katalogové maloobchodní služby zaměřené na výše uvedené výrobky ve tř. 3 a 5.

(511) 3, 5, 35

(540)

WALZYM

(592) Slovní

(111) **388669**

(220) 16.04.2021

(320) 16.04.2021

(442) 11.08.2021

(151) 18.11.2021

(730) **Donoci s.r.o.**, Pražská 2532/4, Blansko, 67801, CZ

(740) Mgr. PETR ŽIŽKA, LL.M., advokátní kancelář, Mgr. Petr Žižka LL.M., Sedláčkova 209/16, Plzeň, Vnitřní Město, 30100

(210) O-571372

(510) (9) přístroje a nástroje pro řízení rozvodu elektrického proudu, přístroje na dálkové ovládání pro ovládání osvětlení, telekomunikační přístroje a nástroje, elektrické a elektronické přístroje vytvářející efekty pro hudební nástroje, elektrické a elektronické prvky, spojky pro vedení (elektrické), materiály pro elektrická vedení [vodiče, kabely], audiovizuální a fotografické přístroje, barevné filtry do monitorů s displejem z tekutých krystalů [LCD], elektronické digitalizátory, elektronické interaktivní tabule, elektronické zesilovače, indikační světla pro telekomunikační přístroje, interaktivní terminály vybavené dotykovou obrazovkou, optické přijímače, optické vysílače, optické zesilovače, optické zvětšovače, panely s displeji z tenkovrstvých tranzistorů a tekutých krystalů (TFT-LCD), přístroje na sběr dat, přístroje na uchování dat, rádiová zařízení a přístroje, signální kabely pro zařízení informačních technologií, pro audiovizuální zařízení a pro telekomunikace, elektrické filtry, adaptéry, čtečky karet, doplňky nástěnných světel (vypínače), dotykové panely, dotykové přepínače (elektrické), dotykové vypínače, elektrické otočné přepínače, elektrické pojistky, elektrické přijímače, elektrické spínače, elektrické spínače směrových světel, elektrické spojky, svorky, konektory, elektrické tlumiče světla (reostaty), elektrické vypínače a spínače, elektrické zaslepovací zásuvky, elektrické zástrčky, elektrické zásuvky, elektronické součásti, elektronické spínače citlivé na dotek, koncové spínače, napájecí zdroje pro LED, odbočné krabice, odbočné skříňové (elektřina), omezovače elektrického proudu, přepínače fází, přepínače (elektrické), přepínače stmívačů, redukce [adaptéry na kabely], redukce v podobě elektrických adaptérů, regulátory osvětlení, spínače, spínače elektrického osvětlení, elektronická světelná ukazovátka, laserová zařízení, jiná než pro lékařské použití, laserové diody, světelná ukazovátka, přístroje a nástroje vědecké, námořní, geodetické, fotografické, filmové, optické, přístroje pro vážení, měření, signalizaci, kontrolu (inspekci), záchranu a přístroje pro vyučování, přístroje a nástroje pro vedení, přepínání, přeměnu, akumulaci, regulaci nebo řízení elektrického proudu, přístroje pro záznam, převod, reprodukci zvuku nebo obrazu, nosiče dat magnetické, záznamové disky, kompaktní disky, DVD a ostatní digitální záznamové nosiče, ústrojí pro přístroje na mince, pokladny registrační, kalkulačky, zařízení na zpracování dat, počítače, počítačový software, hasicí a požární přístroje, požární hlásiče, přístroje, nástroje a kabely pro oblast elektřiny, fotovoltaická zařízení, elektrické a elektronické prvky, kabely a dráty, elektrické obvody a deskové obvody, elektroinstalační příslušenství, zejména prodlužovací kabely, dráty a připojovací kabely, rozbojky, zásuvky, zástrčky, napájecí zdroje, transformátory, zdrojové transformátory, pohybová čidla, domovní zvonky, programátory, svorkovnice, relé, jističe, elektrické přípojky, kolektory, časované spínače a elektrické ovládací a rozvodné prvky, elektrické pojistky, spojky, připojovací svorky, elektrické baterie a články, akumulátory, nabíječky akumulátorů, pozorovací kamery, vnitřní telefony, domácí videotelefony, elektrické články, elektronky, optické přístroje, zvětšovače a korektory, optické zvětšovače, bezpečnostní, zabezpečovací, ochranná a signalizační zařízení, alarmy, poplašná zařízení a výstražná zařízení, zařízení pro kontrolu vstupu, signalizační přístroje, ochranná a bezpečnostní prostředky, navigační, řídicí, sledovací, zaměřovací a kartografická zařízení, měřicí, detekční a monitorovací přístroje, indikátory a ovladače, čidla a detektory, hlásiče, senzory pohybu, přístroje na testování a kontrolu kvality, přístroje na měření, počítání, usměrňování a kalibraci, přístroje a zařízení na zaznamenání a registraci dat, přístroje na měření času (nikoliv hodiny a hodinky), přístroje na měření hmotnosti, přístroje na měření vzdálenosti a velikosti, přístroje na měření teploty, přístroje na měření elektriny, ovladače (regulátory), vědecké výzkumné a laboratorní přístroje, přístroje pro vyučování a simulátory, světelné firemní štíty a reklamy s příslušnými přístroji, elektrické, televizní, telefonní zásuvky, zástrčky a spojky, zásuvky na antény, elektrické zaslepovací zásuvky, zásuvky konektorů (elektrické), kryty na elektrické zásuvky, skříňové elektrické zásuvky, spínače, a to elektrické, magnetické, elektromagnetické, telekomunikační, rtuťové spínače, vysokofrekvenční, tepelné a teplotní, optické, časové, teplotní, spínače elektrického osvětlení a elektrického proudu, spínače regulující vlhkost, spínače mechanické, spínače senzorů, koncové spínače, pákové spínače hladinové spínače, odbočné spínače, prodlužovací kabely, elektrické prodlužovací kabely a jejich díly a doplňky, konektory, spojovací a zásuvkové konektory, optické konektory, elektrické konektory; (11) architektonická svítidla, architektonická svítidla svítící vzhůru k zapuštění do země, architektonická vysoce intenzivní [HID] výbojková svítidla, barevné filtry pro osvětlovací přístroje, baterky (elektrické svítidly), baterky (kapesní svítidly), bezpečnostní lampy,

bezpečnostní osvětlení, bezpečnostní osvětlení s tepelným senzorem, bezpečnostní osvětlení s infračerveným senzorem, bezpečnostní osvětlení s pohybovým senzorem, bezpečnostního osvětlení na fotobuňky, bodová elektrická stropní svítidla, bodová světla na osvětlení domácností, bodové reflektory, čelové svítlny, čtecí lampičky, čtecí lampičky do vozidel, čtecí lampičky k uchycení na knihu, dekorativní elektrické světelné přístroje a zařízení, dekorativní osvětlení, doplňky elektrického osvětlení, doplňky osvětlení, elektrická interiérová světelná zařízení, elektrická osvětlení, elektrická slavnostní osvětlení, elektrická svítidla, elektrické a žhavicí lampy, elektrické lampiony, elektrické lampy na osvětlení interiérů, elektrické lampy na venkovní osvětlení, elektrické lustry, elektrické noční osvětlení, elektrické osvětlení na slavnostní výzdobu, elektrické světelné řetězy, elektrické světelné zdroje (žárovky, zářivky), elektrické žárovky, elektroluminiscenční diody (LED) světelné přístroje a zařízení, filtry do osvětlovacích přístrojů, halogenová svítidla, halogenové žárovky, halogenové lampy, infračervená svítidla, interiérová elektrická svítidla, lampy a světla, laserové projektory, lustry, nástěnná světla, noční osvětlení (s výjimkou svíček), nouzová světla, osvětlení, osvětlení navozující náladu, osvětlení k vystavovacím účelům, osvětlovací panely, osvětlovací přístroje a zařízení, pouliční lampy, přenosné lampiony, reflektorové žárovky, reflektory, reflektory do zařízení na osvětlení velkých ploch, rozptylovače světla (difuzéry), samosvítící světelné zdroje, stojací lampy, stolní lampy, stroboskopická světla (světelné efekty), stroboskopická světla pro diskotéky, stroboskopická světla (na světelné efekty), stroboskopická světla (na dekoraci), stropní světla, přístroje pro osvětlení, topení, výrobu páry, pro vaření, přístroje chladicí, pro sušení, ventilaci, rozvod vody a sanitární zařízení osvětlovací zařízení včetně osvětlovacích těles, žárovek všeho druhu ve třídě 11, zářivek, výbojek ve třídě 11, svítících reklam, svítících tlačítek, kapsní svítlny, elektrické a bezpečnostní osvětlení, venkovní a pouliční osvětlení, osvětlení zahrad, nouzové osvětlení, dekorativní osvětlení, osvětlení jako bezpečnostní systémy, zařízení na pouliční osvětlení, elektrické jednotky pásového osvětlení, osvětlení k vystavovacím účelům, bezpečnostní osvětlení s tepelným senzorem, reflektory do zařízení na osvětlení velkých ploch, světla pro nepřímé osvětlení, přenosná osvětlovací zařízení, solární řetězec světla, světelné spotřebiče a osvětlovací zařízení, příslušenství a doplňky k osvětlení, přístroje a zařízení na osvětlení filmových scén, doplňky elektrického osvětlení k použití na nebezpečných místech, vlákna k osvětlení, topná zařízení, elektrické krby, přístroje a zařízení pro chlazení ve třídě 11, větrací zařízení, klimatizace, zařízení pro úpravu nebo čištění vzduchu, ventilátory, ventilátorové větráky, ventilátory na klimatizaci, kondenzátory ventilátorů, topné rohože; (35) aktualizace reklamních materiálů, analýza reakce na reklamu a výzkumu trhu, cílený marketing, digitální reklamní služby, informační služby vztahující se k reklamě, internetový marketing, inzertní služby poskytované přes internet, kompilování reklam k použití na internetových webových stránkách, marketingové služby, marketingové služby poskytované prostřednictvím digitálních sítí, marketingové služby ve vyhledávacích, modeling pro reklamní účely nebo podporu prodeje, obchodně-propagační služby, obchodní marketingové služby, obchodní propagace, obchodní propagace, reklama, on-line propagace počítačových sítí a webových stránek, online reklamní a marketingové služby, podpora prodeje, pořádání a řízení reklamních akcí, předváděcí akce a výstavy pro reklamní a obchodní účely, prezentace firem na internetu a v jiných médiích, přímý marketing, příprava a pořádání marketingových akcí, příprava a umístění reklam, publikování reklamních, inzertních, propagačních textů, reklama online, reklama v časopisech, reklamní materiály (příprava), reklamní služby týkající se prodeje zboží, maloobchodní prodej audiovizuálního zařízení, maloobchodní prodej kovového zboží, maloobchodní prodej světla, maloobchodní služby v oblasti audiovizuálního vybavení, maloobchodní služby v oblasti domácích elektrických zařízení, velkoobchodní prodej světla, velkoobchodní prodej kovového zboží, velkoobchodní služby zaměřené na domácí elektrická zařízení, maloobchodní a velkoobchodní služby, zprostředkování interaktivního obchodu pomocí globálních komunikačních sítí (internet), shromažďování různého zboží pro třetí osoby (kromě jejich přepravy) za účelem umožnění spotřebitelům, aby si tyto výrobky mohli pohodlně prohlížet a nakupovat, maloobchod a velkoobchod, online objednávkové služby a elektronický obchod prostřednictvím internetu (on-line-shop), vše výše uvedené s následujícími výrobky: chemické výrobky určené pro průmysl, vědu a fotografii, jakož i pro zemědělství, zahradnictví a lesnictví, umělé pryskyřice v surovém stavu, plastické hmoty v surovém stavu, hnojiva pro půdu, hasicí přístroje (složení), prostředky pro kalení a letování kovů, chemické výrobky určené ke konzervování potravin, tříslicí materiály, lepidla pro průmysl, barvy, nátěry, laky, ochranné výrobky proti korozi a proti deteriorizaci dřeva, barviva, mořidla, přírodní pryskyřice v surovém stavu, kovy listkové a práškové pro malíře, dekoratéry a umělce, přípravky pro bělení a jiné prací

prostředky, přípravky pro čištění, leštění, odmašťování a broušení, mýdla, parfumerie, vonné oleje, kosmetika, vlasové vody (lotions), zubní pasty, průmyslové oleje a tuky, mazadla, výrobky pro pohlcování, zavlažování a vázání prachu, paliva včetně benzínu pro motory a osvětlovací látky, svíčky a knoty, farmaceutické a veterinářské výrobky, hygienické výrobky pro léčebné účely, dietní potraviny a dietetické přípravky pro léčebné nebo veterinární účely, potravní doplňky pro lidskou potřebu a pro zvířata, náplasti, obvazový materiál, materiály pro plombování zubů a pro zubní otisky, dezinfekční přípravky, výrobky pro hubení škodlivých zvířat, fungicidy, herbicidy, obecné kovy a jejich slitiny, kovové stavební materiály, kovové stavební materiály přenosné, kovové materiály pro železnice, kovové kabely a dráty neelektrické, kovové potřeby zámečnické a klempířské, kovové trubky, sejfy, rudy, obráběcí stroje, motory (s výjimkou motorů pro pozemní vozidla), spojky a transmisní zařízení mimo ty, které jsou pro pozemní vozidla, zemědělské nástroje, kromě nástrojů poháněných ručně, líhně pro vejce, prodejní automaty, nářadí a nástroje s ručním pohonem, nože, vidličky a lžíce, sečné zbraně, britvy, přístroje a nástroje vědecké, námořní, geodetické, fotografické, filmové, optické, přístroje pro vážení, měření, signalizaci, kontrolu (inspekci), záchranu a přístroje pro vyučování, přístroje a nástroje pro vedení, přepínání, přeměnu, akumulaci, regulaci nebo řízení elektrického proudu, přístroje pro záznam, převod, reprodukci zvuku nebo obrazu, nosiče dat magnetické, záznamové disky, kompaktní disky, dvd a ostatní digitální záznamové nosiče, ústrojí pro přístroje na mince, pokladny registrační, kalkulačky, zařízení na zpracování dat, počítače, počítačový software, hasicí přístroje, přístroje a nástroje chirurgické, zubní a veterinářské, umělé údy, oči a zuby, ortopedické potřeby, materiál na sešívání ran, přístroje pro osvětlení, topení, výrobu páry, pro vaření, přístroje chladicí, pro sušení, ventilaci, rozvod vody a sanitární zařízení, vozidla, dopravní prostředky pozemní, vzdušné nebo vodní, střelné zbraně, střelivo (munice) a střely, výbušniny, ohňostroje, vzácné kovy a jejich slitiny, pozlacené nebo postříbřené výrobky, klenoty, bižuterie, drahokamy, hodinářské potřeby a chronometrické přístroje, hudební nástroje, papír, lepenka, tiskárenské výrobky, potřeby pro knižní vazby, fotografie, papírenské zboží, lepidla pro papírenství nebo domácnost, materiál pro umělce, štetce, psací stroje a kancelářské potřeby (vyjímaje nábytek), učební a vyučovací pomůcky s výjimkou přístrojů, plastické obaly, tiskařské typy, štočky, kaučuk, gutaperča, guma, azbest, slída, polotovary z plastických hmot, materiály těsnící, upěvovací a izolační, ohebné trubky nekovové, kůže a její imitace, zvířecí kůže, usně, kufrы a cestovní tašky, deštníky a slunečníky, vycházkové hole, biče, jezdecké postroje a sedla, stavební materiály nekovové, neohebné trubky nekovové pro stavebnictví, asfalt, směla, přenosné konstrukce nekovové, nekovové pomníky, nábytek, zrcadla, rámy, dřevěné výrobky, výrobky z přírodních materiálů zejména ze slonoviny, želvoviny, jantaru, perleti, mošské pěny a jejich náhražek, pomůcky a nádoby pro kuchyň, hřebeny a mycí houby, kartáče (s výjimkou štetců), materiály pro výrobu kartáčů, čisticí potřeby, drátky na čištění parket, sklo surové nebo opracované (s výjimkou stavebního skla), sklo, porcelán a majolika, lana, provazy, sítky, stany, plachty, plachtoviny, pytle, materiál na vycpávky (s výjimkou kaučuku nebo plastických hmot), textilní materiály ze surových vláken, vlákna pro textilní účely, textil a textilní zboží, povlečení, ubrusy, oděvy, obuv, kloboučnické zboží, krajky a vyšivky, stuhy a tkaničky, knoflíky, háčky a očka, poutka - galanterie, špendlíky a jehly, umělé květiny, koberce, rohožky, rohože, linoleum a jiné obklady podlah, tapety na stěny nikoliv textilní, hry, hračky, potřeby pro gymnastiku a sport, vánoční ozdoby, maso, ryby, drůbež a zvěřina, masové výtazky, konzervované, mražené, sušené a vařené ovoce a zelenina, želé, džemy, kompoty, vejce, mléko a mléčné výrobky, jedlé oleje a tuky, káva, čaj, kakao a kávové náhražky, rýže, tapioka a ságo, mouka a obilninové přípravky, chléb, pečivo a cukrovinky, polevy, cukr, med, melasa, droždí, prášek do pečiva, sůl, hořčice, ocet, omáčky (chuťové přísady), koření, zmrzlina, zrní a zemědělské, zahradnické a lesní produkty, živá zvířata, čerstvé ovoce a zelenina, semena, rostliny a květiny, krmiva pro zvířata, slad, piva, minerální vody, šumivé nápoje a jiné nápoje nealkoholické, nápoje a šťávy ovocné, sirupy a jiné přípravky k zhotovování nápojů, alkoholické nápoje (s výjimkou pív), tabák, potřeby pro kuřáky, zápalky, rozšiřování vzorků zboží, obchodní pomoc v oblasti svítidel a osvětlovací techniky, vše v rámci této třídy, vypracování statistických přehledů, poradenství v oblasti organizace a ekonomiky podnikání, marketing, průzkum a analýzy trhů, distribuce zboží k reklamním účelům, rozmnožování dokumentů, direct mailing, on-line reklama na datové komunikační síti, on-line inzerce, zajištění a realizace reklamních kampaní, předváděcí činnost pro obchodní a reklamní účely, služby dovozní a vývozní.

(511) 9, 11, 35

(540)

mistři světla

(592) Slovní

(111) **388670**

(220) 22.04.2021

(320) 22.04.2021

(442) 11.08.2021

(151) 18.11.2021

(730) **Galaxie Development s.r.o.**, Štěpánská 2071/37, Praha 1, Nové Město, 11000, CZ

(740) A3K spol. s r.o., Plaská 614/10, Praha 5, Malá Strana, 15000

(210) O-571542

(510) (36) pronájem nemovitostí, pronájem budov, pronájem domů, pronájem bytů, pronájem maloobchodních prostor, pronájem kancelářských prostor, pronájem nemovitého majetku, pronájem a nájem komerčních prostor; (37) výstavba, bytová výstavba, výstavba domů, výstavba kanceláří, výstavba obytných budov, výstavba objektů soukromého bydlení, výstavba bytových a komerčních budov, výstavba budov s více bytovými jednotkami.

(511) 36, 37

(540)

NOVÁ GALAXIE

(592) Slovní

(111) **388671**

(220) 22.04.2021

(320) 22.04.2021

(442) 11.08.2021

(151) 18.11.2021

(730) **Galaxie Development s.r.o.**, Štěpánská 2071/37, Praha 1, Nové Město, 11000, CZ

(740) A3K spol. s r.o., Plaská 614/10, Praha 5, Malá Strana, 15000

(210) O-571544

(510) (36) pronájem nemovitostí, pronájem budov, pronájem domů, pronájem bytů, pronájem maloobchodních prostor, pronájem kancelářských prostor, pronájem nemovitého majetku, pronájem a nájem komerčních prostor; (37) výstavba, bytová výstavba, výstavba domů, výstavba kanceláří, výstavba obytných budov, výstavba objektů soukromého bydlení, výstavba bytových a komerčních budov, výstavba budov s více bytovými jednotkami.

(511) 36, 37

(540)

CENTRUM GALAXIE

(592) Slovní

(111) **388672**

(220) 22.04.2021

(320) 22.04.2021

(442) 11.08.2021

(151) 18.11.2021

(730) **Galaxie Development s.r.o.**, Štěpánská 2071/37, Praha 1, Nové Město, 11000, CZ

(740) A3K spol. s r.o., Plaská 614/10, Praha 5, Malá Strana, 15000

(210) O-571545

(510) (36) pronájem nemovitostí, pronájem budov, pronájem domů, pronájem bytů, pronájem maloobchodních prostor, pronájem kancelářských prostor, pronájem nemovitého majetku, pronájem a nájem komerčních prostor; (37) výstavba, bytová výstavba, výstavba domů, výstavba kanceláří, výstavba obytných budov, výstavba objektů soukromého bydlení, výstavba bytových a komerčních budov, výstavba budov s více bytovými jednotkami.

(511) 36, 37

(540)

BYDLENÍ GALAXIE

(592) Slovní

(111) **388673**

(220) 26.04.2021

(320) 26.04.2021

(442) 11.08.2021

(151) 18.11.2021

(730) **NEFRIT Software s.r.o.**, Přímá 140, Starý Kolín, 28123, CZ

(210) O-571589

(510) (9) nahraný obsah (počítačové programy, data a informace), informační technologie a audiovizuální, multimediální a fotografické přístroje; (16) tiskárenské výrobky, papírnické zboží a vzdělávací potřeby, jednorázové

papírové výrobky, a to jednorázové papírové ubrusky a jednorázové papírové tašky; (35) reklamní, marketingové a propagační služby, obchodní poradenské služby a obchodní informace pro spotřebitele, pomoc v obchodní a podnikatelské činnosti, management a administrativní služby, reklama, marketing a propagační služby; (38) poskytování a pronájem telekomunikačních zařízení a vybavení, síťové telekomunikační služby, telekomunikační služby; (41) zveřejňování, oznamování a psaní textů; (42) služby v oblasti informačních technologií.

(511) 9, 16, 35, 38, 41, 42

(540)

NEFRIT

(592) Slovní

(111) **388674**

(220) 26.04.2021

(320) 26.04.2021

(442) 11.08.2021

(151) 18.11.2021

(730) **LINEWAY Automation & Robotics s.r.o.**, 28. října 929/262, Ostrava, Mariánské Hory, 70900, CZ

(210) O-571622

(510) (7) průmysloví roboti, manipulační zařízení, stroje a obráběcí stroje na zpracování materiálů a pro výrobu; (9) aplikační software, navigační, řídicí, sledovací, zaměřovací a kartografická zařízení; (37) instalace, montáž, údržba a opravy počítačového hardware a telekomunikačních přístrojů, elektroinstalace budov pro telekomunikační přenos, elektroinstalace v kancelářích pro přenos dat, instalační a montážní služby v průmyslové výrobě, čištění výrobních zařízení, opravy a údržba výrobních zařízení; (42) vědecké a technologické služby, služby v oblasti informačních technologií, vývoj softwaru, programování a implementace softwaru.

(511) 7, 9, 37, 42

(540)

LINEWAY

(592) Slovní

(111) **388675**

(220) 03.05.2021

(320) 03.05.2021

(442) 11.08.2021

(151) 18.11.2021

(730) **Landia Management s.r.o.**, Evropská 810/136, Praha 6, Vokovice, 16000, CZ

(210) O-571762

(510) (11) osvětlovací zařízení a světelné reflektory, topná, ventilační a klimatizační zařízení a čistící zařízení, zařízení na opalování (solární), sanitární zařízení, zařízení pro rozvod vody a hygienická zařízení; (35) reklama, marketing a propagační služby, obchodní poradenské služby a obchodní informace pro spotřebitele, pomoc v obchodní a podnikatelské činnosti, management a administrativní služby; (37) stavebnictví a demolice staveb.

(511) 11, 35, 37

(540)

MARS LIGHTS

(592) Slovní

(111) **388676**

(220) 04.05.2021

(320) 04.05.2021

(442) 11.08.2021

(151) 18.11.2021

(730) **Hotel Evropa Praha, s.r.o.**, Václavské náměstí 2132/47, Praha 1, Nové Město, 11000, CZ

(740) Vílímková Dudák & Partners, advokátní kancelář, s.r.o., JUDr. Pavel Dudák, advokát, Karolinská 661/4, Praha 8, Karlín, 18600

(210) O-571795

(510) (35) reklamní služby v oblasti hotelů, správa hotelů, správa hotelových pobídkových programů jiných subjektů, poskytování informací ohledně srovnávání hotelových tarifů, hotelový management, řízení obchodní činnosti hotelů, řízení hospodářské činnosti rezortních hotelů, marketing, produktový marketing, digitální marketing, cílený marketing, nábor zaměstnanců, nábor personálu, nábor stálých zaměstnanců, pořádání a vedení obchodních veletrhů; (36) úschova cenností, směnárenské zprostředkovatelské služby, směnárenské služby a poradenství, správa

nemovitostí, správa (správa pozemků, správa nemovitostí), pronájem nemovitostí a majetku; (39) zprostředkování dopravy do hotelů a z nich, autobusová doprava, zajišťování výletů autobusy, doprava cestujících autobusem, pronájem vozidel na dopravu, pronájem garážových prostor, pronájem parkovacích míst, pronájem garáží, služby v oblasti cestování a osobní doprava, zprostředkování dopravy; (41) zábavní služby poskytované hotely, provozování zábavních prostor v hotelích, služby v oblasti vzdělávání, zábavy a sportu, pořádání a vedení symposií, pořádání a vedení kongresů, pořádání a vedení kolokvií, pořádání a vedení konferencí, pořádání a vedení soutěží, pořádání a vedení seminářů, pořádání a vedení her, pořádání a vedení tříd, pořádání a vedení sjezdů, pořádání a vedení přednášek, pořádání a vedení atletických soutěží, pořádání a vedení vzdělávacích konferencí, pořádání a vedení sportovních akcí, pořádání a vedení workshopů (školení); (43) hotely, ubytovny a penziony, prázdninové a turistické ubytování, hotelové služby, zprostředkování hotelového ubytování, ubytovací kanceláře (hotely, penziony), ubytování v hotelu (služby), služby hotelových rekreačních středisek, služby ubytovací kanceláře (hotely, penziony), poskytování služeb hotelů a motelů, hotelové služby pro prioritní zákazníky, poskytování ubytování v hotelech a motelech, poskytování prostorů pro výstavy v hotelech, hotelové restaurační služby, poskytování jídla a nápojů, restaurační služby poskytované hotely, zajišťování jídel v hotelích, denní bary (v restauraci, hotelu), cateringové služby pro hotely, rezervace hotelů, informace o hotelech, hodnocení hotelového ubytování, rezervace ubytování v hotelech, rezervování hotelů pro třetí osoby, rezervace hotelových pokojů pro turisty, poskytování informací vztahujících se k hotelům, agentury pro rezervaci ubytování v hotelech, hotelové rezervační služby poskytované prostřednictvím internetu, poradenské služby v oblasti hotelových zařízení, poskytování on-line informací týkajících rezervací hotelů, elektronické informační služby vztahující se k hotelům, poskytování rezervace pokojů a hotelové rezervační služby, služby cestovní kanceláře týkající se hotelových rezervací, služby cestovních kanceláří v oblasti rezervace ubytování v hotelu, informace o dočasném ubytování, poradenské služby vztahující se k rezervaci a rezervační služby; (45) ostraha, ostraha zařízení, noční ostraha.

(511) 35, 36, 39, 41, 43, 45

(540) **HOTEL EVROPA**

(592) Slovní

(111) **388678**

(220) 04.05.2021

(320) 04.05.2021

(442) 11.08.2021

(151) 18.11.2021

(730) **Hotel Evropa Praha, s.r.o.**, Václavské náměstí 2132/47, Praha 1, Nové Město, 11000, CZ

(740) Vilímková Dudák & Partners, advokátní kancelář, s.r.o., JUDr. Pavel Dudák, advokát, Karolinská 661/4, Praha 8, Karlín, 18600

(210) O-571796

(510) (35) reklamní služby v oblasti hotelů, správa hotelů, správa hotelových pobídkových programů jiných subjektů, poskytování informací ohledně srovnávání hotelových tarifů, hotelový management, řízení obchodní činnosti hotelů, řízení hospodářské činnosti rezortních hotelů, marketing, produktový marketing, digitální marketing, cílený marketing, nábor zaměstnanců, nábor personálu, nábor stálých zaměstnanců, pořádání a vedení obchodních veletrhů; (36) úschova cenosti, směnářské zprostředkovatelské služby, směnářské služby a poradenství, správa nemovitostí, správa (správa pozemků, správa nemovitostí), pronájem nemovitostí a majetku; (39) zprostředkování dopravy do hotelů a z nich, autobusová doprava, zajišťování výletů autobusy, doprava cestujících autobusem, pronájem vozidel na dopravu, pronájem garážových prostor, pronájem parkovacích míst, pronájem garáží, služby v oblasti cestování a osobní doprava, zprostředkování dopravy; (41) zábavní služby poskytované hotely, provozování zábavních prostor v hotelích, služby v oblasti vzdělávání, zábavy a sportu, pořádání a vedení symposií, pořádání a vedení kongresů, pořádání a vedení kolokvií, pořádání a vedení konferencí, pořádání a vedení soutěží, pořádání a vedení seminářů, pořádání a vedení her, pořádání a vedení tříd, pořádání a vedení sjezdů, pořádání a vedení přednášek, pořádání a vedení atletických soutěží, pořádání a vedení vzdělávacích konferencí, pořádání a vedení sportovních akcí, pořádání a vedení workshopů (školení); (43) hotely, ubytovny a penziony, prázdninové a turistické ubytování, hotelové služby, zprostředkování hotelového ubytování, ubytovací kanceláře (hotely, penziony), ubytování v hotelu (služby), služby hotelových rekreačních středisek, služby ubytovací kanceláře (hotely, penziony), poskytování služeb hotelů a motelů, hotelové

služby pro prioritní zákazníky, poskytování ubytování v hotelech a motelech, poskytování prostorů pro výstavy v hotelech, hotelové restaurační služby, poskytování jídla a nápojů, restaurační služby poskytované hotely, zajišťování jídel v hotelích, denní bary (v restauraci, hotelu), cateringové služby pro hotely, rezervace hotelů, informace o hotelech, hodnocení hotelového ubytování, rezervace ubytování v hotelech, rezervování hotelů pro třetí osoby, rezervace hotelových pokojů pro turisty, poskytování informací vztahujících se k hotelům, agentury pro rezervaci ubytování v hotelech, hotelové rezervační služby poskytované prostřednictvím internetu, poradenské služby v oblasti hotelových zařízení, poskytování on-line informací týkajících rezervací hotelů, elektronické informační služby vztahující se k hotelům, poskytování rezervace pokojů a hotelové rezervační služby, služby cestovní kanceláře týkající se hotelových rezervací, služby cestovních kanceláří v oblasti rezervace ubytování v hotelu, informace o dočasném ubytování, poradenské služby vztahující se k rezervaci a rezervační služby; (45) ostraha, ostraha zařízení, noční ostraha.

(511) 35, 36, 39, 41, 43, 45

(540) **HOTEL EVROPA PRAHA**

(592) Slovní

(111) **388678**

(220) 04.05.2021

(320) 04.05.2021

(442) 11.08.2021

(151) 18.11.2021

(730) **Hotel Evropa Praha, s.r.o.**, Václavské náměstí 2132/47, Praha 1, Nové Město, 11000, CZ

(740) Vilímková Dudák & Partners, advokátní kancelář, s.r.o., JUDr. Pavel Dudák, advokát, Karolinská 661/4, Praha 8, Karlín, 18600

(210) O-571797

(510) (35) reklamní služby v oblasti hotelů, správa hotelů, správa hotelových pobídkových programů jiných subjektů, poskytování informací ohledně srovnávání hotelových tarifů, hotelový management, řízení obchodní činnosti hotelů, řízení hospodářské činnosti rezortních hotelů, marketing, produktový marketing, digitální marketing, cílený marketing, nábor zaměstnanců, nábor personálu, nábor stálých zaměstnanců, pořádání a vedení obchodních veletrhů; (36) úschova cenosti, směnářské zprostředkovatelské služby, směnářské služby a poradenství, správa nemovitostí, správa (správa pozemků, správa nemovitostí), pronájem nemovitostí a majetku; (39) zprostředkování dopravy do hotelů a z nich, autobusová doprava, zajišťování výletů autobusy, doprava cestujících autobusem, pronájem vozidel na dopravu, pronájem garážových prostor, pronájem parkovacích míst, pronájem garáží, služby v oblasti cestování a osobní doprava, zprostředkování dopravy; (41) zábavní služby poskytované hotely, provozování zábavních prostor v hotelích, služby v oblasti vzdělávání, zábavy a sportu, pořádání a vedení symposií, pořádání a vedení kongresů, pořádání a vedení kolokvií, pořádání a vedení konferencí, pořádání a vedení soutěží, pořádání a vedení seminářů, pořádání a vedení her, pořádání a vedení tříd, pořádání a vedení sjezdů, pořádání a vedení přednášek, pořádání a vedení atletických soutěží, pořádání a vedení vzdělávacích konferencí, pořádání a vedení sportovních akcí, pořádání a vedení workshopů (školení); (43) hotely, ubytovny a penziony, prázdninové a turistické ubytování, hotelové služby, zprostředkování hotelového ubytování, ubytovací kanceláře (hotely, penziony), ubytování v hotelu (služby), služby hotelových rekreačních středisek, služby ubytovací kanceláře (hotely, penziony), poskytování služeb hotelů a motelů, hotelové služby pro prioritní zákazníky, poskytování ubytování v hotelech a motelech, poskytování prostorů pro výstavy v hotelech, hotelové restaurační služby, poskytování jídla a nápojů, restaurační služby poskytované hotely, zajišťování jídel v hotelích, denní bary (v restauraci, hotelu), cateringové služby pro hotely, rezervace hotelů, informace o hotelech, hodnocení hotelového ubytování, rezervace ubytování v hotelech, rezervování hotelů pro třetí osoby, rezervace hotelových pokojů pro turisty, poskytování informací vztahujících se k hotelům, agentury pro rezervaci ubytování v hotelech, hotelové rezervační služby poskytované prostřednictvím internetu, poradenské služby v oblasti hotelových zařízení, poskytování on-line informací týkajících rezervací hotelů, elektronické informační služby vztahující se k hotelům, poskytování rezervace pokojů a hotelové rezervační služby, služby cestovní kanceláře týkající se hotelových rezervací, služby cestovních kanceláří v oblasti rezervace ubytování v hotelu, informace o dočasném ubytování, poradenské služby vztahující se k rezervaci a rezervační služby; (45) ostraha, ostraha zařízení, noční ostraha.

(511) 35, 36, 39, 41, 43, 45

(540) **GRAND HOTEL EVROPA**

(592) Slovní

(111) **388679**

(220) 05.05.2021

(320) 05.05.2021

(442) 11.08.2021

(151) 18.11.2021

(730) **LUKR CZ a.s.**, Pallova 44/12, Plzeň, Východní Předměstí, 30100, CZ

(740) PROPATENT, JUDr. Matěj Sedláček, Pod Pekařkou 107/1, Praha 4, Podolí, 14700

(210) O-571825

(591) Barevná

(510) (1) chemické výrobky pro průmysl, průmyslové plyny, chemické přípravky pro čištění tekutin, filtrační přípravky pro nápojový průmysl; (3) čisticí a mycí prostředky a přípravky, přípravky pro osobní hygienu a kosmetické přípravky, lešticí přípravky; (6) kovové výrobky, a to součástí a příslušenství výčepních aparatur, zařízení výčepů a jejich potrubních systémů, kovová potrubí, kovové nádrže na skladování tekutin, pивní tanky, kovové výčepní kohouty, sudy kovové, výčepní hlavy, kování (kovové) v rámci této třídy, těsnicí uzávěry kovové; (7) zařízení na stáčení piva pod tlakem, výčepní zařízení včetně výčepních stojanů a jejich příslušenství, kompresory pro chladicí zařízení, kompresorové a kondenzační jednotky, průmyslové čisticí stroje, speciální průmyslové chladiče v rámci této třídy; (11) zařízení pro chlazení, zařízení pro rozvod kapalin včetně jejich součástí, dílů a vybavení obsažených ve třídě 11, dřezy, výčepní a chladicí zařízení, suché i mokré průtočné chladiče nápojů, výčepní technika a chladírenské pulty, pípy, vany, ohříváče pro koupele, koupelňové armatury, lázeňské vybavení, lázeňské vany, pasterizační přístroje, zařízení pro sauny, sprchy, světelné lampy, zařízení na výrobu páry, zařízení pro větrání, včetně úpravy vzduchu, klimatizace, zařízení pro sušení, chladicí a mrazicí boxy; (20) nábytek, speciální nábytek pro vybavení výčepů včetně výčepních pultů, nádoby z umělých hmot (obaly), skládací lehátka, podstavce na sudy, ne kovové, sudy nekovové, těsnicí uzávěry nekovové, zátky do lahví, pивní vaky (z umělých hmot); (21) úklidové čisticí nástroje, lahve, džbány, chladicí nádoby, nádobí, nádoby na pití; (32) piva, nealkoholické nápoje, minerální vody přírodní, ochucené stolní a pramenité vody, syčené nápoje nealkoholické, ovocné šťávy, sirupy a přípravky ke zhotovování nápojů; (37) instalace a montáž výčepních a chladicích zařízení, jejich revize, sanitace, čištění a odstraňování poruch; (39) skladování tekutin, půjčování chladicích zařízení, automobilová doprava; (43) půjčování výčepních zařízení.

(511) 1, 3, 6, 7, 11, 20, 21, 32, 37, 39, 43

(540)



(593) Obrazová

(111) **388680**

(220) 10.05.2021

(320) 10.05.2021

(442) 11.08.2021

(151) 18.11.2021

(730) **CAREPO s.r.o.**, č. p. 311, Písek, 73984, CZ

(740) PROPATENT, JUDr. Matěj Sedláček, Pod Pekařkou 107/1, Praha 4, Podolí, 14700

(210) O-571926

(591) Barevná

(510) (3) kosmetika, mýdla, přípravky pro péči o nehty, vatové tyčinky pro kosmetické účely, dětské čisticí ubrousky, ubrousky pro nemluvnata, ubrousky na batolata, čisticí ubrousky pro dámskou intimní hygienu; (5) hygienické kalhotky, čisticí ubrousky napuštěné dezinfekčními přípravky pro hygienické účely, tampóny absorpční, pleny, dětské pleny, jednorázové dětské pleny, papírové pleny pro kojence, dětské papírové pleny, pleny z buničiny pro novorozence, papírové pleny, tvarované papírové pleny pro děti, jednorázové pleny pro miminka, plenkové kalhotky pro děti, jednorázové plenkové kalhotky pro miminka, vložky do podprsenek (při kojení), inkontinenční oděvy, návleky na pleny, látkové pleny, jednorázové celulózoové vložky do plenek, dámské hygienické výrobky, jednorázové odvykací plenkové kalhotky, papírové nebo celulózoové pleny, vložky do plen na jedno použití, buničínové pleny na jedno použití, trojúhelníkové papírové pleny pro děti, dětské pleny na plavání, jednorázové pleny pro pacienty trpící inkontinencí, absorpční výrobky pro osobní hygienu, jednorázové vložky do dětských plen a plen pro inkontinentní osoby, jednorázové plenkové kalhotky pro osoby trpící inkontinencí, papírové vložky do plen, vložky z buničiny do plenkových kalhotek pro osoby trpící inkontinencí; (8) nůžky na nehty, kleštičky na nehty, pilníky na nehty, pinzety; (9) teploměry, s výjimkou lékařských, snímače teploty pro vědecké použití, interaktivní terminály vybavené dotykovou obrazovkou, komunikační zařízení, přenosné monitory, rádiová zařízení a přístroje, systémy pro inteligentní domácnost, terminály k přijímání signálů, chůvičky (audio a video zařízení pro monitorování dítěte), čidla na ochranu soukromí, elektronická zařízení na monitorování kojenců, videochůvičky, dětské váhy; (10) dětské dudlíky (šidítka), dětské lahve, dudlíky pro kojence, odsávačky mateřského mléka, pásy břišní, roušky k lékařskému použití, klipy na dudlíky, kroužky k prořezávání zubů, kousací kroužky, dudlíky pro krmení kojenců, kojenecké lahve, pediatrické dudlíky, pomůcky na masírování dásní pro batolata, pomůcky na zmírnění bolesti při prořezávání zubů, prsní kloboučky na kojení, sací lahve pro děti, šálky na krmení (k lékařským účelům), savičky (kojenecké lahve), spony na dudlík, uzávěry kojeneckých lahví, odsávačky hlenů, nosní odsávačky; (11) sterilizátory na kojenecké lahve, elektrické ohříváče lahví, domácí ohříváče stravy, lampičky; (12) bezpečnostní sedačky pro děti (automobilové), příkrývky na dětské pojízdné sedačky, sklápěcí kryty (střechy) na dětské pojízdné sedačky, dětské kočárky, příkrývky na dětské kočárky, golfové vozíky (vozidla), skládací kočárky dětské, dětské sportovní kočárky, tříkolky, dětská jízdní kola, čtyřkolky, koloběžky (vozidla), fusaky do dětských kočárků, příslušenství pro dětské kočárky, rukávniky na dětské kočárky, tašky a pláštěnky k dětským kočárkům, slunečníky a stínítka k dětským kočárkům, ochranné folie a kapsáře do auta, stínítka do auta, cestovní pomůcky pro děti, jmenovitě moskytiéry na dětské kočárky, přívěsné vozíky pro děti, bezpečnostní pásy pro děti do vozidel, dětské sedačky upravené pro jízdní kola; (16) knihy, dětské knihy, papír, lepenka, tiskárenské výrobky, časopisy, komiksy, fotografie, papírnické výrobky, psací potřeby, knihy k nalepování výstřižků (alba), kalendáře, obitky, razítka, plakáty, plastické hmoty na modelování, učební pomůcky s výjimkou přístrojů, katalogy, balicí papír, blahopřání, papírové podložky, těžítka, papírové ubrusy, školní tabule, papírové a plastové obaly; (18) popruhy pro nošení kojenců, slunečníky, vaky na nošení dětí, nákupní tašky, přebalovací tašky, batohy, cestovní kufr, dámské kabelky, cestovní vaky, peněženky, dětské brašny přes rameno, hygienické tašky na toaletní potřeby, nosítka na nošení malých dětí na těle, postroje na nošení dětí, sedačky na záda na nošení dětí, tašky na nošení dětí; (20) kolečka k nábytku nekovová, komody, ložní potřeby (s výjimkou ložního prádla), lůžkoviny (s výjimkou ložního prádla), matrace, nábytek, části nábytku ze dřeva, listy u nábytku z umělých hmot, postele, regály, ohrádky pro děti, skříně, židle vysoké pro děti, dětský nábytek, zrcadla, obrazové rámy, podložky na spaní, podložky na matrace, přebalovací podložky, těhotenské a kojící polštáře, přebalovací stoly, přebalovací pulty, křesla, jídelní židličky pro děti, lehátka pro děti, plastový nábytek, cestovní dětské postýlky, nastavitelné bezpečnostní zábrany, nekovové chrániče rohů, bezpečnostní pojistky na zásuvky a skřínky, dveřní zarážky, úložné boxy na hračky, polštářek pro kojení, polštáře, pelišky neboli hnízdečka pro miminka, dětská chodítka; (21) kartáče, kartáčky zubní, hřebeny, lahve, mycí houby, ohříváče neelektrické na kojenecké lahve, pomůcky kosmetické, tepelné izolační nádoby, vaničky (dětské, přenosné), obědové a snídaňové soupravy pro děti, hřebeny a kartáče na vlasy pro děti, nočníky, termosky, odkapávače na lahve, koše na pleny; (24) cestovní příkrývky, koupelňové textilie s výjimkou oblečení, ložní pokrývky a příkrývky, ložní prádlo, lůžkoviny, potahy na nábytek z textilních materiálů, textilie na obuv, povlaky na polštáře, spací pytle, povlečení pro děti a kojence, deky, textilní podložky (prostírání), moskytiéry, příkrývky včetně přehozů přes postele, povlaky, ručníky z textilních materiálů, osušky, osušky s kapucí, potahy na postele,

prostěradla, povlečení, vložky do spacích pytlů, zavinovačky, mantinely do postýlky (ložní prádlo), podložky do postele, návleky na přebalovací podložky, textilní dekorace na stěny; (25) body, bryndáčky (ne z papíru), čepice, kabátky, kalhoty, kombinézy (oděvy), legíny, nánožníky (neelektricky vyhřívané), oblečení, obuv, oděvy, oděvy pletené, podprsensky, pokrývky hlavy, ponožky, punčocháče (punčochové kalhoty), rukavice, rukavice bez prstů, rukavice palcové, svrchní kabáty, šály, tílka, košilky, výbavička pro novorozence, kloboučnické zboží pro děti a kojence, dětské spodní prádlo, sportovní obuv, koupací úbory, kombinézy pro děti a kojence, pyžama, župany, dětské výbavičky (oděvy), sukně, svetry, šátky, trička, ponča, roušky (oděvy), šaty, bundy, overaly, dupačky, tepláky, kraťasy, mikiny, soupravy (oděvy), polodupačky, těhotenské oblečení, capáčky; (27) protiskluzné podložky do vany, koberce, gumové rohože, tapety, koberce na hrani, podlahové puzzle podložky, protiskluzové podlahové krytiny na schodiště, protiskluzové podložky, protiskluzový materiál pod koberce, tapetové bordury; (28) hračky, hračky plyšové, chraštítka (hračky), medvídci plyšová, hry, potřeby pro gymnastiku a sport, které nejsou uvedeny v jiných třídách, vánoční ozdoby, autička na hrani, boby, houpačky, koloběžky (hračky), koně houpačí, lahve sací pro panenky, panenky, šatičky pro panenky, sánky (sportovní potřeby), skluzavky (hry), stavebnicové kostky (hračky), interaktivní hračky, kreativní hračky ve formě stavebnice, kočárky pro panenky, hrací deky (pro kojence), hračky do vody, knihy do vody, hračky na zahradu, stany jako hračky, dětské kuchyňky a dílny, dětské nářadí, nafukovací hopsadla, dětská odrážedla, kolotoče nad postýlku, trampolíny, karty na hrani; (35) administrativní zpracování nákupních objednávek, aktualizace a údržba dat v počítačových databázích, design reklamních materiálů, komerční informace a rady pro spotřebitele (spotřebitelská poradna), prezentace výrobků v komunikačních médiích pro účely maloobchodu, reklama, marketing, systemizace informací do počítačových databází, poskytování obchodních informací prostřednictvím webových stránek, poskytování on-line tržního prostoru pro nakupující a prodávající výrobků a služeb, předvádění zboží, maloobchodní, velkoobchodní a internetový prodej (eshop) v oblasti výrobků pro kojence, děti a jejich rodiče.

(511) 3, 5, 8, 9, 10, 11, 12, 16, 18, 20, 21, 24, 25, 27, 28, 35
(540)



(593) Obrazová

(111) **388681**
(220) 16.06.2021
(320) 16.06.2021
(442) 11.08.2021
(151) 18.11.2021
(730) **Nevšimal Jan**, Chýnovská 852, Planá nad Lužnicí, 39111, CZ
(210) O-571932
(591) Barevná
(510) (6) kovové materiály pro stavebnictví a konstrukce, drobné kovové železářské výrobky; (37) montáž svislého dopravního značení, montáž vodorovného dopravního značení, montáž ocelových svodidel, vše v rámci této třídy; (39) pronájem dopravního značení.
(511) 6, 37, 39

(540)



(593) Obrazová

(111) **388682**
(220) 10.05.2021
(320) 10.05.2021
(442) 11.08.2021
(151) 18.11.2021
(730) **NEW TASTE s.r.o.**, č. p. 39, Petrov nad Desnou, 78814, CZ
(740) Mgr. PETR ŽIŽKA, LL.M., advokátní kancelář, Mgr. Petr Žižka LL.M., Sedláčkova 209/16, Plzeň, Vnitřní Město, 30100
(210) O-571951
(591) Barevná
(510) (29) bujón (vývar), bisques (francouzská krémová polévka), polévky a vývary, masové výtažky, bujónové koncentráty, bujónové kostky, přípravky na vývary, hovězí bujón, instantní polévky, instantní polévky miso, koncentrované vývary, krémová rybí polévka, kuřecí vývar, nudlové polévky, polévka miso, polévkové koncentráty, přípravky na výrobu zeleninových polévek, bombay mix (tradiční indická pochutina), bramborové hranolky, bramborové smaženky, bramborové lupínky jako pochutina, chipsy (bramborové), chuťovky na bázi brambor, chuťovky na bázi kokosu, chuťovky na bázi sušeného ovoce, chuťovky na bázi sýra, chuťovky na bázi tofu, chuťovky na bázi zeleniny, cibulové kroužky, falafel, fazole vařené v sójové omáčce (kongjaban), fazolový dip (omáčka), guacamole (pomazánka z avokáda), hluboce zmrazené zeleninové pokrmy, hotová jídla vyrobená převážně z ryb, hotová jídla vyrobená převážně z masa, hotová zeleninová jídla, hotové saláty (zeleninové, ovocné), hummus (kaše z cizmy), luštěninové saláty, masové chuťovky, mražená hotová jídla obsahující převážně zeleninu, mražená jídla obsahující převážně kuřecí maso, mražená jídla obsahující převážně maso, nakrájené zeleninové saláty, olivy plněné červenými paprikami, olivy plněné mandlemi, olivy plněné červenou paprikou a mandlemi, olivy plněné sýrem feta ve slunečnicovém oleji, olivy plněné pestem ve slunečnicovém oleji, ořechové chuťovky, ořechové tyčinky, ovocné lupínky, ovocné svačinky, plněné olivy, plněné brambory, pochutiny na bázi luštěnin, pochutiny na bázi ořechů, pochutiny na bázi sóji, pochutiny na bázi zeleniny, pochutiny z brambor, pochutiny z jedlých mořských řas, polévkové kostky, zpracované ovoce, houby, zelenina, ořechy a luštěniny, želé, džemy, kompoty, ovocné a zeleninové pomazánky, jedlé oleje a tuky; (30) polotovary vyrobené převážně z těstovin a rýže, jednohubky, soli, chuťové přísady, ochucovaadla a koření, anýz (koření), achar pachranga (tradiční indické nakládané ovoce a zelenina), aromatické látky do potravin (jiné než silice), aromatické látky do nápojů (jiné než silice), aromatické přípravky do cukrovinek, badyán, balzámový ocet, bazalka, sušená, brusinková omáčka (chuťová přísada), bylinkové marinády, bylinky pro kulinářské účely, bylinné příchutě ke zhotovování nápojů, česnek v prášku, celerová sůl, česneková šťáva, chili olej k použití jako dochucovaadlo nebo koření, citrónová ochucovaadla s výjimkou vonných olejů, citrónové příchutě, čokoládové pomazánky na chléb, čokoládové příchutě, dochucovaadla, dochucovaadla na skopové vařené při konzumaci (ohnivý kotlík), esence do potravin (s výjimkou éterických esencí a olejů), esence na vaření (jiné než esenciální oleje), hořčičný prášek do potravin, hořčičný ocet, hořčičný prášek (koření), hřebíčkové (koření), jablečný ocet, japonské křenové koření v prášku (wasabi prášek), japonský arrowroot (jedlý škrobový prášek kudzu-ko z maranty), jedlá kurkuma, jedlá mořská sůl, jedlá sůl, jedlé výtažky do potravin (kromě éterických látek a éterických olejů), kapary, kari (koření), kávové oleje, kávové příchutě, konzervační přísady do potravin (sůl), konzervované byliny, konzervované zahradní bylinky (koření přísady), konzervovaný zázvor jako chuťová přísada, kořeněná strouhanka pro použití při fritování, kořeněná sůl, kořeněné marinády, koření do jídel, koření drhnuté, koření na kraby a mořské plody, koření na pečení, koření na pizzu, koření na popcorn, koření na tacos, koření v prášku, koření směsi, koření směsi k přípravě

dušených pokrmů, kuchyňská sůl, lisovaný česnek (ochucovadlo), majonéza s nakládanou zeleninou, mandlové příchutě, marinády, mletá pálivá paprika (koření), mletá skořice (koření), mleté chilli papričky (gochutgaru), mleté chilli, mletý česnek (chuťová přísada), mletý japonský pepř (sansho), mletý koriandr, mořská sůl ke konzervování potravin, mořská voda na vaření, mořské řasy (ochucovadlo), mražené pudinky, muškátový oříšek, nádivkové směsi na bázi chleba, ochucené omáčky, čatni a pasty, ocet, nové koření, ochucené polevy na maso, ryby a drůbež, ochucený ocet, ochucovadla do polévek (kromě esenciálních olejů), ochucovadla k jídlu, ochucovadla ve formě dehydrovaných omáček, ochucovadla ve formě koncentrovaných omáček, ochucovadla vyrobená z ryb, omáčky, omáčky do salátů, paprika (koření), pepř, pepř celý, pepř (koření), pepřový ocet, příchutě do potravin, příchutě do sýrů, příchutě vyrobené ze zeleniny (jiné než esenciální oleje), šafrán, šalvěj (koření); (35) maloobchodní prodej cukrářských výrobků, čokolády, masa a mazacích olejů, maloobchodní služby související s prodejem předplacených bedniček s potravinami, maloobchodní služby týkající se potravin poskytované prostřednictvím celosvětových počítačových sítí, maloobchodní služby v oblasti potravin, cukrovinek a lahůdek, maloobchodní zásilkové služby týkající se nealkoholických nápojů.

(511) 29, 30, 35
(540)



(593) Obrazová

(111) **388683**

(220) 11.05.2021
(320) 11.05.2021
(442) 11.08.2021
(151) 18.11.2021

(730) VEST spol. s r.o., Záluší 420, Zlín, Loučky, 76302, CZ

(740) Ing. Zdeněk Kučera, Dlouhá 207, Slušovice, 76315

(210) O-571978

(591) Barevná

(510) (25) trička, čepice, šály, obuv, opasky, umělecké, dárkové, upomínkové a reklamní předměty jako součást oděvů spadající do této třídy; (30) pečivo, trvanlivé pečivo, pečivo se sezamem, pečivo s mákem, koktejlové trvanlivé pečivo, pečivo se slanými příchutěmi, snacky (lehká jídla na bázi obilovin), tyčinky (obilninové, rýžové, slané, makové, sezamové), krekry (slané sušenky).

(511) 25, 30

(540)



(593) Obrazová

(111) **388684**

(220) 12.05.2021
(320) 12.05.2021
(442) 11.08.2021
(151) 18.11.2021

(730) Dragon Internet a.s., Pod Loreťou 883, Kosmonosy, 29306, CZ

(210) O-571991

(591) Barevná

(510) (37) instalace, montáž, údržba a opravy počítačového hardware a telekomunikačních přístrojů, aktualizace počítačového hardware,

aktualizace počítačového síťového a telekomunikačního hardware, elektroinstalace budov pro telekomunikační přenos, elektroinstalace v kancelářích pro přenos dat, instalace a montáž telefonních linek, instalace a opravy počítačového hardware, instalace a opravy počítačů, instalace a opravy satelitních parabol, instalace a opravy telefonů, instalace a opravy telekomunikačních sítí, instalace a opravy telekomunikačního hardware, instalace a údržba hardware pro počítačové sítě a přístup k internetu, instalace bezdrátového telekomunikačního vybavení a bezdrátových lokálních sítí, instalace elektronického a digitálního připojení do telefonické centrály, instalace elektronických komunikačních sítí, instalace hardware a kabelů pro přístup k internetu, instalace hardware pro kontrolu vstupu jako služby, instalace hardware pro počítačové systémy, instalace hardware pro přístup k internetu, instalace kabelů pro přístup k internetu, instalace komunikačního vybavení, instalace, opravy a údržba počítačů a počítačových periferních zařízení, instalace počítačové sítě, instalace počítačového hardware, instalace počítačových informačních systémů, instalace počítačových systémů, poradenství týkající se instalace, údržby a oprav počítačového hardware, příprava místa pro instalaci počítačového zařízení, služby diagnostické údržby počítačových tiskáren, služby diagnostické údržby počítačů, služby spojené s údržbou počítačového hardware, služby týkající se údržby počítačů, služby v oblasti instalace počítačů, služby v oblasti instalace a údržby počítačů, služby v oblasti opravy počítačů, údržba a opravy komunikačních systémů, údržba a opravy datových komunikačních sítí, opravy a údržba počítačových a telekomunikačních hardwarů, opravy a údržba počítačů, opravy nebo údržba telefonních přístrojů, opravy nebo údržba telekomunikačních strojů a zařízení, opravy poškozených počítačů, opravy telefonních přístrojů, opravy telekomunikačních přístrojů a vybavení, poradenské služby vztahující se k instalaci počítačů, poradenské služby vztahující se k instalaci komunikačního vybavení; (38) poskytování a pronájem telekomunikačních zařízení a vybavení, telekomunikační služby, služby telekomunikačních sítí; (42) služby v oblasti informačních technologií, analytické služby v oblasti počítačů, analýzy počítačových systémů, diagnostika problémů počítačového hardware prostřednictvím použití softwaru, integrace počítačových systémů a počítačových sítí, inženýrské služby v oblasti počítačů, konzultační, poradenské a informační služby v oblasti informačních technologií, poskytování datových center, pronájem počítačového hardware a počítačového vybavení, řešení problémů počítačového hardware a softwaru, služby počítačových sítí, služby v oblasti konfigurace počítačových sítí, správa serverů, správa serverů pro elektronickou poštu, správa vzdáleného serveru.

(511) 37, 38, 42

(540)



(593) Obrazová

(111) **388685**

(220) 12.05.2021
(320) 12.05.2021
(442) 11.08.2021
(151) 18.11.2021

(730) SERPEN s.r.o., Vratislavická 1012, Liberec, Liberec VI-Rochlice, 46006, CZ

(210) O-571997

(591) Barevná

(510) (3) prací prostředky, přípravky a látky, vše pro praní, avivážní přípravky, přípravky pro bělení, přípravky na čištění, leštění, odmašťování a broušení, přípravky proti ucpání odpadních trub, přípravky na mytí nádobí, mýdla, přípravky na mytí rukou, ubrousky napuštěné přípravky a látkami pro čištění a leštění; (5) dezinfekční prostředky, dezinfekční přípravky pro hygienické nebo sanitární účely, sanitární přípravky, přípravky na hubení škůdců, hmyzu a škodlivých zvířat, fungicidy, germicidy, baktericidní prostředky, přípravky na hubení parazitů, algicidy, insekticidy,

protiplísňové přípravky, herbicidy, deodoranty (jiné než pro osobní potřebu), přípravky na osvěžení vzduchu, repelenty proti hmyzu.

(511) 3, 5

(540)

Mr. Serpen

(592) Slovní

(111) **388686**

(220) 12.05.2021

(320) 12.05.2021

(442) 11.08.2021

(151) 18.11.2021

(730) **Truce s.r.o.**, Eliášova 327/12, Praha 6, Dejvice, 16000, CZ

(740) Mgr. Radka Vajbarová, advokátka, Na Mlejнку 764/18, Praha 4, Braník, 14700

(210) O-571998

(591) Barevná

(510) (44) alternativní medicína, fyzioterapie, léčba toxikomanů, lékařské služby, nemocnice, poradenství v oblasti stravování a výživy, služby psychologa, telemedicína, terapeutické služby, zdravotní péče, zdravotní poradenství, zdravotní poradenství pro osoby se zdravotním postižením, zdravotnická střediska.

(511) 44

(540)



(593) Obrazová

(111) **388687**

(220) 14.05.2021

(320) 14.05.2021

(442) 11.08.2021

(151) 18.11.2021

(730) **Jdunato s.r.o.**, Křižíkova 679/65a, Praha 8, Karlín, 18600, CZ

(740) JUDr. Matěj Brož, advokát, JUDr. Matěj Brož, Poděbradova 1243/7, Ostrava, Moravská Ostrava, 70200

(210) O-572056

(510) (5) antibakteriální přípravky, dezinfekční přípravky; (9) aplikace ke stažení pro použití s mobilními zařízeními, aplikační software, aplikační software ke stažení pro chytré telefony, logistický software, mobilní aplikace ke stažení pro objednávání taxi, obchodní software, platební software, počítačový software, software, software a aplikace pro mobilní zařízení, software ke stažení ve formě mobilní aplikace pro dodávání a objednávání jídel, software ke stažení ve formě mobilní aplikace pro dodávání a objednávání jídel z virtuálních kuchyní, software ke zpracování elektronických plateb, software pro elektronické obchodování a platby, software pro mobilní telefony, software pro oblast maloobchodu, software pro provozování on-line obchodu, software pro webové aplikace a servery, software pro zajišťování on-line transakcí, softwarové aplikace ke stažení; (32) nealkoholické nápoje s ovocnou příchutí, ovocné sirupovité nápoje, nealkoholické, sirupy do nápojů, sirupy pro přípravu nápojů; (35) administrativní podpora a zpracování dat (služby), administrativní zpracování a organizování zásilkových služeb, administrativní zpracování nákupních objednávek zadaných telefonicky nebo přes počítač, administrativní zpracování objednávek, administrativní zpracování počítačových nákupních objednávek, administrativní zpracování nákupních objednávek v rámci služeb poskytovaných zásilkovými společnostmi, cílené zaslání reklamních materiálů, distribuce vzorků, dodavatelské služby pro třetí osoby (nákup výrobků a služeb pro jiné podniky), informace obchodní (poskytování), inzerce a inzertní služby, komerční informace a rady pro spotřebitele (spotřebitelská poradna), marketingové studie (vedení -), marketingové studie a analýza marketingových studií, obchodní informace (sběr-), obchodní informační služby dodávané online z počítačové databáze nebo z internetu, obchodní propagace, reklama, poskytování komerčních a obchodních kontaktních informací, poskytování reklamního prostoru, poskytování reklamního

prostoru elektronickými prostředky a globálními informačními sítěmi, předvádění zboží, prezentace výrobků v komunikačních médiích pro účely maloobchodu, pronájem reklamních ploch a reklamního materiálu, pronájem reklamního prostoru na Internetu, propagační služby, průzkum trhu, reklama na internetu pro třetí osoby, reklama on-line v počítačové síti, reklama zasláním on-line propagace třetím stranám prostřednictvím elektronických komunikačních sítí, marketingové služby, reklamní a marketingové služby poskytované prostřednictvím komunikačních kanálů, reklamní a marketingové služby poskytované prostřednictvím sociálních médií, reklamní služby k propagaci elektronického obchodu, rozhlasová reklama, rozšiřování reklamních marketingových a propagačních materiálů, sestavování statistik, šíření reklamních materiálů on-line, služby vystavování zboží, služby v oblasti plánování marketingových studií, srovnávání cen, telemarketing, televizní reklama, umístování reklam pro třetí osoby, vydávání a aktualizování reklamních textů, vydávání inzertních materiálů, vydávání reklamních materiálů, vydávání reklamních materiálů online, vydávání inzertních textů, zaslání adresných reklamních materiálů k přilákání nových zákazníků a udržení stávající zákaznické základny; (39) automobilová doprava, balení a skladování zboží, distribuční služby, dodávání potravin a nápojů připravených ke konzumaci, dodávka potravin, doprava, doprava a doručování zboží, přeprava, doprava květin, doprava nábytku, doprava oděvů, doprava potravin, dopravní informační, poradenské a rezervační služby, doručovací služby, doručování balíků, doručování balíků pozemní dopravou, doručování dokumentů, doručování dokumentů (předání do rukou), doručování poštovních zásilek, kurýrní služby, doručování zboží posílky, dovoz, expresní doručování zboží, donáškové služby, kurýrní doprava, kurýrní služby pro doručování zboží, kurýrní služby týkající se doručování zásilek, logistika v dopravě, odvoz balíků silniční dopravou, organizování dopravy a cest, pronájem mrazicích boxů, pronájem skladů, rezervace dopravy, rozvoz jídel restauracemi, rozvoz nákladu pozemní dopravou, rozvoz silniční dopravou, rozvoz zboží, silniční doprava, služby dopravce, služby v oblasti cestování a osobní doprava, služby v oblasti rezervace a objednávání dopravy, služby zajišťování dopravy, vyzvedávání a doručování textilních výrobků, vyzvedávání, přeprava a doručování zboží, dokumentů, balíčků a dopisů, zaslání, expedice, zprostředkování dopravy, zprostředkování dopravy balíků, zprostředkování přepravních služeb; (42) digitalizace dokumentů, navrhování a vývoj počítačového softwaru, navrhování a vývoj počítačového softwaru pro logistiku, navrhování a vývoj softwaru v oblasti mobilních aplikací, navrhování a vývoj systémů pro zpracování dat, programování počítačového softwaru, poskytování on-line informací v oblasti technologického výzkumu z počítačové databáze nebo internetu, programování multimediální techniky, programování multimediálních aplikací, programování počítačových animací, programování softwaru pro správu databází, software jako služba (SaaS), softwarové inženýrství, údržba počítačového softwaru, vývoj interaktivního multimediálního softwaru, vývoj softwaru, programování a implementace softwaru; (43) informační, poradenské a rezervační služby v oblasti poskytování jídla a pití, pohostinství (služby), poskytování jídla a nápojů, restaurace, služby týkající se jídel na odnos s sebou, služby týkající se přípravy jídel a nápojů, služby týkající se restaurací s prodejem jídel s sebou.

(511) 5, 9, 32, 35, 39, 42, 43

(540)

Mámto!

(592) Slovní

(111) **388688**

(220) 14.05.2021

(320) 14.05.2021

(442) 11.08.2021

(151) 18.11.2021

(730) **Jdunato s.r.o.**, Křižíkova 679/65a, Praha 8, Karlín, 18600, CZ

(740) JUDr. Matěj Brož, advokát, JUDr. Matěj Brož, Poděbradova 1243/7, Ostrava, Moravská Ostrava, 70200

(210) O-572057

(591) Barevná

(510) (5) antibakteriální přípravky, dezinfekční přípravky; (9) aplikace ke stažení pro použití s mobilními zařízeními, aplikační software, aplikační software ke stažení pro chytré telefony, logistický software, mobilní aplikace ke stažení pro objednávání taxi, obchodní software, platební software, počítačový software, software, software a aplikace pro mobilní zařízení, software ke stažení ve formě mobilní aplikace pro dodávání a objednávání jídel, software ke stažení ve formě mobilní aplikace pro dodávání a objednávání jídel z virtuálních kuchyní, software ke zpracování elektronických plateb, software pro elektronické obchodování a platby,

software pro mobilní telefony, software pro oblast maloobchodu, software pro provozování on-line obchodu, software pro webové aplikace a servery, software pro zajišťování on-line transakcí, softwarové aplikace ke stažení; (32) nealkoholické nápoje s ovocnou příchutí, ovocné sirupovité nápoje, nealkoholické, sirupy do nápojů, sirupy pro přípravu nápojů; (35) administrativní podpora a zpracování dat (služby), administrativní zpracování a organizování zásilkových služeb, administrativní zpracování nákupních objednávek zadaných telefonicky nebo přes počítač, administrativní zpracování objednávek, administrativní zpracování počítačových nákupních objednávek, administrativní zpracování nákupních objednávek v rámci služeb poskytovaných zásilkovými společnostmi, cílené zaslání reklamních materiálů, distribuce vzorků, dodavatelské služby pro třetí osoby (nákup výrobků a služeb pro jiné podniky), informace obchodní (poskytování), inzerce a inzertní služby, komerční informace a rady pro spotřebitele (spotřebitelská poradna), marketingové studie (vedení -), marketingové studie a analýza marketingových studií, obchodní informace (sběr-), obchodní informační služby dodávané online z počítačové databáze nebo z internetu, obchodní propagace, reklama, poskytování komerčních a obchodních kontaktních informací, poskytování reklamního prostoru, poskytování reklamního prostoru elektronickými prostředky a globálními informačními sítěmi, předvádění zboží, prezentace výrobků v komunikačních médiích pro účely maloobchodu, pronájem reklamních ploch a reklamního materiálu, pronájem reklamního prostoru na Internetu, propagační služby, průzkum trhu, reklama na internetu pro třetí osoby, reklama on-line v počítačové síti, reklama zasíláním on-line propagace třetím stranám prostřednictvím elektronických komunikačních sítí, marketingové služby, reklamní a marketingové služby poskytované prostřednictvím sociálních médií, reklamní služby k propagaci elektronického obchodu, rozhlasová reklama, rozšiřování reklamních marketingových a propagačních materiálů, sestavování statistik, šíření reklamních materiálů on-line, služby vystavování zboží, služby v oblasti plánování marketingových studií, srovnávání cen, telemarketing, televizní reklama, umístování reklam pro třetí osoby, vydávání a aktualizování reklamních textů, vydávání inzertních materiálů, vydávání reklamních materiálů, vydávání reklamních materiálů online, vydávání inzertních textů, zaslání adresných reklamních materiálů k přilákání nových zákazníků a udržení stávající zákaznické základny; (39) automobilová doprava, balení a skladování zboží, distribuční služby, dodávání potravin a nápojů připravených ke konzumaci, dodávka potravin, doprava, doprava a doručování zboží, přeprava, doprava květin, doprava nábytku, doprava oděvů, doprava potravin, dopravní informační, poradenské a rezervační služby, doručovací služby, doručování balíků, doručování balíků pozemní dopravou, doručování dokumentů, doručování dokumentů (předání do rukou), doručování poštovních zásilek, kurýrní služby, doručování zboží poslíčky, dovoz, expresní doručování zboží, donáškové služby, kurýrní doprava, kurýrní služby pro doručování zboží, kurýrní služby týkající se doručování zásilek, logistika v dopravě, odvoz balíků silniční dopravou, organizování dopravy a cest, pronájem mrazících boxů, pronájem skladů, pronájem skladů, rezervace dopravy, rozvoz jídel restauracemi, rozvoz nákladu pozemní dopravou, rozvoz silniční dopravou, rozvoz zboží, silniční doprava, služby dopravce, služby v oblasti cestování a osobní doprava, služby v oblasti rezervace a objednávání dopravy, služby zajišťování dopravy, vyzvedávání a doručování textilních výrobků, vyzvedávání, přeprava a doručování zboží, dokumentů, balíčků a dopisů, zaslání, expedice, zprostředkování dopravy, zprostředkování dopravy balíků, zprostředkování přepravních služeb; (42) digitalizace dokumentů, navrhování a vývoj počítačového softwaru, navrhování a vývoj počítačového softwaru pro logistiku, navrhování a vývoj softwaru v oblasti mobilních aplikací, navrhování a vývoj systémů pro zpracování dat, programování počítačového softwaru, poskytování on-line informací v oblasti technologického výzkumu z počítačové databáze nebo internetu, programování multimediální techniky, programování multimediálních aplikací, programování počítačových animací, programování softwaru pro správu databází, software jako služba (SaaS), softwarové inženýrství, údržba počítačového softwaru, vývoj interaktivního multimediálního softwaru, vývoj softwaru, programování a implementace softwaru; (43) informační, poradenské a rezervační služby v oblasti poskytování jídla a pití, pohostinství (služby), poskytování jídla a nápojů, restaurace, služby týkající se jídel na odnos s sebou, služby týkající se přípravy jídel a nápojů, služby týkající se restaurací s prodejem jídel s sebou.

(511) 5, 9, 32, 35, 39, 42, 43

(540)

mámto!

(593) Obrazová

- (111) **388689**
(220) 18.05.2021
(320) 18.05.2021
(442) 11.08.2021
(151) 18.11.2021
(730) **RESPILON Czech s.r.o.**, Nové sady 988/2, Brno, Staré Brno, 60200, CZ
(740) Mgr. Marek Hylena, advokát, Staré náměstí 15, Česká Třebová, 56002
(210) O-572095
(591) Barevná
(510) (9) filtry do dýchacích masek, respirátory na filtraci vzduchu, dýchací masky (jiné než na umělé dýchání), laboratorní filtry; (10) chirurgické dýchací masky, ochranné dýchací masky pro lékařské použití, ochranné dýchací masky na umělé dýchání, vložky do dýchacích masek k lékařskému použití, respirátory pro umělé dýchání, respirační masky k lékařskému použití, lékařské filtrační membrány, ochranné ústní masky pro lékařské použití; (11) prachové filtry, vodní filtry, klimatizační filtry, zařízení k filtraci vzduchu, vzduchové filtry, filtry na úpravu vody, filtry na čištění vzduchu; (19) sítě do oken (nekovové); (24) textilní filtrační materiály; (25) oděvy, obuv; (35) maloobchod a velkoobchod s výše uvedenými výrobky ve třídách 9, 10, 11, 19, 24 a 25, internetový obchod s výše uvedenými výrobky ve třídách 9, 10, 11, 19, 24 a 25, propagační a reklamní služby vztahující se k výše uvedeným výrobkům ve třídách 9, 10, 11, 19, 24 a 25, obchodní a marketingové služby, zajišťování obchodních transakcí a obchodních kontaktů, poskytování informací týkajících se obchodu, benchmarking (hodnocení obchodně-organizačních postupů); (42) testování filtrů, konzultace vztahující se k filtrační technologii, výzkum a vývoj výrobků, navrhování a vývoj lékařských technologií, výzkum a vývoj pro farmaceutický průmysl, služby v oblasti výzkumu a vývoje, výzkum a vývoj v oblasti filtračních materiálů, výzkum a vývoj v oblasti respirátorů, poradenská činnost týkající se analýzy a testování filtračních materiálů.
(511) 9, 10, 11, 19, 24, 25, 35, 42
(540)



LIFE'S WORTH IT

(593) Obrazová

- (111) **388690**
(220) 19.05.2021
(320) 19.05.2021
(442) 11.08.2021
(151) 18.11.2021
(730) **MPM Logistic, s.r.o.**, Budějovická 436, Jesenice, 25242, CZ
(740) Ing. Michal Jupa, patentový zástupce, Na Baních 1385, Praha 5 - Zbraslav, 15600
(210) O-572133
(510) (6) kovové terasy, kovové vyrovnávací a rektifikační terče všeho druhu pod dlažbu a podlahové krytiny, kovové podložky, klipy a korektory na vyrovnávací a rektifikační terče, kovové rošty pod dlažbu a podlahové krytiny, kovové profily a spojky schodové, střešní, balkónové, okapové a terasové, kovové střešní vpustě a komínky, kovové lapače listů a kamení; (19) nekovové terasy, nekovové vyrovnávací a rektifikační terče všeho druhu pod dlažbu a podlahové krytiny, nekovové podložky, klipy a korektory na vyrovnávací a rektifikační terče, nekovové rošty pod dlažbu a

podlahové krytiny, nekovové profily a spojky schodové, střešní, balkónové, okapové a terasové, nekovové střešní vpustě a komínky, nekovové lapače listů a kamení; (35) zprostředkovatelská činnost v oblasti obchodu, export - import a provozování internetového obchodu (e - shopu) - vše s výrobky výše uvedenými ve třídě 6 a 19 a se samolepicími páskami, lepidly, nástroji a zařízeními na pokládku dlažby, kleštěmi a regulačními klíči na dlažbu.

(511) 6, 19, 35
(540)



(593) Obrazová

(111) **388691**
(220) 19.05.2021
(320) 19.05.2021
(442) 11.08.2021
(151) 18.11.2021
(730) **MPM Logistic, s.r.o.**, Budějovická 436, Jesenice, 25242, CZ
(740) Ing. Michal Jupa, patentový zástupce, Na Baních 1385, Praha 5 - Zbraslav, 15600

(210) O-572134
(510) (6) kovové terasy, kovové vyrovnávací a rektifikační terče všeho druhu pod dlažbu a podlahové krytiny, kovové podložky, klipy a korektory na vyrovnávací a rektifikační terče, kovové rošty pod dlažbu a podlahové krytiny, kovové profily a spojky schodové, střešní, balkónové, okapové a terasové, kovové střešní vpustě a komínky, kovové lapače listů a kamení; (19) nekovové terasy, nekovové vyrovnávací a rektifikační terče všeho druhu pod dlažbu a podlahové krytiny, nekovové podložky, klipy a korektory na vyrovnávací a rektifikační terče, nekovové rošty pod dlažbu a podlahové krytiny, nekovové profily a spojky schodové, střešní, balkónové, okapové a terasové, nekovové střešní vpustě a komínky, nekovové lapače listů a kamení; (35) zprostředkovatelská činnost v oblasti obchodu, export - import a provozování internetového obchodu (e - shopu) - vše s výrobky výše uvedenými ve třídě 6 a 19 a se samolepicími páskami, lepidly, nástroji a zařízeními na pokládku dlažby, kleštěmi a regulačními klíči na dlažbu.

(511) 6, 19, 35
(540)

mpm terasové systémy

(592) Slovní

(111) **388692**
(220) 19.05.2021
(320) 19.05.2021
(442) 11.08.2021
(151) 18.11.2021
(730) **Žufánek Martin**, č. p. 299, Boršice u Blatnice, 68763, CZ
(740) Jindyne s.r.o., U Statku 77, Mnichovo Hradiště, Hněvousice, 29501
(210) O-572153

(510) (16) papír a lepenka, tiskárenské výrobky, fotografie, obrazy; (35) reklamní, marketingové a propagační služby, poradenství týkající se reklamních a propagačních služeb, služby v oblasti tvorby obchodních značek (reklama a propagace), služby v oblasti umístování obchodních značek, služby v oblasti hodnocení obchodních značek, poradenství v oblasti výše uvedených služeb třídy 35, týkajících se obchodních značek, psaní reklamních textů, maloobchodní prodej uměleckých děl, zprostředkování smluv týkajících se nákupu a prodeje uměleckých děl, obchodní zprostředkovatelské služby, služby v oblasti obchodních kontaktů; (41) vzdělávání, psaní textů (jiných než reklamních), zvuková produkce, video produkce, fotografování, vydavatelská činnost; (42) grafický design, umělecký design, průmyslový design, design nových výrobků, obalový design, design a vývoj softwaru, design obchodních značek, konzultace a poradenské služby ve vztahu k uvedeným druhům designu, implementace softwaru.

(511) 16, 35, 41, 42
(540)

Wiseguys

(592) Slovní

(111) **388693**
(220) 21.05.2021
(320) 21.05.2021
(442) 11.08.2021
(151) 18.11.2021
(730) **Krčková Gabriela**, Dvoulky 2833/363, Praha 10, Strašnice, 10000, CZ
(740) Mgr. Roman Fojtášek, advokát, Mgr. Roman Fojtášek, advokát, Vinohradská 343/6, Praha 2, Vinohrady, 12000

(210) O-572203
(510) (9) nahrané a nenahrané nosiče informací magnetické a elektronické, zejména nosiče zvukových, zvukově-obrazových a obrazových záznamů, multimediální aplikace, elektronické informační publikace, elektronické časopisy a periodika, nahraný počítačový software; (16) odborné a informační publikace a texty na papírových nosičích, zejména hudebniny, notový materiál včetně partitur a zpěvníků, propagační texty a fotografie, zejména z oboru hudební, hudebně-dramatické a divadelní tvorby, plakáty a papírové poutače, obaly z papíru a plastu, např. etuje, desky a tašky spadající do této třídy, propagační a upomínkové předměty z papíru a plastu spadající do této třídy; (35) marketing, propagační a inzertní činnost v oblasti kultury, obchodní poradenství v oboru nosičů informací, propagační a informační materiály - jejich zpracování, zajišťování a rozšiřování pomocí informačních sítí, inzertní a propagační služby, obchodní zastupování třetích subjektů, zprostředkování reklamy, inzerce a propagace, zprostředkování komerčních informací, zprostředkovatelské obchodní služby v oblasti mediálního průmyslu; (41) zpravodajství, vydavatelství periodických a neperiodických publikací, zejména hudebních, např. notového materiálu, zpěvníků a partitur, a to na papírových a/nebo elektronických a optických nosičích, včetně textových, zvukových a zvukově-obrazových zpráv a informací, ediční a publikační činnost, včetně nahrávání zvukových, zvukově-obrazových a obrazových nosičů a pořadů pro rozhlasové a televizní vysílání, půjčování publikací a nahraných zvukových, zvukově-obrazových a obrazových nosičů, pořádání hudebních a vzdělávacích soutěží a akcí, např. hudebních, pěveckých a hudebně-dramatických soutěží mládeže a zájmových skupin, organizace a pořádání odborných přednášek, kurzů a vzdělávacích výstav a přehlídek, informační, konzultační a obstaravatelské služby v oboru vydavatelství, produkční a agenturní činnost v oblasti kultury, vzdělávání a zájmových aktivit v rámci této třídy.

(511) 9, 16, 35, 41

(540)

ABM Ars Bohemus

(592) Slovní

(111) **388694**
(220) 21.05.2021
(320) 21.05.2021
(442) 11.08.2021
(151) 18.11.2021
(730) **Krčková Gabriela**, Dvoulky 2833/363, Praha 10, Strašnice, 10000, CZ
(740) Mgr. Roman Fojtášek, advokát, Mgr. Roman Fojtášek advokát, Vinohradská 343/6, Praha 2, Vinohrady, 12000

(210) O-572204
(510) (9) nahrané a nenahrané nosiče informací magnetické a elektronické, zejména nosiče zvukových, zvukově-obrazových a obrazových záznamů, multimediální aplikace, elektronické informační publikace, elektronické časopisy a periodika, nahraný počítačový software; (16) odborné a informační publikace a texty na papírových nosičích, zejména hudebniny, notový materiál včetně partitur a zpěvníků, propagační texty a fotografie, zejména z oboru hudební, hudebně-dramatické a divadelní tvorby, plakáty a papírové poutače, obaly z papíru a plastu, např. etuje, desky a tašky spadající do této třídy, propagační a upomínkové předměty z papíru a plastu spadající do této třídy; (35) marketing, propagační a inzertní činnost v oblasti kultury, obchodní poradenství v oboru nosičů informací, propagační a informační materiály - jejich zpracování, zajišťování a rozšiřování pomocí informačních sítí, inzertní a propagační služby, obchodní zastupování třetích subjektů, zprostředkování reklamy, inzerce a propagace, zprostředkování komerčních informací, zprostředkovatelské obchodní služby v oblasti mediálního průmyslu; (41) zpravodajství, vydavatelství periodických a neperiodických publikací, zejména hudebních, např. notového materiálu, zpěvníků a partitur, a to na papírových a/nebo elektronických a optických nosičích, včetně textových, zvukových a zvukově-obrazových zpráv a informací, ediční a publikační činnost, včetně nahrávání zvukových, zvukově-obrazových a obrazových nosičů a pořadů

pro rozhlasové a televizní vysílání, půjčování publikací a nahraných zvukových, zvukově-obrazových a obrazových nosičů, pořádání hudebních a vzdělávacích soutěží a akcí, např. hudebních, pěveckých a hudebně-dramatických soutěží mládeže a zájmových skupin, organizace a pořádání odborných přednášek, kurzů a vzdělávacích výstav a přehlídek, informační, konzultační a obstaravatelské služby v oboru vydavatelství, produkční a agenturní činnost v oblasti kultury, vzdělávání a zájmových aktivit v rámci této třídy.

(511) 9, 16, 35, 41
(540)



(593) Obrazová

(111) **388695**
(220) 21.05.2021
(320) 21.05.2021
(442) 11.08.2021
(151) 18.11.2021
(730) **Krčková Gabriela**, Dvouletky 2833/363, Praha 10, Strašnice, 10000, CZ
(740) Mgr. Roman Fojtásek, advokát, Mgr. Roman Fojtásek, advokát, Vinohradská 343/6, Praha 2, Vinohrady, 12000
(210) O-572205
(510) (9) nahrané a nenahrané nosiče informací magnetické a elektronické, zejména nosiče zvukových, zvukově-obrazových a obrazových záznamů, multimediální aplikace, elektronické informační publikace, elektronické časopisy a periodika, nahraný počítačový software; (16) odborné a informační publikace a texty na papírových nosičích, zejména hudebniny, notový materiál včetně partitur a zpěvníků, propagační texty a fotografie, zejména z oboru hudební, hudebně-dramatické a divadelní tvorby, plakáty a papírové poutače, obaly z papíru a plastu, např. etuže, desky a tašky spadající do této třídy, propagační a upomínkové předměty z papíru a plastu spadající do této třídy; (35) marketing, propagační a inzertní činnost v oblasti kultury, obchodní poradenství v oboru nosičů informací, propagační a informační materiály - jejich zpracování, zajišťování a rozšiřování pomocí informačních sítí, inzertní a propagační služby, obchodní zastupování třetích subjektů, zprostředkování reklamy, inzerce a propagace, zprostředkování komerčních informací, zprostředkovatelské obchodní služby v oblasti mediálního průmyslu; (41) zpravodajství, vydavatelství periodických a neperiodických publikací, zejména hudebních, např. notového materiálu, zpěvníků a partitur, a to na papírových a/nebo elektronických a optických nosičích, včetně textových, zvukových a zvukově-obrazových zpráv a informací, ediční a publikační činnost, včetně nahrávání zvukových, zvukově-obrazových a obrazových nosičů a pořadů pro rozhlasové a televizní vysílání, půjčování publikací a nahraných zvukových, zvukově-obrazových a obrazových nosičů, pořádání hudebních a vzdělávacích soutěží a akcí, např. hudebních, pěveckých a hudebně-dramatických soutěží mládeže a zájmových skupin, organizace a pořádání odborných přednášek, kurzů a vzdělávacích výstav a přehlídek, informační, konzultační a obstaravatelské služby v oboru vydavatelství, produkční a agenturní činnost v oblasti kultury, vzdělávání a zájmových aktivit v rámci této třídy.

(511) 9, 16, 35, 41

(540) **MUSICA BOHEMICA Jaroslava Krčka**

(592) Slovní

(111) **388696**
(220) 23.05.2021
(320) 23.05.2021
(442) 11.08.2021
(151) 18.11.2021
(730) **CIUR a.s.**, Malé náměstí 142/3, Praha 1, Staré Město, 11000, CZ
(740) BOHEMIA PATENT, Ing. Jana Vandělíková, Petráská 1136/12, Praha 1, Nové Město, 11000
(210) O-572234
(510) (16) papír a lepenka, tiskárenské výrobky, potřeby pro vazbu knih, fotografie, papírnické zboží a kancelářské potřeby s výjimkou nábytku, lepidla pro kancelářské potřeby nebo pro domácnost potřeby pro rýsování a kreslení a potřeby pro umělce, malířské štětce, tištěné instruktážní a výukové materiály, plastové archy, fólie a sáčky pro balení a obaly, tiskařské typy, štočky; (19) stavební materiály nekovové, omítky, též sanační a strukturální omítky, omítkové směsi i hotové, zateplené omítky (ne izolační), nátěrové hmoty pro stavebnictví, beton, břidlice, cement a cementové desky, nekovové dlaždice na podlahy, stěny a pro stavebnictví, protierozní textilie pro stavebnictví, geotextilie, netkané textilie a výtuzné pletivo z textilních vláken pro stavební účely, malta, též suché maltové směsi, malta stavební, papír pro stavebnictví; (37) poradenská a konzultační činnost v oblasti stavebnictví, provádění staveb včetně jejich změn, udržovacích prací na nich a jejich odstraňování, čištění budov - vnějších povrchů i interiérů, aplikace omítky na budovy, realizace inženýrských staveb, poskytování stavebních informací, restaurování uměleckých děl, restaurování nábytku, restaurování a odsolování soch a kamenných reliéfů.

(511) 16, 19, 37

(540)

DESALIZER

(592) Slovní

(111) **388697**
(220) 23.05.2021
(320) 23.05.2021
(442) 11.08.2021
(151) 18.11.2021
(730) **CIUR a.s.**, Malé náměstí 142/3, Praha 1, Staré Město, 11000, CZ
(740) BOHEMIA PATENT, Ing. Jana Vandělíková, Petráská 1136/12, Praha 1, Nové Město, 11000
(210) O-572235
(591) Barevná
(510) (16) papír a lepenka, tiskárenské výrobky, potřeby pro vazbu knih, fotografie, papírnické zboží a kancelářské potřeby s výjimkou nábytku, lepidla pro kancelářské potřeby nebo pro domácnost potřeby pro rýsování a kreslení a potřeby pro umělce, malířské štětce, tištěné instruktážní a výukové materiály, plastové archy, fólie a sáčky pro balení a obaly, tiskařské typy, štočky; (19) stavební materiály nekovové, omítky, též sanační a strukturální omítky, omítkové směsi i hotové, zateplené omítky (ne izolační), nátěrové hmoty pro stavebnictví, beton, břidlice, cement a cementové desky, nekovové dlaždice na podlahy, stěny a pro stavebnictví, protierozní textilie pro stavebnictví, geotextilie, netkané textilie a výtuzné pletivo z textilních vláken pro stavební účely, malta, též suché maltové směsi, malta stavební, papír pro stavebnictví; (37) poradenská a konzultační činnost v oblasti stavebnictví, provádění staveb včetně jejich změn, udržovacích prací na nich a jejich odstraňování, čištění budov - vnějších povrchů i interiérů, aplikace omítky na budovy, realizace inženýrských staveb, poskytování stavebních informací, restaurování uměleckých děl, restaurování nábytku, restaurování a odsolování soch a kamenných reliéfů.

(511) 16, 19, 37

(540)



(593) Obrazová

(111) **388698**

(220) 25.05.2021

(320) 25.05.2021

(442) 11.08.2021

(151) 18.11.2021

(730) **Hradilová Alena**, Jílová 533/10, Olomouc, Neředín, 77900, CZ

(740) Jindyne s.r.o., U Statku 77, Mnichovo Hradiště, Hněvousice, 29501

(210) O-572294

(510) (5) dámské hygienické výrobky, hygienické přípravky a výrobky, inkontinenční oděvy, menstruační kalhotky, hygienické kalhotky, kalhotky zdravotní; (24) látky, textilie, textilní výrobky a náhradní součásti pro textilní výrobky; (35) maloobchodní a velkoobchodní prodej dámských hygienických výrobků, hygienických přípravků a výrobků, inkontinenčních oděvů, menstruačních kalhotek, hygienických kalhotek, kalhotek zdravotních, látek, textilií, textilních výrobků a náhradních součástí pro textilní výrobky, spodního prádla, menstruačních kalíšků, kosmetických tašek, nepromokavých tašek, pracích prostředků, obchodní poradenské služby a informace pro spotřebitele; (40) zakázková výroba dámských hygienických výrobků, hygienických přípravků a výrobků, inkontinenčních oděvů, menstruačních kalhotek, hygienických kalhotek, kalhotek zdravotních, látek, textilií, textilních výrobků a náhradních součástí pro textilní výrobky, spodního prádla, menstruačních kalíšků, kosmetických tašek, nepromokavých tašek, pracích prostředků.

(511) 5, 24, 35, 40

(540)

Klenotky

(592) Slovní

(111) **388699**

(220) 26.05.2021

(320) 26.05.2021

(442) 11.08.2021

(151) 18.11.2021

(730) **Hlušička Ondřej JUDr.**, Karla Engliše 3201/6, Praha 5, Smíchov, 15000, CZ

(210) O-572341

(591) Barevná

(510) (36) vymáhání pohledávek, faktoring; (45) právní služby.

(511) 36, 45

(540)



(593) Obrazová

(111) **388700**

(220) 28.05.2021

(320) 28.05.2021

(442) 11.08.2021

(151) 18.11.2021

(730) **Vích Jakub Bc.**, Varšavské nám. 1094/2, Olomouc, 77900, CZ

(210) O-572379

(591) Barevná

(510) (9) pouzdra na mobilní telefony, obaly na mobilní telefony, kryty na mobilní telefony, držáky na mobilní telefony, reproduktory pro mobilní telefony; (14) náramky; (16) propisky, kuličková pera, psací potřeby a razítka, tiskárenské výrobky, papírnické zboží a vzdělávací potřeby, sešity, školní sešity, sešity na psaní, sešity na psaní nebo kreslení; (18) batohy, tašky; (21) nádobí, kuchyňské náčiní a nádoby; (25) oděvy, bundy, dětské oblečení, kalhoty, šortky, mikiny, mikiny s kapucí, nákrčníky, neformální oblečení, oděvy pro malé děti, palčáky (rukavice), pánské ponožky, pánské spodní prádlo, polokošile, ponožky, ponožky a punčochy, ponožky ke kotníkům, rukavice [oděvy], šály a šátky na hlavu, pánské, dámské a dětské oděvy, čepice, baseballové čepice; (26) příslušenství a doplňky oblečení (galanterie), šicí potřeby a ozdobné textilní výrobky; (35) obchodní marketingové služby a informace pro spotřebitele, obchodní propagace, reklama, počítačová propagace obchodní činnosti, reklamní, marketingové a propagační služby.

(511) 9, 14, 16, 18, 21, 25, 26, 35

(540)



(593) Obrazová

(111) **388701**

(220) 30.05.2021

(320) 30.05.2021

(442) 11.08.2021

(151) 18.11.2021

(730) **Green Farm Laboratories s.r.o.**, Nademlejská 600/1, Praha 9, Hloubětín, 19800, CZ

(210) O-572386

(510) (3) vlasová kosmetika, parfémy; (5) potravní doplňky a dietetické přípravky, vitaminové přípravky jako doplňky stravy; (35) marketing, maloobchod a velkoobchod s výrobky výše uvedenými ve třídách 3 a 5.

(511) 3, 5, 35

(540)

VITAMEN

(592) Slovní

(111) **388702**

(220) 30.05.2021

(320) 30.05.2021

(442) 11.08.2021

(151) 18.11.2021

(730) **GOLFIDO APP s.r.o.**, Sasanková 1555, Strakonice, Strakonice I, 38601, CZ

(210) O-572389

(510) (35) reklamní, marketingové a propagační služby; (41) služby v oblasti vzdělávání, zábavy a sportu; (42) vědecké a technologické služby.

(511) 35, 41, 42

(540)

GOLFIDO

(592) Slovní

(111) **388703**

(220) 31.05.2021

(320) 31.05.2021

(442) 11.08.2021

(151) 18.11.2021

(730) **VIOLET MOON s.r.o.**, Průmyslová 1472/11, Praha 10, Hostivař, 10200, CZ

(740) eLegal advokátní kancelář s.r.o., Mgr. Tomáš Pauch, advokát, Sokolovská 695/115b, Praha 8, Karlín, 18600

(210) O-572416

(510) (22) prošívání deky a peřiny; (24) lůžkoviny, koupelnový textil, látky, textilie, textilní etikety, textilní výrobky pro domácnost, kuchyňský textil a stolní prádlo, textilní výrobky a náhradní součásti pro textilní výrobky, ložní prádlo a příkrývky, záclony a závěsy, ubrusy, ručníky; (35) zprostředkování obchodů s výrobky výše uvedenými ve tř. 22 a 24, obchodní marketingové služby, obchodní propagace, reklama, obchodní zprostředkovatelské služby, internetový marketing, maloobchodní prodej tkanin, maloobchodní služby zaměřené na bytové textilie, velkoobchodní prodej tkanin, velkoobchodní služby zaměřené na bytové textilie; (40) zpracování textilií.

(511) 22, 24, 35, 40
(540)

WALIA

(592) Slovní

(111) **388704**
(220) 31.05.2021
(320) 31.05.2021
(442) 11.08.2021
(151) 18.11.2021
(730) **VIOLET MOON s.r.o.**, Průmyslová 1472/11, Praha 10, Hostivař, 10200, CZ
(740) eLegal advokátní kancelář s.r.o., Mgr. Tomáš Pauch, advokát, Sokolovská 695/115b, Praha 8, Karlín, 18600
(210) O-572417
(510) (22) prošivané deky a peřiny; (24) lůžkoviny, koupelnový textil, látky, textilie, textilní etikety, textilní výrobky pro domácnost, kuchyňský textil a stolní prádlo, textilní výrobky a náhradní součásti pro textilní výrobky, ložní prádlo a příkrývky, záclony a závěsy, ubrusy, ručníky; (35) zprostředkování obchodů s výrobky výše uvedenými ve tř. 22 a 24, obchodní marketingové služby, obchodní propagace, reklama, obchodní zprostředkovatelské služby, internetový marketing, maloobchodní prodej tkanin, maloobchodní služby zaměřené na bytové textilie, velkoobchodní prodej tkanin, velkoobchodní služby zaměřené na bytové textilie; (40) zpracování textilií.
(511) 22, 24, 35, 40
(540)



WALIA

(593) Obrazová

(111) **388705**
(220) 31.05.2021
(320) 31.05.2021
(442) 11.08.2021
(151) 18.11.2021
(730) **VIOLET MOON s.r.o.**, Průmyslová 1472/11, Praha 10, Hostivař, 10200, CZ
(740) eLegal advokátní kancelář s.r.o., Mgr. Tomáš Pauch, advokát, Sokolovská 695/115b, Praha 8, Karlín, 18600
(210) O-572419
(591) Barevná
(510) (22) prošivané deky a peřiny; (24) lůžkoviny, koupelnový textil, látky, textilie, textilní etikety, textilní výrobky pro domácnost, kuchyňský textil a stolní prádlo, textilní výrobky a náhradní součásti pro textilní výrobky, ložní prádlo a příkrývky, záclony a závěsy, ubrusy, ručníky; (35) zprostředkování obchodů s výrobky výše uvedenými ve tř. 22 a 24, obchodní marketingové služby, obchodní propagace, reklama, obchodní zprostředkovatelské služby, internetový marketing, maloobchodní prodej tkanin, maloobchodní služby zaměřené na bytové textilie, velkoobchodní prodej tkanin, velkoobchodní služby zaměřené na bytové textilie; (40) zpracování textilií.
(511) 22, 24, 35, 40
(540)



(593) Obrazová

(111) **388706**
(220) 31.05.2021
(320) 31.05.2021
(442) 11.08.2021
(151) 18.11.2021
(730) **Sanit Care s.r.o.**, Pikovická 206/11, Praha 4, Braník, 14700, CZ
(740) SOROKÁČ a Co, s.r.o., Pařížská 68/9, Praha 1, Josefov, 14000
(210) O-572423
(591) Barevná
(510) (37) dezinfekční služby; (44) pečovatelské domy (služby).
(511) 37, 44
(540)



(593) Obrazová

(111) **388707**
(220) 31.05.2021
(320) 31.05.2021
(442) 11.08.2021
(151) 18.11.2021
(730) **Greenbuddies, s.r.o.**, Mendíků 1396/9, Praha 4, Michle, 14000, CZ
(210) O-572424
(591) Barevná
(510) (35) řízení obchodních projektů v oblasti stavebních projektů, zprostředkování obchodních informací, sjednávání a uzavírání obchodních transakcí pro třetí strany; (37) stavební poradenství, výstavba; (42) poradenství v oboru stavebnictví (návrhy, projekty), poradenství v oblasti stavebního projektování, inženýrské služby, projektování ve výstavbě, provádění studií technických projektů, provádění technických projektových studií pro stavební projekty, provádění výzkumných a technických projektových studií vztahujících se k používání přírodní energie.
(511) 35, 37, 42
(540)



(593) Obrazová

(111) **388708**
(220) 31.05.2021
(320) 31.05.2021
(442) 11.08.2021
(151) 18.11.2021
(730) **Greenbuddies Charging, s.r.o.**, Mendíků 1396/9, Praha 4, Michle, 14000, CZ
(210) O-572425

- (591) Barevná
(510) (35) řízení obchodních projektů v oblasti stavebních projektů, zprostředkování obchodních informací, sjednávání a uzavírání obchodních transakcí pro třetí strany; (37) stavební poradenství, výstavba; (42) poradenství v oboru stavebnictví (návrhy, projekty), poradenství v oblasti stavebního projektování, inženýrské služby, projektování ve výstavbě, provádění studií technických projektů, provádění technických projektových studií pro stavební projekty, provádění výzkumných a technických projektových studií vztahujících se k používání přírodní energie.
(511) 35, 37, 42
(540)



(593) Obrazová

- (111) **388709**
(220) 03.06.2021
(320) 03.06.2021
(442) 11.08.2021
(151) 18.11.2021
(730) **Global Esprit Inc.**, 8F, No. 506, Yuen Shan Rd., Chung-Ho Dist., New Taipei City, R.O.C., TW
(740) Mgr. Jana Šuranová Traplová, advokátka, Přístavní 531/24, Praha 7, Holešovice, 17000
(210) O-572500
(510) (9) sedýlka a sedlové můstky k brýlím, brýlová skla, termovizní přístroje pro noční vidění, koncovky pro brýlové obroučky, fotoaparáty, sluchátka, přenosné multimediální přehrávače, řetízky k brýlím, šňůrky k brýlím, dveřní kukátka [zvětšující čočky], hranoly [optika], zvětšovací skla [optika], teleskopy, refraktory, okulary, optické prostředky na korekci zrakových vad, korekční brýle, dětské brýle, náhradní brýlové čočky, pouzdra na dětské brýle, stojany na brýle, držáky na brýle, brýlové obruby a obroučky, pouzdra na brýle, řemínky a popruhy na brýle, postranice na brýle, brýle (optika), polarizační brýle, oční optika na předpis, bezpečnostní a ochranné brýle, neopracované čočky do brýlí, části brýlí, čočky do brýlí, brýlové obroučky vyrobené z kovu, brýlové obroučky vyrobené z plastu, 3D brýle pro televizní přijímače, brýlové obroučky z kovu a ze syntetických materiálů, brýlové obroučky vyrobené z kombinace kovu a plastu, brýlové obroučky z kovu nebo z kombinace kovu a plastu, zvětšovací brýle, módní brýle, boční kryty a štíty na brýle, nafukovací zařízení k záchranným účelům, podvodní kamery.
(511) 9
(540)

KONA81

(593) Obrazová

- (111) **388710**
(220) 03.06.2021
(320) 03.06.2021
(442) 11.08.2021
(151) 18.11.2021
(730) **Urbánek Štěpán**, Komenského 519/7, Liberec, Liberec V-Kristiánov, 46005, CZ
(740) RETROPATENT s.r.o., Dobiášova 1246/29, Liberec, Liberec VI-Rochlice, 46006
(210) O-572516

- (510) (35) administrativní zpracování nákupních objednávek, on-line inzerce v počítačové síti, poradenství v oblasti marketingu, překlad informací do počítačových databází, prezentace výrobků a služeb v komunikačních médiích pro účely velkoobchodu a maloobchodu, propagace výrobků a služeb třetích osob včetně on-line propagace a poskytování hypertextových odkazů na webové stránky třetích osob, propagace výrobků a služeb třetích osob v oboru nábytku, interiérového designu, přestavby bytů a domů včetně on-line propagace a poskytování hypertextových odkazů na stránky těchto třetích osob, průzkum trhu, reklama, zprostředkovatelská činnost v oblasti reklamy, zprostředkování obchodních kontaktů, velkoobchodní a maloobchodní služby s nábytkem, předměty pro domácnost, sklem, koberci, světlý, elektrickými přístroji pro kuchyň, domácími textiliemi, jmenovitě prádlem pro domácnost, stolním a ložním prádlem, ubrusy a pokrývkami ložními, roletami, záclonami.
(511) 35
(540)



(593) Obrazová

- (111) **388711**
(220) 07.06.2021
(320) 07.06.2021
(442) 11.08.2021
(151) 18.11.2021
(730) **Kopecká Miluše**, Písecká 2265/12, Praha 3, Vinohrady, 13000, CZ
Čutková Barbora, Rymaně č. ev. 517, Mníšek pod Brdy, 25210, CZ
(740) Jansa, Mokřý, Otevřel & partneři s.r.o., Mgr. et Mgr. Petr Mališ, Sokola Tůmy 743/16, Ostrava, Mariánské Hory, 70900
(210) O-572548
(591) Barevná
(510) (41) vzdělávání, výchova, pořádání kulturních, společenských a vzdělávacích akcí, pořádání soutěžních a sportovních akcí, služby v oblasti sportu a fitness, pořádání, organizace a vedení plaveckých výukových a výcvikových kurzů, výuka plavání, školení učitelů plavání; (44) aromaterapie, fyzioterapie, lázeňské služby, parní lázně (služby), lázně (veřejné) pro hygienické účely, masáže, služby v oblasti péče o krásu těla, služby péče a hygienu a krásu, služby péče o duševní zdraví, poradenství v oboru péče o tělo a krásu.
(511) 41, 44
(540)



(593) Obrazová

- (111) **388712**
(220) 07.06.2021
(320) 07.06.2021
(442) 11.08.2021
(151) 18.11.2021
(730) **ZBOHEMIA s.r.o.**, Školní 3004/26, Kyjov, Boršov, 69701, CZ
(210) O-572550
(510) (16) papír a lepenka, tiskárenské výrobky, papírnické zboží a vzdělávací potřeby, pytle a balicí a obalové materiály a materiály pro skladování z papíru, lepenky nebo z plastů, tiskoviny všeho druhu, knihy, periodický a neperiodický tisk vyjma manuálů/návodů, uživatelských příruček v papírovém formátu; (25) oděvy, obuv; (35) reklama, marketing a propagační služby, propagační činnost, obchodní a podnikatelské činnosti s výše uvedenými výrobky ve třídě 16 a 25, dodavatelské služby pro třetí

osoby, pomoc při řízení obchodní činnosti, poskytování obchodních informací, průzkum trhu, zprostředkovatelské služby s výše uvedenými výrobky ve třídě 16, 25.

(511) 16, 25, 35
(540)



(593) Obrazová

(111) **388713**
(220) 07.06.2021
(320) 07.06.2021
(442) 11.08.2021
(151) 18.11.2021
(730) **Digital Dental Design Laboratory s.r.o.**, Ke Stromkům 330/23, Olomouc, Droždín, 77900, CZ

(740) Ing. Petr Soukup, tř. Svobody 43/39, Olomouc, 77900

(210) O-572552

(591) Barevná

(510) (10) zubní náhrady, protetické náhrady fixované na zubech a na implantátech, snímatelné zubní náhrady částečné i totální, ortodontické náhrady, ortodontické ochranné prostředky do úst, léčebné a rehabilitační prostředky do úst v rámci této třídy, rovnátka, zubní implantáty, onlaye, inlaye, overlaye, fasety, korunky, můstky, čepy pro zubní implantáty; (40) výroba, opravy a 3D tisk dentálních prostředků uvedených výše ve tř.10, a to s využitím návrhů pomocí softwarových technologií CAD/CAM; (41) školící a přednášková činnost v oblasti zubního lékařství, organizace a pořádání seminářů a školení v oblasti zubního lékařství.

(511) 10, 40, 41

(540)



(593) Obrazová

(111) **388714**
(220) 07.06.2021
(320) 07.06.2021
(442) 11.08.2021
(151) 18.11.2021
(730) **Digital Dental Design Laboratory s.r.o.**, Ke Stromkům 330/23, Olomouc, Droždín, 77900, CZ

(740) Ing. Petr Soukup, tř. Svobody 43/39, Olomouc, 77900

(210) O-572554

(510) (10) zubní náhrady, protetické náhrady fixované na zubech a na implantátech, snímatelné zubní náhrady částečné i totální, ortodontické náhrady, ortodontické ochranné prostředky do úst, léčebné a rehabilitační prostředky do úst v rámci této třídy, rovnátka, zubní implantáty, onlaye, inlaye, overlaye, fasety, korunky, můstky, čepy pro zubní implantáty; (40) výroba, opravy a 3D tisk dentálních prostředků uvedených výše ve tř.10, a

to s využitím návrhů pomocí softwarových technologií CAD/CAM; (41) školící a přednášková činnost v oblasti zubního lékařství, organizace a pořádání seminářů a školení v oblasti zubního lékařství.

(511) 10, 40, 41
(540)



**DIGITAL DENTAL
DESIGN LABORATORY**

(593) Obrazová

(111) **388715**
(220) 08.06.2021
(320) 08.06.2021
(442) 11.08.2021
(151) 18.11.2021
(730) **BIKERS CROWN, s.r.o.**, Pražská 481, Chlumec nad Cidlinou, Chlumec nad Cidlinou IV, 50351, CZ

(740) BOHEMIA PATENT, Ing. Jana Vandělková, Petrská 1136/12, Praha 1, Nové Město, 11000

(210) O-572579

(510) (9) ochranné výrobky (pomůcky) pro sport a turistiku v rámci této třídy, ochranné cyklistické helmy, závodní cyklistické helmy a brýle, cyklocomputery, ochranné brýle pro sportovní účely, chrániče úst (sportovní pomůcky), ochranné oděvy pro prevenci úrazů, reflexní pásy na oblečení, helmy pro sportovní účely; (25) oděvy a obuv všeho druhu, oděvní doplňky spadající do této třídy, pokrývky hlavy - vše v rámci této třídy, oděvy a obuv pro sport a volný čas, funkční prádlo, speciální cyklistické oděvy a obuv, závodní cyklistické dresy a kombinézy, návleky na nohy a ruce, čelenky, čepice, kšilty, chrániče uší proti chladu (pokrývky hlavy), rukavice, ponožky; (35) maloobchodní činnost, velkoobchodní činnost, internetový obchod a zprostředkování obchodu s výrobky výše uvedenými ve třídách 9 a 25

(511) 9, 25, 35

(540)

NABAJK

(592) Slovní

(111) **388716**
(220) 09.06.2021
(320) 09.06.2021
(442) 11.08.2021
(151) 18.11.2021
(730) **Fix-up s.r.o.**, Letovská 558, Praha 9, Letňany, 19900, CZ

(740) Aleš Novák, Husova 95, Žebrák, 26753

(210) O-572622

(591) Barevná

(510) (35) reklama, propagace, řízení obchodní činnosti, obchodní administrativa, kancelářské práce; (37) stavební služby, instalační služby a opravy související se stavbami, konkrétně instalace hromosvodů, ochrana proti ptactvu, oken, žaluzií, fasád, střechech, venkovní a vnitřní reklamy, osvětlení, bezpečnostních systémů, ochranných prvků, zábran, mříží, okapů, antén a veškeré elektrotechniky užívané na stavbách, dále opravy staveb, oplocení, velkoplošné reklamy, koberců a nábytku, dříví díla, těžba ropy a plynu; (44) lékařské služby, veterinární služby, péče o hygienu a krásu osob a zvířat, zemědělské služby, služby v oblasti akvakultury, zahradnické a lesnické služby.

(511) 35, 37, 44

(540)



(593) Obrazová

(111) **388717**

(220) 09.06.2021

(320) 09.06.2021

(442) 11.08.2021

(151) 18.11.2021

(730) Arch.Design, s.r.o., Sochorova 3178/23, Brno, Žabovřesky, 61600, CZ

(740) JUDr. Radek Adámek, advokát, Cihlářská 643/19, Brno, 60200

(210) O-572629

(510) (37) provádění staveb včetně jejich změn, udržovacích prací na nich a jejich odstraňování, rekonstrukce a zprostředkovatelská a poradenská činnost v uvedených oblastech; (42) architektonické, urbanistické a inženýrské služby, projektování staveb, územní plánování, interiérový design.

(511) 37, 42

(540)

Arch.Design

(592) Slovní

(111) **388718**

(220) 09.06.2021

(320) 09.06.2021

(442) 11.08.2021

(151) 18.11.2021

(730) MATE MATE ASIA PTE.LTD., 100 TRAS STREET # 16-01 100AM, Singapore, 079027, SG

(740) Mgr. Zuzana Šimonovská LL.M., Jaseľská 311/25, Praha 6, Dejvice, 16000

(210) O-572635

(510) (32) energetické nápoje, limonády, nealkoholické nápoje, nealkoholické nápoje s příchutí kávy, nealkoholické nápoje s příchutí čaje, nealkoholické nápoje z ovocných šťáv, sycené nápoje, pivo, nealkoholické nápoje s příchutí maté, perlivé vody, nealkoholické perlivé nápoje; (35) reklama a marketing, pořádání a řízení marketingových propagačních akcí pro třetí osoby, zprostředkování dovozu a vývozu, marketingové služby, outsourcingové služby ke zprostředkování nákupu výrobků pro třetí strany, provozování online trhu pro kupující a prodejce výrobků a služeb, podpora prodeje jiných osob, telemarketingové služby; (36) pojišťovací služby, finanční výměna virtuální měny, směňování peněžních prostředků, finanční služby, poradenské služby v oblasti finančního plánování a investic, online obchodování s měnami v reálném čase, finanční poradenství a konzultační služby, vystavování hodnotných poukázek, služby elektronické peněženky (platební služby), služby v oblasti převodů měn.

(511) 32, 35, 36

(540)



(593) Obrazová

(111) **388719**

(220) 10.06.2021

(320) 10.06.2021

(442) 11.08.2021

(151) 18.11.2021

(730) VAKOS XT a.s., Pernerova 646/28a, Praha 8, Karlín, 18600, CZ

(740) Rott, Růžička & Guttman a spol., Vyskočilova 1566, Praha 4, Michle, 14000

(210) O-572642

(591) Barevná

(510) (3) kosmetické přípravky; (5) výrobky chemické pro lékařství, hygienu, farmacii a pro zdravotnický průmysl, výrobky farmaceutické, zdravotnické a hygienické, léčiva, výrobky dietetické pro léčebné účely, potravinové a výživové doplňky pro léčebné účely, dezinfekční prostředky, výrobky veterinární, potravinové doplňky nikoliv pro léčebné účely; (9) ochranné oděvy, rukavice a obuv, ochranné masky a pomůcky proti chemickým a biologickým toxickým i bojovým látkám; (42) vývoj a výzkum léčiv, testování léčiv, vývoj a výzkum v oboru výrobků pro farmaceutické a léčebné účely, zejména biologický, bakteriologický a chemický výzkum.

(511) 3, 5, 9, 42

(540)



(593) Obrazová

(111) **388720**

(220) 10.06.2021

(320) 10.06.2021

(442) 11.08.2021

- (151) 18.11.2021
(730) **Chrz Štěpan PhDr., MBA**, Lamačova 909/25, Praha 5, Hlubočepy, 15200, CZ
(210) O-572663
(510) (41) umělecké galerie (služby), kulturní, vzdělávací nebo zábavní služby poskytované uměleckými galeriemi, zábavní kluby; (43) kavárny, kavárny (služby), restaurace, restaurace (služby), delikatesy (restaurace).

(511) 41, 43

(540)

Koroze

(592) Slovní

(111) **388721**

(220) 11.06.2021

(320) 11.06.2021

(442) 11.08.2021

(151) 18.11.2021

(730) **OMAP Finanční skupina, a.s.**, Dolní náměstí 304/22, Opava, Město, 74601, CZ

(740) Mgr. PETR ŽIŽKA, LL.M., advokátní kancelář, Mgr. Petr Žížka LL.M., Sedláčkova 209/16, Plzeň, Vnitřní Město, 30100

(210) O-572672

(591) Barevná

(510) (35) obchodní poradenské služby a informace pro spotřebitele, pomoc v obchodní a podnikatelské činnosti, management a administrativní služby, administrativní podpora a zpracování dat [služby], zpracování, systematizace a správa dat, obchodní konzultační a poradenské služby, konzultace týkající se řízení obchodní činnosti, obchodní analýzy, obchodní informační služby a průzkumy trhu; (36) pojišťovací služby, agenturní služby pro zařizování cestovního pojištění, bankovní pojištění, cestovní pojištění, digitalizované informační služby vztahující se k pojištění, finanční poradenské služby v oblasti životního pojištění, finanční poradenství a konzultační služby v oblasti pojišťovnictví, finanční služby v oblasti pojištění motorových vozidel, finanční služby v oblasti pojištění, finanční záruční služby vztahující se k náhradě nákladů vzniklých jako důsledek havárie nebo poruchy vozidla, garance pojištění, hypoteční bankovní pojištění, hypoteční pojištění, informace a konzultace k pojišťovnictví, informatizované zpracování pojistných nároků, investiční služby týkající se variabilního pojištění, konzultační služby vztahující se k pojištění, likvidace pojistných nároků neživotního pojištění, makléřské poradenské služby vztahující se k pojištění, makléřské služby v oblasti zajištění, zprostředkovatelské služby v oblasti makléřství, makléřství v oblasti pojištění, obchodní pojištění, osobní pojištění týkající se závazku splácení půjček, osobní pojistné služby v oblasti poskytování právních služeb, pojištění dodávek (automobilů), pojištění budov, osobní pojistné služby v oblasti poskytování právního poradenství, pojištění, finanční informace a poradenské služby, pojištění hotelů, pojištění kanceláří, pojištění komunikačních přístrojů, pojištění motorových vozidel, pojištění osobního majetku, pojištění právních výdajů, pojištění pro případ ztráty úvěru, pojištění přepravovaného zboží, pojištění pro případ ztráty dokladů, pojištění profesní odpovědnosti, pojištění rizik týkajících se splnění podmínek času a nákladů, pojištění proti požáru, pojištění rizik týkajících se překročení podmínek času a nákladů, pojištění systémů proti krádeži, pojištění úvěrového rizika (factoring), pojištění úvěrů, pojištění vybavení domácnosti, pojistné průzkumy, pojistné technické služby, pojišťovací a realitní služby, pojišťovací kanceláře zaměřené na životní pojištění, poradenské a zprostředkovací služby v oblasti pojištění vozidel, poradenské a zprostředkovací služby v oblasti zdravotního pojištění, poradenské a informační služby vztahující se ke zprostředkování pojištění, poradenské a zprostředkovací služby v oblasti pojištění domácnosti, poradenské a zprostředkovací služby v oblasti úrazového pojištění, poradenské a zprostředkovací služby v oblasti životního pojištění, poradenské služby v oblasti pojištění vztahujícího se k požárům, poradenské služby v oblasti životního pojištění, poradenské služby v oblasti pojistných smluv, poradenské služby týkající se pojištění, poradenství v oblasti zajištění, uzavírání pojistných smluv a oceňování a odhady pro účely pojištění, finanční ocenění, vyřizování a služby vypořádání vztahující se k pojistným nárokům, finanční oceňování pro pojišťovací účely, finanční oceňování pro účely zpětného zajištění, poskytování informací vztahujících se k uzavírání životního pojištění, poskytování informací vztahujících se k likvidaci škod u neživotního pojištění, služby nemovitostní (realitní služby), agenturní služby pro prodej majetku za provizi, agentury zprostředkující pronájmy (byty), asistence při koupi nemovitosti, finanční služby v oblasti smluv, dohod a vyrovnání týkajících se nemovitostí, finanční zprostředkovatelské

služby v oblasti nemovitostí, konzultace o nemovitostech, financování rozvoje nemovitostí, konzultace při koupi nemovitostí, makléřské služby v oblasti nemovitostí, management nemovitostí, oceňování a správa nemovitostí, finanční, peněžní a bankovní služby, domácí bankovní služby (homebanking), peněžní služby, finanční asistence, finanční převody a transakce a platební služby, finanční řízení, agentury pro směnu finančních operací, cenné papíry (finanční služby), půjčky a úvěry, leasing - nákup na splátky, finanční informace, údaje, poradenské a konzultační služby, analýza finančních investic a průzkum v oblasti cenných papírů, automatické záznamové služby pro finanční transakce, certifikace šeků, daňové poradenství (nikoliv účetnictví), digitalizované informační služby zaměřené na bankovní záležitosti, digitalizované informační služby vztahující se k akciím, digitalizované informační služby vztahující se k investicím, ekonomická a finanční analýza, ekonomické a finanční poradenské služby, ekonomické finanční výzkumné služby, finanční a investiční konzultační služby, finanční analytické služby, finanční informace, oceňovací služby, služby finančního plánování, finanční plánování, finanční plánování důchodu, finanční plánování trustu.

(511) 35, 36

(540)



(593) Obrazová

(111) **388722**

(220) 11.06.2021

(320) 11.06.2021

(442) 11.08.2021

(151) 18.11.2021

(730) **Šnajdrová Jitka**, U Hrocha 1298/2, Praha 6, Suchdol, 16500, CZ

(740) Rozehnal & Kuchař, advokátní kancelář, doc. JUDr. Aleš Rozehnal Ph.D., advokát, Týnská 633/12, Praha 1, Staré Město

(210) O-572677

(510) (37) čištění v rámci této třídy, čištění budov (fasád, vnějších povrchů a ploch), čištění budov (interiérů), čištění oken, praní prádla, praní, praní plenek, úklid interiérů (budov), žehlení, žehlení prádla; (39) stěhování, přemísťování provozů (stěhování) a služby týkající se stěhování.

(511) 37, 39

(540)

ORKADO

(592) Slovní

(111) **388723**

(220) 11.06.2021

(320) 11.06.2021

(442) 11.08.2021

(151) 18.11.2021

(730) **Šnajdrová Jitka**, U Hrocha 1298/2, Praha 6, Suchdol, 16500, CZ

(740) Rozehnal & Kuchař, advokátní kancelář, doc. JUDr. Aleš Rozehnal Ph.D., advokát, Týnská 633/12, Praha 1, Staré Město

(210) O-572678

(591) Barevná

(510) (37) čištění v rámci této třídy, čištění budov (fasád, vnějších povrchů a ploch), čištění budov (interiérů), čištění oken, praní prádla, praní, praní plenek, úklid interiérů (budov), žehlení, žehlení prádla; (39) stěhování, přemísťování provozů (stěhování) a služby týkající se stěhování.

(511) 37, 39

(540)



(593) Obrazová

(111) **388724**

(220) 11.06.2021

(320) 11.06.2021

(442) 11.08.2021

(151) 18.11.2021

(730) **Nábytek ALDO, s.r.o.**, Strojnická 398, Český Těšín, Mosty, 73562, CZ

(740) Ing. Jarmila Javoříková, patentový zástupce, Slunečná 4566, Zlín, 76005

(210) O-572682

(591) Barevná

(510) (16) tiskoviny, reklamní tiskoviny, firemní tiskoviny, časopisy, noviny, knihy, fotografie, plakáty, letáky, kalendáře, diáře, papír, karton, papírnické zboží v rámci této třídy, papírové obaly a tašky, obalové fólie z plastických hmot, psací potřeby, kancelářské potřeby v rámci této třídy, školní a učební pomůcky v rámci této třídy; (20) nábytek, dětský nábytek, stoly, sedací nábytek, židle, křesla, sedací soupravy, skříně, kancelářský nábytek, dřevěný nábytek, kovový nábytek, kuchyňský nábytek, koupelnový nábytek, školní nábytek, nábytek do ložnice, postele, nábytek do obývacích pokojů, zahradní nábytek, ratanový nábytek, police, regály (nábytek), zrcadla, rámy pro postele, matrace, polštáře, truhly, bedny (nekovové); (25) oděvy, sportovní oděvy, reklamní oděvy, pokrývky hlavy, obuv, reklamní obuv; (28) hračky, hry, reklamní hračky a hry, plyšové hračky, sportovní potřeby zařazené v této třídě, reklamní sportovní potřeby; (35) maloobchodní, velkoobchodní a elektronický prodej nábytku, tiskovin, kancelářských potřeb, papírnického zboží, her a hraček, oděvů, obuvi, potřeb pro domácnost a reklamních předmětů, reklama, marketing, online reklama, Online marketing, administrativní služby, předvádění zboží, prezentace výrobků v komunikačních médiích pro účely maloobchodu, šíření reklamních materiálů, šíření reklamní zprávy, poradenství v oblasti řízení obchodní činnosti, obchodní informace (služby), obchodní průzkum, automatizované zpracování dat, správa obchodních dat, ekonomické a organizační poradenství, obchodní management, modeling pro reklamní účely nebo podporu prodeje, prodejní akce, výstavy pro obchodní a reklamní účely; (45) služby sociálních sítí online.

(511) 16, 20, 25, 28, 35, 45

(540)



(593) Obrazová

(111) **388725**

(220) 14.06.2021

(320) 14.06.2021

(442) 11.08.2021

(151) 18.11.2021

(730) **ZENOVA services s.r.o.**, Purkyňova 2121/3, Praha 1, Nové Město, 11000, CZ

(740) Mgr. Jitka Vejražková, patentový zástupce, Pod Harfou 938/58, Praha 9, Vysočany, 19000

(210) O-572703

(591) Barevná

(510) (36) zprostředkování v oblasti nemovitostí, správa pozemků, správa nemovitostí, správa nemovitého majetku, poradenství v oblasti nemovitostí, pronájem nemovitostí; (37) údržba a opravy nemovitostí, údržba a opravy kotelen, plynových zařízení, plynovodů, spalinových cest, komínů, zabezpečovacích systémů, výtahů, vzduchotechniky, zprostředkování údržby, oprav a revizí nemovitostí, úklidové služby, speciální úklidové služby – strojní mytí, čištění skleněných ploch a fasád, čištění a mytí průmyslových objektů, aplikace nanotechnologií v rámci údržby povrchů nemovitostí, služby deratizační a desinfekční v oblasti nemovitostí; (42) služby energetických auditů; (44) zahradnické služby, navrhování interiérové a exteriérové zeleně.

(511) 36, 37, 42, 44

(540)



(593) Obrazová

(111) **388726**

(220) 14.06.2021

(320) 14.06.2021

(442) 11.08.2021

(151) 18.11.2021

(730) **PROFORZA finance, a.s.**, Na Rovince 879, Ostrava, Hrabová, 72000, CZ

(740) LEGATIS advokátní kancelář, s.r.o., Mgr. Radim Vašenda, Rožnovská 240, Frenštát pod Radhoštěm, 74401

(210) O-572707

(591) Barevná

(510) (35) administrativní služby, marketing, obchodní zprostředkovatelské služby, podpora prodeje jiných osob, poskytování obchodních informací a rady pro spotřebitele ve výběru produktů a služeb, propagace, reklama; (36) makléřské služby, poradenství v oblasti pojištění, uzavírání pojištění, zprostředkování pojištění, zprostředkování v oblasti nemovitostí; (41) pořádání a vedení konferencí, pořádání a vedení seminářů, školení, vzdělávací služby.

(511) 35, 36, 41

(540)



(593) Obrazová

(111) **388727**

(220) 14.06.2021

(320) 14.06.2021

(442) 11.08.2021

(151) 18.11.2021

(730) **BRAVON2017 s.r.o.**, Písečná 5306, Chomutov, 43004, CZ

(210) O-572713

(510) (39) dodávání potravin a nápojů připravených ke konzumaci; (43) pivnice, bary, denní bary (v restauraci, hotelu), restaurační služby zahrnující bary s povolením k prodeji alkoholu, poskytování služeb zajišťujících nápoje, služby v oblasti pohostinství (potraviny a nápoje), služby poskytující jídlo a nápoje s možností odosu, podávání alkoholických nápojů, podávání jídel a nápojů, klubové služby (poskytování jídla a nápojů), podávání jídel a

nápojů pro hosty, zajišťování stravování a nápojů pro hosty, zajišťování stravování a nápojů hostům v restauracích, podávání jídel a nápojů hostům v restauracích, podávání stravování a nápojů v restauracích a barech, zajišťování stravování a nápojů v restauracích a barech, poskytování jídla a nápojů, restaurační služby, restaurační a barové služby, restaurace, služby denních barů, služby v oblastech pohostinství.

(511) 39, 43

(540)

(592) Slovní

U RADNICE

(111) **388728**

(220) 14.06.2021

(320) 14.06.2021

(442) 11.08.2021

(151) 18.11.2021

(730) **Zouharová Jana PhDr.**, Nad Přehradou 1369/5, Brno, Bystrc, 63500, CZ

(210) O-572725

(510) (41) poskytování vzdělání, poskytování školení a vzdělání, poskytování informací týkajících se vzdělání, služby v oblasti vzdělávání, zábavy a sportu, vzdělávací a školící služby; (44) psychoterapie, psycholog (služby -), služby psychologa, individuální a skupinové psychologické služby, služby v oboru psychologie práce, služby psychologického testování, služby psychologické diagnostiky, psychologické poradenské služby v oboru sportu.

(511) 41, 44

(540)

(592) Slovní

Ceteras

(111) **388729**

(220) 15.06.2021

(320) 15.06.2021

(442) 11.08.2021

(151) 18.11.2021

(730) **Pospíchal Lubor**, Kozinova 319/11, Brno, Slatina, 62700, CZ

(740) Mgr. Kateřina Vaňková, patentový zástupce, Nerudova 1095/24, Kuřim, 66434

(210) O-572734

(510) (16) reklamní a dárkové předměty v rámci této třídy, tiskoviny včetně reklamních a propagačních, plakáty, letáky, prospekty, lístky (tištěné), katalogy, brožury, alba, kalendáře, knihy, časopisy, poutače z papíru nebo lepenky, reklamní tabule z papíru nebo lepenky, vývěsní štíty z papíru nebo lepenky, papírové bannery, papírové výrobky, obtisky, nálepky, samolepky, etikety (kromě textilních), štítky z papíru nebo lepenky, fóliové polepy, dopisní papír, blahopřání, oznámení (papírové zboží), vizitky, fotografie (tištěné), obálky (papírové výrobky), balicí papír, celofán (celulósová fólie) na balení, fólie viskózní na balení, fólie z umělých hmot na balení, dárkové krabičky (papírové), bloky (papírové výrobky), krabice lepenkové nebo papírové, obaly (papírové výrobky), obaly bublinové (z umělých hmot), papírové dárkové tašky, papírové dárkové tašky na víno, tašky (obaly, pytlíky) z plastu; (32) nealkoholické nápoje, nealkoholické ovocné nápoje, nápoje s ovocnou příchutí, ovocné koktejly, limonády, džusy, ovocné šťávy, nápoje z hroznové šťávy, hroznová šťáva, mošty, hroznový mošt (nekvašený), nealkoholický punč, nektar ovocný (nealkoholický), míchané ovocné džusy, koncentrované ovocné šťávy, nápoje obsahující převážně ovocné šťávy, nealkoholický cider, citronády, ochucené syčené nápoje, koncentráty pro přípravu ovocných nápojů, nealkoholická vína, nealkoholické aperitivy, nealkoholické koktejly, pitná voda, destilovaná pitná voda, minerální voda [nápoje], přípravky pro výrobu nápojů; (33) alkoholické nápoje (s výjimkou piva), alkoholické nápoje z ovoce, víno, bílé víno, červené víno, růžové víno, svažené víno, ovocné víno, aperitivy, dezertní vína, přírodní šumivá vína, nápoje obsahující víno (stříky), aperitivy na bázi vína.

(511) 16, 32, 33

(540)

(592) Slovní

VINORLICE

(111) **388730**

(220) 15.06.2021

(320) 15.06.2021

(442) 11.08.2021

(151) 18.11.2021

(730) **Knižecí pivovar Moravská Třebová s.r.o.**, Práčská 1881/14, Praha 10, Záběhllice, 10600, CZ

(740) MACEK.LEGAL, Mgr. Daniel Macek, advokát, Haštalská 1072/6, Praha 1, Staré Město, 11000

(210) O-572757

(510) (6) sudy (kovové); (9) samolepicí etikety (kódované), samolepicí etikety (magnetické); (16) pivní tácky, podtácky pod pivní sklenice, papírové tácky pod pivní sklenice, papírové etikety, potištěné papírové etikety, tištěné originální etikety na láhve na pivo; (21) pivní tácky, jiné než papírové nebo textilní, sklenice na pivo, korbele, lahve na pivo, chladič lahve, pivní püllitry, nádoby na pivo, džbány na pivo, džbánky na pivo; (30) pivovarské kvasnice, droždí na vaření piva; (31) pivovarský slad, pivovarnický ječmen; (32) pivo, pivovarnické výrobky, sladové pivo, ochucené pivo, nealkoholické pivo, pšeničné pivo, světlé pivo (svrchně kvašené), pivo s nízkým obsahem alkoholu, nápoje na bázi piva; (35) maloobchodní prodej piva, velkoobchodní prodej piva; (40) pivovarnické služby, vaření piva; (41) ochutnávání piv, degustace piva, pořádání a konání degustačních akcí vše pro zábavní účely, vzdělávací služby v oblasti pivovarnictví; (43) podávání nápojů v pivnicích s vlastním pivovarem, restaurace, restaurační služby, podávání jídel a nápojů hostům v restauracích, pivnice.

(511) 6, 9, 16, 21, 30, 31, 32, 35, 40, 41, 43

(540)

Boreš

(592) Slovní

(111) **388731**

(220) 15.06.2021

(320) 15.06.2021

(442) 11.08.2021

(151) 18.11.2021

(730) **Catering Zapletal s.r.o.**, Zámecké nám. 182/5, Moravská Třebová, Město, 57101, CZ

(740) MACEK.LEGAL, Mgr. Daniel Macek, advokát, Haštalská 1072/6, Praha 1, Staré Město, 11000

(210) O-572758

(591) Barevná

(510) (6) sudy (kovové); (9) samolepicí etikety (kódované), samolepicí etikety (magnetické); (16) pivní tácky, podtácky pod pivní sklenice, papírové tácky pod pivní sklenice, papírové etikety, potištěné papírové etikety, tištěné originální etikety na láhve na pivo; (21) pivní tácky, jiné než papírové nebo textilní, sklenice na pivo, korbele, lahve na pivo, chladič lahve, pivní püllitry, nádoby na pivo, džbány na pivo, džbánky na pivo; (30) pivovarské kvasnice, droždí na vaření piva; (31) pivovarský slad, pivovarnický ječmen; (32) pivo a pivovarnické výrobky, sladové pivo, ochucené pivo, nealkoholické pivo, pšeničné pivo, světlé pivo (svrchně kvašené), pivo s nízkým obsahem alkoholu, nápoje na bázi piva; (35) maloobchodní prodej piva, velkoobchodní prodej piva; (40) pivovarnické služby, vaření piva; (41) ochutnávání piv (zábavní služby), degustace piva (zábavní služby), pořádání a konání degustačních akcí pro zábavní účely, vzdělávací služby v oblasti pivovarnictví; (43) podávání nápojů v pivnicích s vlastním pivovarem, restaurace, restaurační služby, podávání jídel a nápojů hostům v restauracích, pivnice.

(511) 6, 9, 16, 21, 30, 31, 32, 35, 40, 41, 43

(540)



(593) Obrazová

- (111) **388732**
(220) 15.06.2021
(320) 15.06.2021
(442) 11.08.2021
(151) 18.11.2021
(730) **Agentura Zet s.r.o.**, Zámecké nám. 182/5, Moravská Třebová, Město, 57101, CZ
(740) MACEK.LEGAL, Mgr. Daniel Macek, advokát, Haštalská 1072/6, Praha 1, Staré Město, 11000
(210) O-572759
(510) (6) sudy (kovové); (9) samolepící etikety (kódované), samolepící etikety (magnetické); (16) pивní tácky, podtácky pod pивní sklenice, papírové tácky pod pивní sklenice, papírové etikety, potištěné papírové etikety, tištěné originální etikety na láhve na pivo; (21) pивní tácky, jiné než papírové nebo textilní, sklenice na pivo, korbele, lahve na pivo, chladič lahve, pивní püllitry, nádoby na pivo, džbány na pivo, džbány na pivo; (30) pivovarské kvasnice, droždí na vaření piva; (31) pivovarský slad, pivovarnický ječmen; (32) pivo, pivovarnické výrobky, sladové pivo, ochucené pivo, nealkoholické pivo, pšeničné pivo, světlé pivo (svrchně kvašené), pivo s nízkým obsahem alkoholu, nápoje na bázi piva; (35) maloobchodní prodej piva, velkoobchodní prodej piva; (40) pivovarnické služby, vaření piva; (41) ochutnávání pív, degustace piva, pořádání a konání degustačních akcí vše pro zábavní účely, vzdělávací služby v oblasti pivovarnictví; (43) podávání nápojů v pivnicích s vlastním pivovarem, restaurace, restaurační služby, podávání jídel a nápojů hostům v restauracích, pivnice.
(511) 6, 9, 16, 21, 30, 31, 32, 35, 40, 41, 43
(540) **Knížecí pivovar Moravská Třebová**
(592) Slovní

- (111) **388733**
(220) 17.06.2021
(320) 17.06.2021
(442) 11.08.2021
(151) 18.11.2021
(730) **LaFlora.com s.r.o.**, Korunní 2569/108, Praha 10, Vinohrady, 10100, CZ
(210) O-572823
(591) Barevná
(510) (35) poskytování obchodního prostoru on-line pro nakupující a prodávající výrobků a služeb; (42) navrhování a vývoj softwaru pro vývoj webových stránek, software jako služba (SaaS).
(511) 35, 42

(540)



(593) Obrazová

- (111) **388734**
(220) 17.06.2021
(320) 17.06.2021
(442) 11.08.2021
(151) 18.11.2021
(730) **Telidoo a.s.**, Mlýnská 425/70, Brno, Trnitá, 60200, CZ
(210) O-572833
(510) (9) mobilní aplikace, software a aplikace pro mobilní zařízení, aplikace ke stažení pro použití s mobilními zařízeními, software; (36) elektronické platební služby, služby elektronické peněženky (platební služby); (38) telekomunikační služby; (42) služby IT, služby IT v oblasti ochrany údajů.
(511) 9, 36, 38, 42
(540) **Telidoo**
(592) Slovní

- (111) **388735**
(220) 17.06.2021
(320) 17.06.2021
(442) 11.08.2021
(151) 18.11.2021
(730) **POZORNATO s.r.o.**, Na Folimance 2155/15, Praha 2, Vinohrady, 12000, CZ
(210) O-572836
(591) Barevná
(510) (35) cílený marketing, indexace webových stránek pro obchodní nebo reklamní účely, marketing, poskytování obchodních informací, on-line reklama v počítačové síti, optimalizace návštěvnosti webových stránek, optimalizace vyhledávačů pro účely podpory prodeje, podpora prodeje jiných osob, pomoc při obchodní činnosti, poptávky, poradenství v oblasti komunikačních strategií v reklamě, poskytování obchodních informací prostřednictvím webových stránek, poskytování on-line tržiště pro kupující a prodávající zboží a služeb, poskytování uživatelských hodnocení pro komerční nebo reklamní účely, poskytování uživatelských recenzí pro komerční nebo reklamní účely, PPC reklama, pronájem reklamních ploch, propagace, průzkum trhu, reklama, řízení obchodní činnosti sportovců, sestavování statistiky, srovnávání cen, šíření reklamních materiálů, telemarketing, vydávání reklamních textů, zprostředkování reklamy; (41) poskytování informací v oblasti vzdělávání, provozování sportovních zařízení, předávání know-how (vzdělávání), půjčování sportovního vybavení s výjimkou vozidel, služby osobního trenéra, služby posuzování fyzické zdatnosti pro tréninkové účely, tělesná výchova, vedení kurzů kondičního cvičení, výuka, vzdělávací služby.
(511) 35, 41
(540)



(593) Obrazová

- (111) **388736**
(220) 17.06.2021
(320) 17.06.2021

- (442) 11.08.2021
(151) 18.11.2021
(730) **EX Distribuce s.r.o.**, Na květnici 713/7, Praha 4, Nusle, 14000, CZ
(210) O-572840
(510) (11) bidety, digestoře, dřezy, elektrická topná tělesa, elektrické radiátory, expanzní nádoby pro rozvody ústředního vytápění, filtry na přípravu pitné vody, hlavice pro radiátory, klimatizační přístroje, klimatizační zařízení, kohouty a kohoutky do potrubí, kohouty na potrubí, komínové ventilátory, koupací vany, koupelnové armatury, koupelnové instalace, odvlhčovače vzduchu, ohřívače pro koupele, ohřívače vody, osvětlovací přístroje a zařízení, perlátory, pisoáry, potrubí, přenosné toalety, přístroje a stroje na čištění vody, přístroje a zařízení na změkčování vody, přístroje na filtraci vody, přístroje na víření vody, regulační a bezpečnostní příslušenství pro plynová potrubí, rekuperační výměníky, sanitární přístroje a zařízení, směšovači vodovodní baterie, splachovací nádrže, splachovací záchody, splachovače, sprchové kouty, sprchy, stelirizátory vody, svítidla, tepelná čerpadla, termostatické ventily, těsnění do vodovodních kohoutů a kohoutků, tlakové nádoby na vodu, topná tělesa, topná zařízení, trysky ke kohoutkům bránící rozstříku vody, umyvadla, vanové armatury, ventilátory, vířivky, vodovodní potrubí, výdejníky dezinfekčních prostředků na toalety, výlevky, vysoušecí zařízení, vysoušeče vzduchu, záchodová sedátka, záchodové misky, zařízení a instalace podlahového vytápění, zařízení na čištění odpadních vod, zařízení na čištění vody, zařízení pro dodávku vody, zařízení pro ohřev vody, zařízení pro přívod vody, zařízení pro rozvod vody, zvlhčovače vzduchu; (35) administrativní služby, administrativní zpracování objednávek, aktualizace reklamních materiálů, cílené zaslání reklamních materiálů, grafická úprava pro reklamní účely, marketing, návrh reklamních materiálů, obchodní průzkum, obchodní zprostředkovatelské služby, on-line reklama v počítačové síti, optimalizace vyhledávačů pro účely podpory prodeje, podpora prodeje jiných osob, pořádání výstav pro obchodní či reklamní účely, poskytování obchodních informací a rady pro spotřebitele ve výběru produktů a služeb, poskytování obchodních informací prostřednictvím webových stránek, prezentace výrobků v komunikačních médiích pro účely maloobchodu, propagace, průzkum trhu, předvádění zboží, psaní reklamních textů, reklama, řízení obchodních projektů v oblasti stavebních projektů, sestavování katalogů informací pro obchodní či reklamní účely, sjednávání obchodních smluv pro jiné osoby, správa zákaznických vědomostních programů, šíření reklamních materiálů, venkovní reklama, vydávání reklamních textů, zprostředkování obchodních informací; (37) instalační služby a opravy instalace a opravy klimatizačních zařízení, instalace a opravy topných zařízení, instalace koupelnového vybavení a zařízení, instalace kuchyňského zařízení, služby instalatérů, výstavba a údržba potrubí; (42) architektonické služby, inženýrské služby, navrhování interiérů, poradenství v oblasti architektury, projektování ve výstavbě, průmyslový design, technologické poradenství.

(511) 11, 35, 37, 42

(540) **KOUPELNY SYROVÝ**

(592) Slovní

- (111) **388737**
(220) 18.06.2021
(320) 18.06.2021
(442) 11.08.2021
(151) 18.11.2021
(730) **Švanda Petr Ing.**, Chaloupky 293/16, Hradec Králové, Svobodné Dvory, 50311, CZ
(210) O-572847
(510) (1) bakteriální přípravky, jiné než pro lékařské a veterinární použití, přípravky na čištění; (3) kosmetické přípravky, peroxid vodíku pro kosmetické účely; (5) antibiotika, bakteriální přípravky pro lékařské a veterinární účely, farmaceutické přípravky, farmaceutické přípravky pro péči o pokožku, dezinfekční přípravky, antiparazitární přípravky, peroxid vodíku pro léčebné účely, léčebné přípravky na výplach očí, léčebné vaginální výplachy, minerální potravinové doplňky, potravinové doplňky obsahující enzymy, potravinové doplňky s kosmetickými účinky, proteinové potravinové doplňky, protiparazitní přípravky, přípravky na léčbu akné, přípravky na léčebné výplachy, přípravky na ošetření popálenin, přípravky na pročištění, přípravky na sterilizaci, přípravky na fytoterapii pro lékařské účely, přípravky se stopovými prvky pro humánní a veterinární použití, vitamínové přípravky, výživové přípravky pro léčebné a lékařské účely, přípravky na čištění vzduchu; (14) stříbro surové nebo jako polotovar.

(511) 1, 3, 5, 14

(540) **Antibakterin**

(592) Slovní

- (111) **388738**
(220) 18.06.2021
(320) 18.06.2021
(442) 11.08.2021
(151) 18.11.2021
(730) **Hankook Tire & Technology Co., Ltd.**, 286, Pangyo-ro, Bundang-gu, Seongnam-si, Gyeonggi-do, KR
(740) Zeiner & Zeiner advokátní kancelář s.r.o., Mgr. Alexandr Vališ, advokát, Argentinská 286/38, Praha 7, Holešovice, 17000
(210) O-572865
(510) (12) pneumatiky pro automobily, pneumatiky pro bicykly, obaly pro pneumatiky, kryty pro pneumatiky, pneumatiky pro motocykly, lepicí gumové záplaty pro opravy duší, duše pro bicykly, duše pro motocykly, duše pro pneumatiky plněné vzduchem, duše pro kola vozidel, duše pro pneumatiky vozidel, zavazadlové sítě pro vozidla, pneumatiky plněné vzduchem, soupravy pro opravy duší, ráfky pro kola vozidel, kryty sedel pro bicykly, kryty sedel pro motocykly, bezpečnostní pásy pro sedadla vozidel, brzdové segmenty pro vozidla, tlumiče nárazů pro vozidla, nosiče lyží pro auta, hroty do pneumatik, hřeby do pneumatik, pneumatiky pro kola vozidel, pneumatiky beze vzduchu pro kola vozidel, běhouny k protektorování pneumatik, běhouny pro vozidla (válečkové pásy), běhouny pro vozidla (traktorového typu), bezdušové pneumatiky pro bicykly, bezdušové pneumatiky pro motocykly, ventily pro pneumatiky vozidel, pneumatiky kolových vozidel.

(511) 12

(540)

VENTUS IONS

(592) Obrazová

- (111) **388739**
(220) 22.06.2021
(320) 22.06.2021
(442) 11.08.2021
(151) 18.11.2021
(730) **Dr. Max BDC, s.r.o.**, Na Florenci 2116/15, Praha 1, Nové Město, 11000, CZ
(740) Mgr. Martina Zdvihalová, Ph.D. - patentová a právní kancelář, Mgr. Martina Zdvihalová Ph.D., K Pazderně 2031, Benešov, 25601
(210) O-572895
(591) Barevná
(510) (3) kosmetika a kosmetické přípravky, neléčivá kosmetika, bylinné výtažky pro kosmetické účely, neléčivé gely, neléčivé krémy na nohy; (5) farmaceutické a léčebné výrobky a přípravky, farmaceutické a léčebné výrobky a přípravky pro normální funkci cévní soustavy a zmírnění pocitu unavených a těžkých nohou, léčivé krémy na nohy, gely pro léčebné a terapeutické účely, léčivé přípravky, hygienické přípravky a výrobky, hygienické přípravky pro léčebné účely, zdravotnické prostředky a preparáty v rámci této třídy, kosmetické přípravky pro léčebné účely, bylinné výtažky pro léčebné účely, potravinové doplňky pro léčebné účely, vitamínové přípravky a doplňky, homeopatické přípravky, farmaceutické, homeopatické a vitamínové přípravky tabletované, v prášku, měkkých kapslích a tvrdých želatinových kapslích; (35) reklama, propagace, marketing, reklama, propagace a marketing on-line, služby v oblasti reklamy a propagace prodeje, distribuce vzorků výrobků, obchodní poradenské služby, obchodní informace a rady pro spotřebitele (poradna pro spotřebitele), obchodní zprostředkovatelské služby, zajišťování obchodních transakcí a obchodních kontaktů, prezentace zboží a služeb, služby předvádění výrobků a vystavování zboží, maloobchodní služby, velkoobchodní služby, nákup, prodej, on-line nákup a on-line prodej výrobků uvedených výše ve třídách 3 a 5 tohoto seznamu, zprostředkování nákupu a prodeje výrobků uvedených výše ve třídách 3 a 5 tohoto seznamu.

(511) 3, 5, 35

(540)



(593) Obrazová

(111) **388740**

(220) 22.06.2021

(320) 22.06.2021

(442) 11.08.2021

(151) 18.11.2021

(730) **Dr. Max BDC, s.r.o.**, Na Florenci 2116/15, Praha 1, Nové Město, 11000, CZ

(740) Mgr. Martina Zdvihalová, Ph.D. - patentová a právní kancelář, Mgr. Martina Zdvihalová Ph.D., K Pazderně 2031, Benešov, 25601

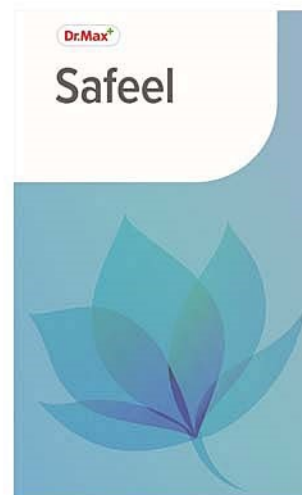
(210) O-572896

(591) Barevná

(510) (3) přípravky pro osobní hygienu, gely pro intimní hygienu, vlhčené hygienické ubrousky, čisticí ubrousky pro intimní hygienu, krém pod plenky (neléčivý); (5) inkontinenční pleny, inkontinenční vložky, inkontinenční oděvy, jednorázové inkontinenční vložky, pleny pro osoby trpící inkontinencí, pleny pro dospělé, jednorázové papírové plenky, celulósová pleny, vložky pro osoby trpící inkontinencí, papírové plenky pro inkontinentní osoby, hygienické vložky pro inkontinentní osoby, absorpční kalhotky pro inkontinentní pacienty, krém pod plenky (léčivý), hygienické přípravky a výrobky, absorpční výrobky pro osobní hygienu, farmaceutické přípravky a přírodní léčiva; (10) inkontinenční prostředadla, gumová prostředadla na inkontinenci, inkontinenční podložky na lůžko, inkontinenční prostředadla pro kojence, prostředadla pro pacienty s inkontinencí, inkontinenční prostředadla pro malé děti, pomůcky na močovou inkontinenci u žen, přístroje a zařízení používané na kontrolu inkontinence, ochranné povlaky na matrace pro inkontinentní pacienty, lůžkoviny pro lékařské účely; (35) reklama, propagace, marketing, reklama, propagace a marketing on-line, služby v oblasti reklamy a propagace prodeje, distribuce vzorků výrobků, obchodní poradenské služby, obchodní informace a rady pro spotřebitele (poradna pro spotřebitele), obchodní zprostředkovatelské služby, zajišťování obchodních transakcí a obchodních kontaktů, prezentace zboží a služeb, služby předvádění výrobků a vystavování zboží, maloobchodní služby, velkoobchodní služby, nákup, prodej, on-line nákup a on-line prodej výrobků uvedených výše ve třídách 3, 5, 10 tohoto seznamu, zprostředkování nákupu a prodeje výrobků uvedených výše ve třídách 3, 5, 10 tohoto seznamu.

(511) 3, 5, 10, 35

(540)



(593) Obrazová

(111) **388741**

(220) 22.06.2021

(320) 22.06.2021

(442) 11.08.2021

(151) 18.11.2021

(730) **CHATEAU LEDNICE GROUP, a.s.**, Nejdecká 714, Lednice, 69144, CZ

(740) RETROPATENT s.r.o., Dobiášova 1246/29, Liberec, Liberec VI-Rochlice, 46006

(210) O-572899

(510) (29) maso, ryby, drůbež, zvěřina, maso čerstvé, konzervované, mražené, masové výrobky všeho druhu spadající do této třídy, droby, vnitřnosti, dršťky, veškeré zabijačkové výrobky, huspeniny, jelita, tlačěnka, slanina, šunka, sádlo, uzeniny jako salámy, klobásy, párky, masové pomazánky a paštiky, masové polotovary, masové konzervy, ryby a potraviny z ryb, zařazené do této třídy, výtazky a vývary masové, mléko a mléčné výrobky všeho druhu spadající do této třídy, výrobky odvozené z mléka, zejména mléko ochucené, slazené a neslazené, smetana, zahuštěná smetana, máslo, tvaroh, sýry, sušené mléčné výrobky, mléčné nápoje, mléčné nápoje kysané, jogurty a výrobky na bázi jogurtu, keřfy, zavařované, mražené, sušené a vařené ovoce a zelenina, želé, džemy, vejce, oleje a tuky jedlé; (30) káva, čaj, kakao, cukr, rýže, kávové náhražky, mouka a přípravky z obilnin, chléb, pečivo, cukrovinky, výrobky pekařské a cukrářské, sušenky, koláče, výrobky z listového, lineckého těsta, pečárenské extrudované výrobky, pochutiny na bázi obilovin, cereálie, cereální tyčinky, kukuričné, ovesné a pšeničné vločky, müsli, zmrzlina, med, sůl, hořčice, ocet, koření; (32) šumivé a jiné nápoje nealkoholické, nápoje a šťávy ovocné, sirupy a jiné přípravky k zhotovování nápojů.

(511) 29, 30, 32

(540)



(593) Obrazová

- (111) **388742**
(220) 22.06.2021
(320) 22.06.2021
(442) 11.08.2021
(151) 18.11.2021
(730) **TEXTILE FACTORY s.r.o.**, Přívozní 1054/2, Praha 7, Holešovice, 17000, CZ
(740) Ing. Roman Vithous, Pavlíkova 605/12, Praha 4, Kamýk, 14200
(210) O-572908
(510) (6) podlahy (kovové) a jejich součásti; (19) podlahy (nekovové) a jejich součásti; (27) podlahové krytiny.
(511) 6, 19, 27
(540)
baletizol
(592) Slovní

- (111) **388743**
(220) 22.06.2021
(320) 22.06.2021
(442) 11.08.2021
(151) 18.11.2021
(730) **Střední průmyslová škola Emila Kolbena Rakovník, příspěvková organizace**, Sidl. Gen. J. Kholla 2501, Rakovník, Rakovník II, 26901, CZ
(740) Mgr. PETR ŽIŽKA, LL.M., advokátní kancelář, Mgr. Petr Žižka LL.M., Sedláčkova 209/16, Plzeň, Vnitřní Město, 30100
(210) O-572916
(591) Barevná
(510) (16) vzdělávací manuály, vzdělávací publikace, tištěné vzdělávací materiály, vyučovací pomůcky a potřeby, školící materiály s výjimkou přístrojů, tištěné příručky výukových aktivit, informační brožury, manuály, tištěné propagační materiály; (41) poskytování vzdělání, vzdělávací semináře, školní vzdělávání, vzdělávání dospělých, vyučování, vzdělávání, vzdělávací služby, vzdělávací kurzy, středoškolské vzdělávání, vzdělávací informace, služby odborného vzdělání, konzultace ohledně vzdělávání, vzdělávání pro průmysl, vzdělávání a výuka, středoškolské vzdělávací služby, školení a vzdělávání, šíření vzdělávacích materiálů, tvorba vzdělávacích materiálů, vedení vzdělávacích kurzů, organizování vzdělávacích přednášek, vydávání vzdělávacích materiálů, organizování vzdělávacích konferencí, pořádání vzdělávacích kurzů, půjčování vzdělávacích materiálů, organizování vzdělávacích her, provozování vzdělávacích zařízení, organizování vzdělávacích soutěží, vzdělávací služby ve vztahu k odbornému vzdělávání, poradenství v oblasti vzdělání, služby poskytované školami [vzdělávání], vzdělávací a školící služby, průzkum v oblasti vzdělávání, vzdělávací služby poskytované dětem, odborné vzdělávání pro mládež, vzdělávací ústavy (poskytované služby), poskytování navazujících vzdělávacích kurzů, vzdělávací služby v oblasti průmyslu, zkoušení, testování (v oblasti vzdělávání), poradenské služby v oblasti vzdělávání, poskytování prostor pro vzdělávací účely, služby v oblasti technického vzdělávání, odborné vzdělávání v oboru mechaniky, organizování festivalů pro vzdělávací účely, vzdělávací kurzy v oblasti automatizace, pořádání konferencí pro vzdělávací účely, organizování setkání v oboru vzdělávání, pořádání a vedení workshopů (vzdělávání), organizování výstav pro vzdělávací účely, organizování vzdělávacích programů pro mládež, pronájem vzdělávacích materiálů nebo přístrojů, publikování vzdělávacích a školících příruček, pořádání vzdělávacích zájezdů s průvodcem, poradenství a personalizované vzdělávání v oblasti povolání [školicí a vzdělávací poradenství], poradenství v oblasti volby povolání (vzdělávání), organizace dálkového vzdělávání na středoškolské úrovni, průmyslové školení, poskytování školících služeb pro průmysl, školení v oblasti průmyslových vztahů, technická školení týkající se průmyslových rizik, organizování vzdělávacích programů pro mládež v oboru nástrojářského průmyslu, školení v oblasti elektrotechniky, vzdělávací služby v oblasti informačních technologií, vydávání knih vztahujících se k informační technologii, školící služby zaměřené na používání informačních technologií; (42) provádění průmyslových testů, vývoj průmyslových procesů, výzkum průmyslových procesů, provádění průmyslových experimentů, vývoj průmyslových výrobků, vědecký a průmyslový výzkum, služby monitorování průmyslových procesů, vývoj průmyslového strojního zařízení, služby v oblasti rozvoje průmyslu, služby v oblasti průmyslové analýzy, služby v oblasti průmyslového výzkumu, poradenství v oblasti průmyslového výzkumu, návrh a vývoj průmyslových výrobků, analytické a výzkumné služby v průmyslu, poskytování informací o průmyslové analýze a výzkumu, výzkum vztahující se k průmyslovým strojním zařízením, vědecký a průmyslový výzkum, zejména v oblasti elektřiny, poskytování on-line informací o průmyslové analýze a výzkumu,

- průmyslové testování, kontrola kvality průmyslových strojů, vývoj počítačového softwaru pro počítačem podporované projektování /počítačovou podporu obrábění [CAD/CAM], testování strojního vybavení, výzkum ve strojírenství, výzkum v oblasti strojírenství, výzkum v oboru strojírenství, technické poradenství v oblasti lehkého strojírenství, technické plánování a poradenství v oblasti lehkého strojírenství, elektrotechnické služby, výzkum v oboru elektrotechniky, testování přístrojů v oblasti elektrotechniky, informační služby týkající se informačních technologií, konzultace o informačních technologiích, služby v oblasti informačních technologií, výzkum v oblasti informačních technologií, konzultační, poradenské a informační služby v oblasti informačních technologií, poradenství v oblasti informačních technologií [IT], odborné poradenství se zaměřením na informační technologie, poskytování informací vztahujících se k informačním technologiím.
(511) 16, 41, 42
(540)



(593) Obrazová

- (111) **388744**
(220) 22.06.2021
(320) 22.06.2021
(442) 11.08.2021
(151) 18.11.2021
(730) **Kašáková Kateřina Ing., PhD.**, Hlavní třída 557/87, Ostrava, Poruba, 708 00, CZ
(740) Ing. Kateřina Gregorová, patentový a známkový zástupce, Sokolská třída 966/22, Ostrava, Moravská Ostrava, 70200
(210) O-572918
(510) (9) dekorativní magnety, sluneční brýle; (16) tiskoviny, knihy, časopisy, kalendáře, plakáty, fotografie, periodické a neperiodické publikace, prospekty, programy akcí a událostí, vstupenky, letáky, katalogy, papírové zboží, propisky, kuličková pera, tištěné propagační materiály, papírové reklamní tabule, papírové bannery, papírové nebo plastové tašky, podtácky pod pivní sklenice (papírové); (25) oděvy, pokrývky hlavy, čepice, čepice s kšiltem, klobouky, čelenky (oděvy), šátky, šály, trička, pláštěnky; (35) reklama, marketing a propagační služby, reklama prostřednictvím všech veřejných komunikačních prostředků, on-line reklama v počítačové komunikační síti, administrativní služby; (41) organizování a provádění kulturních, sportovních a zábavních akcí, organizování a pořádání festivalů, soutěží a her, organizování a pořádání veletrhů pro kulturní nebo vzdělávací účely, služby v oblasti interaktivní zábavy, organizování hudebních koncertů, živých a zábavních vystoupení, organizování a pořádání pivních slavností, provozování prostor pro živá vystoupení hudebních skupin, informace o možnostech zábavy, pronájem zařízení a vybavení k zábavě, sportu a kultuře, poskytování prostor pro kulturní, sportovní a zábavní akce, vydávání a distribuce vstupenek (zábava), objednávání vystoupení umělců na akce (služby organizátora); (43) služby zajišťující stravování a nápoje, služby v oblasti pohostinství, služby týkající se jídel na odno s sebou, zajišťování hromadného stravování (catering), příprava a poskytování stravování a nápojů pro okamžitou spotřebu.
(511) 9, 16, 25, 35, 41, 43
(540)
OSTRAVSKÝ KRÝGL
(592) Slovní

- (111) **388745**
(220) 22.06.2021
(320) 22.06.2021
(442) 11.08.2021
(151) 18.11.2021
(730) **Kašáková Kateřina Ing., PhD.**, Hlavní třída 557/87, Ostrava, Poruba, 708 00, CZ
(740) Ing. Kateřina Gregorová, patentový a známkový zástupce, Sokolská třída 966/22, Ostrava, Moravská Ostrava, 70200

- (210) O-572919
(591) Barevná
(510) (9) dekorační magnety, sluneční brýle; (16) tiskoviny, knihy, časopisy, kalendáře, plakáty, fotografie, periodické a neperiodické publikace, prospekty, programy akcí a událostí, vstupenky, letáky, katalogy, papírnické zboží, propisky, kulíčková pera, tištěné propagační materiály, papírové reklamní tabule, papírové bannery, papírové nebo plastové tašky, podtácky pod pивní sklenice (papírové); (21) džbány, nádoby na pivo, sklenice na pivo, korbele, papírové nebo plastové kelímky; (25) oděvy, pokrývky hlavy, čepice, čepice s kšiltem, klobouky, čelenky (oděvy), šátky, šály, trička, pláštěnky; (35) reklama, marketing a propagační služby, reklama prostřednictvím všech veřejných komunikačních prostředků, on-line reklama v počítačové komunikační síti, administrativní služby; (41) organizování a provádění kulturních, sportovních a zábavních akcí, organizování a pořádání festivalů, soutěží a her, organizování a pořádání veletrhů pro kulturní nebo vzdělávací účely, služby v oblasti interaktivní zábavy, organizování hudebních koncertů, živých a zábavních vystoupení, organizování a pořádání pивních slavností, provozování prostor pro živá vystoupení hudebních skupin, informace o možnostech zábavy, pronájem zařízení a vybavení k zábavě, sportu a kultuře, poskytování prostor pro kulturní, sportovní a zábavní akce, vydávání a distribuce vstupenek (zábava), objednávání vystoupení umělců na akce (služby organizátora); (43) služby zajišťující stravování a nápoje, služby v oblasti pohostinství, služby týkající se jídel na odnos s sebou, zajišťování hromadného stravování (catering), příprava a poskytování stravování a nápojů pro okamžitou spotřebu.
(511) 9, 16, 21, 25, 35, 41, 43
(540)



(593) Obrazová

- (111) **388746**
(220) 23.06.2021
(320) 23.06.2021
(442) 11.08.2021
(151) 18.11.2021
(730) **Kraus Vilém**, Přístavní 1282/30, Mělník, 27601, CZ
(740) Advokátní kancelář Jiří Kozák, JUDr. Mgr. Jiří Kozák Ph.D., advokát, Bulharská 974/44, Praha 10, Vršovice, 10100
(210) O-572936
(510) (16) pytle a balicí a obalové materiály a materiály pro skladování z papíru, lepenky nebo z plastů; (32) hroznový mošt (nekvašený); (33) víno; (38) přenos zpráv a obrazových informací pomocí počítače; (43) poskytování jídla a nápojů, dočasné ubytování.
(511) 16, 32, 33, 38, 43

(540)

KRAUS

(593) Obrazová

- (111) **388747**
(220) 23.06.2021
(320) 23.06.2021
(442) 11.08.2021
(151) 18.11.2021
(730) **Kraus Vilém**, Přístavní 1282/30, Mělník, 27601, CZ
(740) Advokátní kancelář Jiří Kozák, JUDr. Mgr. Jiří Kozák Ph.D., advokát, Bulharská 974/44, Praha 10, Vršovice, 10100
(210) O-572938
(510) (16) pytle a balicí a obalové materiály a materiály pro skladování z papíru, lepenky nebo z plastů; (32) hroznový mošt (nekvašený); (33) víno; (38) přenos zpráv a obrazových informací pomocí počítače; (43) dočasné ubytování, poskytování jídla a nápojů.
(511) 16, 32, 33, 38, 43
(540)

MĚLNICKÉ VINAŘSTVÍ KRAUS

(593) Obrazová

- (111) **388748**
(220) 23.06.2021
(320) 23.06.2021
(442) 11.08.2021
(151) 18.11.2021
(730) **Kraus Vilém**, Přístavní 1282/30, Mělník, 27601, CZ
(740) Advokátní kancelář Jiří Kozák, JUDr. Mgr. Jiří Kozák Ph.D., advokát, Bulharská 974/44, Praha 10, Vršovice, 10100
(210) O-572939
(510) (16) pytle a balicí a obalové materiály a materiály pro skladování z papíru, lepenky nebo z plastů; (32) hroznový mošt (nekvašený); (33) víno; (38) přenos zpráv a obrazových informací pomocí počítače; (43) dočasné ubytování, poskytování jídla a nápojů.
(511) 16, 32, 33, 38, 43
(540)

KRAUS
MĚLNICKÉ VINAŘSTVÍ

(593) Obrazová

- (111) **388749**
(220) 24.06.2021
(320) 24.06.2021
(442) 11.08.2021
(151) 18.11.2021
(730) **Dvořák Matěj**, Nad lesním divadlem 1115/14, Praha 4, Braník, 14200, CZ
Vaňourek Marek, Královická 1688, Brandýs nad Labem-Stará Boleslav, Brandýs nad Labem, 25001, CZ
(740) Ing. Pavel Nádvorník s.r.o., Klínová 620/1, Ostrava, Hulváky, 70900
(210) O-572952
(591) Barevná
(510) (18) batohy, sportovní tašky, sportovní vaky, náprsní tašky, kabelky, klíčenky, kufry, pásky (kožené), imitace kůže, peněženky, obaly na oděvy (cestovní), kožená pouzdra spadající do této třídy; (25) oblečení, trika, mikiny, mikiny s kapucí, bundy, tepláky, kalhoty, košile, legíny, džíny, sukně, spodní prádlo, čepice, šály, šátky, opasky, ponožky, rukavice, boty; (35) reklamní, marketingové a propagační služby, maloobchodní služby zaměřené na prodej oděvů a oděvních doplňků, maloobchodní služby zásilkového prodeje oděvů, velkoobchodní prodej oblečení, propagační činnost, reklama, reklama on-line v počítačové síti, poskytování reklamního prostoru po síti pro třetí osoby, podpora prodeje pro třetí strany, poskytování obchodního prostoru on-line pro nakupující a prodávající výrobků a služeb, provozování online trhu pro kupující a prodávající výrobků a služeb, poskytování obchodních a podnikatelských informací, zprostředkování obchodů, zprostředkování obchodních informací, zprostředkování uvádění výrobků na trh, zprostředkování a uzavírání obchodních transakcí pro třetí osoby, nákupní objednávky (administrativní zpracování), poskytování komerčních informací prostřednictvím počítačové databáze, sběr informací do počítačové databáze, správa počítačové databáze, systemizace dat do databází a rešerše spadající do této třídy, pomoc při řízení obchodní činnosti, průzkum veřejného mínění, předvádění zboží pro reklamní účely a podporu prodeje, poskytování uživatelských hodnocení pro komerční nebo reklamní účely; (38) poskytování přístupu na internetový portál třetím stranám, služby šíření informací pomocí internetu, telekomunikační služby poskytované přes platformy a portály na internetu, přenos a distribuce dat nebo audiovizuálních obrázků prostřednictvím globální počítačové sítě nebo internetu, poskytování přístupu ke globální počítačové síti za účelem přenosu a šíření informací, počítačová komunikace, elektronická pošta, poskytování přístupu do internetových (diskuzních) fór, informační služby na internetu týkající se telekomunikací, přenos digitálních souborů, poskytování přístupu k internetovým a informačním portálům; (41) výchova, vzdělávání, zábava, sportovní a kulturní aktivity, soutěžní činnost, zprostředkování v oblasti výchovy, vzdělávání, zábavy a sportovních a kulturních aktivit, filmová studia (služby), filmová tvorba, výroba zábavných pořadů, produkce filmů a videí, obrazové zpravodajství, fotografování, střih videa, střih filmů; agenturní činnost v oblasti kultury, organizace, provozování a provádění her a soutěží i veřejných, výstavní činnost v oblasti kultury, zábavy, výchovy nebo vzdělávání, digitální zpracování obrazu (služby), elektronické publikování (DTP), nahrávací studia (služby), poskytování on-line elektronických publikací a děl (bez možnosti stažení), poskytování on-line elektronických publikací, poskytování publikací z celosvětové počítačové sítě nebo internetu s možností prohlédávání, agentury (umělecké módní).

(511) 18, 25, 35, 38, 41

(540)



(593) Obrazová

- (111) **388750**
(220) 24.06.2021
(320) 24.06.2021
(442) 11.08.2021
(151) 18.11.2021
(730) **PPL CZ s.r.o.**, K Borovému 99, Říčany, Jazlovice, 25101, CZ
(740) Mgr. Filip Záděra Ph.D., advokát, Slezská 949/32, Praha 2, Vinohrady, 12000
(210) O-572954
(510) (6) kovové kontejnery pro skladování nebo přepravu; (7) výdejní automaty; (9) média se záznamem a stahovatelná média, počítačový software, registrační pokladny, výpočetní zařízení; (35) reklama, propagace, řízení obchodní činnosti, obchodní administrativa, kancelářské práce; (38) telekomunikační služby; (39) doprava, balení a skladování zboží, organizování cest.

(511) 6, 7, 9, 35, 38, 39

(540)

PPL PARCELBOX

(592) Slovní

- (111) **388751**
(220) 24.06.2021
(320) 24.06.2021
(442) 11.08.2021
(151) 18.11.2021
(730) **PPL CZ s.r.o.**, K Borovému 99, Říčany, Jazlovice, 25101, CZ
(740) Mgr. Filip Záděra Ph.D., advokát, Slezská 949/32, Praha 2, Vinohrady, 12000
(210) O-572955
(510) (35) reklama, propagace, řízení obchodní činnosti, obchodní administrativa, kancelářské práce; (38) telekomunikační služby; (39) doprava, balení a skladování zboží, organizování cest.

(511) 35, 38, 39

(540)

PPL PARCELSHOP

(592) Slovní

- (111) **388752**
(220) 25.06.2021
(320) 25.06.2021
(442) 11.08.2021
(151) 18.11.2021
(730) **AUTO RALLYE CROSS, s.r.o.**, č. p. 376, Babice nad Svitavou, 66401, CZ
(740) PatentEnter s.r.o., Koliště 1965/13a, Brno, Černá Pole, 60200
(210) O-573000

(510) (25) trička, čepice, mikiny; (35) reklamní, marketingové a propagační služby; (41) organizování sportovních akcí, organizování sportovních soutěží, organizování zábavních a kulturních akcí, rezervace vstupenek na vzdělávací, zábavní a sportovní aktivity a akce a související rezervační služby, organizování motoristických závodů, informační služby o závodech, zábavní služby poskytované na motoristickém závodním okruhu, pořádání soutěží a turnajů v oblasti automobilových závodů, pořádání a vedení seminářů.

(511) 25, 35, 41

(540)

LeMost

(592) Slovní

(111) **388753**

(220) 25.06.2021

(320) 25.06.2021

(442) 11.08.2021

(151) 18.11.2021

(730) **AUTO RALLYE CROSS, s.r.o.**, č. p. 376, Babice nad Svitavou, 66401, CZ

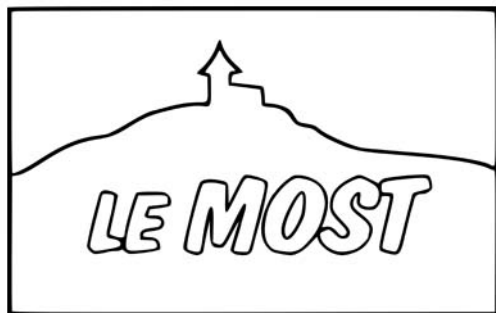
(740) PatentEnter s.r.o., Koliště 1965/13a, Brno, Černá Pole, 60200

(210) O-573002

(510) (25) trička, čepice, mikiny; (35) reklamní, marketingové a propagační služby; (41) organizování sportovních akcí, organizování sportovních soutěží, organizování zábavních a kulturních akcí, rezervace vstupenek na vzdělávací, zábavní a sportovní aktivity a akce a související rezervační služby, organizování motoristických závodů, informační služby o závodech, zábavní služby poskytované na motoristickém závodním okruhu, pořádání soutěží a turnajů v oblasti automobilových závodů, pořádání a vedení seminářů.

(511) 25, 35, 41

(540)



(593) Obrazová

(111) **388754**

(220) 26.06.2021

(320) 26.06.2021

(442) 11.08.2021

(151) 18.11.2021

(730) **Hůda - daně a účetnictví, s.r.o.**, Pabláskova 301/12, České Budějovice, České Budějovice 7, 37001, CZ

(210) O-573014

(591) Barevná

(510) (35) účetnictví; (36) poradenství zaměřené na daně z příjmu.

(511) 35, 36

(540)



(593) Obrazová

(111) **388755**

(220) 29.06.2021

(320) 29.06.2021

(442) 11.08.2021

(151) 18.11.2021

(730) **Cemio Switzerland, s.r.o.**, Pod višňovkou 1662/27, Praha 4, Krč, 14000, CZ

(740) JUDr. Aleš Zábrš, advokát, Na Beránce 57/2, Praha 6, Dejvice, 16000

(210) O-573055

(510) (3) kosmetika, kosmetické krémy a gely, masážní krémy a gely; (5) farmaceutické přípravky, doplňky zdravé výživy pro osoby se zvláštními dietními požadavky, potravinové doplňky pro lidi a zvířata, doplňky potravy pro léčebné účely, potravinové doplňky určené k posílení imunitního systému, potravinové doplňky z glukózy, proteinové potravinové doplňky, dietní potravinové doplňky, chemicko-farmaceutické výrobky pro lékařské účely.

(511) 3, 5

(540)

AU!Block. Už žádné AU.

(592) Slovní

(111) **388756**

(220) 29.06.2021

(320) 29.06.2021

(442) 11.08.2021

(151) 18.11.2021

(730) **Mikšíček Horáková Pavlína Ing.**, Lonkova 464, Pardubice, Polabiny, 53009, CZ

(740) eLegal advokátní kancelář s.r.o., Mgr. Tomáš Pauch, advokát, Sokolovská 695/115b, Praha 8, Karlín, 18600

(210) O-573057

(510) (18) plátěné tašky, plátěné kabelky, tašky přes rameno, kabelky, batohy; (24) bannery z textilií nebo plastických hmot, textilní etikety, textilní ručníky, textilní šátky, vlajky z textilních materiálů nebo plastu; (25) oděvy, dětské oblečení, oblečení pro kojence a batolata, bryndáčky, čelenky, čepice, klobouky, kšilty, plážové oděvy, pokrývky hlavy, slintáčky; (35) marketing, reklama on-line, velkoobchodní prodej oděvů a obuvi, maloobchodní prodej oděvů a obuvi, velkoobchodní prodej dětského oblečení a obuvi, maloobchodní prodej dětského oblečení a obuvi, on-line prodej dětského oblečení a obuvi; (41) klubové služby [zábava nebo vzdělávání], mateřské školy, plánování večírků [zábava], pořádání a vedení seminářů, pořádání a vedení workshopů [školení], provozování rekreačních zařízení, provozování sportovních zařízení, školní vzdělávání.

(511) 18, 24, 25, 35, 41

(540)

DOBRADRUH

(592) Slovní

(111) **388757**

(220) 29.06.2021

(320) 29.06.2021

(442) 11.08.2021

(151) 18.11.2021

(730) **SPAK Foods s.r.o.**, Nádražní 623, Sušice, Sušice II, 34201, CZ

- (740) Čermák a spol., JUDr. Karel Čermák Ph.D., LL.M., Elišky Peškové
735/15, Praha 5, Smíchov, 15000
(210) O-573061
(591) Barevná
(510) (30) dresinky, omáčky, kečupy, tatarské omáčky, majonézy, hořčice.
(511) 30
(540)



(593) Obrazová

- (111) **388758**
(220) 29.06.2021
(320) 29.06.2021
(442) 11.08.2021
(151) 18.11.2021
(730) **Threcola s.r.o.**, Komenského 576, Zlonice, 27401, CZ
(210) O-573062
(591) Barevná
(510) (7) kalová čerpadla, čerpadla, kompresory a fukary; (11) sanitární zařízení, zařízení pro rozvod vody a hygienická zařízení, septikové nádrže, septikové nádrže pro průmyslové účely, septikové nádrže pro použití v domácnosti, zařízení na čištění, odsolování a úpravu vody, vodní nádrže, vodní nádrže pod tlakem, nádrže na úpravu odpadní vody; (19) nekovové konstrukce a přenosné stavební prvky, nekovové čerpací jímky (konstrukce), bazény plavecké [nekovové], revizní šachty z nekovových materiálů, nekovové pevné nádrže, nádrže (nekovové) [konstrukce], nekovové usazovací nádrže, nekovové nádrže na dešťovou vodu, nekovové nádrže na pitnou vodu, nekovové nádrže na vodu (konstrukce), nekovové stavební a konstrukční materiály a prvky.
(511) 7, 11, 19
(540)



(593) Obrazová

- (111) **388759**
(220) 29.06.2021
(320) 29.06.2021
(442) 11.08.2021
(151) 18.11.2021
(730) **SPAK Foods s.r.o.**, Nádražní 623, Sušice, Sušice II, 34201, CZ
(740) Čermák a spol., JUDr. Karel Čermák Ph.D., LL.M., Elišky Peškové
735/15, Praha 5, Smíchov, 15000
(210) O-573063
(591) Barevná

- (510) (30) dresinky, omáčky, kečupy, tatarské omáčky, majonézy, hořčice.
(511) 30
(540)



(593) Obrazová

- (111) **388760**
(220) 29.06.2021
(320) 29.06.2021
(442) 11.08.2021
(151) 18.11.2021
(730) **SPAK Foods s.r.o.**, Nádražní 623, Sušice, Sušice II, 34201, CZ
(740) Čermák a spol., JUDr. Karel Čermák Ph.D., LL.M., Elišky Peškové
735/15, Praha 5, Smíchov, 15000
(210) O-573064
(591) Barevná
(510) (30) dresinky, omáčky, kečupy, tatarské omáčky, majonézy, hořčice.
(511) 30
(540)



(593) Obrazová

- (111) **388761**
(220) 29.06.2021
(320) 29.06.2021
(442) 11.08.2021
(151) 18.11.2021
(730) **PALSTAT s.r.o.**, Bucharova 230, Vrchlabí, Hořejší Vrchlabí, 54302, CZ
(740) Halaxová & Halaxová TETRAPAT, Mgr. Eva Halaxová, Jinonická
804/80, Praha 5, Košíře, 15800
(210) O-573069
(510) (9) data, databáze a jiné informační produkty, multimediální produkty, elektronická periodika a neperiodika, počítačový software, vše na magnetických, optických, elektronických a obdobných nosičích nebo ke

stažení z počítačové sítě, počítače a jejich komponenty, měřicí a vyhodnocovací přístroje; (35) činnost organizačních a ekonomických poradců; (42) tvorba a vývoj softwaru, služby v oblasti metodiky a certifikace systémů řízení podle mezinárodních norem, zejména řady ISO.

(511) 9, 35, 42

(540)

PALSTAT CAQ

(592) Slovní

(111) **388762**

(220) 29.06.2021

(320) 29.06.2021

(442) 11.08.2021

(151) 18.11.2021

(730) **PALSTAT s.r.o.**, Bucharova 230, Vrchlabí, Hořejší Vrchlabí, 54302, CZ

(740) Halaxová & Halaxová TETRAPAT, Mgr. Eva Halaxová, Jinonická 804/80, Praha 5, Košíře, 15800

(210) O-573070

(591) Barevná

(510) (9) data, databáze a jiné informační produkty, multimediální produkty, elektronická periodika a neperiodika, počítačový software, vše na magnetických, optických, elektronických a obdobných nosičích nebo ke stažení z počítačové sítě, počítače a jejich komponenty, měřicí a vyhodnocovací přístroje; (35) činnost organizačních a ekonomických poradců; (42) tvorba a vývoj softwaru, služby v oblasti metodiky a certifikace systémů řízení podle mezinárodních norem, zejména řady ISO.

(511) 9, 35, 42

(540)



(593) Obrazová

(111) **388763**

(220) 29.06.2021

(320) 29.06.2021

(442) 11.08.2021

(151) 18.11.2021

(730) **PALSTAT s.r.o.**, Bucharova 230, Vrchlabí, Hořejší Vrchlabí, 54302, CZ

(740) Halaxová & Halaxová TETRAPAT, Mgr. Eva Halaxová, Jinonická 804/80, Praha 5, Košíře, 15800

(210) O-573071

(510) (9) data, databáze a jiné informační produkty, multimediální produkty, elektronická periodika a neperiodika, počítačový software, vše na magnetických, optických, elektronických a obdobných nosičích nebo ke stažení z počítačové sítě, počítače a jejich komponenty, měřicí a vyhodnocovací přístroje; (35) činnost organizačních a ekonomických poradců; (42) tvorba a vývoj softwaru, služby v oblasti metodiky a certifikace systémů řízení podle mezinárodních norem, zejména řady ISO.

(511) 9, 35, 42

(540)



(593) Obrazová

(111) **388764**

(220) 23.04.2015

(320) 23.04.2015

(442)

(151) 18.11.2021

(730) **Match Group, LLC.**, P.O. Box 25458, Dallas., 75225, TX, US

(740) ZIVKO MIJATOVIĆ & PARTNERS s.r.o., Jugoslávských partyzánů 639/26, Praha 6, Bubeneč, 16000

(210) O-575129

(510) (45) seznamovací služby, vytváření společenských sítí, představení a seznamování na internetu.

(511) 45

(540)

SWIPE RIGHT

(592) Slovní

Přehled zápisů ochranných známek se změnou ve vztahu ke zveřejněným přihláškám

Kapitola obsahuje údaje o ochranných známkách zapsaných na základě ustanovení § 28 odst. 1 zákona č. 441/2003 Sb., u kterých došlo ke změně údajů oproti zveřejněné přihlášce ochranné známky.

Číselný přehled (111)

388654

Zápisy ochranných známek se změnou ve vztahu ke zveřejněným přihláškám

(111) **388654**
(220) 13.08.2019
(320) 13.08.2019
(442) 02.10.2019
(151) 18.11.2021

(540)



(593) Obrazová
(730) **Provident Financial s.r.o.**, Olbrachtova 2006/9, Praha 4, Krč, 14000, CZ
(740) Advokátní kancelář SCHULMANN & STACHOVÁ, Mgr. Andrea
Stachová, advokátka, Valentínská 92/3, Praha 1, Staré Město, 11000
(510) (36) finančnictví, peněžnictví, služby v oblasti nemovitostí.
(591) Barevná
(511) 36
(210) O-557773

Zápisy licenčních smluv k ochranným známkám

V této kapitole jsou zveřejněny zápisy licenčních smluv podle ustanovení § 18 odst. 1 zákona č. 441/2003 Sb.

Číslo zápisu (111)	Vlastník (730)	Nabyvatel licence (791)	Druh licence (793)	Datum uzavření licenční smlouvy (793)	S účinností od data (580)
361649	REBELS spol. s r.o., Konkolyho 6, Hurbanovo, SK	KLM Europe Trading s.r.o., Husitská 89/41, Praha 3, Žižkov, 13000, CZ	nevýhradní	11.10.2021	23.11.2021

Ochranné známky zrušené a prohlášené za neplatné

Tato kapitola obsahuje údaje o rozhodnutích o zrušení ochranné známky na základě ustanovení § 31 zákona č. 441/2003 Sb. nebo o prohlášení ochranné známky za neplatnou na základě ustanovení § 32 zákona č. 441/2003 Sb. Existuje-li důvod zrušení/prohlášení ochranné známky za neplatnou pouze ve vztahu k některým z výrobků nebo služeb, Úřad ochrannou známku zruší/prohlásí za neplatnou pouze pro tyto výrobky nebo služby. Údaje o výsledku rozhodnutí (zrušení ochranné známky, částečné zrušení ochranné známky, prohlášení ochranné známky za neplatnou, prohlášení ochranné známky za částečně neplatnou) jsou uvedeny za datem právní moci rozhodnutí s názvem "Datum právní moci rozhodnutí/výsledek rozhodnutí".

(111) 376187

(540)

AXOGYN

(592) Slovní

13.11.2021 / NABYTÍ P.M. - PROHLÁŠENÍ OZ ZA NEPLATNOU

Obnovy zápisu ochranných známek

(111) **101507**
(220) 16.11.1921
(151) 16.11.1921
(540)



(594) Slovní grafická
(730) **Perry Ellis International, Inc.**, 3000 NW 107th Avenue, 33172 Miami, FL, US
(740) Baker & McKenzie s.r.o., advokátní kancelář, JUDr. Jiří Čermák, Klimentská 1216/46, Praha 1, Nové Město, 11000
(510) Stávkové zboží a spodní šatstvo, jež jest ze stávkoviny a textilních látek v soupravách po jednom, dvou a třech kusech, pro muže, ženy a děti.
(511) 24, 25
(210) O-25331

(111) **155106**
(220) 06.05.1962
(151) 31.05.1962
(540)

DENAX DPG

(592) Slovní
(730) **Lučební závody Draslovka a.s. Kolín**, Havlíčkova 605, Kolín, Kolín IV, 28002, CZ
(740) PROPATENT, Ing. Vlasta Sedláčková, patentový zástupce, Pod Pekařkou 107/1, Praha 4, Podolí, 14700
(510) (1) urychlovač vulkanizace.
(511) 1
(210) O-26508

(111) **165271**
(220) 14.12.1981
(151) 22.12.1982
(540)



(594) Kombinovaná
(591) Barevná
(730) **MasterCard International Incorporated, společnost zřízená podle zákonů států Delaware**, 2000 Purchase Street, Purchase, NY, US
(740) Čermák a spol., JUDr. Karel Čermák Ph.D., LL.M., Elišky Peškové 735/15, Praha 5, Smíchov, 15000
(510) Finanční služby související s vydáním úvěrových a zúčtovacích průkazů a s jejich užíváním, zprostředkovávání zúčtovací služby z úvěrových a zúčtovacích průkazů u bank, inserování těchto služeb, tiskopisy, formuláře, publikace a periodické tisky související se shora uvedenými službami nebo při nich užívané.
(511) 16, 35, 36
(210) O-52480

(111) **172765**
(220) 31.01.1992
(151) 08.06.1993
(540)

MP-SOFT

(592) Slovní
(730) **Ing. Pavel Mikula**, Řeznovice 153, Ivančice, 66491, CZ
(740) Dana Lukajová, patentový zástupce, Voršilská 10, Praha 1, 11000
(510) Programové vybavení pro počítače; obchodní činnost v oblasti výpočetní techniky zejména s programovým vybavením, dokumentací a hardwarem; programátorská činnost; školicí činnost zejména v oblasti výpočetní techniky.
(511) 9, 41, 42
(210) O-66207

(111) **173851**
(220) 15.10.1991
(151) 29.10.1993
(540)

KOALA

(592) Slovní
(730) **Marcel Holub**, Španielova 1312, Praha 6, 16300, CZ
(510) Zprostředkování prodeje zboží; videopůjčovna.
(511) 36, 41
(210) O-64148

(111) **173954**
(220) 20.12.1991
(151) 08.11.1993
(540)

THE PUMP

(592) Slovní
(730) **Reebok International Limited**, 4th Floor, 11/12 Pall Mall, London SW1 Y5LU, GB
(740) Rott, Růžička & Guttman, Patentové, známkové a advokátní kanceláře, JUDr. Vladimír Rott, patentový zástupce, Vyskočilova 1566, Praha 4, Michle, 14000
(510) Tašky, kabelky, nákupní tašky, kufrý, náprsní tašky, aktovky, pouzdra na doklady, pouzdra na klíče, deštníky; hračky, hry, sportovní zboží, zejména míče, kriketové pálky, oštěpy, gymnastické nářadí, brusle, síť, pádla, rakety, golfové značky, saně, terče, trampolíny.
(511) 18, 28
(210) O-65568

(111) **174409**
(220) 19.03.1992
(151) 17.12.1993
(540)



(594) Kombinovaná
(730) **WYBOROWA S.A.**, Ul. Janikowska 23, 60 071 Poznań, PL
(740) Mgr. Ondřej Čerych, advokát, Národní 58/32, Praha 1, Nové Město, 11000
(510) (33) lihoviny (vodka).
(511) 33
(210) O-67376

(111) **174952**
(220) 09.04.1992
(151) 17.02.1994
(540)

Praktická žena

(592) Slovní
(730) **VLTAVA LABE MEDIA a.s.**, U Trezorky 921/2, Praha 5 - Jinonice, 15800, CZ
(740) JUDr. Jana Fráňová, advokátka, Jakubská 14, Praha 1, 11000
(510) Periodické a neperiodické publikace, vč. vydavatelství.
(511) 16, 41
(210) O-67867

(111) **175221**
(220) 25.10.1991
(151) 14.03.1994
(540)



(594) Kombinovaná
(730) **FULGUR, spol. s r.o.**, Svitavská 39, Brno, 61400, CZ
(740) INPARTNERS GROUP, Ing. Dušan Kendereški, Tuřanka 1519/115a, Brno, Slatina, 62700
(510) Výroba, montáž, instalace, opravy, údržba, servis a revize výrobků a zařízení spotřební elektroniky např. nouzových svítidel. Výroba a montáž, instalace a servis elektronických zabezpečovacích, monitorovacích a poplašných systémů. Vydavatelská činnost. Obchodní živnost - velko - i maloobchod se zbožím vlastní výroby. Revize elektrických zařízení v rozsahu činnosti firmy. Montáž a servis vlastních telekomunikačních zařízení.
(511) 9, 11, 35, 37, 41, 42
(210) O-64366

(111) **175342**
(220) 20.11.1991
(151) 21.03.1994
(540)



(594) Slovní grafická
(730) **KOVAP Náchod, s.r.o.**, Doly 180, Nový Hrádek, 54922, CZ
(510) Výroba hraček, vstřikování plastů, slévání železných i neželezných obecných kovů, výroba nástrojů, ofsetový tisk, výroba příslušenství k osobním počítačům, obchodní činnost s uvedenými výrobky, vývojová činnost.
(511) 8, 9, 16, 28, 35, 40, 42
(210) O-64859

(111) **175343**
(220) 20.11.1991
(151) 21.03.1994
(540)



(593) Obrazová
(730) **KOVAP Náchod, s.r.o.**, Doly 180, Nový Hrádek, 54922, CZ
(510) Výroba hraček, vstřikování plastů, slévání železných i neželezných obecných kovů, výroba nástrojů, ofsetový tisk, výroba příslušenství k osobním počítačům, obchodní činnost s těmito výrobky, vývojová činnost.
(511) 8, 9, 16, 28, 35, 40, 42
(210) O-64860

(111) **175759**
(220) 11.03.1992
(151) 18.04.1994
(540)

MICROS

(592) Slovní
(730) **MICROS SYSTEMS, INC.**, 500 Oracle Parkway, REDWOOD SHORES, 94065, CA, US
(740) Všeťečka Zelený Švorčík a partneři, advokátní a patentová kancelář, JUDr. Pavel Zelený, advokát, Hádkova 1406/2, Praha 2, Nové Město, 12000
(510) Informační systémy pro provoz v oblasti pohostinství.
(511) 9, 42
(210) O-67204

(111) **176077**
(220) 31.12.1991
(151) 04.05.1994
(540)

MONROE

(592) Slovní
(730) **Tenneco Automotive Operating Company Inc.**, 500 North Field Drive, Lake Forest, IL, US
(740) KOREJZOVA LEGAL v.o.s., JUDr. Petra Sauvage de Brantes, advokátka, Korunní 810/104, Praha 10, Vinohrady, 10100
(510) (12) tlumiče nárazů pro vozidla, jeřáby, motorové čluny, helikoptéry, elektrické lokomotivy, osobní vozidla, nákladní vozidla, jízdní kola a pneumatiky.
(511) 12
(210) O-65666

(111) **176078**
(220) 31.12.1991
(151) 04.05.1994
(540)



(594) Kombinovaná
(730) **Tenneco Automotive Operating Company Inc.**, 500 North Field Drive, Lake Forest, IL, US
(740) KOREJZOVA LEGAL v.o.s., JUDr. Petra Sauvage de Brantes, advokátka, Korunní 810/104, Praha 10, Vinohrady, 10100
(510) (12) tlumiče nárazů pro vozidla.

(511) 12
(210) O-65668

(111) **176079**
(220) 31.12.1991
(151) 04.05.1994
(540)

RADIAL-MATIC

(592) Slovní
(730) **Tenneco Automotive Operating Company Inc.**, 500 North Field Drive, Lake Forest, IL, US
(740) KOREJZOVA LEGAL v.o.s., JUDr. Petra Sauvage de Brantes, advokátka, Korunní 810/104, Praha 10, Vinohrady, 10100
(510) (12) tlumiče nárazů pro vozidla.
(511) 12
(210) O-65669

(111) **176081**
(220) 31.12.1991
(151) 04.05.1994
(540)



(593) Obrazová
(730) **Tenneco Automotive Operating Company Inc.**, 500 North Field Drive, Lake Forest, IL, US
(740) KOREJZOVA LEGAL v.o.s., JUDr. Petra Sauvage de Brantes, advokátka, Korunní 810/104, Praha 10, Vinohrady, 10100
(510) (12) tlumiče nárazů pro vozidla, vzpěry a součásti pro ovládání jízdy a jízdnic vlastností vozidel.
(511) 12
(210) O-65670

(111) **176326**
(220) 23.04.1992
(151) 12.05.1994
(540)

ABOVE THE RIM

(592) Slovní
(730) **Collective Brands Cooperatief U.A.**, Locatellikade 1 (1076 A.Z.), NL
(740) Všecka Zelený Švorčík a partneři, advokátní a patentová kancelář, JUDr. Michal Havlík, Hálkova 1406/2, Praha 2, Nové Město, 12000
(510) Boty a komponenty k výrobě bot, trička, živůtky, košile, vesty, svetry, košile z úpletů, kalhoty, úpletové kalhoty, šortky, sukně, oteplovačky, dámské šaty, pulovry a halenky, sportovní oblečení pro atletiku, cestovní oděvy, jednoduché trikoty pro cvičení, šponovky, bundy, ponožky, klobouky, čepice, stínítka proti slunci k posazení na hlavu, noční košile, župany, pyžama, nátělníky, spodky, boxerské šortky. Hračky, hry, sportovní zboží, míče, pátky, šipky, zařízení pro gymnastiku, brusle, síť, pádla, rakety, potřeby pro golf, saně, cíle pro střelbu, váhy a trampolíny.
(511) 25, 28
(210) O-68141

(111) **177138**
(220) 05.06.1992
(151) 06.06.1994
(540)

RETROVIR

(592) Slovní
(730) **ViiV Healthcare UK Limited**, 980 Great West Road, Brentford, Middlesex TW8 9GS, GB
(510) (5) farmaceutické a zdravotnické přípravky a látky.

(511) 5
(210) O-69107

(111) **177437**
(220) 17.01.1992
(151) 15.06.1994
(540)

CAPPY

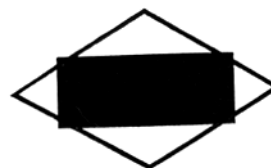
(592) Slovní
(730) **The Coca-Cola Company**, Coca-Cola Plaza, 310 North Avenue, N.W., Atlanta 30313, GA, US
(740) Šindelka & Lachmannová advokáti s.r.o., Mgr. Karel Šindelka, Slavětínská 1146/39, Praha 9, Klánovice, 19014
(510) (32) nealkoholické nápoje, sirupy, přípravky k přípravě nápojů.
(511) 32
(210) O-65969

(111) **178056**
(220) 21.11.1991
(151) 11.07.1994
(540)



(594) Kombinovaná
(730) **AGROKOV spol. s r.o.**, Vodní 5178, Zlín, 76001, CZ
(740) Ing. Zdeněk Kučera, Dlouhá 207, Slušovice, 76315
(510) Drobné zemědělské stroje a nářadí; kovové součásti strojních zařízení; montážní a opravárenská činnost v oboru kovovýroby; export-import.
(511) 7, 8, 35, 37
(210) O-64886

(111) **178057**
(220) 21.11.1991
(151) 11.07.1994
(540)



(593) Obrazová
(730) **AGROKOV spol.s r.o.**, Vodní 5178, Zlín, 76001, CZ
(740) Ing. Zdeněk Kučera, Dlouhá 207, Slušovice, 76315
(510) Drobné zemědělské stroje a nářadí; kovové součásti strojních zařízení; montážní a opravárenská činnost v oboru kovovýroby; export-import.
(511) 7, 8, 35, 37
(210) O-64887

(111) **178098**
(220) 21.04.1992
(151) 12.07.1994
(540)



(594) Kombinovaná
(730) **Ing. Zdeněk Jarolím**, Jízdárenská 399, Hrušovany u Brna, 66462, CZ
(740) Kania, Sedlák, Smola, s.r.o., Mendlovo náměstí 907/1a, Brno, Staré Brno, 60300
(510) Projektování a konstrukce elektrických zařízení; elektrické rozvaděče včetně jejich montáže.
(511) 9, 37, 42
(210) O-68067

(111) **178143**
(220) 12.05.1992
(151) 13.07.1994
(540)

NOS

(592) Slovní
(730) **SAMAB PRESS GROUP, a.s.**, Cyrilská 357/14, Brno, Trnitá, 60200, CZ
(740) Mgr. Václav Míránek, advokát, Mgr. Václav Míránek, Čechyňská 365/23, Brno, Trnitá, 60200
(510) Vydávání periodických publikací.
(511) 16, 41
(210) O-68479

(111) **178157**
(220) 03.06.1992
(151) 13.07.1994
(540)



(594) Kombinovaná
(730) **Bratři Horákové s.r.o.**, Mělnická 150, Lužec nad Vltavou, 27706, CZ
(740) Advokátní kancelář Rovenská & partneři, s.r.o., Mgr. Barbora Rovenská, advokát, U Prašné brány 1078/1, Praha 1, Staré Město, 11000
(510) Chladicí a mrazicí stroje a zařízení, chladicí a mrazicí přepravníky, větrací a klimatizační zařízení; stroje a zařízení pro potravinářský průmysl, společné stravování a zemědělství; chladírenské a mrazírenské dveře; tepelné a hlukové izolace; zařízení pro řízení procesů, rozváděcí skříně; projekční a konstrukční činnost.
(511) 7, 9, 11, 17, 42
(210) O-69050

(111) **178180**
(220) 25.02.1992
(151) 14.07.1994
(540)



(594) Kombinovaná
(591) Barevná
(730) **GC System a.s.**, Špitálka 41, č.p. 113, Brno, 60200, CZ
(740) Kania, Sedlák, Smola patentová a známková kancelář, Ing. Josef Smola, Mendlovo nám. 1a, Brno, 60300
(510) Výroba, tvorba, kompletace a instalace výpočetních systémů a programového vybavení včetně reprotočnické, související zprostředkovatelské činnosti, poradenství a servis, obchodní činnost a tiskárenská činnost včetně reprografie.
(511) 9, 37, 42
(210) O-66785

(111) **178264**
(220) 02.06.1992
(151) 15.07.1994
(540)

REDKEN

(592) Slovní
(730) **L'Oreal, S.A.**, 14, Rue Royale, Paris, 75008, FR
(740) PATENTSERVIS Praha a.s., Na Podkovce 281/10, Praha 4, Podolí, 14700
(510) (3) prostředky pro údržbu vlasů a účesů, spreje na vlasy, přípravky pro ondulace, vodičky pro k udržování ondulací, krémy na obličej a na pokožku, šampony na vlasy, jemná mýdla pro ženy.
(511) 3
(210) O-68986

(111) **178991**
(220) 07.04.1992
(151) 22.08.1994
(540)



(594) Kombinovaná
(730) **BÄR, spol. s r.o.**, Na Borovém 340/6, Praha 4, 14200, CZ
(740) Rott, Růžička & Guttman a spol., Vyskočilova 1566, Praha 4, Michle, 14000
(510) Videokazety, audiokazety, filmy, tiskoviny propagačního charakteru, zejména katalogy, prospekty, plakáty, fotografie, reklamní a propagační činnost, filmová tvorba, videoprogramy, zvukové nahrávky, videoklipy.
(511) 9, 16, 35, 41, 42
(210) O-67787

(111) **179284**
(220) 06.08.1992
(151) 31.08.1994
(540)

IMPLADENT

(592) Slovní
(730) **LASAK s.r.o.**, Českobrodská 1047/46, Praha 9 - Hloubětín, 19001, CZ
(510) (10) kostní implantáty včetně chirurgického zařízení a doplňkových komponent; (44) lékařské služby nezbytné pro umístění implantátů.
(511) 10, 44
(210) O-70745

(111) **179360**
(220) 04.05.1992
(151) 06.09.1994
(540)

URAGAN D

(592) Slovní
(730) **Lučební závody Draslovka a.s. Kolín**, Havlíčkova 605, Kolín, Kolín IV, 28002, CZ
(740) PROPATENT, Ing. Vlasta Sedláčková, patentový zástupce, Pod Pekařkou 107/1, Praha 4, Podolí, 14700
(510) (5) prostředky k hubení hmyzu.
(511) 5
(210) O-68328

(111) **179926**
(220) 16.06.1992
(151) 27.09.1994
(540)

LIDOVÁ DEMOKRACIE

(594) Slovní grafická
(730) **VLTAVA LABE MEDIA a.s.**, U Trezorky 921/2, Praha 5 - Jinonice, 15800, CZ
(740) AK Jana Fráňová, JUDr. Jana Fráňová, advokátka, Jakubská 14, Praha 1, 11000
(510) (16) noviny /deník/.
(511) 16
(210) O-69343

(111) **180494**
(220) 11.06.1992
(151) 21.10.1994
(540)



(594) Kombinovaná
(730) **Česká stomatologická komora**, Slavojeva 22, Praha 2, 12800, CZ
(510) Výrobky a obaly dentální hygieny např. zubní pasty, ústní vody, obchodní papíry, propagační a reklamní tiskoviny.
(511) 3, 16
(210) O-69221

(111) **190081**
(220) 20.12.1991
(151) 20.05.1996
(540)



(594) Kombinovaná
(591) Barevná
(730) **A.W. spol. s r.o.**, Palackého 4, Loštice, okr. Šumperk, 78983, CZ
(740) PatentCentrum Sedlák & Partners s.r.o., Okružní 2824, České Budějovice, České Budějovice 3, 37001
(510) (29) mlékárenské výrobky, sýry všeho druhu, měkké nebo tvrdé.
(511) 29
(210) O-65541

(111) **190084**
(220) 24.02.1992
(151) 20.05.1996
(540)



(594) Slovní grafická
(730) **VLTAVA LABE MEDIA a.s.**, U Trezorky 921/2, Praha 5 - Jinonice, 15800, CZ
(740) AK Jana Fráňová, JUDr. Jana Fráňová, advokátka, Jakubská 14, Praha 1, 11000
(510) (16) tiskoviny všeho druhu, zejména noviny, časopisy, knihy, propagační materiály; (39) expedice a distribuce tiskovin; (41) nakladatelská a vydavatelská činnost; (42) polygrafické služby všeho druhu, zejména tiskařské služby, zprostředkovatelské služby ve výše uvedených oblastech.

(511) 16, 39, 41, 42
(210) O-66740

(111) **190085**
(220) 24.02.1992
(151) 20.05.1996
(540)

Večerník - Praha

(594) Slovní grafická
(730) **VLTAVA LABE MEDIA a.s.**, U Trezorky 921/2, Praha 5 - Jinonice, 15800, CZ
(740) AK Jana Fraňová, JUDr. Jana Fraňová, advokátka, Jakubská 14, Praha 1, 11000
(510) (16) tiskoviny všeho druhu, zejména noviny, časopisy, knihy, propagační materiály; (39) expedice a distribuce tiskovin; (41) nakladatelská a vydavatelská činnost; (42) polygrafické služby všeho druhu, zejména tiskařské služby, zprostředkovatelské služby ve výše uvedených oblastech.
(511) 16, 39, 41, 42
(210) O-66741

(111) **190086**
(220) 24.02.1992
(151) 20.05.1996
(540)

Večerník - Praha
Her všeho Pražanů

(594) Slovní grafická
(730) **VLTAVA LABE MEDIA a.s.**, U Trezorky 921/2, Praha 5 - Jinonice, 15800, CZ
(740) AK Jana Fraňová, JUDr. Jana Fraňová, advokátka, Jakubská 14, Praha 1, 11000
(510) (16) tiskoviny všeho druhu, zejména noviny, časopisy, knihy, propagační materiály; (39) expedice a distribuce tiskovin; (41) nakladatelská a vydavatelská činnost; (42) polygrafické služby všeho druhu, zejména tiskařské služby, zprostředkovatelské služby ve výše uvedených oblastech.
(511) 16, 39, 41, 42
(210) O-66742

(111) **190087**
(220) 26.02.1992
(151) 20.05.1996
(540)

Bata

(594) Slovní grafická
(730) **Bata Brands SA**, Avenue d'Ouchy 61, 1006 Lausanne, CH
(740) Ing. Pavel Reichel, Záhřebská 154/30, Praha 2, Vinohrady, 12000
(510) (17) měkká guma, odlitky z gumy, gumové desky, gumové nitě, gumové šňůrky, gumové výrobky, materiál na vycpávky z kaučuku nebo plastických hmot, výrobky z osinku; (18) kůže a výrobky z její imitace, kůže na klobouky, kufry cestovní, kufříky, dámské kabelky, nákupní kabely, deštníky, slunečníky, hole; (25) opatky pro obuv, tuk na obuv, železná chránítka pro obuv, železné kování pro obuv, obuv, kožená obuv, střevíce, pantofle, dámské, dětské a pánské oděvy, koupací oděvy, kloboučnické zboží, klobouky; (42) služby spojené s prodejem obuvi, oděvů, kloboučnických výrobků, výrobků z kůže.

(511) 17, 18, 25, 42
(210) O-66827

(111) **200021**
(220) 26.02.1992
(151) 26.05.1997
(540)

Bata

(594) Slovní grafická
(730) **Bata Brands SA**, Avenue d'Ouchy 61, 1006 Lausanne, CH
(740) Ing. Pavel Reichel, Záhřebská 154/30, Praha 2, Vinohrady, 12000
(510) (4) tuk na obuv; (17) měkká guma, odlitky z gumy, gumové desky, gumové nitě, gumové šňůrky, gumové výrobky, materiál na vycpávky z kaučuku nebo plastických hmot, výrobky z osinku; (18) kůže a výrobky z její imitace, kůže na klobouky, kufry, cestovní kufříky, dámské kabelky, nákupní kabely, deštníky, slunečníky, hole; (25) opatky pro obuv, železná chránítka pro obuv, železné kování pro obuv, obuv, kožená obuv, střevíce, pantofle, dámské, dětské a pánské oděvy, koupací oděvy, kloboučnické zboží, klobouky; (37) opravy a udržování oblečení, gumových výrobků, bot, kloboučnických výrobků, výrobků z kůže; (40) zhotovování oblečení, zpracování kožešin a srstí, příprava a zušlechťování kožešin a srstí, vydělávání, barvení, příprava, zpracování a povrchové zušlechťování kůže, zušlechťování a zpracování nebo apretace textilu.
(511) 4, 17, 18, 25, 37, 40
(210) O-66826

(111) **244536**
(220) 25.07.2001
(151) 23.05.2002
(540)

**MICRONA**

(594) Kombinovaná
(730) **Věra Fialová**, Kšírova 483/243, Brno, 61900, CZ
(740) INPARTNERS GROUP, Mgr. Zbyněk Hajn, V Šáreckém údolí 139/34, Praha 6, Dejvice, 16000
(510) (16) tiskárenské výrobky, fotografie, potřeby pro knižní vazby; (35) kopírování a rozmnožování dokumentů; (42) mikrografické a polygrafické služby.
(511) 16, 35, 42
(210) O-169975

(111) **246952**
(220) 02.01.2002
(151) 26.08.2002
(540)

BONAQUA

(592) Slovní
(730) **The Coca-Cola Company**, 310 North Avenue, N.W., Atlanta, GA, US
(740) Šindelka & Lachmannová advokáti s.r.o., Mgr. Karel Šindelka, Slavětínská 1146/39, Praha 9, Klánovice, 19014
(510) (32) nápoje v této třídě, jmenovitě pitné vody, ochucené vody, minerální a šumivé vody, jiné nealkoholické nápoje, jmenovitě limonády, energetické nápoje a nápoje pro sport, ovocné nápoje a šťávy, sirupy, koncentráty a jiné přípravky pro výrobu nápojů, jmenovitě minerálních a šumivých vod, limonád, energetických nápojů a nápojů pro sport, ovocných nápojů a šťáv.

(511) 32
(210) O-175262

(111) **247330**
(220) 18.09.2001
(151) 24.09.2002

(540) **Filharmonický orchestr Praha - Prager Philharmoniker**

(592) Slovní
(730) **Prague Philharmonic Orchestra - Prager Philharmoniker z.s.**,
Kořenského 1038/11, Praha 5, Smíchov, 15000, CZ
(740) Mgr. Ondřej Čálek, patentový zástupce, Nad Palatou 2657/12, Praha 5,
Smíchov, 15000

(510) (9) multimédia, audiovizuální díla, audiovizuální nosiče, vč. digitálních nosičů, hudební nahrávky; (35) propagační činnost, reklama, inzerce, šíření propagačních materiálů, propagace mezinárodní kulturní výměny, včetně hudby, pomoc při řízení obchodní činnosti, administrativní činnost; (41) výchova, vzdělání, zábava, kultura a kulturní aktivity, pořádání kulturních akcí, zejména koncertů, plesů, festivalů, vydavatelská a publicistická činnost, vydávání odborných publikací, periodik, audiovizuálních nosičů a multimédií, vč. hudebních nahrávek, podpora mezinárodní kulturní výměny, včetně hudby.

(511) 9, 35, 41
(210) O-171632

(111) **247331**
(220) 18.09.2001
(151) 24.09.2002

(540) **Filharmonický orchestr Praha**

(592) Slovní
(730) **Prague Philharmonic Orchestra - Prager Philharmoniker z.s.**,
Kořenského 1038/11, Praha 5, Smíchov, 15000, CZ
(740) Mgr. Ondřej Čálek, patentový zástupce, Nad Palatou 2657/12, Praha 5,
Smíchov, 15000

(510) (9) multimédia, audiovizuální díla, audiovizuální nosiče, vč. digitálních nosičů, hudební nahrávky; (35) propagační činnost, reklama, inzerce, šíření propagačních materiálů, propagace mezinárodní kulturní výměny, včetně hudby, pomoc při řízení obchodní činnosti, administrativní činnost; (41) výchova, vzdělání, zábava, kultura a kulturní aktivity, pořádání kulturních akcí, zejména koncertů, plesů, festivalů, vydavatelská a publicistická činnost, vydávání odborných publikací, periodik, audiovizuálních nosičů a multimédií, vč. hudebních nahrávek, podpora mezinárodní kulturní výměny, včetně hudby.

(511) 9, 35, 41
(210) O-171633

(111) **247332**
(220) 18.09.2001
(151) 24.09.2002

(540) **Prague Philharmonic Orchestra**

(592) Slovní
(730) **Prague Philharmonic Orchestra - Prager Philharmoniker z.s.**,
Kořenského 1038/11, Praha 5, Smíchov, 15000, CZ
(740) Mgr. Ondřej Čálek, patentový zástupce, Nad Palatou 2657/12, Praha 5,
Smíchov, 15000

(510) (9) multimédia, audiovizuální díla, audiovizuální nosiče, vč. digitálních nosičů, hudební nahrávky; (35) propagační činnost, reklama, inzerce, šíření propagačních materiálů, propagace mezinárodní kulturní výměny, včetně hudby, pomoc při řízení obchodní činnosti, administrativní činnost; (41) výchova, vzdělání, zábava, kultura a kulturní aktivity, pořádání kulturních akcí, zejména koncertů, plesů, festivalů, vydavatelská a publicistická činnost, vydávání odborných publikací, periodik, audiovizuálních nosičů a multimédií, vč. hudebních nahrávek, podpora mezinárodní kulturní výměny, včetně hudby.

(511) 9, 35, 41
(210) O-171634

(111) **247555**
(220) 19.11.2001
(151) 24.09.2002
(540)

GIGAS

(592) Slovní
(730) **GIGAS CZ s. r. o.**, Hradové Strimelice 86, Kostelec nad Černými lesy,
Stříbrná Skalice, 28163, CZ
(510) (25) body spodní prádlo, bundy, sportovní bundy s kapucí, čepice, fotbalová obuv, kalhoty, kamaše, košile, legíny, ponožky, potítka, prádlo osobní, prádlo spodní, pulovry, pyžama, svetry, spodky, spodní prádlo, tílka košilky, tílka nátělníky, trička.
(511) 25
(210) O-173880

(111) **248354**
(220) 19.11.2001
(151) 29.10.2002
(540)



(594) Kombinovaná
(730) **Golfový klub Líšnice, z.s.**, č. p. 94, Líšnice, 25210, CZ
(510) (16) tiskoviny - diplomy, score karty, birdie karty, dopisní papíry a obálky, publikace, kalendáře, tužky, plakáty; (18) klíčenky; (21) porcelánové výrobky - šálky, talíře, sklenice; (24) vlajky textilní; (25) sportovní oblečení - trička, čepice, klobouky, vázanky, šály; (26) odznaky ozdobné; (28) sportovní náčiní - míče, hole; (34) zapalovače.
(511) 16, 18, 21, 24, 25, 26, 28, 34
(210) O-173891

(111) **248355**
(220) 19.11.2001
(151) 29.10.2002
(540)

GKL

(592) Slovní
(730) **Golfový klub Líšnice, z.s.**, č. p. 94, Líšnice, 25210, CZ
(510) (16) tiskoviny - diplomy, score karty, birdie karty, dopisní papíry a obálky, publikace, kalendáře, tužky, plakáty; (18) klíčenky; (21) sklenice; (24) vlajky textilní; (25) sportovní oblečení - trička, čepice, klobouky, vázanky, šály; (26) odznaky ozdobné; (34) zapalovače.
(511) 16, 18, 21, 24, 25, 26, 34
(210) O-173892

(111) **248390**
(220) 28.11.2001
(151) 29.10.2002
(540)

PERISKOP

(592) Slovní
(730) **ACCORD, spol. s r. o.**, Jinonická 804/80, Praha 5, Košíře, 15800, CZ
(510) (9) počítačové programy; (42) tvorba softwaru.
(511) 9, 42
(210) O-174168

(111) **248430**
(220) 05.12.2001
(151) 29.10.2002
(540)

NAVIGMAN

(592) Slovní
(730) **Malec Antonín Ing. Arch.**, Na Mlýnské stoce 473/9a, České Budějovice, České Budějovice 1, 37001, CZ
(740) PatentCentrum Sedlák & Partners s.r.o., Okružní 2824, České Budějovice, České Budějovice 3, 37001
(510) (9) elektronické přístroje, elektronické nosiče dat; (16) tiskoviny, včetně manuálu v papírové podobě; (37) servis a opravy elektronických přístrojů.
(511) 9, 16, 37
(210) O-174460

(111) **248431**
(220) 05.12.2001
(151) 29.10.2002
(540)

NAVIMAN

(592) Slovní
(730) **Malec Antonín Ing. Arch.**, Na Mlýnské stoce 473/9a, České Budějovice, České Budějovice 1, 37001, CZ
(740) PatentCentrum Sedlák & Partners s.r.o., Okružní 2824, České Budějovice, České Budějovice 3, 37001
(510) (9) elektronické přístroje, elektronické nosiče dat; (16) tiskoviny, včetně manuálu v papírové podobě; (37) servis a opravy elektronických přístrojů.
(511) 9, 16, 37
(210) O-174461

(111) **248494**
(220) 14.12.2001
(151) 29.10.2002
(540)



MORAVSKÉ VINAŘSKÉ STEZKY

(594) Kombinovaná
(730) **Nadace Partnerství (v mezinárodním styku "Czech Environmental Partnership Foundation - CEPF)**, Údolní 567/33, Brno, Brno-město, 60200, CZ
(740) INPARTNERS GROUP, Mgr. Simona Hejdová, advokátka, Tuřanka 1519/115a, Brno, Slatina, 62700
(510) (16) publikace turistických tras, průvodci, mapy a další turistické produkty v papírové formě; (39) zprostředkování služeb v oblasti cestovního ruchu, poskytování informací pro turistiku, odborné poradenství pro cestovní ruch; (42) poskytování informací pro vinařství, odborné poradenství pro územní rozvoj.
(511) 16, 39, 42
(210) O-174799

(111) **248509**
(220) 17.12.2001
(151) 29.10.2002
(540)

IZOCOLOR

(592) Slovní
(730) **Detecha, chemické výrobní družstvo**, Husovo náměstí 1208, Nové Město nad Metují, 54901, CZ
(740) PatentCentrum Sedlák & Partners s.r.o., Okružní 2824, České Budějovice, České Budějovice 3, 37001
(510) (2) barvy, nátěry, laky, ochranné výrobky proti korozi a proti deteriorizaci dřeva, barviva, mořidla, přírodní pryskyřice v surovém stavu, kovy listkové a práškové pro malíře, dekoratéry a umělce.

(511) 2
(210) O-174861

(111) **248511**
(220) 17.12.2001
(151) 29.10.2002
(540)

JISTROOP

(594) Kombinovaná
(730) **Jistrop - Jihočeské stropy s.r.o.**, U Cihelny 295, Dolní Bukovsko, 37365, CZ
(740) PatentCentrum Sedlák & Partners s.r.o., Okružní 2824, České Budějovice, České Budějovice 3, 37001
(510) (19) stavební materiály nekovové, zejména stavební prvky pro stropní konstrukce a překlady okenních a dveřních otvorů.
(511) 19
(210) O-174863

(111) **248539**
(220) 28.12.2001
(151) 29.10.2002
(540)

(594) Kombinovaná
(730) **ZNAKON, a.s.**, 44, Sousedovice, 38601, CZ
(740) PatentCentrum Sedlák & Partners s.r.o., Okružní 2824, České Budějovice, České Budějovice 3, 37001
(510) (6) dopravní značení a značky z kovu; (9) světelná návěstí a signalizační zařízení; (11) světelná dopravní značení, přístroje pro osvětlení; (19) dopravní značení a značky z nekovových materiálů, stavební výrobky a dílce nekovové určené pro silniční komunikace a dopravu; (37) montáž a servis vodorovného a svislého dopravního značení, značek a signalizace, stavební činnost, stavební práce prováděné hornickým způsobem jako např. vrtání studen, provádění protlaků, podkopů a výkopů; (39) silniční motorová doprava nákladní, přeprava, doprava, skladování a skládkování odpadů včetně jejich ukládání na skládkách, pronájem sběrných nádob a kontejnerů na odpady, pronájem motorových vozidel, pronájem dopravního značení, značek a signalizace, konzultační a poradenská činnost v oblasti dopravního značení; (40) sběr a recyklace odpadů, včetně nebezpečných odpadů, shromažďování a výkup odpadů, úprava odpadů, spalování odpadů, třídění odpadů, včetně nebezpečných odpadů, konzultační a poradenská činnost v oblasti nakládání s odpady; (42) pronájem zpracovatelských strojů a zařízení pro zpracování odpadů.
(511) 6, 9, 11, 19, 37, 39, 40, 42
(210) O-175198

(111) 249292
(220) 12.12.2001
(151) 25.11.2002
(540)



(594) Kombinovaná
(730) PALETA spol. s r.o., Lipnice 152, Spálené Poříčí, 33561, CZ
(740) Langrova, s.r.o., Skřetova 1011/48, Plzeň, Jižní Předměstí, 30100
(510) (1) obilniny pro průmyslové zpracování a vedlejší produkty z jejich zpracování, sladové bílkoviny; (5) škroby pro dietetické účely, dietní potraviny s léčebnými účinky, diabetické potraviny, potraviny pro batolata; (16) obaly, zejm. na potraviny, papírové i z jiných materiálů spadajících do této třídy; (29) bramborové lupínky, koncentráty pro bujóny, přípravky na výrobu polévek, ostatní potraviny zahrnuté do této třídy, včetně sušených, dietní potraviny zahrnuté do této třídy; (30) cukroví, cukrovinky, bramborová moučka pro lidskou potřebu, káva, kávové náhražky a příchutě, aromatické přípravky do potravin, vafle, keksy, suchary, sušenky, biskvity, kukuřice mletá i jinak zpracovaná, lepek potravinářský, loupáný ječmen, oves, obilná a kukuřičná lupínka, vločky, muesli, sójová mouka, těstoviny, ostatní potraviny a pochutiny zahrnuté do této třídy, dietní potraviny zahrnuté do této třídy; (31) arašídy pro další zpracování, brambory pro další zpracování, obilná zrna pro další zpracování, ořechy vč. kokosových a lískových, výrobky zemědělské, zahradnické a lesní neuvedené v jiných třídách; (32) piva, minerální vody, šumivé nápoje a jiné nápoje nealkoholické, nápoje a šťavy ovocné, sirupy a jiné přípravky ke zhotovování nápojů; (33) alkoholické nápoje s výjimkou pív; (39) automobilová doprava, balení zboží; (40) mletí, mlynářství, míchání suchých potravinářských směsí; (42) pronájem potravinářských strojů a zařízení.
(511) 1, 5, 16, 29, 30, 31, 32, 33, 39, 40, 42
(210) O-174678

(111) 249318
(220) 19.12.2001
(151) 25.11.2002
(540)



(594) Kombinovaná
(730) WDT, spol. s r.o., Palackého třída 62, Brno, 61200, CZ
(740) A. Holas & partner, Patentová a známková kancelář, Ing. Mgr. Hana Holasová, Křížová 105/4, Brno, Staré Brno, 60300
(510) (9) počítačový software, programy operačních systémů, informace a záznamy na nosičích pro elektronické čtení dat, elektronické publikace periodické a neperiodické, zařízení pro zpracování dat, přístroje a nástroje pro zpětné vyhledávání, uchovávání, vkládání, vybírání, zpracování, zobrazování a přenos dat nebo informací, počítače a periferie k počítačům, zejména počítačový hardware a mikroprogramové vybavení, modemy, vizuální zobrazovací jednotky, kazety a cívky pro použití v souvislosti s veškerým shora uvedeným zbožím, tiskárny, monitory, terminály, klávesnice, základní desky, spojovací děrné štítky, napájecí zdroje, diskety, nosiče dat, CD-ROM, floppy mechaniky, pevné disky, části a příslušenství k veškerému výše uvedenému zboží ve třídě 9; (35) poskytování obchodních nebo podnikatelských informací, počítačové databáze - překlad, systemizace informací, pomoc při řízení obchodní činnosti, průzkum trhu,

tvorba informačních systémů a specializovaných podnikových evidencí, reklamní a propagační činnost, rozšiřování reklamních a inzertních materiálů - periodických a neperiodických tiskovin zejména novin, časopisů, prospektů, letáků, katalogů, reklamní literatury, brožur v tištěné podobě a na nosných médiích a po elektronické síti - INTERNET, odborné poradenství v oblasti propagace a reklamy, poskytování on-line obchodních a reklamních informací, zejména prostřednictvím sítě INTERNET; (42) počítačové systémové analýzy, programování pro počítače, údržba počítačových programů, pronájem času na přístup do počítačových databází, pronájem počítačového software, pronajímání vybavovacího času pro počítačová data, tvorba software (počítačových programů), aktualizace počítačových programů, poradenské služby v oblasti počítačového hardware, regenerace počítačových dat.

(511) 9, 35, 42
(210) O-175058

(111) 249552
(220) 15.02.2002
(151) 25.11.2002
(540)



(594) Kombinovaná
(591) Barevná
(730) VLTAVA LABE MEDIA a.s., U Trezorky 921/2, Praha 5 - Jinonice, 15800, CZ
(740) JUDr. Jana Fráňová, advokátka, Jakubská 14, Praha 1, 11000
(510) (16) tiskoviny, noviny, časopisy, periodický tisk; (35) zprostředkovatelská činnost v oblasti obchodu; (41) nakladatelská a vydavatelská činnost.
(511) 16, 35, 41
(210) O-176792

(111) 249865
(220) 09.05.2002
(151) 25.11.2002
(540)



(594) Kombinovaná
(591) Barevná
(730) Jiří Matela, U Měšťanského pivovaru 869/1a, Praha 7, 17000, CZ
(740) Vladyka & Kubica, advokátní kancelář, Mgr. Robert Vladyka, advokát, Soukenická 1090/14, Praha 1, Nové Město, 11000
(510) (41) zábava, výchovně zábavné klubové služby, klubovny, zábavné programy v hotelech, restauracích a barech, provozování nočních klubů; (43) hostinské provozovny, pohostinství, provozování restaurací, barů a vináren, barové služby.
(511) 41, 43
(210) O-179644

(111) **249866**
(220) 09.05.2002
(151) 25.11.2002
(540)

The logo features the words "Red light" in a red, cursive script font, with "BAR" in a bold, black, sans-serif font below it.

(594) Kombinovaná
(591) Barevná
(730) **Jiří Matela**, U Měšťanského pivovaru 869/1a, Praha 7, 17000, CZ
(740) Vladyka & Kubica, advokátní kancelář, Mgr. Robert Vladyka, advokát, Soukenická 1090/14, Praha 1, Nové Město, 11000
(510) (41) zábava, výchovně zábavné klubové služby, klubovny, zábavné programy v hotelech, restauracích a barech, provozování nočních klubů; (43) hostinské provozovny, pohostinství, provozování restaurací, barů a vináren, barové služby.
(511) 41, 43
(210) O-179645

(111) **250517**
(220) 18.04.2002
(151) 30.12.2002
(540)

PROBEZ

(592) Slovní
(730) **Ondřej Macko**, Lipová 326, Dobruška, 33441, CZ
(740) PROPATENT, Ing. Vlasta Sedláčková, patentový zástupce, Pod Pekařkou 107/1, Praha 4, Podolí, 14700
(510) (9) přístroje a nástroje vědecké, námořní, geodetické, fotografické, filmové, optické, přístroje pro vážení, měření, signalizaci, kontrolu (inspekci), záchranu a přístroje pro vyučování; (25) oděvy, obuv, kloboučnické zboží.
(511) 9, 25
(210) O-179005

(111) **250937**
(220) 19.03.2002
(151) 27.01.2003
(540)



(594) Kombinovaná
(730) **Jan Kuneš**, Na Hvězdárně 393, Velká Chuchle, 15900, CZ
(740) Ing. Jupa Francis, patentový zástupce, Měchenická 4, Praha 4, 14100
(510) (11) filtrační zařízení a další zařízení pro úpravu vody, zařízení topná, osvětlovací, větrací, čerňící, klimatizační, zařízení pro rozvod páry, sanitární technika všeho druhu, fontány; (19) bazény zařazené do této třídy, obklady, dlažby; (35) zprostředkovatelská a obstaravatelská činnost v oblasti obchodu, reklama, propagace marketing; (37) montáž, servis a opravy bazénů, fontán a bazénové techniky všeho druhu.
(511) 11, 19, 35, 37
(210) O-177903

(111) **251533**
(220) 12.02.2002
(151) 24.02.2003
(540)

Pomo, to je ono!

(592) Slovní
(730) **MOKATE Czech s.r.o.**, Počernická 96, Praha 10, 10800, CZ
(740) Silesia Patent, s.r.o., Soukromá 261, Václavovice, 73934
(510) (29) ovoce a zelenina sušené a jinak konzervované; (30) káva, čaj, kakao a nápoje z nich, kávové náhražky, cukr, cukrovinky, oplatky, piškoty, keksy, sušenky, perníky, marcipán, čokoláda, žvýkačky, rýže, mouka a moučné směsi, moučné výrobky, sůl, ocet, koření, omáčky k dochucení, škrob - v rámci této třídy, droždí; (32) veškeré nealkoholické nápoje, sirupy, instantní prášky a jiné přípravky k výrobě nápojů; (33) alkoholické nápoje s výjimkou piva.
(511) 29, 30, 32, 33
(210) O-176655

(111) **252261**
(220) 07.01.2002
(151) 24.03.2003
(540)

bazénová chemie
AquaMar

(594) Slovní grafická
(730) **MARIMEX CZ, s.r.o.**, Libušská 221/264a, Praha 4, Libuš, 14200, CZ
(740) BOHEMIA PATENT, Ing. Jana Vandělíková, Petřská 1136/12, Praha 1, Nové Město, 11000
(510) (1) výrobky bazénové chemie, patřící do této třídy; (3) výrobky bazénové chemie, patřící do této třídy; (5) výrobky bazénové chemie, patřící do této třídy.
(511) 1, 3, 5
(210) O-175330

(111) **252334**
(220) 20.03.2002
(151) 24.03.2003
(540)

ENERGYST RENTAL SOLUTIONS

(592) Slovní
(730) **Caterpillar Inc.**, 100 N.E. Adams Street, Peoria, IL, US
(740) Čermák a spol., JUDr. Karel Čermák Ph.D., LL.M., advokát, Elišky Peškové 735/15, Praha 5, Smíchov, 15000
(510) (39) pronájem zařízení pro rozvod energie; (40) pronájem elektrických generátorů a systémů nepřerušitelného napájení, pronájem přístrojů pro topení a chlazení, pronájem vzduchových kompresorů; (42) navrhování, implementace a správa nouzových, záložních a pomocných systémů výroby elektrické energie.
(511) 39, 40, 42
(210) O-178053

(111) **253152**
(220) 18.03.2002
(151) 28.04.2003
(540)

TICHÁ DOHODA

(592) Slovní
(730) **Daniel Šustr**, Dělnická 44, Praha 7, 17000, CZ
(510) (9) nosiče zvukových nahrávek; (16) tiskoviny; (41) provozování hudebních vystoupení, provozování klubu.
(511) 9, 16, 41
(210) O-177845

(111) **253282**
(220) 23.05.2002
(151) 28.04.2003
(540)



(594) Kombinovaná
(591) Barevná
(730) **ABRAHAM MOTOR RACING s.r.o.**, Masarykův okruh 201, Ostrovačice, 66481, CZ
(740) PROPATENT, Ing. Vlasta Sedláčková, patentový zástupce, Pod Pekařkou 107/1, Praha 4, Podolí, 14700
(510) (41) výchova, vzdělávání, zábava, sportovní a kulturní aktivity.
(511) 41
(210) O-180074

(111) **253356**
(220) 10.06.2002
(151) 28.04.2003
(540)



(594) Kombinovaná
(730) **Typos, tiskařské závody, s.r.o.**, Podnikatelská 1160/14, Plzeň, 32056, CZ
(740) AK JUDr. Jana Fráňová, JUDr. Jana Fráňová, advokát, Jakubská 14, Praha 1, 11000
(510) (16) výrobky z papíru, periodické i neperiodické tiskoviny všeho druhu, fotografie, polygrafické štočky a jiné polygrafické potřeby spadající do této třídy; (35) činnost podnikatelských, ekonomických a organizačních poradců, zprostředkovatelská činnost v oblasti obchodu; (37) instalace a opravy elektrických strojů a přístrojů, polygrafických strojů; (39) silniční motorová doprava nákladní, vnitrostátní i mezinárodní; (40) polygrafická činnost; (41) vydavatelská a nakladatelská činnost; (42) grafické a kresličské práce.
(511) 16, 35, 37, 39, 40, 41, 42
(210) O-180583

(111) **254225**
(220) 04.02.2002
(151) 26.05.2003
(540)

MOTO

(592) Slovní
(730) **Motorola Trademark Holdings, LLC**, 222 W. Merchandise Mart Plaza, Suite 1800, Chicago, 60654, IL, US
(740) ZIVKO MIJATOVIC & PARTNERS s.r.o., Jugoslávských partyzánů 639/26, Praha 6, Bubeneč, 16000
(510) (9) telefony, celulární telefony, radiotelefony, pagery, dvousměrná rádia, rádiové vysílače, rádiové přijímače, rádiové retranslační stanice, elektronické organizéry a příslušenství pro uvedené zboží, zejména sluchátka, mikrofony, reproduktory, pouzdra a opaskové spony, rádiové základnové stanice, přepojovače, směrovače, počítače, počítačové programy na nosičích, modemy, globální jednotky určování polohy, baterie,

bateriové nabíječe, síťové adaptéry, antény; (37) instalace a údržba hlasových a datových komunikačních systémů; (38) komunikační služby, konkrétně provoz hlasových a datových komunikačních systémů a integrace více technologií do hlasových a datových komunikačních systémů.

(511) 9, 37, 38
(210) O-176362

(111) **254286**
(220) 26.04.2002
(151) 26.05.2003
(540)



(594) Kombinovaná
(591) Barevná
(730) **VLTAVA LABE MEDIA a.s.**, U Trezorky 921/2, Praha 5 - Jinonice, 15800, CZ
(740) AK Jana Fráňová, JUDr. Jana Fráňová, advokátka, Jakubská 14, Praha 1, 11000
(510) (16) tiskoviny všeho druhu, zejména noviny, časopisy, knihy, propagační materiály; (35) zprostředkovatelská činnost v oblasti inzerce, komerční obchodní informační servis, vydávání statistických zpráv a obchodních informací; (40) polygrafické služby všeho druhu; (41) vydavatelská a nakladatelská činnost, vydávání odborných, vzdělávacích a zábavných zpráv a publikací.
(511) 16, 35, 40, 41
(210) O-179280

(111) **254287**
(220) 26.04.2002
(151) 26.05.2003
(540)



(594) Kombinovaná
(591) Barevná
(730) **VLTAVA LABE MEDIA a.s.**, U Trezorky 921/2, Praha 5 - Jinonice, 15800, CZ
(740) AK Jana Fráňová, JUDr. Jana Fráňová, advokátka, Jakubská 14, Praha 1, 11000
(510) (16) tiskoviny všeho druhu, zejména noviny, časopisy, knihy, propagační materiály; (35) zprostředkovatelská činnost v oblasti inzerce, komerční obchodní informační servis, vydávání statistických zpráv a obchodních informací; (40) polygrafické služby všeho druhu; (41) vydavatelská a nakladatelská činnost, vydávání odborných, vzdělávacích a zábavných zpráv a publikací.
(511) 16, 35, 40, 41
(210) O-179281

(111) **254288**
(220) 26.04.2002
(151) 26.05.2003
(540)



(594) Kombinovaná
(591) Barevná
(730) **VLTAVA LABE MEDIA a.s.**, U Trezorky 921/2, Praha 5 - Jinonice, 15800, CZ
(740) AK Jana Fraňová, JUDr. Jana Fraňová, advokátka, Jakubská 14, Praha 1, 11000
(510) (16) tiskoviny všeho druhu, zejména noviny, časopisy, knihy, propagační materiály; (35) zprostředkovatelská činnost v oblasti inzerce, komerční obchodní informační servis, vydávání statistických zpráv a obchodních informací; (40) polygrafické služby všeho druhu; (41) vydavatelská a nakladatelská činnost, vydávání odborných, vzdělávacích a zábavných zpráv a publikací.
(511) 16, 35, 40, 41
(210) O-179282

(111) **254290**
(220) 26.04.2002
(151) 26.05.2003
(540)



(594) Kombinovaná
(591) Barevná
(730) **VLTAVA LABE MEDIA a.s.**, U Trezorky 921/2, Praha 5 - Jinonice, 15800, CZ
(740) AK Jana Fraňová, JUDr. Jana Fraňová, advokátka, Jakubská 14, Praha 1, 11000
(510) (16) tiskoviny všeho druhu, zejména noviny, časopisy, knihy, propagační materiály; (35) zprostředkovatelská činnost v oblasti inzerce, komerční obchodní informační servis, vydávání statistických zpráv a obchodních informací; (40) polygrafické služby všeho druhu; (41) vydavatelská a nakladatelská činnost, vydávání odborných, vzdělávacích a zábavných zpráv a publikací.
(511) 16, 35, 40, 41
(210) O-179284

(111) **254289**
(220) 26.04.2002
(151) 26.05.2003
(540)



(594) Kombinovaná
(591) Barevná
(730) **VLTAVA LABE MEDIA a.s.**, U Trezorky 921/2, Praha 5 - Jinonice, 15800, CZ
(740) AK Jana Fraňová, JUDr. Jana Fraňová, advokátka, Jakubská 14, Praha 1, 11000
(510) (16) tiskoviny všeho druhu, zejména noviny, časopisy, knihy, propagační materiály; (35) zprostředkovatelská činnost v oblasti inzerce, komerční obchodní informační servis, vydávání statistických zpráv a obchodních informací; (40) polygrafické služby všeho druhu; (41) vydavatelská a nakladatelská činnost, vydávání odborných, vzdělávacích a zábavných zpráv a publikací.
(511) 16, 35, 40, 41
(210) O-179283

(111) **254374**
(220) 14.06.2002
(151) 26.05.2003
(540)

Plzeňský metropol

(592) Slovní
(730) **VLTAVA LABE MEDIA a.s.**, U Trezorky 921/2, Praha 5 - Jinonice, 15800, CZ
(740) AK Jana Fraňová, JUDr. Jana Fraňová, advokátka, Jakubská 14, Praha 1, 11000
(510) (16) tiskoviny všeho druhu, zejména noviny, časopisy, knihy, propagační materiály; (35) zprostředkovatelská činnost v oblasti inzerce, informační servis v oblasti reklamy a propagace; (40) polygrafické služby všeho druhu; (41) vydavatelská a nakladatelská činnost, vydávání odborných, vzdělávacích a zábavných zpráv a publikací, vydávání statistických zpráv, informací.
(511) 16, 35, 40, 41
(210) O-180889

(111) **255120**
(220) 19.09.2002
(151) 25.06.2003
(540)

maXimum muziky

(594) Slovní grafická
(730) **EVROPA 2, spol. s r.o.**, Wenzigova 4/1872, Praha 2, 12000, CZ
(510) (9) aparáty pro záznam, reprodukci zvuku a obrazu, magnetické suporty zvukových záznamů, nahané a nenahané nosiče zvuku a obrazu, zejména audiokazety, videokazety, magnetofonové pásky, kompaktní disky, audiovizuální díla na nosičích; (16) propagační tiskoviny, zejména katalogy, prospekty, plakáty, kalendáře, fotografie, knihy, periodické a neperiodické tiskoviny, tiskárenské výrobky, potřeby pro knižní vazby, lepidla pro papírenské zboží nebo domácnost, štetce, poznámkové bloky, penály, těžítka, papír, tužky, lepenka a výrobky z těchto materiálů, které nejsou zařazeny do jiných tříd, učební pomůcky s výjimkou aparátů,

papírenské zboží; (35) reklamní a propagační činnost prostřednictvím jakéhokoliv média, prostřednictvím telefonní sítě nebo datové sítě nebo informační sítě, inzertní činnost, zprostředkovatelská činnost v oblastech uvedených v této třídě; (38) provozování rozhlasového vysílání a šíření a výměna informací prostřednictvím počítačových a telekomunikačních sítí včetně Internetu; (41) činnost vzdělávací a zábavná, pořádání hudebních soutěží, pořádání koncertů, živá kulturní vystoupení, tvorba rozhlasových programů, činnost vydavatelská a nakladatelská.

(511) 9, 16, 35, 38, 41
(210) O-183808

(111) **255541**
(220) 18.12.2001
(151) 28.07.2003
(540)



(593) Obrazová
(730) **Archer-Daniels-Midland Company**, 4666 Faries Parkway, Decatur, IL, US
(740) C|K|T ČERVENKA TURKOVÁ & PARTNERS Advokátní, patentová a známková kancelář, Mgr. Jana Turková, advokát, Anny Letenské 34/7, Praha 2, Vinohrady, 12000
(510) (1) chemikálie určené pro průmyslové použití zejména ethylalkohol, mleté kukuřičné klasy určené pro další zpracování, zejména pro fermentaci a hnojiva, strojené hnojivo s řízeným uvolňováním, cereální pojiva určená pro slévárny, sójová moučka pro obecné použití v průmyslu; (2) pryskyřičná a olejová pojiva pro barvy, laky, tmely, podkladové nátěry a pro vinylové nátěry; (4) průmyslové oleje pro chemikálie a barvy vyrobené z bavlníkových semen, slunečnicových semen, sójových bobů, lněných semen, obilních klíčků a ryb, nenasyčené uhlovodíky a deriváty používané jako přísady do palivových olejů a mazacích směsí, tekuté hořlaviny určené pro umělecké slévárny; (5) vitamíny pro lidskou spotřebu, dietetické doplňky pro lidskou spotřebu určené pro léčebné a nutriční účely, léčebná krmiva pro zvířata, přísady do léčebných krmiv pro zvířata užívané jako nutriční doplněk; (12) nákladní lodě a čluny, vlečné čluny, říční čluny, dodávkové vozy a železniční vozy; (16) podnikové časopisy; (29) zpracované potraviny, zejména připravené předkrmky a jídla jsou texturované rostlinné bílkoviny užívané jako náhražka masa, sýrů, ryb a drůbeže, potravinové oleje vyrobené z bavlníkových semen, jedlá slunečnicová semínka, zpracované sójové boby, jedlé rybí oleje, jedlá lněná semínka, částečně zpracované oleje určené pro jiné výrobce, zejména v potravinářském průmyslu, jedlé oleje s dlouhým alifatickým řetězcem, jedlé olejové přísady z ryb a mořských živočichů, jedlé polymerizované oleje, sójové lecitiny, jedlé ztužené oleje; (30) potravinové suroviny, zejména zpracované obilí a kukuřice, obilné klíčky, obilné a kukuřičné sirupy, mouka, kukuřičný škrob, kukuřičná mouka, kukuřičná krupice, špagety, cukr, nudle, makaronová mouka a krupice, semolina a otruby; (31) přírodní zemědělské výrobky, zejména nezpracované arašidy, nezpracovaný slad, potrava pro psy a kočky, krmivo pro hospodářská zvířata a drůbež, nezpracovaný oves, nezpracovaný ječmen, nezpracovaná kukuřice, nezpracovaná pšenice, nezpracované sójové boby, nezpracovaná lněná semena a nezpracovaná slunečnicová semena, plodiny obsahující rostlinné bílkoviny, oves a ječmen jako osivo; (33) gin a čisté lihoviny z obilí; (35) direct mailová reklama a inzerce; (39) přeprava zemědělských výrobků nákladními auty, nákladními loděmi a železnicí, skladování zemědělských výrobků; (42) sponzorovaný výzkum v oblasti chemie se zaměřením na potravinářskou technologii, publikační a tiskařské DTP služby pro jiné.

(511) 1, 2, 4, 5, 12, 16, 29, 30, 31, 33, 35, 39, 42
(210) O-174991

(111) **255603**
(220) 04.04.2002
(151) 28.07.2003
(540)



(594) Kombinovaná
(730) **CQS z.s.**, Prosecká 412/74, Praha 9, Prosek, 19000, CZ
(510) (35) zpracování dat, zejména z oblasti certifikace, zkušebnictví, normalizace, měření; (41) vzdělávání, výchova a školení, zejména v oblasti certifikace, zkušebnictví, normalizace a měření; (42) certifikace systémů řízení (jakosti, environmentu, automobilového průmyslu, zdraví a bezpečnosti práce, léků a zdravotnických prostředků a jiných) ve výrobě a službách, certifikace služeb, koordinace a metodické zabezpečení a tvorba pravidel pro certifikaci systémů řízení, informace z oblasti certifikace, zkušebnictví, normalizace a měření.

(511) 35, 41, 42
(210) O-178550

(111) **255649**
(220) 05.06.2002
(151) 28.07.2003
(540)



(594) Kombinovaná
(730) **ELTON hodinářská, a.s.**, Náchodská 2105, Nové Město nad Metují, 54901, CZ
(740) Nysl, Novák, Kavalírová a partneři, JUDr. Ing. Tomáš Matoušek, Dukelská 15, Hradec Králové, 50002
(510) (14) hodinářské potřeby a chronometrické přístroje, zejména hodiny, hodinky, budíky, časové spínače, minutky, metronomy, hodinářské součásti a součástky vyrobené ze vzácných kovů nebo jejich slitin, zejména ze zlata, platiny a stříbra.

(511) 14
(210) O-180447

(111) **255660**
(220) 12.06.2002
(151) 28.07.2003
(540)

DENÍKY MORAVIA

(592) Slovní
(730) **VLTAVA LABE MEDIA a.s.**, U Trezorky 921/2, Praha 5 - Jinonice, 15800, CZ
(740) AK Jana Fráňová, JUDr. Jana Fráňová, advokátka, Jakubská 14, Praha 1, 11000
(510) (16) tiskoviny všeho druhu, zejména noviny, časopisy, knihy, propagační materiály; (35) zprostředkovatelská činnost v oblasti inzerce, poskytování ekonomických, obchodních a podnikatelských informací; (40) polygrafické služby; (41) vydavatelská a nakladatelská činnost, vydávání odborných, vzdělávacích a zábavných zpráv a publikací, vydávání statistických zpráv.

(511) 16, 35, 40, 41
(210) O-180783

(111) **256099**
(220) 15.11.2002
(151) 28.07.2003
(540)



(594) Kombinovaná
(730) **Skřivánek Michal Ing.**, Dlouhá 769, Pardubice, Svítkov, 53006, CZ
(740) Macek and Partners, Mgr. Jiří Macek, Sázkavská 751/16, Praha 2, Vinohrady, 12000
(510) (10) speciální zdravotní punčochové zboží, zdravotní bandáže; (25) oděvy, punčochové zboží.
(511) 10, 25
(210) O-185729

(111) **257342**
(220) 11.11.2002
(151) 29.09.2003
(540)



(594) Kombinovaná
(591) Barevná
(730) **AJK Centrum s.r.o.**, Jahodová 161, Ústí nad Labem, Božtěšice, 40340, CZ
(510) (9) akumulátory a veškeré elektropříslušenství vozidel zařazené v této třídě, nabíječky pro akumulátory vozidel a elektronické přístroje užívané ve vozidlech, strojně čitelné nosiče informací, informace na nich, elektronické katalogy, reklamní, propagační a informační materiály šířené elektronickou cestou, software, diagnostické stroje a přístroje obsažené v této třídě, přístroje pro reprodukci a šíření zvuku, obrazu a signálů, zejména autorádia a přehrávače zvukových záznamů, vysílačky a telefony, radary a antiradary, přístroje a zařízení ovládací, řídicí, signalizační, kontrolní a zabezpečovací, výstražná zařízení elektronická, výstražné trojúhelníky pro vozidla, hasicí přístroje zejména pro motorová vozidla antény pro vozidla, brýle, pouzdra a držáky na ně, držáky na mobilní telefony a hands-free; (12) motorová a nemotorová silniční vozidla, včetně návěsů, přívěsů, vozíků a jiných vozidel vlečených, motory pro motorová vozidla, převodová ústrojí a spojky pro motorová vozidla, karosérie, podvozky vozidel včetně kol a pneumatik a jiných součástí a dílů vozidel zařazených v této třídě, příslušenství pro vozidla jako například nosiče zavazadel, jízdních kol a lyží, speciální nosiče pro vozidla, tažná zařízení pro vozidla, zpětná zrcátka, bezpečnostní pásy pro sedadla vozidel, bezpečnostní sedačky pro děti, sluneční clony pro automobily, čalounění a potahy vozidel, koberečky pro vozidla, přípravky, zařízení a pomůcky pro stabilizaci předmětů v zavazadlovém prostoru vozidel a na nosičích přepravovaných předmětů, další nadstandardní vybavení vozidel zařazené v této třídě; (35) zprostředkování obchodu, autobazar, inzertní, reklamní a propagační činnost, včetně reklamy mediální a velkoplošné, předvádění zboží, informace obchodního charakteru, marketing, zajišťování obchodní a správní administrativy motorových a nemotorových vozidel; (36) zprostředkování pojištění, zajišťování leasingových služeb; (37) komplexní služby autoservisu a pneuservisu včetně běžné údržby vozidel, seřizování, oprav, rekonstrukcí a přestaveb vozidel, montáže doplňků, prací karosářských, zámečnických (opravárenského charakteru) a autolakovny, komplexní služby myčky vozidel, demontáže vozidel pro jejich likvidaci, provoz čerpacích stanic a plnicích stanic technických plynů; (39) pronájem

motorových a nemotorových vozidel, půjčování motorových a nemotorových vozidel, odtahová služba, provozování parkovišť, provozování skladů a skladišť; (42) diagnostika stavu motorových a nemotorových vozidel, poradenství v oboru motorových a nemotorových vozidel, včetně jejich koupě, prodeje, údržby a oprav, zajišťování technických prohlídek motorových a nemotorových vozidel.

(511) 9, 12, 35, 36, 37, 39, 42
(210) O-185478

(111) **257347**
(220) 13.11.2002
(151) 29.09.2003
(540)



(594) Kombinovaná
(730) **FILCO, spol. s r.o.**, Dvorská 464/103, Hradec Králové, Svobodné Dvory, 50311, CZ
(740) Ing. Jarmila Javoříková, Slunečná 4566, Zlín, 76005
(510) (42) činnost technických poradců v oblasti strojírenství, činnost technických poradců v oblasti hutnictví, činnost technických poradců v oblasti energetiky, inženýrská činnost v investiční výstavbě, projektování - příprava a vypracování technických návrhů v oblasti strojírenství a výstavby.
(511) 42
(210) O-185536

(111) **257358**
(220) 15.11.2002
(151) 29.09.2003
(540)



(594) Kombinovaná
(730) **Karel Dvořák**, Františka Kadlece 6/1515, Praha 8, 18000, CZ
(740) Ing. Jarmila Javoříková, Slunečná 4566, Zlín, 76005
(510) (6) stavební materiály kovové spadající do této třídy, stavební profily z kovu, kovové konstrukce, železné stavební výztuže, plechy, trubky, spojovací materiály z kovu jako nýty, šrouby, matice apod., kovová okna, dveře; (19) stavební materiály nekovové spadající do této třídy jako betonové směsi, cihly, tvárnice, cement, střešní krytina, stavební dřevo, stavební plasty, stavební sklo apod. dřevěná a plastová okna, dveře, parkety; (37) stavební činnost - provádění staveb včetně jejich změn, udržovacích prací na nich a jejich odstraňování, izolatérství, zednictví, stavebně-montážní služby.
(511) 6, 19, 37
(210) O-185730

(111) **258032**
(220) 24.04.2002
(151) 29.10.2003
(540)

Rangers

(592) Slovní
(730) **MUDr. Stanislava Dufková**, Pod Stadiony 2726/5, Praha 5, Smíchov, 15000, CZ
(510) (9) zvukově obrazové nosiče; (41) zajišťování, zprostředkování a organizace vystoupení výkonných umělců, zábava, kulturní aktivity, nahrávání a vydávání zvukových a zvukově obrazových záznamů.
(511) 9, 41
(210) O-179208

trénink, nakladatelská a vydavatelská činnost, vydávání nosičů obrazu a zvuku; (44) činnost salonů krásy, činnost zajišťující vytváření image osob - barevná typologie, navrhování ošacení, líčení a kosmetiky, kadernické a kosmetické služby.
(511) 3, 18, 25, 35, 41, 44
(210) O-185774

(111) **258732**
(220) 17.12.2001
(151) 27.11.2003
(540)

GREPOSEPT

(592) Slovní
(730) **OVONEX s.r.o.**, U Nádraží 1202/2, Havířov, Šumbark, 73601, CZ
(740) Silesia Patent & Trademark s.r.o., Pod Školou 1278, Šenov, 73934
(510) (29) ovoce konzervované, sušené, zavažené; (30) cukrovinky a potravinové doplňky ve formě práškových směsí, pastilek, bonbónů, prášků nebo žvýkaček, přísady do nápojů (jiné než esence), resti a výtažky do potravin, nikoliv pro lékařské účely, med, propolis, káva, čaj, kakaové a čokoládové nápoje, šerbety (zmrzlinové nápoje), zmrzlina a zmrzlinové poháry; (32) nealkoholické nápoje, zejména limonády, šumivé a jiné nealkoholické nápoje, též z ovocných šťáv a přípravy na jejich výrobu též s ovocnou šťávou, minerální vody a přípravy na její výrobu, přírodní nebo umělé, zejména resti, tablety a prášky, mléčné nápoje lihuprosté, složené stejným dílem z ovocných šťáv a mléka, nealkoholické nápoje obsahující kyselinu uhličitou, ovocné a zeleninové šťávy a nápoje, též obohacené vitamíny nebo minerály, sorbety, též šerbety, sirupy a jiné přípravy k přípravě nápojů, zejména na výrobu sodovky a stolové vody, dietní, iontové a energetické nápoje, pivo, lehká piva a ležáky, též v netekuté formě, nealkoholické aperitivy, stolové vody.
(511) 29, 30, 32
(210) O-174849

(111) **259653**
(220) 17.04.2002
(151) 23.12.2003
(540)

KŘIMICKÉ ZELÍ

(592) Slovní
(730) **Zelárna Lobkowicz s.r.o.**, Plzeňská 61/3, Plzeň, Křimice, 32200, CZ
(740) Tichý & Poláček patentoprávní a známková kancelář, Ing. Jiří Poláček, Dominikánská 6, Plzeň, 30112
(510) (29) zelí konzervované, zelí kysané, zelí nakládané, zelenina v nálevu s převahou zelí nebo kysaného zelí, zeleninové saláty s převahou zelí nebo kysaného zelí; (31) zelí čerstvé, zelí krouhané, sazenice zelí, semena zelí; (32) zeleninové šťávy (nápoje) se šťávou ze zelí; (44) šlechtitelství zelí.
(511) 29, 31, 32, 44
(210) O-178954

(111) **260886**
(220) 19.11.2002
(151) 24.02.2004
(540)

MISS BRNO

(592) Slovní
(730) **NONSTOP s.r.o.**, M. Hübnerové 12, Brno, 62100, CZ
(740) Ing. Libor Markes, patentový zástupce, Grohova 145/54, Brno, Veveří, 60200
(510) (3) parfumerie, kosmetika, toaletní přípravky; (18) kůže a výrobky z kůže, kabely, kabelky, kufrы, deštníky, slunečníky; (25) oděvy, obuv, pokrývky hlavy; (35) propagační, inzertní a reklamní činnost, reklama v rádiu, televizi, novinách a časopisech, služby modelek pro reklamní účely a podporu prodeje, pořádání komerčních výstav a veletrhů; (41) pořádání kulturních, společenských, zábavních a sportovních akcí, činnost umělecké a módní agentury včetně pořádání konkurzů, pořádání kurzů a školení v oblasti vytváření image osob, činnost modelingové agentury, mediální

(111) **261754**
(220) 19.11.2001
(151) 23.03.2004
(540)



(594) Kombinovaná
(730) **Golfový klub Lišnice, z.s.**, č. p. 94, Lišnice, 25210, CZ
(510) (16) tiskoviny - diplomy, score karty, birdie karty, dopisní papíry a obálky, publikace, kalendáře, tužky, plakáty; (18) klíčenky; (21) šálky, talíře, sklenice; (24) vlajky textilní; (25) sportovní oblečení - trička, čepice, klobouky, vázanky, šály; (26) odznaky ozdobné; (34) zapalovače.
(511) 16, 18, 21, 24, 25, 26, 28, 34
(210) O-173893

(111) **273830**
(220) 03.12.2001
(151) 25.07.2005
(540)



(594) Kombinovaná
(730) **Grishko Ltd.**, Pjatnickaja 34/2, Moskva, RU
(740) Rott, Růžička & Guttman a spol., Vyskočilova 1566, Praha 4, Michle, 14000
(510) (25) oděvy všeho druhu včetně tanečních a baletních oděvů a kostýmů, pokrývky hlavy.
(511) 25
(210) O-358336

(111) **292202**
(220) 03.12.2001
(151) 29.08.2007
(540)

The logo for 'Grishko' features the brand name in a stylized, serif font. The letter 'i' is lowercase and has a long, elegant tail that loops under the 'o' and extends downwards.

(594) Kombinovaná
(730) **Grishko Ltd.**, Pjatnickaja 34/2, Moskva, RU
(740) Rott, Růžička & Guttman a spol., Vyskočilova 1566, Praha 4, Michle, 14000
(510) (25) obuv všeho druhu včetně baletní a taneční obuvi.
(511) 25
(210) O-174381

(111) **324043**
(220) 28.11.2011
(151) 28.03.2012
(540)

ALDIT

(592) Slovní
(730) **ALDIT s.r.o.**, 133, Lučany nad Nisou, 46871, CZ
(740) RETROPATENT s.r.o., Dobiášova 1246/29, Liberec, Liberec VI-Rochlice, 46006
(510) (11) svítidla, lustry, sklo lampové (lampová stínidla); (14) bižuterie, bižuterní ozdoby, kameny pro bižuterii a šperky, perly (klenoty), šperkařské a bižuterní polotovary; (21) křišťálové sklo, výrobky křišťálového a barevného skla, skleněné dekorační hranoly, sklo křemenné jako polotovar, jiné než pro stavebnictví, bloky z křišťálového a barevného skla jako polotovar, skleněné figurky.
(511) 11, 14, 21
(210) O-490671

(111) **325008**
(220) 06.12.2011
(151) 23.05.2012
(540)

HOLOUBEK PROTECT

(592) Slovní
(730) **HOLOUBEK PROTECT a.s.**, Vodičkova 682/20, Praha 1, 11000, CZ
(740) PatentCentrum Sedlák & Partners s.r.o., Okružní 2824, České Budějovice, České Budějovice 3, 37001
(510) (35) reklamní, inzertní služby všeho druhu včetně inzerce a reklamy poskytované v počítačových, telekomunikačních a obdobných sítích, internetová reklama a marketing, pořádání reklamních a obchodních výstav a předváděcích akcí zboží a služeb, včetně distribuce zboží k reklamním účelům, nákup a prodej výrobků ve tř. 1 - 34, obchodování se zbožím ve tř. 1 - 34, internetový prodej (e-shop) s výrobky ve tř. 1 - 34, průzkum trhu a marketing, včetně poradenství, zprostředkování a poskytování informací v oblasti obchodu s výrobky ve tř. 1 - 34; (38) zveřejňování, rozšiřování a přenos informací prostřednictvím všech informačních a telekomunikačních prostředků a sítí, satelitů apod., šíření informací prostřednictvím teletextu a počítačových a telekomunikačních sítí včetně Internetu, šíření tiskovin, časopisů, periodik, knih v elektronické podobě prostřednictvím počítačové sítě včetně Internetu, prostřednictvím satelitů apod., šíření a přenos inzerce a reklamy prostřednictvím telefonních sítí; (39) doprava, balení a skladování zboží ve třídách 1 - 34.
(511) 35, 38, 39
(210) O-490904

(111) **325009**
(220) 06.12.2011
(151) 23.05.2012
(540)

The logo for 'HOLOUBEK PROTECT' consists of two horizontal bars. The top bar is grey and contains the word 'HOLOUBEK' in white, uppercase, sans-serif font. The bottom bar is orange and contains the word 'PROTECT' in white, uppercase, sans-serif font.

(594) Kombinovaná
(591) Barevná
(730) **HOLOUBEK PROTECT a.s.**, Vodičkova 682/20, Praha 1, 11000, CZ
(740) PatentCentrum Sedlák & Partners s.r.o., Okružní 2824, České Budějovice, České Budějovice 3, 37001
(510) (35) reklamní, inzertní služby všeho druhu včetně inzerce a reklamy poskytované v počítačových, telekomunikačních a obdobných sítích, internetová reklama a marketing, pořádání reklamních a obchodních výstav a předváděcích akcí zboží a služeb, včetně distribuce zboží k reklamním účelům, nákup a prodej výrobků ve tř. 1 - 34, obchodování se zbožím ve tř. 1 - 34, internetový prodej (e-shop) s výrobky ve tř. 1 - 34, zprostředkovatelské služby v oblasti obchodu s výrobky ve tř. 1 - 34, průzkum trhu a marketing, včetně poradenství, zprostředkování a poskytování informací v oblasti obchodu s výrobky ve tř. 1 - 34; (38) zveřejňování, rozšiřování a přenos informací prostřednictvím všech informačních a telekomunikačních prostředků a sítí, satelitů apod., šíření informací prostřednictvím teletextu a počítačových a telekomunikačních sítí včetně Internetu, šíření tiskovin, časopisů, periodik, knih v elektronické podobě prostřednictvím počítačové sítě včetně Internetu, prostřednictvím satelitů apod., šíření a přenos inzerce a reklamy prostřednictvím telefonních sítí; (39) doprava, balení a skladování zboží ve třídách 1 - 34.
(511) 35, 38, 39
(210) O-490906

(111) **325261**
(220) 06.12.2011
(151) 30.05.2012
(540)

The logo for 'HOLOUBEK PROTECT' consists of two horizontal bars. The top bar is grey and contains the word 'HOLOUBEK' in white, uppercase, sans-serif font. The bottom bar is grey and contains the word 'PROTECT' in white, uppercase, sans-serif font.

(594) Kombinovaná
(730) **HOLOUBEK PROTECT a.s.**, Vodičkova 682/20, Praha 1, 11000, CZ
(740) PatentCentrum Sedlák & Partners s.r.o., Okružní 2824, České Budějovice, České Budějovice 3, 37001
(510) (35) reklamní, inzertní služby všeho druhu včetně inzerce a reklamy poskytované v počítačových, telekomunikačních a obdobných sítích, internetová reklama a marketing, pořádání reklamních a obchodních výstav a předváděcích akcí zboží a služeb, včetně distribuce zboží k reklamním účelům, nákup a prodej výrobků ve tř. 1 - 34, obchodování se zbožím ve tř. 1 - 34, internetový prodej (e-shop) s výrobky ve tř. 1 - 34, průzkum trhu a marketing, včetně poradenství, zprostředkování a poskytování informací v oblasti obchodu s výrobky ve tř. 1 - 34; (38) zveřejňování, rozšiřování a přenos informací prostřednictvím všech informačních a telekomunikačních prostředků a sítí, satelitů apod., šíření informací prostřednictvím teletextu a počítačových a telekomunikačních sítí včetně Internetu, šíření tiskovin, časopisů, periodik, knih v elektronické podobě prostřednictvím počítačové sítě včetně Internetu, prostřednictvím satelitů apod., šíření a přenos inzerce a reklamy prostřednictvím telefonních sítí; (39) doprava, balení a skladování zboží ve třídách 1 - 34.

(511) 35, 38, 39
(210) O-490905

(111) **325472**
(220) 07.12.2011
(151) 06.06.2012
(540)



- (594) Kombinovaná
(730) **FOTBAL TRAVEL, a.s.**, Atletická 2474/8, Praha 6, Břevnov, 16900, CZ
(510) (16) cestovní a propagační brožury a knihy, časopisy, katalogy služeb cestovní kanceláře, cestovní manuály, prospekty, plakáty, desky a pouzdra na doklady a pasy, reklamní tabule zařazené v této třídě; (35) propagační činnost, reklama, zaslání reklamních a propagačních materiálů zákazníkům, vydávání reklamních, propagačních a inzertních textů, pomoc při řízení obchodní činnosti, poradenství v obchodní činnosti, obchodní administrativa, kancelářské práce, marketingové studie, organizování výstav a veletrhů k obchodním a reklamním účelům; (36) obstarávání akreditivů a cestovních šeků, obstarávání a zprostředkování cestovního pojištění osob a zavazadel, obstarávání výměny platidel; (39) obstarávání přepravy zahraničních návštěvníků i tuzemských zákazníků a jejich zavazadel, prodej a rezervace jízdenek, místenek a jiných cenin pro železniční, automobilové, letecké, lodní cesty v České republice i v zahraničí, prodej a rezervace lůžkových poukázek pro mezinárodní a místní přepravu, organizování i zprostředkování zájezdů a cest dopravními prostředky, zprostředkování přepravy turistů a jejich zavazadel, zajišťování i zprostředkování autobusové a automobilové dopravy, poskytování informační ohledně cest a autobusové, železniční, letecké a lodní dopravy, zprostředkování doprovázení turistů, organizování a zprostředkování výletů, zprostředkování turistických prohlídek, okružních plaveb, obstarávání ostatních služeb v oblasti dopravy souvisejících s cestováním, zajišťování rekreačních a sportovních pobytů v ČR i v zahraničí v oblasti přepravy turistů, zprostředkování a poskytování pronájmu automobilů a autobusů, zprostředkování pronájmu lodí, autobusů, automobilů, zprostředkování víz, obstarávání poukázek (voucherů) na služby zařazené ve třídě 39; (41) organizování prohlídek muzeí, výstav, kulturních sbírek, knihoven, zámků, hradů a kulturních ústavů, návštěv divadel, koncertů, kin, všech kulturních, zábavných a sportovních podniků, organizování konferencí, kongresů, symposií, seminářů, předprodej vstupenek na sportovní a kulturní akce, obstarávání tlumočnicků a překladatelů, organizování výstav a veletrhů ke sportovním a kulturním účelům; (43) služby cestovní kanceláře, zejména obstarávání poukázek (voucherů) na služby zařazené ve třídě 43, obstarávání poukázek na stravování, zajišťování ubytování a stravování, poskytování hotelových služeb, poskytování přechodného ubytování, rezervace ubytování v hotelích, penzionech a jiných ubytovacích zařízeních v ČR i v zahraničí, obstarávání ostatních služeb v oblasti ubytování a stravování souvisejících s cestováním, zajišťování rekreačních pobytů v ČR a v zahraničí v oblasti ubytování a stravování turistů.
(511) 16, 35, 36, 39, 41, 43
(210) O-490931

(111) **325473**
(220) 07.12.2011
(151) 06.06.2012
(540)



- (594) Kombinovaná
(730) **FOTBAL TRAVEL, a.s.**, Atletická 2474/8, Praha 6, Břevnov, 16900, CZ
(510) (16) cestovní a propagační brožury a knihy, časopisy, katalogy služeb cestovní kanceláře, cestovní manuály, prospekty, plakáty, desky a pouzdra na doklady a pasy, reklamní tabule zařazené v této třídě; (35) propagační činnost, reklama, zaslání reklamních a propagačních materiálů zákazníkům, vydávání reklamních, propagačních a inzertních textů, pomoc při řízení obchodní činnosti, poradenství v obchodní činnosti, obchodní administrativa, kancelářské práce, marketingové studie, organizování výstav a veletrhů k obchodním a reklamním účelům; (36) obstarávání akreditivů a cestovních šeků, obstarávání a zprostředkování cestovního pojištění osob a zavazadel, obstarávání výměny platidel; (39) obstarávání přepravy zahraničních návštěvníků i tuzemských zákazníků a jejich zavazadel, prodej a rezervace jízdenek, místenek a jiných cenin pro železniční, automobilové, letecké, lodní cesty v České republice i v zahraničí, prodej a rezervace lůžkových poukázek pro mezinárodní a místní přepravu, organizování i zprostředkování zájezdů a cest dopravními prostředky, zprostředkování přepravy turistů a jejich zavazadel, zajišťování i zprostředkování autobusové a automobilové dopravy, poskytování informační ohledně cest a autobusové, železniční, letecké a lodní dopravy, zprostředkování doprovázení turistů, organizování a zprostředkování výletů, zprostředkování turistických prohlídek, okružních plaveb, obstarávání ostatních služeb v oblasti dopravy souvisejících s cestováním, zajišťování rekreačních a sportovních pobytů v ČR i v zahraničí v oblasti přepravy turistů, zprostředkování a poskytování pronájmu automobilů a autobusů, zprostředkování pronájmu lodí, autobusů, automobilů, zprostředkování víz, obstarávání poukázek (voucherů) na služby zařazené ve třídě 39; (41) organizování prohlídek muzeí, výstav, kulturních sbírek, knihoven, zámků, hradů a kulturních ústavů, návštěv divadel, koncertů, kin, všech kulturních, zábavných a sportovních podniků, organizování konferencí, kongresů, symposií, seminářů, předprodej vstupenek na sportovní a kulturní akce, obstarávání tlumočnicků a překladatelů, organizování výstav a veletrhů ke sportovním a kulturním účelům; (43) služby cestovní kanceláře, zejména obstarávání poukázek (voucherů) na služby zařazené ve třídě 43, obstarávání poukázek na stravování, zajišťování ubytování a stravování, poskytování hotelových služeb, poskytování přechodného ubytování, rezervace ubytování v hotelích, penzionech a jiných ubytovacích zařízeních v ČR i v zahraničí, obstarávání ostatních služeb v oblasti ubytování a stravování souvisejících s cestováním, zajišťování rekreačních pobytů v ČR a v zahraničí v oblasti ubytování a stravování turistů.
(511) 16, 35, 36, 39, 41, 43
(210) O-490932

(111) **325483**
(220) 16.12.2011
(151) 06.06.2012
(540)



(594) Kombinovaná
(591) Barevná
(730) **JUTA a.s.**, Dukelská 417, Dvůr Králové nad Labem, 54415, CZ
(740) Mgr. Ondřej Čálek, patentový zástupce, Nad Palatou 2657/12, Praha 5, Smíchov, 15000
(510) (22) motouzy - motouzy na balení, rychlovažací motouz specificky užívané pro vinice.
(511) 22
(210) O-491171

(111) **325495**
(220) 10.02.2012
(151) 06.06.2012
(540)



(594) Kombinovaná
(591) Barevná
(730) **AG CHEMI GROUP s.r.o.**, Rybníčná 18/1, Praha 6, Liboc, 16200, CZ
(740) Rott, Růžička & Guttman a spol., Vyskočilova 1566, Praha 4, Michle, 14000
(510) (1) chemické výrobky určené pro průmysl, vědy a fotografii, jakož i pro zemědělství, zahradnictví a lesnictví, umělé pryskyřice v surovém stavu, plastické hmoty v surovém stavu, hnojiva pro půdu, hasící směsi do hasicích přístrojů, prostředky pro kalení a letování kovů, chemické výrobky určené ke konzervování potravin, tříslicí materiály, lepidla pro průmysl; (4) průmyslové oleje a tuky, mazadla, výrobky pro pohlcování, zavlažování a vázání prachu, paliva včetně benzínu pro motory a osvětlovací látky, svíčky a knoty; (35) propagační činnost, reklama, pomoc při řízení obchodní činnosti, obchodní administrativa, kancelářské práce, maloobchodní prodej výrobků uvedených ve třídách 1 a 4.
(511) 1, 4, 35
(210) O-492542

(111) **325611**
(220) 14.12.2011
(151) 13.06.2012
(540)

Agriwrap

(592) Slovní
(730) **JUTA a.s.**, Dukelská 417, Dvůr Králové nad Labem, 54415, CZ
(740) Mgr. Ondřej Čálek, patentový zástupce, Nad Palatou 2657/12, Praha 5, Smíchov, 15000
(510) (22) polyethylenová svinovací síťovina pro zemědělství (k balení sena a slámy).
(511) 22
(210) O-491119

(111) **325612**
(220) 14.12.2011
(151) 13.06.2012
(540)

Agrinet

(592) Slovní
(730) **JUTA a.s.**, Dukelská 417, Dvůr Králové nad Labem, 54415, CZ
(740) Mgr. Ondřej Čálek, patentový zástupce, Nad Palatou 2657/12, Praha 5, Smíchov, 15000
(510) (22) polyethylenová svinovací síťovina pro zemědělství (k balení sena a slámy).
(511) 22
(210) O-491120

(111) **325692**
(220) 08.11.2011
(151) 20.06.2012
(540)



(594) Kombinovaná
(591) Barevná
(730) **ACTHERM - strojírenství, s.r.o.**, Dukelská 5779, Chomutov, 43001, CZ
(510) (6) kovové stavební materiály, kovové stavební materiály přenosné, kovové konstrukce, kovové kotle kromě výhřevných, kovové nádoby a kontejnery na skladování a přepravu, kovové výrobky neuvedené v jiných třídách; (7) obráběcí stroje, kovoobráběcí stroje, kovová přídatná zařízení ke strojům; (35) pomoc při provozu a řízení podniku, administrativní zpracování nákupních objednávek, pomoc při řízení obchodní činnosti; (37) služby ve stavebnictví nebo ve výstavbě pevných budov, přípravné a dokončovací práce pro stavby, specializované opravářské služby v oblastech nástrojů a nářadí, opravy nástrojů a nářadí, údržbářské služby; (40) povrchové úpravy a svařování kovů a dalších materiálů.
(511) 6, 7, 35, 37, 40
(210) O-490083

(111) **325693**
(220) 08.11.2011
(151) 20.06.2012
(540)



(594) Kombinovaná
(591) Barevná
(730) **ACTHERM servis, a.s.**, Dukelská 5779, Chomutov, 43001, CZ
(510) (4) elektrické energie, tepelné energie; (7) stroje a obráběcí stroje, stoly pro stroje, stojany strojů, spojovací části (části strojů), skříně (části strojů), podstavce strojů, zařízení na obrábění; (9) elektronická zařízení, zejména měřicí, nízkonapěťové elektrické rozváděče; (35) vedení účetnictví, organizační a ekonomické poradenství, administrativní správa provozu kotelen, obchodní administrativa, obchodní činnost s výrobky uvedenými ve tř. 4, 7 a 9, organizace, zprostředkování obchodu s energiemi, služby v oblasti administrativní správy a služby organizačně hospodářské povahy, obchod s elektřinou, obchod s plynem, výpočty nákladů provozu kotelen,

činnost podnikatelských, organizačních a ekonomických poradců, činnost účetních poradců, vedení účetnictví, vedení daňové evidence; (36) činnost finančních poradců, správa a údržba nemovitostí, správa bytových i nebytových objektů; (37) zprostředkování v oblasti hlavní a pomocné stavební výroby, provádění staveb, jejich změn a odstraňování, instalace a opravy vzduchotechniky, izolatérství, instalace a opravy elektrických strojů a přístrojů, montáž, opravy, revize a zkoušky elektrických a plynových zařízení, opravy a montáž měřidel, práce vodoinstalátérské, topenářské a izolatérské, údržba, servis a opravy provozu kotelen; (39) rozvod užitkové vody, distribuce elektřiny, distribuce plynu, doprava a skladování odpadů zejména nebezpečných; (40) výroba elektrické a tepelné energie včetně plynových médií, zpracování, likvidace, recyklace a spalování odpadů, zejména nebezpečných, úprava užitkové vody, kovoobráběčství, práce zámečnické; (42) projektová činnost ve výstavbě, inženýrská činnost v investiční výstavbě, příprava a vypracování technických návrhů, činnost technických poradců v oblasti energetiky, hutnictví, strojírenství, stavebnictví, klempířství, vodoinstalátérství, topenářství.

(511) 4, 7, 9, 35, 36, 37, 39, 40, 42
(210) O-490084

(111) **325694**
(220) 08.11.2011
(151) 20.06.2012
(540)



(594) Kombinovaná
(591) Barevná
(730) **ACTHERM - strojírenství, s.r.o.**, Dukelská 5779, Chomutov, 43001, CZ
(510) (6) kovové stavební materiály, kovové stavební materiály přenosné, kovové konstrukce, kovové kotle kromě výhřevných, kovové nádoby a kontejnery na skladování a přepravu, kovové výrobky neuvedené v jiných třídách; (7) obráběcí stroje, kovoobráběcí stroje, kovová přídatná zařízení ke strojům; (35) pomoc při provozu a řízení podniku, administrativní zpracování nákupních objednávek, pomoc při řízení obchodní činnosti; (37) služby ve stavebnictví nebo ve výstavbě pevných budov, přípravné a dokončovací práce pro stavby, specializované opravářské služby v oblastech nástrojů a nářadí, opravy nástrojů a nářadí, údržbářské služby; (40) povrchové úpravy a svařování kovů a dalších materiálů.

(511) 6, 7, 35, 37, 40
(210) O-490085

(111) **325695**
(220) 08.11.2011
(151) 20.06.2012
(540)



(594) Kombinovaná
(591) Barevná
(730) **ACTHERM servis, a.s.**, Dukelská 5779, Chomutov, 43001, CZ
(510) (7) stroje a obráběcí stroje, stoly pro stroje, stojany strojů, spojovací části (části strojů), skříně (části strojů), podstavce strojů, obrábění (zařízení na -); (35) obchodní administrativa, obchodní činnost s výrobky uvedenými ve

tr. 7, organizace, zprostředkování obchodu s elektroinstalačním materiálem, hutním materiálem, materiálem pro energetiku, služby v oblasti administrativní správy a služby organizačně hospodářské povahy, činnost podnikatelských, organizačních a ekonomických poradců, činnost účetních poradců, vedení účetnictví, vedení daňové evidence; (36) činnost finančních poradců, správa a údržba nemovitostí; (37) zprostředkování v oblasti hlavní a pomocné stavební výroby, provádění staveb, jejich změn a odstraňování, instalace a opravy vzduchotechniky, izolatérství, instalace a opravy elektrických strojů a přístrojů, montáž, opravy, revize; (40) zámečnictví, kovoobráběčství; (42) inženýrská činnost v investiční výstavbě, příprava a vypracování technických návrhů, činnost technických poradců v oblasti energetiky, hutnictví, strojírenství, stavebnictví, klempířství, vodoinstalátérství, topenářství.

(511) 7, 35, 36, 37, 40, 42
(210) O-490086

(111) **325696**
(220) 08.11.2011
(151) 20.06.2012
(540)



(594) Kombinovaná
(591) Barevná
(730) **ACTHERM servis, a.s.**, Dukelská 5779, Chomutov, 43001, CZ
(510) (7) stroje a obráběcí stroje, stoly pro stroje, stojany strojů, spojovací části (části strojů), skříně (části strojů), podstavce strojů, obrábění (zařízení na -); (35) obchodní administrativa, obchodní činnost s výrobky uvedenými ve tr. 7, organizace, zprostředkování obchodu s elektroinstalačním materiálem, hutním materiálem, materiálem pro energetiku, služby v oblasti administrativní správy a služby organizačně hospodářské povahy, činnost podnikatelských, organizačních a ekonomických poradců, činnost účetních poradců, vedení účetnictví, vedení daňové evidence; (36) činnost finančních poradců, správa a údržba nemovitostí; (37) zprostředkování v oblasti hlavní a pomocné stavební výroby, provádění staveb, jejich změn a odstraňování, instalace a opravy vzduchotechniky, izolatérství, instalace a opravy elektrických strojů a přístrojů, montáž, opravy, revize; (40) zámečnictví, kovoobráběčství; (42) inženýrská činnost v investiční výstavbě, příprava a vypracování technických návrhů, činnost technických poradců v oblasti energetiky, hutnictví, strojírenství, stavebnictví, klempířství, vodoinstalátérství, topenářství.

(511) 7, 35, 36, 37, 40, 42
(210) O-490087

(111) **326128**
(220) 14.10.2011
(151) 11.07.2012
(540)



(594) Kombinovaná
(730) **Cajthaml Tomáš**, Kocianova 1583/3, Praha 5, Stodůlky, 15500, CZ
(740) MIRA Patentová a známková kancelář, Blanka Fišerová, V kapslovně 2770/11, Praha 3, Žižkov, 13000
(510) (29) výrobky z masa, ryb, drůbeže a zvěřiny, vajec, mléka a mléčných výrobků, výrobky ze zavařovaného, mraženého, sušeného ovoce a zeleniny, želé a džemů a z nich zejména výrobky lahůdkářské zařazené v této třídě, především ovocné, zeleninové, masové a rybí saláty a obložené chlebičky;

(30) výrobky z kávy, kakaa, cukru, rýže, mouky a přípravky z obilnin, pečivo, cukrovinky, výrobky z droždí, prášků do těsta, octa a nálevů a koření a z nich zejména výrobky cukrářské; (35) inzertní, reklamní a propagační činnost, obstaravatelská a zprostředkovatelská činnost v oblasti obchodu s potravinami, zejména lahůdkami, vystavování a nabízení potravinářského zboží, zejména lahůdek, za účelem prohlídky a nákupu zákazníky, obchodní administrativa, marketing, pomoc při řízení obchodní činnosti s potravinami, zejména lahůdkami, kancelářské práce, komerční informace a rady pro spotřebitele, obchody s potravinářským zbožím, zejména s lahůdkami, obchodní a podnikatelské informace, prezentace výrobků v komunikačních médiích pro účely maloobchodu, průzkum trhu.

(511) 29, 30, 35
(210) O-489434

(111) **326213**
(220) 30.12.2011
(151) 11.07.2012
(540)



(594) Kombinovaná
(591) Barevná
(730) **Mladí ochránci přírody, z. s.**, Dittrichova 337/9, Praha 2, Nové Město, 12000, CZ
(510) (35) propagace, inzerce a reklama, propagační činnost v oblasti ochrany přírody, péče o životní prostředí, turistika a tábormiectví, průzkum a analýzy trhů, rozmnožování dokumentů, distribuce zboží k propagačním účelům, aranžerství, automatizované zpracování dat; (41) organizování táborek, expedic, exkurzí a pobytů, organizování a provádění klubové a spolkové činnosti, organizování a provádění výchovně vzdělávací a poznávací činnosti s důrazem na výchovu k ekologickému chování a ochraně přírody, výchovná, zábavní, školící, sportovní a kulturní činnost, jako organizace ekologických, turistických, společenských, sportovních a kulturních akcí a slavností, pořádání táborek pro děti a mládež, pořádání školení, půjčování a rozšiřování knih, novin a časopisů, nakladatelská a vydavatelská činnost, klubové služby (výchovně-zábavné), vydavatelství, nakladatelství, pořádání školení a seminářů.
(511) 35, 41
(210) O-491429

(111) **326337**
(220) 13.01.2012
(151) 18.07.2012
(540)



(594) Kombinovaná
(730) **MORACELL s.r.o.**, Průmyslová 542, Žabčice, 66463, CZ
(740) PatentCentrum Sedlák & Partners s.r.o., Okružní 2824, České Budějovice, České Budějovice 3, 37001
(510) (16) výrobky z papíru a buničitého papíru, zejména papírové kapesníky, kosmetické kapesníčky a tampónky, toaletní papír, papírové kuchyňské a čisticí utěrky, papírové ubrusy, papírové pleny, papírovina a papírové zboží neobsažené v jiných třídách, papíry zesílené tkaninou nebo s tkanou vložkou; (21) čisticí utěrky; (24) kuchyňské utěrky textilní.

(511) 16, 21, 24
(210) O-491727

(111) **326359**
(220) 07.02.2012
(151) 18.07.2012
(540)



(594) Kombinovaná
(730) **Boomers Media s.r.o.**, Sokolovská 979/209, Praha 9, Vysočany, 19000, CZ
(740) Všeťečka Zelený Švorčík a partneři, advokátní a patentová kancelář, JUDr. Michal Havlík, advokát, Hájkova 1406/2, Praha 2, Nové Město, 12000
(510) (9) magnetické nosiče dat, optické nosiče dat, nosiče zvukových a obrazových záznamů; (16) tiskárenské výrobky, fotografie, plakáty, grafiky, kalendáře, periodické a neperiodické tiskoviny a publikace, knihy, brožury, nálepky, samolepky, štítky, noviny, časopisy, obálky, pozvánky, oznámení, prospekty, tištěné programy, vstupenky, bloky, sešity, dopisní papíry, papírenské výrobky, papírová prostírání, papírové ubrusy, papírové ubrusy, papírové podložky pod sklenice, kancelářské potřeby, kromě nábytku, plány, podložky na stůl papírové, pohlednice, psací potřeby, psací soupravy, poutače z papíru nebo z lepenky; (35) propagační činnost, reklama, inzerce, podpora a propagace mezinárodní kulturní výměny, včetně hudby - v rámci této třídy, pomoc při řízení obchodní činnosti, služby poradenství v obchodní činnosti, administrativní činnost, obchodní management a podnikové poradenství, poskytování obchodních nebo podnikatelských informací, obchodní nebo podnikatelský průzkum, organizování výstav (komerčních nebo reklamních), odborné obchodní poradenství, pronájem reklamních materiálů, pronájem reklamních ploch, rozšiřování reklamních nebo inzertních materiálů, vyhledávání sponzorů; (41) výchova, vzdělání, zábava, sportovní a kulturní aktivity, organizace a pořádání kulturních akcí, zejména plesů, koncertů, festivalů a výstav, pořádání soutěží (vzdělávacích nebo zábavných), vydavatelská a publicistická činnost, vydávání odborných publikací, periodik a nosičů zvukových a obrazových záznamů, provozování koncertní síně, sálu, předprodej vstupenek; (43) služby zajišťující stravování a nápoje.
(511) 9, 16, 35, 41, 43
(210) O-492420

(111) **326476**
(220) 17.02.2012
(151) 24.07.2012
(540)

ARCRobotics

(594) Kombinovaná
(730) **ARC-H a.s.**, Doudlevecká 417/17, Plzeň, Jižní Předměstí, 30100, CZ
(740) Mgr. Tomáš Zaráz, advokát, U Radbuzy 429/4, Plzeň, 30100
(510) (7) průmyslové stroje a jejich součásti, robotické stroje, robotizované průmyslové stroje, stroje pro svařování, svařovací automaty, zdroje pro svařování, systémy pro orbitální svařování, svařovací pojezdové systémy, plazmové systémy, svařovací buňky, svářecí inventory, průmyslové stroje pro zpracování, opracování a konečnou úpravu materiálů, obráběcí stroje a CNC obráběcí stroje, tryskačské a otryskávací stroje, stroje pro dělení materiálů, průmyslové stroje pro frézování, řezání, vrtání, stříhání, děrování, nýtování, rytí, broušení, leštění a lakování, hydraulické stroje,

dopravníky (stroje), kompresory (stroje), mechanické ruční nástroje, motory pro průmyslové stroje a jejich součásti (spadající do této třídy), součásti a náhradní díly uvedených průmyslových strojů a zařízení (spadající do této třídy); (11) průmyslové pece, mobilní pece, stroje, přístroje a zařízení pro tepelné zpracování, hořáky, přístroje pro ohřev, přístroje pro předehřev a dohřev při svařování, přístroje a zařízení pro topení, chlazení, zmrazení, rozmrazování, ventilaci, klimatizaci, přístroje pro sušení, odsávání, vysoušení a zvlhčování, přístroje pro pečení a vaření, přístroje pro osvětlení, světelné zdroje, přístroje a zařízení pro distribuci vody, plynu či jiných látek, produktovody, sanitární technika; (37) servis, opravy a rekonstrukce průmyslových strojů a zařízení, půjčování a pronájem průmyslových strojů a zařízení; (40) zpracování a úprava materiálů, povrchová a finální úprava materiálů, zušlechťování materiálů, svařování, robotické svařování, plazmové svařování a dělení, obrábění, kovoobrábění, CNC obrábění, pokovení, tepelné zpracování materiálů, tepelné zpracování v průmyslových pecích, předehřevy a dohřevy při svařování, žíhání na odstranění vnitřního pnutí po svařování a obrábění, normalizační žíhání a popouštění, recyklace materiálů, spalování, nakládání s odpady a nebezpečnými odpady, zpracování a úprava různých nerostných surovin, polygrafické služby, tisk a potisk materiálů, gravírování; (42) projektová a inženýrská činnost ve strojírenství, konstruktérská činnost, průmyslový design, výzkum a vývoj ve strojírenství, konzultace a odborné poradenství ve strojírenství, projektová, inženýrská, architektonická a konstruktérská činnost, geodetické služby, programování průmyslových strojů a počítačů, činnosti programátorů, pronájem software, tvorba a správa webových stránek, měřicí a laboratorní činnosti, zkušební a testovací činnosti, kontroly jakosti a kvality materiálů nebo výrobků.

(511) 7, 11, 37, 40, 42
(210) O-492746

(111) **326564**
(220) 31.01.2012
(151) 01.08.2012
(540)

UNITOM

(592) Slovní
(730) **UNITOM a.s.**, Svitavská 500/7, Blansko, 67801, CZ
(740) JUDr. Petr Pospíšil, advokát, Kalvodova 88/1, Brno, 60200
(510) (6) obecné kovy a jejich slitiny, kovové stavební materiály, kovové stavební materiály přenosné, kovové materiály pro železnice, kovové kabely a dráty neelektrické, kovové potřeby zámečnické a klempířské, kovové trubky, sejfy, kovové výrobky, které nejsou uvedeny v jiných třídách, rudy; (7) stroje a obráběcí stroje, motory (s výjimkou motorů pro pozemní vozidla), spojky a transmisní zařízení mimo ty, které jsou pro pozemní vozidla, zemědělské nástroje, kromě nástrojů poháněných ručně, líně pro vejce, prodejní automaty; (35) propagační činnost, reklama, pomoc při řízení obchodní činnosti, obchodní administrativa, kancelářské práce; (39) doprava, balení a skladování zboží, organizování cest; (40) zpracování materiálů.

(511) 6, 7, 35, 39, 40
(210) O-492209

(111) **326612**
(220) 06.03.2012
(151) 01.08.2012
(540)

Technistone

(592) Slovní
(730) **Technistone, s.r.o.**, Bratří Štefanů 1070/75a, Hradec Králové, Slezské Předměstí, 50003, CZ
(740) Rott, Růžička & Guttman, Patentové, známkové a advokátní kanceláře, JUDr. Vladimír Rott, patentový zástupce, Vyskočilova 1566, Praha 4, Míchle, 14000
(510) (19) stavební materiály nekovové, polozpracovaný konglomerovaný/technický kámen, konglomerovaný/technický kámen pro stavební účely, nekovové obklady a dlažba; (20) kuchyňské desky a obklady z konglomerovaného/technického kamene jako součást nábytku; (40) výroba a zpracování konglomerovaného/technického kamene.

(511) 19, 20, 40
(210) O-493231

(111) **326727**
(220) 06.03.2012
(151) 08.08.2012
(540)



(594) Kombinovaná
(730) **Nadace českého výtvarného umění**, Masarykovo nábřeží 250/1, Praha 1, Nové Město, 11000, CZ
(740) JUDr. Věra Babíčková, K Jahodárně 173, Vestec, 25250
(510) (35) obchodní činnost s výrobky tříd 29, 30, 31, 32, 33, poradenství v obchodní činnosti s výrobky tříd 29, 30, 31, 32, 33 a služeb třídy 35, reklama, propagace a účetnictví; (41) výchova, zprostředkovatelské služby v oblasti výchovy; (43) hostinská činnost, provozování baru, vinárny, restaurace, rychlé občerstvení, catering, poradenství a konzultační činnost v uvedených službách třídy 43.
(511) 35, 41, 43
(210) O-493243

(111) **326740**
(220) 13.03.2012
(151) 08.08.2012
(540)



(594) Kombinovaná
(591) Barevná
(730) **Savencia SA**, 42 rue Rieussec, Viroflay, FR
(740) Kania, Sedláč, Smola, s.r.o., Mendlovo náměstí 907/1a, Brno, Staré Brno, 60300
(510) (29) mléko, sýry, mléčné výrobky, jedlé oleje a tuky.
(511) 29
(210) O-493424

(111) **326808**
(220) 19.12.2011
(151) 15.08.2012
(540)



(594) Kombinovaná
(591) Barevná
(730) **BRAMAC střešní systémy spol. s r.o.**, Prosecká 855/68, Praha 9, Prosek, 19000, CZ
(510) (19) stavební materiály nekovové, neohebné trubky nekovové pro stavebnictví, asfalt, směla, přenosné konstrukce nekovové, nekovové pomníky.

(511) 19
(210) O-491213

(111) **327017**
(220) 11.01.2012
(151) 29.08.2012
(540)



(554) Prostorová
(730) **Nadace ADRA - adventistická nadace pro pomoc a rozvoj**, Markova 600/6, Praha 5, Jinonice, 15800, CZ
(510) (41) ocenění hrdinského činu, kulturní aktivity, vzdělávací aktivity.
(511) 41
(210) O-491666

(111) **327129**
(220) 25.11.2011
(151) 05.09.2012
(540)

JUTAfloor

(592) Slovní
(730) **JUTA a.s.**, Dukelská 417, Dvůr Králové nad Labem, 54415, CZ
(740) Mgr. Ondřej Čálek, patentový zástupce, Nad Palatou 2657/12, Praha 5, Smíchov, 15000
(510) (27) trávniky umělé, koberce, rohožky, rohože, linoleum a jiné obklady podlah.
(511) 27
(210) O-490628

(111) **327174**
(220) 02.02.2012
(151) 05.09.2012
(540)

TechniStone

(594) Kombinovaná
(730) **Technistone, s.r.o.**, Bratří Štefanů 1070/75a, Hradec Králové, Slezské Předměstí, 50003, CZ
(740) Rott, Růžička & Guttman, Patentové, známkové a advokátní kanceláře, JUDr. Vladimír Rott, patentový zástupce, Vyskočilova 1566, Praha 4, Míchle, 14000
(510) (19) stavební materiály nekovové, polozpracovaný konglomerovaný (technický) kámen, konglomerovaný (technický) kámen pro stavební účely, obklady z konglomerovaného (technického) kamene; (20) kuchyňské desky z konglomerovaného (technického) kamene; (40) výroba a zpracování konglomerovaného (technického) kamene.
(511) 19, 20, 40
(210) O-492309

(111) **327549**
(220) 24.01.2012
(151) 25.09.2012
(540)



(594) Kombinovaná
(730) **CHEMAGRA s.r.o.**, Langrova 38, Lázně Bohdaneč, 53341, CZ
(740) Ing. Václav Kratochvíl, Husníkova 2086/22, Praha 5, 15800
(510) (32) piva, minerální vody, šumivé nápoje a jiné nápoje nealkoholické, hroznová šťáva a jiné ovocné nápoje a šťávy, hroznový mošt (neakvašený), jablečný mošt (nealkoholický), zeleninové nápoje a šťávy, nealkoholické aperitivy a koktejly, sirupy a jiné přípravky ke zhotovení nápojů, nealkoholické výtažky z ovoce, multivitaminové nápoje; (33) alkoholické nápoje s výjimkou pív, vína všech druhů z vinných hroznů, zejména jakostní vína, jakostní vína s přívlastkem, stolní vína, šumivá vína včetně sektů, perlivá vína, likérová vína, ovocná vína, sladová vína, bylinná vína, lihoviny, destiláty, alkoholické výtažky z ovoce, alkoholové extrakty, aperitivy, digestiva, likéry, esence do lihovin, hroznový mošt a jiné mošty s alkoholem; (43) služby zajišťující stravování a nápoje, dočasné ubytování, zajišťování a zprostředkování ubytování, hostinská činnost, hotelové služby, provozování hotelů, penzionů, kempů, restaurací, barů, bufetů, kaváren, jídelen, společenských klubů (strava, ubytování) a poskytování souvisejících služeb v rámci této třídy, poskytování přechodného ubytování, pronájem jednacích místností, zásobování.
(511) 32, 33, 43
(210) O-492051

(111) **327639**
(220) 19.12.2011
(151) 03.10.2012
(540)



(594) Kombinovaná
(591) Barevná
(730) **Apollo store a.s.**, Vodičkova 682/20, Praha 1, Nové Město, 11000, CZ
(740) PatentCentrum Sedlák & Partners s.r.o., Okružní 2824, České Budějovice, České Budějovice 3, 37001
(510) (35) zprostředkovatelské služby v oblasti obchodu a maloobchodu, včetně zprostředkovatelských služeb v oblasti obchodu a maloobchodu poskytovaných prostřednictvím globální počítačové sítě, on-line maloobchodní i velkoobchodní vyhledávání a objednávání pro obchod s obecným a spotřebním zbožím s výjimkou motorových vozidel a karavanů, pneumatik, duší a zástěrek pro automobily a s výjimkou obecných kovů včetně slitin, všechny výše uvedené služby s výjimkou pedálových a motorových vozidel včetně jízdních kol a tříkolek a jejich náhradních dílů, příslušenství a doplňků, ručního nářadí, oděvu a obuvi pro cyklisty, kloboučnického zboží, ochranných přileb, obličejových masek, košíků, brašen, nosičů tašek, nosičů zavazadel, alarmů proti krádeži, výstražných a zabezpečovacích systémů, dětských vozítek a koloběžek, lahví, kartáčů, houbiček a utěrek, chráničů kolen a chráničů loktů, jezdicích hraček a zařízení pro převod jízdního kola na statické kolo.
(511) 35
(210) O-491231

(111) **327697**
(220) 06.04.2012
(151) 03.10.2012
(540)

mjolk architekti

(592) Slovní
(730) **Mach Jan Ing. arch.**, Rumunská 5/5a, Liberec, Liberec V-Kristiánov, 46005, CZ
(510) (42) architektonické poradenství, architektura, projekce (stavební), projektová činnost, studie technických projektů, projektování, design průmyslový, grafický design, interiérová výzdoba, navrhování (průmyslový design), navrhování obalů, obalový design, oděvní návrhářství, umělecký design, plánování městské výstavby; (44) návrhy pro tvorbu krajiny.
(511) 42, 44
(210) O-494228

(111) **327710**
(220) 30.04.2012
(151) 03.10.2012
(540)



(594) Kombinovaná
(591) Barevná
(730) **H.F.C. a.s.**, Dřevařská 904, Hradec Králové, 50003, CZ
(510) (43) služby zajišťující stravování a nápoje, dočasné ubytování.
(511) 43
(210) O-494837

(111) **327753**
(220) 16.12.2011
(151) 10.10.2012
(540)



(594) Kombinovaná
(730) **Alfred Jahn GmbH & Co. KG**, Coburger Strasse 43, 96271 Grub am Forst, DE
(740) PATENTSERVIS Praha a.s., Na Podkovce 281/10, Praha 4, Podolí, 14700
(510) (4) technické oleje a tuky, mazadla, výrobky pro pohlčování, skrápění (zavlažování) a vázání prachu, paliva (včetně benzínu pro motory) a osvětlovací látky, svíčky a knoty na svícení; (6) neušlechtilé kovy a jejich slitiny, kovové stavební materiály, kovové stavby přenosné, kovové stavební materiály pro železnice, kovové kabely a dráty (ne pro elektrické účely), zámečnické zboží a drobné železářské zboží, kovové trubky, seřfy, kovové výrobky, rudy; (8) ruční nástroje a přístroje, nožičské zboží; (11) osvětlovací, vytápěcí přístroje, přístroje pro výrobu páry, varné, chladicí, sušiči, ventilační přístroje, přístroje pro rozvod vody, jakož i sanitární zařízení; (15) hudební nástroje, ladičky.
(511) 4, 6, 8, 11, 15
(210) O-491186

(111) **328361**
(220) 01.03.2012
(151) 14.11.2012
(540)

CENA ARNOŠTA LUSTIGA

(592) Slovní
(730) **Lustigová Eva**, Všešrdova 444/3, Praha 1, Malá Strana, 11800, CZ
Lustig Josef, Ph.D., Mladovice č. ev. 5, Popovice, 25701, CZ
(740) JUDr. Jiří Štáidl, Apolinářská 6, Praha 2, 12800
(510) (9) nosiče záznamů nahrané i nenahrané, audio nebo audio vizuální díla, audiovizuální programy, video kazety nahrané i nenahrané, audio kazety nahrané i nenahrané, hudební díla, CD a DVD nosiče, programové vybavení pro počítače, software, elektronické databáze, databázové produkty a informace a záznamy v elektronické podobě, informace a záznamy na všech druzích elektronických nosičů, data, databáze, informační produkty v elektronických datových, informačních a telekomunikačních sítích všeho druhu a na elektronických nosičích dat všeho druhu, související software a hardware, elektronické sítě, multimediální aplikace, multimediální nebo elektronické informační katalogy, elektronické časopisy, elektronická periodika a knihy v elektronické podobě, počítačové hry v rámci této třídy, pohledy ilustrované se zvukovou i vizuální nahrávkou, hrací skříně uváděné v činnost vhozením mince, vzpomínkové a upomínkové elektronické nosiče; (16) papír, výrobky z papíru, plakáty, fotografie, pohlednice, gratulace, dopisní papíry, obálky, kalendáře, zejména nástěnné a stolní, samolepky, obtisky, poznámkové bloky, omalovánky, balicí papíry, školní sešity, papírové tašky, umělohmotné tašky, papírové kapesníky, obaly všeho druhu papírové, tiskoviny, časopisy, periodika, knihy, databázové produkty v papírové formě, tištěné informační produkty, data a databáze na všech druzích papírových nosičů, tiskárenské výrobky, losy, plastické nebo papírové obaly v rámci této třídy, grafické listy, pytlíky a sáčky pro obalovou techniku, umělecké nebo ozdobné předměty z papíru nebo plastických hmot v rámci této třídy, obalové materiály z plastických hmot v rámci této třídy, vzpomínkové a upomínkové předměty zařazené v této třídě; (18) vzpomínkové a upomínkové předměty z kůže a napodobenin kůže; (20) vzpomínkové a upomínkové předměty ze dřeva, korku, rákosu, vrbového proutí, z rohu, kosti, slonoviny, z kostic, želvoviny, jantaru, perleti, mořské pěny a náhražek těchto materiálů; (21) vzpomínkové a upomínkové předměty ze skla, porcelánu a keramiky; (25) spodní prádlo, oblečení, punčochové zboží, trička, mikiny, pokrývky hlavy, vzpomínkové a upomínkové předměty, a to trička a pokrývky hlavy; (28) hlavolamy elektrické nebo elektronické (hračky), hlavolamy, papírové hračky, pexeso, puzzle; (30) káva a kávové nápoje, čaj, horká čokoláda, zmrzlina a moučné a cukrářské výrobky, koření a pochutiny v rámci této třídy; (32) piva, minerální vody, šumivé nealkoholické nápoje, sirupy ke zhotovení nápojů; (33) alkoholické nápoje; (35) reklamní, inzertní a propagační činnost, poskytování komerčních a reklamních informací a jiných informačních produktů všeho druhu v rámci reklamy a obchodu, poskytování informačních produktů a multimediálních informací reklamního charakteru, merchandising, pomoc při provozu a řízení podniku, pomoc při provozování obchodu a obchodních činnostech, teleshopping, přepis, vypracování, shromažďování dokumentů, publikaci a literárních děl, přenášení nebo systematizace písemných a audiovizuálních záznamů a sdělení, kompilace údajů, distribuce prospektů, vzorků a reklamních vzorků, reklama prostřednictvím rozhlasu, televize a Internetu, prezentace publicistických, literárních, audio a audiovizuálních a múzických produktů a děl; (36) finanční služby spojené se zřízením nadace a nadačního fondu, shromažďování finančních prostředků pro podporu činnosti nadace, pro stipendijní programy, pro ceny literární a umělecké, pro ceny v oblasti kultury, historie a šoa (holocaustu), služby zahrnující pronájem prostor, pronájem nemovitosti, správa nemovitosti, zřízení peněžního fondu, správa peněžního fondu, správa nadačního fondu v rámci této třídy, zřízení finanční sbírky, zajišťování finanční sbírky; (38) komunikační služby na webu, komunikace na sociálních sítích, elektronická komunikace audio a video, zřízení a vedení emailové adresy; (39) organizování cest, pronájem dopravních vozidel, balení zboží před odesláním, služby týkající se sdělování informací ohledně cesty nebo dopravy zboží, konzultace v oblasti organizovaných cest s tématem holocaustu a literární a kulturní historie, archivace audiovizuálních a literárních a historických materiálů elektronických a tištěných fotografických i kinematografických, distribuce zboží, distribuce (doručování) publicistických, literárních, audio a audiovizuálních a múzických produktů a děl; (40) šití prádla a oděvů, výroba a pražení kávy, výroba piva, výroba a destilace alkoholických nápojů, tisk publicistických, literárních produktů a děl; (41) nakladatelská a vydavatelská činnost, publikační činnost, nahrávání nosičů audio i audiovizuálních, zprostředkování v oblasti kultury, umění, výchovy a vzdělávání, výchovná a vzdělávací činnost, podpora v oblasti vzdělávání

umělců, literátů a studentů, organizace a pořádání kulturních a vzdělávacích projektů, aktivit a výstav ke kulturním a vzdělávacím účelům, výchova spojená se šířením holokaustu, české židovské literatury, múzických umění a tradic židovské kultury, udělování kulturních a uměleckých a historických cen, kulturní a vzdělávací podpora činnosti společnosti Arnošta Lustiga, příprava a pořádání zábavních, sportovních a rekreačních aktivit, memoriálů a akcí, muzejní činnost, kulturní a vzdělávací činnost spojená s památkem Arnošta Lustiga, služby spojené s rekreací, sportem, kulturní výchovou, vzděláváním, zábavou, včetně zábavné činnosti sexuální a erotické, sběratelská činnost; (42) tvorba a správa webových stránek; (43) provozování restauračních a hotelových služeb, ubytování, provozování kaváren, cukráren, restaurací, podávání nápojů teplých i studených, příprava kávy, točení piva, příprava a podávání alkoholických nápojů.

(511) 9, 16, 18, 20, 21, 25, 28, 30, 32, 33, 35, 36, 38, 39, 40, 41, 42, 43
(210) O-493127

(111) **328366**
(220) 07.03.2012
(151) 14.11.2012
(540)



(594) Kombinovaná
(730) **Comander s.r.o.**, Tržní 449, Litvínov, 43601, CZ
(740) Chytilová & spol., patentová kancelář, s.r.o., Nad spádem 641/20, Praha 4, Podolí, 14700
(510) (11) zařízení pro klimatizaci, zařízení pro filtraci vzduchu, ventilátory všeho druhu, zařízení pro vzduchotechniku, včetně větracích elementů a vzduchovodů, zařízení ohřívací, zařízení topná včetně výměníků a topných těles, zařízení chladicí, tepelná čerpadla, ventily, včetně regulačních, pojistných, termostatických ventilů, kohouty, šoupátka, klapky a jiné armatury v rámci tř. 11, osvětlovací tělesa všeho druhu, žárovky, včetně úsporných, halogenových a žárovek typu LED, zářivkové trubice, výbojky a jiné světelné zdroje, světlomety a jiná svítidla náležející do tř. 11; (35) zprostředkování obchodu výrobky uvedenými u tř. 11, zprostředkování obchodu elektromontážním a elektroinstalačním materiálem, zprostředkování obchodu zařízeními kontrolními, signalizačními, poplašnými, dálkově ovládacími, zařízeními pro pořizování, přenos a reprodukci zvuku a obrazu, telefony a jinými zařízeními telekomunikačními, akumulátory, nabíječkami, zprostředkování obchodu ručním a elektrickým nářadím, montážními přípravky, kovovými a nekovovými prvky pro klimatizaci, vzduchotechniku, topná a chladicí zařízení nenáležícími do tř. 11, zprostředkování obchodu kovovými a nekovovými instalačními prvky pro osvětlovací tělesa a světelná zařízení, nenáležícími do tř. 11, zprostředkování obchodu kovovými a nekovovými součástmi pro elektrickou instalaci a telekomunikační zařízení, nenáležícími do tř. 9, předvádění a nabízení zboží, vydávání a šíření reklamních a propagačních materiálů, poradenská činnost v oblasti obchodu s výrobky ve tř. 11; (37) práce montážní, elektromontážní, elektroinstalační, zámečnické v rámci tř. 37, servisní a opravárenské činnosti, zejména týkající se výrobků a zařízení tř. 9 a 11, poradenská činnost v oblasti servisních a opravárenských služeb.

(511) 11, 35, 37
(210) O-493285

(111) **328614**
(220) 22.03.2012
(151) 28.11.2012
(540)

TORAL

(592) Slovní
(730) **TOR Cheb, spol. s r.o.**, Žirovice 101, Františkovy Lázně, 35002, CZ
(510) (2) barvy, barvy - ochranné vrstvy na dřevo, nátěry - barvy; (17) látky na izolace proti vlhkosti staveb, izolační materiály, izolační tkaniny, lepicí

pásky kromě pásek pro léčebné účely, pro kancelářské účely a pro použití v domácnosti, pásky izolační, materiál na podkládání z gumy nebo z umělých hmot, tepelně izolační prostředky, těsnění okolo dveří nebo oken, materiály na těsnění, těsnění, těsnící tmely, zvukově-izolační materiály; (19) nekovové rámy na okna, nekovové pláště budov, nekovové stavební hmoty, nekovové obložení ve stavebnictví.

(511) 2, 17, 19
(210) O-493736

(111) **328960**
(220) 16.12.2011
(151) 27.12.2012
(540)

BIENE

(592) Slovní
(730) **Alfred Jahn GmbH & Co.KG**, Coburger Strasse 43, 96271 Grub am Forst, DE
(740) PATENTSERVIS Praha a.s., Na Podkovce 281/10, Praha 4, Podolí, 14700
(510) (4) technické oleje a tuky, mazadla, výrobky pro pohlcování, skrápění (zavlažování) a vázání prachu, paliva (včetně benzínu pro motory) a osvětlovací látky, svíčky a knoty na svícení; (6) neušlechtilé kovy a jejich slitiny, kovové stavební materiály, kovové stavby přenosné, kovové stavební materiály pro železnice, kovové kabely a dráty (ne pro elektrické účely), zámečnické zboží a drobné železářské zboží, kovové trubky, sejfy, kovové výrobky, rudy; (8) ruční nástroje a přístroje, nožířské zboží; (11) osvětlovací, vytápěcí přístroje, přístroje pro výrobu páry, varné, chladicí, sušicí, ventilační přístroje, přístroje pro rozvod vody, jakož i sanitární zařízení; (15) hudební nástroje, ladičky.

(511) 4, 6, 8, 11, 15
(210) O-491185

(111) **329138**
(220) 17.04.2012
(151) 09.01.2013
(540)



(594) Kombinovaná
(730) **Wich Kateřina**, Jeřabinová 293/7, Praha 5, Motol, 15000, CZ
(510) (35) propagační, reklamní a inzertní činnost, vydávání reklamních, propagačních a inzertních textů, poskytování reklamních materiálů, reklama on-line v počítačové síti, služby v oblasti grafické úpravy pro reklamní účely, styky s veřejností, vydávání náborových propagačních a inzertních textů, televizní reklama, venkovní reklama; (36) veřejná sbírka a grantové rozdělování finančních prostředků, shromažďování prostředků na dobročinné účely, finanční sponzorování, charitativní finanční činnost, organizování sbírek, dražby ve prospěch dobročinných akcí, vše v rámci této třídy; (41) výchova, vzdělávání, zábava, sportovní a kulturní aktivity, pořádání benefičních akcí, podpora a pomoc dětem v dětských domovech, centrech, ústavech a nemocnicích, pořádání odborných seminářů a konferencí, služby v oblasti digitálního zpracování obrazu, publikování fotografií, video záznamů a zvukových záznamů, vydávání knih, časopisů a kalendářů, plánování a organizování večírků, charitativní činnost v rámci této třídy.

(511) 35, 36, 41
(210) O-494440

(111) **330137**
(220) 26.09.2012
(151) 06.03.2013
(540)



- (594) Kombinovaná
(730) **Česká barmanská asociace z.s.**, Šimáčkova 704/135, Brno, Líšeň, 62800, CZ
(740) Ing. Francis Jupa, Měchenická 4/2554, Praha 4, 14100
(510) (35) zprostředkovatelská konzultační a poradenská činnost v oblasti obchodu, maloobchod-velkoobchod, export a import, internetový obchod, vše s potravinářskými výrobky a nápoji všeho druhu, reklama, propagace, inzerce všemi druhy médií, marketing, výstavní akce pro komerční účely, poradenská, informační, analytická a konzultační činnost v uvedených oblastech; (41) výchovná, zábavní, vzdělávací, kulturní a klubovní činnost, pořádání soutěží (zejména baristů), školicí a přednášková činnost, výstavní akce zařazené do této třídy, vydavatelská a nakladatelská činnost, tvorba, rozmnožování a nahrávání zvukových a zvukově-obrazových záznamů, zprostředkovatelská a poradenská činnost v uvedených oborech; (43) nápojová gastronomie a catering, služby spojené s opatřováním a poskytováním stravy a nápojů, spolupráce s ostatními relevantními spolky a organizacemi na území ČR i v zahraničí, zprostředkovatelská a poradenská činnost v uvedených oblastech třídy 43.
(511) 35, 41, 43
(210) O-498439

(111) **330138**
(220) 26.09.2012
(151) 06.03.2013
(540)



- (594) Slovní grafická
(730) **Česká barmanská asociace z.s.**, Šimáčkova 704/135, Brno, Líšeň, 62800, CZ
(740) Ing. Francis Jupa, Měchenická 4/2554, Praha 4, 14100
(510) (35) zprostředkovatelská konzultační a poradenská činnost v oblasti obchodu, maloobchod-velkoobchod, export a import, internetový obchod, vše s potravinářskými výrobky a nápoji všeho druhu, reklama, propagace, inzerce všemi druhy médií, marketing, výstavní akce pro komerční účely, poradenská, informační, analytická a konzultační činnost v uvedených oblastech; (41) výchovná, zábavní, vzdělávací, kulturní, sportovní a klubovní činnost, pořádání soutěží (zejména flairových barmanů), školicí a přednášková činnost, výstavní akce zařazené do této třídy, vydavatelská a nakladatelská činnost, tvorba, rozmnožování a nahrávání zvukových a zvukově-obrazových záznamů, zprostředkovatelská a poradenská činnost v uvedených oborech; (43) nápojová gastronomie a catering, služby spojené s opatřováním a poskytováním stravy a nápojů, spolupráce s ostatními relevantními spolky a organizacemi na území ČR i v zahraničí, zprostředkovatelská a poradenská činnost v uvedených oblastech třídy 43.
(511) 35, 41, 43
(210) O-498440

(111) **330159**
(220) 13.01.2012
(151) 13.03.2013
(540)



- (594) Slovní grafická
(730) **MORACELL s.r.o.**, Průmyslová 542, Žabčice, 66463, CZ
(740) PatentCentrum Sedlák & Partners s.r.o., Okružní 2824, České Budějovice, České Budějovice 3, 37001
(510) (16) výrobky z papíru a buničitého papíru, zejména papírové kapesníky, kosmetické kapesníčky, toaletní papír, papírové kuchyňské a čisticí utěrky, papírové ubrousky, papírovina a papírové zboží neobsažené v jiných třídách.
(511) 16
(210) O-491726

(111) **330304**
(220) 23.04.2012
(151) 20.03.2013
(540)



- (594) Kombinovaná
(730) **Seidl Daniel**, Nad Topoly 403/18, Praha 10, 10300, CZ
(510) (18) kůže a jejich imitace, zboží vyrobené z těchto materiálů, nezahrnuté v jiných třídách, zvířecí kůže, usně, kufrý a cestovní tašky, deštníky a slunečníky, vycházkové hole, biče, jezdecké postroje a sedla; (25) oděvy, obuv, kloboučnické zboží; (32) piva, minerální vody, šumivé nápoje a jiné nápoje nealkoholické, nápoje a šťávy ovocné, sirupy a jiné přípravky k zhotovování nápojů; (33) alkoholické nápoje (s výjimkou pív); (35) propagační činnost, reklama, pomoc při řízení obchodní činnosti, obchodní administrativa, kancelářské práce.
(511) 18, 25, 32, 33, 35
(210) O-494663

(111) **330603**
(220) 22.05.2012
(151) 11.04.2013

LETUŠKA - jednička na trhu letenek

- (592) Slovní
(730) **ASIANA, spol. s r.o.**, Velflíkova 1430/8, Praha 6, 16000, CZ
(740) PROPATENT, Ing. Vlasta Sedláčková, patentový zástupce, Pod Pekařkou 107/1, Praha 4, Podolí, 14700
(510) (9) informace na elektronických nosičích, nosiče zvukových a zvukově obrazových záznamů; (16) výrobky z papíru spadající do této třídy, tiskoviny, obálky, dopravní ceniny, letenky, letáky, fotografie, informace na papírových nosičích; (35) reklamní a propagační služby, marketing, zprostředkování prodeje s výrobky uvedenými ve třídách 9 a 16; (36) zprostředkování cestovního pojištění, on-line rezervace pojištění; (39) organizování cest, zájezdů, výletů a pobytů v rámci této třídy, rezervace dopravy, poskytování cestovních a dopravních informací, cestovní rezervace, on-line rezervace letenek, zprostředkování půjčování automobilů, zprostředkování vyřizování víz, zprostředkování dopravních služeb včetně dopravy autobusy a aerotaxi, veřejná osobní hromadná

doprava; (43) zprostředkování v oblasti ubytování a stravování, rezervace přechodného ubytování a stravování, on-line rezervace ubytování.
(111) 9, 16, 35, 36, 39, 43
(210) O-495352

(111) **330674**
(220) 27.04.2012
(151) 24.04.2013
(540)

www.sexy-life.cz

(594) Kombinovaná
(730) **VLTAVA LABE MEDIA a.s.**, U Trezorky 921/2, Praha 5, Jinonice, 15800, CZ
(740) AK Jana Fráňová, JUDr. Jana Fráňová, advokát, Jakubská 14, Praha 1, 11000
(510) (16) tiskoviny všeho druhu, zejména noviny a časopisy; (35) inzertní a reklamní služby všeho druhu včetně inzerce a reklamy poskytované v počítačových, telekomunikačních a obdobných sítích; (38) šíření tiskovin, časopisů, periodik v elektronické podobě prostřednictvím počítačové sítě včetně Internetu, prostřednictvím satelitů a podobně, šíření a přenos inzerce a reklamy prostřednictvím telefonních sítí, zveřejňování, rozšiřování a přenos informací prostřednictvím všech informačních a telekomunikačních prostředků a sítí, satelitů a podobně, šíření informací prostřednictvím počítačových a telekomunikačních sítí včetně Internetu; (41) nakladatelství, vydavatelství, včetně vydávání tiskovin prostřednictvím počítačových sítí.
(511) 16, 35, 38, 41
(210) O-494819

(111) **330675**
(220) 27.04.2012
(151) 24.04.2013
(540)

www.sexylife.cz

(594) Kombinovaná
(730) **VLTAVA LABE MEDIA a.s.**, U Trezorky 921/2, Praha 5, Jinonice, 15800, CZ
(740) AK Jana Fráňová, JUDr. Jana Fráňová, advokát, Jakubská 14, Praha 1, 11000
(510) (16) tiskoviny všeho druhu, zejména noviny a časopisy; (35) inzertní a reklamní služby všeho druhu včetně inzerce a reklamy poskytované v počítačových, telekomunikačních a obdobných sítích; (38) šíření tiskovin, časopisů, periodik v elektronické podobě prostřednictvím počítačové sítě včetně Internetu, prostřednictvím satelitů a podobně, šíření a přenos inzerce a reklamy prostřednictvím telefonních sítí, zveřejňování, rozšiřování a přenos informací prostřednictvím všech informačních a telekomunikačních prostředků a sítí, satelitů a podobně, šíření informací prostřednictvím počítačových a telekomunikačních sítí včetně Internetu; (41) nakladatelství, vydavatelství, včetně vydávání tiskovin prostřednictvím počítačových sítí.
(511) 16, 35, 38, 41
(210) O-494820

(111) **330676**
(220) 27.04.2012
(151) 24.04.2013
(540)

SEXY LIFE

(592) Slovní
(730) **VLTAVA LABE MEDIA a.s.**, U Trezorky 921/2, Praha 5, Jinonice, 15800, CZ
(740) AK Jana Fráňová, JUDr. Jana Fráňová, advokát, Jakubská 14, Praha 1, 11000
(510) (16) tiskoviny všeho druhu, zejména noviny a časopisy; (35) inzertní a reklamní služby všeho druhu včetně inzerce a reklamy poskytované v počítačových, telekomunikačních a obdobných sítích; (38) šíření tiskovin, časopisů, periodik v elektronické podobě prostřednictvím počítačové sítě včetně Internetu, prostřednictvím satelitů a podobně, šíření a přenos inzerce a reklamy prostřednictvím telefonních sítí, zveřejňování, rozšiřování a přenos informací prostřednictvím všech informačních a telekomunikačních prostředků a sítí, satelitů a podobně, šíření informací prostřednictvím počítačových a telekomunikačních sítí včetně Internetu; (41) nakladatelství, vydavatelství, včetně vydávání tiskovin prostřednictvím počítačových sítí.
(511) 16, 35, 38, 41
(210) O-494821

(111) **330717**
(220) 06.06.2012
(151) 24.04.2013
(540)

Jazzová Garáž

(592) Slovní
(730) **Švenková Jana Ing.**, Jeseniova 30, Praha 3, 13000, CZ
(740) JUDr. Lena Džmuráňová, Na Perštýně 1, Praha 1, 11000
(510) (9) nosiče zvukových, obrazových a zvukově obrazových záznamů nahrané i nenahrané, data a databáze i jiné informace na všech druzích elektronických nosičů v rozsahu třídy 9, elektronické publikace, on-line dostupné publikace v síti Internet, elektronické prezentace, multimediální produkty; (16) knihy, časopisy, brožury, fotografie, plakáty, letáky, samolepky, reklamní produkty z papíru; (25) oděvy, obuv, čepice, klobouky, šály; (35) propagační činnost, reklamní činnost, inzertní činnost včetně poskytování uvedených služeb on-line, distribuce zboží k reklamním účelům; (38) provozování internetových stránek, šíření elektronických periodik, knih a časopisů; (41) vydavatelská činnost, vydavatelství, hudební vystoupení, producentská a agenturní činnost v oblasti kultury, živá vystoupení, nakladatelství a vydavatelství pro knihy, noviny, časopisy, elektronické nosiče zvukových a zvukově obrazových záznamů a jejich rozmnožení, agenturní činnost - provádění zábavy a organizování kulturních aktivit, tvorba multimédií.
(511) 9, 16, 25, 35, 38, 41
(210) O-495774

(111) **331181**
(220) 11.10.2012
(151) 13.05.2013
(540)



(594) Kombinovaná
(591) Barevná
(730) **Vraňanská realitní s.r.o.**, Bartoškova 1411/20, Praha 4, Nusle, 14000, CZ
(740) PROPATENT, Ing. Vlasta Sedláčková, patentový zástupce, Pod Pekařkou 107/1, Praha 4, Podolí, 14700
(510) (35) propagační, reklamní a inzertní činnost, komerční informační kancelář, reklamní agentura, předvádění zboží, prezentace výrobků v komunikačních médiích, aktualizování reklamních materiálů, rozšiřování a zaslání

reklamních materiálů, vydávání reklamních textů, rozhlasová a televizní reklama, organizace a pořádání výstav ke komerčním a reklamním účelům, příprava elektronických pozvánek, prezentace uživatelů na stránkách World Wide Web v počítačové síti Internet, činnost organizačních a ekonomických poradců, ekonomické prognózy, systematizace informací do počítačové databáze, obchodní průzkum, průzkum trhu, zprostředkovatelská činnost v oblasti obchodu se zbožím ve třídách 25-34 a služeb ve třídách 41, 43 a 44, internetový prodej reklamy a inzerce, služby a poradenství v obchodní činnosti, marketingové studie, organizační poradenství, zprostředkovávání obchodních kontaktů, provádění obchodních operací, komerční využití Internetu v oblastech komerčních internetových médií a vyhledávacích služeb, on-line inzerce, shromažďování, poskytování, třídění, překlad nebo jiné zpracování obchodních nebo podnikatelských informací včetně vytváření, zpracování a třídění dat v rámci databází, účetnictví; (36) finanční a peněžní služby, služby pro zpracování plateb po síti, služby elektronických plateb, zprostředkovatelské služby burzy cenných papírů, zprostředkování služeb vztahujících se k obchodu s cennými papíry, akciemi, obligacím, opcím a dalším cenným papírům, informace, poradenství a konzultace vztahující se k výše uvedeným službám, leasing; (38) telekomunikační služby, komunikace prostřednictvím sítí vláknové optiky, komunikace prostřednictvím počítačových terminálů, komunikace prostřednictvím rádia, komunikace prostřednictvím telefonu, počítačem řízený přenos dat a obrazu, poskytování přístupu do světových počítačových sítí, poskytování interaktivních on-line vývěsek pro přenos vzkazů mezi počítačovými uživateli, informace, poradenství a konzultace vztahující se k výše uvedeným službám.

(511) 35, 36, 38
(210) O-498893

(111) **331458**
(220) 14.11.2012
(151) 22.05.2013
(540)



(594) Kombinovaná
(730) **DENTANELA s.r.o.**, Kolocova 729/35, Praha 10, Dubeč, 10700, CZ
(510) (35) maloobchod se zbožím ve třídách 3 a 21; (44) lékařské služby v oblasti stomatologie, ortodontie a implantologie, poradenství v oblasti stomatologie, pronájem zdravotních (zdravotnických) zařízení

(511) 35, 44
(210) O-499750

(111) **331459**
(220) 14.11.2012
(151) 22.05.2013
(540)



(594) Kombinovaná
(730) **DENTANELA s.r.o.**, Kolocova 729/35, Praha 10, Dubeč, 10700, CZ
(510) (35) maloobchod se zbožím ve třídách 3 a 21; (44) lékařské služby v oblasti stomatologie, ortodontie a implantologie, poradenství v oblasti stomatologie, pronájem zdravotních (zdravotnických) zařízení

(511) 35, 44
(210) O-499751

(111) **331583**
(220) 17.08.2012
(151) 29.05.2013
(540)

BIONIQ

(592) Slovní
(730) **LASAK s.r.o.**, Českobrodská 1047/46, Praha 9 - Hloubětín, 19001, CZ
(510) (10) kostní implantáty včetně chirurgického zařízení a doplňkových komponent; (44) lékařské služby nezbytné pro umístění implantátů.
(511) 10, 44
(210) O-497509

(111) **331786**
(220) 13.10.2012
(151) 05.06.2013
(540)

Žlaby měřicí FR

(592) Slovní
(730) **MI FLOW s.r.o.**, Zahradnická 287/12, Brno, 60300, CZ
(510) (9) přístroje a nástroje vědecké, přístroje pro měření průtoku vody, signalizaci, kontrolu (inspekci), regulaci nebo řízení technologických procesů pomocí žlabů; (42) služby spojené s měřením průtoků vody a celkového protečeného množství vody pomocí měřicích žlabů FR.
(511) 9, 42
(210) O-498922

(111) **333448**
(220) 05.10.2012
(151) 04.09.2013
(540)



(594) Kombinovaná
(591) Barevná
(730) **Tuček Jan**, Petra Jilemnického 2451/2, Most, 43401, CZ
(510) (35) prodej a koupě zboží (software, počítačové hry, herní zařízení).
(511) 35
(210) O-498664

(111) **333647**
(220) 16.10.2012
(151) 11.09.2013
(540)

Relaxarium Aquapalace Praha

(592) Slovní
(730) **GMF AQUAPARK PRAGUE, a.s.**, Na struze 227/1, Praha 1, Nové Město, 11000, CZ
(510) (35) reklama, reklama (propagace), průzkum trhu, marketingové studie, obchodní nebo podnikatelský průzkum, organizování komerčních nebo reklamních výstav; (39) půjčování potápěčských skafandrů; (41) provozování sportovních zařízení, zábavné parky, služby pro rekreaci a oddech, informace o možnostech zábavy, informace o možnostech rekreace, služby v oblasti prodeje vstupenek (zábava), předprodej vstupenek, služby v zábavě, zábava, pobavení, aquapark a provoz aquaparku, fitness centrum a provoz fitness centra, vodní atrakce a provoz vodních atrakcí, provoz areálů pro sport, odpočinek a relaxaci, pronájem stadiónů, pronájem sportovního zařízení s výjimkou dopravních prostředků, půjčování sportovního nářadí s výjimkou dopravních prostředků, půjčování potápěčské výstroje, organizování sportovních soutěží, organizování

vzdělávacích a zábavných soutěží, výchovně-zábavné klubové služby, kluby zdraví (služby); (43) restaurace, samoobslužné restaurace, služby v barech, kavárny, automaty (rychlé občerstvení), bufety; (44) lázeňské služby, parní lázně, veřejné lázně pro hygienické účely, masáže, služby solárií, služby v oblasti sauny.

(511) 35, 39, 41, 43, 44
(210) O-498989

(111) **334164**
(220) 14.11.2012
(151) 09.10.2013
(540)



Rozvojový fond
Pardubice a.s.

(594) Kombinovaná
(591) Barevná
(730) **Rozvojový fond Pardubice a.s.**, třída Míru 90, Pardubice - Zelené Předměstí, 53002, CZ
(510) (35) propagační činnost, reklama, pomoc při řízení obchodní činnosti, obchodní administrativa; (36) služby správců nemovitostí a SVJ, služby pronájmu byt. a nebytových prostor; (37) služby opravářské, různé služby opravářské, služby údržbářské; (41) sportovní a kulturní akce; (43) dočasné ubytování.
(511) 35, 36, 37, 41, 43
(210) O-499732

(111) **334271**
(220) 15.11.2012
(151) 16.10.2013
(540)

Starlight

(592) Slovní
(730) **Technistone, s.r.o.**, Bratří Štefanů 1070/75a, Hradec Králové, Slezské Předměstí, 50003, CZ
(740) Rott, Růžička & Guttman, Patentové, známkové a advokátní kanceláře, JUDr. Vladimír Rott, patentový zástupce, Vyskočilova 1566, Praha 4, Míchle, 14000
(510) (19) stavební materiály nekovové, polozpracovaný konglomerovaný/technický kámen, konglomerovaný/technický kámen pro stavební účely, nekovové obklady a dlažba; (20) kuchyňské desky a obklady z konglomerovaného/technického kamene jako součást nábytku; (40) výroba a zpracování konglomerovaného/technického kamene.
(511) 19, 20, 40
(210) O-499827

(111) **339068**
(220) 05.12.2011
(151) 09.07.2014
(540)

Pařížská street

(592) Slovní
(730) **Mediaforce, s.r.o.**, Mladoboleslavská 1128, Praha 9, Kbely, 19700, CZ
(740) Advokátní kancelář, Mgr. Robert Štěpánek, Pod Vilami 10, Praha 4, 14000
(510) (16) tiskárenské výrobky; (35) propagační činnost, reklama.
(511) 16, 35
(210) O-490847

(111) **345840**
(220) 12.10.2012
(151) 13.05.2015
(540)

NETIO

(594) Slovní grafická
(730) **NETIO products a.s.**, U pily č. ev. 103/3, Praha 4, Modřany, 14300, CZ
(740) Loskotová & partneři, patentová a známková kancelář, Ing. Gabriela Loskotová, K závětinám 727, Praha 5, Reporyje, 15500
(510) (9) přístroje pro měření, signalizaci a kontrolu, elektrická a elektronická zabezpečovací a bezpečnostní zařízení včetně příslušného SW, prvky a zařízení pro signalizaci a detekci (detektory pohybu infrapasivní a mikrovlnné, detektory tříštění skla, otřesové detektory, infrazávory, požární detektory, detektory teplotní a teplotně-diferenciální, detektory plynu, tísňové hlásiče), IP-kamery, IP kamerové monitorovací systémy, síťové kamery, IP kamery pro pořízení, zpracování, přenos a záznam obrazu a zvuku, přístroje optické, tištěné obvody, tištěné obvodové desky, tištěné spoje, záznamová a řídicí zařízení pro IP kamery, detektory, snímače obrazu, videorekordéry, zařízení na přenášení zvuku, zařízení pro ovládání dalších přístrojů přes IP, zabezpečovací zařízení pro domy a domácnosti, zejména zabezpečovací zařízení proti krádeži, prvky síťové infrastruktury, měřiče energie, bezdrátové ovladače napájení, multifunkční ovladače napájení, zásuvky ovládané přes internet, síťové záznamové zařízení pro IP kamery; (37) instalace, montáž, opravy a údržba bezpečnostních, poplašných a jiných elektronických a zabezpečovacích zařízení, montáž technologických zařízení, zřizování poplašných zařízení a instalace monitorování poplašných zařízení, revize vyhrazených elektrických a elektronických zařízení a přístrojů, instalace, opravy, údržba a servis záznamových a řídicích zařízení pro IP kamery, detektorů, snímačů obrazu, videorekordérů, zařízení na přenášení zvuku, zařízení pro ovládání dalších přístrojů přes IP, zabezpečovacích zařízení pro domy a domácnosti, zejména zabezpečovacích zařízení proti krádeži, instalace, opravy, údržba a servis IP kamerových systémů a IP automatizačních systémů; (42) vývoj a výzkum IP kamerových systémů, IP zabezpečení a IP automatizačních systémů, příprava a řízení projektů v oblasti IP kamerových systémů, IP zabezpečení a IP automatizace, vše s výjimkou vývoje software a odborného poradenství, vývoj a výzkum měřičů energie, bezdrátových ovladačů napájení, zkoušky vyhrazených elektrických a elektronických zařízení a přístrojů.
(511) 9, 37, 42
(210) O-498912

(111) 387332
(220) 29.11.2011
(151) 01.09.2021
(540)



- (593) Obrazová
(730) **Milerová Barbora Bc.**, Teslova 398/9, Brno, Horní Heršpice, 61900, CZ
Milerová Emilie, Mezi Stráněmi 298/3, Praha 4, Hodkovičky, 14000, CZ
Miler Kateřina, Míru 52, Lštěň, Zlenice, 25722, CZ
Holub Michael Dr. Med., Zugerstr. 16, Wädenswil, CH
(740) Vsetečka Zelený Švorčík a partneři, advokátní a patentová kancelář, JUDr. Michal Havlík, advokát, Hádkova 1406/2, Praha 2, Nové Město, 12000
(510) (3) prací a mycí prostředky, bělicí přípravky, čistící prostředky, brusné prostředky, odmašťovací prostředky, změkčovací prostředky, barviva toaletní, barvy kosmetické, kosmetické přípravky, kosmetické krémy, tuky pro kosmetické účely, tělové krémy, krémy na ruce, mléko pro kosmetické účely, vata pro kosmetické účely, parfém, kolínská voda parfumerie, toaletní voda, mýdla, dezinfekční mýdla, medicínální mýdla, pudr na líčení, tužky na obočí, rtěnky, zubní pasty, ústní vody, šampóny, vlasové vody, lak na vlasy, laky na nehty, líčidla, opalovací přípravky, dětská kosmetika, dětské oleje, dětské pudry, dětské vodičky, kapaliny do ostričovačů; (9) nahrané i nenahrané nosiče optických, zvukových a textových záznamů, zejména audiokazety a videokazety, videodisky, magnetické pásky, gramofonové desky, kompaktní disky, pevné paměti, exponované kinofilm, audiovizuální zařízení pro výuku, zařízení pro nahrávání, zpracování, přenášení a reprodukci dat, zvuku a obrazu, zařízení ke zpracování dat, zařízení pro zpracování dat a počítače, počítačový hardware a software, programy pro video- a počítačové hry, interaktivní software pro počítačové hry, digitální přehrávače hudby a video, filmové pásky, stereo sluchátka, mobilní telefony, kryty mobilních telefonů, pouzdra na mobilní telefony, kódované magnetické karty; (14) budíky, hodiny, ciferníky hodinářství, hodinky, pouzdra na hodinky, hodinky náramkové, pásky k náramkovým hodinkám, pásky k hodinkám, klíčenky bižuterie, manžetové knoflíky, medaile, mince, odznaky z drahých kovů; (16) tiskoviny, zejména knihy, časopisy, brožury, katalogy, prospekty, periodické a neperiodické publikace, kalendáře, plakáty, fotografie, grafická díla na papírovém, kartonovém nebo umělohmotném nosiči, papír a kartón, papírenské a kartonážní výrobky, zejména tašky, krabice, pouzdra, obaly a obálky, papírové učební pomůcky, sešity, obtisky, omalovánky, vystřihovánky, skládky, herní plány, papírové vstupenky, mapy, pohlednice, alba, pleny papírové a celulosové, lepidla pro domácí a kancelářské účely, umělohmotné obaly pro balení nezařazené do jiných tříd, dětské zápisníky, pera, tužky a jejich pouzdra, tištěné vzory pro kostýmy, pyžama a trička; (18) aktovky, tašky školní, tašky na noty, cestovní, nákupní, náprsní, na nošení dětí, kabelky, kufry, kufříky, brašny, brašny na nářadí, peněženky, cestovní obaly na oděvy, batohy, kůže a imitace kůže a výrobky z nich, kožená pouzdra, kožené krabice, kožené potahy, kožené pásky, kožené ozdoby, kožená galanterie, doplňky koženého oblečení, klíčenky, kožešiny a výrobky z nich, lovecké brašny a příslušenství, oblečky pro domácí zvířata, obojky, deštníky, hole, vycházkové hole, slunečníky, příkrývky na koně, sedlářské výrobky, koňské chomouty, biče, ohlávky; (21) ozdobné krabice na cukroví, kávové soupravy, čajníky, džbánky, konvice, kontejnery na použití v domácnosti nebo v kuchyni, podnosy, tácy, šálky, podšálky, talíře, potřeby domácí, kuchyňské, toaletní, svícny, vázy, s výjimkou z drahých kovů, krabice na jídlo, krabice na mýdlo, kufříky toaletní, karafy, lahve, líkérové soupravy, misky, misky, kořenky, pohárky z papíru a umělých hmot, kuchyňské nádobí (s výjimkou nožů, vidliček a lžic) ne z drahých kovů, hrnčířské zboží, cestovní lahve, termosky na jídlo a nápoje, porcelán, nádobí z porcelánu, sošky z porcelánu, skla nebo terakoty, sklenice na pití, sklo opálové, křišťálové, smaltované, práškové na dekoraci a výrobky z nich, držáky na ubrusy, kosmetické náčiní, hřebeny, kartáče, kartáčnické zboží, nočníky, květináče, hadry na čištění, houby mycí, skleněné, keramické, porcelánové a hliněné výrobky nezařazené do jiných tříd, zubní kartáčky, pouzdra na zubní kartáčky, dětské vaničky; (24) textilie bavlněné, vlněné, z juty, z flanelu, z flauše, ze syntetických materiálů a ze

skla, textilie tkané i netkané, tkaniny elastické, samet, krep, plst', prádlo stolní, stolní pokrývky, textilie pro koupelny, textilní ručníky, ubrusy, kapesníky, závěsy z textilu nebo umělé hmoty, záclonovina, spací pytle, lůžkoviny, povlaky na postele, prostěradla, povlečení z papíru, příkrývky cestovní, vyšívání prádlo, prádlo pro domácnost, povlaky na sklápěcí kryty toalet, tapety textilní, úplety, podšívky, štítky textilní, vlajkovina, textilie pro vzdušné balony; (25) kabáty, pláště, bundy, kombinézy, oděvy nepromokavé, oděvy z kožešin, z kůže a napodobenin kůže, oblečení svrchní, konfekce, kostýmy, košile, saka, vesty, kalhoty, sukně, svetry, trička, pyžama, spodní prádlo, prádlo osobní, ponožky, punčochy, spodky, podprsenky, plenky textilní, dětské oblečení, sportovní oblečení, tepláky, oděvy koupací, plavky, oděvy pro cyklisty, pro motoristy, oděvy tělocvičné, šerpy, přehozy přes ramena, zástěry, závoje, župany, šály, šátky, kravaty, opasky, čepice, klobouky, pokrývky hlavy, rukavice, obuv, obuv sportovní, galoše, bačkory, sandály, trepky; (28) hry, hry společenské, hra v šachy, hra dáma, hra domino, hra dostihy, herní plány, herní stavebnice, kostky stavebnicové, hry stolní, stolní fotbal, stolní tenis, karetní hry, hrací karty, karty na hraní, hra v kostky, hrací žetony, vrhábny s kostkami a kameny, puzzles, herní předměty uložené v kartonových obalech, pouzdra a krabice vyplněné herními předměty, hračky, hračky plyšové, zvířátka plyšová, hračky pohyblivé, domečky, postýlky a šatičky pro panenky, lahve sací pro panenky, autička na hraní, hrací pistole, herní šipky, terče, chrastítka, kroužky hrací, balónky na hraní, bublifuk, koule hrací, koně houpací, houpačky, koloběžky, divadelní masky, karnevalové masky, loutky, maňásci, stromečky vánoční umělé, stojany na vánoční stromečky, bazény plavecké nekovové, herní potřeby pro plavecké bazény, plavecké a potápěčské ploutve, malé plachetnice, jachting, pruty rybářské, lyže, brusle, kolečkové brusle, boty na bruslení, hokejky, puky hokejové, rukavice pro sportovní hry, hrací míče, rakety, tenisové sítě, kriketové potřeby, kuželky, náčiní pro bowling, kulečnické stoly, oštěpy, lukostřelecké náčiní, střely do praku, zbraně šermířské, jízdní kola nehybná pro trénink, gymnastické zařízení, horolezecká výstroj, vaky na golfové hole, golfové hole a míčky, ruční elektronické herní jednotky, vodní stříkací pistole, surfová prkna, ozdoby na vánoční stromky s výjimkou osvětlení a cukrovinek; (29) maso, masné výrobky, uzeniny, klobásky, salámy, párky, konzervy masové, játrová paštika, zvěřina neživá, drůbež neživá, ryby, konzervy rybí, mléko, mléčné výrobky, mléčné nápoje, jogurt, máslo, smetana, šlehačka, sýry, výrobky ze sýrů, sýrové pomazánky, ovoce mražené, ovoce konzervované, ovocné pyré, zelenina konzervovaná, konzervy zeleninové, kyselé zelí, saláty ovocné, zeleninové, džemy, datle, hrozinky, kaviár, žampiony konzervované, vejce, bílkoviny jako potrava, bujón, jedlé oleje a tuky, tukové pomazánky, polévky, konzervované, sušené nebo vařené potraviny z masa, ryb, drůbeže, zvěřiny nebo mléka; (30) čaj, kakao, výrobky z kakaa, kakaové nápoje, káva, kávové nápoje, čokoláda, čokoládové výrobky, čokoládové nápoje, cukr, bonbóny, cukrovinky, dorty, mouka potravinářská, výrobky z obilnin, výrobky z mouky, kukuřice pražená, muesli, chléb, rohlíky, pečivo jemné, sladké pečivo, sušenky, suchary, strouhánka, těsta, listové těsto, těsto na koláče, palačinky, těstoviny, makarony, nudle, rýže, kvasnice, kypřicí prášky, koření, kuchyňská sůl, med, hořčice, pudinky, majonéza, rajčatová omáčka, masové pirožky, pizzy, suší, led přírodní nebo umělý, zmrzlina, žvýkačky ne pro lékařské účely, chlazené a čerstvé nápoje připravené na základě kávy, kakaa nebo čokolády, čokoládové ozdoby na vánoční stromky; (32) nealkoholické nápoje, minerální vody, stolové vody, šumivá voda, mošty, nealkoholické šťávy, ovocné šťávy, šťávy zeleninové, nápoje iontové, pivo, příchutě na výrobu nápojů, sirupy pro výrobu nápojů, mléko mandlové a arašídové, rajčatová šťáva; (41) vzdělávací a zábavná činnost, organizování kulturních, vzdělávacích a společenských akcí, výstav, přehlídek, koncertů a sportovních soutěží, výroba a pořádání hudebních, divadelních a jiných představení, filmová tvorba, filmová studia, provozování kinosálů, služby nahrávacího studia, digitální zpracování zvuku a obrazu, půjčování a distribuce nahraných nosičů zvukových a obrazových záznamů, zejména filmů, audio a video pásek a disků, poskytování on-line elektronických publikací, vydavatelství a nakladatelství, vydávání, půjčování a distribuce tiskovin, knih, časopisů, grafických listů a textů s výjimkou reklamních a náborových, rozhlasová a televizní zábava, výroba rozhlasových a televizních pořadů, rozhlasové zpravodajství, obrazové zpravodajství, psaní scénářů, skládání hudby, fotografování, zprostředkování v oblasti kultury, umělecké módní agentury, provozování heren, provozování her on-line, pořádání loterií, zábavné parky, dětské jesle a školky, prázdninové tábory, služby a elektronické hry přes globální počítačovou síť, vedení hudebních a koncertních hal, tanečních hal, míčoven, kabaretů, cirkusů, výroba živých představení.

(511) 3, 9, 14, 16, 18, 21, 24, 25, 28, 29, 30, 32, 41
(210) O-490704

Zániky ochranných známek uplynutím doby platnosti

Kapitola obsahuje údaje o ochranných známkách, které zanikly uplynutím doby platnosti podle ustanovení § 29 odst. 1 zákona č. 441/2003 Sb.

Číslo zápisu (111)	Číslo přihlášky (210)	Datum zániku (141)
105656	3990	13.04.2021
154619	24375	11.04.2021
171039	61164	08.04.2021
171040	61165	08.04.2021
171104	61198	10.04.2021
171644	61228	11.04.2021
241680	166375	11.04.2021
241681	166376	11.04.2021
241686	166427	12.04.2021
241687	166428	12.04.2021
241688	166429	12.04.2021
241694	166473	13.04.2021
241698	166485	13.04.2021
241699	166486	13.04.2021
242271	166341	10.04.2021
242273	166346	10.04.2021
242275	166358	11.04.2021
242283	166383	11.04.2021
242288	166399	12.04.2021
242289	166404	12.04.2021
242294	166423	12.04.2021
242304	166455	13.04.2021
242310	166475	13.04.2021
242311	166476	13.04.2021
242312	166477	13.04.2021
243326	166282	09.04.2021
243330	166287	09.04.2021
243332	166289	09.04.2021
243340	166336	10.04.2021
243358	166435	12.04.2021
243363	166441	12.04.2021
243366	166471	13.04.2021
244235	166359	11.04.2021
245572	166344	10.04.2021
246369	166294	09.04.2021
246370	166295	09.04.2021
247133	166271	09.04.2021
247134	166272	09.04.2021
247135	166393	12.04.2021
249046	166412	12.04.2021
249047	166413	12.04.2021
249048	166414	12.04.2021
249982	166312	09.04.2021

Číslo zápisu (111)	Číslo přihlášky (210)	Datum zániku (141)
249983	166313	09.04.2021
257100	166350	10.04.2021
320019	483173	14.04.2021
320399	484743	08.04.2021
320401	484793	11.04.2021
320402	484828	11.04.2021
320403	484829	11.04.2021
320404	484830	11.04.2021
320505	484844	12.04.2021
320508	484847	12.04.2021
320509	484848	12.04.2021
320511	484850	12.04.2021
320512	484905	13.04.2021
320654	484818	11.04.2021
320658	484822	11.04.2021
320735	484891	13.04.2021
320736	484892	13.04.2021
320737	484907	13.04.2021
320873	484745	08.04.2021
320874	484817	11.04.2021
320875	484831	11.04.2021
321026	484773	11.04.2021
321146	484825	11.04.2021
321150	484932	14.04.2021
321152	484938	14.04.2021
321258	484754	08.04.2021
321259	484794	11.04.2021
321260	484796	11.04.2021
321261	484805	11.04.2021
321264	484890	13.04.2021
321475	484840	11.04.2021
321477	484853	11.04.2021
321479	484903	13.04.2021
321484	484947	14.04.2021
321663	484885	13.04.2021
321748	483172	14.04.2021
321764	484872	12.04.2021
321766	484898	13.04.2021
321768	484904	13.04.2021
321868	484789	11.04.2021
321869	484801	11.04.2021
321870	484802	11.04.2021
321873	484835	11.04.2021

Číslo zápisu (111)	Číslo přihlášky (210)	Datum zániku (141)
321876	484867	12.04.2021
321877	484868	12.04.2021
321878	484869	12.04.2021
321879	484870	12.04.2021
322094	484883	13.04.2021
322175	484855	12.04.2021
322319	484767	08.04.2021
322320	484768	08.04.2021
322321	484769	08.04.2021
322323	484863	12.04.2021
322530	484771	08.04.2021
322537	484917	14.04.2021
322538	484918	14.04.2021
322539	484919	14.04.2021
322540	484920	14.04.2021
322543	484927	14.04.2021
322545	484931	14.04.2021
322648	484908	13.04.2021
322791	484779	11.04.2021
322792	484928	14.04.2021
322911	484856	12.04.2021
322912	484912	13.04.2021
323275	484945	14.04.2021
323491	484914	13.04.2021
323684	484782	11.04.2021
323685	484791	11.04.2021
324181	484823	11.04.2021
324182	484843	12.04.2021
324231	484871	12.04.2021
324232	484878	13.04.2021
324606	484747	08.04.2021
324607	484748	08.04.2021
324608	484749	08.04.2021
324609	484750	08.04.2021
324610	484751	08.04.2021
324611	484752	08.04.2021
324612	484753	08.04.2021
327731	484902	13.04.2021
328948	484814	11.04.2021
329576	484876	13.04.2021
345665	515044	14.04.2021

Úpravy znění/vyobrazení ochranných známek a seznamu výrobků a služeb

Kapitola obsahuje údaje o ochranných známkách, u kterých na žádost vlastníka ochranné známky došlo v souladu s ustanovením § 27 zákona č.441/2003 Sb. k úpravě ve znění, vyobrazení nebo seznamu výrobků a služeb, pokud tato změna uvádí údaje v ochranné známce do souladu se skutečností, aniž by se tím ochranná známka zásadně změnila. Kapitola dále obsahuje údaje o ochranných známkách, jejichž zápis byl obnoven pouze pro některé z výrobků a služeb v souladu s ustanovením §29 zákona č. 441/2003 Sb.

(111) 361957

(510) (9) počítačový software pro použití v oblasti zabezpečení telekomunikačních sítí a internetu, počítačový software pro použití v oblasti počítačové antivirové ochrany, počítačový software pro použití při monitorování a řízení firewallu, detekce narušení sítě, prevence narušení sítě, zabezpečení koncových bodů a systémů pro správu bezpečnostních informací a událostí (SIEM) rozmístěných v počítači a telekomunikačních sítích, počítačový software pro použití při zjišťování a předcházení útoků malware, viry, trojskými koni, ransomware, spyware, adware, exploits, denial-of-service (DoS) a distribuovanými denial-of-service (DDoS) přes počítačové a telekomunikační sítě, počítačový software pro použití při

kontrole, konfiguraci, upgradování a zlepšování účinnosti počítačových a telekomunikačních síťových zabezpečovacích systémů, nic z výše uvedeného se netýká technologií identifikace obsahu nebo digitálního vodoznaku; (42) navrhování počítačového softwaru a konzultační služby v oblasti zabezpečení počítačových a telekomunikačních sítí, nic z výše uvedeného se netýká technologií identifikace obsahu nebo digitálního vodoznaku.

(511) 9, 42

Změny vlastníků ochranných známek

Kapitola obsahuje údaje o ochranných známkách, které byly převedeny nebo přešly ve smyslu ustanovení § 15 odst. 1, 2 a § 16 zákona č. 441/2003 Sb. na jiného vlastníka v rozsahu všech zapsaných výrobků nebo služeb.

Číslo zápisu (111)	Dřívější vlastník (770)	Nynější vlastník (730)	S účinností od (580)
170894	Unilever PLC, Port Sunlight, Wirral, CH62 4ZD, GB	Unilever IP Holdings B.V., Weena 455, 3013 AL Rotterdam, NL	22.11.2021
223332	Verizon Media Inc., 22000 AOL Way, Dulles 20166, VA, US	Yahoo IP Holdings LLC, 22000 AOL Way, Dulles, 20166, VA, US	22.11.2021
233014	Ashland Licensing and Intellectual Property LLC, 5200 Blazer Parkway, Dublin, OH, US	INEOS COMPOSITES IP, LLC, 5220 Blazer Pkwy, Dublin, 43017, OH, US	22.11.2021
233703	Ashland Licensing and Intellectual Property LLC, 5200 Blazer Parkway, Dublin, OH, US	INEOS COMPOSITES IP, LLC, 5220 Blazer Pkwy, Dublin, 43017, OH, US	22.11.2021
259653	Ing. Jaroslav Lobkowicz, Plzeňská 7, Plzeň - Křimice, 32200, CZ	Zelárna Lobkowicz s.r.o., Plzeňská 61/3, Plzeň, Křimice, 32200, CZ	22.11.2021
261907	ČESKÝ NÁRODNÍ PODNIK s.r.o., Melantrichova 17, Praha 1, 11000, CZ	MANUFAKTURA s.r.o., Melantrichova 970/17, Praha 1, Staré Město, 11000, CZ	22.11.2021
263252	Ashland Licensing and Intellectual Property LLC, 5200 Blazer Parkway, Dublin, OH, US	INEOS COMPOSITES IP, LLC, 5220 Blazer Pkwy, Dublin, 43017, OH, US	22.11.2021
279891	ČESKÝ NÁRODNÍ PODNIK s.r.o., Melantrichova 970/17B, Praha 1, 11000, CZ	MANUFAKTURA s.r.o., Melantrichova 970/17, Praha 1, Staré Město, 11000, CZ	22.11.2021
279892	ČESKÝ NÁRODNÍ PODNIK s.r.o., Melantrichova 17, Praha 1, 11000, CZ	MANUFAKTURA s.r.o., Melantrichova 970/17, Praha 1, Staré Město, 11000, CZ	22.11.2021
281473	Český národní podnik s. r. o., Melantrichova 970/17B, Praha 1, 11000, CZ	MANUFAKTURA s.r.o., Melantrichova 970/17, Praha 1, Staré Město, 11000, CZ	22.11.2021
293723	Český národní podnik spol. s r.o., Melantrichova 17, Praha 1, 11000, CZ	MANUFAKTURA s.r.o., Melantrichova 970/17, Praha 1, Staré Město, 11000, CZ	22.11.2021
303293	Český národní podnik s.r.o., Melantrichova 970/17B, Praha 1, 11000, CZ	MANUFAKTURA s.r.o., Melantrichova 970/17, Praha 1, Staré Město, 11000, CZ	22.11.2021
329020	Český národní podnik s.r.o., Melantrichova 970/17B, Praha 1, 11000, CZ	MANUFAKTURA s.r.o., Melantrichova 970/17, Praha 1, Staré Město, 11000, CZ	22.11.2021
329138	Solo productions s.r.o., Letenské náměstí 157/4, Praha 7, 17000, CZ	Wich Kateřina, Jeřabinová 293/7, Praha 5, Motol, 15000, CZ	22.11.2021
330818	Český národní podnik s.r.o., Melantrichova 970/17B, Praha 1, 11000, CZ	MANUFAKTURA s.r.o., Melantrichova 970/17, Praha 1, Staré Město, 11000, CZ	22.11.2021
332325	WINEPOINT.CZ, s.r.o., Řeznická 1486/5, Praha 1, 11000, CZ	Vinospol, spol. s r. o., Údolní 1076, Mutěnice, 69611, CZ	22.11.2021
335269	WINEPOINT.CZ, s.r.o., Řeznická 1486/5, Praha 1 - Nové Město, 11000, CZ	Vinospol, spol. s r. o., Údolní 1076, Mutěnice, 69611, CZ	22.11.2021
344421	Český národní podnik s.r.o., Melantrichova 90/17B, Praha 1, 11000, CZ	MANUFAKTURA s.r.o., Melantrichova 970/17, Praha 1, Staré Město, 11000, CZ	22.11.2021
346728	Lobkowicz Jaroslav Ing., Plzeňská 401, Plzeň - Křimice, 32200, CZ	Zelárna Lobkowicz s.r.o., Plzeňská 61/3, Plzeň, Křimice, 32200, CZ	22.11.2021
347090	El-Boulbol Alice, Na Zderaze 1322/13, Praha 2, Nové Město, 12000, CZ	EPIDERMA s.r.o., Jankovcova 1595/14, Praha 7, Holešovice, 17000, CZ	22.11.2021
347309	El-Boulbol Alice, Na Zderaze 1322/13, Praha 2, Nové Město, 12000, CZ	EPIDERMA s.r.o., Jankovcova 1595/14, Praha 7, Holešovice, 17000, CZ	22.11.2021
349590	El-Boulbol Alice, Na Zderaze 1322/13, Praha 2, Nové Město, 12000, CZ	EPIDERMA s.r.o., Jankovcova 1595/14, Praha 7, Holešovice, 17000, CZ	22.11.2021
350817	El-Boulbol Alice, Na Zderaze 1322/13, Praha 2, Nové Město, 12000, CZ	EPIDERMA s.r.o., Jankovcova 1595/14, Praha 7, Holešovice, 17000, CZ	22.11.2021
351853	Český národní podnik s.r.o., Melantrichova 970/17, Praha 1 Staré Město, 11000, CZ	MANUFAKTURA s.r.o., Melantrichova 970/17, Praha 1, Staré Město, 11000, CZ	22.11.2021
355946	El-Boulbol Alice, Na Zderaze 1322/13, Praha 2, Nové Město, 12000, CZ	EPIDERMA s.r.o., Jankovcova 1595/14, Praha 7, Holešovice, 17000, CZ	22.11.2021
355947	El-Boulbol Alice, Na Zderaze 1322/13, Praha 2, Nové Město, 12000, CZ	EPIDERMA s.r.o., Jankovcova 1595/14, Praha 7, Holešovice, 17000, CZ	22.11.2021
355948	El-Boulbol Alice, Na Zderaze 1322/13, Praha 2, Nové Město, 12000, CZ	EPIDERMA s.r.o., Jankovcova 1595/14, Praha 7, Holešovice, 17000, CZ	22.11.2021
359494	El-Boulbol Alice, Na Zderaze 1322/13, Praha 2, Nové Město, 12000, CZ	EPIDERMA s.r.o., Jankovcova 1595/14, Praha 7, Holešovice, 17000, CZ	22.11.2021

Číslo zápisu (111)	Dřívější vlastník (770)	Nynější vlastník (730)	S účinností od (580)
360139	El-Boulbol Alice, Na Zderaze 1322/13, Praha 2, Nové Město, 12000, CZ	EPIDERMA s.r.o., Jankovcova 1595/14, Praha 7, Holešovice, 17000, CZ	22.11.2021
360585	El-Boulbol Alice, Na Zderaze 1322/13, Praha 2, Nové Město, 12000, CZ	EPIDERMA s.r.o., Jankovcova 1595/14, Praha 7, Holešovice, 17000, CZ	22.11.2021
361063	El-Boulbol Alice, Na Zderaze 1322/13, Praha 2, Nové Město, 12000, CZ	EPIDERMA s.r.o., Jankovcova 1595/14, Praha 7, Holešovice, 17000, CZ	22.11.2021
361466	El-Boulbol Alice, Na Zderaze 1322/13, Praha 2, Nové Město, 12000, CZ	EPIDERMA s.r.o., Jankovcova 1595/14, Praha 7, Holešovice, 17000, CZ	22.11.2021
364606	Český národní podnik s.r.o., Melantrichova 970/17B, Praha 1, 11000, CZ	MANUFATURA s.r.o., Melantrichova 970/17, Praha 1, Staré Město, 11000, CZ	22.11.2021
373078	Český národní podnik s.r.o., Melantrichova 970/17, Praha 1, Staré Město, 11000, CZ	MANUFATURA s.r.o., Melantrichova 970/17, Praha 1, Staré Město, 11000, CZ	22.11.2021
373079	Český národní podnik s.r.o., Melantrichova 970/17, Praha 1, Staré Město, 11000, CZ	MANUFATURA s.r.o., Melantrichova 970/17, Praha 1, Staré Město, 11000, CZ	22.11.2021
374795	Lobkowicz Jaroslav Ing., Plzeňská 401/7, Plzeň, Křimice, 32200, CZ	Zelárna Lobkowicz s.r.o., Plzeňská 61/3, Plzeň, Křimice, 32200, CZ	22.11.2021
377085	Kučera Martin, Šmahova 311/113, Brno, Slatina, 62700, CZ	Řeznické potřeby s.r.o., Šmahova 311/113, Brno, Slatina, 62700, CZ	22.11.2021
377334	Český národní podnik s.r.o., Melantrichova 970/17, Praha 1, Staré Město, 11000, CZ	MANUFATURA s.r.o., Melantrichova 970/17, Praha 1, Staré Město, 11000, CZ	22.11.2021
377335	Český národní podnik s.r.o., Melantrichova 970/17, Praha 1, Staré Město, 11000, CZ	MANUFATURA s.r.o., Melantrichova 970/17, Praha 1, Staré Město, 11000, CZ	22.11.2021
377338	Český národní podnik s.r.o., Melantrichova 970/17, Praha 1, Staré Město, 11000, CZ	MANUFATURA s.r.o., Melantrichova 970/17, Praha 1, Staré Město, 11000, CZ	22.11.2021
377724	El-Boulbol Alice, Na Zderaze 1322/13, Praha 2, Nové Město, 12000, CZ	EPIDERMA s.r.o., Jankovcova 1595/14, Praha 7, Holešovice, 17000, CZ	22.11.2021

Změny v údajích o vlastnících ochranných známek

Kapitola obsahuje ochranné známky, u kterých byla v rejstříku ochranných známek vyznačena změna v údajích o vlastnících ve smyslu ustanovení § 27 odst. 2 a 7 zákona č. 441/2003 Sb.

Číslo zápisu (111)	Vlastník (730)	S účinností od (580)
155106	Lučební závody Draslovka a.s. Kolín, Havlíčkova 605, Kolín, Kolín IV, 28002, CZ	18.11.2021
175342	KOVAP Náchod, s.r.o., Doly 180, Nový Hrádek, 54922, CZ	22.11.2021
175343	KOVAP Náchod, s.r.o., Doly 180, Nový Hrádek, 54922, CZ	22.11.2021
175759	MICROS SYSTEMS, INC., 500 Oracle Parkway, REDWOOD SHORES, 94065, CA, US	22.11.2021
178143	SAMAB PRESS GROUP, a.s., Cyrilská 357/14, Brno, Trmitá, 60200, CZ	18.11.2021
179360	Lučební závody Draslovka a.s. Kolín, Havlíčkova 605, Kolín, Kolín IV, 28002, CZ	18.11.2021
182246	Danstar Ferment AG, Poststrasse 30, 6300 Zug, CH	23.11.2021
182266	Mehler Technologies s.r.o., Šlechtova 860, Lomnice nad Popelkou, 51251, CZ	19.11.2021
247330	Prague Philharmonic Orchestra - Prager Philharmoniker z.s., Kořenského 1038/11, Praha 5, Smíchov, 15000, CZ	23.11.2021
247331	Prague Philharmonic Orchestra - Prager Philharmoniker z.s., Kořenského 1038/11, Praha 5, Smíchov, 15000, CZ	23.11.2021
247332	Prague Philharmonic Orchestra - Prager Philharmoniker z.s., Kořenského 1038/11, Praha 5, Smíchov, 15000, CZ	23.11.2021
248354	Golfový klub Líšnice, z.s., č. p. 94, Líšnice, 25210, CZ	22.11.2021
248355	Golfový klub Líšnice, z.s., č. p. 94, Líšnice, 25210, CZ	22.11.2021
248390	ACCORD, spol. s r. o., Jinonická 804/80, Praha 5, Košíře, 15800, CZ	18.11.2021
248430	Malec Antonín Ing. Arch., Na Mlýnské stoce 473/9a, České Budějovice, České Budějovice 1, 37001, CZ	22.11.2021
248431	Malec Antonín Ing. Arch., Na Mlýnské stoce 473/9a, České Budějovice, České Budějovice 1, 37001, CZ	22.11.2021
248509	Detecha, chemické výrobní družstvo, Husovo náměstí 1208, Nové Město nad Metují, 54901, CZ	22.11.2021
248511	Jistrop - Jihočeské stropy s.r.o., U Cihelny 295, Dolní Bukovsko, 37365, CZ	22.11.2021
248539	ZNAKON, a.s., 44, Sousedovice, 38601, CZ	22.11.2021
252261	MARIMEX CZ, s.r.o., Libušská 221/264a, Praha 4, Libuš, 14200, CZ	22.11.2021
257347	FILCO, spol. s r.o., Dvorská 464/103, Hradec Králové, Svobodné Dvory, 50311, CZ	18.11.2021
258732	OVONEX s.r.o., U Nádraží 1202/2, Havířov, Šumbark, 73601, CZ	23.11.2021
261754	Golfový klub Líšnice, z.s., č. p. 94, Líšnice, 25210, CZ	22.11.2021
270007	Křivánek Milan, Klenovická 553/8, Praha 4, Písnice, 14200, CZ	18.11.2021
271677	Křivánek Milan, Klenovická 553/8, Praha 4, Písnice, 14200, CZ	18.11.2021
271678	Křivánek Milan, Klenovická 553/8, Praha 4, Písnice, 14200, CZ	18.11.2021
271817	Křivánek Milan, Klenovická 553/8, Praha 4, Písnice, 14200, CZ	18.11.2021
303849	HONTER Company s.r.o., Na strži 1702/65, Praha 4, Nusle, 14000, CZ	22.11.2021
316862	HONTER Company s.r.o., Na strži 1702/65, Praha 4, Nusle, 14000, CZ	22.11.2021
324619	Petrík Petr, Chelčického 584/13, Praha 3, Žižkov, 13000, CZ	19.11.2021
325472	FOTBAL TRAVEL, a.s., Atletická 2474/8, Praha 6, Břevnov, 16900, CZ	19.11.2021
325473	FOTBAL TRAVEL, a.s., Atletická 2474/8, Praha 6, Břevnov, 16900, CZ	19.11.2021
326128	Cajthaml Tomáš, Kocianova 1583/3, Praha 5, Stodůlky, 15500, CZ	22.11.2021
326213	Mladí ochránci přírody, z. s., Dittrichova 337/9, Praha 2, Nové Město, 12000, CZ	18.11.2021
326359	Boomers Media s.r.o., Sokolovská 979/209, Praha 9, Vysočany, 19000, CZ	22.11.2021
326359	PJ Communication s.r.o., Sokolovská 979/209, Praha 9, Vysočany, 19000, CZ	22.11.2021
326476	ARC-H a.s., Doudlevecká 417/17, Plzeň, Jižní Předměstí, 30100, CZ	22.11.2021
326808	BRAMAC střešní systémy spol. s r.o., Prosecká 855/68, Praha 9, Prosek, 19000, CZ	22.11.2021
327697	Mach Jan Ing. arch., Rumunská 5/5a, Liberec, Liberec V-Kristiánov, 46005, CZ	19.11.2021
328361	Lustig Josef, Ph.D., Mladovice č. ev. 5, Popovice, 25701, CZ	19.11.2021
328614	TOR Cheb, spol. s r.o., Žirovice 101, Františkovy Lázně, 35002, CZ	23.11.2021
333254	Kráta, spol. s r.o., Revoluční 229, Jičín, Valdické Předměstí, 50601, CZ	19.11.2021
333255	Kráta, spol. s r.o., Revoluční 229, Jičín, Valdické Předměstí, 50601, CZ	19.11.2021
333256	Kráta, spol. s r.o., Revoluční 229, Jičín, Valdické Předměstí, 50601, CZ	19.11.2021
333257	Kráta, spol. s r.o., Revoluční 229, Jičín, Valdické Předměstí, 50601, CZ	19.11.2021
339068	Mediaforce, s.r.o., Mladoboleslavská 1128, Praha 9, Kbely, 19700, CZ	22.11.2021
345840	NETIO products a.s., U pily č. ev. 103/3, Praha 4, Modřany, 14300, CZ	18.11.2021
362361	BS MARATON, s.r.o., 762, Vendryně, 73994, CZ	19.11.2021
373125	HONTER Company s.r.o., Na strži 1702/65, Praha 4, Nusle, 14000, CZ	22.11.2021

Číslo zápisu (111)	Vlastník (730)	S účinností od (580)
383284	CHATEAU BZENEC, spol. s r.o., Podháji 421, Bzenec, 69685, CZ	22.11.2021

Ostatní rozhodné údaje a úřední opravy

Kapitola zahrnuje zejména přetřídění seznamu výrobků a služeb v návaznosti na mezinárodní zápis, opravu chyb ve formulaci, přepisů a zjevných nesprávností za účelem uvedení do souladu se skutečností. V této kapitole jsou zveřejňovány jen takové údaje, které nemohou být zveřejněny spolu se zveřejněním přihlášky nebo se zápisem ochranné známky. Dále kapitola obsahuje důležitá úřední sdělení.

(97) **EP 2841443**

Oznámení o udělení evropského patentu č. 2841443 ze dne 27.10.2021 bylo zrušeno a řízení bylo přerušeno.

(97) **EP 3299221**

Oznámení o udělení evropského patentu č. 3299221 ze dne 17.02.2021 bylo zrušeno a řízení bylo přerušeno.

(97) **EP 3398418**

Udělení evropského patentu č. 3398418 ze dne 27.10.2021 bylo Evropským patentovým úřadem zrušeno.

(97) **EP 3529855**

Oznámení o udělení evropského patentu č. 3529855 ze dne 27.10.2021 bylo zrušeno a řízení bylo přerušeno.
