

Číselné INID kódy pro označování bibliografických dat technických řešení

INID Codes for the identification of bibliographic data of technical solutions

(Standard WIPO ST. 9 a ST. 80)

| | | | |
|------|--|------|--|
| (11) | číslo patentu/zápisu/osvědčení | (11) | Number of the patent/registration/certification |
| (15) | datum zápisu průmyslového vzoru | (15) | Industrial design registration date |
| (21) | číslo přihlášky/žádosti | (21) | .Application number |
| (22) | datum podání přihlášky/žádosti | (22) | Date of application filling |
| (23) | údaje o výstavní prioritě | (23) | Exhibition priority data |
| (28) | počet průmyslových vzorů | (28) | Number of industrial designs included in the application |
| (31) | číslo prioritní přihlášky | (31) | Number of priority application |
| (32) | datum podání prioritní přihlášky | (32) | Filling date of priority application |
| (33) | země priority | (33) | Priority country |
| (40) | datum zveřejnění přihlášky vynálezu | (40) | Date of publication of patent application |
| (45) | datum zveřejnění zapsaného průmyslového vzoru | (45) | Publication date of the registered industrial design |
| (47) | datum zveřejnění udělení patentu a zápisu užitého vzoru, datum zápisu užitého vzoru, datum oznámení udělení evropského patentu v Evropském patentovém věstníku | (47) | Publication date of patent granting and publication date of utility model registration, registration date of utility model, publication date of European patent granting in the European patent bulletin |
| (51) | mezinárodní patentové třídění/Locamské třídění průmyslových vzorů | (51) | International Patent Classification/ Locarno Classification for Industrial Designs |
| (54) | Název | (54) | Title |
| (55) | vyobrazení průmyslového vzoru | (55) | Reproduction of the industrial design |
| (57) | Anotace | (57) | Abstract |
| (68) | číslo základního patentu | (68) | Number of the basic patent |
| (71) | označení přihlašovatele/žadatele | (71) | Applicant |
| (72) | označení původce | (72) | Inventor |
| (73) | označení majitele/vlastníka | (73) | Owner |
| (74) | označení zástupce | (74) | Attorney's name and address |
| (86) | číslo mezinárodní přihlášky | (86) | International application number |
| (87) | číslo mezinárodního zveřejnění | (87) | International publication number |
| (92) | datum a číslo první registrace přípravku pro Českou republiku | (92) | Date and number(s) of the first authorization to market the product in the CZ |
| (93) | datum, číslo a země první registrace přípravku v rámci Společenství | (93) | Date, number(s) and country of the first authorization to market the product in the EEC |
| (94) | doba platnosti osvědčení | (94) | Term of certification validity |
| (95) | označení a typ přípravku | (95) | Name of the product and product type |
| (96) | datum podání a číslo evropské patentové přihlášky | (96) | European patent application filling date and number |
| (97) | datum zveřejnění a číslo zveřejnění evropské patentové přihlášky v Evropském patentovém věstníku | (97) | European patent application publication date and publication number in the European patent bulletin |

Číselné INID kódy pro označování bibliografických dat ochranných známek

INID codes and minimum required for the identification of bibliographic data relating to marks

(Standard WIPO ST.60)

| | | | |
|-------|--|-------|---|
| (111) | Číslo zápisu ochranné známky (registrace) | (111) | Number of registration |
| (151) | Datum zápisu ochranné známky | (151) | Date of the registration |
| (210) | Číslo přihlášky ochranné známky (spisu) | (210) | Number of the application |
| (220) | Datum podání přihlášky | (220) | Date of filing of the application |
| (320) | Datum vzniku práva přednosti | (320) | Date of the first application |
| (442) | Datum zveřejnění přihlášky po průzkumu | (442) | Date of the publication of the examined application |
| (450) | Datum zveřejnění zápisu ochranné známky ve Věstníku | (450) | Date of publication of the registration |
| (510) | Seznam výrobků a služeb | (510) | List of goods and/or services |
| (511) | Číslo třídy výrobků a služeb | (511) | Number of the class of goods and/or services |
| (526) | Omezení rozsahu ochrany o prvek | (526) | Disclaimer |
| (540) | Znění nebo vyobrazení ochranné známky | (540) | Reproduction of the mark |
| (551) | Kolektivní ochranná známka | (551) | Collective mark |
| (554) | Prostorová ochranná známka | (554) | Three-dimensional mark |
| (558) | Ochranná známka tvořená pouze barvou nebo kombinací barev | (558) | Mark consisting exclusively of one or several colours |
| (580) | Datum zápisu jakékoliv transakce v souvislosti s přihláškou nebo zápisem ochranné známky do rejstříku, např. změna majitele, změna jména nebo adresy, vzdání se práv k ochranné známce atd. (účinnost) | (580) | Date of recording of any kind of transaction in respect of applications or registrations (e.g. change in ownership, change in name or address, renunciation, termination of protection) |
| (591) | Údaje o barevnosti ochranné známky | (591) | Information concerning colour claimed |
| (730) | Přihlašovatel/vlastník ochranné známky | (730) | The applicant or the holder of the mark |
| (740) | Zástupce | (740) | Name and address of the representative |
| (770) | Jméno a adresa dřívějšího přihlašovatele nebo vlastníka (v případě změny vlastnictví) | (770) | Name and address of the previous applicant or holder (in case of change in ownership) |
| (791) | Jméno a adresa nabyvatele licence | (791) | Name and address of the licensee |
| (793) | Podmínky a omezení licence | (793) | Indication of conditions and/or restrictions under the license |
| (800) | Mezinárodní zápis ochranné známky | (800) | International registration |

Kódy pro kódování záhlaví oznámení publikovaných ve Věstníku

(Standard WIPO ST. 17)

| | | | |
|------|---------------------------------------|------|---|
| BB9A | zveřejněné přihlášky vynálezů | MK1K | zánik užitého vzoru uplynutím doby platnosti |
| FG1K | zapsané užité vzory | MK4A | zánik patentů uplynutím doby platnosti |
| FG4A | udělené patenty | MK4F | zánik autorských osvědčení uplynutím doby platnosti |
| FG4Q | zapsané průmyslové vzory | MK4Q | zánik průmyslového vzoru uplynutím doby ochrany |
| LD3K | částečný výmaz užitého vzoru | MM4A | zánik patentů pro nezaplacení ročních poplatků |
| LD4Q | částečný výmaz průmyslového vzoru | MM4F | zánik autorských osvědčení pro nezaplacení ročních poplatků |
| MA4A | zánik patentu vzdáním se | ND1K | prodloužení platnosti užitého vzoru |
| MA4F | zánik autorských osvědčení vzdáním se | ND4Q | obnova doby ochrany průmyslového vzoru |
| MC3K | výmaz užitého vzoru | PA4A | změna autorského osvědčení na patent |
| MC4A | zrušení patentu | PC9A | změna dispozičního práva k vynálezu |
| MC4F | zrušení autorského osvědčení | PD1K | převod práv a ostatní změny majitelů užiténých vzorů |
| MC4Q | výmaz průmyslového vzoru | PD4A | převod práv a ostatní změny majitelů patentů |
| MH1K | zánik užitého vzoru vzdáním se | PD4Q | převod práv a ostatní změny vlastníků průmyslových vzorů |
| MH4A | částečné zrušení patentu | QA9A | nabídka licence |
| MH4F | částečné zrušení autorského osvědčení | SB4A | zapsané patenty do rejstříku po odtajnění |
| MH4Q | zánik průmyslového vzoru vzdáním se | SB4F | zapsaná autorská osvědčení do rejstříku po odtajnění |

Opravy Změny Různé

Opravy u přihlášek vynálezů s žádostí o udělení patentu

| | | | |
|------|---------------------|------|-------------------------------------|
| HA9A | jmenování vynálezce | | |
| HB9A | oprava jmen | HG9A | oprava chyb v třídění |
| HC9A | změna jmen | HH9A | oprava nebo změna všeobecně |
| HD9A | oprava adres | HK9A | tiskové chyby v úředních věstnících |
| HE9A | změna adres | | |
| HF9A | oprava dat | | |

Opravy ochranných dokumentů

| Patenty | autorská osvědčení | užité vzory | průmyslové vzory | |
|---------|--------------------|-------------|------------------|----------------------------------|
| TA4A | TA4F | TA1K | TA4Q | jmenování vynálezce |
| TB4A | TB4F | TB1K | TB4Q | oprava jmen |
| TC4A | TC4F | TC1K | TC4Q | změna jmen |
| TD4A | TD4F | TD1K | TD4Q | oprava adres |
| TE4A | TE4F | TE1K | TE4Q | změna adres |
| TF4A | TF4F | TF1K | TF4Q | oprava dat |
| TG4A | TG4F | TG1K | TG4Q | oprava chyb v třídění |
| TH4A | TH4F | TH1K | TH4Q | oprava nebo změna všeobecně |
| TK9A | TK9F | TK1K | TK4Q | tiskové chyby v úřed. věstnících |

Kódy pro označování zemí a mezinárodních organizací použité ve věstníku

| | |
|----|----------------------------|
| AM | Arménie |
| AT | Rakousko |
| CH | Švýcarsko |
| CN | Čína |
| CY | Kypr |
| CZ | Česká republika |
| CZ | Česká republika |
| DE | Spolková republika Německo |
| ES | Španělsko |
| GB | Velká Británie |
| GR | Řecko |
| JP | Japonsko |
| KR | Korejská republika |
| LU | Lucembursko |
| NL | Nizozemsko |
| PL | Polsko |
| RS | Srbsko |
| SK | Slovensko |
| US | Spojené státy americké |
| VG | Britské Panenské ostrovy |
| XY | Neuvedeno |

Kódy pro označování států USA použité ve věstníku

| | |
|----|--------------|
| AL | Alabama |
| CA | California |
| CT | Connecticut |
| IL | Illinois |
| MO | Missouri |
| NY | New York |
| PA | Pennsylvania |
| TX | Texas |

BB9A

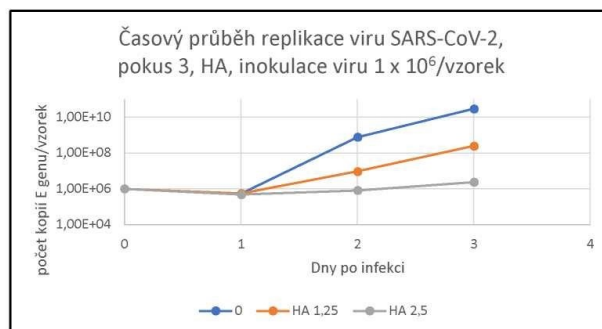
Zveřejněné přihlášky vynálezů - přehled podle čísel přihlášek

Dále uvedené přihlášky vynálezů byly zveřejněny dnem, uvedeným v Věstníku podle zákona č. 527/1990 Sb., o vynálezech a zlepšovacích návrzích, ve znění pozdějších předpisů, a jsou k dispozici v patentové knihovně Úřadu průmyslového vlastnictví, Antonína Čermáka 2a, 160 68, Praha 6.

| | | | | | |
|----------|---------------------|-----------|----------|----------------------|-----------|
| (21) | (51) | (2020.01) | (21) | (51) | (2006.01) |
| 2019-802 | G 16 Y 40/10 | | 2020-402 | A 61 L 9/20 | |
| 2019-804 | G 16 Y 40/20 | | 2020-427 | H 02 J 7/35 | |
| 2019-806 | G 16 Y 40/10 | | 2020-437 | A 61 K 31/555 | |
| 2020-106 | G 09 B 29/10 | | 2020-595 | G 21 C 17/013 | |
| 2020-107 | G 01 B 11/24 | | 2021-138 | A 61 K 39/395 | |
| 2020-114 | A 01 M 7/00 | | 2021-374 | H 02 K 3/04 | |
| 2020-115 | F 03 D 3/04 | | 2021-386 | F 04 C 18/356 | |

Zveřejněné přihlášky vynálezů - řazené podle MPT

- (51) **A01M 7/00** (2006.01)
(21) **2020-114**
(71) Mendelova univerzita v Brně, Brno, Černá Pole, CZ
(72) Neruda Jindřich prof. Ing., CSc., Brno, Židenice, CZ
Zemánek Tomáš Ing., Ph.D., Olomučany, CZ
Marušiak Milan Ing., Ph.D., 03601 Martin, SK
(54) **Zařízení a způsob pro aplikaci pesticidů na povrch výřezů dříví**
(22) 05.03.2020
(57) Předkládané řešení poskytuje zařízení pro aplikaci pesticidů na povrch výřezů dříví, které obsahuje harvesterovou hlavici obsahující základní rám, v němž jsou uložena ústrojí pro kácení stromů a příčné rozřezávání kmenů na výřezy, dále ústrojí pro odvětvování kmenů pokácených stromů tvořené odvětvovacími noži (5,6) uloženými na nosníku sklopného rámu a/nebo na otočných ramenech, protahovací ústrojí (4), s výhodou v podobě dvou či více protahovacích hydraulicky poháněných válců, kol či pásů, přičemž zařízení dále obsahuje hydraulické trysky (8 a 9) uspořádané na ramenech na protilehlé straně od strany břitů odvětvovacích nožů (5) a/nebo na sklopném rámu pod uložením odvětvovacích nožů (6). Dále předkládané řešení popisuje způsob aplikace pesticidů na povrch výřezů dříví s pomocí uvedeného zařízení.



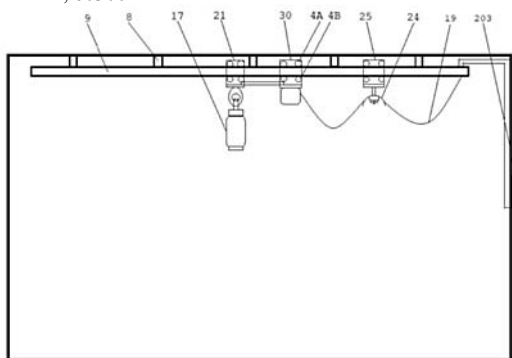
- (51) **A61K 31/555** (2006.01)
A61P 31/14 (2006.01)
A61P 11/00 (2006.01)
(21) **2020-437**
(71) Univerzita Karlova, Praha 1, Staré Město, CZ
(72) Mělková Zora MUDr., Ph.D., Praha 4, Modřany, CZ
Martásek Pavel prof. MUDr., Dr.Sc., Praha 9, Vínůň, CZ
(54) **Použití hem arginátu pro výrobu léčiva pro léčbu infekce beta koronaviry**
(22) 30.07.2020
(57) Řešením je použití hem arginátu pro výrobu léčiva pro léčbu infekce beta koronaviry, protože bylo zjištěno, že hem arginát inhibuje replikaci beta koronavirů, speciálně SARS-CoV-2 a příbuzných beta koronavirů SARS nebo MERS, a zároveň chrání infikované buňky před poškozením.
(74) PATENT SKY s. r. o., Karlovarská 814/115, Praha 6, Řepy, 16100

- (51) **A61K 39/395** (2006.01)
A61K 31/7088 (2006.01)
A61P 35/00 (2006.01)
C07K 16/28 (2006.01)
C07K 16/30 (2006.01)
C07K 16/32 (2006.01)
C12N 15/63 (2006.01)
(21) **2021-138**
(71) THE REGENTS OF THE UNIVERSITY OF CALIFORNIA, Oakland, California 94607-5200, CA, US
(72) Conklin Dylan, 91364 Woodland Hills, CA, US
Slamon Dennis, 91367 Woodland Hills, CA, US
O'Brien Neil, 90405 Santa Monica, CA, US
Palazzolo Mike, 91362 Thousand Oaks, CA, US
Von Euw Erika, 90066 Angeles, CA, US
(54) **Claudin6 protilátky a způsoby léčení rakoviny**
(22) 19.03.2021
(57) Předkládaný vynález poskytuje proteiny vázající antigen, které se vážou na Claudin-6 (CLDN6). V různých aspektech se proteiny vázající antigen váží na extracelulární smyčku 2 (EL2) extracelulární domény CLDN6. Zde jsou dále poskytnuty příbuzné polypeptidy, nukleové kyseliny, vektory, hostitelské buňky a konjugáty. Kromě toho jsou poskytovány soupravy a farmaceutické kompozice obsahující takové entity. Rovněž jsou poskytnuty způsoby výroby proteinu vázajícího antigen a způsoby léčby subjektu s rakovinou.
(74) RNDr. Naděžda Nowaková CSc., Donínská 2390, Praha 9, 19016

- (51) **A61L 9/20** (2006.01)
A61L 2/10 (2006.01)
(21) **2020-402**
(71) Irmann Petr Ing., Znojmo, CZ
(72) Irmann Petr Ing., Znojmo, CZ
(54) **Prostorový dezinfikátor**
(22) 09.07.2020

(57) Prostorový dezinfikátor, který obsahuje UV zářič (17) pro vysílání UV záření o vlnové délce menší než 280 nm, zejména o vlnové délce 254 nm, nebo o vlnové délce 254 nm a 185 nm, a dále vodící kolejnici (9) uzpůsobenou pro upevnění v podstropní části místnosti, pojezd (30) uzpůsobený pro poježdění po vodící kolejnici (9) a propojený s UV zářičem (17), a motor (1) upevněný k pojezdu (30) pro pohon pohybu pojezdu (30) po vodící kolejnici (9) a tím vedení UV zářiče (17) po dráze procházející podél podélné osy vodící kolejnice (9), spočívá v tom, že podélná osa vodící kolejnice (9) je ve tvaru, který je vybrán ze skupiny tvořené tvarem U, kruhu, oválu, křivky jednou nebo vícekrát esovitě prohnuté, a podélná osa UV zářiče (17) je vswislá.

(74) KANIA, SEDLÁK, SMOLA, s.r.o., Mendlovo náměstí 907/1a, Brno, Staré Brno, 60300



(51) **F03D 3/04** (2006.01)

(21) **2020-115**

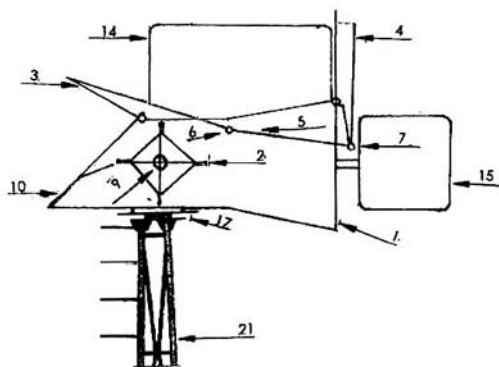
(71) Louda Jan, Zruč nad Sázavou, CZ

(72) Louda Jan, Zruč nad Sázavou, CZ

(54) **Větrná plochoooválná regulovaná turbína**

(22) 05.03.2020

(57) Nová větrná turbína (1) má tvar plochoooválné, elipsovitě trubky. Plášť má zadní část rozšířenou a na jejím horním konci je na kluzných ložiskách přivařeno zadní odporové křídlo (4), které dle síly větru řídí přes čep (7) táhlo (5) a čep (6) nastavení regulačního víka (3). Dolní plášť turbíny je prodloužen a s částí zakryt náběhovým plechem (10). V přední vnitřní části turbíny je uložena vnitřní vrtule (2), kterou vítr roztáčí a směřuje do rozšířené zadní části turbíny, kde vniká podtlak. Vnitřní vrtule má čtyři tvarované lopatky a je připevněna na hřídele (9) s horizontální osou. Hřídel je z venkovní strany pláště turbíny uložen v domečkách (12) s kulovými ložisky. Ve směru větru turbínu udržují dvě směrovky, horní (14) a zadní (15). Větrná plochoooválná regulovaná turbína je umístěna na ložiskové točně (17) a stožáru (21).



(51) **F04C 18/356** (2006.01)

F04C 29/00 (2006.01)

(21) **2021-386**

(71) Mitsubishi Electric Corporation, 100-8310 Tokyo, JP

(72) Tsukamoto Takuma, 100-8310 Tokyo, JP

(73) Nagasawa Hiroki, 100-8310 Tokyo, JP

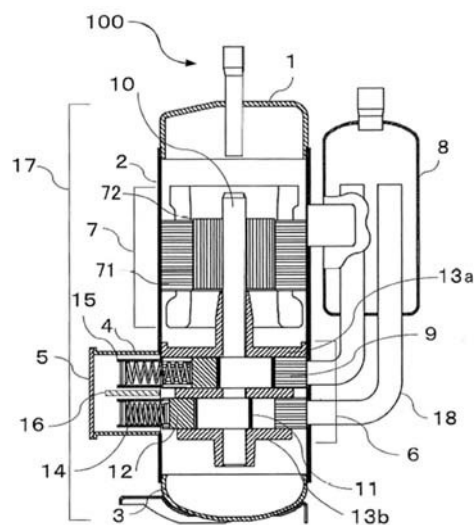
(54) **Hermetický kompresor**

(22) 07.03.2019

(57) V hermetickém kompresoru (100), kde jsou jednotka (6) kompresního mechanismu a jednotka (7) elektrického motoru uspořádány v utěsněné nádobě (17), a jednotka (6) kompresního mechanismu je poháněna

jednotkou (7) elektrického motoru napojenou přes rotační hřídele (10), jednotka (6) kompresního mechanismu obsahuje válec (9) mající prstencovitý tvar, valivý píst (11), nakonfigurovaný tak, aby se excentricky otáčel s otáčením rotační hřídele (10), lamelu (12), nakonfigurovanou tak, aby se vratně pohybovala v radiálním směru válce (9), lamelovou pružinu (14), uspořádanou k zajištění posuvného pohybu lamely (12), a vedení (15) pružiny, uspořádané k upevnění lamelové pružiny (14). Válec (9) má kompresní komoru (21) vymezenou valivým pístem (11) a lamelou (12). Utěsněná nádoba (17) obsahuje vystupující nádobu (4) nakonfigurovanou k uložení vedení (15) pružiny, přičemž vystupující nádoba (4) je uspořádána tak, že vystupuje z utěsněné nádoby (17) směrem ven, a výztužnou část (16) nakonfigurovanou k tomu, aby potlačovala deformaci vystupující nádoby (4). Díky tomu je možné potlačit expanzi vystupující nádoby (4) směrem ven způsobovanou plyným chladivem stlačovaným v kompresní komoře (21), a tedy je možné eliminovat koncentraci namáhání, k níž dochází ve spojovací části mezi utěsněnou nádobou (17) a vystupující nádobou (4), takže je možné předejít snížení výkonnosti utěsněné nádoby (17) s ohledem na tlakovou odolnost.

(74) Rott, Růžička & Guttman a spol., Vyskočilova 1566, Praha 4, Michle, 14000



(51) **G01B 11/24** (2006.01)

G01B 11/25 (2006.01)

G01B 11/16 (2006.01)

(21) **2020-107**

(71) TRIFID AUTOMATION s.r.o., 81103 Bratislava, SK

(72) Rusnák Rudolf Ing., Ph.D., 02054 Lysá pod Makytou, SK

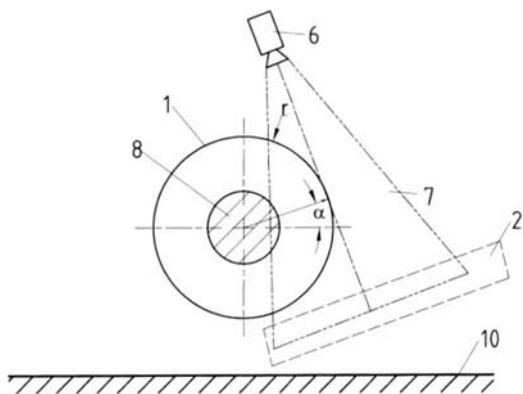
(73) Kačmárik Ján Ing., Bratislava 84105, CZ

(54) **Způsob bezkontaktního měření geometrických vlastností objektů a zařízení k provádění tohoto způsobu**

(22) 02.03.2020

(57) Podstata způsobu bezkontaktního měření geometrických vlastností objektů, zejména surových pneumatik (1) a bubně (8) pro výrobu pneumatik, spočívá v tom, že obraz objektu vytvořený na kontrastním pozadí (2) se snímá kamerou (6), čímž se získávají obrysy objektu v definované souřadnicové soustavě, a v řadě řezů objektu a následně se vyhodnocují geometrické vlastnosti objektu. Podstata zařízení k bezkontaktnímu měření geometrických vlastností objektů, zejména surových pneumatik a bubně pro výrobu pneumatik spočívá v tom, že zahrnuje kontrastní pozadí (2) a nejméně jednu kameru (6), která má ve svém zorném poli (7) obrys měřeného objektu, zejména surové pneumatiky (1) nebo bubnu (8) pro výrobu pneumatik. Kontrastní pozadí (2) se vytvoří buď aktivním plošným osvětlením nebo nepřímým osvětlením světlé plochy, případně použitím reflexního materiálu.

(74) Čermák a spol., JUDr. Karel Čermák Ph.D., LL.M., Elišky Peškové 735/15, Praha 5, Smíchov, 15000

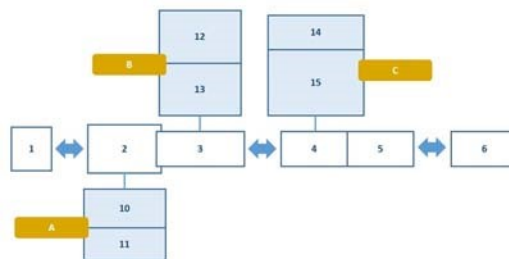


- (51) **G09B 29/10** (2006.01)
G03C 9/08 (2006.01)
- (21) **2020-106**
- (71) Prášilová Helena Mgr., Jičín, Nové Město, CZ
Prášil Jan Ing., Jičín, Nové Město, CZ
Prášil Ondřej Bc., Praha 7, CZ
- (72) Prášilová Helena Mgr., Jičín, Nové Město, CZ
Prášil Jan Ing., Jičín, Nové Město, CZ
Prášil Ondřej Bc., Praha 7, CZ
- (54) **Pomůcka pro výuku dovednosti číst čárové výškopisné značky ve složitých kartografických dílech**
- (22) 02.03.2020
- (57) Pomůcka pro výuku dovednosti číst čárové výškopisné značky ve složitých kartografických dílech sestává ze tří stejně velkých mapových částí. První část je vytvořena pomocí lentikulární fólie s prostorovým efektem a efektem výměny. Vyměňují se dva obrazy. Jeden je 3D prostorový obraz čárových výškopisných značek určitého prostoru a měřítka se silou čáry v rozmezí 0,9 mm až 0,8 mm. Výměna se děje nakloněním obrázku. Ten je 2D a obsahuje stejné výškopisné značky stejného prostoru a měřítka jako 3D, ale se silou čáry slabší. Druhá část je obvykle vyrobena z papíru a obsahuje stejné výškopisné značky stejného prostoru a měřítka jako první část, ale se silou čáry, jaká je použita v sledovaném kartografickém díle, čára je nejslabší. Třetí část pomůcky je tvořena libovolným množstvím 2D platových průhledných fólií položených na sebe obsahující kartografické informace stejného prostoru a měřítka. Vrstvením těchto fólií se skládá kartografické dílo, neobsahuje však vrstevnice. Tato třetí část nebo její část je pokládána na první lentikulární část. Dílo nebo jeho část je sledováno průhledem. Poté se první část odsune a její místo nahradí část druhá, takže studující sleduje celé kartografické dílo s tím, že použije získaný vjem 3D prostoru.

(74) Mgr. Helena Prášilová, Přátelství 519, Jičín, Nové Město, 50601

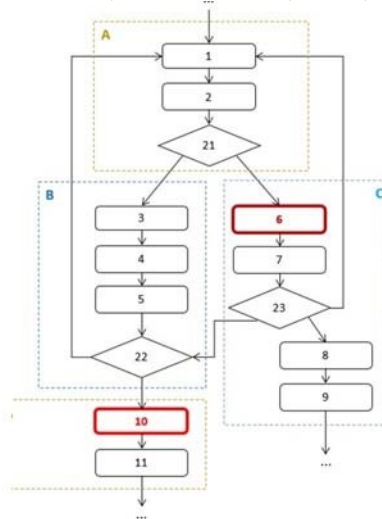
- (51) **G16Y 40/10** (2020.01)
H04B 17/30 (2015.01)
H04W 4/38 (2018.01)
H04W 4/70 (2018.01)
- (21) **2019-802**
- (71) České vysoké učení technické v Praze, Praha 6, Dejvice, CZ
Bureš Miroslav doc. Ing., Ph.D., Praha 3, Žižkov, CZ
Rechtberger Václav Ing., Mladá Boleslav, Mladá Boleslav II, CZ
Klíma Matěj Ing., Praha 4, Hodkovičky, CZ
- (54) **Postup testování IoT systémů**
- (22) 30.12.2019
- (57) Způsob testování systémů Internet of Things obsahuje cíle (1) testů propojené s přehledem (2) částí systému k otestování s úrovní (3) rizika, propojené s úrovní (4) testování s intenzitou (5) testování a použitými testovacími technikami (6), kde přehled (2) částí systému k otestování je rozšířen o komponenty (10, 11) reflektující specifika systémů IoT pro efektivnější testování. U verzí zařízení a částí infrastruktury se eviduje verze zařízení použitá v aktuálním běhu testovaného systému pro plánování testů zpětné kompatibility a nové verze zařízení pro plánování testů dopředné kompatibility. Způsob určení priority testů specifické pro IoT systémy (12, 13) je založen na kombinaci pravděpodobnosti selhání a jeho dopadu, kde vstupy pro určení pravděpodobnosti selhání a jeho dopadu vychází ze specifik IoT systémů uvedených jako výčet aspektů, které mohou pravděpodobnost selhání zvýšit. Bezpečnostní testování se skládá z přidání další základních vrstev (14) pro automatizované testy a regresní testy kontrolující, že v průběhu změn systému a oprav předchozích chyb nedošlo k zavlečení dalších chyb, a dalších typů testů (15).

(74) Ing. Václav Kratochvíl, Husnikova 2086/22, Praha 5, Stodůlky, 15800



- (51) **G16Y 40/10** (2020.01)
H04L 12/54 (2013.01)
H04W 4/38 (2018.01)
H04W 4/70 (2018.01)
- (21) **2019-806**
- (71) České vysoké učení technické v Praze, Praha 6, Dejvice, CZ
(72) Bureš Miroslav doc. Ing., Ph.D., Praha 3, Žižkov, CZ
Rechtberger Václav Ing., Mladá Boleslav, Mladá Boleslav II, CZ
- (54) **Způsob testování konzistence dat při integraci IoT systémů**
- (22) 30.12.2019
- (57) Vynález se týká způsobu využívajícího základní způsob testování životního cyklu datových objektů Data Cycle Tests (DCyT) a používajícího jako model problému standardní strukturu CRUD matice, zachycující operace vytváření (C), čtení (R), aktualizace (U) a zrušení (D), které vykonávají jednotlivé funkce testovaného systému nad datovými objekty daného typu, vytvářející testovací scénáře pro konkrétní typ datového objektu a složené z konkrétní sekvence operací (C, R, U, D). Dále se provádí exaktní definice testovacího pokrytí, kdy je omylem při návrhu testů opomenuta určitá část situací, u kterých je potřeba prověřit spolehlivou funkčnost testovaného systému. Dále se zohledňují vzájemné vztahy mezi datovými entitami vyjádřených operací Influenced (I) modelující skutečnost, že modifikace jednoho datového objektu zároveň ovlivňuje jiný datový objekt, a výběr nejlepšího kandidáta pro čtecí operaci pro daný typ datového objektu (operace B), které povedou k definici správných a efektivnějších testovacích scénářů, dále se provádí definice přesného postupu, aby bylo splněno testovací pokrytí a testovací scénáře byly optimální z pohledu jejich pracnosti a ceny testování.

(74) Ing. Václav Kratochvíl, Husnikova 2086/22, Praha 5, Stodůlky, 15800

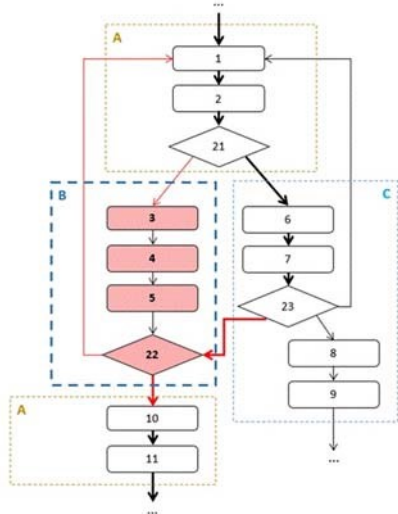


- (51) **G16Y 40/20** (2020.01)
G06F 11/36 (2006.01)
H04L 12/54 (2013.01)
H04W 4/38 (2018.01)
H04W 4/70 (2018.01)
- (21) **2019-804**
- (71) České vysoké učení technické v Praze, Praha 6, Dejvice, CZ
(72) Bureš Miroslav doc. Ing., Ph.D., Praha 3, Žižkov, CZ
Klíma Matěj Ing., Praha 4, Hodkovičky, CZ
- (54) **Způsob testování chování IoT systému v případě omezeného síťového připojení**

(22) 30.12.2019

(57) Jako základní struktura pro modelování testovaného procesu je použit orientovaný graf a části procesu, ve kterých jsou očekávané výpadky síťového připojení jsou modelovány jako konkrétní podgrafy - zóny ohrožené výpadkem připojení (dále ZOVP). Používají se dvě úrovně testovacího pokrytí určující intenzitu vygenerovaných testovacích scénářů ve smyslu počtu testovaných kombinací. U první je každá hranice jednou, kdy každý z přechodů ve kterém dojde k výpadku a obnovení síťového připojení modelovanému jako hraniční uzel ZOVP, musí být minimálně jednou obsažený v testovacích scénářích. U druhé všechny kombinace hranic, kdy testovací scénáře musí obsahovat všechny možné kombinace přechodu, ve kterém dojde k výpadku připojení s přechodem, ve kterém dojde k obnovení připojení, kdy tyto přechody jsou modelovány jako hraniční uzel ZOVP. Vstupem je model testovaného procesu a požadovaná úroveň testovacího pokrytí a výstupem je sada testovacích scénářů definovaných jako sekvence uzlů a hran v modelu testovaného procesu, kterou je potřeba v testech vykonat, tak že splňují úroveň testovacího pokrytí.

(74) Ing. Václav Kratochvíl, Husníkova 2086/22, Praha 5, Stodůlky, 15800



(51) **G21C 17/013** (2006.01)
G21C 17/00 (2006.01)

(21) **2020-595**

(71) HOPAX s.r.o., Červenka, CZ
ROBOTSYSTEM, s.r.o., Ostrava, Moravská Ostrava, CZ

(72) Bak Pavel Ing., Uničov, CZ

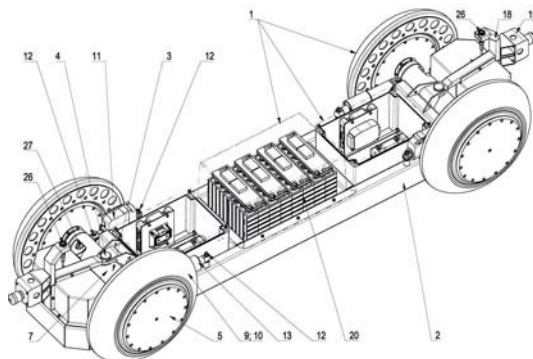
Pavlík Roman, Litovel, CZ
Polák Daniel Ing., Ph.D., Ostrava, Heřmanice, CZ
Halada Pavel, Havířov, Město, CZ

(54) **Systém robotické transportní platformy řízeného symetrického průjezdu kruhovým profilem simulačního úložného vrtu ukládacích obalových souborů s vyhořelým jaderným palivem**

(22) 04.11.2020

(57) Systém robotické transportní platformy řízeného symetrického průjezdu kruhovým profilem simulačního úložného vrtu úložných obalových souborů s vyhořelým jaderným palivem je tvořen robotickou transportní platformou (1) a zkušební tunelovou dráhou (14), přičemž robotické transportní platforma (1) je tvořena rámem (2), v němž jsou kyvné ve svislém čepu (4) zavěšeny pevné nápravy (3), přičemž každá z pevných náprav (3) je osazena tvarovým kolem (5) s vloženým elektropohonem (6), propojeným s tělem (7) nápravy prostřednictvím pevného kuželového uložení (8), přičemž robotické transportní platforma (1) je součástí zkušební tunelové dráhy (14) kruhového průřezu, složené z rámu (15) dráhy a ve vstupních částech dělených betonových skruží (16), přičemž na obou koncích zkušební tunelové dráhy (14) jsou umístěny pružné dorazy (17), a na rámu (2) jsou na čelních tvarových nástavcích (18) rámu (2) umístěna stop tlačítka (19), přičemž robotické transportní platforma (1) je osazena elektro výbavou umístěnou na rámu (2), která je tvořena bateriovým blokem, hlavními bezpečnostními stykači (21) a zdrojem (22) sníženého napětí, přičemž v prostorách rámu (2), vedle bateriového bloku (20), jsou uloženy řídicí jednotky (23) synchronizace motorů kol a řídicí jednotky (24) synchronizace motorů lineárních aktuátorů, a v těchto prostorách jsou zároveň umístěny senzory (25) příčného náklonu a na konci čelních tvarových nástavců (18) rámu (2) jsou uloženy senzory (26) polohy, přičemž

všechny silové a ovládací kabely procházejí dutou hřídelí (27) tvarového kola (5) přes otvor kuželového uložení (8).



(51) **H02J 7/35** (2006.01)

H02J 7/00 (2006.01)

H01M 10/44 (2006.01)

(21) **2020-427**

(71) MGM COMPRO s.r.o., Zlín, Louky, CZ

(72) Dvorský Grigorij Ing., Zlín, Prštné, CZ

Dvorský Martin, Zlín, Prštné, CZ

(54) **Způsob nabíjení baterie z fotovoltaického panelu**

(22) 27.07.2020

(57) Fotovoltaický panel (1, 2) generuje v každém časovém okamžiku (Δt) okamžitý elektrický výkon ($P_{\Delta t}$), který se v k fotovoltaickému panelu (1, 2) připojenému konvertoru (6) transformuje na nabíjecí proud. Tento nabíjecí proud se elektrickým stejnosměrným vedením (3) pro přenos elektrického proudu přenáší do alespoň jedné nabíjené akumulátorové baterie (4) pro její nabíjení. V každém časovém okamžiku se kontinuálně monitorují hodnoty okamžitého elektrického výkonu ($P_{\Delta t}$) fotovoltaického panelu (1, 2) a maximálního možného nabíjecího napětí ($U_{bat.}$) akumulátorové baterie (4). Okamžitý elektrický výkon ($P_{\Delta t}$) fotovoltaickému panelu (1, 2) se následně v každém časovém okamžiku (Δt) kontinuálně transformovaný optimální nabíjecí proud ($I_{opt.}$). Optimální nabíjecí proud ($I_{opt.}$) se využije pro dobíjení akumulátorové baterie (4). Okamžitý elektrický výkon ($P_{\Delta t}$) fotovoltaickému panelu (1, 2) se v každém časovém okamžiku (Δt) kontinuálně upravuje tak, aby kontinuálně transformovaný optimální nabíjecí proud ($I_{opt.}$) splňoval současně podmínky:

(74) PatentCentrum Sedlák & Partners s.r.o., Okružní 2824, České Budějovice, České Budějovice 3, 37001

$$I_{opt.} = \frac{P_{\Delta t}}{U_{bat.}}$$

$$I_{opt.} \leq I_{max.}$$

(51) **H02K 3/04** (2006.01)

(21) **2021-374**

(71) Mitsubishi Electric Corporation, 100-8310 Tokyo, JP

(72) Arai Toshio, 100-8310 Tokyo, JP

Yabe Koji, 100-8310 Tokyo, JP

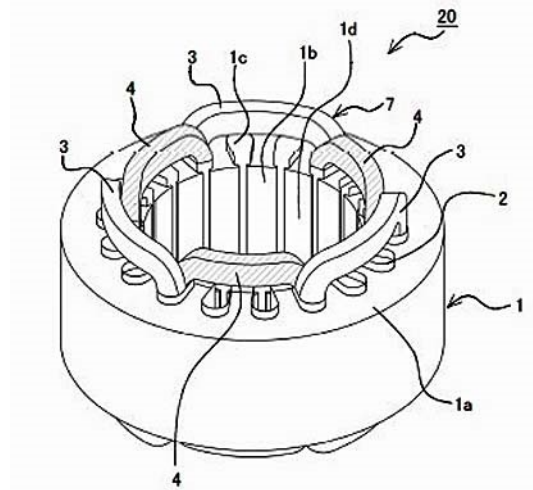
(54) **Stator, elektrický motor a kompresor**

(22) 22.02.2019

(57) Stator podle jednoho provedení předkládaného vynálezu obsahuje: jádro (1) statoru mající tvar dutého válce a obsahující množinu drážek (1c) uspořádaných na vnitřním obvodu v předepsaných rozeztupech v obvodovém směru; a rozložená soustředná vinutí (7 až 9) navinutá skrz drážky (1c). Počet drážek (1c) na pól a fázi je jedna. Vinutí každé fáze obsahuje stejný počet cívek (3, 4), jako je počet pólů. Polovina cívek jsou vnější obvodové cívky (3) a jsou uspořádány na vnější obvodové straně

vnitřních obvodových cívek (4), jež jsou zbývající polovinou cívek. Vnější obvodové cívky (3) a vnitřní obvodové cívky (4) jsou uspořádané střídavě v obvodovém směru. Při pohledu na jednu z vnějších obvodových cívek (3) a jednu z vnitřních obvodových cívek (4) přiléhajících navzájem k sobě je část vnější obvodové cívky a část vnitřní obvodové cívky uložena ve stejné drážce (1c). Konce cívek (3, 4) tvořících vinutí (7 až 9) každé fáze jsou uspořádány v prstencovitém tvaru.

(74) Rott, Růžička & Guttman a spol., Vyskočilova 1566, Praha 4, Michle, 14000



Zveřejněné přihlášky vynálezů - přehled podle třídících znaků

| (51) | (2006.01) | (21) | (51) | (2006.01) | (21) |
|----------------|-----------|----------|--------------|-----------|----------|
| A 61 K 31/7088 | | 2021-138 | G 06 F 11/36 | | 2019-804 |
| A 61 L 2/10 | | 2020-402 | G 21 C 17/00 | | 2020-595 |
| A 61 P 11/00 | | 2020-437 | H 01 M 10/44 | | 2020-427 |
| A 61 P 31/14 | | 2020-437 | H 02 J 7/00 | | 2020-427 |
| A 61 P 35/00 | | 2021-138 | H 04 B 17/30 | | 2019-802 |
| C 07 K 16/28 | | 2021-138 | H 04 L 12/54 | | 2019-804 |
| C 07 K 16/30 | | 2021-138 | H 04 L 12/54 | | 2019-806 |
| C 07 K 16/32 | | 2021-138 | H 04 W 4/38 | | 2019-802 |
| C 12 N 15/63 | | 2021-138 | H 04 W 4/38 | | 2019-804 |
| F 04 C 29/00 | | 2021-386 | H 04 W 4/38 | | 2019-806 |
| G 01 B 11/16 | | 2020-107 | H 04 W 4/70 | | 2019-802 |
| G 01 B 11/25 | | 2020-107 | H 04 W 4/70 | | 2019-804 |
| G 03 C 9/08 | | 2020-106 | H 04 W 4/70 | | 2019-806 |

Seznam přihlašovatelů zveřejněných přihlášek vynálezů

| (71) | (21) | (51) | (2006.01) | (71) | (21) | (51) | (2006.01) |
|--|----------|----------------------|-----------|---|----------|----------------------|-----------|
| České vysoké učení technické v Praze, Praha 6, Dejvice, CZ | 2019-802 | G 16 Y 40/10 | (2020.01) | Mitsubishi Electric Corporation, 100-8310 Tokyo, JP | 2021-386 | F 04 C 18/356 | (2006.01) |
| České vysoké učení technické v Praze, Praha 6, Dejvice, CZ | 2019-804 | G 16 Y 40/20 | (2020.01) | THE REGENTS OF THE UNIVERSITY OF CALIFORNIA, Oakland, California 94607-5200, CA, US | 2021-138 | A 61 K 39/395 | (2006.01) |
| České vysoké učení technické v Praze, Praha 6, Dejvice, CZ | 2019-806 | G 16 Y 40/10 | (2020.01) | TRIFID AUTOMATION s.r.o., 81103 Bratislava, SK | 2020-107 | G 01 B 11/24 | (2006.01) |
| HOPAX s.r.o., Červenka, CZ | 2020-595 | G 21 C 17/013 | (2006.01) | Univerzita Karlova, Praha 1, Staré Město, CZ | 2020-437 | A 61 K 31/555 | (2006.01) |
| Mendelova univerzita v Brně, Brno, Černá Pole, CZ | 2020-114 | A 01 M 7/00 | (2006.01) | Irmann Petr Ing., Znojmo, CZ | 2020-402 | A 61 L 9/20 | (2006.01) |
| MGM COMPRO s.r.o., Zlín, Louky, CZ | 2020-427 | H 02 J 7/35 | (2006.01) | Louda Jan, Zruč nad Sázavou, CZ | 2020-115 | F 03 D 3/04 | (2006.01) |
| Mitsubishi Electric Corporation, 100-8310 Tokyo, JP | 2021-374 | H 02 K 3/04 | (2006.01) | Prášilová Helena Mgr., Jičín, Nové Město, CZ | 2020-106 | G 09 B 29/10 | (2006.01) |

FG4A

Udělené patenty - přehled podle čísel patentů

V období uzávěrky tohoto čísla Věstníku udělil Úřad průmyslového vlastnictví tyto patenty.

| | | | | | | | | |
|--------|---------------------|-----------|--------|--------------------|-----------|--------|----------------------|-----------|
| (11) | (51) | | (11) | (51) | | (11) | (51) | |
| 308929 | <i>G 01 S 13/04</i> | (2006.01) | 308933 | <i>C 12 N 1/15</i> | (2006.01) | 308937 | <i>A 61 K 31/555</i> | (2006.01) |
| 308930 | <i>B 23 K 9/095</i> | (2006.01) | 308934 | <i>A 63 F 3/04</i> | (2006.01) | 308938 | <i>G 21 C 17/013</i> | (2006.01) |
| 308931 | <i>A 61 K 47/38</i> | (2006.01) | 308935 | <i>A 61 L 9/20</i> | (2006.01) | | | |
| 308932 | <i>B 23 K 26/00</i> | (2014.01) | 308936 | <i>H 02 J 7/35</i> | (2006.01) | | | |

FG4A

Udělené patenty - přehled podle MPT

| | | | |
|------|---|------|---|
| (51) | <i>A61K 31/555</i> (2006.01) | (73) | Posch Marek Ing., Ph.D., Praha 10, Vršovice, CZ |
| | <i>A61P 31/14</i> (2006.01) | (72) | Posch Marek Ing., Ph.D., Praha 10, Vršovice, CZ |
| | <i>A61P 11/00</i> (2006.01) | (54) | Stolní hra matematická |
| (11) | 308937 | (22) | 30.12.2019 |
| (40) | 15.09.2021 | (74) | Ing. Vladimír Čmejla, patentový zástupce, Pavlická 160/1, Praha 5, Sobín, 15521 |
| (21) | 2020-437 | | |
| (73) | Univerzita Karlova, Praha 1, Staré Město, CZ | | |
| (72) | Mělková Zora MUDr., Ph.D., Praha 4, Modřany, CZ | | |
| | Martásek Pavel prof. MUDr., Dr.Sc., Praha 9, Vinoř, CZ | | |
| (54) | Použití hem arginátu pro výrobu léčiva pro léčbu infekce beta koronaviry | (51) | <i>B23K 26/00</i> (2014.01) |
| (22) | 30.07.2020 | | <i>B23K 26/359</i> (2014.01) |
| (74) | PATENT SKY s. r. o., Karlovarská 814/115, Praha 6, Řepy, 16100 | | <i>B23K 26/082</i> (2014.01) |
| | | | <i>B23K 26/0622</i> (2014.01) |
| | | | <i>B41M 5/26</i> (2006.01) |
| | | (11) | 308932 |
| | | (40) | 14.02.2018 |
| | | (21) | 2017-754 |
| | | (73) | Západočeská univerzita v Plzni, Plzeň, Jižní Předměstí, CZ |
| | | (72) | Martan Jiří Ing., Ph.D., Štěnovice, CZ |
| | | | Kučera Martin Ing., Blovice, CZ |
| | | | Moskal Denys Mgr., Plzeň, Jižní Předměstí, CZ |
| | | (54) | Způsob posuvného laserového texturování povrchu |
| | | (32) | 28.05.2015 |
| | | (31) | PCT/IB2015/000807 |
| | | (33) | WO |
| | | (86) | PCT/IB2015/000807 |
| | | (87) | WO 2016/189344 |
| | | (22) | 28.05.2015 |
| | | | |
| | | (51) | <i>B23K 9/095</i> (2006.01) |
| | | (11) | 308930 |
| | | (40) | 14.09.2016 |
| | | (21) | 2015-691 |
| | | (73) | Berndorf Band GmbH, Berndorf, AT |
| | | (72) | Schuster Ronald, Berndorf, AT |
| | | (54) | Způsob a zařízení pro svařování alespoň dvou kovových pásů |
| | | (32) | 14.10.2014 |
| | | (31) | A 50734/2014 |
| | | (33) | AT |
| | | (22) | 05.10.2015 |
| | | (74) | Všetečka Zelený Švorčík a partneři, advokátní a patentová kancelář, JUDr. Otakar Švorčík, advokát, Hálkova 1406/2, Praha 2, Nové Město, 12000 |
| | | | |
| | | (51) | <i>C12N 1/15</i> (2006.01) |
| | | | <i>C12N 15/09</i> (2006.01) |
| | | | <i>C12N 15/80</i> (2006.01) |
| | | | <i>C12N 15/52</i> (2006.01) |
| | | | <i>C12N 15/63</i> (2006.01) |
| | | | <i>C12R 1/645</i> (2006.01) |
| | | (11) | 308933 |
| | | (40) | 27.01.2021 |
| | | (21) | 2019-474 |
| | | (73) | Univerzita Palackého v Olomouci, Olomouc, CZ |
| | | (72) | Králová Michaela Mgr., Olomouc, CZ |
| | | | Vrabka Josef Mgr., Město Albrechtice, CZ |
| | | | Frébort Ivo prof. RNDr., CSc., Ph.D., Bystročice, CZ |
| | | | |
| (51) | <i>A63F 3/04</i> (2006.01) | | |
| | <i>G09B 19/02</i> (2006.01) | | |
| | <i>G09B 1/34</i> (2006.01) | | |
| (11) | 308934 | | |
| (40) | 07.07.2021 | | |
| (21) | 2019-807 | | |

- (54) **Houba Claviceps purpurea se zvýšenou produkcí námelových alkaloidů, způsob její přípravy, expresní kazeta**
(22) 19.07.2019
(74) HARBER IP s.r.o., Dukelských hrdinů 567/52, Praha 7, Holešovice, 17000
-
- (51) **G01S 13/04** (2006.01)
G01S 13/76 (2006.01)
G01S 13/10 (2006.01)
G01S 13/56 (2006.01)
G01S 13/74 (2006.01)
G01S 13/00 (2006.01)
G01S 7/03 (2006.01)
(11) 308929
(40) 07.07.2016
(21) **2014-960**
(73) ERA a.s., Pardubice, CZ
(72) Stejskal Vojtěch Ing., Ph.D., Pardubice, CZ
Plšek Radek Ing., Ph.D., Pardubice, CZ
(54) **Systém multistatického přehledového primárního radaru a přijímač jako součást tohoto systému**
(22) 29.12.2014
(74) PATENTSERVIS Praha a.s., Na Podkovce 281/10, Praha 4, Podolí, 14700
-
- (51) **G21C 17/013** (2006.01)
G21C 17/00 (2006.01)
(11) 308938

- (40) 15.09.2021
(21) **2020-595**
(73) HOPAX s.r.o., Červenka, CZ
ROBOTSYSTEM, s.r.o., Ostrava, Moravská Ostrava, CZ
(72) Bak Pavel Ing., Uničov, CZ
Pavlík Roman, Litovel, CZ
Polák Daniel Ing., Ph.D., Ostrava, Heřmanice, CZ
Halada Pavel, Havířov, Město, CZ
(54) **Systém robotické transportní platformy řízeného symetrického průjezdu kruhovým profilem simulačního úložného vrtu ukládacích obalových souborů s vyhořelým jaderným palivem**
(22) 04.11.2020
-
- (51) **H02J 7/35** (2006.01)
H02J 7/00 (2006.01)
H01M 10/44 (2006.01)
(11) 308936
(40) 15.09.2021
(21) **2020-427**
(73) MGM COMPRO s.r.o., Zlín, Louky, CZ
(72) Dvorský Grigorij Ing., Zlín, Prštné, CZ
Dvorský Martin, Zlín, Prštné, CZ
(54) **Způsob nabíjení baterie z fotovoltaického panelu**
(22) 27.07.2020
(74) PatentCentrum Sedlák & Partners s.r.o., Okružní 2824, České Budějovice, České Budějovice 3, 37001

Seznam majitelů udělených patentů

| | | | | | | | |
|---|-------------|--------------------------|-----------|--|-------------|---------------------------|-----------|
| (73) Berndorf Band GmbH, Berndorf, AT | (11) 308930 | (51) B 23 K 9/095 | (2006.01) | (73) Univerzita Karlova, Praha 1, Staré Město, CZ | (11) 308937 | (51) A 61 K 31/555 | (2006.01) |
| ERA a.s., Pardubice, CZ | 308929 | G 01 S 13/04 | (2006.01) | Univerzita Palackého v Olomouci, Olomouc, CZ | 308933 | C 12 N 1/15 | (2006.01) |
| HOPAX s.r.o., Červenka, CZ | 308938 | G 21 C 17/013 | (2006.01) | Západočeská univerzita v Plzni, Plzeň, Jižní Předměstí, CZ | 308932 | B 23 K 26/00 | (2014.01) |
| MGM COMPRO s.r.o., Zlín, Louky, CZ | 308936 | H 02 J 7/35 | (2006.01) | Irmann Petr Ing., Znojmo, CZ | 308935 | A 61 L 9/20 | (2006.01) |
| ROBOTSYSTEM, s.r.o., Ostrava, Moravská Ostrava, CZ | 308938 | G 21 C 17/013 | (2006.01) | Posch Marek Ing., Ph.D., Praha 10, Vršovice, CZ | 308934 | A 63 F 3/04 | (2006.01) |
| Synthesia, a.s., Pardubice, CZ | 308931 | A 61 K 47/38 | (2006.01) | | | | |

Udělené evropské patenty

Evropský patentový úřad udělil následující evropské patenty s účinky pro Českou republiku. Tyto patenty mohou být zrušeny nebo zachovány v pozměněném znění Evropským patentovým úřadem v řízení o odporu. K tomu, aby nabyl evropský patent účinnosti na území České republiky, je třeba, aby byl Úřadu předložen ve stanovené lhůtě překlad patentového spisu do českého jazyka (§ 35c odst. 2 až 4 zákona č. 527/1990 Sb., v platném znění).

| | | | | | | | |
|-----------------|-----------------|-----------------|-----------------|-----------------|-----------------|-----------------|-----------------|
| (97) EP 1635164 | (47) 01.09.2021 | (97) EP 2601675 | (47) 01.09.2021 | (97) EP 2775843 | (47) 01.09.2021 | (97) EP 2872313 | (47) 01.09.2021 |
| (97) EP 1646905 | (47) 01.09.2021 | (97) EP 2616766 | (47) 01.09.2021 | (97) EP 2776552 | (47) 01.09.2021 | (97) EP 2873017 | (47) 01.09.2021 |
| (97) EP 1756536 | (47) 01.09.2021 | (97) EP 2622911 | (47) 01.09.2021 | (97) EP 2776960 | (47) 01.09.2021 | (97) EP 2873215 | (47) 01.09.2021 |
| (97) EP 1902505 | (47) 01.09.2021 | (97) EP 2632404 | (47) 01.09.2021 | (97) EP 2778651 | (47) 01.09.2021 | (97) EP 2875537 | (47) 01.09.2021 |
| (97) EP 1919472 | (47) 01.09.2021 | (97) EP 2635216 | (47) 01.09.2021 | (97) EP 2780526 | (47) 01.09.2021 | (97) EP 2877954 | (47) 01.09.2021 |
| (97) EP 1982248 | (47) 01.09.2021 | (97) EP 2636115 | (47) 01.09.2021 | (97) EP 2782479 | (47) 01.09.2021 | (97) EP 2878810 | (47) 01.09.2021 |
| (97) EP 2047201 | (47) 01.09.2021 | (97) EP 2637620 | (47) 01.09.2021 | (97) EP 2783354 | (47) 01.09.2021 | (97) EP 2884233 | (47) 01.09.2021 |
| (97) EP 2069723 | (47) 01.09.2021 | (97) EP 2638965 | (47) 01.09.2021 | (97) EP 2784938 | (47) 01.09.2021 | (97) EP 2884930 | (47) 01.09.2021 |
| (97) EP 2091855 | (47) 01.09.2021 | (97) EP 2643532 | (47) 01.09.2021 | (97) EP 2785521 | (47) 01.09.2021 | (97) EP 2890745 | (47) 01.09.2021 |
| (97) EP 2115534 | (47) 01.09.2021 | (97) EP 2648338 | (47) 01.09.2021 | (97) EP 2786211 | (47) 01.09.2021 | (97) EP 2891139 | (47) 01.09.2021 |
| (97) EP 2139373 | (47) 01.09.2021 | (97) EP 2649639 | (47) 01.09.2021 | (97) EP 2787240 | (47) 01.09.2021 | (97) EP 2894224 | (47) 01.09.2021 |
| (97) EP 2194856 | (47) 01.09.2021 | (97) EP 2650038 | (47) 01.09.2021 | (97) EP 2790164 | (47) 01.09.2021 | (97) EP 2898028 | (47) 01.09.2021 |
| (97) EP 2209595 | (47) 01.09.2021 | (97) EP 2660774 | (47) 01.09.2021 | (97) EP 2790608 | (47) 01.09.2021 | (97) EP 2898380 | (47) 01.09.2021 |
| (97) EP 2227708 | (47) 01.09.2021 | (97) EP 2662856 | (47) 01.09.2021 | (97) EP 2790770 | (47) 01.09.2021 | (97) EP 2900331 | (47) 01.09.2021 |
| (97) EP 2232093 | (47) 01.09.2021 | (97) EP 2665220 | (47) 01.09.2021 | (97) EP 2799628 | (47) 01.09.2021 | (97) EP 2903846 | (47) 01.09.2021 |
| (97) EP 2245777 | (47) 01.09.2021 | (97) EP 2666281 | (47) 01.09.2021 | (97) EP 2800954 | (47) 01.09.2021 | (97) EP 2905763 | (47) 01.09.2021 |
| (97) EP 2249448 | (47) 01.09.2021 | (97) EP 2667261 | (47) 01.09.2021 | (97) EP 2801323 | (47) 01.09.2021 | (97) EP 2906008 | (47) 01.09.2021 |
| (97) EP 2271250 | (47) 01.09.2021 | (97) EP 2667410 | (47) 01.09.2021 | (97) EP 2807748 | (47) 01.09.2021 | (97) EP 2906601 | (47) 01.09.2021 |
| (97) EP 2296849 | (47) 01.09.2021 | (97) EP 2668320 | (47) 01.09.2021 | (97) EP 2808648 | (47) 01.09.2021 | (97) EP 2908129 | (47) 01.09.2021 |
| (97) EP 2334380 | (47) 01.09.2021 | (97) EP 2672125 | (47) 01.09.2021 | (97) EP 2811828 | (47) 01.09.2021 | (97) EP 2909726 | (47) 01.09.2021 |
| (97) EP 2342509 | (47) 01.09.2021 | (97) EP 2673663 | (47) 01.09.2021 | (97) EP 2812324 | (47) 01.09.2021 | (97) EP 2918160 | (47) 01.09.2021 |
| (97) EP 2345793 | (47) 01.09.2021 | (97) EP 2681682 | (47) 01.09.2021 | (97) EP 2812349 | (47) 01.09.2021 | (97) EP 2918740 | (47) 01.09.2021 |
| (97) EP 2352223 | (47) 01.09.2021 | (97) EP 2681912 | (47) 01.09.2021 | (97) EP 2815775 | (47) 01.09.2021 | (97) EP 2919585 | (47) 01.09.2021 |
| (97) EP 2389163 | (47) 01.09.2021 | (97) EP 2682539 | (47) 01.09.2021 | (97) EP 2816199 | (47) 01.09.2021 | (97) EP 2919707 | (47) 01.09.2021 |
| (97) EP 2414015 | (47) 01.09.2021 | (97) EP 2684704 | (47) 01.09.2021 | (97) EP 2818189 | (47) 01.09.2021 | (97) EP 2920809 | (47) 01.09.2021 |
| (97) EP 2432478 | (47) 01.09.2021 | (97) EP 2693943 | (47) 01.09.2021 | (97) EP 2819164 | (47) 01.09.2021 | (97) EP 2922352 | (47) 01.09.2021 |
| (97) EP 2434988 | (47) 01.09.2021 | (97) EP 2698835 | (47) 01.09.2021 | (97) EP 2819843 | (47) 01.09.2021 | (97) EP 2925014 | (47) 01.09.2021 |
| (97) EP 2435908 | (47) 01.09.2021 | (97) EP 2699526 | (47) 01.09.2021 | (97) EP 2821014 | (47) 01.09.2021 | (97) EP 2925982 | (47) 01.09.2021 |
| (97) EP 2442111 | (47) 01.09.2021 | (97) EP 2700659 | (47) 01.09.2021 | (97) EP 2822881 | (47) 01.09.2021 | (97) EP 2926224 | (47) 01.09.2021 |
| (97) EP 2448694 | (47) 01.09.2021 | (97) EP 2702122 | (47) 01.09.2021 | (97) EP 2825771 | (47) 01.09.2021 | (97) EP 2928292 | (47) 01.09.2021 |
| (97) EP 2450742 | (47) 01.09.2021 | (97) EP 2705886 | (47) 01.09.2021 | (97) EP 2828530 | (47) 01.09.2021 | (97) EP 2928619 | (47) 01.09.2021 |
| (97) EP 2452156 | (47) 01.09.2021 | (97) EP 2705900 | (47) 01.09.2021 | (97) EP 2829393 | (47) 01.09.2021 | (97) EP 2931118 | (47) 01.09.2021 |
| (97) EP 2453264 | (47) 01.09.2021 | (97) EP 2707071 | (47) 01.09.2021 | (97) EP 2831406 | (47) 01.09.2021 | (97) EP 2936653 | (47) 01.09.2021 |
| (97) EP 2453811 | (47) 01.09.2021 | (97) EP 2712762 | (47) 01.09.2021 | (97) EP 2834679 | (47) 01.09.2021 | (97) EP 2936864 | (47) 01.09.2021 |
| (97) EP 2456552 | (47) 01.09.2021 | (97) EP 2716348 | (47) 01.09.2021 | (97) EP 2835023 | (47) 01.09.2021 | (97) EP 2937817 | (47) 01.09.2021 |
| (97) EP 2478142 | (47) 01.09.2021 | (97) EP 2717886 | (47) 01.09.2021 | (97) EP 2835104 | (47) 01.09.2021 | (97) EP 2939706 | (47) 01.09.2021 |
| (97) EP 2496009 | (47) 01.09.2021 | (97) EP 2721455 | (47) 01.09.2021 | (97) EP 2836142 | (47) 01.09.2021 | (97) EP 2939836 | (47) 01.09.2021 |
| (97) EP 2496746 | (47) 01.09.2021 | (97) EP 2723100 | (47) 01.09.2021 | (97) EP 2838721 | (47) 01.09.2021 | (97) EP 2940285 | (47) 01.09.2021 |
| (97) EP 2502258 | (47) 01.09.2021 | (97) EP 2725423 | (47) 01.09.2021 | (97) EP 2841509 | (47) 01.09.2021 | (97) EP 2945310 | (47) 01.09.2021 |
| (97) EP 2508233 | (47) 01.09.2021 | (97) EP 2725701 | (47) 01.09.2021 | (97) EP 2842201 | (47) 01.09.2021 | (97) EP 2945773 | (47) 01.09.2021 |
| (97) EP 2510965 | (47) 01.09.2021 | (97) EP 2726120 | (47) 01.09.2021 | (97) EP 2847125 | (47) 01.09.2021 | (97) EP 2946566 | (47) 01.09.2021 |
| (97) EP 2521994 | (47) 01.09.2021 | (97) EP 2727151 | (47) 01.09.2021 | (97) EP 2849379 | (47) 01.09.2021 | (97) EP 2949006 | (47) 01.09.2021 |
| (97) EP 2524997 | (47) 01.09.2021 | (97) EP 2732371 | (47) 01.09.2021 | (97) EP 2850217 | (47) 01.09.2021 | (97) EP 2949847 | (47) 01.09.2021 |
| (97) EP 2527854 | (47) 01.09.2021 | (97) EP 2732514 | (47) 01.09.2021 | (97) EP 2850636 | (47) 01.09.2021 | (97) EP 2952579 | (47) 01.09.2021 |
| (97) EP 2533749 | (47) 01.09.2021 | (97) EP 2733359 | (47) 01.09.2021 | (97) EP 2852352 | (47) 01.09.2021 | (97) EP 2954821 | (47) 01.09.2021 |
| (97) EP 2536057 | (47) 01.09.2021 | (97) EP 2734681 | (47) 01.09.2021 | (97) EP 2852937 | (47) 01.09.2021 | (97) EP 2954827 | (47) 01.09.2021 |
| (97) EP 2536118 | (47) 01.09.2021 | (97) EP 2734833 | (47) 01.09.2021 | (97) EP 2855644 | (47) 01.09.2021 | (97) EP 2955384 | (47) 01.09.2021 |
| (97) EP 2540964 | (47) 01.09.2021 | (97) EP 2734921 | (47) 01.09.2021 | (97) EP 2856194 | (47) 01.09.2021 | (97) EP 2955760 | (47) 01.09.2021 |
| (97) EP 2541567 | (47) 01.09.2021 | (97) EP 2735243 | (47) 01.09.2021 | (97) EP 2857271 | (47) 01.09.2021 | (97) EP 2957302 | (47) 01.09.2021 |
| (97) EP 2548194 | (47) 01.09.2021 | (97) EP 2735305 | (47) 01.09.2021 | (97) EP 2858587 | (47) 01.09.2021 | (97) EP 2957926 | (47) 01.09.2021 |
| (97) EP 2548833 | (47) 01.09.2021 | (97) EP 2737621 | (47) 01.09.2021 | (97) EP 2860721 | (47) 01.09.2021 | (97) EP 2958086 | (47) 01.09.2021 |
| (97) EP 2549210 | (47) 01.09.2021 | (97) EP 2740279 | (47) 01.09.2021 | (97) EP 2861190 | (47) 01.09.2021 | (97) EP 2958476 | (47) 01.09.2021 |
| (97) EP 2551891 | (47) 01.09.2021 | (97) EP 2740403 | (47) 01.09.2021 | (97) EP 2861632 | (47) 01.09.2021 | (97) EP 2958647 | (47) 01.09.2021 |
| (97) EP 2551905 | (47) 01.09.2021 | (97) EP 2742199 | (47) 01.09.2021 | (97) EP 2862586 | (47) 01.09.2021 | (97) EP 2960596 | (47) 01.09.2021 |
| (97) EP 2555851 | (47) 01.09.2021 | (97) EP 2743040 | (47) 01.09.2021 | (97) EP 2862654 | (47) 01.09.2021 | (97) EP 2963035 | (47) 01.09.2021 |
| (97) EP 2563432 | (47) 01.09.2021 | (97) EP 2743184 | (47) 01.09.2021 | (97) EP 2864886 | (47) 01.09.2021 | (97) EP 2964328 | (47) 01.09.2021 |
| (97) EP 2565638 | (47) 01.09.2021 | (97) EP 2744410 | (47) 01.09.2021 | (97) EP 2865568 | (47) 01.09.2021 | (97) EP 2965922 | (47) 01.09.2021 |
| (97) EP 2565651 | (47) 01.09.2021 | (97) EP 2746930 | (47) 01.09.2021 | (97) EP 2866441 | (47) 01.09.2021 | (97) EP 2967424 | (47) 01.09.2021 |
| (97) EP 2569978 | (47) 01.09.2021 | (97) EP 2747134 | (47) 01.09.2021 | (97) EP 2867502 | (47) 01.09.2021 | (97) EP 2968134 | (47) 01.09.2021 |
| (97) EP 2575486 | (47) 01.09.2021 | (97) EP 2750057 | (47) 01.09.2021 | (97) EP 2867682 | (47) 01.09.2021 | (97) EP 2968193 | (47) 01.09.2021 |
| (97) EP 2587026 | (47) 01.09.2021 | (97) EP 2750679 | (47) 01.09.2021 | (97) EP 2867683 | (47) 01.09.2021 | (97) EP 2968944 | (47) 01.09.2021 |
| (97) EP 2589062 | (47) 01.09.2021 | (97) EP 2751216 | (47) 01.09.2021 | (97) EP 2869798 | (47) 01.09.2021 | (97) EP 2969136 | (47) 01.09.2021 |
| (97) EP 2589735 | (47) 01.09.2021 | (97) EP 2751604 | (47) 01.09.2021 | (97) EP 2871000 | (47) 01.09.2021 | (97) EP 2970768 | (47) 01.09.2021 |
| (97) EP 2590749 | (47) 01.09.2021 | (97) EP 2759364 | (47) 01.09.2021 | (97) EP 2871609 | (47) 01.09.2021 | (97) EP 2970843 | (47) 01.09.2021 |
| (97) EP 2593201 | (47) 01.09.2021 | (97) EP 2762719 | (47) 01.09.2021 | (97) EP 2871730 | (47) 01.09.2021 | (97) EP 2973414 | (47) 01.09.2021 |
| (97) EP 2593872 | (47) 01.09.2021 | (97) EP 2763185 | (47) 01.09.2021 | (97) EP 2871952 | (47) 01.09.2021 | (97) EP 2973627 | (47) 01.09.2021 |
| (97) EP 2595756 | (47) 01.09.2021 | (97) EP 2774974 | (47) 01.09.2021 | (97) EP 2872169 | (47) 01.09.2021 | (97) EP 2974924 | (47) 01.09.2021 |
| (97) EP 2596461 | (47) 01.09.2021 | (97) EP 2775320 | (47) 01.09.2021 | (97) EP 2872242 | (47) 01.09.2021 | (97) EP 2974957 | (47) 01.09.2021 |

| | | | | | | | |
|-----------------|-----------------|-----------------|-----------------|-----------------|-----------------|-----------------|-----------------|
| (97) EP 3718643 | (47) 01.09.2021 | (97) EP 3727839 | (47) 01.09.2021 | (97) EP 3739175 | (47) 01.09.2021 | (97) EP 3763267 | (47) 01.09.2021 |
| (97) EP 3718822 | (47) 01.09.2021 | (97) EP 3727840 | (47) 01.09.2021 | (97) EP 3740430 | (47) 01.09.2021 | (97) EP 3763431 | (47) 01.09.2021 |
| (97) EP 3719748 | (47) 01.09.2021 | (97) EP 3728052 | (47) 01.09.2021 | (97) EP 3740609 | (47) 01.09.2021 | (97) EP 3763498 | (47) 01.09.2021 |
| (97) EP 3720192 | (47) 01.09.2021 | (97) EP 3728159 | (47) 01.09.2021 | (97) EP 3744774 | (47) 01.09.2021 | (97) EP 3763775 | (47) 01.09.2021 |
| (97) EP 3720831 | (47) 01.09.2021 | (97) EP 3728468 | (47) 01.09.2021 | (97) EP 3745909 | (47) 01.09.2021 | (97) EP 3764983 | (47) 01.09.2021 |
| (97) EP 3721041 | (47) 01.09.2021 | (97) EP 3729531 | (47) 01.09.2021 | (97) EP 3748434 | (47) 01.09.2021 | (97) EP 3768532 | (47) 01.09.2021 |
| (97) EP 3721112 | (47) 01.09.2021 | (97) EP 3729911 | (47) 01.09.2021 | (97) EP 3749824 | (47) 01.09.2021 | (97) EP 3769223 | (47) 01.09.2021 |
| (97) EP 3721609 | (47) 01.09.2021 | (97) EP 3730274 | (47) 01.09.2021 | (97) EP 3749906 | (47) 01.09.2021 | (97) EP 3770567 | (47) 01.09.2021 |
| (97) EP 3721779 | (47) 01.09.2021 | (97) EP 3730365 | (47) 01.09.2021 | (97) EP 3750204 | (47) 01.09.2021 | (97) EP 3771322 | (47) 01.09.2021 |
| (97) EP 3722239 | (47) 01.09.2021 | (97) EP 3730430 | (47) 01.09.2021 | (97) EP 3750205 | (47) 01.09.2021 | (97) EP 3772155 | (47) 01.09.2021 |
| (97) EP 3722258 | (47) 01.09.2021 | (97) EP 3731122 | (47) 01.09.2021 | (97) EP 3752062 | (47) 01.09.2021 | (97) EP 3773737 | (47) 01.09.2021 |
| (97) EP 3722392 | (47) 01.09.2021 | (97) EP 3731579 | (47) 01.09.2021 | (97) EP 3754436 | (47) 01.09.2021 | (97) EP 3774210 | (47) 01.09.2021 |
| (97) EP 3722601 | (47) 01.09.2021 | (97) EP 3731927 | (47) 01.09.2021 | (97) EP 3755190 | (47) 01.09.2021 | (97) EP 3774807 | (47) 01.09.2021 |
| (97) EP 3722921 | (47) 01.09.2021 | (97) EP 3732319 | (47) 01.09.2021 | (97) EP 3755651 | (47) 01.09.2021 | (97) EP 3777035 | (47) 01.09.2021 |
| (97) EP 3724060 | (47) 01.09.2021 | (97) EP 3734066 | (47) 01.09.2021 | (97) EP 3757295 | (47) 01.09.2021 | (97) EP 3777481 | (47) 01.09.2021 |
| (97) EP 3724306 | (47) 01.09.2021 | (97) EP 3734248 | (47) 01.09.2021 | (97) EP 3760062 | (47) 01.09.2021 | (97) EP 3779196 | (47) 01.09.2021 |
| (97) EP 3724586 | (47) 01.09.2021 | (97) EP 3734768 | (47) 01.09.2021 | (97) EP 3760155 | (47) 01.09.2021 | (97) EP 3787932 | (47) 01.09.2021 |
| (97) EP 3724730 | (47) 01.09.2021 | (97) EP 3734861 | (47) 01.09.2021 | (97) EP 3760504 | (47) 01.09.2021 | (97) EP 3792608 | (47) 01.09.2021 |
| (97) EP 3724959 | (47) 01.09.2021 | (97) EP 3735808 | (47) 01.09.2021 | (97) EP 3761555 | (47) 01.09.2021 | (97) EP 3793167 | (47) 01.09.2021 |
| (97) EP 3724975 | (47) 01.09.2021 | (97) EP 3736144 | (47) 01.09.2021 | (97) EP 3763238 | (47) 01.09.2021 | (97) EP 3794961 | (47) 01.09.2021 |
| (97) EP 3726855 | (47) 01.09.2021 | (97) EP 3736198 | (47) 01.09.2021 | (97) EP 3763266 | (47) 01.09.2021 | (97) EP 3821803 | (47) 01.09.2021 |

Zveřejněné překlady evropských patentových spisů

U následujících udělených evropských patentů s účinky pro Českou republiku byl majitelem předložen překlad patentového spisu do českého jazyka (§ 35c odst. 2 až 4 zákona č. 527/1990 Sb., v platném znění). Údaje jsou řazeny vzestupně podle čísel evropských patentů.

| | | |
|--|-----------|--|
| (97) EP 1576244 | | (73) TherapeuticsMD, Inc., Boca Raton, FL 33431, US |
| (47) 02.06.2021 | | (72) BERNICK, Brian, A., Boca Raton, FL 33496, US |
| (97) 01.07.2004 | | CACACE, Janice, Louise, Miami, FL 33137, US |
| (51) E04D 13/14 | (2006.01) | PERSICANER, Peter, H., R., Boca Raton, FL 33496, US |
| (96) 12.12.2003 | | IRANI, Neda, Palm Beach Garden, FL 33410, US |
| (96) 03779724.8 | | AMADIO, Julia, M., Boca Raton, FL 33432, US |
| (73) VKR Holding A/S, 2970 Hørsholm, DK | | SANCILIO, Frederick D., Palm Beach Gardens, FL 33418, US |
| (72) HENRIKSEN, Jens-Ulrik, Holst, DK-8210 Arhus V, DK | | (54) Přípravky a terapie přirozené kombinované hormonální substituce |
| (54) Plochá lemování pro střešní okna a způsob lemování stavební struktury pronikající střechou | | (32) 201161563408 P, 201261661302 P, 201261662265 P |
| (32) 200201919 | | (31) 23.11.2011, 18.06.2012, 20.06.2012 |
| (31) 16.12.2002 | | (33) US, US, US |
| (33) DK | | (86) PCT/US2012/066406 |
| (86) PCT/DK2003/000866 | | (87) WO 2013/078422 |
| (87) WO 2004/055291 | | (74) Traplová Hakr Kubát, advokátní a patentová kancelář, Ing. Jan Kubát, patentový zástupce, Přístavní 24, Praha 7, 17000 |
| (74) AK Štros & Kusák, JUDr. David Štros, advokát, Národní 58/32, Praha 1, Nové Město, 11000 | | |
| <hr/> | | |
| (97) EP 2307772 | | (97) EP 2864384 |
| (47) 05.05.2021 | | (47) 04.08.2021 |
| (97) 26.11.2009 | | (97) 03.01.2014 |
| (51) F16K 1/12 | (2006.01) | (51) C08G 18/18 |
| (51) F16K 47/08 | (2006.01) | C08G 18/22 |
| (96) 15.05.2009 | | C08G 18/50 |
| (96) 09751257.8 | | C08G 18/58 |
| (73) Control Components, Inc., Rancho Santa Margarita, California 92688, US | | C08G 18/76 |
| (72) BEY, Roger, F-68110 Illzach, FR | | C08G 18/80 |
| (54) Axiální zpomalovací ventil s vnitřním aktuátorem pouzdra | | C08G 18/08 |
| (32) 123218 | | C08G 18/28 |
| (31) 19.05.2008 | | C09D 175/08 |
| (33) US | | C08G 18/32 |
| (86) PCT/US2009/044225 | | C08G 18/40 |
| (87) WO 2009/143028 | | C09D 5/44 |
| (74) Rott, Růžička & Guttmann a spol., Vyskočilova 1566, Praha 4, Michle, 14000 | | (96) 21.06.2013 |
| <hr/> | | |
| (97) EP 2782584 | | (96) 13734908.0 |
| (47) 09.06.2021 | | (73) PPG Industries Ohio, Inc., Cleveland, OH 44111, US |
| (97) 30.05.2013 | | (72) ESWARAKRISHNAN, Venkatachalam, Allison Park, Pennsylvania 15101, US |
| (51) A61K 31/57 | (2006.01) | GRAY, Andrea, Vandergrift, Pennsylvania 15690, US |
| A61K 31/565 | (2006.01) | LOVE, Jonathan A., Natrona Heights, Pennsylvania 15065, US |
| A61K 45/06 | (2006.01) | MOORE, Kelly, Dunbar, Pennsylvania 15431, US |
| A61K 47/14 | (2017.01) | SANDALA, Michael, Pittsburgh, Pennsylvania 15237, US |
| A61K 47/10 | (2017.01) | (54) Vodné pryskyřičné disperze, které obsahují komplex amidinu zinečnatého, a způsoby jejich výroby |
| A61K 9/107 | (2006.01) | (32) 201213531935 |
| A61K 9/48 | (2006.01) | (31) 25.06.2012 |
| (96) 21.11.2012 | | (33) US |
| (96) 12850845.4 | | |

| | | | |
|---|-----------|---|-----------|
| (86) PCT/US2013/046976 | | <i>C07H 15/26</i> | (2006.01) |
| (87) WO 2014/004273 | | <i>C07K 7/02</i> | (2006.01) |
| (74) Rott, Růžička & Guttman a spol., Vyskočilova 1566, Praha 4, Michle, 14000 | | <i>A61K 45/06</i> | (2006.01) |
| | | <i>A61P 35/00</i> | (2006.01) |
| (97) EP 2982018 | | 10.09.2015 | |
| (47) 02.06.2021 | | (96) 15839347.0 | |
| (97) 09.10.2014 | | (73) Seagen Inc., Bothell, WA 98021, US | |
| (51) <i>H02J 1/10</i> | (2006.01) | (72) BURKE, Patrick J., Bothell, Washington 98021, US | |
| <i>H02J 3/46</i> | (2006.01) | JEFFREY, Scott, Bothell, Washington 98021, US | |
| <i>H02H 7/10</i> | (2006.01) | HAMILTON, Joseph Z., Bothell, Washington 98021, US | |
| <i>H02M 3/16</i> | (2006.01) | (54) Cílené dodávání léčivých látek obsahujících terciární amin | |
| (96) 01.04.2014 | | (32) 201462049206 P, 201462087218 P, 201462087755 P | |
| (96) 14714993.4 | | (31) 11.09.2014, 03.12.2014, 04.12.2014 | |
| (73) Weidmüller Interface GmbH & Co. KG, 32758 Detmold, DE | | (33) US, US, US | |
| (72) SCHÜRMAN, Klaus, 32791 Lage, DE | | (86) PCT/US2015/049494 | |
| (54) Napájecí jednotka a způsob paralelního zapojení několika napájecích jednotek | | (87) WO 2016/040684 | |
| (32) 202013101455 U, 102013113800 | | (74) Traplová Hakr Kubát, advokátní a patentová kancelář, Ing. Jan Kubát patentový zástupce, Přístavní 24, Praha 7, 17000 | |
| (31) 05.04.2013, 10.12.2013 | | | |
| (33) DE, DE | | (97) EP 3201203 | |
| (86) PCT/EP2014/056541 | | (47) 19.05.2021 | |
| (87) WO 2014/161861 | | (97) 07.04.2016 | |
| (74) Všeťečka Zelený Švorčík a partneři, advokátní a patentová kancelář, JUDr. Otakar Švorčík, Hálkova 1406/2, Praha 2, Nové Město, 12000 | | (51) <i>C07D 498/08</i> | (2006.01) |
| | | <i>A61K 31/5386</i> | (2006.01) |
| | | <i>A61P 1/00</i> | (2006.01) |
| | | <i>A61P 1/08</i> | (2006.01) |
| | | <i>A61P 25/06</i> | (2006.01) |
| | | <i>A61P 25/16</i> | (2006.01) |
| | | <i>A61P 25/18</i> | (2006.01) |
| | | <i>A61P 25/22</i> | (2006.01) |
| | | <i>A61P 25/24</i> | (2006.01) |
| | | <i>A61P 25/30</i> | (2006.01) |
| | | (96) 29.09.2015 | |
| | | (96) 15778162.6 | |
| | | (73) Takeda Pharmaceutical Company Limited, Osaka-shi, Osaka 541-0045, JP | |
| | | (72) ZHAO, Yuxin, San Diego, California 92121, US | |
| | | (54) KRYSTALICKÁ FORMA 1-(1-METHYL-1H-PYRAZOL-4-YL)-N-((1R,5S,7S)-9-METHYL-3-OXA-9-AZABICYKLO[3.3.1]NONAN-7-YL)-1H-INDOL-3-KARBOXAMIDU | |
| | | (32) 201462056982 P | |
| | | (31) 29.09.2014 | |
| | | (33) US | |
| | | (86) PCT/US2015/052806 | |
| | | (87) WO 2016/053947 | |
| | | (74) PatentEnter s.r.o., Koliště 1965/13a, Brno, Černá Pole, 60200 | |
| (97) EP 3055360 | | (97) EP 3225893 | |
| (47) 23.06.2021 | | (47) 09.06.2021 | |
| (97) 16.04.2015 | | (97) 04.10.2017 | |
| (51) <i>C09C 3/00</i> | (2006.01) | (51) <i>F16L 3/12</i> | (2006.01) |
| <i>C08K 9/00</i> | (2006.01) | <i>B60R 16/02</i> | (2006.01) |
| <i>C09C 1/30</i> | (2006.01) | <i>F16L 21/06</i> | (2006.01) |
| <i>C09C 3/08</i> | (2006.01) | <i>F16L 21/08</i> | (2006.01) |
| <i>C08K 5/09</i> | (2006.01) | <i>F16L 33/03</i> | (2006.01) |
| <i>C08K 9/04</i> | (2006.01) | <i>F16L 55/035</i> | (2006.01) |
| (96) 06.10.2014 | | (96) 23.03.2017 | |
| (96) 14789695.5 | | (96) 17162657.5 | |
| (73) PPG Industries Ohio, Inc., Cleveland, OH 44111, US | | (73) Cooper-Standard Automotive, Inc., Novi, MI 48375, US | |
| (72) MARTIN, Justin Jonathan, Irwin, PA 15642, US | | (72) Noel, Craig, Bainbridge Island, WA 98110, US | |
| OKEL, Tim Allen, Trafford, PA 15085, US | | (54) Upínací zařízení s elastomerním přídržným členem | |
| VOTRUBA-DRZAL, Peter Lawrence, Pittsburgh, PA 15208, US | | (32) 201662315708 P, 201615369002 | |
| KOLLAH, Raphael, Wexford, PA 15090, US | | (31) 31.03.2016, 05.12.2016 | |
| WILT, Truman, Clinton, PA 15026, US | | (33) US, US | |
| EDELMAN, Clint Steven, Pittsburgh, PA 15218, US | | (74) Čermák a spol., JUDr. Karel Čermák Ph.D., LL.M., Elišky Peškové 735/15, Praha 5, Smíchov, 15000 | |
| (54) Upravená plniva, směsi s jejich obsahem a výrobky z nich připravené | | | |
| (32) 201361887713 P | | | |
| (31) 07.10.2013 | | | |
| (33) US | | | |
| (86) PCT/US2014/059254 | | | |
| (87) WO 2015/054107 | | | |
| (74) Čermák a spol., JUDr. Karel Čermák Ph.D., LL.M., Elišky Peškové 735/15, Praha 5, Smíchov, 15000 | | | |
| (97) EP 3103443 | | (97) EP 3253919 | |
| (47) 30.06.2021 | | (47) 03.03.2021 | |
| (97) 14.12.2016 | | (97) 11.08.2016 | |
| (51) <i>A61K 9/20</i> | (2006.01) | (51) <i>D21H 21/16</i> | (2006.01) |
| <i>A61K 31/4045</i> | (2006.01) | <i>B65D 5/42</i> | (2006.01) |
| <i>A61P 25/20</i> | (2006.01) | (96) 02.02.2016 | |
| (96) 12.08.2002 | | (96) 16746027.8 | |
| (96) 16172415.8 | | (73) Autom River Inc., Toronto ON M6K 1Z8, CA | |
| (73) NEURIM PHARMACEUTICALS (1991) LIMITED, Tel Aviv 69710, IL | | (72) WYATT, Aubrey Bailey Morgan, Toronto, Ontario M6K 1Z8, CA | |
| (72) ZISAPEL, Nava, 69355 Tel Aviv, IL | | WYATT, Thomas Jonathan Jackson, Toronto, Ontario M6J 1Z5, CA | |
| (54) Způsob léčby primární insomnie | | | |
| (32) 14490001 | | | |
| (31) 14.08.2001 | | | |
| (33) IL | | | |
| (74) Traplová Hakr Kubát, advokátní a patentová kancelář, Ing. Jan Kubát, patentový zástupce, Přístavní 24, Praha 7, 17000 | | | |
| (97) EP 3191502 | | | |
| (47) 21.04.2021 | | | |
| (97) 17.03.2016 | | | |
| (51) <i>A61K 47/68</i> | (2017.01) | | |
| <i>A61K 47/54</i> | (2017.01) | | |
| <i>A61K 47/64</i> | (2017.01) | | |

(54) **Biologicky odbouratelná kompozice odolná proti vlhkosti**
(32) 201562111943 P
(31) 04.02.2015
(33) US
(86) PCT/CA2016/050087
(87) WO 2016/123701
(74) PatentEnter s.r.o., Koliště 1965/13a, Brno, Černá Pole, 60200

(97) **EP 3265126**
(47) 02.06.2021
(97) 09.09.2016
(51) **A61K 45/06** (2006.01)
A61K 9/24 (2006.01)
A61K 31/138 (2006.01)
A61K 31/403 (2006.01)
A61K 31/46 (2006.01)
A61P 3/04 (2006.01)
A61P 3/10 (2006.01)
A61K 9/16 (2006.01)
A61K 9/20 (2006.01)
A61K 9/50 (2006.01)

(96) 02.03.2016
(96) 16711521.1
(73) Saniona A/S, 2600 Glostrup, DK
(72) NIELSEN, Peter G., 3500 Værlose, DK
THOMSEN, Mikael S., 2650 Hvidovre, DK
HØJGAARD, Bent, 3450 Allerød, DK

(54) **Formulace kombinace tesofensinu a metoprololu**
(32) 2015701117, 201570644
(31) 03.03.2015, 09.10.2015
(33) DK, DK
(86) PCT/DK2016/050058
(87) WO 2016/138908
(74) PatentEnter s.r.o., Koliště 1965/13a, Brno, Černá Pole, 60200

(97) **EP 3275086**
(47) 18.08.2021
(97) 29.09.2016
(51) **H04B 5/00** (2006.01)
D01H 4/00 (2006.01)
D01H 13/00 (2006.01)

(96) 24.03.2016
(96) 16721344.6
(73) Rieter CZ s.r.o., 562 01 Ústí nad Orlicí, CZ
(72) KOUSALIK, Pavel, 562 03 Usti nad Orlici, CZ
SLOUPENSKY, Jiri, 565 63 Sloupnice, CZ

(54) **Textilní stroj vyrábějící nebo zpracovávající přízi a způsob jeho obsluhy**
(32) 20150212
(31) 26.03.2015
(33) CZ
(86) PCT/CZ2016/050008
(87) WO 2016/150410
(74) Ing. Dobroslav Musil, patentová kancelář, Ing. Dobroslav Musil, Zábrdovická 801/11, Brno, Zábrdovice, 61500

(97) **EP 3280500**
(47) 26.05.2021
(97) 13.10.2016
(51) **A63B 71/06** (2006.01)
A63B 60/46 (2015.01)
G04G 9/00 (2006.01)
G07C 1/22 (2006.01)
A63B 60/14 (2015.01)

(96) 06.04.2016
(96) 16714754.5
(73) MDT A/S, 6000 Kolding, DK
(72) DAHL, Morten, 6000 Kolding, DK
(54) **Systém k počítání bodů při sportovním zápasu**
(32) 201570199, 201500051 U
(31) 07.04.2015, 07.04.2015
(33) DK, DK

(86) PCT/DK2016/050096
(87) WO 2016/162036
(74) Traplová Hakr Kubát, advokátní a patentová kancelář, Ing. Jan Kubát, patentový zástupce, Přístavní 531/24, Praha 7, Holešovice, 17000

(97) **EP 3289158**
(47) 07.07.2021
(97) 03.11.2016
(51) **E05D 7/12** (2006.01)
E05F 1/10 (2006.01)
E05D 15/40 (2006.01)

(96) 27.04.2016
(96) 16720789.3
(73) Arturo Salice S.p.A., 22060 Novedrate (Como), IT
(72) SALICE, Luciano, 22060 Carimate, IT
(54) **Závěs pro nábytková křídla, která se kyvně pohybují v alespoň jedné horizontální ose**
(32) MI20150618
(31) 30.04.2015
(33) IT
(86) PCT/EP2016/059385
(87) WO 2016/174076
(74) Rott, Růžička & Guttman a spol., Vyskočilova 1566, Praha 4, Michle, 14000

(97) **EP 3297654**
(47) 07.07.2021
(97) 01.12.2016
(51) **A61K 38/17** (2006.01)
A61P 3/10 (2006.01)

(96) 23.05.2016
(96) 16800621.1
(73) The Board of Trustees of the Leland Stanford Junior University, Stanford, CA 94305-2038, US
(72) MCLAUGHLIN, Tracey L., Stanford, California 94305, US
CRAIG, Colleen M., Stanford, California 94305, US
(54) **LÉČENÍ POST-BARIATRICKÉ HYPOGLYKÉMIE S EXENDINEM (9-39)**
(32) 201562165743 P, 201562254175 P, 201662329850 P
(31) 22.05.2015, 11.11.2015, 29.04.2016
(33) US, US, US
(86) PCT/US2016/033837
(87) WO 2016/191395
(74) Všetečka Zelený Švorčík a partneři, advokátní a patentová kancelář, JUDr. Michal Havlík, Hálkova 1406/2, Praha 2, Nové Město, 12000

(97) **EP 3348798**
(47) 30.06.2021
(97) 18.07.2018
(51) **F01D 17/10** (2006.01)
F01D 1/02 (2006.01)
F01D 1/16 (2006.01)
F01D 17/18 (2006.01)

(96) 07.12.2017
(96) 17206600.0
(73) General Electric Company, Schenectady, NY 12345, US
(72) VELM, Silvia, 68309 Mannheim, Baden-Wuerttemberg, DE
BOEHM, Felix Rene, 68309 Mannheim, Baden-Wuerttemberg, DE
SKOMUDEK, Christoph, 68309 Mannheim, Baden-Wuerttemberg, DE
(54) **Parní turbínový systém a odpovídající zařízení na výrobu energie**
(32) 201715403448
(31) 11.01.2017
(33) US
(74) FISCHER & PARTNER IP s.r.o., Na hrobci 294/5, Praha 2, Nové Město, 12800

(97) **EP 3356411**
(47) 30.06.2021
(97) 06.04.2017
(51) **C07K 16/28** (2006.01)

(96) 29.09.2016
(96) 16777648.3
(73) F. Hoffmann-La Roche AG, 4070 Basel, CH
(72) CODARRI-DEAK, Laura, 8952 Schlieren, CH
FERTIG, Georg, 82377 Penzberg, DE
FISCHER, Jens, 82377 Penzberg, DE

- KLEIN, Christian, 8952 Schlieren, CH
 LEVITSKI, Viktor, 8952 Schlieren, CH
 LIFKE, Valeria, 82377 Penzberg, DE
 PERRO, Mario, 8952 Schlieren, CH
 REGULA, Joerg Thomas, Penzberg 82377, DE
 SCHLOTHAUER, Tilman, 82377 Penzberg, DE
 SEEBER, Stefan, 82377 Penzberg, DE
 UMAÑA, Pablo, 8952 Schlieren, CH
 WUENSCH, Ildiko, 82377 Penzberg, DE
 ZWICK, Adrian, 82377 Penzberg, DE
- (54) **Bispecifické protilátky specifické pro PD1 a TIM3**
 (32) 15188036, 15188065
 (31) 02.10.2015, 02.10.2015
 (33) EP, EP
 (86) PCT/EP2016/073192
 (87) WO 2017/055404
 (74) KOREJZOVA LEGAL v.o.s., JUDr. Petra Sauvage de Brantes, Korunní 810/104, Praha 10, Vinohrady, 10100
-
- (97) **EP 3376665**
 (47) 02.06.2021
 (97) 19.09.2018
 (51) **H02P 29/024** (2016.01)
G01M 13/02 (2019.01)
 H02P 21/00 (2016.01)
- (96) 08.03.2018
 (96) 18160752.4
 (73) OJ Electronics A/S, 6400 Sønderborg, DK
 (72) PETERSEN, Jörn, 6400 Sønderborg, DK
 LAURITSEN, Kim, 6400 Sønderborg, DK
- (54) **Detektor hnacího řemenu**
 (32) 201770179
 (31) 14.03.2017
 (33) DK
 (74) Rott, Růžička & Guttman a spol., Vyskočilova 1566, Praha 4, Michle, 14000
-
- (97) **EP 3386548**
 (47) 17.03.2021
 (97) 15.06.2017
 (51) **A61K 31/6615** (2006.01)
A61K 47/60 (2017.01)
A61P 3/14 (2006.01)
A61P 9/00 (2006.01)
A61P 13/02 (2006.01)
A61P 17/00 (2006.01)
A61P 19/06 (2006.01)
A61P 19/08 (2006.01)
A61P 19/10 (2006.01)
A61P 35/00 (2006.01)
C07F 9/06 (2006.01)
- (96) 12.12.2016
 (96) 16819297.9
 (73) ETH Zürich, 8092 Zürich, CH
 Universität Bern, 3012 Bern, CH
 (72) IVARSSON, Mattias, 8005 Zürich, CH
 CASTAGNER, Bastien, Montreal Québec H2J 387, CA
 LEROUX, Jean-Christophe, 8053 Zürich, CH
 PASCH, Andreas, 3012 Bern, CH
- (54) **Deriváty inositolu k použití při patologické krystalizaci**
 (32) 15199682, 16164299, 16173422
 (31) 11.12.2015, 07.04.2016, 07.06.2016
 (33) EP, EP, EP
 (86) PCT/EP2016/080657
 (87) WO 2017/098047
 (74) PatentEnter s.r.o., Koliště 1965/13a, Brno, Černá Pole, 60200
-
- (97) **EP 3388167**
 (47) 21.07.2021
 (97) 17.10.2018
 (51) **B22D 17/20** (2006.01)
 (96) 20.03.2018
 (96) 18000277.6
 (73) Wieland-Werke AG, 89079 Ulm, DE
 (72) Vida, Gabriel, 72555 Metzingen, DE
 Kanzok, Gerhard, 90559 Burgthann, DE
- (54) **Píst na tlakové lití**
 (32) 102017003693
 (31) 15.04.2017
 (33) DE
 (74) PATENTSERVIS Praha a.s., Na Podkovce 281/10, Praha 4, Podolí, 14700
-
- (97) **EP 3401248**
 (47) 05.05.2021
 (97) 14.11.2018
 (51) **B65G 53/52** (2006.01)
 (96) 07.03.2018
 (96) 18160447.1
 (73) Coperion GmbH, 70469 Stuttgart, DE
 Stark, Dr. Bernhard, 88273 Fronreute, DE
 Duerr, Michael, 88364 Wolfegg, DE
 Vögele, Thomas, 88521 Binzwangen, DE
 Dikreuter, Christian, 88090 Immenstaad, DE
 Toni, Christian, 88214 Ravensburg, DE
- (54) **Způsob pneumatické dopravy plastového granulátu**
 (32) 102017206842
 (31) 24.04.2017
 (33) DE
 (74) Čermák a spol., JUDr. Karel Čermák Ph.D., LL.M., Elišky Peškové 735/15, Praha 5, Smíchov, 15000
-
- (97) **EP 3420149**
 (47) 21.07.2021
 (97) 31.08.2017
 (51) **E03F 3/04** (2006.01)
E03F 5/04 (2006.01)
 (96) 22.02.2017
 (96) 17709379.6
 (73) Aco Severin Ahlmann GmbH&Co Kommanditgesellschaft, 24782 Büdelsdorf, DE
 (72) JESSE-WINDELBAND, Bengt, 24783 Osterrönnfeld, DE
 MEIER, Stephan, 25767 Albersdorf, DE
 MÜLLER, Michael, 24248 Mönkeberg, DE
 SIEBER, Michael, 24644 Timmaspe, DE
- (54) **Spojovací zařízení mezi kanálem a vstupním boxem**
 (32) 102016103279
 (31) 24.02.2016
 (33) DE
 (86) PCT/EP2017/054080
 (87) WO 2017/144542
 (74) Traplová Hakr Kubát, advokátní a patentová kancelář, Ing. Jan Kubát, patentový zástupce, Přístavní 24, Praha 7, 17000
-
- (97) **EP 3422396**
 (47) 04.08.2021
 (97) 02.01.2019
 (51) **H01L 21/673** (2006.01)
H01L 21/687 (2006.01)
H01L 21/67 (2006.01)
C23C 16/509 (2006.01)
C23C 16/458 (2006.01)
 H01J 37/32 (2006.01)
 H01L 21/677 (2006.01)
 C23C 16/455 (2006.01)
- (96) 28.06.2017
 (96) 17178276.6
 (73) Meyer Burger (Germany) GmbH, 09337 Hohenstein-Ernstthal, DE
 (72) Schlemm, Hermann, 07751 Milda, DE
 Kehr, Mirko, 09439 Amtsberg, DE
 Ansoerge, Erik, 09127 Chemnitz, DE
 Raschke, Sebastian, 09380 Thalheim, DE
- (54) **Zařízení pro přepravu substrátu, zařízení pro zpracování s upínací deskou, která je přizpůsobena nosiči substrátu takovéhoho zařízení, a způsob pro zpracování substrátu v procesu za využití takovéhoho zařízení pro přepravu substrátu, jakož i systému pro zpracování**
 (74) Všecka Zelený Švorčík a partneři, advokátní a patentová kancelář, JUDr. Michal Havlík, Hálkova 1406/2, Praha 2, Nové Město, 12000
-
- (97) **EP 3422806**
 (47) 05.05.2021
 (97) 02.01.2019
 (51) **H05B 3/26** (2006.01)

| | | | | | |
|------|---|-----------|------|---|-----------|
| | H01C 17/24 | (2006.01) | (32) | 2017135267 | |
| | H01C 17/242 | (2006.01) | (31) | 11.07.2017 | |
| (96) | 22.06.2018 | | (33) | JP | |
| (96) | 18179203.7 | | (74) | Rott, Růžička & Guttman a spol., Vyskočilova 1566, Praha 4, Michle, 14000 | |
| (73) | E.G.O. Elektro-Gerätebau GmbH, 75038 Oberderdingen, DE | | | | |
| (72) | Hauk, Thomas, 75015 Bretten, DE | | | | |
| | Reiner, Thorsten, 75038 Oberderdingen, DE | | | | |
| (54) | Způsob úpravy elektrické součásti s vícevrstvou strukturou | | (97) | EP 3447821 | |
| (32) | 102017211123 | | (47) | 09.06.2021 | |
| (31) | 30.06.2017 | | (97) | 27.02.2019 | |
| (33) | DE | | (51) | B65D 51/28 | (2006.01) |
| (74) | Čermák a spol., JUDr. Karel Čermák Ph.D., LL.M., Elišky Peškové 735/15, Praha 5, Smíchov, 15000 | | (96) | 22.08.2018 | |
| | | | (96) | 18190277.6 | |
| | | | (73) | Fritz GmbH & Co. KG, 74193 Schwaigern, DE | |
| | | | (72) | Doll, Fredy, 77855 Achem, DE | |
| | | | | Fritz, Wolfram, 74193 Schwaigern, DE | |
| | | | | Nohe, Andreas, 74834 Elztal, DE | |
| | | | | Sanna, Gerardo, 73547 Lorch, DE | |
| | | | (54) | Přepavní kontejner pro trakční baterie motorových vozidel | |
| | | | (32) | 102017214684 | |
| | | | (31) | 22.08.2017 | |
| | | | (33) | DE | |
| | | | (74) | Čermák a spol., JUDr. Karel Čermák Ph.D., LL.M., Elišky Peškové 735/15, Praha 5, Smíchov, 15000 | |
| | | | | | |
| (97) | EP 3424534 | | (97) | EP 3467056 | |
| (47) | 02.06.2021 | | (47) | 14.07.2021 | |
| (97) | 09.01.2019 | | (97) | 07.12.2017 | |
| (51) | A61K 45/06 | (2006.01) | (51) | C09D 163/00 | (2006.01) |
| | A61K 31/404 | (2006.01) | | C09D 5/44 | (2006.01) |
| | A61K 31/47 | (2006.01) | | C25D 13/10 | (2006.01) |
| | C07D 215/00 | (2006.01) | | C25D 15/00 | (2006.01) |
| | C07D 209/04 | (2006.01) | (96) | 30.05.2017 | |
| | A61K 9/14 | (2006.01) | (96) | 17806645.2 | |
| | A61K 9/16 | (2006.01) | (73) | Nippon Paint Automotive Coatings Co., Ltd., Osaka 573-1153, JP | |
| | A61K 9/20 | (2006.01) | (72) | MIYAMA, Nobuhiro, Hirakata-shi Osaka 573-1153, JP | |
| (96) | 14.04.2015 | | | OHTA, Tatsuo, Hirakata-shi Osaka 573-1153, JP | |
| (96) | 18173500.2 | | | INBE, Toshio, Hirakata-shi Osaka 573-1153, JP | |
| (73) | Vertex Pharmaceuticals Incorporated, Boston, MA 02210, US | | (54) | Kationový elektrolytický povlakový prostředek | |
| (72) | PHENIX, Brian Dean, Acton, MA Massachusetts 01720, US | | (32) | 2016109157 | |
| | BAGNOL, Laurent Jean-claude, Burlington, MA Massachusetts 01803, US | | (31) | 31.05.2016 | |
| | BRODEUR, Geoffrey Glen, Boston, MA Massachusetts 02210, US | | (33) | JP | |
| | CHANDRAN, Sachin, Somerville, MA Massachusetts 02144, US | | (86) | PCT/JP2017/020005 | |
| | DOKOU, Eleni, Cambridge, MA Massachusetts 02140, US | | (87) | WO 2017/209091 | |
| | FERRIS, Lori Ann, Medford, MA Massachusetts 02155, US | | (74) | PATENTSERVIS Praha a.s., Na Podkovce 281/10, Praha 4, Podolí, 14700 | |
| | KNEZIC, Dragutin, Watertown, MA Massachusetts 02472, US | | | | |
| | MCCARTY, Katie Lynn, Watertown, MA Massachusetts 02472, US | | | | |
| | MEDEK, Ales, Winchester, MA Massachusetts 01890, US | | | | |
| | WAGGENER, Sara A., N. Billerica, MA Massachusetts 01862, US | | | | |
| (54) | Pharmaceutické prostředky pro léčbu onemocnění cystické fibrózy zprostředkovaných regulátorem transmembránové vodivosti | | (97) | EP 3473228 | |
| (32) | 201461979848 P, 201462059287 P | | (47) | 09.06.2021 | |
| (31) | 15.04.2014, 03.10.2014 | | (97) | 24.04.2019 | |
| (33) | US, US | | (51) | A61G 7/05 | (2006.01) |
| (74) | Všetečka Zelený Švorčík a partneři, advokátní a patentová kancelář, JUDr. Michal Havlík, Hálkova 1406/2, Praha 2, Nové Město, 12000 | | | F16B 12/60 | (2006.01) |
| | | | | A47C 21/08 | (2006.01) |
| | | | | A47C 19/02 | (2006.01) |
| | | | (96) | 24.09.2018 | |
| | | | (96) | 18196144.2 | |
| | | | (73) | Stieglmeyer GmbH & Co. KG, 32051 Herford, DE | |
| | | | (72) | Danneberg, David, 33649 Bielefeld, DE | |
| | | | (54) | Postel s přípojovací součásti | |
| | | | (32) | 102017124172 | |
| | | | (31) | 17.10.2017 | |
| | | | (33) | DE | |
| | | | (74) | ŽOVICOVÁ & ŽOVIC IP, s.r.o., Záhradnícka 36, Bratislava, 82108 | |
| | | | | | |
| | | | (97) | EP 3478424 | |
| | | | (47) | 04.08.2021 | |
| | | | (97) | 04.01.2018 | |
| | | | (51) | B07C 5/342 | (2006.01) |
| | | | | B65G 17/24 | (2006.01) |
| | | | (96) | 29.06.2017 | |
| | | | (96) | 17739342.8 | |
| | | | (73) | De Greef's Wagen-, Carrosserie- en Machinebouw B.V., 4196 JB Tricht, NL | |
| | | | (72) | NIJLAND, Wilhelm Jan, 3903 GN VEENENDAAL, NL | |
| | | | (54) | Měřicí zařízení pro měření produktů a jeho způsob | |
| | | | (32) | 2017071 | |
| | | | (31) | 29.06.2016 | |
| | | | (33) | NL | |
| (97) | EP 3428505 | | | | |
| (47) | 26.05.2021 | | | | |
| (97) | 16.01.2019 | | | | |
| (51) | F17C 5/00 | (2006.01) | | | |
| (96) | 09.07.2018 | | | | |
| (96) | 18182463.2 | | | | |
| (73) | Tatsuno Corporation, Tokyo 108-0073, JP | | | | |
| (72) | TAKEZAWA, Masahiro, Tokyo 108-0073, JP | | | | |
| | TERASOMA, Yuki, Tokyo 108-0073, JP | | | | |
| | KIMURA, Kiyoshi, Tokyo 108-0073, JP | | | | |
| (54) | Plnicí zařízení | | | | |

(86) PCT/NL2017/050432
(87) WO 2018/004342
(74) PatentEnter s.r.o., Koliště 1965/13a, Brno, Černá Pole, 60200

(97) **EP 3494084**
(47) 09.06.2021
(97) 08.02.2018
(51) **C01B 13/11** (2006.01)
(96) 28.07.2017
(96) 17767922.2
(73) Xylem Europe GmbH, 8200 Schaffhausen, CH
(72) ARLEMARK, Jan, 8100-082. Loul'e, PT
(54) **Jednotka generátoru ozonu a příslušná soustava**
(32) 1630183
(31) 05.08.2016
(33) SE
(86) PCT/IB2017/054595
(87) WO 2018/025133
(74) Čermák a spol., JUDr. Karel Čermák Ph.D., LL.M., Elišky Peškové 735/15, Praha 5, Smíchov, 15000

(97) **EP 3502735**
(47) 30.06.2021
(97) 26.06.2019
(51) **G01S 7/41** (2006.01)
G01S 13/78 (2006.01)
G01S 7/40 (2006.01)
(96) 15.11.2018
(96) 18206388.3
(73) Thales, 92400 Courbevoie, FR
(72) BILLAUD, Philippe, 91470 Limours, FR
(54) **Způsob měření diagramů antény sekundárního radaru a sekundární radar provádějící takový způsob**
(32) 1701322
(31) 19.12.2017
(33) FR
(74) PATENTSERVIS Praha a.s., Na Podkovce 281/10, Praha 4, Podolí, 14700

(97) **EP 3515393**
(47) 02.06.2021
(97) 29.03.2018
(51) **A61H 1/00** (2006.01)
(96) 19.09.2017
(96) 17768805.8
(73) Grbic, Svetozar, 80995 München, DE
(72) Grbic, Svetozar, 80995 München, DE
(54) **Přístroj k provádění vibračního tréninku**
(32) 202016105235 U
(31) 20.09.2016
(33) DE
(86) PCT/EP2017/073654
(87) WO 2018/054908
(74) PATENTSERVIS Praha a.s., Na Podkovce 281/10, Praha 4, Podolí, 14700

(97) **EP 3517820**
(47) 05.05.2021
(97) 31.07.2019
(51) **F16L 57/00** (2006.01)
F16L 57/02 (2006.01)
F16L 57/06 (2006.01)
F16L 58/00 (2006.01)
F16L 11/20 (2006.01)
B60R 16/02 (2006.01)
E02F 9/22 (2006.01)
H02G 3/04 (2006.01)
(96) 29.11.2018
(96) 18209033.2
(73) Friedrich Seiz GmbH, 72555 Metzingen, DE
(72) Seiz, Rainer, 72555 Metzingen, DE
(54) **Ochranný obal**
(32) 102018101965, 202018100488 U
(31) 30.01.2018, 30.01.2018
(33) DE, DE
(74) Čermák a spol., JUDr. Karel Čermák Ph.D., LL.M., Elišky Peškové 735/15, Praha 5, Smíchov, 15000

(97) **EP 3538821**
(47) 19.05.2021
(97) 17.05.2018
(51) **F03D 9/34** (2016.01)
F24S 10/95 (2018.01)
F24S 10/00 (2018.01)
F24S 20/69 (2018.01)
H02S 10/12 (2014.01)
H02S 20/25 (2014.01)
H02S 20/26 (2014.01)
H02S 40/44 (2014.01)
F03D 9/00 (2016.01)
(96) 11.11.2016
(96) 16795316.5
(73) Logic Swiss AG, 6052 Hergiswil, CH
(72) SCHWERTNER, Heiko, 6030 Ebikon, CH
MAGGI, Romeo, 6052 Hergiswil, CH
(54) **Modulární střešní taška**
(86) PCT/EP2016/077486
(87) WO 2018/086708
(74) Čermák a spol., JUDr. Karel Čermák Ph.D., LL.M., advokát, Elišky Peškové 735/15, Praha 5, 15000

(97) **EP 3541073**
(47) 16.06.2021
(97) 14.06.2018
(51) **H04N 19/513** (2014.01)
H04N 19/139 (2014.01)
H04N 19/105 (2014.01)
H04N 19/176 (2014.01)
H04N 19/119 (2014.01)
H04N 19/44 (2014.01)
(96) 05.12.2016
(96) 16923451.5
(73) LG Electronics Inc., Seoul 07336, KR
(72) SEO, Jungdong, Seoul 06772, KR
LIM, Jaehyun, Seoul 06772, KR
(54) **Způsob a paměťové médium pro dekódování obrazu v systému kódování obrazu**
(86) PCT/KR2016/014167
(87) WO 2018/105757
(74) KANIA, SEDLÁK, SMOLA, s.r.o., Mendlovo náměstí 907/1a, Brno, Staré Brno, 60300

(97) **EP 3542564**
(47) 28.07.2021
(97) 24.05.2018
(51) **H04W 16/00** (2009.01)
(96) 09.11.2017
(96) 17821670.1
(73) Elisa Oyj, 00520 Helsinki, FI
(72) POUTANEN, Juho, 02700 Kauniainen, FI
(54) **Způsob a zařízení pro mobilní síť**
(32) 20165857
(31) 15.11.2016
(33) FI
(86) PCT/FI2017/050772
(87) WO 2018/091772
(74) PATENTSERVIS Praha a.s., Na Podkovce 281/10, Praha 4, Podolí, 14700

(97) **EP 3546166**
(47) 26.05.2021
(97) 02.10.2019
(51) **B29B 11/16** (2006.01)
B29B 15/10 (2006.01)
(96) 28.03.2019
(96) 19165722.0
(73) Spunfab, Ltd., Cuyahoga Falls, OH 44223, US
(72) KEUCHEL, Kenneth, Cuyahoga Falls, Ohio 44223, US
(54) **Stabilizování deformovatelné tkaniny**
(32) 201815932631
(31) 28.03.2018
(33) US
(74) Všetečka Zelený Švorčík a partneři, advokátní a patentová kancelář, JUDr. Michal Havlík, Hálkova 1406/2, Praha 2, Nové Město, 12000

(97) **EP 3548200**
(47) 09.06.2021
(97) 07.06.2018
(51) **B22C 1/22** (2006.01)
(96) 28.11.2017
(96) 17823037.1
(73) HÜTTENES-ALBERTUS Chemische Werke Gesellschaft mit beschränkter Haftung, 40549 Düsseldorf, DE
(72) DÍAZ FERNÁNDEZ, Jaime, 48015 Bilbao (Vizcaya), ES
SEELBACH, Wolfgang, 41352 Korschenbroich, DE
(54) **Směs formovací hmoty obsahující aminokyselinu k výrobě těles forem pro slévárenský průmysl**
(32) 102016123051
(31) 29.11.2016
(33) DE
(86) PCT/EP2017/080602
(87) WO 2018/099887
(74) Rott, Růžička & Guttman a spol., Vyskočilova 1566, Praha 4, Michle, 14000

(97) **EP 3554501**
(47) 09.06.2021
(97) 21.06.2018
(51) **A61K 31/4174** (2006.01)
A61P 25/22 (2006.01)
A61K 9/00 (2006.01)
A61K 47/20 (2006.01)
A61K 9/06 (2006.01)
A61K 47/38 (2006.01)
(96) 12.12.2017
(96) 17828942.7
(73) Orion Corporation, 02200 Espoo, FI
(72) KORPIVAARA, Mira, 02101 Espoo, FI
NIINISTÖ, Sauli, 20500 Turku, FI
ORMIO, Sanna, 02100 Espoo, FI
SARÉN, Nina, 02130 Espoo, FI

(54) **Dexmedetomidin nebo medetomidin pro použití při léčbě separační úzkosti u společenských zvířat**
(32) 20165960
(31) 13.12.2016
(33) FI
(86) PCT/FI2017/050880
(87) WO 2018/109272
(74) A. Holas & partner, Patentová a známková kancelář, Ing. Mgr. Hana Holasová, Křížová 105/4, Brno, Staré Brno, 60300

(97) **EP 3554534**
(47) 23.06.2021
(97) 21.06.2018
(51) **A61K 38/28** (2006.01)
A61P 5/48 (2006.01)
A61K 33/30 (2006.01)
A61K 47/10 (2017.01)
(96) 15.12.2017
(96) 17832941.3
(73) Novo Nordisk A/S, 2880 Bagsværd, DK
(72) NORRMAN, Mathias, 2880 Bagsværd, DK
HOSTRUP, Susanne, 2880 Bagsværd, DK
STEENSGAARD, Dorte, Bjerre, 2880 Bagsværd, DK
STRAUSS, Holger, Martin, 2880 Bagsværd, DK
HANSEN, Rosa, Rebecca, Erritzøe, 2880 Bagsværd, DK
HAVELUND, Svend, 2880 Bagsværd, DK
SCHLEIN, Morten, 2880 Bagsværd, DK
PEDERSEN, Jesper, Søndergaard, 2880 Bagsværd, DK

(54) **Farmaceutické kompozice obsahující inzulin**
(32) 16204688
(31) 16.12.2016
(33) EP
(86) PCT/EP2017/083013
(87) WO 2018/109162
(74) PatentEnter s.r.o., Koliště 1965/13a, Brno, Černá Pole, 60200

(97) **EP 3560925**
(47) 02.06.2021
(97) 05.07.2018
(51) **C07D 471/08** (2006.01)

A61K 31/4995 (2006.01)
A61K 31/501 (2006.01)
A61K 31/506 (2006.01)
A61K 31/5377 (2006.01)
A61K 31/5386 (2006.01)
A61K 31/541 (2006.01)
A61K 31/55 (2006.01)
A61P 11/06 (2006.01)
A61P 17/06 (2006.01)
A61P 25/24 (2006.01)
A61P 25/28 (2006.01)
A61P 35/00 (2006.01)
C07D 487/08 (2006.01)
C07D 498/08 (2006.01)

(96) 26.12.2017
(96) 17885917.9
(73) Meiji Seika Pharma Co., Ltd., Tokyo 104-8002, JP
(72) TAMURA Keiji, Tokyo 104-8002, JP
YAMAKAWA Takeru, Yokohama-shi Kanagawa 222-8567, JP
ISSHIKI Satoshi, Odawara-shi Kanagawa 250-0852, JP
WAKIYAMA Yoshinari, Odawara-shi Kanagawa 250-0852, JP
OUCHI Shohei, Yokohama-shi Kanagawa 222-8567, JP
MATSUHIRA Takashi, Yokohama-shi Kanagawa 222-8567, JP
ISHIDA Natsuki, Yokohama-shi Kanagawa 222-8567, JP
TABATA Yuji, Yokohama-shi Kanagawa 222-8567, JP
(54) **Nová sloučenina a její farmaceuticky přijatelná sůl**
(32) 2016251577, 2017089251
(31) 26.12.2016, 28.04.2017
(33) JP, JP
(86) PCT/JP2017/046610
(87) WO 2018/124060
(74) A. Holas & partner, Patentová a známková kancelář, Ing. Mgr. Hana Holasová, Křížová 105/4, Brno, Staré Brno, 60300

(97) **EP 3560954**
(47) 04.08.2021
(97) 30.10.2019
(51) **C07K 16/00** (2006.01)
(96) 02.04.2015
(96) 19165016.7
(73) IGM Biosciences, Inc., Mountain View, CA 94043, US
(72) KEYT, Bruce, Hillsborough, CA 94010, US
PRESTA, Leonard, George, San Francisco, CA 94109, US
ZHANG, Fan, San Francisco, CA 94127, US
BALIGA, Ramesh, Redwood City, CA 94062, US
(54) **Modifikovaný J-řetězec**
(32) 201461974738 P
(31) 03.04.2014
(33) US
(74) PatentEnter s.r.o., Koliště 1965/13a, Brno, Černá Pole, 60200

(97) **EP 3564460**
(47) 26.05.2021
(97) 06.11.2019
(51) **E04D 13/03** (2006.01)
(96) 29.04.2019
(96) 19171526.7
(73) VKR Holding A/S, 2970 Hørsholm, DK
(72) Haargaard, Pernille, 2970 Hørsholm, DK
(54) **Střešní okno s výztuží v horním prvku rámu**
(32) PA201870253
(31) 30.04.2018
(33) DK
(74) AK Štros & Kusák, JUDr. David Štros, advokát, Národní 58/32, Praha 1, Nové Město, 11000

(97) **EP 3565979**
(47) 11.08.2021
(97) 25.10.2018
(51) **F16B 37/04** (2006.01)
(96) 14.02.2018
(96) 18708901.6
(73) Rittal GmbH & Co. KG, 35745 Herborn, DE
(72) BRÜCK, Daniel, 35764 Sinn, DE
(54) **Upevňovací uspořádání a odpovídající plášť skříňového rozvaděče**
(32) 102017108335

| | | | |
|--|-----------|---|-----------|
| (31) 19.04.2017 | | D06M 15/227 | (2006.01) |
| (33) DE | | D06M 15/263 | (2006.01) |
| (86) PCT/DE2018/100134 | | D06M 15/564 | (2006.01) |
| (87) WO 2018/192605 | | D06M 15/643 | (2006.01) |
| (74) Rott, Růžička & Guttman a spol., Vyskočilova 1566, Praha 4, Michle, 14000 | | D06M 13/02 | (2006.01) |
| <hr/> | | | |
| (97) EP 3570662 | | (96) 14.02.2018 | |
| (47) 09.06.2021 | | (96) 18705146.1 | |
| (97) 26.07.2018 | | (73) CHT Germany GmbH, 72072 Tübingen, DE | |
| (51) A01G 24/50 | (2018.01) | (72) ERB, Alfons, 97786 Motten, DE | |
| A01C 1/04 | (2006.01) | WEISS, André, 02627 Hochkirch, DE | |
| A01G 24/22 | (2018.01) | BAUER, Matthias, 71139 Ehningen, DE | |
| A01G 24/12 | (2018.01) | (54) Použití vodné kompozice k vylepšení odolnosti proti odběru | |
| A01G 24/44 | (2018.01) | (32) 102017202827 | |
| (96) 10.01.2018 | | (31) 22.02.2017 | |
| (96) 18700281.1 | | (33) DE | |
| (73) SUET Saat- und Erntetechnik GmbH, 37269 Eschwege, DE | | (86) PCT/EP2018/053710 | |
| (72) BECKER, Claudia, 37276 Meinhard Jestädt, DE | | (87) WO 2018/153760 | |
| (54) Způsob výroby osivové jednotky | | (74) Čermák a spol., JUDr. Karel Čermák Ph.D., LL.M., Elišky Peškové 735/15, Praha 5, Smíchov, 15000 | |
| (32) 102017101031, 102017102081 | | <hr/> | |
| (31) 19.01.2017, 02.02.2017 | | (97) EP 3586582 | |
| (33) DE, DE | | (47) 12.05.2021 | |
| (86) PCT/EP2018/050528 | | (97) 01.01.2020 | |
| (87) WO 2018/134094 | | (51) A01C 5/06 | (2006.01) |
| (74) Všetěčka Zelený Švorčík a partneři, advokátní a patentová kancelář, JUDr. Otakar Švorčík, Hálkova 1406/2, Praha 2, Nové Město, 12000 | | (96) 20.06.2019 | |
| <hr/> | | | |
| (97) EP 3573889 | | (96) 19181520.8 | |
| (47) 09.06.2021 | | (73) Kuhn SAS, 67700 Saverne, FR | |
| (97) 18.04.2019 | | (72) VIRIAT, Laurent, 67440 Westhouse-Marmoutier, FR | |
| (51) B64C 11/00 | (2006.01) | (54) Výsevní jednotka s pěstovací prvkem a sečí stroj obsahující tuto jednotku | |
| B64C 7/02 | (2006.01) | (32) 1855556 | |
| B64C 39/00 | (2006.01) | (31) 22.06.2018 | |
| B64C 29/00 | (2006.01) | (33) FR | |
| B64C 9/38 | (2006.01) | (74) Daniela Toningerová - patentový zástupce, Daniela Toningerová, Kamenická 361/3, Praha 7, Holešovice, 17000 | |
| B64C 39/02 | (2006.01) | <hr/> | |
| (96) 28.04.2018 | | (97) EP 3597997 | |
| (96) 18737432.7 | | (47) 26.05.2021 | |
| (73) Akhmejanov, Alibi, Uralsk City 090007, KZ | | (97) 22.01.2020 | |
| (72) AKHMEJANOV, Alibi, Uralsk city 090007, KZ | | (51) F23D 11/40 | (2006.01) |
| (54) Aerodynamické zařízení | | F23J 15/06 | (2006.01) |
| (32) 20170887 | | B60H 1/22 | (2006.01) |
| (31) 11.10.2017 | | F24H 1/00 | (2006.01) |
| (33) KZ | | (96) 05.07.2019 | |
| (86) PCT/KZ2018/000008 | | (96) 19184564.3 | |
| (87) WO 2019/074349 | | (73) Eberspächer Climate Control Systems GmbH, 73730 Esslingen, DE | |
| (74) Patentová a známková kancelář, ing. Jaromír Přikryl, Včelín 1161, Hulín, 76824 | | (72) Collmer, Andreas, 73773 Aichwald, DE | |
| <hr/> | | | |
| (97) EP 3585382 | | (54) Topné zařízení vozidla | |
| (47) 14.07.2021 | | (32) 102018117213 | |
| (97) 20.06.2019 | | (31) 17.07.2018 | |
| (51) A61K 31/415 | (2006.01) | (33) DE | |
| A61P 11/00 | (2006.01) | (74) Čermák a spol., JUDr. Karel Čermák Ph.D., LL.M., advokát, Elišky Peškové 735/15, Praha 5, 15000 | |
| (96) 11.12.2018 | | <hr/> | |
| (96) 18819365.0 | | (97) EP 3600930 | |
| (73) Mereo BioPharma 1 Limited, London, Greater London W1G 0QF, GB | | (47) 09.06.2021 | |
| (72) MACKINNON, Alastair, London Greater London W1G 0QF, GB | | (97) 04.10.2018 | |
| PARKIN, Jacqueline, London Greater London W1G 0QF, GB | | (51) B60J 10/32 | (2016.01) |
| (54) POUŽITÍ 3-[5-AMINO-4-(3-KYANOBENZOYL)-PYRAZOL-1-YL]-N-CYKLOPROPYL-4-METHYLBENZAMIDU PŘI LÉČBĚ AKUTNÍ EXACERBACE CHRONICKÉ OBSTRUKČNÍ PLICNÍ NEMOCI | | B60J 10/40 | (2016.01) |
| (32) 201720622, 201802354 | | B60J 10/70 | (2016.01) |
| (31) 11.12.2017, 13.02.2018 | | (96) 29.03.2018 | |
| (33) GB, GB | | (96) 18722100.7 | |
| (86) PCT/GB2018/053590 | | (73) SAINT-GOBAIN GLASS FRANCE, 92400 Courbevoie, FR | |
| (87) WO 2019/116021 | | (72) DE PAOLI, Martial, 60400 Cuts, FR | |
| (74) Všetěčka Zelený Švorčík a partneři, advokátní a patentová kancelář, JUDr. Michal Havlík, Hálkova 1406/2, Praha 2, Nové Město, 12000 | | LAMOUREUX, Laurent, 60170 Ribecourt-Dreslincourt, FR | |
| <hr/> | | | |
| (97) EP 3585933 | | (54) Zasklení zahrnující profilovanou patku pro připnutí na připínací část krytu | |
| (47) 09.06.2021 | | (32) 1752692 | |
| (97) 30.08.2018 | | (31) 30.03.2017 | |
| (51) D06M 13/224 | (2006.01) | (33) FR | |
| | | (86) PCT/FR2018/050762 | |
| | | (87) WO 2018/178572 | |
| | | (74) FISCHER & PARTNER IP s.r.o., Na hrobci 294/5, Praha 2, Nové Město, 12800 | |

- (97) **EP 3605778**
(47) 16.06.2021
(97) 05.02.2020
(51) **H02J 7/00** (2006.01)
B60L 58/22 (2019.01)
(96) 30.07.2018
(96) 18186368.9
(73) Belenos Clean Power Holding AG, 2502 Bienne, CH
(72) Fasano, Mariano, 2952 Cornol, CH
Toth, Antoine, 2800 Delémont, CH
(54) **Vyrovňovací bezdrátová jednotka a systém pro bateriové články**
(74) Kania, Sedlák, Smola, s.r.o., Mendlovo náměstí 907/1a, Brno, Staré Brno, 60300
-
- (97) **EP 3606690**
(47) 09.06.2021
(97) 11.10.2018
(51) **B22C 1/02** (2006.01)
B22C 1/16 (2006.01)
B22C 1/18 (2006.01)
B22C 5/04 (2006.01)
B22C 5/10 (2006.01)
B22C 7/06 (2006.01)
B22C 9/12 (2006.01)
B22C 21/00 (2006.01)
B22D 29/00 (2006.01)
(96) 05.04.2018
(96) 18717009.7
(73) HÜTTENES-ALBERTUS Chemische Werke Gesellschaft mit beschränkter Haftung, 40549 Düsseldorf, DE
(72) REINOLD, Lukas Mirko, 30449 Hannover, DE
SCHWEINEFUSS, Maria, 30163 Hannover, DE
LUSTIG, Christian, 40211 Düsseldorf, DE
(54) **Způsob výroby licích forem, jader a z nich regenerovaných základních formovacích hmot**
(32) 102017107531
(31) 07.04.2017
(33) DE
(86) PCT/EP2018/058793
(87) WO 2018/185251
(74) Rott, Růžička & Guttman a spol., Vyskočilova 1566, Praha 4, Michle, 14000
-
- (97) **EP 3606929**
(47) 02.06.2021
(97) 11.10.2018
(51) **C07H 19/048** (2006.01)
C07H 19/02 (2006.01)
A61K 31/706 (2006.01)
A23L 33/13 (2016.01)
A61P 27/16 (2006.01)
A61P 3/00 (2006.01)
A61P 21/00 (2006.01)
A61P 25/00 (2006.01)
(96) 05.04.2018
(96) 18781797.8
(73) Cornell University, Ithaca, New York 14850, US
(72) SAUVE, Anthony A., New Rochelle New York 10801, US
(54) **Beta-nikotinásterové nukleotidy a způsoby jejich přípravy**
(32) 201762481912 P
(31) 05.04.2017
(33) US
(86) PCT/US2018/026209
(87) WO 2018/187540
(74) Všetěčka Zelený Švorčík a partneři, advokátní a patentová kancelář, JUDr. Michal Havlík, Hálkova 1406/2, Praha 2, Nové Město, 12000
-
- (97) **EP 3607264**
(47) 09.06.2021
(97) 11.10.2018
(51) **G01B 21/04** (2006.01)
G01B 11/25 (2006.01)
G06T 7/80 (2017.01)
(96) 11.01.2018
(96) 18700940.2
(73) Oy Mapvision Ltd, 00390 Helsinki, FI
-
- (72) LEIKAS, Esa, 02660 Espoo, FI
(54) **Systém strojového vidění**
(32) 20175318
(31) 05.04.2017
(33) FI
(86) PCT/FI2018/050016
(87) WO 2018/185363
(74) Traplová Hakr Kubát, advokátní a patentová kancelář, Ing. Jan Kubát, patentový zástupce, Přístavní 24, Praha 7, 17000
-
- (97) **EP 3609486**
(47) 02.06.2021
(97) 18.10.2018
(51) **A61K 31/192** (2006.01)
A61P 9/00 (2006.01)
(96) 11.04.2018
(96) 18716625.1
(73) Ceva Santé Animale, 33500 Libourne, FR
(72) AYME-DIETRICH, Estelle, 67085 Strasbourg, FR
GUYONNET, Jérôme, 33440 Ambares, FR
LAWSON, Roland, 67085 Strasbourg, FR
MAROTEAUX, Luc, 75005 Paris, FR
MONASSIER, Laurent, 67085 Strasbourg, FR
(54) **Sarpogrelát pro použití ve způsobu pro léčbu srdečního onemocnění u savců**
(32) 17165863, 17180011
(31) 11.04.2017, 06.07.2017
(33) EP, EP
(86) PCT/EP2018/059295
(87) WO 2018/189246
(74) PatentEnter s.r.o., Koliště 1965/13a, Brno, Černá Pole, 60200
-
- (97) **EP 3615725**
(47) 09.06.2021
(97) 01.11.2018
(51) **D06F 31/00** (2006.01)
D06F 35/00 (2006.01)
D06F 39/00 (2020.01)
(96) 17.04.2018
(96) 18719802.3
(73) CHT Germany GmbH, 72072 Tübingen, DE
(72) STEVENS, Prince Charles, 89174 Altheim, DE
(54) **UV úprava v průmyslové prádelně pomocí systému přerušovaného praní (tunelové pračky)**
(32) 102017206924
(31) 25.04.2017
(33) DE
(86) PCT/EP2018/059707
(87) WO 2018/197253
(74) Čermák a spol., JUDr. Karel Čermák Ph.D., LL.M., Elišky Peškové 735/15, Praha 5, Smíchov, 15000
-
- (97) **EP 3617068**
(47) 16.06.2021
(97) 04.03.2020
(51) **B64C 39/02** (2006.01)
F41B 9/00 (2006.01)
F41H 11/00 (2006.01)
(96) 03.09.2019
(96) 19195107.8
(73) Kärcher Futuretech GmbH, 71409 Schwaikheim, DE
(72) Fritz, Daniel, 73663 Berglen, DE
Weisenberger, Sven, 70565 Stuttgart, DE
Mühleisen, Rainer, 71394 Kernen, DE
Marcus, Patrick, 76187 Karlsruhe, DE
Popp, Thomas, 70174 Stuttgart, DE
(54) **Modulární souprava a způsob dekontaminace ve vzduchu**
(32) 102018121401
(31) 03.09.2018
(33) DE
(74) Čermák a spol., JUDr. Karel Čermák Ph.D., LL.M., Elišky Peškové 735/15, Praha 5, Smíchov, 15000
-
- (97) **EP 3631087**
(47) 21.07.2021
(97) 06.12.2018

(51) **E01B 27/16** (2006.01)
(96) 02.05.2018
(96) 18725766.2
(73) Plasser & Theurer Export von Bahnbaumaschinen GmbH, 1010 Wien, AT
(72) KOPF, Fritz, 1140 Wien, AT
ADAM, Dietmar, 2340 M dling, AT
ANTONY, Bernhard, 2000 Stockerau, AT
AUER, Florian, 1010 Wien, AT
BARBIR, Olja, 1220 Wien, AT
PISTROL, Johannes, 1060 Wien, AT
(54) **Způsob a zařízení pro zhutňování kolejového šterkového lože**
(32) 2232017
(31) 29.05.2017
(33) AT
(86) PCT/EP2018/061092
(87) WO 2018/219570
(74) Traplová Hakr Kubát, advokátní a patentová kancelář, Ing. Jan Kubát
patentový zástupce, Přístavní 24, Praha 7, 17000

(97) **EP 3637185**
(47) 07.07.2021
(97) 15.04.2020
(51) **G03B 21/20** (2006.01)
F21V 9/08 (2018.01)
H01L 33/50 (2010.01)
F21V 23/04 (2006.01)
F21W 131/405 (2006.01)
F21Y 113/13 (2016.01)
F21Y 115/10 (2016.01)
(96) 03.11.2009
(96) 19205260.3
(73) Signify Holding B.V., 5656 AE Eindhoven, NL
(72) LENDERINK, Egbert, 5656 AE Eindhoven, NL
VAN AS, Marco, 5656 AE Eindhoven, NL
VAN DER BURGT, Petrus, J., M., 5656 AE Eindhoven, NL
(54) **Osvětlovací zařízení**
(32) 08168442
(31) 06.11.2008
(33) EP
(74) PATENTSERVIS Praha a.s., Na Podkovce 281/10, Praha 4, Podolí, 14700

(97) **EP 3642009**
(47) 04.08.2021
(97) 27.12.2018
(51) **B29C 55/06** (2006.01)
(96) 11.06.2018
(96) 18728661.2
(73) Colines S.p.A., 28100 Novara, IT
(72) LOMBARDINI, Nicola, 28047 Oleggio (NO), IT
(54) **Příčný řezací systém vhodný pro použití ve stroji na výrobu plastové fólie**
(32) 201700069802
(31) 22.06.2017
(33) IT
(86) PCT/EP2018/065275
(87) WO 2018/234073
(74) ŽOVICOVÁ & ŽOVIC IP, s.r.o., Záhradnícka 36, Bratislava, 82108

(97) **EP 3642458**
(47) 26.05.2021
(97) 27.12.2018
(51) **F01K 11/02** (2006.01)
F01K 25/10 (2006.01)
(96) 22.06.2018
(96) 18742603.6
(73) EXERGY INTERNATIONAL S.R.L., 21057 Olgiate Olona, IT
(72) SPADACINI, Claudio, I-28925 Verbania Suna (VB), IT
(54) **Zařízení s rankinovým cyklem a způsob pro opětovné zplynění zkapalněného plynu**
(32) 201700070318
(31) 23.06.2017
(33) IT

(86) PCT/IB2018/054617
(87) WO 2018/235043
(74) Vsetečka Zelený Švorčík a partneři, advokátní a patentová kancelář, JUDr. Michal Havlík, Hálkova 1406/2, Praha 2, Nové Město, 12000

(97) **EP 3643167**
(47) 19.05.2021
(97) 29.04.2020
(51) **A01K 1/06** (2006.01)
(96) 23.10.2019
(96) 19204822.1
(73) Tubex, 45300 Escrennes, FR
(72) JOURDAIN, Dominique, 45300 Escrennes, FR
(54) **Naháněcí systém pro dobytek obsahující průchozí uličku**
(32) 1859972
(31) 26.10.2018
(33) FR
(74) Vsetečka Zelený Švorčík a partneři, advokátní a patentová kancelář, JUDr. Michal Havlík, Hálkova 1406/2, Praha 2, Nové Město, 12000

(97) **EP 3643273**
(47) 18.08.2021
(97) 29.04.2020
(51) **A61F 2/24** (2006.01)
(96) 15.12.2008
(96) 19215387.2
(73) Edwards Lifesciences Corporation, Irvine, CA 92614, US
(72) BENICHOU, Netanel, Irvine, CA 92614, US
(54) **Rám pro připojení cípů pro protetickou chlopeň**
(32) 1400707 P
(31) 14.12.2007
(33) US
(74) Rott, Růžička & Guttman a spol., Vyskočilova 1566, Praha 4, Michle, 14000

(97) **EP 3646669**
(47) 28.07.2021
(97) 03.01.2019
(51) **H05B 6/06** (2006.01)
A24F 47/00 (2020.01)
(96) 27.06.2018
(96) 18732386.0
(73) Philip Morris Products S.A., 2000 Neuchâtel, CH
STURA, Enrico, 1607 Palézieux-Village, CH
COURBAT, Jerome Christian, 2000 Neuchâtel, CH
MIRONOV, Oleg, 1588 Cudrefin, CH
(54) **Zařízení generující aerosol a systém generující aerosol s indukčním topným systémem s účinným řízením energie**
(32) 17179170
(31) 30.06.2017
(33) EP
(86) PCT/EP2018/067264
(87) WO 2019/002377
(74) PatentEnter s.r.o., Koliště 1965/13a, Brno, Černá Pole, 60200

(97) **EP 3646822**
(47) 18.08.2021
(97) 06.05.2020
(51) **A61F 2/24** (2006.01)
(96) 15.12.2008
(96) 19215390.6
(73) Edwards Lifesciences Corporation, Irvine, CA 92614, US
(72) BENICHOU, Netanel, Irvine, CA 92614, US
(54) **Rám pro připojení cípů pro protetickou chlopeň**
(32) 1400707 P
(31) 14.12.2007
(33) US
(74) Rott, Růžička & Guttman a spol., Vyskočilova 1566, Praha 4, Michle, 14000

(97) **EP 3647794**
(47) 21.07.2021
(97) 06.05.2020
(51) **G01P 1/12** (2006.01)
G07C 5/08 (2006.01)
(96) 22.10.2019

- (96) 19204519.3
(73) Continental Automotive GmbH, 30165 Hannover, DE
(72) Smolin, Denis, 65824 Schwalbach a. Ts., DE
Gregory, Alastair, 65824 Schwalbach a. Ts., DE
Farcas, Adrian-Emilian, 65824 Schwalbach a. Ts., DE
- (54) **Způsob ovládání komunikace mezi záznamovou jednotkou a rychlostním čidlem tachografového systému motorového vozidla, jakož i odpovídající tachografový systém a záznamová jednotka pro tento tachografový systém**
- (32) 102018218677
(31) 31.10.2018
(33) DE
(74) Traplová Hakr Kubát, advokátní a patentová kancelář, Ing. Jan Kubát, patentový zástupce, Přístavní 24, Praha 7, 17000
-
- (97) **EP 3649289**
(47) 11.08.2021
(97) 10.01.2019
(51) **E01B 27/16** (2006.01)
(96) 06.06.2018
(96) 18732684.8
(73) Plasser & Theurer Export von Bahnbaumaschinen GmbH, 1010 Wien, AT
(72) PHILIPP, Thomas, 4060 Leonding, AT
(54) **Způsob a zařízení na zhutňování kolejového štěrkového lože**
- (32) 2792017
(31) 04.07.2017
(33) AT
(86) PCT/EP2018/064849
(87) WO 2019/007621
(74) Traplová Hakr Kubát, advokátní a patentová kancelář, Ing. Jan Kubát, patentový zástupce, Přístavní 24, Praha 7, 17000
-
- (97) **EP 3653154**
(47) 23.06.2021
(97) 20.05.2020
(51) **A61B 18/22** (2006.01)
(96) 20.09.2018
(96) 18000750.2
(73) SIA Light Guide Optics International, 5316 Livani, LV
(72) DZERINS, Oskars, LV 4847, LV
PFAFRODS, Daumants, LV 5315, LV
(54) **Zařízení na ošetření tělesné tkáně**
- (74) PATENTSERVIS Praha a.s., Na Podkovce 281/10, Praha 4, Podolí, 14700
-
- (97) **EP 3656706**
(47) 21.07.2021
(97) 27.05.2020
(51) **B65G 43/08** (2006.01)
B65G 15/12 (2006.01)
(96) 21.11.2018
(96) 18207542.4
(73) JOT Automation Oy, 90590 Oulu, FI
(72) Verronen, Juhani, 90590 Oulu, FI
(54) **Nastavení šířky dopravníku**
- (74) Všetečka Zelený Švorčík a partneři, advokátní a patentová kancelář, JUDr. Michal Havlík, Hálkova 1406/2, Praha 2, Nové Město, 12000
-
- (97) **EP 3658593**
(47) 07.07.2021
(97) 31.01.2019
(51) **C08F 136/06** (2006.01)
C08L 9/00 (2006.01)
(96) 25.07.2018
(96) 18746766.7
(73) Versalis S.p.A., 20097 San Donato Milanese (MI), IT
(72) SOMMAZZI, Anna, I-28060 Novara, IT
RICCI, Giovanni, I - 43126 Parma, IT
FISCALETTI, Giuliano, I - 41019 Soliera (MO), IT
MASI, Francesco, I - 26866 Sant'Angelo Lodigiano (LO), IT
LEONE, Giuseppe, I -20133 Milano, IT
(54) **Způsob přípravy syndiotaktického 1,2-polybutadienu v přítomnosti katalytického systému zahrnujícího kobaltový komplex s fosfinovým ligandem**
- (32) 201700085384
(31) 26.07.2017
(33) IT
-
- (86) PCT/IB2018/055530
(87) WO 2019/021195
(74) Rott, Růžička & Guttman a spol., Vyskočilova 1566, Praha 4, Michle, 14000
-
- (97) **EP 3660033**
(47) 09.06.2021
(97) 03.06.2020
(51) **C07K 7/00** (2006.01)
A61K 38/04 (2006.01)
A61P 37/00 (2006.01)
(96) 15.11.2013
(96) 19205426.0
(73) Apellis Pharmaceuticals, Inc., Waltham, MA 02451, US
(72) FRANCOIS, Cedric, Prospect, KY 40059, US
DESCHATELETS, Pascal, Prospect, KY 40059, US
(54) **Dlouhodobě působící analogy kompstatinu a související kompozice a způsoby**
- (32) 201261727094 P
(31) 15.11.2012
(33) US
(74) A. Holas & partner, Patentová a známková kancelář, Ing. Mgr. Hana Holasová, Křížová 105/4, Brno, Staré Brno, 60300
-
- (97) **EP 3661834**
(47) 19.05.2021
(97) 07.02.2019
(51) **B62D 6/10** (2006.01)
G01L 3/10 (2006.01)
F16D 66/00 (2006.01)
(96) 01.08.2018
(96) 18750398.2
(73) thyssenkrupp Presta AG, 9492 Eschen, LI
thyssenkrupp AG, 45143 Essen, DE
(72) KNOLL, Peter, 88131 Lindau, DE
KNECHT, Manuel, 88285 Bodnegg, DE
(54) **Způsob pro montáž integrální konstrukční jednotky v elektromechanickém systému řízení motorového vozidla s jednotkou senzoru točivého momentu a jednotkou senzoru úhlu řízení prostřednictvím ultrazvukového svařování**
- (32) 102017117716
(31) 04.08.2017
(33) DE
(86) PCT/EP2018/070827
(87) WO 2019/025476
(74) Všetečka Zelený Švorčík a partneři, advokátní a patentová kancelář, JUDr. Michal Havlík, Hálkova 1406/2, Praha 2, Nové Město, 12000
-
- (97) **EP 3663494**
(47) 11.08.2021
(97) 10.06.2020
(51) **E05B 85/02** (2014.01)
E05B 81/54 (2014.01)
H05K 5/00 (2006.01)
(96) 23.12.2013
(96) 20154018.4
(73) Kiekert Aktiengesellschaft, 42579 Heiligenhaus, DE
(72) Koch, Asmus, 50678 Köln, DE
Heinzen, Inga, 47807 Krefeld, DE
Fassel, Jan, 36222 Nejdeke, CZ
SUK, Jan, 25765 Cechtice, CZ
(54) **Uzávěr dveří motorového vozidla**
- (32) 202012105073 U
(31) 27.12.2012
(33) DE
(74) Rott, Růžička & Guttman a spol., Vyskočilova 1566, Praha 4, Michle, 14000
-
- (97) **EP 3668774**
(47) 09.06.2021
(97) 21.02.2019
(51) **B60K 35/00** (2006.01)
B62D 1/181 (2006.01)
B62D 1/183 (2006.01)
B62D 1/18 (2006.01)
(96) 10.08.2018

(96) 18756175.8
(73) KOSTAL Automobil Elektrik GmbH & Co. KG, 58513 Lüdenscheid, DE
(72) HIRSCHFELD, Klaus, 58515 Lüdenscheid, DE
MOLDENHAUER, Knut, 58097 Hagen, DE
FLÖPER, Peter, 58540 Meinerzhagen, DE
FELDMÜLLER, Ludwig, 58239 Schwerte, DE
DEITMERG, Martin, 58507 Lüdenscheid, DE
(54) **Motorové vozidlo**
(32) 102017007841
(31) 17.08.2017
(33) DE
(86) PCT/EP2018/071743
(87) WO 2019/034553
(74) Čermák a spol., JUDr. Karel Čermák Ph.D., LL.M., Elišky Peškové
735/15, Praha 5, Smíchov, 15000

(97) **EP 3679765**
(47) 21.07.2021
(97) 14.03.2019
(51) **H05B 6/10** (2006.01)
H01F 38/14 (2006.01)
H02J 7/02 (2016.01)
A24F 47/00 (2020.01)

(96) 03.09.2018
(96) 18759348.8
(73) JT International SA, 1202 Geneva, CH
(72) GILL, Mark, London NW3 7QJ, GB
(54) **Indukční topná sestava pro zařízení ke generování páry**
(32) 17189677
(31) 06.09.2017
(33) EP
(86) PCT/EP2018/073616
(87) WO 2019/048379
(74) Traplová Hakr Kubát, advokátní a patentová kancelář, Ing. Jan Kubát
patentový zástupce, Přístavní 24, Praha 7, 17000

(97) **EP 3689117**
(47) 19.05.2021
(97) 05.08.2020
(51) **A01B 49/02** (2006.01)
(96) 04.02.2019
(96) 19155207.4
(73) Bednar FMT s.r.o., 190 17 Praha 9, CZ
(72) Šigut, Jakub, 14900 Praha 11, CZ
Syrovatka, Pavel, 41301 Klenec - Roudnice nad Labem, CZ
Bednar, Jan, 19017 Praha, CZ
(54) **Zemědělské zařízení pro zpracování půdy se dvěma soustavami
pracovních válců**
(74) PatentEnter s.r.o., Koliště 1965/13a, Brno, Černá Pole, 60200

(97) **EP 3689122**
(47) 03.03.2021
(97) 05.08.2020
(51) **A01C 7/08** (2006.01)
(96) 04.02.2019
(96) 19155198.5
(73) Bednar FMT s.r.o., 190 17 Praha 9, CZ
(72) Peterac, Jiri, 506 01 Jicin, CZ
Syrovatka, Pavel, 41301 Klenec - Roudnice nad Labem, CZ
Prislinger, Marek, 54701 Nachod, CZ
Bednar, Vojtech, 19017 Praha, CZ
(54) **Rozdělovací hlava distribučního zemědělského zařízení**
(74) PatentEnter s.r.o., Koliště 1965/13a, Brno, Černá Pole, 60200

(97) **EP 3691937**
(47) 26.05.2021
(97) 11.04.2019
(51) **B60S 3/04** (2006.01)
(96) 25.09.2018
(96) 18778888.0
(73) WashTec Holding GmbH, 86153 Augsburg, DE
(72) KIRCHEIS, Richard, 86169 Augsburg, DE
(54) **Zařízení k ošetřování vozidel se signalizačním zařízením a způsob ke
zjišťování a zobrazování informací o vjezdu**
(32) 102017123271
(31) 06.10.2017

(33) DE
(86) PCT/EP2018/075952
(87) WO 2019/068516
(74) Všeťečka Zelený Švorčík a partneři, advokátní a patentová kancelář, JUDr.
Michal Havlík, Hálkova 1406/2, Praha 2, Nové Město, 12000

(97) **EP 3695078**
(47) 11.08.2021
(97) 18.04.2019
(51) **E05B 83/18** (2014.01)
E05B 81/90 (2014.01)

(96) 10.10.2018
(96) 18792843.7
(73) Kiekert AG, 42579 Heiligenhaus, DE
(72) VÖRÖS, Martin, 93587 Santovka-Malinovec, SK
(54) **Zámek motorového vozidla, zejména zámek výklopné zádi**
(32) 102017123622
(31) 11.10.2017
(33) DE
(86) PCT/DE2018/100833
(87) WO 2019/072339
(74) Rott, Růžička & Guttmann a spol., Vyskočilova 1566, Praha 4, Michle,
14000

(97) **EP 3695734**
(47) 07.04.2021
(97) 19.08.2020
(51) **A24F 40/465** (2020.01)
A24F 40/50 (2020.01)
H05B 6/10 (2006.01)
H05B 6/44 (2006.01)
A24F 40/20 (2020.01)

(96) 09.08.2018
(96) 20162709.8
(73) Philip Morris Products S.A., 2000 Neuchâtel, CH
(72) MIRONOV, Oleg, 1588 Cudrefin, CH
COURBAT, Jerome Christian, 2016 Cortaillod, CH
REEVELL, Tony, London, Greater London EC2A 4NE, GB
STURA, Enrico, Palézieux-Village, CH
(54) **Systém generující aerosol s vícečetnými indukčními cívkami**
(32) 17185588
(31) 09.08.2017
(33) EP
(74) PatentEnter s.r.o., Koliště 1965/13a, Brno, Černá Pole, 60200

(97) **EP 3695735**
(47) 07.04.2021
(97) 19.08.2020
(51) **A24F 40/465** (2020.01)
H05B 6/10 (2006.01)
H05B 6/44 (2006.01)
A24F 40/20 (2020.01)

(96) 09.08.2018
(96) 20162710.6
(73) Philip Morris Products S.A., 2000 Neuchâtel, CH
(72) MIRONOV, Oleg, 1588 Cudrefin, CH
COURBAT, Jerome Christian, 2016 Cortaillod, CH
REEVELL, Tony, London, Greater London EC2A 4NE, GB
STURA, Enrico, 1607 Palézieux-Village, CH
(54) **Systém generující aerosol s vícečetnými indukčními cívkami**
(32) 17185588
(31) 09.08.2017
(33) EP
(74) PatentEnter s.r.o., Koliště 1965/13a, Brno, Černá Pole, 60200

(97) **EP 3697989**
(47) 11.08.2021
(97) 25.04.2019
(51) **E05B 81/14** (2014.01)
E05B 81/90 (2014.01)
E05B 81/06 (2014.01)
E05B 81/34 (2014.01)
E05B 81/42 (2014.01)

(96) 16.10.2018
(96) 18795927.5
(73) Kiekert AG, 42579 Heiligenhaus, DE

- (72) SCHOLZ, Michael, 45136 Essen, DE
SCHIFFER, Holger, 40668 Meerbusch, DE
HERRMANN, Michael, 47506 Neukirchen-Vluyn, DE
- (54) **Zámek dveří motorového vozidla**
- (32) 102017124525
(31) 20.10.2017
(33) DE
(86) PCT/DE2018/100851
(87) WO 2019/076404
(74) Rott, Růžička & Guttman a spol., Vyskočilova 1566, Praha 4, Michle, 14000
-
- (97) **EP 3701060**
(47) 09.06.2021
(97) 02.05.2019
(51) **C23C 4/073** (2016.01)
C23C 4/134 (2016.01)
C23C 4/137 (2016.01)
(96) 04.10.2018
(96) 18796582.7
(73) Forschungszentrum Jülich GmbH, 52425 Jülich, DE
(72) KALFHAUS, Tobias, 12207 Berlin, DE
VABEN, Robert, 52134 Herzogenrath, DE
GUILLON, Olivier, 52428 Jülich, DE
- (54) **Způsob opravy monokrystalických materiálů**
- (32) 102017009948
(31) 26.10.2017
(33) DE
(86) PCT/DE2018/000281
(87) WO 2019/080951
(74) Čermák a spol., JUDr. Karel Čermák Ph.D., LL.M., Elišky Peškové 735/15, Praha 5, Smíchov, 15000
-
- (97) **EP 3702638**
(47) 14.07.2021
(97) 02.09.2020
(51) **F16F 1/02** (2006.01)
E05F 1/10 (2006.01)
E05F 15/622 (2015.01)
(96) 26.02.2019
(96) 19159435.7
(73) NV Bekaert SA, 8550 Zwevegem, BE
(72) CARDON, Olivier, 9840 De Pinte, BE
VERMEERSCH, Vincent, 9800 Deinze, BE
VAN DE VELDE, Johan, 9080 Lochristi, BE
GHEKIERE, Pieter, 8587 Helkijn, BE
VAN HAVER, Wim, 9880 Aalter, BE
- (54) **Akční člen pro otevírání a zavírání dveří nebo zadních dveří automobilu**
- (74) Traplová Hakr Kubát, advokátní a patentová kancelář, Ing. Jan Kubát, patentový zástupce, Přístavní 24, Praha 7, 17000
-
- (97) **EP 3717248**
(47) 11.08.2021
(97) 13.08.2020
(51) **B41J 2/14** (2006.01)
B41J 2/045 (2006.01)
(96) 06.02.2019
(96) 19706144.3
(73) Hewlett-Packard Development Company, L.P., Spring TX 77389, US
(72) LINN, Scott A., Corvallis, Oregon 97330-4241, US

- GARDNER, James Michael, Corvallis, Oregon 97330-4241, US
CUMBIE, Michael W., Corvallis, Oregon 97330-4241, US
- (54) **Integrované obvody zahrnující paměťové buňky**
- (86) PCT/US2019/016732
(87) WO 2020/162893
(74) PatentEnter s.r.o., Koliště 1965/13a, Brno, Černá Pole, 60200
-
- (97) **EP 3739153**
(47) 16.06.2021
(97) 18.11.2020
(51) **E05B 19/26** (2006.01)
E05B 19/00 (2006.01)
(96) 09.11.2017
(96) 20183489.2
(73) BKS GmbH, 42549 Velbert, DE
(72) Hennecke, Gerhard, 42555 Velbert, DE
Ziaja, Klaus, 45130 Essen, DE
- (54) **Klíč pro cylindrickou vložku a způsob jeho výroby**
- (74) Rott, Růžička & Guttman a spol., Vyskočilova 1566, Praha 4, Michle, 14000
-
- (97) **EP 3762222**
(47) 07.07.2021
(97) 27.08.2020
(51) **B29C 71/00** (2006.01)
B29C 71/02 (2006.01)
B29C 64/35 (2017.01)
(96) 17.02.2020
(96) 20704060.1
(73) Evonik Operations GmbH, 45128 Essen, DE
(72) GREBE, Maik, 44805 Bochum, DE
DIEKMANN, Wolfgang, 45731 Waltrop, DE
DOMINGUES BAPTISTA, Andreas, 40468 Düsseldorf, DE
- (54) **Způsob povrchového zpracování polymerních trojrozměrných objektů**
- (32) 19158560
(31) 21.02.2019
(33) EP
(86) PCT/EP2020/054105
(87) WO 2020/169532
(74) Traplová Hakr Kubát, advokátní a patentová kancelář, Ing. Jan Kubát, patentový zástupce, Přístavní 531/24, Praha 7, Holešovice, 17000
-
- (97) **EP 3784064**
(47) 02.06.2021
(97) 24.09.2020
(51) **A24B 13/00** (2006.01)
D04H 1/425 (2012.01)
D04H 1/58 (2012.01)
(96) 16.03.2020
(96) 20712501.4
(73) Swedish Match North Europe AB, 118 85 Stockholm, SE
(72) BODIN, Cristian, 443 50 Lerum, SE
- (54) **Obalový materiál a orální sáčekový nikotinový produkt**
- (32) 1950331
(31) 18.03.2019
(33) SE
(86) PCT/EP2020/057022
(87) WO 2020/187812
(74) PatentEnter s.r.o., Koliště 1965/13a, Brno, Černá Pole, 60200

Zveřejněné opravené překlady evropských patentových spisů

U následujících udělených evropských patentů s účinky pro Českou republiku byl majitelem předložen opravený překlad patentového spisu do českého jazyka (§35d odst. 2 zákona č. 527/1990 Sb., v platném znění).

Datem zveřejnění opraveného překladu evropského patentového spisu je datum publikace tohoto Věstníku.

(97) EP 3209743

(97) EP 3374334

(97) EP 3409287

Zveřejněné překlady pozměněného nebo omezeného znění evropských patentových spisů

U následujících udělených evropských patentů s účinky pro Českou republiku byl majitelem předložen český překlad pozměněného nebo omezeného znění evropského patentového spisu (§35f odst. 3 zákona č. 527/1990 Sb., v platném znění).

Datem zveřejnění překladu pozměněného nebo omezeného znění evropského patentového spisu je datum publikace tohoto Věstníku.

(97) EP 2327494

(97) EP 2673373

Evropské patenty zachované v pozměněném nebo omezeném znění

V této části jsou uvedeny evropské patenty s účinky pro Českou republiku, které byly Evropským úřadem podle článku 102 Úmluvy o udělování evropských patentů zachovány v omezeném znění podle čl. 105a - 105c EPC 2000, nebo v pozměněném znění (§ 35f zákona č. 527/1990 Sb., v platném znění).

(97) Datum oznámení o zachování patentu
EP 2539505 01.09.2021

(97) Datum oznámení o zachování patentu
EP 2552242 01.09.2021

Evropské patenty zrušené Evropským patentovým úřadem

Následující evropské patenty udělené Evropským patentovým úřadem s účinky pro Českou republiku byly zrušeny Evropským patentovým úřadem podle článku 102 Úmluvy o udělování evropských patentů (§ 35f odst 2 zákona č. 527/1990 Sb., v platném znění).

(97) EP 1716195
(97) EP 2010158

(97) EP 2246017
(97) EP 2590676

(97) EP 2611666
(97) EP 2833367

(97) EP 2861059
(97) EP 3112377

PD4A

Převod práv a ostatní změny majitelů evropských patentů

(97) EP 2032592
(73) Kuros US LLC, Wilmington, 19801, DE, US

(97) EP 2949650
(73) Syntech Euro Limited, SM6 0RZ, London, GB

(97) EP 2379625
(73) BuergoFol GmbH, 93354 Siegenburg, DE

(97) EP 2968520
(73) Duke University, Durham, 27705, NC, US

(97) EP 2475473
(73) CLECIM SAS, 42600 Savigneux, FR

(97) EP 3218358
(73) Torqur AG, 4051 Basel, CH

(97) EP 2475473
(73) CLECIM, F-42600 Savigneux, FR

(97) EP 3218358
(73) Universität Basel, 4003 Basel, CH

(97) EP 2500047
(73) Lutonix, Inc., Franklin Lakes, 07417, NJ, US

(97) EP 3300810
(73) CLECIM, F-42600 Savigneux, FR

(97) EP 2645034
(73) Alite GmbH, 31535 Neustadt, DE

(97) EP 3300810
(73) CLECIM SAS, 42600 Savigneux, FR

(97) EP 2705057
(73) Zoetis Services LLC, Parsippany, 07054, NJ, US

(97) EP 3507291
(73) Cycleron Therapeutics, Inc., Cambridge, 02142, MA, US

(97) EP 2938609
(73) Hua Medicine (Shanghai) Ltd., Shanghai 201203, CN

(97) EP 3650759
(73) PROTHERM PRODUCTION s.r.o., 909 01 Skalica, SK

FG1K

Zapsané užité vzory - přehled podle čísel zápisu

V období uzávěrky tohoto čísla Věstníku zapsal Úřad průmyslového vlastnictví tyto užité vzory.

| | | | | | | | | |
|-------|---------------------|-----------|-------|---------------------|-----------|-------|---------------------|-----------|
| (11) | (51) | | (11) | (51) | | (11) | (51) | |
| 35367 | B 60 R 25/24 | (2013.01) | 35377 | A 45 D 34/02 | (2006.01) | 35387 | B 08 B 5/02 | (2006.01) |
| 35368 | B 64 C 39/02 | (2006.01) | 35378 | F 24 D 13/00 | (2006.01) | 35388 | A 23 L 27/50 | (2016.01) |
| 35369 | B 65 D 30/08 | (2006.01) | 35379 | F 16 J | (2016.01) | 35389 | C 12 J 1/00 | (2006.01) |
| 35370 | H 01 M | (2021.01) | | 15/3208 | | 35390 | B 05 B 5/16 | (2006.01) |
| | 50/102 | | 35380 | B 66 F 9/12 | (2006.01) | 35391 | A 61 K 36/07 | (2006.01) |
| 35371 | B 64 C 19/00 | (2006.01) | 35381 | G 08 B 13/00 | (2006.01) | 35392 | F 21 V 17/08 | (2006.01) |
| 35372 | B 09 B 3/00 | (2006.01) | 35382 | F 04 D 29/54 | (2006.01) | 35393 | B 64 F 1/00 | (2006.01) |
| 35373 | B 01 D 29/00 | (2006.01) | 35383 | G 02 B 6/02 | (2006.01) | 35394 | D 03 D 1/00 | (2006.01) |
| 35374 | B 32 B 15/01 | (2006.01) | 35384 | B 65 D 6/08 | (2006.01) | 35395 | F 24 D 3/16 | (2006.01) |
| 35375 | B 67 D 1/00 | (2006.01) | 35385 | D 06 M 10/06 | (2006.01) | | | |
| 35376 | E 06 B 1/70 | (2006.01) | 35386 | E 01 F 13/12 | (2006.01) | | | |

FG1K

Zapsané užité vzory - řazené podle MPT

| | | | | |
|------|---|-----------|------|---|
| (51) | A23L 27/50 | (2016.01) | (22) | 30.04.2021 |
| | C12G 3/022 | (2019.01) | (47) | 07.09.2021 |
| | A23L 27/40 | (2016.01) | (73) | Nováček Petr, Třebíč, Horka-Domky, CZ |
| (11) | 35388 | | (72) | Nováček Petr, Třebíč, Horka-Domky, CZ |
| (21) | 2021-39047 | | (54) | Zařízení pro filtraci znečištěné vody |
| (22) | 29.07.2021 | | (74) | Ing. Jiří Langhans, patentový zástupce, Krajínova 805/7, Třebíč, Nové Dvory, 67401 |
| (47) | 07.09.2021 | | | |
| (73) | Horák Jan, Hradec nad Moravicí, CZ | | | |
| (72) | Horák Jan, Hradec nad Moravicí, CZ | | (51) | B05B 5/16 |
| (54) | Omáčka pro dochucování pokrmů ze syrových ryb | | (11) | 35390 |
| (74) | PatentCentrum Sedlák & Partners s.r.o., Okružní 2824, České Budějovice, České Budějovice 3, 37001 | | (21) | 2021-39051 |
| | | | (22) | 30.07.2021 |
| | | | (47) | 07.09.2021 |
| (51) | A45D 34/02 | (2006.01) | (73) | Grycz Radim, Trinec, Staré Město, CZ |
| (11) | 35377 | | | Omyla Tomasz, Vendryně, CZ |
| (21) | 2021-38848 | | (72) | Grycz Radim, Trinec, Staré Město, CZ |
| (22) | 26.05.2021 | | | Omyla Tomasz, Vendryně, CZ |
| (47) | 07.09.2021 | | (54) | Poloautomatické zařízení pro nanášení tekutiny na člověka, zejména pro povrchovou aplikaci prostředku na opalování |
| (73) | Knobloch Rafael, Praha 9, CZ | | (74) | Ing. Pavel Nádvořík s.r.o., Klínová 620/1, Ostrava, Hulváky, 70900 |
| | Křišlo Michal JUDr., Praha 3, Žižkov, CZ | | | |
| (72) | Knobloch Rafael, Praha 9, CZ | | (51) | B08B 5/02 |
| | Křišlo Michal JUDr., Praha 3, Žižkov, CZ | | (11) | 35387 |
| (54) | Souprava ozdobného nosiče s dávkovačem parfému | | (21) | 2021-39045 |
| (74) | JUDr. Aleš Zábrš, advokát, Na Beránce 57/2, Praha 6, Dejvice, 16000 | | (22) | 28.07.2021 |
| | | | (47) | 07.09.2021 |
| (51) | A61K 36/07 | (2006.01) | (73) | Národní knihovna České republiky, Praha 1, CZ |
| | A61K 36/752 | (2006.01) | | Ústav chemických procesů AV ČR, v.v.i., Praha 6, Lysolaje, CZ |
| | A61K 36/18 | (2006.01) | (72) | Vávrová Petra Ing., Ph.D., Prostějov, Vrahovice, CZ |
| | A61K 36/72 | (2006.01) | | Neoralová Jitka Mgr., Praha 10, Kolovraty, CZ |
| | A61K 36/288 | (2006.01) | | Novotná Dana, Praha 9, Vysočany, CZ |
| | A61K 36/28 | (2006.01) | | Součková Magda Ing., Odolena Voda, CZ |
| | A61K 31/315 | (2006.01) | | Kocová Kateřina, DiS., Český Krumlov, Nádražní Předměstí, CZ |
| | A61K 31/593 | (2006.01) | | Křížová Tereza Bc., DiS., Říčany, CZ |
| | A61K 9/20 | (2006.01) | | Mašková Ludmila RNDr., Ph.D., Praha 4, Háje, CZ |
| (11) | 35391 | | | Smolík Jiří Ing., CSc., Praha 2, Vinohrady, CZ |
| (21) | 2021-39071 | | (54) | Mobilní zařízení pro pneumatické čištění knihovnických a archivních dokumentů |
| (22) | 05.08.2021 | | (74) | HARBER IP s.r.o., Dukelských hrdinů 567/52, Praha 7, Holešovice, 17000 |
| (47) | 07.09.2021 | | | |
| (73) | NeoZen s.r.o., Třebíč, Vnitřní Město, CZ | | | |
| (72) | Horáková Veronika, Třebíč, Nové Město, CZ | | (51) | B09B 3/00 |
| (54) | Potravinový doplněk, zejména pro podporu obranyschopnosti organismu | | (11) | 35372 |
| (74) | PatentCentrum Sedlák & Partners s.r.o., Okružní 2824, České Budějovice, České Budějovice 3, 37001 | | (21) | 2021-38720 |
| | | | (22) | 12.04.2021 |
| (51) | B01D 29/00 | (2006.01) | (47) | 07.09.2021 |
| (11) | 35373 | | (73) | VIA ALTA a.s., Okříšky, CZ |
| (21) | 2021-38773 | | | |

- SMOLO a.s., Trinec, Lyžbice, CZ
- (72) John Jakub Ing., Ph.D., Třebíč, Nové Město, CZ
Ondračka Tomáš Ing. et Ing., Dukovany, CZ
Koiš Jiří Ing., Jihlava, Horní Kosov, CZ
Nováček Milan Ing., Kněžice, CZ
Kulovaná Eva Ing., Stařeč, CZ
Kresa Jakub Ing., Třebíč, Stařečka, CZ
Sabovčík Tomáš Ing., MBA, Brušperk, CZ
Pindor Jiří Ing., Klimkovice, CZ
- (54) **Technologická linka na výrobu rekultivačních sanačních hmot vznikajících z odpadů, vedlejších produktů a druhotných surovin**
-
- (51) **B32B 15/01** (2006.01)
B32B 15/20 (2006.01)
C22C 9/00 (2006.01)
- (11) 35374
(21) **2021-38786**
(22) 06.05.2021
(47) 07.09.2021
(73) B&Bartoni Machinery, spol. s r.o., Doubravička, CZ
(72) Bartoň Tomáš, Doubravička, CZ
(54) **Bimetalický polotovar**
(74) Šindelka & Lachmannová advokáti s.r.o., Mgr. Karel Šindelka, Slavětínská 1146/39, Praha 9, Klánovice, 19014
-
- (51) **B60R 25/24** (2013.01)
(11) 35367
(21) **2020-37678**
(22) 17.06.2020
(47) 07.09.2021
(73) Ilić Stefan, Kolín, Zibohlavý, CZ
(72) Ilić Stefan, Kolín, Zibohlavý, CZ
(54) **Systém pro zabezpečení vozidel**
(74) Macek and Partners, Mgr. Jiří Macek, Sázavská 751/16, Praha 2, Vinohrady, 12000
-
- (51) **B64C 19/00** (2006.01)
B64C 39/02 (2006.01)
- (11) 35371
(21) **2020-38420**
(22) 30.12.2020
(47) 07.09.2021
(73) AgentFly Technologies s.r.o., Praha 2, Nové Město, CZ
České vysoké učení technické v Praze, Praha 6, Dejvice, CZ
(72) Rollo Milan Ing., Ph.D., Český Brod, Liblice, CZ
Meiser Tomáš Ing., Kunice, CZ
Faigl Jan prof. Ing., Ph.D., Praha 10, Uhřetín, CZ
Saska Martin Ing., Dr. rer. nat., Brandýsek, CZ
Bayer Jan Ing., Praha 5, CZ
- (54) **Hybridní navigační a lokalizační jednotka pro bezpilotní letecké systémy**
-
- (51) **B64C 39/02** (2006.01)
B64D 47/00 (2006.01)
B64D 47/08 (2006.01)
- (11) 35368
(21) **2020-37724**
(22) 26.06.2020
(47) 07.09.2021
(73) Vysoká škola báňská – Technická univerzita Ostrava, Ostrava, Poruba, CZ
(72) Carev Vadim Ing., Praha 4, Krč, CZ
Vozňák Miroslav prof. Ing., Ph.D., Frýdek-Místek, Místek, CZ
Zdrálek Jaroslav doc. Ing., Ph.D., Hrabyně, CZ
- (54) **Dron pro shromažďování s předáváním informací**
-
- (51) **B64F 1/00** (2006.01)
B64C 39/02 (2006.01)
- (11) 35393
(21) **2021-39096**
(22) 18.08.2021
(47) 07.09.2021
(73) City-Air-Mobility s.r.o., Olomouc, Lazce, CZ
(72) Vaněk Ondřej, Olomouc, Nová Ulice, CZ
(54) **Přistávací plošina pro bezpilotní letouny s kolmým startem, zejména pro multikoptéry**
(74) Ing. Petr Soukup, tř. Svobody 43/39, Olomouc, 77900
-
- (51) **B65D 30/08** (2006.01)
B65D 33/16 (2006.01)
B65D 33/28 (2006.01)
- (11) 35369
(21) **2020-37905**
(22) 21.08.2020
(47) 07.09.2021
(73) Michaela Tkáčová Ing., Lipany, SK
(72) Michaela Tkáčová Ing., Lipany, SK
(54) **Rolovací pytlík na pečivo**
(74) 3ADVOKÁTI s.r.o., Nádražní 879/27, Ostrava, Moravská Ostrava, 70200
-
- (51) **B65D 6/08** (2006.01)
B65D 6/10 (2006.01)
- (11) 35384
(21) **2021-38985**
(22) 12.07.2021
(47) 07.09.2021
(73) SVÚM a.s., Čelákovice, CZ
PROCHÁZKA STEEL s.r.o., Čelákovice, CZ
(72) Hain Ivo Mgr., Bakov nad Jizerou, CZ
Bednář Radek Ing., MSc., Olší, CZ
Šumelda Ivan Bc., Předměřice nad Jizerou, CZ
- (54) **Nosič vodíkových nádrží**
-
- (51) **B66F 9/12** (2006.01)
B66F 9/24 (2006.01)
- (11) 35380
(21) **2021-38887**
(22) 08.06.2021
(47) 07.09.2021
(73) Zábrodský Marek Ing., Praha 8, Březiněves, CZ
(72) Zábrodský Marek Ing., Praha 8, Březiněves, CZ
(54) **Zařízení pro optimalizaci procesu manipulace s obaly paletového typu**
(74) PatentCentrum Sedlák & Partners s.r.o., Okružní 2824, České Budějovice, České Budějovice 3, 37001
-
- (51) **B67D 1/00** (2006.01)
B67D 1/08 (2006.01)
B67D 1/10 (2006.01)
- (11) 35375
(21) **2021-38802**
(22) 12.05.2021
(47) 07.09.2021
(73) Remy Andrew, Praha 3, Žižkov, CZ
(72) Remy Andrew, Praha 3, Žižkov, CZ
(54) **Nádobu pro uchovávání a výdej točeného nápoje a zařízení pro výdej točeného nápoje z této nádoby**
(74) artpatent, advokátní kancelář s.r.o., Mgr. Tomáš Bejček, Dukelských hrdinů 976/12, Praha 7, Holešovice, 17000
-
- (51) **C12J 1/00** (2006.01)
A23L 27/40 (2016.01)
A23L 27/00 (2016.01)
- (11) 35389
(21) **2021-39048**
(22) 29.07.2021
(47) 07.09.2021
(73) Horák Jan, Hradec nad Moravicí, CZ
(72) Horák Jan, Hradec nad Moravicí, CZ
(54) **Rozvar pro dochucení rýže a ochucená rýže**
(74) PatentCentrum Sedlák & Partners s.r.o., Okružní 2824, České Budějovice, České Budějovice 3, 37001
-
- (51) **D03D 1/00** (2006.01)
D03D 15/25 (2021.01)
D03D 25/00 (2006.01)
- (11) 35394
(21) **2021-39097**
(22) 18.08.2021
(47) 07.09.2021
(73) VÚB a.s., Ústí nad Orlicí, CZ
(72) Kubový Vladimír Ing., Sopotnice, CZ
Pilíková Marie Ing., Česká Třebová, CZ
Tichý Miroslav Ing., Ústí nad Orlicí, CZ

- Turzová Monika Ing., Dobruška, CZ
- (54) **Plošná textilie pro detekování průsaků polárních kapalin**
- (74) KANIA, SEDLÁK, SMOLA, s.r.o., Mendlovo náměstí 907/1a, Brno, Staré Brno, 60300
-
- (51) **D06M 10/06** (2006.01)
D06M 10/08 (2006.01)
D06M 13/00 (2006.01)
B32B 7/027 (2019.01)
B32B 7/023 (2019.01)
F28D 17/00 (2006.01)
F28D 20/00 (2006.01)
C09K 5/08 (2006.01)
- (11) 35385
(21) **2021-39019**
(22) 20.07.2021
(47) 07.09.2021
(73) Technická univerzita v Liberci, Liberec, Liberec I-Staré Město, CZ
I N O T E X spol. s r.o., Dvůr Králové nad Labem, CZ
(72) Militký Jiří prof. Ing., CSc., Liberec, Liberec VI-Rochlice, CZ
Wiener Jakub prof. Ing., Ph.D., Liberec, Liberec XXXIII-Machnín, CZ
Martinková Lenka Ing., Vítězná, CZ
Marek Jan Ing., CSc., Dvůr Králové nad Labem, CZ
- (54) **Textilní materiál pro ochranu před extrémními teplotními výkyvy obsahující alespoň jeden materiál s fázovou přeměnou**
- (74) Ing. Dobroslav Musil, patentová kancelář, Ing. Dobroslav Musil, Zábřdovická 801/11, Brno, Zábřdovice, 61500
-
- (51) **E01F 13/12** (2006.01)
E01F 13/02 (2006.01)
F41H 11/08 (2006.01)
- (11) 35386
(21) **2021-39027**
(22) 23.07.2021
(47) 07.09.2021
(73) Výzkumný ústav stavebních hmot, a.s., Brno, Komárov, CZ
(72) Čechmánek René Ing., Brno, Husovice, CZ
Nejedlík Martin Mgr. Ing., Brno, Bystrc, CZ
Staněk Ladislav Ing., Brno, Bystrc, CZ
- (54) **Prostředek pro zamezení vjezdu vozidla**
-
- (51) **E06B 1/70** (2006.01)
E04B 1/78 (2006.01)
- (11) 35376
(21) **2021-38803**
(22) 12.05.2021
(47) 07.09.2021
(73) PROPASIV s.r.o., Brno, Staré Brno, CZ
(72) Heger Jiří, Drásov, CZ
- (54) **Tepelněizolační profil**
- (74) A. Holas & partner, Patentová a známková kancelář, Ing. Mgr. Hana Holasová, Křížová 105/4, Brno, Staré Brno, 60300
-
- (51) **F04D 29/54** (2006.01)
F04D 29/34 (2006.01)
- (11) 35382
(21) **2021-38895**
(22) 09.06.2021
(47) 07.09.2021
(73) SIGMA Výzkumný a vývojový ústav, s.r.o., Lutín, CZ
CENTRUM HYDRAULICKÉHO VÝZKUMU spol. s r.o., Lutín, CZ
Fyzikální ústav AV ČR, v.v.i., Praha 8, Libeň, CZ
- (72) Daněk Tomáš, Skrbeň, CZ
Sedlár Milan, Tovačov, Tovačov I-Město, CZ
Stareček Jakub, Slavkov, CZ
Krátký Tomáš, Olomouc, Nová Ulice, CZ
Brajec Jan, Hluboš, CZ
Zulic Sanin, Bělehrad, RS
Kaufman Jan, Olomouc, Hodolany, CZ
Böhm Marek, Tatrovice, CZ
Racek Jan, Svrkyně, CZ
- (54) **Čerpadlo s axiálním rozvaděčem**
- (74) Mgr. Zuzana Šimonovská LL.M., advokátka, Jaselská 311/25, Praha 6, Dejvice, 16000
-
- (51) **F16J 15/3208** (2016.01)
- (11) 35379
(21) **2021-38884**
(22) 07.06.2021
(47) 07.09.2021
(73) České vysoké učení technické v Praze, Praha 6, Dejvice, CZ
HESTEGO a.s., Vyškov, Vyškov-Město, CZ
- (72) Novotný Lukáš Ing., Ph.D., Dobříš, CZ
Kolář Petr doc. Ing., Ph.D., Odolena Voda, CZ
Habarta Tomáš Ing., Bučovice, CZ
- (54) **Těsnící a/nebo stírací prvek mezi dvěma navzájem pohyblivými součástmi**
- (74) Ing. Václav Kratochvíl, Husníkova 2086/22, Praha 5, Stodůlky, 15800
-
- (51) **F21V 17/08** (2006.01)
F21V 1/08 (2006.01)
A61L 9/03 (2006.01)
- (11) 35392
(21) **2021-39083**
(22) 12.08.2021
(47) 07.09.2021
(32) 21.08.2020
(31) 50083-2020
(33) SK
(73) Pipta Jaroslav Ing., 073 01 Sobranec, SK
(72) Pipta Jaroslav Ing., 073 01 Sobranec, SK
- (54) **Stínidlo světelného zdroje s výškově nastavitelným termickým odpařovačem**
- (74) JUDr. Aleš Zábřd, advokát, Na Beránce 57/2, Praha 6, Dejvice, 16000
-
- (51) **F24D 13/00** (2006.01)
F24D 3/02 (2006.01)
F24D 3/08 (2006.01)
F24D 19/10 (2006.01)
- (11) 35378
(21) **2021-38853**
(22) 28.05.2021
(47) 07.09.2021
(73) Kokeš Josef doc. Ing., CSc., Praha 4, Kamýk, CZ
(72) Kokeš Josef doc. Ing., CSc., Praha 4, Kamýk, CZ
- (54) **Imerzní elektrokotel**
- (74) PatentCentrum Sedlák & Partners s.r.o., Okružní 2824, České Budějovice, České Budějovice 3, 37001
-
- (51) **F24D 3/16** (2006.01)
F24D 19/10 (2006.01)
F28D 1/053 (2006.01)
- (11) 35395
(21) **2021-39108**
(22) 24.08.2021
(47) 07.09.2021
(73) SUNPOWER s.r.o., Jindřichův Hradec, Jindřichův Hradec III, CZ
(72) Bučan Pavel Ing., Jindřichův Hradec, Jindřichův Hradec III, CZ
- (54) **Systém pro nastolení tepelného komfortu v místnosti a tepelný výměník systému**
- (74) Mgr. Aleš Lang, Horní Slověnice 15, Lišov, 37372
-
- (51) **G02B 6/02** (2006.01)
A61B 5/08 (2006.01)
- (11) 35383
(21) **2021-38908**
(22) 15.03.2021
(47) 07.09.2021
(73) Vysoká škola báňská-Technická univerzita Ostrava, Ostrava, Poruba, CZ
(72) Kostelanský Michal Ing., Hodonín, CZ
- (54) **Optovláknový senzor dechové činnosti pro standardizovanou masku, vhodný pro prostředí magnetické rezonance**
-
- (51) **G08B 13/00** (2006.01)
- (11) 35381
(21) **2021-38889**
(22) 09.06.2021
(47) 07.09.2021
(73) Univerzita Tomáše Bati ve Zlíně, Zlín, CZ
(72) Mach Václav Ing., Ph.D., Zlín, Lužkovice, CZ
Ševčík Jiří Ing., Luhačovice, CZ
Adámek Milan doc. Mgr., Ph.D., Holešov, CZ

(54) **Poplachový detektor rozbíjení skla**
(74) Ing. Jan Görig, Korábová 98, Fryšták, Horní Ves, 76316

(51) **H01M 50/102** (2021.01)
H01M 50/103 (2021.01)
H01M 50/117 (2021.01)
H01M 50/131 (2021.01)
H01M 50/14 (2021.01)

(11) 35370

(21) **2020-38308**

(22) 03.12.2020

(47) 07.09.2021

(73) PWR Composite s.r.o., Ostrava, Moravská Ostrava, CZ

(72) Raška Jan Ing., Vsetín, CZ

(54) **Pouzdro k vytvoření baterie válcovitých článků**

(74) Ing. Libor Markes, patentový zástupce, Grohova 145/54, Brno, Veverří, 60200

Seznam majitelů zapsaných užitéch vzorů

| | | | | | | | |
|---|-------|-----------------------|-----------|---|-------|---------------------|-----------|
| (73) | (11) | (51) | (2006.01) | (73) | (11) | (51) | (2006.01) |
| AgentFly Technologies s.r.o., Praha 2, Nové Město, CZ | 35371 | B 64 C 19/00 | (2006.01) | Univerzita Tomáše Bati ve Zlíně, Zlín, CZ | 35381 | G 08 B 13/00 | (2006.01) |
| B&Bartoni Machinery, spol. s r.o., Dobruška, CZ | 35374 | B 32 B 15/01 | (2006.01) | Ústav chemických procesů AV ČR, v.v.i., Praha 6, Lysolaje, CZ | 35387 | B 08 B 5/02 | (2006.01) |
| CENTRUM HYDRAULICKÉHO VÝZKUMU spol. s r.o., Lutín, CZ | 35382 | F 04 D 29/54 | (2006.01) | VIA ALTA a.s., Okříšky, CZ | 35372 | B 09 B 3/00 | (2006.01) |
| City-Air-Mobility s.r.o., Olomouc, Lazce, CZ | 35393 | B 64 F 1/00 | (2006.01) | VÚB a.s., Ústí nad Orlicí, CZ | 35394 | D 03 D 1/00 | (2006.01) |
| České vysoké učení technické v Praze, Praha 6, Dejvice, CZ | 35371 | B 64 C 19/00 | (2006.01) | Vysoká škola báňská – Technická univerzita Ostrava, Ostrava, Poruba, CZ | 35368 | B 64 C 39/02 | (2006.01) |
| České vysoké učení technické v Praze, Praha 6, Dejvice, CZ | 35379 | F 16 J 15/3208 | (2016.01) | Vysoká škola báňská-Technická univerzita Ostrava, Ostrava, Poruba, CZ | 35383 | G 02 B 6/02 | (2006.01) |
| Fyzikální ústav AV ČR, v.v.i., Praha 8, Libeň, CZ | 35382 | F 04 D 29/54 | (2006.01) | Výzkumný ústav stavebních hmot, a.s., Brno, Komárov, CZ | 35386 | E 01 F 13/12 | (2006.01) |
| HESTEGO a.s., Vyškov, Vyškov- Město, CZ | 35379 | F 16 J 15/3208 | (2016.01) | Grycz Radim, Trinec, Staré Město, CZ | 35390 | B 05 B 5/16 | (2006.01) |
| I N O T E X spol. s r.o., Dvůr Králové nad Labem, CZ | 35385 | D 06 M 10/06 | (2006.01) | Horák Jan, Hradec nad Moravicí, CZ | 35388 | A 23 L 27/50 | (2016.01) |
| Národní knihovna České republiky, Praha 1, CZ | 35387 | B 08 B 5/02 | (2006.01) | Horák Jan, Hradec nad Moravicí, CZ | 35389 | C 12 J 1/00 | (2006.01) |
| NeoZen s.r.o., Třebíč, Vnitřní Město, CZ | 35391 | A 61 K 36/07 | (2006.01) | Ilič Stefan, Kolín, Zibohlavý, CZ | 35367 | B 60 R 25/24 | (2013.01) |
| PROCHÁZKA STEEL s.r.o., Čelákovice, CZ | 35384 | B 65 D 6/08 | (2006.01) | Knobloch Rafael, Praha 9, CZ | 35377 | A 45 D 34/02 | (2006.01) |
| PROPASIV s.r.o., Brno, Staré Brno, CZ | 35376 | E 06 B 1/70 | (2006.01) | Kokeš Josef doc. Ing., CSc., Praha 4, Kamýk, CZ | 35378 | F 24 D 13/00 | (2006.01) |
| PWR Composite s.r.o., Ostrava, Moravská Ostrava, CZ | 35370 | H 01 M 50/102 | (2021.01) | Křišlo Michal JUDr., Praha 3, Žižkov, CZ | 35377 | A 45 D 34/02 | (2006.01) |
| SIGMA Výzkumný a vývojový ústav, s.r.o., Lutín, CZ | 35382 | F 04 D 29/54 | (2006.01) | Michaela Tkáčová Ing., Lipany, SK | 35369 | B 65 D 30/08 | (2006.01) |
| SMOLO a.s., Trinec, Lyžbice, CZ | 35372 | B 09 B 3/00 | (2006.01) | Nováček Petr, Třebíč, Horka- Domky, CZ | 35373 | B 01 D 29/00 | (2006.01) |
| SUNPOWER s.r.o., Jindřichův Hradec, Jindřichův Hradec III, CZ | 35395 | F 24 D 3/16 | (2006.01) | Omyla Tomasz, Vendryně, CZ | 35390 | B 05 B 5/16 | (2006.01) |
| SVÚM a.s., Čelákovice, CZ | 35384 | B 65 D 6/08 | (2006.01) | Pipta Jaroslav Ing., 073 01 Sobranec, SK | 35392 | F 21 V 17/08 | (2006.01) |
| Technická univerzita v Liberci, Liberec, Liberec I-Staré Město, CZ | 35385 | D 06 M 10/06 | (2006.01) | Remy Andrew, Praha 3, Žižkov, CZ | 35375 | B 67 D 1/00 | (2006.01) |
| | | | | Zábrodský Marek Ing., Praha 8, Březiněves, CZ | 35380 | B 66 F 9/12 | (2006.01) |

FG4Q

Zapsané průmyslové vzory - přehled podle čísel zápisu

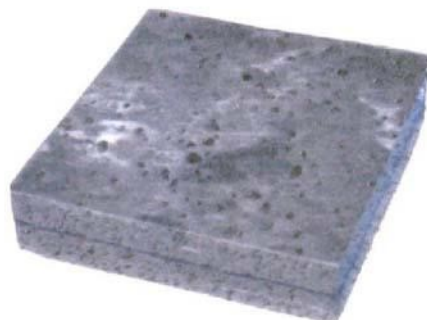
V období uzávěrky tohoto čísla Věstníku zapsal Úřad průmyslového vlastnictví tyto průmyslové vzory:

| | | | | | |
|-------|-------|-------|-------|-------|-------|
| (11) | (51) | (11) | (51) | (11) | (51) |
| 37777 | 25-01 | 37779 | 23-01 | 37781 | 07-04 |
| 37778 | 03-01 | 37780 | 03-01 | | |

FG4Q

Zapsané průmyslové vzory - přehled podle tříd

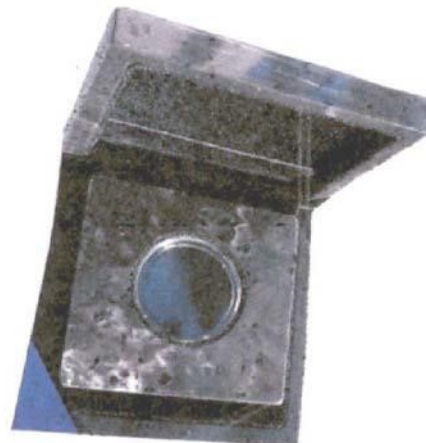
- (51) **03-01**
- (11) 37778
- (21) 2020-41791
- (22) 04.09.2020
- (15) 01.09.2021
- (54) **Pouzdra na mince**
- (28) 3
- (73) GSP SIGN & DESIGN s.r.o., Benátky nad Jizerou, Benátky nad Jizerou II, CZ
- (72) Vzdal se práva být uveden - § 35 (2)(c) zák. č. 207/2000 Sb., neuvedeno, XY
- (74) Ing. Jiří Walter, patentový zástupce, Počernická 54, Praha 10, 10800



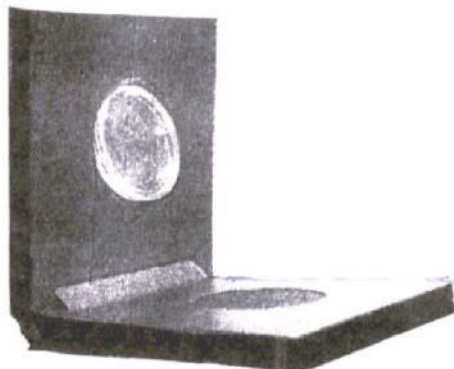
2.1



1.1



2.2



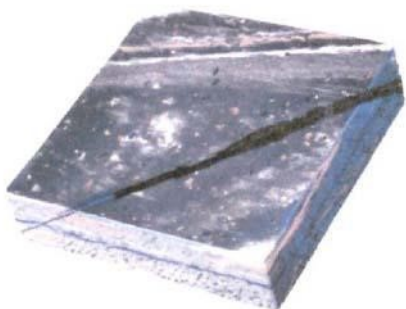
1.2



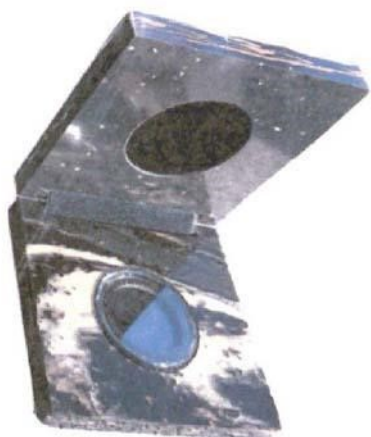
2.3



3.3



3.1



3.2

-
- (51) **03-01**
(11) 37780
(21) 2021-41875
(22) 06.06.2021
(15) 01.09.2021
(54) **Pouzdro na mapu**
(28) 1
(73) 4Leaders, s.r.o., Tábor, Měšice, CZ
(72) Vzdal se práva být uveden - §35(2)(c) zák.č.207/2000 Sb., neuvedeno, XY
(74) JP Legal, s.r.o., advokátní kancelář, JUDr. Mojmir Přivara advokát,
Kovářská 1253/4, Plzeň, Jižní Předměstí, 30100



1.1



1.2



1.3



1.4



1.5

-
- (51) **07-04**
(11) 37781
(21) 2021-41927
(22) 26.04.2021
(15) 01.09.2021
(54) **Kráječ prkénko**
(28) 1
(73) Nastálek Josef, Raškovice, CZ
(72) Nastálek Josef, Raškovice, CZ



1.1



1.2



1.3



1.6

-
- (51) **23-01**
(11) 37779
(21) 2020-41853
(22) 09.12.2020
(15) 01.09.2021
(54) **Výčepní stojan**
(28) 2
(73) THERMOTEKNIKA BOHEMIA s.r.o., Újezd u Bma, CZ
(72) Imre Dezider JUDr., Újezd u Bma, CZ
(74) Ing. Jiří Dohnal, Nedbalova 486/29, Brno, Kohoutovice, 62300



1.1



2.2



1.2



2.1

-
- (51) **25-01**
(11) 37777
(21) 2021-41879
(22) 19.01.2021
(15) 01.09.2021
(54) **Skleněný segmentový obklad, dekorace**
(28) 12
(73) KONCERN DESIGN STUDIO s.r.o., Praha 4, Braník, CZ
(72) Imrich Martin MgA., Praha 8, Libeň, CZ
Příbyl Jiří MgA., Praha 1, Staré Město, CZ



1.1



1.2



1.5



1.3



1.6



1.4



1.7



2.1



2.4



2.2



2.5



2.3



2.6



2.7



3.3



3.1



3.4



3.2



3.5



3.6



4.2



3.7



4.3



4.1



4.4



4.5



5.1



4.6



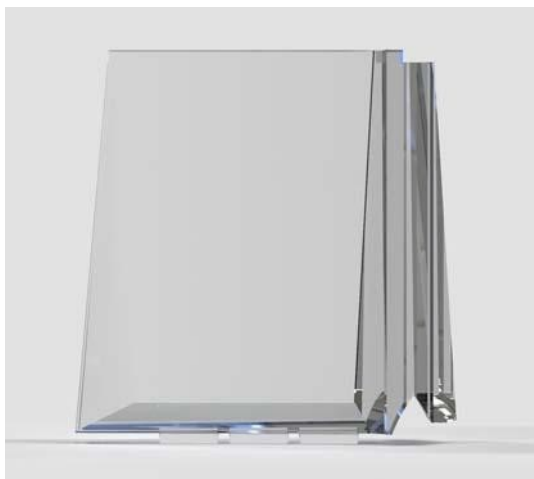
5.2



4.7



5.3



5.4



5.7



5.5



6.1



5.6



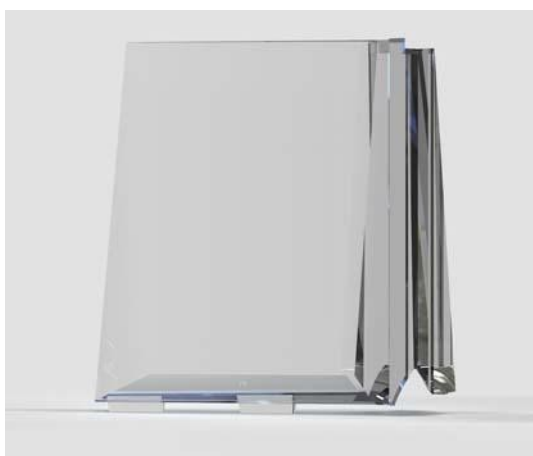
6.2



6.3



6.6



6.4



6.7



6.5



7.1



7.2



7.5



7.3



7.6



7.4



7.7



8.1



8.4



8.2



8.5



8.3



8.6



8.7



9.3



9.1



9.4



9.2



9.5



9.6



10.2



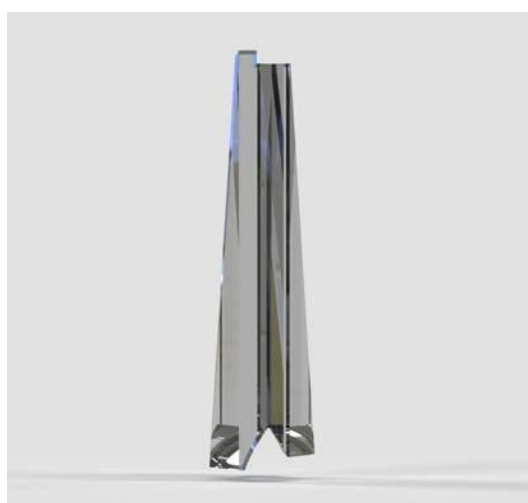
9.7



10.3



10.1



10.4



10.5



10.6



10.7



11.1



11.2



12.1

Seznam vlastníků zapsaných průmyslových vzorů

| | | | | | |
|---|-------|-------|---|-------|-------|
| (73) | (11) | (51) | (73) | (11) | (51) |
| GSP SIGN & DESIGN s.r.o., Benátky nad Jizerou, Benátky nad Jizerou II, CZ | 37778 | 03-01 | Nastálek Josef, Raškovice, CZ | 37781 | 07-04 |
| KONCERN DESIGN STUDIO s.r.o., Praha 4, Braník, CZ | 37777 | 25-01 | THERMOTECHNIKA BOHEMIA s.r.o., Újezd u Brna, CZ | 37779 | 23-01 |
| 4Leaders, s.r.o., Tábor, Měšice, CZ | 37780 | 03-01 | | | |

Dodatková ochranná osvědčení pro léčiva a pro přípravky na ochranu rostlin

Podání žádosti o udělení osvědčení

(22) 24.08.2021
(21) SPC/CZ2021/753
(71) Adverio Pharma GmbH, 51373 Leverkusen, DE
(68) 2576547
(54) **Substituované 5-fluor-1H-pyrazolopyridiny a jejich použití**
(92) EU/1/21/1561, 16.07.2021
(93) EU/1/21/1561, 16.07.2021
(95) **Vericiguat a jeho soli, solváty a solváty těchto soli, léčivý přípravek**

(22) 31.08.2021
(21) SPC/CZ2021/754
(71) The Trustees of The University of Pennsylvania, Philadelphia, PA 19104, PA, US
(68) 3211085
(54) **Vývojově příbuzné linie adeno-asociovaných virů (aav), jejich sekvence, vektory je obsahující a jejich použití**
(92) EU/1/20/1443, 18.05.2020
(93) EU/1/20/1443, 18.05.2020
(95) **Zolgensma - Onasemnogen abeparvovek, léčivý přípravek**

(73) Bayer CropScience Aktiengesellschaft, 40789 Monheim, DE
(68) 1429613
(11) 1429613/584
(54) **Selektivní herbicidy na basi substituovaných thien-3-yl-sulfonylamino(thio)karbonyltriazolin(thi)onů a safenerů**
(92) 5397-0, 25.10.2017
(93) 3818, 24.03.2017, AT
(95) **Atlantis Star - thienkarbazon-methyl / mefenpyr - diethyl, přípravek na ochranu rostlin**
(94) 10.09.2027

Udělení osvědčení

(73) Novartis AG, 4056 Basel, CH
(68) 2228064
(11) 2228064/692
(54) **Farmaceutická kompozice obsahující glykopyrolát a agonistu beta-2 adrenoreceptoru**
(92) EU/1/13/862, 23.09.2013
(93) EU/1/13/862, 23.09.2013, EU
(95) **Glykopyrronium nebo jeho sůl, zejména bromidová sůl, a maleát indakaterolu, v kombinaci, léčivý přípravek**
(94) 23.09.2028

Úřední rozhodnutí a oznámení

MK4A, MK4F

Zánik patentů a autorských osvědčení uplynutím doby platnosti

| (11) | (21) | Int.Cl/(51) | (11) | (21) | Int.Cl/(51) |
|--------|----------|--------------|--------|----------|--------------|
| 296226 | 2003-675 | 8/A01N 41/10 | 298881 | 2003-650 | 8/B65D 51/16 |

MM4A, MM4F

Zániky patentů a autorských osvědčení pro nezaplacení udržovacích poplatků

| (11) | (21) | Int.Cl/(51) | (11) | (21) | Int.Cl/(51) |
|--------|----------|---------------|--------|----------|--------------|
| 304239 | 2012-117 | 8/B65G 21/08 | 307166 | 2017-104 | 8/G01J 3/36 |
| 306019 | 2015-115 | 8/E04C 1/40 | 307605 | 2017-107 | 8/F16H 25/20 |
| 306281 | 2016-111 | 8/G06F 3/0346 | | | |

MK1K

Zániky užitných vzorů uplynutím doby platnosti

| (11) | (21) | (51) | (11) | (21) | (51) | |
|-------|------------|------------|-------|------------|-------------|-----------|
| 22786 | 2011-24796 | A61G 11/00 | 30484 | 2017-33341 | B01D 24/12 | (2006.01) |
| 22834 | 2011-24802 | B65H 54/30 | 30490 | 2014-29153 | A61C 8/00 | (2006.01) |
| 22848 | 2011-24789 | G01N 33/48 | 30515 | 2017-33368 | C02F 1/68 | (2006.01) |
| 22910 | 2011-24807 | E04F 17/12 | 30531 | 2017-33355 | A21D 2/36 | (2006.01) |
| 22911 | 2011-24808 | E04F 17/12 | 30533 | 2017-33366 | F21V 17/10 | (2006.01) |
| 22912 | 2011-24809 | E04F 17/12 | 30571 | 2017-33350 | E01C 11/22 | (2006.01) |
| 22913 | 2011-24810 | E04F 17/12 | 30600 | 2017-33347 | F24J 2/24 | (2006.01) |
| 22984 | 2011-24793 | G01N 27/02 | 30621 | 2017-33358 | F24H 1/10 | (2006.01) |
| 23164 | 2011-24804 | B27B 3/20 | 30708 | 2017-33359 | G01N 21/94 | (2006.01) |
| 23697 | 2011-24787 | G09F 7/02 | 30744 | 2017-33378 | G01N 21/78 | (2006.01) |
| 26819 | 2014-29175 | A41F 17/00 | 30767 | 2017-33349 | A61B 5/0476 | (2006.01) |
| 27022 | 2014-29144 | B66F 9/06 | 30827 | 2017-33373 | B62J 6/04 | (2006.01) |
| 27226 | 2014-29160 | B60R 25/01 | 31297 | 2014-29154 | A61C 8/00 | (2006.01) |
| 30411 | 2017-33348 | H03H 11/12 | | | | |

MK4Q

Zániky práva ze zapsaných průmyslových vzorů uplynutím doby ochrany

| (11) | (21) | Int.Cl/(51) | (11) | (21) | Int.Cl/(51) |
|-------|------------|-------------|-------|------------|-------------|
| 30410 | 2001-33048 | 7/24-04 | 36777 | 2016-40517 | 10/11-02 |
| 30421 | 2001-33039 | 7/08-06 | 36810 | 2016-40516 | 10/07-01 |
| 30717 | 2001-33036 | 7/29-02 | 36811 | 2016-40521 | 10/25-02 |
| 33789 | 2006-36612 | 8/23-02 | 36819 | 2016-40520 | 10/08-08 |
| 35212 | 2011-38550 | 9/23-03 | 36824 | 2016-40518 | 10/27-06 |
| 35656 | 2011-38542 | 9/07-01 | 36839 | 2016-40519 | 10/23-01 |
| 35657 | 2011-38541 | 9/07-01 | 36912 | 2016-40524 | 10/07-04 |

MC3K

Výmazy užitných vzorů

(11) 34472
(21) 2020-37966
(22) 09.09.2020

(54) Modul pro dělostřelecký náboj
09.09.2020

Záписы licenčních smluv do rejstříku užitných vzorů pro nabyvatele

(11) 31922
(73) Výzkumný ústav pivovarský a sladařský, a.s., Praha 2, Nové Město, CZ
Nabyvatel: Pivovar Nomád s.r.o., Na Stráni 1857/8, Děčín, Děčín VI-
Letná, 40502, CZ

Druh licence: nevýlučná
Datum uzavření smlouvy: 01.03.2021
Datum zápisu smlouvy: 07.09.2021

ND1K

První prodloužení doby platnosti užitných vzorů

(51) **E01F 13/02** (2006.01)
E01F 13/12 (2006.01)
(11) 31001
(21) 2017-33995
(22) 06.08.2017
(73) Polepil Martin, Karlovy Vary, Stará Role, CZ
Kučera Petr, Karlovy Vary, Stará Role, CZ
(54) Mobilní bezpečnostní zátaras

(51) **G01N 31/22** (2006.01)
G01N 33/18 (2006.01)
G01N 33/04 (2006.01)
G01N 33/48 (2006.01)
(11) 31059
(21) 2017-34002
(22) 09.08.2017
(73) Univerzita Karlova, 1. lékařská fakulta, Praha 2, CZ
(54) Sada pro spektroskopické stanovení dodecylsíranu sodného ve vodném prostředí

(51) **A23K 50/10** (2016.01)
A23K 10/30 (2016.01)
C12N 15/00 (2006.01)
(11) 31075
(21) 2017-34000
(22) 09.08.2017
(73) Univerzita Karlova, 1. lékařská fakulta, Praha 2, CZ
(54) Epigeneticky aktivní krmná směs pro strakatý skot s optimalizovanou koncentrací železa

(51) **A61B 10/00** (2006.01)
(11) 31088
(21) 2017-34076
(22) 06.09.2017
(73) Univerzita Karlova, Praha 1, Staré Město, CZ
(54) Zařízení na vyhodnocování standardizovaných motorických testů

(51) **F25D 23/02** (2006.01)
(11) 31138
(21) 2017-33940
(22) 19.07.2017
(73) Gargulák Václav, Želechovice nad Dřevnicí, CZ
(54) Lišta chladírenských dveří

(51) **B29B 17/00** (2006.01)
B29B 13/02 (2006.01)
(11) 31143
(21) 2017-34007
(22) 10.08.2017
(73) Klein Štěpán, Jablonec nad Nisou, CZ
(54) Stroj na zpracování zbytkového materiálu ze 3D tiskáren

(51) **A63B 71/12** (2006.01)
(11) 31145
(21) 2017-34056
(22) 30.08.2017
(73) FOUL s.r.o., Vladislav, CZ
(54) Chráníč holeně

(51) **F25D 21/14** (2006.01)
(11) 31150
(21) 2017-34131
(22) 22.09.2017
(73) RGT s.r.o., Králův Dvůr, CZ
(54) Odpařovací miska kondenzátu

(51) **A47F 3/00** (2006.01)
A47F 3/02 (2006.01)
A47F 3/022 (2006.01)
E06B 5/01 (2006.01)
B66B 7/02 (2006.01)
B66B 7/06 (2006.01)
B66D 5/32 (2006.01)
(11) 31181
(21) 2017-34068
(22) 05.09.2017
(73) RGT s.r.o., Králův Dvůr, CZ
(54) Hygienický skleněný zákryt potravinářských pultů

(51) **A01N 25/02** (2006.01)
A01N 25/30 (2006.01)
A01N 37/02 (2006.01)
A01P 13/00 (2006.01)
A01N 25/24 (2006.01)
(11) 31215
(21) 2017-34021
(22) 15.08.2017
(73) VAKOS XT a.s., Praha 8, Karlín, CZ
(54) Ekologicky účinný prostředek na likvidaci stélkatých bezcévných rostlin, zejména řas, sinic, lišejníků a mechorostů

(51) **C09J 115/02** (2006.01)
C09J 111/00 (2006.01)
(11) 31255
(21) 2017-34264
(22) 30.10.2017
(73) Zlámal Radomír Ing., Slavičín, CZ
(54) Univerzální adhezivní prostředek k povrchové úpravě tiskové podložky pro 3D tisk

- | | |
|--|---|
| (51) A23K 50/10 (2016.01) | (51) B66C 1/06 (2006.01) |
| A23K 20/20 (2016.01) | (11) 31490 |
| A23K 10/33 (2016.01) | (21) 2017-34100 |
| A23K 10/30 (2016.01) | (22) 13.09.2017 |
| C12N 15/00 (2006.01) | (73) WALMAG HOLDING s.r.o., Kroměříž, CZ |
| (11) 31307 | (54) Permanentní břemenový zvedací magnet s testovací mezipolohou |
| (21) 2017-34001 | (51) C08L 31/04 (2006.01) |
| (22) 09.08.2017 | C08L 29/04 (2006.01) |
| (73) Univerzita Karlova, 1. lékařská fakulta, Praha 2, CZ | C08L 23/08 (2006.01) |
| (54) Epigeneticky aktivní krmná směs pro strakatý skot s optimalizovanou koncentrací zinku | C08K 3/04 (2006.01) |
| (51) F24J 2/52 (2006.01) | C08K 3/00 (2006.01) |
| (11) 31341 | C08K 7/02 (2006.01) |
| (21) 2017-34024 | C08K 7/04 (2006.01) |
| (22) 18.08.2017 | C08K 7/18 (2006.01) |
| (73) SOLARTEC HOLDING a.s., Rožnov pod Radhoštěm, CZ | C08K 9/04 (2006.01) |
| (54) Upevňovací systém solárních kolektorů, zejména fotovoltaických panelů, na nosnou konstrukci | B32B 27/30 (2006.01) |
| (51) B60R 21/38 (2011.01) | B32B 27/32 (2006.01) |
| B60R 21/34 (2011.01) | B32B 1/08 (2006.01) |
| (11) 31346 | (11) 31509 |
| (21) 2017-34114 | (21) 2017-34498 |
| (22) 18.09.2017 | (22) 20.12.2017 |
| (73) BRANO a.s., Hradec nad Moravicí, CZ | (73) Pipelife Czech s.r.o., Otrokovice, CZ |
| (54) Závěs kapoty automobilu | (54) Termoplastický kompozit a vícevrstvá trubka z něho vyrobená |
| (51) B60R 25/021 (2013.01) | (51) B67D 7/00 (2010.01) |
| (11) 31353 | B60S 5/02 (2006.01) |
| (21) 2017-34245 | (11) 31542 |
| (22) 23.10.2017 | (21) 2017-34062 |
| (73) CONSTRUCT A&D, a.s., Velké Meziříčí, CZ | (22) 31.08.2017 |
| (54) Zámek tyče řízení motorového vozidla | (73) Janák Zdeněk, Český Těšín, CZ |
| (51) A61K 39/12 (2006.01) | (54) Automatické modulární čerpací zařízení |
| A61K 33/06 (2006.01) | (51) F42B 39/02 (2006.01) |
| A61K 33/42 (2006.01) | B65D 77/14 (2006.01) |
| C12N 7/04 (2006.01) | (11) 31648 |
| (11) 31355 | (21) 2017-34408 |
| (21) 2017-34262 | (22) 01.12.2017 |
| (22) 27.10.2017 | (73) FENIX Protector s.r.o., Mokrovraty, CZ |
| (73) Výzkumný ústav veterinárního lékařství, v. v. i., Brno, Medlánky, CZ | (54) Úchop, zejména pro pouzdra zásobníků nábojů |
| Bioveta, a.s., Ivanovice na Hané, CZ | (51) H01B 9/00 (2006.01) |
| (54) Vakcína proti klíšťové encefalitidě k veterinárnímu užití | H01B 11/12 (2006.01) |
| (51) B05C 1/08 (2006.01) | G02B 6/44 (2006.01) |
| (11) 31360 | (11) 33208 |
| (21) 2017-34305 | (21) 2017-34219 |
| (22) 03.11.2017 | (22) 17.10.2017 |
| (73) BERNDORF BÄDERBAU s.r.o., Bystřice, CZ | (73) PREdistribuce, a.s., Praha 5, Smíchov, CZ |
| (54) Zařízení, zejména pro barevné označování nerezových materiálů | Tele-Fonika Kabely CZ s.r.o., Brno, Trnitá, CZ |
| (51) A61F 2/95 (2013.01) | (54) Kombinovaný kabel |
| A61F 2/07 (2013.01) | (51) G08G 1/08 (2006.01) |
| (11) 31445 | G08G 1/09 (2006.01) |
| (21) 2017-34459 | G08G 1/07 (2006.01) |
| (22) 14.12.2017 | (11) 33228 |
| (73) ELLA-CS, s.r.o., Hradec Králové, Třebeš, CZ | (21) 2017-34037 |
| (54) Zavaděč stentů, se zkráceným vodícím drátem | (22) 22.08.2017 |
| (51) B01J 23/75 (2006.01) | (73) Bacovský Jan, Praha 9, CZ |
| B01J 23/755 (2006.01) | (54) Soustava pro zlepšení průjezdu vozidel záchranného systému v silničním provozu |
| (11) 31489 | (51) C11B 9/00 (2006.01) |
| (21) 2017-33979 | A61K 8/49 (2006.01) |
| (22) 02.08.2017 | A61Q 13/00 (2006.01) |
| (73) Vysoká škola chemicko - technologická v Praze, Praha 6, Dejvice, CZ | (11) 35135 |
| (54) Dvoustupňový katalytický systém pro reforming oxidu uhelnatého | (21) 2019-37050 |
| | (22) 25.08.2017 |
| | (73) Symrise AG, 37603 Holzminden, DE |
| | (54) Směs obsahující enantiomerně čistý Ambrocenid® |

ND1K

Druhé prodloužení doby platnosti užitečných vzorů

- | | |
|--|---|
| (51) B32B 3/10 (2006.01) | (51) C08K 5/20 (2006.01) |
| B32B 3/12 (2006.01) | C08L 91/06 (2006.01) |
| B32B 5/02 (2006.01) | C08L 71/00 (2006.01) |
| B32B 7/04 (2006.01) | (11) 27875 |
| B32B 27/36 (2006.01) | (21) 2014-29955 |
| B32B 27/40 (2006.01) | (22) 10.09.2014 |
| B82B 3/00 (2006.01) | (73) Univerzita Tomáše Bati ve Zlíně, Zlín, CZ |
| B32B 7/05 (2019.01) | (54) Nosné pojivo pro PIM technologie se zlepšenou adhezí |
| (11) 27368 | (51) B65D 6/06 (2006.01) |
| (21) 2014-29687 | B65D 25/28 (2006.01) |
| (22) 18.06.2014 | (11) 27917 |
| (73) Technická univerzita v Liberci, Liberec, CZ | (21) 2014-30313 |
| SVITAP s.r.o., Svitavy, Předměstí, CZ | (22) 24.11.2014 |
| (54) Textilní kompozit | (73) FENIX Protector s.r.o., Mokrovraty, CZ |
| (51) G01N 27/04 (2006.01) | (54) Pouzdro, zejména pro prostředky první pomoci |
| (11) 27528 | (51) B65D 6/06 (2006.01) |
| (21) 2014-30030 | B65D 8/00 (2006.01) |
| (22) 30.09.2014 | (11) 27918 |
| (73) Univerzita Tomáše Bati ve Zlíně, Zlín, CZ | (21) 2014-30315 |
| (54) Vysoce citlivý plošný senzor pro detekci plynných látek | (22) 24.11.2014 |
| (51) G01N 30/90 (2006.01) | (73) FENIX Protector s.r.o., Mokrovraty, CZ |
| G01N 30/93 (2006.01) | (54) Pouzdro, zejména pro zásobník nábojů střelných zbraní |
| (11) 27591 | (51) F42B 5/00 (2006.01) |
| (21) 2014-29893 | (11) 28028 |
| (22) 21.08.2014 | (21) 2014-30011 |
| (73) České vysoké učení technické v Praze, Praha 6, Dejvice, CZ | (22) 24.09.2014 |
| (54) Chromatografický papír a sada pro chromatografickou separaci směsi radionuklidů | (73) Sellier & Bellot a.s., Vlašim, CZ |
| (51) C06B 31/28 (2006.01) | (54) Celoplášťová a poloplášťová střela se zinkovým jádrem |
| (11) 27592 | (51) G01C 11/02 (2006.01) |
| (21) 2014-29954 | G06T 17/05 (2011.01) |
| (22) 10.09.2014 | (11) 28057 |
| (73) Explosia a.s., Pardubice, CZ | (21) 2014-29969 |
| (54) Želatinovaná trhavina | (22) 12.09.2014 |
| (51) E04H 12/22 (2006.01) | (73) TopGis, s.r.o., Brno, Komárov, CZ |
| E04C 3/30 (2006.01) | (54) Panoramatický snímkovací systém pro mobilní mapování |
| E01F 8/00 (2006.01) | (51) A61F 7/02 (2006.01) |
| (11) 27630 | A61F 7/00 (2006.01) |
| (21) 2014-29973 | (11) 28086 |
| (22) 15.09.2014 | (21) 2014-29700 |
| (73) MC VELOX Praha, s.r.o., Praha 9 - Miškovice, CZ | (22) 25.06.2014 |
| ŽPSV s.r.o., Uherský Ostroh, CZ | (73) Killarová Zdeňka, Trutnov, CZ |
| (54) Zařízení k svislému ustavení a rozebiratelnému upevnění sloupku do pevného podkladu | (54) Polštářek nahřívací s náplní sůl |
| (51) G01T 1/24 (2006.01) | (51) A61L 15/16 (2006.01) |
| G01N 23/00 (2006.01) | A61F 13/15 (2006.01) |
| (11) 27657 | C08K 3/00 (2006.01) |
| (21) 2014-29918 | C08K 3/18 (2006.01) |
| (22) 29.08.2014 | C08K 7/08 (2006.01) |
| (73) Státní ústav radiační ochrany, v.v.i., Praha 4- Nusle, CZ | C08K 3/01 (2018.01) |
| Dutka Zdeněk Ing., Praha 10, CZ | (11) 28161 |
| TESLA Hloubětín a.s., Praha 9, Vysočany, CZ | (21) 2014-29878 |
| (54) Systém pro měření a regulaci koncentrace radonu v budovách | (22) 15.08.2014 |
| (51) C08L 23/12 (2006.01) | (73) RYŠÁVKA Petr RNDr., Luleč, CZ |
| C08K 3/04 (2006.01) | MADĚRA Libor Ing., Batelov, CZ |
| C08K 7/02 (2006.01) | (54) Sanitární hygienický nebo zdravotnický prostředek s antibakteriálním účinkem |
| C08K 7/04 (2006.01) | |
| C08K 7/18 (2006.01) | |
| C08K 9/04 (2006.01) | |
| B32B 27/32 (2006.01) | |
| B32B 1/08 (2006.01) | |
| (11) 27700 | |
| (21) 2014-30100 | |
| (22) 15.10.2014 | |
| (73) Pipelife Czech s.r.o., Otrokovice, CZ | |
| (54) Termoplastický kompozit a trubka z něho vyrobená | |

ND4Q

Třetí obnovy doby ochrany průmyslových vzorů

- (51) 09-03
- (11) 33852
- (21) 2006-36851
- (22) 08.09.2006
- (54) Krabička

PD4A

Převod práv a ostatní změny majitelů patentů

- (11) 308854
- (21) 2018-30
- (73) Paleček Michal, Brno, Bystřice, CZ

Převod práv u dodatkových ochranných osvědčení

- (11) 297419/170
- (21) 2010-170
- (73) N.V. Organon, 5349 AB Oss, NL

Zamítnuté a částečně zamítnuté přihlášky ochranných známek před zveřejněním

Kapitola obsahuje údaje o rozhodnutích o přihláškách ochranných známek, u kterých byly na základě provedeného věcného průzkumu shledány Úřadem důvody pro zamítnutí přihlášky ochranné známky podle ustanovení § 4 nebo 6 zákona č. 441/2003 Sb. Na základě toho Úřad vydal rozhodnutí o zamítnutí přihlášky podle ustanovení § 22 zákona č. 441/2003 Sb., a to pro celý seznam výrobků a služeb nebo pro jeho část. Údaje o výsledku rozhodnutí (zamítnutí přihlášky, částečné zamítnutí přihlášky) jsou uvedeny jako datum právní moci rozhodnutí/výsledek rozhodnutí.

(210) **O-556150**
(540)

MyFaceLift

27.08.2021/NABYTÍ P.M. - ČÁSTEČNĚ ZAMÍTNUTÍ PŘIHLÁŠKY

(210) **O-569095**
(540)

DARK tuzemský

06.09.2021/NABYTÍ P.M. - ZAMÍTNUTÍ PŘIHLÁŠKY

(210) **O-559504**
(540)

Jsem na značky!

26.08.2021/NABYTÍ P.M. - ZAMÍTNUTÍ PŘIHLÁŠKY

(210) **O-569096**
(540)

DARK

06.09.2021/NABYTÍ P.M. - ZAMÍTNUTÍ PŘIHLÁŠKY

(210) **O-566437**
(540)

Eminent Grain Free

26.08.2021/NABYTÍ P.M. - ZAMÍTNUTÍ PŘIHLÁŠKY

(210) **O-570278**
(540)

F. L. Věk

06.09.2021/NABYTÍ P.M. - ZAMÍTNUTÍ PŘIHLÁŠKY

(210) **O-567886**
(540)

BEZLEPKOVÉ TROJHRÁNKY

27.08.2021/NABYTÍ P.M. - ZAMÍTNUTÍ PŘIHLÁŠKY

(210) **O-570798**
(540)

Parádní nápad

03.09.2021/NABYTÍ P.M. - ZAMÍTNUTÍ PŘIHLÁŠKY

(210) **O-567887**
(540)

BEZLEPKOVÉ TRUBIČKY

27.08.2021/NABYTÍ P.M. - ZAMÍTNUTÍ PŘIHLÁŠKY

(210) **O-571262**
(540)

TRYSKA

01.09.2021/NABYTÍ P.M. - ZAMÍTNUTÍ PŘIHLÁŠKY

(210) **O-567888**
(540)

BEZLEPKOVÉ OPLATKY

27.08.2021/NABYTÍ P.M. - ZAMÍTNUTÍ PŘIHLÁŠKY

Zveřejněné přihlášky ochranných známek

(210) **O-565811**

(220) 10.08.2020

(320) 10.08.2020

(511) 3, 5, 10, 16, 24, 25, 35

(540)

GOOD MASK

(510) (3) neléčivé přípravky pro ústní hygienu, parfumerní výrobky, éterické oleje, bělicí přípravky a další prací prostředky, přípravky na čištění, leštění, drhnutí a broušení; (5) farmaceutika, léčebné a veterinární přípravky, hygienické přípravky pro zdravotnické účely, dietetické potraviny a přípravky upravené pro léčebné či veterinární účely, potraviny pro kojenec a batolata, potravinové doplňky pro lidskou spotřebu a zvířata, náplastí, obvazové materiály a krytí, materiály pro plombování zubů, dentální vosky, přípravky na hubení škůdců, fungicidy, herbicidy; (10) chirurgické, lékařské, stomatologické a veterinární přístroje a nástroje, umělé končetiny, oční a zubní protézy, ortopedické potřeby, materiály na sešívání ran, terapeutické a pomocné přístroje uzpůsobené pro osoby se zdravotním postižením, masážní přístroje, přístroje a zařízení pro péči o kojenec spadající do této třídy, přístroje a zařízení pro sexuální aktivity spadající do této třídy; (16) papír a lepenka, tiskárenské výrobky, potřeby pro vazbu knih, fotografie, papírnické zboží a kancelářské potřeby s výjimkou nábytku, lepidla pro kancelářské potřeby nebo pro domácnost, potřeby pro rýsování a kreslení a potřeby pro umělce, malířské štětce, instruktážní a výukové materiály, plastové archy, fólie a sáčky pro balení a obaly, tiskařské typy, štočky; (24) bytový textil, textilní a plastové záclony a závěsy; (25) obuv; (35) reklama, propagace, řízení obchodní činnosti, obchodní administrativa, kancelářské práce.

(730) **Ladyr Martin Mgr.**, Dolnocholupická 915/65, Praha 4, Modřany, 14300, CZ

(210) **O-570509**

(220) 12.03.2021

(320) 12.03.2021

(511) 18, 25, 28

(540)



(510) (18) kufry, zavazadla, cestovní tašky, peněženky a ostatní tašky, deštníky a slunečníky, hole, kůže a imitace kůže, surové kůže a usně, sedlářské výrobky, biče a postroje pro zvířata, vycházkové hole; (25) čepice, baseballové čepice, sportovní čepice, čepice s bambulí, čepice (pokrývky hlavy), pokrývky hlavy, části oděvů, obuvi a pokrývek hlavy, obuv, oděvy; (28) sportovní potřeby a vybavení, fotbalové rukavice, hračky, hry a žertovné předměty, přístroje a zařízení pro zábavní parky a hřiště, vybavení pro dětská hřiště.

(730) **Hlaváč Jiří**, Náplavy 467/8, Ostrava, Hošťálkovice, 72528, CZ

(210) **O-569780**

(220) 15.02.2021

(320) 15.02.2021

(511) 30, 35, 43

(540)

NANUKIÉRA

(510) (30) zmrzlina, nanuky, nanuky obsahující mléko, nanuky z mraženého krému, produkty určené ke konzumaci v mraženém stavu, cukrovinky, čokoláda, čokoládové výrobky, cukrovinky mražené, mražené potraviny, vodové zmrzliny, přípravky k zhotovování výše uvedených výrobků, zařazené do třídy 30; (35) velkoobchodní a maloobchodní služby, zejména zásilkové obchodní služby, rovněž on-line, veškeré služby v oboru potravin, zejména zmrzliny, nanuků, sladkostí a čokolád; (43) provoz zmrzlinárny, cukrárny, kavárny, palačinkárny, vinárny, gastroservis - zásobování restaurací a provozoven potravinářskými výrobky a nápoji, hromadné dodávání hotových jídel, nápojů do restaurací, jídelen, služby spojené s ubytováním, stravováním a občerstvením, provozování penzionů, hotelů, hostelů, motelů, hostinských činností, restaurace, bary, snack bary, cafeterie, motoresty, hostince, služby kantýny, závodní jídelny, menzy, rychlé občerstvení, catering, zajištění stravování při společenských akcích a služby spojené s nákupem a obstaráváním potravin, nápojů a občerstvení, pohostinství, příprava jídel, společné stravování, podávání jídel a nápojů, příprava jídel a nápojů ke spotřebě, a to steaků a zeleninových a ovocných salátů a pizz, těstovin, poskytování a obstarávání jídla a nápojů, služby zajišťující stravování, pronájem automatů pro občerstvení, zásobování v rámci této třídy, poskytování gastronomických služeb, příprava jídel a výrobků studené kuchyně, pořádání hostin, provozování pizzerie, bufetu, samoobslužné restaurace, zajišťování hotelových pobytů, pronájem apartmánů, sálů, salonků a jiných nebytových prostor obsažených v této třídě, poradenství v oboru provozování hotelů a gastronomických.

(730) **Žyla Marek**, Kopernikova 678, Trinec, Lyžbice, 73961, CZ

(740) Ing. Pavel Nádvořík s.r.o., Klínová 620/1, Ostrava, Hulváky, 70900

(210) **O-570671**

(220) 19.03.2021

(320) 19.03.2021

(511) 24, 25, 28, 31, 35, 41

(540)



(510) (24) textilie a náhražky textilií, textilní ručníky, spací pytle, vložky do spacích pytlů; (25) všechny typy oděvů, obuv, pokrývky hlavy, kšiltovky, čepice; (28) sportovní potřeby zahrnuté v této třídě, výrobky pro zábavu zahrnuté v této třídě, lovecké potřeby a rybářské náčiní zahrnuté v této třídě, rybářské pruty, rybářské podběráky, vnaďidla a návnady, lovecké vábníčky; (31) zrna a semena surová nebo nepracovaná, krmiva a nápoje pro zvířata; (35) reklama, propagace, řízení obchodní činnosti, obchodní administrativa, kancelářská práce, shromažďování různých výrobků ve prospěch jiných osob (vyjma přepravu těchto výrobků), aby si zákazníci mohli tyto výrobky pohodlně prohlédnout a koupit; (41) vzdělávání, zábava, školení, zábavní a kulturní činnost.

(730) **Havran Marcel**, Slunečná 125, Jakubčovice nad Odrou, 74236, CZ

(210) **O-570855**
(220) 25.03.2021
(320) 25.03.2021
(511) 4, 6, 7, 9, 12, 17, 19, 20, 37, 39, 40
(540)



(510) (4) elektrická energie, tepelná energie, pitná a užitková voda upravená pro technologické účely, pevná paliva, jako brikety, pelety, jiná tuhá paliva z dřevěné hmoty a tzv. zelené hmoty, včetně paliv vyrobených z odpadu, bioplyn a další topné plyny; (6) výrobky z kovu v rámci třídy 6, a to kovové stavební konstrukce, kovové přístřešky, kovové haly, kovové nádrže a nádoby, kovové hutní materiály, kovové roury, trouby, trubky, potrubní příruby a jiný potrubářský materiál v rámci třídy 6, svařence, výrobky zámečnické a kovářské, jako upravená kovová lana, koleje, kolejové výhybky a jiná kolejová překřížení včetně příslušenství, ocelové konstrukce, kovové sloupy, stožáry, lávky a schodiště, kovové žebříky, kovová zábradlí, kovové závory, kovové poklopy a kryty, kovové díly na obklady povrchů a jiné kovové stavební prvky, profilový a tyčový kovový materiál, kolejnice, plechy, kovové kabely, kovové řetězy pro průmyslové použití, kovový spojovací materiál v rámci třídy 6, kovové klempířské výrobky, kovové ploty, kovové rámy pro skleníky, kovová opláštění budov; (7) stroje (kromě dopravní techniky), a to jeřáby, bagry, buldozery a jiné stavební a silniční stroje, drtiče, zemědělské stroje, lesnické stroje a jiná lesnická mechanizace, čerpadla, dmychadla, kompresory, turbíny (nikoliv pro motorová vozidla), dopravníky v rámci třídy 7, tvářecí stroje, kovoobráběcí stroje, dřevoobráběcí stroje, důlní stroje, dynamy, elektrické generátory, jako akumulátory, akumulátorové skříně, elektrické články, solární články, elektrické rozvody, elektrické kabely, elektrické vodiče a elektrorozvodný materiál, elektrické rozvaděče, rozvodné panely, pulty a skříně elektrických zařízení, zařízení pro dálkové ovládání průmyslových procesů, zařízení měřicí, signalizační a výstražná, telekomunikační zařízení, počítačový software, strojově čitelné nosiče informací, zvuku a obrazu, zařízení a přístroje pro pořizování, přenos a reprodukci informací, zvuku a obrazu, výpočetní technika, kancelářské stroje a přístroje v rámci třídy 9, ochranné přilby a jiné pracovní ochranné pomůcky, dýchací přístroje, masky a respirátory (nikoliv pro lékařské účely), azbestové oděvy a ochranné pomůcky proti ohni, měřicí přístroje, elektronické přístroje na kontrolu časoměry, chemické přístroje a zařízení; (12) automobily a jiná dopravní technika pohybující se ve veřejném prostoru, včetně podvalníků, přepravníků, přívěsů a návěsů, jiná nemotorová vozidla, jednostopá vozidla, lodě a čluny, lokomotivy, drezíny a jiná kolejová vozidla, obytné přívěsy k automobilům, vozíky zdvihací vidlicové, transportní vozíky, drony, náhradní díly výše uvedených vozidel v rámci třídy 12; (17) těsnění na potrubí, těsnící materiály, hadice gumové a textilní, tepelné izolace, minerální vlna a podobné izolační materiály, izolační materiály vyrobené z odpadu, izolační materiály proti vodě a vlhkosti, izolační nátěry, izolační omítky, izolační materiály pro elektroinstalace, materiály pro izolace zvukotěsné v rámci třídy 17; (19) stavební materiály, stavební hmoty a výrobky pro stavebnictví nekovové v rámci třídy 19, neopracované řezivo, stavební dřevo, krokve a jiné tesařské výrobky, nekovové stavební bednění, nekovové trubky pro drenáže, trubky kameninové a plastové v rámci této třídy, nekovové trubky pro vodovody, nekovové střešní krytiny, nekovové zastřešení obsahující solární články, kamenivo, umělé kamenivo, stavební materiály z keramiky, porcelánu a sádry, sklo stavební, hotové stavební konstrukce nekovové, nekovové ploty, nekovové sloupy a stožáry, nekovové podlahové materiály, asfalt a asfaltové těsnící materiály, nekovové klempířské výrobky, nekovová vrata, dveře, zárubně a okenní rámy, dřevěné zábradlí, nekovové přenosné stavby, nekovové lehké a

drobné stavby, nekovové prodejní stánky, nekovové tabule a dopravní značení v rámci třídy 19, nekovová silniční svodidla, nekovové pražce, posypové a podsypné materiály v rámci této třídy, pozemní betonové a zděné stavby, betonové a zděné nádrže a hráze, betonové mosty a lávky, betonová síla, betonové věže, nekovová opláštění budov, nekovové rámy pro skleníky; (20) nekovové závory, nábytek, jiné truhlářské výrobky, schodové stupně dřevěné, nádrže (kromě kovových a zděných), nekovové bedny, nekovové barely, nekovové sudy, nekovové kontejnery, nekovové přepravy, nekovové skladové a přepravní palety, nekovové vývěsní tabule, nekovové zástěny (nábytek), nekovové žebříky, boudy a budky pro zvířata, včelí úly, nekovové spojovací materiály v rámci třídy 20; (37) trhačské práce, zemní práce ve stavebnictví, služby ve stavebnictví, a to práce zednické a betonářské, pokrývačské, truhlářské, tesařské a klempířské, práce lešenářské - stavba a demontáž lešení, stavba a demontáž stavebního bednění, práce malířské, natěračské, obkladačské, tapetářské, podlahářské, práce truhlářské, sklenářské, písmomalířství (malířské služby), provádění vodotěsných, tepelných, zvukových a protipožárních izolací, práce vodoinstalačské práce, včetně topenářských, potrubářské práce, práce elektrikářské a elektroinstalační, výstavba elektrických vedení, plynoinstalační práce, zámečnické práce opravárenského charakteru, stavební montážní a demontážní práce, komplexní služby ve stavebnictví, a to provádění staveb pozemních, inženýrských a průmyslových, služby v oblasti prací zemních, výškové práce, služby v oblasti stavebního dozoru, servisní a opravárenské služby v oboru silničních motorových vozidel, speciální dopravní a přepravní techniky a strojů, servis a opravy stavební, zemědělské a lesní techniky, pronájem stavebních strojů, zařízení a speciální stavební techniky spadající do této třídy, pneuservis, provoz myčky vozidel, provozní údržbářské a servisní činnosti týkající se obráběcích a jiných dílenských strojů, jeřábů a jiných zdvihadel, jeřábových drah, čerpadel, turbín a kompresorů (nikoliv pro vozidla), elektrických zařízení, elektromotorů, kovových konstrukcí, stacionárních kovových nádrží, potrubí včetně potrubních armatur, budov, zastřešených hal, přístřešků a jiných drobných staveb, betonových nádrží, vodních staveb a kolejí, včetně kolejového lože, servis a údržba speciálních technologických zařízení v oboru energetiky, výstavba fotovoltaických elektráren, výstavba větrných elektráren, výstavba elektráren na vodních tocích, úklidové služby, tesařské práce, zásadní přestavba tlakových zařízení, včetně vyhrazených a zdvihacích zařízení, v jiné třídě neuvedená; (39) přeprava osob a nákladů na pozemních komunikacích, provozování železniční dopravy, provozování pásové a lanové dopravy, vzdušná přeprava břemen, doprava plynů a kapalin, rozvody vody a tepla, rozvod elektriny, pronájem dopravních mechanismů a dopravní techniky, a to autojeřábů, autocisteren, nakladačů, dopravníků, vysokozdvizných vozíků, speciálních přepravníků, automobilů osobních, užitkových, nákladních, jiných silničních motorových a nemotorových vozidel a kolejových vozidel, včetně vozidel tažných, provozování skladového hospodářství, zejména skladování hmot a materiálů, skladování výrobků, skladování kapalných a plyných médií v nádobách a nádržích a jejich expedice, skladování odpadů všeho druhu, skladování materiálu na výspěch, zprostředkování silniční a železniční přepravy, provozování parkovišť a garáží, doručování písemností, záchranné služby dopravní, organizování exkurzí; (40) kovoobrábění, broušení kovů, galvanizace kovů, kalení kovů, kovářské práce, svařčeské práce a zámečnické práce spojené s mechanickou změnou výrobků v jiné třídě neuvedené, vulkanizace jako úprava materiálů, úprava vody a pitné vody, zpracování, recyklace a likvidace odpadů, rekultivační práce, opracování kamene v jiné třídě neuvedené, obrábění nekovových materiálů, opracování dřeva, výroba elektrické energie, výroba tepelné energie, výroba topných plynů.

(730) **Sokolovská uheľná, právní nástupce, a.s.**, Staré náměstí 69, Sokolov, 35601, CZ

(740) **ZEMAN** - podkrušnohorská patentová a známková kancelář, Petr Zeman, patentový zástupce, Hradní 301/9, Loket, 35733

(210) **O-571225**

(220) 12.04.2021

(320) 12.04.2021

(511) 41, 44

(540)

AXION

(510) (41) konferenční služby, organizování a pořádání kongresů, konzultační a informační služby vztahující se k pořádání, vedení a organizování sympozií, konzultační a informační služby vztahující se k pořádání, vedení a organizování konferencí, konzultační a informační služby vztahující se k pořádání, vedení a organizování kongresů, organizování a pořádání konferencí, organizování a pořádání sympozií, řízení kongresů, řízení

konferenci, organizování a řízení vzdělávacích seminářů, vedení kongresů, vedení konferencí, organizování a vedení seminářů, vedení sympozií, organizování konferencí a sympozií v oblasti lékařské vědy, organizování konferencí pro vzdělávací účely, organizování konferencí vztahujících se ke vzdělávání, organizování seminářů v oblasti školení, organizování seminářů zaměřených na vzdělávání, organizování vzdělávacích sjezdů, organizování vzdělávacích konferencí, organizování vzdělávacích soutěží, organizování vzdělávacích výstav, pořádání seminářů, pořádání a provádění sympozií, pořádání a řízení komerčních a obchodních konferencí, pořádání a vedení přednášek, pořádání pracovních setkání (školení), pořádání seminářů a kongresů v oblasti medicíny, pořádání seminářů zaměřených na vzdělávání, organizování pracovních setkání (školení), vedení výukových seminářů, vedení vzdělávacích konferencí, vedení vzdělávacích seminářů, organizování konferencí vztahujících se ke školení, plánování konferencí za účelem vzdělávání, plánování přednášek za účelem vzdělávání, plánování seminářů za účelem vzdělávání, pořádání vzdělávacích konferencí, pořádání konferencí pro vzdělávací účely, pořádání konferencí vztahujících se ke vzdělávání, pořádání konferencí vztahujících se ke školení, pořádání kongresů pro vzdělávací účely, pořádání přednášek, pořádání setkání, pořádání výroční vzdělávací konference, další vzdělávání, instruktáž týkající se péče o tělo, konzultace ohledně vzdělávání, lékařské vzdělávací služby, lékařské vzdělávání a výuka, organizování vzdělávacích přednášek, pořádání vzdělávacích kurzů, poskytování lékařských instruktážních kurzů, poskytování školení a vzdělání, příprava a pořádání vzdělávacích akcí; (44) ortodontické služby, chirurgie, čištění zubů, kosmetická stomatologie, poradenství týkající se stomatologie, poskytování informací vztahujících se k zubnímu lékařství, služby stomatologické kliniky, služby týkající se zubní hygieny, služby v oblasti bělení zubů, stomatologická pomoc, zubařské konzultace, poradenské služby v oblasti stomatologických nástrojů, pronájem stomatologických nástrojů, pronájem zdravotnického zařízení, pronájem zdravotnického vybavení, sedativní stomatologie, služby mobilní zubní péče.

(730) AXION Dental Dock s.r.o., Kischova 1732/5, Praha 4, Nusle, 14000, CZ
(740) Ing. Kateřina Hlínová, Fikerova 2157/1, Praha 4, Modřany, 14300

(210) O-571226
(220) 12.04.2021
(320) 12.04.2021
(511) 41, 44
(540)



(510) (41) konferenční služby, organizování a pořádání kongresů, konzultační a informační služby vztahující se k pořádání, vedení a organizování sympozií, konzultační a informační služby vztahující se k pořádání, vedení a organizování konferencí, konzultační a informační služby vztahující se k pořádání, vedení a organizování kongresů, organizování a pořádání konferencí, organizování a pořádání sympozií, řízení kongresů, řízení konferencí, organizování a řízení vzdělávacích seminářů, vedení kongresů, vedení konferencí, organizování a vedení seminářů, vedení sympozií, organizování konferencí a sympozií v oblasti lékařské vědy, organizování konferencí pro vzdělávací účely, organizování konferencí vztahujících se ke vzdělávání, organizování seminářů v oblasti školení, organizování seminářů zaměřených na vzdělávání, organizování vzdělávacích sjezdů, organizování vzdělávacích konferencí, organizování vzdělávacích soutěží, organizování vzdělávacích výstav, pořádání seminářů, pořádání a provádění sympozií, pořádání a řízení komerčních a obchodních konferencí, pořádání a vedení přednášek, pořádání pracovních setkání (školení), pořádání seminářů a kongresů v oblasti medicíny, pořádání seminářů zaměřených na vzdělávání, organizování pracovních setkání (školení), vedení výukových seminářů, vedení vzdělávacích konferencí, vedení vzdělávacích seminářů, organizování konferencí vztahujících se ke školení, plánování konferencí za účelem vzdělávání, plánování přednášek za účelem vzdělávání, plánování seminářů za účelem vzdělávání, pořádání vzdělávacích konferencí, pořádání konferencí pro vzdělávací účely, pořádání konferencí vztahujících se ke vzdělávání, pořádání konferencí vztahujících se ke školení, pořádání kongresů pro vzdělávací účely, pořádání přednášek, pořádání setkání,

pořádání výroční vzdělávací konference, další vzdělávání, instruktáž týkající se péče o tělo, konzultace ohledně vzdělávání, lékařské vzdělávací služby, lékařské vzdělávání a výuka, organizování vzdělávacích přednášek, pořádání vzdělávacích kurzů, poskytování lékařských instruktážních kurzů, poskytování školení a vzdělání, příprava a pořádání vzdělávacích akcí; (44) ortodontické služby, chirurgie, čištění zubů, kosmetická stomatologie, poradenství týkající se stomatologie, poskytování informací vztahujících se k zubnímu lékařství, služby stomatologické kliniky, služby týkající se zubní hygieny, služby v oblasti bělení zubů, stomatologická pomoc, zubařské konzultace, poradenské služby v oblasti stomatologických nástrojů, pronájem stomatologických nástrojů, pronájem zdravotnického zařízení, pronájem zdravotnického vybavení, sedativní stomatologie, služby mobilní zubní péče.

(591) Barevná
(730) AXION Dental Dock s.r.o., Kischova 1732/5, Praha 4, Nusle, 14000, CZ
(740) Ing. Kateřina Hlínová, Fikerova 2157/1, Praha 4, Modřany, 14300

(210) O-571227
(220) 12.04.2021
(320) 12.04.2021
(511) 41, 44
(540)



(510) (41) konferenční služby, organizování a pořádání kongresů, konzultační a informační služby vztahující se k pořádání, vedení a organizování sympozií, konzultační a informační služby vztahující se k pořádání, vedení a organizování konferencí, konzultační a informační služby vztahující se k pořádání, vedení a organizování kongresů, organizování a pořádání konferencí, organizování a pořádání sympozií, řízení kongresů, řízení konferencí, organizování a řízení vzdělávacích seminářů, vedení kongresů, vedení konferencí, organizování a vedení seminářů, vedení sympozií, organizování konferencí a sympozií v oblasti lékařské vědy, organizování konferencí pro vzdělávací účely, organizování konferencí vztahujících se ke vzdělávání, organizování seminářů v oblasti školení, organizování seminářů zaměřených na vzdělávání, organizování vzdělávacích sjezdů, organizování vzdělávacích konferencí, organizování vzdělávacích soutěží, organizování vzdělávacích výstav, pořádání seminářů, pořádání a provádění sympozií, pořádání a řízení komerčních a obchodních konferencí, pořádání a vedení přednášek, pořádání pracovních setkání (školení), pořádání seminářů a kongresů v oblasti medicíny, pořádání seminářů zaměřených na vzdělávání, organizování pracovních setkání (školení), vedení výukových seminářů, vedení vzdělávacích konferencí, vedení vzdělávacích seminářů, organizování konferencí vztahujících se ke školení, plánování konferencí za účelem vzdělávání, plánování přednášek za účelem vzdělávání, plánování seminářů za účelem vzdělávání, pořádání vzdělávacích konferencí, pořádání konferencí pro vzdělávací účely, pořádání konferencí vztahujících se ke vzdělávání, pořádání konferencí vztahujících se ke školení, pořádání kongresů pro vzdělávací účely, pořádání přednášek, pořádání setkání, pořádání výroční vzdělávací konference, další vzdělávání, instruktáž týkající se péče o tělo, konzultace ohledně vzdělávání, lékařské vzdělávací služby, lékařské vzdělávání a výuka, organizování vzdělávacích přednášek, pořádání vzdělávacích kurzů, poskytování lékařských instruktážních kurzů, poskytování školení a vzdělání, příprava a pořádání vzdělávacích akcí; (44) ortodontické služby, chirurgie, čištění zubů, kosmetická stomatologie, poradenství týkající se stomatologie, poskytování informací vztahujících se k zubnímu lékařství, služby stomatologické kliniky, služby týkající se zubní hygieny, služby v oblasti bělení zubů, stomatologická pomoc, zubařské konzultace, poradenské služby v oblasti stomatologických nástrojů, pronájem stomatologických nástrojů, pronájem zdravotnického zařízení, pronájem zdravotnického vybavení, sedativní stomatologie, služby mobilní zubní péče.

(730) AXION Dental Dock s.r.o., Kischova 1732/5, Praha 4, Nusle, 14000, CZ
(740) Ing. Kateřina Hlínová, Fikerova 2157/1, Praha 4, Modřany, 14300

(210) **O-571305**

(220) 14.04.2021

(320) 14.04.2021

(511) 5, 9, 10, 16, 18, 25, 28, 32, 35, 41, 43, 44, 45

(540) **ALM - All Lives Matter - Both Knees
Matter**

(510) (5) farmaceutika, léčebné a veterinární přípravky; (9) přístroje a nástroje pro vědecké nebo výzkumné účely, audiovizuální zařízení a zařízení výpočetní techniky, bezpečnostní a život zachraňující prostředky; (10) chirurgické, lékařské, stomatologické a veterinární přístroje, nástroje a předměty, které se obvykle používají pro diagnostiku, léčení či zlepšení funkcí nebo zdravotního stavu osob a zvířat; (16) papír, lepenka, kancelářské potřeby (kromě nábytku); (18) zavazadla a tašky, deštníky a slunečníky, vycházkové hole; (25) oděvy, obuv, pokrývky hlavy; (28) různé sportovní potřeby a potřeby pro hry; (32) piva, nealkoholické nápoje, minerální a syčené vody, ovocné nápoje a ovocné šťávy, sirupy a jiné nealkoholové přípravky pro přípravu nápojů; (35) reklama, propagace, řízení obchodní činnosti, obchodní administrativa, kancelářské práce; (41) vzdělávání, školení, zábava, sportovní a kulturní činnosti; (43) služby zajišťující stravování a nápoje, dočasné ubytování; (44) lékařské služby, veterinární služby; (45) právní služby, bezpečnostní služby pro fyzickou ochranu hmotného majetku a osob.

(730) **Kalenský Petr JUDr.**, V kotcích 528/2, Praha 1, Staré Město, 11000, CZ

(210) **O-571554**

(220) 22.04.2021

(320) 18.12.2020

(511) 33

(540)



(510) (33) rum pocházející z karibské oblasti.

(591) Barevná

(730) **ST. NICOLAUS a.s.**, 1.mája 113, 031 28 Liptovský Miluláš, SK

(740) Jindyne s.r.o., U Statku 77, Mnichovo Hradiště, Hněvousice, 29501

(210) **O-571555**

(220) 22.04.2021

(320) 18.12.2020

(511) 33

(540)



(510) (33) rum pocházející z karibské oblasti.

(591) Barevná

(730) **ST. NICOLAUS a.s.**, 1.mája 113, 031 28 Liptovský Miluláš, SK

(740) Jindyne s.r.o., U Statku 77, Mnichovo Hradiště, Hněvousice, 29501

(210) **O-571724**

(220) 30.04.2021

(320) 30.04.2021

(511) 6, 7, 8, 9, 11, 16, 17, 18, 20, 21

(540)

TESLA

(510) (6) cisterny kovové, dveřní kování, dveřní kování kovové, spojky a přichytky kovové pro kabely a roury, klapky pro vodovodní potrubí kovové, kolena kovová pro potrubí, konstrukce kovové pro bazény, kontejnery kovové, kování na okna, kování pro nábytek kovové, kovové nádoby na skladování a přepravu, kovové potrubí, kovové sudy, kovové trubky pro ústřední topení, kovové uzávěry na lahve, ocelové trubky, odvodňovací roury, okenní kování, panely stavební kovové, pokladny bezpečnostní, potrubí kovové, potrubí tlakové kovové, potrubí vodovodní kovové, skříňky kovové, skříňky na nářadí kovové, spojky kovové pro potrubí, spojky pro trubky kovové, stavební kování, těsnící uzávěry kovové, trysky kovové, kovové potrubí pro ventilační zařízení, zámky kovové, s výjimkou elektrických, zátky kovové, závory kovové; (7) zařízení a stroje pro zemědělství, pro zemní práce, pro stavebnictví, pro těžbu ropy a plynu, důlní zařízení, čerpadla, kompresory a fukary, průmysloví roboti, manipulační zařízení, mechanismy na otvírání a zavírání, zvedací zařízení, zdviže a eskalátory, generátory na výrobu elektřiny, stroje a obráběcí stroje na zpracování materiálů a pro výrobu, stroje a zařízení pro řezání, vrtání, broušení, ostření a úpravu povrchů, obráběcí stroje a elektrické stroje a přístroje určené k upevňování a spojování, hnací stroje a části strojů, ovládací mechanismy strojů a motorů, dávkovací stroje, stroje a zařízení na zametání a vysávání, na čištění, mytí a praní, stroje používané v nouzových a záchranných situacích, tiskové stroje a přístroje, obráběcí stroje, motorem poháněné nástroje a motorem poháněná nářadí, motory, s výjimkou motorů pro pozemní vozidla, spojky pro stroje a součásti strojních převodů, s výjimkou spojek a součástí převodů pro pozemní vozidla, zemědělské nástroje a nářadí, s výjimkou ručních nástrojů a nářadí na ruční pohon, lišně pro vejce, výdejní automaty, části a příslušenství všech výrobků uvedených výše v této třídě, mlýny a drtící stroje a jejich příslušenství, mostové jeřáby, ovládací kabely pro stroje, motory a hnací stroje, ovládací mechanismy pro stroje, pečecí stroje na lahve, plnicí stroje, plničky lahví, pohonné mechanismy, jiné než pro pozemní vozidla, provzdušňovací zařízení, stroje

na vyplétání raket, regulátory (části strojů), rozstříkovače odpadních vod, segmenty písní, separátory, síta (stroje nebo části strojů), svařovací stroje elektrické, svíčky zapalovací pro spalovací motory, svíčky žhavicí pro naftové motory, žehlicí stroje; (8) ruční nářadí a nástroje (na ruční pohon), přístroje, bodné a sečné zbraně, břitvy, žiletky a holicí strojky, ruční hygienické a kosmetické náčiní, depilační přístroje, elektrické a neelektrické, holicí strojky, elektrické nebo neelektrické, elektrické manikérové soupravy, nože, elektrické nebo neelektrické nůžky na nehty, elektrické a neelektrické strojky na stříhání vlasů, ruční nářadí a nástroje pro zpracování materiálů a pro výrobu, opravy a údržbu ruční nástroje na řezání, vrtání, broušení, ostření a na úpravy povrchů, elektrické žehličky; (9) přístroje a nástroje vědecké, výzkumné, navigační, geodetické, fotografické, kinematografické, audiovizuální, optické, přístroje a nástroje pro vážení, měření, signalizaci, detekci, testování, inspekci, záchranu a výuku, zařízení a přístroje pro vedení, přepínání, přeměnu, akumulaci, regulaci nebo řízení distribuce nebo použití elektrického proudu, zařízení a nástroje pro záznam, přenos, reprodukci nebo zpracování zvuku, obrazu nebo dat, média se záznamem a stahovatelná média, počítačový software, prázdná digitální nebo analogová záznamová a úložná média, mechanismy pro zařízení uváděná do chodu vhozením mincí, registrační pokladny, výpočetní zařízení, počítače a periferní zařízení počítačů, akumulátory, elektrické, akustická zvuková poplašná zařízení, ampérmetry, antény, audiovizuální zařízení pro výuku, automatické distribuční stroje, rozvaděče automatické, elektrické baterie, články,bleskojistky,bleskosvody, bzucháky elektrické, elektrické cívkvy, cívkvy elektromagnetické, cívkvy indukční, tlumivky (impedance), cukroměry, sacharimetry, cyklotrony, čtečky čárových kódů, automatické časové spínače, s výjimkou pro hodinářství, čipy (integrovane obvodvy), galvanické články, články pro elektrické akumulátory, články solární, čockvy kontaktní, čockvy optické, čtečí zařízení na zpracování dat, dálkoměry, telemetry, dálkové ovladače, elektrické zařízení pro dálkové ovládání průmyslových procesů, elektrické zařízení pro dálkové zapalování, detektory, diagnostické přístroje (jiné než k lékařským účelům), diaprojektory, promítací žárovky, difrakční zařízení (mikroskopie), diktovací stroje, diktafony, magnetické disky, disky kompaktní (audio-video), docházkový systém (zařízení pro evidenci docházekvy), dopravní značky světelné nebo mechanické, dozimetry, elektrické dráty, dvd přehrávače, elektrické kabely, elektrické spojky, svorky, konektory, elektrické svářečí přístroje, pájky, elektrické zařízení na vábení a ničení hmyzu, elektricky vyhřívane vlasové natakvy, elektrifikované ohrady, elektronická pera (vizuální zobrazovací jednotky), elektronické oznamovací tabule, elektronky a svítidla – zářivky se žhavenou katodou, expozimetry, faxy, respirátory na filtrace vzduchu, fluorescenční štíty, fotoaparátvy, galvanické články, galvanizační přístroje, galvanizéry (zařízení k pokovování), geodetické zeměměřičské nástroje, zařízení na výměnu gramofonové jehly, gramofony, hands-free sady pro telefony, hlasovací zařízení (stroje), hodiny parkovací, hovorové trubky, lodní zvukovody, chronografy, přístroje zaznamenávající čas, magnetické identifikační karty, indikátory elektrické, hlásiče, induktory, tlumící cívkvy, tlumivky (elektrína), integrovane obvodvy, interkomvy, zařízení pro vnitřní spojení, koaxiální kabely, spojky pro elektrické kabely, kabely startovací pro motory, kabely z optických vláken, kamery filmové, baterie do kapsesní svítilny, baterky, karty s pamětí nebo mikroprocesorem, katody, kazety na sklíčka pro mikroskopy, kmitoměry, měřiče frekvence, kolektory elektrické, komutátory (elektrické přístroje), koncovky (elektrotechnika), elektrické kondenzátory, konektory, spojky, svorky (elektrína), kontakty elektrické, kopirovací zařízení a stroje fotografické, elektrostatické, termické, kosmetické přístroje elektrické, kotvy magnetů (elektrotechnika), kryty pro elektrické zásuvky, kvantoměry, měřiče množství, lampy do fotokomoru, lasery, ne pro lékařské účely, magnetická média, kódované magnetické karty, magnetické kódery a dekódery, magnetofony, magnetoskopy, videorekordery, majákvy, bójje světelné, megafony, měnič elektrické, měřící přístroje, měřící zařízení (elektrína), mikrovlánná zařízení, mikroprocesory, mikroskopy, modemy, monitorovací přístroje elektrické, nabíječky pro elektrické baterie, nábytek speciální laboratorní, návěští světelná nebo mechanická, navigační přístroje, nosiče dat optické, notebooky (počítače), objektivy, čockvy (optika), obrazovky, odbočné krabice, odbočnice (elektrotechnika), elektrické odpory, odrušovače (elektrotechnika), omezovače (elektrotechnika), optické disky, optické přístroje a nástroje, oscilografy, osobní stereo soupravy, stabilizátory pro osvětlovací přístroje, elektrické otvírače dveří, ozonizátory, elektrické páječky, světelné nebo mechanické panely signalizační, periferie počítačové, periferní zařízení počítačů, plátva promítací, plotry, počítací stroje, kalkulačky, počítače, počítačové paměti, pojistiky, jističe, polovodiče, polygrafické obvodvy, poplašná zařízení, preparační nástroje (mikroskopie), procesory (centrální procesorové jednotky), promítací přístroje, protikoroziční přístroje katodové, přehrávače kazet, přehrávače

kompaktních disků, přenosné telefony, přepětové chrániče, přerušovače, vypínače, audio- a video- přijímače, přístroje pro reprodukci zvuku, radary, rádia, radiotelefonní zařízení, regulátory elektrické, regulátory světla, reostaty, stmívače (elektrické), regulátory tepelné, elektrická relé, rentgenové přístroje a zařízení, ne pro lékařské účely, reostaty, reproduktory, amplióny, rozhlasové přijímače do vozidel, rozvodné panely, řídicí, kontrolní panely, satelitní navigační přístroje, vysílače elektronických signálů, sířenvy, skřínňové rozvaděče (elektrína), sledovací přístroje, snímače obrazu, skenery (zpracování dat), nahraný software počítačový, sonary, ultrazvukové lokátory, spektroskopy, spínače, spojky elektrického vedení, konektory, stožary pro bezdrátové telegrafy, svářečí elektrody, svářečí zařízení elektrické, světelná signalizace, blikáče, svorkovnice, spojovací skřínňky (elektrotechnika), telefonní dráty, telefonní přístroje, televizní přístroje, tlačítka ke zvonkům, transformátory (elektrotechnika), tranzistory (elektronika), automatické turnikety, urychlovače částic, váhy, vedení elektrické, elektroinstalační potrubí, videokamery, videotelefony, elektrické vodiče, vypínače, vysílací zařízení, vysílačky (telekomunikace), vysílače (telekomunikace), vysokofrekvenční přístroje, vyučovací stroje, zabezpečovací zařízení proti krádeži, elektrické zámky, zařízení ke zpracování dat, zařízení radiotelegrafická, zástrčky, zásuvky a ostatní elektrické spojky, zavírače dveří elektrické, záznamníky telefonní, zesilovací elektronky, zesilovače, elektrické signalizační zvonky, zvonky dveřní elektrické, žárovky pro fotoblesk; (11) zařízení a instalace na osvětlování, vytápění, chlazení, výrobu páry, vaření, sušení, ventilaci, rozvod vody a zařízení pro sanitární účely, lampové banky, baterie pákové směšovací pro vodovodní potrubí, baterky, bezpečnostní lampy, čistící zařízení na odpadní vodu, elektrické kávovary – filtrační, elektrické lampy, nukleární reaktory, objímky na svítidla, odsolovací zařízení, zařízení na ohřev teplé vody, osvětlovací přístroje a zařízení, osvětlovací trubice, radiátory (topení), regulačně-bezpečnostní zařízení pro vodovodní zařízení, sanitární (toaletní) přístroje a zařízení, signalizační světlo, sterilizátory, světelné lampy, světelné reflektory (světla), světla pro auta, vodovodní zařízení, osvětlovací zařízení pro vozidla, elektrické výbojky pro osvětlení, výměníky tepla, s výjimkou výměníků jako součástí strojů, zařízení a stroje na čištění a úpravu vody, zařízení na dezinfekci, zařízení na dodávku vody, zařízení na filtraci vzduchu, zařízení na filtrování vody, zařízení na chlazení vody, zařízení vodovodní, zavlažovací zařízení, automatické, zařízení na změkčování vody, žárovky, germicidní lampy, germicidní lampy na čištění vzduchu, sterilizátory, sterilizátory vzduchu, ultrafialové sterilizátory, sterilizátory vody filtry pro průmyslové účely a pro použití v domácnosti, hořákvy, kotle a ohřívaače vody, kouřovody a zařízení pro odvádění odpadních plynů, osvětlovací zařízení a světelné reflektory, regulační a bezpečnostní zařízení pro rozvodvy vody a plynu, sanitární zařízení, zařízení pro rozvod vody a hygienické zařízení, vodovodní baterie, potrubí jako součástí hygienických zařízení, těsnění vodovodní, kohoutky pro potrubí, instalační materiál pro vany, armatury pro vany, vodovodní potrubí, armatury pro sanitární rozvodvy, tvarovky pro sanitární rozvodvy, dřevy, výlevky, koupací vany, umyvadla, bidety, sprchy, sprchovací kouty, splachovací zařízení, splachovače, záchodové mísy, záchodová sedátka, záchody splachovací, záchody přenosné, sprchovací kabiny, koupelnové obklady, lázeňské vany, vany plastové, lázeňské vybavení, vany pro sedací koupele, vanové zařízení, bojlerly plynové, potrubí jako částí hygienických instalací, zařízení pro sauny, vodovodní zařízení; (16) papír a lepenka, tiskárenské výrobky, potřeby pro vazbu knih, fotografie, papírnické zboží a kancelářské potřeby s výjimkou nábytku, lepidla pro kancelářské potřeby nebo pro domácnost, potřeby pro rýsování a kreslení a potřeby pro umělec, malířské štětce, tištěné instruktážní a výukové materiály, plastové archy, fólie a sáčky pro balení a obaly, tiskařské typy, štočky, bublinové obaly (z umělých hmot), fólie hliníková na balení potravin, fólie viskóзовé na balení, fólie z umělých hmot na balení, krabice lepenkové nebo papírové, elektrické i neelektrické psací stroje, obaly pro potravinářský průmysl z kartonu; (17) kaučuk, gutaperča, guma, azbest, slída, nezpracované a jako polotovary a jejich náhražky, plastické hmoty a pryskyřice v extrudované formě pro použití ve výrobě, těsnící, ucpávací a izolační materiály, ohebná nekovová potrubí, trubky a hadice, fólie z umělých hmot (kromě fólií na balení), guma, hadice ohebné nekovové, koncovky a spojky na hadice ohebné nekovové, materiály na izolace, vodoinstalační dílce z umělých hmot, vzduchotechnické dílce z umělých hmot, dílce z umělých hmot pro vestavěné vysávací systémy, tvarovky z pvc a jiných umělých hmot , a to pvc kolena, pvc zátky, pvc odbočky, pvc nátrubky, pvc čistící kusy, pvc rozdělovací kusy, pvc redukce, pvc segmentové oblouky, filtrační hmoty umělé; (18) kůže a imitace kůží, zvířecí kůže a usně, zavazadla a tašky, deštníky a slunečníky, vycházkové hole, biče, postroje a sedlářské výrobky, obojky, vodítka a oblečky pro zvířata, postroje pro zvířata, zvířata (postroje pro -), psí obojky, obojky pro domácí zvířata, vodítka oblečky pro psy, psí parky (obleky pro psy), obojky pro zvířata, vodítka pro zvířata, náhubky,

pokrývky pro zvířata, kůže, imitace kůže, kůže ze zvířat, kožená galanterie, brašnářské výrobky, kabely, brašny, tašky, batohy, kabelky, pouzdra a obaly z kůže, kufrů, cestovní zavazadla, nákupní tašky, cestovní tašky, školní aktovky, školní batohy, módní doplňky z kůže a jejich imitací, deštníky, slunečník, hole, biče, sedla, sedlářské výrobky, dárkové, upomínkové a umělecké předměty z kůže, dárkové, upomínkové a umělecké předměty z imitace kůže, dárkové, upomínkové a umělecké předměty z kožešin; (20) nekovové kontejnery, nekovové kování na dveře, krabice ze dřeva nebo z umělých hmot, nekovové uzávěry na lahve, nábytek, kovový nábytek, nádrže, kromě nádrží kovových a nádrží zděných, police, skříně, nekovové těsnicí uzávěry, vodovodní ventily z umělých hmot zámky (kromě kovových a elektrických), septiky z umělých hmot, kontejnery z plastických hmot, pet lahve, kontejnery a nádrže, včetně kontejnerů a nádrží na vodu lahve a obaly na nápoje; (21) dávkovače zubní pasty, dětské zubní kartáčky na prst, hlavice pro elektrické zubní kartáčky, elektrické zubní kartáčky, hlavy k elektrickým zubním kartáčkům, kartáčky na jazyk, kartáčky na zuby, mezizubní kartáčky na čištění zubů, nádoby na přípravky pro zubní hygienu, pouzdra na zubní kartáčky, přístroje k čištění zubů a dásní pomocí vysokotlakých vodních proudů pro domácí použití, ruční zubní kartáčky, soupravy na zubní péči zahrnující zubní kartáčky a nitě, štětiny na zubní kartáčky, stojany na zubní kartáčky, ústní irigátory (elektrické) pro osobní užití, ústní irigátory, jiné než pro použití v zubním lékařství, ústní irigátory (neelektrické) pro osobní použití, ústní sprchy k čištění zubů a dásní, zubní kartáčky, ústní sprchy na čištění zubů a masáž dásní čistící a úklidové potřeby a náčiní, náčiní pro úklid, a to vědra, kbelíky, odpadkové koše, stojany k upevnění pytlů na odpad, smetáky, smetáčky, lopatka a smetáček na drobků, košťata, mopy, kartáče, kartáčky, lopatky, hadry na úklid, prachovky, utěrky, houby na úklid, houbičky, drátěnky, čistící vlna, jelenicová kůže na čištění, tampóny na čištění, dávkovače tekutého mýdla a mycí pasty, držáky a pouzdra na mýdlo, držáky hygienických sáčků, zásobníky a držáky toaletního papíru, zásobníky a držáky ručníků a ubrousků zejména papírových, zásobníky na osvěžovače vzduchu, pouzdra na hygienické potřeby, držáky na hygienické potřeby, věšáky a kroužky na ručníky, kroužky na ubrousky, přísavné zvony na čištění, drátky na čištění parket, kolíčky na prádlo a nádoby na ně, sušáky na prádlo, žehlicí prkna, vaničky na praní, rukavice pro domácnost a pro práci na zahradě, rukavice na leštění, lešticí stroje a zařízení neelektrické pro domácnost.

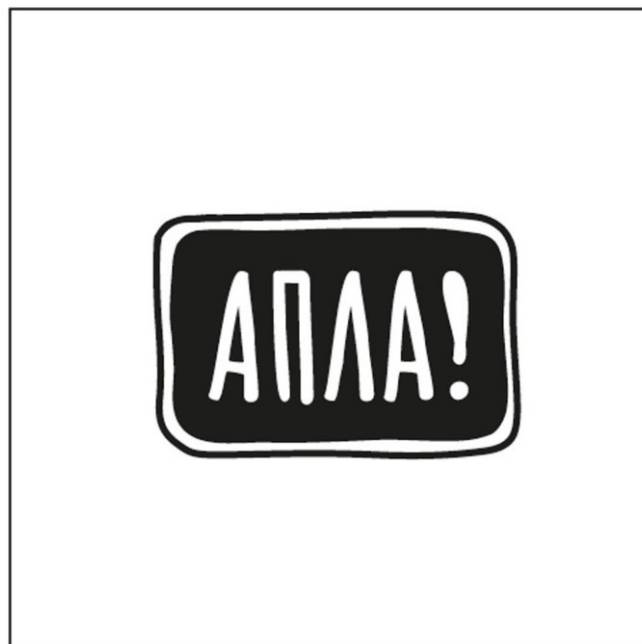
(730) **Tesla Holding a.s.**, Rubeška 215/1, Praha 9, Vysocany, 19000, CZ
(740) Silesia Patent, s.r.o., Soukromá 261, Václavovice, 73934

(210) **O-572176**
(220) 20.05.2021
(320) 20.05.2021
(511) 11
(540)



(510) (11) světla pro dopravní prostředky (motocykly), a to přídavná světla, hlavní světla, koncová světla, žárovky (příslušenství pro motocykly).
(591) Barevná
(730) **Forso s.r.o.**, Kyjevská 21, Pardubice, Pardubičky, 53003, CZ
(740) Macek and Partners, Mgr. Jiří Macek, Sázavská 751/16, Praha 2, Vinohrady, 12000

(210) **O-572215**
(220) 17.06.2016
(320) 17.06.2016
(511) 29, 30, 32
(540)



(510) (29) maso a zvěřina, masové výtažky, uzeniny, slanina, párky, klobásy, salámy, šunka, masové konzervy, drůbež, ryby, rybí filé, konzervované ryby, luštěniny, fazole, čočka, hrách, cizrna, máslo, arašídové máslo, mléko, mléčné výrobky, sýry, sýrové výrobky, jogurty, smetana, šlehačka, jedlé oleje a tuky, jedlé tuky, jedlé oleje, kukuřičný olej, kukuřičný olej potravinářský, margarín, olivový olej, slunečnicový olej, palmový olej, sezamový olej, olivová pasta, vejce, zmrazené potraviny, konzervované, sušené a vařené ovoce a zelenina, vařená zelenina, zeleninové vývary, konzervované potraviny, nakládané zeleninové saláty, rajčatová pasta, zeleninové saláty, konzervované houby, konzervované ovoce, ovocné želé, ovocné saláty, ovocná dužina, želé, džemy, kompoty, rozinky, sušené figy, polévky, zeleninové polévky, sójové mléko, tahini [pasta ze sezamových semínek], Ořechy, vlašské ořechy, mandle, arašídů, pražená cizrna, lískové ořechy, slunečnicová semínka, dýňová semínka, sladkosti na lžici (spoon sweets); (30) káva, náhražky kávy, čaj, kakao, cukr, fruktóza, rýže, tapioka, sójová mouka, mouka a přípravky z pšenice a obilovin, ságo, sladké tyčinky z medu a sezamu, droždí, prášek do pečiva, všechny druhy těsta, mouky na těsto, palačinky, těsto na koláče a pizzu, croissanty, pečivo z těsta filo na koláče a sladkosti, kukuřičná mouka, krupice, obilné vločky, kukuřičné vločky, ovesné vločky, müsli, frumenty (druh tradičních těstovin), popcorn, chléb, pečivo, kynuté pečivo, toastové rohlíky, toast, krekrý, sušenky, suchary, koláče a koláčky, pečivo, pasty, zmrzliny, čokolády, čokoládové pasty a pasty z lískových oříšků, oplatky, pralinky, zmrzliny, čokoládové nápoje, kakaové nápoje, ječmen, kukuřice, med, melasový sirup, sůl, pepř, koření, anýz, dochucovadla, hořčice, kečup, majonéza, ocet, led na osvěžení, žvýkačky, bonbóny, chalva, sirupy, těstoviny, lasagne; (32) Pivo, minerální a syčené vody, jiné nealkoholické nápoje, sirupy a jiné přípravky k výrobě nápojů, ovocné nápoje a ovocné šťávy, koncentrovaná citronová šťáva, rajčatový džus.
(730) **KERANGUS HOLDINGS LTD**, 12, Rodou street, 1st floor, Nicosia, 1086, CY
(740) Vsetečka Zelený Švorčík a partneři, advokátní a patentová kancelář, JUDr. Michal Havlík, advokát, Hájkova 1406/2, Praha 2, Nové Město, 12000

(210) **O-572372**
(220) 27.05.2021
(320) 27.05.2021
(511) 9, 16, 25, 38, 41
(540)



(510) (9) nahrané a nenahrané nosiče zvukových a zvukově obrazových záznamů hudby, obrazu a slova; (16) tiskoviny, prospekty, katalogy, knihy, časopisy (periodika), brožury, fotografie, plakáty, kalendáře, reklamní letáky, listky, pozvánky, vizitky, vstupenky, pohlednice, samolepky (papírnické výrobky), podpisové karty (papírenské zboží), obaly (papírenské zboží), papírové tašky na balení, reklamní tabule z papíru nebo lepenky, umělecké, dárkové, upomínkové a reklamní předměty z papíru spadající do této třídy; (25) konfekce (oděvy), oděvy, košile, kožené oděvy, bundy, saka, mikiny, kravaty, polokošile, sportovní trička, dresy, trička, podkolenky, ponožky, šátky, šály, pokrývky hlavy, obuv, tenisky (obuv), sportovní obuv, umělecké, dárkové, upomínkové a reklamní oděvy; (38) elektronický přenos a opětovný přenos zvuku, obrazů, dokumentů, zpráv a dat, posílání zpráv, přenos SMS zpráv, obrázků, řeči, zvuku, hudby a textové komunikace mezi mobilními telekomunikačními zařízeními, přenos informací v audiovizuální oblasti, přenos zpráv, dat a obsahu prostřednictvím internetu a jiných komunikačních sítí; (41) organizování a zprostředkování uměleckých pořadů a vystoupení (hudebních, pěveckých a divadelních), pořizování audio a videozáznamů, hudební produkce v živých vystoupeních, vydavatelské služby, psaní textů písní a básní, vydávání textů kromě reklamních, vydávání hudby, hudební tvorba, hudební skladatelské služby, hudební nahrávací studia, nahrávací studia (služby), nahrávání a tvorba audio nahrávek, poskytování prostor a zařízení nahrávacích studií, tvorba hudebních videí, zvukové, filmové, video a televizní nahrávání (služby), služby vydávání digitálních videozáznamů, audiozáznamů a multimediální zábavy, koncertní síně, sály, pořádání koncertů, organizování živých vystoupení, zábava, informace o možnostech zábavy, kabarety, diskotéky, fotografování.

(730) **Škorec Ján**, Hodžova 408/46, 949 01 Nitra - Staré Mesto, SK

Kollár Mário, ZBEHY 882, 95142, SK

(740) Ing. Zdeněk Kučera, Dlouhá 207, Slušovice, 76315
Ing. Zdeněk Kučera, Dlouhá 207, Slušovice, 76315

(210) **O-572456**
(220) 01.06.2021
(320) 01.06.2021
(511) 6, 16, 20, 22, 39
(540)



(510) (6) kovové obaly, kovové fólie na balení, kovové krabice, kovové bedny; (16) obaly z papíru a papírové vlnité lepenky, eco obaly z papíru nebo lepenky, papírové etikety, papírové obálky, papírové transportní obálky, obaly na spisy (pořadače), papírové tašky v rámci třídy 16, lepicí pásy (papírnické zboží), pytle z papíru nebo plastických hmot, sáčky z papíru nebo plastických hmot, fólie z umělých hmot na balení; (20) dřevěné obaly, palety přepravní a skladové, obaly (nádoby) z umělých hmot, nábytek z vlnité lepenky, dřevěné bedny, dřevěné truhly, obaly z proutí; (22) textilní

pytle, dřevitá vlna, hobliny dřevěné, vycpávkové hmoty a materiály (nikoliv gumové a plastové), provazy včetně papírových, nekovové balící pásy, textilní pytle na balení a přepravu zboží, textilní sáčky na balení, odpadní vlna; (39) skladování zboží, balení zboží, přeprava zboží, zasilatelská činnost.

(591) Barevná

(730) **Krajewski Zdzislaw**, Drahénská 500, Novosedlice, 41731, CZ

(740) ZEMAN - podkrušnohorská patentová a známková kancelář, Petr Zeman, patentový zástupce, Hradní 301/9, Loket, 35733

(210) **O-572589**

(220) 08.06.2021

(320) 08.06.2021

(511) 5, 21, 30, 35

(540)

Manutea

(510) (5) čaj na astma, léčivé čaje, léčivé potravinové doplňky, máta k farmaceutickým účelům, potravinové doplňky, umělý čaj (pro léčebné účely), léčivé bylinné čaje, odtučňovací čaj pro lékařské účely, léčivé byliny, léčivé byliny v sušené nebo konzervované formě, bylinné a rostlinné výtažky pro léčebné účely, bylinné dietní doplňky pro osoby se zvláštními dietními požadavky; (21) čajítka, čajové cedníky, krabičky na čaj, šálky na čaj, sítko na slévání čaje, čajové konvice, dózy na čaj, nikolí ze vzácných kovů, japonské čajové konvice z drahých kovů [kyusu], japonské čajové konvice [kyusu], neelektrická zařízení na přípravu čaje, sítko na louhování čaje, tácky na odkládání čajových sáčků; (30) aromatické přípravky k výrobě bylinných čajů, aromatické přípravky k výrobě neléčivých výluhů, aromatické čaje [k jiným než léčebným účelům], asijský meruňkový čaj [maesilcha], balené čaje [k jiným než léčebným účelům], bylinkové čaje (neléčivé), bylinné přípravky na výrobu nápojů, bílý lotosový čaj (baengnyeoncha), bílý čaj, čaj, čaj (neléčivý) s brusinkovými listy, čaj (neléčivý) s brusinkovými výtažky, čaj darjeeling, čaj earl grey, čaj lapsang souchong, čaj oolong, čaj bez teinu, čaj bez teinu s umělými sladidly, čaj chai, čaj k luhování, čaj rooibos, čaj s jablčnou příchutí [k jiným než léčebným účelům], čaj s pomerančovou příchutí [k jiným než léčebným účelům], čaj z červeného ženšenu, chryzantémový čaj (gukhwacha), čaj z ječného listu, čaj z kořene lopuchu (woongcha), čaj z kustovnice čínské (gugijacha), čaj z květu limetky, čaj z praženého ječmene [mugicha], čaj z rostliny akantopanax [ogapicha], čaj ze slané chalupy v prášku (kombucha), čaj ze sušeného neloupaného ječmene (mugi-cha), čaje s ovocnou příchutí [jiné než léčivé], čajové infuze (neléčivé), čajové kapsle, čajové listy, čajové nápoje (bez léčivých účinků), čajové směsi, čajové výtažky (bez léčivých účinků), černý čaj, černý čaj [anglický čaj], instantní čaj [k jiným než léčebným účelům], japonský zelený čaj, jasmínový čaj v sáčcích, k jiným než léčebným účelům, kombucha, květy nebo listy k použití jako náhražka čaje, ledový čaj (neléčivý), lipový čaj, mate [čaj], neléčivé čaje obsahující citrón, neléčivé čaje s citrónovou příchutí, náhražky čaje, přípravky k výrobě nápojů (na bázi čaje), rozmarýnový čaj, sáčkové čaje (bez léčivých účinků), šalvějový čaj, sypaný čaj bez léčivých účinků, yerba maté, yuyacha [korejský citrónový čaj], zelený čaj, zázvorový čaj, ženšenový čaj, ženšenový čaj (insamcha), nápoje s čajovým základem, nápoje na bázi čaje (neléčivé), čajové esence (bez léčivých účinků), ovocný čaj [k jiným než léčebným účelům], náhražka čaje [pro jiné než léčebné účely], jasmínový čaj (k jiným než léčebným účelům), instantní prášek na přípravu čaje [k jiným než léčebným účelům], sušené byliny, zpracované bylinky, zpracovaný ženšen používaný jako bylina, koření nebo příchuf, čaj oolong [čínský čaj], mátový čaj, žlutý čaj, čaj tie guan yin, čaj z chaluh, čaj z pražené hnědé rýže, čaje, čajová ochucovadla, čajové směsi v prášku, fermentovaný čaj, heřmánkový čaj, instantní bílý čaj, instantní čaj oolong, instantní černý čaj, instantní zelený čaj, káva, kakao a jejich náhražky, nápoje na bázi čaje s mlékem, pohankový čaj, sáčkové čaje k přípravě neléčivého čaje, sáčekový čaj, směsi ledového čaje v prášku, umělý čaj, yujacha [korejský čaj s citronem a medem]; (35) velkoobchodní prodej čajů, maloobchodní prodej čajů, internetový marketing, inzertní služby poskytované přes internet, zásilkový prodej čajů, online prodej čajů, velkoobchodní prodej čajového příslušenství, maloobchodní prodej čajového příslušenství, zásilkový prodej čajového příslušenství, online prodej čajového příslušenství.

(730) **MANU JTC, s.r.o.**, Nová 369/10, Opava, Malé Hoštice, 74705, CZ

(740) eLegal advokátní kancelář, s.r.o., Sokolovská 695/115b, Praha 8, Karlín, 18600

(210) **O-572598**
(220) 08.06.2021
(320) 08.06.2021
(511) 9, 35, 38, 42
(540)

Flexigy

(510) (9) software pro energetický průmysl, software pro energetickou flexibilitu dodávek elektrické energie, elektronické systémy pro energetický průmysl, přístroje na řízenou dodávku elektřiny, regulátory elektrické energie, analyzátory elektrické energie, přístroje a nástroje pro řízení distribuce elektrického proudu, přístroje a nástroje pro přeměnu distribuce elektrického proudu, přístroje a zařízení pro akumulaci a ukládání elektrické energie, zařízení na rozvod elektrické energie, přístroje na kontrolu elektrické energie, přístroje na zpracování dat, telekomunikační přístroje, počítače, mobilní telekomunikační přístroje, počítačová dokumentace v elektronické podobě, počítačové sítě, komunikační sítě; (35) služby týkající se pomoci a poradenství v oboru řízení obchodní činnosti pro firmy v oblasti energetiky, služby řízení obchodní činnosti v oblasti elektronického obchodování s energiemi, služby online zpracování dat v oblasti energetiky, automatizované zpracování dat, zpracování, systematizace a správa dat, správa a vytváření počítačových databází, počítačová správa registrů, administrativní služby, obchodní management, podnikově-organizační a podnikově-ekonomické poradenství, obchodní průzkum, obchodní informace, reklama, reklama online, marketing, internetový marketing, služby v oblasti analýzy obchodních údajů; (38) elektronické komunikační sítě, komunikační služby mezi databankami, telekomunikační služby, počítačové komunikační služby, elektronický přenos dat, elektronická pošta, zaslání zpráv, provozování elektronických komunikačních sítí, pronájem počítačových komunikačních přístrojů a zařízení, internetové komunikační služby, interaktivní komunikační služby, služby mobilní komunikace, poskytování přístupu k elektronickým komunikačním sítím a elektronickým databázím; (42) počítačové programování pro energetický průmysl, navrhování a vývoj softwaru pro správu energií, programování softwaru pro správu energií, vývoj systémů pro správu energie, inženýrské služby vztahující se k systémům dodávek energie, navrhování a vývoj softwaru pro ovládání, regulaci a monitorování energetických systémů, poradenství vztahující se k technologickým službám v oblasti energie a dodávek energie, technologické poradenství v oblasti produkce a používání energie, vědecký a průmyslový výzkum, zejména v oblasti elektřiny, konzultační, poradenské a informační služby v oblasti informačních technologií, pronájem softwaru v oblasti energetiky, poradenství v oblasti úspor energie.

(730) **Unicorn a.s.**, V kapslovně 2767/2, Praha 3, Žižkov, 13000, CZ
(740) Ing. Jarmila Javoříková, patentový zástupce, Slunečná 4566, Zlín, 76005

(210) **O-572615**
(220) 09.06.2021
(320) 09.06.2021
(511) 29, 30, 43
(540)

Tom's Burger

(510) (29) maso, ryby, drůbež, zvěřina, burgery, výrobky z mořských plodů, konzervované plody moře, sušené plody moře, vařené plody moře, konzervované, sušené a vařené ovoce a zelenina, želé, džemy, ovocný protlak, ovocná marmeláda, saláty, zeleninové saláty, ovocné saláty, míchané saláty (antipasti), vejce, mléčné výrobky, oleje na vaření, nakládaná zelenina, masové výrobky, zpracované masové výrobky, mražené masové výrobky, drůbeží výrobky, hotová jídla obsahující (převážně) kuřecí maso, mražená jídla obsahující (převážně) kuřecí maso, vařená drůbež, mražená kuřata, snacky vyráběné z brambor, smažené pokrmy z brambor, pochutiny z brambor, zpracované brambory; (30) pečivo plněné masem, kuřecí sendviče, rýžové kreky, slané kreky, preclíky, popcorn, tortilla chips, kreky (jedlé), rychlé občerstvení (potraviny) vyrobené z mouky nebo rýže, chipsy vyrobené z obilnin, omáčky, soli, chuťové přísady, ochucovačla a koření, pečivo, slané pečivo, pečivo s náplní, sušenky, chléb a koláče, cukrovinky, med, droždí, prášky do pečiva, salátové dresinky; (43) restaurace, snack - bary, kavárny, bufety a restaurace rychlého občerstvení, zajišťování hromadného stravování (catering), kempy (provozování), prázdninové tábory (ubytovací služby), samoobslužné restaurace, turistické restaurace.

(730) **Veselý Václav**, Ke Zbraslavi 130/3, Praha 4, Točná, 14300, CZ
(740) AK Kaiser, Mgr. Marek Šimák, Havlíčkova 1682/15, Praha 1, Nové Město, 11000

(210) **O-572623**
(220) 09.06.2021
(320) 09.06.2021
(511) 6, 40
(540)



(510) (6) železné a neželezné kovy v surovém a polozpracovaném stavu a jejich slitiny, válcovaný kovový materiál a výrobky z něj, kovové trubky a profily, kovové roury, trubkové výrobky, tenkostěnné bežešvé otevřené a uzavřené profilové trubky; (40) fyzikálně mechanická a povrchová úprava hutních výrobků, zpracování kovů a jejich slitin, povrchová úprava kovů a jejich slitin (vyjma natírání).
(730) **ArcelorMittal Tubular Products Karviná a.s.**, Rudé armády 471, Karviná, Hranice, 73301, CZ
(740) Všeťečka Zelený Švorčík a partneři, advokátní a patentová kancelář, JUDr. Michal Havlík, Hálkova 1406/2, Praha 2, Nové Město, 12000

(210) **O-572639**
(220) 10.06.2021
(320) 10.06.2021
(511) 3, 5, 10, 24
(540)

Heaven Angels

(510) (3) kosmetické přípravky pro péči o tělo, přípravky pro péči o pleť; (5) činidla k lékařskému použití, farmaceutické přípravky a látky k prevenci rakoviny, farmaceutické přípravky a látky pro onkologii, farmaceutické přípravky pro léčbu a prevenci nádorů, hygienické přípravky pro zdravotní účely, náplasti, obvazový materiál a krytí, bavlna pro zdravotnické účely; (10) zdravotnická obličejová maska, zdravotnická obličejová maska s výměnným filtrem, obličejové roušky zdravotnické, obličejové roušky s nano vlákennými vložkami zdravotnické; (24) textilie a náhražky textilií, netkané textilie na bázi nanovláken, netkané textilie, textilní filtrační materiály.
(730) **Amler Evžen prof. RNDr., CSc.**, Národních hrdinů 279, Praha 9, Dolní Počernice, 19012, CZ
Nečasová Jana, Žitná 1867, Hostivice, 25301, CZ
(740) Mgr. Václav Karlíček, advokát, Salmovská 2036/15, Praha 2, Nové Město, 12000

(210) **O-572721**
(220) 14.06.2021
(320) 14.06.2021
(511) 29, 30, 32
(540)

Fruttanella

(510) (29) zpracované ovoce, houby a zelenina, ořechy a luštěniny, střívkna na uzeniny, přírodní a umělá, upravený hmyz a larvy, ryby, mořské plody a měkkýši, neživí, ptačí vejce a vaječné výrobky, polévky a vývary, masové vřtažky, oleje a tuky, mléčné výrobky a jejich náhražky, maso a masné výrobky, jedlé oleje a tuky, instantní potraviny, pikantní svačinky a hotová jídla na bázi masa, ryb, vajec nebo zeleniny; (30) zpracované obilí, škrob a produkty z nich vyrobené, pečící přípravky a droždí, soli, chuťové přísady, ochucovačla a koření, polotovary a jednohubky na bázi pečiva, rýže nebo těstovin, pekárenské výrobky, cukrovinky, čokoláda a zákusky, led, zmrzlina, mražené jogurty a sorbety, káva, čaj, kakao a jejich náhražky, cukr, přírodní sladidla, sladké polevy a náplně, výrobky z včelích produktů v rámci této třídy; (32) přípravky pro výrobu nápojů, pivo a pivovarnické výrobky, odalkoholizované nápoje, nealkoholické nápoje.
(730) **Beskydská likérka s.r.o.**, Na Zbytkách 41, Staré Město, 73901, CZ

(740) advokátní kancelář Mgr. et Mgr. Zbyněk Vašínska, Mgr. et Mgr. Zbyněk Vašínska, tř. T. G. Masaryka 1129, Frýdek-Místek, Frýdek, 73801

(210) **O-572723**
(220) 14.06.2021
(320) 14.06.2021
(511) 7, 35, 40, 43
(540)



(510) (7) pivovarnictví (stroje pro); (35) reklamní a inzertní služby, průzkum a analýzy trhu, aranžování výkladů, reklama a marketing; (40) pivovarnické služby; (43) bufety, jídelny, kavárny, restaurace, samoobslužné jídelny, samoobslužné restaurace, zajištění stravování, služby v oblasti pohostinství (potraviny a nápoje), cateringové služby, služby poskytované při provozování restaurací a podobných zařízení podávajících pokrmy a nápoje ke konzumaci spadající do této třídy.

(730) **Matějka Miroslav Ing.**, Sázavská 1790/25, Praha 2, Vinohrady, 12000, CZ

(210) **O-572753**
(220) 21.07.2021
(320) 21.07.2021
(511) 9, 35, 36, 38, 39, 42
(540)



(510) (9) čipové karty (karty s integrovaným obvodem), čipy (integrované obvody), bezpečnostní tokeny (šifrovací zařízení), chytré karty (karty s integrovaným obvodem), magnetické identifikační karty; (35) marketing, marketing v rámci softwarového publikování, obchodní informace, poskytování obchodních informací, obchodní průzkum, poskytování obchodních informací a rady pro spotřebitele ve výběru produktů služeb, profilování spotřebitele pro komerční nebo marketingové účely, propagace, průzkum trhu, srovnání cen, správa zákaznických věrnostních programů, styk s veřejností; (36) elektronický převod peněžních měn, finanční zúčtovací střediska, zpracování plateb debetní kartou, zpracování plateb kreditní kartou, poskytování bezpečnostních schránek; (38) přenos digitálních souborů, zasílání zpráv; (39) autobusová doprava, automobilová doprava, letecká doprava, lodní doprava, lodní trajektová doprava, osobní doprava, poskytování informací o dopravě, přeprava cestujících, říční doprava, rezervace dopravy, sdílení automobilů, tramvajová doprava, železniční doprava; (42) ukládání elektronických dat, provádění průzkumů, služby ověřování uživatelů pomocí technologie jednotného přihlašování pro online softwarové aplikace, služby ověřování uživatelů pomocí technologie pro transakce elektronického obchodování.

(730) **Liberecký kraj**, U Jezu 642/2a, Liberec, Liberec IV-Perštýn, 46001, CZ

(210) **O-572907**
(220) 22.06.2021
(320) 22.06.2021
(511) 29, 30, 31, 35, 44
(540)



(510) (29) sušené jedlé houby, hlíva ústříčná, sušená, sušené houby shiitake, upravené houby, konzervované houby, vařené a mražené houby, zpracované ovoce, houby a zelenina, ořechy a luštěniny, zeleninové pasty, polotovary z hub, konzervované ovoce, zavařené ovoce, ovoce kandované, mražené ovoce, sušené ovoce, upravené ovoce, nakládané ovoce, krájená zelenina, grilovaná zelenina, krájená zelenina, zeleninové pomazánky, chuťovky na bázi zeleniny, hotová jídla obsahující převážně zeleninu, hotové saláty (ovocné, zeleninové), ovocné svačinky; (30) koření, houbové koření; (31) čerstvé houby, hlíva ústříčná čerstvá, čerstvé houby shiitake, nezpracované houby, syrové houby, podhoubí pro pěstování hub (sadba hub), čerstvé ovoce, ořechy, zelenina a bylinky, nezpracované ovoce a zelenina, syrová zelenina, semena, cibulky a sazenice k pěstování rostlin, semena pro pěstování bylinek; (35) reklamní, marketingové a propagační služby, obchodní poradenské služby a informace pro spotřebitele, maloobchodní prodej výše uvedených výrobků ve tř. 29, 30, 31, velkoobchodní prodej výše uvedených výrobků ve tř. 29, 30, 31, služby předvádění výrobků a vystavování zboží, služby obchodních výstav a veletrhů, rozšiřování reklamních, marketingových a propagačních materiálů, elektronický obchod prostřednictvím internetu (on-line-shop) s výrobky uvedenými výše ve tř. 29, 30, 31; (44) zemědělské služby (pěstování plodin), pěstování rostlin, výsev plodin, sklizeň plodin pro druhé, poradenství týkající se pěstování rostlin, zahradnické služby, provoz farmy se zaměřením na pěstování hub.

(730) **ČESKÉ HOUBY a.s.**, Nová 538, Soběslav, Soběslav II, 39201, CZ
(740) Ing. Pavel Nádvořík s.r.o., Klínová 620/1, Ostrava, Hulváky, 70900

(210) **O-572940**
(220) 23.06.2021
(320) 23.06.2021
(511) 25
(540)



(510) (25) obuv sportovní, obuv, jiná než sportovní, obuv, horolezecká obuv, běžecká obuv, turistická obuv, obuv na hory, obuv pro volný čas.
(730) **Ocelka Vojtěch**, Santražiny 1623, Zlín, 76001, CZ

(210) **O-572966**
(220) 24.06.2021
(320) 24.06.2021
(511) 10
(540)

Ani } all
... pro snazší porod

(510) (10) zdravotnický prostředek Aniball je určen pro předporodní přípravu, prevenci poranění hráze a stresové inkontinence moči.
(591) Barevná
(730) **RR Medical s.r.o.**, Jihlavská 7, Troubsko, 66441, CZ

(210) **O-573056**
(220) 29.06.2021
(320) 29.06.2021
(511) 11, 17, 19, 21
(540)

QUICKJOINT

(510) (11) automatické zavlažovací systémy; (17) nekovové ohebné trubky, nekovová potrubí, hadice a příslušenství těchto výrobků včetně ventilů nekovové, nekovové zavlažovací trubky, zavlažovací hadice nekovové, nekovové pružné hadicové potrubí, nekovové spojky na potrubí, gumové trubky a potrubí, pevné plastové vodovodní potrubí, spojky na ohebné potrubí nekovové; (19) tlakové potrubí nekovové; (21) nástroje na zalévání.
(730) **IRIMON, spol. s r.o.**, Rožmberská 1272, Praha 9, Kyje, 19800, CZ

(210) **O-573115**
(220) 30.06.2021
(320) 30.06.2021
(511) 29, 30, 32
(540)


S LÁSKOU Z MORAVY

(510) (29) maso, ryby, drůbež a zvěřiny, mořské plody, vývary a výtažky z masa, sýry, mléčné výrobky, mléčné pomazánky, pomazánky se zeleninou, pomazánky s ořechy a s obilninami, pomazánky vaječné, pomazánky ovocné, vegetariánské uzeniny a párky, potravinářské výrobky s rostlinnými tuky, konzervované, sušené a zavařené ovoce a zelenina, želé, džemy a marmelády, kompoty, mléko, vejce, oleje a tuky jedlé, zpracovaná sója, sójové výrobky jako alternativa masa a sýru, seitan jako náhražka masa, tempeh, tofu a výrobky obsahující tofu, rostlinná mléka, mléčné

nápoje, rostlinné náhrady mléka a výrobky z nich, tofu tyčinky, rybi tyčinky, masové pomazánky; (30) káva, čaj, kakao, kávové náhražky, med, cukr, sirup melasový, rýže, tapioka, ságo, droždí pro kynutí, pečivo, cukrovinky, kaše ovesná, kukuřičné a obilné vločky, kukuřičné, rýžové a celozrné lupínky, müsli, oplatky, sušenky, čokoládové výrobky, mouka a přípravky z obilovin, chléb, zmrzlina, droždí, prášky do těsta, obilniny zpracované pro lidskou spotřebu, obilniny k snídani a ochucené obilniny, připravené z pšenice, žita, ječmene, ovsa, kukuřice a rýže a ochucené medem, kakaem, oříšky, cukrem, ovocem, čokoládou, sůl, hořčice, ocet, omáčky (k ochucení), octové a kořeněné nálevy, koření, led pro osvěžení, müsli výrobky, müsli tyčinky, müsli směsi potravina, cereální a energetické tyčinky, pekárenské výrobky, čokoládové, kakaové a kávové nápoje, slané krekry, slané pečivo, slané chuťovky na bázi obilnin, cereální tyčinky, tyčinky jako cukrovinky, pšeničný seitan, čokoládové pomazánky; (32) ovocné šťávy (nealkoholické nápoje), ovocné nápoje a nektary (nealkoholické nápoje), nápojové směsi a prášky používané k přípravě nealkoholických nápojů v rámci této třídy, nealkoholické nápoje, nealkoholické šumivé nápoje, stolní vody, včetně vod ochucených, pramenité a minerální vody, včetně vod ochucených, balená voda.

(730) **FRUJO, a. s.**, č. p. 710, Tvrdonice, 69153, CZ
(740) **BOHEMIA PATENT, Ing. Jana Vandělíková**, Petráská 1136/12, Praha 1, Nové Město, 11000

(210) **O-573155**
(220) 01.07.2021
(320) 01.07.2021
(511) 32
(540)



(510) (32) minerální a sycené vody a jiné nealkoholické nápoje, sirupy a jiné přípravky na výrobu nápojů, nealkoholické nápoje z ovocných šťáv, kvas [nealkoholický nápoj], polomrazené nealkoholické nápoje, prášek pro výrobu sycených nápojů, zeleninové nealkoholické nápoje, sycené nealkoholické nápoje, prášky pro osvěžující nápoje, smoothies, tonik (neléčivé nápoje), nealkoholické nápoje na bázi medu, nápoje z ananasové šťávy, nealkoholické nápoje se sarsaparillou, šerbety (nápoje), sirupy pro zeleninové šťávy (nápoje), nealkoholické nápoje obohacené o další stopové prvky, nízkokalorické nealkoholické nápoje, minerální vody (nápoje), esence pro výrobu nápojů, nealkoholické ovocné nápoje, izotonické nápoje (nikoliv pro lékařské účely), nápoje s přísadkou vitaminů (nikoliv pro lékařské účely), sportovní nápoje, energetické nápoje, energetické nápoje obsahující kofein, rajčatová šťáva (nápoj), nápoje s ovocnou příchutí, syrovátkové nápoje, guaranové nápoje, nápoje z grapefruitové šťávy, squash (nealkoholické nápoje), pastilky pro výrobu sycených nápojů, aloe vera nealkoholické nápoje, ledové ovocné nápoje, nápoje obohacené minerály (ne pro lékařské účely), nealkoholické nápoje na bázi ovoce nebo zeleniny, sycené džusy, džusy, zeleninové džusy (nápoje), ovocné šťávy k použití jako nápoje, ovocné nektary nealkoholické, sirupy do citronád, sirupy do nápojů, sirupy do limonád, zeleninové koktejly nealkoholické, koktejly obsahující obiloviny a oves, ovocné koktejly nealkoholické, koktejly nealkoholické.

(591) Barevná
(730) **Grupa Maspex Sp.z o.o.**, ul. Legionów 37, PL-34-100 Wadowice, PL
(740) Dana Lukajová, patentový zástupce, Dana Lukajová, Voršílská 130/10, Praha 1, Nové Město, 11000

(210) **O-573164**

(220) 02.07.2021

(320) 02.07.2021

(511) 5, 25, 28, 29, 30, 32, 41, 43, 44

(540)

vicecasusdetmi.cz

(510) (5) dětská jídla ze sušeného mléka, dietetické potraviny přizpůsobené pro malé děti, nápoje pro kojence, potraviny pro batolata a nemluvnata, výživa pro kojence bez laktózy, potravinové přípravy pro kojence a malé děti, doplňky stravy s kyselinou listovou, doplňky stravy pro neléčebné účely, doplňky výživy, kojenecká výživa, kojenecké mléko, nápojové směsi v prášku jako doplňky výživy, potraviny pro kojence a batolata, sušené mléko pro kojence a malé děti, sušené mléko pro výživu kojenců a batolat, kaseinové doplňky stravy, potraviny pro zvláštní lékařské účely, potraviny pro kojence, batolata a děti, potraviny pro kojence, batolata a děti se speciálními nutričními potřebami, potraviny a nápoje pro těhotné a kojící ženy, doplňky stravy pro ženy před početím, v průběhu těhotenství a po těhotenství, doplňky stravy pro kojící ženy, výživové doplňky stravy pro těhotné a kojící ženy, výživové doplňky stravy pro sportovce, výživové doplňky a vitamíny a minerální přípravky pro ženy před početím, v průběhu těhotenství a po těhotenství; (25) bryndáčky s rukávy, nikoli z papíru, dětské dupačky, dětské bryndáčky [nikoli z papíru], dětské kalhoty, dětské svrchní oděvy, kombinézy pro kojence a batolata, oblečení pro miminka, ponožky pro kojence a batolata, body zapínané v rozkroku pro kojence a batolata; (28) hračky; (29) předvařené polévky, polévky, dezerty na bázi náhražkového mléka, dezerty z mléčných výrobků, jogurtové dezerty, ochucené mléko v prášku pro přípravu nápojů, zeleninové pyré, ovocná pyré, ovocné svačinky, svačinky na bázi ovoce, hotová jídla obsahující převážně maso, hotová jídla obsahující převážně zeleninu, hotová jídla obsahující převážně ryby, hotová jídla obsahující převážně krutí maso, hotová jídla obsahující převážně kachní maso, hotová jídla obsahující (převážně) kuřecí maso, svačinky na bázi zeleniny, svačinky na bázi ovoce a zeleniny; (30) müsli obsahující hlavně obilniny, snídaně cereálie, ovesné a kukuřičné kaše, cereálie, kaše, ovesná kaše, kukuřičná kaše, rýžová kaše, ovesná kaše (mléčná -), sušenky, čokoládové sušenky, máslové sušenky, slané sušenky, rýžové sušenky, sušenky s čokoládovou polevou, sušenky s ovocnou příchutí, cereální sušenky pro lidskou spotřebu, cereálie připravené ke konzumaci, hotová jídla obsahující převážně těstoviny, semolina, müsli dezerty, čokoládové dezerty, hotové dezerty [cukrovinky], müsli tyčinky, hotová jídla obsahující převážně obiloviny, pseudoobilniny, rýží a/nebo těstoviny, müsli obsahující zejména ovoce, obilí, obiloviny a pseudoobiloviny, výrobky z obilnin a/nebo výrobky z pseudoobilnin obsahující přidané ovoce a/nebo zeleninu, výrobky z obilnin, výrobky z pseudoobilnin, obilniny a pseudoobilniny včetně přidaného ovoce, a/nebo zeleniny, müsli tyčinky obsahující zejména ovoce, vlákniny; (32) ovocné koktejly [smoothies] obsahující obilniny, nealkoholické nápoje obohacené o vitamíny, nealkoholické nápoje obohacené vitamíny a minerálními solemi, ovocné šťávy a nápoje, nápoje obsahující převážně ovocné šťávy, zeleninové šťávy [nápoje], nealkoholické nápoje obsahující zeleninové šťávy, mošty; (41) poradenské služby ohledně cvičení (fitness), organizování výletů pro zábavu, poradenské služby ohledně organizování výletů pro rodinu a děti; (43) informace a poradenství týkající se přípravy pokrmů, poskytování informací vztahujících se k přípravě jídel a nápojů, poradenské služby v oblasti přípravy jídel, firemní akce (poskytování jídel a nápojů); (44) poradenství v oblasti stravování a výživy, nutriční poradenství pro novorozeňata, nemluvnata, batolata, a děti, poradenství o péči o novorozeňata, nemluvnata, batolata a děti, nutriční poradenství pro těhotné, kojící ženy a matky.

(730) **Health Academy s.r.o.**, Zbraslavská 22/49, Praha 5, Malá Chuchle, 15900, CZ

(740) Mgr. Gabriela Penčáková, Na Fabiáně 2638/37a, Říčany, 25101

(210) **O-573165**

(220) 02.07.2021

(320) 02.07.2021

(511) 33, 43

(540)

ŠÍLENÝ MYŠÁK

(510) (33) alkoholické nápoje (s výjimkou piva), přípravky k výrobě alkoholických nápojů, gin, lihoviny, likéry, fermentované lihoviny, víno, alkoholizovaná vína, aperitivy, cider (alkoholizovaný mošt), alkoholické energetické nápoje; (43) restaurační činnost (služby), gastronomické služby, provozování kavárny, cukrárny a baru, poskytování jídel, nápojů a

lahůdek všech druhů včetně výrobků studené i teplé kuchyně a moučníků, provozování zařízení rychlého občerstvení, bufetů a snack barů, pořádání banketů, příprava pokrmů, bankety, rauty, cateringové služby, catering – jídlo a nápoje pro bankety, mobilní cateringové služby, bary, cocktail bary, delikatesy (restaurace), firemní akce (poskytování jídel a nápojů), stravování a nápoje pro koktejlové párty, gril – restaurace, služby ochutnávky vín (zajištění nápojů), služby ochutnávky ginů (zajištění nápojů), služby zmrzlinových barů, poradenské služby v oblasti kulinářského umění, služby osobního šéfkuchaře, služby sommelierů, pronájem místností na společenské akce.

(730) **Kachlíková Lucie**, Domažlická 125/2, Brno, Ponava, 61200, CZ

(740) zaeRkováno s.r.o., Vršovická 478/51, Praha 10, Vršovice, 10100

(210) **O-573168**

(220) 02.07.2021

(320) 02.07.2021

(511) 5, 25, 28, 29, 30, 32, 35, 41, 43, 44

(540)

#vicecasusdetmi

(510) (5) dětská jídla ze sušeného mléka, dietetické potraviny přizpůsobené pro malé děti, nápoje pro kojence, potraviny pro batolata a nemluvnata, výživa pro kojence bez laktózy, potravinové přípravy pro kojence a malé děti, doplňky stravy s kyselinou listovou, doplňky stravy pro neléčebné účely, doplňky výživy, kojenecká výživa, kojenecké mléko, nápojové směsi v prášku jako doplňky výživy, potraviny pro kojence a batolata, sušené mléko pro kojence a malé děti, sušené mléko pro výživu kojenců a batolat, kaseinové doplňky stravy, potraviny pro zvláštní lékařské účely, potraviny pro kojence, batolata a děti, potraviny pro kojence, batolata a děti se speciálními nutričními potřebami, potraviny a nápoje pro těhotné a kojící ženy, doplňky stravy pro ženy před početím, v průběhu těhotenství a po těhotenství, doplňky stravy pro kojící ženy, výživové doplňky stravy pro těhotné a kojící ženy, výživové doplňky stravy pro sportovce, výživové doplňky a vitamíny a minerální přípravky pro ženy před početím, v průběhu těhotenství a po těhotenství; (25) bryndáčky s rukávy, nikoli z papíru, dětské dupačky, dětské kalhoty, dětské svrchní oděvy, kombinézy pro kojence a batolata, oblečení pro miminka, dětské oblečení, ponožky pro kojence a batolata, body zapínané v rozkroku pro kojence a batolata, dětské bryndáčky [nikoli z papíru]; (28) hračky; (29) předvařené polévky, polévky, dezerty na bázi náhražkového mléka, dezerty z mléčných výrobků, jogurtové dezerty, ochucené mléko v prášku pro přípravu nápojů, zeleninové pyré, ovocná pyré, ovocné svačinky, svačinky na bázi ovoce, hotová jídla obsahující převážně maso, hotová jídla obsahující převážně zeleninu, hotová jídla obsahující převážně ryby, hotová jídla obsahující převážně krutí maso, hotová jídla obsahující převážně kachní maso, hotová jídla obsahující (převážně) kuřecí maso, svačinky na bázi zeleniny, svačinky na bázi ovoce a zeleniny; (30) müsli obsahující hlavně obilniny, snídaně cereálie, ovesné a kukuřičné kaše, cereálie, kaše, ovesná kaše, kukuřičná kaše, rýžová kaše, ovesná kaše (mléčná -), sušenky, čokoládové sušenky, máslové sušenky, slané sušenky, rýžové sušenky, sušenky s čokoládovou polevou, sušenky s ovocnou příchutí, cereální sušenky pro lidskou spotřebu, cereálie připravené ke konzumaci, hotová jídla obsahující převážně těstoviny, semolina, müsli dezerty, čokoládové dezerty, hotové dezerty [cukrovinky], müsli tyčinky, hotová jídla obsahující převážně obiloviny, pseudoobilniny, rýží a/nebo těstoviny, müsli obsahující zejména ovoce, obilí, obiloviny a pseudoobiloviny, výrobky z obilnin a/nebo výrobky z pseudoobilnin obsahující přidané ovoce a/nebo zeleninu, výrobky z obilnin, výrobky z pseudoobilnin, obilniny a pseudoobilniny včetně přidaného ovoce, a/nebo zeleniny, müsli tyčinky obsahující zejména ovoce, vlákniny; (32) ovocné šťávy, smoothies (nealkoholické ovocné koktejly), ovocné koktejly [smoothies] obsahující obilniny, nealkoholické nápoje obohacené o vitamíny, nealkoholické nápoje obohacené vitamíny a minerálními solemi, ovocné šťávy a nápoje, zeleninové šťávy [nápoje], nealkoholické nápoje obsahující zeleninové šťávy, mošty, nápoje obsahující převážně ovocné šťávy; (35) poradenské služby pro reklamní účely; (41) poradenské služby ohledně cvičení (fitness), organizování výletu pro zábavu, poradenské služby ohledně organizování výletu pro rodinu a děti, pořádání soutěží prostřednictvím internetu, sociálních sítí; (43) informace a poradenství týkající se přípravy pokrmů, poskytování informací vztahujících se k přípravě jídel a nápojů, poradenské služby v oblasti přípravy jídel, firemní akce (poskytování jídel a nápojů); (44) poradenství v oblasti stravování a výživy, nutriční poradenství pro novorozeňata, nemluvnata, batolata, a děti, poradenství o péči o novorozeňata, nemluvnata, batolata a děti, nutriční poradenství pro těhotné, kojící ženy a matky.

(730) **Health Academy s.r.o.**, Zbraslavská 22/49, Praha 5, Malá Chuchle, 15900, CZ
(740) Mgr. Gabriela Penčáková, advokátka, Gabriela Penčáková, Na Fabiáně 2638/37a, Říčany, 25101

(210) **O-573169**
(220) 02.07.2021
(320) 02.07.2021
(511) 4, 35, 37, 39, 40
(540)



(510) (4) pohonné hmoty, paliva, maziva, motorové oleje; (35) marketing, propagace, reklama, inzercce všemi druhy médií, šíření reklamních předmětů; (37) provozování čerpacích stanic s pohonnými hmotami a mazivy, mytí vozidel, nabíjení akumulátorů vozidel, opravy, údržba, tankování a dobíjení vozidel, dobíjení baterií a akumulátorů; (39) skladování paliv a maziv, nákladní přeprava a rozvoz pohonných hmot, pronájem garáží, skladišť a odstavných ploch, motorová doprava; (40) přepracování pohonných hmot.
(730) **ČEPRO, a.s.**, Dělnická 213/12, Praha 7, Holešovice, 17000, CZ
(740) JUDr. David KARABEC - advokát, JUDr. David Karabec MPA, LL.M., Na stráži 1306/5, Praha 8, Libeň, 18000

(210) **O-573170**
(220) 02.07.2021
(320) 02.07.2021
(511) 4, 35, 37, 39, 40
(540)



(510) (4) pohonné hmoty, paliva, maziva, motorové oleje; (35) marketing, propagace, reklama, inzercce všemi druhy médií, šíření reklamních předmětů; (37) provozování čerpacích stanic s pohonnými hmotami a mazivy, mytí vozidel, nabíjení akumulátorů vozidel, opravy, údržba, tankování a dobíjení vozidel, dobíjení baterií a akumulátorů; (39) skladování paliv a maziv, nákladní přeprava a rozvoz pohonných hmot, pronájem garáží, skladišť a odstavných ploch, motorová doprava; (40) přepracování pohonných hmot.

(591) Barevná
(730) **ČEPRO, a.s.**, Dělnická 213/12, Praha 7, Holešovice, 17000, CZ
(740) JUDr. David KARABEC - advokát, JUDr. David Karabec MPA, LL.M., Na stráži 1306/5, Praha 8, Libeň, 18000

(210) **O-573173**
(220) 02.07.2021
(320) 02.07.2021
(511) 9, 16, 25, 28, 35, 36, 41, 42, 45
(540)



(510) (9) učební přístroje, zařízení pro reprodukci ukládání a přenos zvuku a obrazu, jako DVD, USB, paměťové disky, počítačové programy, výukový software, metodické návody pro výuku nahrané na elektronických nosičích; (16) papír a lepenka, instruktážní a výukové materiály, knihy, fotografie, návody k sebezpznávacím a rozvojovým hrám; (25) oděvy, obuv, pokrývky hlavy, zejména trička, košile a čepice pro reklamní účely; (28) hry všeho druhu, zejména rozvojové a sebezpznávací hry, deskové hry, videohry; (35) reklamní a popularizační činnost, obchodní činnost, obchodní administrativa; (36) poradenství v oblasti financí a finančního řízení, investiční poradenství, průmyslové finanční analýzy; (41) vzdělávání, školení, poradenství, konzultace, koučink a mentoring fyzicky i online, pořádání konferencí, symposií a odborných setkání; (42) služby související s výzkumem a projektováním, průmyslové finanční, organizační i sociologické analýzy, návrh a vývoj počítačového software; (45) právní a sociální služby, zejména poradenské, podporující rozvoj lidí a organizací.
(591) Barevná
(730) **RB Associates s.r.o.**, Údolní 1724/59, Praha 4, Braník, 14700, CZ
(740) HM PARTNERS s.r.o., Ing Zdeněk Michálek, Štefánikova 1163/12, Kopřivnice, 74221

(210) **O-573178**
(220) 02.07.2021
(320) 02.07.2021
(511) 9, 35, 38, 41, 42
(540)

visitis

(510) (9) data, databáze a jiné informační produkty na elektronických, magnetických a optických nosičích všeho druhu a v elektronických, datových, informačních a telekomunikačních sítích všeho druhu, nosiče dat spadající do třídy 9, počítače, počítačový software, počítačové programy, přístroje na sběr dat; (35) sběr dat, sběr a systemizace informací do počítačových databází, zpracování dat pro jejich sběr k obchodním účelům, správa databází, analýza a průzkum trhu, pomoc při řízení obchodní činnosti, obchodní průzkum a průzkum trhu, sběr informací z průzkumů trhu, analýzy údajů z průzkumu trhu; (38) přenos dat nebo informací prostřednictvím telekomunikačních zařízení, počítačů, mobilních telefonů, služby zabezpečující audiovizuální komunikaci prostřednictvím informačních telekomunikačních sítí, kupříkladu počítačové sítě Internet, mobilních telefonů, satelitu a podobně; (41) poskytování know-how pro oblast elektronického obchodování a informačních technologií (vzdělávání); (42) vědecké a technické služby a související výzkum a projektování, průmyslová analýza a výzkum, tvorba software (počítačových programů), aktualizace počítačových programů, instalace počítačových programů, konzultace v oblasti počítačového software, pronájem počítačového software, údržba počítačových programů, výzkum a vývoj software na zakázku, navrhování a vývoj počítačového hardwaru, počítačové systémové analýzy, dálkové sledování počítačových systémů, počítačové programování, služby v oblasti ochrany proti počítačovým virům, výzkum a vývoj v oblasti kybernetické bezpečnosti, tvorba a správa webových stránek, provozování hostingu digitálního obsahu na Internetu, služby obnovy dat, poradenství v oblasti počítačového softwaru, monitoring síťových systémů, provozování záložních počítačových programů a zařízení, počítačové diagnostické služby, poradenství ve využívání IT technologií v podniku, správa serverů.

(730) **Prague City Tourism a.s.**, Arbesovo náměstí 70/4, Praha 5, Smíchov, 15000, CZ
(740) NEOLEGAL - advokátní a patentová kancelář, Ing. Jaroslav Novotný, Římská 2135/45, Praha 2, Vinohrady, 12000

(210) **O-573215**
(220) 02.07.2021
(320) 02.07.2021
(511) 35, 38, 41
(540)

Asijský expres

(510) (35) poskytování prostoru, času a médií pro reklamu, poskytování a pronajímání reklamního prostoru na internetu, pronájem reklamního času v komunikačních médiích, reklamní, inzertní a propagační činnost, výstavy komerční nebo reklamní nebo propagační, předvádění zboží prostřednictvím internetu nebo katalogu nebo výstav za účelem reklamy a/nebo prodeje, přeskupování a shromažďování (kromě dopravy) různých výrobků pro třetí osoby za účelem umožnit spotřebiteli pohodlně vybrat a prohlížet a kupovat (kromě přepravy) prostřednictvím katalogu a/nebo internetu a/nebo zásilkového prodeje, zásilkový a maloobchodní prodej nahraných nosičů záznamů, audiovizuálních děl, hudebních děl, knih, tiskovin, oděvů, módních doplňků, klíčenek, hudebních nástrojů, psacích potřeb, kancelářských potřeb, učebních pomůcek, nádobí a nádob pro domácnost nebo kuchyň, sklenic, hrnků, výrobků a surovin pro vaření, potravin, pokrmů, nápojů, prostírání, ubrusů, ubrousků, zástěr, výrobků souvisejících s vařením pokrmů, kuchařských receptů, reklamních a propagačních předmětů, doplňků stravy; (38) televizní vysílání, digitální vysílání, satelitní vysílání, televizní vysílání programů, televizní vysílání zábavných, vzdělávacích, dokumentárních, výchovných, soutěžních, diskusních a informačních pořadů, streaming audio a video materiálů na internetu, vysílání televize přes internet, diskusní fóra (poskytování internetových diskusních fór), podcasting, televizní komunikační služby, televizní vysílání pro mobilní telefony, vysílání kabelové televize, video vysílání, zpoplatněné televizní vysílání, telekomunikace, služby umožňující komunikaci jedné osoby z druhou, telematika, šíření, výměna nebo získávání zpráv a informací, šíření elektronických časopisů, informací, elektronických periodik, knih v elektronické podobě, audio nebo audiovizuálních děl prostřednictvím informační nebo datové nebo elektronické nebo komunikační nebo telekomunikační nebo počítačové sítě, zejména internetu, pomocí satelitů a jinými sítěmi, informační služby na internetu související s televizním vysíláním;; (41) televizní zábava včetně organizace, produkce a prezentace televizních programů, publikační činnost, nahrávání nosičů zvukových nebo obrazově zvukových, digitální video, audio a multimediální zábavní vydavatelské služby, elektronické publikování, reportérské služby, tvorba a šíření audiovizuálních děl, zpravodajství, publicistika, televizní zpravodajství, obrazové zpravodajství, televizní produkce, filmová produkce s výjimkou reklamní, zprostředkování v oblasti kultury, výchovy, zábavy a sportu, výchovná, vzdělávací, soutěžní a zábavní činnost, zábava on-line, zábavní služby, zahrnující vývoj, navrhování, výrobu a provádění televizních programů a/nebo programů poskytovaných prostřednictvím nových médií jako je internet, provozování a provádění her a soutěží i veřejných, výstavní činnost v oblasti kultury nebo zábavy nebo výchovy nebo vzdělávání, poskytování služeb soutěžních, kulturních a zábavních prostřednictvím internetu a jiných sítí.

(730) **TV Nova s.r.o.**, Kříženeckého náměstí 1078/5a, Praha 5, Hlubočepy, 15200, CZ
(740) Dana Lukajová, patentový zástupce, Dana Lukajová, Voršilská 130/10, Praha 1, Nové Město, 11000

(210) **O-573238**
(220) 07.07.2021
(320) 07.07.2021
(511) 36, 37, 39
(540)

KASTEN

ZA SKVĚLOU STAVBOU PEČLIVÁ FIRMA

(510) (36) investiční činnosti, financování výstavby a rekonstrukce budov, správa nemovitostí, realitní a developerské činnosti, poskytování informací, zprostředkování a konzultace v oblasti realit, zprostředkování při prodeji, koupi a pronájmu nemovitostí, přímý i elektronický prodej, koupě a pronájem nemovitostí, zprostředkování pojištění nemovitostí, zprostředkování hypotéky; (37) stavební činnost - provádění staveb všeho druhu včetně jejich změn, udržovacích prací na nich a jejich odstraňování, rekonstrukce budov, dokončovací stavební práce, malování a lakování, zednické práce, stavební subdodávky, stavební opravy a úpravy interiérů i exteriérů, sanace, izolační práce, zateplování budov, opravy fasád, montáže a demontáže stavebních prvků, servis - voda, plyn a elektro, úklidové a čisticí práce, opravy zámečnické a truhlářské, pronájem stavebních strojů a stavebních mechanismů, pronájem stavebního lešení a bednění, poskytování informací, zprostředkování a konzultace vše v oblasti stavebnictví a stavebně-montážních služeb; (39) dopravní činnost, zejména silniční motorová nákladní doprava, dopravní činnosti v oblasti stavebního průmyslu, doprava stavebních materiálů, doprava a svoz odpadů, speciální doprava - přeprava těžkých a objemných nákladů, kurýrní a zasilatelské činnosti, pronájem dopravních prostředků, provoz logistického parku, skladovací činnosti, provoz skladů a garáží, poskytování informací, zprostředkování a konzultace v oblasti dopravy.

(730) **KASTEN spol. s r.o.**, Větrná 145, Neratovice, Byškovice, 27711, CZ
(740) Ing. Jarmila Javoříková, patentový zástupce, Slunečná 4566, Zlín, 76005

(210) **O-573239**
(220) 07.07.2021
(320) 07.07.2021
(511) 9, 12, 39
(540)

pid

(510) (9) počítačový software pro oblast dopravy a infrastruktury, přístroje pro zpracování dat a počítače pro oblast dopravy a infrastruktury, elektronické mapy, elektronické navigační systémy, elektronické jízdní řády, elektronické jízdenky, elektronické informační a komunikační dopravní systémy, audio-vizuální tabule a informační systémy o odjezdech a příjezdech dopravních prostředků, prezentační audio-video technika, elektronické noviny, časopisy, knihy a fotografie, přístroje pro záznam, převod a reprodukci zvuku nebo obrazu, přístroje telekomunikační techniky, multifunkční elektronické komunikační sítě a systémy, elektronické monitorovací systémy pro dopravní prostředky, satelitní technika, přístroje pro kontrolu a signalizaci pro oblast dopravy a infrastruktury, bezpečnostní přístroje pro oblast dopravy a infrastruktury; (12) dopravní prostředky všeho druhu spadající do této třídy, zejména dopravní prostředky městské hromadné dopravy, součásti dopravních prostředků spadající do této třídy; (39) dopravní služby, služby městské hromadné dopravy pro širokou veřejnost, poskytování dopravních

informací všeho druhu, zejména v oblasti městské hromadné dopravy, organizace a koordinace dopravy, provoz integrovaných dopravních systémů (IDS) - systémů dopravní obsluhy určitého uceleného území veřejnou dopravou, která zahrnuje více druhů dopravy (např. městskou, regionální, železniční, vzdušnou apod.) nebo linky více dopravců, konzultace a poradenství v dopravě, rezervace dopravy, monitoring dopravních prostředků, provoz a pronájem dopravních prostředků, zprostředkování dopravy, provoz a pronájem dopravních komunikací, provoz stanic a zastávek městské hromadné dopravy, provoz a pronájem logistických parků, logistické činnosti, provoz a pronájem garáží a parkovacích ploch, provoz skladů, skladovací a stěhovací služby, provoz a pronájem depa pro dopravní prostředky.

(730) **Regionální organizátor pražské integrované dopravy (ROPID)**,

Rytířská 406/10, Praha 1, Staré Město, 11000, CZ

(740) Ing. Jarmila Javoříková, patentový zástupce, Slunečná 4566, Zlín, 76005

(210) **O-573240**

(220) 07.07.2021

(320) 07.07.2021

(511) 9, 12, 39

(540)

pid pražská integrovaná
doprava

(510) (9) počítačový software pro oblast dopravy a infrastruktury, přístroje pro zpracování dat a počítače pro oblast dopravy a infrastruktury, elektronické mapy, elektronické navigační systémy, elektronické jízdní řády, elektronické jízdenky, elektronické informační a komunikační dopravní systémy, audio-vizuální tabule a informační systémy o odjezdech a příjezdech dopravních prostředků, prezentační audio-video technika, elektronické noviny, časopisy, knihy a fotografie, přístroje pro záznam, převod a reprodukci zvuku nebo obrazu, přístroje telekomunikační techniky, multifunkční elektronické komunikační sítě a systémy, elektronické monitorovací systémy pro dopravní prostředky, satelitní technika, přístroje pro kontrolu a signalizaci pro oblast dopravy a infrastruktury, bezpečnostní přístroje pro oblast dopravy a infrastruktury; (12) dopravní prostředky všeho druhu spadající do této třídy, zejména dopravní prostředky městské hromadné dopravy, součásti dopravních prostředků spadající do této třídy; (39) dopravní služby, služby městské hromadné dopravy pro širokou veřejnost, poskytování dopravních informací všeho druhu, zejména v oblasti městské hromadné dopravy, organizace a koordinace dopravy, provoz integrovaných dopravních systémů (IDS) - systémů dopravní obsluhy určitého uceleného území veřejnou dopravou, která zahrnuje více druhů dopravy (např. městskou, regionální, železniční, vzdušnou apod.) nebo linky více dopravců, konzultace a poradenství v dopravě, rezervace dopravy, monitoring dopravních prostředků, provoz a pronájem dopravních prostředků, zprostředkování dopravy, provoz a pronájem dopravních komunikací, provoz stanic a zastávek městské hromadné dopravy, provoz a pronájem logistických parků, logistické činnosti, provoz a pronájem garáží a parkovacích ploch, provoz skladů, skladovací a stěhovací služby, provoz a pronájem depa pro dopravní prostředky.

(730) **Regionální organizátor pražské integrované dopravy (ROPID)**,

Rytířská 406/10, Praha 1, Staré Město, 11000, CZ

(740) Ing. Jarmila Javoříková, patentový zástupce, Slunečná 4566, Zlín, 76005

(210) **O-573250**

(220) 08.07.2021

(320) 08.07.2021

(511) 32

(540)

Caprio plus

(510) (32) minerální a syčené vody a jiné nealkoholické nápoje, sirupy a jiné přípravky na výrobu nápojů, nealkoholické nápoje z ovocných šťáv, kvas [nealkoholický nápoj], polomražené nealkoholické nápoje, prášek pro výrobu syčených nápojů, zeleninové nealkoholické nápoje, syčené nealkoholické nápoje, prášky pro osvěžující nápoje, smoothies, tonik [neléčivé nápoje], nealkoholické nápoje na bázi medu, nápoje z ananasové šťávy, nealkoholické nápoje se sarsaparillou, šerbety (nápoje), sirupy pro

zeleninové šťávy (nápoje), nealkoholické nápoje obohacené o další stopové prvky, nízkokalorické nealkoholické nápoje, minerální vody (nápoje), esence pro výrobu nápojů, nealkoholické ovocné nápoje, izotonické nápoje (nikoliv pro lékařské účely), nápoje s přídavkem vitaminů (nikoliv pro lékařské účely), sportovní nápoje, energetické nápoje, energetické nápoje obsahující kofein, rajčatová šťáva (nápoj), nápoje s ovocnou příchutí, syrovátkové nápoje, guaranové nápoje, nápoje z grapefruitové šťávy, squash (nealkoholické nápoje), pastilky pro výrobu syčených nápojů, aloe vera nealkoholické nápoje, ledové ovocné nápoje, nápoje obohacené minerály (ne pro lékařské účely), nealkoholické nápoje na bázi ovoce nebo zeleniny, syčené džusy, džusy, zeleninové džusy (nápoje), ovocné šťávy k použití jako nápoje, ovocné nektary nealkoholické, sirupy do citronád, sirupy do nápojů, sirupy do limonád, zeleninové koktejly nealkoholické, koktejly obsahující obiloviny a oves, ovocné koktejly nealkoholické, koktejly nealkoholické.

(730) **Grupa Maspex Sp. z o.o.**, Legionów 37, 34-100 Wadowice, PL

(740) Dana Lukajová, patentový zástupce, Dana Lukajová, Voršílská 130/10, Praha 1, Nové Město, 11000

(210) **O-573276**

(220) 08.07.2021

(320) 08.07.2021

(511) 1, 3, 5, 10, 18, 24, 25, 29, 30, 31, 32, 34, 35, 42, 44

(540)



(510) (1) rostlinné výtažky k použití při výrobě kosmetických přípravků (jiné než esenciální oleje); (3) kosmetické přípravky, parfumerie, přípravky pro osobní hygienu, přípravky pro ústní hygienu, kosmetické přípravky pro péči o zvířata, vonné oleje a aromatické výtažky, čisticí prostředky, vonné přípravky, toaletní přípravky, obličejové a tělové emulze, emulze po holení, masti pro kosmetické použití, tělové spreje, ionizující spreje, neléčivé ústní spreje; (5) výživové doplňky, výživové přípravky pro léčebné a lékařské účely, léčivé byliny, přípravky pro fytoterapii pro lékařské účely, léčebné oleje, rostlinné výtažky pro farmaceutické účely, dietetické látky pro léčebné účely, dietetické potraviny pro léčebné účely, dietetické nápoje pro léčebné účely, tinktury pro léčebné a lékařské účely, farmaceutické přípravky, léčiva, rostlinné výtažky pro použití při výrobě doplňků stravy, rostlinné výtažky pro použití při výrobě farmaceutik, hygienické přípravky a výrobky, veterinární přípravky a výrobky (léčivé), farmaceutické krémy, léčivé a hojivé masti, masážní masti a oleje, masážní emulze, potravní doplňky pro lidskou potřebu a pro zvířata, dietní potraviny a dietetické přípravky pro léčebné nebo veterinární účely, farmaceutické výrobky pro použití při odvykání kouření, zubní přípravky a výrobky a léčebné zubní pasty, náplasti, obvazový materiál, dezinfekční přípravky, léčivé spreje, protizánětlivé spreje, léčivé ústní spreje, protialergické spreje, přípravky na dezodoraci a čištění vzduchu, přípravky proti rostlinným a živočišným škůdcům; (10) inhalátory, lékařské inhalátory, inhalátory k terapeutickým účelům, inhalátory na odpařování aromaterapeutických látek, roušky k prevenci nákazy, roušky k lékařskému použití, chirurgické roušky; (18) kabelky, peněženky a náprsní tašky, pouzdra na vizitky, karty, aktovky a pouzdra na doklady, nákupní tašky, plátěné tašky, síťové nákupní tašky; (24) ručníky, osušky, textilní ubrusy, textilní utěrky, ubrusy, textilní prostírání; (25) oděvy, trička, svetry, mikiny, košile, halenky, sortky, sukně, šaty, vesty, saka, bundy, pláště, kabáty, čelenky (oděvy), kšiltovky, kšilty,

klobouky, šátky, vázanky, plážové šátky pareo, šály, ponožky, zástěry, opasky, roušky (módní oděvy), nálevky, kukly, nákrčníky, rukavice, opasky, spodní prádlo, obuv; (29) jedlé oleje a tuky; (30) pekárenské výrobky, cukrovinky, čokoláda a zákusky, káva, čaj, kakao a jejich náhražky, cukr, přírodní sladidla, sladké polevy a náplně, výrobky z včelích produktů, zmrzlina, mražené jogurty a sorbety, zpracované obilí, škrob a produkty z nich vyrobené, cereálie, pečící přípravky; (31) rostliny, sušené rostliny, semena, cibulky a sazenice k pěstování rostlin, krmiva a potrava pro zvířata, podestýlky a stelivo pro zvířata; (32) nealkoholické nápoje, pivo a pivovarnické výrobky, přípravky pro výrobu nápojů; (34) tabák a tabákové výrobky (včetně náhražek), kuřácké potřeby, osobní vaporizéry a elektronické cigarety a příchutě a roztoky pro ně; (35) obchodní zprostředkovatelské služby a služby pro maloobchod a velkoobchod s výživovými doplňky, léčivými bylinami, přípravky pro fytoterapii pro lékařské účely, léčebnými oleji, rostlinnými výtažky pro farmaceutické účely, dietetickými látkami pro léčebné účely, dietetickými potravinami pro léčebné účely, dietetickými nápoji pro léčebné účely, farmaceutickými přípravky, rostlinnými výtažky pro použití při výrobě doplňků stravy, farmaceutik a kosmetických přípravků, služby pro maloobchod a velkoobchod prostřednictvím internetu s výživovými doplňky, léčivými bylinami, přípravky pro fytoterapii pro lékařské účely, léčebnými oleji, rostlinnými výtažky pro farmaceutické účely, dietetickými látkami pro léčebné účely, dietetickými potravinami pro léčebné účely, dietetickými nápoji pro léčebné účely, farmaceutickými přípravky, rostlinnými výtažky pro použití při výrobě doplňků stravy, farmaceutik a kosmetických přípravků, reklama, marketing, pořádání akcí pro obchodní či reklamní účely, služby v oblasti obchodního managementu, obchodní administrativy; (42) výzkum vztahující se k pěstování rostlin; (44) pěstování rostlin, pěstování plodin, pěstování rostlin ve sklenících, hydroponické pěstování rostlin, zemědělské služby, poradenství týkající se pěstování rostlin.

- (730) **Levanti Martin Mgr.**, Sedláčská 1327/65, Praha 4, Michle, 14000, CZ
(740) Mgr. Bohdana Průchová, Rybná 678/9, Praha 1, Staré Město, 11000

- (210) **O-573282**
(220) 09.07.2021
(320) 09.07.2021
(511) 35, 41, 44
(540)

život na klíč

- (510) (35) reklama, propagace, řízení, organizace a administrativy obchodní činnosti, kancelářské práce; (41) vzdělávání, školení, zábava, sportovní a kulturní činnosti; (44) lékařské služby, veterinární služby, péče o hygienu a krásu osob a zvířat, zemědělské služby, služby v oblasti akvakultury, zahradnické a lesnické služby.
(730) **Metelková Eva Mgr.**, Jeseniova 518/23, Praha 3, Žižkov, 13000, CZ

- (210) **O-573295**
(220) 10.07.2021
(320) 10.07.2021
(511) 29, 30, 43
(540)

V3S
steak & burger

- (510) (29) burgery, hovězí maso, vepřové maso, telecí maso, mražené maso, smažené maso, zpracované maso, balené maso, čerstvé maso, masové steaky, mleté maso [nadrobno nakrájené maso], porcované kuřecí maso, maso a masné výrobky, trhané pečené hovězí maso, trhané pečené vepřové maso, trhané pečené kuřecí maso, párky na přípravu hotdogů, bramborové hranolky, zpracované ovoce, houby a zelenina, ořechy a luštěniny, nakládaná zelenina, grilovaná zelenina, krájená zelenina, sýrové výrobky; (30) omáčky na opékané maso, párky v rohlíku [sendviče], slané pečivo, pečivo (typu housky, rohlíky), potravinářské dresinky [omáčky], sendviče, grilované sendviče, cheeseburgery [sendviče], sendviče s masem, sendviče se salátem, bagety, cukrovinky, cupcakes; (43) bary, bary nabízející ovocné

nápoje, bistra (služby), bufety, catering - jídlo a nápoje pro instituce, catering - jídlo a nápoje pro bankety, catering (poskytování jídla a nápojů), cateringové služby pro exteriér, delikatesy (restaurace), gril - restaurace, kavárny, jídelny, pizzerie, podávání jídel a nápojů, podávání jídel a nápojů pro hosty, podávání jídel a nápojů hostům v restauracích, pořádání svatebních recepcí (místo konání), pořádání svatebních recepcí (potraviny a nápoje), poskytování jídel a nápojů v restauracích, poskytování jídla a nápojů prostřednictvím mobilního nákladního auta, příprava jídel, příprava a poskytování stravování a nápojů pro okamžitou spotřebu, restaurace, restaurace servírující porcované maso, restaurační a barové služby, restaurační služby v oblasti rychlého občerstvení, salátové bary, služby mobilních restaurací, služby provozované nabízejících rychlé občerstvení s odnosem s sebou, služby v oblasti pohostinství (potraviny a nápoje), turistické restaurace, zajišťování hromadného stravování (catering), zdobení jídel, restaurační služby zahrnující bary s povolením k prodeji alkoholu.

- (730) **Gut Petr**, V Dolíku 571/4, Vrbno pod Pradědem, 79326, CZ
(740) Mgr. Vít Tokarský, advokát, 28. října 1001/3, Praha 1, Staré Město, 11000

- (210) **O-573313**
(220) 09.07.2021
(320) 09.07.2021
(511) 3, 5, 16, 41, 44
(540)



- (510) (3) neléčivé kosmetické a toaletní přípravky, neléčivé přípravky pro ústní hygienu, parfumerní výrobky, éterické oleje, bělicí přípravky a další prací prostředky, přípravky na čištění, leštění, drhnutí a broušení; (5) farmaceutika, léčebné a veterinární přípravky, sanitární přípravky pro zdravotnické účely, dietetické potraviny a přípravky upravené pro léčebné či veterinární účely, potraviny pro kojené a batolata, potravinové doplňky pro lidskou spotřebu a zvířata, náplasti, obvazové materiály a krytí, materiály pro plombování zubů, dentální vosky, dezinfekční přípravky, přípravky na hubení škůdců, fungicidy, herbicidy; (16) papír a lepenka, tiskárenské výrobky, potřeby pro vazbu knih, fotografie, papírnické zboží a kancelářské potřeby s výjimkou nábytku, lepidla pro kancelářské potřeby nebo pro domácnost, potřeby pro rýsování a kreslení a potřeby pro umělce, malířské štětce, instruktážní a výukové materiály, plastové archy, folie a sáčky pro balení a obaly, tiskařské typy, štočky; (41) vzdělávání, školení, zábava, sportovní a kulturní činnosti; (44) zdravotnické služby, veterinární služby, péče o hygienu a krásu osob a zvířat, zemědělské, zahradnické a lesnické služby.
(591) Barevná
(730) **LABORATOIRES BAILLEUL s.r.o.**, Pobřežní 620/3, Praha 8, Karlín, 18600, CZ
(740) LTA Legal s.r.o., Mgr. Jaroslav Melzer, advokát, Anglická 140/20, Praha 2, Vinohrady, 12000

- (210) **O-573367**
(220) 13.07.2021
(320) 13.07.2021
(511) 32, 41, 43
(540)

Park Mezi Námi

- (510) (32) pivo a pivovarnické výrobky; (41) agentury zajišťující rezervaci zábavy, audio zábava, bowlingové dráhy, pronájem dekorací (na představení), zábavní a tematické parky, poutě, zoo a muzea, cirkusová představení, cirkusy, divadelní představení, hudební a pěvecká vystoupení, hudební koncerty, hudební představení, předprodej vstupenek (zábava), rezervace lístků a objednávkové služby pro rekreační a volnočasové akce,

rezervace lístků na představení, rezervace míst na zábavné akce; (43) poskytování jídla a nápojů.

(730) **PROPERTY TRUST, a.s.**, Dyjská 845/4, Praha 9, Čakovice, 19600, CZ

(210) **O-573372**

(220) 13.07.2021

(320) 13.07.2021

(511) 10, 25, 28, 41, 44

(540)



(510) (10) masážní přístroje, vibromasážní přístroje, fyzioterapeutické přístroje, přístroje pro monitorování tělesného tuku, přístroje pro monitorování tělesného složení; (25) sportovní dresy, sportovní obuv, gymnastické oděvy, sportovní tílka, oděvy obsahující zeštíhlující látky, kompresní trika (rash guards); (28) přístroje na tělesná cvičení, posilovací stroje, posilovače prsních svalů (expandéry), vzpěračské činky, gymnastická nářadí, činky, míče na míčové hry; (41) tělesná výchova, školení, gymnastický výcvik, služby klubů zdraví (zdravotní a kondiční cvičení), praktický výcvik (předvádění), půjčování sportovního vybavení, s výjimkou vozidel, sportovní tábory, koučink (školení), pronájem sportovišť, vedení kurzů kondičního cvičení, služby osobního trenéra (fitness trénink), vzdělávací služby, provozování sportovních zařízení, pořádání sportovních soutěží, služby posuzování fyzické zdatnosti pro tréninkové účely; (44) masáže, fyzioterapie, poradenství v oblasti stravování a výživy.

(591) Barevná

(730) **IKKOS, s. r. o.**, Suché mýto 1, 811 03 Bratislava, SK

(740) **GHS Legal, s.r.o.**, Mgr. Sebastian Mach, advokát, Kodaňská 558/25, Praha 10, Vršovice, 10100

(210) **O-573376**

(220) 13.07.2021

(320) 13.07.2021

(511) 3, 16, 21, 22, 29, 30, 35

(540)



(510) (3) kosmetické přípravky do koupele, kosmetické přípravky pro péči o pokožku, koupelové soli, ne pro léčebné účely, čisticí prostředky, mýdla, mýdla v kostce, odmašťovací přípravky, oleje pro čisticí účely, oleje pro kosmetické účely, oleje pro toaletní účely, prostředky ústní hygieny, přípravky na odstraňování skvrn, přípravky pro čištění za sucha, přípravky pro odstraňování vodního kamene pro domácnost, přípravky pro praní prádla, avivážní prostředky, prací soda na čištění, tuhé šampony, šampony, vlasové kondicionéry, vlasové vody; (16) balicí papír, celofán, etikety kromě textilních, grafiky, kartóny, lepicí pásy, noviny, obaly spadající do této třídy, papír, plakáty, praporky papírové, pytlíky papírové, letáky, reklamní letáky, papírové reklamní bannery, papírové reklamní cedule, plastové obaly a plastové obaly na potraviny (nezařazené do jiných tříd); (21) skleněné nádoby; (22) materiály (pytlíky) na balení sypkých volně ložených materiálů, textilní sáčky, pytle na balení zboží (obálky, pytlíky); (29) sušené luštěniny, zpracované luštěniny, zpracované ořechy, ochucené ořechy, zpracovaná jedlá semena; (30) müsli, ovesné vločky, cereálie, rýže,

mouka, obilniny, zpracované obilniny, cukr, sušené těstoviny, koření, čaj, sypaný čaj, káva, zrnková káva, mletá káva; (35) maloobchodní služby se zaměřením na drogerii a potraviny, reklama, rozhlasová reklama, televizní reklama, venkovní reklama, online reklama, marketing, hospodářské (ekonomické) prognózy, informace obchodní a podnikatelské, pronájem reklamních ploch, předvádění zboží, průzkum trhu, aranžování zboží, propagace zboží.

(591) Barevná

(730) **Albert Česká republika, s.r.o.**, Radlická 520/117, Praha 5, Jinonice, 15800, CZ

(740) **HAVEL & PARTNERS s.r.o.**, Mgr. Ivan Rámeš, Na Florenci 2116/15, Praha 1, Nové Město, 11000

(210) **O-573385**

(220) 14.07.2021

(320) 14.07.2021

(511) 29, 30, 43

(540)



(510) (29) hotová jídla obsahující převážně maso, ryby, mořské plody, vejce a zeleninu, jedlé oleje a tuky, maso a masné výrobky, mléčné výrobky a jejich náhražky, oleje a tuky, polévky a vývary, masové výtažky, ptáci vejce a vaječné výrobky, ryby, mořské plody a měkkýši, neživí, střívká na uzeniny, přírodní a umělá, upravený hmyz a larvy, zpracované ovoce, houby a zelenina, ořechy a luštěniny; (30) cukr, přírodní sladidla, sladké polevy a náplně, výrobky z včelích produktů v rámci této třídy, káva, čaj, kakao a jejich náhražky, led, zmrzlina, mražené jogurty a sorbety, pekárenské výrobky, cukrovinky, čokoláda a zákusky, polotovary a jednohubky na bázi pečiva, rýže nebo těstovin, soli, chuťové přísady, ochucovadla a koření, zpracované obilí, škrob a produkty z nich vyrobené, pečící přípravky a droždí; (43) poskytování jídla a nápojů, informační, poradenské a rezervační služby v oblasti poskytování jídla a pití.

(730) **Didogo group s.r.o.**, Dělnická 1150/55, Praha 7, Holešovice, 17000, CZ

(740) Mgr. David Řehák, advokát, Holečkova 100/9, Praha 5, Smíchov, 15000

(210) **O-573386**

(220) 14.07.2021

(320) 14.07.2021

(511) 9

(540)

Hello Ema

(510) (9) digitální asistenční zařízení, systém hlasového ovládání v automobilu.

(730) **ŠKODA AUTO a.s.**, tř. Václava Klementa 869, Mladá Boleslav, Mladá Boleslav II, 29301, CZ

(210) **O-573397**

(220) 14.07.2021

(320) 14.07.2021

(511) 30

(540)



(510) (30) pečící přípravky.

(730) **Orkla Foods Česko a Slovensko a.s.**, Mělnická 133, Byšice, 27732, CZ

(740) Mgr. Jana Šuranová Traplová, advokátka, Přístavní 531/24, Praha 7, Holešovice, 17000

(210) **O-573404**
(220) 14.07.2021
(320) 14.07.2021
(511) 5, 31
(540)

Eminent
DENTAL CARE 

(510) (5) krmivo pro zvířata s léčivými přísadami, minerální dietní doplňky pro zvířata, potravinové doplňky pro domácí mazlíčky, potravinové doplňky pro domácí mazlíčky ve formě pamlsků, vitaminové a minerální doplňky pro domácí mazlíčky; (31) jedlé pochoutky pro domácí mazlíčky, krmivá a potrava pro zvířata, krmivá pro domácí zvířata, krmné přípravky pro kočky a psy, nápoje pro domácí zvířata, posilující krmné přípravky pro zvířata, posilující krmiva.

(591) Barevná
(730) **Tekro, spol. s r.o.**, Višňová 484/2, Praha 4, Krč, 14000, CZ

(210) **O-573405**
(220) 14.07.2021
(320) 14.07.2021
(511) 5, 31
(540)

Eminent
IMMUNITY-PRO 

(510) (5) krmivo pro zvířata s léčivými přísadami, minerální dietní doplňky pro zvířata, potravinové doplňky pro domácí mazlíčky, potravinové doplňky pro domácí mazlíčky ve formě pamlsků, vitaminové a minerální doplňky pro domácí mazlíčky; (31) jedlé pochoutky pro domácí mazlíčky, krmivá a potrava pro zvířata, krmivá pro domácí zvířata, krmné přípravky pro kočky a psy, nápoje pro domácí zvířata, posilující krmné přípravky pro zvířata, posilující krmiva.

(591) Barevná
(730) **Tekro, spol. s r.o.**, Višňová 484/2, Praha 4, Krč, 14000, CZ

(210) **O-573407**
(220) 14.07.2021
(320) 14.07.2021
(511) 5, 31
(540)

Eminent
SKIN & COAT 

(510) (5) krmivo pro zvířata s léčivými přísadami, minerální dietní doplňky pro zvířata, potravinové doplňky pro domácí mazlíčky, potravinové doplňky pro domácí mazlíčky ve formě pamlsků, vitaminové a minerální doplňky pro domácí mazlíčky; (31) jedlé pochoutky pro domácí mazlíčky, krmivá a potrava pro zvířata, krmivá pro domácí zvířata, krmné přípravky pro kočky a psy, nápoje pro domácí zvířata, posilující krmné přípravky pro zvířata, posilující krmiva.

(591) Barevná

(730) **Tekro, spol. s r.o.**, Višňová 484/2, Praha 4, Krč, 14000, CZ

(210) **O-573424**
(220) 14.07.2021
(320) 14.07.2021
(511) 1, 3, 5, 10, 25, 29, 30, 31, 32, 34, 35
(540)



(510) (1) rostlinné výtažky, jiné než esenciální oleje, k použití při výrobě kosmetických přípravků; (3) kosmetické přípravky, parfumerie, přípravky pro osobní hygienu, přípravky pro ústní hygienu, kosmetické přípravky pro péči o zvířata, vonné oleje a aromatické výtažky, čistící prostředky a vonné přípravky, toaletní přípravky, obličejové a tělové emulze, emulze po holení, masti pro kosmetické použití, tělové spreje, tonizující spreje, neléčivé ústní spreje; (5) výživové doplňky, výživové přípravky pro léčebné a lékařské účely, léčivé byliny, přípravky pro fytoterapii pro lékařské účely, léčebné oleje, rostlinné výtažky pro farmaceutické účely, dietetické látky pro léčebné účely, dietetické potraviny pro léčebné účely, dietetické nápoje pro léčebné účely, farmaceutické přípravky, léčiva, rostlinné výtažky pro použití při výrobě doplňků stravy, rostlinné výtažky pro použití při výrobě farmaceutik, hygienické přípravky a výrobky, veterinární přípravky a výrobky (léčivé), farmaceutické krémy, léčivé a hojivé masti, masážní masti a oleje, masážní emulze, potravní doplňky pro lidskou potřebu a pro zvířata, vitaminové a minerální přípravky, vitaminové a minerální doplňky, vitaminové nápoje, dietní potraviny a dietetické přípravky pro léčebné nebo veterinární účely, farmaceutické výrobky pro použití při odvykání kouření, zubní přípravky a výrobky a léčebné zubní pasty, náplasti, obvazový materiál, dezinfekční přípravky, léčivé spreje, protizánětlivé spreje, léčivé ústní spreje, protialergické spreje, přípravky na dezodoraci a čištění vzduchu, přípravky proti rostlinným a živočišným škůdcům; (10) inhalátory, lékařské inhalátory, inhalátory k terapeutickým účelům, inhalátory na odpařování aromaterapeutických látek; (25) oděvy, trička, svetry, mikiny, košile, halenky, šortky, sukně, šaty, vesty, saka, bundy, pláště, kabáty, čelenky [oděvy], kšiltovky, kšilty, klobouky, šátky, vázanky, plážové šátky pareo, šály, ponožky, zástěry, opasky, rukavice, roušky [módní oděvy], návleky, kukly, nákrčníky, spodní prádlo, obuv; (29) jedlé oleje a tuky; (30) pekárenské výrobky, cukrovinky, čokoláda a zákusky, káva, čaj, kakao a jejich náhražky, cukr, přírodní sladidla, sladké polevy a náplně, výrobky z včelích produktů, zmrzlina, mražené jogurty a sorbety, zpracované obilí, škrob a produkty z nich vyrobené, cereálie, pečící přípravky; (31) krmiva a potrava pro zvířata, podestýlky a stelivo pro zvířata; (32) nealkoholické nápoje, voda, pivo a pivovarnické výrobky, přípravky pro výrobu nápojů; (34) tabák a tabákové výrobky (včetně náhražek), kuřácké potřeby, osobní vaporizéry a elektronické cigarety a příchutě a roztoky pro ně; (35) obchodní zprostředkovatelské služby pro maloobchod a velkoobchod s výživovými doplňky, léčivými bylinami, přípravky pro fytoterapii pro lékařské účely, léčebnými oleji, rostlinnými výtažky pro farmaceutické účely, dietetickými látkami pro léčebné účely, dietetickými potravinami pro léčebné účely, dietetickými nápoji pro léčebné účely, farmaceutickými přípravky, rostlinnými výtažky pro použití při výrobě doplňků stravy, farmaceutik a kosmetických přípravků, služby pro maloobchod a velkoobchod prostřednictvím internetu s výživovými doplňky, léčivými bylinami, přípravky pro fytoterapii pro lékařské účely, léčebnými oleji, rostlinnými výtažky pro farmaceutické účely, dietetickými látkami pro léčebné účely, dietetickými potravinami pro léčebné účely, dietetickými nápoji pro léčebné účely, farmaceutickými přípravky, rostlinnými výtažky pro použití při výrobě doplňků stravy, farmaceutik a kosmetických přípravků, reklama, marketing, pořádání akcí pro obchodní či reklamní účely, služby v oblasti obchodního managementu, obchodní administrativa.

(730) **Levanti Martin Mgr.**, Sedlčanská 1327/65, Praha 4, Michle, 14000, CZ

(740) Mgr. Bohdana Průchová, Rybná 678/9, Praha 1, Staré Město, 11000

(210) **O-573454**
(220) 15.07.2021
(320) 15.07.2021
(511) 2, 9, 16
(540)



(510) (2) barvy, nátěry, laky, konzervační přípravky proti korozi a proti deterioraci dřeva, barviva, inkousty pro tisk, značkování a rytecké práce, přírodní pryskyřice v surovém stavu, listkové a práškové kovy pro použití při malování, dekorování, tisku a v umění; (9) přístroje a nástroje vědecké, výzkumné, navigační, geodetické, fotografické, kinematografické, audiovizuální, optické, přístroje a nástroje pro vážení, měření, signalizaci, detekci, testování, inspekci, záchranu a výuku, zařízení a přístroje pro vedení, přepínání, přeměnu, akumulaci, regulaci nebo řízení distribuce nebo použití elektrického proudu, zařízení a nástroje pro záznam, přenos, reprodukci nebo zpracování zvuku, obrazu a dat, média se záznamem a stahovatelná média, počítačový software, prázdná digitální nebo analogová záznamová a úložná média, mechanismy pro zařízení uváděná do chodu vhozením mincí, registrační pokladny, výpočetní zařízení, počítače a periferní zařízení počítačů, potápěčské obleky, potápěčské masky, špunty do uší pro potápěče, nosní klipsy pro potápěče a plavce, potápěčské rukavice, dýchací přístroje pro plavání pod vodou, hasicí přístroje; (16) papír a lepenka, tiskárenské výrobky, potřeby pro vazbu knih, fotografie, papírenské zboží a kancelářské potřeby s výjimkou nábytku, lepidla pro kancelářské potřeby nebo pro domácnost, potřeby pro rýsování a kreslení a potřeby pro umělce malířské štetce, instruktážní a výukové materiály, plastové archy, fólie a sáčky pro balení a obaly, tiskařské typy, štočky.

(591) Barevná

(730) **LAV centrum spol. s.r.o.**, Jahnova 8, Pardubice, Zelené Předměstí,

53002, CZ

(740) Advokátní kancelář Jelínek s.r.o., JUDr. Pavel Jelínek Ph.D., advokát, Dražkovice 181, Pardubice, 53333

(210) **O-573463**
(220) 16.07.2021
(320) 16.07.2021
(511) 25, 29, 30, 32, 33, 35, 40, 41, 43, 44
(540)

NESTAREC

(510) (25) oděvy, obuv, pokrývky hlavy, části a příslušenství všech uvedených výrobků, zahrnuté v této třídě; (29) maso a masné výrobky, ryby, mléčné výrobky a výrobky z náhražek mléka, jedlé oleje a tuky, zpracované ovoce, houby a zelenina (včetně ořechů a luštěnin); (30) hotová jídla a polotovary a jídla rychlého občerstvení, a to jídla (svačiny) z kukuřice, obilnin, mouky a sezamu, krekry, jídla z těstovin, rýže a obilnin, cukr, přírodní sladidla, výrobky z včelích produktů, káva, čaj, zpracované obilí; (32) pivo a pivovarnické výrobky, nealkoholické nápoje, přípravky pro výrobu nápojů; (33) alkoholické nápoje, alkoholické přípravky pro výrobu nápojů; (35) maloobchodní a velkoobchodní prodej alkoholických nápojů, alkoholických přípravků pro výrobu nápojů, piva a pivovarnických výrobků, nealkoholických nápojů, přípravků pro výrobu nápojů, oděvů, obuvi, pokrývek hlavy, masa masných výrobků, ryb, mléčných výrobků a výrobků z náhražek mléka, jedlých olejů a tuků, zpracované ovoce, hub a zeleniny (včetně ořechů a luštěnin), hotových jídel a polotovarů a jídel rychlého občerstvení, a to jídel (svačin) z kukuřice, obilnin, mouky a sezamu, maloobchodní a velkoobchodní prodej kreků, jídel z těstovin, rýže a obilnin, maloobchodní a velkoobchodní prodej cukru, přírodních sladidel, výrobků z včelích produktů, kávy, čaje zpracovaného obilí, maloobchodní a velkoobchodní prodej nádobí, kuchyňského náčiní a nádob, sklenic, nádob na pití a barového příslušenství, koupelnového textilu a kuchyňského textilu, tašek a doplňků, psacích potřeb, hraček, tiskárenských výrobků, papírnického zboží a vzdělávacích potřeb, tiskovin, soch, figurek, plaket, medailí, uměleckých předmětů a dekorativních předmětů ze všech materiálů, organizace obchodních veletrhů a výstav pro reklamní či obchodní účely; (40) zakázková výroba alkoholických nápojů, zakázková výroba nealkoholických nápojů; (41) pořádání výstav, koncertů a jiných

kulturních akcí ke kulturním a vzdělávacím účelům, pořádání a vedení symposií, příprava a organizace akcí s ochutnávkou vína pro vzdělávací a zábavní účely, vydávání a publikování knih a časopisů; (43) poskytování dočasného ubytování, poskytování jídla a nápojů; (44) vinohradnictví, poradenství v oboru vinohradnictví.

(730) **Nestarec Milan Ing.**, Záhumní 449, Moravský Žižkov, 69101, CZ
(740) Jindyne s.r.o., U Statku 77, Mnichovo Hradiště, Hněvousice, 29501

(210) **O-573464**
(220) 16.07.2021
(320) 16.07.2021
(511) 25, 29, 30, 32, 33, 35, 40, 41, 43, 44
(540)

Nestarec

(510) (25) oděvy, obuv, pokrývky hlavy, části a příslušenství všech uvedených výrobků, zahrnuté v této třídě; (29) maso a masné výrobky, ryby, mléčné výrobky a výrobky z náhražek mléka, jedlé oleje a tuky, zpracované ovoce, houby a zelenina (včetně ořechů a luštěnin); (30) hotová jídla a polotovary a jídla rychlého občerstvení, a to jídla (svačiny) z kukuřice, obilnin, mouky a sezamu, krekry, jídla z těstovin, rýže a obilnin, cukr, přírodní sladidla, výrobky z včelích produktů, káva, čaj, zpracované obilí; (32) pivo a pivovarnické výrobky, nealkoholické nápoje, přípravky pro výrobu nápojů; (33) alkoholické nápoje, alkoholické přípravky pro výrobu nápojů; (35) maloobchodní a velkoobchodní prodej alkoholických nápojů, alkoholických přípravků pro výrobu nápojů, piva a pivovarnických výrobků, nealkoholických nápojů, přípravků pro výrobu nápojů, oděvů, obuvi, pokrývek hlavy, masa masných výrobků, ryb, mléčných výrobků a výrobků z náhražek mléka, jedlých olejů a tuků, zpracované ovoce, hub a zeleniny (včetně ořechů a luštěnin), hotových jídel a polotovarů a jídel rychlého občerstvení, a to jídel (svačin) z kukuřice, obilnin, mouky a sezamu, maloobchodní a velkoobchodní prodej kreků, jídel z těstovin, rýže a obilnin, maloobchodní a velkoobchodní prodej cukru, přírodních sladidel, výrobků z včelích produktů, kávy, čaje zpracovaného obilí, maloobchodní a velkoobchodní prodej nádobí, kuchyňského náčiní a nádob, sklenic, nádob na pití a barového příslušenství, koupelnového textilu a kuchyňského textilu, tašek a doplňků, psacích potřeb, hraček, tiskárenských výrobků, papírnického zboží a vzdělávacích potřeb, tiskovin, soch, figurek, plaket, medailí, uměleckých předmětů a dekorativních předmětů ze všech materiálů, organizace obchodních veletrhů a výstav pro reklamní či obchodní účely; (40) zakázková výroba alkoholických nápojů, zakázková výroba nealkoholických nápojů; (41) pořádání výstav, koncertů a jiných kulturních akcí ke kulturním a vzdělávacím účelům, pořádání a vedení symposií, příprava a organizace akcí s ochutnávkou vína pro vzdělávací a zábavní účely, vydávání a publikování knih a časopisů; (43) poskytování dočasného ubytování, poskytování jídla a nápojů; (44) vinohradnictví, poradenství v oboru vinohradnictví.

(730) **Nestarec Milan Ing.**, Záhumní 449, Moravský Žižkov, 69101, CZ
(740) Jindyne s.r.o., U Statku 77, Mnichovo Hradiště, Hněvousice, 29501

(210) **O-573465**
(220) 16.07.2021
(320) 16.07.2021
(511) 16, 25, 36, 37, 39
(540)

Zbrojovka City

(510) (16) adresové štítky do adresovaných strojů, alba, architektonické modely, archy papírů [papírnické zboží], balicí papír, blahopřání, bloky [kancelářské potřeby], bloky na kreslení, brožury, brožurky, desky na dokumenty [kancelářské potřeby], držáky na fotografie, držáky na razítka, držáky stránek, formuláře [tištěné], fotografie [tištěné], glóbusy, grafická znázornění, grafické reprodukcce, grafické tisky, grafy, gummy na mazání, jmenovky, kalendáře, kancelářské děrovačky, kancelářské desky, kancelářské odkladače, kancelářské potřeby, s výjimkou nábytku, karty, katalogy, klipy na pera, klipy na visačky na jmenovky [kancelářské potřeby], knihy, komiksy, krabice z papíru nebo lepenky, kroužkové zápisníky, lepenka, lepicí pásky pro kancelářské účely a pro domácnost, letáky, lístky, listy papíru [papírnické zboží], noviny, obálky [papírnické zboží], obalové fólie z plastických hmot, obaly [papírnické zboží], obaly na lahve, oběžníky, obrazy, obtisky, ochranné obaly na knihy, omalovánky, papír, papírnické zboží, papírové bannery, papírové bryndáčky, papírové

bryndáky s rukávy, papírové kapesníky, papírové lepicí pásy, papírové ručníky, papírové ručníky na obličej, papírové slintáčky, papírové utěrky a ubrousky na čištění, papírové vlajky, pečeti [razítka], penály, pera [kancelářské potřeby], periodika, pižáky, plakáty, plány, plnicí pera, podložky na stůl, podtácky pod pivní sklenice, pohlednice, pořadače [kancelářské potřeby], poštovní známky, potřeby pro psaní, potřeby pro rýsování a kreslení, poutače z papíru nebo lepenky, pouzdra na cestovní pasy, pouzdra na pera, pouzdra na psací potřeby [papírnické zboží], pouzdra na psací potřeby [sady], pouzdra na razítka, pouzdra na razítka, pouzdra na šablony, prospekty, připínáčky, příručky [návodů], psací papír, psací podložky s klipem, psací potřeby, razítka, reklamní tabule z papíru nebo lepenky, rýsovací pera, sáčky [obálky, váčky] z papíru nebo plastických hmot na balení, samolepicí pásy pro kancelářské potřeby nebo pro domácnost, samolepky [papírnické zboží], sběratelské karty, ne hrací karty, sešity, sešivačky [kancelářské potřeby], stojánky na dokumenty [kancelářské potřeby], stojánky na fotografie, stojánky na pera a tužky, šablony, šablony [papírnické zboží], šanon [kancelářské potřeby], tikety, tiskoviny, tištěné jízdní řady, tištěné kupóny, tištěné publikace tužky, učební pomůcky [s výjimkou zařízení], účetní knihy, vlajková výzdoba, záložky do knih, zápisníky, zarážky na knihy, zeměpisné mapy, zpravodaje; (25) oděvy, obuv, pokrývky hlavy; (36) dluhové poradenství, faktoring, financování, finanční analýza, finanční hodnocení [pojištění, bankovníctví, nemovitosti], finanční informace, poskytování finančních informací, finanční poradenství, finanční sponzoring, hypoteční bankovníctví, investování peněžních prostředků, leasingové financování, kapitálové investice, oceňování nemovitostí, podílové fondy, poskytování finančních informací prostřednictvím webových stránek, pronájem bytů, pronájem farem, pronájem kanceláří [nemovitostí], pronájem nemovitostí, pronájem sdílených kanceláří, půjčky [financování], půjčky na splátky, půjčky se zástavou, skupinové financování, služby agentury vymáhající pohledávky, služby realitní kanceláře, služby úvěrové kanceláře, služby v oblasti nemovitostí, spořitelní služby, správa bytového domu, správa nemovitostí, služby ubytovací kanceláře [byty], úschova ceností, výběr nájemného, zajištění, zajištění financování stavebních projektů, zprostředkování pojištění; (37) čalounění, čištění, čištění a opravy hořáků, čištění a opravy kotlů, čištění budov [vnější povrch], čištění komínů, čištění oděvů, čištění pemzou, čištění ulic, čištění vozidel, demolice budov, deratizace, dezinfekce, dláždění silnic, hubení škůdců, s výjimkou zemědělských, akvakulturních, zahradních a lesních, chemické čištění, informace a poskytování informací o opravách, instalace a opravy protipovodňových zařízení, instalace a opravy elektrospotřebičů, instalace a opravy klimatizačních zařízení, instalace a opravy topných zařízení, instalace dveří a oken, instalace kuchyňského zařízení, izolace budov, klempířství, malba a nátěr interiéru a exteriéru, montáž lešení, mytí oken, mytí vozidel, odklizení sněhu, opravy slunečnic, pokrývačské služby, praní, praní plenek, praní prádla, pronájem jeřábů [stavební zařízení], pronájem myček na nádobí, pronájem praček, pronájem sušiček na nádobí, stavební dozor, stavební poradenství, stavění obchodních stánků a obchodů, tapetování, truhlářské služby, údržba a opravy bezpečnostních schránek, údržba bazénů, údržba nábytku, úklid budov [interiér], úklid domácností, výstavba přístavních hrází, výstavba továren, výstavba, zednické služby, zednictví, žehlení oděvů, žehlení prádla; (39) autobusová doprava, automobilová doprava, dárkové balení, dodávka květin, dodávka vody, dodávka zboží, dodávka zboží poštou, doprava, doprava zboží, doprovázení cestujících, doručování balíků, doručování novin, doručování zpráv, kurýrní služby [zprávy nebo zboží], nošení, osobní doprava, parkování automobilů, přeprava, přeprava a uskladnění odpadu, přeprava cestujících, přeprava nábytku, pronájem autobusů, pronájem automobilů, pronájem garáží, pronájem invalidních vozíků, pronájem ledniček, pronájem mrazničiek, pronájem osobních železničních vozů, pronájem parkovacích míst, pronájem skladů, pronájem vozidel, provoz skladů, rezervace dopravy, rezervace místenek, rozvod elektřiny, rozvod energie, služby řidičů, stěhovací služby, taxi doprava, úschovna zavazadel, uskladnění zboží, zprostředkování dopravy, zprostředkování přepravy.

(730) **NOVÁ ZBROJOVKA, s.r.o.**, Vladislavova 1390/17, Praha 1, Nové Město, 11000, CZ

(210) **O-573467**

(220) 16.07.2021

(320) 16.07.2021

(511) 20, 21, 24, 27, 28, 35, 36, 37, 39, 41, 43, 44, 45

(540)

Arietinum

(510) (20) bečky, ne kovové, bedny na hračky, bedny na nářadí prázdné nekovové, bedny nekovové, boudy pro domácí mazlíčky, boxy na nářadí

prázdné nekovové, dekorační korálkové závěsy, desky pod psací stroje, dětské ohrádky, dětské postýlky, divany, domovní čísla nekovová, nepodsvisená, držáky záclon a závěsů, ne z textilních materiálů, dřevěné cívky na přízi, hedvábí a šňůrky, dřevěné nábytkové příčky, dřevěné nebo plastové žebříky, dřevěné obaly na lahve, dřevěné pásy, dřevěné sudy na číření vína, dveřní klepadla nekovová, dveřní kliky nekovové, dveřní kování nekovová, dveřní uzávěry nekovové, dveřní zarážky nekovové nebo gumové, dveřní zástrčky nekovové, dveřní zvonky nekovové, neelektrické, dvířka k nábytku, figurky (sošky) ze dřeva, vosku, sádry nebo plastu, garnýže, háčky na oděvy nekovové, háčky na věšení oděvů nekovové, háčky na záclony nekovové, háčky na zavěšení tašek nekovové, hnízdící budky pro domácí mazlíčky, identifikační náramky nekovové, identifikační štítky nekovové, jezdecké záclony, kádě, kancelářský nábytek, kartotéky (nábytek), knihovny, kohoutky na sudy nekovové, kolébky, kolečka k nábytku nekovová, kolečka k postelím nekovová, kolíky nekovové, konzolové stoly (přístěnné stoly), korkové zátky, kostry postelí ze dřeva, košíky na přenášení dětí, košíky na přepravu věcí, košíky pro malé kojenice, košíky nekovové, koupelnový nábytek s umyvadlem, kování k nábytku nekovová, krabice ze dřeva nebo plastu, krmelce, kroužky na záclony, krucifixy ze dřeva, vosku, sádry nebo plastu, jiné než šperky, křesla, kukaně, kulaté úchyty (držadla) nekovové, kůly nekovové, laťové přepravní bedny, lavice (nábytek), lišty na rámy obrazů, lůžkoviny, s výjimkou ložního prádla, madla do vany nekovová, manipulační palety nekovové, mantinely do dětských postýlek, jiné než ložní prádlo, nábytek, nákladové palety nekovové, nástěnky (vývěsky), nohy k nábytku, nýty nekovové, obaly na oděvy (pro uložení oděvů), obruby ze slámy, obruce na sudy nekovové, okenní kliky nekovové, okenní kování nekovová, okenní zarážky nekovové nebo gumové, opěrky hlavy (u nábytku), ošatky na chleba, ozdoby na rakve nekovové, paravány (nábytek), plástve, pletená sláma, s výjimkou rohoží, podnosy nekovové (pro jiné než domácí použití), podpěry pro nábytek nekovové, podstavce na sudy nekovové, podstavce pod květináče, pohovky (chaises longues), pohovky (kratší s opěradlem), pohřební urny, pojízdné servírovací stoly, pojízdné stoly na počítače (nábytek), police (k nábytku), police na knihy, policové skříně, polštáře (dekorační), polštáře (na spaní), polštářky pro oporu hlavy pro kojenice, psací stoly, pracovní stoly, postele, postýlky pro malé kojenice, poštovní schránky nekovové nebo zděné, poutače ze dřeva nebo plastu, pracovní stoly pro práci vestoje, prádelníky, komody, předměty pletené ze slámy, přenosné stoly, přepravní palety nekovové, příborníky, příhrádky na talíře, psací stoly, psí boudy, ptačí budky, pulty (stoly), rákos (materiál na splétání), rakve, rámečky do včelích úlů, ramínka na oděvy, rámy na obrazy, rámy na vyšívání, regály (nábytek), rybářské koše, řečnické pulty, řečnické špalky (stoly), servírovací stoly na kolečkách (nábytek), skříně (kuchyňské), skříně na uchovávání potravin, slanníky, sofa, sochy ze dřeva, vosku, sádry nebo plastu, spojovací kolíky nekovové, stojánky na knihy (nábytek), stojany na časopisy, stojany na deštníky, stojany na klobouky, stojany na květiny (nábytek), stojany na lahve, stojany na noviny, stojany na oblečení (němý sluha), stojany na počítači stroje, stojany na ručníky (nábytek), stojany na vystavení zboží, stoličky, stoličky pod nohy, podnožky, stoly a skřínky s umyvadlem (nábytek), stoly pod přenosný počítač, stolní desky, stoly na řezání (nábytek), stoly pod psací stroje, stoly, sudy nekovové, šatní skříně, šatníky, školní nábytek, škrabadla pro kočky, toaletní stoly, truhlářské výrobky, truhly nekovové, tyče na záclony, tyče na zavěšení obrazů (rámy), úložné police, upínací stoly (nábytek), uzamykatelné skřínky, věšáky (nábytek), věšáky na klíče (desky), věšáky na klobouky, vitríny (nábytek), vnitřní lamelové rolety, vnitřní okenice (nábytek), vnitřní okenní rolety a žaluzie z textilu, vnitřní okenní rolety a žaluzie (nábytek), vnitřní rolety (nábytek), volně stojící přepážky (nábytek), výrobky z proutí, vysoké židle pro děti, vývěsní štíty ze dřeva nebo plastu, základy postelí, zástěny (nábytek), zástěny ke krbům (nábytek), závěsné mobily (dekorační pohyblivé sestavy), závěsy (panty) nekovové, židle; (21) cedníky pro použití v domácnosti, cukřenky, čajítka, čajové konvice, čajové servisy (stolní nádoby), dávkovače mýdla, dávkovače na papírové ručníky, dávkovače na toaletní papír, dortové lopatky, dózy na bonbony, dózy na cukrovinky, dózy na sušenky, dózy, boxy a nádoby pro použití v domácnosti a kuchyni, držáky květin jako potřeby pro aranžování květin, držáky na houby, držáky na mýdlo, držáky na toaletní papír, držáky na zubní kartáčky, formy (kuchyňské potřeby), formy a tvořítka na led, formy na dorty, formy na pečení, vaření, hmce, hmce na vaření, hmce tajně neelektrické, hrnčířské výrobky, hrnčíčky, hrnky, chňapky (rukavice), jídelní soupravy (nádoby), karafy, kastroly, rendlíky, pánve z kameniny, kávové servisy (stolní nádoby), kbelíky, kbelíky na led, keramika pro použití v domácnosti, kleště na salát, kleštičky na cukr, kleštičky na led, kolíčky na prádlo, konve na zalévání, konvice na kávu neelektrické, korbele, koše pro použití v domácnosti, košíky na chleba pro použití v domácnosti, košťata, smetáky, košťáče na víno, kovové nádoby na přípravu zmrzlin a ledových

nápojů, krabičky na čaj, krabičky na mýdlo, krabičky na svačinu, kuchyňská prkénka na krájení, kuchyňská struhadla, kuchyňské dózy a krabičky, kuchyňské hmoždíře, kuchyňské mlýnky neelektrické, kuchyňské potřeby pro domácnost, kuchyňské stěrky, květináče, lžice na polévání (kuchyňské náčíní), metličky pro použití v domácnosti neelektrické, misky, misky na krmení pro domácí mazlíčky, misky na ovoce, misky na salát, misky na ztracená vejce, misky (nádoby), misky na zeleninu, naběračky na víno, naběračky na zmrzlinu, nádoby, nádoby z kameniny, nádoby z porcelánu, nádoby na chleba, nádoby na led, nádoby na odpad, nádoby na pití, nádoby na pivo, napínáky na obuv, napínáky na rukavice, napínáky na vyšší obuv, nářadí pro vaření neelektrické, násady na košťata a smetáky, nočníky, obaly na květináče nepapírové, okenní truhlíky, otočné servírovací podnosy, otváračky na lahve elektrické i neelektrické, pánve na smažení, papírové nebo plastové kelímky, papírové podnosy pro použití v domácnosti, papírové talíře, párátko, pastičky na krysy nebo potkany, pastičky na myši, pekáče, pepřenký, plácačky na koberce (ruční nástroje), plácačky na mouchy, podložky na odkládání nožů (stolování), podložky na odložení čajových sáčků, podložky na pečení, podložky pod (horké) nádoby nepapírové nebo textilní, podložky pod hrnce (stolování), podnosy pro použití v domácnosti, podtácky nepapírové nebo textilní, pohárky na vejce, pohlcovače kouře pro použití v domácnosti, pokladničky na mince, poklice, pokličky na hrnce, pokličky proti vykypění mléka, poklopy na jídlo, poklopy na máselníky, poklopy na nádoby, poklopy na sýr, polévací pipety, polévkové misky, pouzdra na hřebeny, pouzdra na mýdlo, podšálky, talířky, prkénka na krájení chleba, prostírání nepapírové nebo textilní, ptáčí klece, ruční mlýnky na kávu, ruční mlýnky na pepř, ruční mlýnky pro použití v domácnosti, sady hrnců, sady karaf na ocet a olej, sady kořenek, servírovací naběračky, síta pro použití v domácnosti, slánky, sochy z porcelánu, keramiky, kameniny, terakoty nebo skla, stojánky na jídelní lístky, stojánky na šetky na holení, stojánky na ubrousky (stolování), stojany na grily, grilovací rošty, stojany pro přenosné dětské vaničky, stolní nádoby, nikoliv nože, vidličky a lžice, stolní talíře, svačinové boxy, krabičky na svačinu, svícný, šálky, škopky, talíře na jedno použití, tyčové a kruhové držáky na ručníky, valchy, vaničky na mýdlo, vaničky na praní, vařečky (kuchyňské náčíní), vázy, vědra, zouváky; (24) bytový textil, látkové prostírání, látkové ručníky na obličej, ložní prádlo, ochranné povlaky na nábytek, piknikové deky, potahy na matrace, povlaky na dekorativní polštáře, povlaky na polštáře, prostěradla (textilie), prošívané postelové přehozy a příkrývky quilty, prošívané přehozy na postele, přehozy na postele, příkrývky a pokrývky na postel, spací pytle, spací pytle pro kojence, sprchové závěsy z textilií nebo plastu, stolní běhouny, jiné než papírové, textilní čalouny, textilní nebo plastové závěsy a záclony, textilní podložky na stůl textilní prostírání, textilní podložky pod sklenice, textilní povlaky a potahy na nábytek, textilní ručníky, textilní stolní běhouny, textilní stolní ubrousky, textilní tapisérie (čalouny), tkaniny na vyšívání s předkresleným vzorem, ubrusy a ubrousky nepapírové, utěrky na nádoby, vložky do spacích pytlů, žínky; (27) koberce, koupelnové rohožky a předložky, podlahové krytiny, podložky pod koberce, rákosové rohože, rohože, rohožky před dveře, tapety, textilní tapety; (28) dáma (hra), deskové hry, domečky pro panenky, domino (stolní hra), draci, figurky (hračky), hokejky, houpací koně, houpáčky, hračky pro domácí zvířata, hračky, hry, káča, vlček (hračky), klouzačky, koloběžky (hračky), kostky (stolní hra), kroužky (hra, při které se kroužky hází na koly), kuličky (hra), kuželky (hra), loutky, mahjong (čínská společenská hra), marionety, masky (na hraní), matřičky (ruské do sebe zapadající dřevěné panenky), modely (hračky), oblečení pro panenky, ozdoby na vánoční stromček, s výjimkou osvětlení a cukrovinek, panenky, pokojíčky pro panenky, postýlky pro panenky, puzzle, sáně (sportovní náčíní), stavebnice (hračky), stavebnice modelů (hračky), stavebnicové kostky (hračky), stojany na vánoční stromček, šachovnice, šachovnice na dámu, šachy, vrše (pastičky na ryby); (35) administrativní služby, cílené zaslání reklamních materiálů, cílený marketing, fakturace, kopírování dokumentů, marketing, návrh reklamních materiálů, pomoc při řízení obchodní činnosti, poradenství v oblasti řízení a organizace podniku, poradenství v oblasti řízení obchodní činnosti, poskytování informací o obchodních kontaktech, poskytování obchodních informací a rady pro spotřebitele ve výběru produktů a služeb, prezentace výrobků v komunikačních médiích pro účely maloobchodu, pronájem billboardů (reklamních tabulí), pronájem reklamních ploch, propagace, průzkum trhu, průzkum veřejného mínění, předvádění zboží, reklama, řízení obchodní činnosti hotelů, řízení obchodních projektů v oblasti stavebních projektů, sestavování katalogů informací pro obchodní či reklamní účely, sjednávání a uzavírání obchodních transakcí pro třetí strany, sjednávání obchodních smluv pro jiné osoby, služby registrace darů, služby v oblasti obchodního lobbingu, služby v oblasti vztahů s médií, správa zákaznických věrnostních programů, styk s veřejností, subdodavatelské služby (pomoc v obchodní činnosti), šíření reklamních materiálů, účetnictví, venkovní reklama,

vydávání reklamních textů, vyhledávání sponzorů, zásobovací služby pro jiné osoby (nákup zboží a služeb pro jiné podniky), zprostředkování obchodních informací, zprostředkování obchodů v oblasti propojení možných soukromých investorů s podnikateli, kteří potřebují financování, zprostředkování propagace, zprostředkování reklamy; (36) správcovství majetku, financování, financování formou koupě na splátky, finanční hodnocení (pojištění, bankovníctví, nemovitosti), finanční informace, finanční oceňování dřeva na pni, finanční řízení, finanční řízení výplat náhrad pro jiné osoby, finanční sponzoring, investování peněžních prostředků, leasingové financování, makléřské služby, jednatelství, oceňování nemovitostí, organizování peněžních sbírek, poradenství v oblasti pojištění, pořádání dobročinných sbírek, poskytování finanční jistoty, poskytování informací o pojištění, poskytování slev v zapojených provozovnách jiných osob pomocí členských karet, pronájem bytů, pronájem kanceláří (nemovitosti), pronájem nemovitostí, pronájem sdílených kanceláří, půjčky (financování), půjčky na splátky, půjčky se zástavou, služby realitní kanceláře, služby ubytovací kanceláře (byty), služby v oblasti nemovitostí, správa bytového domu, správa nemovitostí, svěcenectví, uzavírání pojištění, uzavírání pojištění proti požáru, uzavírání úrazového pojištění, uzavírání zdravotního pojištění, uzavírání životního pojištění, výběr nájemného, zajištění financování stavebních projektů, zprostředkování pojištění, zprostředkování v oblasti nemovitostí; (37) čalounění, čištění, čištění oděvů, čištění pemzou, deratizace, dezinfekce, hubení škůdců, s výjimkou zemědělských, akvakulturních, zahradních a lesních, malba a nátěr interiérů a exteriérů, mytí oken, opravy čalounění, opravy obuvi, opravy oděvů, praní, praní plenek, praní prádla, pronájem myček na nádoby, pronájem praček, pronájem sušiček na nádoby, služby elektrikářů, stavební poradenství, tapetování, truhlářské služby, údržba nábytku, úklid budov (interiér), úklid domácností, výstavba, zednické služby, žehlení oděvů, žehlení prádla; (39) dodávka zboží, osobní doprava, parkování automobilů, přeprava, přeprava nábytku, pronájem garáží, pronájem ledniček, pronájem mrazniček, pronájem parkovacích míst, pronájem skladů, pronájem vozidel, sdílení automobilů, skladování, služby řídicí, stěhovací služby, uskladnění zboží, zprostředkování dopravy, zprostředkování přepravy; (41) informace o rekreaci, informace o vzdělávání, informace o zábavě, pořádání a vedení konferencí, pořádání a vedení kongresů, pořádání a vedení osobních vzdělávacích fór, pořádání a vedení seminářů, pořádání a vedení symposií, pořádání a vedení workshopů (školení), profesní rekvalifikace, pronájem rozhlasových a televizních přijímačů, provozování rekreačních zařízení, soukromá výuka, školení, školní vzdělávání, tělesná výchova, výuka, vzdělávací služby; (43) bufety, domovy pro seniory, hotelové služby, jídelny, kavárny, motely, penziony, prázdninové tábory (ubytování), pronájem jednacích místností, pronájem přechodného ubytování, pronájem židlí, stolů, ubrusů, skleněného nádobí, provozování kempů, restaurace, rezervace přechodného ubytování, rezervace ubytování v hotelech, rezervace ubytování v penzionech, samoobslužné jídelny, samoobslužné restaurace, služby osobního šéfkuchaře, služby recepce pro přechodné ubytování (správa odjezdů a příjezdů), služby ubytovací kanceláře (hotely, penziony), turistické ubytovny, zajištění stravování; (44) depilace voskem, domy s pečovatelskou službou, fyzioterapie, hospice, chiropraxe, kadeřnictví, lázeňské služby, lékařské služby, logopedie, manikúra, masáže, ošetrovatelské služby, ozdravovny, paliativní péče, poradenství v oblasti stravování a výživy, salony krásy, sanatoria, sauny, služby porodní asistentky, služby psychologa, služby vizážistů, terapeutické služby, údržba trávníku, zahradnictví, zdravotní péče, zdravotní poradenství, zdravotní poradenství pro osoby se zdravotním postižením, zdravotnická střediska, zotavovny; (45) concierge služby, duchovní poradenství, hlídání dětí, hlídání domácích zvířat, hlídání domů, noční ostraha, ostraha, pohřební služby, poradenství při úmrtí blízké osoby, poradenství v oblasti návrhu osobního šatníku, provádění náboženských obřadů, půjčování oděvů, venčení psů, ztráty a nálezy.

(730) **Nadace Arietinum**, Hradčanské náměstí 56/16, Praha 1, Hradčany, 11800, CZ

(740) Eversheds Sutherland, advokátní kancelář, s.r.o., Mgr. Ing. Dominika Veselá, Pobřežní 394/12, Praha 8, Karlín, 18600

(210) **O-573493**

(220) 19.07.2021

(320) 19.07.2021

(511) 5, 29, 30, 32

(540)

HerbsLife

(510) (5) farmaceutika, léčebné a veterinární přípravky, hygienické přípravky pro zdravotnické účely, dietetické potraviny a přípravky upravené pro léčebné

či veterinární účely, potraviny pro kojenice a batolata, potravinové doplňky pro lidskou spotřebu a zvířata, náplastí, obvazové materiály a krytí, materiály pro plombování zubů, dentální vosky, dezinfekční přípravky, přípravky na hubení škůdců, fungicidy, herbicidy; (29) maso, ryby, drůbež a zvěřina, masové výtahy, konzervované, mražené, sušené a vařené ovoce a zelenina, želé, džemy, kompoty, vejce, mléko, sýry, máslo, jogurty a jiné mléčné výrobky, potravinářské oleje a tuky; (30) káva, čaj, kakao a náhražky kávy, rýže, těstoviny a nudle, tapioka a ságo, mouka a přípravky vyrobené z obilnin, chléb, pečivo a cukrovinky, čokoláda, zmrzlina, sorbety a jiné produkty určené ke konzumaci v mraženém stavu, cukr, med, melasa, droždí, kypřiči prášek do pečiva, sůl, koření přísady, koření, konzervované byliny, ocet, omáčky a jiná ochucovadla, led (zmrzlá voda); (32) piva; nealkoholické nápoje, minerální a syčené vody, ovocné nápoje a ovocné šťávy, sirupy a jiné nealkoholové přípravky pro přípravu nápojů.

(730) **HerbsLife, s.r.o.**, Stará Březovská 2258, Sokolov, Vitkov, 35601, CZ

(210) **O-573502**

(220) 19.07.2021

(320) 19.07.2021

(511) 16, 35, 41, 45

(540)

Nadace sv. Ludmily

(510) (16) školní potřeby (papírnické zboží), učební pomůcky (s výjimkou zařízení), zpěvníky; (35) marketing, poradenské služby pro obchodní vedení, poradenství v oblasti komunikačních strategií při styku s veřejností, poradenství v oblasti komunikačních strategií v reklamě, poradenství v oblasti řízení lidských zdrojů, řízení obchodní činnosti nezávislých poskytovatelů služeb, služby registrace darů, šíření reklamních materiálů, vyhledávání sponzorů, zprostředkování propagace, zprostředkování reklamy; (41) akademie (vzdělávání), dálkové vzdělávání, klubové služby (zábava nebo vzdělávání), korespondenční kurzy, koučink (školení), náboženská výchova, poradenství pro volbu povolání (v oblasti vzdělávání nebo školení), pořádání a vedení kolokvií, pořádání a vedení konferencí, pořádání a vedení kongresů, pořádání a vedení osobních vzdělávacích fór, pořádání a vedení seminářů, pořádání a vedení symposií, pořádání a vedení workshopů (školení), poskytování informací v oblasti vzdělávání, praktický výcvik (předvádění), prázdninové tábory (zábava), profesní rekvalifikace, předávání know-how (odborné vzdělávání), překladatelské služby, služby klubů zdraví (zdravotní a kondiční cvičení), služby posuzování fyzické zdatnosti pro tréninkové účely, soukromá výuka, sportovní tábory, školení, školení prostřednictvím simulátorů, školní vzdělávání, tělesná výchova, vedení kurzů kondičního cvičení, vydávání textů, s výjimkou reklamních, výuka, vzdělávací služby, vzdělávací služby poskytované asistenty zaměřenými na zvláštní potřeby, vzdělávání na internátních školách, zkoušení (pedagogická činnost); (45) duchovní poradenství, hlídání dětí.

(730) **Arcibiskupství pražské**, Hradčanské náměstí 56/16, Praha 1, Hradčany, 11800, CZ

(740) Eversheds Sutherland, advokátní kancelář, s.r.o., Mgr. Ing. Dominika Veselá, advokát, Pobežní 394/12, Praha 8, Karlín, 18600

(210) **O-573503**

(220) 19.07.2021

(320) 19.07.2021

(511) 38, 42, 45

(540)



(510) (38) komunikační služby pro přístup k databázi, poskytování přístupu do databázi, poskytování přístupu do internetových chatových místností, poskytování přístupu k databázím na internetu, poskytování přístupu k on-line databázím, poskytování přístupu k webovým stránkám, zajišťování přístupu k datům prostřednictvím internetu, poskytování přístupu k platformám nebo portálům na internetu, posílání zpráv, elektronické posílání zpráv, posílání zpráv prostřednictvím webových stránek, posílání zpráv a obrazu pomocí počítačů, přenos digitálních souborů, přenos zpráv

prostřednictvím počítačů, přenos zpráv a obrazů, elektronický přenos zpráv a dat, výměna zpráv prostřednictvím počítačového přenosu, doručování zpráv a dat prostřednictvím elektronického přenosu, přenos zpráv, dat a obsahu přes internet a jiné komunikační sítě, videokonferenční služby; (42) ukládání elektronických dat, ukládání dat on-line, hosting webových stránek; (45) seznamovací služby, internetové seznamovací služby, seznamovací služby poskytované prostřednictvím sociálních sítí, seznamovací služby prostřednictvím počítače, služby agentur zprostředkujících seznamování osob, služby seznamovacích agentur, služby v oblasti seznamování prostřednictvím počítače, služby video seznamování.

(730) **Adentech s.r.o.**, Lindnerova 1610/4, Praha 8, Libeň, 18000, CZ

(210) **O-573519**

(220) 20.07.2021

(320) 20.07.2021

(511) 1, 2, 5, 35, 36, 37, 39, 40, 42, 44, 45

(540)

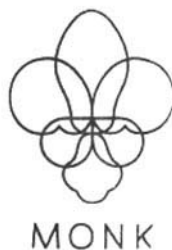
DRASLOVKA

(510) (1) žiraviny a chemické látky pro použití v průmyslu, vědě, zemědělství, zahradnictví, lesnictví a fotografii, chemikálie používané v zemědělství pro regulaci růstu zemědělských produktů a ochranu rostlin s výjimkou fungicidů, herbicidů, insekticidů a prostředků na hubení parazitů, hnojiva, umělé pryskyřice v surovém stavu, lepidla pro průmyslové účely, lepidla pro apretování a základní nátěry, lepidlo na bázi butylmetakrylátu, chemické výrobky určené pro výrobu nátěrových hmot a lepidel, mořidla na kovy, mořidla na opracování kůže, olejový, sklenářský a štěpařský tmel, tmel na kůži, tmel na pneumatiky, chelatační činidla, chemické hmoty pro úpravu kovů, plastické hmoty v surovém stavu, urychlovače vulkanizace, chemické přísady do fungicidů, herbicidů, insekticidů, algicidů, pesticidů a prostředků pro hubení parazitů, nebezpečné chemické látky a toxické směsi; (2) barvy, nátěry, laky, mořidla, mořidla na dřevo, mořidla na kůži, barviva, ředidla, fermeže, malířské a podkladové tmely, pojidla do tmelů, konzervační přípravky proti korozi a proti deterioraci dřeva, nátěrové hmoty pro impregnační a antikorozi úpravy, nástřikové a nátěrové hmoty, chemické hmoty pro povrchovou úpravu dřeva, kamene, betonu, lepenky, sádry a kameniva, pojiva pro výrobu barev a laků, přírodní pryskyřice v surovém stavu, barviva a materiály pro povrchovou úpravu, tiskové barvy, pigmenty a práškové barvy; (5) přípravky na hubení škodlivých zvířat, hmyzu, škůdců a mikroorganismů, výrobky hygienické, dezinfekční přípravky, jedy, herbicidy, insekticidy, algicidy, fungicidy, pesticidy, fumigační přípravky k hubení rostlin, bakterií, hmyzu a škůdců, fumigační přípravky pro lékařské účely, farmaka, léčebné přípravky, veterinární přípravky; (35) zprostředkování v oblasti obchodu a maloobchodní a velkoobchodní služby pro žiraviny a chemické látky pro použití v průmyslu, vědě, zemědělství, zahradnictví, lesnictví a fotografii, chemikálie používané v zemědělství pro regulaci růstu zemědělských produktů a ochranu rostlin, hnojiva, umělé pryskyřice v surovém stavu, lepidla pro průmyslové účely, lepidla pro apretování a základní nátěry, lepidlo na bázi butylmetakrylátu, chemické výrobky určené pro výrobu nátěrových hmot a lepidel, mořidla na kovy, mořidla na opracování kůže, olejový, sklenářský a štěpařský tmel, tmel na kůži, tmel na pneumatiky, chelatační činidla, chemické hmoty pro úpravu kovů, plastické hmoty v surovém stavu, urychlovače vulkanizace, chemické přísady do fungicidů, herbicidů, insekticidů, algicidů, pesticidů a prostředků pro hubení parazitů, nebezpečné chemické látky a toxické směsi, barvy, nátěry, laky, mořidla, mořidla na dřevo, mořidla na kůži, barviva, ředidla, fermeže, tmely, pojidla, konzervační přípravky proti korozi a proti deterioraci dřeva, nátěrové hmoty pro impregnační a antikorozi úpravy, nástřikové a nátěrové hmoty, chemické hmoty pro úpravu dřeva, kamene, betonu, lepenky, sádry a kameniva, pojiva pro výrobu barev a laků, přírodní pryskyřice v surovém stavu, barviva a materiály pro povrchovou úpravu, tiskové barvy, pigmenty a práškové barvy, přípravky na hubení škodlivých zvířat, hmyzu, škůdců a mikroorganismů, výrobky hygienické a dezinfekční, jedy, herbicidy, insekticidy, algicidy, fungicidy, pesticidy, fumigační přípravky k hubení rostlin, bakterií, hmyzu a škůdců, fumigační přípravky pro lékařské účely, farmaka, léčebné přípravky a veterinární přípravky, marketing, reklama, provozování obchodní činnosti v oblasti nákupu a prodeje plynu, elektřiny, tepla a teplé vody, zprostředkovatelská činnost v oblasti nákupu a prodeje plynu, elektřiny, tepla a teplé vody, poradenská činnost v oblasti obchodu s energiemi, dovoz a vývoz elektřiny a plynu, obchodní služby spojené s dodávkami plynu, elektřiny, tepla a teplé vody; (36) finanční a peněžní služby, pojišťovací služby, pronájem a správa nemovitostí, bytových a nebytových prostor; (37) deratizace, dezinfekce, dezinfekce, hubení škůdců, instalace pasivní a aktivní protipožární ochrany, instalace požárních detekčních systémů, údržba a servis protipožárních poplašných zařízení, poskytování informací vztahujících se k opravám nebo

údržbě požárních poplašných zařízení, montáž, údržba a opravy tlakových zařízení, montáž, opravy, instalace a údržba strojů a plynových, telekomunikačních, elektronických a elektrických zařízení a přístrojů, zámečnictví, nástrojařství; (39) služby silniční, železniční, vodní, potrubní dopravy, služby lodní a nákladní přepravy, doprava, doručování a skladování zboží, přeprava osob a zboží po zemi, letecky a po vodě, přeprava zvířat, poskytování cestovních informací, doprava, silniční motorová doprava, nákladní doprava, přeprava, skladovací služby, pronájem a provoz skladů, pronájem a provoz garáží, balení zboží, dodávka zboží, rozvod tepelné energie, rozvod energie; (40) úprava a zpracování chemikálií, kapalin, plynu, odpadů, dřeva, kovů, biofarmaceutických materiálů, olejů, textilií, kůže, vlny, kožešin, ropy, plastů, uhlovodíků, zpracování chemických a petrochemických výrobků, elektrochemické zpracování, vulkanizace, anodické a metalurgické zpracování, výroba tepelné energie, výroba tepla, výroba tepla k ohřevu vody, výroba energie, zakázková výroba strojů, elektrických a telekomunikačních zařízení, nakládání s nebezpečnými odpady, podnikání v oblasti nakládání s nebezpečnými odpady, zakázková montáž materiálů pro jiné osoby, zpracování chemických a petrochemických výrobků, zprostředkovatelská činnost v oblasti výroby tepla a to provozu kotelen, topných a plynových zařízení, zařízení sloužících k výrobě tepla a teplé vody, tepelných ohřivačů a zařízení zajišťujících rozvod tepla; (42) vědecké a technické služby a související výzkum a projektování, projektování, technický a vědecký výzkum, služby v oblasti průmyslové analýzy a průmyslového výzkumu, technické poradenství vztahující se k protipožární prevenci, služby testování, služby ověřování a služby kontroly kvality; (44) hubení škůdců v zemědělství, akvakultuře, zahradnictví a lesnictví, zemědělské, zahradnické a lesnické služby; (45) technicko-organizační činnost v oblasti požární ochrany, monitorování požárních poplašných zařízení, bezpečnostní služby, služby ostrahy, pronájem vybavení pro bezpečnostní služby a ostrahu.

- (730) **Lučební závody Draslovka a.s. Kolín**, Havlíčkova 605, Kolín, Kolín IV, 28002, CZ
(740) PROPATENT, JUDr. Matěj Sedláček, Pod Pekařkou 107/1, Praha 4, Podolí, 14700

- (210) **O-573520**
(220) 20.07.2021
(320) 20.07.2021
(511) 25, 30, 43
(540)



- (510) (25) trička, čepice, oděvy; (30) káva, chléb; (43) kavárny, jídelny, bufety, bary, bary s nabídkou vodní dýmky, restaurace, samoobslužné jídelny, samoobslužné restaurace, zajištění stravování, služby osobního šéfkuchaře, hotelové služby, penziony, motely, pronájem přechodného ubytování.
(730) **Vavřáčová Maja Bc.**, U Lužického semináře 16, Praha, 11800, CZ

- (210) **O-573525**
(220) 20.07.2021
(320) 20.07.2021
(511) 16, 25, 26, 35, 41, 44
(540)

Matoosh

- (510) (16) grafická znázornění, samolepky; (25) oděvy; (26) výšivky, nášivky [galanterie]; (35) reklamní, marketingové a propagační služby; (41) kurzy osobního rozvoje, koučink, školení; (44) psychologické poradenství, poradenství vztahující se k psychologické léčbě zdravotních potíží, poradenství vztahující se k psychologické úlevě při zdravotních potížích.
(730) **Škorik Matúš Bc.**, Maskovice č. ev. 8, Netvořice, 25744, CZ

- (210) **O-573526**
(220) 20.07.2021
(320) 20.07.2021
(511) 16, 25, 26, 35, 41, 44
(540)



- (510) (16) samolepky, grafická znázornění; (25) oděvy; (26) výšivky, nášivky [galanterie]; (35) reklamní, marketingové a propagační služby; (41) koučink, školení, kurzy osobního rozvoje; (44) psychologické poradenství, poradenství vztahující se k psychologické léčbě zdravotních potíží, poradenství vztahující se k psychologické úlevě při zdravotních potížích.
(591) Barevná
(730) **Škorik Matúš Bc.**, Maskovice č. ev. 8, Netvořice, 25744, CZ

- (210) **O-573529**
(220) 20.07.2021
(320) 20.07.2021
(511) 5, 16, 35, 41, 44
(540)



- (510) (5) krevní plazma, tekutina pro parenterální použití, obsahující kovové soli ve vodě, farmaceutické a veterinářské výrobky, hygienické výrobky pro léčebné účely, dietní potraviny a dietetické přípravky pro léčebné účely, potraviny pro batolata, potravní doplňky pro lidskou potřebu, doplňky zdravé výživy vyrobené převážně z vitamínů, doplňky zdravé výživy vyrobené převážně z minerálů, dezinfekční přípravky, kmenové buňky pro lékařské účely, kmenové buňky pro veterinární účely, kulturní média k lékařskému použití, biotechnologické přípravky pro léčebné/veterinářské použití; (16) tiskoviny, periodický a neperiodický tisk, časopisy, noviny, knihy, prospekty, plakáty, plakáty velké, plošné, fotografie, pohlednice, dopisnice, dopisní papíry, kalendáře, knihařské výrobky, propagační materiály a předměty z papíru zařazené ve třídě 16, letáky, brožury, vizitky, obtisky, obalový materiál z papíru a plastických hmot zařazené ve třídě 16, tiskařské typy a štočky, ozdobné předměty z papíru zařazené ve třídě 16, papírové pasparty, účtenky, papírové visačky, novoroční přání, papírové ubrusky; (35) propagační činnost v oblasti zdravotní péče, prevence nemocí a zdravotní osvěty, pomoc při řízení obchodní činnosti v oblasti zdravotnictví, reklamní, inzertní služby všeho druhu včetně inzerce a reklamy poskytované v počítačových, telekomunikačních a obdobných sítích, informační servis a poradenské služby v propagační činnosti v oblasti zdravotní péče, prevence nemocí a zdravotní osvěty; (41) pořádání vzdělávacích akcí pro odbornou i laickou veřejnost v oblasti zdravotnictví, prevence nemocí a zdravotní osvěty, pořádání vzdělávacích a informačních kurzů pro zaměstnance zdravotnictví, sportovní a kulturní aktivity a jejich podpora, pořádání kulturně společenských akcí, pořádání vědeckých a odborných seminářů, kongresů, sympozií a konferencí; (44) komplexní lékařská, preventivní, diagnostická, laboratorní, zdravotní a rehabilitační péče, kliniky nebo sanatoria (soukromé), střediska (zdravotnická), lékařské služby, poskytování ambulantní a hospitalizační zdravotní péče ve všech oborech medicíny, lékařské poradenství, ošetrovatelské služby, lékařské služby, provoz lékárny a výdejní činnost léčiv pro veřejnost, výdej léčiv pro ambulantní zdravotnická zařízení, poradenství a konzultace odborných záležitostí ve zdravotnictví, provoz krevní banky, provoz banky kostní dřeně, provozování sterilizačního centra, provozování rychlé záchranné služby, provozování klinické laboratoře, hematologie, transplantačního a replantačního centra, výkon další odborné zdravotní činnosti v rozsahu

potřebném pro naplnění hlavní činnosti organizace a s touto činností související, spadající do třídy 44.

- (591) Barevná
(730) LISOFT a.s., Thámova 181/20, Praha 8, Karlín, 18600, CZ
(740) Bedrna a partneři s.r.o., advokátní kancelář, Jednořadá 1051/53, Praha 6, Bubeneč, 16000

- (210) O-573530
(220) 20.07.2021
(320) 20.07.2021
(511) 5, 16, 35, 41, 44
(540)



- (510) (5) krevní plazma, tekutina pro parenterální použití, obsahující kovové soli ve vodě, farmaceutické a veterinářské výrobky, hygienické výrobky pro léčebné účely, dietní potraviny a dietetické přípravky pro léčebné účely, potraviny pro batolata, potravní doplňky pro lidskou potřebu, doplňky zdravé výživy vyrobené převážně z vitamínů, doplňky zdravé výživy vyrobené převážně z minerálů, dezinfekční přípravky, kmenové buňky pro lékařské účely, kmenové buňky pro veterinární účely, kultivační media k lékařskému použití, biotechnologické přípravky pro léčebné/veterinářské použití; (16) tiskoviny, periodický a neperiodický tisk, časopisy, noviny, knihy, prospekty, plakáty, plakáty velké, plošné, fotografie, pohlednice, dopisnice, dopisní papíry, kalendáře, knihařské výrobky, propagační materiály a předměty z papíru zařazené ve třídě 16, letáky, brožury, vizitky, obtisky, obalový materiál z papíru a plastických hmot zařazené ve třídě 16, tiskařské typy a štočky, ozdobné předměty z papíru zařazené ve třídě 16, papírové pasparty, účetky, papírové visáčky, novoroční přání, papírové ubrousky; (35) propagační činnost v oblasti zdravotní péče, prevence nemocí a zdravotní osvěty, pomoc při řízení obchodní činnosti v oblasti zdravotnictví, reklamní, inzertní služby všeho druhu včetně inzercí a reklamy poskytované v počítačových, telekomunikačních a obdobných sítích, informační servis a poradenské služby v propagační činnosti v oblasti zdravotní péče, prevence nemocí a zdravotní osvěty; (41) pořádání vzdělávacích akcí pro odbornou i laickou veřejnost v oblasti zdravotnictví, prevence nemocí a zdravotní osvěty, pořádání vzdělávacích a informačních kurzů pro zaměstnance zdravotnictví, sportovní a kulturní aktivity a jejich podpora, pořádání kulturně společenských akcí, pořádání vědeckých a odborných seminářů, kongresů, symposií a konferencí; (44) komplexní lékařská, preventivní, diagnostická, laboratorní, zdravotní a rehabilitační péče, kliniky nebo sanatoria (soukromé), střediska (zdravotnická), lékařské služby, poskytování ambulantní a hospitalizační zdravotní péče ve všech oborech medicíny, lékařské poradenství, ošetrovatelské služby, lékárenské služby, provoz lékárny a výdejní činnost léčiv pro veřejnost, výdej léčiv pro ambulantní zdravotnická zařízení, poradenství a konzultace odborných záležitostí ve zdravotnictví, provoz krevní banky, provoz banky kostní dřevě, provozování sterilizačního centra, provozování rychlé záchranné služby, provozování klinické laboratoře, hematologie, transplantčního a replantačního centra, výkon další odborné zdravotní činnosti v rozsahu potřebném pro naplnění hlavní činnosti organizace a s touto činností související, spadající do třídy 44.

- (591) Barevná
(730) LISOFT a.s., Thámova 181/20, Praha 8, Karlín, 18600, CZ
(740) Bedrna a partneři s.r.o., advokátní kancelář, Jednořadá 1051/53, Praha 6, Bubeneč, 16000

- (210) O-573542
(220) 21.07.2021
(320) 21.07.2021
(511) 11, 20, 21
(540)



- (510) (11) filtrační boxy do mistichek vody, filtrační zařízení (voda), hrubé filtry na čištění vody, septikové nádrže, septikové nádrže pro použití v domácnosti, septikové nádrže pro průmyslové účely, vodní filtry; (20) nekovové nádoby v podobě koš, nekovové nádoby ve formě sudů, nekovové nádrže na vodu (nádoby), barely a sudy, nekovové, bedny, ne kovové, boxy na nářadí, prázdné, ne kovové, cisterny na tekutiny (kontejnery) vyrobené z nekovových materiál, kompostovací nádržky z plastické hmoty, kompostovací nádoby z plastu, kompostovací nádoby z nekovových materiál, kompostované z nekovových materiálů, nádrže, ne kovové nebo zděné, nádrže na vodu z plastu, nádrže na vodu pro domácí účely, s výjimkou kovových nebo zděných, nádrže na tekutiny vyrobené z nekovových materiál, nádrže, krom nádrží kovových a nádrží zděných, nádoby na míchání malty, ne kovové, krabice vyrobené z plastu, nekovové bedny, nekovové bedny (nikoli nádoby na odpadky), nekovové kádi na míchání malty, nekovové koše k urychlení rozkladu organických materiálů, nekovové koše upravené k urychlení rozkladu organických materiálů, nekovové nádoby (jiné než popelnice), nekovové nádoby, nekovové nádoby (krom nádob pro použití v domácnosti nebo kuchyni), nekovové sudy na dešťovou vodu, nekovové vodojemy (cisterny), nekovové zásobníky (jiné než odpadkové koše), nekovové zásobníky na vodu (nádoby), plastové kontejnery na výrobu kompostu, plastové krabice, plastové nádoby na kompost, plastové vany, plastové vaničky, plastové úložné sudy, plastové skladovací nádrže, plastové přenosné nádoby na vodu, plastové přenosné boxy (nádoby), plastové nádrže na vodu pro domácnost, plastové nádrže na vodu pro zemědělské účely, plastové nádrže na vodu pro průmyslové účely, plastové nádoby (s výjimkou odpadkových koš), plastové nádoby tvarované za tepla (krom těch pro použití v domácnosti nebo kuchyni), rakve a pohřební urny, rezervoáry vody (nekovové) nádoby, přepravky a palety, nekovové; (21) kbelíky na odpadky, kontejnery na odpad, koše na domácí odpad, koše na papír, koše na plenky, nádoby na odpad, nekovové recyklační nádoby na odpadky pro domácnost, odpadkové koše, odpadkové koše na papír, odpadkové koše pro domácnost, uzpůsobené kryty na nádoby na odpad, nádoby na odpadky, odpadní koše na papír.

- (591) Barevná
(730) Soukup Jakub, Běloveská 763, Náchod, 54701, CZ
(740) Mgr. Antonín Krčička, advokát, Mgr. Antonín Krčička, Nádražní 158, Hronov, 54931

- (210) O-573544
(220) 21.07.2021
(320) 21.07.2021
(511) 19
(540)

FERROBLOK

- (510) (19) přičková tvárnice ze sádrové hmoty.
(730) GYPSTREND s.r.o., Stiborská 790, Kobeřice, 74727, CZ

- (210) O-573549
(220) 21.07.2021
(320) 21.07.2021
(511) 3, 5, 35
(540)

Dr. Max Systemzym

- (510) (3) kosmetika a kosmetické přípravky, neléčivá kosmetika, bylinné výtažky pro kosmetické účely, neléčivé gely; (5) farmaceutické a léčebné výrobky a přípravky, léčivé přípravky a doplňky, hygienické přípravky a výrobky, hygienické přípravky pro léčebné účely, zdravotnické prostředky a preparáty v rámci této třídy, kosmetické přípravky pro léčebné účely, bylinné výtažky pro léčebné účely, potravinové doplňky pro léčebné účely, dietetické přípravky pro léčebné účely, dietetické přípravky k lékařskému použití, vitamínové přípravky a doplňky, léčivé potravinové doplňky, doplňky výživy, doplňky stravy s obsahem rostlinných enzymů určené pro

systémovou enzymoterapii, potravinové doplňky obsahující rostlinné enzymy s posilujícími účinky na organismus, minerální přípravky, homeopatické přípravky, farmaceutické, homeopatické a vitaminové přípravky tabletované, v prášku, měkkých kapslích a tvrdých želatinových kapslích; (35) reklama, propagace, marketing, reklama, propagace a marketing on-line, služby v oblasti reklamy a propagace prodeje, distribuce vzorků výrobků, obchodní poradenské služby, obchodní informace a rady pro spotřebitele (poradna pro spotřebitele), obchodní zprostředkovatelské služby, zajišťování obchodních transakcí a obchodních kontaktů, prezentace zboží a služeb, služby předvádění výrobků a vystavování zboží, maloobchodní služby, velkoobchodní služby, nákup, prodej, on-line nákup a on-line prodej výrobků uvedených výše ve třídách 3 a 5 tohoto seznamu, zprostředkování nákupu a výrobků uvedených výše ve třídách 3 a 5 tohoto seznamu.

(730) **Dr. Max BDC, s.r.o.**, Na Florenci 2116/15, Praha 1, Nové Město, 11000, CZ

(740) Mgr. Martina Zdvihalová, Ph.D. - patentová a právní kancelář, Mgr. Martina Zdvihalová Ph.D., K Pazderně 2031, Benešov, 25601

(210) **O-573552**

(220) 22.07.2021

(320) 22.07.2021

(511) 16, 35, 41, 44

(540)



(510) (16) tiskoviny, časopisy, periodika, knihy, plakáty, fotografie, nástěnné kalendáře, obrazové reprodukcce; (35) distribuce prospektů a vzorků knih a časopisů; (41) organizování a vedení konferencí, kongresů, seminářů a sportovních soutěží, pořádání a řízení pracovních setkání (školení), praktický výcvik, vyučování, vzdělávání, vydávání a publikace knih a časopisů, nakladatelská činnost, půjčování knih a časopisů; (44) lékařské služby, bylinná léčba, dietetika, farmaceutické poradenství, tradiční medicína, zdravotní péče, poradenská a konzultační činnost v oblasti zdravé výživy a zdravého životního stylu.

(591) Barevná

(730) **Krásný život s.r.o.**, č. p. 96, Jívová, 78316, CZ

(740) Halaxová & Halaxová TETRAPAT, Mgr. Eva Halaxová, Jinonická 804/80, Praha 5, Košíře, 15800

(210) **O-573556**

(220) 22.07.2021

(320) 22.07.2021

(511) 3, 5

(540)

DESOViR

(510) (3) prací prostředky, přípravky a látky, vše pro praní, avivážní přípravky, přípravky pro bělení, přípravky na čištění, leštění, odmašťování a broušení, přípravky proti ucpání odpadních trub, přípravky na mytí nádobí, mýdla, přípravky na mytí rukou, ubrousky napuštěné přípravky a látkami pro čištění a leštění; (5) dezinfekční prostředky, dezinfekční přípravky pro hygienické nebo sanitární účely, sanitární přípravky, přípravky na hubení škůdců, hmyzu a škodlivých zvířat, fungicidy, germicidy, baktericidní prostředky, přípravky na hubení parazitů, algicidy, insekticidy, protiplísňové přípravky, herbicidy, deodoranty (jiné než pro osobní potřebu), přípravky na osvěžení vzduchu, repelenty proti hmyzu.

(730) **SERPEN s.r.o.**, Vratislavická 1012, Liberec, Liberec VI-Rochlice, 46006, CZ

(210) **O-573566**

(220) 22.07.2021

(320) 22.07.2021

(511) 32

(540)



(510) (32) nealkoholické nápoje, ovocné šťávy, ovocné koncentráty (nápoje), ovocné nealkoholické nápoje, nealkoholické nápoje s příchutí ovoce, sirupy pro přípravu nápojů, šumivé nápoje a jiné nápoje nealkoholické, mošty, limonády, nealkoholické koktejly, smoothie (nealkoholické ovocné koktejly).

(730) **Albert Česká republika, s.r.o.**, Radlická 520/117, Praha 5, Jinonice, 15800, CZ

(740) HAVEL & PARTNERS s.r.o., advokátní kancelář, Mgr. Ivan Rámeš, advokát, Na Florenci 2116/15, Praha 1, Nové Město, 11000

(210) **O-573581**

(220) 23.07.2021

(320) 23.07.2021

(511) 12, 37

(540)



(510) (12) automobily; (37) motorová vozidla (údržba a opravy -).

(730) **Toyota Tsusho Praha s.r.o.**, Obchodní 105, Čestlice, 25101, CZ

(210) **O-573585**

(220) 24.07.2021

(320) 24.07.2021

(511) 43

(540)

BUNKR KARLŠTEJN

(510) (43) restaurace, hotely, ubytovny a penziony, prázdninové a turistické ubytování, ubytovací služby (hotely, penziony), poskytování prostor a zařízení na shromáždění a konference.

(730) **Laciga Jiří Ing., CSc.**, Mánesova 1078/5, Praha 2, Vinohrady, 12000, CZ

(210) **O-573590**

(220) 23.07.2021

(320) 23.07.2021

(511) 16, 35, 41, 42

(540)

GASTRO-TIP

(510) (16) časopisy, publikace, tiskoviny, fotografie, periodika; (35) reklamní služby, reklamní průzkum, propagační služby, inzerce a inzertní služby, spotřebitelský průzkum, velkoobchodní prodej potravinářských výrobků; (41) nakladatelské služby, digitální video, audio a multimediální zábavní vydavatelské služby, vydavatelské služby, elektronické publikování (DTP), knihy, poskytování on-line elektronických publikací [bez možnosti stažení], vydávání elektronických knih a časopisů on-line, vydávání knih, vzdělávací informace, zpravodajství (obrazové), vzdělávací služby v oblasti potravinářských technologií; (42) odborné poradenské služby vztahující se k potravinářským technologiím, navrhování potravinářských provozů..

(591) Barevná

(730) **MASO-PROFIT s.r.o.**, Hrdlořežská 197/6, Praha 9, Hrdlořežy, 19000, CZ

(740) Advokátní kancelář Mašek, Kočí, Aujezdský, JUDr. Josef Aujezdský, advokát, Opletalova 1535/4, Praha 1, 11000

(210) **O-573591**

(220) 23.07.2021

(320) 23.07.2021

(511) 19

(540)

ARTINSTONE

creating natural harmony



(510) (19) umělý kámen, umělecká díla z kamene, betonu nebo mramoru, obkládačky (ne kovové), obklady stěn pro stavebnictví (ne kovové), obložený stěn pro stavebnictví (ne kovové), obkládačky pro stavebnictví (ne kovové), obložení pro stavebnictví (ne kovové).

(591) Barevná

(730) **ANT Alliance s.r.o.**, Kubánské náměstí 1320/19, Praha 10, Vršovice, 10000, CZ

(210) **O-573597**

(220) 26.07.2021

(320) 26.07.2021

(511) 30, 39, 43

(540)

Caruso

(510) (30) výrobky z mouky, pizza, těstoviny; (39) balení a rozvoz jídla, zejména pizzy a těstovin; (43) restaurace nikoli však rychlé občerstvení či fastfood s možností odnosu jídla.

(591) Barevná

(730) **CRS food s.r.o.**, Bayerova 576/6, Brno, Veveří, 60200, CZ

(740) JUDr. František Štourač, advokátní kancelář, JUDr. František Štourač, Masarykova 413/34, Brno, Brno-město, 60200

(210) **O-573599**

(220) 26.07.2021

(320) 26.07.2021

(511) 1, 3, 5

(540)

collaloc nano

(510) (1) proteiny pro použití při výrobě doplňků stravy, vitamíny pro použití při výrobě doplňků stravy; (3) kosmetika, pleťová kosmetika, neléčivá kosmetika, vlasová kosmetika, pleťové masky (kosmetika), obličejové masky (kosmetika), hydratační přípravky [kosmetika], přírodní kosmetika, kosmetika a kosmetické přípravky, kosmetika obsahující kyselinu hyaluronovou, kosmetika na prodej v sadách; (5) bílkovinné doplňky stravy, antioxidační doplňky stravy, enzymy - doplňky stravy, minerální doplňky stravy, vitamínové přípravky jako doplňky stravy, doplňky stravy pro neléčebné účely.

(730) **Lacina Závěš**, U Nemocnice 86, Dačice, Dačice II, 38001, CZ

(210) **O-573616**

(220) 26.07.2021

(320) 26.07.2021

(511) 9, 25, 35, 41

(540)

KRÍDLA

(510) (9) nosiče zvukových záznamů, pásky pro zvukové záznamy, zařízení pro přenos zvuku; (25) barety, bundy a krátké kabáty s výplní, čapky, čelenky, čepice, dámská přiléhavá tílka, dámské šaty, košile, košile s krátkým rukávem, legíny, oděvy, opasky, pokrývky hlavy, šátky a šály, trička; (35) marketing, propagace, reklama, rozhlasová reklama; (41) diskotéky, hudební produkce, pořádání a uvádění koncertů, psaní a skládání písní, skládání hudby.

(730) **Kopečný David**, Fügnerovo nábřeží 3940, Zlín, 76001, CZ

Machů Jiří, č. ev. 1, Slopné, 76323, CZ

(740) Advokátní kancelář Petráš Rezek s.r.o., JUDr. Lukáš Rezek, advokát, 2. května 7134, Zlín, 76001

Advokátní kancelář Petráš Rezek s.r.o., JUDr. Lukáš Rezek, advokát, 2. května 7134, Zlín, 76001

(210) **O-573618**
(220) 26.07.2021
(320) 26.07.2021
(511) 1, 5, 10, 44
(540)

viRNASeq

(510) (1) diagnostická činidla k vědeckým nebo výzkumným účelům, in vivo diagnostická činidla pro vědecké použití, diagnostické látky (jiné než k lékařskému použití), monoklonální protilátky k diagnostickému použití (jinému než lékařskému), diagnostické testovací materiály (jiné než k lékařskému použití), diagnostická činidla na in vitro použití (jiná než lékařská), diagnostické přípravky k použití v oblasti vědy nebo výzkumu, diagnostické chemikálie (k jiným než k lékařským nebo veterinárním účelům), diagnostická činidla na in vitro použití v biochemii, klinické chemii a mikrobiologii, chemické přípravky používané při analýze DNA (s výjimkou lékařských); (5) lékařská diagnostická činidla, diagnostické testovací proužky, klinická diagnostická činidla, reaktanty pro lékařskou diagnózu, indikátory pro lékařskou diagnostiku, antiséra pro diagnostické účely, diagnostické přípravky a materiály, reagentie (činidla) pro diagnostiku biomarkerů, diagnostické přípravky pro léčebné účely, diagnostické látky k farmaceutickému použití, diagnostická činidla pro léčebné účely, diagnostická činidla sloužící jako biomarkery pro lékařské účely, činidla a média pro léčebné a veterinární diagnostické účely, lékařská diagnostická činidla a vzorky na testování tělesných tekutin, chemické přípravky pro použití při analýze DNA (lékařské), virové antigeny; (10) lékařská diagnostická zařízení, diagnostické lékařské přístroje, nástroje pro lékařskou diagnostiku, diagnostické přístroje pro léčebné účely, zařízení pro diagnostiku, vyšetřování a monitorování, testovací přístroje pro diagnostiku a léčebné účely, diagnostické testovací přístroje a zařízení k použití při provádění imunologických testů (lékařských), zařízení pro testování DNA a RNA pro lékařské účely, přístroje pro vyšetření DNA a RNA pro lékařské účely; (44) diagnostika chorob, lékařské diagnostické služby (testování a analýzy), lékařské služby pro diagnózu chorob lidského těla, lékařské testování pro diagnostické nebo léčebné účely, lékařská analýza pro diagnostikování a léčbu osob, DNA vyšetření pro lékařské účely, lékařské a zdravotnické služby týkající se DNA, genetiky a genetického testování.

(730) **Charles University Innovations Prague s.r.o.**, Ovocný trh 560/5, Praha 1, Staré Město, 11000, CZ

(210) **O-573620**
(220) 26.07.2021
(320) 26.07.2021
(511) 3
(540)



(510) (3) čisticí prostředky pro vozidla, abrazivní přípravky, abrazivní přípravky pro údržbu vozidel, brousící přípravky, brusiva, brusné fólie, brusné granule, brusné houbičky, brusné materiály pro průmysl, brusné papíry, brusné pasty, brusné pásy, brusné plátno, brusné plátno leštící, brusné pláty, brusné přípravky, brusné přípravky na leštění, brusné přípravky pro polovodiče, brusné role, brusný papír, brusný písek, brusný smrkový papír, čisticí prostředky v prášku, diamantin, granulovaný korund, hotové leštící vosky, karbid křemíku (brusivo), karbidy kovů (brusiva), korund (brusivo), leštěnka na nábytek, leštěnky na kov, leštící kameny, leštící papír, leštící prášky, leštící přípravky na ošetřování dřeva, leštící přípravky na podlahy, leštidlo ve spreji, odstraňovače lepidla, odstraňovače podlahových nátěrů, ohebné brusné materiály, přípravky na ostření, oxid hlinitý (abrazivum), papír brusný, pískovací rukavice, pískový papír, podložky z brusného papíru k ostření kreslicích tužek, přípravky na odstranění rezu, přípravky na odstraňování vodního kamene k použití v domácnosti, přípravky pro odstraňování vodního kamene pro domácnost, přípravky pro odstraňování rzi, přírodní leštící přípravky na podlahy, silikonový karbid (brusivo), skelné plátno, krejčovský vosk a ševcovská směla, čističe nábytku, čalounění a skla, přípravky na čištění vozidel.

(591) Barevná

(730) **Pjako Roman**, K. Vystrčila 385, Slavičín, 76321, CZ
(740) Ing. Zdeněk Kučera, Dlouhá 207, Slušovice, 76315

(210) **O-573624**
(220) 27.07.2021
(320) 27.07.2021
(511) 41
(540)



(510) (41) zábavní služby, jmenovitě poskytování podcastů v oblasti kosmetiky, péče o krásu a přímého prodeje; výroba podcastů.

(591) Barevná

(730) **Mary Kay Inc.**, Dallas Parkway 16251, Addison, 75001 Texas, TX, US
(740) **KOREJZOVA LEGAL v.o.s.**, JUDr. Petra Sauvage de Brantes, Korunní 810/104, Praha 10, Vinohrady, 10100

(210) **O-573625**
(220) 27.07.2021
(320) 27.07.2021
(511) 41, 42
(540)



(510) (41) syndikace zpravodajství, fotografické zpravodajství, obrazové zpravodajství, služby reportérů (zpravodajství), služby vydavatelství (včetně vydávání elektronických publikací); (42) tvorba internetových webových stránek.

(591) Barevná

(730) **Brain feed education s.r.o.**, Žirovnická 3133/6, Praha 10, Záběhlice, 10600, CZ

(210) **O-573626**
(220) 27.07.2021
(320) 27.07.2021
(511) 43
(540)



(510) (43) restaurace, provozování restaurace, samoobslužné restaurace, restaurace rychlého občerstvení, bufety, bufety rychlého občerstvení, služby zajišťující stravování a nápoje.

(730) **Lu Shi heng chen Restaurant s.r.o.**, K Remízku 444, Vestec, 25250, CZ

(210) **O-573628**
(220) 27.07.2021
(320) 27.07.2021
(511) 35, 37, 42
(540)

AZ-koupelny.cz

(510) (35) maloobchodní prodej sanitární techniky, velkoobchodní prodej sanitární techniky, reklama, reklama on-line v počítačové síti, poradenství ohledně kalkulace prodejních objednávek, maloobchodní, velkoobchodní a elektronický prodej se sanitární technikou a výrobky, keramickými výrobky a stavebními materiály; (37) renovace koupelňových armatur, instalace sanitárních zařízení, opravy sanitárních zařízení, poradenské služby týkající se oprav vodoinstalace, poradenské služby pro montáž vodoinstalace, poradenské služby pro údržbu vodoinstalace, hydroinstalace, izolační práce; (42) návrhářské služby pro koupelny.
(730) **banyo s.r.o.**, B.Němcové 435, Kunžak, 37862, CZ
(740) eLegal advokátní kancelář s.r.o., Mgr. Tomáš Pauch, advokát, Sokolovská 695/115b, Praha 8, Karlín, 18600

(740) Legitas advokátní kancelář s. r. o., Mgr. Petra Stupková, advokátka, Na Zderaze 1275/15, Praha 2, Nové Město, 12000

(210) **O-573645**
(220) 28.07.2021
(320) 28.07.2021
(511) 9
(540)

AyMINE

(510) (9) software.
(730) **PDQM, s.r.o.**, Ve Střešovičkách 169/37, Praha 6, Střešovice, 16900, CZ

(210) **O-573633**
(220) 27.07.2021
(320) 27.07.2021
(511) 30, 35, 43
(540)



(510) (30) hamburgery v housce, cheeseburgery, chléb, pečivo, sendviče; (35) reklamní a inzertní služby, průzkum a analýzy trhu, aranžování výkladů, reklama a marketing; (43) bufety, jídelny, kavárny, restaurace, samoobslužné jídelny, samoobslužné restaurace, zajištění stravování, služby v oblasti pohostinství (potraviny a nápoje), cateringové služby, služby poskytované při provozování restaurací a podobných zařízení podávajících pokrmy a nápoje ke konzumaci.
(730) **Matějka Miroslav Ing.**, Sázavská 1790/25, Praha 2, Vinohrady, 12000, CZ



(510) (7) plastové součásti strojů a zařízení, včetně krytů, s výjimkou součástí a příslušenství šicích strojů; (12) plastové součásti a příslušenství pro dopravní prostředky, zejména pro automobily; (17) výrobky a polotovary z plastů, především pak výrobky a polotovary vstříkované, včetně velkoplošných, tvarově složitých a extrémně namáhaných dílců z konstrukčních plastů; (42) výzkum a vývoj v oblasti plastových výrobků a technologií.
(730) **Promens Zlín a.s.**, Cecílka 38, Zlín, Příluky, 76001, CZ
(740) Ing. Jarmila Strážnická, Ulička 110, Lukov, 76317

(210) **O-573635**
(220) 27.07.2021
(320) 27.07.2021
(511) 20, 24, 25, 35
(540)



(510) (20) postele a lůžka, lůžkoviny, matrace, polštáře a podušky, peřechy pro domácí zvířata, peřechy pro domácí mazlíčky, podsedáky, plážová lehátka; (24) ložní prádlo a příkrývky, ložní a stolní prádlo, koupelňový textil; (25) oděvy, obuv, pokrývky hlavy, župany, plážové župany, domácí župany, části oděvů, obuvi a pokrývek hlavy; (35) velkoobchodní prodej tkanin, maloobchodní prodej tkanin, maloobchodní prodej výživových doplňků, služby on-line maloobchodních prodejen v oblasti kosmetiky a kosmetických výrobků, maloobchodní prodej oděvů, maloobchodní prodej zařízení do bytu, služby on-line maloobchodních prodejen v oblasti oděvů.
(591) Barevná
(730) **PovlečemeVás, s.r.o.**, Václavská 2073/20, Praha 2, Nové Město, 12000, CZ

(210) **O-573653**
(220) 28.07.2021
(320) 28.07.2021
(511) 3
(540)



(510) (3) oleje na opalování, kosmetické přípravky, pleťové vody na opalování, gely na opalování, krémy na opalování, přípravky na ochranu před sluncem, krémy a pleťové vody na opalování, krémy na ochranu před sluncem, pleťové vody na ochranu před sluncem, tyčinky na ochranu před sluncem, vodě odolné přípravky na ochranu před sluncem, krémy po opalování, hydratační krémy po opalování, pleťové vody po opalování, spreje s minerální vodou pro kosmetické účely, oleje na opalování [kosmetické přípravky], parfémy, kostky mýdla, tekutá mýdla, líčidla na obličej, oční krémy, krémy na rty, krémy na obličej pro kosmetické použití, tónovací pleťové vody na obličej, tělo a ruce, obličejové zábal, sprchové krémy,

sprchové gely, pěny do koupele, pleťové vody na tělo, tělové emulze, tělové krémy, hydratační pleťové vody na tělo [kosmetické přípravky], prostředky na čištění těla, krémy na tělo a obličej, krémy na ruce, obličejové sérum pro kosmetické použití, pleťová séra bez léčivých přísad, kosmetická séra, hydratační prostředky, hydratační prostředky na obličej [kosmetické přípravky], pleťové zvlhčující masky, hydratační prostředky proti stárnutí, hydratační prostředky proti stárnutí používané jako kosmetické přípravky, pleťové hydratační prostředky, odličovací přípravky, odličovací krémy, odličovací gely, odličovací pleťové vody, odličovací mléka, ubrousky napuštěné odličovacími přípravky, obličejové čisticí masky, jednorázové ubrousky napuštěné čisticími látkami pro použití na obličej, deodoranty a antiperspiranty, kosmetické přípravky pro zeštíhlení, překrývající prostředky pro vrásky a svařetělá místa, kosmetické prostředky na čištění těla, prostředky na čištění obličej [kosmetické přípravky], prostředky na peeling pro kosmetické účely, pleťové masky.

- (730) **GR. SARANTIS ANONYMI VIOMICHANIKI & EMPORIKI ETHAIRIA KALLYNTIKON ENDYMATON OIKIAKON & PHARMAKEFTIKON EIDON**, Amarousiou – Halandriou 26, Maroussi 15125, Athens, GR
(740) Rott, Růžička & Guttman a spol., Vyskočilova 1566, Praha 4, Michle, 14000

- (210) **O-573654**
(220) 28.07.2021
(320) 28.07.2021
(511) 9, 16, 35, 38, 41, 45

Trikolora Svobodní Soukromníci

(510) (9) nahraný obsah (počítačové programy, data a informace), nosiče dat, databáze, elektronické publikace ke stažení, nahraný software; (16) papírnické zboží, tiskoviny, letáky, brožury, časopisy (periodika), fotografie (tištěné), grafické reprodukce, grafiky, katalogy, lístky, noviny, plakáty, propisky, pohlednice, publikace, samolepky (papírnické výrobky), papírové a plastové tašky; (35) reklamní, marketingové a propagační služby, on-line inzerce, prodej propagačních materiálů, vydávání a rozšiřování reklamních, propagačních a inzertních materiálů, poskytování obchodních a podnikatelských informací, pomoc při řízení obchodní činnosti, administrativní služby, organizování komerčních a reklamních akcí a výstav, průzkum veřejného mínění, služby v oblasti vztahů s médií, styk s veřejností, vyhledávání sponzorů, nábor politických dobrovolníků; (38) telekomunikace, přenos a šíření informací a dat přes počítačové sítě a internet, poskytování online fór, elektronická pošta, přenos podcastů, on-line přenos elektronických publikací, služby šíření informací prostřednictvím internetu; (41) pořádání a vedení kongresů, pořádání a vedení osobních vzdělávacích fór, pořádání a vedení seminářů, organizování besed, přednášek a školení, nakladatelství a vydavatelství, vydávání textů s výjimkou reklamních, publikační činnost, vzdělávací služby, pořádání společenských, kulturních, vzdělávacích, naučných, politických a sportovních akcí; (45) organizace politických setkání, politický výzkum a politická analýza.

- (730) **Trikolora Svobodní Soukromníci**, Malostranské náměstí 5/28, Praha 1, Malá Strana, 11800, CZ
(740) Ing. Pavel Nádvorník s.r.o., Klínová 620/1, Ostrava, Hulváky, 70900

- (210) **O-573660**
(220) 29.07.2021
(320) 29.07.2021
(511) 9, 35, 42
(540)

PROFESIS

(510) (9) nosiče záznamů nahrané i nenahrané, programové vybavení pro počítače, software, software pro správu a využití dat, databázové systémy, interaktivní software, interaktivní databáze, elektronické databáze a databázové produkty, informace a data a záznamy v elektronické podobě, multimediální aplikace, elektronické multimediální nebo elektronické informační katalogy, elektronické časopisy, elektronická periodika a knihy

v elektronické podobě, nahraný obsah (počítačové programy, data a informace), databáze, obsah médií, software pro správu dat a souborů a databázový software; (35) automatizované zpracování dat, služby, které zahrnují záznam, přepis, vypracování, kompilaci přenášení nebo systematickosti písemných či datových či elektronických sdělení a záznamů jakož i využívání nebo kompilaci matematických a statistických údajů, shromažďování, poskytování, třídění, zpracování a překlad informací do počítačových databází, zpracování obchodních nebo podnikatelských informací, včetně vytváření, zpracovávání a třídění dat v rámci databází, služby databank - vyhledávání obchodních dat a informací, zpracování dat, zejména z oblasti certifikace, zkušebnictví, normalizace, měření a kontroly, administrativní podpora a zpracování dat [služby], zpracování, systematizace a správa dat, systemizace informací do počítačových databází, správa a vytváření počítačových databází, shromažďování a třídění informací do počítačových databází; (42) služby v oblasti informačních technologií, vývoj softwaru, programování a implementace softwaru, webhostingové služby a software jako služba a pronájem softwaru, služby kopírování a konverze dat, služby kódování dat, konzultační, poradenské a informační služby v oblasti informačních technologií, údržba databází, tvorba databází, pronájem softwaru pro správu databází, pronájem softwaru počítačových databází, pronájem databázového serveru (třetím stranám), hosting počítačových databází, elektronické ukládání k archivaci databází, obrázků a jiných elektronických dat, platforma jako služba (paas), poskytování aplikačních služeb (asp), poskytování dočasně používaní on-line softwaru bez možnosti stažení pro import a správu dat, poskytování dočasně používaní on-line softwaru bez možnosti stažení pro správu informací, poskytování dočasně používaní počítačového softwaru bez možnosti stažení, software jako služba [saas], služby technických poradců, znalecké posudky v oboru informačních technologií, služby inženýrské, návrhy, strukturování a programování či jiné vytváření a instalace a údržba počítačových programů a počítačových systémů a databází a databázových systémů, aktualizace a údržba programového vybavení, pronájem doby přístupu k databázi, počítačové vyhledávací služby, provoz internetového portálu, poradenská, informační a zprostředkovatelská činnost týkající se výše uvedených služeb, spadajících do třídy 42.

- (730) **Česká komora autorizovaných inženýrů a techniků**, Sokolská 1498/15, Praha 2, Nové Město, 12000, CZ
(740) Dana Lukajová, patentový zástupce, Dana Lukajová, Voršilská 130/10, Praha 1, Nové Město, 11000

- (210) **O-573666**
(220) 29.07.2021
(320) 29.07.2021
(511) 35, 41
(540)

PR Klub

- (510) (35) průzkum veřejného mínění – oborové ankety a výzkumy veřejného mínění; (41) vzdělávání, výchovné služby, pořádání seminářů a workshopů, služby klubové pro vzdělávací účely – neformální setkávání členů, panelové diskuse, panelové diskuse pro studenty, organizování setkání s novináři.
(591) Barevná
(730) **PR Klub, z. s.**, Korunní 2569/108, Praha 10, Vinohrady, 10100, CZ

- (210) **O-573673**
(220) 29.07.2021
(320) 29.07.2021
(511) 9
(540)

KINGSTON FURY BEAST

(510) (9) disky (SSD) pro ukládání dat, paměťové moduly dram pro počítače a herní systémy, čtečky paměťových karet, usb flash disky, flash paměťová zařízení, včetně sd a microsd karet a další počítačové a softwarové paměťové produkty a zařízení; počítačové vybavení, jmenovitě přídavné disky/karty pro zdokonalení a disky/karty pro rozšíření paměti počítačů..

(730) **Kingston Technology Corporation**, 176 Newhope Street, Fountain Valley California 92708, US
(740) PATENTSERVIS Praha a.s., Na Podkovce 281/10, Praha 4, Podolí, 14700

(210) **O-573674**

(220) 29.07.2021
(320) 29.07.2021
(511) 9

(540) **KINGSTON FURY RENEGADE**

(510) (9) disky (SSD) pro ukládání dat, paměťové moduly dram pro počítače a herní systémy, čtečky paměťových karet, usb flash disky, flash paměťová zařízení, včetně sd a microsd karet a další počítačové a softwarové paměťové produkty a zařízení; počítačové vybavení, jmenovitě přídavné desky/karty pro zdokonalení a desky/karty pro rozšíření paměti počítačů.

(730) **Kingston Technology Corporation**, 176 Newhope Street, Fountain Valley California 92708, US

(740) PATENTSERVIS Praha a.s., Na Podkovce 281/10, Praha 4, Podolí, 14700

(210) **O-573675**

(220) 29.07.2021
(320) 29.07.2021
(511) 9

(540) **KINGSTON FURY IMPACT**

(510) (9) disky (SSD) pro ukládání dat, paměťové moduly dram pro počítače a herní systémy, čtečky paměťových karet, usb flash disky, flash paměťová zařízení, včetně sd a microsd karet a další počítačové a softwarové paměťové produkty a zařízení; počítačové vybavení, jmenovitě přídavné desky/karty pro zdokonalení a desky/karty pro rozšíření paměti počítačů.

(730) **Kingston Technology Corporation**, 176 Newhope Street, Fountain Valley California 92708, US

(740) PATENTSERVIS Praha a.s., Na Podkovce 281/10, Praha 4, Podolí, 14700

(210) **O-573676**

(220) 29.07.2021
(320) 29.07.2021
(511) 3, 5, 35, 44

(540) **Perfect Clinic Hair**

(510) (3) kosmetika a kosmetické přípravky, kosmetické přípravky pro péči o tělo, kosmetické přípravky na vlasy a pokožku hlavy, hygienické přípravky jako toaletní potřeby; (5) farmaceutické přípravky a látky, dermatologické farmaceutické látky, hygienické výrobky pro léčebné účely, chirurgické implantáty (živé tkáně), rostlinné výtažky pro farmaceutické použití, doplňky výživové, balzámy pro lékařské účely, léčivé koupelové soli, léčivé byliny, vitamínové přípravky; (35) propagační činnost, reklama, on-line reklama v počítačové komunikační síti, pomoc při řízení obchodní činnosti, marketingové studie, rozšiřování reklamních materiálů, venkovní reklama, prezentace zboží a služeb elektronickou cestou, informace komerční (poskytování), pořádání veletrhů pro obchodní a reklamní účely, styky s veřejností, poskytování informací a obchodních služeb z oblasti plastické chirurgie a mikrochirurgie a kosmetické chirurgie pomocí Internetu; (44) kosmetická a plastická chirurgie, lékařské služby, poskytování lékařského poradenství, péče o hygienu a krásu osob, farmaceutické poradenství, fyzioterapie, chirurgické diagnostické služby, estetické služby, hygienická a kosmetická péče, služby v oblasti péče o pleť, konzultační služby týkající se lékařské zdravotní péče, konzultační služby týkající se kosmetické péče, kliniky, sanatoria, služby klinik, odborné poradenství spojené se zdravotní péčí, poskytování zpráv a informací z oboru lékařství.

(730) **Kufa Roman MUDr.**, nábřeží Svobody 2102/1a, Český Těšín, 73701, CZ

(740) Ing. Pavel Nádvorník s.r.o., Klínová 620/1, Ostrava, Hulváky, 70900

(210) **O-573677**

(220) 29.07.2021
(320) 29.07.2021
(511) 9, 35, 38, 41
(540)

**-PERFECT
TALK**

(510) (9) podcasty, podcasty ke stažení, audio nahrávky, videozáznamy, zvukové záznamy, nahraný obsah (počítačové programy, data a informace), nahrané disky, stahovatelné publikace, počítačový software, počítačový aplikační software pro streaming audiovizuálního mediálního obsahu prostřednictvím internetu; (35) reklamní, marketingové a propagační služby, rozšiřování reklamních marketingových a propagačních materiálů, prezentace zboží a služeb, obchodní informace (poskytování); (38) rozhlasové a televizní vysílání, přenos podcastů, přenos datových, audio, video a multimediálních souborů, včetně souborů ke stažení a souborů streamovaných přes globální počítačovou síť, přenos a šíření informací a dat přes počítačové sítě a internet, poskytování přístupu k datům nebo dokumentům uloženým elektronicky v centrálních souborech za účelem dálkových konzultací, poskytování přístupu k platformám nebo portálům na internetu, poskytování telekomunikačního přístupu k videoobsahu a audioobsahu poskytované prostřednictvím internetu, on-line fóra, poradenské a konzultační služby vztahující se k výše uvedeným službám v této třídě; (41) tvorba rozhlasových programů, tvorba (psaní) podcastů, zábavní služby poskytované pomocí on-line streamů, vzdělávací informace, pořádání a vedení osobních vzdělávacích fór, služby zábavní, vzdělávací a školicí, příprava a pořádání soutěží, příprava zábavních programů k vysílání, zábava poskytovaná prostřednictvím internetu, online publikování, psaní scénářů, psaní textů (jiných než reklamních), audio a video nahrávací služby, filmová produkce pro zábavní účely, nahrávací služby, mastering (konečná úprava) nahrávek, služby v oblasti nahrávání videí, vydavatelská a nakladatelská činnost.

(591) Barevná

(730) **Kufa Roman MUDr.**, nábřeží Svobody 2102/1a, Český Těšín, 73701, CZ

(740) Ing. Pavel Nádvorník s.r.o., Klínová 620/1, Ostrava, Hulváky, 70900

(210) **O-573681**

(220) 29.07.2021
(320) 29.07.2021
(511) 28, 35, 41
(540)

forBET
SÁZKOVÁ KANCELÁŘ

(510) (28) arkádové herní automaty, arkádové počítačové hry, videoherní přístroje, arkádové hry a zábavní stroje; (35) výběr pracovníků zaměstnaných v hernách a zábavních arkádách s využitím psychotechnických metod, obchodní správa hotelů pro třetí osoby, správa databází, získávání údajů do databází, předvádění zboží pro komerční a reklamní účely, reklamní služby, distribuce reklamních materiálů, pořádání veletrhů zařízení pro herní kasina a arkády pro komerční a reklamní účely, obchodní řízení umělecké činnosti, poskytování a pronájem reklamního prostoru, poskytování a pronájem reklamního prostoru on-line; (41) hemy (provozování), kasina (služby), provozování kasin a arkádových hazardních her, služby sázkových kanceláří, služby v oblasti hazardních her, provozování online hazardních her, pořádání hotovostních her, pořádání loterií, provozování nočních klubů, pořádání společenských a obchodních setkání, vydávání elektronických publikací o pořádání sázek a arkádových hazardních her, pořádání výstav a přehlídek v oblasti kultury, vzdělávání dospělých v oblasti hazardních her, vydávání textů souvisejících s hraním hazardních her, poskytování prostor pro trávení volného času, poskytování prostor a zařízení na kulečnick, organizování a pořádání soutěží, zajišťování

- rezervací vstupenek na přehlídky a jiné zábavné akce, pořádání soutěží krásy.
(730) **forBET online CZ s.r.o.**, Na Florenci 2116/15, Praha 1, Nové Město, 11000, CZ
(740) HAVEL & PARTNERS s.r.o., advokátní kancelář, Mgr. Ivan Rámeš, advokát, Na Florenci 2116/15, Praha 1, Nové Město, 11000

- (210) **O-573685**
(220) 29.07.2021
(320) 29.07.2021
(511) 16, 21, 43
(540)

- (210) **O-573682**
(220) 29.07.2021
(320) 29.07.2021
(511) 28, 35, 41
(540)

forBET

- (510) (28) arkádové herní automaty, arkádové počítačové hry, videoherní přístroje, arkádové hry a zábavní stroje; (35) výběr pracovníků zaměstnaných v hernách a zábavních arkádách s využitím psychotechnických metod, obchodní správa hotelů pro třetí osoby, správa databází, získávání údajů do databází, předvádění zboží pro komerční a reklamní účely, reklamní služby, distribuce reklamních materiálů, pořádání veletrhů zařízení pro herní kasina a arkády pro komerční a reklamní účely, obchodní řízení umělecké činnosti, poskytování a pronájem reklamního prostoru, poskytování a pronájem reklamního prostoru on-line; (41) herny (provozování), kasina (služby), provozování kasin a arkádových hazardních her, služby sázkových kanceláří, služby v oblasti hazardních her, provozování online hazardních her, pořádání hotovostních her, pořádání loterií, provozování nočních klubů, pořádání společenských a obchodních setkání, vydávání elektronických publikací o pořádání sázek a arkádových hazardních her, pořádání výstav a přehlídek v oblasti kultury, vzdělávání dospělých v oblasti hazardních her, vydávání textů souvisejících s hraním hazardních her, poskytování prostor pro trávení volného času, poskytování prostor a zařízení na kulečnick, organizování a pořádání soutěží, zajišťování rezervací vstupenek na přehlídky a jiné zábavné akce, pořádání soutěží krásy.
(730) **forBET online CZ s.r.o.**, Na Florenci 2116/15, Praha 1, Nové Město, 11000, CZ
(740) HAVEL & PARTNERS s.r.o., advokátní kancelář, Mgr. Ivan Rámeš, advokát, Na Florenci 2116/15, Praha 1, Nové Město, 11000

- (210) **O-573683**
(220) 29.07.2021
(320) 29.07.2021
(511) 28, 35, 41
(540)

iforBet

- (510) (28) arkádové herní automaty, arkádové počítačové hry, videoherní přístroje, arkádové hry a zábavní stroje; (35) výběr pracovníků zaměstnaných v hernách a zábavních arkádách s využitím psychotechnických metod, obchodní správa hotelů pro třetí osoby, správa databází, získávání údajů do databází, předvádění zboží pro komerční a reklamní účely, reklamní služby, distribuce reklamních materiálů, pořádání veletrhů zařízení pro herní kasina a arkády pro komerční a reklamní účely, obchodní řízení umělecké činnosti, poskytování a pronájem reklamního prostoru, poskytování a pronájem reklamního prostoru on-line; (41) herny (provozování), kasina (služby), provozování kasin a arkádových hazardních her, služby sázkových kanceláří, služby v oblasti hazardních her, provozování online hazardních her, pořádání hotovostních her, pořádání loterií, provozování nočních klubů, pořádání společenských a obchodních setkání, vydávání elektronických publikací o pořádání sázek a arkádových hazardních her, pořádání výstav a přehlídek v oblasti kultury, vzdělávání dospělých v oblasti hazardních her, vydávání textů souvisejících s hraním hazardních her, poskytování prostor pro trávení volného času, poskytování prostor a zařízení na kulečnick, organizování a pořádání soutěží, zajišťování rezervací vstupenek na přehlídky a jiné zábavné akce, pořádání soutěží krásy.
(730) **forBET online CZ s.r.o.**, Na Florenci 2116/15, Praha 1, Nové Město, 11000, CZ
(740) HAVEL & PARTNERS s.r.o., advokátní kancelář, Mgr. Ivan Rámeš, advokát, Na Florenci 2116/15, Praha 1, Nové Město, 11000



- (510) (16) reklamní plakáty a letáky, nákupní katalogy, tištěné propagační materiály, jednorázové papírové výrobky (stolní ubrousky, kapesníky), kupóny, pytle, balící, obalové materiály a materiály pro skladování z papíru, lepenky nebo z plastů, papírové tašky, dárkové tašky; (21) nádobí, kuchyňské náčiní a nádoby, krabice na jídlo, přenosné krabice na jídlo, krabičky na svačinu; (43) služby zajišťující stravování a nápoje, bary, kavárny, restaurace, samoobslužné restaurace, bufety, bistra, zajišťování hromadného stravování (catering), služby v oblasti pohostinství (potraviny a nápoje), poskytování jídla a nápojů.
(591) Barevná
(730) **Dinh Van Ngoi**, Habrová 826, Nehvizdy, 25081, CZ
(740) Mgr. Do Pham Viet, Na příkopě 583/15, Praha 1, Staré Město, 11000

- (210) **O-573691**
(220) 30.07.2021
(320) 30.07.2021
(511) 25, 35, 42
(540)



- (510) (25) oděvy, svetry, obuv; (35) pořádání módních přehlídek pro reklamní účely; (42) oděvní návrhářství.
(591) Barevná
(730) **DUNG & LOAN Textil, s.r.o.**, Olomoucká 1193/61a, Brno, Černovice, 62700, CZ

- (210) **O-573694**
(220) 30.07.2021
(320) 30.07.2021
(511) 11, 21, 27
(540)



- (510) (11) sanitární zařízení, zařízení pro rozvod vody a hygienická zařízení - sanitární zařízení, zařízení do koupelen a instalační armatury, dřezové baterie, automatické dřezové baterie, koupelnové baterie, vodovodní baterie, dřezy, směšovací (pákové) baterie, odsávací zařízení, digestoře, kohoutky pro potrubí, instalační materiál pro vany, armatury pro vany, vodovodní potrubí, armatury pro sanitární rozvody, tvarovky pro sanitární rozvody, dřezy, kuchyňské dřezy, technické dřezy, výlevky, koupací vany, umyvadla, bidety, sprchy, sprchovací kouty, splachovací zařízení, splachovače, záchodové mísy, záchodová sedátka, záchody splachovací, záchody přenosné, sprchovací kabiny, koupelnové obklady, lázeňské vany, vany plastové, lázeňské vybavení, vany pro sedací koupele, vanové zařízení, bojlerů plynové, potrubí jako části hygienických instalací, zařízení pro saunu, vodovodní zařízení, zařízení pro sušení rukou, sanitární keramika, armatury, vany, umyvadla, sprchové kouty, osoušeče rukou, infrazářiče, přímotopná tělesa, akumulární topidla, ohřivače vody - zásobníkové nebo průtokové, sprchové koncovky, sedátka, kulové ventily, splachovače, sanitární kalová čerpadla, sifony, roháčky, domácí a

kuchyňské potřeby a nádoby, vše spadající do této třídy; (21) kosmetické a hygienické potřeby a potřeby pro péči o krásu, příslušenství ke koupelnám, čistící a úklidové potřeby, náčiní a nádoby pro domácnost, koupelny, kuchyně, toaletní potřeby a doplňky, manuální dávkovače mýdla, automatické dávkovače mýdla, dávkovače saponátu, dávkovače šamponů, vše spadající do této třídy; (27) předložky koupelnové, rohože, rohožky.

(730) **WELT SERVIS spol. s r.o.**, Třebovická 5046/59, Ostrava, Třebovice, 72200, CZ

(210) **O-573696**

(220) 30.07.2021

(320) 30.07.2021

(511) 3, 44

(540)

Silver Spa Salon

(510) (3) kosmetika; (44) služby kadeřnictví a salónu krásy, manikúra a pedikúra, permanentní make-up (služby), masáže.

(730) **Kofroň Jaroslav Ing.**, Nerudova 1407, Pardubice, Zelené Předměstí, 530 02, CZ

(210) **O-573698**

(220) 30.07.2021

(320) 30.07.2021

(511) 29, 30, 43

(540)

V3S steak & burger

(510) (29) burgery, hovězí maso, vepřové maso, telecí maso, mražené maso, smažené maso, zpracované maso, balené maso, čerstvé maso, masové steaky, mleté maso [nadrobno nakrájené maso], porcované kuřecí maso, maso a masné výrobky, trhané pečené hovězí maso, trhané pečené vepřové maso, trhané pečené kuřecí maso, párky na přípravu hotdogů, bramborové hranolky, zpracované ovoce, houby a zelenina, ořechy a luštěniny, nakládaná zelenina, grilovaná zelenina, krájená zelenina, sýrové výrobky; (30) omáčky na opékané maso, párky v rohlíku [sendviče], slané pečivo, pečivo (typu housky, rohlíky), potravinářské dresinky [omáčky], sendviče, grilované sendviče, cheeseburgery [sendviče], sendviče s masem, sendviče se salátem, bagety, cukrovinky, cupcakes; (43) bary, bary nabízející ovocné nápoje, bistra (služby), bufety, catering - jídlo a nápoje pro instituce, catering - jídlo a nápoje pro bankety, catering (poskytování jídla a nápojů), cateringové služby pro exteriér, delikatesy (restaurace), gril - restaurace, kavárny, jídelny, pizzerie, podávání jídel a nápojů, podávání jídel a nápojů pro hosty, podávání jídel a nápojů hostům v restauracích, pořádání svatebních recepcí (místo konání), pořádání svatebních recepcí (potraviny a nápoje), poskytování jídel a nápojů v restauracích, poskytování jídla a nápojů prostřednictvím mobilního nákladního auta, příprava jídel, příprava a poskytování stravování a nápojů pro okamžitou spotřebu, restaurace, restaurace servírující porcované maso, restaurační a barové služby, restaurační služby v oblasti rychlého občerstvení, salátové bary, služby mobilních restaurací, služby provozoven nabízejících rychlé občerstvení s odnosem s sebou, služby v oblasti pohostinství (potraviny a nápoje), turistické restaurace, zajišťování hromadného stravování (catering), zdobení jídel, restaurační služby zahrnující bary s povolením k prodeji alkoholu.

(730) **Gut Petr, DiS.**, V Dolíku 571/4, Vrbno pod Pradědem, 79326, CZ

(740) **Mgr. Vít Tokarský, advokát, Mgr. Vít Tokarský advokát**, 28. října 1001/3, Praha 1, Staré Město, 11000

(210) **O-573731**

(220) 03.08.2021

(320) 03.08.2021

(511) 1

(540)

CRISSOL

(510) (1) chemikálie používané v zemědělství, zahradnictví a lesnictví, kompost, hnojiva, umělá hnojiva.

(730) **Eurofertilizantes Valencianos, S.L.**, Plaza Calvo Sotelo, 4, 2° Planta, 03001 Alicante, ES

(740) **Rott, Růžička & Guttman a spol.**, Vyskočilova 1566, Praha 4, Michle, 14000

(210) **O-573747**

(220) 04.08.2021

(320) 04.08.2021

(511) 1

(540)

HUMIMAX

(510) (1) chemikálie používané v zemědělství, zahradnictví a lesnictví, kompost, hnojiva, umělá hnojiva.

(730) **Eurofertilizantes Valencianos, S.L.**, Plaza Calvo Sotelo, 4, 2° Planta, 03001 Alicante, ES

(740) **Rott, Růžička & Guttman a spol.**, Vyskočilova 1566, Praha 4, Michle, 14000

(210) **O-573748**

(220) 04.08.2021

(320) 04.08.2021

(511) 1

(540)

OLIGOVAL

(510) (1) chemikálie používané v zemědělství, zahradnictví a lesnictví, kompost, hnojiva, umělá hnojiva.

(730) **Eurofertilizantes Valencianos, S.L.**, Plaza Calvo Sotelo, 4, 2° Planta, 03001 Alicante, ES

(740) **Rott, Růžička & Guttman a spol.**, Vyskočilova 1566, Praha 4, Michle, 14000

(210) **O-573749**

(220) 04.08.2021

(320) 04.08.2021

(511) 1

(540)

ORVAL

(510) (1) chemikálie používané v zemědělství, zahradnictví a lesnictví, kompost, hnojiva, umělá hnojiva.

(730) **Eurofertilizantes Valencianos, S.L.**, Plaza Calvo Sotelo, 4, 2° Planta, 03001 Alicante, ES

(740) **Rott, Růžička & Guttman a spol.**, Vyskočilova 1566, Praha 4, Michle, 14000

(210) **O-573751**

(220) 04.08.2021

(320) 04.08.2021

(511) 1

(540)

OXIVAL

(510) (1) chemikálie používané v zemědělství, zahradnictví a lesnictví, kompost, hnojiva, umělá hnojiva.

(730) **Eurofertilizantes Valencianos, S.L.**, Plaza Calvo Sotelo, 4, 2° Planta, 03001 Alicante, ES

(740) **Rott, Růžička & Guttman a spol.**, Vyskočilova 1566, Praha 4, Michle, 14000

(210) **O-573752**

(220) 04.08.2021

(320) 04.08.2021

(511) 1

(540)

PROTIUM

(510) (1) chemikálie používané v zemědělství, zahradnictví a lesnictví, kompost, hnojiva, umělá hnojiva.

(730) **Eurofertilizantes Valencianos, S.L.**, Plaza Calvo Sotelo, 4, 2° Planta, 03001 Alicante, ES

(740) **Rott, Růžička & Guttman a spol.**, Vyskočilova 1566, Praha 4, Michle, 14000

(210) **O-573759**
(220) 04.08.2021
(320) 04.08.2021
(511) 5, 35
(540)

IMUNworld

(510) (5) farmaceutické výrobky, farmaceutické výrobky pro léčbu respiračních onemocnění, farmaceutické výrobky na prevenci onemocnění dýchacího systému, vitamíny, minerály a stopové prvky, hygienické přípravky pro lékařské účely, potravinové doplňky pro lékařské účely, dietetické potraviny a látky upravené na lékařské nebo veterinární použití, kojenecká výživa, doplňky stravy pro člověka a zvířata, vitamínové přípravky v podobě potravinových doplňků, dezinfekční prostředky, medicínské zubní pasty a sirupy, bylinné čaje a extrakty pro lékařské účely, léčivé doplňky stravy, výživové nebo dietetické přípravky pro lékařské účely používané jako denní potravinové doplňky ve formě instantních potravin nebo samostatných směsí, a to z mléka v prášku nebo z živočišných nebo rostlinných bílkovin, také s přidáním vitamínů nebo minerálů nebo stopových prvků nebo cukru, proteinové přípravky nebo potraviny pro lékařské použití, vitamínové a minerály obohacené potraviny ve formě koncentrátů pro lékařské použití jako doplňky výživy, potravinové doplňky ne pro léčebné účely zařazené v této třídě; (35) reklama na léčivé přípravky, dietetické látky, doplňky stravy, vitamíny a lékařské přípravky a látky, potraviny a nápoje pro lékařské účely, potraviny a nápoje ne pro lékařské účely, obchodní informace a poradenství pro spotřebitele, pořádání a vedení reklamních akcí, firemních prezentací a náborových akcí, organizace výstav a veletrhů pro reklamní účely, pořádání informačních akcí týkajících se odborných obchodních záležitostí v oblasti zdravotní péče, podpora veřejného povědomí o potřebě léčby a zvládnání zdravotních poruch poskytnutím písemných informací o nemocech, možných léčích, vědeckých studiích vedením reklamních kampaní, maloobchodní a velkoobchodní služby v oblasti farmaceutických přípravků, vitamínů, doplňků stravy, dietních doplňků, léčivých zubních past a sirupů, léčivých přípravků pro zdravotní péči, on-line maloobchodní služby týkající se farmaceutických výrobků, vitamínů, doplňků stravy, dietních doplňků, léčivých zubních past a sirupů a léčivých přípravků pro zdravotní péči.

(591) Barevná
(730) **Janků Rostislav**, Skupova 952, Vejprnice, 33027, CZ

(210) **O-573766**
(220) 04.08.2021
(320) 04.08.2021
(511) 9, 35, 36
(540)

H₂ INVESTMENT
GROUP

(510) (9) kódované věrnostní karty, software pro správu událostí - event management system SW, software pro platformu pro distribuci hromadných marketingových a transakčních emailů, AI modulů pro inteligentní doručování emailů do schránky uživatele, software pro analytiku výsledků email marketingových kampaní, software pro personalizaci emailového sdělení, software pro správu klíčových kontaktů, software pro pokročilou segmentaci odběratelů kampaní, CRM, software pro věrnostní program, software pro notifikace abnormalit (CR, CTR, hloubka návštěvy, BR, ROI), software pro správu dat při organizování eventů, software pro automatizované a ruční rozesílání pozvánek a zpráv, CRM pro správu účastníků setkání, eventů a akcí, elektronické nástroje pro organizátory akcí, software pro analýzu akcí, setkání a eventů (účastníci, ohlasy, zpětná vazba), software pro propagaci akcí, eventů a setkání, marketing, cílený marketing, internetový marketing, event marketing (získávání zákazníků pořádáním akcí), propagace a prezentace eventů prostřednictvím webových stránek eventů, propagace na sociálních sítích, automatizované propagace v síti internet a sociálních sítích, aplikace ke stažení pro použití s mobilními zařízeními, aplikační software, aplikační software pro služby sociálních sítí přes internet, audioknihy, audio a video záznamy, databáze (elektronické),

elektronické publikace ke stažení, elektronické publikace nahrané na počítačových médiích, elektronické brožury ke stažení, firmware (mikroprogramové vybavení), interaktivní multimediální počítačové programy, interaktivní počítačové systémy, komunikační zařízení, nahraný obsah (počítačové programy, data a informace), obsah médií, platformy počítačového softwaru, počítače a počítačový hardware, počítačová periferní zařízení, počítačové operační systémy, počítačové softwarové aplikace, ke stažení, počítačový aplikační software, počítačový aplikační software do mobilních telefonů, počítačové systémy, počítačový software, počítačový software ke zlepšení audiovizuálních schopností multimediálních aplikací, počítačový software pro integraci aplikací a databází, počítačový software pro kontrolu a řízení přístupových aplikací serverů, software pro rezervační systémy, software a aplikace pro mobilní zařízení, magneticky kódované platební karty, platební software, platební terminály, přístroje na vydávání a třídění peněz, přístroje na zpracování elektronických plateb, software ke zpracování elektronických plateb, terminály na elektronické zpracování plateb kreditními kartami, počítačové programy pro použití při obchodování s akciemi a dluhopisy; (35) organizace a management obchodních motivačních a věrnostních programů, organizace, obsluha a sledování věrnostních programů pro zákazníky, organizace zákaznických věrnostních programů pro komerční, propagační nebo reklamní účely, věrnostní, pobídkové a bonusové programy, věrnostní zákaznické služby ke komerčním, propagačním a/nebo reklamním účelům, správa zákaznických věrnostních, motivačních nebo propagačních programů, řízení věrnostních programů zahrnující slevy nebo pobídky, podpora prodeje prostřednictvím zákaznických věrnostních programů, organizace, provozování a kontrola prodeje a propagačních motivačních programů, vedení motivačních programů pro zaměstnance, analýza reakcí zákazníků, event marketing (získávání zákazníků pořádáním akcí), obchodní informace a poradenství pro zákazníky (zákaznická poradna), poskytování informací zákazníkům o výrobku, poskytování zákaznických informací o produktech prostřednictvím internetu, služby zákaznického klubu pro komerční, propagační a/nebo reklamní účely, obchodní asistence týkající se franchisingu, obchodně reklamní služby týkající se franchisingu, obchodní poradenské služby, týkající se franchisingu, poradenství v oblasti obchodního managementu vztahující se k franchisingu, administrativní podpora a zpracování dat [služby], analýza reakce na reklamu a výzkumu trhu, maloobchodní prodej nealkoholických nápojů, maloobchodní prodej chemikálií pro použití v zemědělství, maloobchodní prodej chemikálií pro použití v zahradnictví, maloobchodní prodej čajů, maloobchodní prodej výrobků obsahujících molekulární vodík, maloobchodní prodej farmak a veterinárních přípravků, maloobchodní prodej sanitárních přípravků, maloobchodní prodej léčebných a dietetických přípravků, maloobchodní prodej čistících prostředků a potřeb, maloobchodní prodej kosmetiky a parfumerie, maloobchodní prodej generátorů vodíku a/nebo kyslíku, maloobchodní prodej ionizátorů, maloobchodní prodej zařízení pro vaření, chlazení, ohřívání, mražení, úpravu vody, úpravu ovzduší, maloobchodní nebo velkoobchodní služby pro farmaceutické, veterinární a sanitární přípravky a lékařské potřeby, konzultační a poradenské služby a pomoc v oblasti reklamní, marketingové a propagační činnosti, maloobchodní prodej krmiva pro zvířata, maloobchodní prodej lékařských přístrojů, maloobchodní prodej potravy (pro zvířata), maloobchodní prodej předmětů sloužících k hygieně lidí, maloobchodní prodej předmětů sloužících k úpravě vzhledu zvířat, maloobchodní prodej předmětů sloužících k hygieně zvířat, maloobchodní prodej přípravků na výrobu nápojů, maloobchodní prodej přípravků pro péči o zvířata, maloobchodní prodej přístrojů sloužících opalování, maloobchodní prodej veterinárních přípravků, maloobchodní prodej výživových doplňků, maloobchodní prodej zařízení pro fyzikální terapii, maloobchodní služby týkající se nealkoholických a alkoholických nápojů poskytované prostřednictvím celosvětových počítačových sítí, maloobchodní prodej alkoholických a nealkoholických nápojů, maloobchodní služby týkající se potravin poskytované prostřednictvím katalogů, maloobchodní služby týkající se potravin poskytované prostřednictvím celosvětových počítačových sítí, maloobchodní služby v oblasti potravin, maloobchodní služby v oblasti vlasových přípravků, maloobchodní služby v oblasti vonných přípravků, maloobchodní zásilkové služby týkající se nealkoholických a alkoholických nápojů, maloobchodní zásilkové služby týkající se potravin, management a konzultace v oblasti obchodních postupů, management lidských zdrojů, marketing, merchandising, obchodní poradenské služby ohledně zakládání franšíz, obchodní poradenské služby, obchodní konzultační a poradenské služby, obchodní informace a poradenství pro spotřebitele při výběru výrobků a služeb, obchodní analýzy, informační služby a průzkumu trhu, plánování marketingových strategií, plánování a vedení obchodních trhů, výstav a prezentací k ekonomickým a reklamním účelům, organizace a řízení

prezentaci výrobků, pomoc v obchodní a podnikatelské činnosti, management a administrativní služby, poradenské služby vztahující se k propagaci prodeje, prezentace výrobků v komunikačních médiích pro účely maloobchodu, reklamní, marketingové a propagační služby, rozšiřování reklamních marketingových a propagačních materiálů, služby předvádění výrobků a vystavování zboží, služby obchodních výstav a veletrhů, služby vztahů s veřejností (public relations), správa věrnostních programů na základě nákupních kuponů, účetnictví, vedení účetních knih a revize účtů (audity), velkoobchodní prodej chemikálií pro použití v zemědělství, velkoobchodní prodej chemikálií pro použití v zahradnictví, velkoobchodní prodej chemikálií pro použití v lesnictví, velkoobchodní prodej čistících přípravků, velkoobchodní prodej dietetických přípravků, velkoobchodní prodej výživových doplňků, velkoobchodní prodej vonných přípravků, velkoobchodní prodej veterinárních přípravků a výrobků, velkoobchodní prodej potravy (pro zvířata), velkoobchodní prodej nealkoholických a alkoholických nápojů, velkoobchodní prodej krmiva pro zvířata, velkoobchodní prodej kosmetiky a parfumerie, velkoobchodní prodej generátorů vodíku a/nebo kyslíku, velkoobchodní prodej ionizátorů, zpracování, systematizace a správa dat, administrativní zpracování nákupních objednávek v rámci služeb poskytovaných zásilkovými společnostmi, maloobchodní služby zásilkového prodeje zaměřené na kosmetické přípravky, předváděcí akce a výstavy, pořádání předváděcích akcí pro obchodní účely, marketing, cílený marketing, internetový marketing, event marketing (získávání zákazníků pořádáním akcí), propagace a prezentace eventů prostřednictvím webových stránek eventů, propagace na sociálních sítích, automatizované propagace v síti internet a sociálních sítích, on-line služba pro marketing obchodních sítí a franšiz zajišťující dodržování korporátní identity, pravidel franchizy, optimalizaci marketingu sítě, zjednodušení práce uživateli pomocí aplikační podpory pro interní procesy a efektivitu na základě reportingu, správ dat pro obchodní sítě, on-line platforma pro propojování obchodních kontaktů, zprostředkování obchodních kontaktů a provádění obchodních operací, pronájem elektronických platebních terminálů, reklamní služby propagující makléřství v oblasti akcií a jiných cenných papírů, služby vedení záznamů pro akcionáře; (36) vydávání hodnotových poukázek v souvislosti s věrnostními programy pro zákazníky, vydávání hodnotových poukázek jako odměn za zákaznickou věrnost, vydávání hodnotových poukázek v souvislosti s motivačními programy, vydávání hodnotových poukázek jako součást zákaznického pobídkového programu, investiční služby, investiční poradenství, kapitálové investice, sjednávání investic, ochrana investic, management investic, správa kapitálových investic, investice kapitálových fondů, investice podílových fondů, majetkové investice (reální), řízení důchodových investic, management hypotéčních investic, investiční management, investiční makléřství, investiční světenectví, investiční analýzy, investiční kluby, průmyslové investice, financování investic, distribuce podílových fondů, finanční management fondů, finanční služby pro zabezpečování fondů, finanční správa fondů, investice do podílových fondů, investiční služby hedgeových fondů, investování fondů pro třetí osoby, makléřské služby týkající se ke podílových fondů, otevřené investiční fondy, převod fondů, řízení fondů, služby finančních investičních fondů, služby penzijních fondů, služby v oblasti hedgových fondů, služby v oblasti řízení fondů, správa fondů a investic, správa majetku finančních fondů, správa soukromých kapitálových fondů, správa svěřených majetkových fondů, zřizování podílových fondů pro třetí osoby, služby v oblasti správy kapitálových investic, finanční správa kolektivních investičních programů, finanční služby související s investicemi, finanční a investiční konzultační služby, finanční a investiční poradenské služby, soukromé investice a investiční služby se zaměřením na rizikový kapitál, finanční poradenství v oblasti investic, administrativní služby v oblasti investic, makléřské služby v oblasti kapitálových investic, investiční management a rozdělování variabilních anuit, investiční služby v oblasti státních dluhopisů, poskytování informací o veřejně obchodovaných investicích, služby v oblasti managementu investičního portfolia, služby týkající se průzkumu v oblasti investic, poradenské služby v oblasti investic a financí, služby týkající se investic v oblasti cenných papírů, poradenské služby v oblasti finančního plánování a investic, služby týkající se investic v oblasti cenných papírů pro soukromé investory, služby týkající se převodu a transakce investičních fondů, poskytování on-line informací o investičních účtech, digitalizované informační služby vztahující se k investicím, obchodování s dluhopisy, služby v oblasti dluhopisů, dluhopisy (poskytování finančních záruk), obchodování s akciemi a dluhopisy, makléřské služby v oblasti dluhopisů, finanční služby týkající se dluhopisů, makléřské služby zaměřené na korporativní dluhopisy, makléřské služby v oblasti akciových dluhopisů, informační služby vztahující se k dluhopisům, makléřské služby týkající se akcií a dluhopisů, příprava finančních analýz v oblasti trhů s dluhopisy, finanční služby, finanční převody a transakce a

platební služby, služby platebních karet, služby týkající se plateb v hotovosti, šeky a platebními příkazy, zpracování plateb, agenturní služby v oblasti cenných papírů, analýza finančních investic a průzkum v oblasti cenných papírů, cenné papíry (finanční), cenné papíry revolvingových úvěrů, depozitní úschova cenných předmětů, burza cenných papírů na prodej akcií a jiných finančních obligací, automatizované obchodování s cennými papíry, makléřství s akciemi a cennými papíry, obchody s cennými papíry a komoditami, poskytování finančních záruk a vydávání cenných papírů (investiční bankovní služby), půjčky cenných papírů, služby týkající se investic v oblasti cenných papírů pro soukromé investory, služby transferní agentury poskytované emitentům investic do cenných papírů, správa cenných papírů, finanční služby týkající se akcií, finanční správa akcií, management akciových portfolií, organizování burz cenných papírů za účelem obchodování s akciemi a jinými finančními nástroji, správa akcií.

(591) Barevná

(730) **H2 WORLD HEALTH & BEAUTY COMPANY s.r.o.**, Muglinovská 154/73, Ostrava, Muglinov, 71200, CZ

(740) Chytilová & spol., patentová kancelář, s.r.o., Nad spádem 641/20, Praha 4, Podolí, 14700

(210) **O-573793**

(220) 05.08.2021

(320) 05.08.2021

(511) 9, 28, 41, 42, 45

(540)

Caya Park

(510) (9) software pro počítačové hry, softwarové programy na video hry, stahovatelné programy počítačových her, nahrané programy počítačových her, herní software pro virtuální realitu, interaktivní multimediální počítačové herní programy, elektronický herní software pro kapesní elektronická zařízení, počítačový herní software s možností stažení z celosvětové počítačové sítě, videozáznamy, počítačový software, počítačový komunikační software, interaktivní počítačový software, software počítačových her, počítačový zábavní software, interaktivní zábavní počítačový software pro videohry, audio a video záznamy, elektronické publikace ke stažení v oboru videoher, elektronické publikace s hrami, elektronické publikace v oboru interaktivních technologií, informace ke stažení vztahující se k hrám a hazardním hrám, instruktážní manuály v elektronické podobě, interaktivní elektronické publikace, nahrané video pásy obsahující hry, elektronické sportovní tréninkové simulátory [výukové přístroje s počítačovým hardwarem a softwarem], počítačový hardware pro hry a hazardní hry, software pro hry v rozšířené realitě, počítačový aplikační software zaměřený na hry a hazardní hry, herní software pro použití s videoherními konzolami, interaktivní počítačový software umožňující výměnu informací, interaktivní zábavní software, software interaktivních her, interaktivní počítačové herní programy, počítačový software, který umožňuje poskytování informací prostřednictvím komunikačních sítí, software pro komunikaci, vytváření sítí a sociální sítě, software na posílání on line zpráv; (28) elektronické hry, videoherní přístroje, arkádové hry a zábavní stroje, arkády (počítačové hry), přenosné elektronické hry, elektronické vzdělávací hry, automatické elektronické hry, vybavení pro počítačové hry, elektronické stolní hry, stolní hry a zařízení na hazardní hry, hry, společenské hry, mechanické hry, hry rozvíjející dovednosti a akční hry, zařízení na hry, hračky, hry a žertovné předměty, elektronické hry pro výuku dětí, přístroje pro videohry, videoherní přístroje pro domácnost, hračky, kapesní elektronické hry, gamepady, ručně ovládané herní konzole, herní zařízení s video výstupem pro použití s televizory, akční figurky (hračky nebo věci na hraní), akční figurky na hraní, akční hračky, antistresové hračky, chytré hračky, elektronická herní zařízení, herní ovladače pro počítače, hrací konzoly, hry uzpůsobené k použití s televizními přijímači, interaktivní křesla ke hraní videoher, kapesní elektronické videohry, kapesní herní konzoly, kapesní přístroje na hraní elektronických her, kapesní videohry, přenosná herní zařízení, přenosné hry a hračky s telekomunikačními funkcemi, přístroje na arkádové videohry, přístroje na elektronické hry upravené pro použití s externí obrazovkou nebo monitorem, přístroje na videohry, přístroje na hry přizpůsobené pro použití s televizními přijímači, manipulační hry, stavební sady (hračky); (41) poskytování zařízení pro filmy, zábavná představení, hry, hudbu nebo vzdělávací školení, obchodní školení poskytované formou hry, pronájem zařízení pro elektronické hry, organizování soutěží zaměřených na elektronické hry, on-line hry prostřednictvím mobilních zařízení, poskytování počítačové hry, ke kterým mají uživatelé sítě přístup, zábavní služby ve formě sdružování uživatelů pro počítačové hry, služby v oblasti vzdělávání, zábavy a sportu, služby týkající se videoher, poskytování interaktivních on-line počítačových her, služby v oblasti

interaktivních počítačových her, poskytování interaktivních počítačových her pro více hráčů prostřednictvím internetu a elektronických komunikačních sítí, pronájem zařízení a vybavení ke vzdělávání, zábavě, sportu a kultuře, pronájem audiovizuálního a fotografického vybavení a zařízení, pronájem interaktivních a digitálně kompresních televizních zařízení, on-line interaktivní zábava, služby v oblasti interaktivní zábavy, zábavní služby ve formě interaktivních televizních programů, služby provozování online her z počítačové sítě, elektronické herní služby poskytované prostřednictvím globální komunikační sítě, poskytování on-line informací o hráčích, poskytování on-line informací o strategiích počítačových her a videoher, provozování internetových her (bez možnosti stažení), služby v oblasti video zábavy, herní služby poskytované prostřednictvím počítačových sítí a globálních komunikačních sítí, herní služby poskytované prostřednictvím komunikace přes počítačové terminály nebo mobilní telefony, informace vztahující se k počítačové herní zábavě poskytované on-line z počítačové databáze nebo z globální komunikační sítě, organizace akcí elektronického sportu, organizování a vedení soutěží v oblasti elektronických sportů, organizování aktivit elektronického sportu, organizování soutěží v elektronických sportech, poskytování arkádových her v oblasti virtuální reality, poskytování her online z počítačové sítě, poskytování informací týkajících se zábavy, poskytování informací o zábavě prostřednictvím internetu, poskytování informací o zábavě elektronickými prostředky, poskytování informací o zábavě prostřednictvím počítačových sítí, poskytování informací v oblasti zábavy prostřednictvím globální počítačové sítě, poskytování online informací v oblasti zábavy týkající se počítačových her, zábava poskytovaná prostřednictvím internetu, pořádání soutěží prostřednictvím internetu, služby dálkového vzdělávání poskytované on-line, publikování multimediálních materiálů on-line, poskytování on-line výukových programů, vydávání elektronických knih a časopisů on-line, vydávání elektronických knih a periodik on-line, poskytování on-line videí, bez možnosti stažení, zábavní služby poskytované pomocí on-line streamů, poskytování multimediálních zábavních programů prostřednictvím televizních, širokopásmových, bezdrátových a on-line služeb; (42) vývoj počítačového hardwaru pro počítačové hry, služby v oblasti informačních technologií, vývoj počítačového hardwaru, navrhování a vývoj softwaru pro počítačové hry, navrhování a vývoj softwaru pro počítačové hry a softwaru virtuální reality, vývoj softwaru, programování a implementace softwaru, vývoj interaktivního multimediálního softwaru, vývoj videoher, počítačové programování videoher, programování softwaru videoher, vývoj softwaru videoher, navrhování softwaru videoher, navrhování a vývoj videoherního softwaru, počítačové programování video her a počítačových her, navrhování softwaru pro audio a video operátory, poradenské a konzultační služby v oblasti počítačového herního a videoherního softwaru, technické služby poskytované v souvislosti se stahováním videoher, poskytování informací vztahujících se k počítačům, poskytování informací v oblasti informačních technologií, poskytování informací týkajících se počítačového programování, poskytování informací vztahujících se k počítačovému programování, poskytování informací v oblasti navrhování počítačového softwaru, poskytování informací v oblasti vývoje počítačového softwaru, poskytování technických informací vztahujících se k počítačům, poskytování informací o navrhování a vývoji počítačového softwaru, poskytování informací, poradenských a konzultačních služeb v oblasti počítačového softwaru, poskytování on-line softwaru bez možnosti stažení, poskytování dočasného použití on-line softwaru bez možnosti stažení pro správu informací; (45) udělování licencí pro počítačové hry, právní služby, osobní a společenské služby, služby on-line sociálních sítí, dostupné prostřednictvím mobilních aplikací ke stažení, služby navazování sociálních kontaktů na internetu.

- (730) GRIP Digital s.r.o., Na hlinách 1786/16, Praha 8, Kobylisy, 18200, CZ
(740) Linkers, advokátní kancelář, s.r.o., Mgr. Ondřej Nejedlý, Spálená 84/5, Praha 1, Nové Město, 11000

- (210) O-573844
(220) 09.08.2021
(320) 09.08.2021
(511) 32, 33
(540)



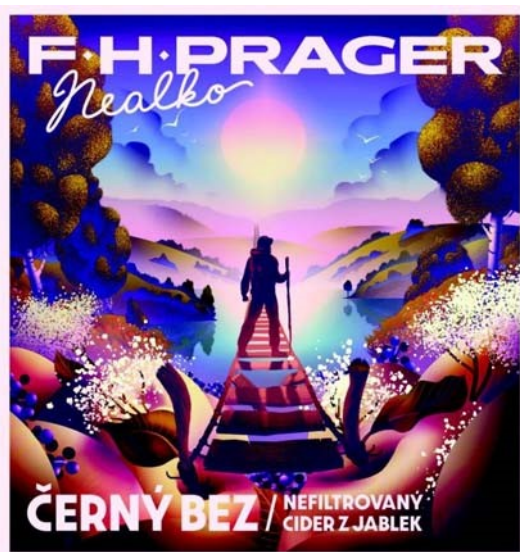
- (510) (32) nealkoholické nápoje, limonády, nealkoholický cider; (33) alkoholické nápoje s výjimkou piva, cider (alkoholický nápoj).
(591) Barevná
(730) F.H.Prager s.r.o., Za Drahou 165/1, Krnov, Pod Bezručovým vrchem, 79401, CZ
(740) Rott, Růžička & Guttman a spol., Vyskočilova 1566, Praha 4, Michle, 14000

- (210) O-573845
(220) 09.08.2021
(320) 09.08.2021
(511) 32, 33
(540)



- (510) (32) nealkoholické nápoje, limonády, nealkoholický cider; (33) alkoholické nápoje s výjimkou piva, cider (alkoholický nápoj).
(591) Barevná
(730) F.H.Prager s.r.o., Za Drahou 165/1, Krnov, Pod Bezručovým vrchem, 79401, CZ
(740) Rott, Růžička & Guttman a spol., Vyskočilova 1566, Praha 4, Michle, 14000

(210) **O-573847**
(220) 09.08.2021
(320) 09.08.2021
(511) 32, 33
(540)



(510) (32) nealkoholické nápoje, limonády, nealkoholický cider; (33) alkoholické nápoje s výjimkou piva, cider (alkoholický nápoj).
(591) Barevná
(730) **F.H.Prager s.r.o.**, Za Drahou 165/1, Krnov, Pod Bezručovým vrchem, 79401, CZ
(740) Rott, Růžička & Guttman a spol., Vyskočilova 1566, Praha 4, Michle, 14000

(210) **O-573849**
(220) 09.08.2021
(320) 09.08.2021
(511) 32, 33
(540)



(510) (32) nealkoholické nápoje, limonády, nealkoholický cider; (33) alkoholické nápoje s výjimkou piva, cider (alkoholický nápoj).
(591) Barevná
(730) **F.H.Prager s.r.o.**, Za Drahou 165/1, Krnov, Pod Bezručovým vrchem, 79401, CZ
(740) Rott, Růžička & Guttman a spol., Vyskočilova 1566, Praha 4, Michle, 14000

(210) **O-573848**
(220) 09.08.2021
(320) 09.08.2021
(511) 32, 33
(540)



(510) (32) nealkoholické nápoje, limonády, nealkoholický cider; (33) alkoholické nápoje s výjimkou piva, cider (alkoholický nápoj).
(591) Barevná
(730) **F.H.Prager s.r.o.**, Za Drahou 165/1, Krnov, Pod Bezručovým vrchem, 79401, CZ
(740) Rott, Růžička & Guttman a spol., Vyskočilova 1566, Praha 4, Michle, 14000

(210) **O-573850**
(220) 09.08.2021
(320) 09.08.2021
(511) 32, 33
(540)

F.H.PRAGER

(510) (32) nealkoholické nápoje, limonády, nealkoholický cider; (33) alkoholické nápoje s výjimkou piva, cider (alkoholický nápoj).
(730) **F.H.Prager s.r.o.**, Za Drahou 165/1, Krnov, Pod Bezručovým vrchem, 79401, CZ
(740) Rott, Růžička & Guttman a spol., Vyskočilova 1566, Praha 4, Michle, 14000

(210) **O-573872**
(220) 10.08.2021
(320) 10.08.2021
(511) 39, 41, 43
(540)

Záchranná mise

(510) (39) organizování a zprostředkování cest, exkurzí, prohlídek, zájezdů, výletů, zprostředkování, organizování a vedení tematických a pobytových zájezdů pro děti, rodiče s dětmi, poskytování a zprostředkování cestovních služeb v rámci této třídy, včetně služeb spojených s přepravou zavazadel, rezervace (v dopravě), rezervace (cestování -), přeprava osob; (41) výchova, vzdělávání, zábava, sportovní a kulturní aktivity, výchovně-zábavné klubové služby, organizování a pořádání vzdělávacích, kulturních, společenských, sportovních, soutěžních a jiných zábavních akcí spadajících do této třídy, služby prázdninových příměstských i pobytových táborů pro děti a mládež (zábava), dětské jesle a školky (vzdělávání), provozování sportovních zařízení, tělesná výchova; (43) tábory prázdninové (ubytovací služby -), provozování kempů, provoz hotelového ubytování, ubytovací služby (hotely, penziony), ubytování (pronajímání a přechodné -), služby zajišťující stravování a nápoje, přechodné ubytování (rezervace).
(730) **DĚTI BEZ HRANIC - táborový spolek**, Jeremenkova 1021/70, Praha 4, Braník, 14700, CZ
(740) Všečetka Zelený Švorčík a partneři, advokátní a patentová kancelář, JUDr. Michal Havlík, Hálkova 1406/2, Praha 2, Nové Město, 12000

(210) **O-573873**

(220) 10.08.2021

(320) 10.08.2021

(511) 39, 41, 43

(540)

Léto bez hranic

(510) (39) organizování a zprostředkování cest, exkurzí, prohlídek, zájezdů, výletů, zprostředkování, organizování a vedení tematických a pobytových zájezdů pro děti, rodiče s dětmi, poskytování a zprostředkování cestovních služeb v rámci této třídy, včetně služeb spojených s přepravou zavazadel, rezervace (v dopravě), rezervace (cestování -), přeprava osob; (41) výchova, vzdělávání, zábava, sportovní a kulturní aktivity, výchovně-zábavné klubové služby, organizování a pořádání vzdělávacích, kulturních, společenských, sportovních, soutěžních a jiných zábavních akcí spadajících do této třídy, služby prázdninových příměstských i pobytových táborů pro děti a mládež (zábava), dětské jesle a školky (vzdělávání), provozování sportovních zařízení, tělesná výchova; (43) tábory prázdninové (ubytovací služby -), provozování kempů, provoz hotelového ubytování, ubytovací služby (hotely, penziony), ubytování (pronajímání a přechodné -), služby zajišťující stravování a nápoje, přechodné ubytování (rezervace).

(730) **DĚTI BEZ HRANIC - táborový spolek**, Jeremenkova 1021/70, Praha 4, Braník, 14700, CZ

(740) Všeťečka Zelený Švorčák a partneři, advokátní a patentová kancelář, JUDr. Michal Havlík, Hálkova 1406/2, Praha 2, Nové Město, 12000

(210) **O-573881**

(220) 10.08.2021

(320) 10.08.2021

(511) 42, 44, 45

(540)

PATRIC

(510) (42) lékařský výzkum, technologický výzkum, vědecký výzkum, výzkum v oblasti telekomunikačních technologií, poradenství v oblasti telekomunikačních technologií, poradenství v oblasti úspor energie, technologické poradenství, vědecký a technologický výzkum týkající se mapování patentů, poradenství v oblasti informačních technologií (IT), poradenství v oblasti počítačových technologií, poradenství v oblasti navrhování a vývoje počítačového hardwaru, vývoj softwaru v rámci softwarového publikování, poradenství v oblasti počítačového softwaru, poradenství v oblasti zabezpečení dat, poskytování vědeckých informací a poradenství v oblasti uhlíkové kompenzace, služby vědecké laboratoře, vývoj počítačových platforem, výzkum v oblasti fyziky - fyzikální výzkum, výzkum v oblasti ochrany životního prostředí; (44) telemedicína; (45) poradenství v oblasti práv duševního vlastnictví, poradenství v oblasti zabezpečení fyzické ochrany, právní poradenství týkající se mapování patentů, sledování práv k duševnímu vlastnictví za účelem právního poradenství.

(730) **Prague Advanced Technology and Research Innovation Center, a.s.**, Jugoslávských partyzánů 1580/3, Praha 6, Dejvice, 16000, CZ

(740) Mgr. Václav Kacálek, advokát, Na Orechovce 580/4, Praha 6, Střešovice, 16200

(210) **O-573887**

(220) 10.08.2021

(320) 10.08.2021

(511) 1, 6, 7

(540)



(510) (1) ochranné plyny na sváření; (6) svařovací a pájecí materiály, kovové tyče na sváření, svařovací a pájecí dráty (kovové), svařovací dráty, kovové svařovací a pájecí dráty, pájky; (7) sváření elektrickým obloukem (zařízení na -), elektrická zařízení na sváření, elektrody pro svářecí stroje, trubkové svařovací elektrody (elektrické), svářecí přístroje (elektrické -), robotické elektrické svářecí přístroje, robotická zařízení na sváření elektrickým obloukem, zařízení na svařování elektrickým obloukem, stroje na sváření elektrickým obloukem.

(591) Barevná

(730) **Petričko Lukáš Ing.**, Mitrovická 596/411b, Ostrava, Nová Bělá, 72400, CZ

(740) Mgr. Marek Pospíšil, Hýlov 44, Klimkovice, 74283

(210) **O-573890**

(220) 10.08.2021

(320) 10.08.2021

(511) 3, 5, 44

(540)

kvetu

(510) (3) kosmetické přípravky, parfumerie, přípravky pro osobní hygienu, vonné přípravky pro domácnost, vonné oleje a aromatické výtažky; (5) potraviní doplňky a dietetické přípravky; (44) služby péče o hygienu a krásu.

(730) **Onest Care s.r.o.**, Na Dřevěnce 50/12, Hradec Králové, Nový Hradec Králové, 50008, CZ

(740) JUDr. Hana Císlarová LL.M., advokátka, Ovocný trh 573/12, Praha 1, Staré Město, 11000

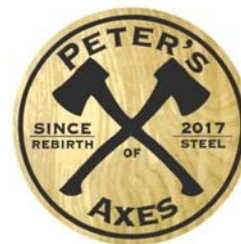
(210) **O-573988**

(220) 16.08.2021

(320) 16.08.2021

(511) 3, 8, 11

(540)



(510) (3) balzámy jiné než pro léčebné účely; (8) sekery; (11) křesadla.

(591) Barevná

(730) **Pěchota Petr Bc.**, Za Dvorem 2283, Brandýs nad Labem-Stará Boleslav, Brandýs nad Labem, 25001, CZ

(210) **O-574154**

(220) 23.08.2021

(320) 23.08.2021

(511) 11, 14, 21

(540)

FINE JEWELRY STONES BY

PRECIOSA

(510) (11) svítidla, lustry, sklo lampové, lustrové ověsy z křišťálového a barevného skla, osvětlovací sklo; (14) bižuterie, bižuterní ozdoby, kameny pro bižuterii a šperky, perle, borty, šperkařské a bižuterní polotovary; (21) křišťálové sklo, výrobky z křišťálového a barevného skla, skleněné dekorační hranoly, sklo křemenné jako polotovar, jiné než pro stavebnictví, bloky z křišťálového a barevného skla jako polotovar, jiné než pro stavebnictví, skleněné figurky.

(730) **PRECIOSA, a.s.**, Opletalova 3197/17, Jablonec nad Nisou, 46667, CZ

(740) Mgr. Marcela Kleinová, PRECIOSA a.s., Opletalova 3197/17, Jablonec nad Nisou, 46601

(740) Mgr. Marcela Kleinová, PRECIOSA a.s., Opletalova 3197/17, Jablonec nad Nisou, 46601

(210) **O-574156**
(220) 23.08.2021
(320) 23.08.2021
(511) 11, 14, 21
(540)

PRECIOSA
—
FOR CREATORS

(510) (11) svítidla, lustry, sklo lampové, lustrové ověsy z křišťálového a barevného skla, osvětlovací sklo; (14) bižuterie, bižuterní ozdoby, kameny pro bižuterii a šperky, perle, borty, šperkařské a bižuterní polotovary; (21) křišťálové sklo, výrobky z křišťálového a barevného skla, skleněné dekorační hranoly, sklo křemenné jako polotovar, jiné než pro stavebnictví, bloky z křišťálového a barevného skla jako polotovar, jiné než pro stavebnictví, skleněné figurky.
(730) **PRECIOSA, a.s.**, Opletalova 3197/17, Jablonec nad Nisou, 46667, CZ
(740) Mgr. Marcela Kleinová, PRECIOSA a.s., Opletalova 3197/17, Jablonec nad Nisou, 46601

(210) **O-574159**
(220) 23.08.2021
(320) 23.08.2021
(511) 11, 14, 21
(540)

PRECIOSA
—
FOR NAILS

(510) (11) svítidla, lustry, sklo lampové, lustrové ověsy z křišťálového a barevného skla, osvětlovací sklo; (14) bižuterie, bižuterní ozdoby, kameny pro bižuterii a šperky, perle, borty, šperkařské a bižuterní polotovary; (21) křišťálové sklo, výrobky z křišťálového a barevného skla, skleněné dekorační hranoly, sklo křemenné jako polotovar, jiné než pro stavebnictví, bloky z křišťálového a barevného skla jako polotovar, jiné než pro stavebnictví, skleněné figurky.
(730) **PRECIOSA, a.s.**, Opletalova 3197/17, Jablonec nad Nisou, 46667, CZ

(210) **O-574160**
(220) 23.08.2021
(320) 23.08.2021
(511) 11, 14, 21
(540)

MAXIMA
PRECIOSA PREMIUM LINE

(510) (11) svítidla, lustry, sklo lampové, lustrové ověsy z křišťálového a barevného skla, osvětlovací sklo; (14) bižuterie, bižuterní ozdoby, kameny pro bižuterii a šperky, perle, borty, šperkařské a bižuterní polotovary; (21) křišťálové sklo, výrobky z křišťálového a barevného skla, skleněné dekorační hranoly, sklo křemenné jako polotovar, jiné než pro stavebnictví, bloky z křišťálového a barevného skla jako polotovar, jiné než pro stavebnictví, skleněné figurky.
(730) **PRECIOSA, a.s.**, Opletalova 3197/17, Jablonec nad Nisou, 46667, CZ
(740) Mgr. Marcela Kleinová, PRECIOSA a.s., Opletalova 3197/17, Jablonec nad Nisou, 46601

(210) **O-574161**
(220) 23.08.2021
(320) 23.08.2021
(511) 11, 14, 21
(540)

CRYSTALS BY
PRECIOSA

(510) (11) svítidla, lustry, sklo lampové, lustrové ověsy z křišťálového a barevného skla, osvětlovací sklo; (14) bižuterie, bižuterní ozdoby, kameny pro bižuterii a šperky, perle, borty, šperkařské a bižuterní polotovary; (21) křišťálové sklo, výrobky z křišťálového a barevného skla, skleněné dekorační hranoly, sklo křemenné jako polotovar, jiné než pro stavebnictví, bloky z křišťálového a barevného skla jako polotovar, jiné než pro stavebnictví, skleněné figurky.
(730) **PRECIOSA, a.s.**, Opletalova 3197/17, Jablonec nad Nisou, 46667, CZ
(740) Mgr. Marcela Kleinová, PRECIOSA a.s., Opletalova 3197/17, Jablonec nad Nisou, 46601

Zamítnuté a částečně odmítnuté/zamítnuté přihlášky ochranných známek po zveřejnění

Zjistí-li Úřad v průběhu řízení o námitkách, že přihlašovaná ochranná známka nespĺňuje podmínky pro zápis, přihlášku zamítne. Zjistí-li, že přihlašovaná ochranná známka nespĺňuje podmínky pro zápis jen pro některé výrobky nebo služby, přihlášku odmítne/zamítne v rozsahu výrobků nebo služeb, pro které přihláška nespĺňuje podmínky zápisu. S ohledem na tuto skutečnost, obsahuje tato kapitola údaje o rozhodnutích o zamítnutí přihlášky ochranné známky v celém nebo částečném rozsahu na základě ustanovení § 26 zákona č. 441/2003 Sb.

Údaje o výsledku rozhodnutí (zamítnutí přihlášky, částečné odmítnutí/zamítnutí přihlášky) jsou uvedeny jako datum právní moci rozhodnutí/výsledek rozhodnutí.

(210) **O-546680**
(540)



02.09.2021/NABYTÍ P.M. - ZAMÍTNUTÍ PŘIHLÁŠKY PO ZVEŘEJNĚNÍ

(210) **O-554740**
(540)



24.08.2021/NABYTÍ P.M. - ZAMÍTNUTÍ PŘIHLÁŠKY PO ZVEŘEJNĚNÍ

Přehled zápisů ochranných známek bez změny ve vztahu ke zveřejněným přihláškám

Kapitola obsahuje údaje o ochranných známkách zapsaných na základě ustanovení § 28 odst. 1 zákona č. 441/2003 Sb., u kterých nedošlo ke změně údajů oproti zveřejněné přihlášce ochranné známky.

| Číselný přehled (111) | | | | | | | | | | | |
|--------------------------|--------|--------|--------|--------|--------|--------|--------|--------|--------|--------|--------|
| 387332 | 387333 | 387334 | 387335 | 387336 | 387337 | 387338 | 387339 | 387340 | 387341 | 387342 | 387343 |
| 387344 | 387345 | 387346 | 387347 | 387348 | 387349 | 387350 | 387351 | 387352 | 387353 | 387354 | 387355 |
| 387356 | 387357 | 387358 | 387359 | 387360 | 387361 | 387362 | 387363 | 387364 | 387365 | 387366 | 387367 |
| 387368 | 387369 | 387370 | 387371 | 387372 | 387373 | 387374 | 387375 | 387376 | 387377 | 387378 | 387379 |
| 387380 | 387381 | 387382 | 387383 | 387384 | 387385 | 387386 | 387387 | 387388 | 387389 | 387390 | 387391 |
| 387392 | 387393 | 387394 | 387395 | 387396 | 387397 | 387398 | 387399 | 387400 | 387401 | 387402 | 387403 |
| 387404 | 387405 | 387406 | 387407 | 387408 | 387409 | 387410 | 387411 | 387412 | 387413 | 387414 | 387415 |
| 387416 | 387417 | 387418 | 387419 | 387420 | 387421 | 387422 | 387423 | 387424 | 387425 | 387426 | 387427 |
| 387428 | 387429 | 387430 | 387431 | 387432 | 387433 | 387434 | 387435 | 387436 | 387437 | 387438 | 387439 |
| 387440 | 387441 | 387442 | 387443 | 387444 | 387445 | 387446 | 387447 | 387448 | 387449 | 387450 | 387451 |

Zápisy ochranných známek bez změny ve vztahu ke zveřejněným přihláškám

- (111) **387332**
(220) 29.11.2011
(320) 29.11.2011
(442) 28.12.2011
(151) 01.09.2021
(730) **Milerová Barbora Bc.**, Teslova 398/9, Brno, Horní Heršpice, 61900, CZ
Milerová Emilie, Mezi Stráněmi 298/3, Praha 4, Hodkovičky, 14000, CZ
Miler Kateřina, Míru 52, Lštění, Zlenice, 25722, CZ
Holub Michael Dr. Med., Zugerstr. 16, Wädenswil, CH
- (210) O-490704
(510) (3) prací a mycí prostředky, bělicí přípravky, čistící prostředky, brusné prostředky, odmašťovací prostředky, změkčovací prostředky, barviva toaletní, barvy kosmetické, kosmetické přípravky, kosmetické krémy, tuhy pro kosmetické účely, tělové krémy, krémy na ruce, mléko pro kosmetické účely, vata pro kosmetické účely, parfémy, kolínská voda parfumerie, toaletní voda, mýdla, dezinfekční mýdla, medicínální mýdla, pudr na líčení, tužky na obočí, rtěnky, zubní pasty, ústní vody, šampóny, vlasové vody, lak na vlasy, laky na nehty, líčidla, opalovací přípravky, dětská kosmetika, dětské oleje, dětské pudry, dětské vodičky, kapaliny do ostříkovačů; (9) nahrané i nenahrané nosiče optických, zvukových a textových záznamů, zejména audiokazety a videokazety, videodisky, magnetické pásky, gramofonové desky, kompaktní disky, pevné paměti, exponované kinofilmů, audiovizuální zařízení pro výkon, zařízení pro nahrávání, zpracování, přenášení a reprodukci dat, zvuku a obrazu, zařízení ke zpracování dat, zařízení pro zpracování dat a počítače, počítačový hardware a software, programy pro video- a počítačové hry, interaktivní software pro počítačové hry, digitální přehrávače hudby a video, filmové pásky, stereo sluchátka, mobilní telefony, kryty mobilních telefonů, pouzdra na mobilní telefony, kódované magnetické karty; (14) budíky, hodiny, ciferníky hodinářství, hodinky, pouzdra na hodinky, hodinky náramkové, pásky k náramkovým hodinkám, pásky k hodinkám, klíčenky bižuterie, manžetové knoflíky, medaile, mince, odznaky z drahých kovů; (16) tiskoviny, zejména knihy, časopisy, brožury, katalogy, prospekty, periodické a neperiodické publikace, kalendáře, plakáty, fotografie, grafická díla na papírovém, kartónovém nebo umělohmotném nosiči, papír a kartón, papírenské a kartonážní výrobky, zejména tašky, krabice, pouzdra, obaly a obálky, papírové učební pomůcky, sešity, obtisky, omalovánky, vystřihovánky, skládky, herní plány, papírové vstupenky, mapy, pohlednice, alba, plenky papírové a celulosové, lepidla pro domácí a kancelářské účely, umělohmotné obaly pro balení nezařazené do jiných tříd, dětské zápisníky, pera, tužky a jejich pouzdra, tištěné vzory pro kostýmy, pyžama a trička; (18) aktovky, tašky školní, tašky na noty, cestovní, nákupní, náprsní, na nošení dětí, kabelky, kufr, kufříky, brašny, brašny na nářadí, peněženky, cestovní obaly na oděvy, batohy, kůže a imitace kůže a výrobky z nich, kožené pouzdra, kožené krabice, kožené potahy, kožené pásky, kožené ozdoby, kožená galanterie, doplňky koženého oblečení, klíčenky, kožešiny a výrobky z nich, lovecké brašny a příslušenství, oblečky pro domácí zvířata, obojky, deštníky, hole, vycházkové hole, slunečníky, příkrývky na koně, sedlářské výrobky, koňské chomouty, biče, ohlávky; (21) ozdobné krabice na cukroví, kávové soupravy, čajníky, džbánky, konvice, kontejnery na použití v domácnosti nebo v kuchyni, podnosy, tácy, šálky, podšálky, talíře, potřeby domácí, kuchyňské, toaletní, svícny, vázy, s výjimkou z drahých kovů, krabice na jídlo, krabice na mýdlo, kufříky toaletní, karafy, lahve, likérové soupravy, mísy, misky, kořenky, pohárky z papíru a umělých hmot, kuchyňské nádobí (s výjimkou nožů, vidliček a lžic) ne z drahých kovů, hrnčířské zboží, cestovní lahve, termosky na jídlo a nápoje, porcelán, nádobí z porcelánu, sošky z porcelánu, skla nebo terakoty, sklenice na pití, sklo opálové, křišťálové, smaltované, práškové na dekoraci a výrobky z nich, držáky na ubrusy, kosmetické náčiní, hřebeny, kartáče, kartáčnické zboží, nočníky, květináče, hadry na čištění, houby mycí, skléněné, keramické, porcelánové a hliněné výrobky nezařazené do jiných tříd, zubní kartáčky, pouzdra na zubní kartáčky, dětské vničky; (24) textilie bavlněné, vlněné, z juty, z flanelu, z flauše, ze syntetických materiálů a ze skla, textilie tkané i netkané, tkaniny elastické, samet, krep, plst', prádlo stolní, stolní pokrývky, textilie pro koupelny, textilní ručníky, ubrusy, kapesníky, závěsy z textilu nebo umělé hmoty, záclonovina, spací pytle, lůžkoviny, povlaky na postele, prostěradla, povlečení z papíru, příkrývky cestovní, vyšívané prádlo, prádlo pro domácnost, povlaky na sklápěcí kryty toalet, tapety textilní, úplety, podšívky, štítky textilní, vlajkovina, textilie pro vzdušné balony; (25) kabáty, pláště, bundy, kombinézy, oděvy nepromokavé, oděvy z kožešin, z kůže a napodobenin kůže, oblečení svrchní, konfekce, kostýmy, košile, saka, vesty, kalhoty, sukně, svetry, trička, pyžama, spodní prádlo, prádlo osobní, ponožky, punčochy, spodky, podprsenky, plenky textilní, dětské oblečení, sportovní oblečení, tepláky, oděvy koupací, plavky, oděvy pro cyklisty, pro motoristy, oděvy tělocvičné, šerpy, přehozy přes ramena, zástěry, závoje, župany, šály, šátky, kravaty, opasky, čelenky, čepice, klobouky, pokrývky hlavy, rukavice, obuv, obuv sportovní, galoše, bačkory, sandály, trepky; (28) hry, hry společenské, hra v šachy, hra dáma, hra domino, hra dostihy, herní plány, herní stavebnice, kostky stavebnicové, hry stolní, stolní fotbal, stolní tenis, karetní hry, hrací karty, karty na hraní, hra v kostky, hrací žetony, vrhcáby s kostkami a kameny, puzzles, herní předměty uložené v kartonových obalech, pouzdra a krabice vyplněné herními předměty, hračky, hračky plyšové, zvířátka plyšová, hračky pohyblivé, domečky, postýlky a šatičky pro panenky, lahve sací pro panenky, autička na hraní, hrací pistole, herní šipky, terče, chrastítka, kroužky hrací, balonky na hraní, bublifuk, koule hrací, koně houpačí, houpačky, koloběžky, divadelní masky, karnevalové masky, loutky, maňásy, stromečky vánoční umělé, stojany na vánoční stromečky, bazény plavecké nekovové, herní potřeby pro plavecké bazény, plavecké a potápěčské ploutve, malé plachetnice, jachting, pruty rybářské, lyže, brusle, kolečkové brusle, boty na bruslení, hokejky, puky hokejové, rukavice pro sportovní hry, hrací míče, rakety, tenisové sítě, kriketové potřeby, kuželky, náčiní pro bowling, kulečnické stoly, oštěpy, lukostřelecké náčiní, střely do praku, zbraně šermířské, jízdní kola nehybná pro trénink, gymnastické zařízení, horolezecká výstroj, vaky na golfové hole, golfové hole a míčky, ruční elektronické herní jednotky, vodní stříkací pistole, surfová prkna, ozdoby na vánoční stromky s výjimkou osvětlení a cukrovinek; (29) maso, masné výrobky, uzeniny, klobásy, salámy, párky, konzervy masové, játrová paštika, zvěřina neživá, drůbež neživá, ryby, konzervy rybí, mléko, mléčné výrobky, mléčné nápoje, jogurt, máslo, smetana, šlehačka, sýry, výrobky ze sýrů, sýrové pomazánky, ovoce mražené, ovoce konzervované, ovocné pyré, zelenina konzervovaná, konzervy zeleninové, kyselé zeli, saláty ovocné, zeleninové, džemy, datle, hrozinky, kaviár, žampiony konzervované, vejce, bílkoviny jako potrava, bujón, jedlé oleje a tuky, tukové pomazánky, polévky, konzervované, sušené nebo vařené potraviny z masa, ryb, drůbeže, zvěřiny nebo mléka; (30) čaj, kakao, výrobky z kaka, kakaové nápoje, káva, kávové nápoje, čokoláda, čokoládové výrobky, čokoládové nápoje, cukr, bonbóny, cukrovinky, dorty, mouka potravinářská, výrobky z obilnin, výrobky z mouky, kukuřice pražené, muesli, chléb, rohlíky, pečivo jemné, sladké pečivo, sušenky, suchary, strouhánka, těsta, listové těsto, těsto na koláče, palačinky, těstoviny, makarony, nudle, rýže, kvasnice, kypřicí prášky, koření, kuchyňská sůl, med, hořčice, pudinky, majonéza, rajčatová omáčka, masové pirožky, pizzy, suší, led přírodní nebo umělý, zmrzlina, žvýkačky ne pro lékařské účely, chlazené a čerstvé nápoje připravované na základě kávy, kaka, nebo čokolády, čokoládové ozdoby na vánoční stromky; (32) nealkoholické nápoje, minerální vody, stolové vody, šumivá voda, mošty, nealkoholické šťávy, ovocné šťávy, šťávy zeleninové, nápoje iontové, pivo, příchutě na výrobu nápojů, sirupy pro výrobu nápojů, mléko mandlové a arašidové, rajčatová šťáva; (41) vzdělávací a zábavná činnost, organizování kulturních, vzdělávacích a společenských akcí, výstav, přehlídek, koncertů a sportovních soutěží, výroba a pořádání hudebních, divadelních a jiných představení, filmová tvorba, filmová studia, provozování kinosálů, služby nahrávacího studia, digitální zpracování zvuku a obrazu, půjčování a distribuce nahraných nosičů zvukových a obrazových záznamů, zejména filmů, audio a video pásků a disků, poskytování on-line elektronických publikací, vydavatelství a nakladatelství, vydávání, půjčování a distribuce tiskovin, knih, časopisů, grafických listů a textů s výjimkou reklamních a náborových, rozhlasová a televizní zábava, výroba rozhlasových a televizních pořadů, rozhlasové zpravodajství, obrazové zpravodajství, psaní scénářů, skládání hudby, fotografování, zprostředkování v oblasti kultury, umělecké módní agentury, provozování heren, provozování her on-line, pořádání loterií, zábavné parky, dětské jesle a školky, prázdninové tábory, služby a elektronické hry přes globální počítačovou síť, vedení hudebních a koncertních hal, tanečních hal, míčoven, kabaretů, cirkusů, výroba živých představení.
- (511) 3, 9, 14, 16, 18, 21, 24, 25, 28, 29, 30, 32, 41

(540)



- (111) **387333**
(220) 16.10.2018
(320) 16.10.2018
(442) 26.05.2021
(151) 01.09.2021
(730) **BZENEC SEKT a.s.**, Potoční 1630, Bzenec, 69685, CZ
(740) Ing. Zdeněk Kučera, Dlouhá 207, Slušovice, 76315
(210) O-551177
(510) (16) časopisy, tiskoviny, periodika, knihy, knihařské výrobky, fotografie, pohlednice, plakáty, papírnické zboží, etikety, viněty, obaly z papíru a z plastických hmot spadající do této třídy, obaly a přebaly na víno a lihoviny spadající do této třídy; (21) skleněné obaly (nádoby), poháry a pohárky na vína, lihoviny a míchané alkoholické nápoje s výjimkou piva; (33) alkoholické nápoje s výjimkou piva, vína, lihoviny, míchané alkoholické nápoje.
(511) 16, 21, 33
(540)



VÍNO SLOVÁCKO

- (111) **387334**
(220) 10.03.2020
(320) 10.03.2020
(442) 26.05.2021
(151) 01.09.2021
(730) **La Lorraine, a.s.**, U Kožovy hory 2748, Kladno, Kročehlavy, 27201, CZ
(740) Advokátní kancelář Vítek Mrázek Kramný s.r.o., Pod Klauδιánkou 271/4a, Praha 4, Podolí, 14700
(210) O-562357
(510) (30) pečivo, a to bagety.
(511) 30
(540)

Kornbageta

- (111) **387335**
(220) 29.05.2020
(320) 29.05.2020
(442) 29.07.2020
(151) 01.09.2021
(730) **Czech Property Investments, a.s.**, Vladislavova 1390/17, Praha 1, Nové Město, 11000, CZ
(740) JUDr. Tomáš Rybář Ph.D., advokát, Purkyňova 2121/3, Praha 1, Nové Město, 11000
(210) O-564191
(510) (35) reklama, cílené zaslání reklamních materiálů, marketing, návrh reklamních materiálů, obchodní informace, obchodní informace a rady pro spotřebitele ve výběru produktů a služeb, obchodní zprostředkovatelské služby, podpora prodeje jiných osob, pořádání módních přehlídek pro reklamní účely, pořádání veletrhů pro obchodní či reklamní účely, pořádání výstav pro obchodní či reklamní účely, poskytování obchodních informací prostřednictvím webových stránek, pronájem prodejních stánků, pronájem reklamního materiálu, pronájem obchodních stánků, předvádění zboží,

správa zákaznických věrnostních programů, styk s veřejností, šíření reklamních materiálů, venkovní reklama, vydávání reklamních textů, zásilková reklama, zprostředkování propagace, zprostředkování reklamy, výše uvedené služby pouze v souvislosti s provozováním nákupních center; (36) leasingové financování, oceňování nemovitostí, pořádání sbírek, pronájem kanceláří, pronájem nemovitostí, služby realitní kanceláře, správa nemovitostí, výběr nájemného, výše uvedené služby pouze v souvislosti s provozováním nákupních center; (41) sportovní a kulturní aktivity, výjma jakýchkoliv organizovaných nebo soutěžních sportovních aktivit, hudební produkce, pořádání a uvádění koncertů, produkce estrád, výše uvedené služby pouze v souvislosti s provozováním nákupních center.

(511) 35, 36, 41

(540)

Olympia Mladá Boleslav

- (111) **387336**
(220) 29.05.2020
(320) 29.05.2020
(442) 29.07.2020
(151) 01.09.2021
(730) **Czech Property Investments, a.s.**, Vladislavova 1390/17, Praha 1, Nové Město, 11000, CZ
(740) JUDr. Tomáš Rybář Ph.D., advokát, Purkyňova 2121/3, Praha 1, Nové Město, 11000
(210) O-564192
(591) Barevná
(510) (35) reklama, cílené zaslání reklamních materiálů, marketing, návrh reklamních materiálů, obchodní informace, obchodní informace a rady pro spotřebitele ve výběru produktů a služeb, obchodní zprostředkovatelské služby, podpora prodeje jiných osob, pořádání módních přehlídek pro reklamní účely, pořádání veletrhů pro obchodní či reklamní účely, pořádání výstav pro obchodní či reklamní účely, poskytování obchodních informací prostřednictvím webových stránek, pronájem prodejních stánků, pronájem reklamního materiálu, pronájem obchodních stánků, předvádění zboží, správa zákaznických věrnostních programů, styk s veřejností, šíření reklamních materiálů, venkovní reklama, vydávání reklamních textů, zásilková reklama, zprostředkování propagace, zprostředkování reklamy, výše uvedené služby pouze v souvislosti s provozováním nákupních center; (36) leasingové financování, oceňování nemovitostí, pořádání sbírek, pronájem kanceláří, pronájem nemovitostí, služby realitní kanceláře, správa nemovitostí, výběr nájemného, výše uvedené služby pouze v souvislosti s provozováním nákupních center; (41) sportovní a kulturní aktivity, výjma jakýchkoliv organizovaných nebo soutěžních sportovních aktivit, hudební produkce, pořádání a uvádění koncertů, produkce estrád, výše uvedené služby pouze v souvislosti s provozováním nákupních center.

(511) 35, 36, 41

(540)



- (111) **387337**
(220) 29.05.2020
(320) 29.05.2020
(442) 29.07.2020
(151) 01.09.2021
(730) **Czech Property Investments, a.s.**, Vladislavova 1390/17, Praha 1, Nové Město, 11000, CZ
(740) JUDr. Tomáš Rybář Ph.D., advokát, Purkyňova 2121/3, Praha 1, Nové Město, 11000
(210) O-564197
(591) Barevná

(510) (35) reklama, cílené zaslání reklamních materiálů, marketing, návrh reklamních materiálů, obchodní informace, obchodní informace a rady pro spotřebitele ve výběru produktů a služeb, obchodní zprostředkovatelské služby, podpora prodeje jiných osob, pořádání módních přehlídek pro reklamní účely, pořádání veletrhů pro obchodní či reklamní účely, pořádání výstav pro obchodní či reklamní účely, poskytování obchodních informací prostřednictvím webových stránek, pronájem prodejních stánků, pronájem reklamního materiálu, pronájem obchodních stánků, předvádění zboží, správa zákaznických věrnostních programů, styk s veřejností, šíření reklamních materiálů, venkovní reklama, vydávání reklamních textů, zásilková reklama, zprostředkování propagace, zprostředkování reklamy, výše uvedené služby pouze v souvislosti s provozováním nákupních center; (36) leasingové financování, oceňování nemovitostí, pořádání sbírek, pronájem kanceláří, pronájem nemovitostí, služby realitní kanceláře, správa nemovitostí, výběr nájemného, výše uvedené služby pouze v souvislosti s provozováním nákupních center; (41) sportovní a kulturní aktivity, vyjma jakýchkoliv organizovaných nebo soutěžních sportovních aktivit, hudební produkce, pořádání a uvádění koncertů, produkce estrád, výše uvedené služby pouze v souvislosti s provozováním nákupních center.

(511) 35, 36, 41
(540)

olympia
PLZEŇ

(111) **387338**
(220) 29.05.2020
(320) 29.05.2020
(442) 29.07.2020
(151) 01.09.2021
(730) **Czech Property Investments, a.s.**, Vladislavova 1390/17, Praha 1, Nové Město, 11000, CZ
(740) JUDr. Tomáš Rybář Ph.D., advokát, Purkyňova 2121/3, Praha 1, Nové Město, 11000
(210) O-564198
(591) Barevná
(510) (35) reklama, cílené zaslání reklamních materiálů, marketing, návrh reklamních materiálů, obchodní informace, obchodní informace a rady pro spotřebitele ve výběru produktů a služeb, obchodní zprostředkovatelské služby, podpora prodeje jiných osob, pořádání módních přehlídek pro reklamní účely, pořádání veletrhů pro obchodní či reklamní účely, pořádání výstav pro obchodní či reklamní účely, poskytování obchodních informací prostřednictvím webových stránek, pronájem prodejních stánků, pronájem reklamního materiálu, pronájem obchodních stánků, předvádění zboží, správa zákaznických věrnostních programů, styk s veřejností, šíření reklamních materiálů, venkovní reklama, vydávání reklamních textů, zásilková reklama, zprostředkování propagace, zprostředkování reklamy, výše uvedené služby pouze v souvislosti s provozováním nákupních center; (36) leasingové financování, oceňování nemovitostí, pořádání sbírek, pronájem kanceláří, pronájem nemovitostí, služby realitní kanceláře, správa nemovitostí, výběr nájemného, výše uvedené služby pouze v souvislosti s provozováním nákupních center; (41) sportovní a kulturní aktivity, vyjma jakýchkoliv organizovaných nebo soutěžních sportovních aktivit, hudební produkce, pořádání a uvádění koncertů, produkce estrád, výše uvedené služby pouze v souvislosti s provozováním nákupních center.

(511) 35, 36, 41

(540)



(111) **387339**
(220) 30.07.2020
(320) 30.07.2020
(442) 30.09.2020
(151) 01.09.2021
(730) **Vetrisol, s.r.o.**, Renoirova 1051/2a, Praha 5, Hlubočepy, 15200, CZ
(740) PatentEnter s.r.o., Koliště 1965/13a, Brno, Černá Pole, 60200
(210) O-565603
(510) (3) přípravky pro bělení a jiné prací prostředky, přípravky pro čištění, leštění, odmašťování a broušení, mýdla, parfumerie, vonné oleje, kosmetika, vlasové vody (lotions), zubní pasty; (5) veterinární přípravky na klouby; (29) maso, ryby, drůbež a zvěřina, masové výtažky, konzervované, mražené, sušené a vařené ovoce a zelenina, želé, džemy, kompoty, vejce, mléko a mléčné výrobky, jedlé oleje a tuky.

(511) 3, 5, 29
(540)

ADVAFLEX

(111) **387340**
(220) 08.10.2020
(320) 08.10.2020
(442) 26.05.2021
(151) 01.09.2021
(730) **Čáslavka Jan**, Sámova 1181/19, Praha 10, Vršovice, 10100, CZ
(210) O-567159
(510) (9) brýle, sluneční brýle a kontaktní čočky, sluneční brýle, módní sluneční brýle, pouzdra na sluneční brýle; (14) pouzdra na šperky a pouzdra na hodiny a hodinky, šperky, náramky a hodinky (kombinace); (18) zavazadla, cestovní tašky, peněženky a ostatní tašky, kabelky; (25) spodní prádlo, kombiné [spodní prádlo], teplé spodní prádlo, dámské spodní prádlo, kojenecké spodní prádlo; (35) obchodní služby a informace pro spotřebitele, maloobchod a velkoobchod vše s výrobky uvedenými shora ve třídách 9, 14, 18 a 25, on-line maloobchodní služby zaměřené na kabelky.

(511) 9, 14, 18, 25, 35
(540)

ZIROSI

(111) **387341**
(220) 20.11.2020
(320) 20.11.2020
(442) 24.03.2021
(151) 01.09.2021
(730) **Applebaum s.r.o.**, Rybná 716/24, Praha 1, Staré Město, 11000, CZ
(210) O-568032
(510) (5) výživové doplňky, vitamínové přípravky, dietetické látky pro léčebné účely, dietetické nápoje pro léčebné účely, dietetické potraviny pro léčebné účely, potraviny pro kojence a batolata, hygienické přípravky pro zdravotnické účely, náplasti, obvazové materiály a krytí, dezinfekční přípravky, přípravky na hubení škůdců, fungicidy, herbicidy; (9) software a aplikace pro mobilní zařízení, stahovatelné počítačové aplikace, platformy počítačového softwaru, nahrané nebo stahovatelné, počítačový software (stahovatelný), počítačový software (nahráný), stahovatelné elektronické

publikace, počítače a periferní zařízení počítačů, zařízení a nástroje pro záznam, přenos, reprodukci nebo zpracování zvuku, obrazu nebo dat, média se záznamem a stahovatelná média, prázdná digitální nebo analogová záznamová a úložná média, všechno uvedené zboží pouze v souvislosti s jakoukoli činností v oblasti propojování možných soukromých investorů s osobami, které žádají financování, a to především investováním peněžních prostředků, investičním poradenstvím, skupinovým financováním (crowdfunding), skupinovým investováním (crowdinvesting); (14) šperky, šperkovnice, hodinářské a chronometrické přístroje, klíčenky (dělené kroužky s ozdobou nebo jako přívěsek), přívěsek na klíče s vysouvací klíčenkou; (16) tiskoviny, tiskárenské výrobky, periodika, knihy, fotografie, grafické reprodukcce, papír a lepenka, papírnické zboží a kancelářské potřeby s výjimkou nábytku, lepidla pro kancelářské potřeby nebo pro domácnost, plastové archy, fólie a sáčky pro balení a obaly; (18) zavazadla a tašky, batohy, kabelky, kufrы, peněženky, pouzdra na vizitky, visačky na zavazadla, klíčenky, deštníky a slunečníky, obojky, vodítka a oblečky pro zvířata; (25) oděvy, svrchní oděvy, saka [oděvy], svetry, trička, košile, kalhoty, sukně, obuv, pokrývky hlavy, čepice, spodní prádlo, pyžama, župany, plavky, kravaty, šátky a šály, opasky (oděvy), ponožky, punčochy, rukavice (oděvy); (28) hry, hračky a výrobky určené ke hraní, zařízení na videohry, cvičební a sportovní potřeby, vánoční ozdoby; (29) maso, ryby, drůbež a zvěřina, konzervované, mražené, sušené a vařené ovoce a zelenina, konzervované houby, džemy, krompýři, vejce, mléko, mléčné výrobky, jogurt, máslo, sýr, náhražky mléka, potravinářské oleje a tuky, upravené ořechy, upravená semena; (30) káva, čaj, kakao, náhražky kávy, rýže, těstoviny, nudle, mouka, přípravky z obilovin, chléb, pečivo a cukrovinky, cukrářské výrobky, bonbony, čokoláda, ocet, ochucovadla, omáčky (dochucovadla), dochucovadla, koření přísady, koření, cukr, kuchyňská sůl, pepř, med, přírodní sladidla, zmrzlina, led přírodní nebo umělý; (32) pivo, nealkoholické nápoje, minerální a syčené vody, ovocné nápoje a ovocné šťávy, sirupy pro přípravu nápojů, nealkoholické přípravky pro výrobu nápojů; (33) alkoholické nápoje s výjimkou piva, alkoholové přípravky pro přípravu nápojů; (35) zprostředkování obchodů v oblasti propojení možných soukromých investorů s podnikateli, kteří potřebují financování, obchodní zprostředkovatelské služby, zprostředkování obchodních informací, poskytování obchodních informací, vyhledávání sponzorů, propagace, zprostředkování propagace, reklama, zprostředkování reklamy, reklamní agentury, marketing, poradenství v oblasti komunikačních strategií v reklamě, styk s veřejností, poradenství v oblasti komunikačních strategií při styku s veřejností, návrh reklamních materiálů, šíření reklamních materiálů, vývoj reklamních konceptů, psaní reklamních textů, vydávání reklamních textů, psaní scénářů pro reklamní účely, výroba reklamních filmů, grafická úprava pro reklamní účely, služby v oblasti vztahů s médii, pronájem reklamního času v komunikačních médiích, pořádání akcí pro obchodní či reklamní účely, administrativní služby, sestavování katalogů informací pro obchodní či reklamní účely, sestavování statistik, sběr údajů do počítačových databází, systematizace údajů do počítačových databází, aktualizace a údržba dat v počítačových databázích, profesionální obchodní poradenství, poradenství v oblasti řízení obchodní činnosti, pomoc při řízení obchodní činnosti, průzkum trhu, obchodní průzkum, analýza nákladů a cen, poskytování informací o obchodních kontaktech, poskytování obchodních informací prostřednictvím webových stránek, podpora prodeje jiných osob, sjednávání a uzavírání obchodních transakcí pro třetí strany, služby dočasného řízení obchodní činnosti za předem dohodnutých podmínek (interim management), řízení obchodní činnosti nezávislých poskytovatelů služeb, řízení obchodní činnosti sportovců, řízení obchodní činnosti výkonných umělců, poskytování online tržiště pro kupující a prodejce zboží a služeb, poskytování uživatelských hodnocení pro komerční nebo reklamní účely, maloobchodní a velkoobchodní služby s výrobky: neléčivé kosmetické a toaletní přípravky, neléčivé přípravky pro ústní hygienu, parfumerní výrobky, prací prostředky, přípravky na čištění, leštění, drhnutí a broušení, výživové doplňky, vitamínové přípravky, dietetické nápoje pro léčebné účely, dietetické potraviny pro léčebné účely, potraviny pro kojení a batolata, hygienické přípravky pro zdravotnické účely, náplasti, obvazové materiály a krytí, dezinfekční přípravky, přípravky na hubení škůdců, fungicidy, herbicidy, přístroje, nože, nožičkové výrobky, software a aplikace pro mobilní zařízení, platformy počítačového softwaru, nahrané nebo stahovatelné, počítačový software (stahovatelný), počítačový software (nahraný), stahovatelné elektronické publikace, počítače a periferní zařízení počítačů, zařízení a nástroje pro záznam, přenos, reprodukci nebo zpracování zvuku, obrazu nebo dat, média se záznamem a stahovatelná média, prázdná digitální nebo analogová záznamová a úložná média, šperky, hodinářské a chronometrické přístroje, tiskoviny, periodika, knihy, papír a lepenka, papírnické zboží a kancelářské potřeby s výjimkou nábytku, zavazadla a tašky, deštníky a slunečníky, obojky, vodítka a oblečky pro zvířata, domácí a kuchyňské

potřeby a nádoby, nádobí na vaření a nádobí na stolování, kromě nožů, vidliček a lžic, toaletní potřeby, kosmetické pomůcky, pomůcky pro čištění, výrobky ze skla, porcelánu a kameniny, oděvy, obuv, pokrývky hlavy, hry, hračky a výrobky určené ke hraní, zařízení na videohry, cvičební a sportovní potřeby, maso, ryby, drůbež a zvěřina, konzervované, mražené, sušené a vařené ovoce a zelenina, vejce, mléko, mléčné výrobky, potravinářské oleje a tuky, káva, čaj, kakao, náhražky kávy, rýže, těstoviny, mouka, přípravky z obilovin, cukrovinky, cukrářské výrobky, čokoláda, ochucovadla, dochucovadla, koření, cukr, sůl, pepř, zmrzlina, led, přírodní nebo umělý, surové a nezpracované zemědělské, akvakulturní, zahradnické a lesní produkty, ořechy (plody skořápkovin) nezpracované, čerstvé ovoce, čerstvá zelenina, čerstvé bylinky, přírodní rostliny a květiny, pivo, nealkoholické nápoje, minerální a syčené vody, ovocné nápoje a ovocné šťávy, alkoholické nápoje s výjimkou piva, tabák a náhražky tabáku, cigarety, elektronické cigarety, ústní vaporizéry pro kuřáky, potřeby pro kuřáky; (36) služby financování rizikového kapitálu nově vznikajícím a začínajícím společnostem, investování peněžních prostředků, kapitálové investice, investiční poradenství, financování, skupinové financování (crowdfunding), služby v oblasti skupinového investování (crowdinvesting), půjčky (financování), finanční sponzorování, finanční analýza, poskytování finančních informací, monitorování investičního výnosu, finanční poradenství, finanční ocenění aktiv duševního vlastnictví; (38) streaming dat, přenos digitálních souborů, přenos videa na objednávku, přenos podcastů, přenos zpráv a obrázků pomocí počítačů, poskytování přístupu do databází, poskytování online fór, komunikace prostřednictvím mobilních telefonů, bezdrátové vysílání, telekomunikační služby; (39) organizování cest, organizace dopravy pro zájezdy, rezervace dopravy, doprava, zprostředkování dopravy, přeprava, zprostředkování přepravy, balení a skladování zboží; (41) zábava, poskytování informací v oblasti zábavy, poradenské služby v oblasti zábavy, pořádání zábavných show, vzdělávání, poskytování informací v oblasti vzdělávání, předávání know-how (odborné vzdělávání), pořádání zábavných, kulturních, vzdělávacích a sportovních akcí, pořádání výstav ke kulturním nebo vzdělávacím účelům, pořádání soutěží vzdělávacích nebo zábavných, pořádání sportovních soutěží, služby grafické úpravy, nikoliv k reklamním účelům, psaní textů, s výjimkou reklamních, vydávání knih, vydávání textů, s výjimkou reklamních, online vydávání elektronických publikací, poskytování elektronických publikací online bez možnosti stažení, psaní scénářů, s výjimkou reklamních, výroba filmů, s výjimkou reklamních, výroba rozhlasových a televizních programů, poskytování videí online bez možnosti stažení, poskytování filmů bez možnosti stažení prostřednictvím videa na objednávku, poskytování televizních programů bez možnosti stažení prostřednictvím videa na objednávku, poskytování uživatelských hodnocení pro zábavní nebo kulturní účely, předvádění živých vystoupení, pořádání a uvádění koncertů, plánování večírků (zábava), klubové služby (zábava nebo vzdělávání), pořádání a vedení seminářů, pořádání a vedení konferencí, pořádání a vedení osobních vzdělávacích fór, pořádání a vedení workshopů (školení), prázdninové tábory (zábava), sportovní tábory, poskytování informací v oblasti rekreačních aktivit, provozování rekreačních zařízení, provozování sportovních zařízení, služby klubů zdraví (zdravotní a kondiční cvičení), služby nočního klubu (zábava); (42) vědecké a technické služby a související výzkum a projektování, průmyslová analýza, průmyslový výzkum a průmyslový design, umělecký design, grafický design propagačních materiálů, navrhování a vývoj počítačového hardwaru a softwaru, platforma jako služba (PaaS), software jako služba (SaaS), poradenství v oblasti počítačového softwaru, poradenství v oblasti počítačových technologií, poradenství v oblasti telekomunikačních technologií, všechny uvedené služby pouze v souvislosti s jakoukoli činností v oblasti propojování možných soukromých investorů s osobami, které žádají financování, a to především investováním peněžních prostředků, investičním poradenstvím, skupinovým financováním (crowdfunding), skupinovým investováním (crowdinvesting); (43) služby zajišťující stravování a nápoje, dočasné ubytování, hotelové služby, prázdninové tábory (ubytování), restaurace, bary, bufety, kavárny; (44) péče o hygienu a krásu osob, lázeňské služby, masáže, salony krásy, služby vizážistů; (45) poskytování licencí k duševnímu vlastnictví, právní správa licencí, poradenství v oblasti duševního vlastnictví, právní služby v oblasti sjednávání smluv pro jiné osoby, příprava právních dokumentů.

(511) 5, 9, 14, 16, 18, 25, 28, 29, 30, 32, 33, 35, 36, 38, 39, 41, 42, 43, 44, 45

(540)

IKISEQ

(111) **387342**

(220) 25.11.2020

(320) 25.11.2020

- (442) 26.05.2021
(151) 01.09.2021
(730) **Raška Stanislav Samuel**, Řehořova 13, Praha 3, Žižkov, 13000, CZ
Dufek Adam Bc., DiS., Českobrodská č. ev. 29, Praha 9, Hrdlořezy, 19000, CZ
(740) Bc. Adam Dufek DiS., Českobrodská č. ev. 29, Praha 9, Hrdlořezy, 19000
(210) O-568122
(510) (15) hudební nástroje a součástky k nim, zejména akordeony, bandoneony, harmonia, koncertiny, měchy pro hudební nástroje, popruhy na hudební nástroje, pouzdra na hudební nástroje, klávesové foukací harmoniky, heligonky, diatonické harmoniky a melodiky.
(511) 15
(540)

DUFEK RAŠKA

- (111) **387343**
(220) 09.12.2020
(320) 09.12.2020
(442) 27.01.2021
(151) 01.09.2021
(730) **M8 Limited s.r.o.**, Rybná 716/24, Praha 1, Staré Město, 11000, CZ
(740) Mašek, Kočí, Aujezdský, JUDr. Josef Aujezdský, advokát, Opletalova 1535/4, Praha 1, 11000
(210) O-568432
(510) (36) ubytovací kanceláře (byty), směňování peněz, směnárenské služby, úschova cenností, vše s výjimkou služeb poskytovaných v souvislosti s námořními plavidly nebo na nich; (43) hotelové služby, provoz hotelového ubytování, rezervace hotelů, rezervace přechodného ubytování, penziony, vše s výjimkou služeb poskytovaných v souvislosti s námořními plavidly nebo na nich.
(511) 36, 43
(540)

Ahoy!

- (111) **387344**
(220) 14.12.2020
(320) 14.12.2020
(442) 07.04.2021
(151) 01.09.2021
(730) **All Day Digital s.r.o.**, Pod Strání 751, Zlín, Prštné, 76001, CZ
(740) Ing. Zdeněk Kučera, Dlouhá 207, Slušovice, 76315
(210) O-568540
(510) (16) papír, lepenka a kartonážní výrobky, časopisy, tiskoviny, periodika, knihy, knihařské výrobky, fotografie, pohlednice, kalendáře, diáře, bloky, sešity, papírnické zboží, lepidla, potřeby pro umělce, štětce, psací stroje a kancelářské potřeby (s výjimkou nábytku), učební a školní potřeby a pomůcky (s výjimkou přístrojů), psací potřeby, obalové materiály z papíru a z plastických hmot na balení spadající do této třídy, umělecké, dárkové, upomínkové a reklamní předměty z papíru spadající do této třídy; (18) kůže, imitace kůže, kůže ze zvířat, kožená galanterie, brašnářské výrobky, kabely, brašny, tašky, batohy, dámské kabelky, peněženky, kufříky, kožená pouzdra na vizitky a klíče, obaly z kůže, kufrů a zavazadla, jako nákupní tašky, cestovní tašky, školní aktovky, aktovky, aktovky diplomatky, školní batohy, doplňky z kůže a jejich imitací, jako řemínky a šňůry, deštníky, slunečníky a hole, biče, sedla a jiné sedlářské výrobky, umělecké, dárkové, upomínkové a reklamní předměty z kůže a imitace kůže spadající do této třídy.
(511) 16, 18
(540)

AURRIE

- (111) **387345**
(220) 30.12.2020
(320) 30.12.2020
(442) 26.05.2021
(151) 01.09.2021
(730) **Nguyen Duc Hung**, Popovova 674/4, Praha 4, Modřany, 14300, CZ
(210) O-568799
(510) (29) agar-agar pro kulinářské použití, ajvar (konzervované papriky), albuminová mléka, algináty pro kulinářské použití, aloe vera pro lidskou spotřebu, ančovičky, ne živé, andouillettes, arašidové máslo, arašidové máslo, artyčoky, konzervované, bílkoviny pro kulinářské použití, bramborové lupínky, bramborové lupínky s nízkým obsahem tuku,

bramborové vločky, brusinkový kompot, bujónové koncentráty, bujónové přípravy, bulgogi (korejský pokrm z hovězího masa), cassoulet, cibulové kroužky, citrónová šťáva pro kulinářské použití, datle zpracované, dršťky, drůbež, ne živá, dušené ovoce, džemy, escamole (jedlé larvy mravenců, upravené), extra panenský olivový olej do pokrmů, falafel, galbi (grilovaný masový pokrm), gamati, ne živí, guacamole (pomazánka z avokáda), hash browns (bramborové placičky), humři, ne živí, humus (cizrnová pomazánka), choucroute garnie (jídlo z kyselého zelí, uzenin a brambor), jablečné pyré, játra, játrová paštika, jedlá ptačí hnízda, jedlé kytice ze zpracovaného ovoce, jedlé tuky, jedlý hmyz, ne živý, jelita, jogurt, kakaové máslo potravinářské, kandované ořechy, kandované ovoce, kaviár, kefir (mléčný nápoj), kimčchi (pokrm z kvašené zeleniny), klipfish (sušená solená treska), klobásky, knedlíky na bázi brambor, kokosové máslo, kokosové mléko, kokosový olej potravinářský, kokosový tuk, kompoty, koncentráty na bázi ovoce, na vaření, koncentráty na bázi zeleniny, na vaření, kondenzované mléko, konfitovaná kachna, konzervovaná cibule, konzervovaná čočka, konzervovaná zelenina, konzervované fazole, konzervované houby, konzervované lanýže, konzervované maso, konzervované olivy, konzervované ovoce, konzervované plody bobulovin, konzervované ryby, konzervované sójové boby pro potravinářské účely, konzervovaný česnek, konzervovaný hrášek, konzervovaný zázvor, korýši, ne živí, kostní olej potravinářský, krémy se zeleninovým základem, krevety, ne živé, krokety, krystalizovaný zázvor, kukly bource morušového pro lidskou spotřebu, kukuřičný olej potravinářský, kukuřičný olej potravinářský, kumys (mléčný nápoj), kumys (mléčný nápoj), kvašená zelenina, kysané zelí, kyselé okurky, langusty, ne živé, lecitin pro kulinářské použití, lilková pasta, lilková pasta, lisované ovocné pasty, lněná semínka potravinářská, lněná semínka potravinářská, lososi, ne živí, lůj pro potravinářské účely, lyofilizovaná zelenina, lyofilizovaná zelenina, lyofilizované maso, lyofilizované maso, mandlové mléko, mandlové mléko pro kulinářské použití, margarín, marmeláda, máslo, máslový krém, maso, maso sušené mrazem, masové aspiky, huspenina, masové konzervy, masové konzervy, masové výtahy, měkkýši, ne živí, měkkýši, ne živí, měkkýši, ne živí, mléčné koktejly, mléčné kvasinky pro kulinářské použití, mléčné nápoje, s převažujícím podílem mléka, mléčné výrobky, mléko, mleté mandle, mořské okurky (sumýši), ne živí, mořské řasy, konzervované, mražené ovoce, mušle, ne živé, náhražky mléka, nakládaný zázvor, nápoje na bázi arašidového mléka, nápoje na bázi kokosového mléka, nápoje na bázi mandlového mléka, nápoje s kyselinou mléčnou, nasolená masa, nasolené ryby, nealkoholický vaječný likér, ochucené ořechy, ochucené ořechy, olivový olej potravinářský, omelety, omelety, ovesné mléko, ovoce konzervované v alkoholu, ovoce obalené v cukru, ovocná dřev, ovocná kůra, ovocná kůra, ovocné konzervy, ovocné konzervy, ovocné lupínky, ovocné saláty, ovocné želé, palmový olej potravinářský, palmový olej z jader potravinářský, párky na tyčce (v kukuřičném těstíčku), párky na tyčce (v kukuřičném těstíčku), párky v rohlíku, párky, klobásky, salámy, párky, klobásky, salámy, pasta ze zeleninové dužiny, pektin pro kulinářské použití, placičky z tofu, pokrmy z ryb pro lidskou spotřebu, polévky, polévky, pomazánky na bázi ořechů, pomazánky na bázi zeleniny, pomazánky na chléb obsahující tuk, potravinářské oleje, potraviny na bázi ryb, prostokvasha (kyselé mléko), proteinová mléka, přípravy na zeleninové polévky, přípravy pro přípravu polévek, přírodní a umělá uzenářská střívkva, pyl upravený jako potravina, quark, raci, ne živí, rajčatová šťáva na vaření, rajčatové pyré, rajčatový protlak, ratatouille, rozinky, ryazhenka (pečené kvašené mléko), rybí filé, rybí konzervy, rybí pěny, ryby, ne živé, rýžové mléko, rýžové mléko pro kulinářské použití, řepkový olej potravinářský, řepkový olej potravinářský, sádlo, sardinky, ne živé, satay, sáté, sezamový olej potravinářský, slanina, sledi, ne živí, slunečnicový olej potravinářský, smažené pokrmy z brambor, smaženky z tvarohového sýra (cottage), smetana (mléčný výrobek), smetana (zakysaná), sojové mléko, sojové placičky, sojový olej potravinářský, sušená solená treska (klipfish), sušená vejce, sušená zelenina, sušené jedlé květiny, sušené mléko, sušený kokos, svačinky na bázi ovoce, sýr, sýr cottage, syrovátka, syřidlo, škeble, ne živé, šlehačka, šnečí vajíčka ke konzumaci, špek, šunka, tahini (pasta ze sezamových semínek), tajině, tajině (přípravené jídlo z masa, ryb nebo zeleniny), tempoh, tmavá tlačěnka (krevní uzenina), tofu, tukové náklady pro výrobu jedlých tuků, tuňáci, ne živí, tvaroh, upravená semena, upravená slunečnicová semínka, upravené arašidy, upravené lískové oříšky, upravené ořechy, upravené rybí jikry, ústřice, ne živé, uzeniny, uzeniny v těstíčku, vaječný bílek, vaječný žloutek, vařená zelenina, vejce, vepřové maso, výtahy z mořských řas pro potravinářské účely, vývarové koncentráty, vývary, vyzina pro potravinářské účely, yakitori, listy z tofu, zázvorový džem, zelenina sušená mrazem, zeleninové konzervy, zeleninové pěny, zeleninové saláty, zeleninové šťávy na vaření, zelné závitky plněné masem, zpracovaná sladká kukuřice, zpracovaná zelenina, zpracované ovoce,

zvěřina, zvěřina, zvířecí morek pro potravinářské účely, želatina, želé, aspiky, rosoly jedlé; (30) agávový sirup (přírodní sladidlo), anýz, arašídové cukrovinky, aromatické přípravky pro potravinářské účely, badyán, baozi (nádívané bochánky), bibimbap (rýže s kousky zeleniny a masa), bonbony, bonbony, bramborová mouka, brišky, brusinková omáčka (chuťová přísada), bulgur, mouka, celerová sůl, cereální tyčinky, cereální tyčinky s vysokým obsahem proteinů, cikorka (náhražka kávy), crème brûlée, croissanty, cukr, cukrářské polevy (na dorty), cukrářské výrobky, cukrovinkové ozdoby na dorty, cukrovinky, cukrovinky, cukrovinky ke zdobení vánočního stromčku, čaj z kelpy, čaj, čatni (dochucovadlo), čokoláda, čokoládové nápoje s mlékem, čokoládové ozdoby na dorty, čokoládové pěny, čokoládové pomazánky s oříšky, dezertní pěny (cukrářské výrobky), dochucovadla, dorty, drcený ječmen, drcený oves, dresinky, droždí, fazolová mouka, fondány (cukrovinky), gimnap (korejský rýžový pokrm) upravená rýže zarolovaná v mořské řase, glazura na šunku, glukóza pro kulinářské použití, harissa (chuťová přísada), hořčice, hořčičná mouka, hotová jídla na bázi nudlí, hřebíček (koření), chalva, cheeseburgery (sendviče), chléb, chocolates (roly s čokoládou), chow-chow (dochucovadlo), instantní rýže, jablečná omáčka (chuťová přísada), jarní závitky, ječná mouka, jedlá soda (soda bikarbona potravinářská), jedlá soda (soda bikarbona potravinářská), jedlý papír, jedlý rýžový papír, jiaozi (plněné knedlíčky), kakao, kakaové nápoje s mlékem, kandys, kapary, karamely (bonbony), karamely (cukrovinky bonbony), kari (koření), kari (koření), káva, kávové kapsle, naplněné, kávové nápoje s mlékem, kečup, kimči placky kimchi jeon (smaženky z fermentované zeleniny), knedlíky na bázi mouky, kokosové makronky, kokosový karamel, koláče, konzervované zahradní bylinky (koření přísady), koření, kostky ledu, krekry, kroupy pro lidskou spotřebu, krutony, krutony, křehké pečivo - sušenky, kuchyňská sůl, kukuřičná kaše, kukuřičná krupice, kukuřičná mouka, kukuřičné lupínky, kurkuma, kuskus (semolina), kvasnice do těst, květy nebo listy jako náhražka čaje, kypřící prášek do pečiva, kypřící prostředky, laksa, led na osvěžení, led, přírodní nebo umělý, ledová lízátka, ledové tříště se slazenými červenými fazolemi, ledový čaj, lékořice [cukrovinka], lepek jako potravina, lepkové přísady, lisovaný česnek (ochucovadlo), lívance, lněné semínko pro kulinářské použití (chuťová přísada), lněné semínko pro kulinářské použití (chuťová přísada), lomper chlebové placky na bázi brambor, loupaný ječmen, loupaný oves, lyofilizovaná jídla s rýží jako hlavní složkou, lyofilizovaná jídla s těstovinami jako hlavní složkou, majonéza, makaróny, makronky (cukroví), maltóza, mandlové cukrovinky, mandlové těsto, marcipán, marinády, masové koláče, masové šňávy, mateří kašička, mátové bonbony k osvěžení dechu, med, melasa pro potravinářské účely, menší koláče, mentol do cukrovinek, mentolové cukrovinky, minizákusky (dortíky), miso (ochucovadlo), mletá kukuřice, mořská voda na vaření, mořské řasy (ochucovadlo), mouka, mouka, mrazem sušená jídla s rýží jako hlavní složkou, mrazem sušená jídla s těstovinami jako hlavní složkou, mražený jogurt (mražený sladký výrobek), mšičky, muškátový oříšek, náhražky kávy, nápoje na bázi čaje, nápoje na bázi čokolády, nápoje na bázi heřmánku, nápoje na bázi kakaa, nápoje na bázi kávy, nekynutý chléb, nepražená káva, nové koření, nudle, nudle (vermicelli), nugát, ocet, ochucovadla, okonomijaki (japonské slané placky), omáčky (dochucovadla), omáčky na těstoviny, onigiri (rýžové koule), oplatky z jedlého papíru, ořechová mouka, ořechy v čokoládě, ovesná mouka, ovesné vločky, ovocné omáčky (pasírované), ovocné želé (cukrovinky), bochánky z kynutého těsta s čokoládou, palačinky, palmový cukr, paprika (koření), párky v rohlíku (sendviče), pasta ze sojových bobů (ochucovadlo), pastila (ovocné cukrovinky), pastilky (cukrovinky), paštiky zapečené v těstě, pečivo (typu housky, rohlíky), pečivo bez lepků, pelmeně (knedlíčky plněné masem), pendrek (cukrovinka), pepř, pemik, pesto (omáčka), picalilli, pivní ocet, pizza, pohanková mouka, pojiva do uzenin, pojiva do zmrzlin, pomazánky na bázi čokolády, potravinářské esence, s výjimkou éterických esencí a esenciálních olejů, potraviny na bázi ovsa, pralinky, prášky na přípravu zmrzlin, pražená kukuřice (popcorn), produkty určené ke konzumaci v mraženém stavu, profiterolky, propolis, propolis, příchutě do dortů, jiné než esenciální oleje, příchutě do dortů, jiné než esenciální oleje, příchutě do kávy, příchutě do nápojů, jiné než esenciální oleje, příchutě do potravin, jiné než esenciální oleje, přípravky na ztužení šlehačky, přípravky pro zjemnění masa pro domácí použití, přípravky z obilovin, přírodní sladidla, pšeničná mouka, pudink, pudinky, qulche (slaný koláč), rajčatová omáčka, ramen (japonské polévky na bázi nudlí), ravioli, rostlinné přípravky používané jako náhražky kávy, rýže, rýžová dřť pro kulinářské použití, rýžové chlebičky, rýžový pudink, ságo, salátové zálivky, semolina, senbei [rýžové krekry], sendviče, sezamová semínka (chuťová přísada), skořice (koření), slad pro lidskou spotřebu, sladké země, sladové sušenky, sladový výtažek pro potravinářské účely, směsi na dorty, směsi na obalování, směsi na přípravu těsta na okonomijaku (japonské slané placky), soba nudle (japonské nudle z pohanky), sojová mouka, sojová omáčka,

sorbety (zmrzliny), strouhanka, suchary, sůl ke konzervaci potravin, sušenky, sušenky, suši, svačtinové občerstvení na bázi cereálií, svačtinové občerstvení na bázi rýže, šafrán (koření), škrob pro potravinářské účely, špagety, tabbouleh (arabský salát), tacos, tamarin (chuťová přísada), tapioka, tapioková mouka, těsta na dorty, těsto, těsto na přípravu pečiva, těstoviny, tortilly, trestí, ne léčebné, udon nudle (japonské nudle), vafle, vanilin (náhražka vanilky), vanilkové příchutě pro kulinářské použití, vareniki (plněné knedlíčky), vermiceli (nudle), vinný kámen pro kulinářské použití, vločky (cereální výrobky), voda z květů pomerančovníku pro kulinářské použití, zahušťovací přípravky pro vaření pokrmů, zázvor (koření)mletý, zázvorová pasta (koření přísada), zefír (cukrovinka), zeleninové a ovocné omáčky k masům (dochucovadla), zlatý sirup, zmrzlina, zpracovaná pohanka, zpracovaná quinoa (merlík čilský), zpracovaná semena jako chuťové přísady, zrcadlové polevy (glazury), ztužovače šlehačky, zvykačky k osvěžení dechu, zvykačky; (31) algarovilla jako krmivo, aloe vera, rostliny, aromatický písek (podestýlka) pro domácí zvířata, borovicové šišky, bourec morušový, cibule, hlízy, cibule, hlízy květů, cukrová třtina, čerstvá cibule (zelenina), čerstvá čekanka, čerstvá čočka, čerstvá rebarbora, čerstvá řepa, čerstvá zelenina, čerstvá zeleninová dužina, čerstvé arašidy, čerstvé artyčoky, čerstvé brambory, čerstvé citrony, čerstvé citrusové ovoce, čerstvé fazole, čerstvé houby, čerstvé hrozny, čerstvé jedlé květiny, čerstvé kašany, čerstvé kašany, čerstvé lanýže, čerstvé lískové ořechy, čerstvé okurky, čerstvé olivy, čerstvé ovoce, čerstvé plody bobulovin, čerstvé pomeranče, čerstvé sojové boby, čerstvé tykve, čerstvé zahradní bylinky, čerstvý česnek, čerstvý hlávkový salát, čerstvý hlávkový salát, čerstvý hrách, čerstvý pórek, čerstvý pórek, čerstvý špenát, čerstvý zázvor, chmel, chmelové šišky, chovná zvířata, jalovcové bobule, jalovčinky, ječmen, jedlé zvykačky pro zvířata, kapři Koi, živi, keře, keře, klíčky semen pro botanické účely, kmeny stromů, kokosové ořechy, kokosové skořápky, kolové oříšky, kolové oříšky, konopí (rostliny), konopí v surovém stavu, kopra, kopřivy, kořen čekanky, krmiva a potravina pro zvířata, krmiva a potravina pro zvířata, krmivo do stájí pro zvířata, krmivo pro dobytek, krmivo pro domácí zvířata, krmivo pro ptáky, krmná arašídová mouka, krmná mouka z lněných semínek, krmná rybí moučka, krmná rýžová mouka, krmná sláma, krmné arašídové pokrutiny, krmné kaše pro výkrm hospodářských zvířat, krmné kořeny, krmné kukuřičné pokrutiny, krmné kvasnice, krmné droždí, krmné mouky, krmné zrniny, krmný šrot, kukuřice, kytice z čerstvého ovoce, lihovarnický odpad jako krmivo, lněné semínko jako krmivo, lyofilizované rybářské návnady, mandle (plody), matoliny (zbytky po vylisování ovoce), měkkýši, živi, mláto, mulč ze slámy, nápoje pro domácí zvířata, násadová vejce oplodněná, neholované řezivo, nezpracovaná jedlá lněná semínka, nezpracovaná pohanka, nezpracovaná quinoa (merlík čilský), nezpracovaná rýže, nezpracovaná zrna obilnin, nezpracované klasy sladké kukuřice [oloupané nebo neoloupané], nezpracované mořské řasy pro lidskou spotřebu nebo jako krmivo, nezpracovaný jedlý sezam, ořechy (plody skořápkoviny) nezpracované, otruby, oves, palmové listy, palmy (stromy), papriky (rostliny), pícniny jako krmivo, piskový papír (podestýlka) pro domácí zvířata, podestýlka pro zvířata, podestýlka ze slámy, podhoubí pro pěstování hub (sadba hub), pokrutiny, pokrutiny jako krmivo pro dobytek, posilující krmiva, přípravky pro nosnice, přípravky pro výkrm hospodářských zvířat, přípravky pro výkrm zvířat, přírodní květiny, přírodní trávník, psi suchary, pšenice, pšeničné klíčky jako krmivo, pyl (surovina), rašelinová podestýlka, rostliny čerstvé, růže (keře), rybí jikry, řepkové pokrutiny jako krmivo pro dobytek, sazenice, semena pro pěstování rostlin, seno, sépiová kost pro ptáky, slad na výrobu piva a destilátů, stromy, sůl pro dobytek, surové dřevo/kmeny, surové kůry, surové zbytky po vylisování cukrové třtiny, surový korek, sušené květiny k dekorativnímu použití, sušené rostliny k dekorativním účelům, syrové kakaové boby, syrové plody rohovníku (svatojánský chléb), šrot pro drůbež, štěpky na výrobu celulózy, vajíčka bource morušového, vánoční stromky, vápník do krmiv pro zvířata, věnce z přírodních květů, vinná réva (rostliny), vinné výpalky, zbytkové produkty zpracování obilovin jako krmivo, zrniny (obiloviny), zvířata chovaná v zajetí, žito, živa drůbež, živa zvířata, živé langusty, živé mušle, živé rybářské nástrahy a návnady, živé ryby, živé sardele, živé sardinky, živé ústřice, živí humři, živí korýši, živí lososi, živí měkkýši, živí raci, živí sledi, živí tuňáci, živí jedlý hmyz.

(511) 29, 30, 31

(540)

VinFood

- (111) **387346**
(220) 15.01.2021
(320) 15.01.2021
(442) 26.05.2021
(151) 01.09.2021
(730) **Proton Therapy Center Czech s.r.o.**, Budínova 2437/1a, Praha 8, Libeň, 18000, CZ
(740) Macek and Partners, Mgr. Jiří Macek, Sázavská 751/16, Praha 2, Vinohrady, 12000
(210) O-569060
(591) Barevná
(510) (5) výrobky farmaceutické, veterinářské a hygienické (pro léčebné účely), diabetické přípravky pro léčebné účely, potraviny pro batolata, léčivé cukrovinky, posilující a povzbuzující nápoje a potraviny pro léčebné účely, náplasti, obvazový materiál, hygienické vložky, materiály pro plombování zubů a pro zubní otisky, dezinfekční přípravky, výrobky pro hubení škodlivých zvířat, fungicidy, herbicidy, deodoranty na WC a osvěžovače vzduchu v rámci této třídy, pleny; (10) přístroje a nástroje chirurgické, zubní a veterinářské, umělé údy, oči a zuby, ortopedické potřeby, materiál na sešívání ran, speciální nábytek k lékařským účelům, ortopedické bandáže, zdravotnické výrobky z gumy, pokrývky vyhřívané elektricky pro léčebné účely; (16) papír, lepenka a kartonážní výrobky, tiskoviny, časopisy, periodika, knihy, výrobky knihařské, kalendáře, pohlednice, fotografie, psací potřeby, lepidla kancelářská a pro domácnost, tužky, pastely, uhly, štětce, psací stroje, kancelářské potřeby kromě nábytku, školní sešity, skicáky, pastelky, tuhy, guma na mazání, ořezávátka, ořezávátka - strojky, penály, papírové ubrusky, papírové kapesníky, pytle a sáčky z plastických hmot pro obalovou techniku, papírové obaly, obrazy, omalovánky, obtisky, karty, razítka a razidla, písmena pro tiskárny, tiskařské štočky, kopírovací zařízení (cyklostyly); (35) inzertní, reklamní a propagační služby, pomoc při řízení obchodní činnosti, obchodní administrativy, kancelářské práce, marketingové služby, zprostředkování obchodních záležitostí (zákaznický servis, to je zajišťování odbytu, zastupování při obchodních jednáních, sjednávání obchodních podmínek), rozmnožování a tisk reklamních a propagačních dokumentů, automatické zpracování dat, aranžerství (aranžování výkladů), teleshopping, pořádání výstav k reklamním a obchodním účelům; (42) vědecké a technologické služby a s nimi spojený výzkum a návrhy, průmyslové analýzy a výzkum, návrh a vývoj počítačového hardwaru a softwaru, služby techniků (vyhodnocení, odhady, výzkum a posudky v oblasti vědy a techniky), vědecký výzkum pro lékařské účely; (44) lékařské služby, diagnostické, plánovací a ozařovací metody k léčbě nádorových onemocnění, radiační léčebné technologie, radioterapie, ozařování nádorů urychlenými částicemi jádra atomu, protonová terapie, určování polohy nádorového ložiska metodou počítačové tomografie, magnetické rezonance a pozitronové emisní tomografie, veterinární služby, péče o hygienu a krásu osob a zvířat, zemědělské, zahradnické a lesnické služby, služby týkající se pěstování rostlin, služby týkající se zahradního designu.
(511) 5, 10, 16, 35, 42, 44
(540)



PROTON
THERAPY
CENTER

CENTRUM
MODERNÍ
DIAGNOSTIKY

- (111) **387347**
(220) 19.01.2021
(320) 26.08.2020
(442) 26.05.2021
(151) 01.09.2021
(730) **GENERAL MOTORS LLC**, 300 Renaissance Center, Detroit Michigan 48265-3000, US
(740) Baker & McKenzie s.r.o., advokátní kancelář, JUDr. Jiří Čermák, Klimentská 46/1216, Praha 1, 11002
(210) O-569141
(510) (12) čalounění pro vozidla, přizpůsobené potahy na sedadla vozidel, sedadla pro vozidla.
(511) 12
(540)

INTELUXE

- (111) **387348**
(220) 19.01.2021
(320) 26.08.2020
(442) 26.05.2021
(151) 01.09.2021
(730) **GENERAL MOTORS LLC**, 300 Renaissance Center, Detroit Michigan 48265-3000, US
(740) Baker & McKenzie s.r.o., advokátní kancelář, JUDr. Jiří Čermák, Klimentská 46/1216, Praha 1, 11002
(210) O-569142
(510) (12) čalounění pro vozidla, přizpůsobené potahy na sedadla vozidel, sedadla pro vozidla.
(511) 12
(540)

EARTHLUXE

- (111) **387349**
(220) 20.01.2021
(320) 20.01.2021
(442) 26.05.2021
(151) 01.09.2021
(730) **CZECH NEWS CENTER a.s.**, Komunardů 1584/42, Praha 7, Holešovice, 17000, CZ
(210) O-569166
(510) (9) data, informace a databáze, vše na elektronických, magnetických, optických a jiných nosičích v rámci třídy 9 nebo v elektronických, datových, informačních a telekomunikačních sítích, elektronická periodika a knihy, stahovatelné počítačové programy, počítačový software; (16) tiskoviny všeho druhu, noviny, časopisy, periodika, knihy, křížovky, katalogy, papírnické zboží, fotografie, plakáty, samolepky, pohlednice, programy a informační letáky, vstupenky, katalogy, tištěné nosiče informací a záznamů všeho druhu v rozsahu této třídy; (35) inzertní činnost, reklamní a propagační činnost, marketing, prezentace výrobků a služeb v komunikačních médiích pro účely maloobchodu, pronájem reklamních ploch na internetu, prodej po telefonu výše uvedených výrobků ve třídě 9 a 16, telemarketing (nikoliv prodej), podpora prodeje, analýzy nákladů a cen, obchodní průzkumy, zajišťování předplatného novin a časopisů, průzkum trhu, průzkum veřejného mínění, komerční informace a rady pro spotřebitele, služby v oblasti srovnávání cen, distribuce reklamních materiálů, organizování akcí, výstav, prodejních trhů a přehlídek pro obchodní, propagační a reklamní účely, organizace spotřebitelských soutěží reklamního charakteru zaměřených zejména na podporu prodeje, vyhlášení výsledků soutěží reklamního charakteru zaměřených zejména na podporu prodeje, organizace spotřebitelských soutěží - v rámci této třídy, spotřebitelská anketa, propagace výherce soutěže či ankety, příprava a pořádání marketingových akcí, příprava a pořádání propagačních akcí; (38) přenos zpráv a informací, komunikace, šíření elektronických periodik a knih, vše prostřednictvím počítačů, elektronických, počítačových, datových a telekomunikačních sítí (zejména prostřednictvím internetu), poskytování přístupu k databázím, informační služby na internetu, provozování internetových portálů, poskytování internetových diskusních fór; (41) výchovná, vzdělávací a zábavná činnost, sportovní a kulturní aktivity, organizování sportovních, vzdělávacích a zábavných soutěží, obrazové a textové zpravodajství, vydavatelská činnost, vydávání elektronických knih a časopisů on-line, poskytování on-line elektronických publikací (bez možnosti stažení), provozování her on-line, nahrávání a vydávání zvukových a zvukově-obrazových záznamů, poskytování informací o možnostech zábavy, rekreace a rozptýlení, o výchově, vzdělávání a sportu, pořádání a realizace workshopů, pořádání přednášek.
(511) 9, 16, 35, 38, 41
(540)

BLESK FRIDAY

- (111) **387350**
(220) 21.01.2021
(320) 21.01.2021
(442) 26.05.2021
(151) 01.09.2021
(730) **FYTOPHARMA spol. s r.o.**, Kpt. Vajdy 3046/2, Ostrava, Zábřeh, 70030, CZ
(740) Silesia Patent, s.r.o., Soukromá 261, Václavovice, 73934
(210) O-569197

(510) (9) zvukové a zvukově obrazové záznamy a jejich rozmnoženiny na nosičích CD, CD-ROM, MC, MD, DVD, SACD a videokazety, software na nosičích, software s možností stažení, elektronické publikace, stahovatelná zvonění pro mobilní telefony, stahovatelné hudební soubory, stahovatelné obrazové soubory, filmy, sluneční brýle, magnety, bezdrátové vybavení a příslušenství pro mobilní telefony, čelní kryty pro mobilní telefony, vyzváněcí tóny ve formě vyzváněcích tónů ke stažení hudby, MP3, grafiky, video obrázky pro bezdrátová mobilní komunikační zařízení; (16) papír, lepenka, kartonážní výrobky, knihy, časopisy, periodika, publikace, noviny a jiné tiskoviny, knihařské výrobky, tiskárenské výrobky, potřeby pro knižní vazby, fotografie, papírenské zboží, a to: zápisníky a sešity, krabice, složky pořadače a obaly, nástěnné kalendáře, obrazové reprodukce, drobné papírové výrobky, a to: obtisky, omalovánky, vystřihovánky, obalové materiály v rámci tř. 16, učební hry (vyučovací pomůcky), řady beletristických knih, komiksů, komiksových knih, obtisky, nálepky, sběratelské karty (pohlednice, záložky), poznámkové kartičky, plakáty, desky, tužky, pera, pastelky, kalendáře, blahopřání, dopisní papír, brožury, katalogy, knihy v dárkovém provedení, knižky brožované, pytle a sáčky z plastických hmot pro obalovou techniku náležející do této třídy, balící papír; (28) hračky, výukové učební hry, sběratelské karty (hry), hry a věci na hraní, a to karetní hry, šipky, panenky, nafukovací hračky, plyšové panenky, plyšové hračky, figurky na hraní a jejich příslušenství, samostatné videohry používající CD-ROM, samostatné videohry, samostatné herní stroje s audio výstupem a stolní hry; (41) vydavatelská činnost, nakladatelství pro knihy, noviny a časopisy a elektronické nosiče zvukových a zvukově obrazových záznamů a jejich rozmnoženiny, výchova, vzdělávání, zábavní, sportovní a kulturní služby, včetně produkce rozhlasových a televizních programů, výroba filmů a zábavních pořadů vysílaných přímým přenosem, výroba animovaných filmů a televizních pořadů, zábava ve formě promítání filmů, služby související s televizními zábavními pořady, včetně živých zábavních vystoupení a představení distribuovaných i prostřednictvím globální počítačové sítě, poskytování informací o zábavních službách více uživatelům prostřednictvím celosvětové počítačové sítě nebo Internetu nebo jiných on-line databází.

(511) 9, 16, 28, 41
(540)



(111) **387351**
(220) 21.01.2021
(320) 21.01.2021
(442) 26.05.2021
(151) 01.09.2021
(730) **Various ways s.r.o.**, Chudenická 1059/30, Praha 10, Hostivař, 10200, CZ
(210) O-569216
(510) (29) maso, ryby, drůbež a zvěřina, masové výtažky, konzervované, mražené, sušené a vařené ovoce a zelenina, želé, džemy, kompoty, vejce, mléko, sýry, máslo, jogurty a jiné mléčné výrobky, potravinářské oleje a tuky; (32) piva, nealkoholické nápoje, minerální a syčené vody, ovocné nápoje a ovocné šťávy, sirupy a jiné nealkoholové přípravky pro přípravu nápojů.

(511) 29, 32
(540)

PrimaPro

(111) **387352**
(220) 27.01.2021
(320) 27.01.2021
(442) 26.05.2021
(151) 01.09.2021
(730) **Blabar Solutions s.r.o.**, Belgická 115/40, Praha 2, Vinohrady, 12000, CZ
(210) O-569331
(510) (5) hygienické přípravky a výrobky spadající do této třídy, léčiva a veterinární přípravky a výrobky, potravní doplňky a dietetické přípravky,

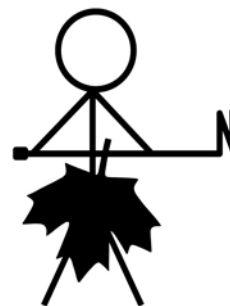
přípravky na dezodoraci a čištění vzduchu, přípravky proti rostlinným a živočišným škůdcům, zubní přípravky a výrobky a léčebné zubní pasty; (9) bezpečnostní, zabezpečovací, ochranná a signalizační zařízení, informační technologie a audiovizuální, multimediální a fotografické přístroje, magnety, magnetizéry a demagnetizéry, měřicí, detekční, monitorovací a kontrolní zařízení, nahraný obsah (počítačové programy, data a informace), navigační, řídicí, sledovací, zaměřovací a kartografická zařízení, optické přístroje, zvětšovače a korektory, potápěčská výstroj, potápěčská výzbroj, přístroje, nástroje a kabely pro oblast elektřiny, vědecké a laboratorní přístroje na úpravu elektrickým proudem, vědecké výzkumné a laboratorní přístroje, přístroje pro vyučování a simulátory, software, kompilační software, kódovací software, vzdělávací software, software videoher, komunikační software, dekódovací software, aplikační software, telekomunikační software, multimediální software, obslužný software, simulační software, mediální software, senzorický software; (44) hygienická a kosmetická péče o člověka, péče o čistotu a hygienu zvířat, péče o čistotu a vzhled domácích zvířat, péče o vzhled zvířat, služby péče o hygienu a krásu, služby péče o zdraví zvířat, služby zdravotní péče, dietní a výživové poradenství, poskytování informací týkajících se dietního a výživového poradenství.

(511) 5, 9, 44
(540)

myBlabar

(111) **387353**
(220) 05.02.2021
(320) 05.02.2021
(442) 26.05.2021
(151) 01.09.2021
(730) **HOCKEY WIFEY s.r.o.**, Skalice 89, Frýdek-Místek, 73801, CZ
(210) O-569572
(510) (18) batohy, batohy turistické, školní batohy, malé batohy/ ruksaky, batohy s kolečky, batohy na kolečkách; (25) mikiny s kapucí, sportovní mikiny s kapucí, ponožky, sportovní ponožky, termo ponožky, trička, sportovní trička odvádějící vlhkost, trička s falešným rolákem, sportovní trička s krátkým rukávem, trenýrky, trenýrky (šortky), pánské trenýrky, boxerské trenýrky, nátehlíky, tepláky, tenké tepláky, koupací pantofle, pantofle, bundy s dlouhým rukávem (mikiny), nepromokavé bundy, nepromokavé lehké bundy, kšiltovky na golf, čepice, baseballové čepice, lyžařské čepice, pletené čepice, sportovní čepice.

(511) 18, 25
(540)



(111) **387354**
(220) 08.02.2021
(320) 08.02.2021
(442) 26.05.2021
(151) 01.09.2021
(730) **Fürých Richard Ing.**, Kainarova 5032/34, Jihlava, 58601, CZ
(740) Ing. Pavel Reichel, Lopatecká 152/14, Praha 4, Podolí, 14700
(210) O-569618
(591) Barevná
(510) (35) průzkum trhu, názorů a nálad ve společnosti; (39) organizování cest; (41) vzdělávání, školení, zábava, sportovní a kulturní činnosti.
(511) 35, 39, 41

(540)



- (111) **387355**
 (220) 11.02.2021
 (320) 11.02.2021
 (442) 26.05.2021
 (151) 01.09.2021
 (730) **ODDYCH trans s.r.o.**, Děpoltovická 214, Otovice, 36001, CZ
PROM-IN, s.r.o., Plzeňská 385, Toužim, 36401, CZ
 (740) PROM-IN, s.r.o., Plzeňská 385, Toužim, 36401
 (210) O-569704
 (591) Barevná
 (510) (3) neléčivé kosmetické a toaletní přípravky; (35) propagační činnost, reklama; (44) péče o hygienu a krásu osob a zvířat.
 (511) 3, 35, 44
 (540)



- (111) **387356**
 (220) 11.02.2021
 (320) 11.02.2021
 (442) 26.05.2021
 (151) 01.09.2021
 (730) **ODDYCH trans s.r.o.**, Děpoltovická 214, Otovice, 36001, CZ
PROM-IN, s.r.o., Plzeňská 385, Toužim, 36401, CZ
 (740) PROM-IN, s.r.o., Plzeňská 385, Toužim, 36401
 (210) O-569705
 (510) (3) neléčivé kosmetické a toaletní přípravky; (35) propagační činnost, reklama; (44) péče o hygienu a krásu osob a zvířat.
 (511) 3, 35, 44
 (540)

Coollagen

- (111) **387357**
 (220) 18.02.2021
 (320) 18.02.2021
 (442) 26.05.2021
 (151) 01.09.2021
 (730) **GiveMeFive s.r.o.**, Záměstní 1155/27, Ostrava, Slezská Ostrava, 71000, CZ
 (740) PatentCentrum Sedláč & Partners s.r.o., Okružní 2824, České Budějovice, České Budějovice 3, 37001
 (210) O-569883
 (591) Barevná

- (510) (16) tiskoviny, fotografie, psací a kancelářské potřeby (kromě nábytku), učební a vyučovací pomůcky, plastové fólie a sáčky na balení, papír, papírové podtáčky, informační produkty na papírových nosičích, jídelní lístky, letáky, plakáty, data a databáze na papírových nosičích, tištěné manuály, reklamní, propagační a užitkové výrobky z papíru, pohlednice, dopisní papíry, obálky, přání, hudební přání, kalendáře, samolepky, obtisky, vystřihovánky, kartičky, balicí papír, sešity, skicáky, akvarely, architektonické makety, grafické reprodukce, umělecké litografie, pečeti, papírové obaly všeho druhu včetně obalů na nápoje a podnosy na pokrmy pro rychlé občerstvení a jiné výrobky z papíru, a to utěrky, ubrusy, ubrousky, ručníky a podobně; (25) oděvy, obuv a pokrývky hlavy, části oblečení, obuvi a pokrývek hlavy; (28) hračky, hry a drobné hračkářské zboží, tělocvičné a sportovní potřeby, stavebnice, videohry, sportovní potřeby a sportovní výstroj náležející do této třídy, zařízení lunaparků a dětských hřišť, ozdoby na slavnostní příležitosti a umělé vánoční stromky, panenky, předměty pro zábavu, plyšové hračky, plastové hračky, figurky, míče, deskové hry, soupravy pro kouzelníky, soupravy pro mladé vědce; (30) káva, čaj, kakao a kávové náhražky, rýže, těstoviny a nudle, mouka a obilné výrobky, tapioka a ságo, chléb, pekařské a cukrářské výrobky, čokoláda, smetanové a ostatní zmrzliny, cukr, přírodní sladidla, sladké polevy a náplně, včelí produkty, droždí, prášky do pečiva, sůl, koření, pepř, konzervované bylinky, ocet, omáčky a jiné chuťové přísady, konzumní led, pizzy a pizzové výrobky, přípravky na výrobu pizzy, ozdoby, omáčky, koření a ochucovadla, těsto a mouka na výrobu pizzy, těsto na výrobu těstovin a pokrmy na bázi tohoto těsta, dezerty a pudinky; (32) pivo, nealkoholické nápoje, minerální a sycené vody, ovocné nápoje a džusy, sirupy a jiné nealkoholické přípravky na výrobu nápojů, energetické nápoje; (35) pomoc při podnikání, řízení podniku a obchodní správa, podnikatelské konzultační a poradenské služby, řízení lidských zdrojů a nábor zaměstnanců, služby týkající se administrativní podpory a zpracování údajů, reklamní a marketingové služby, předvádění a vystavování zboží, maloobchodní a velkoobchodní služby s výrobky výše uvedenými ve třídách 16, 25, 28, 30, 32, nákup zboží a služeb pro třetí osoby, obchodní management a administrativa, obchodní zprostředkovatelské služby, online poskytování obchodního prostoru pro nákupčích a prodejčích zboží, zprostředkovatelské služby, zprostředkování v oblasti provozování sítě obchodů, obchodních středisek, marketů, supermarketů a maloobchodního prodeje z pojiždných prodejen s výrobky výše uvedenými ve třídách 16, 35, 28, 30, 32, řízení obchodní činnosti sítě obchodů, poskytování pomoci při provozu obchodu, zprostředkování obchodních kontaktů, provádění obchodních operací, informační a poradenská činnost v oblasti obchodu, pomoc při řízení obchodní činnosti, manažerské služby při zřizování a provozu restaurací, propagační a inzertní služby včetně inzerce a reklamy poskytované v počítačových, telekomunikačních a obdobných sítích, reklama v rozhlasovém a televizním vysílání, outdoorová reklama, průzkum trhu a cílený marketing, zasílání reklamních materiálů, administrativní zpracování objednávek; (38) zajišťování objednávek jídla, potravin, nápojů, prostřednictvím on-line počítačové sítě; (39) dopravní služby, dopravní informace, poradenství a rezervační služby, organizování cest, balení a skladování zboží, služby v oblasti pronájmu týkající se dopravy a skladování, parkování a úschova vozidel, distribuce a doručování zboží, zejména potravinářských produktů, hotových jídel, nápojů, produktů pro rychlé občerstvení apod., služby donášení a rozvozu jídel a nápojů do domu, služby donášení a rozvozu pizzy, organizování zásilkových služeb v rámci této třídy; (43) stravovací služby, přechodné ubytování, služby stravování, gastronomické a restaurační služby, provozování restaurací, barů, kaváren, vináren, cukráren, bufetů a kiosků s občerstvením, služby samoobslužných restaurací, středisek rychlého občerstvení, provozování pizzerie, pořádání gastronomických akcí, provozování hotelů, penzionů, pizzerie.
 (511) 16, 25, 28, 30, 32, 35, 38, 39, 43

(540)



(111) **387358**

(220) 22.02.2021

(320) 22.02.2021

(442) 26.05.2021

(151) 01.09.2021

(730) **Lacina Závěš, U Nemocnice 86, Dačice, Dačice II, 38001, CZ**

(210) O-569975

(510) (3) kosmetika, přírodní kosmetika, organická kosmetika, zvláčňující přípravky [kosmetika], kosmetika v podobě olejů, kosmetika obsahující kyselinu hyaluronovou, kosmetika na prodej v sadách, kosmetické přípravky, parfumerie, přípravky pro osobní hygienu, pleťová kosmetika, zkrášlující kosmetika, kosmetika v podobě krémů, hydratační přípravky (kosmetika), přípravky pro péči o pleť, oči a nehty.

(511) 3

(540)

opio.life

(111) **387359**

(220) 24.02.2021

(320) 24.02.2021

(442) 26.05.2021

(151) 01.09.2021

(730) **Kosiková Viola, Vyhlídkova 765/15, Praha 9, Čakovice, 19600, CZ**

(210) O-570068

(510) (25) oděvy, obuv; (28) sportovní potřeby a vybavení; (35) reklamní, marketingové a propagační služby, obchodní služby a informace pro spotřebitele, maloobchodní prodej oděvů, maloobchodní prodej oblečení, maloobchodní prodej sportovního vybavení, maloobchodní prodej sportovních předmětů, maloobchodní služby v oblasti sportovních potřeb, on-line maloobchodní služby za zaměřené na oděvy.

(511) 25, 28, 35

(540)

weefly

(111) **387360**

(220) 02.04.2021

(320) 02.04.2021

(442) 26.05.2021

(151) 01.09.2021

(730) **Pavlu Aleš, Ing., Mozartova 669/17, Liberec, Liberec I-Staré Město, 46001, CZ**

(210) O-570097

(510) (7) dávkovací stroje, generátory na výrobu elektřiny, manipulační zařízení, průmysloví roboti, stroje a obráběcí stroje na zpracování materiálů a pro výrobu, stroje a obráběcí stroje používané v nouzových a záchranných situacích, stroje na zametání a vysávání, na čištění, mytí a praní, zařízení a stroje pro zemědělství, pro zemní práce, pro stavebnictví, pro těžbu ropy a plynu, důlní zařízení, čerpadla, kompresory a fukary, generátory elektřiny, vyprošťovací nůžky (elektrické záchranné kleště), kola a pásy pro stroje, adaptéry na obráběcí stroje, adaptéry na potrubí (součásti strojů), adaptéry na soustružnické nože (součásti strojů), aktuátory na mechanismy, aktuátory na tlumiče, aktuátory na ventily, aktuátory obsahující převodové mechanismy na potrubní ventily, alternátory do pozemních vozidel, antivibrační nosiče na stroje, armatury pro parní kotle, automatické převodovky (jiné než pro pozemní vozidla), automobilová přívodní potrubí, automobilové olejové vany, benzínové motory, s výjimkou motorů pro

pozemní vozidla, bezpečnostní spráhla (jiná než pro pozemní vozidla), bezpečnostní spráhla na stroje, bezpečnostní zařízení proti zpětnému chodu nářadí, bloky automobilových motorů, bloky válců (části strojů), brzdová obložení pro stroje, brzdová obložení, jiná než pro vozidla, brzdové botky (dvouzdržové brzdy) (části strojů nikoli na pozemní vozidla), brzdové destičky, jiné než pro vozidla, brzdové čelisti, jiné než pro vozidla, brzdové komponenty pro stroje, brzdové motory, brzdové obložení (části strojů), brzdové prstence pro horizontální lící stroje, brzdové segmenty, jiné než pro vozidla, brzdy pro průmyslové stroje, brzdy pro stroje, bubnové filtry, bubny (části strojů), cartridge na kuličková vřetena, chladiče pro motory, chladiče pro vozidla, chrániče proti postřikání (části strojů), chrániče záklopek bránících rozstříkávání na stroje, chrániče řetězů (části strojů), cívkové adaptéry (části průmyslových strojů), cívky (součástky vnitřního spalovacího motoru), čerpadla (součásti strojů nebo motorů), čerpadla pro pohony pozemních vozidel, čističe vzduchu (vzduchové filtry) do motorů, člunky (části strojů), článkové řetězy používané do pohonů (jiné než pro pozemní vozidla), části ozubených soukolí, jiné než pro pozemní vozidla, části strojových brzd vyrobené z materiálů, které mají třecí vlastnosti, části zařízení na vstříkávání paliva pro motory pozemních a vodních dopravních prostředků, deflektory (součásti strojů, motorů nebo pohonů), desky na dopravu jednotlivých plátů (části strojů), dieselové motory pro letecké dopravní prostředky, dieselové motory pro plavidla, dieselové motory pro stroje, digitální elektrohydraulické dávkovací ventily, disková síta (části strojů), drapáky (části strojů), drátěné kartáče (části strojů), drátěné kartáče pro stroje, drážkované klínové spoje (části převodů letadel), držáky matic k použití se stroji, držáky motorů, jiných než pro pozemní vozidla, držáky nástrojů (části strojů), držáky nářadí pro kovoobráběcí stroje (části strojů), držáky strojů jako stojany (upravené pro daný stroj), dávkovací ventily (části strojů), dávkovací ventily jako části strojů, elektrická zapalovací zařízení (jiná než pro zapalování na dálku), elektrická zapalovací zařízení pro spalovací motory, elektrické alternátory do plavidel, elektrické alternátory do strojů, elektrické alternátory pro pozemní vozidla, čtverhranné hřídele (části převodů vodních dopravních prostředků), čtverhranné hřídele s podélným drážkováním (části strojů), elektricky poháněné ventily, elektrické brusné kotouče, elektrické brzdy pro stroje, elektrické hnací mechanismy pro stroje, elektrické hnací motory pro stroje, elektrické kartáče jako části strojů, elektrické motory a jejich součásti, nikoliv pro pozemní vozidla, elektrické motory na střídavý proud, elektrické motory používané s dveřmi, elektrické motory pro chladničky, elektrické motory, jiné než pro pozemní vozidla, elektrické motory, kromě motorů do pozemních vozidel, elektrické pohonné mechanismy pro plavidla, elektrické pohony obráběcích strojů, elektrické pohony pro stroje, elektrické pohony pro výtahy, elektrické rotační konvertory, elektrické zapalovací cívky, elektrické zdroje (generátory), elektrický ventil do karburátorů (části vozidel), elektromotory do strojů s digitálními ovladačem servomechanismů, elektromotory pro instalace systémů vytápění, elektronická zapalování do vozidel, elektronické ovladače do motorů, elektronické regulátory do servomotorů, elektronické startéry do motorů, evolutivní drážkové hřídele (části strojů), exhaustory jako sací ventilátory, expanzní komory pro výfuky, expanzní nádoby (části strojů), expanzní nádrže (části chladiců vozidel), filtry (součásti strojů a motorů), filtry jako části strojů, filtry na horké plyny do spalovacích motorů, filtry na plyny (stroje), filtry na čištění chladicího vzduchu pro motory, filtry pro spalovací motory, flexibilní spojky (části strojů), frakční elektrické motory, generátory energie pro vozidla, grejdry (stroje nebo součásti strojů), gumová razítka (části strojů), hlavice na příčné soustružení, hlavice řadičích pák (s výjimkou těchto pro pozemní vozidla), hlavy válců motorů, hlavy válců vyrobené ze slitin lehkých kovů (části strojů), hnací hřídele, hnací mechanismy, hnací mechanismy pro obráběcí stroje, hnací motory, jiné než pro pozemní vozidla, hnací tyče pro motory, hnací zařízení pro stroje, hnací ústrojí leteckých dopravních prostředků, hnací řemenice, hnací řemenice pro převodové pásy do průmyslových strojů, hnací řemenice pro převodové pásy do zemědělských strojů, hnací řemeny pro letadla, hnací řemeny pro námořní plavidla, hnací řemeny pro plavidla, hnací řemeny pro průmyslové použití, hnací řemeny pro průmyslové stroje, hnací řemeny pro převod pohybu na pozemní vozidla, hnací řemeny pro stroje, hnací řemeny pro stroje, motory a hnací stroje k průmyslovému použití, hnací řemeny pro zemědělské stroje, hnací řemeny, jiné než pro pozemní vozidla, hnací řetězy do strojů, hnací řetězy pro pohon letadel, hnací řetězy, jiné než pro pozemní vozidla, hoblovací nástroje (části strojů), hřídele na kuličková pouzdra, hřídele turbíny (části strojů), hřídelové spojky (pro pozemní vozidla), hřídelové spojky jako součást strojů, hřídelové spojky čelistového typu (jiné než pro pozemní vozidla), hroty na pracovní nástroje (části strojů), hroty nástrojů pro stroje, hroty ze slinutého karbidu (vybavení na stroje), hroty ze slinutého karbidu na nářadí, hydraulicky ovládané ventily se škrtkou klapkou, hydraulicky ovládané vypínače, hydraulická ovládací zařízení do

motorů, hydraulická ovládací zařízení pro stroje, hydraulická ovládací zařízení pro stroje a motory, hydraulické akumulátory, hydraulické akumulátory jako části strojů, hydraulické kleště (části stavebních strojů), hydraulické motory, hydraulické motory pro bagry, hydraulické měniče točivého momentu (části strojů ne pro pozemní vozidla), hydraulické násobiče jako části strojů, hydraulické ovladače, hydraulické převody (jiné než pro pozemní vozidla), hydraulické regulátory ventilů, hydraulické turbíny, hydraulické ventily, hydraulické ventily (části strojů), hydrodynamické měniče, jiné než pro pozemní vozidla, hydrodynamické spojky jako části strojů, hřídelové spojky (stroje), hydropneumatické akumulátory, hydrostatické pohony, inertní plynové generátory (stroje), jednorázová ostří do strojů, jednosměrné spojky pro stroje, jednotky hřídelových převodovek (jiné než pro pozemní vozidla), joysticky jako součásti strojů, ne pro herní automaty, jádra upínacích hlav (části strojů), jádrovací korunky (obráběcí stroje), kabelové válce (součásti strojů), kapoty (součásti strojů), karburátory, karburátory (části vozidel), karburátory pro spalovací motory, kartáče (součásti strojů), kartáče jako části pro motory, generátory a dynamy, katalytické konvertorové jednotky na výfuky vozidel, katalytické konvertory, katalytické konvertory do motorů a strojů, katalytické konvertory jako součást výfuků vozidel, katalytické konvertory pro výfukové plyny spalovacích motorů, keramické hmoty jako části motorů, keramické špičky (vybavení na stroje), kerosinové motory s výjimkou motorů pro pozemní vozidla, klece pro kuličková ložiska, klece valivých ložisek, kleštiny (části mechanického nářadí), kleštiny jako části strojů, kliková skříně na motory pozemních vozidel, klikové hřídele, klikové skříně do motorů, klikové skříně pro stroje a motory, klikové skříně strojů, kliky (části vodních dopravních prostředků), kliky (části strojů), kloubové převody pro letadla, kloubové převody pro stroje, kloubové převody pro vodní plavidla, kluznice ke třídění (části průmyslových třídících strojů), kluzná axiální ložiska, kluzná ložiska, kluzná ložiska pro stroje, kluzná radiální ložiska, klíče k zajištění vrtáků (stroje), klíče na uvolňování obráběcích hrotů, kohoutky (součásti strojů), kohouty (ventily) kovové části strojů, kohouty (části strojů a motorů), kola rozvodových řemenů, kola rozvodových řemenů (části motorů), kompresory na přepínování spalovacích motorů, koncovky tyčí s ložiskem, kondenzátory (zážehová zařízení motorů s vnitřním spalováním), kondenzátory páry (části strojů), kontakty (zapalovací části pro spalovací motory), kotle parních strojů, kotouče na axiální ložiska spojky, s výjimkou těch pro pozemní vozidla, kotoučové brzdy do strojů, kotoučové brzdy jako části strojů, kouřovody pro parní kotle, kovová těsnění motorů vozidel, kovové civky (části strojů), kovové hadice k použití v hydraulických systémech ve strojích, kovové hadice na přenos hydraulické energie ve strojích, kovové klapkové ventily jako části strojů, kovové napojovací potrubní (části strojů), kovové odbočky trubek (části motorů), kovové pojistné ventily (části strojů), kovové spojky na hydraulické přístroje, kovové spojky na trubky (části motorů), kovové spojky na trubky (části strojů), kovové spojky potrubí (části strojů), kovové uzavírací ventily (části strojů), kovové řemenice jako součásti strojů, kozy na řezání dřeva jako části strojů, kroužky pro kuličková ložiska, kryty filtrů jako části motorů, kryty filtrů jako části strojů, kryty na průmyslové stroje, kryty převodových skříní (s výjimkou těchto pro pozemní vozidla), kryty válečků (části strojů), kryty, skříně (části strojů), kuličková ložiska, kuličková ložiska do in-line bruslí, kuličková ložiska do kolečkových bruslí, kuličková ložiska do motorů, kuličková ložiska do skateboardů, kuličková pouzdra, kuličkové šroubové převody (kuličková vřetena), kulové klouby odpružení (části strojů), kulové ventily jako součásti strojů, kuželové brzdy jako části strojů, laminované listové pružiny jako části strojů, lapače a sběrače bláta (stroje), lapače jisker jako části strojů, lapače nečistot (části strojů), lapače prachu (části strojů), letecké motory, lineární aktuátory, lineární aktuátory (mechanické), lineární kuličková ložiska pouzdrového typu k použití při lineárním pohybu, lineární motory, lineární motory, jiné než pro pozemní vozidla, litinové díly na potrubí (části strojů), lodní motory, lopatky pro letadlové turbíny, lopatky turbín jako části motorů plynových turbín, lopatky turbín zušlechťené slitinami, lopatky turbíny na výrobu elektrické energie, lopatky turbíny, jiné než pro motory pozemních vozidel, ložiska (součásti strojů), ložiska a vodící pouzdra (části strojů), ložiska do hřídelů, ložiska do strojů, ložiska hřídele (části strojů), ložiska hřídele na vakuová čerpadla, ložiska motoru, ložiska pro převodové hřídele, ložisková pouzdra, ložisková pouzdra (součásti strojů), ložisková tělesa pro stroje, ložiskové jednotky pro kola, ložiskové klece jako součásti strojů, ložiskové kroužky do obráběcích strojů, ložiskové čepy (součásti strojů), ložiskové kroužky do strojů, ložiskové skříně (části strojů), ložiskové vložky, ložiskové vložky (části strojů), magnetická polohovadla (části strojů), magnetické brzdy na stroje, magnetické držáky na obráběcí nástroje, magnetické svěráky (části strojů), mazací kroužky (součásti strojů), maznice (části strojů), mechanická těsnění (části strojů), mechanické převodovky (jiné než pro pozemní vozidla), mechanické části motorů do pozemních vozidel, mechanismy

diferenciálního soukolí pro letecké dopravní prostředky, mechanismy diferenciálního soukolí pro námořní plavidla, mechanismy diferenciálního soukolí pro stroje, mechanismy na uzavírání ventilů, mechanismy pro regulaci převodů, mechanismy výtahu, membránové filtry k použití jako části strojů, modulární spojky na obráběcí stroje, měchy (části strojů), měděné trubky (části strojů), měniče kroutícího momentu pro stroje, měniče rychlosti, montovaná ložiska (části strojů), motorizované ventilátory do strojů, motorová palivová čerpadla, motorové pláště (části vozidel), motorové pohonné jednotky (jiné než pro pozemní vozidla), motorové pohonné mechanismy (jiné než pro pozemní vozidla), motorové skříně, motorové vačkové hřídele, motorové poháněné rumpály, motory do modelů letadel, motory do modelů lodí, motory k leteckým účelům, motory na frézování a broušení, motory na navigáky, motory na odstranění bahna, motory na stejnosměrný proud, motory na stlačený vzduch, motory na střídavý proud, motory na střídavý proud do tryskových motorů, motory na střídavý proud do vzdušných dopravních prostředků, motory na univerzální šroubováky na matice, motory na výrobu elektřiny, motory pro kompresory, motory pro čluny, motory, jiné než pro pozemní vozidla, motory pro létající stroje, motory pro modely v měřítku, motory pro modely vozidel, motory pro námořní lodě a čluny, motory pro vznášedla, motory s planetovou převodovkou, motory s plynovou turbínou, motory s plynovou turbínou pro letecké dopravní prostředky, motory s plynovou turbínou pro námořní plavidla, motory s proměnlivým tlakem páry, motory s vnitřním spalováním na výrobu energie, nikoli pro pozemní vozidla, motory výtahů, motory šicích strojů, motýlkové klapky jakou součástí strojů, naftové motory, nikoliv pro pozemní vozidla, napínací hlavy jako části strojů, napínací prvky jako části strojů, napínací zařízení pro neustálý přenos hnací síly (jiné než pro pozemní vozidla), napínací zařízení pro neustálý přenos hnací síly (části strojů), napínače rozvodových řemenů pro motory pozemních vozidel, napínače rozvodových řemenů pro pozemní vozidla, napínák řemenů, náboje kol jako části strojů, námořní pohonné jednotky, náporové motory (jiné než pro pozemní vozidla), navijecí bubny (části strojů), nekovová těsnění do pohonů vozidel, nekovové hadice k použití v hydraulických systémech ve strojích, nekovové hadice na přenos hydraulické energie ve strojích, nekovové zpětné ventily (části strojů), nosiče obrobků (části strojů), nosné hřídele pro stroje, nože (součásti strojů), nožní startéry pro motocykly, nástavce drážkových hřídelí (části hnacího ústrojí plavidel), nástroje na vstřikování benzínu, nástroje se slinutého karbidu (stroj), nástřkové klíče (části strojů), nářadí na nastavení upevňovacích strojů (části strojů), ochranné kryty strojů (soustruhů), odkalovací kohouty (ventily) jako části strojů, odkalovací ventily jako části strojů, odpadní plynovody (části strojů), odpojovací mechanismy jako části strojů, odpružené plechové vodící pláty (části strojů), odpružené vodící lišty (části strojů), odvaděče kondenzátu, odvzdušňovače napájecí vody, ohřivače vody (části strojů), ojnice do motorů pozemních vozidel, ojnice (vnitřní součástky spalovacího motoru), ojnice do strojů, olejová čerpadla do motorů a hnacích strojů, olejová čerpadla do pohonů pozemních vozidel, olejové chladiče (části motorů vozidel), olejové chladiče do motorů, olejové filtry (části strojů), olejové filtry do motorů a hnacích strojů, olejové nádrže (části motorů vozidel), olejové vany jako části převodových skříní vozidel (jiné než pro pozemní vozidla), omezovače rychlosti (části strojů), omezovače rychlosti do strojů, porovnávače na čepele (obráběcí stroje), otáčivá zařízení, oteřové desky pro stroje, ovladače průmyslových procesů (hydraulické), ovladače průmyslových procesů (pneumatické), ovládací kabely pro stroje a motory, ovládací mechanismy pro robotické stroje, ovládací mechanismy pro stroje a motory, ozubená kola na převody vodních dopravních prostředků, ozubená kola startérů, ozubené převody pro letecké dopravní prostředky, ozubené převody pro stroje, ozubené převody, jiné než pro pozemní vozidla, ozubené převody (s výjimkou těchto pro pozemní vozidla), ozubené spojky do strojů, palivová čerpadla, palivová čerpadla pro motorová vozidla, palivové filtry, palivové filtry pro motory vozidel, palivové systémy pro spalovací motory, palivové ventily, parní kotle (části strojů), parní kotle na výrobu páry (části strojů), parní kotle pro generování energie, s výjimkou pro pozemní vozidla, parní lodní motory (ne pro pozemní vozidla), parní motory, parní motory (jiné než pro pozemní vozidla), parní turbíny (jiné než pro pozemní vozidla), pastorky (s výjimkou pastorků pro pozemní vozidla), permanentní sklíčidla (části strojů), páky spojky (jiné než pro pozemní vozidla), pásové brzdy (strojní prvky nikoli pro pozemní vozidla), pístitnice, pístitní kroužky, pístitní kroužky (části motorů s vnitřním spalováním), pístitní čepy, písty (části motorů s vnitřním spalováním), pýchovací válce (části strojů), planetové převodovky, jiné než pro pozemní vozidla, plastové trubky (přízpusobené jako části strojů), plastové vratné ventily (části strojů), plunžrové písty (součásti strojů), plunžrové ventily pro nádrže, plynové motory, plynové turbíny, plynové turbíny pro jiná než pozemní vozidla, pneumaticky ovládané ventily, pneumatická ovládací zařízení, pneumatická ovládací zařízení do motorů,

pneumatická ovládací zařízení pro stroje, pneumatická ovládací zařízení pro stroje a motory, pneumatické ovladače na regulaci ventilů, pneumatické ovladače ventilů, pneumatické vstříkovače paliva pro motory, podavače (části strojů), podavače pro stroje, písty (součásti strojů nebo motorů), písty do motorů, písty do válců, písty pro motory pozemních vozidel, písty pro motory s vnitřním spalováním, písty pro motory vozidel, písty pro stroje, podložky na tlumení nárazů (části strojů), podstavce pro stroje, podávající jednotky pro stroje na redukci velikosti, podélné řezačky k průmyslovému použití, pohlcovače zvuku (tlumiče) jako součásti výfukových systémů vozidel, pohlcovače zvuku jako části strojů, pohonné jednotky, jiné než pro pozemní vozidla, pohonné mechanismy na manipulaci s klapkami letadel, pohonné mechanismy na ovládání slotů (plošek na náběžné hraně), pohonné mechanismy na ovládání směrových kormidel, pohony na indexování, pohony pro aerostaty, pohony pro dopravníky, pohony pro dveře výťahových kabin, pohony pro námořní plavidla, pohony pro převod rotačního pohybu na lineární pohyb (jiné než pro pozemní vozidla), pohony pro větrací klapky, pohony výtahů, pojistné ventily (části strojů), polohovače obrobků (stroje), polohovače obrobků (části strojů), pomocné lodní šrouby (zařízení pro lodní pohon), pomocné motory pro stroje, ponorné elektrické motory (jiné než pro pozemní vozidla), posuvné drážkové hřídele (části strojů), posuvné drážkové hřídele (části hnačích ústrojí plavidel), posuvné stoly na obrobky (stroje), posuvné stoly na obrobky (části strojů), pouzdra na kulová ložiska, pouzdra pružin (části strojů), pouzdra válců, pracovní svorky pro obráběcí stroje, předizolované spojené kovové trubky (namontované části strojů), předizolované spojené nekovové trubky (části strojů), přehřívače, přepravníkové válce, převodová ústrojí (jiná než pro pozemní vozidla), převodová ústrojí a převodovky strojů, nikoli pro pozemní vozidla, převodová ústrojí pro letadla, převodová ústrojí pro stroje, převodové elektrické motory do leteckých dopravních prostředků, převodové elektrické motory do plavidel, převodové hřídele pro plavidla, převodové hřídele pro stroje, převodové hřídele pro vzdušné dopravní prostředky, převodové hřídele, jiné než pro pozemní vozidla, převodové jednotky do strojů, převodové mechanismy (jiné než pro pozemní vozidla), převodové části (jiné než pro pozemní vozidla), převodovky jako části strojů, převodovky pro přenos energie (s výjimkou těchto pro pozemní vozidla), převodovky pro stroje, převodovky pro vodní dopravní prostředky, převodovky pro vzdušné dopravní prostředky, převodovky, jiné než pro pozemní vozidla, převodové mechanismy pro stroje, převodové motory, nikoli pro pozemní vozidla, převodové skříně jako části strojů, převodové skříně pro hydraulické převody (s výjimkou těchto pro pozemní vozidla), převodové skříně, jiné než pro pozemní vozidla, převodové spoje pro letadla, převodové spoje pro námořní plavidla, převodové spoje pro plavidla, převodové spoje pro stroje, převodové řetězy, převodové řetězy, jiné než pro pozemní vozidla, převody elektromotorů, s výjimkou elektromotorů pro pozemní vozidla, převody na změnu rychlosti (jiné než pro pozemní vozidla), převody pro plavidla, přípojitelné koncovky na elektrické nářadí, přidávané spalovací stroje do vodních dopravních prostředků, přidávané spalovací stroje do vzdušných dopravních prostředků, přírby vřetenových adaptérů na obráběcí stroje, přístroje na regulaci tlaku jako části strojů, progresivní startéry pro asynchronní motory, propulzní mechanismy, jiné než pro pozemní vozidla, prosvětlivé válce (části strojů), protiblokovací brzdová zařízení pro stroje (abs), proudové motory, prstencové kryty (části strojů), pružinové motory, pružiny (součásti strojů), pružiny jako součást antivibračních montážních částí strojů, průvlečky pro zaklínování válečkových ložisek, přístroje na využití odpadního tepla (části strojů), přístupové plošiny (mechanické), přívodní potrubí do motorů, přívody ke karburátoru, přívody pro karburátory, přívěsné lodní motory, přívěsné motory pro lodě, radiátory k použití ve strojích, raketové motory k pohánění letadel, raketové motory k pohánění řízených střel, raketové motory s výjimkou motorů pro pozemní vozidla, raketové trysky, raketově poháněné motory pro lodě, raketově poháněné motory pro zbraně, řadící páky, nikoli pro pozemní vozidla, redukční jednotky šnekového převodu, redukční převody (části strojů), redukční převody, jiné než pro pozemní vozidla, redukční ventily (části strojů), regulační klapky, regulátory, regulátory (součásti strojů), regulátory na motory, regulátory na stroje, regulátory napájecí vody, regulátory poměru palivo/vzduch (části hnačích strojů nebo motorů), regulátory rychlosti (mechanické) pro stroje, hnačí stroje a motory, regulátory rychlosti pro stroje a motory, regulátory směsi paliva a vzduchu jako součásti spalovacích motorů, regulátory tlaku (ventily) jako části strojů, regulátory tlaku (součásti strojů), regulátory tlaku pro mazací zařízení, rejdové čepy na vodu (hydraulické spojky), řemenice, řemenice (části motorů), řemenice dynamo do vozidel, řemenice jako součásti strojů, řemenový pohon (převod), řemeny pro dynamo, řemeny pro motory, rohové ventily jako součásti strojů, rotační botky (části strojů), rotační centra (části strojů), rotační hroty nástrojů (části strojů), rotační

hydraulické motory (jiné než pro pozemní vozidla), rotační kartáče do strojů, rotační pohony, rotační stoly na obráběcí stroje, rotory, rotory na turbodmychadla, rotory rozdělovače (vnitřní části spalovacího motoru), rourové spony jako části převodových zařízení, rozdvójky výfuků, rozdělovače (části motorů), rozdělovače (části strojů), rozdělovače do motorů vozidel, rozdělovače pro rozvody jako části strojů, hnačích strojů nebo motorů, rozdělovače zapalování pro spalovací motory, řemeny pro stroje, řemeny pro ventilátory motorů, řemeny ventilátorů do motorů pozemních vozidel, řetězy jako součásti rozvodových motorových dílů, řídicí tyče na stroje, řídicí ventily na stlačený vzduch, řízené pohony pro stroje, rozprašovací ventily (části strojů), rozvodová ozubená kola, rozvodové řemeny do motorů, rozvodové řemeny do motorů vozidel, rozvodové řemeny do strojů, rozvodové řemeny pro průmyslové motory, rozvodové řetězy, rukojeti jako části mechanicky poháněného nářadí, rukojeti jako části obráběcích strojů, rychloběžné jednotky, jiné než pro pozemní vozidla, sací potrubí (části vozidel), sací potrubí pro spalovací motory, sací turbíny (jiné než pro pozemní vozidla), samomazná ložiska, samomazná ložiska k použití v leteckých motorech, samoregulační palivová čerpadla, samostředící sklíčidla (části strojů), saně (suporty) (části strojů), sběrné trubky jako části výfukových systémů vozidel, servo řízené ventily, servomechanismy, servomotory, servomotory (jiné než pro pozemní vozidla), servomotory na střídavý proud, servomotory pro šicí stroje, servomotory s pohyblivou cívkou, servomotory se zabudovanými kódovací servoventily, sestavy generátorů používané s motory, sestavy motorů s čerpadlem, sklíčidla (části strojů), součásti strojních spojek, nikoli pro pozemní vozidla, součásti strojových převodovek, nikoli pro pozemní vozidla, spalovací motory (jiné než pro pozemní vozidla), spalovací motory do letadel, spalovací motory do průmyslových strojů, spalovací motory do strojů, spalovací motory na lodě, spalovací motory na výrobu energie, spalovací motory pro plavidla, spirálové vrtáky k použití s elektrickým nářadím, spoje (součásti motorů), spoje na přenos hnačí síly (jiné než pro pozemní vozidla), spojkové válce (jiné než pro pozemní vozidla), spojky, jiné než pro pozemní vozidla, spínací ventily na stlačený vzduch, šikmозubé převody pro průmyslové účely, škrťací ventily nekovové (části strojů), šnekové převody strojů, šoupátkové ventily (části strojů), spojky na pneumatické přístroje, spojky na stroje, spojky na zemědělské nástroje a nářadí, spojky obráběcích strojů, spojky proti přetížení (části strojů), spojovací mechanismy (součásti strojů), spojovací na přístroje, spojovací tyče do strojů a motorů, spojovací zařízení (části strojů), spojovací zařízení, ne pro pozemní vozidla, spořiče paliva pro motory, startovací alternátory, startovací spojky pro stroje, startovací spojky pro vodní dopravní prostředky, startovací spojky pro vzdušné dopravní prostředky, startovací táhla pro motory, s výjimkou motorů pro vozidla, startéry motorů, startéry pro asynchronní elektrické klecové motory, startéry pro stacionární motory, stator (části strojů), stojany pro hydraulické zvedáky, stolové kotoučové pily (části strojů), stoly pro stroje, šroubovitá nebo valivá soukolí jako části strojů, šrouby na snížení tlaku jako části strojů, stroje a motory pro modely vozidel, leteckých dopravních prostředků a lodí, stroje na indexní impulz, strojní hydraulické okruhy, strojní spojky (jiné než trubky), strojní spojky a převodovky (nikoliv pro pozemní vozidla), strojní spojky a části převodů (jiné než pro pozemní vozidla a jejich části), strojní spojky a části převodů (jiné než pro pozemní vozidla), strojní ventily (kohouty), svorkové konektory na potrubí (části strojů), svěrky na dřevo (části strojů), systémy na zpracování výfukových plynů pro dieselové motory, systémy vstříkování paliva pro motory, tepelná čerpadla (části strojů), tepelné výměníky (části strojů), tepelně izolované kovové části potrubí (části strojů), termostatické regulační ventily pro stroje, tlakové potrubí z kovu (části strojů), tlakové transformátory, tlakové ventily (součásti strojů), tlumiče (části výfukových systémů), tlumiče jako části výfukových systémů vozidel, tlumiče, jako části strojů, těsnící spoje (části strojů), těsnění hlav válců, těsnění na motory s vnitřním spalováním, tlumičí písty (části strojů nebo motorů), tlumičí válce (části strojů), tlumiče jako části výfukových systémů, tlumiče na stroje, tlumiče výfuku (části strojů), tlumiče výfuků motorů, tlumiče výfuků pro plavidla, tlumičí pružiny jako části strojních tlumičů, tlumičí pružiny na stroje, toleranční kroužky, torzní tlumiče pro stroje, torzní tyče pro stroje, trubky (přízpusobené části strojů), trubky jako vestavěné části strojů, trubky ke kotlům (části strojů), tryskové motory, jiné než pro pozemní vozidla, tukové filtry (části strojů), turbodmychadla, turbodmychadla pro motory pozemních vozidel, turbodmychadla pro motory vozidel, turbodmychadla pro stroje, turbogenerátory, turbíny na výrobu energie, turbíny, jiné než pro pozemní vozidla, třecí hnačí komponenty pro stroje, turbokompresory, turbokompresory pro motory, turbovrtulové motory (ne pro pozemní vozidla), ucpávky (části strojů), uhlíkové kartáče (elektrotechnika), uhlíkové kartáče na elektrické stroje, uhlíkové kartáče na startéry motoru, univerzální klouby (kardanové klouby), upínací stroje, upínací zařízení jako části obráběcích strojů, upínací zařízení k použití s obráběcími stroji,

upínací zařízení na elektrické nástroje, upínací zařízení na obrobky (části strojů), upínací zařízení na upnutí dílů při obrábění, upínadla pro strojní nástroje, upínáky na uchycení součástek při zpracování, upínáky na umístění součástek během zpracování, uzamykatelné ventily (části strojů), uzavírací ventily, uzavírací ventily (části strojů), uzavírací ventily z plastů (části strojů), uzávěry a víka olejových nádrží (části motorů vozidel), uzávěry chladičů na motory, vačková ozubená kola jako části rozvodů motoru, úhlové spoje (součásti strojů), vahadla (části motorů vozidel), vahadla (části motorů), vahadla (části strojů), vakuové akumulátory pro motory s vnitřním spalováním, vakuové regulační ventily (části motorů), vakuové regulační ventily (části strojů), vačkové hřídele, vačkové hřídele na letecké dopravní prostředky, vačkové hřídele na vodní dopravní prostředky, vačkové hřídele pro motory vozidel, vačkové hřídele pro stroje, vačkové klady (části strojů), vačkové kryty (části strojů), vačkové řídicí systémy ke spalovacím motorům, vačky jako součásti strojů, vačky pro motory, válce do vozidel (jiných než pozemních vozidel), válce jako části strojů, válce motorů do automobilů, válce motorů do pozemních vozidel, válce motorů do vozidel, válce pro motory, válce pro stroje, válečková ložiska, válečková ložiska (části strojů), valivá ložiska (jiné než pro pozemní vozidla), valivá ložiska pro stroje, vedení vzduchu pro tryskové motory, ventilové membrány, ventilové sestavy z kovu (části strojů), ventily (mechanické) na regulaci průtoku kapalin, ventily (součásti strojů), ventily (části čerpadel), ventily na regulaci hladiny (části strojů), ventily ovládané automaticky pneumatickým ovládním, ventily ovládané automaticky pomocí hydraulického kontrolního zařízení, ventily ovládané změnami tlaku, ventily pro regulaci teploty (části strojů), ventily recirkulace spalin (egr) do motorů a pohonů, ventily větrání klikové skříně (pcv) do motorů a pohonů, ventilátory jako části strojů, ventilátory na chlazení motorů vozidel, ventilátory pro motory, venturiho skrubry, vibrační motory, válečková ložiska do strojů, válečkové řetězy jako části strojů, vícenásobné plášťové úchyty (stroje), víka rozdělovačů (vnitřní části spalovacích motorů), větrné turbíny, vlečné desky pro plavidla poháněná vrtulí, vlhčící válce jako části strojů, vložky (části strojů), vnější kroužky pro válečková ložiska, vodící vybavení (části strojů), vodící zařízení pro stroje, vodní čerpadla určená do motorů a hnacích strojů, volnoběžky, jiné než pro pozemní vozidla, volnoběžné spojky (jiné než pro pozemní vozidla), volnoběžné řemenice jako části strojů, vratné podavače (části strojů), vrtule pro stroje, vrtáky s kuželovou stopkou (části strojů), vstupní systémy pro plynové turbíny, vstřikovací čerpadla paliva, vstřikovače paliva, vstřikovače pro motory, výfukové svody pro motory, výfukové systémy pro vozidla, výfukové tlumiče, výfukové trubky automobilů, výfuky, včetně obráběcích strojů, včetně hřídele (části motorů), včetně hřídele (části strojů), vypouštěcí ventily pro metalurgické účely, vypouštěcí šrouby pro hydraulické kapaliny (části strojů), vypouštěcí šrouby pro kapalné materiály (části strojů), vypouštěcí šrouby pro plynné materiály (části strojů), vypouštěcí šrouby pro stlačený vzduch (části strojů), vyvažovací závaží pro elektricky poháněné nástroje, vzduchové filtry do automobilových motorů, vzduchové filtry do motocyklových motorů, vzduchové pružiny do strojů, vzduchové turbíny (jiné než pro pozemní vozidla), výfuky pro motory, výfuky pro pozemní vozidla, výkyvná ozubená kola, jiná než pro pozemní vozidla, výpustné kohouty, výpustné kohouty (části strojů), výstružníky na potrubí (části strojů), zachycovače tekutin (části strojů), zadní motory na lodě, zapalovací cívky pro automobilové motory, zapalovací kabely pro motorová vozidla, zapalovací kabely zapalovacích svíček, zapalovací magnety, zapalovací magnety do motorů, základní desky na podporu ložisek hřídele, záklopky bránící rozstříkávání na stroje, zapalovací svíčky, zapalovací svíčky (ne pro pozemní vozidla), zapalovací svíčky do motorů, zapalovací svíčky do motorů pozemních vozidel, zapalovací svíčky pro motory vozidel, zapalovací svíčky pro spalovací motory, zapalovací zařízení pro motory pozemních vozidel, zapalovací zařízení pro spalovací motory, zařízení na snížení emisí pro motory a stroje, zařízení na indexování obrobků (části strojů), zařízení na mazání (části strojů), zařízení na přenos mechanické síly (jiné než pro pozemní vozidla), zařízení na sběr kotelního kamene pro strojní kotle, zařízení na vstřikování nafty, zařízení na vstřikování paliva pro spalovací motory, zařízení poháněná raketovými motory pro letadla, zařízení poháněná raketovými motory pro lodě, zařízení poháněná raketovými motory pro vodní plavidla, zařízení poháněná raketovými motory pro zbraně, zařízení poháněná raketovými motory pro řízené střely, zařízení pro přenos hnací síly, s výjimkou těch pro pozemní vozidla, zařízení pro směšování paliva pro spalovací motory, zařízení pro uzamčení ložiska na ose, zařízení přetvářející rotační pohon na lineární, zařízení zabraňující znečištění ovzduší pro motory, zdvihací tyčky (části motorů vozidel), zpětné klapy (součásti strojů), zpětné kovové klapy (části strojů), zpětné kovové ventily (části strojů), zpětné ventily na odpadní plyny (části strojů), zvukotěsné kryty (části strojů), zvyšovací převody pro stroje, zvyšovací převody pro stroje (jiné než pro pozemní vozidla),

závitové čelisti (stroje nebo části strojů), závěsná zařízení (části strojů), závěsné zařízení pro spalovací motory (části spalovacích motorů), žhavicí svíčky do dieslových motorů; (9) bezpečnostní, zabezpečovací, ochranná a signalizační zařízení, informační technologie a audiovizuální, multimediální a fotografické přístroje, magnety, magnetizéry a demagnetizéry, měřicí, detekční, monitorovací a kontrolní zařízení, nahraný obsah (počítačové programy, data a informace), navigační, řídicí, sledovací, zaměřovací a kartografická zařízení, optické přístroje, zvěšovače a korektory, potápěčská výstroj, přístroje, nástroje a kabely pro oblast elektřiny, vědecké a laboratorní přístroje na úpravu elektrickým proudem, vědecké výzkumné a laboratorní přístroje, přístroje pro vyučování a simulátory; (18) batohy, brašny na nářadí, prázdné, břišní pásy pro psy, chrániče hlavy (masky) pro koně, chrániče na nohy pro koně, cvičební šňůry na vedení koní, dámské kabelky, deky pro koně proti hmyzu, deštníky a slunečníky, diplomatické kufříky, doplňky postrojů, dózy na líčidla, důtky, elektronické obojky pro domácí zvířata, jelenice, ne pro účely čištění, jezdecká sedla, imitace kůže, hole, kabátky pro kočky, kabátky pro psy, kamaše pro zvířata, koňské chomouty, kostýmy pro zvířata, kožená vodítka, kusadla pro zvířata, mašle pro domácí zvířata, náhubky, oblečky pro domácí zvířata, obojky pro zvířata, obuv pro psy, opratě, pokrývky a deky na zvířata, podsedlové dečky, popruhy na nošení dětí, postroje pro zvířata, pouzdra na klíče, pouzdra na noty, pouzdra na vizitky, příkrývky pro zvířata, přepravky na zvířata (tašky), pytlíky na krmení pro zvířata, psi parky (obleky pro psy), sáčky, schránky z vulkanfibru, sedlářské výrobky, biče a postroje pro zvířata, surová kůže na žvýkání pro psy, vaky na krmivo, zavazadla, cestovní tašky, peněženky a ostatní tašky, vodítka, zlatokopecské blány, zvířecí kůže; (20) nábytek a bytové zařízení, nádobí a uzávěry a držáky pro ně, nekovové, přístřeší a pelíšky pro zvířata, sochy, figurky, umělecké předměty a ozdoby a dekorativní předměty, vyrobené z materiálů jako dřevo, vosk, sádra nebo umělá hmota, zahrnuté v této třídě, vývěsní tabule, stojany a značky, nekovové, žebříky a pohyblivé schody, nekovové, kování pro dveře, brány a okna, nekovové, nekovové spojovací prvky, ventily, nekovové, zámky a klíče, nekovové, chrániče stromů (trubky), nikoliv z kovu, distanční prvky na obkladačky, držadla z plastových materiálů na servírovací nádoby, držáky na sprchové závěsy, držáky na vlničky, dužiny sudů, dveřní kliky z plastu, dveřní kliky ze dřeva, dveřní kukátka, nekovová (nezvětšující), dveřní závěsy (nekovové), dřevěné cívky na přízi, hedvábní, šňůrky, dřevěné dveřní knoflíky, dřevěné dveřní zarážky, dřevěné knoflíky, dřevěné nebo plastové podpěry na prádelní šňůry, dřevěné odvodušňovací zátky, dřevěné značky na označování rostlin, dřevěné úchyty na zásuvky, dřívka na cukrovinky nebo na zmrzlinu, floky (obuvnické kuličky), ne kovové, články řetězu z nekovových materiálů, háky, nekovové, háčky k zavěšování na zeď (nekovové), háčky na ručníky (nekovové), háčky na sprchové závěsy, háčky na zavěšení tašek, ne kovové, háčky na šálky, nekovové, identifikační náramky, ne kovové, identifikační štítky pro zvířata, nekovové, kameninové úchytky na zásuvky, keramické knoflíky, keramické úchytky na nábytek, keramické úchytky na skříňky, keramické úchytky na skříňky, zásuvky a nábytek, keramické úchytky na zásuvky, klíny pro zajištění vozidel, nekovové, knoflíky na dveřích, nekovové, konzolové držáky z nekovových materiálů (jiné než pro stavebnictví), kozy na řezání, kroužky na záclony, kroužky na závěsy do sprchy, kůly z tvrdého dřeva, kůly, ne kovové, lišty z náhražek dřeva na rámy obrazů, madla do vany, ne kovová, náhrobní desky z plastu, napínáky (nekovové), navíjecí bubny na ohebné hadice, ne kovové, ne mechanické, navíjecí cívky na ohebné hadice, ne kovové, ne mechanické, nekovová kruhová očka, nekovová madla, nekovová madla do sprchy, nekovové bezpečnostní háčky, nekovové chrániče rohů, nekovové chrániče stromů, nekovové cívky (jiné než části strojů nebo přístrojů), nekovové cívky (nemechanické nebo součásti strojů), nekovové destičky na zámky, nekovové držáky na papírové role (přípevněné), nekovové háčky do koupelen, nekovové klíčové štítky, nekovové nosní kroužky pro býky, nekovové násadky na rukojeti vycházkových holí, nekovové odpružené závěsy, nekovové podlahové závěsy, nekovové podnosy (kromě těch pro domácí použití nebo pro třídění nebo počítání peněz), nekovové podpěry k upevnění plakátů, nekovové podpěry stromů, nekovové podpěrné úchyty, nekovové prstencové uzávěry, nástěnné háčky z nekovových materiálů, nekovové rozpínací šrouby, nekovové rozpínací šrouby k použití při stavbě mostů, nekovové ruční vlničkové stojáky, nekovové rámečky pod spz, nekovové spojky na tyče, nekovové spony snižující napětí, nekovové trapézy pro plachetnice, nekovové upevňovací prvky poznávacích značek, nekovové zahradní sloupky, nekovové zátky do sprchy, nekovové zátky do umyvadla, nekovové zátky do vany, nekovové zátky na trubky, nekovové závěsné tyče na zavěšování předmětů, nekovové závěsy na hadice, nekovové závěsy s pružinou, nekovové štítky na dveře, ochranné štíty z plastu na stromy, patníky pro obuv (vrchní plátky podpatků), ne kovové, plastové cedulky k označování rostlin, plastové formy na výrobu mýdel pro

účely obchodní výroby, plastové formy na výrobu mýdla, plastové formy pro použití při výrobě nábytku, plastové identifikační štítky pro zvířata, plastové knoflíky a kohoutky, plastové lišty na rámy obrazů, plastové odvodušňovací zátky, plastové podložky, plastové podpůrné objímky na potrubí, plastové přísavky, plastové tuby na vymačkávání, prázdné, plastové tyče na uchycení schodišťového koberce, plastové vymezující podložky k použití se sendvičovými panely, plastové úchyty na zásuvky, plastové štítky, podložky, nekovové, podnosy, ne kovové, podpěry rostlin, porcelánové knoflíky na dveře, porcelánové úchytky, porcelánové úchytky na zásuvky, pružiny vyrobené převážně z plastu, pružné podložky z plastu, průchodky vyrobené z plastových materiálů, přísavky (upevňovací příslušenství), přístavní sloupky na přivazování lan, nekovové, rohové chrániče z plastu, ruční navijáčky zahradních hadic, nekovové, ruční ploché vějíře, řetězy, nekovové, sady nekovových pružin k použití do matrací, sady nekovových pružin k použití do podušek, schodišťové lemy z plastu, schodišťové příslušenství z plastu, skleněné knoflíky, skleněné úchytky na zásuvky, skříňkové zářátky, nekovové, sprchové tyče, stanové kolíky, ne kovové, stohovací podložky (nekovové příslušenství), svorky na kozy na řezání, nekovové, svorky, nekovové, sádkové formy pro odlévání keramických materiálů, trapézové háky (nekovové), tyče k uchycení schodišťového koberce, tyče na držení do vany, nekovové, tyče na květiny ze štipaného rákosu, tyče na nošení břemen na ramenou, tyče na závěsy do sprch, tyčky a kůly k rostlinám nebo stromům, ne kovové, ušní známky z plastu pro dobytek, visutá závěsná vedení z nekovových materiálů, vložky do dřezu, vějíře, větrné korouhvičky, nekovové, vyjímatelné podložky do dřezů, vyvazovací bóje, ne kovové, zařízení na zavěšení rostlin, nekovová, zásuvkové úchytky, nekovové, závěsná zařízení na obrazy, nekovová, závěsy (panty), ne kovové, závěsy na zrcadla, nekovové, bambus, bambusové tyče, dřevěné pásky, imitace želvoviny, jelení parohy, kly (nezpracovaný nebo částečně zpracovaný materiál), korkové pásky, koroze, korál, korál (nezpracovaný nebo částečně zpracovaný), mořská pěna, mořská pěna (surová nebo částečně zpracovaná), mušle surmovky, mušle, lastury, ulity, nezpracovaná perleť, obruby ze slámy, parohy, perleť, perleť, surová nebo jako polotovary, pletená sláma, s výjimkou rohoží, proutí, předměty pletené ze slámy, ratan, rákos (nezpracovaný nebo částečně zpracovaný), rákos (materiál na splétání), ratan (nezpracovaný nebo částečně zpracovaný), rohovina, surová nebo jako polotovary, seno onigaya (nezpracované nebo částečně zpracované), slonovina, slonovina, surová nebo jako polotovary, tyče z umělého jantaru (ambroidu), ulity ústřic, umělé rohy, velrybí kostice, velrybí kostice, surové nebo jako polotovary, zvířecí drápy, zvířecí kopyta, zvířecí kosti (nezpracovaný nebo částečně zpracovaný materiál), zvířecí rohy, zvířecí zuby, škeble, mušle (nezpracované nebo částečně zpracované), želvovina, želvovina (nezpracovaná nebo částečně zpracovaná), žlutý jantar; (21) domácí náčiní k úklidu, kartáče a materiály na výrobu kartáčů, kosmetické a toaletní potřeby, nezpracované a polozpracované sklo bez určitého účelu, nádobí, kuchyňské náčiní a nádoby, akvária a terária, potřeby a zařízení na ochranu proti škůdcům a obtížnému hmyzu, automatické misky pro krmení domácích zvířat, automatické podavače krmiva pro hospodářská zvířata (aktivovaná zvířata), automatické toalety pro domácí zvířata, bidla do ptačích klecí, drátěné kartáče na koně, drátěné klece pro domácí zvířata, elektronická krmná zařízení pro domácí zvířata, filtry pro použití do toalet pro kočky, hřebík na koně, hřebelcovací kartáče (hřebeny na koně), hřebeny pro domácí zvířata, hřebeny, česadla na zvířata, hřebel, kartáč na vyčesání linajících srstí pro domácí zvířata, kartáče na domácí mazlíčky, kartáče na hřebelcování koní, kartáče na koně, kartáče na srst pro zvířata, klece pro domácí ptáky, klece pro domácí zvířata, koryta pro prasata, koupadla pro ptáky, nikoli stavby, čističe tlapek, neelektrické, koupátka pro ptáky, kovové klece pro domácí použití, kovové nádoby na krmení dobytka, kovové žlaby na krmení pro dobytek, krmidla pro zvířata aktivovaná samotným zvířetem, krmná zařízení pro domácí zvířata aktivovaná samotnými zvířaty, krmné žlaby, krmné žlaby pro drůbež, krmítka pro malá zvířata, krmítka pro ptáky, krmítka pro ptáky jako nádoby, krmítka pro ptáky na krmení ptáků v klecích, krmítka pro ptáky na krmení ptáků v přírodě, kroužky na drůbež, kroužky na ptáky, kulatá akvária, lopatky na podestýlku pro domácí zvířata, lopatky na úklid odpadu domácích zvířat, lopatky na úklid zvířecích exkrementů, misky na krmení a pití pro domácí zvířata, misky na pití pro domácí zvířata, naběračky na psí krmivo, napájecí žlaby pro dobytek, nádoby na krmivo pro ptáky, nádoby na potravu pro domácí zvířata, napajedla, napajedla pro drůbež, nemechanická napajedla pro domácí zvířata v podobě přenosných dávkovačů vody a tekutin, nemechanizovaná zařízení na krmení zvířat, plastové nádoby na dávkování nápojů pro domácí zvířata, plastové nádoby na dávkování potravy pro domácí zvířata, plastové tácky pro použití jako hygienické nádoby pro kočky, podestýlací desky pro ptáky, ptačí klece, toalety pro kočky, toalety pro zvířata, ultrazvukové plašiče ptáků, umělá vejce (podkladky), vyčesávací

hrabla pro domácí zvířata, vyčesávací rukavice na domácí mazlíčky, vyčesávací rukavice na zvířata, zařízení k odpuzování divoké zvěře, nekovová, zařízení k odpuzování ptáků, nekovová, zubní kartáčky pro zvířata, zvířata aktivovaná napajedla hospodářských zvířat, žlaby na krmení pro koně, žlaby na krmení pro krávy, žlaby na krmení pro ovce, žlaby pro krmení hospodářských zvířat, žlaby, krmné jesle pro zvířata, zvířecí štětiny (kartáčnické zboží), sochy, figurky, plakety a medaile a umělecké předměty vyrobené z materiálů jako porcelán, terakota nebo sklo, zahnuté v této třídě, výrobky pro péči o oděvy a obuv, držáky květin jako potřeby pro aranžování květin, držáky na květináče, držáky na kytičky, držáky na fezané květiny, hliněné vázy k umístění na podlahu, interiérová terária (pro pěstování rostlin), interiérová terária (vivária), kamenné vázy k umístění na podlahu, kartáče na trávníky, keramické stojany na květiny, konve na zalévání, koše na květiny, koše na rostliny, kropítka na konve na zalévání, květináče, květináče z kameniny, květináče z plastu, květináče z pálené hlíny, květináče ze skla, misky na květinovou výzdobu, misky na květy, misky na rostliny, misky pod květináče, nádoby na kompost k použití v domácnosti, nádoby na květiny, nádoby na přesazování rostlin, obaly na květináče, ne papírové, obřadní květinové vázy, okenní truhlíky, plastové kryty na květináče, plastové rozprašovací trysky, podpěrné tyčky do květináčů, porcelánové květináče, rozstříkovací trysky na zahradní hadice, rozstříkovací tyče na zahradní hadice, rozstříkovací zařízení, rozstříkovače, rozstříkovače na zalévání květin a rostlin, rozstříkovače připevněné k zahradním hadicím, sadbovače, skleněné stojany na květiny, skleněné vázy, skleněné vázy k umístění na podlahu, stříkačky do sklenic, stříkačky na květiny, stříkačky na rostliny, trysky na hadice, trysky na zavlažovací hadice, vázy, vázy k umístění na podlahu, vodní rozstříkovače na postřikování rostlin, vyvýšené zahradní nádoby na pěstování rostlin, vázy na květiny, vázy na květiny z drahých kovů, vázy, s výjimkou váz z drahých kovů, zahradnické rukavice, zahradní stříkačky, zavlažovače na trávníky, zásobníky na semena, kosmetické a hygienické potřeby a potřeby pro péči o krásu; (31) krmiva a potravina pro zvířata, návady, nikoli umělé, podestýlky a stelivo pro zvířata, zemědělské a vodní plodiny, zahradnické a lesní produkty, živá zvířata a živé organismy k chovným účelům.

(511) 7, 9, 18, 20, 21, 31
(540)



- (111) **387361**
(220) 01.03.2021
(320) 01.03.2021
(442) 26.05.2021
(151) 01.09.2021
(730) **Vitesse, spol. s r. o.**, Na Pastvinách 663/8, Hradec Králové, Třebeň, 50008, CZ
(740) BOHEMIA PATENT, Ing. Jana Vandělíková, Petrská 1136/12, Praha 1, Nové Město, 11000
(210) O-570167
(591) Barevná
(510) (17) kaučuk, gutaperča, guma a kaučuk jako surovina nebo jako polotovary, lisovaná technická pryž, gumo-kovové díly, gumové těsnění, gumotextilní membrány, gumové díly v kombinaci s textilem, plastem a sklem, vulkanizované a nevulkanizované kaučukové směsi; (19) nekovové stavební materiály, zejména z gumy, desky a výlisky z gumy, gumových směsí a gumě podobných materiálů, gumové panely, všechny uvedené výrobky zejména pro použití v silničním stavitelství a na výrobu železničních přejezdů; (35) maloobchodní a velkoobchodní činnost s výrobky z kaučuku, gutaperči a gumy, s nekovovými stavebními materiály zejména z gumy, s gumovými plotnami a panely pro železniční přejezdy a s ostatními věcmi uvedenými ve třídách 17 a 19, shromažďování různých výrobků, zejména již uvedených výrobků (kromě dopravy) s cílem umožnit zákazníkům, aby si mohli tyto výrobky pohodlně prohlížet a nakupovat, a to prostřednictvím maloobchodních prodejen, velkoobchodních prodejen, prostřednictvím katalogového prodeje nebo elektronických prostředků, prostřednictvím webových stránek nebo prostřednictvím jiných

komunikačních médií, kanceláře zabývající se dovozem a vývozem, obchodní management a řízení, poradenství v obchodní činnosti, marketingové studie, průzkum trhu, reklama, online reklama na počítačové komunikační síti, vydávání a aktualizování reklamních nebo náborových materiálů, vedení kartoték v počítači, vyhledávání informací v počítačových souborech pro zákazníky, služby srovnávání cen, organizování komerčních nebo reklamních výstav a veletrhů, obchodní rady a informace spotřebitelům, administrativní zpracování obchodních objednávek, poskytování obchodních informací prostřednictvím komunikačních médií, elektronické pošty, SMS zpráv, počítačových sítí nebo internetu, zprostředkování výše uvedených služeb ve tř. 35; (37) stavebnictví, výstavba a rekonstrukce inženýrských staveb, pozemních staveb, dopravních staveb, silničních staveb a železničních přejezdů, přípravné práce pro stavby, pomocné a speciální služby v oblasti stavebnictví, kladení silničních povrchů, zejména pro železniční přejezdy, kontrola stavebních činností, poskytování informací z oblasti stavebnictví, stavební dozor, odborné poradenství ve stavebnictví, zejména v oblasti výstavby železničních přejezdů, poskytování informací o výše uvedených službách prostřednictvím komunikačních médií, elektronické pošty, SMS zpráv, počítačových sítí nebo internetu, zprostředkování výše uvedených služeb ve tř. 37; (40) polygrafické služby, knihtisk; (41) nakladatelství a vydavatelství, ediční činnost, redakční činnost, fotografování, fotoreportáže, poradenská činnost v oboru vydavatelství a nakladatelství, nakladatelství a vydavatelství periodických a neperiodických publikací v tištěné i elektronické podobě, publikační činnost, nahrávání nosičů zvukových nebo obrazových zvukových, TV produkce, filmová produkce, televizní výroba programů, tvorba a výroba televizních a audiovizuálních programů, agenturní činnost v oblasti kultury, zprostředkování v oblasti kultury, výchovy, zábavy a sportu, výchovná, vzdělávací, soutěžní a zábavní činnost, zábavní nebo kulturní nebo vzdělávací představení, organizace společenských a kulturních akcí, organizace, provozování a provádění her a soutěží i veřejných, pořádání a organizační zajištění kurzů, školení, přednášek, konferencí, organizování sportovních soutěží, pořádání loterií, pořádání a zabezpečování spotřebitelských soutěží a her, lektorská činnost; (42) projektování staveb, zejména železničních přejezdů, technická příprava projektové dokumentace, projektová činnost, vypracování stavebních výkresů, vývoj stavebních technologií, vývoj stavebních prvků a prefabrikátů, testování, měření, analýzy a kontroly ve stavebnictví.

(511) 17, 19, 35, 37, 40, 41, 42
(540)



(111) **387362**

(220) 01.03.2021

(320) 01.03.2021

(442) 26.05.2021

(151) 01.09.2021

(730) **RADOLAG, s.r.o.**, Rybná 716/24, Praha 1, Staré Město, 11000, CZ

(740) **BOHEMIA PATENT, Ing. Jana Vandělková**, Petřská 1136/12, Praha 1, Nové Město, 11000

(210) O-570168

(510) (9) data, databáze a jiné informační produkty na magnetických, elektronických, a optických nosičích, související software a hardware, nosiče dat všeho druhu spadající do třídy 9, elektronické a datové sítě, elektronické multimediální aplikace, 3D animace, multimediální informační katalogy, elektronické časopisy, elektronická periodika a knihy v elektronické podobě, software pro počítače, programové vybavení pro informační technologie a pro komunikaci, programové vybavení umožňující elektronické obchodování, programy pro videohry, nahraný software na CD a DVD discích a magnetických médiích, magnetické disky, optické disky, zařízení pro zpracování informací, systémy informačních

technologií zařazené do třídy 9, systémy výpočetní, komunikační a informační techniky zařazené ve třídě 9, vybavení pro audio, video a DTP studia spadající do této třídy, pohledy ilustrované se zvukovou nahrávkou; (16) periodické a neperiodické tiskoviny, zejména knihy a časopisy, reklamní, propagační a informační materiály na papírovém nosiči, zejména katalogy, prospekty, plakáty, letáky, pohlednice, fotografie a jiná grafická díla, grafické reprodukcce, kartografická díla, papírové a lepenkové obaly, obálky, základní mapy a tašky z papíru a plastu v jiné třídě nezařazené, reklamní předměty z papíru, papírové vlajky a vlaječky, samolepky, transparenty z papíru a plastu, vývěsní štíty z papíru nebo lepenky, psací potřeby, pouzdra na psací potřeby a dokumenty, kalendáře, diáře, sešity, obtisky, záložky, bloky, fotoalba, drobné kancelářské potřeby z papíru, plastu a kovu v rámci této třídy, vstupenky, účtenky, šatní lístky, tištěné jídelní, nápojové a nabídkové lístky; (35) propagační, reklamní a inzertní činnost, předvádění zboží, reklamní agentura, aktualizování, rozšiřování a zaslání reklamních materiálů, především letáků, prospektů, katalogů, periodických i neperiodických publikací, tiskovin a různých vzorků, pronájem reklamní plochy, vydávání reklamních textů, rozhlasová a televizní reklama, venkovní reklama, organizace a pořádání výstav ke komerčním a reklamním účelům, příprava obchodních elektronických pozvánek, prezentace hokejových utkání a mistrovství, prezentace uživatelů na stránkách World Wide Web, na počítačové síti internet, činnost organizačních a ekonomických poradců, ekonomické prognózy, komerční informační kancelář, systemizace informací do počítačové databáze, obchodní průzkum, průzkum trhu, zprostředkovatelská činnost v oblasti marketingu, reklamy, inzerce, výstav s obchodním zaměřením, pomoc při řízení obchodní činnosti, poradenství v obchodní činnosti, obchodní nebo podnikatelské informace, marketingové studie, organizační poradenství, zprostředkovávání obchodních kontaktů, provádění obchodních operací, komerční využití internetu v oblastech komerčních internetových médií a informačních služeb, on-line inzerce, merchandising, franchising; (38) televizní vysílání, televizní vysílání programů, televizní vysílání zábavných, vzdělávacích, výchovných, soutěžních, diskusních a informačních pořadů, výměna zpráv, šíření, výměna nebo získávání zpráv a informací, šíření elektronických časopisů, informací, elektronických periodik a knih v elektronické podobě prostřednictvím informační nebo datové nebo elektronické nebo komunikační nebo počítačové sítě, zejména internetu, pomocí satelitů aj., služby na internetu související s televizním vysíláním, organizování a technické zabezpečování televizního vysílání, komunikace, poradenská činnost v oblasti sdělovacích prostředků, komunikační informační služby, zpravodajské služby; (41) provozování umělecké a divadelní činnosti pro všechny věkové kategorie veřejnosti, pořádání a organizování muzikálů, divadel, kulturních produkcí a veřejných scénických vystoupení (provádění dramatických a jiných uměleckých děl výkonnými umělci) v tuzemsku či zahraničí, včetně zajišťování veškerých služeb a činností souvisejících s realizací uvedených divadelních představení a kulturních produkcí, zprostředkování vstupenek na zábavní akce, pořádání kulturních výstav v prostorách divadla pro všechny věkové kategorie veřejnosti, nakladatelská a vydavatelská činnost, včetně tisku programů divadla, pronájem divadelních dekorací, živá představení pro zábavu, pronájem divadelních sálů, výroba divadelních a jiných kulturních představení, předprodej vstupenek, plánování a organizování večírků, organizování a vedení seminářů, pronájem koncertních sálů a sálů, organizování plesů, nahrávání nosičů zvukových nebo obrazových zvukových, půjčování nahraných zvukových a zvukově obrazových záznamů, výroba, tvorba a šíření audiovizuálních děl, TV produkce, filmová produkce, televizní výroba programů, tvorba programů, tvorba a výroba televizních a audiovizuálních programů, agenturní činnost v oblasti kultury, zprostředkování v oblasti kultury, výchovy, zábavy a sportu, výchovná, vzdělávací, soutěžní a zábavní činnost, organizace, provozování a provádění her a soutěží i veřejných, výstavní činnost pro kulturní a vzdělávací účely, půjčování divadelních kostýmů; (42) grafický design, návrhářství (oděvní), módní návrhářství, navrhování historických kostýmů pro tanec, divadlo a film, navrhování historických rekvizit a dekorací pro tanec, výzdoba interiérů a exteriérů, umělecký design, tvorba počítačových programů, tvorba databází, tvorba multimediálních dokumentů, prezentací, katalogů, počítačová animace a vizualizace, přenos dat nebo dokumentů z fyzických nosičů na elektronické nosiče, tvorba a správa webových stránek pro třetí osoby; (45) správa autorských práv, půjčování oděvů.

(511) 9, 16, 35, 38, 41, 42, 45

(540)



(111) **387363**
(220) 01.03.2021
(320) 01.03.2021
(442) 26.05.2021
(151) 01.09.2021
(730) **Vávra Tomáš, J.** Božana 3133, Frýdek-Místek, Frýdek, 73801, CZ
(740) Sparring s.r.o., advokátní kancelář, Zelená 744/4, Praha 6, Bubeneč, 16000
(210) O-570187
(510) (32) nealkoholické nápoje; (33) alkoholické nápoje s výjimkou piva.
(511) 32, 33
(540)

Vincezna

(111) **387364**
(220) 01.03.2021
(320) 01.03.2021
(442) 26.05.2021
(151) 01.09.2021
(730) **Kacetl Michal Ing.,** č. p. 21, Mackovice, 67178, CZ
(210) O-570189
(510) (16) pytle a balicí a obalové materiály a materiály pro skladování z papíru, lepenky nebo z plastů, fotografie, brožury, informační brožury, brožury s programem, blahopřání, desky na dokumenty, katalogy, dárkové krabice, kartonové krabice, tištěné listky, obálky, papírové bannery, obtisky, plakáty, plakáty (reklamy), poutače z papíru nebo lepenky, visačky na lahve, z papíru nebo lepenky; (33) alkoholické nápoje (s výjimkou piva), víno, šumivé víno, hroznové víno, matolínové víno, likéry, destiláty, aperitivy, digestiva [likéry a lihoviny], ovocné víno; (35) reklamní, marketingové a propagační služby, šíření reklamních materiálů (prospekty, brožury a tiskoviny), pořádání výstav pro obchodní či reklamní účely, propagace, propagace prodeje, obchodní propagace, maloobchod a velkoobchod s výrobky výše uvedenými ve třídě 16, 33 a 35, předvádění zboží, předvádění zboží pro reklamní účely, psaní reklamních textů, texty (psaní reklamních textů), reklama, bannerová reklama, filmová reklama, rozhlasová reklama, reklama online, subdodavatelské služby [pomoc v obchodní činnosti], šíření reklamních materiálů, šíření reklamních materiálů on-line; (43) dočasné ubytování, ubytovací služby (hotely, penziony), cateringové služby pro hotely, poskytování jídla a nápojů, catering (poskytování jídla a nápojů), hotely, ubytovny a penziony, prázdninové a turistické ubytování.
(511) 16, 33, 35, 43
(540)

Vinařství Kacetl

(111) **387365**
(220) 01.03.2021
(320) 01.03.2021
(442) 26.05.2021
(151) 01.09.2021
(730) **Kacetl Michal Ing.,** č. p. 21, Mackovice, 67178, CZ
(210) O-570190
(510) (16) pytle a balicí a obalové materiály a materiály pro skladování z papíru, lepenky nebo z plastů, fotografie, brožury, informační brožury, brožury s programem, blahopřání, desky na dokumenty, katalogy, dárkové krabice, kartonové krabice, tištěné listky, obálky, papírové bannery, obtisky, plakáty, plakáty (reklamy), poutače z papíru nebo lepenky, visačky na

lahve, z papíru nebo lepenky; (33) alkoholické nápoje (s výjimkou piva), víno, šumivé víno, hroznové víno, matolínové víno, likéry, destiláty, aperitivy, digestiva [likéry a lihoviny], ovocné víno; (35) reklamní, marketingové a propagační služby, šíření reklamních materiálů (prospekty, brožury a tiskoviny), pořádání výstav pro obchodní či reklamní účely, propagace, propagace prodeje, obchodní propagace, maloobchod a velkoobchod s výrobky výše uvedenými ve třídě 16, 33 a 35, předvádění zboží, předvádění zboží pro reklamní účely, psaní reklamních textů, texty (psaní reklamních textů), reklama, bannerová reklama, filmová reklama, rozhlasová reklama, reklama online, subdodavatelské služby [pomoc v obchodní činnosti], šíření reklamních materiálů, šíření reklamních materiálů on-line; (43) dočasné ubytování, ubytovací služby (hotely, penziony), cateringové služby pro hotely, poskytování jídla a nápojů, catering (poskytování jídla a nápojů), hotely, ubytovny a penziony, prázdninové a turistické ubytování.

(511) 16, 33, 35, 43
(540)

Kacetl
VINAŘSTVÍ

(111) **387366**
(220) 03.03.2021
(320) 03.03.2021
(442) 26.05.2021
(151) 01.09.2021
(730) **Hocek Jan Mgr.,** V Ouzkém 195, Dolní Břežany, Lhota, 25241, CZ
(210) O-570244
(510) (16) atlasy, brožury, časopisy, fotografie (tištěné), grafická znázornění, kalendáře, knihy, kroužkové zápisníky, letáky, pečeti (razítka), pohlednice, samolepky (papírnické zboží), tiskoviny, zápisníky, zeměpisné mapy; (39) organizace dopravy pro zájezdy, organizování zájezdů, organizování cest; (41) fotografování, online vydávání elektronických knih a časopisů, pořádání sportovních soutěží, poskytování informací o rekreačních aktivitách, turistické prohlídky s průvodcem, vedení túr s horským průvodcem, průvodcovské služby, vydávání knih.
(511) 16, 39, 41
(540)

Severní stezka

(111) **387367**
(220) 03.03.2021
(320) 03.03.2021
(442) 26.05.2021
(151) 01.09.2021
(730) **Hocek Jan Mgr.,** V Ouzkém 195, Dolní Břežany, Lhota, 25241, CZ
(210) O-570245
(510) (16) atlasy, brožury, časopisy, fotografie (tištěné), grafická znázornění, kalendáře, knihy, kroužkové zápisníky, letáky, pečeti (razítka), pohlednice, samolepky (papírnické zboží), tiskoviny, zápisníky, zeměpisné mapy; (39) organizace dopravy pro zájezdy, organizování zájezdů, organizování cest; (41) fotografování, online vydávání elektronických knih a časopisů, pořádání sportovních soutěží, poskytování informací o rekreačních aktivitách, turistické prohlídky s průvodcem, vedení túr s horským průvodcem, průvodcovské služby, vydávání knih.
(511) 16, 39, 41
(540)

Jižní stezka

(111) **387368**
(220) 03.03.2021
(320) 03.03.2021
(442) 26.05.2021
(151) 01.09.2021
(730) **Nuhlíček Lukáš Ing.,** Boháčova 865/6, Praha 4, Háje, 14900, CZ
(210) O-570257
(510) (25) oděvy, pokrývky hlavy; (32) nealkoholické nápoje, přípravky pro výrobu nápojů, džusy, ochucené sycené nápoje; (33) alkoholické nápoje (s výjimkou piva); (35) zprostředkování obchodní činnosti s výrobky

uvedenými výše ve tř. 25, 32 a 33, obchodní informace pro spotřebitele, pomoc v obchodní a podnikatelské činnosti, management a administrativní služby, reklamní, marketingové a propagační služby; (43) poskytování jídla a nápojů.

(511) 25, 32, 33, 35, 43

(540)

Třtínáda

(111) **387369**

(220) 05.03.2021

(320) 05.03.2021

(442) 26.05.2021

(151) 01.09.2021

(730) **HOCKEY CLUB DYNAMO PARDUBICE a.s.**, Sukova třída 1735, Pardubice, Zelené Předměstí, 53002, CZ

(740) Advokátní kancelář Brož, Sedlatý s.r.o., Mgr. Petr Sedlatý, Vinohradská 2828/151, Praha 3, Žižkov, 13000

(210) O-570307

(510) (3) neléčivé kosmetické a toaletní přípravky, neléčivé přípravky pro ústní hygienu, parfumerní výrobky, éterické oleje, bělicí přípravky a další prací prostředky, přípravky na čištění, leštění, drhnutí, broušení; (14) vzácné kovy a jejich slitiny, šperky, drahokamy a polodrahokamy, hodinářské a chronometrické přístroje, zejména hodinky, klenotnické zboží, knoflíky manžet, jehlice do kravat, bižuterie, přívěsky; (16) papír a lepenka, tiskárenské výrobky, potřeby pro vazbu knih, fotografie, kancelářské potřeby (s výjimkou nábytku), lepidla pro kancelářské použití nebo pro domácnost, potřeby pro rýsování a kreslení a potřeby pro umělce, malířské štětce, tištěné instruktážní a výukové materiály, plastové archy, fólie a sáčky pro balení a obaly, tiskařské typy, štočky, upomínkové předměty z papíru, knihy, časopisy, pohlednice, sešity, plakáty, papírové štítky, nálepky na vozidla, papírové etikety, samolepky, formuláře, kalendáře, karty v rámci této třídy, hráčské kartičky, listky, nálepky, razítka, tužky, papírové vlajky, papírové praporky, obalové materiály z plastických hmot, propagační materiály spadající do této třídy; (18) kůže a imitace kůže, zvířecí kůže a usně, zavazadla a tašky, deštníky a slunečníky, vycházkové hole, biče, postroje a sedlářské výrobky, obojky, batohy, diplomatky, kabelky, vodítka a oblečky pro zvířata, kuřry, cestovní a sportovní tašky, klíčenky, peněženky, pouzdra v rámci této třídy; (21) domácí a kuchyňské potřeby a nádoby, nádobí na vaření a nádobí na stolování (kromě lžic, vidliček a nožů), hřebeny a mycí houby, kartáče (kromě malířských štětců), materiály pro výrobu kartáčů, pomůcky pro čištění, sklo v surovém stavu nebo částečně zpracovaném (kromě stavebního skla), výrobky ze skla, porcelánu a kameniny, zejména náčiní a nádobí pro domácnost, láhve na pití, sklenice, šálky, termosky, misky, hrnky, vázy, keramické výrobky pro použití v kuchyni, suvenýry ze skla, porcelánu a kameniny; (24) textilie a náhražky textilií, bytový textil, textilní a plastové záclony a závěsy, povlečení, povlaky na polštáře, peřiny, textilní praporky, ručníky a osušky, utěrky, a textilní prostírání, textilní vlajky; (25) oděvy, obuv, pokrývky hlavy, vázanky, ponožky, sportovní dresy, oblečení pro děti, zástěry, sportovní bundy, čepice, šály, opasky, šátky, trička, svetry, košile, spodní prádlo; (26) krajky, lemovky a výšivky a galanterní stuhy a mašle, knoflíky, galanterní háčky a očka, špendlíky a jehly, umělé květiny, ozdoby do vlasů, umělé vlasy, výšivky, nášivky, odznaky (ozdobné knoflíky), zažehlovací znaky; (27) koberce, rohožky, rohože, linoleum a jiné podlahové krytiny určené na stavebně dokončené podlahy, čalouny (ne z textilních látek); (28) hry, hračky a výrobky určené ke hraní, zařízení na videohry, cvičební a sportovní potřeby, vánoční ozdoby, potřeby pro gymnastiku a sport, nářadí pro sporty a hry, branky, puky, hokejky, sportovní chrániče, brusle; (35) reklama, propagace, řízení obchodní činnosti, obchodní administrativa, kancelářské práce, inzertní činnost; (41) vzdělávání, školení, zábava, sportovní a kulturní činnosti, výchova, provozování hokejových mužstev (sportovní aktivity), agenturní činnost v oblasti sportu (kromě obchodního zastupování), pořádání hokejových a jiných sportovních utkání, soutěží a turnajů, provozování tělovýchovných zařízení a zařízení sloužících k regeneraci a rekondici v rámci této třídy, provozování sportovních škol, pořádání kurzů a školení, činnost sportovních instruktorů, organizační činnost v oblasti sportu, služby sportovních klubů, sportovní výuka, trénink a instruktáž, školící služby vztahující se ke sportu, trenérské služby v oblasti sportovních aktivit, služby zajišťování vstupenek na sportovní akce.

(511) 3, 14, 16, 18, 21, 24, 25, 26, 27, 28, 35, 41

(540)



(111) **387370**

(220) 05.03.2021

(320) 05.03.2021

(442) 26.05.2021

(151) 01.09.2021

(730) **HOCKEY CLUB DYNAMO PARDUBICE a.s.**, Sukova třída 1735, Pardubice, Zelené Předměstí, 53002, CZ

(740) Advokátní kancelář Brož, Sedlatý s.r.o., Mgr. Petr Sedlatý, Vinohradská 2828/151, Praha 3, Žižkov, 13000

(210) O-570308

(510) (3) neléčivé kosmetické a toaletní přípravky, neléčivé přípravky pro ústní hygienu, parfumerní výrobky, éterické oleje, bělicí přípravky a další prací prostředky, přípravky na čištění, leštění, drhnutí, broušení; (14) vzácné kovy a jejich slitiny, šperky, drahokamy a polodrahokamy, hodinářské a chronometrické přístroje, zejména hodinky, klenotnické zboží, knoflíky manžet, jehlice do kravat, bižuterie, přívěsky; (16) papír a lepenka, tiskárenské výrobky, potřeby pro vazbu knih, fotografie, kancelářské potřeby (s výjimkou nábytku), lepidla pro kancelářské použití nebo pro domácnost, potřeby pro rýsování a kreslení a potřeby pro umělce, malířské štětce, tištěné instruktážní a výukové materiály, plastové archy, fólie a sáčky pro balení a obaly, tiskařské typy, štočky, upomínkové předměty z papíru, knihy, časopisy, pohlednice, sešity, plakáty, papírové štítky, nálepky na vozidla, papírové etikety, samolepky, formuláře, kalendáře, karty v rámci této třídy, hráčské kartičky, listky, nálepky, razítka, tužky, papírové vlajky, papírové praporky, obalové materiály z plastických hmot, propagační materiály spadající do této třídy; (18) kůže a imitace kůže, zvířecí kůže a usně, zavazadla a tašky, deštníky a slunečníky, vycházkové hole, biče, postroje a sedlářské výrobky, obojky, batohy, diplomatky, kabelky, vodítka a oblečky pro zvířata, kuřry, cestovní a sportovní tašky, klíčenky, peněženky, pouzdra v rámci této třídy; (21) domácí a kuchyňské potřeby a nádoby, nádobí na vaření a nádobí na stolování (kromě lžic, vidliček a nožů), hřebeny a mycí houby, kartáče (kromě malířských štětců), materiály pro výrobu kartáčů, pomůcky pro čištění, sklo v surovém stavu nebo částečně zpracovaném (kromě stavebního skla), výrobky ze skla, porcelánu a kameniny, zejména náčiní a nádobí pro domácnost, láhve na pití, sklenice, šálky, termosky, misky, hrnky, vázy, keramické výrobky pro použití v kuchyni, suvenýry ze skla, porcelánu a kameniny; (24) textilie a náhražky textilií, bytový textil, textilní a plastové záclony a závěsy, povlečení, povlaky na polštáře, peřiny, textilní praporky, ručníky a osušky, utěrky, a textilní prostírání, textilní vlajky; (25) oděvy, obuv, pokrývky hlavy, vázanky, ponožky, sportovní dresy, oblečení pro děti, zástěry, sportovní bundy, čepice, šály, opasky, šátky, trička, svetry, košile, spodní prádlo; (26) krajky, lemovky a výšivky a galanterní stuhy a mašle, knoflíky, galanterní háčky a očka, špendlíky a jehly, umělé květiny, ozdoby do vlasů, umělé vlasy, výšivky, nášivky, odznaky (ozdobné knoflíky), zažehlovací znaky; (27) koberce, rohožky, rohože, linoleum a jiné podlahové krytiny určené na stavebně dokončené podlahy, čalouny (ne z textilních látek); (28) hry, hračky a výrobky určené ke hraní, zařízení na videohry, cvičební a sportovní potřeby, vánoční ozdoby, potřeby pro gymnastiku a sport, nářadí pro sporty a hry, branky, puky, hokejky, sportovní chrániče, brusle; (35) reklama, propagace, řízení obchodní činnosti, obchodní administrativa, kancelářské práce, inzertní činnost; (41) vzdělávání, školení, zábava, sportovní a kulturní činnosti, výchova, provozování hokejových mužstev (sportovní aktivity), agenturní činnost v oblasti sportu (kromě obchodního zastupování), pořádání hokejových a jiných sportovních utkání, soutěží a turnajů, provozování tělovýchovných zařízení a zařízení sloužících k regeneraci a rekondici v rámci této třídy, provozování sportovních škol, pořádání kurzů a školení, činnost sportovních instruktorů, organizační činnost v oblasti sportu, služby sportovních klubů, sportovní výuka, trénink

a instruktáž, školicí služby vztahující se ke sportu, trenérské služby v oblasti sportovních aktivit, služby zajišťování vstupenek na sportovní akce.

(511) 3, 14, 16, 18, 21, 24, 25, 26, 27, 28, 35, 41
(540)



regeneraci a rekondici v rámci této třídy, provozování sportovních škol, pořádání kurzů a školení, činnost sportovních instruktorů, organizační činnost v oblasti sportu, služby sportovních klubů, sportovní výuka, trénink a instruktáž, školicí služby vztahující se ke sportu, trenérské služby v oblasti sportovních aktivit, služby zajišťování vstupenek na sportovní akce.

(511) 3, 14, 16, 18, 21, 24, 25, 26, 27, 28, 35, 41
(540)



(111) **387371**

(220) 05.03.2021

(320) 05.03.2021

(442) 26.05.2021

(151) 01.09.2021

(730) **HOCKEY CLUB DYNAMO PARDUBICE a.s.**, Sukova třída 1735, Pardubice, Zelené Předměstí, 53002, CZ

(740) Advokátní kancelář Brož, Sedlatý s.r.o., Mgr. Petr Sedlatý, Vinohradská 2828/151, Praha 3, Žižkov, 13000

(210) O-570309

(591) Barevná

(510) (3) neléčivé kosmetické a toaletní přípravky, neléčivé přípravky pro ústní hygienu, parfumerie, éterické oleje, bělicí přípravky a další prací prostředky, přípravky na čištění, leštění, drhnutí, broušení; (14) vzácné kovy a jejich slitiny, šperky, drahokamy a polodrahokamy, hodinářské a chronometrické přístroje, zejména hodinky, klenotnické zboží, knoflíky manžet, jehlice do kravat, bižuterie, přívěsky; (16) papír a lepenka, tiskárenské výrobky, potřeby pro vazbu knih, fotografie, kancelářské potřeby (s výjimkou nábytku), lepidla pro kancelářské použití nebo pro domácnost, potřeby pro rýsování a kreslení a potřeby pro umělce, malířské štětce, tištěné instruktážní a výukové materiály, plastové archy, fólie a sáčky pro balení a obaly, tiskařské typy, štočky, upomínkové předměty z papíru, knihy, časopisy, pohlednice, sešity, plakáty, papírové štítky, nálepky na vozidla, papírové etikety, samolepky, formuláře, kalendáře, karty v rámci této třídy, hráček kartičky, lístky, nálepky, razítka, tužky, papírové vlajky, papírové praporky, obalové materiály z plastických hmot, propagační materiály spadající do této třídy; (18) kůže a imitace kůže, zvířecí kůže a usně, zavazadla a tašky, deštníky a slunečníky, vycházkové hole, biče, postroje a sedlářské výrobky, obojky, batohy, diplomatky, kabelky, vodítka a oblečky pro zvířata, kufry, cestovní a sportovní tašky, klíčenky, peněženky, pouzdra v rámci této třídy; (21) domácí a kuchyňské potřeby a nádoby, nádoby na vaření a nádobí pro stolování (kromě lžic, vidliček a nožů), hřebeny a mycí houby, kartáče (kromě malířských štětců), materiály pro výrobu kartáčů, pomůcky pro čištění, sklo v surovém stavu nebo částečně zpracované (kromě stavebního skla), výrobky ze skla, porcelánu a kameniny, zejména náčiní a nádobí pro domácnost, láhve na pití, sklenice, šálky, termosky, misky, hrnky, vázy, keramické výrobky pro použití v kuchyni, suvenýry ze skla, porcelánu a kameniny; (24) textilie a náhražky textilií, bytový textil, textilní a plastové záclony a závěsy, povlečení, povlaky na polštáře, peřiny, textilní praporky, ručníky a osušky, utěrky, a textilní prostírání, textilní vlajky; (25) oděvy, obuv, pokrývky hlavy, vázanky, ponožky, sportovní dresy, oblečení pro děti, zástěry, sportovní bundy, čepice, šály, opasky, šátky, trička, svetry, košile, spodní prádlo; (26) krajky, lemovky a výšivky a galanterní stuhu a mašle, knoflíky, galanterní háčky a očka, špendlíky a jehly, umělé květiny, ozdoby do vlasů, umělé vlasy, výšivky, nášivky, odznaky (ozdobné knoflíky), zažehlovací znaky; (27) koberce, rohožky, rohože, linoleum a jiné podlahové krytiny určené na stavebně dokončené podlahy, čalouny (ne z textilních látek); (28) hry, hračky a výrobky určené ke hraní, zařízení na videohry, cvičební a sportovní potřeby, vánoční ozdoby, potřeby pro gymnastiku a sport, nářadí pro sporty a hry, branky, puky, hokejky, sportovní chrániče, brusle; (35) reklama, propagace, řízení obchodní činnosti, obchodní administrativa, kancelářské práce, inzertní činnost; (41) vzdělávání, školení, zábava, sportovní a kulturní činnosti, výchova, provozování hokejových mužstev (sportovní aktivity), agenturní činnost v oblasti sportu (kromě obchodního zastupování), pořádání hokejových a jiných sportovních utkání, soutěží a turnajů, provozování tělovýchovných zařízení a zařízení sloužících k

(111) **387372**

(220) 05.03.2021

(320) 05.03.2021

(442) 26.05.2021

(151) 01.09.2021

(730) **HOCKEY CLUB DYNAMO PARDUBICE a.s.**, Sukova třída 1735, Pardubice, Zelené Předměstí, 53002, CZ

(740) Advokátní kancelář Brož, Sedlatý s.r.o., Mgr. Petr Sedlatý, Vinohradská 2828/151, Praha 3, Žižkov, 13000

(210) O-570310

(591) Barevná

(510) (3) neléčivé kosmetické a toaletní přípravky, neléčivé přípravky pro ústní hygienu, parfumerie, éterické oleje, bělicí přípravky a další prací prostředky, přípravky na čištění, leštění, drhnutí, broušení; (14) vzácné kovy a jejich slitiny, šperky, drahokamy a polodrahokamy, hodinářské a chronometrické přístroje, zejména hodinky, klenotnické zboží, knoflíky manžet, jehlice do kravat, bižuterie, přívěsky; (16) papír a lepenka, tiskárenské výrobky, potřeby pro vazbu knih, fotografie, kancelářské potřeby (s výjimkou nábytku), lepidla pro kancelářské použití nebo pro domácnost, potřeby pro rýsování a kreslení a potřeby pro umělce, malířské štětce, tištěné instruktážní a výukové materiály, plastové archy, fólie a sáčky pro balení a obaly, tiskařské typy, štočky, upomínkové předměty z papíru, knihy, časopisy, pohlednice, sešity, plakáty, papírové štítky, nálepky na vozidla, papírové etikety, samolepky, formuláře, kalendáře, karty v rámci této třídy, hráček kartičky, lístky, nálepky, razítka, tužky, papírové vlajky, papírové praporky, obalové materiály z plastických hmot, propagační materiály spadající do této třídy; (18) kůže a imitace kůže, zvířecí kůže a usně, zavazadla a tašky, deštníky a slunečníky, vycházkové hole, biče, postroje a sedlářské výrobky, obojky, batohy, diplomatky, kabelky, vodítka a oblečky pro zvířata, kufry, cestovní a sportovní tašky, klíčenky, peněženky, pouzdra v rámci této třídy; (21) domácí a kuchyňské potřeby a nádoby, nádoby na vaření a nádobí pro stolování (kromě lžic, vidliček a nožů), hřebeny a mycí houby, kartáče (kromě malířských štětců), materiály pro výrobu kartáčů, pomůcky pro čištění, sklo v surovém stavu nebo částečně zpracované (kromě stavebního skla), výrobky ze skla, porcelánu a kameniny, zejména náčiní a nádobí pro domácnost, láhve na pití, sklenice, šálky, termosky, misky, hrnky, vázy, keramické výrobky pro použití v kuchyni, suvenýry ze skla, porcelánu a kameniny; (24) textilie a náhražky textilií, bytový textil, textilní a plastové záclony a závěsy, povlečení, povlaky na polštáře, peřiny, textilní praporky, ručníky a osušky, utěrky, a textilní prostírání, textilní vlajky; (25) oděvy, obuv, pokrývky hlavy, vázanky, ponožky, sportovní dresy, oblečení pro děti, zástěry, sportovní bundy, čepice, šály, opasky, šátky, trička, svetry, košile, spodní prádlo; (26) krajky, lemovky a výšivky a galanterní stuhu a mašle, knoflíky, galanterní háčky a očka, špendlíky a jehly, umělé květiny, ozdoby do vlasů, umělé vlasy, výšivky, nášivky, odznaky (ozdobné knoflíky), zažehlovací znaky; (27) koberce, rohožky, rohože, linoleum a jiné podlahové krytiny určené na stavebně dokončené podlahy, čalouny (ne z textilních látek); (28) hry, hračky a výrobky určené ke hraní, zařízení na videohry, cvičební a sportovní potřeby, vánoční ozdoby, potřeby pro gymnastiku a sport, nářadí pro sporty a hry, branky, puky, hokejky, sportovní chrániče, brusle; (35) reklama, propagace, řízení obchodní činnosti, obchodní administrativa, kancelářské práce, inzertní činnost; (41) vzdělávání, školení, zábava, sportovní a kulturní činnosti, výchova, provozování hokejových mužstev (sportovní

aktivitu), agenturní činnost v oblasti sportu (kromě obchodního zastupování), pořádání hokejových a jiných sportovních utkání, soutěží a turnajů, provozování tělovýchovných zařízení a zařízení sloužících k regeneraci a rekondici v rámci této třídy, provozování sportovních škol, pořádání kurzů a školení, činnost sportovních instruktorů, organizační činnost v oblasti sportu, služby sportovních klubů, sportovní výuka, trénink a instruktáž, školicí služby vztahující se ke sportu, trenérské služby v oblasti sportovních aktivit, služby zajišťování vstupenek na sportovní akce.

(511) 3, 14, 16, 18, 21, 24, 25, 26, 27, 28, 35, 41
(540)



propagace, řízení obchodní činnosti, obchodní administrativa, kancelářské práce, inzertní činnost; (41) vzdělávání, školení, zábava, sportovní a kulturní činnosti, výchova, provozování hokejových mužstev (sportovní aktivity), agenturní činnost v oblasti sportu (kromě obchodního zastupování), pořádání hokejových a jiných sportovních utkání, soutěží a turnajů, provozování tělovýchovných zařízení a zařízení sloužících k regeneraci a rekondici v rámci této třídy, provozování sportovních škol, pořádání kurzů a školení, činnost sportovních instruktorů, organizační činnost v oblasti sportu, služby sportovních klubů, sportovní výuka, trénink a instruktáž, školicí služby vztahující se ke sportu, trenérské služby v oblasti sportovních aktivit, služby zajišťování vstupenek na sportovní akce.

(511) 3, 14, 16, 18, 21, 24, 25, 26, 27, 28, 35, 41
(540)



(111) **387373**

(220) 05.03.2021

(320) 05.03.2021

(442) 26.05.2021

(151) 01.09.2021

(730) **HOCKEY CLUB DYNAMO PARDUBICE a.s.**, Sukova třída 1735, Pardubice, Zelené Předměstí, 53002, CZ

(740) Advokátní kancelář Brož, Sedlatý s.r.o., Mgr. Petr Sedlatý, Vinohradská 2828/151, Praha 3, Žižkov, 13000

(210) O-570311

(591) Barevná

(510) (3) neléčivé kosmetické a toaletní přípravky, neléčivé přípravky pro ústní hygienu, parfumerní výrobky, éterické oleje, bělicí přípravky a další prací prostředky, přípravky na čištění, leštění, drhnutí, broušení; (14) vzácné kovy a jejich slitiny, šperky, drahokamy a polodrahokamy, hodinářské a chronometrické přístroje, zejména hodinky, klenotnické zboží, knoflíky manžet, jehlice do kravat, bižuterie, přívěsky; (16) papír a lepenka, tiskárenské výrobky, potřeby pro vazbu knih, fotografie, kancelářské potřeby (s výjimkou nábytku), lepidla pro kancelářské použití nebo pro domácnost, potřeby pro rýsování a kreslení a potřeby pro umělce, malířské štětce, tištěné instruktážní a výukové materiály, plastové archy, fólie a sáčky pro balení a obaly, tiskařské typy, štočky, upomínkové předměty z papíru, knihy, časopisy, pohlednice, sešity, plakáty, papírové štítky, nálepky na vozidla, papírové etikety, samolepky, formuláře, kalendáře, karty v rámci této třídy, hráček kartičky, listky, nálepky, razítka, tužky, papírové vložky, papírové praporky, obalové materiály z plastických hmot, propagační materiály spadající do této třídy; (18) kůže a imitace kůže, zvířecí kůže a usně, zavazadla a tašky, deštníky a slunečníky, vycházkové hole, biče, postroje a sedlářské výrobky, obojky, batohy, diplomatky, kabelky, vodítka a oblečky pro zvířata, kufry, cestovní a sportovní tašky, klíčenky, peněženky, pouzdra v rámci této třídy; (21) domácí a kuchyňské potřeby a nádoby, nádobí na vaření a nádobí na stolování (kromě lžic, vidliček a nožů), hřebeny a mycí houby, kartáče (kromě malířských štětců), materiály pro výrobu kartáčů, pomůcky pro čištění, sklo v surovém stavu nebo částečně zpracovaném (kromě stavebního skla), výrobky ze skla, porcelánu a kameniny, zejména náčiní a nádobí pro domácnost, láhve na pití, sklenice, šálky, termosky, misky, hrnky, vázy, keramické výrobky pro použití v kuchyni, suvenýry ze skla, porcelánu a kameniny; (24) textilie a náhražky textilií, bytový textil, textilní a plastové záclony a závěsy, povlečení, povlaky na polštáře, peřiny, textilní praporky, ručníky a osušky, utěrky, a textilní prostírání, textilní vložky; (25) oděvy, obuv, pokrývky hlavy, vázanky, ponožky, sportovní dresy, oblečení pro děti, zástěry, sportovní bundy, čepice, šály, opasky, šátky, trička, svetry, košile, spodní prádlo; (26) krajkový lem, výšivky a galantní stuhy a mašle, knoflíky, galantní háčky a očka, špendlíky a jehly, umělé květiny, ozdoby do vlasů, umělé vlasy, výšivky, nášivky, odznaky (ozdobné knoflíky), zažehlovací znaky; (27) koberce, rohožky, rohože, linoleum a jiné podlahové krytiny určené na stavebně dokončené podlahy, čalouny (ne z textilních látek); (28) hry, hračky a výrobky určené ke hraní, zařízení na videohry, cvičební a sportovní potřeby, vánoční ozdoby, potřeby pro gymnastiku a sport, nářadí pro sporty a hry, branky, puky, hokejky, sportovní chrániče, brusle; (35) reklama,

(111) **387374**

(220) 05.03.2021

(320) 05.03.2021

(442) 26.05.2021

(151) 01.09.2021

(730) **HOCKEY CLUB DYNAMO PARDUBICE a.s.**, Sukova třída 1735, Pardubice, Zelené Předměstí, 53002, CZ

(740) Advokátní kancelář Brož, Sedlatý s.r.o., Mgr. Petr Sedlatý, Vinohradská 2828/151, Praha 3, Žižkov, 13000

(210) O-570312

(510) (3) neléčivé kosmetické a toaletní přípravky, neléčivé přípravky pro ústní hygienu, parfumerní výrobky, éterické oleje, bělicí přípravky a další prací prostředky, přípravky na čištění, leštění, drhnutí, broušení; (14) vzácné kovy a jejich slitiny, šperky, drahokamy a polodrahokamy, hodinářské a chronometrické přístroje, zejména hodinky, klenotnické zboží, knoflíky manžet, jehlice do kravat, bižuterie, přívěsky; (16) papír a lepenka, tiskárenské výrobky, potřeby pro vazbu knih, fotografie, kancelářské potřeby (s výjimkou nábytku), lepidla pro kancelářské použití nebo pro domácnost, potřeby pro rýsování a kreslení a potřeby pro umělce, malířské štětce, tištěné instruktážní a výukové materiály, plastové archy, fólie a sáčky pro balení a obaly, tiskařské typy, štočky, upomínkové předměty z papíru, knihy, časopisy, pohlednice, sešity, plakáty, papírové štítky, nálepky na vozidla, papírové etikety, samolepky, formuláře, kalendáře, karty v rámci této třídy, hráček kartičky, listky, nálepky, razítka, tužky, papírové vložky, papírové praporky, obalové materiály z plastických hmot, propagační materiály spadající do této třídy; (18) kůže a imitace kůže, zvířecí kůže a usně, zavazadla a tašky, deštníky a slunečníky, vycházkové hole, biče, postroje a sedlářské výrobky, obojky, batohy, diplomatky, kabelky, vodítka a oblečky pro zvířata, kufry, cestovní a sportovní tašky, klíčenky, peněženky, pouzdra v rámci této třídy; (21) domácí a kuchyňské potřeby a nádoby, nádobí na vaření a nádobí na stolování (kromě lžic, vidliček a nožů), hřebeny a mycí houby, kartáče (kromě malířských štětců), materiály pro výrobu kartáčů, pomůcky pro čištění, sklo v surovém stavu nebo částečně zpracovaném (kromě stavebního skla), výrobky ze skla, porcelánu a kameniny, zejména náčiní a nádobí pro domácnost, láhve na pití, sklenice, šálky, termosky, misky, hrnky, vázy, keramické výrobky pro použití v kuchyni, suvenýry ze skla, porcelánu a kameniny; (24) textilie a náhražky textilií, bytový textil, textilní a plastové záclony a závěsy, povlečení, povlaky na polštáře, peřiny, textilní praporky, ručníky a osušky, utěrky, a textilní prostírání, textilní vložky; (25) oděvy, obuv, pokrývky hlavy, vázanky, ponožky, sportovní dresy, oblečení pro děti, zástěry, sportovní bundy, čepice, šály, opasky, šátky, trička, svetry, košile, spodní prádlo; (26) krajkový lem, výšivky a galantní stuhy a mašle, knoflíky, galantní háčky a očka, špendlíky a jehly, umělé květiny, ozdoby do vlasů, umělé vlasy, výšivky, nášivky, odznaky (ozdobné knoflíky), zažehlovací znaky; (27) koberce, rohožky, rohože, linoleum a jiné podlahové krytiny určené na stavebně dokončené podlahy, čalouny (ne z textilních látek); (28) hry, hračky a výrobky určené ke hraní, zařízení na videohry, cvičební a sportovní

potřeby, vánoční ozdoby, potřeby pro gymnastiku a sport, nářadí pro sporty a hry, branky, puky, hokejky, sportovní chrániče, brusle; (35) reklama, propagace, řízení obchodní činnosti, obchodní administrativa, kancelářské práce, inzertní činnost; (41) vzdělávání, školení, zábava, sportovní a kulturní činnosti, výchova, provozování hokejových mužstev (sportovní aktivity), agenturní činnost v oblasti sportu (kromě obchodního zastupování), pořádání hokejových a jiných sportovních utkání, soutěží a turnajů, provozování tělovýchovných zařízení a zařízení sloužících k regeneraci a rekondici v rámci této třídy, provozování sportovních škol, pořádání kurzů a školení, činnost sportovních instruktorů, organizační činnost v oblasti sportu, služby sportovních klubů, sportovní výuka, trénink a instruktáž, školící služby vztahující se ke sportu, trenérské služby v oblasti sportovních aktivit, služby zajišťování vstupenek na sportovní akce.

(511) 3, 14, 16, 18, 21, 24, 25, 26, 27, 28, 35, 41
(540)



(111) **387375**
(220) 08.03.2021
(320) 08.03.2021
(442) 26.05.2021
(151) 01.09.2021
(730) **ANTIKON LEX s.r.o.**, č. p. 373, Vendolí, 56914, CZ
(210) O-570370
(510) (1) chemicko-technické výrobky pro průmysl, zejména chemické pomocné prostředky pro průmysl a ochranné prostředky pro konstrukční materiály; (2) antikoroziční přípravky, barvy, fermeže a laky, barvy zejména pro nátěr cementových výrobků a konstrukcí a pro nátěr jiných konstrukčních materiálů.

(511) 1, 2
(540)

ANTIKON

(111) **387376**
(220) 08.03.2021
(320) 08.03.2021
(442) 26.05.2021
(151) 01.09.2021
(730) **ANTIKON LEX s.r.o.**, č. p. 373, Vendolí, 56914, CZ
(210) O-570371
(591) Barevná
(510) (1) chemicko-technické výrobky pro průmysl, zejména chemické pomocné prostředky pro průmysl a ochranné prostředky pro konstrukční materiály; (2) antikoroziční přípravky, barvy, fermeže a laky, barvy zejména pro nátěr cementových výrobků a konstrukcí a pro nátěr jiných konstrukčních materiálů.

(511) 1, 2

(540)

Antikon

(111) **387377**
(220) 09.03.2021
(320) 09.03.2021
(442) 26.05.2021
(151) 01.09.2021
(730) **Wooded s.r.o.**, Plovární 478/1, Plzeň, Jižní Předměstí, 34101, CZ
(210) O-570391
(591) Barevná

(510) (20) stoly, jídelní stoly, kancelářské stoly, stoly (nábytek), pracovní stoly, počítačové stoly, stoly (kovové), nábytek a bytové zařízení, stolky, čajové stolky, servírovací stolky, přenosné stolky, noční stolky, konferenční stolky, stolky odkládací, židle, jídelní židle, kancelářské židle, skládací židle, barové židle, otočné židle, houpací židle, vysoké židle, pracovní židle, polohovací křesla (židle), konferenční stoly, zahradní stoly, kovové stoly, psací stoly, stoly s nastavitelnou výškou, průmyslové pracovní stoly, toaletní stolky, židle s natáčecími kolečky, postele a lůžka, lůžkoviny, matrace, polštáře a podušky, desky pro použití s kuchyňskými dřezy, dřevěné police a regály (nábytek), dřevěný nábytek pro domácnost, gauče, interiérový nábytek, integrovaný nábytek, kancelářská křesla, kancelářské police, kancelářské psací stoly, kancelářský nábytek, klekácké stoličky, klekačky, knihovny, konferenční křesla, kovové lavice, kovové nástěnné police (konstrukce), kovové police, kovový kancelářský nábytek, kovový nábytek, kuchyňské linky, kuchyňské nábytkové stěny, kuchyňské skříně, kuchyňské stoly, kuchyňský nábytek, křesla, křesla na centrální noze, lavice [nábytek], lavice s políčkami, masážní stoly, nábytek, nábytek do jídelen, nábytek do ložnice, nábytek do obývacích pokojů, nábytek na sezení, nábytek pod umyvadlo, nábytek pro domácnost, kancelář a zahradu, nábytek vyrobený z oceli, nábytek vyrobený z ocelových trubek, nábytek z ohýbaného dřeva, nábytek ze dřeva, nábytkové skříně a stěny, nekovové konzoly na police, nekovové části polic, nástěnné nábytkové police, nástěnné police (konstrukce) z nekovových materiálů, nekovové nohy na nábytek, nekovové nástěnné police (nábytek), nohy židlí, nohy stolu, nohy k nábytku, plastový nábytek, plánovací stoly, police na knihy, ponky, pracovní desky/plochy (části nábytku), pracovní pulty (nábytek), regály [nábytek], skládací stoly, stojany (nábytek), stojany na televizi (nábytek), stoličky, stolní desky, stoly s centrální nohou, zahradní nábytek, věšáky [nábytek], police, úložné police, postele, dřevěný nábytek, šatní skříně, pohovky, pohovky ze dřeva, truhlářské výrobky, stoličky, schůdky, schůdky (stoličky), ne kovové, nástěnky (vývěsky), postele ze dřeva, krabice ze dřeva, dekorace vyrobené ze dřeva, dveřní kliky ze dřeva, reklamní tabule ze dřeva, nástěnné dekorace ze dřeva, vývěsní tabule ze dřeva, úložné krabice ze dřeva, kostry postelí ze dřeva, krabice ze dřeva nebo plastu, police ke skladování vyrobené převážně ze dřeva (nábytek), lavičky [nábytek], čalouněný nábytek, polstrovaný nábytek, koupelnový nábytek, kožený nábytek, počítačový nábytek, vestavěný nábytek, domácí nábytek, pulty (nábytek), kovový nábytek a kempinkový nábytek, nábytek do domácností, nábytek k sezení, upínací stoly [nábytek], stolní police (nábytek), skříně jako nábytek, kovové regály, polohovací křesla (nábytek), kuchyňská stěna (nábytek), pracovní desky (nábytek), skladovací police (nábytek), ukládací police (nábytek); (21) kuchyňská prkénka, prkénka na krájení, nádoby, kuchyňské náčiní a nádoby, desky na nože, dózy na uskladňování, dřevěná grilovací prkénka, krabičky na čaj, kuchyňské potřeby pro domácnost, malé misky k servírování jídla [ramekiny], mělké misky, nádoby pro domácnost, odkládací stolky, podtácky, podtácky, ne papírové nebo textilní, poličky a držáky na kořenky, prkénka na krájení chleba, prkénka na sýr, příhrádky na přibory, servírovací misky, stojany na nože, stojany na nádoby, stojánky na jídelní lístky, stolní talíře; (35) služby on-line aukcí prostřednictvím Internetu, pořádání dražeb na Internetu,

maloobchodní služby zaměřené na prodej nábytku, maloobchodní prodej (540)
zařízení do bytu, administrativní zpracování a organizování zásilkových
služeb, počítačové objednávání zboží, velkoobchodní prodej nábytku.

(511) 20, 21, 35
(540)

W WOODDED



(111) **387378**
(220) 12.03.2021
(320) 12.03.2021
(442) 26.05.2021
(151) 01.09.2021
(730) **JSB Bijoux s.r.o.**, Čestlická 736/6, Praha 10, Strašnice, 10000, CZ
(740) Law & Tech s. r. o., advokátní kancelář, Judr. Marián Porvažník,
Rooseveltova 809/22, 04001 Košice

(210) O-570494
(510) (14) šperky, pouzdra na šperky a pouzdra na hodiny a hodinky, bižuterie,
ostatní výrobky z drahých kovů a z drahých kamenů, jakož i z jejich imitací
spadající do třídy 14, přístroje na měření času; (16) kancelářské potřeby
(kromě nábytku), psací potřeby, tiskárenské výrobky, papírnické zboží a
vzdělávací potřeby (s výjimkou přístrojů).

(511) 14, 16
(540)



(111) **387379**
(220) 18.03.2021
(320) 18.03.2021
(442) 26.05.2021
(151) 01.09.2021
(730) **KAMADO ceramic s.r.o.**, Starozuberská 1458, Zubří, 75654, CZ
(740) Ing. Libor Markes, patentový zástupce, Grohova 145/54, Brno, Veverí,
60200
(210) O-570658
(510) (11) grily, grily na opékání, keramické grily; (21) neelektrické grily pro
použití na pečení.
(511) 11, 21

(111) **387380**
(220) 19.03.2021
(320) 19.03.2021
(442) 26.05.2021
(151) 01.09.2021
(730) **CHMEL spol. s r.o.**, Anny Letenské 1120/17, Praha 2, Vinohrady, 12000,
CZ

(740) Ing. Michal Jupa, patentový zástupce, Na Baních 1385, Praha 5 - Zbraslav,
15600

(210) O-570681

(510) (30) slad pro lidskou potřebu, sladové výtažky, kvasnice; (31) chmel,
chmelové granule, chmelové šišky, hlávkový chmel, lisovaný chmel, slad
na výrobu piva a lihovin; (35) poradenská, obstaravatelská a
zprostředkovatelská činnost v oblasti obchodu, velkoobchod, maloobchod,
export, import, provozování e-shopu - vše s následujícími výrobky: slad-pro
lidskou potřebu, sladové výtažky, kvasnice, chmel, chmelové granule,
chmelové šišky, hlávkový chmel, lisovaný chmel, slad na výrobu piva a
lihovin, reklama, marketing.

(511) 30, 31, 35
(540)



CHMEL

(111) **387381**
(220) 19.03.2021
(320) 19.03.2021
(442) 26.05.2021
(151) 01.09.2021
(730) **ARIX a.s.**, Anny Letenské 1120/17, Praha 2, Vinohrady, 12000, CZ
(740) Ing. Michal Jupa, patentový zástupce, Na Baních 1385, Praha 5 - Zbraslav,
15600

(210) O-570682

(510) (30) slad pro lidskou potřebu, sladové výtažky, kvasnice; (31) chmel,
chmelové granule, chmelové šišky, hlávkový chmel, lisovaný chmel, slad
na výrobu piva a lihovin; (35) poradenská, obstaravatelská a
zprostředkovatelská činnost v oblasti obchodu, velkoobchod, maloobchod,
export, import, provozování e-shopu - vše s následujícími výrobky: slad-pro
lidskou potřebu, sladové výtažky, kvasnice, chmel, chmelové granule,
chmelové šišky, hlávkový chmel, lisovaný chmel, slad na výrobu piva a
lihovin, reklama, marketing.

(511) 30, 31, 35

(540)



(111) **387382**

(220) 19.03.2021

(320) 19.03.2021

(442) 26.05.2021

(151) 01.09.2021

(730) **HAIFA DESIGN, a.s.**, č. p. 727, Střelice, 66447, CZ

(740) KANIA, SEDLÁK, SMOLA, s.r.o., Mendlovo náměstí 907/1a, Brno, Staré Brno, 60300

(210) O-570686

(510) (20) nábytek, vyjma koupelnového nábytku, postele, skříně, stoly, police, židle, křesla, divany, pohovky, sofa, sedací soupravy, knihovny, vitríny, servírovací stoly, konferenční stoly, prádelníky, komody, přiborníky, kuchyňské skříně, šatní skříně, šuplíky do nábytku, stolní desky, nábytkové skříně na vestavěné kuchyňské spotřebiče, stoličky, psací stoly, kartotéky (nábytek), bedny na hračky, dřevěné nábytkové příčky, dětské ohrádky, garnýže, košíky spadající do této třídy, lavice, lehátka, paravany, stojany na časopisy, stojany na deštníky, stojany na láhve; (40) výroba nábytku na zakázku; (42) navrhování interiérů, navrhování nábytku a nábytkových sestav, architektonické služby, poradenství v oblasti navrhování interiérů.

(511) 20, 40, 42

(540)

HAIFA ORGANIC

(111) **387383**

(220) 19.03.2021

(320) 19.03.2021

(442) 26.05.2021

(151) 01.09.2021

(730) **Vysočanská ASSET s.r.o.**, Na Florenci 2116/15, Praha 1, Nové Město, 11000, CZ

(740) Mgr. Martina Zdvihalová, Ph.D. - patentová a právní kancelář, Mgr. Martina Zdvihalová Ph.D., K Pazderně 2031, Benešov, 25601

(210) O-570694

(510) (35) administrativní provozování obchodního, nákupního, kancelářského centra a hotelů, pronájem reklamních a informačních ploch, pomoc při řízení obchodní činnosti, pomoc v obchodní a podnikatelské činnosti, management a administrativní služby, obchodní administrativa, administrativní podpora a zpracování dat, účetnictví, vedení účetních knih a revize účtů (audity), kancelářské práce, tvorba reklamy, poskytování propagačních informací, reklamní, propagační a inzertní služby, reklamní, propagační a inzertní služby on-line, marketing, marketing on-line, produktový marketing, marketingové studie a analýzy, služby v oblasti reklamy a propagace prodeje, rozšiřování a poskytování reklamních, propagačních a inzertních materiálů, periodických a neperiodických tiskovin, novin a časopisů určených pro reklamu a propagaci, prospektů, letáků, katalogů, reklamní literatury a jiných nosných médií i prostřednictvím sítě internet, reklama on-line v počítačové síti, prezentace zboží a služeb, průzkumy a analýzy trhu, inzerce, obchodní rešerše, příprava a vkládání informací o realitních nabídkách a poptávkách do počítačových databází, sběr a systematizace dat z obchodní a podnikatelské činnosti, vyhledání dat pro třetí osoby, zpracování, systematizace a správa dat, automatizované zpracování dat, vytváření a správa počítačových databází, řízení počítačových databází, sběr informací do počítačových databází, kompilování a systematizace informací do počítačových databází, vytváření, zpracování a třídění obchodních dat v rámci databází, řízení lidských zdrojů a náborové služby, obchodní zprostředkovatelské služby, předvádění zboží a služeb pro komerční účely, obchodní konzultační a poradenské

služby; (36) činnost realitní kanceláře zahrnující správu a obhospodařování nemovitostí, zprostředkování správy a obhospodařování nemovitostí, nájem, pronájem a zprostředkování nájmu a pronájmu nemovitostí, nebytových prostor, hotelů, obchodů, kanceláří, bytů, činžovních domů a rodinných domů, nákup, prodej a výměna nemovitostí, zprostředkování nákupu, prodeje a výměny nemovitostí, odhady a oceňování nemovitostí, úvěrové a hypoteční konzultace, poskytování a zprostředkování úvěrů a hypotečních výpůjček, konzultační a poradenská činnost spojená s kompletní činností realitní kanceláře, finanční služby v oblasti obchodu s realitami, konzultační a poradenská činnost v oblasti obchodu s realitami, poskytování informací o nemovitostech prostřednictvím sítě internet (pomocí fotografií, videí a filmů umístěných na internetu), finanční developerské služby v oblasti nemovitostí, informační činnost v oblasti realit, poskytování základních služeb spojených s pronájemem nemovitostí spadajících do této třídy; (37) výstavba a přestavba budov v občanské a investiční výstavbě včetně nebytových prostor, obchodů, kanceláří, hotelů, bytů, činžovních domů a rodinných domů, kladení podlah, montáž, inspekce, servis, údržba a opravy staveb a zařízení ve shora uvedených oborech, stavební úpravy v rámci dokončování staveb, výstavba hřišť, zejména dětských hřišť, instalace objektů zahradní architektury, údržba objektů zahradní architektury, montování objektů zahradní architektury, výstavba parků (stavební služby), developerská činnost ve stavebnictví, developerské služby (stavebnictví); (39) pronájem garážových, parkovacích a skladovacích prostor, včetně poskytování základních služeb s tím souvisejících spadajících do této třídy; (41) sportovní a kulturní činnosti, služby v oblasti vzdělávání, zábavy a sportu, zábavní služby poskytované hotely, vzdělávací a školící služby, pořádání a provozování společenských, kulturních, vzdělávacích, sportovních, soutěžních a zábavních akcí, zajišťování vstupenek na sportovní, kulturní, společenské, vzdělávací a zábavní akce, služby v oblasti vzdělávání, zábavy a sportu, pořádání a organizování konferencí, kongresů, sněmů, seminářů, setkání, výstav a soutěží v rámci této třídy, konferenční služby, pronájem zařízení a vybavení ke vzdělávání, zábavě, sportu a kultuře; (43) hotely a hotelové služby, ubytovací služby, hostinská a restaurační činnost, zprostředkování a poskytování hotelového ubytování, pronájem přechodného ubytování, provozování hotelů, restaurací, barů, kaváren, cukráren, vináren, poradenství v oboru hotelnictví, rezervace dočasného ubytování, služby recepce pro přechodné ubytování (správa odjezdů a příjezdů), informace o dočasném ubytování, poradenské a rezervační služby, rezervace hotelového ubytování, rezervace hotelového ubytování prostřednictvím internetu, poskytování informací vztahujících se k hotelům, poskytování jídla a nápojů, hotelové restaurační služby, restaurační a gastronomické služby, denní bary.

(511) 35, 36, 37, 39, 41, 43

(540)

MOCCA REZIDENCE

(111) **387384**

(220) 22.03.2021

(320) 22.03.2021

(442) 26.05.2021

(151) 01.09.2021

(730) **Akciový pivovar LIBERTAS a.s.**, Škvorecká 2200, Úvaly, 25082, CZ

(210) O-570744

(510) (32) esence na výrobu nápojů, koktejly na bázi piva, kvas, limonády, mošt, nealkoholické nápoje, nealkoholické nápoje s příchutí čaje, nealkoholické nápoje s příchutí kávy, nealkoholické nápoje s příchutí aloe vera, nealkoholické nápoje s příchutí ovocných šťáv, nealkoholické nektary, nealkoholické výtažky z ovoce, nealkoholické přípravky pro výrobu nápojů, nealkoholický cider, nekvašený hroznový mošt, ovocné šťávy, pивní mladina, pivo, sirup pro přípravu nápojů, sirup pro přípravu limonád, sladina, smoothie, sodová voda, stolní vody, vody syčené oxidem uhličitým, zázvorové pivo; (35) reklama, propagace; (43) bary, bufety, kavárny, jídelny, motely, penziony, restaurace, služby ubytovací kanceláře (hotely, penziony).

(511) 32, 35, 43

(540)

Libertina chmelová limonáda

(111) **387385**

(220) 23.03.2021

(320) 23.03.2021

(442) 26.05.2021

(151) 01.09.2021

- (730) **Sokolovská uhelná, právní nástupce, a.s.**, Staré náměstí 69, Sokolov, 35601, CZ
(740) ZEMAN - podkrušnohorská patentová a známková kancelář, Petr Zeman, patentový zástupce, Hradní 301/9, Loket, 35733
(210) O-570771
(510) (1) hnojiva vyrobená z přírodních materiálů, hmot a z odpadových surovin; (4) tuhá alternativní paliva vyráběná z odpadních látek, materiálů a hmot, bioplyn; (19) stavební výrobky z recyklovaných hmot, materiálů a odpadových surovin; (37) demoliční práce - demolice budov a jiných stavebních konstrukcí, demontáž kovových konstrukcí, odstrojování a demontáž technologických celků, chemické čištění nádob a potrubí, údržba a pronájem demoliční techniky, údržba a pronájem zdvihací techniky, údržba, čištění a pronájem vagonů a cisteren, zpevňování terénu, výstavba a zpevňování cest a dopravních obslužných komunikací; (39) nákladní automobilová doprava, vzdušná přeprava břemen, železniční přeprava, nákladů a hmot, provozování skladů, skladišť a deponií, doprava a skladování odpadů, pronájem skladovacích kontejnerů, pronájem vagonů, pronájem přepravních cisteren, pronájem přepravních kontejnerů, pronájem deponií; (40) svářečské práce, třídění odpadů a recyklovatelného materiálu, recyklace odpadů, tepelná likvidace odpadů, ekologická likvidace chemických látek a jiných nebezpečných odpadů, zpracování stavebních odpadů, zpracování gastroodpadů a bioodpadů, výroba elektrické a tepelné energie, zakázková výroba dřevěných briket, zakázková výroba pelet ze dřevní hmoty a zelených plodin, výroba tuhých alternativních paliv z odpadů, výroba bioplynu; (44) rekultivační práce a to úprava terénu po důlních činnostech, úprava terénu po demolicích, zřizování přírodních nádrží, zalesňování, zatravňování ploch, osévání ploch zemědělskými plodinami; údržba zeleně, služby zahradnické, služby dendrologické.
(511) 1, 4, 19, 37, 39, 40, 44
(540)



- (111) **387386**
(220) 25.03.2021
(320) 25.03.2021
(442) 26.05.2021
(151) 01.09.2021
(730) **GEOCENTRUM, spol. s r.o. zeměměřická a projekční kancelář**, tř. Kosmonautů 1143/8b, Olomouc, Hodolany, 77900, CZ
(740) Halaxová & Halaxová TETRAPAT, Mgr. Eva Halaxová, Jinonická 804/80, Praha 5, Košíře, 15800
(210) O-570834
(591) Barevná
(510) (9) měřicí přístroje, zařízení, pomůcky a příslušenství, zejména pro práce zeměměřičské a geodetické spadající do této třídy, software a hardware, periferní zařízení k počítačům, digitální mapy, elektronické nosiče dat a informací; (35) zpracování dat, správa sítí (administrativní služby), reprografie, kopírování a reprodukce dokumentů, překlad informací do počítačových databází, systemizace informací do počítačových databází, služby databank (administrativní služby), správa obchodních dat, administrativní služby; (41) nakladatelská a vydavatelská činnost, zejména v oblasti kartografie a geodézie, školící a vzdělávací činnosti, lektorská činnost, zprostředkování vzdělávání, pořádání odborných kurzů, školení a jiných vzdělávacích akcí; (42) geodetická (zeměměřičská) činnost, služby geodetů, projektování a vyhodnocování geologických prací, geologické průzkumy, projektová a inženýrská činnost ve stavebnictví, kartografická činnost, projektování pozemkových úprav, plánů a map, poradenská a konzultační činnost v oboru geologie, provádění měření, testování, pronájem výpočetní a geodetické techniky, zeměměřičská činnost, geologický průzkum, zpracování geodetické dokumentace, zabezpečení geodetických prací v investiční výstavbě, poradenská činnost v oblasti geodézie a kartografie, výzkum a vývoj v oblasti přírodních a technických věd nebo společenských věd, činnost technických poradců v oblasti lesnictví a zemědělství, tvorba software, poradenství v oblasti hardware a software, tvorba geografických informačních systémů, pronájem software, zkoušení materiálů.
(511) 9, 35, 41, 42

(540)

GEOCENTRUM

- (111) **387387**
(220) 25.03.2021
(320) 25.03.2021
(442) 26.05.2021
(151) 01.09.2021
(730) **Formanova Čáslav, z. s.**, Masarykova 194/36, Čáslav, Čáslav-Nové Město, 28601, CZ
(210) O-570843
(591) Barevná
(510) (25) trička s potiskem, trička, čepice, šátky a šály; (35) tvorba reklamních předmětů a reklam, grafická úprava pro reklamní účely, kompilace reklamy pro použití jako webové stránky na internetu, spojování on-line reklamní sítě pro připojení inzerentů na webové stránky, návrhy reklamních materiálů, reklama, včetně online reklamy na počítačové síti, propagace, reklama a marketing online webových stránek, zpracování textu; (41) kulturní aktivity, zábavní, sportovní a kulturní aktivity, pořádání seminářů zaměřených na kulturní aktivity, workshopy ke kulturním účelům, workshopy ke vzdělávacím účelům, organizace a pořádání koncertů, výstavy (pořádání -) pro kulturní účely, pořádání výstav pro vzdělávací účely, pořádání soutěží pro zábavní účely, poskytování elektronických publikací bez možnosti stažení, poskytování videí online bez možnosti stažení, turistické prohlídky s průvodcem, vzdělávací a školící služby.
(511) 25, 35, 41
(540)



- (111) **387388**
(220) 25.03.2021
(320) 25.03.2021
(442) 26.05.2021
(151) 01.09.2021
(730) **Černota Daniel Bc.**, Příkrá 165/26, Ostrava, Lhotka, 72528, CZ
(740) Silesia Patent, s.r.o., Soukromá 261, Václavovice, 73934
(210) O-570844
(510) (24) textilní zboží nezahrnuté v jiných třídách, látky, textilie, textilní výrobky a náhradní součásti pro textilní výrobky, potahy a povlaky na nábytek, záclony a závěsy, textilní štítky, tapety a závěsy na stěnu, prádlo (nikoliv osobní), kuchyňský textil a stolní prádlo, ložní prádlo a příkrývky, koupelnový textil, tkaniny a textilie pro výrobu oděvu, punčochového zboží a kusového textilu, ložního prádla, ručníky, utěrky, povlečení, prostěradla, přehozy, potahy, závěsy, záclony, předložky, ubrusy, prostírání, kapesníky, šatovky, textilní papory, textilní praporce, textilní praporky, rolety, žaluzie textilní, tapety textilní, nábytkové, ložní a stolní tkaniny, hedvábné tkaniny pro tištěné vzory, jutové textilie, textilie netkané, textilie pro obuv, textilie vlněné, textilie ze syntetických materiálů (náhražkové tkaniny), tkaniny, tkaniny elastické, tkaniny hedvábné pro potisk vzorů, tkaniny k textilnímu užití, tkaniny konopné, tkaniny lněné, tkaniny pro luxusní prádlo, tyl, úplet, žerzej (tkaniny); (25) oděvy, obuv, kloboučnické zboží, pánské, dámské a dětské prádlo, konfekce, pánské, dámské a dětské oděvy, společenské oblečení (obleky), saka, kalhoty, bundy, košile, obleky, sukně, pláště,

kostýmy, blůzy, trička, spodní prádlo, pyžama, noční košile, plavky a plážové oblečení, zástěry, župany, oděvy pro volný čas, sportovní oblečení, pracovní oděvy a kombinézy, spodní prádlo, spodničky, ponožky, podkolenky, punčochy, punčochové kalhoty, podvazky, podvazky k ponožkám, podvazky na punčochy, klobouky, čepice, čapky, barety, čelenky, šály, šátky, vázanky, motýlky, sportovní, domácí, plážové a jiné speciální (nikoliv bezpečnostní) oděvy, plenky dětské textilní, opasky, pláště, pláštěnky, ponča, rukavice, rukávniky, vaky na oděvy, chrániče uší (proti chladu, jako pokrývka hlavy); (35) maloobchodní a velkoobchodní služby, zprostředkování interaktivního obchodu pomocí globálních komunikačních sítí (internet), shromažďování různého zboží pro třetí osoby (kromě jejich přepravy) za účelem umožnění spotřebitelům, aby si tyto výrobky mohli pohodlně prohlížet a nakupovat, elektronický obchod prostřednictvím internetu (online-shop), vše s výrobky ve třídě 24, 25, inzerce, organizování a zajišťování obchodních předváděcích akcí výrobků a služeb, obchodní nebo podnikatelské informace, vytváření obchodních a obchodně-informačních sítí, reklamní a propagační činnost, zprostředkování reklamní činnosti, organizování komerčních a reklamních výstav, rozšiřování vzorků zboží, odborná obchodní pomoc, vypracování statistických přehledů, poradenství v oblasti organizace a ekonomiky podnikání, marketing, průzkum a analýzy trhů, distribuce zboží k reklamním účelům, rozmnožování dokumentů, direct mailing, on-line reklama na datové komunikační síti, on-line inzerce, zajištění a realizace reklamních kampaní, předváděcí činnost pro obchodní a reklamní účely, export a import.

(511) 24, 25, 35

(540)

TIWO

(111) **387389**

(220) 25.03.2021

(320) 25.03.2021

(442) 26.05.2021

(151) 01.09.2021

(730) **Mito Light s.r.o.**, Samaritská 165/1, Plzeň, Doudlevec, 30100, CZ

(740) Advokátní kancelář, Mgr. Petr Žižka, Mgr. Petr Žižka, Sedláčkova 209/16, Plzeň, Vnitřní Město, 30100

(210) O-570851

(510) (9) ochranné brýle, brýle s antireflexní úpravou, brýle proti modrému světlu; (10) infračervené lampy k léčebným účelům, infračervené lampy k lékařským účelům, infračervené zářiče k terapeutickým účelům, fyzioterapeutické přístroje, červené lampy k léčebným účelům, červené a blízké infračervené zářiče k terapeutickým účelům; (11) infračervené lampy, infračervené radiátory, infračervené topné panely, infračervené lampy, pro lékařské účely, LED svítidla, lampy LED, červené lampy, lampy vydávající červené a blízké infračervené světlo; (35) maloobchodní prodej světel, velkoobchodní prodej světel, maloobchodní a velkoobchodní prodej brýlí, maloobchodní a velkoobchodní prodej infračervených lamp, maloobchodní a velkoobchodní prodej červených a blízkých infračervených lamp.

(511) 9, 10, 11, 35

(540)

MITO LIGHT

(111) **387390**

(220) 25.03.2021

(320) 25.03.2021

(442) 26.05.2021

(151) 01.09.2021

(730) **Opravdove hubnutí s.r.o.**, Českomoravská 2408/1a, Praha 9, Libeň, 19000, CZ

(740) AK Janoušek, JUDr. Jiří Janoušek advokát, Badeniho 291/3, Praha 6, Hradčany, 160 00

(210) O-570854

(591) Barevná

(510) (5) dietní doplňkové nápoje, potravinové doplňky a dietetické přípravky pro léčebné účely, proteinové potravinové doplňky, dietní doplňky pro lidskou potřebu, doplňky zdravé výživy pro osoby se zvláštními dietními požadavky, dietetické nápoje pro léčebné účely, dietetické potraviny pro léčebné účely, dietetické látky pro léčebné účely, léčebné přípravky na hubnutí, minerální potravinové doplňky, proteinové potraviny pro léčebné účely, škrob pro dietetické nebo farmaceutické účely, vitaminové přípravky, výživové doplňky, prášky nahrazující jídlo, výživové přípravky pro léčebné a lékařské účely, směsi pro přípravu jídel pro lékařské účely, směsi pro

přípravu nápojů pro lékařské účely, směsi pro přípravu jídel pro dietetické účely (pro léčebné účely), směsi pro přípravu nápojů pro dietetické účely (pro léčebné účely); (29) směsi pro přípravu instantních polévek s vysokým obsahem proteinů, přípravky pro přípravu polévek, přípravky na zeleninové polévky, polévky, předvařené polévky, instantní polévky, polévky v prášku, směsi na přípravu omelet, sušené maso, sušená sója používaná jako náhražka masa, chipsy s vysokým obsahem proteinů na bázi sóji; (30) výživné nápojové směsi používané jako náhražky jídla, příchutě do nápojů, jiné než esenciální oleje, cereální tyčinky, cereální tyčinky s vysokým obsahem proteinů, tyčinky na bázi obilnin, tyčinky s vysokým obsahem proteinů, svačinové občerstvení na bázi cereálií, sušenky, sušenky s vysokým obsahem proteinů, čokoláda, směsi na přípravu palačinek, směsi na přípravu pomazánek, směsi na přípravu pečiva (typu housky, rohlíky), směsi na přípravu pečiva bez lepkou, směsi na přípravu kaší s vysokým obsahem proteinů, směsi na přípravu pudinku s vysokým obsahem proteinů, směsi na přípravu perníku s vysokým obsahem proteinů, těstoviny, těstoviny s vysokým obsahem proteinů, dresinky, kečup; (32) směsi na přípravu nápojových koktejlů, směsi pro přípravu nápojových koktejlů s vysokým obsahem proteinů, nealkoholické přípravky pro výrobu nápojů, nápoje pro sportovce obohacené proteiny, nealkoholické nápoje ovocné šťávy, vody, nealkoholické nápoje z ovocných šťáv, nealkoholické nápoje obsahující zeleninové šťávy; (33) vína, cider; (35) maloobchodní prodej dietetických přípravků, velkoobchodní prodej dietetických přípravků; (39) dodávka potravin; (41) výukové a vzdělávací služby v oblasti diet, pořádání vzdělávacích seminářů v oblasti diet; (44) dietetické služby, poradenské služby v oblasti diet, služby v oblasti přípravy dietních plánů, výživové a nutriční poradenství.

(511) 5, 29, 30, 32, 33, 35, 39, 41, 44

(540)

SimplyMix

(111) **387391**

(220) 25.03.2021

(320) 25.03.2021

(442) 26.05.2021

(151) 01.09.2021

(730) **Šulcová Jindřiška JUDr., patentový zástupce**, U Statku 77, Mnichovo Hradiště - Hněvousice, 29501, CZ

(210) O-570861

(510) (16) tiskoviny, tiskárenské výrobky, papírnické zboží a vzdělávací potřeby; (35) reklamní, marketingové a propagační služby, zprostředkování obchodů pro třetí strany; (41) vydavatelská činnost a zpravodajství, služby v oblasti vzdělávání, zábavy a sportu.

(511) 16, 35, 41

(540)

čtvrták

- (111) **387392**
(220) 25.03.2021
(320) 25.03.2021
(442) 26.05.2021
(151) 01.09.2021
(730) **FONTICULUS spol. s r.o.**, bratří Čapků 384/14, Brno, Veveří, 60200, CZ
(210) O-570862
(510) (32) piva různých druhů a stupňovitostí, světlá i tmavá, sudová i lahvová, piva výčepní, sladová, ležáky a piva příchucovaná, piva speciální, jako piva bylinná a bylinková, zázvorová, ovocná, piva nízkenergetická a s nízkým obsahem alkoholu, piva nealkoholická, dietetická piva a nápoje (vyjma určených k léčebným účelům), sladina a sladové nápoje míchané a lihuprosté, šumivé nápoje na bázi piva s nízkým obsahem alkoholu nebo nealkoholická s obsahem ovocných anebo zeleninových šťáv, výtažků a výluhů, případně bylin, nápoje kvašené nealkoholické, nealkoholické nápoje, zejména limonády, šumivé a jiné nealkoholické nápoje, též z ovocných šťáv a přípravky na jejich výrobu, též s ovocnou šťávou, minerální vody a přípravky na její výrobu, přírodní nebo umělé, zejména trestí (ne, éterické oleje), tablety a prášky, nealkoholické nápoje obsahující kyselinu uhličitou, ovocné a zeleninové šťávy a nápoje, proteinové, vitamínové, multivitaminové, energetické, iontové, izotonické, též obohacené adaptogeny a výživové nápoje, nápoje obohacené vitamíny a/nebo minerály, vše nikoliv pro léčebné účely, šerbety, sodovky a stolové vody, dietní nápoje, pivo, lehká piva a ležáky, též v netekuté formě, nealkoholické aperitivy, přípravky nebo příchutě na výrobu nápojů, zejména koncentráty a sirupy, ovocné nebo zeleninové šťávy a nápoje z ovocných šťáv, džusy a mošty, nealkoholické nápoje obohacené vitamíny nebo minerály, tablety a prášky na přípravu šumivých nealkoholických nápojů, nealkoholické nápoje s příchutí ovoce nebo zeleniny, pramenité vody, stolní vody perlivé i neperlivé, míchané nápoje nealkoholické, nápoje z rajčatové šťávy, aperitivy nealkoholické, instantní nealkoholické nápoje; (33) alkoholické nápoje (s výjimkou pív), destiláty, lihoviny, silné alkoholické nápoje, alkoholické energetické nápoje, alkoholové výtažky, extrakty, trestí, punče, alkoholické ovocné extrakty, alkoholické nápoje z ovoce, mošty alkoholizované (cidre), alkoholické nápoje z rýže, alkoholické výtažky z ovoce, alkoholické nápoje obsahující ovoce, přípravky k výrobě alkoholu, vína, vína stolní, jakostní, odrůdová včetně přívlastkových a ledových, vína šumivá a perlivá, vína likérová a aromatizovaná, vína a nápoje se sníženým obsahem alkoholu, míchané alkoholické nápoje, exotické a národní alkoholické nápoje; (35) maloobchodní a velkoobchodní prodej alkoholických nápojů, nealkoholických nápojů, sklenic, nádob na pití, barového příslušenství, knih, pochutin.
- (511) 32, 33, 35
(540)



- (111) **387393**
(220) 06.05.2021
(320) 06.05.2021
(442) 26.05.2021
(151) 01.09.2021
(730) **Krytinař Jiří**, Konrádova 2204/6, Brno, 62800, CZ
(210) O-570930
(510) (36) realitní činnost, správa a údržba nemovitostí.
(511) 36
(540)

KRYTREAL

- (111) **387394**
(220) 31.03.2021
(320) 31.03.2021
(442) 26.05.2021
(151) 01.09.2021
(730) **Cieslarová Alena**, Kopernikova 679, Trinec, Lyžbice, 73961, CZ
(740) Mgr. PETR ŽIŽKA, advokátní kancelář, Mgr. Petr Žižka, Sedláčkova 209/16, Plzeň, Vnitřní Město, 30100
(210) O-570956
(510) (16) fotografie, fotografie [tištěné], malá alba na fotografie [fotoalba], obrazy, obrázky, nepaspartované a paspartované fotografie, zařízení pro montáž fotografií, reprodukce na plátně, napínací rámy na malířská plátna, grafické tisky, barevné tisky, tisky ve formě obrázků, obrazy, umělecké obrazy, reprodukce obrazů; (35) maloobchodní prodej tiskovin, velkoobchodní prodej tiskovin, maloobchodní prodej papírnického zboží, maloobchodní prodej uměleckých děl, maloobchodní služby zaměřené na papírenské zboží, maloobchodní prodej fotoobrazů z plátna, velkoobchodní prodej fotoobrazů z plátna; (40) foto tisk, fotosazba (služby), reprodukce fotografií, tisk fotografií, vyvolávání fotografií, kopírování fotografií, zvětšování fotografií, hlubotisk (fotografické leptání), fotografické leptání papíru, zpracování fotografických obrazů, kopírování fotografických diapozitivů, tisk fotografických diapozitivů, zpracování fotografických filmů, reprodukce fotografických diapozitivů, reprodukce fotografických snímků, ochrana a konzervace fotografií, zpracování fotografických diapozitivů a snímků, tisk na textilie, tisk portrétů, digitální tisk, tiskařské služby, dokončovací tiskařské práce (řezání), dokončovací tiskařské práce (skládání), dokončovací tiskařské práce (vazba), poskytování informací vztahujících se ke službám fotografického tisku, rámy na obrazy (rámování obrazů), tisk obrazů na objekty, tištění fotografických obrazů z digitálních médií, tisk digitálně uložených obrázků a fotografií, dekorativní tisk pro třetí osoby, tisk, tisk fotografií na plátno, tisk fotoobrazů na plátno, tisk fotografií na sklo, tisk fotografií na dřevo.
- (511) 16, 35, 40
(540)



- (111) **387395**
(220) 31.03.2021
(320) 31.03.2021
(442) 26.05.2021
(151) 01.09.2021
(730) **beSURE s.r.o.**, Nebory 447, Trinec, 73961, CZ
(740) Ing. Jarmila Javoříková, patentový zástupce, Slunečná 4566, Zlín, 76005
(210) O-570969
(510) (18) zavazadla, tašky, tašky pro zvířata, sportovní tašky, batohy, oblečky pro domácí zvířata, obojky pro zvířata, příkrývky pro zvířata, vaky na krmivo, kůže, imitace kůže, peněženky, hole, deštníky, slunečníky; (20) škrabadla pro kočky, boudy pro domácí zvířata, podušky a pelechy pro domácí mazlíčky, nábytek pro domácí zvířata, nábytek, boxy (nábytek), bedny (nábytek); (25) oděvy, sportovní oděvy, oděvy pro volný čas, firemní a reklamní oděvy, oděvy s potiskem, opasky, pokrývky hlavy, spodní prádlo, plavky, ponožky, punčochy, rukavice, obuv, sportovní obuv, obuv pro volný čas, firemní a reklamní obuv; (28) hračky pro domácí zvířata, hračky, hry, modely (hračky), stavebnice (hračky), plyšové hračky, deskové a společenské hry, sportovní vybavení, sportovní potřeby, posilovací stroje; (35) reklama, marketing, reklama online, marketing online, obchodní průzkum, předvádění zboží, šíření reklamních materiálů, šíření vzorků zboží, pořádání obchodních akcí, administrativní služby, automatizované zpracování dat, správa obchodních dat, obchodní poradenství, obchodní management, obchodní informace (služby), ekonomické a podnikové organizační poradenství, modeling pro reklamní účely nebo podporu prodeje, maloobchodní, velkoobchodní a elektronický prodej výše uvedených výrobků ve třídách 18, 20, 25, 28.
- (511) 18, 20, 25, 28, 35

(540)

ekomazlicek.cz

(111) **387396**

(220) 31.03.2021

(320) 31.03.2021

(442) 26.05.2021

(151) 01.09.2021

(730) **LOTTE Corporation**, (Sincheon-dong), 300, Olympic-ro, Songpa-gu Seoul, KR

(740) Zeiner & Zeiner v.o.s., Mgr. Alexandr Vališ, advokát, Maiselova 15, Praha 1, 11000

(210) O-570975

(510) (43) příprava jídel a nápojů, bufety, restaurace, kavárenské služby, hospody, barové a koktejlové služby, turistické ubytovny, hotelové služby, ubytovací služby v resortech, zajištění rezervací pokojů a hotelových rezervačních služeb, provozování kempů, pronájem místností pro sociální účely, poskytování denních stacionářů pro seniory, dětské jesle, hotelové služby pro domácí mazlíčky, pronájem jednacích místností, pronájem kuchyňských přístrojů, poskytování kavárenských služeb v dětských kavárnách, pouliční stánky.

(511) 43

(540)

 **LOTTE HOTELS**

(111) **387397**

(220) 31.03.2021

(320) 31.03.2021

(442) 26.05.2021

(151) 01.09.2021

(730) **LOTTE Corporation**, (Sincheon-dong), 300, Olympic-ro, Songpa-gu Seoul, KR

(740) Zeiner & Zeiner v.o.s., Mgr. Alexandr Vališ, advokát, Maiselova 15, Praha 1, 11000

(210) O-570978

(510) (43) příprava jídel a nápojů, bufety, restaurace, kavárenské služby, hospody, barové a koktejlové služby, turistické ubytovny, hotelové služby, ubytovací služby v resortech, zajištění rezervací pokojů a hotelových rezervačních služeb, provozování kempů, pronájem místností pro sociální účely, poskytování denních stacionářů pro seniory, dětské jesle, hotelové služby pro domácí mazlíčky, pronájem jednacích místností, pronájem kuchyňských přístrojů, poskytování kavárenských služeb v dětských kavárnách, pouliční stánky.

(511) 43

(540)


LOTTE
HOTELS & RESORTS

(111) **387398**

(220) 01.04.2021

(320) 01.04.2021

(442) 26.05.2021

(151) 01.09.2021

(730) **VIRTUAL ZOOM s.r.o.**, Sokolovská 131/86, Praha 8, Karlín, 18600, CZ

(740) **BOHEMIA PATENT**, Ing. Jana Vandělíková, Petrská 1136/12, Praha 1, Nové Město, 11000

(210) O-570991

(591) Barevná

(510) (9) software pro řízení vztahů se zákazníky, CRM software, aplikace pro počítače, aplikace pro mobilní telefony a další multimediální zařízení, softwarové aplikace umožňující uživatelům vytvářet, nahrávat, označovat, prohlížet, zpracovávat a sdílet data, webové aplikace a databáze, počítačové informační portál, data, databáze a jiné informační produkty v elektronických, datových, informačních a telekomunikačních sítích v rámci této třídy, elektronický informační průvodce, multimediální aplikace, 3D animace, interaktivní počítačové systémy; (35) reklamní, inzertní a propagační činnost prostřednictvím počítačové sítě, tvorba, provoz a administrace reklamních a propagačních internetových kampaní, aktualizace reklamních materiálů, zpracování informací v oblasti reklamy, propagace a pořádání výstav ke komerčním a reklamním účelům, reklama, včetně reklamy na internetu, marketing, e-mail marketing, vyhledávací marketing, public relations - styk s veřejností, plánování a realizace reklamních kampaní včetně reklamních materiálů a elektronických reklamních materiálů, pronájem a zprostředkování reklamního prostoru na internetu a jiných komunikačních sítích, přenos reklamních sdělení a jiných reklamních materiálů na mobilní komunikační zařízení, prezentace zboží a služeb na internetu a v jiných komunikačních sítích pro třetí strany, zprostředkování obchodních a podnikatelských kontaktů a obchodních transakcí pro třetí strany, také prostřednictvím internetu a v rámci elektronického obchodu, obchodní zastupování vše v rámci této třídy; (38) telekomunikace, poskytování portálu na internetu, poskytování on-line platformy pro nahrávání, uchovávání, zpracování, přenos a aktualizaci dat, obrázků, fotografií, 3D aplikací; (41) fotografování, zpracování, úprava a retuše fotografií, zprostředkování v oblasti fotografování, provozování on-line foto galerie s možností stažení, tvorba elektronických časopisů, periodik, knih, vydávání elektronických knih a časopisů on-line, organizování soutěží se zaměřením na grafický design, 3D animaci a fotografování; (42) softwarové služby, vytváření softwaru, navrhování počítačového softwaru, vývoj softwaru, výzkum v oblasti počítačového softwaru, instalace počítačového softwaru, aktualizace softwaru, údržba počítačových programů, služby počítačové brány firewall, služby v oblasti ochrany proti počítačovým virům, software (pronájem počítačového-), software jako služba [SaaS], softwarové inženýrství, poskytování konzultací k počítačům a softwaru, poradenství v oblasti bezpečnostního softwaru, odstraňování závad počítačového softwaru [technická podpora], technické konzultace při aplikaci a použití počítačového softwaru, poskytování informací se zaměřením na software, počítače (pronájem -), pronájem periferních zařízení pro počítače, odborné konzultace vztahující se ke zpracování dat, tvorba www prezentací a virtuálních prezentací a prohlídek, grafický design, včetně tvorby 3D animací, hosting webových stránek a virtuálních prezentací, instalace počítačových programů, obnova počítačových dat (regenerování), ukládání, zálohování a reprodukce dat a obrázků.

(511) 9, 35, 38, 41, 42

(540)

 **VIRTUAL ZOOM**

(111) **387399**

(220) 07.05.2021

(320) 07.05.2021

(442) 26.05.2021

(151) 01.09.2021

(730) **Uher Daniel**, Podkozi 251, Chyňava, 26601, CZ

(210) O-570993

(510) (5) potravní doplňky a dietetické přípravky, potraviny pro batolata, potravní doplňky pro zvířata; (29) maso a masné výrobky, masové pomazánky, ptačí

vejce a vaječné výrobky, jedlé oleje a tuky, polévky a vývary, masové výtahy, hotová jídla, instantní potraviny a pikantní svačinky; (31) krmiva pro zvířata, návnady, nikoli umělé.

(511) 5, 29, 31

(540)

VESELÁ KACHNA

(111) **387400**

(220) 01.04.2021

(320) 01.04.2021

(442) 26.05.2021

(151) 01.09.2021

(730) **VIRTUAL ZOOM s.r.o.**, Sokolovská 131/86, Praha 8, Karlín, 18600, CZ

(740) **BOHEMIA PATENT, Ing. Jana Vandělíková, Petrská 1136/12, Praha 1, Nové Město, 11000**

(210) O-570994

(591) Barevná

(510) (9) software pro řízení vztahů se zákazníky, CRM software, aplikace pro počítače, aplikace pro mobilní telefony a další multimediální zařízení, softwarové aplikace umožňující uživatelům vytvářet, nahrávat, označovat, prohlížet, zpracovávat a sdílet data, webové aplikace a databáze, počítačové programy s možností stažení, nahrané počítačové programy, elektronický informační portál, data, databáze a jiné informační produkty v elektronických, datových, informačních a telekomunikačních sítích v rámci této třídy, elektronický informační průvodce, multimediální aplikace, 3D animace, interaktivní počítačové systémy; (35) reklamní, inzertní a propagační činnost prostřednictvím počítačové sítě, tvorba, provoz a administrace reklamních a propagačních internetových kampaní, aktualizace reklamních materiálů, zpracování informací v oblasti reklamy, propagace a pořádání výstav ke komerčním a reklamním účelům, reklama, včetně reklamy na internetu, marketing, e-mail marketing, vyhledávací marketing, public relations - styk s veřejností, plánování a realizace reklamních kampaní včetně reklamních materiálů a elektronických reklamních materiálů, pronájem a zprostředkování reklamního prostoru na internetu a jiných komunikačních sítích, přenos reklamních sdělení a jiných reklamních materiálů na mobilní komunikační zařízení, prezentace zboží a služeb na internetu a v jiných komunikačních sítích pro třetí strany, zprostředkování obchodních a podnikatelských kontaktů a obchodních transakcí pro třetí strany, také prostřednictvím internetu a v rámci elektronického obchodu, obchodní zastupování vše v rámci této třídy; (38) telekomunikace, poskytování portálu na internetu, poskytování on-line platformy pro nahrávání, uchovávání, zpracování, přenos a aktualizaci dat, obrázků, fotografií, 3D aplikací; (41) fotografování, zpracování, úprava a retuše fotografií, zprostředkování v oblasti fotografování, provozování on-line foto galerie s možností stažení, tvorba elektronických časopisů, periodik, knih, vydávání elektronických knih a časopisů on-line, organizování soutěží se zaměřením na grafický design, 3D animaci a fotografování; (42) softwarové služby, vytváření softwaru, navrhování počítačového softwaru, vývoj softwaru, výzkum v oblasti počítačového softwaru, instalace počítačového softwaru, aktualizace softwaru, údržba počítačových programů, služby počítačové brány firewall, služby v oblasti ochrany proti počítačovým virům, software (pronájem počítačového-), software jako SaaS], softwarové inženýrství, poskytování konzultací k počítačům a softwaru, poradenství v oblasti bezpečnostního softwaru, odstraňování závad počítačového softwaru [technická podpora], technické konzultace při aplikaci a použití počítačového softwaru, poskytování informací se zaměřením na software, počítače (pronájem -), pronájem periferních zařízení pro počítače, odborné konzultace vztahující se ke zpracování dat, tvorba www prezentací a virtuálních prezentací a prohlídek, grafický design, včetně tvorby 3D animací, hosting webových stránek a virtuálních prezentací, instalace počítačových programů, obnova počítačových dat (regenerování), ukládání, zálohování a reprodukce dat a obrázků.

(511) 9, 35, 38, 41, 42

(540)

 **ZOOM LETTER**

(111) **387401**

(220) 01.04.2021

(320) 01.04.2021

(442) 26.05.2021

(151) 01.09.2021

(730) **VIRTUAL ZOOM s.r.o.**, Sokolovská 131/86, Praha 8, Karlín, 18600, CZ

(740) **BOHEMIA PATENT, Ing. Jana Vandělíková, Petrská 1136/12, Praha 1, Nové Město, 11000**

(210) O-570995

(591) Barevná

(510) (9) software pro řízení vztahů se zákazníky, CRM software, aplikace pro počítače, aplikace pro mobilní telefony a další multimediální zařízení, softwarové aplikace umožňující uživatelům vytvářet, nahrávat, označovat, prohlížet, zpracovávat a sdílet data, webové aplikace a databáze, počítačové programy s možností stažení, nahrané počítačové programy, elektronický informační portál, data, databáze a jiné informační produkty v elektronických, datových, informačních a telekomunikačních sítích v rámci této třídy, elektronický informační průvodce, multimediální aplikace, 3D animace, interaktivní počítačové systémy; (35) reklamní, inzertní a propagační činnost prostřednictvím počítačové sítě, tvorba, provoz a administrace reklamních a propagačních internetových kampaní, aktualizace reklamních materiálů, zpracování informací v oblasti reklamy, propagace a pořádání výstav ke komerčním a reklamním účelům, reklama, včetně reklamy na internetu, marketing, e-mail marketing, vyhledávací marketing, public relations - styk s veřejností, plánování a realizace reklamních kampaní včetně reklamních materiálů a elektronických reklamních materiálů, pronájem a zprostředkování reklamního prostoru na internetu a jiných komunikačních sítích, přenos reklamních sdělení a jiných reklamních materiálů na mobilní komunikační zařízení, prezentace zboží a služeb na internetu a v jiných komunikačních sítích pro třetí strany, zprostředkování obchodních a podnikatelských kontaktů a obchodních transakcí pro třetí strany, také prostřednictvím internetu a v rámci elektronického obchodu, obchodní zastupování vše v rámci této třídy; (38) telekomunikace, poskytování portálu na internetu, poskytování on-line platformy pro nahrávání, uchovávání, zpracování, přenos a aktualizaci dat, obrázků, fotografií, 3D aplikací; (41) fotografování, zpracování, úprava a retuše fotografií, zprostředkování v oblasti fotografování, provozování on-line foto galerie s možností stažení, tvorba elektronických časopisů, periodik, knih, vydávání elektronických knih a časopisů on-line, organizování soutěží se zaměřením na grafický design, 3D animaci a fotografování; (42) softwarové služby, vytváření softwaru, navrhování počítačového softwaru, vývoj softwaru, výzkum v oblasti počítačového softwaru, instalace počítačového softwaru, aktualizace softwaru, údržba počítačových programů, služby počítačové brány firewall, služby v oblasti ochrany proti počítačovým virům, software (pronájem počítačového-), software jako služba [SaaS], softwarové inženýrství, poskytování konzultací k počítačům a softwaru, poradenství v oblasti bezpečnostního softwaru, odstraňování závad počítačového softwaru [technická podpora], technické konzultace při aplikaci a použití počítačového softwaru, poskytování informací se zaměřením na software, počítače (pronájem -), pronájem periferních zařízení pro počítače, odborné konzultace vztahující se ke zpracování dat, tvorba www prezentací a virtuálních prezentací a prohlídek, grafický design, včetně tvorby 3D animací, hosting webových stránek a virtuálních prezentací, instalace počítačových programů, obnova počítačových dat (regenerování), ukládání, zálohování a reprodukce dat a obrázků.

(511) 9, 35, 38, 41, 42

(540)

 **ZOOM VOUCHER**

(111) **387402**

(220) 05.04.2021

(320) 05.04.2021

(442) 26.05.2021

(151) 01.09.2021

(730) **Holá Eva Mgr., Ph.D.**, Dlouhá 609/2, Praha 1, Staré Město, 11000, CZ

(210) O-571032

(510) (9) nahrané i nenahrané nosiče pro přenos záznamů, informací, obrazu a zvuku, počítačové programy a software, data, databáze, elektronické a datové sítě, multimediální aplikace, elektronická periodika, počítače; (16) fotografie, papír, reklamní a propagační a užitkové výrobky z papíru, a to papírové vlaječky, etikety, ubrousky, ručníky, tiskoviny, periodické i

neperiodické publikace, informační, reklamní a propagační letáky, plakáty, brožury, prospekty, pohlednice, mapy, průvodce, dopisní obálky, přání, kalendáře, samolepicí fólie, papírové a plastové tašky, sešity, skicáky, tužky, těžítka, papírové nosiče dat, kancelářské potřeby, grafické reprodukce; (35) propagační a inzertní činnost, marketing a reklama, průzkum a vyhodnocování trhu, informační komerční kancelář, poskytování obchodních nebo podnikatelských informací, překlad informací do počítačové databáze, rozšiřování a zaslání reklamních materiálů zákazníkům, vztahy s veřejností, pořádání výstav, veletrhů a propagačních akcí pro obchodní a reklamní účely, zprostředkování uvedených služeb; (38) šíření informací a publikací prostřednictvím veřejných datových sítí, a to internet, elektronická pošta, počítačová komunikace a přenos zpráv, vysílání rádiových a televizních spotů, šíření tiskovin, časopisů, periodik v elektronické podobě, také prostřednictvím počítačové sítě, včetně internetu; (41) vzdělávací, sportovní a kulturní aktivity, vydavatelská a nakladatelská činnost, vydávání novin, časopisů, knih, audiovizuálních děl, vydávání publikací v elektronické podobě, tvorba rozhlasových a televizních pořadů, agenturní činnost v rámci této třídy, poskytování informací (kultura) a zprostředkování uvedených služeb.

(511) 9, 16, 35, 38, 41

(540)

PRAHA 1 SOBĚ

(111) **387403**

(220) 05.04.2021

(320) 05.04.2021

(442) 26.05.2021

(151) 01.09.2021

(730) **4 Kavky s.r.o.**, Bezová 1658/1, Praha 4, Braník, 14700, CZ

(740) Jindyne s.r.o., U Statku 77, Mnichovo Hradiště, Hněvšovice, 29501

(210) O-571034

(510) (9) paměťová zařízení a média, nahraný obsah (počítačové programy, data a informace); (16) tiskoviny, tiskárenské výrobky, papírnické zboží, vyučovací pomůcky (papírnické zboží), učební pomůcky (s výjimkou přístrojů), papír a lepenka, obalové materiály a materiály pro skladování z papíru, lepenky nebo z plastů; (28) hračky a hry; (35) maloobchodní a velkoobchodní prodej hraček a her, tiskovin, tiskárenských výrobků, papírnického zboží a vzdělávacích potřeb, papírnického zboží a učebních pomůcek, papír a lepenky, obalových materiálů a materiálů pro skladování z papíru, lepenky nebo z plastů, paměťových zařízení a médií, nahraného obsahu (počítačových programů, dat a informací); (40) zpracování papírových a textilních materiálů, zakázková výroba výše uvedených výrobků ve třídách 9, 16 a 28; (41) výchova, vzdělávání, zábava, sportovní a kulturní aktivity, vydavatelská činnost a zpravodajství.

(511) 9, 16, 28, 35, 40, 41

(540)

Deskovkářství

(111) **387404**

(220) 06.04.2021

(320) 06.04.2021

(442) 26.05.2021

(151) 01.09.2021

(730) **SHENZHEN WOER HEAT-SHRINKABLE MATERIAL CO., LTD.**, WOER INDUSTRIAL PARK, LANJING NORTHROAD, LONGTIAN STREET, PINGSHAN, SHENZHEN, CN

(740) Všetěčka Zelený Švorčík a partneři, advokátní a patentová kancelář, JUDr. Michal Havlík, Hálkova 1406/2, Praha 2, Nové Město, 12000

(210) O-571040

(510) (17) výplně do dilatačních spojů, syntetický kaučuk, objímky na potrubí, ne kovové, ohebné hadice, ne kovové, izolační materiály, dielektrika (izolační materiály), izolační materiály na kabely, izolační materiály pro elektrická vedení, voděodolná těsnění, plastické hmoty jako polotovary, opláštění potrubí, ne kovové, filtrační materiály (pěny jako polotovary nebo fólie z plastických hmot), izolační žáruvzdorné materiály, vycpávkové materiály z pryže nebo plastických hmot, těsnící materiály na spoje, tepelně izolační materiály a zvukově izolační materiály, izolátory pro železniční tratě, nevodivé materiály pro udržení tepla, pěnová hmota pro aranžování květin (polotovary), fólie z plastických hmot, nikoliv na balení.

(511) 17

(540)

WOLIDA

(111) **387405**

(220) 06.04.2021

(320) 06.04.2021

(442) 26.05.2021

(151) 01.09.2021

(730) **Hasara Šárka MgA.**, Kuršova 981/6, Brno, Bystrc, 63500, CZ

(740) Mgr. Eva Kameníčková, advokát, Kopečná 1000/9, Brno, Staré Brno, 60200

(210) O-571054

(510) (3) masážní olej, kosmetika v podobě olejů, minerální oleje (kosmetické přípravky), oleje pro toaletní účely, kokosový olej pro kosmetické účely, éterické oleje ke kosmetickým účelům, ubrousky napuštěné esenciálními oleji, pro kosmetické použití, parfumerie a vonné přípravky, přírodní oleje na parfěmy, růžový olej pro kosmetické účely, vlasový olej, oleje na vousy, olej na zpevnění vlasů, olejové lázně pro péči o vlasy, oleje na holení, krémy na holení, pěna na holení, čisticí oleje, balzám na rty, vonné tělové vody a krémy, parfémované krémy, aromaterapeutické krémy, aromaterapeutické oleje [pro kosmetické použití], kosmetické balzámové krémy, tekuté krémy (kosmetika), krémový obličejový pudr, kosmetické krémy a vody, opalovací krémy pro děti, regenerační krémy pro kosmetické účely, kosmetické krémy na obličej a tělo, podkladový krém, krycí krém, krémová mýdla, sprchové krémy, peelingové krémy na ruce, peelingové krémy na chodidla, tělový krém, oční krém, čisticí krém, noční krém, pleťové krémy, pleťové oleje, odličovací krémy, obličejové emulze, exfoliační krémy, hydratační krémy po holení, masážní vosky, vosk na vousy, koupelové oleje pro kosmetické účely, zubní pasty, deodoranty a antiperspiranty, balzám po holení, obličejové peelings [kosmetika], tělový peeling, tělové emulze, emulze po holení, kosmetické přípravky pro děti, peelings, mýdla v kostce, kosmetická pasta pro použití proti lesknutí obličej, kosmetické čisticí přípravky na akné, přípravky proti stárnutí pleti, sérum proti stárnutí, tělové a obličejové maslo, dětský balzám proti opruzeninám, spreje pro osvětlení a čištění pleti, ústní voda, tuhé šampony, přípravky na použití před holením, kosmetické přípravky pro suchou pleť během těhotenství; (4) oleje ke svícení, včelí vosk, voskové svíčky na svícení, včelí vosk na výrobu svíček, rostlinný vosk; (14) drahokamy a polodrahokamy, náramky, bižuterie a ozdoby.

(511) 3, 4, 14

(540)

(111) **387406**

(220) 06.04.2021

(320) 06.04.2021

(442) 26.05.2021

(151) 01.09.2021

(730) **Vinospol, spol. s r.o.**, Údolní 1076, Mutěnice, 69611, CZ

(210) O-571058

(510) (32) nealkoholické nápoje, limonády, nápoje a šťávy ovocné a zeleninové, mošty, nealkoholická vína, nealkoholické koktejly, sirupy do nápojů a k přípravě nealkoholických nápojů, přípravky ke zhotovování nealkoholických nápojů; (33) alkoholické nápoje (s výjimkou pív), vína všeho druhu, alkoholové přípravky pro přípravu nápojů; (35) velkoobchodní a maloobchodní prodej výše uvedených výrobků ve třídě 32 a 33, on-line maloobchodní služby zaměřené na výše uvedené výrobky ve třídě 32 a 33, zprostředkování v oblasti obchodu s nápoji; (43) služby vinoték, služby vináren, služby ochutnávky vín (poskytování nápojů), degustace vína, poskytování vín ve vinných sklepích, provozování pohostinských služeb ve vinotékách a vinných sklepech, restaurační služby, dočasné ubytování.

(511) 32, 33, 35, 43

(540)

CHALUPÁŘOVO

(111) **387407**

(220) 06.04.2021

- (320) 06.04.2021
(442) 26.05.2021
(151) 01.09.2021
(730) **Vinospol, spol. s r.o.**, Údolní 1076, Mutěnice, 69611, CZ
(210) O-571059
(591) Barevná
(510) (32) nealkoholické nápoje, limonády, nápoje a šťávy ovocné a zeleninové, mošty, nealkoholická vína, nealkoholické koktejly, sirupy do nápojů a k přípravě nealkoholických nápojů, přípravky ke zhotovování nealkoholických nápojů; (33) alkoholické nápoje (s výjimkou piva), vína všeho druhu, alkoholové přípravky pro přípravu nápojů; (35) velkoobchodní a maloobchodní prodej výše uvedených výrobků ve třídě 32 a 33, on-line maloobchodní služby zaměřené na výše uvedené výrobky ve třídě 32 a 33, zprostředkování v oblasti obchodu s nápoji; (43) služby vinoték, služby vináren, služby ochutnávky vín (poskytování nápojů), degustace vína, poskytování vín ve vinných sklepech, provozování pohostinských služeb ve vinotékách a vinných sklepech, restaurační služby, dočasné ubytování.
(511) 32, 33, 35, 43
(540)



- (111) **387408**
(220) 06.04.2021
(320) 06.04.2021
(442) 26.05.2021
(151) 01.09.2021
(730) **ALFA VITA, s.r.o.**, Starolázeňská 339/2, Praha 5, Velká Chuchle, 15900, CZ
(740) Mgr. Tereza Rubešová, advokátní kancelář, Mgr. Tereza Rubešová, Faltysova 1485/8, Praha 5, Zbraslav, 15600
(210) O-571060
(510) (3) výrobky pro zubní a ústní péči, které nejsou pro lékařské použití, zejména ve formě krémů, past, gelů, tablet, sprejů nebo v tekuté formě, to vše včetně ústních vod, pásků na bělení zubů, bělicích proužků na zuby, napuštěných přípravků na bělení zubů [kosmetika], tužek na bělení zubů, bělicích gelů na zuby, přípravků na čištění zubů, zubních past, přípravky na čištění zubních protéz; (5) výrobky pro zubní a ústní péči pro lékařské použití, zejména ve formě krémů, past, gelů, tablet, sprejů nebo v tekuté formě, zubní pomůcky potřebné pro provozování zubního zdravotního zařízení v rámci této třídy, zejména materiál na zubní otisky, zubní laky, zubní tmely, materiál pro plombování; (21) zubní kartáčky pro dospělé i děti včetně zubních kartáčků sulkulárních a interdentalních, rovných i konických, zubních kartáčků na mezizubí, kartáčků orthodontických a kartáčků na zubní protézy, včetně držáků a nádob na všechny tyto kartáčky, kartáčky cestovní, elektrické zubní kartáčky včetně příslušenství a náhradních dílů k nim, mezizubní kartáčky, vodní přístroje na čištění zubů a dásní, zařízení na čištění jazyka, zubní nitě, tyčinky na zubní nitě, párátko, dásňové stimulatory, kartáčky na zubní protézy, pouzdra na zubní kartáčky; (35) zprostředkování obchodu, management, import a export, vše s výrobky uvedenými výše ve tř. 3, 5 a 21, reklama, inzerce a propagace.
(511) 3, 5, 21, 35
(540)

SOFTDENT

- (111) **387409**
(220) 06.04.2021

- (320) 06.04.2021
(442) 26.05.2021
(151) 01.09.2021
(730) **Ambiente Franchise, s.r.o.**, Maiselova 38/15, Praha 1, Josefov, 11000, CZ
(740) Dana Lukajová, patentový zástupce, Dana Lukajová, Voršílská 130/10, Praha 1, Nové Město, 11000
(210) O-571070
(510) (32) pivo a pivovarnické výrobky, nealkoholické nápoje, přípravky pro výrobu nápojů, imitace piva, piva, světlé pivo (svrchně kvašené), stout (silné černé pivo), sladové pivo, sladina, pšeničné pivo, porter (silné černé pivo), ipa (india pale ale), ječmenné víno (pivo), koktejly na bázi piva, kvas (nealkoholický nápoj), ležák, pивní mladina, piva obohacená minerály, odalkoholizované nápoje, vody, ochucené sycené nápoje, džusy, energetické nápoje, izotonické nápoje, nápoje obsahující vitamíny, nápoje pro sportovce, nápoje pro sportovce obohacené proteiny, zázvorové pivo, tonik (neléčivé nápoje), limonády, mošty, smoothie (mixované nápoje z čerstvého ovoce nebo zeleniny), rajčatová šťáva (nápoje), ovocné šťávy a nápoje, zeleninové šťávy (nápoje), minerální voda, perlivé vody, pitná voda, sodová voda; (35) reklamní, marketingové a propagační služby, pomoc v obchodní a podnikatelské činnosti, management a administrativní služby, obchodní analýzy, obchodní průzkum a informační služby, merchandising, konzultační a poradenské služby a pomoc v oblasti reklamní, marketingové a propagační činnosti, rozšiřování reklamních marketingových a propagačních materiálů, služby předvádění výrobků a vystavování zboží, věrnostní, pobídkové a bonusové programy, služby obchodních výstav a veletrhů, propagace a pořádání obchodních veletrhů, organizování akcí, výstav, prodejních trhů a přehlídek pro obchodní, propagační a reklamní účely, cenové analýzy, dražební služby, objednávkové služby (pro třetí strany), pronájem prodejních automatů, poskytování informací spotřebitelům v souvislosti s potravinami a nápoji, zprostředkování smluv pro třetí osoby v oblasti prodeje zboží, maloobchodní prodej potravin, hotových pokrmů, salátů, sendvičů, občerstvení, surovin pro vaření pokrmů, nápojů alkoholických i nealkoholických, reklamních a propagačních předmětů a tiskovin, kuchyňských nádob a nádobí, hrnků, skleniček, oděvů, triček, zástěr, plakátů, tiskovin, brožur; (43) poskytování jídla a nápojů, půjčování nábytku, ubrusů a prostírání, gastronomické služby, bary (služby -), čajovny, delikatesy (restaurace), kavárny (služby), pivnice, pizzerie, pohostinství (služby), pořádání banketů, poradenské služby týkající se potravin a nápojů, poradenské služby v oblasti kulinařského umění, poskytování informací o oboru barmanství a gastronomie, poskytování informací ve formě návodů na přípravu pokrmů a nápojů, poskytování recenzí restaurací, příprava pokrmů, restaurace (služby), samoobslužné restaurace, salátové bary, služby nočního klubu (poskytování jídel), služby ochutnávky vín (zajištění nápojů), služby sommelierů, služby vináren, zajišťování hromadného stravování (catering), bistra (služby), bufetové služby, poskytování informací vztahujících se k přípravě jídel a nápojů, poskytování informací vztahujících se k restauracím a jiným provozováním poskytujícím pokrmy, potraviny a nápoje, služby mobilních restaurací, služby osobního šéfkuchaře, dočasné ubytování.
(511) 32, 35, 43
(540)

U Kalendů

- (111) **387410**
(220) 07.04.2021
(320) 07.04.2021
(442) 26.05.2021
(151) 01.09.2021
(730) **Klaus Petr**, Kodaňská 552/35, Praha 10, Vršovice, 10100, CZ
(210) O-571074
(510) (43) služby zajišťující stravování.
(511) 43
(540)

Restaurace Bulvár, Vinohradský bulvár, Dejvický bulvár, Bulvár Vinohrady, Bulvár Dejvice

- (111) **387411**
(220) 07.04.2021
(320) 07.04.2021
(442) 26.05.2021
(151) 01.09.2021

- (730) **HANKOOK & COMPANY CO., LTD.**, 286, Pangyo-ro, Bundang-gu, Seongnam-si, Gyeonggi-do, KR
(740) Zeiner & Zeiner v.o.s., Mgr. Alexandr Vališ, advokát, Maiselova 15, Praha 1, 11000
(210) O-571097
(510) (37) oprava duší do pneumatik, údržba a opravy motorových vozidel, protektorování pneumatik, vulkanizace pneumatik (opravy), mytí motorových vozidel, čerpací stanice a autoservisy (tankování a údržba), protihluková úprava vozidel, leštění vozidel, ošetřování vozidel antikoročním nátěrem, čištění vozidel, poradenství týkající se údržby vozidel.
(511) 37
(540)

Hankook Partner
Solutions

- (111) **387412**
(220) 07.04.2021
(320) 07.04.2021
(442) 26.05.2021
(151) 01.09.2021
(730) **HANKOOK & COMPANY CO., LTD.**, 286, Pangyo-ro, Bundang-gu, Seongnam-si, Gyeonggi-do, KR
(740) Zeiner & Zeiner v.o.s., Mgr. Alexandr Vališ, advokát, Maiselova 15, Praha 1, 11000
(210) O-571099
(510) (35) maloobchod/velkoobchod v oblasti vozidel, přístrojů pro pohyb po zemi, vzduchem nebo vodou, pneumatik, duší, materiálů na opravu pneumatik a duší, pásů, ráfků, kol, tlumičů, brzd, běhounů pneumatik, vodících lišt, dílů a příslušenství pro výše uvedené zboží, podpora prodeje jiných osob v oblasti prodeje a nákupu vozidel, přístrojů pro pohyb po zemi, vzduchem nebo vodou, pneumatik, duší, materiálů na opravu pneumatik a duší, pásů, ráfků, kol, tlumičů, brzd, běhounů pneumatik, vodících lišt, dílů a příslušenství pro výše uvedené zboží, zprostředkování dovozu a vývozu, podpora prodeje (jiných osob), marketingové studie, pomoc při řízení obchodních či průmyslových podniků, předvádění zboží, obchodní průzkum, distribuce vzorků, profesionální obchodní poradenství, pořádání výstav pro obchodní či reklamní účely, sběr, správa a analýza informací o zákaznících, průzkumy trhu, obchodní analýzy a průzkumy.
(511) 35
(540)

Hankook Partner
Solutions

- (111) **387413**
(220) 08.04.2021
(320) 08.04.2021
(442) 26.05.2021
(151) 01.09.2021
(730) **Teriansky Milan Mgr.**, Komenského 4984/14, Prešov, SK
(740) Mgr. Lukáš Pouč, advokát, Mgr. Lukáš Pouč, Sokolovská 81/55, Praha 8, Karlín, 186 00
(210) O-571111
(591) Barevná
(510) (3) kosmetické přípravky, přírodní kosmetické přípravky, organické kosmetické přípravky, kosmetické přípravky na péči o nehty, pleťové masky (kosmetické přípravky), přípravky na péči o rty, krémy na obličej (kosmetické přípravky), kosmetické přípravky na péči o pleť; (14) náramky (klenotnické výrobky), přívěsky (klenotnické výrobky), brože (klenotnické výrobky), řetízky (klenotnické výrobky), náhrdelníky (klenotnické výrobky), klenotnické výrobky, korálky (klenotnické výrobky), náušnice, manžetové knoflíčky, korálky na výrobu šperků, textilně vyšivané náramky (bižutérie); (25) obuv, tenisky (obuv), oděvy, topy (oblečení), svetry,

pulovry, šátky, šály, trička, kalhoty, spodní prádlo; (38) telekomunikační služby; (42) architektonické služby, výzdoba interiérů, studie technických projektů, inženýrská činnost, grafický design, navrhování vzhledu výrobků (průmyslový design), navrhování interiérů; (44) péče o hygienu a krásu člověka.

- (511) 3, 14, 25, 38, 42, 44
(540)



- (111) **387414**
(220) 08.04.2021
(320) 08.04.2021
(442) 26.05.2021
(151) 01.09.2021
(730) **Realitychytře s.r.o.**, Čechova 1728/10, Plzeň, Jižní Předměstí, 30100, CZ
(740) JUDr. Helena Zelenková, patentový zástupce, Jiráskovo náměstí 47/27, Plzeň, Východní Předměstí, 32600
(210) O-571142
(510) (9) data, databáze a jiné informační produkty v elektronických, datových, informačních a telekomunikačních sítích, multimediální informační katalogy; (16) prospekty v oblasti prodeje nemovitostí, tiskoviny, zejména časopisy, noviny, knihy, prospekty, plakáty, fotografie, tištěné propagační materiály; (35) reklama, propagační činnost, pronájem reklamních ploch, zprostředkování obchodních záležitostí; (36) realitní služby, zprostředkování obchodů v oblasti nemovitostí, poskytování informací o nemovitostech, zprostředkovatelská činnost v oblasti pozemků a nemovitostí, zprostředkování nákupu a prodeje bytů, zprostředkování pronájmů nemovitostí; (38) elektronický přenos dat, poskytování přenosu informací pomocí Internetu, šíření elektronických časopisů, periodik a knih v elektronické podobě prostřednictvím počítačové sítě, Internetu, výměna a šíření zpráv a informací prostřednictvím informačních a telekomunikačních sítí, služby zabezpečující datovou a audiovizuální komunikaci prostřednictvím informačních a telekomunikačních sítí, např. počítačové sítě Internet.
(511) 9, 16, 35, 36, 38
(540)



ONDŘEJ BROŽÍK
REALITY CHYTŘE A JINAK

- (111) **387415**
(220) 08.04.2021
(320) 08.04.2021
(442) 26.05.2021
(151) 01.09.2021
(730) **Diamond Quest Ltd**, OMC Chambers, P.O.Box 3152, Road Town, Tortola, VG

- (740) Zeiner & Zeiner v.o.s., Mgr. Alexandr Vališ, advokát, Maiselova 15, Praha 1, 11000
(210) O-571144
(510) (34) kazety na doutníky, ne z drahých kovů, kazety na cigarety, ne z drahých kovů, držáky na cigarety, ne z drahých kovů, špičky na cigarety, cigarillos (krátké doutníky), zapalovače pro kuřáky, cigarety, cigarety obsahující náhražky tabáku, ne pro lékařské účely, dózy na tabák, ne z drahých kovů.
(511) 34
(540)

CYO

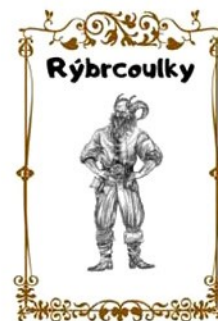
- (111) **387416**
(220) 09.04.2021
(320) 09.04.2021
(442) 26.05.2021
(151) 01.09.2021
(730) **B: PARK PRO, s.r.o.**, U Borové 69, Havlíčkův Brod, 58001, CZ
(740) Jansa, Mokřý, Otevřel & partneři s.r.o., Mgr. et Mgr. Petr Malíš, Sokola Tůmy 743/16, Ostrava, Mariánské Hory, 70900
(210) O-571152
(591) Barevná
(510) (36) služby v oblasti nemovitostí, pronájem skladových a kancelářských prostor, provoz sdílených kanceláří, oceňování nemovitostí, správa nemovitostí, výběr nájemného, zprostředkování v oblasti nemovitostí; (37) stavební služby, instalace, opravy a rekonstrukce, výstavba zejména průmyslových komplexů, výstavba a demolice budov, stavební dozor, zednické práce, malby a nátěry exteriéru i interiéru, instalace inženýrských sítí, izolace budov, restaurátorské služby v oblasti budov, údržba nemovitého majetku, čištění budov a jejich částí, oken, komínů, zdiva, hydroizolace, instalace elektrospotřebičů a klimatizačních zařízení v budovách, instalace a opravy pecí, poplašných zařízení proti vloupání, požárních hlásičů, topných a kuchyňských zařízení a výtahů, instalace a údržba kancelářského zařízení, pokrývačské práce, pronájem stavebních strojů a zařízení, sádrování.
(511) 36, 37
(540)

B: PARK

- (111) **387417**
(220) 09.04.2021
(320) 09.04.2021
(442) 26.05.2021
(151) 01.09.2021
(730) **SA-MAPA spol. s r.o.**, Náchodská 304, Trutnov, Poříčí, 54103, CZ
(740) Advokátní kancelář, Mgr. Petr Žižka, Mgr. Petr Žižka, Sedláčkova 209/16, Plzeň, Vnitřní Město, 30100
(210) O-571169
(591) Barevná
(510) (30) slané pečivo, křehké pečivo, plněné pečivo, pečivové směsi, chléb a pečivo, pečivo s náplní, trvanlivé pečivo, mandlové pečivo, čerstvé plněné pečivo, kreky, pekárenské výrobky, bochánky, chlebové sušenky, suchary,

sušenky; (35) maloobchodní prodej cukrářských výrobků, služby maloobchodních prodejen potravin bez obsluhy, velkoobchodní prodej pečiva, maloobchodní služby vztahující se k potravinám, velkoobchodní objednávkové služby.

- (511) 30, 35
(540)



- (111) **387418**
(220) 09.04.2021
(320) 09.04.2021
(442) 26.05.2021
(151) 01.09.2021
(730) **TEEN enterprise, z.s.**, Raisova 2121/6a, Ostrava, Mariánské Hory, 70900, CZ
(210) O-571170
(510) (35) pomoc v obchodní a podnikatelské činnosti, management a administrativní služby, poradenství v oblasti podnikání, pomoc týkající se organizace podnikání; (41) pořádání vzdělávacích workshopů v oboru podnikání, konzultační služby vztahující se k obchodnímu vzdělávání, vzdělávání vztahující se k podnikání, služby obchodního mentoringu, vzdělávací a školicí služby, školení podnikatelských dovedností, předávání know-how [odborné vzdělávání].
(511) 35, 41
(540)

TEEN ENTERPRISE

- (111) **387419**
(220) 09.04.2021
(320) 09.04.2021
(442) 26.05.2021
(151) 01.09.2021
(730) **Novartis AG**, 4002 Basel, CH
(740) Vsetečka Zelený Švorčík a partneři, advokátní a patentová kancelář, JUDr. Michal Havlík, Hálkova 1406/2, Praha 2, Nové Město, 12000
(210) O-571173
(510) (5) farmaceutické přípravky pro humánní užití.
(511) 5
(540)

RETEROCONTROL

- (111) **387420**
(220) 10.04.2021
(320) 10.04.2021
(442) 26.05.2021
(151) 01.09.2021
(730) **Smolík Kovaříková Jana**, Lounín 25, Tmaň, 26701, CZ
(210) O-571191
(510) (7) stroje na výrobu miso; (29) polévka miso, instantní polévky miso; (30) ocet, balzámový ocet, jablečný ocet, ochucený ocet, ovocný ocet, hořčičný ocet, vinný ocet, pivní ocet, soli, chuťové přísady, ochucovadla a koření,

miso (ochucovadlo), pasta miso, hořčice, hořčice do potravin, kvašená sladová rýže (koji), obilniny; (32) nealkoholické nápoje, kvas (nealkoholický nápoj); (40) výroba moštu, zpracování potravin a nápojů.

(511) 7, 29, 30, 32, 40
(540)

oceterie

- (111) **387421**
(220) 12.04.2021
(320) 12.04.2021
(442) 26.05.2021
(151) 01.09.2021
(730) **Hlušička Petr Mgr.**, Černochova 250/5, Olomouc, Lazce, 77900, CZ
(740) HM PARTNERS s.r.o., Štefánikova 1163/12, Kopřivnice, 74221
(210) O-571206
(510) (16) odborná literatura, tištěné výukové materiály, skripta, odborné studie, manuály, knihy, tiskoviny a periodika v oblasti služeb uvedených ve třídách 35, 36, 41, 44 a 45; (35) poskytování odborného poradenství a konzultační činnost v oblasti lidských zdrojů, zejména při vedení, motivování a hodnocení podřízených, vnitřní komunikaci a firemní kultuře, zjišťování a stanovení společenského prostředí ve firmách, zjišťování a stanovení firemní kultury a sociálních vztahů, publikační a prezentační činnost, osobní, internetové a telefonické poskytování služeb v rámci této třídy; (36) poradenská činnost v oblasti rodinných rozpočtů, ekonomických situací, finanční gramotnosti a finančních produktů, osobní, internetové a telefonické zprostředkování služeb spadajících do této třídy; (41) pořádání, realizace odborných kurzů, seminářů, školení a jiných vzdělávacích akcí včetně lektorské v oblasti lidských zdrojů, zejména při vedení, motivování a hodnocení podřízených, vnitřní komunikaci a firemní kultuře, zjišťování a stanovení společenského prostředí ve firmách, zjišťování a stanovení firemní kultury a sociálních vztahů, v oblasti rodinných rozpočtů, ekonomických situací, finanční gramotnosti a finančních produktů, v oblasti psychologie, psychoterapie a zdraví, v oblasti práva a sociálních služeb, osobní internetové a telefonické zprostředkování služeb spadajících do této třídy; (44) poradenská činnost v oblasti psychologie, psychoterapie a zdraví, osobní internetové a telefonické zprostředkování služeb spadajících do této třídy; (45) poradenská činnost v oblasti práva a sociálních služeb, osobní internetové a telefonické zprostředkování služeb spadajících do této třídy.
(511) 16, 35, 36, 41, 44, 45
(540)

 **zaměstnanecký
asistenční program**

- (111) **387422**
(220) 13.04.2021
(320) 13.04.2021
(442) 26.05.2021
(151) 01.09.2021
(730) **Beránková Eva**, Kaňkovského 1240/4, Praha 8, Kobylisy, 18200, CZ
(740) Jindyne s.r.o., U Statku 77, Mnichovo Hradiště, Hněvoustice, 29501
(210) O-571265
(510) (3) kosmetické přípravky, parfumerie, přípravky pro osobní hygienu, vonné oleje a aromatické výtažky; (25) oděvy, pokrývky hlavy; (26) ozdoby do vlasů, natáčky na vlasy, potřeby na stažení a upevnění vlasů, příslušenství a doplňky oblečení (galanterie), ozdobné textilní výrobky; (35) maloobchodní a velkoobchodní služby v oblasti módních doplňků, oděvů a pokrývek hlavy, kosmetických přípravků, parfumerie, přípravků pro osobní hygienu, vonných olejů a aromatických výtažků, ozdob do vlasů, natáček na vlasy, potřeb na stažení a upevnění vlasů, příslušenství a doplňků oblečení (galanterie), ozdobných textilních výrobků.
(511) 3, 25, 26, 35
(540)

FAICEEN

- (111) **387423**
(220) 13.04.2021
(320) 13.04.2021
(442) 26.05.2021
(151) 01.09.2021
(730) **Hipčová Jitka Mgr.**, Jasná 638, Příbram, Příbram II, 26101, CZ
(740) Mgr. Michal Janík, Pivovarská 15, Příbram, Příbram II, 26101
(210) O-571273
(591) Barevná
(510) (28) přístroje na tělesná cvičení, rehabilitační stroje; (41) elektronické publikování, koučink [školení], online vydávání elektronických knih a časopisů, pořádání a vedení workshopů [školení], poskytování videí online bez možnosti stažení, předávání know-how [odborné vzdělávání], služby osobního trenéra [kondiční trénink], vedení kurzů kondičního cvičení, vydávání knih, vydávání textů, s výjimkou reklamních; (44) fyzioterapie, masáže, zdravotní péče, zdravotní poradenství.
(511) 28, 41, 44
(540)



ŠKOLA ZDRAVÁ ZÁDA

- (111) **387424**
(220) 13.04.2021
(320) 13.04.2021
(442) 26.05.2021
(151) 01.09.2021
(730) **Opravdove hubnutí s.r.o.**, Českomoravská 2408/1a, Praha 9, Libeň, 19000, CZ
(740) AK Janoušek, JUDr. Jiří Janoušek advokát, Badeniho 291/3, Praha 6, Hradčany, 160 00
(210) O-571274
(591) Barevná
(510) (5) dietní doplňkové nápoje, potravinové doplňky a dietetické přípravky pro léčebné účely, proteinové potravinové doplňky, dietní doplňky pro lidskou potřebu, doplňky zdravé výživy pro osoby se zvláštními dietními požadavky, dietetické nápoje pro léčebné účely, dietetické potraviny pro léčebné účely, dietetické látky pro léčebné účely, léčebné přípravky na hubnutí, minerální potravinové doplňky, proteinové potraviny pro léčebné účely, škrob pro dietetické nebo farmaceutické účely, vitamínové přípravky, výživové doplňky, prášky nahrazující jídlo, výživové přípravky pro léčebné a lékařské účely, směsi pro přípravu jídel pro lékařské účely, směsi pro přípravu nápojů pro lékařské účely, směsi pro přípravu jídel pro dietetické účely (pro léčebné účely), směsi pro přípravu nápojů pro dietetické účely (pro léčebné účely); (29) směsi pro přípravu instantních polévek s vysokým obsahem proteinů, přípravky pro přípravu polévek, přípravky na zeleninové polévky, polévky, předvařené polévky, instantní polévky, polévky v prášku, směsi na přípravu omelet, sušené maso, sušená sója používaná jako náhražka masa, chipsy s vysokým obsahem proteinů na bázi sóji; (30) výživné nápojové směsi používané jako náhražky jídla, příchutě do nápojů, jiné než esenciální oleje, cereální tyčinky, cereální tyčinky s vysokým obsahem proteinů, tyčinky na bázi obilnin, tyčinky s vysokým obsahem proteinů, svačtinové občerstvení na bázi cereálií, sušenky, sušenky s vysokým obsahem proteinů, čokoláda, směsi na přípravu palačinek, směsi na přípravu pomazánek, směsi na přípravu pečiva (typu housky, rohlíky), směsi na přípravu pečiva bez lepkou, směsi na přípravu kaší s vysokým obsahem proteinů, směsi na přípravu pudinku s vysokým obsahem proteinů, směsi na přípravu permíku s vysokým obsahem proteinů, těstoviny, těstoviny s vysokým obsahem proteinů, dresinky, kečup; (32) směsi na přípravu nápojových koktejlů, směsi pro přípravu nápojových koktejlů s vysokým obsahem proteinů, nealkoholické přípravky pro výrobu nápojů, nápoje pro sportovce obohacené proteiny, nealkoholické nápoje ovocné šťávy, vody, nealkoholické nápoje z ovocných šťáv, nealkoholické nápoje obsahující zeleninové šťávy; (33) vína, cider; (35) maloobchodní prodej dietetických přípravků, velkoobchodní prodej dietetických přípravků; (39) dodávka potravin; (41) výukové a vzdělávací služby v oblasti diet, pořádání vzdělávacích seminářů v oblasti diet; (44) dietetické služby, poradenské služby v oblasti diet, služby v oblasti přípravy dietních plánů, výživové a nutriční poradenství.
(511) 5, 29, 30, 32, 33, 35, 39, 41, 44

(540)

The logo for 'Daily Mix' features the word 'Daily' in a green, cursive font and 'Mix' in a red, cursive font.

(111) **387425**
(220) 13.04.2021
(320) 13.04.2021
(442) 26.05.2021
(151) 01.09.2021
(730) **ČESKÁ KUCHYŇ Z KVĚTNICE s.r.o.**, Nové náměstí 1370/11, Praha 10, Uhřetěves, 10400, CZ
(210) O-571275
(510) (43) poskytování jídla a nápojů.
(511) 43
(540)

Na Závisti

(111) **387426**
(220) 13.04.2021
(320) 13.04.2021
(442) 26.05.2021
(151) 01.09.2021
(730) **Bárek Miloslav Mgr.**, Kašparova 1174/27, Olomouc, Nová Ulice, 77900, CZ
(210) O-571276
(591) Barevná
(510) (19) stánky; (32) pivo a pivovarnické výrobky; (43) restaurace (služby), restaurace rychlého občerstvení (služby), pivnice.
(511) 19, 32, 43
(540)

The logo for 'Pivo & Chlebiček' features the word 'PIVO' in a large, bold, black font with a yellow outline, and '& CHLEBÍČEK' in a smaller, bold, black font below it.

(111) **387427**
(220) 14.04.2021
(320) 14.04.2021
(442) 26.05.2021
(151) 01.09.2021
(730) **COFFEE EXPERTS CZE a.s.**, U Pergamenky 1522/2, Praha 7, Holešovice, 17000, CZ
(740) Mgr. Michal Šimků, Šitkova 233/1, Praha 1, Nové Město, 11000
(210) O-571281
(510) (5) přípravky na čištění vzduchu; (7) stroje na odsávání vzduchu, stroje na stlačený vzduch; (11) ionizační přístroje na úpravu vzduchu nebo vody, odvlhčovače vzduchu, přístroje a stroje na čištění vzduchu, sterilizátory vzduchu, vysoušeče vzduchu, zařízení na filtraci vzduchu, zvlhčovače vzduchu; (37) instalace a opravy elektrospotřebičů, instalace kuchyňského zařízení, instalace údržba a opravy strojů; (40) čištění vzduchu, osvěžování vzduchu.
(511) 5, 7, 11, 37, 40

(540)

The logo for 'AIR EXPERTS' features a stylized graphic of three curved lines above the text 'AIR EXPERTS' in a bold, black, sans-serif font.

(111) **387428**
(220) 14.04.2021
(320) 14.04.2021
(442) 26.05.2021
(151) 01.09.2021
(730) **COFFEE EXPERTS CZE a.s.**, U Pergamenky 1522/2, Praha 7, Holešovice, 17000, CZ
(740) Mgr. Michal Šimků, Šitkova 233/1, Praha 1, Nové Město, 11000
(210) O-571282
(510) (7) elektrické kuchyňské přístroje, elektromechanické stroje na přípravu nápojů, prodejní automaty; (32) nealkoholické nápoje, sodová voda; (37) instalace a opravy elektrospotřebičů, instalace kuchyňského zařízení, instalace údržba a opravy strojů.
(511) 7, 32, 37
(540)

The logo for 'WATER EXPERTS' features a stylized graphic of a water drop above the text 'WATER EXPERTS' in a bold, black, sans-serif font.

(111) **387429**
(220) 15.04.2021
(320) 15.04.2021
(442) 26.05.2021
(151) 01.09.2021
(730) **LEROS, s.r.o.**, U Národní galerie 470, Praha 5, Zbraslav, 15600, CZ
(740) Rott, Růžička & Guttman a spol., Vyskočilova 1566, Praha 4, Michle, 14000
(210) O-571326
(510) (30) čaje všeho druhu včetně bylinných a ovocných (k jiným než léčebným účelům), čajové směsi a výtažky (neléčivé), čajové infuze (neléčivé), nápoje na bázi čaje (neléčivé), dietetické prostředky a potraviny k neléčebným účelům, jedlé výtažky do potravin (kromě éterických látek a éterických olejů); (32) nealkoholické nápoje všeho druhu, sirupy k přípravě nealkoholických nápojů.
(511) 30, 32
(540)

The logo for 'Čajová náruč' features the text 'Čajová náruč' in a cursive, handwritten-style font.

(111) **387430**
(220) 15.04.2021
(320) 15.04.2021

- (442) 26.05.2021
(151) 01.09.2021
(730) **LEROS, s.r.o.**, U Národní galerie 470, Praha 5, Zbraslav, 15600, CZ
(740) Rott, Růžička & Guttman a spol., Vyskočilova 1566, Praha 4, Michle, 14000
(210) O-571327
(591) Barevná
(510) (30) čaje všeho druhu včetně bylinných a ovocných (k jiným než léčebným účelům), čajové směsi a výtažky (neléčivé), čajové infuze (neléčivé), nápoje na bázi čaje (neléčivé), dietetické prostředky a potraviny k neléčebným účelům, jedlé výtažky do potravin (kromě éterických látek a éterických olejů); (32) nealkoholické nápoje všeho druhu, sirupy k přípravě nealkoholických nápojů.
(511) 30, 32
(540)



- (111) **387431**
(220) 15.04.2021
(320) 15.04.2021
(442) 26.05.2021
(151) 01.09.2021
(730) **CHARMAR a.s.**, Radlická 663/28, Praha 5, Smíchov, 15000, CZ
(740) Ing. Václav Kratochvíl, Husníkova 2086/22, Praha 5, Stodůlky, 15800
(210) O-571329
(510) (32) piva všeho druhu, minerální vody, ovocné a zeleninové šťávy jako nealkoholické nápoje nebo na výrobu nealkoholických nápojů, pивní mladinka, nealkoholické nápoje, mošty, přípravky na výrobu nápojů, sirupy, šumivé nápoje nealkoholické, stolní vody včetně vod ochucených, pramenité a minerální vody včetně vod ochucených, balená voda, nápojové směsi a prášky, míchané nápoje s obsahem piva, výtažky z chmele na výrobu piva, příchutě na výrobu piva; (33) alkoholické nápoje všeho druhu v rámci této třídy, alkoholické extrakty, míchané alkoholické nápoje, koktejly, lihoviny, likéry, pálenky, alkoholické nápoje obsahující ovoce, vína, aperitivy, alkoholické výtažky z ovoce; (43) hostinské a kavárenské služby, zprostředkovatelské služby v oblasti cestovního ruchu v rámci této třídy, jako obstarávání poukázek na stravování, zajišťování ubytování, pronájem potřeb pro provoz restauračních zařízení, rychlé občerstvení, bar, bufet, jídelna, cukrárna, kavárna, restaurace, čepování piva, gastronomie, provozování stravovacích zařízení, organizační zajištění gastronomických akcí (cateringové služby).
(511) 32, 33, 43
(540)

HLUBOČEP

- (111) **387432**
(220) 15.04.2021
(320) 15.04.2021
(442) 26.05.2021
(151) 01.09.2021
(730) **Catherine Life a.s.**, U Prioru 1076/5, Praha 6, 16100, CZ
(740) Mgr. Ondřej Čálek, patentový zástupce, Nad Palatou 2657/12, Praha 5, Smíchov, 15000
(210) O-571333
(510) (9) brýle a jejich doplňky, lyžařské brýle, čočky, brýlové obroučky, pouzdra na brýle, pouzdra na čočky, závěsy a řetízky k brýlím, závěsy a šňůrky k

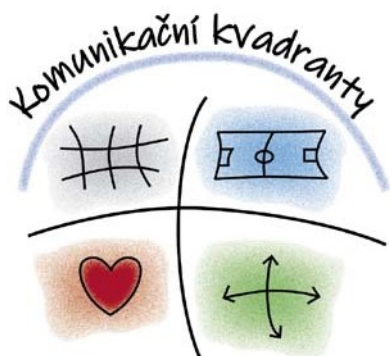
brýlím, lyžařské helmy, cyklistické helmy; (18) batohy; (20) stojany, vystavovací stojany, vícepolohové stojany, víceúčelové stojany, pultové stojany, nekovové výstavní stojany; (25) sportovní oděvy, sportovní bundy, boty, sportovní boty, pokrývky hlavy, rukavice zimní, rukavice cyklistické, cyklistické návleky, funkční prádlo, funkční spodní prádlo (spodní díly oděvu), funkční spodní prádlo (vrchní díly oděvu).

- (511) 9, 18, 20, 25
(540)



- (111) **387433**
(220) 15.04.2021
(320) 15.04.2021
(442) 26.05.2021
(151) 01.09.2021
(730) **Pavlovský Roman Mgr.**, Dědičná 1083/10, Ostrava, Slezská Ostrava, 710 00, CZ
(740) Ing. Kateřina Gregorová, patentový a známkový zástupce, Jiráskovo náměstí 159/10, Ostrava, Moravská Ostrava, 70200
(210) O-571343
(591) Barevná
(510) (9) materiály pro vzdělávací kurzy ke stažení, elektronické publikace s možností stažení, elektronické školící a výukové přístroje a vybavení, nahrané programy operačních systémů, počítačový software; (16) knihy, brožury, tiskoviny, plakáty, pohlednice, katalogy, fotografie, kalendáře, letáky, periodické a neperiodické publikace, učební a instruktážní pomůcky, příručky (manuály), výukové kartičky, tištěné příručky výukových aktivit, učebnice, vzdělávací publikace, tištěné certifikáty, osvědčení a diplomy, tištěné propagační materiály, tiskárenské výrobky, papírnické zboží a vzdělávací potřeby, informační brožury, papírové nebo plastové sáčky a tašky na balení (obálky, pytlíky), kancelářské potřeby, přilnavé folie, papírové bannery; (25) oděvy, trička, mikiny, sportovní dresy, tepláky, teplákové bundy, teplákové kalhoty, teplákové šortky, sportovní bundy, kalhoty, košile, sukně, kravaty, čepice, šátky a šály; (35) reklama, marketing a propagační služby, reklama prostřednictvím všech veřejných komunikačních prostředků, online reklama v počítačové komunikační síti, poskytování zákaznických informací o produktech prostřednictvím internetu, pronájem reklamních ploch a reklamního materiálu, maloobchodní prodej výrobků uvedených výše ve třídě 9, 16 a 25; (38) počítačová komunikace, poskytování přístupu do internetových diskusních fór, elektronická komunikace prostřednictvím chatových místností, konferenčních linek a internetových fór; (41) vzdělávací služby poskytované školami, organizace kulturních, zábavních a sportovních akcí organizování a vedení kurzů, školení, seminářů, konferencí a workshopů, organizování učebních programů, korespondenční kurzy, dálkové vzdělávání, praktický výcvik (předvádění), tvorba vzdělávacích kurzů a zkoušek, výukové služby zaměřené na pedagogické techniky, zkoušení (pedagogická činnost), osvědčování odborné způsobilosti, vydávání vzdělávacích a instruktážních materiálů, knih a tiskovin, elektronické publikování (DTP), poskytování kurzů v oblasti speciální pedagogiky, poskytování školení v oblasti výchovy dětí a dospívajících, poskytování dočasného užívání on-line výukových programů bez možnosti stažení; (42) certifikace vzdělávacích služeb; (44) psychologické poradenství, lékařské poradenství týkající se stresu, ošetřovatelské služby, terapeutické služby, pracovní terapie a rehabilitace, poradenství v oblasti etopédie, psychologické poradenství v oblasti komunikace ve škole a školním prostředí, psychologické poradenství týkající se výchovy v rodině a škole, preventivní psychologické poradenské služby v oblasti sociálně patologických jevů ve školství.
(511) 9, 16, 25, 35, 38, 41, 42, 44

(540)



(510) (18) kabelky, tašky, peněženky; (25) oděvy, obuv, pokrývky hlavy, šály, šátky, trička, košile, halenky, mikiny, svetry, bundy, kabáty, saka, plavky, vesty, rukavice, kalhoty, džíny, ponožky, spodní prádlo, opasky, oděvy, společenský oděv, sukně, šaty, obuv, letní obuv, zimní obuv, plátěná obuv, společenská obuv; (35) maloobchodní prodej oblečení, maloobchodní prodej oděvů, obuvi a pokrývek hlavy (e-shop), reklamní služby, propagační služby, šíření reklamních, marketingových a propagačních materiálů, marketing, internetový marketing, služby předvádění výrobků a vystavování zboží, předváděcí akce a výstavy k obchodním nebo reklamním účelům; (40) krejčovské služby, šití oděvů a oděvních doplňků, úpravy oděvů, zkracování, zužování a rozšiřování oděvů, přešívání oděvů, zakázkové krejčovství, vyšívání, lemování a entlování, barvení textilií, vyšívání, háčkování a pletení oděvů, oděvních a bytových doplňků, ruční tisk a kresba na textil, na oděvy, na oděvní a bytové doplňky, barvení látek, barvení oděvů; (42) módní návrhy, poradenství v oblasti módního průmyslu.

(511) 18, 25, 35, 40, 42

(540)

Paghara

(111) **387434**

(220) 15.04.2021

(320) 15.04.2021

(442) 26.05.2021

(151) 01.09.2021

(730) **Gevorgyan Grigor**, Tolbukhin Street, Home 3, Apartment 12, 0014 Yerevan, AM

(740) INPARTNERS GROUP, Ing. Dušan Kendereški, Tuřanka 1519/115a, Brno, Slatina, 62700

(210) O-571345

(591) Barevná

(510) (9) softwarová platforma/aplikace pro automatizaci obchodních procesů v oblasti CRM, POS, hospod, restaurací, softwarová platforma/aplikace pro automatizaci obchodních procesů pro distributory a velkoobchod v různém odvětví, softwarová platforma/aplikace pro automatizaci obchodních procesů souvisejících s inventarizací, nákupem a cenotvorbou, software webových aplikací, samostatný a mobilní aplikační software, aplikační software pro cloud.

(511) 9

(540)



(111) **387435**

(220) 16.04.2021

(320) 16.04.2021

(442) 26.05.2021

(151) 01.09.2021

(730) **Smitka Václav**, č. p. 138, Bohuslavice, 54906, CZ

(740) PatentCentrum Sedlák & Partners s.r.o., Okružní 2824, České Budějovice, České Budějovice 3, 37001

(210) O-571350

(111) **387436**

(220) 16.04.2021

(320) 16.04.2021

(442) 26.05.2021

(151) 01.09.2021

(730) **Trojan, Doleček a partneři, advokátní kancelář s.r.o.**, Na strži 2102/61a, Praha 4, 14000, CZ

(210) O-571354

(510) (35) marketing, obchodní poradenství a informace, pomoc při řízení obchodní činnosti nebo činnosti v průmyslovém nebo obchodním podniku, poradenské služby pro obchodní vedení, poradenství v oblasti řízení organizace podniku, poradenství v oblasti řízení lidských zdrojů, poradenství v oblasti řízení obchodní činnosti, profesionální obchodní poradenství, sjednávání obchodních smluv pro jiné osoby, zprostředkování obchodních informací, administrativní služby související s obchodními transakcemi a finančními záznamy, kancelářské práce, daňové poradenství, účetnictví, auditorské služby, zakládání obchodních společností, správa obchodních společností, dražební činnost; (36) správa nemovitostí, správa majetku, služby související s bankovními a jinými finančními transakcemi, finanční konzultační služby, finanční řízení, pronájem kanceláří (nemovitosti), činnosti v oblasti nemovitostí, svěřenectví, úschova cenností, úschova cenných papírů; (41) pořádání a vedení kurzů, školení a dalších vzdělávacích akcí, odborné vzdělávání, vzdělávací a školící služby; (45) právní služby, advokacie, mediace, mimosoudní řešení sporů, právní poradenství v oblasti podnikání a obchodu, poradenství v oblasti duševního vlastnictví, odborné právní poradenství a konzultace, příprava právních dokumentů, registrace názvů domén.

(511) 35, 36, 41, 45

(540)



(111) **387437**

(220) 16.04.2021

(320) 16.04.2021

(442) 26.05.2021

(151) 01.09.2021

(730) **Bradley Stanley**, Evropská 616/46, Praha 6, Dejvice, 16000, CZ

(740) JUDr. Ing. Petr Vašíček, advokát, JUDr. Ing. Petr Vašíček, Útěchovská 778/47, Brno, Soběšice, 64400

(210) O-571358

(510) (41) vzdělávací služby, pořádání a vedení konferencí, kongresů, seminářů, vzdělávacích fór, symposií a workshopů, poradenství pro volbu povolání,

zábava, kulturní činnosti, vydávání knih a textů, jiných než reklamních textů; (44) alternativní medicína; (45) výklad karet, výklad snů a vizí, duchovní poradenství, duchovní rituály, astrologie, astrologické poradenství, poskytování předpovědi budoucnosti, věštění.

(511) 41, 44, 45

(540)

STANLEY BRADLEY

(111) **387438**

(220) 19.04.2021

(320) 19.04.2021

(442) 26.05.2021

(151) 01.09.2021

(730) **Perun Arms s.r.o.**, Podnikatelská 565, Praha 9, Běchovice, 12000, CZ

(740) Mgr. Karel Rada LL.M., Jugoslávská 620/29, Praha 2, Vinohrady, 12000

(210) O-571417

(510) (8) sečné, bodné a tupé zbraně; (13) střelné zbraně, munice, střelivo, výbušniny; (45) bezpečnostní služby, záchranné služby, služby ostrahy a vymáhací služby.

(511) 8, 13, 45

(540)



(111) **387439**

(220) 19.04.2021

(320) 19.04.2021

(442) 26.05.2021

(151) 01.09.2021

(730) **MAXIMA Krčmář s.r.o.**, U Sýpky 698, Fulnek, 74245, CZ

(740) Mgr. David Müller, Filipova 2016/6, Praha 4, Chodov, 14800

(210) O-571427

(591) Barevná

(510) (9) svorkové rozvodnice, spojovací skříně (elektrotechnika), elektrické rozvodny, elektrické spojky, svorky, konektory, pojistky, jističe, svorkovnice; (13) střelné zbraně, střelivo pro střelné zbraně, zásobníky pro střelné zbraně, úderníky pro střelné zbraně, pouzdra pro střelné zbraně, opěrky pažby pro střelné zbraně; (37) služby řízení stavebních projektů, stavební dohled a dozor; (42) plánování stavebních projektů, stavební projektování, poradenství v oboru stavebnictví (návrhy, projekty), projektování elektrických systémů, inženýrské a průmyslové projektování, hodnocení rizik v oblasti životního prostředí, zkoušky bezpečnosti tlakového zařízení a vybavení, studie technických projektů, navrhování silničních sítí, architektonický design pro urbanistické plánování.

(511) 9, 13, 37, 42

(540)



(111) **387440**

(220) 21.04.2021

(320) 21.04.2021

(442) 26.05.2021

(151) 01.09.2021

(730) **Univerzita Hradec Králové**, Rokitanského 62/26, Hradec Králové, 50003, CZ

(210) O-571465

(510) (21) nádobí, kuchyňské náčiní a nádoby; (32) pivo a pivovarnické výrobky; (35) reklamní, marketingové a propagační služby.

(511) 21, 32, 35

(540)

UHK Mech

(111) **387441**

(220) 21.04.2021

(320) 21.04.2021

(442) 26.05.2021

(151) 01.09.2021

(730) **Poradna Odškodnění-Czech, s.r.o.**, č. p. 178, Chromeč, 78901, CZ

(740) Mgr. PETR ŽIŽKA, LL.M., advokátní kancelář, Mgr. Petr Žižka LL.M., Sedláčkova 209/16, Plzeň, Vnitřní Město, 30100

(210) O-571480

(591) Barevná

(510) (14) charitativní náramky, náramky, náramky (šperky), náramky [šperky], náramky přátelství, korálkové náramky, náramky na kotníky, přívěsky na náramky, náramky z dřevěných korálků, náramky z drahých kovů, vyšívání textilní náramky [bižuterie], klenotnické šňůrkové řetízky na náramky, náramky z vyšívání textilu [šperky], plastové náramky v podobě šperků, náramky vyrobené z gumy nebo silikonu se vzorem nebo nápisem; (35) maloobchodní prodej čajů, maloobchodní prodej čokolády, maloobchodní prodej hraček, maloobchodní prodej hrnků a sklenic, maloobchodní prodej her, maloobchodní prodej hudebních nástrojů, maloobchodní prodej jednorázových papírových výrobků, maloobchodní prodej kakaa, maloobchodní prodej kávy, maloobchodní prodej krmiva pro zvířata, maloobchodní prodej kuchyňských potřeb, maloobchodní prodej materiálů pro výtvarníky, maloobchodní prodej mléčných výrobků, maloobchodní prodej nádobí, maloobchodní prodej nealkoholických nápojů, maloobchodní prodej nábytku, maloobchodní prodej nití, maloobchodní prodej oblečení, maloobchodní prodej obuvi, maloobchodní prodej oděvů, maloobchodní prodej papírnického zboží, maloobchodní prodej pokrývek hlavy, maloobchodní prodej potravy (pro zvířata), maloobchodní prodej předmětů sloužících k úpravě vzhledu lidí, maloobchodní prodej předmětů sloužících k hygieně lidí, maloobchodní prodej předmětů sloužících k úpravě vzhledu zvířat, maloobchodní prodej předmětů sloužících k hygieně zvířat, maloobchodní prodej příborů, maloobchodní prodej přípravků na výrobu nápojů, maloobchodní prodej přípravků pro péči o zvířata, maloobchodní prodej přístrojů sloužících opalování, maloobchodní prodej šicích potřeb, maloobchodní prodej školních pomůcek, maloobchodní prodej šperků, maloobchodní prodej svátečních dekorací, maloobchodní prodej světel, maloobchodní prodej tkanin, maloobchodní prodej toaletních potřeb, maloobchodní prodej uměleckých děl, maloobchodní prodej vybavení pro vaření jídel, maloobchodní prodej vybavení pro ohřev (potravín a nápojů), maloobchodní prodej zahradnických produktů, maloobchodní prodej zahradnických potřeb; (36) charitativní sbírky, organizování charitativních sbírek, získávání finančních prostředků na charitativní účely prodejem charitativních známek.

(511) 14, 35, 36

(540)



**KREATIVNÍ
ANDĚL**

(111) **387442**

(220) 21.04.2021

(320) 21.04.2021

(442) 26.05.2021

(151) 01.09.2021

(730) **HROCHOSTROJ a.s.**, K Vápence 2677, Pardubice, Zelené Předměstí, 53002, CZ

(740) Mgr. Ondřej Florián, advokát, Na Florenci 2116/15, Praha 1, Nové Město, 11000

(210) O-571481

(510) (37) výstavba, rekonstrukce a údržba budov, inženýrských sítí a jiných směrových staveb včetně jejich rekonstrukcí a údržby, demolice stavebních objektů, poskytování stavebních informací, vykonávání stavebního dozoru, poskytování stavebního poradenství; (39) poskytování služeb v oblasti provozování nákladní silniční a drážní dopravy, přeprava zboží; (40) likvidace, recyklace a regenerace odpadních materiálů; (42) inženýrské práce ve stavebnictví a inženýrské služby ve stavebnictví, projektování staveb.

(511) 37, 39, 40, 42
(540)



(111) **387443**
(220) 21.04.2021
(320) 21.04.2021
(442) 26.05.2021
(151) 01.09.2021
(730) **HROCHOSTROJ a.s.**, K Vápence 2677, Pardubice, Zelené Předměstí, 53002, CZ
(740) Mgr. Ondřej Florián, advokát, Na Florenci 2116/15, Praha 1, Nové Město, 11000
(210) O-571482
(510) (37) výstavba, rekonstrukce a údržba budov, inženýrských sítí a jiných směrových staveb včetně jejich rekonstrukcí a údržby, demolice stavebních objektů, poskytování stavebních informací, vykonávání stavebního dozoru, poskytování stavebního poradenství; (39) poskytování služeb v oblasti provozování nákladní silniční a drážní dopravy, přeprava zboží; (40) likvidace, recyklace a regenerace odpadních materiálů; (42) inženýrské práce ve stavebnictví a inženýrské služby ve stavebnictví, projektování staveb.

(511) 37, 39, 40, 42
(540)



HROCHOSTROJ

(111) **387444**
(220) 21.04.2021
(320) 21.04.2021
(442) 26.05.2021
(151) 01.09.2021
(730) **HROCHOSTROJ a.s.**, K Vápence 2677, Pardubice, Zelené Předměstí, 53002, CZ
(740) Mgr. Ondřej Florián, advokát, Na Florenci 2116/15, Praha 1, Nové Město, 11000
(210) O-571483
(510) (37) výstavba, rekonstrukce a údržba budov, inženýrských sítí a jiných směrových staveb včetně jejich rekonstrukcí a údržby, demolice stavebních

objektů, poskytování stavebních informací, vykonávání stavebního dozoru, poskytování stavebního poradenství; (39) poskytování služeb v oblasti provozování nákladní silniční a drážní dopravy, přeprava zboží; (40) likvidace, recyklace a regenerace odpadních materiálů; (42) inženýrské práce ve stavebnictví a inženýrské služby ve stavebnictví, projektování staveb.

(511) 37, 39, 40, 42
(540)



HROCHOSTROJ

(111) **387445**
(220) 21.04.2021
(320) 21.04.2021
(442) 26.05.2021
(151) 01.09.2021
(730) **HROCHOSTROJ a.s.**, K Vápence 2677, Pardubice, Zelené Předměstí, 53002, CZ
(740) Mgr. Ondřej Florián, advokát, Na Florenci 2116/15, Praha 1, Nové Město, 11000
(210) O-571484
(510) (37) výstavba, rekonstrukce a údržba budov, inženýrských sítí a jiných směrových staveb včetně jejich rekonstrukcí a údržby, demolice stavebních objektů, poskytování stavebních informací, vykonávání stavebního dozoru, poskytování stavebního poradenství; (39) poskytování služeb v oblasti provozování nákladní silniční a drážní dopravy, přeprava zboží; (40) likvidace, recyklace a regenerace odpadních materiálů; (42) inženýrské práce ve stavebnictví a inženýrské služby ve stavebnictví, projektování staveb.

(511) 37, 39, 40, 42
(540)

MISTŘI TĚŽKÉ VÁHY

(111) **387446**
(220) 21.04.2021
(320) 21.04.2021
(442) 26.05.2021
(151) 01.09.2021
(730) **HROCHOSTROJ a.s.**, K Vápence 2677, Pardubice, Zelené Předměstí, 53002, CZ
(740) Mgr. Ondřej Florián, advokát, Na Florenci 2116/15, Praha 1, Nové Město, 11000
(210) O-571485
(510) (37) výstavba, rekonstrukce a údržba budov, inženýrských sítí a jiných směrových staveb včetně jejich rekonstrukcí a údržby, demolice stavebních objektů, poskytování stavebních informací, vykonávání stavebního dozoru, poskytování stavebního poradenství; (39) poskytování služeb v oblasti provozování nákladní silniční a drážní dopravy, přeprava zboží; (40) likvidace, recyklace a regenerace odpadních materiálů; (42) inženýrské práce ve stavebnictví a inženýrské služby ve stavebnictví, projektování staveb.

(511) 37, 39, 40, 42

(540)



- (111) **387447**
(220) 21.04.2021
(320) 21.04.2021
(442) 26.05.2021
(151) 01.09.2021
(730) **Pavlovský Roman Mgr.**, Dědičná 1083/10, Ostrava, Slezská Ostrava, 710 00, CZ
(740) Ing. Kateřina Gregorová, patentový a známkový zástupce, Jiráskovo náměstí 159/10, Ostrava, Moravská Ostrava, 70200
(210) O-571498
(591) Barevná
(510) (9) materiály pro vzdělávací kurzy ke stažení, elektronické publikace s možností stažení, elektronické školící a výukové přístroje a vybavení, nahrané programy operačních systémů, počítačový software; (16) knihy, brožury, tiskoviny, plakáty, pohlednice, katalogy, fotografie, kalendáře, letáky, periodické a neperiodické publikace, učební a instruktážní pomůcky, příručky (manuály), výukové kartičky, tištěné příručky výukových aktivit, učebnice, vzdělávací publikace, tištěné certifikáty, osvědčení a diplomy, tištěné propagační materiály, tiskárenské výrobky, papírnické zboží a vzdělávací potřeby, informační brožury, papírové nebo plastové sáčky a tašky na balení (obálky, pytlíky), kancelářské potřeby, přilnavé folie, papírové bannery; (25) oděvy, trička, mikiny, sportovní dresy, tepláky, teplákové bundy, teplákové kalhoty, teplákové šortky, sportovní bundy, kalhoty, košile, sukně, kravaty, čepice, šátky a šály; (35) reklama, marketing a propagační služby, reklama prostřednictvím všech veřejných komunikačních prostředků, online reklama v počítačové komunikační síti, poskytování zákaznických informací o produktech prostřednictvím internetu, pronájem reklamních ploch a reklamního materiálu, maloobchodní prodej výrobků uvedených výše ve třídě 9, 16 a 25; (38) počítačová komunikace, poskytování přístupu do internetových diskusních fór, elektronická komunikace prostřednictvím chatových místností, konferenčních linek a internetových fór; (41) vzdělávací služby poskytované školami, organizace kulturních, zábavních a sportovních akcí organizování a vedení kurzů, školení, seminářů, konferencí a workshopů, organizování učebních programů, korespondenční kurzy, dálkové vzdělávání, praktický výcvik (předvádění), tvorba vzdělávacích kurzů a zkoušek, výukové služby zaměřené na pedagogické techniky, zkoušení (pedagogická činnost), osvědčování odborné způsobilosti, vydávání vzdělávacích a instruktážních materiálů, knih a tiskovin, elektronické publikování (DTP), poskytování kurzů v oblasti speciální pedagogiky, poskytování školení v oblasti výchovy dětí a dospívajících, poskytování dočasného užívání on-line výukových programů bez možnosti stažení; (42) certifikace vzdělávacích služeb; (44) psychologické poradenství, lékařské poradenství týkající se stresu, ošetrovatelské služby, terapeutické služby, pracovní terapie a rehabilitace, poradenství v oblasti etopedie, psychologické poradenství v oblasti komunikace ve škole a školním prostředí, psychologické poradenství týkající se výchovy v rodině a škole, preventivní psychologické poradenské služby v oblasti sociálně patologických jevů ve školství.
(511) 9, 16, 25, 35, 38, 41, 42, 44

(540)



- (111) **387448**
(220) 21.04.2021
(320) 21.04.2021
(442) 26.05.2021
(151) 01.09.2021
(730) **Pavlovský Roman Mgr.**, Dědičná 1083/10, Ostrava, Slezská Ostrava, 710 00, CZ
(740) Ing. Kateřina Gregorová, patentový a známkový zástupce, Jiráskovo náměstí 159/10, Ostrava, Moravská Ostrava, 70200
(210) O-571499
(591) Barevná
(510) (9) materiály pro vzdělávací kurzy ke stažení, elektronické publikace s možností stažení, elektronické školící a výukové přístroje a vybavení, nahrané programy operačních systémů, počítačový software; (16) knihy, brožury, tiskoviny, plakáty, pohlednice, katalogy, fotografie, kalendáře, letáky, periodické a neperiodické publikace, učební a instruktážní pomůcky, příručky (manuály), výukové kartičky, tištěné příručky výukových aktivit, učebnice, vzdělávací publikace, tištěné certifikáty, osvědčení a diplomy, tištěné propagační materiály, tiskárenské výrobky, papírnické zboží a vzdělávací potřeby, informační brožury, papírové nebo plastové sáčky a tašky na balení (obálky, pytlíky), kancelářské potřeby, přilnavé folie, papírové bannery; (25) oděvy, trička, mikiny, sportovní dresy, tepláky, teplákové bundy, teplákové kalhoty, teplákové šortky, sportovní bundy, kalhoty, košile, sukně, kravaty, čepice, šátky a šály; (35) reklama, marketing a propagační služby, reklama prostřednictvím všech veřejných komunikačních prostředků, online reklama v počítačové komunikační síti, poskytování zákaznických informací o produktech prostřednictvím internetu, pronájem reklamních ploch a reklamního materiálu, maloobchodní prodej výrobků uvedených výše ve třídě 9, 16 a 25; (38) počítačová komunikace, poskytování přístupu do internetových diskusních fór, elektronická komunikace prostřednictvím chatových místností, konferenčních linek a internetových fór; (41) vzdělávací služby poskytované školami, organizace kulturních, zábavních a sportovních akcí, organizování a vedení kurzů, školení, seminářů, konferencí a workshopů, organizování učebních programů, korespondenční kurzy, dálkové vzdělávání, praktický výcvik (předvádění), tvorba vzdělávacích kurzů a zkoušek, výukové služby zaměřené na pedagogické techniky, zkoušení (pedagogická činnost), osvědčování odborné způsobilosti, vydávání vzdělávacích a instruktážních materiálů, knih a tiskovin, elektronické publikování (DTP), poskytování kurzů v oblasti speciální pedagogiky, poskytování školení v oblasti výchovy dětí a dospívajících, poskytování dočasného užívání on-line výukových programů bez možnosti stažení; (42) certifikace vzdělávacích služeb; (44) psychologické poradenství, lékařské poradenství týkající se stresu, ošetrovatelské služby, terapeutické služby, pracovní terapie a rehabilitace, poradenství v oblasti etopedie, psychologické poradenství v oblasti komunikace ve škole a školním prostředí, psychologické poradenství týkající se výchovy v rodině a škole, preventivní psychologické poradenské služby v oblasti sociálně patologických jevů ve školství.
(511) 9, 16, 25, 35, 38, 41, 42, 44

(540)



(111) **387449**

(220) 23.04.2021

(320) 23.04.2021

(442) 26.05.2021

(151) 01.09.2021

(730) **SALIX INTERNATIONAL a.s.**, č. p. 392, Tečovice, 76302, CZ

(740) Mgr. František Hynek, advokát, Mgr. Hynek František, Tábor 2333/8, Brno, Žabovřesky, 61600

(210) O-571562

(510) (6) kovové stavební a konstrukční materiály a prvky, kovové železářské zboží; (17) hotové výrobky nebo polotovary určené k určitému účelu, vyrobené z materiálů zahrnutých v této třídě, izolační a bariérové výrobky a materiály, nezpracované a polozpracované materiály bez učitého účelu zahrnuté v této třídě, ohebné trubky, potrubí, hadice, jejich příslušenství [včetně ventilů] a příslušenství k neohebným trubkám, vše nekovové, těsnění, těsnicí materiál a materiál na výplně; (42) služby technického měření a testování.

(511) 6, 17, 42

(540)

SALIXINTERNATIONAL
HIGH QUALITY SEALING & ADVISORY

(111) **387450**

(220) 19.03.2021

(320) 19.03.2021

(442) 26.05.2021

(151) 02.09.2021

(730) **Rykobito s.r.o.**, Popkovicová 93, Smojedy, 53002, CZ

(210) O-570701

(591) Barevná

(510) (19) betonové stěny, betonové stěny ke stavebním účelům; (24) tapety a závěsy na stěnu; (27) vinylové tapety; (37) renovace interiérů komerčních areálů, renovace nábytku.

(511) 19, 24, 27, 37

(540)



(111) **387451**

(220) 08.04.2021

(320) 08.04.2021

(442) 19.05.2021

(151) 02.09.2021

(730) **Natures Care CZ s.r.o.**, Hlavní 15, Střílky, 76804, CZ

(740) JUDr. Ing. Petr Vašíček, advokát, JUDr. Ing. Petr Vašíček, Útěchovská 778/47, Brno, Soběšice, 64400

(210) O-571117

(510) (3) neléčivé kosmetické a toaletní přípravky, másla a tuky, organická másla a tuky pro kosmetické účely a pro péči o tělo, pleť a vlasy, oleje a organické oleje pro kosmetické účely a pro péči o tělo, pleť a vlasy, jíly pro pleťové masky, peelings, mýdla, šampony a pro jiné kosmetické užití, obličejová séra pro kosmetické použití, neléčivé přípravky pro péči o kojence a děti, bylinné výtažky pro kosmetické účely, oleje a organické oleje pro toaletní účely, oleje a organické oleje pro čisticí účely, masážní přípravky pro neléčivé účely, neléčivé přípravky pro ústní hygienu, parfumerní výrobky, éterické oleje, příchutě do nápojů [éterické oleje], přípravky pro bělení a další prací prostředky, přípravky pro čištění, leštění, odmašťování a broušení, vata a výrobky z vaty pro kosmetické účely, zejména vatové tampóny, tyčinky a polštářky pro kosmetické účely, čisticí prostředky, jiné než pro použití při výrobních procesech a pro lékařské účely; (5) farmaceutika, léčebné a veterinární přípravky, hygienické přípravky pro zdravotnické účely, vata a výrobky z vaty pro zdravotnické účely, dietetické potraviny, nápoje a přípravky upravené pro léčebné či veterinární účely, potraviny pro kojence a batolata, potravinové doplňky pro lidskou spotřebu a zvířata, dezinfekční přípravky, přípravky na hubnutí škůdců, bylinné čaje a bylinné výtažky pro léčebné účely, léčivé čaje, léčivé nápoje, léčebné oleje, masti pro farmaceutické účely, pomády pro léčebné účely; (29) konzervované, mražené, sušené, dušené a vařené ovoce a zelenina, želé, džemy, kompoty, vejce, sušená vejce, mléko, sýry, máslo, jogurty, jiné mléčné výrobky, náhražky mléka a výrobky z náhražek mléka, potravinářské oleje, tuky, máslo a potravinářské organické oleje, tuky a másla, luštěniny a ořechy upravené pro lidskou potřebu, semena určená pro konzumaci lidmi, ne jako ochucovadla nebo příchutě, aloe vera pro lidskou spotřebu, sušené jedlé květiny, bujóny, bujónové přípravky, přípravky pro přípravu polévek, koncentráty na bázi ovoce, na vaření, koncentráty na bázi zeleniny, na vaření, zeleninové šťávy na vaření, konzervované sojové boby pro potravinářské účely, pomazánky na bázi ořechů, pomazánky na bázi zeleniny, pomazánky na chléb obsahující tuk, výtažky z mořských řas pro potravinářské účely.

(511) 3, 5, 29

(540)

PURITY VISION

Zápisy licenčních smluv k ochranným známkám

V této kapitole jsou zveřejněny zápisy licenčních smluv podle ustanovení § 18 odst. 1 zákona č. 441/2003 Sb.

| Číslo zápisu (111) | Vlastník (730) | Nabyvatel licence (791) | Druh licence (793) | Datum uzavření licenční smlouvy (793) | S účinností od data (580) |
|--------------------|---|---|--------------------|---------------------------------------|---------------------------|
| 166164 | TESLA Holding a.s., Rubeška 215/1, Praha 9, Vysočany, 19000, CZ | TESLA Liptovský Hrádok a.s., Pálenica 53/79, Liptovský Hrádok 033 17, SK | nevýhradní | 24.04.2019 | 02.09.2021 |
| 166164 | TESLA Holding a.s., Rubeška 215/1, Praha 9, Vysočany, 19000, CZ | TESLA STROPKOV, akciová spoločnosť, Hviezdoslavova 37/46, Stropkov 091 12, SK | nevýhradní | 01.01.2020 | 02.09.2021 |
| 166165 | TESLA Holding a.s., Rubeška 215/1, Praha 9, Vysočany, 19000, CZ | TESLA Liptovský Hrádok a.s., Pálenica 53/79, Liptovský Hrádok 033 17, SK | nevýhradní | 24.04.2019 | 02.09.2021 |
| 166165 | TESLA Holding a.s., Rubeška 215/1, Praha 9, Vysočany, 19000, CZ | TESLA STROPKOV, akciová spoločnosť, Hviezdoslavova 37/46, Stropkov 091 12, SK | nevýhradní | 01.01.2020 | 02.09.2021 |
| 166165 | TESLA Holding a.s., Rubeška 215/1, Praha 9, Vysočany, 19000, CZ | TESLA LIGHTING s.r.o., Mladoboleslavská 1108, Praha 9, Kbely, 19700, CZ | nevýhradní | 17.11.2020 | 02.09.2021 |
| 166167 | TESLA Holding a.s., Rubeška 215/1, Praha 9, Vysočany, 19000, CZ | TESLA Liptovský Hrádok a.s., Pálenica 53/79, Liptovský Hrádok 033 17, SK | nevýhradní | 24.04.2019 | 02.09.2021 |
| 166167 | TESLA Holding a.s., Rubeška 215/1, Praha 9, Vysočany, 19000, CZ | TESLA STROPKOV, akciová spoločnosť, Hviezdoslavova 37/46, Stropkov 091 12, SK | nevýhradní | 01.01.2020 | 02.09.2021 |
| 166167 | TESLA Holding a.s., Rubeška 215/1, Praha 9, Vysočany, 19000, CZ | TESLA LIGHTING s.r.o., Mladoboleslavská 1108, Praha 9, Kbely, 19700, CZ | nevýhradní | 17.11.2020 | 02.09.2021 |

Ochranné známky zrušené a prohlášené za neplatné

Tato kapitola obsahuje údaje o rozhodnutích o zrušení ochranné známky na základě ustanovení § 31 zákona č. 441/2003 Sb. nebo o prohlášení ochranné známky za neplatnou na základě ustanovení § 32 zákona č. 441/2003 Sb. Existuje-li důvod zrušení/prohlášení ochranné známky za neplatnou pouze ve vztahu k některým z výrobků nebo služeb, Úřad ochrannou známku zruší/prohlásí za neplatnou pouze pro tyto výrobky nebo služby. Údaje o výsledku rozhodnutí (zrušení ochranné známky, částečné zrušení ochranné známky, prohlášení ochranné známky za neplatnou, prohlášení ochranné známky za částečně neplatnou) jsou uvedeny za datem právní moci rozhodnutí s názvem "Datum právní moci rozhodnutí/výsledek rozhodnutí".

(111) 327530

(540)

Chytrá izolace

24.08.2021 / NABYTÍ P.M. - ZRUŠENÍ OZ

Obnovy zápisu ochranných známek

(111) **111113B**
(220) 11.10.1941
(151) 07.04.2000
(540)



(730) **Doosan Škoda Power s.r.o.**, Tylova 1/57, Plzeň, Jižní Předměstí, 30100, CZ
(740) Všetečka Zelený Švorčík a partneři, advokátní a patentová kancelář, JUDr. Michal Havlík, advokát, Hálkova 1406/2, Praha 2, Nové Město, 12000
(510) (7) parní turbíny, jejich částí a příslušenství, zejména povrchové kondenzátory, výměníky tepla a ohříváky napájecí vody, turbogenerátory a elektrické generátory.
(511) 7
(210) O-469475

(111) **111114B**
(220) 15.10.1941
(151) 07.04.2000
(540)

SKODA

(730) **Doosan Škoda Power s.r.o.**, Tylova 1/57, Plzeň, Jižní Předměstí, 30100, CZ
(740) Všetečka Zelený Švorčík a partneři, advokátní a patentová kancelář, JUDr. Michal Havlík, advokát, Hálkova 1406/2, Praha 2, Nové Město, 12000
(510) (7) parní turbíny, jejich částí a příslušenství, zejména povrchové kondenzátory, výměníky tepla a ohříváky napájecí vody, turbogenerátory a elektrické generátory.
(511) 7
(210) O-469476

(111) **154853**
(220) 12.09.1961
(151) 26.09.1961
(540)



(730) **BARVY A LAKY HOSTIVAŘ, a.s.**, Průmyslová č.p. 1472, č.o. 11, Praha 10 - Hostivař, 10219, CZ
(740) Advokátní kancelář Hartmann, Jelínek, Fráňa a partneři, s.r.o., JUDr. Pavel Fráňa, Sokolovská 5/49, Praha 8, 18600
(510) (2) nátěrové hmoty a pomocné přípravky související s těmito výrobky, práškové barvy, tiskařské barvy a zinková běloba.
(511) 2
(210) O-25073

(111) **155222**
(220) 25.08.1962
(151) 11.09.1962
(540)

SATURN

(730) **Synthesia, a.s.**, Semtín 103, Pardubice, 53002, CZ
(740) PATENTSERVIS Praha a.s., Na Podkovce 281/10, Praha 4, Podolí, 14700
(510) (2) barvy.
(511) 2
(210) O-27165

(111) **172451**
(220) 09.07.1991
(151) 26.04.1993
(540)

SUTO

(730) **Chevron Intellectual Property LLC**, 6001 Bollinger Canyon Road, San Ramon, CA, US
(740) Společná advokátní kancelář Všetečka Zelený Švorčík Kalenský a partneři, JUDr. Petr Kalenský, Hálkova 2, Praha 2, 12000
(510) (4) průmyslové oleje a tuky, mazadla, prostředky na vázání prachu, paliva (černé a hnědé uhlí), palivové dřevo, oleje a pohonné hmoty, prostředky pro svícení, svíčky, svíce, noční lampičky a knoty.
(511) 4
(210) O-62606

(111) **173091**
(220) 06.02.1992
(151) 15.07.1993
(540)



(730) **TOS VARNSDORF a.s.**, Říční 1774, Varnsdorf, 40747, CZ
(740) BOHEMIA PATENT, Ing. Jana Vandělíková, Petrská 1136/12, Praha 1, Nové Město, 11000
(510) Obráběcí stroje, slévárenské odlitky, nástroje k obráběcím strojům.
(511) 6, 7, 8
(210) O-66318

(111) **173513**
(220) 02.12.1991
(151) 13.09.1993
(540)

BRISK

(730) **Brisk Tábor a.s.**, Vožická 2068, Tábor, 39011, CZ
(740) Rott, Růžička & Guttman a spol., Vyskočilova 1566, Praha 4, Michle, 14000
(510) Příslušenství silničních motorových vozidel, zapalovací a žhavicí svíčky a zapalovací systémy, sestavy, podsestavy a součásti osobních a nákladních automobilů a speciální techniky, a to snímače otáček rotujících feromagnetických částí automobilů, zařízení pro předehřev vzduchu pro vznětové motory, zařízení pro technickou obsluhu dopravních prostředků, a to přístroje pro diagnostiku, měření a seřizování zážehových a vznětových motorů, technická keramika, elektrotechnická keramika, potřeby pro sportovní rybářství.
(511) 7, 9, 12, 21, 28
(210) O-65129

(111) **173731**
(220) 28.01.1992
(151) 30.09.1993
(540)

ZAYFERUS

(730) **Jiří Hrotek**, Havlíčkova 429, Kuřim, 66434, CZ
(740) Kořistka Martin, CZ patentový zástupce, ETMA & EDA, Martin Kořistka, Karpatská 241/3, Brno, Starý Lískovec, 62500
(510) (41) ukázky cvičených dravců.
(511) 41
(210) O-66133

(111) **173766**
(220) 13.11.1991
(151) 11.10.1993
(540)



(591) Barevná
(730) **FENIX s.r.o.**, Jaroslava Ježka 1338/18a, Jeseník, 79001, CZ
(740) Ing. Pavel Nádvořník s.r.o., Klínová 620/1, Ostrava, Hulváky, 70900
(510) (11) sálavé topné panely.
(511) 11
(210) O-64729

(111) **173817**
(220) 13.02.1992
(151) 19.10.1993
(540)



(730) **ALTESE s.r.o.**, Slavičkova 93/11, Praha 6, Bubeneč, 16000, CZ
(740) JUDr. Zuzana Čísařová, advokát, Havlíčkova 1043/11, Praha 1, 11000
(510) Mycí stroje, varné kotle, zařízení s konvenčním ohřevem, vařidla, sporáky, cukrářské pece, smažicí pánve a smažiče, šlehací a hnětací stroje, přípojné strojky, vařiče, vydávací stoly, vyhřívané zásobníky na talíře, mycí dřezy, stojany na plechy, grily, pracovní stoly, atypická kuchyňská zařízení.
(511) 6, 7, 11, 20
(210) O-66468

(111) **174215**
(220) 01.11.1991
(151) 03.12.1993
(540)



(730) **Pegasus Mishin Seizo Kabushiki Kaisha, also trading as Pegasus Sewing Machine Mfg.Co.,Ltd.**, 7-2, Sagisu 5-chome, Fukushima-ku, Osaka, JP
(740) Čermák a spol., JUDr. Karel Čermák Ph.D., LL.M., Elišky Peškové 735/15, Praha 5, Smíchov, 15000
(510) (7) průmyslové šicí stroje, jejich části a příslušenství; průmyslové šicí stroje a vybavení včetně vedení textilního vlákna; zařízení pro manipulaci s látkou; zařízení na zachycení oděvu; zařízení na posunování látky; zařízení na sbírání oděvu; detektor oděvu; šicí stůl; zařízení pro označování nálepkami; zařízení na stříhání oděvu; zařízení na posuv pásky; zařízení pro stříhání řetízkového vlákna a zařízení pro všívání řetízkového vlákna.
(511) 7
(210) O-64491

(111) **174216**
(220) 01.11.1991
(151) 03.12.1993
(540)

PEGASUS

(730) **Pegasus Mishin Seizo Kabushiki Kaisha, also trading as Pegasus Sewing Machine Mfg.Co.,Ltd.**, 7-2, Sagisu 5-chome, Fukushima-ku, Osaka, JP
(740) Čermák a spol., JUDr. Karel Čermák Ph.D., LL.M., Elišky Peškové 735/15, Praha 5, Smíchov, 15000
(510) (7) průmyslové šicí stroje, jejich části a příslušenství; průmyslové šicí stroje a vybavení včetně vedení textilního vlákna; zařízení pro manipulaci s látkou; zařízení na zachycení oděvu; zařízení na posunování látky; zařízení na sbírání oděvu; detektor oděvu; šicí stůl; zařízení pro označování nálepkami; zařízení na stříhání oděvu; zařízení na posuv pásky; zařízení pro stříhání řetízkového vlákna a zařízení pro všívání řetízkového vlákna.
(511) 7
(210) O-64490

(111) **174739**
(220) 23.09.1991
(151) 31.01.1994
(540)

SVING

(730) **MB - SVING s.r.o.**, V mokřinách 283/8, Praha 4 - Hodkovičky, 14700, CZ
(740) BOHEMIA PATENT, Ing. Jana Vanděliková, Petrská 1136/12, Praha 1, Nové Město, 11000
(510) (35) marketingová činnost; (37) stavební činnost; (42) konzultační činnost.
(511) 35, 37, 42
(210) O-63782

(111) **174786**
(220) 06.09.1991
(151) 02.02.1994
(540)

GEOSAN

(730) **GEOSAN spol. s r.o.**, Tuřanka 107, Brno, 62700, CZ
(740) FISCHER & PARTNER, Fischer Michael, Na Hrobci 5, Praha 2, 12800
(510) Jímání zdrojů podzemních vod; práce k ochraně podzemních vod před jejich znečištěním a sanační práce při jejich znečištění; průzkum lokalit pro jaderná energetická zařízení; průzkum a realizační práce pro úpravu podzemních vod v přírodním horninotvorném prostředí; průzkumné práce pro řešení skládek odpadů všeho druhu včetně hlubokého ukládání toxických a jiných nebezpečných odpadů, provádění kolmatačních zkoušek; provádění hloubkového stavebního odvodnění; vakuální čerpání v neogenních sedimentech; speciální hydrogeologické práce; čištění studní vrtaných a kopaných; provádění geotechnických prací při sanaci budov, injektážní, zpevňovací práce; provozování skladové činnosti pro výroby pro geologii a ekologii; nákup a prodej vrtné techniky a zařízení, vrtného nářadí a výstrojovacího materiálu; pronájem vrtné techniky a materiálu.
(511) 37, 39, 42
(210) O-63565

(111) **174787**
(220) 06.09.1991
(151) 02.02.1994
(540)



(730) **GEOSAN spol. s r.o.**, Tuřanka 107, Brno, 62700, CZ
(740) FISCHER & PARTNER, Fischer Michael, Na Hrobci 5, Praha 2, 12800
(510) Jímání zdrojů podzemních vod; práce k ochraně podzemních vod před jejich znečištěním a sanační práce při jejich znečištění; průzkum lokalit pro jaderná energetická zařízení; průzkum a realizační práce pro úpravu podzemních vod v přírodním horninotvorném prostředí; průzkumné práce pro řešení skládek odpadů všeho druhu včetně hlubokého ukládání toxických a jiných nebezpečných odpadů, provádění kolmatačních zkoušek; provádění hloubkového stavebního odvodnění; vakuální čerpání v neogenních sedimentech; speciální hydrogeologické práce; čištění studní

vrtaných a kopaných; provádění geotechnických prací při sanaci budov, injektážní, zpevňovací práce; provozování skladové činnosti pro výroby pro geologii a ekologii; nákup a prodej vrtné techniky a zařízení, vrtného nářadí a výstrojovacího materiálu; pronájem vrtné techniky a materiálu.

(511) 37, 39, 42
(210) O-63566

(111) **175092**
(220) 02.10.1991
(151) 28.02.1994
(540)



(730) **WICOM spol. s r.o.**, Náchodská 618/146, Praha 9, 19300, CZ
(510) Speciální bezpečnostní elektronická zařízení, montáž, servis.
(511) 9, 37
(210) O-63943

(111) **175680**
(220) 04.10.1991
(151) 11.04.1994
(540)

GORDIC

(730) **Řezáč Jaromír Ing.**, Erbenova 2599/40, Jihlava, 58601, CZ
(510) Programové vybavení pro počítače; hardware; školicí činnost v oblasti výpočetní techniky; obchodní činnost v oblasti výpočetní techniky, zejména v oblasti počítačových programů; poradenská činnost v oblasti výpočetní techniky; speciální servisní a systémové služby v oblasti výpočetní techniky; instalace počítačových programů, instalace hardware.
(511) 9, 37, 41, 42
(210) O-63973

(111) **175681**
(220) 08.10.1991
(151) 11.04.1994
(540)

FYFFES

(730) **Fyffes (Deutschland) GmbH**, Bauernbrauweg 1, München, DE
(740) Čermák a spol., JUDr. Karel Čermák Ph.D., LL.M., Elišky Peškové 735/15, Praha 5, Smíchov, 15000
(510) (31) čerstvé ovoce a čerstvá zelenina, živé rostliny a řezané květiny.
(511) 31
(210) O-64013

(111) **175767**
(220) 04.10.1991
(151) 18.04.1994
(540)



(591) Barevná
(730) **Řezáč Jaromír Ing.**, Erbenova 2599/40, Jihlava, 58601, CZ
(510) Programové vybavení pro počítače; hardware; školicí činnost v oblasti výpočetní techniky; obchodní činnost v oblasti výpočetní techniky, zejména

v oblasti počítačových programů; poradenská činnost v oblasti výpočetní techniky; speciální servisní a systémové služby v oblasti výpočetní techniky; instalace počítačových programů, instalace hardware.

(511) 9, 37, 41, 42
(210) O-63974

(111) **176173**
(220) 24.08.1992
(151) 10.05.1994
(540)

Böhmische kammerphilharmonie Pardubice

(730) **Komorní filharmonie Pardubice**, Sukova třída 1260, Pardubice, Zelené Předměstí, 53002, CZ
(740) HALAXOVÁ & HALAXOVÁ, TETRAPAT, RNDr. Zdeňka Halaxová, Dukelská 891/4, Olomouc, 77200
(510) (41) koncertní činnost.
(511) 41
(210) O-71052

(111) **176586**
(220) 07.11.1991
(151) 19.05.1994
(540)

ECOSUN

(730) **FENIX s.r.o.**, Jaroslava Ježka 1338/18a, Jeseník, 79001, CZ
(740) Ing. Pavel Nádvorník s.r.o., Klínová 620/1, Ostrava, Hulváky, 70900
(510) (11) sálavé topné panely.
(511) 11
(210) O-64619

(111) **177259**
(220) 12.12.1991
(151) 09.06.1994
(540)

BOTOX

(730) **ALLERGAN INC.**, 2525 Dupont Drive, Irvine, CA, US
(740) Čermák a spol., JUDr. Karel Čermák Ph.D., LL.M., Elišky Peškové 735/15, Praha 5, Smíchov, 15000
(510) (5) farmaceutické výrobky pro terapeutické léčení neurologických potíží a svalové dystonie.
(511) 5
(210) O-65387

(111) **177791**
(220) 31.08.1992
(151) 28.06.1994
(540)

PRISIMA

(730) **PRISIMA, spol. s r.o.**, Bukovanského 12/869, Ostrava, 71000, CZ
(510) Akustické signální zařízení, poplašné houkací zařízení, poplašné přístroje, elektrické bzučáky, signální zvonky, přepínací el. přístroje, zapojovací skříňky, přepojovací panely, elektrické kontrolní přístroje, elektrické usměrňovače, rozvodné skříňky elektrické, rozvodné pulty elektrické, rozvodné desky elektrické, baterie, transformátory, vysíláče elektronických signálů, hlásiče požárů, indikátory, ukazatele množství, teploty, vakua, rychlosti, přístroje pro zpracování informací, přístroje sdělovací, stanice radiotelefonické, elektrické zámky, zvyšovací transformátory, telefonní přístroje, telefonní dráty, dálnopisy, telefaxy, číslicové počítače, paměti číslicových počítačů, programy číslicových počítačů zaznamenané, počítačové sítě, soubory dat, softwarové vybavení, telefonní pobočkové ústředny, záznamníky telefonních hovorů, manažerské telefony, elektromateriál- elektrické kleště, svorky, rozvodné krabice, el. kabely, pláště el. kabelů, elektrické vedení, elektrické vodiče, zásuvky, proudové sběrače, usměrňovače proudu, odbočkové krabice, vypínače, el. přípojky, el. relé, el. články, kabelové svorky, dráty telegrafické, telefonní, rozlišovací prameny pro el. kabely, omezovače, proudový sběrač, dělič napětí apod., projekce, montáž a servis v uvedeném oboru.

(511) 9, 11, 37
(210) O-71300

(111) **188468**
(220) 08.07.1992
(151) 19.03.1996
(540)



(730) **Pavel Pelikán**, Veverí 497/75, Brno, 60200, CZ
(740) PROPATENT, Ing. Vlasta Sedláčková, patentový zástupce, Pod Pekařkou 107/1, Praha 4, Podolí, 14700
(510) (39) nákladní autodoprava; (41) soukromá autoškola; (42) půjčovna automobilů.
(511) 39, 41, 42
(210) O-69953

(111) **194858**
(220) 10.09.1991
(151) 25.11.1996
(540)

LAURIN & KLEMENT

(730) **ŠKODA AUTO a.s.**, tř. Václava Klementa 869, Mladá Boleslav, Mladá Boleslav II, 29301, CZ
(510) (12) jednostopá motorová vozidla, jejich díly a příslušenství, motorová vozidla všeho druhu a součásti a výzbroj k nim, velocipedy a jejich součásti; (42) výzkum a vývoj uvedených výrobků.
(511) 12, 42
(210) O-63611

(111) **242218**
(220) 29.03.2001
(151) 22.03.2002
(540)

**ZAPA
UNISTAV**

(730) **ZAPA beton a.s.**, Videňská 495, Praha 4, Písnice, 14200, CZ
(740) Dana Lukajová, patentový zástupce, Dana Lukajová, Voršilská 130/10, Praha 1, Nové Město, 11000
(510) (19) cementové materiály, beton, betonové směsi, betonové prefabrikáty, malta, maltové směsi všeho druhu; (37) stavební práce, zprostředkovatelská činnost v oboru stavebnictví; (39) přeprava, doprava, skladování a uložení stavebních materiálů; (42) poradenská a konzultační činnost ve stavebnictví.
(511) 19, 37, 39, 42
(210) O-165934

(111) **242219**
(220) 29.03.2001
(151) 22.03.2002
(540)

EKO
ZAPA
beton

(730) **ZAPA beton a.s.**, Vídeňská 495, Praha 4, Písnice, 14200, CZ
(740) Dana Lukajová, patentový zástupce, Dana Lukajová, Voršílská 130/10, Praha 1, Nové Město, 11000
(510) (19) cementové materiály, beton, betonové směsi, betonové prefabrikáty, malta, maltové směsi všeho druhu; (37) stavební práce, zprostředkovatelská činnost v oboru stavebnictví; (39) přeprava, doprava, skladování a uložení stavebních materiálů; (42) poradenská a konzultační činnost ve stavebnictví.
(511) 19, 37, 39, 42
(210) O-165935

(111) **242790**
(220) 10.10.2001
(151) 22.03.2002
(540)

GUSTOSO

(730) **Kaufland Česká republika v.o.s.**, Bělohorská 2428/203, Praha 6 - Břevnov, 16900, CZ
(740) TRAPLOVÁ-HAKR-KUBÁT Advokátní a patentová kancelář, Mgr. Jana Šuranová Traplová, Přístavní 24, Praha 7, 17000
(510) (29) maso, ryby, drůbež a zvěřina, masové výtažky, polévky, instantní a předpřipravená jídla vyráběná z potravin uvedených v této třídě, ovoce a zelenina konzervované, sušené, zavařené a mražené, želé, džemy, kompoty, vejce, mléko a mléčné výrobky, oleje a tuky jedlé; (30) káva, čaj, kakao, cukr, rýže, tapioka, ságo, kávové náhražky, mouka a přípravky z obilnin, instantní a předpřipravená jídla vyráběná z potravin uvedených v této třídě, chléb, pečivo, cukrovinky, zmrzlina, med, sirup melasový, droždí, prášky do těsta, hořčice, ocet, nálevy (k ochucení), led pro osvěžení, kečup, majonéza, omáčky (chutňové, kořeněné), pizza.
(511) 29, 30
(210) O-172319

(111) **243724**
(220) 03.09.2001
(151) 23.04.2002
(540)

HEKRA

(730) **Heinzke Michal**, Černý chodník 114, Neplachovice, 74774, CZ
(510) (1) chemické výrobky určené pro průmysl, vědy a fotografii, jakož i pro zemědělství, zahradnictví, lesnictví, umělé pryskyřice v surovém stavu, plastické hmoty v surovém stavu, hnojiva pro půdu, hasicí přístroje, prostředky pro kalení a letování kovů, chemické výrobky určené pro konzervaci potravin, tříslicí materiály, lepidla pro průmysl; (3) přípravky pro bělení a jiné prostředky k praní, přípravky pro čištění, odmašťování a broušení, mýdla, parfumerie, vonné oleje, kosmetika, vlasové vody (lotions), zubní pasty; (4) průmyslové oleje a tuky, mazadla, výrobky pro pohlcování, polévání prachu, paliva včetně benzínu pro motory a osvětlovací látky, svíčky, knoty.
(511) 1, 3, 4
(210) O-168923

(111) **243725**
(220) 03.09.2001
(151) 23.04.2002
(540)

HEKRA
AUTOMOTIVE CHEM. & COSMET.

(730) **Heinzke Michal**, Černý chodník 114, Neplachovice, 74774, CZ
(510) (1) chemické výrobky určené pro průmysl, vědy a fotografii, jakož i pro zemědělství, zahradnictví, lesnictví, umělé pryskyřice v surovém stavu, plastické hmoty v surovém stavu, hnojiva pro půdu, hasicí přístroje, prostředky pro kalení a letování kovů, chemické výrobky určené pro konzervaci potravin, tříslicí materiály, lepidla pro průmysl; (3) přípravky pro bělení a jiné prostředky k praní, přípravky pro čištění, odmašťování a broušení, mýdla parfumerie, vonné oleje, kosmetika, vlasové vody (lotions), zubní pasty; (4) průmyslové oleje a tuky, mazadla, výrobky pro pohlcování, polévání prachu, paliva včetně benzínu pro motory a osvětlovací látky, svíčky, knoty.
(511) 1, 3, 4
(210) O-168926

(111) **243726**
(220) 03.09.2001
(151) 23.04.2002
(540)

HEKRA

(730) **Heinzke Michal**, Černý chodník 114, Neplachovice, 74774, CZ
(510) (1) chemické výrobky určené pro průmysl, vědy a fotografii, jakož i pro zemědělství, zahradnictví, lesnictví, umělé pryskyřice v surovém stavu, plastické hmoty v surovém stavu, hnojiva pro půdu, hasicí přístroje, prostředky pro kalení a letování kovů, chemické výrobky určené pro konzervaci potravin, tříslicí materiály, lepidla pro průmysl; (3) přípravky pro bělení a jiné prostředky k praní, přípravky pro čištění, odmašťování a broušení, mýdla parfumerie, vonné oleje, kosmetika, vlasové vody (lotions), zubní pasty; (4) průmyslové oleje a tuky, mazadla, výrobky pro pohlcování, polévání prachu, paliva včetně benzínu pro motory a osvětlovací látky, svíčky, knoty.
(511) 1, 3, 4
(210) O-168927

(111) **243918**
(220) 07.09.2001
(151) 23.04.2002
(540)

TAS

(730) **Pivovar Černá Hora, a.s.**, nám. U Pivovaru 3, Černá Hora, 67921, CZ
(740) Langrova, s.r.o., Skřetova 1011/48, Plzeň, Jižní Předměstí, 30100
(510) (32) piva všeho druhu, minerální vody, šumivé nápoje a jiné nealkoholické nápoje, sirupy a jiné přípravky na výrobu nealkoholických nápojů, ovocné a zeleninové šťávy, výtažky z chmele na výrobu piva; (33) vína, destiláty a jiné alkoholické nápoje; (42) vývoj a výzkum nových výrobků v oblasti pivovarnictví a sladovnictví, odborné poradenství v oblasti pivovarnictví a sladovnictví, hostinská činnost
(511) 32, 33, 42
(210) O-171228

(111) **244567**
(220) 20.08.2001
(151) 23.05.2002
(540)



(591) Barevná
(730) **MPM Trade spol. s r.o.**, Kvítkovická 1386, Napajedla, 76361, CZ
(740) **BOHEMIA PATENT**, Ing. Jana Vanděliková, Petrská 1136/12, Praha 1, Nové Město, 11000
(510) (16) obaly bublinové (z umělých hmot), obaly (papírové výrobky), obaly lepenkové nebo papírové, obaly skrobové, sáčky jako obaly (z papíru nebo umělých hmot), pytlíky jako obaly (z papíru nebo umělých hmot), pořadače (spisové obaly); (18) obaly na oděvy - cestovní, obaly na deštníky, sáčky jako obaly (kožené), pytle jako obaly (kožené).
(511) 16, 18
(210) O-170691

(111) **245138**
(220) 16.08.2001
(151) 24.06.2002
(540)

TAX

(730) **STORMWARE s.r.o.**, Za Prachárnou 45, Jihlava, 58601, CZ
(740) **INPARTNERS GROUP**, Ing. Dušan Kendereški, Tuřanka 1519/115a, Brno, Slatina, 62700
(510) (9) počítačový software; (16) manuály a návody pro použití softwaru.
(511) 9, 16
(210) O-170609

(111) **245178**
(220) 30.08.2001
(151) 24.06.2002
(540)



(591) Barevná
(730) **JIM BEAM BRANDS CO.**, 222 West Merchandise Mart Plaza, Suite 1600, Chicago, 60654, IL, US
(740) Čermák a spol., JUDr. Karel Čermák Ph.D., LL.M., Elišky Peškové 735/15, Praha 5, Smíchov, 15000
(510) (33) alkoholické nápoje (s výjimkou pív).
(511) 33
(210) O-170973

(111) **246091**
(220) 17.10.2001
(151) 29.07.2002
(540)

BACH

(730) **BACH FLOWER REMEDIES LIMITED**, Nelsons House, 83 Parkside Wimbledon, London SW19 5LP, GB
(740) Čermák a spol., JUDr. Karel Čermák Ph.D., LL.M., Elišky Peškové 735/15, Praha 5, Smíchov, 15000
(510) (5) farmaceutické přípravky a substance, léky, léčebné přípravky vyráběné z bylin, květín a rostlin; (16) tištěné materiály a publikace včetně knih, letáků, plakátů, fotografií, instruktážních a učebních materiálů.
(511) 5, 16
(210) O-172605

(111) **246620**
(220) 14.09.2001
(151) 26.08.2002
(540)

MUTATION

(730) **NGA & HA, s.r.o.**, Malostranská 224/19, Plzeň, Doudlevec, 32600, CZ
(740) Langrova, s.r.o., Skrétova 1011/48, Plzeň, Jižní Předměstí, 30100
(510) (18) kůže a kožešiny, jejich imitace a výrobky z těchto materiálů, které nejsou zahrnuty do jiných tříd, aktovky včetně školních, batohy, brašny a ruksaky, kufry a kufříky včetně toaletních, kabely a kabelky, tašky včetně nákupních, cestovní obaly na oděvy, deštníky včetně pouzder na ně, hole turistické, vycházkové a se sedátkem, peněženky, náprsní tašky, pásky (kožené), sedlářské výrobky, kožená galanterie; (25) oděvy včetně sportovních, kožených a kožešinových, prádlo osobní i spodní, koupací úbory, župany, obuv včetně sportovní a domácí, klobouky a čepice, konfekce, uniformy, kožené a kožešinové oděvní součástky, pásky a opasky, šle, pletené zboží, punčochářské zboží, rukavice, šály, šátky, závoje; (26) textilní galanterie, brože jako oděvní doplňky, háčky (a očka) na háčkování, na vyšívání, jehly šicí, jehlice pletací, jehelníčky, kalouny, stuhy, lemovky, prýmky, střapce, šňůry, výšivky, šněrovadla, knoflíky včetně ozdobných, spony, přezky a uzávěry na oděvy a obuv, zipy, umělé květiny, schránky na šicí potřeby, nažehlovací záplaty a ozdoby; (35) zprostředkovatelská činnost v oblasti obchodu s výše uvedenými výrobky.
(511) 18, 25, 26, 35
(210) O-171535

(111) **246621**
(220) 14.09.2001
(151) 26.08.2002
(540)

REDRUM

(730) **NGA & HA, s.r.o.**, Malostranská 224/19, Plzeň, Doudlevec, 32600, CZ
(740) Langrova, s.r.o., Skrétova 1011/48, Plzeň, Jižní Předměstí, 30100
(510) (18) kůže a kožešiny, jejich imitace a výrobky z těchto materiálů, které nejsou zahrnuty do jiných tříd, aktovky včetně školních, batohy, brašny a ruksaky, kufry a kufříky včetně toaletních, kabely a kabelky, tašky včetně nákupních, cestovní obaly na oděvy, deštníky včetně pouzder na ně, hole turistické, vycházkové a se sedátkem, peněženky, náprsní tašky, pásky (kožené), sedlářské výrobky, kožená galanterie; (25) oděvy včetně sportovních, kožených a kožešinových, prádlo osobní i spodní, koupací úbory, župany, obuv včetně sportovní a domácí, klobouky a čepice, konfekce, uniformy, kožené a kožešinové oděvní součástky, pásky a opasky, šle, pletené zboží, punčochářské zboží, rukavice, šály, šátky, závoje; (26) textilní galanterie, brože jako oděvní doplňky, háčky (a očka) na háčkování, na vyšívání, jehly šicí, jehlice pletací, jehelníčky, kalouny, stuhy, lemovky, prýmky, střapce, šňůry, výšivky, šněrovadla, knoflíky včetně ozdobných, spony, přezky a uzávěry na oděvy a obuv, zipy, umělé květiny, schránky na šicí potřeby, nažehlovací záplaty a ozdoby; (35) zprostředkovatelská činnost v oblasti obchodu s výše uvedenými výrobky.
(511) 18, 25, 26, 35
(210) O-171536

(111) **246642**
(220) 17.09.2001
(151) 26.08.2002
(540)

ROYAL Mariánské Lázně

(730) **LS ROYAL Mariánské Lázně a. s.**, Lesní 345/5, Mariánské Lázně, 35301, CZ
(740) Mgr. Martina Zdvihalová, Ph.D. - patentová a právní kancelář, Mgr. Martina Zdvihalová Ph.D., K Pazderně 2031, Benešov, 25601
(510) (42) služby hotelové a lázeňského sanatoria.
(511) 42
(210) O-171638

(111) **246797**
(220) 02.11.2001
(151) 26.08.2002
(540)

TECH INVEST

(730) **TECH INVEST OSTRAVA, a.s.**, 28. října 813/248, Ostrava, Mariánské Hory, 70900, CZ
(510) (35) pomoc při provozu obchodu, ekonomické a obchodní odhady, zprostředkování obchodu, systemizace informací a poskytování obchodních a statistických informací z oboru stavebnictví, oboru financování staveb a oboru obchodu, organizační a podnikatelské poradenství, jednatelství pro vývoz a dovoz; (36) služby realitních agentur, nákup a prodej nemovitostí, pronájem nemovitostí, investorská činnost ve stavebnictví, finanční odhady a posuzování záruk, zprostředkování oceňování ve stavebnictví, správa nemovitostí; (37) provádění staveb včetně jejich změn, udržovacích prací na nich a jejich odstraňování, montáž stavebních prvků, výstavba a opravy komunikací, bourání a demolice budov a stavebních objektů, stavební inženýrské práce, instalatérské práce, čištění budov (interiérů), instalace, opravy a údržba technického vybavení prostor ve stavebních objektech, provádění izolací ve stavebnictví, stavební úpravy terénu a okolí staveb, zemní práce, dozor nad stavbami, elektroinstalatérské práce, stavební informace, inspekce stavebních objektů; (42) odborné posudky v oblasti stavebnictví (nikoliv obchodní), expertízy inženýrské a geologické, čištění a vyklízení prostor v bytech a nebytových prostorách, projektová činnost ve výstavbě, revize ve stavebnictví, plánování ve stavebnictví, architektonická a projekční činnost ve stavebnictví, strážní hlídka na stavbách, obstaratelství při povolovacím a schvalovacím řízení ve stavebnictví, odborné poradenství ve stavebnictví (nikoliv obchodní nebo podnikatelské).
(511) 35, 36, 37, 42
(210) O-173302

(111) **247274**
(220) 16.08.2001
(151) 24.09.2002
(540)

Ekonomický systém POHODA

(730) **STORMWARE, s.r.o.**, Za Prachárnou 45, Jihlava, 58601, CZ
(740) INPARTNERS GROUP, Ing. Dušan Kendereški, Tuřanka 1519/115a, Brno, Slatina, 62700
(510) (9) počítačový software; (16) manuály a návody pro použití softwaru.
(511) 9, 16
(210) O-170612

(111) **247281**
(220) 24.08.2001
(151) 24.09.2002
(540)

BRONCHOBALSAM

(730) **Ozimek Edvín**, Slezská 898/23, Praha 3, 13000, CZ
(740) Macek and Partners, Mgr. Jiří Macek, patentový zástupce, Sázavská 751/16, Praha 2, Vinohrady, 12000
(510) (5) farmaceutické výrobky, balzámy, krémy a masti pro lékařské účely, podpůrné prostředky při nachlazení s léčebným účinkem; (16) papírové obaly, reklamní tiskoviny, propagační materiály, prospekty, brožury, letáky.
(511) 5, 16
(210) O-170843

(111) **247291**
(220) 28.08.2001
(151) 24.09.2002
(540)

ENTERPRISE

(730) **ENTERPRISE HOLDINGS, INC.**, 600 Corporate Park Drive, St. Louis, 63105, MO, US
(740) Všetečka Zelený Švorčík a partneři, advokátní a patentová kancelář, JUDr. Pavel Zelený, advokát, Hálkova 1406/2, Praha 2, Nové Město, 12000
(510) (12) dopravní prostředky; (36) leasing dopravních prostředků; (39) půjčování dopravních prostředků.
(511) 12, 36, 39
(210) O-170921

(111) **247299**
(220) 04.09.2001
(151) 24.09.2002
(540)

Kimbau

(730) **kimbau, stavebně-inženýrská s. r. o.**, Korunovační 979/21, Praha 7, 17000, CZ
(740) PROPATENT, Ing. Vlasta Sedláčková, patentový zástupce, Pod Pekařkou 107/1, Praha 4, Podolí, 14700
(510) (37) stavební činnost (novostavby, rekonstrukce, opravy, inženýrská činnost, stavební poradenství v oborech pozemního stavitelství).
(511) 37
(210) O-171082

(111) **247304**
(220) 06.09.2001
(151) 24.09.2002
(540)

Pivní průkaz

(730) **Heineken Česká republika, a.s.**, U Pivovaru 1, Krušovice, 27053, CZ
(740) JUDr. Milan Kyjovský, advokát, Jaselská 202/19, Brno, Veverí, 60200
(510) (16) papírenské zboží, hrací karty, pohlednice, ubrousky papírové, tabulky, papírové průkazky; (35) propagační činnost, pomoc při řízení obchodní činnosti, obchodní administrativa, kancelářské práce, spotřebitelské soutěže reklamního charakteru; (42) restaurační služby, hostinská činnost.
(511) 16, 35, 42
(210) O-171139

(111) **247305**
(220) 06.09.2001
(151) 24.09.2002
(540)

Průkaz štamgasta

(730) **Heineken Česká republika, a.s.**, U Pivovaru 1, Krušovice, 27053, CZ
(740) JUDr. Milan Kyjovský, advokát, Jaselská 202/19, Brno, Veverí, 60200
(510) (16) papírenské zboží, hrací karty, pohlednice, ubrousky papírové, tabulky, papírové průkazky; (35) propagační činnost, pomoc při řízení obchodní činnosti, obchodní administrativa, kancelářské práce, spotřebitelské soutěže reklamního charakteru; (42) restaurační služby, hostinská činnost.
(511) 16, 35, 42
(210) O-171140

(111) **247306**
(220) 06.09.2001
(151) 24.09.2002
(540)

Starobrněnský pivní pas

(730) **Heineken Česká republika, a.s.**, U Pivovaru 1, Krušovice, 27053, CZ
(740) JUDr. Milan Kyjovský, advokát, Jaselská 202/19, Brno, Veverí, 60200
(510) (16) papírenské zboží, hrací karty, pohlednice, ubrousky papírové, tabulky, papírové průkazky; (35) propagační činnost, pomoc při řízení obchodní činnosti, obchodní administrativa, kancelářské práce, spotřebitelské soutěže reklamního charakteru; (42) restaurační služby, hostinská činnost.
(511) 16, 35, 42
(210) O-171141

(111) **247307**
(220) 06.09.2001
(151) 24.09.2002
(540)

Štamgast pas

(730) Heineken Česká republika, a.s., U Pivovaru 1, Krušovice, 27053, CZ
(740) JUDr. Milan Kyjovský, advokát, Jaselská 202/19, Brno, Veveří, 60200
(510) (16) papírenské zboží, hrací karty, pohlednice, ubrousky papírové, tabulky, papírové průkazky; (35) propagační činnost, pomoc při řízení obchodní činnosti, obchodní administrativa, kancelářské práce, spotřebitelské soutěže reklamního charakteru; (42) restaurační služby, hostinská činnost.
(511) 16, 35, 42
(210) O-171142

(111) **247341**
(220) 26.09.2001
(151) 24.09.2002
(540)

DOTEKY ŠTĚSTÍ

(730) RF HOBBY s.r.o., Bohdalecká 6/1420, Praha 10, 10100, CZ
(740) Šachta, Zmeškal & partneři, Ing. Kratochvíl Václav, Radlická 28/663, Praha 5, 15000
(510) (16) atlasy, časopisy, fotografie, kalendáře, kancelářské potřeby, katalogy, knihy, noviny, papírenské výrobky, prospekty, mapy, obtisky, pohlednice, reprodukce, samolepky, tiskoviny; (38) elektronická pošta, počítačová komunikace, přenos zpráv a obrazových informací pomocí počítače, distribuce informací pomocí komunikace mezi sítěmi, provozování služeb na Internetu, přenos informací po Internetu, služby přenosu publikací na nosičích přenášených po síti, přenos zpráv a obrazových informací pomocí počítače; (41) nakladatelská a vydavatelská činnost, vydávání knih, publikací, časopisů, CD-ROM titulů, tvorba audiovizuálních děl, datových souborů včetně jejich elektronické podoby, korespondenční kurzy, výroba zvukových a zvukově obrazových záznamů, organizování a vedení seminářů, přednášek a soutěží, zábava, vzdělávací informace, informace o možnostech zábavy a rekreace, klubové služby, organizování kulturních výstav.
(511) 16, 38, 41
(210) O-171914

(111) **247374**
(220) 10.10.2001
(151) 24.09.2002
(540)

OMNITHERM

(730) OMNITHERM, a. s., Václavovická 134, Václavovice, 73934, CZ
(510) (11) zařízení pro topení tuhými, tekutými nebo plynými palivy a jiná zařízení pro topení, zařízení pro ohřev vody, tělesa ústředního vytápění, teplovodní sálavé pásy, topné články, klimatizační zařízení, zařízení pro vaření, grilování nebo pečení, regulátory pro vodní nebo plynové zařízení a potrubí, potrubní kohouty a potrubní armatury, kouřovody, komínové roury; (37) montáž, instalace a záruční i pozáruční servis v oboru topenářství a tepelné izolace objektů; (42) projektová činnost ve výstavbě, odborná poradenská a konzultační činnost v oboru vytápění, klimatizace a tepelné izolace objektů a oboru optimalizace provozu tepelných zdrojů.
(511) 11, 37, 42
(210) O-172264

(111) **247406**
(220) 17.10.2001
(151) 24.09.2002
(540)



(730) Český porcelán, akciová společnost, Tovární 605/17, Dubí, 41701, CZ
(740) Rott, Růžička & Guttman a spol., Vyskočilova 1566, Praha 4, Michle, 14000
(510) (21) uživatelský a ozdobný porcelán, figurální ozdobná keramika.
(511) 21
(210) O-172608

(111) **248116**
(220) 16.08.2001
(151) 29.10.2002
(540)

STORMWARE FILIP

(730) STORMWARE s.r.o., Za Prachárnou 45, Jihlava, 58601, CZ
(740) INPARTNERS GROUP, Ing. Dušan Kendereški, Tuřanka 1519/115a, Brno, Slatina, 62700
(510) (16) manuály a návody pro použití softwaru.
(511) 16
(210) O-170607

(111) **248118**
(220) 16.08.2001
(151) 29.10.2002
(540)

STORMWARE TAX

(730) STORMWARE s.r.o., Za Prachárnou 45, Jihlava, 58601, CZ
(740) INPARTNERS GROUP, Ing. Dušan Kendereški, Tuřanka 1519/115a, Brno, Slatina, 62700
(510) (16) manuály a návody pro použití softwaru.
(511) 16
(210) O-170610

(111) **248136**
(220) 24.08.2001
(151) 29.10.2002
(540)



(730) Ozimek Edvín, Slezská 898/23, Praha 3, 13000, CZ
(740) Macek and Partners, Mgr. Jiří Macek, patentový zástupce, Sázavská 751/16, Praha 2, Vinohrady, 12000
(510) (5) balzámy - podpůrné prostředky při nachlazení; (16) papírové obaly, reklamní tiskoviny, propagační materiály, prospekty, brožury, letáky.
(511) 5, 16
(210) O-170841

(111) **248213**
(220) 10.10.2001
(151) 29.10.2002
(540)



- (591) Barevná
(730) **Roline Holding Inc., a.s.**, Plzeňská 1270/97, Praha 5 - Košíře, 15000, CZ
(740) BOHEMIA PATENT, Ing. Jana Vanděliková, Petráská 1136/12, Praha 1, Nové Město, 11000
(510) (35) zprostředkovatelské a poradenské služby v oblasti obchodu, ekonomiky, průzkum a analýza trhu, administrativní služby, služby organizačně-hospodářské povahy, činnost účetních poradců, obchodní rešerše, ekonomické expertizy a studie, poskytování informací a jiných informačních produktů všeho druhu, včetně informačních produktů reklamního charakteru, multimediálních informací, komerční využití Internetu v oblastech komerčních internetových médií a vyhledávacích služeb, on-line inzerce v oblasti trhu s realitami, informační a obchodní služby na Internetu, vedení účetnictví, daňové poradenství, obstaravatelská činnost při správě obchodního majetku; (36) nájem a pronájem nemovitého a movitého majetku, nákup na splátky a leasingové služby s následným prodejem věcí, správa realit a nemovitostí, zprostředkovatelské a poradenské služby v oblasti investic a realit; (39) doprava, přeprava a skladování, nákladní a osobní doprava vnitrostátní a mezinárodní, silniční motorová doprava osobní, silniční motorová doprava nákladní, kamionová nákladní doprava, zprostředkování dopravy, zprostředkování vytěžování vozidel v zahraniční dopravě, poskytování a zprostředkování cestovních služeb, provozování cestovní kanceláře včetně služeb spojených s přepravou osob, zavazadel a nákladů, organizační zajišťování a pořádání tematických a pobytových poznávacích a odborných zájezdů, cestovní programy a informace, rezervace jízdenek, místenek apod., poskytování informací o jízdních řádech a tarifech, poskytování informací o dopravních cestách a způsobech dopravy, průvodcovské služby, prázdninové pobyty; (41) vzdělávací činnost v oblasti cestovního ruchu, provozování tělovýchovných zařízení sloužící mj. k regeneraci a rekondici; (42) hostinská činnost, ubytovací služby, včetně stravování, provozování penzionů, provozování restaurací, barů, kaváren, vináren, cukráren, bufetů a kiosků s občerstvením, podpora rozvoje komerčního využití Internetu i jiných počítačových, datových a komunikačních sítí, vyhledávací služby, vývoj a tvorba systémů pro elektronické obchodování včetně příslušného software a hardware, know-how pro oblast elektronického obchodování a informačních technologií, tvorba informačních databází, elektronických časopisů, periodik, knih.
(511) 35, 36, 39, 41, 42
(210) O-172316

(111) **248364**
(220) 20.11.2001
(151) 29.10.2002
(540)



- (730) **Kentucky Fried Chicken International Holdings LLC**, 7100 Corporate Drive, Plano, 75024, TX, US
(740) Všetečka Zelený Švorčík a partneři, advokátní a patentová kancelář, JUDr. Otakar Švorčík, advokát, Hálkova 1406/2, Praha 2, Nové Město, 12000
(510) (29) maso, ryby, drůbež a zvěřina, mořští živočichové a výrobky z nich, konzervované, sušené a vařené ovoce a zelenina, želé, džemy, ovocné omáčky, saláty, vejce, mléčné výrobky, oleje na vaření, nakládaná zelenina, sušené bylinky, masové výrobky, drůbeží výrobky, vařená kuřata, mražená kuřata, snacky vyráběné z brambor; (30) pečivo plněné kuřecím masem, kuřecí sendviče, rychlé občerstvení, zejména ve formě corn chipsů, rýžových chipsů, tortilla chipsů, crakerů, preclíků a popcornu, ochucovadla, omáčky, koření a přísady, pečivo, sušenky, chléb a koláče, cukrovinky, med, droždí, prášky do pečiva, salátové dresinky; (42) restaurace, snack bary, kavárny, jídelny a zařízení rychlého občerstvení, cateringové služby.
(511) 29, 30, 42
(210) O-173927

(111) **248412**
(220) 30.11.2001
(151) 29.10.2002
(540)



- (730) **Jiří Pech**, Pikárec 82, Strážek, 59253, CZ
(740) Ing. Marcela Filipenská, Polní 302/32, Žďár nad Sázavou, Žďár nad Sázavou 2, 59102
(510) (18) vaky a tašky na nošení dětí; (24) dětské příkrývky, dětské prošívané příkrývky, dětské polštáře, kočárkové soupravy příkrývek, přebalovací deky, slintáčky pro batolata a další dětské textilní doplňky; (25) kojenecké prádlo a dětská konfekce, dětské nánožníky a pytle, textilní nosítka a vaky; (40) šití dětského textilu, prádla a doplňků.
(511) 18, 24, 25, 40
(210) O-174296

(111) **248415**
(220) 30.11.2001
(151) 29.10.2002
(540)

VISTABEL

- (730) **Allergan, Inc. a Delaware corporation**, 2525 Dupont Drive, Irvine, CA, US
(740) Čermák a spol., JUDr. Karel Čermák Ph.D., LL.M., Elišky Peškové 735/15, Praha 5, Smíchov, 15000
(510) (5) farmaceutické přípravky pro léčbu neurologických onemocnění, svalové dystonie, onemocnění hladkých svalů, onemocnění vegetativních nervů, bolesti hlavy, vrásek, hyperhidrózy, sportovních úrazů, mozkové obnvy, křečí, třasu a bolesti.

(511) 5
(210) O-174314

(111) **248821**
(220) 21.02.2002
(151) 29.10.2002
(540)

MIREL

(730) **Mirel Vratimov a.s.**, Mourová 114/7, Vratimov, 73932, CZ
(510) (16) obalové materiály z plastických hmot, obaly papírové, polyetylenové fólie na balení a fixaci zboží (bublinkové obaly), obalové materiály z pěnového polyetyleny, laminované mikrotenem, PET fólií, papírem hliníkovou fólií - vše v rámci této třídy; (17) folie, desky, tyče a pásy z plastických hmot, izolační hmoty tepelné a zvukové, termoizolační pásy - holé, laminované hliníkovou fólií, PET fólií, opatřené samolepicí vrstvou, termoizolační trubice; (20) plastické výrobky - v rámci této třídy; (35) zprostředkovatelské služby v oblasti obchodu a zprostředkování obchodních záležitostí v oblasti výrobků uvedených ve tř. 16 a 17; (37) provádění tepelných izolací.
(511) 16, 17, 20, 35, 37
(210) O-176998

(111) **248822**
(220) 21.02.2002
(151) 29.10.2002
(540)

MIRELON

(730) **Mirel Vratimov a.s.**, Mourová 114/7, Vratimov, 73932, CZ
(510) (16) obalové materiály z plastických hmot, obaly papírové, polyetylenové fólie na balení a fixaci zboží (bublinkové obaly), obalové materiály z pěnového polyetyleny, laminované mikrotenem, PET fólií, papírem hliníkovou fólií - vše v rámci této třídy; (17) folie, desky, tyče a pásy z plastických hmot, izolační hmoty tepelné a zvukové, termoizolační pásy - holé, laminované hliníkovou fólií, PET fólií, opatřené samolepicí vrstvou, termoizolační trubice; (20) plastické výrobky - v rámci této třídy; (35) zprostředkovatelské služby v oblasti obchodu a zprostředkování obchodních záležitostí v oblasti výrobků uvedených ve tř. 16 a 17; (37) provádění tepelných izolací.
(511) 16, 17, 20, 35, 37
(210) O-176999

(111) **249183**
(220) 11.10.2001
(151) 25.11.2002
(540)

MAXIMUS

(730) **Macek Michal**, Frostova 335, Praha 10 - Petrovice, 10900, CZ
(510) (21) výrobky ze skla, porcelánu, keramiky; (39) distribuce a doprava.
(511) 21, 39
(210) O-172353

(111) **249191**
(220) 22.10.2001
(151) 25.11.2002
(540)

Cestovní kancelář
FISCHER 

(730) **Cestovní kancelář FISCHER, a.s.**, Babákova 2390/2, Praha 4, Chodov, 14800, CZ
(740) JUDr. Kristina Škampová, Pellicova 8a, Brno, 60200
(510) (35) reklamní a propagační činnost; (39) doprava, organizování cest, služby cestovní kanceláře; (42) služby cestovní kanceláře spojené se zajišťováním ubytování a stravování.
(511) 35, 39, 42
(210) O-172934

(111) **249585**
(220) 22.02.2002
(151) 25.11.2002
(540)

VÚPS

(730) **Výzkumný ústav pozemních staveb - Certifikační společnost, s.r.o.**, Pražská 810/16, Praha 10, Hostivař, 10200, CZ
(740) Ing. Vaněk Ladislav, Ortenovo nám. 6/443, Praha 7, 17000
(510) (41) pořádání odborných kurzů, školení a jiných vzdělávacích akcí, včetně lektorské činnosti; (42) činnosti při posuzování shody výrobků stanovených zákonem, činnosti akreditovaného certifikačního orgánu k certifikaci výrobků, činnosti akreditovaného certifikačního orgánu k certifikaci systémů jakosti, činnosti akreditovaného certifikačního orgánu k certifikaci environmentálních systémů.
(511) 41, 42
(210) O-177027

(111) **250024**
(220) 03.09.2001
(151) 30.12.2002
(540)



(730) **RKO Pictures, Inc.**, 2034 Broadway, Santa Monica, 90404, CA, US
(740) Všeťečka Zelený Švorčík a partneři, advokátní a patentová kancelář, JUDr. Michal Havlík, Hálkova 1406/2, Praha 2, Nové Město, 12000
(510) (9) předem nahané kompaktní disky, laserové disky, CD-ROM, DVD, DVD-ROM, video pásy, kazety a jiná předem nahaná optická, elektronická a magnetická média představující filmy a televizní filmy, animace, živá vystoupení, komedie a hudbu, počítačový software pro oblast zábavy; (35) marketing, předváděcí služby; (41) zábavní služby, zejména produkce, předvádění, půjčování a distribuce filmů a televizních filmů, nahrávání a distribuce video pásek, laser disků, CD-ROMů, DVD, DVD-ROMů a kazet z jevištních představení a jiných zábavních pořadů, zábavní služby jako jsou živá představení dramatická, hudební a komediální, produkce, půjčování a distribuce v oblasti multimediální zábavy.
(511) 9, 35, 41
(210) O-171046

(111) **250025**
(220) 03.09.2001
(151) 30.12.2002
(540)



(730) **RKO Pictures, Inc.**, 2034 Broadway, Santa Monica, 90404, CA, US
(740) Všečečka Zelený Švorčík a partneři, advokátní a patentová kancelář, JUDr. Michal Havlík, Hálkova 1406/2, Praha 2, Nové Město, 12000
(510) (9) předem nahráné kompaktní disky, laserové disky, CD-ROM, DVD, DVD-ROM, video pásky, kazety a jiná předem nahráná optická, elektronická a magnetická média představující filmy a televizní filmy, animace, živá vystoupení, komedie a hudbu, počítačový software pro oblast zábavy; (35) marketing, předváděcí služby; (41) zábavní služby, zejména produkce, předvádění, půjčování a distribuce filmů a televizních filmů, nahrávání a distribuce video pásek, laser disků, CD-ROMů, DVD, DVD-ROMů a kazet z jevištních představení a jiných zábavních pořadů, zábavní služby jako jsou živá představení dramatická, hudební a komediální, produkce, půjčování a distribuce v oblasti multimediální zábavy.
(511) 9, 35, 41
(210) O-171047

(111) **250026**
(220) 03.09.2001
(151) 30.12.2002
(540)

RKO

(730) **RKO Pictures, Inc.**, 2034 Broadway, Santa Monica, 90404, CA, US
(740) Všečečka Zelený Švorčík a partneři, advokátní a patentová kancelář, JUDr. Michal Havlík, Hálkova 1406/2, Praha 2, Nové Město, 12000
(510) (9) předem nahráné kompaktní disky, laserové disky, CD-ROM, DVD, DVD-ROM, video pásky, kazety a jiná předem nahráná optická, elektronická a magnetická média představující filmy a televizní filmy, animace, živá vystoupení, komedie a hudbu, počítačový software pro oblast zábavy; (35) marketing, předváděcí služby; (41) zábavní služby, zejména produkce, předvádění, půjčování a distribuce filmů a televizních filmů, nahrávání a distribuce video pásek, laser disků, CD-ROMů, DVD, DVD-ROMů a kazet z jevištních představení a jiných zábavních pořadů, zábavní služby jako jsou živá představení dramatická, hudební a komediální, produkce, půjčování a distribuce v oblasti multimediální zábavy.
(511) 9, 35, 41
(210) O-171049

(111) **250107**
(220) 14.11.2001
(151) 30.12.2002
(540)



(730) **KOVOBEL a.s.**, Želetická 789/23a, Litoměřice, Předměstí, 41201, CZ
(740) JUDr. Šumerová Radka, Turgeněvova 19, Litoměřice, 41201
(510) (20) dřevěný, kovový a čalouněný nábytek - židle, barové židle, taburety, stoly, bistrové stoly, konferenční stoly, jídelní kouty, relaxační křesla, konferenční křesla, rozkládací pohovky, rozkládací lavice, modulárně

sestavitelný čalouněný nábytek, bytové doplňky, matrace; (35) pomoc při řešení obchodní činnosti, obchodní administrativy, kancelářské práce.
(511) 20, 35
(210) O-173724

(111) **250253**
(220) 18.02.2002
(151) 30.12.2002
(540)

už jsi čet' Mladý svět ?

(730) **A 11 s.r.o.**, Ortenovo náměstí 1524/36, Praha 7, Holešovice, 17000, CZ
(740) Kopecký Hála & Co., advokátní kancelář s.r.o., Mgr. Ing. Martin Kopecký, Plynárenská 671, Kolín, Kolín IV, 28002
(510) (16) tiskoviny všeho druhu, periodický a neperiodický tisk zejm. časopisy, noviny, knihy, prospekty, plakáty, fotografie, kalendáře, tiskařské výrobky, propagační materiály; (35) zprostředkovatelská činnost v oblasti obchodu zejm. v oboru polygrafie, reklama, inzerce, propagace všemi druhy médií; (40) polygrafické služby všeho druhu, zejm. tiskařské; (41) nakladatelská a vydavatelská činnost, redakční, obstaravatelská a zprostředkovatelská činnost v tomto oboru.
(511) 16, 35, 40, 41
(210) O-176815

(111) **250392**
(220) 27.03.2002
(151) 30.12.2002
(540)



(730) **REJ CZ s.r.o.**, ČSLA 542, Planá nad Lužnicí, 39111, CZ
(740) JUDr. Pavla Tloušťová MBA, Ph.D., advokátka, Raichlova 2610/11, Praha 5, Stodůlky, 15500
(510) (5) cukrovinky s léčivými přísadami; (30) oplatky, cukrovinky, včetně gumových a esencí pro cukrovinky, pekařské a cukrářské výrobky všeho druhu, jako čajové pečivo, perníkářské výrobky, pečivo pro diabetiky; (40) pekařství a cukrářství.
(511) 5, 30, 40
(210) O-178305

(111) **250732**
(220) 26.09.2001
(151) 27.01.2003
(540)



(730) **INFORM - CONSULT - AQUA, s.r.o.**, Květenká 415, Příbram II, 26101, CZ
(740) Ing. Karas Miroslav, Strakonická 352, Příbram V, 26105
(510) (1) chemikálie pro úpravu vody; (11) zařízení pro zjištění zdravotní nezávadnosti pitné a užitkové vody, dávkovače dezinfekčních činidel pracujících bez elektrické energie; (35) zprostředkovatelská činnost v oblasti obchodu; (37) ochrana potrubí teplé a studené vody před korozi, čištění studen, vodojemů a bazénů, regenerace hydrogeologického podloží

- studen, instalace zařízení pro čištění a úpravu vody; (40) úprava pitné, užitkové a kotelní vody; (41) organizace a pořádání školení, konferencí a seminářů z oborů vodního hospodářství; (42) technické testování a analýzy vod, inženýrsko-poradenská, výzkumná činnost v oboru technologie vody.
(511) 1, 11, 35, 37, 40, 41, 42
(210) O-171878

- (111) **250740**
(220) 11.10.2001
(151) 27.01.2003
(540)

eurosys

- (730) **Eurosys s.r.o.**, Mostecká 227/9, Litoměřice, 41201, CZ
(740) Ing. Jarmila Javoříková, Slunečná 4566, Zlín, 76005
(510) (9) přístroje pro záznam, převod a reprodukci zvuku nebo obrazu, přístroje pro měření, vážení, kontrolu a signalizaci, alarmy a jiné elektronické zabezpečovací systémy, pulty centrální ochrany, satelitní systémy, kamerové systémy, elektronické požární signalizace, el. přístupové a docházkové systémy, přístroje pro zpracování informací, software, nosiče dat v elektronické podobě, přístroje spojové a telekomunikační techniky, optické přístroje, elektrosoučástky uvedené v této třídě, elektrické vodiče, součástí uvedených přístrojů; (37) montáž, údržba a servis vyhrazených elektrických zařízení, telekomunikačních zařízení, zabezpečovací techniky, revize a zkoušky vyhrazených elektrických zařízení; (42) projektování elektrických zařízení, poskytování technických služeb k ochraně majetku a osob.
(511) 9, 37, 42
(210) O-172354

- (111) **251538**
(220) 14.02.2002
(151) 24.02.2003
(540)

Meffert ČR

- (730) **Meffert AG Farbwerke**, Sandweg 15, Bad Kreuznach, 55543, DE
(740) PATENTSERVIS Praha a.s., Na Podkovce 281/10, Praha 4, Podolí, 14700
(510) (1) omítky ze syntetických pryskyřic, penetrační prostředky, lepidla na podlahy, stěny, stropy, lepidla univerzální; (2) disperzní barvy, plné a tónovací barvy, barvy na podlahy a střechy, základní nátěrové hmoty, laky barevné, bílé, bezbarvé a speciální, ředidlové, akrylátové, ředitelné vodou, laky ve spreji, nátěry na dřevo, dekorativní nátěry, ředidla; (8) profesionální nářadí pro malířské, natěračské a topenářské práce; (17) tmely, kytý, těsnící a spárovací hmoty, montážní pěny, izolační a asanační materiály; (19) renovační produkty jako štukovací materiály, stropní obkladové desky, zateplovací systémy; (27) tapetovací materiály, tapety; (35) zprostředkovatelská činnost v oblasti obchodu (export - import), reklama, propagace prostřednictvím všech druhů médií.
(511) 1, 2, 8, 17, 19, 27, 35
(210) O-176704

- (111) **253045**
(220) 19.11.2001
(151) 28.04.2003
(540)

KENTUCKY JACK

- (730) **UNITED BRANDS, s.r.o.**, Modletice 98, 25101, CZ
(740) Rott, Růžička & Guttman a spol., Vyskočilova 1566, Praha 4, Michle, 14000
(510) (33) alkoholické nápoje pocházející z Kentucky (s výjimkou pív).
(511) 33
(210) O-173882

- (111) **253046**
(220) 19.11.2001
(151) 28.04.2003
(540)



- (591) Barevná
(730) **UNITED BRANDS, s.r.o.**, Modletice 98, 25101, CZ
(740) Rott, Růžička & Guttman a spol., Vyskočilova 1566, Praha 4, Michle, 14000
(510) (33) alkoholické nápoje pocházející z Kentucky (s výjimkou pív).
(511) 33
(210) O-173883

- (111) **253820**
(220) 28.08.2002
(151) 28.04.2003
(540)

TRADE S.R.O.
MANITEC

- (730) **MANITEC trade, s.r.o.**, 326, Kout na Šumavě, 34502, CZ
(740) Ing. Jarmila Javoříková, Slunečná 4566, Zlín, 76005
(510) (7) stavební stroje a dopravníky spadající do této třídy; (12) manipulační a vysokozdvizné vozíky a jejich součásti; (37) opravy pracovních a stavebních strojů, manipulační techniky.
(511) 7, 12, 37
(210) O-182978

- (111) **254189**
(220) 14.09.2001
(151) 26.05.2003
(540)

DIESEL

- (730) **Heineken Česká republika, a.s.**, U Pivovaru 1, Krušovice, 27053, CZ
(740) JUDr. Milan Kyjovský, advokát, Jaselská 202/19, Brno, Veverí, 60200
(510) (31) slad na výrobu piva a lihovin; (32) pivo, sladové nápoje, míchaný nápoj s obsahem piva.
(511) 31, 32
(210) O-171560

- (111) **253045**
(220) 19.11.2001
(151) 28.04.2003
(540)

KENTUCKY JACK

- (730) **UNITED BRANDS, s.r.o.**, Modletice 98, 25101, CZ
(740) Rott, Růžička & Guttman a spol., Vyskočilova 1566, Praha 4, Michle, 14000
(510) (33) alkoholické nápoje pocházející z Kentucky (s výjimkou pív).
(511) 33
(210) O-173882

(111) **254239**
(220) 21.02.2002
(151) 26.05.2003
(540)

DENIOS

(730) **DENIOS s.r.o.**, Na Jelence 1330, Strakonice, Strakonice I, 38601, CZ
(510) (6) sběrné kovové odpadové nádoby, záchytné vany z kovu, kontejnery z kovu pro odpadové a nebezpečné látky a materiály; (9) hasicí přístroje, protipožární a ochranné oděvy a doplňky uvedené v této třídě, protipožární přístroje a systémy; (11) přístroje a zařízení odsávací, ventilační a jejich součásti; (20) sběrné plastové odpadové nádoby, záchytné vany z nekovových materiálů, kontejnery z nekovových materiálů pro odpadové a nebezpečné látky a materiály; (39) sběr a skladování nebezpečných látek a materiálů.
(511) 6, 9, 11, 20, 39
(210) O-177022

(111) **254527**
(220) 28.08.2002
(151) 26.05.2003
(540)

Osamělý vlk

(730) **Tekro, spol. s r.o.**, Višňová 484/2, Praha 4, Krč, 14000, CZ
(510) (41) sportovní a kulturní aktivity.
(511) 41
(210) O-182953

(111) **255021**
(220) 22.07.2002
(151) 25.06.2003
(540)

Gastroland

(730) **Obchodní centrum Olomouc, a.s.**, Třída Svobody 956/31, Olomouc, 77200, CZ
(510) (35) zprostředkování velkoobchodu, zprostředkování obchodu; (36) činnost realitních kanceláří, realitní činnost, služby peněžní a finanční, odkup pohledávek, pronájem kanceláří; (41) provozování heren, provozování tělovýchovných a sportovních zařízení a zařízení sloužících k regeneraci a rekondici, provozování kulturních produkcí, zábav a provozování zařízení sloužících k zábavě; (43) hostinská činnost, provozování restaurací, pronájem jednacích místností.
(511) 35, 36, 41, 43
(210) O-182020

(111) **255523**
(220) 09.11.2001
(151) 28.07.2003
(540)

MEXICANA SILVER

(730) **UNITED BRANDS, s.r.o.**, Modletice 98, okres Praha-východ, 25101, CZ
(740) Rott, Růžička & Guttman a spol., Vyskočilova 1566, Praha 4, Michle, 14000
(510) (32) piva, minerální vody, šumivé nápoje a jiné nápoje nealkoholické, nápoje a šťávy ovocné, sirupy a jiné přípravky k zhotovování nápojů; (33) alkoholické nápoje původem z Mexika (s výjimkou pív).
(511) 32, 33
(210) O-173597

(111) **255524**
(220) 09.11.2001
(151) 28.07.2003
(540)

MEXICANA GOLD

(730) **UNITED BRANDS, s.r.o.**, Modletice 98, okres Praha-východ, 25101, CZ
(740) Rott, Růžička & Guttman a spol., Vyskočilova 1566, Praha 4, Michle, 14000
(510) (33) alkoholické nápoje původem z Mexika (s výjimkou pív).
(511) 33
(210) O-173598

(111) **257121**
(220) 03.09.2001
(151) 29.09.2003
(540)



(730) **RKO Pictures, Inc.**, 2034 Broadway, Santa Monica, 90404, CA, US
(740) Všečeka Zelený Švorčík a partneři, advokátní a patentová kancelář, JUDr. Michal Havlík, Hálkova 1406/2, Praha 2, Nové Město, 12000
(510) (9) předem nahanané kompaktní disky, laserové disky, CD-ROM, DVD, DVD-ROM, video pásy, kazety a jiná předem nahaná optická, elektronická a magnetická média představující filmy a televizní filmy, animace, živá vystoupení, komedie a hudbu, počítačový software pro oblast zábavy; (35) marketing, předváděcí služby; (41) zábavní služby, zejména produkce, předvádění, půjčování a distribuce filmů a televizních filmů, nahrávání a distribuce video pásek, laser disků, CD-ROMů, DVD, DVD-ROMů a kazet z jevištních představení a jiných zábavních pořadů, zábavní služby jako jsou živá představení dramatická, hudební a komediální, produkce, půjčování a distribuce v oblasti multimediální zábavy.
(511) 9, 35, 41
(210) O-171048

(111) **257206**
(220) 13.06.2002
(151) 29.09.2003
(540)

ZBA
GeoTech

(730) **ZBA engineering s.r.o.**, Nademlejská 651/7, Praha 9 - Hloubětín, 19800, CZ
(740) Ing. Jarmila Javoříková, Slunečná 4566, Zlín, 76005
(510) (35) pomoc při řízení obchodní činnosti ve stavebnictví v oblasti zemních prací, v oblasti stavebních strojů s mechanickým pohonem a přístrojů pro laboratorní analýzy zemin; (37) služby ve stavebnictví, zejména zakládání staveb budov, silnic, mostů, železnic, parkovišť a staveb obecně, zlepšování a stabilizace zemin pomocí těžkých zemních fréz, pronájem stavebních strojů a zařízení, montáž a údržba a opravy stavebních strojů, zejména dávkovačů sypkých pojiv a zemních fréz, zprostředkovatelská činnost ve stavebnictví v oblasti zemních prací a v oblasti pronájmu stavebních strojů s mechanickým pohonem; (42) zprostředkovatelská činnost v oblasti pronájmu přístrojů pro laboratorní analýzy zemin.
(511) 35, 37, 42
(210) O-180846

(111) **257207**
(220) 13.06.2002
(151) 29.09.2003
(540)

ZBA

(730) **ZBA engineering s.r.o.**, Nademlejská 651/7, Praha 9 - Hloubětín, 19800, CZ
(740) Ing. Jarmila Javoříková, Slunečná 4566, Zlín, 76005
(510) (35) pomoc při řízení obchodní činnosti ve stavebnictví v oblasti zemních prací, v oblasti stavebních strojů s mechanickým pohonem a přístrojů pro laboratorní analýzy zemín; (37) služby ve stavebnictví, zejména zakládání staveb budov, silnic, mostů, železnic, parkovišť a staveb obecně, zlepšování a stabilizace zemín pomocí těžkých zemních fréz, pronájem stavebních strojů a zařízení, montáž a údržba a opravy stavebních strojů, zejména dávkovačů sypaných pojiv a zemních fréz, zprostředkovatelská činnost ve stavebnictví v oblasti zemních prací a v oblasti pronájmu stavebních strojů s mechanickým pohonem; (42) zprostředkovatelská činnost v oblasti pronájmu přístrojů pro laboratorní analýzy zemín.
(511) 35, 37, 42
(210) O-180847

(111) **257208**
(220) 13.06.2002
(151) 29.09.2003
(540)

ZBA GeoTech

(730) **ZBA engineering s.r.o.**, Nademlejská 651/7, Praha 9 - Hloubětín, 19800, CZ
(740) Ing. Jarmila Javoříková, Slunečná 4566, Zlín, 76005
(510) (35) pomoc při řízení obchodní činnosti ve stavebnictví v oblasti zemních prací, v oblasti stavebních strojů s mechanickým pohonem a přístrojů pro laboratorní analýzy zemín; (37) služby ve stavebnictví, zejména zakládání staveb budov, silnic, mostů, železnic, parkovišť a staveb obecně, zlepšování a stabilizace zemín pomocí těžkých zemních fréz, pronájem stavebních strojů a zařízení, montáž a údržba a opravy stavebních strojů, zejména dávkovačů sypaných pojiv a zemních fréz, zprostředkovatelská činnost ve stavebnictví v oblasti zemních prací a v oblasti pronájmu stavebních strojů s mechanickým pohonem; (42) zprostředkovatelská činnost v oblasti pronájmu přístrojů pro laboratorní analýzy zemín.
(511) 35, 37, 42
(210) O-180848

(111) **257209**
(220) 13.06.2002
(151) 29.09.2003
(540)

ZBA

(730) **ZBA engineering s.r.o.**, Nademlejská 651/7, Praha 9 - Hloubětín, 19800, CZ
(740) Ing. Jarmila Javoříková, Slunečná 4566, Zlín, 76005
(510) (35) pomoc při řízení obchodní činnosti ve stavebnictví v oblasti zemních prací, v oblasti stavebních strojů s mechanickým pohonem a přístrojů pro laboratorní analýzy zemín; (37) služby ve stavebnictví, zejména zakládání staveb budov, silnic, mostů, železnic, parkovišť a staveb obecně, zlepšování a stabilizace zemín pomocí těžkých zemních fréz, pronájem stavebních strojů a zařízení, montáž a údržba a opravy stavebních strojů, zejména dávkovačů sypaných pojiv a zemních fréz, zprostředkovatelská činnost ve stavebnictví v oblasti zemních prací a v oblasti pronájmu stavebních strojů s mechanickým pohonem; (42) zprostředkovatelská činnost v oblasti pronájmu přístrojů pro laboratorní analýzy zemín.
(511) 35, 37, 42
(210) O-180849

(111) **257250**
(220) 28.08.2002
(151) 29.09.2003
(540)



(591) Barevná
(730) **Tekro, spol. s r.o.**, Višňová 484/2, Praha 4, Krč, 14000, CZ
(510) (5) krmiva a speciální krmiva určená k výživě zvířat - koček (specificky účinné látky, doplňkové látky a krmiva mající léčivé účinky, veterinární léčiva); (31) krmiva, speciální krmiva, doplňky ke krmivům, specificky účinné látky určené k výživě koček, stelivo pro kočky; (44) veterinární služby pro kočky, služby týkající se péče o krásu a hygienu koček.
(511) 5, 31, 44
(210) O-182951

(111) **257251**
(220) 28.08.2002
(151) 29.09.2003
(540)

STIMULATOR

(730) **Tekro, spol. s r.o.**, Višňová 484/2, Praha 4, Krč, 14000, CZ
(510) (5) krmiva a speciální krmiva určená k výživě zvířat (specificky účinné látky, doplňkové látky a krmiva mající léčivé účinky, veterinární léčiva); (31) krmiva, speciální krmiva, doplňky ke krmivům, specificky účinné látky určené k výživě zvířat; (44) veterinární služby, služby týkající se péče o krásu a hygienu zvířat.
(511) 5, 31, 44
(210) O-182952

(111) **258017**
(220) 18.02.2002
(151) 29.10.2003
(540)



(730) **TC TRANSCENTRUM spol. s r.o.**, Boleslavská 98/6, Kosmonosy, 29306, CZ
(740) PROPATENT, Ing. Vlasta Sedláčková, patentový zástupce, Pod Pekařkou 107/1, Praha 4, Podolí, 14700
(510) (36) celní služby.
(511) 36
(210) O-176808

(111) 261753
(220) 07.11.2001
(151) 23.03.2004
(540)



(591) Barevná
(730) **IZOMAT Group a.s.**, Platněnská 89/11, Praha 1, Staré Město, 11000, CZ
(740) Čermák a spol., JUDr. Karel Čermák Ph.D., LL.M., Elišky Peškové
735/15, Praha 5, Smíchov, 15000
(510) (2) barvy, nátěry, laky; (6) obecné kovy a jejich slitiny; (16) papír, lepenka a výrobky z těchto materiálů, tiskárenské výrobky, papírenské zboží, lepidla pro papírenství nebo domácnost, materiál pro umělce, štětce, plastické obaly v rámci třídy; (17) kaučuk, gutaperča, guma, asbest, slída, ohebné trubky nekovové; (19) stavební materiály nekovové, neohebné trubky nekovové pro stavebnictví, asfalt, směla, přenosné konstrukce nekovové; (37) stavebnictví, opravy, instalační služby.
(511) 2, 6, 16, 17, 19, 37
(210) O-173457

(111) 319980
(220) 25.01.2011
(151) 17.08.2011
(540)



(591) Barevná
(730) **ŠRAJER Antonín**, Terronská 2128, Turnov, 51101, CZ
(510) (28) deskové společenské hry.
(511) 28
(210) O-482634

(111) 320613
(220) 07.03.2011
(151) 14.09.2011
(540)

ELPRO
Delicia

(730) **ELPRO - DELICIA, a.s.**, Strakonická 174, Příbram V-Zdaboř, 26101, CZ
(740) Ing. Miroslav Karas, Strakonická 352, Příbram V, 26105
(510) (9) rozvaděče nízkého napětí; (35) nákup a prodej elektrické energie; (37) montáž, instalace, opravy a údržba vyhrazených elektrických zařízení, telekomunikačních zařízení a sítí, poplašných a signalizačních zařízení,

měřicí a regulační techniky, elektroinstalátorské služby, revize elektrických zařízení; (39) rozvod elektrické energie; (42) projektování silových elektrických zařízení, zejména zařízení pro rozvod elektrické energie.

(511) 9, 35, 37, 39, 42
(210) O-483803

(111) 320638
(220) 15.03.2011
(151) 14.09.2011
(540)

4 baby

(730) **POEX Velké Meziříčí, a.s.**, Třebíčská 384, Velké Meziříčí, 59401, CZ
(510) (29) sušené ovoce; (30) cereální výrobky, cukr, cukrovinky, čokoláda, čokoládové a kávové polevy a náplně, káva, kakao, koření, med, melasa, mouka a přípravky z obilovin, pečivo, rýže; (31) výrobky zemědělské, zrní neuvedené v jiných třídách, čerstvé ovoce a zelenina, ořechy nezpracované, obiloviny, krmivo pro zvířata, slad.
(511) 29, 30, 31
(210) O-484063

(111) 321485
(220) 14.04.2011
(151) 02.11.2011
(540)



(730) **FTV Prima, spol. s r.o.**, Vinohradská 3217/167, Praha 10, Strašnice, 10000, CZ
(510) (9) aparáty a přístroje elektronické, fotografické, filmové, optické, aparáty pro záznam, převod, reprodukci zvuku nebo obrazu, magnetické supporty zvukových záznamů, audiovizuální díla na jakémkoliv nosiči, filmové kamery, filmové přístroje, obaly na zvukové nosiče, gramofonové desky, přístroje pro zpracování informací, zařízení výpočetní techniky, programové vybavení pro počítače na nosičích, nosiče magnetických záznamů nahrané i nenahrané, audiovizuální díla na nosičích, audiokazety a videokazety nahrané i nenahrané, CD disky; (16) papír, lepenka a výrobky z těchto materiálů patřící do třídy 16, plakáty, fotografie, pohlednice, gratulace, dopisní papíry, obálky, kalendáře, zejména nástěnné a stolní, samolepky, obtisky, poznámkové bloky, desky na spisy, pořadače, omalovánky, aktivity books, balicí papír, školní sešity, skicáky, tužky, pastelky, tuhy, gumy, ořezávátko na tužky, penály, papírové tašky, umělohmotné tašky, papírové kapesníčky, tiskoviny, časopisy, periodika, knihy, tiskárenské výrobky, lepidla na papír a pro domácnost, materiály pro umělce, štětce, kancelářské potřeby patřící do třídy 16, učební pomůcky (s výjimkou přístrojů), papírové obaly, obaly z plastických hmot zařazené v této třídě; (35) reklamní, inzertní a propagační činnost, prodej reklamního času inzerentům, prezentace her a soutěží pro veřejnost; (38) televizní vysílání, rozšiřování televizního vysílání, přenosy zpráv, přenos zpráv a obrazových informací pomocí počítače, přenášení vysílání pomocí satelitních družic, šíření audiovizuálních děl, vysílání kabelové televize, technické a organizační zabezpečení televizního vysílání; (41) nakladatelská a vydavatelská činnost, nahrávání nosičů zvukových a/nebo obrazových, agenturní činnost v oblasti kultury v rámci této třídy, tvorba a vydávání audiovizuálních děl, půjčování nahraných a nosičů zvukových a/nebo obrazových záznamů, výchovná a zábavní činnost, organizace her a soutěží pro veřejnost, tvorba televizních pořadů.

(511) 9, 16, 35, 38, 41
(210) O-484950

(111) **321633**
(220) 25.01.2011
(151) 15.11.2011
(540)

JOHN KING

(730) **John King Group s.r.o.**, Krumlovská 530/1, Praha 4, Michle, 14000, CZ
(740) Ing. Soňa Ošmerová, Botanická 594/5, Brno, Veveří, 60200
(510) (3) bělicí přípravky, přípravky pro praní, čištění, leštění, odmašťování a broušení, mýdla, parfumerie, éterické oleje, kosmetika, vlasové vody, zubní pasty, přípravky na holení, toaletní vody, šmolka a škrob na prádlo, chemické přípravky zjasňující barvy prádla pro domácnost, vatové tyčinky pro kosmetické účely, kosmetické masky, opalovací přípravky (kosmetika), kosmetické přípravky pro péči o pleť, barviva a barvy na vlasy, krémy na boty, vosk na parkety, odstraňovače vosku na podlahy, protiskluzový vosk na podlahy, vosk na leštění, vosky na kůži, vosk krejčovský, vosk obuvnický, šampóny, kosmetické soupravy, depilační přípravky, odličovač make-upu, deodoranty pro osobní potřebu (parfumerie), rtěnky, tužky kosmetické, laky na vlasy, laky na nehty, přípravky na odstraňování laku (kosmetika), kosmetické ubrousky vlhčené, čisticí ubrousky kosmetické, voda po holení, voda pro kosmetické účely, přípravky pro make-up, pomády pro kosmetické použití, přípravky na odstraňování skvrn, přípravky pro parfémování prádla, výrobky pro péči o nehty, vosk na boty, přípravky na bělení (odbarvovače) pro kosmetické účely, výtažky z květin (parfémy), kadidlo, vonná a aromatická dřeva, ozdobné obtisky pro kosmetické účely, umělé řasy a nehty, penza, aromatické potpourri, kosmetické přípravky na hubnutí, kosmetické přípravky do koupele, vlasové přípravky, prací prostředky, toaletní hygienické prostředky, ústní voda (nikoli pro lékařské účely), koupelová sůl (nikoli pro lékařské účely), hygienické přípravky - toaletní potřeby, oleje pro toaletní účely, eau-de-Cologne, mýdlový deodorant, pudr pro toaletní účely, brusné a brousící přípravky, vosk na vosy, vlasová barviva, kosmetické přípravky na obočí, depilační vosk, čisticí vosk, šampóny pro domácí zvířata, kosmetika pro zvířata, kosmetické krémy, mýdla proti pocení nohou, čisticí mléko pro toaletní účely, bělicí přípravky, suché čisticí přípravky, voňavá voda, parfémy, kosmetické přípravky na řasy, pudr pro make - up, lepidla pro upevnění umělých vlasů, změkčovadla tkanin, kosmetické barvy, prostředek pro impregnaci tkanin; (9) vědecké, námořní, geodetické, fotografické, kinematografické, optické, vážící, měřicí, signalizující, kontrolní (inspekce), záchranné a vyučovací přístroje a nástroje, přístroje a nástroje pro vedení, přepínání, přeměňování, akumulaci, regulaci nebo řízení elektrického proudu, přístroje pro záznam, přenos a reprodukci zvuku nebo obrazu, magnetické nosiče dat, disky k nahrávání, prodejní automaty a mechanismy pro mincově ovládané přístroje, pokladny, počítací stroje, přístroje pro zpracování dat a počítače, hasící přístroje, periferní zařízení počítačů, brýle proti oslnění, řetízky k cvikrům, obuv pro ochranu proti úrazům, radiaci a ohni, ochranné neprůstřelné vesty, plovací vesty, kontaktní čočky, šňůrky na brýle, brýlová skla, pouzdra na brýle, kontejnery na kontaktní čočky, oděvy na ochranu proti požáru, brýlové obruby, brýle (optika), sluneční brýle, rukavice pro potápěče, rukavice k ochraně proti nehodám, potápěčské obleky, cvikry, lorňony, optické čočky, magnetické karty, magnetické identifikační karty, obleky pro ochranu před úrazy a zářením, ochranné obleky pro letce, elektronické diáře, telefonní přístroje, mostové váhy, kompas, účtovací stroje, ochranné přilby, dalekohledy, chronografy - přístroje zaznamenávající čas, dávkovací (odměřovací) lžičky, krokoměry, kompaktní disky (audio-video), optické kompaktní disky, optická zrcadla, plováky na koupání, tiskárny pro použití s počítači, teplotní snímače a ukazatele, teploměry s výjimkou lékařských, okuláry k optickým přístrojům, programy počítačových her, čtečky kazet, snímače a čtečky čárových kódů, přehrávače kompaktních disků, optické čtečky, magnetické a optické přístroje, lupy, diktafony, fakturační stroje, mechanismy pro systém pokladen, závaží, elektrické, solární a galvanické baterie, žehličky elektrické, počítačový software (nahráný), počítačové operační programy (nahráné), myš (zařízení pro zpracování dat), kapesní elektronické kalkulačky, tranzistory (elektronické), přístroje pro herní účely upravené pro použití s televizními přijímači, audio a video přijímače, videokazety, animované filmy, učební přístroje, vysílačky, elektronické publikace s možností stažení, měřiče času vaření vajec (přesypací hodiny), chrániče zubů, kapesní kalkulačky, kamery, videohry na kazetách, sluchátka, počítadla, reproduktory, podložky pod myš, antény, přístroje a nástroje pro astronomii, přístroje, nástroje a čipy pro použití v nano-technologiích pro textilní průmysl spadající do této třídy, váhy, záchranné vory, barometry, baterie, záznamníky, ochranné přilby na sport, sportovní brýle, diapozitivy, diaporty, preparační nástroje pro mikroskopii, zapalovače cigaret do automobilů, kryty pro konektory, rozvodné skříně (elektrina), filmy, filtry pro dýchací masky, fotografické blesky, hologramy, magnety a dekorativní magnety, špunty do uší pro potápěče, špunty do uší, elektrická zařízení pro

vábění a ničení hmyzu, přepínače, lasery, světelné majáky, světelné reklamy, megafony, paměťový hardware pro počítače, meteorologické přístroje, mikrofony, mikroskopy, kukátka (lupy) pro dveře, modemy, objektivy (optika), nahrané počítačové programy, počítačové programy (software) ke stažení, ozonizátory, obrazové promítací přístroje, pišťalka pro psy, přístroje a nástroje pro vážení, nosní klipy pro potápěče a plavce, hranoly (optiky), tlačítka ke zvonkům, elektronická světelná ukazovátka, rádiové zařízení, radiotelefonní soupravy, radiotelefony, pravítka (měřicí přístroje), výstražné trojúhelníky pro vozidla, sirény, elektronické nástěnky, počítačové klávesnice, dalekohledy, textové procesory, video telefony, zařízení proti oslnění, sluneční clony, hlasovací zařízení, bzucháky, kožená pouzdra pro tablety, PC, notebooky, mobily, elektronické přístroje; (14) drahé kovy a jejich slitiny, zboží z drahých kovů nebo jimi potažené, šperky, drahé kameny, hodinářské produkty a časoměry, ozdobné špendlíky, spony na kravaty, umělecké předměty z drahých kovů, přívěsky na klíče /bižuterie), medaile, mince, odznaky z drahých kovů, ozdoby na obuv a na klobouky z drahých kovů, manžetové knoflíky, hodinky, pouzdra na hodinky, náramky k hodinkám, náramky, šperky, kapesní hodinky, sluneční hodiny, elektrické hodiny, kravatové spony, ozdoby (šperky), bižuterie, slonová kost (bižuterie), perly (klenoty a šperky), náušnice, budíky, prsteny, chronometry; (16) papír, lepenka a výrobky z těchto materiálů, které nejsou zařazeny do jiných tříd, tiskoviny, publikace, materiály pro vázání knih, fotografie, papírenské zboží, lepidla pro papírenství nebo domácnost, materiál pro umělce, štetce, psací stroje a kancelářské potřeby (kromě nábytku), učební pomůcky (kromě přístrojů), plastické obaly (nezarazené do jiných tříd), tiskařské štočky, rytiny, krabice z lepenky nebo papíru, stříhy na šití, hedvábný papír pro odličování, krejčovské šablony, etikety spadající do této třídy, papírové stolní prádlo, papírové ubrousky na stůl, ubrousky z papíru nebo buničiny (jednorázové), dětské plenkové kalhotky vyrobené z papíru nebo buničiny (jednorázové), papírové kapesníky, penály, peněžnice, školní potřeby (papírnictví), barvené listy pro kopírovací stroje, pytlíky jako obaly z papíru nebo umělých hmot, křídly krejčovské, papírové ručníky (hygienické potřeby), krabice z lepenky, plátno knihařské, malířské plátno, alba, almanachy, volné listy pro rychlovazače, psací potřeby a materiály, obtisky, kalendáře, plakáty, obaly na dokumenty, obaly na cestovní pasy, katalogy (tiskuté), obchodní karty a vizitky, rýsovací, diáře, noviny, časopisy (periodika), knihy, litografie, balící papír, toaletní papír, těžítka, podložky pro pivní sklenice, záložky spadající do této třídy, zvýrazňovače, zarážky spadající do této třídy, inkoust, kalamáře, bryndáky z papíru, vřezací potřeby, výkresy, školní potřeby, tabule na psaní, publikace - kreslené seriály, podnosy pro třídění a počítání peněz, vzory pro vyšívání, pytle na odpadky z papíru nebo plastu, zeměpisné mapy, zemské globusy, navlhčovací houbičky (kancelářské potřeby), umělé hmoty na modelování, modelína, plány, šablony (papírní výroby), poustače z papíru nebo lepenky, karty, ocelová psací pera, akvarely, lepicí pásy pro kancelářské užití nebo pro domácnost, nálepky na poznámky pro kancelářské potřeby papírové, poznámkový blok, inkoustové pásy, záložky do knih (kancelářské potřeby), modelovací hmota, aritmetické tabulky, papír na vyložení zásevek pro domácnost (parfémovaný nebo bez vůně), architektonické makety, atlasy, vlajky a vlaječky z papíru, vstupenky papírové, psací podložky, kuličková pera (psací potřeby), sáčky pro mikrovlnné vaření, stírátko na tabule, mazací guma na tužky, výrobky pro účely smazání a vymazání, obálky a obaly z kartonu a papíru pro lahve, malířské stojany, zpěvníky, uhly na kreslení, dopisní papír, reklamní tabule z papíru nebo lepenky (billboardy různé velikosti), prospekty a zápisníky, inkoust, modelovací vosk (mimo dentálních), pečatní vosk, papírové stuhy a mašle, barvicí pásy pro počítačové tiskárny, barvicí pásy do psacích strojů, podložky papírové, schránky na psací potřeby (kancelářské potřeby), sponky na papír, řezačky papíru (kancelářské potřeby), krejčovské stříhy, notesy, malby (obrazy) zarámované nebo nezarámované, materiály pro vázání knih, přístroje a stroje pro vázání knih - kancelářské vybavení, lepicí materiály pro kancelářské účely, podušky na razítka, kreslicí čtvrtky, štítky (papírové nálepky), pohlednice a karty pro blahopřání, filtrační papír, stojany na fotografie, gumičky pro kanceláře, sešívací přístroje a sešíváčky pro kancelářské použití, kancelářské sponky, archy papíru, elektrická nebo neelektrická ořezávátka, tužky, svítící papír, malířské palety, stříbrný papír, voskovaný papír, modelovací pasty, děrovačky (kancelářské vybavení), malířská pera, malířské válečky (pro malování stěn), pohlednice, růžence, papírové podložky, obálky (papírní výroby); (18) výrobky z kůže a imitace kůže, spadající do této třídy, zvířecí kůže, kufry a zavazadla, deštníky, slunečníky a hole, biče a sedlářské výrobky, sportovní tašky pro horolezce, rámy pro kabelky, kostry na deštníky nebo slunečníky, turistické hole, tašky, kabelky, cestovní soupravy, pouzdra na klíče (kožená galanterie), kufříky, peněžnice, školní tašky, obaly na oděvy pro cestování, kožené krabice na klobouky, mobilní vaky na nošení dětí, mobilní nákupní

tašky a vozíky (s i bez kol), krabice z kůže, kožené desky, školní aktovky, školní brašny, kožené pracovní kufrы a brašny, kosmetické boxy a krabice a brašny na toaletní potřeby (nevybavené, normální i cestovní), kožené módní doplňky, obojky pro zvířata, kožené řemínky, kožené krajkы, obaly na deštníky, sedla pro ježdění na koni a sedlářské doplňky pro ježdění na koni, pokrývky pro zvířata, batohy, batohy pro školáky, ohlávky, kožené pytle jako obaly, jezdecká sedla, podložky pod koňská sedla, kroužky na deštníky, klapky na oči (postroje pro koně), postroje pro zvířata, pásy na nošení závesné z kůže, brašny na náradí z kůže (prázdné), plážové tašky, náhubky, postroje pro zvířata, pásy z kůže, cestovní kufrы, nákupní tašky, kožené díly vojenské výstroje, řemínky z kůže (sedlářské), řemínky na brusle, kožené ozdoby na nábytek, řemínky z kůže, opracované kůže, potahy z kůže (kožešiny), třmeny, otěže, moleskin (imitace kůže), kožešiny, semiše (nikoli na čištění), nákupní tašky (z různých materiálů); (20) nábytek, zrcadla, rámy, zboží (nezařazené do jiných tříd) ze dřeva, korku, rákosu, třtiny, proutí, rohoviny, kosti, slonoviny, z kostic, želvoviny, jantaru, perleti, mořské pěny a náhražek všech těchto materiálů nebo z plastických hmot, vějíře, polštáře, kroužky na záclony, truhly nekovové, skříně, umělecká díla ze dřeva, vosku, sádry nebo umělých hmot, stojany na knihy, lavičky (nábytek), stolní desky, záclonové tyče, skřínky na hračky, rámy na obrazy, vyšívací rámy, stojany na lahve, lékárníčky, busty ze dřeva, vosku, sádry nebo umělých hmot, opěrky pro hlavu (nábytek), krabice ze dřeva nebo z plastu, bedny na hračky, postele, vodní postele (ne pro lékařské účely), lůžka pro domácí zvířata, pohovky, voskové figury, podhlavníky, servírovací stoly - vozíky (nábytek), držáky na kartáče, matrace, komody, bambusové žaluzie vnitřní, postýlky, pohovky, stoly, sošky ze dřeva, vosku, sádry nebo umělých hmot, police, zrcadla, stojany spadající do této třídy, ochranné obaly na oděvy, ložní a nábytkové kování, křesla, květinové stoly, krabice na šperky (ne z drahých kovů), krejčovské panny, brčka na pití, zástěny ochranné u topenišť pro domácnost, stojany na deštníky, ohrádky pro děti, věšáky na klobouky, věšáky na textil, klíčky dveří (ne z kovu), vnitřní žaluzie na okna, závory nekovové, stoly, regály na časopisy, garnýže, záclonové válečky, psací stoly, spací pytle na kempování, židle, regály a držáky na knihy, nástěnky, stoličky, zátky na lahve, korkové zátky, rámy pro vyšívání, vysoké židle pro děti, klíčové desky pro zavěšení klíčů, lehátka, vitríny (nábytek), spací pytle na kempování; (23) vlákna a nitě pro textilní účely; (24) textil a textilní výrobky, které nejsou uvedeny v jiných třídách, pokrývky ložní a ubrusy, ručníky textilní, textilní ubrusy pro odličování, šitky textilní, podšívky textilní, tapety z textilu, textilní kapesníky, záclony textilní nebo umělých hmot, prádlo ložní a stolní pro domácnost, plédy, záclony okenní, držáky záclon z textilního materiálu, vlaječky (ne z papíru), příkrývky a pokrývky ložní, ochranné potahy na nábytek, povlaky na polštáře, síť proti komárům, utěrky na sklo, kulečnickové sukno, tkaniny s předkresleným vzorem pro vyšívání, dekorační a potahové látky, spací pytle, přehozy na stůl textilní, přehozy na postele, potahy na matrace, voskované plátno pro použití jako stolní ubrusy, ubrusy (ne z papíru), povlečení ložní, stolní povlečení (prostírání), ubrusy textilní, tkaniny a materiály přílnavé za tepla, brokáty, textilní podšívka pro obuv, textilie pro boty a obuv, ševiot (vlněná tkanina), samet, bavlněná tkanina, tyl, krep (látka), krepon (jemná vlněná tkanina), damašek (látka), textilie pro spodní prádlo, elastické tkaniny, flanel (textilie), látka z velbloudí srsti, trikot (látka), vlněná tkanina, lněná tkanina, vyšívané textilie, marabou (látka), povlaky na matrace, potahové látky, ramie (tkaniny), hedvábní (tkaniny), hedvábné tkaniny, esparta (tkaniny), taft (látka), pleteniny, zephyr (tkanina), sklolaminátové tkaniny pro textilní použití, textilní tiskařské podložky, žinylkové tkaniny, textilní prostírání, ložní pokrývky, textilní povlaky na kryty WC, sprchové závěsy z textilu nebo z plastu, záclony všech druhů (z různých materiálů); (25) oděvy, obuv, kloboučnické zboží, konfekční oblečení pro muže, ženy a děti, vložky do obuvi kromě ortopedických, pokrývky hlavy, oblečení pro motoristy a cyklisty, bryndáčky (ne z papíru), čelenky (oděv), župany, plavky, koupací čepice a sandály, boas (kožešinové límce), spodní prádlo, dětské kalhoty, šály, boty, sportovní a plážová obuv, mikiny s kapucí, šály, pásy (oděvy), opasky na peníze (oděvy), nepromokavé obleky pro vodní lyžování, kravaty, korzety (spodní prádlo), šerpy, kožešinové štolы, korzety, šátky a šály, čepice (pokrývky hlavy), čepice, rukavice (oděvy), pláštěnky, spodní prádlo, mantily, punčochy, ponožky, šátky, kojenecké pleny z textilu, oblekové a společenské kapesníky, kožešinové oděvy, pyžama, podrážky a podpatky k obuvi, přehozy (oděvy), papírové oděvy, gymnastické a outdoorové a sportovní oblečení, vybavení pro novorozence, tílka, palčáky, chrániče uší (oděvy), stélky (obuv), motýlky, pareo, potítka textilní, potítka, maškarní kostýmy, plážové oblečení, sluneční clony (kšiltы), pytle na oděvy, podvazky k ponožkám a punčochám, spodníčky, punčochové kalhoty, zástěry (oděvy), přezůvky, pokrývky hlavy (klobouky, čepice), kamaše, kabáty, esparta nebo sandály, protiskluzové zařízení pro obuv, koupací pláště, koupací pantofle, barety, blůzy, nánožníky

(nevyhříváné elektricky), šněrovací boty, svršky k obuvi, kolíky pro kopačky (obuv), kotníkové boty, kozačky, kování k obuvi, špičky k obuvi, trenýrky, trička, košilová sedla, náprsenky, živůtky (spodní prádlo), vesty, bundy, vesty rybářů, kombinézy (oděvy), kombinézy (spodní prádlo), odnímatelné límce, límce, oděvy z kůže, oděvy z imitace kůže (kožešiny), bačkory, sukně, podšívky hotové konfekční (části oděvů), gabardénové oděvy, gymnastická obuv, plesové šaty, pulovry, svetry, uniformy, bundy, plédy, kožichy, legíny, punčochové zboží, pletené zboží (oděvy), fitness oděvy, svrchní oděvy, sáry, kalhotky, klobouky, podprsenky, závoje, tógy, obleky, kravaty, motýlky, opasky, turbany, šaty, trepky, sportovní obuv; (26) krajkы a výšivky, stuhy a tkaničky, knoflíky, manžety, háčky a očka, špendlíky a jehly, umělé květiny, blýskavé ozdoby na oděvy, ozdoby na vlasy, ozdoby na boty a čepice (ne z drahých kovů), pruhru na vodění dětí, brože (oděvní doplňky), ozdobné vlasové spony, krabice na šití, knoflíky k obuvi, spony k opaskům, háčky (galanterie), stuhy do vlasy, jehly, přezky (oděvní doplňky), vycpávky pro oblečení, odznaky na oblečení z drahých kovů, flitry na oděvy, textilní galanterie, peří (oděvní doplňky), krajkы na obuv, věnce z umělých květin, ozdobné odznaky, šicí náprstky, značení na prádlo (číslice nebo písmena), bambule, startovní čísla, nažehlovací ozdoby na textilní výrobky (galanterie), stiskací knoflíky, pěstrosí peří (oděvní doplňky), nepravé vousy, falešné kníry, natáčky, štrápce (galanterie), sítky na vlasy, pikočky (krajkы), krajkы, výtuže límců, stuhy, prýmky, girlandy (vyšívání), paruky, nažehlovací záplaty, nažehlovací záplaty na opravy textilních výrobků, obruby pro oděvy, oděvní volány; (35) inzertní služby, řízení obchodní činnosti, obchodní administrativy, kancelářské práce, pomoc při řízení obchodu nebo průmyslu, organizování výstav ke komerčním a reklamním účelům, podpora obchodu prostřednictvím karty zákaznické loajality, publikace reklamních textů, aranžérství obchodů, předvádění zboží, organizace veletrhů pro podporu prodeje (pro ostatní), aukce a dražby, propagace a řízení nákupních center, import a export agentury, on - line inzerce v počítačových sítích, dodavatelské služby pro třetí osoby (nákup zboží a služeb pro jiné podniky), zajišťování předplatného novin (pro ostatní), distribuce vzorků, řízení počítačových souborů, public relations, komerční informační agentury, reklamní agentury, pronájem prodejních automatů, pronájem reklamních ploch, šíření reklamy, pomoc při řízení obchodních operací, vyhledávání informací v počítačových souborech pro ostatní, kompilace dat na centrálním počítači, přepisování, reklama e-mailem, obchodní vedení uměleckých agentur, direct mail (reklama), předvádění zboží pro reklamu a podporu prodeje, aktualizování reklamních materiálů, množení dokumentů, marketingové studie, venkovní reklama, průzkum veřejného mínění, systematizace dat do databází, rozhlasové a televizní reklamy, prezentace zboží na jakémkoliv komunikačním médiu pro maloobchodní a velkoobchodní účely, maloobchodní a velkoobchodní prodej v obchodech, prodej prostřednictvím globální počítačové sítě, katalogu, poštou nebo telefonicky, prodej prostřednictvím rozhlasu a televize a prostřednictvím jiných elektronických prostředků, internetové obchodování s výrobky ve třídách I - 34; (36) pojišťovací služby, finanční služby, peněžní služby, obchodování s nemovitostmi, služby kreditních karet, služby debetních karet, agentury vymáhání pohledávek, kreditní kanceláře, pronájem kanceláří (nemovitosti), bankovní obchody, oceňování hodnoty známek, služby peněžní transakce, řízení kapitálu, podílové fondy, kapitálové investice, ověřování šeků, vyplácení šeků, vydávání cestovních šeků, finanční clearing podílových fondů, investiční fondy, převod finančních prostředků (elektronický), obchodní likvidace (finanční), devizové transakce, splátky půjček, zastavárství, hypoteční bankovníctví, služby spořitelny, oceňování numismatických sbírek, oceňování nemovitostí, zprostředkování úhrad služeb prostřednictvím karet, služby předplacené karty, elektronické kreditní a debetní transakce, čipové karty a elektronické peníze v hotovosti, hotovostní platby, peněžní náhrada pomocí debetních a kreditních karet, elektronické peněžní transakce, služby bankomatů, zpracování plateb, ověřování transakcí, zprostředkování cestovního pojištění, finanční poradenství a řízení rizik pro ostatní v oblasti spotřebitelského úvěru, šíření finančních informací prostřednictvím globální počítačové sítě; (39) doprava, balení a skladování zboží, organizování cest, balení zboží, skladování zboží, dodání zboží, dodání zboží objednaného poštou, pronájem skladů, pronájem automobilů, lodí, pronájem skladových kontejnerů, garáží, parkovišť, autobusů a vozidel, odvoz, železniční doprava, nakládání, nákladní doprava (odeslání zboží), říční a námořní doprava, autodoprava (služby), doručování balíků a novin, doručování zpráv a zboží, přístavní logistické činnosti, skladování a dopravní informace, stěhování, přeprava cestujících, taxi doprava, zasilatelství, přeprava obměnými vozy, doprava a skladování odpadu, doprava a doprovázení cestujících, fyzické skladování elektronicky uložených dat nebo dokumentů, vykládání nákladu; (41) vzdělávání, poskytování školení, zábavní, sportovní a kulturní aktivity, vydávání textů (jiných než

reklamních textů), pořádání soutěží krásy, organizování a vedení konferencí a kongresů, organizování výstav ke kulturním nebo výchovným účelům, organizování soutěží v oboru vzdělání nebo zábavy; (42) vědecké a technologické služby, jakož i výzkum a design s ním související, průmyslové analýzy a výzkumy, návrhy a vývoj počítačů a software, chemické analýzy, grafické návrhy, kontrola kvality, dekorace interiéru, návrhy průmyslových vzorů, oděvní návrhářství, obalový design, průmyslový design, studie technických projektů, výzkum a vývoj nových výrobků (pro ostatní), fyzikální výzkumy, bakteriologické, biologické, chemické a technické výzkumy, zkoušení textilních materiálů, kalibrace (měření), kosmetické výzkumy.

(511) 3, 9, 14, 16, 18, 20, 23, 24, 25, 26, 35, 36, 39, 41, 42

(210) O-482650

(111) **321634**

(220) 25.01.2011

(151) 15.11.2011

(540)



(730) **John King Group s.r.o.**, Krumlovská 530/1, Praha 4, Michle, 14000, CZ

(740) Ing. Soňa Ošmerová, Botanická 594/5, Brno, Veveří, 60200

(510) (14) drahé kovy a jejich slitiny, zboží z drahých kovů nebo jimi potažené, šperky, drahé kameny, hodinářské produkty a časomíry, ozdobné špendlíky, spony na kravaty, umělecké předměty z drahých kovů, přívěsky na klíče /bižuterie), medaile, mince, odznaky z drahých kovů, ozdoby na obuv a na klobouky z drahých kovů, manžetové knoflíky, hodinky, pouzdra na hodinky, náramky k hodinkám, náramky, šperky, kapesní hodinky, sluneční hodiny, elektrické hodiny, kravatové spony, ozdoby (šperky), bižuterie, slonová kost (bižuterie), perly (klenoty a šperky), náušnice, budíky, prsteny, chronometry; (18) výrobky z kůže a imitace kůže, spadající do této třídy, zvířecí kůže, kufrý a zavazadla, deštníky, slunečníky a hole, biče a sedlářské výrobky, sportovní tašky pro horolezce, rámy pro kabelky, kostry na deštníky nebo slunečníky, turistické hole, tašky, kabelky, cestovní soupravy, pouzdra na klíče (kožená galanterie), kufříky, peněženky, školní tašky, obaly na oděvy pro cestování, kožené krabice na klobouky, mobilní vaky na nošení dětí, mobilní nákupní tašky a vozíky (s i bez kol), krabice z kůže, kožené desky, školní aktovky, školní brašny, kožené pracovní kufrý a brašny, kosmetické boxy a krabice a brašny na toaletní potřeby (nevybavené, normální i cestovní), kožené módní doplňky, obojky pro zvířata, kožené řemínky, kožené krajký, obaly na deštníky, sedla pro ježdění na koni a sedlářské doplňky pro ježdění na koni, pokrývky pro zvířata, batohy, batohy pro školáky, ohlávky, kožené pytle jako obaly, jezdecká sedla, podložky pod koňská sedla, kroužky na deštníky, klapky na oči (postroje pro koně), postroje pro zvířata, pásy na nošení závesné z kůže, brašny na nářadí z kůže (prázdné), plážové tašky, náhubky, postroje pro zvířata, pásy z kůže, cestovní kufrý, nákupní tašky, kožené díly vojenské výstroje, řemínky z kůže (sedlářské), řemínky na brusle, kožené ozdoby na nábytek, řemínky z kůže, opracované kůže, potahy z kůže (kožešiny), třmeny, otěže, moleskin (imitace kůže), kožešiny, semiše (nikoli na čištění), nákupní tašky (z různých materiálů); (20) nábytek, zrcadla, rámy, zboží (nezařazené do jiných tříd) ze dřeva, korku, rákosu, třtiny, proutí, rohoviny, kosti, slonoviny, z kostic, želoviny, jantaru, perleti, mořské pěny a náhražek všech těchto materiálů nebo z plastických hmot, vějíře, polštáře, kroužky na záclony, truhly nekovové, skříně, umělecká díla ze dřeva, vosku, sádry nebo umělých hmot, stojany na knihy, lavičky (nábytek), stolní desky, záclonové tyče, skřínky na hračky, rámy na obrazy, vyšívací rámy, stojany na lahve, lékárníčky, busty ze dřeva, vosku, sádry nebo umělých hmot, opěrky pro hlavu (nábytek), krabice ze dřeva nebo z plastu, bedny na hračky, postele, vodní postele (ne pro lékařské účely), lůžka pro domácí zvířata, pohovky, voskové figury, podhlavníky, servírovací stolky - vozíky (nábytek), držáky na kartáče, matrace, komody, bambusové žaluzie vnitřní, postýlky, pohovky, stoly, sošky ze dřeva, vosku, sádry nebo umělých hmot, police, zrcadla, stojany spadající do této třídy, ochranné obaly na oděvy, ložní a nábytkové kování, křesla, květinové stolky, krabice na šperky (ne z

drahých kovů), krejčovské panny, brčka na pití, zástěny ochranné u topenišť pro domácnost, stojany na deštníky, ohrádky pro děti, věšáky na klobouky, věšáky na textil, kliky dveří (ne z kovu), vnitřní žaluzie na okna, závory nekovové, stoly, regály na časopisy, gamyže, záclonové válečky, psací stoly, spací pytle na kempování, židle, regály na držáky na knihy, nástěnky, stoličky, zátky na lahve, korkové zátky, rámy pro vyšívání, vysoké židle pro děti, klíčové desky pro zavěšení klíčů, lehátka, vitríny (nábytek), spací pytle na kempování; (24) textil a textilní výrobky, které nejsou uvedeny v jiných třídách, pokrývky ložní a ubrusy, ručníky textilní, textilní ubrusy pro odličování, šitky textilní, podšívky textilní, tapety z textilu, textilní kapesníky, záclony textilní nebo umělých hmot, prádlo ložní a stolní pro domácnost, plědy, záclony okenní, držáky záclon z textilního materiálu, vlaječky (ne z papíru), přikrývky a pokrývky ložní, ochranné potahy na nábytek, povlaky na polštáře, síť proti komárům, utěrky na sklo, kulečnickové sukno, tkaniny s předkresleným vzorem pro vyšívání, dekorační a potahové látky, spací pytle, přehozy na stůl textilní, přehozy na postele, potahy na matrace, voskované plátno pro použití jako stolní ubrusy, ubrusy (ne z papíru), povlečení ložní, stolní povlečení (prostírání), ubrusy textilní, tkaniny a materiály přílnavé za tepla, brokáty, textilní podšívka pro obuv, textilie pro boty a obuv, ševiot (vlněná tkanina), samet, bavlněné tkaniny, tyl, krep (látka), krepon (jemná vlněná tkanina), damašek (látka), textilie pro spodní prádlo, elastické tkaniny, flanel (textilie), látka z velbloudí srsti, trikot (látka), vlněné tkaniny, lněné tkaniny, vyšívací textilie, marabouts (látka), povlaky na matrace, potahové látky, ramie (tkaniny), hedvábí (tkaniny), hedvábné tkaniny, esparta (tkaniny), taft (látka), pleteniny, zephyr (tkanina), sklolaminátové tkaniny pro textilní použití, textilní tiskařské podložky, žinylkové tkaniny, textilní prostírání, ložní pokrývky, textilní povlaky na kryty WC, sprchové závěsy z textilu nebo z plastu, záclony všech druhů (z různých materiálů); (25) oděvy, obuv, kloboučnické zboží, konfekční oblečení pro muže, ženy a děti, vložky do obuvi kromě ortopedických, pokrývky hlavy, oblečení pro motoristy a cyklisty, bryndáčky (ne z papíru), čelenky (oděv), župany, plavky, koupací čepice a sandály, boas (kožešinové límce), spodní prádlo, dětské kalhoty, šály, boty, sportovní a plážová obuv, mikiny s kapucí, šály, pásy (oděvy), opasky na peníze (oděvy), nepromokavé obleky pro vodní lyžování, kravaty, korzety (spodní prádlo), šerpy, kožešinové štolý, korzety, šátky a šály, čepice (pokrývky hlavy), čepice, rukavice (oděvy), pláštěnky, spodní prádlo, mantily, punčochy, ponožky, šátky, kojenecké pleny z textilu, oblekové a společenské kapesníky, kožešinové oděvy, pyžama, podrážky a podpatky k obuvi, přehozy (oděvy), papírové oděvy, gymnastické a outdoorové a sportovní oblečení, vybavení pro novorozence, tilka, palčáky, chrániče uší (oděvy), stélky (obuv), motýlky, pareo, potítka textilní, potítka, maškarní kostýmy, plážové oblečení, sluneční clony (kšiltý), pytle na oděvy, podvazky k ponožkám a punčochám, spodničky, punčochové kalhoty, zástěry (oděvy), přezůvky, pokrývky hlavy (klobouky, čepice), kamaše, kabáty, esparta nebo sandály, protiskluzové zařízení pro obuv, koupací pláště, koupací pantofle, baretý, blůžy, nánožníky (nevyhříváné elektricky), šněrovací boty, svršky k obuvi, kolíky pro kopačky (obuv), kotníkové boty, kozačky, kování k obuvi, špičky k obuvi, trenýrky, trička, košilová sedla, náprsenky, živůtky (spodní prádlo), vesty, bundy, vesty rybářů, kombinézy (oděvy), kombinézy (spodní prádlo), odnímatelné límce, límce, oděvy z kůže, oděvy z imitace kůže (koženky), bačkory, sukně, podšívky hotové konfekční (části oděví), gabardénové oděvy, gymnastická obuv, plesové šaty, pulovry, svetry, uniformy, bundy, plědy, kožichy, legíny, punčochové zboží, pletené zboží (oděvy), fitness oděvy, svrchní oděvy, sáři, kalhotky, klobouky, podprsenky, závoje, tógy, obleky, kravaty, motýlky, opasky, turbany, šaty, trepky, sportovní obuv; (35) inzertní služby, řízení obchodní činnosti, obchodní administrativa, kancelářské práce, pomoc při řízení obchodu nebo průmyslu, organizování výstav ke komerčním a reklamním účelům, podpora obchodu prostřednictvím karty zákaznické loajality, publikace reklamních textů, aranžérství obchodů, předvádění zboží, organizace veletrhů pro podporu prodeje (pro ostatní), aukce a dražby, propagace a řízení nákupních center, import a export agentury, on-line inzerce v počítačových sítích, dodavatelské služby pro třetí osoby (nákup zboží a služeb pro jiné podniky), zajišťování předplatného novin (pro ostatní), distribuce vzorků, řízení počítačových souborů, public relations, komerční informační agentury, reklamní agentury, pronájem prodejních automatů, pronájem reklamních ploch, šíření reklamy, pomoc při řízení obchodních operací, vyhledávání informací v počítačových souborech pro ostatní, kompilace dat na centrálním počítači, přepisování, reklama e-mailem, obchodní vedení uměleckých agentur, direct mail (reklama), předvádění zboží pro reklamu a podporu prodeje, aktualizování reklamních materiálů, množení dokumentů, marketingové studie, venkovní reklama, průzkum veřejného mínění, systematizace dat do databází, rozhlasové a televizní reklamy, prezentace zboží na jakémkoliv komunikačním médiu pro maloobchodní a velkoobchodní účely,

maloobchodní a velkoobchodní prodej v obchodech, prodej prostřednictvím globální počítačové sítě, katalogu, poštou nebo telefonicky, prodej prostřednictvím rozhlasu a televize a prostřednictvím jiných elektronických prostředků, internetové obchodování s výrobky ve třídách 1 - 34; (36) pojišťovací služby, finanční služby, měnové služby, obchodování s nemovitostmi, služby kreditních karet, služby debetních karet, agentury vymáhání pohledávek, kreditní kanceláře, pronájem kanceláří (nemovitosti), bankovní obchody, oceňování hodnoty známek, služby peněžní transakce, řízení kapitálu, podílové fondy, kapitálové investice, ověřování šeků, proplácení šeků, vydávání cestovních šeků, finanční clearing podílových fondů, investiční fondy, převod finančních prostředků (elektronický), obchodní likvidace (finanční), devizové transakce, splátky půjček, zastavárenství, hypoteční bankovníctví, služby spořitelny, oceňování numismatických sbírek, oceňování nemovitostí, zprostředkování úhrad služeb prostřednictvím karet, služby předplacené karty, elektronické kreditní a debetní transakce, čipové karty a elektronické peníze v hotovosti, hotovostní platby, peněžní náhrada pomocí debetních a kreditních karet, elektronické peněžní transakce, služby bankomatů, zpracování plateb, ověřování transakcí, zprostředkování cestovního pojištění, finanční poradenství a řízení rizik pro ostatní v oblasti spotřebitelského úvěru, šíření finančních informací prostřednictvím globální počítačové sítě; (39) doprava, balení a skladování zboží, organizování cest, balení zboží, skladování zboží, dodání zboží, dodání zboží objednaného poštou, pronájem skladů, pronájem automobilů, lodí, pronájem skladových kontejnerů, garáží, parkovišť, autobusů a vozidel, odvoz, železniční doprava, nakládání, nákladní doprava (odeslání zboží), říční a námořní doprava, autodoprava (služby), doručování balíků a novin, doručování zpráv a zboží, přístavní logistické činnosti, skladování a dopravní informace, stěhování, přeprava cestujících, taxi doprava, zasilatelství, přeprava obrněnými vozy, doprava a skladování odpadu, doprava a doprovázení cestujících, fyzické skladování elektronicky uložených dat nebo dokumentů, vykládání nákladu.

(511) 14, 18, 20, 24, 25, 35, 36, 39
(210) O-482651

(111) **323143**
(220) 10.08.2011
(151) 08.02.2012
(540)



(730) **PROMA REHA, s.r.o.**, Riegrova 342, Česká Skalice, 55203, CZ
(740) BOHEMIA PATENT, Ing. Jana Vanděliková, Petrská 1136/12, Praha 1, Nové Město, 11000
(510) (10) lůžka speciální pro lékařské účely, matrace nafukovací pro lékařské účely, nosítka pro pacienty, podložky pro nemocniční lůžka, polštáře proti proleženinám, postele speciální pro lékařské účely, pumpy pro lékařské účely, židle s nočníkem; (20) kartotéky (nábytek), křesla, lékárníčky, lůžkoviny (s výjimkou ložního prádla), matrace, nábytek, nemocniční postele, police, police na knihy, polštáře, postele, registratury, servírovací stolky pojízdné, stoličky, stolky odkládací, vozíky (servírovací stolky), zástěny; (24) ložní prádlo, lůžkoviny, potahy na matrace, potahy na postele, povlaky na polštáře; (42) design průmyslový, expertizy, vývoj a výzkum nových výrobků.

(511) 10, 20, 24, 42
(210) O-487820

(111) **323168**
(220) 02.09.2011
(151) 08.02.2012
(540)

DRALIG

(730) **Humatex, a.s.**, Důlní 199, Bílina, 41801, CZ
(740) BOHEMIA PATENT, Ing. Jana Vanděliková, Petrská 1136/12, Praha 1, Nové Město, 11000
(510) (1) chemické výrobky určené pro průmyslové a vědecké účely, zemědělství, lesnictví a zahradnictví; (5) chemické výrobky pro veterinární medicínu.
(511) 1, 5
(210) O-488446

(111) **323169**
(220) 06.09.2011
(151) 08.02.2012
(540)



(591) Barevná
(730) **MUSIL spol. s r.o.**, Mlýnská 4734/39, Jihlava, 58601, CZ
(740) Doc. Ing. Jindřich Špaček CSc., patentový zástupce, Svatopluka Čecha 1939/106a, Brno, Královo Pole, 61200
(510) (17) materiály těsnící, ucpávací a izolační, těsnění, nástřikové hmoty s tepelně a zvukově izolačními vlastnostmi, nástřikové těsnící, plísňím rezistentní hmoty; (37) stavby a opravy, montážně stavební práce, montování staveb a interiérů, speciální úpravy akustických vlastností interiérů, instalace akustických (zvukově izolačních) panelů, montáže sádkartónových dílců, montáže dělicích stěn a příček, montáže sádkartónových systémů, stavební inženýrské práce, stavby (nadzemní i podzemní), provádění průmyslových staveb, bytových a občanských staveb a staveb inženýrských, tepelné izolace, hlukové izolace a izolace proti vlhkosti, provádění tepelných a akustických izolací staveb (interiérů, fasád i střeš) formou nástřiků.
(511) 17, 37
(210) O-488497

(111) **323210**
(220) 23.06.2011
(151) 15.02.2012
(540)

NutriSen

(730) **Bohušovická mlékárna, a.s.**, Na Pláni 1997/41, Praha 5 - Smíchov, 15000, CZ
Výzkumný ústav mlékařenský s.r.o., Ke Dvoru 12a, Praha 6, 16000, CZ
Univerzita Karlova, Ovocný trh 560/5, Praha 1, Staré Město, 11000, CZ
(740) Dipl. Ing. Jaroslav Novotný, Římská 2135/45, Praha 2, Vinohrady, 12000
(510) (5) dietetický a nutriční mléčný přípravek; (29) mléčný trvanlivý nápoj s nutričními parametry; (30) mléčný nápoj pro zvláštní nutriční výživu.
(511) 5, 29, 30
(210) O-486754

(111) **323241**
(220) 06.09.2011
(151) 15.02.2012
(540)

Izolík

(730) **MUSIL spol. s r.o.**, Mlýnská 4734/39, Jihlava, 58601, CZ
(740) Doc. Ing. Jindřich Špaček CSc., patentový zástupce, Svatopluka Čecha 1939/106a, Brno, Královo Pole, 61200
(510) (17) materiály těsnící, ucpávací a izolační, těsnění, nástřikové hmoty s tepelně a zvukově izolačními vlastnostmi, nástřikové těsnící, plísňím rezistentní hmoty; (37) stavby a opravy, montážně stavební práce, montování staveb a interiérů, speciální úpravy akustických vlastností interiérů, instalace akustických (zvukově izolačních) panelů, montáže sádkartonových dílců, montáže dělicích stěn a příček, montáže sádkartonových systémů, stavební inženýrské práce, stavby (nadzemní i podzemní), provádění průmyslových staveb, bytových a občanských staveb a staveb inženýrských, tepelné izolace, hlukové izolace a izolace proti vlhkosti, provádění tepelných a akustických izolací staveb (interiérů, fasád i střech) formou nástřiků.
(511) 17, 37
(210) O-488499

(111) **323428**
(220) 05.09.2011
(151) 22.02.2012
(540)



(591) Barevná
(730) **HC VERVA Litvínov, a.s.**, S.K. Neumanna, zimní stadion 1598, Litvínov, 43601, CZ
(740) ZEMAN - podkrušnohorská patentová a známková kancelář, Petr Zeman, patentový zástupce, Hradní 301/9, Loket, 35733
(510) (9) přilby ochranné (zejména hokejové) a jiné ochranné pomůcky, zejména sportovní, strojně čitelné nosiče informací, informace na strojně čitelných nosičích, filmy, elektronické katalogy, software, zařízení pro pořizování, přenos a reprodukci informací, zvuku a obrazu; (16) periodické a neperiodické publikace, jako knižní publikace, noviny, časopisy, jiné tiskoviny, jako například katalogy, prospekty, plakáty, letáky, jiné propagační, reklamní a informační materiály, pohlednice, fotografie a jiná grafická vyobrazení, trojrozměrné reklamní předměty z papíru, plastů a papírové hmoty, vstupenky, šatní lístky, jídelní lístky, papírové ubrusy, banketní sukně, ubrusky a kapesníky, etikety, obaly a obálky z papíru a plastů náležející do třídy 16, výstupy počítačů na papírovém nosiči, tabule, psací a kancelářské potřeby, učební pomůcky, kalendáře, diáře, obálky, kancelářský papír a jiné papírenské zboží náležející do třídy 16; (18) kufry, brašny, kabely, pouzdra, kožené výrobky v jiných třídách nezařazené, zejména kožené hokejové chrániče, cestovní vaky; (21) poháry ze skla, porcelánu, keramiky a kovů (nikoliv drahých a vzácných), jiné výrobky ze skla, porcelánu, keramiky a kovů náležející do třídy 21; (24) vlajky, vlaječky, prapory, ručníky, osušky, ubrusy, ubrusky, banketní sukně, kapesníky, příkrývky, lůžkoviny, interiérové textilie, jiný kusový textil a textilní metráž; (25) oděvy, včetně oděvů sportovních, obuv, včetně obuvi sportovní, pokrývky hlavy, zejména klobouky, čepice, oděvní doplňky, například čelenky, šály a šátky, opasky, dresy a ostatní součásti hokejové výstroje; (26) odznaky (ne z drahých kovů), přívěsky (ne z drahých kovů), nažehlovací odznaky, epolety, ozdobné lemy, značky na oděvy, prádlo a obuv; (28) brusle, hokejové hole, hokejové puky a jiné součásti hokejové výstroje, míče a jiné sportovní a posilovací náčiní, posilovací stroje, stolní společenské hry, hračky; (35) propagační, informační a reklamní činnost včetně reklamy mediální a velkoplošné, zprostředkování obchodu výrobky uvedenými u tříd 9, 16, 18, 21, 24, 25, 26 a 28, zprostředkování obchodu suvenýry a jinými reklamními a propagačními předměty včetně předmětů užitných pro reklamní účely, vedení účetnictví, obchodní administrativa;

(39) služby cestovní kanceláře, pořádání zájezdů, zejména se sportovní tematikou, přeprava osob, zavazadel a nákladů, zprostředkování uvedených služeb, provozování parkovišť a pronájem parkovacích ploch; (41) výchova a vzdělávání, zejména výuka a sportovní výcvik v oboru ledního hokeje, vedení a provozování hokejových škol a výcvikových táborů, pořádání sportovních, kulturních, vzdělávacích, společenských a jiných zábavních akcí, provozování a pronájem sportovišť, tělocvičen, saun, bazénů, posiloven a jiných regeneračních a rekondičních zařízení v rámci této třídy, vydavatelská činnost, agenturní činnost v oblasti sportu, organizování a organizační zajišťování sportovních utkání a sportovních soutěží; (43) služby spojené s přechodným ubytováním a stravováním, provozování hotelů, penzionů, ubytoven, kempů, tábořišť, restaurací, kaváren, vináren, barů, bufetů a kiosků s občerstvením, zajišťování cateringových služeb, pronájem restauračních provozů a zařízení, půjčování restauračních příslušenství a stanů, půjčování restauračního nábytku a vybavení.

(511) 9, 16, 18, 21, 24, 25, 26, 28, 35, 39, 41, 43
(210) O-488453

(111) **323528**
(220) 29.07.2011
(151) 29.02.2012
(540)

LA MUERTE

(730) **Kučírek Václav Ing.**, Na Vyhlídce 2115, Frýdek-Místek, Frýdek, 73801, CZ
(510) (3) kosmetické přípravky na kůži, krémy a balzámy pro kosmetické účely; (25) sportovní a horolezecké oblečení a obuv; (28) nářadí a náčiní pro horolezectví a sport, sportovní a horolezecké potřeby, doplňky a příslušenství spadající do této třídy.
(511) 3, 25, 28
(210) O-487548

(111) **323576**
(220) 08.09.2011
(151) 29.02.2012
(540)

(591) Barevná
(730) **Ecoprogress, a.s.**, Žatecká 1899/25, Most, 43401, CZ
(510) (42) vědecké a technologické služby a související výzkum, analytické a výzkumné služby v průmyslu.
(511) 42
(210) O-488541

(111) **323719**
(220) 05.09.2011
(151) 14.03.2012
(540)



(591) Barevná
(730) **UNITED BRANDS,s.r.o.**, č. p. 98, Modletice, 25101, CZ
(740) Rott, Růžička & Guttman a spol., Vyskočilova 1566, Praha 4, Michle, 14000
(510) (33) alkoholické nápoje (s výjimkou pív) původem z Itálie.
(511) 33
(210) O-488477

(111) **323947**
(220) 22.08.2011
(151) 28.03.2012
(540)



(591) Barevná
(730) **Roman Zindulka**, Gogolova 416/2, Hradec Králové, 50004, CZ
(740) Ing. Zdeněk Kučera, Dlouhá 207, Slušovice, 76315
(510) (41) organizování společenských, vzdělávacích, kulturních, zábavních a sportovních akcí, letecký den, dětský den.
(511) 41
(210) O-488148

(111) **323910**
(220) 02.08.2011
(151) 28.03.2012
(540)

POEX SNOW EXCLUSIVE

(730) **POEX Velké Meziříčí, a.s.**, Třebíčská 384, Velké Meziříčí, 59401, CZ
(510) (29) ovoce a zelenina konzervované, sušené a zavařované, mléko a mléčné výrobky, želé, džemy, ořechy zpracované, oleje a tuky jedlé, vejce; (30) cereální výrobky, cukr, cukrovinky, čokoláda, čokoládové a kávové polevy a náplně, káva, kakao, koření, med, melasa, mouka a přípravky z obilovin, pečivo, rýže; (31) výrobky zemědělské, zrní neuvedené v jiných třídách, čerstvé ovoce a zelenina, ořechy nezpracované, obiloviny, krmivo pro zvířata, slad.
(511) 29, 30, 31
(210) O-487643

(111) **324204**
(220) 05.10.2011
(151) 18.04.2012
(540)



**WORLD TRADE CENTER
PILSEN**

(111) **323911**
(220) 02.08.2011
(151) 28.03.2012
(540)

POEX HOT EXCLUSIVE

(730) **POEX Velké Meziříčí, a.s.**, Třebíčská 384, Velké Meziříčí, 59401, CZ
(510) (29) ovoce a zelenina konzervované, sušené a zavařované, mléko a mléčné výrobky, želé, džemy, ořechy zpracované, oleje a tuky jedlé, vejce; (30) cereální výrobky, cukr, cukrovinky, čokoláda, čokoládové a kávové polevy a náplně, káva, kakao, koření, med, melasa, mouka a přípravky z obilovin, pečivo, rýže; (31) výrobky zemědělské, zrní neuvedené v jiných třídách, čerstvé ovoce a zelenina, ořechy nezpracované, obiloviny, krmivo pro zvířata, slad.
(511) 29, 30, 31
(210) O-487644

(730) **World Trade Centers Association, Inc.**, 115 Broadway, Suite 1202, New York, 10006, NY, US
(740) PATENTSERVIS Praha a.s., Na Podkovce 281/10, Praha 4, Podolí, 14700
(510) (35) obchodní informační služby, služby podnikatelům - sekretářské práce, služby sídla firmy, kopírovací služby, World Trade Center Business Club - zejména zajištění obchodních kontaktů a obchodních informací, zprostředkování setkání a spolupráce, obchodní mise - především organizace a zajištění zahraničních obchodních misí a delegací přijíždějících ze zahraničí, výstavní a veletržní služby k obchodním účelům, zejména pořádání vlastních výstav a veletrhů a komplexní zajištění těchto akcí pro jiné subjekty, marketing a propagace, kancelářské služby; (36) nájemní služby; (41) obchodní vzdělávací služby, kongresové a konferenční služby.
(511) 35, 36, 41
(210) O-489200

(111) **324397**
(220) 20.10.2011
(151) 25.04.2012
(540)

nSTORE

(591) Barevná
(730) **nangu.TV, a.s.**, Pernerova 691/42, Praha 8, Karlín, 18600, CZ
(740) Mgr. Ludvík Mühlberger, advokát, Dukelských hrdinů 19, Praha 7, 17000
(510) (9) programové vybavení pro počítače, software, hardware, zejména z oblasti výpočetní techniky, komunikační techniky, informační techniky a telekomunikační techniky zařazené v této třídě a všechny jejich náhradní díly a součásti ve třídě 9, nosiče záznamů nahrané i nenahrané, přenosné (mobilní) telefony; (35) zprostředkovatelská činnost v obchodní oblasti s aplikacemi výpočetní techniky, zprostředkovatelská činnost v oblasti obchodu s programovým vybavením pro počítače, software, hardware, zejména z oblasti výpočetní techniky, informační techniky a telekomunikační techniky a všemi jejich náhradními díly a součástmi, s nosiči záznamů nahranými i nenahranými, automatizované zpracování dat, činnost organizačních a ekonomických poradců, reklamní, propagační a inzertní činnost, marketingové studie, zpracování dat, pomoc při řízení obchodní činnosti, podnikové poradenství a obchodní management, poradenství v obchodní činnosti a vedení podniků, personální poradenství, posuzování efektivnosti provozu a racionalizace práce; (37) montáž, instalace, opravy, údržba a servis kancelářské, reprodukcí, výpočetní, komunikační a informační techniky, včetně hardwaru, montáž a údržba koncových telekomunikačních zařízení, instalace a servis datových sítí; (38) komunikace spočívající ve výměně, šíření, získávání a poskytování informací a zpráv prostřednictvím telekomunikačních sítí, poskytování telekomunikačních služeb, provozování informačních a komunikačních sítí a poskytování obecných informací v rámci informačních a komunikačních sítí, vysílání kabelové televize, komunikace mobilními telefony, služby elektronických nástěnek; (41) vydavatelská a nakladatelská činnost, školicí činnost, zejména v oblasti výpočetní techniky, informatiky, kancelářské a komunikační techniky a informačních technologií; (42) poradenská činnost v oblasti aplikace výpočetní techniky, v oblasti informatiky, kancelářské a komunikační techniky a informačních technologií, navrhování a realizace automatizovaných systémů řízení, programátorská činnost, projekce datových sítí, tvorba a pronájem softwaru, instalace, opravy, údržba a servis softwaru; (45) poskytování licencí k softwaru.
(511) 9, 35, 37, 38, 41, 42, 45
(210) O-489596

(111) **324503**
(220) 10.08.2011
(151) 02.05.2012
(540)



(730) **FTV Prima, spol. s r.o.**, Vinohradská 3217/167, Praha 10, Strašnice, 10000, CZ
(510) (9) aparáty a přístroje elektronické, fotografické, filmové, optické, aparáty pro záznam, převod, reprodukci zvuku nebo obrazu, magnetické supporty zvukových záznamů, audiovizuální díla na jakémkoliv nosiči, filmové kamery, filmové přístroje, obaly na zvukové nosiče, gramofonové desky, přístroje pro zpracování informací, zařízení výpočetní techniky,

programové vybavení pro počítače na nosičích, nosiče magnetických záznamů nahrané i nenahrané, audiovizuální díla na nosičích, audiokazety a videokazety nahrané i nenahrané, CD disky; (16) papír, lepenka a výrobky z těchto materiálů patřící do třídy 16, plakáty, fotografie, pohlednice, gratulace, dopisní papíry, obálky, kalendáře nástěnné a stolní, samolepky, obtisky, poznámkové bloky, desky na spisy, pořadače, omalovánky, aktivity books, balicí papír, školní sešity, skicáky, tužky, pastelky, tuhy, gummy na mazání, ořezávátko na tužky, penály, papírové a umělohmotné tašky (jako obaly), papírové kapesníčky, tiskoviny, časopisy, periodika, knihy, tiskárenské výrobky, lepidla na papír a pro domácnost, materiály pro umělce, štetce, kancelářské potřeby patřící do třídy 16, učební pomůcky (s výjimkou přístrojů), papírové obaly, obaly z plastických hmot zařazené v této třídě; (35) reklamní, inzertní a propagační činnost, prodej reklamního času inzerentům, prezentace her a soutěží pro veřejnost; (38) televizní vysílání, rozšiřování televizního vysílání, přenosy zpráv, přenos zpráv a obrazových informací pomocí počítače, přenášení vysílání pomocí satelitních družic, šíření audiovizuálních děl, vysílání kabelové televize, technické a organizační zabezpečení televizního vysílání; (41) nakladatelská a vydavatelská činnost, nahrávání nosičů zvukových a/nebo obrazových, agenturní činnost v oblasti kultury v rámci této třídy, tvorba a vydávání audiovizuálních děl, půjčování nahraných a nosičů zvukových a/nebo obrazových záznamů, výchovná a zábavní činnost, organizace her a soutěží pro veřejnost, tvorba televizních pořadů.

(511) 9, 16, 35, 38, 41
(210) O-487856

(111) **324515**
(220) 19.08.2011
(151) 02.05.2012
(540)



(591) Barevná
(730) **TRIONSTAV s.r.o.**, Koněvova 2660/141, Praha 3, Žižkov, 13000, CZ
(510) (35) propagační činnost, reklama, pomoc při řízení obchodní činnosti, obchodní administrativa, kancelářské práce; (36) služby finanční, služby peněžní, služby nemovitostní, realitní služby; (37) stavebnictví, opravy, instalační služby.
(511) 35, 36, 37
(210) O-488083

(111) **324527**
(220) 08.09.2011
(151) 02.05.2012
(540)



(591) Barevná
(730) **DH inženýring s.r.o.**, Hasičská 870, Horní Slavkov, 35731, CZ
(510) (6) kovy a jejich slitiny, kovy polozpracované, polotovary z kovů, kovové zásobníky (nádrže) sila všeho druhu - na zemědělské produkty, chemikálie, kapalným plynem, na ropné produkty a stavební (posypové) materiály, kovové poklopy pro nádrže, kovové nádrže pro lakovny, kovové výlisky a formy všeho druhu pro průmyslové užití, železářské zboží spadající do této třídy, spojovací materiály kovové, jako šrouby, matky, podložky, nýty, hřebíky, koncovky, šroubení, příruby, stavební kování, kovové hutní výrobky - ocelové kovové profily, stavební (armovací) ocel, plechy, tyče, kovové stavební - průmyslové konstrukce, kovové stavební lešení a bednění,

kovové okapní systémy, střechy a krytiny, kovové stavebně-průmyslové prvky, jako okna a dveře, rámy a zárubně, lišty, prahy, desky, příčky, zábradlí, mříže, brány, ploty, rošty a ostatní kovové výrobky spadající do této třídy; (7) stroje - hevery, zdvihová zařízení (výtahy), dopravníky všeho druhu v rámci této třídy, obráběcí stroje, tvářecí stroje, roboty (stroje), nářadí a nástroje ruční (mechanické) v rámci této třídy, nápravy pro stroje; (11) plynové hořáky, přístroje na vaření; (12) pozemní motorové dopravní prostředky, jako silniční (nákladní vozidla), železniční (vlaky), lodní (lodě), motory pro motorová vozidla, součásti (náhradní díly) motorových vozidel spadající do této třídy, nástavby, návěsy, nápravy a podvozky motorových dopravních prostředků, vozíky všeho druhu; (37) servisně-montážní a opravárenské služby dopravních prostředků, stavebních strojů a mechanismů, garanční a pogaranční a generální opravy vozidel a jejich součástí; (39) dopravní služby, zejména silniční a železniční nákladní doprava, provoz skladů a přepravních ploch, konzultace, informace a zprostředkování v dopravě; (40) zpracování a úprava materiálů, zejména kovů, povrchová úprava materiálů, zpracování odpadu.

(511) 6, 7, 11, 12, 37, 39, 40
(210) O-488571

(111) 324689
(220) 31.08.2011
(151) 09.05.2012
(540)

CELIUS FIT AND SLIM

(730) **Mrázková Miroslava**, Olgy Havlové 2896/5, Praha 3, Žižkov, 13000, CZ
(740) Sedláček, Vaca & spol., advokátní kancelář s.r.o., JUDr. Boris Vaca, Dlouhá 705/16, Praha 1, Staré Město, 11000
(510) (3) přípravky pro bělení a jiné prací prostředky, přípravky pro čištění, leštění, odmašťování a broušení, mýdla, parfumerie, vonné oleje, kosmetika, vlasové vody (lotions), zubní pasty; (5) farmaceutické a veterinářské výrobky, hygienické výrobky pro léčebné účely, dietetické přípravky pro léčebné účely, potraviny pro batolata, náplasti, obvazový materiál, materiály pro plombování zubů a pro zubní otisky, dezinfekční přípravky, výrobky pro hubení škodlivých zvířat, fungicidy, herbicidy; (30) káva, čaj, kakao, cukr, rýže, tapioka, ságo, kávové náhražky, mouka a přípravky z obilnin, chléb, pečivo, cukrovinky, zmrzlina, med, sirup melasový, droždí, prášky do těsta, sůl, hořčice, ocet, nálevy (k ochucení), koření, led pro osvěžení.

(511) 3, 5, 30
(210) O-488359

(111) 324753
(220) 13.10.2011
(151) 09.05.2012
(540)



(730) **Petr Hobza Snack a.s.**, Za Drahou 1857, Strážnice, 69662, CZ
(740) INPARTNERS GROUP, Ing. Leopold Dadej, patentový zástupce, Na Valtické 339/6, Břeclav, Charvátská Nová Ves, 69141
(510) (16) papír, lepenka a výrobky z nich, tiskoviny, reklamní, propagační a informační materiály v rámci této třídy, etikety, obaly papírové a z plastů jinde neuvedené, obaly a tašky z papíru a plastů, etikety papírové, obaly lepenkové; (29) potraviny a pochutiny na bázi brambor, zeleniny, ovoce, finálně upravené zejména smažením, pražením, restováním, grilováním či pečením, smažené bramborové lupínky, smažené bramborové krekry, polotovary, směsi, náplně a pomazánky na bázi brambor, zeleniny, ovoce, brambory, zelenina a ovoce konzervované, sušené, vařené, zavařeniny, ovocné a zeleninové saláty a ovocné rosoly, maso a výrobky z masa, ryby, drůbež, zvěřina jako polotovary nebo finálně upravené balené produkty, směsi, náplně, pomazánky a kusové výrobky na bázi masa, ryb, drůbeže nebo zvěřiny, masové a zeleninové výtažky, šlehačka; (30) mouka a výrobky na bázi mouky, krupice, sójové mouky a bramborové moučky pro lidskou potřebu, výrobky z obilnin, výrobky z bramborového a obilného

těsta, škrob, kypřící prášek do pečiva, zmrzlinové prášky, cukr, sůl kuchyňská, kakao, káva a kávové náhražky, čaj, čokoláda a čokoládové nápoje, arašídové cukrovinky, trestí a příchutě do pečiva, chuťové přísady, koření, hořčice, kečup, ocet, šťávy a omáčky, zálivky, majonézy, droždí, koláče, rohlíky, jemné pečivo, sendviče, chléb, strouhanka, suchary a sušenky, kekсы a krekry, perníky, oplatky, žvýkáci guma, želé, marcipán, lékořice, med, rýže, kukuřice, vločky kukuřičné a ovesné, popcorn, müsli, lupínky, slané pečivo, slané tyčinky, palačinky, zákusky, zmrzlina, listové těsto, těsta a těstoviny, nudle, špagety, makaróny, zálivky na saláty.

(511) 16, 29, 30
(210) O-489406

(111) 324820
(220) 12.09.2011
(151) 16.05.2012
(540)

Česká filharmonie

(730) **Česká filharmonie**, Alšovo nábřeží 12, Praha 1, 11001, CZ
(740) Mgr. Lukáš Dlabáček, patentový zástupce, Bolzanova 5, Brno, 61800
(510) (9) paměťová média - audiovizuální díla, nenahrané i nahrané nosiče audio, video nebo audiovizuálních záznamů na magnetických, optických nebo kombinovaných nosičích; (16) periodické a neperiodické publikace a tiskoviny, monografie, bibliofilie, knihy, katalogy, ročenky a kalendáře, billboardy, plakáty, psací potřeby a potřeby pro umělce, veškeré polygrafické výrobky, papír a výrobky z papíru, fotografie, reprodukce grafických i výtvarných uměleckých děl, pohlednice, vstupenky, ostatní tiskárenské výrobky a dárkové předměty spadající do této třídy; (35) výstavy k reklamním a obchodním účelům, automatizované zpracování dat a informací, reklamní, propagační, inzertní činnost, vydávání a distribuce propagačních materiálů a uživatelských publikací, organizace a realizace výstav k reklamním a obchodním účelům; (41) pořádání veřejných koncertů a uměleckých soutěží, včetně zajišťování účasti umělců, služby nahrávacího studia, zprostředkovatelské služby v oblasti vzdělávání a umění, výstavy ke kulturním a vzdělávacím účelům, lektorská a edukativní činnost, služby v oblasti kulturně - společenských akcí, jejich organizování i pořádání, redakční, vydavatelské a nakladatelské služby, vydávání časopisů, grafických i uměleckých děl a reprodukcí výtvarných uměleckých děl, agentážní činnost v oblasti výstavnictví, umění a kultury, výroba audiovizuálních pořadů včetně jejich půjčování, pořádání a zajišťování odborných kolokvií, přednášek, kurzů, seminářů a besed, činnosti k propagaci umění, ostatní služby v oblasti vzdělávání, tvorba rádiových a televizních spotů, překladatelské a tlumočnické služby, realizace výstavních expozic a provozování výstavních ploch, spadající do této třídy, konzultační a poradenské služby v oblasti výstavnictví, umění, uměleckých děl; (42) programové projekty (tvorba), multimediální aplikace (tvorba), expertizy v oblasti umění a uměleckých děl, tvorba počítačové grafiky, tvorba programů na zakázku; (43) pronajímání jednacích místností, služby zajišťující stravování a nápoje.

(511) 9, 16, 35, 41, 42, 43
(210) O-488610

(111) 324821
(220) 12.09.2011
(151) 16.05.2012
(540)

X GAMES

(730) **ESPN, Inc., a Delaware corporation**, ESPN Plaza, Bristol, CT 06010, CT, US
(740) PATENTSERVIS Praha a.s., Na Podkovce 281/10, Praha 4, Podolí, 14700
(510) (25) oděvy, pokrývky hlavy, obuv; (38) telekomunikační služby, a to přenos dat prostřednictvím Internetu, mobilních zařízení a bezdrátových zařízení, televizní vysílání, rozhlasové vysílání; (41) organizování a vedení sportovních soutěží se širokou škálou různých sportů, tvorba televizních a rozhlasových programů představující různé sportovní události, rozhlasové

programové služby, zábavní služby, a to poskytování informací souvisejících se sportem prostřednictvím televize, rozhlasu a Internetu.

(511) 25, 38, 41
(210) O-488612

(111) **325016**
(220) 14.12.2011
(151) 23.05.2012
(540)



(730) **FTV Prima, spol. s r.o.**, Vinohradská 3217/167, Praha 10, Strašnice, 10000, CZ

(510) (9) aparáty a přístroje elektronické, fotografické, filmové, optické, aparáty pro záznam, převod, reprodukci zvuku nebo obrazu, magnetické supporty zvukových záznamů, audiovizuální díla na jakémkoliv nosiči, filmové kamery, filmové přístroje, obaly na zvukové nosiče, gramofonové desky, přístroje pro zpracování informací, zařízení výpočetní techniky, programové vybavení pro počítače na nosičích, nosiče magnetických záznamů nahrané i nenahrané, audiovizuální díla na nosičích, audiokazety a videokazety nahrané i nenahrané, CD disky; (16) papír, lepenka a výrobky z těchto materiálů patřící do třídy 16, plakáty, fotografie, pohlednice, gratulace, dopisní papíry, obálky, kalendáře, zejména nástěnné a stolní, samolepky, obtisky, poznámkové bloky, desky na spisy, pořadače, omalovánky, aktivity books, balicí papír, školní sešity, skicáky, tužky, pastelky, tuhy, gumy na mazání, ořezávátka na tužky, penály, papírové tašky, umělohmotné tašky (jako obaly), papírové kapesníčky, tiskoviny, časopisy, periodika, knihy, tiskárenské výrobky, lepidla na papír a pro domácnost, materiály pro umělce, štětce, kancelářské potřeby patřící do třídy 16, učební pomůcky (s výjimkou přístrojů), papírové obaly, obaly z plastických hmot zařazené v této třídě; (35) reklamní, inzertní a propagační činnost, prodej reklamního času inzerentům, prezentace her a soutěží pro veřejnost; (38) televizní vysílání, rozšiřování televizního vysílání, přenosy zpráv, přenos zpráv a obrazových informací pomocí počítače, přenášení vysílání pomocí satelitních družic, šíření audiovizuálních děl, vysílání kabelové televize, technické a organizační zabezpečení televizního vysílání; (41) nakladatelská a vydavatelská činnost, nahrávání nosičů zvukových a/nebo obrazových, agenturní činnost v oblasti kultury v rámci této třídy, tvorba a vydávání audiovizuálních děl, půjčování nahraných a nosičů zvukových a/nebo obrazových záznamů, výchovná a zábavní činnost, organizace her a soutěží pro veřejnost, tvorba televizních pořadů.

(511) 9, 16, 35, 38, 41
(210) O-491135

(111) **325092**
(220) 02.09.2011
(151) 30.05.2012
(540)

KASSEL EXTRACT

(730) **Humatex, a.s.**, Důlní 199, Bílina, 41801, CZ

(740) **BOHEMIA PATENT, Ing. Jana Vanděliková**, Petrská 1136/12, Praha 1, Nové Město, 11000

(510) (1) chemické výrobky určené pro průmyslové a vědecké účely, zemědělství, lesnictví a zahradnictví; (2) barviva – ořechová mořidla.

(511) 1, 2
(210) O-488438

(111) **325111**
(220) 20.09.2011
(151) 30.05.2012
(540)



(591) Barevná
(730) **FTV Prima, spol. s r.o.**, Vinohradská 3217/167, Praha 10, Strašnice, 10000, CZ

(510) (9) aparáty a přístroje elektronické, fotografické, filmové, optické, aparáty pro záznam, převod, reprodukci zvuku nebo obrazu, magnetické supporty zvukových záznamů, audiovizuální díla na jakémkoliv nosiči, filmové kamery, filmové přístroje, obaly na zvukové nosiče, gramofonové desky, přístroje pro zpracování informací, zařízení výpočetní techniky, programové vybavení pro počítače na nosičích, nosiče magnetických záznamů nahrané i nenahrané, audiovizuální díla na nosičích, audiokazety a videokazety nahrané i nenahrané, CD disky; (16) papír, lepenka a výrobky z těchto materiálů patřící do třídy 16, plakáty, fotografie, pohlednice, gratulace, dopisní papíry, obálky, kalendáře, zejména nástěnné a stolní, samolepky, obtisky, poznámkové bloky, desky na spisy, pořadače, omalovánky, aktivity books, balicí papír, školní sešity, skicáky, tužky, pastelky, tuhy do tužek, gumy na mazání, ořezávátka na tužky, penály, papírové a umělohmotné tašky spadající do této třídy, papírové kapesníčky, tiskoviny, časopisy, periodika, knihy, tiskárenské výrobky, lepidla na papír a pro domácnost, materiály pro umělce, štětce, kancelářské potřeby patřící do třídy 16, učební pomůcky (s výjimkou přístrojů), papírové obaly, obaly z plastických hmot zařazené v této třídě; (35) reklamní, inzertní a propagační činnost, prodej reklamního času inzerentům, prezentace výrobků a služeb v komunikačních médiích; (38) televizní vysílání, rozšiřování televizního vysílání, přenosy zpráv, přenos zpráv a obrazových informací pomocí počítače, přenášení vysílání pomocí satelitních družic, šíření audiovizuálních děl, vysílání kabelové televize, technické a organizační zabezpečení televizního vysílání; (41) nakladatelská a vydavatelská činnost, nahrávání nosičů zvukových a/nebo obrazových, agenturní činnost v oblasti kultury v rámci této třídy, tvorba a vydávání audiovizuálních děl, půjčování nahraných nosičů zvukových a/nebo obrazových záznamů, výchovná a zábavní činnost, organizace her a soutěží pro veřejnost, tvorba televizních pořadů.

(511) 9, 16, 35, 38, 41
(210) O-488843

(111) **325163**
(220) 18.10.2011
(151) 30.05.2012
(540)

nangu.TV

(730) **nangu.TV, a.s.**, Pernerova 691/42, Praha 8, Karlín, 18600, CZ

(740) **Mgr. Ludvík Mühlberger**, advokát, Dukelských hrdinů 19, Praha 7, 17000

(510) (9) programové vybavení pro počítače, software, hardware, zejména v oblasti výpočetní techniky, komunikační techniky, informační techniky a telekomunikační techniky zařazené v této třídě a všechny jejich náhradní díly a součásti ve třídě 9, nosiče záznamů nahrané i nenahrané, přenosné (mobilní) telefony; (35) zprostředkovatelská činnost v obchodní oblasti s aplikacemi výpočetní techniky, zprostředkovatelská činnost v oblasti obchodu s programovým vybavením pro počítače, software, hardware, zejména z oblasti výpočetní techniky, informační techniky a telekomunikační techniky a všemi jejich náhradními díly a součástmi, s nosiči záznamů nahranými i nenahranými, automatizované zpracování dat, činnost organizačních a ekonomických poradců, reklamní, propagační a inzertní činnost, marketingové studie, zpracování dat, pomoc při řízení obchodní činnosti, podnikové poradenství a obchodní management, poradenství v obchodní činnosti a vedení podniků, personální poradenství, posuzování efektivnosti provozu a racionalizace práce; (37) montáž, instalace, opravy, údržba a servis kancelářské, reprodukcí, výpočetní, komunikační a informační techniky, včetně hardwaru, montáž a údržba koncových telekomunikačních zařízení, instalace a servis datových sítí; (38)

komunikace spočívající ve výměně, šíření, získávání a poskytování informací a zpráv prostřednictvím telekomunikačních sítí, poskytování telekomunikačních služeb, poskytování veřejných a neveřejných datových telekomunikačních služeb, provozování informačních a komunikačních sítí a poskytování obecných informací v rámci informačních a komunikačních sítí, vysílání kabelové televize, komunikace mobilními telefony, služby elektronických nástěnek; (41) vydavatelská a nakladatelská činnost, školicí činnost, zejména v oblasti výpočetní techniky, informatiky, kancelářské a komunikační techniky a informačních technologií; (42) poradenská činnost v oblasti aplikace výpočetní techniky, v oblasti informatiky, kancelářské a komunikační techniky a informačních technologií, navrhování a realizace automatizovaných systémů řízení, programátorská činnost, projekce datových sítí, tvorba a pronájem softwaru, instalace, opravy, údržba a servis softwaru; (45) poskytování licencí k softwaru.

(511) 9, 35, 37, 38, 41, 42, 45
(210) O-489523

(111) **325164**
(220) 18.10.2011
(151) 30.05.2012
(540)

nangu TV

(591) Barevná
(730) **nangu.TV, a.s.**, Pernerova 691/42, Praha 8, Karlín, 18600, CZ
(740) Mgr. Ludvík Mühlberger, advokát, Dukelských hrdinů 19, Praha 7, 17000
(510) (9) programové vybavení pro počítače, software, hardware, zejména z oblasti výpočetní techniky, komunikační techniky, informační techniky a telekomunikační techniky zařazené v této třídě a všechny jejich náhradní díly a součásti ve třídě 9, nosiče záznamů nahrané i nenahrané, přenosné (mobilní) telefony; (35) zprostředkovatelská činnost v obchodní oblasti s aplikacemi výpočetní techniky, zprostředkovatelská činnost v oblasti obchodu s programovým vybavením pro počítače, software, hardware, zejména z oblasti výpočetní techniky, informační techniky a telekomunikační techniky a všemi jejich náhradními díly a součástmi, s nosiči záznamů nahranými i nenahranými, automatizované zpracování dat, činnost organizačních a ekonomických poradců, reklamní, propagační a inzertní činnost, marketingové studie, zpracování dat, pomoc při řízení obchodní činnosti, podnikové poradenství a obchodní management, poradenství v obchodní činnosti a vedení podniků, personální poradenství, posuzování efektivnosti provozu a racionalizace práce; (37) montáž, instalace, opravy, údržba a servis kancelářské, reprodukční, výpočetní, komunikační a informační techniky, včetně hardwaru, montáž a údržba koncových telekomunikačních zařízení, instalace a servis datových sítí; (38) komunikace spočívající ve výměně, šíření, získávání a poskytování informací a zpráv prostřednictvím telekomunikačních sítí, poskytování telekomunikačních služeb, poskytování veřejných a neveřejných datových telekomunikačních služeb, provozování informačních a komunikačních sítí a poskytování obecných informací v rámci informačních a komunikačních sítí, vysílání kabelové televize, komunikace mobilními telefony, služby elektronických nástěnek; (41) vydavatelská a nakladatelská činnost, školicí činnost, zejména v oblasti výpočetní techniky, informatiky, kancelářské a komunikační techniky a informačních technologií; (42) poradenská činnost v oblasti aplikace výpočetní techniky, v oblasti informatiky, kancelářské a komunikační techniky a informačních technologií, navrhování a realizace automatizovaných systémů řízení, programátorská činnost, projekce datových sítí, tvorba a pronájem softwaru, instalace, opravy, údržba a servis softwaru; (45) poskytování licencí k softwaru.

(511) 9, 35, 37, 38, 41, 42, 45
(210) O-489524

(111) **325165**
(220) 18.10.2011
(151) 30.05.2012
(540)



(591) Barevná
(730) **nangu.TV, a.s.**, Pernerova 691/42, Praha 8, Karlín, 18600, CZ
(740) Mgr. Ludvík Mühlberger, advokát, Dukelských hrdinů 19, Praha 7, 17000
(510) (9) programové vybavení pro počítače, software, hardware, zejména z oblasti výpočetní techniky, komunikační techniky, informační techniky a telekomunikační techniky zařazené v této třídě a všechny jejich náhradní díly a součásti ve třídě 9, nosiče záznamů nahrané i nenahrané, přenosné (mobilní) telefony; (35) zprostředkovatelská činnost v obchodní oblasti s aplikacemi výpočetní techniky, zprostředkovatelská činnost v oblasti obchodu s programovým vybavením pro počítače, software, hardware, zejména z oblasti výpočetní techniky, informační techniky a telekomunikační techniky a všemi jejich náhradními díly a součástmi, s nosiči záznamů nahranými i nenahranými, automatizované zpracování dat, činnost organizačních a ekonomických poradců, reklamní, propagační a inzertní činnost, marketingové studie, zpracování dat, pomoc při řízení obchodní činnosti, podnikové poradenství a obchodní management, poradenství v obchodní činnosti a vedení podniků, personální poradenství, posuzování efektivnosti provozu a racionalizace práce; (37) montáž, instalace, opravy, údržba a servis kancelářské, reprodukční, výpočetní, komunikační a informační techniky, včetně hardwaru, montáž a údržba koncových telekomunikačních zařízení, instalace a servis datových sítí; (38) komunikace spočívající ve výměně, šíření, získávání a poskytování informací a zpráv prostřednictvím telekomunikačních sítí, poskytování telekomunikačních služeb, poskytování veřejných a neveřejných datových telekomunikačních služeb, provozování informačních a komunikačních sítí a poskytování obecných informací v rámci informačních a komunikačních sítí, vysílání kabelové televize, komunikace mobilními telefony, služby elektronických nástěnek; (41) vydavatelská a nakladatelská činnost, školicí činnost, zejména v oblasti výpočetní techniky, informatiky, kancelářské a komunikační techniky a informačních technologií; (42) poradenská činnost v oblasti aplikace výpočetní techniky, v oblasti informatiky, kancelářské a komunikační techniky a informačních technologií, navrhování a realizace automatizovaných systémů řízení, programátorská činnost, projekce datových sítí, tvorba a pronájem softwaru, instalace, opravy, údržba a servis softwaru; (45) poskytování licencí k softwaru.

(511) 9, 35, 37, 38, 41, 42, 45
(210) O-489525

(111) **325265**
(220) 08.12.2011
(151) 30.05.2012
(540)



(730) **FTV Prima, spol. s r.o.**, Vinohradská 3217/167, Praha 10, Strašnice, 10000, CZ
(510) (9) aparáty a přístroje elektronické, fotografické, filmové, optické, aparáty pro záznam, převod, reprodukci zvuku nebo obrazu, magnetické supporty zvukových záznamu, audiovizuální díla na jakémkoliv nosiči, filmové kamery, filmové přístroje, obaly na zvukové nosiče, gramofonové desky,

přístroje pro zpracování informací, zařízení výpočetní techniky, programové vybavení pro počítače na nosičích, nosiče magnetických záznamů nahrané i nenahrané, audiovizuální díla na nosičích, audiokazety a videokazety nahrané i nenahrané, CD disky; (16) papír, lepenka a výrobky z těchto materiálů patřící do třídy 16, plakáty, fotografie, pohlednice, gratulace, dopisní papíry, obálky, kalendáře, zejména nástěnné a stolní, samolepky, obtisky, poznámkové bloky, desky na spisy, pořadače, omalovánky, aktivity books, balicí papír, školní sešity, skicáky, tužky, pastelky, tuhy, gumy na mazání, ořezávátka na tužky, penály, papírové tašky, umělohmotné tašky (jako obaly), papírové kapesníčky, tiskoviny, časopisy, periodika, knihy, tiskárenské výrobky, lepidla na papír a pro domácnost, materiály pro umělce, štětce, kancelářské potřeby patřící do třídy 16, učební pomůcky (s výjimkou přístrojů), papírové obaly, obaly z plastických hmot zařazené v této třídě; (35) reklamní, inzertní a propagační činnost, prodej reklamního času inzerentům, prezentace her a soutěží pro veřejnost; (38) televizní vysílání, rozšiřování televizního vysílání, přenosy zpráv, přenos zpráv a obrazových informací pomocí počítače, přenášení vysílání pomocí satelitních družic, šíření audiovizuálních děl, vysílání kabelové televize, technické a organizační zabezpečení televizního vysílání; (41) nakladatelská a vydavatelská činnost, nahrávání nosičů zvukových a/nebo obrazových, agenturní činnost v oblasti kultury v rámci této třídy, tvorba a vydávání audiovizuálních děl, půjčování nahraných a nosičů zvukových a/nebo obrazových záznamů, výchovná a zábavní činnost, organizace her a soutěží pro veřejnost, tvorba televizních pořadů.

(511) 9, 16, 35, 38, 41
(210) O-491000

(111) **325596**
(220) 16.11.2011
(151) 13.06.2012
(540)



(730) **FTV Prima, spol. s r.o.**, Vinohradská 3217/167, Praha 10, Strašnice, 10000, CZ
(510) (9) aparáty a přístroje elektronické, fotografické, filmové, optické, aparáty pro záznam, převod, reprodukci zvuku nebo obrazu, magnetické supporty zvukových záznamů, audiovizuální díla na jakémkoliv nosiči, filmové kamery, filmové přístroje, obaly na zvukové nosiče, gramofonové desky, přístroje pro zpracování informací, zařízení výpočetní techniky, programové vybavení pro počítače na nosičích, nosiče magnetických záznamů nahrané i nenahrané, audiovizuální díla na nosičích, audiokazety a videokazety nahrané i nenahrané, CD disky; (16) papír, lepenka a výrobky z těchto materiálů patřící do třídy 16, plakáty, fotografie, pohlednice, gratulace, dopisní papíry, obálky, kalendáře, zejména nástěnné a stolní, samolepky, obtisky, poznámkové bloky, desky na spisy, pořadače, omalovánky, aktivity books, balicí papír, školní sešity, skicáky, tužky, pastelky, tuhy, gumy na mazání, ořezávátka na tužky, penály, papírové tašky, umělohmotné tašky (jako obaly), papírové kapesníčky, tiskoviny, časopisy, periodika, knihy, tiskárenské výrobky, lepidla na papír a pro domácnost, materiály pro umělce, štětce, kancelářské potřeby patřící do třídy 16, učební pomůcky (s výjimkou přístrojů), papírové obaly, obaly z plastických hmot zařazené v této třídě; (35) reklamní, inzertní a propagační činnost, prodej reklamního času inzerentům, prezentace her a soutěží pro veřejnost; (38) televizní vysílání, rozšiřování televizního vysílání, přenosy zpráv, přenos zpráv a obrazových informací pomocí počítače, přenášení vysílání pomocí satelitních družic, šíření audiovizuálních děl, vysílání kabelové televize, technické a organizační zabezpečení televizního vysílání; (41) nakladatelská a vydavatelská činnost, nahrávání nosičů zvukových a/nebo obrazových, agenturní činnost v oblasti kultury v rámci této třídy, tvorba a vydávání audiovizuálních děl, půjčování nahraných a nosičů zvukových a/nebo obrazových záznamů, výchovná a zábavní činnost, organizace her a soutěží pro veřejnost, tvorba televizních pořadů.

(511) 9, 16, 35, 38, 41
(210) O-490416

(111) **325641**
(220) 30.08.2011
(151) 20.06.2012
(540)



(730) **Tlapák Pavel Mgr.**, Šebrov 195, Lipůvka, 67922, CZ
(740) Ing. Dobroslav Musil, patentová kancelář, Zábřdovická 11, Brno, 61500
(510) (1) chemické výrobky pro zemědělství, zahradnictví, lesnictví, půdní hnojiva (přírodní a strojnaná), dřevný líc a produkty z destilace surového dřevného lihu, dřevný ocet, dřevo k čínění, oleje v rámci této třídy, chemické přípravky pro ochranu kůže a kožešin; (4) oleje, zejména na zbraně a stroje; (6) kovové háčky, klece, odchytová zařízení zvířat vyrobená z kovu, stojany na zbraně kovové; (7) chladičí zařízení, navijáky, kladky, ostřiči a brousící zařízení, vakuovací zařízení a pumpy; (8) ruční nářadí a nástroje, nářadí zemědělské drobné, zejména rýče, motyky, lopaty, hrábě a další drobné nářadí, nožírské výrobky, vidličky a lžíce, sečné zbraně, břitvy, sekery, polní lopatky, lovecké nože, stojany; (9) brýle, dalekohledy, lovecké a sportovní optické přístroje, přístroje pro noční vidění, záznamníky obrazu a/nebo zvuku i automatické, přístroje a zařízení pro určování polohy (GPS), telekomunikační a komunikační přístroje a zařízení, svítlny, zařízení, nástroje a přístroje pro měření a vážení, přístroje pro měření času, tlaku, nadmořské výšky, ochranné rukavice; (14) brože, jehlice, spony, ozdobné předměty, odznaky a plakety slavnostní a spolkové z drahých kovů; (16) obrazy, fotografie, odborné časopisy a publikace, plakáty, letáky, tiskárenské výrobky, fólie pro balení, pytle, fólie pro vakuování; (18) kůže a kožené zboží - cestovní kufrы a brašny, kabelky, aktovky, kožené desky, peněženky, lovecké tašky a brašny, batohy, kožená pouzdra na lovecké zbraně, střelivo a přístroje, biče, postroje a sedlářské výrobky, hole, deštníky a slunečníky, kožené řemeny, řemínky a šňůry, drobná kožená galanterie, kožešiny a výrobky z nich obsažené v této třídě, kožené výrobky pro sokolnictví spadající do této třídy, zaslepovací čepičky pro ptáky; (20) sokolnické potřeby, zejména posedy pro lovecké dravce (ptáky), posedy pro lovce, zejména mobilní posedy, stojany na zbraně nekovové, trofeje, parohy, lebky a kelce v rámci této třídy, háčky nekovové, matrace, zejména pro použití v přírodě a ve stanech, řezbářské výrobky v rámci této třídy; (21) příkrmovací zařízení, napájecí zařízení, slániska, skleněné a keramické zboží, zejména poháry, číše, talíře, sklenice, korbely, karafy, kalíšky, vázy, popelníky, dekorační předměty, kartáče (s výjimkou štětců), kartáčnický materiál, pomůcky a látky k čištění, drátěnky na čištění, papírové talířky, nádobí táborské, láhve polní, láhve cestovní, láhve vakuové, láhvové podložky, láhve ochlazovací, tepelně izolační boxy, háčky, řezbářské výrobky v rámci této třídy, klece a voliéry pro ptáky, kroužky pro ptáky; (25) osobní prádlo, oděvy, obuv, pokrývky hlavy, zejména pro volný čas, sport a lov, oděvní součásti, kožené rukavice; (26) brože, jehlice, spony, ozdobné předměty, odznaky a plakety slavnostní a spolkové nikoliv z drahých kovů, textilní galanterie - manžetové knoflíky, ozdobné háčky, očka a spony, knoflíky a stiskací knoflíky, šněrovadla, tažné šňůry, krycí síťoviny; (28) rybářské potřeby, vábničky, návnady, vše v rámci této třídy, kesery (sítě na uchovávání a přepravu ryb); (31) výrobky zemědělské a lesnické, krmiva pro zvířata, krmiva pro dobytek, krmiva pro koně, krmiva pro psy a kočky, sůl a minerální lizy, zahradnické, lesnické a semená neobsažená v jiných třídách, živá zvířata, živé rostliny a přírodní květiny, slad, dřevo surové, nezpracované, dřevo neoloupané; (41) výcvik loveckých psů, poplatkový lov zvěře a ryb, pořádání seminářů na téma výcvik loveckých psů a lov zvěře a ryb; (44) poradenství v oblasti myslivosti a lesnictví.

(511) 1, 4, 6, 7, 8, 9, 14, 16, 18, 20, 21, 25, 26, 28, 31, 41, 44
(210) O-488332

(111) **325649**
(220) 06.10.2011
(151) 20.06.2012
(540)



(730) **ABREX s.r.o.**, V olšinách 1104/55, Praha 10, Strašnice, 10000, CZ
(740) artpatent, advokátní kancelář s.r.o., Mgr. Tomáš Bejček, advokát, Dukelských hrdinů 976/12, Praha 7, Holešovice, 17000
(510) (28) hračky a hry uvedené v této třídě, modely automobilů, lodí, letadel, vojenské techniky, sportovní potřeby uvedené v této třídě; (35) reklamní činnost, zprostředkování v oblasti obchodu s výrobky ve třídě 28; (36) realitní činnost.
(511) 28, 35, 36
(210) O-489223

(111) **325668**
(220) 19.10.2011
(151) 20.06.2012

(540) **ANO11 - Akce Nespokojených Občanů**
(730) **Babiš Andrej Ing.**, Františka Zemana 876, Praha-západ, Průhonice, 25243, CZ
(740) Ing. Václav Kratochvíl, Husníkova 2086/22, Praha 5, 15800
(510) (9) data, databáze a jiné informační produkty na nosičích dat a v elektronických datových, informačních telekomunikačních sítích všeho druhu, nosiče dat všeho druhu spadající do třídy 9, elektronické a datové sítě, multimediální aplikace, elektronická periodika, počítače, programové vybavení pro informační technologie a pro komunikaci, programové vybavení umožňující elektronické obchodování, nahraný software; (16) periodický a neperiodický tisk, atlasy, časopisy, fotografie, kalendáře, kancelářské potřeby, katalogy, knihy, noviny, papírenské výrobky, prospekty, mapy, obtisky, pohlednice, reprodukce, samolepky, tiskoviny, reklamní, propagační a užitkové výrobky z papíru, informační, reklamní a propagační tiskoviny, papírové a plastové tašky, tužky, těžítka; (35) služby poradenství v obchodní činnosti, podnikatelské nebo obchodní informace, propagační a marketingová činnost, on-line inzertní činnost, komerční využití Internetu v oblastech komerčních internetových médií a vyhledávacích služeb, prezentace uživatelů na stránkách World Wide Web a počítačové sítě Internet, překlad informací do počítačové databáze, průzkum trhu, public relations, administrativní práce, direct mailové služby, reklamní, inzertní a propagační činnost, pořádání výstav, veletrhů a propagačních akcí pro obchodní a reklamní účely, rozšiřování reklamních nebo inzertních materiálů; (38) elektronická pošta, počítačová komunikace, přenos zpráv a obrazových informací pomocí počítače, distribuce informací pomocí komunikace mezi sítěmi, přenos informací po Internetu, služby přenosu publikací na nosičích přenášených po síti, přenos zpráv a obrazových informací pomocí počítače, šíření elektronických časopisů, periodik a knih v elektronické podobě; (41) agenturní činnost v oblasti kultury, elektronické publikování, informace o možnostech rozptýlení, zábavy a vzdělávání, organizování kulturních nebo vzdělávacích výstav a soutěží, vydávání textů s výjimkou reklamních nebo náborových, zábava, vydávání CD-ROM titulů, informace o výchově a vzdělávání, výroba audiovizuálních děl, organizování a vedení odborných kurzů, školení, seminářů, vzdělávací informace, tvorba elektronických časopisů, periodik, knih, tvorba rozhlasových a televizních pořadů; (42) tvorba software, programování, aktualizace a údržba programového vybavení, programování internetových databázových systémů a internetových aplikací, tvorba multimediálních dokumentů, prezentací, aplikací, katalogů apod., konstrukce WWW prezentací, tvorba informačních databází, hosting webových stránek, převádění médií do elektronické podoby, tvorba elektronických časopisů, periodik a knih.
(511) 9, 16, 35, 38, 41, 42
(210) O-489558

(111) **325669**
(220) 19.10.2011
(151) 20.06.2012
(540) **ANO2011 - Akce Nespokojených Občanů**

(730) **Babiš Andrej Ing.**, Františka Zemana 876, Praha-západ, Průhonice, 25243, CZ
(740) Ing. Václav Kratochvíl, Husníkova 2086/22, Praha 5, 15800
(510) (9) data, databáze a jiné informační produkty na nosičích dat a v elektronických datových, informačních telekomunikačních sítích všeho druhu, nosiče dat všeho druhu spadající do třídy 9, elektronické a datové sítě, multimediální aplikace, elektronická periodika, počítače, programové vybavení pro informační technologie a pro komunikaci, programové vybavení umožňující elektronické obchodování, nahraný software; (16) periodický a neperiodický tisk, atlasy, časopisy, fotografie, kalendáře, kancelářské potřeby, katalogy, knihy, noviny, papírenské výrobky, prospekty, mapy, obtisky, pohlednice, reprodukce, samolepky, tiskoviny, reklamní, propagační a užitkové výrobky z papíru, informační, reklamní a propagační tiskoviny, papírové a plastové tašky, tužky, těžítka; (35) služby poradenství v obchodní činnosti, podnikatelské nebo obchodní informace, propagační a marketingová činnost, on-line inzertní činnost, komerční využití Internetu v oblastech komerčních internetových médií a vyhledávacích služeb, prezentace uživatelů na stránkách World Wide Web a počítačové sítě Internet, překlad informací do počítačové databáze, průzkum trhu, public relations, administrativní práce, direct mailové služby, reklamní, inzertní a propagační činnost, pořádání výstav, veletrhů a propagačních akcí pro obchodní a reklamní účely, rozšiřování reklamních nebo inzertních materiálů; (38) elektronická pošta, počítačová komunikace, přenos zpráv a obrazových informací pomocí počítače, distribuce informací pomocí komunikace mezi sítěmi, přenos informací po Internetu, služby přenosu publikací na nosičích přenášených po síti, přenos zpráv a obrazových informací pomocí počítače, šíření elektronických časopisů, periodik a knih v elektronické podobě; (41) agenturní činnost v oblasti kultury, elektronické publikování, informace o možnostech rozptýlení, zábavy a vzdělávání, organizování kulturních nebo vzdělávacích výstav a soutěží, vydávání textů s výjimkou reklamních nebo náborových, zábava, vydávání CD-ROM titulů, informace o výchově a vzdělávání, výroba audiovizuálních děl, organizování a vedení odborných kurzů, školení, seminářů, vzdělávací informace, tvorba elektronických časopisů, periodik, knih, tvorba rozhlasových a televizních pořadů; (42) tvorba software, programování, aktualizace a údržba programového vybavení, programování internetových databázových systémů a internetových aplikací, tvorba multimediálních dokumentů, prezentací, aplikací, katalogů apod., konstrukce WWW prezentací, tvorba informačních databází, hosting webových stránek, převádění médií do elektronické podoby, tvorba elektronických časopisů, periodik a knih.
(511) 9, 16, 35, 38, 41, 42
(210) O-489559

(111) **325670**
(220) 19.10.2011
(151) 20.06.2012

(540) **ANO2011**
(730) **Babiš Andrej Ing.**, Františka Zemana 876, Praha-západ, Průhonice, 25243, CZ
(740) Ing. Václav Kratochvíl, Husníkova 2086/22, Praha 5, 15800
(510) (9) data, databáze a jiné informační produkty na nosičích dat a v elektronických datových, informačních telekomunikačních sítích všeho druhu, nosiče dat všeho druhu spadající do třídy 9, elektronické a datové sítě, multimediální aplikace, elektronická periodika, počítače, programové vybavení pro informační technologie a pro komunikaci, programové vybavení umožňující elektronické obchodování, nahraný software; (16) periodický a neperiodický tisk, atlasy, časopisy, fotografie, kalendáře, kancelářské potřeby, katalogy, knihy, noviny, papírenské výrobky, prospekty, mapy, obtisky, pohlednice, reprodukce, samolepky, tiskoviny, reklamní, propagační a užitkové výrobky z papíru, informační, reklamní a propagační tiskoviny, papírové a plastové tašky, tužky, těžítka; (35) služby poradenství v obchodní činnosti, podnikatelské nebo obchodní informace, propagační a marketingová činnost, on-line inzertní činnost, komerční využití Internetu v oblastech komerčních internetových médií a vyhledávacích služeb, prezentace uživatelů na stránkách World Wide Web a počítačové sítě Internet, překlad informací do počítačové databáze, průzkum trhu, public relations, administrativní práce, direct mailové služby, reklamní, inzertní a propagační činnost, pořádání výstav, veletrhů a

propagačních akcí pro obchodní a reklamní účely, rozšiřování reklamních nebo inzertních materiálů; (38) elektronická pošta, počítačová komunikace, přenos zpráv a obrazových informací pomocí počítače, distribuce informací pomocí komunikace mezi sítěmi, přenos informací po Internetu, služby přenosu publikací na nosičích přenášených po síti, přenos zpráv a obrazových informací pomocí počítače, šíření elektronických časopisů, periodik a knih v elektronické podobě; (41) agenturní činnost v oblasti kultury, elektronické publikování, informace o možnostech rozptýlení, zábavy a vzdělávání, organizování kulturních nebo vzdělávacích výstav a soutěží, vydávání textů s výjimkou reklamních nebo náborových, zábava, vydávání CD-ROM titulů, informace o výchově a vzdělávání, výroba audiovizuálních děl, organizování a vedení odborných kurzů, školení, seminářů, vzdělávací informace, tvorba elektronických časopisů, periodik, knih, tvorba rozhlasových a televizních pořadů; (42) tvorba software, programování, aktualizace a údržba programového vybavení, programování internetových databázových systémů a internetových aplikací, tvorba multimediálních dokumentů, prezentací, aplikací, katalogů apod., konstrukce WWW prezentací, tvorba informačních databází, hosting webových stránek, převádění médií do elektronické podoby, tvorba elektronických časopisů, periodik a knih.

(511) 9, 16, 35, 38, 41, 42
(210) O-489560

(111) **325671**
(220) 19.10.2011
(151) 20.06.2012
(540)

ANO11

(730) **Babiš Andrej Ing.**, Františka Zemana 876, Praha-západ, Průhonice, 25243, CZ

(740) Ing. Václav Kratochvíl, Husníkova 2086/22, Praha 5, 15800

(510) (9) data, databáze a jiné informační produkty na nosičích dat a v elektronických datových, informačních telekomunikačních sítích všeho druhu, nosiče dat všeho druhu spadající do třídy 9, elektronické a datové sítě, multimediální aplikace, elektronická periodika, počítače, programové vybavení pro informační technologie a pro komunikaci, programové vybavení umožňující elektronické obchodování, nahraný software; (16) periodický a neperiodický tisk, atlasy, časopisy, fotografie, kalendáře, kancelářské potřeby, katalogy, knihy, noviny, papírenské výrobky, prospekty, mapy, obtisky, pohlednice, reprodukcce, samolepky, tiskoviny, reklamní, propagační a užitkové výrobky z papíru, informační, reklamní a propagační tiskoviny, papírové a plastové tašky, tužky, těžítka; (35) služby poradenství v obchodní činnosti, podnikatelské nebo obchodní informace, propagační a marketingová činnost, on-line inzertní činnost, komerční využití Internetu v oblastech komerčních internetových médií a vyhledávacích služeb, prezentace uživatelů na stránkách World Wide Web a počítačové sítě Internet, překlad informací do počítačové databáze, průzkum trhu, public relations, administrativní práce, direct mailové služby, reklamní, inzertní a propagační činnost, pořádání výstav, veletrhů a propagačních akcí pro obchodní a reklamní účely, rozšiřování reklamních nebo inzertních materiálů; (38) elektronická pošta, počítačová komunikace, přenos zpráv a obrazových informací pomocí počítače, distribuce informací pomocí komunikace mezi sítěmi, přenos informací po Internetu, služby přenosu publikací na nosičích přenášených po síti, přenos zpráv a obrazových informací pomocí počítače, šíření elektronických časopisů, periodik a knih v elektronické podobě; (41) agenturní činnost v oblasti kultury, elektronické publikování, informace o možnostech rozptýlení, zábavy a vzdělávání, organizování kulturních nebo vzdělávacích výstav a soutěží, vydávání textů s výjimkou reklamních nebo náborových, zábava, vydávání CD-ROM titulů, informace o výchově a vzdělávání, výroba audiovizuálních děl, organizování a vedení odborných kurzů, školení, seminářů, vzdělávací informace, tvorba elektronických časopisů, periodik, knih, tvorba rozhlasových a televizních pořadů; (42) tvorba software, programování, aktualizace a údržba programového vybavení, programování internetových databázových systémů a internetových aplikací, tvorba multimediálních dokumentů, prezentací, aplikací, katalogů apod., konstrukce WWW prezentací, tvorba informačních databází, hosting webových stránek, převádění médií do elektronické podoby, tvorba elektronických časopisů, periodik a knih.

(511) 9, 16, 35, 38, 41, 42
(210) O-489561

(111) **325838**
(220) 09.09.2011
(151) 27.06.2012
(540)

DENAX

(730) **Schiller Jaroslav Ing.**, Houškova 1211/2, Brno, 62400, CZ

(740) JUDr. Ing. Jan Kopřiva, Ph.D., advokátní kancelář, JUDr. Ing. Jan Kopřiva Ph.D., Zahradnická 223/6, Brno, Staré Brno, 60300

(510) (3) čisticí prostředky, detergenty, dezinfekční mýdlo, dezodorizační mýdlo, přípravky pro odstraňování vodního kamene, lešticí přípravky, lešticí přípravky na nábytek a podlahy, mýdla, odmašťovací přípravky, vosky na parketové podlahy, lešticí pasty, neklouzavé tekutiny na podlahy, neklouzavý vosk na podlahy, prací prostředky, přípravky pro praní prádla, změkčovače tkanin; (16) xerografický papír, bloky, reklamní předměty v rámci této třídy, dávkovače lepicí pásky, děrovačky, desky, desky s klipsem, desky na dokumenty, dopisní papír, držáky na psací potřeby, gumy na mazání, houby navlhčovací, inkoust v tyčince, kancelářské potřeby kromě nábytku, kancelářské sponky, účetní knihy, kopírovací zařízení, korektory, krabice lepenkové nebo papírové, krabice na poštu, laminovačky na dokumenty pro použití v kanceláři, lepicí pásky pro kancelářské účely a lepidla pro kancelářské účely, listky do kartoték, nálepky pro kancelářské účely, napínáčky, nože na papír, obaly na spisy, ořezávací strojky na tužky, pera, pera plnicí, podušky razítkovací, pořadače, potřeby na psaní, pouzdra s psacími potřebami, pravítka, průsvitky, připínáčky, razítka, razítka datovací, samolepky pro kancelářské použití, sešity, sešivačky, skicáky, stojany na pera a tužky, tiskopisy, tuhy do tužek, tužky.

(511) 3, 16
(210) O-488583

(111) **325839**
(220) 09.09.2011
(151) 27.06.2012
(540)

BIKA

(730) **Schiller Jaroslav Ing.**, Houškova 1211/2, Brno, 62400, CZ

(740) JUDr. Ing. Jan Kopřiva, Ph.D., advokátní kancelář, JUDr. Ing. Jan Kopřiva Ph.D., Zahradnická 223/6, Brno, Staré Brno, 60300

(510) (3) čisticí prostředky, detergenty, dezinfekční mýdlo, dezodorizační mýdlo, přípravky pro odstraňování vodního kamene, lešticí přípravky, lešticí přípravky na nábytek a podlahy, mýdla, odmašťovací přípravky, vosky na parketové podlahy, lešticí pasty, neklouzavé tekutiny na podlahy, neklouzavý vosk na podlahy, prací prostředky, přípravky pro praní prádla, změkčovače tkanin; (16) xerografický papír, bloky, reklamní předměty v rámci této třídy, dávkovače lepicí pásky, děrovačky, desky, desky s klipsem, desky na dokumenty, dopisní papír, držáky na psací potřeby, gumy na mazání, houby navlhčovací, inkoust v tyčince, kancelářské potřeby kromě nábytku, kancelářské sponky, účetní knihy, kopírovací zařízení, korektory, krabice lepenkové nebo papírové, krabice na poštu, laminovačky na dokumenty pro použití v kanceláři, lepicí pásky pro kancelářské účely a lepidla pro kancelářské účely, listky do kartoték, nálepky pro kancelářské účely, napínáčky, nože na papír, obaly na spisy, ořezávací strojky na tužky, ořezávatka na tužky, řezačky na papír pro kancelářské použití, pastelky, pera, pera plnicí, podušky razítkovací, pořadače, potřeby na psaní, pouzdra s psacími potřebami, pravítka, průsvitky, připínáčky, razítka, razítka datovací, samolepky pro kancelářské použití, sešity, sešivačky, skicáky, stojany na pera a tužky, tiskopisy, tuhy do tužek, tužky.

(511) 3, 16
(210) O-488584

(111) **325840**
(220) 09.09.2011
(151) 27.06.2012
(540)

ANECO

(730) **Schiller Jaroslav Ing.**, Houškova 1211/2, Brno, 62400, CZ

(740) JUDr. Ing. Jan Kopřiva, Ph.D., advokátní kancelář, JUDr. Ing. Jan Kopřiva Ph.D., Zahradnická 223/6, Brno, Staré Brno, 60300

(510) (3) čisticí prostředky, detergenty, dezinfekční mýdlo, dezodorizační mýdlo, přípravky pro odstraňování vodního kamene, lešticí přípravky, lešticí přípravky na nábytek a podlahy, mýdla, odmašťovací přípravky, vosky na parketové podlahy, lešticí pasty, neklouzavé tekutiny na podlahy, neklouzavý vosk na podlahy, prací prostředky, přípravky pro praní prádla, změkčovače tkanin; (16) xerografický papír, bloky, reklamní předměty v

rámci této třídy, dávkovače lepící pásky, děrovačky, desky, desky s klipsem, desky na dokumenty, dopisní papír, držáky na psací potřeby, gumy na mazání, houby navlhčovací, inkoust v tyčince, kancelářské potřeby kromě nábytku, kancelářské sponky, účetní knihy, kopírovací zařízení, korektory, krabice lepenkové nebo papírové, krabice na poštu, laminovačky na dokumenty pro použití v kanceláři, lepící pásky pro kancelářské účely a lepidla pro kancelářské účely, lístky do kartoték, nálepky pro kancelářské účely, napínáčky, nože na papír, obaly na spisy, ořezávací strojky na tužky, ořezávátka na tužky, řezačky na papír pro kancelářské použití, pastelky, pera, pera plnicí, podušky razítkovací, pořadače, potřeby na psaní, pouzdra s psacími potřebami, pravítka, průsvitky, připínáčky, razítka, razítka datovací, samolepky pro kancelářské použití, sešity, sešivačky, skicáky, stojany na pera a tužky, tiskopisy, tuhy do tužek, tužky.

(511) 3, 16
(210) O-488585

(111) **325843**
(220) 19.09.2011
(151) 27.06.2012
(540)



(730) **Melitrade a.s.**, Domažlická 1232/3, Praha 3, Žižkov, 13000, CZ
(740) Ing. Petr Soukup, patentový zástupce, tř. Svobody 43/39, Olomouc, 77900
(510) (3) vata a výrobky z vaty pro kosmetické účely, např. tampóny, polštářky a tyčinky, saponátové čistící, prací a mycí prostředky, prací přípravky a substance, přípravky na úpravu a apretaci tkanin spadající do této třídy, přípravky pro bělení, přípravky pro čištění, leštění, odmašťování a broušení, mýdla, deodoranty pro osobní užití, přípravky pro ruční praní, přípravky a substance k impregnaci tkanin, přípravky a substance pro čištění a leštění, přípravky na odvápnování a odstraňování vodního kamene, avivážní prostředky na tkaniny, prací přísady, přípravky na odstraňování skvrn, kosmetické výrobky a parfumerie; (4) svíčky, vonné svíčky; (5) hygienické ubrousky a hygienické kapesníčky spadající do této třídy, hygienické vložky, hygienické kalhotky, dezinfekční prostředky, dezodorační prostředky jiné než pro osobní použití, přípravky k osvěžování vzduchu, osvěžovače vzduchu a přípravky k čištění vzduchu ne pro osobní hygienu, deodoranty na tkaniny, deodoranty na koberce a do místností, přípravky k hubení živočišných škůdců, hmyzu a škodlivých zvířat, prostředky proti houbám a plísním, prostředky antibakteriální a dezinfekční, baktericidní prostředky, prostředky na hubení parazitů, prostředky na hubení řas, prostředky na hubení plevelů; (16) papírové ručníky, utěrky, kapesníky, ubrousky, ubrusy, pleny a plenky, toaletní papír, papírové kosmetické ubrousky na odličování; (21) ruční nástroje a materiály pro čistící účely, čistící a lešticí hadříky a prachovky, impregnované hadříky k čištění, k odstraňování prachu a k leštění, dávkovače čistících prostředků, kartáče, houbičky k čištění a leštění, houby a sěrky, lapače nečistot, zařízení pro zachycování nečistot, odpuzování, chytání nebo hubení hmyzu, škůdců a škodlivých zvířat.

(511) 3, 4, 5, 16, 21
(210) O-488787

(111) **325844**
(220) 19.09.2011
(151) 27.06.2012
(540)



(730) **Melitrade a.s.**, Domažlická 1232/3, Praha 3, Žižkov, 13000, CZ
(740) Ing. Petr Soukup, patentový zástupce, tř. Svobody 43/39, Olomouc, 77900
(510) (3) vata a výrobky z vaty pro kosmetické účely, např. tampóny, polštářky a tyčinky, saponátové čistící, prací a mycí prostředky, prací přípravky a substance, přípravky na úpravu a apretaci tkanin spadající do této třídy, přípravky pro bělení, přípravky pro čištění, leštění, odmašťování a broušení, mýdla, deodoranty pro osobní užití, přípravky pro ruční praní, přípravky a substance k impregnaci tkanin, přípravky a substance pro čištění a leštění, přípravky na odvápnování a odstraňování vodního kamene, avivážní prostředky na tkaniny, prací přísady, přípravky na odstraňování skvrn, kosmetické výrobky a parfumerie; (5) hygienické ubrousky a hygienické kapesníčky spadající do této třídy, hygienické vložky, hygienické kalhotky, dezinfekční prostředky, dezodorační prostředky jiné než pro osobní použití, přípravky k osvěžování vzduchu, osvěžovače vzduchu a přípravky k čištění vzduchu ne pro osobní hygienu, deodoranty na tkaniny, deodoranty na koberce a do místností, přípravky k hubení živočišných škůdců, hmyzu a škodlivých zvířat, prostředky proti houbám a plísním, prostředky antibakteriální a dezinfekční, baktericidní prostředky, prostředky na hubení parazitů, prostředky na hubení řas, prostředky na hubení plevelů; (16) papírové ručníky, utěrky, kapesníky, ubrousky, ubrusy, pleny a plenky, toaletní papír, papírové kosmetické ubrousky na odličování.

(511) 3, 5, 16
(210) O-488788

(111) **325845**
(220) 19.09.2011
(151) 27.06.2012
(540)



(730) **Melitrade a.s.**, Domažlická 1232/3, Praha 3, Žižkov, 13000, CZ
(740) Ing. Petr Soukup, patentový zástupce, tř. Svobody 43/39, Olomouc, 77900
(510) (3) vata a výrobky z vaty pro kosmetické účely, např. tampóny, polštářky a tyčinky, saponátové čistící, prací a mycí prostředky, prací přípravky a substance, přípravky na úpravu a apretaci tkanin spadající do této třídy, přípravky pro bělení, přípravky pro čištění, leštění, odmašťování a broušení, mýdla, deodoranty pro osobní užití, přípravky pro ruční praní, přípravky a substance k impregnaci tkanin, přípravky a substance pro čištění a leštění, přípravky na odvápnování a odstraňování vodního kamene, avivážní prostředky na tkaniny, prací přísady, přípravky na odstraňování skvrn, kosmetické výrobky a parfumerie; (5) hygienické ubrousky a hygienické kapesníčky spadající do této třídy, hygienické vložky, hygienické kalhotky, dezinfekční prostředky, dezodorační prostředky jiné než pro osobní použití, přípravky k osvěžování vzduchu, osvěžovače vzduchu a přípravky k čištění vzduchu ne pro osobní hygienu, deodoranty na tkaniny, deodoranty na koberce a do místností, přípravky k hubení živočišných škůdců, hmyzu a škodlivých zvířat, prostředky proti houbám a plísním, prostředky antibakteriální a dezinfekční, baktericidní prostředky, prostředky na hubení parazitů, prostředky na hubení řas, prostředky na hubení plevelů; (16) papírové ručníky, utěrky, kapesníky, ubrousky, ubrusy, pleny a plenky, toaletní papír, papírové kosmetické ubrousky na odličování.

(511) 3, 5, 16
(210) O-488789

(111) **325846**
(220) 19.09.2011
(151) 27.06.2012
(540)

*Linteo
Satm*

(730) **Melitrade a.s.**, Domažlická 1232/3, Praha 3, Žižkov, 13000, CZ
(740) Ing. Petr Soukup, patentový zástupce, tř. Svobody 43/39, Olomouc, 77900
(510) (3) vata a výrobky z vaty pro kosmetické účely, např. tampóny, polštářky a tyčinky, saponátové čističí, prací a mycí prostředky, prací přípravky a substance, přípravky na úpravu a apretaci tkanin spadající do této třídy, přípravky pro bělení, přípravky pro čištění, leštění, odmašťování a broušení, mýdla, deodoranty pro osobní užití, přípravky pro ruční praní, přípravky a substance k impregnaci tkanin, přípravky a substance pro čištění a leštění, přípravky na odvápnování a odstraňování vodního kamene, dezodorační prostředky na tkaniny, prací přísady, přípravky na odstraňování skvm, kosmetické výrobky a parfumerie; (4) svíčky, vonné svíčky; (5) hygienické ubrousky a hygienické kapesníčky spadající do této třídy, hygienické vložky, hygienické kalhotky, dezinfekční prostředky, dezodorační prostředky jiné než pro osobní použití, přípravky k osvěžování vzduchu, osvěžovače vzduchu a přípravky k čištění vzduchu ne pro osobní hygienu, deodoranty na tkaniny, deodoranty na koberce a do místností, přípravky k hubení živočišných škůdců, hmyzu a škodlivých zvířat, prostředky proti houbám a plísním, prostředky antibakteriální a dezinfekční, baktericidní prostředky, prostředky na hubení parazitů, prostředky na hubení řas, prostředky na hubení plevele; (16) papírové ručníky, utěrky, kapesníky, ubrousky, ubrusy, pleny a plenky, toaletní papír, papírové kosmetické ubrousky na odličování; (21) ruční nástroje a materiály pro čisticí účely, čisticí a lešticí hadříky a prachovky, impregnované hadříky k čištění, k odstraňování prachu a k leštění, dávkovače čisticích prostředků, kartáče, houbičky k čištění a leštění, houby a sěrky, lapače nečistot, zařízení pro zachycování nečistot, odpuzování, chytání nebo hubení hmyzu, škůdců a škodlivých zvířat.

(511) 3, 4, 5, 16, 21
(210) O-488790

(111) **325880**
(220) 07.11.2011
(151) 27.06.2012
(540)



(730) **FTV Prima, spol. s r.o.**, Vinohradská 3217/167, Praha 10, Strašnice, 10000, CZ
(510) (9) aparáty a přístroje elektronické, fotografické, filmové, optické, aparáty pro záznam, převod, reprodukci zvuku nebo obrazu, magnetické supporty zvukových záznamů, audiovizuální díla na jakémkoliv nosiči, filmové kamery, filmové přístroje, obaly na zvukové nosiče, gramofonové desky, přístroje pro zpracování informací, zařízení výpočetní techniky, programové vybavení pro počítače na nosičích, nosiče magnetických záznamů nahrané i nenahrané, audiovizuální díla na nosičích, audiokazety a videokazety nahrané i nenahrané, CD disky; (16) papír, lepenka a výrobky

z těchto materiálů patřící do třídy 16, plakáty, fotografie, pohlednice, gratulace, dopisní papíry, obálky, kalendáře, zejména nástěnné a stolní, samolepky, obtisky, poznámkové bloky, desky na spisy, pořadače, omalovánky, aktivity books, balicí papír, školní sešity, skicáky, tužky, pastelky, tuhy, gummy, ořezávátka na tužky, penály, papírové tašky, umělohmotné tašky, papírové kapesníčky, tiskoviny, časopisy, periodika, knihy, tiskárenské výrobky, lepidla na papír a pro domácnost, materiály pro umělce, štětce, kancelářské potřeby patřící do třídy 16, učební pomůcky (s výjimkou přístrojů), papírové obaly, obaly z plastických hmot zařazené v této třídě; (35) reklamní, inzertní a propagační činnost, prodej reklamního času inzerentům, prezentace her a soutěží pro veřejnost; (38) televizní vysílání, rozšiřování televizního vysílání, přenosy zpráv, přenos zpráv a obrazových informací pomocí počítače, přenášení vysílání pomocí satelitních družic, šíření audiovizuálních děl, vysílání kabelové televize, technické a organizační zabezpečení televizního vysílání; (41) nakladatelská a vydavatelská činnost, nahrávání nosičů zvukových a/nebo obrazových, agenturní činnost v oblasti kultury v rámci této třídy, tvorba a vydávání audiovizuálních děl, půjčování nahraných a nosičů zvukových a/nebo obrazových záznamů, výchovná a zábavní činnost, organizace her a soutěží pro veřejnost, tvorba televizních pořadů.

(511) 9, 16, 35, 38, 41
(210) O-490072

(111) **325918**
(220) 28.11.2011
(151) 27.06.2012
(540)

DOLOGRÁNCI

(730) **Jana Jiříčková**, Kalvárie 1473, Vrchlabí, 54301, CZ
(740) Mgr. Jitka Vejražková, patentový zástupce, Pod Harfou 938/58, Praha 9, Vysočany, 19000
(510) (5) výrobky farmaceutické, potravní doplňky pro léčebné účely, potravní doplňky se zvýšeným obsahem vitamínů, minerálů a stopových prvků, multivitaminové přípravky, vitamíny, minerály a přípravky se zvýšeným obsahem stopových prvků, nápoje, dietetické potraviny, potraviny a cukrovinky, vše pro lékařské účely; (29) potravinové doplňky ne pro lékařské účely zahrnuté v této třídě s obsahem látek živočišného původu, a to ve formě tekuté i pevné, zejména ve formě granulí, tablet, tablet šumivých, sirupů, želé, mléčné výrobky, jogurty, konzervované, sušené, vařené nebo nakládané ovoce nebo zelenina; (30) potravinové doplňky v rámci této třídy, cukrovinky, sladkosti, cukrovinky, bonbóny, žvýkačky, nikoli pro léčebné účely.

(511) 5, 29, 30
(210) O-490654

(111) **325984**
(220) 16.09.2011
(151) 04.07.2012
(540)

BIC NÁBYTEK

(730) **Mikeska Ondřej**, Dlouhá 97, Příbram, Příbram III, 26101, CZ
(510) (6) kování (kovové) pro postele, kolečka k postelím (kovová), kolečka pro nábytek (kovová); (12) židle kolečková; (20) matrace, matrace nafukovací, kromě matrací k léčebným účelům, nábytek bytový, nábytek kancelářský, nábytek kovový, nábytek školní, kolečka k nábytku nekovová, lišty u nábytku z umělých hmot, nekovové obložení nábytku, části nábytku ze dřeva, dvířka k nábytku, dekorativní předměty (přenosné), opěrky na hlavu (u nábytku), paravány (nábytek), postele, vodní postele, kromě postelí pro léčebné účely, kování na postele (nekovové), kolečka k postelím nekovová, kování na postele (nekovové), pelesti postelí dřevěné, vodní lůžka, kromě lůžek pro léčebné účely, polštáře, polštáře nafukovací (kromě polštářů k léčebným účelům), ohrádky dětské, kolébky, komody, kontejnery (nekovové), koše (nekovové), košíky (nekovové), krabice ze dřeva nebo z umělých hmot, lehátka skládací, lavičky (nábytek), lenošky, podhlavníky,

podušky nafukovací, kromě podušek k léčebným účelům, pohovky, pohovky čalouněné s podnožkou, police, police do registračních skříní, police na knihy, nábytkové police, prádelníky (se zásuvkami), proutěné zboží, přiborníky, psací stoly, spací pytle, ratan, regály, regály do registračních skříní, skříně, skříně registrační, skřínky na ručníky, skřínky na hračky, vitríny, gauče, slavníky, sofa, stojany na časopisy, stojany na deštníky, stojany na klobouky, stoličky, stolky na květiny, stolky odkládací, stolky pojízdné pro počítače, stolky pojízdné servírovací, stolky pracovní (školní lavice), stolky toaletní, stoly, stoly pracovní, stoly psací, věšáky na kabáty, vozíky (servírovací stolky), židle, židle vysoké pro děti; (24) lůžkoviny, ložní pokrývky a příkrývky, ložní prádlo, lůžkové přehozy, prádlo ložní a stolní (pro domácnost), příkrývky cestovní, příkrývky prošívané prachové nebo péřové, příkrývky, včetně přehozů přes postele, povlaky na matrace, potahy na matrace, matracovina, potahy na postele, prostěradla, povlečení, povlaky na polštáře, okenní záclony, tapety textilní, závěsy plastové nebo textilní, závěsy na stěnu (textilní), stolní ubrusy látkové, stolní pokrývky (ne z papíru), utěrky, ručníky textilní; (27) koberce, koberečky, předložky, předložky koupelňové (rohožky), rohože, rohožky, tapety; (35) internetový obchod, e-shop, zásilkový prodej, provozování sítě obchodů, zprostředkovatelská činnost v oblasti obchodu, obchodní činnost, vše s výše uvedenými výrobky ve tř. 6, 12, 20, 24 a 27, poskytování obchodních informací prostřednictvím Internetu; (39) doručování zboží, dovoz, doprava, balení a skladování, přeprava nábytku, služby v dopravě a přepravě, skladování zboží.

(511) 6, 12, 20, 24, 27, 35, 39
(210) O-488741

(111) **325987**
(220) 26.09.2011
(151) 04.07.2012
(540)



(591) Barevná
(730) **Vigor s.r.o.**, Průběžná 387/41, Praha 10, Strašnice, 10000, CZ
(510) (30) cukr, kávové náhražky, mouka a výrobky z obilnin, obiloviny, muesli a celozrné výrobky, těstoviny, čokoládové nápoje, aromatické přípravky do potravin, chléb, jemné pečivo a cukrovinky, sladkosti, zmrzlina, pudinky, med, melasa, droždí, prášek do pečiva, potravinářský škrob, sůl, hořčice, majonéza, kečup, ocet, nálevy (k ochucení), salátové zálivky, koření, aromatické výtažky, sušené aromatické koření, hotová a mražená jídla vyrobená z potravin zařazených do třídy 30, bramborová moučka pro lidskou spotřebu, cukroví, čokoláda, dorty, kreky, mouka z ječmene, kapary, kávové nápoje s mlékem, krupice, semolina (pšeničná hrubá mouka), keksy, kypřicí prášek, ledový čaj, makaróny, masové šťávy (omáčky), mouka potravinářská, přísady do zmrzlin (pojiva), pšeničná mouka, rajčatová omáčka, ravioli, sladké pečivo, suchary, sušenky, sušenky máslové, špagety, zákusky, koláče, výše uvedené produkty pocházející z Itálie; (32) piva, nealkoholické pivo, dietní pivo, minerálky a šumivé vody a jiné nealkoholické nápoje, nealkoholické ovocné nápoje a ovocné džusy, sirupy a jiné přípravky pro výrobu nápojů, minerální vody, rajčatová šťáva (nápoj), kávové nebo kakaové přípravky ke zhotovování alkoholických nebo nealkoholických nápojů, výše uvedené produkty pocházející z Itálie; (39) cestování (rezervace), doprava, balení a skladování zboží.

(511) 30, 32, 39
(210) O-488948

(111) **325988**
(220) 26.09.2011
(151) 04.07.2012
(540)



(591) Barevná
(730) **Vigor s.r.o.**, Průběžná 387/41, Praha 10, Strašnice, 10000, CZ
(510) (25) oděvy, módní oděvní doplňky spadající do této třídy, obuv; (35) maloobchodní služby vztahující se k hygienickým výrobkům, potravinám a poživatinám pocházejících z Itálie; (43) služby zajišťující stravování a nápoje, dočasné ubytování, restaurace, samoobslužné restaurace, zásobování (catering), hostinská činnost – provozování pizzerie, catering, služby v oblasti stravování poskytované za použití italských produktů.

(511) 25, 35, 43
(210) O-488949

(111) **325989**
(220) 26.09.2011
(151) 04.07.2012
(540)



(591) Barevná
(730) **Vigor s.r.o.**, Průběžná 387/41, Praha 10, Strašnice, 10000, CZ
(510) (29) maso, ryby, drůbež a zvěřina, jmenované výrobky i v mražené podobě, masové výrobky a uzeniny, masové výtažky, měkkýši (neživí), konzervované, sušené a vařené ovoce a zelenina, jmenované výrobky také v podobě zavařenin nebo v octovém nálevu, želé, džemy, marmelády, ovocná povidla a jiné sladké pomazánky spadající do této třídy, vejce, mléko a mléčné výrobky, máslo, sýry, čerstvé mléko, trvanlivé mléko, smetana, jogurt, tvaroh, sušené mléko pro účely výživy, dezerty z jogurtu, tvarohu a smetany, uzeniny, zpracované ořechy, jedlé oleje a tuky, hotová a mražená jídla vyrobená z potravin zařazených do třídy 29, cibule (konzervovaná), čočka (konzervovaná), drůbež (neživá), ovocná dřev, konzervované fazole, hranolky bramborové, jedlá želatina, konzervy masové, konzervy rybí, konzervy zeleninové, losos (neživý), mražené ovoce, mušle (neživé), nakládaná zelenina, nasolené potraviny, olivy konzervované, jedlý olivový olej, ovoce zavařené (slazené), rajčatový protlak, slanina, šunka, tuňák konzervovaný, zelenina v pikantním nálevu, výše uvedené produkty pocházející z Itálie; (30) mouka a výrobky z obilnin, obiloviny, muesli a celozrné výrobky, těstoviny, čokoládové nápoje, aromatické přípravky do potravin, chléb, jemné pečivo a cukrovinky, sladkosti, zmrzlina, pudinky, med, melasa, droždí, prášek do pečiva, potravinářský škrob, sůl, hořčice, majonéza, kečup, ocet, nálevy (k ochucení), salátové zálivky, koření, aromatické výtažky, sušené aromatické koření, hotová a mražená jídla vyrobená z potravin zařazených do třídy 30, bramborová moučka pro lidskou spotřebu, cukr, cukroví, čokoláda, dorty, kreky, mouka z ječmene, kapary, kávové nápoje s mlékem, krupice, semolina (pšeničná hrubá mouka), keksy, kypřicí prášek, ledový čaj, makaróny, masové šťávy (omáčky), mouka potravinářská, přísady do zmrzlin (pojiva), pšeničná mouka, rajčatová omáčka, ravioli, sladké pečivo, suchary, sušenky, sušenky máslové, špagety, zákusky, koláče, bylinky zahradní konzervované (koření), zálivky na saláty, výše uvedené produkty pocházející z Itálie; (31) čerstvé ovoce a zelenina, čerstvé ořechy, semena rostlin, přírodní rostliny a květiny, sušené rostliny, travina pro zvířata a přísady do krmiv pro zvířata, podestýlka pro zvířata, brambory čerstvé,

bylinky čerstvé polévkové jako koření, hrozny čerstvé, pomeranče, výše uvedené produkty pocházející z Itálie.

(511) 29, 30, 31
(210) O-488950

(111) **326212**
(220) 29.12.2011
(151) 11.07.2012
(540)

(111) **326127**
(220) 13.10.2011
(151) 11.07.2012
(540)

ČESKO
NA TALÍŘI

(730) **FTV Prima, spol. s r.o.**, Vinohradská 3217/167, Praha 10, Strašnice, 10000, CZ

(510) (9) aparáty a přístroje elektronické, fotografické, filmové, optické, aparáty pro záznam, převod, reprodukci zvuku nebo obrazu, magnetické supporty zvukových záznamů, audiovizuální díla na jakémkoliv nosiči, filmové kamery, filmové přístroje, obaly na zvukové nosiče, gramofonové desky, přístroje pro zpracování informací, zařízení výpočetní techniky, programové vybavení pro počítače na nosičích, nosiče magnetických záznamů nahrané i nenahrané, audiovizuální díla na nosičích, audiokazety a videokazety nahrané i nenahrané, CD disky; (16) papír, lepenka a výrobky z těchto materiálů patřící do třídy 16, plakáty, fotografie, pohlednice, gratulace, dopisní papíry, obálky, kalendáře, zejména nástěnné a stolní, samolepky, obtisky, poznámkové bloky, desky na spisy, pořadače, omalovánky, aktivity books, balicí papír, školní sešity, skicáky, tužky, pastelky, tuhy, gummy, ořezávkátka na tužky, penály, papírové tašky, umělohmotné tašky, papírové kapesníčky, tiskoviny, časopisy, periodika, knihy, tiskárenské výrobky, lepidla na papír a pro domácnost, materiály pro umělce, štetce, kancelářské potřeby patřící do třídy 16, učební pomůcky (s výjimkou přístrojů), papírové obaly, obaly z plastických hmot zařazené v této třídě; (35) reklamní, inzertní a propagační činnost, prodej reklamního času inzerentům, prezentace her a soutěží pro veřejnost; (38) televizní vysílání, rozšiřování televizního vysílání, přenosy zpráv, přenos zpráv a obrazových informací pomocí počítače, přenášení vysílání pomocí satelitních družic, šíření audiovizuálních děl, vysílání kabelové televize, technické a organizační zabezpečení televizního vysílání; (41) nakladatelská a vydavatelská činnost, nahrávání nosičů zvukových a/nebo obrazových záznamů, agenturní činnost v oblasti kultury v rámci této třídy, tvorba a vydávání audiovizuálních děl, půjčování nahraných a nosičů zvukových a/nebo obrazových záznamů, výchovná a zábavní činnost, organizace her a soutěží pro veřejnost, tvorba televizních pořadů.

(511) 9, 16, 35, 38, 41
(210) O-489431

(111) **326140**
(220) 01.11.2011
(151) 11.07.2012
(540)

Coffee House Express

(730) **ČD Restaurant, a.s.**, Prvního pluku 81/2a, Praha 3, 13011, CZ

(740) AK Šubrtová & partneři, JUDr. Michaela Šubrtová, Dlouhá 16, Praha 1, 11000

(510) (30) káva, čaj, kakaové nápoje, dorty, sušenky, jemné pečivo, cukrovinky, bombóny, čokoláda; (35) prodej nápojů a potravin; (43) kavárna, cukrárna, restaurace, bufet, rychlé občerstvení.

(511) 30, 35, 43
(210) O-489911

Prima PLAY

(730) **FTV Prima, spol. s r.o.**, Vinohradská 3217/167, Praha 10, Strašnice, 10000, CZ

(510) (9) aparáty a přístroje elektronické, fotografické, filmové, optické, aparáty pro záznam, převod, reprodukci zvuku nebo obrazu, magnetické supporty zvukových záznamů, audiovizuální díla na jakémkoliv nosiči, filmové kamery, filmové přístroje, obaly na zvukové nosiče, gramofonové desky, přístroje pro zpracování informací, zařízení výpočetní techniky, programové vybavení pro počítače na nosičích, nosiče magnetických záznamů nahrané i nenahrané, audiovizuální díla na nosičích, audiokazety a videokazety nahrané i nenahrané, CD disky; (35) reklamní, inzertní a propagační činnost, prodej reklamního času inzerentům, prezentace her a soutěží pro veřejnost; (38) televizní vysílání, rozšiřování televizního vysílání, přenosy zpráv, přenos zpráv a obrazových informací pomocí počítače, přenášení vysílání pomocí satelitních družic, šíření audiovizuálních děl, vysílání kabelové televize, technické a organizační zabezpečení televizního vysílání; (41) nakladatelská a vydavatelská činnost, nahrávání nosičů zvukových a/nebo obrazových, agenturní činnost v oblasti kultury v rámci této třídy, tvorba a vydávání audiovizuálních děl, půjčování nahraných a nosičů zvukových a/nebo obrazových záznamů, výchovná a zábavní činnost, organizace her a soutěží pro veřejnost, tvorba televizních pořadů; (42) poskytování dočasného užívání softwaru bez možnosti stažení umožňujícího nahrávání, shromažďování, aktualizaci, předvádění, editování, přehrávání, streamování, prohlížení, předběžné prohlížení, zobrazování, označování, blogování, sdílení, manipulování, rozšiřování, publikování, reprodukování a další způsoby poskytování elektronických médií, zvukového, vizuálního a multimediálního obsahu, videí, filmů, obrazů, obrázků, textu, fotografií, obsahu generovaného uživateli a informací přes Internet a ostatní komunikační sítě, poskytování dočasného užívání softwaru bez možnosti stažení umožňujícího sdílení zvukového, vizuálního a multimediálního obsahu a komentářů mezi uživateli, poskytování dočasného užívání softwaru bez možnosti stažení umožňujícího poskytovatelům obsahu sledování zvukového, vizuálního a multimediálního obsahu, poskytování dočasného užívání analytického softwaru bez možnosti stažení, zejména softwaru, který poskytuje statistiky o chování diváků on-line videí, filmů, obrazů, obrázků, textu, fotografií, her a ostatního uživateli generovaného obsahu, hostování na webových stránkách zaměřené na zvukový, vizuální a multimediální obsah pro ostatní, poskytování webových stránek, které dávají uživatelům počítačů možnost nahrávat a sdílet uživateli generovaná videa, písemné práce a články s širokým výběrem témat a předmětů, poskytování vyhledávačů pro lokalizaci, předběžné prohlížení a nahrávání zvukového, vizuálního a multimediálního obsahu, počítačové služby, zejména vytváření informačních indexů, stránek, mediálních souborů a ostatních možností zábavy k dispozici na počítačových sítích.

(511) 9, 35, 38, 41, 42
(210) O-491420

(111) **326220**
(220) 12.01.2012
(151) 11.07.2012
(540)



(591) Barevná
(730) **KARE, Praha, s.r.o.**, Chodovská 228/3, Praha 4, Michle, 14100, CZ
(510) (37) pronájem stavebních strojů a zařízení, demolice budov, pronájem bagrů a rypadel; (39) automobilová doprava, doprava a skladování odpadu; (40) recyklace odpadu, zpracování odpadu, likvidace odpadu, třídění odpadů a recyklovatelného materiálu.
(511) 37, 39, 40
(210) O-491676

(111) **326227**
(220) 19.01.2012
(151) 11.07.2012
(540)



(730) **AquaKlim, s.r.o.**, Gorkého 3037/2, Ostrava, Moravská Ostrava, 70200, CZ
(510) (3) kosmetika, parfumerie, vonné oleje a vlasové vody (lotions); (5) farmaceutické výrobky, hygienické výrobky pro léčebné účely a diabetické přípravky pro léčebné účely; (32) minerální vody, šumivé nápoje a jiné nealkoholické nápoje, sirupy a jiné přípravky ke zhotovování nápojů; (43) ubytovací služby, hostinská činnost; (44) poskytování komplexní ústavní a ambulantní lázeňské péče (preventivní, kurativní a rehabilitační).
(511) 3, 5, 32, 43, 44
(210) O-491898

(111) **326241**
(220) 06.02.2012
(151) 11.07.2012
(540)



(730) **Únětický pivovar a.s.**, Rýznerova 19/5, Únětice, 25262, CZ
(740) AK Šimková & partneři, Mgr. Petra Šimková, advokátka, Římská 12/103, Praha 2 - Vinohrady, 12000
(510) (21) sklenice, pohárky, poháry, číše, džbány, džbánky, láhve, püllitry, korbele, nápojové sklo, skleněné a keramické nádoby a nádobí, skleněné a keramické zboží neobsažené v jiných třídách, porcelán, tácky z umělých hmot a z keramiky, kelímky, papírové láhve a tácky; (32) piva; (43) služby spojené s provozováním pohostinství, restaurační a hostinské služby.

(511) 21, 32, 43
(210) O-492383

(111) **326521**
(220) 19.01.2012
(151) 01.08.2012
(540)

AGENTURA MONIA

(730) **Vejupek Josef Ing.**, Šeříková 386, Ústí nad Labem, 40321, CZ
(740) JUDr. Michal Vejupek, advokát, Pařížská 6, Ústí nad Labem, 40001
(510) (35) administrativní zpracování nákupních objednávek, agentury umělecké (obchodní vedení -), analýzy nákladů, dodavatelské služby pro třetí osoby (nákup výrobků a služeb pro jiné podniky), fakturace, fotokopírování, informace (obchodní nebo podnikatelské -), informační kanceláře (komerční -), komunikační média (prezentace výrobků v komunikačních médiích) pro účely maloobchodu, marketingové studie, obchodní činnost (služby, poradenství v-), obchodní management a podnikové poradenství, obchodní nebo podnikatelský průzkum, obchodní reklama (pro třetí osoby -), organizování výstav (komerčních nebo reklamních), pořádání veletrhů pro obchodní a reklamní účely, pronájem reklamní doby v komunikačních médiích, pronájem reklamních materiálů, pronájem reklamních ploch, předvádění zboží, reklama, reklamní agentury, reklamní materiály (aktualizování), reklamní materiály (rozšiřování -) zákazníkům (letáky, prospekty, tisky, vzorky), styky s veřejností, subdodavatelské služby (obchodní pomoc), vydávání reklamních nebo náborových, propagačních a inzertních textů, vyhledávání sponzorů, zpracování textů; (41) agentury (umělecké módní), dekorace (pronájem), diskotéky (služby), divadla (představení -), estrády (služby v oblasti-), informace o možnostech zábavy, informace o výchově a vzdělávání, koncertní síně, sály, konference (organizování a vedení -), kongresy (organizování a vedení -), organizace a pořádání koncertů, organizování a vedení seminářů, organizování a vedení sympozií, organizování kulturních nebo vzdělávacích výstav, organizování plesů, organizování soutěží (vzdělávacích nebo zábavných), organizování sportovních soutěží, plánování a organizování večírků, pořádání a řízení pracovních setkání (školení), prázdninové tábory (služby -) (zábava), představení (organizování-) (manažerské služby), služby v oblasti prodeje vstupenek (zábava), zábava, pobavení.

(511) 35, 41
(210) O-490452

(111) **326534**
(220) 19.12.2011
(151) 01.08.2012
(540)

ING Konto

(730) **ING Groep N.V.**, Amstelenseweg 500, 1081 KL Amsterdam, NL
(740) PATENTSERVIS Praha a.s., Na Podkovce 281/10, Praha 4, Podolí, 14700
(510) (35) reklama, propagace, inzerce, obchodní vedení, obchodní administrativní, činnosti kanceláře; (36) pojištění, finanční záležitosti, peněžní (měnové) záležitosti, záležitosti v oblasti realit.

(511) 35, 36
(210) O-491230

(111) **326705**
(220) 23.01.2012
(151) 08.08.2012
(540)



(730) **Trojak Bogdan**, Křižíkova 488/115, Praha 8, Karlín, 18600, CZ
(740) Rott, Růžička & Guttman a spol., Vyskočilova 1566, Praha 4, Michle, 14000
(510) (33) alkoholické nápoje, vína; (35) provozování virtuálních obchodních středisek v oblasti potravin a nápojů, včetně vína; (41) výchova, vzdělávání, zábava, zvláště v oblasti degustace a hodnocení vín, organizování soutěží, výstav a přehlídek nekomerčního charakteru, podpora vzdělávání; (43) expertní a poradenské služby a činnost v oblasti oceňování a klasifikace vín a jejich použití a spotřeba v kombinaci s jídlem.
(511) 33, 35, 41, 43
(210) O-492008

(111) **327330**
(220) 05.03.2012
(151) 12.09.2012
(540)



(730) **Dobiáš Michael**, Jirečkova 1011/7, Praha 7, 17000, CZ
(510) (3) deodoranty pro lidskou potřebu, masážní gely jiné než pro léčebné účely; (5) potravinové doplňky pro sport a volnočasové aktivity, bylinné směsi, hygienické výrobky pro léčebné účely, výživové doplňky a preparáty, dezinfekční přípravky pro hygienické účely; (18) batohy, ledvinky, chlebníky, brašny, pásky na nošení textilní, tašky cestovní, sportovní, tašky textilní; (24) textilie syntetické, textilie, textilie netkané, textilie pro obuv, textilie bavlněná, ručníky, tkaniny elastické, tkaniny jutové, značky textilní; (25) sportovní oblečení, obuv, bavlněná trička a mikiny, šortky, bačkory, bundy sportovní, čapky, čelenky, čepice, čepice se štítkem, kalhoty, košile, sportovní obuv, sportovní čepice, rekreační a vycházková obuv, vaky na oděvy; (28) činky, sportovní nářadí a náčiní, cvičební pomůcky a doplňky, stolní hry, ochranné sportovní pomůcky, sportovní chrániče, sportovní vybavení a doplňky, běžecké vybavení; (41) klubové služby, organizování a vedení sportovních akcí, organizování a vedení kulturních akcí, provozování sportovních zařízení, sportovní služby, školení, tělesná výchova, fotografování, elektronická publikace (DTP), filmová a fotografická produkce, informace o výchově, vzdělávání a sportu.
(511) 3, 5, 18, 24, 25, 28, 41
(210) O-493175

(111) **327472**
(220) 02.03.2012
(151) 19.09.2012
(540)



(591) Barevná
(730) **RISS COMPANY, s.r.o.**, Nádražní 436/24, Plzeň, Východní Předměstí, 30100, CZ
(510) (36) pojištění, služby finanční, služby peněžní, služby nemovitosti; (39) stěhování.
(511) 36, 39
(210) O-493138

(111) **327554**
(220) 25.01.2012
(151) 25.09.2012
(540)

MERENS

(730) **OFFICE PRO SERVICE s.r.o.**, Blažovská 145, Jiřkovice, 66451, CZ
(740) Chytilová & spol., patentová kancelář, s.r.o., Nad spádem 641/20, Praha 4, Podolí, 14700
(510) (20) nábytek, kancelářský nábytek, sedací nábytek, kancelářské a jiné židle; (37) servis a opravy nábytku a kancelářských židlí; (39) doprava, přeprava, balení zboží, zásilková služba.
(511) 20, 37, 39
(210) O-492064

(111) **327671**
(220) 02.03.2012
(151) 03.10.2012
(540)



(591) Barevná
(730) **Vigor s.r.o.**, Průběžná 387/41, Praha 10, Strašnice, 10000, CZ
(510) (33) alkoholické nápoje (s výjimkou piva), zejména likéry, destiláty, lihoviny, vinné nápoje, aperitivy, vína, nízkoalkoholické míchané nápoje, bowle a jiné alkoholické nápoje obsahující ovoce, všechny uvedené produkty pocházející z Itálie; (35) dodavatelské služby pro třetí osoby (nákup výrobků a služeb pro jiné podnikatelské subjekty), reklama, propagace a inzerce, činnost podnikatelských, ekonomických a organizačních poradců, administrativní činnost, zprostředkovatelská činnost v oblasti obchodu v oblasti nápojů a potravin, ekonomické informace a poradenství, poradenská, informační a konzultační činnost v oblasti obchodu s nápoji a potravinami, maloobchodní prodej nápojů a potravin, specializovaný maloobchod a velkoobchod s nápoji a potravinami, výše uvedené služby poskytované za použití produktů pocházejících z Itálie; (40) zpracování a úprava potravin (konzervování, uzení, zmrazování), výše uvedené služby poskytované za použití produktů pocházejících z Itálie; (43) příprava pizzy za použití produktů pocházejících z Itálie.

(511) 33, 35, 40, 43
(210) O-493144

(111) **327805**
(220) 08.03.2012
(151) 10.10.2012
(540)



(591) Barevná
(730) **Mírel Vratimov a.s.**, Mourová 114/7, Vratimov, 73932, CZ
(510) (6)lobal (hliníková fólie), balicí fólie kovové, fólie cínové (staniol); (16) průtažné umělohmotné fólie na balení potravin, fólie hliníkové na balení potravin, fólie viskóznové na balení, celofán (fólie celulóznové na balení), fólie absorpční z umělých hmot na balení potravin, fólie z umělých hmot na balení, sáčky jako obaly z umělých hmot; (21) sáčky izotermické.

(511) 6, 16, 21
(210) O-493294

(111) **327910**
(220) 30.03.2012
(151) 17.10.2012
(540)

TOPTEx

(730) **TOPTEx pletací příze s.r.o.**, Halenkov 636, Halenkov, 75603, CZ
(510) (23) vlákna pro textilní účely, nitě a příze, příze pro pletení a háčkování, galanterní produkty spadající do této třídy; (26) krajky a výšivky, stuhy a tkaničky, knoflíky, háčky a očka, poutka-galanterie, špendlíky a jehly, umělé květiny, zipy, galanterní produkty spadající do této třídy; (35) reklama, propagace, zprostředkování v oblasti obchodu s výrobky ve třídě 23, inzerce, reklama on-line v počítačové síti, maloobchod, velkoobchod, internetový obchod se zbožím ve třídě 23, pomoc při řízení obchodní činnosti, obchodní administrativa, dodavatelské služby pro třetí osoby, prezentace výrobků v komunikačních médiích pro účely maloobchodu, prezentace výrobků a služeb včetně prezentace na WWW stránkách v počítačové síti Internet, prezentace výrobků na e-shopu.

(511) 23, 26, 35
(210) O-494025

(111) **327964**
(220) 16.11.2011
(151) 24.10.2012
(540)

Machři

(730) **FTV Prima, spol. s r.o.**, Vinohradská 3217/167, Praha 10, Strašnice, 10000, CZ
(510) (9) aparáty a přístroje elektronické, fotografické, filmové, optické, aparáty pro záznam, převod, reprodukci zvuku nebo obrazu, filmové kamery, filmové přístroje, přístroje pro zpracování informací, zařízení výpočetní techniky, programové vybavení pro počítače na nosičích; (16) papír, lepenka a výrobky z těchto materiálů patřící do třídy 16, gratulace, dopisní papíry, obálky, samolepky, obtisky, poznámkové bloky, desky na spisy, pořadače, omalovánky, balicí papír, školní sešity, skicáky, tužky, pastelky, tuhy, gumy na mazání, ořezávátka na tužky, penály, papírové tašky, umělohmotné tašky (jako obaly), papírové kapesníčky, lepidla na papír a pro domácnost, materiály pro umělce, štětce, kancelářské potřeby patřící do třídy 16, učební pomůcky (s výjimkou přístrojů), papírové obaly, obaly z plastických hmot zařazené v této třídě; (35) prezentace her a soutěží pro veřejnost; (38) přenosy zpráv, přenos zpráv a obrazových informací pomocí počítače, přenášení vysílání pomocí satelitních družic, technické a organizační zabezpečení televizního vysílání; (41) nakladatelská a vydavatelská činnost, agenturní činnost v oblasti kultury v rámci této třídy,

půjčování nahraných a nosičů zvukových a/nebo obrazových záznamů, výchovná a zábavní činnost.

(511) 9, 16, 35, 38, 41
(210) O-490417

(111) **328108**
(220) 10.10.2011
(151) 31.10.2012
(540)



(730) **FTV Prima, spol. s r.o.**, Vinohradská 3217/167, Praha 10, Strašnice, 10000, CZ
(510) (9) aparáty a přístroje elektronické, fotografické, filmové, optické, aparáty pro záznam, převod, reprodukci zvuku nebo obrazu, magnetické supporty zvukových záznamů, audiovizuální díla na jakémkoliv nosiči, filmové kamery, filmové přístroje, obaly na zvukové nosiče, gramofonové desky, přístroje pro zpracování informací, zařízení výpočetní techniky, programové vybavení pro počítače na nosičích, nosiče magnetických záznamů nahrané i nenahrané, audiovizuální díla na nosičích, audiokazety a videokazety nahrané i nenahrané, CD disky; (16) papír, lepenka a výrobky z těchto materiálů patřící do třídy 16, plakáty, fotografie, pohlednice, gratulace, dopisní papíry, obálky, kalendáře, zejména nástěnné a stolní, samolepky, obtisky, poznámkové bloky, desky na spisy, pořadače, omalovánky, aktivity books, balicí papír, školní sešity, skicáky, tužky, pastelky, tuhy, gumy, ořezávátka na tužky, penály, papírové tašky, umělohmotné tašky, papírové kapesníčky, tiskoviny, časopisy, periodika, knihy, tiskárenské výrobky, lepidla na papír a pro domácnost, materiály pro umělce, štětce, kancelářské potřeby patřící do třídy 16, učební pomůcky (s výjimkou přístrojů), papírové obaly, obaly z plastických hmot zařazené v této třídě; (35) reklamní, inzertní a propagační činnost, prodej reklamního času inzerentům, prezentace her a soutěží pro veřejnost; (38) televizní vysílání, rozšiřování televizního vysílání, přenosy zpráv, přenos zpráv a obrazových informací pomocí počítače, přenášení vysílání pomocí satelitních družic, šíření audiovizuálních děl, vysílání kabelové televize, technické a organizační zabezpečení televizního vysílání; (41) nakladatelská a vydavatelská činnost, nahrávání nosičů zvukových a/nebo obrazových, agenturní činnost v oblasti kultury v rámci této třídy, tvorba a vydávání audiovizuálních děl, půjčování nahraných nosičů zvukových a/nebo obrazových záznamů, výchovná a zábavní činnost, organizace her a soutěží pro veřejnost, tvorba televizních pořadů.

(511) 9, 16, 35, 38, 41
(210) O-489338

(111) **328154**
(220) 27.02.2012
(151) 31.10.2012
(540)



(730) **Trio Čížek s.r.o.**, Jižní 1322/3, Poděbrady, Poděbrady III, 29001, CZ
(510) (1) průmyslová lepidla, lepidla na podlahové krytiny, koberce, lina a PVC; (19) podlahy nekovové, plovoucí laminátové, plovoucí dřevěné, parkety, lišty nekovové, dřevěné obložení, dřevo opracované, stavební dřevo, korek, korkové podlahoviny, nekovové prvky – dveře, zárubně, schody, zábradlí,

dřevěné konstrukce; (20) zárubně dveří, dveře nekovové, dveřní kování, nábytek školní a kancelářský; (27) podlahové krytiny všeho druhu, koberce, lina, vinyly, umělé trávníky, umělé sportovní povrchy, protiskluzové a čisticí povrchy, obklady stěn spadající do této třídy; (37) stavební činnost, provádění staveb včetně jejich změn, udržovací práce – rekonstrukce, podlahářské práce – podlahářství – renovace podlah.

(511) 1, 19, 20, 27, 37
(210) O-493009

(111) **328158**
(220) 28.02.2012
(151) 31.10.2012
(540)

atmedia 

(591) Barevná
(730) **Atmedia Czech s.r.o.**, Krakovská 1392/7, Praha 1, Nové Město, 11000, CZ
(740) Mgr. Bc. Zuzana Ságnerová, advokátka, Jáchymova 63/3, Praha 1, Josefov, 11000
(510) (35) reklama on-line v počítačové síti, pronájem reklamních ploch, aktualizování reklamních materiálů, psaní reklamních textů, rozšiřování reklamních nebo inzertních materiálů, pronájem reklamních materiálů, rozhlasová reklama, televizní reklama, reklama, rozšiřování reklamních materiálů zákazníkům (letáky, prospekty, tisky vzorky), marketingové studie, obchodní nebo podnikatelské informace; (41) výroba rozhlasových a televizních programů, filmová produkce, jiná než reklamní, organizování soutěží vzdělávacích nebo zábavných.
(511) 35, 41
(210) O-493036

(111) **328165**
(220) 08.03.2012
(151) 31.10.2012
(540)

TV REGIO

(730) **Digital Broadcasting s.r.o.**, Stavební 992/1, Ostrava - Poruba, 70800, CZ
(740) Mgr. Kateřina Míková Špoulová, Haštalská 760/27, Praha 1, Staré Město, 11000
(510) (9) přístroje a nástroje vědecké, námořní, geodetické, fotografické, filmové, optické, přístroje pro vážení, měření, signalizaci, kontrolu, záchranu a přístroje pro vyučování, přístroje a nástroje pro záznam, uchování, převod, přenos nebo reprodukci zvuku nebo obrazu, přístroje a nástroje pro vedení, přepínání, přeměnu, akumulaci, regulaci nebo řízení elektrického proudu, hasicí přístroje, telefony, záznamníky, faxy, ústředny, magnetické nebo optické suporty zvukových nebo zvukově obrazových záznamů, automatické distributory a mechanismy na mince, zapisovací pokladny, kalkulační stroje, přístroje pro zpracování informací a počítače, včetně jejich jednotlivých součástí a náhradních dílů ze třídy 9, baterie a články elektrické, elektrické akumulátory, počítačové hry s výstupem na PC nebo na TV, pohledy ilustrované se zvukovou nahrávkou, hrací skříňe uváděné v činnosti vhozením mince, reklamní světelné přístroje, nosiče záznamů nahanané i nenahané, videokazety nahanané i nenahané, audiokazety nahanané i nenahané, audiovizuální programy, audioprogramy, audiovizuální díla na nosičích, audiovizuální díla v digitální podobě, filmy, hudební díla na nosičích nebo v elektronické podobě, CD disky, programové vybavení pro počítače, software, hardware výpočetní techniky nebo komunikační nebo informační techniky, elektronické databáze a databázové produkty, informace a data a databáze a záznamy v elektronické podobě, elektronické nebo datové nebo informační nebo komunikační nebo výpočetní sítě, včetně jednotlivých součástí a náhradních dílů obsažených ve třídě 9, multimediální aplikace, elektronické multimediální nebo elektronické informační katalogy, elektronické časopisy, elektronická periodika a knihy v elektronické podobě; (16) papír, lepenka a výrobky z těchto materiálů, které nejsou zařazeny do jiných tříd, výrobky z papíru, plakáty, fotografie, kalendáře, pohlednice, gratulace, dopisní papíry, obálky, samolepky,

obtisky, poznámkové bloky, desky na spisy, pořadače, omalovánky, activity books, balící papír, obaly všeho druhu papírové, listy do kartoték, pytlíky a sáčky pro obalovou techniku, školní sešity, skicáky, tužky, pastelky, tuhy, gumy, ořezávátka, ořezávátka strojky, penály, papírové tašky, papírové kapsníky, papírové ubrusy a ubrusky, těžítka na papíry, tiskoviny, tiskopisy, časopisy, periodika, knihy, databázové produkty a databáze v papírové formě, tiskárenské výrobky, písma pro tiskárny, losy, štočky, potřeby pro knižní vazby, lepidla pro papírenství nebo domácnost, materiál pro umělce, štetce, psací stroje a kancelářské potřeby, s výjimkou nábytku, učební pomůcky, s výjimkou přístrojů, umělecké nebo ozdobné předměty z papíru, obaly bublinkové (z umělých hmot), plastické obaly nezařazené do jiných tříd; (35) reklamní, inzertní a propagační činnost, marketing, reklamní, inzertní a propagační činnost prostřednictvím jakéhokoliv média, prostřednictvím telefonní sítě nebo datové sítě nebo informační sítě nebo elektronické sítě nebo komunikační sítě nebo počítačové sítě, poskytování informací komerčního nebo reklamního charakteru, multimediálních informací komerčního charakteru, komerční využití Internetu v oblastech komerčních internetových médií a vyhledávacích služeb, on-line inzerce, pronájem informačních míst v rámci této třídy, činnost reklamní agentury, činnost ekonomických a/nebo organizačních poradců, zprostředkování v obchodních vztazích, merchandising, franchising, pomoc při využívání a řízení obchodního podniku, personální agentura, personální poradenství, automatizované zpracování dat, pomoc při provozování obchodů a obchodních činnostech průmyslového nebo obchodního podniku, služby, které zahrnují záznam, přepis, vypracování, kompilaci, přenašení nebo systematickosti písemných či datových či elektronických sdělení a záznamů, jakož i využívání nebo kompilaci matematických a statistických údajů, organizační zabezpečování televizního vysílání, podporování a intenzifikace obchodních služeb založené na zvyšování klíčových spolupracovníků a klientů, poskytování věrnostních a bonusových systémů, poskytování slev a odměn, přednostní a nadstandardní poskytování služeb, vše zejména v prodeji výrobků ve tř. 9 a 16; (38) telekomunikace, služby umožňující komunikaci jedné osoby s druhou, televizní vysílání, rozhlasové vysílání, digitální vysílání, televizní vysílání programů, televizní vysílání zábavných, vzdělávacích, výchovných, soutěžních, diskusních a informačních pořadů, telematika, šíření, výměna nebo získávání zpráv a informací, šíření elektronických časopisů, informací, elektronických periodik, knih v elektronické podobě, audio nebo audiovizuálních děl prostřednictvím informační nebo datové nebo elektronické nebo komunikační nebo telekomunikační nebo počítačové sítě, zejména Internetu a pomocí satelitů, informační služby na Internetu související s televizním vysíláním, služby na Internetu související s televizním vysíláním, komunikace, poradenská činnost v oblasti sdělovacích prostředků a v oblasti telekomunikací, informační služby v oblasti telekomunikací, informační kancelář, poskytování informačních služeb prostřednictvím počítačů, pronájem komunikačních míst, zprostředkovatelská činnost v oblasti služeb uvedených ve tř. 38; (41) nakladatelství a vydavatelství, ediční činnost, publikační činnost, nahrávání nosičů zvukových nebo obrazově zvukových, půjčování nahaných zvukových a zvukově obrazových záznamů, tvorba a šíření audiovizuálních děl, televizní zpravodajství, TV produkce, filmová produkce, televizní výroba programů, tvorba programů, tvorba a výroba televizních a audiovizuálních programů, agenturní činnost v oblasti kultury, zprostředkování v oblasti kultury, výchovy, zábavy a sportu, výchovná, vzdělávací, soutěžní a zábavní činnost, zábavní nebo kulturní nebo vzdělávací představení, organizace společenských a kulturních akcí, organizace, provozování a provádění her a soutěží i veřejných, výstavní činnost v oblasti kultury nebo zábavy nebo výchovy nebo vzdělávání, provozování tělovýchovných zařízení, pronájem a půjčování sportovních potřeb, s výjimkou dopravních prostředků, půjčování knih, tiskovin, pronájem a půjčování audiopřístrojů, videopřístrojů, videorekordérů, videokamer, fotoaparátů, promítaček, rozhlasových a televizních přijímačů, filmů, kulturních a vzdělávacích potřeb a přístrojů, půjčování a pronájem obrazů, dekorací, pronájem stadiónů, tenisových dvorců, pronájem a půjčování potápěčské výstroje, pronájem a půjčování sportovního nářadí, s výjimkou dopravních prostředků, provozování a/nebo pronájem fitness centra, zprostředkovatelská činnost v oblasti služeb uvedených ve tř. 41.

(511) 9, 16, 35, 38, 41
(210) O-493302

(111) **328468**
(220) 30.01.2012
(151) 21.11.2012
(540)



(591) Barevná
(730) **SOLARTEC HOLDING a.s.**, Televizní 2618, Rožnov pod Radhoštěm, 75661, CZ
(740) Mgr. Martina Zdvihalová, Ph.D. - patentová a právní kancelář, Mgr. Martina Zdvihalová Ph.D., K Pazderně 2031, Benešov, 25601
(510) (9) fotovoltaické solární články a fotovoltaické solární systémy, přístroje k záznamu času, přístroje k záznamu, reprodukci, zesilování, příjmu, přenosu zvuku, akumulátory, přístroje k nabíjení akumulátorových baterií, přístroje interkomunikační, přístroje a nástroje početnické, přístroje poplašné, měniče napětí ze stejnosměrného na střídavé napětí pro fotovoltaické systémy, regulátory nabíjení pro všechny typy panelů, oddělovací diody, kabely optické a elektrické, konektory; (11) ventilátory, přístroje na ohřívání vody, na cirkulaci vody, na čerpání vody a jejich regulační příslušenství, přístroje pro chlazení, přístroje s výhřevnými plochami, chladničky, ledničky; (28) hračky poháněné fotovoltaikou, stavebnice s využitím solárních panelů; (35) poradenství v obchodní činnosti, marketingové studie ve fotovoltaice, subdodavatelské služby ve fotovoltaice, nabízení zboží služeb v oblasti fotovoltaiky na Internetu; (37) instalační a opravárenské služby v oblasti fotovoltaiky, služby připojené ke službám ve stavebnictví – inspekce stavebních projektů ve fotovoltaice; (42) služby v oblasti použití fotovoltaických solárních článků a jejich aplikací, zprostředkovatelství v oblasti fotovoltaiky, projektové studie technické v oblasti fotovoltaiky.
(511) 9, 11, 28, 35, 37, 42
(210) O-492176

(111) **328476**
(220) 19.02.2012
(151) 21.11.2012
(540)



(591) Barevná
(730) **Penny-Markt GmbH**, Domstr. 20, 50668 Cologne, DE
(740) Traplová Hadr Kubát, advokátní a patentová kancelář, Mgr. Jana Šuranová Traplová, advokátka, Přístavní 531/24, Praha 7, Holešovice, 17000
(510) (3) přípravky pro bělení a jiné prostředky ku praní, přípravky pro čištění, leštění, odmašťování a broušení, mýdla, parfumerie, vonné oleje, kosmetika, vlasové vody, zubní pasty; (8) nářadí a nástroje s ručním pohonem, nože, vidličky a lžice, břitvy; (11) přístroje pro vaření v rámci této třídy; (16) papírenské zboží, lepidla pro papírenství nebo domácnost, štětce, psací stroje a kancelářské potřeby (vyjímaje nábytek), plastické obaly (nezařazené do jiných tříd); (18) deštníky, slunečníky a hole; (21) náčiní a nádoby pro domácnost nebo kuchyň, hřebeny a mycí houby, kartáče, čistící potřeby, sklo surové nebo opracované (s výjimkou stavebního skla), sklo, porcelán a majolika, vše v rámci této třídy; (24) tkaniny a textilní výrobky, které nejsou uvedeny v jiných třídách, pokrývky ložní a ubrusy; (28) hrací karty, hry, hračky, potřeby pro gymnastiku a sport, které nejsou uvedeny v jiných třídách, vánoční ozdoby; (29) maso, ryby, drůbež a zvěřina, masové výtažky, ovoce a zelenina konzervované, sušené a zavařené, džemy, kompoty, vejce, mléko a mléčné výrobky, oleje a tuky

jedlé; (30) žele (cukrovinky), káva, čaj, kakao, cukr, rýže, tapioka, kávové náhražky, med, sirup melasový, droždí pro kynutí, sůl, hořčice, ocet, omáčky v rámci této třídy, koření, led pro osvěžení; (31) výrobky zemědělské, zahradnické, lesní a zrní, neuvedené v jiných třídách, čerstvé ovoce a zelenina, osivo, rostliny a živé květiny, krmivo pro zvířata, slad; (32) piva, minerální vody, šumivé nápoje a jiné nápoje nealkoholické, nápoje a šťávy ovocné, sirupy a jiné přípravky k zhotovování nápojů; (33) alkoholické nápoje (s výjimkou pív); (35) propagační činnost; (39) doprava, balení a skladování zboží, organizování cest.

(511) 3, 8, 11, 16, 18, 21, 24, 28, 29, 30, 31, 32, 33, 35, 39
(210) O-492757

(111) **328491**
(220) 13.03.2012
(151) 21.11.2012
(540)



(730) **Hendrych & synové s.r.o.**, Jasanová 547, Jesenice, 25242, CZ
(510) (3) mýdla, parfumerie, vonné oleje, kosmetika, vlasové vody (lotions), pěny do koupele; (32) piva, minerální vody, šumivé nápoje a jiné nápoje nealkoholické a šťávy ovocné, sirupy a jiné přípravky ke zhotovování nápojů, piva spodně i svrchně kvašená, nízkoalkoholická piva, víceetapové speciály; (33) alkoholické nápoje s výjimkou pív, lihoviny, alkoholové extrakty, vše pocházející z Vrchlabí; (43) restaurační a hotelové služby.
(511) 3, 32, 33, 43
(210) O-493427

(111) **328600**
(220) 03.02.2012
(151) 28.11.2012
(540)

Euforie

(730) **PRO-MOTION s.r.o.**, Zubatého 295/5, Praha 5, 15000, CZ
(740) Mgr. Přemysl Drvota, advokát, Jugoslávských partyzánů 30, Praha 6, 16000
(510) (9) nosiče dat magnetické, záznamové disky, kompaktní disky, DVD a ostatní digitální záznamové nosiče, počítačový software; (16) papír, výrobky z papíru, periodické a neperiodické publikace, knihy, časopisy, brožury, fotografie, plakáty, obrazy, pohlednice, kalendáře, manuály, katalogy, samolepky, obtisky, psací potřeby, informační a reklamní produkty v papírové formě, vstupenky, klubové a prezentační karty spadající do této třídy; (28) tělocvičné a sportovní potřeby, nářadí pro sporty a různé hry, cvičební pomůcky pro formování postavy, činky, gymnastická zařízení, posilovací stroje, přístroje pro tělesná cvičení, kola jízdní nehybná cvičná, stacionární kola, trampolíny, švihadla, míče; (38) provozování internetových portálů a služby s tím související v rámci této třídy; (39) zprostředkování cestovních služeb, cestovní programy a informace, organizování pobytů - zprostředkování dopravy, doručování tiskovin; (41) výchova, vzdělávání, zábava, sportovní a kulturní aktivity, provozování sportovních zařízení a zařízení sloužících regeneraci a rekondici, včetně fitness centra, bazény a wellness studia se zaměřením na pohybové aktivity v rámci této třídy, služby fitness klubu, výchova a vzdělávání instruktorů aerobiku a fitness, provozování zařízení pro aerobik a tanec, pořádání kurzů aerobiku, indoor cyclingu, sportovních akcí a soutěží, sportovních aktivit, činnost sportovních instruktorů, půjčování tělovýchovného nářadí, elektronické publikování se zaměřením na fitness a zdravý životní styl, poradenství v oblasti fitness a zdravého životního stylu se zaměřením na pohybové aktivity v rámci této třídy, zajišťování a realizace cvičebních programů se zaměřením na snižování nadváhy, vydavatelská a nakladatelská činnost, kulturní aktivity, zejména přehlídky, půjčování sportovního nářadí; (43) pohostinství, hostinské, restaurační, gastronomické a barové služby, provoz restaurací, barů, heren, kasin, kaváren, čajoven, bufetů a kiosků s občerstvením, služby spojené s

opatřováním ubytování a stravování, činnost cestovní kanceláře v oblasti ubytování; (44) provozování solária, služby lázeňské, sauny, masáže, provoz masážního studia, fyzioterapie, parní lázně.

(511) 9, 16, 28, 38, 39, 41, 43, 44
(210) O-492325

(111) **328684**
(220) 24.02.2012
(151) 05.12.2012
(540)

lázně ducha

(730) **Vencl Jaroslav**, Kaprova 52/6, Praha 1, 11000, CZ
(740) JUDr. Richard Čičko, advokát, Na baště sv. Ludmily 252/3, Praha 6, Hradčany, 16000
(510) (35) propagační činnost, reklama, pořádání prodejních trhů ke komerčním účelům, organizování výstav ke komerčním účelům; (41) divadelní představení, estrády v oblasti kultury a zábavy, informace o možnostech rekreace, informace o možnostech rozptýlení a zábavy, organizování a pořádání koncertů, organizování kulturních nebo vzdělávacích akcí, organizování výstav ke kulturním a vzdělávacím účelům, organizování představení a soutěží (vzdělávacích a sportovních), zábava, pobavení, živé představení (vystoupení), sportovní a kulturní aktivity; (43) služby zajišťující stravování a nápoje, dočasné ubytování.
(511) 35, 41, 43
(210) O-492976

(111) **329319**
(220) 02.09.2011
(151) 23.01.2013
(540)



(591) Barevná
(730) **OMLUX INVEST s.r.o.**, V dolině 1516/1a, Praha 4, Míchle, 10100, CZ
(740) Ing. Marie Smrčková, patentový zástupce, Velflíkova 1431/10, Praha 6, Dejvice, 16000
(510) (6) kovové dlaždice pro stavby, drátěné pletivo, též jemné, drátěné tkaniny, kovové drenážní roury, kovové dveře, kovové dveřní rámy, kovové háčky na brídlicovou krytinu, kovové hmoždinky a hřebíky, kovové dveřní kliky, kovové stavební konstrukce, kovové konzoly pro stavebnictví, kovové roury, kovové kouřovody, stavební kování, kovové okenní rámy, kovové háčky na krytinu, kovová střešní krytina, kovová křídlová okna, kovová lešení, kovové lišty pro římsy a lišty vodicí, kovové latě a lišty, kovové kádě na míchání malty, kovové markýzy, kovová mřížovina, kovové obklady podlah a stěn, kovové stavební obložení, ocelové trubky, ocelový plech, kovové odvodňovací roury, kovové okapní žlaby a okapové roury, kovové okenice, okenní kování, kovové okenní rámy, kovové okenní uzávěry a zarážky, kovové oplocení, kovové palety manipulační, nakládací a přepravní, kovové stavební panely, kovové dveřní panty, kovové pažnice, kovové pletivo, kovové podlahové dlaždice, kovové roštové podlahy, kovové podpěry, kovové prahy, kovové stavební prefabrikáty, kovové konzoly profilové pro stavebnictví, kovové překlady, kovové profily, příčky kovových zábradlí, kovové příčky stavební, kovové příchytky, kovové a ocelové rolety, vnější kovové rolety, kovové rošty, kovové římsy, kovové schodiště, kovové schodišťové stupně, kovové schody, kovové sloupy, kovové spojky na potrubí a trubky, kovové spojovací kroužky pro trubky, kovové krovky pro stavby, kovové výztuže pro stavby, panely a výplně pro stavby, kovové stavební konstrukce, kovové stavební materiály, stavební nebo nábytkové kování z niklové mosazi, kovové stropní desky, kovové střechy, kovové šalování pro betonování, kovové trámy, kovové trubky, přípojky pro kovové trubky, kovové vany, kovové vany na míchání malty, kovová vrata, kovové výplně dveří, kovové výztuže do betonu, kovové výztuže pro stavebnictví, kovová zábradlí též jako části schodišť, kovové zarážky, kovové zarážky dveří, kovové zárubně dveří, kovové zástěny pro topeniště nebo krby, kovové dveřní zástrčky, okenní zástrčky, kovové

dveřní závěsy a panty, kovové závory, kovové závory dveřní, kovové žebříky, hmoždinky kovové, hmoždinky kovové do zdi, hmoždinky kovové pro zateplování budov, veškeré kovové stavební materiály a konstrukce, včetně jejich dílů, obsažené ve třídě 6; (7) stroje a zařízení pro stavební a zednické práce, včetně náhradních dílů a příslušenství, obsažené ve třídě 7; (11) zařízení osvětlovací, na výrobu páry, topná, též mobilní topné agregáty, zařízení pro vaření, chlazení, sušení, větrání, pro rozvod vody, plynové a elektrické spotřebiče obsažené ve třídě 11; (17) fólie z umělých hmot, kromě fólií na balení, zejména fólie z umělých hmot pro izolační účely a stavebnictví, trubky, dílce a hmoždinky z plastických hmot pro stavební účely, včetně napěněných hmot, též z napěněného polystyrenu, těsnicí, lepicí a armovací tmel pro stavebnictví, veškeré stavební výrobky obsažené ve třídě 17; (19) nekovový stavební materiál, beton, břidlice, cement a cementové desky, cihly, lepenka dehtovaná a pro stavební účely, nekovové dlaždice na podlahy, na stěny a pro stavebnictví, stavební dřevo, nekovové dveře, geotextilie, stavební kámen, kamenina pro stavebnictví, nekovové konstrukce, nekovové konstrukce stavební, střešní krokve a krytiny, křemenný písek, latě, lemování střeš, malta, též suché maltové směsi, malta stavební, mozaiky pro stavebnictví, mramor, nátěrové hmoty pro stavebnictví, nekovové nosníky, nekovové obklady, nekovové obklady stěn a zdí, obklady vinylové, nekovová obložení, obložení dřevěná, nekovové obložení ve stavebnictví, ohnivzdorné cementové ochranné vrstvy, nekovové okenice, nekovová dveřní okénka, nekovové rámy, omítky, též sanační a strukturální omítky, omítkové směsi i hotové, opuka, nekovové stavební panely, nekovové pláště budov, nekovové ploty, plst pro stavební účely, parketové podlahy, vlasy u podlah, podlahy nekovové, též lité, prkna, nekovové překlady okenní a dveřní, nekovové příčky, rákos pro stavební účely, nekovové okenní rámy, rolety kromě kovových a textilních, nekovové roury kouřové a u komínů, řezivo, nekovové římsy a lišty pro římsy, sádra, sádrové bloky, sádrokartony, sádrovec, nekovová schodiště, nekovové schody a stupně, stavební sklo, izolační sklo pro stavby, mozaikové sklo, sklo okenní kromě skel pro automobily, tabulové sklo pro stavby, dřevo pro stavby, papír pro stavby, nekovové přenosné stavby, nekovové stavební hmoty, nekovové stropy, struska jako stavební hmota, nárožní krokve na střechy, nekovové krytiny na střechy, nekovové lemování na střechy, nekovové stupně schodové, šindele, škvára, šterk i drený, nekovové trámy, nekovové drenážní trubky, kameninové trubky, nekovové trubky, tvárnice, úžlabí střeš nekovová, vápenc, materiály na stavbu a pokryv či potahy vozovky, nekovové výztuže pro stavebnictví, nekovové zárubně dveří, žáruvzdorné materiály, nekovové okapní žlaby, desky z umělých hmot pro použití ve stavebnictví, zejména izolační desky z umělých hmot pro zateplování budov, veškeré nekovové stavební materiály surové, opracované nebo polozpracované a nekovové stavební výrobky a konstrukce obsažené ve třídě 19; (20) hmoždinky nekovové, hmoždinky nekovové do zdi, hmoždinky nekovové pro zateplování budov; (37) stavby a opravy, stavebnictví a stavitelství, utěšňování, tmelení, zateplování a izolace budov, čištění budov, jejich fasád vnějších povrchů a ploch, demolice budov, dozor nad stavbami, izolování proti vlhkosti, izolování staveb, malování a natírání interiérů a exteriérů, montáže lešení, obnova stavebních strojů použitých nebo částečně zničených, pokrývačské služby, pronájem stavebních strojů a zařízení, stavební informace, štukování a sádrování, zedníci, zednické služby, zprostředkovatelská činnost pro stavebnictví.

(511) 6, 7, 11, 17, 19, 20, 37
(210) O-488445

(111) **329475**
(220) 06.02.2012
(151) 30.01.2013
(540)



(591) Barevná
(730) **Únětický pivovar a.s.**, Rýznerova 19/5, Únětice, 25262, CZ
(740) Advokátní kancelář Šimková & partneři, s.r.o., Mgr. Petra Šimková, advokátka, Římská 12/103, Praha 2 - Vinohrady, 12000
(510) (21) sklenice, pohárky, poháry, číše, džbány, džbánky, láhve, püllitry, korbele, nápojové sklo, skleněné a keramické nádoby a nádobí, skleněné a keramické zboží neobsažené v jiných třídách, porcelán, tácky z umělých hmot a z keramiky, kelímky, papírové láhve a tácky; (32) pivo vyhovující specifikaci chráněného zeměpisného označení „ČESKÉ PIVO“; (43) služby spojené s provozováním pohostinství, restaurační a hostinské služby.
(511) 21, 32, 43
(210) O-492381

(111) **329476**
(220) 06.02.2012
(151) 30.01.2013
(540)



(591) Barevná
(730) **Únětický pivovar a.s.**, Rýznerova 19/5, Únětice, 25262, CZ
(740) AK Šimková & partneři, Mgr. Petra Šimková, advokátka, Římská 12/103, Praha 2, Vinohrady, 12000
(510) (21) sklenice, pohárky, poháry, číše, džbány, džbánky, láhve, püllitry, korbele, nápojové sklo, skleněné a keramické nádoby a nádobí, skleněné a keramické zboží neobsažené v jiných třídách, porcelán, tácky z umělých hmot a z keramiky, kelímky, papírové láhve a tácky; (32) pivo vyhovující specifikaci chráněného zeměpisného označení „ČESKÉ PIVO“; (43) služby spojené s provozováním pohostinství, restaurační a hostinské služby.
(511) 21, 32, 43
(210) O-492382

(111) **329482**
(220) 23.03.2012
(151) 30.01.2013
(540)

MAXIMUS

(730) **Michal Macek**, Frostova 335, Praha 10, 10900, CZ
(510) (11) svítidla, lustry, lampy stolní a stojací, nástěnná svítidla; (35) maloobchodní a velkoobchodní činnost se zaměřením na prodej zboží s výše uvedenými výrobky ve tř. 11, služby elektronického obchodu s výše uvedenými výrobky ve tř. 11, předvádění zboží prostřednictvím Internetu, komerční využití Internetu v oblastech obchodu a nabídky služeb, inzertní, propagační služby a informační služby prostřednictvím Internetu za účelem obchodu, propagační činnost a reklama; (37) opravy a servis výše uvedených výrobků ve tř. 11.

(511) 11, 35, 37
(210) O-493811

(111) **329583**
(220) 19.10.2011
(151) 06.02.2013

(540) **ANO - Akce Nespokojených Občanů**

(730) **Babiš Andrej Ing.**, Františka Zemana 876, Praha-západ, Průhonice, 25243, CZ
(740) Ing. Václav Kratochvíl, Husníkova 2086/22, Praha 5, 15800
(510) (9) data, databáze a jiné informační produkty na nosičích dat a v elektronických datových, informačních telekomunikačních sítích všeho druhu, nosiče dat všeho druhu spadající do třídy 9, elektronické a datové sítě, multimediální aplikace, elektronická periodika, počítače, programové vybavení pro informační technologie a pro komunikaci, programové vybavení umožňující elektronické obchodování, nahraný software; (16) periodický a neperiodický tisk, atlasy, časopisy, fotografie, kalendáře, kancelářské potřeby, katalogy, knihy, noviny, papírenské výrobky, prospekty, mapy, obtisky, pohlednice, reprodukce, samolepky, tiskoviny, reklamní, propagační a užitkové výrobky z papíru, informační, reklamní a propagační tiskoviny, papírové a plastové tašky, tužky, těžítka; (35) služby poradenství v obchodní činnosti, podnikatelské nebo obchodní informace, propagační a marketingová činnost, komerční využití Internetu v oblastech komerčních internetových médií a vyhledávacích služeb, prezentace uživatelů na stránkách World Wide Web a počítačové síti Internet, překlad informací do počítačové databáze, průzkum trhu, public relations, administrativní práce, direct mailové služby, reklamní a propagační činnost, pořádání výstav, veletrhů a propagačních akcí pro obchodní a reklamní účely, rozšiřování reklamních nebo inzertních materiálů; (38) elektronická pošta, počítačová komunikace, přenos zpráv a obrazových informací pomocí počítače, distribuce informací pomocí komunikace mezi sítěmi, přenos informací po Internetu, služby přenosu publikací na nosičích přenášených po síti, přenos zpráv a obrazových informací pomocí počítače, šíření elektronických časopisů, periodik a knih v elektronické podobě; (41) agenturní činnost v oblasti kultury, informace o možnostech vzdělávání, organizování kulturních nebo vzdělávacích výstav, informace o výchově a vzdělávání, výroba audiovizuálních děl, organizování a vedení odborných kurzů, školení, seminářů, vzdělávací informace, tvorba rozhlasových a televizních pořadů; (42) tvorba software, programování, aktualizace a údržba programového vybavení, programování internetových databázových systémů a internetových aplikací, tvorba multimediálních dokumentů, prezentací, aplikací, katalogů apod., konstrukce WWW prezentací, tvorba informačních databází, hosting webových stránek, převádění médií do elektronické podoby, tvorba elektronických časopisů, periodik a knih.
(511) 9, 16, 35, 38, 41, 42
(210) O-489557

(111) **329791**
(220) 24.08.2012
(151) 13.02.2013
(540)

FORTIFY

(730) **Tekro, spol. s r.o.**, Višňová 484/2, Praha 4, Krč, 14000, CZ
(510) (5) krmiva a speciální krmiva určená k výživě zvířat s léčivými účinky; (31) krmiva suchá pro zvířata, krmiva ne pro lékařské účely a nápoje pro domácí zvířata, pochoutky a odměny ke žvýkání pro zvířata, psí suchary, suché krmivo, výživa pro domácí zvířata.
(511) 5, 31
(210) O-497688

(111) **330629**
(220) 30.08.2012
(151) 11.04.2013
(540)

Baťovy koleje

(730) **RADIX, s.r.o.**, nám. T. G. Masaryka 1280, Zlín, 76001, CZ
(510) (43) ubytování (pronajímání a přechodné-).
(511) 43
(210) O-497808

(111) **330820**
(220) 25.07.2011
(151) 02.05.2013
(540)



(591) Barevná
(730) **PrintX s.r.o.**, Třebovská 65, Ústí nad Orlicí, Hylváty, 56203, CZ
(740) Patentová a známková kancelář, Ing. Jaromír Příklad, Včelín 1161, Hulín, 76824
(510) (9) měřiče rychlosti, rychloměry, tachometry, ochranné přilby sportovní s výjimkou ochranných přileb pro motocyklisty; (12) blatníky jízdních kol, brzdy pro jízdní kola, cyklistické ráfky, duše pro jízdní kola, jízdní kola, ozubená kola pro jízdní kola, paprsky (dráty) pro jízdní kola, pneumatiky na jízdní kola, řetězy na jízdní kola, řídítka jízdních kol, kliky jízdních kol, kola pro jízdní kola, košíky speciální pro jízdní kola, brašny speciální pro jednodopá vozidla, nosiče jízdních kol, pumpy pro jízdní kola, rámy pro jízdní kola, sedla pro jízdní kola, zvonky pro jízdní kola, sedlovky pro jízdní kola, vidlice pro jízdní kola, představce pro jízdní kola, košíky pro bidon (jízdní kola), pedály pro jízdní kola, hlavové složení pro jízdní kola, bidony pro jízdní kola; (25) oděvy pro cyklisty, ponožky, rukavice, prádlo spodní (proti pocení) s výjimkou výrobků pro motocyklisty.
(511) 9, 12, 25
(210) O-487415

(111) **331523**
(220) 10.11.2011
(151) 22.05.2013
(540)

POSNET

(730) **POSNET POLSKA SA**, Muncypalna 33, 02-281 Warszawa, PL
(740) Rott, Růžička & Guttman a spol., Vyskočilova 1566, Praha 4, Michle, 14000
(510) (9) zařízení na čištění cd se zvukovými nahrávkami, zařízení na čištění gramofonových desek, čtečky, dálnopisy, počítačové tiskárny, tištěné obvody, elektrické, telefonní, telegrafní dráty, diktafony, disky, diskety, měniče počítačových disků, promítací plátna, elektromagnetické cívky, pera pro psaní na obrazovce, elektrické baterie, elektrické rozvody, dráty, kabely, elektrické vodiče, transformátory, přístroje pro elektrické a laserové svařování, spojky, kopírky, galvanometry, hasící přístroje, geodetické přístroje a nástroje, gramofony, zařízení pro hraní her přizpůsobená pouze pro televizní přijímače, pokladny, zapisovací pokladny, magnetické identifikační karty, kalkulačky, filmové kamery, videokazety, registrační pokladny, kompaktní disky, počítače, účtovací stroje, laptopy, diktafony, faxy, počítací stroje, prodejní automaty, sčítací stroje, obrazovky, monitory, myši, rádiové přijímače, optické přístroje a nástroje, elektrická měřicí zařízení, počítačové programy, stroje pro rádiové spojení, zařízení pro nahrávání zvuku, herní zařízení pro použití pouze s televizními přijímači, autorádia, satelity pro vědecké účely, software pro počítače, sondy pro vědeckovýzkumné účely, faxovací přístroje, dalekohledy, anemometry (měřiče rychlosti větru), videotelefony, hygrometry, vlhkoměry, ukazatele množství, sklonu, hladiny vody, rychlostí, používané pro elektrický proud, teploměry, tablety, elektronické organizéry, kopírky, telefonní záznamníky, kancelářské děrovací stroje na děrné štítky, počítačové klávesnice, modemy, přístroje na počítání a třídění peněz; (35) počítačová správa souborů, reklama, reklama on-line v počítačové síti, pronájem kancelářských zařízení, vyhledávání v počítačových databázích; (37) instalace, údržba a opravy kancelářských strojů, zařízení a počítačů; (38) zaslání zpráv, komunikace prostřednictvím počítačových terminálů a přes optické kabely, elektronická pošta, satelitní přenos, přenos faxem, dálnopisné služby, kabelová televize, pronájem zařízení pro přenos informací; (42) správa webových stránek, výzkum v oblasti kancelářských strojů, zařízení a počítačů, instalace počítačového softwaru, aktualizace počítačového softwaru, instalace, údržba, kopírování a pronájem počítačového softwaru, pronájem počítačových zařízení.

(511) 9, 35, 37, 38, 42
(210) O-500619

(111) **331543**
(220) 20.10.2011
(151) 29.05.2013
(540)



(591) Barevná
(730) **nangu.TV, a.s.**, Pernerova 691/42, Praha 8, Karlín, 18600, CZ
(740) Mgr. Ludvík Mühlberger, advokát, Dukelských hrdinů 19, Praha 7, 17000
(510) (37) montáž, instalace, opravy, údržba a servis kancelářské, reprodukční, výpočetní, komunikační a informační techniky, včetně hardwaru, montáž a údržba koncových telekomunikačních zařízení, instalace a servis datových sítí; (38) komunikace spočívající ve výměně, šíření, získávání a poskytování informací a zpráv prostřednictvím telekomunikačních sítí, poskytování telekomunikačních služeb, poskytování veřejných a neveřejných datových telekomunikačních služeb, provozování informačních a komunikačních sítí a poskytování obecných informací v rámci informačních a komunikačních sítí, vysílání kabelové televize, komunikace mobilními telefony, služby elektronických nástěnek; (41) vydavatelská a nakladatelská činnost, školicí činnost, zejména v oblasti výpočetní techniky, informatiky, kancelářské a komunikační techniky a informačních technologií.

(511) 37, 38, 41
(210) O-489597

(111) **331720**
(220) 20.08.2012
(151) 05.06.2013
(540)



(591) Barevná
(730) **Imperial Karlovy Vary a.s.**, U Imperialu 7/31, Karlovy Vary, 36001, CZ
(740) Ing. Jarmila Javoříková, Slunečná 4566, Zlín, 76005
(510) (25) oděvy a oděvní doplňky všeho druhu spadající do této třídy, obuv všeho druhu spadající do této třídy; (28) sportovní potřeby všeho druhu spadající do této třídy, sportoviště pro různé druhy sportů, vybavení pro sportovní centra/fitness centra, hračky a hry spadající do této třídy; (35) maloobchodní, velkoobchodní i elektronický prodej sportovních potřeb, oděvů, obuvi, potravin, nápojů a potravinových doplňků, reklamní a marketingová činnost, průzkum trhu, pronájem reklamních ploch, předvádění zboží, distribuce zboží k reklamním účelům, pronájem prodejních automatů, činnost podnikatelských, organizačních a ekonomických poradců, obchodní management, řízení firem a podnikání, organizování a pořádání komerčních a reklamních akcí, administrativní a sekretářské práce, kopírování dokumentů, automatizované i ruční zpracování dat, obchodní správa hotelů, podnikatelské informace, personální služby, provoz obchodních stánků se suvenýry, modeling, služby modelek a hostesek, provoz prodejen potravin; (36) realitní služby, správa a pronájem nemovitostí a prostor k podnikání; (41) provoz sportovních a tělovýchovných zařízení, provoz relaxačních, rekondičních a regeneračních zařízení v rámci této třídy, provoz plaveckého bazénu a fitness, rezervace sportovišť, pronájem sportovního vybavení, činnost sportovních klubů, pořádání sportovních soutěží a závodů, vzdělávací a školicí služby,

tělovýchova, výchova dětí a mládeže, trenérské činnosti, sportovní výuka, pořádání a organizování sportovních, zábavních, kulturních, společenských nebo vzdělávacích akcí, zábavní činnost všeho druhu, sázkové hry, pořádání soutěží a her, sportovní sázky, provoz vzdělávacích a školicích zařízení, umělecká, filmová a hudební produkce, pronájem zvukových a zvukově-obrazových záznamů, překladatelské služby, pořádání kulturních, filmových a hudebních akcí a podobně, pronájem filmové, prezentační, televizní a hudební techniky, informační služby v oblasti sportu, turistiky, kultury a zábavy, poskytování sportovních a turistických informací; (43) služby ubytovací - provoz hotelů, penzionů a jiných ubytovacích zařízení, rezervace ubytování, poskytování informací o ubytování a stravování, služby hostinské - provoz restaurací, kaváren, vináren, barů, sportbarů, cukráren a zařízení rychlého stravování a samoobslužných stravovacích zařízení, cateringové služby - zásobování potravinami a skladování potravin na zakázku, pořádání hostin a rautů; (44) lékařské a zdravotní služby, zdravotní péče - poradenská, ošetrovatelská, diagnostická, preventivní a léčebná, provoz lékařských a zdravotních zařízení, komplexní lázeňské služby, provoz lázní, provoz sanatorií a zotavoven, provoz sauny a solária, rehabilitační služby, balneoterapie, zdravotní, regenerační a sportovní masáže, provoz salónů krásy, zkrášlovací služby - kadeřnické, holičské a kosmetické, manikúra, pedikúra a podobně.

(511) 25, 28, 35, 36, 41, 43, 44
(210) O-497581

(111) **331733**
(220) 03.09.2012
(151) 05.06.2013
(540)



(591) Barevná
(730) **Joppa Logistics s.r.o.**, Písečná 509/5, Brno, 62000, CZ
(740) Halaxová & Halaxová TETRAPAT, RNDr. Zdeňka Halaxová, Jinonická 80, Praha 5, 15800
(510) (35) obchodní poradenské služby v oblasti silniční přepravy, pronájem reklamních ploch na automobilech; (36) celní služby; (39) silniční motorová doprava národní, mezinárodní, nákladní a osobní, zasilatelství, logistika, outsourcing v oblasti dopravy, spedice, skladování zboží, služby v dopravě a přepravě, pronájem automobilů, pronájem nákladních vozidel, pronájem parkovacích ploch, pronájem skladovacích kontejnerů, pronájem skladových ploch, zprostředkování služeb v oblasti národní a mezinárodní dopravy.
(511) 35, 36, 39
(210) O-497867

(111) **335248**
(220) 08.08.2011
(151) 18.12.2013
(540)

ALLERNOVA

(730) **Nova Brands S.A.**, 24, avenue Emile Reuter, 2420 Luxembourg, LU
(740) PATENTSERVIS Praha a.s., Na Podkovce 281/10, Praha 4, Podolí, 14700
(510) (5) dietetické látky upravené pro lékařské účely, dětská výživa.
(511) 5
(210) O-505627

Zániky ochranných známek uplynutím doby platnosti

Kapitola obsahuje údaje o ochranných známkách, které zanikly uplynutím doby platnosti podle ustanovení § 29 odst. 1 zákona č. 441/2003 Sb.

| Číslo zápisu (111) | Číslo přihlášky (210) | Datum zániku (141) |
|--------------------|-----------------------|--------------------|
| 170106 | 59910 | 04.01.2021 |
| 170257 | 59912 | 04.01.2021 |
| 234622 | 162910 | 04.01.2021 |
| 239696 | 162922 | 04.01.2021 |
| 239697 | 162923 | 04.01.2021 |
| 240364 | 162926 | 04.01.2021 |

| Číslo zápisu (111) | Číslo přihlášky (210) | Datum zániku (141) |
|--------------------|-----------------------|--------------------|
| 241143 | 162912 | 04.01.2021 |
| 254151 | 162914 | 04.01.2021 |
| 318532 | 482123 | 04.01.2021 |
| 318843 | 482099 | 04.01.2021 |
| 318940 | 482104 | 04.01.2021 |
| 319935 | 482112 | 04.01.2021 |

| Číslo zápisu (111) | Číslo přihlášky (210) | Datum zániku (141) |
|--------------------|-----------------------|--------------------|
| 319938 | 482120 | 04.01.2021 |
| 321210 | 482113 | 04.01.2021 |
| 321211 | 482114 | 04.01.2021 |
| 321297 | 482111 | 04.01.2021 |
| 326487 | 482098 | 04.01.2021 |

Vzdání se práv k ochranné známce

Vlastník ochranné známky se může podle ustanovení § 30 zákona č. 441/2003 Sb. u Úřadu písemným prohlášením vzdát práv k ochranné známce v rozsahu všech výrobků nebo služeb, pro které byla zapsána, nebo některých z nich. Účinky tohoto prohlášení nastávají dnem doručení prohlášení vlastníka ochranné známky Úřadu a nelze je vzít zpět. V této kapitole je tedy uvedeno datum účinnosti vzdání se práv k ochranné známce. Pokud se vlastník vzdal práv k ochranné známce jen v rozsahu některých výrobků a služeb, je pod příslušným INID kódem zveřejněn rovněž zbývající seznam výrobků a služeb, pro které ochranné známka zůstává zapsána. Tato kapitola dále zahrnuje údaje o ochranných známkách, u kterých vlastník písemným prohlášením omezil rozsah ochrany ve vztahu k prvku ochranné známky.

(111) 381394
(540)



(210) O-562478
(580) s účinností ode dne 27.08.2021/vzdání se práv k ochranné známce

Úpravy znění/vyobrazení ochranných známek a seznamu výrobků a služeb

Kapitola obsahuje údaje o ochranných známkách, u kterých na žádost vlastníka ochranné známky došlo v souladu s ustanovením § 27 zákona č.441/2003 Sb. k úpravě ve znění, vyobrazení nebo seznamu výrobků a služeb, pokud tato změna uvádí údaje v ochranné známce do souladu se skutečností, aniž by se tím ochranná známka zásadně změnila. Kapitola dále obsahuje údaje o ochranných známkách, jejichž zápis byl obnoven pouze pro některé z výrobků a služeb v souladu s ustanovením §29 zákona č. 441/2003 Sb.

(111) 382323

(510) (6) bazény kovové, rolety z kovu, zámečnické výrobky, mobilní kovové stavební konstrukce, mobilní kovové střechy, zastřešení a zakrytí bazénů, vířivých van, teras, balkónů, lodžii a pergol, mobilní kovové moskytiéry, mobilní kovové přístřešky, mobilní kovová vrata, mobilní kovové brány a branky, mobilní kovové ploty; (7) čerpadla, filtrovací stroje, čisticí stroje, elektrické generátory, hydraulické mechanismy, motory (s výjimkou motorů pro pozemní vozidla), elektromotory, všechny výše uvedené výrobky pouze v souvislosti s výrobky uvedenými ve třídách 6 a 19, motorová ústrojí a soustrojí k otevírání a zavírání výrobků uvedených ve třídách 6 a 19; (19) bazény nekovové, nekovové stavební konstrukce, výrobky z plastů, jako formy, ploty, podhledy a výrobky z kompozitů pro stavby, mobilní nekovové střechy, zastřešení a zakrytí bazénů, vířivých van, teras, balkónů, lodžii a pergol, mobilní nekovové moskytiéry, mobilní nekovové přístřešky, mobilní nekovová vrata, mobilní nekovové brány a branky, mobilní nekovové ploty.

(511) 6, 7, 19

(111) 383093

(510) (6) bazény kovové, rolety z kovu, zámečnické výrobky, mobilní kovové stavební konstrukce, mobilní kovové střechy, zastřešení a zakrytí bazénů, vířivých van, teras, balkónů, lodžii a pergol, mobilní kovové moskytiéry, mobilní kovové přístřešky, mobilní kovová vrata, mobilní kovové brány a branky, mobilní kovové ploty; (7) čerpadla, filtrovací stroje, čisticí stroje, elektrické generátory, hydraulické mechanismy, motory (s výjimkou motorů pro pozemní vozidla), elektromotory, všechny výše uvedené výrobky pouze v souvislosti s výrobky uvedenými ve třídách 6 a 19, motorová ústrojí a soustrojí k otevírání a zavírání výrobků uvedených ve třídách 6 a 19; (19) bazény nekovové, nekovové stavební konstrukce, výrobky z plastů, jako formy, ploty, podhledy a výrobky z kompozitů pro stavby, mobilní nekovové střechy, zastřešení a zakrytí bazénů, vířivých van, teras, balkónů, lodžii a pergol, mobilní nekovové moskytiéry, mobilní nekovové přístřešky, mobilní nekovová vrata, mobilní nekovové brány a branky, mobilní nekovové ploty.

(511) 6, 7, 19

Změny vlastníků ochranných známek

Kapitola obsahuje údaje o ochranných známkách, které byly převedeny nebo přešly ve smyslu ustanovení § 15 odst. 1, 2 a § 16 zákona č. 441/2003 Sb. na jiného vlastníka v rozsahu všech zapsaných výrobků nebo služeb.

| Číslo zápisu (111) | Dřívější vlastník (770) | Nynější vlastník (730) | S účinností od (580) |
|--------------------|--|--|----------------------|
| 161645 | PMP PAL International s.r.o., Zdibsko 613, Klecany, 25067, CZ | PRICOL WIPING SYSTEMS CZECH s.r.o., Zdibsko 613, Klecany, 25067, CZ | 01.09.2021 |
| 172945 | PhDr. Alena Miltová, Rabyňská 740/12, Praha 4, 14200, CZ | Univerzita Karlova, Ovocný trh 560/5, Praha 1, Staré Město, 11000, CZ | 06.09.2021 |
| 290637 | Wachal Viliam Ing., Roštín 91, Roštín, 76803, CZ | WACHAL MORAVIA s.r.o., Kozomínská 646/6, Praha 8, Dolní Chabry, 18400, CZ | 02.09.2021 |
| 309622 | inSPORTline s.r.o., Dělnická 957, Vítkov, 74901, CZ | Košťál Roman, Fučíkova 383, Vítkov, 74901, CZ Sonnková Lenka, Fučíkova 383, Vítkov, 74901, CZ | 02.09.2021 |
| 309623 | inSPORTline s.r.o., Dělnická 957, Vítkov, 74901, CZ | Košťál Roman, Fučíkova 383, Vítkov, 74901, CZ Sonnková Lenka, Fučíkova 383, Vítkov, 74901, CZ | 02.09.2021 |
| 329211 | Seven Sport s.r.o., Strakonická 1151/2c, Praha 5, Hlubočepy, 15000, CZ | Košťál Roman, Fučíkova 383, Vítkov, 74901, CZ Sonnková Lenka, Fučíkova 383, Vítkov, 74901, CZ | 02.09.2021 |
| 329212 | Seven Sport s.r.o., Strakonická 1151/2c, Praha 5, Hlubočepy, 15000, CZ | Košťál Roman, Fučíkova 383, Vítkov, 74901, CZ Sonnková Lenka, Fučíkova 383, Vítkov, 74901, CZ | 02.09.2021 |
| 334549 | Seven Sport s.r.o., Strakonická 1151/2c, Praha 5, Hlubočepy, 15000, CZ | Košťál Roman, Fučíkova 383, Vítkov, 74901, CZ Sonnková Lenka, Fučíkova 383, Vítkov, 74901, CZ | 02.09.2021 |
| 336629 | Seven Sport s.r.o., Strakonická 1151/2c, Praha 5, Hlubočepy, 15000, CZ | Košťál Roman, Fučíkova 383, Vítkov, 74901, CZ Sonnková Lenka, Fučíkova 383, Vítkov, 74901, CZ | 02.09.2021 |
| 340468 | inSPORTline s.r.o., Dělnická 957, Vítkov, 74901, CZ | Košťál Roman, Fučíkova 383, Vítkov, 74901, CZ Sonnková Lenka, Fučíkova 383, Vítkov, 74901, CZ | 02.09.2021 |
| 340843 | inSPORTline s.r.o., Dělnická 957, Vítkov, 74901, CZ | Košťál Roman, Fučíkova 383, Vítkov, 74901, CZ Sonnková Lenka, Fučíkova 383, Vítkov, 74901, CZ | 02.09.2021 |
| 341423 | inSPORTline s.r.o., Dělnická 957, Vítkov, 74901, CZ | Košťál Roman, Fučíkova 383, Vítkov, 74901, CZ Sonnková Lenka, Fučíkova 383, Vítkov, 74901, CZ | 02.09.2021 |
| 341424 | inSPORTline s.r.o., Dělnická 957, Vítkov, 74901, CZ | Košťál Roman, Fučíkova 383, Vítkov, 74901, CZ Sonnková Lenka, Fučíkova 383, Vítkov, 74901, CZ | 02.09.2021 |
| 342659 | inSPORTline s.r.o., Dělnická 957, Vítkov, 74901, CZ | Košťál Roman, Fučíkova 383, Vítkov, 74901, CZ Sonnková Lenka, Fučíkova 383, Vítkov, 74901, CZ | 02.09.2021 |
| 343057 | inSPORTline s.r.o., Dělnická 957, Vítkov, 74901, CZ | Košťál Roman, Fučíkova 383, Vítkov, 74901, CZ Sonnková Lenka, Fučíkova 383, Vítkov, 74901, CZ | 02.09.2021 |
| 344102 | Preuss Ondřej JUDr., Ph.D., U Smaltovny 1334/22A, Praha 7, 17000, CZ | Dostupný advokát s.r.o., Kubelíkova 1189/29, Praha 3, Žižkov, 13000, CZ | 02.09.2021 |
| 344638 | inSPORTline s.r.o., Dělnická 957, Vítkov, 74901, CZ | Košťál Roman, Fučíkova 383, Vítkov, 74901, CZ Sonnková Lenka, Fučíkova 383, Vítkov, 74901, CZ | 02.09.2021 |
| 345454 | inSPORTline s.r.o., Dělnická 957, Vítkov, 74901, CZ | Košťál Roman, Fučíkova 383, Vítkov, 74901, CZ Sonnková Lenka, Fučíkova 383, Vítkov, 74901, CZ | 02.09.2021 |
| 347066 | BOORGERBAR s.r.o., Celetná 988/38, Praha 1 - Staré Město, 11000, CZ | Playtone s.r.o., Celetná 988/38, Praha 1, Staré Město, 11000, CZ | 01.09.2021 |
| 347433 | inSPORTline s.r.o., Dělnická 957, Vítkov, 74901, CZ | Košťál Roman, Fučíkova 383, Vítkov, 74901, CZ Sonnková Lenka, Fučíkova 383, Vítkov, 74901, CZ | 02.09.2021 |
| 350140 | Pšenička Radek, Muškova 1429/2, Praha 4, 14800, CZ | Pivovar Kunratice s.r.o., Videňská 405, Praha 4, Kunratice, 14800, CZ | 01.09.2021 |
| 350548 | inSPORTline s.r.o., Dělnická 957, Vítkov, 74901, CZ | Košťál Roman, Fučíkova 383, Vítkov, 74901, CZ Sonnková Lenka, Fučíkova 383, Vítkov, 74901, CZ | 02.09.2021 |
| 351708 | inSPORTline s.r.o., Dělnická 957, Vítkov, 74901, CZ | Košťál Roman, Fučíkova 383, Vítkov, 74901, CZ Sonnková Lenka, Fučíkova 383, Vítkov, 74901, CZ | 02.09.2021 |
| 352144 | inSPORTline s.r.o., Dělnická 957, Vítkov, 74901, CZ | Košťál Roman, Fučíkova 383, Vítkov, 74901, CZ Sonnková Lenka, Fučíkova 383, Vítkov, 74901, CZ | 02.09.2021 |
| 352145 | inSPORTline s.r.o., Dělnická 957, Vítkov, 74901, CZ | Košťál Roman, Fučíkova 383, Vítkov, 74901, CZ Sonnková Lenka, Fučíkova 383, Vítkov, 74901, CZ | 02.09.2021 |
| 352146 | inSPORTline s.r.o., Dělnická 957, Vítkov, 74901, CZ | Košťál Roman, Fučíkova 383, Vítkov, 74901, CZ Sonnková Lenka, Fučíkova 383, Vítkov, 74901, CZ | 02.09.2021 |
| 352147 | inSPORTline s.r.o., Dělnická 957, Vítkov, 74901, CZ | Košťál Roman, Fučíkova 383, Vítkov, 74901, CZ Sonnková Lenka, Fučíkova 383, Vítkov, 74901, CZ | 02.09.2021 |

| Číslo zápisu (111) | Dřívější vlastník (770) | Nynější vlastník (730) | S účinností od (580) |
|--------------------|--|---|----------------------|
| 352451 | UNIS COMPUTERS, a.s., Jundrovská 618/31, Brno Komín, 62400, CZ | PRYTANIS a.s., Jundrovská 618/31, Brno, Komín, 62400, CZ | 02.09.2021 |
| 352452 | UNIS COMPUTERS, a.s., Jundrovská 618/31, Brno Komín, 62400, CZ | PRYTANIS a.s., Jundrovská 618/31, Brno, Komín, 62400, CZ | 02.09.2021 |
| 353408 | M. V. P. Group s.r.o., Červenohrádecká 36/33, Plzeň, 31200, CZ | Fundhall s.r.o., Varšavská 715/36, Praha 2, Vinohrady, 12000, CZ | 06.09.2021 |
| 353645 | inSPORTline s.r.o., Dělnická 957, Vítkov, 74901, CZ | Košťál Roman, Fučíkova 383, Vítkov, 74901, CZ Sonnková Lenka, Fučíkova 383, Vítkov, 74901, CZ | 02.09.2021 |
| 353646 | inSPORTline s.r.o., Dělnická 957, Vítkov, 74901, CZ | Košťál Roman, Fučíkova 383, Vítkov, 74901, CZ Sonnková Lenka, Fučíkova 383, Vítkov, 74901, CZ | 02.09.2021 |
| 355527 | inSPORTline s.r.o., Dělnická 957, Vítkov, 74901, CZ | Košťál Roman, Fučíkova 383, Vítkov, 74901, CZ Sonnková Lenka, Fučíkova 383, Vítkov, 74901, CZ | 02.09.2021 |
| 355528 | inSPORTline s.r.o., Dělnická 957, Vítkov, 74901, CZ | Košťál Roman, Fučíkova 383, Vítkov, 74901, CZ Sonnková Lenka, Fučíkova 383, Vítkov, 74901, CZ | 02.09.2021 |
| 355754 | Nordmark Arzneimittel Holding GmbH & Co.KG, Pinnauallee 4, 25436 Uetersen, DE | Nordmark Pharma GmbH, Pinnauallee 4, 25436 Uetersen, DE | 01.09.2021 |
| 358055 | inSPORTline s.r.o., Dělnická 957, Vítkov, 74901, CZ | Košťál Roman, Fučíkova 383, Vítkov, 74901, CZ Sonnková Lenka, Fučíkova 383, Vítkov, 74901, CZ | 02.09.2021 |
| 365039 | inSPORTline s.r.o., Dělnická 957, Vítkov, 74901, CZ | Košťál Roman, Fučíkova 383, Vítkov, 74901, CZ Sonnková Lenka, Fučíkova 383, Vítkov, 74901, CZ | 02.09.2021 |
| 367095 | SYNOT REAL ESTATE, k.s., Sokolovská 541/198, Praha 8, Libeň, 18000, CZ | SYNOT GASTRO SLOVAKIA s.r.o., odštěpný závod, Jaktáře 1475, Uherské Hradiště, Mařatice, 68601, CZ | 06.09.2021 |
| 367889 | SYNOT REAL ESTATE, k.s., Sokolovská 541/198, Praha 8, Libeň, 18000, CZ | SYNOT GASTRO SLOVAKIA s.r.o., odštěpný závod, Jaktáře 1475, Uherské Hradiště, Mařatice, 68601, CZ | 06.09.2021 |
| 367890 | SYNOT REAL ESTATE, k.s., Sokolovská 541/198, Praha 8, Libeň, 18000, CZ | SYNOT GASTRO SLOVAKIA s.r.o., odštěpný závod, Jaktáře 1475, Uherské Hradiště, Mařatice, 68601, CZ | 06.09.2021 |
| 369253 | DTP STUDIO s.r.o., U Dubu 92, Praha, 14700, CZ | NINJA COLOR s.r.o., U dubu 1368/92, Praha 4, Braník, 14700, CZ | 02.09.2021 |
| 370698 | Bohemia Event Service s.r.o., Revoluční 1082/8, Praha 1, 11000, CZ | Bohemia Touristik, s.r.o., Velké náměstí 32/40, Hradec Králové, 50003, CZ | 02.09.2021 |
| 375741 | inSPORTline s.r.o., Dělnická 957, Vítkov, 74901, CZ | Košťál Roman, Fučíkova 383, Vítkov, 74901, CZ Sonnková Lenka, Fučíkova 383, Vítkov, 74901, CZ | 02.09.2021 |
| 380491 | Financial Freedom Wealth Management s.r.o., Květná 2735/59, Plzeň, Východní Předměstí, 32600, CZ | 4fin Better together, a.s., Na hřebenech II 1718/8, Praha 4, Nusle, 14000, CZ | 06.09.2021 |
| 382927 | inSPORTline s.r.o., Dělnická 957, Vítkov, 74901, CZ | Košťál Roman, Fučíkova 383, Vítkov, 74901, CZ Sonnková Lenka, Fučíkova 383, Vítkov, 74901, CZ | 02.09.2021 |

Změny v údajích o vlastnících ochranných známek

Kapitola obsahuje ochranné známky, u kterých byla v rejstříku ochranných známek vyznačena změna v údajích o vlastnících ve smyslu ustanovení § 27 odst. 2 a 7 zákona č. 441/2003 Sb.

| Číslo zápisu (111) | Vlastník (730) | S účinností od (580) |
|-----------------------|--|-------------------------|
| 111113B | Doosan Škoda Power s.r.o., Tylova 1/57, Plzeň, Jižní Předměstí, 30100, CZ | 07.09.2021 |
| 111114B | Doosan Škoda Power s.r.o., Tylova 1/57, Plzeň, Jižní Předměstí, 30100, CZ | 07.09.2021 |
| 154880 | SpofaDental a.s., Markova 238, Jičín, Holínské Předměstí, 50601, CZ | 03.09.2021 |
| 161645 | PAL Wiping Systems s.r.o., Zdibsko 613, Klecany, 25067, CZ | 01.09.2021 |
| 161645 | PRICOL WIPING SYSTEMS CZECH s.r.o., Zdibsko 613, Klecany, 25067, CZ | 01.09.2021 |
| 161645 | PAL Wiping Systems s.r.o., Zdibsko 613, Klecany, 25067, CZ | 01.09.2021 |
| 176173 | Komorní filharmonie Pardubice, Sukova třída 1260, Pardubice, Zelené Předměstí, 53002, CZ | 02.09.2021 |
| 245178 | JIM BEAM BRANDS CO., 222 West Merchandise Mart Plaza, Suite 1600, Chicago, 60654, IL, US | 03.09.2021 |
| 246091 | BACH FLOWER REMEDIES LIMITED, Nelsons House, 83 Parkside Wimbledon, London SW19 5LP, GB | 03.09.2021 |
| 246620 | NGA & HA, s.r.o., Malostranská 224/19, Plzeň, Doudlevecko, 32600, CZ | 02.09.2021 |
| 246621 | NGA & HA, s.r.o., Malostranská 224/19, Plzeň, Doudlevecko, 32600, CZ | 02.09.2021 |
| 247374 | OMNITHERM, a. s., Václavovická 134, Václavovice, 73934, CZ | 06.09.2021 |
| 247406 | Český porcelán, akciová společnost, Tovární 605/17, Dubí, 41701, CZ | 02.09.2021 |
| 248185 | PHARMDATA, s.r.o., Dědinská 893/29, Praha 6, Ruzyně, 16100, CZ | 02.09.2021 |
| 248364 | Kentucky Fried Chicken International Holdings LLC, 7100 Corporate Drive, Plano, 75024, TX, US | 06.09.2021 |
| 248891 | ASW Systems a.s., K Hájiům 2671/8, Praha 5, Stodůlky, 15500, CZ | 07.09.2021 |
| 249323 | AGRO CS a.s., 265, Říkov, 55203, CZ | 01.09.2021 |
| 249509 | BALNEX I a.s., Ovocný trh 572/11, Praha 1, Staré Město, 11000, CZ | 07.09.2021 |
| 249585 | Výzkumný ústav pozemních staveb - Certifikační společnost, s.r.o., Pražská 810/16, Praha 10, Hostivař, 10200, CZ | 02.09.2021 |
| 250064 | Česko-německý fond budoucnosti, nadační fond, Železná 539/24, Praha 1, Staré Město, 11000, CZ | 07.09.2021 |
| 250107 | KOVOBEL a.s., Želetická 789/23a, Litoměřice, Předměstí, 41201, CZ | 02.09.2021 |
| 250722 | E.ON Česká republika, s. r. o., F. A. Gerstnera 2151/6, České Budějovice, České Budějovice 7, 37001, CZ | 07.09.2021 |
| 251654 | CCS Česká společnost pro platební karty s.r.o., Voctářova 2500/20a, Praha 8, Libeň, 18000, CZ | 07.09.2021 |
| 251655 | CCS Česká společnost pro platební karty s.r.o., Voctářova 2500/20a, Praha 8, Libeň, 18000, CZ | 07.09.2021 |
| 251656 | CCS Česká společnost pro platební karty s.r.o., Voctářova 2500/20a, Praha 8, Libeň, 18000, CZ | 07.09.2021 |
| 251657 | CCS Česká společnost pro platební karty s.r.o., Voctářova 2500/20a, Praha 8, Libeň, 18000, CZ | 07.09.2021 |
| 251658 | CCS Česká společnost pro platební karty s.r.o., Voctářova 2500/20a, Praha 8, Libeň, 18000, CZ | 07.09.2021 |
| 253022 | Kodítek Josef, Dolní Libchavy 325, Libchavy, 56116, CZ | 07.09.2021 |
| 254239 | DENIOS s.r.o., Na Jelence 1330, Strakonice, Strakonice I, 38601, CZ | 03.09.2021 |
| 258017 | TC TRANSCENTRUM spol. s r.o., Boleslavská 98/6, Kosmonosy, 29306, CZ | 02.09.2021 |
| 266618 | BOHEMIA SEKT, s.r.o., Smetanova 220, Starý Plzenec, 33202, CZ | 07.09.2021 |
| 269937 | FIXED.zone a.s., Kubatova 1240/6, České Budějovice, České Budějovice 3, 37004, CZ | 03.09.2021 |
| 271940 | FIXED.zone a.s., Kubatova 1240/6, České Budějovice, České Budějovice 3, 37004, CZ | 03.09.2021 |
| 274510 | J&T FINANCE GROUP SE, Sokolovská 700/113a, Praha 8, Karlín, 18600, CZ | 07.09.2021 |
| 274511 | J&T FINANCE GROUP SE, Sokolovská 700/113a, Praha 8, Karlín, 18600, CZ | 07.09.2021 |
| 278167 | TIMESEAL a.s., Podnikatelská 554, Praha 9, Běchovice, 19011, CZ | 07.09.2021 |
| 289431 | FIXED.zone a.s., Kubatova 1240/6, České Budějovice, České Budějovice 3, 37004, CZ | 03.09.2021 |
| 301754 | AXXOS hotel & spa management s.r.o., Svatopluka Čecha 1077/25, Lovosice, 41002, CZ | 03.09.2021 |
| 320616 | Z - TRADE s. r. o., třída Soukenická 93, Broumov, Olivětín, 55001, CZ | 07.09.2021 |
| 323210 | Univerzita Karlova, Ovocný trh 560/5, Praha 1, Staré Město, 11000, CZ | 07.09.2021 |
| 323719 | UNITED BRANDS,s.r.o., č. p. 98, Modletice, 25101, CZ | 06.09.2021 |
| 323966 | AXXOS hotel & spa management s.r.o., Svatopluka Čecha 1077/25, Lovosice, 41002, CZ | 03.09.2021 |
| 324204 | World Trade Centers Association, Inc., 115 Broadway, Suite 1202, New York, 10006, NY, US | 07.09.2021 |
| 324504 | KORCHEM s.r.o., č. p. 703, Blučina, 66456, CZ | 07.09.2021 |
| 324812 | Hotel U Krále Karla a.s., Ovocný trh 572/11, Praha 1, Staré Město, 11000, CZ | 07.09.2021 |
| 325982 | D E L E X, spol. s r.o., Denisovo nábřeží 1150/5, Plzeň, Východní Předměstí, 30100, CZ | 07.09.2021 |
| 325984 | Mikeska Ondřej, Dlouhá 97, Příbram, Příbram III, 26101, CZ | 03.09.2021 |
| 325987 | Vigor s.r.o., Průběžná 387/41, Praha 10, Strašnice, 10000, CZ | 02.09.2021 |
| 325988 | Vigor s.r.o., Průběžná 387/41, Praha 10, Strašnice, 10000, CZ | 02.09.2021 |

| Číslo zápisu (111) | Vlastník (730) | S účinností od (580) |
|-----------------------|--|-------------------------|
| 325989 | Vigor s.r.o., Průběžná 387/41, Praha 10, Strašnice, 10000, CZ | 02.09.2021 |
| 326220 | KARE, Praha, s.r.o., Chodovská 228/3, Praha 4, Michle, 14100, CZ | 02.09.2021 |
| 326386 | ITAX PRECISION s.r.o., Freyova 983/25, Praha 9, Vysočany, 19000, CZ | 07.09.2021 |
| 326705 | Trojak Bogdan, Křižíkova 488/115, Praha 8, Karlín, 18600, CZ | 03.09.2021 |
| 327472 | RISS COMPANY, s.r.o., Nádražní 436/24, Plzeň, Východní Předměstí, 30100, CZ | 07.09.2021 |
| 327671 | Vigor s.r.o., Průběžná 387/41, Praha 10, Strašnice, 10000, CZ | 02.09.2021 |
| 329319 | OMLUX INVEST s.r.o., V dolině 1516/1a, Praha 4, Michle, 10100, CZ | 02.09.2021 |
| 330515 | RETRO - Inter s.r.o., Ovocný trh 572/11, Praha 1, Staré Město, 11000, CZ | 07.09.2021 |
| 330662 | MEDEXO CZ s.r.o., Korunní 2569/108c, Praha 10, Vinohrady, 10100, CZ | 03.09.2021 |
| 333076 | AXXOS hotel & spa management s.r.o., Svatopluka Čecha 1077/25, Lovosice, 41002, CZ | 03.09.2021 |
| 335248 | Nova Brands S.A., 24, avenue Emile Reuter, 2420 Luxembourg, LU | 03.09.2021 |
| 336052 | AXXOS hotel & spa management s.r.o., Svatopluka Čecha 1077/25, Lovosice, 41002, CZ | 03.09.2021 |
| 340333 | RETRO - Inter s.r.o., Ovocný trh 572/11, Praha 1, Staré Město, 11000, CZ | 07.09.2021 |
| 342578 | FIXED.zone a.s., Kubatova 1240/6, České Budějovice, České Budějovice 3, 37004, CZ | 03.09.2021 |
| 342754 | FIXED.zone a.s., Kubatova 1240/6, České Budějovice, České Budějovice 3, 37004, CZ | 03.09.2021 |
| 355754 | Nordmark Arzneimittel Holding GmbH & Co.KG, Pinnuallee 4, 25436 Uetersen, DE | 01.09.2021 |
| 366594 | PRESIDENT HOTELS MANAGEMENT s.r.o., Ovocný trh 572/11, Praha 1, Staré Město, 11000, CZ | 07.09.2021 |
| 369427 | AXXOS hotel & spa management s.r.o., Svatopluka Čecha 1077/25, Lovosice, 41002, CZ | 03.09.2021 |
| 374975 | PRESIDENT HOTELS MANAGEMENT s.r.o., Ovocný trh 572/11, Praha 1, Staré Město, 11000, CZ | 07.09.2021 |
| 374976 | AXXOS hotel & spa management s.r.o., Svatopluka Čecha 1077/25, Lovosice, 41002, CZ | 03.09.2021 |
| 379797 | AXXOS hotel & spa management s.r.o., Svatopluka Čecha 1077/25, Lovosice, 41002, CZ | 03.09.2021 |

Ostatní rozhodné údaje a úřední opravy

Kapitola zahrnuje zejména přetřídění seznamu výrobků a služeb v návaznosti na mezinárodní zápis, opravu chyb ve formulaci, přepisů a zjevných nesprávností za účelem uvedení do souladu se skutečností. V této kapitole jsou zveřejňovány jen takové údaje, které nemohou být zveřejněny spolu se zveřejněním přihlášky nebo se zápisem ochranné známky. Dále kapitola obsahuje důležitá úřední sdělení.

(97) **EP 2318916**

Udělení evropského patentu č. 2318916 ze dne 24.02.2021 bylo zrušeno a řízení bylo přerušeno.

(97) **EP 2808977**

Udělení evropského patentu č. 2808977 ze dne 23.06.2021 bylo zrušeno a řízení bylo přerušeno.
