

Číselné INID kódy pro označování bibliografických dat technických řešení

INID Codes for the identification of bibliographic data of technical solutions

(Standard WIPO ST. 9 a ST. 80)

| | | | |
|------|--|------|--|
| (11) | číslo patentu/zápisu/osvědčení | (11) | Number of the patent/registration/certification |
| (15) | datum zápisu průmyslového vzoru | (15) | Industrial design registration date |
| (21) | číslo přihlášky/žádosti | (21) | Application number |
| (22) | datum podání přihlášky/žádosti | (22) | Date of application filling |
| (23) | údaje o výstavní prioritě | (23) | Exhibition priority data |
| (28) | počet průmyslových vzorů | (28) | Number of industrial designs included in the application |
| (31) | číslo prioritní přihlášky | (31) | Number of priority application |
| (32) | datum podání prioritní přihlášky | (32) | Filing date of priority application |
| (33) | země priority | (33) | Priority country |
| (40) | datum zveřejnění přihlášky vynálezu | (40) | Date of publication of patent application |
| (45) | datum zveřejnění zapsaného průmyslového vzoru | (45) | Publication date of the registered industrial design |
| (47) | datum zveřejnění udělení patentu a zápisu užitého vzoru, datum zápisu užitého vzoru, datum oznámení udělení evropského patentu v Evropském patentovém věstníku | (47) | Publication date of patent granting and publication date of utility model registration, registration date of utility model, publication date of European patent granting in the European patent bulletin |
| (51) | mezinárodní patentové třídění/Locamské třídění průmyslových vzorů | (51) | International Patent Classification/ Locarno Classification for Industrial Designs |
| (54) | Název | (54) | Title |
| (55) | vyobrazení průmyslového vzoru | (55) | Reproduction of the industrial design |
| (57) | Anotace | (57) | Abstract |
| (68) | číslo základního patentu | (68) | Number of the basic patent |
| (71) | označení přihlašovatele/žadatele | (71) | Applicant |
| (72) | označení původce | (72) | Inventor |
| (73) | označení majitele/vlastníka | (73) | Owner |
| (74) | označení zástupce | (74) | Attorney's name and address |
| (86) | číslo mezinárodní přihlášky | (86) | International application number |
| (87) | číslo mezinárodního zveřejnění | (87) | International publication number |
| (92) | datum a číslo první registrace přípravku pro Českou republiku | (92) | Date and number(s) of the first authorization to market the product in the CZ |
| (93) | datum, číslo a země první registrace přípravku v rámci Společenství | (93) | Date, number(s) and country of the first authorization to market the product in the EEC |
| (94) | doba platnosti osvědčení | (94) | Term of certification validity |
| (95) | označení a typ přípravku | (95) | Name of the product and product type |
| (96) | datum podání a číslo evropské patentové přihlášky | (96) | European patent application filling date and number |
| (97) | datum zveřejnění a číslo zveřejnění evropské patentové přihlášky v Evropském patentovém věstníku | (97) | European patent application publication date and publication number in the European patent bulletin |

Číselné INID kódy pro označování bibliografických dat ochranných známek

INID codes and minimum required for the identification of bibliographic data relating to marks

(Standard WIPO ST.60)

| | | | |
|-------|--|-------|---|
| (111) | Číslo zápisu ochranné známky (registrace) | (111) | Number of registration |
| (151) | Datum zápisu ochranné známky | (151) | Date of the registration |
| (210) | Číslo přihlášky ochranné známky (spisu) | (210) | Number of the application |
| (220) | Datum podání přihlášky | (220) | Date of filing of the application |
| (320) | Datum vzniku práva přednosti | (320) | Date of the first application |
| (442) | Datum zveřejnění přihlášky po průzkumu | (442) | Date of the publication of the examined application |
| (450) | Datum zveřejnění zápisu ochranné známky ve Věstníku | (450) | Date of publication of the registration |
| (510) | Seznam výrobků a služeb | (510) | List of goods and/or services |
| (511) | Číslo třídy výrobků a služeb | (511) | Number of the class of goods and/or services |
| (526) | Omezení rozsahu ochrany o prvek | (526) | Disclaimer |
| (540) | Znění nebo vyobrazení ochranné známky | (540) | Reproduction of the mark |
| (551) | Kolektivní ochranná známka | (551) | Collective mark |
| (554) | Prostorová ochranná známka | (554) | Three-dimensional mark |
| (558) | Ochranná známka tvořená pouze barvou nebo kombinací barev | (558) | Mark consisting exclusively of one or several colours |
| (580) | Datum zápisu jakékoliv transakce v souvislosti s přihláškou nebo zápisem ochranné známky do rejstříku, např. změna majitele, změna jména nebo adresy, vzdání se práv k ochranné známce atd. (účinnost) | (580) | Date of recording of any kind of transaction in respect of applications or registrations (e.g. change in ownership, change in name or address, renunciation, termination of protection) |
| (591) | Údaje o barevnosti ochranné známky | (591) | Information concerning colour claimed |
| (730) | Přihlašovatel/vlastník ochranné známky | (730) | The applicant or the holder of the mark |
| (740) | Zástupce | (740) | Name and address of the representative |
| (770) | Jméno a adresa dřívějšího přihlašovatele nebo vlastníka (v případě změny vlastnictví) | (770) | Name and address of the previous applicant or holder (in case of change in ownership) |
| (791) | Jméno a adresa nabyvatele licence | (791) | Name and address of the licensee |
| (793) | Podmínky a omezení licence | (793) | Indication of conditions and/or restrictions under the license |
| (800) | Mezinárodní zápis ochranné známky | (800) | International registration |

Kódy pro kódování záhlaví oznámení publikovaných ve Věstníku

(Standard WIPO ST. 17)

| | | | |
|------|---------------------------------------|------|---|
| BB9A | zveřejněné přihlášky vynálezů | MK1K | zánik užitého vzoru uplynutím doby platnosti |
| FG1K | zapsané užité vzory | MK4A | zánik patentů uplynutím doby platnosti |
| FG4A | udělené patenty | MK4F | zánik autorských osvědčení uplynutím doby platnosti |
| FG4Q | zapsané průmyslové vzory | MK4Q | zánik průmyslového vzoru uplynutím doby ochrany |
| LD3K | částečný výmaz užitého vzoru | MM4A | zánik patentů pro nezaplacení ročních poplatků |
| LD4Q | částečný výmaz průmyslového vzoru | MM4F | zánik autorských osvědčení pro nezaplacení ročních poplatků |
| MA4A | zánik patentu vzdáním se | ND1K | prodloužení platnosti užitého vzoru |
| MA4F | zánik autorských osvědčení vzdáním se | ND4Q | obnova doby ochrany průmyslového vzoru |
| MC3K | výmaz užitého vzoru | PA4A | změna autorského osvědčení na patent |
| MC4A | zrušení patentu | PC9A | změna dispozičního práva k vynálezu |
| MC4F | zrušení autorského osvědčení | PD1K | převod práv a ostatní změny majitelů užitého vzoru |
| MC4Q | výmaz průmyslového vzoru | PD4A | převod práv a ostatní změny majitelů patentů |
| MH1K | zánik užitého vzoru vzdáním se | PD4Q | převod práv a ostatní změny vlastníků průmyslových vzorů |
| MH4A | částečné zrušení patentu | QA9A | nabídka licence |
| MH4F | částečné zrušení autorského osvědčení | SB4A | zapsané patenty do rejstříku po odtajnění |
| MH4Q | zánik průmyslového vzoru vzdáním se | SB4F | zapsaná autorská osvědčení do rejstříku po odtajnění |

Opravy Změny Různé

Opravy u přihlášek vynálezů s žádostí o udělení patentu

| | | | |
|------|---------------------|------|-------------------------------------|
| HA9A | jmenování vynálezce | HG9A | oprava chyb v třídění |
| HB9A | oprava jmen | HH9A | oprava nebo změna všeobecně |
| HC9A | změna jmen | HK9A | tiskové chyby v úředních věstnících |
| HD9A | oprava adres | | |
| HE9A | změna adres | | |
| HF9A | oprava dat | | |

Opravy ochranných dokumentů

| Patenty | autorská osvědčení | užité vzory | průmyslové vzory | |
|---------|--------------------|-------------|------------------|----------------------------------|
| TA4A | TA4F | TA1K | TA4Q | jmenování vynálezce |
| TB4A | TB4F | TB1K | TB4Q | oprava jmen |
| TC4A | TC4F | TC1K | TC4Q | změna jmen |
| TD4A | TD4F | TD1K | TD4Q | oprava adres |
| TE4A | TE4F | TE1K | TE4Q | změna adres |
| TF4A | TF4F | TF1K | TF4Q | oprava dat |
| TG4A | TG4F | TG1K | TG4Q | oprava chyb v třídění |
| TH4A | TH4F | TH1K | TH4Q | oprava nebo změna všeobecně |
| TK9A | TK9F | TK1K | TK4Q | tiskové chyby v úřed. věstnících |

Kódy pro označování zemí a mezinárodních organizací použité ve věstníku

| | |
|----|----------------------------|
| CH | Švýcarsko |
| CN | Čína |
| CZ | Česká republika |
| DE | Spolková republika Německo |
| FR | Francie |
| JP | Japonsko |
| KR | Korejská republika |
| SC | Seychely |
| SE | Švédsko |
| SI | Slovinsko |
| SK | Slovensko |
| US | Spojené státy americké |
| ZA | Jižní Afrika |

Kódy pro označování států USA použité ve věstníku

| | |
|----|----------|
| CO | Colorado |
| VA | Virginia |

BB9A

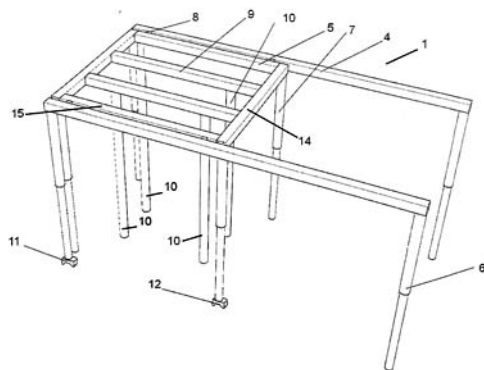
Zveřejněné přihlášky vynálezů - přehled podle čísel přihlášek

Dále uvedené přihlášky vynálezů byly zveřejněny dnem, uvedeným ve Věstníku podle zákona č. 527/1990 Sb., o vynálezech a zlepšovacích návrzích, ve znění pozdějších předpisů, a jsou k dispozici v patentové knihovně Úřadu průmyslového vlastnictví, Antonína Čermáka 2a, 160 68, Praha 6.

| | | | |
|----------|-------------------------------|----------|--------------------------------|
| (21) | (51) | (21) | (51) |
| 2020-21 | <i>A 01 G 23/04</i> (2006.01) | 2020-150 | <i>E 04 G 23/02</i> (2006.01) |
| 2020-59 | <i>G 01 N 1/32</i> (2006.01) | 2020-354 | <i>G 01 M 13/021</i> (2019.01) |
| 2020-61 | <i>B 64 F 3/02</i> (2006.01) | 2020-534 | <i>F 41 A 19/25</i> (2006.01) |
| 2020-63 | <i>B 64 C 39/02</i> (2006.01) | 2020-640 | <i>C 03 C 4/20</i> (2006.01) |
| 2020-118 | <i>C 10 G 3/00</i> (2006.01) | 2021-97 | <i>G 01 N 1/02</i> (2006.01) |

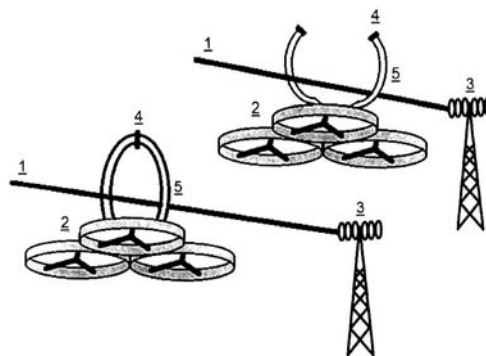
Zveřejněné přihlášky vynálezů - řazené podle MPT

- (51) **A01G 23/04** (2006.01)
(21) **2020-21**
(71) Staňková Veronika, Hodonín, CZ
(72) Staňková Veronika, Hodonín, CZ
(54) **Pěstební procesor pro zalesňování**
(22) 14.01.2020
(57) Pěstební procesor pro zalesňování obsahuje dva nosné trámy (4) opatřené na krajích teleskopickými nohami (6) s patkami (11). Mezi těmito trámy (4) opatřeny vnitřním vedením (8) je na těchto vedeních (8) uspořádán posuvně pracovní stůl (5), který je vytvořený jako oboustranně teleskopicky vysouvateľné příčnický (14), dvě podélné krajní lišty (15) a čtyři teleskopické nohy (7) s patkami (12), a dále obsahuje dvě vnitřní příčné přesouvateľné a vzájemně rovnoběžné podélné lišty (9), na kterých jsou v podélném směru lišt (9) posuvně uspořádány vždy dva a dva vyměnitelné spouštěcí trubkové nadstavce (10) pro provádění pěstební činnosti a upevnění adaptérů ze skupiny: spouštěcí adaptér (21) uzpůsobený pro zasazování sazenic (16), adaptér pro ožin (27) v dolní části opatřený rotačními noži (29), adaptér uzpůsobený pro zálivku sazenic (16), adaptér pro aplikaci chemické látky. Pracovní stůl (5) je uzpůsobený pro uložení plat (17) s posuvnými zásobníky (19) pro sazenice (16), která jsou opatřena, alespoň jedním otvorem pro propojení s příslušným nadstavcem pro propad sazenic (16). Pracovní stůl (5) je opatřen konektory pro připojení na zdroje energie a látek k ošetření od transportního zařízení.



- (74) Kania, Sedlák, Smola, s.r.o., Mendlovo náměstí 907/1a, Brno, Staré Brno, 60300

- (57) Bezpilotní létající prostředek UAV s indukčním napájením obsahuje indukční cívkou (5) pro bezkontaktní napájení z drátu (1) vysokého napětí, nerozdělitelnou nebo rozdělitelnou.



- (51) **B64F 3/02** (2006.01)
B65H 59/38 (2006.01)
B65H 75/44 (2006.01)

- (21) **2020-61**
(71) Free Horizons s.r.o., Praha 6, Liboc, CZ
(72) Mrnušík Jiří Ing., Brno, Černá Pole, CZ

- (54) **Napájecí stanice dronu**
(22) 07.02.2020

- (57) Napájecí stanice dronu má v skeletu uložen navijecí válec (2) poháněný reverzním motorem (3). Pod válcem (2) má umístěnu s ním rovnoběžnou reverzní lineární dráhu s připojeným pohyblivým regulátorem (6) navijení kabelu (14), jakož i blok (7) napájení a regulace. Přitom regulátor (6) navijení je na jedné straně opatřen rotačním enkodérem (11) s připojeným výkyvným ramenem (2), které má na konci kladku (13), přes kterou je veden kabel (14) vedoucí od dronu. Kabel (14) je na opačné straně regulátoru (6) veden přes odlehčovací kolo (16) poháněné synchronně s otáčkami navijecího válce (2). Dále je k navijecímu válci (2) veden mezi párem dotykových senzorů (19) k ovládní směru posuvu regulátoru (6).

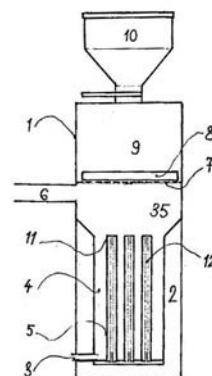
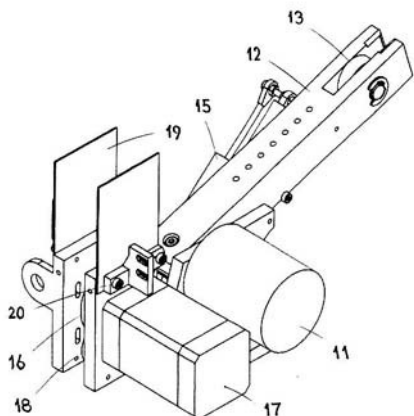
- (74) Ing. Libor Markes, patentový zástupce, Grohova 145/54, Brno, Veverčí, 60200

- (51) **B64C 39/02** (2006.01)
H02J 50/10 (2016.01)

- (21) **2020-63**
(71) Vysoká škola báňská - Technická univerzita Ostrava Fakulta elektrotechniky a informatiky, Ostrava, Poruba, CZ

- (72) Carev Vadim Ing., Praha 4, Krč, CZ
Vozňák Miroslav prof. Ing., Frýdek-Místek, CZ
Zdrálek Jaroslav doc. Ing., Hrabyně, CZ

- (54) **Bezpilotní létající prostředek UAV s indukčním napájením**
(22) 10.02.2020



- (51) **C03C 4/20** (2006.01)
C03C 3/064 (2006.01)
C02F 1/00 (2006.01)
B01J 20/04 (2006.01)

- (21) **2020-640**
(71) Univerzita Tomáše Bati ve Zlíně, Zlín, CZ
NEDFORM s. r. o., Valašské Meziříčí, Krásno nad Bečvou, CZ
(72) Sedlařík Vladimír prof. Ing., Ph.D., Zlín, Malenovice, CZ
Valášek Pavel doc. Ing., CSc., Uherské Hradiště, CZ
Veselá Daniela Ing., Zlín, CZ
Čížek Pavel Ing., Valašské Meziříčí, CZ
Hřebíček Milan Ing., CSc., Valašské Meziříčí, CZ
Bajgar Petr Ing., Valašské Meziříčí, CZ

(54) **Ekologická skleněná matrice s obsahem účinných antibakteriálních iontů**

- (22) 01.12.2020
(57) Ekologická skleněná matrice pro náplně kontinuálních systémů k hygienizaci vody je v podobě volných nebo sintrovaných částic situovaných do bloků a má granulometrii částic 1 až 10 mm a obsahuje 5 až 15 hmotn. dílů oxidu sodného Na₂O, 10 až 30 hmotn. dílů oxidu lithného Li₂O, 20 až 40 hmotn. dílů oxidu boritého B₂O₃ a 20 až 50 hmotn. dílů oxidu křemičitého SiO₂.

(74) Ing. Jan Görig, Korábová 98, Fryšták, Horní Ves, 76316

- (51) **C10G 3/00** (2006.01)
C10L 1/02 (2006.01)

- (21) **2020-118**
(71) MANEKO, spol. s r.o., Praha 6, Dejvice, CZ
(72) Vašíček Alois Ing., CSc., Chrtňič, CZ
(54) **Způsob výroby motorových paliv z triglyceridů mastných kyselin a zařízení k provádění způsobu**

- (22) 06.03.2020
(57) Způsob spočívá v tom, že sloupcem čistého uhlíku, jehož vrstvy se vlivem gravitace neustále posouvají, a který se uvnitř sloupce ve vertikálním směru vyhřívá na teplotu 650 až 950°C, současně proudí v opačném směru působení gravitace kapalně triglyceridy mastných kyselin o vstupní teplotě 50 až 100°C, teploty horizontálním směrem se od vyhřívajícího místa směrem k obvodu sloupce snižují, ve vrstvách, kde teplota po obvodu sloupce dosahuje 350 až 450°C, dochází na povrchu částic uhlíku k dezoxidačnímu rozkladu triglyceridů mastných kyselin a k tvorbě par a plyných produktů, jejichž teploty varu jsou nižší než je teplota rozkladu a které odcházejí horní vrstvou nesmočeného vyhřátého čistého uhlíku, následným ochlazením se tyto páry a plyny rozdělí na kapalná motorová paliva a hořlavé plyny, proces dezoxidace probíhá kontinuálně při normálním atmosférickém tlaku.

Zařízení sestává z reaktoru (1), který má dolní reakční část (4), pro průběh dezoxidační reakce vyplněnou čistým uhlíkem a horní prostor (35) reaktoru (1) pro odvod plyných rozkladných produktů a doplňování čistého uhlíku. Reakční část (4) reaktoru (1) je opatřena tepelnou izolací (2) a přívodním potrubím (3) pro přívod triglyceridů mastných kyselin a je vertikálně rozdělena nejméně jedním topným elementem (5) o teplotě 950 až 1000 °C.

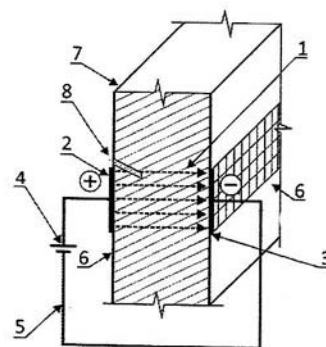
- (51) **E04G 23/02** (2006.01)
E04G 11/06 (2006.01)
E04B 2/28 (2006.01)
E04B 2/36 (2006.01)
E04B 2/42 (2006.01)
E04B 2/50 (2006.01)

- (21) **2020-150**
(71) České vysoké učení technické v Praze, Praha 6, Dejvice, CZ
(72) Witzany Jiří prof. Ing., DrSc., Praha 6, Dejvice, CZ
Čejka Tomáš doc. Ing., Ph.D., Tuchoměřice, CZ
Zigler Radek Ing., Ph.D., Praha 5, Stodůlky, CZ

(54) **Způsob zpevňování stavebních zděných konstrukcí a zařízení k provádění tohoto způsobu**

- (22) 18.03.2020
(57) Kombinovaná elektrofyzikální injektáž zděné konstrukce (7) pomocí současného působení nízkého tlaku, kapilárního vedení a orientovaného elektrostatického pole (1). Injektáž je založena na principu aktivní elektroosmózy využívající elektrický potenciál k šíření injektážní látky porézním materiálem s distribucí porů o poloměrech v rozmezí 10⁻⁶ až 10⁻¹⁰ m a nízkého tlaku k primárnímu napuštění injektážní látky (11) do injektované konstrukce (7). Působením elektrostatického pole (1) při použití kladných elektrod (2) a záporných elektrod (3) umístěných na upraveném a očištěném povrchu stran (6) injektované konstrukce (7), v níž jsou provedeny injektážní vrty (8), dochází k transportu injektážní látky (11) aplikované ze zásobníků (10) nízkým tlakem (14) do injektované konstrukce (7).

(74) Ing. Václav Kratochvíl, Husnikova 2086/22, Praha 5, Stodůlky, 15800

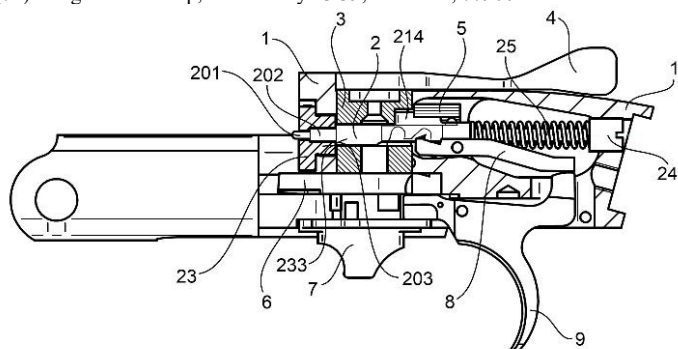


- (51) **F41A 19/25** (2006.01)
F41A 19/27 (2006.01)
F41A 19/28 (2006.01)
F41A 17/64 (2006.01)
F41A 17/74 (2006.01)

- (21) **2020-534**
(71) Koutný Michal Ing., Chudčice, CZ

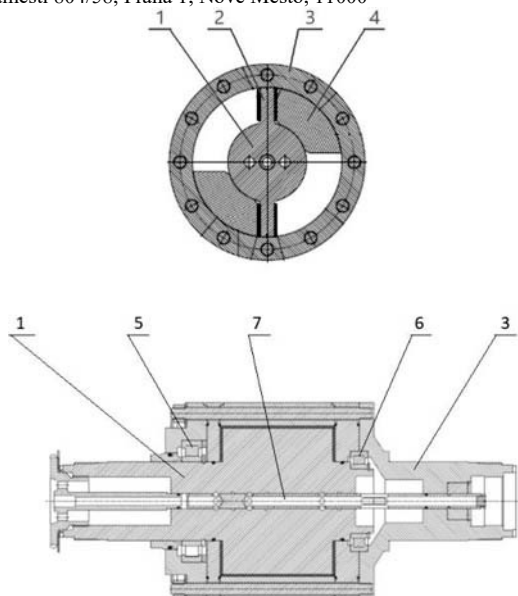
- (72) Koutný Michal Ing., Chudčice, CZ
(54) **Bicí mechanismus střelných zbraní, zejména zlomovacích, s přímoběžným úderníkem**
(22) 25.09.2020
(57) Bicí mechanismus střelných zbraní je uložen v závěrovém lůžku (1) a obsahuje hřídel (3) opatřenou ovládací klíčkou (4) a přímoběžný úderník (2), který je podélně suvně uložený v závěrovém lůžku (1). Úderník (2) je opatřen bicí pružinou (25) a v jeho přední části je vytvořen zápalník (201). V tělese (31) hřídele (3) je vytvořeno v radiálním směru otevřené horizontálně situované boční vybrání (35) vytvářející esovitě zakřivenou natahovací plochu (34) rovnoběžnou s axiální osou tělesa (31). V horní části úderníkového těla (21) úderníku (2) je vytvořen opěrný člen (214), v jehož přední části je vytvořeno kontaktní zaoblení (215). Podélná osa úderníku (2) protíná průmět tělesa (31) do horizontální roviny. Kontaktní zaoblení (215) je v kontaktu s natahovací plochou (34), která je při rotaci hřídele (3) svým zakřivením uzpůsobena pro umožnění klouzavého pohybu kontaktního zaoblení (215) po jejím povrchu.

- (74) Ing. Petr Soukup, tř. Svobody 43/39, Olomouc, 77900



- (51) **G01M 13/021** (2019.01)
(21) **2020-354**
(71) Výzkumný a zkušební letecký ústav, a.s., Praha 9, Letňany, CZ
(72) Dobřichovský Jan Ing., Praha 9, Kyje, CZ
(54) **Reverzibilní hydraulický zkrucovač**
(22) 22.06.2020
(57) Reverzibilní hydraulický zkrucovač (100) zahrnuje rotor (1) s lopatkami (2) a stator (3) s mezistěnami (4). Rotor (1) je ve statoru (3) uložen na předních valivých ložiscích (5) a zadních valivých ložiscích (6). Rotor (1) a stator (3) jsou v příčném směru osově symetrické s tím, že rotor (1) je opatřen alespoň dvěma lopatkami (2) a před i za každou lopatkou (2) se nachází olejový kanál. V hřídeli rotoru (1) je uloženo šoupátko (7) pro změnu směru toku oleje v olejových kanálech. Přívod i odvod oleje je veden hřídelí rotoru (1).

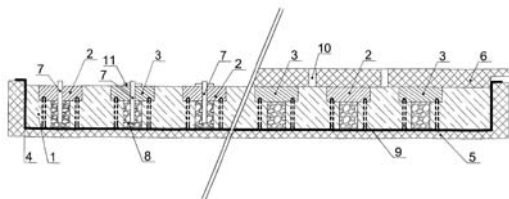
- (74) MACHU IP | patentová kancelář, Mgr. Matěj Machů Ph.D., Václavské náměstí 804/58, Praha 1, Nové Město, 11000



- (51) **G01N 1/02** (2006.01)
A61L 2/235 (2006.01)
G01N 33/48 (2006.01)
(21) **2021-97**
(71) Valthor, s.r.o., Praha 10, Hostivař, CZ
(72) Zeman Daniel Ing., Otročiněves, CZ
Kašpar Jiří Ing., Říčany, Radošovice, CZ
Hanousek Ondřej Ing., Praha 5, Košíře, CZ
Drbal Karel RNDr., Ph.D., Praha 6, Veleslavín, CZ
(54) **Samoodběrná sada s identifikátory a způsob samoodběru a nakládání s kapalným vzorkem pomocí samoodběrné sady do roboticky zpracovatelného formátu**
(22) 02.03.2021
(57) Samoodběrná sada s identifikátory obsahuje odběrovou nádobu se zakončením pro nasazení kontejneru, kontejner pro kapalnou vzorek se strojově čitelným identifikátorem umístěným na dně z vnější strany kontejneru a s nepropustným strojově odnímatelným uzávěrem, kartičku A se strojově čitelným identifikátorem pro náhled na výsledek testu, kartičku B se strojově čitelným identifikátorem pro evidenci testu a zabalený antiseptický hygienický ubrousek pro očištění kontejneru a zbavení případné biologické kontaminace z vnějšího povrchu kontejneru. Při sestavení samoodběrné sady je na odběrovou nádobu nasazen otevřený kontejner. Sada dále obsahuje sáček na odpad pro uložení a likvidaci použitých komponent, návod k použití, který slouží jako manipulační podložka a uzavíratelný sáček se strojově čitelným identifikátorem. Strojově čitelné identifikátory jsou s výhodou QR kódy, 2D kódy. Předmětem vynálezu je také způsob samoodběru tělních tekutin jedince a nakládání s kapalným vzorkem, který je vložen do bezkontaktního roboticky zpracovatelného formátu.

- (51) **G01N 1/32** (2006.01)
G01N 1/34 (2006.01)
G01N 1/36 (2006.01)
G01N 25/72 (2006.01)
G01N 17/00 (2006.01)
(21) **2020-59**
(71) České vysoké učení technické v Praze, Praha 6, Dejvice, CZ
(72) Kostecká Michaela Ing., Ph.D., Praha 4 - Michle, CZ
Novotný Stanislav doc. Ing., Ph.D., Praha 6, Řepy, CZ
Záruba-Pfeffermann Jan Ing., CSc., Praha 6, Břevnov, CZ
Kudrnáčová Lucie Ing., Praha 6, Břevnov, CZ
Pernicová Radka Ing., Ph.D., Líbeznice, CZ
(54) **Postup pro hodnocení odolnosti vytvrzených maltových materiálů, zejména omítek, proti účinkům chemické a biologické agresivity vnějšího prostředí a zkušební těleso k jeho provádění**
(22) 05.02.2020
(57) Do nevytvrzeného referenčního omítkového materiálu (1) se známou odolností proti agresivitě vnějšího prostředí se před jeho vytvrzením kolmo zatlačí skupiny minimálně dvou typů velikostně a tvarově shodných hodnocených zkušebních vzorků (2, 3), u kterých se předpokládá řádově vyšší odolnost proti agresivitě zkušebního vnějšího prostředí oproti odolnosti referenčního omítkového materiálu (1). Po vytvrzení referenčního omítkového materiálu (1) se horní plocha zkušebního tělesa zabrousí na stejnou drsnost povrchu. Vzniklé zkušební těleso se vloží do zvoleného agresivního prostředí a zvolí se doba jeho působení pro první fázi zkoušení. Po jejím uplynutí se zkušební těleso vyjme z agresivního prostředí a osovými vývrty se odvrtnou velikostně shodné vzorky ze skupiny tvořené referenčním omítkovým materiálem (1) a zkušebními vzorky (2, 3), u nichž se obvyklým způsobem hodnotí míra poškození vzhledem k hodnotě poškození referenčního omítkového materiálu (1). Po vyhodnocení lze změnit podmínky zkoušky, zkušební těleso se opět vloží do agresivního prostředí a celý postup se opakuje s libovolným časovým odstupem. Zkušební těleso pro provádění tohoto postupu je ve tvaru dlaždice z referenčního omítkového materiálu (1) s ověřenou úrovní odolnosti proti zkušebnímu agresivnímu prostředí, do kterého jsou kolmo na čelní stranu zalaty minimálně dva druhy rozměrově shodných zkušebních vzorků (2, 3) omítek. Každý ze zkušebních vzorků (2, 3) je podepřen pružným elementem (8). Povrch dlaždice (13) je přebroušen na jednotnou drsnost povrchu. Garantovaná odolnost referenčního omítkového materiálu (1) proti agresivitě prostředí je alespoň o řád nižší, než je předpokládaná odolnost zkušebních vzorků (2, 3) porovnávaných omítek.

- (74) Ing. Hana Dušková, Na Kočově 180, Chotutice, 28103



Zveřejněné přihlášky vynálezů - přehled podle třídících znaků

| | | | | | | |
|--------------|-----------|----------|--|--------------|-----------|----------|
| (51) | | (21) | | (51) | | (21) |
| A 61 L 2/235 | (2006.01) | 2021-97 | | E 04 G 11/06 | (2006.01) | 2020-150 |
| B 01 J 20/04 | (2006.01) | 2020-640 | | F 41 A 17/64 | (2006.01) | 2020-534 |
| B 65 H 59/38 | (2006.01) | 2020-61 | | F 41 A 17/74 | (2006.01) | 2020-534 |
| B 65 H 75/44 | (2006.01) | 2020-61 | | F 41 A 19/27 | (2006.01) | 2020-534 |
| C 02 F 1/00 | (2006.01) | 2020-640 | | F 41 A 19/28 | (2006.01) | 2020-534 |
| C 03 C 3/064 | (2006.01) | 2020-640 | | G 01 N 1/34 | (2006.01) | 2020-59 |
| C 10 L 1/02 | (2006.01) | 2020-118 | | G 01 N 1/36 | (2006.01) | 2020-59 |
| E 04 B 2/28 | (2006.01) | 2020-150 | | G 01 N 17/00 | (2006.01) | 2020-59 |
| E 04 B 2/36 | (2006.01) | 2020-150 | | G 01 N 25/72 | (2006.01) | 2020-59 |
| E 04 B 2/42 | (2006.01) | 2020-150 | | G 01 N 33/48 | (2006.01) | 2021-97 |
| E 04 B 2/50 | (2006.01) | 2020-150 | | H 02 J 50/10 | (2016.01) | 2020-63 |

Seznam přihlašovatelů zveřejněných přihlášek vynálezů

| | | | | | | | |
|--|----------|---------------------|-----------|--|----------|----------------------|-----------|
| (71) | (21) | (51) | | (71) | (21) | (51) | |
| České vysoké učení technické v Praze, Praha 6, Dejvice, CZ | 2020-59 | G 01 N 1/32 | (2006.01) | Vysoká škola báňská - Technická univerzita Ostrava Fakulta elektrotechniky a informatiky, Ostrava, Poruba, CZ | 2020-63 | B 64 C 39/02 | (2006.01) |
| České vysoké učení technické v Praze, Praha 6, Dejvice, CZ | 2020-150 | E 04 G 23/02 | (2006.01) | Výzkumný a zkušební letecký ústav, a.s., Praha 9, Letňany, CZ | 2020-354 | G 01 M 13/021 | (2019.01) |
| Free Horizons s.r.o., Praha 6, Liboc, CZ | 2020-61 | B 64 F 3/02 | (2006.01) | Koutný Michal Ing., Chudčice, CZ | 2020-534 | F 41 A 19/25 | (2006.01) |
| MANEKO, spol. s r.o., Praha 6, Dejvice, CZ | 2020-118 | C 10 G 3/00 | (2006.01) | Staňková Veronika, Hodonín, CZ | 2020-21 | A 01 G 23/04 | (2006.01) |
| Univerzita Tomáše Bati ve Zlíně, Zlín, CZ | 2020-640 | C 03 C 4/20 | (2006.01) | | | | |
| Valthor, s.r.o., Praha 10, Hostivař, CZ | 2021-97 | G 01 N 1/02 | (2006.01) | | | | |

FG4A

Udělené patenty - přehled podle čísel patentů

V období uzávěrky tohoto čísla Věstníku udělil Úřad průmyslového vlastnictví tyto patenty.

| | | | | | |
|--------|-------------------------------|--------|--------------------------------|--------|------------------------------|
| (11) | (51) | (11) | (51) | (11) | (51) |
| 308900 | G 01 R 27/02 (2006.01) | 308904 | C 10 G 3/00 (2006.01) | 308908 | C 03 C 4/20 (2006.01) |
| 308901 | B 01 D 46/06 (2006.01) | 308905 | E 04 G 23/02 (2006.01) | 308909 | G 01 N 1/02 (2006.01) |
| 308902 | C 12 P 7/62 (2006.01) | 308906 | G 01 M 13/021 (2019.01) | | |
| 308903 | A 01 G 23/04 (2006.01) | 308907 | F 41 A 19/25 (2006.01) | | |

FG4A

Udělené patenty - přehled podle MPT

| | | | |
|------|---|------|---|
| (51) | A01G 23/04 (2006.01) | (72) | Vašíček Alois Ing., CSc., Chrtňič, CZ |
| (11) | 308903 | (54) | Způsob výroby motorových paliv z triglyceridů mastných kyselin a zařízení k provádění způsobu |
| (40) | 18.08.2021 | (22) | 06.03.2020 |
| (21) | 2020-21 | | |
| (73) | Staňková Veronika, Hodonín, CZ | | |
| (72) | Staňková Veronika, Hodonín, CZ | | |
| (54) | Pěstební procesor pro zalesňování | (51) | C12P 7/62 (2006.01) |
| (22) | 14.01.2020 | | C12R 1/01 (2006.01) |
| (74) | Kania, Sedlák, Smola, s.r.o., Mendlovo náměstí 907/1a, Brno, Staré Brno, 60300 | | C12R 1/05 (2006.01) |
| | | | C12R 1/065 (2006.01) |
| | | | C12R 1/07 (2006.01) |
| | | | C12R 1/185 (2006.01) |
| | | | C12R 1/38 (2006.01) |
| | | (11) | 308902 |
| | | (40) | 17.06.2020 |
| | | (21) | 2018-676 |
| | | (73) | Vysoká škola chemicko-technologická v Praze, Praha 6, CZ EcoFuel Laboratories s.r.o., Praha 9, Libeň, CZ RABBIT Trhový Štěpánov a.s., Trhový Štěpánov, CZ |
| | | (72) | Lovecká Petra doc. Ing., Ph.D., Praha 6, CZ Vrchotová Blanka Ing., Ph.D., Praha 4, CZ Demnerová Kateřina prof. Ing., Praha 13, CZ Stiborová Hana Ing., Ph.D., Praha 6, CZ Patáková Petra doc. Dr. Ing., Praha 9, CZ Branská Barbora Ing., Ph.D., Praha 9, CZ Kaštánek Petr Ing., Ph.D., Praha 2, Vinohrady, CZ Jandejsek Zdeněk Ing., CSc., Dolní Kralovice, CZ Fulín Tomáš Ing., Divišov, CZ |
| | | (54) | Způsob produkce polyhydroxyalkanoátů z vedlejších živočišných produktů |
| | | (22) | 05.12.2018 |
| | | | |
| (51) | B01D 46/06 (2006.01) | (51) | E04G 23/02 (2006.01) |
| | B01D 46/52 (2006.01) | | E04G 11/06 (2006.01) |
| | F02C 7/052 (2006.01) | | E04B 2/28 (2006.01) |
| | F24F 3/16 (2006.01) | | E04B 2/36 (2006.01) |
| (11) | 308901 | | E04B 2/42 (2006.01) |
| (40) | 27.03.2019 | | E04B 2/50 (2006.01) |
| (21) | 2018-377 | (11) | 308905 |
| (73) | Bieniek Josef Dipl. Ing., 45259 Essen, DE | (40) | 18.08.2021 |
| (72) | Bieniek Josef Dipl. Ing., 45259 Essen, DE | (21) | 2020-150 |
| (54) | Kapsový filtr a upínací profil pro připevnění kapsy filtru | (73) | České vysoké učení technické v Praze, Praha 6, Dejvice, CZ |
| (32) | 30.08.2017 | (72) | Witzany Jiří prof. Ing., DrSc., Praha 6, Dejvice, CZ Čejka Tomáš doc. Ing., Ph.D., Tuchoměřice, CZ Zigler Radek Ing., Ph.D., Praha 5, Stodůlky, CZ |
| (31) | 102017008190.5 | (54) | Způsob zpevňování stavebních zděných konstrukcí a zařízení k provádění tohoto způsobu |
| (33) | DE | (22) | 18.03.2020 |
| (22) | 26.07.2018 | (74) | Ing. Václav Kratochvíl, Husníkova 2086/22, Praha 5, Stodůlky, 15800 |
| (74) | PATENTSERVIS Praha a.s., Na Podkovce 281/10, Praha 4, Podolí, 14700 | | |
| | | | |
| (51) | C03C 4/20 (2006.01) | | |
| | C03C 3/064 (2006.01) | | |
| | C02F 1/00 (2006.01) | | |
| | B01J 20/04 (2006.01) | | |
| (11) | 308908 | | |
| (40) | 18.08.2021 | | |
| (21) | 2020-640 | | |
| (73) | Univerzita Tomáše Bati ve Zlíně, Zlín, CZ NEDFORM s. r. o., Valašské Meziříčí, Krásno nad Bečvou, CZ | | |
| (72) | Sedlařík Vladimír prof. Ing., Ph.D., Zlín, Malenovice, CZ Valášek Pavel doc. Ing., CSc., Uherské Hradiště, CZ Veselá Daniela Ing., Zlín, CZ Čížek Pavel Ing., Valašské Meziříčí, CZ Hřebíček Milan Ing., CSc., Valašské Meziříčí, CZ Bajgar Petr Ing., Valašské Meziříčí, CZ | | |
| (54) | Ekologická skleněná matrice s obsahem účinných antibakteriálních iontů | | |
| (22) | 01.12.2020 | | |
| (74) | Ing. Jan Görig, Korábová 98, Fryšták, Horní Ves, 76316 | | |
| | | | |
| (51) | C10G 3/00 (2006.01) | | |
| | C10L 1/02 (2006.01) | | |
| (11) | 308904 | | |
| (40) | 18.08.2021 | | |
| (21) | 2020-118 | | |
| (73) | MANEKO, spol. s r.o., Praha 6, Dejvice, CZ | | |
| | | (51) | F41A 19/25 (2006.01) |
| | | | F41A 19/27 (2006.01) |
| | | | F41A 19/28 (2006.01) |
| | | | F41A 17/64 (2006.01) |

F41A 17/74 (2006.01)
(11) 308907
(40) 18.08.2021
(21) **2020-534**
(73) Koutný Michal Ing., Chudčice, CZ
(72) Koutný Michal Ing., Chudčice, CZ
(54) **Bicí mechanismus střelných zbraní, zejména zlomovacích, s přímoběžným úderníkem**
(22) 25.09.2020
(74) Ing. Petr Soukup, tř. Svobody 43/39, Olomouc, 77900

(51) **G01M 13/021** (2019.01)
(11) 308906
(40) 18.08.2021
(21) **2020-354**
(73) Výzkumný a zkušební letecký ústav, a.s., Praha 9, Letňany, CZ
(72) Dobřichovský Jan Ing., Praha 9, Kyje, CZ
(54) **Reverzibilní hydraulický zkrucovač**
(22) 22.06.2020
(74) MACHU IP | patentová kancelář, Mgr. Matěj Machů Ph.D., Václavské náměstí 804/58, Praha 1, Nové Město, 11000

(51) **G01N 1/02** (2006.01)
A61L 2/235 (2006.01)
G01N 33/48 (2006.01)
(11) 308909
(40) 18.08.2021

(21) **2021-97**
(73) Valthor, s.r.o., Praha 10, Hostivař, CZ
(72) Zeman Daniel Ing., Otročiněves, CZ
Kašpar Jiří Ing., Říčany, Radošovice, CZ
Hanousek Ondřej Ing., Praha 5, Košíře, CZ
Drbal Karel RNDr., Ph.D., Praha 6, Veleslavín, CZ
(54) **Samoodběrná sada s identifikátory a způsob samoodběru a nakládání s kapalným vzorkem pomocí samoodběrné sady do roboticky zpracovatelného formátu**
(22) 02.03.2021

(51) **G01R 27/02** (2006.01)
G01R 27/08 (2006.01)
G01R 27/00 (2006.01)
G01R 27/14 (2006.01)
G01R 31/28 (2006.01)
G01R 31/00 (2006.01)
(11) 308900
(40) 16.10.2019
(21) **2018-158**
(73) Univerzita Palackého v Olomouci, Olomouc, CZ
(72) Fryčák Petr doc. RNDr., Ph.D., Olomouc, Chomoutov, CZ
(54) **Způsob a zařízení pro měření odporu rezistivního senzoru**
(22) 30.03.2018
(74) PatentEnter s.r.o., Koliště 1965/13a, Brno, Černá Pole, 60200

Seznam majitelů udělených patentů

| | | | | | | | |
|---|-------------|--------------------------|-----------|---|-------------|-------------------------|-----------|
| (73) České vysoké učení technické v Praze, Praha 6, Dejvice, CZ | (11) 308905 | (51) E 04 G 23/02 | (2006.01) | (73) Valthor, s.r.o., Praha 10, Hostivař, CZ | (11) 308909 | (51) G 01 N 1/02 | (2006.01) |
| EcoFuel Laboratories s.r.o., Praha 9, Libeň, CZ | 308902 | C 12 P 7/62 | (2006.01) | Vysoká škola chemicko-technologická v Praze, Praha 6, CZ | 308902 | C 12 P 7/62 | (2006.01) |
| MANEKO, spol. s r.o., Praha 6, Dejvice, CZ | 308904 | C 10 G 3/00 | (2006.01) | Výzkumný a zkušební letecký ústav, a.s., Praha 9, Letňany, CZ | 308906 | G 01 M 13/021 | (2019.01) |
| NEDFORM s. r. o., Valašské Meziříčí, Krásno nad Bečvou, CZ | 308908 | C 03 C 4/20 | (2006.01) | Bieniek Josef Dipl. Ing., 45259 Essen, DE | 308901 | B 01 D 46/06 | (2006.01) |
| RABBIT Trhový Štěpánov a.s., Trhový Štěpánov, CZ | 308902 | C 12 P 7/62 | (2006.01) | Koutný Michal Ing., Chudčice, CZ | 308907 | F 41 A 19/25 | (2006.01) |
| Univerzita Palackého v Olomouci, Olomouc, CZ | 308900 | G 01 R 27/02 | (2006.01) | Staňková Veronika, Hodonín, CZ | 308903 | A 01 G 23/04 | (2006.01) |
| Univerzita Tomáše Bati ve Zlíně, Zlín, CZ | 308908 | C 03 C 4/20 | (2006.01) | | | | |

Udělené evropské patenty

Evropský patentový úřad udělil následující evropské patenty s účinkem pro Českou republiku. Tyto patenty mohou být zrušeny nebo zachovány v pozměněném znění Evropským patentovým úřadem v řízení o odporu. K tomu, aby nabyl evropský patent účinnosti na území České republiky, je třeba, aby byl Úřadu předložen ve stanovené lhůtě překlad patentového spisu do českého jazyka (§ 35c odst. 2 až 4 zákona č. 527/1990 Sb., v platném znění).

| | | | | | | | |
|-----------------|-----------------|-----------------|-----------------|-----------------|-----------------|-----------------|-----------------|
| (97) EP 1723456 | (47) 04.08.2021 | (97) EP 2501953 | (47) 04.08.2021 | (97) EP 2718337 | (47) 04.08.2021 | (97) EP 2851749 | (47) 04.08.2021 |
| (97) EP 1765914 | (47) 04.08.2021 | (97) EP 2502539 | (47) 04.08.2021 | (97) EP 2718682 | (47) 04.08.2021 | (97) EP 2854365 | (47) 04.08.2021 |
| (97) EP 1796513 | (47) 04.08.2021 | (97) EP 2506448 | (47) 04.08.2021 | (97) EP 2721857 | (47) 04.08.2021 | (97) EP 2855316 | (47) 04.08.2021 |
| (97) EP 1892856 | (47) 04.08.2021 | (97) EP 2506877 | (47) 04.08.2021 | (97) EP 2722873 | (47) 04.08.2021 | (97) EP 2855397 | (47) 04.08.2021 |
| (97) EP 1928961 | (47) 04.08.2021 | (97) EP 2513800 | (47) 04.08.2021 | (97) EP 2723527 | (47) 04.08.2021 | (97) EP 2855567 | (47) 04.08.2021 |
| (97) EP 1949156 | (47) 04.08.2021 | (97) EP 2519081 | (47) 04.08.2021 | (97) EP 2723777 | (47) 04.08.2021 | (97) EP 2856152 | (47) 04.08.2021 |
| (97) EP 2032677 | (47) 04.08.2021 | (97) EP 2520951 | (47) 04.08.2021 | (97) EP 2725925 | (47) 04.08.2021 | (97) EP 2856367 | (47) 04.08.2021 |
| (97) EP 2044794 | (47) 04.08.2021 | (97) EP 2533880 | (47) 04.08.2021 | (97) EP 2726424 | (47) 04.08.2021 | (97) EP 2858477 | (47) 04.08.2021 |
| (97) EP 2118818 | (47) 04.08.2021 | (97) EP 2534464 | (47) 04.08.2021 | (97) EP 2727001 | (47) 04.08.2021 | (97) EP 2859132 | (47) 04.08.2021 |
| (97) EP 2102538 | (47) 04.08.2021 | (97) EP 2538257 | (47) 04.08.2021 | (97) EP 2733641 | (47) 04.08.2021 | (97) EP 2859943 | (47) 04.08.2021 |
| (97) EP 2109830 | (47) 04.08.2021 | (97) EP 2539104 | (47) 04.08.2021 | (97) EP 2735038 | (47) 04.08.2021 | (97) EP 2863781 | (47) 04.08.2021 |
| (97) EP 2111636 | (47) 04.08.2021 | (97) EP 2540033 | (47) 04.08.2021 | (97) EP 2738869 | (47) 04.08.2021 | (97) EP 2863783 | (47) 04.08.2021 |
| (97) EP 2118818 | (47) 04.08.2021 | (97) EP 2540171 | (47) 04.08.2021 | (97) EP 2739591 | (47) 04.08.2021 | (97) EP 2864166 | (47) 04.08.2021 |
| (97) EP 2128350 | (47) 04.08.2021 | (97) EP 2540788 | (47) 04.08.2021 | (97) EP 2742880 | (47) 04.08.2021 | (97) EP 2864283 | (47) 04.08.2021 |
| (97) EP 2133917 | (47) 04.08.2021 | (97) EP 2541751 | (47) 04.08.2021 | (97) EP 2751900 | (47) 04.08.2021 | (97) EP 2864342 | (47) 04.08.2021 |
| (97) EP 2139067 | (47) 04.08.2021 | (97) EP 2542580 | (47) 04.08.2021 | (97) EP 2753371 | (47) 04.08.2021 | (97) EP 2864384 | (47) 04.08.2021 |
| (97) EP 2139539 | (47) 04.08.2021 | (97) EP 2547382 | (47) 04.08.2021 | (97) EP 2756090 | (47) 04.08.2021 | (97) EP 2867105 | (47) 04.08.2021 |
| (97) EP 2158321 | (47) 04.08.2021 | (97) EP 2549277 | (47) 04.08.2021 | (97) EP 2762101 | (47) 04.08.2021 | (97) EP 2868024 | (47) 04.08.2021 |
| (97) EP 2162701 | (47) 04.08.2021 | (97) EP 2561322 | (47) 04.08.2021 | (97) EP 2762521 | (47) 04.08.2021 | (97) EP 2872983 | (47) 04.08.2021 |
| (97) EP 2199143 | (47) 04.08.2021 | (97) EP 2564244 | (47) 04.08.2021 | (97) EP 2766075 | (47) 04.08.2021 | (97) EP 2875065 | (47) 04.08.2021 |
| (97) EP 2203222 | (47) 04.08.2021 | (97) EP 2569048 | (47) 04.08.2021 | (97) EP 2770372 | (47) 04.08.2021 | (97) EP 2875411 | (47) 04.08.2021 |
| (97) EP 2212019 | (47) 04.08.2021 | (97) EP 2574662 | (47) 04.08.2021 | (97) EP 2770933 | (47) 04.08.2021 | (97) EP 2881926 | (47) 04.08.2021 |
| (97) EP 2214570 | (47) 04.08.2021 | (97) EP 2576143 | (47) 04.08.2021 | (97) EP 2771589 | (47) 04.08.2021 | (97) EP 2882489 | (47) 04.08.2021 |
| (97) EP 2217625 | (47) 04.08.2021 | (97) EP 2578789 | (47) 04.08.2021 | (97) EP 2772201 | (47) 04.08.2021 | (97) EP 2887161 | (47) 04.08.2021 |
| (97) EP 2223835 | (47) 04.08.2021 | (97) EP 2580361 | (47) 04.08.2021 | (97) EP 2775312 | (47) 04.08.2021 | (97) EP 2887162 | (47) 04.08.2021 |
| (97) EP 2226088 | (47) 04.08.2021 | (97) EP 2582251 | (47) 04.08.2021 | (97) EP 2777024 | (47) 04.08.2021 | (97) EP 2887675 | (47) 04.08.2021 |
| (97) EP 2227786 | (47) 04.08.2021 | (97) EP 2582414 | (47) 04.08.2021 | (97) EP 2779642 | (47) 04.08.2021 | (97) EP 2889331 | (47) 04.08.2021 |
| (97) EP 2238527 | (47) 04.08.2021 | (97) EP 2584956 | (47) 04.08.2021 | (97) EP 2782714 | (47) 04.08.2021 | (97) EP 2891251 | (47) 04.08.2021 |
| (97) EP 2239729 | (47) 04.08.2021 | (97) EP 2584964 | (47) 04.08.2021 | (97) EP 2787093 | (47) 04.08.2021 | (97) EP 2892534 | (47) 04.08.2021 |
| (97) EP 2240135 | (47) 04.08.2021 | (97) EP 2585708 | (47) 04.08.2021 | (97) EP 2787311 | (47) 04.08.2021 | (97) EP 2893921 | (47) 04.08.2021 |
| (97) EP 2242101 | (47) 04.08.2021 | (97) EP 2586015 | (47) 04.08.2021 | (97) EP 2787883 | (47) 04.08.2021 | (97) EP 2895415 | (47) 04.08.2021 |
| (97) EP 2244092 | (47) 04.08.2021 | (97) EP 2596637 | (47) 04.08.2021 | (97) EP 2788871 | (47) 04.08.2021 | (97) EP 2897661 | (47) 04.08.2021 |
| (97) EP 2248752 | (47) 04.08.2021 | (97) EP 2597279 | (47) 04.08.2021 | (97) EP 2789348 | (47) 04.08.2021 | (97) EP 2897866 | (47) 04.08.2021 |
| (97) EP 2270870 | (47) 04.08.2021 | (97) EP 2599077 | (47) 04.08.2021 | (97) EP 2789514 | (47) 04.08.2021 | (97) EP 2898316 | (47) 04.08.2021 |
| (97) EP 2286204 | (47) 04.08.2021 | (97) EP 2604365 | (47) 04.08.2021 | (97) EP 2790355 | (47) 04.08.2021 | (97) EP 2900404 | (47) 04.08.2021 |
| (97) EP 2286295 | (47) 04.08.2021 | (97) EP 2605233 | (47) 04.08.2021 | (97) EP 2790395 | (47) 04.08.2021 | (97) EP 2903407 | (47) 04.08.2021 |
| (97) EP 2291593 | (47) 04.08.2021 | (97) EP 2605990 | (47) 04.08.2021 | (97) EP 2792085 | (47) 04.08.2021 | (97) EP 2906927 | (47) 04.08.2021 |
| (97) EP 2300809 | (47) 04.08.2021 | (97) EP 2615981 | (47) 04.08.2021 | (97) EP 2792305 | (47) 04.08.2021 | (97) EP 2908079 | (47) 04.08.2021 |
| (97) EP 2320555 | (47) 04.08.2021 | (97) EP 2618078 | (47) 04.08.2021 | (97) EP 2793385 | (47) 04.08.2021 | (97) EP 2909072 | (47) 04.08.2021 |
| (97) EP 2335105 | (47) 04.08.2021 | (97) EP 2623242 | (47) 04.08.2021 | (97) EP 2794145 | (47) 04.08.2021 | (97) EP 2909496 | (47) 04.08.2021 |
| (97) EP 2356499 | (47) 04.08.2021 | (97) EP 2626758 | (47) 04.08.2021 | (97) EP 2796216 | (47) 04.08.2021 | (97) EP 2912082 | (47) 04.08.2021 |
| (97) EP 2357059 | (47) 04.08.2021 | (97) EP 2628408 | (47) 04.08.2021 | (97) EP 2800457 | (47) 04.08.2021 | (97) EP 2912754 | (47) 04.08.2021 |
| (97) EP 2357666 | (47) 04.08.2021 | (97) EP 2629169 | (47) 04.08.2021 | (97) EP 2800527 | (47) 04.08.2021 | (97) EP 2914167 | (47) 04.08.2021 |
| (97) EP 2383838 | (47) 04.08.2021 | (97) EP 2632623 | (47) 04.08.2021 | (97) EP 2802940 | (47) 04.08.2021 | (97) EP 2914327 | (47) 04.08.2021 |
| (97) EP 2393518 | (47) 04.08.2021 | (97) EP 2633565 | (47) 04.08.2021 | (97) EP 2803942 | (47) 04.08.2021 | (97) EP 2915339 | (47) 04.08.2021 |
| (97) EP 2398394 | (47) 04.08.2021 | (97) EP 2638372 | (47) 04.08.2021 | (97) EP 2805196 | (47) 04.08.2021 | (97) EP 2918393 | (47) 04.08.2021 |
| (97) EP 2405869 | (47) 04.08.2021 | (97) EP 2648426 | (47) 04.08.2021 | (97) EP 2805208 | (47) 04.08.2021 | (97) EP 2920613 | (47) 04.08.2021 |
| (97) EP 2405940 | (47) 04.08.2021 | (97) EP 2649708 | (47) 04.08.2021 | (97) EP 2808416 | (47) 04.08.2021 | (97) EP 2920922 | (47) 04.08.2021 |
| (97) EP 2406864 | (47) 04.08.2021 | (97) EP 2651570 | (47) 04.08.2021 | (97) EP 2813563 | (47) 04.08.2021 | (97) EP 2922074 | (47) 04.08.2021 |
| (97) EP 2408552 | (47) 04.08.2021 | (97) EP 2656955 | (47) 04.08.2021 | (97) EP 2813868 | (47) 04.08.2021 | (97) EP 2926235 | (47) 04.08.2021 |
| (97) EP 2426180 | (47) 04.08.2021 | (97) EP 2664002 | (47) 04.08.2021 | (97) EP 2814047 | (47) 04.08.2021 | (97) EP 2926237 | (47) 04.08.2021 |
| (97) EP 2439828 | (47) 04.08.2021 | (97) EP 2667313 | (47) 04.08.2021 | (97) EP 2816634 | (47) 04.08.2021 | (97) EP 2928033 | (47) 04.08.2021 |
| (97) EP 2440285 | (47) 04.08.2021 | (97) EP 2672325 | (47) 04.08.2021 | (97) EP 2817000 | (47) 04.08.2021 | (97) EP 2930494 | (47) 04.08.2021 |
| (97) EP 2441503 | (47) 04.08.2021 | (97) EP 2672432 | (47) 04.08.2021 | (97) EP 2817183 | (47) 04.08.2021 | (97) EP 2930645 | (47) 04.08.2021 |
| (97) EP 2445343 | (47) 04.08.2021 | (97) EP 2672771 | (47) 04.08.2021 | (97) EP 2817660 | (47) 04.08.2021 | (97) EP 2933738 | (47) 04.08.2021 |
| (97) EP 2446084 | (47) 04.08.2021 | (97) EP 2672778 | (47) 04.08.2021 | (97) EP 2820505 | (47) 04.08.2021 | (97) EP 2935497 | (47) 04.08.2021 |
| (97) EP 2449482 | (47) 04.08.2021 | (97) EP 2672947 | (47) 04.08.2021 | (97) EP 2820891 | (47) 04.08.2021 | (97) EP 2936111 | (47) 04.08.2021 |
| (97) EP 2449834 | (47) 04.08.2021 | (97) EP 2675042 | (47) 04.08.2021 | (97) EP 2820931 | (47) 04.08.2021 | (97) EP 2937242 | (47) 04.08.2021 |
| (97) EP 2456095 | (47) 04.08.2021 | (97) EP 2675146 | (47) 04.08.2021 | (97) EP 2824295 | (47) 04.08.2021 | (97) EP 2937477 | (47) 04.08.2021 |
| (97) EP 2463259 | (47) 04.08.2021 | (97) EP 2682685 | (47) 04.08.2021 | (97) EP 2828361 | (47) 04.08.2021 | (97) EP 2938608 | (47) 04.08.2021 |
| (97) EP 2475457 | (47) 04.08.2021 | (97) EP 2683537 | (47) 04.08.2021 | (97) EP 2828902 | (47) 04.08.2021 | (97) EP 2938757 | (47) 04.08.2021 |
| (97) EP 2476290 | (47) 04.08.2021 | (97) EP 2685554 | (47) 04.08.2021 | (97) EP 2830164 | (47) 04.08.2021 | (97) EP 2938983 | (47) 04.08.2021 |
| (97) EP 2481009 | (47) 04.08.2021 | (97) EP 2685836 | (47) 04.08.2021 | (97) EP 2831467 | (47) 04.08.2021 | (97) EP 2939168 | (47) 04.08.2021 |
| (97) EP 2487100 | (47) 04.08.2021 | (97) EP 2694284 | (47) 04.08.2021 | (97) EP 2831662 | (47) 04.08.2021 | (97) EP 2939455 | (47) 04.08.2021 |
| (97) EP 2490678 | (47) 04.08.2021 | (97) EP 2695991 | (47) 04.08.2021 | (97) EP 2834854 | (47) 04.08.2021 | (97) EP 2939974 | (47) 04.08.2021 |
| (97) EP 2496733 | (47) 04.08.2021 | (97) EP 2697779 | (47) 04.08.2021 | (97) EP 2835465 | (47) 04.08.2021 | (97) EP 2941164 | (47) 04.08.2021 |
| (97) EP 2496749 | (47) 04.08.2021 | (97) EP 2699897 | (47) 04.08.2021 | (97) EP 2847306 | (47) 04.08.2021 | (97) EP 2942729 | (47) 04.08.2021 |
| (97) EP 2500890 | (47) 04.08.2021 | (97) EP 2702388 | (47) 04.08.2021 | (97) EP 2851232 | (47) 04.08.2021 | (97) EP 2944096 | (47) 04.08.2021 |

(97) EP 3791708 (47) 04.08.2021 (97) EP 3810988 (47) 04.08.2021 (97) EP 3817354 (47) 04.08.2021 (97) EP 3821627 (47) 04.08.2021
(97) EP 3798988 (47) 04.08.2021 (97) EP 3812709 (47) 04.08.2021 (97) EP 3818086 (47) 04.08.2021

Zveřejněné překlady evropských patentových spisů

U následujících udělených evropských patentů s účinky pro Českou republiku byl majitelem předložen překlad patentového spisu do českého jazyka (§ 35c odst. 2 až 4 zákona č. 527/1990 Sb., v platném znění). Údaje jsou řazeny vzestupně podle čísel evropských patentů.

| | | | |
|---|-----------|--|-----------|
| (97) EP 2252395 | | A61K 47/10 | (2017.01) |
| (47) 19.05.2021 | | A61K 47/20 | (2006.01) |
| (97) 17.09.2009 | | A61P 1/04 | (2006.01) |
| (51) B01J 23/80 | (2006.01) | A61K 47/12 | (2006.01) |
| C10G 25/00 | (2006.01) | (96) 19.06.2006 | |
| C10G 45/04 | (2006.01) | (96) 13157485.7 | |
| (96) 25.02.2009 | | (73) Wisconsin Alumni Research Foundation, Madison, WI 53726, US | |
| (96) 09719689.3 | | (72) Fahl, William E, Madison, WI Wisconsin WI 53711, US | |
| (73) Johnson Matthey PLC, London EC4A 4AB, GB | | (72) Ruoho, Arnold E, Madison, WI Wisconsin WI 53711, US | |
| (72) POTTER, Gavin, Heysham, Lancashire LA3 2HG, GB | | (72) Mehta, Minesh, Madison, WI Wisconsin WI 53705, US | |
| WILSON, Gordon Edward, Stockton On Tees Cleveland TS20 1JE, GB | | (54) Topické vazokonstriktorové preparáty a způsoby ochrany buněk během chemoterapeutické a radioterapeutické léčby zhoubného nádorového onemocnění | |
| MACLEOD, Norman, Hartlepool, Cleveland TS24 0WL, GB | | (32) 691571 P | |
| LARA, Antonio Chica, Valencia 46026, ES | | (31) 17.06.2005 | |
| CANOS, Avelino Corma, Valencia, ES | | (33) US | |
| LOPEZ, Yonhy Saavedra, Valencia, ES | | (74) Všeťečka Zelený Švorčík a partneři, advokátní a patentová kancelář, JUDr. Michal Havlík, Hálkova 1406/2, Praha 2, Nové Město, 12000 | |
| (54) Desulfurizační materiály | | | |
| (32) 0804570 | | (97) EP 2675762 | |
| (31) 12.03.2008 | | (47) 05.05.2021 | |
| (33) GB | | (97) 23.08.2012 | |
| (86) PCT/GB2009/050190 | | (51) C03C 17/36 | (2006.01) |
| (87) WO 2009/112855 | | C09D 1/00 | (2006.01) |
| (74) FISCHER & PARTNER IP s.r.o., Na hrobcí 294/5, Praha 2, Nové Město, 12800 | | C09D 5/00 | (2006.01) |
| | | E06B 9/24 | (2006.01) |
| (97) EP 2376662 | | (96) 16.02.2012 | |
| (47) 28.04.2021 | | (96) 12705157.1 | |
| (97) 15.07.2010 | | (73) Pilkington Group Limited, Lathom, Nr. Ormskirk, Lancashire L40 5UF, GB | |
| (51) C21D 1/667 | (2006.01) | (72) MCSPORRAN, Neil, Liverpool Merseyside L15 9HN, GB | |
| C21D 9/56 | (2006.01) | HUGHES, Monica Joscelyn, St Helens Merseyside WA10 3DL, GB | |
| C21D 9/573 | (2006.01) | CLARKE, Gregory, Manchester Greater Manchester M30 8DB, GB | |
| C21D 11/00 | (2006.01) | (54) Teplně zpracovatelná povlakovaná skleněná tabule | |
| (96) 07.01.2010 | | (32) 201102724 | |
| (96) 10702917.5 | | (31) 17.02.2011 | |
| (73) Fives Stein, 94700 Maisons Alfort, FR | | (33) GB | |
| (72) CLAVEROULAS, Cyril, F-91590 Baulne, FR | | (86) PCT/GB2012/050354 | |
| MARMONIER, Frédéric, F-92420 Vaucresson, FR | | (87) WO 2012/110823 | |
| (54) Metoda a úsek pro chlazení pohyblivého kovového pásu rozprašováním kapaliny | | (74) PatentEnter s.r.o., Koliště 1965/13a, Brno, Černá Pole, 60200 | |
| (32) 0900077 | | | |
| (31) 09.01.2009 | | (97) EP 2685203 | |
| (33) FR | | (47) 05.05.2021 | |
| (86) PCT/IB2010/050049 | | (97) 15.01.2014 | |
| (87) WO 2010/079452 | | (51) F41C 33/04 | (2006.01) |
| (74) FISCHER & PARTNER IP s.r.o., Na hrobcí 294/5, Praha 2, Nové Město, 12800 | | F41C 33/02 | (2006.01) |
| | | (96) 25.02.2013 | |
| (97) EP 2403436 | | (96) 13000941.8 | |
| (47) 28.04.2021 | | (73) Györfi, Tamas, 4002 Debrecen, HU | |
| (97) 27.05.2010 | | (72) Györfi, Tamas, 4002 Debrecen, HU | |
| (51) A61F 2/38 | (2006.01) | (54) Nosné zařízení pro nošení součástí - pouzdra na pistoli uvnitř nohavice | |
| (96) 24.11.2009 | | (32) 1200141 | |
| (96) 09827813.8 | | (31) 12.07.2012 | |
| (73) Implantica Patent Ltd., 223 70 Lund, SE | | (33) HU | |
| (72) FORSELL, Peter, 6300 Zug, SE | | (74) FISCHER & PARTNER IP s.r.o., Na hrobcí 294/5, Praha 2, Nové Město, 12800 | |
| (54) Pěnový polštářek pro vložení do kolenního kloubu | | | |
| (32) 193396 P | | (97) EP 2690282 | |
| (31) 24.11.2008 | | (47) 21.07.2021 | |
| (33) US | | (97) 29.01.2014 | |
| (86) PCT/SE2009/000502 | | (51) F02N 11/08 | (2006.01) |
| (87) WO 2010/059098 | | B60R 16/03 | (2006.01) |
| (74) Traplová Hakr Kubát, advokátní a patentová kancelář, Ing. Jan Kubát patentový zástupce, Přístavní 24, Praha 7, 17000 | | (96) 15.02.2012 | |
| | | (96) 13184968.9 | |
| (97) EP 2656860 | | (73) Auto-Kabel Management GmbH, 79688 Hausen i.W., DE | |
| (47) 05.05.2021 | | (72) Gronwald, Frank, 50181 Bedburg, DE | |
| (97) 30.10.2013 | | | |
| (51) A61K 31/137 | (2006.01) | | |

- (54) **Systém pro omezení startovacího proudu, způsob omezení startovacího proudu a použití systému pro omezení startovacího proudu**
(32) 102011014023
(31) 15.03.2011
(33) DE
(74) Čermák a spol., JUDr. Karel Čermák Ph.D., LL.M., advokát, Elišky Peškové 735/15, Praha 5, 15000
-
- (97) **EP 2771677**
(47) 19.05.2021
(97) 02.05.2013
(51) **G01N 21/90** (2006.01)
G01B 11/12 (2006.01)
G01B 11/24 (2006.01)
(96) 01.10.2012
(96) 12787548.2
(73) Owens-Brockway Glass Container INC., Perrysburg, OH 43551, US
(72) KOHLER, Timothy, A., Waterville, OH 43566, US
GRAFF, Stephen, M., Maumee, OH 43537, US
HALL, George, H., Jr., Toledo, OH 43614, US
(54) **Zařízení pro kontrolu nádob a způsob**
(32) 201113283961
(31) 28.10.2011
(33) US
(86) PCT/US2012/058245
(87) WO 2013/062722
(74) Traplová Hakr Kubát, advokátní a patentová kancelář, Ing. Jan Kubát, patentový zástupce, Přístavní 24, Praha 7, 17000
-
- (97) **EP 2812476**
(47) 26.05.2021
(97) 15.08.2013
(51) **D06F 37/30** (2020.01)
(96) 07.05.2012
(96) 12718683.1
(73) Electrolux Laundry Systems France SNC, 10430 Rosieres, FR
(72) MAZIERE, André, Rosieres 10430 F, FR
(54) **Blokovací zařízení obsahující pohyblivý prvek, konkrétně u pračky, a související způsob blokování**
(32) 1200081
(31) 09.02.2012
(33) SE
(86) PCT/EP2012/058375
(87) WO 2013/117244
(74) Traplová Hakr Kubát, advokátní a patentová kancelář, Ing. Jan Kubát, patentový zástupce, Přístavní 24, Praha 7, 17000
-
- (97) **EP 2861241**
(47) 28.04.2021
(97) 27.12.2013
(51) **A61K 38/08** (2019.01)
C07K 7/06 (2006.01)
C07K 14/705 (2006.01)
(96) 19.06.2013
(96) 13729753.7
(73) Institut National de la Santé et de la Recherche Médicale (INSERM), 75013 Paris, FR
Université de Paris, 75006 Paris, FR
ASSISTANCE PUBLIQUE - HÔPITAUX DE PARIS, 75004 Paris, FR
UNIVERSITE PARIS 13 - PARIS NORD, 93430 Villetaneuse, FR
(72) CALIGIURI, Giuseppina, 75018 Paris, FR
NICOLETTI, Antonino, 75018 Paris, FR
(54) **Vylepšené peptidy CD31**
(32) 12305697
(31) 19.06.2012
(33) EP
(86) PCT/EP2013/062806
(87) WO 2013/190014
(74) ŽOVICOVÁ & ŽOVIC IP, s.r.o., Záhradnícka 36, Bratislava, 82108
-
- (97) **EP 2880418**
(47) 05.05.2021
(97) 06.02.2014
(51) **G01N 15/05** (2006.01)
G01N 33/49 (2006.01)
- (96) 19.07.2013
(96) 13756670.9
(73) Alifax S.r.L., 35020 Polverara (PD), IT
(72) GALIANO, Paolo, I-35100 Padova, IT
(54) **Přístroj a způsob pro stanovení rychlosti sedimentace krve a dalších s tím spojených parametrů**
(32) UD20120137
(31) 31.07.2012
(33) IT
(86) PCT/IB2013/001565
(87) WO 2014/020392
(74) Kania, Sedlák, Smola, s.r.o., Mendlovo náměstí 907/1a, Brno, Staré Brno, 60300
-
- (97) **EP 2885241**
(47) 14.07.2021
(97) 30.01.2014
(51) **B67D 1/04** (2006.01)
B67D 1/08 (2006.01)
B29B 11/14 (2006.01)
B29C 49/06 (2006.01)
B65D 23/02 (2006.01)
B67D 7/02 (2010.01)
B29C 65/06 (2006.01)
(96) 26.07.2013
(96) 13747877.2
(73) Heineken Supply Chain B.V., 1017 ZD Amsterdam, NL
(72) WITTE, Pieter Gerard, NL-1017 ZD Amsterdam, NL
PAAUWE, Arie Maarten, NL-1017 ZD Amsterdam, NL
BAX, Bart Jan, NL-1017 ZD Amsterdam, NL
(54) **Výčepní sestava a přípojovací zařízení; nádoba a metoda pro čepování nápojů**
(32) 2009234
(31) 26.07.2012
(33) NL
(86) PCT/NL2013/050554
(87) WO 2014/017907
(74) ŽOVICOVÁ & ŽOVIC IP, s.r.o., Záhradnícka 36, Bratislava, 82108
-
- (97) **EP 2908974**
(47) 05.05.2021
(97) 24.04.2014
(51) **B23B 41/14** (2006.01)
B23D 77/00 (2006.01)
B23P 15/46 (2006.01)
B23D 77/02 (2006.01)
(96) 11.10.2013
(96) 13776790.1
(73) MAS GmbH, 71229 Leonberg, DE
(72) RIEMKE, Dietrich, 66822 Lebach, DE
(54) **Výstružník a způsob k jeho výrobě**
(32) 102012021075
(31) 19.10.2012
(33) DE
(86) PCT/EP2013/071336
(87) WO 2014/060323
(74) Čermák a spol., JUDr. Karel Čermák Ph.D., LL.M., advokát, Elišky Peškové 735/15, Praha 5, 15000
-
- (97) **EP 2924585**
(47) 28.04.2021
(97) 30.09.2015
(51) **G06F 30/23** (2020.01)
H03M 7/30 (2006.01)
G01M 17/007 (2006.01)
(96) 11.03.2015
(96) 15158584.1
(73) SIDACT GmbH, 53757 Sankt Augustin, DE
(72) Mertler, Stefan, 53225 Bonn, DE
Müller, Stefan, 12489 Berlin, DE
Thole, Clemens-August, 53229 Bonn, DE
(54) **Způsob provozování nárazových zkoušek vozidel - systém pro správu dat**
(32) 102014103768
(31) 19.03.2014
(33) DE

(74) Traplová Hakr Kubát, advokátní a patentová kancelář, Ing. Jan Kubát
patentový zástupce, Přístavní 24, Praha 7, 17000

(97) **EP 2926761**

(47) 02.06.2021

(97) 23.12.2010

(51) **A61C 7/00** (2006.01)

A61C 7/18 (2006.01)

A61C 7/20 (2006.01)

(96) 06.05.2010

(96) 10789025.3

(73) Geniova Technologies, S.L., 28037 Madrid, ES

(72) JIMÉNEZ CARABALLO, Santiago, 28037 Madrid, ES

(54) **Zařízení ke korekci polohy zubů**

(32) 200901420

(31) 16.06.2009

(33) ES

(86) PCT/ES2010/000201

(87) WO 2010/146192

(74) Patent-K s.r.o., Husníkova 2086/22, Praha 5, Stodůlky, 15800

(97) **EP 2973235**

(47) 26.05.2021

(97) 25.09.2014

(51) **G06K 19/06** (2006.01)

(96) 12.03.2014

(96) 14715183.1

(73) Crown Packaging Technology, Inc., Alsip, IL 60803-2599, US

(72) RAMSEY, Christopher, Paul, Wantage, Oxfordshire OX12 8DP, GB

(54) **Matice čárových kódů na komponentech plechovky**

(32) 201361787742 P

(31) 15.03.2013

(33) US

(86) PCT/US2014/023878

(87) WO 2014/150647

(74) PATENTSERVIS Praha a.s., Na Podkovce 281/10, Praha 4, Podolí, 14700

(97) **EP 2977119**

(47) 23.06.2021

(97) 27.01.2016

(51) **B21D 22/02** (2006.01)

B21D 53/88 (2006.01)

(96) 10.07.2015

(96) 15176230.9

(73) Benteler Automobiltechnik GmbH, 33102 Paderborn, DE

(72) Krull, Jan, 33189 Schlangen, DE

Kaupmann, Paul, 59609 Anröchte, DE

Friesen, Dieter, 33102 Paderborn, DE

Niggemeyer, Norbert, 33102 Paderborn, DE

Seibel, Eugen, 33175 Bad Lippspringe, DE

(54) **Způsob výroby torzního profilu z rovné desky, jakož i torzní profil**

(32) 102014109680

(31) 10.07.2014

(33) DE

(74) Traplová Hakr Kubát, advokátní a patentová kancelář, Ing. Jan Kubát,

patentový zástupce, Přístavní 24, Praha 7, 17000

(97) **EP 3039060**

(47) 30.06.2021

(97) 05.03.2015

(51) **C08J 5/04** (2006.01)

D04H 1/541 (2012.01)

(96) 02.09.2014

(96) 14840253.0

(73) Continental Structural Plastics, Inc., Auburn Hills MI 48326, US

(72) GUHA, Probir Kumar, Auburn Hills, Michigan 48326, US

SIWAJEK, Michael J., Auburn Hills, Michigan 48326, US

BONTE, Philippe, F-49420 Pouance, FR

BOYER, Dominique, F-49420 Pouance, FR

(54) **Přestřikávání neorientovanými vlákny**

(32) 201361872059 P

(31) 30.08.2013

(33) US

(86) PCT/US2014/053710

(87) WO 2015/031893

(74) PatentEnter s.r.o., Koliště 1965/13a, Brno, Černá Pole, 60200

(97) **EP 3040152**

(47) 30.06.2021

(97) 19.03.2015

(51) **B23K 35/02** (2006.01)

B23K 35/26 (2006.01)

C22C 13/02 (2006.01)

C22C 13/00 (2006.01)

H01L 23/00 (2006.01)

H01L 23/498 (2006.01)

B23K 101/40 (2006.01)

(96) 21.05.2014

(96) 14843437.6

(73) Senju Metal Industry Co., Ltd, Tokyo 120-8555, JP

TACHIBANA, Ken, Tokyo 120-8555, JP

NAGASAWA, Yuya, Tokyo 120-8555, JP

(54) **Polovodičový obvod zahrnující bezolovnatou pájku**

(32) 2013188406

(31) 11.09.2013

(33) JP

(86) PCT/JP2014/063481

(87) WO 2015/037279

(74) Traplová Hakr Kubát, advokátní a patentová kancelář, Ing. Jan Kubát,

patentový zástupce, Přístavní 24, Praha 7, 17000

(97) **EP 3064615**

(47) 19.05.2021

(97) 07.09.2016

(51) **C25D 5/04** (2006.01)

C25D 5/08 (2006.01)

C25D 7/04 (2006.01)

C25D 17/02 (2006.01)

C25D 17/10 (2006.01)

C25D 21/10 (2006.01)

(96) 03.03.2015

(96) 15157447.2

(73) MTV NT GmbH, 42699 Solingen, DE

(72) Wilbuer, Klaus, 42699 Solingen, DE

(54) **Způsob elektrolytického nanášení povlaku na komplexní konstrukční díly**

(74) Čermák a spol., JUDr. Karel Čermák Ph.D., LL.M., advokát, Elišky

Peškové 735/15, Praha 5, 15000

(97) **EP 3066996**

(47) 12.05.2021

(97) 14.09.2016

(51) **A61B 17/16** (2006.01)

A61B 17/17 (2006.01)

A61F 2/32 (2006.01)

A61F 2/46 (2006.01)

A61F 2/30 (2006.01)

A61F 2/34 (2006.01)

A61F 2/36 (2006.01)

(96) 12.07.2010

(96) 15181455.5

(73) Implantica Patent Ltd., 223 70 Lund, SE

(72) FORSELL, Peter, 6341 Baar, CH

(54) **Prostředek kyčelního kloubu**

(32) 0900981, 0900957, 0900959, 0900960, 0900962, 0900963, 0900965,

0900966, 0900968, 0900969, 0900970, 0900972, 0900973, 0900974,

0900976, 0900978, 0900958, 229738 P, 229739 P, 229743 P, 229745 P,

229746 P, 229747 P, 229748 P, 229751 P, 229752 P, 229755 P, 229761 P,

229767 P, 229778 P, 229786 P, 229789 P, 229796 P, 229735 P

(31) 10.07.2009, 10.07.2009, 10.07.2009, 10.07.2009, 10.07.2009, 10.07.2009,

10.07.2009, 10.07.2009, 10.07.2009, 10.07.2009, 10.07.2009, 10.07.2009,

10.07.2009, 10.07.2009, 10.07.2009, 10.07.2009, 10.07.2009, 10.07.2009,

10.07.2009, 10.07.2009, 10.07.2009, 10.07.2009, 10.07.2009, 10.07.2009,

10.07.2009, 10.07.2009, 10.07.2009, 10.07.2009, 10.07.2009, 10.07.2009,

10.07.2009, 10.07.2009, 10.07.2009, 10.07.2009, 10.07.2009, 10.07.2009,

10.07.2009, 10.07.2009, 10.07.2009, 10.07.2009, 10.07.2009, 10.07.2009,

10.07.2009, 10.07.2009, 10.07.2009, 10.07.2009, 10.07.2009, 10.07.2009,

10.07.2009, 10.07.2009, 10.07.2009, 10.07.2009, 10.07.2009, 10.07.2009,

10.07.2009, 10.07.2009, 10.07.2009, 10.07.2009, 10.07.2009, 10.07.2009,

10.07.2009, 10.07.2009, 10.07.2009, 10.07.2009, 10.07.2009, 10.07.2009,

10.07.2009, 10.07.2009, 10.07.2009, 10.07.2009, 10.07.2009, 10.07.2009,

10.07.2009, 10.07.2009, 10.07.2009, 10.07.2009, 10.07.2009, 10.07.2009,

10.07.2009, 10.07.2009, 10.07.2009, 10.07.2009, 10.07.2009, 10.07.2009,

10.07.2009, 10.07.2009, 10.07.2009, 10.07.2009, 10.07.2009, 10.07.2009,

10.07.2009, 10.07.2009, 10.07.2009, 10.07.2009, 10.07.2009, 10.07.2009,

10.07.2009, 10.07.2009, 10.07.2009, 10.07.2009, 10.07.2009, 10.07.2009,

(74) Traplová Hakr Kubát, advokátní a patentová kancelář, Ing. Jan Kubát
patentový zástupce, Přístavní 24, Praha 7, 17000

(97) **EP 3072480**

(47) 28.04.2021

(97) 28.09.2016

(51) **A61F 5/00** (2006.01)

A61B 1/04 (2006.01)

A61B 1/273 (2006.01)

A61B 1/313 (2006.01)

A61B 17/00 (2006.01)

A61B 17/04 (2006.01)

A61B 17/064 (2006.01)

A61B 17/068 (2006.01)

A61B 17/08 (2006.01)

A61B 17/30 (2006.01)

A61B 17/32 (2006.01)

A61B 17/34 (2006.01)

A61F 2/04 (2013.01)

A61N 1/36 (2006.01)

(96) 29.01.2009

(96) 15182334.1

(73) Implantica Patent Ltd., 223 70 Lund, SE

(72) FORSELL, Peter, 6341 Baar, CH

(54) **Přístroj pro léčbu GERD**

(32) 6719 P, 0802138

(31) 29.01.2008, 10.10.2008

(33) US, SE

(74) Traplová Hakr Kubát, advokátní a patentová kancelář, Ing. Jan Kubát,
patentový zástupce, Přístavní 24, Praha 7, 17000

(97) **EP 3080464**

(47) 26.05.2021

(97) 18.06.2015

(51) **F16B 23/00** (2006.01)

(96) 14.10.2014

(96) 14786648.7

(73) Fontana Fasteners R.D. S.r.l., (Monza e Brianza), IT

(72) BJELOBRADIC, Zoran, 75365 Calw, DE

CATTANEO, Sergio, I-20837 Veduggio con Colzano (Monza e Brianza),
IT

FISCHER, Sven, 75365 Calw, DE

KIRCHHERR, Frank, 75382 Althengstett, DE

REDAELLI, Paolo, I-20837 Veduggio con Colzano (Monza e Brianza), IT

(54) **Šroubovací prvek mající část pro zapojení s nástrojem**

(32) 102013021238

(31) 14.12.2013

(33) DE

(86) PCT/EP2014/072029

(87) WO 2015/086196

(74) Všetečka Zelený Švorčík a partneři, advokátní a patentová kancelář, JUDr.
Michal Havlík, Hálkova 1406/2, Praha 2, Nové Město, 12000

(97) **EP 3098209**

(47) 30.12.2020

(97) 30.07.2015

(51) **C04B 35/553** (2006.01)

C04B 35/653 (2006.01)

A61N 5/10 (2006.01)

B32B 18/00 (2006.01)

G21K 1/10 (2006.01)

A61P 35/00 (2006.01)

C04B 35/645 (2006.01)

(96) 20.01.2015

(96) 15740248.8

(73) Nippon Light Metal Co., Ltd., Tokyo 140-8628, JP

Cancer Intelligence Care Systems, Inc., Tokyo 135-0063, JP

(72) FURUYA, Hidaka, Inazawa-shi Aichi 492-8144, JP

SANADA, Kazuto, Tokyo 140-8628, JP

SUGAWARA, Yoshinori, Tokyo 140-8628, JP

USUI, Hideaki, Tokyo 140-8628, JP

NAKAMURA, Masaru, Tokyo 135-0063, JP

TAKEI, Shinichi, Nagaoka-shi Niigata 940-2055, JP

(54) **Způsob výroby slinutého výlisku z fluoridu hořčnatého a způsob
výroby neutronového moderátoru**

(32) 2014009883

(31) 22.01.2014

(33) JP

(86) PCT/JP2015/051419

(87) WO 2015/111586

(74) Všetečka Zelený Švorčík a partneři, advokátní a patentová kancelář, JUDr.
Michal Havlík, Hálkova 1406/2, Praha 2, Nové Město, 12000

(97) **EP 3102949**

(47) 28.10.2020

(97) 13.08.2015

(51) **G01N 33/68** (2006.01)

G01N 33/564 (2006.01)

C07K 16/28 (2006.01)

(96) 06.02.2015

(96) 15702809.3

(73) Institut D'Investigacions Biomèdiques August Pi i Sunyer, 08036

Barcelona, ES

Institució Catalana de Recerca i Estudis Avançats, 08010 Barcelona, ES

Universitat de Barcelona, 08028 Barcelona, ES

Hospital Clínic de Barcelona, 08036 Barcelona, ES

(72) DALMAU, Josep, E-08036 Barcelona, ES

GRAUS, Francesc, E-08036 Barcelona, ES

(54) **Diagnosa neurologických onemocnění**

(32) 14154384

(31) 07.02.2014

(33) EP

(86) PCT/EP2015/052529

(87) WO 2015/118115

(74) PATENTSERVIS Praha a.s., Na Podkovce 281/10, Praha 4, Podolí, 14700

(97) **EP 3105822**

(47) 05.05.2021

(97) 20.08.2015

(51) **H01R 9/05** (2006.01)

H01R 13/00 (2006.01)

H01R 24/56 (2011.01)

H01R 4/02 (2006.01)

H01R 13/6592 (2011.01)

H01R 13/622 (2006.01)

(96) 11.02.2014

(96) 14882519.3

(73) CommScope Technologies LLC, Hickory, NC 28602, US

(72) VACCARO, Ronald A, Shorewood, Illinois 60404, US

DAI, Yujun, Suzhou Jiangsu 215021, CN

LIU, Jin, Suzhou Jiangsu 215021, CN

(54) **Koaxiální kabel a konektor s dielektrickou rozpěrkou, která
zabraňuje nežádoucímu proudění pájky**

(86) PCT/CN2014/071971

(87) WO 2015/120576

(74) Traplová Hakr Kubát, advokátní a patentová kancelář, Ing. Jan Kubát,
patentový zástupce, Přístavní 24, Praha 7, 17000

(97) **EP 3116491**

(47) 05.05.2021

(97) 17.09.2015

(51) **A61K 31/444** (2006.01)

A61K 9/16 (2006.01)

A61K 9/20 (2006.01)

A61K 9/14 (2006.01)

A61P 35/00 (2006.01)

C07D 251/18 (2006.01)

(96) 13.03.2015

(96) 15761216.9

(73) Les Laboratoires Servier SAS, 92284 Suresnes Cedex, FR

(72) GU, Chong-Hui, Waban, MA 02468, US

(54) **Farmaceutické kompozice terapeuticky účinných sloučenin**

(32) 201461953480 P

(31) 14.03.2014

(33) US

(86) PCT/US2015/020346

(87) WO 2015/138837

(74) Traplová Hakr Kubát, advokátní a patentová kancelář, Ing. Jan Kubát,
patentový zástupce, Přístavní 531/24, Praha 7, Holešovice, 17000

(97) **EP 3131606**

(47) 19.05.2021

- (97) 22.10.2015
(51) **A61M 5/31** (2006.01)
A61M 5/315 (2006.01)
(96) 14.04.2015
(96) 15715743.9
(73) Swedish Orphan Biovitrum AB (publ), 112 76 Stockholm, SE
(72) FRANSSON, Jonas, S-752 38 Uppsala, SE
HIMBERT, Hans, S-119 52 Stockholm, SE
REINIUS, Pelle, S-120 47 Enskede, SE
(54) **Pístní tyč injekční stříkačky**
(32) 14164619
(31) 14.04.2014
(33) EP
(86) PCT/EP2015/058063
(87) WO 2015/158707
(74) Traplová Hakr Kubát, advokátní a patentová kancelář, Ing. Jan Kubát
patentový zástupce, Přístavní 24, Praha 7, 17000
-
- (97) **EP 3180998**
(47) 07.07.2021
(97) 21.06.2017
(51) **A24F 47/00** (2020.01)
A24F 40/46 (2020.01)
A24F 40/70 (2020.01)
(96) 17.12.2013
(96) 17155056.9
(73) Philip Morris Products S.A., 2000 Neuchâtel, CH
(72) SCHNEIDER, Jean-Claude, 2012 Auvier, CH
PLOJOUX, Julien, 1208 Geneva, CH
FERNANDO, Felix, Basingstoke, Hampshire RG24 7HF, GB
GREIM, Olivier, 1400 Yverdon-les-Bains, CH
(54) **Topná soustava pro systém generující aerosol**
(32) 12275223
(31) 28.12.2012
(33) EP
(74) PatentEnter s.r.o., Koliště 1965/13a, Brno, Černá Pole, 60200
-
- (97) **EP 3181911**
(47) 02.06.2021
(97) 21.06.2017
(51) **F04D 29/28** (2006.01)
F04D 29/30 (2006.01)
(96) 24.10.2016
(96) 16195358.3
(73) ebm-papst Mulfingen GmbH & Co. KG, 74673 Mulfingen, DE
(72) KRANER, Denis, 97980 Bad Mergentheim, DE
HELI, Thomas, 74595 Langenburg, DE
(54) **Zakončení hran rotačního prvku a oběžné kolo ventilátoru**
(32) 102015122132
(31) 17.12.2015
(33) DE
(74) PatentEnter s.r.o., Koliště 1965/13a, Brno, Černá Pole, 60200
-
- (97) **EP 3183966**
(47) 28.04.2021
(97) 28.06.2017
(51) **A01N 43/707** (2006.01)
A01N 47/36 (2006.01)
A01P 13/02 (2006.01)
(96) 23.12.2015
(96) 15202599.5
(73) Rotam Agrochem International Co., Ltd, Chai Wan, Hong Kong, CN
(72) BRISTOW, James Timothy, Chai Wan Hong Kong N/A, CN
(54) **Způsob regulace růstu rostlin tolerantních vůči ALS**
(74) KOREJZOVA LEGAL v.o.s., JUDr. Petra Sauvage de Brantes, Korunní
810/104, Praha 10, Vinohrady, 10100
-
- (97) **EP 3184679**
(47) 19.05.2021
(97) 28.06.2017
(51) **D01H 4/24** (2006.01)
D01H 4/44 (2006.01)
(96) 23.11.2016
(96) 16200132.5
(73) Saurer Spinning Solutions GmbH & Co. KG, 52531 Übach-Palenberg, DE
(72) Balboul, Nour-Eddine, 50969 Köln, DE

- (54) **Způsob provozování rotorového sprádacího zařízení pro předení s
otevřeným koncem a rotorový dopřádací stroj pro předení s
otevřeným koncem s velkým počtem vedle sebe uložených sprádacích
zařízení pro předení s otevřeným koncem**
(32) 102015016594
(31) 19.12.2015
(33) DE
(74) Všetečka Zelený Švorčík a partneři, advokátní a patentová kancelář, JUDr.
Otakar Švorčík, Hálkova 1406/2, Praha 2, Nové Město, 12000
-
- (97) **EP 3193840**
(47) 19.05.2021
(97) 24.03.2016
(51) **A61K 9/16** (2006.01)
A61K 31/4545 (2006.01)
A61K 9/50 (2006.01)
A61P 3/00 (2006.01)
A61P 3/10 (2006.01)
A61P 9/12 (2006.01)
A61P 13/12 (2006.01)
A61P 43/00 (2006.01)
(96) 15.09.2015
(96) 15775371.6
(73) Orphazyme A/S, 2200 Copenhagen N, DK
(72) HINSBY, Anders Mørkeberg, 2900 Hellerup, DK
JENSEN, Thomas Kirkegaard, 2610 Rødovre, DK
BOLWIG, Gert Mads, 2920 Charlottenlund, DK
CAMOZZI, Carlos Roberto, 4052 Basel, CH
(54) **Formulace arimoklomolu**
(32) 201470566
(31) 15.09.2014
(33) DK
(86) PCT/DK2015/050275
(87) WO 2016/041561
(74) PatentEnter s.r.o., Koliště 1965/13a, Brno, Černá Pole, 60200
-
- (97) **EP 3235070**
(47) 28.04.2021
(97) 23.06.2016
(51) **H01R 13/6582** (2011.01)
H01R 13/6592 (2011.01)
H01R 13/6596 (2011.01)
H05K 9/00 (2006.01)
(96) 18.12.2015
(96) 15810787.0
(73) Hirschmann Automotive GmbH, 6830 Rankweil-Brederis, AT
(72) BREUSS, Lukas, 6830 Rankweil, AT
METZLER, Andreas, 6835 Muntlix (Zwischenwasser), AT
WEISS, Marco, 6830 Rankweil, AT
(54) **Odstíněný kontaktní prvek**
(32) 102014118952
(31) 18.12.2014
(33) DE
(86) PCT/EP2015/080614
(87) WO 2016/097353
(74) Všetečka Zelený Švorčík a partneři, advokátní a patentová kancelář, JUDr.
Michal Havlík, Hálkova 1406/2, Praha 2, Nové Město, 12000
-
- (97) **EP 3247684**
(47) 28.04.2021
(97) 28.07.2016
(51) **C04B 7/26** (2006.01)
(96) 19.01.2015
(96) 15708913.7
(73) Cimpor Portugal, SGPS, SA, 1250-009 Lisboa, PT
Instituto Superior Técnico, 1049-001 Lisboa, PT
(72) HORTA, Ricardo Simões Bayão, P-1050-145 Lisboa, PT
COLAÇO, Rogério Anacleto Cordeiro, P-1700-369 Lisboa, PT
LOPES, José Nuno Aguiar Canongia, P-1700-116 Lisboa, PT
SANTOS, Rodrigo Lino Dos, P-2620-219 Ramada, PT
PEREIRA, João Chaves, P-2795-233 Linda-a-Velha, PT
SILVA, Paulo José Pires da Rocha E, P-1600-675 Lisboa, PT
LEBREIRO, Sandra, Maria Martin, P-1990-166 Lisboa, PT
(54) **Způsoby výroby amorfních silikátových hydraulických pojiv s nízkým
obsahem kalcia**

(86) PCT/PT2015/000006
(87) WO 2016/118030
(74) Všetečka Zelený Švorčík a partneři, advokátní a patentová kancelář, JUDr. Michal Havlík, Hálkova 1406/2, Praha 2, Nové Město, 12000

(97) **EP 3247893**
(47) 19.05.2021
(97) 07.07.2016
(51) **F02B 21/00** (2006.01)
F02B 21/02 (2006.01)
F02M 25/10 (2006.01)
F01L 9/02 (2006.01)
F01L 9/04 (2006.01)
F02M 23/00 (2006.01)
F02B 33/44 (2006.01)

(96) 28.12.2015
(96) 15876125.4
(73) Bunjes, Douglas David, Saratoga Springs, Utah 84045, US
(72) Bunjes, Douglas David, Saratoga Springs, Utah 84045, US
(54) **Spalovací motor, spalovací systémy a související způsoby a řídicí způsoby a systémy**
(32) 201462097495 P, 201462097506 P
(31) 29.12.2014, 29.12.2014
(33) US, US
(86) PCT/US2015/067737
(87) WO 2016/109459
(74) Rott, Růžička & Guttman a spol., Vyskočilova 1566, Praha 4, Michle, 14000

(97) **EP 3251478**
(47) 12.05.2021
(97) 04.08.2016
(51) **H05K 7/20** (2006.01)
F04D 25/16 (2006.01)
F04D 27/00 (2006.01)
F24F 7/007 (2006.01)

(96) 27.01.2016
(96) 16704548.3
(73) FRAMATOME, 92400 Courbevoie, FR
(72) KAUN, Norman, 91056 Erlangen, DE
(54) **Sestava ventilátorů a příslušející spínací skříň**
(32) 102015201478
(31) 28.01.2015
(33) DE
(86) PCT/EP2016/051726
(87) WO 2016/120343
(74) A. Holas & partner, Patentová a známková kancelář, Ing. Mgr. Hana Holasová, Křížová 105/4, Brno, Staré Brno, 60300

(97) **EP 3258927**
(47) 09.06.2021
(97) 25.08.2016
(51) **A61K 31/166** (2006.01)
A61K 31/167 (2006.01)
A61K 31/506 (2006.01)
C07C 233/80 (2006.01)
A61P 37/00 (2006.01)
A61P 29/00 (2006.01)
A61P 1/00 (2006.01)
A61P 1/04 (2006.01)
A61K 45/06 (2006.01)

(96) 09.02.2016
(96) 16752799.3
(73) Innovation Pharmaceuticals Inc., Berverly, Massachusetts 01915, US
(72) MENON, Krishna, Beverly, Massachusetts 01915, US
(54) **Mimetika proteinu obrany hostitele (HDP) pro profylaxi a/nebo léčbu zánětlivých chorob gastrointestinálního traktu**
(32) 201562118950 P
(31) 20.02.2015
(33) US
(86) PCT/US2016/017061
(87) WO 2016/133733
(74) PatentEnter s.r.o., Koliště 1965/13a, Brno, Černá Pole, 60200

(97) **EP 3262251**
(47) 30.06.2021

(97) 01.09.2016
(51) **E04H 4/14** (2006.01)
E04B 2/86 (2006.01)

(96) 29.02.2016
(96) 16714478.1
(73) PISCINES DESJOYAUX SA, 42480 La Fouillouse, FR
(72) DESJOYAUX, Jean-Louis, 42600 Chalain le Comtal, FR
PARIN, Thibault, 42800 Genilac, FR
SAGE, Céline, 42340 Veauche, FR
NOIROT, Jean-Baptiste, 42160 Andrézieux Bouthéon, FR
GUERRY, Hervé, 01430 Maillat, FR
(54) **Modulární bednicí blok**
(32) 1551693
(31) 27.02.2015
(33) FR
(86) PCT/FR2016/050454
(87) WO 2016/135431
(74) PatentEnter s.r.o., Koliště 1965/13a, Brno, Černá Pole, 60200

(97) **EP 3262258**
(47) 05.05.2021
(97) 01.09.2016
(51) **E05B 63/14** (2006.01)
E05B 83/38 (2014.01)
E05B 83/40 (2014.01)
E05B 81/06 (2014.01)
E05B 81/36 (2014.01)
E05B 77/32 (2014.01)

(96) 12.02.2016
(96) 16706794.1
(73) Kiekert AG, 42579 Heiligenhaus, DE
(72) INAN, Ömer, 46282 Dorsten, DE
(54) **Uzávěr dveří motorového vozidla**
(32) 102015002450
(31) 25.02.2015
(33) DE
(86) PCT/DE2016/100063
(87) WO 2016/134696
(74) Rott, Růžička & Guttman a spol., Vyskočilova 1566, Praha 4, Michle, 14000

(97) **EP 3263787**
(47) 19.05.2021
(97) 03.01.2018
(51) **E04B 1/04** (2006.01)
E01C 5/06 (2006.01)
E02D 27/01 (2006.01)
E04B 1/21 (2006.01)
E04G 15/04 (2006.01)
E04B 5/04 (2006.01)
E04G 21/14 (2006.01)

(96) 30.05.2017
(96) 17173407.2
(73) BTE Stelcon GmbH, 76726 Germersheim, DE
(72) Kispert, Michael, 76768 Berg, DE
(54) **Prefabrikovaný betonový díl, zejména prefabrikovaná betonová deska, transportní kotva pro takový prefabrikovaný betonový díl**
(32) 102016111921
(31) 29.06.2016
(33) DE
(74) Čermák a spol., JUDr. Karel Čermák Ph.D., LL.M., advokát, Elišky Peškové 735/15, Praha 5, 15000

(97) **EP 3266096**
(47) 05.05.2021
(97) 09.09.2016
(51) **H02K 15/12** (2006.01)
H02K 1/02 (2006.01)
H02K 1/27 (2006.01)
H02K 1/30 (2006.01)
H02K 15/03 (2006.01)

(96) 04.03.2016
(96) 16707811.2
(73) Arburg GmbH + Co. KG, 72290 Lossburg, DE
(72) FAULHABER, Werner, 72290 Lossburg Wittendorf, DE
DÜFFNER, Eberhard, 72181 Starzach, DE

- JASTRZEMBSKI, Jan-Peter, 97082 Würzburg, DE
KOCH, Simon-Frederik, 76131 Karlsruhe, DE
MÜLLER, Timo, 76275 Ettlingen, DE
MRKONJI, Marina, 76131 Karlsruhe, DE
PETER, Manuel, 76889 Oberotterbach, DE
- (54) **Rotor pro elektromotor, k němu příslušející hřídel motoru, jakož i způsob jejich výroby**
(32) 102015203908
(31) 05.03.2015
(33) DE
(86) PCT/EP2016/054652
(87) WO 2016/139342
(74) Traplová Hakr Kubát, advokátní a patentová kancelář, Ing. Jan Kubát, patentový zástupce, Přístavní 24, Praha 7, 17000
-
- (97) **EP 3275883**
(47) 02.06.2021
(97) 29.09.2016
(51) **C07D 471/04** (2006.01)
A61K 31/395 (2006.01)
A61K 31/555 (2006.01)
A61K 51/00 (2006.01)
A61P 35/00 (2006.01)
A61P 43/00 (2006.01)
C07B 59/00 (2006.01)
C07D 255/02 (2006.01)
C07D 257/02 (2006.01)
C07F 1/08 (2006.01)
C07F 5/00 (2006.01)
(96) 25.03.2016
(96) 16768957.9
(73) FUJIFILM Corporation, Tokyo 106-8620, JP
(72) FUKUNAGA, Hirofumi, Ashigarakami-gun Kanagawa 258-8577, JP
SHINJO, Sachiko, Ashigarakami-gun Kanagawa 258-8577, JP
NAKAGAWA, Daisuke, Ashigarakami-gun Kanagawa 258-8577, JP
SEKINE, Shinichiro, Ashigarakami-gun Kanagawa 258-8577, JP
YAMAKAWA, Takayuki, Ashigarakami-gun Kanagawa 258-8577, JP
- (54) **Způsob výroby nové sloučeniny obsahující dusík nebo její soli a výroba jejího meziproduktu**
(32) 2015062306
(31) 25.03.2015
(33) JP
(86) PCT/JP2016/059729
(87) WO 2016/153054
(74) Vsetečka Zelený Švorčík a partneři, advokátní a patentová kancelář, JUDr. Michal Havlík, Hálkova 1406/2, Praha 2, Nové Město, 12000
-
- (97) **EP 3294738**
(47) 07.04.2021
(97) 17.11.2016
(51) **A61K 31/404** (2006.01)
C07D 209/14 (2006.01)
A61P 31/14 (2006.01)
C07D 471/08 (2006.01)
C07D 487/08 (2006.01)
C07D 209/04 (2006.01)
C07D 513/08 (2006.01)
(96) 04.05.2016
(96) 16723965.6
(73) Janssen Pharmaceuticals, Inc., Titusville, NJ 08560, US
Katholieke Universiteit Leuven, 3000 Leuven, BE
(72) KESTELEYN, Bart, Rudolf, Romanie, 2340 Beerse, BE
BONFANTLI, Jean-François, 92787 Issy-les-Moulineaux Cedex 9, FR
JONCKERS, Tim, Hugo, Maria, 2340 Beerse, BE
RABOISSON, Pierre, Jean-Marie, Bernard, 2340 Beerse, BE
BARDIOT, Dorothée, Alice, Marie-Eve, 3001 Leuven (Heverlee), BE
MARCHAND, Arnaud, Didier, M, 3001 Leuven (Heverlee), BE
- (54) **Mono- nebo disubstituované deriváty indolu jako inhibitory replikace viru dengue**
(32) 15166900, 16163342
(31) 08.05.2015, 31.03.2016
(33) EP, EP
- (86) PCT/EP2016/059975
(87) WO 2016/180696
(74) Traplová Hakr Kubát, advokátní a patentová kancelář, Ing. Jan Kubát, patentový zástupce, Přístavní 24, Praha 7, 17000
-
- (97) **EP 3297948**
(47) 28.04.2021
(97) 12.01.2017
(51) **B29L 22/00** (2006.01)
A47C 27/08 (2006.01)
B32B 25/00 (2006.01)
B32B 27/30 (2006.01)
B29K 101/12 (2006.01)
B32B 7/05 (2019.01)
A41D 31/28 (2019.01)
B32B 27/40 (2006.01)
B29C 69/00 (2006.01)
B29K 105/00 (2006.01)
B32B 3/28 (2006.01)
B32B 3/12 (2006.01)
F16F 7/12 (2006.01)
(96) 11.07.2016
(96) 16822092.9
(73) Skydex Technologies, Inc., Centennial, CO 80112, US
(72) PARSONS, David, Aurora, Colorado 80016, US
SUGANO, Eric William, Arvada, Colorado 80005, US
- (54) **Rozložení tlaku zarovnané struktury tlumících dutinových článků**
(32) 201562190627 P
(31) 09.07.2015
(33) US
(86) PCT/US2016/041796
(87) WO 2017/008080
(74) Vsetečka Zelený Švorčík a partneři, advokátní a patentová kancelář, JUDr. Otakar Švorčík, Hálkova 1406/2, Praha 2, Nové Město, 12000
-
- (97) **EP 3305409**
(47) 28.04.2021
(97) 11.04.2018
(51) **B02C 18/14** (2006.01)
B02C 18/20 (2006.01)
G01N 1/28 (2006.01)
G01N 21/35 (2014.01)
(96) 07.10.2016
(96) 16192765.2
(73) KWS SAAT SE & Co. KGaA, 37574 Einbeck, DE
(72) Hilscher, Elke, 37574 Einbeck, DE
Friedhoff, Frank, 37574 Einbeck, DE
- (54) **Zařízení a způsob pro drcení okopanin a pro stanovení složek v okopaninách**
(74) ŽOVICOVÁ & ŽOVIC IP, s.r.o., Záhradnícka 36, Bratislava, 82108
-
- (97) **EP 3307537**
(47) 05.05.2021
(97) 15.12.2016
(51) **B32B 7/04** (2019.01)
B32B 7/14 (2006.01)
B29C 65/00 (2006.01)
B32B 27/32 (2006.01)
B32B 27/20 (2006.01)
B32B 27/08 (2006.01)
B29C 69/00 (2006.01)
B32B 38/06 (2006.01)
B32B 37/15 (2006.01)
B32B 37/12 (2006.01)
(96) 06.06.2016
(96) 16729831.4
(73) COLINES S.p.A., 28100 Novara, IT
(72) PECCETTI, Eraldo, 28100 Novara, IT
- (54) **Voitinový sendvičový plech nebo deska na bázi polypropylenu s řadou středových tepelně tvarovaných fólií**
(32) UB20151279
(31) 11.06.2015
(33) IT

(86) PCT/EP2016/062787
(87) WO 2016/198355
(74) ŽOVICOVÁ & ŽOVIC IP, s.r.o., Záhradnícka 36, Bratislava, 82108

(97) **EP 3324496**
(47) 19.05.2021
(97) 23.05.2018
(51) **H01R 13/629** (2006.01)
(96) 07.08.2014
(96) 17205973.5
(73) Schunk Transit Systems GmbH, 35435 Wettenberg, DE
(72) WEIGEL, Wilfried, 35232 Dautphetal, DE
SCHNEIDER, Lothar, 35633 Lahnau, DE
DOMES, Matthias, 61231 Bad Nauheim, DE
THIELMANN, Viktor, 35415 Pohlheim, DE
STAUBACH, Timo, 36358 Herbstein, DE
KLAUSNER, Sven, 01099 Dresden, DE

(54) **Rychlodobíjecí systém a způsob elektrického spojení vozidla s nabíjecí stanicí**
(32) 102013013201
(31) 09.08.2013
(33) DE
(74) Čermák a spol., JUDr. Karel Čermák Ph.D., LL.M., Elišky Peškové 735/15, Praha 5, Smíchov, 15000

(97) **EP 3324951**
(47) 26.05.2021
(97) 26.01.2017
(51) **A61K 31/05** (2006.01)
A61P 41/00 (2006.01)
(96) 19.07.2016
(96) 16739518.5
(73) Opterion Health AG, 6365 Kehrsiten, CH
(72) GRENTZMANN, Guido, 22359 Hamburg, DE

(54) **Peritoneální terapeutická tekutina**
(32) 15177544
(31) 20.07.2015
(33) EP
(86) PCT/EP2016/067186
(87) WO 2017/013120
(74) PATENTSERVIS Praha a.s., Na Podkovce 281/10, Praha 4, Podolí, 14700

(97) **EP 3333381**
(47) 28.04.2021
(97) 13.06.2018
(51) **F01L 1/344** (2006.01)
F04C 15/00 (2006.01)
(96) 12.12.2017
(96) 17206837.1
(73) Schwäbische Hüttenwerke Automotive GmbH, 73433 Aalen, DE
(72) Meinig, Uwe, 88348 Bad Saulgau, DE
Baur, Dominik, 72516 Scheer, DE

(54) **Hydraulické zařízení s těsnícím prvkem**
(32) 102016124104
(31) 12.12.2016
(33) DE
(74) Všeťečka Zelený Švorčík a partneři, advokátní a patentová kancelář, JUDr. Otakar Švorčík, Hálkova 1406/2, Praha 2, Nové Město, 12000

(97) **EP 3344523**
(47) 02.06.2021
(97) 09.03.2017
(51) **B62D 27/00** (2006.01)
B62D 27/06 (2006.01)
H01F 7/02 (2006.01)
H01F 7/00 (2006.01)
F16B 17/00 (2006.01)
F16B 1/00 (2006.01)
(96) 02.09.2016
(96) 16843068.4
(73) Penn Engineering & Manufacturing Corp., Danboro, PA 18916, US
(72) SUTCLIFFE, James, R., Warminster, PA 18974, US
LAKE, Jennifer, Lansdale, PA 19446, US
BENTRIM, Brian, Furlong, PA 18925, US
(54) **Upevňovač předmětu pro zapuštěnou montáž**
(32) 201562214037 P

(31) 03.09.2015
(33) US
(86) PCT/US2016/050116
(87) WO 2017/040934
(74) KANIA, SEDLÁK, SMOLA, s.r.o., Mendlovo náměstí 907/1a, Brno, Staré Brno, 60300

(97) **EP 3358060**
(47) 30.06.2021
(97) 06.04.2017
(51) **A44B 18/00** (2006.01)
D04H 1/559 (2012.01)
D04H 11/08 (2006.01)
D06C 23/04 (2006.01)
A61F 13/62 (2006.01)
B29C 65/08 (2006.01)
B29C 65/78 (2006.01)
B29C 65/00 (2006.01)
B32B 5/24 (2006.01)
D06H 5/00 (2006.01)

(96) 15.09.2016
(96) 16851201.0
(73) Nitto Denko Corporation, Ibaraki-shi, Osaka 567-8680, JP
(72) UCHIDA, Shou, Ibaraki-shi Osaka 567-8680, JP
IKISHIMA, Shinsuke, Ibaraki-shi Osaka 567-8680, JP
TAKEDA, Kohei, Ibaraki-shi Osaka 567-8680, JP
NAKAGAWA, Muneshige, Ibaraki-shi Osaka 567-8680, JP

(54) **Vrstvený výrobek**
(32) 2015190789, 2016173303
(31) 29.09.2015, 06.09.2016
(33) JP, JP
(86) PCT/JP2016/077307
(87) WO 2017/057027
(74) PATENTSERVIS Praha a.s., Na Podkovce 281/10, CZ-147 00 Praha 4

(97) **EP 3359370**
(47) 28.04.2021
(97) 13.04.2017
(51) **B29C 53/60** (2006.01)
B29C 53/68 (2006.01)
B29D 23/00 (2006.01)
F16L 58/10 (2006.01)
F16L 11/24 (2006.01)
F16L 55/165 (2006.01)
F16L 55/18 (2006.01)
B29L 23/00 (2006.01)
B29C 53/38 (2006.01)
B29C 63/34 (2006.01)

(96) 28.07.2016
(96) 16750100.6
(73) Brandenburger Liner GmbH & Co. KG, 76829 Landau/Pfalz, DE
(72) BLENKE, Stefan, 76829 Landau, DE
(54) **Způsob a zařízení ke zhotovení výstelkové hadice pro potrubní vedení**
(32) 102015012791
(31) 05.10.2015
(33) DE
(86) PCT/EP2016/001304
(87) WO 2017/059937
(74) PATENTSERVIS Praha a.s., Na Podkovce 281/10, Praha 4, Podolí, 14700

(97) **EP 3359676**
(47) 24.02.2021
(97) 22.06.2017
(51) **C12N 15/87** (2006.01)
A61K 48/00 (2006.01)
(96) 12.12.2016
(96) 16874806.9
(73) GenomeFrontier Therapeutics, Inc., Taipei City 115, Taiwan (R.O.C.), TW
(72) WU, Sareina Chiung-Yuan, Taipei City 11491, TW
(54) **Transpozonový systém, souprava tento systém obsahující a jejich použití**
(32) 201561267270 P
(31) 14.12.2015
(33) US

(86) PCT/CN2016/109510
(87) WO 2017/101749
(74) Všetěčka Zelený Švorčík a partneři, advokátní a patentová kancelář, JUDr. Michal Havlík, Hálkova 1406/2, Praha 2, Nové Město, 12000

(97) **EP 3360704**
(47) 05.05.2021
(97) 15.08.2018
(51) **B60D 1/62** (2006.01)
B60D 1/54 (2006.01)
B60D 1/06 (2006.01)
(96) 31.01.2018
(96) 18154423.0
(73) ACPS Automotive GmbH, 71706 Markgröningen, DE
(72) Recker, Dirk, 71696 Möglingen, DE
Gentner, Wolfgang, 71711 Steinheim, DE
(54) **Tažné zařízení**
(32) 102017102505
(31) 08.02.2017
(33) DE
(74) Čermák a spol., JUDr. Karel Čermák Ph.D., LL.M., Elišky Peškové 735/15, Praha 5, Smíchov, 15000

(97) **EP 3367727**
(47) 05.05.2021
(97) 29.08.2018
(51) **H04W 36/00** (2009.01)
H04W 24/10 (2009.01)
H04W 36/14 (2009.01)
H04W 48/12 (2009.01)
(96) 18.12.2013
(96) 18168181.8
(73) Telefonaktiebolaget LM Ericsson (PUBL), 164 83 Stockholm, SE
(72) RICHARDS, Christopher, Ottawa, Ontario K1S 1L5, CA
(54) **Hlášení měření WiFi kanálu pro celulární rádiovou síť**
(32) 201313741473
(31) 15.01.2013
(33) US
(74) KOREJZOVA LEGAL v.o.s., JUDr. Petra Sauvage de Brantes, Korunní 810/104, Praha 10, Vinohrady, 10100

(97) **EP 3370593**
(47) 05.05.2021
(97) 11.05.2017
(51) **A47L 13/58** (2006.01)
A47J 47/18 (2006.01)
(96) 02.11.2016
(96) 16790357.4
(73) Carl Freudenberg KG, 69469 Weinheim, DE
(72) RÜCKHEIM, Markus, 64347 Griesheim, DE
MAST, Christian, 68165 Mannheim, DE
KOSUB, Mike, 76646 Bruchsal, DE
CASCIONE, Tomaso, 20149 Milano, IT
(54) **Kbelík**
(32) 102015014122
(31) 04.11.2015
(33) DE
(86) PCT/EP2016/076426
(87) WO 2017/076904
(74) Traplová Hakr Kubát, advokátní a patentová kancelář, Ing. Jan Kubát patentový zástupce, Přístavní 24, Praha 7, 17000

(97) **EP 3371147**
(47) 07.04.2021
(97) 11.05.2017
(51) **C07C 231/08** (2006.01)
C07C 237/46 (2006.01)
(96) 02.11.2016
(96) 16798573.8
(73) Otsuka Pharmaceutical Co., Ltd., Tokyo 101-8535, JP
(72) MALINAK, Jiri, 252 42 Jesenice, CZ
HLAVACEK, Ivan, 162 00 Praha 6, CZ
PROKOP, Jiri, 143 00 Praha 12, CZ
MASUDA, Yoshito, Osaka-shi Osaka 540-0021, JP
(54) **Inovativní příprava a krystalizace iosimenolu**
(32) 201562250720 P

(31) 04.11.2015
(33) US
(86) PCT/JP2016/004798
(87) WO 2017/077710
(74) Všetěčka Zelený Švorčík a partneři, advokátní a patentová kancelář, JUDr. Michal Havlík, Hálkova 1406/2, Praha 2, Nové Město, 12000

(97) **EP 3380381**
(47) 21.04.2021
(97) 01.06.2017
(51) **B61C 5/00** (2006.01)
B61C 17/04 (2006.01)
B61C 17/06 (2006.01)
B61C 17/12 (2006.01)
B61L 15/00 (2006.01)
F02N 11/08 (2006.01)
F02N 19/10 (2010.01)
F01M 5/02 (2006.01)
H02P 9/04 (2006.01)
(96) 24.11.2016
(96) 16867487.7
(73) INPS Environmental Products Inc., London ON N5V 1S1, CA
(72) GOTMALM, Christer, Hilton Beach, Ontario P0R 1G0, CA
MANCUSO, James, Burlington, Ontario L7L 2K1, CA
(54) **Pomocný pohonný systém pro vozidlo**
(32) 2914185
(31) 27.11.2015
(33) CA
(86) PCT/CA2016/051378
(87) WO 2017/088057
(74) Macek and Partners, Mgr. Jiří Macek, Sázavská 751/16, Praha 2, Vinohrady, 12000

(97) **EP 3381444**
(47) 19.05.2021
(97) 03.10.2018
(51) **A61K 9/00** (2006.01)
A61M 5/28 (2006.01)
A61M 5/31 (2006.01)
A61M 5/315 (2006.01)
(96) 25.01.2013
(96) 18162017.0
(73) Novartis AG, 4056 Basel, CH
(72) SIGG, Juergen, 4002 Basel, CH
ROYER, Christophe, 4002 Basel, CH
BRÛYANT, Andrew Mark, 4002 Basel, CH
BUETTGEN, Heinrich Martin, 4002 Basel, CH
PICCI, Marie, 4002 Basel, CH
(54) **Injekční stříkačka**
(32) 12174860, 12189649, 202012011016 U, 2012101677, 2012101678, 202012011260 U, 202012011259 U, 12195360, 202013000688 U, 2013100071, 2013100070
(31) 03.07.2012, 23.10.2012, 16.11.2012, 16.11.2012, 16.11.2012, 23.11.2012, 23.11.2012, 03.12.2012, 23.01.2013, 23.01.2013, 23.01.2013
(33) EP, EP, DE, AU, AU, DE, DE, EP, DE, AU, AU
(74) Traplová Hakr Kubát, advokátní a patentová kancelář, Ing. Jan Kubát patentový zástupce, Přístavní 24, Praha 7, 17000

(97) **EP 3392543**
(47) 19.05.2021
(97) 22.06.2017
(51) **E21B 17/042** (2006.01)
(96) 02.11.2016
(96) 16875267.3
(73) Nippon Steel Corporation, Tokyo 100-8071, JP
Vallourec Oil and Gas France, 59620 Aulnoye-Aymeries, FR
(72) INOSE, Keita, Tokyo 100-8071, JP
SUGINO, Masaaki, Tokyo 100-8071, JP
DOUCHI, Sadao, Tokyo 100-8071, JP
(54) **Závitový spoj pro ocelovou trubku**
(32) 2015244620
(31) 15.12.2015
(33) JP

(86) PCT/JP2016/082567
(87) WO 2017/104282
(74) A. Holas & partner, Patentová a známková kancelář, Ing. Mgr. Hana Holasová, Křížová 105/4, Brno, Staré Brno, 60300

(97) **EP 3393414**
(47) 02.06.2021
(97) 29.06.2017
(51) **A61F 13/00** (2006.01)
A61F 13/02 (2006.01)
A61F 13/06 (2006.01)
A61F 13/08 (2006.01)
D04B 21/16 (2006.01)
(96) 23.12.2016
(96) 16820290.1
(73) KOB GmbH, 67752 Wolfstein, DE
(72) LUDWIG, Uwe, 67752 Wolfstein, DE
TAMOUÉ, Ferdinand, 67071 Ludwigshafen am Rhein, DE
MEISTER, Marita, 67657 Kaiserslautern, DE
(54) **Tlakový obvaz**
(32) 102015226706
(31) 23.12.2015
(33) DE
(86) PCT/EP2016/082626
(87) WO 2017/109209
(74) Traplová Hakr Kubát, advokátní a patentová kancelář, Ing. Jan Kubát patentový zástupce, Přístavní 24, Praha 7, 17000

(97) **EP 3405495**
(47) 24.02.2021
(97) 27.07.2017
(51) **C07K 16/28** (2006.01)
A61K 39/395 (2006.01)
A61P 35/00 (2006.01)
(96) 20.01.2017
(96) 17702315.7
(73) Innate Pharma, 13009 Marseille, FR
(72) ANDRE, Pascale, 13006 Marseille, FR
BLERY, Mathieu, 13009 Marseille, FR
DENIS, Caroline, 13010 Marseille, FR
PATUREL, Carine, 69280 Marcy l'Etoile, FR
WAGTMANN, Nicolai, 13260 Cassis, FR
(54) **Neutralizace inhibičních drah v lymfocytech**
(32) 201662281217 P
(31) 21.01.2016
(33) US
(86) PCT/EP2017/051153
(87) WO 2017/125532
(74) Všetěčka Zelený Švorčík a partneři, advokátní a patentová kancelář, JUDr. Michal Havlík, Hálkova 1406/2, Praha 2, Nové Město, 12000

(97) **EP 3407889**
(47) 19.05.2021
(97) 28.09.2017
(51) **A61K 31/4985** (2006.01)
A61K 31/5383 (2006.01)
A61K 31/519 (2006.01)
A61P 25/28 (2006.01)
A61P 25/18 (2006.01)
A61P 25/24 (2006.01)
A61P 25/00 (2006.01)
A61K 45/06 (2006.01)
C07D 471/14 (2006.01)
(96) 24.03.2017
(96) 17771285.8
(73) Intra-Cellular Therapies, Inc., New York, NY 10016, US
(72) YAO, Wei, New York, New York 10016, US
LI, Peng, New York, New York 10016, US
(54) **Organické sloučeniny a jejich použití v léčbě nebo prevenci onemocnění centrálního nervového systému**
(32) 201662313629 P
(31) 25.03.2016
(33) US

(86) PCT/US2017/024137
(87) WO 2017/165843
(74) PATENTSERVIS Praha a.s., Na Podkovce 281/10, Praha 4, Podolí, 14700

(97) **EP 3408260**
(47) 05.05.2021
(97) 14.09.2017
(51) **C07D 261/18** (2006.01)
A61K 31/42 (2006.01)
A61P 9/00 (2006.01)
(96) 07.03.2017
(96) 17712605.9
(73) Theravance Biopharma R&D IP, LLC, South San Francisco, CA 94080, US
(72) FLEURY, Melissa, Brisbane, California 94005, US
RAPTA, Miroslav, San Carlos, California 94070, US
THALLADI, Venkat R., Foster City, California 94404, US
FASS, Gene Timothy, San Francisco, California 94131, US
SIMEONE, Michael, San Francisco, California 94118, US
BALDWIN, R. Michael, San Mateo, California 94401, US
BOURDET, David L., Millbrae, California 94030, US
HUGHES, Adam D., Half Moon Bay, California 94019, US
(54) **Krystalická (2S,4R)-5-(5'-chlor-2-fluor-[1,1'-bifeny]-4-yl)-2-(ethoxymethyl)-4-(3-hydroxyisoxazol-5-karboxamido)-2-methylpentanová kyselina a její použití**
(32) 201662305393 P, 201662346336 P
(31) 08.03.2016, 06.06.2016
(33) US, US
(86) PCT/US2017/021172
(87) WO 2017/156009
(74) FAJNOR IP s.r.o., Pobřežní 249/46, Praha 8, Karlín, 18600

(97) **EP 3420274**
(47) 23.06.2021
(97) 31.08.2017
(51) **A01G 7/04** (2006.01)
F21S 8/06 (2006.01)
F21V 7/00 (2006.01)
F21V 17/08 (2006.01)
F21V 17/10 (2006.01)
F21V 23/02 (2006.01)
F21V 7/16 (2006.01)
F21V 7/24 (2018.01)
F21Y 103/00 (2016.01)
(96) 21.02.2017
(96) 17755644.6
(73) Cronk, Paul Andrew, Brookvale, New South Wales 2100, AU
(72) Cronk, Paul Andrew, Brookvale, New South Wales 2100, AU
(54) **Sestava svítidla**
(32) 2016900684, 2016903092
(31) 25.02.2016, 05.08.2016
(33) AU, AU
(86) PCT/AU2017/050150
(87) WO 2017/143391
(74) Traplová Hakr Kubát, advokátní a patentová kancelář, Ing. Jan Kubát, patentový zástupce, Přístavní 24, Praha 7, 17000

(97) **EP 3429993**
(47) 26.05.2021
(97) 21.09.2017
(51) **C07D 209/42** (2006.01)
C07D 471/04 (2006.01)
C07D 513/04 (2006.01)
C07D 307/85 (2006.01)
A61K 31/404 (2006.01)
A61P 25/18 (2006.01)
A61P 25/24 (2006.01)
(96) 08.03.2017
(96) 17711971.6
(73) The United States of America, as represented by the Secretary, Department of Health and Human Services, Bethesda, MD 20892-7660, US
(72) NEWMAN, Amy Hauck, Phoenix, Maryland 21131, US
KUMAR, Vivek, Baltimore, Maryland 21210, US
SHAIK, Anver Basha, Baltimore, Maryland 21210, US

- (54) **Selektivní antagonisté/parciální agonisté dopaminového D3 receptoru; způsob výroby; a jejich použití**
(32) 201662307600 P
(31) 14.03.2016
(33) US
(86) PCT/US2017/021328
(87) WO 2017/160552
(74) PatentEnter s.r.o., Koliště 1965/13a, Brno, Černá Pole, 60200
-
- (97) **EP 3430247**
(47) 05.05.2021
(97) 21.09.2017
(51) **D04H 3/00** (2012.01)
F01N 1/24 (2006.01)
D04H 1/76 (2012.01)
D04H 3/07 (2012.01)
D04H 3/005 (2012.01)
D04H 3/002 (2012.01)
F01N 3/28 (2006.01)
D04H 3/018 (2012.01)
D04H 3/077 (2012.01)
(96) 16.03.2017
(96) 17721835.1
(73) SO.LA.IS. - SOCIETA' LAVORAZIONE ISOLANTI - S.R.L. CON UNICO SOCIO, 31020 Refrontolo, IT
(72) ZARA, Luigi, 31020 Refrontolo, IT
(54) **Způsob výroby vláknité rohože pro akustickou a/nebo tepelnou izolaci součástí motorového vozidla**
(32) UA20161725
(31) 16.03.2016
(33) IT
(86) PCT/IB2017/051545
(87) WO 2017/158556
(74) Rott, Růžička & Guttman a spol., Vyskočilova 1566, Praha 4, Michle, 14000
-
- (97) **EP 3452019**
(47) 23.06.2021
(97) 09.11.2017
(51) **A61K 9/20** (2006.01)
A61K 31/567 (2006.01)
(96) 04.05.2017
(96) 17723960.5
(73) Novalon S.A., 4000 Liège, BE
(72) JASPART, Séverine, 4560 Bois-et-Borsu, BE
(54) **Použití cukerných alkoholů v tibolonových kompozicích**
(32) 16168390
(31) 04.05.2016
(33) EP
(86) PCT/EP2017/060676
(87) WO 2017/191266
(74) ŽOVICOVÁ & ŽOVIC IP, s.r.o., Záhradnícka 36, Bratislava, 82108
-
- (97) **EP 3454854**
(47) 28.04.2021
(97) 16.11.2017
(51) **A61K 31/44** (2006.01)
C07D 231/02 (2006.01)
C07D 401/04 (2006.01)
C07C 45/65 (2006.01)
C07C 47/56 (2006.01)
(96) 11.05.2017
(96) 17796828.6
(73) Global Blood Therapeutics, Inc., South San Francisco, CA 94080, US
(72) LI, Zhe, South San Francisco, CA 94080, US
GUZ, Nathan, South San Francisco, CA 94080, US
SHAO, Yiyang, South San Francisco, CA 94080, US
COCUZ, Julieana, South San Francisco, CA 94080, US
FRIESER, Markus, South San Francisco, CA 94080, US
YIANNIKOUIROS, George, Petros, South San Francisco, CA 94080, US
LIAO, Liang, South San Francisco, CA 94080, US
(54) **Způsob syntézy 2-hydroxy-6-((2-(1-isopropyl-1h-pyrazol-5-yl)-pyridin-3-yl)methoxy)benzaldehydu**
(32) 201662335583 P
(31) 12.05.2016
(33) US
-
- (86) PCT/US2017/032104
(87) WO 2017/197083
(74) Všetečka Zelený Švorčík a partneři, advokátní a patentová kancelář, JUDr. Michal Havlík, Hálkova 1406/2, Praha 2, Nové Město, 12000
-
- (97) **EP 3455030**
(47) 05.05.2021
(97) 16.11.2017
(51) **B24B 7/12** (2006.01)
B30B 5/04 (2006.01)
B29C 39/00 (2006.01)
(96) 12.05.2017
(96) 17734628.5
(73) Berndorf Band GmbH, 2560 Berndorf, AT
(72) HOLZINGER, Andreas, 3130 Herzogenburg, AT
KRENN, Martin, 2351 Wr. Neudorf, AT
(54) **Způsob opracování nekonečného pásu**
(32) 504442016
(31) 13.05.2016
(33) AT
(86) PCT/AT2017/060126
(87) WO 2017/193152
(74) Všetečka Zelený Švorčík a partneři, advokátní a patentová kancelář, JUDr. Otakar Švorčík, Hálkova 1406/2, Praha 2, Nové Město, 12000
-
- (97) **EP 3455988**
(47) 05.05.2021
(97) 16.11.2017
(51) **H04B 7/0456** (2017.01)
H04L 5/00 (2006.01)
H04B 7/0452 (2017.01)
H04B 7/06 (2006.01)
H04L 25/02 (2006.01)
(96) 15.05.2017
(96) 17726723.4
(73) Telefonaktiebolaget LM Ericsson (Publ), 164 83 Stockholm, SE
(72) GAO, Shiwei, Nepean, Ontario K2J 0H5, CA
HARRISON, Robert Mark, Grapevine, Texas 76051, US
MURUGANATHAN, Siva, Stittsville, Ontario K2S 0R3, CA
FRENNE, Mattias, SE-754 43 Uppsala, SE
GRANT, Stephen, Pleasanton, California 94566, US
(54) **CSl zpětná vazba s více rozlišeními**
(32) 201662335774 P
(31) 13.05.2016
(33) US
(86) PCT/SE2017/050501
(87) WO 2017/196252
(74) KOREJZOVA LEGAL v.o.s., JUDr. Petra Sauvage de Brantes, Korunní 810/104, Praha 10, Vinohrady, 10100
-
- (97) **EP 3459991**
(47) 23.06.2021
(97) 27.03.2019
(51) **C08J 5/18** (2006.01)
C08L 67/02 (2006.01)
C08L 69/00 (2006.01)
C08L 75/08 (2006.01)
B32B 27/36 (2006.01)
(96) 10.05.2013
(96) 18199997.0
(73) Covestro Deutschland AG, 51373 Leverkusen, DE
(72) Pudleiner, Heinz, 47800 Krefeld, DE
Meyer, Klaus, 41539 Dormagen, DE
Winkler, Jürgen, 40764 Langenfeld, DE
Bräuer, Wolfgang, 51375 Leverkusen, DE
Nickel, Jörg, 41539 Dormagen, DE
Pehlert, Craig, Lenox, MA 01240, US
Li, Chunhua, Cupertino, CA 95014, US
Chen, Yan, Cupertino, CA 95014, US
(54) **Trivrstvá folie s vylepšenými modulovými vlastnostmi**
(32) PCT/US2012/037745
(31) 14.05.2012
(33) US
(74) Traplová Hakr Kubát, advokátní a patentová kancelář, Ing. Jan Kubát, patentový zástupce, Přístavní 24, Praha 7, 17000

(97) **EP 3465214**
(47) 28.04.2021
(97) 07.12.2017
(51) **G01N 33/574** (2006.01)
(96) 30.05.2017
(96) 17728484.1
(73) MorphoSys AG, 82152 Planegg, DE
(72) ENDELL, Jan, 80333 München, DE
WINDERLICH, Mark, 81373 München, DE
BOXHAMMER, Rainer, 83059 Kolbermoor, DE
(54) **Způsoby predikce terapeutického benefitu anti-CD19 terapie u pacientů**
(32) 16171885
(31) 30.05.2016
(33) EP
(86) PCT/EP2017/063045
(87) WO 2017/207574
(74) Všetečka Zelený Švorčík a partneři, advokátní a patentová kancelář, JUDr. Michal Havlík, Hálkova 1406/2, Praha 2, Nové Město, 12000

(97) **EP 3473107**
(47) 28.04.2021
(97) 24.04.2019
(51) **A23G 1/12** (2006.01)
A23G 1/00 (2006.01)
(96) 17.10.2018
(96) 18000815.3
(73) Stephan Machinery GmbH, 31789 Hameln, DE
(72) BROCKMANN, Gerhard, 31855 Aerzen, DE
(54) **Způsob a zařízení k přípravě a zpracování čokolády a použití univerzálního stroje pro toto**
(32) 202017005365 U
(31) 17.10.2017
(33) DE
(74) Čermák a spol., JUDr. Karel Čermák Ph.D., LL.M., Elišky Peškové 735/15, Praha 5, Smíchov, 15000

(97) **EP 3479713**
(47) 14.04.2021
(97) 08.05.2019
(51) **A42B 3/06** (2006.01)
A42B 3/12 (2006.01)
(96) 24.09.2018
(96) 18196305.9
(73) Locatelli S.p.A., 24030 Almenno San Bartolomeo, IT
(72) Locatelli, Antonio, I-24031 Almenno San Salvatore (BG), IT
(54) **Ochranná přilba**
(32) 201700126486
(31) 07.11.2017
(33) IT
(74) Všetečka Zelený Švorčík a partneři, advokátní a patentová kancelář, JUDr. Michal Havlík, Hálkova 1406/2, Praha 2, Nové Město, 12000

(97) **EP 3485190**
(47) 05.05.2021
(97) 18.01.2018
(51) **F16L 11/112** (2006.01)
B29C 53/78 (2006.01)
F16L 11/118 (2006.01)
F16L 11/127 (2006.01)
F16L 11/24 (2006.01)
(96) 12.07.2017
(96) 17742216.9
(73) Masterflex SE, 45891 Gelsenkirchen, DE
(72) NÜBEN, Stefan, 45879 Gelsenkirchen, DE
KAPTEINA, Tanja, 44651 Herne, DE
JACOBI, Joachim, 44803 Bochum, DE
(54) **Hadicové vedení pro přepravu abrazivních médií a způsob a zařízení pro jeho výrobu**
(32) 16179469
(31) 14.07.2016
(33) EP

(86) PCT/EP2017/067567
(87) WO 2018/011273
(74) Rott, Růžička & Guttmann a spol., Vyskočilova 1566, Praha 4, Michle, 14000

(97) **EP 3491298**
(47) 05.05.2021
(97) 22.02.2018
(51) **F24F 1/00** (2019.01)
F24F 11/00 (2018.01)
(96) 16.08.2017
(96) 17758364.8
(73) Revolver 26 Investment Corporation, Phoenix, AZ 85016, US
(72) LECKELT, Lindsey, Sherwood Park, AB T8C 1G8, CA
VETSCH, Ryan, Fort Saskatchewan, AB T8L 0B4, CA
BOUDREAU, Benoit, Sherwood Park, AB T8A 1N6, CA
(54) **Uspořádání pro úpravu vzduchu ve tvaru písmene U u vzduchotechnické techniky**
(32) 201662376963 P
(31) 19.08.2016
(33) US
(86) PCT/US2017/047132
(87) WO 2018/035217
(74) Čermák a spol., JUDr. Karel Čermák Ph.D., LL.M., Elišky Peškové 735/15, Praha 5, Smíchov, 15000

(97) **EP 3495431**
(47) 21.07.2021
(97) 12.06.2019
(51) **C09D 5/00** (2006.01)
(96) 11.12.2017
(96) 17206346.3
(73) SFS Intec Holding AG, 9435 Heerbrugg, CH
(72) ANDERSAG, Markus, 9000 St. Gallen, CH
SCHULER, Oliver, 6934 Sulzberg, AT
(54) **Nátěrový prostředek na šrouby**
(74) Macek and Partners, Mgr. Jiří Macek, Sázavská 751/16, Praha 2, Vinohrady, 12000

(97) **EP 3511333**
(47) 12.05.2021
(97) 31.05.2018
(51) **A61K 31/519** (2006.01)
A61K 31/275 (2006.01)
A61P 29/00 (2006.01)
C07D 519/00 (2006.01)
(96) 23.11.2017
(96) 17873546.0
(73) Wuxi Fortune Pharmaceutical Co., Ltd, Xishan Economic Zone Wuxi, Jiangsu 214000, CN
(72) MAO, Weiwei, Wuxi Jiangsu 214000, CN
WU, Hao, Wuxi Jiangsu 214000, CN
GUO, Qiang, Wuxi Jiangsu 214000, CN
ZHENG, Xuejian, Wuxi Jiangsu 214000, CN
LIAO, Yonggang, Wuxi Jiangsu 214000, CN
(54) **Krystalická forma a forma solí 7H-pyrrolo[2,3-d]pyrimidinových sloučenin a způsob jejich přípravy**
(32) 201611046683
(31) 23.11.2016
(33) CN
(86) PCT/CN2017/112493
(87) WO 2018/095345
(74) Ing. Dobroslav Musil, patentová kancelář, Ing. Dobroslav Musil, Zábřdovická 801/11, Brno, Zábřdovice, 61500

(97) **EP 3511366**
(47) 26.05.2021
(97) 17.07.2019
(51) **C08J 5/04** (2006.01)
(96) 11.01.2019
(96) 19151393.6
(73) LANXESS Deutschland GmbH, 50569 Köln, DE
(72) JOACHIMI, Detlev, 47800 Krefeld, DE
KÜBLER, Michael, 74199 Untergruppenbach, DE
BRANDT, Marcel, 51377 Leverkusen, DE
THEILER, Stefan, 40597 Düsseldorf, DE

LINDER, Thomas, 51067 Köln, DE
(54) **Skleněná vlákna HR ve vibračních součástech**
(32) 18151580
(31) 15.01.2018
(33) EP
(74) Traplová Hakr Kubát, advokátní a patentová kancelář, Ing. Jan Kubát, patentový zástupce, Přístavní 24, Praha 7, 17000

(97) **EP 3513803**
(47) 19.05.2021
(97) 24.07.2019
(51) **A61K 38/36** (2006.01)
A61K 38/39 (2006.01)
A61P 7/04 (2006.01)
A61K 38/48 (2006.01)
A61K 47/26 (2006.01)
A61K 9/14 (2006.01)
A61L 26/00 (2006.01)
A61K 31/726 (2006.01)

(96) 26.04.2012
(96) 19162054.1
(73) BIOM'UP FRANCE SAS, 69800 Saint-Priest, FR
(72) GAGNIEU, Christian, deceased, FR
FOREST, Patricia, 69740 GENAS, FR
PICOT, Sylvain, 69300 CALUIRE ET CUIRE, FR

(54) **Hemostatické prostředky**
(32) 11305492, 201161517973 P
(31) 27.04.2011, 27.04.2011
(33) EP, US
(74) PATENTSERVIS Praha a.s., Na Podkovce 281/10, Praha 4, Podolí, 14700

(97) **EP 3517062**
(47) 17.03.2021
(97) 31.07.2019
(51) **A61B 17/70** (2006.01)
(96) 26.01.2018
(96) 18153641.8
(73) Aesculap AG, 78532 Tuttlingen, DE
(72) HOSSZÚ, Tomáš, Dr., 500 03 Hradec Králové, CZ
BEZROUK, Ales, Dr., 503 32 Hradec Králové, CZ
(54) **Nástroj pro repozici páteře a systém pro repozici páteře**
(74) Všetečka Zelený Švorčík a partneři, advokátní a patentová kancelář, JUDr. Michal Havlík, Hálkova 1406/2, Praha 2, Nové Město, 12000

(97) **EP 3517718**
(47) 05.05.2021
(97) 31.07.2019
(51) **E05D 15/06** (2006.01)
(96) 29.01.2018
(96) 18460003.9
(73) Laguna Fabryka Okuc Spolka z o.o. S.K., 80-298 Gdansk, PL
(72) Dolny, Grzegorz, 80-171 Gdansk, PL
Guzman, Bartosz, 80-809 Gdansk, PL
(54) **Systém posuvných dveří s tichým pojezdovým mechanismem (jezdcem)**
(74) Advokátní kancelář Kadlubiec, Starzyk a partneři, s.r.o., Mgr. Ondřej Kadlubiec, advokát, Husova 401, Třinec, Staré Město, 73961

(97) **EP 3519814**
(47) 02.06.2021
(97) 05.04.2018
(51) **G01N 33/50** (2006.01)
(96) 02.10.2017
(96) 17794809.8
(73) Novira Therapeutics, Inc., Doylestown PA 18902, US
(72) LAM, Man lu, Spring House, PA 19477, US
ESPIRITU, Christine Lisa, Spring House, PA 19477, US
KUDUK, Scott, Spring House, PA 19477, US
HARTMAN, George D., Lansdale, PA 19446, US
(54) **Omezení metabolismu v buněčných testech**
(32) 201662402534 P
(31) 30.09.2016
(33) US

(86) PCT/US2017/054782
(87) WO 2018/064675
(74) Traplová Hakr Kubát, advokátní a patentová kancelář, Ing. Jan Kubát, patentový zástupce, Přístavní 24, Praha 7, 17000

(97) **EP 3521128**
(47) 28.04.2021
(97) 07.08.2019
(51) **B61D 17/04** (2006.01)
(96) 22.01.2019
(96) 19153144.1
(73) ALSTOM Transport Technologies, 93400 Saint-Ouen, FR
(72) MARTIN, David Jerome, 17220 SAINTE SOULLE, FR
COMBEAU, Eric, 79000 NIORT, FR
BERNARD, Thierry, 17220 SALLES SUR MER, FR
(54) **Modulární skříň kolejového vozidla a proměnlivá délka kolejového vozidla**
(32) 1850843
(31) 01.02.2018
(33) FR
(74) PATENTSERVIS Praha a.s., Na Podkovce 281/10, Praha 4, Podolí, 14700

(97) **EP 3523824**
(47) 05.05.2021
(97) 12.04.2018
(51) **H01L 23/10** (2006.01)
H01L 23/498 (2006.01)
H01L 23/538 (2006.01)
(96) 06.10.2017
(96) 17791940.4
(73) Possehl Electronics Deutschland GmbH, 75223 Niefern, DE
(72) KURZEJA, Dietmar, 75223 Niefern, DE
(54) **Pouzdro pro primární elektronický díl, se sekundárním elektronickým dílem ve víku nebo dně pouzdra**
(32) 102016011934, 202016006195 U
(31) 06.10.2016, 06.10.2016
(33) DE, DE
(86) PCT/EP2017/025302
(87) WO 2018/065121
(74) Rott, Růžička & Guttman a spol., Vyskočilova 1566, Praha 4, Michle, 14000

(97) **EP 3526229**
(47) 28.04.2021
(97) 19.04.2018
(51) **C07D 309/10** (2006.01)
(96) 09.10.2017
(96) 17777935.2
(73) Boehringer Ingelheim International GmbH, 55216 Ingelheim am Rhein, DE
(72) WIRTH, Thomas, 55216 Ingelheim Am Rhein, DE
BERG, Alexander, 55216 Ingelheim Am Rhein, DE
MEYNHARDT, Bernd, 55216 Ingelheim Am Rhein, DE
WEBER, Dirk, 55216 Ingelheim Am Rhein, DE
(54) **Způsob přípravy glukopyranosylem substituovaných benzylbenzenových derivátů**
(32) 16193735
(31) 13.10.2016
(33) EP
(86) PCT/EP2017/075664
(87) WO 2018/069243
(74) KOREJZOVA LEGAL v.o.s., JUDr. Petra Sauvage de Brantes, Korunní 810/104, Praha 10, Vinohrady, 10100

(97) **EP 3534874**
(47) 24.02.2021
(97) 11.05.2018
(51) **A61K 8/34** (2006.01)
A61K 8/49 (2006.01)
A61K 8/60 (2006.01)
A61Q 19/08 (2006.01)
A61K 8/88 (2006.01)
A61K 8/22 (2006.01)
(96) 27.10.2017
(96) 17811377.5
(73) Centro Dermatologico S.r.l., 40138 Bologna, IT

(72) NEGOSANTI, Francesca, 40137 Bologna, IT
(54) **Kosmetický způsob**
(32) 201600111275
(31) 04.11.2016
(33) IT
(86) PCT/IB2017/056683
(87) WO 2018/083574
(74) KOREJZOVA LEGAL v.o.s., JUDr. Petra Sauvage de Brantes, Korunní 810/104, Praha 10, Vinohrady, 10100

(97) **EP 3539198**
(47) 12.05.2021
(97) 17.05.2018
(51) **H02J 50/12** (2016.01)
E01C 19/23 (2006.01)
(96) 10.11.2017
(96) 17797625.5
(73) Hamm AG, 95643 Tirschenreuth, DE
(72) VÖLKEL, Werner, 92660 Neustadt, DE
BRAUNSCHLÄGER, Stefan, 95671 Bärnau, DE
(54) **Stavební stroj**
(32) 102016121724
(31) 14.11.2016
(33) DE
(86) PCT/EP2017/078829
(87) WO 2018/087265
(74) Čermák a spol., JUDr. Karel Čermák Ph.D., LL.M., advokát, Elišky Peškové 735/15, Praha 5, 15000

(97) **EP 3541212**
(47) 05.05.2021
(97) 24.05.2018
(51) **A24F 47/00** (2020.01)
H02J 50/12 (2016.01)
H05B 6/10 (2006.01)
(96) 15.11.2017
(96) 17809033.8
(73) RAI Strategic Holdings, Inc., Winston-Salem, NC 27101, US
(72) SUR, Rajesh, Winston-Salem North Carolina 27106, US
ROGERS, James W., Cornelius NC 28031, US
SEARS, Stephen B., Siler City North Carolina 27344, US
HUNT, Eric T., Pfafftown North Carolina 27040, US
(54) **Zařízení při přivádění aerosolu na indukční bázi**
(32) 201615352153
(31) 15.11.2016
(33) US
(86) PCT/IB2017/057142
(87) WO 2018/092040
(74) Čermák a spol., JUDr. Karel Čermák Ph.D., LL.M., Elišky Peškové 735/15, Praha 5, Smíchov, 15000

(97) **EP 3551142**
(47) 19.05.2021
(97) 14.06.2018
(51) **A61F 5/01** (2006.01)
(96) 05.12.2017
(96) 17811541.6
(73) Thuasne Deutschland GmbH, 30938 Burgwedel, DE
(72) SCHÖBEL, Herbert, 30938 Burgwedel, DE
PANNETIER, Romain, 69003 Lyon, FR
VIOLEAU, Nicolas, 42131 La-Valla-en-Gier, FR
(54) **Ortýza zejména pro gonartrózu**
(32) 202016106817 U
(31) 07.12.2016
(33) DE
(86) PCT/EP2017/081549
(87) WO 2018/104316
(74) Traplová Hakr Kubát, advokátní a patentová kancelář, Ing. Jan Kubát patentový zástupce, Přístavní 24, Praha 7, 17000

(97) **EP 3551921**
(47) 26.05.2021
(97) 21.06.2018
(51) **F16L 37/098** (2006.01)
F24D 3/10 (2006.01)
(96) 04.12.2017

(96) 17822784.9
(73) Zilmet S.p.A., 35010 Limena (Padova), IT
(72) BENETTOLO, Riccardo, 35010 Limena (PD), IT
(54) **Vylepšená spojka trubek pro expanzní nádrže**
(32) 201600125230
(31) 12.12.2016
(33) IT
(86) PCT/IB2017/057608
(87) WO 2018/109609
(74) Všeček Zelený Švorčík a partneři, advokátní a patentová kancelář, JUDr. Michal Havlík, Hálkova 1406/2, Praha 2, Nové Město, 12000

(97) **EP 3552799**
(47) 05.05.2021
(97) 16.10.2019
(51) **B29C 48/325** (2019.01)
(96) 18.03.2019
(96) 19163425.2
(73) RAUMEDIC AG, 95213 Münchberg, DE
(72) Silbermann, Martin, 95158 Kirchenlamitz, DE
Schenkel, Martin, 91625 Schnellendorf, DE
(54) **Hlava nástroje pro extrudér s dutým profilem**
(32) 102018204729
(31) 28.03.2018
(33) DE
(74) Čermák a spol., JUDr. Karel Čermák Ph.D., LL.M., advokát, Elišky Peškové 735/15, Praha 5, 15000

(97) **EP 3558027**
(47) 28.04.2021
(97) 28.06.2018
(51) **A23K 10/38** (2016.01)
A23K 50/10 (2016.01)
(96) 20.12.2017
(96) 17838046.5
(73) Agro Innovation International, 35400 Saint-Malo, FR
(72) LAZA-KNOERR, Anca L., 35400 Saint-Malo, FR
ALIS, Yves, 35400 Saint-Malo, FR
ANGLADE, Nicolas M., 35430 Chateaufneuf d'Ille et Villaine, FR
DESPREZ, Benjamin, 22980 Plelan le Petit, FR
(54) **Výrobek vylepšující valorizaci vlákniny v krmivu**
(32) 1663352
(31) 23.12.2016
(33) FR
(86) PCT/FR2017/053737
(87) WO 2018/115744
(74) Všeček Zelený Švorčík a partneři, advokátní a patentová kancelář, JUDr. Michal Havlík, Hálkova 1406/2, Praha 2, Nové Město, 12000

(97) **EP 3560911**
(47) 05.05.2021
(97) 30.10.2019
(51) **C07C 231/12** (2006.01)
C07C 233/15 (2006.01)
C07C 233/24 (2006.01)
C07C 209/62 (2006.01)
C07C 211/60 (2006.01)
C07C 209/70 (2006.01)
A01N 37/24 (2006.01)
(96) 15.03.2017
(96) 19173453.2
(73) FMC Corporation, Philadelphia, PA 19104, US
(72) SWAMY, Narayana, 560094 Bangalore, IN
DEVARAJAN, Chokalingam, 560086 Bangalore, IN
DATAR, Ravindra Vitthal, 560064 Bangalore, IN
(54) **Způsob konverze S-enantiomeru na jeho racemickou formu**
(32) 201662309573 P
(31) 17.03.2016
(33) US
(74) Traplová Hakr Kubát, advokátní a patentová kancelář, Ing. Jan Kubát, patentový zástupce, Přístavní 24, Praha 7, 17000

(97) **EP 3568660**
(47) 21.04.2021
(97) 19.07.2018
(51) **F41A 9/73** (2006.01)

F41A 9/74 (2006.01)
F41B 11/50 (2013.01)
F41B 11/54 (2013.01)
F41B 11/55 (2013.01)
F41A 9/00 (2006.01)
F41A 9/77 (2006.01)
(96) 16.01.2018
(96) 18738675.0
(73) United Tactical Systems, LLC, Lake Forest, IL 60045, US
(72) SULLIVAN, Brian Edward, Alta Loma, CA 91737, US
(54) **Vysokokapacitní nabíječ nábojů**
(32) 201762446610 P
(31) 16.01.2017
(33) US
(86) PCT/US2018/013871
(87) WO 2018/132830
(74) PatentEnter s.r.o., Koliště 1965/13a, Brno, Černá Pole, 60200

(97) **EP 3575899**
(47) 17.03.2021
(97) 04.12.2019
(51) *G05B 19/042* (2006.01)
G05B 19/05 (2006.01)
H04L 12/46 (2006.01)
G05B 19/418 (2006.01)
(96) 01.06.2018
(96) 18175556.2
(73) Selectron Systems AG, 3250 Lyss, CH
(72) SCHÖNI, Ulrich, 3063 Ittigen, CH
(54) **Automatický řídicí systém, provozní způsob pro automatický řídicí systém a počítačový programový produkt**
(74) Vsetečka Zelený Švorčík a partneři, advokátní a patentová kancelář, JUDr. Michal Havlík, Hálkova 1406/2, Praha 2, Nové Město, 12000

(97) **EP 3578547**
(47) 26.05.2021
(97) 11.12.2019
(51) *C07D 231/18* (2006.01)
C07D 307/64 (2006.01)
C07D 311/60 (2006.01)
C07D 407/12 (2006.01)
C07D 405/12 (2006.01)
C07D 403/12 (2006.01)
C07D 213/71 (2006.01)
C07D 217/22 (2006.01)
C07D 249/12 (2006.01)
C07D 271/12 (2006.01)
C07D 333/34 (2006.01)
C07D 277/36 (2006.01)
C07D 333/62 (2006.01)
C07D 249/04 (2006.01)
C07D 417/12 (2006.01)
C07D 307/82 (2006.01)
C07C 311/54 (2006.01)
C07C 311/56 (2006.01)
C07D 307/18 (2006.01)
C07D 309/08 (2006.01)
(96) 16.02.2016
(96) 19187141.7
(73) The University of Queensland, Queensland 4072, AU
The Provost, Fellows, Foundation Scholars, and the other members of Board, of the College of the Holy & Undiv. Trinity of Queen Elizabeth near Dublin, Dublin 2, IE
(72) O'NEILL, Luke, Dublin 2, IE
COOPER, Matthew, Queensland 4049, AU
ROBERTSON, Avril, Queensland 4069, AU
SCHRODER, Kate, Queensland 4103, AU
(54) **Sulfonylmočoviny a příbuzné sloučeniny a jejich použití**
(32) 2015900507
(31) 16.02.2015
(33) AU
(74) PatentEnter s.r.o., Koliště 1965/13a, Brno, Černá Pole, 60200

(97) **EP 3584275**
(47) 31.03.2021
(97) 25.12.2019

(51) *C08J 5/18* (2006.01)
C08J 7/04 (2020.01)
(96) 13.06.2019
(96) 19179987.3
(73) Mitsubishi Polyester Film GmbH, 65203 Wiesbaden, DE
Peiffer, Herbert, 55126 Mainz, DE
Jesberger, Martin, 55128 Mainz, DE
Bartsch, Stefan, 55294 Bodenheim, DE
Kuhmann, Bodo, 65594 Runkel, DE
Fischer, Viktor, 68723 Oftersheim, DE
Konrad, Matthias, 65830 Kriftel, DE
(54) **Průhledná, tepelně tvarovatelná, biaxiálně orientovaná polyesterová fólie, způsob její přípravy a její využití**
(32) 102018210044, 102018221226
(31) 20.06.2018, 07.12.2018
(33) DE, DE
(74) Vsetečka Zelený Švorčík a partneři, advokátní a patentová kancelář, JUDr. Michal Havlík, Hálkova 1406/2, Praha 2, Nové Město, 12000

(97) **EP 3590942**
(47) 09.06.2021
(97) 13.09.2018
(51) *C07D 498/04* (2006.01)
A61K 31/5365 (2006.01)
A61P 31/20 (2006.01)
(96) 09.03.2018
(96) 18763490.2
(73) Fujian Cosunter Pharmaceutical Co., Ltd., Ningde, Fujian 355300, CN
SUN, Fei, Shanghai 200131, CN
DU, Jinhua, Shanghai 200131, CN
HU, Yanbin, Shanghai 200131, CN
ZHOU, Lili, Shanghai 200131, CN
DING, Charles Z., Shanghai 200131, CN
CHEN, Shuhui, Shanghai 200131, CN
(54) **Inhibitor povrchového antigenu viru hepatitidy B**
(32) 201710138275
(31) 09.03.2017
(33) CN
(86) PCT/CN2018/078581
(87) WO 2018/161960
(74) PATENTSERVIS Praha a.s., Na Podkovce 281/10, Praha 4, Podolí, 14700

(97) **EP 3591084**
(47) 23.06.2021
(97) 07.09.2018
(51) *C22C 38/50* (2006.01)
C22C 38/46 (2006.01)
C22C 38/02 (2006.01)
C22C 38/04 (2006.01)
C22C 38/06 (2006.01)
C22C 38/00 (2006.01)
C22C 38/42 (2006.01)
C22C 38/44 (2006.01)
C22C 38/48 (2006.01)
C22C 38/52 (2006.01)
C22C 38/54 (2006.01)
C22C 38/60 (2006.01)
C21D 8/02 (2006.01)
C21D 6/00 (2006.01)
C21D 9/46 (2006.01)
(96) 28.02.2017
(96) 17898998.4
(73) Nippon Steel Corporation, Tokyo 100-8071, JP
(72) TERAOKA, Shinichi, Tokyo 100-8071, JP
TAMURA, Shinichi, Tokyo 100-8071, JP
NISHIMURA, Akihiro, Tokyo 100-8071, JP
(54) **Plech z feritické nerezové ocele, teplá cívka a přírubový člen výfukového systému automobilu**
(86) PCT/JP2017/007966
(87) WO 2018/158854
(74) PATENTSERVIS Praha a.s., Na Podkovce 281/10, Praha 4, Podolí, 14700

(97) **EP 3594572**
(47) 05.05.2021
(97) 15.01.2020
(51) *F23K 5/14* (2006.01)

| | | | | | |
|------|---|-----------|------|---|-----------|
| | <i>F02M 37/00</i> | (2006.01) | (97) | EP 3612597 | |
| | <i>F02M 37/08</i> | (2006.01) | (47) | 09.06.2021 | |
| | <i>F02M 37/14</i> | (2006.01) | (97) | 25.10.2018 | |
| (96) | 02.07.2019 | | (51) | C08L 95/00 | (2006.01) |
| (96) | 19183788.9 | | (96) | 18.04.2018 | |
| (73) | Eberspächer Climate Control Systems GmbH, 73730 Esslingen, DE | | (96) | 18722685.7 | |
| (72) | Haefner, Michael, 70469 Stuttgart, DE | | (73) | Eurovia, 92500 Rueil-Malmaison, FR | |
| | Jensen, Hans, 73265 Dettingen unter Teck, DE | | (72) | LEBARBÉ, Thomas, 33980 Audenge, FR | |
| (54) | Topné zařízení vozidla s připojovací jednotkou paliva | | | DELFOSE, Frédéric, 33600 Pessac, FR | |
| (32) | 102018116523 | | | DECAMPS, Jacques-Antoine, 33700 Merignac, FR | |
| (31) | 09.07.2018 | | | GIANETTI, Thomas, 33200 Bordeaux, FR | |
| (33) | DE | | | RAS, Sophie, 33700 Merignac, FR | |
| (74) | Čermák a spol., JUDr. Karel Čermák Ph.D., LL.M., Elišky Peškové 735/15, Praha 5, Smíchov, 15000 | | (54) | Asfaltové výrobky, které mají uspokojivé vlastnosti manipulovatelnosti | |
| | | | (32) | 1753363 | |
| (97) | EP 3600983 | | (31) | 18.04.2017 | |
| (47) | 09.06.2021 | | (33) | FR | |
| (97) | 04.10.2018 | | (86) | PCT/FR2018/050969 | |
| (51) | B60T 7/22 | (2006.01) | (87) | WO 2018/193207 | |
| | B60T 13/66 | (2006.01) | (74) | PATENTSERVIS Praha a.s., Na Podkovce 281/10, Praha 4, Podolí, 14700 | |
| | G05B 11/42 | (2006.01) | | | |
| (96) | 19.03.2018 | | (97) | EP 3614885 | |
| (96) | 18714989.3 | | (47) | 28.04.2021 | |
| (73) | Volkswagen Aktiengesellschaft, 38440 Wolfsburg, DE | | (97) | 01.11.2018 | |
| (72) | BUSSE, Oliver, 38442 Wolfsburg, DE | | (51) | A47B 47/02 | (2006.01) |
| (54) | Způsob provozování ovládacího zařízení brzdového zařízení motorového vozidla, jakož i ovládací zařízení a motorové vozidlo | | | A47B 96/14 | (2006.01) |
| (32) | 102017205206 | | | F16B 12/32 | (2006.01) |
| (31) | 28.03.2017 | | | F16B 12/20 | (2006.01) |
| (33) | DE | | (96) | 15.03.2018 | |
| (86) | PCT/EP2018/056836 | | (96) | 18711554.8 | |
| (87) | WO 2018/177786 | | (73) | Anton Schneider GmbH & Co KG, 79341 Kenzingen, DE | |
| (74) | Traplová Hakr Kubát, advokátní a patentová kancelář, Ing. Jan Kubát patentový zástupce, Přístavní 24, Praha 7, 17000 | | (72) | KUGEL, Jasmin, 71154 Nufringen, DE | |
| | | | | EBEL, Constantin, 59494 Soest, DE | |
| (97) | EP 3601623 | | (54) | Rámová konstrukce pro regálový systém | |
| (47) | 28.04.2021 | | (32) | 202017102414 U | |
| (97) | 27.09.2018 | | (31) | 25.04.2017 | |
| (51) | C21D 1/56 | (2006.01) | (33) | DE | |
| | C21D 8/02 | (2006.01) | (86) | PCT/EP2018/056553 | |
| (96) | 22.03.2018 | | (87) | WO 2018/197101 | |
| (96) | 18715224.4 | | (74) | Čermák a spol., JUDr. Karel Čermák Ph.D., LL.M., Elišky Peškové 735/15, Praha 5, Smíchov, 15000 | |
| (73) | Fives Stein, 94700 Maisons Alfort, FR | | | | |
| (72) | MAGADOUX, Eric, 94700 Maisons-Alfort, FR | | (97) | EP 3615448 | |
| (54) | Metoda a zařízení pro chlazení ocelového pásku pohybujiícího se v části pro chlazení souvislého vedení | | (47) | 19.05.2021 | |
| (32) | 1752352 | | (97) | 01.11.2018 | |
| (31) | 22.03.2017 | | (51) | B65D 51/16 | (2006.01) |
| (33) | FR | | (96) | 19.04.2018 | |
| (86) | PCT/FR2018/050705 | | (96) | 18717944.5 | |
| (87) | WO 2018/172713 | | (73) | Carlsberg Breweries A/S, 1799 Copenhagen V, DK | |
| (74) | FISCHER & PARTNER IP s.r.o., Na hrobcí 294/5, Praha 2, Nové Město, 12800 | | (72) | CHRISTIANSEN, Jonas, 1799 Copenhagen V, DK | |
| | | | (54) | Sestava nádoby na nápoje mající zařízení pro uvolnění tlaku, systém pro výdej nápojů, způsob naplnění a manipulace s nádobou na nápoje a uzávěr pro nádobu na nápoje | |
| (97) | EP 3612595 | | (32) | 17168743, 17185765 | |
| (47) | 28.04.2021 | | (31) | 28.04.2017, 10.08.2017 | |
| (97) | 25.10.2018 | | (33) | EP, EP | |
| (51) | C08L 83/04 | (2006.01) | (86) | PCT/EP2018/060092 | |
| (96) | 20.04.2018 | | (87) | WO 2018/197339 | |
| (96) | 18717399.2 | | (74) | PatentEnter s.r.o., Koliště 1965/13a, Brno, Černá Pole, 60200 | |
| (73) | Nitrochemie Aschau GmbH, 84544 Aschau am Inn, DE | | | | |
| (72) | LANGERBEINS, Klaus, 50259 Pulheim, DE | | (97) | EP 3615721 | |
| | KRUPP, Alexis, 84478 Waldkraiburg, DE | | (47) | 23.06.2021 | |
| | KNOTT, Thomas, 84453 Mühldorf, DE | | (97) | 01.11.2018 | |
| | LIPPSTREU, Jörg, 83329 Waging am See Tettenuhausen, DE | | (51) | D04B 9/20 | (2006.01) |
| | SCHUCK, Rüdiger, 25727 Suederhastedt, DE | | | D04B 15/32 | (2006.01) |
| | PICHL, Ulrich, 84544 Aschau, DE | | (96) | 27.03.2018 | |
| (54) | Tvrditelné silikonové kaučukové sloučeniny | | (96) | 18716358.9 | |
| (32) | 17167603 | | (73) | SANTONI S.p.A., 25135 Brescia, IT | |
| (31) | 21.04.2017 | | (72) | LONATI, Andrea, 25123 Brescia, IT | |
| (33) | EP | | | ALGHISI, Mauro, 25030 Torbole Casaglia (BS), IT | |
| (86) | PCT/EP2018/060217 | | | LODRINI, Maurizio, 25134 Brescia, IT | |
| (87) | WO 2018/193107 | | (54) | Kruhový pletací stroj a způsob pohybu jehel kruhového pletacího stroje | |
| (74) | PATENTSERVIS Praha a.s., Na Podkovce 281/10, Praha 4, Podolí, 14700 | | (32) | 201700044770 | |
| | | | (31) | 24.04.2017 | |
| | | | (33) | IT | |

(86) PCT/IB2018/052073
(87) WO 2018/197971
(74) Všeťečka Zelený Švorčík a partneři, advokátní a patentová kancelář, JUDr. Michal Havlík, Hálkova 1406/2, Praha 2, Nové Město, 12000

(97) **EP 3615723**
(47) 23.06.2021
(97) 01.11.2018
(51) **D04B 15/68** (2006.01)
D04B 15/32 (2006.01)
(96) 27.03.2018
(96) 18716357.1
(73) SANTONI S.p.A., 25135 Brescia, IT
(72) LONATI, Andrea, 25123 Brescia, IT
ALGHISI, Mauro, 25030 Torbole Casaglia (BS), IT
LODRINI, Maurizio, 25134 Brescia, IT

(54) **Kruhový pletací stroj a způsob pohybu jehel kruhového pletacího stroje**
(32) 201700044701
(31) 24.04.2017
(33) IT
(86) PCT/IB2018/052072
(87) WO 2018/197970
(74) Všeťečka Zelený Švorčík a partneři, advokátní a patentová kancelář, JUDr. Michal Havlík, Hálkova 1406/2, Praha 2, Nové Město, 12000

(97) **EP 3618651**
(47) 23.06.2021
(97) 08.11.2018
(51) **A24F 40/51** (2020.01)
A24F 40/53 (2020.01)
(96) 01.05.2018
(96) 18723912.4
(73) Nicoventures Trading Limited, London WC2R 3LA, GB
(72) OTIABA, Kenny, London WC2R 3LA, GB
LEADLEY, David, London WC2R 3LA, GB
(54) **Elektronický systém k opatření aerosolu**
(32) 201707194
(31) 05.05.2017
(33) GB
(86) PCT/GB2018/051159
(87) WO 2018/203044
(74) Traplová Hakr Kubát, advokátní a patentová kancelář, Ing. Jan Kubát, patentový zástupce, Přístavní 24, Praha 7, 17000

(97) **EP 3620571**
(47) 05.05.2021
(97) 11.03.2020
(51) **D06F 83/00** (2006.01)
D06F 81/10 (2006.01)
(96) 21.08.2019
(96) 19192738.3
(73) Van der Maas, Martijn Franciscus Maria, 5708 AZ Helmond, NL
(72) CERAUDO, Rosario, 77760 Rumont, FR
(54) **Potah žehlicího prkna s lisovacím účinkem**
(32) 1870989
(31) 04.09.2018
(33) FR
(74) Čermák a spol., JUDr. Karel Čermák Ph.D., LL.M., advokát, Elišky Peškové 735/15, Praha 5, 15000

(97) **EP 3620659**
(47) 28.04.2021
(97) 11.03.2020
(51) **F04D 19/04** (2006.01)
F04D 29/60 (2006.01)
F04D 29/66 (2006.01)
F16F 15/08 (2006.01)
(96) 05.09.2018
(96) 18192835.9
(73) PFEIFFER VACUUM GMBH, 35614 Asslar, DE
(72) Donner, Jonathan, 35753 Greifenstein, DE
Kessler, Michael, 35753 Greifenstein, DE
(54) **Přípevňovací zařízení, čerpadlo, čerpací struktura**

(74) Všeťečka Zelený Švorčík a partneři, advokátní a patentová kancelář, JUDr. Michal Havlík, Hálkova 1406/2, Praha 2, Nové Město, 12000

(97) **EP 3623774**
(47) 26.05.2021
(97) 18.03.2020
(51) **G01F 3/10** (2006.01)
(96) 11.09.2018
(96) 18193611.3
(73) Common Spolka Akcyjna, 91-205 Lodz, PL
(72) Janeczek, Przemyslaw, 91-205 Lodz, PL
Kwilman, Jerzy, 91-205 Lodz, PL
Sierocinski, Pawel, 91-205 Lodz, PL
Skiba, Konrad, 91-205 Lodz, PL
Stasiak, Jaroslaw, 91-205 Lodz, PL
(54) **Rotační průtokoměr pro měření průtoku plynu**
(74) Všeťečka Zelený Švorčík a partneři, advokátní a patentová kancelář, JUDr. Michal Havlík, Hálkova 1406/2, Praha 2, Nové Město, 12000

(97) **EP 3626341**
(47) 09.06.2021
(97) 25.03.2020
(51) **B01J 41/14** (2006.01)
(96) 17.10.2011
(96) 19197132.4
(73) Evoqua Water Technologies LLC, Pittsburgh, PA 15222, US
(72) LIN, Juchui Ray, deceased, US
(54) **Membrány pro výměnu aniontu a způsob výroby**
(32) 39371510 P
(31) 15.10.2010
(33) US
(74) Traplová Hakr Kubát, advokátní a patentová kancelář, Ing. Jan Kubát, patentový zástupce, Přístavní 24, Praha 7, 17000

(97) **EP 3630442**
(47) 28.04.2021
(97) 27.12.2018
(51) **B29C 45/26** (2006.01)
B29C 45/33 (2006.01)
(96) 21.06.2018
(96) 18746565.3
(73) Stack Mold Plus UG, 63868 Großwallstadt, DE
(72) WOLF, Manfred, 63868 Großwallstadt, DE
(54) **Zařízení pro upevnění a/nebo uvolnění vstříkovacích forem, prostředek a způsob**
(32) 102017005903
(31) 22.06.2017
(33) DE
(86) PCT/DE2018/000193
(87) WO 2018/233742
(74) KOREJZOVA LEGAL v.o.s., JUDr. Petra Sauvage de Brantes, Korunní 810/104, Praha 10, Vinohrady, 10100

(97) **EP 3635303**
(47) 05.05.2021
(97) 13.12.2018
(51) **F24V 99/00** (2018.01)
F24H 1/40 (2006.01)
(96) 06.06.2018
(96) 18735724.9
(73) Biologik-Systems Srl, 39100 Bolzano (BZ), IT
(72) DIANA, Tobias, I-39057 Appiano sulla Strada del Vino (BZ), IT
(54) **Topné zařízení**
(32) 201700061902
(31) 07.06.2017
(33) IT
(86) PCT/IT2018/000081
(87) WO 2018/225104
(74) Rott, Růžička & Guttmann a spol., Vyskočilova 1566, Praha 4, Michle, 14000

(97) **EP 3640147**
(47) 05.05.2021
(97) 22.04.2020
(51) **B64G 1/22** (2006.01)
G01B 3/1003 (2020.01)

(96) 14.10.2019
(96) 19203042.7
(73) Thales, 92400 Courbevoie, FR
(72) BAUDASSÉ, Yannick, 06156 CANNES LA BOCCA CEDEX, FR
GUINOT, François, 06156 CANNES LA BOCCA CEDEX, FR
VÉZAIN, Stéphane, 06156 CANNES LA BOCCA CEDEX, FR
(54) **Rozvinovací zařízení s odvíjecím pásem nekonstantního průřezu**
(32) 1801096
(31) 18.10.2018
(33) FR
(74) PATENTSERVIS Praha a.s., Na Podkovce 281/10, Praha 4, Podolí, 14700

(97) **EP 3641964**
(47) 19.05.2021
(97) 27.12.2018
(51) **B22D 17/04** (2006.01)
B22D 17/26 (2006.01)
B22D 17/32 (2006.01)
B22D 17/10 (2006.01)
B29C 45/76 (2006.01)
H02M 7/539 (2006.01)
(96) 18.06.2018
(96) 18740900.8
(73) Italpresse Industrie S.p.A., 25020 Capriano Del Colle Brescia, IT
(72) PEZZOLI, Andrea, 25020 Capriano del Colle Brescia, IT
(54) **Tlakový lící stroj se systémem vyhodnocování úspory energie**
(32) 201700067908
(31) 19.06.2017
(33) IT
(86) PCT/IB2018/054461
(87) WO 2018/234968
(74) Traplová Hakr Kubát, advokátní a patentová kancelář, Ing. Jan Kubát, patentový zástupce, Přístavní 24, Praha 7, 17000

(97) **EP 3643410**
(47) 02.06.2021
(97) 29.04.2020
(51) **B05B 15/40** (2018.01)
A01M 7/00 (2006.01)
B05B 15/658 (2018.01)
B05B 1/16 (2006.01)
B05B 1/30 (2006.01)
(96) 30.09.2019
(96) 19401039.3
(73) Amazonen-Werke H. Dreyer SE & Co. KG, 49205 Hasbergen, DE
(72) Austermann, Stefan, 48291 Telgte, DE
Rahe, Florian, 49504 Lotte, DE
Dembeck, Achim, 49134 Wallenhorst, DE
Hilbert, Florenz, 48282 Emsdetten, DE
Trentmann, Markus, 49134 Wallenhorst, DE
(54) **Těleso trysky pro zemědělský postřikovač na ochranu plodin**
(32) 102018126578, 102018126580
(31) 25.10.2018, 25.10.2018
(33) DE, DE
(74) Traplová Hakr Kubát, advokátní a patentová kancelář, Ing. Jan Kubát, patentový zástupce, Přístavní 24, Praha 7, 17000

(97) **EP 3665078**
(47) 02.06.2021
(97) 14.02.2019
(51) **B64C 39/02** (2006.01)
(96) 09.08.2018
(96) 18765194.8
(73) Abzero SRLS, 56124 Pisa, IT
(72) TORTORA, Giuseppe Roberto, 56124 Pisa, IT
CANNAS, Andrea, 08040 Lotzorai (OG), IT
(54) **Dronová konstrukce k přepravě materiálu s řízenou teplotou**
(32) 201700092580
(31) 09.08.2017
(33) IT
(86) PCT/IB2018/056012
(87) WO 2019/030707
(74) ŽOVICOVÁ & ŽOVIC IP, s.r.o., Záhradnícka 36, Bratislava, 82108

(97) **EP 3665115**
(47) 16.06.2021

(97) 14.02.2019
(51) **B66B 23/04** (2006.01)
(96) 25.07.2018
(96) 18745608.2
(73) Inventio AG, 6052 Hergiswil, CH
(72) BOROS, Csaba, 929 01 Dunajska Streda, SK
(54) **Hnací systém madla s hnacími prvky integrovanými v madle**
(32) 17185725
(31) 10.08.2017
(33) EP
(86) PCT/EP2018/070169
(87) WO 2019/029992
(74) Všeťečka Zelený Švorčík a partneři, advokátní a patentová kancelář, JUDr. Michal Havlík, Hálkova 1406/2, Praha 2, Nové Město, 12000

(97) **EP 3679105**
(47) 14.07.2021
(97) 14.03.2019
(51) **C09J 151/06** (2006.01)
C08L 51/06 (2006.01)
C08L 23/20 (2006.01)
C08K 5/43 (2006.01)
B32B 27/32 (2006.01)
B32B 1/00 (2006.01)
B32B 5/02 (2006.01)
B32B 5/08 (2006.01)
B32B 5/26 (2006.01)
B32B 7/12 (2006.01)
B32B 15/04 (2006.01)
B32B 15/082 (2006.01)
B32B 15/085 (2006.01)
B32B 15/088 (2006.01)
B32B 15/09 (2006.01)

(96) 07.09.2018
(96) 18762537.1
(73) Sika Technology AG, 6340 Baar, CH
(72) JANKE, Doreen, 25486 Alveslohe, DE
PASCHKOWSKI, Kai, 21635 Jork, DE
CORDES, Mathias, 22525 Hamburg, DE
(54) **Reaktivní polyolefinové tvavné lepidlo s dobrou přilnavostí na nepolární i polární podklady**
(32) 17190111
(31) 08.09.2017
(33) EP
(86) PCT/EP2018/074092
(87) WO 2019/048593
(74) Traplová Hakr Kubát, advokátní a patentová kancelář, Ing. Jan Kubát, patentový zástupce, Přístavní 24, Praha 7, 17000

(97) **EP 3679107**
(47) 14.07.2021
(97) 14.03.2019
(51) **C09J 175/04** (2006.01)
C08G 18/71 (2006.01)
C08G 18/76 (2006.01)
C08G 18/80 (2006.01)
C08G 18/12 (2006.01)
C08G 18/30 (2006.01)
C08G 18/40 (2006.01)
C08K 5/548 (2006.01)
C07C 269/02 (2006.01)
C08L 75/04 (2006.01)

(96) 07.09.2018
(96) 18762538.9
(73) Sika Technology AG, 6340 Baar, CH
(72) JANKE, Doreen, 25486 Alveslohe, DE
PASCHKOWSKI, Kai, 21635 Jork, DE
BIEN, Kathrin, 21337 Lüneburg, DE
(54) **Polyuretanové tvavné lepidlo vytvrzované vlhkostí s dobrou přilnavostí k polárním podkladům**
(32) 17190113
(31) 08.09.2017
(33) EP

- (86) PCT/EP2018/074093
(87) WO 2019/048594
(74) Traplová Hakr Kubát, advokátní a patentová kancelář, Ing. Jan Kubát, patentový zástupce, Přístavní 24, Praha 7, 17000
-
- (97) **EP 3685809**
(47) 26.05.2021
(97) 29.07.2020
(51) **A61F 5/41** (2006.01)
(96) 24.01.2019
(96) 19153494.0
(73) Novoluto GmbH, 10249 Berlin, DE
(72) Kirsten, Enrico, 10435 Berlin, DE
Zegenhagen, Mark, 10115 Berlin, DE
(54) **Stimulační zařízení pro mužský penis**
(74) PatentEnter s.r.o., Koliště 1965/13a, Brno, Černá Pole, 60200
-
- (97) **EP 3703206**
(47) 30.06.2021
(97) 02.09.2020
(51) **H02G 3/08** (2006.01)
H02G 3/12 (2006.01)
H02G 3/06 (2006.01)
H02G 3/04 (2006.01)
(96) 20.02.2020
(96) 20158372.1
(73) OBO Bettermann Hungary Kft., 2347 Bugyi, HU
(72) HARMS, Heiko, 58708 Menden, DE
KOLERT, Sergej, 58119 Hagen, DE
(54) **Instalační krabice, jakož i instalační jednotka s takovou instalační krabicí a s instalační trubkou**
(32) 202019101118 U
(31) 27.02.2019
(33) DE
(74) PatentEnter s.r.o., Koliště 1965/13a, Brno, Černá Pole, 60200
-
- (97) **EP 3705453**
(47) 23.06.2021
(97) 09.09.2020
(51) **C01B 21/08** (2006.01)
H01M 10/05 (2010.01)
C01B 21/09 (2006.01)
(96) 27.05.2011
(96) 20172094.3
(73) Nippon Shokubai Co., Ltd., Osaka-shi, Osaka 541-0043, JP
(72) SATO, Yuichi, Osaka, 5648512, JP
SATO, Shimpei, Osaka, 5648512, JP
OKUMURA, Yasunori, Osaka, 5648512, JP
(54) **Sůl alkalického kovu fluorsulfonylimidu**
(32) 2010123474, 2010136382, 2010196236
(31) 28.05.2010, 15.06.2010, 01.09.2010
(33) JP, JP, JP
(74) PATENTSERVIS Praha a.s., Na Podkovce 281/10, Praha 4, Podolí, 14700
-
- (97) **EP 3708440**
(47) 23.06.2021
(97) 16.09.2020
(51) **B60R 22/30** (2006.01)
(96) 06.03.2020
(96) 20161423.7
(73) Wang, Liang-Hsiung, Tainan City, TW
(72) Wang, Liang-Hsiung, Tainan City, TW
(54) **Zařízení pro nastavení délky popruhu**
(32) 108108636
(31) 14.03.2019
(33) TW
(74) PATENTSERVIS Praha a.s., Na Podkovce 281/10, Praha 4, Podolí, 14700
-
- (97) **EP 3712529**
(47) 16.06.2021
(97) 23.09.2020
(51) **F24F 11/33** (2018.01)
E05F 15/72 (2015.01)
(96) 11.03.2020
(96) 20162429.3
(73) Rf-Technologies sa, 9860 Oosterzele, BE
-
- (72) VANDENHEEDE, Pascal, 9860 OOSTERZELE, BE
D'HAESE, Jonas, 9340 OORDEGEM, BE
STEENLAND, Matthieu, 1703 SCHEPDAAL, BE
(54) **Klapka pro odvod kouře uzavíracího typu a evakuační systém obsahující takovou klapku**
(32) 1902970
(31) 22.03.2019
(33) FR
(74) PatentEnter s.r.o., Koliště 1965/13a, Brno, Černá Pole, 60200
-
- (97) **EP 3735866**
(47) 30.06.2021
(97) 11.11.2020
(51) **A47F 3/04** (2006.01)
(96) 06.05.2019
(96) 19172776.7
(73) SCHOTT AG, 55122 Mainz, DE
SCHOTT Flat Glass CR, s.r.o., 757 01 Valasské Mezirící, CZ
(72) Diederichs, Jochen, 55128 Mainz, DE
Smajser, Petr, Stramberk 742 66, CZ
Rafaj, Martin, 75501 Vsetín, CZ
Lammel, Michael, 52076 Aachen, DE
Lederhofer, Benjamin, 40764 Langenfeld, DE
Heller, Markus, 52134 Herzogenrath, DE
(54) **Systém kývavých dveří a mrazící zařízení**
(74) Traplová Hakr Kubát, advokátní a patentová kancelář, Ing. Jan Kubát, patentový zástupce, Přístavní 24, Praha 7, 17000
-
- (97) **EP 3736267**
(47) 05.05.2021
(97) 11.11.2020
(51) **C07D 215/36** (2006.01)
C07D 213/64 (2006.01)
C07D 213/71 (2006.01)
C07D 231/56 (2006.01)
C07D 235/28 (2006.01)
C07D 401/12 (2006.01)
C07D 471/04 (2006.01)
C07C 311/45 (2006.01)
A61P 11/00 (2006.01)
A61K 31/4709 (2006.01)
(96) 13.09.2018
(96) 20183405.8
(73) AbbVie Overseas S.à r.l., 2449 Luxembourg, LU
Galapagos N.V., 2800 Mechelen, BE
(72) ALTENBACH, Robert J, Chicago, IL 60631, US
BOGDAN, Andrew, Evanston, IL 60201, US
COUTY, Sylvain, 93230 Romainville, FR
DESROY, Nicolas, 93230 Romainville, FR
GFESSER, Gregory A., Lindenhurst, IL 60046, US
HOUSSEMAN, Christopher Gaëtan, 93230 Romainville, FR
KYM, Philip R., Libertyville, IL 60048, US
LIU, Bo, Waukegan, IL 60085, US
MAI, Thi Thu Trang, 93230 Romainville, FR
MALAGU, Karine Fabienne, Saffron Walden, Cambridgeshire CB10 1XL, GB
MERAYO MERAYO, Nuria, 93230 Romainville, FR
PICOLET, Olivier Laurent, 93230 Romainville, FR
PIZZONERO, Mathieu Rafaël, 93230 Romainville, FR
SEARLE, Xenia B., Grayslake, IL 60030, US
VAN DER PLAS, Steven Emiel, 2800 Mechelen, BE
WANG, Xueqing, Sunnyvale, IL 94085, US
YEUNG, Ming C., Grayslake, IL 60030, US
(54) **Modulátory proteinu transmembránového regulátoru vodivosti cystické fibrózy a způsoby použití**
(32) 201762558430 P, 201762608846 P
(31) 14.09.2017, 21.12.2017
(33) US, US
(74) PatentEnter s.r.o., Koliště 1965/13a, Brno, Černá Pole, 60200
-
- (97) **EP 3736270**
(47) 05.05.2021
(97) 11.11.2020
(51) **C07D 401/12** (2006.01)
C07D 213/71 (2006.01)
C07D 215/36 (2006.01)

| | | | |
|------|--|-----------|---|
| | C07D 231/56 | (2006.01) | BOGDAN, Andrew, Evanston, IL 60201, US |
| | C07D 235/28 | (2006.01) | COUTY, Sylvain, 93230 Romainville, FR |
| | C07D 471/04 | (2006.01) | DESROY, Nicolas, 93230 Romainville, FR |
| | C07D 213/64 | (2006.01) | GFESSER, Gregory A., Lindenhurst, IL 60046, US |
| | C07C 311/45 | (2006.01) | HOUSSEMAN, Christopher Gaëtan, 93230 Romainville, FR |
| | A61P 11/00 | (2006.01) | KYM, Philip R., Libertyville, IL 60048, US |
| | A61K 31/4709 | (2006.01) | LIU, Bo, Waukegan, IL 60085, US |
| (96) | 13.09.2018 | | MAI, Thi Thu Trang, 93230 Romainville, FR |
| (96) | 20183402.5 | | MALAGU, Karine Fabienne, Saffron Walden, Cambridgeshire CB10 1XL, GB |
| (73) | AbbVie Overseas S.à r.l., 2449 Luxembourg, LU | | MERAYO MERAYO, Nuria, 93230 Romainville, FR |
| | Galapagos N.V., 2800 Mechelen, BE | | (54) Modulátory proteinu transmembránového regulátoru vodivosti cystické fibrózy a způsoby použití |
| (72) | PICOLET, Olivier Laurent, 93230 Romainville, FR | | (32) 201762558430 P, 201762608846 P |
| | PIZZONERO, Mathieu Rafaël, 93230 Romainville, FR | | (31) 14.09.2017, 21.12.2017 |
| | SEARLE, Xenia B., Grayslake, IL 60030, US | | (33) US, US |
| | VAN DER PLAS, Steven Emiel, 2800 Mechelen, BE | | (74) PatentEnter s.r.o., Koliště 1965/13a, Brno, Černá Pole, 60200 |
| | WANG, Xueqing, Sunnyvale, IL 94085, US | | |
| | YEUNG, Ming C., Grayslake, IL 60030, US | | |
| | ALTENBACH, Robert J, Chicago, IL 60631, US | | |

Zveřejněné opravené překlady evropských patentových spisů

U následujících udělených evropských patentů s účinky pro Českou republiku byl majitelem předložen opravený překlad patentového spisu do českého jazyka (§35d odst. 2 zákona č. 527/1990 Sb., v platném znění).

Datem zveřejnění opraveného překladu evropského patentového spisu je datum publikace tohoto Věstníku.

| | | |
|-----------------|-----------------|-----------------|
| (97) EP 2943192 | (97) EP 3265057 | (97) EP 3601688 |
| (97) EP 2969117 | (97) EP 3342949 | (97) EP 3607124 |
| (97) EP 3211085 | (97) EP 3368527 | (97) EP 3710223 |

Zveřejněné překlady pozměněného nebo omezeného znění evropských patentových spisů

U následujících udělených evropských patentů s účinky pro Českou republiku byl majitelem předložen český překlad pozměněného nebo omezeného znění evropského patentového spisu (§35f odst. 3 zákona č. 527/1990 Sb., v platném znění).

Datem zveřejnění překladu pozměněného nebo omezeného znění evropského patentového spisu je datum publikace tohoto Věstníku.

| | |
|-----------------|-----------------|
| (97) EP 2501817 | (97) EP 2504219 |
|-----------------|-----------------|

Evropské patenty zachované v pozměněném nebo omezeném znění

V této části jsou uvedeny evropské patenty s účinky pro Českou republiku, které byly Evropským úřadem podle článku 102 Úmluvy o udělování evropských patentů zachovány v omezeném znění podle čl. 105a - 105c EPC 2000, nebo v pozměněném znění (§ 35f zákona č. 527/1990 Sb., v platném znění).

| | | | |
|------------|------------------------------------|------------|------------------------------------|
| (97) | Datum oznámení o zachování patentu | (97) | Datum oznámení o zachování patentu |
| EP 1931350 | 04.08.2021 | EP 2102224 | 04.08.2021 |

Evropské patenty zrušené Evropským patentovým úřadem

Následující evropské patenty udělené Evropským patentovým úřadem s účinky pro Českou republiku byly zrušeny Evropským patentovým úřadem podle článku 102 Úmluvy o udělování evropských patentů (§ 35f odst. 2 zákona č. 527/1990 Sb., v platném znění).

| | | |
|-----------------|-----------------|-----------------|
| (97) EP 2296128 | (97) EP 2393659 | (97) EP 2538925 |
|-----------------|-----------------|-----------------|

MM4A Zánik evropských patentů nezaplacením poplatků za udržování platnosti patentu

Následující evropské patenty udělené Evropským patentovým úřadem s účinky pro Českou republiku zanikly pro nezaplacení poplatků za udržování platnosti patentu (§ 22 písm. b) zákona č. 527/1990 Sb., v platném znění).

| | | | |
|-----------------|-----------------|-----------------|-----------------|
| (97) EP 1382724 | (97) EP 1534443 | (97) EP 1592820 | (97) EP 1688325 |
| (97) EP 1443012 | (97) EP 1564330 | (97) EP 1607183 | (97) EP 1688478 |
| (97) EP 1445533 | (97) EP 1586237 | (97) EP 1613259 | (97) EP 1688523 |
| (97) EP 1468122 | (97) EP 1587537 | (97) EP 1627645 | (97) EP 1689356 |
| (97) EP 1473996 | (97) EP 1589837 | (97) EP 1680228 | (97) EP 1710068 |
| (97) EP 1474031 | (97) EP 1589993 | (97) EP 1685973 | (97) EP 1711181 |
| (97) EP 1493852 | (97) EP 1590125 | (97) EP 1688205 | (97) EP 1711673 |

| | | | |
|-----------------|-----------------|-----------------|-----------------|
| (97) EP 1713805 | (97) EP 2238228 | (97) EP 2578094 | (97) EP 2910507 |
| (97) EP 1715785 | (97) EP 2240417 | (97) EP 2623258 | (97) EP 2920214 |
| (97) EP 1718283 | (97) EP 2240544 | (97) EP 2623616 | (97) EP 2948242 |
| (97) EP 1718338 | (97) EP 2247567 | (97) EP 2631327 | (97) EP 2948243 |
| (97) EP 1718596 | (97) EP 2247701 | (97) EP 2667849 | (97) EP 2948704 |
| (97) EP 1718597 | (97) EP 2247879 | (97) EP 2670394 | (97) EP 2948959 |
| (97) EP 1729400 | (97) EP 2252641 | (97) EP 2670411 | (97) EP 2950643 |
| (97) EP 1732731 | (97) EP 2265144 | (97) EP 2670635 | (97) EP 2951233 |
| (97) EP 1750978 | (97) EP 2289698 | (97) EP 2670966 | (97) EP 2951288 |
| (97) EP 1817986 | (97) EP 2353915 | (97) EP 2675034 | (97) EP 2953759 |
| (97) EP 1825958 | (97) EP 2354069 | (97) EP 2675605 | (97) EP 2954599 |
| (97) EP 1841930 | (97) EP 2360647 | (97) EP 2804734 | (97) EP 2965845 |
| (97) EP 1842205 | (97) EP 2377396 | (97) EP 2807041 | (97) EP 3048791 |
| (97) EP 1848694 | (97) EP 2380938 | (97) EP 2807128 | (97) EP 3054155 |
| (97) EP 1853142 | (97) EP 2381799 | (97) EP 2807723 | (97) EP 3097224 |
| (97) EP 1950162 | (97) EP 2382062 | (97) EP 2809320 | (97) EP 3099557 |
| (97) EP 1953002 | (97) EP 2382493 | (97) EP 2809433 | (97) EP 3099721 |
| (97) EP 1953287 | (97) EP 2391363 | (97) EP 2809479 | (97) EP 3100113 |
| (97) EP 1953474 | (97) EP 2391589 | (97) EP 2809585 | (97) EP 3102256 |
| (97) EP 1976715 | (97) EP 2393657 | (97) EP 2809713 | (97) EP 3199570 |
| (97) EP 1985071 | (97) EP 2394095 | (97) EP 2809991 | (97) EP 3206040 |
| (97) EP 1987817 | (97) EP 2398606 | (97) EP 2812888 | (97) EP 3249070 |
| (97) EP 1989264 | (97) EP 2400040 | (97) EP 2813514 | (97) EP 3250059 |
| (97) EP 1994020 | (97) EP 2406337 | (97) EP 2814681 | (97) EP 3250271 |
| (97) EP 2001750 | (97) EP 2481330 | (97) EP 2846179 | (97) EP 3251186 |
| (97) EP 2099102 | (97) EP 2481820 | (97) EP 2857036 | (97) EP 3253236 |
| (97) EP 2100688 | (97) EP 2528881 | (97) EP 2877501 | (97) EP 3253906 |
| (97) EP 2120644 | (97) EP 2528901 | (97) EP 2901901 | (97) EP 3256708 |
| (97) EP 2136083 | (97) EP 2531320 | (97) EP 2902646 | (97) EP 3266914 |
| (97) EP 2216646 | (97) EP 2531407 | (97) EP 2902713 | (97) EP 3351951 |
| (97) EP 2231500 | (97) EP 2531501 | (97) EP 2905130 | (97) EP 3357395 |
| (97) EP 2235072 | (97) EP 2531687 | (97) EP 2905248 | (97) EP 3358110 |
| (97) EP 2235096 | (97) EP 2535385 | (97) EP 2907780 | (97) EP 3406457 |
| (97) EP 2238081 | (97) EP 2539541 | (97) EP 2910315 | (97) EP 3411038 |

PD4A

Převod práv a ostatní změny majitelů evropských patentů

(97) **EP 1843606**
(73) CALTTA TECHNOLOGIES CO., LTD., Beijing, CN

(97) **EP 1873949**
(73) CALTTA TECHNOLOGIES CO., LTD., Beijing, CN

(97) **EP 1954064**
(73) CALTTA TECHNOLOGIES CO., LTD., Beijing, CN

(97) **EP 1971162**
(73) CALTTA TECHNOLOGIES CO., LTD., Beijing, CN

(97) **EP 1975076**
(73) Trivium Packaging Erftstadt GmbH, 31582 Nienburg, DE

(97) **EP 2131601**
(73) CALTTA TECHNOLOGIES CO., LTD., Beijing, CN

(97) **EP 2134351**
(73) Nutrition 21, LLC, Harrison, 10528, NY, US

(97) **EP 2155485**
(73) Unilin, BV, 8710 Wielsbeke, BE

(97) **EP 2234443**
(73) CALTTA TECHNOLOGIES CO., LTD., Beijing, CN

(97) **EP 2235041**
(73) Peptide Patents AS, NO-9019, Tromsø, NO

(97) **EP 2235041**
(73) Pharma Holdings AS, NO-9019, Tromsø, NO

(97) **EP 2363299**
(73) Unilin, BV, 8710 Wielsbeke, BE

(97) **EP 2378921**
(73) Unilin, BV, 8710 Wielsbeke, BE

(97) **EP 2418395**
(73) Vibracoustic SE, 64293 Darmstadt, DE

(97) **EP 2418395**
(73) Vibracoustic AG, 64293 Darmstadt, DE

(97) **EP 2428698**
(73) Vibracoustic SE, 64293 Darmstadt, DE

(97) **EP 2428698**
(73) Vibracoustic AG, 64293 Darmstadt, DE

(97) **EP 2436948**
(73) Vibracoustic SE, 64293 Darmstadt, DE

(97) **EP 2436948**
(73) Vibracoustic AG, 64293 Darmstadt, DE

(97) **EP 2448412**
(73) Nutrition 21, LLC, Harrison, 10528, NY, US

(97) **EP 2477583**
(73) MOB tech GmbH, 79539 Lörrach, DE

(97) **EP 2588310**
(73) Unilin, BV, 8710 Wielsbeke, BE

(97) **EP 2644934**
(73) Vibracoustic AG, 64293 Darmstadt, DE

(97) **EP 2644934**
(73) Vibracoustic SE, 64293 Darmstadt, DE

(97) **EP 2714542**
(73) FEURER Group GmbH, 74336 Brackenheim, DE

(97) **EP 2726629**
(73) LS CancerDiag Oy, FI-00910 Helsinki, FI

(97) **EP 2739453**
(73) Interflow Holdings Pty Limited, Girraween NSW 2145, AU

(97) **EP 2753881**
(73) CAR Beteiligungs GmbH & Co. KG, 50996 Köln, DE

(97) **EP 2789540**
(73) PackSys Global AG, 8630 Rütli, CH

(97) **EP 2811835**
(73) Hobel, Michael, 4063 Hörsching, AT
Augendopler, Peter, 1130 Wien, AT
H.U. Privatstiftung, 1010 Wien, AT

(97) **EP 2824362**
(73) Vibracoustic AG, 64293 Darmstadt, DE

(97) **EP 2824362**
(73) Vibracoustic SE, 64293 Darmstadt, DE

(97) **EP 2918555**
(73) V&L CHEM, S.L., 48100 Mungia (Bizkaia), ES

(97) **EP 2933197**
(73) PackSys Global AG, 8630 Rütli, CH

(97) **EP 2960189**
(73) PackSys Global AG, 8630 Rütli, CH

(97) **EP 2962945**
(73) PackSys Global AG, 8630 Rütli, CH

(97) **EP 2975274**
(73) Preston Innovations Limited, Telford, Shropshire TF3 3BD, GB

(97) **EP 3050568**
(73) Nutrition 21, LLC, Harrison, 10528, NY, US

(97) **EP 3094178**
(73) INTRACROP LIMITED, London, W1K 4QY, GB

(97) **EP 3137114**
(73) AbbVie Stemcentrx LLC, North Chicago, 60064, IL, US

(97) **EP 3364626**
(73) WI-Tronix, LLC, Bolingbrook, 60440-3455, IL, US

(97) **EP 3414194**
(73) PackSys Global AG, 8630 Rütli, CH

(97) **EP 3419849**
(73) Vibracoustic SE, 64293 Darmstadt, DE

(97) **EP 3419849**
(73) Vibracoustic AG, 64293 Darmstadt, DE

(97) **EP 3669902**
(73) Zirbone, 75010 Paris, FR

FG1K

Zapsané užité vzory - přehled podle čísel zápisu

V období uzávěrky tohoto čísla Věstníku zapsal Úřad průmyslového vlastnictví tyto užité vzory.

| | | | | | | | | |
|-------|---------------------|-----------|-------|---------------------|-----------|-------|---------------------|-----------|
| (11) | (51) | | (11) | (51) | | (11) | (51) | |
| 35307 | G 02 B 1/10 | (2015.01) | 35310 | A 62 B 18/00 | (2006.01) | 35313 | A 23 L 7/109 | (2016.01) |
| 35308 | C 13 B 50/00 | (2011.01) | 35311 | C 04 B 7/02 | (2006.01) | 35314 | B 01 D 53/64 | (2006.01) |
| 35309 | C 13 B 50/00 | (2011.01) | 35312 | G 02 B 1/16 | (2015.01) | | | |

FG1K

Zapsané užité vzory - řazené podle MPT

| | | | | |
|------|--|-----------|------|---|
| (51) | A23L 7/109 | (2016.01) | (11) | 35308 |
| | A23C 21/00 | (2006.01) | (21) | 2021-38539 |
| | A23L 29/238 | (2016.01) | (22) | 08.02.2021 |
| | A23L 29/25 | (2016.01) | (47) | 05.08.2021 |
| (11) | 35313 | | (73) | HEINZ FOOD a.s., Fulnek, CZ |
| (21) | 2021-38945 | | (72) | Heinz Milan, Čeladná, CZ |
| (22) | 28.06.2021 | | (54) | Třtinový sirup |
| (47) | 05.08.2021 | | (74) | Ing. Pavel Nádvořník s.r.o., Klínová 620/1, Ostrava, Hulváky, 70900 |
| (73) | Výzkumný ústav potravinářský Praha, v. v. i., Praha 10, Hostivař, CZ | | | |
| (72) | Laknerová Ivana Ing., Praha 4, Nusle, CZ | | (51) | C13B 50/00 |
| | Mutalová Kristýna, Louňovice, CZ | | (11) | 35309 |
| (54) | Ochucené těstoviny s obsahem syrovátkových bílkovin | | (21) | 2021-38780 |
| | | | (22) | 04.05.2021 |
| (51) | A62B 18/00 | (2006.01) | (47) | 05.08.2021 |
| | A62B 18/02 | (2006.01) | (73) | HEINZ FOOD a.s., Fulnek, CZ |
| (11) | 35310 | | (72) | Heinz Milan, Čeladná, CZ |
| (21) | 2021-38789 | | (54) | Potravinářský výrobek typu sirupu s obsahem třtinové vlákniny |
| (22) | 06.05.2021 | | (74) | Ing. Pavel Nádvořník s.r.o., Klínová 620/1, Ostrava, Hulváky, 70900 |
| (47) | 05.08.2021 | | | |
| (73) | Kranz Vladimír Ing., Praha 4, Braník, CZ | | (51) | G02B 1/10 |
| (72) | Kranz Vladimír Ing., Praha 4, Braník, CZ | | | B32B 7/02 |
| (54) | Filtrační prostředek s vylepšeným těsněním | | | G03H 1/02 |
| | | | | C23C 14/08 |
| (51) | B01D 53/64 | (2006.01) | (11) | 35307 |
| | B01J 20/02 | (2006.01) | (21) | 2020-38385 |
| (11) | 35314 | | (22) | 18.12.2020 |
| (21) | 2021-39004 | | (47) | 05.08.2021 |
| (22) | 15.07.2021 | | (73) | Fyzikální ústav AV ČR, v. v. i., Praha 8, Libeň, CZ |
| (47) | 05.08.2021 | | | IQS Group s.r.o., Husinec, Řež, CZ |
| (73) | Absory s.r.o., Ústí nad Labem, Krásné Březno, CZ | | (72) | Hubička Zdeněk Mgr., Ph.D., Praha 8, Libeň, CZ |
| (72) | Skala Martin, Praha 2, Nové Město, CZ | | | Čada Martin Mgr., Ph.D., Praha 8, Libeň, CZ |
| | Vinš Oldřich, Ústí nad Labem, Mojžíř, CZ | | | Kšírová Petra Ing., Ph.D., Praha 8, Libeň, CZ |
| (54) | Sorbent z expandovaných anorganických materiálů pro snižování obsahu rtuti a jiných kovů ve spalínách | | | Houha Roman Ing., Husinec, Řež, CZ |
| (74) | Rott, Růžička & Guttman a spol., Vyskočilova 1566, Praha 4, Michle, 14000 | | (54) | Optický polovodičový prvek |
| | | | (74) | Fyzikální ústav AV ČR, v. v. i./CITT, Karel Bauer, Za Radnicí 835, Dolní Břežany, 25241 |
| (51) | C04B 7/02 | (2006.01) | | |
| | C04B 18/08 | (2006.01) | (51) | G02B 1/16 |
| | C04B 14/06 | (2006.01) | | H01L 31/0236 |
| (11) | 35311 | | | H01L 31/054 |
| (21) | 2021-38807 | | (11) | 35312 |
| (22) | 13.05.2021 | | (21) | 2021-38834 |
| (47) | 05.08.2021 | | (22) | 21.05.2021 |
| (73) | Vysoké učení technické v Brně, Brno, Veveří, CZ | | (47) | 05.08.2021 |
| | BĚTOSAN s.r.o., Praha 4, Podolí, CZ | | (73) | Fyzikální ústav AV ČR, v. v. i., Praha 8, Libeň, CZ |
| (72) | Drochytka Rostislav prof. Ing., CSc., MBA, Brno, Líšeň, CZ | | (72) | Stuchlík Jiří Ing., CSc., Praha 6, Střešovice, CZ |
| | Bydžovský Jiří doc. Ing., CSc., Brno, Starý Lískovec, CZ | | | Stuchlíková The-ha Ing., CSc., Praha 6, Střešovice, CZ |
| | Černý Vít Ing., Ph.D., Brno, Bystřice, CZ | | | Babčenko Oleg Mgr., Ph.D., Praha 6, Střešovice, CZ |
| | Figala Petr Ing., Brno, Ponava, CZ | | | Kromka Alexander doc. Ing., Ph.D., Praha 6, Střešovice, CZ |
| | Pumpř Václav Ing., CSc., Praha 4, Podolí, CZ | | | Čermák Jan RNDr., Ph.D., Praha 6, Střešovice, CZ |
| | Dohnálek Pavel Ing., Ph.D., Praha 4, Točná, CZ | | | Remes Zdeněk Mgr., Ph.D., Praha 8, Libeň, CZ |
| | Dohnálek Jiří doc. Ing., CSc., Praha 4, Podolí, CZ | | (54) | Opticky transparentní a elektricky vodivá vrstva tvořená diamantovou vrstvou s kovovými nepravidelnými sítěmi, vícevrstvá struktura pro fotovoltaický článek, a fotovoltaický článek |
| (54) | Systém pro sanaci chemicky atakovaných a namáhaných stavebních konstrukcí | | (74) | Fyzikální ústav AV ČR, v. v. i./CITT, Karel Bauer, Za Radnicí 835, Dolní Břežany, 25241 |
| (74) | HARBER IP s.r.o., Dukelských hrdinů 567/52, Praha 7, Holešovice, 17000 | | | |
| (51) | C13B 50/00 | (2011.01) | | |

Seznam majitelů zapsaných užitečných vzorů

| | | | | | | | |
|--|-------|---------------------|-----------|--|-------|---------------------|-----------|
| (73) | (11) | (51) | | (73) | (11) | (51) | |
| Absory s.r.o., Ústí nad Labem, Krásné Březno, CZ | 35314 | B 01 D 53/64 | (2006.01) | IQS Group s.r.o., Husinec, Řež, CZ | 35307 | G 02 B 1/10 | (2015.01) |
| BETOSAN s.r.o., Praha 4, Podolí, CZ | 35311 | C 04 B 7/02 | (2006.01) | Vysoké učení technické v Brně, Brno, Veverčí, CZ | 35311 | C 04 B 7/02 | (2006.01) |
| Fyzikální ústav AV ČR, v. v. i., Praha 8, Libeň, CZ | 35307 | G 02 B 1/10 | (2015.01) | Výzkumný ústav potravinářský Praha, v. v. i., Praha 10, Hostivař, CZ | 35313 | A 23 L 7/109 | (2016.01) |
| Fyzikální ústav AV ČR, v. v. i., Praha 8, Libeň, CZ | 35312 | G 02 B 1/16 | (2015.01) | Kranz Vladimír Ing., Praha 4, Braník, CZ | 35310 | A 62 B 18/00 | (2006.01) |
| HEINZ FOOD a.s., Fulnek, CZ | 35308 | C 13 B 50/00 | (2011.01) | | | | |
| HEINZ FOOD a.s., Fulnek, CZ | 35309 | C 13 B 50/00 | (2011.01) | | | | |

FG4Q

Zapsané průmyslové vzory - přehled podle čísel zápisu

V období uzávěrky tohoto čísla Věstníku zapsal Úřad průmyslového vlastnictví tyto průmyslové vzory:

| | | | | | |
|-------|-------|-------|-------|-------|-------|
| (11) | (51) | (11) | (51) | (11) | (51) |
| 37763 | 25-03 | 37764 | 14-06 | 37765 | 02-01 |

FG4Q

Zapsané průmyslové vzory - přehled podle tříd

- (51) 02-01
- (11) 37765
- (21) 2021-41887
- (22) 03.02.2021
- (15) 05.08.2021
- (54) **Trenýrky s ramínky**
- (28) 1
- (73) Matějka Jindřich, Znojmo, CZ
- (72) Matějka Jindřich, Znojmo, CZ
- (74) Kořistka Martin, CZ patentový zástupce, ETMA & EDA, Martin Kořistka, Karpatská 241/3, Bmo, Starý Lískovec, 62500



1.1



1.2



1.3



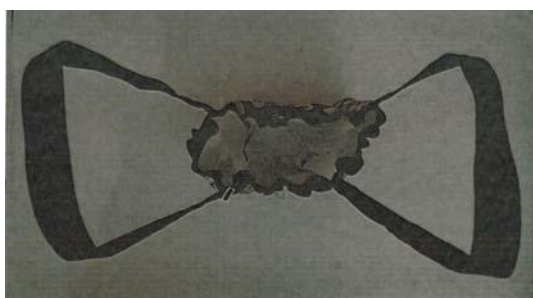
1.4



1.5



1.6



1.7



1.1



1.2



1.3

(51) 14-06

(11) 37764

(21) 2020-41727

(22) 05.05.2020

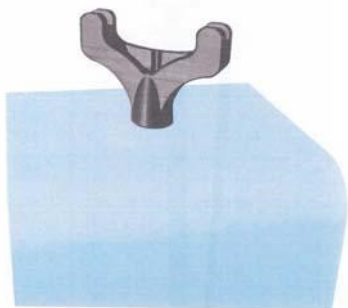
(15) 05.08.2021

(54) **Stojan na mobilní telefon**

(28) 1

(73) Zilvar Martin Bc., Praha 6, Břevnov, CZ

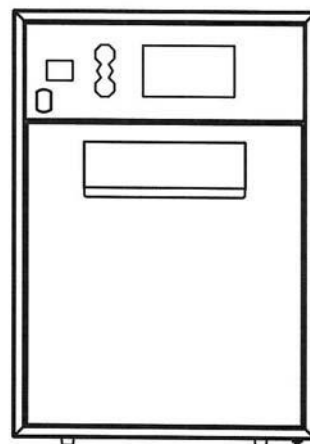
(72) Zilvar Martin Bc., Praha 6, Břevnov, CZ



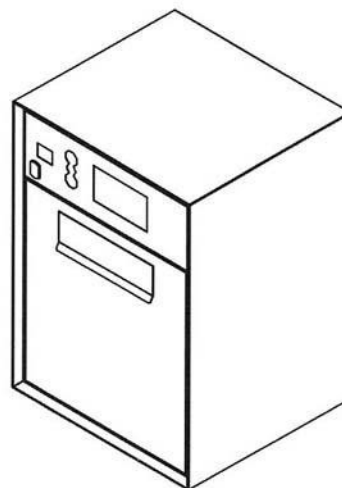
1.4



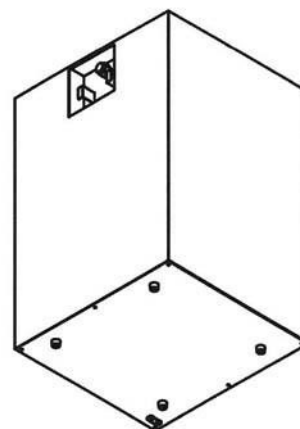
1.5



1.1

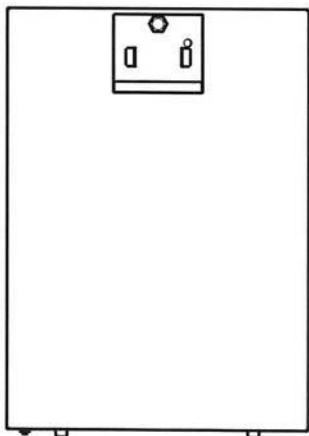


1.2

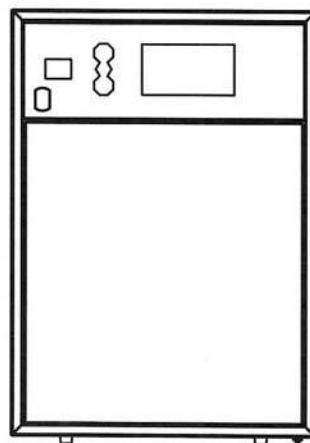


1.3

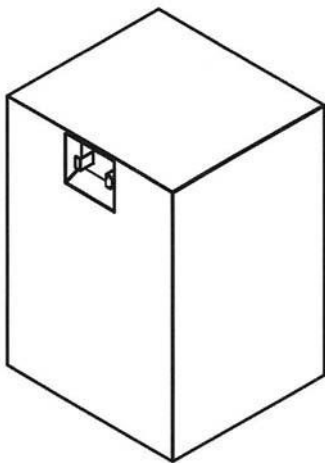
-
- (51) **25-03**
(11) 37763
(21) 2019-41462
(22) 08.08.2019
(15) 05.08.2021
(54) **Box pro uložení balíků a pošty**
(28) 2
(73) Bezcený Jan Ing., Ostrava 1, CZ
(72) Bezcený Jan Ing., Ostrava 1, CZ
Sniehotta Patrik Ing., Ph.D., Hněvošice, CZ



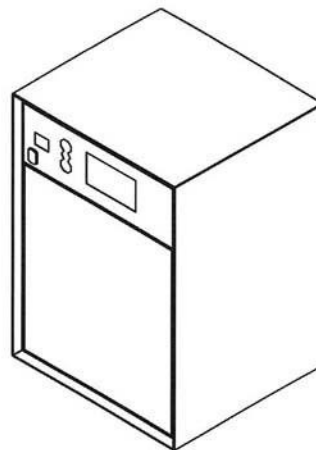
1.4



2.1



1.5



2.2

Seznam vlastníků zapsaných průmyslových vzorů

| | | | | | |
|---|-------|-------|------------------------------|-------|-------|
| (73) | (11) | (51) | (73) | (11) | (51) |
| Bezecný Jan Ing., Ostrava 1, CZ | 37763 | 25-03 | Matějka Jindřich, Znojmo, CZ | 37765 | 02-01 |
| Zilvar Martin Bc., Praha 6, Břevnov, CZ | 37764 | 14-06 | | | |

Dodatková ochranná osvědčení pro léčiva a pro přípravky na ochranu rostlin

Udělení osvědčení

(73) Novartis AG, 4056 Basel, CH
(68) 2307454
(11) 2307454/708
(54) **Stabilní a rozpustné protilátky inhibující vegf**
(92) EU/1/19/1417, 17.02.2020

(93) EU/1/19/1417, 17.02.2020, EU
(95) **Brolucizumab, léčivý přípravek**
(94) 25.06.2034

Úřední rozhodnutí a oznámení

MK4A, MK4F

Zánik patentů a autorských osvědčení uplynutím doby platnosti

| (11) | (21) | Int.Cl/(51) | (11) | (21) | Int.Cl/(51) |
|--------|-----------|--------------|--------|----------|---------------|
| 292545 | 2001-2859 | 8/F42C 19/08 | 303217 | 2003-385 | 8/A61K 39/29 |
| 298496 | 2003-1147 | 8/B27N 3/28 | 304393 | 2003-381 | 8/C04B 28/04 |
| 299021 | 2003-721 | 8/B62D 65/00 | 307185 | 2003-429 | 8/C07D 401/14 |
| 301329 | 2003-696 | 8/H04W 8/26 | | | |

MK1K

Zániky užitných vzorů uplynutím doby platnosti

| (11) | (21) | (51) | (11) | (21) | (51) |
|-------|------------|----------------------|-------|------------|----------------------|
| 23039 | 2011-24701 | F23J 13/00 (2006.01) | 30361 | 2017-33267 | A42B 1/00 (2006.01) |
| 23755 | 2011-24689 | B42D 3/00 (2006.01) | 30385 | 2017-33270 | B01J 23/72 (2006.01) |
| 25229 | 2012-27139 | G01R 31/12 (2006.01) | 30395 | 2017-33268 | G01N 27/84 (2006.01) |
| 25600 | 2012-27070 | E04B 1/80 (2006.01) | 30458 | 2017-33269 | C05F 5/00 (2006.01) |
| 26748 | 2014-29045 | A61K 8/19 (2006.01) | | | |

MK4Q

Zániky práva ze zapsaných průmyslových vzorů uplynutím doby ochrany

| (11) | (21) | Int.Cl/(51) | (11) | (21) | Int.Cl/(51) |
|-------|------------|-------------|-------|------------|-------------|
| 30316 | 2001-32995 | 7/09-07 | 36763 | 2016-40500 | 10/07-06 |
| 30317 | 2001-32996 | 7/03-01 | 36764 | 2016-40501 | 10/27-03 |
| 30500 | 2001-32980 | 7/08-07 | 36806 | 2016-40497 | 10/22-01 |
| 33612 | 2006-36576 | 8/25-02 | | | |

Zápisy licenčních smluv do rejstříku užitných vzorů pro nabyvatele

| | |
|---|------------------------------------|
| (11) 33966 | Druh licence: výlučná |
| (73) Univerzita Jana Evangelisty Purkyně v Ústí nad Labem, Ústí nad Labem, CZ | Datum uzavření smlouvy: 03.02.2021 |
| Nabyvatel: Kunhartová Věra MgA., Štěpánov 68, Skuteč, 53973, CZ | Datum zápisu smlouvy: 06.08.2021 |

ND1K

První prodloužení doby platnosti užitných vzorů

| | |
|--|---|
| (51) F01D 25/12 (2006.01) | (51) H04B 7/24 (2006.01) |
| (51) F25B 11/02 (2006.01) | (51) H04K 1/00 (2006.01) |
| (11) 31002 | (51) B61L 27/00 (2006.01) |
| (21) 2017-33996 | (11) 31196 |
| (22) 07.08.2017 | (21) 2017-34234 |
| (73) ATEKO a.s., Hradec Králové, CZ | (22) 19.10.2017 |
| (54) Expanzní turbína | (73) AŽD Praha s.r.o., Praha 10, CZ |
| (51) A23L 19/15 (2016.01) | (54) Systém pro bezdrátový přenos dat železničních zabezpečovacích systémů |
| (51) A23L 29/212 (2016.01) | (51) H05B 37/02 (2006.01) |
| (51) A23L 29/238 (2016.01) | (51) H05B 45/10 (2020.01) |
| (51) A23L 33/10 (2016.01) | (11) 31264 |
| (11) 31152 | (21) 2017-33973 |
| (21) 2017-34148 | (22) 01.08.2017 |
| (22) 26.09.2017 | (73) Hrbáček Marek, Vřesina, CZ |
| (73) Svoboda - výroba domácích knedlíků, s.r.o., Blučina, CZ | Pracuch Radim Ing., Ostrava - Hošťálkovice, CZ |
| Výzkumný ústav potravinářský Praha, v. v. i., Praha 10, Hostivař, CZ | Hájovský Radovan Ing, Ph.D., Klimkovice, CZ |
| (54) Bezlepkový bramborový knedlík | Pieš Martin Ing., Ph.D., Nový Jičín, CZ |
| | (54) Dálkově řízená lampa veřejného osvětlení s měřením environmentálních veličin |

ND1K

Druhé prodloužení doby platnosti užitečných vzorů

- | | | | |
|--|-----------|---|-----------|
| (51) <i>E04B 1/41</i> | (2006.01) | (51) <i>A61H 11/00</i> | (2006.01) |
| <i>E02D 29/045</i> | (2006.01) | <i>A61F 7/02</i> | (2006.01) |
| <i>E21D 11/00</i> | (2006.01) | (11) 27906 | |
| (11) 27523 | | (21) 2014-29846 | |
| (21) 2014-29934 | | (22) 04.08.2014 | |
| (22) 02.09.2014 | | (73) Štefanková Martina Bc., Klášterec nad Ohří, CZ | |
| (73) Metrostav a.s., Praha 8, CZ | | BOK & LK s.r.o., Kadaň, CZ | |
| (54) Spoj betonových segmentů tunelového ostění | | (54) Víceúčelový zábalový pás | |
| (51) <i>E04B 1/90</i> | (2006.01) | (51) <i>E06B 3/76</i> | (2006.01) |
| <i>E04F 13/08</i> | (2006.01) | <i>E06B 3/12</i> | (2006.01) |
| (11) 27526 | | <i>E06B 5/16</i> | (2006.01) |
| (21) 2014-29989 | | <i>E05C 9/02</i> | (2006.01) |
| (22) 18.09.2014 | | <i>E06B 3/263</i> | (2006.01) |
| (73) fischer international s.r.o., Brandýs nad Labem, CZ | | <i>E06B 1/12</i> | (2006.01) |
| (54) Systém upevnění desek dodatečně montované přídavné venkovní tepelné izolace obvodových plášťů budov | | (11) 28136 | |
| (51) <i>B44F 5/00</i> | (2006.01) | (21) 2014-30012 | |
| <i>B44F 1/04</i> | (2006.01) | (22) 24.09.2014 | |
| (11) 27734 | | (73) FRIGOMONT a.s., Brno, CZ | |
| (21) 2014-29714 | | (54) Kovové dveře | |
| (22) 30.06.2014 | | | |
| (73) PRECIOSA - LUSTRY, a.s., Kamenický Šenov, CZ | | | |
| (54) Dekorativní prvek s reflexní vrstvou | | | |

ND4Q

První obnovy doby ochrany průmyslových vzorů

- (51) 09-01
(11) 36853
(21) 2016-40697
(22) 23.08.2016
(54) Lahev

ND4Q

Třetí obnovy doby ochrany průmyslových vzorů

- (51) 11-99
(11) 34043
(21) 2006-36831
(22) 14.08.2006
(54) Ozdobná trubice

PD4A

Převod práv a ostatní změny majitelů patentů

- | | |
|---|--|
| (11) 304879 | (11) 306878 |
| (21) 2008-551 | (21) 2011-566 |
| (73) EXPRES MENU, s.r.o., Trutnov, Poříčí, CZ | (73) ECORAW s.r.o., Rožnov pod Radhoštěm, CZ |

PD1K

Převod práv a ostatní změny majitelů užitečných vzorů

- (11) 33850
(21) 2019-37098
(73) Ondříšek Pavel, Bučovice, CZ

QA9A

Nabídka licence

(73) Výzkumný ústav vodohospodářský T.G.Masaryka v. v. i., Praha 6, CZ
(11) 303836
(54) Detritový kontinuální vzorkovač pro proudící vody tlakový

(73) Výzkumný ústav vodohospodářský T.G.Masaryka v. v. i., Praha 6, CZ
(11) 303836
(54) Detritový kontinuální vzorkovač pro proudící vody tlakový

(73) Západočeská univerzita v Plzni, Plzeň, Jižní Předměstí, CZ
(11) 308932
(54) Způsob posuvného laserového texturování povrchu

Zamítnuté a částečně zamítnuté přihlášky ochranných známek před zveřejněním

Kapitola obsahuje údaje o rozhodnutích o přihláškách ochranných známek, u kterých byly na základě provedeného věcného průzkumu shledány Úřadem důvody pro zamítnutí přihlášky ochranné známky podle ustanovení § 4 nebo 6 zákona č. 441/2003 Sb. Na základě toho Úřad vydal rozhodnutí o zamítnutí přihlášky podle ustanovení § 22 zákona č. 441/2003 Sb., a to pro celý seznam výrobků a služeb nebo pro jeho část. Údaje o výsledku rozhodnutí (zamítnutí přihlášky, částečné zamítnutí přihlášky) jsou uvedeny jako datum právní moci rozhodnutí/výsledek rozhodnutí.

(210) **O-562831**

(540)

ZAPÉKACÍ ROLKA

05.08.2021/NABYTÍ P.M. - ZAMÍTNUTÍ PŘIHLÁŠKY

(210) **O-570104**

(540)

Stačí chtít

29.07.2021/NABYTÍ P.M. - ZAMÍTNUTÍ PŘIHLÁŠKY

(210) **O-567340**

(540)

BŘECLAVSKÉ PIVO

06.08.2021/NABYTÍ P.M. - ZAMÍTNUTÍ PŘIHLÁŠKY

Přehled zveřejněných přihlášek ochranných známek

Přihlášky ochranných známek, které byly na základě výsledků formálního a věcného průzkumu provedeného Úřadem shledány schopné zápisu do rejstříku ochranných známek, jsou obsaženy v této kapitole. Důležitou právní skutečností je, že zveřejněním přihlášky ochranné známky v této kapitole Věstníku (§ 23 zákona č. 441/2003 Sb.) začíná běžet zákonná tříměsíční lhůta pro podání námitek podle ustanovení § 25 zákona č. 441/2003 Sb.

| Číselný přehled (210) | | | | | | | | | | | |
|--------------------------|----------|----------|----------|----------|----------|----------|----------|----------|----------|----------|----------|
| O-569599 | O-570344 | O-571397 | O-571530 | O-571531 | O-571794 | O-571798 | O-571878 | O-571879 | O-571880 | O-571930 | O-571931 |
| O-571941 | O-571961 | O-571967 | O-571972 | O-572009 | O-572087 | O-572093 | O-572116 | O-572256 | O-572375 | O-572377 | O-572483 |
| O-572484 | O-572485 | O-572486 | O-572487 | O-572566 | O-572567 | O-572619 | O-572620 | O-572624 | O-572628 | O-572641 | O-572695 |
| O-572696 | O-572697 | O-572698 | O-572719 | O-572745 | O-572774 | O-572878 | O-572904 | O-572930 | O-572937 | O-572985 | O-573017 |
| O-573018 | O-573019 | O-573049 | O-573050 | O-573065 | O-573084 | O-573116 | O-573119 | O-573120 | O-573128 | O-573131 | O-573140 |
| O-573146 | O-573148 | O-573151 | O-573153 | O-573154 | O-573167 | O-573172 | O-573193 | O-573201 | O-573222 | O-573227 | O-573232 |
| O-573237 | O-573247 | O-573254 | O-573256 | O-573257 | O-573258 | O-573259 | O-573260 | O-573261 | O-573262 | O-573270 | O-573344 |
| O-573361 | O-573364 | O-573366 | O-573374 | O-573380 | O-573381 | O-573383 | O-573384 | O-573388 | O-573391 | O-573435 | O-573458 |

Zveřejněné přihlášky ochranných známek

(210) **O-569599**
(220) 08.02.2021
(320) 08.02.2021
(511) 39, 41, 43, 44
(540)



SPA & WELLNESS TRAVEL
SPECIALISTA NA LÁZNĚ A WELLNESS

(510) (39) cestovní kancelář a rezervační služby, rezervace cest prostřednictvím cestovních kanceláří, služby cestovní kanceláře pro zajišťování cest, služby cestovních kanceláří týkající se služebních cest, služby cestovních kanceláří týkající se prázdninového cestování, rezervace poznávacích výletů prostřednictvím cestovních kanceláří; (41) odborné vzdělávání v oblasti zdraví a wellness; (43) cestovní kanceláře zajišťující ubytování, služby cestovní kanceláře týkající se hotelových rezervací, služby cestovních kanceláří v oblasti rezervace ubytování, služby cestovních kanceláří pro rezervování restaurací; (44) lázně.

(591) Barevná
(730) **Czech Spa & Wellness - cestovní kancelář s.r.o.**, Národní 60/28, Praha 1, Nové Město, 11000, CZ

(210) **O-570344**
(220) 08.03.2021
(320) 08.03.2021
(511) 9, 38, 40, 42
(540)



(510) (9) přístroje pro zpracování informací a počítače, hardware, software; (38) přenos digitálních souborů a elektronické pošty; (40) zakázková výroba počítačového hardwaru; (42) navrhování, vývoj a tvorba počítačového hardwaru a softwaru pro zabezpečenou komunikaci a zabezpečení dat.

(730) **TALKEY a.s.**, Hrušovská 3203/13a, Ostrava, Moravská Ostrava, 70200, CZ

(210) **O-571397**
(220) 19.04.2021
(320) 19.04.2021
(511) 25, 28, 41
(540)



(510) (25) obuv, oděvy; (28) sportovní potřeby a vybavení, hračky, hry a žertovné předměty, stolní hry a zařízení na hazardní hry; (41) služby v oblasti vzdělávání, zábavy a sportu, organizování konferencí, výstav pro kulturní a vzdělávací účely a soutěží, hazardní hry, vzdělávací a školicí služby, zvuková, obrazová a multimediální produkce a fotografie, služby v oblasti sportu a fitness, služby týkající se fotbalových sázek.

(591) Barevná
(730) **SC XAVEROV HORNÍ POČERNICE, z.s.**, Božanovská 2098, Praha 9, Horní Počernice, 19300, CZ
(740) CEE Attorneys s.r.o., advokátní kancelář, JUDr. Zdeněk Tomiček, Jankovcova 1569/2c, Praha 7, Holešovice, 17000

(210) **O-571530**
(220) 22.04.2021
(320) 22.04.2021
(511) 20, 37, 42
(540)

linstram

(510) (20) nábytek a nábytkové doplňky; (37) montáž a demontáž nábytku a dalších součástí interiérů (vybavení interiérů); (42) návrhy interiérů, odborné poradenství a konzultace v oblasti návrhů komerčních interiérů.

(591) Barevná
(730) **Linstram, spol. s r. o.**, Švehlova 3125/10, Praha 10, Záběhlice, 10200, CZ

(210) **O-571531**
(220) 22.04.2021
(320) 22.04.2021
(511) 20, 37, 42
(540)

Linstram

(510) (20) nábytek a nábytkové doplňky; (37) montáž a demontáž nábytku a dalších součástí interiérů - vybavení interiérů; (42) návrhy interiérů, odborné poradenství a konzultace v oblasti návrhů komerčních interiérů.

(730) **Linstram, spol. s r. o.**, Švehlova 3125/10, Praha 10, Záběhlice, 10200, CZ

(210) **O-571794**
(220) 04.05.2021
(320) 04.05.2021
(511) 5, 29, 30
(540)

HUHU Chili

(510) (5) hořčice pro farmaceutické účely, potravinové doplňky; (29) chilli olej, fazole s chilli, chile con queso (sýrová omáčka s chilli papričkami), kimchi

(fermentovaný zeleninový pokrm), zpracované ovoce, houby a zelenina, zpracované ořechy a luštěniny, zpracovaná čínská hořčice, rajčatové pyré, zeleninové pyré, ovocná pyré, guacamole (avokádové pyré)], rajský protlak (pyré), želé (jedlé rosoly), džemy, kompoty, ovocné a zeleninové pomazánky, ajvar (papriková čalamáda); (30) chilli koření, mleté chilli, chilli omáčka, mleté chilli papričky [(ochutgaru)] pálivá chilli omáčka sriracha, sušené chilli papričky (koření), omáčka z pálivých chilli papriček, fazolová pasta s pálivou chilli paprikou, chilli pasta k použití jako ochucovadlo, sambalová omáčka (omáčka z mletých chilli papriček), sambal olek (omáčka z mletých chilli papriček), chuťová přísada ve formě pasty z chilli papriček, hořčice, hořčice do potravin, soli, chuťové přísady, ochucovadla a koření, ochucené omáčky, čatní a pasty, čatní (dochucovadlo), čatní (chuťové přísady), zeleninová pyré (omáčky), potravinové příchuti (s výjimkou vonných olejů).

(730) **Hinduliak Tomáš**, Cihlářská 300/15, Hradec Králové, Svobodné Dvory, 50311, CZ

(740) Mgr. Martin Bílý, advokát, Veleslavína 252/5, Ostrava, Moravská Ostrava, 70200

(210) **O-571798**

(220) 04.05.2021

(320) 04.05.2021

(511) 5, 29, 30

(540)



(510) (5) hořčice pro farmaceutické účely, potravinové doplňky; (29) chilli olej, fazole s chilli, chile con queso (sýrová omáčka s chilli papričkami), kimchi (fermentovaný zeleninový pokrm), zpracované ovoce, houby a zelenina, zpracované ořechy a luštěniny, zpracovaná čínská hořčice, rajčatové pyré, zeleninové pyré, ovocná pyré, guacamole (avokádové pyré)], rajský protlak (pyré), želé (jedlé rosoly), džemy, kompoty, ovocné a zeleninové pomazánky, ajvar (papriková čalamáda); (30) chilli koření, mleté chilli, chilli omáčka, mleté chilli papričky [(ochutgaru)] pálivá chilli omáčka sriracha, sušené chilli papričky (koření), omáčka z pálivých chilli papriček, fazolová pasta s pálivou chilli paprikou, chilli pasta k použití jako ochucovadlo, sambalová omáčka (omáčka z mletých chilli papriček), sambal olek (omáčka z mletých chilli papriček), chuťová přísada ve formě pasty z chilli papriček, hořčice, hořčice do potravin, soli, chuťové přísady, ochucovadla a koření, ochucené omáčky, čatní a pasty, čatní (dochucovadlo), čatní (chuťové přísady), zeleninová pyré (omáčky), potravinové příchuti (s výjimkou vonných olejů).

(591) Barevná

(730) **Hinduliak Tomáš**, Cihlářská 300/15, Hradec Králové, Svobodné Dvory, 50311, CZ

(740) Mgr. Martin Bílý, advokát, Veleslavína 252/5, Ostrava, Moravská Ostrava, 70200

(210) **O-571878**

(220) 07.05.2021

(320) 07.05.2021

(511) 9, 36

(540)



(510) (9) mobilní aplikace, softwarové aplikace ke stažení, platební software, adaptivní software, adresáře (elektrické nebo elektronické), elektronické peněženky ke stažení, software pro elektronické obchodování a platby, počítačové databáze, elektronické databáze, elektronicky zaznamenaná data, nahané soubory dat; (36) finanční a peněžní služby a bankovní služby, služby v oblasti platby účtů, služby spojené s bezhotovostními platbami, platba a příjem peněz jako zprostředkovatel, platby prováděné prostřednictvím bezdrátových telekomunikačních zařízení a přístrojů, automatizované bankovníctví, automatizované platební služby, automatizované služby převodů peněz, bankovníctví a finanční služby, elektronický převod finančních prostředků, elektronický převod peněžních prostředků, elektronický převod peněz, elektronický finanční převod, elektronické zpracování plateb, elektronické bankovníctví, služby elektronického bankovníctví, elektronické bankovníctví prostřednictvím globální počítačové sítě (internetové bankovníctví), služby bezpapírového elektronického bankovníctví.

(591) Barevná

(730) **Qerko s.r.o.**, Pivovarská 598/3, Praha 5, Smíchov, 15000, CZ

(740) Linkers, advokátní kancelář, s.r.o, Mgr. Ondřej Nejedlý, advokát, Spálená 84/5, Praha 1, Nové Město, 11000

(210) **O-571879**

(220) 07.05.2021

(320) 07.05.2021

(511) 5, 9, 41, 42, 44

(540)



(510) (5) léčiva, farmaka, farmaceutika, farmaceutické přípravky a přírodní léčiva, psychotropní látky; (9) vědecké výzkumné a laboratorní přístroje, přístroje pro vyučování a simulátory, informační technologie (hardware, software, datové sítě) a audiovizuální, multimediální a fotografické přístroje; (41) školení a vzdělávání, vzdělávací kurzy, akademie (vzdělávání), lékařské vzdělávací služby, organizování vzdělávacích přednášek, organizování vzdělávacích konferencí, lékařské vzdělávání a výuka, školení v oblasti vzdělávání, poradenství v oblasti vzdělávání, vzdělávací a školicí služby; (42) vědecké a technologické služby, poradenství vztahující se k výzkumu a vývoji v oblasti terapie, lékařský výzkum, lékařské laboratoře (výzkum), lékařské laboratorní služby (výzkum), laboratorní výzkumné služby v oblasti farmaceutik, laboratorní výzkum vztahující se k lékům, laboratorní služby v oblasti lékařského výzkumu, konzultace týkající se farmakologie, kontrola léčiv, klinické zkoušky, klinické testy (provádění), klinické studie, hodnocení farmaceutických výrobků, biologický výzkum, klinický výzkum a lékařský výzkum, poradenství týkající se farmaceutického výzkumu a vývoje, poradenství v oblasti farmaceutického výzkumu, služby hodnocení účinnosti farmaceutik, provádění prvních hodnocení v oboru nových léčiv, vědecký výzkum a vývoj, testování léčiv, služby v oblasti farmaceutického výzkumu, výzkum v oblasti farmaceutik, vědecký výzkum pro lékařské účely, vývoj farmaceutických přípravků a léčiv; (44) alternativní medicína, ambulantní lékařská péče, individuální lékařské konzultační služby poskytované pacientům, kliniky, kliniky (lékařské), konzultační a informační služby týkající se lékařských výrobků, lázeňské služby (léčebné), lékařská analýza, lékařská analýza pro diagnostikování a léčbu

osob, lékařská péče a analýzy vztahující se k léčbě pacientů, lékařská vyšetření, lékařská pomoc, lékařské poradenské služby, lékařské poradenství, lékařské diagnostické služby (testování a analýzy), poradenství v oblasti veřejného zdraví, poradenství vztahující se k psychologické léčbě zdravotních potíží, poradenství vztahující se k psychologické úlevě při zdravotních potížích, psychiatrické služby, provádění studií spánku pro účely lékařské diagnostiky nebo léčby, psychologické konzultace, psychologická vyšetření, psychologická testování pro léčebné účely, psychologická péče, psychologická léčba, služby psychologa, psychiatrické testování, psychiatrické konzultace, provádění psychologických posudků a vyšetření, příprava psychologických zpráv, příprava psychologických profilů pro léčebné účely, příprava psychologických profilů, poskytování zařízení pro duševní rehabilitaci, poskytování informací v oboru psychologie, zajišťování psychologické léčby, služby psychoterapeuta, služby v oblasti psychoterapie, psychoterapie, psychoterapeutická činnost, psychologické poradny, psychologické poradenství.

- (591) Barevná
(730) **Psychedelická klinika, s.r.o.**, K Roztokům 190/30a, Praha 6, Suchdol, 16500, CZ
(740) Linkers, advokátní kancelář, s.r.o., Mgr. Ondřej Nejedlý, advokát, Spálená 84/5, Praha 1, Nové Město, 11000

(210) **O-571880**

(220) 07.05.2021
(320) 07.05.2021
(511) 9, 36

(540)

Qerko

(510) (9) mobilní aplikace, softwarové aplikace ke stažení, platební software, adaptivní software, adresáře (elektrické nebo elektronické), elektronické peněženky ke stažení, software pro elektronické obchodování a platby, počítačové databáze, elektronické databáze, elektronicky zaznamenaná data, nahrané soubory dat; (36) finanční a peněžní služby a bankovní služby, služby v oblasti platby účtů, služby spojené s bezhotovostními platbami, platba a příjem peněz jako zprostředkovatel, platby prováděné prostřednictvím bezdrátových telekomunikačních zařízení a přístrojů, automatizované bankovníctví, automatizované platební služby, automatizované služby převodů peněz, bankovníctví a finanční služby, elektronický převod finančních prostředků, elektronický převod peněžních prostředků, elektronický převod peněz, elektronický finanční převod, elektronické zpracování plateb, elektronické bankovníctví, služby elektronického bankovníctví, elektronické bankovníctví prostřednictvím globální počítačové sítě (internetové bankovníctví), služby bezpapírového elektronického bankovníctví.

- (730) **Qerko s.r.o.**, Pivovarská 598/3, Praha 5, Smíchov, 15000, CZ
(740) Linkers, advokátní kancelář, s.r.o., Mgr. Ondřej Nejedlý, advokát, Spálená 84/5, Praha 1, Nové Město, 11000

(210) **O-571930**

(220) 10.05.2021
(320) 10.05.2021
(511) 35, 38, 42

(540)

GATE4AD

(510) (35) reklama, marketing a propagační služby, styk s veřejností (public relations), služby přímého marketingu, obchodní poradenské služby, průzkum a analýzy trhu, služby v oblasti uvedení databázi na trh, propagace prodeje, příprava a umístění reklam, reklama on-line, výroba reklamních materiálů, příprava reklamních kampaní, analýza účinnosti reklamy, zprostředkování reklamy, návrhy reklamních materiálů, konzultační a poradenské služby a pomoc v oblasti reklamní, marketingové a propagační činnosti, průzkum trhu a marketingové studie, prezentace výrobků v komunikačních médiích pro účely maloobchodu, průzkum trhu, psaní reklamních textů, reklamní agentury, pronájem reklamních ploch, publikování reklamních, inzertních textů, televizní reklama, venkovní reklama, příprava audiovizuálních prezentací pro reklamní použití, příprava a prezentace audiovizuálních expozic pro reklamní účely; (38) přenos dat prostřednictvím telekomunikačních sítí, služby v oblasti digitálních telekomunikačních sítí, služby v oblasti digitální komunikace, služby v oblasti bezdrátové komunikace; (42) tvorba počítačových platform pro druhé, výzkum vztahující se ke zpracování dat, aktualizace webových stránek pro třetí osoby.

- (730) **GATE4AD s.r.o.**, K sídlišti 1728/31, Praha 4, Nusle, 14000, CZ

- (740) Advokátní kancelář Weinhold Legal, v.o.s., Mgr. Ing. Martin Lukáš, Na Florenci 15, Praha 1, 11000

(210) **O-571931**

(220) 10.05.2021
(320) 10.05.2021
(511) 35, 38, 42
(540)

Ⓢ #1 EUROPEAN MEDIA SALES PLATFORM

(510) (35) reklama, marketing a propagační služby, styk s veřejností (public relations), služby přímého marketingu, obchodní poradenské služby, průzkum a analýzy trhu, služby v oblasti uvedení databázi na trh, propagace prodeje, příprava a umístění reklam, reklama on-line, výroba reklamních materiálů, příprava reklamních kampaní, analýza účinnosti reklamy, zprostředkování reklamy, návrhy reklamních materiálů, konzultační a poradenské služby a pomoc v oblasti reklamní, marketingové a propagační činnosti, průzkum trhu a marketingové studie, prezentace výrobků v komunikačních médiích pro účely maloobchodu, průzkum trhu, psaní reklamních textů, reklamní agentury, pronájem reklamních ploch, publikování reklamních, inzertních textů, televizní reklama, venkovní reklama, příprava audiovizuálních prezentací pro reklamní použití, příprava a prezentace audiovizuálních expozic pro reklamní účely; (38) přenos dat prostřednictvím telekomunikačních sítí, služby v oblasti digitálních telekomunikačních sítí, služby v oblasti digitální komunikace, služby v oblasti bezdrátové komunikace; (42) tvorba počítačových platform pro druhé, výzkum vztahující se ke zpracování dat, aktualizace webových stránek pro třetí osoby.

- (730) **GATE4AD s.r.o.**, K sídlišti 1728/31, Praha 4, Nusle, 14000, CZ
(740) Advokátní kancelář Weinhold Legal, v.o.s., Mgr. Ing. Martin Lukáš, Na Florenci 15, Praha 1, 11000

(210) **O-571941**

(220) 10.05.2021
(320) 10.05.2021
(511) 9, 10, 16, 18, 25, 28, 29, 30, 32, 33, 35, 36, 38, 39, 41, 42, 43
(540)



(510) (9) software; (10) zařízení a pomůcky pro sexuální aktivity; (16) kancelářské a psací potřeby; (18) deštníky, tašky; (25) oděvy, pokrývky hlavy; (28) hračky a hry; (29) džemy, zpracované ovoce, zpracovaná zelenina, mléčné výrobky; (30) čokoláda, cukrovinky; (32) pivo, nealkoholické nápoje, vody, sirupy; (33) alkoholické nápoje (s výjimkou piva); (35) reklama, kancelářské práce; (36) nemovitostní služby, peněžnictví; (38) telekomunikace; (39) doprava; (41) zábava, vzdělávání, sportovní a kulturní aktivity; (42) vývoj softwaru, průmyslový design; (43) dočasné ubytování, gastronomické služby.

- (730) **Kajnar Lumír MgA.**, Ostravská 512, Frýdek-Místek, Místek, 73801, CZ

(210) **O-571961**
(220) 11.05.2021
(320) 11.05.2021
(511) 35, 41
(540)

**Czech
Glass
Class**

(510) (35) reklamní, marketingové a propagační služby; (41) organizování konferencí, výstav (nikoliv pro obchodní či reklamní účely) a soutěží, služby v oblasti živých vystoupení, zvuková, obrazová a multimediální produkce a fotografie.
(730) **Kancelář generálního komisaře účasti České republiky na Všeobecné světové výstavě EXPO, Rytířská 539/31, Praha 1, Staré Město, 11000, CZ**

(210) **O-571967**
(220) 11.05.2021
(320) 11.05.2021
(511) 16, 20, 42
(540)

Galerie LINEA

(510) (16) umělecké předměty z papíru a lepenky; (20) starožitnosti (sochy ze dřeva, plastu, sádky a vosku); (42) ověřování pravosti starožitností a uměleckých předmětů.
(730) **Pendráková Leona, Štrossova 346, Pardubice, Bílé Předměstí, 53003, CZ**

(210) **O-571972**
(220) 11.05.2021
(320) 11.05.2021
(511) 7, 8, 9, 11
(540)

Helper
FOR YOUR HOME

(510) (7) elektrická kladiva, elektrická zařízení na pájení, elektrická zařízení na zatahování plastových obalů, elektrické kráječe sýrů, elektrické kuchyňské mlýnky, elektrické kuchyňské přístroje spadající do této třídy, elektrické kuchyňské roboty, elektrické lisy na ovoce pro použití v domácnosti, elektrické metličky pro použití v domácnosti, elektrické mixéry pro použití v domácnosti, elektrické nože, elektrické nůžky, elektrické odšťavňovače, elektrické otvíráky na konzervy, elektrické páječky, elektrické ruční vrtačky, elektrické spiralizéry na krájení zeleniny, elektrické stroje a zařízení na čištění, elektrické stroje na výrobu těstovin, elektrické škrabky na zeleninu, elektrické šlehače, elektrické šroubováky, elektrické tavné pistole, elektromechanické stroje na přípravu potravin, mlýnky na kávu, jiné než na ruční pohon, mlýnky na pepř, jiné než na ruční pohon, mlýnky pro použití v domácnosti na jiný než ruční pohon, myčky nádobí, elektrické parní čističí stroje a parní čističe, elektrické parní mopy, pračky (na prádlo),

přístroje na sycení nápojů, přístroje na sycení vody, sací hubice k vysavačům, sací stroje pro průmyslové účely, sáčky do vysavačů, elektrické stroje na mletí masa, šicí stroje, vysavače, vysokotlaká čisticí zařízení; (8) elektrické manikurní soupravy, elektrické pilníky na nehty, holicí strojky, elektrické i neelektrické, kráječe na krájení ovoce na díly, kráječe na zeleninu, kuchyňské kráječe (mandoliny), kuchyňské sekáčky, kulmy na vlasy, laserové přístroje na odstraňování chloupků, ne pro lékařské účely, leštičky na nehty, elektrické i neelektrické, strojky na stříhání vlasů pro osobní potřebu, elektrické i neelektrické, žehličky; (9) alarmy, ampérmetry, detektory, detektory kouře, elektrická zabezpečovací zařízení proti krádeži, elektrické adaptéry, elektrické signální zvonky (alarmy), nabíječky baterií, radiopřijímače, termostaty, váhy, zařízení na měření tlaku; (11) elektrická chladicí zařízení, elektrická svítidla, elektrické fritézy, elektrické hrnce tajně, elektrické chladicí boxy, elektrické jogurtovače, elektrické kávovary, elektrické konvice, elektrické kuchyňské náčiní spadající do této třídy, elektrické parní hrnce, elektrické radiátory, elektrické samovary, elektrické sušičky na ovoce, elektrické sušičky potravin, elektrické světelné zdroje (žárovky, zářivky), elektrické termonádoby, elektrické tlakové nádoby na vaření, elektrické vaflovače, elektrické varné desky, elektrické ventilátory pro osobní potřebu, elektrické vinotéky, elektrické žárovky, grily (kuchyňské spotřebiče), grily s točným rožněm, horkovzdušná zařízení, horkovzdušné fritézy, horkovzdušné pistole, horkovzdušné trouby, klimatizační přístroje, klimatizační zařízení, lednice, mikrovlnné trouby (zařízení na vaření), mrazáky, mrazničky, multifunkční hrnce, nahříváče na kulmy (k ondulaci vlasů), napařovače oděvů, odvlhčovače, odvlhčovače vzduchu, opékače topinek, ponorné ohříváče, přístroje a stroje na čištění vzduchu, přístroje a zařízení na vaření, stroje na pečení chleba, sušicí přístroje a zařízení, svítidla, toustovače, topná tělesa, ventilátory (klimatizace), vysoušeče vlasů, zvlhčovače vzduchu, žárovky.

(730) **GM electronic, spol. s r.o., Křižíkova 147/77, Praha 8, Karlín, 18600, CZ**

(210) **O-572009**
(220) 12.05.2021
(320) 12.05.2021
(511) 35, 41, 42, 45
(540)

Fair Whistle

(510) (35) obchodní analýzy, průzkum a informační služby, pomoc v obchodní a podnikatelské činnosti, management a administrativní služby, obchodní poradenské služby vztahující se k poskytování systémů řízení kvality, obchodní poradenské služby vztahující se ke zpracování dat a elektronickému zpracování dat, obchodní poradenské služby ohledně řízení podniků, obchodní poradenské služby vztahující se ke správě informačních technologií, obchodní poradenské služby ohledně řízení obchodních rizik, obchodní poradenské služby ohledně podnikové organizace, firemní struktury společností, firemní dokumentace, efektivita podnikání a budování firemní image, obchodní informace a rady pro spotřebitele, poradenské služby v souvislosti se zajištěním systémů pro ohlašování protiprávních či jiných nežádoucích jevů v rámci organizací (whistle-blowing aktivity), služby posuzující systémy pro ohlašování protiprávních, neetických či jiných nežádoucích jevů v rámci organizací, správa systémů dodržování pravidel (compliance) a jejich zavádění v organizacích, poradenství v oblasti dodržování pravidel (compliance) v organizacích; (41) organizování a vedení odborných seminářů a školení; (42) poradenství v oboru ochrany dat, služby v oblasti informačních technologií, služby zabezpečení, ochrany a obnovy v oblasti informačních technologií, vědecké a technologické služby, inženýrské služby, technické návrhy a konzultace, služby testování, služby ověřování a služby kontroly kvality, certifikace (kontrola kvality), certifikace vzdělávacích služeb, testování, analyzování a hodnocení zboží a služeb druhých pro účely certifikace, poradenské služby v oblasti správy osobních údajů, služby v oblasti správy osobních údajů a bezpečnosti informací; (45) právní poradenství, právní služby, hodnocení bezpečnostních rizik.

(730) **FairData Professionals a.s., Na Florenci 1332/23, Praha 1, Nové Město, 11000, CZ**

(740) **HAVEL & PARTNERS s.r.o., advokátní kancelář, Mgr. Ivan Rámeš, Na Florenci 2116/15, Praha 1, Nové Město, 11000**

(210) **O-572087**
(220) 17.05.2021
(320) 17.05.2021
(511) 35, 41, 45
(540)



- (510) (35) aktualizace reklamních materiálů, cílené zasílání reklamních materiálů, cílený marketing, grafická úprava pro reklamní účely, marketing, návrh reklamních materiálů, online reklama v počítačové síti, poradenství v oblasti komunikačních strategií v reklamě, prezentace výrobků v komunikačních médiích pro účely maloobchodu, propagace, psaní reklamních textů, reklama, služby v oblasti vztahů s médii, vydávání reklamních textů, zpracování textu, zprostředkování propagace, zprostředkování reklamy; (41) fotografování, obrazové zpravodajství, pořádání a vedení workshopů (školení), psaní textů (s výjimkou reklamních), školení; (45) vytváření sociálních kontaktů na internetu.
- (730) **Foxies Communication s.r.o.**, Stehlíkova 1011/23, Praha 6, Suchdol, 165 00, CZ

(210) **O-572093**
(220) 18.05.2021
(320) 18.05.2021
(511) 16, 21, 42
(540)



- (510) (16) grafická znázornění, grafické reprodukce, grafické tisky; (21) čajové servisy (stolní nádoby), dekorační předměty z porcelánu, domácí a kuchyňské potřeby a nádoby, hrnčířské výrobky, hmičky, kávové servisy (stolní nádoby), keramika pro použití v domácnosti, misky, nádoby, nádoby na vaření a nádoby na stolování, nádoby z porcelánu, podšálky, talířky, sošky a figurky z porcelánu, keramiky, kameniny, terakoty nebo skla, umělecká díla z porcelánu, keramiky, kameniny, terakoty nebo skla, výrobky z porcelánu spadající do této třídy; (42) grafický design propagačních materiálů, navrhování interiérů, navrhování obalů, průmyslový design, umělecký design.
- (730) **IPM Tech s.r.o.**, Podnikatelská 267, Praha 9, Běchovice, 19011, CZ
(740) Mgr. Jan Tetiva, Hellichova 458/1, Praha, 11800

(210) **O-572116**
(220) 18.05.2021
(320) 18.05.2021
(511) 14, 41
(540)



- (510) (14) přístroje na měření času při sportovních akcích; (41) služby v oblasti sportovního vzdělávání, služby v oblasti vzdělávání, zábavy a sportu, informace o rekreaci, informace o rekreačních aktivitách, poskytování rekreačních zařízení, poskytování prostor pro sportovní rekreaci, informační služby vztahující se k rekreaci, koučink, životní koučink (školení), měření času na sportovních akcích, nahrávání videokazet, obrazové zpravodajství, plánování večírků, plánování večírků (zábava), konzultace v oblasti plánování večírků, pořádání, vedení a organizování kongresů, konzultační a informační služby vztahující se k pořádání, vedení a organizování kongresů, pořádání a vedení kolokvií, konzultační a informační služby vztahující se k pořádání, vedení a organizování kolokvií, pořádání a vedení symposií, pořádání a vedení konferencí, pořádání a vedení vzdělávacích konferencí, organizování konferencí, konzultační a informační služby vztahující se k pořádání, vedení a organizování konferencí, pořádání a vedení soutěží, pořádání a vedení seminářů, organizování seminářů, pořádání a vedení přednášek, pořádání a vedení sjezdů, pořádání a vedení her, pořádání a vedení hodin, pořádání a vedení sportovních akcí, pořádání a vedení workshopů (školení), pořádání výstav pro zábavní účely, pořádání výstav pro rekreační účely, pořádání výstav pro vzdělávací účely, organizování výstav k zábavním účelům, pořádání výstav ke kulturním účelům, pořádání výstav pro výchovné účely, poskytování výuky, poskytování školení a vzdělání, poskytování her, praktický výcvik, praktický výcvik (předvádění), prázdninové tábory (zábava), pronájem sportovišť, pronájem koloběžek, pronájem sportovního vybavení a zařízení, služby osobního trenéra (kondiční trénink), služby reportérů, služby reportérů (zpravodajství), sportovní tábory, tábory (kursy) se sportovním zaměřením, pořádání sportovních aktivit pro letní tábory, výroba filmů, vydavatelské služby pro digitální video, audio a multimediální zábavu, online publikování, online publikování elektronických knih a časopisů, poskytování elektronických publikací bez možnosti stažení, poskytování elektronických publikací online bez možnosti stažení, dálkové kurzy, dálkové vzdělávání, hodiny cvičení, individuální výuka (vzdělávání), informace o vzdělávání vztahující se ke sportu, instruktáž ke cvičení, instruktážní kurzy vztahující se k fyzické kondici.
- (591) Barevná
(730) **Kovář Pavel**, Smrková 1438, Ostrov, 36301, CZ
(740) Advokátní kancelář Mgr. Adam Zítek, Mgr. Adam Zítek, advokát, náměstí Republiky 60, Tachov, 34701

- (210) **O-572256**
(220) 24.05.2021
(320) 24.05.2021
(511) 3, 21, 35, 37, 40
(540)



- (510) (3) čisticí oleje, oleje pro čisticí účely, přípravky pro osobní hygienu a kosmetické přípravky, kosmetické přípravky, parfumerie, přípravky pro péči o pleť, oči a nehty, hydratační přípravky (kosmetika), hydratační přípravky na obličej (kosmetika), hadříky na čištění brýlí napuštěné čisticími přípravky, přípravky na čištění automobilů; (21) čisticí hadříky, hladké čisticí hadříky; (35) podpora prodeje pro ostatní subjekty prostřednictvím systémů nákupních kuponů, maloobchod a velkoobchod s výrobky uvedenými shora ve třídách 3 a 21; (37) údržba automobilů; (40) úpravy oděvů (výroba na zakázku)
(591) Barevná
(730) **IveHale s.r.o.**, Písečná 451/6, Praha 8, Troja, 18200, CZ

- (210) **O-572375**
(220) 28.05.2021
(320) 28.05.2021
(511) 9, 16, 35, 41
(540)

Mandal me in dot's

- (510) (9) nosiče informací všeho druhu v rozsahu třídy 9, elektronické peněženky, magnetické karty, multimediální aplikace, multimediální a informační katalogy v elektronické podobě, elektronické publikace; (16) kancelářské, reklamní a propagační výrobky z papíru, tiskárenské výrobky, potřeby pro knižní vazby, fotografie, papírnické zboží, reklamní, propagační a informační materiály z papíru a plastických hmot, zejména neperiodické a periodické tiskoviny na papírových nosičích, propagační a informační materiály na papírových nosičích, papírové soubory dat, papírové a lepenkové poutače, reklamní tabule a vývěsky z papíru a lepenky, billboardy, sáčky jako obaly (z papíru nebo z umělých hmot), štočky, blahopřání, bloky (papírnické výrobky), brožury, desky (papírnické výrobky), grafické reprodukcce, papírové šablony pro kopírování, grafiky, kalendáře, karty, knihy, letáky, lístky, manuály, mapy, obálky (papírnické výrobky), obaly na spisy, oběžníky, obtisky, oznámení, pásky lepicí (papírnické výrobky), plakáty, pohlednice, pořadače, praporky papírové, prospekty, příručky, publikace, ročenky, samolepky (papírnické výrobky), sešity, štítky pro adresy, šanony, fotografie a jiná grafická díla, kartografická díla, papírové a plastové obálky, sáčky, tašky a pytle (z papíru nebo z umělých hmot, vše v rámci této třídy), krabice a krabičky lepenkové nebo papírové, papírové a plastové obaly a krabice, balící papír a plastové fólie na balení, lepicí pásky papírové, lepicí pásky plastové pro kancelářské a balicí účely, papírové utěrky, ubrousky a ubrusy, dekorativní, propagační a upomínkové předměty z papíru, papírové hmoty, papírový odpad, papírnické zboží a vzdělávací potřeby (s výjimkou přístrojů), informační brožury, knihy pravidel, tiskoviny, knihy, vzdělávací publikace, tištěné publikace, tištěné reklamy, reklamní plakáty, časopisy, brožury, letáky, kalendáře, diáře; (35) maloobchodní a velkoobchodní služby, dodavatelské služby, zprostředkování interaktivního obchodu pomocí globálních komunikačních sítí (internet), shromažďování různého zboží pro třetí osoby (kromě jejich přepravy) za účelem umožnění spotřebitelům, aby si tyto výrobky mohli pohodlně prohlížet a nakupovat, elektronický obchod prostřednictvím internetu (online-shop) to vše s výše uvedenými výrobky ve třídě 9 a 16, inzerce, organizování a zajišťování obchodních předváděcích akcí výrobků a služeb, propagační činnost, propagace produktů a služeb prostřednictvím internetových stránek, organizování komerčních a reklamních výstav, rozšiřování vzorků zboží, průzkum a analýzy trhů, distribuce zboží k reklamním účelům, rozmnožování

dokumentů, direct mailing, on-line propagace na datové komunikační síti, on-line inzerce, zajištění a realizace propagačních kampaní, předváděcí činnost, personální poradenství, vydávání reklamních nebo náborových, propagačních a inzertních textů, vylepování plakátů, aranžování výkladů, dovozní a vývozní kanceláře, internetový obchod s výše uvedenými výrobky ve tř. 9 a 16; (41) výchova, vzdělávání, zábava a sportovní činnost, kulturní, osvětové, sportovní a klubové aktivity zaměřené zdravý životní styl v oblasti pohybu, služby určené pro rozvoj duševních schopností osob prostřednictvím vzdělávání, výchovy a zábavy, organizování a pořádání výstav ke kulturním a vzdělávacím účelům, organizování přehlídek a soutěží, vyučování o zdraví, instruktážní kurzy týkající se zdraví, poskytování vzdělávání ve vztahu ke zdraví, školicí služby v oblasti zdraví a bezpečnosti, odborné vzdělávání v oblasti zdraví, poskytování vzdělávacích informací o zdraví a tělesné kondici, bibliografické informace, vzdělávací informace, poskytování vzdělávání, poskytování informací o výchově a vzdělávání, poskytování informací o on-line vzdělávání, poskytování online vzdělávání z počítačové databáze nebo prostřednictvím internetu nebo extranetů, poskytování informací vztahujících se k pokračujícímu vzdělávání prostřednictvím internetu, poskytování výuky, poskytování školení a výuky, poskytování výuky v oblasti výživy, poskytování výuky v oblasti komunikačních technik, poskytování výuky týkající se cvičení, zveřejňování, oznamování a psaní textů (s výjimkou reklamních), knihy (vydávání knih), publikace letáků, online publikování, online publikování elektronických knih a časopisů, publikování časopisů, publikování audioknih, školení, školství, vyučování, pořádání odborných seminářů, kurzů, konferencí, pořádání vědeckých kongresů a jiných vzdělávacích akcí, včetně lektorské činnosti, ediční činnost, publikační činnost, vydavatelská a nakladatelská činnost, zejména vydávání novin, časopisů, knih, učebních textů, skript, učebnic a knih, publikace výsledků odborných pedagogických a vědeckých aktivit, včetně vydávání tiskovin prostřednictvím počítačových sítí, vydávání odborných periodik, monografií, odborných referátů, pořizování videozáznamů, fotografií, ediční činnost, nahrávání nosičů zvukových nebo obrazově zvukových, výchovně-zábavné klubové služby, organizace zábavně-společenských a kulturních akcí, vydávání textů, s výjimkou reklamních a náborových, poskytování on-line elektronických publikací, poskytování poradenství v oboru vzdělávání, organizování a vedení kongresů, kolokvií, konferencí a sympozií, pořádání a vedení přednášek, vzdělávací služby ve zdravotnictví, pořádání vzdělávacích a informačních kurzů pro zaměstnance zdravotnictví i laickou veřejnost, nahrávání nosičů dat, překladatelské služby, plánování, pořádání, organizování a vedení školení, seminářů, večírků, workshopů, vzdělávacích a zábavních soutěží a pracovních setkání.

- (730) **Sulyanová Petra Ing.**, Josefa Kavky 3113, Frýdek-Místek, Frýdek, 73801, CZ
(740) Ing. Petra Bárová Ph.D., Soukromá 261, Václavovice, 73934

- (210) **O-572377**
(220) 28.05.2021
(320) 28.05.2021
(511) 29, 30, 35, 40, 43
(540)



- (510) (29) maso, ryby, drůbež, zvěřina, masné výrobky, uzeniny, masové výtažky, vnitřnosti, klobásy, salámy, párky, šunky, slanina, huspeniny, masové konzervy, paštiky, konzervované, mražené, sušené a vařené ovoce a zelenina, nakládaná zelenina, želé, džemy, kompoty, vejce, mléko a mléčné výrobky, potravinářské oleje a tuky, máslo; (30) lahůdky jako chlebičky,

saláty (na bázi rýže, těstovin, obilovin), pomazánky (na bázi majonézy nebo kečupu), obložené pečivo, káva, čaj, kakao, chléb, pečivo a cukrovinky, produkty určené ke konzumaci v mraženém stavu, cukr, med, melasa, droždí, hořčice, ocet, omáčky (ochucovadla), koření, cukrářské výrobky, zmrzliny a nanuky, dorty, moučníky, koláče; (35) maloobchodní, velkoobchodní a elektronický prodej potravin včetně hotových jídel, nákup a prodej potravin a nápojů, inzertní, reklamní a propagační služby; (40) řeznictví, uzenářství, zpracování a konzervování masa a masných výrobků, uzení potravin, sušení a mražení potravin, porážka zvířat, zakázková výroba potravin, zakázkové pekařství a cukrářství; (43) služby zajišťující stravování a nápoje, restaurace, samoobslužné restaurace, příprava lahůdek a pohoštění, provozování rychlého občerstvení, pivnice, hostinská činnost, cateringové služby.

- (591) Barevná
(730) **Řeznictví & Finefoods s.r.o.**, Mukařovského 1986/7, Praha 5, Stodůlky, 15500, CZ
(740) PROPATENT, JUDr. Matěj Sedláček, Pod Pekařkou 107/1, Praha 4, Podolí, 14700

- (210) **O-572483**
(220) 02.06.2021
(320) 02.06.2021
(511) 33
(540)



- (510) (33) alkoholické nápoje (s výjimkou pív) původem z Austrálie.
(591) Barevná
(730) **IKdrinks s.r.o.**, Mlékárenská 435/6, Praha 9, Vysočany, 19000, CZ
(740) Dana Lukajová, patentový zástupce, Dana Lukajová, Voršilská 130/10, Praha 1, Nové Město, 11000

- (210) **O-572484**
(220) 02.06.2021
(320) 02.06.2021
(511) 33
(540)



- (510) (33) alkoholické nápoje (s výjimkou pív) původem z Austrálie.
(591) Barevná
(730) **IKdrinks s.r.o.**, Mlékárenská 435/6, Praha 9, Vysočany, 19000, CZ
(740) Dana Lukajová, patentový zástupce, Dana Lukajová, Voršilská 130/10, Praha 1, Nové Město, 11000

- (210) **O-572485**
(220) 02.06.2021
(320) 02.06.2021
(511) 33
(540)



- (510) (33) alkoholické nápoje (s výjimkou pív) původem z Austrálie.
(591) Barevná
(730) **IKdrinks s.r.o.**, Mlékárenská 435/6, Praha 9, Vysočany, 19000, CZ
(740) Dana Lukajová, patentový zástupce, Dana Lukajová, Voršilská 130/10, Praha 1, Nové Město, 11000

(210) **O-572486**
(220) 02.06.2021
(320) 02.06.2021
(511) 33
(540)



(510) (33) alkoholické nápoje (s výjimkou pív) původem z Austrálie.
(591) Barevná
(730) **IKdrinks s.r.o.**, Mlékárenská 435/6, Praha 9, Vysočany, 19000, CZ
(740) Dana Lukajová, patentový zástupce, Dana Lukajová, Voršilská 130/10, Praha 1, Nové Město, 11000

(210) **O-572487**
(220) 02.06.2021
(320) 02.06.2021
(511) 33
(540)



(510) (33) alkoholické nápoje (s výjimkou pív) původem z Austrálie.
(591) Barevná
(730) **IKdrinks s.r.o.**, Mlékárenská 435/6, Praha 9, Vysočany, 19000, CZ
(740) Dana Lukajová, patentový zástupce, Dana Lukajová, Voršilská 130/10, Praha 1, Nové Město, 11000

(210) **O-572566**
(220) 07.06.2021
(320) 07.06.2021
(511) 38, 42, 45
(540)

KAMARÁDI
s výhodami

(510) (38) komunikační služby pro přístup k databázi, poskytování přístupu do databázi, poskytování přístupu do internetových chatových místností, poskytování přístupu k databázím na internetu, poskytování přístupu k on-line databázím, poskytování přístupu k webovým stránkám, zajišťování přístupu k datům prostřednictvím internetu, poskytování přístupu k platformám nebo portálům na internetu, posílání zpráv, elektronické posílání zpráv, posílání zpráv prostřednictvím webových stránek, posílání zpráv a obrazu pomocí počítačů, přenos digitálních souborů, přenos zpráv prostřednictvím počítačů, přenos zpráv a obrazů, elektronický přenos zpráv a dat, výměna zpráv prostřednictvím počítačového přenosu, doručování zpráv a dat prostřednictvím elektronického přenosu, přenos zpráv, dat a obsahu přes internet a jiné komunikační sítě, videokonferenční služby; (42) ukládání elektronických dat, ukládání dat on-line, hosting webových stránek; (45) seznamovací služby, internetové seznamovací služby, seznamovací služby poskytované prostřednictvím sociálních sítí, seznamovací služby prostřednictvím počítače, služby agentur zprostředkujících seznamování osob, služby seznamovacích agentur, služby v oblasti seznamování prostřednictvím počítače, služby video seznamování.
(730) **Adentech s.r.o.**, Lindnerova 1610/4, Praha 8, Libeň, 18000, CZ

(210) **O-572567**
(220) 07.06.2021
(320) 07.06.2021
(511) 38, 42, 45
(540)

 **SUGARBABY.CZ**

(510) (38) komunikační služby pro přístup k databázi, poskytování přístupu do databázi, poskytování přístupu do internetových chatových místností, poskytování přístupu k databázím na internetu, poskytování přístupu k on-line databázím, poskytování přístupu k webovým stránkám, zajišťování přístupu k datům prostřednictvím internetu, poskytování přístupu k platformám nebo portálům na internetu, posílání zpráv, elektronické posílání zpráv, posílání zpráv prostřednictvím webových stránek, posílání zpráv a obrazu pomocí počítačů, přenos digitálních souborů, přenos zpráv prostřednictvím počítačů, přenos zpráv a obrazů, elektronický přenos zpráv a dat, výměna zpráv prostřednictvím počítačového přenosu, doručování zpráv a dat prostřednictvím elektronického přenosu, přenos zpráv, dat a obsahu přes internet a jiné komunikační sítě, videokonferenční služby; (42) ukládání elektronických dat, ukládání dat on-line, hosting webových stránek; (45) seznamovací služby, internetové seznamovací služby, seznamovací služby poskytované prostřednictvím sociálních sítí, seznamovací služby prostřednictvím počítače, služby agentur zprostředkujících seznamování osob, služby seznamovacích agentur, služby v oblasti seznamování prostřednictvím počítače, služby video seznamování.
(730) **Adentech s.r.o.**, Lindnerova 1610/4, Praha 8, Libeň, 18000, CZ

(210) **O-572619**
(220) 09.06.2021
(320) 09.06.2021
(511) 9, 35, 38, 41
(540)



(510) (9) nahraný obsah (počítačové programy, data a informace), informační technologie (hardware, software, datové sítě) a audiovizuální, multimediální a fotografické přístroje, obsah médií, elektronické databáze, animované filmy, elektronické časopisy, elektronické knihy, filmy ke stažení, filmy pro kina, audio a video záznamy, kinematografické filmy, nahrané filmy, elektronické publikace s možností stažení, videozáznamy, software pro počítačové hry, software pro virtuální a rozšířenou realitu, paměťová zařízení a média, audiovizuální díla; (35) reklamní, marketingové a propagační služby, poskytování a pronájem prostoru, času a médií pro reklamu, rozšiřování reklamních marketingových a propagačních materiálů, služby předvádění výrobků a vystavování zboží, maloobchodní služby v souvislosti s elektronickými publikacemi s možností stažení; (38) telekomunikační služby, spoje (komunikace), služby rozhlasového a televizního vysílání, počítačová komunikace a přístup k internetu, diskusní fóra (poskytování internetových diskusních fór), poskytování online fór, přenos a vysílání dat, přenos rozhlasových nebo televizních programů, přenos videí, filmů, obrázků, obrazu, textu, fotografií, her, obsahu vytvořeného uživateli, audio obsahu a informací přes internet, rozhlasové a televizní vysílání, video vysílání, internetové vysílání, streaming audio a video materiálů na internetu; (41) služby v oblasti vzdělávání, zábavy a sportu, vydávání knih, časopisů, výroba zvuku, obrazu, multimédií a fotografie, vzdělávací a školící služby, služby v oblasti živých vystoupení, služby týkající se videoher, filmová tvorba, produkce pořadů a filmů, poskytování videí online bez možnosti stažení, televizní zábava, tvorba a šíření audiovizuálních děl, zábavní služby poskytované pomocí on-line streamů.

(591) Barevná
(730) **38FILM s.r.o.**, Bolívarova 2093/23, Praha 6, Břevnov, 16900, CZ
(740) Dana Lukajová, patentová zástupkyně, Voršílská 130/10, Praha 1, Nové Město, 11000

(210) **O-572620**
(220) 09.06.2021
(320) 09.06.2021
(511) 9, 35, 38, 41
(540)

REPUBLIKA BLANÍK

(510) (9) nahraný obsah (počítačové programy, data a informace), informační technologie (hardware, software, datové sítě) a audiovizuální, multimediální a fotografické přístroje, obsah médií, elektronické databáze, animované filmy, elektronické časopisy, elektronické knihy, filmy ke stažení, filmy pro kina, audio a video záznamy, kinematografické filmy, nahrané filmy, elektronické publikace s možností stažení, videozáznamy, software pro počítačové hry, software pro virtuální a rozšířenou realitu, paměťová zařízení a média, audiovizuální díla; (35) reklamní, marketingové a propagační služby, poskytování a pronájem prostoru, času a médií pro reklamu, rozšiřování reklamních marketingových a propagačních materiálů, služby předvádění výrobků a vystavování zboží, maloobchodní služby v souvislosti s elektronickými publikacemi s možností stažení; (38) telekomunikační služby, spoje (komunikace), služby rozhlasového a televizního vysílání, počítačová komunikace a přístup k internetu, diskusní fóra (poskytování internetových diskusních fór), poskytování online fór, přenos a vysílání dat, přenos rozhlasových nebo televizních programů, přenos videí, filmů, obrázků, obrazu, textu, fotografií, her, obsahu vytvořeného uživateli, audio obsahu a informací přes

internet, rozhlasové a televizní vysílání, video vysílání, internetové vysílání, streaming audio a video materiálů na internetu; (41) služby v oblasti vzdělávání, zábavy a sportu, vydávání knih, časopisů, výroba zvuku, obrazu, multimédií a fotografie, vzdělávací a školící služby, služby v oblasti živých vystoupení, služby týkající se videoher, filmová tvorba, produkce pořadů a filmů, poskytování videí online bez možnosti stažení, televizní zábava, tvorba a šíření audiovizuálních děl, zábavní služby poskytované pomocí on-line streamů.

(730) **38FILM s.r.o.**, Bolívarova 2093/23, Praha 6, Břevnov, 16900, CZ
(740) Dana Lukajová, patentová zástupkyně, Voršílská 130/10, Praha 1, Nové Město, 11000

(210) **O-572624**
(220) 09.06.2021
(320) 09.06.2021
(511) 35
(540)



(510) (35) velkoobchodní a maloobchodní služby týkající se diagnostických přípravků ne pro veterinární a lékařské účely, diagnostických přípravků pro organické a anorganické laboratoře, rekombinantních nebo nativních proteinů, polyklonálních nebo monoklonálních protilátek, rekombinantních nukleových kyselin pro vědecké účely, diagnostických přípravků pro lékařské a veterinární účely, zejména diagnostických přípravků obsahujících rekombinantní nebo nativní proteiny, polyklonální nebo monoklonální protilátky, rekombinantní nukleové kyseliny, rekombinantní nebo nativní proteiny, polyklonální nebo monoklonální protilátky, rekombinantní nukleové kyseliny pro použití v in vitro lékařské diagnostice, mikroskopů a jejich příslušenství, laboratorních přístrojů a zařízení ve třídě 9, pipety, přístrojů, zařízení, analyzátorů a souprav pro laboratorní zdravotnickou praxi a diagnostiku in vitro, včetně spotřebního materiálu pro ně, zdravotnických prostředků a pomůcek, diagnostických přístrojů používaných při testování pro lékařské účely, přístrojů a nástrojů pro lékařskou diagnostiku, on-line maloobchodní služby v oblasti prodeje diagnostických přípravků ne pro veterinární a lékařské účely, diagnostických přípravků pro organické a anorganické laboratoře, rekombinantních nebo nativních proteinů, polyklonálních nebo monoklonálních protilátek, rekombinantních nukleových kyselin pro vědecké účely, diagnostických přípravků pro lékařské a veterinární účely, zejména diagnostických přípravků obsahujících rekombinantní nebo nativní proteiny, polyklonální nebo monoklonální protilátky, rekombinantní nukleové kyseliny, rekombinantní nebo nativní proteiny, polyklonální nebo monoklonální protilátky, rekombinantní nukleové kyseliny pro použití v in vitro lékařské diagnostice, mikroskopů a jejich příslušenství, laboratorních přístrojů a zařízení ve třídě 9, pipety, přístrojů, zařízení, analyzátorů a souprav pro laboratorní zdravotnickou praxi a diagnostiku in vitro, včetně spotřebního materiálu pro ně, zdravotnických prostředků a pomůcek, diagnostických přístrojů používaných při testování pro lékařské účely, přístrojů a nástrojů pro lékařskou diagnostiku.

(591) Barevná
(730) **BioVendor - Laboratorní medicína a.s.**, Karásek 1767/1, Brno, Řečkovice, 62100, CZ
(740) Kania, Sedlák, Smola, s.r.o., Mendlovo náměstí 907/1a, Brno, Staré Brno, 60300

(210) **O-572628**
(220) 09.06.2021
(320) 09.06.2021
(511) 22, 24, 25
(540)



(510) (22) lana, provazy, sítky, stany, plachty, vše v rámci této třídy; (24) spací pytle na kempování; (25) oděvy, obuv, pokrývky hlavy.
(591) Barevná
(730) **Outdoor Concept a.s.**, Americká 2796/54, Plzeň, Východní Předměstí, 30100, CZ
(740) Langrova, s.r.o., Skrétova 1011/48, Plzeň, Jižní Předměstí, 30100

(210) **O-572641**
(220) 10.06.2021
(320) 10.06.2021
(511) 20, 28, 41
(540)



(510) (20) nábytek a bytové zařízení, zahradní stoly, stoly; (28) hrací stoly, hrací stoly pro stolní verzi hry shuffleboard, elektronické stolní hry, stolní hry, curlingové kameny, shuffleboard; (41) pronájem zařízení a vybavení ke vzdělávání, zábavě, sportu a kultuře.
(591) Barevná
(730) **Vystrčil Antonín**, č. p. 97, Ludkovice, 76341, CZ
(740) Mgr. Ivana Sliacka, advokátka, Mgr. Ivana Sliacka, Zatloukalova 529, Luhačovice, 76326

(210) **O-572695**
(220) 11.06.2021
(320) 11.06.2021
(511) 19, 35, 37, 42
(540)

KONSIT

(510) (19) stavební a konstrukční materiály a prvky vyrobené ze smůly, dehtu, bitumenu nebo asfaltu, stavební malta, stavební kámen, stavební písek, stavební materiály z vápna, předtvarované betonové stavební prvky, sádkartonové desky pro stavební účely, stavební a konstrukční materiály a prvky vyrobené z písku, kamene, jílu, minerálů a betonu, stavební a konstrukční materiály a prvky vyrobené ze dřeva a umělého dřeva, sklo (stavebnictví), nekovové stavební konstrukce, nekovové stavební díly, stavební panely (nekovové), stavební materiály z plastů, prefabrikované stavební součásti (nekovové); (35) řízení obchodních projektů v oblasti stavebních projektů; (37) konzultace ve stavebnictví, stavebnictví a opravy ve stavebnictví, developerské služby (stavebnictví), poskytování informací v oblasti stavebnictví, hydroizolace (stavebnictví), výstavba, zednictví, pronájem stavebních nástrojů, pronájem stavebních lešení, pracovních a stavebních plošin, pronájem stavebního vybavení, pronájem stavebních strojů, pronájem stavebních zařízení, montáž stavebních konstrukcí, opravné stavební práce, stavební dozor, stavební poradenství, rozvoj stavebních pozemků, poradenství v oblasti stavebního inženýrství (stavebnictví), služby generálního stavebního dodavatele, služby řízení stavebních projektů, poskytování informací vztahujících se k pronájmu stavebních strojů a přístrojů; (42) projektování (stavební), projektování v oblasti urbanistického a obchodního projektování, stavební inženýrství, stavební návrhy, navrhování technických stavebních systémů, inženýrské

služby v oblasti stavebních technologií, poradenství v oblasti stavebního projektování, kontrola kvality stavebních materiálů.

(730) **KONSIT a.s.**, Půlkruhová 786/20, Praha 6, Vokovice, 16000, CZ
(740) Advokátní kancelář Mašek, Kočí, Aujezdský, JUDr. Josef Aujezdský, advokát, Opletalova 1535/4, Praha 1, 11000

(210) **O-572696**
(220) 11.06.2021
(320) 11.06.2021
(511) 19, 35, 37, 42
(540)

KONSIT

(510) (19) stavební a konstrukční materiály a prvky vyrobené ze smůly, dehtu, bitumenu nebo asfaltu, stavební malta, stavební kámen, stavební písek, stavební materiály z vápna, předtvarované betonové stavební prvky, sádkartonové desky pro stavební účely, stavební a konstrukční materiály a prvky vyrobené z písku, kamene, jílu, minerálů a betonu, stavební a konstrukční materiály a prvky vyrobené ze dřeva a umělého dřeva, sklo (stavebnictví), nekovové stavební konstrukce, nekovové stavební díly, stavební panely (nekovové), stavební materiály z plastů, prefabrikované stavební součásti (nekovové); (35) řízení obchodních projektů v oblasti stavebních projektů; (37) konzultace ve stavebnictví, stavebnictví a opravy ve stavebnictví, developerské služby (stavebnictví), poskytování informací v oblasti stavebnictví, hydroizolace (stavebnictví), výstavba, zednictví, pronájem stavebních nástrojů, pronájem stavebních lešení, pracovních a stavebních plošin, pronájem stavebního vybavení, pronájem stavebních strojů, pronájem stavebních zařízení, montáž stavebních konstrukcí, opravné stavební práce, stavební dozor, stavební poradenství, rozvoj stavebních pozemků, poradenství v oblasti stavebního inženýrství (stavebnictví), služby generálního stavebního dodavatele, služby řízení stavebních projektů, poskytování informací vztahujících se k pronájmu stavebních strojů a přístrojů; (42) projektování (stavební), projektování v oblasti urbanistického a obchodního projektování, stavební inženýrství, stavební návrhy, navrhování technických stavebních systémů, inženýrské služby v oblasti stavebních technologií, poradenství v oblasti stavebního projektování, kontrola kvality stavebních materiálů.

(591) Barevná
(730) **KONSIT a.s.**, Půlkruhová 786/20, Praha 6, Vokovice, 16000, CZ
(740) Advokátní kancelář Mašek, Kočí, Aujezdský, JUDr. Josef Aujezdský, advokát, Opletalova 1535/4, Praha 1, 11000

(210) **O-572697**
(220) 11.06.2021
(320) 11.06.2021
(511) 19, 35, 37, 42
(540)

KONSIT

(510) (19) stavební a konstrukční materiály a prvky vyrobené ze smůly, dehtu, bitumenu nebo asfaltu, stavební malta, stavební kámen, stavební písek, stavební materiály z vápna, předtvarované betonové stavební prvky, sádkartonové desky pro stavební účely, stavební a konstrukční materiály a prvky vyrobené z písku, kamene, jílu, minerálů a betonu, stavební a konstrukční materiály a prvky vyrobené ze dřeva a umělého dřeva, sklo (stavebnictví), nekovové stavební konstrukce, nekovové stavební díly, stavební panely (nekovové), stavební materiály z plastů, prefabrikované stavební součásti (nekovové); (35) řízení obchodních projektů v oblasti stavebních projektů; (37) konzultace ve stavebnictví, stavebnictví a opravy ve stavebnictví, developerské služby (stavebnictví), poskytování informací v oblasti stavebnictví, hydroizolace (stavebnictví), výstavba, zednictví,

pronájem stavebních nástrojů, pronájem stavebních lešení, pracovních a stavebních plošin, pronájem stavebního vybavení, pronájem stavebních strojů, pronájem stavebních zařízení, montáž stavebních konstrukcí, opravné stavební práce, stavební dozor, stavební poradenství, rozvoj stavebních pozemků, poradenství v oblasti stavebního inženýrství (stavebnictví), služby generálního stavebního dodavatele, služby řízení stavebních projektů, poskytování informací vztahujících se k pronájmu stavebních strojů a přístrojů; (42) projektování (stavební), projektování v oblasti urbanistického a obchodního projektování, stavební inženýrství, stavební návrhy, navrhování technických stavebních systémů, inženýrské služby v oblasti stavebních technologií, poradenství v oblasti stavebního projektování, kontrola kvality stavebních materiálů.

(591) Barevná

(730) **KONSIT a.s.**, Půlkruhová 786/20, Praha 6, Vokovice, 16000, CZ

(740) Advokátní kancelář Mašek, Kočí, Aujezdský, JUDr. Josef Aujezdský, advokát, Opletalova 1535/4, Praha 1, 11000

(210) **O-572719**

(220) 14.06.2021

(320) 14.06.2021

(511) 35, 36, 37, 39, 41, 42, 43, 44

(540)



(210) **O-572698**

(220) 11.06.2021

(320) 11.06.2021

(511) 19, 35, 37, 42

(540)



(510) (19) stavební a konstrukční materiály a prvky vyrobené ze smůly, dehtu, bitumenu nebo asfaltu, stavební malta, stavební kámen, stavební písek, stavební materiály z vápna, předtvarované betonové stavební prvky, sádkartonové desky pro stavební účely, stavební a konstrukční materiály a prvky vyrobené z písku, kamene, jílu, minerálů a betonu, stavební a konstrukční materiály a prvky vyrobené ze dřeva a umělého dřeva, sklo (stavebnictví), nekovové stavební konstrukce, nekovové stavební díly, stavební panely (nekovové), stavební materiály z plastů, prefabrikované stavební součásti (nekovové); (35) řízení obchodních projektů v oblasti stavebních projektů; (37) konzultace ve stavebnictví, stavebnictví a opravy ve stavebnictví, developerské služby (stavebnictví), poskytování informací v oblasti stavebnictví, hydroizolace (stavebnictví), výstavba, zednictví, pronájem stavebních nástrojů, pronájem stavebního lešení, pracovních a stavebních plošin, pronájem stavebního vybavení, pronájem stavebních strojů, pronájem stavebních zařízení, montáž stavebních konstrukcí, opravné stavební práce, stavební dozor, stavební poradenství, rozvoj stavebních pozemků, poradenství v oblasti stavebního inženýrství (stavebnictví), služby generálního stavebního dodavatele, služby řízení stavebních projektů, poskytování informací vztahujících se k pronájmu stavebních strojů a přístrojů; (42) projektování (stavební), projektování v oblasti urbanistického a obchodního projektování, stavební inženýrství, stavební návrhy, navrhování technických stavebních systémů, inženýrské služby v oblasti stavebních technologií, poradenství v oblasti stavebního projektování, kontrola kvality stavebních materiálů.

(591) Barevná

(730) **KONSIT a.s.**, Půlkruhová 786/20, Praha 6, Vokovice, 16000, CZ

(740) Advokátní kancelář Mašek, Kočí, Aujezdský, JUDr. Josef Aujezdský, advokát, Opletalova 1535/4, Praha 1, 11000

(510) (35) maloobchodní a velkoobchodní služby s oděvy, s kosmetikou, s domácími potřebami, s čisticími prostředky, s obuví, s galanterií, s módními doplňky, se sportovními potřebami, s hrami a hračkami, se softwarem a hardwarem, se spotřební elektronikou, s knihami a jinými tiskovinami, s nápoji, s potravinami, s dárkovými předměty, s nábytkem, s brýlemi, a s farmaceutickými přípravky, pořádání soutěží na podporu prodeje, on line poskytování obchodního prostoru pro nákupci a prodejce zboží a služeb, podpora prodeje (pro třetí osoby), správa spotřebitelských vědomostních programů, služby srovnávání cen, seřazování údajů v počítačových databázích, sbírání údajů do počítačových databází, vyhledávání informací v počítačových souborech (pro třetí osoby), pomoc při řízení obchodní činnosti, administrativní zpracování obchodních objednávek, obchodní informace a rady spotřebitelům při výběru zboží a služeb, sestavování statistik, sestavování seznamů informací pro obchodní nebo reklamní účely, poradenství při organizování a řízení obchodní činnosti, optimalizace návštěvnosti webových stránek (obchodní monitorovací služby), marketingové služby pro optimalizaci vyhledávačů pro účely podpory prodeje, poskytování obchodních informací prostřednictvím webových stránek, poskytování obchodních nebo podnikatelských informací, obchodní zprostředkovatelské služby, reklamní plakátování, komerční informační kanceláře, vyjednávání a uzavírání obchodních transakcí pro třetí osoby, aktualizace a údržba dat v počítačových databázích, analýzy nákladů, rozšiřování reklamních sdělení, zprostředkovatelské práce, pronájem kancelářských strojů a zařízení, účetnictví, vedení účetních knih, sestavování výpisů z účtů, obchodní nebo podnikové audity (revize účtů), poradenství při řízení podniků, předvádění zboží, rozšiřování reklamních materiálů zákazníkům (letáky, prospekty, tiskoviny, vzorky), aktualizování reklamních materiálů, dražby, průzkum trhu, obchodní odhady, obchodní nebo podnikatelský průzkum, pronájem reklamních materiálů, vydávání reklamních textů, reklama, rozhlasová reklama, vztahy s veřejností (public relations), televizní reklama, přepisování zpráv (kancelářské práce), reklamní agentury, marketingový průzkum, správa počítačových souborů, hospodářské (ekonomické) prognózy, pořádání obchodních nebo reklamních výstav, pronájem reklamních ploch, zpracování textů, služby předplatného novin a časopisů (pro třetí osoby), zásilkové reklamní služby, pořádání obchodních nebo reklamních veletrhů, on line reklama na počítačové komunikační síti, zásobovací služby pro třetí osoby (nákup zboží a služeb pro jiné podniky), přehled tisku (výstřížková služby), prezentace výrobků v komunikačních médiích pro maloobchod, obchodní správa licencí výrobků a služeb (pro třetí osoby), grafická úprava tiskovin pro reklamní účely, vyhledávání sponzorů, tvorba reklamních filmů, marketing, poskytování obchodních nebo podnikatelských kontaktních informací, placené reklamní služby typu „klikni sem“, navrhování reklamních materiálů, služby spočívající v zaznamenání písemné komunikace a dat, aktualizace a údržba informací v registrech, poradenství v oblasti komunikace (vztahy s veřejností), poradenství v oblasti komunikace (reklama), sjednávání obchodních smluv pro třetí osoby; (36) pronájem nemovitostí, pronájem bytů, pronájem kancelářských prostor, vybírání nájemného, zprostředkování nemovitostí, oceňování nemovitostí, správa nemovitostí, správa nájemních domů, správcovství majetku (pro třetí osoby), zprostředkování (makléřství), odhadování nákladů na opravu (finanční odhadování), zprostředkování pojištění, konzultační služby v oblasti pojišťovnictví, informace o pojištění, organizování financování stavebních projektů, realitní kanceláře, úschovné služby (trezorové služby), úschova v bezpečnostních schránkách, oceňování starozitností, oceňování šperků, oceňování uměleckých děl, likvidace podniků (finanční služby), organizování peněžních sbírek, vydávání cestovních šeků, životní pojištění, uzavírání pojistek proti požáru, zdravotní pojištění, financování (služby), finanční informace, zřizování fondů, zúčtování (bezhotovostní zúčtování

vzájemných pohledávek a závazků), finanční sponzorování; (37) stavebnictví (stavební činnost), stavební dozor, stavební poradenství, stavební informace, zednické práce, údržba nábytku, instalování a opravy elektrických spotřebičů, instalace a opravy výtahů, asfaltování, údržba a opravy motorových vozidel, čištění interiérů budov, čištění a opravy kotlů, pronájem buldozerů, instalace a opravy požárních hlásičů, instalace a opravy poplašných systémů proti vloupání, pronájem stavebních strojů a zařízení, instalace a opravy topných zařízení, instalace a opravy klimatizačních zařízení, demolice budov, stavba a opravy skladů, izolování proti vlhkosti (stavebnictví), pronájem bagrů a rypadel, čištění oken, izolování staveb, instalace, údržba a opravy strojů, interiérové a exteriérové natírání, sádrování, štukování, klempířství a instalatérství, autoservisy (údržba a tankování benzínu) pro motorová vozidla, montování lešení, informace o opravách, kladení povrchů komunikací, pronájem stavebních jeřábů, pokrývačské práce, čištění silnic, opravy zámků, instalace oken a dveří, údržba bazénů; (39) pronájem automobilů, doprava, přeprava, doprava nákladu, nákladní (kamionová) doprava, automobilová přeprava, logistické služby v dopravě, informace o dopravě, pronájem automobilů s řidičem, pronájem dopravních prostředků, pronájem nosičů na automobily, informace o dopravě, poskytování pomoci při dopravě, navigační služby (určování polohy, stanovení tras a vedení po stanovené trase), odtahování vozidel při poruchách a nehodách, skladování částí motorových vozidel, služby parkování automobilů, pronájem garáží, pronájem skladů, pronájem místa na parkování, zprostředkování přepravy, služby řidičů, služby pronájmu přepravních vozidel, služby poskytování informací o cestování nebo o přepravě zboží poskytovaných zprostředkovateli nebo turistickými kancelářemi a informací o tarifech, jízdních řádech a možnostech přepravy, kontrola přepravovaného zboží před začátkem přepravy, přepravní služby, lodní přeprava zboží, námořní přeprava, železniční přeprava, rezervace (v dopravě), skladování zboží, sezónní ukladnění pneumatik a pneumatik s disky; (41) zábava, poskytování zařízení k odpočinku a rekreaci, pronájem dekorací na představení, vzdělávání, školení, organizování vědomostních nebo zábavných soutěží, vydávání textů (kromě reklamních), vydávání časopisů, novin, knih a periodik, varietní představení, poskytování sportovních, výchovně-zábavní klubové služby, informace o výchově a vzdělávání, organizování a vedení kongresů, organizování a vedení konferencí, organizování a vedení kolokvií, fitness kluby (zdravotní a kondiční cvičení), poskytování golfových hřišť, služby poskytované prázdninovými tábory (zábava), organizování živých vystoupení, pořádání sportovních soutěží, plánování a organizování večírků, poskytování informací o možnostech rekreace, půjčování sportovního vybavení (kromě dopravních prostředků), organizování a vedení sympozií, organizování a vedení tvůrčích dílen (výuka), tábory na sportovní soustředění, pronájem tenisových kurtů, organizování plesů, organizování představení (manažerské služby), noční kluby (zábava), karaoke služby, psaní textů (s výjimkou reklamních), organizování a vedení koncertů, služby diskžokejů, pronájem sportovních ploch, turistické prohlídky s průvodcem, pronájem bazénů nebo plováren, služby bazénů nebo plováren (sportovní činnost, odpočinek a rekreace, zábava); (42) architektonické poradenství, architektonické služby, navrhování interiérů, geodézie (zeměměřičství), studie technických projektů, vypracování stavebních výkresů, inženýrská činnost, urbanistické plánování, expertízy (inženýrské práce), poradenství v oblasti úspory energie, technologické poradenství, výzkum a vývoj nových výrobků (pro zákazníky), navrhování vzhledu výrobků (průmyslové designérství), grafické designérství, průmyslové designérství, navrhování obalů, obalové designérství, módní návrhářství, inženýrská činnost, zkoušky materiálů, technický výzkum, počítačové programování, kalibrace, tvorba softwaru, aktualizace počítačového softwaru, poradenství v oblasti návrhu a vývoje počítačového hardwaru, půjčování počítačového softwaru, kontroly kvality, údržba počítačového softwaru, urbanistické plánování, expertízy (inženýrské práce), návrh počítačových systémů, tvorba a udržování webových stránek (pro třetí osoby), instalace počítačového softwaru, poradenství v oblasti počítačových programů, poradenství v oblasti úspory energie, dálkové monitorování počítačových systémů, poradenství v oblasti informačních technologií, vědecký výzkum, technické psaní, kódování dat; (43) hotelové služby, pronájem přechodného ubytování, bary (služby), pivnice (služby), kavárny, čajovny, rychlé občerstvení (snack bary), dodávání hotových jídel a nápojů na objednávku (catering), restaurační (stravovací) služby, samoobslužné restaurace, pronájem přenosných staveb, půjčování židlí, stolů, ubrusů a nápojového skla, poskytování pozemků pro kempy, rezervace přechodného ubytování, penziony, motely (služby), ubytovací kanceláře (hotely, penziony), turistické ubytovny; (44) zemědělské, vodohospodářské, zahradnické a lesnické služby, aranžování květin, chov ryb, krajinné návrhářství, hubení plevele, hubení škůdců v zemědělství, rybolovu, zahradnictví a lesnictví, zemědělství (zootechnika), rostlinné školky, regulování výskytu škůdců v

zemědělství, rybolovu, zahradnictví a lesnictví, péče o vzhled zvířat, údržba trávníků, vinařské služby, zahradnické služby, zahradnictví, zalesňování, zhotovování věnců, letecké nebo pozemní rozptylování hnojiv a jiných zemědělských chemikálií, léčení stromů, služby terapie pomocí zvířat, služby zahradních architektů, zemědělství, zemědělství (agrotechnika), pronájem zemědělských nástrojů a zařízení, pronájem zemědělských strojů, nářadí a zařízení, postřiky na ochranu plodin pro zemědělské účely, poskytování informací o zemědělských, zahradnických a lesnických službách, poradenské a konzultační služby v oblasti používání jiných než chemických látek za účelem udržitelného rozvoje v zemědělství a zahrádkářství, poskytování zdravotnických služeb v oblasti regenerace a rekondice, fyzioterapie, rehabilitace těla, zdravotní péče, lékařská péče o sportovce, zdravotní péče o sportovce, služby chiropraktiků, zdravotní střediska (služby), masáže, lékařské služby, psychologické služby, tetování, sauny (služby), termální lázně, pronájem lékařského vybavení, zdravotní střediska, zdravotní poradenství, zotavovny, salony krásy, kadeřnické salony, solária (služby), nemocnice (služby), plastická chirurgie, zubní lékařství.

(591) Barevná
(730) **Urmínský Eduard Ing.**, Tomášikova 50/D, 831 04 Bratislava, SK
(740) Ing. Róbert Porubčan, Puškinova 19, Ivanka pri Dunaji, 900 28

(210) **O-572745**
(220) 15.06.2021
(320) 15.06.2021
(511) 35, 36, 42, 45
(540)

SV pojišťovna

(510) (35) reklama a inzertní služby, služby obchodního zprostředkování a informace pro spotřebitele, pomoc v obchodní a podnikatelské činnosti, management a administrativní služby, reklamní, marketingové a propagační služby, marketing zboží a služeb druhých prostřednictvím distribuce kuponů, organizace a management obchodních motivačních a věrnostních programů, organizace, obsluha a sledování věrnostních programů pro zákazníky, organizace, provozování a kontrola prodeje a propagačních motivačních programů, organizační konzultace týkající se věrnostních programů pro zákazníky, organizace zákaznických věrnostních programů pro komerční, propagační nebo reklamní účely, organizování, provozování a kontrola věrnostních a motivačních programů, podpora prodeje prostřednictvím zákaznických věrnostních programů, poskytování věrnostních, pobídkových a bonusových programů ke komerčním a reklamním účelům; (36) pojištění, pojištění garáží, letecké pojištění, zdravotního pojištění, pojištění úvěrů, pojišťovací služby, pronájem nemovitostí a majetku, investiční služby, finanční, peněžní a bankovní služby, finanční odhady, poskytování bezpečnostních schránek, poskytování předplacených karet a kuponů, služby nemovitostní (realitní služby), služby úschovy (trezorové služby), služby zajišťující úschovu v bezpečnostních schránkách, získávání finančních prostředků a finanční sponzorování, akvizice a převod peněžních pohledávek, alokace aktiv, cenné papíry (finanční), administrativní služby v oblasti investic, akvizice pro finanční investice, finanční služby související s investicemi, finanční služby správy investic, finanční správa kolektivních investičních programů, finanční správa v oblasti investic, financování investic, investice do podílových fondů, investice do nemovitostí, analýza finančních investic a průzkum v oblasti cenných papírů, automatické záznamové služby pro finanční transakce, digitalizované informační služby vztahující se k finančním obchodům, daňové poradenství (nikoliv účetnictví), digitalizované informační služby zaměřené na bankovní záležitosti, digitalizované informační služby vztahující se k akciím, digitalizované informační služby vztahující se k investicím, digitalizované služby v oblasti finančních informací, ekonomická a finanční analýza, ekonomické a finanční poradenské služby, ekonomický finanční průzkum; (42) počítačem podporovaná průmyslová analýza, kontrola kvality, služby testování, služby ověřování a služby kontroly kvality, návrhářství, služby IT, služby v oblasti informačních technologií, vědecké a technologické služby; (45) právní služby, bezpečnostní služby pro fyzickou ochranu hmotného majetku a osob, osobní a společenské služby (vyhledávání osobních informací), bezpečnostní služby, záchranné služby (s výjimkou dopravy), služby ostrahy a vymáhací služby.

(730) **ERGO pojišťovna, a.s.**, Vyskočilova 1481/4, Praha 4, Michle, 14000, CZ

(210) **O-572774**
(220) 16.06.2021
(320) 16.06.2021
(511) 9, 38, 41
(540)



(510) (9) přístroje a nástroje vědecké, výzkumné, navigační, geodetické, fotografické, kinematografické, audiovizuální, optické, přístroje a nástroje pro vážení, měření, signalizaci, detekci, testování, inspekci, záchranu a výuku, zařízení a přístroje pro vedení, přepínání, přeměnu, akumulaci, regulaci nebo řízení distribuce nebo použití elektrického proudu, zařízení a nástroje pro záznam, přenos, reprodukci nebo zpracování zvuku, obrazu nebo dat, média se záznamem stahovatelná média, počítačový software, prázdná digitální nebo analogová záznamová a úložná média, mechanismy pro zařízení uváděná do chodu vhozením mincí, registrační pokladny, výpočetní zařízení, počítače a periferní zařízení počítačů, potápěčské obleky, potápěčské masky, špunty do uší pro potápěče, nosní klipsy pro potápěče a plavce, potápěčské rukavice, dýchací přístroje pro plavání pod vodou, hasicí přístroje; (38) telekomunikační služby; (41) vzdělávání, školení, zábava, sportovní a kulturní činnost.

(591) Barevná
(730) **AV FACTORY s.r.o.**, Veronské nám. 586, Praha 10, Horní Měcholupy, 10900, CZ
(740) **AB PARTNERS advokátní kancelář s.r.o.**, JUDr. Eva Benešová LL.M., Dřevná 382/2, Praha 2, Nové Město, 12800

(210) **O-572878**
(220) 21.06.2021
(320) 21.06.2021
(511) 9, 12, 25
(540)



(510) (9) ochranné helmy pro sportovní účely; (12) jízdní kola, jízdní kola s motorem, hustilky, zvonky, brzdy, nosiče, pedály, řetězy, rámy, řídítka, držáky, náboje kol, chrániče, ráfky, sedla, paprsky kol, klipsny, stabilizátory, stojany, pláště, kola, držáky na láhev, ukazatele směru, vše zde uvedené pro jízdní kola, potahy na cyklistická sedla, příslušenství pro jízdní kola na převážení potravin a zavazadel, soupravy k opravě pichlých duší; (25) cyklistické oděvy a pokrývky hlavy, cyklistické rukavice, cyklistická obuv.

(591) Barevná
(730) **Gardax s.r.o.**, Bělohorská 659/198, Praha 6, Břevnov, 16900, CZ
(740) **Macek and Partners**, Mgr. Jiří Macek, Sázavská 751/16, Praha 2, Vinohrady, 12000

(210) **O-572904**
(220) 22.06.2021
(320) 22.06.2021
(511) 9, 16, 20, 21, 35, 41, 42
(540)



(510) (9) nahrané i nenahrané nosiče záznamů, informací, obrazu a zvuku, a to dvd, cd-romy a další multimediální nosiče; (16) papír a papírnické výrobky, papírové tašky, výrobky z lepenky, a to kartóny, krabice, obalový materiál, reklamní nosiče, knihy, tiskoviny, noviny, časopisy, brožury, prospekty, reklamní a propagační předměty obsažené v této třídě, plakáty, programy, pohlednice, kalendáře, mapy, nástěnné mapy, samolepky, fotografie, dopisní papíry; (20) upomínkové předměty ze dřeva a plastických hmot; (21) upomínkové předměty ze skla a keramických materiálů; (35) propagační činnost, reklama; (41) služby muzea v oblasti vyhledávání, shromažďování a skladování historických předmětů nebo dokumentů, katalogizace, archivace sbírek předmětů nebo dokumentů, praktická školení, organizování kulturních nebo vzdělávacích výstav, vydavatelské služby knižní, elektronické a internetové, publikování knih a textů, s výjimkou reklamních, také prostřednictvím internetu; (42) služby odborných pracovníků, kteří provádějí vyhodnocení, výzkum a odborné posudky zaměřené na oblast umění.

(591) Barevná
(730) **Vítovec Vaclav Ing.**, Měsíční 1030/3, Plzeň, Lobzy, 31200, CZ
(740) **Rott, Růžička & Guttman** a spol., Vyskočilova 1566, Praha 4, Michle, 14000

(210) **O-572930**
(220) 22.06.2021
(320) 22.06.2021
(511) 35, 38, 41
(540)

Souboj na talíři

(510) (35) poskytování prostoru, času a médií pro reklamu, poskytování a pronajímání reklamního prostoru na internetu, poskytování informatizovaných reklamních služeb, poskytování prostoru na webových stránkách k reklamě na výrobky a služby, poskytování reklamního prostoru, poskytování reklamního prostoru v periodických publikacích, novinách a časopisech, poskytování reklamního prostoru elektronickými prostředky a globálními informačními sítěmi, pronájem reklamních ploch k reklamního materiálu, pronájem reklamního času v komunikačních médiích, pronájem reklamního prostoru na webových stránkách, zajišťování reklamního prostoru v novinách, šíření reklam a inzerce, konzultační a poradenské služby a pomoc v oblasti reklamní, marketingové a propagační činnosti, reklamní, inzertní a propagační činnost, marketing, služby vztahů s veřejností (public relations), služby předvádění výrobků a vystavování zboží, předváděcí akce a výstavy k obchodním nebo reklamním účelům, služby věrnostní, pobídkové a bonusových programů – vše ke komerčním, reklamním nebo propagačním účelům, komerční správa licencí na výrobky a služby třetích osob, obchodní informace a rady pro spotřebitele (spotřebitelská poradna), objednávání pro třetí strany, počítačové objednávání zboží, předplatné na balíček informačních médií, předplatné na televizní kanál, pronájem prodejních automatů, shromažďování licitačních nabídek, služby v oblasti srovnávání cen, zajišťování předplacení telematických, telefonních nebo počítačových služeb (internet), zařizování kolektivních koupí, zprostředkování dohod týkajících se prodeje a nákupu zboží, zprostředkování obchodů pro třetí strany, marketingové analýzy, marketingové studie, marketingový průzkum, informační kanceláře

(komerční), obchodní informace vedené počítačem, obchodní informace (poskytování), obchodní informační služby, sběr a systemizace dat z obchodní a podnikatelské činnosti, šíření obchodních informací, šetření vztahující se k obchodu, šíření údajů vztahujících se k obchodním aktivitám, služby benchmarkingu, služby v oblasti analýzy cen, služby týkající se průzkumu trhu, srovnávací služby, poskytování informací komerčního nebo reklamního charakteru, multimediálních informací komerčního charakteru, činnost reklamní agentury, činnost ekonomických a/nebo organizačních poradců, zprostředkování v obchodních vztazích, merchandising, franchising, pomoc při využívání a řízení obchodního podniku, personální agentura, personální poradenství, automatizované zpracování dat, pomoc při provozování obchodů a obchodních činnostech průmyslového nebo obchodního podniku, služby, které zahrnují záznam, přepis, vypracování, kompilaci, přenášení nebo systematizaci písemných či datových či elektronických sdělení a záznamů jakož i poskytování nebo kompilaci matematických a statistických údajů, organizační zabezpečování televizního vysílání v rámci této třídy, podporování a intenzifikace obchodních služeb založené na zvýhodňování klíčových spolupracovníků a klientů (obchodní služby), věrnostní a bonusové systémy (obchodní služby) zahrnující zejména poskytování slev a odměn nebo poskytování přednostních a nadstandardních služeb, služby modelingové agentury, výstavy komerční nebo reklamní nebo propagační, předvádění zboží prostřednictvím internetu nebo katalogu nebo výstav za účelem reklamy a/nebo prodeje, přeskupování a shromažďování (kromě dopravy) různých výrobků pro třetí osoby za účelem umožnit spotřebiteli pohodlně vybrat a prohlížet a kupovat (kromě přepravy) prostřednictvím katalogu a/nebo internetu a/nebo zásilkového prodeje, zásilkový a maloobchodní prodej nahraných nosičů záznamů, audiovizuálních děl, hudebních děl, knih, tiskovin, oděvů, módních doplňků, klíčenek, hudebních nástrojů, psacích potřeb, kancelářských potřeb, učebních pomůcek, nádobí a nádob pro domácnost nebo kuchyň, sklenic, hrnků, výrobků a surovin pro vaření, potravin, pokrmů, nápojů, prostírání, ubrusů, ubrousků, zástěr, výrobků souvisejících s vařením pokrmů, kuchařských receptů, reklamních a propagačních předmětů, doplňků stravy; (38) televizní vysílání, rozhlasové vysílání, digitální vysílání, satelitní vysílání, televizní vysílání programů, televizní vysílání zábavných, vzdělávacích, dokumentárních, výchovných, soutěžních, diskusních a informačních pořadů, streaming audio a video materiálů na internetu, služby v oblasti vysílání dat, vysílání televize přes internet, diskusní fóra (poskytování internetových diskusních fór), podcasting, televizní komunikační služby, televizní vysílání pro mobilní telefony, vysílání kabelové televize, video vysílání, zpoplatněné televizní vysílání, počítačová komunikace a přístup k internetu, komunikační služby pro přístup k databázi, poskytování blogovacích služeb, poskytování elektronického video spojení, poskytování elektronického zvukového spojení, poskytování přístupu a pronájem přístupového času k počítačovým databázím, poskytování přístupu k datům nebo dokumentům uloženým elektronicky v centrálních souborech za účelem dálkových konzultací, poskytování přístupu k databázím na internetu, poskytování přístupu k databázím, poskytování přístupu k digitálním hudebním webovým stránkám na internetu, poskytování přístupu k elektronickým stránkám, poskytování přístupu ke stránkám na elektronické informační síti, poskytování přístupu uživatelů k počítačovým programům v datových sítích, pronájem času přístupu do databází, pronájem přístupového času k webovým stránkám (ISP), služby telekomunikačních bran, služby týkající se přeposílání webových stránek, zajišťování přístupu k počítačovým databázím, telekomunikace, služby umožňující komunikaci jedné osoby z druhou, telematické služby, šíření a výměna zpráv a informací (telekomunikační služby), telekomunikační služby k získávání zpráv a informací, šíření elektronických časopisů, informací, elektronických periodik, knih v elektronické podobě, audio nebo audiovizuálních děl prostřednictvím informační nebo datové nebo elektronické nebo komunikační nebo telekomunikační nebo počítačové sítě, zejména internetu, pomocí satelitů a jinými sítěmi, informační služby na internetu související s televizním vysíláním, služby na internetu související s televizním vysíláním, poskytování on-line platformy pro nahrávání, uchovávání, přenos a aktualizaci dat, obrázků, fotografií, 3D aplikací, zprostředkovatelská činnost v oblasti informačního servisu vztahujícího se k telekomunikačním službám, komunikace a přenos dat prostřednictvím veřejné nebo neveřejné telekomunikační sítě, poradenská činnost v oblasti sdělovacích prostředků, telekomunikací, informační služby v oblasti telekomunikací, informační kancelář (poskytování informací o telekomunikačních službách), poskytování informačních služeb prostřednictvím počítačů - v rámci této třídy, pronájem komunikačních míst, telekomunikační služby umožňující on-line v sítích dálkově objednávání a dodávání výrobků, na kterých jsou nanesena obrazová data objednatele; (41) televizní zábava včetně organizace, produkce a

prezentace televizních programů, nakladatelství a vydavatelství, ediční činnost, publikační činnost, nahrávání nosičů zvukových nebo obrazově zvukových, půjčování nahraných zvukových a zvukově obrazových záznamů, digitální video, audio a multimediální zábavní vydavatelství, elektronické publikování, hudební vydavatelství, reportážské služby, vydávání a publikování knih, časopisů, vydávání hudebních děl, vydávání elektronických publikací, psaní scénářů, tvorba a šíření audiovizuálních děl, zpravodajství, publicistika, televizní zpravodajství, rozhlasové zpravodajství, obrazové zpravodajství, televizní produkce, filmová produkce s výjimkou reklamní, tvorba programů, tvorba a výroba televizních a audiovizuálních programů, agenturní činnost v oblasti kultury, zprostředkování v oblasti kultury, výchovy, zábavy a sportu, výchovná, vzdělávací, soutěžní a zábavní činnost, zábavní služby, zahrnující vývoj, navrhování, výrobu a provádění rozhlasových a televizních programů a/nebo programů poskytovaných prostřednictvím nových médií jako je internet, zábavní nebo kulturní nebo vzdělávací představení, organizace společenských a kulturních akcí, organizace, provozování a provádění her a soutěží i veřejných, provozování divadla, provozování kina, výstavní činnost v oblasti kultury nebo zábavy nebo výchovy nebo vzdělávání, digitální zpracování obrazu (služby -), elektronické publikování (DTP), nahrávací studia (služby -), poskytování on-line elektronických publikací a děl (bez možnosti stažení), poskytování on-line audiovizuálních děl bez možnosti stažení, vydávání elektronických knih a on-line časopisů, poskytování publikací z celosvětové počítačové sítě nebo internetu s možností prohlédávání, pronájem kinematografických filmů, rozhlasové programy (výroba -), psaní a zveřejňování textů kromě reklamních, vydávání textů, s výjimkou reklamních nebo náborových, výroba divadelních a/nebo jiných představení, organizování kulturních nebo vzdělávacích výstav, poskytování služeb výchovných, vzdělávacích, soutěžních, kulturních a zábavních prostřednictvím internetu a jiných sítí, provozování tělovýchovných zařízení, pronájem a půjčování sportovních potřeb a náradí s výjimkou dopravních prostředků, půjčování knih, tiskovin, pronájem a půjčování audiopřístrojů, videopřístrojů, videorekordérů, videokamer, fotoaparátů, promítaček, rozhlasových a televizních přijímačů, filmů, kulturních a vzdělávacích potřeb a přístrojů, půjčování a pronájem obrazů, dekorací, pronájem stadionů, tenisových dvorců, pronájem a půjčování potápěčské výstroje, provozování a/nebo pronájem fitness centra.

(730) **TV Nova s.r.o.**, Kříženeckého náměstí 1078/5a, Praha 5, Hlubočepy, 15200, CZ

(740) Dana Lukajová, patentový zástupce, Dana Lukajová, Voršílská 130/10, Praha 1, Nové Město, 11000

(210) **O-572937**
(220) 23.06.2021
(320) 23.06.2021
(511) 29, 31, 35, 44
(540)

Jerky houbové

(510) (29) sušené jedlé houby, hlíva ústříčná (sušená), sušené houby shiitake, upravené houby, konzervované houby, vařené a mražené houby, zpracované ovoce, houby a zelenina, ořechy a luštěniny, zeleninové pasty, polotovary z hub, konzervované ovoce, zavařené ovoce, ovoce kandované, mražené ovoce, sušené ovoce, upravené ovoce, nakládané ovoce, krájené ovoce, mléčné nápoje obsahující ovoce, ovoce naložené v alkoholu, lupínky ze sušeného ovoce, směsi ovoce a ořechů, pomazánky sestávající převážně z ovoce, koncentráty na vaření na bázi ovoce, tyčinky na bázi ovoce a ořechů jako náhrada jídla, sušená zelenina, vařená zelenina, konzervovaná zelenina, míchaná zelenina, mražená zelenina, nakládaná zelenina, grilovaná zelenina, krájená zelenina, zeleninové pomazánky, chuťovky na bázi zeleniny, hotová jídla obsahující převážně zeleninu, hotové saláty (ovocné, zeleninové), ovocné svačinky; (31) houby neupravené, čerstvé houby, hlíva ústříčná (čerstvá), čerstvé houby shiitake, nezpracované houby, syrové houby, podhoubí pro pěstování hub (sadba hub), čerstvé ovoce, ořechy, zelenina a bylinky, nezpracované ovoce a zelenina, syrová zelenina, semena, cibulky a sazenice k pěstování rostlin, semena pro pěstování bylinek; (35) reklamní, marketingové a propagační služby, obchodní služby s výše uvedenými výrobky ve tř. 29 a 31, informace pro spotřebitele; maloobchodní prodej výše uvedených výrobků ve tř. 29 a 31, velkoobchodní prodej výše uvedených výrobků ve tř. 29 a 31, služby předvádění výrobků a vystavování zboží pro obchodní a reklamní účely, služby obchodních výstav a veletrhů, rozšiřování reklamních, marketingových a propagačních materiálů, elektronický obchod prostřednictvím internetu (on-line-shop) s výše uvedenými výrobky ve tř. 29 a 31; (44) zemědělské služby (pěstování plodin), pěstování rostlin, výsev

plodin, sklizeň plodin pro druhé, poradenství týkající se pěstování rostlin, zahradnické služby, provoz farmy se zaměřením na pěstování hub.

- (730) **ČESKÉ HOUBY a.s.**, Nová 538, Soběslav, Soběslav II, 39201, CZ
(740) Ing. Pavel Nádvorník s.r.o., Klínová 620/1, Ostrava, Hulváky, 70900

- (210) **O-572985**
(220) 24.06.2021
(320) 24.06.2021
(511) 1, 21, 31, 44
(540)



- (510) (1) hnojiva, fosfáty [hnojiva], draselná hnojiva, hydroponická hnojiva, kompost, hnůj, organické hnojivo, organické sulfonáty, rašelina [hnojivo], mořské řasy [hnojiva], dusíkatá hnojiva, dusíkaté vápno [hnojivo], struska, [hnojiva], superfosfáty [hnojiva], rašelinové květináče pro zahradnické účely, soli [hnojiva], sádrovec jako hnojivo, hnojiva z rybí moučky, organický digestát [hnojivo]; (21) domácí nebo kuchyňské potřeby, lopatky pro použití v domácnosti, podpory pro rostliny [aranžování květin], držáky na květiny a rostliny, stříkačky na rostliny, koše na rostliny, květináče, kryty na květináče, nikoliv z papíru, nádoby pro domácnost, čisticí a úklidové potřeby, rukavice pro použití v domácnosti, zahradnické rukavice; (31) čerstvé ovoce, ořechy, zelenina a bylinky, osivo, semena, cibulky a sazenice k pěstování rostlin, květinové sazenice, zemědělské a vodní plodiny, zahradnické a lesní produkty, surové a nezpracované zemědělské produkty, surové zahradnické produkty, surové a nezpracované lesní produkty, surová a nezpracovaná zrna, surová semena, živé přírodní květiny, živé rostliny, citrusové ovoce, nezpracované mořské řasy pro lidskou spotřebu nebo jako krmivo, stromy, kmeny stromů, čerstvé bobulovité ovoce, sušené květiny k dekoračním účelům, přírodní travník, čerstvé plody bobulovin, klíčky semen pro botanické účely, vinná réva [rostliny], růžové keře, čerstvé lanýže, keře, jalovec; (44) zahradnictví, zahrádkářské a zahradnické služby, služby zahradní architektury, rostlinné školky, stromové školky, aranžování květin, údržba travníků, léčení stromů, hubení škůdců v zemědělství, akvakultuře, zahradnictví a lesnictví, likvidace plevelu, navrhování krajinářských úprav, zalesňování, pěstování rostlin.

- (730) **Lumigreen, s.r.o.**, Hradská 535, Tekovské Nemce, 96654, SK
(740) MAAARS advokáti s.r.o., Mgr. Marek Martinka, advokát, Kubelíkova 1089/22, Praha 3, Žižkov, 13000

- (210) **O-573017**
(220) 25.06.2021
(320) 25.06.2021
(511) 12
(540)

ventus iON

- (510) (12) pneumatiky pro automobily, pneumatiky pro bicykly, obaly pro pneumatiky, kryty pro pneumatiky, pneumatiky pro motocykly, lepící gumové záplaty pro opravy duší, duše pro bicykly, duše pro motocykly, duše pro pneumatiky plněné vzduchem, duše pro kola vozidel, duše pro pneumatiky vozidel, zavazadlové sítě pro vozidla, pneumatiky plněné vzduchem, soupravy pro opravy duší, ráfky pro kola vozidel, kryty sedel

pro bicykly, kryty sedel pro motocykly, bezpečnostní pásy pro sedadla vozidel, brzdové segmenty pro vozidla, tlumiče nárazů pro vozidla, nosiče lyží pro auta, hroty do pneumatik, hřeby do pneumatik, pneumatiky pro kola vozidel, pneumatiky beze vzduchu pro kola vozidel, běhouny k protektorování pneumatik, běhouny pro vozidla (válečkové pásy), běhouny pro vozidla (traktorového typu), bezdušové pneumatiky pro bicykly, bezdušové pneumatiky pro motocykly, ventily pro pneumatiky vozidel, pneumatiky kolových vozidel.

- (730) **Hankook Tire & Technology Co., Ltd.**, 286, Pangyo-ro, Bundang-gu, Seongnam-si, Gyeonggi-do, KR
(740) Zeiner & Zeiner advokátní kancelář s.r.o., Mgr. Alexandr Vališ, advokát, Argentinská 286/38, Praha 7, Holešovice, 17000

- (210) **O-573018**
(220) 25.06.2021
(320) 25.06.2021
(511) 12
(540)

HANKOOK ventus iON

- (510) (12) pneumatiky pro automobily, pneumatiky pro bicykly, obaly pro pneumatiky, kryty pro pneumatiky, pneumatiky pro motocykly, lepící gumové záplaty pro opravy duší, duše pro bicykly, duše pro motocykly, duše pro pneumatiky plněné vzduchem, duše pro kola vozidel, duše pro pneumatiky vozidel, zavazadlové sítě pro vozidla, pneumatiky plněné vzduchem, soupravy pro opravy duší, ráfky pro kola vozidel, kryty sedel pro bicykly, kryty sedel pro motocykly, bezpečnostní pásy pro sedadla vozidel, brzdové segmenty pro vozidla, tlumiče nárazů pro vozidla, nosiče lyží pro auta, hroty do pneumatik, hřeby do pneumatik, pneumatiky pro kola vozidel, pneumatiky beze vzduchu pro kola vozidel, běhouny k protektorování pneumatik, běhouny pro vozidla (válečkové pásy), běhouny pro vozidla (traktorového typu), bezdušové pneumatiky pro bicykly, bezdušové pneumatiky pro motocykly, ventily pro pneumatiky vozidel, pneumatiky kolových vozidel.

- (730) **Hankook Tire & Technology Co., Ltd.**, 286, Pangyo-ro, Bundang-gu, Seongnam-si, Gyeonggi-do, KR
(740) Zeiner & Zeiner advokátní kancelář s.r.o., Mgr. Alexandr Vališ, advokát, Argentinská 286/38, Praha 7, Holešovice, 17000

- (210) **O-573019**
(220) 28.06.2021
(320) 28.06.2021
(511) 9, 35, 36
(540)

hyponamíru

- (510) (9) počítačový software, aplikační software, interaktivní software; (35) pomoc při řízení obchodní činnosti, obchodní administrativa, vyhledávání obchodních informací, obchodní poradenské a konzultační služby, průzkum trhu, shromažďování obchodních a statistických informací pro obchodní účely, vše vztahující se k obchodní a reklamní činnosti v oblasti finančnictví, investic, bankovníctví, pojišťovnictví a realitní činnosti, daňové poradenství (účetnictví), zprostředkování obchodních a komerčních kontaktů, zprostředkování obchodů pro třetí strany, on-line inzertní činnost, merchandising; (36) hypoteční služby, hypoteční poradenství, hypoteční pojištění, zprostředkování hypoték, správa hypotečních obchodů, financování hypoték a záruk, poskytování informací týkajících se hypoték, služby nemovitostní (realitní služby), služby realitních kanceláří, zprostředkování nemovitostí, prodej nemovitostí, obchodování s nemovitostmi, poradenství v oblasti nemovitostí, oceňování a odhad nemovitostí, správa nemovitostí, daňové odhady, finanční poradenství a konzultační služby, finanční a investiční poradenské služby, finanční a peněžní služby.

- (730) **Hypo na míru s.r.o.**, Hanusova 1411/18, Praha 4, Michle, 14000, CZ
(740) zaeRkováno s.r.o., Vršovická 478/51, Praha 10, Vršovice, 10100

(210) **O-573049**
(220) 28.06.2021
(320) 28.06.2021
(511) 4, 9, 35, 37, 40, 43
(540)



(510) (4) paliva, maziva, motorové oleje, pohonné látky, minerální oleje, mazadla, parafín, ceresin a veškeré výrobky z ropy spadající do třídy 4; (9) elektrické nabíjecí stanice, elektronický hardware a software, který umožňuje příjem, přenos a zpracování informací o identifikaci zákazníka používaných k povolení obchodních transakcí, mikročipové karty; (35) zprostředkování obchodních záležitostí v oblasti pohonných látek, minerálních olejů, mazadel, parafínu, ceresinu a veškerých výrobků z ropy spadajících do třídy 4, zprostředkování obchodu s výrobky uvedenými výše ve třídě 4, maloobchodní služby v oboru elektrovozidel, motorových vozidel a příslušenství pro vozidla, propagační činnost, reklama, pomoc při řízení obchodní činnosti, provozně-ekonomické a organizační poradenství pro motorová vozidla a elektrovozidla, služby maloobchodních prodejen smíšeného zboží nabízejících příslušenství automobilů a vozidel, cigarety, cukrovinky, nápoje, lehká jídla, zmrzlinu, sendviče, pečivo, potraviny a nápoje, noviny a časopisy a další tištěné materiály; (37) provozování mycích linek, provozování čerpacích stanic s palivy a mazivy, instalace, servis, péče, údržba a opravy a demontáž elektrovozidel, motorových vozidel, strojů a technických zařízení, provozování, údržba a regulace elektrických bateriových systémů pro elektrovozidla pro ukládání, výdej, dodávání, převod a stabilizaci elektřiny, nabíjení akumulátorů vozidel, služby dobíjecích stanic, vyvažování pneumatik a opravy defektů, pneuservis; (40) pronájem elektrických bateriových systémů pro elektrovozidla pro ukládání, výdej, doručování, převod a stabilizaci elektřiny; (43) provozování nápojových automatů, restaurační služby a servírování nápojů, dočasné ubytování, bufety, kavárny, bistra, samoobslužné restaurace a rychlé občerstvení, služby zajišťující stravování a nápoje, příprava pokrmů podávaných přes ulici.

(730) **IMOPA, a.s.**, Pyšelská 2327/2, Praha 4, Chodov, 14900, CZ
(740) Ing. Václav Kratochvíl, Husníkova 2086/22, Praha 5, Stodůlky, 15800

(210) **O-573050**
(220) 28.06.2021
(320) 28.06.2021
(511) 35
(540)



(510) (35) provozování online trhu pro kupující a prodejce výrobků a služeb, marketing, poradenství v oblasti komunikační strategie v reklamě, služby podnikům při jejich přesídlení, zásobovací služby pro jiné osoby [nákup zboží a služeb pro jiné podniky], pronájem prodejních stánků, vývoj

reklamních konceptů, poskytování obchodních informací prostřednictvím webových stránek, sjednávání obchodních smluv pro jiné osoby, pronájem kancelářských strojů a zařízení, poradenství v oblasti řízení obchodní činnosti, prezentace výrobků v komunikačních médiích pro účely maloobchodu, organizování výstav pro obchodní nebo reklamní účely, poradenství v oblasti řízení lidských zdrojů, podpora prodeje jiných osob, zprostředkování dovozu a vývozu, poradenství v oblasti organizace podniku, pomoc při řízení obchodní činnosti, propagace, reklama.

(730) **Risen Energy Co., Ltd.**, Ningbo, Zhejiang, 315000, CN
(740) Mgr. Zuzana Šimonovská LL.M., Jaselská 311/25, Praha 6, Dejvice, 16000

(210) **O-573065**
(220) 29.06.2021
(320) 29.06.2021
(511) 35, 37, 44
(540)



(510) (35) reklama on-line v počítačových komunikačních sítích, poskytování zákaznických informací o produktech prostřednictvím Internetu a sociálních sítí, maloobchodní a velkoobchodní služby pro čisticí a sanitární přípravky, zprostředkování interaktivního obchodu s čisticími a sanitárními přípravky pomocí globálních komunikačních sítí (Internet); (37) služby v oblasti úklidu a čištění, úklid veřejných prostorů, kompletní úklidový servis interiérů bytů, domů, administrativních budov, provozních hal a výrobních celků, obchodů, škol a jiných veřejných zařízení, včetně údržby chodníků a zelených ploch, mytí, mytí a čištění motorových vozidel, mytí a čištění oken, výškové mytí oken, čištění povrchů stěn a podlah, čištění skladovacích kontejnerů, čištění mobilních sociálních zařízení, čištění koberců, žaluzií a čalounění, čištění matrací, čištění bytového zařízení, čištění interiérů a exteriérů budov, čištění budov (fasád, vnějších povrchů a ploch), čištění a mytí výkladů, čištění a úklid okapů, opravy a údržba zahradnického nářadí, úklid příjezdových komunikací, dlažeb, služby odklízení sněhu, pronájem čisticích a mycích strojů a zařízení, praní, žehlení oděvů, služby prádelny, praní záclon, praní prádla, mandlování, vyklízení práce, deratizace, dezinfekce, dezinfekce; (44) zahradnické služby, péče o rostliny (zahradnické služby), výsadba zahradních stromů, sekání trávy, údržba zahrad, úprava a údržba křovin a živých plotů (zahradnické služby).

(591) Barevná
(730) **Cubinetová Denisa**, Slavnickovců 1110/15, Ostrava, Mariánské Hory, 709 00, CZ
(740) Ing. Kateřina Gregorová, patentový a známkový zástupce, Jiráskovo náměstí 159/10, Ostrava, Moravská Ostrava, 70200

(210) **O-573084**
(220) 29.06.2021
(320) 29.06.2021
(511) 32, 33, 35
(540)

DUCH OSLAV

(510) (32) pivo a pivovarnické výrobky, nealkoholické pivo, ochucené pivo, nealkoholické nápoje, nealkoholické aperitivy, citronády, nealkoholické koktejly, minerální vody (nápoje), přípravky na výrobu nápojů, nápoje iontové, nápoje z nealkoholických šťáv, prášky na přípravu šumivých

nápojů, příchutě na výrobu nápojů, přípravy na výrobu sodovky, přípravy na výrobu likérů, sirupy na výrobu nápojů, sirupy na limonády, tablety na přípravu šumivých nápojů, výtažky k přípravě nápojů, energetické nápoje, energetické nápoje obsahující kofein, energetické nápoje (k jiným než lékařským účelům); (33) alkoholické nápoje (s výjimkou piva), přípravy k výrobě alkoholických nápojů, lihoviny, fermentované lihoviny, likéry, bitters (hořké likéry), víno, alkoholizovaná vína, aperitivy, cider (alkoholizovaný mošt), alkoholické energetické nápoje; (35) merchandising, propagační činnost, reklama a marketing, služby předvádění výrobků a vystavování zboží, obchodní nebo podnikatelské informace, maloobchodní služby zaměřené na prodej piva a pivovarnických výrobků, nealkoholických nápojů, vína, lihovin a alkoholických nápojů, elektronický obchod (on-line nakupování) a zprostředkování obchodu prostřednictvím komunikačních sítí (internetu) se zaměřením na prodej piva a pivovarnických výrobků, nealkoholických nápojů, vína, lihovin a alkoholických nápojů, event marketing (získávání zákazníků pořádáním akcí), reklama, propagace a styk s veřejností, partnerský marketing a propojování klientů s ambasadorů a partnery, pořádání a vedení marketingových propagačních akcí pro třetí osoby, organizování propagačních nebo komerčních výstav a předvádění výrobků a služeb pro komerční a reklamní účely, organizace a provoz propagačních akcí.

(730) **Duchoslav Jan**, V Zátíši 601, Třemošná, 33011, CZ
(740) zaeRkováno s.r.o., Vršovická 478/51, Praha 10, Vršovice, 10100

(210) **O-573116**
(220) 30.06.2021
(320) 30.06.2021
(511) 33
(540)

LIQUID JOY/TEKUTÁ RADOST

(510) (33) přípravy k výrobě alkoholických nápojů, alkoholické nápoje s výjimkou piva.
(730) **Radil Jan**, V Zákoutí 277, Kutná Hora, Karlov, 28401, CZ
(740) Mgr. Ing Zdeněk Stanovský, Na hutích 661/9, Praha 6, Bubeneč, 16000

(210) **O-573119**
(220) 30.06.2021
(320) 30.06.2021
(511) 20, 24, 35
(540)



(510) (20) nábytek, zrcadla, rámy obrazů, nádoby na skladování a přepravu (nekovové), kosti, rohovina, velrybí kostice a perleť, v surovém stavu nebo částečně zpracované, mušle, lastury, ulity, mořská pěna, jantar; (24) textilie a náhražky textilií, bytové textil, textilní a plastové záclony a závěsy; (35) reklama, propagace, řízení, organizace a administrativa obchodní činnosti, kancelářské práce.
(591) Barevná
(730) **RENAANA s.r.o.**, Rybná 716/24, Praha 1, Staré Město, 11000, CZ
(740) GRAFART STUDIO, s.r.o., Náměstí 87, Žebrák, 26753

(210) **O-573120**
(220) 30.06.2021
(320) 30.06.2021
(511) 36, 41
(540)

Renta z nemovitosti od FINEMO.CZ

(510) (36) finanční a úvěrové služby, poskytování úvěrů, poskytování spotřebitelských úvěrů, poskytování úvěrů na bydlení, oceňování majetku (finanční), služby finančního plánování, finanční poradenství, finanční investiční služby, podílové fondy, investiční služby, poradenské služby v oblasti otevřených podílových fondů; (41) školení a vzdělávání, vzdělávání dospělých, pořádání přednášek, vedení kurzů, seminářů a workshopů.
(591) Barevná
(730) **FINEMO.CZ SE**, Ostrovského 253/3, Praha 5, Smíchov, 15000, CZ

(210) **O-573128**
(220) 30.06.2021
(320) 30.06.2021
(511) 16, 30, 39
(540)



(510) (16) pytle a balící a obalové materiály pro skladování z papíru, lepenky nebo z plastů; (30) káva, čaj, kakao a jejich náhražky; (39) balení a skladování zboží.
(591) Barevná
(730) **AVOJ, s.r.o.**, Pod Špačkou 237, Červený Újezd, 27351, CZ

(210) **O-573131**
(220) 01.07.2021
(320) 01.07.2021
(511) 9
(540)



(510) (9) ochranné masky.
(730) **HOKEJNET.CZ s.r.o.**, Slunná 566, Říčany, 66482, CZ

(210) **O-573140**
(220) 01.07.2021
(320) 01.07.2021
(511) 12, 35, 36, 37, 39
(540)

Autodraft

(510) (12) vozidla, dopravní prostředky pro pohyb po zemi, vodě nebo vzduchem;
(35) reklama, propagace, řízení, organizace a administrativa obchodní

činnosti, kancelářské práce; (36) finanční, peněžní a bankovní služby; (37) stavební služby, opravy motorových vozidel, důlní těžba, těžba ropy a plynu; (39) doprava, balení a skladování zboží, organizování cest.
(730) **Kovář Karel**, Šmeralova 88, Třeboň, Třeboň II, 37901, CZ
(740) JUDr. Jan Brodec LL.M. Ph.D., Rubešova 162/8, Praha 2, Vinohrady, 12000

(210) **O-573153**
(220) 01.07.2021
(320) 01.07.2021
(511) 9, 18, 25
(540)

(210) **O-573146**
(220) 01.07.2021
(320) 01.07.2021
(511) 5
(540)

FREDALIX

(510) (5) farmaceutické přípravky, a to imunosupresiva.
(730) **Novartis AG**, 4002 Basel, CH
(740) Všetěčka Zelený Švorčík a partneři, advokátní a patentová kancelář, JUDr. Michal Havlík, Hálkova 1406/2, Praha 2, Nové Město, 12000

(210) **O-573148**
(220) 01.07.2021
(320) 01.07.2021
(511) 5
(540)

PIRLUNG

(510) (5) farmaceutické přípravky pro humánní užití.
(730) **Novartis AG**, 4002 Basel, CH
(740) Všetěčka Zelený Švorčík a partneři, advokátní a patentová kancelář, JUDr. Michal Havlík, Hálkova 1406/2, Praha 2, Nové Město, 12000

(210) **O-573151**
(220) 01.07.2021
(320) 01.07.2021
(511) 3, 5, 37
(540)

DENNETIN

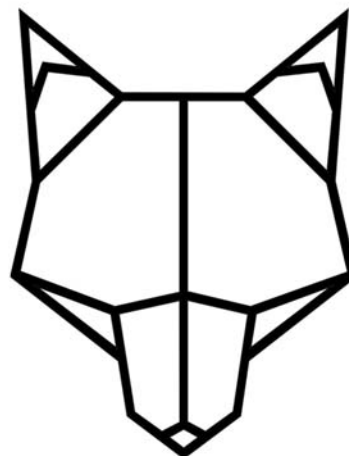
(510) (3) mycí, čistící, prací a bělicí prostředky, prostředky na odstraňování vodního kamene, prostředky na leštění, detergenty (čisticí prostředky), tekutá a abrazivní mýdla, kosmetické výrobky, včetně ochranných krémů na ruce, osvěžovače vzduchu, toaletní přípravky; (5) dezinfekční prostředky včetně chemických dezinfekčních prostředků, osvěžovače vzduchu (deodoranty), dezinfekční mýdla, včetně dezinfekčních mýdel tekutých a dezinfekčních mýdel abrazivních; (37) poradenství v oboru mytí, čištění, praní a dezinfikování.
(730) **MPD plus, s.r.o.**, nábř. Dr. Beneše 2307, Rakovník, 26901, CZ
(740) Rott, Růžička & Guttman a spol., Vyskočilova 1566, Praha 4, Michle, 14000

(510) (9) sluneční brýle, antireflexní brýle, optické sklo, chytré brýle, pouzdra na brýle, řetízky k brýlím, šňůrky k brýlím, brýlové obroučky, čočky do brýlí, brýle, ochranné brýle pro sportovní účely, sluchátka, mobilní telefony, buňkové telefony, notebooky, obaly na notebooky, tašky přizpůsobené pro notebooky, kryty na smartphony, ochranné masky, chytré telefony, tablety (počítače), náhlavní soupravy pro virtuální realitu; (18) kabelky, kapesní peněženky, kožené tašky (obálky, váčky) na balení, batohy, kufrý (zavazadla), cestovní tašky, kufrý, kufrý na kolečkách, aktovky, kožesiny, imitace kůže, sportovní tašky, tašky, plážové tašky, oděvy pro domácí mazlíčky, toaletní kufříky (nevybavené), zvířecí kůže; (25) oděvy, pokrývky hlavy, obuv, kozačky, sandály, boty, domácí obuv, ponožky, plavky, podprsenky, sportovní dresy, župany, plážové oblečení, opasky (oděvy), oděvy z imitací kůže, kožené oděvy, kabáty, kšiltovky, klobouky, sportovní obuv, trička, svetry, spodní prádlo.
(730) **Cutting Edge Ventures Limited**, OFFSHORE INCORPORATIONS CENTRE P.O BOX 1239, VICTORIA, MAHE, SC
(740) HARBER IP s.r.o., Dukelských hrdinů 567/52, Praha 7, Holešovice, 17000

(210) **O-573154**
(220) 01.07.2021
(320) 01.07.2021
(511) 9, 18, 25, 35
(540)

Naked Wolfe

(510) (9) sluneční brýle, antireflexní brýle, optické sklo, chytré brýle, pouzdra na brýle, řetízky k brýlím, šňůrky k brýlím, brýlové obroučky, čočky do brýlí, brýle, ochranné brýle pro sportovní účely, sluchátka, mobilní telefony, buňkové telefony, notebooky, obaly na notebooky, tašky přizpůsobené pro notebooky, kryty na smartphony, ochranné masky, chytré telefony, tablety (počítače), náhlavní soupravy pro virtuální realitu; (18) kabelky, kapesní peněženky, kožené sáčky (obálky, váčky) na balení, batohy, kufrý (zavazadla), cestovní tašky, kufrý, kufrý na kolečkách, aktovky, kožesiny, imitace kůže, sportovní tašky, tašky, plážové tašky, oděvy pro domácí mazlíčky, toaletní kufříky (nevybavené), zvířecí kůže; (25) oděvy, pokrývky hlavy, obuv, kozačky, sandály, boty, domácí obuv, ponožky, plavky, podprsenky, sportovní dresy, župany, plážové oblečení, opasky (oděvy), oděvy z imitací kůže, kožené oděvy, kabáty, kšiltovky, klobouky, sportovní obuv, trička, svetry, spodní prádlo; (35) marketing, obchodní správa licencí k výrobkům a službám jiných osob, zprostředkování dovozu a vývozu, online reklama v počítačové síti, pořádání módních přehlídek pro reklamní účely, prezentace výrobků v komunikačních médiích pro účely maloobchodu, provozování online trhu pro kupující a prodejce výrobků a služeb, propagace výrobků a služeb prostřednictvím sponzorování sportovních akcí, reklama, poskytování obchodních informací prostřednictvím webových stránek.



(730) **Cutting Edge Ventures Limited**, OFFSHORE INCORPORATIONS
CENTRE, VICTORIA, MAHE P.O BOX 1239, VICTORIA, MAHE, SC
(740) HARBER IP s.r.o., Dukelských hrdinů 567/52, Praha 7, Holešovice,
17000

(210) **O-573167**
(220) 02.07.2021
(320) 02.07.2021
(511) 35
(540)

GREEN PARTNER

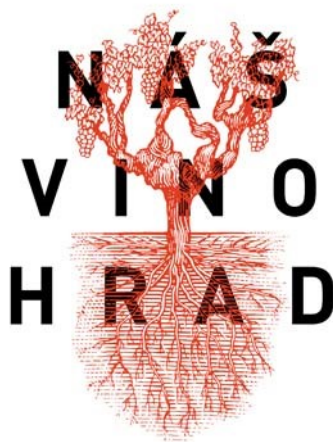
(510) (35) věrnostní, pobídkové a bonusové programy.
(730) **VEIDEC s.r.o.**, Hradecká 565, Pardubice, Polabiny, 53009, CZ

(210) **O-573172**
(220) 02.07.2021
(320) 02.07.2021
(511) 39, 41, 43
(540)

BlackPes

(510) (39) pronájem lodí; (41) půjčování audio zařízení, organizace a pořádání koncertů, nahrávací studia (služby); (43) restaurace, kavárny, hotelové služby, bary (služby).
(730) **BPO Production s.r.o.**, Tismice 99, Tismice, 28201, CZ

(210) **O-573193**
(220) 02.07.2021
(320) 02.07.2021
(511) 32, 33, 40
(540)



(510) (32) nealkoholické nápoje, mošty; (33) alkoholické nápoje (s výjimkou piva), vína, šumivá vína; (40) výroba vína pro jiné osoby, zpracování vinných hroznů.
(591) Barevná
(730) **Cibulka Jan**, Pavlovská 139/12, Mikulov, 69201, CZ
(740) INPARTNERS GROUP, Mgr. Simona Hejdová, advokátka, Tuřanka 1519/115a, Brno, Slatina, 62700

(210) **O-573201**
(220) 05.07.2021
(320) 05.07.2021
(511) 41, 44
(540)

Rehahelp

(510) (41) vzdělávací a školicí služby; (44) fyzioterapie.
(730) **Rehahelp s.r.o.**, Jiráskova 733, Studénka, 74213, CZ

(210) **O-573222**
(220) 07.07.2021
(320) 07.07.2021
(511) 41
(540)

Milujeme Angličtinu

(510) (41) vzdělávací kurzy, jazykové kurzy.
(730) **Krausová Jana, DiS.**, 38, Chroustovice, 53863, CZ

(210) **O-573227**
(220) 07.07.2021
(320) 07.07.2021
(511) 32, 33, 43
(540)

ČERVENÝ JELEN

(510) (32) piva, nealkoholické nápoje, minerální a syčené vody, ovocné nápoje a ovocné šťávy, sirupy a jiné nealkoholové přípravky pro přípravu nápojů; (33) alkoholické nápoje (s výjimkou pív), alkoholové přípravky pro přípravu nápojů; (43) služby zajišťující stravování a nápoje, dočasné ubytování.
(730) **Red Castle Hospitality Group a.s.**, Hyberská 1034/5, Praha 1, Nové Město, 11000, CZ

(210) **O-573232**
(220) 07.07.2021
(320) 07.07.2021
(511) 9, 35, 42
(540)

najdiCAFM

(510) (9) přístroje pro zpracování informací připojené na Internet, zařízení ke zpracování dat, elektronické publikace, počítačové programy, počítačové systémy, internetová aplikace; (35) analýzy nákladů, obchodní prostředkovatelské služby, služby v oblasti srovnávání cen, spotřebitelé (komerční informace a rady pro spotřebitele) (spotřebitelská poradna), srovnávací služby (v oblasti cen), systemizace informací do počítačových databází; (42) programování pro počítače, analytické a výzkumné služby v oblasti údržby nemovitostí, tvorba softwaru, počítačové systémové analýzy, tvorba informačních databází.
(730) **České vysoké učení technické v Praze**, Jugoslávských partyzánů 1580/3, Praha 6, Dejvice, 16000, CZ
(740) Ing. Václav Kratochvíl, Husnikova 2086/22, Praha 5, Stodůlky, 15800

(210) **O-573237**
(220) 07.07.2021
(320) 07.07.2021
(511) 9, 10
(540)

DamaMedical

(510) (9) dýchací masky, ne pro umělé dýchání; (10) hygienické masky pro zdravotnické účely.
(730) **DAMA TRADE, s.r.o.**, Dubová 642/15, Brno, Jundrov, 63700, CZ

(210) **O-573247**
(220) 07.07.2021
(320) 07.07.2021
(511) 20
(540)



(510) (20) lavice [nábytek].
(591) Barevná
(730) **LORENC TZB spol. s r.o.**, 151, Hoříčky, 55205, CZ

(210) **O-573254**

(220) 08.07.2021
(320) 08.07.2021
(511) 32, 33, 43
(540)



(510) (32) nealkoholické nápoje, mošty, limonády, hroznový mošt (nekvašený); (33) alkoholické nápoje kromě piva, víno, alkoholické koktejly, alkoholické výtažky z ovoce, hroznový mošt (alkoholický nápoj), destilované nápoje, brandy, vínovice, vodnár (matolinové víno), šumivé víno; (43) ubytovací kanceláře (hotely, penziony), kavárny, pronájem přechodného ubytování, penziony, hotelové služby, restaurační (stravovací) služby, rezervace ubytování v penzionech, rezervace ubytování v hotelích, bary (služby).

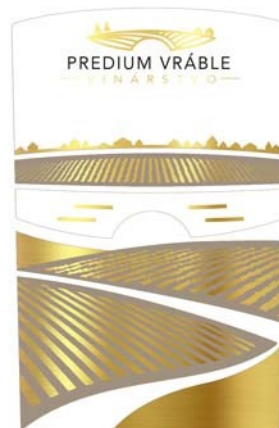
(591) Barevná

(730) VIŇA VINICOLA SK s.r.o., Nábřežie mládeže 553/19, Nitra 1, 94901, SK

(740) artpatent, advokátní kancelář s.r.o., Mgr. Tomáš Bejček, Dukelských hrdinů 976/12, Praha 7, Holešovice, 17000

(210) **O-573257**

(220) 08.07.2021
(320) 08.07.2021
(511) 33
(540)



(510) (33) alkoholické nápoje kromě piva, víno, alkoholické koktejly, alkoholické výtažky z ovoce, hroznový mošt (alkoholický nápoj), destilované nápoje, brandy, vínovice, vodnár (matolinové víno), šumivé víno.

(591) Barevná

(730) VIŇA VINICOLA SK s.r.o., Nábřežie mládeže 553/19, Nitra 1, 94901, SK

(740) artpatent, advokátní kancelář s.r.o., Mgr. Tomáš Bejček, Dukelských hrdinů 976/12, Praha 7, Holešovice, 17000

(210) **O-573256**

(220) 08.07.2021
(320) 08.07.2021
(511) 33
(540)



(510) (33) alkoholické nápoje kromě piva, víno, alkoholické koktejly, alkoholické výtažky z ovoce, hroznový mošt (alkoholický nápoj), destilované nápoje, brandy, vínovice, vodnár (matolinové víno), šumivé víno.

(591) Barevná

(730) VIŇA VINICOLA SK s.r.o., Nábřežie mládeže 553/19, Nitra 1, 94901, SK

(740) artpatent, advokátní kancelář s.r.o., Mgr. Tomáš Bejček, Dukelských hrdinů 976/12, Praha 7, Holešovice, 17000

(210) **O-573258**

(220) 08.07.2021
(320) 08.07.2021
(511) 33
(540)



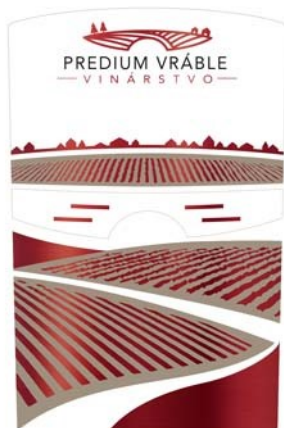
(510) (33) alkoholické nápoje kromě piva, víno, alkoholické koktejly, alkoholické výtažky z ovoce, hroznový mošt (alkoholický nápoj), destilované nápoje, brandy, vínovice, vodnár (matolinové víno), šumivé víno.

(591) Barevná

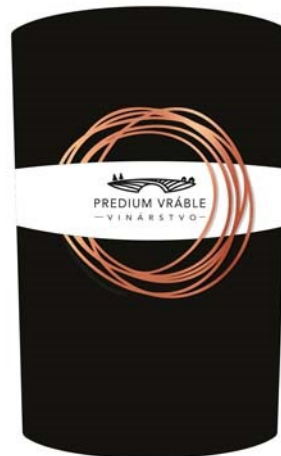
(730) VIŇA VINICOLA SK s.r.o., Nábřežie mládeže 553/19, Nitra 1, 94901, SK

(740) artpatent, advokátní kancelář s.r.o., Mgr. Tomáš Bejček, Dukelských hrdinů 976/12, Praha 7, Holešovice, 17000

(210) **O-573259**
(220) 08.07.2021
(320) 08.07.2021
(511) 33
(540)



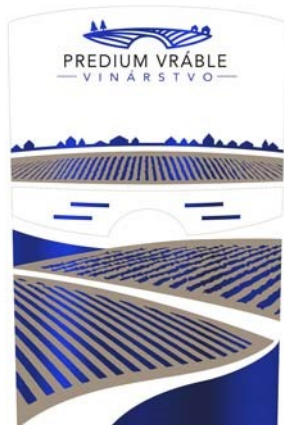
(210) **O-573261**
(220) 08.07.2021
(320) 08.07.2021
(511) 33
(540)



(510) (33) alkoholické nápoje kromě piva, víno, alkoholické koktejly, alkoholické výtažky z ovoce, hroznový mošt (alkoholický nápoj), destilované nápoje, brandy, vínovice, vodnář (matolinové víno), šumivé víno.
(591) Barevná
(730) **VIÑA VINICOLA SK s.r.o.**, Nábřežie mládeže 553/19, Nitra 1, 94901, SK
(740) artpatent, advokátní kancelář s.r.o., Mgr. Tomáš Bejček, Dukelských hrdinů 976/12, Praha 7, Holešovice, 17000

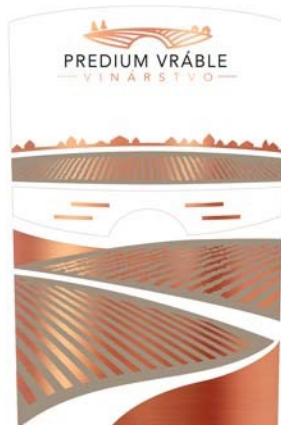
(510) (33) alkoholické nápoje kromě piva, víno, alkoholické koktejly, alkoholické výtažky z ovoce, hroznový mošt (alkoholický nápoj), destilované nápoje, brandy, vínovice, vodnář (matolinové víno), šumivé víno.
(591) Barevná
(730) **VIÑA VINICOLA SK s.r.o.**, Nábřežie mládeže 553/19, Nitra 1, 94901, SK
(740) artpatent, advokátní kancelář s.r.o., Mgr. Tomáš Bejček, Dukelských hrdinů 976/12, Praha 7, Holešovice, 17000

(210) **O-573260**
(220) 08.07.2021
(320) 08.07.2021
(511) 33
(540)



(510) (33) alkoholické nápoje kromě piva, víno, alkoholické koktejly, alkoholické výtažky z ovoce, hroznový mošt (alkoholický nápoj), destilované nápoje, brandy, vínovice, vodnář (matolinové víno), šumivé víno.
(591) Barevná
(730) **VIÑA VINICOLA SK s.r.o.**, Nábřežie mládeže 553/19, Nitra 1, 94901, SK
(740) artpatent, advokátní kancelář s.r.o., Mgr. Tomáš Bejček, Dukelských hrdinů 976/12, Praha 7, Holešovice, 17000

(210) **O-573262**
(220) 08.07.2021
(320) 08.07.2021
(511) 33
(540)



(510) (33) alkoholické nápoje kromě piva, víno, alkoholické koktejly, alkoholické výtažky z ovoce, hroznový mošt (alkoholický nápoj), destilované nápoje, brandy, vínovice, vodnář (matolinové víno), šumivé víno.
(591) Barevná
(730) **VIÑA VINICOLA SK s.r.o.**, Nábřežie mládeže 553/19, Nitra 1, 94901, SK
(740) artpatent, advokátní kancelář s.r.o., Mgr. Tomáš Bejček, Dukelských hrdinů 976/12, Praha 7, Holešovice, 17000

(210) **O-573270**

(220) 08.07.2021

(320) 08.07.2021

(511) 44

(540)

studio28

(510) (44) služby kadeřnictví, holičství a salonu krásy, kosmetické služby, manikúra a pedikúra, služby vizážistů.

(730) **Menzel Petr**, Poděbradská 548/113, Praha 9, Hloubětín, 19800, CZ

(740) Halaxová & Halaxová TETRAPAT, Mgr. Eva Halaxová, Jinonická 804/80, Praha 5, Košíře, 15800

(210) **O-573344**

(220) 12.07.2021

(320) 12.07.2021

(511) 44

(540)



REKOMA

(510) (44) služby zdravotní péče, vývoj individuálních programů fyzické rehabilitace, pracovní terapie a rehabilitace, fyzická rehabilitace, chiropraktika, chiropraxe, dietetické konzultační služby (lékařské), fyzioterapie, hlubkové masáže, hodnocení kontroly hmotnosti, hodnocení zdravotního rizika, hydroterapeutické služby, informace týkající se masáží, informační služby se zaměřením na zdravotní péči, konzultační služby týkající se výživy, konzultační služby týkající se péče o zdraví, konzultační služby vztahující se k masáží, kryoterapeutické služby, lázeňské služby, masáž chodidel, masáže, odborné poradenství spojené se zdravotní péčí, poskytování cvičebních prostor a zařízení k léčebným rehabilitačním účelům, pronájem zařízení k péči o lidské zdraví, sledování pacientů, řízená zdravotní péče, služby v oblasti domácí hydroterapie, služby v oblasti baňkové terapie, služby v oblasti domácí ošetrovatelské péče.

(591) Barevná

(730) **REKOMA s.r.o.**, Opletalova 276, Ústí nad Labem, Neštětice, 40331, CZ

(740) Mgr. PETR ŽIŽKA, LL.M., advokátní kancelář, Mgr. Petr Žižka LL.M., Sedláčkova 209/16, Plzeň, Vnitřní Město, 30100

(210) **O-573361**

(220) 13.07.2021

(320) 13.07.2021

(511) 33, 35, 43

(540)

HUBERTUS METELKA

(510) (33) alkoholické nápoje (s výjimkou piv); (35) reklama a propagace, zejména v oblasti alkoholických nápojů; (43) odborné poradenství v oblasti přípravy alkoholických nápojů.

(730) **Milan METELKA a.s.**, č. p. 723, Drnovice, 68304, CZ

(740) A. Holas & partner, Patentová a známková kancelář, Ing. Mgr. Hana Holasová, Křížová 105/4, Brno, Staré Brno, 60300

(210) **O-573364**

(220) 13.07.2021

(320) 13.07.2021

(511) 9, 36, 41

(540)

RIZOPOS

(510) (9) nahraný obsah (počítačové programy, data a informace), digitální hudba ke stažení, digitální fotografie ke stažení, digitální knihy ke stažení z internetu, obsah médií; (36) služby nemovitostní (realitní služby), služby realitní kanceláře, nemovitostní (realitní) konzultační služby, služby realitní kanceláře v oblasti rezidenčních nemovitostí, služby realitních kanceláří v

oblasti komerčních nemovitostí, služby realitní kanceláře pro prodej a pronájem budov, služby realitní kanceláře pro prodej a pronájem firem, poskytování informací týkajících se realitních záležitostí prostřednictvím internetu; (41) vzdělávací kurzy, služby v oblasti vzdělávání, zábavy a sportu, zveřejňování, oznamování a psaní textů, poskytování online publikací (ne ke stažení), zvuková, obrazová a multimediální produkce a fotografie.

(730) **Realitní centrum s.r.o.**, Rokycanova 229/20, Olomouc, Nové Sady, 77900, CZ

(210) **O-573366**

(220) 13.07.2021

(320) 13.07.2021

(511) 20, 35

(540)

DOMMEK

(510) (20) nábytek, dřevěný nábytek, nábytek pro děti, vybavení domácnosti (nábytek); (35) marketing, propagace, reklama a marketing online webových stránek, velkoobchod a maloobchod s výrobky výše uvedenými ve třídě 20, online prodej výrobků výše uvedených ve třídě 20, zásilkový prodej výrobků výše uvedených ve třídě 20.

(730) **Fadrhonc Vít**, č. p. 224, Chrást, 28914, CZ

(740) eLegal advokátní kancelář s.r.o., Mgr. Tomáš Pauch, advokát, Sokolovská 695/115b, Praha 8, Karlín, 18600

(210) **O-573374**

(220) 13.07.2021

(320) 13.07.2021

(511) 35, 36, 37, 42

(540)



(510) (35) reklamní, marketingové a propagační služby, online reklamní a marketingové služby, marketing nemovitostí, reklamní služby v oblasti nemovitostí, inzerce a inzertní služby, inzerce komerčních a obytných nemovitostí; (36) služby realitní kanceláře, služby v oblasti nemovitostí, správa nemovitostí, zajištění financování stavebních projektů, zprostředkování v oblasti nemovitostí, nemovitostní (realitní) konzultační služby, realitní služby vztahující se ke správě investic do nemovitostí, inkasování nájemného, pronájem nemovitostí a majetku, zajišťování pronájmu nemovitostí, služby realitních kanceláří vztahující se k nákupu a prodeji budov, makléřské služby, investice do nemovitostí, správa investic do nemovitostí; (37) stavební služby, stavba nemovitostí, služby v oblasti stavebnictví; (42) bytový design.

(591) Barevná

(730) **NRG International Realty s.r.o.**, Kutnohorská 10/55, Praha 10, Dolní Měcholupy, 11101, CZ

(740) LEGALE Advokátní kancelář Mimochoдек & spol. s r.o., Mgr. Petr Mimochoдек, Mánesova 752/10, Praha 2, Vinohrady, 12000

(210) **O-573380**

(220) 14.07.2021

(320) 14.07.2021

(511) 10, 20

(540)

AVE

(510) (10) porodní postele pro lékařské účely, hydrostatické postele pro lékařské účely, lůžka speciální pro lékařské účely, porodní, masážní přístroje, vibromasážní přístroje, nábytek speciální pro lékařské účely, nafukovací matrace pro lékařské účely, nosítka pojízdná, nosítka pro pacienty, operační stoly, aerosolové dávkovače pro lékařské účely, ambulantní nosítka, křesla pro lékařské nebo zubolékařské účely, ochranné podušky proti proleženinám, podložky pro nemocniční lůžka, podušky pro lékařské účely, polštáře nafukovací pro lékařské účely, porodnické matrace; (20) porodní postele pro ne-lékařské účely, sedadla, lůžka, lehátka skládací, stoly, křesla, židle, postele, ne pro zdravotnické účely, lůžka vodní, lůžkoviny (s výjimkou ložního prádla), stoly na masáže, matrace, matrace nafukovací, kromě matrací k léčebným účelům.

(730) **BORCAD Medical a.s.**, č. p. 673, Fryčovice, 73945, CZ

(210) **O-573381**

(220) 14.07.2021

(320) 14.07.2021

(511) 10, 20

(540)

PURA

(510) (10) nábytek speciální pro lékařské účely, nafukovací matrace pro lékařské účely, nosítka pojízdná, nosítka pro pacienty, ambulantní nosítka, křesla pro lékařské nebo zubolékařské účely, ochranné podušky proti proleženinám, podložky pro nemocniční lůžka, podušky pro lékařské účely, polštáře nafukovací pro lékařské účely; (20) sedadla, lůžka, lehátka skládací, stoly, křesla, židle, postele, ne pro zdravotnické účely, lůžka vodní, lůžkoviny (s výjimkou ložního prádla), stoly na masáže, matrace, matrace nafukovací, kromě matrací k léčebným účelům.

(730) **BORCAD Medical a.s.**, č. p. 673, Fryčovice, 73945, CZ

(210) **O-573383**

(220) 14.07.2021

(320) 14.07.2021

(511) 5, 35, 44

(540)



(510) (5) farmaceutika, léčebné a veterinární přípravky, hygienické přípravky pro zdravotnické účely, dietetické potraviny a přípravky upravené pro léčebné či veterinární účely, potravinové doplňky pro lidskou spotřebu a zvířata, dezinfekční přípravky; (35) reklama, propagace, řízení, organizace a administrativa obchodní činností, kancelářské práce; (44) lékařské služby, péče o hygienu a krásu osob a zvířat.

(730) **PKS WORLD LLC**, 30 North Gould Street, Suite 4000, Sheridan, Wyoming 82801, US

(740) JUDr. Irena Sopková, advokátka, Na Klauďance 781/19, Praha 4, Podolí, 14700

(210) **O-573384**

(220) 14.07.2021

(320) 14.07.2021

(511) 5, 35, 44

(540)

SEYES

(510) (5) farmaceutika, léčebné a veterinární přípravky, hygienické přípravky pro zdravotnické účely, dietetické potraviny a přípravky upravené pro léčebné či veterinární účely, potravinové doplňky pro lidskou spotřebu a zvířata, dezinfekční přípravky; (35) reklama, propagace, řízení, organizace a administrativa obchodní činností, kancelářské práce; (44) lékařské služby, péče o hygienu a krásu osob a zvířat.

(730) **PKS WORLD LLC**, 30 North Gould Street, Suite 4000, Sheridan, Wyoming 82801, US

(740) JUDr. Irena Sopková, advokátka, Na Klauďance 781/19, Praha 4, Podolí, 14700

(210) **O-573388**

(220) 14.07.2021

(320) 14.07.2021

(511) 35, 41

(540)



(510) (35) pořádání veletrhů pro obchodní a reklamní účely; (41) pořádání festivalů pro kulturní účely, pořádání festivalů pro zábavní účely, produkce hudebních koncertů, workshopy ke kulturním účelům.

(730) **Jirásek Petr, Jirásek**, Nad Týncem 1183/42, Plzeň, Doubravka, 31200, CZ

(210) **O-573391**

(220) 14.07.2021

(320) 14.07.2021

(511) 10, 20

(540)

SELLA

(510) (10) nábytek speciální pro lékařské účely, nafukovací matrace pro lékařské účely, nosítka pojízdná, nosítka pro pacienty, ambulantní nosítka, křesla pro lékařské nebo zubolékařské účely, ochranné podušky proti proleženinám, podložky pro nemocniční lůžka, podušky pro lékařské účely, polštáře nafukovací pro lékařské účely; (20) sedadla, lůžka, lehátka skládací, stoly, křesla, židle, postele, ne pro zdravotnické účely, lůžka vodní, lůžkoviny (s výjimkou ložního prádla), stoly na masáže, matrace, matrace nafukovací, kromě matrací k léčebným účelům.

(730) **BORCAD Medical a.s.**, č. p. 673, Fryčovice, 73945, CZ

(210) **O-573435**

(220) 15.07.2021

(320) 15.07.2021

(511) 24, 28, 35, 41

(540)



(510) (24) textilie a náhražky textilií, bytový textil, textilní a plastové záclony a závěsy; (28) hry, hračky a výrobky určené ke hraní, zařízení na videohry, cvičební a sportovní potřeby, vánoční ozdoby; (35) reklama, propagace, řízení, organizace a administrativa obchodní činností, kancelářské práce; (41) vzdělávání, školení, zábava, sportovní a kulturní činnosti.

(591) Barevná

(730) **Fotbalová asociace České republiky**, Atletická 2474/8, Praha 6, 16900, CZ

(740) Jan Sochor, U Rendlíku 1899, Pelhřimov, 39301

(210) **O-573458**

(220) 16.07.2021

(320) 16.07.2021

(511) 16, 25, 26, 35

(540)

M1800Riders

(510) (16) grafická znázornění, samolepky; (25) oděvy; (26) nášivky [galanterie],
výšivky; (35) reklamní, marketingové a propagační služby.

(730) **Škorik Matúš Bc.**, Maskovice č. ev. 8, Netvořice, 25744, CZ

Zamítnuté a částečně odmítnuté/zamítnuté přihlášky ochranných známek po zveřejnění

Zjistí-li Úřad v průběhu řízení o námitkách, že přihlašovaná ochranná známka nespĺňuje podmínky pro zápis, přihlášku zamítne. Zjistí-li, že přihlašovaná ochranná známka nespĺňuje podmínky pro zápis jen pro některé výrobky nebo služby, přihlášku odmítne/zamítne v rozsahu výrobků nebo služeb, pro které přihláška nespĺňuje podmínky zápisu. S ohledem na tuto skutečnost, obsahuje tato kapitola údaje o rozhodnutích o zamítnutí přihlášky ochranné známky v celém nebo částečném rozsahu na základě ustanovení § 26 zákona č. 441/2003 Sb.

Údaje o výsledku rozhodnutí (zamítnutí přihlášky, částečné odmítnutí/zamítnutí přihlášky) jsou uvedeny jako datum právní moci rozhodnutí/výsledek rozhodnutí.

(210) **O-515976**
(540)



29.07.2021/NABYTÍ P.M. - ČÁSTEČNÉ ZAMÍTNUTÍ PŘIHL. PO ZVEŘ.

(210) **O-544878**
(540)



04.08.2021/NABYTÍ P.M. - ČÁSTEČNÉ ZAMÍTNUTÍ PŘIHL. PO ZVEŘ.

(210) **O-515977**
(540)



29.07.2021/NABYTÍ P.M. - ČÁSTEČNÉ ZAMÍTNUTÍ PŘIHL. PO ZVEŘ.

(210) **O-544879**
(540)



04.08.2021/NABYTÍ P.M. - ČÁSTEČNÉ ZAMÍTNUTÍ PŘIHL. PO ZVEŘ.

(210) **O-544877**
(540)



04.08.2021/NABYTÍ P.M. - ČÁSTEČNÉ ZAMÍTNUTÍ PŘIHL. PO ZVEŘ.

(210) **O-544880**
(540)



04.08.2021/NABYTÍ P.M. - ČÁSTEČNÉ ZAMÍTNUTÍ PŘIHL. PO ZVEŘ.

(210) **O-546289**
(540)



04.08.2021/NABYTÍ P.M. - ČÁSTEČNÉ ZAMÍTNUTÍ PŘIHL. PO ZVEŘ.

(210) **O-546294**
(540)



04.08.2021/NABYTÍ P.M. - ČÁSTEČNÉ ZAMÍTNUTÍ PŘIHL. PO ZVEŘ.

(210) **O-546292**
(540)



04.08.2021/NABYTÍ P.M. - ČÁSTEČNÉ ZAMÍTNUTÍ PŘIHL. PO ZVEŘ.

(210) **O-548882**
(540)



29.07.2021/NABYTÍ P.M. - ČÁSTEČNÉ ZAMÍTNUTÍ PŘIHL. PO ZVEŘ.

(210) **O-546293**
(540)



04.08.2021/NABYTÍ P.M. - ČÁSTEČNÉ ZAMÍTNUTÍ PŘIHL. PO ZVEŘ.

(210) **O-561965**
(540)



16.07.2021/NABYTÍ P.M. - ZAMÍTNUTÍ PŘIHLÁŠKY PO ZVEŘEJNĚNÍ

(210) **O-563104**
(540)

DISIN

03.08.2021/NABYTÍ P.M. - ČÁSTEČNÉ ZAMÍTNUTÍ PŘIHL. PO ZVEŘ.

(210) **O-564691**
(540)

Bouček

31.07.2021/NABYTÍ P.M. - ČÁSTEČNÉ ZAMÍTNUTÍ PŘIHL. PO ZVEŘ.

Zamítnuté námítky týkající se ochranných známek

V průběhu řízení o námítkách může být Úřadem zjištěno, že přihlašovaná ochranná známka, která byla zveřejněna ve Věstníku, nezasahuje do zákonem chráněných starších práv třetích osob, tzv. namítajících, uvedených v ustanovení § 7 zákona č. 441/2003 Sb., a proto Úřad námítky zamítne. Údaje o rozhodnutích o zamítnutí námítek na základě ustanovení § 26 zákona č. 441/2003 Sb. jsou obsaženy v této kapitole.

(210) **O-542808**
(540)



04.08.2021/ NABYTÍ P.M. – ZAMÍTNUTÍ NÁMITEK

(210) **O-542808**
(540)



04.08.2021/ NABYTÍ P.M. – ZAMÍTNUTÍ NÁMITEK

(210) **O-546290**
(540)



04.08.2021/ NABYTÍ P.M. – ZAMÍTNUTÍ NÁMITEK

(210) **O-546291**
(540)



04.08.2021/ NABYTÍ P.M. – ZAMÍTNUTÍ NÁMITEK

(210) **O-547128**
(540) **RB Divadlo Radka Brzobohatého**
28.07.2021/ NABYTÍ P.M. – ZAMÍTNUTÍ NÁMITEK

(210) **O-554442**
(540)



29.07.2021/ NABYTÍ P.M. – ZAMÍTNUTÍ NÁMITEK

Zápisy ochranných známek bez změny ve vztahu ke zveřejněným přihláškám

- (111) **386817**
(220) 29.07.2019
(320) 29.07.2019
(442) 28.04.2021
(151) 04.08.2021
(730) **Bulletproof AI s.r.o.**, Holečkova 423/25, Praha 5, 15000, CZ
(740) Advokátní kancelář Weinhold Legal, v.o.s., Mgr. Ing. Martin Lukáš, Na Florenci 15, Praha 1, 11000
- (210) O-557464
(510) (9) software umělé inteligence pro analýzy, komunikační zařízení, zařízení a vybavení pro počítačové sítě a pro datovou komunikaci, počítačové programy na zpracování dat, počítačový software pro testování zranitelnosti počítačů a počítačových sítí, počítačový software pro detekci hrozeb pro počítačové sítě, počítačový software pro monitorování počítačových systémů, zařízení a příslušenství na zpracování dat (elektrická a mechanická), paměťová zařízení a média, počítačové programy, bezpečnostní software, počítačový software, software pro zabezpečení sítí a zařízení, systémový software a firmware, software a firmware pro systémovou podporu, obslužný, bezpečnostní a šifrovací software, software pro webové aplikace a servery; (42) pronájem počítačového hardwaru a softwaru, výzkum v oblasti počítačových programů a softwaru, služby bezpečnostního technologického testování, software jako služba (SaaS), platformy pro umělou inteligenci ve formě softwaru jako služby (SaaS), služby softwaru jako služby (SaaS) zaměřené na software pro strojové učení, hluboké učení a hluboké neuronové sítě, služby v oblasti technických zkoušek, aktualizace počítačového softwaru týkající se zabezpečení počítačů a prevence počítačových rizik, poradenské služby v oblasti vývoje produktu a zlepšování kvality softwaru, poradenství v oblasti testování aplikačních systémů, počítačem podporované testování, poradenské služby vztahující se k počítačovému programování, počítačové programování, počítačové programování pro zabezpečení elektronických dat, počítačové zabezpečení pro ochranu před nelegálním přístupem do sítí, služby v oblasti počítačového bezpečnostního systému monitorování, služby v oblasti technické podpory počítačového softwaru, konfigurace počítačového softwaru, konfigurace počítačových systémů a sítí, poradenství v oblasti zabezpečení počítačů, poradenství v oblasti bezpečnostního softwaru, konzultační služby týkající se počítačových sítí využívajících smíšené softwarové prostředí, poradenství v oblasti cloudových výpočetních sítí a aplikací, konzultační služby v oboru software jako služba (SaaS), poradenství v oblasti počítačového softwaru, tvorba, údržba a adaptace softwaru, služby zabezpečení dat, navrhování a vývoj počítačové softwarové architektury, navrhování a vývoj počítačového softwaru pro hodnocení a kalkulaci dat, navrhování a vývoj počítačového softwaru pro zpracování dat, navrhování a vývoj internetových bezpečnostních programů, návrh, vývoj a implementace softwaru, návrh a vývoj systémů zabezpečujících elektronická data, návrh, údržba, vývoj a aktualizace počítačového softwaru, vývoj a testování výpočetních metod, algoritmů a softwaru, vývoj softwaru pro bezpečné operace na síti, služby zabezpečení, ochrany a obnovy v oblasti informačních technologií, údržba počítačového softwaru v oblasti zabezpečení počítačů a prevence počítačových rizik, poskytování informací v oblasti vývoje počítačového softwaru, poskytování bezpečnostních služeb pro počítačové sítě, pro přístup k počítači a počítačové transakce; (45) revize norem a postupů pro zajištění souladu se zákony a předpisy, bezpečnostní služby, záchranné služby, služby ostražky a vymáhací služby, hodnocení bezpečnostních rizik, bezpečnostní inspekční služby pro třetí osoby, monitorování bezpečnostních systémů.

(511) 9, 42, 45

(540)

RESISTANT.AI

- (111) **386818**
(220) 16.08.2019
(320) 16.08.2019
(442) 28.04.2021
(151) 04.08.2021
(730) **A1 klima s.r.o.**, Příkop 843/4, Brno, 60200, CZ
(210) O-557841
(591) Barevná
(510) (11) klimatizační filtry, chladicí stroje, přístroje a zařízení, klimatizační zařízení, odsávací zařízení pro kuchyně, odsávací zařízení, digestoře, přístroje na chlazení vzduchu, teplovzdušná zařízení, větrací zařízení; (37) instalace a opravy chladicích a klimatizačních zařízení; (42) technické

odhady a posudky ve stavebnictví a v oblasti tepelné, větrací, osvětlovací, sanitární, zdravotnické a kuchyňské techniky, projekční práce, konstrukční návrhy, inženýrské služby, projekční dozor.

(511) 11, 37, 42

(540)

Pomáhat a chladit

- (111) **386819**
(220) 29.08.2019
(320) 29.08.2019
(442) 28.04.2021
(151) 04.08.2021
(730) **Starka Jan**, Vršovická 1525/1b, Praha 10, Vršovice, 10100, CZ
(740) PatentCentrum Sedlák & Partners s.r.o., Okružní 2824, České Budějovice, České Budějovice 3, 37001
- (210) O-558133
(510) (16) časopisy, periodika, knihy, fotografie, upomínkové předměty a suvenýry z papíru; (35) reklamní činnost, marketingová činnost v souvislosti se službami ve třídě 41; (41) sportovní, zábavní, kulturní a výchovná činnost, organizační činnost v oblasti sportu, zřizování a provozování fotbalových mužstev, pronájem sportovních zařízení například sportovních hal, hřišť, nakladatelství a vydavatelství
- (511) 16, 35, 41
(540)

1. FK PŘÍBRAM

- (111) **386820**
(220) 09.10.2019
(320) 09.10.2019
(442) 06.11.2019
(151) 04.08.2021
(730) **Pivovarská bašta s.r.o.**, Zahradní 288, Stěžery, 50321, CZ
(740) INPARTNERS GROUP, Mgr. Zbyněk Hajn, V Šáreckém údolí 139/34, Praha 6, Dejvice, 16000
- (210) O-559056
(591) Barevná
(510) (32) piva, nealkoholické nápoje, minerální a syčené vody, ovocné nápoje a ovocné šťávy, sirupy a jiné nealkoholové přípravky pro přípravu nápojů; (33) alkoholické nápoje (s výjimkou pív), alkoholové přípravky pro přípravu nápojů; (43) služby zajišťující stravování a nápoje, dočasné ubytování.
- (511) 32, 33, 43

(540)



(111) **386821**

(220) 15.11.2019

(320) 15.11.2019

(442) 19.02.2020

(151) 04.08.2021

(730) **M.I.S. a.s.**, Resslerova 956/13, Hradec Králové, 50002, CZ

(740) **BOHEMIA PATENT**, Ing. Jana Vanděliková, Petrská 1136/12, Praha 1, Nové Město, 11000

(210) O-559882

(591) Barevná

(510) (9) data, databáze a jiné informační produkty na magnetických a optických nosičích, nosiče dat všeho druhu spadající do tř. 9, elektronické sítě, elektronické časopisy, elektronická periodika a knihy v elektronické podobě, software pro počítače, nahraný software na CD a DVD discích a magnetických médiích, zvukové a obrazové záznamy na optických, magnetických a magneticko-optických nosičích, elektrické stroje a přístroje ve tř. 9, a to přístroje pro měření a analýzu, diagnostické přístroje zařazené ve tř. 9, telefonní přístroje a ústředny, zástrčkové a zásuvkové moduly apod., přístroje a nástroje vědecké, geodetické, signalizační a pro účely kontrolní, měřicí a regulační technika, jističí a spínací přístroje, zařízení pro rozvod elektrické energie, elektroinstalační potrubí a kabelové žlaby, slaboproudé, nízkonapěťové a vysokonapěťové přístroje, přístroje pro zpracování informací a výrobky výpočetní techniky, elektromontážní a elektroinstalační materiál všeho druhu, polovodičové výrobky, telekomunikační technika, zejména telefony, faxy, zařízení pro reprodukci dat, kopírovací stroje, spotřební elektronika, elektronické oznamovací a informační tabule, světelná nebo mechanická návěstí, řídicí a kontrolní panely, informační systémy, přístroje pro audiovizuální komunikaci, přístroje pro záznam, převod a reprodukci zvuku nebo obrazu a jejich součástí, elektronické řídicí systémy, přístroje a jejich součástí, elektronky a svítidla - zářivky, optické a optickoelektrické přístroje, přístroje pro signalizaci a kontrolu, pištálky, elektrické a elektrodynamicke zařízení pro dálkové ovládání průmyslových procesů, železničních uzlů, pro dálkové řízení signalizace, dálkové zapalování apod., dávkovače, elektrické indikátory, snímače teploty - teploměry, ukazatel výšky hladiny vody - vodoznaky, elektronická zabezpečovací technika a zabezpečovací systémy, kódovací a dekódovací zařízení, analogové a digitální karty, zařízení s provozem na mince, hasicí zařízení, elektrické spotřebiče pro domácnost - elektrická váha, skleníkové termostaty, automatické větráky pařenišť, elektrická zařízení pro vábení a hubení hmyzu, speciální pouzdra pro přístroje a nástroje v rámci této třídy, ochranné přilby a rukavice, osobní ochranné prostředky proti nehodám, plovací kruhy a vesty, potápěčské masky, oděvy a přístroje, kalibrované výrobky ze skla spadající do třídy 9, vše v rámci této třídy; (16) papír, výrobky z papíru, a to periodické a neperiodické publikace, knihy, učebnice a učební pomůcky a materiály pro výuku, časopisy, brožury, fotografie, informační produkty na papírových nosičích, letáky, plakáty, data a databáze na papírových nosičích, tištěné manuály, reklamní, propagační, užitkové, umělecké nebo ozdobné předměty z papíru, a to pohlednice, dopisní papíry, obálky, přání, kalendáře, samolepky, obtisky, sošky z papírové hmoty, balicí papír, tašky, sešity, skicáky, rolety z papíru, papírové prostírání, ubrusy a ubrusy, sáčky z papíru nebo z umělých hmot jako obaly, psací stroje a kancelářské potřeby (s výjimkou nábytku), blány z umělých hmot přilnavé natahovací pro paletizaci, vinětovací stroje; (35) činnost organizačních a ekonomických poradců, ekonomické prognózy, obchodní nebo podnikatelské informace, komerční informační kancelář, systematizace informací do počítačové databáze, marketingové studie, obchodní průzkum, průzkum trhu, obchodní

zprostředkovatelské služby v oblasti služeb níže zařazených do tř. 36, 37, 38, 41 a 42, průzkum a analýza trhu, zejména trhu realit, pomoc při řízení obchodních a průmyslových podniků, pomoc při řízení obchodní činnosti, poradenství v obchodní činnosti, obchodní management a podnikové poradenství, obchodní a podnikatelský průzkum, personální poradenství, poskytování služeb v oblasti marketingu, propagace a public relations, obchodní reklama pro třetí osoby, průzkum veřejného mínění, reklamní agentura, rozšiřování reklamních a inzertních materiálů, zpracování textů, vydávání, zveřejňování, oznámení, vyhlášení a publikování reklamních textů, zprostředkovatelská činnost v oblasti komerčního výstavnictví, vedení účetnictví pro třetí strany, daňové poradenství, účetnictví, vedení účetních knih a revize účtů (audity); (36) činnost realitní kanceláře, pronájem bytů, pronájem nájemních domů, správa realit a nemovitostí, zprostředkovatelské a poradenské služby v oblasti realit, finanční analýzy, finanční informace, finanční odhady a oceňování nemovitostí, finanční poradenství, finanční řízení, kapitálové investice, financování projektů, korporátní financování, financování a poskytování finančních prostředků; (37) poradenská a konzultační činnost v oblasti výstavby silnic a mostů, provádění silničních a mostních staveb, malování a natírání interiérů a exteriérů, čištění oken, zednické služby, pokrývačské služby, klempířské práce, truhlářství a údržba nábytku, provádění inženýrských staveb, montáže lešení, výstavba obchodních stánků a obchodů, instalace, údržba a oprava vyhrazených elektrických zařízení, elektrických spotřebičů, chladicích zařízení, klimatizačních zařízení, topných zařízení, výtahů, odrušování elektrických zařízení, montáž, údržba a opravy počítačového vybavení a elektronického vybavení, instalace a opravy požárních hlásičů, malování a opravy reklamních tabulí, pronájem nástrojů, strojů, zařízení a vybavení pro stavebnictví, demolice, úklid a údržbu; (38) zřizování jednotné telekomunikační sítě, počítačová komunikace, přenos zpráv a obrazových informací pomocí počítačů, poskytování přístupu k platformám elektronického obchodování na Internetu, přístup k obsahu Internetu, k internetovým stránkám a portálům, služby audiovizuální komunikace, vysílání audiovizuálního a multimediálního obsahu prostřednictvím Internetu, zprostředkování dat, jakož i audio, video a multimediálních obsahů na Internetu a v jiných komunikačních sítích, poskytování přístupu k on-line databázím, poskytování přístupu k webovým stránkám, poskytování přístupu k internetovým diskusním stránkám, poskytování on-line interaktivních elektronických vývěsek, poskytování přístupu do internetových (diskusních) fór, poskytování přístupu ke stránkám do elektronické informační sítě, poskytování přístupu do internetových konferenčních místností, k elektronickému tržišti, jakož i k datům v komunikačních sítích a k platformám na Internetu, fóra (chatové místnosti) pro sociální sítě, služby diskusních místností pro sociální sítě; (41) výchovná a vzdělávací činnost, pořádání kurzů, seminářů, školení, konferencí apod., korespondenční kurzy, vzdělávací a/nebo zábavné a/nebo sportovní soutěže, organizování a pořádání kulturních nebo vzdělávacích výstav, vydavatelská činnost a zpravodajství, vzdělávací a školící služby, zvuková a obrazová a multimediální produkce a fotografie, vydávání webových časopisů, elektronické publikace (bez možnosti stažení), elektronické on-line publikace periodik a knih, publikování multimediálních materiálů on-line, elektronické publikování, on-line publikování, služby vydavatelství (včetně vydávání elektronických publikací), publikování textů ve formě elektronických médií, služby vydavatelství, workshopy a semináře, pořádání kulturních, společenských, sportovních akcí, výchova a vzdělávací činnost, pořádání charitativních a benefičních akcí v rámci tř. 41, psaní a vydávání textů (s výjimkou reklamních), umělecká činnost a kulturní tvorba, včetně veřejných vystoupení; (42) projektování, projektová činnost a studie technických projektů, projektová činnost v investiční výstavbě, architektonické poradenství, architektura, inženýrské práce - expertizy, průmyslový design, urbanistické plánování, odborné poradenství (s výjimkou obchodního), a to zejména odborná technická, poradenská a konzultační činnost v oblasti investičního rozvoje, poradenství o ochraně životního prostředí, technický průzkum, programové projekty, tvorba informačních databází, služby v oblasti informačních technologií, a to vývoj softwaru, programování a implementace softwaru, vývoj počítačového hardwaru, webhostingové služby a software jako služba a pronájem softwaru, pronájem počítačového hardwaru a počítačového vybavení, konzultační, poradenské a informační služby v oblasti informačních technologií, služby zabezpečení, ochrany a obnovy v oblasti informačních technologií, služby kopírování a konverze dat, služby kódování dat, počítačové analýzy a počítačová diagnostika, výzkum, vývoj a zavádění počítačů a počítačových systémů, správa počítačových projektů, vytěžování dat, služby v oblasti digitálních vodoznaků, služby v oblasti počítačů, technické služby v oblasti počítačů, služby v oblasti počítačových sítí, aktualizace paměťových bank počítačových systémů, služby v oblasti přesunu dat, aktualizace webových

stránek pro třetí osoby, monitorování počítačových systémů pomocí vzdáleného, vědecké a technologické služby, odhady v oblasti technologie prováděné inženýry, odhady inženýrů ve vědeckých oblastech, řízení jakosti, poradenství v oblasti zabezpečení počítačů a dat, poradenství v oblasti počítačových technologií a SW; (43) dočasné ubytování, poskytování dočasného ubytování, poskytování jídla a nápojů, poskytování přechodných kancelářských prostor, půjčování nábytku, ubrusů a prostírání, charitativní služby, a to poskytování přechodného ubytování, dočasný pronájem pokojů, hotely, ubytovny a penziony, prázdninové a turistické ubytování, jesle, denní stacionáře a zařízení pro péči o seniory, poradenství poskytované telefonními centry a horkými linkami v oblasti dočasného ubytování, poskytování informací o dočasném ubytování přes Internet, poskytování prostor pro pořádání akcí, dočasných kancelářských prostor a prostor pro jednání, služby v oblasti pohostinství (ubytování), cestovní kanceláře zajišťující ubytování, hostely, hotelové a motelové služby, centra denní péče, domovy důchodců, poskytování prostor k bydlení s asistencí (dočasné ubytování), respitní péče ve formě denní péče o dospělé, poskytování komunitních center pro společenská shromáždění a setkání, poskytování konferenčních místností, bary (služby -), bistra (služby), bufetové služby, bufety rychlého občerstvení, čajovny, gril - restaurace, hotelové restaurační služby, jídelny (závodní -), kavárna, pivnice, pizzerie, klubové služby (poskytování jídla a nápojů), podávání stravování a nápojů v restauracích a barech, pohostinství (služby), příprava a poskytování stravování a nápojů pro okamžitou spotřebu, příprava jídel, příprava jídel pro druhé na základě využití outsourcingu, restaurační služby v oblasti rychlého občerstvení, cateringové služby zaměřené na zásobování jídlem, charitativní služby, zejména zajišťování potravin a nápojů, poskytování jídel bezdomovcům nebo sociálně slabým, stravovací služby pro domovy důchodců, stravovací služby pro nemocnice, stravovací služby pro pečovatelské domy, stravovací služby pro podnikové jídelny; (45) služby on-line sociálních sítí, dostupné prostřednictvím mobilních aplikací ke stažení, on-line služby navazování sociálních kontaktů, právní poradenství, právní poradenství a zastupování, odborné poradenství vztahující se k právním záležitostem, poradenské služby týkající se spotřebitelských práv (právní poradenství), vyšetřování a dohled v oblasti fyzické bezpečnosti osob a zabezpečení hmotného majetku, správa autorských práv, licence počítačového softwaru, licence k právům duševního vlastnictví, registrace názvu domén (právní služby), pronájem názvů internetových domén, vše spadající do tř. 45.

(511) 9, 16, 35, 36, 37, 38, 41, 42, 43, 45
(540)



(111) **386822**
(220) 19.11.2019
(320) 19.11.2019
(442) 25.03.2020
(151) 04.08.2021
(730) **Almeco, s.r.o.**, Škvorecká 1803, Úvaly, 25082, CZ
(740) Ing. Michal Jupa, patentový zástupce, Na Baních 1385, Praha 5 - Zbraslav, 15600
(210) O-559942
(510) (29) maso, ryby, drůbež a zvěřina, masové výtažky, ovoce a zelenina konzervované, sušené, kandované, konzervované, dušené a zavařené, želé, džemy, vejce, mléko a mléčné výrobky, oleje a tuky jedlé; (30) káva, čaj, kakao, cukr, rýže, tapioka, ságo, kávové náhražky, čokoláda, mouka a přípravky z obilnin, těsta, chléb, pečivo, cukrovinky, zákusky, dorty, zmrzlina, sušené a gelové směsi na výrobu zmrzlin a ledových tříští, med, sirup melasový, droždí, prášky do těsta, sůl, hořčice, ocet, nálevy k ochucení, koření, příchutě (aroma), přísady do pečiva cukrovinek a ostatních potravin v rámci této třídy; (35) zprostředkovatelská a obstaravatelská činnost v oblasti obchodu, maloobchod - velkoobchod, export - import, internetový obchod (provozování e-shopu) - vše s výrobky výše uvedenými ve třídě 29 a 30, poradenství v obchodní činnosti, reklama, propagace a inzerce všemi druhy médií, marketing.
(511) 29, 30, 35

(540)



(111) **386824**
(220) 15.06.2020
(320) 15.06.2020
(442) 16.09.2020
(151) 04.08.2021
(730) **Máša agency s.r.o.**, Bratranců Veverkových 680, Pardubice, Zelené Předměstí, 53002, CZ
(740) act Randa Havel Legal advokátní kancelář s.r.o., Truhlářská 1104/13, Praha 1, Nové Město, 11000
(210) O-564595
(510) (16) adresáře, bloky (kancelářské potřeby), brožury, brožurky, časopisy (periodika), desky na dokumenty, formuláře (tištěné), fotografie (tištěné), grafická znázornění, grafické reprodukce, grafické tisky, kalendáře, kancelářské desky, katalogy, knihy, kroužkové bloky, kroužkové zápisníky, letáky, lístky, tištěné manuály (návodů), noviny, oznámení (papírnické zboží), papírové bannery, periodika, plakáty, poutače z papíru nebo lepenky, prospekty, příručky (návodů), registry, reklamní tabule z papíru nebo lepenky, šanony (kancelářské potřeby), štítky z papíru nebo lepenky, tikety, tiskoviny, tištěné publikace, vývěsní štíty z papíru nebo lepenky, zápisníky, zpravodaje; (35) administrativní služby, aktualizace reklamním materiálu, cílené zaslání reklamních materiálů, cílený marketing, grafická úprava pro reklamní účely, indexace webových stránek pro obchodní nebo reklamní účely, kopírování dokumentů, marketing, modeling pro reklamní účely nebo podporu prodeje, návrh reklamních materiálů, obchodní informace a rady pro spotřebitele ve výběru produktů a služeb, online inzerce v počítačové síti, poradenství v oblasti komunikačních strategií v reklamě, pořádání módních přehlídek pro reklamní účely, pořádání veletrhů pro obchodní či reklamní účely, pořádání výstav pro obchodní či reklamní účely, pronájem billboardů (reklamních tabulí), pronájem reklamního času v komunikačních médiích, pronájem reklamního materiálu, pronájem reklamních ploch, propagace, předvádění zboží, psaní reklamních textů, psaní scénářů pro reklamní účely, reklama, rozhlasová reklama, sběr údajů do počítačových databází, sestavování katalogů informací pro obchodní či reklamní účely, sestavování statistiky, systematizace údajů do počítačových databází, šíření reklamních materiálů, šíření vzorků, telemarketing, televizní reklama, venkovní reklama, vydávání reklamních textů, vylepování plakátů, zásilková reklama, zpracování textu, zprostředkování propagace, zprostředkování reklamy; (41) divadelní představení, elektronické publikování, filmové projekce, informace o vzdělávání, informace o zábavě, korespondenční kurzy, online vydávání elektronických knih a časopisů, plánování večírků (zábava), pořádání a uvádění koncertů, pořádání a vedení kolokvií, pořádání a vedení konferencí, pořádání a vedení kongresů, pořádání a vedení osobních vzdělávacích fór, pořádání a vedení seminářů, pořádání a vedení symposií, pořádání a vedení workshopů (školení), pořádání estrád, pořádání loterií, pořádání módních přehlídek pro zábavu, pořádání plesů, pořádání soutěží (vzdělávacích nebo zábavných), pořádání soutěží krásy, pořádání sportovních soutěží, pořádání výstav ke kulturním nebo vzdělávacím účelům, poskytování elektronických publikací online bez možnosti stažení, předprodej vstupenek, psaní textů, s výjimkou reklamních, školení, vydávání textů s výjimkou reklamních, zábava.
(511) 16, 35, 41

(540)



(111) **386825**

(220) 23.06.2020

(320) 23.06.2020

(442) 28.04.2021

(151) 04.08.2021

(730) **Onišenko Alexandr**, Jakubská 744/4, Praha 1, Staré Město, 11000, CZ

(740) Advokátní kancelář Dub & Beránek s.r.o., Vít Beránek, Na baště sv. Jiří 258/7, Praha 6, Hradčany, 16000

(210) O-564755

(510) (35) pořádání výstav pro obchodní či reklamní účely, služby maloobchodu v oblasti uměleckých děl poskytované uměleckými galeriemi; (41) pořádání výstav ke kulturním nebo vzdělávacím účelům, provozování muzea (předvádění, výstavy), kulturní, vzdělávací a zábavní služby poskytované uměleckými galeriemi, pronájem uměleckých děl.

(511) 35, 41

(540)

GALERIE JAKUBSKÁ

(111) **386826**

(220) 10.08.2020

(320) 10.08.2020

(442) 28.04.2021

(151) 04.08.2021

(730) **All4FM Services, s.r.o.**, Pobřežní 249/46, Praha 8, Karlín, 18600, CZ

(210) O-565836

(510) (35) pomoc v obchodní a podnikatelské činnosti, management a administrativní služby, řízení lidských zdrojů a náborové služby, zejména nábor pracovníků, personálu a služby s tím spojené, zajišťování personálu pro akce, zajišťování personálu pro provoz rozváděčů, recepcí, call center a asistenčních pracovišť, sekretářské služby, správa podnikových kanceláří pro třetí osoby, profesionální služby pomoci při provozu nebo chodu obchodního podniku, pronájem prodejních automatů, správa dat a databází, poradenství a konzultační služby v oblasti zaměstnanosti, subdodavatelské služby (obchodní asistence a pomoc v obchodní činnosti) týkající se oblasti zaměstnanosti, řízení obchodní činnosti a obchodní řízení podnikání týkající se oblasti zaměstnanosti, kancelářské služby, poradenské služby v oblasti obchodního managementu týkající se informační technologie, maloobchodní služby v oblasti potravin, maloobchodní služby související s prodejem předplacených bedniček s potravinami, maloobchodní prodej vybavení pro ohřev a chlazení (potravin a nápojů), řízení obchodních procesů pro společnosti týkající se outsourcingu služeb zaměstnanosti, shromažďování různých výrobků ve prospěch jiných osob, aby si zákazníci mohli tyto výrobky pohodlně prohlédnout a koupit, obchodní poradenské služby vztahující se ke správě nemovitostí, správě projektů, úklidu, stravování, bezpečnosti, logistice, personálním, mechanickým a elektrickým údržbářským službám, komunikaci a k IT poradenství a řízení, služby kancelářské administrativy (pro třetí osoby), služby nábory pomocného kancelářského personálu, služby pronajímání kancelářského vybavení, plánování schůzek (kancelářské práce), služby zprostředkování kancelářské práce, pronájem kancelářských strojů, správa školek, odpadů, hospiců, nemocnic a klinik, včetně lékařských klinik pro třetí osoby, služby agentur práce, interní třídění, manipulace a příjem pošty (pro třetí osoby), rozmožňování dokumentů (kopírovací služby), provádění průzkumů trhu, provádění marketingových a obchodních průzkumů, provádění průzkumů interní podnikové komunikace, provádění on-line průzkumů v oboru řízení obchodní činnosti, záznam, přepis, vytváření, sestavování nebo systematizace písemných sdělení a záznamů (včetně sběru

matematických či statistických údajů), organizování operací všeho druhu se zaměřením na styk s veřejností, na obchodní animaci a podporu prodeje pro třetí osoby, služby telefonního uvítacího střediska v rámci této třídy, zařízení předplatného na telekomunikační služby pro jiné osoby, poradenství v oblasti facility managementu; (36) správa nemovitostí, služby správy budov; (37) instalace, montáž, údržba a opravy topných, ventilačních a klimatizačních zařízení a systémů, výtahů a eskalátorů, elektroinstalace, počítačového hardwaru, nábytku, nástrojů, nářadí, údržba, opravy a čištění budov (kancelářské, obytné, vybrané části, součásti a příslušenství i jejich vybavení), průmyslových a veřejných prostor, dvorů, zařízení, majetku, zahrad, silnic a místností, dezinfekce a čištění v potravinářském průmyslu, dezinfekce a čištění průmyslových prostor, mytí, čištění a opravy po požáru a poškození vodou, čištění telefonů a počítačů, čištění a doplňování různých hygienických přípravků ve spojení s mokrymi místnostmi, umývárnami a toaletami, instalace různých hygienických výrobků ve vlhkých místnostech, umývárkách a toaletách, čištění různých předmětů jako záclon, koberců, rohoží, oken, vozidel, oděvů (včetně prání a žehlení), čalounění, čištění letadel, ramp a přistávacích drah, odstraňování sněhu, údržba a opravy elektrických zařízení a sanitárních zařízení, dodavatelské služby, jmenovitě výstavba a instalace kuchyní, údržba, kontrola a drobné opravy budov, rozvoj stavebních pozemků v rámci této třídy, renovace, úklid a údržba nemovitostí, údržba a opravy elektrických instalací v budovách, mechanických instalacích a sanitárních instalacích v budovách, poradenské služby vztahující se k výstavbě, údržbě a opravám strojírenských konstrukcí spojených s budovami, montáž, údržba a opravy strojů, prodejních automatů, údržba obchodních, profesionálních a obytných prostor a technologických zařízení budov, údržba, opravy a renovace budov všeho druhu, částí budov pro průmyslové, obchodní, profesionální nebo obytné použití, instalace a opravy zařízení oznamujících požár, služby dezinfekce a ochrany proti škůdcům, hubení (jiné než pro zemědělství) a likvidace škůdců, čištění, dezinfekce a odhmyzení všech prostor, čištění vybavení, zařízení a strojů, bělení prádla, komplexní čistící a úklidové práce, poradenství v oboru úklidových služeb a služeb vztahujících se k instalaci zabezpečovacího a bezpečnostního vybavení, malířské a natěračské práce, omítání, instalatérské práce, instalace zastřešení, pronájem a půjčování věcí movitých v rámci této třídy, vodoinstalatérství, topenářství, montáž autopříslušenství, zámečnictví, instalační služby zdviží a výtahů, instalační služby pro výstavbu lešení, pracovních a stavebních plošin, montáž (nebo její zajištění), čištění, opravy a údržba regálů, závor, dveří, lešení, topných zařízení, konferenčních stánků, informačních tabulí, vývěsných tabulí, značek a vývěsných štítů, skladovacích systémů, dočasných plotů, kuchyňského zařízení, kuchyňských skříněk, nábytku na míru, tlakových bezpečnostních zařízení, instalace a montáž alarmů, poplašných zařízení, zámků a zabezpečovacích zařízení, jejich údržba a opravy, informační služby v oblasti instalace a údržby bezpečnostních systémů, dozor nad výstavbou pro stavební projekty, pozemní stavitelství a služby v pozemním stavitelství, vnitřní a venkovní výzdoba budov nebo částí budov všeho druhu (budovy pro průmyslové, obchodní, profesionální nebo obytné účely), péče o nábytek (údržba, opravy, čištění), zajištění montáže nábytku; (38) telekomunikační služby spočívající zejména v poskytování uživatelského přístupu do globální počítačové sítě, zajišťování telefonních, telekonferenčních, videokonferenčních služeb a služeb hlasové pošty pro třetí osoby, poskytování telekonferenčních zařízení; (39) přepravní služby, přeprava zavazadel, dodávání potravin a jiného zboží, doručování balíků, kancelářské kurýrní služby, přeprava kontaminované vody, parkoviště a uskladnění vozidel, kancelářské stěhovačské služby, doručovací služby, balení a skladování zboží, likvidace odpadu (přeprava, odvoz, doprava a skladování), doprava cenin a zboží, vnitropodniková doprava, pronájem přepravních vozidel včetně jejich obsluh (např. řidičů a pilotů), služby pronájmu vztahující se k dopravě, skladování a cestování (pronájem parkovacích míst, garáží, skladovacích kontejnerů), služby balení, stáčení do lahví, obalování a doručování zboží, plnění a doplňování prodejních automatů, zprostředkování informací o cestách nebo dopravě zboží, tarifech, jízdních řádech a způsobech dopravy, kontrola vozidel a zboží pro účely přepravy (v rámci této třídy), logistické služby, kancelářské logistické služby; (40) likvidace odpadu (zpracování a nakládání), úprava, asanace, zpracování, čištění a hygienizace vzduchu a vody, kvalifikační třídění a zpracování odpadu, laminování dokumentů, vázání a úprava dokumentů, skartace dokumentů a pevných disků, spojování materiálů (pájení, svařování); (41) vzdělávání a poskytování školení, včetně poskytování kurzů, vzdělávání personálu se zaměřením na uvítání, podporu prodeje a zabezpečení majetku, školení v oblasti facility managementu, služby sloužící k zajištění zábavy, pobavení nebo rekreaci osob, poskytování služeb uvítacích hostitelů nebo hostesek, předváděček a obecněji personálu všeho druhu, který vstupuje do organizování a průběhu veřejných nebo

soukromých akcí; (42) kontrola kvality hygieny a poradenství týkající se podmínek prostředí v potravinářském průmyslu, včetně bakteriologických testů, kontrola kvality, konzultace v oblasti ochrany životního prostředí, studie technické proveditelnosti (se zaměřením na údržbu místností a budov), technické a technologické studie, studie v oblasti technického průzkumu, technologické projektové studie, odborné posudky vztahující se k technologiím, technologické poradenství spočívající v provádění, hodnocení, odhadech, výzkumu a posudků pro třetí osoby (v oblasti technologického designu, produkce a používání energie), provádění průzkumů, tvorba softwaru a platformy jako služby pro třetí osoby, architektonické služby a služby plánování městské výstavby, návrhy interiérů, obalů, energetický audit, inženýrské práce, hygienické inspekční a kontrolní služby, stavební projektování, poradenské a konzultační služby v oblasti informačních technologií, řešení problémů v oblasti informačních technologií; (43) služby poskytování jídla a pití, poskytování stravování, služby jídelen, dočasné ubytování, bufety, hotelové služby, samoobslužné restaurace, poskytování jídla a pití prostřednictvím prodejních automatů, rezervace ubytování pro cestující (prostřednictvím cestovních kanceláří, zprostředkovatelů), zařízení stravovacích služeb, zajišťování hromadného stravování (catering); (44) služby v oblasti stromové chirurgie, zahradnictví a zahrádkářství, služby rostlinných a stromových školek, navrhování krajinářských úprav, služby v oblasti zahradní architektury, údržba trávníků, zahrádkářské a zahradnické služby pro venkovní a vnitřní zelené plochy, poskytování informací o zahradničení ve vztahu ke krajině, krajinářský zahradní design pro třetí osoby, poradenství týkající se navrhování krajinářských úprav, krajinářské zahradní úpravy poskytující květinovou výzdobu pro interiéry budov, péče o trávníky v zelených oblastech, včetně parků a golfových hřišť, ochrana proti škůdcům, hubení plevele a hubení škodlivého hmyzu a škůdců (v zemědělství, akvakultuře, zahradnictví, lesnictví) a poskytování informací vztahujících se k nim včetně poradenských a konzultačních služeb, pronájem mobilních hygienických zařízení, zemědělské, zahradnické a lesnické služby, provozování odpovídáren, hospiců, nemocnic a klinik, včetně lékařských klinik, zdravotnické služby, zdravotní péče a provoz sociálních zařízení v rámci této třídy, osazování nádob s rostlinami, úpravy travních porostů, výsadba a údržba zeleně; (45) bezpečnostní služby pro ochranu budov, majetku, osob, při veřejných akcích, poradenství v otázkách bezpečnosti, strážní a poplašné služby, bezpečnostní kontrola jednotlivců a majetku, bezpečnostní služby pro kontrolu vstupu do budov a veřejných míst, noční sledování osob či majetku, sledování protizlodějských a bezpečnostních zařízení a poplachů, civilní ochrana (strážní služby), ostražba majetku a osob, hlídání domů, zboží ve skladech, hodnocení bezpečnostních rizik, bezpečnostní inspekční služby pro třetí osoby, vyhledávání pohřešovaných osob, detektivní služby, bezpečnostní ochranky (služby bodyguarda), ochrana a sledování osob či majetku, sledování kradených vozidel, vyšetřování a dohled v oblasti fyzické bezpečnosti osob a zabezpečení hmotného majetku, služby poskytované osobám v souvislosti se společenskými událostmi, a to společenský doprovod, sňatkové kanceláře či pohřební služby, bezpečnostní kontrola osob a zavazadel na letištích, bezpečnostní služby pro kontrolu vstupu v souvislosti s odbavením na letištích, služby v oblasti právního poradenství poskytované třetím osobám, služby právních asistentů, poskytování právních informací, pronájem požárních hlásičů, pronájem hasicích přístrojů.

(511) 35, 36, 37, 38, 39, 40, 41, 42, 43, 44, 45
(540)



(111) 386827
(220) 25.10.2020
(320) 25.10.2020
(442) 28.04.2021

(151) 04.08.2021
(730) **Hromádka Róbert MUDr.**, Mánesova 562/4, Hradec Králové, 50002, CZ
(210) O-567462
(510) (2) barviva do likérů, barviva do másla, barviva do nápojů, barviva do piva, karamelová barva k použití v potravinářském průmyslu, karamelová barva k použití při výrobě nápojů, potravinářská barviva, potravinářská barviva pro domácí použití, potravinářská barviva získaná z bobulí, potravinářská barviva získaná z dužnatého ovoce; (3) kosmetické přípravky, parfumerie, přípravky pro osobní hygienu; (5) potravní doplňky a dietetické přípravky, zubní přípravky a výrobky a léčebné zubní pasty, hygienické přípravky a výrobky, léčiva a veterinární přípravky a výrobky, přípravky na dezodoraci a čištění vzduchu, přípravky proti rostlinným a živočišným škůdcům, antioxidantní doplňky stravy, antioxidanty obsahující enzymy, antioxidanty pro dietetické účely, antioxidanty pro léčebné účely, antioxidanty získané z bylinných zdrojů, antioxidanty získané z medu, bílkovinné doplňky stravy, bílkovinné potraviny pro lékařské účely, bílkovinné přípravky pro léčebné účely, dětská jídla ze sušeného mléka, dietetické potraviny přizpůsobené pro malé děti, doplňky z mleziva, mléko sušené (pro kojenice), mléko v prášku (kojenecká strava), náhražky mateřského mléka, nápoje pro kojenice, výživa pro kojenice bez laktózy, sušené mléko pro výživu batolat, dietetické látky upravené k veterinárnímu použití, dietetické potraviny přizpůsobené k veterinárnímu použití, doplňkové krmné směsi, doplňky krmiva pro veterinární účely, léčivé přísady do krmiv pro veterinární účely, medikované krmivo pro zvířata, krmivo pro zvířata s léčivými přísadami, minerální dietní doplňky pro zvířata, minerální doplňky krmiva hospodářských zvířat, nutraceutika pro zvířata, potravinové doplňky pro domácí mazlíčky ve formě pamlsků, potravinové doplňky pro domácí mazlíčky, vitaminové a minerální doplňky pro domácí mazlíčky, probiotické bakteriální preparáty pro veterinární použití, antimikrobiální ústní vody, antiseptické ústní vody, abrazivní tekutiny pro dentální účely, absorpční výrobky pro osobní hygienu, dezinfekční a antiseptické přípravky, dámské hygienické výrobky, dětské pleny a pleny pro inkontinentní osoby, čisticí prostředky k lékařským účelům, dezinfekční prostředky na mytí rukou, insekticidní přípravky na mytí zvířat, insekticidní šampóny pro zvířata, antimikrobiální přípravky na mytí rukou, antibiotické přípravky na mytí rukou, antibakteriální obličejové oplachy (léčivé -), antibakteriální mýdla, antibakteriální mycí prostředky na ruce, léčebná a dezinfekční mýdla a čisticí přípravky, biologické fungicidy, bakteriální jedy, biopesticidy pro domácí použití, biologické herbicidy, biocidy, antiparazitní přípravky, antihypertenziva, algicidy, akvatické herbicidy, akaricidy (přípravky na hubení roztočů), aminokyselinové přípravky pro veterinární účely, antibiotické doplňky stravy pro zvířata, antipyretické přípravky, alkohol k léčebným účelům, alkohol k dezinfekci, alkohol pro farmaceutické účely, antibiotika pro ryby, aloštěpy lidských tkání, arteriální štěpy, biologická tkáň na implantaci, biologické implantáty, buňky pro lékařské použití, chirurgické implantáty z kmenových buněk (živé tkáně), implantabilní materiály k použití při řízené regeneraci tkání, kmenové buňky, kostní výplně ze živé hmoty, implantáty pro řízenou regeneraci tkání, živé orgány a tkáně pro chirurgické účely, diagnostické přípravky a materiály, antiséra pro diagnostické účely, bakteriologické kultury (bujóny, živné půdy), bakteriologické přípravky pro lékařské a veterinární účely, biologická činidla pro léčebné účely, biologická činidla pro veterinární účely, bujóny pro mikrobiologickou kultivaci, chemická činidla pro lékařské a zvěrolékařské účely, chemická činidla pro lékařské použití, chemická činidla pro veterinární účely, chemická testovací činidla (veterináři), chemická testovací činidla (lékařská), chemické přípravky k testování krve pro lékařské účely, farmaceutické přípravky a přírodní léčiva, obvazy, obvazový materiál a aplikátory léčebných přípravků; (29) maso a masné výrobky, ryby, mořské plody a měkkýši, neživí, mléčné výrobky a jejich náhražky, jedlé oleje a tuky, zpracované ovoce, houby a zelenina, ořechy a luštěniny, polévky a vývary, masové výtažky, upravený hmyz a larvy, střívkva na uzeniny, přírodní a umělá; (30) polotovary a jednohubky, soli, chuťové přísady, ochucovadla a koření, pekárenské výrobky, cukrovinky, čokoláda a zákusky, cukr, přírodní sladidla, sladké polevy a náplně, výrobky z včelích produktů, led, zmrzlina, mražené jogurty a sorbety, zpracované obilí, škrob a produkty z nich vyrobené, pečící přípravky a droždí, přípravky na kynutí potravin, cereálie; (42) služby v oblasti informačních technologií, vědecké a technologické služby, služby testování, služby ověřování a služby kontroly kvality.

(511) 2, 3, 5, 29, 30, 42
(540)

NEXARS

(111) 386828
(220) 25.10.2020

- (320) 25.10.2020
(442) 28.04.2021
(151) 04.08.2021
(730) **Hromádka Róbert MUDr.**, Mánesova 562/4, Hradec Králové, 50002, CZ
(210) O-567463
(510) (2) barviva do likérů, barviva do másla, barviva do nápojů, barviva do piva, karamelová barva k použití v potravinářském průmyslu, karamelová barva k použití při výrobě nápojů, potravinářská barviva, potravinářská barviva pro domácí použití, potravinářská barviva získaná z bobulí, potravinářská barviva získaná z dužnatého ovoce; (3) kosmetické přípravky, parfumerie, přípravky pro osobní hygienu; (5) potravní doplňky a dietetické přípravky, zubní přípravky a výrobky a léčebné zubní pasty, hygienické přípravky a výrobky, léčiva a veterinární přípravky a výrobky, přípravky na dezodoraci a čištění vzduchu, přípravky proti rostlinným a živočišným škůdcům, antioxidační doplňky stravy, antioxidanty obsahující enzymy, antioxidanty pro dietetické účely, antioxidanty pro léčebné účely, antioxidanty získané z bylinných zdrojů, antioxidanty získané z medu, bílkovinné doplňky stravy, bílkovinné potraviny pro lékařské účely, bílkovinné doplňky pro léčebné účely, dětská jídla ze sušeného mléka, dietetické potraviny přizpůsobené pro malé děti, doplňky z mleziva, mléko sušené (pro kojence), mléko v prášku (kojenecká strava), náhražky mateřského mléka, nápoje pro kojence, výživa pro kojence bez laktózy, sušené mléko pro výživu batolat, dietetické látky upravené k veterinárnímu použití, dietetické potraviny přizpůsobené k veterinárnímu použití, doplňkové krmné směsi, doplňky krmiva pro veterinární účely, léčivé přísady do krmiv pro veterinární účely, medikované krmivo pro zvířata, krmivo pro zvířata s léčivými přísadami, minerální dietní doplňky pro zvířata, minerální doplňky krmiva hospodářských zvířat, nutraceutika pro zvířata, potravinové doplňky pro domácí mazlíčky ve formě pamlsků, potravinové doplňky pro domácí mazlíčky, vitaminové a minerální doplňky pro domácí mazlíčky, probiotické bakteriální preparáty pro veterinární použití, antimikrobiální ústní vody, antiseptické ústní vody, abrazivní tekutiny pro dentální účely, absorpční výrobky pro osobní hygienu, dezinfekční a antiseptické přípravky, dámské hygienické výrobky, dětské pleny a pleny pro inkontinentní osoby, čisticí prostředky k lékařským účelům, dezinfekční prostředky na mytí rukou, insekticidní přípravky na mytí zvířat, insekticidní šampóny pro zvířata, antimikrobiální přípravky na mytí rukou, antibiologické přípravky na mytí rukou, antibakteriální obličejové oplachy (léčivé -), antibakteriální mýdla, antibakteriální mycí prostředky na ruce, léčebná a dezinfekční mýdla a čisticí přípravky, biologické fungicidy, bakteriální jedy, biopesticidy pro domácí použití, biologické herbicidy, biocidy, antiparazitní přípravky, antihypertenziva, algicidy, akvatické herbicidy, akaricidy (přípravky na hubení roztočů), aminokyselinové přípravky pro veterinární účely, antibiologické doplňky stravy pro zvířata, antipyretické přípravky, alkohol k léčebným účelům, alkohol k dezinfekci, alkohol pro farmaceutické účely, antibiotika pro ryby, aloštěpy lidských tkání, arteriální štěpy, biologická tkáň na implantaci, biologické implantáty, buňky pro lékařské použití, chirurgické implantáty z kmenových buněk (živé tkáně), implantabilní materiály k použití při řízení regeneraci tkání, kmenové buňky, kostní výplně ze živé hmoty, implantáty pro řízenou regeneraci tkání, živé orgány a tkáně pro chirurgické účely, diagnostické přípravky a materiály, antiséra pro diagnostické účely, bakteriologické kultury (bujóny, živé půdy), bakteriologické přípravky pro lékařské a veterinární účely, biologická činidla pro léčebné účely, biologická činidla pro veterinární účely, bujóny pro mikrobiologickou kultivaci, chemická činidla pro lékařské a zvěrolékařské účely, chemická činidla pro lékařské použití, chemická činidla pro veterinární účely, chemická testovací činidla (veterináři), chemická testovací činidla (lékařská), chemické přípravky k testování krve pro lékařské účely, farmaceutické přípravky a přírodní léčiva, obvazy, obvazový materiál a aplikátory léčebných přípravků; (29) maso a masné výrobky, ryby, mořské plody a měkkýši, neživí, mléčné výrobky a jejich náhražky, jedlé oleje a tuky, zpracované ovoce, houby a zelenina, ořechy a luštěniny, polévky a vývary, masové výtahy, upravený hmyz a larvy, střívkna na uzeniny, přírodní a umělá; (30) polotovary a jednohubky, soli, chuťové přísady, ochucovačla a koření, pekárenské výrobky, cukrovinky, čokoláda a zákusky, cukr, přírodní sladidla, sladké polévky a náplně, výrobky z včelích produktů, led, zmrzlina, mražené jogurty a sorbety, zpracované obilí, škrob a produkty z nich vyrobené, pečící přípravky a droždí, přípravky na kynutí potravin, cereálie; (42) služby v oblasti informačních technologií, vědecké a technologické služby, služby testování, služby ověřování a služby kontroly kvality.
- (511) 2, 3, 5, 29, 30, 42

(540)

NEXARS

- (111) **386829**
(220) 29.10.2020
(320) 29.10.2020
(442) 28.04.2021
(151) 04.08.2021
(730) **Česká triatlonová asociace**, Zátokova 100/2, Praha 6, Břevnov, 16900, CZ
(740) Langrova, s.r.o., Skrétova 1011/48, Plzeň, Jižní Předměstí, 30100
(210) O-567543
(510) (25) sportovní oděvy a doplňky; (35) marketing, propagace a reklama v oblasti sportu; (41) organizování a zprostředkování v oblasti sportu, pořádání závodů, soutěží a společenských akcí.
(511) 25, 35, 41
(540)



- (111) **386830**
(220) 09.08.2019
(320) 13.02.2019
(442) 28.04.2021
(151) 04.08.2021
(730) **Apto Payments, Inc.**, 717 Market Street, Suite 100, San Francisco CA 94103, US
(740) Všečka Zelený Švorčík a partneři, advokátní a patentová kancelář, JUDr. Michal Havlík, Hájkova 1406/2, Praha 2, Nové Město, 12000
(210) O-568232
(510) (9) kódované elektronické čipové karty pro použití jako kreditní, debetní a předplacené karty, kódované inteligentní karty se zabudovanými transpondéry a obsahující programování používané na fungování jako kreditní, debetní a předplacené karty, magneticky kódované karty pro použití jako kreditní, debetní a předplacené karty, stahovatelné počítačové softwarové platformy pro správu programů značkových kreditních, debetních a předplacených karet a pro zpracování plateb kreditními, debetními a předplacenými kartami, stahovatelné softwarové vývojové sady (SDK); (36) služby zpracování plateb v oblasti plateb kreditními, debetními a předplacenými kartami; (42) služby poskytovatele aplikačních služeb představující software aplikačního programovacího rozhraní (API) pro správu programů značkových kreditních, debetních a předplacených karet a pro zpracování plateb kreditními, debetními a předplacenými kartami, služby softwaru jako služby (SAAS) představující software pro správu programů značkových kreditních, debetních a předplacených karet a pro zpracování plateb kreditními, debetními a předplacenými kartami.
(511) 9, 36, 42
(540)

APTO

- (111) **386831**
(220) 01.12.2020
(320) 01.12.2020
(442) 28.04.2021
(151) 04.08.2021

- (730) **YD Technologies s.r.o.**, Na poříčí 1071/17, Praha 1, Nové Město, 11000, CZ
(210) O-568277
(510) (38) poskytování a pronájem telekomunikačních zařízení a vybavení; (40) výroba energie; (42) služby v oblasti informačních technologií, vědecké a technologické služby.
(511) 38, 40, 42
(540)



YD TECHNOLOGIES

- (111) **386832**
(220) 04.12.2020
(320) 04.12.2020
(442) 28.04.2021
(151) 04.08.2021
(730) **Osvaldová Lucie**, Čechova 565/23, České Budějovice, České Budějovice 6, 37001, CZ
(210) O-568361
(591) Barevná
(510) (16) papír a lepenka, papírnické zboží a učební pomůcky (s výjimkou přístrojů), pytle a balicí a obalové materiály a materiály pro skladování z papíru, lepenky nebo z plastů, psací potřeby a razítka, pouzdra na psací potřeby [papírnictví], osobní diáře a osobní organizéry; (18) kůže a imitace kůže, surové kůže a usně, kožená pouzdra a kožené obaly.
(511) 16, 18
(540)

fleppi

- (111) **386833**
(220) 18.12.2020
(320) 18.12.2020
(442) 28.04.2021
(151) 04.08.2021
(730) **Vydavatelství KAM po Česku s.r.o.**, Kubelíkova 1108/30, Praha 3, Žižkov, 13000, CZ
(210) O-568661
(510) (9) elektronická data nebo databáze nebo informační produkty v elektronických, datových, informačních a telekomunikačních sítích, elektronické publikace šířené pomocí počítačových a jiných obdobných sítí, nahrané a nenahrané nosiče záznamů zvuku a obrazu, zejména audio a video kazety, magnetofonové pásky, gramofonové desky, kompaktní desky, videodisky; (16) periodické a neperiodické tiskoviny všeho druhu, knihy, brožury, noviny a časopisy, tiskárenské výrobky, pohlednice, obtisky, záložky, fotografie, plakáty, papírnické výrobky všeho druhu, kancelářské potřeby, zejména bloky, samolepky, kalendáře, fotoalba, dopisní papíry, desky, psací potřeby, penály, drobné kancelářské potřeby z plastů a kovu, těžítka, plastické obaly ve třídě 16, karty, štočky, učební pomůcky (s výjimkou přístrojů), obrazy a grafiky, tištěné lístky, letáky, bibliofilie, kalendáře, reklamní a propagační tiskoviny, průvodce turistické příručky, katalogy, mapy, atlasy, tiskoviny, suvenýry, pohlednice a jiné propagační a informační materiály a upomínkové předměty spadající do této třídy; (35) obchodní zprostředkovatelské služby v oblasti distribuce tiskovin, inzertní, reklamní a propagační služby všeho druhu, včetně inzerce a propagace v

počítačových a obdobných sítích, poskytování obchodních informací, i prostřednictvím počítačových a obdobných sítích, zajišťování předplatného periodických tiskovin, služby reklamních agentur, vydavatelství a šíření reklamních materiálů, jako letáků, prospektů, vzorků, distribuce propagačních tiskovin a vzorků zboží, plánování obchodních a propagačních akcí, pronájem reklamních ploch; (38) šíření časopisů, informací, periodik a knih v elektronické podobě, šíření tiskovin pomocí počítačových a obdobných sítí, WAP, počítačová komunikace, informační přenos přes internet, informační služby na internetu, přenos digitálních souborů prostřednictvím telekomunikační nebo počítačové sítě, a to internetu, poskytování přístupu k internetovým a informačním portálům, fóra (chatové místnosti) pro sociální sítě, služby diskusních aplikací pro sociální sítě, poskytování online fór, fóra pro sociální sítě, informace a poradenské služby spojené s výše uvedenými službami; (39) balení, skladování, expedice a přeprava tiskovin, služby osobního turistického průvodce, doprava a organizování cest, informační služby v cestovním ruchu, služby týkající se sdělování informací ohledně cesty, které poskytují turistické kanceláře; (41) vydavatelská a nakladatelská činnost, elektronické publikování (DTP), obrazové zpravodajství, poskytování zábavy přes globální informační sítě, předprodej vstupenek, organizování a vedení večírků, konferencí, vydávání elektronických knih a časopisů on-line, vydávání odborných, vzdělávacích a zábavných zpráv a publikací, publikování časopisů v elektronické formě na internetu, informace o zábavě, kultuře, sportu, služby pro oddech a rozptýlení, organizování vzdělávacích, zábavných, sportovních soutěží, organizování a provozování společenských a sportovních akcí, vydávání ocenění v oblasti vzdělávání, zajištění a prodej vstupenek na kulturní akce, organizování vzdělávacích, zábavných, sportovních soutěží, služby pro oddech a rekreace, informace a zprostředkování možností rekreace, rozptýlení, zábavy, organizování kulturních nebo vzdělávacích výstav, vzdělávací semináře, organizování vzdělávacích zájezdů s průvodcem; (45) služby on-line sociálních sítí, dostupné prostřednictvím mobilních aplikací ke stažení.

- (511) 9, 16, 35, 38, 39, 41, 45
(540)



- (111) **386834**
(220) 22.12.2020
(320) 22.12.2020
(442) 28.04.2021
(151) 04.08.2021
(730) **Prague Advanced Technology and Research Innovation Center, a.s.**, Jugoslávských partyzánů 1580/3, Praha 6, Dejvice, 16000, CZ
(740) Mgr. Václav Kacálek, advokát, Na Ořechovce 580/4, Praha 6, Střešovice, 16200
(210) O-568748
(591) Barevná
(510) (42) lékařský výzkum, technologický výzkum, vědecký výzkum, výzkum v oblasti telekomunikačních technologií, poradenství v oblasti telekomunikačních technologií, poradenství v oblasti úspor energie, technologické poradenství, vědecký a technologický výzkum týkající se mapování patentů, poradenství v oblasti informačních technologií (IT), poradenství v oblasti počítačových technologií, poradenství v oblasti navrhování a vývoje počítačového hardwaru, vývoj softwaru v rámci softwarového publikování, poradenství v oblasti počítačového softwaru, poradenství v oblasti zabezpečení dat, poskytování vědeckých informací a poradenství v oblasti uhlíkové kompenzace, služby vědecké laboratoře, vývoj počítačových platform, výzkum v oblasti fyziky - fyzikální výzkum, výzkum v oblasti ochrany životního prostředí; (44) telemedicina; (45) poradenství v oblasti práv duševního vlastnictví, poradenství v oblasti zabezpečení fyzické ochrany, právní poradenství týkající se mapování patentů, sledování práv k duševnímu vlastnictví za účelem právního poradenství.
(511) 42, 44, 45

(540)

PATRIC
technology ■ research ■ innovation

- (111) **386835**
(220) 30.12.2020
(320) 30.12.2020
(442) 28.04.2021
(151) 04.08.2021
(730) **Jonáš Zdeněk**, Slunná 587/10, Praha 6, Střešovice, 16200, CZ
(210) O-568804
(510) (35) administrativní služby a zpracování objednávek, marketing, obchodní průzkum, obchodní zprostředkovatelské služby, online reklama v počítačových sítích, poskytování obchodních informací, poskytování online tržiště pro kupující a prodejce zboží, prezentace výrobků, propagace, průzkum trhu, předvádění zboží, reklama, provozování sítě obchodů, provozování e-shopu v oblasti výrobků – sportovní zboží, náčiní a příslušenství, včetně jejich dílů a součástí, oblečení, boty a doplňky pro sportovní, rekreační a volno-časové aktivity, doplňky stravy pro sport, rekreaci a regeneraci; (38) výběr a poskytování výběru zboží na internetu (poskytování přístupu k webovým stránkám), komunikace prostřednictvím počítačů a terminálů, poskytování diskuzních místností na internetu a online fór, poskytování přístupu do databází, přenos digitálních souborů a elektronické pošty, přenos zpráv a obrázků pomocí počítačů, streaming dat; (42) pronájem webových stránek, provozování internetových vyhledávačů, ukládání elektronických dat.
- (511) 35, 38, 42
(540)

SWIPE IT

- (111) **386836**
(220) 04.01.2021
(320) 04.01.2021
(442) 28.04.2021
(151) 04.08.2021
(730) **Pácalt Michal**, Lonkova 482, Pardubice, Polabiny, 53009, CZ
(210) O-568819
(510) (18) batohy, tašky, kabelky; (25) kompletní pánské, dámské a dětské oblečení, pokrývky hlavy (čepice, čelenka, kšilt), trička, tílka, mikiny, svetry, bundy, kabáty, kalhoty, šortky, košile, spodní prádlo, ponožky, obuv, plavky, kravaty, kšandy, šály, sukně, župany, pracovní oděvy; (38) bezdrátové vysílání, poskytování přístupu do internetových diskuzí, poskytování přístupu k obsahu webových stránek, poskytování diskuzních fór pro sociální sítě – především Facebook, Instagram, Tik Tok a Pinterest, přenos dat a online streaming audio a video materiálů; (41) akademie (vzdělávací služby), dabing, diskotéky, divadelní představení, elektronické publikování, filmová projekce, fotografování, hudební produkce, karaoke, služby zábavních klubů, koučink, modelingové služby pro umělce, nahrávání videokazet, plánování večírků, pořádání a uvádění koncertů, pořádání a vedení konferencí a kongresů, pořádání a vedení seminářů a workshoptů, pořádání módních přehlídek (pro zábavní účely) a pleš, pořádání soutěží, pořádání výstav pro zábavní či kulturní účely, poskytování hudby online bez možnosti stažení, poskytování uživatelských hodnocení pro zábavní nebo kulturní účely, praktický výcvik, produkce audio a video záznamů, pronájem audio a video zařízení, předávání know-how, předprodeje vstupenek (zábava), překladatelské služby, psaní textů (nikoli reklamních), písní a scénářů, skládání hudby, služby nočních klubů, služby nahrávacího studia, služby bavičů a diskžokejů, služby v oblasti osvětlení pro akce, výroba audio a video spotů (nikoli reklamních).
- (511) 18, 25, 38, 41

(540)

tvuj^{Dj}
www.tvujdj.cz

- (111) **386837**
(220) 11.01.2021
(320) 11.01.2021
(442) 28.04.2021
(151) 04.08.2021
(730) **Bioboo s.r.o.**, Nové sady 988/2, Brno, Staré Brno, 60200, CZ
(210) O-568968
(510) (5) potravní doplňky a dietetické přípravky, zubní přípravky a výrobky a léčebné zubní pasty, hygienické přípravky a výrobky, přípravky proti rostlinným a živočišným škůdcům, léčiva a veterinární přípravky a výrobky, přípravky na dezodoraci a čištění vzduchu, dětské pleny a pleny pro inkontinentní osoby, látkové pleny; (16) umělecké předměty a figuríny z papíru a lepenky a architektonické modely, dekorativní materiály a materiály pro umělce, potřeby pro umělecké a řemeslné použití a potřeby na modelování, filtrační materiály z papíru, pytle a balící a obalové materiály a materiály pro skladování z papíru, lepenky nebo z plastů, papírnické zboží a učební pomůcky (s výjimkou přístrojů), psací potřeby a razítka, vyučovací pomůcky a potřeby (s výjimkou přístrojů), fotoalba a alba pro sběratele, lepidla pro kancelářské účely nebo pro použití v domácnosti, tiskoviny, knihy, papír a lepenka, jednorázové papírové výrobky a to papírové bryndáčky, papírové kapesníčky, papírové stolní ubrusy, papírové prostírání; (28) hračky, hry a žertovné předměty, přístroje a zařízení pro zábavní parky a hřiště spadající do této třídy, sportovní potřeby a vybavení, vybavení pro dětská hřiště, vybavení pro lov a rybolov spadající do této třídy, vybavení pro vodní sporty spadající do této třídy, stolní hry a zařízení na hazardní hry.
- (511) 5, 16, 28
(540)

emimis

- (111) **386838**
(220) 11.01.2021
(320) 11.01.2021
(442) 28.04.2021
(151) 04.08.2021
(730) **Bioboo s.r.o.**, Nové sady 988/2, Brno, Staré Brno, 60200, CZ
(210) O-568969
(510) (5) látkové pleny; (18) deštníky a slunečníky, hole, kůže a imitace kůže, surové kůže a usně, sedlářské výrobky, biče a postroje pro zvířata, vycházkové hole, zavazadla, peněženky a ostatní tašky, aktovky, batohy, batůžky, brašny pro volný čas, cestovní soupravy, cestovní tašky na sportovní oděvy, cestovní tašky z plastových materiálů, cestovní vaky, cestovní zavazadla, dětské brašny přes rameno, diplomatky, froté tašky, hygienické tašky na toaletní potřeby, kabelky, kabelky do ruky [bez ucha], peněženky a náprsní tašky, klíčenky, kompresní organizéry uzpůsobené pro zavazadla, kosmetické tašky (bez obsahu), kotníkové peněženky, kožené zavazadla, kožené sáčky [obálky, váčky] na balení, kožené popruhy na nošení přes rameno (pro kabelky, tašky), kožené tašky a peněženky, kufříky, kufříky na kosmetiku prodávané prázdné, kufrů a cestovní tašky (zavazadla), látkové cestovní vaky, ledvinky (tašky k upnutí kolem pasu), malá příruční zavazadla [tašky], malá zavazadla, malé batohy/ ruksaky, měkké kabelky, nákupní tašky, nepromokavé tašky, nosítka na kojence (popruhy nebo postroje), nosítka na nošení malých dětí na těle, obaly na bankovky, obaly na oděvy (cestovní), obaly na zavazadla, plátěné tašky, plážové tašky, plstěné váčky, popruhy na zavazadla, postroje na nošení malých dětí, pouzdra na klíče, pracovní tašky, prázdná pouzdra na lékařské nástroje, přebalovací tašky, přenosná pouzdra na dokumenty, příruční cestovní kufrů, příruční zavazadla, pružné obaly na oděvy, kapsičky, sedačka na záda na nošení dětí, sedlové brašny, síťovky, školní tašky,

sportovní tašky, sportovní vaky; (25) obuv, oděvy, pokrývky hlavy, části oděvů, obuvi a pokrývek hlavy, dětské oblečení, dětské bryndáčky [nikoli z papíru], dětské plavky, dětské dupačky, dětské kalhoty, dětské svrchní oděvy, jednoduché oděvy pro kojence a batolata, horní díly oděvu pro miminka, kojenecké svrchní oděvy, kombinézy pro kojence a batolata, kostýmy pro použití při dětských představeních a hrách, látkové bryndáčky, oblečení pro miminka, oděvní výrobky pro chlapce, oděvy pro malé děti, pánské, dámské a dětské oděvy, peřinky, jako oblečení pro kojence, ponožky pro kojence a batolata, šátky, šály; (28) hračky, hry a žertovné předměty, přístroje a zařízení pro zábavní parky a hřiště spadající do této třídy, sportovní potřeby a vybavení, vybavení pro dětská hřiště, vybavení pro lov a rybolov spadající do této třídy, vybavení pro vodní sporty spadající do této třídy.

- (511) 5, 18, 25, 28
(540)

bioboo

(111) **386839**

- (220) 15.01.2021
(320) 15.01.2021
(442) 28.04.2021
(151) 04.08.2021

(730) **Ladislav Stoklasa**, Lánová 497/40, Zubrohlava, SK
(740) JUDr. Pavel Novotný, advokát, JUDr. Pavel Novotný, Bezručova 705/4, Svitavy, Předměstí, 56802

- (210) O-569067
(591) Barevná

(510) (1) emulgovatelné deriváty včelího vosku k použití při výrobě kosmetických přípravků; (3) balzámy (neléčivé); (4) vosk včelí, včelí vosk pro další zpracování, včelí vosk na výrobu kosmetiky, svíčky; (5) včelí pyl pro účely výživy, včelí pyl používaný jako dietní potravinový doplněk, balzámy pro lékařské účely, vitamínové přípravky, výživové doplňky, mateří kašička pro farmaceutické účely, včelí mateří kašička pro léčebné účely, potravinové doplňky z propolisu, propolis pro farmaceutické účely, pylové potravinové doplňky; (20) plástve; (29) pyl upravený jako potravina, pyl upravený k potravinářským účelům; (30) včelí mateří kašička, včelí plástve v surovém stavu, propolis, perník, med; (31) včelí pyl (surový), včelí pyl jako surovina pro průmyslové použití, pyl [surovina]; (32) nápoje (medové) nealkoholické; (33) medovina.

- (511) 1, 3, 4, 5, 20, 29, 30, 31, 32, 33
(540)



(111) **386840**

- (220) 19.01.2021
(320) 19.01.2021
(442) 28.04.2021
(151) 04.08.2021

(730) **INOMENTORS s.r.o.**, Valdštejnovo náměstí 114, Jičín, Staré Město, 50601, CZ

- (210) O-569109

(510) (35) administrativní podpora a zpracování dat (služby), reklamní, marketingové a propagační služby, služby vztahů s veřejností (public relations), služby obchodních výstav a veletrhů, rozšiřování reklamních, marketingových a propagačních materiálů, konzultační a poradenské služby a pomoc v oblasti reklamní, marketingové a propagační činnosti, poskytování a pronájem prostoru, času a médií pro reklamu, obchodní rady a informace pro spotřebitele, maloobchod a velkoobchod s farmaceutickými výrobky, doplňky stravy, kosmetickými výrobky a s výrobky z léčivých bylin, dražební služby, pomoc v obchodní a podnikatelské činnosti,

management a administrativní služby, řízení lidských zdrojů a náborové služby, obchodní konzultační a poradenské služby, pronájem kancelářských strojů a zařízení, účetnictví, vedení účetních knih a revize účtů (audity); (36) pojišťovací služby, uzavírání pojistných smluv a oceňování a odhady pro účely pojištění, záruční služby, služby nemovitosti (realitní služby), vymáhání nájemného, pronájem nemovitostí a majetku, poskytování předplacených karet a kupónů, služby úschovy, finanční a peněžní služby a bankovní služby, měnové obchody a směnářské služby, obchody s cennými papíry a komoditami, půjčky a úvěry, leasing - nákup na splátky, vymáhání pohledávek, faktoring, investiční služby, kapitálové investice, poskytování finančních záruk a vydávání cenných papírů (investiční bankovní služby), finanční převody a transakce a platební služby, služby týkající se plateb v hotovosti, šeky a platebními příkazy, služby platebních karet, služby týkající se placení daní a cel, poskytování finančních informací a údajů, finanční poradenské a konzultační služby, rating (finanční ohodnocení) a úvěrové zprávy, oceňovací služby, služby finančního plánování, financování a poskytování finančních prostředků, služby v oblasti rizikového kapitálu, pronájem bankomatů, přístrojů na počítání hotovosti a registračních pokladen, získávání finančních prostředků a finanční sponzorování, finanční odhady; (41) zveřejňování, oznamování a psaní textů, služby v oblasti vzdělávání, zábavy a sportu, organizování konferencí, organizování výstav pro kulturní nebo vzdělávací účely, organizování soutěží, zvuková, obrazová a multimediální produkce a fotografie, služby v oblasti fitness, školicí služby, pronájem zařízení a vybavení ke vzdělávání, zábavě, sportu a kultuře, knihovnické služby, pronájem médií, audiovizuálního a fotografického vybavení a zařízení, zábavní a tematické parky, poutě, zoo a muzea, služby v oblasti živých vystoupení, služby týkající se videoher, překladatelské a tlumočnické služby, rezervace vstupenek na vzdělávací, zábavní a sportovní aktivity a akce a související rezervační služby; (44) zemědělské služby, služby akvakultury, zahradnické a lesnické služby, zemědělské služby (chov zvířat), zemědělské služby (pěstování plodin), služby zahradní architektury, floristické služby, navrhování krajinářských úprav, pronájem zařízení pro zemědělství, vodohospodářství, zahradnictví a lesnictví, pronájem zvířat a rostlin, služby péče o zdraví zvířat, služby péče o vzhled a čistotu zvířat, služby zdravotní péče, lékařské služby, služby zubního lékařství, farmaceutické služby, služby oční optiky, služby péče o duševní zdraví, pronájem zařízení k péči o lidské zdraví, služby péče o hygienu a krásu, pronájem vybavení k péči o osobní hygienu a krásu; (45) bezpečnostní služby, záchranné služby (kromě dopravy), služby ostražky a vymáhací služby, pronájem vybavení pro bezpečnostní služby, záchranné služby, ostražku a vymáhací služby, astrologické a duchovní služby, půjčování oděvů, detektivní služby, seznamovací služby, služby náboženských organizací, právní služby, politické služby.

- (511) 35, 36, 41, 44, 45
(540)

INOMENTORS

(111) **386841**

- (220) 21.01.2021
(320) 21.01.2021
(442) 28.04.2021
(151) 04.08.2021

(730) **DOBROVSKÝ s.r.o.**, Květnového vítězství 332/31, Praha 4, Chodov, 14900, CZ

- (740) Ing. Jarmila Javoříková, patentový zástupce, Slunečná 4566, Zlín, 76005
(210) O-569199

(510) (9) elektronické knihy, elektronické noviny, elektronické časopisy, elektronické fotografie, paměťová média všeho druhu v elektronické a magnetické podobě (nahraná i nenahraná), paměťová média s vizuálními, zvukovými a obrazovými záznamy, zejména s mluveným slovem, filmy a hudbou; (16) tiskoviny, knihy, noviny, časopisy, učebnice, sešity, skripta, firemní tiskoviny, plakáty, diáře, brožury, letáky, kalendáře, fotografie, mapy, knižní vazby, knižní obaly, papírnické zboží; (35) velkoobchodní prodej tiskovin a nahraných nosičů dat, reklamní a propagační činnost, marketingová činnost, inzertní činnost, obchodní průzkumy, předvádění výrobků, obchodní poradenství, služby manažerů, pomoc při řízení obchodní činnosti, činnost organizačních a ekonomických poradců, obchodní administrativa, kancelářské práce, automatizované zpracování a správa obchodních dat, služby databank, služby obchodního zastoupení, distribuce zboží a tiskovin k reklamním účelům, pořádání reklamních a prodejních akcí, poskytování obchodních a prodejních informací, poskytování obchodních slev, pořádání knižních veletrhů k obchodním účelům, služby umělecké agentury (obchodní management), obchodní prostředkovatelské služby v oblasti umění; (41) elektronické publikování,

vydavatelství, vzdělávací, výchovné a školící služby, čtenářský klub, pronájem a půjčování knih, filmů a hudby, fotografování, pořádání vzdělávacích a výchovných akcí a soutěží, překladatelská činnost, jazykové kurzy, knihovny, sportovní služby, zábavní kluby, umělecké galerie (služby), zábava, audio-vizuální produkce, umělecká produkce, filmová produkce, hudební produkce, poskytování informací a konzultace v oblasti vzdělávání, vydavatelství, kultury, zábavy a sportu, a to i prostřednictvím elektronických internetových portálů.

(511) 9, 16, 35, 41

(540)

VENDETA

(111) **386842**

(220) 21.01.2021

(320) 21.01.2021

(442) 28.04.2021

(151) 04.08.2021

(730) **MACEK.LEGAL Macek Daniel Mgr., advokát**, Haštalská 1072/6, Praha 1, Staré Město, 11000, CZ

(210) O-569225

(510) (36) advokátní úschovy, daňové poradenství, vymáhání pohledávek; (41) vzdělávací činnost a publikační činnost, přednášková činnost, organizování vzdělávacích akcí, publikační činnost a vzdělávání v oblasti práva, školení v oblasti poskytování právních služeb; (45) advokátní a právní služby, právnícké služby a konzultace, mediace, činnost advokátní kanceláře, výkon advokacie a služeb s tím spojených.

(511) 36, 41, 45

(540)

I advokáta můžete mít rádi

(111) **386843**

(220) 25.01.2021

(320) 25.01.2021

(442) 28.04.2021

(151) 04.08.2021

(730) **Turistická asociace Slovácko, z.s.**, Masarykovo nám. 115/27, Hodonín, 69501, CZ

(740) Mgr. Kateřina Vaňková, patentový zástupce, Nerudova 1095/24, Kuřim, 66434

(210) O-569287

(591) Barevná

(510) (3) kosmetické přípravky, parfumerie, přípravky pro osobní hygienu, přípravky pro ústní hygienu, parfumerie a vonné přípravky, líčidla, mýdla a gély, přípravky do koupele, deodoranty a antiperspiranty, přípravky pro péči o pleť, oči a nehty, přípravky pro péči o vlasy, kosmetické přípravky pro péči o zvířata, vonné oleje a aromatické výtažky, čistící prostředky a vonné přípravky, vonné přípravky pro domácnost, prací prostředky, přípravky na čištění a leštění kůže a obuvi, broušící přípravky; (14) klenoty, šperky, bižuterie, náhrdelníky, řetízký (šperky), náramky (šperky), náušnice, prsteny, přívěsky (šperky), brože (šperky), amulety (šperky), drahokamy, polodrahokamy, perly (klenoty), sklo bižuterní k napodobení drahých kamenů (štras), pozlacené výrobky (šperky), postříbené výrobky (šperky), šperky z korálů, minerálů, skla, umělých hmot, jantaru, perleti, mušlí, slonoviny, komponenty pro výrobu šperků, zapínání pro šperky, korálky pro výrobu šperků, kameny pro bižuterii a šperky, slitiny z drahých kovů, drahé kovy jako surovina nebo polotovary, pouzdra na šperky (kazety nebo krabice), sochy a figurky vyrobené z drahých kovů či kamenů nebo jejich napodobenin nebo potažené drahými kovy nebo jejich napodobeninami, ozdoby vyrobené z drahých kovů či kamenů nebo jejich napodobenin nebo potažené drahými kovy nebo jejich napodobeninami, přístroje na měření času; (16) reklamní a dárkové předměty v rámci této třídy, tiskoviny včetně reklamních a propagačních, plakáty, letáky, prospekty, lístky (tištěné), katalogy, brožury, alba, kalendáře, knihy, časopisy, poutače z papíru nebo lepenky, reklamní tabule z papíru nebo lepenky, vývěsní štíty z papíru nebo lepenky, papírové bannery, papírnické

výrobky, obtisky, nálepky, samolepky, etikety (kromě textilních), štítky z papíru nebo lepenky, fóliové polepy, dopisní papír, blahopřání, oznámení (papírnické zboží), vizitky, fotografie (tištěné), obálky (papírnické výrobky), balicí papír, celofán (celulózové fólie) na balení, fólie viskózní na balení, fólie z umělých hmot na balení, dárkové krabičky (papírové), bloky (papírnické výrobky), desky na dokumenty (šanon, pořadače), lepenka dřevitá (papírenské výrobky), krabice lepenkové nebo papírové, obaly (papírnické výrobky), obaly bublinové (z umělých hmot), obrazy, razítka, pečete, pamětní pečete, papírové praporky, papírové dárkové tašky, papírové dárkové tašky na víno, tašky (obaly, pytlíky) z plastu, tištěné příručky (přůvodci), mapy, brožury s programem; (18) kůže a imitace kůže, surové kůže a usně a výrobky z těchto materiálů, sedlářské výrobky, biče a postroje pro zvířata, zavazadla, cestovní tašky, peněženky a ostatní tašky, vycházkové hole, deštníky a slunečníky; (20) sochy, figurky, umělecké předměty a ozdoby a dekorativní předměty, vyrobené z materiálů jako dřevo, vosk, sádra nebo umělá hmota, zahmuté v této třídě, pletené předměty ze slámy, předměty ze šustí, pomlázky z vrbového proutí, proutěné zboží, zdobená vejce (kraslice), nábytek a bytové zařízení, kování pro dveře, brány a okna, nekovové, nádoby a uzávěry a držáky pro ně, nekovové, barely a sudy, nekovové; (21) sochy, figurky, plakety a medaile a umělecké předměty vyrobené z materiálů jako porcelán, terakota nebo sklo, zahmuté v této třídě, nezpracované a polozpracované sklo bez určitého účelu, domácí náčiní k úklidu, kartáče a materiály na výrobu kartáčů, nádobí, kuchyňské náčiní a nádoby, kosmetické a toaletní potřeby, výrobky pro péči o oděvy a obuv; (25) oděvy, obuv, pokrývky hlavy, části oděvů, obuvi a pokrývek hlavy, kroje [oděvy], části krojů (oděvy), mužské kroje (oděvy), ženské kroje (oděvy), dětské kroje (oděvy), vesty, rukávce, sukně, zadní skládané sukně, vrchní zdobené sukně, kalhoty, nohavice, ponožky, punčochy, košile, vyšívání košile, haleny, dámské košile, ozdobné kapesníčky jako součást kroje, šátky, ozdobné šátky, šátky na ramena, klobouky, beranice, čepce, kožichy, pásky a řemeny (části oděvů), ženské šněrovací boty, holínky; (26) příslušenství a doplňky oblečení (galanterie), šicí potřeby a ozdobné textilní výrobky, ozdoby do vlasů, natáčky na vlasy, potřeby na stažení a upevnění vlasů a umělé vlasy, výšivky, výšivky na oděvy, přívěsky [nikoli klenoty nebo přívěsky na klíče, prstýnky nebo řetízký], brože [jako oděvní doplňky], elastické pásky na přidržování rukávů, elastické stuhý, fiží (na oděvy), flitry na oděvy (galanterie), jehly, jehly na šití, jehly na vyšívání, kanýry k oděvům, kanýry na sukně, knoflíky, ozdobné knoflíky, korálky jiné než pro výrobu šperků (galanterie), košíky na šicí potřeby, krajky, paličkování krajky, lemovací krajky, šablony na výrobu krajek, mašle na oděvy, nášivky [galanterie], okrasná pera, ozdobné látkové záplaty, ozdobné prvky na oděvy, ozdobné stužky, ozdoby na klobouky (ne z drahých kovů), ozdoby na obuv ne z drahých kovů, přezky na obuv, přezky na opasky, přezky, spony na oděvy, šaty, prstence na upevnění šátku pod krkem, prýmký, špendlíky, ne šperky, háčky a očka (textilní galanterie), květiny umělé; (28) hry, hračky a výrobky určené ke hraní, panenky, oblečení pro panenky, kostýmy pro panenky, kroje pro panenky, tradičně oblečené panenky, příslušenství pro panenky, dětské hračky, plyšové hračky, figurky (hračky), houpací koně, hudební nástroje (hračky), dětské píšťalky, káča (hračky), klenoty (hračky), kostky (hračky), stavebnice, loutky, maňásci, mechanické hračky, masky (hračky), modelářské soupravy (hračky), modely dopravních prostředků (zmenšené), puzzle (hračky), žertovné předměty, sportovní potřeby a vybavení, koloběžky, vybavení pro lov a rybolov, vybavení pro vodní sporty, přístroje a zařízení pro zábavní parky a hřiště, vánoční ozdoby; (29) maso a masné výrobky, masové pomazánky, ryby, mořské plody a měkkýši, nežívy, pomazánky z ryb, mořských plodů a měkkýšů, mléčné výrobky a jejich náhražky, sýrové výrobky, ptačí vejce a vaječné výrobky, jedlé oleje a tuky, zpracované ovoce, houby a zelenina, ořechy a luštěniny, želé, džemy, kompoty, ovocné a zeleninové pomazánky, polévky a vývary, masové výtažky, upravený hmyz a larvy, střívka na uzeniny, přírodní a umělá, hotová jídla; (30) jednohubky, pekárenské výrobky, cukrovinky, čokoláda a hotové zákusky (pečivo), perníčky, koblíhy, chléb, housky, sladké pečivo, moučníky, zákusky, dorty a sušenky, sladkosti (bombóny), sladké tyčinky a žvýkačky, cukr, přírodní sladidla, sladké polevy a náplně, výrobky z velkých produktů, sirupy a melasa, sladké polevy a náplně, led, zmrzlina, mražené jogurty a sorbety, cereální tyčinky a energetické tyčinky, káva, čaj, kakao a jejich náhražky, bylinkové čaje (neléčivé), zpracované obilí, škrob a produkty z nich vyrobené, pečící přípravky a droždí, sušené a čerstvé těstoviny, nudle a knedlíky, cereálie, rýže, mouka, těsta, těstíčka a jejich směsi, soli, chuťové přísady, ochucovačla a koření, ochucené omáčky, čatni a pasty; (31) surové a nezpracované zemědělské, akvakulturní, zahradnické a lesní produkty, stromy, zrna a semena surová nebo nezpracovaná, čerstvé ovoce a zelenina, čerstvé bylinky, ořechy, přírodní rostliny a květiny, cibule a hlízy, sazenice a semena pro pěstování rostlin, živá zvířata a živé organismy k chovným účelům, krmiva a nápoje pro zvířata, podestýlky a

stélivo pro zvířata, rostlinný odpad (surovina), slad a nezpracované obilniny; (32) nealkoholické nápoje, nealkoholické ovocné nápoje, nápoje s ovocnou příchutí, ovocné koktejly, limonády, džusy, ovocné šťávy, nápoje z hroznové šťávy, hroznová šťáva, mošty, hroznový mošt (nekvášený), nealkoholický punč, nektar ovocný (nealkoholický), míchané ovocné džusy, koncentrované ovocné šťávy, nápoje obsahující převážně ovocné šťávy, nápoje na bázi šťávy ze zeleniny, ovocné nebo zeleninové koktejly, nealkoholický cider, citronády, ochucené syčené nápoje, koncentráty pro přípravu ovocných nápojů, pivo a pivovarnické výrobky, nealkoholické sladové nápoje, nápoje na bázi piva, nealkoholická piva, chmel (výtažky) na výrobu piva, nealkoholická vína, kvas (nealkoholický nápoj), nealkoholické aperitivy, nealkoholické koktejly, nealkoholické nápoje na bázi medu, nealkoholické nápoje na bázi zeleninových šťáv, nealkoholické ovocné nápoje, pitná voda, destilovaná pitná voda, minerální voda [nápoje], přípravky pro výrobu nápojů; (33) alkoholické nápoje (s výjimkou piva), alkoholické nápoje z ovoce, víno, bílé víno, červené víno, růžové víno, svařené víno, ovocné víno, aperitivy, dezertní vína, přírodní šumivá vína, nápoje obsahující víno (stříky), aperitivy na bázi vína, aperitivy na bázi lihovin, destiláty, gin, griotka, hořké likéry, kirsch (višňový destilát), alkoholické punče, rum, brandy, likéry, bylinné likéry, hořké likéry, koktejly, cider, alkoholické nápoje z kvašeného ovoce, kvašený jablečný mošt, medovina, předpřipravené alkoholické nápoje, přípravky k výrobě alkoholických nápojů; (35) pronájem prodejních stánků, distribuce a šíření reklamních materiálů (letáků, prospektů, tištěných materiálů, vzorků), marketing, marketingové služby v oblasti cestovního ruchu, administrativní služby, poskytování informací zákazníkům o výrobku, obchodní řízení atrakcí pro návštěvníky, obchodní řízení míst pro konání zábavních akcí, maloobchodní prodej oblečení, podpora prodeje výrobků a služeb jiných subjektů prostřednictvím propagačních akcí; (41) organizace kulturních, zábavních a sportovních akcí, služby v oblasti lidové zábavy, rekreační služby zaměřené na turistiku, příprava a organizace akcí pro vzdělávací účely, příprava a organizace akcí pro zábavní účely, pořádání instruktážních kurzů pro turisty, poskytování zábavních služeb pro děti, organizace kulturních představení, organizace kvízů, her a soutěží, objednávání vystoupení umělců na akce (služby organizátora), informace o možnostech zábavy, poskytování informací o kulturních aktivitách, poskytování prostorů na zábavu, rezervace vstupenek a objednávkové služby pro zábavní akce, předprodej vstupenek na zábavní akce (služby), publikování a vydávání tiskovin, služby vydávání map, elektronické publikování (služby), audio a video nahrávací služby, fotografování, pohostinské služby (zábava); (45) informační a poradenské služby vztahující se k právním záležitostem, poradenské služby vztahující se k udělování licencí k duševnímu vlastnictví, udělování licencí k ochranným známkám [právní služby], licenční služby vztahující se k výrobě zboží [právní služby], ověřování právních dokumentů, poradenské služby týkající se spotřebitelských práv (právní poradenství), poradenské služby vztahující se k přípravě norem, právní asistence při sestavování smluv, právní služby týkající se vyjednávání a navrhování smluv týkajících se práv duševního vlastnictví, právní služby vztahující se ke správě, kontrole a udělování licenčních práv, příprava právních dokumentů, půjčování oděvů, půjčování krojů (oděvů) a jejich částí.

(511) 3, 14, 16, 18, 20, 21, 25, 26, 28, 29, 30, 31, 32, 33, 35, 41, 45
(540)



(111) **386844**
(220) 27.01.2021
(320) 27.01.2021
(442) 28.04.2021
(151) 04.08.2021

- (730) **Nemocnice Znojmo, příspěvková organizace**, MUDr. Jana Janského 2675/11, Znojmo, 66902, CZ
(210) O-569348
(510) (5) farmaceutika a jiné přípravky pro léčebné a veterinární účely, krev pro lékařské účely, krevní plazma, potravinové doplňky, hygienické přípravky pro zdravotnické účely; (39) sanitní doprava, zdravotnická dopravní služba, silniční motorová doprava; (40) likvidace a recyklace odpadu, provoz spalovny, nakládání s nebezpečnými odpady; (41) výchova a vzdělávací činnost, zajišťování vzdělávání zdravotnických pracovníků a jiných odborných pracovníků ve zdravotnictví, výchova a vzdělávání studentů, organizování a vedení seminářů, kongresů a symposií, zajištění odborné praxe studentů středních odborných škol, vyšších odborných škol a vysokých škol se zaměřením na poskytování zdravotních služeb a finančních údajů studia v oblasti poskytování zdravotních služeb; (42) vědecký výzkum pro lékařské účely, biomedicínský výzkum, služby v oblasti vědy a výzkumu, navrhování, vývoj a poskytování počítačového hardwaru a softwaru, služby k zabezpečení počítačových dat a osobních a finančních údajů a služby související; (43) služby zajišťující stravování a nápoje, dočasné ubytovací služby, hostinská činnost; (44) lékařské služby, zdravotní služby, poskytování ambulantní, jednodenní a lůžkové formy zdravotní péče, preventivní, diagnostické, dispenzární, léčebné, posudkové, léčebné rehabilitační, ošetrovatelské, paliativní a lékárenské péče, poskytování lékařských konzultačních služeb, poskytování lékařské pohotovostní služby, výdej a prodej léčiv a zdravotnických prostředků (služby lékárny), činnost zařízení transfúzní služby, krevní banky, zpracování krve včetně produkce krevních derivátů, odběr a zpracování lidských tkání a buněk
(511) 5, 39, 40, 41, 42, 43, 44
(540)



- (111) **386845**
(220) 27.01.2021
(320) 27.01.2021
(442) 28.04.2021
(151) 04.08.2021
(730) **Radil Jan**, V Zákoutí 277, Kutná Hora, Karlov, 28401, CZ
(740) Mgr. Ing. Zdeněk Stanovský, Na hutích 661/9, Praha 6, Bubenec, 16000
(210) O-569352
(510) (29) potraviny vyrobené z masa a ryb, konzervované a vařené ovoce a zelenina, mléko, mléčné výrobky, jogurty, dezerty z mléčných výrobků, sýr, vejce, nakládaná zelenina; (30) sendviče, sendviče s masem, sendviče s rybami, chléb, pečivo, čokoláda, ovesné vločky, sušenky, koláče, káva, náhražky kávy, čaj, cukr, omáčky, koření; (35) marketing, franšizing, reklamní služby pro restaurace, zprostředkovatelské obchodní služby a maloobchodní prodej v oblasti obchodu s potravinářskými produkty, hotovými jídly, ostatními potravinami, nápoji a výrobky rychlého občerstvení, služby v oblasti řízení obchodu a franšizing restaurací a jiných zařízení nebo zařízení, která nabízejí hotová jídla a nápoje ke spotřebě a pro průjezdní zařízení; (42) navrhování restaurací a zařízení pro druhé, plánování budov a stavební poradenství (design) týkající se restaurací pro druhé; (43) příprava a poskytování jídla s sebou, stravovací služby, dočasné ubytovací služby, služby cestovních kanceláří v oblasti ubytování a stravování, závodní stravování, restaurační a hostinské služby, služby samoobslužného stravování, služby rychlého občerstvení jako je pouliční občerstvení a stánkové občerstvení při společenských akcích, poradenské a konzultační služby v uvedených oblastech třídy 43 tohoto seznamu, cateringové služby, služby poskytované při provozování restaurací a podobných zařízení podávajících pokrmy a nápoje ke konzumaci, příprava a prodej pokrmů přes ulici, zprostředkovatelská činnost v oblasti cateringu a gastronomie v rámci této třídy.

(511) 29, 30, 35, 42, 43
(540)

Mekáč Megáč

- (111) **386846**
(220) 01.02.2021
(320) 01.02.2021
(442) 28.04.2021
(151) 04.08.2021
(730) **DEXIM, družstvo**, Balasova 1251/6, Slaný, 27401, CZ
(740) Mgr. Iva Pokorná, advokátka, Mgr. Iva Pokorná, A. Kabátové 258, Stehelčevy, 27342
(210) O-569448
(591) Barevná
(510) (7) stroje na výrobu těstovin, kráječe na těstoviny (stroje), elektrické stroje na výrobu těstovin pro domácí použití, strouhací stroje na zeleninu, elektrické kuchyňské roboty, kuchyňské stroje, elektrické, elektrické kuchyňské přístroje, kuchyňské mixéry, elektrické, elektrické kuchyňské kráječe stroje, mísičí kuchyňské stroje elektrické, elektrické kuchyňské nástroje a náčiní, hnětačí stroje (elektrické kuchyňské stroje), elektrické kuchyňské kráječe na potraviny, elektrické kráječe na maso pro kuchyňské použití, elektrické kuchyňské přístroje na sekání, míchání, lisování, elektrické kuchyňské stroje na přípravu jídel, nikoli na vaření, chladicí prodejní automaty; (11) mrazáky, mrazáky na zmrzlinu, kombinované lednice a mrazáky, chladicí skříně, chladicí zařízení, chladicí pulty, chladicí vitríny, chladicí přístroje, chladicí dávkovače nápojů, komerční chladicí jednotky, chladicí potravinářské vitríny, chladicí boxy, chladicí prodejní pulty, chladicí potravinové pulty, chladicí vystavovací vitríny, průmyslová chladicí zařízení, chladicí vitríny na výrobky, chladicí zařízení k mražení, chladicí stroje, chladicí skříně na skladování nápojů, chladicí skříně na skladování potravin, spotřebiče na vaření, zařízení na vaření, zařízení na pečení, trouby na pečení, vyhřívané vitríny, ohřívané vitríny, mrazicí vitríny, chlazené vitríny na nápoje, elektrická chladicí zařízení, digestoře, odsavače par (kuchyňské digestoře), digestoře na odsávání kouře, fritézy, horkovzdušné fritézy, elektrické fritézy, elektrické kuchyňské náčiní, elektrické kuchyňské vybavení, kuchyňské stroje (elektrické) na vaření, chladničky, lednice, chladicí přístroje a mrazáky pro účely uchovávání lékařských materiálů, lednice, přístroje na vaření; (37) instalace mrazáků, opravy mrazáků, instalace chladících přístrojů, údržba domácích chladících zařízení; (39) pronájem mrazáků ke komerčnímu použití, chladicí zařízení (pronájem -), pronájem ledniček s mrazničkou k použití v domácnosti, pronájem ledniček, pronájem mrazniček, pronájem mrazicích přístrojů, pronájem mrazicích boxů, pronájem elektrických vinoték, pronájem mrazniček k domácím účelům, pronájem mrazicích přístrojů a zařízení.
(511) 7, 11, 37, 39
(540)



- (111) **386847**
(220) 03.02.2021
(320) 03.02.2021
(442) 28.04.2021
(151) 04.08.2021
(730) **Virtual Market s.r.o.**, Dusíkova 896/7a, Bmo, Lesná, 63800, CZ
(210) O-569504
(510) (9) počítačové programy, software, počítačový software, aplikační software; (16) papírenské zboží, a to tiskoviny, publikace, knihy, časopisy, periodika, prospekty, potisky, samolepky, fotografie, plakáty, pohlednice, tácky papírové pod pivní sklenice, reklamní materiály papírové, příručky, průvodce, brožury, poukázky, karty, formuláře, lístky, vstupenky, kupóny (vouchery), stravenky a ubrousky, psací potřeby a kancelářské potřeby (vyjma nábytku); (35) obchodní management sportovišť (pro třetí osoby), shromažďování, poskytování, třídění, překlad nebo jiné zpracování obchodních nebo podnikatelských informací včetně vytváření, zpracování a třídění dat v rámci databází, pomoc při řízení obchodní činnosti, průzkum trhu, šíření propagačních informací, zejména systemizace informací do počítačových databází, zpracování specializovaných podnikových evidencí, reklamní, inzertní a propagační činnost, prezentace sportovních provozoven a zařízení prostřednictvím internetu i jiných médií, uveřejňování a aktualizace kontaktů prostřednictvím internetu a jiných médií, zprostředkování interaktivní

obchodní činnosti přes internet a zprostředkovatelská činnost v oblasti obchodu ve formě pronájmu reklamního prostoru pro držitele vědomostních karet, zprostředkování obchodních kontaktů a provádění obchodních operací, marketing, průzkum trhu, propagace, inzerce (všemi druhy médií), poskytování informací komerčního nebo reklamního charakteru, multimediálních informací komerčního charakteru, on-line inzerce, pronájem informačních míst v rámci třídy, komerční využití internetu v oblastech komerčních internetových médií a vyhledávacích služeb, systémy zvýhodňování klíčových klientů jako například poskytování slev, přednostní a nadstandardní poskytování služeb (V.I.P. karty), organizování obchodních činností zaměřených na růst věrnosti zákazníků prostřednictvím karet na slevu, podpora sportovních zařízení prostřednictvím prodeje a distribuce kupónů a poukázek na slevy, zprostředkování nákupů se slevou, distribuce vzorků, služby na podporu prodeje, činnost reklamní agentury, činnost podnikatelských, ekonomických a/nebo organizačních poradců, systemizace informací do počítačových databází, rozšiřování a poskytování reklamních a inzertních materiálů - periodických a neperiodických tiskovin, zejména novin, časopisů určených pro reklamu a propagaci, prospektů, letáků, katalogů, reklamní literatury, reklamních předmětů, brožur v tištěné podobě, na jiných nosných médiích či prostřednictvím sítě internet nebo jiné obdobné veřejné či neveřejné telekomunikační sítě, organizace spotřebitelských soutěží reklamního charakteru zaměřených zejména na podporu prodeje, vyhlášení výsledků soutěží reklamního charakteru zaměřených zejména na podporu prodeje, organizace spotřebitelských soutěží - v rámci této třídy, spotřebitelská anketa, propagace výherce soutěže či ankety; (41) sportovní aktivity, sportovní služby, sportovní výcvik, pronájem sportovišť, organizování sportovních a sportovních akcí, soudcování ve sportu, školení učitelů sportu, sportovní zařízení (provozování -), organizování sportovní výuky, pořádání sportovních soutěží, pronájem sportovních zařízení, trénink sportovních hráčů, služby sportovních klubů, oznamování sportovních výsledků, služby sportovních areálů, organizování sportovních soutěží, pořádání a organizování sportovních turnajů, pořádání sportovních kurzů, služby sportovního sázení, služby sportovních táborů, provozování sportovních zařízení, poskytování informací o sportu, pořádání lig virtuálních sportů, organizace akcí elektronického sportu, produkce akcí elektronického sportu, organizování aktivit elektronického sportu, rezervace prostor určených ke sportu, rezervace a objednávání vstupenek na akce elektronického sportu, rezervace vstupenek na zábavní akce, rezervace míst na kulturní akce, rezervace vstupenek na vzdělávací, zábavní a sportovní aktivity a akce a související rezervační služby, rezervace lístků a objednávkové služby pro rekreační a volnočasové akce, elektronické publikování, poskytování on-line publikací, organizování soutěží, provozování her on-line z počítačové sítě, vydávání knih a časopisů on-line, informace o možnostech zábavy, informace o možnostech rekreace, informace o výchově a vzdělávání, informace o možnostech rozptýlení, publikování a vydávání knih, časopisů a magazínů, služby v oblasti vzdělávání, zábavy a sportu, digitální zpracování obrazu, rozmnožování a nahrávání zvukových a zvukově-obrazových záznamů a jejich šíření, pořádání neobchodních odborných sportovních akcí, zejména soutěží, výstav, seminářů a veletrhů, školicí a vzdělávací činnost a s ní související poskytování informací, zprostředkovatelská a poradenská činnost ve výše uvedených oborech.

- (511) 9, 16, 35, 41
(540)

SPORTYBE

- (111) **386848**
(220) 03.02.2021
(320) 03.02.2021
(442) 28.04.2021
(151) 04.08.2021
(730) **Skočovský Petr**, Schwaigrova 662/23, Brno, Komárov, 61700, CZ
(210) O-569514
(510) (18) postroje pro zvířata, udidla pro zvířata (postroje), sedlářské výrobky, biče, psí obojky, kabátky pro kočky, obojky pro kočky, kabátky pro psy, oblečky pro psy, oblečky pro domácí zvířata; (25) kožichy, bundy, sametové domácí kabátky, pletené kabátky; (31) nápoje pro zvířata, krmivo, krmivo pro psy, krmivo pro kočky, krmivo pro koně, psí suchary, jedlé psí

pochoutky, nápoje pro kočky, stelivo pro kočky, sušenky pro kočky, konzervovaná krmiva pro kočky.

(511) 18, 25, 31

(540)

Halli & Cow

(111) **386849**

(220) 04.02.2021

(320) 04.02.2021

(442) 28.04.2021

(151) 04.08.2021

(730) **JV POHODA s.r.o.**, Tomanova 2538/11, Plzeň, Jižní Předměstí, 30100, CZ

(740) Jansa, Mokřý, Otevřel & partneři s.r.o., advokátní kancelář, Mgr. et Mgr. Petr Mališ, advokát, Sokola Tůmy 743/16, Ostrava, Mariánské Hory, 70900

(210) O-569523

(510) (20) nábytek, dřevěné nábytkové přičky, dvířka k nábytku, kancelářský nábytek, pohovky a sedací soupravy, křesla, židle, stoly, postele, kartotéky (nábytek), kolečka k nábytku (nekovová), matrace, kovový nábytek a náhradní díly, zrcadla; (27) koberce, podlahové krytiny, podložky v rámci této třídy, rohožky, tapety; (35) reklamní činnost, propagace a marketing, pořádání prodejních a propagačních akcí za účelem prodeje nábytku, zejména designového, prodej zboží uvedeného výše ve třídách 20 a 27 prostřednictvím internetu, poskytování informací prostřednictvím webových stránek za účelem propagace.

(511) 20, 27, 35

(540)

JV POHODA

(111) **386850**

(220) 05.02.2021

(320) 05.02.2021

(442) 28.04.2021

(151) 04.08.2021

(730) **Ratajová Dominika BcA.**, Havlíčkova 207, Branka u Opavy, 74741, CZ

(210) O-569579

(510) (35) marketingové služby poskytované prostřednictvím digitálních sítí, internetový marketing, konzultační a poradenské služby a pomoc v oblasti reklamní, marketingové a propagační činnosti, reklamní, marketingové a propagační služby, marketingová asistence, obchodní poradenské služby vztahující se k marketingu, obchodní poradenství vztahující se ke strategickému marketingu, obchodní poradenství vztahující se ke konzultacím v oboru marketingového řízení, podnikové poradenství vztahující se k reklamě, poradenské služby vztahující se k podnikové identitě; (41) školení, koučink (školení), organizování komerčních školení, školení v oboru reklamy, pořádání a vedení workshopů (školení).

(511) 35, 41

(540)

Sítě v malíčku

(111) **386851**

(220) 08.02.2021

(320) 08.02.2021

(442) 28.04.2021

(151) 04.08.2021

(730) **AL Pergoly s.r.o.**, Strakonická 37, Praha 5, Lahovice, 15900, CZ

(210) O-569597

(510) (6) přemístitelné konstrukce a kovové stavby, kovové pergoly a žaluzie, kovová vrata; (19) nekovové konstrukce a přenosné stavební prvky, nekovové pergoly, vrata nekovová.

(511) 6, 19

(540)

ESPACE

(111) **386852**

(220) 08.02.2021

(320) 08.02.2021

(442) 28.04.2021

(151) 04.08.2021

(730) **KORUS EU a.s.**, Masarykova 1247/164, Ústí nad Labem, Ústí nad Labem-centrum, 40001, CZ

(740) Ing. Pavel Nádvořník s.r.o., Klínová 620/1, Ostrava, Hulváky, 70900

(210) O-569603

(510) (7) stroje a obráběcí stroje na zpracování materiálů a pro výrobu, stroje a zařízení pro řezání, vrtání, broušení, ostření a úpravu povrchů, brusky (ruční, elektrické), brusné kotouče k použití s elektrickým nářadím, brusné pláty jako součásti strojů nebo elektrického nářadí, řezací kotouče k použití s elektrickým nářadím; (8) brusné kotouče (části ručního nářadí), smirkové brusné kotouče, nože (ruční nástroje), kotoučové nože (nástroje s ručním řízením); (9) ochranné a bezpečnostní prostředky, brýle, ochranné brýle, ochranná sluchátka, ochranné rukavice, ochranné přilby, masky ochranné, ne pro umělé dýchání, filtry pro dýchací masky, respirátory na filtraci vzduchu, oděvy na ochranu před úrazy, ochranná pracovní obuv; (10) ochranné obličejové masky pro lékařské použití, ochranné ústní masky pro lékařské použití, roušky k lékařskému použití, jednorázové ochranné rukavice k lékařským účelům, ochranné oděvy pro lékařské použití, prostředky na ochranu sluchu, kolenní chrániče v podobě výztuží (jiné než sportovní potřeby); (16) papír, papírnické zboží, obaly (papírnické zboží), lepidla pro kancelářské účely nebo pro použití v domácnosti, lepicí pásky pro kancelářské účely nebo pro použití v domácnosti, papírové lepicí pásky (kancelářské potřeby), papírové ubrousky (stolní), papírové utěrky; (17) lepicí pásky, proužky, pásy a fólie, balicí pásky (lepící), s výjimkou pásek pro domácí, kancelářské a lékařské použití, krycí pásky (lepící), s výjimkou pásek pro kancelářské, lékařské nebo domácí použití, lepicí pásky, jiné než pro kancelářské potřeby a jiné než pro lékařské účely či pro domácnost, lepicí pásky k průmyslovému použití, lepicí pásky k technickým účelům, lepicí pásky na balení, nikoliv pro kancelářské nebo lékařské účely a nikoliv na použití v domácnosti, lepicí pásky na podlahové krytiny, lepicí pásky pro elektrickou izolaci, izolační rukavice; (24) látky, textilie, netkané textilie, textilní výrobky a náhražky textilních výrobků spadající do této třídy, textilie ze syntetických materiálů, textilie pro použití v průmyslu, utěrky z textilních materiálů; (25) oděvy, obuv, pracovní oděvy, pracovní obuv, gumová obuv, rukavice (oděvy), čepice (pokrývky hlavy), části oděvů, obuvi a pokrývek hlavy, ponožky, bundy, trička; (40) šití (zakázková výroba), výroba obuvi, úprava oděvů, úprava a zpracování textilu.

(511) 7, 8, 9, 10, 16, 17, 24, 25, 40

(540)

DYKENO

(111) **386853**

(220) 08.02.2021

(320) 08.02.2021

(442) 28.04.2021

(151) 04.08.2021

(730) **KORUS EU a.s.**, Masarykova 1247/164, Ústí nad Labem, Ústí nad Labem-centrum, 40001, CZ

(740) Ing. Pavel Nádvořník s.r.o., Klínová 620/1, Ostrava, Hulváky, 70900

(210) O-569604

(591) Barevná

(510) (7) stroje a obráběcí stroje na zpracování materiálů a pro výrobu, stroje a zařízení pro řezání, vrtání, broušení, ostření a úpravu povrchů, brusky (ruční, elektrické), brusné kotouče k použití s elektrickým nářadím, brusné pláty jako součásti strojů nebo elektrického nářadí, řezací kotouče k použití s elektrickým nářadím; (8) brusné kotouče (části ručního nářadí), smirkové brusné kotouče, nože (ruční nástroje), kotoučové nože (nástroje s ručním řízením); (9) ochranné a bezpečnostní prostředky, brýle, ochranné brýle, ochranná sluchátka, ochranné rukavice, ochranné přilby, masky ochranné, ne pro umělé dýchání, filtry pro dýchací masky, respirátory na filtraci vzduchu, oděvy na ochranu před úrazy, ochranná pracovní obuv; (10) ochranné obličejové masky pro lékařské použití, ochranné ústní masky pro lékařské použití, roušky k lékařskému použití, jednorázové ochranné rukavice k lékařským účelům, ochranné oděvy pro lékařské použití, prostředky na ochranu sluchu, kolenní chrániče v podobě výztuží (jiné než sportovní potřeby); (16) papír, papírnické zboží, obaly (papírnické zboží), lepidla pro kancelářské účely nebo pro použití v domácnosti, lepicí pásky pro kancelářské účely nebo pro použití v domácnosti, papírové lepicí pásky (kancelářské potřeby), papírové ubrousky (stolní), papírové utěrky; (17) lepicí pásky, proužky, pásy a fólie, balicí pásky (lepící), s výjimkou pásek pro domácí, kancelářské a lékařské použití, krycí pásky (lepící), s výjimkou pásek pro kancelářské, lékařské nebo domácí použití, lepicí pásky, jiné než pro kancelářské potřeby a jiné než pro lékařské účely či pro domácnost, lepicí pásky k průmyslovému použití, lepicí pásky k technickým účelům, lepicí pásky na balení, nikoliv pro kancelářské nebo lékařské účely a nikoliv na použití v domácnosti, lepicí pásky na podlahové krytiny, lepicí pásky pro elektrickou izolaci, izolační rukavice; (24) látky, textilie, netkané textilie, textilní výrobky a náhražky textilních výrobků spadající do této třídy,

textilie ze syntetických materiálů, textilie pro použití v průmyslu, utěrky z textilních materiálů; (25) oděvy, obuv, pracovní oděvy, pracovní obuv, gumová obuv, rukavice (oděvy), čepice (pokrývky hlavy), části oděvů, obuvi a pokrývek hlavy, ponožky, bundy, trička; (40) šití (zakázková výroba), výroba obuvi, úprava oděvů, úprava a zpracování textilu.

(511) 7, 8, 9, 10, 16, 17, 24, 25, 40
(540)

 **DYKENO**

(111) **386854**
(220) 08.02.2021
(320) 08.02.2021
(442) 28.04.2021
(151) 04.08.2021
(730) **Krátky Matuš, J.** Kalinčiaka 3284/ 12, Vrútky, SK
(740) Halaxová & Halaxová TETRAPAT, Mgr. Eva Halaxová, Jinonická 804/80, Praha 5, Košíře, 15800

(210) O-569612
(510) (32) pivo, nealkoholické nápoje; (35) reklamní činnosti, marketingové činnosti, inzertní činnosti, obchodní poradenství, obchodní služby manažerů, řízení podnikání a firem, činnosti podnikatelských, organizačních a ekonomických poradců, administrativní činnosti, automatizované zpracování a správa obchodních dat, obchodní zastoupení jiných podnikatelských subjektů, maloobchodní, velkoobchodní a elektronický prodej nápojů a potravin, poradenství, informace a zprostředkování ve výše uvedených činnostech této třídy; (41) audiovizuální produkce, hudební produkce, filmová produkce, fotografování, taneční vystoupení, divadelní produkce, zábavní a vzdělávací služby, společenské a kulturní služby, sportovní služby, tělovýchova, sportovní soutěže, organizování a pořádání zábavních, společenských, kulturních, vzdělávacích a sportovních akcí, organizování a pořádání hudebních festivalů a pivních slavností, poradenství, informace a zprostředkování ve výše uvedených činnostech této třídy; (43) služby zajišťující stravování a nápoje, provozování pohostinství, restaurace, zásobování - catering, dočasné ubytování.

(511) 32, 35, 41, 43

(540) **MVP Moravská vernisáž piva**

(111) **386855**
(220) 08.02.2021
(320) 08.02.2021
(442) 28.04.2021
(151) 04.08.2021
(730) **Elixeum s.r.o.**, Polní 21, Velké Přílepy, 25264, CZ
(210) O-569621

(510) (9) aplikační software, balíčky integrovaného softwaru, herní software pro použití v počítačích, integrovaný software, interaktivní multimediální počítačové programy, interaktivní počítačové programy, kódované programy, middleware, nahrané počítačové programy, nahraný počítačový software, interaktivní software, nahraný obsah (počítačové programy, data a informace); (35) obchodní služby a informace pro spotřebitele, pomoc v obchodní a podnikatelské činnosti, management a administrativní služby, reklama, marketing a propagační služby, reklamní, marketingové a propagační služby; (37) pronájem nástrojů, strojů, zařízení a vybavení pro stavebnictví, demolice, úklid a údržbu; (42) návrhářství, počítačové služby, služby testování, služby ověřování a služby kontroly kvality, služby v oblasti informačních technologií, vědecké a technologické služby.

(511) 9, 35, 37, 42

(540)

 **Elixeum**

(111) **386856**
(220) 09.02.2021
(320) 09.02.2021
(442) 28.04.2021
(151) 04.08.2021
(730) **HANKOOK & COMPANY CO., LTD.**, 286, Pangyo-ro, Bundang-gu, Seongnam-si, Gyeonggi-do, KR

(740) Mgr. Alexandr Vališ, advokát, Maiselova 38/15, Praha 1, Josefov, 11000
(210) O-569667

(510) (12) pneumatiky pro automobily, pneumatiky pro bicykly, obaly pro pneumatiky, kryty pro pneumatiky, pneumatiky pro motocykly, lepicí gumové záplaty pro opravy duší, duše pro bicykly, duše pro motocykly, duše pro pneumatiky plněné vzduchem, duše pro kola vozidel, duše pro pneumatiky vozidel, zavazadlové sítě pro vozidla, pneumatiky plněné vzduchem, soupravy pro opravy duší, ráfky pro kola vozidel, kryty sedel pro bicykly, kryty sedel pro motocykly, bezpečnostní pásy pro sedadla vozidel, brzdové segmenty pro vozidla, tlumiče nárazů pro vozidla, nosiče lyží pro auta, hroty do pneumatik, hřeby do pneumatik, pneumatiky pro kola vozidel, pneumatiky beze vzduchu pro kola vozidel, běhouny k protektorování pneumatik, běhouny pro vozidla (válečkové pásy), běhouny pro vozidla (traktorového typu), bezdušové pneumatiky pro bicykly, bezdušové pneumatiky pro motocykly, ventily pro pneumatiky vozidel, pneumatiky kolových vozidel.

(511) 12

(540)

 **Laufenn G FIT EQ**

(111) **386857**
(220) 09.02.2021
(320) 09.02.2021
(442) 28.04.2021
(151) 04.08.2021
(730) **HANKOOK & COMPANY CO., LTD.**, 286, Pangyo-ro, Bundang-gu, Seongnam-si, Gyeonggi-do, KR

(740) Mgr. Alexandr Vališ, advokát, Maiselova 38/15, Praha 1, Josefov, 11000
(210) O-569668

(510) (12) pneumatiky pro automobily, pneumatiky pro bicykly, obaly pro pneumatiky, kryty pro pneumatiky, pneumatiky pro motocykly, lepicí gumové záplaty pro opravy duší, duše pro bicykly, duše pro motocykly, duše pro pneumatiky plněné vzduchem, duše pro kola vozidel, duše pro pneumatiky vozidel, zavazadlové sítě pro vozidla, pneumatiky plněné vzduchem, soupravy pro opravy duší, ráfky pro kola vozidel, kryty sedel pro bicykly, kryty sedel pro motocykly, bezpečnostní pásy pro sedadla vozidel, brzdové segmenty pro vozidla, tlumiče nárazů pro vozidla, nosiče lyží pro auta, hroty do pneumatik, hřeby do pneumatik, pneumatiky pro kola vozidel, pneumatiky beze vzduchu pro kola vozidel, běhouny k protektorování pneumatik, běhouny pro vozidla (válečkové pásy), běhouny pro vozidla (traktorového typu), bezdušové pneumatiky pro bicykly, bezdušové pneumatiky pro motocykly, ventily pro pneumatiky vozidel, pneumatiky kolových vozidel.

(511) 12

(540)

 **Laufenn S FIT EQ**

(111) **386858**
(220) 10.02.2021
(320) 10.02.2021
(442) 28.04.2021
(151) 04.08.2021
(730) **KTV shop s.r.o.**, Chudenická 1059/30, Praha 10, Hostivař, 10200, CZ
(740) Mgr. Tomáš Jenčík LL.M., Na Příkopě 1047/17, Praha 1, Staré Město, 11000

(210) O-569679
(510) (3) antiperspiranty (toaletní potřeby), antiperspirační mýdla, aromatické látky (éterické oleje), holicí přípravky, kolínská voda, kosmetické krémy, kosmetické masky, kosmetické přípravky, kosmetické přípravky pro zeštíhlení, krémy na kůži, masážní gely, jiné než pro léčebné účely, oleje do parfémů a vůní, oleje pro kosmetické účely, parfémovaná voda, parfémy, šampony, sprchové přípravky pro intimní hygienu nebo deodoranční použití (toaletní potřeby), toaletní voda; (9) audio a video nahrávky, audio a video nahrávky stahovatelné z internetu, elektronické publikace stahovatelné, počítačové hry, mobilní aplikace, softwarové aplikace, paměťová zařízení a média, pokrývky hlavy pro sportovní aktivity na ochranu proti úrazům, ochranné sportovní helmy, chrániče hlavy pro sport, chrániče zubů, chrániče úst (chrániče dásní), chrániče úst (sportovní pomůcky), chrániče očí, bezpečnostní postroje ne pro vozidla nebo jako sportovní výstroj, brýle, brýlové obroučky, čočky do brýlí, dekorativní magnety, dýchací masky, ne pro umělé dýchání, elektronické etikety na zboží, elektronické nástěnky, figuríny pro testování nárazů, filtry do dýchacích masek, hologramy, chytré hodinky, chytré brýle, chytré náramky (měřicí přístroje), chytré prsteny (elektronická zařízení), kontaktní čočky, krokoměry, koupelnové váhy, monitorovací zařízení nošená na těle, neprůstřelné oděvy, neprůstřelné vesty, ochranná obuv k ochraně před úrazem, radiací a ohněm, ochranné brýle pro sportovní účely, ochranné fólie na chytré telefony, ochranné masky, ochranné přilby, ochranné rukavice (k ochraně před úrazy a nehodami), osobní váhy s analýzou hmotnosti, pišťalky pro sport, počítačové programy, stahovatelné, podložky pod myš, pokrývky hlavy jako ochranné helmy, pouzdra na brýle, pouzdra na chytré telefony (smartphony), reflexní prvky na oděvy k prevenci nehod, reproduktory, sluchátka, sluneční brýle, software počítačových her-nahrany, software počítačových her-stahovatelný, stahovatelné obrázky (soubory), stahovatelné hudební soubory, světelné reklamy, tašky na přenosné počítače (laptopy), USB flash disky, váhy; (16) tiskoviny, papírnické zboží, plakáty, fotografie, rámečky na fotografie, kalendáře, diáře, balicí papír, brožury, časopisy (periodika), desky na dokumenty, katalogy, knihy, komiksy (knihy), letáky, malby (obrazy), zarámované i nezarámované, nástroje na psaní, noviny, obálky (papírnické zboží), obalové fólie z plastických hmot, obaly (papírnické zboží), obaly na lahve, z papíru nebo lepenky, obrazy, papírové vlnky, portréty, pouzdra na pera, potřeby pro psaní, poštovní známky, pořadače (kancelářské potřeby), pouzdra na psací potřeby (papírnické zboží), razítka, reklamní tabule z papíru nebo lepenky, šanony (kancelářské potřeby), těžítka, tištěné kupóny, tištěné publikace, tužky, učební pomůcky (s výjimkou zařízení), vlajková výzdoba, vycpávkové materiály z papíru nebo lepenky, vývěsní štíty z papíru nebo lepenky, záložky do knih, vzory písma, zápisníky, zářky na knihy, znaky (typy), zpravodaje; (25) oděvy, obuv, pokrývky hlavy, sportovní obuv, sportovní oděvy, úbory pro bojová umění, oděvy na bojová umění, pásky, rukavice, sportovní vyšší obuv, boxerská obuv, zápasnické oděvy, potní pásky, sportovní pokrývky hlavy (jiné než helmy), dresy na bojové sporty, spodky, trenýrky (šortky), body (spodní prádlo), čapky, čelenky (oděvy), čepice, dámská přiléhavá tílka (bodice), dámské kostýmy, domácí obuv, kabáty, kalhoty, kalhoty kratší délky, kimona, kombiné (spodní prádlo), kombinézy (oděvy), kompresní trika, kšiltky k čepicím, kšiltky (k nošení na hlavě), kravaty, límce a límečky (oděvy), legíny (kalhoty), latexové oděvy, manžety, masky na spaní, návleky na nohy, obleky na judo, nepromokavé oděvy, obleky na karate, oděvy se zabudovanými LED diodami, opasky (oděvy), pánské krátké spodky, pánské obleky, plavky, pánské trenýrky, pánské trenýrky- boxerky, parky, plážová obuv, plážové oděvy, ponožky, pyžama, sandály, saka (oděvy), spodní prádlo, spodní prádlo absorbující pot, sportovní dresy, sportovní tílka, sportovní, svetry, vrchní částky a šály, trička, trikoty, uniformy, vesty, župany; (28) sportovní chrániče, náčiní pro výcvik bojových umění, boxerské ringy, posilovací stroje, boxovací balony na pružině, sparingové rukavice, boxerské rukavice, boxovací pytle a balony upevňované k podlaze, boxovací pytle, rukavice zhotovené za účelem použití při sportu, klece na smíšená bojová umění (MMA), lavice na cvičení, sportovní vybavení, chrániče holení (sportovní potřeby), činky, sportovní suspenzory pro muže (sportovní výstroj), chrániče pěstí (sportovní potřeby), ochranné vesty na bojová umění, chrániče nohou upravené pro sport, ochranné vycpávky (jako součást sportovní výstroje), činky kettlebell, přístroje pro tělesná cvičení, figurky (hračky), plyšové

hračky, tělocvičná nářadí, trampolíny, vycpané hračky, vzpěračské činky; (35) aktualizování reklamních materiálů, reklama, organizování výstav (komerčních nebo reklamních), personální poradenství, pořádání veletrhů pro obchodní a reklamní účely, průzkum trhu, administrativní služby, administrativní zpracování nákupních objednávek, fakturace, fotokopírování, grafická úprava pro reklamní účely, marketing, nábor zaměstnanců, obchodní průzkum, poskytování obchodních informací, dodavatelské služby pro třetí osoby (nákup výrobků a služeb pro jiné podniky), poskytování obchodních informací prostřednictvím webových stránek, reklamní materiály (pronájem -), reklamní materiály (zasílání zákazníkům -), reklama placená kliknutím, reklama online v počítačové síti, rozhlasová reklama, rozšiřování reklamních nebo inzertních materiálů, venkovní reklama, vydávání reklamních nebo náborových, propagačních a inzertních textů, podnikové poradenství a obchodní management, poradenství při vedení podniků, poradenství v obchodní činnosti, komerční správa licencí pro výrobky a služby ostatních, poskytování informací o obchodních kontaktech, poskytování online tržiště pro kupující a prodejce zboží a služeb, propagace, televizní reklama, návrh reklamních materiálů, vývoj reklamních konceptů, obchodní zprostředkovatelské služby, podpora prodeje jiných osob, pomoc při řízení obchodní činnosti, pořádání módních přehlídek pro reklamní účely, pořádání výstav pro obchodní či reklamní účely, poskytování uživatelských hodnocení pro komerční nebo reklamní účely, prezentace výrobků v komunikačních médiích pro účely maloobchodu, pronájem prodejních stánků, předvádění zboží, řízení obchodní činnosti sportovců, sestavování katalogů informací pro obchodní či reklamní účely, sjednávání a uzavírání obchodních transakcí pro třetí strany, služby v oblasti vztahů s médii, správa zákaznických věrnostních programů, subdodatelské služby (pomoc v obchodní činnosti), styk s veřejností, venkovní reklama, výroba reklamních filmů, zprostředkování obchodů v oblasti propojení možných soukromých investorů s podnikateli, kteří potřebují financování, zprostředkování propagace, zprostředkování reklamy; (41) akademie (vzdělávání), filmová distribuce, filmové projekce, fotografování, hudební produkce, koučink (školení), obrazové zpravodajství, online vydávání elektronických knih a časopisů, pořádání a vedení konferencí, pořádání a vedení kongresů, pořádání a vedení seminářů, pořádání módních přehlídek pro zábavu, pořádání soutěží (vzdělávacích nebo zábavných), pořádání sportovních soutěží, organizování sportovních událostí, poskytování informací v oblasti rekreačních aktivit, poskytování informací v oblasti zábavy, praktický výcvik (předvádění), prázdninové tábory (zábava), pronájem sportovních zařízení, poradenské služby v oblasti organizování sportovních akcí, předávání know-how (odborné vzdělávání), výcvik bojových umění, provozování rekreačních zařízení, předvádění živých vystoupení, předprodej vstupenek (zábava), provozování sportovních zařízení, poskytování zařízení pro sportovní akce, sportovní a atletické soutěže a předávání ocenění, organizování zápasnických soutěží, organizování sportovních turnajů, poskytování online informačních zpravodajů v oboru sportovní zábavy, služby zajišťování vstupenek na sportovní akce, poskytování prostor pro sportovní akce, organizování turnajů, zábava ve formě zápasnických utkání, vzdělávací služby v oblasti sportu, služby v oblasti trénování sportů, poskytování informací o sportu, poskytování informací o výsledcích zápasů bojových umění, poskytování informací o výsledcích zápasů bojových akcí, zábavní služby ve formě zápasnických klubů, informační služby o vstupenkách na sportovní akce, výchova, vzdělávání, zábava a sportovní činnost, organizování zápasů v boxu, organizování a vedení symposií, měření času při sportovních akcích, soudcování při sportovních soutěžích, elektronické publikace (bez možnosti stažení), poskytování informací vztahujících se k sportovním akcím, psaní filmových scénářů, psaní scénářů, s výjimkou reklamních, půjčování sportovního vybavení, s výjimkou vozidel, režie filmů, s výjimkou reklamních filmů, služby klubů zdraví (zdravotní a kondiční cvičení), služby osobního trenéra (kondiční trénink), služby posuzování fyzické zdatnosti pro tréninkové účely, soukromá výuka, sportovní tábory, školení, tělesná výchova, televizní zábava, vedení kurzů kondičního cvičení, vydávání knih, vydávání textů, s výjimkou reklamních, výroba filmů, s výjimkou reklamních, výuka.

(511) 3, 9, 16, 25, 28, 35, 41

(540)

Karlos Terminátor Vémola

(111) **386859**
(220) 10.02.2021
(320) 10.02.2021
(442) 28.04.2021
(151) 04.08.2021
(730) **KTV shop s.r.o.**, Chudenická 1059/30, Praha 10, Hostivař, 10200, CZ

(740) Mgr. Tomáš Jenčík LL.M., Na Příkopě 1047/17, Praha 1, Staré Město, 11000

(210) O-569680

(510) (3) antiperspiranty (toaletní potřeby), antiperspirační mýdla, aromatické látky (éterické oleje), holicí přípravky, kolínská voda, kosmetické krémy, kosmetické masky, kosmetické přípravky, kosmetické přípravky pro zeštíhlení, krémy na kůži, masážní gely, jiné než pro léčebné účely, oleje do parfémů a vůní, oleje pro kosmetické účely, parfémovaná voda, parfémy, šampony, sprchové přípravky pro intimní hygienu nebo deodorantační použití (toaletní potřeby), toaletní voda; (9) audio a video nahrávky, audio a video nahrávky stahovatelné z internetu, elektronické publikace stahovatelné, počítačové hry, mobilní aplikace, softwarové aplikace, paměťová zařízení a média, pokrývky hlavy pro sportovní aktivity na ochranu proti úrazům, ochranné sportovní helmy, chrániče hlavy pro sport, chrániče zubů, chrániče úst (chrániče dásní), chrániče úst (sportovní pomůcky), chrániče očí, bezpečnostní postroje ne pro vozidla nebo jako sportovní výstroj, brýle, brýlové obroučky, čočky do brýlí, dekorativní magnety, dýchací masky, ne pro umělé dýchání, elektronické etikety na zboží, elektronické nástěnky, figuríny pro testování nárazů, filtry do dýchacích masek, hologramy, chytré hodinky, chytré brýle, chytré náramky (měřicí přístroje), chytré prsteny (elektronická zařízení), kontaktní čočky, krokoměry, koupelnové váhy, monitorovací zařízení nošená na těle, neprůstředelné oděvy, neprůstředelné vesty, ochranná obuv k ochraně před úrazem, radiací a ohněm, ochranné brýle pro sportovní účely, ochranné fólie na chytré telefony, ochranné masky, ochranné přilby, ochranné rukavice (k ochraně před úrazy a nehodami), osobní váhy s analýzou hmotnosti, písťalky pro sport, počítačové programy, stahovatelné, podložky pod myš, pokrývky hlavy jako ochranné helmy, pouzdra na brýle, pouzdra na chytré telefony (smartphony), reflexní prvky na oděvy k prevenci nehod, reproduktory, sluchátka, sluneční brýle, software počítačových her-nahrání, software počítačových her-stahovatelný, stahovatelné obrázky (soubory, stahovatelné hudební soubory, světelné reklamy, tašky na přenosné počítače (laptopy), USB flash disky, váhy; (16) tiskoviny, papírnické zboží, plakáty, fotografie, rámečky na fotografie, kalendáře, diáře, balicí papír, brožury, časopisy (periodika), desky na dokumenty, katalogy, knihy, komiksy (knihy), letáky, malby (obrazy), zarámované i nezarámované, nástroje na psaní, noviny, obálky (papírnické zboží), obalové fólie z plastických hmot, obaly (papírnické zboží), obaly na lahve, z papíru nebo lepenky, obrazy, papírové vlajky, portréty, pouzdra na pera, potřeby pro psaní, poštovní známky, pořadače (kancelářské potřeby), pouzdra na psací potřeby (papírnické zboží), razítka, reklamní tabule z papíru nebo lepenky, šanony (kancelářské potřeby), těžítka, tištěné kupóny, tištěné publikace, tužky, učební pomůcky (s výjimkou zařízení), vlajková výzdoba, vycpávkové materiály z papíru nebo lepenky, vývěsní štíty z papíru nebo lepenky, záložky do knih, vzory písma, zápisníky, zarážky na knihy, znaky (typy), zpravodaje; (25) oděvy, obuv, pokrývky hlavy, sportovní obuv, sportovní oděvy, úbory pro bojová umění, oděvy na bojová umění, pásky, rukavice, sportovní vyšší obuv, boxerská obuv, zápasnické oděvy, potní pásky, sportovní pokrývky hlavy (jiné než helmy), dresy na bojové sporty, spodky, trenýrky (šortky), body (spodní prádlo), čapky, čelenky (oděvy), čepice, dámská přiléhavá tílka (bodice), dámské kostýmy, domácí obuv, kabáty, kalhoty, kalhoty kratší délky, kimona, kombiné (spodní prádlo), kombinézy (oděvy), kompresní trika, kšiltý z čepicím, kšiltý (k nošení na hlavě), kravaty, límce a límečky (oděvy), legíny (kalhoty), latexové oděvy, manžety, masky na spaní, návleky na nohy, obleky na judo, nepromokavé oděvy, obleky na karate, oděvy se zabudovanými LED diodami, opasky (oděvy), pánské krátké spodky, pánské obleky, plavky, pánské trenýrky, pánské trenýrky- boxerky, parky, plážová obuv, plážové oděvy, ponožky, pyžama, sandály, saka (oděvy), spodní prádlo, spodní prádlo absorbující pot, sportovní dresy, sportovní tílka, sportovní, svetry, svrchníky, šátky a šály, trička, trikoty, uniformy, vesty, župan; (28) sportovní chrániče, náčiní pro výcvik bojových umění, boxerské ringy, posilovací stroje, boxovací balony na pružině, sparringové rukavice, boxerské rukavice, boxovací pytle a balony upevněvané k podlaze, boxovací pytle, rukavice zhotovené za účelem použití při sportu, klece na smíšená bojová umění (MMA), lavice na cvičení, sportovní vybavení, chrániče holení (sportovní potřeby), činky, sportovní suspensory pro muže (sportovní výstroj), chrániče pěstí (sportovní potřeby), ochranné vesty na bojová umění, chrániče nohou upravené pro sport, ochranné vycpávky (jako součást sportovní výstroje), činky kettlebell, přístroje pro tělesná cvičení, figurky (hračky), plyšové hračky, tělocvičná náradí, trampolíny, vycpané hračky, vzpěračské činky; (35) aktualizování reklamních materiálů, reklama, organizování výstav (komerčních nebo reklamních), personální poradenství, pořádání veletrhů pro obchodní a reklamní účely, průzkum trhu, administrativní služby, administrativní zpracování nákupních objednávek, fakturace, fotokopírování, grafická úprava pro reklamní účely, marketing, nábor

zaměstnanců, obchodní průzkum, poskytování obchodních informací, dodavatelské služby pro třetí osoby (nákup výrobků a služeb pro jiné podniky), poskytování obchodních informací prostřednictvím webových stránek, reklamní materiály (pronájem -), reklamní materiály (zasílání zákazníkům -), reklama placená kliknutím, reklama online v počítačové síti, rozhlasová reklama, rozšiřování reklamních nebo inzertních materiálů, venkovní reklama, vydávání reklamních nebo náborových, propagačních a inzertních textů, podnikové poradenství a obchodní management, poradenství při vedení podniků, poradenství v obchodní činnosti, komerční správa licencí pro výrobky a služby ostatních, poskytování informací o obchodních kontaktech, poskytování online tržiště pro kupující a prodejce zboží a služeb, propagace, televizní reklama, návrh reklamních materiálů, vývoj reklamních konceptů, obchodní zprostředkovatelské služby, podpora prodeje jiných osob, pomoc při řízení obchodní činnosti, pořádání módních přehlídek pro reklamní účely, pořádání výstav pro obchodní či reklamní účely, poskytování uživatelských hodnocení pro komerční nebo reklamní účely, prezentace výrobků v komunikačních médiích pro účely maloobchodu, pronájem prodejních stánků, předvádění zboží, řízení obchodní činnosti sportovců, sestavování katalogů informací pro obchodní či reklamní účely, sjednávání a uzavírání obchodních transakcí pro třetí strany, služby v oblasti vztahů s médii, správa zákaznických věrnostních programů, subdodavatelské služby (pomoc v obchodní činnosti), styk s veřejností, venkovní reklama, výroba reklamních filmů, zprostředkování obchodů v oblasti propojení možných soukromých investorů s podnikateli, kteří potřebují financování, zprostředkování propagace, zprostředkování reklamy; (41) akademie (vzdělávání), filmová distribuce, filmové projekce, fotografování, hudební produkce, koučink (školení), obrazové zpravodajství, online vydávání elektronických knih a časopisů, pořádání a vedení konferencí, pořádání a vedení kongresů, pořádání a vedení seminářů, pořádání módních přehlídek pro zábavu, pořádání soutěží (vzdělávacích nebo zábavních), pořádání sportovních soutěží, organizování sportovních událostí, poskytování informací v oblasti rekreačních aktivit, poskytování informací v oblasti zábavy, praktický výcvik (předvádění), prázdninové tábory (zábava), pronájem sportovišť, pronájem stadionů, poradenské služby v oblasti organizování sportovních akcí, předávání know-how (odborné vzdělávání), výcvik bojových umění, provozování rekreačních zařízení, předvádění živých vystoupení, předprodej vstupenek (zábava), provozování sportovních zařízení, poskytování zařízení pro sportovní akce, sportovní a atletické soutěže a předávání ocenění, organizování zápasnických soutěží, organizování sportovních turnajů, poskytování online informačních zpravodajů v oboru sportovní zábavy, služby zajišťování vstupenek na sportovní akce, poskytování prostor pro sportovní akce, organizování turnajů, zábava ve formě zápasnických utkání, vzdělávací služby v oblasti sportu, služby v oblasti trénování sportů, poskytování informací o sportu, poskytování informací o výsledcích zápasů bojových umění, poskytování prostor ke sportovním turnajům, produkce sportovních akcí, zábavní služby ve formě zápasnických klubů, informační služby o vstupenkách na sportovní akce, výchova, vzdělávání, zábava a sportovní činnost, organizování zápasů v boxu, organizování a vedení symposií, měření času při sportovních akcích, soudcování při sportovních soutěžích, elektronické publikace (bez možnosti stažení), poskytování informací vztahujících se k sportovním akcím, psaní filmových scénářů, psaní scénářů, s výjimkou reklamních, půjčování sportovního vybavení, s výjimkou vozidel, režie filmů, s výjimkou reklamních filmů, služby klubů zdraví (zdravotní a kondiční cvičení), služby osobního trenéra (kondiční trénink), služby posuzování fyzické zdatnosti pro tréninkové účely, soukromá výuka, sportovní tábory, školení, tělesná výchova, televizní zábava, vedení kurzů kondičního cvičení, vydávání knih, vydávání textů, s výjimkou reklamních, výroba filmů, s výjimkou reklamních, výuka.

(511) 3, 9, 16, 25, 28, 35, 41

(540)



- (111) **386860**
(220) 10.02.2021
(320) 10.02.2021
(442) 28.04.2021
(151) 04.08.2021
(730) **YOUNG AND WILD s.r.o.**, Kremnická 3031/11, Praha 4, Michle, 14100, CZ
(740) Law & Tech s. r. o., JUDr. Porvažník Marián, Rooseveltova 809/22, 04001 Košice
(210) O-569691
(510) (3) kosmetické přípravky, parfumerie, přípravky pro osobní hygienu, přípravky pro ústní hygienu, vonné přípravky, vonné oleje a aromatické výtažky, čisticí prostředky, kosmetické přípravky pro péči o zvířata, brousící přípravky; (5) potravní doplňky a dietetické přípravky, zubní přípravky a výrobky a léčebné zubní pasty, hygienické přípravky a výrobky, léčiva a veterinární přípravky a výrobky, přípravky proti rostlinným a živočišným škůdcům, přípravky na dezodoraci a čištění vzduchu; (21) nádobí, kuchyňské náčiní a nádoby, kosmetické a toaletní potřeby, domácí náčiní k úklidu, kartáče a materiály na výrobu kartáčů; (24) látky, textilie, textilní výrobky a náhradní součásti pro textilní výrobky; (29) jedlé oleje a tuky, maso a masné výrobky, mléčné výrobky a jejich náhražky, zpracované ovoce, houby, zelenina, ořechy a luštěniny; (30) pekárenské výrobky, cukrovinky, čokoláda a zákusky, káva, čaj, kakao a jejich náhražky, cukr, přírodní sladidla, sladké polevy a náplně, výrobky z včelích produktů, led, zmrzliny, mražené jogurty a sorbety, soli, chuťové přísady, ochucovadla a koření, zpracované obilí, škrob a produkty z nich vyrobené, pečící přípravky a droždí.
(511) 3, 5, 21, 24, 29, 30
(540)

ZKOKOSU

- (111) **386861**
(220) 11.02.2021
(320) 11.02.2021
(442) 28.04.2021
(151) 04.08.2021
(730) **Rotatechnology s.r.o.**, Hrušovanská 24, Vojkovice, 66701, CZ
(740) Ing. Yveta Winklerová, Ryšánkova 1276/3, Brno, Černá Pole, 61300
(210) O-569713
(510) (17) izolační tkaniny, izolační tkaniny z anorganických vláken, tkaninové kompenzátory pro izolaci, izolační tkaninové matrace, izolační snímatelná tkaninová pouzdra; (35) maloobchodní a velkoobchodní činnost se zaměřením na prodej výše uvedených výrobků ve tř. 17, služby elektronického obchodu s výše uvedenými výrobky ve tř. 17, předvádění pro účely obchodu výše uvedených výrobků ve tř. 17 prostřednictvím internetu, inzertní, propagační činnost a reklama.
(511) 17, 35
(540)

ROTATEX

- (111) **386862**
(220) 11.02.2021
(320) 11.02.2021
(442) 28.04.2021
(151) 04.08.2021
(730) **DEXIM, družstvo**, Balasova 1251/6, Slaný, 27401, CZ
(740) Mgr. Iva Pokorná, advokátka, A. Kabátové 258, Stehelčevy, 27342
(210) O-569727
(591) Barevná

- (510) (6) kovová lana, lana ocelová, kovová vlečná lana, dráty na lana, lana (kovová) neelektrická, ocelová lana pro jeřáby, kovové lanové úvazy, kovové řetězy, ocelové řetězy, kovové bezpečnostní řetězy, kovové kotevní řetězy, kabely, dráty a řetězy, kovové obalové, balicí a vázací materiály, kovové vázací dráty, kovové popruhy, popruhy (kovové) na manipulaci s břemeny, kovové popruhy pro manipulaci s nákladem, nákladní smyčky (kovové), smyčky (kovové) pro manipulaci s nákladem, kovové zvedací smyčky pro manipulaci s nákladem, závěsy z ocelových lan, kovové spojky na řetězy, příslušenství vázacích ocelových lan, vázací a upínací řetězy, komponenty vázacích a upínacích řetězů, kovové manipulační svěrky a závěsy; (9) zvedací magnety, magnety pro průmyslové účely; (22) lana a syntetická lana, kotevní lana, nekovová lana, elastická lana, nekovová vlečná lana, nekovová kotevní lana, nekovová uvazovací lana, lana (střední tloušťky), provazy, šňůry, lana pro námořní použití, vlasce, nekovová lana pro manipulaci s předměty, nekovová lana pro zajištění předmětů, nekovová lana pro zdvihání předmětů, pásy, popruhy a smyčky, textilní popruhy na zvedání, nákladní smyčky z tkanin, nakládací smyčky z provazů, nekovové smyčky k nakládání, nakládací smyčky z provazů nebo tkanin, smyčky závěsné, s výjimkou kovových, na manipulaci s nákladem; (35) prodej vázacích a manipulačních prostředků, prodej ocelových lan.
(511) 6, 9, 22, 35
(540)



- (111) **386863**
(220) 11.02.2021
(320) 11.02.2021
(442) 28.04.2021
(151) 04.08.2021
(730) **Aquaponia s.r.o.**, č. p. 52, Lážovice, 26724, CZ
(210) O-569734
(591) Barevná
(510) (29) maso, ryby, drůbež a zvěřina a výrobky z nich, masové výtažky, konzervované, mražené, sušené a vařené ovoce a zelenina, džemy, kompoty, vejce, mléko a náhražky mléka rostlinného původu, máslo, sýry, jogurty a další mléčné výrobky, potravinářské tuky a oleje, jedlý hmyz neživý; (30) káva, čaj, kakao a náhražky kávy, rýže, těstoviny a nudle, chléb, pečivo a cukrovinky, čokoláda, zmrzliny a sorbety (tříště) a jiné produkty určené ke konzumaci v mraženém stavu spadající do této třídy, cukr, med, melasa, sůl, kořenící přísady, koření, konzervované byliny, ocet, omáčky a jiná ochucovadla, led (zmražená voda); (31) surové a nezpracované zemědělské, akvakulturní, zahradnické a lesní produkty, zrna a semena surová nebo nezpracovaná, čerstvé ovoce a zelenina, čerstvé bylinky, přírodní rostliny a květiny, cibule a hlízy, sazenice a semena pro pěstování rostlin, živá zvířata, krmiva a nápoje pro zvířata; (32) piva, nealkoholické nápoje, minerální a sycené vody, ovocné a zeleninové nápoje a šťávy, sirupy a jiné nealkoholické přípravky pro přípravu nápojů; (33) alkoholické nápoje (s výjimkou pív), alkoholické přípravky pro přípravu nápojů.
(511) 29, 30, 31, 32, 33

(540)



- (111) **386864**
(220) 11.02.2021
(320) 11.02.2021
(442) 28.04.2021
(151) 04.08.2021
(730) **Aquaponia s.r.o.**, č. p. 52, Lážovice, 26724, CZ
(210) O-569736
(510) (29) maso, ryby, drůbež a zvěřina a výrobky z nich, masové výtázky, konzervované, mražené, sušené a vařené ovoce a zelenina, džemy, kompoty, vejce, mléko a náhražky mléka rostlinného původu, máslo, sýry, jogurty a další mléčné výrobky, potravinářské tuky a oleje, jedlý hmyz neživý; (30) káva, čaj, kakao a náhražky kávy, rýže, těstoviny a nudle, chléb, pečivo a cukrovinky, čokoláda, zmrzlina a sorbety (třístě) a jiné produkty určené ke konzumaci v mraženém stavu spadající do této třídy, cukr, med, melasa, sůl, kořenící přísady, koření, konzervované byliny, ocet, omáčky a jiná ochucovadla, led (zmrazená voda); (31) surové a nezpracované zemědělské, akvakulturní, zahradnické a lesní produkty, zrna a semena surová nebo nezpracovaná, čerstvé ovoce a zelenina, čerstvé bylinky, přírodní rostliny a květiny, cibule a hlízy, sazenice a semena pro pěstování rostlin, živá zvířata, krmiva a nápoje pro zvířata; (32) piva, nealkoholické nápoje, minerální a sycené vody, ovocné a zeleninové nápoje a šťávy, sirupy a jiné nealkoholické přípravky pro přípravu nápojů; (33) alkoholické nápoje (s výjimkou pív), alkoholické přípravky pro přípravu nápojů.

(511) 29, 30, 31, 32, 33

(540)

Rybí zahrada

- (111) **386865**
(220) 12.02.2021
(320) 12.02.2021
(442) 28.04.2021
(151) 04.08.2021
(730) **We hate ironing s.r.o.**, Petrohradská 390/46, Praha 10, Vršovice, 10100, CZ
(740) Mgr. Peter Šmehýl, Krakovská 1256/24, Praha 1, Nové Město, 11000
(210) O-569757
(591) Barevná
(510) (35) obchodní poradenské služby a informace pro spotřebitele; (37) čištění a údržba tkanin, textilií, kůže, kožešin a výrobků z nich; (39) balení a skladování zboží.
(511) 35, 37, 39

(540)



- (111) **386866**
(220) 12.02.2021
(320) 12.02.2021
(442) 28.04.2021
(151) 04.08.2021
(730) **BOHEMIA SEKT, s.r.o.**, Smetanova 220, Starý Plzenec, 33202, CZ
(740) Langrova, s.r.o., Skřetova 1011/48, Plzeň, Jižní Předměstí, 30100
(210) O-569761
(510) (16) reklamní, propagační a informační materiály z papíru a plastických hmot, a to tiskoviny, kalendáře, plakáty, papírové ubrusy a ubrusy, pohlednice a tužky; (32) nealkoholické míchané nápoje, nealkoholické šumivé nápoje a jiné nealkoholické nápoje zařazené v této třídě; (33) vína všeho druhu.
(511) 16, 32, 33
(540)



- (111) **386867**
(220) 12.02.2021
(320) 12.02.2021
(442) 28.04.2021
(151) 04.08.2021
(730) **Kostecké uzeniny a.s.**, č. p. 60, Kostelec, 58861, CZ
(740) Ing. Václav Kratochvíl, Husníkova 2086/22, Praha 5, Stodůlky, 15800
(210) O-569764
(510) (29) drůbež (neživá), játra, játrová paštika, jedlé tuky, klobásy, salámy, párky, masové konzervy, koncentrované vývary, rybí konzervy, maso, konzervované maso, nasolené maso, polévky, slanina, šunka, uzeniny, zvěřina, hotová jídla v konzervách na bázi masa, drůbeže, ryb a zeleniny; (35) počítačové on-line maloobchodní a velkoobchodní služby s výše uvedenými výrobky ve třídě 29, pomoc při řízení obchodní činnosti, obchodní konzultace v oblasti distribuce zboží, zasilání katalogů, administrativní zpracování objednávek zboží, dovozní a vývozní kancelář, obchodní nebo podnikatelské poradenství, reklama, administrativní práce, organizování komerčních nebo reklamních výstav, zprostředkovatelská činnost v oblasti obchodu a obchodních služeb s výše uvedenými výrobky ve třídě 29, činnost ekonomických poradců, maloobchodní, velkoobchodní a elektronický prodej potravin, zejména masa a masných výrobků a hotových jídel, zprostředkování v oblasti nákupu a prodeje potravin a potravinářských surovin, poskytování obchodních informací, průzkumy trhu, předvádění výrobků, organizování a pořádání prodejních a reklamních

- akcí, automatizované i ruční zpracování dat; (40) řeznictví (zpracování masa a masných výrobků), uzení potravin, sušení a mražení potravin.
(511) 29, 35, 40
(540)

Bílý Bavor + Klobáska z Paprikova

- (111) **386868**
(220) 12.02.2021
(320) 12.02.2021
(442) 28.04.2021
(151) 04.08.2021
(730) **Kostecké uzeniny a.s.**, č. p. 60, Kostelec, 58861, CZ
(740) Ing. Václav Kratochvíl, Husníkova 2086/22, Praha 5, Stodůlky, 15800
(210) O-569765
(510) (29) drůbež (neživá), játra, játrová paštika, jedlé tuky, klobásy, salámy, párky, masové konzervy, koncentrované vývary, rybí konzervy, maso, konzervované maso, nasolené maso, polévky, slanina, šunka, uzeniny, zvěřina, hotová jídla v konzervách na bázi masa, drůbeže, ryb a zeleniny; (35) počítačové on-line maloobchodní a velkoobchodní služby s výše uvedenými výrobky ve třídě 29, pomoc při řízení obchodní činnosti, obchodní konzultace v oblasti distribuce zboží, zaslání katalogů, administrativní zpracování objednávek zboží, dovozní a vývozní kancelář, obchodní nebo podnikatelské poradenství, reklama, administrativní práce, organizování komerčních nebo reklamních výstav, zprostředkovatelská činnost v oblasti obchodu a obchodních služeb s výše uvedenými výrobky ve třídě 29, činnost ekonomických poradců, maloobchodní, velkoobchodní a elektronický prodej potravin, zejména masa a masných výrobků a hotových jídel, zprostředkování v oblasti nákupu a prodeje potravin a potravinářských surovin, poskytování obchodních informací, průzkumy trhu, předvádění výrobků, organizování a pořádání prodejních a reklamních akcí, automatizované i ruční zpracování dat; (40) řeznictví (zpracování masa a masných výrobků), uzení potravin, sušení a mražení potravin.

(511) 29, 35, 40

(540) **Lád'ova krkovička**

- (111) **386869**
(220) 18.02.2021
(320) 18.02.2021
(442) 28.04.2021
(151) 04.08.2021
(730) **Československá obchodní banka, a. s.**, Radlická 333/150, Praha 5, Radlice, 15000, CZ
(740) Baker & McKenzie s.r.o., advokátní kancelář, JUDr. Jiří Čermák, Klimentská 1216/46, Praha 1, Nové Město, 11000
(210) O-569903
(591) Barevná
(510) (9) systémy dálkového přenosu dat, programy na zpracování dat, dešifrovací systémy, platební karty, čipy, informační produkty v elektronické podobě, bezpečnostní zařízení pro úschovu svěřených peněz, cených listin, dokumentů i ostatních cenností spadající do této třídy, přístroje a zařízení pro směnu a výměnu peněz spadající do této třídy; (16) tiskoviny všeho druhu, včetně cených papírů, šeků, smének, burzovních listů, informační produkty na papírových nosičích; (35) inzertní, reklamní a propagační činnost, uskutečňovaná prostřednictvím jakýchkoliv médií, marketing, informační servis a poradenské služby v oblasti obchodu, obchodní management a obchodní administrativa, automatizované zpracování dat v oblasti bankovníctví, prezentace akcí pro reklamní a obchodní účely; (36) služby finanční, peněžní, nemovitostní a pojišťovací, včetně poskytování těchto služeb online, charitativní shromažďování finančních prostředků, veřejné sbírky a grantové rozdělování finančních prostředků, organizování a pořádání dobročinných finančních sbírek; (38) telekomunikace, systém dálkového přenosu dat prostřednictvím všech dostupných médií; (39) přeprava peněz, cených papírů a jiných cenností; (41) výchova a vzdělávání, pořádání společenských, kulturních, zábavních i sportovních akcí, dobročinná činnost a charitativní humanitární činnost v oblasti kulturní, výchovné a vzdělávací i sportovní, organizování a pořádání kulturních dobročinných humanitárních akcí, organizování a pořádání veřejných sbírek nefinančního rázu v rámci této třídy; (42) tvorba, zavádění, adaptace, aktualizace a údržba softwaru, kódování a dekodování zabezpečovacích systémů, tvorba www stránek.

(511) 9, 16, 35, 36, 38, 39, 41, 42



- (111) **386870**
(220) 19.02.2021
(320) 19.02.2021
(442) 28.04.2021
(151) 04.08.2021
(730) **Fakultní nemocnice Olomouc**, I. P. Pavlova 185/6, Olomouc, Nová Ulice, 77900, CZ
(740) Ing. Petr Soukup, tř. Svobody 43/39, Olomouc, 77900
(210) O-569929
(510) (9) nosiče záznamu zvuku, obrazu, textu nebo jiných dat či informací, jako jsou CD, DVD, audio a videokazety a pásky, data, databáze, databázové produkty, databázové systémy, informace a záznamy v elektronické podobě, složené na samostatných nosičích a/nebo v rámci datových informačních či telekomunikačních sítí, včetně nosičů s výukovými a vzdělávacími a počítačovými a výukovými programy, elektronické časopisy, elektronická periodika a knihy v elektronické podobě, související software a hardware, včetně elektronických multimediálních aplikací, multimediálních nebo informačních katalogů a aplikací pro prohlížení, zpracování nebo uchování dat v elektronické podobě; (16) tiskoviny, formuláře, propagační tiskoviny, statistické ročenky, výroční zprávy, periodické a neperiodické publikace, knihy, časopisy, brožury, fotografie, plakáty, pohledy, kalendáře, samolepky, obtisky, lepicí bločky, papírové a umělohmotné tašky, tužky, pera a pastelky, papírové obaly, poznámkové bloky, sešity, umělecké nebo ozdobné předměty z papíru; (35) reklamní, inzertní, marketingové a propagační služby v oblasti zdravotní péče, a to včetně služeb on-line, reklamní služby na podporu informovanosti veřejnosti o lékařských otázkách, prevence nemocí a zdravotní osvěty, rozšiřování reklamních materiálů zákazníkům (letáky, prospekty, tisky, vzorky), provozování e-shopu v oblasti výrobků uvedených výše v seznamu ve tř. 9 a 16; (36) financování výzkumu a vzdělávání studentů a odborníků v oblasti lékařství a zdravotnictví, prevence nemocí a zdravotní osvěty; (38) zajišťování komunikačních služeb, a to provozování internetového serveru, přenosu dat a informací prostřednictvím multimediálních systémů a sítí, on-line přístupu k informacím a službám; (41) výchovná, vzdělávací, lektorská, pedagogická a školící činnost, edukační přednášky pro děti ve školách a školkách, pořádání, vedení a organizování konferencí, kongresů a symposií, pořádání a řízení pracovních setkání (školení); (44) služby zdravotní péče, služby zubního lékařství, služby stomatologické ordinace, služby zubní implantologie, služby dentální hygieny, služby v oblasti bělení zubů, estetická stomatologie, poradenství v oblasti zubní péče a dentální hygieny, informační, poradenské a konzultační služby v oblasti zubního lékařství, prevence nemocí a zdravotní osvěty.

(511) 9, 16, 35, 36, 38, 41, 44

(540)



(111) **386871**

(220) 22.02.2021

(320) 22.02.2021

(442) 28.04.2021

(151) 04.08.2021

(730) **Digital Solutions, s.r.o.**, 17. listopadu 203, Pardubice, Zelené Předměstí, 53002, CZ

(210) O-569968

(591) Barevná

(510) (9) počítačový software, internetové aplikace, mobilní aplikace, aplikační software, vývojářský software; (42) počítačové bezpečnostní služby ve formě administrace digitálních certifikátů, certifikace dat přenášených prostřednictvím telekomunikací, služby ověřování, kódování, dekodování a ověřování informací, zpráv a dat, ověřování platnosti dat prostřednictvím blockchainu, kódování, dekodování a ověřování informací, zpráv a dat, poskytování služeb v oblasti ověřování uživatelů s využitím hardwarových a softwarových biometrických technologií v elektronickém obchodu, služby ověření uživatele pomocí technologie pro transakce v oblasti elektronického obchodu, návrh, vývoj a implementace softwaru; (45) služby v oblasti ověřování identity, počítačové licence, udělování licence k počítačovému softwaru.

(511) 9, 42, 45

(540)



(111) **386872**

(220) 22.02.2021

(320) 22.02.2021

(442) 28.04.2021

(151) 04.08.2021

(730) **Hemann s.r.o.**, Okružní 1495, Frýdlant nad Ostravicí, Frýdlant, 73911, CZ

(210) O-569970

(510) (3) parfumerie, kosmetika, přípravky pro osobní hygienu, přípravky pro péči o vlasy, šampony, vlasové vody, přípravky pro péči o pleť, krémy, emulze, mléka, gely, pleťové vody a tonika, přípravky na mytí a do koupele, mýdla, šampony, pěny, gely, oleje pro kosmetické účely, koupelové soli nikoli pro léčebné účely, přípravky pro péči o zuby dutinu ústní, zubní pasty, ústní vody, přípravky dezodoranční, toaletní, přípravky k masáži, přípravky osvěžující a vonné, vata, éterické oleje, vitamínové preparáty pro tělovou kosmetiku, masážní a masírovací gely pro odstranění svalové a

kloubní bolesti a únavy a na zlepšení kondice, nikoliv pro léčebné účely; (5) výrobky a přípravky chemické, farmaceutické, veterinární, hygienické, dezinfekční, antiseptické, antibakteriální a antiparazitní v rámci této třídy pro léčebné účely, potravinové doplňky, zejména dietetické, farmaceutické a výživové potraviny a posilující poživatiny, včetně nápojů, pro léčebné účely, jako jsou proteinové, vitamínové, multivitaminové, izotonické nápoje, též obohacené adaptogeny, minerální vody (včetně stopových prvků) pro léčebné účely, dietetické a výživové nápoje pro léčebné účely, dietní a nutriční přípravky k léčebným účelům, proteinové, vitamínové, multivitaminové, energetické, iontové, minerální (včetně stopových prvků) a výživové preparáty pro léčebné účely, povzbuzující nápoje s léčebnými účinky, posilující přípravky (tonika), léčivé bylinné čaje, léčivé byliny, cukrovinky nebo pastilky nebo tablety nebo tobolky nebo kapsle nebo žvýkačky s léčivými přísadami, dietetické látky upravené pro lékařské účely, výživa pro kojence, doplňky výživové pro lékařské účely, bílkovinné přípravky nebo potrava pro lékařské účely, balzámy a krémy a masti pro lékařské účely, léčivé oleje, oleje pro lékařské účely, tuky pro lékařské účely, léčivé soli, tinktury, tonika a bylinné koncentráty pro lékařské účely, přípravky z bylinných koncentrátů pro léčebné účely, vitamínová a minerální výživa ve formě koncentrátů, proteinové koncentráty jako výživné přísady k potravinám upravené pro léčebné účely, bylinné extrakty (tinktury) s léčebným účinkem, léčivé bylinné sirupy, léčivé bylinné kapky, masti a silice, přírodní léčivé výtažky, posilující a antibakteriální přípravky-tonika, drogy pro léčebné účely, farmaceutické přípravky pro péči o pokožku, medicínální sirupy a emulze, výtažky z bylin a kombinované přípravky vitamínů, minerálů, stopových prvků a bylinných výtažků, výrobky a přípravky na bázi hub pro léčebné účely, výrobky pro prevenci nebo utišení bolesti, výrobky ze žídelních vod pro léčebné účely, výživné nebo dietetické přípravky pro léčebné účely pro denní doplnění stravy (včetně fitness přípravků) jako instantní strava nebo samostatná (vlastní) směs, která se skládá hlavně z mléka v prášku nebo ze živočišných nebo zeleninových proteinů, také s přidáním vitamínů nebo minerálů nebo stopových prvků nebo cukru, vitamínové preparáty pro zesílení (potravinové doplňky), potravinové doplňky neléčebné pro posílení imunity organismu a zlepšení zdraví v tuhém i tekutém stavu ve formě práškových směsí, kapek, sirupů, gelů, past, tablet, šumivých tablet, pastilek, dražé, tobolek, kapslí, bonbónů, želé, prášků, vše výše uvedené pro neléčebné účely, tinktury pro léčebné účely; (30) čaje, čajové směsi, sušené byliny, čajové kapsle, čajové tinktury, čajové výtažky, bylinkové čaje (neléčivé), bylinné přípravky na výrobu nápojů, bylinné příchutě ke zhotovení nápojů, med, přírodní sladidla, konzervované byliny (koření přípravky), sirupy a melasa; (32) nealkoholické nápoje, minerální a šumivé nápoje, širokospektrální regenerační nápoje, izotonické nápoje, nemedicínální nápoje proti stárnutí, nápoje s účinky neotropickými, v této třídě obsažené, nápoje s účinky antioxidačními, nápoje k omezení vlivu stresu a/nebo ke zlepšení nálady, nenávykové nápoje pro stimulaci a regeneraci organismu a/nebo ke zvýšení jeho výkonnosti, nápoje pro zkrášlení vlasů, nehtů a pokožky, koncentráty k výrobě nápojů fortifikované stopovými prvky, přírodními nebo minerálními extrakty, přípravky nebo příchutě na výrobu nápojů, koncentráty a sirupy k výrobě nápojů, ovocné nebo zeleninové šťávy a džusy a sirupy, nealkoholické nápoje obohacené vitamíny nebo minerály, iontové a energetické nápoje nealkoholické, proteinové nealkoholické nápoje, želatinové nápoje, tablety a prášky na přípravu šumivých nealkoholických nápojů, ovocné nebo zeleninové nealkoholické nápoje, minerální vody, pramenité vody, sodová voda, voda, šumivé nealkoholické nápoje, míchané nápoje nealkoholické, aperitivy nealkoholické, nealkoholické nápoje, které obsahují čaj nebo čajové výtažky nebo čajovou příchut', sirupy a jiné přípravky k zhotovení nápojů, ovocné sirupy, sirupy do nápojů, bylinné koncentráty pro výrobu nápojů; (33) alkoholické nápoje všeho druhu, zejména likéry, destiláty, lihoviny, všechny druhy vína, vína odrůdová a známková, ovocná, přírodní a bylinná, alkoholické výtažky, extrakty a esence z ovoce a hroznů v rámci této třídy, mošty s alkoholem, alkoholické koktejly a aperitivy, alkoholické nápoje obsahující ovoce, koncentráty k přípravě alkoholických nápojů a esence do lihovin, tinktury (přetříděno); (35) maloobchodní a velkoobchodní služby, zprostředkování interaktivního obchodu pomocí globálních komunikačních sítí (internet), zprostředkování obchodních záležitostí, shromažďování různého zboží pro třetí osoby (kromě jejich přepravy) za účelem umožnění spotřebitelům, aby si tyto výrobky mohli pohodlně prohlížet a nakupovat, elektronický obchod prostřednictvím internetu (online-shop), prodej produktů inzerovaných v reklamě, to vše s výše uvedenými výrobky ve třídě 3, 5, 30, 32, 33, reklama, propagace, inzerce, rozesílání propagačního materiálu, publikace reklamních textů, výstavy k reklamním a obchodním účelům, aktualizování reklamních materiálů, reklama on-line v počítačové síti, on-line inzerce, rozšiřování reklamních materiálů zákazníkům (letáky, prospekty, tisky, vzorky),

zasílání reklamních materiálů zákazníkům, vydávání, zveřejňování, oznámení, vyhlášení, publikování reklamních textů; (40) zpracování bylin, výroba a zpracování čajů a čajových směsí, zakázková výroba a příprava tinktur a extraktů pro další zpracování, zakázková výroba nealkoholických a alkoholických nápojů, zakázková výroba přípravků alkoholických a nealkoholických nápojů, odborné informace o zpracování materiálů.

(511) 3, 5, 30, 32, 33, 35, 40
(540)

FEMIGARD

(111) **386873**
(220) 22.02.2021
(320) 22.02.2021
(442) 28.04.2021
(151) 04.08.2021
(730) **QANTO s.r.o.**, Na Slatince 3279/3, Praha 10, Záběhlice, 10600, CZ
(210) O-569977
(510) (32) nealkoholické nápoje, energetické nápoje (k jiným než lékařským účelům), energetické nápoje obsahující kofein, izotonické nápoje (pro jiné než léčebné účely), karbohydrátové nápoje; (33) energetické nápoje obsahující alkohol; (35) produktový marketing, propagační marketing, internetový marketing, digitální marketing, marketingové služby, reklama a marketing.
(511) 32, 33, 35
(540)



(111) **386874**
(220) 22.02.2021
(320) 22.02.2021
(442) 28.04.2021
(151) 04.08.2021
(730) **Kallmünzer Pavel Ing.**, Větrušická 903/9, Praha 8, Kobylisy, 18200, CZ
(740) Mgr. David Müller, Filipova 2016/6, Praha 4, Chodov, 14800
(210) O-570001
(591) Barevná
(510) (37) stavební a stavitelské služby, stavební dohled a dozor, stavební poradenství, řízení stavebních projektů přímo na stavbě, výstavba bytových domů, zakázková stavba domů, rekonstrukce interiérů budov, elektroinstalační služby, instalace technických sítí na staveništích, stavba schodišť, opravy fasád; (40) zakázková výroba prefabrikovaných stavebních prvků; (42) stavební projektování, služby v oblasti stavebního designu, provádění technických projektových studií pro stavební projekty, navrhování interiérů, poradenské služby v oblasti interiérového designu.
(511) 37, 40, 42
(540)

kallmünzer
STAVEBNÍ FIRMA

(111) **386875**
(220) 23.02.2021
(320) 23.02.2021
(442) 28.04.2021
(151) 04.08.2021
(730) **WALMAG HOLDING s.r.o.**, Hulínská 1799/1, Kroměříž, 76701, CZ
(740) Patentová a známková kancelář, ing. Jaromír Příkrýl, Včelín 1161, Hulín, 76824
(210) O-570008
(591) Barevná
(510) (7) magnetické upínací systémy obrobků obráběcích strojů, magnetické zdvihové systémy břemen pro manipulaci s kovovými materiály a šrotem, demagnetizační zařízení v rámci této třídy, magnetické upínače vrtacích souprav, nože (části strojů), řezné nože (části strojů), řezné nože pro řezačky, stroje, zejména stroje na řezání, obráběcí stroje, stroje na hoblování, stroje na broušení, stroje na hoblování, nože do těchto strojů, pily a jejich části jako součásti strojů, pily strojní; (8) ruční nářadí všeho druhu, včetně ručních nástrojů, zejména pily a jejich části jako ruční nářadí, pilové listy, pájedla neelektrická, nože všeho druhu, zejména průmyslové a hoblovací nože, pilníky; (35) inzertní, reklamní a propagační činnost, poskytování pomoci při provozu obchodu, obchodní a zprostředkovatelská činnost a internetový obchod s výrobky uvedenými shora ve třídách 7 a 8; (37) servisní činnost v oblasti strojů, nástrojů, přístrojů a upínacích systémů pro výrobky uvedené shora ve třídách 7 a 8.
(511) 7, 8, 35, 37
(540)

**WALMAG**

(111) **386876**
(220) 23.02.2021
(320) 23.02.2021
(442) 28.04.2021
(151) 04.08.2021
(730) **FITNESS FOR JOY s.r.o.**, Kaprova 42/14, Praha 1, Staré Město, 11000, CZ
(740) Ing. Michal Jupa, patentový zástupce, Na Baních 1385, Praha 5 - Zbraslav, 15600
(210) O-570026
(510) (16) tiskoviny všeho druhu, časopisy, brožury, letáky, katalogy, vstupenky, programy, plakáty včetně plakátů velkoplošných, poukazy, tištěné poukazy, dárkové poukazy; (38) šíření instruktážních děl, videí, filmů, časopisů, informací, periodik a knih v elektronické podobě, audio nebo audiovizuálních děl prostřednictvím informační nebo datové nebo elektronické nebo počítačové sítě - vše v oblasti cvičení, posilování, fitness služeb, služeb osobních trenérů, sportovního tréninku, koučingu, výuky jógy, body & mind a pilates; (41) provozování tělovýchovných a sportovních zařízení, provozování a služby fitness center, instruktáž fitness tréninku, služby osobního trenéra, vedení hodin ve fitness centru, služby fitness klubu a posiloven, poradenské služby ohledně cvičení (fitness), služby v oblasti sportu a fitness, provozování studia s výukou jógy, body & mind a pilates, zdravotní a fitness trénink, kondiční trénink, služby tělocvičen vztahující se k posilování a poskytování služeb týkajících se posiloven a tělocvičen, provozování prostor a zařízení posiloven, poradenství pro trénink, poskytování prostor na sportovní trénink, sportovní výuka, trénink a instruktáž, trénink síly a fyzické kondice, služby v oblasti fyzického tréninku, hodiny pohybových aktivit, instruktáž ke cvičení, instruktáž v oblasti posilování, koučink, lektorská činnost, provozování a organizování sportovní, výchovné, zábavní, kulturní a vzdělávací činnosti a akcí, organizování sportovních akcí a soutěží, provozování kurzů, školení, seminářů a podobných akcí v rámci této třídy, agenturní činnost v oblasti kultury, výchovy, zábavy a sportu, zábavní, kulturní, výchovné a vzdělávací představení, organizace, provozování provádění her a soutěží; (44) poradenství v oblasti zdravé výživy.
(511) 16, 38, 41, 44

(540)

(111) **386877**

(220) 25.02.2021

(320) 25.02.2021

(442) 28.04.2021

(151) 04.08.2021

(730) **Faktor Ladislav JUDr.**, U Tří lvů 256/5, České Budějovice, České Budějovice 6, 37001, CZ

(740) PatentCentrum Sedlák & Partners s.r.o., Okružní 2824, České Budějovice, České Budějovice 3, 37001

(210) O-570082

(510) (9) audiovizuální díla na nosičích, audiovizuální díla v digitální podobě, filmy, hudební díla na nosičích nebo v elektronické podobě, CD disky, DVD disky, obaly na CD disky nebo DVD disky nebo na nosiče záznamů, počítačové programy, komunikační servery (počítačový hardware), software pro správu dat a souborů a databázový software, počítačové databáze, systémy na zpracování dat, nahranný obsah (počítačové programy, data a informace), elektronické časopisy, elektronická periodika a knihy v elektronické podobě, multimediální aplikace, multimediální a informační katalogy (elektronické aplikace), aplikace pro prohlížení, zpracovávání nebo uchovávání dat v elektronické podobě, telekomunikační přístroje, přístroje pro vysílání, satelitní vysílací přístroje; (16) papír a výrobky z papíru, a to tiskoviny, katalogy, knihy, časopisy, fotografie, plakáty, samolepky (papírové výrobky), obtisky, obaly všeho druhu papírové, papírové tašky, papírové kapesníky, papírové ubrusy a ubrousky, databázové produkty v papírové formě, tiskárenské výrobky, potřeby pro knižní vazby, umělecké nebo ozdobné předměty z papíru, kancelářské potřeby spadající do tř. 16; (35) sestavování obchodních informací, analýzy obchodních informací, poskytování obchodních informací, šíření obchodních informací, sběr a systematizace dat z obchodní a podnikatelské činnosti, pomoc při řízení obchodní činnosti, průzkum trhu, šíření propagačních informací, reklamní a propagační činnost, inzertní činnost, online inzerce, poskytování a pronájem reklamního prostoru, pořádání výstav pro obchodní nebo komerční účely, předvádění zboží za účelem reklamy nebo prodeje, zásilkový prodej výše uvedených výrobků ve tř. 9 a 16, předvádění zboží prostřednictvím internetu za účelem reklamy nebo prodeje, propagace, reklama a marketing online webových stránek, rozšiřování a poskytování reklamních a inzertních materiálů, periodických a neperiodických tiskovin, zejména novin, časopisů určených pro reklamu a propagaci, prospektů, letáků, katalogů, reklamní literatury, brožur v tištěné podobě, na jiných nosných médiích či prostřednictvím sítě internet nebo jiné obdobné veřejné či neveřejné telekomunikační sítě, příprava a vývoj reklamních kampaní; (38) telekomunikace, přenos dat, televizní vysílání, rozhlasové vysílání, digitální vysílání, televizní vysílání prostřednictvím internetu, televizní vysílání zábavných, vzdělávacích, výchovných, soutěžních, diskuzních a informačních pořadů a programů, šíření, výměna nebo získávání zpráv a informací, streaming dat, přenos datových, audio, video a multimediálních souborů, přenos souborů ke stažení a souborů streamovaných přes globální počítačovou síť, poskytování multimediálního obsahu nebo informací prostřednictvím internetu a nebo jiné komunikační sítě, komunikace a přenos dat, zvuku, obrazu, audio a video obsahu prostřednictvím veřejné nebo neveřejné telekomunikační sítě včetně internetu, pomoci telefonů, mobilních telefonů, satelitů, počítačů, přenos on-line dat, poskytování přístupu a připojení k telekomunikačním sítím, provozování veřejné nebo neveřejné telekomunikační sítě, šíření a zpřístupňování elektronických tiskovin, časopisů, periodik, knih prostřednictvím veřejné nebo neveřejné telekomunikační sítě, internetu, shromažďování, zpracovávání a poskytování informačních služeb na internetu, tisková agentura, poskytování přístupu k internetovému portálu, bezdrátové vysílání, satelitní vysílání, kabelové vysílání, digitální vysílání, provozování vysílacích zařízení, streaming zvukového a video materiálu na internetu; (41) nakladatelství, vydavatelství, tvorba audiovizuálních programů, zejména natáčení filmů, publikační činnost, produkční činnost, skladatelská, scénářistická a režijní činnost, filmová a video produkce, postprodukce a postsynchrony, služby televizního studia, hudební vystoupení a divadelní představení prostřednictvím televize, výroba titulků, dabing, filmová

distribuce, pronájem a půjčování filmů a audiovizuálního obsahu, elektronické publikování (DTP), nahrávání nosičů zvukových nebo obrazově zvukových, poskytování on-line publikací, digitální zpracování obrazu, tvorba audiovizuálních děl, zábavní a vzdělávací služby on-line, služby elektronické knihovny pro dodávání elektronických informací (včetně archivních informací) ve formě textů, audio a/nebo video informací, ediční činnost, internetové a televizní zpravodajství, publicistika, filmová produkce (kromě reklamní), televizní programy (produkce rozhlasových a televizních programů), pořádání zábavních nebo kulturních nebo vzdělávacích akcí, organizování výstav v oblasti kultury nebo zábavy; (42) návrhy, strukturování a programování počítačových programů, počítačového softwaru, webových stránek, multimediálních aplikací, počítačových her, telekomunikačního softwaru, instalace, zavádění, aktualizace a údržba počítačového softwaru, programování softwaru pro správu databází, programování internetových či intranetových počítačových stránek a nástěnek (webpages a websites) a internetových či intranetových aplikací, včetně jejich instalace, zavádění, aktualizace a údržby, konverze počítačových programů a dat, s výjimkou fyzické konverze, mezi-platformová konverze digitálního obsahu na jiné formy digitálního obsahu, konverze z fyzických na elektronická média (skenování obrazů), poskytování a tvorba softwaru pro použití v souvislosti s přenosem, streamingem a stahováním dat, hudby, videí a audiovizuálního obsahu, programování multimediálních aplikací, programování počítačových 3D animací, programování interaktivních programů, grafický design, navrhování interiéru televizních studií.

(511) 9, 16, 35, 38, 41, 42

(540)

FAKTOR.TV(111) **386878**

(220) 25.02.2021

(320) 25.02.2021

(442) 28.04.2021

(151) 04.08.2021

(730) **Faktor Ladislav JUDr.**, U Tří lvů 256/5, České Budějovice, České Budějovice 6, 37001, CZ

(740) PatentCentrum Sedlák & Partners s.r.o., Okružní 2824, České Budějovice, České Budějovice 3, 37001

(210) O-570085

(510) (9) audiovizuální díla na nosičích, audiovizuální díla v digitální podobě, filmy, hudební díla na nosičích nebo v elektronické podobě, CD disky, DVD disky, obaly na CD disky nebo DVD disky nebo na nosiče záznamů, počítačové programy, komunikační servery (počítačový hardware), software pro správu dat a souborů a databázový software, počítačové databáze, systémy na zpracování dat, nahranný obsah (počítačové programy, data a informace), elektronické časopisy, elektronická periodika a knihy v elektronické podobě, multimediální aplikace, multimediální a informační katalogy (elektronické aplikace), aplikace pro prohlížení, zpracovávání nebo uchovávání dat v elektronické podobě, telekomunikační přístroje, přístroje pro vysílání, satelitní vysílací přístroje; (16) papír a výrobky z papíru, a to tiskoviny, katalogy, knihy, časopisy, fotografie, plakáty, samolepky (papírové výrobky), obtisky, obaly všeho druhu papírové, papírové tašky, papírové kapesníky, papírové ubrusy a ubrousky, databázové produkty v papírové formě, tiskárenské výrobky, potřeby pro knižní vazby, umělecké nebo ozdobné předměty z papíru, kancelářské potřeby spadající do tř. 16; (35) sestavování obchodních informací, analýzy obchodních informací, poskytování obchodních informací, šíření obchodních informací, sběr a systematizace dat z obchodní a podnikatelské činnosti, pomoc při řízení obchodní činnosti, průzkum trhu, šíření propagačních informací, reklamní a propagační činnost, inzertní činnost, online inzerce, poskytování a pronájem reklamního prostoru, pořádání výstav pro obchodní nebo komerční účely, předvádění zboží za účelem reklamy nebo prodeje, zásilkový prodej výše uvedených výrobků ve tř. 9 a 16, předvádění zboží prostřednictvím internetu za účelem reklamy nebo prodeje, propagace, reklama a marketing online webových stránek, rozšiřování a poskytování reklamních a inzertních materiálů, periodických a neperiodických tiskovin, zejména novin, časopisů určených pro reklamu a propagaci, prospektů, letáků, katalogů, reklamní literatury, brožur v tištěné podobě, na jiných nosných médiích či prostřednictvím sítě internet nebo jiné obdobné veřejné či neveřejné telekomunikační sítě, příprava a vývoj reklamních kampaní; (38) telekomunikace, přenos dat, televizní vysílání, rozhlasové vysílání, digitální vysílání, televizní vysílání prostřednictvím internetu, televizní vysílání zábavných, vzdělávacích, výchovných, soutěžních, diskuzních a informačních pořadů a programů, šíření, výměna nebo získávání zpráv a informací, streaming dat, přenos

datových, audio, video a multimediálních souborů, přenos souborů ke stažení a souborů streamovaných přes globální počítačovou síť, poskytování multimediálního obsahu nebo informací prostřednictvím internetu a nebo jiné komunikační sítě, komunikace a přenos dat, zvuku, obrazu, audio a video obsahu prostřednictvím veřejné nebo neveřejné telekomunikační sítě včetně internetu, pomoci telefonů, mobilních telefonů, satelitů, počítačů, přenos on-line dat, poskytování přístupu a připojení k telekomunikačním sítím, provozování veřejné nebo neveřejné telekomunikační sítě, šíření a zpřístupňování elektronických tiskovin, časopisů, periodik, knih prostřednictvím veřejné nebo neveřejné telekomunikační sítě, internetu, shromažďování, zpracování a poskytování informačních služeb na internetu, tisková agentura, poskytování přístupu k internetovému portálu, bezdrátové vysílání, satelitní vysílání, kabelové vysílání, digitální vysílání, provozování vysílacích zařízení, streaming zvukového a video materiálu na internetu; (41) nakladatelství, vydavatelství, tvorba audiovizuálních programů, zejména natáčení filmů, publikační činnost, produkční činnost, skladatelská, scénářistická a režijní činnost, filmová a video produkce, postprodukce a postsynchrony, služby televizního studia, hudební vystoupení a divadelní představení prostřednictvím televize, výroba titulků, dabing, filmová distribuce, pronájem a půjčování filmů a audiovizuálního obsahu, elektronické publikování (DTP), nahrávání nosičů zvukových nebo obrazově zvukových, poskytování on-line publikací, digitální zpracování obrazu, tvorba audiovizuálních děl, zábavní a vzdělávací služby on-line, služby elektronické knihovny pro dodávání elektronických informací (včetně archivních informací) ve formě textů, audio a/nebo video informací, ediční činnost, internetové a televizní zpravodajství, publicistika, filmová produkce (kromě reklamní), televizní programy (produkce rozhlasových a televizních programů), pořádání zábavních nebo kulturních nebo vzdělávacích akcí, organizování výstav v oblasti kultury nebo zábavy; (42) návrhy, strukturování a programování počítačových programů, počítačového softwaru, webových stránek, multimediálních aplikací, počítačových her, telekomunikačního softwaru, instalace, zavádění, aktualizace a údržba počítačového softwaru, programování softwaru pro správu databází, programování internetových či intranetových počítačových stránek a nástěnek (webpages a websites) a internetových či intranetových aplikací, včetně jejich instalace, zavádění, aktualizace a údržby, konverze počítačových programů a dat, s výjimkou fyzické konverze, mezi-platformová konverze digitálního obsahu na jiné formy digitálního obsahu, konverze z fyzických na elektronická média (skenování obrazů), poskytování a tvorba softwaru pro použití v souvislosti s přenosem, streamingem a stahováním dat, hudby, videí a audiovizuálního obsahu, programování multimediálních aplikací, programování počítačových 3D animací, programování interaktivních programů, grafický design, navrhování interiéru televizních studií.

(511) 9, 16, 35, 38, 41, 42

(540)

TELEFAKTOR

(111) **386879**

(220) 25.02.2021

(320) 25.02.2021

(442) 28.04.2021

(151) 04.08.2021

(730) **Faktor Ladislav JUDr.**, U Tří lvů 256/5, České Budějovice, Česká
Budějovice 6, 37001, CZ

(740) PatentCentrum Sedlák & Partners s.r.o., Okružní 2824, České Budějovice,
České Budějovice 3, 37001

(210) O-570086

(510) (9) audiovizuální díla na nosičích, audiovizuální díla v digitální podobě, filmy, hudební díla na nosičích nebo v elektronické podobě, CD disky, DVD disky, obaly na CD disky nebo DVD disky nebo na nosiče záznamů, počítačové programy, komunikační servery (počítačový hardware), software pro správu dat a souborů a databázový software, počítačové databáze, systémy na zpracování dat, nahranný obsah (počítačové programy, data a informace), elektronické časopisy, elektronická periodika a knihy v elektronické podobě, multimediální aplikace, multimediální a informační katalogy (elektronické aplikace), aplikace pro prohlížení, zpracování nebo uchování dat v elektronické podobě, telekomunikační přístroje, přístroje pro vysílání, satelitní vysílací přístroje; (16) papír a výrobky z papíru, a to tiskoviny, katalogy, knihy, časopisy, fotografie, plakáty, samolepky (papírnické výrobky), obtisky, obaly všeho druhu papírové, papírové tašky, papírové kapesníky, papírové ubrusy a ubrousky, databázové produkty v papírové formě, tiskárenské výrobky, potřeby pro knižní vazby, umělecké nebo ozdobné předměty z papíru, kancelářské

potřeby spadající do tř. 16; (35) sestavování obchodních informací, analýzy obchodních informací, poskytování obchodních informací, šíření obchodních informací, sběr a systematizace dat z obchodní a podnikatelské činnosti, pomoc při řízení obchodní činnosti, průzkum trhu, šíření propagačních informací, reklamní a propagační činnost, inzertní činnost, online inzerce, poskytování a pronájem reklamního prostoru, pořádání výstav pro obchodní nebo komerční účely, předvádění zboží za účelem reklamy nebo prodeje, zásilkový prodej výše uvedených výrobků ve tř. 9 a 16, předvádění zboží prostřednictvím internetu za účelem reklamy nebo prodeje, propagace, reklama a marketing online webových stránek, rozšiřování a poskytování reklamních a inzertních materiálů, periodických a neperiodických tiskovin, zejména novin, časopisů určených pro reklamu a propagaci, prospektů, letáků, katalogů, reklamní literatury, brožur v tištěné podobě, na jiných nosných médiích či prostřednictvím sítě internet nebo jiné obdobné veřejné či neveřejné telekomunikační sítě, příprava a vývoj reklamních kampaní; (38) telekomunikace, přenos dat, televizní vysílání, rozhlasové vysílání, digitální vysílání, televizní vysílání prostřednictvím internetu, televizní vysílání zábavných, vzdělávacích, výchovných, soutěžních, diskuzních a informačních pořadů a programů, šíření, výměna nebo získávání zpráv a informací, streaming dat, přenos datových, audio, video a multimediálních souborů, přenos souborů ke stažení a souborů streamovaných přes globální počítačovou síť, poskytování multimediálního obsahu nebo informací prostřednictvím internetu a nebo jiné komunikační sítě, komunikace a přenos dat, zvuku, obrazu, audio a video obsahu prostřednictvím veřejné nebo neveřejné telekomunikační sítě včetně internetu, pomoci telefonů, mobilních telefonů, satelitů, počítačů, přenos on-line dat, poskytování přístupu a připojení k telekomunikačním sítím, provozování veřejné nebo neveřejné telekomunikační sítě, šíření a zpřístupňování elektronických tiskovin, časopisů, periodik, knih prostřednictvím veřejné nebo neveřejné telekomunikační sítě, internetu, shromažďování, zpracování a poskytování informačních služeb na internetu, tisková agentura, poskytování přístupu k internetovému portálu, bezdrátové vysílání, satelitní vysílání, kabelové vysílání, digitální vysílání, provozování vysílacích zařízení, streaming zvukového a video materiálu na internetu; (41) nakladatelství, vydavatelství, tvorba audiovizuálních programů, zejména natáčení filmů, publikační činnost, produkční činnost, skladatelská, scénářistická a režijní činnost, filmová a video produkce, postprodukce a postsynchrony, služby televizního studia, hudební vystoupení a divadelní představení prostřednictvím televize, výroba titulků, dabing, filmová distribuce, pronájem a půjčování filmů a audiovizuálního obsahu, elektronické publikování (DTP), nahrávání nosičů zvukových nebo obrazově zvukových, poskytování on-line publikací, digitální zpracování obrazu, tvorba audiovizuálních děl, zábavní a vzdělávací služby on-line, služby elektronické knihovny pro dodávání elektronických informací (včetně archivních informací) ve formě textů, audio a/nebo video informací, ediční činnost, internetové a televizní zpravodajství, publicistika, filmová produkce (kromě reklamní), televizní programy (produkce rozhlasových a televizních programů), pořádání zábavních nebo kulturních nebo vzdělávacích akcí, organizování výstav v oblasti kultury nebo zábavy; (42) návrhy, strukturování a programování počítačových programů, počítačového softwaru, webových stránek, multimediálních aplikací, počítačových her, telekomunikačního softwaru, instalace, zavádění, aktualizace a údržba počítačového softwaru, programování softwaru pro správu databází, programování internetových či intranetových počítačových stránek a nástěnek (webpages a websites) a internetových či intranetových aplikací, včetně jejich instalace, zavádění, aktualizace a údržby, konverze počítačových programů a dat, s výjimkou fyzické konverze, mezi-platformová konverze digitálního obsahu na jiné formy digitálního obsahu, konverze z fyzických na elektronická média (skenování obrazů), poskytování a tvorba softwaru pro použití v souvislosti s přenosem, streamingem a stahováním dat, hudby, videí a audiovizuálního obsahu, programování multimediálních aplikací, programování počítačových 3D animací, programování interaktivních programů, grafický design, navrhování interiéru televizních studií.

(511) 9, 16, 35, 38, 41, 42

(540)

TVFAKTOR

(111) **386880**

(220) 25.02.2021

(320) 25.02.2021

(442) 28.04.2021

(151) 04.08.2021

(730) **Faktor Ladislav JUDr.**, U Tří lvů 256/5, České Budějovice, České Budějovice 6, 37001, CZ

(740) PatentCentrum Sedláč & Partners s.r.o., Okružní 2824, České Budějovice, České Budějovice 3, 37001

(210) O-570087

(510) (9) audiovizuální díla na nosičích, audiovizuální díla v digitální podobě, filmy, hudební díla na nosičích nebo v elektronické podobě, CD disky, DVD disky, obaly na CD disky nebo DVD disky nebo na nosiče záznamů, počítačové programy, komunikační servery (počítačový hardware), software pro správu dat a souborů a databázový software, počítačové databáze, systémy na zpracování dat, nahranný obsah (počítačové programy, data a informace), elektronické časopisy, elektronická periodika a knihy v elektronické podobě, multimediální aplikace, multimediální a informační katalogy (elektronické aplikace), aplikace pro prohlížení, zpracování nebo uchování dat v elektronické podobě, telekomunikační přístroje, přístroje pro vysílání, satelitní vysílací přístroje; (16) papír a výrobky z papíru, a to tiskoviny, katalogy, knihy, časopisy, fotografie, plakáty, samolepky (papírové výrobky), obtisky, obaly všeho druhu papírové, papírové tašky, papírové kapesníky, papírové ubrusy a ubrousky, databázové produkty v papírové formě, tiskárenské výrobky, potřeby pro knižní vazby, umělecké nebo ozdobné předměty z papíru, kancelářské potřeby spadající do tř. 16; (35) sestavování obchodních informací, analýzy obchodních informací, poskytování obchodních informací, šíření obchodních informací, sběr a systematizace dat z obchodní a podnikatelské činnosti, pomoc při řízení obchodní činnosti, průzkum trhu, šíření propagačních informací, reklamní a propagační činnost, inzertní činnost, online inzerce, poskytování a pronájem reklamního prostoru, pořádání výstav pro obchodní nebo komerční účely, předvádění zboží za účelem reklamy nebo prodeje, zásilkový prodej výše uvedených výrobků ve tř. 9 a 16, předvádění zboží prostřednictvím internetu za účelem reklamy nebo prodeje, propagace, reklama a marketing online webových stránek, rozšiřování a poskytování reklamních a inzertních materiálů, periodických a neperiodických tiskovin, zejména novin, časopisů určených pro reklamu a propagaci, prospektů, letáků, katalogů, reklamní literatury, brožur v tištěné podobě, na jiných nosných médiích či prostřednictvím sítě internet nebo jiné obdobné veřejné či neveřejné telekomunikační sítě, příprava a vývoj reklamních kampaní; (38) telekomunikace, přenos dat, televizní vysílání, rozhlasové vysílání, digitální vysílání, televizní vysílání prostřednictvím internetu, televizní vysílání zábavných, vzdělávacích, výchovných, soutěžních, diskuzních a informačních pořadů a programů, šíření, výměna nebo získávání zpráv a informací, streaming dat, přenos datových, audio, video a multimediálních souborů, přenos souborů ke stažení a souborů streamovaných přes globální počítačovou síť, poskytování multimediálního obsahu nebo informací prostřednictvím internetu a nebo jiné komunikační sítě, komunikace a přenos dat, zvuku, obrazu, audio a video obsahu prostřednictvím veřejné nebo neveřejné telekomunikační sítě včetně internetu, pomocí telefonů, mobilních telefonů, satelitů, počítačů, přenos on-line dat, poskytování přístupu a připojení k telekomunikačním sítím, provozování veřejné nebo neveřejné telekomunikační sítě, šíření a zpřístupňování elektronických tiskovin, časopisů, periodik, knih prostřednictvím veřejné nebo neveřejné telekomunikační sítě, internetu, shromažďování, zpracování a poskytování informačních služeb na internetu, tisková agentura, poskytování přístupu k internetovému portálu, bezdrátové vysílání, satelitní vysílání, kabelové vysílání, digitální vysílání, provozování vysílačích zařízení, streaming zvukového a video materiálu na internetu; (41) nakladatelství, vydavatelství, tvorba audiovizuálních programů, zejména natáčení filmů, publikační činnost, produkční činnost, skladatelská, scénářistická a režijní činnost, filmová a video produkce, postprodukce a postsynchrony, služby televizního studia, hudební vystoupení a divadelní představení prostřednictvím televize, výroba titulků, dabing, filmová distribuce, pronájem a půjčování filmů a audiovizuálního obsahu, elektronické publikování (DTP), nahrávání nosičů zvukových nebo obrazových zvukových, poskytování on-line publikací, digitální zpracování obrazu, tvorba audiovizuálních děl, zábavní a vzdělávací služby on-line, služby elektronické knihovny pro dodávání elektronických informací (včetně archivních informací) ve formě textů, audio a/nebo video informací, ediční činnost, internetové a televizní zpravodajství, publicistika, filmová produkce (kromě reklamní), televizní programy (produkce rozhlasových a televizních programů), pořádání zábavních nebo kulturních nebo vzdělávacích akcí, organizování výstav v oblasti kultury nebo zábavy; (42) návrhy, strukturování a programování počítačových programů, počítačového softwaru, webových stránek, multimediálních aplikací, počítačových her, telekomunikačního softwaru, instalace, zavádění, aktualizace a údržba počítačového softwaru, programování softwaru pro správu databází, programování internetových či intranetových

počítačových stránek a nástěnek (webpages a websites) a internetových či intranetových aplikací, včetně jejich instalace, zavádění, aktualizace a údržby, konverze počítačových programů a dat, s výjimkou fyzické konverze, mezi-platformová konverze digitálního obsahu na jiné formy digitálního obsahu, konverze z fyzických na elektronická média (skenování obrazů), poskytování a tvorba softwaru pro použití v souvislosti s přenosem, streamingem a stahováním dat, hudby, videí a audiovizuálního obsahu, programování multimediálních aplikací, programování počítačových 3D animací, programování interaktivních programů, grafický design, navrhování interiéru televizních studií.

(511) 9, 16, 35, 38, 41, 42

(540)

FAKTOR STUDIOS

(111) **386881**

(220) 01.03.2021

(320) 01.03.2021

(442) 28.04.2021

(151) 04.08.2021

(730) **FILSON s.r.o.**, Slévačská 902/11, Praha 9, Hloubětín, 19800, CZ

(210) O-570172

(510) (1) chemické výrobky pro průmysl, brzdové kapaliny; (2) ochranné výrobky proti korozi; (3) čisticí prostředky pro vozidla, přípravky pro leštění automobilů, odmašťovací přípravky, jiné než pro použití ve výrobních procesech.

(511) 1, 2, 3

(540)

SYNTANOL

(111) **386882**

(220) 02.03.2021

(320) 02.03.2021

(442) 28.04.2021

(151) 04.08.2021

(730) **Kartografie PRAHA, a.s.**, Ostrovní 126/30, Praha 1, Nové Město, 11000, CZ

(210) O-570208

(591) Barevná

(510) (9) elektronické mapy ke stažení, počítačové digitální mapy; (16) mapy, zeměpisné mapy, silniční mapy, ilustrované nástěnné mapy pro vzdělávací účely, atlasy, učebnice; (42) kartografické služby.

(511) 9, 16, 42

(540)

KARTOGRAFIE PRAHA

(111) **386883**

(220) 03.03.2021

(320) 03.03.2021

(442) 28.04.2021

(151) 04.08.2021

(730) **AffilBox s.r.o.**, Jahnova 8, Pardubice, Zelené Předměstí, 53002, CZ

(740) Advokátní kancelář, Mgr. Petr Žižka, Mgr. Petr Žižka, Sedláčkova 209/16, Plzeň, Vnitřní Město, 30100

(210) O-570238

(591) Barevná

(510) (9) mobilní aplikace, software pro webové aplikace, softwarové aplikace ke stažení, aplikace k vyhledávání informací, kancelářské a podnikové aplikace, počítačové softwarové aplikace, ke stažení, počítačové programy, počítačové programy (stahovatelné), software pro marketing v prostředí vyhledávačů, software pro marketing v prostředí vyhledávačů třetích stran; (35) analytické služby pro podniky, propagace pro třetí strany (podpora prodeje), objednávání pro třetí strany, prodejní předváděcí akce (pro třetí osoby), sledování objemu prodeje pro třetí osoby, propagace zboží a služeb pro třetí osoby prostřednictvím internetu, rozšiřování reklamy pro třetí osoby prostřednictvím internetu, propagace prodeje pro třetí osoby poskytována prostřednictvím distribuce a správy karet pro zvýhodněné uživatele, umístění reklam pro třetí osoby, zprostředkování obchodů pro třetí strany, šíření reklamy pro třetí osoby, propagace výrobků a služeb

třetích stran prostřednictvím teleshoppingu, propagace zboží a služeb pro třetí osoby prostřednictvím globální počítačové sítě, počítačový obchodní management (pro třetí osoby), reklama na internetu pro třetí osoby, pořádání a vedení marketingových propagačních akcí pro třetí osoby, podpora prodeje služeb (jménem třetích osob) prostřednictvím zajištění reklamy, marketing zboží a služeb pro třetí osoby, šíření reklamy pro třetí osoby prostřednictvím online komunikačních sítí po internetu, propagace zboží a služeb třetích osob prostřednictvím počítačových a komunikačních sítí, marketing, partnerský marketing, marketingové služby, reklama a marketing, obchodní marketingové služby, online reklamní a marketingové služby; (42) editace počítačových programů, vývoj počítačových programů, tvorba počítačových programů, aktualizace počítačových programů, software jako služba (SaaS), konzultační služby v oboru software jako služba (SaaS), aktualizace počítačových programů pro třetí strany, inženýrské služby pro třetí osoby, aktualizace počítačového softwaru pro třetí osoby.

(511) 9, 35, 42
(540)



(111) **386884**
(220) 03.03.2021
(320) 03.03.2021
(442) 28.04.2021
(151) 04.08.2021
(730) **Premier Wines & Spirits Group s.r.o.**, Lodecká 1181/4, Praha 1, Nové Město, 11000, CZ
Liqui B Zámecký ovocný lihovar Blatná s.r.o., Plzeňská 315, Blatná, 38801, CZ
(740) **HAVEL & PARTNERS s.r.o.**, Mgr. Ivan Rámeš, Na Florenci 2116/15, Praha 1, Nové Město, 11000
(210) O-570242
(591) Barevná
(510) (33) whisky a nápoje na bázi whisky; (43) služby zajišťující stravování a nápoje.
(511) 33, 43
(540)



(111) **386885**
(220) 03.03.2021
(320) 03.03.2021
(442) 28.04.2021
(151) 04.08.2021
(730) **V-systém elektro s.r.o.**, Rubešova 626, Benešov, 25601, CZ
(210) O-570246
(591) Barevná
(510) (11) elektrická topná tělesa.
(511) 11

(540)



(111) **386886**
(220) 03.03.2021
(320) 03.03.2021
(442) 28.04.2021
(151) 04.08.2021
(730) **Fárová Annabelle**, Pacovská 871/27, Praha 4, Krč, 14000, CZ
(210) O-570248
(510) (9) nosiče záznamu nahrané i nenahrané, audio nebo audiovizuální programy, videokazety nahrané i nenahrané hudební díla, CD a DVD nosiče, informační produkty v elektronických datových, informačních a telekomunikačních sítích všeho druhu a na elektronických nosičích dat všeho druhu, pohledy ilustrované se zvukovou i vizuální nahrávkou, vzpomínkové a upomínkové elektronické nosiče; (16) plakáty, fotografie, pohlednice, kalendáře, zejména nástěnné a stolní, samolepky, obtisky, tiskoviny, časopisy, periodika, knihy, tištěné informační produkty, data a databáze na všech druzích papírových nosičů, vzpomínkové a upomínkové předměty z papíru a lepenky zařazené v této třídě, prospekty, katalogy, alba, umělecké fotografie; (41) umělecká produkce - hudební divadelní, kulturní, společenská tvorba a nahrávání audiovizuálních uměleckých děl.
(511) 9, 16, 41
(540)

ANNABELLE

(111) **386887**
(220) 03.03.2021
(320) 03.03.2021
(442) 28.04.2021
(151) 04.08.2021
(730) **Imuredline s.r.o.**, náměstí 14. října 1307/2, Praha 5, Smíchov, 15000, CZ
(210) O-570254
(510) (5) potravní doplňky a dietetické přípravky, léčiva a veterinární přípravky a výrobky, farmaceutické přípravky a přírodní léčiva; (30) pekárenské výrobky, cukrovinky, čokoláda a zákusky, polotovary z těsta a jednohubky na bázi cereálií, sladkosti (bonbóny), sladké tyčinky a žvýkačky (nikoli pro lékařské účely), káva, čaj, kakao a jejich náhražky; (32) nealkoholické nápoje, pivo a pivovarnické výrobky (nápoje), přípravky pro výrobu nápojů; (35) obchodní služby, maloobchod a velkoobchod s výše uvedenými výrobky ve tř. 5, 30 a 32 a informace pro spotřebitele, pomoc v obchodní a podnikatelské činnosti, management a administrativní služby, reklama, marketing a propagační služby; (40) zpracování potravin a nápojů.
(511) 5, 30, 32, 35, 40
(540)

IMUREDLINE

(111) **386888**
(220) 18.10.2019
(320) 25.04.2019
(442) 28.04.2021
(151) 04.08.2021
(730) **Osprey Packs, Inc.**, 800 North Park Street, Cortez CO 81321, CO, US
(740) Rott, Růžička & Guttman a spol., Vyskočilova 1566, Praha 4, Michle, 14000
(210) O-570282
(510) (18) batohy.
(511) 18
(540)

ARCANE

(111) **386889**
(220) 05.03.2021
(320) 05.03.2021
(442) 28.04.2021

- (151) 04.08.2021
(730) **EF Mobility s.r.o.**, Olbrachtova 2006/9, Praha 4, Krč, 14000, CZ
(740) JUDr. Tomáš Lejček MBA, Slezská 169/10, Praha 2, 12000
(210) O-570293
(510) (12) vozidla a dopravní prostředky, motorová vozidla, elektrická vozidla, automobily, motocykly, části a příslušenství pozemních vozidel, prostředky na ochranu dopravních prostředků proti odcizení, bezpečnostní a zabezpečovací zařízení a vybavení pro dopravní prostředky; (35) propagační činnost, reklama, marketing, inzerce a inzertní služby, organizování obchodních nebo propagačních výstav, pronájem reklamního prostoru, času a materiálů, styk s veřejností, obchodní management; (36) finanční služby pro nákup vozidel, finanční služby v oblasti údržby vozidel, finanční služby v oblasti pojištění motorových vozidel, poradenské a zprostředkovací služby v oblasti pojištění vozidel; (37) opravy, údržba a servis motorových vozidel a jejich částí, informační a konzultační služby vztahující se k opravám vozidel.
(511) 12, 35, 36, 37
(540)



- (111) **386890**
(220) 05.03.2021
(320) 05.03.2021
(442) 28.04.2021
(151) 04.08.2021
(730) **AXENTA a.s.**, Mlýnská 326/13, Brno, Trmitá, 60200, CZ
(740) INPARTNERS GROUP, Mgr. Jan Brauner, advokát, Tuřanka 1519/115a, Brno, Slatina, 62700
(210) O-570301
(591) Barevná
(510) (9) software, bezpečnostní software, software pro ochranu před kybernetickými útoky, software pro detekci kybernetických útoků, software pro analýzu informačních a komunikačních technologií, software pro dohled nad kybernetickou bezpečností, software pro zabezpečení počítačových sítí, software pro detekci, dokumentaci, analýzu, nápravu a blokování kybernetických hrozeb, software pro zajištění bezpečnosti elektronické pošty, software pro správu a řízení rizik a dodržování právních předpisů a norem, software pro hodnocení rizik souvisejících s identitou koncových uživatelů, software pro používání, provozování a zabezpečení identity, software pro zabezpečení dat, software pro kontrolu přístupu k počítačům, elektronickým sítím, webovým stránkám a databázím, software pro šifrování dat, software pro management záznamů o činnosti počítačových programů a jejich uživatelů, software pro řízení přístupu k počítačovým sítím, software pro vzdálenou správu počítačových sítí, software v oblasti soukromí a ochrany osobních údajů, datové soubory a software obsahující výsledky, analýzy, nálezy a statistiky v oblasti soukromí, ochrany osobních údajů nebo zabezpečení informací, elektronické publikace pro kybernetickou bezpečnost (s možností stažení), analytické nástroje v on-line prostředí, počítačový hardware, přístroje na zpracování dat, přístroje na uchování dat, přístroje na sběr dat, šifrovací zařízení, elektronické šifrovací jednotky, kódovací a dekodovací přístroje a zařízení, elektronické dekodéry, měřicí přístroje, měřicí přístroje a zařízení, monitorovací přístroje, dálkové monitorovací přístroje, monitorovací přístroje elektrické, síťové monitorovací přístroje (elektrické), sledovací přístroje, sondy pro vědecké účely, karty s mikroprocesorem, zařízení ke zpracování dat, nástroje datové komunikace, přístroje na datové komunikace, software na datové komunikace, hardware na datové komunikace, karty s mikroprocesory, mikroprocesorové karty, datové sítě, počítačový hardware pro telekomunikace, počítačový hardware pro připojení k sítím; (37) instalace, údržba a opravy počítačového hardwaru, instalace, údržba a opravy počítačových sítí, instalace, údržba a opravy telekomunikačního hardwaru a telekomunikačních sítí, informační, konzultační a poradenské služby týkající se služeb uvedených v této třídě; (38) přenos dat, přenos zpráv, elektronická výměna dat, elektronická výměna dat uložených v databázích přístupných prostřednictvím telekomunikačních sítí, počítačové komunikace a přístup k internetu, služby datového centra, sdílení technologických nástrojů aktivní obrany (analytické nástroje, nástroje managementu bezpečnostních informací a

- událostí) - telekomunikační služby, činnost platformy pro vzájemnou výměnu bezpečnostního know-how (elektronická výměna dat), pronájem přístupového času do počítačové databáze, konzultace vztahující se ke komunikační síti, sběr a uchování provozních a lokalizačních dat o elektronických komunikacích, konzultační a poradenské služby týkající se služeb uvedených v této třídě; (41) školení a vzdělávání v oblasti kybernetické bezpečnosti, fyzické bezpečnosti a ochrany osobních údajů, školení v oblasti počítačové výuky, školení v rozvoji softwarových systémů, školení v ovládání počítačových systémů, školení zaměstnanců, výuka zpracování dat, profesionální trénink specialistů v simulovaném prostředí kybernetického útoku (výuka), informace vztahující se ke vzdělávání, konzultační a poradenské služby týkající se služeb uvedených v této třídě; (42) služby systémového integrátora, jmenovitě úprava, rozšíření a integrace software a hardware třetích stran, instalace, údržba a oprava počítačového softwaru, vývoj počítačového hardware, služby v oblasti kybernetické bezpečnosti, vývoj, návrhy a implementace bezpečnostních řešení v oboru kybernetické bezpečnosti, navrhování, vývoj a poskytování software, software jako služba pro ochranu aplikací a uživatelů před kybernetickými útoky, platforma jako služba pro ochranu aplikací a uživatelů před kybernetickými útoky, navrhování, vývoj a poskytování software jako analytického nástroje v on-line prostředí a v počítačových sítích, analýza počítačových systémů v oboru kybernetické bezpečnosti, počítačové analýzy bezpečnostních rizik v oblasti ochrany dat, počítačové analýzy informačních a komunikačních systémů, počítačové analýzy organizačních procesů, návrhy zabezpečení informačních a komunikačních systémů, počítačové návrhy organizačních procesů, služby vzdálené asistenční linky a asistenční linky pro kybernetické zabezpečení (poradenské služby), služby řízeného zabezpečení kybernetické bezpečnosti dodávané prostřednictvím bezpečnostních operačních center, služby řízení a optimalizace počítačového bezpečnostního softwaru pro zabezpečení informací a řízení akcí, firewallů, systémů pro detekci nežádoucích vniknutí, systémů pro prevenci nežádoucích vniknutí, řízení přístupu k síti, prevence ztráty dat, zabezpečení aplikací, koncového zabezpečení a forenzní odezvy a odezvy na incidenty, detekce kybernetických incidentů, implementace zabezpečení informačních a komunikačních systémů, počítačová implementace organizačních procesů, implementace a provoz systémů dohledu nad kybernetickou bezpečností, implementace software pro management záznamů o činnosti počítačových programů a jejich uživatelů, monitoring chování uživatelů, behaviorální analýza a management přístupů oprávněných osob k informačním a komunikačním systémům, implementace přístupových a docházkových systémů (počítačové služby), implementace kamerových systémů (počítačové služby), implementace elektronické zabezpečovací signalizace (počítačové služby), implementace elektrické požární signalizace (počítačové služby), provoz přístupových a docházkových systémů (počítačové služby), provoz kamerových systémů (počítačové služby), provoz elektronické zabezpečovací signalizace (počítačové služby), provoz elektrické požární signalizace (počítačové služby), externí management v oblasti počítačových projektů, externí technický dozor investora v oblasti informačních a komunikačních technologií, konzultace a dozor při zavádění nových informačních a komunikačních technologií, zabezpečení, ochrana a dohled v oblasti zabezpečení informací, soukromí a ochrany osobních údajů, služby uchování dat, služby počítačového programování pro uchování dat, externí zálohování dat, ukládání provozních a lokalizačních údajů, konzultační a poradenské služby týkající se služeb uvedených v této třídě; (45) vývoj, návrhy a implementace bezpečnostních řešení v oboru fyzické bezpečnosti, služby v oblasti personální a objektové bezpečnosti, poskytování licencí k technologiím, poskytování licencí ke zdrojovým kódům, poskytování licencí k softwaru, poskytování licencí k duševnímu vlastnictví, služby v oblasti soukromí a ochrany osobních údajů (právní služby), provádění posouzení dopadů na soukromí a osobní údaje (právní služby), poradenství v oblasti zákonů a právních regulací týkajících se ochrany soukromí a osobních údajů, služby pověřence ochrany osobních údajů (právní služby), externí dohled v oblasti soukromí a osobních údajů (právní služby), poradenské služby vztahující se k regulačním opatřením, revize norem a postupů pro zajištění souladu se zákony a předpisy, konzultační a poradenské služby týkající se služeb uvedených v této třídě.
(511) 9, 37, 38, 41, 42, 45

(540)



- (111) **386891**
 (220) 05.03.2021
 (320) 05.03.2021
 (442) 28.04.2021
 (151) 04.08.2021
 (730) **DATRES Skill Games a.s.**, Pobřežní 249/46, Praha 8, Karlín, 18600, CZ
 (740) HARBER IP s.r.o., Dukelských hrdinů 567/52, Praha 7, Holešovice, 17000
 (210) O-570305
 (510) (9) software pro počítačové dovednostní hry, software pro elektronické dovednostní hry dostupný prostřednictvím počítačových a mobilních aplikací, počítačové softwarové platformy pro dovednostní hry, software pro online (internetové) dovednostní hry pro PC a mobilní zařízení; (41) služby v oblasti poskytování online dovednostních her, organizování, produkce a uvádění turnajů a soutěží v online dovednostních hrách dostupných prostřednictvím počítačových a mobilních aplikací, poskytování informací vztahujících se k online dovednostním hrám, poskytování elektronických dovednostních her prostřednictvím internetu a elektronických komunikačních sítí; (42) designérské a programovací služby týkající se počítačového software pro dovednostní hry; (45) udělování licencí na software pro počítačové a online dovednostní hry.
 (511) 9, 41, 42, 45
 (540)

skills4wins.com

- (111) **386892**
 (220) 07.03.2021
 (320) 07.03.2021
 (442) 28.04.2021
 (151) 04.08.2021
 (730) **Soulmates Ventures a.s.**, Vinohradská 2577/178, Praha 3, Vinohrady, 130 00, CZ
 (740) Ing. Kateřina Gregorová, patentový a známkový zástupce, Jiráskovo náměstí 159/10, Ostrava, Moravská Ostrava, 70200
 (210) O-570337
 (510) (9) počítačový software (nahráný), software pro vedení účetnictví, počítačový software pro vytváření finančních modelů, software pro řízení provozních rizik, počítačové programy stahovatelné, usb flash disky, elektronické publikace s možností stažení, materiály pro vzdělávací kurzy ke stažení, podpora nahrávání zvuku a videa, včetně zvukových záznamů, kompaktních disků, zvukových a video pásek a souvisejícího spotřebního materiálu, magnetické, optické a jiné nosiče dat, informací, zvukových, obrazových a zvukově-obrazových záznamů, on-line dostupné informace na nosičích nebo v elektronických, datových, informačních a komunikačních sítích, vše výše uvedené související s podnikatelským a investičním akcelerátorem; (35) reklama, marketing a propagační služby, příprava propagačních kampaní pro obchodní činnost, pořádání propagačních akcí pomocí audiovizuálních médií, reklama prostřednictvím všech veřejných komunikačních prostředků, online reklama v počítačové komunikační síti, pronájem reklamních ploch, pronájem reklamního času v komunikačních médiích, marketing a marketingové poradenství, provádění marketingových studií, statistické hodnocení marketingových údajů, konzultace v oblasti obchodního marketingu, podpora prodeje, styk s veřejností (public relations), obchodní analýzy, analýza a průzkum trhu, analýza řízení obchodní činnosti, vývoj obchodních a marketingových strategií a konceptů, obchodní management a podnikové poradenství, obchodní konzultační a poradenské služby, pomoc v obchodní a podnikatelské činnosti, management a obchodní administrativní služby, administrativní podpora a zpracování dat (služby), obchodní průzkum pro nové podniky, poradenství v oblasti zakládání a provozu firem, poradenství v obchodní činnosti a vedení podniku, poradenství a konzultace v oblasti podnikání, poradenství v oblasti budování firemní image, poradenství v oblasti firemního managementu, poradenství a informace v oblasti

účetnictví, služby rozvoje podnikatelských strategií, poskytování počítačové podpory při řízení obchodních činností pro podniky jiných subjektů, poradenství v oblasti komunikační strategie v reklamě, systematizace údajů do počítačových databází, aktualizace a údržba dat v počítačových databázích, optimalizace provozu webových stránek, účetnictví, sestavování a příprava účetních výkazů, daňové plánování (účetnictví), účetnictví pro třetí strany, účetní služby pro fúze a akvizice, obchodní akvizice, obchodní poradenství vztahující se k obchodním akvizicím a fúzím, obchodní poradenství v oblasti veřejných podpor a dotací z fondů eu, obchodní pomoc při vypracování žádostí o dotace v rámci operačních programů a na řešení výzkumně vývojových projektů, komercializace výsledků výzkumu, marketingové studie, pomoc při stanovení obchodní strategie, pomoc při zpracování podnikatelských záměrů, podpora a propagace inovací a spolupráce výzkumných institucí a podnikatelského sektoru, zprostředkování obchodní spolupráce mezi podnikatelským sektorem a výzkumnými institucemi, obchodní poradenství při komercializaci duševního vlastnictví, komerční využití výsledků výzkumu a vývoje, inkubace firem, asistence managementu při zakládání obchodních podniků, asistence při organizování obchodní činnosti, obchodní zprostředkovatelské služby, služby v oblasti obchodní strategie a plánování, poskytování obchodních informací podnikatelům prostřednictvím elektronických a mobilních komunikačních sítí, finanční audit, služby managementu obchodních rizik, příprava finančních výkazů a obchodních analýz, management lidských zdrojů, poskytování online informací a multimediálního obsahu ve formě článků, komentářů, zvukových a obrazových informačních prezentací podnikatelům, vše výše uvedené související s podnikatelským a investičním akcelerátorem; (36) finanční a investiční služby, kapitálové investice, management investičního fondu, management fondů rizikového kapitálu, správa fondů a investic, správa aktiv, správa kapitálu, financování akvizic, financování projektů, kapitálové investice, asset management (správa aktiv), portfolio management, akvizice a převod peněžních pohledávek, řízení rizik (finančních), management rizikového kapitálu, poskytování rizikového kapitálu pro obchodní subjekty, konzultace v oblasti managementu finančních rizik, služby financování rizikového kapitálu, týkajících se začínajících a nově vznikajících podniků, investiční služby v oblasti rizikového a projektového kapitálu, získávání finančních prostředků pro charitativní účely, finanční sponzorování a patronace, finanční poradenství a konzultační služby, poradenství v oblasti managementu finančních rizik, finanční analýza, finanční řízení, služby v oblasti obchodních investic, služby finančního plánování, finanční poradenství zaměřené na nákup a prodej firem, poradenské služby v oblasti finančního plánování a investice, poskytování rizikového, rozvojového a soukromého kapitálu a financování investic rozvíjejícím se a začínajícím společenstvem, pronájem sdílených kanceláří, správa a pronájem nemovitostí, pronájem kanceláří (nemovitosti), pronájem kancelářských prostor, služby kolektivního financování (crowdfunding), získávání finančních prostředků prostřednictvím webové stránky ke kolektivnímu financování, finanční management pro podniky, služby v oblasti skupinového investování (crowdinvesting), zprostředkování kapitálových investic, služby týkající se zajišťování finančních prostředků z fondů EU a z národních zdrojů ve formě dotací, grantů a subvencí všeho druhu, finanční poradenství při správě veřejných podpor a dotací z fondů EU; (38) přenos dat prostřednictvím telekomunikací, přenos datových, audio, video a multimediálních souborů, komunikace prostřednictvím online blogů, poskytování přístupu internetových diskuzních fór, služby v oblasti online komunikace, poskytování přístupu k platformám nebo portálům na internetu, počítačová síťová komunikace, streaming dat, vysílání audiovizuálního a multimediálního obsahu prostřednictvím internetu; (41) elektronická ediční činnost, poskytování elektronických publikací on-line (bez možnosti stažení), nahrávání nosičů zvukových nebo obrazově zvukových, poskytování výukových videí online, multimediální publikování, vydávání a tvorba vzdělávacích materiálů a tiskovin, organizování a vedení kurzů, školení, seminářů, konferencí a workshopů, vzdělávací a školicí služby, poskytování on-line školení, pořádání a řízení komerčních a obchodních konferencí, pořádání seminářů zaměřených na podnikání, obchodní vzdělávání, služby obchodního mentoringu, školení podnikového managementu, školicí kurzy strategického plánování v oblasti reklamy, propagace, marketingu a obchodu, příprava a pořádání vzdělávacích kurzů, poradenské služby týkající se obchodních školení, vzdělávací a poradenské služby v oblasti účetnictví, vzdělávací a školicí programy v oboru řízení rizik, školicí služby v oblasti finančnictví, koučování, koučování v oblasti ekonomiky a managementu, kurzy osobního rozvoje, vzdělávací služby v oblasti duchovního rozvoje a komunikačních dovedností, vedení výukových seminářů vztahujících se k časové organizaci, kurzy pro rozvoj konzultačních činností, kurzy sebeuvědomění (školení), tvorba vzdělávacích kurzů a zkoušek, školení v oblasti vztahů s

veřejností (public relations), poskytování vzdělávacích programů v oblasti podnikání nově vznikajícím a začínajícím společenstvem, služby grafické úpravy, nikoliv k reklamním účelům, vše výše uvedené související s podnikatelským a investičním akcelerátorem; (45) právní služby, ochrana duševního vlastnictví, konzultační služby v oblasti duševního vlastnictví, právní poradenství v oblasti veřejných podpor a dotací z fondů EU, právní pomoc při vypracování žádostí o dotace v rámci operačních programů a na řešení výzkumně vývojových projektů, právní poradenství v oblasti komercializace duševního vlastnictví, právní poradenství při transferu znalostí, výzkumných poznatků a inovací, právní poradenství při transferech know-how.

(511) 9, 35, 36, 38, 41, 45

(540)

SOULMATES

(111) **386893**

(220) 08.03.2021

(320) 08.03.2021

(442) 28.04.2021

(151) 04.08.2021

(730) **Vlk Tomáš**, K Jevanům 315, Kozojedy, 28163, CZ

(210) O-570366

(591) Barevná

(510) (30) pizza, nepečená pizza, pizza korpusy, mražená pizza, čerstvá pizza, bezlepková pizza, calzone (plněná pizza); (39) rozvoz jídel restauracemi; (43) restaurace, gril - restaurace, restaurace (služby), delikatesy (restaurace), samoobslužné restaurace, turistické restaurace, restaurace rychlého občerstvení, restaurace servírující porcované maso, restaurace s odnosem jídel s sebou, pizzerie, bistra (služby), bary (služby -), cateringové služby zaměřené na zásobování jídlem, gastronomické služby, hotelové restaurační služby, hotely, ubytovny a penziony, prázdninové a turistické ubytování, kavárna, kavárny, penziony, pivnice, podávání alkoholických nápojů, podávání jídel a nápojů, podávání jídel a nápojů hostům v restauracích, podávání jídel a nápojů pro hosty, podávání stravování a nápojů v restauracích a barech, pohostinství (služby), poskytování jídla a nápojů prostřednictvím mobilního nákladního auta, příprava a poskytování stravování a nápojů pro okamžitou spotřebu, příprava jídel, restaurační a barové služby, restaurační služby poskytované hotely, restaurační služby v oblasti rychlého občerstvení, restaurační služby zahrnující bary s povolením k prodeji alkoholu, salátové bary, samoobslužné jídelny, služby mobilních restaurací, služby ochutnávky vín (zajištění nápojů).

(511) 30, 39, 43

(540)



(111) **386894**

(220) 08.03.2021

(320) 08.03.2021

(442) 28.04.2021

(151) 04.08.2021

(730) **Dvořák Ivo**, Štěchovická 1905/13, Praha 10, Strašnice, 10000, CZ

(740) Ing. Pavel Reichel, Lopatecká 152/14, Praha 4, Podolí, 14700

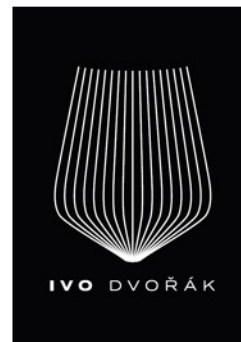
(210) O-570369

(510) (16) tiskárenské výrobky, informační letáky a brožury, plakáty, časopisy, knihy, fotografie, vstupenky a jízdenky; (33) alkoholické nápoje, zejména víno, lihoviny na bázi hroznů; (35) prodej a on-line prodej výrobků uvedených výše ve třídě 33; (41) instruktážní, vzdělávací a zábavní aktivity, zejména v oblasti ochutnávání a oceňování vín a alkoholických nápojů a jejich prodeje a použití v kombinaci s jídlem anebo doutníky, organizování setkání specialistů, například přednášky, školení, soutěže, kurzy,

konference a symposia, profesionální konzultace v oblasti vzdělávání a zábavy, vydavatelské aktivity; (43) znalecké a konzultační služby a aktivity v oblasti oceňování a klasifikace vín a jejich použití a spotřeby v kombinaci s jídlem anebo doutníky.

(511) 16, 33, 35, 41, 43

(540)



(111) **386895**

(220) 09.03.2021

(320) 09.03.2021

(442) 28.04.2021

(151) 04.08.2021

(730) **Troják Jan**, Moravcova 49, Kojetice, 25072, CZ

(210) O-570382

(510) (12) dopravní prostředky pozemní; (35) reklamní, marketingové a propagační služby; (42) hosting internetových stránek.

(511) 12, 35, 42

(540)

NSF Car Retrofits

(111) **386896**

(220) 10.03.2021

(320) 10.03.2021

(442) 28.04.2021

(151) 04.08.2021

(730) **Puurex a.s.**, Radlická 112/22, Praha 5, Smíchov, 15000, CZ

(740) Rott, Růžička & Guttman a spol., Vyskočilova 1566, Praha 4, Michle, 14000

(210) O-570418

(510) (5) výživové doplňky a dietetické přípravky, potravinové doplňky pro zvířata, léčivé potravinové doplňky, minerální potravinové doplňky, farmaceutické a léčivé přípravky a látky pocházející z kanabisu, potravinové doplňky a dietetické přípravky s obsahem CBD oleje, oleje pro léčebné účely, konopný olej jako doplněk výživy, konopí pro léčebné účely; (29) rostlinné oleje do potravin, jedlé oleje; (35) reklamní služby, obchodní management, obchodní správa, organizování firemních prezentací a setkání souvisejících s nákupem a prodejem služeb a výrobků, služby maloobchodního prodeje a prodeje prostřednictvím globálních počítačových sítí zaměřené na výživové doplňky a dietetické přípravky, potravinové doplňky pro zvířata, léčivé potravinové doplňky, minerální potravinové doplňky, farmaceutické a léčivé přípravky a látky pocházející z kanabisu, potravinové doplňky a dietetické přípravky s obsahem CBD oleje, oleje pro léčebné účely, konopný olej jako doplněk výživy, konopí pro léčebné účely, služby maloobchodního prodeje a prodeje prostřednictvím globálních počítačových sítí zaměřené na rostlinné oleje do potravin, jedlé oleje.

(511) 5, 29, 35

(540)



- (111) **386897**
(220) 10.03.2021
(320) 10.03.2021
(442) 28.04.2021
(151) 04.08.2021
(730) **Puurex a.s.**, Radlická 112/22, Praha 5, Smíchov, 15000, CZ
(740) Rott, Růžička & Guttman a spol., Vyskočilova 1566, Praha 4, Michle, 14000
(210) O-570420
(510) (5) výživové doplňky a dietetické přípravky, potravinové doplňky pro zvířata, léčivé potravinové doplňky, minerální potravinové doplňky, farmaceutické a léčivé přípravky a látky pocházející z kanabisu, potravinové doplňky a dietetické přípravky s obsahem cbd oleje, oleje pro léčebné účely, konopný olej jako doplněk výživy, konopí pro léčebné účely; (29) rostlinné oleje do potravin, jedlé oleje; (35) reklamní služby, obchodní management, obchodní správa, organizování firemních prezentací a setkání souvisejících s nákupem a prodejem služeb a výrobků, služby maloobchodního prodeje a prodeje prostřednictvím globálních počítačových sítí zaměřené na výživové doplňky a dietetické přípravky, potravinové doplňky pro zvířata, léčivé potravinové doplňky, minerální potravinové doplňky, farmaceutické a léčivé přípravky a látky pocházející z kanabisu, potravinové doplňky a dietetické přípravky s obsahem cbd oleje, oleje pro léčebné účely, konopný olej jako doplněk výživy, konopí pro léčebné účely, služby maloobchodního prodeje a prodeje prostřednictvím globálních počítačových sítí zaměřené na rostlinné oleje do potravin, jedlé oleje.
- (511) 5, 29, 35
(540)

cbdvakci

- (111) **386898**
(220) 11.03.2021
(320) 11.03.2021
(442) 28.04.2021
(151) 04.08.2021
(730) **Smarts s.r.o.**, K cihelně 679, Praha 9, Satalice, 19015, CZ
(740) Oberfálcerová a spol., advokátní kancelář s.r.o., JUDr. Kristýna Oberfálcerová DEA, DESS, Na bělidle 64/3, Praha 5, Smíchov, 15000
(210) O-570441
(591) Barevná
(510) (41) překladatelské služby, tlumočnické služby, pořádání a vedení konferencí, pořádání a vedení osobních vzdělávacích fór, pořádání a vedení seminářů, pořádání a vedení workshopů (školení), pořádání soutěží (vzdělávacích nebo zábavných), pořádání a vedení symposií, pořádání a vedení kongresů.
- (511) 41

(540)



Smarts Prague.

- (111) **386899**
(220) 11.03.2021
(320) 11.03.2021
(442) 28.04.2021
(151) 04.08.2021
(730) **J.A.S obchodní s.r.o.**, Výsonín 35, Lukavice, 53821, CZ
(740) Mgr. Jan Novák, advokát, Havlíčkovo náměstí 512/16, Kutná Hora, Kutná Hora-Vnitřní Město, 28401
(210) O-570448
(510) (6) kovové kanystry, kovové kanystry na palivo, kovové kanystry na benzin, kovové truhly; (8) holicí strojky, holicí náčiní, ruční nástroje a nářadí, trhací háky (ruční nářadí), páčidla, sochory, ruční pilky, prořezávací pilky (ruční nástroje), ruční nářadí a nástroje pro zpracování materiálů a pro výrobu, opravy a údržbu; (20) bedny (nekovové), bedny (truhly), bedny na nářadí (nekovové, prázdné), dřevěné přenosné boxy (nádoby), boxy na nářadí (prázdné, nekovové), nádoby a uzávěry a držáky pro ně (nekovové), laťové přepravní bedny, dřevěné bedny, truhly, koše, benzinové kanystry (nekovové), nekovové kanystry; (21) sklenice na whisky; (29) maso a masné výrobky, vepřové maso, uzené maso, mražené maso, sušené maso, solené maso, telecí maso, hovězí maso, čerstvé maso, krůtí maso, konzervované maso, zavařené maso, smažené maso, zpracované maso, masové pomazánky, masové pěny, zeleninové paštiky, želé, džemy, kompoty, ovocné a zeleninové pomazánky, zpracované ovoce, houby a zelenina, ořechy a luštěniny, marmeláda, ovocná marmeláda, jahodová marmeláda, malinová marmeláda, marmeláda z pomerančů a zázvoru, jedlé oleje a tuky; (30) cukrovinky, čokoláda, ochucené omáčky, čatni a pasty, káva, ledové kostky, sušenky, koření; (33) alkoholické nápoje z ovoce, alkoholické nápoje z rýže, alkopops (ochucené alkoholické nápoje), alkoholické nápoje obsahující ovoce, alkoholické koktejlové nápoje ovocné, alkoholické nápoje na bázi čaje, alkoholické nápoje na bázi kávy, lihoviny (alkoholické nápoje), alkoholické nápoje (s výjimkou piva), silné alkoholické nápoje, alkoholické energetické nápoje, předem namíchané alkoholické nápoje (s výjimkou nápojů na bázi piva), medovina, whisky, sladová whisky, míchaná whisky, kanadská whisky, víno; (39) distribuční služby pro nápoje, například alkoholické nápoje.
- (511) 6, 8, 20, 21, 29, 30, 33, 39
(540)



- (111) **386900**
(220) 11.03.2021
(320) 11.03.2021
(442) 28.04.2021

(151) 04.08.2021
(730) **Schneider Radmil**, Za Špičí 2185, Staré Město, 68603, CZ
(210) O-570451
(510) (41) služby v oblasti vzdělávání, zábavy a sportu, zábavní, sportovní a kulturní aktivity; (43) dočasné ubytování, poskytování rekreačního ubytování, rezervace ubytování, restaurační služby, poskytování jídla a nápojů, služby týkající se ubytování o dovolených.

(511) 41, 43

(540)

Pohádkový srub

(111) **386901**
(220) 11.03.2021
(320) 11.03.2021
(442) 28.04.2021
(151) 04.08.2021
(730) **AUTO BASE s.r.o.**, Moravská 2115/28, Praha 2, Vinohrady, 12000, CZ
(740) **KOPECKÝ & Partners**, advokátní kancelář, s.r.o., JUDr. Adam Kopecký LL.M., Zlatnická 1582/10, Praha 1, Nové Město, 13000

(210) O-570455

(591) Barevná

(510) (12) vozidla; (35) velkoobchodní prodej vozidel, maloobchodní prodej vozidel; (39) oprava porouchaných komerčních vozidel.

(511) 12, 35, 39

(540)

AUTOBASE

(111) **386902**
(220) 12.03.2021
(320) 12.03.2021
(442) 28.04.2021
(151) 04.08.2021
(730) **INPROS PRAHA a.s.**, Ke Krči 735/28, Praha 4, Braník, 14700, CZ
(210) O-570485
(510) (37) asfaltování, dláždění cest, stavební dozor, dozor (řízení) nad stavebními pracemi, pronájem stavebních strojů a zařízení, stavebnictví.

(511) 37

(540)

INPROS PRAHA a.s.

(111) **386903**
(220) 12.03.2021
(320) 12.03.2021
(442) 28.04.2021
(151) 04.08.2021
(730) **Lefay s.r.o.**, Rybná 716/24, Praha 1, Staré Město, 11000, CZ
(740) **MACEK.LEGAL**, Mgr. Daniel Macek, advokát, Haštalská 1072/6, Praha 1, Staré Město, 11000

(210) O-570488

(591) Barevná

(510) (20) venkovní nábytek, bedny a truhly jako nábytek, dětské židličky, dětský nábytek, dřevěný nábytek, houpací křesla, jídelní stoly, jídelní židle, křesla, lavičky (nábytek), nábytek do domu, kanceláře a zahrady, plážová lehátka, pohovky ze dřeva, přenosné stoly (nábytek), servírovací stolky, židle, sedadla, křesla (nábytek); (28) zařízení venkovních dětských hřišť (na hru a cvičení), vybavení dětských hřišť; nafukovací stavby (na hry a sport), prolézačky (na hry a sport), houpáčky, houpací sítě, houpací hrazdy, houpací žebříky, houpací sedačky pro malé děti, skluzavky (na hry), tobogany, trampolíny, hřištní zařízení na šplhání, hřištní zařízení na lezení, dětské domečky na hraní, nábytek do domečků pro panenky; postýlky pro panenky; dětské hračky; dřevěné hračky; hračkářský nábytek, pískoviště na hraní, sítě na hraní, hračkářské modely, figurky (hračky), dětské tříkolky, sportovní nářadí, vozidla (hračky), dětská odrazedla, dětské nafukovací bazény, dětské plastové bazény, míče na hraní, cvičební nářadí na tělesná cvičení; (35) maloobchodní činnost s výrobky výše uvedenými ve třídách 20 a 28, velkoobchodní činnost s výrobky výše uvedenými ve třídě 28; (37) výstavba dětských hřišť, instalace a údržba výrobků výše uvedených ve třídách 20 a 28; (42) navrhování dětských hřišť, poradenství v oblasti

navrhování a projektování zařízení pro děti (na hru a cvičení), průmyslové designérství.

(511) 20, 28, 35, 37, 42

(540)

hřiště Piccolino

(111) **386904**
(220) 12.03.2021
(320) 12.03.2021
(442) 28.04.2021
(151) 04.08.2021
(730) **Maule Petr PhDr., MBA**, Na Františkově 624/14, Plzeň, Újezd, 31200, CZ

(210) O-570491

(591) Barevná

(510) (26) placky s politickou propagandou, příslušenství a doplňky oblečení (galanterie), šicí potřeby a ozdobné textilní výrobky; (35) reklamní, marketingové a propagační služby, reklamní služby v oblasti politiky, nábor politických pracovníků; (41) psaní politických projevů; (45) organizace politických setkání, politické služby, služby v oblasti politické komunikace, služby v oblasti politického lobování, konzultace v oblasti politiky, osobní a společenské služby.

(511) 26, 35, 41, 45

(540)

PRO PLZEŇ

(111) **386905**
(220) 12.03.2021
(320) 12.03.2021
(442) 28.04.2021
(151) 04.08.2021
(730) **MT3 works a.s.**, č. p. 606, Spytihněv, 76364, CZ
(740) **PatentEnter s.r.o.**, Koliště 1965/13a, Brno, Černá Pole, 60200
(210) O-570493
(591) Barevná
(510) (7) obráběcí stroje, průmysloví roboti; (42) inženýrské služby týkající se navrhování obráběcích strojů, technologické studie vztahující se k obráběcím strojům.

(511) 7, 42

(540)

ROBOTER

- (111) **386906**
(220) 12.03.2021
(320) 12.03.2021
(442) 28.04.2021
(151) 04.08.2021
(730) **Cigar point s.r.o.**, Golčova 486, Praha 4, Kunratice, 14800, CZ
(740) Mgr. David Dočekal, advokát, Mgr. David Dočekal, Jugoslávská 620/29, Praha 2, Vinohrady, 12000
(210) O-570501
(591) Barevná
(510) (16) pásky doutníkové, doutníkové prstýnky; (34) doutníky, zvlhčovače doutníků, ořezávače doutníků, elektronické doutníky, doutníkové špičky, doutníková pouzdra, doutníkové filtry, špičky na doutníky, zapalovače na doutníky, kazety na doutníky, pouzdra na doutníky, krabice na doutníky, kuřácké potřeby, pouzdra na tabákové výrobky a humidory, čisticí nářadí pro tabákové dýmky, cigaretový papír, cigaretové špičky, cigaretové papírky (booklety), cigaretové papírky, cigaretové filtry, cigaretové dutinky, asijské dlouhé tabákové dýmky [kiseru], doutníkové špičky ze vzácných kovů, držáky dýmek, dýmkové nože, dýmky, filtry (cigaretové), filtry do dýmky, kuřácké potřeby, nikoliv z drahých kovů, kuřácké potřeby ze vzácných kovů, měkká pouzdra na doutníky, odřezávače na doutníky, náustky na doutníky a cigaretové špičky ze žlutého jantaru, náustky na cigaretové špičky, náustky ke špičkám na cigarety, náustky k cigaretám, náustky dýmek, nádoby na popel, nacípávače dýmek, mentolové dýmky, ořezávače na cigarety, papír na balení cigaret, plivátka pro uživatele tabáku, popelníky, popelníky pro kuřáky, pouzdra na dýmky, pouzdra na elektronické cigarety, pouzdra na tabák, papírové cigaretové dutinky s filtrem, humidory na doutníky, humidory, humidory na doutníky ze vzácného kovu, humidory z drahých kovů, cigaretový tabák, doutníčky (cigarillos), cigaretové zapalovače, cigaretová pouzdra, krabice na doutníky z drahých kovů, tabák, žvýkací tabák, surový tabák, sypaný tabák, zpracovaný tabák, tabákové filtry, zvlhčovače tabáku, náhražky tabáku, tabák a náhražky tabáku, bezdýmny tabák, ochucený tabák, dýmkový tabák, šňupací tabák, tabákové listy, tabákové výrobky, snus [žvýkací tabák] bez tabáku, tabák ke kouření, sypaný tabák, tabák na balení cigaret a dýmkový tabák, dózy na tabák, tabák a tabákové výrobky (včetně náhražek), plechové nádoby na tabák; (35) velkoobchodní prodej tabáku, maloobchodní prodej tabáku, maloobchodní prodej tabákových předmětů.
(511) 16, 34, 35
(540)



- (111) **386907**
(220) 14.03.2021
(320) 14.03.2021
(442) 28.04.2021
(151) 04.08.2021
(730) **Kořínek Michal**, Myslbekova 438/1, Olomouc, Nové Sady, 77900, CZ
(210) O-570518
(510) (24) podšívky (textil), podšívky (textilie), textilní podšívky na oděvy; (25) oděvy, části oděvů, obuvi a pokrývek hlavy, mikiny, mikiny s kapucí, sportovní mikiny s kapucí; (26) výšivky na oděvy.
(511) 24, 25, 26
(540)

PL8

- (111) **386908**
(220) 15.03.2021
(320) 15.03.2021
(442) 28.04.2021
(151) 04.08.2021
(730) **Czech Craft Beers, a.s.**, Kytnerova 403/5, Brno, Medlánky, 62100, CZ
(740) Mgr. Lukáš Dlabáček, patentový zástupce, Bolzanova 461/5, Brno, Černovice, 61800
(210) O-570536
(510) (5) výrobky farmaceutické, zdravotnické, dietetické, obvazy, potravinové doplňky, doplňky stravy, vitamínové přípravky.
(511) 5
(540)

Lucky Bastard

- (111) **386909**
(220) 15.03.2021
(320) 15.03.2021
(442) 28.04.2021
(151) 04.08.2021
(730) **UO TEX, s.r.o.**, Sokolská 5, Ústí nad Orlicí, Kerhartice, 56204, CZ
(740) Ing. Dobroslav Musil, patentová kancelář, Ing. Dobroslav Musil, Zábřdovická 801/11, Brno, Zábřdovice, 61500
(210) O-570538
(510) (16) krabice z papíru nebo lepenky, tištěné publikace; (17) tepelné izolační materiály, minerální vaty pro izolaci, extrudovaný polystyren pro izolaci, čedičová vata pro izolaci, izolační fólie, hydroizolační materiály, tkaniny ze sklených vláken na izolaci; (19) střešní šindele, asfaltové pásy pro stavebnictví, stavební materiály, ne kovové, vyztužovací materiály pro stavebnictví, ne kovové, stavební hmoty pro lepení, stavební hmoty pro penetraci, stavební hmoty pro impregnaci, netkané textilie vyrobené ze syntetických vláken pro použití ve stavebním průmyslu, síť ze sklených vláken pro stavební účely.
(511) 16, 17, 19
(540)

WYNYARD

- (111) **386910**
(220) 15.03.2021
(320) 15.03.2021
(442) 28.04.2021
(151) 04.08.2021
(730) **Jílková Michaela**, č. p. 1, Vrbatův Kostelec, 53956, CZ
(210) O-570545
(591) Barevná
(510) (6) kovové stavební a konstrukční materiály a prvky, drobné kovové železářské zboží, kovové dveře, vrata, okna a okenní kryty, kovové nádoby a kovové výrobky určené pro přepravu a kovové obalové materiály, kovové nepracované a polozpracované materiály zahrnuté v této třídě bez určení účelu, kovové zámečnické potřeby, kovové železářské zboží, kovové přemístitelné konstrukce a kovové stavby; (19) nekovové dveře, vrata, okna a okenní kryty, nekovové konstrukce a přenosné stavební prvky, nekovové stavební a konstrukční materiály a prvky, nepracované a polozpracované stavební materiály zahrnuté v této třídě bez určení účelu, sochy a umělecké předměty vyrobené z materiálů jako kámen, beton a mramor, zahrnuté v této třídě; (37) instalační, montážní služby, čištění, opravy a údržba ve stavebnictví, stavebnictví a demolice staveb, pronájem nástrojů, strojů, zařízení a vybavení pro stavebnictví, demolice, úklid a údržbu.
(511) 6, 19, 37

(540)



(111) **386911**

(220) 15.03.2021

(320) 15.03.2021

(442) 28.04.2021

(151) 04.08.2021

(730) **NETION, s.r.o.**, Křižíkova 2697/70, Brno, Královo Pole, 61500, CZ

(210) O-570548

(510) (35) reklama, marketing a propagační služby; (38) telekomunikační služby, poskytování a pronájem telekomunikačních zařízení a vybavení; (41) rezervace vstupenek na vzdělávací, zábavní a sportovní aktivity a akce a související rezervační služby, překladatelské a tlumočnické služby, služby v oblasti vzdělávání, zábavy a sportu.

(511) 35, 38, 41

(540)

veleton

(111) **386912**

(220) 15.03.2021

(320) 15.03.2021

(442) 28.04.2021

(151) 04.08.2021

(730) **Gouryella s.r.o.**, Pavla Beneše 750/12, Praha 9, Letňany, 19900, CZ

(210) O-570549

(510) (35) reklamní, marketingové a propagační služby, konzultační a poradenské služby a pomoc v oblasti reklamní, marketingové a propagační činnosti, marketingové konzultační služby, marketingové poradenské služby, partnerský marketing, poradenské služby ohledně propagace prodeje, poradenství v oblasti obchodní propagace, poskytování pomoci v oboru obchodní propagace, konzultační služby v oboru reklamy, propagace a marketingu, služby propagace prodeje, obchodní propagace, reklama a propagace, služby propagace exportu, zprostředkování obchodů pro třetí strany.

(511) 35

(540)

Real Life Cz

Produkty pro skutečný život

(111) **386913**

(220) 16.03.2021

(320) 16.03.2021

(442) 28.04.2021

(151) 04.08.2021

(730) **Palirna U Zeleného stromu a.s.**, Drážďanská 14/84, Ústí nad Labem, Krásné Březno, 40007, CZ

(740) Mgr. Tomáš Chleboun, advokát, Mgr. Tomáš Chleboun advokát, Vinohradská 343/6, Praha 2, Vinohrady, 12000

(210) O-570557

(510) (33) alkoholické nápoje (s výjimkou piva), ovocné destiláty, rum, nápoje na bázi rumu, whisky, gin, vodka, alkoholové výtažky, alkoholové trestí, přípravky k výrobě alkoholických nápojů, vína, lihoviny, likéry, destilované nápoje, aperitivy, koktejly a energetické nápoje obsahující alkohol; (35) propagační činnost, reklama, pomoc při řízení obchodní činnosti, obchodní administrativa, kancelářské práce, zprostředkování obchodu s alkoholickými nápoji pro třetí strany, maloobchodní prodej alkoholických nápojů s výjimkou piva, velkoobchodní prodej alkoholických nápojů s výjimkou piva, zprostředkování dovozu a vývozu alkoholických nápojů s výjimkou piva.

(511) 33, 35

(540)

RESCATOR

(111) **386914**

(220) 16.03.2021

(320) 16.03.2021

(442) 28.04.2021

(151) 04.08.2021

(730) **VAKOS XT a.s.**, Pernerova 646/28a, Praha 8, Karlín, 18600, CZ

(740) Rott, Růžička & Guttman a spol., Vyskočilova 1566, Praha 4, Michle, 14000

(210) O-570558

(510) (3) neléčivé kosmetické a toaletní přípravky, neléčivé přípravky pro ústní hygienu, parfumerní výrobky, éterické oleje, masážní oleje.

(511) 3

(540)

AVEVA

(111) **386915**

(220) 16.03.2021

(320) 16.03.2021

(442) 28.04.2021

(151) 04.08.2021

(730) **Future deal s.r.o.**, Notečská 565/8, Praha 8, Troja, 18100, CZ

(740) artpatent, advokátní kancelář s.r.o., Tomáš Bejček, Dukelských hrdinů 976/12, Praha 7, Holešovice, 17000

(210) O-570584

(510) (18) kůže, imitace kůže, kůže ze zvířat, kožená galanterie, brašnářské výrobky, kabely, brašny, tašky, batohy, kabelky, pouzdra a obaly z kůže, kufry, cestovní zavazadla, nákupní tašky, cestovní tašky, školní aktovky, školní batohy, módní doplňky z kůže a jejich imitací v rámci této třídy, deštníky, slunečníky, hole, biče, sedla, sedlářské výrobky, dárkové, upomínkové a umělecké předměty z kůže, dárkové, upomínkové a umělecké předměty z imitace kůže, dárkové, upomínkové a umělecké předměty z kožešin.; (24) tkaniny, tkaniny napodobující kůži a kožešiny, tkaniny na oděvy, tkaniny pro textilní účely.; (25) oděvy, kožešiny (oděvy), obuv, spodní prádlo, sportovní obuv, rukavice, šály, pokrývky hlavy, opasky.; (35) maloobchodní a velkoobchodní prodej výše uvedených výrobků ve třídách 18, 24 a 25 včetně prodeje přes internet, reklama a propagace, předvádění zboží, šíření reklamních, marketingových a propagačních materiálů.

(511) 18, 24, 25, 35

(111) **386913**

(220) 16.03.2021

(320) 16.03.2021

(442) 28.04.2021

(151) 04.08.2021

(540)



- (111) **386916**
(220) 16.03.2021
(320) 16.03.2021
(442) 28.04.2021
(151) 04.08.2021
(730) **Bečková Růžena**, Ponětovická 96, Kobylnice, 66451, CZ
(740) Ing. Michal Kruntorád, Jablonecká 719/1, Praha 9, Prosek, 19000
(210) O-570586
(591) Barevná
(510) (41) pořádání přednášek, organizování vzdělávacích přednášek, pořádání a vedení přednášek, plánování přednášek za účelem vzdělávání; (44) zdravotní péče v oblasti přírodního léčitelství; (45) školení (duchovní), duchovní vedení, duchovní poradenství, astrologické a duchovní služby.
(511) 41, 44, 45
(540)



- (111) **386917**
(220) 16.03.2021
(320) 16.03.2021
(442) 28.04.2021
(151) 04.08.2021
(730) **STADA Arzneimittel AG**, Stadastraße 2 - 18, 61118 Bad Vilbel, DE
(740) Rott, Růžička & Guttman a spol., Vyskočilova 1566, Praha 4, Michle, 14000
(210) O-570590
(591) Barevná
(510) (5) farmaceutika, lékařské a veterinární přípravky, léky, hygienické přípravky k léčebným účelům, dietetické potraviny a přípravky upravené k léčebným nebo veterinárním účelům, potravinové doplňky pro lidi a zvířata, náplasti, obvazové materiály, materiály na zubní výplně, zubní vosky, dezinfekční přípravky, přípravky na hubení škůdců, fungicidy, herbicidy.
(511) 5
(540)

(540)



- (111) **386918**
(220) 16.03.2021
(320) 16.03.2021
(442) 28.04.2021
(151) 04.08.2021
(730) **STADA Arzneimittel AG**, Stadastraße 2 - 18, 61118 Bad Vilbel, DE
(740) Rott, Růžička & Guttman a spol., Vyskočilova 1566, Praha 4, Michle, 14000
(210) O-570591
(591) Barevná
(510) (5) farmaceutika, lékařské a veterinární přípravky, léky, hygienické přípravky k léčebným účelům, dietetické potraviny a přípravky upravené k léčebným nebo veterinárním účelům, potravinové doplňky pro lidi a zvířata, náplasti, obvazové materiály, materiály na zubní výplně, zubní vosky, dezinfekční přípravky, přípravky na hubení škůdců, fungicidy, herbicidy.
(511) 5
(540)



- (111) **386919**
(220) 16.03.2021
(320) 16.03.2021
(442) 28.04.2021
(151) 04.08.2021
(730) **STADA Arzneimittel AG**, Stadastraße 2 - 18, 61118 Bad Vilbel, DE
(740) Rott, Růžička & Guttman a spol., Vyskočilova 1566, Praha 4, Michle, 14000
(210) O-570592
(510) (5) farmaceutika, lékařské a veterinární přípravky, léky, hygienické přípravky k léčebným účelům, dietetické potraviny a přípravky upravené k léčebným nebo veterinárním účelům, potravinové doplňky pro lidi a zvířata, náplasti, obvazové materiály, materiály na zubní výplně, zubní vosky, dezinfekční přípravky, přípravky na hubení škůdců, fungicidy, herbicidy.
(511) 5
(540)

SpiLEEP

- (111) **386920**
(220) 16.03.2021
(320) 16.03.2021
(442) 28.04.2021
(151) 04.08.2021

- (730) **Grand Asset Services s.r.o.**, Bělehradská 858/23, Praha 2 - Vinohrady, 12000, CZ
(210) O-570593
(591) Barevná
(510) (35) reklama, propagace, řízení, organizace a administrativa obchodní činnosti, kancelářské práce; (36) finanční, peněžní a bankovní služby, pojišťovací služby, služby v oblasti nemovitostí.
(511) 35, 36
(540)



- (111) **386921**
(220) 16.03.2021
(320) 16.03.2021
(442) 28.04.2021
(151) 04.08.2021
(730) **Koloušek David Ing.**, Machuldova 571/5, Praha 4, Kamýk, 14200, CZ
(740) Law & Tech s. r. o., advokátní kancelář, JUDr. Marián Porvažník, Rooseveltova 809/22, 04001 Košice
(210) O-570600
(591) Barevná
(510) (25) obuv, oděvy, pokrývky hlavy; (28) sportovní potřeby a vybavení, rybářské náčiní, rybářské navijáky, splávky (plováky) [rybářské potřeby], rybářské pruty, rybářské vlasce, umělé rybářské návnady a nástrahy, vrše [pastí na ryby], vybavení pro lov a rybolov, vlnadidla a návnady pro lov nebo rybolov, rybářské háčky, čidla záběru [rybářské náčiní], elektronické indikátory záběru k použití při rybolovu na udici, signalizátory záběru pro rybolov na udici, opěry na rybářské pruty; (35) zprostředkovatelské obchodní služby, subdodavatelské služby [pomoc v obchodní činnosti], propagace, marketing, obchodní administrativa, služby v oblasti obchodního managementu, organizace podnikání, maloobchodní prodej sportovních předmětů, maloobchodní služby v oblasti sportovních potřeb, velkoobchodní prodej sportovního vybavení.
(511) 25, 28, 35
(540)



- (111) **386922**
(220) 17.03.2021
(320) 17.03.2021
(442) 28.04.2021
(151) 04.08.2021
(730) **BELLform s.r.o.**, Horáčkova 927/6, Praha 4, Krč, 12000, CZ
(740) Mgr. Pavla Vybíralová, advokátka, Mgr. Pavla Vybíralová, Na Zderaze 1275/15, Praha 2, Nové Město, 12000
(210) O-570604

- (510) (9) software pro vývoj aplikací, software pro správu dat a souborů a databázový software, software pro webové aplikace, software pro správu obsahu, optimalizační software, software pro webové aplikace a servery, aplikační software do osobních počítačů pro systémy na kontrolu dokumentů, počítačové programy na zpracování dat, software na zpracování dat pro zpracování textu; (41) služby v oblasti základního vzdělání, vzdělávací a školicí služby, školení v souvislosti se softwarem; (42) software jako služba [saaS], vývoj softwaru, programování a implementace softwaru.
(511) 9, 41, 42
(540)

BELLform

- (111) **386923**
(220) 17.03.2021
(320) 17.03.2021
(442) 28.04.2021
(151) 04.08.2021
(730) **TSG Investments, a.s.**, Rybná 682/14, Praha 1, Staré Město, 11000, CZ
(210) O-570608
(510) (35) marketing nemovitostí, reklamní služby v oblasti nemovitostí, inzerce komerčních nebo obytných nemovitostí, aukce nemovitostí, příprava a pořádání dražeb nemovitostí, poradenské služby v oblasti obchodního managementu týkající se informační technologie; (36) financování rozvoje nemovitostí, poskytování financí pro nákup nemovitostí, poskytování financí na výstavbu nemovitostí, finanční služby v oblasti výstavby nemovitostí, finanční správa projektů v oblasti nemovitostí, finanční služby v oblasti nemovitostí a budov, poskytování půjček na nemovitostí, domácí půjčky s ručením nemovitostí, finanční služby pro nákup nemovitostí, poskytování smluv o půjčce ručených nemovitostí, služby v oblasti půjček na investice do nemovitostí investice do nemovitostí, řízení investic do nemovitostí, správa investic do nemovitostí, management investic do nemovitostí plánování investic do nemovitostí, služby v oblasti správy investic do nemovitostí, konzultační služby o investicích v oblasti nemovitostí, finanční poradenství v oblasti investic do nemovitostí, realitní služby vztahující se ke správě investic do nemovitostí, financování projektů pro rozvoj nemovitostí, půjčky (financování), finanční půjčky, firemní půjčky, půjčky se zástavou, finanční půjčky firmám, finanční poradenství zaměřené na půjčky; (37) stavba nemovitostí, stavba obytných nemovitostí, stavba komerčních nemovitostí, výstavba průmyslových nemovitostí, renovace nemovitostí, údržba nemovitostí, poradenství pro renovaci nemovitostí, úklid nemovitostí, instalace, údržba a opravy zařízení pro počítačové sítě a informační technologie.
(511) 35, 36, 37
(540)

TSG Investments

- (111) **386924**
(220) 17.03.2021
(320) 17.03.2021
(442) 28.04.2021
(151) 04.08.2021
(730) **VINCI HIGHWAYS**, 12-14 rue Louis Blériot, 92500 Rueil-Malmaison, FR
(740) **ZIVKO MJATOVIC & PARTNERS s.r.o.**, Jugoslávských partyzánů 639/26, Praha 6, Bubeneč, 16000
(210) O-570613
(591) Barevná
(510) (37) stavba a údržba silnic, cest a dálnic, budování základů silnic, cest a dálnic, stavební informace, stavební dozor při stavbě silnic, cest a dálnic, zednické služby, demolice silnic a cest, pronájem stavebních strojů a zařízení, instalace, údržba a opravy strojů, stavba veřejných objektů, výstavba inženýrských staveb, stavební poradenství, poskytování stavebních informací vztahujících se k veřejným stavebním pracím, stavební dozor nad stavebními projekty inženýrských staveb, údržba a opravy vybavení na stavbu silnic a cest; (39) doprava, provozování silnic a cest s výběrem mýtného, osobní doprava, silniční doprava a dálniční doprava, doprava a doručování zboží, dopravní informace a rezervační služby, remorkáž a vlečení nákladů, pronájem garáží, pronájem silničních vozidel, služby silniční dopravy.
(511) 37, 39

(540)



(111) **386925**
(220) 17.03.2021
(320) 17.03.2021
(442) 28.04.2021
(151) 04.08.2021
(730) **YOURWiFi s.r.o.**, Boženy Němcové 1481/10, Zábřeh, 78901, CZ
(210) O-570615

(591) Barevná
(510) (9) informační technologie (hardware, software, datové sítě) a audiovizuální, multimediální a fotografické přístroje, měřicí, detekční, monitorovací a kontrolní zařízení, nahraný obsah (počítačové programy, data a informace), bezpečnostní, zabezpečovací, ochranná a signalizační zařízení, přístroje, nástroje a kabely pro oblast elektřiny, navigační, řídicí, sledovací, zaměřovací a kartografická zařízení; (35) maloobchodní prodej audiovizuálního zařízení, maloobchodní prodej zařízení v oblasti informačních technologií, maloobchodní prodej záznamové techniky, maloobchodní služby týkající se mobilních telefonů, maloobchodní služby v oblasti domácích elektronických zařízení, maloobchodní služby v oboru počítačového softwaru, maloobchodní služby v souvislosti s počítačovým hardware, maloobchodní služby v souvislosti s přenosnými počítači, velkoobchodní prodej audiovizuálního zařízení, velkoobchodní prodej elektronických domácích spotřebičů, provozování telefonních ústředěn pro třetí osoby, zpracování, systematizace a správa dat, pronájem kancelářských strojů a zařízení.

(511) 9, 35
(540)



(111) **386926**
(220) 17.03.2021
(320) 17.03.2021
(442) 28.04.2021
(151) 04.08.2021
(730) **YOURWiFi s.r.o.**, Boženy Němcové 1481/10, Zábřeh, 78901, CZ
(210) O-570616

(510) (9) informační technologie (hardware, software, datové sítě) a audiovizuální, multimediální a fotografické přístroje, měřicí, detekční, monitorovací a kontrolní zařízení, nahraný obsah (počítačové programy, data a informace), bezpečnostní, zabezpečovací, ochranná a signalizační zařízení, přístroje, nástroje a kabely pro oblast elektřiny, navigační, řídicí, sledovací, zaměřovací a kartografická zařízení; (35) maloobchodní prodej

audiovizuálního zařízení, maloobchodní prodej zařízení v oblasti informačních technologií, maloobchodní prodej záznamové techniky, maloobchodní služby týkající se mobilních telefonů, maloobchodní služby v oblasti audiovizuálního vybavení, maloobchodní služby v oblasti domácích elektronických zařízení, maloobchodní služby v oboru počítačového softwaru, maloobchodní služby v souvislosti s počítačovým hardware, maloobchodní služby v souvislosti s přenosnými počítači, velkoobchodní prodej audiovizuálního zařízení, velkoobchodní prodej elektronických domácích spotřebičů, provozování telefonních ústředěn pro třetí osoby, zpracování, systematizace a správa dat, pronájem kancelářských strojů a zařízení.

(511) 9, 35
(540)



(111) **386927**
(220) 17.03.2021
(320) 17.03.2021
(442) 28.04.2021
(151) 04.08.2021
(730) **ČSAD Praha holding a.s.**, Pod výtopnou 13/10, Praha 8, Karlín, 18600, CZ
(210) O-570623
(510) (36) pronájem nemovitostí, pronájem kanceláří [nemovitosti]; (39) služby v oblasti cestovního ruchu.
(511) 36, 39
(540)



BASTION FLORENC

(111) **386928**
(220) 17.03.2021
(320) 17.03.2021
(442) 28.04.2021
(151) 04.08.2021
(730) **Günsberger Michal**, Lyžařská 897/6, Praha 10, Hostivař, 10200, CZ
(210) O-570627

(510) (16) tiskoviny všech druhů, zejména noviny, časopisy, knihy, propagační materiály, fotografie; (35) služby propagační, reklamní, inzertní a agenturní, zprostředkovatelské služby v oblasti informací a obchodu, průzkumy trhu, průzkumy veřejného mínění; (38) šíření zpráv a tiskovin, šíření a přenos inzerce a reklamy, vše prostřednictvím počítačových sítí včetně Internetu; (39) služby distribuční zejména distribuce knih, novin a časopisů; (41) nakladatelské a vydavatelské služby, zejména vydávání novin, časopisů, knih, zabezpečování obrazových a zvukových záznamů, tvorba rozhlasových, televizních, filmových a jiných audiovizuálních

programů, kulturní aktivity, zejména soutěže, pořádání loterií a obdobných her.

(511) 16, 35, 38, 39, 41
(540)

Visitchev

(111) **386929**

(220) 17.03.2021
(320) 17.03.2021
(442) 28.04.2021
(151) 04.08.2021
(730) **KK výstavby, spol. s r.o.**, Muchova 233/1, Praha 6, Dejvice, 16000, CZ
(740) JUDr. Jaromír Krutílek, Muchova 233/233/1, Praha 6, 16000
(210) O-570628
(591) Barevná
(510) (36) služby realitní kanceláře, služby v oblasti nemovitostí, správa nemovitostí; (37) stavební dozor, stavební poradenství, výstavba; (42) inženýrské služby, projektování ve výstavbě, technologické poradenství.
(511) 36, 37, 42
(540)



(111) **386930**

(220) 18.03.2021
(320) 18.03.2021
(442) 28.04.2021
(151) 04.08.2021
(730) **Fatra, a.s.**, třída Tomáše Bati 1541, Napajedla, 76361, CZ
(210) O-570637
(510) (17) polotovary z plastických hmot (fólie, desky, profily), materiály na podkládání z umělých hmot, plastové fólie s možností kombinace s jinými plošnými materiály (nikoli na balení); (19) stavební materiály nekovové, nekovové lišty, nekovové podlahy, nekovové obklady (ve stavebnictví), nekovové obklady podlah a stěn, nekovové dlaždice na podlahy, nekovové dlaždice na stěny pro stavebnictví, plovoucí plastové podlahy, plovoucí podlahy s clic-systémem; (27) podlahové krytiny, podlahové krytiny z plastických hmot, krytina podlahová vinylová, laminované podlahové krytiny zařazené do této třídy, vinylové obklady stěn s clic-systémem, laminované (vrstvené) podlahové krytiny, vinylové sportovní podlahové krytiny pro tělocvičny a víceúčelové haly, podlahové krytiny pro vnitřní sportovní povrchy.
(511) 17, 19, 27
(540)



(111) **386931**

(220) 22.03.2021
(320) 22.03.2021
(442) 28.04.2021
(151) 04.08.2021
(730) **Doležal Štěpán**, Hlavní 639, Hrušky, 69156, CZ
(740) Mgr. Lukáš Dlabáček, patentový zástupce, Bolzanova 461/5, Brno, Černovice, 61800
(210) O-570745
(510) (33) vína, sekty, alkoholické nápoje (s výjimkou pív); (35) maloobchodní a velkoobchodní prodej a zprostředkování v oblasti nákupu a prodeje zboží, včetně prodeje prostřednictvím Internetu, s výrobky výše uvedenými ve třídě 33, marketing, propagace; (43) služby zajišťující stravování a nápoje, ubytování, pořádání ochutnávek vín, provozování vinných sklípků.
(511) 33, 35, 43
(540)

Vinařství Doležal

(111) **386932**

(220) 22.03.2021
(320) 22.03.2021
(442) 28.04.2021
(151) 04.08.2021
(730) **SPIELBERG CZ, s.r.o.**, č. p. 406, Archlebov, 69633, CZ
(740) JUDr. Mgr. Michal Pospíšil Ph.D., LL.M., advokát, Na Podkovce 282/12, Praha 4, Podolí, 14700
(210) O-570747
(510) (33) alkoholické nápoje s výjimkou piva, vína, šumivá vína, šumivá sycená vína, víno červené, bílé víno; (35) maloobchodní služby v oblasti potravin a nápojů, propagace vinné a gastronomické kultury, zprostředkování obchodní činnosti v oblasti regionálních potravin a vín; (43) informační, poradenské a rezervační služby v oblasti poskytování jídla a pití, poskytování nápojů a jídla, služby v oblasti pohostinství, zajištění stravování, vinárenské služby, provozování vináren, degustace vín a regionálních potravin (zajištění nápojů a potravin), zprostředkování hotelového ubytování.
(511) 33, 35, 43
(540)



(111) **386933**

(220) 22.03.2021
(320) 22.03.2021
(442) 28.04.2021
(151) 04.08.2021
(730) **Michlovský Miloš Doc. Ing., DrSc.**, Družstevní 818, Rakvice, 69103, CZ
(740) Petráňoš, advokátní kancelář s.r.o., Mgr. Marek Petráňoš, advokát, Masarykova 439/9, Brno, Brno-město, 60200
(210) O-570753
(510) (16) tiskoviny a polygrafické výrobky, např. katalogy, informační brožury a letáky, etikety a viněty; (33) alkoholické nápoje v rozsahu třídy 33, zejména vína; (35) propagační činnost, reklama, marketing, pomoc při řízení obchodní činnosti, organizování komerčních výstav, soutěží a přehlídek, prodej výrobků v oblasti alkoholických nápojů, zejména v oblasti vín, provozování virtuálních obchodních středisek na Internetu v oblasti nápojů, alkoholických nápojů a vína.
(511) 16, 33, 35
(540)

Neupery

(111) **386934**

(220) 23.03.2021
(320) 23.03.2021

- (442) 28.04.2021
(151) 04.08.2021
(730) **Axone s.r.o.**, Fibichova 939/4, Jihlava, 58601, CZ
(740) Patentový zástupce, Doc. Ing. Jindřich Špaček CSc., Svatopluka Čecha 1939/106a, Brno, Královo Pole, 61200
- (210) O-570762
(510) (24) tkaniny a textilní výrobky, pokrývky ložní a stolní, ložní prádlo, prostěradla a povlečení, textilní vlajky, prapory a podobné zboží, látky jerseyové, záclonoviny, krajkoviny, ubrusy, technické úplety pro pracovní oděvy; (25) oděvy, obuv a kloboučnické zboží, sportovní oděvy, dresy, svrchní ošacení, bundy, pletené a stávkové zboží, tepláky a teplákové bundy, teplákové soupravy, rukavice pletené, pletené vesty a svetry, pletené šály, pletené čepice, pletené vložky do rukavic, dětské vrchní pletené ošacení, pulovry, twinsety, pletené a stávkové prádlo, plavky, dámské plavky jednodílné a dvoudílné, dívčí plavky jednodílné a dvoudílné, pánské a chlapecké plavky, plážové obleky, sportovní ošacení, spodní prádlo, trička a trikoty, košile, kalhoty, vrchní ošacení, halenky, sukně, šaty, dámské pracovní pláště, módní ošacení, počesávané halenky, domácí ošacení, župany, pyžama, noční košile, šátky, čepce, čepice koupací, plážové nebo toaletní, dámské osnovní punčochy, ponožky a podkolenky, barety, klobouky, lodičky, obuv turistická, obuv sportovní, obuv pletená; (40) zpracování a úprava materiálu a výrobků ve výše uvedených třídách, apretace textilu, bělení a barvení látek, barvení obuvi, látek, textilií a tkanin, barvení oděvů, bělení tkanin, barvířství, zpracování a úprava textilního a pletěného materiálu, zpracování materiálu na osnovních stávcích zejména pro dámské a pánské košile, halenky, sukně, šaty, dámské pracovní pláště, počesávané halenky, župany, pyžama, noční košile, plavky, plážové obleky, prostěradla, dámské osnovní punčochy, technické úplety, krajky, záclonoviny, svetry, pulovry, rukavice, zpracování plastických hmot, zpracování kovů, zpracování dřeva, vydělávání, barvení, příprava, zpracování a povrchové zušlechťování kůží.
- (511) 24, 25, 40
(540)

axone

- (111) **386935**
(220) 23.03.2021
(320) 23.03.2021
(442) 28.04.2021
(151) 04.08.2021
(730) **Soukup Ondřej**, Semická 3289/3, Praha 4, Modřany, 14300, CZ
(210) O-570765
(510) (28) kouzelnické triky, kouzelnické potřeby, kouzelnické soupravy (hračky); (35) merchandising, reklamní, marketingové a propagační služby; (41) prezentace kouzelnických vystoupení, výevik kouzelníků, vedení zábavných kouzelnických představení, služby v oblasti kouzelnických představení, zábava ve formě kouzelnických představení, uvádění živých vystoupení a show.
- (511) 28, 35, 41
(540)

MAGIC
S O U K U P

- (111) **386936**
(220) 23.03.2021
(320) 23.03.2021
(442) 28.04.2021
(151) 04.08.2021

- (730) **itamax - food s.r.o.**, Rostislavova 582/7, Praha 4, Nusle, 14000, CZ
(740) Mgr. PETR ŽIŽKA, advokátní kancelář, Mgr. Petr Žižka, Sedláčkova 209/16, Plzeň, Vnitřní Město, 30100
- (210) O-570766
(591) Barevná
(510) (29) burgery, čerstvé maso, čerstvé kuřecí maso, hovězí hamburgery, hovězí maso, kuřecí křídla, maso a masné výrobky, guacamole, hotová jídla-hotová jídla vyrobená z masa (převážně z masa); (30) čerstvá pizza, cheeseburgery [sendviče]- cheeseburgery [sendviče], fajitas, hamburgery v housce, kuřecí wrapy, pizzy; (43) restaurační služby zahrnující bary s povolením k prodeji alkoholu, restaurační služby, poskytování jídla a nápojů, gril - restaurace, firemní akce (poskytování jídel a nápojů), pivnice, podávání alkoholických nápojů, podávání jídel a nápojů hostům v restauracích, podávání jídel a nápojů, podávání jídel a nápojů pro hosty, příprava jídel, příprava pokrmů, poskytování jídel a nápojů v restauracích, pohostinství (služby), restaurace servírující porcované maso.
- (511) 29, 30, 43
(540)



- (111) **386937**
(220) 24.03.2021
(320) 24.03.2021
(442) 28.04.2021
(151) 04.08.2021
(730) **UVtech s.r.o.**, Roháčova 2572, Písek, Budějovické Předměstí, 39701, CZ
(210) O-570786
(591) Barevná
(510) (11) germicidní lampy, germicidní lampy na čištění vzduchu, sterilizátory, sterilizátory vzduchu, ultrafialové sterilizátory, sterilizátory vody.
- (511) 11
(540)

UVTECH

- (111) **386938**
(220) 24.03.2021
(320) 24.03.2021
(442) 28.04.2021
(151) 04.08.2021
(730) **Nextis, s.r.o.**, Krmelínská 934/4, Ostrava, Hrabová, 72000, CZ
(740) KubicaPartners s.r.o., Advokátní kancelář, JUDr. Radim Kubica MBA, advokát, Ů. Lysohorského 702, Frýdek-Místek, Frýdek, 73801
(210) O-570805

(510) (9) kabely z optických vláken, koaxiální kabely, kapesní počítače PDA, konektory [elektrotechnika], kryty na chytré telefony (smartphony), kryty na kapesní počítače (PDA), kryty pro tablety [počítače], magnetické disky, magnetické pásky, materiály pro elektrická vedení [vodiče, kabely], mikroprocesory, modemy, monitorovací počítačové programy, monitory [počítačový hardware], myši [počítačová periferní zařízení], nahrané počítačové programy, nahrané programy operačních systémů (pro počítače), nahrané programy operačních systémů, přenosné počítače, notebooky, notebooky (počítače), ochranné fólie na chytré telefony, ochranné fólie na počítačové obrazovky, optická vlákna [světlovedná vlákna], paměťová zařízení počítačů, páskové jednotky do počítačů (čtení a zápis dat na magnetické pásky), periferní zařízení počítačů, počítače, počítače typu tenký klient, počítačové diskové mechaniky, počítačové klávesnice, počítačové programy [stahovatelné], počítačové tiskárny, počítačový hardware, počítačový software, nahraný počítačový software, počítačový software (nahraný), podložky pod myš, pouzdra na chytré telefony (smartphony), centrální procesorové jednotky [procesory], rozhraní pro počítače, skenery [zařízení pro zpracování dat], stahovatelné počítačové aplikace, tablety (počítače), tašky na přenosné počítače (laptopy), USB flash disky, videoprojektory, zařízení na zpracování dat, počítačový software k provozování elektronického obchodu, který umožňuje svým uživatelům provádět elektronické obchodní transakce prostřednictvím globální počítačové sítě, stahovatelný počítačový software pro vzdálené monitorování a analýzu; (35) administrativní pomoc v rámci reagování na výzvy k podávání nabídek, pomoc v obchodní a podnikatelské činnosti, management a administrativní služby, administrativní služby, administrativní služby v oblasti vyřizování poptávek, administrativní podpora a zpracování dat [služby], aktualizace a údržba dat v počítačových databázích, indexace webových stránek pro obchodní nebo reklamní účely, marketing v rámci vydávání softwaru, optimalizace návštěvnosti webových stránek, systematizace údajů do počítačových databází, vedení počítačové evidence, analýza ceny nákladů, pomoc při řízení obchodní činnosti, sběr údajů do počítačových databází, srovnávání cen, služby srovnávání cen; (42) aktualizace počítačového softwaru, analýza počítačových systémů, cloud computing, hosting webových stránek, instalace počítačového softwaru, konverze počítačových programů a dat, s výjimkou fyzické konverze, kopírování počítačových programů, programování (počítačové), poradenství v oblasti informačních technologií, poradenství v oblasti informačních technologií [IT], poradenství v oblasti internetového zabezpečení, poradenství v oblasti navrhování a vývoje počítačového hardwaru, poradenství v oblasti navrhování webových stránek, poradenství v oblasti počítačového softwaru, poskytování technického poradenství v oblasti počítačového hardwaru a softwaru, poradenství v oblasti počítačových technologií, poradenství v oblasti šifrování dat, poradenství v oblasti zabezpečení dat, poradenství v oblasti zabezpečení počítačů, poradenství v oblasti telekomunikačních technologií, poskytování informací v oblasti informačních technologií, poskytování informací,

poradenských a konzultačních služeb v oblasti počítačového softwaru, poskytování informací v oblasti vývoje počítačového softwaru, poskytování informací v oblasti navrhování počítačového softwaru, poskytování informací o počítačových technologiích a programování prostřednictvím webových stránek, poskytování outsourcingových služeb v oblasti informačních technologií, pronájem počítačového softwaru, pronájem počítačů, pronájem webových serverů, sledování počítačových systémů za účelem odhalení poruch, poskytování služeb v oblasti ověřování uživatelů prostřednictvím technologií s jediným přihlášením k on-line softwarovým aplikacím, poskytování služeb v oblasti ověřování uživatelů s využitím hardwarových a softwarových biometrických technologií v elektronickém obchodu, služby ověření uživatele pomocí technologie pro transakce v oblasti elektronického obchodu, poskytování bezpečnostních služeb pro počítačové sítě, přístup k počítači a počítačové transakce, software jako služba [SaaS], tvorba počítačového softwaru, tvorba a aktualizace počítačového softwaru, tvorba počítačových systémů, údržba počítačového softwaru, aktualizace a údržba počítačového softwaru, ukládání elektronických dat, vytváření a navrhování webových katalogů informací pro jiné osoby [služby v oblasti informačních technologií], vytváření a údržba webových stránek pro jiné osoby, vývoj počítačových platform, vývoj softwaru v rámci vydávání softwaru, vzdálené monitorování počítačových systémů, platforma jako služba (PAAS), platforma jako služba [PaaS] zaměřená na softwarové platformy pro přenos obrazu, audiovizuálního obsahu, video obsahu a zpráv.

(511) 9, 35, 42

(540)

nextis

(111) **386939**

(220) 24.03.2021

(320) 24.03.2021

(442) 28.04.2021

(151) 04.08.2021

(730) **Zentiva, k.s.**, U kabelovny 130/22, Praha 10, Dolní Měcholupy, 10237, CZ

(740) C|K|T ČERVENKA TURKOVÁ & PARTNERS Advokátní, patentová a známková kancelář, Mgr. Radka Červenková, advokátka, Anny Letenské 34/7, Praha 2, Vinohrady, 12000

(210) O-570814

(510) (5) léčiva, farmaceutické přípravky humánní.

(511) 5

(540)

ELEBER

Přehled zápisů ochranných známek se změnou ve vztahu ke zveřejněným přihláškám

Kapitola obsahuje údaje o ochranných známkách zapsaných na základě ustanovení § 28 odst. 1 zákona č. 441/2003 Sb., u kterých došlo ke změně údajů oproti zveřejněné přihlášce ochranné známky.

| |
|--------------------------|
| Číselný přehled (111) |
|--------------------------|

| |
|--------|
| 386823 |
|--------|

Zápisy ochranných známek se změnou ve vztahu ke zveřejněným přihláškám

(111) **386823**
(220) 01.03.2020
(320) 01.03.2020
(442) 29.04.2020
(151) 04.08.2021
(540)



(730) **Pjajko Roman**, K. Vystrčila 385, Slavičín, 76321, CZ
(740) Ing. Zdeněk Kučera, Dlouhá 207, Slušovice, 76315
(510) (1) čisticí prostředky pro výrobu a průmysl, biologicky odbouratelné saponáty pro použití ve výrobních procesech, celuláza používaná při výrobě saponátů, chemické látky používané při výrobě vonných saponátů, chloman sodný, činidla na uvolňování z forem na bázi vody a rozpouštědla, čisticí přípravky k použití při výrobě vlasových šamponů, čisticí přípravky pro automatické čisticí systémy jako součást výrobních operací, čisticí přísady do pohonných hmot, čisticí přísady k použití s motorovým olejem, čisticí prostředky k použití při výrobním procesu, čisticí prostředky k použití v

průmyslových a výrobních procesech, čisticí prostředky k použití při úklidu (součást výrobních operací), čisticí prostředky k průmyslovému použití, čisticí prostředky k průmyslovým účelům jako součást výrobních operací, čisticí prostředky pro použití ve výrobních procesech, chemické látky, chemické materiály a chemické přípravky a přírodní chemické prvky, směsi na hašení a protipožární směsi, chemické směsi a materiály pro vědecké použití, chemické směsi a materiály pro použití při výrobě kosmetiky, chemické směsi pro stavebnictví, chemické směsi na zpracování vody, chemické a organické sloučeniny a látky pro zpracování kůže a textilu, soli pro průmyslové účely, umělé a syntetické pryskyřice v surovém stavu, škrob pro výrobu a průmysl, tmely, plniva a lepidla pro průmysl, plniva pro karoserie vozidel a na opravu pneumatik, chemické a organické sloučeniny pro použití při výrobě potravin a nápojů, povlaky na bázi nenasycených pryskyřic, tekuté povlaky (chemické výrobky), čisticí chemikálie; (2) barviva, pigmenty a tiskárenské barvy, potravinářská a nápojová barviva, ředidla a zahušťovače pro nátěry, nátěry, kovy ve formě fólie a prášku pro použití při malbě, dekoraci, tisku a v umění, barvy, laky a fermeže, ochranné nátěry, přírodní pryskyřice v surovém stavu, ochranné nátěrové materiály v podobě barvy.

(591) Barevná
(511) 1, 2
(210) O-562138

Zápisy licenčních smluv k ochranným známkám

V této kapitole jsou zveřejněny zápisy licenčních smluv podle ustanovení § 18 odst. 1 zákona č. 441/2003 Sb.

| Číslo zápisu (111) | Vlastník (730) | Nabyvatel licence (791) | Druh licence (793) | Datum uzavření licenční smlouvy (793) | S účinností od data (580) |
|--------------------|---|---|--------------------|---------------------------------------|---------------------------|
| 294293 | KEZ o.p.s., Poděbradova 909, Chrudim, 53701, CZ | Herbai a.s., Údolní 212/1, Praha 4, Braník, 14700, CZ | nevýhradní | 14.07.2021 | 09.08.2021 |

Ochranné známky zrušené a prohlášené za neplatné

Tato kapitola obsahuje údaje o rozhodnutích o zrušení ochranné známky na základě ustanovení § 31 zákona č. 441/2003 Sb. nebo o prohlášení ochranné známky za neplatnou na základě ustanovení § 32 zákona č. 441/2003 Sb. Existuje-li důvod zrušení/prohlášení ochranné známky za neplatnou pouze ve vztahu k některým z výrobků nebo služeb, Úřad ochrannou známku zruší/prohlásí za neplatnou pouze pro tyto výrobky nebo služby. Údaje o výsledku rozhodnutí (zrušení ochranné známky, částečné zrušení ochranné známky, prohlášení ochranné známky za neplatnou, prohlášení ochranné známky za částečně neplatnou) jsou uvedeny za datem právní moci rozhodnutí s názvem "Datum právní moci rozhodnutí/výsledek rozhodnutí".

(111) 185165

(540)

CRYSTALIS

30.07.2021 / NABYTÍ P.M. - ČÁSTEČNÉ ZRUŠENÍ OZ

(111) 373228

(540)

ARS AURO PRIOR

29.07.2021 / NABYTÍ P.M. - PROHLÁŠENÍ OZ ZA NEPLATNOU

Obnovy zápisu ochranných známek

(111) **162043**
(220) 14.10.1971
(151) 26.08.1974
(540)

TOSHIBA

- (730) **KABUSHIKI KAISHA TOSHIBA (also trading as Toshiba Corporation)**, 1-1, Shibaura 1-Chome, Minato-Ku, 105-8001 Tokyo, JP
(740) Čermák a spol., JUDr. Karel Čermák Ph.D., LL.M., Elišky Peškové 735/15, Praha 5, Smíchov, 15000
(510) Dynama, indukční motory, elektrické pračky, odstředivé sušičky, soupravy elektrických strojů pro domácnost, elektrické otvírače konzerv, kompresory. Elektrické holicí strojky. Fázové kompenzátory, rotační měniče, usměrňovače, transformátory, ovládací panely, relé, rozpojovače a spojovače, odpory, kondenzátory,bleskojistky, klapky, konektory, pojistky; elektrické dráty a kabely, zařízení pro instalaci vedení; suché články; tranzistory, diody, usměrňovače, integrované obvody, elektronky, obrazovky; telefonní sluchátka, telegrafní přístroje a instalace, přístroje pro dálkový přenos obrazu, přístroje pro dálkový přenos obrazu tónovou frekvencí, vysílače a přijímače pro rozhlasové vyhledávání osob, radarové poplašné přístroje, občanské radiostanice - vysílače - přijímače, kamery a monitory průmyslové televize s uzavřeným obvodem, mikrofony pro nízkofrekvenční zesilovače, elektrické megafony, relé pro přenos nosnými proudy, rozhlasové vysílače a přijímače, televizní vysílače a přijímače a jejich příslušenství; stroje pro záznam zvuku, elektrické fonografy, přehrávače fonografických záznamů, páskové nahrávače, magnetofony, kazetové magnetofony, kmitací cívky pro reproduktory, zesilovače, stroje pro kabelové dálkové spojení a příslušenství; 8-stopé kazetové magnetofony, magnetické pásky, kryty pro patrony a kazety, reproduktorové soustavy, ladicí ústrojí pro přijímače, patronové a kazetové magnetofonové reproduktory pro automobily, bezdrátové mikrofony; elektrooptická zařízení pro čtení znaků, elektrooptická zařízení pro čtení písmen; elektrické žehličky, elektrické vysavače, časové spínače, elektrické zabíječe moskýtů; elektrické vysoušeče vlasů; voltmetry, wattmetry, ampérmetry, watt hodinová počítadla, kmitoměry, fázoměry, zemní detektory, přístroje pro měření elektrických vln, anténní měřicí přístroje, oscilátory, detektory, magnetické měřicí přístroje, zařízení pro měření veličin elektrických obvodů, oscilografy; počítače, elektronické pultové počítače, aplikované detektory ultrazvukových vln, magnetické detektory, magnetické průzkumné přístroje pro hornictví, cyklotrony, Geigerovy počítače, lorany, zaměřovače, přístroje pro radiolokační majáky, radary, přístroje pro dálkové měření a dálkové ovládání; kontrolní pokladny, dynamometry; SB desky, LP desky, EP desky, stereofonní desky, fonokarty; experimentální výstroje ze skla, fotoblesky, bleskové žárovky; rtuťové výbojky, elektrické masážní strojky, elektrokardiografy pro lékařské účely, elektroencefalografy, léčebné přístroje s ultrafialovým světlem, léčebné přístroje na ultrakrátké vlny, rentgenové přístroje pro léčení; držáky pro elektrické žárovky, žárovky, reflektorové žárovky, promítací žárovky, zářivky, zapalovače pro zářivky, rtuťové výbojky, xenonové výbojky, žárovky s jodovou příměsí, sodíkové výbojky, výbojky s příměsí halogenidu kovu, neonové zářivky, svítidla; chladničky, klimatizační zařízení pro místnosti, elektrické chladiče vody, elektrické vyhřívače místností, elektrické příkrývky, elektrické bojly, mikrovlnné pečicí trouby, elektrické grily, elektrické plotýnky pro vaření, elektrické sporáky, elektrické lisy na ovoce, kuchyňské elektrické mixéry, samočinné paňáky, elektrické opékače topinek, elektrické hnce, elektrické kávovary, elektrické přístroje na vaření vajec, elektrické stroje na výrobu kávových směsí, elektrická vodní čerpadla pro domácí potřebu, elektrické fěny, elektrické pokojové čištěče vzduchu, elektrické ventilátory, elektrické sušičky, elektrické trouby, mrazicí výkladní pulty, kerozenová kamínka, plynová kamínka; indukční motory pro vozidla, elektrické vlaky, elektrické lokomotivy, akumulátorové lokomotivy, elektrické automobily; bateriové hodiny; elektrostatické kopírovací stroje, děrovače děrných štítků, samočinné psací stroje, kopírovací papíry.
(511) 7, 8, 9, 10, 11, 12, 14, 16
(210) O-45641

(111) **173726**
(220) 27.01.1992
(151) 30.09.1993
(540)

BETA

- (730) **BETA TRADE, spol. s r.o.**, Provaznická 400/9, Praha 1, Staré Město, 11000, CZ
(740) Rott, Růžička & Guttman Patentové, známkové a advokátní kanceláře, JUDr. Michal Růžička CSc., Vyskočilova 1566, Praha 4, Michle, 14000
(510) Poradenské a konzultační služby pro výkon hospodářských činností, marketingové služby, průzkumy trhu, zastupování tuzemských i zahraničních subjektů při dovozu a vývozu zboží, služby realitní kanceláře.
(511) 35, 36, 42
(210) O-66111

(111) **175114**
(220) 05.03.1992
(151) 28.02.1994
(540)

DETEHIT

- (730) **ORITEST spol. s r.o.**, Čerčanská 640/30, Praha 4, Krč, 14000, CZ
(740) PROPATENT, Ing. Vlasta Sedláčková, patentový zástupce, Pod Pekařkou 107/1, Praha 4, Podolí, 14700
(510) (1) jednoduchý detektor inhibitorů cholinesteras.
(511) 1
(210) O-67070

(111) **175666**
(220) 18.02.1992
(151) 08.04.1994
(540)

ALMA

- (730) **Alena Mahlerová**, Valentinská 58/7, Praha 1, 11000, CZ
(740) HALAXOVÁ & HALAXOVÁ, TETRAPAT, RNDr. Zdeňka Halaxová, Dukelská 891/4, Olomouc, 77200
(510) (42) starožitnictví.
(511) 42
(210) O-66549

(111) **177774**
(220) 21.07.1992
(151) 28.06.1994
(540)

MAREGS

- (591) Barevná
(730) **MAREGS, spol. s r.o.**, J. z Poděbrad 639/29, Šumperk, 78701, CZ
(740) HALAXOVÁ & HALAXOVÁ, TETRAPAT, RNDr. Zdeňka Halaxová, Dukelská 891/4, Olomouc, 77200
(510) Měřicí a regulační a výpočetní technika, měření a regulace počítačových a terminálových sítí, elektrozařízení pro měření a regulaci, montáže počítač. a terminál. sítí, průmyslové regulace a automatizovaných systémů řízení, nabídková, konzultační a servisní činnost v uvedených oborech.
(511) 9, 37, 42
(210) O-70412

(111) **182344**
(220) 09.09.1991
(151) 12.01.1995
(540)

UNEX

(730) **UNEX a.s.**, Porážková 1424/20, Ostrava, Moravská Ostrava, 70200, CZ
(740) Ing. Petr Soukup, patentový zástupce, tř. Svobody 43/39, Olomouc, 77900
(510) Stroje a zařízení na zpracování dřeva; kotle průmyslové a zařízení na spalování odpadů včetně zařízení na zpracování odpadků; zemědělské stroje; stroje a zařízení na zpracování kovového odpadu; jeřáby; vozidla kolejová pro nákladní dopravu; odlitky a modely; nástroje a nářadí.
(511) 6, 7, 8, 12
(210) O-63594

(111) **183461**
(220) 02.07.1992
(151) 16.03.1995
(540)

ZADAS

(730) **ZADAS spol. s r.o.**, Za drahou 4479/2a, Prostějov, 79601, CZ
(740) HALAXOVÁ & HALAXOVÁ, TETRAPAT, RNDr. Zdeňka Halaxová, Dukelská 891/4, Olomouc, 77200
(510) Stroje a náhradní díly; přístroje pro zpracování informací a počítače; přístroje pro topení, výrobu páry; papír; služby opravářské a údržbářské; programování počítačů; poradenská a servisní činnost pro zařízení výpočetní techniky a automatizované výpočetní systémy podniků spotřebního průmyslu.
(511) 7, 9, 11, 16, 37, 42
(210) O-69857

(111) **183462**
(220) 02.07.1992
(151) 16.03.1995
(540)



(730) **ZADAS spol. s r.o.**, Za drahou 4479/2a, Prostějov, 79601, CZ
(740) HALAXOVÁ & HALAXOVÁ, TETRAPAT, RNDr. Zdeňka Halaxová, Dukelská 891/4, Olomouc, 77200
(510) Stroje a náhradní díly; přístroje pro zpracování informací a počítače; přístroje pro topení, výrobu páry; papír; služby opravářské a údržbářské; programování počítačů; poradenská a servisní činnost pro zařízení výpočetní techniky a automatizované výpočetní systémy podniků spotřebního průmyslu.
(511) 7, 9, 11, 16, 37, 42
(210) O-69858

(111) **245035**
(220) 11.07.2001
(151) 24.06.2002
(540)



(730) **Ringier Axel Springer SK, a.s.**, Prievozská 14, Bratislava - mestská časť Ružinov, SK
(740) Ing. Róbert Porubčan, Puškinova 19, Ivanka pri Dunaji, 90028
(510) (25) oděvy; (35) reklama, reklama (on line) na počítačové síti, vyhledávání informací v počítačových souborech; (38) on line komunikace prostřednictvím počítačových sítí; (41) organizování her a soutěží; (42) služby seznamovacích agentur včetně seznamovacích služeb prostřednictvím internetu a audiotextu, teletextu prostřednictvím tisku, rozhlasu a televize, seznamovací inzerce.
(511) 25, 35, 38, 41, 42
(210) O-169533

(111) **245083**
(220) 30.07.2001
(151) 24.06.2002
(540)



(591) Barevná
(730) **BIOTRIN, zapsaný spolek**, Viničná 1965/5, Praha 2, Nové Město, 12800, CZ
(510) (41) vydávání informačních a vzdělávacích tiskovin, příprava filmových dokumentů, pořádání seminářů, workshopů a konferencí, vzdělávání prostřednictvím Internetové stránky.
(511) 41
(210) O-170052

(111) **245877**
(220) 20.08.2001
(151) 29.07.2002
(540)

VOLVO

(730) **Volvo Trademark Holding AB, c/o AB Volvo**, Göteborg, SE
(740) HOLEC, ZUSKA & PARTNEŘI advokátní s.r.o., JUDr. Oldřich Trojan, Radlická 3185/1c, Praha 5, Smíchov, 15000
(510) (36) leasing automobilů; (37) opravy automobilů; (39) pronájem automobilů.
(511) 36, 37, 39
(210) O-170703

(111) **245940**
(220) 07.09.2001
(151) 29.07.2002
(540)

STAVO-UNION

(730) **STAVO - UNION, stavební společnost s r.o.**, V Aleji 1544/23, Jablonec nad Nisou, 46601, CZ
(510) (36) investorská činnost ve výstavbě, ekonomická finanční rozvaha ve stavebnictví; (37) provádění staveb, jejich změn a odstraňování, rekonstrukce staveb, provádění bytových, občanských, průmyslových a inženýrských staveb; (42) projektová činnost ve výstavbě, inženýrská činnost ve výstavbě, investorsko-inženýrská činnost ve výstavbě.
(511) 36, 37, 42
(210) O-171243

(111) **245942**
(220) 07.09.2001
(151) 29.07.2002
(540)



(730) **STAVO - UNION, stavební společnost s r.o.**, V Aleji 1544/23, Jablonec nad Nisou, 46601, CZ
(510) (36) investorská činnost ve výstavbě, ekonomická finanční rozvaha ve stavebnictví; (37) provádění staveb, jejich změn a odstraňování, rekonstrukce staveb, provádění bytových, občanských, průmyslových a inženýrských staveb; (42) projektová činnost ve výstavbě, inženýrská činnost ve výstavbě, investorsko-inženýrská činnost ve výstavbě.
(511) 36, 37, 42
(210) O-171245

(111) **247229**
(220) 17.07.2001
(151) 24.09.2002
(540)



(730) **BALTAXIA a.s.**, U Nisy 604/15, Liberec, Liberec III-Jeřáb, 46007, CZ
(510) (25) spodní prádlo, ponožky, punčocháče; (29) rybí konzervy; (35) zprostředkovatelská činnost v oblasti obchodu.
(511) 25, 29, 35
(210) O-169679

(111) **247519**
(220) 12.11.2001
(151) 24.09.2002
(540)



(591) Barevná
(730) **BALTAXIA a.s.**, U Nisy 604/15, Liberec, Liberec III-Jeřáb, 46007, CZ
(510) (29) potravinové konzervy.

(511) 29
(210) O-173673

(111) **247520**
(220) 12.11.2001
(151) 24.09.2002
(540)



(591) Barevná
(730) **BALTAXIA a.s.**, U Nisy 604/15, Liberec, Liberec III-Jeřáb, 46007, CZ
(510) (29) potravinové konzervy.
(511) 29
(210) O-173674

(111) **248069**
(220) 10.07.2001
(151) 29.10.2002
(540)

KRUB CAR

(730) **Krůta Jiří**, Šimůnkova 1610/23, Praha 8, Kobylisy, 18200, CZ
(740) Ing. Jupa Francis, patentový zástupce, Měchenická 4, Praha 4, 14100
(510) (3) autokosmetika zařazená do této třídy; (4) oleje, aditiva, mazadla a pohonné hmoty; (7) součásti motorových vozidel nezařazené do třídy 12 jako karburátory, kardanové klouby a pod. v rámci této třídy; (9) elektrické a elektronické příslušenství a přístroje zejména k motorovým vozidlům; (12) pozemní vozidla, zejména automobily, motocykly a jejich díly, náhradní díly a tuningové komponenty zařazené do této třídy jako např. motory, podvozky, hnací mechanismy, hřídele, nápravy, spojky, rychlostní skříně, brzdové obložení a čelisti, tlumiče, pérování, chladiče, hydraulické obvody, řetězy, karosérie, části karosérií, blatníky, nárazníky, okna, stěrače, zpeřná zrcátka, sedadla, opěrky hlavy, potahy sedadel, čalounění, airbagy, bezpečnostní pásy a sedačky, alarmy a zabezpečovací zařízení vozidel, nosiče, kola, pneumatiky, duše, ráfky kol, tažná zařízení, volanty; (35) zprostředkovatelská činnost v oblasti obchodu, reklama, marketing.
(511) 3, 4, 7, 9, 12, 35
(210) O-169504

(111) **248153**
(220) 12.09.2001
(151) 29.10.2002
(540)



(730) **Audabiac, z.s.**, Španělská 1073/10, Praha 2, Vinohrady, 12000, CZ
(740) Rott, Růžička & Guttman, Patentové, známkové a advokátní kanceláře, JUDr. Vladimír Rott, patentový zástupce, Vyskočilova 1566, Praha 4, Michle, 14000
(510) (9) nahrané i nenahrané nosiče informací jako disky, diskety, CD Romy, pásky, nahrané i nenahrané nosiče zvuku a/nebo obrazu, software, elektronické publikace šířené pomocí počítačových a obdobných sítí včetně Internetu; (16) periodické a neperiodické tiskoviny a publikace, zejména časopisy, knihy; (35) informační služby v oblasti obchodu, inzertní a propagační služby, včetně inzerce, propagace a poskytování informací v obchodní činnosti v počítačových a obdobných sítích včetně Internetu, zprostředkovatelská činnost v oboru inzerce, reklamy, propagace a pořádání výstav; (38) šíření tiskovin pomocí počítačových a obdobných sítí včetně Internetu, informační služby; (41) vydavatelská a nakladatelská činnost.
(511) 9, 16, 35, 38, 41
(210) O-171470

(111) **248272**
(220) 29.10.2001
(151) 29.10.2002
(540)

SORENTO

(730) **KIA MOTORS CORPORATION**, 231 Yangjae-dong, Seocho-gu, Seoul 137-938, KR
(740) **BOHEMIA PATENT**, Ing. Jana Vanděliková, Petrská 1136/12, Praha 1, Nové Město, 11000
(510) (12) osobní automobily, nákladní automobily, autobusy, mikrobuses, dodávková vozidla (nákladní automobily, kryté), dodávková vozidla (minivany).
(511) 12
(210) O-173182

(111) **248328**
(220) 12.11.2001
(151) 29.10.2002
(540)



(730) **BALTAXIA a.s.**, U Nisy 604/15, Liberec, Liberec III-Jeřáb, 46007, CZ
(510) (29) potravinové konzervy.
(511) 29
(210) O-173676

(111) **248902**
(220) 20.03.2002
(151) 29.10.2002
(540)



(730) **Vojtěch Kulhánek s.r.o.**, třída Karla IV. 662/16, Hradec Králové, 50002, CZ
(740) **PROPATENT**, Ing. Vlasta Sedláčková, patentový zástupce, Pod Pekařkou 107/1, Praha 4, Podolí, 14700
(510) (4) průmyslové oleje a tuhy, mazadla, prostředky pro pohlcování, vázání a zavlažování prachu, paliva (včetně motorových paliv) a osvětlovací prostředky, svíčky, knoty; (12) vozidla, dopravní prostředky pozemní, vzdušné nebo vodní; (14) drahé kovy a jejich slitiny a předměty z těchto hmot nebo z plátovaných (dublovaných) kovů s výjimkou zboží nožírského, vidliček a lžic, šperky, drahokamy, drahé kameny, hodinářské výrobky a jiná chronometrická zařízení; (16) papír, lepenka a tiskárenské výrobky, fotografie, papírenské zboží, lepidla (kancelářská a pro domácnost), potřeby pro umělce, štětce, psací stroje a kancelářské potřeby (kromě nábytku), učební a školní potřeby a pomůcky (kromě přístrojů), tiskařské štočky, obalové materiály z plastických hmot; (18) kůže a imitace kůže, výrobky z nich pokud nejsou obsaženy v jiných třídách, surové kůže, kufrý a cestovní brašny, deštníky, slunečníky a hole, biče, postroje na koně a sedlářské výrobky; (23) vlákna pro textilní účely; (24) tkaniny a textilní výrobky neobsažené v jiných třídách, pokrývky ložní a ubrusy; (25) oděvy, obuv, kloboučnické zboží; (26) krajky a výšivky, stuhý a tkaničky, knoflíky, tiskací knoflíky, háčky a očka, špendlíky a jehly, umělé květiny; (28) hrací karty, hry, hračky, potřeby pro gymnastiku a sport, vánoční ozdoby; (37) stavebnictví, opravy, instalační služby.

(511) 4, 12, 14, 16, 18, 23, 24, 25, 26, 28, 37
(210) O-177962

(111) **249252**
(220) 28.11.2001
(151) 25.11.2002
(540)

CASINO KARTÁČ

(730) **CASINO KARTÁČ s.r.o.**, Slévárenská 400/5, Ostrava, Mariánské Hory, 70900, CZ
(740) Ing. Pavel Nádvořník s.r.o., Klínová 620/1, Ostrava, Hulváky, 70900
(510) (9) automaty hudební, hrací skříně uváděné do chodu vhozením mince, automaty hudební s laserovým čtecím systémem a jejich části, součásti a příslušenství, automaty výherní a jejich části, součásti a příslušenství, automaty nápojové, jídelní, cigaretové a obdobné a jejich části, součásti a příslušenství, přístroje pro nahrávání zvuku, nevýherní automaty pracující po vhození mince nebo známky, šipkové automaty a jejich části, součásti a příslušenství, technická zařízení a přístroje pro zábavní účely, přístroje pro reprodukci zvuku, přístroje telefonní, faxy, faxovací přístroje, registrační pokladny, reproduktory, ampliony, rozvaděče automatické, automatické distribuční stroje, rozvodné panely, rozvodné panely (elektřina), rozvodné skříně, spínací skříně, propojovací mezičlánky (počítače), procesory (centrální procesorové jednotky), programy operačních systémů (nahrané-), přerušovače, dálkové spínače, jističe, vypínače, přesné měřicí přístroje, přijímače (audio- a video-), rádia, řídicí, kontrolní panely, sčítací stroje, kalkulačky, sledovací přístroje, snímáči zařízení pro vlákna, snímáče obrazu, skenery (zpracování dat), snímáče znaků (optické), software počítačový (nahráný-), spojky, svorky, konektory (elektřina), stmívače, regulátory světla, reostaty (elektrické), stroje kancelářské dřevovací na děrné štítky, stroje na počítání a třídění peněz, tabule oznamovací elektronické, televizní hry, hrací přístroje fungující po připojení na televizní přijímače, televizní přístroje, textové procesory, zařízení na zpracování textu, tiskárny pro počítače, tlumivky, cívky indukční, videokamery, videokazety, videopásky, videorekordéry, videotelefony, vysílací zařízení, vysílačky, zařízení mincová (mechanismy pro-), zařízení pro přenášení zvuku, zesilovače; (28) hry automatické, s výjimkou těch, které se uvádějí do chodu vhozením mince nebo těch, které jsou užívány výhradně s televizním přijímačem, hry elektronické, s výjimkou her, které jsou používány výhradně ve spojení s televizním přijímačem, hry, hry společenské, hry stolní, kulečnickové (biliardové) stoly uváděné do chodu vhozením mince, kulečnicková tága, koule kulečnickové (biliardové), kulečnickové špičky (na tága), křída na biliardová tága, šipky (hra), terče, trenážery, žetony hrací, stoly pro stolní fotbal, stoly na stolní tenis, kuželky; (35) zprostředkování obchodu s uvedenými výrobky, pomoc při řízení obchodní činnosti, služby a poradenství v obchodní činnosti, ekonomické poradenství a konzultace, informace (obchodní nebo podnikatelské), obchodní nebo podnikatelský průzkum, předvádění zboží, reklamní, propagační a inzertní činnost, reklamní materiály (rozšiřování zákazníkům (letáky, prospekty, tisky, vzorky), reklamní texty (vydávání, zveřejňování, oznámení, vyhlášení, publikování), inzerce, rozšiřování inzertních materiálů, kopírování nebo rozmnožování (reprodukce) dokumentů, dokladů apod; (41) diskotéky (služby s tím spojené), provozování loterií a jiných podobných her, např. hra v kostky, provozování sázkových her, hraní o peníze, provozování kasína, provoz výherních hracích přístrojů, informace o možnostech zábavy a rozptýlení, poradenská činnost v oblasti provozování loterií a jiných podobných her, organizování soutěží (vzdělávacích, sportovních nebo zábavných), plánování a organizování večírků, školení, zábava, pobavení, organizování živých vystoupení; (42) služby v baru, hotelové služby, provoz hotelového ubytování, hotely a penziony (rezervace), motely, penziony a služby s tím spojené, kavárny, bufety, restaurace, hostinská činnost, rychlé občerstvení, jídelny a závodní jídelny, příprava jídel, prodej jídel přes ulici, společné stravování, ubytovací služby, turistické noclehárny, poskytování přechodného ubytování, automaty (rychlé občerstvení), pronájem prodejních automatů, pronájem počítačů, regenerace počítačových dat, pronájem přístupového času k počítačové databázi, počítačové programování, aktualizace počítačových programů, počítačové systémové analýzy, poradenství odborné, s výjimkou obchodního.

(511) 9, 28, 35, 41, 42
(210) O-174162

(111) **249254**
(220) 28.11.2001
(151) 25.11.2002
(540)

KARTÁČ

(730) **CASINO KARTÁČ s.r.o.**, Slévárenská 400/5, Ostrava, Mariánské Hory, 70900, CZ
(740) Ing. Pavel Nádvořík s.r.o., Klínová 620/1, Ostrava, Hulváky, 70900
(510) (9) automaty hudební, hrací skříně uváděné do chodu vhozením mince, automaty hudební s laserovým čtecím systémem a jejich části, součásti a příslušenství, automaty výherní a jejich části, součásti a příslušenství, automaty nápojové, jídelní, cigaretové a obdobné a jejich části, součásti a příslušenství, přístroje pro nahrávání zvuku, nevýherní automaty pracující po vhození mince nebo známky, šipkové automaty a jejich části, součásti a příslušenství, technická zařízení a přístroje pro zábavní účely, přístroje pro reprodukci zvuku, přístroje telefonní, faxy, faxovací přístroje, registrační pokladny, reproduktory, ampliony, rozvaděče automatické, automatické distribuční stroje, rozvodné panely, rozvodné panely (elektrina), rozvodné skříně, spínací skříně, propojovací mezičlánky (počítače), procesory (centrální procesorové jednotky), programy operačních systémů (nahrané-), přerušovače, dálkové spínače, jističe, vypínače, přesné měřicí přístroje, přijímače (audio- a video-), rádia, řídicí, kontrolní panely, sčítací stroje, kalkulačky, sledovací přístroje, snímáči zařízení pro vlákna, snímáče obrazu, skenery (zpracování dat), snímáče znaků (optické), software počítačový (nahraný-), spojky, svorky, konektory (elektrina), stmívače, regulátory světla, reostaty (elektrické), stroje kancelářské děrovací na děrné štítky, stroje na počítání a třídění peněz, tabule oznamovací elektronické, televizní hry, hrací přístroje fungující po připojení na televizní přijímače, televizní přístroje, textové procesory, zařízení na zpracování textu, tiskárny pro počítače, tlumivky, cívky indukční, videokamery, videokazety, videopásky, videorekordéry, videotelefony, vysílací zařízení, vysílačky, zařízení mincová (mechanismy pro-), zařízení pro přenášení zvuku, zesilovače; (28) hry automatické, s výjimkou těch, které se uvádějí do chodu vhozením mince nebo těch, které jsou užívány výhradně s televizním přijímačem, hry elektronické, s výjimkou her, které jsou používány výhradně ve spojení s televizním přijímačem, hry společenské, hry stolní, kulečnickové (biliardové) stoly uváděné do chodu vhozením mince, kulečnicková tága, koule kulečnickové (biliardové), kulečnickové špičky (na tága), křída na biliardová tága, šipky (hra), terče, trenážery, žetony hrací, stoly pro stolní fotbal, stoly na stolní tenis, kuželky; (35) zprostředkování obchodu s uvedenými výrobky, pomoc při řízení obchodní činnosti, služby a poradenství v obchodní činnosti, ekonomické poradenství a konzultace, informace (obchodní nebo podnikatelské), obchodní nebo podnikatelský průzkum, předvádění zboží, reklamní, propagační a inzertní činnost, reklamní materiály (rozšiřování zákazníkům (letáky, prospekty, tisky, vzorky), reklamní texty (vydávání, zveřejňování, oznámení, vyhlášení, publikování), inzerce, rozšiřování inzertních materiálů, kopírování nebo rozmnožování (reprodukce) dokumentů, dokladů apod; (41) diskotéky (služby s tím spojené), provozování loterií a jiných podobných her, např. hra v kostky, provozování sázkových her, hraní o peníze, provozování kasína, provoz výherních hracích přístrojů, informace o možnostech zábavy a rozptýlení, poradenská činnost v oblasti provozování loterií a jiných podobných her, organizování soutěží (vzdělávacích, sportovních nebo zábavných), plánování a organizování večírků, školení, zábava, pobavení, organizování živých vystoupení; (42) služby v baru, hotelové služby, provoz hotelového ubytování, hotely a penziony (rezervace), motely, penziony a služby s tím spojené, kavárny, bufety, restaurace, hostinská činnost, rychlé občerstvení, jídelny a závodní jídelny, příprava jídel, prodej jídel přes ulici, společné stravování, ubytovací služby, turistické noclehárny, poskytování přechodného ubytování, automaty (rychlé občerstvení), pronájem prodejních automatů, pronájem počítačů, regenerace počítačových dat, pronájem přístupového času k počítačové databázi, počítačové programování, aktualizace počítačových programů, počítačové systémové analýzy, poradenství odborné, s výjimkou obchodního.
(511) 9, 28, 35, 41, 42
(210) O-174164

(111) **249458**
(220) 05.02.2002
(151) 25.11.2002
(540)



(730) **Radiodata s.r.o.**, Orebitská 630/4, Praha 3, Žižkov, 13000, CZ
(740) PROPATENT, Ing. Vlasta Sedláčková, patentový zástupce, Pod Pekařkou 107/1, Praha 4, Podolí, 14700
(510) (35) zprostředkovatelská činnost v oblasti obchodu; (37) instalace a opravy elektronických zařízení; (38) vysílání prostřednictvím terestrických vysílačů.
(511) 35, 37, 38
(210) O-176400

(111) **249582**
(220) 21.02.2002
(151) 25.11.2002
(540)



(730) **Contra Praha, s. r. o.**, Pod Terebkou 9, Praha 4, 14000, CZ
(740) PROPATENT, Ing. Vlasta Sedláčková, patentový zástupce, Pod Pekařkou 107/1, Praha 4, Podolí, 14700
(510) (7) stroje, zařízení, nářadí, dopravní stroje, obráběcí stroje, jejich součásti a příslušenství, motory; (8) nástroje a nářadí s ručním pohonem; (12) válečkové, pouzdrové, speciální a ostatní řetězy, řetězové převody, spojky a převodové zařízení, motory pro pozemní vozidla; (42) vývoj výrobků uvedených v třídách 7, 8, 12.
(511) 7, 8, 12, 42
(210) O-177009

(111) **249699**
(220) 11.03.2002
(151) 25.11.2002
(540)

BÍLÉ VÁNOCE LUCIE BÍLÉ

(730) **Agentura 44, s.r.o.**, Karlova 186/8, Praha 1, Staré Město, 11000, CZ
(740) BOHEMIA PATENT, Ing. Jana Vandělíková, Petráská 1136/12, Praha 1, Nové Město, 11000
(510) (41) výchova, vzdělávání, zábava, sportovní kulturní aktivity, produkční práce v oblasti audiovizuální tvorby.
(511) 41
(210) O-177658

(111) **250350**
(220) 20.03.2002
(151) 30.12.2002
(540)



(591) Barevná
(730) **KAVERO Consulting a.s.**, U Prefsy 794/18, Praha 8, Ďáblice, 18200, CZ
(740) PROPATENT, Ing. Vlasta Sedláčková, patentový zástupce, Pod Pekařkou 107/1, Praha 4, Podolí, 14700
(510) (43) bary (služby), hotelové služby, hotely (rezervace), pronajímání jednacích místností, provoz hotelového ubytování, restaurace, ubytovací služby (hotely, penziony).
(511) 43
(210) O-177963

(111) **250779**
(220) 12.11.2001
(151) 27.01.2003
(540)



(730) **SASOL LIMITED**, 1 Sturdee Avenue, Rosebank, Johannesburg, ZA
(740) Rott, Růžička & Guttman a spol., Vyskočilova 1566, Praha 4, Michle, 14000
(510) (1) chemikálie (včetně petrochemických a důlních chemikálií) pro použití v průmyslu a ve vědě, chemické produkty pro použití v průmyslu a/nebo pro použití ve výrobních procesech a postupech, umělé a syntetické pryskyřice (nezpracované), plastické hmoty pro průmyslové použití (nezpracované), plyny a plynné produkty, amoniak, rozpouštědla, chladicí prostředky, fenol, síra, krezot pro průmyslové použití, alkoholy, kyseliny, olefiny, uhlík, uhlikové sloučeniny a uhlikové produkty obsažené v této třídě, uhlovodíky, flotační reagens, hnojiva statková, hnojiva strojená a jiné produkty pro použití v zemědělství a zahradnictví obsažené v této třídě, polymery pro použití v průmyslu, chemické přísady pro paliva a mazadla; (3) bělicí přípravky a jiné látky pro použití při praní, čistící, lešticí, prací a abrazivní přípravky, mýdla, parfumerní zboží, vonné oleje, kosmetika, vodičky na vlasy, zubní pasty.
(511) 1, 3
(210) O-173662

(111) **250780**
(220) 12.11.2001
(151) 27.01.2003
(540)

SASOL

(730) **SASOL LIMITED**, 1 Sturdee Avenue, Rosebank, Johannesburg, ZA
(740) Rott, Růžička & Guttman a spol., Vyskočilova 1566, Praha 4, Michle, 14000
(510) (1) chemikálie (včetně petrochemických a důlních chemikálií) pro použití v průmyslu a ve vědě, chemické produkty pro použití v průmyslu a/nebo pro použití ve výrobních procesech a postupech, umělé a syntetické pryskyřice (nezpracované), plastické hmoty pro průmyslové použití (nezpracované), plyny a plynné produkty, amoniak, rozpouštědla, chladicí prostředky, fenol, síra, krezot pro průmyslové použití, alkoholy, kyseliny, olefiny, uhlík, uhlikové sloučeniny a uhlikové produkty obsažené v této třídě, uhlovodíky, flotační reagens, hnojiva statková, hnojiva strojená a jiné produkty pro použití v zemědělství a zahradnictví obsažené v této třídě, polymery pro použití v průmyslu, chemické přísady pro paliva a mazadla; (3) bělicí přípravky a jiné látky pro použití při praní, čistící, lešticí, prací a abrazivní přípravky, mýdla, parfumerní zboží, vonné oleje, kosmetika, vodičky na vlasy, zubní pasty.
(511) 1, 3
(210) O-173663

(111) **250901**
(220) 07.03.2002
(151) 27.01.2003
(540)

VODOVRTY

(730) **Bedřich Veselý**, Ladova 195/58, Mariánské Lázně, 35301, CZ
(740) Advokátní kancelář Jirásek & Šup, JUDr. Ladislav Jirásek, Klíčová 199, Mariánské Lázně, 35301
(510) (7) čerpadla na vodu, čerpací zařízení pro dopravu vody z vodních zdrojů a studní, příslušenství a náhradní díly k vodním čerpadlům a zařízením; (37) těžba podzemních vod, vrtání studní, opravy a údržba zařízení pro získávání vody, instalátorské práce související s rozvodem vody pro průmysl a domácnosti, výstavba a čištění studní; (42) vyhledávání vodních pramenů a podzemních vod, odborná pomoc a průzkum zaměřený na vodní zdroje, rekognoskace terénu.
(511) 7, 37, 42
(210) O-177486

(111) 251531
(220) 12.02.2002
(151) 24.02.2003
(540)



(591) Barevná
(730) **divadlo Minor**, Vodičkova 6, Praha 1, 11000, CZ
(740) Advokátní kancelář JUDr. Tomáš Uzel, JUDr. Tomáš Uzel, advokát, Dlouhá 16, Praha 1, 11000
(510) (25) oděvy, oděvní doplňky; (28) hry, hračky, dětské kočárky; (35) zprostředkování obchodu v oblasti: loutky, hračky, hry, dětské zboží, reklamní činnost a marketing; (41) agenturní činnost v oblasti kultury a umění, vydavatelské a nakladatelské činnosti, pořádání odborných kurzů, školení a jiných vzdělávacích akcí, včetně lektorské činnosti; (43) hostinská činnost.

(511) 25, 28, 35, 41, 43
(210) O-176644

(111) 251543
(220) 18.02.2002
(151) 24.02.2003
(540)



(591) Barevná
(730) **Sainer Patrik**, Tuš' 167, Suchdol nad Lužnicí, 37806, CZ
(510) (9) data, databáze a jiné informační a multimediální produkty na magnetických, elektronických a optických nosičích, související software a hardware, tiskové předlohy, knihy, učebnice, učební texty a osnovy, vše na audiovizuálních a zvukových nosičích, nosiče záznamů zvuku a obrazu, nosiče dat všeho druhu spadající do tř. 9, multimediální aplikace, 3D animace, audiovizuální programy, videokazety, multimediální informační katalogy, elektronické časopisy, elektronická periodika a knihy v elektronické podobě, software pro počítače, programové vybavení pro informační technologie a pro komunikaci, programové vybavení umožňující elektronické obchodování, videohry, nahraný software a multimediální aplikace a audiovizuální programy na CD a DVD discích a magnetických médiích, magnetické disky, optické disky, čtecí zařízení optických a magnetických disků, kompaktní disky, magnetické pásky, výrobky výpočetní techniky, jako kupř. počítače, mikropočítače, notebooky, zařízení pro zpracování informací, systémy informačních technologií zařazené do tř. 9, systémy výpočetní, komunikační a informační techniky zařazené ve tř. 9, elektronické řídicí systémy a přístroje, optické a optickoelektrické přístroje; (16) papír, výrobky z papíru, periodické a neperiodické publikace, knihy, časopisy, brožury, fotografie, tiskové předlohy, učebnice, učební texty a osnovy na papírových nosičích, data a databáze na papírových nosičích, tištěné manuály, učební a vyučovací pomůcky, vzdělávací materiály, informační produkty a reklamní materiály na papírových nosičích, propagační tiskoviny, propagační a inzertní materiály a předměty zařazené ve tř. 16; (35) reklama, propagace, poradenské a konzultační služby v oblasti reklamy a propagace, reklamní služby a marketing, poskytování reklamních ploch, reklama na Internetu, zajištění a realizace reklamních kampaní, poskytování obchodních informací a jiných informačních produktů reklamního charakteru, komerční využití Internetu v oblastech komerčních internetových médií a vyhledávacích služeb, on-line inzerce, marketing, prezentace uživatelů na stránkách World Wide Web v počítačové síti Internet, organizování výstav

ke komerčním a reklamním účelům; (41) vydavatelství, nakladatelství, výchovná, vzdělávací a zábavní činnost, pořádání sportovních, zábavních, kulturních, uměleckých a vzdělávacích akcí, setkání, výstav, soutěží, přednášek apod., pořádání konferencí a výstav, ediční činnost, publikační činnost, nahrávání nosičů zvukových nebo obrazově zvukových a jejich šíření, půjčování nahraných zvukových a nebo obrazově zvukových záznamů, výroba, tvorba a šíření audiovizuálních děl, zprostředkování v oblasti kultury, výchovy, zábavy a sportu.

(511) 9, 16, 35, 41
(210) O-176828

(111) 251756
(220) 22.04.2002
(151) 24.02.2003
(540)



(730) **Stimcare s.r.o.**, Medkova 1300/96, Praha 4, Chodov, 14900, CZ
(740) BOHEMIA PATENT, Ing. Jana Vandělíková, Petráská 1136/12, Praha 1, Nové Město, 11000
(510) (10) přístroje, nástroje a pomůcky chirurgické, lékařské, zubolékařské a veterinární, umělé údy, oči a zuby, ortopedické potřeby, materiál na sešívání ran, kompresivní návlky, pružné ortopedické bandáže, kompresivní punčochové výrobky, kompresivní návlky, fixační dlahy, nosítka a pomůcky pro stabilizaci a fixaci poraněných částí lidského těla, speciální pomůcky a bandáže pro ortopedické a traumatologické účely, zdravotní obuv, vyšetřovací, fyzioterapeutické a masážní stoly, zdravotní zařízení, nábytek určený pro zdravotní zařízení, hygienické potřeby uvedené v této třídě; (16) papír, výrobky z papíru, periodické a neperiodické publikace, informační produkty na papírových nosičích, data a databáze na papírových nosičích, reklamní a propagační materiály, letáky, příručky, samolepky; (35) obstaravatelská a zprostředkovatelská činnost v oblasti obchodu, poskytování pomoci při provozu obchodu, obchodování a zprostředkování obchodování prostřednictvím internetu, komerční využití Internetu v oblasti vyhledávacích služeb, obchodní poradenství, poskytování obchodních informací, poskytování obchodních informací k reklamním účelům.

(511) 10, 16, 35
(210) O-179131

(111) 254198
(220) 23.10.2001
(151) 26.05.2003
(540)



(730) **NATURPUR spol. s r.o.**, Dražovice č.p. 250, 68301, CZ
(740) Ing. Pavel Nádvořník s.r.o., Klínová 620/1, Ostrava, Hulváky, 70900
(510) (3) barviva na vlasy, barviva toaletní, kosmetické barvy, přípravky pro odstraňování barvy, bělicí a čistící přípravky na kůži, čistící mléko pro toaletní účely, čistící oleje, čistící prostředky, čistící roztoky, přípravky pro čištění umělého chrupu, přípravky pro depilaci, dezinfekční mýdla, dezodoranty pro osobní potřebu, přípravky na holení, holicí mýdlo, kolínská voda, kosmetické přípravky, kosmetické tužky, kosmetika, koupelové soli, nikoliv pro medicínské účely, krémy na kůži, krémy na obličej, krémy

pletové, květinové parfémy, lak na vlasy, lak na nehty, lepidla pro kosmetické účely, lešticí přípravky, lešticí přípravky pro umělý chrup, přípravky pro bělení zubů, levandulová voda, levandulový olej, líčidla, mýdla, mléko pro toaletní účely, umělé nehty, umělé řasy, odlakovače, přípravky pro odličování, oleje do voňavek, oleje éterické, oleje pro kosmetické účely, přípravky na ondulaci, opalovací přípravky, parfémy, voňavky, pletová voda pro kosmetické účely, prací prostředky, rtěnky, šampóny, toaletní přípravky, ústní vody, nikoliv pro lékařské účely, vata pro kosmetické účely, vlasové vody, koupelové pěny, zubní pasty; (5) žvýkací guma léčebná, koupelové soli medicínální, léčivé byliny, vitamín E koncentrovaný, vitamínové přípravky, šumivé vitamínové tablety, vitamínové bonbony, bonbony proti kašli, kapky na imunitu, projímadla, prostředky pro koupele nohou, prostředky proti lupům, prostředky podporující trávení, prášek zasypací na rány, dětský zázyp, léčivé čaje, bylinné čaje, výživové doplňky pro léčebné účely, doplňky potravy minerální pro léčebné účely, obvazový materiál, náplast; (21) dávkovače mýdla, dávkovače papírových ručníků, dávkovače toaletního papíru, holicí štětky, mycí houby, hřebeny, kartáčky na nehty, kartáčky na obočí, kartáčky zubní, kosmetické pomůcky, krabičky na mýdlo, nit zubní, potřebky toaletní, pouzdra na hřebeny, rozprašovače na voňavky a parfémy, pudřenky s výjimkou pudřenek z drahých kovů, štětky na čištění záchodů, elektrické zubní kartáčky.

(511) 3, 5, 21
(210) O-172970

(111) **254311**
(220) 24.05.2002
(151) 26.05.2003
(540)

ATLANT

(730) **Obchodní centrum Olomouc, a.s.**, tř. Svobody 956/31, Olomouc, 77900, CZ
(740) PROPATENT, Ing. Vlasta Sedláčková, patentový zástupce, Pod Pekařkou 107/1, Praha 4, Podolí, 14700
(510) (35) obchodní management a vypracovávání marketingových studií, pomoc při řízení obchodních činností; (36) realitní činnost, služby peněžní a finanční, odkup pohledávek, pronájem kanceláří; (41) provozování heren, provozování tělovýchovných a sportovních zařízení a tělovýchovných zařízení sloužících k regeneraci a rekondici, provozování kulturních produkcí, služeb v oblasti zábavy a provozování zařízení sloužících k zábavě; (43) hostinská činnost, provozování restaurací, pronájem jednacích místností.
(511) 35, 36, 41, 43
(210) O-179862

(111) **254312**
(220) 24.05.2002
(151) 26.05.2003
(540)

BOWLAND

(730) **Obchodní centrum Olomouc, a.s.**, tř. Svobody 956/31, Olomouc, 77900, CZ
(740) PROPATENT, Ing. Vlasta Sedláčková, patentový zástupce, Pod Pekařkou 107/1, Praha 4, Podolí, 14700
(510) (35) obchodní management a vypracovávání marketingových studií, pomoc při řízení obchodních činností; (36) realitní činnost, služby peněžní a finanční, odkup pohledávek, pronájem kanceláří; (41) provozování heren, provozování tělovýchovných a sportovních zařízení a tělovýchovných zařízení sloužících k regeneraci a rekondici, provozování kulturních produkcí, služeb v oblasti zábavy a provozování zařízení sloužících k zábavě; (43) hostinská činnost, provozování restaurací, pronájem jednacích místností.
(511) 35, 36, 41, 43
(210) O-179863

(111) **254860**
(220) 07.12.2001
(151) 25.06.2003
(540)

Ekoenergie

(730) **Smrčka Vít**, Trachtova 1130, Praha 5 - Košíře, 15800, CZ
(510) (9) software-programy na nosičích, elektronické časopisy, elektronická periodika, knihy v elektronické podobě; (16) časopis, periodika, tiskoviny,

tiskárenské výrobky, neperiodické tiskoviny, knihy, fotografie, prospekty; (35) propagační, reklamní a inzertní činnost, služby reklamní kanceláře, provoz a řízení obchodního nebo průmyslového podniku, služby zahrnující záznam, přepis, vypracování, kompilaci, přenášení nebo systematizaci písemných sdělení a záznamů, automatizované zpracování dat; (38) činnost uvádějící jednu osobu s jinou osobou do komunikace ústní nebo vizuální, služby spočívající v rozšiřování televizních, radiových a filmových programů, šíření elektronických časopisů, elektronických periodik a knih v elektronické podobě i zpravodajství prostřednictvím počítačové sítě; (41) nakladatelská, vydavatelská a publikační činnost, výchova, vzdělávání, sportovní a kulturní aktivity, školení, semináře, konference, vědecká a pedagogická činnost, televizní filmová tvorba, televizní, filmové a rozhlasové pořady.

(511) 9, 16, 35, 38, 41
(210) O-174561

(111) **260829**
(220) 17.01.2002
(151) 24.02.2004
(540)



(591) Barevná
(730) **Kancelářské stroje s.r.o.**, Dykova 1068/9, Praha 10, Vinohrady, 10100, CZ
(740) BOHEMIA PATENT, Ing. Jana Vandělíková, Petrská 1136/12, Praha 1, Nové Město, 11000
(510) (9) data, databáze a jiné informační produkty na magnetických, elektronických a optických nosičích, související software a hardware, nosiče dat všeho druhu spadající do tř. 9, elektronické a datové sítě, multimediální aplikace, 3D animace, multimediální informační katalogy, elektronické časopisy, elektronická periodika a knihy v elektronické podobě, software pro počítače, programové vybavení pro informační technologie a pro komunikaci, programové vybavení umožňující elektronické obchodování, videohry, nahrany software na CD a DVD discích a magnetických médiích, software na CD a DVD discích a magnetických médiích, výpočetní a kancelářská technika, tiskárny, faxy, kopírovací stroje, počítače, notebooky, monitory, scannery, doplňkové vybavení, kupř. myši, klávesnice apod., diskety a programové vybavení, telekomunikační technika, zejména telefonní přístroje s drátem i bezdrátově, vizuální telefony a přístroje na videotext, mobilní telefony, mobilní radiotelegrafické přístroje, terminální účastnické telefonní stanice, zařízení pro reprodukci dat, telecomputery, spotřební elektronika, elektronická zabezpečovací technika, informační, měřicí, monitorovací a řídicí systémy, přístroje a zařízení, analogové a digitální karty, speciální pouzdra pro přístroje a nástroje; (35) poskytování informací a jiných informačních produktů všeho druhu - informační kancelář, multimediálních informací, komerční využití Internetu v oblastech komerčních internetových médií a vyhledávacích služeb, ebusiness, on-line inzerce, prezentace uživatelů na stránkách World Wide Web v počítačové síti Internet, systemizace informací do počítačových databází, reklamní činnost a marketing, zprostředkovatelská činnost v oblasti obchodu, kopírování; (37) instalace, servis a oprava kancelářské a výpočetní techniky, montáž a údržba počítačů a počítačových sítí, včetně připojení na klíč, instalace, opravy a údržba kancelářské techniky, instalace a opravy elektronických zařízení; (42) návrh programového vybavení, aktualizace programového vybavení, údržba programového vybavení, programování počítačů, pronájem doby přístupu k databázi, technické studie v oblasti počítačů a programového vybavení, vývoj a tvorba systémů pro elektronické obchodování včetně příslušného software a hardware, know-how pro oblast elektronického obchodování a informačních technologií, programování internetových databázových systémů a internetových aplikací, programování multimediálních aplikací, vytváření a modelování 3D animací, interaktivní a grafické programy, tvorba multimediálních dokumentů, prezentací, aplikací, katalogů apod., konstrukce WWW

prezentaci a řešení WWW serverů, počítačové animace a vizualizace, programové projekty, tvorba informačních databází, elektronických časopisů, periodik, knih, příprava a vypracování technických návrhů, poradenství v oblasti hardware a software, projektování elektrických zařízení.

(511) 9, 35, 37, 42
(210) O-175657

(111) **320517**
(220) 18.04.2011
(151) 07.09.2011
(540)

OSAGRAM

(730) **OSAGRAM**, nábřeží Kapitána Jaroše 1000/7, Praha 7, 17000, CZ
(510) (35) propagační činnost, reklama, pomoc při řízení obchodní činnosti, obchodní administrativní, kancelářské práce; (42) vědecké a technologické služby a související výzkum a projektování, analytické a výzkumné služby v průmyslu, navrhování a vývoj počítačového hardwaru a softwaru; (45) právní služby, bezpečnostní služby pro ochranu majetku a jednotlivců, osobní a sociální služby poskytované ostatními za účelem uspokojování potřeb jednotlivců.
(511) 35, 42, 45
(210) O-485012

(111) **322613**
(220) 11.08.2011
(151) 11.01.2012
(540)

eColosseum

(730) **Perfect System, s.r.o.**, Radlická 3301/68, Praha 5, Smíchov, 15000, CZ
(740) Ing. Libor Markes, patentový zástupce, Grohova 145/54, Brno, Veveří, 60200
(510) (9) počítačový software; (42) návrh a vývoj počítačového softwaru a poradenství v této oblasti.
(511) 9, 42
(210) O-487869

(111) **322753**
(220) 19.08.2011
(151) 18.01.2012
(540)

JAKUB POLANKA

(730) **Polanka Jakub**, Tylova 1092, Sušice, 34201, CZ
(740) Mgr. Petr Růžička, Belgická 38, Praha 2, 12000
(510) (9) brýle, brýlové obroučky, pouzdra na brýle, sluneční brýle; (25) kloboučnické zboží, módní doplňky, obuv, oděvy, oděvy koupací, opasky, pokrývky hlavy, rukavice, spodní prádlo; (42) oděvní návrhářství, umělecký design, výzdoba interiérů.
(511) 9, 25, 42
(210) O-488094

(111) **323161**
(220) 30.08.2011
(151) 08.02.2012
(540)



(730) **Meinl Julius Lindbergh**, Dlouhá 727/39, Praha, 11000, CZ
(740) GLATZOVA & Co., s.r.o., Mgr. Jindřich Král, advokát, Husova 240/5, Praha 1, Staré Město, 11000
(510) (5) farmaceutické přípravky humánní a veterinární, dietetické přípravky pro lékařské účely, enzymy a enzymatické přípravky pro lékařské a veterinární

účely, mikroorganismy a kultury z mikroorganismů pro lékařské a veterinární účely, léčiva a lékařské přípravky, očkovací látky a séra, diagnostické přípravky pro lékařské účely, chemické přípravky pro veterinární účely, chemicko-farmaceutické přípravky, dezinfekční přípravky, hygienické výrobky pro léčebné účely, krevní plazma, materiály a přípravky biologického a rostlinného původu pro lékařské a veterinární účely, organické preparáty, jedy, žvýkácké gumy, žvýkačky pro lékařské účely; (30) žvýkačky, žvýkácké gumy ne pro lékařské účely, cukrovinky; (31) výrobky zemědělské, zahradnické a lesnické, osivo, rostliny, pyl; (32) aperitivy nealkoholické, arašídové mléko (nealkoholický nápoj), citronády, hroznový mošt (nekvašený), chmel na výrobu piva (výtažky), jablečný mošt, kvas (nealkoholický nápoj), nealkoholické nápoje, mandlové mléko (nealkoholický nápoj), minerální vody, nápoje nealkoholické na bázi medu, syrovátkové nápoje, nápoje iontové, nealkoholické výtažky z ovoce, ovocný nektar (nealkoholický), ovocné šťávy, ovocné výtažky, pивní mladinka, prášky a pastilky na výrobu šumivých nápojů, příchutě a přípravky na přípravu nápojů, přípravky na výrobu, sodovky, rajčatová šťáva (nápoj), sirupy, sladové nápoje, sladové pivo, soda, stolové vody, šerbety (nápoje), šťávy zeleninové (nápoje), šumivá voda, výtažky z chmele na výrobu piva, zázvorové pivo; (33) alkoholické esence, alkoholické nápoje, alkoholické výtažky z ovoce, anýzový likér, aperitivy, arak, brandy, curagao (pomarančový likér), destilované nápoje, digestiva (likéry a pálenky), esence do lihovin, extrakty alkoholové, gin, griotka, hruškový mošt (s alkoholem), jablečné mošty (s alkoholem), koktejly, lihoviny, likéry, matolinové víno, medovina, mentolový likér, rum, rýže (lihovina z -), saké, víno, víno rýžové, vodka, výtažky z ovoce (alkoholické -), whisky.

(511) 5, 30, 31, 32, 33
(210) O-488323

(111) **323239**
(220) 05.09.2011
(151) 15.02.2012
(540)

CARLAINE

(730) **Ivanov Dmitry Ing.**, Pod Lesem 55, Hroznětín, Velký Rybník, 36301, CZ
(740) ZEMAN - podnikohorská patentová a známková kancelář, Mgr. Dita Fialová, patentový zástupce, Hradní 301/9, Lohet, 35733
(510) (3) kosmetika - kosmetické výrobky všeho druhu (kromě autokosmetiky), zubní pasty, přípravky ústní hygieny, ústní vody, prací prášky, mýdla, toaletní vody, pleťové vody, šampóny, vlasové vody, mýdla včetně holicích a tekutých, sprchové gely, laky na nehty a odlakovače, přípravky na holení a po holení, koupelové soli ne pro léčebné účely, koupelové přísady ne pro léčebné účely, kosmetické výrobky ochranné ne pro léčebné účely, kosmetické výrobky obsahující vřidelní vodu a vřidelní sůl ne pro léčebné účely, toaletní potřeby v rámci této třídy (např. vaty na špejli), kosmetické neceséry, přípravky k péči o pokožku; (5) soli vřidelní a zřidelní, soli do koupelí léčebné, výrobky ze solí vřidelních pro léčebné účely, sůl nekarbonizovaná pro léčebné účely, koncentráty přírodních solí, roztoky přírodních solí, léčebné minerální vody s obsahem přírodních minerálních solí, přípravky ze solí pro léčebné účely, dietetické výrobky k léčebným účelům, fytotherapeutické výrobky a léčebné prostředky, zejména masti, krémy, gely, emulze, vody a roztoky, potravinové doplňky zařazené v této třídě, zejména se zdravotními léčebnými účinky, bahno pro léčivé koupele; (35) zprostředkování obchodu s výrobky v rozsahu tříd 3 a 5, reklamní, propagační a inzertní činnost, vydávání a šíření reklamních a propagačních materiálů, soustředování a poskytování informací komerčního charakteru, předvádění a nabízení zboží, pořádání výstav komerčního charakteru, prezentace služeb, obchodní poradenství v oboru kosmetiky, obchodní administrativní, účetní činnosti.

(511) 3, 5, 35
(210) O-488465

(111) **323543**
(220) 25.08.2011
(151) 29.02.2012
(540)

FANGALO

(730) **House of Wine, s.r.o.**, Poštovní 231, Černošice, 25228, CZ
(740) Kocián Šolc Balaščík advokátní kancelář, Mgr. Lenka Peštová, Jungmannova 24, Praha 1, 11000
(510) (33) vína; (35) zprostředkování obchodu vínem, pořádání přehlídek a výstav vinařských produktů pro obchodní a reklamní účely; (43) ochutnávky vín.

(511) 33, 35, 43
(210) O-488227

(111) **323644**
(220) 07.09.2011
(151) 07.03.2012
(540)

 **TRYSTOM**

(730) **TRYSTOM, spol. s r.o.**, Pasteurova 67/15, Olomouc, Klášterní Hradisko, 77900, CZ

(740) Ing. Petr Soukup, patentový zástupce, tř. Svobody 43/39, Olomouc, 77900

(510) (5) dentální materiály z drahých kovů, otiskovací hmoty a výplňové materiály pro zubní laboratoře, dentální potřeby a pomůcky; (6) obecné kovy v surovém a polozpracovaném stavu a jejich slitiny, kovové potřeby zámečnické a klempířské, kovové konstrukce, kovové vybavení předměty staveb, zejména trubní materiály, armatury, konstrukce, nosníky, objímky, skříňky, příruby, kovové výrobky, které nejsou uvedeny v jiných třídách; (7) stroje, obráběcí stroje a jejich součásti, průmysloví roboti - stroje, komplexní robotizované průmyslové systémy, stroje a příslušenství pro automatizační průmysl, zejména pro výrobní, obslužné, manipulační a montážní účely, hydraulické stroje, dopravníky, manipulační zařízení, jeřáby, zvedací zařízení, řezací stroje, lisovací stroje, děrovací stroje, míchací stroje; (9) zařízení, přístroje a nástroje vědecké, optické, vyučovací, měřicí, diagnostické, přístroje pro vědecké, průmyslové a laboratorní výzkumy, přístroje a nástroje pro pohon robotů, ovládací panely pro stroje včetně robotů, vše spadající do této třídy; (10) přístroje a nástroje chirurgické, lékařské, zubařské, lékařské přístroje a nástroje pro stomatologii a protetiku, chirurgické přístroje a nástroje pro stomatologii a protetiku, zubařské křesla, zubní implantáty a umělé zuby, diagnostické soupravy používané při testování pro lékařské účely, přístroje a nástroje pro použití při lékařské diagnóze, radiologické přístroje pro diagnostické a lékařské účely, rentgenové přístroje pro lékařské využití, zejména ve stomatologii, součástky a příslušenství k výše uvedeným výrobkům; (35) zprostředkovatelská činnost v oblasti obchodu s výrobky uvedenými ve tř. 5, 6, 7, 9, 10, propagační, reklamní a inzertní činnost, pomoc při řízení obchodní činnosti; (37) montáž, servis, údržba a opravy zařízení, přístrojů a nástrojů uvedených ve tř. 5, 6, 7, 9, 10; (42) vědecké a technologické služby související s výzkumem, projektováním a konstrukcí zařízení, přístrojů a nástrojů uvedených ve tř. 5, 6, 7, 9, 10, poradenská činnost a inženýrské a projekční práce v oblasti přístrojové, zdravotní a laboratorní techniky.

(511) 5, 6, 7, 9, 10, 35, 37, 42
(210) O-488526

(111) **323751**
(220) 07.10.2011
(151) 14.03.2012
(540)

ALPROLIX

(730) **Swedish Orphan Biovitrum AB (publ)**, SE-112 76 Stockholm, SE

(740) PATENTSERVIS Praha a.s., Na Podkovce 281/10, Praha 4, Podolí, 14700

(510) (5) farmaceutické přípravky pro léčení hemofilie.

(511) 5
(210) O-489299

(111) **324100**
(220) 02.09.2011
(151) 04.04.2012
(540)



(591) Barevná
(730) **Vodárny a kanalizace Karlovy Vary, a.s.**, Studentská 328/64, Karlovy Vary, 36007, CZ
(740) ZEMAN - podkrušnohorská patentová a známková kancelář, Mgr. Dita Fialová, patentový zástupce, Hradní 301/9, Loket, 35733
(510) (6) kovové materiály stavební, tyčové, profilové, kovové plechy, trubky, trubky, ohyby, tvarovky a fitinky, kovové potrubní armatury uzavírací, regulační, redukční, zpětné a pojistné v jiné třídě neobsažené, nádrže a nádoby kovové, spojovací materiál kovový, kovové konstrukce, plošiny, lávky, schodiště a zámečnické výrobky spadající do této třídy; (9) elektrické rozvaděče, přístroje a nástroje geodetické, elektrické v rámci této třídy, přístroje optické, přístroje pro vážení, měření, signalizaci, kontrolu (inspekci), strojně čitelné nosiče informací, informace na strojně čitelných nosičích, software, interaktivní a grafické programy, elektronická periodika, elektronické katalogy a jiné propagační a reklamní materiály v elektronické podobě, hardware, zařízení měřicí a signalizační; (11) potrubní armatury uzavírací, regulační, redukční, zpětné a pojistné spadající do této třídy, zařízení regulační spadající do této třídy, potrubní armatury (kohouty, ventily, šoupátka a zpětné klapky) v jiných třídách neobsažené, výrobky a zařízení pro čištění, úpravu a rozvod vody a pro zásobování vodou, tepelná čerpadla, tlakové vodní nádrže, tlakové zásobníky vody, vodovodní hydranty, výrobky a zařízení pro odvádění vod stokových a odpadních a k jejich čištění; (16) papír a papírenské výrobky, zejména vjaljky, vlaječky a praporky papírové, papírové obaly a obálky, etikety s výjimkou textilních, periodické a neperiodické tiskoviny a tiskárenské výrobky, tiskopisy všeho druhu, knihy, časopisy, noviny, katalogy, prospekty, plakáty, letáky a jiné propagační, reklamní a informační materiály spadající do této třídy, pohlednice, fotografie, grafická a kartografická díla a jiná vyobrazení na papírovém nosiči, výkresová dokumentace, výstupy počítačů na papírovém nosiči, záložky do knih, kalendáře, diáře, poznámkové bloky, papír dopisní a kancelářské, pořadače, rychlovažače, sáčky a tašky z papíru a plastů v jiné třídě nezařazené, stojánky a závěsy na ně, razítka, psací, školní a kancelářské potřeby s výjimkou nábytku, pouzdra na doklady, razítka a kancelářské potřeby, obaly (papírníkové výrobky), vývěsní štíty z papíru nebo lepenky; (17) materiály těsnící a upěvňovací, výrobky z pryže spadající do této třídy, hadice ohebné nekovové, trouby a trubky ohebné a nekovové, ohyby a tvarovky nekovové spadající do této třídy, spojovací materiály z plastických hmot, materiály izolační; (35) zprostředkování obchodu s výše uvedenými výrobky ve tř. 6, 9, 11, 16 a 17, reklamní, propagační a inzertní činnost, vydávání a šíření reklamních a propagačních materiálů, předvádění produktů a prezentace služeb, řízení obchodní společnosti, obchodní marketing, obchodní administrativa, vedení účetnictví, sestavování statistických informací, studie a průzkum trhu, automatizované zpracování dat; (36) investorská činnost ve stavebnictví, pronájem a prodej nemovitostí, správa majetku, správa nemovitostí; (37) montáže, opravy, údržba a revize vyhrazených elektrických zařízení, montáže, opravy, údržba a revize vodovodů a kanalizací, montáže, opravy a revize vyhrazených tlakových zařízení, jiné opravárenské činnosti, elektromontážní, elektroinstalační, vodoinstalační práce, práce potrubářské, studnařství, zemní práce, úpravy ploch, provádění staveb včetně jejich změn, udržovacích prací na nich a jejich odstraňování, seřizování a opravy měřidel včetně zajišťování těchto prací, stavební dozor; (39) silniční motorová doprava, rozvody pitné a užitkové vody, provoz kanalizací, správa vodovodů a kanalizací, skladování materiálů, hmot a kapalin, provozování deponií; (40) výroba a úprava pitné a užitkové vody, čištění odpadních vod, zpracování a úprava kalů pro jejich druhotné využití, recyklace výkopků, úprava zemin, nakládání s odpady zejména jejich zpracování, recyklace a likvidace, výroba elektrické energie, kovoobrábění, zámečnické práce - zpracovávání kovů, svářečské práce; (42) konstrukční, projekční, technologická a investorsko-inženýrská činnost spadající do této třídy,

geologické práce a geologické průzkumy, zeměměřičské činnosti, chemické analýzy a jiné odborné laboratorní činnosti, kontrola kvality vod, měření a kontrola průtoků vod, odborné poradenství ve vodohospodářské činnosti, inženýrské expertizy v oboru vod a odpadů, vyhledávání poruch technickými prostředky, tvorba software, počítačová grafika, údržba programů počítačů.

(511) 6, 9, 11, 16, 17, 35, 36, 37, 39, 40, 42
(210) O-488448

(111) **324148**
(220) 09.02.2011
(151) 11.04.2012
(540)



(730) **Jandík Milan**, Třešňová 522, Hradec Králové, 50311, CZ
(510) (35) zprostředkování v oblasti prodeje automobilů, dovoz, vývoz; (36) služby nemovitostní, zprostředkování prodeje v oblasti nemovitostí; (37) oprava a servis vozidel, příprava vozidel na stk v rámci této třídy.
(511) 35, 36, 37
(210) O-483107

(111) **324346**
(220) 08.09.2011
(151) 25.04.2012
(540)



(730) **Ivo Háger**, Wellnerova 1215/3, Olomouc - Nová Ulice, 77900, CZ
(740) Ing. Petr Soukup, patentový zástupce, tř. Svobody 43/39, Olomouc, 77900
(510) (3) mycí, čistící, lešticí a jiné prostředky pro ošetřování podlah a podlahových krytin; (19) podlahy ze dřeva a umělých hmot, plovoucí podlahy, parkety, parkety dřevěné, parkety laminátové, parkety dvouvrstvé a třívrstvé, parketové přířezy, lisovaný korek na podlahy a obklady, řezivo, lišty, stavební dřevo, spárovací, stěrkové a správkové hmoty na bázi cementu pro podlahářství, obklady stěn a stropů z dřevovláknitých desek a sádrokartónů; (27) výrobky určené ke krytí nebo obložení podlah, stěn a stropů, jako jsou koberce, běhouny, linolea, PVC, rohože a jiné podlahové krytiny; (37) podlahářství, tj. kladení povrchů, včetně provádění podkladů (sportovní povrchy, parkety, korek, koberce, PVC, antistatické podlahy, plovoucí podlahy) a broušení, lakování podlah, montáž a opravy podlah, podlahových krytin, dveří a schodišť.
(511) 3, 19, 27, 37
(210) O-488568

(111) **324682**
(220) 25.08.2011
(151) 09.05.2012
(540)



(730) **Blue Style k.s.**, Jindřišská 873/27, Praha 1, 11000, CZ
(740) Mgr. Michal Hanzlík, advokát, Na Hřebenech II 1718/8, Praha 4, 14000
(510) (9) nosiče zvukových a zvukově obrazových záznamů; (16) tištěné cestovní a propagační brožury a knihy, časopisy, katalogy služeb cestovní kanceláře, cestovní manuály, prospekty, plakáty, pouzdra na doklady a pasy, reklamní tabule zařazené v této třídě; (25) oděvy, obuv, kloboučnické zboží; (28) hry, hračky, sportovní potřeby; (35) propagační činnost, reklama, zaslání reklamních a propagačních materiálů zákazníkům, vydávání reklamních, propagačních a inzertních textů, pomoc při řízení obchodní činnosti, poradenství v obchodní činnosti, obchodní administrativa, kancelářské práce, organizování výstav a veletrhů k obchodním a reklamním účelům; (39) obstarávání přepravy zahraničních návštěvníků i tuzemských zákazníků a jejich zavazadel, prodej a rezervace jízdenek, místenek a jiných cenin pro železniční, automobilové, letecké, lodní cesty v české republice i v zahraničí, prodej a rezervace lůžkových poukázek pro mezinárodní a místní přepravu, organizování i zprostředkování zájezdů a cest dopravními prostředky, zprostředkování přepravy turistů a jejich zavazadel, zajišťování i zprostředkování autobusové a automobilové dopravy, poskytování informací ohledně cest a autobusové, železniční, letecké a lodní dopravy, zprostředkování doprovázení turistů, organizování a zprostředkování výletů, zprostředkování turistických prohlídek, okružních plaveb, obstarávání ostatních služeb v oblasti dopravy souvisejících s cestováním, zajišťování rekreačních pobytů v ČR i v zahraničí v oblasti přepravy turistů, zprostředkování a poskytování pronájmu automobilů a autobusů, zprostředkování pronájmu lodí, autobusů, automobilů, zprostředkování víz, obstarávání poukázek (voucherů) na služby zařazené ve třídě 39; (41) organizování prohlídek muzeí, kulturních sbírek, knihoven, zámků, hradů a kulturních útavů, návštěv divadel, koncertů, kin, všech kulturních, zábavných a sportovních podniků, organizování konferencí, kongresů, sympozií, seminářů, předprodej vstupenek na kulturní a sportovní akce, obstarávání tlumočnicků a překladatelů, organizování výstav a veletrhů ke kulturním účelům; (43) služby cestovní kanceláře, zejména obstarávání poukázek (voucherů) na služby zařazené ve třídě 43, obstarávání poukázek na stravování, zajišťování ubytování a stravování, poskytování hotelových služeb, poskytování přechodného ubytování, rezervace ubytování v hotelích, penzionech a jiných ubytovacích zařízeních v ČR i v zahraničí, obstarávání ostatních služeb v oblasti ubytování a stravování souvisejících s cestováním, zajišťování rekreačních pobytů v ČR a v zahraničí v oblasti ubytování a stravování turistů.

(511) 9, 16, 25, 28, 35, 39, 41, 43
(210) O-488214

(111) **325135**
(220) 06.10.2011
(151) 30.05.2012
(540)

GALARD

(730) **Galard Brno s.r.o.**, Údolní 552/31, Brno, Brno-město, 60200, CZ
(510) (14) jehlice do kravat, manžetové knoflíky, spony do kravat, špendlíky do kravat; (25) kalhoty, kapesníčky do vrchní kapsy saka, konfekce, košile, košilová sedla, kravaty, límce, límce snímatelné, manžety, náprsenky (části košile), oděv svrchní, opasky, plastróny (nevázané kravaty), podvazky pánské, ponožky, pytle na oděvy, pyžama, saka, svrchní kabáty, šátky, šály, šněrovací boty, trička, vesty; (40) dámské krejčovství, úprava a přešívání oděvů, pánské krejčovství, střihání látek (služby), údržba textilií, úprava a zpracování textilií.
(511) 14, 25, 40
(210) O-489216

(111) **325390**
(220) 07.11.2011
(151) 06.06.2012
(540)

CUTULUM

(730) **Horčíková Eliška MgA.**, Žižkova 1267/18, Čelákovice, 25088, CZ
(510) (10) ortopedické potřeby; (18) výrobky z kůže; (25) oděvy, obuv.
(511) 10, 18, 25
(210) O-490055

(111) **325761**
(220) 22.12.2011
(151) 20.06.2012
(540)



(591) Barevná
(730) **Centrum andragogiky, s.r.o.**, K Dolikám 809/8b, Hradec Králové, Svobodné Dvory, 50311, CZ
(740) PPS advokáti s.r.o., Mgr. Michal Štrof, advokát, Velké náměstí 135/19, Hradec Králové, 50003
(510) (16) učební a vyučovací pomůcky s výjimkou přístrojů, papír, lepenka a výrobky z těchto materiálů, které nejsou zařazeny do jiných tříd, tiskárenské výrobky, potřeby pro knižní vazby, fotografie, papírenské zboží, kancelářské potřeby (vyjímaje nábytek), plastické obaly (nezařazené do jiných tříd), časopisy, grafiky, kalendáře, knihy, komiksy, lepidla kancelářská nebo pro domácnost, manuály, litografie, papír balicí, potištěný i nepotištěný, výrobky z papíru jako upomínkové předměty, polygrafické výrobky, periodické a neperiodické publikace, brožury, fotografie, informační produkty a reklamní materiály na papírových nosičích, data a databáze na papírových nosičích, plakáty, pohledy, samolepky, obtisky, papírové a umělohmotné tašky jako upomínkové předměty, tužky, pera a pastelky jako upomínkové předměty, papírové obaly všeho druhu, ubrusy a ubrusy, tácky, papírové vložky, štočky, umělecké nebo ozdobné předměty z papíru, brožury, historické brožury, tiskopisy, pohlednice, známky, prospekty, katalogy, periodika, průvodce, ročenky, papírové informační produkty, tiskárenské výrobky, tiskoviny, propagační publikace, propagační a reklamní materiály v rámci této třídy, výstavní katalogy, periodické a neperiodické publikace, papír a výrobky z papíru, alba, bloky, těžítka, inzertní listy, psací a kancelářské potřeby, plakáty, gratulace, omalovánky, mapy, obrazy, reklamní a ozdobné předměty v rámci třídy 16, tiskařský materiál, štočky, lepenkové krabice, zápisníky a záznamníky jako upomínkové předměty, omalovánky, vystřihovánky, památníky, leporela, diplomy, rozvrhy hodin, potištěné papírenské výrobky, nože na řezání papíru potištěné, pytle a sáčky z plastických hmot pro obalovou techniku, umělecké a upomínkové předměty v rámci této třídy, malby, obrazy a další upomínkové předměty této třídy; (35) reklamní, inzertní a propagační činnost, marketing, reklamní, inzertní a propagační činnost prostřednictvím jakéhokoliv média, pomoc při řízení obchodní činnosti, pomoc při řízení obchodních a průmyslových podniků, obchodní management a podnikové poradenství, obchodní nebo podnikatelské informace, komerční informační kanceláře, obchodní nebo podnikatelský průzkum, hospodářské (ekonomické) prognózy, marketingové studie, analýzy nákupních a velkoobchodních cen, průzkum trhu, průzkum veřejného mínění, statistické informace, styky s veřejností, účetnictví, revize účtů (audit), analýzy nákladů, oceňování obchodních podniků, provádění výpisů z účtů, dražby, personální poradenství, posuzování efektivnosti provozu a racionalizace práce, nábor zaměstnanců, psychologické testování pro výběr zaměstnanců, příprava a vyhotovení daňových přiznání, příprava mezd a výplatních listin, zprostředkovatelné práce, služby reklamních agentur a propagace jako je zajišťování reklamy on-line v počítačové síti Internet, rozhlasové reklamy, televizní reklamy, pronájem reklamní doby v komunikačních médiích, organizování komerčních nebo reklamních výstav a veletrhů, aktualizování a pronájem reklamních materiálů a reklamních ploch, inzerce poštou,

předvádění zboží, služby modelek - předvádění pro reklamní účely a podporu prodeje, rozšiřování reklamních materiálů (letáků, prospektů, tisků, vzorků) zákazníkům, venkovní reklama, vydávání reklamních nebo náborových, propagačních a inzertních textů, vylepování plakátů, aranžování výkladů, obchodní vedení uměleckých agentur, správa hotelů, dovozní a vývozní kanceláře sekretářské služby, vyřizování telefonních vzkazů a dotazů, těsnopis, stenografie, přepisování, psaní na stroji, zpracování textů, překlad a systemizace informací do počítačových databází, vedení kartoték a souborů v počítači, vyhledávání dat v počítačových souborech, kopírování nebo rozmnožování (reprodukce) dokumentů, dokladů a podobně, fotokopírování, zajišťování předplatného novin a časopisů, pronájem fotokopírovacích a kancelářských strojů a zařízení, pronájem prodejních automatů, dodavatelské služby pro třetí osoby, nákup výrobků a služeb pro jiné podniky; (41) veškeré typy výchovných, vyučovacích a vzdělávacích služeb, pořádání a vedení seminářů a přednášek, výuka terapeutické praxe, vydávání certifikátů opravňujících k provozování odborné praxe a výuky, tvorba a půjčování učebních pomůcek, informace a zprostředkování možností rekreace, rozptýlení, zábavy, výchovně-zábavné klubové služby, kluby zdraví, organizování plesů, plánování a organizování večírků a oslav, organizování vzdělávacích, zábavných, sportovních soutěží, organizování kulturních nebo vzdělávacích výstav, organizování živých představení a vystoupení, poskytování on-line elektronických publikací (bez možnosti stažení), vydávání elektronických knih a časopisů on-line, překladatelské služby, organizování a vedení kolokvií, konferencí, kongresů, seminářů, sympozií, informace o výchově a vzdělávání, školení, praktické cvičení, instruktážní výcvik, zkoušení, přezkoušení, dálkové studium, korespondenční kurzy, pomoc a poradenství pro volbu povolání, pořádání a řízení pracovních setkání, tělesná výchova.

(511) 16, 35, 41
(210) O-491325

(111) **325917**
(220) 28.11.2011
(151) 27.06.2012
(540)



(730) **Spolek českých právníků Všehrd**, náměstí Curieových 901/7, Praha 1, Staré Město, 11000, CZ
(510) (35) propagační činnost, reklama, pomoc při řízení obchodní činnosti, obchodní administrativa, kancelářské práce; (41) výchova, vzdělávání, zábava, sportovní a kulturní aktivity; (45) právní služby, bezpečnostní služby pro ochranu majetku a jednotlivců, osobní a sociální služby poskytované ostatními za účelem uspokojování potřeb jednotlivců.
(511) 35, 41, 45
(210) O-490648

(111) **326015**
(220) 04.11.2011
(151) 04.07.2012
(540)



(591) Barevná
(730) **SIRIUS MP, s.r.o.**, Pohřebačka 50, Opatovice nad Labem, 53345, CZ
(740) Ing. Zdeněk Kučera, Dlouhá 207, Slušovice, 76315
(510) (18) chovatelské potřeby pro zvířata patřící do této třídy; (20) nábytek, nábytek všeho druhu, kovový, dřevěný, plastový a sektorový nábytek, kuchyně, kuchyňské linky, židle, sedací nábytek, sedací míče, sedací pytle, stoly, skříně, vestavěné skříně, postele, pohovky, vše z přírodních i umělých materiálů včetně nábytkových nekovových doplňků, dekorační a umělecké předměty ze dřeva, zrcadla samostatná, zrcadla jako součást nábytku a interiéru, nábytek na zakázku, truhlářské výrobky; (43) hostinská činnost, hotelové služby, penziony, restaurace, bary, kavárny, vinárny, provoz cukráren, bufety, jídelny, samoobslužné restaurace, hromadné stravování, rychlé občerstvení, kiosky, poskytování občerstvení, ubytování a stravování.
(511) 18, 20, 43
(210) O-489988

(111) **326074**
(220) 24.01.2012
(151) 04.07.2012
(540)



(730) **MAT FILM s.r.o.**, Karlovo náměstí 285/19, Praha 2, 12000, CZ
(740) JUDr. Jiří Štáidl, advokát, Apolinářská 445/6, Praha 2, Nové Město, 12800
(510) (35) reklama, propagace, reklamní agentura, obchodní vedení umělecké agentury, reklamní, inzertní a propagační činnost, vyhledávání sponzorů, rozšiřování a poskytování reklamních a inzertních materiálů, vydávání reklamních nebo náborových, propagačních a inzertních textů; (36) správa nemovitostí, nemovitosti (zprostředkování prodeje, obchodování); (41) zábava, sportovní a kulturní aktivity, výchova, vzdělávání, školení, vydavatelská činnost, organizování společenských, kulturních nebo vzdělávacích akcí, organizace a pořádání koncertů, pronájem a půjčování videopásek, videofilmů, zvukově nahrávacích zařízení, videorekordérů, kinematografických filmů, audionahrávek, filmových promítaček a jejich příslušenství, výroba videofilmů, videopásek, střih videopásek, filmová projekce, filmová produkce, jiná než reklamní, zpracování kinematografických filmů, filmová studia, agenturní činnost v oblasti kultury, vydavatelství, vzdělávání a audiovizuálních děl; (43) restaurace, bary, zásobování.
(511) 35, 36, 41, 43
(210) O-492035

(111) **326076**
(220) 27.01.2012
(151) 04.07.2012
(540)



(591) Barevná
(730) **Nadace Občanského fóra**, Štěpánská 704/61, Praha 1, Nové Město, 11000, CZ
(740) *moraviapatent*, Martin Kořistka, patentový zástupce, Karpatská 241/3, Brno, 62500
(510) (35) propagační činnost, reklama, vydávání reklamních a propagačních textů, organizování seminářů a výstav k propagaci poslání nadace a za účelem podpory občanských aktivit; (36) veřejné sbírky a veřejné soutěže související s grantovým rozdělováním finančních prostředků, zejména na záchranu kulturního dědictví a historických památek, grantové rozdělování finančních prostředků; (41) kulturní, sportovní a společenské akce a aktivity v souladu s posláním nadace a na podporu její nadační činnosti, organizování vzdělávacích akcí a večírků, vydávání knih a publikací, vydávání hodnotících a dokumentačních textů, fotografování a obrazové zpravodajství.
(511) 35, 36, 41
(210) O-492166

(111) **326143**
(220) 02.11.2011
(151) 11.07.2012
(540)



(730) **ASSA ABLOY Opening Solutions CZ s.r.o.**, Strojnická 633, Rychnov nad Kněžnou, 51601, CZ
(740) KOREJZOVA LEGAL v.o.s., JUDr. Petra Sauvage de Brantes, advokátka, Korunní 810/104, Praha 10, Vinohrady, 10100
(510) (6) zámečnické výrobky včetně klíčů a hrubých klíčů, válcových vložek zámků, zapadacích plechů, kování a příslušenství, zavíračů dveří (neelektrických), kovových pantů (závěsů), klik z kovu nebo převážně z kovu, kovových závor a ústrojí pro nouzové otvírání a zavírání dveří, bezpečnostní schránky, části k výše uvedeným výrobkům; (9) elektrické a elektromechanické zámky, zámkové karty a čtečky zámkových karet, elektrické zapadací plechy, elektrické dveřní zavírače a otvírače, signalizační a kontrolní přístroje a nástroje včetně těch, které ověřují a kontrolují pohyb osob uvnitř budov, vstup do budov a odchod z budov, průchod/průjezd dveřmi a vstupními prostory, jakož i těch přístrojů a nástrojů, které se používají se zámky a/nebo bezpečnostními schránkami; (35) provozování virtuálních obchodních středisek na Internetu v oblasti mechanických, elektromechanických i elektrických zámků, klíčů, prostředků všeho druhu pro uzavírání a otevírání objektů a zařízení a jejich zajištění, zámečnických výrobků a jejich příslušenství; (37) instalace a oprava zámků a jim podobných výrobků.
(511) 6, 9, 35, 37
(210) O-489946

(111) **326269**
(220) 22.09.2011
(151) 18.07.2012
(540)

Goscha

(730) **Chaun Igor**, Dobrovského 42, Praha 7, 17000, CZ
(740) JUDr. Aleš Zábřeh, advokát, Na Beránce 57/2, Praha 6, Dejvice, 16000
(510) (9) audiovizuální díla, nosiče zvukových a zvukově obrazových záznamů, veškeré nosiče informací v rozsahu třídy 9, včetně audiovizuálních děl, přístroje pro reprodukci zvuku nebo obrazu, magnetické podpory zvukových záznamů, gramofonové desky, nosiče magnetických záznamů nahrané i nenahrané, audiokazety a videokazety nahrané i nenahrané, CD disky, DVD nosiče, obaly na zvukové nosiče - vše v rámci této třídy; (16) tiskoviny všeho druhu zařazené do této třídy, periodické a neperiodické publikace, noviny, časopisy, periodika, knihy, katalogy, plakáty, fotografie, kalendáře, samolepky, propagační tiskoviny, papír, lepenka a výrobky z těchto materiálů; (35) reklamní, inzertní a propagační činnost všemi druhy médií, pronájem reklamního času inzerentům, zprostředkovatelská činnost v oblasti obchodu s audiovizuálními díly, zejména s nahranými nosiči zvuku a obrazu; (38) televizní vysílání, šíření informací prostřednictvím veřejných datových sítí; (41) tvorba televizních pořadů, nakladatelská a vydavatelská činnost, výchovná a zábavní činnost, kulturní a sportovní aktivity, soutěže pro veřejnost, nahrávání nosičů zvukových a/nebo obrazových, agenturní činnost v oblasti kultury, výroba a šíření (půjčování) audiovizuálních programů a děl, půjčování nahraných a nenahraných nosičů, zvukových a/nebo zvukově obrazových záznamů, nosičů dat, pořádání společenských, zábavních a soutěžních akcí, pořádání výstav ke kulturním a zábavním účelům, zprostředkovatelská činnost v oblastech uvedených ve třídě 41; (43) hostinská a restaurační činnost, zejména provozování barů, restaurací, kaváren, čajoven a rychlých občerstvení, poskytování dočasného ubytování, zejména provoz hotelů, motelů a penzionů, catering.
(511) 9, 16, 35, 38, 41, 43
(210) O-488889

(111) **326707**
(220) 23.01.2012
(151) 08.08.2012
(540)



(591) Barevná
(730) **Síla Richard Ing.**, Fischerova 723/24, Olomouc, Nové Sady, 77900, CZ
(740) KOREJZOVA LEGAL v.o.s., JUDr. Petra Sauvage de Brantes, advokátka, Korunní 810/104, Praha 10, Vinohrady, 10100
(510) (12) pneumatiky; (35) propagační činnost, reklama, pomoc při řízení obchodní činnosti, obchodní administrativa, kancelářské práce; (37) pneuservis, autoservis, protektorování pneumatik, vulkanizace pneumatik a duší, opravy, instalace a montáže protektorů a pneumatik.
(511) 12, 35, 37
(210) O-492011

(111) **326722**
(220) 27.02.2012
(151) 08.08.2012
(540)

BARCLET

(730) **Barclet, a.s.**, Italská 2561/47, Praha 2 - Vinohrady, 12000, CZ
(740) Macek and Partners, Mgr. Jiří Macek, Sázavská 751/16, Praha 2, Vinohrady, 12000
(510) (9) datové nosiče nahrané, karty s pamětí nebo mikroprocesorem, karty kódované magnetické, software na nosičích, software s možností stažení, integrované obvody, koaxiální kabely, kabely elektrické, kabely optické, klávesnice počítačové, počítače, laptopy, notebooky, skenery, multifunkční zařízení k počítačům, tiskárny k počítačům, periferní zařízení pro počítače, podložky pod myši, monitory (počítače-hardware), modemy, mikroprocesory, procesory, paměťová zařízení pro počítače včetně přenosných, nosiče dat optické nebo magnetické, programy operačních

systémů (nahrané), přehrávače (DVD), nabíječky baterií, solární články, indikátory ztráty energie, baterie, záložní zdroje; (35) analýzy nákladů, vyhledávání dat v počítačových souborech pro třetí osoby, dodavatelské služby pro třetí osoby v oblasti výše uvedeného zboží ve třídě 9, administrativa, administrativní pomoc při sjednávání dodavatele nebo odběratele energie nebo plynu, administrativní služby spojené s vyúčtováním dodávek energie nebo plynu, posuzování efektivnosti provozu a racionalizace práce, fakturace, informace podnikatelské a obchodní, pronájem kancelářských strojů a zařízení, licence na výrobky a služby ostatních (komerční správa), marketing, nábor zaměstnanců, zprostředkování brigádníků, analýzy nákupních cen, pomoc při řízení obchodních a průmyslových podniků, pomoc při řízení obchodní činnosti, obchodní a podnikatelský průzkum, překlad informací do počítačových databází, systemizace informací do počítačových databází, podnikové poradenství a obchodní management, poradenství při vedení podniků, průzkum trhu; (39) elektřina (rozvod), energie (rozvod); (42) aktualizace počítačových programů, expertizy, hosting webových stránek, instalace počítačových programů, kontrola kvality, konzultace v oblasti počítačového software, konzultace v oblasti úspor energie, kopírování počítačových programů, obnova počítačových dat, pronájem počítačů, počítačové programování, počítačové systémové analýzy, tvorba počítačových systémů, poradenství v oblasti navrhování a vývoje počítačového hardware, údržba počítačových programů, projektová činnost, pronájem počítačového software, přenos dat (konverze) a počítačových programů (ne fyzický), služby v oblasti ochrany proti počítačovým virům, tvorba software, tvorba a správa webových stránek pro třetí osoby.

(511) 9, 35, 39, 42
(210) O-492999

(111) **327022**
(220) 18.01.2012
(151) 29.08.2012
(540)



(591) Barevná
(730) **TopFly s.r.o.**, Dlouhá 730/35, Praha 1, Staré Město, 11000, CZ
(740) JUDr. Aleš Staněk Ph.D., Národní 365/43, Praha 1, Staré Město, 11000
(510) (16) papír a výrobky z papíru všeho druhu jako papír pro kopírování, papír balicí, papír voskovaný, papírové podložky pod sklenice, papírové ubrusky, lepenka a kartonážní výrobky, tiskoviny, časopisy, periodika, knihy, zejména zaměřené na cestovní ruch, plakáty, letáky, prospekty, turistické příručky, mapy, atlasy, obrazy, fotografie, pohlednice a jiné propagační a informační materiály a upomínkové předměty spadající do této třídy jako propagační publikace, ročenky, papírové propagační samolepky, výrobky knihařské, psací potřeby, kancelářské potřeby (kromě nábytku), učební a školní potřeby a pomůcky (s výjimkou přístrojů), tiskařské typy, štočky, obaly z papíru, tiskopisy, známky, samolepky, potřeby pro umělce, štetce; (35) pořádání výstav k obchodním a reklamním účelům, činnost reklamní, propagační a inzertní i prostřednictvím Internetu, zejména v oblasti cestovního ruchu, průzkum a analýzy trhů, kopírování dokumentů, distribuce zboží k reklamním účelům, marketing; (36) služby směnářské, pojišťovnictví a peněžní služby, vydávání cestovních šeků, ubytovací kanceláře (byty, místnosti), vydávání cestovních šeků a kreditních karet, leasing, správa a pronájem budov a bytů, bytových i nebytových prostor; (39) služby cestovní kanceláře, jako organizování zájezdů a výletů, turistických prohlídek, rezervace cest, okružních plaveb, informační služby v cestovním ruchu, poradenské služby v turistickém ruchu, doprava pozemní autobusová, automobilová i železniční, lodní, včetně trajektů, letecká, včetně jejího zprostředkování, přeprava osob, přeprava zavazadel a nákladů, včetně jejich skladování, poskytování průvodcovských služeb; (41) výchovná, zábavní, školící, sportovní a kulturní činnost, jako organizace společenských, sportovních, turistických, ekologických a kulturních akcí a slavností, tábory pro děti a mládež (vzdělávací, výchovná a zábavná činnost), pořádání školení, předškolní vzdělávání a doškolování, půjčování a rozšiřování knih, novin a časopisů, nakladatelská a vydavatelská činnost, zajišťování kulturních, sportovních akcí a zábavních programů pro tematické, studijní, pobytové a poznávací zájezdy, pořádání odborných kurzů, příprava a realizace výukových programů, zajišťování

sportovního výcviku, zajišťování předprodeje vstupenek; (43) ubytování a stravování, včetně hotelových služeb, zajišťování, zprostředkovávání a rezervace ubytování a stravování i prostřednictvím sítě Internet.

(511) 16, 35, 36, 39, 41, 43
(210) O-491867

(111) **327286**
(220) 11.01.2012
(151) 12.09.2012
(540)



(730) **FAST ČR, a.s.**, Černokostecká 2111, Praha 10, 10000, CZ
(740) **KOREJZOVA LEGAL v.o.s.**, JUDr. Petra Sauvage de Brantes, advokátka, Korunní 810/104, Praha 10, Vinohrady, 10100

(510) (8) nářadí a nástroje s ručním pohonem, nářadí pro zahradu a využití volného času spadající do třídy 8, nožičské výrobky, včetně nožičských výrobků z drahých kovů, jídelní přístroje, břitvy, kovové náčiní a nástroje pro manikúru a pedikúru, elektrické holicí strojky, elektrické strojky na stříhání vlasů a srsti, sečné a bodné zbraně, svářečské kleště, elektrické žehličky; (9) přístroje a nástroje vědecké, námořní, geodetické, fotografické, filmové, optické, přístroje pro vedení, přepínání, přeměnu, akumulaci, regulaci nebo řízení elektrického proudu, přístroje pro vážení, měření, signalizaci, kontrolu (inspekci), záchranu a přístroje pro vyučování, pouzdra na tyto nástroje a přístroje spadající do třídy 9, spotřební elektronika, elektronika pro zahradu a využití volného času spadající do třídy 9 (a to venkovní elektrické kabely a zařízení pro přívod proudu, akumulátory elektrické pro osvětlení a audiovizuální techniku, neonová a jiná světelná signalizace, stabilizátory pro osvětlovací přístroje a regulátory osvětlení spadající do třídy 9), přístroje pro záznam, převod, reprodukci zvuku nebo obrazu, magnetické nosiče zvukových záznamů, gramofonové desky, automatické distributory a mechanismy pro přístroje na mince, zapisovací pokladny, počítací stroje, přístroje pro zpracování informací, počítače, hasicí přístroje, ruční elektrické svářečky, speciální záchranné oděvy, ochranné oděvy proti úrazům, sportovní dýchací přístroje, elektronické hry používané výhradně s TV přijímačem, sluneční brýle, brýle, zvětšovací skla a čočky, magnetofonové pásky a kazety, CD, CD-ROM, oděvy vyhřívané elektricky, software, žárovky pro blesky, stabilizátory pro osvětlovací přístroje, světelná signalizace, světelná ukazovátka (elektronická) světelné bóje, majáky, světelná značení; (11) přístroje pro topení, výrobu páry, pro vaření, přístroje chladicí, pro sušení, ventilaci, rozvod vody a sanitární zařízení, zařízení pro klimatizaci, ohřívadla, elektrické hrnce, varné náčiní elektrické, tlakové výměňky tepla, krby, přístroje pro osvětlení, elektrické lampičky, noční lampičky, zářivky pro osvětlení, žárovky, úsporné žárovky, halogenové žárovky, osvětlovací trubice, diody pro osvětlení, svítidla pro jízdní kola, svítilny, kryty pro svítidla všeho druhu, objímky na svítidla a žárovky, lucerny, lustry, směrové žárovky pro vozidla, solární panely, kapesní svítilny, lampy pro projektory, žárovky pro směrovky do vozidel.

(511) 8, 9, 11
(210) O-491670

(111) **327550**
(220) 25.01.2012
(151) 25.09.2012
(540)



(591) Barevná
(730) **Flexible Ideas a.s.**, Chřibská 519/57, Praha 8, Ďáblice, 18200, CZ
(510) (35) propagační činnost, reklama, pomoc při řízení obchodní činnosti, obchodní administrativa, kancelářské práce; (36) pojištění, služby finanční, služby peněžní, služby nemovitostní.
(511) 35, 36
(210) O-492059

(111) **327787**
(220) 25.02.2012
(151) 10.10.2012
(540)



(730) **Luong Van Hien**, Mariánská 454/40, Praha 4, 14000, CZ
(740) Mgr. Jan Bouček, advokát, Opatovická 1659/4, Praha 1, Nové Město, 11000
(510) (9) přístroje a nástroje vědecké, námořní, geodetické, fotografické, filmové, optické, přístroje pro vážení, měření, signalizaci, kontrolu (inspekci), záchranu a přístroje pro vyučování, přístroje a nástroje pro vedení, přepínání, přeměnu, akumulaci, regulaci nebo řízení elektrického proudu, přístroje pro záznam, převod, reprodukci zvuku nebo obrazu, nosiče dat magnetické, záznamové disky, kompaktní disky, DVD a ostatní digitální záznamové nosiče, ústrojí pro přístroje na mince, pokladny registrační, kalkulačky, zařízení na zpracování dat, počítače, počítačový software, hasicí přístroje; (18) kůže a její imitace, zboží vyrobené z těchto materiálů, nezahrnuté v jiných třídách, zvířecí kůže, usně, kufry a cestovní tašky, deštníky a slunečníky, vycházkové hole, biče, jezdecké postroje a sedla; (25) oděvy, obuv, kloboučnické zboží.
(511) 9, 18, 25
(210) O-492986

(111) **328257**
(220) 24.02.2012
(151) 07.11.2012
(540)

ViralBrothers

(730) **Melicherík Petr Bc.**, Dukelská 459, Jeseník, 79001, CZ
(510) (35) propagační činnost, reklama, reklama on-line v počítačové síti, reklamní agentury, televizní reklama, veškeré druhy marketingové komunikace, zejména reklamní činnost a mediální zastoupení; (41) filmová produkce, jiná než reklamní, organizování soutěží (vzdělávacích nebo zábavných), studia (filmová), studia nahrávací (služby), videofilmy (výroba), výroba rozhlasových a televizních programů, výroba videofilmů, zábava (televizní), nakladatelská a vydavatelská činnost, tvorba a vydávání audiovizuálních děl, tvorba televizních pořadů.
(511) 35, 41
(210) O-492923

(111) **328335**
(220) 02.02.2012
(151) 14.11.2012
(540)



- (730) **Sokop Tomáš**, Soběšická 144/2, Brno, 61400, CZ
(740) *moraviapatent*, Martin Kořistka, patentový zástupce, Karpatská 241/3, Brno, 62500
- (510) (3) zubní pasty, zubní bělicí gely, přípravky pro čištění protéz, ústní vody, leštidla pro zubní protézy; (5) zubní amalgamy, amalgamy zubní ze zlata, cementy zubní, materiály pro plombování zubů, zubní laky, porcelán na zubní protézy, lepidla a tmely na zubní protézy, zubní brusné prostředky, materiál pro zubní otisky, přípravky pro péči o dutinu ústní pro lékařské účely, dezinfekční přípravky pro hygienické účely, zdravotní tampóny; (9) chrániče zubů, sportovní chrániče zubů a chrániče zubů pro rizikové činnosti; (10) zubní přístroje a nástroje, zubolékařská křesla, zubolékařská zrcátka, zuby umělé; (16) výrobky z papíru a lepenky, jenž nejsou zařazeny do jiných tříd, bloky, zápisníky, notesy, záložky do knih, periodické i neperiodické publikace, časopisy, brožury, katalogy, knihy, etikety papírové, fotografie, plakáty, pohlednice, kalendáře, manuály a návody na papírových nosičích, formuláře, obálky, samolepky, obtisky, psací potřeby, penály, psací podložky, obaly na spisy, plastické obaly, nezařazené do jiných tříd, papírové vlajky a praporky, papírové čepice a kšilty, informační a reklamní produkty v papírové formě, ozdobné předměty z papíru spadající do této třídy, učební pomůcky vyjma přístrojů; (21) kartáčky, elektrické zubní kartáčky, vodní tlaková zařízení s tryskami pro čištění zubů a mezizubních prostorů, zubní nitě; (35) nákup a prodej výrobků ve třídách 3, 5, 9, 10, 16 a 21, vyjma výrobků, k jejichž prodeji je třeba zvláštní povolení či souhlas, shromažďování různého zboží (s výjimkou přepravy tohoto zboží) ve prospěch ostatních tak, aby si zákazníci mohli toto zboží pohodlně prohlédnout a nakoupit, přičemž tyto služby jsou poskytovány maloobchody, velkoobchody, pomocí objednávkových katalogů nebo elektronických médií, např. prostřednictvím internetových stránek nebo tele-shoppingu, propagační činnost, reklama, distribuce prospektů přímo nebo poštou a/nebo distribuce vzorků, pomoc při řízení obchodní činnosti, obchodní administrativa, kancelářské práce; (40) služby zubní technika, letování, pájení, pokovování, odlévání kovů, vypalování keramiky, zpracování hmot pro zubní náhrady; (41) pořádání a řízení školení, vzdělávání a vyučování v oblasti stomatology, výcvik a instruktáž v oblasti stomatology, provoz klubu zdraví, klubové služby, fotografování, informace o možnosti vzdělávání a výchovy, organizování kulturních akcí, pořádání soutěží krásy, výroba video-nahrávek, půjčování knih a filmů i video-nahrávek; (44) stomatology, služby zdravotnického střediska se zaměřením na stomatology, veškeré zdravotnické služby stomatologické ordinace, ošetřovatelské služby, veškerá zdravotní péče o zuby včetně ústní a zubní chirurgie, farmaceutické poradenství zejména pro stomatology, provoz zubní kliniky a zubního sanatoria spadající do této třídy, pronajímání zubních zdravotnických zařízení.
- (511) 3, 5, 9, 10, 16, 21, 35, 40, 41, 44
(210) O-492290

(111) **328470**
(220) 31.01.2012
(151) 21.11.2012
(540)



- (591) Barevná
(730) **MELICHAR CZ s.r.o.**, Dr. Teuchmanna 241, Úpice, 54232, CZ
(510) (2) barvy, nátěry, laky - barviva, mořidla, barvy pro barvení potravin, barvy pro malíře; (7) stroje a obráběcí stroje, spadající do této třídy, zejména elektrické ruční nářadí - vrtačky, ruční kotoučové pily (stroje), rozbrušovačky, úhlové brusky, úhlové pily (stroje), elektrické šroubováky, sbíjecí kladiva, motorové elektrické pily, vyžínací elektrické kosačky, vyžínací kosačky na benzinové motory, motorové benzinové pily na dřevo, svářecí stroje, stříkací pistole na barvy, brusky (stroje), čerpadla (stroje), frézky, elektrické hoblíky, kladiva elektrická, kladiva pneumatická, kompresory (stroje), pistole lepicí elektrické, vše spadající do této třídy, stroje pro využití v zemědělství, lesnictví, zahrádkářství, zahradnictví a vinařství, sekačky na trávu, stroje na stříhání trávy, zahradní traktory na sekání trávy, hloubičí stroje, kypřiče trávníků, stroje na stříhání trávníků, stroj na upravování hran trávníků, hrábě pro hrabací stroje, hrabací stroje, kalandry (hladičí stroje), zametačky (stroje), zařízení pro péči o trávníky, stroje na úpravu trávníků, plečky (stroje), sekací vlečky za automobily, stroje na sbírání trávy, zahrádkářské stroje, elektrické zahradní náčiní, zemědělské a zahradnické náčiní, zahradnické stroje pro péči o trávník a jeho údržbu, zemědělské stroje pro péči o půdu, příslušenství, části a potřeby k výše uvedenému zboží, trávníkové žací stroje a žací adaptéry, pluh, vyorávací radlice, kultivátory (stroje), zemědělské brány, hrobkovače (stroje), sečí stroje, obrabeče a shrnovače (stroje), mulčovače (stroje), sběrače listů a posečené trávy (stroje), zametací kartáče (stroje), rozmetadla hnojiv a sypače (stroje), drtiče zahradního odpadu, postřikovače pro ochranu rostlin (stroje), zahradní čerpadla, zavlažovací zařízení, shrnovací radlice, sněhové frézy, včetně náhradních dílů pro uvedené výrobky, vše v rámci této třídy; (8) nářadí a nástroje s ručním pohonem, spadající do této třídy, zejména ruční nářadí, maticové klíče, momentové klíče - ráčny, šroubováky, kleště štípací, kleště kombinované, hasáky, sekyry, kladiva, ruční pily na kov, ruční pily na dřevo, hoblíky na dřevo, pilníky na kov a na dřevo, lopaty, krumpáče, palice, hevery, vyťahovače hřebíků, kosačky, motyky, nože, vidličky a lžice, nůžky, tyče brázdící, srpy, sekačky, vrtáky na kov, vrtáky na dřevo, vrtáky na živo a beton, vidle, vrtačky ruční, zahradnické nůžky, zednická kladiva, zednické lžice, vše spadající do této třídy; (9) přístroje a nástroje vědecké, námořní, geodetické, fotografické, optické, přístroje pro měření, vážení, signalizaci, kontrolu (inspekci); (11) kamma na pevná paliva, krby, krbové vložky, kotle na pevná paliva a tak dále, vše spadající do této třídy; (12) vozidla, dopravní prostředky pozemní, motory, převodovky, spojky pro pozemní vozidla; (16) papír, lepenka a výrobky z těchto materiálů, tiskárenské výrobky, lepidla pro papírenství, nebo domácnost, materiál pro umělce, štetce; (19) stavební materiály nekovové, dřevo, překližka, stavební sklo, schránky na dopisy zdené; (21) pomůcky a nádoby pro domácnost a kuchyň, hřebeny a mycí houby, kartáče s výjimkou štetců, čistící prostředky, kuchyňské nádobí, vědra z plechu, hliníku, plastu a jiných hmot; (22) lana, provazy, sítky, stany, plachty, plachtoviny, pytle (neobsažené v jiných třídách).
- (511) 2, 7, 8, 9, 11, 12, 16, 19, 21, 22
(210) O-492221

(111) **328605**
(220) 14.03.2012
(151) 28.11.2012
(540)

APEKO
GROUP

- (730) **APEKO GROUP s.r.o.**, Vojenská 489, Líně, 33021, CZ
(510) (9) pokladny registrační, kalkulačky, zařízení na zpracování dat, počítače, monitory, počítačový software, nosiče dat optické a magnetické, záznamové disky, čtečky čárového kódu, tiskárny čárového kódu, kopírovací zařízení a stroje, periferie počítačové, tiskárny počítačové, identifikační karty a zařízení, přístroje pro měření a regulaci, kancelářské stroje zařízení spadající do této třídy, poplašná zařízení, zabezpečovací zařízení proti krádeži; (16) papír, lepenka a výrobky z těchto materiálů spadající do této třídy, výrobky papírenské, kancelářské potřeby s výjimkou nábytku a lepidel pro kancelářské účely a pro použití v domácnosti, učební a vyučovací pomůcky s výjimkou přístrojů, obaly z umělých hmot spadající do této třídy, fólie z umělých hmot na balení, balicí papír, lepicí pásy pro kancelářské účely; (17) fólie z umělých hmot, kromě fólií na balení, izolační materiály, lepicí pásy s výjimkou pásků pro léčebné účely, pro kancelářské účely a pro použití v domácnosti, materiál na vycpávky z gumy nebo z umělých hmot; (35) pronájem kancelářských strojů, přístrojů a zařízení, analýzy nákladů, dodavatelské služby pro třetí osoby, kopírování dokumentů, pomoc při řízení obchodních činností, podnikové poradenství; (37) opravy elektrických strojů a přístrojů, montáž, údržba a opravy kancelářských strojů a zařízení, montáž, údržba a opravy počítačového vybavení, instalace a opravy poplašných systémů; (42) návrhy, tvorba a zpracování software, instalace počítačových programů, hosting webových stránek, konzultace v oblasti počítačového softwaru a hardwaru, pronájem počítačového software, obnova počítačových dat (regenerace), služby v oblasti ochrany proti počítačovým virům, tvorba a správa webových stránek pro třetí osoby.
(511) 9, 16, 17, 35, 37, 42
(210) O-493462

(111) **329124**
(220) 27.03.2012
(151) 09.01.2013
(540)

HEZKÝ DOMOV

- (730) **HEZKÝ DOMOV s.r.o.**, Za vodojemem 622/22, Brno, Bosonohy, 64200, CZ
(740) HALAXOVÁ & HALAXOVÁ, TETRAPAT, RNDr. Zdeňka Halaxová, Jinonická 80, Praha 5, 15800
(510) (20) nábytek; (37) truhlářství, opravy, renovace, údržba a montáž nábytku, nábytkového příslušenství, montáž nábytkových sestav, montáž bytových interiérů, přestavby a rekonstrukce interiérů; (40) truhlářské práce všeho druhu v rámci této třídy; (42) poradenská činnost v oblasti bytových interiérů, návrhy bytových interiérů a nábytkových sestav, služby bytového architekta, služby architekta, tvorba nábytkového designu, počítačová grafika, interiérová výzdoba, projektování, projektová činnost.
(511) 20, 37, 40, 42
(210) O-493883

(111) **329323**
(220) 10.11.2011
(151) 23.01.2013
(540)



- (591) Barevná
(730) **Blue Style k.s.**, Jindřišská 873/27, Praha 1, 11000, CZ
(740) Mgr. Michal Hanzlík, advokát, Na Hřebenech II 1718/8, Praha, 14000
(510) (16) pouzdra na doklady a pasy, reklamní tabule zařazené v této třídě; (25) oděvy, obuv, kloboučnické zboží; (28) hry, hračky, sportovní potřeby; (35) propagační činnost, reklama, zaslání reklamních a propagačních materiálů zákazníkům, vydávání reklamních, propagačních a inzertních textů, pomoc při řízení obchodní činnosti, poradenství v obchodní činnosti, obchodní administrativa, kancelářské práce, organizování výstav a veletrhů k obchodním a reklamním účelům; (39) obstarávání přepravy zahraničních návštěvníků i tuzemských zákazníků a jejich zavazadel, prodej a rezervace jízdenek, místenek a jiných cenin pro železniční, automobilové, letecké, lodní cesty v České republice i v zahraničí, prodej a rezervace lůžkových poukázek pro mezinárodní a místní přepravu, organizování i zprostředkování zájezdů a cest dopravními prostředky, zprostředkování přepravy turistů a jejich zavazadel, zajišťování i zprostředkování autobusové a automobilové dopravy, poskytování informací ohledně cest a autobusové, železniční, letecké a lodní dopravy, zprostředkování doprovázení turistů, organizování a zprostředkování výletů, zprostředkování turistických prohlídek, okružních plaveb, obstarávání ostatních služeb v oblasti dopravy souvisejících s cestováním, zajišťování rekreačních pobytů v ČR i v zahraničí v oblasti přepravy turistů, zprostředkování a poskytování pronájmu automobilů a autobusů, zprostředkování pronájmu lodí, autobusů, automobilů, zprostředkování víz, obstarávání poukázek (voucherů) na služby zařazené ve třídě 39; (41) organizování prohlídek muzeí, kulturních sbírek, knihoven, zámků, hradů a kulturních ústavů, návštěv divadel, koncertů, kin, všech kulturních, zábavných a sportovních podniků, organizování konferencí, kongresů, sympozií, seminářů, předprodej vstupenek na kulturní a sportovní akce, obstarávání tlumočnicků a překladatelů, organizování výstav a veletrhů ke kulturním účelům; (43) služby cestovní kanceláře, zejména obstarávání poukázek (voucherů) na služby zařazené ve třídě 43, obstarávání poukázek na stravování, zajišťování ubytování a stravování, poskytování hotelových služeb, poskytování přechodného ubytování, rezervace ubytování v hotelích, penzionech a jiných ubytovacích zařízeních v ČR i v zahraničí, obstarávání ostatních služeb v oblasti ubytování a stravování souvisejících s cestováním, zajišťování rekreačních pobytů v ČR a v zahraničí v oblasti ubytování a stravování turistů.
(511) 16, 25, 28, 35, 39, 41, 43
(210) O-490181

(111) **329427**
(220) 02.08.2012
(151) 23.01.2013
(540)

PARKIA

- (730) **Invia.cz, a.s.**, Bělehradská 299/132, Praha 2, Vinohrady, 12000, CZ
(740) DANĚK & PARTNERS Advokátní a patentová kancelář, Ing. Dr. Vilém Daněk Ph.D., LL.M., Vinohradská 17, Praha 2, 11000
(510) (35) reklama (propagace), reklama on-line v počítačové síti; (39) provozování parkoviště, přeprava klientů.
(511) 35, 39
(210) O-497140

(111) **329532**
(220) 24.07.2012
(151) 30.01.2013
(540)



(591) Barevná
(730) **HEZKÝ DOMOV s.r.o.**, Za vodojemem 622/22, Brno, Bosonohy, 64200, CZ
(740) HALAXOVÁ & HALAXOVÁ, TETRAPAT, RNDr. Zdeňka Halaxová, Jinonická 80, Praha 5, 15800
(510) (20) nábytek; (37) truhlářství, opravy, renovace, údržba a montáž nábytku, nábytkového příslušenství, montáž nábytkových sestav, montáž bytových interiérů, přestavby a rekonstrukce interiérů; (40) truhlářské práce všeho druhu v rámci této třídy; (42) poradenská činnost v oblasti bytových interiérů, návrhy bytových interiérů a nábytkových sestav, služby bytové architektury, tvorba nábytkového designu, počítačová grafika, interiérová výzdoba, projektování, projektová činnost.
(511) 20, 37, 40, 42
(210) O-496918

(111) **329884**
(220) 09.08.2012
(151) 20.02.2013
(540)



(591) Barevná
(730) **LIPERA s.r.o.**, 300, Boršice u Blatnice, 68763, CZ
(740) HALAXOVÁ & HALAXOVÁ, TETRAPAT, RNDr. Zdeňka Halaxová, Jinonická 80, Praha 5, 15800
(510) (1) chemie pro zemědělství, hnojiva, substráty (bezzeminové rostlinné), zahradnické chemikálie, jakož i růstové doplňky pro hydroponické pěstování rostlin a ostatní podobná chemie pro zahradnické (pěstitelské) použití, chemické a bakteriologické přípravky pro výzkum a vývoj (vyjma pro lékařské a zvěrolékařské účely); (7) potravinářské stroje, stroje pro vinařství, kompresory pro chladicí zařízení, kompresorové jednotky (vzduchové), kondenzační jednotky, chladicí zařízení pro nápoje, speciální průmyslové chladiče v rámci této třídy, vzduchové chladiče, oplachovací zařízení pro sklenice; (11) filtrační zařízení pro technologie pro výrobu vín; (20) nekovové uzávěry na lahve, zátky do lahví; (32) nealkoholické nápoje, šumivé nápoje, vinné mošty nealkoholické, nápoje na bázi moštů, hroznová šťáva, výtažky z vinných moštů; (33) alkoholické nápoje, zejména vína všeho druhu; (35) organizování komerčních nebo reklamních výstav, marketingové studie v oblasti vinařství, zprostředkování obchodních záležitostí v oblasti vinařství, obchodní činnost se zemědělskými a vinařskými výrobky, maloobchod a velkoobchod se zemědělskými a vinařskými výrobky; (40) lisování ovoce, zpracování hroznů a vína, vinařství, vinohradnictví, zpracování a úprava chemických látek, filtrace materiálů a hmot; (41) kulturní, soutěžní a vzdělávací aktivity, pořádání a organizování výstav ke kulturním nebo vzdělávacím účelům; (42) výzkum a vývoj nových výrobků, výzkum v oblasti filtrace, strojrenství, chladičské, klimatizační a gastronomické techniky, chemické analýzy, inženýrské práce (expertizy), kontrola kvality, zkoušky materiálů, poradenství a konzultace v oblasti filtrační, chladičské, klimatizační a gastronomické techniky, vše v rámci této třídy; (43) ubytovací služby, restaurace, vinárny, vinné sklepy, vinotéky, ochutnávky vín; (44) vinařství - zemědělské služby.

(511) 1, 7, 11, 20, 32, 33, 35, 40, 41, 42, 43, 44
(210) O-497305

(111) **329930**
(220) 26.08.2011
(151) 27.02.2013
(540)

Prague pride

(730) **Prague Pride z.s.**, Rybná 716/24, Praha 1, Staré Město, 11000, CZ
(740) Mgr. Petr Kalla, advokát, Slavíčkova 372/2, Praha 6, Bubenec, 16000
(510) (14) amulety (šperky), brože (šperky), pouzdra na hodinky, řetízkové hodinkám, hodinky náramkové, pásky k náramkovým hodinkám, hodiny, ozdobné jehlice, jehlice (šperky), kazety na šperky, klenoty, klíčenky (bižuterie), manžetové knoflíky, jehlice do kravat, spony do kravat, medaile, medailony (šperky), měděné žetony, mince, náhrdelníky, náramky (šperky), nástroje na měření času (časoměry), náušnice, odznaky z drahých kovů, ozdoby (šperky), ozdoby na klobouky z drahých kovů, ozdoby na obuv z drahých kovů, ozdoby ze stříbra, pouzdra na hodiny, pouzdra na šperky, prsteny, přívěsky (šperky), řetízkové (šperky), sklo bižuterní k napodobení drahých kovů (štras), sošky (figurky) z drahých kovů, špendlíky (šperky), špendlíky do kravat, šperkovnice (kazety na šperky), šperky vzorované metodou cloisonné (vzorování emailové keramiky pomocí kovových proužků), umělecká díla z drahých kovů; (18) aktovky (kožená galanterie), školní aktovky, aktovky diplomatky, batohy, batohy pro horolezce, batohy turistické, biče, brašny lovecké, brašny na nářadí (prázdné), cestovní kufr, desky na noty, deštníky, kostice na deštníky a slunečníky), kroužky na deštníky, rukojeti na deštníky, diplomatky, oblečky pro domácí zvířata, držadla kufrů, dūtky, hole, deštníkové hole, rukojeti na hole, hole se sedátkem, hole turistické, hole vycházkové, chlebníky, imitace kůže, kabelky, klíčenky (kožená galanterie), kufr, lodní kufr, kufr, kufr cestovní, kufříky, kufříky diplomatické, kufříky na doklady, kufříky na toaletní potřeby, mošny, nákupní tašky, náprsní tašky, pouzdra na navštívenky, neceséry cestovní (kožená galanterie), obaly na deštníky, obaly na oděvy (cestovní), psí obojky, obojky pro zvířata, kožené pásky, peněženky, pouzdra na deštníky, pouzdra na klíče (kožená galanterie), pouzdra na karty a průkazy (peněženky), ruksaky, ruksaky turistické, řemení vojenské kožené, řemínky kožené, kožené sáčky jako obaly, schránky kožené nebo z kožené lepenky, sítky nákupní, slunečníky, spleťované peněženky, sportovní tašky, tašky cestovní, tašky lovecké, tašky na kolečkách, tašky na nošení dětí, tašky plážové, torny, trmeny, vaky na nošení dětí; (19) stánky, tabule pamětní (nekovové); (20) desky z amroidu, bambus, bambusové závěsy, barely (nekovové), bečky (nekovové), bedny (nekovové), bedny laťové přepravní, bedny ze dřeva nebo z umělých hmot, brčka na pití, busty ze dřeva, vosku, sádry nebo umělých hmot, stojany na časopisy, nekovové upevněné dávkovače ručníků, přenosné dekorativní předměty, desky k vystavování zboží, stojany na deštníky, díla umělecká ze dřeva, sádry nebo umělých hmot, držáky na noviny, figurky (sošky) ze dřeva, vosku, sádry nebo umělých hmot, náramky na identifikaci pro nemocnice (nekovové), nekovové identifikační štítky, karty klíčové z umělých hmot (nekódované), kolíčky (nekovové), kontejnery (nekovové), koše, koše (nekovové), košíky (nekovové), krabice ze dřeva nebo z umělých hmot, podstavce na květináče, dřevěné obaly na lahve, stojany na lahve, nekovové uzávěry na lahve, zátky do lahví, lehátka skládací, lékárníčky, lišty na rámy obrazů, lůžkoviny (s výjimkou ložního prádla), matrace, matrace nafukovací, kromě matrací k léčebným účelům, nábytek, nekovové uzávěry na nádoby, nádoby z umělých hmot jako obaly, nekovové násady a rukojeti k nářadí, obaly ochranné na oděvy, ramínka na oděvy, ošatky, ozdoby pohyblivé (ozdobné pohyblivé předměty vydávající zvuky, zpravidla zvonečky nebo tyčinky), ozdoby z umělých hmot pro potraviny, podhledníky, podnožky, podušky, podušky nafukovací, kromě podušek k léčebným účelům, polštáře, polštáře nafukovací, kromě polštářů k léčebným účelům, poutače ze dřeva nebo z umělých hmot, povlaky na oděvy (ochranné), proutěné zboží, přepravky (nekovové), pulty, pultíky pro zpěváky, regály, reklamní předměty nafukovací, ruční zrcátka (toaletní zrcátka), schránky ze dřeva nebo z umělých hmot, slámky (brčka) na pití, nekovové státní poznávací značky, stojany k vystavování zboží, stojany na klobouky, vývěsní štíty ze dřeva nebo umělých hmot, tabule vývěsní, vějíře, vitríny (nábytek), vývěsní (návěsní) tabule, zástěny, zrcadla; (21) aerosolové dávkovače, s výjimkou dávkovačů na lékařské účely, ampory, ampule skleněné (nádoby, baňky), bandasky, baňky, lahve (skleněné nádoby), bonboniéry (ozdobné krabice na cukroví), busty z porcelánu, terakoty nebo skla, cestovní lahve, cukřenky, čisticí nástroje, dávkovače mýdla, dávkovače papírových ručníků, dávkovače toaletního papíru, demizony, desky na jídelní listy, smetáček a lopatka na drobty, držáky (toaletního papíru), držáky na mýdlo, držáky na svíce, držáky ubrousků,

džbánky, džbánky, džbery, figurky (sošky) z porcelánu, terakoty, nebo skla, flakóny, formy kuchyňské, formy na koláče, formy na led, formy na pečení, háčky, hmnčirské zboží, hřebeny, chladicí nádoby, kalíšky na vajíčka, kamenina, karafy, kartáče, kastroly, kbelíky, konve, konvice, korbele, kořenáče ozdobné s výjimkou papírových, kosmetické náčiní, koše na odpadky, kufříky toaletní, neceséry, kuchyňské náčiní, květináče, lahve, lžice na boty, nádoby, nádoby kuchyňské, nádoby na led, nádoby na pití, nádoby na přípravu zmrzliny a ledových nápojů, nádoby na smet, nádoby na vykuřování vonných látek, otvíráky na lahve, páratka, pepřenky, podnosy kromě papírových a určených k prostírání, podtácky kromě papírových a určených k prostírání, pohárky z papíru nebo umělých hmot, poháry, pokladničky, s výjimkou kovových, porcelán, potřeby toaletní, pouzdra na česací potřeby, pouzdra na hřebeny, pouzdra na mýdlo, krabice na přesnádávky a jídlo, skleněné zátka a uzávěry, sklenice na pití, sklo emailové, výrobky z křišťálového skla, sklo malované, sklo smaltované, slánky, smetáky, svícny, šálky, šejkry, tácky kromě papírových a určených k prostírání, tácky papírové, talíře, talíře na jedno použití, talíře papírové, termosky, tyčinky na míchání koktejlů, vázy, vědra na led, věšáky a kroužky na ručníky, vývrtky, zouváky; (22) slamené a proutěné obaly na lahve, lodní plachty, markýzy z textilních materiálů, markýzy ze syntetických materiálů, pásky balicí nebo lemovací, s výjimkou kovových, plachtovina nepromokavá dehtová, plachty na maskování, plachty vozové, pytle na přepravu a uskladnění volně loženého (sypaného) zboží, pytlíky textilní na balení, rolety ze syntetických materiálů, sáčky textilní na balení, stany, tašky textilní (obaly a pošetky) na balení, žaluzie lištové okenní; (24) textilie nepropouštějící plyn pro vzdušné balóny, bavlněné látky, textilie, cestovní příkrývky, flanel (textilie), frýz (hrubá silně vlněná mykaná tkanina), textilie z hedvábí, kapesníky látkové, kartoun tištěný (kaliko), korouhve, praporec, látky, ložní pokrývky a příkrývky, ložní prádlo, maňšetry, povlaky na matrace, moskýtíery, textilie pro obuv, plátno, ubrus voskovaný, plédy, textilní podložky na stůl pod sklenice a talíře (prostírání), textilní pokrývky na stůl (běhouny na stůl), pokrývky ozdobné na polštáře, portiéry (závěsy), potahy na nábytek z textilních materiálů, povlaky na polštáře, prádlo ložní, prádlo stolní, praporec (ne z papíru), praporky, s výjimkou papírových, praporovina (tkanina), prapory, s výjimkou papírových, textilní ručníky, ručníky textilní na obličej, stolní ubrousky látkové, štítky textilní, tkaniny s předkresleným vzorem na vyšívání, vlaječky (ne z papíru), vlajkovina, záclony okenní, závěsy na dveřích, textilní závěsy na stěnu, závěsy textilní nebo plastové, značky textilní; (25) bačkory, baret, boa (kožešinové límce), body (spodní prádlo), kování na boty, boty šněrovací, bundy sportovní, bundy sportovní s kapucí (s kožešinou nebo plyšovou vložkou), cylindry, čapky (přiléhavé), čelenky, čepice, čepice koupací, čepice se štítkem, dřeváky, fotbalová obuv, galoše, holínky polovysoké, holínky vysoké, chrániče uší (proti chladu, jako pokrývka hlavy), kabátky krátké, svrchní kabáty, kalhoty, kamaše, pásky ke kamašim, kapesníčky do vrchní kapsy saka, kapuce, klobouky, papírové klobouky (oděvy), kombinézy (oděvy), kombinézy gumové pro vodní lyžování, kombinézy pracovní, konfekce, korzety (spodní prádlo), maskami kostýmy, kostýmy, obleky, košile, koupací pláště, kožešinové stoly, kožešiny (oděvy), kravaty, čepice s kšiltem, sluneční kšilt, oděvy z napodobeniny kůže, oděvy z kůže, legíny, límce, límce snímatelné, límečky, livre, manžety, oblečení, obuv, obuv gymnastická, obuv koupací, obuv lyžařská, obuv plátěná, obuv pláťová, obuv pro fotbal, obuv sportovní, oděv svrchní, potítka pro oděvy, oděvy, oděvy koupací, oděvy nepromokavé, oděvy papírové, oděvy pláťové, oděvy pletené, oděvy pro cyklisty, oděvy pro motoristy, oděvy tělocvičné, opasky, opasky na peníze (oděvy), pánské plavky, pantofle, pásky ke kalhotám, peleríny, plastróny (nevázané kravaty), pláště, pláště koupací, pláště pracovní, pláštěnky, plavky, plavky dámské, pletené zboží (stávkové zboží), podprsénky, podvazkové pásy, podvazky, podvazky k ponožkám, podvazky na punčochy, podvazky pánské, pokrývky hlavy, ponožky, potítka, osobní prádlo, spodní prádlo, přehozy (přes ramena), přehozy kolem ramen, převlečníky (kabáty), psí dečky (nízké kamaše), pulovry, punčocháče (punčochové kalhoty), punčochy, pytle na oděvy, pyžama, rukavice, dámské dlouhé rukavice, rukavice bez prstů, rukavice palcové, rukávníky, rybářské vesty, řemínky prošívací pro obuv (okolky), saka, sandály, sandály koupací, sáří (oděv indických žen), střevíce, střevíce domácí, sukně, svetry, svetry silně vlněné, svetry, bundy sportovní, svrchní kabáty, šály, šály na krk, šátky kolem krku, šátky, šály, šaty dámské, šerpy, šle, ramínka u dámského prádla, šněrovací boty, štítky (na čepice), tílka, košílky, tílka, nátělníky, tógy, trepky, trička, turbany, úbor koupací, uniformy, vaky na oděvy, vesty, zástěry, závoje, zimníky, župany; (26) bambule, brože (jako oděvní doplňky), cedulky na prádlo, cetky lesklé (ozdoby na oděvy), čelenky, čepice s otvory pro prameny vlasů (pomůcka kadeřnická), čísla startovní, dracouny (prýmkařské zboží), elastické stuhly, etikety na prádlo a oděvy, flitry na oděvy, girlandy, kaloun na lemování, kalouny, stuhly rezervní, kanýry,

kloboukové ozdoby (ne z drahých kovů), knoflíky, korzetové kostice, krajky, krajky (pro oděvy), květiny umělé, věnce z umělých květin, lemování, lemovky, lemy (pro oděvy), monogramy (značky na prádlo), náprstky na šití, nárameníky, nažehlovací záplaty na opravu textilu, nárameníky do oděvů (epolety vojenské), uzávěry a spony na oděvy, ozdoby zlaté (knoflíky), odznaky, odznaky, ne z drahých kovů, ovoce umělé, ozdobné jehlice, ozdobní knoflíky (odznaky), ozdobné lemování, ozdoby blýskavé (pro oděvy), ozdoby do vlasů, ozdoby kloboukové (ne z drahých kovů), ozdoby stříbrné (výšivky), nažehlovací ozdoby textilních výrobků, ozdoby zlaté (výšivky), pajetky, paruky, pásky samozáchytné (výrobky galanterie), pásky služební na rukávy, paspulky, patentky, pera pštrosí (jako oděvní doplňky), peří (oděvní doplňky), peří ptačí (oděvní doplňky), podvazkové spony, prýmky, přezky (oděvní doplňky), přezky na obuv, přezky na opasky, příčesky jako část paruky (tupé), příčesky do vlasů, rozety (textilní galanterie), schránky na šicí potřeby, sponky do vlasů, spony na obuv, spony na oděv a šaty, spony na opasky, spony ozdobné do vlasů, spony, upínadla na podvazky, střípce (prýmkařské zboží), stuhly (textilní galanterie), vlasové stuhly, šněrovadlo do bot, šňůrky do oděvů, tkaničky do bot, trásně, vázačka místo kravaty, věnce umělé, vlásenky, vlásenky pro tvarování účesů, vlasové copy, vlasové ozdoby, vlasové spony ozdobné, výšivky, značení pro prádlo a oděvy, značky na prádlo; (28) rádiem řízená autička na hraní, autička na hraní, automobilové modely zmenšené, balónky na hraní, bubliřky (hračka), maskovací clony (sportovní vybavení), čínky, dáma (stolní hra), disky (sportovní nářadí), divadelní masky, domečky pro panenky, domino (stolní hra), draci létající, golfové rukavice, holenní chrániče (sportovní zboží), houpačky, hra v kostky, hra v šachy, hrací karty, hrací koule, hrací kuličky, hrací žetony, hračky, hračky plyšové, hračky pohyblivé, hračky pro domácí zvířata, hry, hry společenské, hry stolní, chrániče kolen - nákolníky (sportovní potřeby), chrániče na holeně (sportovní potřeby), chrániče na lokty (jako sportovní potřeby), chraštítka, in-line brusle, káča, vlček (hračky), kaleidoskopy, kanadské žertíky (atrapy), karnevalové masky, kolečkové brusle, koloběžky, koňe houpací, konfety, kostky stavebnicové (hračky), kotiliony (plesové ozdoby), kouzelnické potřeby, kryty na lyže, kuželky, lední brusle, loutky, lovecké vábničky, lyže, maňásci (prstová loutka), masky divadelní, masky karnevalové, medvídky plyšové, míče hrací, míče na hraní, míčky badmintonové, panenky, plavecké bazény (potřeby pro hru), plavecké, potápěčské ploutve, pohárky na hrací kostky, puky hokejové, puzzle, rukavice (pro sportovní hru), rukavice baseballové, rukavice boxerské, rukavice golfové, rukavice pro pálkaře na kriket nebo baseball (herní potřeby), rukavice šermířské, skateboardy, skluzavky (hry), sněžnice, sportovní suspenzory pro muže (sportovní vybavení), stavebnice (hračky), šachovnice, šachovnice pro dámu, šachy, šatíčky pro panenky, talíře létající (hračky), terče, vánoční ozdoby na stromeček (s výjimkou osvětlení a cukrovinek), žertovné předměty pro oklamání; (34) bloky cigaretového papíru, cigaretová pouzdra, cigaretové filtry, cigaretové kapesní strojky na plnění cigaret, cigaretové špičky, cigaretový papír, dózy na tabák, držáky na zápalky, krabičky na zápalky, křesadlo, popelníky pro kuřáky, pouzdra na doutníky, tabatěrky, zápalky, zápalovače kuřácké; (35) obchodní vedení uměleckých agentur, obchodní nebo podnikatelský průzkum, organizování výstav komerčních nebo reklamních, průzkum trhu, průzkum veřejného mínění, styky s veřejností, vyhledávání sponzorů; (36) organizování dobročinných sbírek, organizování sbírek; (42) grafický design, interiérová výzdoba, umělecký design; (43) automaty (rychlé občerstvení), služby barů, bufety, hotelové služby, rezervace hotelů, kavárny, provozování kempů, služby motelů, turistické noclehárny, penziony, rezervace penzionů, poskytování přechodného ubytování, provoz hotelového ubytování, přechodné ubytování (rezervace), restaurace, samoobslužné restaurace, ubytovací služby (hotely, penziony), pronajímání ubytování a přechodné ubytování, zásobování; (44) aranžování květin, služby v oblasti zahradní architektury, aromaterapeutické služby, fyzikální terapie, fyzioterapie, plastická chirurgie, kadeřnické salóny, kliniky nebo sanatoria (soukromé), lázeňské služby, parní lázně, manikúra, masáže, návrhy pro tvorbu krajiny, služby optiků, služby psychologů, salóny krásy, sanatoria, služby solárií, služby v oblasti sauny, služby vizážistů, tetování, zahradnické služby, zhotovování věnců, zotavovny, sanatoria; (45) doprovod, doprovod do společnosti, organizace náboženských setkání, seznamovací služby, zprostředkovatelství (mediace).

(511) 14, 18, 19, 20, 21, 22, 24, 25, 26, 28, 34, 35, 36, 42, 43, 44, 45
(210) O-488255

(111) **330392**
(220) 27.07.2012
(151) 20.03.2013
(540)

 enii-nails

(591) Barevná
(730) **ENII-trade, s.r.o.**, Vodní 111, Uherské Hradiště, 68601, CZ
(740) Halaxová & Halaxová TETRAPAT, RNDr. Zdeňka Halaxová, Jinonická 80, Praha 5, 15800
(510) (3) přípravky pro péči o nehty, zejména pak kosmetické krémy, laky a barvy na nehty, umělé nehty, odlakovače, posilující a ochranné přípravky, přípravky pro vyhlazování nerovné plochy nehtů, vzory a ozdoby na nehty, obtisky na nehty, akrylové soupravy pro prodlužování nehtů a modelování umělých nehtů, kosmetické soupravy obsahující umělé nehty, prášek, akrylovou tekutinu, formy pro modelování, akrylový primer používaný při úpravě nehtů, lepidlo, posilující přípravky na záděry a nehty, prostředky na leštění nehtů, přípravky na změkčování kůže okolo nehtů; (8) náčiní a nástroje k ošetřování a úpravě nehtů; (35) prodej zboží souvisejícího s péčí o nehty, zejména pak kosmetiky, kosmetických souprav, prostředků pro péči o nehty, pomůcek pro stylizaci nehtů, laků, vyživovacích prostředků a odlakovačů na nehty, kosmetických souprav obsahujících umělé nehty, pudry, akrylovou tekutinu, modelovací formy, akrylový primer používaný při úpravě nehtů, lepidel a s tímto související předvádění zboží, šíření vzorků; (44) manikúra, pedikúra, doplňkové služby související s péčí a ošetřením nehtů, zdobení a stylizace nehtů, umělých nehtů, tipů, upevňování umělých nehtů, nehtová studia.
(511) 3, 8, 35, 44
(210) O-497001

(111) **330483**
(220) 24.07.2012
(151) 27.03.2013
(540)

 SPEDOS

(591) Barevná
(730) **SPEDOS s.r.o.**, Hranická 771, Valašské Meziříčí, Krásno nad Bečvou, 75701, CZ
(740) HALAXOVÁ & HALAXOVÁ, TETRAPAT, RNDr. Zdeňka Halaxová, Jinonická 80, Praha 5, 15800
(510) (6) automatické dveřní, vratové a okenní systémy uzavírání, včetně náhradních dílů, s výjimkou elektrických, ohnivzdorné dveře; (9) automatické dveřní, vratové a okenní systémy uzavírání, elektrické, včetně náhradních dílů; (19) okna, dveře – nekovové; (37) montážní a servisní činnost v této oblasti.
(511) 6, 9, 19, 37
(210) O-496897

(111) **330492**
(220) 02.08.2012
(151) 27.03.2013
(540)

 DĚROVANÉ PLECHY.CZ

(591) Barevná
(730) **DĚROVANÉ PLECHY.CZ, s.r.o.**, Čs. armády 367, Chrudim, 53701, CZ
(740) HALAXOVÁ & HALAXOVÁ TETRAPAT, RNDr. Zdeňka Halaxová, Jinonická 80, Praha 5, 15800
(510) (6) děrované plechy ocelové, nerezové, pozinkované, lemovací profily ocelové, hliníkové, tahokov-ocel, hliník, nerez, pozink, ocelové rošty, spojovací díly-zinkované, schodišťové stupně ocelové, svařované sítě ocelové, plotové systémy-zinkované plotové dílce, zinkované sloupky; (19) betonové prvky pro plotové systémy; (35) on-line prodej výrobků z perforovaného kovového materiálu, velkoobchod s perforovaným kovovým materiálem, zprostředkování v oblasti prodeje perforovaného kovového materiálu, ocelových roštů, schodišťových stupňů ocelových, plotových systémů, betonových prvků pro plotové systémy.
(511) 6, 19, 35
(210) O-497148

(111) **330851**
(220) 10.05.2012
(151) 02.05.2013
(540)

 GW Train Regio

(730) **GW Train Regio a.s.**, U Stanice 827/9, Ústí nad Labem, 40003, CZ
(740) HALAXOVÁ & HALAXOVÁ, TETRAPAT, RNDr. Zdeňka Halaxová, Jinonická 80, Praha 5, 15800
(510) (35) činnost podnikatelských, ekonomických a organizačních poradců, řízení obchodní firmy, obchodní strategie, obchodní správa podnikatelských subjektů/firem a obchodních podílů ve firmách, marketing, reklama, propagace a inzerce prostřednictvím všech druhů médií, průzkumy trhu, administrativní služby, činnost účetních a daňových poradců, vedení účetnictví a daňové evidence, automatizované zpracování dat, správa obchodních dat, organizování komerčních akcí, pořádání výstav, veletrhů, přehlídek k obchodním účelům, merchandising, franchising, nákup a prodej věcí movitých, zejména dopravních prostředků (osobních a nákladních automobilů, jízdních kol, apod.), překlad informací do počítačových databází, maloobchodní i velkoobchodní činnost v oblasti dopravy, elektronické obchodování v oblasti dopravy; (36) finanční leasing, služby a poradenství v oblasti finančních záležitostí (poskytování úvěrů, zhodnocení kapitálu, apod.), developerská činnost v investiční výstavbě, oceňování movitých věcí, správa majetku a nemovitostí, finanční analýzy, clearing, daňové odhady, finanční služby a poradenství, makléřství, finanční odhady a oceňování (pojišťovnictví, bankovníctví, nemovitosti), finanční řízení, směnárenské služby, činnost finančních poradců; (37) pronájem stavebních strojů a zařízení; (39) služby v dopravě a přepravě, zejména automobilové, doprava, silniční motorová doprava nákladní, silniční motorová doprava osobní, informace o dopravě, organizování cest, služby spojené s parkováním automobilů, pronájem automobilů, nákladních vozidel a kamiónů, provoz a pronájem parkovacích ploch, skladování, pronájem skladů, informace o skladování, zprostředkování dopravy, doručování zboží, kurýrní služby, odtahová služba, odtahování dopravních prostředků při poruchách, balení, skladování a doručování zboží, silniční motorová doprava, zasilatelství - doručování zboží, manipulace s nákladem, spediční

a logistická činnost, skladování, pronájem a zprostředkování těchto služeb, pronájem a zprostředkování skladů, kontejnerových přepravníků, kontejnerů, odpadních nádob a vozidel, pronájem skladovacích kontejnerů, dodávání zboží v přepravkách, kontejnerech a prodejních boxech, odborné konzultace a technické poradenství v oblasti dopravy a dopravních prostředků, zprostředkovatelská činnost v dopravě, dopravní dispečink (služby), půjčování a pronájem dopravních prostředků; (42) tvorba software a poradenství v oblasti hardware a software; (45) ochrana a ostražba majetku a osob individuální i formou pultu centralizované ochrany, poskytování technických služeb k ochraně majetku, služby spojené se zabezpečováním ochrany zboží při přepravě všeho druhu (silniční, železniční, letecké), poradenská, informační a zprostředkovatelská činnost týkající se služeb spadajících do třídy 45.

(511) 35, 36, 37, 39, 42, 45
(210) O-495050

(111) **330963**
(220) 20.07.2012
(151) 02.05.2013
(540)

FlyCom
s.r.o.

(591) Barevná
(730) **FlyCom s.r.o.**, Horní lán 1310/10, Olomouc, 77900, CZ
(740) HALAXOVÁ & HALAXOVÁ, TETRAPAT, RNDr. Zdeňka Halaxová, Jinonická 80, Praha 5, 15800
(510) (35) pomoc při provozování obchodů a obchodních činností průmyslového nebo obchodního podniku, služby, které zahrnují záznam, přepis, vypracování, kompilaci, přenášení nebo systematizaci písemných sdělení a záznamů, jakož i kompilaci matematických a statistických údajů, efektivnost provozu a posuzování racionalizace práce, informace obchodní nebo podnikatelské, překlad informací do počítačové databáze, systemizace informací do počítačové databáze, sestavování statistiky, vedení kartoték v počítači, poradenství při vedení podniků, poradenské služby obchodní nebo podnikatelské; (42) služby poskytované ve vztahu k teoretickým a praktickým aspektům složitých oborů činností - počítačové poradenství, počítačové programování, údržba počítačových programů, tvorba softwaru, umísťování webových stránek, tvorba a správa webových stránek, aktualizace počítačových programů, konzultace v oblasti počítačového softwaru, kopírování počítačových programů, obnova počítačových dat, počítačové systémové analýzy, tvorba počítačových systémů, poradenské služby v oblasti počítačového hardwaru, přenos dat nebo dokumentů z fyzických nosičů na elektronické nosiče, převod dat a počítačových programů (ne fyzický), služby v oblasti ochrany proti počítačovým virům.

(511) 35, 42
(210) O-496829

(111) **330965**
(220) 20.07.2012
(151) 02.05.2013
(540)



(591) Barevná
(730) **H&M spol. s r.o.**, 8. května 122, Kuchařovice, 66902, CZ
(740) Halaxová & Halaxová TETRAPAT, RNDr. Zdeňka Halaxová, Jinonická 80, Praha 5, 15800
(510) (6) kovové konstrukce, kovová vrata, kovové dveře a zárubně, kovové okenní rámy, kovové zimní zahrady, kovové závory, kovové úchyty, kovové lešení; (19) veškerý stavební materiál nekovový, spadající do této třídy, přenosné konstrukce nekovové, dřevo polozpracované (např. trámy, prkna, panely), nekovové panely pro obklady stěn, dřevěná a plastová okna, dveře, vrata a zimní zahrady, dveřní a okenní rámy nekovové, dřevěné ostění, dřevo všeho druhu, spadající do této třídy, stavební dřevěné polotovary, dřevěné montované stavby, dřevo tvarované, dřevolepenka pro stavebnictví, nátěrové hmoty pro stavebnictví; (35) zprostředkování obchodu s výrobky ve třídách 6 a 19, předvádění zboží; (37) tesařství, truhlářství, stolařství, restaurování, montáž, servis, opravy a údržba oken, dveří, vrat a zimních zahrad, realizační provedení interiérů budov, rodinných domů, bytů, kanceláří, úřadů a institucí; (40) zpracování a úprava materiálu a výrobků ve výše uvedených třídách, zpracování dřeva spadající do této třídy, povrchová úprava kovů spadající do této třídy, emailování, galvanizace, fosfátování, chromování, zinkování, zámečnictví - v rámci této třídy; (42) poradenská činnost v oblasti designu interiérů a exteriérů bytů a budov, návrhy oken, dveří, vrat a zimních zahrad bytů a budov.

(511) 6, 19, 35, 37, 40, 42
(210) O-496834

(111) **331879**
(220) 02.08.2012
(151) 12.06.2013
(540)



(591) Barevná
(730) **Mlejnek Roman**, Tusarova 1439/12, Praha 7, 17000, CZ
Tyil Radek, Ka Kapliče 66, Třebotov-Solopisky, 25228, CZ
(740) DANĚK & PARTNERS Advokátní a patentová kancelář, Ing. Dr. Vilém Daněk Ph.D., LL.M., patentový zástupce, Vinohradská 17, Praha 2, 12000
(510) (3) kosmetické přípravky jako jsou adstringentní přípravky pro kosmetické účely, ambra (parfumérie), antiperspirační mýdlo, antistatické přípravky pro použití v domácnosti, aroma (éterické oleje), barviva na vlasy, barviva toaletní, kosmetické barvy, přípravky pro odstraňování barev - odbarvovače, krémy na kůži, krémy na bělení pokožky, bělicí a čistící přípravky na kůži, bělicí soli, bergamotový olej, brusiva, citronový olej (silice), čistící mléko pro toaletní účely, čistící oleje, čistící prostředky, depilační vosk, detergenty (čistící prostředky), s výjimkou pro použití při průmyslových procesech a lékařství, dezodoranty pro osobní potřebu, šampóny a kosmetické přípravky pro domácí zvířata, éterické esence, éterické oleje, přípravky na holení, jasmínový olej, kadidlo, kamencec (antiseptický přípravek), kolínská voda, kosmetické neceséry, kosmetické

přípravky pro zeštíhlení, kosmetické tužky, kosmetické přípravky do koupele, koupelové soli nikoliv pro medicínální účely, kráslicí masky, kosmetické krémy, květinové parfémy (základní látky), výtažky z květin (parfumerie), lak na vlasy, laky na nehty, lepidla pro kosmetické účely, lešticí přípravky, levandulová voda a olej, líčidla, čistící mléko pro toaletní účely, mandlové mléko pro kosmetické účely, mandlové mýdlo, mandlový olej, maskara (barvy a stíny na oční víčka a řasy), medicínální mýdla, mentolová silice (výtažkový olej), mořidla, mydélka, mýdla, umělé nehty, kosmetické přípravky na obočí, tužky na obočí, obtisky (ozdobné) pro kosmetické použití, oční řasy (umělé), odlakovače, přípravky na odlučování, oleje do voňavek, přípravky na ondulaci, opalovací přípravky (kosmetika), spreje pro osvěžení dechu, parfémovaná voda, parfémy, pemza, přípravky proti pocení (toaletní potřeby), peroxid vodíku pro kosmetické účely, pižmo (parfumerie), pleťová voda pro kosmetické účely, kosmetické ubrusky napuštěné pleťovou vodou, kosmetické přípravky pro péči o pokožku, pomády pro kosmetické účely, potpourri (směsi voňavých látek), prací prostředky, přípravky pro péči o nehty, pudr (líčidlo), rtěnky, růžový olej, šampóny, tuhy pro kosmetické účely, ústní vody, nikoliv pro lékařské účely, vata na špejli (toaletní potřeby), vata pro kosmetické účely, vatové tyčinky pro kosmetické účely, vazelína z ropy pro kosmetické účely, vlasové vody, voda po holení, voňavkářské výrobky, zubní pasty, zubní bělicí gely, krém na obuv; (5) farmaceutické výrobky a přípravky, bakteriální, chemické, biologické přípravky pro lékařské a veterinární účely, chemicko-farmaceutické přípravky, bylinné čaje pro lékařské účely, byliny (léčivé byliny), drogy pro léčebné účely, diabetické přípravky pro léčebné účely, potraviny pro batolata, náplasti, obvazový materiál, diagnostické preparáty pro lékařské a veterinární účely, dezinfekční přípravky, enzymatické přípravky pro lékařské a veterinární účely, diagnostika pro lékařské a zvěrolékařské účely, chemická činidla pro lékařské a zvěrolékařské účely, chemikálie pro laboratorní analýzy pro lékařské a zvěrolékařské účely, přípravky z mikroorganismů pro lékařské a zvěrolékařské účely, diagnostická činidla pro použití in vitro pro lokalizování rakovinných míst a pro farmaceutické použití, diagnostická činidla biologického původu pro použití při diagnóze nemocí, chemické přípravky pro použití při analýzách DNA pro léčebné účely, živné půdy pro bakteriální kultury, vitamíny pro lékařské a zvěrolékařské účely, antibiotika, aminokyseliny pro lékařské účely, analgetika, anestetika, antiseptika, přípravky pro péči o dutinu ústní pro lékařské účely, léčivé přípravky do koupele, koupelové soli léčivé, léčiva na zuby, léčivé čaje, léčivé kořeny, léčivé rostliny, vodičky pro veterinární účely, zvěrolékařské přípravky, lékárníčky včetně obsahu, masti pro lékařské účely, bílkovinná potrava pro lékařské účely, cukr pro lékařské účely, čípky, alkohol pro léčebné účely, deodoranty (jiné než pro osobní potřebu), dietetické látky upravené pro lékařské účely, hormony pro lékařské účely, kapsle pro lékařské účely, lékárníčky včetně obsahu, masti pro lékařské účely, soli do koupele pro lékařské účely, vláknina pro lékařské účely, čichací soli, přípravky na čištění vzduchu, diastáza pro lékařské účely, chinin pro lékařské účely, chinolin pro lékařské účely, izotopy pro lékařské účely, kafr pro lékařské účely, minerální vody pro lékařské účely, lepicí pásy pro lékařské účely, peroxid vodíku pro lékařské účely, radioaktivní látky pro lékařské účely, radium pro lékařské účely, ricinový olej pro lékařské účely, sikativa pro lékařské účely, želatina (pro lékařské účely), digitalin, digestiva pro lékařské účely, estery pro lékařské účely, fenol pro lékařské účely, étery pro lékařské účely, formaldehyd pro lékařské účely, fosfáty pro lékařské účely, guajakol pro lékařské účely, hořec pro lékařské účely, vinný kámen pro lékařské účely, kolodium pro lékařské účely, magnezie pro lékařské účely, mentol, melissová voda pro lékařské účely, mouka pro lékařské účely, rybí moučka pro lékařské účely, myrobalánová kúra pro lékařské účely, octany pro lékařské účely, slad pro lékařské účely, tabletky pro lékařské účely, terpentín pro lékařské účely, živočišné uhlí pro lékařské účely, přípravky na bázi vápna pro farmaceutické účely, žíravé látky (pro farmaceutické účely), hemoglobin, hemoglobin, herbicidy, chloroform, jedy, jodoform, jojoba, krevní plazma, media pro bakteriologické kultury, laktóza pro farmaceutické účely, mikroorganismy pro použití v lékařství a zvěrolékařství, narkotika, opiáty, projímadla, styptika, hygienické ubrusky napuštěné farmaceutickými vodičkami, mucholapky, přípravky pro hubení much, vata; (16) toaletní papír, papír a výrobky z papíru všeho druhu, papír pro kopírování, papír balicí, papír voskovaný, filtrační papír, papírové plenky z papíru nebo buničiny, papírové kapesníky, papírové ubrusy, papírové ručníky, sáčky na odpadky z papíru nebo umělých hmot, tiskárenské výrobky, potřeby pro knižní vazby, plakáty, neperiodické i periodické publikace, například brožury, časopisy, kalendáře, katalogy, ročenky, knihy, oběžníky, zpěvníky, knihy k nalepování výstřížků (alba), komiksy, archy papíru, listky, tiskoviny, poutače z papíru nebo z lepenky, mapy, atlasy, obrazy, pohlednice a jiné propagační a informační materiály a upomínkové předměty, spadající do této třídy, jako propagační publikace,

ročenky, papírové propagační samolepky, manuály, noviny, knihařské výrobky, papírové podložky pod sklenice, i pívni, obaly na lahve lepenkové nebo papírové, lepenka a kartonážní výrobky, alba, blahopřání i hudební, diagramy, fotografie, stojany na fotografie, grafické reprodukce, grafiky, lepty, listky, litografie, olejotisky, malby (obrazy) zarámované či nezarámované, letáky, portréty, prospekty, rytiny, psací potřeby, tiskařské typy, štočky, obaly z papíru, známky, samolepky, bloky (papírnické výrobky), dopisní papír, etikety kromě textilních, formuláře, karty, karty a pásy papírové na počítačové programy, obálky, poštovní známky, pořadače (kancelářské potřeby), papírnické zboží kancelářské, plastové a papírové obalové materiály spadající do této třídy, pouzdra na pera, pouzdra na razítka, připínáčky, razítka, seznamy (rejstříky), těžítka, tikety, účetní knihy, zápisníky (notesy), krabice lepenkové nebo papírové, obtisky, pásy doutníků, podložky (psací), prozraha na doklady, papírové praporky, pytlíky jako obaly z papíru nebo umělých hmot, štíty vývěsní z papíru nebo z lepenky, tabule reklamní z papíru nebo lepenky, učební a vyučovací pomůcky s výjimkou přístrojů.

(511) 3, 5, 16

(210) O-497157

(111) **333136**

(220) 07.08.2012

(151) 14.08.2013

(540)

(730) **Kollinger Alexandr**, Viktorinova 1122/1, Praha 4, Nusle, 14000, CZ

(510) (9) počítačový software, internetová, nová a elektronická média v rámci této třídy; (38) komunikace prostřednictvím počítačových terminálů, elektronických médií a TV; (42) tvorba software, počítačových systémů, webových stránek Internetu, elektronických nových médií a sociálních sítí.

(511) 9, 38, 42

(210) O-497232

(111) **333350**

(220) 04.07.2012

(151) 28.08.2013

(540)

GLOSS
YOUR STYLE YOUR IMAGE

(730) **Jurek Jiří**, Ořechovská 457, Křižanov, 59451, CZ

(740) HALAXOVÁ & HALAXOVÁ, TETRAPAT, RNDr. Zdeňka Halaxová, Jinonická 80, Praha 5, 15800

(510) (14) hodinky, hodiny včetně elektrických, hodinové stroje a části hodině a hodin, časoměrné stroje a přístroje, šperky, šperky z drahých kovů, bižuterie, kravatové spony, manžetové knoflíky, medaile a medailony, odznaky z drahých kovů, drahé kovy, drahokamy a polodrahokamy jako polotovary pro šperky, kazety na šperky, schránky z drahých kovů, sochy, sošky a figurky z drahých kovů, přívěšky; (18) kabelky, kabely, tašky, aktovky, kufry, kufříky na toaletní potřeby, kožená galanterie, pouzdra, klíčenky, peněženky, kožené a semišové schránky, vodítka a kožené pásy, vše v této třídě.

(511) 14, 18

(210) O-496524

(111) **333970**
(220) 16.08.2011
(151) 02.10.2013
(540)

CANNABIOX

(730) **Parenteral a.s.**, Přívozni 1054/2, Praha 7, Holešovice, 17000, CZ
(740) FISCHER & PARTNER IP s.r.o., Na hrobcí 294/5, Praha 2, Nové Město, 12800
(510) (3) kosmetické přípravky, masti, oleje, tuky a vazelína pro kosmetické účely, lněná a konopná semena pro kosmetické účely, kosmetické krémy a balzámy, mléko pro kosmetické účely, pleťová voda pro kosmetické účely, rtěnky, pomády pro kosmetické účely, opalovací přípravky, parfémny, mýdla, čistící prostředky, čistící oleje, oleje pro toaletní účely, toaletní přípravky, šampóny, přípravky pro čištění zubní protézny, ústní vody nikoliv pro lékařské účely, vlasové vody, deodoranty pro osobní potřebu; (5) farmaceutické přípravky, léčiva ve formě tablet, krémů i tekutin, biologické přípravky pro lékařské účely, hemoglobin, krevní plazma, dezinfekční přípravky v rámci této třídy, dezinfekční přípravky pro hygienické účely, deodoranty jiné než pro osobní potřebu, krémy a balzámy pro lékařské účely, oleje pro lékařské účely a použití, pomády pro lékařské účely,

vazelína pro lékařské účely, tuky pro lékařské a zvěrolékařské účely, masti pro farmaceutické účely, masti na popáleniny, diagnostické přípravky pro lékařské účely, léčiva na zuby, přípravky pro vyplachování očí, přípravky pro péči o ústní dutinu pro léčivé účely, utišující prostředky, léčivé cukrovinky, pastilky, léčivé přípravky do koupelí, léčivé rostliny a rostlinná vlákna ne pro výživu, připravená pro farmaceutické účely, vazelína z ropy pro farmaceutické účely, lněná a konopná semena připravená pro farmaceutické účely a nikoliv pro pěstování rostlin, bílkovinami obohacené mléko, bílkovinná potrava pro lékařské účely, bílkovinné přípravky pro lékařské účely, dietetické potraviny a nápoje pro léčebné účely, nápoje a látky upravené pro lékařské účely, diabetický chléb, vitaminové přípravky, léčivé kořeny ne pro výživu, připravené pro farmaceutické účely, léčivé čaje, léky tekuté, nápoje léčivé, mléko pro farmaceutické účely, mateří kašička pro lékařské účely, laktóza, farmaceutické přípravky veterinární, obklady, obvazy, absorpční vata, adhezni pásky pro lékařské účely, energetické pokrmy a nápoje pro léčebné účely, kojenecká strava.

(511) 3, 5
(210) O-487980

Zániky ochranných známek uplynutím doby platnosti

Kapitola obsahuje údaje o ochranných známkách, které zanikly uplynutím doby platnosti podle ustanovení § 29 odst. 1 zákona č. 441/2003 Sb.

| Číslo zápisu (111) | Číslo přihlášky (210) | Datum zániku (141) |
|--------------------|-----------------------|--------------------|
| 160446 | 44972 | 31.12.2020 |
| 168299 | 59830 | 27.12.2020 |
| 169684 | 59836 | 27.12.2020 |
| 169685 | 59837 | 27.12.2020 |
| 170043 | 59885 | 29.12.2020 |
| 236404 | 162672 | 22.12.2020 |
| 237073 | 162618 | 21.12.2020 |
| 238892 | 162599 | 21.12.2020 |
| 238895 | 162603 | 21.12.2020 |
| 238897 | 162605 | 21.12.2020 |
| 238898 | 162606 | 21.12.2020 |
| 238900 | 162608 | 21.12.2020 |
| 238908 | 162648 | 21.12.2020 |
| 238926 | 162769 | 28.12.2020 |
| 238932 | 162776 | 28.12.2020 |
| 239652 | 162642 | 21.12.2020 |
| 239653 | 162662 | 22.12.2020 |
| 239654 | 162663 | 22.12.2020 |
| 239660 | 162688 | 22.12.2020 |
| 239667 | 162735 | 27.12.2020 |
| 239670 | 162746 | 27.12.2020 |
| 240339 | 162668 | 22.12.2020 |
| 240341 | 162670 | 22.12.2020 |
| 240343 | 162673 | 22.12.2020 |
| 240349 | 162723 | 27.12.2020 |
| 240354 | 162806 | 29.12.2020 |
| 240355 | 162830 | 29.12.2020 |
| 241122 | 162684 | 22.12.2020 |
| 241126 | 162729 | 27.12.2020 |
| 241128 | 162747 | 27.12.2020 |
| 241130 | 162768 | 28.12.2020 |
| 241132 | 162778 | 28.12.2020 |
| 241137 | 162834 | 29.12.2020 |
| 241139 | 162837 | 29.12.2020 |
| 243009 | 162783 | 28.12.2020 |
| 243011 | 162790 | 28.12.2020 |
| 243014 | 162795 | 28.12.2020 |
| 244747 | 162781 | 28.12.2020 |

| Číslo zápisu (111) | Číslo přihlášky (210) | Datum zániku (141) |
|--------------------|-----------------------|--------------------|
| 244748 | 162810 | 29.12.2020 |
| 245485 | 162734 | 27.12.2020 |
| 247980 | 162664 | 22.12.2020 |
| 249957 | 162854 | 29.12.2020 |
| 257088 | 162641 | 21.12.2020 |
| 317806 | 482033 | 28.12.2020 |
| 318130 | 481906 | 21.12.2020 |
| 318131 | 481978 | 23.12.2020 |
| 318233 | 481437 | 22.12.2020 |
| 318386 | 481908 | 21.12.2020 |
| 318387 | 481945 | 22.12.2020 |
| 318390 | 481965 | 22.12.2020 |
| 318518 | 481910 | 21.12.2020 |
| 318519 | 481911 | 21.12.2020 |
| 318521 | 481921 | 21.12.2020 |
| 318522 | 481923 | 21.12.2020 |
| 318527 | 482031 | 28.12.2020 |
| 318528 | 482032 | 28.12.2020 |
| 318626 | 481929 | 21.12.2020 |
| 318628 | 481970 | 22.12.2020 |
| 318630 | 481982 | 23.12.2020 |
| 318679 | 481935 | 21.12.2020 |
| 318841 | 481926 | 21.12.2020 |
| 318842 | 481927 | 21.12.2020 |
| 318928 | 481920 | 21.12.2020 |
| 318930 | 481928 | 21.12.2020 |
| 318936 | 482007 | 23.12.2020 |
| 318939 | 482073 | 31.12.2020 |
| 319053 | 481903 | 21.12.2020 |
| 319054 | 481904 | 21.12.2020 |
| 319056 | 482014 | 27.12.2020 |
| 319058 | 482027 | 27.12.2020 |
| 319061 | 482066 | 30.12.2020 |
| 319062 | 482067 | 30.12.2020 |
| 319063 | 482070 | 31.12.2020 |
| 319194 | 481930 | 21.12.2020 |
| 319197 | 482026 | 27.12.2020 |
| 319200 | 482087 | 31.12.2020 |

| Číslo zápisu (111) | Číslo přihlášky (210) | Datum zániku (141) |
|--------------------|-----------------------|--------------------|
| 319481 | 481905 | 21.12.2020 |
| 319484 | 481917 | 21.12.2020 |
| 319485 | 481919 | 21.12.2020 |
| 319487 | 482025 | 27.12.2020 |
| 319490 | 482072 | 31.12.2020 |
| 319491 | 482076 | 31.12.2020 |
| 319654 | 481947 | 22.12.2020 |
| 319657 | 482054 | 29.12.2020 |
| 319659 | 482065 | 30.12.2020 |
| 319660 | 482071 | 31.12.2020 |
| 319661 | 482077 | 31.12.2020 |
| 319788 | 481902 | 21.12.2020 |
| 319791 | 482044 | 29.12.2020 |
| 319792 | 482045 | 29.12.2020 |
| 319793 | 482046 | 29.12.2020 |
| 319794 | 482062 | 30.12.2020 |
| 319924 | 481948 | 22.12.2020 |
| 319925 | 481972 | 22.12.2020 |
| 319927 | 481983 | 23.12.2020 |
| 319930 | 481991 | 23.12.2020 |
| 319931 | 482004 | 23.12.2020 |
| 319932 | 482064 | 30.12.2020 |
| 320128 | 482001 | 23.12.2020 |
| 320129 | 482002 | 23.12.2020 |
| 320316 | 481979 | 23.12.2020 |
| 320317 | 481994 | 23.12.2020 |
| 320692 | 482024 | 27.12.2020 |
| 320693 | 482040 | 28.12.2020 |
| 320789 | 482063 | 30.12.2020 |
| 320967 | 481969 | 22.12.2020 |
| 321295 | 481964 | 22.12.2020 |
| 321296 | 482005 | 23.12.2020 |
| 322160 | 482028 | 27.12.2020 |
| 323840 | 482003 | 23.12.2020 |
| 324789 | 481973 | 22.12.2020 |
| 326624 | 481995 | 23.12.2020 |
| 326762 | 482023 | 27.12.2020 |

Změny vlastníků ochranných známek

Kapitola obsahuje údaje o ochranných známkách, které byly převedeny nebo přešly ve smyslu ustanovení § 15 odst. 1, 2 a § 16 zákona č. 441/2003 Sb. na jiného vlastníka v rozsahu všech zapsaných výrobků nebo služeb.

| Číslo zápisu (111) | Dřívější vlastník (770) | Nynější vlastník (730) | S účinností od (580) |
|--------------------|---|---|----------------------|
| 164493 | ARKEMA FRANCE, 420 Rue d'Estienne d'Orves, Colombes, 92700, FR | Trinseo Europe GmbH, Zugerstrasse 231, 8810 Horgen, CH | 09.08.2021 |
| 202655 | OATH INC., 22000 AOL Way, Dulles, VA, US | Verizon Media Inc., 22000 AOL Way, Dulles 20166, VA, US | 09.08.2021 |
| 223332 | OATH INC., 22000 AOL Way, Dulles, VA, US | Verizon Media Inc., 22000 AOL Way, Dulles 20166, VA, US | 09.08.2021 |
| 251176 | Humpolecké strojírny Humpolec, a.s., Pražská 490, Humpolec, 39618, CZ | AGROSTROJ Pelřimov, a. s., U Nádraží 1967, Pelhřimov, 39301, CZ | 09.08.2021 |
| 255779 | Humpolecké strojírny Humpolec, a.s., Pražská 490, Humpolec, 39618, CZ | AGROSTROJ Pelřimov, a. s., U Nádraží 1967, Pelhřimov, 39301, CZ | 09.08.2021 |
| 333079 | PR-aspekt International s.r.o., Opletalova 27, Praha 1, 11000, CZ | Sudliankova Natallia, Borovanského 2381/22, Praha 5, Stodůlky, 15500, CZ | 09.08.2021 |
| 342688 | Slaviček Jaroslav, Petrohradská 403/50, Praha 10, 10100, CZ | Slaviček Daniel Mgr., Ph.D., Petrohradská 403/50, Praha 10, Vršovice, 10100, CZ | 10.08.2021 |
| 342937 | Slaviček Jaroslav, Petrohradská 403/50, Praha 10, 10100, CZ | Slaviček Daniel Mgr., Ph.D., Petrohradská 403/50, Praha 10, 10100, CZ | 10.08.2021 |
| 384990 | Innova Healthcare a.s., Na strži 2102/61a, Praha 4, Krč, 14000, CZ | Lešták Ján doc. MUDr., CSc., U Kotliny 247, Horní Bezděkov, 27351, CZ | 09.08.2021 |
| 384991 | Innova Healthcare a.s., Na strži 2102/61a, Praha 4, Krč, 14000, CZ | Lešták Ján doc. MUDr., CSc., U Kotliny 247, Horní Bezděkov, 27351, CZ | 09.08.2021 |
| 384993 | Innova Healthcare a.s., Na strži 2102/61a, Praha 4, Krč, 14000, CZ | Lešták Ján doc. MUDr., CSc., U Kotliny 247, Horní Bezděkov, 27351, CZ | 09.08.2021 |
| 385057 | Procházka Miloš Mgr., Koblišná 71/2, Brno, Brno-město, 60200, CZ | Procházka & Co., advokátní kancelář, s.r.o., Koblišná 71/2, Brno, Brno-město, 60200, CZ | 09.08.2021 |

Změny v údajích o vlastnících ochranných známek

Kapitola obsahuje ochranné známky, u kterých byla v rejstříku ochranných známek vyznačena změna v údajích o vlastnících ve smyslu ustanovení § 27 odst. 2 a 7 zákona č. 441/2003 Sb.

| Číslo zápisu (111) | Vlastník (730) | S účinností od (580) |
|-----------------------|---|-------------------------|
| 173726 | BETA TRADE, spol. s r.o., Provaznická 400/9, Praha 1, Staré Město, 11000, CZ | 10.08.2021 |
| 175114 | ORITEST spol. s r.o., Čerčanská 640/30, Praha 4, Krč, 14000, CZ | 09.08.2021 |
| 179433 | Navrátil Jiří Ing., Kačírkova 1016/19, Praha 5, Jinonice, 15800, CZ | 09.08.2021 |
| 234448 | SAZKA a.s., Evropská 866/69, Praha 6, Vokovice, 16000, CZ | 04.08.2021 |
| 245083 | BIOTRIN, zapsaný spolek, Viničná 1965/5, Praha 2, Nové Město, 12800, CZ | 04.08.2021 |
| 245940 | STAVO - UNION, stavební společnost s r.o., V Aleji 1544/23, Jablonec nad Nisou, 46601, CZ | 10.08.2021 |
| 245941 | STAVO - UNION, stavební společnost s r.o., V Aleji 1544/23, Jablonec nad Nisou, 46601, CZ | 10.08.2021 |
| 245942 | STAVO - UNION, stavební společnost s r.o., V Aleji 1544/23, Jablonec nad Nisou, 46601, CZ | 10.08.2021 |
| 247229 | BALTAXIA a.s., U Nisy 604/15, Liberec, Liberec III-Jeřáb, 46007, CZ | 04.08.2021 |
| 247519 | BALTAXIA a.s., U Nisy 604/15, Liberec, Liberec III-Jeřáb, 46007, CZ | 04.08.2021 |
| 247520 | BALTAXIA a.s., U Nisy 604/15, Liberec, Liberec III-Jeřáb, 46007, CZ | 04.08.2021 |
| 248069 | Krůta Jiří, Šimůnkova 1610/23, Praha 8, Kobylisy, 18200, CZ | 04.08.2021 |
| 248107 | SNIP & CO, reklamní společnost, spol. s r.o., Špitálka 113/41, Brno, Tmitá, 60200, CZ | 10.08.2021 |
| 248153 | Audabiac, z.s., Španělská 1073/10, Praha 2, Vinohrady, 12000, CZ | 05.08.2021 |
| 248328 | BALTAXIA a.s., U Nisy 604/15, Liberec, Liberec III-Jeřáb, 46007, CZ | 04.08.2021 |
| 248902 | Vojtěch Kulhánec s.r.o., třída Karla IV. 662/16, Hradec Králové, 50002, CZ | 09.08.2021 |
| 249252 | CASINO KARTÁČ s.r.o., Slévárenská 400/5, Ostrava, Mariánské Hory, 70900, CZ | 09.08.2021 |
| 249254 | CASINO KARTÁČ s.r.o., Slévárenská 400/5, Ostrava, Mariánské Hory, 70900, CZ | 09.08.2021 |
| 250350 | KAVERO Consulting a.s., U Přefy 794/18, Praha 8, Ďáblice, 18200, CZ | 09.08.2021 |
| 251543 | Sainer Patrik, Tušť 167, Suchdol nad Lužnicí, 37806, CZ | 04.08.2021 |
| 251756 | Stimcare s.r.o., Medkova 1300/96, Praha 4, Chodov, 14900, CZ | 09.08.2021 |
| 254311 | Obchodní centrum Olomouc, a.s., tř. Svobody 956/31, Olomouc, 77900, CZ | 09.08.2021 |
| 254312 | Obchodní centrum Olomouc, a.s., tř. Svobody 956/31, Olomouc, 77900, CZ | 09.08.2021 |
| 257156 | Sókup Alexander Ing., Hanojská 2832/5, Tábor, 39005, CZ | 09.08.2021 |
| 270468 | SAZKA a.s., Evropská 866/69, Praha 6, Vokovice, 16000, CZ | 09.08.2021 |
| 279411 | SAZKA a.s., Evropská 866/69, Praha 6, Vokovice, 16000, CZ | 05.08.2021 |
| 307910 | as4u.cz, s.r.o., Na dlouhém lánu 19/3, Praha 6, Vokovice, 16000, CZ | 04.08.2021 |
| 322613 | Perfect System, s.r.o., Radlická 3301/68, Praha 5, Smíchov, 15000, CZ | 10.08.2021 |
| 322960 | Semantic Visions, s.r.o., Žatecká 55/14, Praha 1, Josefov, 11000, CZ | 05.08.2021 |
| 322961 | Semantic Visions, s.r.o., Žatecká 55/14, Praha 1, Josefov, 11000, CZ | 05.08.2021 |
| 323001 | SAZKA a.s., Evropská 866/69, Praha 6, Vokovice, 16000, CZ | 09.08.2021 |
| 323239 | Ivanov Dmitry Ing., Pod Lesem 55, Hroznětín, Velký Rybník, 36301, CZ | 10.08.2021 |
| 323644 | TRYSTOM, spol. s r.o., Pasteurova 67/15, Olomouc, Klášterní Hradisko, 77900, CZ | 09.08.2021 |
| 324398 | Gorenje gospodinjski aparati, d.o.o., Partizanska cesta 12, 3320 Velenje, SI | 09.08.2021 |
| 324399 | Gorenje gospodinjski aparati, d.o.o., Partizanska cesta 12, 3320 Velenje, SI | 09.08.2021 |
| 325917 | Spolek českých právníků Všehrd, náměstí Curieových 901/7, Praha 1, Staré Město, 11000, CZ | 10.08.2021 |
| 326015 | SIRIUS MP, s.r.o., Pohřebačka 50, Opatovice nad Labem, 53345, CZ | 10.08.2021 |
| 326638 | HOFFNUNG s.r.o., Nová 2030/6, České Budějovice, České Budějovice 3, 37001, CZ | 10.08.2021 |
| 326707 | Síla Richard Ing., Fischerova 723/24, Olomouc, Nové Sady, 77900, CZ | 04.08.2021 |
| 327022 | TopFly s.r.o., Dlouhá 730/35, Praha 1, Staré Město, 11000, CZ | 05.08.2021 |
| 327550 | Flexible Ideas a.s., Chřibská 519/57, Praha 8, Ďáblice, 18200, CZ | 10.08.2021 |
| 329124 | HEZKÝ DOMOV s.r.o., Za vodojemem 622/22, Brno, Bosonohy, 64200, CZ | 10.08.2021 |
| 329532 | HEZKÝ DOMOV s.r.o., Za vodojemem 622/22, Brno, Bosonohy, 64200, CZ | 10.08.2021 |
| 329884 | LIPERA s.r.o., 300, Boršice u Blatnice, 68763, CZ | 10.08.2021 |
| 329930 | Prague Pride z.s., Rybná 716/24, Praha 1, Staré Město, 11000, CZ | 10.08.2021 |
| 330286 | PHD, a.s., Lomnického 1705/5, Praha 4, Nusle, 14000, CZ | 09.08.2021 |
| 330483 | SPEDOS s.r.o., Hranická 771, Valašské Meziříčí, Krásno nad Bečvou, 75701, CZ | 10.08.2021 |
| 331525 | Pharma Vision Technology s.r.o., Čs. armády 133, Bohumín, Nový Bohumín, 73581, CZ | 04.08.2021 |
| 364644 | SAZKA a.s., Evropská 866/69, Praha 6, Vokovice, 16000, CZ | 09.08.2021 |

| Číslo zápisu (111) | Vlastník (730) | S účinností od (580) |
|-----------------------|---|-------------------------|
| 373702 | SAZKA a.s., Evropská 866/69, Praha 6, Vokovice, 16000, CZ | 09.08.2021 |
| 376946 | SAZKA a.s., Evropská 866/69, Praha 6, Vokovice, 16000, CZ | 09.08.2021 |
| 379246 | SAZKA a.s., Evropská 866/69, Praha 6, Vokovice, 16000, CZ | 09.08.2021 |
| 380559 | SAZKA a.s., Evropská 866/69, Praha 6, Vokovice, 16000, CZ | 09.08.2021 |
| 380560 | SAZKA a.s., Evropská 866/69, Praha 6, Vokovice, 16000, CZ | 09.08.2021 |
| 380562 | SAZKA a.s., Evropská 866/69, Praha 6, Vokovice, 16000, CZ | 09.08.2021 |
| 380563 | SAZKA a.s., Evropská 866/69, Praha 6, Vokovice, 16000, CZ | 09.08.2021 |
| 380564 | SAZKA a.s., Evropská 866/69, Praha 6, Vokovice, 16000, CZ | 09.08.2021 |
| 380565 | SAZKA a.s., Evropská 866/69, Praha 6, Vokovice, 16000, CZ | 09.08.2021 |
| 380566 | SAZKA a.s., Evropská 866/69, Praha 6, Vokovice, 16000, CZ | 09.08.2021 |
| 381383 | SAZKA a.s., Evropská 866/69, Praha 6, Vokovice, 16000, CZ | 09.08.2021 |
| 381384 | SAZKA a.s., Evropská 866/69, Praha 6, Vokovice, 16000, CZ | 09.08.2021 |
| 381385 | SAZKA a.s., Evropská 866/69, Praha 6, Vokovice, 16000, CZ | 09.08.2021 |
| 384197 | SAZKA a.s., Evropská 866/69, Praha 6, Vokovice, 16000, CZ | 09.08.2021 |
| 384291 | SAZKA a.s., Evropská 866/69, Praha 6, Vokovice, 16000, CZ | 09.08.2021 |
| 384292 | SAZKA a.s., Evropská 866/69, Praha 6, Vokovice, 16000, CZ | 09.08.2021 |