

Číselné INID kódy pro označování bibliografických dat technických řešení

INID Codes for the identification of bibliographic data of technical solutions

(Standard WIPO ST. 9 a ST. 80)

(11)	číslo patentu/zápisu/osvědčení	(11)	Number of the patent/registration/certification
(15)	datum zápisu průmyslového vzoru	(15)	Industrial design registration date
(21)	číslo přihlášky/žádosti	(21)	.Application number
(22)	datum podání přihlášky/žádosti	(22)	Date of application filling
(23)	údaje o výstavní prioritě	(23)	Exhibition priority data
(28)	počet průmyslových vzorů	(28)	Number of industrial designs included in the application
(31)	číslo prioritní přihlášky	(31)	Number of priority application
(32)	datum podání prioritní přihlášky	(32)	Filling date of priority application
(33)	země priority	(33)	Priority country
(40)	datum zveřejnění přihlášky vynálezu	(40)	Date of publication of patent application
(45)	datum zveřejnění zapsaného průmyslového vzoru	(45)	Publication date of the registered industrial design
(47)	datum zveřejnění udělení patentu a zápisu užitého vzoru, datum zápisu užitého vzoru, datum oznámení udělení evropského patentu v Evropském patentovém věstníku	(47)	Publication date of patent granting and publication date of utility model registration, registration date of utility model, publication date of European patent granting in the European patent bulletin
(51)	mezinárodní patentové třídění/Locamské třídění průmyslových vzorů	(51)	International Patent Classification/ Locarno Classification for Industrial Designs
(54)	Název	(54)	Title
(55)	vyobrazení průmyslového vzoru	(55)	Reproduction of the industrial design
(57)	Anotace	(57)	Abstract
(68)	číslo základního patentu	(68)	Number of the basic patent
(71)	označení přihlašovatele/žadatele	(71)	Applicant
(72)	označení původce	(72)	Inventor
(73)	označení majitele/vlastníka	(73)	Owner
(74)	označení zástupce	(74)	Attorney's name and address
(86)	číslo mezinárodní přihlášky	(86)	International application number
(87)	číslo mezinárodního zveřejnění	(87)	International publication number
(92)	datum a číslo první registrace přípravku pro Českou republiku	(92)	Date and number(s) of the first authorization to market the product in the CZ
(93)	datum, číslo a země první registrace přípravku v rámci Společenství	(93)	Date, number(s) and country of the first authorization to market the product in the EEC
(94)	doba platnosti osvědčení	(94)	Term of certification validity
(95)	označení a typ přípravku	(95)	Name of the product and product type
(96)	datum podání a číslo evropské patentové přihlášky	(96)	European patent application filling date and number
(97)	datum zveřejnění a číslo zveřejnění evropské patentové přihlášky v Evropském patentovém věstníku	(97)	European patent application publication date and publication number in the European patent bulletin

Číselné INID kódy pro označování bibliografických dat ochranných známek

INID codes and minimum required for the identification of bibliographic data relating to marks

(Standard WIPO ST.60)

(111)	Číslo zápisu ochranné známky (registrace)	(111)	Number of registration
(151)	Datum zápisu ochranné známky	(151)	Date of the registration
(210)	Číslo přihlášky ochranné známky (spisu)	(210)	Number of the application
(220)	Datum podání přihlášky	(220)	Date of filing of the application
(320)	Datum vzniku práva přednosti	(320)	Date of the first application
(442)	Datum zveřejnění přihlášky po průzkumu	(442)	Date of the publication of the examined application
(450)	Datum zveřejnění zápisu ochranné známky ve Věstníku	(450)	Date of publication of the registration
(510)	Seznam výrobků a služeb	(510)	List of goods and/or services
(511)	Číslo třídy výrobků a služeb	(511)	Number of the class of goods and/or services
(526)	Omezení rozsahu ochrany o prvek	(526)	Disclaimer
(540)	Znění nebo vyobrazení ochranné známky	(540)	Reproduction of the mark
(551)	Kolektivní ochranná známka	(551)	Collective mark
(554)	Prostorová ochranná známka	(554)	Three-dimensional mark
(558)	Ochranná známka tvořená pouze barvou nebo kombinací barev	(558)	Mark consisting exclusively of one or several colours
(580)	Datum zápisu jakékoliv transakce v souvislosti s přihláškou nebo zápisem ochranné známky do rejstříku, např. změna majitele, změna jména nebo adresy, vzdání se práv k ochranné známce atd. (účinnost)	(580)	Date of recording of any kind of transaction in respect of applications or registrations (e.g. change in ownership, change in name or address, renunciation, termination of protection)
(591)	Údaje o barevnosti ochranné známky	(591)	Information concerning colour claimed
(730)	Přihlašovatel/vlastník ochranné známky	(730)	The applicant or the holder of the mark
(740)	Zástupce	(740)	Name and address of the representative
(770)	Jméno a adresa dřívějšího přihlašovatele nebo vlastníka (v případě změny vlastnictví)	(770)	Name and address of the previous applicant or holder (in case of change in ownership)
(791)	Jméno a adresa nabyvatele licence	(791)	Name and address of the licensee
(793)	Podmínky a omezení licence	(793)	Indication of conditions and/or restrictions under the license
(800)	Mezinárodní zápis ochranné známky	(800)	International registration

Kódy pro kódování záhlaví oznámení publikovaných ve Věstníku

(Standard WIPO ST. 17)

BB9A	zveřejněné přihlášky vynálezů	MK1K	zánik užitého vzoru uplynutím doby platnosti
FG1K	zapsané užité vzory	MK4A	zánik patentů uplynutím doby platnosti
FG4A	udělené patenty	MK4F	zánik autorských osvědčení uplynutím doby platnosti
FG4Q	zapsané průmyslové vzory	MK4Q	zánik průmyslového vzoru uplynutím doby ochrany
LD3K	částečný výmaz užitého vzoru	MM4A	zánik patentů pro nezaplacení ročních poplatků
LD4Q	částečný výmaz průmyslového vzoru	MM4F	zánik autorských osvědčení pro nezaplacení ročních poplatků
MA4A	zánik patentu vzdáním se	ND1K	prodloužení platnosti užitého vzoru
MA4F	zánik autorských osvědčení vzdáním se	ND4Q	obnova doby ochrany průmyslového vzoru
MC3K	výmaz užitého vzoru	PA4A	změna autorského osvědčení na patent
MC4A	zrušení patentu	PC9A	změna dispozičního práva k vynálezu
MC4F	zrušení autorského osvědčení	PD1K	převod práv a ostatní změny majitelů užitého vzoru
MC4Q	výmaz průmyslového vzoru	PD4A	převod práv a ostatní změny majitelů patentů
MH1K	zánik užitého vzoru vzdáním se	PD4Q	převod práv a ostatní změny vlastníků průmyslových vzorů
MH4A	částečné zrušení patentu	QA9A	nabídka licence
MH4F	částečné zrušení autorského osvědčení	SB4A	zapsané patenty do rejstříku po odtajnění
MH4Q	zánik průmyslového vzoru vzdáním se	SB4F	zapsaná autorská osvědčení do rejstříku po odtajnění

Opravy Změny Různé

Opravy u přihlášek vynálezů s žádostí o udělení patentu

HA9A	jmenování vynálezce		
HB9A	oprava jmen	HG9A	oprava chyb v třídění
HC9A	změna jmen	HH9A	oprava nebo změna všeobecně
HD9A	oprava adres	HK9A	tiskové chyby v úředních věstnících
HE9A	změna adres		
HF9A	oprava dat		

Opravy ochranných dokumentů

Patenty	autorská osvědčení	užité vzory	průmyslové vzory	
TA4A	TA4F	TA1K	TA4Q	jmenování vynálezce
TB4A	TB4F	TB1K	TB4Q	oprava jmen
TC4A	TC4F	TC1K	TC4Q	změna jmen
TD4A	TD4F	TD1K	TD4Q	oprava adres
TE4A	TE4F	TE1K	TE4Q	změna adres
TF4A	TF4F	TF1K	TF4Q	oprava dat
TG4A	TG4F	TG1K	TG4Q	oprava chyb v třídění
TH4A	TH4F	TH1K	TH4Q	oprava nebo změna všeobecně
TK9A	TK9F	TK1K	TK4Q	tiskové chyby v úřed. věstnících

Kódy pro označování zemí a mezinárodních organizací použité ve věstníku

BM	Bermudy
CA	Kanada
CH	Švýcarsko
CN	Čína
CY	Kypr
CZ	Česká republika
DE	Spolková republika Německo
FR	Francie
GB	Velká Británie
IE	Irsko
IT	Itálie
JP	Japonsko
KR	Korejská republika
LU	Lucembursko
MT	Malta
NL	Nizozemsko
PL	Polsko
RS	Srbsko
RU	Ruská federace
SK	Slovensko
TR	Turecko
US	Spojené státy americké

Kódy pro označování států USA použité ve věstníku

CA	California
IL	Illinois
IN	Indiana
NJ	New Jersey
NY	New York
SC	South Carolina
TN	Tennessee
WA	Washington

BB9A

Zveřejněné přihlášky vynálezů - přehled podle čísel přihlášek

Dále uvedené přihlášky vynálezů byly zveřejněny dnem, uvedeným v Věstníku podle zákona č. 527/1990 Sb., o vynálezech a zlepšovacích návrzích, ve znění pozdějších předpisů, a jsou k dispozici v patentové knihovně Úřadu průmyslového vlastnictví, Antonína Čermáka 2a, 160 68, Praha 6.

(21)	(51)	(21)	(51)
2019-673	<i>F 16 L 23/032</i> (2006.01)	2019-790	<i>C 12 N 1/14</i> (2006.01)
2019-768	<i>B 60 Q 1/00</i> (2006.01)	2019-791	<i>B 60 Q 1/26</i> (2006.01)
2019-778	<i>C 08 F 220/60</i> (2006.01)	2019-793	<i>B 23 Q 17/22</i> (2006.01)
2019-779	<i>G 05 B 19/042</i> (2006.01)	2019-796	<i>A 61 K 9/70</i> (2006.01)
2019-780	<i>H 01 R 39/38</i> (2006.01)	2019-797	<i>B 21 J 13/03</i> (2006.01)
2019-781	<i>G 01 R 31/12</i> (2020.01)	2020-16	<i>A 63 B 69/00</i> (2006.01)
2019-787	<i>A 01 N 63/10</i> (2020.01)	2020-248	<i>F 42 B 12/24</i> (2006.01)
2019-788	<i>A 61 H 1/02</i> (2006.01)	2021-55	<i>A 61 L 15/32</i> (2006.01)

Zveřejněné přihlášky vynálezů - řazené podle MPT

- (51) *A01N 63/10* (2020.01)
A01P 17/00 (2006.01)
- (21) **2019-787**
- (71) Botanický ústav AV ČR, v.v.i., Průhonice, CZ
Ústav chemických procesů AV ČR, v.v.i., Praha 6, Lysolaje, CZ
- (72) Mrnka Libor Ing. RNDr., Ph.D., Praha 4, Podolí, CZ
Švecová Baldassarre Eva Ing., Ph.D., Praha 4, Braník, CZ
Schmidt Christoph S. Dr., Ph.D., Diesbach, DE
Frantík Tomáš RNDr., CSc., Praha 8, Dolní Chabry, CZ
Vosátka Miroslav doc. RNDr., CSc., Kamenice, Struhařov, CZ
Hanika Jiří prof., DrSc., Praha 6, Suchdol, CZ
Šolcová Olga Ing., DSc., Praha 2, Nové Město, CZ
Rousková Milena Ing., Praha 4, Modřany, CZ
Šabata Stanislav Ing., Praha 10, Vršovice, CZ
- (54) **Repellentní prostředky pro ochranu lesních porostů, ovocných stromů a keřů a okrasných dřevin proti okusu a ohryzu spárkatou zvěří na bázi zbytkového materiálu po kyselé hydrolýze kuřecího peří**
- (22) 18.12.2019
- (57) Řešení se týká repellentních přípravků pro ochranu lesních porostů, ovocných stromů a keřů a okrasných dřevin proti okusu a ohryzu zvěří, které se proti dosavadním repellentním přípravkům liší tím, že obsahují zbytkový materiál po kyselé hydrolýze kuřecího peří, s obsahem 0,1-99 hmotnostních procent.
- (74) Macek and Partners, Mgr. Jiří Macek, Sázavská 751/16, Praha 2, Vinohrady, 12000

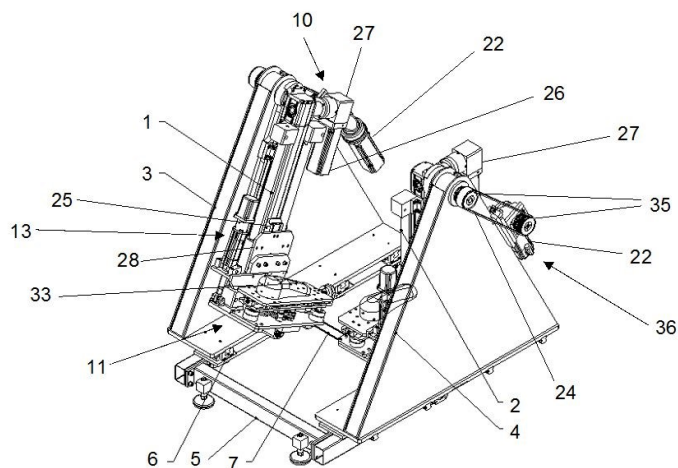
- (51) *A61H 1/02* (2006.01)
A61H 3/00 (2006.01)
A63B 21/00 (2006.01)
A63B 22/00 (2006.01)
A63B 69/00 (2006.01)

- (21) **2019-788**
- (71) EMBITRON s.r.o., Vochov, CZ
České vysoké učení technické v Praze, Praha 6, Dejvice, CZ
- (72) Průcha Jaroslav doc. PhDr. Ing., CSc., Ph.D, Blovice, Hradiště, CZ
Hána Karel doc. Ing., Ph.D, Praha 10, Vršovice, CZ
Hrubeč Martin, Písek, Budějovické Předměstí, CZ
Burda Tomáš Ing., Písek, Budějovické Předměstí, CZ

- (54) **Pohybové ústrojí robota pro reedukaci bipedální lokomoce**
- (22) 19.12.2019
- (57) Předmětem vynálezu je pohybové ústrojí robota pro reedukaci bipedální lokomoce, zahrnující levé polohovací rameno (1) na svém proximálním konci kyvně uspořádané na levé bočnici (3), a pravé polohovací rameno (2) na svém proximálním konci kyvně uspořádané na pravé bočnici (4). Na distálním konci každého polohovacího ramene (1, 2) je uspořádán nášlap (11). Každé polohovací rameno (1, 2) je na svém proximálním konci kyvně uloženo na nosné desce (8) spojené s čepem (34) uloženým v otvoru vytvořeném v levé nebo pravé bočnici (3, 4). Každé polohovací rameno (1, 2) je rovněž opatřeno prvním pohonem (36) pro kyvný pohyb polohovacího

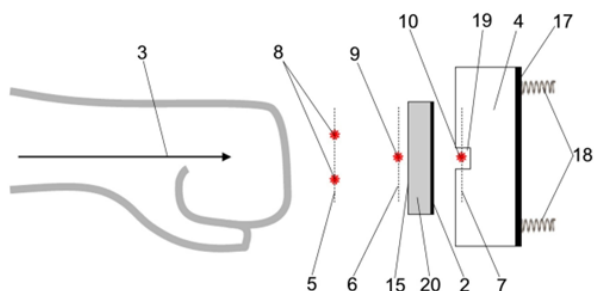
ramene (1, 2), zahrnujícím první servomotor (22) a první úhlovou převodovku (23), a dále druhým pohonem (10) pro vertikální pohyb nášlapu (11), zahrnujícím druhý servomotor (26) a druhou úhlovou převodovku (27). Na nosné desce (8) každého polohovacího ramene (1, 2) je uspořádáno vertikální lineární vedení (9) zahrnující stacionární část (37) a výsuvnou část (25), která je pevně spojena s nosnou deskou (28) nášlapu (11). Nášlap (11) dále zahrnuje kontaktní desku (18) pro upevnění chodidla (33), pohyblivě spojenou s prostřední deskou (16), která je dále prostřednictvím kloubu (15) připevněna k základní desce (14). Každý nášlap (11) je opatřen třetím pohonem (13) pro kyvný pohyb nášlapu (11), zahrnujícím elektrický válec (38) s pevnou a pohyblivou částí. Mezi základní deskou (14) a prostřední deskou (16) jsou uspořádány tři horizontální tenzometry (17) a na přední straně základní desky (14) je uspořádán držák (32) s vertikálním tenzometrem (20).

- (74) INPARTNERS GROUP, Ing. Dušan Kendereški, Tuřanka 1519/115a, Brno, Slatina, 62700



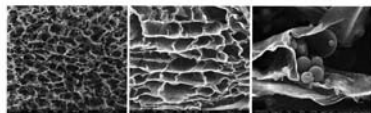
- (51) *A61K 9/70* (2006.01)
A61K 9/127 (2006.01)
A61F 13/00 (2006.01)
A61L 15/26 (2006.01)
A61L 15/44 (2006.01)
A61K 31/65 (2006.01)
A61K 31/7036 (2006.01)
A61K 38/14 (2006.01)
A61K 38/17 (2006.01)
A61P 31/04 (2006.01)
- (21) **2019-796**
- (71) Grade Medical s.r.o., Řevnice, CZ

- Technická univerzita v Liberci, Liberec, Liberec I-Staré Město, CZ
(72) Trč Tomáš prof.MUDr., CSc.,MBA, Praha 4, Hodkovičky, CZ
Buzgo Matej Mgr., Turňa nad Bodvou 04402, SK
Braťka Petr Ing., Praha 4, Krč, CZ
Rysová Miroslava Ing., Dětenice, CZ
Tománková Hana Ing., Liberec, Liberec III-Jeřáb, CZ
Schaabová Markéta Mgr., Jablonec nad Nisou, CZ
(54) **Kryt rány s nanovláknennou vrstvou pro dopravu léčiva**
(22) 20.12.2019
(57) Kryt rány s nanovláknennou vrstvou pro dopravu léčiva, zejména kryt rány s nanovláknennou vrstvou s obsahem účinné látky pro hojení ran kůže, kde nanovláknenná vrstva obsahuje nanovláknennou textilii opatřenou liposomy s obsahem účinné látky.



- (74) Milan Škoda, Nahořanská 308, Nové Město nad Metují, Krčín, 54901
(51) **A61L 15/32** (2006.01)
A61K 38/39 (2006.01)
B82Y 5/00 (2011.01)
(21) **2021-55**
(71) Všeobecná fakultní nemocnice v Praze, Praha 2, Nové Město, CZ
Ústav struktury a mechaniky homin AV ČR, v.v.i., Praha 8, Libeň, CZ
České vysoké učení technické v Praze, Praha 6, Dejvice, CZ
(72) Grus Tomáš doc. MUDr., Ph.D., Mníšek pod Brdy, CZ
Suchý Tomáš Ing., Ph.D., Praha 9, Střížkov, CZ
Šupová Monika Ing., Ph.D., Praha 4, Háje, CZ
Chlup Hynek Ing., Ph.D., Dobrochov, CZ
Hartinger Jan PharmDr., Ph.D., Praha 5, Smíchov, CZ
(54) **Kolagenní kompozit pro řízené uvolňování aktivních látek a způsob jeho přípravy**
(22) 17.12.2019
(57) Řešení se týká kolagenního kompozitu, v němž se střídá alespoň jedna vrstva vysoce porézní kolagenní pěny s alespoň jednou vrstvou kolagenních vláken, který má hemostatické účinky, řízenou dobou degradace a je schopen řízeného lokálního uvolňování aktivních látek, například antibiotik, pro použití formou krytí ran v chirurgii, ortopedii, traumatologii a plastické chirurgii. Dále je předmětem řešení i způsob přípravy kolagenního kompozitu.

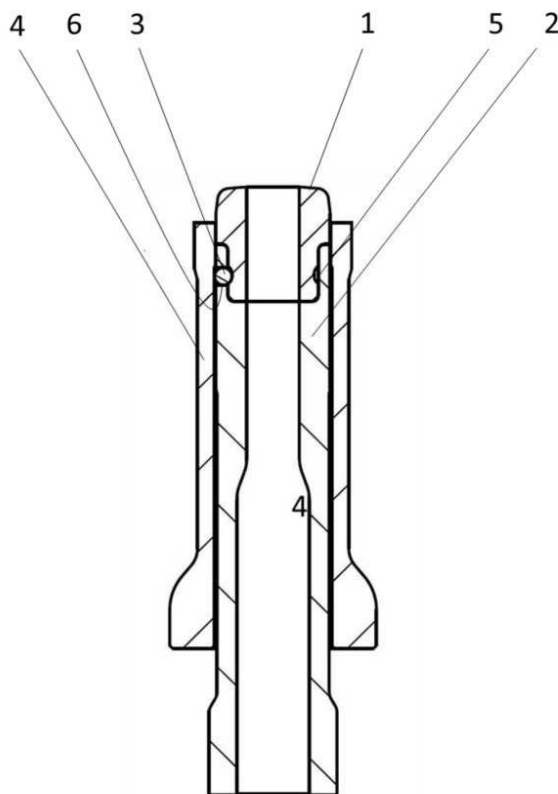
- (74) Kania, Sedlák, Smola, s.r.o., Mendlovo náměstí 907/1a, Brno, Staré Brno, 60300



- (51) **A63B 69/00** (2006.01)
G01P 3/36 (2006.01)
G01P 3/68 (2006.01)
(21) **2020-16**
(71) eSelect s.r.o., Hradec Králové, CZ
(72) Pohner Karel, Hradec Králové, CZ
(54) **Zařízení pro analýzu úderu**
(22) 11.01.2020
(57) Zařízení pro analýzu úderu, zejména zařízení pro analýzu úderu přímočarého pohybu pěsti ruky, které obsahuje kontaktní desku (2) a nejméně tři brány (5,6,7) vytvořené ze snímačů (8,9,10), přičemž brány (5,6,7) jsou uspořádané přibližně rovnoběžně s kontaktní deskou (2) tak, že první brána (5) je uspořádána, ve směru (3) úderu, před kontaktní deskou (2), druhá brána (6) je uspořádána, ve směru (3) úderu, na úrovni čela (15) kontaktní desky (2) a třetí brána (7) je uspořádána, ve směru (3) úderu, za kontaktní deskou (2).

- (74) Milan Škoda, Nahořanská 308, Nové Město nad Metují, Krčín, 54901

- (51) **B21J 13/03** (2006.01)
(21) **2019-797**
(71) ŠKODA AUTO a.s., Mladá Boleslav, Mladá Boleslav II, CZ
(72) Šlégl Vladimír, Bakov nad Jizerou, CZ
(54) **Trn pro záпустkové kování**
(22) 20.12.2019
(57) Trn pro záпустkové kování má tělo (2) zakončené aktivní částí (1), přičemž aktivní část (1) je k tělu (2) připojena rozebíratelně pomocí alespoň jedné kuličky (3), která je uspořádána v radiálním otvoru (6) v těle (2), na který navazuje obvodová drážka (5), uspořádaná v aktivní části (1), přičemž průměr kuličky (3) je větší než tloušťka stěny těla (2) v daném místě a kulička (3) je dalším dílem částečně zatlačena do obvodové drážky (5) v aktivní části (1).



- (51) **B23Q 17/22** (2006.01)
B23Q 17/00 (2006.01)
G01K 13/08 (2006.01)
(21) **2019-793**
(71) Západočeská univerzita v Plzni, Plzeň, Jižní Předměstí, CZ
(72) Peroutka Zdeněk prof. Ing., Ph.D., Plzeň, Červený Hrádek, CZ
Glasberger Tomáš doc. Ing., Ph.D., Plzeň, Jižní Předměstí, CZ
Šmídl Václav doc. Ing., Ph.D. et Ph.D., Dýšina, CZ
Turjanica Pavel Ing., Ph.D., Bezděkov, CZ
Kindl Vladimír doc. Ing., Ph.D., Heřmanova Hut', Vlkyš, CZ
Kotlan Václav doc. Ing., Ph.D., Nezvěstice, CZ

Pušman Lukáš Ing., Ph.D., Podbrdy, CZ

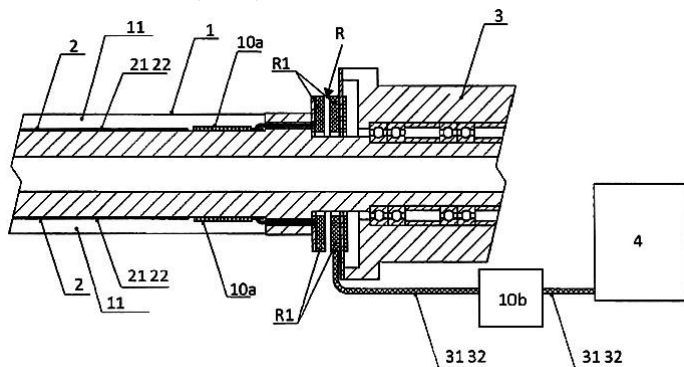
Kavalír Tomáš Ing., Ph.D., Kraslice, CZ

(54) **Zařízení pro určení teplotní délkové dilatace vřetene obráběcího stroje**

(22) 19.12.2019

(57) Zařízení pro určení teplotní délkové dilatace vřetene obráběcího stroje obsahuje alespoň jednu sadu teplotních senzorů (2) umístitelných na měřeném vřeteni (1) pro následný výpočet jeho délkové dilatace integrací modelu rozložení teplot přes celou délku vřetene (1). Sensory (2) jsou napájecím kabelem (21) a komunikačním kabelem (22) napojeny na rozhraní (R), které je umístěné mezi vřetenem (1) a statorem (3) obráběcího stroje a které je napájecí sběrnici (31) a komunikační sběrnici (32) propojeno s řídicí jednotkou (4). Mezi rozhraním (R) a sadou teplotních senzorů (2) je včleněn elektronický modul (10a) pro postupný výběr jednotlivých teplotních senzorů na vřeteni (1) a mezi rozhraním (R) a řídicím systémem (16) je včleněn elektronický modul (10b) na statoru (3) pro demodulaci datového signálu.

(74) POLÁČEK & kol., Patentová a známková kancelář, Ing. Jiří Poláček, Dominikánská 6, Plzeň, 30112



(51) **B60Q 1/00** (2006.01)
B60Q 3/00 (2017.01)
F21S 41/16 (2018.01)
G02B 26/10 (2006.01)

(21) **2019-768**

(71) Varroc Lighting Systems, s.r.o., Šenov u Nového Jičína, CZ

(72) Kratochvíl Jan Ing., Třebíč, Horka-Domky, CZ

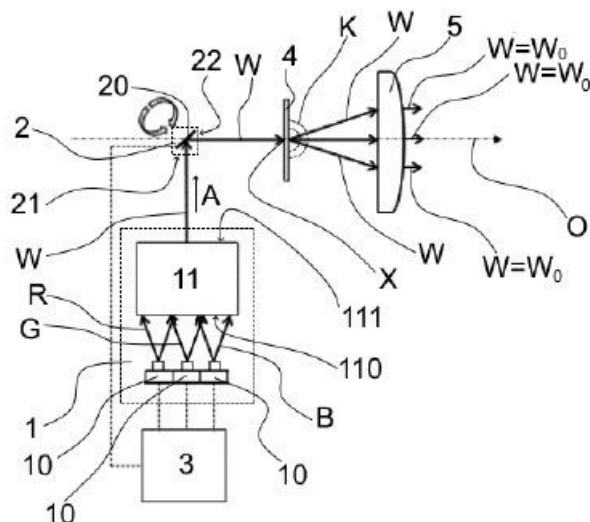
Duliakova Michaela Ing., Hostašovice, CZ

(54) **Osvětlovací zařízení vozidla s laserovým zdrojem záření**

(22) 12.12.2019

(57) V cestě záření odraženého řízeným odrazným skenovacím zrcátkem (20) MEMS (2) je situován zobrazovací optický prvek a dále pak výstupní optika (5). Laserový zdroj záření a MEMS (2) jsou napojeny na napájecí a řídicí zařízení (3). Laserový zdroj záření je tvořen RGB laserovým zdrojem (1) záření s výstupním bílým světlem (W). Zobrazovací optický prvek je tvořen obrazovkou (4), která je uzpůsobena pro přeměnu úzkého paprsku laserového bílého světla (W) směřovaného na plochu obrazovky (4) z RGB laserového zdroje (1) řízeným odrazným skenovacím zrcátkem (20) MEMS (2) v každém bodě plochy obrazovky (4) na bodový zdroj (X) stejného bílého světla (W) na ploše obrazovky (4). Toto stejné bílé světlo (W) má od tohoto bodového zdroje na ploše obrazovky (4) kulovou vlnoplochu (K) šíření bílého světla (W) a má stejnou vlnovou délku (λ), jakou má bílé světlo (W) směřované řízeným odrazným skenovacím zrcátkem (20) MEMS (2) na obrazovku (4).

(74) Ing. Dobroslav Musil, patentová kancelář, Ing. Dobroslav Musil, Zábrdovická 801/11, Brno, Zábřovice, 61500



(51) **B60Q 1/26** (2006.01)

G02B 19/00 (2006.01)

(21) **2019-791**

(71) Varroc Lighting Systems, s.r.o., Šenov u Nového Jičína, CZ

(72) Gloss Tomáš Ing., Ph.D., Vítkov, CZ

Novák Petr Ing., Šenov u Nového Jičína, CZ

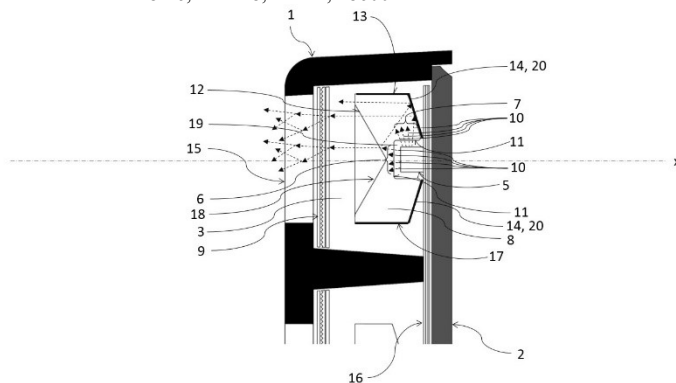
Matějů Tomáš Ing., Bartošovice, CZ

(54) **Světelné zařízení, zejména signální svítidla, pro motorové vozidlo**

(22) 19.12.2019

(57) Světelné zařízení zahrnuje optický modul (17) obsahující světelný zdroj (5) a k němu přidružené optické těleso (8) z průsvitného materiálu pro navazování světelných paprsků (10) emitovaných zdrojem (5). Zdroj (5) je vícesměrovým světelným zdrojem konfigurovaným pro emitování primárního svazku (6) paprsků (10) směrem ke krytu (1), a sekundárních svazků (7) obsahujících paprsky (10) přibližně příčné k paprskům (10) primárního svazku (6). Těleso (8) má přední povrch (12), který tvoří v tělesu (8) centrální přední vybrání (18), zadní povrch (14), který je protilehlý k přednímu povrchu (12) a směrem od optické osy (x) optického modulu (17), která prochází zdrojem (5), se sklání směrem ke krytu (1), a boční povrch (13) spojující přední povrch (12) se zadním povrchem (14), kde nejhlubší místo předního vybrání (18) se nachází přibližně na optické ose (x). Přední povrch (12) je konfigurován pro odraz části paprsků (10) primárního svazku (6) směrem k zadnímu povrchu (14) a pro průchod jiné části paprsků (10) primárního svazku (6) předním povrchem (12) ven z tělesa (8), a zadní povrch (14) a boční povrch (13) jsou konfigurovány k zabránění průchodu paprsků (10) těmito povrchy (14, 13).

(74) Hainz - Patentová a známková kancelář, JUDr. Ing. Miloslav Hainz, Pobřežní 18/16, Praha 8, Karlín, 18600



(51) **C08F 220/60** (2006.01)

A61K 47/58 (2017.01)

A61K 47/65 (2017.01)

A61P 35/02 (2006.01)

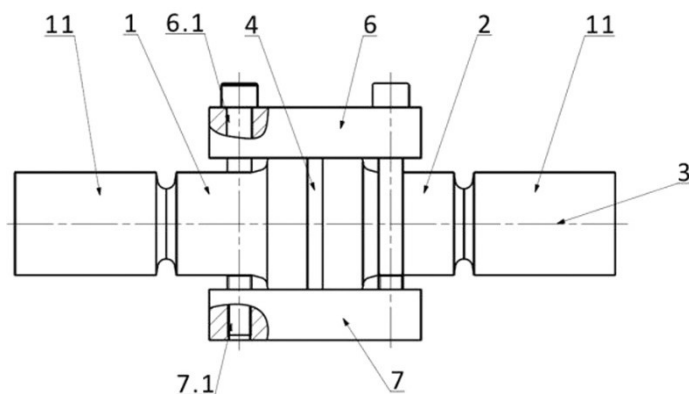
(21) **2019-778**

(71) Ústav makromolekulární chemie AV ČR, v. v. i., Praha 6, Břevnov, CZ

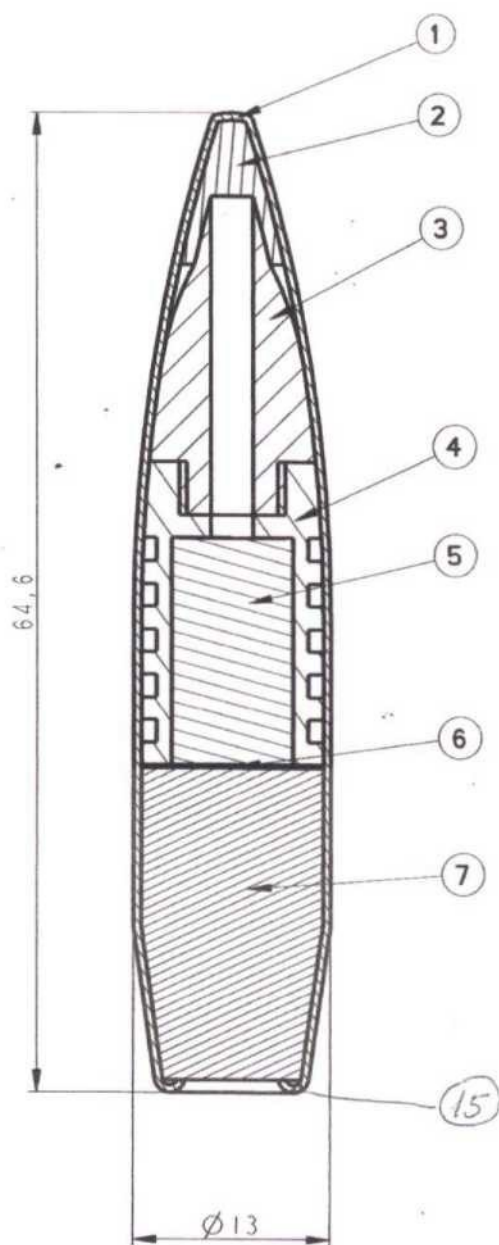
- Univerzita Karlova, Praha 1, Staré Město, CZ
(72) Etrych Tomáš RNDr., Ph.D., DSc., Klíneček, CZ
Pola Robert Ing., Ph.D., Říčany, Strašín, CZ
Pechar Michal Ing., CSc., Praha 6, Břevnov, CZ
Klener Pavel, Praha 1, Malá Strana, CZ
- (54) **Kopolymer s hydrolytickým uvolňováním kancerostatika cytarabinu, způsob jeho přípravy a jeho použití**
(22) 17.12.2019
(57) Předkládané řešení se týká přípravy, struktury a vlastností vodorozpuštěných polymerních terapeutik na bázi derivátů cytarabinu určených především pro léčbu leukémií a non-Hodgkinových lymfomů v humánní medicíně. Cytarabin je připojen k polymernímu řetězci přes amidovou vazbu k aminokyselinové nebo oligopeptidické sekvenci situované v bočním řetězci polymeru. Struktura acylamidů cytarabinu umožňuje stabilitu celého polymerního systému během cirkulace v krevním řečišti a tedy i jeho dostatečnou akumulaci v neoplastické tkáni, kde dojde k hydrolytickému uvolnění léčiva. Řešení se týká polymerního cytostatika stabilního v prostředí krevního řečiště, farmaceutické kompozice ho obsahující a jeho použití v medicíně.
- (74) HARBER IP s.r.o., Dukelských hrdinů 567/52, Praha 7, Holešovice, 17000

- (51) **C12N 1/14** (2006.01)
C12N 15/01 (2006.01)
C12P 17/18 (2006.01)
C12R 1/645 (2006.01)
- (21) **2019-790**
(71) Teva Czech Industries s.r.o., Opava, Komárov, CZ
(72) Valík Josef RNDr., Opava, Město, CZ
- (54) **Průmyslový produkční kmen mikroorganismu *Claviceps purpurea* (Fr.) Tul., CCM8865**
(22) 19.12.2019
(57) Průmyslový produkční kmen mikroorganismu *Claviceps purpurea* (Fr.) Tul., CCM8865 tvořící při parazitickém růstu na obilninách, zejména na žitě nebo triticeale a na jejich sterilních analogích, sklerocia s obsahem námelových alkaloidů, zejména α -ergokryptinu a β -ergokryptinu. Účelem řešení bylo získání producenta výchozí suroviny pro výrobu námelových alkaloidů α -ergokryptinu a β -ergokryptinu a jejich polosyntetických derivátů s podstatně vyšší výtěžností ve srovnání s doposud známými kmeny.
- (74) Hák Janeček & Švestka, Patentová a známková kancelář, RNDr. Roman Hák, U průhonu 827/5, Praha 7, Holešovice, 17000

- (51) **F16L 23/032** (2006.01)
F16L 23/14 (2006.01)
- (21) **2019-673**
(71) ŽĎAS, a. s., Žďár nad Sázavou, Žďár nad Sázavou 1, CZ
(72) Chalupa Ondřej, Žďár nad Sázavou, Žďár nad Sázavou 2, CZ
- (54) **Přírubový spoj hydraulického potrubí**
(22) 01.11.2019
(57) Přírubový spoj hydraulického potrubí zahrnuje levý a pravý nátrubek (1, 2), mezi kterými je vložen vkladací prvek s těsněním. Levý i pravý nátrubek (1, 2) jsou opářeny hrdly čtyřstranného profilu. Na hrdlech levého i pravého nátrubku (1, 2) je na jedné straně uložen stahovák (6) ve tvaru rámu, opatřený dírami (6.1) a na hrdlech levého i pravého nátrubku (1, 2) je z druhé strany uložen stahovák (7) ve tvaru rámu se závitů (7.1). Oba stahováky (6, 7) jsou staženy šrouby (9), jejichž osy (10) jsou kolmé na osu (3) nátrubků (1, 2).
- (74) Ing. Radmila Baumová, patentová zástupkyně, nám. Republiky 75/2, Žďár nad Sázavou, Žďár nad Sázavou 1, 59101



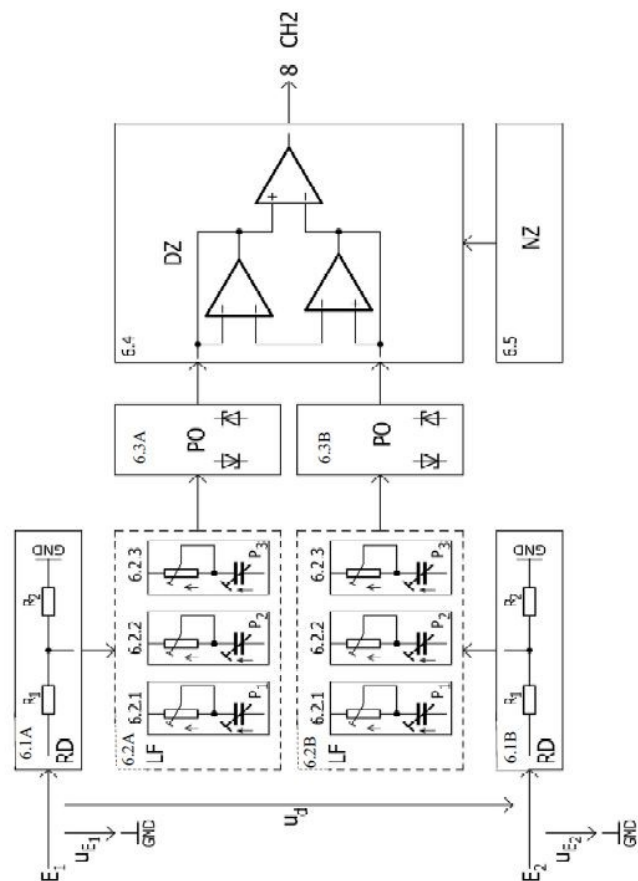
- (51) **F42B 12/24** (2006.01)
F42B 12/36 (2006.01)
F42B 12/38 (2006.01)
F42B 12/04 (2006.01)
- (21) **2020-248**
(71) Svachouček Václav Ing., CSc., Vlašim, CZ
(72) Svachouček Václav Ing., CSc., Vlašim, CZ
Klein Vladimír Ing., 93555 Zbrojníky, SK
- (54) **Multifunkční střely pro středorážovou munici**
(22) 05.05.2020
(57) Řešení se týká oblasti středorážové munice, zejména konstrukce speciálních multifunkčních střel. Multifunkční průbojná střela s explozivním střepinovým efektem zahrnuje plášť (1) střely, v jehož horní části je nalisovaná iniciační pyrotechnická slož (2), na kterou navazuje průbojné jádro (3) opatřené středovým šlehovým otvorem, a dále střepinové pouzdro (4) opatřené na svém vnějším povrchu drážkami nebo segmenty pro vytvoření střepinového efektu, kde vnitřní náplň střepinového pouzdra (4) sestává z explozivní náplně (5), která je tvořena traskavinovou a trhavinovou náplní, přičemž dnovou část střely tvoří olověné zadní jádro (7). Tato multifunkční střela je výhodně doplněna válečkem (8) ze zpožďovací pyrotechnické složky, uloženém v průbojné části střely.
- Multifunkční průbojná a trasovací střela s explozivním střepinovým efektem se od výše uvedené střely odlišuje provedením dnové části střely, která je vybavena trasovací vložkou střely.



- (51) **G01R 31/12** (2020.01)
G01R 31/14 (2006.01)
G01R 31/36 (2020.01)
G01R 15/04 (2006.01)
- (21) **2019-781**
- (71) OZM Research s.r.o., Hrochův Týnec, CZ
- (72) Cupák Jan, Blučina, CZ
 Janovský Břetislav, Pardubice, Rosice, CZ
 Vojtěch Jan Mgr., Býšť, CZ
 Macenauer Michal, Němčice nad Hanou, CZ
- (54) **Vysokonapětová diferenciální sonda a zařízení pro měření a vyhodnocování energie elektrického výboje**
- (22) 18.12.2019
- (57) Vysokonapětová diferenciální sonda (6) pro měření energie elektrického výboje, obsahuje - dvojici vysokonapětových děličů (6.1A, 6.1B), z nichž první je uzpůsobený pro propojení s první elektrodou (E1) a druhý je uzpůsobený pro propojení s druhou elektrodou (E2), - dvojici bloků (6.3A, 6.3B) přepětové ochrany, z nichž první blok (6.3A) přepětové ochrany je svým vstupem propojený s výstupem z prvního vysokonapětového děliče (6.1A), a druhý blok (6.3B) přepětové ochrany je svým vstupem propojený s výstupem z druhého vysokonapětového děliče

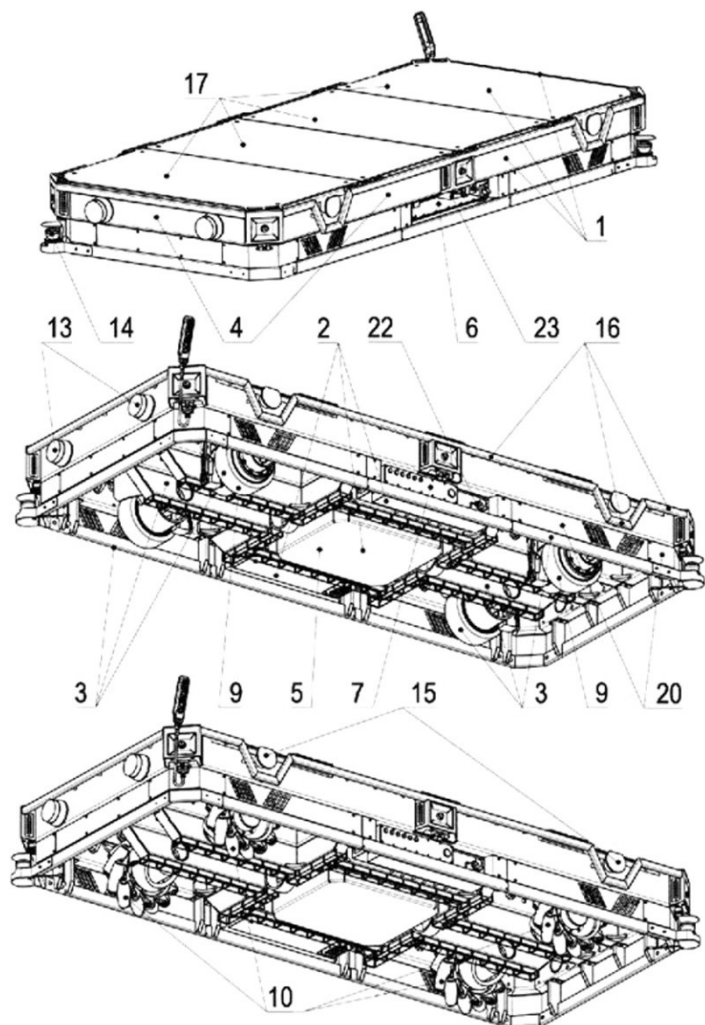
(6.1B),
 - diferenciální zesilovač (6.4), jehož vstupy jsou propojeny s výstupy z bloků (6.3A, 6.3B) přepětové ochrany. Zařízení pro měření a vyhodnocování energie elektrického výboje obsahuje uvedenou vysokonapětovou diferenciální sondu, proudovou sondu a digitalizační jednotku s rozlišením alespoň 8 bitů, která je svými vstupy propojená s vysokonapětovou diferenciální sondou a s proudovou sondou.

- (74) KANIA, SEDLÁK, SMOLA, s.r.o., Mendlovo náměstí 907/1a, Brno, Staré Brno, 60300



- (51) **G05B 19/042** (2006.01)
- (21) **2019-779**
- (71) HOPAX s.r.o., Červenka, CZ
 ROBOTSYSYSTEM, s.r.o., Ostrava, Moravská Ostrava, CZ
 České vysoké učení technické v Praze (Český institut informatiky, robotiky a kybernetiky), Praha 6, Dejvice, CZ
- (72) Pavlík Jozef, Litovel, CZ
 Halada Pavel, Havířov, Město, CZ
 Polák Daniel Ing., Ph.D., Ostrava, Heřmanice, CZ
 Chudoba Jan Ing., Praha 10, Petrovice, CZ
 Ecorchard Gael Pierre Dr., Praha 6, Liboc, CZ
 Košnar Karel Ing., Ph.D., Praha 10, Vršovice, CZ
 Kulich Miroslav RNDr., Ph.D., Kosmonosy, CZ
 Přeučil Libor Ing., CSc., Praha 8, Dáblice, CZ
 Kozák Viktor Ing., Kosmonosy, CZ
 Pivoňka Tomáš Ing., Praha 6, Suchdol, CZ
- (54) **Univerzální, modulová transportní platforma s proměnlivou nosností a zaměnitelnými kolovými jednotkami**
- (22) 17.12.2019
- (57) Univerzální, modulová transportní platforma (1) je tvořena rámem (4) platformy, který je společnou základnou pro centrální modul (2) a na něj navazující okrajové moduly (3), přičemž do centrálního modulu (2) je vložen bateriový set (5) osazený elektrorozvodnou (6) a nabíječkou (7) bateriového setu, přičemž k rámu (4) platformy jsou prostřednictvím uchytných lišt (8) připojeny kolové jednotky, přičemž kolové jednotky mohou být buď otočné kolové jednotky (9) uvnitř osazené individuálním pohonem, v provedení s neomezeným rejdem a individuálním pohonem pro

otáčení nebo všesměrové kolové jednotky (10) uvnitř osazené individuálním pohonem, přičemž je dále osazena nadřazeným řídicím systémem (23) propojeným s centrálním řídicím počítačem (24) podvozku, přičemž kolové jednotky jsou napojeny na řídicí moduly (28) kolových jednotek, kde řídicí moduly (28) kolových jednotek jsou připojeny ke komunikační sběrnici (27), která je dále napojena na řídicí počítač (24) podvozku, přičemž komunikační sběrnice (27) propojuje řídicí moduly (28) kolových jednotek s centrálním řídicím počítačem (24).



- (51) **H01R 39/38** (2006.01)
H01R 39/02 (2006.01)
H02K 13/00 (2006.01)
G01R 31/00 (2006.01)

(21) **2019-780**

(71) Veselka Miroslav Ing., Uherský Brod, CZ

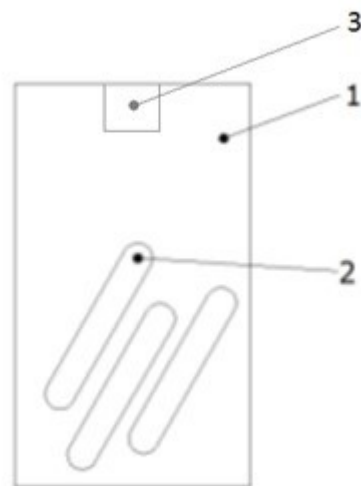
(72) Veselka Miroslav Ing., Uherský Brod, CZ

(54) **Držák kartáče pro elektrické stroje**

(22) 17.12.2019

(57) U držáku kartáče pro elektrické stroje je alespoň jedna jeho stěna (1) vyrobena jako samostatný díl opatřený nejméně jedním otvorem (2) a/nebo vybráním (3) a/nebo žebrováním a s ostatními částmi je do jednoho celku spojena spojem vybraným ze skupiny svar, pájený spoj a lepený spoj. Ve stěnách (1) držáku jsou zabudovány senzory pro indikaci úrovně jiskření, velikosti opotřebení kartáče, měření velikosti proudu protékajícího kartáčem, kmitů, kvality komutace, které jsou propojeny s mikroprocesorem pro vyhodnocení všech veličin a řízení optimálního provozního procesu a indikaci polohy držáku kartáče v systému sběracího ústrojí.

(74) Patent-K s.r.o., Husníkova 2086/22, Praha 5, Stodůlky, 15800



Zveřejněné přihlášky vynálezů - přehled podle třídících znaků

(51)		(21)	(51)	(21)
A 01 P 17/00	(2006.01)	2019-787	B 82 Y 5/00	(2011.01) 2021-55
A 61 F 13/00	(2006.01)	2019-796	C 12 N 15/01	(2006.01) 2019-790
A 61 H 3/00	(2006.01)	2019-788	C 12 P 17/18	(2006.01) 2019-790
A 61 K 9/127	(2006.01)	2019-796	C 12 R 1/645	(2006.01) 2019-790
A 61 K 31/65	(2006.01)	2019-796	F 16 L 23/14	(2006.01) 2019-673
A 61 K	(2006.01)	2019-796	F 21 S 41/16	(2018.01) 2019-768
31/7036			F 42 B 12/04	(2006.01) 2020-248
A 61 K 38/14	(2006.01)	2019-796	F 42 B 12/36	(2006.01) 2020-248
A 61 K 38/17	(2006.01)	2019-796	F 42 B 12/38	(2006.01) 2020-248
A 61 K 38/39	(2006.01)	2021-55	G 01 K 13/08	(2006.01) 2019-793
A 61 K 47/58	(2017.01)	2019-778	G 01 P 3/36	(2006.01) 2020-16
A 61 K 47/65	(2017.01)	2019-778	G 01 P 3/68	(2006.01) 2020-16
A 61 L 15/26	(2006.01)	2019-796	G 01 R 15/04	(2006.01) 2019-781
A 61 L 15/44	(2006.01)	2019-796	G 01 R 31/00	(2006.01) 2019-780
A 61 P 31/04	(2006.01)	2019-796	G 01 R 31/14	(2006.01) 2019-781
A 61 P 35/02	(2006.01)	2019-778	G 01 R 31/36	(2020.01) 2019-781
A 63 B 21/00	(2006.01)	2019-788	G 02 B 19/00	(2006.01) 2019-791
A 63 B 22/00	(2006.01)	2019-788	G 02 B 26/10	(2006.01) 2019-768
A 63 B 69/00	(2006.01)	2019-788	H 01 R 39/02	(2006.01) 2019-780
B 23 Q 17/00	(2006.01)	2019-793	H 02 K 13/00	(2006.01) 2019-780
B 60 Q 3/00	(2017.01)	2019-768		

Seznam přihlašovatelů zveřejněných přihlášek vynálezů

(71)	(21)	(51)	(71)	(21)	(51)	
Botanický ústav AV ČR, v.v.i., Průhonice, CZ	2019-787	A 01 N 63/10	(2020.01)	Varroc Lighting Systems, s.r.o., Šenov u Nového Jičína, CZ	2019-768 B 60 Q 1/00	(2006.01)
EMBITRON s.r.o., Vochoň, CZ	2019-788	A 61 H 1/02	(2006.01)	Varroc Lighting Systems, s.r.o., Šenov u Nového Jičína, CZ	2019-791 B 60 Q 1/26	(2006.01)
eSelect s.r.o., Hradec Králové, CZ	2020-16	A 63 B 69/00	(2006.01)	Všeobecná fakultní nemocnice v Praze, Praha 2, Nové Město, CZ	2021-55 A 61 L 15/32	(2006.01)
Grade Medical s.r.o., Řevnice, CZ	2019-796	A 61 K 9/70	(2006.01)	Západočeská univerzita v Plzni, Plzeň, Jižní Předměstí, CZ	2019-793 B 23 Q 17/22	(2006.01)
HOPAX s.r.o., Červenka, CZ	2019-779	G 05 B 19/042	(2006.01)	ŽĎAS, a. s., Žďár nad Sázavou, Žďár nad Sázavou 1, CZ	2019-673 F 16 L 23/032	(2006.01)
OZM Research s.r.o., Hrochův Týnec, CZ	2019-781	G 01 R 31/12	(2020.01)	Svachouček Václav Ing., CSc., Vlašim, CZ	2020-248 F 42 B 12/24	(2006.01)
ŠKODA AUTO a.s., Mladá Boleslav, Mladá Boleslav II, CZ	2019-797	B 21 J 13/03	(2006.01)	Veselka Miroslav Ing., Uherský Brod, CZ	2019-780 H 01 R 39/38	(2006.01)
Teva Czech Industries s.r.o., Opava, Komárov, CZ	2019-790	C 12 N 1/14	(2006.01)			
Ústav makromolekulární chemie AV ČR, v. v. i., Praha 6, Břevnov, CZ	2019-778	C 08 F 220/60	(2006.01)			

FG4A

Udělené patenty - přehled podle čísel patentů

V období uzávěrky tohoto čísla Věstníku udělil Úřad průmyslového vlastnictví tyto patenty.

(11)	(51)		(11)	(51)		(11)	(51)	
308834	<i>A 01 B 35/24</i>	(2006.01)	308837	<i>F 42 B 10/24</i>	(2006.01)	308840	<i>B 23 Q 17/22</i>	(2006.01)
308835	<i>A 01 B 63/111</i>	(2006.01)	308838	<i>A 47 F 1/035</i>	(2006.01)	308841	<i>A 63 B 69/00</i>	(2006.01)
308836	<i>F 04 C 29/00</i>	(2006.01)	308839	<i>F 16 L 23/032</i>	(2006.01)	308842	<i>F 42 B 12/24</i>	(2006.01)

FG4A

Udělené patenty - přehled podle MPT

(51)	<i>A01B 35/24</i>	(2006.01)	(22)	11.01.2020	
	<i>F16B 2/24</i>	(2006.01)	(74)	Milan Škoda, Nahořanská 308, Nové Město nad Metují, Krčín, 54901	
	<i>F16B 2/02</i>	(2006.01)			
	<i>F16B 2/06</i>	(2006.01)			
(11)	308834		(51)	<i>B23Q 17/22</i>	(2006.01)
(40)	11.10.2017			<i>B23Q 17/00</i>	(2006.01)
(21)	2016-192			<i>G01K 13/08</i>	(2006.01)
(73)	Farmet a.s., Česká Skalice, CZ		(11)	308840	
(72)	Smola Tomáš Ing., Chvalkovice, CZ		(40)	30.06.2021	
	Binar Luboš Ing., Úpice, CZ		(21)	2019-793	
(54)	Zavlačovací zařízení		(73)	Západočeská univerzita v Plzni, Plzeň, Jižní Předměstí, CZ	
(22)	01.04.2016		(72)	Peroutka Zdeněk prof. Ing., Ph.D., Plzeň, Červený Hrádek, CZ	
(74)	Ing. Milan Škoda, Nahořanská 308, Nové Město nad Metují, 54901			Glasberger Tomáš doc. Ing., Ph.D., Plzeň, Jižní Předměstí, CZ	
				Šmídl Václav doc. Ing., Ph.D. et Ph.D., Dýšina, CZ	
				Turjanica Pavel Ing., Ph.D., Bezděkov, CZ	
				Kindl Vladimír doc. Ing., Ph.D., Heřmanova Huť, Vlkýš, CZ	
				Kotlan Václav doc. Ing., Ph.D., Nezvěstice, CZ	
				Pušman Lukáš Ing., Ph.D., Podbrdy, CZ	
				Kavalír Tomáš Ing., Ph.D., Kraslice, CZ	
			(54)	Zařízení pro určení teplotní délkové dilatace vřetene obráběcího stroje	
			(22)	19.12.2019	
			(74)	POLÁČEK & kol., Patentopravní a známková kancelář, Ing. Jiří Poláček, Dominikánská 6, Plzeň, 30112	
(51)	<i>A01B 63/111</i>	(2006.01)			
	<i>A01B 63/24</i>	(2006.01)			
	<i>A01B 63/32</i>	(2006.01)			
(11)	308835		(51)	<i>F04C 29/00</i>	(2006.01)
(40)	22.05.2019			<i>F04B 39/12</i>	(2006.01)
(21)	2017-726		(11)	308836	
(73)	Farmet a.s., Česká Skalice, Malá Skalice, CZ		(40)	26.09.2018	
(72)	Smola Tomáš Ing., Chvalkovice, CZ		(21)	2018-417	
	Nýč Michal Ing., Červený Kostelec, CZ		(73)	Mitsubishi Electric Corporation, Tokyo 100-8310, JP	
	Binar Luboš Ing., Úpice, CZ		(72)	Otsuki Kohei, Tokyo 100-8310, JP	
(54)	Zařízení k nastavení zahloubení a zemědělský stroj pro zpracování půdy			Arai Toshinori, Tokyo 100-8310, JP	
(22)	10.11.2017			Gomae Naohisa, Tokyo 100-8310, JP	
(74)	Milan Škoda, Nahořanská 308, Nové Město nad Metují, Krčín, 54901		(54)	Rotační kompresor	
			(32)	24.02.2016	
			(31)	JP2016/055349	
			(33)	JP	
			(86)	PCT/PCT/JP2016/055349	
			(87)	WO 2017/145277	
			(22)	24.02.2016	
			(74)	Rott, Růžička & Guttmann Patentové, známkové a advokátní kanceláře, Ing. Jiří Andera, Vyskočilova 1566, Praha 4, Michle, 14000	
(51)	<i>A47F 1/035</i>	(2006.01)			
	<i>A47F 1/04</i>	(2006.01)			
	<i>B65D 83/06</i>	(2006.01)			
(11)	308838		(51)	<i>F16L 23/032</i>	(2006.01)
(40)	07.04.2021			<i>F16L 23/14</i>	(2006.01)
(21)	2019-611		(11)	308839	
(73)	MIWA Technologies, a.s., Praha 7, Holešovice, CZ		(40)	30.06.2021	
(72)	Báča Petr, Praha 4, Podolí, CZ		(21)	2019-673	
	Streit Filip, Praha 2, Nusle, CZ		(73)	ŽDAS, a. s., Žďár nad Sázavou, Žďár nad Sázavou 1, CZ	
	Čapek Václav, Borotín, CZ		(72)	Chalupa Ondřej, Žďár nad Sázavou, Žďár nad Sázavou 2, CZ	
	Štosek Martin, Světí, CZ		(54)	Přirubový spoj hydraulického potrubí	
	Vaněk Petr, Blatnička, CZ		(22)	01.11.2019	
(54)	Zařízení pro manipulaci a výdej sypkého, tekutého a práškového zboží		(74)	Ing. Radmila Baumová, patentová zástupkyně, nám. Republiky 75/2, Žďár nad Sázavou, Žďár nad Sázavou 1, 59101	
(22)	30.09.2019				
(74)	Pavel Reichel a kol., Ing. Pavel Reichel, Lopatecká 14, Praha 4, 14700				
(51)	<i>A63B 69/00</i>	(2006.01)			
	<i>G01P 3/36</i>	(2006.01)			
	<i>G01P 3/68</i>	(2006.01)			
(11)	308841				
(40)	30.06.2021				
(21)	2020-16				
(73)	eSelect s.r.o., Hradec Králové, CZ				
(72)	Pohner Karel, Hradec Králové, CZ				
(54)	Zařízení pro analýzu úderu				

(51) **F42B 10/24** (2006.01)
F42B 10/26 (2006.01)
F42B 10/28 (2006.01)
(11) 308837
(40) 07.10.2020
(21) **2019-183**
(73) Perna Vratislav Ing., Brno, Veverří, CZ
Kočí Dalibor, Pražmo, CZ
(72) Perna Vratislav Ing., Brno, Veverří, CZ
Kočí Dalibor, Pražmo, CZ
(54) **Poháněná rotující střela se spirálově šroubovicovými drážkami a výstupky**
(22) 27.03.2019

(51) **F42B 12/24** (2006.01)
F42B 12/36 (2006.01)
F42B 12/38 (2006.01)
F42B 12/04 (2006.01)
(11) 308842
(40) 30.06.2021
(21) **2020-248**
(73) Svachouček Václav Ing., CSc., Vlašim, CZ
(72) Svachouček Václav Ing., CSc., Vlašim, CZ
Klein Vladimír Ing., 93555 Zbrojníky, SK
(54) **Multifunkční střely pro středorážovou munici**
(22) 05.05.2020

Seznam majitelů udělených patentů

(73)	(11)	(51)	(73)	(11)	(51)
eSelect s.r.o., Hradec Králové, CZ	308841	A 63 B 69/00	Západočeská univerzita v Plzni, Plzeň, Jižní Předměstí, CZ	308840	B 23 Q 17/22
Farmet a.s., Česká Skalice, CZ	308834	A 01 B 35/24	ŽĎAS, a. s., Žďár nad Sázavou, Žďár nad Sázavou 1, CZ	308839	F 16 L 23/032
Farmet a.s., Česká Skalice, Malá Skalice, CZ	308835	A 01 B 63/111	Kočí Dalibor, Pražmo, CZ	308837	F 42 B 10/24
Mitsubishi Electric Corporation, Tokyo 100-8310, JP	308836	F 04 C 29/00	Perna Vratislav Ing., Brno, Veverří, CZ	308837	F 42 B 10/24
MIWA Technologies, a.s., Praha 7, Holešovice, CZ	308838	A 47 F 1/035	Svachouček Václav Ing., CSc., Vlašim, CZ	308842	F 42 B 12/24

Udělené evropské patenty

Evropský patentový úřad udělil následující evropské patenty s účinky pro Českou republiku. Tyto patenty mohou být zrušeny nebo zachovány v pozměněném znění Evropským patentovým úřadem v řízení o odporu. K tomu, aby nabyl evropský patent účinnosti na území České republiky, je třeba, aby byl Úřadu předložen ve stanovené lhůtě překlad patentového spisu do českého jazyka (§ 35c odst. 2 až 4 zákona č. 527/1990 Sb., v platném znění).

(97) EP 2943308 (47) 02.06.2021 (97) EP 3475998 (47) 02.06.2021 (97) EP 3521024 (47) 02.06.2021 (97) EP 3615440 (47) 09.06.2021

Zveřejněné překlady evropských patentových spisů

U následujících udělených evropských patentů s účinky pro Českou republiku byl majitelem předložen překlad patentového spisu do českého jazyka (§ 35c odst. 2 až 4 zákona č. 527/1990 Sb., v platném znění). Údaje jsou řazeny vzestupně podle čísel evropských patentů.

- | | | |
|--|-----------|--|
| (97) EP 2408494 | | Yang, Hyun-Koo, Gyeongsangbuk-do, KR |
| (47) 05.05.2021 | | Kim, Jae-Yoel, Gyeonggi-do 442-742, KR |
| (97) 23.09.2010 | | Lee, Hak-Ju, Gyeonggi-do 442-742, KR |
| (51) A24D 1/22 | (2020.01) | (54) Způsob a přístroj pro kanálové kódování a dekódování v |
| A24F 42/00 | (2020.01) | kommunikačním systému používajícím kódy paritní kontroly s nízkou |
| A61M 11/04 | (2006.01) | hustotou |
| A61M 15/06 | (2006.01) | (32) 20080017279, 20080022484, 20080025144 |
| A24F 42/60 | (2020.01) | (31) 26.02.2008, 11.03.2008, 18.03.2008 |
| (96) 09.03.2010 | | (33) KR, KR, KR |
| (96) 10753878.7 | | (74) Traplová Hakr Kubát, advokátní a patentová kancelář, Ing. Jan Kubát |
| (73) Philip Morris Products S.A., 2000 Neuchâtel, CH | | patentový zástupce, Přístavní 24, Praha 7, 17000 |
| (72) ROSE, Seth, D., Tempe AZ 85282, US | | |
| TURNER, James, Edward, Durham NC 27710, US | | (97) EP 2628884 |
| MURUGESAN, Thangaraju, Durham NC 27710, US | | (47) 17.03.2021 |
| ROSE, Jed, E., Durham NC 27710, US | | (97) 21.08.2013 |
| (54) Systém generování aerosolu na bázi tabáku | | (51) E06B 3/663 |
| (32) 160904 P | | (2006.01) |
| (31) 17.03.2009 | | E06B 9/264 |
| (33) US | | (2006.01) |
| (86) PCT/US2010/026614 | | E06B 9/26 |
| (87) WO 2010/107613 | | (2006.01) |
| (74) PatentEnter s.r.o., Koliště 1965/13a, Brno, Černá Pole, 60200 | | (96) 20.02.2013 |
| | | (96) 13155897.5 |
| | | (73) AL7 - Meipa S.R.L., 40016 San Giorgio di Piano (BO), IT |
| | | (72) Groppoli, Guerino Giuseppe, 40016 San Giorgio Di Piano (BO), IT |
| | | (54) Clonici souprava s teplým okrajem pro izolační skla |
| | | (32) BO20120078 |
| | | (31) 20.02.2012 |
| | | (33) IT |
| | | (74) Všetečka Zelený Švorčík a partneři, advokátní a patentová kancelář, JUDr. |
| (97) EP 2476573 | | Michal Havlík, Hálkova 1406/2, Praha 2, Nové Město, 12000 |
| (47) 19.05.2021 | | |
| (97) 18.07.2012 | | (97) EP 2721337 |
| (51) B60L 1/10 | (2006.01) | (47) 17.03.2021 |
| B60L 1/12 | (2006.01) | (97) 20.12.2012 |
| B60L 1/00 | (2006.01) | (51) F16L 59/15 |
| H02J 3/38 | (2006.01) | (2006.01) |
| B60L 1/04 | (2006.01) | F16L 59/14 |
| B60L 1/16 | (2006.01) | (2006.01) |
| B60L 3/00 | (2019.01) | F24D 10/00 |
| B60L 7/18 | (2006.01) | (2006.01) |
| (96) 12.01.2012 | | F16L 1/00 |
| (96) 12150886.5 | | (2006.01) |
| (73) Kinghorn, John, Brockenhurst Hampshire SO42 7RF, GB | | F17D 1/08 |
| (72) Kinghorn, John, Brockenhurst Hampshire SO42 7RF, GB | | (2006.01) |
| (54) Systém řízení energie pro vlaky s flexibilními sestavami se začleněným | | F28D 7/00 |
| rekuperačním brzděním | | (2006.01) |
| (32) 201100616 | | F16L 3/12 |
| (31) 14.01.2011 | | (2006.01) |
| (33) GB | | F16L 9/19 |
| (74) ŽOVICOVÁ & ŽOVIC IP, s.r.o., Záhradnícka 36, Bratislava, 82108 | | (2006.01) |
| | | F16L 3/22 |
| | | (2006.01) |
| | | (96) 15.06.2012 |
| | | (96) 12800324.1 |
| | | (73) Humalainen, Sampo, 52700 Mäntyharju, FI |
| | | (72) Humalainen, Sampo, 52700 Mäntyharju, FI |
| | | (54) Sít' dálkového vytápění |
| (97) EP 2490337 | | (32) 20115619 |
| (47) 26.05.2021 | | (31) 17.06.2011 |
| (97) 22.08.2012 | | (33) FI |
| (51) H03M 13/11 | (2006.01) | (86) PCT/FI2012/050617 |
| H03M 13/00 | (2006.01) | (87) WO 2012/172184 |
| (96) 26.02.2009 | | (74) ŽOVICOVÁ & ŽOVIC IP, s.r.o., Záhradnícka 36, Bratislava, 82108 |
| (96) 12166288.6 | | |
| (73) Samsung Electronics Co., Ltd., Suwon-si, Gyeonggi-do, 443-742, KR | | (97) EP 2730880 |
| Postech Academy-Industry Foundation, Pohang-si, Gyeongsangbuk-do, KR | | (47) 24.02.2021 |
| (72) Myung, Seho, Gyeonggi-do 442-742, KR | | (97) 14.05.2014 |
| Kwon, Hwan-Joon, Gyeonggi-do 442-742, KR | | (51) F28F 21/06 |
| Kim, Kyung-Joong, Gyeongsangbuk-do, KR | | (2006.01) |
| Yang, Kyeong-Cheol, Gyeongsangbuk-do, KR | | F28D 9/00 |
| | | (2006.01) |
| | | (96) 08.11.2012 |

- (96) 12191858.5
(73) Zehnder Group International AG, 5722 Gränichen, CH
(72) Hirsch, Christian, 08309 Eibenstock OT Wildentahl, DE
Sabaczuk, Frank, 08056 Zwickau, DE
(54) **Způsob zhotovení deskového výměníku tepla z umělé hmoty**
(74) PATENTSERVIS Praha a.s., Na Podkovce 281/10, Praha 4, Podolí, 14700
-
- (97) **EP 2756883**
(47) 17.02.2021
(97) 21.03.2013
(51) **B01J 27/132** (2006.01)
C07C 21/18 (2006.01)
C07C 17/35 (2006.01)
B01J 23/26 (2006.01)
(96) 11.09.2012
(96) 12832451.4
(73) Sinochem Lantian Co., Ltd., Hangzhou, Zhejiang 310051, CN
Sinochem Modern Environmental Protection Chemicals (Xi'an) Co., Ltd.,
Xi'an, Shaanxi 710201, CN
(72) YANG, Gang, Xi'an Shaanxi 710201, CN
XU, Lei, Xi'an Shaanxi 710201, CN
YANG, Huie, Xi'an Shaanxi 710201, CN
JIANG, En, Xi'an Shaanxi 710201, CN
FAN, Jianping, Xi'an Shaanxi 710201, CN
ZHAO, Xintang, Xi'an Shaanxi 710201, CN
ZENG, Changhua, Xi'an Shaanxi 710201, CN
ZHANG, Wenqing, Xi'an Shaanxi 710201, CN
LEI, Yunlong, Xi'an Shaanxi 710201, CN
LI, Zhong, Xi'an Shaanxi 710201, CN
CHEN, Shukang, Xi'an Shaanxi 710201, CN
(54) **Způsob přípravy 2,3,3,3-tetrafluorpropenu**
(32) 201110270856
(31) 14.09.2011
(33) CN
(86) PCT/CN2012/081238
(87) WO 2013/037286
(74) Traplová Hakr Kubát, advokátní a patentová kancelář, Ing. Jan Kubát
patentový zástupce, Přístavní 24, Praha 7, 17000
-
- (97) **EP 2830038**
(47) 24.02.2021
(97) 28.01.2015
(51) **G10D 3/22** (2020.01)
G10D 9/08 (2020.01)
G10C 9/00 (2019.01)
(96) 04.09.2006
(96) 14185620.3
(73) Steinway & Sons, 22525 Hamburg, DE
(72) Rahe, Hans-Ulrich, 31162 Bad Salzdetfurth, DE
(54) **Hudební nástroj**
(74) Ing. Vítězslav Žák, patentový zástupce, Ostopovická 472/4, Troubsko,
66441
-
- (97) **EP 2856980**
(47) 10.03.2021
(97) 08.04.2015
(51) **A61F 2/50** (2006.01)
A61F 2/80 (2006.01)
(96) 01.10.2014
(96) 14187238.2
(73) Pommier Orthopedie, 91140 Villebon Sur Yvette, FR
(72) Pommier, Pascal, 91300 Massy, FR
(54) **Objímka protězy a způsob výroby takovéto objímky**
(32) 1359511
(31) 01.10.2013
(33) FR
(74) Všeťečka Zelený Švorčík a partneři, advokátní a patentová kancelář, JUDr.
Michal Havlík, Hálkova 1406/2, Praha 2, Nové Město, 12000
-
- (97) **EP 2863500**
(47) 31.03.2021
(97) 22.04.2015
(51) **H02G 3/22** (2006.01)
H02G 3/04 (2006.01)
(96) 14.10.2014
(96) 14188855.2
-
- (73) Celsion Brandschutzsysteme GmbH, 01219 Dresden, DE
(72) Schubert, Boris, 02627 Radibor, DE
(54) **Protipožární zařízení**
(32) 102013111371
(31) 15.10.2013
(33) DE
(74) Traplová Hakr Kubát, advokátní a patentová kancelář, Ing. Jan Kubát,
patentový zástupce, Přístavní 24, Praha 7, 17000
-
- (97) **EP 2892373**
(47) 10.03.2021
(97) 13.03.2014
(51) **A24F 47/00** (2020.01)
(96) 06.09.2013
(96) 13815554.4
(73) RAI Strategic Holdings, Inc., Winston-Salem NC 27101, US
(72) COLLETT, William, Robert, Lexington, North Carolina 27295, US
SEARS, Stephen, Benson, Siler City, North Carolina 27344, US
POTTER, Dennis, Lee, Kernersville, North Carolina 27284, US
ALDERMAN, Steven, Lee, Lewisville, North Carolina 27023, US
KEBALLI, Mo, Irvine, California 92618-3116, US
(54) **Elektronický kuřácký výrobek obsahující jeden nebo více
mikroohřivačů**
(86) PCT/IB2013/001941
(87) WO 2014/037794
(74) Čermák a spol., JUDr. Karel Čermák Ph.D., LL.M., advokát, Elišky
Peškové 735/15, Praha 5, Smíchov, 15000
-
- (97) **EP 2908040**
(47) 10.03.2021
(97) 19.08.2015
(51) **F16L 21/00** (2006.01)
F16L 21/08 (2006.01)
F16L 39/00 (2006.01)
F16L 41/08 (2006.01)
(96) 06.02.2015
(96) 15154072.1
(73) Hanon Systems, Daedeok-gu, 306-230 Daejeon-si, KR
(72) Kesler, Eric, Northville, MI Michigan 48167, US
Schroeder, Fred, Grosse Ile, MI Michigan 48138, US
Shaska, Kastriot, Northville, MI Michigan 48168, US
(54) **Bloková spojka pro kovové těsnící konstrukce**
(32) 201414180781
(31) 14.02.2014
(33) US
(74) Traplová Hakr Kubát, advokátní a patentová kancelář, Ing. Jan Kubát
patentový zástupce, Přístavní 24, Praha 7, 17000
-
- (97) **EP 2920197**
(47) 17.03.2021
(97) 03.04.2014
(51) **C07K 1/113** (2006.01)
C07K 7/56 (2006.01)
(96) 26.09.2013
(96) 13777368.5
(73) President and Fellows of Harvard College, Cambridge, MA 02138, US
(72) VERDINE, Gregory, L., Boston, MA 02210, US
HAYASHI, Kazuhiro, Cambridge, MA 02138, US
(54) **Prolinem uzamčené svorkované peptidy a jejich použití**
(32) 201261705950 P, 201361789157 P
(31) 26.09.2012, 15.03.2013
(33) US, US
(86) PCT/US2013/062004
(87) WO 2014/052647
(74) PatentEnter s.r.o., Koliště 1965/13a, Brno, Černá Pole, 60200
-
- (97) **EP 2943078**
(47) 10.03.2021
(97) 17.07.2014
(51) **A23D 7/005** (2006.01)
A23D 9/013 (2006.01)
A23J 3/22 (2006.01)
A23L 27/26 (2016.01)
A23L 2/66 (2006.01)
C12G 3/06 (2006.01)
C12C 5/02 (2006.01)

- (72) SCHICCHERI, Nicola, I-33028 Tolmezzo, IT
BUZZURRO, Alessandro, I-33028 Tolmezzo, IT
- (54) **Svítilna pro automobily**
- (32) TV20130190
(31) 20.11.2013
(33) IT
(86) PCT/IB2014/066204
(87) WO 2015/075668
(74) Rott, Růžička & Guttman a spol., Vyskočilova 1566, Praha 4, Michle, 14000
-
- (97) **EP 3082806**
(47) 12.05.2021
(97) 25.06.2015
(51) **A01N 43/80** (2006.01)
(96) 19.12.2014
(96) 14816243.1
(73) Intervet International B.V., 5831 AN Boxmeer, NL
(72) HECKEROTH, Anja Regina, 55270 Schwabenheim, DE
ZOLLER, Hartmut, 55270 Schwabenheim, DE
FLOCHLAY-SIGOGNAULT, Annie, F-49071 Angers, FR
HUYGHE, Bruno, F-49071 Angers, FR
- (54) **Použití isoxazolinové deriváty pro léčbu nebo prevenci zamoření drůbeže arthropody**
- (32) 13199007
(31) 20.12.2013
(33) EP
(86) PCT/EP2014/078636
(87) WO 2015/091900
(74) PATENTSERVIS Praha a.s., Na Podkovce 281/10, Praha 4, Podolí, 14700

- (97) **EP 3083266**
(47) 14.04.2021
(97) 25.06.2015
(51) **B60B 3/04** (2006.01)
B60B 5/02 (2006.01)
B60B 21/00 (2006.01)
B60B 23/06 (2006.01)
B60B 23/12 (2006.01)
B29C 70/00 (2006.01)
B29L 31/32 (2006.01)
B29C 70/46 (2006.01)
B29C 70/86 (2006.01)
B60B 23/10 (2006.01)
(96) 12.12.2014
(96) 14827713.0
(73) ThyssenKrupp Carbon Components GmbH, 01723 Wilsdruff STT Kesselsdorf, DE
(72) WERNER, Jens, 01640 Coswig, DE
KÖHLER, Christian, 01099 Dresden, DE
MÄKE, Sandro, 01796 Dohma, DE
DRESSLER, Michael, 01159 Dresden, DE
BARTSCH, André, 01159 Dresden, DE
- (54) **Způsob výroby ráfku kola majícího základnu ráfku z vláknitého kompozitu**
- (32) 102013114343
(31) 18.12.2013
(33) DE
(86) PCT/DE2014/100445
(87) WO 2015/090276
(74) Macek and Partners, Mgr. Jiří Macek, Sázavská 751/16, Praha 2, Vinohrady, 12000

- (97) **EP 3089826**
(47) 24.02.2021
(97) 02.07.2015
(51) **B05C 3/09** (2006.01)
G02B 1/10 (2015.01)
(96) 09.12.2014
(96) 14825264.6
(73) Rodenstock GmbH, 80687 München, DE
(72) EBNER, Alexander, 94250 Achslach, DE
SCHÜTZ, Arthur, 94209 Regen, DE
SÜSS, Hubert, 94518 Spiegelau, DE
- (54) **Povlékací zařízení a způsob pro povléknutí brýlových skel ponorem, způsob pro doplňovací dávkování a povléknutí ponorem**

- (32) 102013022054
(31) 23.12.2013
(33) DE
(86) PCT/EP2014/003290
(87) WO 2015/096888
(74) FISCHER & PARTNER IP s.r.o., Na hrobci 294/5, Praha 2, Nové Město, 12800

- (97) **EP 3116701**
(47) 21.04.2021
(97) 17.09.2015
(51) **B29C 48/325** (2019.01)
B29C 48/09 (2019.01)
B29C 48/92 (2019.01)
B29C 48/10 (2019.01)
(96) 25.02.2015
(96) 15706241.5
(73) KraussMaffei Extrusion GmbH, 30625 Hannover, DE
(72) REINEKE, Frank, 30952 Ronnenberg, DE
HEPKE, Harald, 30625 Hannover, DE
- (54) **Vytlačovací hlava na hadice a způsob výroby hadice**
- (32) 102014103521
(31) 14.03.2014
(33) DE
(86) PCT/EP2015/053878
(87) WO 2015/135750
(74) Rott, Růžička & Guttman a spol., Vyskočilova 1566, Praha 4, Michle, 14000

- (97) **EP 3126309**
(47) 28.04.2021
(97) 08.10.2015
(51) **C04B 35/106** (2006.01)
C04B 35/48 (2006.01)
C04B 35/49 (2006.01)
C04B 35/14 (2006.01)
C04B 35/10 (2006.01)
C04B 35/626 (2006.01)
(96) 31.03.2015
(96) 15772776.9
(73) Saint-Gobain Ceramics & Plastics Inc., Worcester, Massachusetts 01615-0138, US
(72) FOURCADE, Julien P., Shrewsbury, Massachusetts 01545, US
LECHEVALIER, David J., Cambridge, Massachusetts 02139, US
CITTI, Olivier, Wellesley, Massachusetts 02482, US
- (54) **Materiál ze slinutého zirkonu pro tváření bloku**
- (32) 201461973133 P
(31) 31.03.2014
(33) US
(86) PCT/US2015/023497
(87) WO 2015/153551
(74) ZIVKO MIJATOVIC & PARTNERS s.r.o., Jugoslávských partyzánů 639/26, Praha 6, Bubeneč, 16000

- (97) **EP 3127711**
(47) 10.03.2021
(97) 08.02.2017
(51) **B44C 5/04** (2006.01)
(96) 02.08.2012
(96) 16177136.5
(73) Xylo Technologies AG, 9052 Niederteufen, CH
(72) DÖHRING, Dieter, 01561 Großenhain, DE
- (54) **Plastový PVC panel**
- (32) PCT/EP2012/055967
(31) 02.04.2012
(33) EP
(74) Vsetečka Zelený Švorčík a partneři, advokátní a patentová kancelář, JUDr. Michal Havlík, Hájkova 1406/2, Praha 2, Nové Město, 12000

- (97) **EP 3151817**
(47) 03.03.2021
(97) 10.12.2015
(51) **A61K 31/10** (2006.01)
A61K 31/16 (2006.01)
(96) 05.06.2015
(96) 15803408.2

(73) The Scripps Research Institute, La Jolla, CA 92037, US
(72) DONG, Jiajia, San Diego, California 92122, US
SHARPLESS, K. Barry, La Jolla, California 92037, US
KELLY, Jeffery W., La Jolla, CA 92037, US
BARANCZAK, Aleksandra, Gurnee, IL 60031, US
CHEN, Wentao, Walnut Creek, CA 94596, US
(54) **Fluoridové sloučeniny šestimocné síry(VI) a metody jejich přípravy**
(32) 201462008925 P
(31) 06.06.2014
(33) US
(86) PCT/US2015/034516
(87) WO 2015/188120
(74) ŽOVICOVÁ & ŽOVIC IP, s.r.o., Záhradnícka 36, Bratislava, 82108

(97) **EP 3178094**
(47) 17.03.2021
(97) 11.02.2016
(51) **H01B 7/00** (2006.01)
H01B 1/02 (2006.01)
H01B 5/10 (2006.01)
(96) 28.07.2015
(96) 15748327.2
(73) Mee Investment Scandinavia AB, 168 66 Bromma, SE
(72) TULLHOLM, Thomas, 647 92 Mariefred, SE
(54) **Elektrický vodič**
(32) 1450925, 1550361
(31) 05.08.2014, 25.03.2015
(33) SE, SE
(86) PCT/SE2015/050833
(87) WO 2016/022055
(74) Všetečka Zelený Švorčík a partneři, advokátní a patentová kancelář, JUDr. Michal Havlík, Hálkova 1406/2, Praha 2, Nové Město, 12000

(97) **EP 3187654**
(47) 05.05.2021
(97) 05.07.2017
(51) **D06M 16/00** (2006.01)
D06M 15/11 (2006.01)
D06M 15/643 (2006.01)
D06M 15/53 (2006.01)
D06M 15/507 (2006.01)
D06M 11/83 (2006.01)
D06M 15/356 (2006.01)
D06M 15/03 (2006.01)
D06M 13/352 (2006.01)
A01N 25/10 (2006.01)
A01N 25/34 (2006.01)
A01N 43/16 (2006.01)
A01N 55/00 (2006.01)
A01N 59/16 (2006.01)
A61F 13/00 (2006.01)
A61F 13/15 (2006.01)
A61L 15/18 (2006.01)
A61L 15/26 (2006.01)
A61L 15/28 (2006.01)
A61L 15/46 (2006.01)
A61L 15/50 (2006.01)
A61F 13/84 (2006.01)
(96) 30.12.2015
(96) 15203186.0
(73) Livinguard AG, 6300 Zug, CH
(72) SWAMY, Sanjeev, 6442 Gersau, CH
KURIEN, Ashok, Mumbai 400006, IN
(54) **Antimikrobiální textilní materiál odolný při praní mající schopnosti uvolňování skvrn, zejména pro znovupoužitelné hygienické vložky**
(74) PatentEnter s.r.o., Koliště 1965/13a, Brno, Černá Pole, 60200

(97) **EP 3200815**
(47) 03.03.2021
(97) 07.04.2016
(51) **C07K 14/59** (2006.01)
C07K 14/705 (2006.01)
A61K 38/24 (2006.01)
A61K 38/00 (2006.01)
A61K 38/17 (2006.01)
(96) 30.09.2015

(96) 15847792.7
(73) The Wistar Institute Of Anatomy And Biology, Philadelphia, Pennsylvania 19104, US
(72) PERALES-PUCHALT, Alfredo, Philadelphia, PA 19104, US
CONEJO-GARCIA, Jose R., Philadelphia, PA 19128, US
(54) **Způsoby a kompozice k léčbě zhoubných nádorů**
(32) 201462059068 P, 201562202824 P
(31) 02.10.2014, 08.08.2015
(33) US, US
(86) PCT/US2015/053128
(87) WO 2016/054153
(74) Traplová Hakr Kubát, advokátní a patentová kancelář, Ing. Jan Kubát, patentový zástupce, Přístavní 24, Praha 7, 17000

(97) **EP 3201151**
(47) 10.03.2021
(97) 07.04.2016
(51) **C03C 17/36** (2006.01)
E06B 3/66 (2006.01)
(96) 29.09.2015
(96) 15781389.0
(73) SAINT-GOBAIN GLASS FRANCE, 92400 Courbevoie, FR
(72) BROSSARD, Sophie, Minneapolis, MN 55419, US
MERCADIER, Nicolas, 75014 Paris, FR
JRIBI, Ramzi, 75012 Paris, FR
KUHN, Bertrand, 75010 Paris, FR
CANOVA, Lorenzo, 75015 Paris, FR
(54) **Substrát opatřený souvrstvím s tepelnými vlastnostmi a s kovovou koncovou vrstvou**
(32) 1459258
(31) 30.09.2014
(33) FR
(86) PCT/FR2015/052590
(87) WO 2016/051069
(74) FISCHER & PARTNER IP s.r.o., Na hrobcí 294/5, Praha 2, Nové Město, 12800

(97) **EP 3203949**
(47) 17.03.2021
(97) 14.04.2016
(51) **A61F 9/008** (2006.01)
B23K 26/06 (2014.01)
B23K 26/067 (2006.01)
(96) 07.10.2015
(96) 15788339.8
(73) Université Jean Monnet Saint Etienne, 42000 Saint Etienne, FR
Centre National de la Recherche Scientifique, 75794 Paris Cedex 16, FR
(72) BERNARD, Aurélien, 42100 Saint Etienne, FR
GAIN, Philippe, 69009 Lyon, FR
MAUCLAIR, Cyril, 42660 Planfoy, FR
THURET, Gilles, 42170 Saint Just Saint Rambert, FR
(54) **Zařízení a způsob pro vytínání rohovky nebo oční čočky**
(32) 1459624
(31) 08.10.2014
(33) FR
(86) PCT/EP2015/073179
(87) WO 2016/055539
(74) Všetečka Zelený Švorčík a partneři, advokátní a patentová kancelář, JUDr. Michal Havlík, Hálkova 1406/2, Praha 2, Nové Město, 12000

(97) **EP 3211005**
(47) 17.03.2021
(97) 30.08.2017
(51) **C07K 16/10** (2006.01)
A61K 39/42 (2006.01)
(96) 08.07.2009
(96) 17159699.2
(73) Geneuro SA, 1228 Plan-Les-Ouates, CH
(72) BERNARD, Corinne, 74370 Argonay, FR
LANG, Alois, Bernhardt, 3008 Bern, CH
PERRON, Hervé, 69290 Saint Genis les Ollieres, FR
BERTRAND, Jean-Baptiste, 69007 Lyon, FR
(54) **Terapeutické použití specifického ligandu při nemocech spojených s MSRV**
(32) 129613 P, 202581 P, 213189 P
(31) 08.07.2008, 13.03.2009, 15.05.2009

- (33) US, US, US
(74) KOREJZOVA LEGAL v.o.s., JUDr. Petra Sauvage de Brantes, Korunní 810/104, Praha 10, Vinohrady, 10100
-
- (97) **EP 3212895**
(47) 17.03.2021
(97) 28.07.2016
(51) **F01D 5/32** (2006.01)
(96) 05.01.2016
(96) 16700042.1
(73) Siemens Energy Global GmbH & Co. KG, 81739 München, DE
(72) REHNSCH, Andreas, 45149 Essen, DE
(54) **Upevnění lopatky s pojistným zařízením pro turbínové lopatky**
(32) 15151806
(31) 20.01.2015
(33) EP
(86) PCT/EP2016/050066
(87) WO 2016/116285
(74) Čermák a spol., JUDr. Karel Čermák Ph.D., LL.M., advokát, Elišky Peškové 735/15, Praha 5, Smíchov, 15000
-
- (97) **EP 3215518**
(47) 24.02.2021
(97) 06.05.2016
(51) **C07K 7/08** (2006.01)
A61K 47/50 (2017.01)
(96) 29.10.2015
(96) 15790220.6
(73) BicycleRD Limited, Cambridge CB22 3AT, GB
(72) TEUFEL, Daniel Paul, Cambridge Cambridgeshire CB22 3AT, GB
STACE, Catherine Lucy, Cambridge Cambridgeshire CB22 3AT, GB
PAVAN, Silvia, Cambridge Cambridgeshire CB22 3AT, GB
WALKER, Edward, Cambridge Cambridgeshire CB22 3AT, GB
BALDASSARRE, Leonardo, Cambridge Cambridgeshire CB22 3AT, GB
(54) **Bicyklické peptidové ligandy specifické pro MT1-MMP**
(32) 201419237, 201515245
(31) 29.10.2014, 27.08.2015
(33) GB, GB
(86) PCT/GB2015/053247
(87) WO 2016/067035
(74) PatentEnter s.r.o., Koliště 1965/13a, Brno, Černá Pole, 60200
-
- (97) **EP 3233241**
(47) 24.03.2021
(97) 23.06.2016
(51) **B01D 45/08** (2006.01)
B01D 45/16 (2006.01)
F01M 13/04 (2006.01)
(96) 15.12.2015
(96) 15830799.1
(73) NOVARES FRANCE, 92140 Clamart, FR
(72) DEMANGEOT, Jérôme, 62350 Calonne sur La Lys, FR
GAUQUIE, Philippe, 62790 Leforest, FR
MAESELE, Christophe, 62540 Lozinghem, FR
(54) **Zařízení na odlučování oleje**
(32) 1462989
(31) 19.12.2014
(33) FR
(86) PCT/FR2015/053500
(87) WO 2016/097573
(74) Šindelka & Lachmannová advokáti s.r.o., Mgr. Karel Šindelka, Slavětínská 1146/39, Praha 9, Klánovice, 19014
-
- (97) **EP 3243489**
(47) 17.02.2021
(97) 15.11.2017
(51) **A61F 13/02** (2006.01)
(96) 24.05.2012
(96) 17177826.9
(73) Takeda AS, 1383 Asker, NO
(72) SCHÖNHOFER, Wolfgang, 3100 St. Pölten, AT
PEDERSEN, Pernille Dybendal, 2000 Frederiksberg, DK
BERTELSEN, Poul, 8200 Schaffhausen, CH
BRÆNDER, Henrik, 4400 Kalundborg, DK
BLANKA, Ingrid, 4202 Hellmonsödt, AT
LARSEN, Henrik Neuschäfer, 2860 Søborg, DK
-
- (54) **Svinutý kolagenový nosič**
(32) 11167379
(31) 24.05.2011
(33) EP
(74) Traplová Hakr Kubát, advokátní a patentová kancelář, Ing. Jan Kubát patentový zástupce, Přístavní 24, Praha 7, 17000
-
- (97) **EP 3247394**
(47) 12.05.2021
(97) 28.07.2016
(51) **A61K 39/395** (2006.01)
C07K 16/28 (2006.01)
A61K 47/34 (2017.01)
(96) 15.01.2016
(96) 16740356.7
(73) Green Cross Corporation, Yongin-si, Gyeonggi-do 16924, KR
(72) CHOI, Yong Woon, Yongin-si Gyeonggi-do 16924, KR
KIM, Yoo Hoon, Yongin-si Gyeonggi-do 16924, KR
CHOI, Jungsub, Yongin-si Gyeonggi-do 16924, KR
(54) **Farmaceutická formulace zahrnující anti-egfr protilátku**
(32) 20150008677
(31) 19.01.2015
(33) KR
(86) PCT/KR2016/000472
(87) WO 2016/117883
(74) Všeťečka Zelený Švorčík a partneři, advokátní a patentová kancelář, JUDr. Michal Havlík, Hálkova 1406/2, Praha 2, Nové Město, 12000
-
- (97) **EP 3250202**
(47) 10.03.2021
(97) 04.08.2016
(51) **A61K 31/40** (2006.01)
A61K 31/403 (2006.01)
A61K 31/497 (2006.01)
A61K 31/506 (2006.01)
A61K 31/519 (2006.01)
A61K 31/522 (2006.01)
A61K 35/28 (2015.01)
C12N 5/077 (2010.01)
A61P 35/02 (2006.01)
(96) 27.01.2016
(96) 16701770.6
(73) SciPharm S.à r.l., 6689 Mertert, LU
(72) FREISSMUTH, Michael, 1190 Wien, AT
ZEBEDIN-BRANDL, Eva-Maria, 1090 Wien, AT
KAZEMI, Zahra, 1190 Wien, AT
(54) **Kompozice pro použití při zvýšení účinnosti uchycení štěpu hematopoetických kmenových buněk po transplantaci**
(32) 15152664
(31) 27.01.2015
(33) EP
(86) PCT/EP2016/051672
(87) WO 2016/120310
(74) Traplová Hakr Kubát, advokátní a patentová kancelář, Ing. Jan Kubát, patentový zástupce, Přístavní 24, Praha 7, 17000
-
- (97) **EP 3263512**
(47) 10.03.2021
(97) 03.01.2018
(51) **B67D 1/04** (2006.01)
B01F 3/04 (2006.01)
B65D 85/73 (2006.01)
(96) 29.06.2017
(96) 17178603.1
(73) EMDOTEM S.r.L., 20121 Milano, IT
(72) BERGAMASCHI, Mauro, I - 20011 CORBETTA (Milano), IT
BRICCOLA, Matteo, I - 20151 MILANO, IT
(54) **Nádoba na kapaliny spojená se saturátorem**
(32) 201600068705
(31) 01.07.2016
(33) IT
(74) INPARTNERS GROUP, Ing. Dušan Kendereški, Tuřanka 1519/115a, Brno, Slatina, 62700
-
- (97) **EP 3265575**
(47) 21.04.2021

(97) 09.09.2016
(51) **C12P 19/34** (2006.01)
A61K 39/395 (2006.01)
C07K 16/28 (2006.01)

(96) 04.03.2016
(96) 16759586.7
(73) IGM Biosciences, Inc., Mountain View, CA 94043, US
(72) KEYT, Bruce, Hillsborough, California 94010, US
DURAMAD, Omar, Berkeley, California 94710, US
WANG, Beatrice Tien-Yi, Sunnyvale, California 94086, US
BALIGA, Ramesh, Redwood City, California 94062, US
ZHANG, Fen, San Francisco, California 94127, US

(54) **Molekuly vázající CD20 a jejich použití**
(32) 201562128284 P
(31) 04.03.2015
(33) US
(86) PCT/US2016/020920
(87) WO 2016/141303
(74) PatentEnter s.r.o., Koliště 1965/13a, Brno, Černá Pole, 60200

(97) **EP 3286272**
(47) 10.03.2021
(97) 27.10.2016
(51) **C09D 135/02** (2006.01)
C08F 222/14 (2006.01)
C09D 4/06 (2006.01)

(96) 20.04.2016
(96) 16727616.1
(73) Mankiewicz Gebr. & Co. GmbH & Co. KG, 21107 Hamburg, DE
(72) WEHNER, Jochen, 21075 Hamburg, DE
COSTA, Andrea, 21129 Hamburg, DE

(54) **Povlakové systémy, jejich použití k nátěru konstrukčních dílů a takto potažené konstrukční díly pro zemědělské a stavební stroje**
(32) 102015105983
(31) 20.04.2015
(33) DE
(86) PCT/DE2016/000165
(87) WO 2016/169544
(74) Čermák a spol., JUDr. Karel Čermák Ph.D., LL.M., Elišky Peškové 735/15, Praha 5, Smíchov, 15000

(97) **EP 3314199**
(47) 24.03.2021
(97) 29.12.2016
(51) **F41H 5/02** (2006.01)

(96) 24.06.2015
(96) 15739310.9
(73) Helios Global Technologies Limited, Kelowna, BC V1Y 9S4, CA
(72) PARK, Nicholas, South Gloucestershire BS34 7QW, GB
JENKINGS, Simon Anthony, South Gloucestershire BS34 7QW, GB
TOWNSEND, David, South Gloucestershire BS34 7QW, GB

(54) **Pancíř**
(86) PCT/GB2015/000197
(87) WO 2016/207580
(74) PATENTSERVIS Praha a.s., Na Podkovce 281/10, Praha 4, Podolí, 14700

(97) **EP 3320033**
(47) 10.03.2021
(97) 12.01.2017
(51) **C07C 51/09** (2006.01)
C07C 63/26 (2006.01)
C07C 29/09 (2006.01)
C07C 31/20 (2006.01)

(96) 07.07.2016
(96) 16822000.2
(73) Loop Industries, Inc., Los Angeles, California 90067, US
(72) ESSADDAM, Hatem, Los Angeles, California 90067, US

(54) **Depolymerace polyethylentereftalátu**
(32) 201514795116
(31) 09.07.2015
(33) US
(86) PCT/US2016/041392
(87) WO 2017/007965
(74) KOREJZOVA LEGAL v.o.s., JUDr. Petra Sauvage de Brantes, Korunní 810/104, Praha 10, Vinohrady, 10100

(97) **EP 3322711**
(47) 10.03.2021
(97) 29.12.2016
(51) **C07D 495/04** (2006.01)
A61K 31/4436 (2006.01)
A61K 31/444 (2006.01)
A61K 31/4545 (2006.01)
A61K 31/496 (2006.01)
A61K 31/551 (2006.01)
A61K 39/395 (2006.01)
A61P 35/00 (2006.01)
A61K 45/06 (2006.01)
A61K 31/4355 (2006.01)
A61K 31/5355 (2006.01)
A61K 31/5377 (2006.01)
A61K 39/00 (2006.01)
C07K 16/28 (2006.01)

(96) 23.06.2016
(96) 16813437.7
(73) University Health Network, Toronto, Ontario M5G 2C4, CA
(72) SAMPSON, Peter Brent, Oakville, Ontario L6M 4A5, CA
PATEL, Narendra Kumar B., Brampton, Ontario L6R 2R4, CA
PAULS, Heinz W., Oakville, Ontario L6L 5A4, CA
LI, Sze-Wan, Toronto, Ontario M5N 1K2, CA
NG, Grace, Markham, Ontario L6C 0K8, CA
LAUFER, Radoslaw, Oakville, Ontario L6M 4C8, CA
LIU, Yong, Oakville, Ontario L6H 3K5, CA
LANG, Yunhui, Markham, Ontario L6C 1G5, CA

(54) **Inhibitory HPK1 a způsoby jejich použití**
(32) 201562184348 P
(31) 25.06.2015
(33) US
(86) PCT/CA2016/050734
(87) WO 2016/205942
(74) PatentEnter s.r.o., Koliště 1965/13a, Brno, Černá Pole, 60200

(97) **EP 3328892**
(47) 31.03.2021
(97) 09.02.2017
(51) **C07K 16/28** (2006.01)
C07K 16/46 (2006.01)
A61K 39/395 (2006.01)
A61P 35/00 (2006.01)
A61P 35/04 (2006.01)

(96) 01.08.2016
(96) 16756953.2
(73) Amgen Research (Munich) GmbH, 81477 München, DE
(72) RAUM, Tobias, 81477 Munich, DE
KUFER, Peter, 81477 Munich, DE
RAU, Doris, 81477 Munich, DE
MUENZ, Markus, 81477 Munich, DE
HERRMANN, Ines, 81477 Munich, DE
HOFFMANN, Patrick, 81477 Munich, DE
BROZY, Johannes, 81477 Munich, DE
FRIEDRICH, Matthias, 81477 Munich, DE
RATTEL, Benno, 81477 Munich, DE
BOGNER, Pamela, 81477 Munich, DE
WOLF, Andreas, 81477 Munich, DE
POMPE, Cornelius, 81477 Munich, DE

(54) **Bispecifické protilátkové konstrukty vázající se na EGFRVIII a CD3**
(32) 201562199945 P, 201662290861 P
(31) 31.07.2015, 03.02.2016
(33) US, US
(86) PCT/EP2016/068332
(87) WO 2017/021370
(74) Traplová Hadr Kubát, advokátní a patentová kancelář, Ing. Jan Kubát, patentový zástupce, Přístavní 24, Praha 7, 17000

(97) **EP 3331610**
(47) 17.02.2021
(97) 09.02.2017
(51) **A61P 35/00** (2006.01)
C12N 15/113 (2010.01)
A61K 31/713 (2006.01)
A61K 31/522 (2006.01)
A61K 31/4985 (2006.01)

(96) **A61K 31/495** (2006.01)
A61K 31/155 (2006.01)
A61K 31/13 (2006.01)
(96) 06.07.2016
(96) 16739411.3
(73) DC Europa Limited, Cambridge CB22 3AT, GB
(72) OSSWALD, Matthias, 70190 Stuttgart, DE
WICK, Wolfgang, 69117 Heidelberg, DE
WINKLER, Frank, 69121 Heidelberg, DE
JUNG, Erik, 69123 Heidelberg, DE
BLAES, Jonas, 67258 Hessheim, DE
(54) **Činidlo k použití v léčbě gliomu**
(32) 15002323
(31) 04.08.2015
(33) EP
(86) PCT/EP2016/001151
(87) WO 2017/020982
(74) PATENTSERVIS Praha a.s., Na Podkovce 281/10, Praha 4, Podolí, 14700

(97) **EP 3334760**
(47) 10.03.2021
(97) 16.02.2017
(51) **C07K 16/00** (2006.01)
C07K 16/30 (2006.01)
C12N 5/00 (2006.01)
(96) 09.08.2016
(96) 16760548.4
(73) Pfizer Inc., New York, NY 10017, US
(72) ZHONG, Xiaotian, Wayland, Massachusetts 01778, US
PRASHAD, Amarnauth Shastric, New City, New York 10956, US
KRIZ, Ronald William, Northborough, Massachusetts 01532, US
HE, Tao, Acton, Massachusetts 01720, US
SOMERS, Will, Lexington, Massachusetts 02421, US
WANG, Wenge, Andover, Massachusetts 01810, US
LETENDRE, Leo Joseph, Oakdale, Connecticut 06370, US
(54) **Protilátky s blokovanými a neblokovanými cysteiny, a jejich využití v konjugaci protilátek s léčivem**
(32) 201562204005 P
(31) 12.08.2015
(33) US
(86) PCT/IB2016/054789
(87) WO 2017/025897
(74) Vsetečka Zelený Švorčík a partneři, advokátní a patentová kancelář, JUDr. Pavel Zelený, Hálkova 1406/2, Praha 2, Nové Město, 12000

(97) **EP 3336580**
(47) 31.03.2021
(97) 20.06.2018
(51) **G01S 13/93** (2020.01)
G08G 5/04 (2006.01)
G08G 5/00 (2006.01)
G01S 13/78 (2006.01)
G01S 13/87 (2006.01)
(96) 16.12.2016
(96) 16204658.5
(73) Thales Management & Services Deutschland GmbH, 71254 Ditzingen, DE
(72) HAUSWALD, Scott, 70825 Korntal-Münchingen, DE
NEUFELDT, Holger, 71665 Vaihingen/Enz, DE
(54) **Způsob a základnová stanice ADS-B pro ověřování polohových informací obsažených ve zprávě Mód S Extended Squitter (ADS-B) z letadla**
(74) Rott, Růžička & Guttman a spol., Vyskočilova 1566, Praha 4, Michle, 14000

(97) **EP 3339928**
(47) 24.03.2021
(97) 27.06.2018
(51) **G02B 6/44** (2006.01)
G02B 6/42 (2006.01)
(96) 19.12.2017
(96) 17208537.5
(73) gabo Systemtechnik GmbH, 94559 Niederwinkling, DE
(72) Geiger, Alexander, 94559 Niederwinkling, DE
Karl, Markus, 94327 Bogen, DE
Lederer, Roland, 94374 Schwarzach, DE

(54) **Připojovací zařízení a rozvodná skříň pro optická vlákna**
(32) 102016125610
(31) 23.12.2016
(33) DE
(74) Hák Janeček & Švestka, Patentová a známková kancelář, Ing. Pavel Janeček, U průhonu 827/5, Praha 7, Holešovice, 17000

(97) **EP 3347671**
(47) 03.03.2021
(97) 16.03.2017
(51) **F42B 5/16** (2006.01)
(96) 12.09.2016
(96) 16775878.8
(73) Nederlandse Organisatie voor toegepast- natuurwetenschappelijk onderzoek TNO, 2595 DA 's-Gravenhage, NL
(72) VAN DRIEL, Christoffel Adrianus, 2595 DA 's-Gravenhage, NL
RAMLAL, Dinesh Ravindre, 2595 DA 's-Gravenhage, NL
ZEBREGS, Martijn, 2595 DA 's-Gravenhage, NL
STRAATHOF, Michiel Hannes, 2595 DA 's-Gravenhage, NL
(54) **Plnění střeliviny**
(32) 15075042
(31) 10.09.2015
(33) EP
(86) PCT/NL2016/050630
(87) WO 2017/043975
(74) ŽOVICOVÁ & ŽOVIC IP, s.r.o., Záhradnícka 36, Bratislava, 82108

(97) **EP 3361073**
(47) 31.03.2021
(97) 15.08.2018
(51) **F02C 7/268** (2006.01)
F02C 7/32 (2006.01)
F02C 7/36 (2006.01)
(96) 09.02.2018
(96) 18156187.9
(73) Pratt & Whitney Canada Corp., Longueuil, Québec J4G 1A1, CA
(72) FOREST, Jean-Jacques, Longueuil, Québec J4G 1A1, CA
POULIN, Martin, Longueuil, Québec J4G 1A1, CA
(54) **Multicívkový motor s plynovou turbínou**
(32) 201715428776
(31) 09.02.2017
(33) US
(74) Vsetečka Zelený Švorčík a partneři, advokátní a patentová kancelář, JUDr. Michal Havlík, Hálkova 1406/2, Praha 2, Nové Město, 12000

(97) **EP 3361874**
(47) 10.03.2021
(97) 20.04.2017
(51) **A23C 9/18** (2006.01)
A23C 9/20 (2006.01)
(96) 14.10.2016
(96) 16781790.7
(73) Compagnie Laitiere Europeenne, 50890 Conde-sur-Vire, FR
(72) MORELLE, Dominique, 49100 Angers, FR
LAROCHE, Christophe, 35300 Fougeres, FR
KERRIOU, Liliane, 35340 Liffre, FR
(54) **Suchý mléčný výrobek v pevném stavu a způsob jeho přípravy**
(32) 1559823
(31) 15.10.2015
(33) FR
(86) PCT/EP2016/074675
(87) WO 2017/064239
(74) Vsetečka Zelený Švorčík a partneři, advokátní a patentová kancelář, JUDr. Michal Havlík, Hálkova 1406/2, Praha 2, Nové Město, 12000

(97) **EP 3362444**
(47) 10.03.2021
(97) 20.04.2017
(51) **C07D 405/14** (2006.01)
C07D 413/14 (2006.01)
A61K 31/496 (2006.01)
C07D 401/12 (2006.01)
C07D 405/12 (2006.01)
C07D 413/12 (2006.01)
C07D 417/12 (2006.01)
C07D 417/14 (2006.01)

	<i>C07D 261/18</i>	(2006.01)	(97)	04.05.2017	
	<i>C07D 263/48</i>	(2006.01)	(51)	B41F 31/02	(2006.01)
	<i>C07D 307/52</i>	(2006.01)		B41F 5/24	(2006.01)
	<i>C07D 307/68</i>	(2006.01)		B41F 31/20	(2006.01)
	<i>A61P 27/02</i>	(2006.01)		B41F 31/04	(2006.01)
	<i>A61P 25/28</i>	(2006.01)		B05C 1/08	(2006.01)
(96)	14.10.2016		(96)	26.10.2016	
(96)	16784265.7		(96)	16785535.2	
(73)	Exonate Limited, Cambridge, CB22 4PS, GB		(73)	Macarbox, S.L.U., 20271 Irura, Guipuzcoa, ES	
(72)	BATES, David, Nottingham Nottinghamshire NG7 2UH, GB		(72)	IZAGUIRRE, Antonio, 20271 Irura-Guipúzcoa, ES	
	MORRIS, Jonathan, Sydney, New South Wales 2052, AU		(54)	Zařízení pro aplikaci tekutiny na válec	
	TOOP, Hamish, Marleston SA 5033, AU		(32)	15382527	
	BATSON, Jennifer, Nottingham Nottinghamshire NG7 2UH, GB		(31)	27.10.2015	
	MORLEY, Andrew David, Macclesfield Cheshire SK10 3GE, GB		(33)	EP	
(54)	Sloučeniny		(86)	PCT/EP2016/075810	
(32)	201518365		(87)	WO 2017/072179	
(31)	16.10.2015		(74)	Rott, Růžička & Guttman a spol., Vyskočilova 1566, Praha 4, Michle, 14000	
(33)	GB				
(86)	PCT/GB2016/053199				
(87)	WO 2017/064512				
(74)	Traplová Hakr Kubát, advokátní a patentová kancelář, Ing. Jan Kubát patentový zástupce, Přístavní 24, Praha 7, 17000				
(97)	EP 3362753		(97)	EP 3395801	
(47)	24.02.2021		(47)	31.03.2021	
(97)	20.04.2017		(97)	22.06.2017	
(51)	F26B 3/092	(2006.01)	(51)	C07D 233/64	(2006.01)
	B01J 8/36	(2006.01)		A01N 43/50	(2006.01)
	B01J 8/40	(2006.01)		A01N 43/56	(2006.01)
	F26B 17/02	(2006.01)		A01N 43/647	(2006.01)
(96)	17.10.2016			A01N 43/653	(2006.01)
(96)	16856411.0			A01N 55/00	(2006.01)
(73)	JimmyAsh LLC, Santa Monica, CA 90404, US			A01P 7/02	(2006.01)
	Ashourian, Jamshid, Santa Monica, CA 90404, US			A01P 7/04	(2006.01)
	Phelps, David, Santa Monica, CA 90404, US			A61K 31/415	(2006.01)
	Imdieke, Christopher, Santa Monica, CA 90404, US			A61K 31/4164	(2006.01)
(72)	ASHOURIAN, Jamshid, Santa Monica, CA 90404, US			A61K 31/4178	(2006.01)
	PHELPS, David, Santa Monica, CA 90404, US			A61K 31/4192	(2006.01)
	IMDIEKE, Christopher, Santa Monica, CA 90404, US			A61K 31/4196	(2006.01)
(54)	Zařízení pro řízenou přepravu obrobku přes sušičku ve fluidním loži			A61K 31/4439	(2006.01)
(32)	201562241973 P, 201562265473 P			A61K 31/695	(2006.01)
(31)	15.10.2015, 10.12.2015			A61P 33/10	(2006.01)
(33)	US, US			A61P 33/14	(2006.01)
(86)	PCT/US2016/057342			C07D 231/12	(2006.01)
(87)	WO 2017/066761			C07D 231/14	(2006.01)
(74)	Traplová Hakr Kubát, advokátní a patentová kancelář, Ing. Jan Kubát patentový zástupce, Přístavní 24, Praha 7, 17000			C07D 231/38	(2006.01)
				C07D 233/68	(2006.01)
			(96)	15.12.2016	
			(96)	16875718.5	
			(73)	Nippon Soda Co., Ltd., Tokyo 100-8165, JP	
			(72)	HAMAMOTO Isami, Odawara-shi Kanagawa 250-0280, JP	
				AOYAMA Hikaru, Odawara-shi Kanagawa 250-0280, JP	
				SAKANISHI Keita, Odawara-shi Kanagawa 250-0280, JP	
				IWASA Takao, Odawara-shi Kanagawa 250-0280, JP	
				KOBAYASHI Tomomi, Odawara-shi Kanagawa 250-0280, JP	
			(54)	Arylazolová sloučenina a látka pro regulaci škůdců	
			(32)	2015245712, 2016060605, 2016198677	
			(31)	16.12.2015, 24.03.2016, 07.10.2016	
			(33)	JP, JP, JP	
			(86)	PCT/JP2016/087358	
			(87)	WO 2017/104741	
			(74)	KOREJZOVA LEGAL v.o.s., JUDr. Petra Sauvage de Brantes, Korunní 810/104, Praha 10, Vinohrady, 10100	
			(97)	EP 3400206	
			(47)	24.03.2021	
			(97)	13.07.2017	
			(51)	C07C 17/275	(2006.01)
				C07C 17/278	(2006.01)
				C07C 17/383	(2006.01)
				C07C 17/389	(2006.01)
				C07C 19/01	(2006.01)
			(96)	04.01.2017	
			(96)	17701208.5	
			(73)	Blue Cube IP LLC, Clayton, Missouri 63105, US	
			(72)	MYERS, John D., Clayton, Missouri 63105, US	
				TIRTOWIDJOJO, Max M., Clayton, Missouri 63105, US	
				LUEBBE, Thomas U., Clayton, Missouri 63105, US	
				SELL, Marc, Clayton, Missouri 63105, US	
			(54)	Vylepšené procesy přípravy halogenovaných alkanů	
(97)	EP 3368316				
(47)	03.03.2021				

(32) 201662274601 P, 201662277400 P
(31) 04.01.2016, 11.01.2016
(33) US, US
(86) PCT/US2017/012223
(87) WO 2017/120264
(74) ŽOVICOVÁ & ŽOVIC IP, s.r.o., Záhradnícka 36, Bratislava, 82108

(97) **EP 3405263**
(47) 10.03.2021
(97) 27.07.2017
(51) **A61Q 11/00** (2006.01)
A61K 8/99 (2017.01)
A61K 35/747 (2015.01)
A61P 1/02 (2006.01)
A23L 33/135 (2016.01)
A61K 9/00 (2006.01)
C12N 1/20 (2006.01)
C12N 11/04 (2006.01)
C12R 1/25 (2006.01)
(96) 18.01.2017
(96) 17701446.1
(73) PROBI AB, 223 70 Lund, SE
(72) FISCHER, Jörg Thilo, 33034 Brakel, DE
GÖTZ, Marcus Rudolf, 34399 Oberweser, DE
MOLIN, Göran, 224 67 Lund, SE
AHRNE, Siv, 223 59 Lund, SE
(54) **Nový probiotický bakteriální kmen lactobacillus plantarum a jeho kompozice a použití při léčbě zánětu**
(32) 201600975
(31) 19.01.2016
(33) GB
(86) PCT/EP2017/051003
(87) WO 2017/125446
(74) PatentEnter s.r.o., Koliště 1965/13a, Brno, Černá Pole, 60200

(97) **EP 3411509**
(47) 30.12.2020
(97) 10.08.2017
(51) **C21D 6/00** (2006.01)
C21D 8/10 (2006.01)
C22C 38/00 (2006.01)
F16L 9/02 (2006.01)
C22C 38/02 (2006.01)
C22C 38/04 (2006.01)
C22C 38/40 (2006.01)
C22C 38/42 (2006.01)
C22C 38/44 (2006.01)
C22C 38/48 (2006.01)
C22C 38/50 (2006.01)
C21D 9/08 (2006.01)
C21D 1/28 (2006.01)
(96) 02.02.2017
(96) 17707375.6
(73) Vallourec Tubes France, 92100 Boulogne-Billancourt, FR
(72) ROSSI, Valentin, 73490 La Ravoire, FR
BONILLA ANGULO, Fernando Andres, 78300 Poissy, FR
DULCY, Nicolas, 59300 Valenciennes, FR
(54) **Základní prostředek pro ocel se zlepšenými vlastnostmi proti tvorbě koksového usazování**
(32) 1650832
(31) 02.02.2016
(33) FR
(86) PCT/FR2017/050243
(87) WO 2017/134396
(74) PATENTSERVIS Praha a.s., Na Podkovce 281/10, Praha 4, Podolí, 14700

(97) **EP 3416675**
(47) 24.03.2021
(97) 24.08.2017
(51) **A61K 38/21** (2006.01)
A61P 1/16 (2006.01)
A61P 31/14 (2006.01)
(96) 17.02.2017
(96) 17753966.5
(73) Eiger Biopharmaceuticals, Inc., Palo Alto, CA 94306, US
(72) MARTINS, Eduardo Bruno, Palo Alto California 94306, US

(54) **Léčba infekce virem hepatitidy delta pomocí interferonu lambda**
(32) 201662297759 P
(31) 19.02.2016
(33) US
(86) PCT/US2017/018466
(87) WO 2017/143253
(74) ŽOVICOVÁ & ŽOVIC IP, s.r.o., Záhradnícka 36, Bratislava, 82108

(97) **EP 3421139**
(47) 17.03.2021
(97) 02.01.2019
(51) **B05B 9/04** (2006.01)
(96) 26.06.2018
(96) 18179809.1
(73) LeM GmbH, 32120 Hiddenhausen, DE
(72) LUDEWIG, Daniel, 32257 Bünde, DE
(54) **Způsob a zařízení k rozstříkávání kapaliny na obrobek deskového tvaru**
(32) 102017114161
(31) 26.06.2017
(33) DE
(74) Traplová Hakr Kubát, advokátní a patentová kancelář, Ing. Jan Kubát, patentový zástupce, Přístavní 24, Praha 7, 17000

(97) **EP 3421602**
(47) 03.03.2021
(97) 02.01.2019
(51) **C12N 15/113** (2010.01)
C12N 15/11 (2006.01)
A61K 31/7105 (2006.01)
(96) 06.09.2013
(96) 18177365.6
(73) The University of Chicago, Chicago, IL 60637, US
(72) MCNALLY, Elizabeth, Chicago, IL 60637, US
(54) **Antisense polynukleotidy pro vyvolání přeskočení exonů a způsoby léčby dystrofií**
(32) 201261697766 P
(31) 06.09.2012
(33) US
(74) PatentEnter s.r.o., Koliště 1965/13a, Brno, Černá Pole, 60200

(97) **EP 3423530**
(47) 13.01.2021
(97) 08.09.2017
(51) **C09D 11/101** (2014.01)
C09D 11/10 (2014.01)
C09D 11/322 (2014.01)
C09D 4/02 (2006.01)
C08F 2/46 (2006.01)
(96) 03.03.2016
(96) 16892884.4
(73) Inx International Ink Co., Schaumburg IL 60173, US
(72) SUZUKI, Kenji, West Chicago, IL 60185, US
(54) **Kompozice inkoustového inkoustu vytvrditelného elektronickým paprskem**
(86) PCT/US2016/020706
(87) WO 2017/151137
(74) PatentEnter s.r.o., Koliště 1965/13a, Brno, Černá Pole, 60200

(97) **EP 3424932**
(47) 07.04.2021
(97) 09.01.2019
(51) **C07F 5/02** (2006.01)
A61K 31/69 (2006.01)
A61P 31/10 (2006.01)
(96) 16.02.2006
(96) 18187390.2
(73) Anacor Pharmaceuticals, Inc, New York, NY 10017, US
(72) BAKER, Stephen, Mountain View, CA 94040, US
AKAMA, Tsutomu, Sunnyvale, CA 94087, US
BELLINGER-KAWAHARA, Carolyn, Redwood City, CA 94061, US
HERNANDEZ, Vincent, Watsonville, CA 95076, US
HOLD, Karin, Belmont, CA 94002, US
LEYDEN, James, Malvern, PA 19355, US
MAPLES, Kirk, San Jose, CA 95132, US
PLATTNER, Jacob J, Berkeley, CA 94705, US

SANDERS, Virginia, San Francisco, CA 94110, US	C04B 35/495	(2006.01)
ZHANG, Yong-Kang, San Jose, CA 95130, US	C03C 3/097	(2006.01)
(54) Boronofthalidy na terapeutické použití	C03C 3/083	(2006.01)
(32) 65406005 P	C03B 17/06	(2006.01)
(31) 16.02.2005	(96) 09.03.2012	
(33) US	(96) 18187685.5	
(74) Čermák a spol., JUDr. Karel Čermák Ph.D., LL.M., advokát, Elišky Peškové 735/15, Praha 5, Smíchov, 15000	(73) Saint-Gobain Ceramics&Plastics, Inc., Worcester, MA 01615, US	
	(72) Citti, Olivier, Wellesley, Massachusetts 02482, US	
	Kazmierczak, Andrea, Marlborough, Massachusetts 01752, US	
(97) EP 3425429	(54) Žárovzdorné těleso	
(47) 10.03.2021	(32) 201161451748 P	
(97) 09.01.2019	(31) 11.03.2011	
(51) G01W 1/00	(33) US	
	(74) ZIVKO MIJATOVIC & PARTNERS s.r.o., Jugoslávských partyzánů 639/26, Praha 6, Bubeneč, 16000	
	(97) EP 3434974	
	(47) 13.01.2021	
	(97) 28.09.2017	
	(51) F22D 1/12	(2006.01)
	F22D 1/34	(2006.01)
	F23J 15/00	(2006.01)
	(96) 21.02.2017	
	(96) 17769763.8	
	(73) Mitsubishi Power, Ltd., Yokohama-shi, Kanagawa 220-8401, JP	
	(72) NAGAI, Yoshinori, Yokohama-shi Kanagawa 220-8401, JP	
	SUGITA, Satoru, Yokohama-shi Kanagawa 220-8401, JP	
	NAKAMOTO, Takanori, Yokohama-shi Kanagawa 220-8401, JP	
	NOSAKA, Hiroyuki, Yokohama-shi Kanagawa 220-8401, JP	
	TAGUCHI, Yoshinori, Yokohama-shi Kanagawa 220-8401, JP	
	IWASAKI, Jun, Yokohama-shi Kanagawa 220-8401, JP	
(54) Předpověď potenciálního výskytu nebezpečného počasí	(54) Teplný systém výroby energie a způsob jeho řízení	
(32) 201113177266	(32) 2016061214	
(31) 06.07.2011	(31) 25.03.2016	
(33) US	(33) JP	
(74) ŽOVICOVÁ & ŽOVIC IP, s.r.o., Záhradnícka 36, Bratislava, 82108	(86) PCT/JP2017/006334	
	(87) WO 2017/163717	
	(74) Rott, Růžička & Guttman a spol., Vyskočilova 1566, Praha 4, Michle, 14000	
(97) EP 3426064	(97) EP 3447270	
(47) 28.04.2021	(47) 16.12.2020	
(97) 14.09.2017	(97) 27.02.2019	
(51) A24B 13/00	(51) F02D 37/02	(2006.01)
	F02D 41/00	(2006.01)
	F02D 41/14	(2006.01)
	F02P 5/152	(2006.01)
	F02P 5/145	(2006.01)
	F02D 35/02	(2006.01)
	F02D 41/02	(2006.01)
	(96) 07.08.2018	
	(96) 18187719.2	
	(73) Bosch Corporation, Yokohama-Shi Kanagawa 2248501, JP	
	(72) Hoshi, Masaru, Yokohama-shi, Kanagawa 2248501, JP	
	Sanada, Keisho, Yokohama-shi, Kanagawa 2248501, JP	
	Morita, Hiroki, Yokohama-shi, Kanagawa 2248501, JP	
(54) Bezdyšný tabákový výrobek pro orální užití a jeho příprava	(54) Zařízení pro regulování hnací síly spalovacího motoru a způsob regulování hnací síly spalovacího motoru	
(32) 201603866	(32) 2017160144	
(31) 07.03.2016	(31) 23.08.2017	
(33) GB	(33) JP	
(86) PCT/GB2017/050559	(74) Čermák a spol., JUDr. Karel Čermák Ph.D., LL.M., advokát, Elišky Peškové 15/735, Praha 5, 15000	
(87) WO 2017/153718		
(74) PatentEnter s.r.o., Koliště 1965/13a, Brno, Černá Pole, 60200		
(97) EP 3432957	(97) EP 3451511	
(47) 10.03.2021	(47) 10.03.2021	
(97) 28.09.2017	(97) 02.11.2017	
(51) A61M 15/06	(51) H02K 16/02	(2006.01)
	H02K 21/24	(2006.01)
	H02K 29/06	(2006.01)
	H02K 33/18	(2006.01)
	(96) 25.04.2016	
	(96) 16899712.0	
	(73) Yuzen Sustainable Energy Co., Ltd., Taichung City 414, TW	
	Yuzen (HK) Sustainable Energy Co., Ltd, Hong Kong, CN	
	Yuzen Sustainable Energy Pte Ltd, Singapore City 048545, SG	
(97) EP 3434661		
(47) 28.04.2021		
(97) 30.01.2019		
(51) C04B 35/101		(2006.01)

(72) HSU, Yung-shun, Cambridge CB1 1AH, GB
 HSU, Ming-chun, Cambridge CB1 1AH, GB
 HSU, Wen-yu, Cambridge CB1 1AH, GB
 (54) **Konstrukce elektromotoru**
 (86) PCT/CN2016/080099
 (87) WO 2017/185196
 (74) INPARTNERS GROUP, Ing. Dušan Kendereški, Tuřanka 1519/115a, Brno, Slatina, 62700

(97) **EP 3456150**
 (47) 05.05.2021
 (97) 16.11.2017
 (51) **H05B 3/46** (2006.01)
A24F 47/00 (2020.01)
 (96) 12.05.2017
 (96) 17726221.9
 (73) Nicoventures Trading Limited, London WC2R 3LA, GB
 (72) THORSEN, Mitchel, Madison, WI 53718, US
 (54) **Zařizování a způsob pro zahřátí materiálu, který se dá kouřit**
 (32) 201662336262 P
 (31) 13.05.2016
 (33) US
 (86) PCT/EP2017/061526
 (87) WO 2017/194769
 (74) Vřetečka Zelený řvorčík a partneři, advokátní a patentová kancelář, JUDr. Michal Havlík, Hálkova 1406/2, Praha 2, Nové Město, 12000

(97) **EP 3456717**
 (47) 17.03.2021
 (97) 20.03.2019
 (51) **C07D 401/14** (2006.01)
C07D 405/14 (2006.01)
C07D 413/14 (2006.01)
C07D 401/12 (2006.01)
C07D 409/14 (2006.01)
C07D 417/14 (2006.01)
C07D 471/04 (2006.01)
C07D 495/04 (2006.01)
C07D 498/04 (2006.01)
A61K 31/4709 (2006.01)
A61P 35/00 (2006.01)
A61P 29/00 (2006.01)
 (96) 30.06.2016
 (96) 18186568.4
 (73) GILEAD SCIENCES, INC., Foster City, California 94404, US
 (72) BACON, Elizabeth, M., Foster City, CA California 94404, US
 BALAN, Gayatri, Foster City, CA California 94404, US
 CHOU, Chien-Hung, Foster City, CA California 94404, US
 CLARK, Christopher, T., Foster City, CA California 94404, US
 COTTELL, Jeromy, J., Foster City, CA California 94404, US
 KIM, Musong, Foster City, CA California 94404, US
 KIRSCHBERG, Thorsten, A., Foster City, CA California 94404, US
 LINK, John, O., Foster City, CA California 94404, US
 PHILLIPS, Gary, Foster City, CA California 94404, US
 SCHROEDER, Scott, D., Foster City, CA California 94404, US
 SQUIRES, Neil, H., Foster City, CA California 94404, US
 STEVENS, Kirk, L., Foster City, CA California 94404, US
 TAYLOR, James, G., Foster City, CA California 94404, US
 WATKINS, William, J., Foster City, CA California 94404, US
 WRIGHT, Nathan, E., Foster City, CA California 94404, US
 ZIPFEL, Sheila, M., Foster City, CA California 94404, US

(54) **4,6-diamino-chinolin-3-karbonitrilový derivát jako látka upravující cancer osaka thyroid (Cot) pro léčeni zánětlivého onemocnění**
 (32) 201562189158 P, 201562269060 P
 (31) 06.07.2015, 17.12.2015
 (33) US, US
 (74) Vřetečka Zelený řvorčík a partneři, advokátní a patentová kancelář, JUDr. Michal Havlík, Hálkova 1406/2, Praha 2, Nové Město, 12000

(97) **EP 3460556**
 (47) 24.03.2021
 (97) 27.03.2019
 (51) **G02B 7/12** (2021.01)
G02B 23/18 (2006.01)
 (96) 21.09.2018
 (96) 18196032.9

(73) Swarovski-Optik KG., 6067 Absam, AT
 (72) LEITNER, Matthias, 6069 Gnadenwald, AT
 (54) **Otočný kloub pro dálkový optický přístroj**
 (32) 508072017
 (31) 22.09.2017
 (33) AT
 (74) Vřetečka Zelený řvorčík a partneři, advokátní a patentová kancelář, JUDr. Otakar řvorčík, Hálkova 1406/2, Praha 2, Nové Město, 12000

(97) **EP 3461528**
 (47) 07.04.2021
 (97) 03.04.2019
 (51) **A61M 39/28** (2006.01)
A61M 5/142 (2006.01)
A61M 5/168 (2006.01)
 (96) 11.09.2018
 (96) 18193774.9
 (73) B. Braun Melsungen AG, 34212 Melsungen, DE
 (72) KRAMER, Matthias, 34212 Melsungen, DE
 JACOBSKÖTTER, Sarah, 24105 Kiel, DE
 STEGER, Jürgen, 34327 Kõrle, DE
 FREIGANG, Helmut, 34327 Kõrle, DE
 SCHRÖDL, Christian, 70182 Stuttgart, DE
 BATZDORF, Stefan, 36041 Fulda, DE
 (54) **Hadicová svorka a volumetrická pumpa s hadicovou svorkou**
 (32) 102017122647
 (31) 28.09.2017
 (33) DE
 (74) Vřetečka Zelený řvorčík a partneři, advokátní a patentová kancelář, JUDr. Michal Havlík, Hálkova 1406/2, Praha 2, Nové Město, 12000

(97) **EP 3467307**
 (47) 21.04.2021
 (97) 10.04.2019
 (51) **F04B 17/03** (2006.01)
F04B 49/06 (2006.01)
 (96) 04.10.2017
 (96) 17194730.2
 (73) Automation, Press and Tooling, A.P. & T AB, 514 32 Tranemo, SE
 Sundqvist, Per, 514 31 Tranemo, SE
 Carlsson, Thomas, 341 39 Ljungby, SE
 (54) **Regulace tlaku hydraulického systému elektrickým motorem**
 (74) ZIVKO MIJATOVIĆ & PARTNERS s.r.o., Jugoslávských partyzánů 639/26, Praha 6, Bubeneč, 16000

(97) **EP 3468362**
 (47) 10.03.2021
 (97) 14.12.2017
 (51) **A01N 25/02** (2006.01)
A01N 53/00 (2006.01)
A01P 7/04 (2006.01)
 (96) 02.06.2017
 (96) 17727231.7
 (73) Syngenta Participations AG, 4058 Basel, CH
 (72) EDLY, Kal, Greensboro, North Carolina 27409, US
 (54) **Emulgovatelný koncentrát tefluthrinu**
 (32) 201662348059 P, 201611288
 (31) 09.06.2016, 29.06.2016
 (33) US, GB
 (86) PCT/EP2017/063498
 (87) WO 2017/211729
 (74) Traplová Hakr Kubát, advokátní a patentová kancelář, Ing. Jan Kubát, patentový zástupce, Přístavní 24, Praha 7, 17000

(97) **EP 3472067**
 (47) 10.03.2021
 (97) 21.12.2017
 (51) **B65B 1/06** (2006.01)
B65B 1/18 (2006.01)
B65B 25/02 (2006.01)
A01F 25/14 (2006.01)
 (96) 17.06.2017
 (96) 17734142.7
 (73) Poujaud, Frédéric, 31340 Villemur-sur-Tarn, FR
 (72) Poujaud, Frédéric, 31340 Villemur-sur-Tarn, FR
 (54) **Zařizování pro skladování za sníženého tlaku a dopravu zrní**

(32) 1670323
(31) 17.06.2016
(33) FR
(86) PCT/IB2017/053611
(87) WO 2017/216777
(74) Traplová Hakr Kubát, advokátní a patentová kancelář, Ing. Jan Kubát patentový zástupce, Přístavní 24, Praha 7, 17000

(97) **EP 3478858**
(47) 03.03.2021
(97) 04.01.2018
(51) **C21C 1/10** (2006.01)
C22C 33/08 (2006.01)
C22C 28/00 (2006.01)
C22C 33/04 (2006.01)
C22C 38/00 (2006.01)
C22C 38/06 (2006.01)
C22C 38/02 (2006.01)

(96) 29.06.2017
(96) 17745885.8
(73) ELKEM ASA, 0277 Oslo, NO
(72) KNUSTAD, Oddvar, 4615 Kristiansand, NO
(54) **Očkovadlo pro litinu a způsob výroby očkovadla pro litinu**
(32) 20161091
(31) 30.06.2016
(33) NO
(86) PCT/NO2017/050175
(87) WO 2018/004357
(74) Rott, Růžička & Guttman a spol., Vyskočilova 1566, Praha 4, Michle, 14000

(97) **EP 3483047**
(47) 17.03.2021
(97) 15.05.2019
(51) **B62D 33/04** (2006.01)
B60P 7/15 (2006.01)

(96) 26.09.2018
(96) 18196740.7
(73) Kögel Trailer GmbH, 89349 Burtenbach, DE
(72) BROLL, Tobias, 86381 Krumbach-Billenhausen, DE
KALISCHKO, Thomas, 86470 Tannhausen, DE
(54) **Přidržovací zařízení pro užitkové vozidlo, uspořádání klanice a přidržovacím zařízením, užitkové vozidlo, způsob výroby přidržovacího zařízení a způsob montáže přidržovacího zařízení na klanici**
(32) 102017126687
(31) 14.11.2017
(33) DE
(74) Traplová Hakr Kubát, advokátní a patentová kancelář, Ing. Jan Kubát, patentový zástupce, Přístavní 24, Praha 7, 17000

(97) **EP 3484471**
(47) 05.05.2021
(97) 18.01.2018
(51) **A61K 31/415** (2006.01)
C07D 231/38 (2006.01)
A61P 29/00 (2006.01)

(96) 13.07.2017
(96) 17742278.9
(73) Mereo BioPharma 1 Limited, London, Greater London W1G 0QF, GB
(72) SULEIMAN, Osama, Cambridge Cambridgeshire CB4 0WE, GB
PEREZ, Lucia Romero, Royston Hertfordshire SG8 5HE, GB
HARLACHER, Cornelius Stephan, 4153 Reinach, CH
JONES, Stewart, London Greater London W1G 0QF, GB
(54) **Způsob produkce polymorfní formy 3-[5-amino-4-(3-kyanobenzoyl)pyrazol-1-yl]-N-cyklopropyl-4-methylbenzamidu**
(32) 201612240
(31) 14.07.2016
(33) GB
(86) PCT/GB2017/052056
(87) WO 2018/011579
(74) Všeťečka Zelený Švorčík a partneři, advokátní a patentová kancelář, JUDr. Michal Havlík, Hálkova 1406/2, Praha 2, Nové Město, 12000

(97) **EP 3490722**
(47) 07.04.2021

(97) 01.02.2018
(51) **B05D 3/00** (2006.01)
B05D 5/06 (2006.01)
(96) 12.07.2017
(96) 17736690.3
(73) SICPA HOLDING SA, 1008 Prilly, CH
(72) NIKSERESHT, GHANEPOUR, Neda, 1052 Le Mont-sur-Lausanne, CH
LOGINOV, Evgeny, 1020 Renens, CH
SCHMID, Mathieu, 1005 Lausanne, CH
DESPLAND, Claude-Alain, 1008 Prilly, CH
MULLER, Edgar, 1012 Lausanne, CH

(54) **Způsoby výroby vrstev s efekty**
(32) 16181898
(31) 29.07.2016
(33) EP
(86) PCT/EP2017/067564
(87) WO 2018/019594
(74) Karel Bauer, Urešova 1266/2, Praha 4, Kunratice, 14800

(97) **EP 3490961**
(47) 10.03.2021
(97) 01.02.2018
(51) **C07C 5/48** (2006.01)
C07C 11/04 (2006.01)
B01J 8/06 (2006.01)

(96) 24.07.2017
(96) 17740412.6
(73) Shell Internationale Research Maatschappij B.V., 2596 HR The Hague, NL
(72) SCHOONEBEEK, Ronald, Jan, 1031HW Amsterdam, NL
VAN ROSSUM, Guus, 1031HW Amsterdam, NL
BOS, Alouisius, Nicolaas, Renée, 1031HW Amsterdam, NL
(54) **Oxidativní dehydrogenace (ODH) ethanu**
(32) 16181294
(31) 26.07.2016
(33) EP
(86) PCT/EP2017/068614
(87) WO 2018/019760
(74) Všeťečka Zelený Švorčík a partneři, advokátní a patentová kancelář, JUDr. Pavel Zelený, Hálkova 1406/2, Praha 2, Nové Město, 12000

(97) **EP 3490962**
(47) 10.03.2021
(97) 01.02.2018
(51) **C07C 5/48** (2006.01)
C07C 11/04 (2006.01)
B01J 8/06 (2006.01)

(96) 24.07.2017
(96) 17745309.9
(73) Shell Internationale Research Maatschappij B.V., 2596 HR The Hague, NL
(72) BOS, Alouisius, Nicolaas, Renée, 1031HW Amsterdam, NL
STEPHENS, Ryan, Mark, Houston, Texas 77077, US
VAN ROSSUM, Guus, 1031HW Amsterdam, NL
(54) **Oxidativní dehydrogenace (ODH) ethanu**
(32) 16181303
(31) 26.07.2016
(33) EP
(86) PCT/EP2017/068615
(87) WO 2018/019761
(74) Všeťečka Zelený Švorčík a partneři, advokátní a patentová kancelář, JUDr. Pavel Zelený, Hálkova 1406/2, Praha 2, Nové Město, 12000

(97) **EP 3494110**
(47) 10.03.2021
(97) 08.02.2018
(51) **C07D 401/14** (2006.01)
C07D 405/14 (2006.01)
C07D 403/06 (2006.01)
C07D 403/14 (2006.01)
A61K 31/506 (2006.01)
A61K 31/5377 (2006.01)
A61K 31/541 (2006.01)
A61P 31/12 (2006.01)

(96) 03.08.2017
(96) 17752431.1

- (73) Reviral Limited, Stevenage Hertfordshire SG1 2FX, GB
(72) COCKERILL, Stuart, Stevenage Hertfordshire SG1 2FX, GB
BARRETT, Matthew, Stevenage Hertfordshire SG1 2FX, GB
- (54) **Pyrimidinové deriváty a jejich použití při léčbě a prevenci respirační syncytiální virové infekce**
- (32) 201613475
(31) 04.08.2016
(33) GB
(86) PCT/GB2017/052257
(87) WO 2018/025043
(74) A. Holas & partner, Patentová a známková kancelář, Ing. Mgr. Hana Holasová, Křížová 105/4, Brno, Staré Brno, 60300
-
- (97) **EP 3496995**
(47) 03.03.2021
(97) 15.02.2018
(51) **B62D 5/00** (2006.01)
B62D 5/04 (2006.01)
B62D 6/00 (2006.01)
(96) 08.08.2017
(96) 17755102.5
(73) thyssenkrupp Presta AG, 9492 Eschen, LI
thyssenkrupp AG, 45143 Essen, DE
(72) POLMANS, Kristof, 6464 Tarrenz, AT
(54) **Regulace systému řízení Steer-by-Wire**
(32) 102016009684
(31) 10.08.2016
(33) DE
(86) PCT/EP2017/070079
(87) WO 2018/029198
(74) Všeťečka Zelený Švorčík a partneři, advokátní a patentová kancelář, JUDr. Michal Havlík, Hálkova 1406/2, Praha 2, Nové Město, 12000
-
- (97) **EP 3497310**
(47) 14.04.2021
(97) 15.02.2018
(51) **F01N 13/00** (2010.01)
F01N 3/021 (2006.01)
F01N 3/20 (2006.01)
F23J 11/04 (2006.01)
F01N 3/00 (2006.01)
B08B 15/00 (2006.01)
F23J 11/00 (2006.01)
F23J 15/04 (2006.01)
F23J 15/02 (2006.01)
(96) 08.08.2017
(96) 17840130.3
(73) Clean Air-Engineering - Maritime, Inc., San Pedro, CA 90731, US
(72) TONSICH, Nicholas, G., San Pedro CA 90731, US
(54) **Pohyblivý systém řízení emisí pro pomocné vznětové motory**
(32) 201615231071, 201662401753 P, 201715619197
(31) 08.08.2016, 29.09.2016, 09.06.2017
(33) US, US, US
(86) PCT/US2017/045850
(87) WO 2018/031520
(74) Traplová Hakr Kubát, advokátní a patentová kancelář, Ing. Jan Kubát, patentový zástupce, Přístavní 24, Praha 7, 17000
-
- (97) **EP 3497522**
(47) 28.04.2021
(97) 15.02.2018
(51) **G05B 15/02** (2006.01)
(96) 09.08.2016
(96) 16757575.2
(73) Innogy Innovation GmbH, 45139 Essen, DE
(72) REINELT, Jens, 44797 Bochum, DE
STÖCKER, Carsten, 40724 Hilden, DE
WAFFNER, Jürgen, 45307 Essen, DE
(54) **Systém automatizace budovy**
(86) PCT/EP2016/068950
(87) WO 2018/028766
(74) PATENTSERVIS Praha a.s., Na Podkovce 281/10, Praha 4, Podolí, 14700
-
- (97) **EP 3500374**
(47) 07.04.2021
(97) 22.02.2018
- (51) **B05D 3/00** (2006.01)
B05D 5/06 (2006.01)
B05D 3/06 (2006.01)
(96) 14.08.2017
(96) 17749738.5
(73) SICPA HOLDING SA, 1008 Prilly, CH
(72) NIKSERESHT, GHANEPOUR, Neda, 1052 Le Mont-sur-Lausanne, CH
LOGINOV, Evgeny, 1020 Renens, CH
SCHMID, Mathieu, 1005 Lausanne, CH
DESPLAND, Claude-Alain, 1008 Prilly, CH
MULLER, Edgar, 1012 Lausanne, CH
(54) **Způsob výroby efektových vrstev**
(32) 16184326
(31) 16.08.2016
(33) EP
(86) PCT/EP2017/070574
(87) WO 2018/033512
(74) Karel Bauer, Urešova 1266/2, Praha 4, Kunratice, 14800
-
- (97) **EP 3500586**
(47) 24.02.2021
(97) 26.04.2018
(51) **C07K 1/12** (2006.01)
C07K 1/16 (2006.01)
(96) 16.10.2017
(96) 17804655.3
(73) Enzene Biosciences Ltd., Pune, Maharashtra 411026, IN
(72) GADGIL, Himanshu, Pune 411 026 Maharashtra, IN
BANERJEE, Abir, Pune 411 026 Maharashtra, IN
DYAGA, Gopal, Pune 411 026 Maharashtra, IN
PANKHANIA, Ashvin, Pune 411 026 Maharashtra, IN
LONDHE, Harshita, Pune 411 026 Maharashtra, IN
RAO, Deepika, Pune 411 026 Maharashtra, IN
(54) **Kontinuální způsob snížení heterogenity terapeutického proteinu**
(32) 201621035458
(31) 17.10.2016
(33) IN
(86) PCT/IB2017/056395
(87) WO 2018/073717
(74) Všeťečka Zelený Švorčík a partneři, advokátní a patentová kancelář, JUDr. Michal Havlík, Hálkova 1406/2, Praha 2, Nové Město, 12000
-
- (97) **EP 3505807**
(47) 28.04.2021
(97) 03.07.2019
(51) **F16L 59/15** (2006.01)
F24H 1/10 (2006.01)
F24D 19/00 (2006.01)
F28F 19/00 (2006.01)
F28D 20/02 (2006.01)
(96) 27.12.2018
(96) 18248069.9
(73) Société Industrielle de Chauffage (SIC), 59660 Merville, FR
(72) SAISSET, Luc, 38460 Villemoirieu, FR
CLEMENT, Jean-Francis, 85000 La Roche-sur-Yon, FR
FONTBONNE, Erwan, 69670 VAUGNERAY, FR
ANTOINE, Emmanuel, 59270 BAILLEUL, FR
(54) **Hydraulická instalace pro topný systém s protizámrazovým prvkem**
(32) 1763411
(31) 29.12.2017
(33) FR
(74) Traplová Hakr Kubát, advokátní a patentová kancelář, Ing. Jan Kubát, patentový zástupce, Přístavní 24, Praha 7, 17000
-
- (97) **EP 3509073**
(47) 17.03.2021
(97) 08.03.2018
(51) **G21D 3/00** (2006.01)
G06F 13/00 (2006.01)
G06Q 50/06 (2012.01)
G08B 25/10 (2006.01)
(96) 29.08.2017
(96) 17846961.5
(73) Korea Hydro & Nuclear Power Co., Ltd, Gyeongju-si, Gyeongsangbuk-do 38120, KR
(72) KIM, Dae Woong, Sejong 30130, KR

(31) 01.06.2012
(33) EP
(74) Traplová Hakr Kubát, advokátní a patentová kancelář, Ing. Jan Kubát
patentový zástupce, Přístavní 24, Praha 7, 17000

(97) **EP 3562822**
(47) 10.03.2021
(97) 05.07.2018
(51) **C07D 401/14** (2006.01)
C07D 401/08 (2006.01)
C07D 403/08 (2006.01)
C07D 405/10 (2006.01)
C07D 239/74 (2006.01)
C07D 417/08 (2006.01)
C07D 487/04 (2006.01)
A61K 31/517 (2006.01)
A61P 35/00 (2006.01)

(96) 28.12.2017
(96) 17832694.8
(73) Mitobridge, Inc., Cambridge, MA 02138, US
(72) TAKAHASHI, Taisuke, Tsukuba Ibaraki 305-8585, JP
KLUGE, Arthur, Lincoln MA 01773, US
LAGU, Bharat, Acton MA 01720, US
JI, Nan, Arlington MA 02476, US
(54) **Inhibitory poly-*adp* ribóza polymerázy (PARP)**
(32) 201662440581 P
(31) 30.12.2016
(33) US
(86) PCT/US2017/068636
(87) WO 2018/125961
(74) PatentEnter s.r.o., Koliště 1965/13a, Brno, Černá Pole, 60200

(97) **EP 3564578**
(47) 10.02.2021
(97) 06.11.2019
(51) **F21V 5/00** (2018.01)
F21V 13/02 (2006.01)
G02B 27/09 (2006.01)
G02B 3/00 (2006.01)
G02B 19/00 (2006.01)
G02B 27/00 (2006.01)
F21Y 115/10 (2016.01)
F21Y 105/18 (2016.01)
F21Y 113/13 (2016.01)
F21W 131/406 (2006.01)

(96) 31.12.2018
(96) 18215977.2
(73) Guangzhou Haoyang Electronic Co., Ltd., Guangzhou, Guangdong
511450, CN
(72) JIANG, Weikai, Shi Ji Town, Pan Yu, Guangzhou, Guangdong 511450,
CN
(54) **Optický systém a osvětlovací těleso, které jej využívá**
(32) 201810421898, 201810443393
(31) 04.05.2018, 10.05.2018
(33) CN, CN
(74) Čermák a spol., JUDr. Karel Čermák Ph.D., LL.M., Elišky Peškové
735/15, Praha 5, Smíchov, 15000

(97) **EP 3565602**
(47) 03.03.2021
(97) 12.07.2018
(51) **A61P 43/00** (2006.01)
A61K 31/352 (2006.01)

(96) 09.01.2018
(96) 18700143.3
(73) SciPharm S.à r.l., 6689 Mertert, LU
(72) KUBIN, Andreas, 3032 Eichengraben, AT
(54) **Nový způsob pro přípravu ve vodě rozpustného forskolinu**
(32) 17150644
(31) 09.01.2017
(33) EP
(86) PCT/EP2018/050447
(87) WO 2018/127600
(74) Traplová Hakr Kubát, advokátní a patentová kancelář, Ing. Jan Kubát
patentový zástupce, Přístavní 24, Praha 7, 17000

(97) **EP 3565912**
(47) 07.04.2021
(97) 12.07.2018
(51) **C22C 9/06** (2006.01)
F16J 9/26 (2006.01)

(96) 15.12.2017
(96) 17829794.1
(73) Materion Corporation, Mayfield Heights, OH 44124, US
(72) KRUS, David J., Mayfield Heights, Ohio 44124, US
MACK, Steffen, Mayfield Heights, Ohio 44124, US
WHITAKER, Andrew J., Mayfield Heights, Ohio 44124, US
(54) **Kompresních kroužky pístů ze slitiny mědi**
(32) 201762443462 P
(31) 06.01.2017
(33) US
(86) PCT/US2017/066662
(87) WO 2018/128774
(74) Kania, Sedláč, Smola, s.r.o., Mendlovo náměstí 907/1a, Brno, Staré Brno,
60300

(97) **EP 3568609**
(47) 12.05.2021
(97) 19.07.2018
(51) **F16G 11/10** (2006.01)

(96) 15.01.2018
(96) 18705714.6
(73) Gripple Limited, Sheffield, South Yorkshire S4 7UQ, GB
(72) GIEMZA, Lee, Durkar Wakefield WF4 3BQ, GB
(54) **Zabezpečovací zařízení**
(32) 201700691, 201718938, 201800555
(31) 16.01.2017, 16.11.2017, 12.01.2018
(33) GB, GB, GB
(86) PCT/GB2018/000008
(87) WO 2018/130809
(74) PatentEnter s.r.o., Koliště 1965/13a, Brno, Černá Pole, 60200

(97) **EP 3572517**
(47) 24.03.2021
(97) 27.11.2019
(51) **C12N 15/85** (2006.01)
A01K 67/027 (2006.01)
C12N 9/64 (2006.01)
C07K 16/46 (2006.01)

(96) 03.08.2012
(96) 19184217.8
(73) Regeneron Pharmaceuticals, Inc., Tarrytown, NY 10591-6706, US
(72) MCWHIRTER, John, Tarrytown, NY 10591, US
MACDONALD, Lynn, White Plains, NY 10591, US
STEVENS, Sean, San Francisco, CA 94158, US
DAVIS, Samuel, Tarrytown, NY 10591, US
BUCKLER, David R, Chester, CA 07930, US
HOSIAWA, Karolina A, Yorktown Heights New York 10598, US
MURPHY, Andrew J, Croton-on-hudson, CA 10520, US
(54) **Myši s humanizovaným univerzálním lehkým řetězcem**
(32) 201161515374 P
(31) 05.08.2011
(33) US
(74) A. Holas & partner, Patentová a známková kancelář, Ing. Mgr. Hana
Holasová, Křížová 105/4, Brno, Staré Brno, 60300

(97) **EP 3574973**
(47) 12.05.2021
(97) 04.12.2019
(51) **B01D 46/00** (2006.01)
B01D 46/24 (2006.01)

(96) 12.03.2019
(96) 19162171.3
(73) Faist Anlagenbau GmbH, 86381 Krumbach, DE
(72) Schlenkermann, Jan, 28201 Bremen, DE
(54) **Uspořádání filtrů**
(32) 102018113131
(31) 01.06.2018
(33) DE
(74) Rott, Růžička & Guttman a spol., Vyskočilova 1566, Praha 4, Michle,
14000

(97) **EP 3578817**
(47) 06.01.2021
(97) 11.12.2019
(51) **F04B 39/04** (2006.01)
F04B 39/16 (2006.01)
(96) 06.06.2019
(96) 19178725.8
(73) FRAUNHOFER-GESELLSCHAFT zur Förderung der angewandten
Forschung e.V., 80686 München, DE
(72) Oltersdorf, Thore, 79110 Freiburg, DE
Dankwerth, Clemens, 79110 Freiburg, DE
Braungardt, Simon, 79110 Freiburg, DE
(54) **Kompresor, tepelné čerpadlo nebo klimatizační systém nebo chladicí
zařízení a způsob komprimace**
(32) 102018208970
(31) 06.06.2018
(33) DE
(74) PATENTSERVIS Praha a.s., Na Podkovce 281/10, Praha 4, Podolí, 14700

(97) **EP 3579994**
(47) 31.03.2021
(97) 16.08.2018
(51) **B22D 17/32** (2006.01)
G05B 1/11 (2006.01)
F15B 19/00 (2006.01)
(96) 08.02.2018
(96) 18709777.9
(73) Italpresse Industrie S.p.A., 25020 Capriano Del Colle Brescia, IT
(72) PEZZOLI, Andrea, 25020 Capriano del Colle Brescia, IT
(54) **Stroj pro odlévání do formy se systémem pro diagnostiku ventilu**
(32) 201700014874
(31) 10.02.2017
(33) IT
(86) PCT/IB2018/050787
(87) WO 2018/146615
(74) Všeťečka Zelený Švorčík a partneři, advokátní a patentová kancelář, JUDr.
Michal Havlík, Hálkova 1406/2, Praha 2, Nové Město, 12000

(97) **EP 3580413**
(47) 17.03.2021
(97) 16.08.2018
(51) **E05B 77/26** (2014.01)
E05B 77/28 (2014.01)
E05B 15/00 (2006.01)
E05B 15/04 (2006.01)
(96) 25.01.2018
(96) 18702911.1
(73) Kiekert AG, 42579 Heiligenhaus, DE
(72) KUNST, Frank, 59348 Lüdinghausen, DE
(54) **Zámek dveří motorového vozidla**
(32) 102017102815
(31) 13.02.2017
(33) DE
(86) PCT/DE2018/100059
(87) WO 2018/145693
(74) Rott, Růžička & Guttman a spol., Vyskočilova 1566, Praha 4, Michle,
14000

(97) **EP 3581654**
(47) 31.03.2021
(97) 18.12.2019
(51) **C12N 15/113** (2010.01)
A61K 31/7088 (2006.01)
C12N 9/04 (2006.01)
(96) 26.12.2014
(96) 19182616.3
(73) Dicerna Pharmaceuticals, Inc., Lexington, Massachusetts 02421, US
(72) BROWN, Bob, D., Littleton, MA 01460, US
DUDEK, Henryk, T., Wellesley, MA 02482, US
(54) **Způsoby a kompozice pro specifickou inhibici glykolát oxidázy
(HAO1) pomocí dvouvláknové RNA**
(32) 201361921181 P, 201461937838 P
(31) 27.12.2013, 10.02.2014
(33) US, US
(74) ŽOVICOVÁ & ŽOVIC IP, s.r.o., Záhradnícka 36, Bratislava, 82108

(97) **EP 3582764**
(47) 31.03.2021
(97) 23.08.2018
(51) **A61K 31/137** (2006.01)
A61K 31/55 (2006.01)
A61P 25/32 (2006.01)
(96) 16.02.2018
(96) 18705913.4
(73) Söderpalm, Bo, 517 37 Bollebygd, SE
De Bejczy, Andrea, 411 23 Göteborg, SE
(72) De Bejczy, Andrea, 411 23 Göteborg, SE
Söderpalm, Bo, 517 37 Bollebygd, SE
(54) **Léčba poruchy užívání alkoholu**
(32) 201702590
(31) 17.02.2017
(33) GB
(86) PCT/EP2018/053914
(87) WO 2018/149979
(74) PatentEnter s.r.o., Koliště 1965/13a, Brno, Černá Pole, 60200

(97) **EP 3583265**
(47) 28.04.2021
(97) 23.08.2018
(51) **E01B 27/16** (2006.01)
(96) 30.01.2018
(96) 18709471.9
(73) Plasser & Theurer Export von Bahnbaumaschinen GmbH, 1010 Wien, AT
(72) WÖRGÖTTER, Herbert, 4209 Engerwitzdorf, AT
MATZINGER, Nikolaus, 4181 Oberneukirchen, AT
(54) **Podbíjecí agregát pro podbíjení pražců kolejové dráhy**
(32) 602017
(31) 17.02.2017
(33) AT
(86) PCT/EP2018/052190
(87) WO 2018/149628
(74) Traplová Hakr Kubát, advokátní a patentová kancelář, Ing. Jan Kubát,
patentový zástupce, Přístavní 24, Praha 7, 17000

(97) **EP 3584081**
(47) 21.04.2021
(97) 25.12.2019
(51) **B41F 13/00** (2006.01)
B41F 13/42 (2006.01)
B41F 33/18 (2006.01)
(96) 19.06.2019
(96) 19181367.4
(73) Windmüller & Hölscher KG, 49525 Lengerich, DE
(72) Elsler, Marinus, 49324 Melle, DE
(54) **Tiskový stroj pro výrobu tiskařských výrobků, jakož i způsob
vystrojování k vystrojení tiskového stroje**
(32) 102018114862
(31) 20.06.2018
(33) DE
(74) Všeťečka Zelený Švorčík a partneři, advokátní a patentová kancelář, JUDr.
Michal Havlík, Hálkova 1406/2, Praha 2, Nové Město, 12000

(97) **EP 3586015**
(47) 17.03.2021
(97) 30.08.2018
(51) **F16B 25/00** (2006.01)
(96) 01.02.2018
(96) 18704191.8
(73) fischerwerke GmbH & Co. KG, 72178 Waldachtal, DE
(72) KRUMBECK, Markus, 72202 Nagold, DE
SCHNEIDER, Mattias, 72213 Altensteig, DE
(54) **Šroub**
(32) 102017103526
(31) 21.02.2017
(33) DE
(86) PCT/EP2018/052536
(87) WO 2018/153635
(74) Všeťečka Zelený Švorčík a partneři, advokátní a patentová kancelář, JUDr.
Michal Havlík, Hálkova 1406/2, Praha 2, Nové Město, 12000

(97) **EP 3587420**
(47) 31.03.2021

- (97) 30.08.2018
(51) **C07D 487/00** (2006.01)
C07D 513/04 (2006.01)
A61P 1/16 (2006.01)
A61K 31/33 (2006.01)
A61K 31/395 (2006.01)
A61K 31/40 (2006.01)
- (96) 09.02.2018
(96) 18757445.4
(73) Fujian Cosunter Pharmaceutical Co., Ltd., Ningde, Fujian 355300, CN
(72) HE, Haiying, Pudong New Area Shanghai 200131, CN
WANG, Jing, Pudong New Area Shanghai 200131, CN
JIANG, Zhigan, Pudong New Area Shanghai 200131, CN
YANG, Yaxun, Pudong New Area Shanghai 200131, CN
SHAO, Peng, Pudong New Area Shanghai 200131, CN
ZHANG, Chen, Pudong New Area Shanghai 200131, CN
LI, Jian, Pudong New Area Shanghai 200131, CN
CHEN, Shuhui, Pudong New Area Shanghai 200131, CN
- (54) **Sloučenina s třemi cykly a její aplikace**
(32) 201710100309, 201710648155, 201810008592
(31) 23.02.2017, 01.08.2017, 04.01.2018
(33) CN, CN, CN
(86) PCT/CN2018/075995
(87) WO 2018/153285
(74) Traplová Hladr Kubát, advokátní a patentová kancelář, Ing. Jan Kubát
patentový zástupce, Přístavní 24, Praha 7, 17000
-
- (97) **EP 3589637**
(47) 14.04.2021
(97) 07.09.2018
(51) **C07D 495/20** (2006.01)
A61P 37/02 (2006.01)
A61P 29/00 (2006.01)
A61K 31/438 (2006.01)
- (96) 27.02.2018
(96) 18710280.1
(73) Eli Lilly and Company, Indianapolis, IN 46206-6288, US
(72) LUGAR, Charles Willis III, Indianapolis, Indiana 46206-6288, US
MORPHY, John Richard, Indianapolis, Indiana 46206-6288, US
RICHARDSON, Timothy Ivo, Indianapolis, Indiana 46206-6288, US
RUDYK, Helene, Indianapolis, Indiana 46206-6288, US
SAPMAZ, Selma, Indianapolis, Indiana 46206-6288, US
STITES, Ryan Edward, Indianapolis, Indiana 46206-6288, US
- (54) **Sloučeniny použitelné pro inhibici ROR-GAMMA-T**
(32) 201762466110 P
(31) 02.03.2017
(33) US
(86) PCT/US2018/019907
(87) WO 2018/160547
(74) Všeťečka Zelený Švorčík a partneři, advokátní a patentová kancelář, JUDr.
Otakar Švorčík, Hálkova 1406/2, Praha 2, Nové Město, 12000
-
- (97) **EP 3589638**
(47) 07.04.2021
(97) 07.09.2018
(51) **C07D 495/20** (2006.01)
A61P 37/02 (2006.01)
A61P 29/00 (2006.01)
A61K 31/438 (2006.01)
- (96) 27.02.2018
(96) 18710653.9
(73) Eli Lilly and Company, Indianapolis, IN 46285, US
(72) CLARKE, Christian Alexander, Indianapolis, Indiana 46206-6288, US
LUGAR III, Charles Willis, Indianapolis, Indiana 46206-6288, US
MORPHY, John Richard, Indianapolis, Indiana 46206-6288, US
RICHARDSON, Timothy Ivo, Indianapolis, Indiana 46206-6288, US
RUDYK, Helene, Indianapolis, Indiana 46206-6288, US
SAPMAZ, Selma, Indianapolis, Indiana 46206-6288, US
STITES, Ryan Edward, Indianapolis, Indiana 46206-6288, US
VAUGHT, Grant Mathews, Indianapolis, Indiana 46206-6288, US
- (54) **Sloučeniny užitečné pro inhibici ROR-gama-t**
(32) 201762466117 P
(31) 02.03.2017
(33) US
-
- (86) PCT/US2018/019920
(87) WO 2018/160550
(74) Všeťečka Zelený Švorčík a partneři, advokátní a patentová kancelář, JUDr.
Otakar Švorčík, Hálkova 1406/2, Praha 2, Nové Město, 12000
-
- (97) **EP 3595829**
(47) 17.02.2021
(97) 20.09.2018
(51) **B22C 9/10** (2006.01)
B22C 7/06 (2006.01)
- (96) 15.03.2018
(96) 18712678.4
(73) Nemak, S.A.B. de C.V., 66000 García, Nuevo León, MX
(72) GRESSENBAUER, Markus, 4572 St. Pankraz, AT
STRASSL, Gerhard, 4722 Bruck-Waasen, AT
RESCH, Michael, 4020 Linz, AT
- (54) **Zařízení pro vstřelování jádra odlévací formy**
(32) 102017105478
(31) 15.03.2017
(33) DE
(86) PCT/IB2018/051730
(87) WO 2018/167704
(74) Čermák a spol., JUDr. Karel Čermák Ph.D., LL.M., Elišky Peškové
735/15, Praha 5, Smíchov, 15000
-
- (97) **EP 3596295**
(47) 17.02.2021
(97) 20.09.2018
(51) **E06B 1/70** (2006.01)
E06B 3/46 (2006.01)
- (96) 02.03.2018
(96) 18708673.1
(73) Siegenia-Aubi KG, 57234 Wilnsdorf, DE
(72) BERENS, Wolfgang, 54427 Kell am See, DE
RAUSCHER, Christian, 55618 Simmertal, DE
- (54) **Patní prahový systém pro posuvatelné křídlo jako posuvné křídlo
nebo posuvatelné zvedací a posuvné křídlo okna nebo dveří**
(32) 202017001325 U
(31) 13.03.2017
(33) DE
(86) PCT/EP2018/055131
(87) WO 2018/166811
(74) Všeťečka Zelený Švorčík a partneři, advokátní a patentová kancelář, JUDr.
Otakar Švorčík, Hálkova 1406/2, Praha 2, Nové Město, 12000
-
- (97) **EP 3600738**
(47) 05.05.2021
(97) 27.09.2018
(51) **B23B 51/02** (2006.01)
- (96) 08.03.2018
(96) 18710042.5
(73) CERATIZIT Balzheim GmbH & Co. KG, 88481 Balzheim, DE
(72) WALCHER, Rainer, 88481 Balzheim, DE
WALCHER, Jochen, 88481 Balzheim, DE
WALCHER, Matthias, 88481 Balzheim, DE
RAPP, Oliver, 88481 Balzheim, DE
- (54) **Vrtací nástroj**
(32) 6017 U
(31) 22.03.2017
(33) AT
(86) PCT/EP2018/055786
(87) WO 2018/172097
(74) PATENTSERVIS Praha a.s., Na Podkovce 281/10, Praha 4, Podolí, 14700
-
- (97) **EP 3601132**
(47) 05.05.2021
(97) 04.10.2018
(51) **B66B 1/34** (2006.01)
- (96) 27.03.2018
(96) 18712910.1
(73) Inventio AG, 6052 Hergiswil, CH
(72) TSCHUPPERT, Reto, 6015 Luzern, CH
KUSSEROW, Martin, 6005 Luzern, CH
- (54) **Senzorová síť pro zařízení pro transport osob**
(32) 17163401
(31) 28.03.2017

(33) EP		E02F 3/407	(2006.01)
(86) PCT/EP2018/057702		E02F 7/06	(2006.01)
(87) WO 2018/178037		(96) 11.07.2018	
(74) Všeťka Zelený Švorčík a partneři, advokátní a patentová kancelář, JUDr. Michal Havlík, Hálkova 1406/2, Praha 2, Nové Město, 12000		(96) 18752273.5	
<hr/>			
(97) EP 3604921		(73) Meccanica Breganzese S.p.A. In Breve MB S.p.A., 36030 Fara Vicentino (VI), IT	
(47) 10.03.2021		(72) AZZOLIN, Guido, 36042 Breganze (VI), IT	
(97) 05.02.2020		AZZOLIN, Diego, 36042 Breganze (VI), IT	
(51) F23G 5/24	(2006.01)	(54) Třídící lopata	
F23G 7/10	(2006.01)	(32) 201700078145	
F23G 5/027	(2006.01)	(31) 11.07.2017	
F23B 90/06	(2011.01)	(33) IT	
(96) 27.06.2019		(86) PCT/IB2018/055111	
(96) 19182908.4		(87) WO 2019/012446	
(73) Zardi, Angelo, 26036 Rivarolo del Re Ed Uniti (CR), IT		(74) HARBER IP s.r.o., Dukelských hrdinů 567/52, Praha 7, Holešovice, 17000	
(72) Zardi, Angelo, 26036 Rivarolo del Re Ed Uniti (CR), IT		<hr/>	
(54) Generátor tepla na biomasu pro domácí použití		(97) EP 3620342	
(32) 201800007792		(47) 17.03.2021	
(31) 02.08.2018		(97) 11.03.2020	
(33) IT		(51) B61D 33/00	(2006.01)
(74) PATENTSERVIS Praha a.s., Na Podkovce 281/10, Praha 4, Podolí, 14700		B61D 35/00	(2006.01)
<hr/>			
(97) EP 3614396		B61D 37/00	(2006.01)
(47) 24.03.2021		B61D 17/18	(2006.01)
(97) 26.02.2020		B60N 2/30	(2006.01)
(51) G21C 17/00	(2006.01)	B60N 2/02	(2006.01)
(96) 12.08.2019		(96) 27.08.2019	
(96) 19191296.3		(96) 19193657.4	
(73) Kepco Engineering & Construction Company, Inc., Gimcheon-si Gyeongsangbuk-do 39660, KR		(73) Siemens Mobility GmbH, 81739 München, DE	
(72) KIM, Kyoung Ryun, 34200 Daejeon, KR		(72) Schiefer, Benno, 40233 Düsseldorf, DE	
PARK, Min Soo, 35212 Daejeon, KR		(54) Uspořádání sklápěcího sedadla s integrovaným odkládáním zavazadel pro kolejové vozidlo	
KIM, Ung Soo, 32835 Chungcheongnam-do, KR		(32) 102018215315	
HUH, Jae Young, 35201 Daejeon, KR		(31) 10.09.2018	
LEE, Gyu Cheon, 34049 Daejeon, KR		(33) DE	
(54) Způsob simulace toku chladiva reaktoru v aktivní zóně a zjednodušený model aktivní zóny pro způsob		(74) Čermák a spol., JUDr. Karel Čermák Ph.D., LL.M., advokát, Elišky Peškové 735/15, Praha 5, Smíchov, 15000	
(32) 20180095740		<hr/>	
(31) 16.08.2018		(97) EP 3621972	
(33) KR		(47) 17.03.2021	
(74) A. Holas & partner, Patentová a známková kancelář, Ing. Mgr. Hana Holasová, Křížová 105/4, Brno, Staré Brno, 60300		(97) 15.11.2018	
<hr/>			
(97) EP 3614870		(51) C07F 7/18	(2006.01)
(47) 24.03.2021		C08K 9/06	(2006.01)
(97) 02.05.2019		C08L 15/00	(2006.01)
(51) A61M 16/00	(2006.01)	(96) 25.04.2018	
A24F 40/30	(2020.01)	(96) 18721016.6	
A24F 40/44	(2020.01)	(73) Evonik Operations GmbH, 45128 Essen, DE	
A24F 40/46	(2020.01)	(72) KÖPFER, Alexander, 79872 Bernau im Schwarzwald, DE	
A24F 40/485	(2020.01)	KLOCKMANN, Oliver, 52382 Niederzier, DE	
A61M 15/06	(2006.01)	KUFELT, Olga, 30171 Hannover, DE	
A61M 11/04	(2006.01)	MAYER, Stefanie, 79618 Rheinfelden, DE	
A61M 15/00	(2006.01)	RÖBEN, Caren, 45133 Essen, DE	
(96) 24.10.2018		ROSENSTINGL, Sebastian, 79539 Lörrach, DE	
(96) 18803870.7		WEHMEIER, André, 50996 Köln, DE	
(73) Nicoventures Trading Limited, London WC2R 3LA, GB		(54) Silany obsahující benzothiazol, způsoby jejich výroby a jejich použití	
(72) YILMAZ, Ugurhan, London, Greater London WC2R 3LA, GB		(32) 102017207715	
(54) Zařízení poskytující aerosol		(31) 08.05.2017	
(32) 201717498		(33) DE	
(31) 24.10.2017		(86) PCT/EP2018/060560	
(33) GB		(87) WO 2018/206291	
(86) PCT/EP2018/079139		(74) Traplová Hakr Kubát, advokátní a patentová kancelář, Ing. Jan Kubát, patentový zástupce, Přístavní 24, Praha 7, 17000	
(87) WO 2019/081571		<hr/>	
(74) Traplová Hakr Kubát, advokátní a patentová kancelář, Ing. Jan Kubát patentový zástupce, Přístavní 24, Praha 7, 17000		(97) EP 3633104	
<hr/>			
(97) EP 3615739		(47) 17.03.2021	
(47) 19.05.2021		(97) 08.04.2020	
(97) 17.01.2019		(51) D21F 11/00	(2006.01)
(51) E02F 3/40	(2006.01)	D21H 27/10	(2006.01)
B07B 1/00	(2006.01)	D21G 1/00	(2006.01)
B02C 1/00	(2006.01)	(96) 05.10.2018	
E02F 9/00	(2006.01)	(96) 18198917.9	
B07B 1/15	(2006.01)	(73) BillerudKorsnäs AB, 169 27 Solna, SE	
		(72) LINDSTRÖM, Ove, 952 91 Kalix, SE	
		(54) Způsob výroby kraftového nebo sáčekového papíru	

(74) Traplová Hakr Kubát, advokátní a patentová kancelář, Ing. Jan Kubát
patentový zástupce, Přístavní 24, Praha 7, 17000

(97) **EP 3641728**

(47) 10.03.2021

(97) 27.12.2018

(51) **A61K 31/573** (2006.01)

A61P 29/00 (2006.01)

A61K 9/107 (2006.01)

A61K 9/00 (2006.01)

A61K 47/14 (2017.01)

A61K 47/26 (2006.01)

A61K 47/34 (2017.01)

(96) 18.01.2018

(96) 18700437.9

(73) Laboratorios SALVAT, S.A., 08950 Esplugues de Llobregat, ES

(72) SANAGUSTIN AQUILUE, Javier, 08950 Esplugues de Llobregat, ES

LENDÍNEZ GRIS, María del Carmen, 08950 Esplugues de Llobregat, ES

DELGADO GAÑÁN, María Isabel, 08950 Esplugues de Llobregat, ES

(54) **Nanoemulzní prostředek klobetasolu olej ve vodě**

(32) 17382393

(31) 23.06.2017

(33) EP

(86) PCT/EP2018/051218

(87) WO 2018/233878

(74) Všetěčka Zelený Švorčík a partneři, advokátní a patentová kancelář, JUDr. Michal Havlík, Hálkova 1406/2, Praha 2, Nové Město, 12000

(97) **EP 3646404**

(47) 26.05.2021

(97) 03.01.2019

(51) **H01M 8/12** (2016.01)

H01M 8/247 (2016.01)

H01M 8/2475 (2016.01)

H01M 8/248 (2016.01)

H01M 8/124 (2016.01)

(96) 22.06.2018

(96) 18737392.3

(73) Ceres Intellectual Property Company Limited, West Sussex RH13 5PX, GB

(72) REES, Lee, Horsham West Sussex RH13 5PX, GB

PHILLIP, Stephen, Horsham West Sussex RH13 5PX, GB

FREEMAN, Euan, Horsham West Sussex RH13 5PX, GB

BALLARD, Andrew, Horsham West Sussex RH13 5PX, GB

DOMANSKI, Tomasz, Horsham West Sussex RH13 5PX, GB

ERTURK, Eren, Horsham West Sussex RH13 5PX, GB

ROBERTSON, Alan, Horsham West Sussex RH13 5PX, GB

(54) **Sestava palivových článků**

(32) 201710187

(31) 26.06.2017

(33) GB

(86) PCT/GB2018/051756

(87) WO 2019/002829

(74) ŽOVICOVÁ & ŽOVIC IP, s.r.o., Záhradnícka 36, Bratislava, 82108

(97) **EP 3650134**

(47) 19.05.2021

(97) 13.05.2020

(51) **B21D 1/00** (2006.01)

B21D 53/88 (2006.01)

(96) 09.11.2018

(96) 18205431.2

(73) GF Casting Solutions Altenmarkt GmbH & Co. KG, Altenmarkt bei St. Gallen, AT

(72) MARKO, Heinrich, 8913 Admont, AT

SONUC, Gökhan, 88348 Bad Saulgau, DE

(54) **Proces opravného tvarování**

(74) PATENTSERVIS Praha a.s., Na Podkovce 281/10, Praha 4, Podolí, 14700

(97) **EP 3650152**

(47) 17.02.2021

(97) 13.05.2020

(51) **B23C 3/32** (2006.01)

C23C 4/02 (2006.01)

G01B 11/30 (2006.01)

(96) 12.11.2018

(96) 18205612.7

(73) Sturm Maschinen- & Anlagenbau GmbH, 94330 Salching, DE

(72) ULLRICH, Wolfgang, 82319 Perach, DE

PEHNELT, Sebastian, 93336 Altmannstein, DE

(54) **Způsob a uspořádání pro obrábění obrobku**

(74) Čermák a spol., JUDr. Karel Čermák Ph.D., LL.M., Elišky Peškové

735/15, Praha 5, Smíchov, 15000

(97) **EP 3651924**

(47) 28.04.2021

(97) 17.01.2019

(51) **B23F 5/16** (2006.01)

(96) 20.06.2018

(96) 18733837.1

(73) Gleason-Pfauter Maschinenfabrik GmbH, 71636 Ludwigsburg, DE

(72) KRESCHTEL, Jürgen, 71282 Hemmingen, DE

(54) **Způsob obrábění ozubení a k tomu uzpůsobený stroj a počítačový program**

(32) 102017006553

(31) 11.07.2017

(33) DE

(86) PCT/EP2018/066346

(87) WO 2019/011602

(74) KANIA, SEDLÁK, SMOLA, s.r.o., Mendlovo náměstí 907/1a, Brno, Staré Brno, 60300

(97) **EP 3652725**

(47) 24.03.2021

(97) 26.03.2020

(51) **G09F 13/04** (2006.01)

(96) 11.09.2019

(96) 19769115.7

(73) Elkamet Kunststofftechnik GmbH, 35216 Biedenkopf, DE

(72) WERNER, TORSTEN, 35232 Dautphetal, DE

GRUNERT, BJÖRN, 35216 Biedenkopf, DE

WEWIOR, MARKUS, 35216 Biedenkopf, DE

(54) **Uspořádání světelné reklamy a světelná reklama**

(32) 102018122985

(31) 19.09.2018

(33) DE

(86) PCT/EP2019/074191

(87) WO 2020/058056

(74) Kania, Sedláč, Smola, s.r.o., Mendlovo náměstí 907/1a, Brno, Staré Brno, 60300

(97) **EP 3654132**

(47) 14.04.2021

(97) 20.05.2020

(51) **G05D 23/19** (2006.01)

F24D 3/02 (2006.01)

F24D 19/10 (2006.01)

(96) 08.01.2018

(96) 19218769.8

(73) Danfoss A/S, 6430 Nordborg, DK

(72) HESSELD AHL, Søren, 6430 Nordborg, DK

GAMMELJORD, Peter, 6430 Nordborg, DK

JENSEN, Jes Vestervang, 6430 Nordborg, DK

(54) **Systém regulace teploty**

(74) Traplová Hakr Kubát, advokátní a patentová kancelář, Ing. Jan Kubát, patentový zástupce, Přístavní 24, Praha 7, 17000

(97) **EP 3656765**

(47) 14.04.2021

(97) 27.05.2020

(51) **C07D 275/06** (2006.01)

C07D 291/06 (2006.01)

C07C 215/54 (2006.01)

A61K 31/137 (2006.01)

C07D 239/545 (2006.01)

C07C 59/255 (2006.01)

(96) 22.07.2011

(96) 19214275.0

(73) Grüenthal GmbH, 52078 Aachen, DE

(72) GRUSS, Michael, 52062 Aachen, DE

KRASZEWSKI, Magda, 52070 Aachen, DE

(54) **Soli nebo kokrystaly 3-(3-dimethylamino-1-ethyl-2-methyl-propyl)-fenolu**

(32) 10007672
(31) 23.07.2010
(33) EP
(74) PatentEnter s.r.o., Koliště 1965/13a, Brno, Černá Pole, 60200

(97) **EP 3660398**

(47) 17.03.2021
(97) 03.06.2020
(51) **F23K 1/02** (2006.01)
(96) 22.11.2019
(96) 19211050.0
(73) eins energie in sachsen GmbH & Co. KG, 09111 Chemnitz, DE
CLL Chemnitzer Laborleistungs GmbH, 09114 Chemnitz, DE

(72) Trümper, Silvia, 09131 Chemnitz, DE
Hensel, Elke, 09128 Chemnitz, DE

(54) **Způsob spalování v elektrárně**

(32) 102018129745
(31) 26.11.2018
(33) DE
(74) Traplová Hakr Kubát, advokátní a patentová kancelář, Ing. Jan Kubát, patentový zástupce, Přístavní 24, Praha 7, 17000

(97) **EP 3676740**

(47) 14.04.2021
(97) 07.03.2019
(51) **G06F 21/55** (2013.01)
G06Q 30/00 (2012.01)
G06Q 40/08 (2012.01)

(96) 31.08.2018
(96) 18765600.4
(73) KBC Groep NV, 1080 Brussel, BE
(72) MATYSKA, Tomá, 15200 Praha 5 - Hlubočepy, CZ
STRIPLING, Eugen, 32584 Löhne, DE
CHIZI, Barak, 1150 Woluwe, BE

(54) **Zdokonalená detekce anomálií**

(32) 17188880
(31) 31.08.2017
(33) EP
(86) PCT/EP2018/073481
(87) WO 2019/043163
(74) Všetečka Zelený Švorčík a partneři, advokátní a patentová kancelář, JUDr. Michal Havlík, Hálkova 1406/2, Praha 2, Nové Město, 12000

(97) **EP 3680425**

(47) 03.03.2021
(97) 15.07.2020
(51) **E05B 47/00** (2006.01)
E05B 65/00 (2006.01)
(96) 04.12.2019
(96) 19213549.9
(73) Simonswerk GmbH, D-33378 Rheda-Wiedenbrück, DE
(72) Ellefred, Jörg, 33378 Rheda-Wiedenbrück, DE
Kaupmann, Felix, 33378 Rheda-Wiedenbrück, DE

(54) **Ovládací uspořádání dveří**

(32) 102019100643
(31) 11.01.2019
(33) DE
(74) Čermák a spol., JUDr. Karel Čermák Ph.D., LL.M., Elišky Peškové 735/15, Praha 5, Smíchov, 15000

(97) **EP 3682957**

(47) 24.03.2021
(97) 22.07.2020
(51) **A63H 17/26** (2006.01)
(96) 03.12.2019
(96) 19213039.1
(73) Bruder Spielwaren GmbH + Co. KG, 90768 Fürth, DE
(72) Kvesic, Goran, 90766 Fürth, DE

(54) **Stahovací nástroj kola pro kolo hracího autíčka**

(32) 102019200392
(31) 15.01.2019
(33) DE

(74) Čermák a spol., JUDr. Karel Čermák Ph.D., LL.M., advokát, Elišky Peškové 735/15, Praha 5, Smíchov, 15000

(97) **EP 3686534**

(47) 10.03.2021
(97) 29.07.2020
(51) **C21D 1/34** (2006.01)
C21D 1/52 (2006.01)
C21D 9/46 (2006.01)
C23C 8/10 (2006.01)
C23C 8/18 (2006.01)
C23C 8/80 (2006.01)
F27B 9/28 (2006.01)
C21D 9/56 (2006.01)

(96) 19.12.2019
(96) 19218200.4
(73) Drever International, 4031 Liège (Angleur), BE
CRUTZEN, Jean-Pierre, 4053 Chaudfontaine, BE
KüMMEL, Lutz, 41363 Jüchen, DE
MASCHLER, Frank, 47279 Duisburg, DE
RENARD, Michel, 4000 Liège, BE

(54) **Způsob a pec pro tepelné zpracování pásu vysoce odolné oceli zahrnující komoru pro homogenizaci teploty**

(32) 201905038
(31) 23.01.2019
(33) BE
(74) Všetečka Zelený Švorčík a partneři, advokátní a patentová kancelář, JUDr. Michal Havlík, Hálkova 1406/2, Praha 2, Nové Město, 12000

(97) **EP 3691071**

(47) 17.03.2021
(97) 05.08.2020
(51) **H02J 3/32** (2006.01)
H02J 7/34 (2006.01)
H02J 1/14 (2006.01)

(96) 04.02.2019
(96) 19155283.5
(73) Olmatic GmbH, 72250 Freudenstadt, DE
(72) Olma, Tobias, 71083 Herrenberg-Haslach, DE
Olma, Patrick, 72160 Horb a.N., DE
Olma, Christian, 72160 Horb a.N., DE

(54) **Způsob provozování mobilního napájecího zařízení proudem**

(74) Rott, Růžička & Guttman a spol., Vyskočilova 1566, Praha 4, Michle, 14000

(97) **EP 3694955**

(47) 03.03.2021
(97) 27.06.2019
(51) **C09K 17/12** (2006.01)
C04B 28/26 (2006.01)
E02D 3/12 (2006.01)
C04B 111/00 (2006.01)
C04B 111/70 (2006.01)

(96) 19.12.2018
(96) 18833413.0
(73) Wöllner GmbH, 67065 Ludwigshafen, DE
(72) WEISS, Matthias, 67065 Ludwigshafen am Rhein/Rheingönheim, DE
LIND, Jörg, 67067 Ludwigshafen, DE
HENSEL, Peter, 67098 Bad Dürkheim, DE

(54) **Způsob pro výrobu utěsnění v půdním materiálu vstřikováním za použití oxidu uhličitého**

(32) 102017130689
(31) 20.12.2017
(33) DE
(86) PCT/EP2018/085776
(87) WO 2019/121873
(74) Všetečka Zelený Švorčík a partneři, advokátní a patentová kancelář, JUDr. Otakar Švorčík, Hálkova 1406/2, Praha 2, Nové Město, 12000

(97) **EP 3697958**

(47) 10.03.2021
(97) 25.04.2019
(51) **D06M 10/02** (2006.01)
D06M 15/03 (2006.01)
D06M 15/15 (2006.01)
D06M 15/267 (2006.01)

D06M 15/643 (2006.01)
D06M 23/02 (2006.01)
 (96) 15.10.2018
 (96) 18783048.4
 (73) Werner & Mertz GmbH, 55120 Mainz, DE
 Plasmabionics GmbH, 6890 Lustenau, AT
 (72) GRATZL, Vera, 55128 Mainz, DE
 BRAKEMEIER, Andreas, 32699 Extertal, DE
 HOSSAIN, Gaffar, 6845 Hohenems, AT
 GRABHER, Günter, 6890 Lustenau, AT
 (54) **Způsob výroby textilního výrobku s hydrofobizovaným textilním povrchem úpravou plazmou a mokrým chemickým zpracováním**
 (32) 17196664
 (31) 16.10.2017
 (33) EP
 (86) PCT/EP2018/078096
 (87) WO 2019/076823
 (74) Čermák a spol., JUDr. Karel Čermák Ph.D., LL.M., advokát, Elišky Peškové 735/15, Praha 5, Smíchov, 15000

(97) **EP 3723777**
 (47) 31.03.2021
 (97) 02.01.2020
 (51) **A61K 35/74** (2015.01)
A61K 35/741 (2015.01)
A61K 9/19 (2006.01)
A61P 1/00 (2006.01)
A61P 43/00 (2006.01)
 (96) 25.06.2019
 (96) 19755806.7
 (73) 4D Pharma Research Limited, Aberdeen, Aberdeenshire AB25 2ZS, GB
 (72) YUILLE, Samantha, Aberdeen, Aberdeenshire AB21 9LF, GB
 REICHARDT, Nicole, Aberdeen, Aberdeenshire AB25 2ZS, GB
 REID, Sarah, Aberdeen, Aberdeenshire AB25 2ZS, GB
 AHMED, Suaad, Aberdeen, Aberdeenshire AB25 2ZS, GB
 SAVIGNAC, Helene, Aberdeen, Aberdeenshire AB25 2ZS, GB
 MULDER, Imke Elisabeth, Aberdeen, Aberdeenshire AB25 2ZS, GB
 ETTORRE, Anna, Aberdeen, Aberdeenshire AB25 2ZS, GB
 (54) **Kompozice obsahující bakteriální kmeny**
 (32) 18179641, 201814836, 201905000
 (31) 25.06.2018, 12.09.2018, 09.04.2019
 (33) EP, GB, GB
 (86) PCT/EP2019/066905
 (87) WO 2020/002370
 (74) ZIVKO MIJATOVIC & PARTNERS s.r.o., Jugoslávských partyzánů 639/26, Praha 6, Bubeneč, 16000

(97) **EP 3730325**
 (47) 07.04.2021
 (97) 28.10.2020
 (51) **B60J 1/20** (2006.01)
B60J 5/04 (2006.01)
E06B 9/52 (2006.01)
 (96) 29.01.2020
 (96) 20020046.7
 (73) Mayr, Gerhard, 86551 Aichach, DE
 (72) Mayr, Gerhard, 86551 Aichach, DE
 (54) **Zařízení na ochranu proti hmyzu pro vstupní otvor**
 (32) 202019001811 U
 (31) 25.04.2019
 (33) DE
 (74) Loskotová & partneři, patentová a známková kancelář, Ing. Jarmila Loskotová, K závětinám 727, Praha 5, Řeporyje, 15500

(97) **EP 3730802**
 (47) 07.04.2021

(97) 28.10.2020
 (51) **F04D 29/60** (2006.01)
F04D 17/16 (2006.01)
F04D 19/04 (2006.01)
F04D 27/02 (2006.01)
 (96) 23.04.2019
 (96) 19170677.9
 (73) PFEIFFER VACUUM GMBH, 35614 Asslar, DE
 (72) Watz, Robert, 35781 Weilburg, DE
 Hofmann, Jan, 35305 Grünberg, DE
 (54) **Přírubový prvek**
 (74) KANIA, SEDLÁK, SMOLA, s.r.o., Mendlovo náměstí 907/1a, Brno, Staré Brno, 60300

(97) **EP 3740191**
 (47) 28.04.2021
 (97) 25.07.2019
 (51) **A61K 9/00** (2006.01)
A61K 47/40 (2006.01)
A61K 31/454 (2006.01)
A61P 27/14 (2006.01)
 (96) 09.01.2019
 (96) 19701154.7
 (73) FAES FARMA, S.A., 48940 Leioa - Vizcaya, ES
 (72) HERNÁNDEZ HERRERO, Gonzalo, 48940 Leioa - Vizcaya, ES
 GONZALO GOROSTIZA, Ana, 48940 Leioa - Vizcaya, ES
 MORÁN POLADURA, Pablo, 48940 Leioa - Vizcaya, ES
 ZAZPE ARCE, Arturo, 48940 Leioa - Vizcaya, ES
 FERNÁNDEZ HERNANDO, Nieves, 48940 Leioa - Vizcaya, ES
 GONZÁLEZ GARCÍA, Tania, 48940 Leioa - Vizcaya, ES
 TATO CERDEIRAS, Paloma, 48940 Leioa - Vizcaya, ES
 OTERO ESPINAR, Francisco Javier, 15782 Santiago de Compostela - A Coruña, ES
 FERNÁNDEZ FERREIRO, Anxo, 15782 Santiago de Compostela - A Coruña, ES
 DÍAZ TOMÉ, Victoria, 15782 Santiago de Compostela - A Coruña, ES
 (54) **Oční kompozice zahrnující bilastin, beta-cyklohextrin a nejméně jedno gelující činidlo**
 (32) 18382021
 (31) 18.01.2018
 (33) EP
 (86) PCT/EP2019/050433
 (87) WO 2019/141563
 (74) FAJNOR IP s.r.o., Pobřežní 249/46, Praha 8, Karlín, 18600

(97) **EP 3795853**
 (47) 12.05.2021
 (97) 24.03.2021
 (51) **F16D 65/12** (2006.01)
 (96) 28.11.2019
 (96) 19212274.5
 (73) Faiveley Transport Witten GmbH, 58454 Witten, DE
 (72) Montua, Sebastian, 58454 Witten, DE
 Radtke, Norbert, 58454 Witten, DE
 Schulte-Farwig, Lasse, 58454 Witten, DE
 Beckmann, Wolfgang, 58454 Witten, DE
 (54) **Kolejové kolo zahrnující brzdový kotouč se segmentovaným třecím prstencem**
 (32) 19198434
 (31) 19.09.2019
 (33) EP
 (74) Všeťečka Zelený Švorčík a partneři, advokátní a patentová kancelář, JUDr. Michal Havlík, Hálkova 1406/2, Praha 2, Nové Město, 12000

Zveřejněné opravené překlady evropských patentových spisů

U následujících udělených evropských patentů s účinky pro Českou republiku byl majitelem předložen opravený překlad patentového spisu do českého jazyka (§35d odst. 2 zákona č. 527/1990 Sb., v platném znění).

Datem zveřejnění opraveného překladu evropského patentového spisu je datum publikace tohoto Věstníku.

(97) EP 3484471

Zveřejněné překlady pozměněného nebo omezeného znění evropských patentových spisů

U následujících udělených evropských patentů s účinky pro Českou republiku byl majitelem předložen český překlad pozměněného nebo omezeného znění evropského patentového spisu (§35f odst. 3 zákona č. 527/1990 Sb., v platném znění).

Datem zveřejnění překladu pozměněného nebo omezeného znění evropského patentového spisu je datum publikace tohoto Věstníku.

(97) EP 1763324

(97) EP 2287073

Evropské patenty zrušené Evropským patentovým úřadem

Následující evropské patenty udělené Evropským patentovým úřadem s účinky pro Českou republiku byly zrušeny Evropským patentovým úřadem podle článku 102 Úmluvy o udělování evropských patentů (§ 35f odst 2 zákona č. 527/1990 Sb., v platném znění).

(97) EP 1776003

(97) EP 2332428

(97) EP 2665876

(97) EP 3060195

(97) EP 1883679

(97) EP 2346355

(97) EP 2949335

(97) EP 3067665

(97) EP 1992851

(97) EP 2525691

(97) EP 2968221

(97) EP 3156117

(97) EP 2124577

(97) EP 2549983

(97) EP 3007960

(97) EP 3212720

(97) EP 2295938

(97) EP 2565033

(97) EP 3016625

MM4A

Zánik evropských patentů nezaplacením poplatků za udržování platnosti patentu

Následující evropské patenty udělené Evropským patentovým úřadem s účinky pro Českou republiku zanikly pro nezaplacení poplatků za udržování platnosti patentu (§ 22 písm. b) zákona č. 527/1990 Sb., v platném znění).

(97) EP 1318261

(97) EP 1827347

(97) EP 2138169

(97) EP 2400795

(97) EP 1319899

(97) EP 1827761

(97) EP 2194762

(97) EP 2436296

(97) EP 1429800

(97) EP 1827865

(97) EP 2197002

(97) EP 2463116

(97) EP 1451583

(97) EP 1840237

(97) EP 2210714

(97) EP 2465982

(97) EP 1454509

(97) EP 1841439

(97) EP 2213773

(97) EP 2472211

(97) EP 1456144

(97) EP 1846272

(97) EP 2216432

(97) EP 2506868

(97) EP 1463403

(97) EP 1930639

(97) EP 2222448

(97) EP 2509876

(97) EP 1463497

(97) EP 1932611

(97) EP 2225057

(97) EP 2513093

(97) EP 1463883

(97) EP 1935682

(97) EP 2227488

(97) EP 2513292

(97) EP 1466617

(97) EP 1936227

(97) EP 2231458

(97) EP 2516927

(97) EP 1485625

(97) EP 1938846

(97) EP 2231861

(97) EP 2517530

(97) EP 1491553

(97) EP 1947056

(97) EP 2233269

(97) EP 2517801

(97) EP 1493161

(97) EP 1960608

(97) EP 2235378

(97) EP 2535656

(97) EP 1541137

(97) EP 1966162

(97) EP 2238088

(97) EP 2559766

(97) EP 1542192

(97) EP 1966356

(97) EP 2336740

(97) EP 2564846

(97) EP 1544118

(97) EP 1968612

(97) EP 2345347

(97) EP 2604801

(97) EP 1550740

(97) EP 1969100

(97) EP 2355934

(97) EP 2612712

(97) EP 1567427

(97) EP 1969194

(97) EP 2356728

(97) EP 2648532

(97) EP 1567798

(97) EP 1976940

(97) EP 2358359

(97) EP 2648551

(97) EP 1573162

(97) EP 1979257

(97) EP 2358513

(97) EP 2648747

(97) EP 1653639

(97) EP 1991302

(97) EP 2359016

(97) EP 2649370

(97) EP 1669621

(97) EP 2004448

(97) EP 2361271

(97) EP 2649406

(97) EP 1689277

(97) EP 2072160

(97) EP 2364579

(97) EP 2651254

(97) EP 1691657

(97) EP 2078834

(97) EP 2365800

(97) EP 2651396

(97) EP 1693190

(97) EP 2078954

(97) EP 2366181

(97) EP 2651419

(97) EP 1694463

(97) EP 2085159

(97) EP 2367760

(97) EP 2652007

(97) EP 1700319

(97) EP 2091822

(97) EP 2368118

(97) EP 2654516

(97) EP 1701730

(97) EP 2092149

(97) EP 2371098

(97) EP 2655134

(97) EP 1711353

(97) EP 2101766

(97) EP 2373529

(97) EP 2655290

(97) EP 1716131

(97) EP 2101791

(97) EP 2376319

(97) EP 2658955

(97) EP 1761712

(97) EP 2101911

(97) EP 2376648

(97) EP 2713771

(97) EP 1795482

(97) EP 2115841

(97) EP 2376690

(97) EP 2716832

(97) EP 1813341

(97) EP 2117345

(97) EP 2376691

(97) EP 2740851

(97) EP 1820311

(97) EP 2121455

(97) EP 2376718

(97) EP 2743539

(97) EP 1824571

(97) EP 2121636

(97) EP 2379114

(97) EP 2743540

(97) EP 1825046

(97) EP 2135615

(97) EP 2379517

(97) EP 2743557

(97) EP 1825062

(97) EP 2136660

(97) EP 2379592

(97) EP 2749517

(97) EP 2766653	(97) EP 2797924	(97) EP 2945569	(97) EP 3182559
(97) EP 2787844	(97) EP 2797925	(97) EP 2985275	(97) EP 3203910
(97) EP 2787848	(97) EP 2804886	(97) EP 3029150	(97) EP 3227458
(97) EP 2788296	(97) EP 2881060	(97) EP 3031981	(97) EP 3232834
(97) EP 2788374	(97) EP 2881352	(97) EP 3034437	(97) EP 3232836
(97) EP 2788394	(97) EP 2881650	(97) EP 3076809	(97) EP 3232839
(97) EP 2788511	(97) EP 2883693	(97) EP 3076810	(97) EP 3232842
(97) EP 2788544	(97) EP 2883918	(97) EP 3076811	(97) EP 3234282
(97) EP 2789066	(97) EP 2883988	(97) EP 3076813	(97) EP 3235588
(97) EP 2789858	(97) EP 2889848	(97) EP 3079792	(97) EP 3241068
(97) EP 2790499	(97) EP 2897774	(97) EP 3079795	(97) EP 3254922
(97) EP 2790721	(97) EP 2928328	(97) EP 3080346	(97) EP 3308658
(97) EP 2790970	(97) EP 2928436	(97) EP 3080875	(97) EP 3336269
(97) EP 2790971	(97) EP 2928858	(97) EP 3083062	(97) EP 3348432
(97) EP 2791042	(97) EP 2928884	(97) EP 3083554	(97) EP 3386810
(97) EP 2791045	(97) EP 2931056	(97) EP 3086672	(97) EP 3389926
(97) EP 2791100	(97) EP 2931713	(97) EP 3090748	(97) EP 3390951
(97) EP 2791103	(97) EP 2935068	(97) EP 3094438	(97) EP 3393639
(97) EP 2791434	(97) EP 2935075	(97) EP 3129268	(97) EP 3438535
(97) EP 2791734	(97) EP 2935363	(97) EP 3155962	(97) EP 3454003
(97) EP 2792029	(97) EP 2938693	(97) EP 3168230	
(97) EP 2797923	(97) EP 2938694	(97) EP 3179604	

PD4A

Převod práv a ostatní změny majitelů evropských patentů

(97) **EP 2687464**
(73) Koppold Metalltechnik GmbH, 86558 Hohenwart, DE

(97) **EP 2845905**
(73) Chr. Hansen HMO GmbH, 53619 Rheinbreitbach, DE

(97) **EP 2892723**
(73) Oberthur Fiduciaire SAS, 75008 Paris, FR

(97) **EP 2892723**
(73) FCO 2 SAS, 75008 Paris, FR

(97) **EP 3210916**
(73) Koppold Metalltechnik GmbH, 86558 Hohenwart, DE

FG1K

Zapsané užité vzory - přehled podle čísel zápisu

V období uzávěrky tohoto čísla Věstníku zapsal Úřad průmyslového vlastnictví tyto užité vzory.

(11)	(51)		(11)	(51)		(11)	(51)	
35176	<i>A 01 P 17/00</i>	(2006.01)	35183	<i>E 05 F 1/00</i>	(2006.01)	35190	<i>E 04 C 1/39</i>	(2006.01)
35177	<i>A 61 K 47/36</i>	(2006.01)	35184	<i>G 01 K 17/08</i>	(2006.01)	35191	<i>H 04 B 7/06</i>	(2006.01)
35178	<i>B 60 R</i>	(2013.01)	35185	<i>A 61 K</i>	(2015.01)	35192	<i>G 05 B 11/42</i>	(2006.01)
	<i>25/102</i>			<i>35/741</i>		35193	<i>A 01 G 24/28</i>	(2018.01)
35179	<i>B 27 C 3/02</i>	(2006.01)	35186	<i>F 16 L 9/12</i>	(2006.01)	35194	<i>G 09 B 9/02</i>	(2006.01)
35180	<i>D 04 H 1/728</i>	(2012.01)	35187	<i>E 01 C 13/02</i>	(2006.01)	35195	<i>B 01 J 19/20</i>	(2006.01)
35181	<i>B 65 F 5/00</i>	(2006.01)	35188	<i>B 62 H 3/06</i>	(2006.01)	35196	<i>E 04 H 6/12</i>	(2006.01)
35182	<i>E 05 B 1/04</i>	(2006.01)	35189	<i>B 44 C 1/20</i>	(2006.01)			

FG1K

Zapsané užité vzory - řazené podle MPT

(51)	<i>A01G 24/28</i>	(2018.01)		<i>A61K 33/38</i>	(2006.01)
	<i>A01G 18/20</i>	(2018.01)	(11)	35177	
(11)	35193		(21)	2021-38671	
(21)	2021-38831		(22)	25.03.2021	
(22)	21.05.2021		(47)	22.06.2021	
(47)	22.06.2021		(73)	Univerzita Jana Evangelisty Purkyně v Ústí nad Labem, Ústí nad Labem, Ústí nad Labem-centrum, CZ	
(73)	Rašelina a.s., Soběslav, Soběslav II, CZ			Nano Medical s.r.o., Praha 4, Nusle, CZ	
(72)	Janoušek Josef Ing., Ph.D., Řepeč, CZ		(72)	Malý Jan Mgr., Ph.D., Hlinná, CZ	
	Dubský Martin Ing., Ph.D., Průhonice, CZ			Poustka David Mgr., Ústí nad Labem, Ústí nad Labem-centrum, CZ	
	Reich Jan Ing., Praha 4, Braník, CZ			Bystrianský Lukáš Mgr., Ph.D., Litoměřice, Předměstí, CZ	
(54)	Krycí substrát pro pěstování žampionů na bázi české vrchovištní rašeliny těžené při vysoké vlhkosti			Gryndler Milan doc. RNDr., CSc., Praha 4, Krč, CZ	
				Ryšánek Petr Mgr., Ph.D., Velké Březno, CZ	
(51)	<i>A01P 17/00</i>	(2006.01)		Čápková Pavla prof. RNDr., Praha 5, Hlubočepy, CZ	
	<i>A01N 63/10</i>	(2020.01)	(54)	Zvláknovací roztok pro přípravu nanovlákněného prostředku k hojení ran	
(11)	35176		(74)	Kania, Sedlák, Smola, s.r.o., Mendlovo náměstí 907/1a, Brno, Staré Brno, 60300	
(21)	2021-38629				
(22)	10.03.2021		(51)	<i>B01J 19/20</i>	(2006.01)
(47)	22.06.2021		(11)	35195	
(73)	Mendelova univerzita v Brně, Brno, Černá Pole, CZ		(21)	2021-38836	
(72)	Grulichová Marie Ing., Džbel, CZ		(22)	24.05.2021	
	Trojan Václav MVDr. Ing., Ph.D., Brno, Židenice, CZ		(47)	22.06.2021	
	Hradilík Jan prof. RNDr., CSc., Brno, Černovice, CZ		(73)	LOGeco s.r.o, Praha 1, Nové Město, CZ	
(54)	Přípravek na ochranu školek a vinohradů proti okusu zvěři		(72)	Halko Michal RNDr. Ing., CSc., Praha 9, Střížkov, CZ	
(74)	prof. RNDr. Vojtěch Adam Ph.D., Burešova 618/4, Brno, 60200			Šilhan Miroslav Ing., Louny, CZ	
			(54)	Reakční nádoba pro chemické procesy	
(51)	<i>A61K 35/741</i>	(2015.01)	(74)	Rott, Růžička & Guttman a spol., Vyskočilova 1566, Praha 4, Michle, 14000	
(11)	35185				
(21)	2021-38747		(51)	<i>B27C 3/02</i>	(2006.01)
(22)	20.04.2021		(11)	35179	
(47)	22.06.2021		(21)	2021-38471	
(73)	Výzkumný ústav veterinárního lékařství, v. v. i., Brno, Medlánky, CZ		(22)	18.01.2021	
(72)	Rychlík Ivan doc. RNDr., Ph.D., Velešovice, CZ		(47)	22.06.2021	
	Faldynová Marcela MVDr., Ph.D., Velešovice, CZ		(73)	BENEVITA, s.r.o., Praha 9, Horní Počernice, CZ	
	Kubasová Tereza Mgr., Ph.D., Janová, CZ		(54)	Výuková elektrická vrtačka na dřevo	
	Volf Jiří MVDr., Ph.D., Brno, Řečkovice, CZ		(74)	Milner, Stehlík, Zapotil a spol., Václavské náměstí 794/38, Praha 1, Nové Město, 11000	
	Juřicová Helena Mgr., Ph.D., Brno, Královo Pole, CZ				
	Matiašovicová Jitka MVDr., Ph.D., Hostěnice, CZ		(51)	<i>B44C 1/20</i>	(2006.01)
	Karasová Daniela Ing., Ph.D., Brno, Žabovřesky, CZ			<i>B44C 5/06</i>	(2006.01)
	Crhánová Magdaléna Mgr., Ph.D., Brno, Stránice, CZ		(11)	35189	
	Šebková Alena Mgr., Brno, Žabovřesky, CZ		(21)	2021-38784	
	Seidlerová Zuzana Mgr., Ph.D., 01009 Žilina, SK		(22)	06.05.2021	
	Čížek Alois prof. MVDr., CSc., Brno, Židenice, CZ		(47)	22.06.2021	
(54)	Probiotický přípravek pro drůbež		(73)	Tomášek Jaroslav, Liberec, Liberec XIII-Nové Pavlovice, CZ	
(74)	HARBER IP s.r.o., Dukelských hrdinů 567/52, Praha 7, Holešovice, 17000		(72)	Tomášek Jaroslav, Liberec, Liberec XIII-Nové Pavlovice, CZ	
			(54)	Dekoratívni předmět	
(51)	<i>A61K 47/36</i>	(2006.01)			
	<i>D01F 1/10</i>	(2006.01)			
	<i>A61K 31/155</i>	(2006.01)			
	<i>A61K 31/702</i>	(2006.01)			
	<i>A61K 31/192</i>	(2006.01)			

(74) RETROPATENT s.r.o., Dobiášova 1246/29, Liberec, Liberec VI-Rochlice, 46006

(51) **B60R 25/102** (2013.01)
G06F 3/01 (2006.01)
G08B 25/10 (2006.01)

(11) 35178

(21) **2020-37513**

(22) 06.05.2020

(47) 22.06.2021

(73) Miare B.V., 3067KW Rotterdam, NL

(72) Michal Provázek, Olomouc, Nová Ulice, CZ

(54) **Zařízení pro zajištění komplexního dohledu na mobilní obytné objekty**

(74) INPARTNERS GROUP, Ing. Dušan Kendereški, Tuřanka 1519/115a, Brno, Slatina, 62700

(51) **B62H 3/06** (2006.01)
B62H 3/08 (2006.01)
B62H 3/12 (2006.01)

(11) 35188

(21) **2021-38779**

(22) 04.05.2021

(47) 22.06.2021

(73) Mexta, spol. s r. o., Rožmitál pod Třemšínem, CZ

(72) Křeček Miroslav, Rožmitál pod Třemšínem, CZ

(54) **Stojan**

(74) Kania, Sedlák, Smola, s.r.o., Mendlovo náměstí 907/1a, Brno, Staré Brno, 60300

(51) **B65F 5/00** (2006.01)
B65F 9/00 (2006.01)
B03B 9/06 (2006.01)

(11) 35181

(21) **2021-38544**

(22) 09.02.2021

(47) 22.06.2021

(73) INTERAGENCIE Mohelnice, s.r.o., Praha 6, Sřešovice, CZ

(72) Benda Břetislav doc. Ing., DrSc., Praha 6, CZ

Brezík Jiří Ing., Červený Újezd, CZ

(54) **Komplex pro svoz, soustředování a expedici kovového odpadu**

(74) JUDr. Aleš Zábřš, advokát, Na Beránce 57/2, Praha 6, Dejvice, 16000

(51) **D04H 1/728** (2012.01)
D01D 5/06 (2006.01)

(11) 35180

(21) **2021-38488**

(22) 25.01.2021

(47) 22.06.2021

(73) Výzkumný ústav potravinářský Praha, v.v.i., Praha 10, Hostivař, CZ
VZDUCHOTECHNIK s.r.o., Chrastava, CZ

(72) Beran Miloš Ing., Praha 3, Žižkov, CZ

Drahorád Josef Ing., CSc., Praha 8, Kobylisy, CZ

Masák Vladimír Ing., Praha 6, Bubeneč, CZ

Malý Bohumil, Chrastava, CZ

(54) **Zařízení pro výrobu polymerních a anorganických nanovláken**

technologie vyfukování z roztoku

(74) NEOLEGAL - advokátní a patentová kancelář, Ing. Jaroslav Novotný, Římská 2135/45, Praha 2, Vinohrady, 12000

(51) **E01C 13/02** (2006.01)
E01C 13/04 (2006.01)
E01C 13/06 (2006.01)
E01C 3/00 (2006.01)
E01C 15/00 (2006.01)
E01C 5/00 (2006.01)
E01C 7/00 (2006.01)

(11) 35187

(21) **2021-38767**

(22) 28.04.2021

(47) 22.06.2021

(73) Lias Vintířov, lehký stavební materiál k.s., Vintířov, CZ

(72) Hela Rudolf prof. Ing., CSc., Brno, Lišeň, CZ

Hubertová Michala Ing., Ph.D., MBA, Chodov, CZ

(54) **Konstrukční podkladní vrstva a komunikace či zpevněná plocha, jejíž je součástí**

(74) Kania, Sedlák, Smola, s.r.o., Mendlovo náměstí 907/1a, Brno, Staré Brno, 60300

(51) **E04C 1/39** (2006.01)
E04C 2/10 (2006.01)
E04F 13/10 (2006.01)

(11) 35190

(21) **2021-38800**

(22) 11.05.2021

(47) 22.06.2021

(73) WIEDEN s.r.o., Liberec, Liberec VIII-Dolní Hanychov, CZ

(72) Řehák Jakub Ing., Liberec, Liberec XV-Starý Harcov, CZ

Wieden Pavel Ing., Liberec, Liberec XV-Starý Harcov, CZ

(54) **Tvarovaný profil pro fasádní profily na bázi dřeva či papíru**

(74) RETROPATENT s.r.o., Dobiášova 1246/29, Liberec, Liberec VI-Rochlice, 46006

(51) **E04H 6/12** (2006.01)

(11) 35196

(21) **2021-38856**

(22) 31.05.2021

(47) 22.06.2021

(73) SYSTEMATICA s.r.o., Pardubice, Zelené Předměstí, CZ

(72) Bernart Rudolf, Černilov, CZ

Fukátko Boris, Spojil, CZ

(54) **Věřejné robotické zařízení pro dočasné uskladnění jízdních kol**

(74) JUDr. Aleš Zábřš, advokát, Na Beránce 57/2, Praha 6, Dejvice, 16000

(51) **E05B 1/04** (2006.01)

(11) 35182

(21) **2021-38575**

(22) 18.02.2021

(47) 22.06.2021

(73) Jenček Tomáš, Jablonec nad Nisou, CZ

(72) Jenček Tomáš, Jablonec nad Nisou, CZ

(54) **Dřevěný nástavec na kliku dveří**

(74) RETROPATENT s.r.o., Dobiášova 1246/29, Liberec, Liberec VI-Rochlice, 46006

(51) **E05F 1/00** (2006.01)

E05F 11/08 (2006.01)

E05F 11/10 (2006.01)

E05F 13/02 (2006.01)

(11) 35183

(21) **2021-38642**

(22) 14.03.2021

(47) 22.06.2021

(73) Janda František, Praha 3, Vinohrady, CZ

Janda Tomáš Ing., Praha 3, Vinohrady, CZ

Jandová Jana Mgr., Praha 3, Vinohrady, CZ

Jandová Klára Ing., Praha 10, Záběhllice, CZ

(72) Janda František, Praha 3, Vinohrady, CZ

Janda Tomáš Ing., Praha 3, Vinohrady, CZ

Jandová Jana Mgr., Praha 3, Vinohrady, CZ

Jandová Klára Ing., Praha 10, Záběhllice, CZ

(54) **Zařízení na hygienické otevírání dveří**

(74) Mgr. Ing. Marek Němec, advokát, Nádražní 106, Sedlčany, 26401

(51) **F16L 9/12** (2006.01)

F16L 25/04 (2006.01)

(11) 35186

(21) **2021-38761**

(22) 26.04.2021

(47) 22.06.2021

(73) FASTRA, s.r.o., Libenice, CZ

(72) Stehlík Miroslav, Kutná Hora, Žižkov, CZ

Holubec Vladimír, Chrudim, Chrudim III, CZ

(54) **Elektrotvarovka**

(74) Jan Brykner, patentový zástupce, Resslova 741, Hradec Králové, 50002

(51) **G01K 17/08** (2006.01)

(11) 35184

(21) **2021-38733**

(22) 06.01.2020

(47) 22.06.2021

(73) Černý Otakar Ing., Havířov, Šumbark, CZ

(72)	Vysoká škola báňská-Technická univerzita Ostrava, Ostrava, Poruba, CZ Černý Otakar Ing., Havířov, Šumbark, CZ Honus Stanislav doc. Ing., Ph.D., Bohuslavice, CZ	(47)	22.06.2021	(73)	České vysoké učení technické v Praze, Praha 6, Dejvice, CZ
(54)	Systém pro měření spotřeby energie	(72)	Hanáková Lenka Ing., Prostějov, CZ	(72)	Stojic Slobodan Ing., Ph.D., 11271 Surčin, RS
(74)	Vysoká škola báňská-Technická univerzita Ostrava, 17. listopadu 2172/15, Ostrava, Poruba, 70800	(74)	Kušmírek Stanislav Ing., 060 01 Kežmarok, SK Socha Vladimír Ing., Ph.D., 040 22 Košice, SK	(54)	Zařízení pro simulaci řízení dopravních prostředků
(51)	G05B 11/42 (2006.01)	(74)	Ing. Václav Kratochvíl, Husníkova 2086/22, Praha 5, Stodůlky, 15800	(51)	H04B 7/06 (2006.01)
(11)	35192				H04B 7/08 (2006.01)
(21)	2021-38816				H04W 84/18 (2009.01)
(22)	02.02.2018			(11)	35191
(47)	22.06.2021			(21)	2021-38805
(73)	ME Europe s.r.o., Praha 4- Podolí, CZ			(22)	13.05.2021
(72)	Mikulenka Filip, Rožnov pod Radhoštěm, CZ Mikulenka Richard, Rožnov pod Radhoštěm, CZ			(47)	22.06.2021
(54)	Zařízení k regulaci vytápění v závislosti na rozdílu teplot topného média v objektu	(73)	Vysoká škola báňská-Technická univerzita Ostrava, Ostrava, Poruba, CZ	(73)	MICRORISC s.r.o., Jičín, Valdické Předměstí, CZ
(74)	DANĚK & PARTNERS Advokátní a patentová kancelář, Ing. Vilém Daněk Ph.D. LL.M., patentový zástupce, Vinohradská 403/17, Praha 2, Vinohrady, 12000	(72)	Pieš Martin Ing., Ph.D., Nový Jičín, CZ Hájovský Radovan Ing., Ph.D., Klimkovice, CZ Velička Jan Ing., Ostrava, Poruba, CZ Klokočník Jakub Bc., Budišov nad Budišovkou, CZ Špiller Martin Ing., Tábor, CZ Šulc Vladimír Ing., Brada-Rybníček, CZ	(54)	Ostrovní zařízení pro komunikaci s bezdrátovou sítí
(51)	G09B 9/02 (2006.01)	(74)	Vysoká škola báňská-Technická univerzita Ostrava, 17. listopadu 2172/15, Ostrava, Poruba, 70800		
	G09B 9/08 (2006.01)				
	G09B 9/16 (2006.01)				
	G09B 9/30 (2006.01)				
(11)	35194				
(21)	2021-38835				
(22)	18.08.2020				

Seznam majitelů zapsaných užitéch vzorů

(73)	BENEVITA, s.r.o., Praha 9, Horní Počernice, CZ	(11)	35179	(51)	B 27 C 3/02 (2006.01)	(73)	Vysoká škola báňská-Technická univerzita Ostrava, Ostrava, Poruba, CZ	(11)	35184	(51)	G 01 K 17/08 (2006.01)
	České vysoké učení technické v Praze, Praha 6, Dejvice, CZ		35194		G 09 B 9/02 (2006.01)		Vysoká škola báňská-Technická univerzita Ostrava, Ostrava, Poruba, CZ		35191		H 04 B 7/06 (2006.01)
	FASTRA, s.r.o., Libenice, CZ		35186		F 16 L 9/12 (2006.01)		Výzkumný ústav potravinářský Praha, v.v.i., Praha 10, Hostivař, CZ		35180		D 04 H 1/728 (2012.01)
	INTERAGENCIE Mohelnice, s.r.o., Praha 6, Střešovice, CZ		35181		B 65 F 5/00 (2006.01)		Výzkumný ústav veterinárního lékařství, v. v. i., Brno, Medlánky, CZ		35185		A 61 K 35/741 (2015.01)
	Lias Vintířov, lehký stavební materiál k.s., Vintířov, CZ		35187		E 01 C 13/02 (2006.01)		VZDUCHOTECHNIK s.r.o., Chrastava, CZ		35180		D 04 H 1/728 (2012.01)
	LOGeco s.r.o., Praha 1, Nové Město, CZ		35195		B 01 J 19/20 (2006.01)		WIEDEN s.r.o., Liberec, Liberec VIII-Dolní Hanychov, CZ		35190		E 04 C 1/39 (2006.01)
	ME Europe s.r.o., Praha 4- Podolí, CZ		35192		G 05 B 11/42 (2006.01)		Černý Otakar Ing., Havířov, Šumbark, CZ		35184		G 01 K 17/08 (2006.01)
	Mendelova univerzita v Brně, Brno, Černá Pole, CZ		35176		A 01 P 17/00 (2006.01)		Janda František, Praha 3, Vinohrady, CZ		35183		E 05 F 1/00 (2006.01)
	Mexta, spol. s r. o., Rožmitál pod Třemšínem, CZ		35188		B 62 H 3/06 (2006.01)		Janda Tomáš Ing., Praha 3, Vinohrady, CZ		35183		E 05 F 1/00 (2006.01)
	Miare B.V., 3067KW Rotterdam, NL		35178		B 60 R 25/102 (2013.01)		Jandová Jana Mgr., Praha 3, Vinohrady, CZ		35183		E 05 F 1/00 (2006.01)
	MICRORISC s.r.o., Jičín, Valdické Předměstí, CZ		35191		H 04 B 7/06 (2006.01)		Jandová Klára Ing., Praha 10, Záběhllice, CZ		35183		E 05 F 1/00 (2006.01)
	Nano Medical s.r.o., Praha 4, Nusle, CZ		35177		A 61 K 47/36 (2006.01)		Jenček Tomáš, Jablonec nad Nisou, CZ		35182		E 05 B 1/04 (2006.01)
	Rašelina a.s., Soběslav, Soběslav II, CZ		35193		A 01 G 24/28 (2018.01)		Tomášek Jaroslav, Liberec, Liberec XIII-Nové Pavlovice, CZ		35189		B 44 C 1/20 (2006.01)
	SYSTEMATICA s.r.o., Pardubice, Zelené Předměstí, CZ		35196		E 04 H 6/12 (2006.01)						
	Univerzita Jana Evangelisty Purkyně v Ústí nad Labem, Ústí nad Labem, Ústí nad Labem-centrum, CZ		35177		A 61 K 47/36 (2006.01)						

FG4Q

Zapsané průmyslové vzory - přehled podle čísel zápisu

V období uzávěrky tohoto čísla Věstníku zapsal Úřad průmyslového vlastnictví tyto průmyslové vzory:

(11)	(51)	(11)	(51)	(11)	(51)
37727	13-02	37731	03-01	37735	03-01
37728	03-01	37732	03-01	37736	06-01
37729	03-01	37733	03-01	37737	09-01, 09-03
37730	03-01	37734	03-01		

FG4Q

Zapsané průmyslové vzory - přehled podle tříd

(51)	03-01	(51)	03-01
(11)	37728	(11)	37729
(21)	2020-41638	(21)	2020-41639
(22)	29.01.2020	(22)	29.01.2020
(15)	17.06.2021	(15)	17.06.2021
(54)	Sportovní zavazadlo	(54)	Postroj na nošení surfu
(28)	1	(28)	1
(73)	Santarius s.r.o., Havířov, Šumbark, CZ	(73)	Santarius s.r.o., Havířov, Šumbark, CZ
(72)	Santarius Petr, Havířov, Podlesí, CZ	(72)	Santarius Petr, Havířov, Podlesí, CZ
	Santarius Martin, Ostrava, Moravská Ostrava, CZ		Santarius Martin, Ostrava, Moravská Ostrava, CZ
(74)	Ing. Pavel Nádvorník s.r.o., Klínová 620/1, Ostrava, Hulváky, 70900	(74)	Ing. Pavel Nádvorník s.r.o., Klínová 620/1, Ostrava, Hulváky, 70900



1.1



1.2



1.3



1.1



1.2

- (51) **03-01**
(11) 37730
(21) 2020-41640
(22) 29.01.2020
(15) 17.06.2021
(54) **Sportovní zavazadlo na kolečkách**
(28) 1
(73) Santarius s.r.o., Havířov, Šumbark, CZ
(72) Santarius Petr, Havířov, Podlesí, CZ
Santarius Martin, Ostrava, Moravská Ostrava, CZ
(74) Ing. Pavel Nádvorník s.r.o., Klínová 620/1, Ostrava, Hulváky, 70900



1.1



1.2

- (51) **03-01**
(11) 37731
(21) 2020-41641
(22) 29.01.2020
(15) 17.06.2021
(54) **Sportovní taška na kolečkách**
(28) 1
(73) Santarius s.r.o., Havířov, Šumbark, CZ
(72) Santarius Petr, Havířov, Podlesí, CZ
Santarius Martin, Ostrava, Moravská Ostrava, CZ
(74) Ing. Pavel Nádvorník s.r.o., Klínová 620/1, Ostrava, Hulváky, 70900

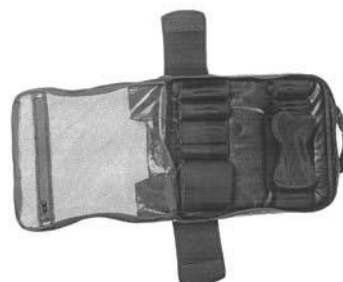


1.1



1.2

- (51) **03-01**
(11) 37732
(21) 2020-41642
(22) 29.01.2020
(15) 17.06.2021
(54) **Obal na nářadí**
(28) 1
(73) Santarius s.r.o., Havířov, Šumbark, CZ
(72) Santarius Petr, Havířov, Podlesí, CZ
Santarius Martin, Ostrava, Moravská Ostrava, CZ
(74) Ing. Pavel Nádvorník s.r.o., Klínová 620/1, Ostrava, Hulváky, 70900



1.1



1.2

- (51) **03-01**
(11) 37733
(21) 2020-41655
(22) 12.02.2020
(15) 17.06.2021
(54) **Ochranné sportovní pouzdro**
(28) 1
(73) Santarius s.r.o., Havířov, Šumbark, CZ
(72) Santarius Petr, Havířov, Podlesí, CZ
Santarius Martin, Ostrava, Moravská Ostrava, CZ
(74) Ing. Pavel Nádvorník s.r.o., Klínová 620/1, Ostrava, Hulváky, 70900



1.1



1.2

- (51) **03-01**
(11) 37734
(21) 2020-41656
(22) 12.02.2020
(15) 17.06.2021
(54) **Ochranný obal**
(28) 1
(73) Santarius s.r.o., Havířov, Šumbark, CZ
(72) Santarius Petr, Havířov, Podlesí, CZ
Santarius Martin, Ostrava, Moravská Ostrava, CZ
(74) Ing. Pavel Nádvorník s.r.o., Klínová 620/1, Ostrava, Hulváky, 70900



1.1

- (51) **03-01**
(11) 37735
(21) 2020-41657
(22) 12.02.2020
(15) 17.06.2021
(54) **Pouzdro na ploutev surfu**
(28) 1
(73) Santarius s.r.o., Havířov, Šumbark, CZ
(72) Santarius Petr, Havířov, Podlesí, CZ
Santarius Martin, Ostrava, Moravská Ostrava, CZ
(74) Ing. Pavel Nádvorník s.r.o., Klínová 620/1, Ostrava, Hulváky, 70900



1.1

- (51) **06-01**
(11) 37736
(21) 2020-41809
(22) 08.10.2020
(15) 17.06.2021
(54) **Antidekubitní sedací podložky**
(28) 5
(73) Kunhartová Věra MgA., Skuteč, CZ
(72) Kunhartová Věra MgA., Skuteč, CZ
(74) HM PARTNERS s.r.o., Ing. Zdeněk Michálek, Štefánikova 1163/12,
Kopřivnice, 74221



1.1



1.2



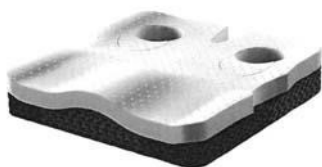
2.1



2.2



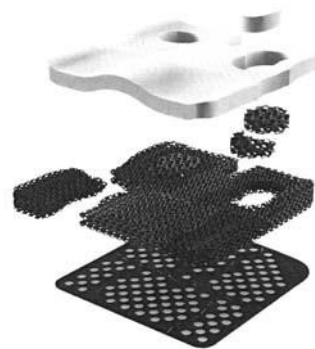
3.1



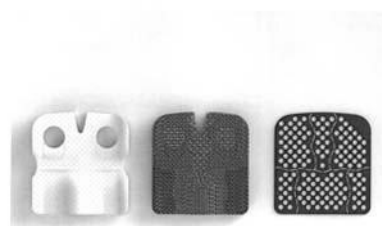
3.2



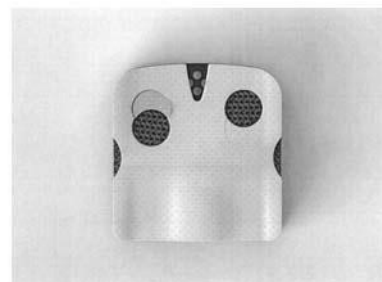
3.3



3.4



3.5



3.6



4.1



4.2



5.1



5.2



1.2



1.3



1.4

(51) 09-01, 09-03

(11) 37737

(21) 2019-41538

(22) 24.09.2019

(15) 17.06.2021

(54) Krabičky na kosmetiku a kosmetické lahvičky

(28) 13

(73) Rott Klára, Praha 8, CZ

Rott Martin Ing., Králův Dvůr, CZ

(72) Rott Klára, Praha 8, CZ

Rott Martin Ing., Králův Dvůr, CZ



1.1



2.1



2.2



3.2



2.3



3.3



2.4



3.4



3.1



4.1



4.2



5.2



4.3



5.3



4.4



5.4



5.1



6.1



6.2



7.2



6.3



7.3



6.4



7.4



7.1



8.1



8.2



9.2



8.3



9.3



8.4



9.4



9.1



10.1



10.2



11.2



10.3



11.3



10.4



11.4



11.1



12.1



12.2



13.2



12.3



13.3



12.4

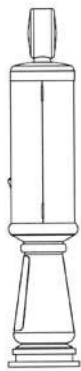


13.4



13.1

-
- (51) **13-02**
 - (11) 37727
 - (21) 2018-41360
 - (22) 20.12.2018
 - (15) 17.06.2021
 - (54) **Nabíjecí stanice**
 - (28) 5
 - (73) Lanča Milan Bc., Varnsdorf, CZ
 - (72) Lanča Milan Bc., Varnsdorf, CZ



1.1



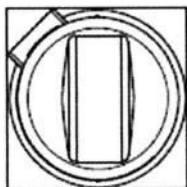
2.1



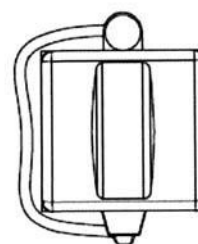
1.2



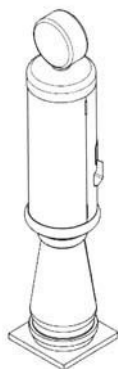
2.2



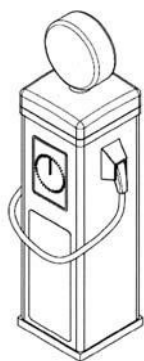
1.3



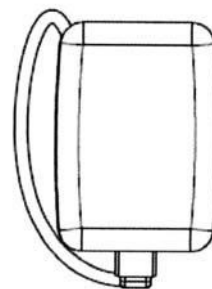
2.3



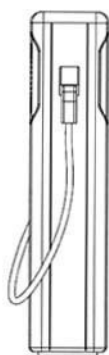
1.4



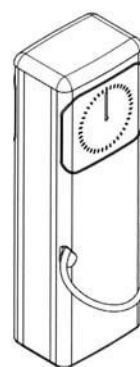
2.4



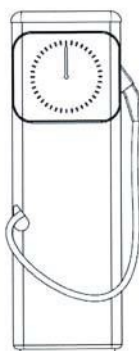
3.3



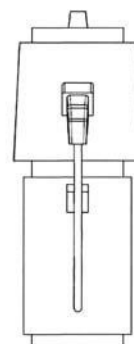
3.1



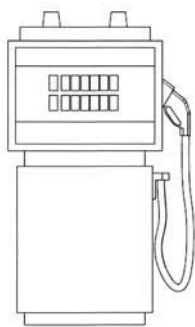
3.4



3.2



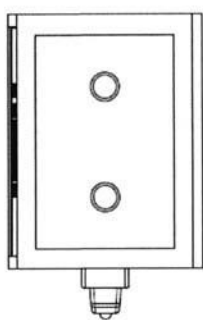
4.1



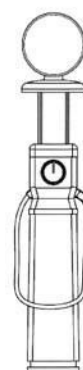
4.2



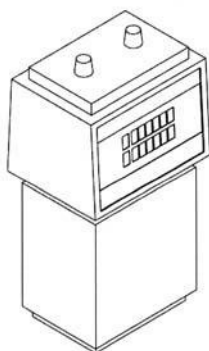
5.1



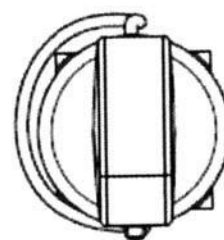
4.3



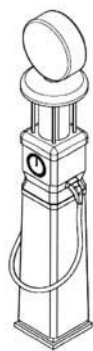
5.2



4.4



5.3



5.4

Seznam vlastníků zapsaných průmyslových vzorů

(73)	(11)	(51)	(73)	(11)	(51)
Kunhartová Věra MgA., Skuteč, CZ	37736	06-01	Santarius s.r.o., Havířov, Šumbark, CZ	37730	03-01
Lanča Milan Bc., Varnsdorf, CZ	37727	13-02	Santarius s.r.o., Havířov, Šumbark, CZ	37731	03-01
Rott Klára, Praha 8, CZ	37737	09-01	Santarius s.r.o., Havířov, Šumbark, CZ	37732	03-01
Rott Martin Ing., Králův Dvůr, CZ	37737	09-01	Santarius s.r.o., Havířov, Šumbark, CZ	37733	03-01
Santarius s.r.o., Havířov, Šumbark, CZ	37728	03-01	Santarius s.r.o., Havířov, Šumbark, CZ	37734	03-01
Santarius s.r.o., Havířov, Šumbark, CZ	37729	03-01			
Santarius s.r.o., Havířov, Šumbark, CZ	37735	03-01			

Dodatková ochranná osvědčení pro léčiva a pro přípravky na ochranu rostlin

Udělení osvědčení

(73) Dyax Corp., Lexington, MA 02421, US
(68) 2521568
(11) 2521568/638
(54) **Proteiny vázající plazmatický kalikrein**
(92) EU/1/18/1340, 26.11.2018

(93) EU/1/18/1340, 26.11.2018, EU
(95) **Ianadelumab, léčivý přípravek**
(94) 26.11.2033

Zánik dodatkového osvědčení na patent

(11) 297045/439

Úřední rozhodnutí a oznámení

MK4A, MK4F

Zánik patentů a autorských osvědčení uplynutím doby platnosti

(11)	(21)	Int.Cl/(51)	(11)	(21)	Int.Cl/(51)
298879	2002-4251	8/C08G 69/04	301972	2002-4134	8/A61K 31/663
298918	2001-2243	8/B60B 1/04	302717	2002-4191	8/A61K 31/5415
299591	2003-185	8/A61K 31/223	302955	2002-4179	8/C09D 5/02
299722	2001-2203	8/C12N 15/54	304626	2002-4113	8/B22C 5/04
301813	2003-212	8/A61K 9/20	305949	2008-437	8/C12N 15/54

MM4A, MM4F

Zániky patentů a autorských osvědčení pro nezaplacení udržovacích poplatků

(11)	(21)	Int.Cl/(51)	(11)	(21)	Int.Cl/(51)
297180	2004-1205	8/B29C 41/04	305316	2011-800	8/B01J 31/08
300024	2003-1534	8/C07D 305/14	305542	2014-854	8/G01B 11/26
302749	2001-4381	8/D05B 65/06	305543	2014-855	8/G01B 9/00
303492	2010-905	8/F27B 7/26	306714	2008-796	8/F04D 29/66
304873	2013-976	8/G01L 1/14	306730	2012-886	8/F41G 1/38
304928	2003-1558	8/C21D 8/02	306797	2015-876	8/B66B 7/10
304970	2003-3303	8/D05B 3/10	306908	2015-878	8/G01M 11/02
305090	2011-804	8/B01D 53/26	307226	2014-880	8/A62B 13/00
305277	2011-799	8/B01J 31/08	308164	2012-883	8/A62D 3/33

MK1K

Zániky užitých vzorů uplynutím doby platnosti

(11)	(21)	(51)	(11)	(21)	(51)
22933	2011-24510	E06B 9/32	23584	2011-24497	E03C 1/122
23141	2011-24498	H01M 10/28	24241	2011-24496	E03C 1/28

MK4Q

Zániky práva ze zapsaných průmyslových vzorů uplynutím doby ochrany

(11)	(21)	Int.Cl/(51)	(11)	(21)	Int.Cl/(51)
26971	1996-29273	6/07-04	33607	2005-36460	8/11-02
26974	1996-29278	6/07-04	34984	2010-38448	9/05-05
27124	1996-29277	6/07-01	36675	2015-40442	10/07-02
27127	1996-29281	6/09-07	36734	2015-40436	10/12-08
30200	2000-32860	7/31-00	36746	2015-40444	10/09-03
30447	2000-32948	7/20-03	36928	2015-40438	10/06-01

Zápisy licenčních smluv do patentového rejstříku pro nabyvatele

(11) 308867
(73) Swiss Aqua Technologies AG, 9444 Diepoldsau, CH
Nabyvatel: SIKO KOUPELNY a.s., Skorkovská 1310, Praha 9, Kyje, 19800, CZ
Druh licence: nevýlučná
Datum uzavření smlouvy: 30.06.2020
Datum zápisu smlouvy: 22.06.2021

(11) 308868
(73) Swiss Aqua Technologies AG, Diepoldsau 9444, CH
Nabyvatel: SIKO KOUPELNY a.s., Skorkovská 1310, Praha 9, Kyje, 19800, CZ
Druh licence: nevýlučná
Datum uzavření smlouvy: 30.06.2020
Datum zápisu smlouvy: 22.06.2021

ND1K

První prodloužení doby platnosti užitečných vzorů

- | | |
|--|--|
| (51) G01N 17/00 (2006.01) | (51) E04C 1/40 (2006.01) |
| (11) 30479 | E02D 17/20 (2006.01) |
| (21) 2017-33300 | (11) 31112 |
| (22) 17.01.2017 | (21) 2017-33904 |
| (73) Česká republika - Ministerstvo obrany, Praha 6, CZ | (22) 12.07.2017 |
| (54) Zařízení pro testování odolnosti plošných bariérových materiálů vůči permeaci par toxických chemikálií ve statických podmínkách | (73) Šimáček Kamil, Liberec, Liberec XIV-Ruprechtice, CZ |
| (51) G01B 9/08 (2006.01) | (54) Prefabrikovaný prvek |
| (11) 30480 | (51) C02F 1/46 (2006.01) |
| (21) 2017-33301 | C02F 1/48 (2006.01) |
| (22) 17.01.2017 | C02F 5/00 (2006.01) |
| (73) Česká republika - Ministerstvo obrany, Praha 6, CZ | (11) 31218 |
| (54) Nástavec pro opakované přesné nastavení kulového perimetru | (21) 2017-34105 |
| (51) C22C 19/07 (2006.01) | (22) 14.09.2017 |
| (11) 30885 | (73) twoeco, s.r.o., 821 08 Bratislava, SK |
| (21) 2017-33793 | (54) Iontová polarizační jednotka na fyzikální úpravu vody |
| (22) 06.06.2017 | (51) B01D 39/16 (2006.01) |
| (73) První brněnská strojírna Velká Bíteš, a.s., Velká Bíteš, CZ | B82Y 99/00 (2011.01) |
| (54) Superslitina na bázi kobaltu vhodná pro odlitky pracující v roztavené sklovině | (11) 31375 |
| (51) F16M 11/20 (2006.01) | (21) 2017-33621 |
| (11) 30941 | (22) 20.04.2017 |
| (21) 2017-33864 | (73) Obšel Vladimír RNDr., CSc., Brno, CZ |
| (22) 29.06.2017 | PARDAM NANO4FIBERS s.r.o., Roudnice nad Labem, CZ |
| (73) Brhel Vojtěch Ing., Zlín, CZ | Kučera Alois Ing., Štoky, CZ |
| (54) Zařízení k pořizování sekvence snímků nebo videa za rovnoměrného přímočarého pohybu | (54) Filtrační a filtračně sorpční plošný útvar |
| (51) A61K 36/185 (2006.01) | (51) F15B 15/19 (2006.01) |
| A61K 36/00 (2006.01) | (11) 31378 |
| A61K 31/717 (2006.01) | (21) 2017-33794 |
| A61P 25/28 (2006.01) | (22) 06.06.2017 |
| A61P 9/00 (2006.01) | (73) Indet Safety Systems a.s., Vsetín, CZ |
| A61P 29/00 (2006.01) | (54) Miniaturní aktuátor se zvýšenou aplikační bezpečností |
| A61P 1/00 (2006.01) | (51) B65G 33/08 (2006.01) |
| A61P 37/00 (2006.01) | B01D 25/38 (2006.01) |
| (11) 30979 | C02F 9/02 (2006.01) |
| (21) 2017-33820 | B01D 29/11 (2006.01) |
| (22) 16.06.2017 | E03F 5/14 (2006.01) |
| (73) Bednařík František Ing., Slušovice, CZ | (11) 31504 |
| (54) Kompozitní směs | (21) 2017-34434 |
| (51) B29C 70/00 (2006.01) | (22) 08.12.2017 |
| (11) 30980 | (73) IN - EKO TEAM s.r.o., Brno, Řečkovice, CZ |
| (21) 2017-33830 | (54) Zařízení pro čištění odpadní vody |
| (22) 21.06.2017 | (51) H01F 38/02 (2006.01) |
| (73) Technická univerzita v Liberci, Liberec, Liberec I-Staré Město, CZ | H01F 37/00 (2006.01) |
| (54) Zařízení pro ukládání vlákně na jádro vláknové kompozitní konstrukce | H01F 29/14 (2006.01) |
| (51) B29C 37/00 (2006.01) | H01F 21/08 (2006.01) |
| B32B 37/00 (2006.01) | (11) 31851 |
| (11) 30982 | (21) 2017-34319 |
| (21) 2017-33839 | (22) 07.11.2017 |
| (22) 22.06.2017 | (73) Bryantsev Alexander Mikhailovich, Moskva, 111116, RU |
| (73) Technická univerzita v Liberci, Liberec, Liberec I-Staré Město, CZ | (54) Třífázové elektroindukční zařízení |
| (54) Vyhřívaný laminační válec pro laminační zařízení, a laminační zařízení osazené tímto laminačním válcem | (51) B65G 33/00 (2006.01) |
| (51) B23K 37/04 (2006.01) | B08B 9/26 (2006.01) |
| B25H 1/02 (2006.01) | B08B 9/045 (2006.01) |
| (11) 31008 | (11) 32326 |
| (21) 2017-33809 | (21) 2017-34433 |
| (22) 14.06.2017 | (22) 08.12.2017 |
| (73) Alvey Manex a.s., Podivín, CZ | (73) IN - EKO TEAM s.r.o., Brno, Řečkovice, CZ |
| (54) Svařovací stůl | (54) Šroubový dopravník, zejména pro dopravu odpadního materiálu při čištění odpadních vod |

ND1K

Druhé prodloužení doby platnosti užitečných vzorů

- | | | | |
|--|-----------|---|-----------|
| (51) B27B 15/02 | (2006.01) | (51) G08B 1/08 | (2006.01) |
| B27B 13/02 | (2006.01) | G08B 25/01 | (2006.01) |
| B23D 55/00 | (2006.01) | (11) 28055 | |
| B23D 53/00 | (2006.01) | (21) 2014-29640 | |
| (11) 27225 | | (22) 06.06.2014 | |
| (21) 2014-29690 | | (73) Vesys Electronics s.r.o., Brno, Zábřovice, CZ | |
| (22) 20.06.2014 | | (54) Multifunkční smart kabel (MSK) | |
| (73) KOVOTRADE CZ s.r.o., Hradec Králové, CZ | | | |
| (54) Kmenová pásová pila | | (51) G01V 1/28 | (2006.01) |
| | | G01T 1/00 | (2006.01) |
| (51) A41D 13/12 | (2006.01) | G01T 1/178 | (2006.01) |
| (11) 27349 | | G01T 5/00 | (2006.01) |
| (21) 2014-29869 | | G01T 5/08 | (2006.01) |
| (22) 13.08.2014 | | (11) 28361 | |
| (73) 2P SERVIS s.r.o., Plzeň, Jižní Předměstí, CZ | | (21) 2015-30994 | |
| (54) Vyšetřovací kalhoty pro usnadnění aplikace kolonoskopického a rektoskopického vyšetření | | (22) 29.06.2014 | |
| | | (73) Státní ústav radiální ochrany, v.v.i., Praha 4, CZ | |
| (51) A01K 23/00 | (2006.01) | (54) Zařízení pro sledování a vyhodnocování změn v zemské litosféře a atmosféře | |
| (11) 27373 | | | |
| (21) 2014-29770 | | (51) A61K 35/02 | (2006.01) |
| (22) 11.07.2014 | | A61K 35/14 | (2006.01) |
| (73) Sedlecký kaolin a. s., Božičany, CZ | | A61K 9/50 | (2006.01) |
| (54) Lehčené kompozitní silikátové stelivo pro kočky a drobná zvířata | | A61K 6/033 | (2006.01) |
| | | A61P 19/08 | (2006.01) |
| (51) H01H 85/30 | (2006.01) | A61K 6/838 | (2020.01) |
| (11) 27378 | | (11) 28379 | |
| (21) 2014-29818 | | (21) 2014-29709 | |
| (22) 28.07.2014 | | (22) 26.06.2014 | |
| (73) MEgA - Měřicí Energetické Aparáty, a.s., Česká, CZ | | (73) KPL invest s.r.o., Jindřichův Hradec III, CZ | |
| (54) Indikátor stavu nožové pojistky | | NANOPROGRES, z.s.p.o., Pardubice II, Polabiny, CZ | |
| | | (54) Preparát živin a faktorů urychlujících hojení kostí v místě defektu | |
| (51) F41H 1/02 | (2006.01) | | |
| (11) 27517 | | | |
| (21) 2014-29739 | | | |
| (22) 07.07.2014 | | | |
| (73) PROAMMO Central Europe, spol. s.r.o., Louny, CZ | | | |
| (54) Balistická vesta | | | |

ND4Q

První obnovy doby ochrany průmyslových vzorů

- | | | | |
|-------------------------------|--|--|--|
| (51) 25-01 | | (51) 26-03 | |
| (11) 36846 | | (11) 36959 | |
| (21) 2016-40686 | | (21) 2016-40807 | |
| (22) 05.08.2016 | | (22) 29.11.2016 | |
| (54) Akustické stavební prvky | | (54) Nosný rám osvětlení pro monitorování průmyslových procesů | |
| | | | |
| (51) 14-02 | | | |
| (11) 36938 | | | |
| (21) 2016-40682 | | | |
| (22) 29.07.2016 | | | |
| (54) Čtečka | | | |

ND4Q

Třetí obnovy doby ochrany průmyslových vzorů

- | | |
|----------------------|--|
| (51) 08-06 | |
| (11) 33899 | |
| (21) 2006-36902 | |
| (22) 02.11.2006 | |
| (54) Klíka s rozetou | |

ND4Q

Čtvrté obnovy doby ochrany průmyslových vzorů

- (51) 16-06
- (11) 30619
- (21) 2001-33306
- (22) 21.06.2001
- (54) Vybrušovaná brýlová skla

Zamítnuté a částečně zamítnuté přihlášky ochranných známek před zveřejněním

Kapitola obsahuje údaje o rozhodnutích o přihláškách ochranných známek, u kterých byly na základě provedeného věcného průzkumu shledány Úřadem důvody pro zamítnutí přihlášky ochranné známky podle ustanovení § 4 nebo 6 zákona č. 441/2003 Sb. Na základě toho Úřad vydal rozhodnutí o zamítnutí přihlášky podle ustanovení § 22 zákona č. 441/2003 Sb., a to pro celý seznam výrobků a služeb nebo pro jeho část. Údaje o výsledku rozhodnutí (zamítnutí přihlášky, částečně zamítnutí přihlášky) jsou uvedeny jako datum právní moci rozhodnutí/výsledek rozhodnutí.

(210) **O-547747**
(540)

Dobré kuře z Klatov

29.05.2021/NABYTÍ P.M. - ČÁSTEČNĚ ZAMÍTNUTÍ PŘIHLÁŠKY

(210) **O-550420**
(540)

Krahulecká klobása

15.06.2021/NABYTÍ P.M. - ČÁSTEČNĚ ZAMÍTNUTÍ PŘIHLÁŠKY

(210) **O-558796**
(540)

LEGAL COMPANY

18.06.2021/NABYTÍ P.M. - ZAMÍTNUTÍ PŘIHLÁŠKY

(210) **O-560887**
(540)

Univerzita severu

12.06.2021/NABYTÍ P.M. - ZAMÍTNUTÍ PŘIHLÁŠKY

(210) **O-561748**
(540)

**TOP
PROFI**

15.06.2021/NABYTÍ P.M. - ZAMÍTNUTÍ PŘIHLÁŠKY

(210) **O-564716**
(540)



08.06.2021/NABYTÍ P.M. - ZAMÍTNUTÍ PŘIHLÁŠKY

(210) **O-566215**
(540)

vseprokoureni.cz

15.06.2021/NABYTÍ P.M. - ZAMÍTNUTÍ PŘIHLÁŠKY

(210) **O-566271**
(540)



15.06.2021/NABYTÍ P.M. - ZAMÍTNUTÍ PŘIHLÁŠKY

(210) **O-566485**
(540)

VOC MORAVSKÉ SLOVÁCKO

15.06.2021/NABYTÍ P.M. - ZAMÍTNUTÍ PŘIHLÁŠKY

Přehled zveřejněných přihlášek ochranných známek

Přihlášky ochranných známek, které byly na základě výsledků formálního a věcného průzkumu provedeného Úřadem shledány schopné zápisu do rejstříku ochranných známek, jsou obsaženy v této kapitole. Důležitou právní skutečností je, že zveřejněním přihlášky ochranné známky v této kapitole Věstníku (§ 23 zákona č. 441/2003 Sb.) začíná běžet zákonná tříměsíční lhůta pro podání námitek podle ustanovení § 25 zákona č. 441/2003 Sb.

Číselný přehled (210)											
O-560894	O-569049	O-569822	O-570024	O-570030	O-570031	O-570054	O-570243	O-570947	O-570948	O-571131	O-571132
O-571133	O-571134	O-571135	O-571138	O-571139	O-571140	O-571141	O-571147	O-571172	O-571263	O-571323	O-571336
O-571346	O-571371	O-571376	O-571377	O-571378	O-571379	O-571380	O-571381	O-571382	O-571383	O-571384	O-571385
O-571400	O-571401	O-571403	O-571405	O-571406	O-571407	O-571422	O-571452	O-571456	O-571457	O-571505	O-571510
O-571523	O-571546	O-571549	O-571557	O-571558	O-571565	O-571578	O-571592	O-571609	O-571654	O-571667	O-571725
O-571729	O-571730	O-571738	O-571742	O-571743	O-571744	O-571745	O-571746	O-571747	O-571748	O-571789	O-571804
O-571807	O-571815	O-571817	O-571818	O-571820	O-571823	O-571828	O-571833	O-571836	O-571838	O-571840	O-571841
O-571842	O-571843	O-571866	O-571886	O-571916	O-571917	O-571920	O-571968	O-571969	O-571970	O-571977	O-571979
O-571980	O-571983	O-572000	O-572001	O-572002	O-572003	O-572004	O-572005	O-572006	O-572021	O-572022	O-572024
O-572026	O-572030	O-572040	O-572041	O-572045	O-572046	O-572049	O-572051	O-572054	O-572082	O-572099	O-572106
O-572109	O-572110	O-572125	O-572131	O-572132	O-572150	O-572155	O-572168	O-572170	O-572172	O-572180	O-572184
O-572186	O-572188	O-572194	O-572197	O-572198	O-572207	O-572209	O-572210	O-572218	O-572220	O-572222	O-572245
O-572248	O-572257	O-572261	O-572265	O-572266	O-572269	O-572270	O-572290	O-572291	O-572292	O-572295	O-572343
O-572344	O-572408	O-572561	O-572562	O-572563							

Zveřejněné přihlášky ochranných známek

(210) **O-560894**

(220) 06.01.2020

(320) 06.01.2020

(511) 33, 43

(540)

EL CLÁSICO

(510) (33) alkoholické nápoje (s výjimkou pív), destilované nápoje, lihoviny, alkoholické výtažky z ovoce, alkoholové extrakty, alkoholické nápoje obsahující ovoce, esence do lihovin, alkoholické esence; (43) služby zajišťující stravování a nápoje.

(730) **Premier Wines & Spirits s.r.o.**, U silnice 949/11, Praha 6, Ruzyně, 16100, CZ

(740) Březina Mařík & partneři advokátní kancelář, s.r.o., Mgr. Jan Rotta, advokát, Americká 177/35, Praha 2, Vinohrady, 12000

(210) **O-569049**

(220) 14.01.2021

(320) 14.01.2021

(511) 12, 37, 39

(540)

RFOREST s.r.o.

(510) (12) vozidla, dopravní prostředky pro pohyb po zemi, voďe nebo vzduchem, automobilové kapoty, automobilové karoserie, automobilové podvozky, automobilové řetězy, automobily, kamiony, kapoty pro vozidla, karoserie pro vozidla, nákladní vozidla, nápravy vozidel, nárazníky pro automobily, nárazníky pro vozidla, osobní automobily, přívěsy (vozidla), sklápěcí korby pro nákladní vozidla; (37) stavební služby, instalační služby a opravy v oblasti elektroinstalace, nástrojů a nářadí, důlní těžba, těžba ropy a plynu, opravy nepojízdných vozidel, údržba a opravy motorových vozidel; (39) doprava, balení a skladování zboží, organizování cest, automobilová doprava, balení zboží, dodávka zboží, doprava (zboží), nakládka a vykládka, nákladní kamionová doprava, osobní doprava, přeprava, pronájem vozidel, provoz skladů, skladování, zprostředkování dopravy, zprostředkování přepravy.

(591) Barevná

(730) **RFOREST s.r.o.**, 123, Chroboly, 38404, CZ

(740) JUDr. Martin Slobodník Ph.D., advokát, U Rybníčku 553, Prachatice, 38301

(210) **O-569822**

(220) 16.02.2021

(320) 16.02.2021

(511) 9, 35, 40

(540)



eternalight

(510) (9) fotoluminiscenční značky, světelná značení, svítící nebo světelné cedule, zejména k účelům výstrahy a pro označování a značení záchranných a dopravních cest, jakož i nebezpečných míst a bezpečnostních a protipožárních technických zařízení, svítící nebo světelné cedule a držáky cedulí, svítící nebo světelné dopravní značky a výstražné značky, svítící nebo světelné plakety, fotoluminiscenční nebo světelné pásky, štítky, samolepky a fotoluminiscenční nebo světelné fólie, fotoluminiscenční nebo světelné cedule a desky ve formě písmen, čísel, piktoqramů, symbolů a log,

fotoluminiscenční nebo světelné jmenovky, stolní jmenovky, nástěnné jmenovky, cedule s názvy ulic a domovní čísla, svítící nebo světelné dveřní štítky a dveřní visačky, fotoluminiscenční nebo světelné inventární a typové štítky, fotoluminiscenční nebo světelné bezpečnostní a přehledové plány, zejména únikové a záchranné plány, fotoluminiscenční nebo světelné stolní nástavce, fotoluminiscenční nebo světelné nálepky, zejména k účelům výstrahy a pro označování a značení záchranných a dopravních cest, jakož i nebezpečných míst a bezpečnostních a protipožárních technických zařízení, fotoluminiscenční nebo světelné naváděcí pruhy a označení podlah, fotoluminiscenční cedule, tabule a tabulky, fotoluminiscenční návěští vybavení pro zabezpečení a výstrahu, zejména fosforeskující, fotoluminiscenční a fluorescenční značky, nálepky a samolepící folie pro použití v souvislosti s indikátory záchranných a únikových cest, bezpečnostní značky, nízko umístěné osvětlovací systémy a bezpečnostní naváděcí systémy, fotoluminiscenční fólie z plastických hmot a fotoluminiscenční fólie pevné a pružné z umělé hmoty s adhezivní zadní stranou nebo bez ní, k použití jako systém značek, plastové směrové identifikační nálepky, plastové ozdoby, plastové bezpečnostní značení, plastové značení podlah, plastové značení stěn, plastové reklamní nálepky a plastové malé dekorativní předměty – vše jako bezpečnostní značení; (35) správa obchodních záležitostí franšíz, podnikatelské poradenství a konzultační služby v oblasti franšíz, poskytování obchodní asistence při franšizingovém provozu, maloobchodní a velkoobchodní služby, zprostředkování interaktivního obchodu pomocí globálních komunikačních sítí (internet) s výše uvedenými výrobky ve tř. 9, zprostředkování obchodních záležitostí, shromažďování různého zboží pro třetí osoby (kromě jejich přepravy) za účelem umožnění spotřebitelům, aby si tyto výrobky mohli pohodlně prohlížet a nakupovat, vše výše uvedené s výrobky ve třídě 9, inzerce, organizování a zajišťování obchodních předváděcích akcí výrobků a služeb, obchodní nebo podnikatelské informace, pomoc, poradenství a poskytování konzultací v obchodní činnosti, vytváření obchodních a obchodně-informačních sítí, reklamní a propagační činnost, zprostředkování reklamní činnosti, organizování komerčních a reklamních výstav, poradenství v oblasti organizace a ekonomiky podnikání, marketing, průzkum a analýzy trhů, distribuce zboží k reklamním účelům, rozmnožování dokumentů, sestavování seznamů pro přímé zasilání reklamních materiálů (direct mailing), on-line reklama na datové komunikační síti, on-line inzerce, zajištění a realizace reklamních kampaní, předváděcí činnost pro obchodní a reklamní účely, export a import; (40) zákazková výroba fotoluminiscenční prvků, řezání, laminování a potahování přílnavými látkami, lisovací a řezací služby na přání zákazníků v oboru adhezivními látkami potažených výrobků, zpracování fosfosádry a jí příbuzných odpadových složek, hospodaření a nakládání s odpady, též nebezpečnými, zejména jejich zpracování, recyklace a likvidace, dekontaminace nebezpečných látek, třídění odpadu a recyklovaného materiálu, zprostředkování činnosti v oblasti nakládání s odpady, informace o zpracování a úpravě fotoluminiscenčních materiálů z plastických hmot.

(591) Barevná

(730) **Raszka Ladislav Ing.**, č. p. 489, Návsi, 73992, CZ

(740) Ing. Petra Bárová Ph.D., Soukromá 261, Václavovice, 73934

(210) **O-570024**

(220) 23.02.2021

(320) 23.02.2021

(511) 3, 5, 18, 22, 25, 28, 30, 32, 41, 42, 44

(540)

Timme

(510) (3) kosmetické přípravky, parfumerie, přípravky pro osobní hygienu, parfumerie a vonné přípravky, přípravky pro osobní hygienu a kosmetické přípravky; (5) potravní doplňky a dietetické přípravky; (18) zavazadla, cestovní tašky, peněženky a ostatní tašky, kůže a imitace kůže, surové kůže a usně; (22) pytle a vaky na balení, uskladnění a přepravu; (25) obuv, části oděvů, obuvi a pokrývek hlavy, oděvy, pokrývky hlavy, spodní a noční prádlo, plavky, sportovní oblečení, legíny, šortky kraťasy, sportovní podprsenky, podprsenky, kalhotky, nátečníky, trička, tílka, sportovní šaty, teplákové soupravy (mikiny a tepláky), sportovní spodní prádlo, letní plavky, noční prádlo (pyžama, župany), přechodné a zimní bundy; (28) sportovní potřeby a vybavení; (30) cereálie, zpracované obilí, škrob a produkty z nich vyrobené, pečící přípravky a droždí, pekárenské výrobky, cukrovinky, čokoláda a zákusky, cereální tyčinky a energetické tyčinky; (32) nealkoholické nápoje, nápoje pro sportovce obohacené proteiny; (41) služby v oblasti vzdělávání, zábavy a sportu; (42) návrhářství; (44) služby péče o hygienu a krásu.

(730) **TIMME brand s.r.o.**, Ovocný trh 572/11, Praha 1, Staré Město, 11000, CZ

(210) **O-570030**

(220) 23.02.2021

(320) 23.02.2021

(511) 3, 5, 18, 22, 25, 28, 30, 32, 41, 42, 44

(540)



(510) (3) kosmetické přípravky, parfumerie, přípravky pro osobní hygienu, parfumerie a vonné přípravky, přípravky pro osobní hygienu a kosmetické přípravky; (5) potravní doplňky a dietetické přípravky; (18) zavazadla, cestovní tašky, peněženky a ostatní tašky, kůže a imitace kůže, surové kůže a usně; (22) pytle a vaky na balení, uskladnění a přepravu; (25) obuv, části oděvů, obuvi a pokrývek hlavy, oděvy, pokrývky hlavy, spodní a noční prádlo, plavky, sportovní oblečení, legíny, šortky kraťasy, sportovní podprsenky, podprsenky, kalhotky, nátláčky, trička, tílka, sportovní šaty, teplákové soupravy (minky a tepláky), sportovní spodní prádlo, letní plavky, noční prádlo (pyžama, župany), přechodné a zimní bundy; (28) sportovní potřeby a vybavení; (30) cereálie, zpracované obilí, škrob a produkty z nich vyrobené, pečící přípravky a droždí, pekárenské výrobky, cukrovinky, čokoláda a zákusky, cereální tyčinky a energetické tyčinky; (32) nealkoholické nápoje, nápoje pro sportovce obohacené proteiny; (41) služby v oblasti vzdělávání, zábavy a sportu; (42) návrhářství; (44) služby péče o hygienu a krásu.

(730) **TIMME brand s.r.o.**, Ovocný trh 572/11, Praha 1, Staré Město, 11000, CZ

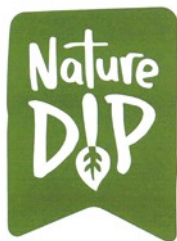
(210) **O-570031**

(220) 23.02.2021

(320) 23.02.2021

(511) 29, 30, 32, 35

(540)



(510) (29) maso a masné výrobky, zpracovaná zelenina, jako je cibule konzervovaná, čočka konzervovaná, konzervované, mražené, sušené a vařené ovoce a zelenina, nakládaná zelenina, zelí kysané červené i bílé, nakládané okurky, zeleninové saláty, rajčatový protlak zeleninové šťávy na vaření, sušená zelenina, vařená zelenina, zelenina v pikantním nálevu, zeleninové polévky, bramborové lupínky, bramborové vločky, bramborové hranolky, bramborové kaše, bramborové krokety, ovoce mražené, kompotované, konzervované, zavařené, kandované, sušené, jablečná a jiná pyré, kůry ovocné, ovocná dřeví i mražená, džemy, marmeláda, ovoce naložené v alkoholu, ovocné rosoly, ovocné saláty, zázvorový džem, brusinkový kompot, oříšky zpracované, arašidy, arašidové máslo, hrozinky, kakaové máslo, kokos sušený (kokosová moučka), kokosové mléko, datle, fíky, zpracované mandle, hummus (pasta z cizrny), konzervované žampiony, konzervované lanýže, ryby, měkkýši, korýši, sumýši a výrobky z nich, jako jsou ančovičky (sardele), humři (neživí), kaviár, konzervy rybí, krevety (neživé), langusty (neživé), mušle jedlé (neživé), losos, moučka

rybí pro lidskou spotřebu, raci (neživí), rybí plátky (filé), ryby ve slaném nálevu, sardinky, slanečci, sledi, tuňák, ústřice (neživé), droby, vnitřnosti, dršťky, drůbež (neživá), bujóny, vývary, huspeniny, játra, játrová paštika, jelita, krvavá tlačěnka, jitnice, klobásy, salámy, párky, konzervy masové, masové extrakty, polévky, přípravky na výrobu polévek, slanina, šunka, uzeniny, uzeniny v těstě, tukové pomazánky na chléb, vepřové, hovězí, drůbeží maso, sádlo, zvěřina, vejce, i sušené, vaječný bílek, vaječný žloutek, jedlé oleje, jedlé tuky, margarín, máslo, mléko a mléčné výrobky, jogurty, kefir, kumys (mléčný nápoj), mléčné nápoje (s vysokým obsahem mléka), smetana, syrovátka, sýry, šlehačka, tofu, bílkoviny jako potravina, jedlá želatina, pektin pro potravinářství, protein pro lidskou spotřebu; (30) káva, čaj, kakao, cukr, rýže, tapioka, ságo, kávové náhražky, mouka a přípravky z obilnin, chléb, pečivo, med, sirup melasový, droždí, prášky do těsta, sůl, hořčice, ocet, omáčky (dochucovadla), ovocné omáčky (pasírované), omáčky na těstoviny, zeleninové a ovocné omáčky k masům (dochucovadla), nálevy k ochucení, koření, led pro osvěžení, arašidové cukrovinky, aromatické přípravky do potravin, bonbóny, cukroví, mentolové cukroví, cukrovinky k ozdobení vánočních stromků, čokoláda, čokoládové nápoje, čokoládové nápoje s mlékem, dorty, fondány, jemné pečivo, karamely, bylinky zahradní konzervované, bonbóny, kávové nápoje s mlékem, keksy, koláče s náplní, kreky, pražená kukuřice, kukuřice pražená, listové těsto, lupínky, vločky obilné, makaróny, mandlové cukrovinky, mandlové těsto, marcipán, marinády, chuťové přísady, máslové, tukové těsto, masové paštiky zapečené v těstě, masové pirožky, medovníky, pemíky, mentol do cukrovinek, výrobky z kukuřičné mouky, mušli, kávové náhražky, čokoládové nápoje, kakaové nápoje, omáčka sójová ostrá, oplatky, potraviny na bázi ovsa, ovesné vločky, jedlé ozdoby na dorty, palačinky, pastilky, pečivo s masovou náplní, pивní ocet, pizzy, popcorn, pražená kukuřice, potraviny z mouky, pralinky, prášek do pečiva, příchutě, aroma, příchutě do nápojů s výjimkou éterických olejů, přípravky do potravin aromatické, pudinky, rostlinné přípravky jako kávové náhražky, rýžové koláčky, sirup melasový, přírodní sladidla, sladový výtažek jako potravina, suchary, sušenky, sušenky máslové, keksy, biskvity, suši, šerbet (zmrzlinový nápoj), škrobové výrobky jako potravina, ztužovače šlehačky, špagety, rajčatová šťáva, šťávy s výjimkou dresinků, tabletky, těstoviny, třesťi do potravin, nikoliv pro lékařské účely, včelí kasička pro lidskou spotřebu ne pro lékařské účely, kukuřičné vločky, ovesné vločky, mořská voda na vaření, výrobky z kaka, výrobky z obilovin, zahušťovací přípravky na kuchyňské použití, zákusky, koláče, zálivky na ochucení, zjemňující látky na maso pro domácnost, zmrzlina, pojivá jako přísady do zmrzliny, zmrzlina jogurtová, zmrzlinové poháry, želé ovocné, cukrovinky, žvýkačky ne pro lékařské účely; (32) nealkoholické nápoje, ovocné a zeleninové šťávy, ovocné výtažky, pivo, minerálky, soda, stolové vody, šumivá voda, rajčatová šťáva, prášky na přípravu šumivých nápojů, příchutě na výrobu nápojů, sirupy, sladové nápoje, syrovátkové nápoje, šerbety (nápoje), prášky na výrobu šumivých nápojů, voda obsahující lithium, výtažky z chmele na výrobu piva, zázvorové pivo, nealkoholické aperitivy, citronády, hroznový mošt, jablečný mošt, nealkoholické koktejly, mandlové mléko, arašidové mléko, mošty, iontové nápoje, nealkoholické výtažky z ovoce, ovocný nektar; (35) zprostředkování v oblasti obchodu s výrobky uvedenými shora ve třídách 29, 30 a 32, marketing, obstaravatelská a zprostředkovatelská služba v rámci propagace, reklamy, obchodní činnosti a kancelářských prací, účetnictví, zpracování počítačových dat a spravování databází, marketingové služby v oblasti správy nemovitostí, logistiky, obchodní administrativa a kancelářské práce, aranžérství a průzkum trhu v souvislosti se shora uvedenými výrobky ve tř. 29, 30 a 32 a službami pro jiné firmy a zákazníky, rozesílání prospektů, pořizování informačních tiskovin, účetní služby, poradenské komerční služby, inzertní činnost, poskytování pomoci při provozu obchodu, včetně zprostředkování obchodních a souvisejících obchodně personálních záležitostí, kontrola, vedení, vypracování statistických přehledů, poradenství v oblasti organizace a ekonomiky podnikání, poradenské služby při výběru zaměstnání, organizování výstav a veletrhů k reklamním a obchodním účelům, provádění aukcí a dražeb, pronájem kancelářských strojů a zařízení, distribuce zboží k reklamním účelům, vykonávání administrativních prací pomocí výpočetní techniky, zprostředkování nákupu a prodeje v oblasti výpočetní techniky (hardware i software), kopírování nebo rozmnožování dokumentů, dokladů apod., příprava a vyhotovení daňových přiznání, pronájem reklamních ploch, půjčování fotokopírovacích strojů, revize účtů (audit), pomoc při celním řízení, zajištění reklamy za účelem prezentace podnikatelů v oblasti vnitrostátní a mezinárodní dopravy, přepravy, zasilatelství a skladištních zařízení, pronájem prodejních automatů.

(591) Barevná

(730) **GRABMULLER a.s.**, Komunardů 1091/36, Praha 7, Holešovice, 17000, CZ

CYTO Life s.r.o., Pražská 1699/32a, Cheb, 35002, CZ

(740) DANĚK & PARTNERS Advokátní a patentová kancelář, Ing. Vilém Daněk Ph.D. LL.M., patentový zástupce, Vinohradská 403/17, Praha 2, Vinohrady, 12000

reklama, poradenství ohledně propagační činnosti, marketingové služby; (43) catering (poskytování jídla a nápojů), kavárny, pohostinství (služby), restaurační služby, zdobení dortů.

(591) Barevná

(730) **Střecha Alexandr**, U první baterie 1614/55, Praha 6, 16200, CZ

(210) **O-570054**

(220) 24.02.2021

(320) 24.02.2021

(511) 3, 18, 20, 21, 25, 28, 31, 35, 36, 39, 41, 44

(540)



(510) (3) kosmetické přípravky pro zvířata; (18) ohlávky, příkrývky pro zvířata, vaky na krmivo; (20) pelechy a podušky pro domácí mazlíčky, přepravky pro domácí zvířata; (21) interiérová terária a akvária, klece pro domácí zvířata; (25) oblečení pro sportovní rybolov; (28) hračky pro domácí zvířata, umělé rybářské nástrahy, umělé rybářské návnady; (31) živá zvířata, živé ryby, živí kapři Koi, živé rybářské nástrahy a návnady, krmiva a potrava pro zvířata, krmiva a potrava pro domácí zvířata, krmiva a potrava pro ptáky, krmiva a potrava pro ryby, nápoje pro zvířata, jedlé žvýkačky pro zvířata, psí suchary, podestýlky pro domácí zvířata, seno, pískový papír pro domácí zvířata, aromatický písek pro domácí zvířata, živý jedlý hmyz, sépiová kost pro ptáky; (35) výkup, zprostředkování prodeje a nákupu, velkoobchod, maloobchod a elektronický obchod, to vše se živými zvířaty, chovatelskými potřebami, krmivem a potravou pro zvířata, potravinovými doplňky pro zvířata, mechanizovanými zařízeními na krmení zvířat, veterinárními léčivými, akvárii, terárii, klecemi a přepravkami pro domácí zvířata, podestýlkami, poduškami, příkrývkami a pelechy pro zvířata, toaletami pro zvířata, kosmetickými přípravky pro zvířata, přípravky na mytí zvířat, protiparazitními doplňky pro zvířata, oblečky pro zvířata, obojky, postroje, vodítka a ohlávky pro zvířata, hračkami pro zvířata, rybářským náčiním a potřebami, živými a umělými rybářskými nástrahami a návnadami, pořádání a vedení prodejních akcí týkajících se hospodářských zvířat; (36) pořádání charitativních sbírek; (39) balení krmiv a pamlsků pro zvířata; (41) pořádání výstav živých zvířat, chovatelských potřeb a rybářského náčiní; (44) chov zvířat, penzion pro zvířata, péče o vzhled domácích zvířat, veterinární služby, poradenství v oblasti chovu domácích zvířat a rybářství.

(591) Barevná

(730) **SIRIUS MP, s.r.o.**, Pohřebačka 50, Opatovice nad Labem, 53345, CZ

(740) Mgr. Ondřej Krotíl, Hvězdova 1716/2b, Praha 4, Nusle, 14000

(210) **O-570243**

(220) 03.03.2021

(320) 03.03.2021

(511) 30, 35, 43

(540)



(510) (30) pekárenské výrobky, cukrovinky, čokoláda a zákusky, moučníky, dorty a sušenky, cukrářské výrobky, dorty (cukrářské výrobky), zmrzlina, makronky (cukroví), koláče, těsto, kakao, perník; (35) propagační činnost,

(210) **O-570947**

(220) 30.03.2021

(320) 30.03.2021

(511) 6, 20, 21, 35, 40

(540)



(510) (6) obecné kovy a jejich slitiny, kovové stavební materiály, kovové konstrukce, kovové stavební materiály přenosné, kovové kabely a dráty neelektrické, kovové potřeby zámečnické a klempířské, kovové trubky, drátěný program jako kontejnery, košíky, poličky a zásobníky, drátěný program jako závěsné systémy, háčky a věšáky kovové, výrobky z kovových drátů ve formě držáků na zavěšení kuchyňského náčiní, tašek, oděvu a rostlin, hliníkový drát, železný drát, dráty z obecných kovů, dráty ze slitin z obecných kovů (netavitelné), kovové zámečnické potřeby, kovové stavební výrobky, kovové závěsy, panty, kovové upevňovací vybavení, kovové šrouby, kovové truhlářské doplňky, kovové zámky, drátěné háčky, dráty z obecných kovů, kovové kontejnery, kovové koše; (20) nábytek ze všech materiálů a všeho druhu, zejména nábytek kovový, nábytkové kovové doplňky zahrnuté v této třídě, stojany, rámy, venkovní kovový nábytek, kovový nábytek pro obchody a prodejní organizace, kovové stojany k vystavování zboží; (21) náčiní a nádoby pro domácnost nebo kuchyň, drátěný program, ruční nářadí a nástroje pro dům a zahradu v rámci této třídy; (35) propagační činnost, reklama, obchodní činnost s výrobky uvedenými shora ve třídách 6, 20 a 21, obchodní administrativa, kancelářské práce, maloobchodní a velkoobchodní prodej a zprostředkování v oblasti nákupu a prodeje zboží včetně prodeje prostřednictvím internetu pro kovové výrobky všeho druhu, drátěný program, kovový nábytek a včetně příslušenství, náčiní a nádoby pro domácnost nebo kuchyň, ruční nářadí a nástroje pro dům a zahradu; (40) zpracování kovových materiálů, povrchová, úprava kovových výrobků, zpracování materiálů mechanickou či chemickou, transformací, opracování kovů a plechového materiálu a jeho úprava, zejména obrábění, stříhání, prorážení, svařování a pálení, tepelné dělení kovů za tepla i za studena, vše v rámci této třídy, broušení a leštění, galvanické pokovování, kovovýroba, vše v rámci této třídy.

(591) Barevná

(730) **FEROPLAST spol. s r.o.**, Soukenická 136, Chotěboř, 58301, CZ

(740) **BOHEMIA PATENT**, Ing. Jana Vandělíková, Petráská 1136/12, Praha 1, Nové Město, 11000

(210) **O-570948**
(220) 30.03.2021
(320) 30.03.2021
(511) 6, 20, 21, 35, 40
(540)



(510) (6) obecné kovy a jejich slitiny, kovové stavební materiály, kovové konstrukce, kovové stavební materiály přenosné, kovové kabely a dráty neelektrické, kovové potřeby zámečnické a klempířské, kovové trubky, drátěný program jako kontejnery, košíky, poličky a zásobníky, drátěný program jako závěsné systémy, háčky a věšáky kovové, výrobky z kovových drátů ve formě držáků na zavěšení kuchyňského náčiní, tašek, oděvů a rostlin, hliníkový drát, železný drát, dráty z obecných kovů, dráty ze slitin z obecných kovů (netavitelné), kovové zámečnické potřeby, kovové stavební výrobky, kovové závěsy, panty, kovové upevňovací vybavení, kovové šrouby, kovové truhlářské doplňky, kovové zámky, drátěné háčky, dráty z obecných kovů, kovové kontejnery, kovové koše; (20) nábytek ze všech materiálů a všeho druhu, zejména nábytek kovový, nábytkové kovové doplňky zahrnuté v této třídě, stojany, rámy, venkovní kovový nábytek, kovový nábytek pro obchody a prodejní organizace, kovové stojany k vystavování zboží; (21) náčiní a nádoby pro domácnost nebo kuchyň, drátěný program, ruční nářadí a nástroje pro dům a zahradu v rámci této třídy; (35) propagační činnost, reklama, obchodní činnost s výrobky uvedenými shora ve třídách 6, 20 a 21, obchodní administrativa, kancelářské práce, maloobchodní a velkoobchodní prodej a zprostředkování v oblasti nákupu a prodeje zboží včetně prodeje prostřednictvím internetu pro kovové výrobky všeho druhu, drátěný program, kovový nábytek a včetně příslušenství, náčiní a nádoby pro domácnost nebo kuchyň, ruční nářadí a nástroje pro dům a zahradu; (40) zpracování kovových materiálů, povrchová, úprava kovových výrobků, zpracování materiálů mechanickou či chemickou, transformací, opracování kovů a plechového materiálu a jeho úprava, zejména obrábění, stříhání, prorážení, svařování a pálení, tepelné dělení kovů za tepla i za studena, vše v rámci této třídy, broušení a leštění, galvanické pokovování, kovovýroba, vše v rámci této třídy.

(591) Barevná
(730) **FEROPLAST spol. s r.o.**, Soukenická 136, Chotěboř, 58301, CZ
(740) **BOHEMIA PATENT**, Ing. Jana Vandělková, Petrská 1136/12, Praha 1, Nové Město, 11000

(210) **O-571131**
(220) 08.04.2021
(320) 08.04.2021
(511) 20, 35, 40
(540)

ZEUS

(510) (20) matrace, postelové matrace, pěnové matrace, pružinové matrace, ohnivzdorné matrace, latexové matrace, rámy na matrace, molitanové kempinkové matrace, podložky na matrace, podložky pro matrace, matrace (jiné než porodnické), přenosné matrace do automobilů, lůžka s pružinovými matracemi, matrace vyrobené z pružného dřeva, postele a lůžka, lůžkoviny, matrace, polštáře a podušky, čela postelí, cestovní polštáře, cestovní dětské postýlky, dětské podložky na spaní, dětské postele, dětské postýlky, kovové kostry postelí, kovové rámy postelí, latexové polštáře, nekovové doplňky na postele, nekovové pružiny do lůžek, nemocniční postele, ozdobné polštářky, péřové lůžkoviny, podhlavníky, podložky na spaní, podložky na spaní pro děti [polštáře nebo matrace], podušky pro domácí zvířata, polštáře (dekorační), polštáře k podpirání hlavy, polštáře na podložení krku, polštáře (na spaní), polštáře pro domácí zvířata, polštáře z paměťové pěny, postele, postele s úložným prostorem, postele ze dřeva, postelové rámy, postelové rošty, postýlky pro děti; (35) maloobchod a velkoobchod s výše uvedenými výrobky ve tř. 20, propagační činnost, reklama on-line, pomoc při řízení obchodní činnosti, obchodní administrativa, kancelářské práce, rozšiřování reklamních materiálů zákazníkům (letáky, prospekty, katalogy), vydávání reklamních tiskovin, vlastní internetový obchod s výrobky uvedenými výše ve třídě 20 na různých doménách; (40) zakázková výroba nábytku a matrací.

(730) **M.D. OMEGA INVEST, s.r.o.**, Na Poříčním právu 1914/6, Praha 2, Nové Město, 12800, CZ

(210) **O-571132**
(220) 08.04.2021
(320) 08.04.2021
(511) 20, 35, 40
(540)

DAKOTA

(510) (20) matrace, postelové matrace, pěnové matrace, pružinové matrace, ohnivzdorné matrace, latexové matrace, rámy na matrace, molitanové kempinkové matrace, podložky na matrace, podložky pro matrace, matrace (jiné než porodnické), přenosné matrace do automobilů, lůžka s pružinovými matracemi, matrace vyrobené z pružného dřeva, postele a lůžka, lůžkoviny, matrace, polštáře a podušky, čela postelí, cestovní polštáře, cestovní dětské postýlky, dětské podložky na spaní, dětské postele, dětské postýlky, kovové kostry postelí, kovové rámy postelí, latexové polštáře, nekovové doplňky na postele, nekovové pružiny do lůžek, nemocniční postele, ozdobné polštářky, péřové lůžkoviny, podhlavníky, podložky na spaní, podložky na spaní pro děti [polštáře nebo matrace], podušky pro domácí zvířata, polštáře (dekorační), polštáře k podpirání hlavy, polštáře na podložení krku, polštáře (na spaní), polštáře pro domácí zvířata, polštáře z paměťové pěny, postele, postele s úložným prostorem, postele ze dřeva, postelové rámy, postelové rošty, postýlky pro děti; (35) maloobchod a velkoobchod s výše uvedenými výrobky ve tř. 20, propagační činnost, reklama on-line, pomoc při řízení obchodní činnosti, obchodní administrativa, kancelářské práce, rozšiřování reklamních materiálů zákazníkům (letáky, prospekty, katalogy), vydávání reklamních tiskovin, vlastní internetový obchod s výrobky uvedenými výše ve třídě 20 na různých doménách; (40) zakázková výroba nábytku a matrací.

(730) **M.D. OMEGA INVEST, s.r.o.**, Na Poříčním právu 1914/6, Praha 2, Nové Město, 12800, CZ

(210) **O-571133**
(220) 08.04.2021
(320) 08.04.2021
(511) 20, 35, 40
(540)

POSEJDON

(510) (20) matrace, postelové matrace, pěnové matrace, pružinové matrace, ohnivzdorné matrace, latexové matrace, rámy na matrace, molitanové kempinkové matrace, podložky na matrace, podložky pro matrace, matrace (jiné než porodnické), přenosné matrace do automobilů, lůžka s pružinovými matracemi, matrace vyrobené z pružného dřeva, postele a lůžka, lůžkoviny, matrace, polštáře a podušky, čela postelí, cestovní polštáře, cestovní dětské postýlky, dětské podložky na spaní, dětské postele, dětské postýlky, kovové kostry postelí, kovové rámy postelí, latexové polštáře, nekovové doplňky na postele, nekovové pružiny do lůžek, nemocniční postele, ozdobné polštářky, péřové lůžkoviny, podhlavníky, podložky na spaní, podložky na spaní pro děti [polštáře nebo matrace], podušky pro domácí zvířata, polštáře (dekorační), polštáře k podpirání hlavy, polštáře na podložení krku, polštáře (na spaní), polštáře pro domácí zvířata, polštáře z paměťové pěny, postele, postele s úložným prostorem, postele ze dřeva, postelové rámy, postelové rošty, postýlky pro děti; (35) maloobchod a velkoobchod s výše uvedenými výrobky ve tř. 20, propagační činnost, reklama on-line, pomoc při řízení obchodní činnosti, obchodní administrativa, kancelářské práce, rozšiřování reklamních materiálů zákazníkům (letáky, prospekty, katalogy), vydávání reklamních tiskovin, vlastní internetový obchod s výrobky uvedenými výše ve třídě 20 na různých doménách; (40) zakázková výroba nábytku a matrací.

(730) **M.D. OMEGA INVEST, s.r.o.**, Na Poříčním právu 1914/6, Praha 2, Nové Město, 12800, CZ

(210) **O-571134**
(220) 08.04.2021
(320) 08.04.2021
(511) 20, 35, 40
(540)

FARAON

(510) (20) matrace, postelové matrace, pěnové matrace, pružinové matrace, ohnivzdorné matrace, latexové matrace, rámy na matrace, molitanové kempinkové matrace, podložky na matrace, podložky pro matrace, matrace (jiné než porodnické), přenosné matrace do automobilů, lůžka s

pružinovými matracemi, matrace vyrobené z pružného dřeva, postele a lůžka, lůžkoviny, matrace, polštáře a podušky, čela postelí, cestovní polštáře, cestovní dětské postýlky, dětské podložky na spaní, dětské postele, dětské postýlky, kovové kostry postelí, kovové rámy postelí, latexové polštáře, nekovové doplňky na postele, nekovové pružiny do lůžek, nemocniční postele, ozdobné polštářky, péřové lůžkoviny, podhlavníky, podložky na spaní, podložky na spaní pro děti [polštáře nebo matrace], podušky pro domácí zvířata, polštáře (dekorační), polštáře k podpírání hlavy, polštáře na podložení krku, polštáře (na spaní), polštáře pro domácí zvířata, polštáře z paměťové pěny, postele, postele s úložným prostorem, postele ze dřeva, postelové rámy, postelové rošty, postýlky pro děti; (35) maloobchod a velkoobchod s výše uvedenými výrobky ve tř. 20, propagační činnost, reklama on-line, pomoc při řízení obchodní činnosti, obchodní administrativa, kancelářské práce, rozšiřování reklamních materiálů zákazníkům (letáky, prospekty, katalogy), vydávání reklamních tiskovin, vlastní internetový obchod s výrobky uvedenými výše ve třídě 20 na různých doménách; (40) zakázková výroba nábytku a matrací.

(730) **M.D. OMEGA INVEST, s.r.o.**, Na Poříčním právu 1914/6, Praha 2, Nové Město, 12800, CZ

(210) **O-571135**

(220) 08.04.2021

(320) 08.04.2021

(511) 20, 35, 40

(540)

MATRACE PARIS

(510) (20) matrace, postelové matrace, pěnové matrace, pružinové matrace, ohnivzdorné matrace, latexové matrace, rámy na matrace, molitanové kempinkové matrace, podložky na matrace, podložky pro matrace, matrace (jiné než porodnické), přenosné matrace do automobilů, lůžka s pružinovými matracemi, matrace vyrobené z pružného dřeva, postele a lůžka, lůžkoviny, matrace, polštáře a podušky, čela postelí, cestovní polštáře, cestovní dětské postýlky, dětské podložky na spaní, dětské postele, dětské postýlky, kovové kostry postelí, kovové rámy postelí, latexové polštáře, nekovové doplňky na postele, nekovové pružiny do lůžek, nemocniční postele, ozdobné polštářky, péřové lůžkoviny, podhlavníky, podložky na spaní, podložky na spaní pro děti [polštáře nebo matrace], podušky pro domácí zvířata, polštáře (dekorační), polštáře k podpírání hlavy, polštáře na podložení krku, polštáře (na spaní), polštáře pro domácí zvířata, polštáře z paměťové pěny, postele, postele s úložným prostorem, postele ze dřeva, postelové rámy, postelové rošty, postýlky pro děti; (35) maloobchod a velkoobchod s výše uvedenými výrobky ve tř. 20, propagační činnost, reklama on-line, pomoc při řízení obchodní činnosti, obchodní administrativa, kancelářské práce, rozšiřování reklamních materiálů zákazníkům (letáky, prospekty, katalogy), vydávání reklamních tiskovin, vlastní internetový obchod s výrobky uvedenými výše ve třídě 20 na různých doménách; (40) zakázková výroba nábytku a matrací.

(730) **M.D. OMEGA INVEST, s.r.o.**, Na Poříčním právu 1914/6, Praha 2, Nové Město, 12800, CZ

(210) **O-571138**

(220) 08.04.2021

(320) 08.04.2021

(511) 20, 35, 40

(540)

Memory WELL PUR

(510) (20) matrace, postelové matrace, pěnové matrace, pružinové matrace, ohnivzdorné matrace, latexové matrace, rámy na matrace, molitanové kempinkové matrace, podložky na matrace, podložky pro matrace, matrace (jiné než porodnické), přenosné matrace do automobilů, lůžka s pružinovými matracemi, matrace vyrobené z pružného dřeva, postele a lůžka, lůžkoviny, matrace, polštáře a podušky, čela postelí, cestovní polštáře, cestovní dětské postýlky, dětské podložky na spaní, dětské postele, dětské postýlky, kovové kostry postelí, kovové rámy postelí, latexové polštáře, nekovové doplňky na postele, nekovové pružiny do lůžek, nemocniční postele, ozdobné polštářky, péřové lůžkoviny, podhlavníky, podložky na spaní, podložky na spaní pro děti [polštáře nebo matrace], podušky pro domácí zvířata, polštáře (dekorační), polštáře k podpírání hlavy, polštáře na podložení krku, polštáře (na spaní), polštáře pro domácí zvířata, polštáře z paměťové pěny, postele, postele s úložným prostorem, postele ze dřeva, postelové rámy, postelové rošty, postýlky pro děti; (35) maloobchod a velkoobchod s výše uvedenými výrobky ve tř. 20, propagační činnost, reklama on-line, pomoc při řízení obchodní činnosti, obchodní administrativa, kancelářské práce, rozšiřování reklamních materiálů

zákazníkům (letáky, prospekty, katalogy), vydávání reklamních tiskovin, vlastní internetový obchod s výrobky uvedenými výše ve třídě 20 na různých doménách; (40) zakázková výroba nábytku a matrací.

(730) **M.D. OMEGA INVEST, s.r.o.**, Na Poříčním právu 1914/6, Praha 2, Nové Město, 12800, CZ

(210) **O-571139**

(220) 08.04.2021

(320) 08.04.2021

(511) 20, 35, 40

(540)

MATRACE SIRIUS

(510) (20) matrace, postelové matrace, pěnové matrace, pružinové matrace, ohnivzdorné matrace, latexové matrace, rámy na matrace, molitanové kempinkové matrace, podložky na matrace, podložky pro matrace, matrace (jiné než porodnické), přenosné matrace do automobilů, lůžka s pružinovými matracemi, matrace vyrobené z pružného dřeva, postele a lůžka, lůžkoviny, matrace, polštáře a podušky, čela postelí, cestovní polštáře, cestovní dětské postýlky, dětské podložky na spaní, dětské postele, dětské postýlky, kovové kostry postelí, kovové rámy postelí, latexové polštáře, nekovové doplňky na postele, nekovové pružiny do lůžek, nemocniční postele, ozdobné polštářky, péřové lůžkoviny, podhlavníky, podložky na spaní, podložky na spaní pro děti [polštáře nebo matrace], podušky pro domácí zvířata, polštáře (dekorační), polštáře k podpírání hlavy, polštáře na podložení krku, polštáře (na spaní), polštáře pro domácí zvířata, polštáře z paměťové pěny, postele, postele s úložným prostorem, postele ze dřeva, postelové rámy, postelové rošty, postýlky pro děti; (35) maloobchod a velkoobchod s výše uvedenými výrobky ve tř. 20, propagační činnost, reklama on-line, pomoc při řízení obchodní činnosti, obchodní administrativa, kancelářské práce, rozšiřování reklamních materiálů zákazníkům (letáky, prospekty, katalogy), vydávání reklamních tiskovin, vlastní internetový obchod s výrobky uvedenými výše ve třídě 20 na různých doménách; (40) zakázková výroba nábytku a matrací.

(730) **M.D. OMEGA INVEST, s.r.o.**, Na Poříčním právu 1914/6, Praha 2, Nové Město, 12800, CZ

(210) **O-571140**

(220) 08.04.2021

(320) 08.04.2021

(511) 20, 35, 40

(540)

GOLD

(510) (20) matrace, postelové matrace, pěnové matrace, pružinové matrace, ohnivzdorné matrace, latexové matrace, rámy na matrace, molitanové kempinkové matrace, podložky na matrace, podložky pro matrace, matrace (jiné než porodnické), přenosné matrace do automobilů, lůžka s pružinovými matracemi, matrace vyrobené z pružného dřeva, postele a lůžka, lůžkoviny, matrace, polštáře a podušky, čela postelí, cestovní polštáře, cestovní dětské postýlky, dětské podložky na spaní, dětské postele, dětské postýlky, kovové kostry postelí, kovové rámy postelí, latexové polštáře, nekovové doplňky na postele, nekovové pružiny do lůžek, nemocniční postele, ozdobné polštářky, péřové lůžkoviny, podhlavníky, podložky na spaní, podložky na spaní pro děti [polštáře nebo matrace], podušky pro domácí zvířata, polštáře (dekorační), polštáře k podpírání hlavy, polštáře na podložení krku, polštáře (na spaní), polštáře pro domácí zvířata, polštáře z paměťové pěny, postele, postele s úložným prostorem, postele ze dřeva, postelové rámy, postelové rošty, postýlky pro děti; (35) maloobchod a velkoobchod s výše uvedenými výrobky ve tř. 20, propagační činnost, reklama on-line, pomoc při řízení obchodní činnosti, obchodní administrativa, kancelářské práce, rozšiřování reklamních materiálů zákazníkům (letáky, prospekty, katalogy), vydávání reklamních tiskovin, vlastní internetový obchod s výrobky uvedenými výše ve třídě 20 na různých doménách; (40) zakázková výroba nábytku a matrací.

(730) **M.D. OMEGA INVEST, s.r.o.**, Na Poříčním právu 1914/6, Praha 2, Nové Město, 12800, CZ

(210) **O-571141**
(220) 08.04.2021
(320) 08.04.2021
(511) 5, 25, 28, 32, 41
(540)

GYMIO

(510) (5) potravní doplňky a dietetické přípravky, bílkovinné doplňky stravy, alginátové potravinové doplňky, amyláza (enzym štěpící škrob), antioxidantní doplňky, dietetické a nutriční přípravky, dietní doplňky ve formě prášku, dietní potravinové doplňky pro lidskou potřebu, doplňky stravy pro neléčebné účely, doplňky výživy, energetické tyčinky nahrazující jídlo jakožto doplňky stravy, glukózové dietní doplňky, koktejly s bílkovinnými doplňky, multivitaminy, potravinové doplňky, potravinové doplňky z proteinového prášku, přípravky obsahující vitamin D, přípravky obsahující vitamin C, přípravky obsahující vitamin B, přípravky obsahující vitamin A, proteinové potravinové doplňky; (25) oděvy, kšilty proti slunci (oblečení), atletická tílka, atletické ponožky, atletické úbory, běžecké kalhoty (oděvy), běžecké oděvy, bundy, cvičební oděvy, elastické kalhoty, legíny, plavky, atletická obuv, gymnastické oděvy, gymnastická obuv, obuv sportovní, ponožky do obuvi; (28) sportovní potřeby a vybavení, bandáže na ruce pro sportovní účely, činky, činky kettlebell, míče na cvičení, posilovače prsních svalů (expandéry), posilovací hrazdy do dveří, posilovací lavice na břišní svaly, posilovací přístroje pro formování postavy (cvičební), posilovací stroje, popruhy na jógu, popruhy pro použití ve sportu, posilovací závaží na zápěstí; (32) izotonické nápoje, nápoje obsahující vitaminy, nápoje pro sportovce, nápoje iontové, nápoje pro sportovce obohacené proteiny, nápoje ze syrovátky; (41) služby v oblasti sportu a fitness, služby v oblasti vzdělávání, zábavy a sportu, instruktáž fitness tréninku, informační služby v oblasti sportu, fitness centra (provozování), koučink, instruktáž ke cvičení, instruktáž v oblasti posilování, poskytování informací vztahujících se k tělesnému cvičení prostřednictvím on-line webové stránky, poskytování prostor na cvičení a fitness.

(730) **Commerce Trade s.r.o.**, Vídeňská 188/119d, Brno, Dolní Heršpice, 61900, CZ

(740) Advokátní kancelář, Mgr. Karla Štuklová, Vídeňská 188/119d, Brno, Dolní Heršpice, 61900

(210) **O-571147**
(220) 20.05.2020
(320) 20.05.2020
(511) 9, 42
(540)

PANORAMA

(510) (9) stahovatelný nebo nahraný počítačový software používající umělou inteligenci k použití při vývoji softwaru, sady k vývoji počítačového softwaru (SDK) pro počítačové vidění, strojové vidění, strojové učení, umělou inteligenci, analýzy dat, hloubkové učení, zpracování a analýz obrazu, počítačový hardware pro použití v oblastech počítačového vidění, strojového vidění, strojového učení, umělé inteligence, analýz dat, hloubkové učení, zpracování a analýz obrazu, počítačový hardware, který umožňuje schopnost zaznamenávat a analyzovat data v kamerách a senzorech, počítačový hardware, který umožňuje schopnost sdílet data v kamerách a senzorech, sady k vývoji počítačového softwaru (SDK), který umožňuje schopnost zaznamenávat a analyzovat data v kamerách a senzorech, sady k vývoji počítačového softwaru (SDK), který umožňuje schopnost sdílet data v kamerách a senzorech, stahovatelný nebo nahraný počítačový software pro nasazení a optimalizaci modelů v oblastech strojového učení, hloubkové učení a umělé inteligence, počítačový software pro lokální používání cloudového softwaru, aplikačních programovacích rozhraní (API) a dat během doby bez připojení ke cloudu nebo Internetu, edge computing zařízení, stahovatelný nebo nahraný počítačový software pro edge computing; (42) poskytovatel aplikačních služeb (ASP) mající software používající umělou inteligenci pro použití při vývoji softwaru, poskytování umělé inteligence a technologie strojového učení při zlepšování schopnosti počítačového vidění v kamerách a senzorech, software jako služby (SaaS) obsahující umělou inteligenci pro použití při vývoji softwaru, software jako služba (SaaS) v oblastech počítačového vidění, strojového vidění, strojového učení, umělé inteligence, analýz dat, hloubkové učení, zpracování a analýz obrazu, software jako služba (SaaS), která umožňuje schopnost zaznamenávat a analyzovat data v kamerách a senzorech, software jako služba (SaaS), která umožňuje schopnost sdílet data v kamerách a senzorech, software jako služba pro zavádění a optimalizaci modelů v oblastech počítačového vidění, strojového vidění, strojového učení, umělé inteligence, analýz dat,

hloubkové učení, zpracování a analýz obrazu, software jako služba (SaaS) mající software pro lokální použití cloudového softwaru, software jako služby (SaaS) pro lokální použití cloudového softwaru, aplikačních programovacích rozhraní (API) a dat během doby bez připojení ke cloudu nebo Internetu, technologické služby, jmenovitě elektronické ukládání dat.

(730) **Amazon Technologies, Inc.**, 410 Terry Ave N, Seattle, 98109, WA, US
(740) Všetečka Zelený Švorčík a partneři, advokátní a patentová kancelář, JUDr., advokát, Hájkova 1406/2, Praha 2, Nové Město, 12000

(210) **O-571172**
(220) 09.04.2021
(320) 09.04.2021
(511) 29, 30, 31, 32, 33, 39, 43
(540)

DĚLANÁ RUČNĚ, BEJBY!

(510) (29) bramborové lupínky, bramborové lupínky s nízkým obsahem tuku, drůbež, droby, vnitřnosti, dršťky, hranolky, játra, játrová paštika, jedlé oleje, jedlé tuky, jelito, krvavá tlačěnka, klobásy, salámy, párky, koncentráty (bujóny, vývary), konzervy masové, krokety, maso, masové extrakty, mléčné nápoje, mléčné výrobky, mléko, mléko (bílkovinné -), okurky nakládané, paštika játrová, polévky, rajčatový protlak, slanina, sýry, šunka, tukové pomazánky, tuky jedlé, uzenniny, vejce, výtahy masové, zvěřina, žloutek, párky; (30) aromatické přípravky do potravin, hořčice, housky, chléb, chuťové přísady, jemné pečivo, kečup, koření, led na osvěžení, ledový čaj, masové šťávy (omáčky), nápoje (kakaové, čokoládové, kávové), nápoje na bázi čaje, nové koření, omáčky (chuťové přísady), paprika (koření), pečivo s masovou náplní, pepř, pizzy, příchutě (aroma), příchutě do potravin, rajčatová omáčka, rohlíky, sendviče, skořice (koření), sladké pečivo, sušenky, sušenky máslové, těsta, těstoviny, zahušťovací přípravky na kuchyňské použití, zálivky (na ochucení), zálivky na saláty, zjemňovací látky (na maso -), zmrzlina, žemle (sladké -), žvýkačky, párky v rohlíku; (31) brambory čerstvé, bylinky čerstvé polévkové jako koření, cibule čerstvá (zelenina), hlávkový salát čerstvý, hospodářská zvířata, houby čerstvé, květinové cibule, okurky čerstvé, zvířata živá; (32) citronády, koktejly nealkoholické, minerální vody, ovocné šťávy, pivo, sirupy na výrobu nápojů, stolové vody, nápoje; (33) alkoholické nápoje obsahující ovoce, alkoholické nápoje s výjimkou piv, víno; (39) dovoz a donáška jídel a nápojů na objednávku; (43) automaty (rychlé občerstvení), bary, bufety, hotelové služby, jídelny a závodní jídelny, kavárny, kempy, motely, penziony, restaurace, zásobování (catering), služby v oblasti pohostinství (potraviny a nápoje), bufety rychlého občerstvení, delikatesy (restaurace), podávání jídel a nápojů, příprava lahůdek, prodejny potravin (zajišťování stravování), služby zajišťující poskytování občerstvení, ovocné bary, provozování rychlého občerstvení.

(730) **BURGR JAKO KRÁVA s.r.o.**, Náměstí 339, Starý Kolín, 28123, CZ
(740) Macek and Partners, Mgr. Jiří Macek, Sázavská 751/16, Praha 2, Vinohrady, 12000

(210) **O-571263**
(220) 13.04.2021
(320) 13.04.2021
(511) 29, 30, 35, 40
(540)



(510) (29) maso a masné výrobky, masové pomazánky, masové konzervy, masové výtažky, masové pasty, masové paštiky, zeleninová paštika, jádrová paštika, kuřecí paštiky, paštiky z husích jater, pasta ze sójových bobů (přísada), omáčky (dipy), bujóny, vývary (přípravky na), masový rosol, huspenina, aspik, jedlé oleje a tuky, ovesné vločky, ryby, plody moře a měkkýši, drůbež, zvěřina, potravinářské výrobky z ryb, potravinářské výrobky z masa, mléčné výrobky, konzervovaná nakládaná zelenina, zelenina, sušená, nakládaná zelenina, pomazánky z ryb, mořských plodů a měkkýšů, pomazánky sestávající převážně z vajec, zeleninové pomazánky, sýrové pomazánky, humus (cizrnová pomazánka), pomazánky na bázi česneku, tukové pomazánky na chléb, pomazánky na bázi ořechů, veganské pomazánky, pomazánky na bázi luštěnin; (30) majonéza, veganská majonéza, majonéza s nakládanou zeleninou, omáčky na bázi majonézy, lahůdkové pomazánky s majonézovým základem, soli, chuťové přísady, ochucovadla a koření, kečup, rajčatová omáčka, ochucené omáčky, čatni a pasty, veganské pasty, ocet, hořčice do potravin; (35) reklamní, marketingové a propagační služby, rozšiřování reklamních marketingových a propagačních materiálů, online reklama v počítačové komunikační síti, předvádění zboží pro reklamní účely a podporu prodeje, obchodní služby a informace pro spotřebitele, maloobchodní a velkoobchodní služby v oblasti potravin, pomoc v obchodní a podnikatelské činnosti, management a administrativní služby, zprostředkování obchodů; (40) zpracování potravin, konzervování potravin, mletí potravin, uzení potravin.

(591) Barevná
(730) **ALTERNATIVE FOOD PRODUCTS s.r.o.**, Konská 199, Třinec, 73961, CZ
(740) Ing. Pavel Nádvořík s.r.o., Klínová 620/1, Ostrava, Hulváky, 70900

(210) **O-571323**
(220) 15.04.2021
(320) 15.04.2021
(511) 28, 31, 35
(540)

CARPWAY

(510) (28) rybářská výbava, zejména rybářské navijáky, rybářské pruty, rybářské vlasce, rybářské závěry, rybářské udice, rybářská hřízidla na udice, rybářské háčky, rybářské háčky pro uchycení vnařidla, rybářské háky, rybářské plováky, rybářské váhy, rybářské síťe a síťky, rybářské podběráky, rybářské sondy pro průzkum dna, signalizace ryby na udici, těžítka pro rybářské vlasce, kroužky plováků, pružné kroužky rybářských háků, světelné rybářské diody, rybářská olůvka, olůvka na rybářské vlasce, tašky pro rybolov, pouzdra na rybářské pruty, rybářské rukavice, obaly a bedny na

rybářskou výbavu, zejména lžičky, rybí návnady (ne živé), mouchy, vložky, pásky a rybářské vybavení, které není uvedeno v jiných třídách, rybářské návnady a aroma (pevné, v práškové formě, pastové a tekuté); (31) živé návnady, krmení pro ryby (návnady), potrava pro ryby, moučné krmivo pro ryby, slad a škrobovina v práškové formě jako krmivo pro ryby; (35) marketing, podpora prodeje, styk s veřejností (public relations), maloobchodní služby včetně on-line maloobchodních služeb v oboru potřeby pro rybaření a sportovní rybaření.

(730) **PÁRYSŮV RYBÁŘSKÝ RÁJ s.r.o.**, Průmyslová 1292, Jičín, Valdické Předměstí, 50601, CZ
(740) Ing. Dobroslav Musil, patentová kancelář, Ing. Dobroslav Musil, Zábřdovická 801/11, Brno, Zábřdovice, 61500

(210) **O-571336**
(220) 15.04.2021
(320) 15.04.2021
(511) 35
(540)

Capybara Brazil

(510) (35) maloobchod a velkoobchod s brazilskými potravinami a řemeslnými výrobky, dovozní, vývozní agentury.
(730) **Preclíková Helena Mgr.**, Thámová 119/19, Praha 8 - Karlín, 18600, CZ

(210) **O-571346**
(220) 16.04.2021
(320) 16.04.2021
(511) 35, 41, 43
(540)



(510) (35) reklamní, marketingové a propagační služby, podpora prodeje, podpora prodeje pro třetí strany, podpora prodeje v místech nákupu nebo prodeje, pro třetí osoby, reklamní služby týkající se prodeje zboží, služby obchodních výstav a veletrhů, organizování akcí, výstav, prodejních trhů a přehlídek pro obchodní, propagační a reklamní účely; (41) sportovní služby, organizování sportovních činností a sportovních soutěží, pořádání sportovních akcí, pronájem sportovních zařízení, pronájem sportovních potřeb, pořádání sportovních soutěží, produkce sportovních akcí, organizování festivalů, pořádání festivalů pro zábavní účely, služby v oblasti hudebních festivalů, pořádání festivalů pro kulturní účely, služby fotbalové akademie, služby v oblasti sportu a fitness, fotbalové tábory, organizování fotbalových soutěží, pořádání fotbalových soutěží, organizování fotbalových sportovních akcí, organizace, příprava a pořádání fotbalových zápasů, produkce filmů týkajících se fotbalu, služby v oblasti vzdělávání, zábavy a sportu, zvuková, obrazová a multimediální produkce a fotografie, prodej vysílacích práv pro televizní programy, prodej vysílacích práv pro rozhlasové programy, vzdělávací a školicí služby, vzdělávací služby zaměřené na školení v oblasti prodeje, rezervace vstupenek na vzdělávací, zábavní a sportovní aktivity a akce a související rezervací služby, služby prodeje vstupenek (zábava), poskytování služeb spojených s vyzvednutím předem zaplacených vstupenek na zábavní, sportovní a kulturní akce v pokladně prodejce, pořádání fotbalového turnaje s hudebním festivalem; (43) poskytování jídla a nápojů, restaurační služby

zahrnující bary s povolením k prodeji alkoholu, služby týkající se restaurací s prodejem jídel s sebou.

(591) Barevná

(730) I.S.C. SPORTS s.r.o., Turínská 1494/1, Praha 10, Hostivař, 10900, CZ

(740) Mgr. Tomáš Konrád, Rilská 3181/2, Praha 4, Modřany, 14300

(210) O-571371

(220) 16.04.2021

(320) 16.04.2021

(511) 9, 11, 35

(540)



(510) (9) přístroje a nástroje pro řízení rozvodu elektrického proudu, přístroje na dálkové ovládání pro ovládání osvětlení, telekomunikační přístroje a nástroje, elektrické a elektronické přístroje vytvářející efekty pro hudební nástroje, elektrické a elektronické prvky, spojky pro vedení (elektrické), materiály pro elektrická vedení [vodíče, kabely], audiovizuální a fotografické přístroje, barevné filtry do monitorů s displejem z tekutých krystalů [lcd], elektronické digitalizátory, elektronické interaktivní tabule, elektronické zesilovače, indikační světla pro telekomunikační přístroje, interaktivní terminály vybavené dotykovou obrazovkou, optické přijímače, optické vysílače, optické zesilovače, optické zvětšovače, panely s displejem z tenkovrstvých tranzistorů a tekutých krystalů (tft-lcd), přístroje na sběr dat, přístroje na uchování dat, rádiová zařízení a přístroje, signální kabely pro zařízení informačních technologií, pro audiovizuální zařízení a pro telekomunikace, elektrické filtry, adaptéry, čtečky karet, doplňky nástěnných světel (vypínače), dotykové panely, dotykové přepínače (elektrické), dotykové vypínače, elektrické otočné přepínače, elektrické pojistky, elektrické přijímače, elektrické spínače směrových světel, elektrické spojky, svorky, konektory, elektrické tlumiče světla (reostaty), elektrické vypínače a spínače, elektrické zaslepovací zásuvky, elektrické zástrčky, elektrické zásuvky, elektronické součásti, elektronické spínače citlivé na dotek, koncové spínače, napájecí zdroje pro LED, odbočné krabice, odbočné skříně (elektrina), omezovače elektrického proudu, přepínače fázi, přepínače (elektrické), přepínače stnívačů, redukce (adaptéry na kabely), redukce v podobě elektrických adaptérů, regulátory osvětlení, spínače, spínače elektrického osvětlení, elektronická světelná ukazovátka, laserová zařízení, jiná než pro lékařské použití, laserové diody, světelná ukazovátka, přístroje a nástroje vědecké, námořní, geodetické, fotografické, filmové, optické, přístroje pro vážení, měření, signalizaci, kontrolu (inspekci), záchranu a přístroje pro vyučování, přístroje a nástroje pro vedení, přepínání, přeměnu, akumulaci, regulaci nebo řízení elektrického proudu, přístroje pro záznam, převod, reprodukci zvuku nebo obrazu, nosiče dat magnetické, záznamové disky, kompaktní disky, DVD a digitální záznamové nosiče, ústrojí pro přístroje na mince, pokladny registrační, kalkulačky, zařízení na zpracování dat, počítače, počítačový software, hasicí a požární přístroje, požární hlásiče, přístroje, nástroje a kabely pro oblast elektřiny, fotovoltaická zařízení, elektrické a elektronické prvky, kabely a dráty, elektrické obvody a deskové obvody, elektroinstalační příslušenství, zejména prodlužovací kabely, dráty a připojovací kabely, rozdvójky, zásuvky, zástrčky, napájecí zdroje, transformátory, zdrojové transformátory, pohybová čidla, domovní zvonky, programátory, svorkovnice, relé, jističe, elektrické přípojky, kolektory, časované spínače a elektrické ovládací a rozvodné prvky, elektrické pojistky, připojovací svorky, elektrické baterie a cívky, akumulátory, nabíječky akumulátorů, pozorovací kamery, vnitřní telefony, domácí videotelefony, elektrické články, elektronky, optické přístroje, zvětšovače a korektory, optické zvětšovače, bezpečnostní, zabezpečovací, ochranná a signalizační zařízení, alarmy, poplašná zařízení a výstražná zařízení, zařízení pro kontrolu vstupu, signalizační přístroje, ochranné a bezpečnostní prostředky, navigační, řídicí, sledovací, zaměřovací a kartografická zařízení, měřicí, detekční a monitorovací přístroje, indikátory a ovladače, čidla a detektory, hlásiče, senzory pohybu, přístroje na testování a kontrolu kvality, přístroje na měření, počítání, usměrňování a kalibraci, přístroje a zařízení na zaznamenání a registraci dat, přístroje na měření času (nikoliv hodiny a hodinky), přístroje na měření hmotnosti, přístroje na měření vzdálenosti a velikosti, přístroje na měření teploty, přístroje na měření

elektřiny, ovladače (regulátory), vědecké výzkumné a laboratorní přístroje, přístroje pro vyučování a simulátory, světelné firemní štíty a reklamy s příslušnými přístroji, elektrické, televizní, telefonní zásuvky, zástrčky a spojky, zásuvky na antény, elektrické zaslepovací zásuvky, zásuvky konektorů (elektrické), kryty na elektrické zásuvky, skříně na elektrické zásuvky, spínače, a to elektrické, magnetické, elektromagnetické, telekomunikační, ruťové spínače, vysokofrekvenční, tepelné a teplotní, optické, časové, teplotní, spínače elektrického osvětlení a elektrického proudu, spínače regulující vlhkost, spínače mechanické, spínače senzorů, koncové spínače, pákové spínače, hladinové spínače, odbočné spínače, prodlužovací kabely, elektrické prodlužovací kabely a jejich díly a doplňky, konektory, spojovací a zásuvkové konektory, optické konektory, elektrické konektory; (11) architektonická svítidla, architektonická svítidla svítící vzhůru k zapuštění do země, architektonická vysoce intenzivní (HID) výbojková svítidla, barevné filtry pro osvětlovací přístroje, baterky (elektrické svítily), baterky (kapesní svítily), bezpečnostní lampy, bezpečnostní osvětlení, bezpečnostní osvětlení s tepelným senzorem, bezpečnostní osvětlení s infračerveným senzorem, bezpečnostní osvětlení s pohybovým senzorem, bezpečnostního osvětlení na fotobuňky, bodová elektrická stropní svítidla, bodová světla na osvětlení domácností, bodové reflektory, čelové svítily, čtecí lampičky, čtecí lampičky do vozidel, čtecí lampičky k uchycení na knihu, dekorativní elektrické světelné přístroje a zařízení, dekorativní osvětlení, doplňky elektrického osvětlení, doplňky osvětlení, elektrická interiérová světelná zařízení, elektrická osvětlení, elektrická slavnostní osvětlení, elektrická svítidla, elektrické a žhavicí lampy, elektrické lampy, elektrické lampy na osvětlení interiérů, elektrické lampy na venkovní osvětlení, elektrické lustry, elektrické noční osvětlení, elektrické osvětlení na slavnostní výzdobu, elektrické světelné řetězy, elektrické světelné zdroje (žárovky, zářivky), elektrické žárovky, elektroluminiscenční diody (LED) světelné přístroje a zařízení, filtry do osvětlovacích přístrojů, halogenová svítidla, halogenové žárovky, halogenové lampy, infračervená svítidla, interiérová elektrická svítidla, lampy a světla, laserové projektory, lustry, nástěnná světla, noční osvětlení (s výjimkou svíček), nouzová světla, osvětlení, osvětlení navozující náladu, osvětlení k vystavovacím účelům, osvětlovací panely, osvětlovací přístroje a zařízení, pouliční reklam, svítících tlačítek, kapesní svítily, elektrické a bezpečnostní osvětlení, venkovní a pouliční osvětlení, osvětlení zahrad, nouzové osvětlení, dekorativní osvětlení, osvětlení jako bezpečnostní systémy, zařízení na pouliční osvětlení, elektrické jednotky pásového osvětlení, osvětlení k vystavovacím účelům, bezpečnostní osvětlení s tepelným senzorem, reflektory do zařízení na osvětlení velkých ploch, světla pro nepřímé osvětlení, přenosná osvětlovací zařízení, solární řetězec světla, světelné spotřebiče a osvětlovací zařízení, příslušenství a doplňky k osvětlení, přístroje a zařízení na osvětlení filmových scén, doplňky elektrického osvětlení k použití na nebezpečných místech, vlákna k osvětlení, topná zařízení, elektrické krby, přístroje a zařízení pro chlazení ve třídě 11, větrací zařízení, klimatizace, zařízení pro úpravu nebo čištění vzduchu, ventilátory, ventilátorové větráky, ventilátory na klimatizaci, kondenzátory ventilátorů, topné rohože; (35) aktualizace reklamních materiálů, analýza reakce na reklamu a výzkumu trhu, cílený marketing, digitální reklamní služby, informační služby vztahující se k reklamě, internetový marketing, inzertní služby poskytované přes internet, kompilování reklam k použití na internetových webových stránkách, marketing, marketingové služby, marketingové služby poskytované prostřednictvím digitálních sítí, marketingové služby ve vyhledávacích, modeling pro reklamní účely nebo podporu prodeje, obchodně-propagační služby, obchodní marketingové služby, obchodní propagace, on-line propagace počítačových sítí a webových stránek, online reklamní a marketingové služby, podpora prodeje, pořádání a řízení reklamních akcí, předváděcí akce a výstavy pro reklamní a obchodní účely, prezentace firem na internetu a v jiných médiích, přímý marketing, příprava a pořádání marketingových akcí, příprava a umístování reklam, propagace a reklama, publikování reklamních, inzertních, propagačních textů, reklama v časopisech, reklamní materiály (příprava), reklamní služby týkající se prodeje zboží, maloobchodní prodej audiovizuálního zařízení, maloobchodní prodej kovového zboží, maloobchodní prodej světla, maloobchodní služby v oblasti audiovizuálního vybavení, maloobchodní prodej služby v oblasti domácích elektrických zařízení, velkoobchodní prodej

světél, velkoobchodní prodej kovového zboží, velkoobchodní služby zaměřené na domácí elektrická zařízení, maloobchodní a velkoobchodní služby, zprostředkování interaktivního obchodu pomocí globálních komunikačních sítí (internet), shromažďování různého zboží pro třetí osoby (kromě jejich přepravy) za účelem umožnění spotřebitelům, aby si tyto výrobky mohli pohodlně prohlížet a nakupovat, elektronický obchod prostřednictvím internetu (on-line-shop), vše výše uvedené služby s následujícími výrobky: chemické výrobky určené pro průmysl, vědu a fotografii, jakož i pro zemědělství, zahradnictví a lesnictví, umělé pryskyřice v surovém stavu, plastické hmoty v surovém stavu, hnojiva pro půdu, hasicí přístroje (složení), prostředky pro kalení a letování kovů, chemické výrobky určené ke konzervování potravin, tříslicí materiály, lepidla pro průmysl, barvy, nátěry, laky, ochranné výrobky proti korozi a proti deteriorizaci dřeva, barviva, močidla, přírodní pryskyřice v surovém stavu, kovy listkové a práškové pro malíře, dekoratéry a umělce, přípravky pro bělení a jiné prací prostředky, přípravky pro čištění, leštění, odmašťování a broušení, mýdla, parfumerie, vonné oleje, kosmetika, vlasové vody (lotions), zubní pasty, průmyslové oleje a tuky, mazadla, výrobky pro pohlcování, zavlažování a vázání prachu, paliva včetně benzínu pro motory a osvětlovací látky, svíčky a knoty, farmaceutické a veterinářské výrobky, hygienické výrobky pro léčebné účely, dietní potraviny a dietetické přípravky pro léčebné nebo veterinární účely, potravin doplňky pro lidskou potřebu a pro zvířata, náplastí, obvazový materiál, materiály pro plombování zubů a pro zubní otisky, dezinfekční přípravky, výrobky pro hubení škodlivých zvířat, fungicidy, herbicidy, obecné kovy a jejich slitiny, kovové stavební materiály, kovové stavební materiály přenosné, kovové materiály pro železnice, kovové kabely a dráty neelektrické, kovové potřeby zámečnické a klempířské, kovové trubky, sejfy, rudy, obráběcí stroje, motory (s výjimkou motorů pro pozemní vozidla), spojky a transmisní zařízení mimo ty, které jsou pro pozemní vozidla, zemědělské nástroje, kromě nástrojů poháněných ručně, líhně pro vejce, prodejní automaty, nářadí a nástroje s ručním pohonem, nože, vidličky a lžice, sečné zbraně, břitvy, přístroje a nástroje vědecké, námořní, geodetické, fotografické, filmové, optické, přístroje pro vážení, měření, signalizaci, kontrolu (inspekci), záchranu a přístroje pro vyučování, přístroje a nástroje pro vedení, přepínání, přeměnu, akumulaci, regulaci nebo řízení elektrického proudu, přístroje pro záznam, převod, reprodukci zvuku nebo obrazu, nosiče dat magnetické, záznamové disky, kompaktní disky, dvd a ostatní digitální záznamové nosiče, ústrojí pro přístroje na mince, pokladny registrační, kalkulačky, zařízení na zpracování dat, počítače, počítačový software, hasicí přístroje, přístroje a nástroje chirurgické, zubní a veterinářské, umělé údy, oči a zuby, ortopedické potřeby, materiál na sešívání ran, přístroje pro osvětlení, topení, výrobu páry, pro vaření, přístroje chladicí, pro sušení, ventilaci, rozvod vody a sanitární zařízení, vozidla, dopravní prostředky pozemní, vzdušné nebo vodní, střelné zbraně, střelivo (munice) a střely, výbušniny, ohňostroje, vzácné kovy a jejich slitiny, pozlacené nebo postříbřené výrobky, klenoty, bižuterie, drahokamy, hodinářské potřeby a chronometrické přístroje, hudební nástroje, papír, lepenka, tiskárenské výrobky, potřeby pro knižní vazby, fotografie, papírenské zboží, lepidla pro papírenství nebo domácnost, materiál pro umělce, štetce, psací stroje a kancelářské potřeby (vyjímaje nábytek), učební a vyučovací pomůcky s výjimkou přístrojů, plastické obaly, tiskařské typy, štočky, kaučuk, gutaperča, guma, azbest, slída, polotovary z plastických hmot, materiály těsnící, ucpávací a izolační, ohebné trubky nekovové, kůže a její imitace, zvířecí kůže, usně, kufry a cestovní tašky, deštníky a slunečníky, vycházkové hole, biče, jezdecké potřeby a sedla, stavební materiály nekovové, neohébné trubky nekovové pro stavebnictví, asfalt, smůla, přenosné konstrukce nekovové, nekovové pomníky, nábytek, zrcadla, rámy, dřevěné výrobky, výrobky z přírodních materiálů zejména ze slonoviny, želoviny, jantaru, perleti, mořské pěny a jejich náhražek, pomůcky a nádoby pro kuchyň, hřebeny a mycí houby, kartáče (s výjimkou štětců), materiály pro výrobu kartáčů, čisticí potřeby, drátky na čištění parket, sklo surové nebo opracované (s výjimkou stavebního skla), sklo, porcelán a majolika, lana, provazy, sítky, stany, plachtoviny, pytle, materiál na vycpávky (s výjimkou kaučuku nebo plastických hmot), textilní materiály ze surových vláken, vlákna pro textilní účely, textil a textilní zboží, povlečení, ubrusy, oděvy, obuv, kloboučnické zboží, krajky a výšivky, stuhu a tkaníčky, knoflíky, háčky a očka, pouška - galanterie, špendlíky a jehly, umělé květiny, koberce, rohožky, rohože, linoleum a jiné obklady podlah, tapety na stěny nikoliv textilní, hry, hračky, potřeby pro gymnastiku a sport, vánoční ozdoby, maso, ryby, drůbež a zvěřina, masové výtahy, konzervované, mražené, sušené a vařené ovoce a zelenina, želé, džemy, kompoty, vejce, mléko a mléčné výrobky, jedlé oleje a tuky, káva, čaj, kakao a kávové náhražky, rýže, tapioka a ságo, mouka a obilninové přípravky, chléb, pečivo a cukrovinky, plevy, cukr, med, melasa, droždí, prášek do pečiva, sůl, hořčice, ocet,

omáčky (chuťové přísady), koření, zmrzlina, zrní a zemědělské, zahradnické a lesní produkty, živá zvířata, čerstvé ovoce a zelenina, semena, rostliny a květiny, krmiva pro zvířata, slad, piva, minerální vody, šumivé nápoje a jiné nápoje nealkoholické, nápoje a šťávy ovocné, sirupy a jiné přípravky k zhotovování nápojů, alkoholické nápoje (s výjimkou pív), tabák, potřeby pro kuřáky, zápalky, rozšiřování vzorků zboží, obchodní pomoc v oblasti svítidel a osvětlovací techniky, vše v rámci této třídy, vypracování statistických přehledů, poradenství v oblasti organizace a ekonomiky podnikání, marketing, průzkum a analýzy trhů, distribuce zboží k reklamním účelům, rozmnožování dokumentů, direct mailing, on-line reklama na datové komunikační síti, on-line inzerce, zajištění a realizace reklamních kampaní, předváděcí činnost pro obchodní a reklamní účely, služby dovozní a vývozní agentury.

(591) Barevná

(730) **Donoci s.r.o.**, Pražská 2532/4, Blansko, 67801, CZ

(740) Advokátní kancelář, Mgr. Petr Žižka, Mgr. Petr Žižka, Sedláčkova 209/16, Plzeň, Vnitřní Město, 30100

(210) **O-571376**

(220) 16.04.2021

(320) 16.04.2021

(511) 16, 35, 36, 39, 41, 42, 43

(540)



(510) (16) etikety kromě textilních, fólie na balení potravin, fotografie, grafické reprodukce, grafiky, kartón, krabice lepenkové nebo papírové, výrobky z lepenky, manuály, obálky, obaly v rámci této třídy, papíry, papírnické výrobky, pytlíky jako obaly, tiskoviny, balící a obalové materiály a materiály pro skladování z papíru, lepenky nebo z plastů; (35) maloobchodní služby, velkoobchodní služby, nákup, prodej, on-line nákup a on-line prodej, to vše v oblasti potravin, smíšeného zboží, alkoholických a nealkoholických nápojů, tiskovin, jednorázových papírových výrobků, papírnického zboží, kosmetických přípravků, parfumerie, přípravků pro osobní hygienu, čisticích prostředků a vonných přípravků, dezinfekčních a antiseptických přípravků, tabáku, tabákových výrobků, kuřáckých potřeb, zápalek, hraček, elektroniky, potřeb pro domácnost, zprostředkování nákupu a prodeje v oblasti potravin, smíšeného zboží, alkoholických a nealkoholických nápojů, tiskovin, jednorázových papírových výrobků, papírnického zboží, kosmetických přípravků, parfumerie, přípravků pro osobní hygienu, čisticích prostředků a vonných přípravků, dezinfekčních a antiseptických přípravků, tabáku, tabákových výrobků, kuřáckých potřeb, zápalek, hraček, elektroniky, potřeb pro domácnost, shromažďování, ve prospěch ostatních, různého zboží (s výjimkou přepravy tohoto zboží) tak, aby si zákazníci mohli toto zboží pohodlně prohlédnout a nakoupit v maloobchodě, ve velkoobchodě, v mini-marketu, shromažďování, ve prospěch ostatních, různého zboží (s výjimkou přepravy tohoto zboží) tak, aby si zákazníci mohli pohodlně prohlédnout a nakoupit jídlo, pití a ostatní výrobky pro lidskou spotřebu nebo pro výrobu zboží pro lidskou spotřebu, výrobky určené pro zdraví a krásu, výrobky určené pro opravy a údržbu, výrobky pro osobní péči, výrobky pro čisticí účely, výrobky pro domácí použití, výrobky pro zahradnické použití, výrobky pro péči o domácí zvířata, výrobky pro kanceláře, výrobky pro ochranné účely, domácí potřeby, potřeby pro kuchyň, kancelářské potřeby, výrobky pro chytání, reprodukování nebo manipulování obrazu nebo zvuku v maloobchodě, ve velkoobchodě, v mini-marketu, shromažďování, ve prospěch ostatních, různého zboží (s výjimkou přepravy tohoto zboží) tak, aby si zákazníci mohli pohodlně prohlédnout a nakoupit domácí elektrospotřebiče, spotřební elektronické vybavení, dárky, dárkové sety, suvenýry, nové druhy zboží, sběratelské zboží, novinky, školní potřeby v maloobchodě, ve velkoobchodě, v mini-marketu, reklama, reklama on-line, propagační činnost, propagační činnost on-line, služby v oblasti reklamy a propagace prodeje, šíření reklamy a propagačních materiálů, předvádění zboží, přímá propagace poštou, průzkum trhu, marketing, marketing on-line, distribuce vzorků výrobků, organizace a řízení propagačních a stimulujících schémat, pomoc při řízení obchodní činnosti, administrativní zpracovávání nákupních objednávek, analýzy nákladů, vyhledávání dat v počítačových

souborech pro třetí osoby, dodavatelské služby pro třetí osoby (nákup výrobků a služeb pro jiné podniky), fakturace, inzerce poštou a roznáškou, kanceláře dovozní a vývozní, komerční správa licencí na výrobky a služby ostatních, marketingové studie, nábor zaměstnanců, nákupní ceny, velkoobchodní ceny (analýzy), obchodní management a podnikové poradenství, obchodní poradenské služby, poradenství v obchodní činnosti, obchodní informace a rady pro spotřebitele (poradna pro spotřebitele), obchodní zprostředkovatelské služby, zajišťování obchodních transakcí a obchodních kontaktů, obchodní nebo podnikatelský průzkum, organizování komerčních nebo reklamních výstav, personální poradenství, systemizace informací do počítačových databází, prezentace výrobků v komunikačních médiích pro účely maloobchodu, pronájem prodejních automatů, průzkum veřejného mínění, průzkum trhu, prezentace zboží a služeb, služby předvádění výrobků a vystavování zboží, rozšiřování reklamních materiálů zákazníkům, pronájem reklamních ploch, řízení obchodních podniků, služby v oblasti srovnávání cen, vyhledávání sponzorů, vzorky zboží (distribuce); (36) finanční a peněžní služby, finanční analýzy, bankovní finanční transakce, elektronický převod kapitálu, finanční informace, finanční poradenství, konzultační finanční služby, koupě na splátky, zprostředkování prodeje nemovitostí, odhady nemovitostí, oceňování nemovitostí, pronájem nemovitostí, směňování peněz; (39) automobilová doprava, balení zboží, doprava a skladování odpadu, kamiónová doprava, služby dopravce, doručování zboží, dovoz zboží, pronájem chladicích zařízení, informace o dopravě a skladování, pronájem nákladních automobilů a kamiónů, pronájem parkovacích ploch, pronájem skladovacích kontejnerů, skladování, expedice, dárkové balení; (41) vzdělávání, zábava, školící služby, elektronické publikování (DTP), organizování a vedení školení zaměstnanců, pořádání a řízení pracovních setkání, organizování vzdělávacích, zábavních a sportovních soutěží, organizování výstav v rámci této třídy; (42) konzultační služby v oblasti informačních technologií, aktualizace počítačových programů, hosting webových stránek, instalace počítačových programů, obnova počítačových dat, pronájem počítačů, počítačové systémové analýzy, počítačové programování a údržba programů, tvorba softwaru, výzkum a vývoj nových výrobků, webové servery (pronájem); (43) automaty (rychlé občerstvení), hotelové služby, jídelny, kavárny, restaurace, poskytování přechodného ubytování, zásobování.

(730) **Tesco Franchise Stores ČR s.r.o.**, Vršovická 1527/68b, Praha 10, Vršovice, 10000, CZ

(740) Mgr. Martina Zdvihalová, Ph.D. - patentová a právní kancelář, Mgr. Martina Zdvihalová Ph.D., K Pazderně 2031, Benešov, 25601

(210) **O-571377**

(220) 16.04.2021

(320) 16.04.2021

(511) 16, 35, 36, 39, 41, 42, 43

(540)



(510) (16) etikety kromě textilních, fólie na balení potravin, fotografie, grafické reprodukce, grafiky, kartón, krabice lepenkové nebo papírové, výrobky z lepenky, manuály, obálky, obaly v rámci této třídy, papíry, papírnické výrobky, pytlíky jako obaly, tiskoviny, balící a obalové materiály a materiály pro skladování z papíru, lepenky nebo z plastů; (35) maloobchodní služby, velkoobchodní služby, nákup, prodej, on-line nákup a on-line prodej, to vše v oblasti potravin, smíšeného zboží, alkoholických a nealkoholických nápojů, tiskovin, jednorázových papírových výrobků, papírnického zboží, kosmetických přípravků, parfumerie, přípravků pro osobní hygienu, čistících prostředků a vonných přípravků, dezinfekčních a antiseptických přípravků, tabáku, tabákových výrobků, kuřáckých potřeb, zápalek, hraček, elektroniky, potřeb pro domácnost, zprostředkování nákupu a prodeje v oblasti potravin, smíšeného zboží, alkoholických a nealkoholických nápojů, tiskovin, jednorázových papírových výrobků, papírnického zboží, kosmetických přípravků, parfumerie, přípravků pro osobní hygienu, čistících prostředků a vonných přípravků, dezinfekčních a antiseptických přípravků, tabáku, tabákových výrobků, kuřáckých potřeb, zápalek, hraček, elektroniky, potřeb pro domácnost, shromažďování, ve

prospěch ostatních, různého zboží (s výjimkou přepravy tohoto zboží) tak, aby si zákazníci mohli toto zboží pohodlně prohlédnout a nakoupit v maloobchodě, ve velkoobchodě, v mini-marketu, shromažďování, ve prospěch ostatních, různého zboží (s výjimkou přepravy tohoto zboží) tak, aby si zákazníci mohli pohodlně prohlédnout a nakoupit jídlo, pití a ostatní výrobky pro lidskou spotřebu nebo pro výrobu zboží pro lidskou spotřebu, výrobky určené pro zdraví a krásu, výrobky určené pro opravy a údržbu, výrobky pro osobní péči, výrobky pro čistící účely, výrobky pro domácí použití, výrobky pro zahradnické použití, výrobky pro péči o domácí zvířata, výrobky pro kanceláře, výrobky pro ochranné účely, domácí potřeby, potřeby pro kuchyně, kancelářské potřeby, výrobky pro chytání, reprodukování nebo manipulování obrazu nebo zvuku v maloobchodě, ve velkoobchodě, v mini-marketu, shromažďování, ve prospěch ostatních, různého zboží (s výjimkou přepravy tohoto zboží) tak, aby si zákazníci mohli pohodlně prohlédnout a nakoupit domácí elektrospotřebiče, spotřební elektronické vybavení, dárky, dárkové sety, suvenýry, nové druhy zboží, sběratelské zboží, novinky, školní potřeby v maloobchodě, ve velkoobchodě, v mini-marketu, reklama, reklama on-line, propagační činnost, propagační činnost on-line, služby v oblasti reklamy a propagace prodeje, šíření reklamy a propagačních materiálů, předvádění zboží, přímá propagace poštou, průzkum trhu, marketing, marketing on-line, distribuce vzorků výrobků, organizace a řízení propagačních a stimulujících schémat, pomoc při řízení obchodní činnosti, administrativní zpracovávání nákupních objednávek, analýzy nákladů, vyhledávání dat v počítačových souborech pro třetí osoby, dodavatelské služby pro třetí osoby (nákup výrobků a služeb pro jiné podniky), fakturace, inzerce poštou a roznáškou, kanceláře dovozní a vývozní, komerční správa licencí na výrobky a služby ostatních, marketingové studie, nábor zaměstnanců, nákupní ceny, velkoobchodní ceny (analýzy), obchodní management a podnikové poradenství, obchodní poradenské služby, poradenství v obchodní činnosti, obchodní informace a rady pro spotřebitele (poradna pro spotřebitele), obchodní zprostředkovatelské služby, zajišťování obchodních transakcí a obchodních kontaktů, obchodní nebo podnikatelský průzkum, organizování komerčních nebo reklamních výstav, personální poradenství, systemizace informací do počítačových databází, prezentace výrobků v komunikačních médiích pro účely maloobchodu, pronájem prodejních automatů, průzkum veřejného mínění, průzkum trhu, prezentace zboží a služeb, služby předvádění výrobků a vystavování zboží, rozšiřování reklamních materiálů zákazníkům, pronájem reklamních ploch, řízení obchodních podniků, služby v oblasti srovnávání cen, vyhledávání sponzorů, vzorky zboží (distribuce); (36) finanční a peněžní služby, finanční analýzy, bankovní finanční transakce, elektronický převod kapitálu, finanční informace, finanční poradenství, konzultační finanční služby, koupě na splátky, zprostředkování prodeje nemovitostí, odhady nemovitostí, oceňování nemovitostí, pronájem nemovitostí, směňování peněz; (39) automobilová doprava, balení zboží, doprava a skladování odpadu, kamiónová doprava, služby dopravce, doručování zboží, dovoz zboží, pronájem chladicích zařízení, informace o dopravě a skladování, pronájem nákladních automobilů a kamiónů, pronájem parkovacích ploch, pronájem skladovacích kontejnerů, skladování, expedice, dárkové balení; (41) vzdělávání, zábava, školící služby, elektronické publikování (DTP), organizování a vedení školení zaměstnanců, pořádání a řízení pracovních setkání, organizování vzdělávacích, zábavních a sportovních soutěží, organizování výstav v rámci této třídy; (42) konzultační služby v oblasti informačních technologií, aktualizace počítačových programů, hosting webových stránek, instalace počítačových programů, obnova počítačových dat, pronájem počítačů, počítačové systémové analýzy, počítačové programování a údržba programů, tvorba softwaru, výzkum a vývoj nových výrobků, webové servery (pronájem); (43) automaty (rychlé občerstvení), hotelové služby, jídelny, kavárny, restaurace, poskytování přechodného ubytování, zásobování.

(591) Barevná

(730) **Tesco Franchise Stores ČR s.r.o.**, Vršovická 1527/68b, Praha 10, Vršovice, 10000, CZ

(740) Mgr. Martina Zdvihalová, Ph.D. - patentová a právní kancelář, Mgr. Martina Zdvihalová Ph.D., K Pazderně 2031, Benešov, 25601

(210) **O-571378**
(220) 16.04.2021
(320) 16.04.2021
(511) 16, 35, 36, 39, 41, 42, 43
(540)



(510) (16) etikety kromě textilních, fólie na balení potravin, fotografie, grafické reprodukce, grafiky, kartón, krabice lepenkové nebo papírové, výrobky z lepenky, manuály, obálky, obaly v rámci této třídy, papíry, papírnické výrobky, pytlíky jako obaly, tiskoviny, balicí a obalové materiály a materiály pro skladování z papíru, lepenky nebo z plastů; (35) maloobchodní služby, velkoobchodní služby, nákup, prodej, on-line nákup a on-line prodej, to vše v oblasti potravin, smíšeného zboží, alkoholických a nealkoholických nápojů, tiskovin, jednorázových papírových výrobků, papírnického zboží, kosmetických přípravků, parfumerie, přípravků pro osobní hygienu, čistících prostředků a vonných přípravků, dezinfekčních a antiseptických přípravků, tabáku, tabákových výrobků, kuřáckých potřeb, zápalek, hraček, elektroniky, potřeb pro domácnost, zprostředkování nákupu a prodeje v oblasti potravin, smíšeného zboží, alkoholických a nealkoholických nápojů, tiskovin, jednorázových papírových výrobků, papírnického zboží, kosmetických přípravků, parfumerie, přípravků pro osobní hygienu, čistících prostředků a vonných přípravků, dezinfekčních a antiseptických přípravků, tabáku, tabákových výrobků, kuřáckých potřeb, zápalek, hraček, elektroniky, potřeb pro domácnost, shromažďování, ve prospěch ostatních, různého zboží (s výjimkou přepravy tohoto zboží) tak, aby si zákazníci mohli toto zboží pohodlně prohlédnout a nakoupit v maloobchodě, ve velkoobchodě, v mini-marketu, shromažďování, ve prospěch ostatních, různého zboží (s výjimkou přepravy tohoto zboží) tak, aby si zákazníci mohli pohodlně prohlédnout a nakoupit jídlo, pití a ostatní výrobky pro lidskou spotřebu nebo pro výrobu zboží pro lidskou spotřebu, výrobky určené pro zdraví a krásu, výrobky určené pro opravy a údržbu, výrobky pro osobní péči, výrobky pro čistící účely, výrobky pro domácí použití, výrobky pro zahradnické použití, výrobky pro péči o domácí zvířata, výrobky pro kanceláře, výrobky pro ochranné účely, domácí potřeby, potřeby pro kuchyň, kancelářské potřeby, výrobky pro chytání, reprodukování nebo manipulování obrazu nebo zvuku v maloobchodě, ve velkoobchodě, v mini-marketu, shromažďování, ve prospěch ostatních, různého zboží (s výjimkou přepravy tohoto zboží) tak, aby si zákazníci mohli pohodlně prohlédnout a nakoupit domácí elektrospotřebiče, spotřební elektronické vybavení, dárky, dárkové sety, suvenýry, nové druhy zboží, sběratelské zboží, novinky, školní potřeby v maloobchodě, ve velkoobchodě, v mini-marketu, reklama, reklama on-line, propagační činnost, propagační činnost on-line, služby v oblasti reklamy a propagace prodeje, šíření reklamy a propagačních materiálů, předvádění zboží, přímá propagace poštou, průzkum trhu, marketing, marketing on-line, distribuce vzorků výrobků, organizace a řízení propagačních a stimulujících schémat, pomoc při řízení obchodní činnosti, administrativní zpracování nákupních objednávek, analýzy nákladů, vyhledávání dat v počítačových souborech pro třetí osoby, dodavatelské služby pro třetí osoby (nákup výrobků a služeb pro jiné podniky), fakturace, inzercie poštou a roznáškou, kanceláře dovozní a vývozní, komerční správa licencí na výrobky a služby ostatních, marketingové studie, nábor zaměstnanců, nákupní ceny, velkoobchodní ceny (analýzy), obchodní management a podnikové poradenství, obchodní poradenské služby, poradenství v obchodní činnosti, obchodní informace a rady pro spotřebitele (poradna pro spotřebitele), obchodní zprostředkovatelské služby, zajišťování obchodních transakcí a obchodních kontaktů, obchodní nebo podnikatelský průzkum, organizování komerčních nebo reklamních výstav, personální poradenství, systemizace informací do počítačových databází, prezentace výrobků v komunikačních médiích pro účely maloobchodu, pronájem prodejních automatů, průzkum veřejného mínění, průzkum trhu, prezentace zboží a služeb, služby předvádění výrobků a vystavování zboží, rozšiřování reklamních materiálů

zákazníkům, pronájem reklamních ploch, řízení obchodních podniků, služby v oblasti srovnávání cen, vyhledávání sponzorů, vzorky zboží (distribuce); (36) finanční a peněžní služby, finanční analýzy, bankovní finanční transakce, elektronický převod kapitálu, finanční informace, finanční poradenství, konzultační finanční služby, koupě na splátky, zprostředkování prodeje nemovitostí, odhady nemovitostí, oceňování nemovitostí, pronájem nemovitostí, směňování peněz; (39) automobilová doprava, balení zboží, doprava a skladování odpadu, kamiónová doprava, služby dopravce, doručování zboží, dovoz zboží, pronájem chladicích zařízení, informace o dopravě a skladování, pronájem nákladních automobilů a kamiónů, pronájem parkovacích ploch, pronájem skladovacích kontejnerů, skladování, spedice, dárkové balení; (41) vzdělávání, zábava, školící služby, elektronické publikování (DTP), organizování a vedení školení zaměstnanců, pořádání a řízení pracovních setkání, organizování vzdělávacích, zábavních a sportovních soutěží, organizování výstav v rámci této třídy; (42) konzultační služby v oblasti informačních technologií, aktualizace počítačových programů, hosting webových stránek, instalace počítačových programů, obnova počítačových dat, pronájem počítačů, počítačové systémové analýzy, počítačové programování a údržba programů, tvorba softwaru, výzkum a vývoj nových výrobků, webové servery (pronájem); (43) automaty (rychlé občerstvení), hotelové služby, jídelny, kavárny, restaurace, poskytování přechodného ubytování, zásobování.

(591) Barevná
(730) **Tesco Franchise Stores ČR s.r.o.**, Vršovická 1527/68b, Praha 10, Vršovice, 10000, CZ
(740) Mgr. Martina Zdvihalová, Ph.D. - patentová a právní kancelář, Mgr. Martina Zdvihalová Ph.D., K Pazderně 2031, Benešov, 25601

(210) **O-571379**
(220) 16.04.2021
(320) 16.04.2021
(511) 16, 35, 36, 39, 41, 42, 43
(540)



(510) (16) etikety kromě textilních, fólie na balení potravin, fotografie, grafické reprodukce, grafiky, kartón, krabice lepenkové nebo papírové, výrobky z lepenky, manuály, obálky, obaly v rámci této třídy, papíry, papírnické výrobky, pytlíky jako obaly, tiskoviny, balicí a obalové materiály a materiály pro skladování z papíru, lepenky nebo z plastů; (35) maloobchodní služby, velkoobchodní služby, nákup, prodej, on-line nákup a on-line prodej, to vše v oblasti potravin, smíšeného zboží, alkoholických a nealkoholických nápojů, tiskovin, jednorázových papírových výrobků, papírnického zboží, kosmetických přípravků, parfumerie, přípravků pro osobní hygienu, čistících prostředků a vonných přípravků, dezinfekčních a antiseptických přípravků, tabáku, tabákových výrobků, kuřáckých potřeb, zápalek, hraček, elektroniky, potřeb pro domácnost, zprostředkování nákupu a prodeje v oblasti potravin, smíšeného zboží, alkoholických a nealkoholických nápojů, tiskovin, jednorázových papírových výrobků, papírnického zboží, kosmetických přípravků, parfumerie, přípravků pro osobní hygienu, čistících prostředků a vonných přípravků, dezinfekčních a antiseptických přípravků, tabáku, tabákových výrobků, kuřáckých potřeb, zápalek, hraček, elektroniky, potřeb pro domácnost, shromažďování, ve prospěch ostatních, různého zboží (s výjimkou přepravy tohoto zboží) tak, aby si zákazníci mohli toto zboží pohodlně prohlédnout a nakoupit v maloobchodě, ve velkoobchodě, v mini-marketu, shromažďování, ve prospěch ostatních, různého zboží (s výjimkou přepravy tohoto zboží) tak, aby si zákazníci mohli pohodlně prohlédnout a nakoupit jídlo, pití a ostatní výrobky pro lidskou spotřebu nebo pro výrobu zboží pro lidskou spotřebu, výrobky určené pro zdraví a krásu, výrobky určené pro opravy a údržbu, výrobky pro osobní péči, výrobky pro čistící účely, výrobky pro domácí použití, výrobky pro zahradnické použití, výrobky pro péči o domácí zvířata, výrobky pro kanceláře, výrobky pro ochranné účely, domácí

potřeby, potřeby pro kuchyně, kancelářské potřeby, výrobky pro chytání, reprodukování nebo manipulování obrazu nebo zvuku v maloobchodě, ve velkoobchodě, v mini-marketu, shromažďování, ve prospěch ostatních, různého zboží (s výjimkou přepravy tohoto zboží) tak, aby si zákazníci mohli pohodlně prohlédnout a nakoupit domácí elektrospotřebiče, spotřební elektronické vybavení, dárky, dárkové sety, suvenýry, nové druhy zboží, sběratelské zboží, novinky, školní potřeby v maloobchodě, ve velkoobchodě, v mini-marketu, reklama, reklama on-line, propagační činnost, propagační činnost on-line, služby v oblasti reklamy a propagace prodeje, šíření reklamy a propagačních materiálů, předvádění zboží, přímá propagace poštou, průzkum trhu, marketing, marketing on-line, distribuce vzorků výrobků, organizace a řízení propagačních a stimulujících schémat, pomoc při řízení obchodní činnosti, administrativní zpracovávání nákupních objednávek, analýzy nákladů, vyhledávání dat v počítačových souborech pro třetí osoby, dodavatelské služby pro třetí osoby (nákup výrobků a služeb pro jiné podniky), fakturace, inzerece poštou a roznáškou, kanceláře dovozní a vývozní, komerční správa licencí na výrobky a služby ostatních, marketingové studie, nábor zaměstnanců, nákupní ceny, velkoobchodní ceny (analýzy), obchodní management a podnikové poradenství, obchodní poradenské služby, poradenství v obchodní činnosti, obchodní informace a rady pro spotřebitele (poradna pro spotřebitele), obchodní zprostředkovatelské služby, zajišťování obchodních transakcí a obchodních kontaktů, obchodní nebo podnikatelský průzkum, organizování komerčních nebo reklamních výstav, personální poradenství, systemizace informací do počítačových databází, prezentace výrobků v komunikačních médiích pro účely maloobchodu, pronájem prodejních automatů, průzkum veřejného mínění, průzkum trhu, prezentace zboží a služeb, služby předvádění výrobků a vystavování zboží, rozšiřování reklamních materiálů zákazníkům, pronájem reklamních ploch, řízení obchodních podniků, služby v oblasti srovnávání cen, vyhledávání sponzorů, vzorky zboží (distribuce); (36) finanční a peněžní služby, finanční analýzy, bankovní finanční transakce, elektronický převod kapitálu, finanční informace, finanční poradenství, konzultační finanční služby, koupě na splátky, zprostředkování prodeje nemovitostí, odhady nemovitostí, oceňování nemovitostí, pronájem nemovitostí, směňování peněz; (39) automobilová doprava, balení zboží, oprava a skladování odpadu, kamiónová doprava, služby dopravce, doručování zboží, dovoz zboží, pronájem chladících zařízení, informace o dopravě a skladování, pronájem nákladních automobilů a kamiónů, pronájem parkovacích ploch, pronájem skladovacích kontejnerů, skladování, spedice, dárkové balení; (41) vzdělávání, zábava, školící služby, elektronické publikování (DTP), organizování a vedení školení zaměstnanců, pořádání a řízení pracovních setkání, organizování vzdělávacích, zábavních a sportovních soutěží, organizování výstav v rámci této třídy; (42) konzultační služby v oblasti informačních technologií, aktualizace počítačových programů, hosting webových stránek, instalace počítačových programů, obnova počítačových dat, pronájem počítačů, počítačové systémové analýzy, počítačové programování a údržba programů, tvorba softwaru, výzkum a vývoj nových výrobků, webové servery (pronájem); (43) automaty (rychlé občerstvení), hotelové služby, jídelny, kavárny, restaurace, poskytování přechodného ubytování, zásobování.

(730) **Tesco Franchise Stores ČR s.r.o.**, Vršovická 1527/68b, Praha 10, Vršovice, 10000, CZ

(740) Mgr. Martina Zdvihalová, Ph.D. - patentová a právní kancelář, Mgr. Martina Zdvihalová Ph.D., K Pazderně 2031, Benešov, 25601

(210) **O-571380**
(220) 16.04.2021
(320) 16.04.2021
(511) 16, 35, 36, 39, 41, 42, 43
(540)



(510) (16) etikety kromě textilních, fólie na balení potravin, fotografie, grafické reprodukce, grafiky, kartón, krabice lepenkové nebo papírové, výrobky z lepenky, manuály, obálky, obaly v rámci této třídy, papíry, papírnické výrobky, pytlíky jako obaly, tiskoviny, balící a obalové materiály a materiály pro skladování z papíru, lepenky nebo z plastů; (35) maloobchodní služby, velkoobchodní služby, nákup, prodej, on-line nákup a on-line prodej, to vše v oblasti potravin, smíšeného zboží, alkoholických a nealkoholických nápojů, tiskovin, jednorázových papírových výrobků, papírnického zboží, kosmetických přípravků, parfumerie, přípravků pro osobní hygienu, čistících prostředků a vonných přípravků, dezinfekčních a antiseptických přípravků, tabáku, tabákových výrobků, kuřáckých potřeb, zápalek, hraček, elektroniky, potřeb pro domácnost, zprostředkování nákupu a prodeje v oblasti potravin, smíšeného zboží, alkoholických a nealkoholických nápojů, tiskovin, jednorázových papírových výrobků, papírnického zboží, kosmetických přípravků, parfumerie, přípravků pro osobní hygienu, čistících prostředků a vonných přípravků, dezinfekčních a antiseptických přípravků, tabáku, tabákových výrobků, kuřáckých potřeb, zápalek, hraček, elektroniky, potřeb pro domácnost, shromažďování, ve prospěch ostatních, různého zboží (s výjimkou přepravy tohoto zboží) tak, aby si zákazníci mohli pohodlně prohlédnout a nakoupit v maloobchodě, ve velkoobchodě, v mini-marketu, shromažďování, ve prospěch ostatních, různého zboží (s výjimkou přepravy tohoto zboží) tak, aby si zákazníci mohli pohodlně prohlédnout a nakoupit jídlo, pití a ostatní výrobky pro lidskou spotřebu nebo pro výrobu zboží pro lidskou spotřebu, výrobky určené pro zdraví a krásu, výrobky určené pro opravy a údržbu, výrobky pro osobní péči, výrobky pro čistící účely, výrobky pro domácí použití, výrobky pro zahradnické použití, výrobky pro péči o domácí zvířata, výrobky pro kanceláře, výrobky pro ochranné účely, domácí potřeby, potřeby pro kuchyně, kancelářské potřeby, výrobky pro chytání, reprodukování nebo manipulování obrazu nebo zvuku v maloobchodě, ve velkoobchodě, v mini-marketu, shromažďování, ve prospěch ostatních, různého zboží (s výjimkou přepravy tohoto zboží) tak, aby si zákazníci mohli pohodlně prohlédnout a nakoupit domácí elektrospotřebiče, spotřební elektronické vybavení, dárky, dárkové sety, suvenýry, nové druhy zboží, sběratelské zboží, novinky, školní potřeby v maloobchodě, ve velkoobchodě, v mini-marketu, reklama, reklama on-line, propagační činnost, propagační činnost on-line, služby v oblasti reklamy a propagace prodeje, šíření reklamy a propagačních materiálů, předvádění zboží, přímá propagace poštou, průzkum trhu, marketing, marketing on-line, distribuce vzorků výrobků, organizace a řízení propagačních a stimulujících schémat, pomoc při řízení obchodní činnosti, administrativní zpracovávání nákupních objednávek, analýzy nákladů, vyhledávání dat v počítačových souborech pro třetí osoby, dodavatelské služby pro třetí osoby (nákup výrobků a služeb pro jiné podniky), fakturace, inzerece poštou a roznáškou, kanceláře dovozní a vývozní, komerční správa licencí na výrobky a služby ostatních, marketingové studie, nábor zaměstnanců, nákupní ceny, velkoobchodní ceny (analýzy), obchodní management a podnikové poradenství, obchodní poradenské služby, poradenství v obchodní činnosti, obchodní informace a rady pro spotřebitele (poradna pro spotřebitele), obchodní zprostředkovatelské služby, zajišťování obchodních transakcí a obchodních kontaktů, obchodní nebo podnikatelský průzkum, organizování komerčních nebo reklamních výstav, personální poradenství, systemizace informací do počítačových databází, prezentace výrobků v komunikačních médiích pro účely maloobchodu, pronájem prodejních automatů, průzkum veřejného mínění, průzkum trhu, prezentace zboží a služeb, služby předvádění výrobků a vystavování zboží, rozšiřování reklamních materiálů zákazníkům, pronájem reklamních ploch, řízení obchodních podniků, služby v oblasti srovnávání cen, vyhledávání sponzorů, vzorky zboží

(distribuce); (36) finanční a peněžní služby, finanční analýzy, bankovní finanční transakce, elektronický převod kapitálu, finanční informace, finanční poradenství, konzultační finanční služby, koupě na splátky, zprostředkování prodeje nemovitostí, odhady nemovitostí, oceňování nemovitostí, pronájem nemovitostí, směňování peněz; (39) automobilová doprava, balení zboží, doprava a skladování odpadu, kamiónová doprava, služby dopravce, doručování zboží, dovoz zboží, pronájem chladících zařízení, informace o dopravě a skladování, pronájem nákladních automobilů a kamiónů, pronájem parkovacích ploch, pronájem skladovacích kontejnerů, skladování, spedice, dárkové balení; (41) vzdělávání, zábava, školicí služby, elektronické publikování (DTP), organizování a vedení školení zaměstnanců, pořádání a řízení pracovních setkání, organizování vzdělávacích, zábavních a sportovních soutěží, organizování výstav v rámci této třídy; (42) konzultační služby v oblasti informačních technologií, aktualizace počítačových programů, hosting webových stránek, instalace počítačových programů, obnova počítačových dat, pronájem počítačů, počítačové systémové analýzy, počítačové programování a údržba programů, tvorba softwaru, výzkum a vývoj nových výrobků, webové servery (pronájem); (43) automaty (rychlé občerstvení), hotelové služby, jídelny, kavárny, restaurace, poskytování přechodného ubytování, zásobování.

(591) Barevná

(730) **Tesco Franchise Stores ČR s.r.o.**, Vršovická 1527/68b, Praha 10, Vršovice, 10000, CZ

(740) Mgr. Martina Zdvihalová, Ph.D. - patentová a právní kancelář, Mgr. Martina Zdvihalová Ph.D., K Pazderně 2031, Benešov, 25601

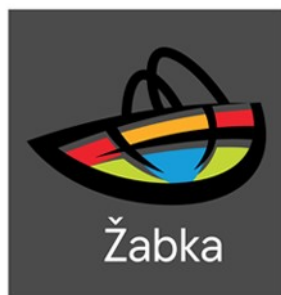
(210) **O-571381**

(220) 16.04.2021

(320) 16.04.2021

(511) 16, 35, 36, 39, 41, 42, 43

(540)



(510) (16) etikety kromě textilních, fólie na balení potravin, fotografie, grafické reprodukce, grafiky, kartón, krabice lepenkové nebo papírové, výrobky z lepenky, manuály, obálky, obaly v rámci této třídy, papíry, papírnické výrobky, pytlíky jako obaly, tiskoviny, balící a obalové materiály a materiály pro skladování z papíru, lepenky nebo z plastů; (35) maloobchodní služby, velkoobchodní služby, nákup, prodej, on-line nákup a on-line prodej, to vše v oblasti potravin, smíšeného zboží, alkoholických a nealkoholických nápojů, tiskovin, jednorázových papírových výrobků, papírnického zboží, kosmetických přípravků, parfumerie, přípravků pro osobní hygienu, čistících prostředků a vonných přípravků, dezinfekčních a antiseptických přípravků, tabáku, tabákových výrobků, kuřáckých potřeb, zápalek, hraček, elektroniky, potřeb pro domácnost, zprostředkování nákupu a prodeje v oblasti potravin, smíšeného zboží, alkoholických a nealkoholických nápojů, tiskovin, jednorázových papírových výrobků, papírnického zboží, kosmetických přípravků, parfumerie, přípravků pro osobní hygienu, čistících prostředků a vonných přípravků, dezinfekčních a antiseptických přípravků, tabáku, tabákových výrobků, kuřáckých potřeb, zápalek, hraček, elektroniky, potřeb pro domácnost, shromažďování, ve prospěch ostatních, různého zboží (s výjimkou přepravy tohoto zboží) tak, aby si zákazníci mohli toto zboží pohodlně prohlédnout a nakoupit v maloobchodě, ve velkoobchodě, v mini-marketu, shromažďování, ve prospěch ostatních, různého zboží (s výjimkou přepravy tohoto zboží) tak, aby si zákazníci mohli pohodlně prohlédnout a nakoupit jídlo, pití a ostatní výrobky pro lidskou spotřebu nebo pro výrobu zboží pro lidskou spotřebu, výrobky určené pro zdraví a krásu, výrobky určené pro opravy a údržbu, výrobky pro osobní péči, výrobky pro čistící účely, výrobky pro domácí použití, výrobky pro zahradnické použití, výrobky pro péči o domácí

zvířata, výrobky pro kanceláře, výrobky pro ochranné účely, domácí potřeby, potřeby pro kuchyně, kancelářské potřeby, výrobky pro chytání, reprodukování nebo manipulování obrazu nebo zvuku v maloobchodě, ve velkoobchodě, v mini-marketu, shromažďování, ve prospěch ostatních, různého zboží (s výjimkou přepravy tohoto zboží) tak, aby si zákazníci mohli pohodlně prohlédnout a nakoupit domácí elektrospotřebiče, spotřební elektronické vybavení, dárky, dárkové sety, suvenýry, nové druhy zboží, sběratelské zboží, novinky, školní potřeby v maloobchodě, ve velkoobchodě, v mini-marketu, reklama, reklama online, propagační činnost, propagační činnost on-line, služby v oblasti reklamy a propagace prodeje, šíření reklamy a propagačních materiálů, předvádění zboží, přímá propagace poštou, průzkum trhu, marketing, marketing on-line, distribuce vzorků výrobků, organizace a řízení propagačních a stimulujících schémat, pomoc při řízení obchodní činnosti, administrativní zpracovávání nákupních objednávek, analýzy nákladů, vyhledávání dat v počítačových souborech pro třetí osoby, dodavatelské služby pro třetí osoby (nákup výrobků a služeb pro jiné podniky), fakturace, inzerce poštou a roznáskou, kanceláře dovozní a vývozní, komerční správa licencí na výrobky a služby ostatních, marketingové studie, nábor zaměstnanců, nákupní ceny, velkoobchodní ceny (analýzy), obchodní management a podnikové poradenství, obchodní poradenské služby, poradenství v obchodní činnosti, obchodní informace a rady pro spotřebitele (poradna pro spotřebitele), obchodní zprostředkovatelské služby, zajišťování obchodních transakcí a obchodních kontaktů, obchodní nebo podnikatelský průzkum, organizování komerčních nebo reklamních výstav, personální poradenství, systemizace informací do počítačových databází, prezentace výrobků v komunikačních médiích pro účely maloobchodu, pronájem prodejních automatů, průzkum veřejného mínění, průzkum trhu, prezentace zboží a služeb, služby předvádění výrobků a vystavování zboží, rozšiřování reklamních materiálů zákazníkům, pronájem reklamních ploch, řízení obchodních podniků, služby v oblasti srovnávání cen, vyhledávání sponzorů, vzorky zboží (distribuce); (36) finanční a peněžní služby, finanční analýzy, bankovní finanční transakce, elektronický převod kapitálu, finanční informace, finanční poradenství, konzultační finanční služby, koupě na splátky, zprostředkování prodeje nemovitostí, odhady nemovitostí, oceňování nemovitostí, pronájem nemovitostí, směňování peněz; (39) automobilová doprava, balení zboží, doprava a skladování odpadu, kamiónová doprava, služby dopravce, doručování zboží, dovoz zboží, pronájem chladících zařízení, informace o dopravě a skladování, pronájem nákladních automobilů a kamiónů, pronájem parkovacích ploch, pronájem skladovacích kontejnerů, skladování, spedice, dárkové balení; (41) vzdělávání, zábava, školicí služby, elektronické publikování (DTP), organizování a vedení školení zaměstnanců, pořádání a řízení pracovních setkání, organizování vzdělávacích, zábavních a sportovních soutěží, organizování výstav v rámci této třídy; (42) konzultační služby v oblasti informačních technologií, aktualizace počítačových programů, hosting webových stránek, instalace počítačových programů, obnova počítačových dat, pronájem počítačů, počítačové systémové analýzy, počítačové programování a údržba programů, tvorba softwaru, výzkum a vývoj nových výrobků, webové servery (pronájem); (43) automaty (rychlé občerstvení), hotelové služby, jídelny, kavárny, restaurace, poskytování přechodného ubytování, zásobování.

(591) Barevná

(730) **Tesco Franchise Stores ČR s.r.o.**, Vršovická 1527/68b, Praha 10, Vršovice, 10000, CZ

(740) Mgr. Martina Zdvihalová, Ph.D. - patentová a právní kancelář, Mgr. Martina Zdvihalová Ph.D., K Pazderně 2031, Benešov, 25601

(210) **O-571382**
(220) 16.04.2021
(320) 16.04.2021
(511) 16, 35, 36, 39, 41, 42, 43
(540)

Žabka
Potraviny
■ ■ ■ ■ ■ ■ ■ ■

(510) (16) etikety kromě textilních, fólie na balení potravin, fotografie, grafické reprodukce, grafiky, kartón, krabice lepenkové nebo papírové, výrobky z lepenky, manuály, obálky, obaly v rámci této třídy, papíry, papírnické výrobky, pytlíky jako obaly, tiskoviny, balicí a obalové materiály a materiály pro skladování z papíru, lepenky nebo z plastů; (35) maloobchodní služby, velkoobchodní služby, nákup, prodej, on-line nákup a on-line prodej, to vše v oblasti potravin, smíšeného zboží, alkoholických a nealkoholických nápojů, tiskovin, jednorázových papírových výrobků, papírnického zboží, kosmetických přípravků, parfumerie, přípravků pro osobní hygienu, čistících prostředků a vonných přípravků, dezinfekčních a antiseptických přípravků, tabáku, tabákových výrobků, kuřáckých potřeb, zápalek, hraček, elektroniky, potřeb pro domácnost, zprostředkování nákupu a prodeje v oblasti potravin, smíšeného zboží, alkoholických a nealkoholických nápojů, tiskovin, jednorázových papírových výrobků, papírnického zboží, kosmetických přípravků, parfumerie, přípravků pro osobní hygienu, čistících prostředků a vonných přípravků, dezinfekčních a antiseptických přípravků, tabáku, tabákových výrobků, kuřáckých potřeb, zápalek, hraček, elektroniky, potřeb pro domácnost, shromažďování, ve prospěch ostatních, různého zboží (s výjimkou přepravy tohoto zboží) tak, aby si zákazníci mohli toto zboží pohodlně prohlédnout a nakoupit v maloobchodě, ve velkoobchodě, v mini-marketu, shromažďování, ve prospěch ostatních, různého zboží (s výjimkou přepravy tohoto zboží) tak, aby si zákazníci mohli pohodlně prohlédnout a nakoupit jídlo, pití a ostatní výrobky pro lidskou spotřebu nebo pro výrobu zboží pro lidskou spotřebu, výrobky určené pro zdraví a krásu, výrobky určené pro opravy a údržbu, výrobky pro osobní péči, výrobky pro čistící účely, výrobky pro domácí použití, výrobky pro zahradnické použití, výrobky pro péči o domácí zvířata, výrobky pro kanceláře, výrobky pro ochranné účely, domácí potřeby, potřeby pro kuchyně, kancelářské potřeby, výrobky pro chytání, reprodukování nebo manipulování obrazu nebo zvuku v maloobchodě, ve velkoobchodě, v mini-marketu, shromažďování, ve prospěch ostatních, různého zboží (s výjimkou přepravy tohoto zboží) tak, aby si zákazníci mohli pohodlně prohlédnout a nakoupit domácí elektrospotřebiče, spotřební elektronické vybavení, dárky, dárkové sety, suvenýry, nové druhy zboží, sběratelské zboží, novinky, školní potřeby v maloobchodě, ve velkoobchodě, v mini-marketu, reklama, reklama on-line, propagační činnost, propagační činnost on-line, služby v oblasti reklamy a propagace prodeje, šíření reklamy a propagačních materiálů, předvádění zboží, přímá propagace poštou, průzkum trhu, marketing, marketing on-line, distribuce vzorků výrobků, organizace a řízení propagačních a stimulujících schémat, pomoc při řízení obchodní činnosti, administrativní zpracování nákupních objednávek, analýzy nákladů, vyhledávání dat v počítačových souborech pro třetí osoby, dodavatelské služby pro třetí osoby (nákup výrobků a služeb pro jiné podniky), fakturace, inzerce poštou a roznáškou, kanceláře dovozní a vývozní, komerční správa licencí na výrobky a služby ostatních, marketingové studie, nábor zaměstnanců, nákupní ceny, velkoobchodní ceny (analýzy), obchodní management a podnikové poradenství, obchodní poradenské služby, poradenství v obchodní činnosti, obchodní informace a rady pro spotřebitele (poradna pro spotřebitele), obchodní zprostředkovatelské služby, zajišťování obchodních transakcí a obchodních kontaktů, obchodní nebo podnikatelský průzkum, organizování komerčních nebo reklamních výstav, personální poradenství, systemizace informací do počítačových databází, prezentace výrobků v komunikačních médiích pro účely maloobchodu, pronájem prodejních automatů, průzkum veřejného mínění, průzkum trhu, prezentace zboží a služeb, služby předvádění výrobků a vystavování zboží, rozšiřování reklamních materiálů zákazníkům, pronájem reklamních ploch, řízení obchodních podniků, služby v oblasti srovnávání cen, vyhledávání sponzorů, vzorky zboží (distribuce); (36) finanční a peněžní služby, finanční analýzy, bankovní

finanční transakce, elektronický převod kapitálu, finanční informace, finanční poradenství, konzultační finanční služby, koupě na splátky, zprostředkování prodeje nemovitostí, odhady nemovitostí, oceňování nemovitostí, pronájem nemovitostí, směňování peněz; (39) automobilová doprava, balení zboží, doprava a skladování odpadu, kamiónová doprava, služby dopravce, doručování zboží, dovoz zboží, pronájem chladících zařízení, informace o dopravě a skladování, pronájem nákladních automobilů a kamiónů, pronájem parkovacích ploch, pronájem skladovacích kontejnerů, skladování, expedice, dárkové balení; (41) vzdělávání, zábava, školící služby, elektronické publikování (DTP), organizování a vedení školení zaměstnanců, pořádání a řízení pracovních setkání, organizování vzdělávacích, zábavních a sportovních soutěží, organizování výstav v rámci této třídy; (42) konzultační služby v oblasti informačních technologií, aktualizace počítačových programů, hosting webových stránek, instalace počítačových programů, obnova počítačových dat, pronájem počítačů, počítačové systémové analýzy, počítačové programování a údržba programů, tvorba softwaru, výzkum a vývoj nových výrobků, webové servery (pronájem); (43) automaty (rychlé občerstvení), hotelové služby, jídelny, kavárny, restaurace, poskytování přechodného ubytování, zásobování.

(730) **Tesco Franchise Stores ČR s.r.o.**, Vršovická 1527/68b, Praha 10, Vršovice, 10000, CZ
(740) Mgr. Martina Zdvihalová, Ph.D. - patentová a právní kancelář, Mgr. Martina Zdvihalová Ph.D., K Pazderně 2031, Benešov, 25601

(210) **O-571383**
(220) 16.04.2021
(320) 16.04.2021
(511) 16, 35, 36, 39, 41, 42, 43
(540)

Žabka
Potraviny
■ ■ ■ ■ ■ ■ ■ ■

(510) (16) etikety kromě textilních, fólie na balení potravin, fotografie, grafické reprodukce, grafiky, kartón, krabice lepenkové nebo papírové, výrobky z lepenky, manuály, obálky, obaly v rámci této třídy, papíry, papírnické výrobky, pytlíky jako obaly, tiskoviny, balicí a obalové materiály a materiály pro skladování z papíru, lepenky nebo z plastů; (35) maloobchodní služby, velkoobchodní služby, nákup, prodej, on-line nákup a on-line prodej, to vše v oblasti potravin, smíšeného zboží, alkoholických a nealkoholických nápojů, tiskovin, jednorázových papírových výrobků, papírnického zboží, kosmetických přípravků, parfumerie, přípravků pro osobní hygienu, čistících prostředků a vonných přípravků, dezinfekčních a antiseptických přípravků, tabáku, tabákových výrobků, kuřáckých potřeb, zápalek, hraček, elektroniky, potřeb pro domácnost, zprostředkování nákupu a prodeje v oblasti potravin, smíšeného zboží, alkoholických a nealkoholických nápojů, tiskovin, jednorázových papírových výrobků, papírnického zboží, kosmetických přípravků, parfumerie, přípravků pro osobní hygienu, čistících prostředků a vonných přípravků, dezinfekčních a antiseptických přípravků, tabáku, tabákových výrobků, kuřáckých potřeb, zápalek, hraček, elektroniky, potřeb pro domácnost, shromažďování, ve prospěch ostatních, různého zboží (s výjimkou přepravy tohoto zboží) tak, aby si zákazníci mohli toto zboží pohodlně prohlédnout a nakoupit v maloobchodě, ve velkoobchodě, v mini-marketu, shromažďování, ve prospěch ostatních, různého zboží (s výjimkou přepravy tohoto zboží) tak, aby si zákazníci mohli pohodlně prohlédnout a nakoupit jídlo, pití a ostatní výrobky pro lidskou spotřebu nebo pro výrobu zboží pro lidskou spotřebu, výrobky určené pro zdraví a krásu, výrobky určené pro opravy a údržbu, výrobky pro osobní péči, výrobky pro čistící účely, výrobky pro domácí použití, výrobky pro zahradnické použití, výrobky pro péči o domácí zvířata, výrobky pro kanceláře, výrobky pro ochranné účely, domácí potřeby, potřeby pro kuchyně, kancelářské potřeby, výrobky pro chytání, reprodukování nebo manipulování obrazu nebo zvuku v maloobchodě, ve velkoobchodě, v mini-marketu, shromažďování, ve prospěch ostatních, různého zboží (s výjimkou přepravy tohoto zboží) tak, aby si zákazníci

mohli pohodlně prohlédnout a nakoupit domácí elektrospotřebiče, spotřební elektronické vybavení, dárky, dárkové sety, suvenýry, nové druhy zboží, sběratelské zboží, novinky, školní potřeby v maloobchodě, ve velkoobchodě, v mini-marketu, reklama, reklama on-line, propagační činnost, propagační činnost on-line, služby v oblasti reklamy a propagace prodeje, šíření reklamy a propagačních materiálů, předvádění zboží, přímá propagace poštou, průzkum trhu, marketing, marketing on-line, distribuce vzorků výrobků, organizace a řízení propagačních a stimulujících schémat, pomoc při řízení obchodní činnosti, administrativní zpracovávání nákupních objednávek, analýzy nákladů, vyhledávání dat v počítačových souborech pro třetí osoby, dodavatelské služby pro třetí osoby (nákup výrobků a služeb pro jiné podniky), fakturace, inzerce poštou a roznáškou, kanceláře dovozní a vývozní, komerční správa licencí na výrobky a služby ostatních, marketingové studie, nábor zaměstnanců, nákupní ceny, velkoobchodní ceny (analýzy), obchodní management a podnikové poradenství, obchodní poradenské služby, poradenství v obchodní činnosti, obchodní informace a rady pro spotřebitele (poradna pro spotřebitele), obchodní zprostředkovatelské služby, zajišťování obchodních transakcí a obchodních kontaktů, obchodní nebo podnikatelský průzkum, organizování komerčních nebo reklamních výstav, personální poradenství, systemizace informací do počítačových databází, prezentace výrobků v komunikačních médiích pro účely maloobchodu, pronájem prodejních automatů, průzkum veřejného mínění, průzkum trhu, prezentace zboží a služeb, služby předvádění výrobků a vystavování zboží, rozšiřování reklamních materiálů zákazníkům, pronájem reklamních ploch, řízení obchodních podniků, služby v oblasti srovnávání cen, vyhledávání sponzorů, vzorky zboží (distribuce); (36) finanční a peněžní služby, finanční analýzy, bankovní finanční transakce, elektronický převod kapitálu, finanční informace, finanční poradenství, konzultační finanční služby, koupě na splátky, zprostředkování prodeje nemovitostí, odhady nemovitostí, oceňování nemovitostí, pronájem nemovitostí, směňování peněz; (39) automobilová doprava, balení zboží, doprava a skladování odpadu, kamiónová doprava, služby dopravce, doručování zboží, dovoz zboží, pronájem chladicích zařízení, informace o dopravě a skladování, pronájem nákladních automobilů a kamiónů, pronájem parkovacích ploch, pronájem skladovacích kontejnerů, skladování, expedice, dárkové balení; (41) vzdělávání, zábava, školicí služby, elektronické publikování (DTP), organizování a vedení školení zaměstnanců, pořádání a řízení pracovních setkání, organizování vzdělávacích, zábavních a sportovních soutěží, organizování výstav v rámci této třídy; (42) konzultační služby v oblasti informačních technologií, aktualizace počítačových programů, hosting webových stránek, instalace počítačových programů, obnova počítačových dat, pronájem počítačů, počítačové systémové analýzy, počítačové programování a údržba programů, tvorba softwaru, výzkum a vývoj nových výrobků, webové servery (pronájem); (43) automaty (rychlé občerstvení), hotelové služby, jídelny, kavárny, restaurace, poskytování přechodného ubytování, zásobování.

(591) Barevná

(730) **Tesco Franchise Stores ČR s.r.o.**, Vršovická 1527/68b, Praha 10, Vršovice, 10000, CZ

(740) Mgr. Martina Zdvihalová, Ph.D. - patentová a právní kancelář, Mgr. Martina Zdvihalová Ph.D., K Pazderně 2031, Benešov, 25601

(210) **O-571384**

(220) 16.04.2021

(320) 16.04.2021

(511) 16, 35, 36, 39, 41, 42, 43

(540)



(510) (16) etikety kromě textilních, fólie na balení potravin, fotografie, grafické reprodukce, grafiky, kartón, krabice lepenkové nebo papírové, výrobky z

lepenky, manuály, obálky, obaly v rámci této třídy, papíry, papírnické výrobky, pytlíky jako obaly, tiskoviny, balicí a obalové materiály a materiály pro skladování z papíru, lepenky nebo z plastů; (35) maloobchodní služby, velkoobchodní služby, nákup, prodej, on-line nákup a on-line prodej, to vše v oblasti potravin, smíšeného zboží, alkoholických a nealkoholických nápojů, tiskovin, jednorázových papírových výrobků, papírnického zboží, kosmetických přípravků, parfumerie, přípravků pro osobní hygienu, čistících prostředků a vonných přípravků, dezinfekčních a antiseptických přípravků, tabáku, tabákových výrobků, kuřáckých potřeb, zápalek, hraček, elektroniky, potřeb pro domácnost, zprostředkování nákupu a prodeje v oblasti potravin, smíšeného zboží, alkoholických a nealkoholických nápojů, tiskovin, jednorázových papírových výrobků, papírnického zboží, kosmetických přípravků, parfumerie, přípravků pro osobní hygienu, čistících prostředků a vonných přípravků, dezinfekčních a antiseptických přípravků, tabáku, tabákových výrobků, kuřáckých potřeb, zápalek, hraček, elektroniky, potřeb pro domácnost, shromažďování, ve prospěch ostatních, různého zboží (s výjimkou přepravy tohoto zboží) tak, aby si zákazníci mohli pohodlně prohlédnout a nakoupit v maloobchodě, ve velkoobchodě, v mini-marketu, shromažďování, ve prospěch ostatních, různého zboží (s výjimkou přepravy tohoto zboží) tak, aby si zákazníci mohli pohodlně prohlédnout a nakoupit jídlo, pití a ostatní výrobky pro lidskou spotřebu nebo pro výrobu zboží pro lidskou spotřebu, výrobky určené pro zdraví a krásu, výrobky určené pro opravy a údržbu, výrobky pro osobní péči, výrobky pro čistící účely, výrobky pro domácí použití, výrobky pro zahradnické použití, výrobky pro péči o domácí zvířata, výrobky pro kanceláře, výrobky pro ochranné účely, domácí potřeby, potřeby pro kuchyně, kancelářské potřeby, výrobky pro chytání, reprodukování nebo manipulování obrazu nebo zvuku v maloobchodě, ve velkoobchodě, v mini-marketu, shromažďování, ve prospěch ostatních, různého zboží (s výjimkou přepravy tohoto zboží) tak, aby si zákazníci mohli pohodlně prohlédnout a nakoupit domácí elektrospotřebiče, spotřební elektronické vybavení, dárky, dárkové sety, suvenýry, nové druhy zboží, sběratelské zboží, novinky, školní potřeby v maloobchodě, ve velkoobchodě, v mini-marketu, reklama, reklama on-line, propagační činnost, propagační činnost on-line, služby v oblasti reklamy a propagace prodeje, šíření reklamy a propagačních materiálů, předvádění zboží, přímá propagace poštou, průzkum trhu, marketing, marketing on-line, distribuce vzorků výrobků, organizace a řízení propagačních a stimulujících schémat, pomoc při řízení obchodní činnosti, administrativní zpracovávání nákupních objednávek, analýzy nákladů, vyhledávání dat v počítačových souborech pro třetí osoby, dodavatelské služby pro třetí osoby (nákup výrobků a služeb pro jiné podniky), fakturace, inzerce poštou a roznáškou, kanceláře dovozní a vývozní, komerční správa licencí na výrobky a služby ostatních, marketingové studie, nábor zaměstnanců, nákupní ceny, velkoobchodní ceny (analýzy), obchodní management a podnikové poradenství, obchodní poradenské služby, poradenství v obchodní činnosti, obchodní informace a rady pro spotřebitele (poradna pro spotřebitele), obchodní zprostředkovatelské služby, zajišťování obchodních transakcí a obchodních kontaktů, obchodní nebo podnikatelský průzkum, organizování komerčních nebo reklamních výstav, personální poradenství, systemizace informací do počítačových databází, prezentace výrobků v komunikačních médiích pro účely maloobchodu, pronájem prodejních automatů, průzkum veřejného mínění, průzkum trhu, prezentace zboží a služeb, služby předvádění výrobků a vystavování zboží, rozšiřování reklamních materiálů zákazníkům, pronájem reklamních ploch, řízení obchodních podniků, služby v oblasti srovnávání cen, vyhledávání sponzorů, vzorky zboží (distribuce); (36) finanční a peněžní služby, finanční analýzy, bankovní finanční transakce, elektronický převod kapitálu, finanční informace, finanční poradenství, konzultační finanční služby, koupě na splátky, zprostředkování prodeje nemovitostí, odhady nemovitostí, oceňování nemovitostí, pronájem nemovitostí, směňování peněz; (39) automobilová doprava, balení zboží, doprava a skladování odpadu, kamiónová doprava, služby dopravce, doručování zboží, dovoz zboží, pronájem chladicích zařízení, informace o dopravě a skladování, pronájem nákladních automobilů a kamiónů, pronájem parkovacích ploch, pronájem skladovacích kontejnerů, skladování, expedice, dárkové balení; (41) vzdělávání, zábava, školicí služby, elektronické publikování (DTP), organizování a vedení školení zaměstnanců, pořádání a řízení pracovních setkání, organizování vzdělávacích, zábavních a sportovních soutěží, organizování výstav v rámci této třídy; (42) konzultační služby v oblasti informačních technologií, aktualizace počítačových programů, hosting webových stránek, instalace počítačových programů, obnova počítačových dat, pronájem počítačů, počítačové systémové analýzy, počítačové programování a údržba programů, tvorba softwaru, výzkum a vývoj nových výrobků, webové servery (pronájem); (43) automaty (rychlé občerstvení),

hotelové služby, jídelny, kavárny, restaurace, poskytování přechodného ubytování, zásobování.

(730) **Tesco Franchise Stores ČR s.r.o.**, Vršovická 1527/68b, Praha 10, Vršovice, 10000, CZ

(740) Mgr. Martina Zdvihalová, Ph.D. - patentová a právní kancelář, Mgr. Martina Zdvihalová Ph.D., K Pazderně 2031, Benešov, 25601

(210) **O-571385**

(220) 16.04.2021

(320) 16.04.2021

(511) 16, 35, 36, 39, 41, 42, 43

(540)



(510) (16) etikety kromě textilních, fólie na balení potravin, fotografie, grafické reprodukce, grafiky, kartón, krabice lepenkové nebo papírové, výrobky z lepenky, manuály, obálky, obaly v rámci této třídy, papíry, papírnické výrobky, pytlíky jako obaly, tiskoviny, balicí a obalové materiály a materiály pro skladování z papíru, lepenky nebo z plastů; (35) maloobchodní služby, velkoobchodní služby, nákup, prodej, on-line nákup a on-line prodej, to vše v oblasti potravin, smíšeného zboží, alkoholických a nealkoholických nápojů, tiskovin, jednorázových papírových výrobků, papírnického zboží, kosmetických přípravků, parfumerie, přípravků pro osobní hygienu, čistících prostředků a vonných přípravků, dezinfekčních a antiseptických přípravků, tabáku, tabákových výrobků, kuřáckých potřeb, zápalek, hraček, elektroniky, potřeb pro domácnost, zprostředkování nákupu a prodeje v oblasti potravin, smíšeného zboží, alkoholických a nealkoholických nápojů, tiskovin, jednorázových papírových výrobků, papírnického zboží, kosmetických přípravků, parfumerie, přípravků pro osobní hygienu, čistících prostředků a vonných přípravků, dezinfekčních a antiseptických přípravků, tabáku, tabákových výrobků, kuřáckých potřeb, zápalek, hraček, elektroniky, potřeb pro domácnost, shromažďování, ve prospěch ostatních, různého zboží (s výjimkou přepravy tohoto zboží) tak, aby si zákazníci mohli toto zboží pohodlně prohlédnout a nakoupit v maloobchodě, ve velkoobchodě, v mini-marketu, shromažďování, ve prospěch ostatních, různého zboží (s výjimkou přepravy tohoto zboží) tak, aby si zákazníci mohli pohodlně prohlédnout a nakoupit jídlo, pít a ostatní výrobky pro lidskou spotřebu nebo pro výrobu zboží pro lidskou spotřebu, výrobky určené pro zdraví a krásu, výrobky určené pro opravy a údržbu, výrobky pro osobní péči, výrobky pro čistící účely, výrobky pro domácí použití, výrobky pro zahradnické použití, výrobky pro péči o domácí zvířata, výrobky pro kanceláře, výrobky pro ochranné účely, domácí potřeby, potřeby pro kuchyň, kancelářské potřeby, výrobky pro chytání, reprodukování nebo manipulování obrazu nebo zvuku v maloobchodě, ve velkoobchodě, v mini-marketu, shromažďování, ve prospěch ostatních, různého zboží (s výjimkou přepravy tohoto zboží) tak, aby si zákazníci mohli pohodlně prohlédnout a nakoupit domácí elektrospotřebiče, spotřební elektronické vybavení, dárky, dárkové sety, suvenýry, nové druhy zboží, sběratelské zboží, novinky, školní potřeby v maloobchodě, ve velkoobchodě, v mini-marketu, reklama, reklama on-line, propagační činnost, propagační činnost on-line, služby v oblasti reklamy a propagace prodeje, šíření reklamy a propagačních materiálů, předvádění zboží, přímá propagace poštou, průzkum trhu, marketing, marketing on-line, distribuce vzorků výrobků, organizace a řízení propagačních a stimulujících schémat, pomoc při řízení obchodní činnosti, administrativní zpracování nákupních objednávek, analýzy nákladů, vyhledávání dat v počítačových souborech pro třetí osoby, dodavatelské služby pro třetí osoby (nákup výrobků a služeb pro jiné podniky), fakturace, inzerce poštou a roznáskou, kanceláře dovozní a vývozní, komerční správa licencí na výrobky a služby ostatních, marketingové studie, nábor zaměstnanců, nákupní ceny, velkoobchodní ceny (analýzy), obchodní management a podnikové poradenství, obchodní poradenské služby, poradenství v obchodní činnosti,

obchodní informace a rady pro spotřebitele (poradna pro spotřebitele), obchodní zprostředkovatelské služby, zajišťování obchodních transakcí a obchodních kontaktů, obchodní nebo podnikatelský průzkum, organizování komerčních nebo reklamních výstav, personální poradenství, systemizace informací do počítačových databází, prezentace výrobků v komunikačních médiích pro účely maloobchodu, pronájem prodejních automatů, průzkum veřejného mínění, průzkum trhu, prezentace zboží a služeb, služby předvádění výrobků a vystavování zboží, rozšiřování reklamních materiálů zákazníkům, pronájem reklamních ploch, řízení obchodních podniků, služby v oblasti srovnávání cen, vyhledávání sponzorů, vzorky zboží (distribuce); (36) finanční a peněžní služby, finanční analýzy, bankovní finanční transakce, elektronický převod kapitálu, finanční informace, finanční poradenství, konzultační finanční služby, koupě na splátky, zprostředkování prodeje nemovitostí, odhady nemovitostí, oceňování nemovitostí, pronájem nemovitostí, směňování peněz; (39) automobilová doprava, balení zboží, doprava a skladování odpadu, kamiónová doprava, služby dopravce, doručování zboží, dovoz zboží, pronájem chladících zařízení, informace o dopravě a skladování, pronájem nákladních automobilů a kamiónů, pronájem parkovacích ploch, pronájem skladovacích kontejnerů, skladování, spedice, dárkové balení; (41) vzdělávání, zábava, školící služby, elektronické publikování (DTP), organizování a vedení školení zaměstnanců, pořádání a řízení pracovních setkání, organizování vzdělávacích, zábavních a sportovních soutěží, organizování výstav v rámci této třídy; (42) konzultační služby v oblasti informačních technologií, aktualizace počítačových programů, hosting webových stránek, instalace počítačových programů, obnova počítačových dat, pronájem počítačů, počítačové systémové analýzy, počítačové programování a údržba programů, tvorba softwaru, výzkum a vývoj nových výrobků, webové servery (pronájem); (43) automaty (rychlé občerstvení), hotelové služby, jídelny, kavárny, restaurace, poskytování přechodného ubytování, zásobování.

(591) Barevná

(730) **Tesco Franchise Stores ČR s.r.o.**, Vršovická 1527/68b, Praha 10, Vršovice, 10000, CZ

(740) Mgr. Martina Zdvihalová, Ph.D. - patentová a právní kancelář, Mgr. Martina Zdvihalová Ph.D., K Pazderně 2031, Benešov, 25601

(210) **O-571400**

(220) 19.04.2021

(320) 19.04.2021

(511) 35, 38, 41

(540)



(510) (35) marketing, pronájem reklamní doby v komunikačních médiích, reklama (propagace), rozhlasová reklama, styky s veřejností, televizní reklama, reklama online; (38) bezdrátové vysílání, přenos digitálních souborů, přenos zpráv a obrazových informací pomocí počítačů, rozhlasové vysílání, televizní vysílání, vysílání kabelové televize, informační kanceláře, poskytování internetových diskusních fór, poskytování on-line fór, poskytování přístupu k databázím, streaming dat, tiskové agentury, tiskové kanceláře; (41) elektronické publikování (DTP), filmová produkce jiná než reklamní, nahrávání video pásků, obrazové zpravodajství, poskytování on-line videí bez možnosti stažení, pronájem audio nahrávek, pronájem video pásků, reportéřské služby, rozhlasová zábava, výroba rozhlasových a televizních programů, stříh video pásků, televizní zábava, zpravodajské služby, vzdělávací informace, vzdělávání, fotografování, poskytování on-line elektronických publikací (bez možnosti stažení), texty (psaní textů) jiné než reklamní, texty (zveřejňování -) kromě reklamních, vydávání elektronických knih a časopisů on-line, vydávání knih, vydávání textů, s výjimkou reklamních nebo náborových, živé představení, živé vystoupení (organizování -).

(591) Barevná

(730) **newstream agency a.s.**, Sokolovská 85/104, Praha 8, Karlín, 18600, CZ

(740) Macek and Partners, Mgr. Jiří Macek, Sázkavská 751/16, Praha 2, Vinohrady, 12000

(210) **O-571401**

(220) 19.04.2021

(320) 19.04.2021

(511) 35, 38, 41

(540)

NS bankers club

(510) (35) marketing, pronájem reklamní doby v komunikačních médiích, reklama (propagace), rozhlasová reklama, styky s veřejností, televizní reklama, reklama online; (38) bezdrátové vysílání, přenos digitálních souborů, přenos zpráv a obrazových informací pomocí počítačů, rozhlasové vysílání, televizní vysílání, vysílání kabelové televize, informační kanceláře, poskytování internetových diskusních fór, poskytování on-line fór, poskytování přístupu k databázím, streaming dat, tiskové agentury, tiskové kanceláře; (41) elektronické publikování (DTP), filmová produkce jiná než reklamní, nahrávání video pásků, obrazové zpravodajství, poskytování on-line videí bez možnosti stažení, pronájem audio nahrávek, pronájem video pásků, reportéřské služby, rozhlasová zábava, výroba rozhlasových a televizních programů, střih video pásků, televizní zábava, zpravodajské služby, vzdělávací informace, vzdělávání, fotografování, poskytování on-line elektronických publikací (bez možnosti stažení), texty (psaní textů) jiné než reklamní, texty (zveřejňování -) kromě reklamních, vydávání elektronických knih a časopisů on-line, vydávání knih, vydávání textů, s výjimkou reklamních nebo náborových, živé představení, živé vystoupení (organizování -).

(730) **newstream agency a.s.**, Sokolovská 85/104, Praha 8, Karlín, 18600, CZ

(740) Macek and Partners, Mgr. Jiří Macek, Sázkavská 751/16, Praha 2, Vinohrady, 12000

(210) **O-571403**

(220) 19.04.2021

(320) 19.04.2021

(511) 35, 38, 41

(540)

NS victory club

(510) (35) marketing, pronájem reklamní doby v komunikačních médiích, reklama (propagace), rozhlasová reklama, styky s veřejností, televizní reklama, reklama online; (38) bezdrátové vysílání, přenos digitálních souborů, přenos zpráv a obrazových informací pomocí počítačů, rozhlasové vysílání, televizní vysílání, vysílání kabelové televize, informační kanceláře, poskytování internetových diskusních fór, poskytování on-line fór, poskytování přístupu k databázím, streaming dat, tiskové agentury, tiskové kanceláře; (41) elektronické publikování (DTP), filmová produkce jiná než reklamní, nahrávání video pásků, obrazové zpravodajství, poskytování on-line videí bez možnosti stažení, pronájem audio nahrávek, pronájem video pásků, reportéřské služby, rozhlasová zábava, výroba rozhlasových a televizních programů, střih video pásků, televizní zábava, zpravodajské služby, vzdělávací informace, vzdělávání, fotografování, poskytování on-line elektronických publikací (bez možnosti stažení), texty (psaní textů) jiné než reklamní, texty (zveřejňování -) kromě reklamních, vydávání elektronických knih a časopisů on-line, vydávání knih, vydávání textů, s výjimkou reklamních nebo náborových, živé představení, živé vystoupení (organizování -).

(730) **newstream agency a.s.**, Sokolovská 85/104, Praha 8, Karlín, 18600, CZ

(740) Macek and Partners, Mgr. Jiří Macek, Sázkavská 751/16, Praha 2, Vinohrady, 12000

(210) **O-571405**

(220) 19.04.2021

(320) 19.04.2021

(511) 35, 38, 41

(540)

newstream TV

(510) (35) marketing, pronájem reklamní doby v komunikačních médiích, reklama (propagace), rozhlasová reklama, styky s veřejností, televizní reklama, reklama online; (38) bezdrátové vysílání, přenos digitálních souborů, přenos zpráv a obrazových informací pomocí počítačů, rozhlasové vysílání, televizní vysílání, vysílání kabelové televize, informační kanceláře, poskytování internetových diskusních fór, poskytování on-line fór, poskytování přístupu k databázím, streaming dat, tiskové agentury, tiskové kanceláře; (41) elektronické publikování (DTP), filmová produkce jiná než reklamní, nahrávání video pásků, obrazové zpravodajství, poskytování on-line videí bez možnosti stažení, pronájem audio nahrávek, pronájem video pásků, reportéřské služby, rozhlasová zábava, výroba rozhlasových a televizních programů, střih video pásků, televizní zábava,

zpravodajské služby, vzdělávací informace, vzdělávání, fotografování, poskytování on-line elektronických publikací (bez možnosti stažení), texty (psaní textů) jiné než reklamní, texty (zveřejňování -) kromě reklamních, vydávání elektronických knih a časopisů on-line, vydávání knih, vydávání textů, s výjimkou reklamních nebo náborových, živé představení, živé vystoupení (organizování -).

(730) **newstream agency a.s.**, Sokolovská 85/104, Praha 8, Karlín, 18600, CZ

(740) Macek and Partners, Mgr. Jiří Macek, Sázkavská 751/16, Praha 2, Vinohrady, 12000

(210) **O-571406**

(220) 19.04.2021

(320) 19.04.2021

(511) 35, 38, 41

(540)

newstream

(510) (35) marketing, pronájem reklamní doby v komunikačních médiích, reklama (propagace), rozhlasová reklama, styky s veřejností, televizní reklama, reklama online; (38) bezdrátové vysílání, přenos digitálních souborů, přenos zpráv a obrazových informací pomocí počítačů, rozhlasové vysílání, televizní vysílání, vysílání kabelové televize, informační kanceláře, poskytování internetových diskusních fór, poskytování on-line fór, poskytování přístupu k databázím, streaming dat, tiskové agentury, tiskové kanceláře; (41) elektronické publikování (DTP), filmová produkce jiná než reklamní, nahrávání video pásků, obrazové zpravodajství, poskytování on-line videí bez možnosti stažení, pronájem audio nahrávek, pronájem video pásků, reportéřské služby, rozhlasová zábava, výroba rozhlasových a televizních programů, střih video pásků, televizní zábava, zpravodajské služby, vzdělávací informace, vzdělávání, fotografování, poskytování on-line elektronických publikací (bez možnosti stažení), texty (psaní textů) jiné než reklamní, texty (zveřejňování -) kromě reklamních, vydávání elektronických knih a časopisů on-line, vydávání knih, vydávání textů, s výjimkou reklamních nebo náborových, živé představení, živé vystoupení (organizování -).

(730) **newstream agency a.s.**, Sokolovská 85/104, Praha 8, Karlín, 18600, CZ

(740) Macek and Partners, Mgr. Jiří Macek, Sázkavská 751/16, Praha 2, Vinohrady, 12000

(210) **O-571407**

(220) 19.04.2021

(320) 19.04.2021

(511) 35, 38, 41

(540)

newstream

(510) (35) marketing, pronájem reklamní doby v komunikačních médiích, reklama (propagace), rozhlasová reklama, styky s veřejností, televizní reklama, reklama online; (38) bezdrátové vysílání, přenos digitálních souborů, přenos zpráv a obrazových informací pomocí počítačů, rozhlasové vysílání, televizní vysílání, vysílání kabelové televize, informační kanceláře, poskytování internetových diskusních fór, poskytování on-line fór, poskytování přístupu k databázím, streaming dat, tiskové agentury, tiskové kanceláře; (41) elektronické publikování (DTP), filmová produkce jiná než reklamní, nahrávání video pásků, obrazové zpravodajství, poskytování on-line videí bez možnosti stažení, pronájem audio nahrávek, pronájem video pásků, reportéřské služby, rozhlasová zábava, výroba rozhlasových a televizních programů, střih video pásků, televizní zábava, zpravodajské služby, vzdělávací informace, vzdělávání, fotografování, poskytování on-line elektronických publikací (bez možnosti stažení), texty (psaní textů) jiné než reklamní, texty (zveřejňování -) kromě reklamních, vydávání elektronických knih a časopisů on-line, vydávání knih, vydávání textů, s výjimkou reklamních nebo náborových, živé představení, živé vystoupení (organizování -).

(730) **newstream agency a.s.**, Sokolovská 85/104, Praha 8, Karlín, 18600, CZ

(740) Macek and Partners, Mgr. Jiří Macek, Sázkavská 751/16, Praha 2, Vinohrady, 12000

(210) **O-571422**

(220) 19.04.2021

(320) 19.04.2021

(511) 16, 35, 45

(540)

Dubňany Srdcem

(510) (16) bloky, brožurky, časopisy, desky na dokumenty, kancelářské desky, katalogy, knihy, kroužkové bloky, kroužkové zápisníky, letáky, oběžníky, pera, periodika, plakáty, psací potřeby, razítka, tužky, záložky do knih; (35) marketing, propagace, reklama, vydávání reklamních textů; (45) organizace politických setkání.

(730) **Švagerka Michal**, Hornická 1030, Dubňany, 69603, CZ

(740) Mgr. Martin Šenkýř, advokát, Mariánské náměstí 127, Uherské Hradiště, 68601

(210) **O-571452**

(220) 20.04.2021

(320) 20.04.2021

(511) 28, 35, 41, 43

(540)

KEMP VÍTĚZŮ

(510) (28) sportovní potřeby a vybavení a vybavení pro sportovní trénink spadající do této třídy; (35) propagační činnost, reklama, příprava a pořádání propagačních akcí, propagace sportovních soutěží a akcí, propagační management osobností z oblasti sportu; (41) služby v oblasti sportu a fitness, pronájem zařízení a vybavení ke vzdělávání, zábavě, sportu a kultuře, provoz prázdninových kempů (zábava), rekreační kempy (zábava), pořádání skupinových rekreačních činností, organizování rekreačních turnajů, poskytování rekreačních zařízení, zajišťování rekreačních zařízení, výchova, vzdělávání, zábava a sportovní činnost, sportovní a kulturní aktivity, organizování sportovních soutěží, pořádání atletických soutěží, organizace kulturních, zábavních a sportovních akcí, tělesná výchova, gymnastický trénink, vzdělávací a školicí služby, trenérské služby v oblasti sportovních aktivit, služby osobních trenérů, akademie (vzdělávání), koučink, pořádání a vedení seminářů, pořádání odborných workshopů a výukových kurzů, poskytování informací o sportu, letní tábory (zábava a výuka), pořádání sportovních aktivit pro letní tábory, sportovní tábory, půjčování sportovního vybavení s výjimkou vozidel, vzdělávací ukázky, hodiny cvičení, poskytování instrukcí a vybavení v oblasti tělesného cvičení, dohled nad tělesným cvičením, poskytování prostor na skupinové cvičení, zážitkový trénink pro děti, sportovní výuka, trénink a instrukce, poskytování zábavních služeb pro děti, pohybová výuka pro předškolní děti, služby sportovních areálů, poskytování prostor pro lehkou atletiku, zábava ve formě atletických soutěží; (43) provozování kempů (ubytování), poskytování kempinkových prostor, poskytování rekreačního ubytování, služby zajišťující stravování a nápoje, zařízení dočasného ubytování, služby dočasného ubytování poskytované prázdninovými tábory.

(730) **Profesmedia s.r.o.**, Milady Horákové 1095/14, Hradec Králové, Nový Hradec Králové, 50006, CZ

(740) AK Jan Bárta s.r.o., advokátní kancelář, JUDr. Jan Bárta, advokát, Kaprova 42/14, Praha 1, Staré Město, 11000

(210) **O-571456**

(220) 20.04.2021

(320) 20.04.2021

(511) 9, 16, 35, 36

(540)

Rohlik Premium

(510) (9) umělohmotné kódované slevové a zákaznické karty, datové nosiče obsahující odborné a zákaznické informace v elektronické podobě a/nebo přístupné elektronicky (zejména prostřednictvím internetu) a/nebo které lze zasílat (zejména elektronickou poštou), elektronické brožury ke stažení; (16) letáky, reklamní letáky, brožury, papír, lepenka a výrobky z těchto materiálů, které nejsou zařazeny do jiných tříd, a to absorbující fólie z papíru pro balení potravin, balící papír, balící, výplňové, vycpávkové materiály z papíru nebo lepenky, samolepky, papírenské zboží, a to bloky, obálky, papírové obaly, sáčky jako obaly z papíru, papírové tašky; (35) služby věrnostních programů, správa věrnostních programů, správa zákaznických věrnostních programů, věrnostní, pobídkové a bonusové programy, podpora prodeje prostřednictvím zákaznických věrnostních programů, řízení věrnostních programů zahrnující slevy nebo pobídky, organizace a management obchodních motivačních a věrnostních programů, organizační konzultace týkající se věrnostních programů pro

zákazníky, propagační činnost, reklama, reklama zasíláním on-line propagace třetím stranám prostřednictvím elektronických komunikačních sítí, pronájem reklamní doby v komunikačních médiích, pronájem reklamních materiálů, pronájem reklamních ploch, zaslání reklamních materiálů zákazníkům (letáky, prospekty, tisky, vzorky zboží), aktualizování reklamních materiálů, rozšiřování reklamních nebo inzertních materiálů, cílené zaslání reklamních materiálů, vydávání, zveřejňování, oznámení, vyhlášení a publikování reklamních textů, televizní a rozhlasová reklama, distribuce vzorků zboží; (36) vydávání elektronických platebních karet v souvislosti s bonusy a programy odměn, vydávání hodnotových poukazů jako odměn za zákaznickou věrnost, vydávání hodnotových poukazů v souvislosti s věrnostními programy pro zákazníky.

(730) **Rohlik skillz s.r.o.**, Sokolovská 100/94, Praha 8, Karlín, 18600, CZ

(740) HAVEL & PARTNERS s.r.o., advokátní kancelář, Mgr. Ivan Rámeš, advokát, Na Florenci 2116/15, Praha 1, Nové Město, 11000

(210) **O-571457**

(220) 20.04.2021

(320) 20.04.2021

(511) 9, 16, 35, 36

(540)



(510) (9) umělohmotné kódované slevové a zákaznické karty, datové nosiče obsahující odborné a zákaznické informace v elektronické podobě a/nebo přístupné elektronicky (zejména prostřednictvím internetu) a/nebo které lze zasílat (zejména elektronickou poštou), elektronické brožury ke stažení; (16) letáky, reklamní letáky, brožury, papír, lepenka a výrobky z těchto materiálů, které nejsou zařazeny do jiných tříd, a to absorbující fólie z papíru pro balení potravin, balící papír, balící, výplňové, vycpávkové materiály z papíru nebo lepenky, samolepky, papírenské zboží, a to bloky, obálky, papírové obaly, sáčky jako obaly z papíru, papírové tašky; (35) služby věrnostních programů, správa věrnostních programů, správa zákaznických věrnostních programů, věrnostní, pobídkové a bonusové programy, podpora prodeje prostřednictvím zákaznických věrnostních programů, řízení věrnostních programů zahrnující slevy nebo pobídky, organizace a management obchodních motivačních a věrnostních programů, organizační konzultace týkající se věrnostních programů pro zákazníky, propagační činnost, reklama, reklama zasíláním on-line propagace třetím stranám prostřednictvím elektronických komunikačních sítí, pronájem reklamní doby v komunikačních médiích, pronájem reklamních materiálů, pronájem reklamních ploch, zaslání reklamních materiálů zákazníkům (letáky, prospekty, tisky, vzorky zboží), aktualizování reklamních materiálů, rozšiřování reklamních nebo inzertních materiálů, cílené zaslání reklamních materiálů, vydávání, zveřejňování, oznámení, vyhlášení a publikování reklamních textů, televizní a rozhlasová reklama, distribuce vzorků zboží; (36) vydávání elektronických platebních karet v souvislosti s bonusy a programy odměn, vydávání hodnotových poukazů jako odměn za zákaznickou věrnost, vydávání hodnotových poukazů v souvislosti s věrnostními programy pro zákazníky.

(591) Barevná

(730) **Rohlik skillz s.r.o.**, Sokolovská 100/94, Praha 8, Karlín, 18600, CZ

(740) HAVEL & PARTNERS s.r.o., advokátní kancelář, Mgr. Ivan Rámeš, advokát, Na Florenci 2116/15, Praha 1, Nové Město, 11000

(210) **O-571505**
(220) 21.04.2021
(320) 21.04.2021
(511) 9, 35, 36, 39, 41
(540)



(510) (9) audio a video záznamy, digitální knihy ke stažení z internetu, elektronické brožury ke stažení, elektronické časopisy, elektronické informační bulletiny ke stažení, elektronické knihy, elektronické mapy ke stažení, elektronické noviny ke stažení, elektronické publikace ke stažení, elektronické publikace ke stažení v podobě časopisu, elektronické publikace nahrané na počítačových médiích, elektronické zprávy ke stažení, instruktážní manuály v elektronické podobě, instruktážní příručky v elektronickém formátu, interaktivní DVD, interaktivní elektronické publikace, knihy nahrané na discích, materiály pro vzdělávací kurzy ke stažení, multimediální záznamy, nahraná videa, nahraná CD-I, nahraná DVD, nahraná DVD obsahující hry, nahrané audiopásky, nikoli hudební, nahrané CD-ROMy, nahrané digitální audiopásky, nahrané obrazové disky, podcasty, publikace ke stažení, školící příručky v podobě počítačových programů, stahovatelné publikace, týdenní publikace stahovatelné z internetu v elektronické podobě, záznamy (zvukové záznamy), zvukové knihy, zvukové nahrávky ke stažení, zvukové zápisy; (35) reklamní služby v oblasti loďařského průmyslu a námořní dopravy, reklama v oblasti cestovního ruchu a cestování; (36) likvidace pojistných škod, likvidace škod neživotního pojištění, poradenství ohledně uzavírání pojištění, poskytování informací vztahujících se k likvidaci škod u neživotního pojištění, poskytování informací vztahujících se k uzavírání životního pojištění, poskytování informací vztahujících se k uzavírání neživotního pojištění, poskytování informací vztahujících se k uzavírání životního pojištění, poskytování dopravního pojištění, poskytování zdravotního pojištění, posuzování a zpracování pojistných nároků, sjednávání námořního pojištění, sjednávání pojištění, sjednávání pojištění pro případ požáru na moři, sjednávání pojištění pro případ námořních nehod, sjednávání přepravního pojištění, sjednávání rozšířených záručních smluv, sjednávání záručních programů, služby uzavírání úrazového pojištění, uzavírání neživotního pojištění, uzavírání životního pojištění, správa pojištění, pojištění garáží, makléřské služby vztahující se k loďnímu pojištění, agentury zabývající se pojišťováním lodí, služby týkající se pojištění lodí, služby týkající se pojištění loďního nákladu na moři, vydání cestovních poukazů, služby cestovního pojištění, poradenské a zprostředkovací služby v oblasti cestovního pojištění, záruky na platby léčebných cestovních výdajů, zprostředkování pojištění, zprostředkování pojištění majetku, zprostředkování pojištění odpovědnosti za škodu, zprostředkování životního pojištění, zprostředkování přepravního pojištění, zprostředkování dopravního pojištění, zprostředkování neživotního pojištění, poradenské a zprostředkovací služby v oblasti životního pojištění, makléřské služby, makléřské poradenské služby vztahující se k pojištění; (39) lodní doprava, vedení lodí, vnitrozemní lodní doprava, vnitrozemní lodní přeprava, lodivodství, makléřství (lodní -), doprava cestujících lodí, výletní plavba lodí, osobní lodní doprava, okružní plavby lodí (služby), zprostředkování lodní přepravy cestujících, služby pronájmu lodí a jachet, poskytování výletních lodí pro cestování, přeprava cestujících na výletních lodích, organizování cest a lodních výletů, pronájem jachet, služby v oblasti pronájmu jachet, pronájem vodních dopravních prostředků, jachet, lodí, člunů a jiných vodních dopravních prostředků, zprostředkování přepravy, zprostředkování dopravy, zprostředkování námořní dopravy, zprostředkování pozemních, námořních a leteckých dopravních služeb, organizování a zprostředkování zájezdů, služby agentury v oblasti zprostředkování přepravy osob, poskytování informací o zprostředkování lodní dopravy, námořní doprava, pronájem námořních plavidel, služby v námořní dopravě, rezervační služby týkající se námořní dopravy, zprostředkování pozemní, námořní a letecké přepravy, zajištění silniční, železniční, námořní a letecké dopravy cestujících, zajišťování námořní přepravy cestujících, zprostředkování letecké, železniční a námořní dopravy cestujících, poskytování informací vztahujících se k námořní dopravě; (41) organizace, příprava a pořádání závodů lodí, organizace závodů jachet, pořádání jachtařských soutěží, zábava ve formě jachtařských závodů, vzdělávací kurzy, vedení kurzů, pořádání sportovních kurzů, pořádání

výcvikových kurzů, dálkové kurzy, dálkové vzdělávání, zajišťování online vzdělávacích kurzů, vedení kurzů, seminářů a workshopů, organizování zkoušek (vzdělávání), informace o poskytování zkoušek, organizování seminářů, pořádání a vedení seminářů, pořádání sportovních turnajů, semináře, vedení výukových seminářů, vedení vzdělávacích seminářů.

(591) Barevná
(730) **yachting.com, s.r.o.**, Plynární 1617/10, Praha 7, Holešovice, 17000, CZ
(740) ROWAN LEGAL, advokátní kancelář s.r.o., JUDr. Josef Donát LL.M., CIPP/E, advokát, Na Pankráci 1683/127, Praha 4, Nusle, 14000

(210) **O-571510**
(220) 22.04.2021
(320) 22.04.2021
(511) 12, 25, 28, 35
(540)



(510) (12) loď, vodní plavidla, čluny, nafukovací čluny, rybářské čluny; (25) boty, sportovní obuv, rybářská obuv, nepromokavé rybářské boty vysoké, oděvy, sportovní oblečení, rybářské oděvy, rybářské košile, rybářské vesty, kabáty, bundy, rybářské bundy, čepice, klobouky, rybářské pokrývky hlavy; (28) rybářské náčiní, vybavení pro lov a rybolov spadající do této třídy, skříňky na rybářské potřeby, senzory záběru (rybářská výstroj), nafukovací plovoucí rybářské sedačky (float tube), loď (hračky); (35) marketing, internetový marketing, reklama a propagace, řízení obchodní činnosti, výroba reklamních materiálů, pořádání a řízení reklamních akcí, pronájem prodejních stánků.

(730) **Vagner Corporation, s.r.o.**, Zdeslavice 24, Čermíny, 28601, CZ
(740) JUDr. Tomáš Lejček MBA, Slezská 169/10, Praha 2, Vinohrady, 12000

(210) **O-571523**
(220) 22.04.2021
(320) 22.04.2021
(511) 35, 41
(540)



Národní rada osob
se zdravotním postižením ČR

(510) (35) reklama, marketing a propagační služby, obchodní poradenské služby vztahující se k propagaci kampaní na shromažďování finančních prostředků, cílený marketing, finanční marketing, grafická úprava pro reklamní účely, internetový marketing, administrativní služby, cílené zaslání reklamních materiálů, nábor zaměstnanců, obchodní zprostředkovatelské služby, online reklama v počítačové síti, podpora prodeje jiných osob, pořádání výstav pro obchodní či reklamní účely, poskytování obchodních informací a rady pro spotřebitele ve výběru produktů a služeb, propagace, styk s veřejností, vyhledávání sponzorů, zprostředkování obchodních informací, zprostředkování propagace, zprostředkování reklamy; (41) služby v oblasti vzdělávání, zábavy a sportu, organizování konferencí, výstav a soutěží, zveřejňování, oznamování a psaní textů s výjimkou reklamních, výchova, akademie (vzdělávání), vzdělávací a školící služby, akademie (vzdělávání), vydávání textů s výjimkou reklamních, školení, pořádání a vedení konferencí, pořádání a vedení seminářů, pořádání a vedení workshopů (školení), fotografování, koučink (školení).

(591) Barevná
(730) **Národní rada osob se zdravotním postižením ČR, z.s.**, Partyzánská 1/7, Praha 7, Holešovice, 17000, CZ

(210) **O-571546**
(220) 22.04.2021
(320) 22.04.2021
(511) 16, 21, 33
(540)



(510) (16) časopisy, tiskoviny, periodika, knihy, knihařské výrobky, fotografie, pohlednice, plakáty, papírnické zboží, papírové štítky na láhve (viněty), obaly z papíru a z plastů, papírové a plastové obaly a přebaly na víno a lihoviny spadající do této třídy; (21) skleněné obaly, poháry a pohárky na vína, lihoviny a míchané alkoholické nápoje s výjimkou piva; (33) alkoholické nápoje s výjimkou piva, vína, lihoviny, míchané alkoholické nápoje.

(730) **BZENEC SEKT a.s.**, Potoční 1630, Bzenec, 69685, CZ
(740) Ing. Zdeněk Kučera, Dlouhá 207 (P.O.Box 92), Slušovice, 76315

(210) **O-571549**
(220) 23.04.2021
(320) 23.04.2021
(511) 32
(540)

Omür su

(510) (32) piva, nealkoholické nápoje, minerální a sycené vody, ovocné nápoje a ovocné šťávy, sirupy a jiné nealkoholové přípravky pro přípravu nápojů.

(730) **Kradláková Mária**, Síbova 331, Bílina, 41801, CZ

(210) **O-571557**
(220) 22.04.2021
(320) 22.04.2021
(511) 16, 21, 33
(540)



(554) Prostorová
(510) (16) časopisy, tiskoviny, periodika, knihy, knihařské výrobky, fotografie, pohlednice, plakáty, papírnické zboží, papírové štítky na láhve (viněty), obaly z papíru a z plastů, papírové a plastové obaly a přebaly na víno a

lihoviny spadající do této třídy; (21) skleněné obaly, poháry a pohárky na vína, lihoviny a míchané alkoholické nápoje s výjimkou piva; (33) alkoholické nápoje s výjimkou piva, vína, lihoviny, míchané alkoholické nápoje.

(591) Barevná
(730) **BZENEC SEKT a.s.**, Potoční 1630, Bzenec, 69685, CZ
(740) Ing. Zdeněk Kučera, Dlouhá 207 (P.O.Box 92), Slušovice, 76315

(210) **O-571558**
(220) 22.04.2021
(320) 22.04.2021
(511) 16, 21, 33
(540)



(510) (16) časopisy, tiskoviny, periodika, knihy, knihařské výrobky, fotografie, pohlednice, plakáty, papírnické zboží, etikety z papíru, obaly z papíru a z plastů, papírové a plastové obaly a přebaly na víno a lihoviny spadající do této třídy, štítky na láhve (viněty) s výjimkou textilních; (21) skleněné obaly, poháry a pohárky na vína, lihoviny a míchané alkoholické nápoje s výjimkou piva; (33) alkoholické nápoje s výjimkou piva, vína, lihoviny, míchané alkoholické nápoje.

(730) **BZENEC SEKT a.s.**, Potoční 1630, Bzenec, 69685, CZ
(740) Ing. Zdeněk Kučera, Dlouhá 207 (P.O.Box 92), Slušovice, 76315

(210) **O-571565**
(220) 23.04.2021
(320) 23.04.2021
(511) 9, 11, 37
(540)

Neoreg

(510) (9) tepelné regulátory, tlakoměry, vlhkoměry, řídicí systémy pro regulaci topení v objektech, elektrické regulátory, měřicí přístroje; (11) rekuperační jednotky, klimatizační zařízení, ohřívače vzduchu a vody, výměníky tepla, větrací zařízení, regulátory topení, regulačně bezpečnostní zařízení pro plynové potrubí a vodovodní zařízení; (37) montáž a opravy měřicí a regulační techniky, montáž, opravy a údržba elektrických a elektronických zařízení, instalace a opravy vytápění a větrání.

(730) **OK technik-emc, s.r.o.**, Daliborova 675/8, Praha 10, Hostivař, 10200, CZ
(740) Ing. Václav Kratochvíl, Husnikova 2086/22, Praha 5, Stodůlky, 15800

(210) **O-571578**
(220) 23.04.2021
(320) 23.04.2021
(511) 9, 10, 42
(540)

baraq

(510) (9) počítačový software pro inteligentní domácnost, software pro integraci umělé inteligence a strojového učení v oblasti dat velkého objemu, software pro strojové učení, software umělé inteligence, brány pro internet věci [IoT], cloudové servery, alarmy (poplašná zařízení) a výstražná zařízení, chůvičky, čidla, čidla na ochranu soukromí, měřicí, detekční, monitorovací a kontrolní zařízení, elektrické přístroje na řízení procesů, ovladače a regulační přístroje; (10) umělé vagíny jako sexuální pomůcky pro dospělé; (42) služby v oblasti informačních technologií, navrhování a vývoj počítačového hardwaru a softwaru, navrhování periferních zařízení počítačů, vědecké a technologické služby.

(730) **Vymazal Bronislav Ing. Mgr.**, Úvoz 493/29, Brno, Staré Brno, 60200, CZ

(210) **O-571592**

(220) 26.04.2021

(320) 26.04.2021

(511) 3, 5, 32

(540)

4IMUN CD

(510) (3) kosmetické přípravky, parfumerie, přípravky pro osobní hygienu, přípravky pro péči o pleť, kosmetické vody, neléčivé přípravky na péči o tělo, bylinné výtažky pro kosmetické účely, fytocosmetické přípravky, kosmetické krémy a vody, denní krémy, hydratační přípravky, kosmetické masky, masti a krémy neléčivé; (5) doplňky výživy, léčivé čaje, léčivé nápoje, potravinové doplňky pro lékařské účely, potravinové doplňky s kosmetickým účinkem, výživové doplňky, výživové přípravky pro léčebné a lékařské účely, farmaka, humánní léčiva, potravní doplňky a dietetické přípravky, farmaceutické přípravky a přírodní léčiva, doplňky stravy pro neléčebné účely, doplňky stravy pro léčebné účely, masti a krémy léčivé, vitaminové a minerální doplňky; (32) minerální vody, šumivé nápoje a jiné nápoje nealkoholické, nápoje a šťávy ovocné, sirupy a jiné přípravky k zhotovení nápojů, nealkoholické nápoje obohacené vitaminy a minerálními solemi, energetické nápoje (k jiným než lékařským účelům), nápoje iontové.

(730) **Onapharm, s.r.o.**, Perlitová 1799/10, Praha 4, Krč, 14000, CZ

(740) Dana Lukajová, patentový zástupce, Dana Lukajová, Voršílská 130/10, Praha 1, Nové Město, 11000

(210) **O-571609**

(220) 26.04.2021

(320) 26.04.2021

(511) 9, 11, 34

(540)

Hi5

(510) (9) baterie pro elektronické cigarety, baterie pro elektronická zařízení, která se používají pro ohřívání tabáku, nabíječky pro elektronická zařízení, která se používají pro ohřívání tabáku, USB nabíječky pro elektronická zařízení, která se používají ke žhavení tabáku, nabíječky do automobilů pro elektronické cigarety, nabíječky do automobilu pro zařízení, které se používají ke žhavení tabáku, nabíječky baterií pro elektronické cigarety; (11) elektronické vaporizéry s výjimkou elektronických cigaret, přístroje pro zahřívání kapalin, přístroje na výrobu výparů; (34) do sítě zapojený odpařovač pro elektronické cigarety a elektronická zařízení na kouření, nezpracovaný nebo zpracovaný tabák, tabákové výrobky, včetně doutníků, cigaret, cigaril, tabáku pro ruční balení cigaret, dýmkového tabáku, žvýkacího tabáku, šňupavého tabáku, hřebíčkových cigaret, Snus, náhražky tabáku (pro neléčebné účely), potřeby pro kuřáky, včetně cigaretového papíru a trubiček, cigaretových filtrů, dóz na tabák, pouzder na cigarety a popelníky, dýmky, kapesní strojky na balení cigaret, zapalovače, zápalky, tabákové nástavce, tabákové výrobky pro zahřívání, elektronické přístroje a jejich části pro účely zahřívání cigaret nebo tabáku, aby se z nich uvolňoval aerosol s obsahem nikotinu ke vdechování, nikotinové roztoky k použití v elektronických cigaretách, elektronická kuřácká zařízení, elektronické cigarety, elektronické cigarety jako náhražka za tradiční cigarety, elektronická zařízení pro vdechování nikotinu obsahující aerosol, ústní zařízení na odpařování pro kuřáky, ve spojení s tabákovými výrobky a náhražkami tabáku, potřeby pro kuřáky pro elektronické cigarety, příslušenství pro výše uvedené výrobky a části výše uvedených výrobků, zařazené do třídy 34, zhasinací zařízení pro zahřívání cigaret a doutníky, jakož i pro zahřívání tabákové tyčinky, dobíjecí elektronické cigarety.

(730) **Imperia Bios' s.r.o.**, Pod Lomem 272, Velké Přílepy, 25264, CZ

(210) **O-571654**

(220) 27.04.2021

(320) 27.04.2021

(511) 45

(540)



(510) (45) bezpečnostní služby, záchranné služby, služby ostrahy a vymáhací služby, záchrana osob.

(591) Barevná

(730) **Hasičský záchranný sbor Královéhradeckého kraje**, nábreží U Přívozu 122/4, Hradec Králové, 50003, CZ

(210) **O-571667**

(220) 27.04.2021

(320) 27.04.2021

(511) 29, 30

(540)

RIZO

(510) (29) margaríny, jedlé oleje a tuky, emulze obsahující jedlé oleje a tuky; (30) Majonézy, salátové dresinky a omáčky (koření).

(730) **BÜRGR JAKO KRÁVA s.r.o.**, Náměstí 339, Starý Kolín, 28123, CZ

(740) Macek and Partners, Mgr. Jiří Macek, Sázkavská 751/16, Praha 2, Vinohrady, 12000

(210) **O-571725**

(220) 30.04.2021

(320) 30.04.2021

(511) 5, 9, 35, 44

(540)

OFTEX
SKUPINA SPOLEČNOSTÍ
ZDRAVOTNÍ SLUŽBY

— XXXX OTEVŘEME VÁM OČI

(510) (5) farmaceutické výrobky, hygienické výrobky pro léčebné účely; (9) přístroje a nástroje optické; (35) propagační činnost, reklama, pomoc při řízení obchodní činnosti, obchodní administrativa, kancelářské práce; (44) lékařské služby, zdravotní služby, zdravotní péče a péče o hygienu.

(730) **Oftex, s.r.o.**, Loretánské náměstí 102/8, Praha 1, Hradčany, 11800, CZ

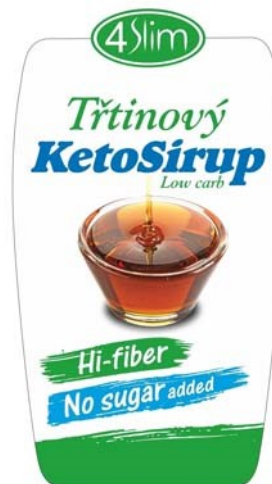
(210) **O-571729**
(220) 30.04.2021
(320) 30.04.2021
(511) 5, 16, 30, 32
(540)



(510) (5) potravní doplňky a dietetické přípravky, potravinové doplňky obsahující vitamíny, potravinové doplňky obsahující stopové prvky, minerální doplňky stravy, vitamínové přípravky, umělá sladidla pro diabetiky, dietetická sladidla pro léčebné účely, potraviny pro diabetiky, doplňky zdravé výživy pro osoby se zvláštními dietními požadavky, bylinné a rostlinné výtažky pro léčebné účely, sirupy pro farmaceutické účely, tekuté potravinové doplňky, potraviny pro lékařsky vymezené diety, dietetická vláknina, bylinné čaje pro léčebné účely, léčivé byliny; (16) papír a lepenka, balicí materiály z papíru, krabice z papíru, etikety z papíru nebo lepenky, lepicí natištěné etikety, plastové obaly; (30) sirupy a melasa, přírodní sladidla, přírodní nízkokalorická sladidla, přípravky pro výrobu cukrovinek, cukrovinky, přísady (k ochucení), příchutě do potravin, jiné než esenciální oleje, příchutě do nápojů, jiné než esenciální oleje, koření; (32) sirupy do nápojů, nealkoholické nápoje, koncentráty k přípravě nealkoholických nápojů, míchané ovocné džusy.

(591) Barevná
(730) **HEINZ FOOD a.s.**, Jerlochovice 120, Fulnek, 74245, CZ
(740) Ing. Pavel Nádvořník s.r.o., Klínová 620/1, Ostrava, Hulváky, 70900

(210) **O-571730**
(220) 30.04.2021
(320) 30.04.2021
(511) 5, 16, 30, 32
(540)



(510) (5) potravní doplňky a dietetické přípravky, potravinové doplňky obsahující vitamíny, potravinové doplňky obsahující stopové prvky, minerální doplňky stravy, vitamínové přípravky, umělá sladidla pro diabetiky, dietetická sladidla pro léčebné účely, potraviny pro diabetiky, doplňky zdravé výživy pro osoby se zvláštními dietními požadavky, bylinné a rostlinné výtažky pro léčebné účely, sirupy pro farmaceutické účely, tekuté potravinové doplňky, potraviny pro lékařsky vymezené diety, dietetická vláknina, bylinné čaje pro léčebné účely, léčivé byliny; (16) papír a lepenka, balicí materiály z papíru, krabice z papíru, etikety z papíru nebo lepenky, lepicí natištěné etikety, plastové obaly; (30) sirupy a melasa, přírodní sladidla, přírodní nízkokalorická sladidla, přípravky pro výrobu cukrovinek, cukrovinky, přísady (k ochucení), příchutě do potravin, jiné než esenciální oleje, příchutě do nápojů, jiné než esenciální oleje, koření; (32) sirupy do nápojů, nealkoholické nápoje, koncentráty k přípravě nealkoholických nápojů, míchané ovocné džusy.

(591) Barevná
(730) **HEINZ FOOD a.s.**, Jerlochovice 120, Fulnek, 74245, CZ
(740) Ing. Pavel Nádvořník s.r.o., Klínová 620/1, Ostrava, Hulváky, 70900

(210) **O-571738**
(220) 30.04.2021
(320) 30.04.2021
(511) 1, 3
(540)



(510) (1) lepidla pro průmysl, lepidla pro použití ve stavebnictví, lepidla k použití ve spojovacích materiálech (průmyslová), spojovací tmely, těsnící tmely k použití v průmyslu, čisticí prostředky k průmyslovému použití, čisticí chemikálie, čisticí prostředky pro průmysl a výrobu; (3) čisticí prostředky, chemické čisticí prostředky pro použití v domácnosti, čističe nábytku, čisticí roztoky.

(591) Barevná
(730) **DĚMOS trade, a.s.**, Škrobálkova 630/13, Ostrava, Kunčičky, 71800, CZ
(740) Ing. Pavel Nádvorník s.r.o., Klínová 620/1, Ostrava, Hulváky, 70900

(210) **O-571742**
(220) 30.04.2021
(320) 30.04.2021
(511) 29, 30, 32
(540)



(510) (29) mléčné výrobky, sušené mléčné výrobky, proteinové mléčné výrobky, zakysané mléčné výrobky, mléko, kondenzované mléko, mléčné dezerty (mléčné výrobky), mléčné nápoje (s vysokým obsahem mléka), kyselé mléko, nápoje s mléčnými acidofilními bakteriemi, kefir (mléčný nápoj), acidofilní mléko, nápoje z fermentovaného mléka, jogurtová mléka, smetanové nápoje, máslo, máslové krémy (mléčné výrobky), sýry, smetanové sýry, pařené sýry, uzené sýry, grilovací sýry, delaktózané sýry, tavené sýry, hrudkové mlékárenské sýry, sýrové dorty, sýrové pláty, jogurty, jogurtové dezerty (mléčné výrobky), delaktózané jogurty, jogurtové náplně (mléčné výrobky), smetana (mléčné výrobky), smetanové dezerty (mléčné výrobky), crème fraiche, smetanové pomazánky, sýrové pomazánky, tvarohové pomazánky, jogurtové pomazánky, máslové pomazánky, delaktózané pomazánky, šlehačka, tvarohové výrobky, tvaroh, ovocné tvarohy, tvarohové dezerty (mléčné výrobky), tvarohové krémy (mléčné výrobky), tvarohové náplně (mléčné výrobky), sójové mléko (náhražka mléka), polévky, syrovátka; (30) zmrzlina, mražené smetanové krémy, mražené krémy jogurtové, mražené jogurty (mražené potraviny), mražené cukrovinky na bázi mléka, smetany, tvarohu, mléčné čokoládové nápoje, mléčné kakaové nápoje, mléčné kávové nápoje; (32) syrovátkové nápoje.

(591) Barevná
(730) **MILSY a.s.**, Partizánska 224/B, Bánovce nad Bebravou, 957 01, SK
(740) INPARTNERS GROUP, Mgr. Simona Hejdová, advokátka, Tuřanka 1519/115a, Brno, Slatina, 62700

(210) **O-571743**
(220) 30.04.2021
(320) 30.04.2021
(511) 29, 30, 32
(540)



(510) (29) mléčné výrobky, sušené mléčné výrobky, proteinové mléčné výrobky, zakysané mléčné výrobky, mléko, kondenzované mléko, mléčné dezerty (mléčné výrobky), mléčné nápoje (s vysokým obsahem mléka), kyselé mléko, nápoje s mléčnými acidofilními bakteriemi, kefir (mléčný nápoj), acidofilní mléko, nápoje z fermentovaného mléka, jogurtová mléka, smetanové nápoje, máslo, máslové krémy (mléčné výrobky), sýry, smetanové sýry, pařené sýry, uzené sýry, grilovací sýry, delaktózané sýry, tavené sýry, hrudkové mlékárenské sýry, sýrové dorty, sýrové pláty, jogurty, jogurtové dezerty (mléčné výrobky), delaktózané jogurty, jogurtové náplně (mléčné výrobky), smetana (mléčné výrobky), smetanové dezerty (mléčné výrobky), crème fraiche, smetanové pomazánky, sýrové

pomazánky, tvarohové pomazánky, jogurtové pomazánky, máslové pomazánky, delaktózané pomazánky, šlehačka, tvarohové výrobky, tvaroh, ovocné tvarohy, tvarohové dezerty (mléčné výrobky), tvarohové krémy (mléčné výrobky), tvarohové náplně (mléčné výrobky), sójové mléko (náhražka mléka), polévky, syrovátka; (30) zmrzlina, mražené smetanové krémy, mražené krémy jogurtové, mražené jogurty (mražené potraviny), mražené cukrovinky na bázi mléka, smetany, tvarohu, mléčné čokoládové nápoje, mléčné kakaové nápoje, mléčné kávové nápoje; (32) syrovátkové nápoje.

(591) Barevná
(730) **MILSY a.s.**, Partizánska 224/B, Bánovce nad Bebravou, 957 01, SK
(740) INPARTNERS GROUP, Mgr. Simona Hejdová, advokátka, Tuřanka 1519/115a, Brno, Slatina, 62700

(210) **O-571744**
(220) 30.04.2021
(320) 30.04.2021
(511) 29, 30, 32
(540)



(510) (29) mléčné výrobky, sušené mléčné výrobky, proteinové mléčné výrobky, zakysané mléčné výrobky, mléko, kondenzované mléko, mléčné dezerty (mléčné výrobky), mléčné nápoje (s vysokým obsahem mléka), kyselé mléko, nápoje s mléčnými acidofilními bakteriemi, kefir (mléčný nápoj), acidofilní mléko, nápoje z fermentovaného mléka, jogurtová mléka, smetanové nápoje, máslo, máslové krémy (mléčné výrobky), sýry, smetanové sýry, pařené sýry, uzené sýry, grilovací sýry, delaktózané sýry, tavené sýry, hrudkové mlékárenské sýry, sýrové dorty, sýrové pláty, jogurty, jogurtové dezerty (mléčné výrobky), delaktózané jogurty, jogurtové náplně (mléčné výrobky), smetana (mléčné výrobky), smetanové dezerty (mléčné výrobky), crème fraiche, smetanové pomazánky, sýrové pomazánky, tvarohové pomazánky, jogurtové pomazánky, máslové pomazánky, delaktózané pomazánky, šlehačka, tvarohové výrobky, tvaroh, ovocné tvarohy, tvarohové dezerty (mléčné výrobky), tvarohové krémy (mléčné výrobky), tvarohové náplně (mléčné výrobky), sójové mléko (náhražka mléka), polévky, syrovátka; (30) zmrzlina, mražené smetanové krémy, mražené krémy jogurtové, mražené jogurty (mražené potraviny), mražené cukrovinky na bázi mléka, smetany, tvarohu, mléčné čokoládové nápoje, mléčné kakaové nápoje, mléčné kávové nápoje; (32) syrovátkové nápoje.

(591) Barevná
(730) **MILSY a.s.**, Partizánska 224/B, Bánovce nad Bebravou, 957 01, SK
(740) INPARTNERS GROUP, Mgr. Simona Hejdová, advokátka, Tuřanka 1519/115a, Brno, Slatina, 62700

(210) **O-571745**
(220) 30.04.2021
(320) 30.04.2021
(511) 29, 30, 32
(540)



(510) (29) mléčné výrobky, sušené mléčné výrobky, proteinové mléčné výrobky, zakysané mléčné výrobky, mléko, kondenzované mléko, mléčné dezerty (mléčné výrobky), mléčné nápoje (s vysokým obsahem mléka), kyselé mléko, nápoje s mléčnými acidofilními bakteriemi, kefir (mléčný nápoj), acidofilní mléko, nápoje z fermentovaného mléka, jogurtová mléka, smetanové nápoje, máslo, máslové krémy (mléčné výrobky), sýry, smetanové sýry, pařené sýry, uzené sýry, grilovací sýry, delaktózané sýry, tavené sýry, hrudkové mlékárenské sýry, sýrové dorty, sýrové pláty, jogurty, jogurtové dezerty (mléčné výrobky), delaktózané jogurty, jogurtové náplně (mléčné výrobky), smetana (mléčné výrobky), smetanové dezerty (mléčné výrobky), crème fraiche, smetanové pomazánky, sýrové pomazánky, tvarohové pomazánky, jogurtové pomazánky, máslové pomazánky, delaktózané pomazánky, šlehačka, tvarohové výrobky, tvaroh, ovocné tvarohy, tvarohové dezerty (mléčné výrobky), tvarohové krémy (mléčné výrobky), tvarohové náplně (mléčné výrobky), sójové mléko (náhražka mléka), polévky, syrovátka; (30) zmrzlina, mražené smetanové krémy, mražené krémy jogurtové, mražené jogurty (mražené potraviny), mražené cukrovinky na bázi mléka, smetany, tvarohu, mléčné čokoládové nápoje, mléčné kakaové nápoje, mléčné kávové nápoje; (32) syrovátkové nápoje.

(591) Barevná
(730) MILSY a.s., Partizánska 224/B, Bánovce nad Bebravou, 957 01, SK
(740) INPARTNERS GROUP, Mgr. Simona Hejdová, advokátka, Tuřanka 1519/115a, Brno, Slatina, 62700

(210) **O-571746**
(220) 30.04.2021
(320) 30.04.2021
(511) 29, 30, 32
(540)



(510) (29) mléčné výrobky, sušené mléčné výrobky, proteinové mléčné výrobky, zakysané mléčné výrobky, mléko, kondenzované mléko, mléčné dezerty (mléčné výrobky), mléčné nápoje (s vysokým obsahem mléka), kyselé mléko, nápoje s mléčnými acidofilními bakteriemi, kefir (mléčný nápoj), acidofilní mléko, nápoje z fermentovaného mléka, jogurtová mléka, smetanové nápoje, máslo, máslové krémy (mléčné výrobky), sýry, smetanové sýry, pařené sýry, uzené sýry, grilovací sýry, delaktózané sýry, tavené sýry, hrudkové mlékárenské sýry, sýrové dorty, sýrové pláty, jogurty, jogurtové dezerty (mléčné výrobky), delaktózané jogurty, jogurtové náplně (mléčné výrobky), smetana (mléčné výrobky), smetanové dezerty (mléčné výrobky), crème fraiche, smetanové pomazánky, sýrové pomazánky, tvarohové pomazánky, jogurtové pomazánky, máslové pomazánky, delaktózané pomazánky, šlehačka, tvarohové výrobky,

tvaroh, ovocné tvarohy, tvarohové dezerty (mléčné výrobky), tvarohové krémy (mléčné výrobky), tvarohové náplně (mléčné výrobky), sójové mléko (náhražka mléka), polévky, syrovátka; (30) zmrzlina, mražené smetanové krémy, mražené krémy jogurtové, mražené jogurty (mražené potraviny), mražené cukrovinky na bázi mléka, smetany, tvarohu, mléčné čokoládové nápoje, mléčné kakaové nápoje, mléčné kávové nápoje; (32) syrovátkové nápoje.

(591) Barevná
(730) MILSY a.s., Partizánska 224/B, Bánovce nad Bebravou, 957 01, SK
(740) INPARTNERS GROUP, Mgr. Simona Hejdová, advokátka, Tuřanka 1519/115a, Brno, Slatina, 62700

(210) **O-571747**
(220) 30.04.2021
(320) 30.04.2021
(511) 29, 30, 32
(540)



(510) (29) mléčné výrobky, sušené mléčné výrobky, proteinové mléčné výrobky, zakysané mléčné výrobky, mléko, kondenzované mléko, mléčné dezerty (mléčné výrobky), mléčné nápoje (s vysokým obsahem mléka), kyselé mléko, nápoje s mléčnými acidofilními bakteriemi, kefir (mléčný nápoj), acidofilní mléko, nápoje z fermentovaného mléka, jogurtová mléka, smetanové nápoje, máslo, máslové krémy (mléčné výrobky), sýry, smetanové sýry, pařené sýry, uzené sýry, grilovací sýry, delaktózané sýry, tavené sýry, hrudkové mlékárenské sýry, sýrové dorty, sýrové pláty, jogurty, jogurtové dezerty (mléčné výrobky), delaktózané jogurty, jogurtové náplně (mléčné výrobky), smetana (mléčné výrobky), smetanové dezerty (mléčné výrobky), crème fraiche, smetanové pomazánky, sýrové pomazánky, tvarohové pomazánky, jogurtové pomazánky, máslové pomazánky, delaktózané pomazánky, šlehačka, tvarohové výrobky, tvaroh, ovocné tvarohy, tvarohové dezerty (mléčné výrobky), tvarohové krémy (mléčné výrobky), tvarohové náplně (mléčné výrobky), sójové mléko (náhražka mléka), polévky, syrovátka; (30) zmrzlina, mražené smetanové krémy, mražené krémy jogurtové, mražené jogurty (mražené potraviny), mražené cukrovinky na bázi mléka, smetany, tvarohu, mléčné čokoládové nápoje, mléčné kakaové nápoje, mléčné kávové nápoje; (32) syrovátkové nápoje.

(591) Barevná
(730) MILSY a.s., Partizánska 224/B, Bánovce nad Bebravou, 957 01, SK
(740) INPARTNERS GROUP, Mgr. Simona Hejdová, advokátka, Tuřanka 1519/115a, Brno, Slatina, 62700

(210) **O-571748**
(220) 30.04.2021
(320) 30.04.2021
(511) 29, 30, 32
(540)



(510) (29) mléčné výrobky, sušené mléčné výrobky, proteinové mléčné výrobky, zakysané mléčné výrobky, mléko, kondenzované mléko, mléčné dezerty (mléčné výrobky), mléčné nápoje (s vysokým obsahem mléka), kyselé mléko, nápoje s mléčnými acidofilními bakteriemi, kefír (mléčný nápoj), acidofilní mléko, nápoje z fermentovaného mléka, jogurtová mléka, smetanové nápoje, máslo, máslové krémy (mléčné výrobky), sýry, smetanové sýry, pařené sýry, uzené sýry, grilovací sýry, delaktózované sýry, tavené sýry, hrudkové mlékárenské sýry, sýrové dorty, sýrové pláty, jogurty, jogurtové dezerty (mléčné výrobky), delaktózované jogurty, jogurtové náplně (mléčné výrobky), smetana (mléčné výrobky), smetanové dezerty (mléčné výrobky), crème fraiche, smetanové pomazánky, sýrové pomazánky, tvarohové pomazánky, jogurtové pomazánky, máslové pomazánky, delaktózované pomazánky, šlehačka, tvarohové výrobky, tvaroh, ovocné tvarohy, tvarohové dezerty (mléčné výrobky), tvarohové krémy (mléčné výrobky), tvarohové náplně (mléčné výrobky), sójové mléko (náhražka mléka), polévky, syrovátka; (30) zmrzlina, mražené smetanové krémy, mražené krémy jogurtové, mražené jogurty (mražené potraviny), mražené cukrovinky na bázi mléka, smetany, tvarohu, mléčné čokoládové nápoje, mléčné kakaové nápoje, mléčné kávové nápoje; (32) syrovátkové nápoje.

(591) Barevná
(730) **MILSY a.s.**, Partizánska 224/B, Bánovce nad Bebravou, 957 01, SK
(740) INPARTNERS GROUP, Mgr. Simona Hejdová, advokátka, Tuřanka 1519/115a, Brno, Slatina, 62700

(210) **O-571789**
(220) 04.05.2021
(320) 04.05.2021
(511) 9, 35, 38
(540)

shopex.cz

(510) (9) data, databáze a jiné informační produkty na nosičích dat a v elektronických datových, informačních, telekomunikačních sítích všeho druhu, elektronické a datové sítě, multimediální aplikace, 3D animace, multimediální informační katalogy, elektronické časopisy, elektronická periodika a knihy v elektronické podobě, software pro počítače, programové vybavení pro informační technologie a pro komunikaci, programové vybavení umožňující elektronické obchodování, videohry na disku - počítačová software; (35) inzertní a propagační služby týkající se obchodu poskytované on-line, předvádění zboží prostřednictvím internetu, přeskupování různých výrobků pro třetí osoby za účelem umožnit spotřebiteli pohodlně vybrat a kupovat (kromě přepravy), zprostředkovatelské služby při nákupu a prodeji zboží včetně provozování elektronického a internetového prodeje těchto výrobků: lepidla pro použití v průmyslu, tmely, hnojiva, barvy, laky, nátěry, nátěrové hmoty a pomocné přípravky, pojidla, fermez, ředidla, tónovací pasty a suroviny pro tyto výrobky, mořidla, barviva, esenciální oleje, éterické oleje, mýdla, parfémny, vlasové vody, ústní vody, zubní pasty, prací prášky, svíčky, oleje, vosky,

kovové stavební materiály, střešní konstrukce kovové, střešní krytina kovová, kovové konstrukce pevné a přenosné, kovové markýzy, střešní okna kovová, žlaby okapní kovové, zařízení a stroje pro zemědělství, pro zemní práce, pro stavebnictví, čerpadla, kompresory a větráky, generátory na výrobu elektřiny, stroje a obráběcí stroje na zpracování materiálů a pro výrobu, motory, hnací stroje a části strojů, stroje a zařízení na zametání a vysávání, na čištění, mytí a praní, nářadí a nástroje s ručním pohonem, nože, vidličky a lžice, sečné zbraně, nástroje pro odstraňování vlasů a chlupů a srsti, holící strojky, počítače, kalkulačky, přístroje a nástroje námořní, geodetické, fotografické, filmové, optické, přístroje pro vážení, měření, signalizaci, hasicí přístroje, brýle, štíty, přilby, cyklistické přilby, ochranné rukavice, dýchací masky, respirátory na filtraci vzduchu, chytré hodinky, kromoměry, zařízení na chlazení vzduchu, přístroje a zařízení na ohřívání vzduchu, vysoušeče vzduchu, klimatizační zařízení, přístroje pro osvětlení, topení, pro vaření, přístroje chladicí, pro sušení, ventilaci, rozvod vody, kamna, solární kolektory, komínové kouřovody, komínové ventilátory, krby, elektrická svítidla, cyklistické svítlny, koupelnové armatury, toalety, pisoáry, fontány, jízdní kola, kožené tašky, kufrы, školní tašky, pásky, peněženky, obojky, vodítka, vodítka, oblečky pro zvířata, krytiny střešní, tašky střešní, brýdlice a brýdlicové tabulky, jako střešní krytina, šindele, krokve střešní, lemování střech nekovové, komíny nekovové, poklopy na komíny nekovové, obklady zdí, přenosné konstrukce nekovové, okence nekovové, rámy na okna, omítky, římsy nekovové, žlaby okapní nekovové, dřevo stavební, dřevěné obklady, stavební materiály nekovové, trámy, prkna, latě, panely, desky, dýhy ze dřeva, stavební dřevo, dřevěné obložení, dýhy ze dřeva, parapetní desky, žaluzie a markýzy nekovové, portály, cementové výrobky, sádra, malta, suché maltové směsi, cement, cihly, tvárnice, stropy, sádkartonové desky, beton, stavební prvky z betonu, nátěrové hmoty pro stavebnictví, omítky, nábytek, pomůcky pro domácnost a kuchyň, kartáčky na zuby, čistící potřeby, sklo, porcelán a majolika, lana, provazy, houpací sítě, stany, plachty, markýzy z textilních a syntetických materiálů, lodní plachty, spací pytle, sítě proti hmyzu, oděvy, obuv, hry, hračky, rybářské náčiní, zejména pruty, podběráky, vlasce, splávky, olůvka, návazce, navijáky, háčky, umělé návnady a nástrahy, vybavení pro lov a rybolov, sportovní vybavení, potraviny na bázi masa, ryb, ovoce a zeleniny, mléčné výrobky, krmiva a nápoje pro zvířata; (38) počítačová komunikace, poskytování dat, informací nebo obrázků a přenos zpráv a obrazových informací pomocí internetu, zprostředkování komunikace mezi právníky a fyzickými osobami pomocí internetu.

(591) Barevná
(730) **ABF, a.s.**, Beranových 667, Praha 9, Letňany, 19900, CZ

(210) **O-571804**
(220) 05.05.2021
(320) 05.05.2021
(511) 36, 37, 42, 45
(540)



(510) (36) finanční analýzy, pronájem bytů, makléřské služby, obchodování s nemovitostmi, pronájem nemovitostí, pojištění, služby realitní kanceláře, služby finanční, služby peněžní, služby nemovitostní, správa nemovitostí, finanční poradenství; (37) stavebnictví, stavitelství, opravy staveb, opravy a instalace oken, dveří, obkladů, podlahových krytin, sanity, elektrospotřebičů, vzduchotechniky, výtahů a dalších zařízení a technologií, jež jsou instalovány a opravovány v bytových domech a kancelářských budovách při jejich výstavbách a rekonstrukcích, instalatérské služby ve stavebnictví, stavební dozor, poskytování stavebních informací, developerská činnost ve stavebnictví; (42) inženýrské služby, zajišťování technických studií domů a bytů, zajišťování projektové dokumentace domů a bytů a jejího zpracování, provádění expertiz ve výstavbě, vytváření návrhů kolekcí domů, architektonické poradenství, projektová činnost, služby bytového architekta, výtvarné návrhy interiérů - designérská činnost, návrhářství bytové a kancelářské, projektování pozemních staveb, architektonické poradenství; (45) právnícké komerční služby.

(591) Barevná
(730) **Rezidence Vokovice s.r.o.**, Jankovcova 1595/14, Praha 7, 17000, CZ

(210) **O-571807**
(220) 05.05.2021
(320) 05.05.2021
(511) 7, 9, 40
(540)



(510) (7) zařízení pro výrobu elektrické energie (strojí zařízení elektráren), generátory elektrického proudu s použitím solárních článků, čerpadla (stroje), výměníky tepla (části strojů), sestavy čerpadel a pojistných armatur pro solární - termická zařízení, elektrické generátory, zejména generátory proudu poháněné solární energií; (9) přístroje a nástroje pro vedení, přepínání, přeměnu, akumulaci, regulaci nebo řízení elektrického proudu; (40) výroba elektrické energie, pronájem zařízení pro výrobu elektřiny, jako pronájem solárních panelů, termálních solárních systémů a dalších zařízení pro výrobu elektřiny, poradenské a technické služby v oblasti výroby energie.
(591) Barevná
(730) **Photon Energy N.V.**, Barbara Strozilaan 201, Amsteram, NL

(210) **O-571815**
(220) 05.05.2021
(320) 05.05.2021
(511) 29, 30, 32, 35, 43
(540)

CHOCAFÉ

(510) (29) mléko do kávy, mléčné míchané nápoje s přídavkem kávy, kakaa, čokolády, sladu nebo aromatických přípravků; (30) káva, kávové výtažky, kávové náhražky, sladové nápoje, kakaové a čokoládové nápoje, také s přídavkem mléčných nebo ovocných výrobků nebo aromatických přípravků anebo sladidel, všechny uvedené výrobky také v instantní formě, kakao, čokoláda, čokoládové výrobky a cukrovinky, zejména tyčinky, také s přídavkem mléčných a ovocných výrobků, ořechů a/nebo přípravků z obilnin pečiva a cukrovinek, případných sladidel a sladících látek, kávové, sladové, kakaové a čokoládové přípravky ke zhotovování nealkoholických nápojů; (32) nealkoholické nápoje s přídavkem kávy, kakaa, čokolády, mléčných a/nebo ovocných výrobků; (35) maloobchodní nebo velkoobchodní činnost se zaměřením na prodej výrobků výše uvedených ve třídách 30, 32 a na výrobky ve třídě 31, a to: čerstvé ovoce, čerstvé pomeranče, mandle, ořechy, zprostředkovatelská obchodní činnost se zaměřením na výrobky uvedené výše ve třídách 30, 32 a na výrobky ve třídě 31, a to: čerstvé ovoce, čerstvé pomeranče, mandle, ořechy, e-shop se zaměřením na výrobky uvedené výše ve třídách 30, 32 a na výrobky ve třídě 31, a to: čerstvé ovoce, čerstvé pomeranče, mandle, ořechy, reklama, propagace, inzerce, reklama on-line v počítačové síti se zaměřením na výrobky uvedené výše ve třídách 30, 32 a na výrobky ve třídě 31, a to: čerstvé ovoce, čerstvé pomeranče, mandle, ořechy, marketing, franchising, obchodní poradenství vztahující se k franchisingu, konzultace, asistence a poradenství pro obchodní management, organizace a propagace ve vztahu k udělování franšíz; (43) služby zajišťující stravování a nápoje, hostinská činnost, služby restaurace, hotelové služby, pohostinství, provoz kavárny a služby s tím spojené.
(730) **Novák Jan**, Semická 3292/6, Praha 4, Modřany, 14300, CZ

(210) **O-571817**
(220) 05.05.2021
(320) 05.05.2021
(511) 35, 41, 43, 44
(540)

Katlov Lakes

(510) (35) marketing, internetový marketing, reklama a propagace, řízení obchodní činnosti, výroba reklamních materiálů, pořádání a řízení reklamních akcí, pronájem prodejních stánků; (41) výchova, vzdělávání, zábava a sportovní činnost, sportovní tábory, sportovní výcvik, organizování školení, výuka rybaření, organizování sportovních rybářských soutěží, poskytování prostor pro rybaření, výstavy (pořádání -) pro kulturní účely, výstavy a výcvik zvířat, pořádání a vedení přednášek, pronájem

sportovního vybavení, pronájem sportovních hřišť, pronájem zařízení a vybavení ke vzdělávání, zábavě, sportu a kultuře; (43) hotely, ubytovny a penziony, prázdninové a turistické ubytování, zařízení dočasných ubytování, rezervace ubytování (služby), služby turistických kempů (ubytování), tábory prázdninové (ubytovací služby -), pronájem rekreačních zařízení, půjčování stanů, pohostinství (služby), poskytování jídla a nápojů, restaurační služby, pořádání svatebních recepcí (místo konání), pořádání svatebních recepcí (potraviny a nápoje), pronájem nábytku, povlečení, prostírání a vybavení k poskytování jídla a nápojů; (44) služby rybích farem, péče o ryby, poradenské služby v oblasti péče o ryby, obhospodařování vodních ploch (akvakultura), chov zvířat, péče o čistotu a hygienu zvířat, plemenářské služby ve vztahu ke zvířatům, poradenství vztahující se k chovu zvířat.

(730) **Katlov Lakes s.r.o.**, Zdeslavice 24, Černýn, 28601, CZ
(740) JUDr. Tomáš Lejček MBA, Slezská 169/10, Praha 2, Vinohrady, 12000

(210) **O-571818**
(220) 05.05.2021
(320) 05.05.2021
(511) 35, 41, 43, 44
(540)

Katlov Homes

(510) (35) marketing, internetový marketing, reklama a propagace, řízení obchodní činnosti, výroba reklamních materiálů, pořádání a řízení reklamních akcí, pronájem prodejních stánků; (41) výchova, vzdělávání, zábava a sportovní činnost, sportovní tábory, sportovní výcvik, organizování školení, výuka rybaření, organizování sportovních rybářských soutěží, poskytování prostor pro rybaření, výstavy (pořádání -) pro kulturní účely, výstavy a výcvik zvířat, pořádání a vedení přednášek, pronájem sportovního vybavení, pronájem sportovních hřišť, pronájem zařízení a vybavení ke vzdělávání, zábavě, sportu a kultuře; (43) hotely, ubytovny a penziony, prázdninové a turistické ubytování, zařízení dočasných ubytování, rezervace ubytování (služby), služby turistických kempů (ubytování), tábory prázdninové (ubytovací služby -), pronájem rekreačních zařízení, půjčování stanů, pohostinství (služby), poskytování jídla a nápojů, restaurační služby, pořádání svatebních recepcí (místo konání), pořádání svatebních recepcí (potraviny a nápoje), pronájem nábytku, povlečení, prostírání a vybavení k poskytování jídla a nápojů; (44) služby rybích farem, péče o ryby, poradenské služby v oblasti péče o ryby, obhospodařování vodních ploch (akvakultura), chov zvířat, péče o čistotu a hygienu zvířat, plemenářské služby ve vztahu ke zvířatům, poradenství vztahující se k chovu zvířat.
(730) **Katlov Lakes s.r.o.**, Zdeslavice 24, Černýn, 28601, CZ
(740) JUDr. Tomáš Lejček MBA, Slezská 169/10, Praha 2, Vinohrady, 12000

(210) **O-571820**
(220) 05.05.2021
(320) 05.05.2021
(511) 16, 35, 41
(540)



(510) (16) brožury, brožurky, časopisy (periodika), fotografie, grafické znázornění, grafické reprodukcce, jmenovky, kalendáře, kopírovací papír, letáky, lístky, listy papíru, noviny, oběžníky, obtisky, papírnické zboží, papírové vlajky, periodika, plakáty, pohlednice, poštovní známky, potřeby pro psaní, psací papír, psací potřeby, reklamní tabule z papíru nebo lepenky, samolepicí pásy pro papírenské použití, sešity, tiskoviny, vlajková výzdoba, zápisníky, zařízení pro montáž fotografií, zpravodaje; (35) administrativní služby, aktualizace reklamních materiálů, fotokopírování, grafická úprava pro reklamní účely, marketing, marketing pro reklamní účely nebo podporu prodeje, návrh reklamních materiálů, poradenství v oblasti komunikační strategie při styku s veřejností, PPC reklama, propagace, reklama, styk s veřejností, zprostředkování propagace, zprostředkování reklamy, řízení obchodní činnosti, obchodní

administrativa, kancelářské práce; (41) akademie (vzdělávání), fotografování, kulturní, vzdělávací a zábavní služby poskytované uměleckými galeriemi, nahrávání videokazet, obrazové zpravodajství, pořádání a uvádění koncertů, pořádání a vedení seminářů, poskytování informací v oblasti vzdělávání, vzdělávací služby, výuka, zábava, vzdělávací služby v oblasti ochrany zvířat a jejich práv, vzdělávací služby v oblasti ochrany přírody a životního prostředí, vzdělávací služby v oblasti ochrany krajiny a kulturního dědictví.

- (591) Barevná
(730) **Anderle Jiří**, 34, Klenčí pod Čerchovem, 34534, CZ

(210) **O-571823**

- (220) 05.05.2021
(320) 05.05.2021
(511) 39
(540)

MADEIRAN

- (510) (39) cestovní kancelář, cestovní agentura zajišťující služby v oblastech dopravy, průvodcovské činnosti, kongresové turistiky, se vztahem k poznávání, kultuře, vzdělávání a sportu.
(730) **INSPIRA, s.r.o.**, Hvozdánská 2053/3, Praha 4, Chodov, 14800, CZ

(210) **O-571828**

- (220) 05.05.2021
(320) 05.05.2021
(511) 9, 16, 28, 35, 36, 42
(540)



- (510) (9) mobilní aplikace, software, software pro platformy jako služby (PAAS) zaměřené na získávání peněz na kreativní projekty, software pro platformy jako služby (PAAS) zaměřené na získávání peněz na charitativní projekty, počítačový software k provozování elektronického obchodu, který umožňuje svým uživatelům provádět elektronické obchodní transakce prostřednictvím globální počítačové sítě, elektronické kupony ke stažení, elektronické losy, elektronické stírací karty, elektronické dárkové poukázky, pohlednice ke stažení; (16) pohlednice, obrazové pohlednice, samolepky (papírnické zboží), upomínkové karty (papírnické zboží), pamětní poštovní známky, dárkové poukázky, tištěné kupóny, knihy, učebnice, časopisy, noviny, brožury, fotografie, informační produkty na papírových nosičích, pamětní aršíky známek, umělecké obrázky, komiksy, tiskárenské výrobky, reklamní, propagační, užitkové, umělecké nebo ozdobné předměty z papíru; (28) stírací losy pro loterijní hry, loterijní listky, stírací loterijní karty; (35) reklama, propagační služby, marketing, maloobchodní prodej tiskovin, velkoobchodní prodej tiskovin, maloobchodní prodej papírnického zboží, velkoobchodní prodej papírnického zboží, vytváření sítí v oblasti podnikání, organizování losování cen, pořádání soutěží pro reklamní účely, obchodní řízení a poradenství, služby obchodního zastoupení, obchodní projektový management; (36) služby finanční, služby peněžní, organizování dobročinných sbírek, služby skupinového financování (crowdfunding), finanční služby a půjčky, zajišťování financování, makléřství, jednatelství, makléřství v oboru umění, on-line obchodní fundraisingové služby,

charitativní sbírky, získávání finančních prostředků (fundraising), služby organizování dobročinných sbírek, vydávání slevových poukázek, vydávání hodnotových poukazů ve formě dárkových poukazů, poskytování informací týkajících se vydávání hodnotových poukazů, finanční zprostředkování; (42) navrhování a vývoj počítačového hardwaru a softwaru, počítačové poradenské služby, hosting online komunitních webových stránek, platformy jako služby (PAAS) zaměřené na získávání peněz na kreativní a charitativní projekty, počítačové služby, a to tvorba on-line platformy jako služby (PAAS) pro prodej a fundraising, hosting on-line komunitních webových stránek zaměřených na crowdfunding.

- (730) **Charitativní losy s.r.o.**, Chaberská 38, Zdiby, Přemysleni, 25066, CZ
(740) **HARBER IP s.r.o.**, Dukelských hrdinů 567/52, Praha 7, Holešovice, 17000

(210) **O-571833**

- (220) 05.05.2021
(320) 05.05.2021
(511) 41, 43, 44
(540)



REHABILITAČNÍ ÚSTAV BĚLOHRAD

- (510) (41) pořádání kulturních produkcí, zábav a provozování zařízení sloužících k zábavě, provozování tělovýchovných zařízení a zařízení sloužících ke sportovní regeneraci a k rekondici, půjčování sportovního nářadí (s výjimkou dopravních prostředků); (43) ubytovací služby, hostinská činnost; (44) poskytování následné lůžkové péče rehabilitační a fyzikální medicíny, poskytování lázeňské péče preventivní, léčebné, rehabilitační a rekondiční, poskytování zdravotní péče v oboru fyzioterapie, balneologie a léčebné rehabilitace, včetně výkonu akupunktury, manuální a myosketální medicíny, poskytování zdravotní péče v oboru praktického lékařství, masérské, léčebné rekondiční a regenerační služby, využívání přírodních léčivých zdrojů při poskytování lékařských služeb, terapeutických služeb a lázeňských služeb.
(591) Barevná
(730) **Lázně Bělohrad a.s.**, Lázeňská 165, Lázně Bělohrad, 50781, CZ
(740) **Jaroš - Fojtíková, advokátní kancelář s.r.o.**, Pobočná 1395/1, Praha 4, Michle, 14100

(210) **O-571836**

- (220) 06.05.2021
(320) 06.05.2021
(511) 9, 28, 41
(540)

Zlatá podkova

- (510) (9) hardware a software pro informační technologie a audiovizuální zařízení, zařízení a příslušenství na zpracování dat, platební terminály pro zprostředkování on-line plateb, software, elektronické terminály pro generování loterních lístků, počítačové terminály a hardware používané při provozu loterních a herních systémů, software pro počítačové hry; (28) herní terminály, loterní videoterminály, elektronická zařízení pro hraní loterií a her, videoherní terminály, losy, elektronické hrací karty (elektronické stírací losy); (41) provoz veškerých hazardních her, včetně těch provozovaných dálkovým přístupem prostřednictvím internetu, tedy loterií, kurzových sázek, totalizátorových her, binga, technických her, živých her, tombol nebo turnajů malého rozsahu, jakožto vykonávání činností spočívajících v uskutečňování hazardních her se záměrem dosažení zisku, zejména příjem sázek a vkladů do hazardní hry, pořádání a organizování kulturních, sportovních a společenských událostí, soutěží, předprodeje a prodej vstupenek, organizování a pořádání vzdělávacích akcí, provozování sportovních zařízení.

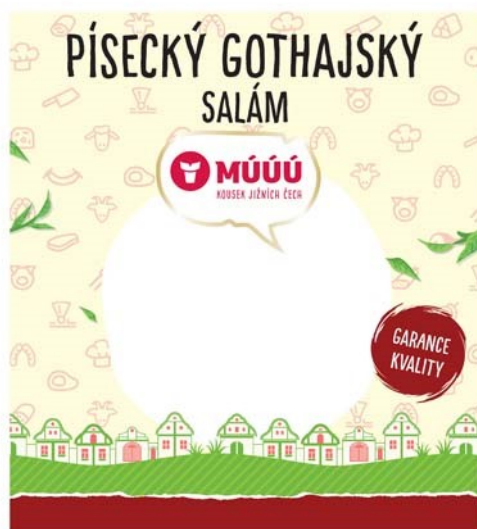
(730) **SAZKA a.s.**, K Žižkovu 851/4, Praha 9, Vysočany, 19000, CZ
(740) Halaxová & Halaxová TETRAPAT, Mgr. Eva Halaxová, Jinonická
804/80, Praha 5, Košíře, 15800

(210) **O-571838**
(220) 06.05.2021
(320) 06.05.2021
(511) 3, 5, 10, 24
(540)

Nanofiber Angels

(510) (3) kosmetické přípravky pro péči o tělo, přípravky pro péči o pleť; (5) činidla k lékařskému použití, farmaceutické přípravky a látky k prevenci rakoviny, farmaceutické přípravky a látky pro onkologii, farmaceutické přípravky pro léčbu a prevenci nádorů, hygienické přípravky pro zdravotní účely, náplasti, obvazový materiál a krytí, bavlna pro zdravotnické účely; (10) zdravotnická obličejová maska, zdravotnická obličejová maska s výměnným filtrem, obličejové roušky, obličejové roušky s nanovláknými vložkami; (24) textilie a náhražky textilií, netkané textilie na bázi nanovláken, netkané textilie, textilní filtrační materiály.
(730) **Amler Evžen prof. RNDr., CSc.**, Národních hrdinů 279, Praha 9, Dolní Počernice, 19012, CZ
Nečasová Jana, Žitná 1867, Hostivice, 25301, CZ
(740) Mgr. Václav Karlíček, Salmovská 2036/15, Praha 2, Nové Město, 12000

(210) **O-571840**
(220) 06.05.2021
(320) 06.05.2021
(511) 16, 29, 35
(540)



(510) (16) reklamní, propagační a informační materiály z papíru a plastických hmot, a to tiskoviny, kalendáře, plakáty, papírové billboardy (velkoplošné plakáty), letáky, prospekty, katalogy, fotografie, etikety z papíru nebo lepenky, papírové a plastové tašky, papírové, kartónové a plastové obaly všeho druhu v rámci této třídy, včetně papírových, lepenkových a kartónových krabic; (29) maso, masné výrobky a uzenářské výrobky; (35) reklama a propagační činnost, marketing, maloobchodní a velkoobchodní prodej výrobků uvedených výše ve třídě 29, elektronický obchod a internetový obchod s výrobky uvedenými výše ve třídě 29.
(591) Barevná
(730) **MASO UZENINY PÍSEK, a.s.**, Novodvorská 1062/12, Praha 4, Lhotka, 14200, CZ

(210) **O-571841**
(220) 06.05.2021
(320) 06.05.2021
(511) 16, 29, 35
(540)



(510) (16) reklamní, propagační a informační materiály z papíru a plastických hmot, a to tiskoviny, kalendáře, plakáty, papírové billboardy (velkoplošné plakáty), letáky, prospekty, katalogy, fotografie, etikety z papíru nebo lepenky, papírové a plastové tašky, papírové, kartónové a plastové obaly všeho druhu v rámci této třídy, včetně papírových, lepenkových a kartónových krabic; (29) maso, masné výrobky a uzenářské výrobky; (35) reklama a propagační činnost, marketing, maloobchodní a velkoobchodní prodej výrobků uvedených výše ve třídě 29, elektronický obchod a internetový obchod s výrobky uvedenými výše ve třídě 29.
(591) Barevná
(730) **MASO UZENINY PÍSEK, a.s.**, Novodvorská 1062/12, Praha 4, Lhotka, 14200, CZ

(210) **O-571842**
(220) 06.05.2021
(320) 06.05.2021
(511) 35, 41
(540)

BRIGÁDY - KLIK

(510) (35) poskytování reklamního prostoru prostřednictvím Internetu, zprostředkování zaměstnání, personální poradenství, zprostředkování práce, poskytování informací o zprostředkování zaměstnání prostřednictvím Internetu, poradenství v oblasti lidských zdrojů, nábor a výběr, také prostřednictvím psychologického testování, všechny výše uvedené služby prostřednictvím všech telekomunikačních kanálů, včetně Internetu; (41) poradenství pro volbu povolání, kariérové poradenství, všechny výše uvedené služby prostřednictvím telekomunikačních kanálů, včetně Internetu.
(730) **Lazna Robert**, Soběslavská 2347/9, Praha 3, Vinohrady, 13000, CZ
(740) JUDr. Petr Holý, advokát, JUDr. Petr Holý, Místecká 567, Praha 9, Letňany, 19900

(210) **O-571843**
(220) 06.05.2021
(320) 06.05.2021
(511) 35, 36, 38
(540)

PRONÁJEM - KLIK

(510) (35) tvorba reklamy, shromažďování, poskytování a třídění obchodních nebo podnikatelských informací, překlad informací do počítačových databází nebo jiné zpracování obchodních nebo podnikatelských informací, včetně vytváření, zpracování a třídění dat v rámci databází, pomoc při řízení obchodní činnosti, průzkum trhu, šíření propagačních informací, zejména systemizace informací do počítačových databází,

zpracovávání specializovaných podnikových evidencí, reklamní a propagační činnost, rozšiřování a poskytování reklamních a inzertních materiálů, periodických a neperiodických tiskovin, zejména novin, časopisů určených pro reklamu a propagaci, prospektů, letáků, katalogů, reklamní literatury, brožur v tištěné podobě, na jiných nosných médiích prostřednictvím sítě Internet nebo jiné, reklama on-line v počítačové síti; (36) zprostředkovatelská činnost v oblasti realit, činnost realitní kanceláře, koupě, prodej, pronájem nemovitostí, poskytování informací o realitách i prostřednictvím Internetu, pojišťování nemovitostí; (38) komunikace a přenos dat prostřednictvím veřejné nebo neveřejné telekomunikační sítě, včetně Internetu, pomocí telefonů, mobilních telefonů, telefaxů, satelitů, počítačů či terminálů nebo jakýmkoliv jinými prostředky, včetně přenosu elektronické pošty a přenosu dat v reálném čase (přenosu zvuku, obrazu, textu nebo jiných dat či informací) a poskytování a zprostředkovávání služeb s tím spojených včetně poskytování přístupu a připojení k těmto telekomunikačním sítím, včetně Internetu, provozování veřejné nebo neveřejné telekomunikační sítě, šíření a zpřístupňování elektronických tiskovin, časopisů, periodik, knih a jiných dat prostřednictvím veřejné nebo neveřejné telekomunikační sítě, včetně Internetu, informační služby na Internetu, včetně provozování elektronických nástěnek, diskusních skupin a fór a poskytování přístupu k on-line informačním službám a databázím, tisková agentura.

- (730) **Lazna Robert**, Soběslavská 2347/9, Praha 3, Vinohrady, 13000, CZ
(740) JUDr. Petr Holý, advokát, JUDr. Petr Holý, Místecká 567, Praha 9, Letňany, 19900

- (210) **O-571866**
(220) 06.05.2021
(320) 06.05.2021
(511) 32, 33, 35
(540)



- (510) (32) nealkoholická vína, nealkoholické nápoje z hroznové šťávy; (33) vína všeho druhu, alkoholické nápoje s obsahem vína; (35) maloobchodní a velkoobchodní nákup a prodej, elektronický obchod (e-shop) prostřednictvím internetu nebo jiné počítačové sítě, maloobchodní služby zásilkového prodeje (s výjimkou přepravy), zprostředkovatelská obchodní činnost, vše s výrobky uvedenými výše ve třídách 32 a 33.
(730) **Brada David**, Pod Hájovnou 60, Mníšek, Fojtka, 46331, CZ
(740) PatOZ - patentová kancelář, Mgr. Pavel Panák, Ječná 243/39a, Praha 2, Nové Město, 12000

- (210) **O-571886**
(220) 07.05.2021
(320) 07.05.2021
(511) 25, 28, 35
(540)

YV  FITNESS

- (510) (25) oblečení, obuv sportovní, fitness oblečení, kalhoty, klobouky, košile, kostýmy, plavky, spodní prádlo, sukně, svetry, trička, vesty, legíny, topy; (28) sportovní potřeby a vybavení v rámci této třídy, posilovače a protahovače svalů, gymnastické zařízení, posilovací gumové pásy, posilovací stroje a přístroje pro tělesná cvičení, potřeby pro rekondici a

regeneraci v rámci této třídy; (35) služby on-line maloobchodního prodeje, zejména se sportovním oblečením, sportovním spodním prádlem, sportovními doplňky, reklamní, marketingové a propagační služby.

- (730) **Ježková Yveta**, Ke Sv. Josefu 205/7, Plzeň, Malesice, 31800, CZ

- (210) **O-571916**
(220) 10.05.2021
(320) 10.05.2021
(511) 29, 31
(540)

Královská okurka Znojmo

- (510) (29) sterilovaná, nakládaná a konzervovaná zelenina, sterilované a nakládané zeleninové směsi a saláty, kompoty a ovocné a zeleninové protlaky, sterilované okurky v nálevu; (31) čerstvé ovoce a zelenina, okurky.
(730) **Znojemská Beseda**, Masarykovo náměstí 449/22, Znojmo, 66902, CZ
(740) Kania, Sedlák, Smola, s.r.o., Mendlovo náměstí 907/1a, Brno, Staré Brno, 60300

- (210) **O-571917**
(220) 10.05.2021
(320) 10.05.2021
(511) 29, 31
(540)



- (510) (29) sterilovaná, nakládaná a konzervovaná zelenina, sterilované a nakládané zeleninové směsi a saláty, kompoty a ovocné a zeleninové protlaky, sterilované okurky v nálevu; (31) čerstvé ovoce a zelenina, okurky.
(730) **Znojemská Beseda**, Masarykovo náměstí 449/22, Znojmo, 66902, CZ
(740) Kania, Sedlák, Smola, s.r.o., Mendlovo náměstí 907/1a, Brno, Staré Brno, 60300

- (210) **O-571886**
(220) 07.05.2021
(320) 07.05.2021
(511) 25, 28, 35
(540)

(210) **O-571920**
(220) 10.05.2021
(320) 10.05.2021
(511) 29, 31
(540)



(510) (29) sterilovaná, nakládaná a konzervovaná zelenina, sterilované a nakládané zeleninové směsi a saláty, kompoty a ovocné a zeleninové protlaky, sterilované okurky v nálevu; (31) čerstvé ovoce a zelenina, okurky.
(730) **Znojemská Beseda**, Masarykovo náměstí 449/22, Znojmo, 66902, CZ
(740) Kania, Sedlák, Smola, s.r.o., Mendlovo náměstí 907/1a, Brno, Staré Brno, 60300

(210) **O-571968**
(220) 11.05.2021
(320) 11.05.2021
(511) 7
(540)

SERMOON

(510) (7) 3D tiskárny, pera na 3D tisk, průmysloví roboti, laserové rýcí a gravírovací stroje, řezací stroje, tvářecí a formovací stroje, lisovací stroje, stroje na lisování v zápusťce, embosovací a razičí stroje, stroje pro slepotisk (reliéfní ražbu), tiskové hlavy pro průmyslové tiskařské stroje, vstříkovací stroje na formování plastů, nátiskové stroje, stroje pro sklářský průmysl včetně strojů na denní sklo (sklo pro denní použití), stroje na zpracování plastů, rytecké stroje, stroje na kompresní formování (lisovací stroje), automatické manipulační stroje (manipulátory), části strojů, jmenovitě formy pro použití při výrobě plastových modelů.
(730) **SHENZHEN CREALITY 3D TECHNOLOGY CO., LTD**, 1808, JINXIUHONGDU BUILDING, MEILONG BLVD, XINNIU COMMUNITY, MINZHI STREET, LONGHUA DISTRICT, SHENZHEN CITY, 518131, CN
(740) Mgr. Jana Šuranová Traplová, advokátka, Přístavní 531/24, Praha 7, Holešovice, 17000

(210) **O-571969**
(220) 11.05.2021
(320) 11.05.2021
(511) 41, 44
(540)



(510) (41) lékařské vzdělávání, školení v oblasti vzdělávání, lékařské vzdělávání a výuka; (44) zdravotní poradenství, zdravotní poradenství a informační služby, výzkum v oblasti zdravotního poradenství, odborné poradenství spojené se zdravotní péčí, lékařské poradenství pro osoby se zdravotním postižením, služby zdravotní péče, zdravotnické služby, služby zdravotnického personálu, lékařské a zdravotnické služby týkající se DNA, genetiky a genetického testování, zdravotnické služby nabízené prostřednictvím sítě poskytovatelů zdravotní péče na smluvním základě, kliniky.
(591) Barevná
(730) **EliteMedical s.r.o.**, Na příkopě 859/22, Praha 1, Nové Město, 11000, CZ

(210) **O-571970**
(220) 11.05.2021
(320) 11.05.2021
(511) 41, 44
(540)



(510) (41) vzdělávací služby ve zdravotnictví, služby v oblasti vzdělávání, zábavy a sportu; (44) lékařské služby, lékařské poradenství, lékařské informace, kliniky (lékařské), služby zdravotní péče, zdravotnická střediska, služby péče o hygienu a krásu, hygienická a kosmetická péče o člověka.
(591) Barevná
(730) **EliteMedical s.r.o.**, Na příkopě 859/22, Praha 1, Nové Město, 11000, CZ

(210) **O-571977**
(220) 12.05.2021
(320) 12.05.2021
(511) 12, 35, 37, 39
(540)



(510) (12) přídavné vzduchové pérování automobilů; (35) maloobchodní a velkoobchodní prodej a zprostředkovatelské služby v oblasti nákupu a prodeje výrobků, a to přídavného vzduchového pérování automobilů, obytných vozů (karavany), tažných zařízení a dalších doplňků pro karavany, elektronický obchod a internetový obchod s výrobky, a to přídavného vzduchového pérování automobilů, obytných vozů (karavany), tažných zařízení a dalších doplňků pro karavany, reklamní, inzertní a propagační činnost, marketing; (37) údržba, servis a opravy vozidel a příslušenství vozidel, montáž, servis a opravy přídavného vzduchového pérování

automobilů, montáž, servis a opravy tažných zařízení na vozidla, montáže doplňků na karavany a obytná vozidla; (39) pronájem obytných vozů.
(730) **ODAK karavany s.r.o.**, č. p. 13, Klokočí, 75361, CZ
(740) Patentová a známková kancelář, Ing. Jaromír Příkrýl, Včelín 1161, Hulín, 76824

(210) **O-571983**
(220) 12.05.2021
(320) 12.05.2021
(511) 30, 35, 41
(540)

(210) **O-571979**
(220) 12.05.2021
(320) 12.05.2021
(511) 25, 35
(540)



(510) (25) oděvy, saka [oděvy], večerní oděvy, plážové oděvy, dětské oděvy, konfekční oděvy, běžecké oděvy, svrchní oděvy, svetry (oděvy), domácí oděvy, sportovní oděvy, chlapecké oděvy, džíny (oděvy), dámské oděvy, společenské oděvy, hedvábné oděvy, lněné oděvy, vlněné oděvy, kašmírové oděvy, pracovní oděvy, oděvy nepromokavé, spodní prádlo (oděvy), oděvy pro cyklisty, oděvy pro sport, kojenecké svrchní oděvy, chlapecké svrchní oděvy, dětské svrchní oděvy, oděvy na bruslení, oděvy na krasobruslení; (35) maloobchodní prodej oblečení, velkoobchodní prodej oblečení.
(591) Barevná
(730) **STORK Fashion s.r.o.**, Radiová 1122/1, Praha 10, Hostivař, 10200, CZ

(210) **O-571980**
(220) 12.05.2021
(320) 12.05.2021
(511) 12, 28, 39, 41, 43
(540)



(510) (12) lyžařské vleký a lanovky; (28) sportovní vybavení, lyže, lyžařské vázání, lyžařské hole, obaly na lyže, snowboardy, vázání na snowboardy, součásti lyžařské a snowboardové výstroje a výzbroje spadající do této třídy, přístroje a zařízení pro zábavní parky a hřiště, atrakce do zábavních parků, hrací domečky pro děti, nafukovací hry do bazénů, konstrukce a interiérová zařízení na hraní pro děti, nafukovací hrady na skákání pro děti, elektronická vzdělávací herní zařízení pro děti, skluzavky a konstrukce na lezení na hraní pro děti, sportovní nářadí pro dětské sportovní aktivity; (39) služby v oblasti cestování a osobní dopravy, služby cestovní kanceláře a rezervace zájezdů; (41) služby v oblasti vzdělávání, zábavy a sportu, poskytování sportovních zařízení pro lyžování, lyžařské školy, půjčování a servis lyžařského vybavení, poskytování lyžařských sjezdovek a zařízení, pronájem vybavení na lyžování a sport, rekreační služby zaměřené na lyžování a sport, organizování sportovních akcí, soutěží a sportovních turnajů, zábavní a kulturní aktivity; (43) hostinské služby, služby dočasného ubytování, provoz restauračních zařízení všeho druhu, provoz ubytovacích zařízení všeho druhu.
(591) Barevná
(730) **SKI areál Bubákov s.r.o.**, Na stráni 481, Vrchlabí, Hořejší Vrchlabí, 54302, CZ
(740) JUDr. Miroslav Kupka, Levého 1532, Rakovník, Rakovník II, 26901



(510) (30) pečivo, pekárenské a moučné výrobky všech druhů; (35) inzertní, reklamní, marketingová a propagační činnost v oblasti gastronomie a pekárenských výrobků, vydávání reklamních, propagačních a inzertních materiálů, organizování a pořádání výstav a veletrhů pro obchodní a reklamní účely, pořádání promoakcí v oblasti gastronomie a pekárenských výrobků; (41) pořádání neobchodních odborných gastronomických akcí, a to soutěží a anket, výstav, seminářů a veletrhů, zábavních a kulturních akcí, výchovná a vzdělávací činnost a s ní související poskytování informací, vydavatelská, nakladatelská a publikační činnost.
(591) Barevná
(730) **Nadační fond Odkolek**, Na Perštýně 342/1, Praha 1, Staré Město, 11000, CZ

(210) **O-572000**
(220) 12.05.2021
(320) 12.05.2021
(511) 9, 35
(540)

Blending Bull

(510) (9) počítačový software; (35) marketing, optimalizace vyhledávačů pro reklamní účely, optimalizace vyhledávačů pro účely podpory prodeje, marketingové služby v oboru optimalizace provozu na webových stránkách.
(730) **Profitak group, s.r.o.**, Pavlovská 502/12, Brno, Kohoutovice, 62300, CZ
(740) AK JUDr. Kristina Škampová a spol., JUDr. Kristina Škampová, Pellicova 29/8a, Brno, Brno-město, 60200

(210) **O-572001**
(220) 12.05.2021
(320) 12.05.2021
(511) 9, 35
(540)

Ordology

(510) (9) počítačový software; (35) marketing, optimalizace vyhledávačů pro reklamní účely, optimalizace vyhledávačů pro účely podpory prodeje, marketingové služby v oboru optimalizace provozu na webových stránkách.
(730) **Profitak group, s.r.o.**, Pavlovská 502/12, Brno, Kohoutovice, 62300, CZ
(740) AK JUDr. Kristina Škampová a spol., JUDr. Kristina Škampová, Pellicova 29/8a, Brno, Brno-město, 60200

(210) **O-572002**
(220) 12.05.2021
(320) 12.05.2021
(511) 9, 35
(540)

PPC Wolf

(510) (9) počítačový software; (35) marketing, optimalizace vyhledávačů pro reklamní účely, optimalizace vyhledávačů pro účely podpory prodeje, marketingové služby v oboru optimalizace provozu na webových stránkách.
(730) **Profitak group, s.r.o.**, Pavlovská 502/12, Brno, Kohoutovice, 62300, CZ
(740) AK JUDr. Kristina Škampová a spol., JUDr. Kristina Škampová, Pellicova 29/8a, Brno, Brno-město, 60200

(210) **O-572003**
(220) 12.05.2021
(320) 12.05.2021
(511) 9, 11, 35, 42
(540)

AirGENIO

(510) (9) počítačový software, počítačový aplikační software k použití v rámci internetu věcí [IoT], počítačový software pro komunikaci mezi počítači v místní síti, software pro komunikační servery, počítačový software, který umožňuje poskytování informací prostřednictvím komunikačních sítí, software grafického uživatelského rozhraní; (11) ventilační technika, klimatizační ventilátory, klimatizační zařízení, klimatizační jednotky, topná zařízení, topná, ventilační a klimatizační zařízení a čistící zařízení, zařízení pro osvětlení se světelnými diodami [LED], chladicí zařízení, průmyslová chladicí zařízení, přístroje a zařízení na sušení, zařízení na výrobu páry, sanitární zařízení; (35) inzerce a inzertní služby, propagace, reklama (příprava), propagace prodeje, obchodní propagační služby, obchodní zprostředkovatelské služby, marketing; (42) technické poradenství, inženýrsko-technické služby, služby technického navrhování vztahující se k topným instalacím, služby technického navrhování vztahující se k chladicím přístrojům a instalacím, služby technického navrhování vztahující se k sanitárním přístrojům a instalacím.
(730) **2VV s.r.o.**, Fáblovka 568, Pardubice, Polabiny, 53352, CZ
(740) NOVALIA advokátní kancelář, Mgr. Ondřej Mánek, Jungmannova 750/34, Praha 1, Nové Město, 11000

(210) **O-572004**
(220) 12.05.2021
(320) 12.05.2021
(511) 9, 11, 35, 42
(540)



(510) (9) počítačový software, počítačový aplikační software k použití v rámci internetu věcí [IoT], počítačový software pro komunikaci mezi počítači v místní síti, software pro komunikační servery, počítačový software, který umožňuje poskytování informací prostřednictvím komunikačních sítí, software grafického uživatelského rozhraní; (11) ventilační technika, klimatizační ventilátory, klimatizační zařízení, klimatizační jednotky, topná zařízení, topná, ventilační a klimatizační zařízení a čistící zařízení, zařízení pro osvětlení se světelnými diodami [LED], chladicí zařízení, průmyslová chladicí zařízení, přístroje a zařízení na sušení, zařízení na výrobu páry, sanitární zařízení; (35) inzerce a inzertní služby, propagace, reklama (příprava), propagace prodeje, obchodní propagační služby, obchodní zprostředkovatelské služby, marketing; (42) technické poradenství, inženýrsko-technické služby, služby technického navrhování vztahující se k topným instalacím, služby technického navrhování vztahující se k chladicím přístrojům a instalacím, služby technického navrhování vztahující se k sanitárním přístrojům a instalacím.
(591) Barevná
(730) **2VV s.r.o.**, Fáblovka 568, Pardubice, Polabiny, 53352, CZ
(740) NOVALIA advokátní kancelář, Mgr. Ondřej Mánek, Jungmannova 750/34, Praha 1, Nové Město, 11000

(210) **O-572005**
(220) 12.05.2021
(320) 12.05.2021
(511) 9, 35
(540)

Rigoro

(510) (9) počítačový software; (35) marketing, optimalizace vyhledávačů pro reklamní účely, optimalizace vyhledávačů pro účely podpory prodeje, marketingové služby v oboru optimalizace provozu na webových stránkách.

(730) **Profitak group, s.r.o.**, Pavlovská 502/12, Brno, Kohoutovice, 62300, CZ
(740) AK JUDr. Kristina Škampová a spol., JUDr. Kristina Škampová, Pellicova 29/8a, Brno, Brno-město, 60200

(210) **O-572006**
(220) 12.05.2021
(320) 12.05.2021
(511) 9, 35
(540)

Scraping Camel

(510) (9) počítačový software; (35) marketing, optimalizace vyhledávačů pro reklamní účely, optimalizace vyhledávačů pro účely podpory prodeje, marketingové služby v oboru optimalizace provozu na webových stránkách.
(730) **Profitak group, s.r.o.**, Pavlovská 502/12, Brno, Kohoutovice, 62300, CZ
(740) AK JUDr. Kristina Škampová a spol., JUDr. Kristina Škampová, Pellicova 29/8a, Brno, Brno-město, 60200

(210) **O-572021**
(220) 13.05.2021
(320) 13.05.2021
(511) 30
(540)

my Party Fino

(510) (30) cukrovinky, oplatky, sušenky, jemné pečivo, trvanlivé pečivo, čokoláda, marshmallows, pečivo obsahující krém, sušenky obsahující krém, oplatky s polevou, slané sušenky, kreky, polomáčené sušenky, polomáčené oplatky, trubičky, sladké pečivo, sušenky s ovocnou příchutí, sušenky s čokoládovou polevou, moučník z piškotového těsta, kukuřičné trubičky plněné krémem.
(730) **Sweety s.r.o.**, K Vodojemu 264, Tmaň, 26721, CZ

(210) **O-572022**
(220) 13.05.2021
(320) 13.05.2021
(511) 28, 41, 44
(540)

SURI

(510) (28) míče na cvičení, interiérové nářadí na cvičení, závaží na cvičení nohou, pásy na cvičení, pružinové tyče na cvičení, přístroje pro tělesná cvičení, přístroje na tělesná cvičení, míče ke cvičení jógy, pásy na cvičení jógy, přístroje na fyzický trénink (cvičení), manuální zařízení na cvičení nohou, antistresové míčky na cvičení rukou; (41) hodiny cvičení, instruktáž ke cvičení, služby posiloven (cvičení), školení o skupinovém cvičení, rezervace prostor na cvičení, vedení kurzů kondičního cvičení, dohled nad tělesným cvičením, poskytování prostor na skupinové cvičení, poradenské služby ohledně cvičení (fitness), poskytování prostor na cvičení a fitness, trenérské služby zaměřené na cvičení (fitness), poskytování vzdělávacích služeb týkajících se cvičení, provozování prostor a zařízení posiloven (tělesné cvičení), výuka v oblasti terapie pomocí práce s tělem; (44) terapie s využitím zvířat, kosmetická terapie, tělesná terapie, služby hudební terapie, služby pracovní terapie, služby autogenní terapie, terapie řeči a sluchu, hlasová a řečová terapie, služby v oblasti baňkové terapie, služby v oboru světelné terapie, zdravotní péče v oblasti relaxační terapie.
(730) **Eva Halaxová Mgr. Bc.**, Dukelská 891/4, Olomouc, 77900, CZ
(740) Halaxová & Halaxová TETRAPAT, Mgr. Eva Halaxová, Jínonická 804/80, Praha 5, Košíře, 15800

(210) **O-572024**
(220) 13.05.2021
(320) 13.05.2021
(511) 35, 38, 41
(540)



(510) (35) propagace koncertů (inzerce), propagace hudebních koncertů, zajišťování propagace dobročinných akcí za účelem získání finančních prostředků, merchandising, distribuce propagačních materiálů, distribuce reklamních materiálů, rozšiřování propagačních letáků, služby v oblasti průzkumu trhu vztahující se k mediálnímu vysílání, propagační marketing, reklama, marketing a propagační služby, marketingové informace, reklama, šíření reklam, propagace, maloobchodní služby s hudebními soubory s možností stažení; (38) rádiová komunikace, radiokomunikační služby, sdělování dat prostřednictvím rádia, vysílání a příjem prostřednictvím rádia, hudební vysílání, zvukové vysílání, rádiové vysílání, rozhlasové vysílání, digitální audio vysílání, rozhlasové a televizní vysílání, služby rozhlasového vysílání přes internet, vysílání a přenos rozhlasových pořadů, služby vysílání audia a videa poskytované prostřednictvím internetu, poskytování přístupu k digitálním hudebním webovým stránkám na internetu, televizní vysílání, vysílání televizních programů, televizní vysílání filmů, vysílání informací prostřednictvím televize, pořady, vysílání kabelové televize, vysílání televize přes internet, rozhlasové vysílání, televizní vysílání a vysílání kabelové televize, televizní vysílání a přenosy, vysílání televizních pořadů prostřednictvím televizních služeb video na vyžádání a placených televizních služeb, interaktivní televizní a rozhlasové vysílání, televizní vysílání pro mobilní telefony, vysílání rozhlasových a televizních programů, přenos rozhlasových nebo televizních programů, přenos digitálních dat prostřednictvím televize; (41) hudební koncerty, rezervace koncertů, koncertní sály, zábava formou koncertů, uvádění hudebních koncertů, živé hudební koncerty, produkce hudebních koncertů, organizování koncertů populární hudby, pořádání a uvádění koncertů, rezervace vstupenek na koncerty, služby rezervace lístků na koncerty, organizování festivalů, pořádání festivalů scénického umění, služby v oblasti hudebních festivalů, pořádání festivalů pro zábavní účely, pořádání festivalů pro kulturní účely, pořádání festivalů pro vzdělávací účely, hudební jevištní představení zajišťovaná v místech konání vystoupení, hudební a pěvecká vystoupení, hudební představení, organizace živých představení, organizování a prezentace živých vystoupení, organizování hudební zábavy, organizování festivalů zaměřených na jazzovou hudbu, organizování živých hudebních vystoupení, pořádání, vedení a organizování koncertů, poskytování hudební zábavy vokálními skupinami, poskytování hudební zábavy instrumentálními skupinami, poskytování živé zábavy, poskytování živých zábavních představení, prezentace hudebních vystoupení, příprava a pořádání hudebních koncertů, produkce zábavních představení s instrumentalisty, produkce zábavních představení se zpěváky, produkce živých zábavních akcí, provozování živé hudby, realizace živých vystoupení, realizace živých zábavních vystoupení, režie hudebních představení, služby pěveckých koncertů, služby poskytování zábavy v podobě živých hudebních představení, služby v oblasti živých vystoupení, umělecké vedení hudebních vystoupení, uvádění koncertů, uvádění hudebních představení, výroba rozhlasového vysílání, hudební nakladatelství, psaní blogů, reportéřské služby, publikování audioknih, služby v oblasti vydávání a nahrávání hudby, vydávání hudebních děl, vydávání hudebních textů, vydávání hudebních knih, vydávání recenzí, hudební zábava, hudební produkce, produkce hudebních nahrávek, produkce hudebních videí, organizování hudebních soutěží, živá vystoupení hudební kapely, hudební koncerty prostřednictvím rádia, pořádání hudebních akcí, zábavní služby poskytované hudebníky, pořádání hudebních koncertů televizí, služby v oblasti živé hudební zábavy, služby nahrávacího studia, zábava poskytovaná prostřednictvím internetu,

poskytování digitální hudby z internetu, rozhlasová zábava šířená pomocí internetu, poskytování informací o zábavě prostřednictvím internetu, digitální hudba (bez možnosti stažení) poskytovaná z internetu.

(591) Barevná
(730) **MeetArea 51, z.s.**, Heyrovského 1812, Sokolov, 35601, CZ
(740) Mgr. PETR ŽÍŽKA, LL.M., advokátní kancelář, Mgr. Petr Žížka LL.M., Sedláčkova 209/16, Plzeň, Vnitřní Město, 30100

(210) **O-572026**
(220) 13.05.2021
(320) 13.05.2021
(511) 29, 30
(540)



(510) (29) lyofilizované ovoce; (30) müsli, muesli.
(730) **Krakonošovy dobroty s.r.o.**, č. p. 156, Roztoky u Jilemnice, 51231, CZ
(740) Mgr. Jana Šuranová Traplová, advokátka, Přístavní 531/24, Praha 7, Holešovice, 17000

(210) **O-572030**
(220) 13.05.2021
(320) 13.05.2021
(511) 35, 36, 41, 43
(540)



**HALA
EVENTO**

(510) (35) administrativní služby, marketing, modeling pro reklamní účely nebo podporu prodeje, návrh reklamních materiálů, poradenství v oblasti komunikačních strategií při styku s veřejností a v reklamě, pořádání módních přehlídek pro reklamní účely, pořádání výstav pro obchodní či reklamní účely, pořádání obchodních veletrhů pro obchodní či reklamní účely, pronájem billboardů/reklamních tabulí, pronájem prodejních stánků, pronájem reklamních ploch, reklama, sestavování katalogů informací pro obchodní či reklamní účely, styk s veřejností, šíření reklamních materiálů, vydávání reklamních textů, vyhledávání sponzorů, nalepování plakátů, výroba reklamních filmů, výstřižková služba, zásilková reklama, zprostředkování propagace, zprostředkování reklamy; (36) pronájem nemovitostí, správa nemovitostí; (41) akademie (vzdělávání), dálkové vzdělávání, diskotéky, divadelní představení, elektronické publikování (dtp), filmové projekce, fotografování, fotografování na mikrofilm, gymnastický výcvik, hudební produkce, informace o vzdělávání, informace o zábavě, kaligrafické služby, karaoke, klubové služby (zábava nebo vzdělávání), knihovnické služby (půjčovny knih), korespondenční kurzy, koučink (školení), kulturní, vzdělávací a zábavní služby poskytované uměleckými galeriemi, malování na obličeje, mateřské školy, měření času při sportovních akcích, modelingové služby pro umělce, náboženská výchova, nahrávání videokazet, obrazové zpravodajství, organizování zábavních akcí cosplay (kostýmové hry s věrným napodobením postav), plánování večírků (zábava), pořádání a uvádění koncertů, pořádání a vedení konferencí, pořádání a vedení kongresů, pořádání a vedení osobních vzdělávacích fór, pořádání a vedení seminářů, pořádání a vedení sympozií, pořádání a vedení workshopů (školení), pořádání estrád (služby impresária),

pořádání loterií, pořádání módních přehlídek pro zábavu, pořádání plesů, pořádání soutěží (vzdělávacích nebo zábavných), pořádání soutěží krásy, pořádání sportovních soutěží, pořádání výstav ke kulturním nebo vzdělávacím účelům, poskytování informací v oblasti vzdělávání, poskytování informací v oblasti zábavy, praktický výcvik (předvádění), prázdninové tábory (zábava), produkce estrád, profesní rekvalifikace, pronájem audio zařízení, pronájem dekorací (na představení), pronájem divadelních dekorací, pronájem osvětlovacích zařízení pro divadelní scény či televizní studia, pronájem sportovišť, pronájem stadiónů, pronájem tenisových dvorců, pronájem uměleckých děl, pronájem videokamer, pronájem videorekordérů, provozování golfových hřišť, provozování heren, provozování kasin (hazard), provozování muzea (předvádění, výstavy), provozování sportovních zařízení, provozování zoologických zahrad, předprodej vstupenek [zábava], předvádění cirkusových vystoupení, předvádění varietních představení, předvádění živých vystoupení, překladatelské služby, půjčování sportovního vybavení, s výjimkou vozidel, rezervace vstupenek na estrády, služby baviče, služby diskžokejů, služby filmového studia, služby grafické úpravy, nikoliv k reklamním účelům, služby klubů zdraví (zdravotní a kondiční cvičení), služby nočního klubu (zábava), služby osobního trenéra (kondiční trénink), služby poskytované orchestry, soukromá výuka, sportovní tábory, školení prostřednictvím simulátorů, tělesná výchova, televizní zábava, vedení kurzů kondičního cvičení, výcvik aikido, výuka, vzdělávací služby, zábavní parky, zkoušení (pedagogická činnost); (43) bufety, kavárny, jídelny, pronájem jednacích místností, pronájem židlí, stolů, ubrusů, skleněného nádobí, zajištění stravování (catering), restaurace.

- (730) **Proud Hill s.r.o.**, Havlíčkovo náměstí 189/2, Praha 3, Žižkov, 13000, CZ
(740) Mgr. Kateřina Mík Špoullová, Haštalská 760/27, Praha 1, Staré Město, 11000

(210) **O-572040**

- (220) 14.05.2021
(320) 14.05.2021
(511) 9, 35, 42
(540)

fλου

- (510) (9) počítačový software sloužící ke správě nabídek, zakázek a faktur; (35) reklama, propagace, řízení obchodní činnosti, obchodní administrativa; (42) navrhování a vývoj počítačového softwaru.
(730) **ANYTHING STUDIO s.r.o.**, Kaunicova 76, Uherský Brod, 68801, CZ
(740) CHDO Advokáti, Mgr. Petr Otrusina, advokát, Lešetín II 7147, Zlín, 76001

(210) **O-572041**

- (220) 14.05.2021
(320) 14.05.2021
(511) 3, 4, 5, 16, 18, 21, 25, 28, 29, 30, 31, 32, 35, 41, 43
(540)

Pepis

- (510) (3) neléčivé kosmetické a toaletní přípravky, neléčivé přípravky pro ústní hygienu, parfumerní výrobky, éterické oleje, bělicí přípravky a další prací prostředky, přípravky na čištění, leštění, drhnutí a broušení; (4) průmyslové oleje a tuky, vosk, maziva, přípravky pro pohlcování, zvlhčování a vázání prachu, paliva a osvětlovací látky, svíčky a knoty na svícení; (5) farmaceutika, léčebné a veterinární přípravky, hygienické přípravky pro zdravotnické účely, dietetické potraviny a přípravky upravené pro léčebné či veterinární účely, potraviny pro kojenice a batolata, potravinové doplňky pro lidskou spotřebu a zvířata, náplasti, obvazové materiály a krytí, materiály pro plombování zubů, dentální vosky, dezinfekční přípravky, přípravky na hubení škůdců, fungicidy, herbicidy; (16) papír a lepenka, tiskárenské výrobky, potřeby pro vazbu knih, fotografie, papírnické zboží a kancelářské potřeby s výjimkou nábytku, lepidla pro kancelářské potřeby nebo pro domácnost, potřeby pro rýsování a kreslení a potřeby pro umělce, malířské štetce, instruktážní a výukové materiály, plastové archy, fólie a sáčky pro balení a obaly, tiskařské typy, štočky; (18) kůže a imitace kůže, zvířecí kůže a usně, zavazadla a tašky, deštníky a slunečníky, vycházkové hole, biče, postroje a sedlářské výrobky, obojky, vodítka a oblečky pro zvířata; (21) domácí a kuchyňské potřeby a nádoby, nádobí na vaření a nádobí na stolování, kromě nožů, vidliček a lžic, hřebeny a mycí houby, kartáče, ne však malířské štetce, materiály pro výrobu kartáčů, pomůcky pro čištění, sklo v surovém stavu nebo částečně zpracované, kromě stavebního skla, výrobky ze skla, porcelánové kameniny; (25) oděvy, obuv, pokrývky hlavy; (28) hry, hračky a výrobky určené ke hraní, zařízení na videohry, cvičební a sportovní potřeby, vánoční ozdoby; (29) maso, ryby, drůbež a

zvěřina, masové výtahy, konzervované, mražené, sušené a vařené ovoce a zelenina, želé, džemy, kompoty, vejce, mléko, sýry, máslo, jogurty a jiné mléčné výrobky, potravinářské oleje a tuky; (30) káva, čaj, kakao a náhražky kávy, rýže, těstoviny a nudle, tapioka a ságo, mouka a přípravky vyrobené z obilnin, chléb, pečivo a cukrovinky, čokoláda, zmrzlina, sorbety a jiné produkty určené ke konzumaci v mraženém stavu, cukr, med, melasa, droždí, kypřiči prášek do pečiva, sůl, koření přísady, koření, konzervované byliny, ocet, omáčky a jiná ochucovadla, led (zmrazená voda); (31) surové a nezpracované zemědělské, akvakulturní, zahradnické a lesní produkty, zrna a semena surová nebo nezpracovaná, čerstvé ovoce a zelenina, čerstvé bylinky, přírodní rostliny a květiny, cibule a hlízy, sazenice a semena pro pěstování rostlin, živá zvířata, krmivá a nápoje pro zvířata, slad; (32) piva, nealkoholické nápoje, minerální a sycené vody, ovocné nápoje a ovocné šťávy, sirupy a nealkoholové přípravky pro přípravu nápojů; (35) reklama, propagace, řízení, organizace a administrativa obchodní činnosti, kancelářské práce; (41) vzdělávání, školení, zábava, sportovní a kulturní činnosti; (43) služby zajišťující stravování a nápoje, dočasné ubytování.

- (730) **PepisCR s.r.o.**, U Rakovky 1229/4, Praha 4, Kunratice, 14800, CZ
(740) AK Čechovský & Václavek s.r.o., Mgr. Petr Václavek, Opletalova 25, Praha 1, 11000

(210) **O-572045**

- (220) 14.05.2021
(320) 14.05.2021
(511) 32
(540)



- (510) (32) pivo, pivo a pivovarnické výrobky.
(591) Barevná
(730) **Hanáčský pivovar s.r.o.**, Staškova 549/11, Olomouc, Holice, 77900, CZ
(740) Advokátní kancelář Mgr. Petry Hrachy, Mgr. Petra Hrachy, Cihlářská 643/19, Brno, Veverží, 60200

(210) **O-572046**

- (220) 14.05.2021
(320) 14.05.2021
(511) 35, 40, 42
(540)

AREI

- (510) (35) maloobchodní, velkoobchodní a elektronický prodej reklamních a dárkových předmětů, zejména tiskovin, kancelářských a psacích potřeb, zavazadel, oděvů, obuvi, potravin, nápojů, hraček, her, sportovních potřeb, spotřební elektroniky, potřeb pro domácnost a kuchyň, reklama, zprostředkování reklamy, marketing, online reklama, online marketing, administrativní služby, předvádění zboží, šíření reklamních materiálů, šíření vzorků zboží, poradenství v oblasti řízení obchodní činnosti, obchodní informace (služby), obchodní průzkum, automatizované zpracování dat, správa obchodních dat, ekonomické a organizační poradenství, obchodní management, modeling pro reklamní účely nebo podporu prodeje, prodejní akce, výstavy pro obchodní a reklamní účely; (40) polygrafické služby, tisk, potisk výrobků, potisk textilu, polepy výrobků, polepy vozidel, strojové vyšívání, rytí, gravírování, barvení, broušení, děrování, řezání, pokovování, leštění, pískování, prošívání, laminování, finální úprava materiálů a výrobků, zpracování papíru,

zpracování plastu, zpracování kůže, zpracování textilu, zpracování skla, zpracování kovu, zpracování dřeva, recyklace materiálů, informace a poradenství v oblasti tisku, poradenství v oblasti úpravy a zpracování materiálů; (42) grafický design, průmyslový design, počítačová grafika (služby).

(730) **Arei reklamní předměty s.r.o.**, Hyacintová 3208/8, Praha 10, Záběhlice, 10600, CZ

(740) Ing. Jarmila Javoříková, patentový zástupce, Slunečná 4566, Zlín, 76005

(210) **O-572049**

(220) 14.05.2021

(320) 14.05.2021

(511) 7

(540)

Plug&Seed

(510) (7) zemědělské stroje, zemědělské nástroje jiné než na ruční pohon, zemědělské dopravníky, tažné zemědělské stroje, pluhu pro zemědělské účely, žací stroje, radlice, brány (traktorem tažené zemědělské nářadí), kypřiče (zemědělské nástroje), pčhovací stroje, secí stroje, secí stroje (části strojů), kultivátory [stroje], sekačky na trávu, gumové pásy jako součásti pásových podvozků zemědělských strojů, zásobníky s mechanickým výsypem.

(730) **BEDNAR FMT s.r.o.**, Lohenická 607, Praha 9, Vnoř, 19017, CZ

(740) Mgr. David Müller, Filipova 2016/6, Praha 4, Chodov, 14800

(210) **O-572051**

(220) 14.05.2021

(320) 14.05.2021

(511) 3

(540)

KORAX

(510) (3) kosmetika.

(730) **Primulus Group, s.r.o.**, Novoveská 2057/5d, Ostrava, Mariánské Hory, 70900, CZ

(210) **O-572054**

(220) 14.05.2021

(320) 14.05.2021

(511) 37, 40, 41, 44

(540)

Kotys

(510) (37) stavebnictví, montáž, údržba a opravy konstrukcí a budov, montáž, oprava, údržba a pronájem plošin a lešení, montáž, oprava, údržba a pronájem plošin pro výškové práce, pronájem stavebního vybavení, výškové práce ve stavebnictví, montáž, opravy a údržba telekomunikačních zařízení, montáž, údržba a opravy sítí a zábran proti ptákům a hmyzu, odklízení sněhu a rampouchů, informační, poradenské a konzultační služby v oblasti výše uvedených služeb ve třídě 37; (40) kácení a zpracování stromů a dřevin, řezání stromů a dřevin, frézování pařezů, výškové práce, výškové práce na stromech, štěpkování, zpracování a likvidace odpadu, informační, poradenské a konzultační služby v oblasti výše uvedených služeb ve třídě 40; (41) vzdělávání, organizování, pořádání a vedení školení, kurzů a seminářů; (44) služby v oblasti arboristiky, zahradnické práce, služby v oboru úpravy zahrad, parků a krajiny, údržba zeleně, péče o stromy a dřeviny, výsadba dřevin, posudky v oboru zahradnictví a lesnictví, navrhování krajinářských úprav, informační, poradenské a konzultační služby v oblasti výše uvedených služeb ve třídě 44.

(730) **Ledvína Petr Ing.**, Smetanova 220, Kolín, Kolín IV, 28002, CZ

(740) PatOZ - patentová kancelář, Mgr. Pavel Panák, Ječná 243/39a, Praha 2, Nové Město, 12000

(210) **O-572082**

(220) 17.05.2021

(320) 17.05.2021

(511) 3, 5, 44

(540)

Biodynamická kosmetika

(510) (3) přírodní kosmetika, kosmetické výrobky, bylinné kosmetické přípravky, výrobky z léčivých rostlin pro kosmetické účely, parfumerie, vonné oleje, krémy, mýdla, mléka, gely, emulze, vody a deodoranty pro osobní potřebu, toaletní přípravky, vlasové a ústní vody pro neléčebné účely, šampóny, tělové i vlasové, prostředky pro mytí a ošetřování pokožky a vlasů, masážní krémy, oleje a emulze, regenerační krémy a vody, zubní pasty a gely pro neléčebné účely, oleje pro kosmetické účely; (5) farmaceutické a parafarmaceutické přípravky humánní a veterinární, vitamínové a multivitaminové přípravky, výrobky z léčivých rostlin, bylinné léky, sušené bylinné směsi, oleje, krémy, masti a extrakty s léčivým účinkem, léčivé bylinné sirupy, léčivé čaje, potravní doplňky s léčebnými účinky, náplasti, bylinné čaje pro léčebné účely, bylinné extrakty (tinkтуры) s léčebným účinkem, léčivé bylinné kapky, masti a silice, léčivé byliny, cukrovinky nebo pastilky nebo tablety nebo tobolky nebo kapsle s léčivými přísadami, balzámy a krémy a masti pro lékařské účely, bylinné výtažky nebo sirupy pro léčebné účely, farmaceutické přípravky pro péči o pokožku a vlasy, extrakty bylin doplněné vitamíny, minerálními látkami, stopovými prvky; (44) farmaceutické poradenství, poradenství v oblasti stravování a výživy, zdravotní péče v oblasti přírodního léčitelství, kosmetické poradenství, kosmetické ošetřování.

(591) Barevná

(730) **TCM Herbs s.r.o.**, U Černé věže 315/6, České Budějovice, České Budějovice 1, 37001, CZ

(740) PatentCentrum Sedlák & Partners s.r.o., Okružní 2824, České Budějovice, České Budějovice 3, 37001

(210) **O-572099**

(220) 18.05.2021

(320) 18.05.2021

(511) 1, 7, 11, 19

(540)

CERASTRUCT

(510) (1) filtrační materiály z minerálních látek; (7) vložky do filtračních zařízení; (11) filtry do klimatizací; (19) stavební materiály a stavební panely ne kovové, obklady, obkládačky a obložení stěn pro stavebnictví ne kovové, akustické panely ne kovové, desky pro stavebnictví ne kovové, umělé kámen.

(730) **LANIK s.r.o.**, Chrudichromská 2376/17, Boskovice, 68001, CZ

(740) JUDr. Petr Přehnil Ph.D., Doležalova 1880/3, Brno, Žabovřesky, 61600

(210) **O-572106**

(220) 18.05.2021

(320) 18.05.2021

(511) 31, 35, 44

(540)

Zahradnictví Eden

(510) (31) výrobky zemědělské a zahradnické, živé rostliny a přírodní květiny, rostlinná semena, sadba, sazenice, výpěstky, keře, křoví, stromy, cibule pro výsadbu, travní semena; (35) maloobchodní a velkoobchodní prodej zahradnických produktů a potřeb, internetový prodej zahradnických produktů a potřeb; (44) zahradnictví, zahrádkářské a zahradnické služby, zahradnické informace a rady, poskytování služeb pro zemědělství a zahradnictví, údržba a šlechtění rostlin.

(730) **Nguyen Jakub Ing.**, 58, Souňov, 28601, CZ

(740) Advokátní kancelář Jana Krouman s.r.o., Mgr. Ing. Jana Krouman BA, advokát, Drážní 253/7, Brno, Slatina, 62700

(210) **O-572109**
(220) 18.05.2021
(320) 18.05.2021
(511) 9
(540)



(510) (9) tablety (počítače), nahrané počítačové programy, software pro počítačové hry, periferní zařízení počítačů, počítačové programy (stahovatelné), aplikační software ke stažení pro chytré telefony, chytré hodinky, chytré brýle, interaktivní terminály vybavené dotykovou obrazovkou, humanoidní roboti vybavení umělou inteligencí, přenosné počítače, software pro rozpoznávání gest, herní software pro virtuální realitu, biometrické snímače, faxovací zařízení, navigační přístroje, monitorovací zařízení nošená na těle, chytré telefony (smartphony), pouzdra na chytré telefony (smartphony), ochranné fólie na chytré telefony, kryty na chytré telefony (smartphony), šňůrky na mobilní telefony, klávesnice pro chytré telefony, bezdrátové reproduktory, přenosné multimediální přehrávače, sluchátka, přístroje pro výuku, videokamery, náhlavní soupravy pro virtuální realitu, roboti k monitorování bezpečnosti, fotoaparáty, selfie tyče (ruční monopody), USB kabely, čipy (integrované obvody), dotykové panely, elektrické baterie, nabíječky baterií, přenosné napájecí zdroje (nabíjecí baterie), animované filmy, přístroje na analýzu vzduchu, měřicí nástroje a zařízení, biočipy, televizory, projektory, bezdrátová sluchátka, joysticky pro počítače, jiné než pro videohry, integrované obvody.

(730) **GUANGDONG OPPO MOBILE TELECOMMUNICATIONS CORP., LTD.**, Haibin Road 18, Wusha, Chang'an, Dongguan, Guangdong, CN

(740) Šindelka & Lachmannová advokáti s.r.o., Mgr. Karel Šindelka, Slavětínská 1146/39, Praha 9, Klánovice, 19014

(210) **O-572110**
(220) 18.05.2021
(320) 18.05.2021
(511) 32, 35, 41
(540)



(510) (32) nealkoholické nápoje, minerálky, balené vody; (35) propagační, reklamní a inzertní činnost; (41) pořádání festivalů, školení, seminářů.

(730) **OXY WORLD a.s.**, Rybná 716/24, Praha 1, Staré Město, 11000, CZ

(210) **O-572125**
(220) 19.05.2021
(320) 19.05.2021
(511) 9, 16, 35, 38, 39, 40, 41, 42
(540)



(510) (9) média se záznamem a stahovatelná média, počítačový software; (16) tiskárenské výrobky, fotografie; (35) reklama, propagace; (38) telekomunikační služby; (39) doprava, organizování cest; (40) tiskařské služby; (41) vzdělávání, školení, zábava, sportovní a kulturní činnosti; (42) navrhování a vývoj počítačového hardwaru a softwaru.

(730) **Medialight s.r.o.**, Bělohorská 233/95, Praha 6, Břevnov, 16900, CZ
(740) Mgr. Bc. Zuzana Ságnerová, advokátka, Jáchymova 63/3, Praha 1, Josefov, 11000

(210) **O-572131**
(220) 19.05.2021
(320) 19.05.2021
(511) 44
(540)



(510) (44) lékařské služby.

(591) Bavevná
(730) **PROVISUS BADANIA KLINICZNE SPÓŁKA Z OGRANICZONĄ ODPOWIEDZIALNOŚCIĄ**, Rędzzińska 112, 42-209 Częstochowa, PL
(740) Mgr. Alicja Kellerberg Klimeš LL. M., Tajovského 1660/2c, Havířov, Podlesí, 73601

(210) **O-572132**
(220) 19.05.2021
(320) 19.05.2021
(511) 44
(540)



(510) (44) lékařské služby.

(591) Bavevná
(730) **PROVISUS BADANIA KLINICZNE SPÓŁKA Z OGRANICZONĄ ODPOWIEDZIALNOŚCIĄ**, Rędzzińska 112, 42-209 Częstochowa, PL
(740) Mgr. Alicja Kellerberg Klimeš LL. M., Tajovského 1660/2c, Havířov, Podlesí, 73601

(210) **O-572150**
(220) 19.05.2021
(320) 19.05.2021
(511) 14, 35, 41
(540)



- (510) (14) osobní ozdoby z drahých kovů, ozdobné předměty (bižuterie nebo klenoty) pro osobní použití, brože (šperky), přívěšky (šperky) z běžných kovů, šperkovnice, šperky vyrobené ze skla, šperky vyrobené z plastu, klenotnické zboží s ozdobnými kameny, manžetové knoflíky, řetízky k hodinkám; (35) maloobchodní a velkoobchodní prodej s ozdobnými předměty (bižuterie nebo klenoty) pro osobní použití, sklenic, džbánů a váz, šperků vyrobených z drahých kovů, plastu, skla a kamenů, vánočních ozdob, přezek a spon; (41) pořádání a vedení workshopů (vzdělávání), pořádání a vedení přednášek.
- (591) Barevná
(730) **TEXO PLUS s.r.o.**, č. p. 94, Maršovice, 46801, CZ
(740) Mgr. David Müller, Filipova 2016/6, Praha 4, Chodov, 14800

(210) **O-572155**
(220) 20.05.2021
(320) 20.05.2021
(511) 12, 35
(540)



- (510) (12) čtyřkolky, dopravní prostředky pozemní, dvojkolová motorová vozidla, dvoukolová vozidla, elektrická jízdní kola, elektrické motocykly, elektrické skútry, elektrokola, mini motorky, motocykly, motocykly na motokros, motokáry, motokrosové motocykly, motorky, motorové skútry, samovyvažovací elektrické skútry, skútry, skútry (motocykly), koloběžky (vozidla), koloběžky (dopravní prostředky), motory motocyklů, dětské motocykly, pitbike, dětské čtyřkolky, elektrokoloběžky; (35) maloobchodní prodej jízdních kol, maloobchodní prodej vozidel, maloobchodní služby v oblasti příslušenství k jízdním kolům, velkoobchodní prodej vozidel, maloobchodní a velkoobchodní prodej dětských motocyklů, čtyřkolek, elektrokoloběžek, maloobchodní a velkoobchodní prodej motocyklů na motokros, maloobchodní a velkoobchodní prodej příslušenství pro výrobky uvedené výše ve třídě 12.
- (591) Barevná
(730) **LERA Motors s.r.o.**, Kouty 12, Sukorady, 50801, CZ
(740) Mgr. PETR ŽIŽKA, LL.M., advokátní kancelář, Mgr. Petr Žižka LL.M., Sedláčkova 209/16, Plzeň, Vnitřní Město, 30100

(210) **O-572168**
(220) 20.05.2021
(320) 20.05.2021
(511) 3, 5, 44
(540)

Platan clinique

- (510) (3) neléčivé kosmetické a toaletní přípravky, neléčivé přípravky pro ústní hygienu, parfumerní výrobky, éterické oleje, bělicí přípravky a další prací prostředky, přípravky na čištění, leštění, drhnutí a broušení; (5) farmaceutika, léčebné a veterinární přípravky, hygienické přípravky pro zdravotnické účely, dietetické potraviny a přípravky upravené pro léčebné či veterinární účely, potraviny pro kojence a batolata, potravinové doplňky pro lidskou spotřebu a zvířata, náplasti, obvazové materiály a krytí, materiály pro plombování zubů, dentální vosky, dezinfekční přípravky, přípravky na hubení škůdců, fungicidy, herbicidy; (44) lékařské služby,

- veterinární služby, péče o hygienu a krásu osob a zvířat, zemědělské služby, služby v oblasti akvakultury, zahradnické a lesnické služby.
- (730) **Elimat investment s.r.o.**, Bubenská 576/21, Praha 7, Holešovice, 17000, CZ

(210) **O-572170**
(220) 20.05.2021
(320) 20.05.2021
(511) 10
(540)



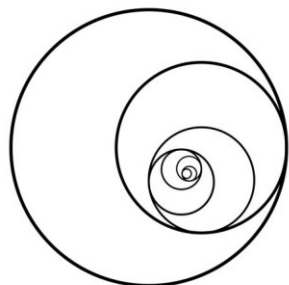
- (510) (10) přístroje a nástroje pro lékařské a terapeutické účely, zejména lékařská a terapeutická zařízení pro eliminaci a odstraňování nežádoucích vlivů záření elektromagnetických polí, geopatického stresu, psychosomatických zón, křížení podzemních vodních toků nebo linií Curry a Hartmann, jako jsou bolesti hlavy, nervozita, problémy se spánkem, problémy s trávením, únava a slabá imunita, přístroje a nástroje pro lékařské a terapeutické účely, zejména přístroje pro biorezonanční procesy.
- (730) **Somavedic Technologies s.r.o.**, Smetanova 1246/22, Lovosice, 41002, CZ
(740) Rott, Růžička & Guttman a spol., Vyskočilova 1566, Praha 4, Michle, 14000

(210) **O-572172**
(220) 20.05.2021
(320) 20.05.2021
(511) 10
(540)



- (510) (10) přístroje a nástroje pro lékařské a terapeutické účely, zejména lékařská a terapeutická zařízení pro eliminaci a odstraňování nežádoucích vlivů záření elektromagnetických polí, geopatického stresu, psychosomatických zón, křížení podzemních vodních toků nebo linií Curry a Hartmann, jako jsou bolesti hlavy, nervozita, problémy se spánkem, problémy s trávením, únava a slabá imunita, přístroje a nástroje pro lékařské a terapeutické účely, zejména přístroje pro biorezonanční procesy.
- (730) **Somavedic Technologies s.r.o.**, Smetanova 1246/22, Lovosice, 41002, CZ
(740) Rott, Růžička & Guttman a spol., Vyskočilova 1566, Praha 4, Michle, 14000

(210) **O-572180**
(220) 20.05.2021
(320) 20.05.2021
(511) 14, 35, 41
(540)



ETERNAL

by Helena

(510) (14) vzácné kovy a jejich slitiny, šperky, drahokamy a polodrahokamy, hodinářské a chronometrické přístroje; (35) reklama, propagace, řízení obchodní činnosti, obchodní administrativa, kancelářské práce; (41) vzdělávání, školení, zábava, sportovní a kulturní činnosti.
(730) **Kohoutová Helena**, Kamenická 303/39, Praha 7, Bubeneč, 17000, CZ

(210) **O-572184**
(220) 20.05.2021
(320) 20.05.2021
(511) 32
(540)

Limni

(510) (32) minerální a sodové vody a jiné nealkoholické nápoje, limonáda, ovocné nápoje a ovocné džusy, sirupy a jiné přípravky k výrobě nápojů.
(730) **Pardubický pivovar a.s.**, Palackého třída 250, Pardubice, Zelené Předměstí, 53002, CZ
(740) **HAVEL & PARTNERS s.r.o.**, Mgr. Ivan Rámeš, Na Florenci 2116/15, Praha 1, Nové Město, 11000

(210) **O-572186**
(220) 20.05.2021
(320) 20.05.2021
(511) 32
(540)

Limni
kofikola

(510) (32) minerální a sodové vody a jiné nealkoholické nápoje, limonáda, ovocné nápoje a ovocné džusy, sirupy a jiné přípravky k výrobě nápojů.
(730) **Pardubický pivovar a.s.**, Palackého třída 250, Pardubice, Zelené Předměstí, 53002, CZ
(740) **HAVEL & PARTNERS s.r.o.**, Mgr. Ivan Rámeš, Na Florenci 2116/15, Praha 1, Nové Město, 11000

(210) **O-572188**
(220) 20.05.2021
(320) 20.05.2021
(511) 35, 41, 44
(540)

bonumfinem

(510) (35) reklama v oblasti poskytování zdravotní a ošetrovatelské péče, propagační činnost, reklama, zasílání reklamních a propagačních materiálů zákazníkům, vydávání reklamních, propagačních a inzertních textů, pomoc při řízení obchodní činnosti, poradenství v obchodní činnosti, obchodní administrativa, kancelářské práce, organizování výstav a veletrhů k obchodním a reklamním účelům; (41) vzdělávání a školení v oblasti poskytování sociální a zdravotní péče; (44) zdravotní a ošetrovatelská péče, pečovatelská služba, poskytování zdravotních a rehabilitačních služeb pro potřebné osoby v jejich domácím prostředí, poskytování ošetrovatelské péče osobám po propuštění ze zdravotnických zařízení, péče o hygienu osob, poskytování fyzioterapeutických služeb, poskytování komplexní terminální péče nevléčitelně nemocným, domácí hospicová péče, poskytování domácí plicní ventilace, poskytování eliminačních metod v domácím prostředí, cévkování osob, nácvik aplikace léků, podávání infúzí, podávání analgetik, vitamínová terapie, antibiotická terapie, intravenózní terapie, péče o periferní a centrální žilní vstupy, aplikace enterální výživy, hydrocolon terapie, odběry a zpracování biologického materiálu, oxygenoterapie, psychologické služby, kontrola příjmu stravy a tekutin, půjčování zdravotnických potřeb a pomůcek spadající do této třídy.
(730) **BonumFinem s.r.o.**, Zikova 706/9, Praha 6, Dejvice, 16000, CZ
(740) **Bedrna a partneři s.r.o.**, advokátní kancelář, JUDr. Lucie Horčíčková, Jednořadá 1051/53, Praha 6, Bubeneč, 16000

(210) **O-572194**
(220) 20.05.2021
(320) 20.05.2021
(511) 16, 35
(540)



(510) (16) reklamní plakáty a letáky, nákupní katalogy, tištěné propagační materiály; (35) vydávání reklamních materiálů, rozšiřování reklamních, marketingových a propagačních materiálů, velkoobchodní a maloobchodní činnost v oblasti obchodu se spotřebním zbožím, a to s níže uvedenými výrobky: pokrývky hlavy, hry a hračky všeho druhu, zařízení do bytu, potřeby a nádoby pro domácnost a kuchyň, zahradnické potřeby, dekorace do domácnosti, cestovní potřeby, sportovní vybavení, papírnické zboží, kancelářské potřeby, školní potřeby, příslušenství pro mobilní telefony, pro počítače a pro elektroniku, doplňky a hračky pro domácí zvířata, osvětlení a přístroje pro domácnost, žárovky všeho druhu, přístroje a nástroje pro vedení, přepínání, přeměnu, akumulaci, regulaci nebo řízení elektrického proudu, kabely a vodiče, svítidly, baterie, nabíječky baterií.

(591) Barevná
(730) **LE CONG TUAN**, Čechova 1670/17, Velké Meziříčí, 59401, CZ
(740) Mgr. Pham Viet Do, advokát, Mgr. Pham Viet Do, Na příkopě 583/15, Praha 1, Staré Město, 11000

(210) **O-572197**
(220) 21.05.2021
(320) 21.05.2021
(511) 14, 18, 25, 28, 30, 35, 37, 38, 39, 41
(540)

DPO COOL

(510) (14) hodinky, řetízky, šperky, bižuterie, čelenky v rámci této třídy, náhrdelníky, náramky, náušnice, mince; (18) batohy, sportovní tašky, sportovní vaky, náprsní tašky, kabelky, klíčenky, kufry, imitace kůže, peněženky, obaly na oděvy (cestovní), kožená pouzdra v rámci této třídy; (25) oděvy, sportovní oblečení, oblečení pro volný čas, sportovní obuv, pokrývky hlavy, čelenky (oděvy), pásky (kožené); (28) hračky, dětské hračky, dřevěné hračky, stavebnice, plyšové hračky, pojízdná vozidla pro děti (hračky), atrakce do zábavních parků, houpačky, kolotoče, klouzačky, skluzavky, vybavení dětských hřišť; (30) cukrovinky, sladké tyčinky, piškotový dort, sladké pečivo, cukrářské výrobky, rýžové krekry, pekárenské výrobky, cukr, cukrovinky (bonbóny), gel (cukrovinka), cukrovinky s gely a šťávami, mátové bonbóny (větrové bonbóny), čokoláda, čokoládové sladkosti, žvýkačky, ne pro lékařské účely, čaj, čajové nápoje (bez léčivých účinků), ledový čaj, pečené sušenky a koláčky, máslové sušenky, perník, karamely (bonbóny), lízátka, vodová a smetanová zmrzlina, výrobky z kakaa, lékořice (cukrovinka), jedlé dekorace na dorty a dezerty, makronky, marcipán, mandlové cukrovinky, müsli, čokoládové nápoje, kávové nápoje, kakaové nápoje s mlékem, arašídové cukrovinky, pastilky, marshmallow (pěnové cukrovinky), koláče s náplní, moučná jídla, pralinky, cereální nebo rýžové pochutiny, pudinky, rýže, cukrovinky, žvýkací bonbóny, ozdoby (jedlé) na vánoční stromky, krém z vajec a mléka, dorty, oplatky, chuťové přísady do jídel, želatinové fazolky; (35) reklamní, marketingové a propagační služby, maloobchodní služby zaměřené na prodej oděvů a oděvních doplňků, maloobchodní služby zásilkového prodeje oděvů, velkoobchodní prodej oblečení, reklama on-line v počítačové síti, poskytování reklamního prostoru po síti pro třetí osoby, podpora prodeje pro třetí strany, poskytování obchodního prostoru on-line pro nakupující a prodávající výrobků a služeb, provozování on-line trhu pro kupující a prodávající výrobků a služeb, poskytování obchodních a podnikatelských informací, zprostředkování obchodů s výrobky výše uvedenými ve tř. 14, 18, 25, 28 a 30, zprostředkování obchodních informací, zprostředkování uvádění výrobků na trh, zprostředkování a uzavírání obchodních transakcí pro třetí osoby, nákupní objednávky (administrativní zpracování), poskytování komerčních informací prostřednictvím počítačové databáze, sběr informací do počítačové databáze, správa počítačové databáze, systemizace dat do databází a rešerše v rámci této třídy, pomoc při řízení obchodní činnosti, organizování komerčních a

reklamních akcí a výstav, průzkum veřejného mínění, předvádění zboží pro reklamní účely a podporu prodeje, poskytování uživatelských hodnocení pro komerční nebo reklamní účely, poradenské služby v oblasti obchodního zprostředkování zboží a služeb v rámci této třídy; (37) dezinfekce, údržba a opravy počítačových sítí, údržba a opravy datových komunikačních sítí, údržba telekomunikačních přístrojů, instalace systému pro řízení dopravy; (38) provozování internetového portálu, služby šíření informací pomocí Internetu, telekomunikační služby poskytované přes platformy a portály na Internetu, přenos a distribuce dat nebo audiovizuálních obrázků prostřednictvím globální počítačové sítě nebo Internetu, poskytování přístupu ke globální počítačové síti za účelem přenosu a šíření informací, počítačová komunikace, elektronická pošta, poskytování přístupu do internetových (diskuzních) fór, informační služby na Internetu, přenos digitálních souborů, poskytování přístupu k internetovým a informačním portálům; (39) doprava a skladování, osobní přeprava, autobusová doprava, tramvajová doprava, trolejbusová doprava, doprava, silniční doprava, pozemní doprava, služby poskytované v oblasti dopravy a přepravy, poskytování informací týkajících se jízdného, zprostředkování a poskytování dopravy osob a věcí, zprostředkování informací o jízdních tarifech, logistika v dopravě, pronájem autobusů, pronájem automobilů, pronájem garáží, služby řidičů; (41) zábava, rozhlasová zábava, televizní zábava, informace o možnostech zábavy, vzdělávání, informace o vzdělávání, sportovní a kulturní činnost, organizování vědomostních, zábavných, kulturních a sportovních soutěží, organizování a vedení seminářů, organizování a vedení konferencí, organizování a vedení kongresů, organizování a vedení sympozií, organizování a vedení vzdělávacích fór s osobní účastí, organizování kulturních nebo vzdělávacích výstav, organizování živých vystoupení, organizování a vedení koncertů, plánování a organizování večírků, organizování představení (manažerské služby), noční kluby (zábava), služby agentur nabízejících vstupenky a vouchery na zábavné a zážitkové akce, on-line vydávání elektronických knih a časopisů, on-line poskytování elektronických publikací (bez možnosti kopírování), on-line poskytování videozáznamů (bez možnosti kopírování), reportéřské služby, fotografování, poradenské a konzultační služby týkající se zábavy, sportovní a kulturní činnosti, organizování sportovních a kulturních akcí.

(730) **Dopravní podnik Ostrava a.s.**, Poděbradova 494/2, Ostrava, Moravská Ostrava, 70200, CZ
(740) Ing. Pavel Nádvorník s.r.o., Klínová 620/1, Ostrava, Hulváky, 70900

(210) **O-572198**
(220) 21.05.2021
(320) 21.05.2021
(511) 14, 18, 25, 28, 30, 35, 37, 38, 39, 41
(540)



(510) (14) hodinky, řetízky, šperky, bižuterie, čelenky v rámci této třídy, náhrdelníky, náramky, náušnice, mince; (18) batohy, sportovní tašky, sportovní vaky, náprsní tašky, kabelky, klíčenky, kufry, imitace kůže, peněženky, obaly na oděvy (cestovní), kožená pouzdra v rámci této třídy; (25) oděvy, sportovní oblečení, oblečení pro volný čas, sportovní obuv, pokrývky hlavy, čelenky (oděvy), pásky (kožené); (28) hračky, dětské hračky, dřevěné hračky, stavebnice, plyšové hračky, pojízdná vozidla pro děti (hračky), atrakce do zábavních parků, houpačky, kolotoče, klouzačky, skluzavky, vybavení dětských hřišť; (30) cukrovinky, sladké tyčinky, piškotový dort, sladké pečivo, cukrářské výrobky, rýžové krekry, pekárenské výrobky, cukr, cukrovinky (bonbóny), gel (cukrovinka), cukrovinky s gely a šťávami, mátové bonbóny (větrové bonbóny), čokoláda, čokoládové sladkosti, žvýkačky, ne pro lékařské účely, čaj, čajové nápoje (bez léčivých účinků), ledový čaj, pečené sušenky a koláčky, máslové sušenky, perník, karamely (bonbóny), lízátka, vodová a smetanová zmrzlina, výrobky z kakaa, lékořice (cukrovinka), jedlé dekorace na dorty a dezerty, makronky, marcipán, mandlové cukrovinky, müsli, čokoládové nápoje, kávové nápoje, kakaové nápoje s mlékem, arašídové cukrovinky, pastilky, marshmallow (pěnové cukrovinky), koláče s náplní, moučná jídla,

pralinky, cereální nebo rýžové pochutiny, pudinky, rýže, cukrovinky, žvýkací bonbóny, ozdoby (jedlé) na vánoční stromky, krém z vajec a mléka, dorty, oplatky, chuťové přísady do jídel, želatinové fazolky; (35) reklamní, marketingové a propagační služby, maloobchodní služby zaměřené na prodej oděvů a oděvních doplňků, maloobchodní služby zásilkového prodeje oděvů, velkoobchodní prodej oblečení, reklama on-line v počítačové síti, poskytování reklamního prostoru po síti pro třetí osoby, podpora prodeje pro třetí strany, poskytování obchodního prostoru on-line pro nakupující a prodávající výrobků a služeb, provozování on-line trhu pro kupující a prodejce výrobků a služeb, poskytování obchodních a podnikatelských informací, zprostředkování obchodů s výrobky výše uvedenými ve tř. 14, 18, 25, 28 a 30, zprostředkování obchodních informací, zprostředkování uvádění výrobků na trh, zprostředkování a uzavírání obchodních transakcí pro třetí osoby, nákupní objednávky (administrativní zpracování), poskytování komerčních informací prostřednictvím počítačové databáze, sběr informací do počítačové databáze, správa počítačové databáze, systemizace dat do databází a rešerše v rámci této třídy, pomoc při řízení obchodní činnosti, organizování komerčních a reklamních akcí a výstav, průzkum veřejného mínění, předvádění zboží pro reklamní účely a podporu prodeje, poskytování uživatelských hodnocení pro komerční nebo reklamní účely, poradenské služby v oblasti obchodního zprostředkování zboží a služeb v rámci této třídy; (37) dezinfekce, údržba a opravy počítačových sítí, údržba a opravy datových komunikačních sítí, údržba telekomunikačních přístrojů, instalace systému pro řízení dopravy; (38) provozování internetového portálu, služby šíření informací pomocí Internetu, telekomunikační služby poskytované přes platformy a portály na Internetu, přenos a distribuce dat nebo audiovizuálních obrázků prostřednictvím globální počítačové sítě nebo Internetu, poskytování přístupu ke globální počítačové síti za účelem přenosu a šíření informací, počítačová komunikace, elektronická pošta, poskytování přístupu do internetových (diskuzních) fór, informační služby na Internetu, přenos digitálních souborů, poskytování přístupu k internetovým a informačním portálům; (39) doprava a skladování, osobní přeprava, autobusová doprava, tramvajová doprava, trolejbusová doprava, doprava, silniční doprava, pozemní doprava, služby poskytované v oblasti dopravy a přepravy, poskytování informací týkajících se jízdného, zprostředkování a poskytování dopravy osob a věcí, zprostředkování informací o jízdních tarifech, logistika v dopravě, pronájem autobusů, pronájem automobilů, pronájem garáží, služby řidičů; (41) zábava, rozhlasová zábava, televizní zábava, informace o možnostech zábavy, vzdělávání, informace o vzdělávání, sportovní a kulturní činnost, organizování vědomostních, zábavných, kulturních a sportovních soutěží, organizování a vedení seminářů, organizování a vedení konferencí, organizování a vedení kongresů, organizování a vedení sympozií, organizování a vedení vzdělávacích fór s osobní účastí, organizování kulturních nebo vzdělávacích výstav, organizování živých vystoupení, organizování a vedení koncertů, plánování a organizování večírků, organizování představení (manažerské služby), noční kluby (zábava), služby agentur nabízejících vstupenky a vouchery na zábavné a zážitkové akce, on-line vydávání elektronických knih a časopisů, on-line poskytování elektronických publikací (bez možnosti kopírování), on-line poskytování videozáznamů (bez možnosti kopírování), reportérské služby, fotografování, poradenské a konzultační služby týkající se zábavy, sportovní a kulturní činnosti, organizování sportovních a kulturních akcí.

(730) **Dopravní podnik Ostrava a.s.**, Poděbradova 494/2, Ostrava, Moravská Ostrava, 70200, CZ

(740) Ing. Pavel Nádvorník s.r.o., Klínová 620/1, Ostrava, Hulváky, 70900

(210) **O-572207**

(220) 21.05.2021

(320) 21.05.2021

(511) 5

(540)

KAPITAN

(510) (5) fungicidy pro zemědělské účely.

(730) **Corteva Agriscience LLC**, 9330 Zionsville Road, Indianapolis, Indiana 46268, IN, US

(740) Všečeka Zelený Švorčík a partneři, advokátní a patentová kancelář, JUDr. Otakar Švorčík, Hálkova 1406/2, Praha 2, Nové Město, 12000

(210) **O-572209**

(220) 21.05.2021

(320) 21.05.2021

(511) 35, 36, 39

(540)

HAVEX mobility

(510) (35) zajišťování příležitostných zaměstnání pro postižené osoby a zaměstnávání lidí s postižením, zaměstnanecké poradenství pro hendikepované; (36) operativní leasing, pojišťovací služby, včetně pojistného plnění, poradenství v oblasti možností získání pojistného plnění, oceňování nároků na pojistné plnění, realizace slevových programů prostřednictvím karty handy card pro hendikepované osoby, pojišťovací poradenství pro hendikepované; (39) zajišťování mobility – služby v oblasti dopravy pro hendikepované osoby, vyslání silniční odtahové služby, poskytnutí náhradního vozidla.

(730) **Havex group s.r.o.**, Na bělidle 503, Vrchlabí, 54301, CZ

(740) Rott, Růžička & Guttman a spol., Vyskočilova 1566, Praha 4, Michle, 14000

(210) **O-572210**

(220) 21.05.2021

(320) 21.05.2021

(511) 35, 36, 39

(540)

HAVEX-mobility

(510) (35) zajišťování příležitostných zaměstnání pro postižené osoby a zaměstnávání lidí s postižením, zaměstnanecké poradenství pro hendikepované; (36) operativní leasing, pojišťovací služby, včetně pojistného plnění, poradenství v oblasti možností získání pojistného plnění, oceňování nároků na pojistné plnění, realizace slevových programů prostřednictvím karty handy card pro hendikepované osoby, pojišťovací poradenství pro hendikepované; (39) zajišťování mobility – služby v oblasti dopravy pro hendikepované osoby, vyslání silniční odtahové služby, poskytnutí náhradního vozidla.

(730) **Havex group s.r.o.**, Na bělidle 503, Vrchlabí, 54301, CZ

(740) Rott, Růžička & Guttman a spol., Vyskočilova 1566, Praha 4, Michle, 14000

(210) **O-572218**

(220) 21.05.2021

(320) 21.05.2021

(511) 9, 25, 28

(540)



(510) (9) ochranné a bezpečnostní prostředky, ochranné přilby, ochranné obličejové štíty pro ochranné přilby, kožené oděvy na ochranu proti úrazům nebo zraněním, ochranné oděvy pro motocyklisty na ochranu před úrazem nebo zraněním, chrániče loktů na ochranu proti úrazům (jiné než sportovní potřeby); (25) šátky (oděvy), obuv, oděvy, kožené oděvy, kožené pásky (oděvy), rukavice, motocyklové rukavice, oděvy pro motocyklisty z kůže, bundy, sportovní bundy, nepromokavé bundy, kožené bundy, džínové bundy, reflexní bundy, kalhoty, svrchní kalhoty, kožené kalhoty, sportovní kalhoty; (28) tlumiče nárazů na ochranu proti úrazu (sportovní potřeby).

(730) **MBW, s.r.o.**, Vltavská 1286, Hluboká nad Vltavou, 37341, CZ
(740) Advokátní KANCELÁŘ VAVROCH A PARTNEŘI, JUDr.
Ladislav Dusil, nám. Přemysla Otakara II. 123/36, České Budějovice,
České Budějovice 1, 37001

(210) **O-572220**
(220) 21.05.2021
(320) 21.05.2021
(511) 1, 5, 44
(540)

ПРЕМИАНТ

(510) (1) chemické výrobky pro použití v zemědělství, zahradnictví a lesnictví, přípravky a výrobky na hnojení, chemické přísady pro herbicidy, fungicidy a insekticidy; (5) přípravky na hubení škůdců, pesticidy, insekticidy, fungicidy, herbicidy; (44) služby v oblasti zemědělství, zahradnictví a lesnictví, služby v oblasti hubení škůdců v zemědělství, akvakultuře, zahradnictví a lesnictví.

(730) **AVENTRO Sàrl**, Carrefour de Rive 1, 1207 Genève, CH
(740) Všetěčka Zelený Švorčík a partneři, advokátní a patentová kancelář, JUDr. Michal Havlík, Hálkova 1406/2, Praha 2, Nové Město, 12000

(210) **O-572222**
(220) 21.05.2021
(320) 21.05.2021
(511) 11
(540)

Luna

(510) (11) osvětlovací zařízení a světelné reflektory, baterky (elektrické svítlny), baterky (kapesní svítlny), přenosné ruční lampy (na osvětlení), čelové svítlny, noční osvětlení (s výjimkou svíček).

(730) **Kerda Luboš Ing.**, Dr. Matouška 1140, Pardubice, Svítkov, 53006, CZ
(740) Law & Tech, JUDr. Marián Porvažník, Rooseveltova 809/22, Košice

(210) **O-572245**
(220) 24.05.2021
(320) 24.05.2021
(511) 30, 35, 43
(540)



(510) (30) led, zmrzlina, mražené jogurty a sorbety, cukrovinky mražené, jedlé ovocné polevy, jogurtová zmrzlina (s větším podílem zmrzlina), ledové nápoje na bázi čokolády, ledové tříště se slazenými červenými fazolemi, mléčná zmrzlina, mražené cukrovinky, nanuky, ochucené zmrzlina, ovocná zmrzlina, sorbety, smetanové a mléčné zmrzlina, točené zmrzlina, veganská zmrzlina, vodová zmrzlina, dorty, veganské dorty, čokoládové dorty, zmrzlinové dorty, pekárenské výrobky, cukrovinky, čokoláda a zákusky, sladké polevy a náplně, cukr, přírodní sladidla, sladké polevy a náplně,

výrobky z včelích produktů, čokoláda na polevy, čokoládová poleva, čokoládové chipsy, čokoládové krémy, čokoládové náplně pro pekařské výrobky, čokoládové ozdoby na cukrářské výrobky, čokoládové ozdoby na dorty, cukrářská poleva, čokoládový marcipán, cukrová poleva, cukrové dortové ozdoby, cukrové těsto, fondány, glazura na dorty, kávové náplně, kakaové krémy ve formě pomazánek, marcipán, moučkový cukr, náhražky marcipánu, náhražka pudinkového krému, náplně do dortů a koláčů na bázi čokolády, náplně na bázi čokolády, led, mražený jogurt [mražená cukrovinka], řezaná zmrzlina, strouhaná zmrzlina; (35) maloobchodní prodej cukrářských výrobků, maloobchodní prodej dezertů, maloobchodní prodej zmrzlina, velkoobchodní prodej zmrzlina; (43) poskytování jídla a nápojů, bary nabízející ovocné nápoje, kavárny (služby), poskytování jídla a nápojů prostřednictvím mobilního nákladního auta.

(591) Barevná
(730) **Juriga Antonín Ing.**, Podhradní 195, Pavlov, 69201, CZ
(740) Mgr. PETR ŽIŽKA, LL.M., advokátní kancelář, Mgr. Petr Žižka LL.M., Sedláčkova 209/16, Plzeň, Vnitřní Město, 30100

(210) **O-572248**
(220) 24.05.2021
(320) 24.05.2021
(511) 16, 18, 21, 24, 25
(540)

JSEM PRINCEZNA LOVE

(510) (16) zarámované plakáty, plakáty, papírové plakáty, psací potřeby a razítka, tiskárenské výrobky, papírnické zboží a vzdělávací potřeby, lepicí pásy, papírové lepicí pásy [kancelářské potřeby], alba, fotoalba a alba pro sběratele, blahopřání, blahopřání (pohledy), motivační blahopřání, blahopřání k narozeninám, papírové krabice, papírové dárkové krabice, krabice na balení (papírové), kancelářské desky, pořadače, desky, desky na dokumenty, desky na dokumenty [papírenské zboží], papírové etikety, lepicí natištěné etikety, nálepky, nálepky (obtisky), nálepky na zeď, nálepky na auta, zápisníky (papírenské výrobky), pouzdra na pasy, pouzdra na psací potřeby [papírnické zboží], razítka, školní potřeby; (18) nákupní tašky, textilní nákupní tašky, plátěné nákupní tašky, znovu použitelné nákupní tašky, batohy, malé batohy/ ruksaky, batohy (ruksaky), sportovní tašky; (21) nádobí, kuchyňské náčiní a nádoby, hrnky, šálky, keramické hrnky, sklenice, nádoby na pití a barové příslušenství, tepelně izolační nádoby (termosky), kuchyňská prkénka, džbány, talíře, krabice na bonbóny, porcelán, pudřenky, pudřenky (krabičky), kosmetické a hygienické potřeby a potřeby pro péči o krásu; (24) prostěradla, povlečení, textilní výrobky a náhradní součásti pro textilní výrobky, ložní prádlo a příkrývky, povlaky na polštáře, povlaky na dekorativní polštáře, kuchyňský textil a stolní prádlo, koupelnový textil; (25) trička, trička s potiskem, trička bez rukávů, trička na jógu, trička s dlouhým rukávem, dámská krátká přiléhavá trička, trička [s krátkým rukávem], sportovní trička odvádějící vlhkost, sportovní trička s krátkým rukávem, oděvy, spodní a noční prádlo, mikiny, mikiny s kapucí, sportovní mikiny s kapucí, pokrývky hlavy, tílka, sportovní tílka, roušky [módní oděvy], dětské oblečení.

(730) **Čiča v kleci s.r.o.**, V Horkách 1432/22, Praha 4, Nusle, 14000, CZ

(210) **O-572257**
(220) 24.05.2021
(320) 24.05.2021
(511) 9, 39, 42
(540)

ČDT-SpeedCAM

(510) (9) měřiče rychlosti, přístroje měřící rychlost, elektronické záznamníky rychlosti, přístroje na měření rychlosti, zařízení pro měření rychlosti [fotografování], přístroje pro měření rychlosti pro vozidla; (39) informační služby vztahující se k rychlosti dopravy, informace o provozu, informační služby týkající se provozu, informační služby týkající se dopravy; (42) služby měření, služby technického měření, služby vyhodnocování měření.

(730) **ČD - Telematika a.s.**, Pernerova 2819/2a, Praha 3, Žižkov, 13000, CZ

(210) **O-572261**
(220) 24.05.2021
(320) 24.05.2021
(511) 3, 5
(540)



(510) (3) přírodní kosmetika; (5) farmaceutické přípravky a přírodní léčiva, potravní doplňky a dietetické přípravky.
(591) Barevná
(730) **Markovičová Bolcková Soňa**, Kruhová 622, Vrané nad Vltavou, 25246, CZ

(210) **O-572265**
(220) 25.05.2021
(320) 25.05.2021
(511) 16, 35, 36, 41, 45
(540)

endors

(510) (16) tiskárenské výrobky, vytištěné publikace, prospekty, brožury, příručky, knihy, učební a studijní pomůcky (s výjimkou přístrojů); (35) zakládání obchodních společností, poradenské služby v oblasti obchodní analýzy, poradenské služby v oblasti fúzí a akvizic, obchodní management a podnikové poradenství, odborné obchodní poradenství, pomoc při řízení obchodní činnosti, pomoc při řízení obchodních a průmyslových podniků, poradenství při vedení podniků, poskytování obchodních nebo podnikatelských informací, služby a poradenství v obchodní činnosti, styk s veřejností, public relations; (36) daňové poradenství, advokátní úschovy, finanční informace, finanční konzultační služby, finanční řízení, investování kapitálu, jednatelství, služby likvidace podniků, správa majetku, úschova ceností, úschovní služby; (41) příprava textů, s výjimkou textů reklamních, příprava a realizace konferencí a seminářů, služby spojené s výchovou a vzděláváním, vydávání nakladatelských a tiskárenských výrobků v elektronické podobě, též v Internetu, organizování a vedení odborných seminářů a školení; (45) činnost advokátní kanceláře, výkon advokacie a služeb s tím spojených, právní poradenství v oblasti podnikání a obchodu, odborné právní poradenství a konzultace, právnické (komerční služby), mimosoudní řešení sporů, mediace, služby v oblasti smírčích řízení včetně narovnání a jiných řešení konfliktů, služby spojené s rešeršemi a vyšetřováním v právních záležitostech, služby související s ochranou duševního vlastnictví, konzultační služby v oblasti duševního vlastnictví, konzultační služby v oblasti licencování nehmotného majetku, ověřování podpisů.
(730) **k.law advokátní kancelář s.r.o.**, Obrovského 2407, Praha 4, Chodov, 14100, CZ

(210) **O-572266**
(220) 24.05.2021
(320) 24.05.2021
(511) 3
(540)

Bohemian Beauty BB

(510) (3) víceúčelový olej, víceúčelové máslo, sůl do koupele z mrtvého moře, maska z bahna z mrtvého moře, tělový peeling, obličejový peeling, kosmetická voda z mrtvého moře, růžová voda, levandulová voda, krém na ruce, krém na nohy, gel na nohy, gel z aloe vera, arganová maska s peelingem, pleťová voda, pleťové mléko, maska z bílého jílu, arganové pleťové krémy, pleťové sérum, liftingová maska.
(730) **Bohemian Beauty BB s.r.o.**, Maršovy Chody 27, Částkov, 34801, CZ

(740) Saxinger, Chalupský & Partner, v.o.s., advokátní kancelář, Mgr. Monika Wetzlerová Deislerová, Bedřicha Smetany 167/2, Plzeň, Vnitřní Město, 30100

(210) **O-572269**
(220) 25.05.2021
(320) 25.05.2021
(511) 35, 41, 43, 44
(540)

THE
MOZART
PRAGUE

(510) (35) administrativní řízení hotelu, administrativní služby, administrativní služby poskytované hotely, distribuce propagačního materiálu, digitální marketing, distribuce reklam a komerčních oznámení; (41) fitness centra (provozování), organizování konferencí, výstav a soutěží v rámci této třídy; (43) hotelové služby, dočasné ubytování, restaurace, bary, poskytování prostor pro pořádání akcí, dočasných kancelářských prostor a prostor pro jednání, poskytování dočasného pracovního ubytování, poskytování stravování a nápojů; (44) péče o hygienu a krásu osob, lázeňské služby.
(730) **Smetana Hotel, a.s.**, Karoliny Světlé 208/34, Praha 1, Staré Město, 11000, CZ
(740) JUDr. Thu Nga Haškovcová Ph.D., MBA, advokát, Václavské náměstí 838/9, Praha 1, Nové Město, 11000

(210) **O-572270**
(220) 25.05.2021
(320) 25.05.2021
(511) 35, 39, 43
(540)



(510) (35) řízení obchodní činnosti hotelů; (39) zprostředkování dopravy do hotelů a z nich; (43) poskytování hotelového ubytování, služby v oblasti hotelového cateringu, poskytování prostorů pro výstavy v hotelech.
(730) **EUFI Holding a.s.**, U Chýně 1130, Hostivice, 25301, CZ
(740) Advokátní kancelář Poupětová/Poupě s.r.o., Mgr. Michal Poupě, Konviktská 291/24, Praha 1, Staré Město, 11000

(210) **O-572290**
(220) 26.05.2021
(320) 26.05.2021
(511) 5, 30
(540)

CAPIRAX

(510) (5) potravinové doplňky, potravinové doplňky obsahující směs nebo směsi extraktů koření, potravinové doplňky obsahující směs nebo směsi extraktů koření účinný při zpomalování neurodegenerativních procesů, potravinové doplňky obsahující směs nebo směsi extraktů koření k podpůrné léčbě neurodegenerativních procesů CNS (centrálního nervového systému), farmaceutické přípravky obsahující směs nebo směsi extraktů koření,

farmaceutické přípravky obsahující směs nebo směsi extraktů koření účinný při zpomalování neurodegenerativních procesů, farmaceutické přípravky obsahující směs nebo směsi extraktů koření k podpůrné léčbě neurodegenerativních procesů CNS; (30) směs extraktů koření, potraviny obsahující směs nebo směsi extraktů koření.

(730) **P.A.M.Z a.s.**, Cejl 504/38, Brno, Zábřovice, 60200, CZ

(740) Kania, Sedláč, Smola, s.r.o., Mendlovo náměstí 907/1a, Brno, Staré Brno, 60300

(210) **O-572295**

(220) 26.05.2021

(320) 26.05.2021

(511) 5, 30

(540)



(210) **O-572291**

(220) 25.05.2021

(320) 25.05.2021

(511) 5, 24, 35, 40

(540)

alucha

(510) (5) dámské hygienické výrobky, hygienické přípravky a výrobky, inkontinenční oděvy, menstruační kalhotky, hygienické kalhotky, kalhotky zdravotní; (24) látky, textilie, textilní výrobky a náhradní součásti pro textilní výrobky; (35) maloobchodní a velkoobchodní prodej dámských hygienických výrobků, hygienických přípravků a výrobků, inkontinenčních oděvů, menstruačních kalhotek, hygienických kalhotek, kalhotek zdravotních, látek, textilií, textilních výrobků a náhradních součástí pro textilní výrobky, spodního prádla, menstruačních kalíšků, kosmetických tašek, nepromokavých tašek, pracích prostředků, obchodní služby a informace pro spotřebitele; (40) zakázková výroba dámských hygienických výrobků, hygienických přípravků a výrobků, inkontinenčních oděvů, menstruačních kalhotek, hygienických kalhotek, kalhotek zdravotních, látek, textilií, textilních výrobků a náhradních součástí pro textilní výrobky, spodního prádla, menstruačních kalíšků, kosmetických tašek, nepromokavých tašek, pracích prostředků.

(730) **Hradilová Alena**, Jílová 533/10, Olomouc, Neředín, 77900, CZ

(740) Jindyne s.r.o., U Statku 77, Mnichovo Hradiště, Hněvousice, 29501

(510) (5) potravinové doplňky, potravinové doplňky obsahující směs nebo směsi extraktů koření, potravinové doplňky obsahující směs nebo směsi extraktů koření k podpůrné léčbě neurodegenerativních procesů CNS (centrálního nervového systému), farmaceutické přípravky obsahující směs nebo směsi extraktů koření, farmaceutické přípravky obsahující směs nebo směsi extraktů koření účinný při zpomalování neurodegenerativních procesů, farmaceutické přípravky obsahující směs nebo směsi extraktů koření k podpůrné léčbě neurodegenerativních procesů CNS; (30) směs extraktů koření, potraviny obsahující směs nebo směsi extraktů koření.

(730) **P.A.M.Z a.s.**, Cejl 504/38, Brno, Zábřovice, 60200, CZ

(740) Kania, Sedláč, Smola, s.r.o., Mendlovo náměstí 907/1a, Brno, Staré Brno, 60300

(210) **O-572343**

(220) 27.05.2021

(320) 27.05.2021

(511) 9, 16, 35, 38, 41, 42, 45

(540)



Český telekomunikační úřad

(210) **O-572292**

(220) 26.05.2021

(320) 26.05.2021

(511) 5, 30

(540)



(510) (5) potravinové doplňky, potravinové doplňky obsahující směs nebo směsi extraktů koření, potravinové doplňky obsahující směs nebo směsi extraktů koření účinný při zpomalování neurodegenerativních procesů, potravinové doplňky obsahující směs nebo směsi extraktů koření k podpůrné léčbě neurodegenerativních procesů CNS (centrálního nervového systému), farmaceutické přípravky obsahující směs nebo směsi extraktů koření, farmaceutické přípravky obsahující směs nebo směsi extraktů koření účinný při zpomalování neurodegenerativních procesů, farmaceutické přípravky obsahující směs nebo směsi extraktů koření k podpůrné léčbě neurodegenerativních procesů CNS; (30) směs extraktů koření, potraviny obsahující směs nebo směsi extraktů koření.

(591) Barevná

(730) **P.A.M.Z a.s.**, Cejl 504/38, Brno, Zábřovice, 60200, CZ

(740) Kania, Sedláč, Smola, s.r.o., Mendlovo náměstí 907/1a, Brno, Staré Brno, 60300

(510) (9) přístroje a zařízení telekomunikační a radiokomunikační techniky a jejich součásti, telekomunikační, radiokomunikační a multifunkční sítě a jejich součásti, telefonní přístroje všeho druhu, telefonní ústředny, satelitní vysílací, přijímací a zesilovací technika, radiolokační technika, přístroje pro zpracování informací, počítače, počítačové programy/software, elektronické počítačové informační a řídicí systémy/technologie, přístroje pro kódování a dekódování signálů/informací, elektronické klíče/kódy, přístroje pro záznam, převod a reprodukci zvuku, reproduktory, přístroje pro kontrolu, signalizaci, vážení a měření, elektro součástky všeho druhu, baterie a akumulátory, elektroinstalační materiály, elektrické vodiče-kabely všeho druhu, optické kabely, nosiče dat v elektronické podobě a zvukově-obrazové záznamy magnetické nebo v elektronické podobě, přístroje optické, vědecké aparáty a zařízení, přístroje pro vedení, výrobu, přepínání, přeměnu, akumulaci, regulaci nebo řízení elektrického proudu, ochranné pomůcky uvedené v této třídě; (16) tiskoviny, formuláře, brožury, katalogy, manuály, referenční, uživatelské a jiné příručky, tištěné návody k použití, ostatní tištěné dokumentace pro výpočetní, telekomunikační a jiná technická zařízení a přístroje; (35) reklamní, inzertní a propagační činnost, marketing, automatizované zpracování dat, systematizace informací do počítačových databází, informační, konzultační a poradenské služby ve vztahu k výše uvedeným službám ve třídě 35; (38) poskytování informací a odborných konzultací a posudků v oblasti telekomunikací a radiokomunikací, spojové a telekomunikační služby, poskytování telekomunikačních přípojení, vysílací služby, počítačová komunikace – elektronický přenos dat a informací, elektronická pošta, pronájem telekomunikačních přístrojů a zařízení pro přenos dat a informací; (41) vydavatelská a nakladatelská činnost, výchova a vzdělávání, školicí služby, zábava, sportovní a kulturní aktivity, poskytování zpravodajských informací, informační, konzultační a poradenské služby týkající se výše

uvedených služeb ve třídě 41; (42) stanovování základních podmínek pro systém státní regulace v telekomunikacích, vydávání pověření a povolení k poskytování telekomunikačních služeb a ke zřizování a provozování telekomunikačních zařízení a sítí, rádiových stanic a podobně, schvalování způsobilosti koncových telekomunikačních zařízení a sítí, certifikace, posuzování shody telekomunikačních zařízení, zpracovávání a projednávání návrhů tarifní politiky pro telekomunikační služby, reprezentace České republiky v oblasti telekomunikací v mezinárodních organizacích, sjednávání mezinárodních smluv, koordinace využití zahraniční pomoci v telekomunikacích, přidělování kmitočtů pro všechny druhy radiokomunikačních služeb, kontrola využívání kmitočtových pásem, notifikace kmitočtových přidělů pro radiokomunikační služby v rámci mezinárodní telekomunikační unie, regulace a kontrola vysílacích a telekomunikačních služeb, inspekční činnost, kontrola dodržování parametrů a podmínek vysílacích radiokomunikačních prostředků, výkon státní inspekce telekomunikací a radiokomunikací, státní odborný dozor telekomunikací, sledování a hodnocení závazků rozvoje a ukazatelů jakosti telekomunikačních výkonů u jednotlivých provozovatelů, zajišťování činnosti kontrolních měřících středisek, činnost v oblasti ochrany práv uživatelů a provozovatelů telekomunikačních sítí, služeb a zařízení, vše spadající do této třídy; (45) legislativní činnost, zajišťování dodržování zákona o telekomunikacích.

(730) **Český telekomunikační úřad**, Sokolovská 58/219, Praha 9, Vysočany, 19000, CZ

(210) **O-572344**

(220) 27.05.2021

(320) 27.05.2021

(511) 9, 16, 35, 38, 41, 42, 45

(540)



(510) (9) přístroje a zařízení telekomunikační a radiokomunikační techniky a jejich součásti, telekomunikační, radiokomunikační a multifunkční sítě a jejich součásti, telefonní přístroje všeho druhu, telefonní ústředny, satelitní vysílací, přijímací a zesilovací technika, radiolokační technika, přístroje pro zpracování informací, počítače, počítačové programy/software, elektronické počítačové informační a řídicí systémy/technologie, přístroje pro kódování a dekódování signálů/informací, elektronické klíče/kódy, přístroje pro záznam, převod a reprodukci zvuku, reproduktory, přístroje pro kontrolu, signalizaci, vážení a měření, elektro součástky všeho druhu, baterie a akumulátory, elektroinstalační materiály, elektrické vodiče-kabely všeho druhu, optické kabely, nosiče dat v elektronické podobě a zvukově-obrazové záznamy magnetické nebo v elektronické podobě, přístroje optické, vědecké aparáty a zařízení, přístroje pro vedení, výrobu, přepínání, přeměnu, akumulaci, regulaci nebo řízení elektrického proudu, ochranné pomůcky uvedené v této třídě; (16) tiskoviny, formuláře, brožury, katalogy, manuály, referenční, uživatelské a jiné příručky, tištěné návody k použití, ostatní tištěné dokumentace pro výpočetní, telekomunikační a jiná technická zařízení a přístroje; (35) reklamní, inzertní a propagační činnost, marketing, automatizované zpracování dat, systematizace informací do počítačových databází, informační, konzultační a poradenské služby ve vztahu k výše uvedeným službám ve třídě 35; (38) poskytování informací a odborných konzultací a posudků v oblasti telekomunikací a radiokomunikací, spojové a telekomunikační služby, poskytování telekomunikačních přípojení, vysílací služby, počítačová komunikace - elektronický přenos dat a informací, elektronická pošta, pronájem telekomunikačních přístrojů a zařízení pro přenos dat a informací; (41) vydavatelská a nakladatelská činnost, výchova a vzdělávání, školicí služby, zábava, sportovní a kulturní aktivity, poskytování zpravodajských informací, informační, konzultační a poradenské služby týkající se výše uvedených služeb ve třídě 41.

elektronický přenos dat a informací, elektronická pošta, pronájem telekomunikačních přístrojů a zařízení pro přenos dat a informací; (41) vydavatelská a nakladatelská činnost, výchova a vzdělávání, školicí služby, zábava, sportovní a kulturní aktivity, poskytování zpravodajských informací, informační, konzultační a poradenské služby týkající se výše uvedených služeb ve třídě 41; (42) stanovování základních podmínek pro systém státní regulace v telekomunikacích, vydávání pověření a povolení k poskytování telekomunikačních služeb a ke zřizování a provozování telekomunikačních zařízení a sítí, rádiových stanic a podobně, schvalování způsobilosti koncových telekomunikačních zařízení a sítí, certifikace, posuzování shody telekomunikačních zařízení, zpracovávání a projednávání návrhů tarifní politiky pro telekomunikační služby, reprezentace České republiky v oblasti telekomunikací v mezinárodních organizacích, sjednávání mezinárodních smluv, koordinace využití zahraniční pomoci v telekomunikacích, přidělování kmitočtů pro všechny druhy radiokomunikačních služeb, kontrola využívání kmitočtových pásem, notifikace kmitočtových přidělů pro radiokomunikační služby v rámci mezinárodní telekomunikační unie, regulace a kontrola vysílacích a telekomunikačních služeb, inspekční činnost, kontrola dodržování parametrů a podmínek vysílacích radiokomunikačních prostředků, výkon státní inspekce telekomunikací a radiokomunikací, státní odborný dozor telekomunikací, sledování a hodnocení závazků rozvoje a ukazatelů jakosti telekomunikačních výkonů u jednotlivých provozovatelů, zajišťování činnosti kontrolních měřících středisek, činnost v oblasti ochrany práv uživatelů a provozovatelů telekomunikačních sítí, služeb a zařízení, vše spadající do této třídy; (45) legislativní činnost, zajišťování dodržování zákona o telekomunikacích.

(730) **Český telekomunikační úřad**, Sokolovská 58/219, Praha 9, Vysočany, 19000, CZ

(210) **O-572408**

(220) 31.05.2021

(320) 31.05.2021

(511) 16, 35, 38, 41

(540)



(510) (16) tiskoviny, formuláře, brožury, katalogy, manuály, referenční, uživatelské a jiné příručky, tištěné návody k použití, ostatní tištěné dokumentace pro výpočetní, telekomunikační a jiná technická zařízení a přístroje; (35) reklamní, inzertní a propagační činnost, marketing, automatizované zpracování dat, systematizace informací do počítačových databází, informační, konzultační a poradenské služby ve vztahu k výše uvedeným službám ve třídě 35; (38) poskytování informací a odborných konzultací a posudků v oblasti telekomunikací a radiokomunikací, spojové a telekomunikační služby, poskytování telekomunikačních přípojení, vysílací služby, počítačová komunikace - elektronický přenos dat a informací, elektronická pošta, pronájem telekomunikačních přístrojů a zařízení pro přenos dat a informací; (41) vydavatelská a nakladatelská činnost, výchova a vzdělávání, školicí služby, zábava, sportovní a kulturní aktivity, poskytování zpravodajských informací, informační, konzultační a poradenské služby týkající se výše uvedených služeb ve třídě 41.

(591) Barevná

(730) **Český telekomunikační úřad**, Sokolovská 58/219, Praha 9, Vysočany, 19000, CZ

(210) **O-572561**

(220) 07.06.2021

(320) 07.06.2021

(511) 29, 30, 32

(540)

PLANT PARADISE

(510) (29) náhražky mléka, a to mandlové mléko, kokosové mléko, arašídové mléko, pistáciové mléko, lískoorškové mléko, ovesné mléko, kešu mléko, rýžové mléko, konopné mléko, sójové mléko, náhražky mléka a z nich vyrobená mléka na pití, kysané mléko, kefir, smetana a šlehačka, tofu,

jogurty, ovocné jogurty, jogurty na pití, jogurty s čokoládou nebo kakaovými přísadami, nemléčná smetana, tvaroh, jídla z ovocného či bylinkového tvarohu vyrobeného z náhrady mléka, nemléčné sýrové výrobky, tukové pomazánky na chléb, mléčné koktejly, margaríny; (30) pudinky, kokosové pudinky, sójové pudinky, arašídové pudinky, mandlové pudinky, konopné pudinky, rýžové pudinky, tapioka a ságo, zmrzliny, prášky na výrobu zmrzliny, sorbety a jiné produkty určené ke konzumaci v mraženém stavu, nápoje na bázi kávy, kaka, čokolády a čaje; (32) nealkoholické nápoje, ovocné nápoje a ovocné šťávy, nápoje na bázi rýže, mandlí, kokosu, arašídů, lískových oříšků, pistácií, konopí a na bázi sóji, jiné než náhražky mléka.

(730) DAIRY 4 FUN s.r.o., č. p. 100, Bílov, 74301, CZ
(740) Ing. Petr Soukup, tř. Svobody 43/39, Olomouc, 77900

(210) **O-572562**
(220) 07.06.2021
(320) 07.06.2021
(511) 29, 30, 32
(540)

MR. MILAN

(510) (29) náhražky mléka, a to mandlové mléko, kokosové mléko, arašídové mléko, pistáciové mléko, lískooříškové mléko, ovesné mléko, kešu mléko, rýžové mléko, konopné mléko, sójové mléko, náhražky mléka a z nich vyrobená mléka na pití, kysané mléko, kefir, smetana a šlehačka, tofu, jogurty, ovocné jogurty, jogurty na pití, jogurty s čokoládou nebo kakaovými přísadami, nemléčná smetana, tvaroh, jídla z ovocného či bylinkového tvarohu vyrobeného z náhrady mléka, nemléčné sýrové výrobky, tukové pomazánky na chléb, mléčné koktejly, margaríny; (30) pudinky, kokosové pudinky, sójové pudinky, arašídové pudinky, mandlové pudinky, konopné pudinky, rýžové pudinky, tapioka a ságo, zmrzliny, prášky na výrobu zmrzliny, sorbety a jiné produkty určené ke konzumaci v mraženém stavu, nápoje na bázi kávy, kaka, čokolády a čaje; (32)

nealkoholické nápoje, ovocné nápoje a ovocné šťávy, nápoje na bázi rýže, mandlí, kokosu, arašídů, lískových oříšků, pistácií, konopí a na bázi sóji, jiné než náhražky mléka.

(730) DAIRY 4 FUN s.r.o., č. p. 100, Bílov, 74301, CZ
(740) Ing. Petr Soukup, tř. Svobody 43/39, Olomouc, 77900

(210) **O-572563**
(220) 07.06.2021
(320) 07.06.2021
(511) 29, 30, 32
(540)

DR. MILAN

(510) (29) náhražky mléka, a to mandlové mléko, kokosové mléko, arašídové mléko, pistáciové mléko, lískooříškové mléko, ovesné mléko, kešu mléko, rýžové mléko, konopné mléko, sójové mléko, náhražky mléka a z nich vyrobená mléka na pití, kysané mléko, kefir, smetana a šlehačka, tofu, jogurty, ovocné jogurty, jogurty na pití, jogurty s čokoládou nebo kakaovými přísadami, nemléčná smetana, tvaroh, jídla z ovocného či bylinkového tvarohu vyrobeného z náhrady mléka, nemléčné sýrové výrobky, tukové pomazánky na chléb, mléčné koktejly, margaríny; (30) pudinky, kokosové pudinky, sójové pudinky, arašídové pudinky, mandlové pudinky, konopné pudinky, rýžové pudinky, tapioka a ságo, zmrzliny, prášky na výrobu zmrzliny, sorbety a jiné produkty určené ke konzumaci v mraženém stavu, nápoje na bázi kávy, kaka, čokolády a čaje; (32) nealkoholické nápoje, ovocné nápoje a ovocné šťávy, nápoje na bázi rýže, mandlí, kokosu, arašídů, lískových oříšků, pistácií, konopí a na bázi sóji, jiné než náhražky mléka.

(730) DAIRY 4 FUN s.r.o., č. p. 100, Bílov, 74301, CZ
(740) Ing. Petr Soukup, tř. Svobody 43/39, Olomouc, 77900

Zamítnuté a částečně odmítnuté/zamítnuté přihlášky ochranných známek po zveřejnění

Zjistí-li Úřad v průběhu řízení o námitkách, že přihlašovaná ochranná známka nespĺňuje podmínky pro zápis, přihlášku zamítne. Zjistí-li, že přihlašovaná ochranná známka nespĺňuje podmínky pro zápis jen pro některé výrobky nebo služby, přihlášku odmítne/zamítne v rozsahu výrobků nebo služeb, pro které přihláška nespĺňuje podmínky zápisu. S ohledem na tuto skutečnost, obsahuje tato kapitola údaje o rozhodnutích o zamítnutí přihlášky ochranné známky v celém nebo částečném rozsahu na základě ustanovení § 26 zákona č. 441/2003 Sb.

Údaje o výsledku rozhodnutí (zamítnutí přihlášky, částečné odmítnutí/zamítnutí přihlášky) jsou uvedeny jako datum právní moci rozhodnutí/výsledek rozhodnutí.

(210) **O-548271**

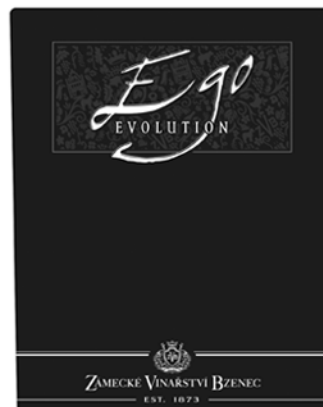
(540)

PODLAHY XXL

15.06.2021/NABYTÍ P.M. - ZAMÍTNUTÍ PŘIHLÁŠKY PO ZVEŘEJNĚNÍ

(210) **O-558539**

(540)



(210) **O-556334**

(540)

neBULL a makej

16.06.2021/NABYTÍ P.M. - ZAMÍTNUTÍ PŘIHLÁŠKY PO ZVEŘEJNĚNÍ

(210) **O-557988**

(540)



21.06.2021/NABYTÍ P.M. - ČÁSTEČNÉ ZAMÍTNUTÍ PŘIHL. PO ZVEŘ.

15.06.2021/NABYTÍ P.M. - ČÁSTEČNÉ ZAMÍTNUTÍ PŘIHL. PO ZVEŘ.

(210) **O-563626**

(540)

CABINNER

11.06.2021/NABYTÍ P.M. - ZAMÍTNUTÍ PŘIHLÁŠKY PO ZVEŘEJNĚNÍ

(210) **O-565034**

(540)

ALPA Pharma

15.06.2021/NABYTÍ P.M. - ZAMÍTNUTÍ PŘIHLÁŠKY PO ZVEŘEJNĚNÍ

Zamítnuté námítky týkající se ochranných známek

V průběhu řízení o námítkách může být Úřadem zjištěno, že přihlašovaná ochranná známka, která byla zveřejněna ve Věstníku, nezasahuje do zákonem chráněných starších práv třetích osob, tzv. namítajících, uvedených v ustanovení § 7 zákona č. 441/2003 Sb., a proto Úřad námítky zamítne. Údaje o rozhodnutích o zamítnutí námítek na základě ustanovení § 26 zákona č. 441/2003 Sb. jsou obsaženy v této kapitole.

(210) **O-546975**

(540)

Open House Praha

16.06.2021/ NABYTÍ P.M. – ZAMÍTNUTÍ NÁMITEK

(210) **O-564898**

(540)

SPACE

11.06.2021/ NABYTÍ P.M. – ZAMÍTNUTÍ NÁMITEK

(210) **O-563871**

(540)

CHEMPROGRES

12.06.2021/ NABYTÍ P.M. – ZAMÍTNUTÍ NÁMITEK

Přehled zápisů ochranných známek bez změny ve vztahu ke zveřejněným přihláškám

Kapitola obsahuje údaje o ochranných známkách zapsaných na základě ustanovení § 28 odst. 1 zákona č. 441/2003 Sb., u kterých nedošlo ke změně údajů oproti zveřejněné přihlášce ochranné známky.

Číselný přehled (111)											
385869	385870	385871	385873	385874	385876	385877	385878	385879	385880	385882	385883
385884	385885	385886	385887	385888	385889	385890	385891	385892	385893	385894	385895
385896	385897	385898	385899	385900	385901	385902	385903	385904	385905	385906	385907
385908	385909	385910	385911	385912	385913	385914	385915	385916	385917	385918	385919
385920	385921	385922	385923	385924	385925	385926	385927	385928	385929	385930	385931
385932	385933	385934	385935	385936	385937	385938	385939	385940	385941	385942	385943
385944	385945	385946	385947	385948	385949	385950	385951	385952	385953	385954	385955
385956	385957	385958	385959	385960	385961	385962	385963	385964	385965	385966	385967
385968	385969	385970	385971	385972	385973	385974	385975	385976	385977	385978	385979
385980	385981	385982	385983	385984	385985	385986	385987	385988	385989	385990	385991
385992	385993	385994	385995	385996	385997	385998	385999	386000	386001	386002	386003
386004	386005	386006	386007	386008	386009	386010	386011	386012	386013	386014	386015
386016	386017	386018	386019	386020	386021	386022	386023	386024	386025	386026	386027
386028	386029	386030	386031	386032	386033	386034	386035	386036	386037	386038	

Zápisy ochranných známek bez změny ve vztahu ke zveřejněným přihláškám

- (111) **385869**
(220) 01.11.2018
(320) 01.11.2018
(442) 10.03.2021
(151) 16.06.2021
(730) **LE & CO - Ing. Jiří Lenc, s.r.o.**, Poděbradská 606, Jirny, 25090, CZ
(740) Halaxová & Halaxová TETRAPAT, Mgr. Eva Halaxová, Jinonická 804/80, Praha 5, Košíře, 15800
(210) O-551567
(510) (29) výrobky z masa.
(511) 29
(540)

Vinohradská šunka

- (111) **385870**
(220) 11.12.2018
(320) 11.12.2018
(442) 10.03.2021
(151) 16.06.2021
(730) **Seven Days Agency, s.r.o.**, Náplavní 2013/1, Praha 2 - Nové Město, 12000, CZ
(740) Ing. Marie Smrčková, patentový zástupce, Velflíkova 1431/10, Praha 6, Dejvice, 16000
(210) O-552453
(510) (9) audiovizuální díla, zvukové, obrazové a zvukově obrazové záznamy v analogové nebo digitální podobě na datových nosičích nebo ke stažení na internetu nebo prostřednictvím jiné datové či komunikační sítě, nosiče zvukových, obrazových a zvukově obrazových záznamů a dat nahrané i nenahrané, optické disky, kompaktní disky, DVD, Blu-ray disky, gramofonové desky, magnetické disky a pásky, videokazety, exponované filmy, software (nahraný), elektronické databáze a katalogy, softwarové aplikace a hry pro počítače, notebooky, netbooky a mobilní telefony, elektronické publikace na nosičích a i ke stažení on-line, přístroje a zařízení pro nahrávání a přehrávání audiovizuálních záznamů, fotografické přístroje a příslušenství k nim obsažené v této třídě, kompasů a navigačních přístrojů a zařízení, včetně elektronických, brýle, sluneční brýle, pouzdra na brýle, dekorativní magnety, podložky pod myš (příslušenství počítačů); (16) krabice a výrobky z papíru nebo lepenky určené k balení, papírové tašky, balicí papír, tiskárenské výrobky, knihy, manuály, časopisy, záložky do knih, mapy, fotografie, fotoalba a alba pro sběratele, kalendáře, diáře, desky na dokumenty, katalogy, poznámkové bloky, kancelářský a dopisní papír, obálky, navštívenky, plakáty, letáky, pohledy, přání, poštovní známky, sběratelské karty, nálepky, vstupenky, tisky, grafické reprodukce, kancelářské potřeby kromě nábytku, školní potřeby, razítka, lepicí pásky, vyučovací pomůcky a potřeby kromě přístrojů, pera, psací potřeby, tužky, zvýrazňovače, fixy, guma na gumování, penály, malířské soupravy pro umělce a děti, štětce, pastelky, materiály na modelování, reklamní předměty obsažené v této třídě; (35) marketing, propagace, reklama, venkovní reklama, reklama online, televizní a rozhlasová reklama, včetně reklamy v televizním a rozhlasovém vysílání po Internetu, licence na výrobky a služby pro třetí osoby (komerční správa), grafická úprava pro reklamní účely, merchandising, organizování obchodních nebo reklamních akcí, zprostředkování reklamních a marketingových služeb, poskytování reklamního prostoru a ploch, pronájem reklamního času v komunikačních médiích, produkce a výroba reklamních materiálů a výroba reklamních filmů; (41) vydavatelská a nakladatelská činnost, on-line a elektronické publikování, elektronická nakladatelská a vydavatelská činnost, včetně on-line vydávání médií (tiskovin), poskytování elektronických publikací, publikování a editace stránek na sociálních sítích, výroba rozhlasových a televizních pořadů, výroba audiovizuálních nahrávek, filmová produkce, zvuková produkce, videoprodukce, fotografování, služby televizního a filmového studia, televizní zábava, hudební koncerty přenášené prostřednictvím televize a rozhlasu, výroba titulků, dabing, filmová distribuce, projekce filmů, pronájem a půjčování filmů, psaní scénářů, zpravodajské služby, tvorba zpravodajských programů, zábava, zábavní, sportovní a kulturní aktivity, organizace kulturních, zábavních a sportovních akcí, organizování a pořádání výstav k zábavním účelům, organizování festivalů, organizování her a soutěží, poskytování služeb zábavních parků, divadelní představení, informace o zábavě, provozování internetových her (bez možnosti stažení), vzdělávání a výuka, organizování a pořádání seminářů, workshopů, seminářů a kongresů.
(511) 9, 16, 35, 41

- (540) **NA SKIALPECH PŘES HORY**

- (111) **385871**
(220) 11.02.2019
(320) 11.02.2019
(442) 31.07.2019
(151) 16.06.2021
(730) **Mašek Petr**, Ve Smečkách 1316/18, Praha 1, Nové Město, 11000, CZ
(740) Chytilová & spol., patentová kancelář, s.r.o., Nad spádem 641/20, Praha 4, Podolí, 14700
(210) O-553665
(591) Barevná
(510) (1) vinný alkohol; (33) vína pocházející z Itálie; (43) kavárny.
(511) 1, 33, 43
(540)



- (111) **385873**
(220) 18.07.2019
(320) 18.07.2019
(442) 23.10.2019
(151) 16.06.2021
(730) **Káva Výhodně, s.r.o.**, Wuchterlova 343/1, Praha 6, Dejvice, 16000, CZ
(740) JUDr. Jana Bářová, advokát, Týnská 1053/21, Praha 1, Staré Město, 11000
(210) O-557272
(591) Barevná
(510) (30) káva, náhražky kávy, zrnková káva, mletá káva, kávové nápoje, směsi kávy, kávové kapsle, čokoláda, čokoládové pralinky, čokoládový prášek, čokoládové cukrovinky, horká čokoláda, nápoje obsahující čokoládu, směsi horké čokolády, čaj, náhražky čaje, ovocné čaje, čajová ochucovadla, sáčkové čaje, čaje k louhování; (35) administrativní zpracování nákupních objednávek, marketing, dodavatelské služby pro třetí osoby (nákup výrobků a služeb pro jiné podniky), licence na výrobky a služby ostatních (komerční správa), informace (obchodní nebo podnikatelské), nákupní ceny, velkoobchodní ceny (analýzy), obchodní činnost (služby, poradenství), prezentace výrobků v komunikačních médiích pro účely maloobchodu, zboží (předvádění), zpracování nákupních objednávek, zaslání reklamních materiálů zákazníkům, vzorky zboží (distribuce), vyhledávání sponzorů, vydávání reklamních nebo náborových, propagačních a inzertních textů, veřejné mínění (průzkum), venkovní reklama, veletrhy (pořádání) pro obchodní a reklamní účely, srovnávací služby v oblasti cen, služby obchodního zprostředkování v oblasti prodeje vína, styky s veřejností, subdodatelské služby (obchodní pomoc), sjednávání a uzavírání obchodních transakcí pro třetí strany, poskytování on-line tržního prostoru pro nakupující a prodávající výrobků a služeb, poskytování obchodních informací prostřednictvím webových stránek, on-line prodej vína, maloobchod a velkoobchod s kávou, s čajem a s čokoládou, zásilkový maloobchod; (39) balíky (doručování), dodávka zboží poštou, doručovací služby, kurýrské služby, doručování zboží, zboží (skladování), zboží (balení); (43) bary (služby), restaurace, restaurace (samoobslužné), kavárny, zásobování.
(511) 30, 35, 39, 43

(540)



(111) **385874**

(220) 22.08.2019

(320) 22.08.2019

(442) 30.10.2019

(151) 16.06.2021

(730) **The Food Experience s.r.o.**, Haštalská 1072/6, Praha 1, Staré Město, 11000, CZ

(740) JUDr. Jana Bářová, advokát, Týnská 1053/19, Praha 1, Staré Město, 11000

(210) O-557970

(591) Barevná

(510) (35) administrativní zpracování objednávek, cílené zaslání reklamních materiálů, marketing, obchodní informace, obchodní informace a rady pro spotřebitele ve výběru produktů a služeb, obchodní správa licencí k výrobkům a službám jiných osob, obchodní zprostředkovatelské služby, poskytování obchodních informací prostřednictvím webových stránek, poskytování online tržiště pro kupující a prodejce zboží a služeb, prezentace výrobků v komunikačních médiích pro účely maloobchodu, propagace, průzkum trhu, předvádění zboží, reklama, sjednávání a uzavírání obchodních transakcí pro třetí strany, správa zákaznických věrnostních programů, styk s veřejností, subdodavatelské služby (pomoc v obchodní činnosti), šíření vzorků, vydávání reklamních textů, vyhledávání sponzorů, zásobovací služby pro jiné osoby (nákup zboží a služeb pro jiné podniky), zprostředkování dovozu a vývozu; (39) balení zboží, dodávka zboží, dodávka zboží poštou, doručování balíků, kurýrní služby (zprávy nebo zboží), skladování; (43) bary, jídelny, restaurace, samoobslužné jídelny, samoobslužné restaurace, kavárny, zajištění stravování.

(511) 35, 39, 43

(540)



(111) **385876**

(220) 06.04.2020

(320) 06.04.2020

(442) 10.03.2021

(151) 16.06.2021

(730) **Generali Česká pojišťovna a.s.**, Spálená 75/16, Praha 1, Nové Město, 11000, CZ

(740) Dana Lukajová, patentový zástupce, Voršilská 130/10, Praha 1, Nové Město, 11000

(210) O-562935

(510) (35) reklamní, marketingové a propagační služby, pomoc v obchodní a podnikatelské činnosti, management a administrativní služby, konzultační a poradenské služby a pomoc v oblasti reklamní, marketingové a propagační činnosti, poskytování a pronájem prostoru, času a médií pro reklamu; (36) pojišťovací služby, finanční a peněžní služby a bankovní služby, získávání finančních prostředků a finanční sponzorování, uzavírání pojistných smluv a oceňování a odhady pro účely pojištění, záruční služby, finanční informace, finanční údaje, finanční poradenské a konzultační služby, finanční převody a transakce a platební služby, financování a poskytování

finančních prostředků, investiční služby, finanční sponzorování, charitativní sbírky, organizování charitativních sbírek, služby organizování dobročinných sbírek; (41) služby v oblasti vzdělávání, zábavy a sportu, zveřejňování, oznamování a psaní textů (s výjimkou reklamních), služby v oblasti živých vystoupení, školicí služby, služby v oblasti fitness, organizování konferencí, výstav a soutěží v rámci této třídy, pronájem zařízení a vybavení ke vzdělávání, zábavě, sportu a kultuře, služby týkající se videoher, on-line publikování, poskytování on-line elektronických publikací (bez možnosti stažení), vydávání a publikování knih, časopisů.

(511) 35, 36, 41

(540)

Pomáháme sestřičkám

(111) **385877**

(220) 27.04.2020

(320) 27.04.2020

(442) 10.03.2021

(151) 16.06.2021

(730) **Savinec Petr Ing.**, č. p. 94, Žižice, 27401, CZ

(210) O-563445

(510) (35) reklamní, marketingové a propagační služby; (38) internetové komunikační služby.

(511) 35, 38

(540)

kamenictvi.cz

(111) **385878**

(220) 20.05.2020

(320) 20.05.2020

(442) 01.07.2020

(151) 16.06.2021

(730) **Buildtechnology, s.r.o.**, Družební 769/2d, Olomouc, Nové Sady, 779 00, CZ

(210) O-563976

(510) (12) vozidla a dopravní prostředky; (25) pokrývky hlavy, oděvy, části oděvů, obuvi a pokrývek hlavy, obuv; (28) hračky, hry a žertovné předměty, sportovní potřeby a vybavení, přístroje a zařízení pro zábavní parky a hřiště.

(511) 12, 25, 28

(540)

Velamos

(111) **385879**

(220) 27.05.2020

(320) 27.05.2020

(442) 30.09.2020

(151) 16.06.2021

(730) **Effectively s.r.o.**, Revoluční 1403/28, Praha 1, Nové Město, 11000, CZ

(210) O-564151

(591) Barevná

(510) (39) doprava a přeprava; (43) poskytování jídla a nápojů.

(511) 39, 43

(540)



(111) **385880**

(220) 06.11.2017

(320) 06.11.2017

(442) 10.03.2021

(151) 16.06.2021

- (730) **Öczan Rüstü**, Stralsunder Strasse 62, 13355 Berlin, DE
(740) Všetečka Zelený Švorčík a partneři, advokátní a patentová kancelář, JUDr. Michal Havlík, advokát, Hálkova 1406/2, Praha 2, Nové Město, 12000
(210) O-564719
(510) (29) maso, ryby, mořské plody a měkkýši (neživi), mléčné výrobky a jejich náhražky, vejce, vaječné výrobky, zpracované ovoce, houby a zelenina (včetně ořechů a luštěnin), rosoly, želé, džemy, kompoty, ovocné a zeleninové pomazánky, polévky, vývary, masové výtažky, fazole (konzervy), jedlé oleje a tuky, rajčatový protlak, papriková pasta, zpracované luštěniny a olivy, olivový olej, zeleninové pasty, sušená rajčata, instantní polévky; (30) káva, čaj, kakao a kávové náhražky, rýže, tapioka a ságo, mouka a obilninové přípravky, chléb, pekařské a cukrářské výrobky, cukr, med, melasový sirup, droždí, prášek do pečiva, sůl, hořčice, ocet, omáčky (dochucovadla), koření, směsi koření, ochucovadla, příchutě do nápojů, čatni (dochucovadlo), chuťové přísady ve formě pasty, čokoláda a dezerty, pečivo, moučníky, dorty a sušenky, přípravky na pečení, cereálie, těsto, cukrovinky (bonbony), čokoládové tyčinky a žvýkačky, led, zmrzlina, mražené jogurty a sorbety, čerstvé a sušené těstoviny, ovesná kaše, krupice, krupky, kečup, majonéza, chalva (cukrovinka), hroznový sirup pro kuchařské účely, sezamová pasta.
(511) 29, 30
(540)



- (111) **385882**
(220) 27.07.2020
(320) 27.07.2020
(442) 10.03.2021
(151) 16.06.2021
(730) **Velcová Eva**, Přemyslova 896, Libušín, 27306, CZ
(210) O-565533
(510) (10) lékařské přístroje; (11) zařízení osvětlovací, topná, na vaření, chlazení, sušení; (16) papír, kancelářské potřeby.
(511) 10, 11, 16
(540)

REGRE

- (111) **385883**
(220) 29.07.2020
(320) 29.07.2020
(442) 10.03.2021
(151) 16.06.2021
(730) **MyBee & Innovative Home Care a.s.**, Dubečská 3131/67, Praha 10, Strašnice, 10000, CZ
(740) Mgr. Milan Lukenda, advokát, Hyberská 1009/24, Praha 1, Nové Město, 11000
(210) O-565575
(591) Barevná
(510) (25) oděvy, obuv a kloboučnické zboží; (35) reklama v oblasti poskytování sociální péče, propagační činnost, reklama, zaslání reklamních a propagačních materiálů zákazníkům, vydávání reklamních, propagačních a inzertních textů, pomoc při řízení obchodní činnosti, poradenství v obchodní činnosti, obchodní administrativa, kancelářské práce, organizování výstav a veletrhů k obchodním a reklamním účelům; (41) vzdělávání a školení v oblasti poskytování sociální péče, výchovné, vzdělávací a aktivizační činnosti; (43) poskytnutí stravy nebo pomoc při

zajištění stravy; (44) péče o hygienu a krásu osob, sociálně terapeutické činnosti; (45) osobní a sociální služby poskytované jinými osobami za účelem uspokojení potřeb fyzických osob, a to osobní asistence, pečovatelské služby a sociálně aktivizační služby pro seniory a osoby se zdravotním postižením, a to pomoc při zvládnutí běžných úkonů péče o vlastní osobu, pomoc při osobní hygieně nebo poskytnutí podmínek pro osobní hygienu, pomoc při zajištění chodu domácnosti, zprostředkování kontaktu se společenským prostředím, pomoc při uplatňování práv, oprávněných zájmů a při obstarávání osobních záležitostí (právní služby).

- (511) 25, 35, 41, 43, 44, 45
(540)



- (111) **385884**
(220) 02.09.2020
(320) 02.09.2020
(442) 10.03.2021
(151) 16.06.2021
(730) **Burdychová Michaela**, Javorová 1197, Kostelec nad Černými lesy, 28163, CZ
(210) O-566320
(510) (18) kufříky, cestovní kufříky; (28) nábytek do domečku pro panenky, dřevěné hračky, dětské hračky, cestovní domky pro panenky.
(511) 18, 28
(540)

Truhlářova dcera

- (111) **385885**
(220) 21.09.2020
(320) 21.09.2020
(442) 10.03.2021
(151) 16.06.2021
(730) **GUMOTEX, akciová společnost**, Mládežnická 3062/3a, Břeclav, 69002, CZ
(740) Kania, Sedlák, Smola, s.r.o., Mendlovo náměstí 907/1a, Brno, Staré Brno, 60300
(210) O-566743
(591) Barevná
(510) (1) chemické výrobky určené pro průmysl, vědy a fotografii, jakož i pro zemědělství, zahradnictví a lesnictví, umělé pryskyřice v surovém stavu, plastické hmoty v surovém stavu, roztoky kaučuku, kaučuková lepidla; (7) stroje a obráběcí stroje na zpracování plastů a pryže, balicí stroje pro výrobu, výrobní zařízení pro zpracovatelský průmysl v oblasti zpracování pryže a plastů; (9) záchranné přístroje a vybavení, záchranné vory, záchranné bóje, záchranné kapsle pro přežití; (10) přístroje a nástroje chirurgické, zubní a veterinářské, ortopedické potřeby, dlahy (chirurgické) nafukovací, nafukovací nosítka pro nemocné, polštáře nafukovací pro lékařské účely, vložky nemocničních lůžek, nafukovací lehátka pro lékařské účely, ortopedické bandáže-nafukovací, ortopedické bandáže, speciální nábytek k lékařským účelům; (12) vozidla, dopravní prostředky pozemní, vzdušné nebo vodní a jejich části zařazené do této třídy, nafukovací čluny, kanoe, kajaky, pramice, rezervní nafukovací plavidla (lodní příslušenství, včetně nafukovacích záchranných ostrůvků), clona (stínidla) ochranná pro automobily proti slunci, vnitřní polštářování vozidel, sedadla pro vozidla; (17) kaučuk, gutaperča, guma, azbest, slída z výrobků z těchto materiálů, které nejsou zahrnuty do jiných tříd, plastové výrobky, a to plastické hmoty jako polotovary, mikroporézní syntetické fólie na použití ve výrobě, bariéry proti hluku a bariéry proti vodě v rámci této třídy, polotovary z plastických hmot, materiál na vycpávky z kaučuku nebo z plastických hmot, materiálu těsnící, ucpávací a izolační, plastické polozpracované hmoty ve tvaru listů, desek nebo latěk, ohebné trubky nekovové; (20) nábytek, zrcadla, rámy, matrace nafukovací pro jiné účely než chirurgii a lékařství, plastové výrobky, a to plastové polštáře, ne pro lékařské účely, nafukovací reklamní

předměty; (24) textil a textilní zboží nezahrnuté v jiných třídách, tkaniny, pokrývky, ubrusy, impregnované látky, nepromokavé tkaniny, pogumovaná plátna (nikoliv pro papírnictví), pogumované tkaniny, tapety z textilních hmot; (25) oděvy, obuv, kloboučnické zboží, oděvy nepromokavé, části a výseky nepromokavých oděvů; (28) potřeby pro gymnastiku a sport, doskočiště, sportovní koberce, trampolíny, tatami (cvičební podložky), dopadové plochy.

(511) 1, 7, 9, 10, 12, 17, 20, 24, 25, 28
(540)



(111) **385886**

(220) 30.09.2020

(320) 30.09.2020

(442) 10.03.2021

(151) 16.06.2021

(730) **Hýža Petr MUDr., Ph.D.**, Drdy 489/42, Brno, Žebětín, 64100, CZ

(740) Ing. Pavel Nádvořník s.r.o., Klínová 620/1, Ostrava, Hulváky, 70900

(210) O-566919

(510) (3) přípravky pro bělení a jiné prací prostředky, přípravky pro čištění, leštění, odmašťování a broušení, mýdla, zubní pasty, hygienické přípravky jako toaletní potřeby, parfumerie, vonné oleje, kosmetika a kosmetické přípravky, kosmetické přípravky na obličej, kosmetické přípravky pro péči o tělo, kolagenové přípravky pro kosmetické účely, kosmetické krémy, pleťové masky (kosmetika), dermatologické krémy (jiné než léčivé), přírodní kosmetika, vlasové vody (lotions), kosmetika na vlasy; (5) farmaceutické přípravky a látky a veterinářské výrobky, dermatologické farmaceutické látky, chirurgické implantáty (živé tkáně), hygienické výrobky pro léčebné účely, dietní potraviny a dietetické přípravky pro léčebné nebo veterinární účely, potraviny pro batolata, potravní doplňky pro lidskou potřebu a pro zvířata, náplasti, obvazový materiál, materiály pro plombování zubů a pro zubní otisky, dezinfekční přípravky, rostlinné výtažky pro farmaceutické použití, výživové doplňky, balzámy pro lékařské účely, léčivé koupelové soli, léčivé byliny, vitamínové přípravky, kosmetické přípravky pro léčebné účely; (10) lékařské a veterinární přístroje a nástroje, zařízení a nástroje chirurgické a pro ošetřování ran, zařízení pro zubní lékařství, zařízení pro diagnostiku, vyšetřování a monitorování, protetické výrobky a umělé implantáty, zubní protézy, ortopedické potřeby, materiály na sešívání ran, masážní přístroje, zařízení pro fyzioterapii a rehabilitaci, nábytek a lůžkoviny pro lékařské účely, klenoty, klenoty vyrobené z posříbřených nebo pozlacených kovů, bižuterie, drahokamy, drahé kameny, perly a drahé kovy, jakož i jejich imitace, hodinářské potřeby a chronometrické přístroje, pouzdra na šperky a pouzdra na hodiny a hodinky, kroužky na klíče, řetízky na klíče a přívěsky k nim; (35) propagační činnost, reklama, on-line reklama v počítačové komunikační síti, pomoc při řízení obchodní činnosti, marketingové studie, analýzy a průzkumy trhu, rozšiřování reklamních materiálů, venkovní reklama, prezentace zboží a služeb, poskytování obchodních informací, pořádání veletrhů pro obchodní a reklamní účely, kopírování dokumentů, styky s veřejností, poskytování obchodních informací a obchodních služeb z oblasti plastické chirurgie, mikrochirurgie a kosmetické chirurgie pomocí internetu; (38) poskytování internetových diskuzních fór, počítačová komunikace, elektronická pošta, posílání zpráv, telekomunikační služby, služby zabezpečující audiovizuální komunikaci prostřednictvím informačních a telekomunikačních sítí, například počítačové sítě Internet nebo satelitu; (41) výchova, vzdělávání, zábava, sportovní a kulturní aktivity, školicí služby, vzdělávací kurzy, organizování konferencí, organizování výstav pro kulturní nebo vzdělávací účely, organizování soutěží, pronájem zařízení a vybavení ke vzdělávání, zábavě, sportu a kultuře; (42) vědecké a technologické služby a související výzkum a projektování, analytické a výzkumné služby v průmyslu, navrhování a vývoj počítačového hardwaru a softwaru, lékařský a farmakologický výzkum, služby testování, služby ověřování a služby kontroly kvality; (44) lékařské služby, kosmetická a plastická chirurgie, služby v oblasti chirurgické léčby, poskytování lékařského poradenství v oboru dermatologie a plastické chirurgie, veterinární služby, péče o hygienu a krásu osob a zvířat, farmaceutické poradenství, fyzioterapie, pooperační péče, ošetrovatelské služby, chirurgické diagnostické služby, estetické

služby (služby salónů krásy), hygienická a kosmetická péče, služby v oblasti péče o pleť, konzultační a poradenské služby týkající se lékařské zdravotní péče, konzultační služby týkající se kosmetické péče, rehabilitační a masážní služby, služby klinik, sanatoria, poskytování zpráv a informací z oboru lékařství, poskytování lůžkové a ambulantní zdravotní péče, zemědělské, zahradnické a lesnické služby.

(511) 3, 5, 10, 14, 35, 38, 41, 42, 44

(540)

Leticia

(111) **385887**

(220) 30.09.2020

(320) 30.09.2020

(442) 10.03.2021

(151) 16.06.2021

(730) **Hýža Petr MUDr., Ph.D.**, Drdy 489/42, Brno, Žebětín, 64100, CZ

(740) Ing. Pavel Nádvořník s.r.o., Klínová 620/1, Ostrava, Hulváky, 70900

(210) O-566920

(591) Barevná

(510) (3) přípravky pro bělení a jiné prací prostředky, přípravky pro čištění, leštění, odmašťování a broušení, mýdla, zubní pasty, hygienické přípravky jako toaletní potřeby, parfumerie, vonné oleje, kosmetika a kosmetické přípravky, kosmetické přípravky na obličej, kosmetické přípravky pro péči o tělo, kolagenové přípravky pro kosmetické účely, kosmetické krémy, pleťové masky (kosmetika), dermatologické krémy (jiné než léčivé), přírodní kosmetika, vlasové vody (lotions), kosmetika na vlasy; (5) farmaceutické přípravky a látky a veterinářské výrobky, dermatologické farmaceutické látky, chirurgické implantáty (živé tkáně), hygienické výrobky pro léčebné účely, dietní potraviny a dietetické přípravky pro léčebné nebo veterinární účely, potraviny pro batolata, potravní doplňky pro lidskou potřebu a pro zvířata, náplasti, obvazový materiál, materiály pro plombování zubů a pro zubní otisky, dezinfekční přípravky, rostlinné výtažky pro farmaceutické použití, výživové doplňky, balzámy pro lékařské účely, léčivé koupelové soli, léčivé byliny, vitamínové přípravky, kosmetické přípravky pro léčebné účely; (10) lékařské a veterinární přístroje a nástroje, zařízení a nástroje chirurgické a pro ošetřování ran, zařízení pro zubní lékařství, zařízení pro diagnostiku, vyšetřování a monitorování, protetické výrobky a umělé implantáty, zubní protézy, ortopedické potřeby, materiály na sešívání ran, masážní přístroje, zařízení pro fyzioterapii a rehabilitaci, nábytek a lůžkoviny pro lékařské účely, klenoty, klenoty vyrobené z posříbřených nebo pozlacených kovů, bižuterie, drahokamy, drahé kameny, perly a drahé kovy, jako i jejich imitace, hodinářské potřeby a chronometrické přístroje, pouzdra na šperky a pouzdra na hodiny a hodinky, kroužky na klíče, řetízky na klíče a přívěsky k nim; (35) propagační činnost, reklama, on-line reklama v počítačové komunikační síti, pomoc při řízení obchodní činnosti, marketingové studie, analýzy a průzkumy trhu, rozšiřování reklamních materiálů, venkovní reklama, prezentace zboží a služeb, poskytování obchodních informací, pořádání veletrhů pro obchodní a reklamní účely, kopírování dokumentů, styky s veřejností, poskytování obchodních informací a obchodních služeb z oblasti plastické chirurgie, mikrochirurgie a kosmetické chirurgie pomocí internetu; (38) poskytování internetových diskuzních fór, počítačová komunikace, elektronická pošta, posílání zpráv, telekomunikační služby, služby zabezpečující audiovizuální komunikaci prostřednictvím informačních a telekomunikačních sítí, například počítačové sítě Internet nebo satelitu; (41) výchova, vzdělávání, zábava, sportovní a kulturní aktivity, školicí služby, vzdělávací kurzy, organizování konferencí, organizování výstav pro kulturní nebo vzdělávací účely, organizování soutěží, pronájem zařízení a vybavení ke vzdělávání, zábavě, sportu a kultuře; (42) vědecké a technologické služby a související výzkum a projektování, analytické a výzkumné služby v průmyslu, navrhování a vývoj počítačového hardwaru a softwaru, lékařský a farmakologický výzkum, služby testování, služby ověřování a služby kontroly kvality; (44) lékařské služby, kosmetická a plastická chirurgie, služby v oblasti chirurgické léčby, poskytování lékařského poradenství v oboru dermatologie a plastické chirurgie, veterinární služby, péče o hygienu a krásu osob a zvířat, farmaceutické poradenství, fyzioterapie, pooperační péče, ošetrovatelské služby, chirurgické diagnostické služby, estetické služby (služby salónů krásy), hygienická a kosmetická péče, služby v oblasti péče o pleť, konzultační a poradenské služby týkající se lékařské zdravotní péče, konzultační služby týkající se kosmetické péče, rehabilitační a masážní služby, služby klinik, sanatoria, poskytování zpráv

a informací z oboru lékařství, poskytování lůžkové a ambulantní zdravotní (540)
péče, zemědělské, zahradnické a lesnické služby.

(511) 3, 5, 10, 14, 35, 38, 41, 42, 44
(540)



(111) **385888**
(220) 02.10.2020
(320) 02.10.2020
(442) 10.03.2021
(151) 16.06.2021
(730) **FEIFER - kovovýroba, spol. s r.o.**, Holubova 858, Holice, 53401, CZ
(210) O-566988
(591) Barevná
(510) (35) obchodní informace pro spotřebitele.
(511) 35
(540)

Senzapack
Senza obaly snadno a levně

(111) **385889**
(220) 26.10.2020
(320) 26.10.2020
(442) 10.03.2021
(151) 16.06.2021
(730) **PAF Group s.r.o.**, Chorváty 2, 044 02 Chorváty, SK
(740) JUDr. Ján Cáfal, advokátska kancelária, s.r.o., Murgašova 3, 040 01 Košice
(210) O-567485
(591) Barevná
(510) (16) psací potřeby a razítka, papírnické zboží a učební pomůcky (s výjimkou přístrojů), tiskoviny; (18) obojky pro zvířata, psí obojky, obojky pro kočky, obojky pro domácí zvířata, kožené uzdy, uzdy (postroje), náhubky, příkrývky pro zvířata, oděvy pro zvířata; (25) oděvy; (31) krmiva pro kočky, obilná krmiva pro zvířata, posilující krmiva, krmiva pro kuřata, krmiva pro koně, krmiva pro ryby, krmiva pro štěňata, krmiva pro domácí zvířata, krmiva pro mořská zvířata, konzervovaná krmiva pro kočky, krmiva suchá pro zvířata, krmiva pro hospodářská zvířata, směsná krmiva pro zvířata, konzervovaná krmiva pro psy, krmiva pro zvířata obsahující seno, vápno do krmiva pro zvířata, krmiva pro zvířata s obsahem fosfátů, konzervovaná krmiva obsahující maso pro mláďata, krmiva pro psy se syrovou příchutí, konzervovaná nebo zavařená krmiva pro zvířata, krmiva pro zvířata ve formě granulí, krmiva pro zvířata obsahující sojové výrobky, krmiva pro zvířata získaná ze sena, krmiva pro zvířata ve formě ořechů.
(511) 16, 18, 25, 31

PAF.CZ
POMÁHÁME ÚTULKŮM

(111) **385890**
(220) 09.11.2020
(320) 09.11.2020
(442) 10.03.2021
(151) 16.06.2021
(730) **TRIX Connections, s.r.o.**, Nad Rokoskou 1342/10, Praha 8, Libeň, 18200, CZ
(740) A. Holas & partner, Patentová a známková kancelář, Ing. Mgr. Hana Holasová, Křížová 105/4, Brno, Staré Brno, 60300
(210) O-567747
(510) (9) nosiče zvukových záznamů, optické datové nosiče, optické disky, kompaktní disky, magnetická datová média, magnetické disky, magnetické pásky, přístroje pro reprodukci zvuku, kompaktní disky (audio-video), kompaktní disky (CD ROM – pouze pro čtení), vše s výjimkou výrobků vztahujících se ke stavebnímu průmyslu; (16) fotografie tištěné, stojánky na fotografie, zařízení pro montáž fotografií, držáky fotografií, vše s výjimkou výrobků vztahujících se ke stavebnímu průmyslu; (35) reklama, on-line reklama v počítačové síti, PPC reklama, psaní reklamních textů, šíření reklamních materiálů, venkovní reklama, vydávání reklamních textů, zásilková reklama, zprostředkování reklamy, zprostředkování propagace, marketing, cílený marketing, marketing v rámci softwarového publikování, průzkum trhu, zprostředkování dovozu a vývozu, zprostředkování obchodních informací, zprostředkování obchodů v oblasti propojení možných soukromých investorů s podnikateli, kteří potřebují financování, výroba reklamních filmů, poskytování on-line tržiště pro kupující a prodejce zboží a služeb, vše s výjimkou služeb vztahujících se ke stavebnímu průmyslu; (40) tisk fotografií, vyvolávání fotografických filmů, litografický tisk, kaligrafické služby, zpracování kinematografických filmů; (41) fotografování, fotografování na mikrofilm, služby grafické úpravy (nikoliv k reklamním účelům), nahrávání videokazet, on-line elektronické vydávání knih a časopisů, poskytování videí on-line bez možnosti stažení, poskytování elektronických publikací on-line bez možnosti stažení, poskytování filmů prostřednictvím videa na objednávku (bez možnosti stažení), poskytování hudby on-line bez možnosti stažení, poskytování her on-line z počítačové sítě, výroba filmů (s výjimkou reklamních), služby filmového studia, režie filmů (s výjimkou reklamních), psaní filmových scénářů, filmové projekce, výroba audiovizuálních produktů; (42) grafický design propagačních materiálů, převod dat nebo dokumentů z fyzických nosičů na elektronická média.
(511) 9, 16, 35, 40, 41, 42
(540)

ATLAS 21

(111) **385891**
(220) 10.11.2020
(320) 10.11.2020
(442) 10.03.2021
(151) 16.06.2021
(730) **Ryba David**, Jahodová 2890/109, Praha 10, Záběhlice, 10600, CZ

- (740) Halaxová & Halaxová TETRAPAT, Mgr. Eva Halaxová, Jinonická 804/80, Praha 5, Košíře, 15800
(210) O-567771
(510) (9) nahrané počítačové programy, periferní zařízení počítačů, počítačové klávesnice, počítačové programy (stahovatelné), počítačový hardware, počítačový software (nahraný), rozhraní pro počítače, software počítačových her, stahovatelné počítačové aplikace; (16) papír a výrobky z papíru, a to papírové ubrusy a pokrývky, papírové stolní běhouny, papírové ručníky, papírové kapesníky, papírové obaly, plakáty, letáky, kalendáře, pohlednice, blahopřání, ozdobné reklamní, propagační a upomínkové předměty z papíru; (28) deskové hry, figurky (hračky), hrací karty, hračky, hry, mobilní telefony (hračky), plyšové hračky, plyšovi medvídci, přenosné hry s displeji z tekutých krystalů, přístroje na arkádové videohry, přístroje na videohry, puzzle, roboti (hračky), společenské hry, stavebnice (hračky), vycpané hračky, zařízení na hry, papírové hry.

(511) 9, 16, 28

(540)

Zvídavci

- (111) **385892**
(220) 12.11.2020
(320) 12.11.2020
(442) 10.03.2021
(151) 16.06.2021
(730) **AGRIWELL s.r.o.**, Štefánikova 256/34, Praha 5, Smíchov, 15000, CZ
(740) VIKTOR PAK advokátní kancelář, Mgr. Viktor Pak, Francouzská 171/28, Praha 2, Vinohrady, 12000
(210) O-567841
(591) Barevná
(510) (29) zpracovaná cizrna, zpracovaná čočka, extra panenský olivový olej do pokrmů, jedlá semena, jedlá slunečnicová semena, jedlé ořechy, kokosový olej potravinářský, kukuřičný olej potravinářský, olivový olej potravinářský, palmový olej potravinářský, palmový olej z jader potravinářský, potravinářské oleje, řepkový olej potravinářský, sezamový olej potravinářský, slunečnicový olej potravinářský, sojový olej potravinářský, sušené luštěniny, sušené ovoce, sušené ořechy, sušený bílek ze slepičích vajec, upravená semena, upravená slunečnicová semínka, upravené ořechy, zpracované luštěniny; (30) bramborový škrob do potravin, celá pšeničná zrna sušená, hořčice, ječmen (loupaný), kakao, koření, lněné semínko pro kulinářské použití, maková semínka k použití jako koření, potravinářské esence (s výjimkou éterických esencí a esenciálních olejů), přírodní škroby do potravin, sušená kmínová semínka, kukuřičný škrob do potravin, sušená semínka koriandru (koření), sušené koření, škrob pro potravinářské účely, zpracovaná pšenice, zpracovaný oves, zpracovaná semena používaná jako dochucovadlo; (31) čerstvá čočka, čerstvé fazole, čerstvý hrách, nezpracovaný ječmen, nezpracované jedlé ořechy, krmivo, nezpracovaná lněná semena, lněné semínko jako krmivo, luštěniny (rostliny), luštěniny (krmivo pro zvířata), nezpracovaná jedlá lněná semínka, nezpracovaná jedlá semena, nezpracovaná olejnatá semena, nezpracovaná semena, nezpracovaná semena k použití v zemědělství, nezpracovaná semena obilnin, nezpracovaná zrna obilnin, nezpracované ořechy, nezpracovaný oves, přírodní semena, nezpracovaná pšenice, semena květin, semena plodin, semena pro pěstování rostlin, semena pro zemědělství, nezpracovaná slunečnicová semena, zemědělská zrna pro sázení, nezpracované zemědělské plodiny, zrniny, nezpracované zrní; (35) služby v oblasti dovozu a vývozu; (39) dodávka zboží, doprava zboží, provoz skladů, skladování; (44) pěstování rostlin, služby pro zemědělství, zemědělské služby (pěstování plodin).

(511) 29, 30, 31, 35, 39, 44

(540)



- (111) **385893**
(220) 20.11.2020
(320) 20.11.2020
(442) 10.03.2021
(151) 16.06.2021
(730) **Colvia trade s.r.o.**, Primátorská 296/38, Praha 8, Libeň, 18000, CZ

(740) Ing. Petr Soukup, tř. Svobody 43/39, Olomouc, 77900

(210) O-568019

- (510) (3) výrobky kosmetické a voňavkářské, bylinné kosmetické přípravky, mýdla tuhá i tekutá, parfumerie, vonné oleje, éterické esence a silice, koupelové soli, výtažky z květin pro parfumerii, tělové krémy, mléka, gely, emulze, séra, vody a deodoranty pro osobní potřebu, toaletní přípravky, vlasové a ústní vody, zubní pasty, prášky, gely a vodičky pro čištění a ošetřování zubů (neléčivé), šampóny tělové i vlasové, prostředky pro mytí a ošetřování rukou a vlasů, kondicionéry, pomády, tužidla, laky na nehty, prostředky pro ošetřování pokožky a odličování, krémy, gely a oleje na a po opalování, masážní krémy a emulze (neléčivé), regenerační krémy a vody (neléčivé), vody, krémy, másla a pěny na holení, krémy a balzámy po holení, vata a výrobky z vaty pro kosmetické účely, kosmetické tampóny, polštářky a tyčinky, kosmetické tužky, pemza, líčidla včetně líčidel pro oči, řasenky, oční stíny, práškové kosmetické pudry, zásypové pudry (neléčivé), pudry pro batolata, vlasové pudry, koupelové pudry (neléčivé), lesky, umělé nehty, dekorativní ozdoby na nehty, nehtové doplňky, dětská kosmetika, prostředky namáčečí, mýdlové, prací prostředky, bělicí přípravky, prostředky na odbarvování a parfémování prádla, avivážní prostředky, přípravky na odmašťování, drhnutí, leštění a broušení, čisticí přípravky, prostředky k čištění sporáků, prostředky k čištění sanitární techniky, vonná dřeva, vonné sáčky do prádla, vlhčené hygienické a čisticí utěrky, kapesníky a ručníky, antistatické přípravky pro domácnost; (5) výrobky farmaceutické a parafarmaceutické, vitamíny, léčivé přípravky pro lidi a zvířata obsahující minerály a stopové prvky, dietní a nutriční přípravky pro léčebné účely, medicínální sirupy, kombinované přípravky vitamínů, minerálů, stopových prvků a bylinných výtažků, potravinové doplňky i obohacené vitamíny nebo minerály nebo stopovými prvky, vitamínové přípravky, multivitaminové preparáty, minerály a multiminerálové preparáty (s léčebnými účinky), léčivé bylinné čaje, léčivé rostliny, dietetické látky upravené pro lékařské účely, bílkovinné přípravky nebo potrava pro lékařské účely, léčivé bylinné výtažky nebo sirupy, vitamínová výživa ve formě koncentrátů a proteinové koncentráty jako výživné přídavky k potravinám (s léčebnými účinky), léčivé cukrářské výrobky a cukrovinky s léčivými účinky, přípravky a poživatiny obsahující biologické katalyzátory pro fyzicky aktivní osoby, sportovce a rekonvalescenty, extrakty a potraviny pro zvláštní výživu, dietetické a diabetické poživatiny a potraviny pro zvláštní výživu, potravní doplňky pro posílení imunity organismu a zlepšení zdraví v tuhém i tekutém stavu ve formě práškových směsí, kapek, sirupů, gelů, past, tablet, šumivých tablet, pastilek, dražé, tobolek, kapslí, bonbónů, želé, prášků, vše výše uvedené pro léčebné účely, diabetické a dietetické nápoje pro léčebné účely, přírodní pramenité a kojenecké vody pro léčebné účely, obohacené vitamínové nápoje a koncentráty pro léčebné účely, potravní doplňky rostlinného i živočišného původu ne pro léčebné účely, veterinární přípravky a substance, počáteční a pokračovací sušená mléčná kojenecká výživa, mléko pro farmaceutické účely, potraviny a nápoje pro batolata a kojence, potrava pro kojence jako ovocné, zeleninové, masové, cereální mléčné i nemléčné kaše, mléko sušené pro kojence a batolata, nápoje sladové a mléčné pro lékařské účely, nápoje léčivé, potraviny pro batolata se speciálními požadavky na výživu, mléka pro batolata a kojence, potraviny pro těhotné a kojící ženy, výživové doplňky do zvířecí stravy, ne pro lékařské účely; (29) mléko, mléčné výrobky, mléčné nápoje s vysokým obsahem mléka, mléko obohacené bílkovinami, jogurt, želé, mandlové, mléko arašidové, mléko sójové, kefir, sušené mléko; (31) veškeré krmivo pro zvířata, spadající do této třídy, krmné směsi na výkrm hospodářských zvířat, posilňující přípravky pro zvířata, zemědělské, zahradnické a lesní výrobky, zrní spadající do této třídy, přísady do krmiv pro zvířata; (42) výzkumná a vývojová činnost v oblasti výživy lidí a zvířat, výzkum zaměřený na optimalizaci výživy v zátěžových situacích jako je stres, dlouhodobá i krátkodobá fyzická nebo psychická zátěž, nevhodné životní prostředí a sportovní výkony, výzkumná a poradenská činnost týkající se optimalizace složení stravy a potravinových doplňků pro člověka.

(511) 3, 5, 29, 31, 42

(540)

COLVIA

(111) **385894**

(220) 24.11.2020

(320) 24.11.2020

(442) 10.03.2021

(151) 16.06.2021

(730) **Alza.cz a.s.**, Jankovcova 1522/53, Praha 7, Holešovice, 17000, CZ

(740) Mgr. Pavel Steinwicht, U Pergamenky 1522/2, Praha 7, Holešovice, 17000

(210) O-568098

(510) (2) antikorozi maziva, antikorozi oleje, laky, nátěry (barvy), ochranné nátěry na podvozky vozidel, ochranné pásy proti korozi, ochranné přípravky pro kovy, ochranné přípravky proti korozi, tmel (přírodní pryskyřice); (3) čisticí prostředky, konzervační přípravky na kůži (leštidla), odmašťovací přípravky jiné než pro použití ve výrobních procesech, osvěžovače vzduchu, přípravky na odstraňování barev, přípravky na odstraňování laků, přípravky na odstraňování skvm, přípravky pro dodání lesku (leštidla), přípravky pro odstraňování rzi, vosky na kůži; (4) benzín, mazací oleje, mazivo na kůži, motorová nafta, motorová paliva, pohonné hmoty, motorové oleje, nafta, olej na konzervování kůže, paliva; (6) kovové zámky pro vozidla; (7) hevery (stroje), výfukové svody pro motory, výfuky pro motory; (8) klíče (ruční nářadí), špachtle a škrabky (ruční nástroje); (9) akcelerometry, alarmy (poplašná zařízení), automatické indikátory nízkého tlaku v pneumatikách, autorádia, baterie do vozidel, elektrická zabezpečovací zařízení proti krádeži, elektrické kabelové svazky pro automobily, hasící přístroje, hasící zařízení, nabíječky baterií, navigační přístroje, navigační nástroje pro vozidla (palubní počítače), navigační nařízení Globálního polohového systému (GPS), otáčkoměry, palivoměry, parkovací senzory pro vozidla, poplašná zařízení, přístroje a prostředky pro měření, reflexní bezpečnostní vesty, reflexní prvky na oděvy k prevenci nehod, startovací kabely pro motory, ukazatele rychlosti, ukazatele teploty, ukazatele tlaku, výstražná zařízení proti krádeži, výstražné trojúhelníky k označení nehody vozidla, zapalovací kabely pro motory, zařízení pro záznam ujeté vzdálenosti, zpětné kamery do vozidel; (11) chladicí stroje a zařízení, chladničky, chladicí nádoby, elektrická chladicí zařízení, elektrické chladicí boxy, klimatizace pro vozidla, prostředky proti oslnění pro vozidla (příslušenství ke světlům), reflektory pro automobily, reflektory pro vozidla, rozmrazovače pro vozidla, světla pro automobily, světla pro motocykly, světla pro vozidla, světlomety, světlomety pro vozidla, vytápěcí zařízení do vozidel; (12) adhezivní gumové záplaty na opravy duší, airbagy (bezpečnostní výbava automobilů), automobilové řetězy, bezpečnostní pásy k sedadlům vozidel, boční zpětná zrcátka pro vozidla, brzdové kotouče pro vozidla, brzdové segmenty pro vozidla, cigaretové zapalovače do vozidel, čalounění do vozidel, čelní skla vozidel, duše do pneumatik, hroty do pneumatik, hustilky (výbava vozidel), kapoty pro motory vozidel, klaksony pro vozidla, kryty na kola vozidel, kryty na rezervní kola, matice na kola vozidel, náboje kol vozidel, nápravy vozidel, nárazníky pro vozidla, nosiče lyží pro vozidla, nosiče zavazadel pro vozidla, okna do vozidel, opěrky hlavy na sedadla vozidel, pásy na protektorování pneumatik, pěnové vložky do pneumatik, pláště pneumatik (plněných vzduchem), plně pneumatiky pro kola vozidel, pneumatiky pro automobily, pneumatiky pro kola vozidel, popelníky do automobilů, postranní přípojné vozíky k motocyklům (sajdkáry), potahy na sedadla vozidel, potahy na volanty vozidel, prostředky proti oslnění do vozidel, protismyková zařízení na pneumatiky vozidel, protismykové řetězy, přívěsy pro přepravu jízdních kol, ráfky pro kola vozidel, rámy motocyklů, řetězy na motocykly, řídítka pro motocykly, sedla pro motocykly, sítě do zavazadlového prostoru vozidel, sluneční clony do automobilů, směrová signalizace pro vozidla, spoilery pro vozidla, stěrače na světlomety, stěrače skel, stojánky motocyklů, stupačky vozidel, tažná zařízení na vozidla, tlumičí pružiny pro vozidla, tlumiče pro vozidla,

ventilky do pneumatik vozidel, zabezpečovací poplašná zařízení pro vozidla (proti krádeži), zabezpečovací zařízení proti krádeži vozidel, zařízení pro signalizaci zpětné jízdy pro vozidla, zpětná zrcátka; (21) přenosné chladicí boxy neelektrické; (22) nepromokavé plachty, plachty na vozidla ne na míru, tažná lana pro vlečení automobilů; (25) oděvy pro motoristy; (27) autokoberce, koberečky do automobilů; (35) cílené zaslání reklamních materiálů, cílený marketing, marketing, online reklama v počítačové síti, PPC reklama, propagace, reklama, televizní reklama, venkovní reklama.

(511) 2, 3, 4, 6, 7, 8, 9, 11, 12, 21, 22, 25, 27, 35

(540)

BLACKMONT

(111) **385895**

(220) 24.11.2020

(320) 24.11.2020

(442) 10.03.2021

(151) 16.06.2021

(730) **Alza.cz a.s.**, Jankovcova 1522/53, Praha 7, Holešovice, 17000, CZ

(740) Mgr. Pavel Steinwicht, U Pergamenky 1522/2, Praha 7, Holešovice, 17000

(210) O-568099

(510) (6) kovová kování na vycházkové hole, kovová parkovací zařízení pro jízdní kola, mačky; (8) zvedáky vozidel na kolečkách (ručně ovládané), ruční zvedáky (ruční nástroje), biologicky rozložitelné přístroje, jednorázové lžice, jednorázové nože, jednorázové vidličky, jednorázové stolní nádoby z plastu (přístroje), jídelní přístroje (nože, vidličky a lžice), kuchyňské nože a náčiní na krájení pro použití v kuchyni, keramické nože, kávové lžičky, čajové lžičky, kuchařské nože, kuchyňské nože (neelektrické), kuchyňské nůžky, lžice, nože do domácnosti, otvíráky na konzervy ne elektrické, rukojeti na nože, nouzové víceúčelové nástroje (ruční nářadí), rozbíječe okenních skel, rozbíječe skla, ruční nástroje používané v nouzových a záchranných situacích, řezače bezpečnostních pásů, cepíny na led, držáky na nože, držáky nůžek, kapsní nůžky, nože, nůžky, potápěčské nože, ruční nástroje a ruční nářadí, vrhací nože; (9) 3D brýle, aerometry, akcelerometry, alarmy (poplašná zařízení), buzoly, chrániče úst (sportovní pomůcky), chrániče zubů, chytré brýle, chytré hodinky, chytré náramky (měřicí přístroje), chytré prsteny (elektronická zařízení), chytré telefony (smartphony), čtecí zařízení, dalekohledy, dalkoměry, digitální fotorámečky, digitální meteorologické stanice, dýchací masky ne pro umělé dýchání, dýchací přístroje ne pro umělé dýchání, dýchací přístroje pro plavání pod vodou, dýchací trubice (šnorchly), dynamometry, elektrické akumulátory, elektrická zabezpečovací zařízení proti krádeži, elektrické baterie, elektrické kabely, elektrické zámky, elektrické vypínače a spínače, elektronická světelná ukazovátka, elektronické kapsní překladače, elektronické klíčenky jako dálkové ovladače, elektronické numerické displeje, filtry do dýchacích masek, fotovoltaické články, hasící přístroje, handsfree sady pro telefony, hloubkoměry, hloubkové reproduktory, hologramy, inklinometry, kontaktní čočky, kryty na chytré telefony (smartphony), kryty pro tablety (počítače), mikrofony, nabíječky elektrických baterií, náhlavní soupravy pro virtuální realitu, nahrané počítačové programy, nahrané programy operačních systémů, náušníky do sluchátek, nosní klipsy pro potápěče a plavce, nositelné video obrazovky, nosiče zvukových záznamů, obaly na přenosné počítače (laptopy), obrazovky, ochranná obuv k ochraně před úrazem, radiací a ohněm, ochranné fólie na chytré telefony, ochranné fólie na počítačové obrazovky, ochranné brýle pro sportovní účely, ochranné helmy pro sportovní účely, ochranné masky, ochranné rukavice (k ochraně před úrazy a nehodami), osobní váhy s analýzou hmotnosti, paměťová zařízení počítačů, počítače, počítačové programy (stahovatelné), počítačový hardware, potápěčské masky, potápěčské obleky, potápěčské rukavice, pouzdra na brýle, pouzdra na chytré telefony (smartphony), pouzdra na kontaktní čočky, požární deky, přenosné počítače, přenosné multimediální přehrávače, přístroje na projekci virtuálních klávesnic, přístroje na měření hmotnosti, přístroje na měření vzdálenosti, přístroje na reprodukci zvuku, přístroje na zaznamenávání času, přístroje pro záznam zvuku, rádia, reflexní bezpečnostní vesty, reflexní prvky na oděvy k prevenci dopravních nehod, reproduktory, respirátory na filtraci vzduchu, roboti k monitorování bezpečnosti, satelitní navigační přístroje, satelitní zaměřovače, signální lampy, signální bóje, signální píšťalky, sluchátka, sluneční brýle, sluchátka pro komunikaci na dálku, šňůrky na mobilní telefony, solární baterie, solární panely na výrobu elektřiny, sportovní píšťalky, špunty do uší pro potápěče, tachometry, tašky na přenosné počítače (laptopy), ukazatele teploty, ukazatele rychlosti, ukazatele hladiny vody, ukazatele tlaku, váhy, videoprojektory, videokamery, záchranná zařízení a vybavení, záchranné pásy, záchranné příkrývky, závaží; (11) baterky (elektrické svítilny), čelové svítilny, elektrické osvětlovací výbojky, směrová světla pro jízdní kola, světla pro

jízdní kola, světlomety; (12) adhezivní gumové záplaty na opravy duší, bezdušové pneumatiky pro jízdní kola, blatníky (ochrana proti blátu), blatníky na jízdní kola, brašny na jízdní kola, brzdové čelisti, brzdy na jízdní kola, čluny, čluny umožňující pohyb po vodě, duše do pneumatik, duše do pneumatik jízdních kol, elektrická jízdní kola, hustilky (výbava vozidel), jízdní kola, kánoe, kliky k jízdním kolům, kola pro jízdní kola, kolečka, koloběžky, kryty na sedla jízdních kol, motory pro jízdní kola, náboje do jízdních kol, padáky, pádla ke kánoím, paprsky pro kola jízdních kol, párová vesla, pedály k jízdním kolům, pěnové vložky do pneumatik, pneumatiky na jízdní kola, převody pro jízdní kola, přívěsy k jízdním kolům, přívěsy pro přepravu jízdních kol, pumpičky na pneumatiky jízdních kol, ráčky pro kola jízdních kol, ráhna lodí, rámy jízdních kol, řetězy na jízdní kola, říditka na jízdní kola, sedla pro jízdní kola, sedlové brašny pro jízdní kola, soupravy na opravu duší, stojánky jízdních kol, šlapky k jízdním kolům, tříkolky, vesla, vidlice na vesla; (13) automatické karabiny; (18) batohy, batohy pro horolezce, brašny na nářadí prázdné, cestovní kufrы (velké lodní), cestovní tašky, deštníky, hole turistické, horské hole, kabelky, kožené etikety, kožené řemeny, kožené sáčky (obálky, váčky) na balení, kufrы na kolečkách, malá cestovní zavazadla, plážové tašky, pouzdra na deštníky, rukojeti k deštníkům, sportovní tašky, slunečníky, tašky, toaletní kufrčky nevybavené, turistické batohy, visáčky na zavazadla, vycházkové hole, zavazadla; (20) boxy na nářadí prázdné nekovové, dřevěné nebo plastové žebříky, kovová sedadla, kovové stoly, kovový nábytek, lékárníčky (skříňky na léky nevybavené), masážní stoly, nábytek, matrace a nafukovací matrace ne pro léčebné účely, nafukovací polštáře ne pro léčebné účely, nafukovací nábytek, plastové nádoby jako obaly, podhlavníky, polštáře (na spaní), ratan, rybářské koše, špunty nekovové, šroubovací uzávěry na lahve nekovové, stojany na lahve, stojany na ručníky (nábytek), stojany na vystavení zboží, stoličky, stoly, sudy nekovové, zámky nekovové jiné než elektrické, nekovové zátky do lahví; (21) brčka na pití, chladičí kostky (do nápojů), chladičí lahve, chladičí vložky na chlazení potravin a nápojů, kapesní lahve, jídelní hůlky, kartáče na boty, kbelíky, lahve, lahve na pití pro sportovní účely; (22) houpačí sítě, kabely nekovové, lana nekovová, provazy, šňůry, sítě, větrné plachty; (25) boty, čapky, čelenky, čepice, fotbalové obuv, gymnastická obuv, gymnastické oděvy, hotové podšívky, hřejivé návleky na nohy, kalhoty, kalhoty kratší délky, kimona, kolíky do kopaček, kompresní trika, kopačky, koupací čepice, koupací pantofle, koupací sandály, lyžařské boty, lyžařské rukavice, neoprénové obleky pro vodní lyžování, nepromokavé oděvy, obleky na judo, obleky na karate, obuv, oděvy, palčáky (rukavice), pánské plavky, plavecké oděvy, plavky, ponožky, ponožky absorbující pot, spodní prádlo, spodní prádlo absorbující pot, sportovní dresy, sportovní obuv, sportovní tílka, sportovní vyšší obuv, sportovní vysoká obuv; (28) badmintonové míčky, boby, boxerské rukavice, boxovací pytle, brusle na led, bumerangy, chrániče holení (sportovní potřeby, ne pro inline brusle a skateboarding), činky, destičky na plavání, disky (sportovní náčiní), drony (hračky), elektronické terče, duše do míčů na hraní, golfové bagy na kolečkách nebo bez koleček, golfové hole, golfové rukavice, gymnastická nářadí, hokejové hole, horolezecké stupáčky, horolezecké úvazky, kajaky na moře, kolenní chrániče (sportovní potřeby, ne pro inline brusle a skateboarding), loketní chrániče (sportovní potřeby, ne pro inline brusle a skateboarding), luky na lukostřelbu, lyžařské hole, lyžařské vázání, lyže, míče na hraní, míče na míčové hry, obaly na lyže, obaly a tašky tvarované speciálně pro lyže a prkna na surfing, odrazové můstky (sportovní náčiní), padákové kluzáky (paraglidy), pachové návnady pro lov a rybolov, pálkářské rukavice (vybavení pro hry), páčky (sportovní náčiní), pásky na plavání, plavecké ploutve, plavecké rukavice s plovací blánou, ploutve na potápění, plovací pomůcky na plavání, popruhy na jógu, posilovače prsních svalů (expandéry), posilovací stroje, praky (sportovní náčiní), přístroje na tělesná cvičení, prkna na bodyboarding, prkna na paddleboarding, prkna na surfing, prkna na windsurfing, pumpičky speciálně upravené pro nafukování míčů na míčové hry, rukavice na baseball, rukavice na hry, rybářské háčky, rybářské náčiní, rybářské navijáky, rybářské podběráky, rybářské pruty, rybářské splávky, rybářské vlasce, sáně (sportovní náčiní), šípky (hra), sítě (sportovní potřeby), sněžnice, snowboardy, sportovní suspenzory, sportovní suspenzory pro muže (sportovní výstroj), stacionární kola na cvičení, stahovací cvičební pásy, startovací bloky (sportovní potřeby), stěžně na windsurfing, stoly na stolní fotbal, stoly na stolní tenis, stříhací výplety raket, stroje na házení míčků, struny pro výplet raket, stůvy speciálně uzpůsobené pro rytmickou sportovní gymnastiku, tága na snooker, tašky na kriket, tenisové nahrávací stroje, tenisové sítě, terče, trampolíny, trapézny na windsurfing, válce pro stacionární kola na cvičení, vesty plovací, visáčky na golfové brašny, vnařadla a návnady pro lov nebo rybolov, vodní lyže, vozíky na golfové bagy, vrše (pasti na ryby), vybavení na lukostřelbu, vypichovátko na upravení stopy po dopadu míčku (příslušenství na golf), vzpěračské činky, vzpěračské pásy (sportovní výstroj), potřeby pro

gymnastiku a sport, které nejsou uvedeny v jiných třídách; (35) cílené zasilání reklamních materiálů, cílený marketing, marketing, online reklama v počítačové síti, PPC reklama, propagace, reklama, televizní reklama, venkovní reklama, zásilková reklama.

(511) 6, 8, 9, 11, 12, 13, 18, 20, 21, 22, 25, 28, 35

(540)

CREFIT

(111) **385896**

(220) 24.11.2020

(320) 24.11.2020

(442) 10.03.2021

(151) 16.06.2021

(730) **Alza.cz a.s.**, Jankovcova 1522/53, Praha 7, Holešovice, 17000, CZ

(740) Mgr. Pavel Steinwicht, U Pergamenky 1522/2, Praha 7, Holešovice, 17000

(210) O-568100

(510) (6) cín, drátěná lana, drátěné pletivo, drobné kovové železářské zboží, elektronické seřfy, háčky (železářské zboží), hliníkový drát, hřebíky kovové, kabelové spojky kovové, kolíky (železářské zboží), kovadliny, kovová dveřní kování, kovová kování k nábytku, kovová kování pro stavebnictví, kovová lana, kovová mřížoví, kovová oplocení, kovová potrubí, kovová potrubní kolena, kovová vrata, kovové altánky, kovové boxy na nářadí prázdné, kovové čelisti svěráků, kovové dveřní pružiny, kovové dveře, kovové hmoždinky, kovové kádě, kovové kanystry, kovové kohoutky na sudy, kovové kolíky, kovové kulaté úchyty (držadla), kovové lanové úvazy, kovové mříže, kovové nádrže, kovové navijáky hadic nemechanické, kovové navijací bubny na ohebné hadice nemechanické, kovové odtokové trubky, kovové petlice, kovové plechy, kovové podstavce na sudy, kovové přenosné skleníky, kovové rámy skleníků, kovové sítě proti hmyzu, kovové skříně na nářadí prázdné, kovové spojky pro potrubí, kovové střešní okapy, kovové sudy, kovové šrouby, kovové trubky, kovové tyčky k rostlinám nebo stromům, kovové bedny a krabice, kovové uzávěry, kovové vázací drátky pro zemědělské účely, kovové venkovní rolety, kovové větrné korouhve, kovové voliéry (konstrukce), kovové železářské zboží, ocelový drát, ostatní drát, pružiny (železářské zboží), přenosné kovadliny, připínáčky, seřfy, větrem poháněná kovová zařízení na plašení ptáků, visací zámky kovové jiné než elektronické, zvonky kovové neelektrické, železný drát; (7) brousíci stroje, brusné kotouče (brusné nástroje), bříty (části strojů), čerpadla (stroje), drtiče (stroje), dřevoobráběcí stroje, elektrická kladiva, elektrické nože, elektrické nůžky, elektrické páječky, elektrické ruční vrtačky, elektrické šroubováky, elektrické vytahovací hřebíky, frézky, generátory elektriny, hoblovací stroje, hrabací stroje, hrábě pro shrabovací stroje, kompresory (stroje), letovací lampy, lisovací stroje, míchací stroje, míchací zařízení (části strojů), míchačky na beton (stroje), motorové kultivátory, mycí zařízení (stroje), nástrojové brusky, navijáky (stroje), nože (součásti strojů), obtahovací brusky, pájecí pistole, pily (stroje), pluhly na odstraňování travních dmů, plynová svařecí zařízení, pneumatická kladiva, postřikovače (stroje), radlice, řetězové pily (stroje), řezací stroje, sací čerpadla (stroje), secí stroje, sekačky na trávu (stroje), síta (stroje nebo části strojů), výpustné kohouty (části strojů), vysavače, vývěvy; (8) boční štípací kleště, brusky, brusy (ruční nástroje), čepice (ruční nástroje), čepice nůžek, česačky na ovoce (ruční nástroje), děrovací kleště (ruční nářadí), dláta, drážkovací hoblíky, držáky na brusky, držáky na pily, držáky vrtáků, důlkovače (ruční nástroje), dutá dláta (ruční nářadí), Hainaultské kopy (kopy s krátkou násadou), haťové nože (nože na řezání prutů), hmoždíře (ruční nástroje), hobby nože (skalpelové nože), hoblíky, hrábě (ruční nářadí), hrabla na písek (pro golfová hřiště), jehlové pilníky, kamenická kladiva, kapesní nože, keramické nože, kladiva (ruční nářadí), kleště, kleště na stříhání kovových pásek (ruční nástroje), klíče (ruční nářadí), kopáče (ruční nástroje), kopy, kožené obtahovací řemeny (na broušení), křbové měchy, křbové náčiní, kroužky na kopy, kruhové závitnice, krumpáče, licí pánve, lopaty (ruční nářadí), lovecké nože, lupénkové pily, mačety, malířské špachtle, motyčky (ruční nástroje), motyky, násady a rukojeti na ruční nářadí a nástroje, nástroje na broušení ostří, nástroje na ostření, nástroje na řezání trubek, nástroje na škrábání (ruční nástroje), nástroje na vyřiznutí tvaru (ruční nástroje), nebozezy (ruční nástroje), nože do hoblíků, nože, nožířské výrobky, nůžky (velké), nůžky, nůžky na trávu, nýtovací kladiva (ruční nářadí), nýtovačky (ruční nářadí), obloukové pily, obrušovací nástroje (ruční nástroje), ocílky, odizolovací kleště (kleště na odizolování drátů), odlamovací nože, opasky na nářadí (držáky), páky (ruční nářadí), paličky (ruční nářadí), perličky, pilové listy (části ručního nářadí), pily (ruční nářadí), pokosnice (ruční nástroje), pořizy, prořezávací nože (zahradnické), protahovací dráty (ruční nástroje), průbojníky (ruční nástroje), přístroje na hubení rostlinných parazitů na ruční pohon, půdní pěchy (ruční nářadí),

račny (ruční nářadí), rámy pro ruční pily, rašple (ruční nářadí), ruční frézy, ruční hustilky, ruční napínáky kovových drátů, ruční nástroje na vysekávání (vyřazení), ruční pěchy, ruční pistole na vytlačování tmelu, ruční pumpy, ruční raznice, ruční rozstříkovače na insekticidní přípravky, ruční tloučky, ruční vrtáčky na ruční pohon, ruční vrtáky, ruční vyorávače, ruční vyťahovaky hřebíků, ruční vytlačovací nástroje, ruční zahradnické náčiní, ruční zvedáky, rýče (ruční nářadí), rydla (ruční nástroje), řezačky trubek (ruční nástroje), řezačky (ruční nářadí), sekáčky (ruční nástroje), sekery, sekyrky, smirkové brusné kotouče, sochory, páčidla, srpy, stolní svěráky, svěráky, svěrky pro truhláře a bednáře, šídla, špachtle a škrabky (ruční nástroje), šroubováky neelektrické, štěpařské nástroje, stípací kleště, teslice (nářadí), truhlářské svěrky, truhlářské vrtáky a nebozezy, úhelníky (ruční nástroje), uchopovací kleště, vidle (ruční nářadí), vohle (vohlice - ruční nástroje), vrtáky (ruční nářadí), vrtáky (součásti ručního nářadí), vykruzovače (ruční nářadí), výstružníky, vyťahovaky hřebíků (ruční nářadí), vyvětřovací nůžky, zahradní nůžky, zahradní vidličky, zahradnické lopatky, zastříhovače okrajů trávníku, závitnice (ruční nástroje), závitníky (ruční nástroje), zednická kladiva, zednické lžíce; (9) ampérmetry, brýle, cukroměry, alarmy (poplašná zařízení), automatické časové spínače, buzoly, dalekohledy, dálkoměry, detektory kouře, digitální meteorologické stanice, dýchací masky ne pro umělé dýchání, elektrická zabezpečovací zařízení proti krádeži, elektrické měřicí přístroje, hasicí přístroje, hasicí zařízení, libely, lihoměry, magnety, měřicí nástroje a zařízení, nabíječky baterií, ochranná obuv, ochranné brýle, ochranné masky, ochranné obleky k ochraně před úrazem, radiací a ohněm, ochranné plachty, ochranné přilby, ochranné rukavice, ochranné sítě, opláštění elektrických kabelů, osobní ochranné prostředky, pišťalky na psy, požární alarmy, přístroje a nástroje na vážení, puškohledy, váhy, vlhkoměry, vodováhy (přístroje pro určení horizontální roviny), vysílačky, vysílačky walkie talkie, výstražná zařízení proti krádeži; (11) baterky (elektrické svítidly), čelové svítidly, elektrické radiátory, grily (kuchyňské spotřebiče), grily s otočným rožněm, horkovzdušné pistole, hořáky, hořáky do lamp, kamna, krby, lucerny, otočné rožně, plynové hořáky, plynové kotle, plynové lampy, popelníky do topenišť, stínidla pro svítidla, stojací lampy, samotové obklady pro kamna a krby, venkovní grily, ventilační (klimatizační) zařízení, ventilátory (klimatizace), vířivky, zahradní grily; (17) azbestové těsnění, cementový tmel, fólie z plastických hmot pro zemědělské účely, fólie z plastických hmot nikoliv na balení, hadice z textilních materiálů, chemické směsi na opravu netěsností, izolační barvy, izolační laky, izolační materiály, izolační materiály na kabely, izolační pásy, lepicí pásy, ohebné hadice nekovové, pěnová hmota pro aranžování květin (polotovary), plátěné hadice, pryžové kroužky, těsnění, těsnění z pryže nebo plastických hmot, voděodolná těsnění, voděodolné kroužky, zavlažovací hadice; (18) brašny na nářadí prázdňé, kožené ozdoby na nábytek, kožené řemeny, slunečníky; (19) akvária (konstrukce), asfalt, asfaltová dlažba, asfaltové nátěry pro střešní krytiny, bednění pro beton nekovové, beton, betonové stavební prvky, brídlíce, cement, cementové desky, cementové sloupky, cihly, dehet, dřevěná dlažba, dřevěná prkna pro stavebnictví, geotextilie, hrubá škvára, izolační sklo pro stavebnictví, jíl, kamenické výrobky a kameniva pro stavebnictví, kameninové potrubí, kamenná dř, koupátka pro ptáky (konstrukce) nekovová, krbové římsy nekovové, kurníky nekovové, latě nekovové, mramor, mříže nekovové, neohebné trubky pro stavebnictví nekovové, nosníky nekovové, obkládačky pro stavebnictví nekovové, obklady stěn pro stavebnictví nekovové, okapové roury nekovové, oplocení nekovové, ploty nekovové, plavecké bazény (konstrukce) nekovové, podlahová dlažba nekovová, podlahové vlysy, potrubí pro ventilační a klimatizační zařízení nekovová, přenosné skleníky nekovové, přenosné stavby nekovové, přístřešky nad vchodem (konstrukce nekovové), přírodní potrubí nekovová, síť proti hmyzu nekovové, skleníkové rámy nekovové, sloupy nekovové, sochy a sošky z kamene, betonu nebo mramoru, střešní krytiny se solárními fotovoltaickými články nekovové, střešní krytiny nekovové, střešní okapy nekovové, střešní oplátování nekovové, střešní tašky nekovové, střešní vlnovky nekovové, trámy nekovové, tvarovatelné dřevo, umělecká díla z kamene, betonu nebo mramoru, venkovní rolety nekovové a netextilní, voliéry (konstrukce nekovové), žaluzie nekovové; (20) bedny na nářadí prázdňé nekovové, boudy pro domácí mazlíčky, boxy na nářadí prázdňé nekovové, dřevěné nebo plastové žebříky, hmoždinky nekovové, hnízdicí budky pro domácí mazlíčky, kabelové svorky nekovové, kozy na řezání nekovové, nádoby na míchání malty nekovové, navíjecí bubny na ohebné hadice nekovové nemechanické, navíjecí cívky na ohebné hadice nekovové nemechanické, nýty nekovové, ponky, pracovní stoly, psi boudy, ptáčí budky, regály, schůdky (žebříky) nekovové, sudy nekovové; (22) balicí a vázací pásy nekovové; (25) rybářské vesty; (35) cílené zasílání reklamních materiálů, cílený marketing, marketing, online reklama v počítačové síti, PPC reklama, propagace, reklama, televizní reklama, venkovní reklama.

(511) 6, 7, 8, 9, 11, 17, 18, 19, 20, 22, 25, 35

(540)

FERRIDA(111) **385897**

(220) 25.11.2020

(320) 25.11.2020

(442) 10.03.2021

(151) 16.06.2021

(730) **Dobrotéka s.r.o.**, Sázavská 748/24, Praha 2, Vinohrady, 12000, CZ

(740) Macek and Partners, Mgr. Jiří Macek, Sázavská 751/16, Praha 2, Vinohrady, 12000

(210) O-568121

(510) (16) tiskoviny, papírové etikety a viněty, papírové ubrousky a ubrusy, papírové tácky pod pivní sklenice, kartóny, kartonový obal, obaly z plastů, tašky z papíru a plastů v rámci této třídy, tištěné propagační a informační materiály; (21) kelímky z papíru a plastů, sklo (nádoby), sklenice na víno, karafy, odlivky, džbánky, nálevky, hrnky (skleněné, keramické, porcelánové), termohrnky (termosky); (32) jablečný mošt (nealkoholický), koktejly nealkoholické, kvas (nealkoholické nápoje), suroviny na výrobu nealkoholických likérů spadající do této třídy, minerální vody (nápoje), mixované ovocné nebo zeleninové nápoje, mošty, nealkoholické nápoje, nealkoholické výtažky z ovoce, ovocné šťávy, příchutě a přípravky na výrobu nealkoholických nápojů, sirupy na výrobu nápojů, sirupy pro limonády, sladové nápoje, sladové pivo, soda, stolové vody; (33) alkoholické esence, alkoholické nápoje obsahující ovoce, alkoholické nápoje (s výjimkou piv), alkoholické výtažky z ovoce, alkoholové extrakty, destilované nápoje, digestiva (likéry a pálenky), esence do lihovin, extrakty alkoholové, griotka, hruškový mošt (s alkoholem), jablečné mošty (s alkoholem), alkoholické koktejly, lihoviny, likéry, medovina, před míchané alkoholické nápoje (jiné než z piva), rum, víno, vodka; (35) poradenské služby obchodní, provozování velkoobchodů a maloobchodů s potravinami, stánkový prodej potravin, inzertní, reklamní a propagační služby, pomoc při řízení obchodní činnosti, obchodní administrativa, výstavy k reklamním a obchodním účelům, pořádání trhů, kancelářské práce, marketingové služby, zprostředkování obchodních záležitostí (zákaznický servis, zejména zajišťování odbytu, zastupování při obchodních jednáních, sjednávání obchodních podmínek), rozmnožování (kopírování) a šíření reklamních a propagačních dokumentů, automatické zpracování obchodních dat, aranžování výloh, teleshopping, organizace spotřebitelských soutěží reklamního charakteru zaměřených na podporu prodeje, vyhledávání výsledků soutěží reklamního charakteru zaměřených na podporu prodeje, spotřebitelská anketa, propagace výherce soutěže či ankety, poskytování informací komerčního nebo reklamního charakteru a multimediálních informací komerčního charakteru, on-line inzerce, pronájem reklamních informačních míst v rámci této třídy, činnost reklamní agentury, činnost ekonomických a/nebo organizačních poradců, zprostředkování v obchodních vztazích, pomoc při provozování obchodů a obchodních činností průmyslového nebo obchodního podniku.

(511) 16, 21, 32, 33, 35

(540)

svařák raz dva(111) **385898**

(220) 26.11.2020

(320) 26.11.2020

(442) 10.03.2021

(151) 16.06.2021

(730) **Medico Energy s.r.o.**, Hlavní 1598/102, Aš, 35201, CZ

(210) O-568165

(510) (10) fyzioterapeutické přístroje, ruční přístroj na výrobu energetického pole s integrovanou baterií a integrovaným energetickým polem s možností připojení na vnější aplikátor (pro léčebné použití).

(511) 10

(540)

EPV 2.0 Energy(111) **385899**

(220) 26.11.2020

(320) 26.11.2020

(442) 10.03.2021

(151) 16.06.2021

(730) **Medico Energy s.r.o.**, Hlavní 1598/102, Aš, 35201, CZ

(210) O-568167
(510) (10) fyzioterapeutické přístroje, ruční přístroj pro fotonovou terapii na výrobu energetického pole s integrovanou baterií a možností připojení vnějšího aplikátoru (pro léčebné použití).

(511) 10

(540) **EPV 3.0 Light & Energy**

(111) **385900**

(220) 26.11.2020

(320) 26.11.2020

(442) 10.03.2021

(151) 16.06.2021

(730) **Czech Craft Beers, a.s.**, Kytnerova 403/5, Brno, Medlánky, 62100, CZ

(740) Mgr. Lukáš Dlabáček, patentový zástupce, Bolzanova 461/5, Brno, Černovice, 61800

(210) O-568173

(510) (16) psací potřeby a razítka, papírenské výrobky, papírenské zboží, a to bloky s volnými listy, bločky účtenek, cenové visačky, cenovky, denní kalendáře, denní zápisníky, desky na dokumenty, diáře, dopisní papír (hotové výrobky), dárkové papírenské zboží, etikety z papíru nebo lepenky, hlavičkový dopisní papír, kancelářské potřeby, kartičky na dárkové balení, knihy hostů, kopírovací papír, krabice na dokumenty, krabice na papírenské zboží, lepící natištěné etikety, lepící papírové etikety, lepící podložky (papírenské výrobky), materiály na pečetení, nálepky (jako kancelářské potřeby), nástěnky (kancelářské potřeby), nástěnné kalendáře, návštěvní knihy, obaly (papírnické výrobky), obálkový papír, obálky (papírnické výrobky), označovací štítky, označovače na dokumenty, oznámení (papírenské výrobky), pamětní pečete, papír na etikety, papír na kopírování, papír na psaní, kancelářské potřeby, papírové etikety, papírové ozdoby na večírky, papírové pečete, papírové složky, papírové štítky, pečební vosk, plastové obálky, podložky na psací stůl, podnosy na třídění a počítání peněz, pohlednice, pokladní pásky, pořadače, fotografie, rámečky na fotografie a rámečky na obrázky vyrobené z lepenky, samolepky, složky na dokumenty, zápisníky a bloky, pivní tácky, papírové tácky pod pivní sklenice, plakáty, tiskoviny, katalogy, letáky, kartónové obaly, plastové obaly spadající do této třídy; (21) sklenice na pivo, džbány na pivo, džbánky na pivo, žejdlíky na pivo, korbele, korbele (püllitry), lahvičky, püllitrové sklenice, stojany na lahve, umělohmotné kelímky, tácky kromě papírových a látkových, pivní tácky, jiné než papírové nebo textilní, lahve, otvíráky na lahve; (32) pivo vyráběné v souladu se specifikací chráněného zeměpisného označení „České pivo“.

(511) 16, 21, 32

(540) **Lucky Bastard - premium czech craft beer**

(111) **385901**

(220) 26.11.2020

(320) 26.11.2020

(442) 10.03.2021

(151) 16.06.2021

(730) **Czech Craft Beers, a.s.**, Kytnerova 403/5, Brno, Medlánky, 62100, CZ

(740) Mgr. Lukáš Dlabáček, patentový zástupce, Bolzanova 461/5, Brno, Černovice, 61800

(210) O-568198

(510) (16) psací potřeby a razítka, papírenské výrobky, papírenské zboží, a to bloky s volnými listy, bločky účtenek, cenové visačky, cenovky, denní kalendáře, denní zápisníky, desky na dokumenty, diáře, dopisní papír (hotové výrobky), dárkové papírenské zboží, etikety z papíru nebo lepenky, hlavičkový dopisní papír, kancelářské potřeby, kartičky na dárkové balení, knihy hostů, kopírovací papír, krabice na dokumenty, krabice na papírenské zboží, lepící natištěné etikety, lepící papírové etikety, lepící podložky (papírenské výrobky), materiály na pečetení, nálepky (jako kancelářské potřeby), nástěnky (kancelářské potřeby), nástěnné kalendáře, návštěvní knihy, obaly (papírnické výrobky), obálkový papír, obálky (papírnické výrobky), označovací štítky, označovače na dokumenty, oznámení (papírenské výrobky), pamětní pečete, papír na etikety, papír na kopírování, papír na psaní, kancelářské potřeby, papírové etikety, papírové ozdoby na večírky, papírové pečete, papírové složky, papírové štítky, pečební vosk, plastové obálky, podložky na psací stůl, podnosy na třídění a počítání peněz, pohlednice, pokladní pásky, pořadače, fotografie, rámečky na fotografie a rámečky na obrázky vyrobené z lepenky, samolepky, složky na dokumenty, zápisníky a bloky, pivní tácky, papírové tácky pod pivní sklenice, plakáty,

tiskoviny, katalogy, letáky, kartónové obaly, plastové obaly spadající do této třídy; (21) sklenice na pivo, džbány na pivo, džbánky na pivo, žejdlíky na pivo, korbele, korbele (püllitry), lahvičky, püllitrové sklenice, stojany na lahve, umělohmotné kelímky, tácky kromě papírových a látkových, pivní tácky, jiné než papírové nebo textilní, lahve, otvíráky na lahve; (32) pivo vyráběné v souladu se specifikací chráněného zeměpisného označení „České pivo“.

(511) 16, 21, 32

(540) **Lucky Bastard - české pivo v českých rukou**

(111) **385902**

(220) 30.11.2020

(320) 30.11.2020

(442) 10.03.2021

(151) 16.06.2021

(730) **ÖS Medien s.r.o.**, Dr. Slámy 1/290, Český Těšín, 73701, CZ

(210) O-568229

(510) (16) papír, lepenka, tiskárenské výrobky, potřeby pro knižní vazby, fotografie, lepidla pro papírenství nebo domácnost, materiál pro umělce, štetce, psací stroje a kancelářské potřeby (s výjimkou nábytku), učební a vyučovací pomůcky s výjimkou přístrojů, tiskařské typy a štočky, tiskoviny, periodický a neperiodický tisk, zejména časopisy, noviny, knihy, prospekty, informační bulletiny, plakáty, fotografie, pohlednice, dopisnice, dopisní papíry, kalendáře, ročenky, diáře, mapy a skládačky, telefonní seznamy, knihařské výrobky, instruktážní příručky, propagační materiály a předměty z papíru, zejména letáky, brožury, obtisky, obalový materiál z papíru a plastických hmot, ozdobné a propagační předměty z papíru, tištěné formuláře pro průzkum a evidenci, rytiny, umělecké kresby; (35) reklamní, inzertní služby všeho druhu, včetně inzerce a reklamy poskytované v počítačových, telekomunikačních a obdobných sítích, informační servis a poradenské služby v obchodě, pořádání reklamních a obchodních výstav a předváděcích akcí zboží a obchodních služeb, včetně distribuce zboží k reklamním účelům, zprostředkovatelské služby v oblasti obchodu, obchodní služby v oboru polygrafie, průzkum trhu a marketing, obchodní zastoupení tuzemských a zahraničních firem, rozmnžovací služby, služby propagační, komercializace a publicita v uvedených publikacích a katalozích, organizování výstav (veletrhů) ke komerčním účelům, činnost účetních poradců, vedení účetnictví; (38) šíření tiskovin, časopisů, periodik, knih v elektronické podobě prostřednictvím počítačové sítě, včetně internetu, prostřednictvím satelitů apod, šíření a přenos inzerce a reklamy prostřednictvím telefonních sítí, zveřejňování, rozšiřování a přenos informací prostřednictvím všech informačních a telekomunikačních prostředků a sítí, satelitů apod, šíření informací prostřednictvím teletextu a počítačových a telekomunikačních sítí, včetně internetu; (39) distribuce tiskařských výrobků všeho druhu a informací na všech druzích nosičů, zasilatelství nahaných nosičů zvukových a obrazových záznamů, fotografií, distribuce tiskovin, rozšiřování knih, novin a časopisů; (40) tisk ofsetový, tiskárny, tisky litografické, tisk vzorů, sítotisk, rámování uměleckých děl, konečná úprava papíru, vazby publikací, knihařství, vyvolávání filmů, kopírování fotografických snímků, kreslení, rýsování laserem, fotosazba, hlubotisk (fotografické leptání).

(511) 16, 35, 38, 39, 40

(540) **ÖS MEDIEN**

(111) **385903**

(220) 30.11.2020

(320) 30.11.2020

(442) 10.03.2021

(151) 16.06.2021

(730) **JTProjekt Com s.r.o.**, Gorazdova 107/6, Brno, Staré Brno, 60200, CZ

(740) Advokátní kancelář, Mgr. Petr Žižka, Sedláčkova 209/16, Plzeň, Vnitřní Město, 30100

(210) O-568247

(510) (19) nekovové stavby, přenosné dřevěné stavby, stavby přenosné (nekovové), nekovové přenosné stavby se sociálním zařízením, obložení, nekovové, pro stavby a budovy, budovy (přenosné, nekovové), dřevěné stavební konstrukce, dřevěné zahradní domky, konstrukce pro stavebnictví, ne kovové, modulární domy, nekovové, modulární stavební jednotky (nekovové); (37) stavby ocelových konstrukcí, stavby bytových interiérů, stavby továren, stavby výplňkových zdí, stavby a opravy budov, izolace budov v průběhu stavby, montáž bednění pro inženýrské stavby, montáž

lešení pro inženýrské stavby, služby pro hydroizolaci budov během stavby, informační služby týkající se stavby budov, stavební dozor prací na místě stavby, izolování budov proti vlhkosti během stavby, služby v oblasti stavby dočasných konstrukcí, stavební poradenství, poradenství pro renovaci nemovitostí, poradenství týkající se oprav budov, poradenství vztahující se ke stavebnictví, poradenství v oblasti výstavby inženýrských staveb, stavební dohled a dozor, stavební dozor během výstavby, stavební dozor nad stavebními projekty inženýrských staveb, dozor nad výstavbou pro stavební projekty, malba a nátěr interiérů a exteriérů, služby pro aplikaci ochranných nátěrů na exteriéry budov, rekonstrukce interiérů budov, služby dekorativní malby interiérů domácností, montáž stavebních konstrukcí;; (42) projekční služby pro dočasné stavby, technické poradenství, architektonické poradenství, návrhářské poradenství, poradenství v oblasti interiérového designu, poradenství v oblasti stavebního projektování, odborné poradenství vztahující se k architektuře, poradenství v oboru stavebnictví (návrhy, projekty), technické poradenství v oboru ekologického inženýrství, poradenství v oblasti projektování, stavební design, poradenské služby v oblasti stavebního designu, projektování staveb, projektování průmyslových budov, projektování kancelářských prostor, projektování budov (design), projektování ve výstavbě, projektování v oblasti urbanistického a obchodního projektování, inženýrské služby v oblasti architektury, inženýrské služby, inženýrské služby týkající se zpracování dat, inženýrské služby týkající se návrhu konstrukcí, inženýrské služby v oblasti stavebních technologií, služby v oblasti stavební inspekce (dozor), návrh exteriérů budov, architektonický design exteriérových dekorací, služby v oblasti designu interiérů, návrh zařízení interiérů, služby interiérové architektury, prostorové plánování (navrhování) interiérů, architektonický design interiérových dekorací.

(511) 19, 37, 42
(540)

JT|Projekt

(111) **385904**
(220) 01.12.2020
(320) 01.12.2020
(442) 10.03.2021
(151) 16.06.2021
(730) **YD Real Estate s.r.o.**, Na poříčí 1071/17, Praha 1, Nové Město, 11000, CZ
(210) O-568275
(510) (36) služby nemovitostní (realitní služby), finanční odhady, finanční, peněžní a bankovní služby, získávání finančních prostředků a finanční sponzorování; (37) stavebnictví a demolice staveb; (42) služby v oblasti informačních technologií, vědecké a technologické služby.
(511) 36, 37, 42
(540)

YD

YD REAL ESTATE

(111) **385905**
(220) 01.12.2020
(320) 01.12.2020
(442) 10.03.2021
(151) 16.06.2021
(730) **YD Finance s.r.o.**, Studentská 819/5, Brno, Bohunice, 62500, CZ
(210) O-568282
(510) (35) pomoc v obchodní a podnikatelské činnosti, management a administrativní služby; (36) realitní kancelář, služby realitní kanceláře, služby realitních kanceláří na pronájem pozemků, služby realitních kanceláří na pronájem budov, služby realitní kanceláře v oblasti rezidenčních nemovitostí, služby realitních kanceláří v oblasti komerčních

nemovitostí, služby realitní kanceláře pro prodej a pronájem budov, služby realitních kanceláří vztahující se k nákupu a prodeji pozemků, služby realitních kanceláří vztahující se k nákupu a prodeji budov, průmyslové investice, kapitálové investice, investice kmenového kapitálu, investice kapitálových fondů, investice do nemovitostí, investice podílových fondů, akvizice pro finanční investice, finanční investiční poradenské služby, kapitálové investice do nemovitostí, investice do podílových fondů, investice do mezinárodních fondů, investice do penzijních fondů, investice fondů pro charitativní účely, půjčky a úvěry, leasing - nákup na splátky, finanční, peněžní a bankovní služby, finanční poradenství, poradenství a informace v oboru pojištění a financí, osobní pojistné služby v oblasti poskytování právního poradenství, konzultace a poradenství v oboru pojistné matematiky, poskytování informací o pojištění, poradenství týkající se životního pojištění, poradenství v oblasti zajištění.

(511) 35, 36
(540)

YD

YD FINANCE

(111) **385906**
(220) 01.12.2020
(320) 01.12.2020
(442) 10.03.2021
(151) 16.06.2021
(730) **Adwheels s.r.o.**, Pražská 1430/36, Praha 10, Hostivař, 10200, CZ
(210) O-568289
(510) (35) inzertní a reklamní činnost, reklama a reklamní služby, venkovní reklama, analýza reklamy, příprava, šíření a zprostředkování reklamy, bannerová reklama, zajišťování reklamy, reklamní průzkum, zásilková reklama, tvorba reklamních předmětů a reklam, reklama na elektronických reklamních tabulích, služby reklamní agentury, obchodní propagace a marketing, poradenství v reklamě, propagační činnost, pomoc v obchodní a podnikatelské činnosti, management a administrativní služby, analýza účinnosti reklamy, vydávání reklamní literatury, příprava, aktualizace a šíření reklamních materiálů, rozšiřování reklamních letáků, vydávání, produkce, tvorba a výroba reklamních materiálů, pronájem reklamních ploch a reklamního materiálu, vývoj a příprava reklamních konceptů a kampaní, návrh reklamních materiálů, pronájem reklamních tabulí, pronájem reklamních billboardů, navrhování reklamních log, vyjednávání reklamních smluv, příprava, zajišťování a umístění reklamy, sestavování statistik pro reklamu, poradenství v oboru reklamy, informace týkající se reklamy, konzultační služby v oblasti reklamy, služby průzkumu v oblasti reklamy, analýzy veřejné informovanosti o reklamě, zprostředkovatelské služby v oblasti reklamy, zobrazování reklamy pro jiné subjekty, pořádání prezentací pro reklamní účely, pořádání soutěží pro reklamní účely, průzkum trhu pro reklamní účely, kreslení návrhů pro reklamní účely, grafická úprava pro reklamní účely, služby v oblasti reklamního plánování, organizování obchodních nebo reklamních akcí, poskytování a pronájem reklamního prostoru, příprava reklam na zakázku pro druhé, poskytování informací vztahujících se k reklamě, reklama prostřednictvím všech veřejných komunikačních prostředků, konzultace v oblasti reklamy a marketingu, reklama týkající se dopravy a doručování, šíření údajů vztahujících se k reklamě, hodnocení dopadu reklamy na cílové skupiny, reklamní služby v oblasti motorových vozidel, reklamní služby v oblasti automobilového průmyslu, služby v oblasti vedení reklamního personálu, pronájem reklamní prostoru, času a materiálu, šíření reklamních materiálů na veřejných prostranstvích, poradenství v oblasti komunikační strategie v reklamě, příprava a umístění venkovní reklamy pro jiné subjekty, poradenství týkající se komunikačních strategií v oblasti reklamy, konzultační služby v oboru reklamy, propagace a marketingu, příprava a prezentace audiovizuálních ukázek pro reklamní účely, služby v oblasti grafické úpravy pro reklamní účely, reklamní a marketingové služby poskytované prostřednictvím sociálních médií, poskytování a pronájem prostoru, času a médií pro reklamu, podpora prodeje služeb (jménem třetích osob) prostřednictvím zajištění reklamy, reklamní služby pro tvorbu firemní identity a identity značky, příprava a realizace reklamních plánů a koncepcí, sestavování seznamů pro přímé zaslání reklamních materiálů (direct

mailing), zprostředkovatelské služby v oblasti pronájmu reklamního času a prostoru, zprostředkování reklamních smluv a smluv o propagaci pro třetí strany, konzultační a poradenské služby a pomoc v oblasti reklamní, marketingové a propagační činnosti, reklama online; (39) doprava a skladování, nákladní kamionová doprava, logistika v dopravě; (40) zpracování a úprava materiálu, a to zakázková výroba a potisk polepů a plachet.

(511) 35, 39, 40

(540)

Adwheels

(111) **385907**

(220) 03.12.2020

(320) 03.12.2020

(442) 10.03.2021

(151) 16.06.2021

(730) **Duffek s.r.o.**, č. p. 239, Košetice, 39422, CZ

(740) Halaxová & Halaxová TETRAPAT, Mgr. Eva Halaxová, Jinonická 804/80, Praha 5, Košíře, 15800

(210) O-568315

(510) (6) kovové trubky, kovová potrubí, kovové hadice a jejich příslušenství, ventily, kovové hadicové armatury; (9) hasicí zařízení, hasicí systémy, hasicí přístroje, hasicí hřeby útočné, hasicí hřeby obranné, hasicí spreje, požární hasičská proudnice Turbo D25, požární hasičské proudnice Turbo C52, požární hasičské proudnice Turbo B75, hasicí deky, záchranářská zařízení a nástroje, záchranářské nože, záchranářské motykohrábě, ochranné a bezpečnostní prostředky, záchranářské pracovní stejnokroje, zásahové záchranářské rukavice, ohnivzdorné oděvy, ohnivzdorná obuv, ohnivzdorné brašny, brašny na záchranářské masky, záchranářské masky, záchranářské tašky Program D25; (17) nekovové armatury, nekovové hadice, ohebné trubky nekovové, těsnící materiál; (28) překážky pro hasičský sport, atletické překážky tréninkové, kladiny pro sportovní využití, domečky pro hasičský sport a jejich příslušenství.

(511) 6, 9, 17, 28

(540)

MDTECH

(111) **385908**

(220) 04.12.2020

(320) 04.12.2020

(442) 10.03.2021

(151) 16.06.2021

(730) **SP Venture s.r.o.**, Lucemburská 1496/8, Praha 3, Vinohrady, 13000, CZ

(210) O-568353

(591) Barevná

(510) (3) vlasová kosmetika, přípravky na barvení vlasů, parfémů, voňavkářské výrobky a kosmetika, přípravky pro osobní hygienu; (5) zdravotnické a farmaceutické výrobky, výživové výrobky a doplňky; (28) hračky a sportovní potřeby; (35) prodej oblečení a obuvi; (44) barvení vlasů (kadeřnické služby).

(511) 3, 5, 28, 35, 44

(540)

 **ZIVADA**

(111) **385909**

(220) 09.12.2020

(320) 09.12.2020

(442) 10.03.2021

(151) 16.06.2021

(730) **RAPETO a.s.**, Čeliv 17, Kokašice, 34953, CZ

(740) Traplová Hakr Kubát, advokátní a patentová kancelář, Mgr. Jana Šuranová Traplová, advokátka, Přístavní 531/24, Praha 7, Holešovice, 17000

(210) O-568438

(510) (1) přípravky chemické pro průmysl a vědu; (3) kosmetika; (5) přípravky farmaceutické, přípravky chemické pro medicínu, přípravky veterinární, výrobky potravinářské a dietetické k léčebným účelům, a to potraviny dietetické a pro zvláštní výživu, doplňky stravy, dietetické přípravky pro humánní užití, potraviny nového typu, a to potraviny a potravinové doplňky

k léčebným a dietetickým účelům s novou nebo záměrně modifikovanou molekulární strukturou sestávající, izolované nebo vyrobené z mikroorganismů, hub nebo řas, sestávající, izolované nebo vyrobené z látek minerálního původu, sestávající, izolované nebo vyrobené z rostlin a jejich částí, sestávající z těl živočichů nebo jejich částí, sestávající, izolované nebo vyrobené z buněčné nebo tkáňové kultury získané ze zvířat, rostlin, mikroorganismů, hub či řas, získané za použití výrobního postupu, který způsobuje významné změny složení nebo struktury takové potraviny, potraviny a potravinové doplňky k léčebným a dietetickým účelům, jež mají vliv na její výživovou hodnotu, metabolizaci nebo množství nežádoucích látek v takové potravine, potraviny a potravinové doplňky k léčebným a dietetickým účelům obsahující umělé nanomateriály, vitamíny, minerální látky a jiné látky, potraviny, dosud používané výlučně jako doplňky stravy, pokud jsou určeny k použití v jiných potravinách, potraviny a potravinové doplňky k léčebným a dietetickým účelům s výjimkou potravin s historií bezpečného používání v rámci Unie, které sestávají, jsou izolované nebo vyrobené z rostlin nebo odrůd stejného druhu a byly získány tradičními rozmnožovacími postupy, nebo netradičními rozmnožovacími postupy, a které nevedou k významným změnám ve složení nebo struktuře potraviny majícím vliv na její výživovou hodnotu, metabolizaci nebo množství nežádoucích látek, potraviny a potravinové doplňky k léčebným a dietetickým účelům získávané za použití výrobního postupu, který způsobuje významné změny složení nebo struktury takové potraviny, jež mají vliv na její výživovou hodnotu, metabolizaci nebo množství nežádoucích látek, vitamínové a minerální přípravky, přípravky chemické pro hygienu, s výjimkou farmaceutických a veterinárních přípravků pro diagnostiku, prevenci a léčbu alergie, astmatu, alergické rýmy, alergického astmatu a alergického onemocnění dýchacích cest, diagnostických přípravků.

(511) 1, 3, 5

(540) **PANGAMIN. S LÁSKOU K SOBĚ, BLÍŽ
K PŘÍRODĚ**

(111) **385910**

(220) 10.12.2020

(320) 10.12.2020

(442) 10.03.2021

(151) 16.06.2021

(730) **Synerga a.s.**, Sladkého 537/13, Brno, Komárov, 61700, CZ

(740) Mgr. Milan Chytil, Vrchlického sad 1963/6, Brno, Černá Pole, 60200

(210) O-568463

(591) Barevná

(510) (11) zařízení a instalace na osvětlování, vytápění, chlazení, výrobu páry, vaření, sušení, ventilaci, rozvod vody a zařízení pro sanitární účely; (37) stavební služby, instalační služby a opravy týkající se výše uvedených výrobků ve tř. 11; (42) vědecké a technologické služby a související výzkum a projektování, průmyslová analýza, průmyslový výzkum a průmyslový design, služby kontroly kvality a služby ověřování, navrhování a vývoj počítačového hardwaru a softwaru.

(511) 11, 37, 42

(540)



(111) **385911**

(220) 10.12.2020

(320) 10.12.2020

(442) 10.03.2021

(151) 16.06.2021

(111) **385911**

(220) 10.12.2020

(320) 10.12.2020

(442) 10.03.2021

(151) 16.06.2021

- (730) **Krejčí Ladislav**, Dělnická 631, Rosice, 66501, CZ
 (740) eLegal advokátní kancelář s.r.o., Mgr. Tomáš Pauch, advokát, Sokolovská 695/115b, Praha 8, Karlín, 18600
 (210) O-568467
 (510) (25) sportovní dresy, sportovní oblečení, oděvy; (28) sportovní potřeby a vybavení kromě dopravních prostředků; (32) nealkoholické nápoje pro sportovce; (35) obchodní management pro sportovce, marketing, služby obchodního řízení pro fotbalisty, produkce propagačních materiálů a reklam; (41) organizování sportování a sportovních akcí, sportovní výuka, trénink a instruktáž, provozování sportovních zařízení, pronájem sportovních zařízení, služby sportovních klubů, školení o sportovních aktivitách, výuka fotbalu, fotbalové tábory, organizování fotbalových zápasů, organizování fotbalové akademie, pořádání fotbalových zápasů, organizování fotbalových akcí.
 (511) 25, 28, 32, 35, 41
 (540)

LK37

- (111) **385912**
 (220) 10.12.2020
 (320) 10.12.2020
 (442) 10.03.2021
 (151) 16.06.2021
 (730) **RAPETO a.s.**, Čeliv 17, Kokašice, 34953, CZ
 (740) Traplová Hadr Kubát, advokátní a patentová kancelář, Mgr. Jana Šuranová Traplová, advokátka, Přístavní 531/24, Praha 7, Holešovice, 17000
 (210) O-568471
 (510) (1) přípravky chemické pro průmysl a vědu; (3) kosmetika; (5) přípravky farmaceutické, přípravky chemické pro medicínu, přípravky veterinární, výrobky potravinářské a dietetické k léčebným účelům, a to potraviny dietetické a pro zvláštní výživu, doplňky stravy, dietetické přípravky pro humánní užití, potraviny nového typu, a to potraviny a potravinové doplňky k léčebným a dietetickým účelům s novou nebo záměrně modifikovanou molekulární strukturou sestávající, izolované nebo vyrobené z mikroorganismů, hub nebo řas, sestávající, izolované nebo vyrobené z látek minerálního původu, sestávající, izolované nebo vyrobené z rostlin a jejich částí, sestávající z těl živočichů nebo jejich částí, sestávající, izolované nebo vyrobené z buněčné nebo tkáňové kultury získané ze zvířat, rostlin, mikroorganismů, hub či řas, získané za použití výrobního postupu, který způsobuje významné změny složení nebo struktury takové potraviny, potraviny a potravinové doplňky k léčebným a dietetickým účelům, jež mají vliv na její výživovou hodnotu, metabolizaci nebo množství nežádoucích látek v takové potravine, potraviny a potravinové doplňky k léčebným a dietetickým účelům obsahující umělé nanomateriály, vitamíny, minerální látky a jiné látky, potraviny, dosud používané výlučně jako doplňky stravy, pokud jsou určeny k použití v jiných potravinách, potraviny a potravinové doplňky k léčebným a dietetickým účelům s výjimkou potravin s historií bezpečného používání v rámci Unie, které sestávají, jsou izolované nebo vyrobené z rostlin nebo odrůd stejného druhu a byly získány tradičními rozmnožovacími postupy, nebo netradičními rozmnožovacími postupy, a které nevedou k významným změnám ve složení nebo struktuře potraviny majícím vliv na její výživovou hodnotu, metabolizaci nebo množství nežádoucích látek, potraviny a potravinové doplňky k léčebným a dietetickým účelům získávané za použití výrobního postupu, který způsobuje významné změny složení nebo struktury takové potraviny, jež mají vliv na její výživovou hodnotu, metabolizaci nebo množství nežádoucích látek, vitamínové a minerální přípravky, přípravky chemické pro hygienu, s výjimkou farmaceutických a veterinárních přípravků pro diagnostiku, prevenci a léčbu alergie, astmatu, alergické rýmy, alergického astmatu a alergického onemocnění dýchacích cest, diagnostických přípravků.
 (511) 1, 3, 5
 (540)



- (111) **385913**
 (220) 11.12.2020
 (320) 24.11.2020
 (442) 10.03.2021
 (151) 16.06.2021
 (730) **British American Tobacco (Brands) Limited**, Globe House, 4 Temple Place, London, WC2R 2PG, GB
 (740) Baker & McKenzie s.r.o., advokátní kancelář, JUDr. Jiří Čermák, advokát, Klimentská 46, Praha 1, 11002
 (210) O-568488
 (591) Barevná
 (510) (34) cigarety, tabák surový nebo zpracovaný, tabák k vlastnímu ubalení, dýmkový tabák, tabákové výrobky, náhražky tabáku (nikoli pro lékařské účely), doutníky, doutničky, zapalovače cigaret, zapalovače doutníků, zápalky, kuřácké potřeby, cigaretový papír, cigaretové dutinky, cigaretové filtry, kapesní strojky na balení cigaret, ruční stroje pro vkládání tabáku do papírových dutinek, elektronické cigarety, kapaliny pro elektronické cigarety, tabákové výrobky pro účely zahřívání.
 (511) 34
 (540)



- (111) **385914**
 (220) 13.12.2020
 (320) 13.12.2020
 (442) 10.03.2021
 (151) 16.06.2021
 (730) **Matula Tomáš**, č. p. 147, Šanov, 76321, CZ
 (740) zaeRkované s.r.o., Vršovická 478/51, Praha 10, Vršovice, 10100
 (210) O-568500
 (510) (9) přístroje a zařízení s umělou inteligencí, počítače, periferní zařízení počítačů, počítačový hardware, mikroprocesory, přístroje pro uchování dat, čipy, disky a pásky obsahující počítačové programy nebo softwary nebo určené k jejich zaznamenání, hologramy, softwarové aplikace, software pro virtuální realitu, elektronická ruční zařízení pro bezdrátový příjem, ukládání a/nebo přenos dat a zpráv a elektronická zařízení, která umožňují uživateli mít přehled o osobních informacích nebo je spravovat, elektronické komunikační vybavení a zařízení, mobilní telefony, videotelefony, přístroje pro rozpoznávání hlasu, zařízení systémů pro globální určování polohy (GPS), počítačový software, počítačový software pro správu osobních informací, softwarové aplikace spuštěné hlasem, počítačový software pro vytváření, autorizaci, distribuci, stahování, přenášení, přijímání, přehrávání, editování, extrakci, kódování, dekodování, zobrazování, ukládání a organizování textu, grafiky, obrazu, audio, video a multimediálního obsahu a elektronických publikací, elektronické publikace s možností stažení; (38) služby pro šíření informací v síti, přenos dat a informací elektronickou formou, prostřednictvím počítače, kabelu, rádia, dálnopisu, elektronické pošty, telekopírky, televize, mikrovln, laserového paprsku, elektronický přenos dat a dokumentace prostřednictvím internetu nebo jiných elektronických komunikačních sítí, komunikace prostřednictvím virtuálních privátních sítí (VPN), poskytování přístupu k on-line prohledatelným databázím textového, datového, obrazového, audio, video a multimediálního obsahu, poskytování telekomunikačního přístupu k elektronickým komunikačním sítím s prostředky pro identifikování, lokalizování, seskupování, distribuci a správu dat a odkazů na počítačové servery třetích stran, pro počítačové procesory a pro počítačové uživatele; (39) organizování cestování, pořádání turistických výletů, pronájem vozidel na cestování, provozování cestovní kanceláře a rezervační služby, organizace pobytových a poznávacích zájezdů, organizování cest a cestovních zájezdů, organizování okružních výletů a plavby, doprava, zajištění a zprostředkování přepravy turistů a zavazadel, doprovázení turistů, průvodcovská činnost, organizování a služby výletů poskytované třetími osobami, rezervace v rámci cestovního ruchu, cestovní informace, informační služby týkající se cestování, plánování cest; (41) vzdělávání, školení, zábava, sportovní a kulturní činnosti, počítačové vzdělávací, výukové a školící služby, poskytování interaktivních a neinteraktivních on-

line počítačových her, publikování on-line informačních zpravodajů - adresářů (adresářových služeb) týkajících se informací o společenském životě, všeobecném zájmu, inzerátech, virtuální společnosti, společenských sítích, poskytování on-line textových, video, audio a multimediálních programů, zábavní služby zaměřené na sdílení audio a video nahrávek, poskytování informací týkajících se on-line zábavy z počítačové databáze na internetu, poskytování multimediální zábavy prostřednictvím webových stránek a prostřednictvím on-line deníků, psaní textů a publikování textů, s výjimkou reklamních textů, elektronické publikování knih a periodik on-line, vydávání tiskovin, s výjimkou reklamních textů, televizní produkce a prezentace, výroba rozhlasových a televizních pořadů; (42) počítačové programování, navrhování a vývoj počítačového hardwaru, navrhování a vývoj počítačového softwaru, vědecké a technologické služby a související výzkum a projektování, analytické a výzkumné služby v průmyslu, návrh, vývoj a údržba vlastnického počítačového softwaru v oboru přirozeného jazyka, řeči, mluvčích, jazyka, rozpoznávání hlasu a rozpoznávání hlasového otisku, tvorba, údržba a návrh webových stránek, služby poskytovatele aplikačních služeb (ASP) zaměřené na software pro vytváření, autorizaci, distribuci, stahování, přenášení, přijímání, přehrávání, editování, extrakci, kódování, dekódování, zobrazování, ukládání a organizování textu, grafiky, obrazu, audio, video a multimediálního obsahu a elektronických publikací, digitalizace obrazu a zvuku, mezi-platformová konverze digitálního obsahu na jiné formy digitálního obsahu; (43) restaurační činnost (služby), příprava pokrmů, služby zajišťující stravování a nápoje, restaurace rychlého občerstvení, samoobslužné restaurace, cateringové služby, mobilní cateringové služby, bary, cocktail bary, delikatesy (restaurace), denní bary (v restauraci, hotelu), kavárny (služby), firemní akce (poskytování jídel a nápojů), stravování a nápoje pro koktejlové party, gril – restaurace, služby ochutnávky vín (poskytování nápojů), poradenské služby v oblasti kulinářského umění, služby osobního šéfkuchaře, služby sommeliérů, pronájem místností na společenské akce, ubytovací služby hotelů, ubytoven a penzionů, prázdninové a turistické ubytování, služby rezervace ubytování, zajišťování přechodného ubytování; (45) služby sociálních sítí on-line, služby on-line sociálních sítí dostupné prostřednictvím mobilních aplikací ke stažení, služby seznamování a společenských sítí, společenské služby poskytované třetími osobami k uspokojení potřeb jednotlivců, a to astrologické a duchovní služby, seznamovací a pohřební služby, služby adopčních agentur a hlídání dětí, služby doprovodu, bezpečnostní služby na ochranu majetku a osob.

(511) 9, 38, 39, 41, 42, 43, 45

(540)



(111) **385915**

(220) 13.12.2020

(320) 13.12.2020

(442) 10.03.2021

(151) 16.06.2021

(730) **Matula Tomáš**, č. p. 147, Šanov, 76321, CZ

(740) zaeRkováno s.r.o., Vršovická 478/51, Praha 10, Vršovice, 10100

(210) O-568501

(510) (9) přístroje a zařízení s umělou inteligencí, počítače, periferní zařízení počítačů, počítačový hardware, mikroprocesory, přístroje pro uchování dat, čipy, disky a pásky obsahující počítačové programy nebo softwary nebo určené k jejich zaznamenání, hologramy, softwarové aplikace, software pro virtuální realitu, elektronická ruční zařízení pro bezdrátový příjem, ukládání a/nebo přenos dat a zpráv a elektronická zařízení, která umožňují uživateli mít přehled o osobních informacích nebo je spravovat, elektronické komunikační vybavení a zařízení, mobilní telefony, videotelefony, přístroje pro rozpoznávání hlasu, zařízení systémů pro globální určování polohy (GPS), počítačový software, počítačový software pro správu osobních informací, softwarové aplikace spouštěné hlasem, počítačový software pro vytváření, autorizaci, distribuci, stahování, přenášení, přijímání, přehrávání,

editování, extrakci, kódování, dekódování, zobrazování, ukládání a organizování textu, grafiky, obrazu, audio, video a multimediálního obsahu a elektronických publikací, elektronické publikace s možností stažení; (38) služby pro šíření informací v síti, přenos dat a informací elektronickou formou, prostřednictvím počítače, kabelu, rádia, dálkopisu, elektronické pošty, telekopírky, televize, mikrovl, laserového paprsku, společenských přenos dat a dokumentace prostřednictvím internetu nebo jiných elektronických komunikačních sítí, komunikace prostřednictvím virtuálních privátních sítí (VPN), poskytování přístupu k on-line prohledavatelným databázím textového, datového, obrazového, audio, video a multimediálního obsahu, poskytování telekomunikačního přístupu k elektronickým komunikačním sítím s prostředky pro identifikování, lokalizování, seskupování, distribuci a správu dat a odkazů na počítačové servery třetích stran, pro počítačové procesory a pro počítačové uživatele; (39) organizování cestování, pořádání turistických výletů, pronájem vozidel na cestování, provozování cestovní kanceláře a rezervační služby, organizace pobytových a poznávacích zájezdů, organizování cest a cestovních zájezdů, organizování okružních výletů a plaveb, doprava, zajištění a zprostředkování přepravy turistů a zavazadel, doprovázení turistů, průvodcovská činnost, organizování a služby výletů poskytované třetími osobami, rezervace v rámci cestovního ruchu, cestovní informace, informační služby týkající se cestování, plánování cest; (41) vzdělávání, školení, zábava, sportovní a kulturní činnosti, počítačové vzdělávání, výukové a školicí služby, poskytování interaktivních a neinteraktivních on-line počítačových her, publikování on-line informačních zpravodajů - adresářů (adresářových služeb) týkajících se informací o společenském životě, všeobecném zájmu, inzerátech, virtuální společnosti, společenských sítích, poskytování on-line textových, video, audio a multimediálních programů, zábavní služby zaměřené na sdílení audio a video nahrávek, poskytování informací týkajících se on-line zábavy z počítačové databáze na internetu, poskytování multimediální zábavy prostřednictvím webových stránek a prostřednictvím on-line deníků, psaní textů a publikování textů, s výjimkou reklamních textů, elektronické publikování knih a periodik on-line, vydávání tiskovin, s výjimkou reklamních textů, televizní produkce a prezentace, výroba rozhlasových a televizních pořadů; (42) počítačové programování, navrhování a vývoj počítačového hardwaru, navrhování a vývoj počítačového softwaru, vědecké a technologické služby a související výzkum a projektování, analytické a výzkumné služby v průmyslu, návrh, vývoj a údržba vlastnického počítačového softwaru v oboru přirozeného jazyka, řeči, mluvčích, jazyka, rozpoznávání hlasu a rozpoznávání hlasového otisku, tvorba, údržba a návrh webových stránek, služby poskytovatele aplikačních služeb (ASP) zaměřené na software pro vytváření, autorizaci, distribuci, stahování, přenášení, přijímání, přehrávání, editování, extrakci, kódování, dekódování, zobrazování, ukládání a organizování textu, grafiky, obrazu, audio, video a multimediálního obsahu a elektronických publikací, digitalizace obrazu a zvuku, mezi-platformová konverze digitálního obsahu na jiné formy digitálního obsahu; (43) restaurační činnost (služby), příprava pokrmů, služby zajišťující stravování a nápoje, restaurace rychlého občerstvení, samoobslužné restaurace, cateringové služby, mobilní cateringové služby, bary, cocktail bary, delikatesy (restaurace), denní bary (v restauraci, hotelu), kavárny (služby), firemní akce (poskytování jídel a nápojů), stravování a nápoje pro koktejlové party, gril – restaurace, služby ochutnávky vín (poskytování nápojů), poradenské služby v oblasti kulinářského umění, služby osobního šéfkuchaře, služby sommeliérů, pronájem místností na společenské akce, ubytovací služby hotelů, ubytoven a penzionů, prázdninové a turistické ubytování, služby rezervace ubytování, zajišťování přechodného ubytování; (45) služby sociálních sítí on-line, služby on-line sociálních sítí dostupné prostřednictvím mobilních aplikací ke stažení, služby seznamování a společenských sítí, společenské služby poskytované třetími osobami k uspokojení potřeb jednotlivců, a to astrologické a duchovní služby, seznamovací a pohřební služby, služby adopčních agentur a hlídání dětí, služby doprovodu, bezpečnostní služby na ochranu majetku a osob.

(511) 9, 38, 39, 41, 42, 43, 45

(540)

INENSNET

(111) **385916**

(220) 15.12.2020

(320) 15.12.2020

(442) 10.03.2021

(151) 16.06.2021

(730) **SMS-sluzby s.r.o.**, V rovinách 934/40, Praha 4, Podolí, 14000, CZ

(210) O-568572

(510) (9) elektronické časopisy, elektronické publikace ke stažení v podobě časopisů; (16) časopisy, obálky časopisů, právní časopisy; (35) poskytování reklamního prostoru v periodických publikacích, novinách a časopisech; (41) publikování časopisů, vydávání elektronických časopisů, vydávání knih, časopisů, online vydávání elektronických knih a časopisů, publikování časopisů v elektronické formě na internetu, vydávání elektronických knih a časopisů online.

(511) 9, 16, 35, 41

(540)

DPO PRO

(111) **385917**

(220) 16.12.2020

(320) 16.12.2020

(442) 10.03.2021

(511) 16.06.2021

(730) **Bruncko Stanislav JUDr. Bc., Ph.D.**, Vídeňská 849/15, Brno, Štýřice, 63900, CZ

Straka Michael Mgr., Vídeňská 849/15, Brno, Štýřice, 63900, CZ

(740) Mgr. Michael Straka, Vídeňská 849/15, Brno, 63900

(210) O-568577

(510) (41) vzdělávací služby v oblasti práva, školení v oblasti poskytování právních služeb; (45) poskytování právních služeb, výkon advokacie, činnost advokátní kanceláře, mimosoudní řešení sporů, mediace (smírné řešení sporů), činnost insolvenčního správce, právní poradenství a poskytování právních služeb v oblasti občanského práva, právní poradenství a poskytování právních služeb v oblasti trestního práva, právní poradenství a poskytování právních služeb v oblasti rodinného práva, právní poradenství a poskytování právních služeb v oblasti obchodního práva, právní poradenství a poskytování právních služeb v oblasti práva duševního vlastnictví, právní poradenství a poskytování právních služeb v oblasti správního práva, právní poradenství a poskytování právních služeb v oblasti stavebního práva, právní poradenství a poskytování právních služeb v oblasti ústavního práva, právní poradenství a poskytování právních služeb v oblasti pracovního práva, právní zastupování před orgány veřejné moci.

(511) 41, 45

(540)

BRUNCKO & STRAKA, advokáti

(111) **385918**

(220) 16.12.2020

(320) 16.12.2020

(442) 10.03.2021

(511) 16.06.2021

(730) **Kaňák David**, Tarnavova 3010/10, Ostrava, Zábřeh, 70030, CZ

Kaňák Jan, Klimkovičská 55/28, Ostrava, Poruba, 70800, CZ

Kostka Pavel, Polní 277, Háj ve Slezsku, Chabíčov, 74792, CZ

Koštoval Petr, Zdeňka Štěpánka 1779/17, Ostrava, Poruba, 70800, CZ

(740) Ing. Petra Bárová Ph.D., Soukromá 261, Václavovice, 73934

Ing. Petra Bárová Ph.D., Soukromá 261, Václavovice, 73934

Ing. Petra Bárová Ph.D., Soukromá 261, Václavovice, 73934

Ing. Petra Bárová Ph.D., Soukromá 261, Václavovice, 73934

(210) O-568581

(591) Barevná

(510) (6) přemístitelné kovové konstrukce a kovové stavby, kovové prodejní stánky, kovové výstavní stánky, kovové přenosné konstrukce, kovové stavební konstrukce; (16) reklamní, propagační a informační materiály z papíru a plastických hmot v rámci této třídy, jídelní lístky, papírové ubrusky, stojánky reserve, papírové katalogy, prospekty, plakáty, letáky, prezentační a firemní tiskoviny, ceníky a jiné reklamní, propagační a informační materiály na papírových nosičích, papírové soubory dat, papírové a lepenkové poutače, papírové reklamní tabule a vývěsky, billboardy v rámci této třídy, pohlednice, etikety na láhve, obtisky, nálepky, papírové a plastové obálky, sáčky, tašky a pytle (z papíru nebo z umělých hmot), krabice a krabičky lepenkové nebo papírové, papírové visačky, papírové a plastové obaly a krabice na láhve, balicí papír, papírové a plastové tácky a podložky na stolování v rámci této třídy, papírové a plastové podložky pod sklenice, papírové utěrky, ubrusky, banketní sukně papírové, kalendáře, diáře, dekorativní, propagační a upomínkové předměty z papíru, papírová prostírání, papírové ubrusy, podložky na stůl papírové v rámci této třídy, pytlíky jako obaly (z papíru nebo umělých hmot), štítky (papírové nálepky); (19) nekovové stavební a konstrukční materiály a prvky, nekovové trhové a prodejní stánky, nekovové výstavní a veletržní stánky, přenosné nekovové výstavní stánky; (21) kelímky papírové; (24)

kuchyňský textil, ubrusy, textilní ubrusky, textilní utěrky; (25) oblečení, obuv, opasky, pokrývky hlavy, šály, trička, košile, svetry, bundy, čepice, čepice s kšiltu, čelenky (oděvy), zástěry (zástěry číšnícké), vesty (vesty číšnícké), sluneční kšiltu; (29) maso a masné výrobky, ryby, drůbež a zvěřina, masové výtažky, hotová jídla, polévky a vývary, pochutiny a zákusky, casserole (jídla z kombinace masa a zeleniny připravovaná a servírovaná v jednom hrnci), hotová jídla z masa, ryb, mořských plodů, ovoce nebo zeleniny, svačiny a přílohy z brambor, polévky a polévkové přípravy, jídla na bázi dušeného masa, ovoce a zeleniny, masové výtažky a vývary, bílkoviny jako potrava, jedlá želatina, burgery a hamburgery, zeleninové hamburgery hovězí steaky, uzeniny, grilované uzeniny, klobásy, kalbi (pokrm z grilovaného masa), klobásy sušené na vzduchu, salámy, párky, masné výrobky ve formě karbanátků, masové steaky, mleté maso (nadrobno nakrájené maso), tepelně neupravené hamburgery, párky na přípravu hotdogů, pastrami, pečené maso, polotovary pro přípravu burgerů a hamburgerů, konzervované, mražené, sušené a vařené ovoce a zelenina, želé, marmelády, džemy, kompoty, ovocné a zeleninové pomazánky, ovocné a zeleninové pyré, nakládané ovoce, houby a zelenina, konzervované ovoce, houby a zelenina, vařené, sušené ovoce, houby a zelenina, lyofilizované ovoce a zelenina, pyré, paštiky, uzeniny, koncentráty (vývary), polévky, pěny (potraviny), másla, konzervy z potravin, vejce, mléko a mléčné výrobky, sýr, mražené mléčné krémy, mražené smetanové krémy, mléčné dezerty, waffle, lívance, bramborové výrobky potravinářsky upravené, bramborové lupínky, bramborové vločky, bramborové hranolky, bramborové kaše, bramborové krokety, chuťovky na bázi brambor, francouzské hranolky, smažené bramborové placky, mražené bramborové hranolky, polotovary z brambor, konzervovaná rajčata, dipy, svačiny z masa, ovoce a zeleniny, zmražený jogurtový krém v rámci této třídy, mléčné koktejly, nápoje na bázi mléka; (30) cheesburgery, sendviče, tortilly, wrapy, pizzy, bagety, karbanátky v housce, tacos, zákusky, koláče, zálivky, těsto, pečivo, housky, omáčky (chuťové přísady), majonézy, mouka a obilninové přípravy, chléb, pečivo, housky a bulky, zemle, pečivo obsahující zeleninu a maso, polotovary a předpřipravené pokrmy k dopečení, pekařské a cukrářské výrobky, cukrovinky, dorty cukrovinky, sušenky, koláče, dorty, med, zákusky, koláče, croissants, koblihy, pudinky, palačinky, mražené těsto, mražená pizza, čerstvá pizza, čerstvý chléb, hořčice, ochucovač do pokrmů, koření a chuťové přísady, sladké polevy, zeleninové a ovocné omáčky (dochucovač), ochucené omáčky, čatni a pasty, soli, byliny, byliny sušené, nakládané, kečup, rajčatový kečup, omáčky a pasty z bylin, ocet, nálevy (k ochucení), koření, majonéza, marinády, masové šťávy, omáčka na těstoviny, salátové dresinky, salátové zálivky, sirupy (sladidlo) a melasa pro potravinářské účely, káva, kávové nápoje, čaj, kakao, čokoláda, ledové čaje, zmrzlina, led, mražené jogurty a sorbety, ledové tříště; (35) maloobchodní a velkoobchodní služby, dodavatelské služby pro třetí osoby (nákup výrobků pro jiné podniky), zprostředkování interaktivního obchodu pomocí globálních komunikačních sítí (Internet), shromažďování různého zboží pro třetí osoby (kromě jejich převodu) za účelem umožnění spotřebitelům, aby si tyto výrobky mohli pohodlně prohlížet a nakupovat, elektronický obchod prostřednictvím Internetu (online-shop), to vše s výrobky uvedenými výše ve tř. 6, 16, 19, 21, 24, 25, 29 a 30, inzerce, organizování a zajišťování obchodních předváděcích akcí výrobků a služeb, propagační činnost, propagace produktů a služeb prostřednictvím internetových stránek, organizování komerčních a reklamních výstav, rozšiřování vzorků zboží, průzkum a analýzy trhů, distribuce zboží k reklamním účelům, rozmnožování dokumentů, direct mailing, on-line propagace na datové komunikační síti, on-line inzerce, zajištění a realizace propagačních kampaní, předvádění zboží, personální poradenství, vydávání reklamních nebo náborových, propagačních a inzertních textů, vylepování plakátů, aranžování výkladů, dovozní a vývozní kanceláře, maloobchodní služby v oblasti potravin, velkoobchodní služby v oblasti potravin, poskytování informací spotřebitelům v souvislosti s potravinami a nápoji, prezentace zboží a služeb, prezentace výrobků v komunikačních médiích pro účely maloobchodu a velkoobchodu, zpracování (administrativní) nákupních objednávek, on-line objednávkové služby, on-line objednávkové služb odnášky jídla z restaurací a jeho donášky, marketing, franchising, poradenství v oblasti obchodního managementu vztahující se k franchisingu, obchodní asistence vztahující se k franchisingu, pronájem prodejních stánků; (43) služby zajišťující stravování a nápoje, hostinská činnost, bistro, snack bary, cafeterie, pizzerie, motoresty, kantýny, závodní jídelny, menzy, provozování rychlého občerstvení, catering, zajištění stravování při společenských akcích, pořádání hostin, příprava jídel, společné stravování (podávání jídel a nápojů), příprava hamburgerů, steaků a zeleninových a ovocných salátů, baget, poskytování jídla a nápojů, poskytování gastronomických služeb, příprava jídel a výrobků studené kuchyně, bufetu, samoobslužné restaurace, poradenství v oboru

gastronomie, informace a poradenství ohledně přípravy jídel, služby poskytující jídlo a nápoje s možností odnosu, provozování automatů pro občerstvení, zmrzlinové automaty (provozování), pronájem kuchyňských přístrojů, mobilní cateringové služby, zajišťování hromadného stravování (catering), cateringové služby pro hotely, cateringové služby pro exteriér, organizace cateringu na narozeninových oslavách, půjčování restauračního zařízení, zásobování restaurací, provozoven a stánků rychlého občerstvení potravinářskými výrobky a nápoji, pronájem a půjčování nábytku, ubrusů a vybavení k poskytování jídla a nápojů, příborů, pronájem hrnců, přístrojů a zařízení na vaření, půjčování židlí, stolů, prostírání, nápojového skla, kuchyňského a jídelního porcelánu, pronájem automatů na nápoje, pronájem automatů na vodu, pronájem a půjčování dekorací, výzdoby, potahů a stanů, vše spadající do třídy 43; (45) poskytování licencí k duševnímu vlastnictví, udělování licencí pro franšízingové koncepty a odborné poradenství v oblasti franšízingu (právní služby).

(511) 6, 16, 19, 21, 24, 25, 29, 30, 35, 43, 45
(540)



(111) **385919**
(220) 16.12.2020
(320) 16.12.2020
(442) 10.03.2021
(151) 16.06.2021
(730) **MÁMA JOB team s.r.o.**, Hlavní 415, Popice, 69127, CZ
(210) O-568583
(591) Barevná

(510) (9) aplikační software pro služby sociálních sítí přes Internet, interaktivní počítačový software umožňující výměnu informací, e- mailový software, e-mailový software ke stažení, komunitní software, konferenční software, počítačový software umožňující telekonference, videokonference a videofonii, software elektronické pošty a zaslání zpráv, software pro komunikaci, vytváření sítí a sociální sítě; (35) reklamní, marketingové a propagační služby, pomoc v obchodní a podnikatelské činnosti, management a administrativní služby, poskytování a pronájem prostoru, času a médií pro reklamu, poskytování a pronájem reklamního prostoru, poskytování a pronajímání reklamního prostoru na Internetu, poskytování prostoru na webových stránkách k reklamě na výrobky a služby, poskytování reklamního prostoru v periodických publikacích, novinách a časopisech, poskytování reklamního prostoru elektronickými prostředky a globálními informačními sítěmi, konzultační služby v oboru reklamy, propagace a marketingu, marketingové poradenské služby, obchodní poradenské služby vztahující se k marketingu, obchodní poradenské služby vztahující se k marketingu kampaní ke shromažďování finančních prostředků, obchodní poradenství v oblasti propagační činnosti, agentury pro zprostředkování práce a nábor zaměstnanců, agentury pro zprostředkování dočasných zaměstnání, hledání a výběr vedoucích pracovníků, hodnocení zaměstnaneckých požadavků, informační a poradenské služby v oblasti profesního růstu (nikoliv poradenství o vzdělávání a školení), inzerce pro nábor zaměstnanců, informační služby týkající se zaměstnání a možností budování kariéry, řízení lidských zdrojů a náborové služby; (41) služby v oblasti vzdělávání, zábavy a sportu, zveřejňování, oznamování a psaní textů (s výjimkou reklamních), školící služby; (45) astrologické a duchovní služby, hlídání dětí (služby), hlídání domácích zvířat.

(511) 9, 35, 41, 45

(540)

MÁMA JOB
Mateřství není limit, ale výzva

(111) **385920**
(220) 17.12.2020
(320) 17.12.2020
(442) 10.03.2021
(151) 16.06.2021
(730) **Zima Jakub Ing.**, U vokovické školy 299/4, Praha 6, Vokovice, 16000, CZ
(210) O-568613
(510) (35) maloobchod a velkoobchod s náhradními díly pro elektroniku; (37) opravy telefonů, opravy elektronických přístrojů; (42) konzultace o informačních technologiích.
(511) 35, 37, 42
(540)

iSwap

(111) **385921**
(220) 17.12.2020
(320) 17.12.2020
(442) 10.03.2021
(151) 16.06.2021
(730) **Pešková Veronika**, Pod Kolibou 389, Kaznějov, 33151, CZ
(740) Mgr. PETR ŽIŽKA, advokátní kancelář, Mgr. Petr Žížka, Sedláčkova 209/16, Plzeň, Vnitřní Město, 30100
(210) O-568620
(510) (3) kosmetické přípravky, přípravky pro osobní hygienu, amla olej pro kosmetické účely, balzámy (jiné než pro léčebné účely), bergamotový olej, brusné přípravky k péči o tělo, čisticí prostředky na kosmetické štětečky, éterické oleje ke kosmetickým účelům, gel z aloe vera pro kosmetické účely, henna (kosmetické barvivo), hygienické přípravky jako toaletní potřeby, impregnované čisticí polštářky napuštěné kosmetickými přípravky, kokosový olej pro kosmetické účely, kosmetické přípravky na obličej, kosmetické přípravky napomáhající hubnutí, kosmetické přípravky pro osobní použití, kosmetické přípravky pro péči o tělo, kosmetické sady, kosmetické soupravy, kosmetika, kosmetika obsahující keratin, kosmetika obsahující kyselinu hyaluronovou, kosmetika obsahující panthenol, lepidla pro kosmetické účely, masážní gely (jiné než pro léčebné účely), masážní oleje, masážní svíčky ke kosmetickým účelům, minerální vody ve spreji pro kosmetické účely, neléčivá pleťová mléka, toaletní přípravky, oleje pro kosmetické účely, organická kosmetika, parfémovaná mléka (toaletní přípravky), parfumerie a vonné přípravky, přípravky pro osobní hygienu, přípravky pro ústní hygienu, přípravky s aloe vera pro kosmetické účely, přírodní kosmetika, ricinový olej pro kosmetické účely, ambra (parfém), aromaterapeutická mléka, deodoranty a antiperspiranty, čisticí ubrousky pro dámskou intimní hygienu, čisticí přípravky pro osobní potřebu, čisticí obličejové masky, bylinné výtažky pro kosmetické účely, barvicí přípravky pro kosmetické účely, funkční kosmetika, gelový peeling, gely na ruce, hydrolyzovaný kolagen pro kosmetické účely, kolagenové přípravky pro kosmetické účely, kosmetická séra, kosmetické balzámové krémy, kosmetické barvy, kosmetické krémy a vody, kosmetické gely na tělo a obličej, kosmetické krémy na obličej a tělo, kosmetické přípravky do koupele a sprchy, kosmetické přípravky zabraňující opětovnému růstu ochlupení, kosmetické přípravky na zpevnění prsou, koupelové a sprchové oleje (neléčivé), kosmetika v podobě pudrů, krémový obličejový pudr, krémy na mytí, levandulový gel, micelární voda, mycí přípravky na ruce, mycí přípravky pro intimní hygienu nebo deodoranční použití (toaletní potřeby), mýdla a gely, náhradní balení kosmetických přípravků pro dávkovací zásobníky, neléčivé koupele na chodidla, neléčivé přípravky na

péči o tělo, neléčivé výplachy, neutralizační přípravky na rty, obličejové máslo, papírové ručníky napuštěné čistícími prostředky, peelingové obličejové přípravky pro kosmetické použití, peelings na chodidla, pleťová kosmetika, pleťové oleje, pleťové čistící pěny, pleťové a tělové masky, přípravky na líčení, přípravky pro péči o pleť, oči a nehty, přípravky pro péči o vlasy, prokolagen pro kosmetické účely, pudry na ruce, regenerační krémy pro kosmetické účely, séra proti stárnutí pleti pro kosmetické účely, séra pro kosmetické účely, sprchové a/nebo koupelové pěny, spreje na fixaci make-upu, tělové máslo, barevná kosmetika, barevná kosmetika na oči, barvy na obočí, bronzery, dekorativní kosmetika, dekorativní nálepky na tělo, fixy na rty (kosmetika), gely na obočí, gely na odličování, kompaktní pudr do pudřenek (kosmetika), konturovací tužky na rty, korektory na oční okolí, korektory na rýhy a vrásky, kosmetické masky, kosmetické přípravky na obočí, kosmetické přípravky na potírání rtů, kosmetické přípravky na řasy, kosmetické růže (tvářenky), kosmetické tužky, kosmetické tužky na oči, kosmetické tužky na tváře, kosmetika na krášení řas, krémy pro světlou pleť, krémové rtěnky, krémové růže (pro kosmetické použití), krycí krémy, lesky na rty, líčidla na obličej, líčidla na oči, multifunkční líčidla, mléka na odličování, nálepky na vyhlazení pokožky obličejové pro kosmetické účely, obličejový pudr, obočí (tužky na -), paletky očních stínů, podkladová kosmetika, podkladové krémy na pleť, pudr na líčení, pudr na obočí, gely pro kosmetické použití, mýdlo s aloe, parfémovaná mýdla, suchá mýdla, vonné oleje a aromatické výtažky, přípravky na odličování, vatové tampony napuštěné přípravky na odličování; (21) mísy (misky), skleněné mísy a mísky, kosmetické a toaletní potřeby, aplikátory na kosmetické prostředky, aplikátory líčidel na oči, dávkovače mýdla, dávkovače šamponů, dávkovače tekutého mýdla, držáky na kosmetiku, držáky na mýdlo, držáky toaletních kartáčů, porcelán, nádoby z porcelánu, výrobky z porcelánu, dekorativní porcelánové nádoby, tampony na čištění pro domácnost, porcelánové mísky; (35) služby on-line maloobchodních prodejen v oblasti kosmetiky a kosmetických výrobků, maloobchodní služby zásilkového prodeje zaměřené na kosmetické přípravky, maloobchodní služby související s prodejem předplacených bedniček s kosmetikou, maloobchodní a velkoobchodní prodej přírodních kosmetiky, maloobchodní prodej porcelánu.

(511) 3, 21, 35
(540)



(111) **385922**
(220) 17.12.2020
(320) 17.12.2020
(442) 10.03.2021
(151) 16.06.2021
(730) **Nováková Jana**, Nezvalova 407, Nové Město na Moravě, 59231, CZ
(740) Mgr. PETR ŽIŽKA, advokátní kancelář, Mgr. Petr Žižka, Sedláčkova 209/16, Plzeň, Vnitřní Město, 30100

(210) O-568627
(510) (5) potravní doplňky a dietetické přípravky, potraviny pro batolata, potravní doplňky pro zvířata, zubní přípravky a výrobky a léčebné zubní pasty, hygienické přípravky a výrobky, dezinfekční a antiseptické přípravky, absorpční výrobky pro osobní hygienu, dámské hygienické výrobky, dětské pleny a pleny pro inkontinentní osoby, léčebná a dezinfekční mýdla a čistící přípravky, léčiva a veterinární přípravky a výrobky, farmaceutické přípravky a přírodní léčiva, acetaminofen (na úlevu od bolesti), alginátové roztoky pro farmaceutické účely, alginátové tablety pro farmaceutické účely, alkaloidy používané jako analgetika, amyláza (enzym štěpící škrob), aminokyseliny pro léčebné účely, obvazy, obvazový materiál a aplikátory léčebných přípravků, absorpční vata, adhezivní obvazy, antiseptická vata, aseptická vata, bavlna pro lékařské účely, bezpolštářkové náplasti, chirurgické krytí, chirurgické obvazy, gáza, dezinfekční obvazy, kuří oka

(kroužky na -), korektory na vbočený palec, hřejivé náplasti pro lékařské účely, lepicí fólie pro lékařské použití, moleskin pro použití jako léčivý obvaz, lepicí směsi na lékařské použití, náplasti, obklady na oči, oční kompresy pro léčebné účely, oční pásky pro lékařské účely, polštářky napuštěné léky, popáleniny (přípravky na ošetření -), sterilizované obvazy, syntetické materiály k použití při výrobě sádrových ob vazů, sterilní plastové fólie k použití jako obvazy, tampony k lékařskému použití; (10) pomůcky pro umožnění pohyblivosti, berle, chodící pomůcky k lékařským účelům, kolenní podpěry, násadce na berle, opěrné rámy na chizení, podložky na sedáky do invalidních vozíků (pro lékařské použití), pomocná zařízení upravená pro osoby se zdravotním postižením, potahy na rukojeti berlí, vycházkové hole pro lékařské účely, oděvy, pokrývky hlavy a obuv pro zdravotnické pracovníky a pacienty, chirurgické čepičky, chirurgické dýchací masky, chirurgické návleky na obuv, chirurgické oděvy, chirurgické pláště, chirurgické rukavice, jednorázové rukavice pro veterinární účely, jednorázové rukavice pro chirurgické účely, ochranné dýchací masky pro lékařské použití, ochranné dýchací masky vyrobené z netkaných materiálů pro chirurgické použití, ochranné masky na nos pro lékařské použití, ochranné rukavice používané pracovníky ve zdravotnictví, ochranné štíty pro chirurgické použití, oděvy určené pro operační sály, oděvy, pokrývky hlavy a obuv, ortézy a podpěry pro lékařské účely, bandáže na klouby, boty (ortopedické), boty pro lékařské účely, břišní kýlní pásy, chrániče na stomické otvory, dlahové materiály k lékařskému použití, elastické obvazy, kalibrované kompresní punčochové zboží, kolenní chrániče v podobě výtzuží (jiné než sportovní potřeby), lékařské izolační pláště, ortézy na chodidla, ortopedická prostěradla upravená pro použití během ortopedických operací, ortopedické vložky, protetické výrobky a umělé implantáty, pomůcky pro nedoslýchavé, zubní protézy, materiály a potřeby na štítí ran; (44) příprava lékařských předpisů v lékárnách, služby zdravotní péče, farmaceutické služby, dávkování farmaceutických přípravků, farmaceutické poradenství, konzultační a informační služby týkající se biofarmaceutických výrobků, konzultační a informační služby týkající se farmaceutických výrobků, konzultační a informační služby poskytované prostřednictvím internetu týkající se farmaceutických výrobků, lékárenské služby (příprava léků na předpis), poskytování informací pro pacienty v oblasti podávání léků, poskytování informací týkajících se přípravy a výdeje léků, příprava a výdej léků, příprava a dávkování léků, výdej farmaceutických přípravků.

(511) 5, 10, 44
(540)

Lékárna U Salvátora

(111) **385923**
(220) 21.12.2020
(320) 21.12.2020
(442) 10.03.2021
(151) 16.06.2021
(730) **Czech Innovation Lab s.r.o.**, Komunardů 1584/42, Praha 7, 17000, CZ
(210) O-568688
(510) (9) data, informace a databáze, nahrané zvukové a zvukově-obrazové záznamy, nahraný obsah, vše na elektronických, magnetických, optických a jiných nosičích v rámci třídy 9 nebo v elektronických, datových, informačních a telekomunikačních sítích, elektronické publikace, periodika a knihy, elektronické osobní diáře, audio a video záznamy, digitální nahrávací média, digitální stahovatelná hudba dodávána z internetu, podcasty, stahovatelné počítačové programy, počítačové programy, systémy a počítačový software, antivirový software, aplikační software, herní software pro použití v elektronických zařízeních, komunikační a síťový software, software pro správu obsahu a zpracování dat, software pro webové aplikace a servery, mediální a publikační software, obslužný a logistický software, plánovací, obchodní a optimalizační software, software na ovládání procesů, software pro tvorbu, pro vkládání a pro pronájem online reklamy na webových stránkách, plánovací software, stahovatelné multimediální aplikace, aplikace pro komunikaci mezi stroji (M2M), aplikace pro řízení pracovních postupů (workflow), cloudové servery, cloud computingový software ke stažení, elektronické nosiče dat, kompaktní disky, přístroje pro zpracování dat, audiovizuální přístroje a zařízení, bezdrátové komunikační přístroje pro přenos multimediálního obsahu, počítače a počítačový hardware, hardware na datové komunikaci, hardware serverů pro přístup k sítím, hardware ke zpracování elektronických plateb druhým a od druhých, počítačový hardware pro směřování audio, video a digitálních signálů, počítačový hardware pro dálkový přístup a přenos dat, centrální procesorové jednotky pro zpracování informací, dat, zvuku nebo obrazu, hard disky, paměťová zařízení a média, prvky a součásti počítačů, zařízení a příslušenství na zpracování dat (elektrická), zařízení a vybavení

pro počítačové sítě a pro datovou komunikaci, adresáře (elektronické), informační technologie a audiovizuální, multimediální a fotografické přístroje, adaptéry pro propojení zařízení pro přehrávání mediálního obsahu, firmware (mikroprogramové vybavení), freeware; (35) inzertní činnost, reklamní a propagační činnost, marketing, služby v oblasti plánování inzerce, online inzerce v počítačové síti, publikování reklamních, inzertních a propagačních materiálů, služby v oblasti analýzy obchodních údajů, poskytování reklamních informací a aktualizace reklamních informací v počítačové databázi, počítačové zpracování dat, obchodní informace vedené počítačem, počítačové on-line objednávky, služby podnikové správy pro zpracování prodeje realizovaných prostřednictvím počítačové sítě, maloobchodní služby v oblasti počítačového softwaru, maloobchodní služby v souvislosti s počítačovým hardwarem, prezentace výrobků v komunikačních médiích pro účely maloobchodu, propagace zboží a služeb pro třetí osoby prostřednictvím internetu, velkoobchodní objednávkové služby, velkoobchodní služby v souvislosti s počítačovým hardwarem a softwarem, organizování, provozování a kontrola věrnostních a motivačních programů, obchodní správa licencí k výrobkům a službám třetích osob, zprostředkování smluv, dohod týkajících se prodeje a nákupu zboží, zprostředkování předplatného telekomunikačních služeb, zprostředkovatelské služby v oblasti pronájmu reklamního času a prostoru, pronájem reklamních ploch na internetu, podpora prodeje pro třetí strany, řízení obchodní činnosti, velkoobchodní služby v souvislosti s počítačovým softwarem, poskytování spotřebitelského poradenství ve vztahu k software, distribuce a šíření reklamních materiálů, překlad a systemizace informací do počítačové databáze, průzkum trhu, průzkum veřejného mínění, komerční informace a rady pro spotřebitele, služby v oblasti srovnávání cen, organizace spotřebitelských soutěží reklamního charakteru zaměřených na podporu prodeje, vyhlášení výsledků soutěží reklamního charakteru zaměřených na podporu prodeje, organizace spotřebitelských soutěží v rámci této třídy, spotřebitelská anketa; (38) přenos a šíření dat, zpráv a informací, komunikace, šíření elektronických publikací, vše předchozí uvedené prostřednictvím počítačů, elektronických, počítačových, datových a telekomunikačních sítí (prostřednictvím internetu), poskytování přístupu k databázím, poskytování přístupu k obsahu, webovým stránkám a portálům, příjem a doručování zpráv, dokumentů a dat prostřednictvím elektronického přenosu, informační služby v oblasti vysílání, elektronických komunikačních sítí a telekomunikačních služeb, přístup k obsahu internetu, k internetovým stránkám a portálům, digitální vysílání, bezdrátové vysílání, služby poskytovatele internetu, zařazené do třídy 38, poskytování vzdáleného přístupu k datům, poskytování telekomunikačního přístupu k serverovým centrům, pronájem přístupového času do databázového serveru; (42) vývoj softwaru, programování a implementace softwaru, tvorba a vývoj software a databází, aktualizace a údržba software, adaptace počítačových programů podle požadavků uživatelů, tvorba, navrhování a údržba webových stránek, tvorba internetové platformy k elektronickému obchodování, poskytování online podpůrných služeb uživatelským počítačovým programům, analytické služby v oblasti počítačů a analytické služby týkající se počítačových programů a systémů, služby v oblasti informačních technologií, správa projektů v oblasti informačních technologií, navrhování a vývoj systémů pro vkládání, výstup, zpracování, zobrazování a ukládání dat, ukládání dat on-line, služby migrace dat, poskytování dočasného používání software bez možnosti stažení, poskytování dočasného používání aplikací, navrhování počítačových sítí pro třetí osoby, technologické služby týkající se počítačů, služby poskytování technologických informací, technické psaní, navrhování a služby v oblasti počítačové grafiky, integrace počítačových systémů a počítačových sítí, návrh a vývoj systémů zabezpečujících elektronická data, služby zabezpečení, ochrany a obnovy v oblasti informačních technologií, služby kopírování a konverze dat, služby kódování dat, služby v oblasti počítačem podporovaného diagnostického testování, správa práv uživatelů v počítačových sítích, navrhování a vývoj bezdrátových přístrojů pro přenos dat, výzkum v oblasti informačních technologií, výzkum v oblasti technologie zpracování dat, vývoj systémů pro převod dat, služby v oblasti počítačového designu, vývoj počítačových sítí, vzdálené monitorování počítačových systémů, vývoj a testování výpočetních metod, algoritmů a softwaru, webhostingové služby a software jako služba a pronájem softwaru, služby poskytovatele cloud hostingu, dočasné elektronické ukládání dat a informací, služby poskytovatele aplikačních služeb, externí poskytovatelé služeb v oblasti informačních technologií, vývoj počítačových systémů, návrhy a vývoj počítačového hardwaru, pronájem počítačového hardwaru a počítačů, poradenství s ohledem na počítačový hardware a počítačový software, obnova počítačových dat a databází, konzultační, poradenské a informační služby v oblasti informačních technologií, instalace a údržba počítačového softwaru.

(511) 9, 35, 38, 42

(540)

AdChef

- (111) **385924**
(220) 21.12.2020
(320) 21.12.2020
(442) 10.03.2021
(151) 16.06.2021
(730) **Pukl Dalibor**, V domcích 38/19, Praha 6, Liboc, 16200, CZ
Schulhofová Martina, Sezemínská 2029/3, Praha 5, Stodůlky, 15500, CZ
(740) Mgr. Tomáš Bejček, Dukelských hrdinů 976/12, Praha 7, Holešovice, 17000
(210) O-568696
(591) Barevná
(510) (9) reflexní bezpečnostní vesty, reflexní pásky na oblečení, reflexní prvky na oděvy k prevenci dopravních nehod, reflexní oděvy k prevenci nehod, bezpečnostní postroje, ne pro vozidla nebo jako sportovní výstroj, ochranné a bezpečnostní prostředky; (14) klíčenky (kroužky na klíče s ochrannými předměty nebo přívěsky), náramky, přívěsky na náramky; (18) vodítka, vodítka pro zvířata, psi obojky, obojky pro zvířata, sedlářské výrobky, biče a postroje pro zvířata, postroje, zavazadla, cestovní tašky, peněženky a ostatní tašky, batohy, tašky, plátěné tašky; (25) oděvy, obuv, pokrývky hlavy, reflexní bundy, mikiny s kapucí, vesty, čepice; (28) sportovní potřeby a vybavení; (35) reklama a marketing, navrhování reklamních log, poradenské služby ohledně propagace prodeje, maloobchod a velkoobchod s výše uvedenými výrobky ve tř. 9, 14, 18, 25 a 28; (36) organizování charitativních sbírek, získávání finančních prostředků pro charitativní účely; (39) poradenské služby v oblasti dopravy; (40) potiskování textilií; (41) školení [pořádání a řízení], výstavy a výcvik zvířat, výuka v oblasti výcviku zvířat, výcvik pro zacházení se psy.
(511) 9, 14, 18, 25, 28, 35, 36, 39, 40, 41
(540)



- (111) **385925**
(220) 21.12.2020
(320) 21.12.2020
(442) 10.03.2021
(151) 16.06.2021
(730) **ASTRAFOOD s.r.o.**, Přívozská 1135/23, Ostrava, Moravská Ostrava, 70200, CZ
(740) Silesia Patent, s.r.o., Soukromá 261, Václavovice, 73934
(210) O-568698
(591) Barevná
(510) (29) ovocné a zeleninové pomazánky, ovocné a zeleninové pyré, výrobky z náhražek mléka, jedlé oleje a tuky, zpracované ovoce, houby a zelenina, loupané ovoce, houby a zelenina, nakládané ovoce, houby a zelenina, míchané ovoce, houby a zelenina, výrobky na bázi zpracovaného ovoce, zpracovaných ořechů, jader a semen, zpracované ovoce (plátky), výrobky z čerstvého ovoce a zeleniny, ovocné a zeleninové saláty a jejich směsi, svačiny z ovoce a zeleniny, vejce, mléko a mléčné výrobky, jogurty, tvaroh, tvarohové pomazánky; (32) nealkoholické nápoje, ovocné, zeleninové a bylinné šťávy a džusy a sirupy, šerbety (nápoje), mixované ovocné nebo zeleninové nápoje, nealkoholické nápoje s příchutí ovoce nebo zeleniny, nealkoholické nápoje obohacené vitamíny nebo minerály, iontové a energetické nápoje nealkoholické, proteinové nealkoholické nápoje, nízkokalorické nealkoholické nápoje, tablety a prášky na přípravu šumivých nealkoholických nápojů, minerální vody, pramenité vody, sodová voda, voda, šumivé nealkoholické nápoje, míchané nápoje nealkoholické, rajčatová šťáva jako nápoj, nealkoholické aperitivy a likéry; (35) maloobchodní a velkoobchodní služby, dodavatelské služby pro třetí osoby (nákup výrobků pro jiné podniky), zprostředkování interaktivního obchodu pomocí globálních komunikačních sítí (Internet), shromažďování různého zboží pro třetí osoby (kromě jejich přepravy) za účelem umožnění spotřebitelům, aby si tyto výrobky mohli pohodlně prohlížet a nakupovat,

elektronický obchod prostřednictvím Internetu (online-shop), to vše s výrobky uvedenými výše ve tř. 29 a 32, inzerce, organizování a zajišťování obchodních předváděcích akcí výrobků a služeb, propagační činnost, propagace produktů a služeb prostřednictvím internetových stránek, organizování komerčních a reklamních výstav, rozšiřování vzorků zboží, průzkum a analýzy trhů, distribuce zboží k reklamním účelům, rozmnožování dokumentů, direct mailing, on-line propagace na datové komunikační síti, on-line inzerce, zajištění a realizace propagačních kampaní, předvádění zboží, personální poradenství, vydávání reklamních nebo náborových, propagačních a inzertních textů, vylepování plakátů, aranžování výkladů, dovozní a vývozní kanceláře; (40) zpracování potravin a nápojů, zpracování ovoce a zeleniny, hospodaření s odpady v rámci této třídy, příprava a čištění ovoce, zeleniny a bylin včetně koření, odborné informace o zpracování materiálů.

(511) 29, 32, 35, 40
(540)



(111) **385926**
(220) 21.12.2020
(320) 21.12.2020
(442) 10.03.2021
(151) 16.06.2021
(730) **Ariati Roman**, č. p. 29, Nové Mitrovice, 33563, CZ
(210) O-568700
(591) Barevná

(510) (25) kalhoty na jógu, trička na jógu, oblečení na jógu; (27) podložky na cvičení jógy; (41) služby v oblasti vzdělávání, zábavy a sportu, školicí služby, výuka jógy, vzdělávací služby týkající se meditace, pravidelné lekce jógy, workshopy ke školicím účelům, výukové semináře jógy, individuální lekce jógy, výcvik pro lektory jógy, lekce jógy ve firmách, meditační setkání/večery, setkání s harmonizační hudbou, přednášky ke školicím účelům, audio a video nahrávky - jóga, meditace, vizualizace, relaxace, dechová cvičení (jejich produkce), placené on-line kurzy, inspirační audio a video nahrávky zdarma ke stažení či shlédnutí na webu (produkce), vzdělávací pobytové semináře, výukové jógové pobyty v ČR a v zahraničí, vše spadající do této třídy.

(511) 25, 27, 41
(540)



(111) **385927**
(220) 23.12.2020
(320) 23.12.2020
(442) 10.03.2021
(151) 16.06.2021
(730) **ČERPADLA VRCHLABÍ s.r.o.**, Krkonošská 1107, Vrchlabí, 54301, CZ
(740) PatentCentrum Sedlák & Partners s.r.o., Okružní 2824, České Budějovice, České Budějovice 3, 37001

(210) O-568750
(591) Barevná
(510) (7) čerpadla, čerpadla pro domácnost a průmysl, kompresory, vysokoteplotní čerpadla, elektrická čerpadla, vysokotlaká čerpadla, ponorná čerpadla, sací čerpadla, oběhová čerpadla, kapalínová čerpadla, šneková čerpadla, hydraulická čerpadla, palivová čerpadla, motory a části čerpadel, ovládací mechanismy čerpadel, dmychadla (stroje), průmyslová dmychadla; (11) čistírny odpadních vod, čističky vody pro použití v domácnosti, přístroje na čištění vody, filtry na čištění vody, jednotky na čištění vody pro výrobu pitné vody, vodovodní armatury, odpadové armatury, armatury pro sanitární účely, armatury pro vodní drenáže, vysoušeče vzduchu, přístroje a zařízení na vysoušení, elektricky poháněná dmychadla pro ventilaci; (37) instalace a údržba zařízení na úpravu a čištění vod, instalace a údržba čerpadel pro průmysl a domácnost, opravy a údržba napájecích nebo tlakových čerpadel, zařízení na zpracování odpadů, sanace podzemních a povrchových vod, služby čerpání kapalin, služby čerpání betonu, půjčování a pronájem čerpadel, zavlažování půdy; (42) poradenství a projektová činnost v oblasti navrhování čerpadel, výzkum a vývoj v oblasti výroby čerpadel a souvisejících technologií.

(511) 7, 11, 37, 42
(540)



(111) **385928**
(220) 23.12.2020
(320) 23.12.2020
(442) 10.03.2021
(151) 16.06.2021
(730) **CRG Czech-kart s.r.o.**, Rokycanova 781/15, Olomouc, Nové Sady, 77900, CZ
(740) **FRANO** advokátní kancelář s.r.o., Truhlářská 1108/3, Praha 1, Nové Město, 11000

(210) O-568757
(591) Barevná
(510) (6) kovové stavební a konstrukční materiály a prvky, kovové odlitky, kovové stavební odlitky, kovové konstrukční stavební prvky, kovové konstrukční rámy pro stavebnictví, kovové konstrukce, stavební konstrukce (kovové), kovové podpůrné konstrukce, kovové nádrže (konstrukce); (35) zprostředkování obchodů a zprostředkování obchodů pro třetí strany s výše uvedenými výrobky ve tř. 6, obchodní zprostředkovatelské služby; (40) obrábění kovů, obrábění částí pro druhé [služby obráběcích dílen], svařování, frézování, broušení, zpracování kovových povrchů pomocí technik přesného broušení, leštění, tepelné zpracování kovů, služby v oblasti zpracování kovů, úprava kovů, montáž výrobků pro třetí osoby, zakázková montáž materiálů pro jiné osoby; (42) konstrukční návrhy a konzultace, služby v oblasti konstrukčních návrhů, služby v oblasti počítačem podporovaných konstrukčních návrhů, služby v oblasti počítačem podporovaného konstrukčního návrhářství a kreslení.

(511) 6, 35, 40, 42

(540)



(111) **385929**

(220) 28.12.2020

(320) 28.12.2020

(442) 10.03.2021

(151) 16.06.2021

(730) **AGISS-PRAKTIKMÓDA, s.r.o.**, Komárov 103, Vítězná, 54401, CZ

(740) JUDr. Jana Špačková, advokátní kancelář, JUDr. Jana Špačková, náměstí T. G. Masaryka 80, Dvůr Králové nad Labem, 54401

(210) O-568776

(591) Barevná

(510) (16) papír, papírnické zboží, kancelářské potřeby (s výjimkou nábytku); (25) oděvy, obuv, pokrývky hlavy; (26) krajky, galanterní stuhly, knoflíky, umělé květiny.

(511) 16, 25, 26

(540)



(111) **385930**

(220) 28.12.2020

(320) 28.12.2020

(442) 10.03.2021

(151) 16.06.2021

(730) **Lias Vintřov, lehký stavební materiál k.s.**, č. p. 176, Vintřov, 35735, CZ

(740) ZEMAN - podkrušnohorská patentová a známková kancelář, Petr Zeman, patentový zástupce, Hradní 301/9, Loket, 35733

(210) O-568779

(510) (19) stavební materiály a hmoty nekovové, stavební výrobky z nekovových materiálů náležející do třídy 19, betonové tvárnice pro sestavy parkové a zahradní architektury, protihlukových a okrasných stěn, betonové dlaždice pro zámkové dlažby, chodníkové a obkladové dlaždice a desky z nekovových materiálů, nekovové materiály pro silniční dlažby, nekovové materiály pro dlažby parkovišť, upravený stavební kámen, betonové a jiné nekovové výrobky náležející do třídy 19 pro inženýrské stavby, pro dopravní stavby a pro pozemní stavby; (35) zprostředkování obchodu se stavebními materiály a výrobky uvedenými výše ve třídě 19, pořizování a šíření reklamních a propagačních materiálů; (37) práce zemní, betonářské, zednické, dlaždičské, stavebně montážní, obkladačské a jiné stavební práce, provádění terénních úprav (rovnání a zpevňování terénu).

(511) 19, 35, 37

(540)

RAIN STONE

(111) **385931**

(220) 04.01.2021

(320) 04.01.2021

(442) 10.03.2021

(151) 16.06.2021

(730) **PRARENA 1 s.r.o.**, Ke Kablu 278, Praha 10, Hostivař, 10200, CZ

(740) DANĚK & PARTNERS Advokátní a patentová kancelář, Ing. Vilém Daněk Ph.D. LL.M., patentový zástupce, Vinohradská 403/17, Praha 2, Vinohrady, 12000

(210) O-568820

(510) (16) inzertní tiskoviny jako časopisy a tištěná média v oblasti reálných kanceláří, reklamní materiály v rámci této třídy, plakáty, neperiodické i periodické publikace, a to brožury, časopisy, kalendáře, katalogy, ročenky, tiskoviny, poutače z papíru nebo z lepenky v rámci této třídy, papír a výrobky z papíru, a to papír pro kopírování, papír balicí, papír voskovaný, filtrační papír, tiskárenské výrobky, potřeby pro knižní vazby, knihy, oběžníky, zpěvníky, knihy k nalepování výstřížků (alba), komiksy, archy papíru, listky, mapy, atlasy, obrazy, pohlednice a jiné propagační a informační materiály a upomínkové předměty, spadající do této třídy, a to propagační publikace, papírové propagační samolepky, tištěné manuály, noviny, knihařské výrobky, papírové podložky pod sklenice, i pivní, papírové ubrusy a ubrusy, obaly na lahve, lepenka a kartonážní výrobky, alba, blahopřání i hudební, diagramy, fotografie, stojany na fotografie, grafické reprodukcce, grafiky, lepty, litografie, olejotisky, malby (obrazy) zarámované či nezarámované, letáky, portréty, prospekty, rytiny, psací potřeby, tiskařské typy, štočky, obaly z papíru, známky, samolepky, bloky (papírnické výrobky), dopisní papír, etikety, kromě textilních, formuláře, karty, karty a pásky papírové na počítačové programy, obálky, poštovní známky, pořadače (kancelářské potřeby), papírnické zboží kancelářské, obalové materiály pro skladování z papíru, lepenky a plastu, pouzdra na pera, pouzdra na razítka, připínáčky, razítka, seznamy (rejstříky), těžítka, tikety, účetní knihy, zápisníky (notesy), krabice lepenkové nebo papírové, obtisky, pásky doutníkové, podložky (psací), pouzdra na doklady vyrobené z papíru, papírové praporky, pytlíky jako obaly (z papíru nebo umělých hmot), ručníky papírové, štíty vývěsní z papíru nebo z lepenky, tabule reklamní z papíru nebo lepenky, učební a vyučovací pomůcky s výjimkou přístrojů; (36) činnost reálnitní kanceláře, pronájem nemovitostí, pozemků a kanceláří, pronájem bytových a nebytových prostor, zprostředkování nákupu a prodeje nemovitostí, oceňování a odhady nemovitostí v rámci této třídy, zprostředkování nemovitostí, pronájem bytů, pronájem nájemních a činžovních domů, pojištění, služby finanční, služby peněžní, provozování zastaváren, leasing zařízení pro zpracování dat, finance a peněžní operace v rámci této třídy, finanční poradenství, poradenství a zprostředkování pojišťovnictví, úvěrování zboží, úvěrové poradenství, služby týkající se sdělování informací ohledně proclení zboží, celního tarifu a tarifů zaručení celního dluhu, obstaratelství v rámci komplementace finančních služeb, ubytovací kanceláře, správa a údržba nemovitostí, investorská činnost ve stavebnictví; (37) stavebnictví, opravy a instalační služby v oblasti stavebnictví a realit, domy na klíč (stavební činnost), práce omítkařské a sádrovací, služby ve stavebnictví, provádění investorských staveb, stavebních prací, pronájem stavebních strojů a zařízení, montáž technologických zařízení a ocelových konstrukcí, natěračské práce, provádění staveb, jejich změn a odstraňování, montáž a údržba konstrukcí, montáž lešení, stavební práce, rekonstrukce a servisní služby ve stavebnictví, provádění povrchových úprav budov, rekonstrukce fasád, konzultační servis a poradenství ve stavebnictví, provádění zateplování fasád a střech, spárování a rekonstrukce spár panelových objektů, montáž skládaných a sendvičových obvodových pláštů zateplených i nezateplených, opravy a izolování okenních spár, klempířské práce, zednické práce, kompletace a instalace oken a dveří včetně zárubní a okenních rámu a vrat všech typů, zimních zahrad, zasklených lodžii, prosklených fasád a jiných kovových a nekovových konstrukcí, servisní, údržbářské práce ve stavebnictví, zprostředkování výše uvedených činností, pokrývačské služby.

(511) 16, 36, 37

(540)



(111) **385932**

(220) 04.01.2021

(320) 04.01.2021

(442) 10.03.2021

(151) 16.06.2021

(730) **PRARENA 1 s.r.o.**, Ke Kablu 278, Praha 10, Hostivař, 10200, CZ

(740) DANĚK & PARTNERS Advokátní a patentová kancelář, Ing. Vilém Daněk Ph.D. LL.M., patentový zástupce, Vinohradská 403/17, Praha 2, Vinohrady, 12000

(210) O-568822

(510) (16) inzertní tiskoviny jako časopisy a tištěná média v oblasti reálných kanceláří, reklamní materiály v rámci této třídy, plakáty, neperiodické i periodické publikace, a to brožury, časopisy, kalendáře, katalogy, ročenky, tiskoviny, poutače z papíru nebo z lepenky v rámci této třídy, papír a výrobky z papíru, a to papír pro kopírování, papír balicí, papír voskovaný, filtrační papír, tiskárenské výrobky, potřeby pro knižní vazby, knihy, oběžníky, zpěvníky, knihy k nalepování výstřížků (alba), komiksy, archy papíru, lístky, mapy, atlasy, obrazy, pohlednice a jiné propagační a informační materiály a upomínkové předměty, spadající do této třídy, a to propagační publikace, papírové propagační samolepky, tištěné manuály, noviny, knihařské výrobky, papírové podložky pod sklenice, i pivní, papírové ubrusy a ubrusy, obaly na lahve, lepenka a kartonážní výrobky, alba, blahopřání i hudební, diagramy, fotografie, stojany na fotografie, grafické reprodukce, grafiky, lepty, litografie, olejotisky, malby (obrazy) zarámované či nezarámované, letáky, portréty, prospekty, rytiny, psací potřeby, tiskařské typy, štočky, obaly z papíru, známky, samolepky, bloky (papírnické výrobky), dopisní papír, etikety, kromě textilních, formuláře, karty, karty a pásky papírové na počítačové programy, obálky, poštovní známky, pořadače (kancelářské potřeby), papírnické zboží kancelářské, obalové materiály pro skladování z papíru, lepenky a plastu, pouzdra na pera, pouzdra na razítka, připínáčky, razítka, seznamy (rejstříky), těžítka, tikety, účetní knihy, zápisníky (notesy), krabice lepenkové nebo papírové, obtisky, pásky doutníkové, podložky (psací), pouzdra na doklady vyrobené z papíru, papírové praporečky, pytlíky jako obaly (z papíru nebo umělých hmot), ručníky papírové, štíty vývěsní z papíru nebo z lepenky, tabule reklamní z papíru nebo lepenky, učební a vyučovací pomůcky s výjimkou přístrojů; (36) činnost reální kanceláře, pronájem nemovitostí, pozemků a kanceláří, pronájem bytových a nebytových prostor, zprostředkování nákupu a prodeje nemovitostí, oceňování a odhady nemovitostí v rámci této třídy, zprostředkování nemovitostí, pronájem bytů, pronájem nájemních a činžovních domů, pojištění, služby finanční, služby peněžní, provozování zastaváren, leasing zařízení pro zpracování dat, finance a peněžní operace v rámci této třídy, finanční poradenství, poradenství a zprostředkování pojišťovnictví, úvěrování zbožových nákupů, úvěrové poradenství, služby týkající se sdělování informací ohledně proclení zboží, celního tarifu a tarifů zaručení celního dluhu, obstaratelství v rámci komplementace finančních služeb, ubytovací kanceláře, správa a údržba nemovitostí, investorská činnost ve stavebnictví; (37) stavebnictví, opravy a instalační služby v oblasti stavebnictví a realit, domy na klíč (stavební činnost), práce omítkářské a sádrovací, služby ve stavebnictví, provádění investorských staveb, stavebních prací, pronájem stavebních strojů a zařízení, montáž technologických zařízení a ocelových konstrukcí, natěračské práce, provádění staveb, jejich změn a odstraňování, montáž a údržba konstrukcí, montáž lešení, stavební práce, rekonstrukce a servisní služby ve stavebnictví, provádění povrchových úprav budov, rekonstrukce fasád, konzultační servis a poradenství ve stavebnictví, provádění zateplování fasád a střeš, spárování a rekonstrukce spár panelových objektů, montáž skládaných a sendvičových obvodových pláštů zateplených i nezateplených, opravy a izolování okenních spár, klempířské práce, zednické práce, kompletace a instalace oken a dveří včetně zárubní a okenních rámu a vrat všech typů, zimních zahrad, zasklených lodžii, prosklených fasád a jiných kovových a nekovových konstrukcí, servisní, údržbářské práce ve stavebnictví, zprostředkování výše uvedených činností, pokrývačské služby.

(511) 16, 36, 37

(540)

PRARENA

(111) **385933**

(220) 04.01.2021

(320) 01.07.2020

(442) 10.03.2021

(151) 16.06.2021

(730) **Klicperová Lucie**, Karla Viky 1148, Sadská, 28912, CZ

(740) **MACEK.LEGAL**, Mgr. Daniel Macek, advokát, Haštalská 1072/6, Praha 1, Staré Město, 11000

(210) O-568830

(510) (14) náramky, korálkové náramky, náramky z minerálů, náramky z chirurgické oceli, šperky, amulety, amulety z kamenů, amulety z cínu; (35) velkoobchodní, maloobchodní a on-line prodej výrobků výše uvedených ve třídě 14; (40) zakázková výroba výrobků výše uvedených ve třídě 14; (42) služby v oblasti designu šperků.

(511) 14, 35, 40, 42

(540)

Náramkové Štěstí

(111) **385934**

(220) 03.01.2021

(320) 03.01.2021

(442) 10.03.2021

(151) 16.06.2021

(730) **GALOA s.r.o.**, Roháčova 145/14, Praha 3, Žižkov, 13000, CZ

(210) O-568831

(591) Barevná

(510) (9) elektrická a elektronická zabezpečovací zařízení a systémy pro ochranu majetku osob a zvířat, elektronické indikační systémy, elektronické senzory, identifikační elektronické mikročipy, zapouzdřené RFID čipy - transpondery, čtecí zařízení pro zapouzdřené mikročipy, číslované mikrotečky, čtecí zařízení číslovaných mikroteček, elektronická zařízení pro přenos dat a informací, hardware, software, vyhledávací a zabezpečovací elektronické systémy prostřednictvím GPS, zařízení pro přenos obrazu, zvuku a dat, záznamová zařízení a systémy pro uchování a předávání dat, elektronická zařízení pro ovládání průmyslových procesů, signalizační přístroje a pomůcky, díly a příslušenství k elektrickým a elektronickým přístrojům spadajícím do této třídy, čtecí a identifikační karty, strojně čitelné nosiče informací a informace na těchto nosičích, informace šířené elektronickou cestou, nosiče dat všeho druhu spadající do třídy 9, elektronické a datové sítě, multimediální aplikace v elektronické podobě, 3D animace, multimediální informační katalogy, elektronické časopisy, periodika a knihy, programové vybavení pro informační technologie a pro komunikaci, programové vybavení umožňující elektronické obchodování, nahraný software na CD a DVD discích a magnetických médiích, magnetické disky, optické disky, čtecí zařízení optických a magnetických disků, kompaktní disky, magnetické pásky, výpočetní technika, elektronické přístroje pro záznam, přenos, zpracování a reprodukci informací, záznamová média, karty s pamětí, telefony, modemy, hlasové schránky, magnetické suporty zvukových záznamů, řídicí počítače, centrální procesorové jednotky (procesory), řídicí kontrolní panely, počítačový software, programy operačních systémů vysílače, přesné měřicí přístroje, dálkové ovládání průmyslových procesorů (elektrická zařízení pro -), dálkové řízení signalizace (elektrodynamická zařízení pro -), detektory, rozvodné skříně, spínací skříně, zabezpečovací zařízení a jejich součásti, spouštěcí zařízení, antény, zobrazovací displeje, čidla, ústředny, EKZ (elektrické zabezpečovací systémy), EPS (elektrické protipožární systémy), zabezpečovací zařízení proti krádeži, bezpečnostní zařízení a jejich součásti, vyhledávací a monitorovací zařízení vozidel po jejich odcizení, vysílače, spouštěcí zařízení, řídicí počítače, anténní systémy, zaměřovací přijímače, modulátory, aktivační vysílače, zobrazovací displeje, zabezpečovací zařízení proti odcizení majetku; (12) zabezpečovací elektronická a mechanická zařízení vozidel a pracovních strojů, identifikační mikročipy pro vozidla, ochranné prvky pro vozidla, autopríslušenství a autodoplňky, vnitřní vybavení automobilů ve třídě 12, náhradní díly a tuningové komponenty zařazené do této třídy, zejména pro automobily a motocykly, jako například motory, podvozky, hnací mechanismy, hřídele, nápravy, spojky, rychlostní skříně, brzdové obložení a čelisti, tlumiče, pérování, chladiče, hydraulické obvody, řetězy, řemeny a řemenice, karosérie, části karosérií, nárazníky, okna, stěrače, zpětná zrcátka, sedadla, opěrky pro hlavu, potahy sedadel, čalounění, airbagy, bezpečnostní pásy a sedačky, alarmy, nosiče, kola, pneumatiky, duše, ráfky kol, tažná zařízení, volanty, čepy ložiskové, zabezpečovací zařízení proti odcizení vozidel; (42) návrhy a vývoj počítačového hardware a software, ověřování pravosti uměleckých děl, odborné expertízy, návrhy, aktualizace a údržba programového vybavení, programování počítačů, technické studie v oblasti počítačů a programového vybavení, základní a aplikovaný výzkum, odborné expertízy pro oblast elektronického obchodování a informačních technologií, konstrukce www prezentací a řešení www serverů, poradenská činnost v oblasti informačních technologií a výpočetních služeb, služby techniků týkající se vyhodnocení, odhadů a posudků v oblasti vědy a techniky (počítačové specializace), měření a testování datových sítí, vzdálený dohled nad sítěmi (monitoring, tvorba programu pro automatizované zpracování dat), budování datových sítí.

(511) 9, 12, 42

(540)



instalace, opravy, úpravy, montáž, servis a seřízení - vše ve vztahu k výše uvedeným výrobkům ve třídě 6 a 19.

(511) 6, 19, 37

(540)

(111) **385935**

(220) 05.01.2021

(320) 05.01.2021

(442) 10.03.2021

(151) 16.06.2021

(730) atelier3, s.r.o., Nové sady 988/2, Brno, Staré Brno, 60200, CZ

(210) O-568840

(591) Barevná

(510) (42) projektování staveb, architektura, projektová činnost ve výstavbě, poradenská a konzultační činnost v uvedených oblastech v rámci této třídy, zpracování odborných studií a posudků spadající do třídy 42.

(511) 42

(540)



(111) **385938**

(220) 05.01.2021

(320) 05.01.2021

(442) 10.03.2021

(151) 16.06.2021

(730) Altift s.r.o., Korunní 2569/108, Praha 10, Vinohrady, 10100, CZ

(740) JUDr. Miroslav Kupka, Levého 1532, Rakovník, Rakovník II, 26901

(210) O-568858

(591) Barevná

(510) (9) počítačový software pro elektronické obchodování a řízení finančních operací; (35) marketingové služby, propagační činnost, obchodní analýzy; (36) finanční služby v oblasti digitalizovaného majetku, jako jsou bitcoiny, alternativní kryptoměny - tzv. altcoiny, kryptoměny, digitální žetony, virtuální měny a digitální měny, finanční transakce prostřednictvím blockchainu, konzultační služby (finanční) v oblasti digitalizovaného majetku, on-line bankovní služby, elektronické obchodování v oblasti digitalizovaného majetku, jako jsou bitcoiny, altcoiny, kryptoměny, digitální žetony, virtuální měny a digitální měny, elektronický převod kapitálu v digitalizované podobě, elektronické finanční obchodování v oblasti digitalizovaného majetku, jako jsou bitcoiny, altcoiny, kryptoměny, digitální žetony, virtuální měny a digitální měny, služby nemovitostní, správa nemovitostí, průzkum a informační služby v oblasti finančnictví.

(511) 9, 35, 36

(540)

(111) **385936**

(220) 05.01.2021

(320) 05.01.2021

(442) 10.03.2021

(151) 16.06.2021

(730) TJ plavání Znojmo, z.s., Holandská 2716/5, Znojmo, 67181, CZ

(740) Advokátní kancelář Coufal, Georges & partners s.r.o., JUDr. Radek Coufal, Lidická 693/5a, Brno, Veveří, 60200

(210) O-568844

(510) (35) reklama a propagace, propagace sportovních soutěží a akcí; (41) prázdninové tábory (zábava), sportovní služby, organizování sportovních činností a sportovních soutěží, sportovní tábory, služby sportovních táborů, pořádání sportovních aktivit pro letní tábory, soutěže (organizace sportovních soutěží), pořádání soutěží, provozování sportovních zařízení, služby týkající se provozování sportovních zařízení, sportovní výcvik, vzdělávací služby; (43) dočasné ubytování, hotely, ubytovny a penziony, prázdninové a turistické ubytování, provozování kempů, služby zajišťující stravování, služby dočasného ubytování poskytované prázdninovými tábory, zásobování.

(511) 35, 41, 43

(540)

Příměstský tábor Špunti na vodě

(111) **385937**

(220) 05.01.2021

(320) 05.01.2021

(442) 10.03.2021

(151) 16.06.2021

(730) Zachrla s.r.o., Bezděkov 10, Velká Bíteš, 59501, CZ

(740) Ing. Michal Jupa, patentový zástupce, Na Baních 1385, Praha 5 - Zbraslav, 15600

(210) O-568847

(510) (6) okenní a dveřní síť proti hmyzu kovové všeho druhu, zejména síť pevné, posuvné, rolovací a plísé; (19) okenní a dveřní síť proti hmyzu nekovové všeho druhu, zejména síť pevné, posuvné, rolovací a plísé; (37)

(111) **385939**

(220) 07.01.2021

(320) 07.01.2021

(442) 10.03.2021

(151) 16.06.2021

(730) Donée Filip, Za kostelem 1421/2, Brno, Slatina, 62700, CZ

(210) O-568882

(510) (30) neléčivý bylinný čaj, sypaný čaj bez léčivých účinků, yerba maté; (32) nealkoholické nápoje, nízkokalorické nealkoholické nápoje.

(511) 30, 32

(540)



- (111) **385940**
(220) 07.01.2021
(320) 07.01.2021
(442) 10.03.2021
(151) 16.06.2021
(730) **Havlas David Ing.**, K. Čapka 994, Přelouč, 53501, CZ
(210) O-568901
(510) (10) ortopedické potřeby; (20) nábytek a bytové zařízení; (21) obuvací lžiče, výrobky pro péči o oděvy a obuv; (37) vybavení interiérů kanceláří.
(511) 10, 20, 21, 37
(540)

metrovka.

- (111) **385941**
(220) 07.01.2021
(320) 07.01.2021
(442) 10.03.2021
(151) 16.06.2021
(730) **Bañák Dalibor**, A. Bážika 9/27, Liesek, 027 12, SK
(740) Mgr. PETR ŽIŽKA, advokátní kancelář, Mgr. Petr Žižka, Sedláčkova 209/16, Plzeň, Vnitřní Město, 30100
(210) O-568904
(591) Barevná
(510) (12) okenní sklo na okna vozidel, části a příslušenství dopravních prostředků a pozemních vozidel spadající do této třídy, automobilová čelní skla, čelní skla, přední skla, skla do vozidel, zadní skla vozidel, lišty stěračů čelního skla, lišty stěračů čelního skla vozidel, dvojitá skla do vozidel, čelní skla vozidel, čelní skla vozidel (části pozemních vozidel); (21) antireflexní sklo, tažené sklo, sklo (polotovary), sklo (nádobí), polozpracované sklo pro vozidla, tabulové sklo pro automobily, sklo do oken vozidel, sklo do oken automobilů (polotovary), tvrzené sklo (nikoliv pro stavebnictví), bezpečnostní sklo na výrobu oken vozidel, bezpečnostní sklo k instalaci do vozidel; (35) maloobchodní a velkoobchodní prodej skel do vozidel, maloobchodní a velkoobchodní prodej světla pro stavební a hospodářskou techniku.
(511) 12, 21, 35

(540)



- (111) **385942**
(220) 07.01.2021
(320) 07.01.2021
(442) 10.03.2021
(151) 16.06.2021
(730) **Mlčochová Jarmila Mgr.**, Helfertova 505/5, Brno, Černá Pole, 61300, CZ
(740) Mgr. Jiří Císek, advokát, Jana Babáka 2733/11, Brno, Královo Pole, 61200
(210) O-568907
(510) (9) pouzdra na telefony, tablety a přenosné počítače; (18) kožené desky na diáře, kožené doplňky oděvů, kožené doplňky do interiéru, zavazadla, cestovní tašky, peněženky a ostatní tašky, batohy, batůžky, kabelky, peněženky (kožené zboží), tašky, malé dámské kabelky (psaníčka); (25) opasky, kožené oděvy, večerní oblečení, neformální oblečení, sportovní oblečení, dětské oblečení, džíny a džínové oblečení, oblečení pro volný čas; (35) velkoobchodní prodej oblečení, maloobchodní prodej oblečení, maloobchodní prodej šperků, maloobchodní prodej oděvů, maloobchodní prodej obuvi, maloobchodní prodej zařízení do bytu, maloobchodní služby v oblasti módních doplňků, maloobchodní služby v oblasti oděvních doplňků, online maloobchodní služby zaměřené na kabelky, online maloobchodní služby zaměřené na oděvy, velkoobchodní prodej šperků, velkoobchodní prodej obuvi, velkoobchodní prodej zavazadel, velkoobchodní prodej zařízení do bytu; (45) poradenství v oblasti návrhu osobního šatníku.
(511) 9, 18, 25, 35, 45
(540)



- (111) **385943**
(220) 08.01.2021
(320) 08.01.2021
(442) 10.03.2021
(151) 16.06.2021
(730) **TESCO SW a.s.**, tř. Kosmonautů 1288/1, Olomouc, Hodolany, 77900, CZ
(210) O-568912
(510) (9) přístroje a nástroje vědecké, výzkumné, navigační, geodetické, fotografické, kinematografické, audiovizuální, optické, přístroje a nástroje pro vážení, signalizaci, měření, kontrolu (dohled), detekci, testování, inspekci, záchranu a výuku, zařízení a přístroje pro vedení, přepínání, přeměnu, akumulaci, regulaci nebo řízení distribuce nebo použití elektrického proudu, zařízení a nástroje pro záznam, přenos, reprodukci nebo zpracování zvuku, obrazu nebo dat, média se záznamem a stahovatelná média, počítačový software, prázdná digitální nebo analogová záznamová nebo úložná média, mechanismy pro zařízení uváděná do chodu

vhozením mincí, registrační pokladny, výpočetní zařízení, počítače a periferní zařízení počítačů, obleky na potápění, potápěčské masky, špunty do uší na potápění, skřípce na nos pro potápěče a plavce, potápěčské rukavice, dýchací přístroje pro plavání pod vodou, hasicí přístroje; (35) reklama, propagace, řízení obchodní činnosti, obchodní administrativa, kancelářské práce; (42) vědecké a technické služby a související výzkum a projektování, průmyslová analýza, průmyslový výzkum a průmyslový design, služby kontroly kvality a služby ověřování, navrhování a vývoj počítačového hardwaru a softwaru.

(511) 9, 35, 42
(540)

MAJA

(111) **385944**

(220) 08.01.2021
(320) 08.01.2021
(442) 10.03.2021
(151) 16.06.2021

(730) **TESCO SW a.s.**, tř. Kosmonautů 1288/1, Olomouc, Hodolany, 77900, CZ

(210) O-568914

(510) (9) přístroje a nástroje vědecké, výzkumné, navigační, geodetické, fotografické, kinematografické, audiovizuální, optické, přístroje a nástroje pro vážení, signalizaci, měření, kontrolu (dohled), detekci, testování, inspekci, záchranu a výuku, zařízení a přístroje pro vedení, přepínání, přeměnu, akumulaci, regulaci nebo řízení distribuce nebo použití elektrického proudu, zařízení a nástroje pro záznam, přenos, reprodukci nebo zpracování zvuku, obrazu nebo dat, média se záznamem a stahovatelná média, počítačový software, prázdná digitální nebo analogová záznamová nebo úložná média, mechanismy pro zařízení uváděná do chodu vhozením mincí, registrační pokladny, výpočetní zařízení, počítače a periferní zařízení počítačů, obleky na potápění, potápěčské masky, špunty do uší na potápění, skřípce na nos pro potápěče a plavce, potápěčské rukavice, dýchací přístroje pro plavání pod vodou, hasicí přístroje; (35) reklama, propagace, řízení obchodní činnosti, obchodní administrativa, kancelářské práce; (42) vědecké a technické služby a související výzkum a projektování, průmyslová analýza, průmyslový výzkum a průmyslový design, služby kontroly kvality a služby ověřování, navrhování a vývoj počítačového hardwaru a softwaru.

(511) 9, 35, 42

(540)

TEAF

(111) **385945**

(220) 08.01.2021
(320) 08.01.2021
(442) 10.03.2021
(151) 16.06.2021

(730) **TESCO SW a.s.**, tř. Kosmonautů 1288/1, Olomouc, Hodolany, 77900, CZ

(210) O-568916

(510) (9) přístroje a nástroje vědecké, výzkumné, navigační, geodetické, fotografické, kinematografické, audiovizuální, optické, přístroje a nástroje pro vážení, signalizaci, měření, kontrolu (dohled), detekci, testování, inspekci, záchranu a výuku, zařízení a přístroje pro vedení, přepínání, přeměnu, akumulaci, regulaci nebo řízení distribuce nebo použití elektrického proudu, zařízení a nástroje pro záznam, přenos, reprodukci nebo zpracování zvuku, obrazu nebo dat, média se záznamem a stahovatelná média, počítačový software, prázdná digitální nebo analogová záznamová nebo úložná média, mechanismy pro zařízení uváděná do chodu vhozením mincí, registrační pokladny, výpočetní zařízení, počítače a periferní zařízení počítačů, obleky na potápění, potápěčské masky, špunty do uší na potápění, skřípce na nos pro potápěče a plavce, potápěčské rukavice, dýchací přístroje pro plavání pod vodou, hasicí přístroje; (35) reklama, propagace, řízení obchodní činnosti, obchodní administrativa, kancelářské práce; (42) vědecké a technické služby a související výzkum a projektování, průmyslová analýza, průmyslový výzkum a průmyslový design, služby kontroly kvality a služby ověřování, navrhování a vývoj počítačového hardwaru a softwaru.

(511) 9, 35, 42

(540)

Lucky App

(111) **385946**

(220) 08.01.2021
(320) 08.01.2021
(442) 10.03.2021
(151) 16.06.2021

(730) **Pavlas Marek Ing. arch.**, Půlkruhová 186/11, Praha 6, Vokovice, 16000, CZ

(210) O-568923

(510) (28) hry, hračky a výrobky určené ke hraní, zařízení na videohry, cvičební a sportovní potřeby, vánoční ozdoby.

(511) 28

(540)

DOM-KY

(111) **385947**

(220) 08.01.2021
(320) 08.01.2021
(442) 10.03.2021
(151) 16.06.2021

(730) **Střední průmyslová škola, Trutnov, Školní 101**, Školní 101, Trutnov, Vnitřní Město, 54101, CZ

(210) O-568926

(591) Barevná

(510) (41) služby poskytované školami [vzdělávání], služby v oblasti vzdělávání, zábavy a sportu, vzdělávací a školicí služby.

(511) 41

(540)



(111) **385948**

(220) 08.01.2021
(320) 08.01.2021
(442) 10.03.2021
(151) 16.06.2021

(730) **UO TEX, s.r.o.**, Sokolská 5, Ústí nad Orlicí, Kerhartice, 56204, CZ

(740) Ing. Dobroslav Musil, patentová kancelář, Ing. Dobroslav Musil, Zábřovická 801/11, Brno, Zábřovice, 61500

(210) O-568932

(510) (17) izolační materiály, materiály pro tepelnou a zvukovou izolaci, izolační materiály na minerální bázi; (35) maloobchodní a velkoobchodní prodej izolačních materiálů, materiálů pro tepelnou a zvukovou izolaci, včetně internetového prodeje; (37) provádění tepelných a zvukových izolací.

(511) 17, 35, 37

(540)

WOOLARD

(111) **385949**

(220) 08.01.2021
(320) 08.01.2021
(442) 10.03.2021
(151) 16.06.2021

(730) **Buchara s.r.o.**, Londýnská 334/83, Praha 2, Vinohrady, 12000, CZ

(210) O-568935

(591) Barevná

(510) (27) koberce, předložky, rohožky, podlahové krytiny a umělé venkovní povrchy, velkoplošné koberce, protiskluzový materiál pod koberce, ručně vyrobené vlněné koberce; (35) maloobchod, velkoobchod a on-line velkoobchod a maloobchod s výrobky uvedenými výše ve třídě 27, dovoz a vývoz, reklama, propagace a inzerce všemi druhy médií, zprostředkovatelská a poradenská činnost v uvedených oborech prodeje a reklamy, to vše s výrobky uvedenými výše ve třídě 27.

(511) 27, 35

(540)



(111) **385950**

(220) 08.01.2021

(320) 08.01.2021

(442) 10.03.2021

(511) 16.06.2021

(730) **První kybernetická s. r. o.**, Doktora Votočky 143, Ostroměř, 50752, CZ

(210) O-568937

(510) (8) sterilní nástroje pro body piercing; (9) čipy integrovaných obvodů; (10) umělé orgány a implantáty.

(511) 8, 9, 10

(540)

Dangerous Things

(111) **385951**

(220) 08.01.2021

(320) 08.01.2021

(442) 10.03.2021

(511) 16.06.2021

(730) **Asociace restaurátérů Apron, z.s.**, Jankovcova 1569/2c, Praha 7, Holešovice, 17000, CZ

(740) Dana Lukajová, patentový zástupce, Voršilská 130/10, Praha 1, Nové Město, 11000

(210) O-568949

(510) (35) pomoc v obchodní a podnikatelské činnosti, management a administrativní služby, reklamní, marketingové a propagační služby, obchodní konzultační a poradenské služby, řízení lidských zdrojů a náborové služby, administrativní podpora a zpracování dat (služby), konzultační a poradenské služby a pomoc v oblasti reklamní, marketingové a propagační činnosti, služby vztahů s veřejností (public relations), služby předvádění výrobků a vystavování zboží, služby obchodních výstav a veletrhů, propagace, propagace a pořádání obchodních veletrhů, reklamní služby v oblasti politiky, obchodní poradenské služby týkající se ke zřízení restaurací, obchodní poradenské služby vztahující se k provozování restaurací, řízení obchodní činnosti restaurací, řízení restaurací pro třetí osoby; (41) výchova, vzdělávání, zábava a sportovní činnost, zveřejňování, oznamování a psaní textů, organizování konferencí, výstav a soutěží, pronájem zařízení a vybavení ke vzdělávání, zábavě, sportu a kultuře, vzdělávací a školicí služby, zábavní a tematické parky, poutě, zoo a muzea, zvuková, obrazová a multimediální produkce a fotografie, poradenství v oblasti organizování gastronomických soutěží, vzdělávací služby v oblasti poskytování restauračních služeb, poskytování školení v oblasti hygieny pro stravovací průmysl, psaní politických projevů; (43) poskytování jídla a nápojů, informační, poradenské a rezervační služby v oblasti poskytování jídla a pití, dočasné ubytování, pronájem nábytku, povlečení, prostírání a vybavení k poskytování jídla a nápojů, gastronomické služby, zajišťování hromadného stravování (catering), zásobování, restaurace, pohostinství (služby), pořádání banketů, služby sommelierů, služby v oblasti přípravy jídel, zajištění stravování, rezervace míst v restauraci, poskytování recenzí restaurací a barů, poskytování

informací vztahujících se k restauracím, poradenství pro vaření, poradenství týkající kuchařských receptů, informace a poradenství týkající se přípravy pokrmů, příprava pokrmů.

(511) 35, 41, 43

(540)

Apron

(111) **385952**

(220) 11.01.2021

(320) 11.01.2021

(442) 10.03.2021

(511) 16.06.2021

(730) **OK-FAIN, spol. s r.o.**, K Libuši 1204/19a, Praha 4, Kunratice, 14800, CZ

(740) Macek and Partners, Mgr. Jiří Macek, Sázavská 751/16, Praha 2, Vinohrady, 12000

(210) O-568955

(591) Barevná

(510) (29) ořechové máslo, mandlové máslo, arašídové máslo, kakaové máslo, kakaové máslo potravinářské, máslové krémy, máslo; (30) tabletované a práškové potravinářské výrobky jako sladidla na přírodní bázi, komprimáty, žvýkačky, marcipán, čokoládové krémy, kakaové krémy ve formě pomazánek, krémy všeho druhu, dražé [cukrovinky bez léčivých přísad]; (32) nealkoholické nápoje, tabletované a práškové přípravky na výrobu nealkoholických nápojů, instantní nápoje, prášky, tablety a pastilky na přípravu osvěžujících a šumivých nápojů, příchutě na výrobu nápojů, ovocné šťávy, nealkoholické nápoje a koktejly, sirupy, mošty.

(511) 29, 30, 32

(540)

Vitacao

(111) **385953**

(220) 11.01.2021

(320) 11.01.2021

(442) 10.03.2021

(511) 16.06.2021

(730) **Grandys s.r.o.**, Kaprova 42/14, Praha 1, Staré Město, 11000, CZ

(740) Kopecký Hála & Co., advokátní kancelář s.r.o., Mgr. Ing. Martin Kopecký, Plynárenská 671, Kolín, Kolín IV, 28002

(210) O-568972

(591) Barevná

(510) (35) inzerce komerčních nebo obytných nemovitostí, reklamní služby v oblasti nemovitostí, marketing nemovitostí, zprostředkování obchodních a komerčních kontaktů v oblasti trhu s nemovitostmi; (36) management nemovitostí, vyhledávání obytných nemovitostí, zprostředkování v oblasti nemovitostí, pronájem nemovitostí a majetku, sdílení nemovitostí, správa nemovitostí, služby realitní kanceláře, služby realitních kanceláří vztahující

se k nákupu a prodeji pozemků, nemovitostní (realitní) konzultační služby, služby realitní kanceláře v oblasti rezidenčních nemovitostí, služby realitních kanceláří v oblasti komerčních nemovitostí, služby realitní kanceláře pro prodej a pronájem budov, poskytování informací v oblasti trhu s nemovitostmi (realitami), poskytování informací týkajících se realitních záležitostí prostřednictvím internetu, realitní služby vztahující se ke správě investic do nemovitostí, finanční a realitní oceňování, oceňování a odhadování cen nemovitostí, poskytování informací vztahujících se k oceňování nemovitostí, zajišťování pronájmu nemovitostí, poradenství v oblasti nemovitostí, makléřské služby v oblasti nemovitostí, služby v oblasti úvěrů a zprostředkování hypoték, majetkové investice (realitní), financování nemovitostí, financování rozvoje nemovitostí; (41) vzdělávací a školicí služby, pořádání a organizování vzdělávacích a výchovných akcí, seminářů, konferencí, rozšiřování vzdělávacích materiálů v souvislosti s tím zejména v oblastech realit, investic a souvisejících služeb.

(511) 35, 36, 41
(540)



(111) **385954**
(220) 13.01.2021
(320) 13.01.2021
(442) 10.03.2021
(151) 16.06.2021
(730) **7U s.r.o.**, Ortenovo náměstí 947/12a, Praha 7, Holešovice, 17000, CZ
(740) PROPATENT, Ing. Vlasta Sedláčková, patentový zástupce, Pod Pekařkou 107/1, Praha 4, Podolí, 14700
(210) O-569005
(591) Barevná
(510) (35) služby v oblasti administrativní správy a služby organizačně hospodářské povahy, reklamní, propagační a inzertní služby, kancelářské služby, komerční výstavy; (36) nájem a pronájem nemovitostí, bytových a nebytových prostor, správa nemovitostí, včetně konzultací a poradenství v oblasti nemovitostí, činnost účetních poradců včetně poradenské a konzultační služby v účetnictví, vedení účetnictví, vedení daňové evidence; (37) údržba a opravy budov včetně oprav a údržby rozvodů tepla, vody a elektřiny, údržba nemovitostí, úklid interiérů, úklid chodníků (mechanizovaný i ruční), sběr odpadků (čištění), poradenská služba v provozu úklidu; (40) nakládání s odpady včetně jejich likvidace, recyklace a jiných manipulací, spadajících do této třídy; (43) ubytovací služby, poskytování přechodného ubytování; (44) zahradní architektura (služby), léčení stromů, ničení plevele, ničení škůdců v zemědělství, zahradnické služby, zahradnictví, chov zvířat.
(511) 35, 36, 37, 40, 43, 44
(540)



(111) **385955**
(220) 13.01.2021
(320) 13.01.2021
(442) 10.03.2021
(151) 16.06.2021
(730) **Rózycki Zbigniew**, Magazynowa 21, 40-424 Katowice, PL
(740) AK Kadlubiec, Starzyk a partneři, Mgr. Dorota Filipczyk, advokát, Husova 401, Trinec, Staré Město, 73961
(210) O-569006
(510) (6) kovové dveře, kovové pancéřované dveře, kovové dveřní rámy, kovové dveřní zárubně, kovové dveřní panely, kovové dveřní závěsy, kovová

dveřní kování, kovové dveřní kliky, dveřní zámky (kovové), vložky (kovové) do dveřních zámků, kovové štítky; (19) dveře, ne kovové, pancéřované dveře, ne kovové, dveřní rámy, ne kovové, zárubně dveří, ne kovové, dveřní výplně, ne kovové; (37) montáž a instalace dveří, oken, bran a vrat, servisní služby pro dveře, okna, brány a vrata.

(511) 6, 19, 37
(540)

DELTA MAGNUM

(111) **385956**
(220) 13.01.2021
(320) 13.01.2021
(442) 10.03.2021
(151) 16.06.2021
(730) **Malvis s.r.o.**, č. p. 1026, Dobrá, 73951, CZ
(740) Sparring s.r.o., advokátní kancelář, Zelená 744/4, Praha 6, Bubeneč, 16000
(210) O-569012
(510) (16) plakáty, obrazy, malby (obrazy) zarámované či nezarámované; (20) paravány (nábytek), zástěny, paravány (nábytek) k výstavním účelům, obrazové rámy; (27) tapety, textilní tapety.
(511) 16, 20, 27
(540)

MALVIS

(111) **385957**
(220) 14.01.2021
(320) 14.01.2021
(442) 10.03.2021
(151) 16.06.2021
(730) **SEVEN WHITE TECHNOLOGIES, s.r.o.**, Severní 727/55, Hradec Králové, Slezské Předměstí, 50003, CZ
(210) O-569018
(510) (39) doprava, balení a skladování zboží, organizování cest; (41) vzdělávání, školení, zábava, sportovní a kulturní činnosti; (42) vědecké a technické služby a související výzkum a projektování, průmyslová analýza a výzkum, návrh a vývoj počítačového hardwaru a softwaru.
(511) 39, 41, 42
(540)



(111) **385958**
(220) 14.01.2021
(320) 14.01.2021
(442) 10.03.2021
(151) 16.06.2021
(730) **DF Partner s.r.o.**, č. p. 165, Neubuz, 76315, CZ
(740) Ing. Petr Soukup, tř. Svobody 43/39, Olomouc, 77900
(210) O-569022
(510) (1) chemické výrobky určené pro průmysl (zejména chladicí a brzdné kapaliny a nemrzoucí směsi do chladicích souprav dopravních prostředků); (2) ochranné výrobky proti korozi; (3) přípravky pro čištění, leštění, odmašťování a broušení, autokosmetika, přípravky k ošetřování povrchů materiálů na bázi vosků, přípravky na odstraňování skvrn laků a barev z karosérií automobilů a skel.
(511) 1, 2, 3

(540)



- (111) **385959**
(220) 14.01.2021
(320) 14.01.2021
(442) 10.03.2021
(151) 16.06.2021
(730) **CHILLI FUND s.r.o.**, Nové sady 988/2, Brno, Staré Brno, 60200, CZ
(740) **KOPEČNÝ & PARTNERS s.r.o.**, advokátní kancelář, Mgr. Tomáš Kopečný, Jiráskova 229/25, Brno, Veveří, 60200
(210) O-569039
(510) (35) marketing nemovitostí, reklamní služby v oblasti nemovitostí, reklamní, marketingové a propagační služby, obchodní rady a informace pro spotřebitele, pomoc v obchodní a podnikatelské činnosti, management a administrativní služby, obchodní konzultační a poradenské služby; (36) investiční služby, finanční informace a údaje, poradenské a konzultační služby v oblasti financí, financování a poskytování finančních prostředků, finanční odhady, získávání finančních prostředků a finanční sponzorování, finanční a peněžní služby a bankovní služby, obchody s cennými papíry a komoditami, kapitálové investice, investice do nemovitostí, cenné papíry (finanční), řízení investic do nemovitostí, plánování investic do nemovitostí, konzultační služby vztahující se k investicím v oblasti nemovitostí, realitní služby vztahující se ke správě investic do nemovitostí, financování nemovitostí, služby v oblasti skupinového investování (crowdfunding), služby týkající se převodu a transakce investičních fondů, správa majetku, správa portfolií nemovitostí, služby nemovitostní (realitní služby), půjčky a úvěry, leasing - nákup na splátky, administrativní služby v oblasti investic, akvizice pro finanční investice, finanční a investiční služby, finanční poradenství v oblasti investic do nemovitostí, finanční služby související s investicemi, investiční trustové služby, management aktiv a investic, management svěřeného majetku, management portfolia; (41) zveřejňování, oznamování a psaní textů, služby v oblasti vzdělávání, zábavy a sportu, školicí služby, odborná příprava v oblasti správy nemovitostí, vzdělávací a školicí služby ve vztahu ke správě nemovitostí, další vzdělávání, kurzy pro zvyšování kvalifikace a další vzdělávání, korespondenční kurzy vztahující se k investování.
(511) 35, 36, 41
(540)

CHILLI FUND

- (111) **385960**
(220) 15.01.2021
(320) 15.01.2021
(442) 10.03.2021
(151) 16.06.2021
(730) **Fencl rybářské potřeby s.r.o.**, 81, Zemětice, 33452, CZ
(740) Ing. Václav Feiferlik, Žlutická 10, Plzeň, 32300
(210) O-569055
(510) (25) oděvy pro sportovní účely, bundy a krátké kalhoty s výplní, rybářské vesty; (28) rybářské náčiní, rybářské pruty, rybářské podběráky, rybářské sítě (sportovní potřeby), rybářské splávky, rybářské háčky, rybářské náčiní, rybářské vlasce, rybářské navijáky; (41) služby sportovního a kondičního tréninku, pořádání a vedení workshopů, školení.
(511) 25, 28, 41

(540)



- (111) **385961**
(220) 15.01.2021
(320) 15.01.2021
(442) 10.03.2021
(151) 16.06.2021
(730) **Mikeš František**, Skuherského 1443/40, České Budějovice, České Budějovice 3, 37001, CZ
(740) Mgr. Michal Majchrák Ph.D., U Sirkárny 467/2a, České Budějovice, České Budějovice 4, 37004
(210) O-569059
(510) (15) chromatické a diatonické harmoniky; (37) provádění oprav a ladění harmonik.
(511) 15, 37
(540)

STIBITZ

- (111) **385962**
(220) 18.01.2021
(320) 18.01.2021
(442) 10.03.2021
(151) 16.06.2021
(730) **CANAMIPHARM s.r.o.**, Na Brně 566/1, Hradec Králové, Nový Hradec Králové, 50006, CZ
(740) Ing. Václav Kratochvíl, Husníkova 2086/22, Praha 5, Stodůlky, 15800
(210) O-569093
(510) (5) léčiva a veterinární přípravky a výrobky, farmaceutické a veterinářské výrobky, vyjma biologické tkáně, biologické náhrady chrupavek, zejména kloubních chrupavek, potravní doplňky a dietetické přípravky, aminokyselinové přípravky pro veterinární účely, vitamínové přípravky, vitamínové doplňky, výživové doplňky; (31) krmiva a potrava pro zvířata; (44) veterinární služby.
(511) 5, 31, 44
(540)

ENTEZYM

- (111) **385963**
(220) 18.01.2021
(320) 18.01.2021
(442) 10.03.2021
(151) 16.06.2021
(730) **CANAMIPHARM s.r.o.**, Na Brně 566/1, Hradec Králové, Nový Hradec Králové, 50006, CZ
(740) Ing. Václav Kratochvíl, Husníkova 2086/22, Praha 5, Stodůlky, 15800
(210) O-569097
(510) (5) léčiva a veterinární přípravky a výrobky, farmaceutické a veterinářské výrobky, vyjma biologické tkáně, biologické náhrady chrupavek, zejména kloubních chrupavek, potravní doplňky a dietetické přípravky, aminokyselinové přípravky pro veterinární účely, vitamínové přípravky, vitamínové doplňky, výživové doplňky; (31) krmiva a potrava pro zvířata; (44) veterinární služby.
(511) 5, 31, 44
(540)

ENTERO-BALANCE

- (111) **385964**
(220) 18.01.2021
(320) 18.01.2021
(442) 10.03.2021
(151) 16.06.2021
(730) **Jiroutek Jakub**, Nový Svět 474, Harrachov, 51246, CZ
(740) Mgr. PETR ŽIŽKA, advokátní kancelář, Mgr. Petr Žižka, Sedláčkova 209/16, Plzeň, Vnitřní Město, 30100
(210) O-569104

(591) Barevná

(510) (41) služby v oblasti vzdělávání, zábavy a sportu, služby v oblasti fitness, fitness centra (provozování), gymnastický trénink, hodiny cvičení, hodiny pohybových aktivit, informační služby týkající se sportu, instruktáž fitness tréninku, instruktáž ke cvičení, instruktáž v oblasti posilování, instruktážní kurzy vztahující se k fyzické kondici, instruktážní kurzy vztahující se ke sportovním aktivitám, kluby zdraví (služby) [zdravotní a kondiční cvičení], konzultace týkající se fyzické kondice, koučink, organizování sportovních akcí, cvičení (praktické ukázky), individuální výuka [vzdělávání], informace o výchově, vzdělávání a výuce, informace o vzdělávání vztahující se ke sportu, instruktážní kurzy týkající se zdraví, konzultační služby v oblasti vzdělávání, kurzy sebeuvědomění (školení), odborné školicí služby, odborné vzdělávání pro mládež, odborné vzdělávání v oblasti prevence zdravotních problémů, neuro atletik trénink, vše spadající do této třídy; (44) služby zdravotní péče, fyzická rehabilitace, fyzioterapie, informační služby se zaměřením na zdravotní péči, konzultace vztahující se ke zdravotní péči, konzultační služby týkající se lékařské zdravotní péče, odborné poradenství se zaměřením na zdraví.

(511) 41, 44

(540)



"JJ" NEURO ATHLETIK TRÉNINK

(111) **385965**

(220) 18.01.2021

(320) 18.01.2021

(442) 10.03.2021

(151) 16.06.2021

(730) **Mesedani Daniel**, U Albrechtova vrchu 1145/16, Praha 5, Stodůlky, 15500, CZ

(740) Mgr. **PETR ŽIŽKA**, advokátní kancelář, Mgr. Petr Žížka, Sedláčkova 209/16, Plzeň, Vnitřní Město, 30100

(210) O-569105

(591) Barevná

(510) (30) moučníky, zákusky, dorty a sušenky, čokoládové dorty, cupcakes, hotové zákusky [pečivo], koblížky, koláče, koláčky, makronky [cukroví], sladkosti (bombóny), sladké tyčinky a žvýkačky, pekárenské výrobky, cukrovinky, čokoláda, led, zmrzlina, mražené jogurty a sorbety, káva, čaj, kakao a jejich náhražky, čaje s ovocnou příchutí [jiné než léčivé], černý čaj, cappuccino, čokoláda, čokoládové nápoje, espresso, frappé (ledový nápoj), horká čokoláda, jasmínový čaj, káva s čokoládou, ledová káva, ledový čaj, mate [čaj], mátový čaj, mléčná čokoláda, mletá káva, ochucená káva; (32) nealkoholické nápoje, cidre, nealkoholický, džusy, energetické nápoje, ledová tříšť, mražené nápoje na bázi ovoce, mražené sycené nápoje, nápoje iontové, nápoje na bázi ořechů a sóji, nápoje obsahující vitamíny, nealkoholická vína, nealkoholické koktejly, nealkoholické nápoje na bázi ovoce ochucené čajem, nealkoholické nápoje s obsahem ovocných šťáv, nealkoholické nápoje s kávovou příchutí, nealkoholické nápoje s příchutí čaje, ochucené sycené nápoje, bitter lemon, citronády, kola, limonády, nealkoholické sycené nápoje, brusinková šťáva, chlazené ovocné nápoje, citronová šťáva, grapefruitová šťáva, hroznová šťáva, mangová šťáva, melounová šťáva, mošt, míchané ovocné džusy, nápoje na bázi kokosu, ovocné nápoje, ovocné nebo zeleninové koktejly, pomerančový džus, pomerančová šťáva, lahvová voda, minerální a sycené vody, vody, ochucená minerální voda; (43) poskytování jídla a nápojů, bufety, kavárna, podávání jídel a nápojů, pořádání banketů, pořádání svatebních recepcí (potraviny a nápoje), poskytování jídel a nápojů v restauracích, příprava pokrmů, služby v oblasti pohostinství.

(511) 30, 32, 43

(540)



(111) **385966**

(220) 18.01.2021

(320) 18.01.2021

(442) 10.03.2021

(151) 16.06.2021

(730) **tibiQ AI s.r.o.**, Jankovcova 1569/2c, Praha 7, Holešovice, 17000, CZ

(740) **AK Jan Bárta s.r.o.**, advokátní kancelář, JUDr. Jan Bárta, advokát, Kaprova 42/14, Praha 1, Staré Město, 11000

(210) O-569112

(591) Barevná

(510) (42) environmentální testování výfukových emisí, kontroly automobilů spadající do této třídy, kontrola motorových vozidel (způsobilost k silničnímu provozu), testování způsobilosti vozidel k účasti na silničním provozu.

(511) 42

(540)



(111) **385967**

(220) 18.01.2021

(320) 18.01.2021

(442) 10.03.2021

(151) 16.06.2021

(730) **tibiQ AI s.r.o.**, Jankovcova 1569/2c, Praha 7, Holešovice, 17000, CZ

(740) **AK Jan Bárta s.r.o.**, advokátní kancelář, JUDr. Jan Bárta, advokát, Kaprova 42/14, Praha 1, Staré Město, 11000

(210) O-569113

(510) (42) environmentální testování výfukových emisí, kontroly automobilů spadající do této třídy, kontrola motorových vozidel (způsobilost k silničnímu provozu), testování způsobilosti vozidel k účasti na silničním provozu.

(511) 42

(540)

AR TRUCK

(111) **385968**

(220) 19.01.2021

(320) 19.01.2021

(442) 10.03.2021

(151) 16.06.2021

(730) **AGRA GROUP a.s.**, Tovární 201, Střelské Hoštice, 38715, CZ

- (740) HARBER IP s.r.o., Dukelských hrdinů 567/52, Praha 7, Holešovice, 17000
(210) O-569122
(510) (1) hnojiva a chemické výrobky pro zemědělství, zahradnictví a lesnictví, hnojiva pro zemědělství, hnojiva pro půdu, listové hnojivo na zemědělské plodiny v období rychlého růstu, stimulanty růstu (k jiným než lékařským nebo veterinárním účelům), přípravky k regulaci růstu rostlin, směsi chemikálií a přírodních materiálů k použití jako zemědělská hnojiva, umělá hnojiva.
(511) 1
(540)

CHEVRI Cu-combi

- (111) **385969**
(220) 19.01.2021
(320) 19.01.2021
(442) 10.03.2021
(151) 16.06.2021
(730) Greenway s.r.o., Bozděchova 637/9, Praha 5, Smíchov, 15000, CZ
(740) AK Chaloupek, Mgr. Pavel Chaloupek, Karlovo náměstí 292/14, Praha 2, Nové Město, 12000
(210) O-569123
(591) Barevná
(510) (35) reklamní, marketingové a propagační služby; (36) inkasování nájemného, služby nemovitosti (realitní služby), správa nájemníků, činžovních domů, výběr nájemného; (37) stavebnictví, stavitelství.
(511) 35, 36, 37
(540)



- (111) **385970**
(220) 19.01.2021
(320) 19.01.2021
(442) 10.03.2021
(151) 16.06.2021
(730) Sport Institute s.r.o., Za Císařským mlýnem 1115/2, Praha 7, Bubeneč, 17000, CZ
(740) Advokátní kancelář Chrenek, Kotrba spol. s r. o., Těšnov 1059/1, Praha 1, Nové Město, 11000
(210) O-569124
(510) (35) řízení obchodní činnosti sportovců, služby v oblasti vztahů s médii, obchodní management pro sportovce, obchodní management profesionálních sportovců, obchodní řízení sportovních klubů, maloobchodní prodej sportovního vybavení, maloobchodní prodej sportovních předmětů, propagace sportovních soutěží a akcí, propagační management osobností z oblasti sportu, obchodní management sportovišť pro třetí osoby, zprostředkovatelské služby pro propagaci sportovních osobností, agenturní služby zaměřené na propagaci sportovních osobností, propagace výrobků a služeb prostřednictvím sponzorování sportovních akcí, propagace výrobků a služeb druhých prostřednictvím sjednávání spojení jejich výrobků a služeb se sportovními aktivitami a/nebo sportovními soutěžemi jménem sponzorů, reklama, včetně propagace výrobků a služeb třetích stran prostřednictvím sponzorských dohod a licenčních smluv v oblasti mezinárodních sportovních akcí; (36) finanční sponzorování sportovních činností, poskytování financí pro sportovní, kulturní a zábavní projekty; (41) příprava a pořádání sportovních soutěží, pořádání sportovních turnajů, pronájem sportovišť, provozování sportovních zařízení, půjčování sportovního vybavení (s výjimkou vozidel), sportovní tábory, služby posuzování fyzické zdatnosti pro tréninkové účely, sportovní aktivity, sportovní služby, organizování sportovních a sportovních

akcí, služby sportovní výuky, organizování sportovní výuky, pořádání sportovních kurzů, příprava, produkce a pořádání sportovních akcí, organizování sportovních soutěží a sportovních událostí, organizování sportovních aktivit, pronájem sportovních potřeb, služby sportovních areálů, služby sportovních klubů, trénink sportovních hráčů, rekreační činnost, kulturní aktivity, vedení živých sportovních akcí, pořádání komunitních sportovních akcí, školení o sportovních aktivitách, rezervace prostor určených ke sportu, vzdělávací služby v oblasti sportu, zábavní služby v oblasti sportu, půjčování vybavení pro sportovní akce, poskytování prostor pro sportovní rekreaci, řízení akcí pro sportovní kluby, poskytování prostor na sportovní trénink, poskytování prostor na sportovní akce, pronájem sportovního vybavení a zařízení, trenérské služby v oblasti sportovních aktivit, pořádání sportovních aktivit pro letní tábory, poskytování informací vztahujících se k sportovním akcím, objednávání sportovních osobností na akce (služby organizátora), poradenské služby v oblasti organizování sportovních akcí.

- (511) 35, 36, 41
(540)



- (111) **385971**
(220) 19.01.2021
(320) 19.01.2021
(442) 10.03.2021
(151) 16.06.2021
(730) Seven models s.r.o., Ctiborova 431, Kladno, 27201, CZ
(210) O-569134
(591) Barevná
(510) (28) zmenšené modely automobilů (hračky).
(511) 28
(540)



- (111) **385972**
(220) 19.01.2021
(320) 19.01.2021
(442) 10.03.2021
(151) 16.06.2021
(730) CHILLI FUND s.r.o., Nové sady 988/2, Brno, Staré Brno, 60200, CZ
(740) KOPEČNÝ & PARTNERS s.r.o., advokátní kancelář, Mgr. Tomáš Kopečný, Jiráskova 229/25, Brno, Veverí, 60200
(210) O-569136
(591) Barevná
(510) (35) marketing nemovitostí, reklamní služby v oblasti nemovitostí, reklamní, marketingové a propagační služby, obchodní rady a informace pro spotřebitele, pomoc v obchodní a podnikatelské činnosti, management

a administrativní služby, obchodní konzultační a poradenské služby; (36) investiční služby, finanční informace a údaje, poradenské a konzultační služby v oblasti financí, financování a poskytování finančních prostředků, finanční odhady, získávání finančních prostředků a finanční sponzorování, finanční a peněžní služby a bankovní služby, obchody s cennými papíry a komoditami, kapitálové investice, investice do nemovitostí, cenné papíry (finanční), řízení investic do nemovitostí, plánování investic do nemovitostí, konzultační služby vztahující se k investicím v oblasti nemovitostí, realitní služby vztahující se ke správě investic do nemovitostí, financování nemovitostí, služby v oblasti skupinového investování (crowdfunding), služby týkající se převodu a transakce investičních fondů, správa majetku, správa portfolií nemovitostí, služby nemovitostní (realitní služby), půjčky a úvěry, leasing - nákup na splátky, administrativní služby v oblasti investic, akvizice pro finanční investice, finanční a investiční služby, finanční poradenství v oblasti investic do nemovitostí, finanční služby související s investicemi, investiční trustové služby, management aktiv a investic, management svěřeného majetku, management portfolia; (41) zveřejňování, oznamování a psaní textů, služby v oblasti vzdělávání, zábavy a sportu, školicí služby, odborná příprava v oblasti správy nemovitostí, vzdělávací a školicí služby ve vztahu ke správě nemovitostí, další vzdělávání, kurzy pro zvyšování kvalifikace a další vzdělávání, korespondenční kurzy vztahující se k investování.

(511) 35, 36, 41
(540)



(111) **385973**
(220) 19.01.2021
(320) 19.01.2021
(442) 10.03.2021
(151) 16.06.2021
(730) **CHILLI FUND s.r.o.**, Nové sady 988/2, Brno, Staré Brno, 60200, CZ
(740) **KOPEČNÝ & PARTNERS s.r.o.**, advokátní kancelář, Mgr. Tomáš Kopečný, Jiráskova 229/25, Brno, Veveří, 60200
(210) O-569137
(591) Barevná
(510) (35) marketing nemovitostí, reklamní služby v oblasti nemovitostí, reklamní, marketingové a propagační služby, obchodní rady a informace pro spotřebitele, pomoc v obchodní a podnikatelské činnosti, management a administrativní služby, obchodní konzultační a poradenské služby; (36) investiční služby, finanční informace a údaje, poradenské a konzultační služby v oblasti financí, financování a poskytování finančních prostředků, finanční odhady, získávání finančních prostředků a finanční sponzorování, finanční a peněžní služby a bankovní služby, obchody s cennými papíry a komoditami, kapitálové investice, investice do nemovitostí, cenné papíry (finanční), řízení investic do nemovitostí, plánování investic do nemovitostí, konzultační služby vztahující se k investicím v oblasti nemovitostí, realitní služby vztahující se ke správě investic do nemovitostí, financování nemovitostí, služby v oblasti skupinového investování (crowdfunding), služby týkající se převodu a transakce investičních fondů, správa majetku, správa portfolií nemovitostí, služby nemovitostní (realitní služby), půjčky a úvěry, leasing - nákup na splátky, administrativní služby v oblasti investic, akvizice pro finanční investice, finanční a investiční služby, finanční poradenství v oblasti investic do nemovitostí, finanční služby související s investicemi, investiční trustové služby, management aktiv a investic, management svěřeného majetku, management portfolia; (41) zveřejňování, oznamování a psaní textů, služby v oblasti vzdělávání, zábavy a sportu, školicí služby, odborná příprava v oblasti správy nemovitostí, vzdělávací a školicí služby ve vztahu ke správě nemovitostí, další vzdělávání, kurzy pro zvyšování kvalifikace a další vzdělávání, korespondenční kurzy vztahující se k investování.

(511) 35, 36, 41

(540)



(111) **385974**
(220) 19.01.2021
(320) 19.01.2021
(442) 10.03.2021
(151) 16.06.2021
(730) **Baldas Marcela, Baldas**, Bulharská 1212/19, Praha 10, Vršovice, 10100, CZ
(210) O-569138
(591) Barevná
(510) (41) vzdělávací služby v oblasti kosmetické terapie; (44) kosmetické služby, konzultační služby týkající se kosmetické péče, služby kosmetické péče o pleť a tělo.
(511) 41, 44
(540)



(111) **385975**
(220) 19.01.2021
(320) 19.01.2021
(442) 10.03.2021
(151) 16.06.2021
(730) **Tománek Josef**, č. p. 109, Lovčice, 50361, CZ
(210) O-569139
(510) (19) laminované dřevo, zrcadlové dveře, dřevěné dveře, dveře (nekovové); (20) nábytek, kredence (nábytek), pulty (nábytek), školní nábytek, bary (nábytek), starožitný nábytek, dřevěný nábytek, lačkový nábytek, podstavce (nábytek), kovový nábytek, dřevěný nábytek pro domácnost, loubí (nábytek), šatníkové dveře, nábytkové dveře; (28) nábytek (hračky); (37) stavebnictví, stavitelství; (40) dřevo (zpracování -), dřevoobrábění.
(511) 19, 20, 28, 37, 40
(540)

DŘEVONA

(111) **385976**
(220) 20.01.2021
(320) 20.01.2021
(442) 10.03.2021
(151) 16.06.2021
(730) **ŞİSOFT SAĞLIK BİLGİ SİSTEMLERİ ANONİM ŞİRKETİ**, Mutlukent Mahallesi 1989. Cadde No:2 Çankaya, Ankara, TR
(740) **PROPATENT, JUDr. Matěj Sedláček**, Pod Pekařkou 107/1, Praha 4, Podolí, 14700
(210) O-569140
(591) Barevná
(510) (42) vědecké a průmyslové analýzy a výzkumné služby, inženýrské služby, inženýrské a architektonické návrhářské služby, provádění zkoušek pro certifikaci kvality a standardů, počítačové služby, zejména počítačové programování, služby ochrany před počítačovými viry, tvorba počítačových systémů, tvorba, údržba a aktualizace webových stránek pro ostatní, navrhování počítačového softwaru, aktualizace a pronájem počítačového softwaru, provozování internetových vyhledávačů, hostování webových stránek, poradenství k počítačovému hardwaru a pronájem počítačového hardwaru, služby průmyslového designu, jiné než inženýrské, počítačové a

architektonický design, tvorba uměleckého designu, ověřování pravosti uměleckých děl. (540)

(511) 42
(540)



(111) **385977**
(220) 20.01.2021
(320) 20.01.2021
(442) 10.03.2021
(151) 16.06.2021
(730) **Vítek Jiří**, Řešovská 519/1, Praha 8, Bohnice, 18100, CZ
(210) O-569159
(591) Barevná
(510) (16) tiskoviny, diáře (tiskoviny), papírnické zboží a učební pomůcky; (35) reklamní, marketingové a propagační služby, reklama; (45) organizace politických setkání.
(511) 16, 35, 45
(540)



(111) **385978**
(220) 20.01.2021
(320) 20.01.2021
(442) 10.03.2021
(151) 16.06.2021
(730) **Palec Gym, z.s.**, 87, Doubravice, 38735, CZ
(740) Mgr. Petr Karhan, advokát, Anny Rybničkové 2613/5, Praha 5, Stodůlky, 15500
(210) O-569163
(510) (25) bundy, dresy, trička, mikiny, šály, čepice, kšiltovky, kalhoty, trenýrky, ponožky, sportovní oděv a obuv; (32) nealkoholické nápoje sycené i nesycené, včetně nápojů minerálních, šumivých, iontových a energetických, sirupy, koncentráty a jiné přípravky pro přípravu nápojů, ovocné a zeleninové šťávy v rámci této třídy, mošty, ovocné nektary a nápoje z ovocných šťáv, stolní a minerální vody, diabetické a dietetické nápoje neléčebné, práškové nealkoholické nápoje, práškové přípravky a příchutě pro výrobu nealkoholických nápojů a likérů, nealkoholické aperitivy; (41) organizace a pořádání sportovních a výchovných akcí, soutěží se zaměřením na fitness a zdravý životní styl, provozování sportovních zařízení a zařízení sloužících k regeneraci a rekondici v rámci této třídy, včetně fit center a indoor cyclingu, pořádání kurzů aerobiku, pořádání sportovních akvív, pořádání kurzů pro cvičitele aerobiku, trenéry a rozhodčí, pořádání tělovýchovných kurzů a činnost sportovních instruktorů, poradenství sportovní, činnost vyučovací, výchovná, vzdělávací a zábavní.
(511) 25, 32, 41



(111) **385979**
(220) 20.01.2021
(320) 20.01.2021
(442) 10.03.2021
(151) 16.06.2021
(730) **Kohoot s.r.o.**, Mezi Mlaty 1120/23, Kyjov, 69701, CZ
(210) O-569164
(510) (25) body (spodní prádlo), čepice, dámská přiléhavá tílka, dámské plavky, kravaty, kšilty, pokrývky hlavy, ponožky, trička, trikoty, mikiny, mikiny s kapucí, sportovní mikiny s kapucí, zástěry, sukně; (35) merchandising; (40) potisk triček, zakázkový potisk látek dekorativními vzory.
(511) 25, 35, 40
(540) **JSEM V POHODĚ JSEM Z**

(111) **385980**
(220) 20.01.2021
(320) 20.01.2021
(442) 10.03.2021
(151) 16.06.2021
(730) **Dereroy & Co., a.s.**, Jemnická 345/5, Praha 4, Michle, 14000, CZ
(210) O-569167
(510) (4) benzin (palivo), etanol [palivo], benzenové palivo, biodieselové palivo, benzinové palivo, metanolové palivo, elektrická energie, elektrická energie z obnovitelných zdrojů; (7) zařízení na výrobu energie, soupravy generátorů elektrické energie; (40) výroba energie, výroba elektrické energie, výroba energie elektrárnami, katalytická konverze chemických sloučenin.
(511) 4, 7, 40
(540) **GENETT**

(111) **385981**
(220) 20.01.2021
(320) 20.01.2021
(442) 10.03.2021
(151) 16.06.2021
(730) **Ambiente Franchise, s.r.o.**, Maiselova 38/15, Praha 1, Josefov, 11000, CZ
(740) Dana Lukajová, patentový zástupce, Voršilská 130/10, Praha 1, Nové Město, 11000
(210) O-569168
(510) (32) pivo a pivovarnické výrobky, nealkoholické nápoje, přípravky pro výrobu nápojů, imitace piva, piva, světlé pivo (svrchně kvašené), stout (silné černé pivo), sladové pivo, sladina, pšeničné pivo, porter (silné černé pivo), ipa (india pale ale), ječmenné víno (pivo), koktejly na bázi piva, kvas [nealkoholický nápoj], ležák, pивní mladina, piva obohacená minerály, odalkoholizované nápoje, vody, ochucené sycené nápoje, džusy, energetické nápoje, izotonické nápoje, nápoje obsahující vitamíny, nápoje pro sportovce, nápoje pro sportovce obohacené proteiny, zázvorové pivo, tonik (neléčivé nápoje), limonády, mošty, smoothie (mixované nápoje z čerstvého ovoce nebo zeleniny), rajčatová šťáva [nápoje], ovocné šťávy a nápoje, zeleninové šťávy [nápoje], minerální voda, perlivé vody, pitná voda, sodová voda; (35) reklamní, marketingové a propagační služby, pomoc v obchodní a podnikatelské činnosti, management a administrativní služby, obchodní analýzy, průzkum a informační služby, merchandising, konzultační a poradenské služby a pomoc v oblasti reklamní, marketingové

a propagační činnosti, rozšiřování reklamních marketingových a propagačních materiálů, služby předvádění výrobků a vystavování zboží, vědomostní, pobídkové a bonusové programy, služby obchodních výstav a veletrhů, propagace a pořádání obchodních veletrhů, organizování akcí, výstav, prodejních trhů a přehlídek pro obchodní, propagační a reklamní účely, cenové analýzy, dražební služby, objednávkové služby (pro třetí strany), pronájem prodejních automatů, poskytování informací spotřebitelům v souvislosti s potravinami a nápoji, zprostředkování smluv pro třetí osoby v oblasti prodeje zboží, maloobchodní prodej potravin, hotových pokrmů, salátů, sendvičů, občerstvení, surovin pro vaření pokrmů, nápojů alkoholických i nealkoholických, reklamních a propagačních předmětů a tiskovin, kuchyňských nádob a nádobí, hrnků, skleniček, oděvů, triček, zástěr, plakátů, tiskovin, brožur; (43) poskytování jídla a nápojů, půjčování nábytku, ubrusů a prostírání, gastronomické služby, bary (služby -), čajovny, delikatesy (restaurace), kavárny (služby), pivnice, pizzerie, pohostinství (služby), pořádání banketů, poradenské služby týkající se potravin a nápojů, poradenské služby v oblasti kulinařského umění, poskytování informací o oboru barmanství a gastronomie, poskytování informací ve formě návodů na přípravu pokrmů a nápojů, poskytování recenzí restaurací, příprava pokrmů, restaurace (služby), samoobslužné restaurace, salátové bary, služby nočního klubu (poskytování jídel), služby ochutnávky vín (zajištění nápojů), služby sommelierů, služby vináren, zajišťování hromadného stravování (catering), bistra (služby), bufetové služby, poskytování informací vztahujících se k přípravě jídel a nápojů, poskytování informací vztahujících se k restauracím a jiným provozováním poskytujícím pokrmy, potraviny a nápoje, služby mobilních restaurací, služby osobního šéfkuchaře, dočasné ubytování.

(511) 32, 35, 43
(540)

Mokrej loket

(111) **385982**
(220) 20.01.2021
(320) 20.01.2021
(442) 10.03.2021
(151) 16.06.2021
(730) **ForCamping, s.r.o.**, Podedvorská 1470, Praha 9, Kyje, 19800, CZ
(740) WTS net, s.r.o., Přístavní 1423/33, Praha 7, Holešovice, 17000
(210) O-569170

(510) (8) nože, čepele na nože, přibory; (11) svítilny, solární svítilny, kempinkové svítilny, čelové svítilny; (18) zavazadla, batohy, sportovní tašky, víceúčelové sportovní tašky, cestovní tašky, sportovní vaky; (20) sedací pytle, kempingový nábytek; (21) tepelně izolační nádoby (termosky); (22) horolezecké stany nebo stany na kempování, nepromokavá plachtovina, celtovina, markýzy, stany a plachty; (24) spací pytle na kempování, tašky na spací pytle (specificky upravené), vložky do spacího pytle; (25) sportovní čepice a klobouky, sportovní oblečení, boty; (28) sportovní potřeby a vybavení.

(511) 8, 11, 18, 20, 21, 22, 24, 25, 28
(540)



(111) **385983**
(220) 21.01.2021
(320) 21.01.2021
(442) 10.03.2021
(151) 16.06.2021
(730) **Kolanda Jaroslav**, Na Fialce I 1504/9, Praha 6, Řepy, 16300, CZ
(740) Ing. Jarmila Javoříková, patentový zástupce, Slunečná 4566, Zlín, 76005
(210) O-569208
(510) (29) maso a masné výrobky, vejce a vaječné výrobky, potravinářské tuky, mléko a výrobky z něj, ovoce a zelenina konzervovaná, sušená či jinak potravinářsky upravená, hotová jídla z výše uvedených potravin; (30) pizza,

těstoviny, mouka, těsto, droždí a výrobky z nich, pšeničné či jiné obilné placky, bramborové placky, kukuřičné placky, bramborové a kukuřičné výrobky, obilniny pro osobní konzumaci, cereální výrobky, pečivo slané, chléb, trvanlivé pečivo, pečivo sladké, cukrářské výrobky, cukr, cukrovinky, med, rýže a rýžové výrobky, čaj, káva, koření, hotová jídla z výše uvedených potravin; (39) dopravní služby, doprava zboží, rozvoz jídla, kurýrní služby, informace o dopravě, zprostředkování dopravy; (43) hostinské služby, provoz restauračních zařízení - restaurací a pizzerií, provoz zařízení rychlého stravování, zajištění stravování-catering, ubytovací služby, poskytování informací o stravování a ubytování.

(511) 29, 30, 39, 43
(540)



PIADINA PRESTO

(111) **385984**
(220) 21.01.2021
(320) 21.01.2021
(442) 10.03.2021
(151) 16.06.2021
(730) **PHEDCS, zapsaný ústav**, Smichovská 944/9c, Praha 5, Řeporyje, 15500, CZ
(210) O-569220
(591) Barevná
(510) (41) školení, organizování komerčních školení, školení pro dospělé, organizování obchodních školení, školení v oblasti vzdělávání, odborné vzdělávání a školení, organizování seminářů v oblasti školení, pořádání výroční vzdělávací konference; (42) vědecký výzkum, technologický výzkum, topografický výzkum, fyzikální [výzkum].
(511) 41, 42
(540)



(111) **385985**
(220) 21.01.2021
(320) 21.01.2021
(442) 10.03.2021
(151) 16.06.2021
(730) **SMART myMONEY a.s.**, Nad Ovčirnou V 1778/11, Zlín, 76001, CZ
(740) Ing. Zdeněk Kučera, Dlouhá 207 (P.O.Box 92), Slušovice, 76315
(210) O-569235
(510) (35) propagační činnost, reklama, šíření reklamy a inzerce přes internet, komerční výstavy, přehlídky a veletrhy, pomoc při řízení obchodní činnosti, obchodní administrativa, poradenství v řízení podniku, poradenství v řízení obchodu a v obchodní činnosti, internetový obchod s výrobky: kosmetika, parfumerie, léčiva a léčivé přípravky humánní i veterinární, farmaceutické, homeopatické a vitamínové přípravky, potravinové doplňky pro léčebné účely včetně doplňků potravy sloužících k posílení imunity organismu a zlepšení fyzického zdraví, hodiny, hodinky, šperky, drahokamy, klenoty, bižuterie, papír, obaly z papíru, časopisy, tiskoviny, periodika, knihy, knihařské výrobky, fotografie, pohlednice, papírnické zboží, pivní tácky, obalové materiály z papíru a z plastických hmot, kůže, kožená galanterie, brašnářské výrobky, kabely, brašny, tašky, batohy, kabelky, kožená pouzdra na vizitky a klíče, obaly z kůže, kufry a zavazadla, kuchyňské potřeby, nářadí a nádobí, jídelní servisy, servírovací soupravy, talíře, výrobky pro stolování - vše z nerezavějících kovových materiálů, porcelánu, varného skla, keramiky a plastu, výrobky ze skla, porcelánu a keramiky pro kuchyni a interiéry domácností, restaurací a jídelen, tkaniny a textilní výrobky jako

ubrusy a příkrývky, povlečení, ložní prádlo, ubrusky a utěrky textilní, ručníky, příkrývky, oděvy, obuv, káva, čaj, kakao, čokoláda, cukr, rýže, kávové náhražky, mouka a obilnářské výrobky, chléb, sušenky, suchary, koláče, jemné pečivo a cukrovinky, zmrzlina, med, sirup, sůl, pivo, nealkoholické nápoje, alkoholické nápoje, tabákové výrobky - všechny výše uvedené výrobky také v uměleckém, dárkovém, upomínkovém a reklamním balení; (36) bankovní, finanční, pojišťovací a peněžní služby, úvěry, leasing, stavební spoření, finanční půjčky, záruční a zástavní půjčky a jejich financování, finanční poradenství, realitní činnost, nemovitosti - zprostředkování, obchodování s nemovitostmi, nemovitosti - oceňování a odhady, nemovitosti - pronájem, nemovitosti - správa, oceňování a odhady, pronájem bytů, nájemních a činžovních domů, pronájem nemovitostí, pronájem kanceláří, developerská činnost v rámci třídy 36, správa majetku, správa nemovitostí; (41) organizování, pořádání a zprostředkování kulturních, zábavných, společenských, sportovních, výchovných a vzdělávacích akcí včetně organizování vzdělávání ve formě kurzů, školení, přednášek, konferencí, sympozií, pořádání nekomerčních výstav, přehlídek a veletrhů, organizování rekreačních akcí a pobytů, zajišťování vstupenek, vydavatelská a nakladatelská činnost; (43) hostinská činnost, ubytovací služby, hotelové služby, penziony, restaurace, bary, kavárny, vinárny, provoz cukráren, bufety, jídelny, samoobslužné restaurace, hromadné stravování, rychlé občerstvení, kiosky s rychlým občerstvením, poskytování občerstvení, ubytování a stravování.

(511) 35, 36, 41, 43

(540) **YESPASS.CZ – výhodný nákup pod jednou střechou**

(111) **385986**

(220) 22.01.2021

(320) 22.01.2021

(442) 10.03.2021

(151) 16.06.2021

(730) **PROTOPRINT s.r.o.**, č. p. 6, Plav, 37007, CZ

(740) **HAVEL & PARTNERS s.r.o.**, advokátní kancelář, Mgr. Ivan Rámeš, Na Florenci 2116/15, Praha 1, Nové Město, 11000

(210) O-569249

(510) (7) tiskové přístroje, rotační tiskové přístroje, tiskové přístroje pro 3D tiskárny; (9) tiskové hlavy pro tiskárny, tiskové hlavy pro 3D tiskárny, tiskové hlavy pro tepelný tisk, tiskové programy; (17) tiskový materiál pro 3D tisk, plastová vlákna pro 3D tisk.

(511) 7, 9, 17

(540) **RAPTOR**

(111) **385987**

(220) 22.01.2021

(320) 22.01.2021

(442) 10.03.2021

(151) 16.06.2021

(730) **Coinoptio a.s.**, Staropramenná 530/12, Praha 5, Smíchov, 15000, CZ

(740) Oberfalcerová a spol., advokátní kancelář s.r.o., JUDr. Kristýna Oberfalcerová DEA, DESS, Na bělidle 64/3, Praha 5, Smíchov, 15000

(210) O-569253

(510) (9) počítačový software, počítače a počítačový hardware; (41) výchova, vzdělávání, zábava a sportovní činnost; (42) vývoj počítačového hardwaru a softwaru.

(511) 9, 41, 42

(540) **BANCO BET**

(111) **385988**

(220) 22.01.2021

(320) 22.01.2021

(442) 10.03.2021

(151) 16.06.2021

(730) **LR2125, s.r.o.**, Na příkopě 988/31, Praha 1, Staré Město, 11000, CZ

(740) **NEOLEGAL** - advokátní a patentová kancelář, Ing. Jaroslav Novotný, Římská 2135/45, Praha 2, Vinohrady, 12000

(210) O-569257

(510) (9) mobilní aplikace, softwarové aplikace ke stažení, data, databáze a jiné informační produkty na elektronických, magnetických a optických nosičích všeho druhu a v elektronických, datových, informačních a

telekomunikačních sítích všeho druhu, nosiče dat spadající do třídy 9, počítače, počítačový software, počítačové programy; (35) služby maloobchodních prodejen potravin bez obsluhy, služby maloobchodních prodejen nápojů bez obsluhy, služby maloobchodních prodejen spotřebního zboží bez obsluhy, správa obchodních věcí maloobchodních prodejen, reklamní služby týkající se prodeje zboží, maloobchodní služby vztahující se k potravinám, maloobchodní služby v oblasti lahůdek, maloobchodní služby v oblasti cukrovin, maloobchodní prodej kávy, maloobchodní prodej čokolády, vyjednávání smluv týkajících se nákupu a prodeje výrobků, maloobchodní služby v oblasti alkoholických nápojů, maloobchodní prodej alkoholických nápojů s výjimkou piva, maloobchodní prodej přípravků na výrobu alkoholických nápojů, maloobchodní zásilkové služby týkající se alkoholických nápojů (s výjimkou piva), maloobchodní služby týkající se alkoholických nápojů (s výjimkou piva) poskytované prostřednictvím celosvětových počítačových sítí, dodávání alkoholických nápojů třetím osobám (nákup produktů pro jiné firmy), maloobchodní prodej piva, maloobchodní zásilkové služby týkající se piva, maloobchodní služby poskytované prostřednictvím katalogů týkající se piva, maloobchodní služby poskytované prostřednictvím celosvětových počítačových sítí týkající se piva; (39) balení a skladování zboží, expresní doručování zboží pomocí vozidel, přeprava, doprava a doručování zboží, služby v oblasti doručování potravin; (43) automaty (rychlé občerstvení), hotelové služby, jídelny, kavárny, restaurace, poskytování přechodného ubytování, zásobování, samoobsluhy.

(511) 9, 35, 39, 43

(540)



(111) **385989**

(220) 23.01.2021

(320) 23.01.2021

(442) 10.03.2021

(151) 16.06.2021

(730) **Asgari Alex**, Průmyslová 62, Strančice, 25163, CZ

(210) O-569259

(591) Barevná

(510) (3) čisticí gely na WC, deodoranty, antiperspirační deodoranty, osobní deodoranty, deodoranty a antiperspiranty, čisticí prostředky, tekuté čisticí prostředky, žíravé čisticí prostředky, pěnové čisticí prostředky, čisticí prostředky v prášku, čisticí prostředky na toalety, čisticí prostředky pro vozidla, kosmetické přípravky, parfumerie, přípravky pro osobní hygienu, čisticí prostředky na kosmetické štetěčky, osvěžovače dechu, osvěžovače vzduchu, osvěžovače pleti, vlhčené kosmetické ubrusky; (5) dezinfekční přípravky pro chemická WC, WC deodoranty, osvěžovače vzduchu (deodoranty), deodoranty na oděvy, deodoranty na obuv, deodoranty na tkaniny, deodoranty na textilie, baktericidní čisticí prostředky, dezodorační pokojové osvěžovače vzduchu, deodoranty (osvěžovače) pro koberce, osvěžovače vzduchu do automobilů, osvěžovače vzduchu ve spreji; (16) toaletní papírové ubrusky, papírové odličovací ubrusky, papírové kosmetické ubrusky, papírové ubrusky pro domácnost.

(511) 3, 5, 16

(540)



- (111) **385990**
(220) 25.01.2021
(320) 25.01.2021
(442) 10.03.2021
(151) 16.06.2021
(730) **NEO Centrum a.s.**, Doudova 545/9, Praha 4, Podolí, 14700, CZ
(740) Mgr. David Bohm, Krouzova 3022/7, Praha 4, Modřany, 14300
(210) O-569269
(510) (16) vzdělávací manuály, vzdělávací publikace, propagační publikace, tištěné publikace; (41) poskytování vzdělání, vzdělávací kurzy, vzdělávací semináře, vzdělávací služby, pořádání výcvikových kurzů, pořádání, vedení a organizování kongresů, vedení seminářů, organizování a vedení konferencí a sympozií, vydávání publikací, publikování knih, poskytování elektronických publikací (bez možnosti stažení); (44) psychoterapie.
(511) 16, 41, 44
(540)

neo | cesta
centrum | k sobě

- (111) **385991**
(220) 25.01.2021
(320) 25.01.2021
(442) 10.03.2021
(151) 16.06.2021
(730) **Kateřina Brand Lišková**, č. p. 176, Hrušovany, 43143, CZ
(740) Ing. Yveta Winklerová, Ryšánkova 1276/3, Bmo, Černá Pole, 61300
(210) O-569273
(591) Barevná
(510) (18) zavazadla, cestovní tašky, peněženky a ostatní tašky spadající do této třídy; (25) dětské oblečení, sportovní oblečení, oblečení pro miminka, džíny a džínové oblečení, oblečení pro volný čas, dětská obuv a obuvní doplňky, pánské, dámské a dětské oděvy, spodní prádlo, punčochové zboží, rukavice, noční košile a pyžama; (35) maloobchodní a velkoobchodní činnost se zaměřením na prodej výrobků výše uvedených ve tř. 18 a 25, služby elektronického obchodu s výše uvedenými výrobky ve tř. 18 a 25, předvádění zboží prostřednictvím internetu pro reklamní účely, propagační činnost a reklama.
(511) 18, 25, 35

(540)



- (111) **385992**
(220) 25.01.2021
(320) 25.01.2021
(442) 10.03.2021
(151) 16.06.2021
(730) **ULTIMATE-GEMS s.r.o.**, Havlíčkova 77, Králův Dvůr, 26701, CZ
(740) Halaxová & Halaxová TETRAPAT, Mgr. Eva Halaxová, Jinonická 804/80, Praha 5, Košíře, 15800
(210) O-569274
(510) (14) drahokamy, klenoty, bižuterie.
(511) 14
(540) **SIRIUS GEM**

- (111) **385993**
(220) 25.01.2021
(320) 25.01.2021
(442) 10.03.2021
(151) 16.06.2021
(730) **WEDRINK, s.r.o.**, Starý Brázdim 75, Brázdim, 25063, CZ
(210) O-569278
(510) (21) termosky (izolační láhve).
(511) 21
(540) **WEDRINK**

- (111) **385994**
(220) 25.01.2021
(320) 25.01.2021
(442) 10.03.2021
(151) 16.06.2021
(730) **Žáček Rudolf**, Atletická 2000, Sokolov, 35601, CZ
(210) O-569279
(591) Barevná
(510) (37) elektroinstalace, instalace bezpečnostních systémů.
(511) 37
(540)



- (111) **385995**
(220) 25.01.2021

- (320) 25.01.2021
(442) 10.03.2021
(151) 16.06.2021
(730) **Mironet.cz a.s.**, Nad Kajetánkou 1478/26, Praha 6, Břevnov, 16900, CZ
(210) O-569281
(510) (9) informační technologie a audiovizuální, multimediální a fotografické přístroje; (35) reklamní, marketingové a propagační služby; (42) vědecké a technologické služby.

(511) 9, 35, 42

(540) **Tak klikni hned na Mironet.cz**

- (111) **385996**
(220) 25.01.2021
(320) 25.01.2021
(442) 10.03.2021
(151) 16.06.2021
(730) **Česká spořitelna, a.s.**, Olbrachtova 1929/62, Praha 4, Krč, 14000, CZ
(210) O-569282

(510) (16) tiskoviny, periodický a neperiodický tisk, odborné a informační publikace a texty na papírových nosičích, propagační tiskoviny, letáky, texty, fotografie a fotografická alba, plakáty a papírové reklamní desky a poutače, propagační a upomínkové předměty z papíru, lepenky a plastu (plastové tašky a plastové obaly zařazené v této třídě); (35) reklamní a propagační činnost prostřednictvím všech médií, obchodní marketing, komerční správa licencí na výrobky a služby ostatních, rozšiřování reklamních nebo inzertních materiálů, sestavování výpisů z účtu, zaslání reklamních materiálů zákazníkům, aktualizování reklamních materiálů, pronájem reklamních ploch, fakturace, prezentace výrobků v komunikačních médiích pro účely maloobchodu, obchodní reklama (pro třetí osoby), automatizované zpracování dat a informací; (36) finanční služby, bankovníctví, banky úvěrové, clearing (zúčtování vzájemných pohledávek a závazků - bezhotovostní operace), převody (platební) vykonávané elektronicky, finanční analýzy, finanční informace, konzultační služby (finanční), finanční řízení; (41) vzdělávání a školení, organizování a vedení výukových a motivačních programů, seminářů, školení, kurzů, workshopů a podobných vzdělávacích a konzultačních akcí, organizace zábavně-společenských a kulturních akcí, organizace, provozování a provádění her a soutěží, i veřejných.

(511) 16, 35, 36, 41

(540) **Jste #silnější, než si myslíte. Česká spořitelna.**

- (111) **385997**
(220) 25.01.2021
(320) 25.01.2021
(442) 10.03.2021
(151) 16.06.2021
(730) **Česká spořitelna, a.s.**, Olbrachtova 1929/62, Praha 4, Krč, 14000, CZ
(210) O-569283

(510) (16) tiskoviny, periodický a neperiodický tisk, odborné a informační publikace a texty na papírových nosičích, propagační tiskoviny, letáky, texty, fotografie a fotografická alba, plakáty a papírové reklamní desky a poutače, propagační a upomínkové předměty z papíru, lepenky a plastu (plastové tašky a plastové obaly zařazené v této třídě); (35) reklamní a propagační činnost prostřednictvím všech médií, obchodní marketing, komerční správa licencí na výrobky a služby ostatních, rozšiřování reklamních nebo inzertních materiálů, sestavování výpisů z účtu, zaslání reklamních materiálů zákazníkům, aktualizování reklamních materiálů, pronájem reklamních ploch, fakturace, prezentace výrobků v komunikačních médiích pro účely maloobchodu, obchodní reklama (pro třetí osoby), automatizované zpracování dat a informací; (36) finanční služby, bankovníctví, banky úvěrové, clearing (zúčtování vzájemných pohledávek a závazků - bezhotovostní operace), převody (platební) vykonávané elektronicky, finanční analýzy, finanční informace, konzultační služby (finanční), finanční řízení; (41) vzdělávání a školení, organizování a vedení výukových a motivačních programů, seminářů, školení, kurzů, workshopů a podobných vzdělávacích a konzultačních akcí, organizace zábavně-společenských a kulturních akcí, organizace, provozování a provádění her a soutěží, i veřejných.

(511) 16, 35, 36, 41

(540) **Ať se daří. Česká spořitelna.**

- (111) **385998**
(220) 25.01.2021
(320) 25.01.2021
(442) 10.03.2021
(151) 16.06.2021
(730) **Česká spořitelna, a.s.**, Olbrachtova 1929/62, Praha 4, Krč, 14000, CZ
(210) O-569284
(510) (16) tiskoviny, periodický a neperiodický tisk, odborné a informační publikace a texty na papírových nosičích, propagační tiskoviny, letáky, texty, fotografie a fotografická alba, plakáty a papírové reklamní desky a poutače, propagační a upomínkové předměty z papíru, lepenky a plastu (plastové tašky a plastové obaly zařazené v této třídě); (35) reklamní a propagační činnost prostřednictvím všech médií, obchodní marketing, komerční správa licencí na výrobky a služby ostatních, rozšiřování reklamních nebo inzertních materiálů, sestavování výpisů z účtu, zaslání reklamních materiálů zákazníkům, aktualizování reklamních materiálů, pronájem reklamních ploch, fakturace, prezentace výrobků v komunikačních médiích pro účely maloobchodu, obchodní reklama (pro třetí osoby), automatizované zpracování dat a informací; (36) finanční služby, bankovníctví, banky úvěrové, clearing (zúčtování vzájemných pohledávek a závazků - bezhotovostní operace), převody (platební) vykonávané elektronicky, finanční analýzy, finanční informace, konzultační služby (finanční), finanční řízení; (41) vzdělávání a školení, organizování a vedení výukových a motivačních programů, seminářů, školení, kurzů, workshopů a podobných vzdělávacích a konzultačních akcí, organizace zábavně-společenských a kulturních akcí, organizace, provozování a provádění her a soutěží, i veřejných.

(511) 16, 35, 36, 41

(540) **Jste silnější, než si myslíte. Česká spořitelna.**

- (111) **385999**
(220) 25.01.2021
(320) 25.01.2021
(442) 10.03.2021
(151) 16.06.2021
(730) **Kofola a.s.**, súp. č. 1, Rajecká Lesná, SK
(740) Zathurecky InPaRtners, s.r.o., Kláry Jarunkovej 4, 974 01 Banská Bystrica
(210) O-569289
(510) (30) cukrovinky; (31) čerstvé ovoce, čerstvé hrozny; (32) nealkoholické nápoje, mošty, limonády, hroznový mošt (nekvašený), ovocné nápoje a ovocné džusy, sirupy na výrobu nápojů, nealkoholické ovocné výtahy; (33) alkoholické nápoje kromě piva; (35) podpora prodeje pro třetí osoby; (36) pronájem nemovitostí.

(511) 30, 31, 32, 33, 35, 36

(540) **VINEA KUMŠT MOŠTU**

- (111) **386000**
(220) 25.01.2021
(320) 25.01.2021
(442) 10.03.2021
(151) 16.06.2021
(730) **Kofola a.s.**, súp. č. 1, Rajecká Lesná, SK
(740) Zathurecky InPaRtners, s.r.o., Kláry Jarunkovej 4, 974 01 Banská Bystrica
(210) O-569290
(510) (30) cukrovinky; (31) čerstvé ovoce, čerstvé hrozny; (32) nealkoholické nápoje, mošty, limonády, hroznový mošt (nekvašený), ovocné nápoje a ovocné džusy, sirupy na výrobu nápojů, nealkoholické ovocné výtahy; (33) alkoholické nápoje kromě piva; (35) podpora prodeje pro třetí osoby; (36) pronájem nemovitostí.

(511) 30, 31, 32, 33, 35, 36

(540) **KUMŠT MOŠTU**

- (111) **386001**
(220) 26.01.2021
(320) 26.01.2021

- (442) 10.03.2021
(151) 16.06.2021
(730) **Vaše DEDRA, s.r.o.**, Podhradní 69, Česká Skalice, 55203, CZ
(210) O-569301
(510) (3) kosmetické přípravky, parfumerie, přípravky pro osobní hygienu, éterické oleje, aromatické látky [éterické oleje], vykuřovací přípravky [parfémy], aroma difuzéry s rákosovými tyčinkami; (4) sady svíček, dlouhé úzké svíce, knoty do svíček, svíčky a knoty svíček na svícení, svíčky, stolní svíčky, dortové svíčky, čajové svíčky, parfémované svíčky, vonné svíčky, plovoucí svíčky, aromaterapeutické vonné svíčky; (21) olejové lampy (aromaterapie), difuzéry aromatických olejů, jiné než vonné tyčinky.

(511) 3, 4, 21

(540)

PARFUMIA

- (111) **386002**
(220) 26.01.2021
(320) 26.01.2021
(442) 10.03.2021
(151) 16.06.2021
(730) **Czech LIME s.r.o.**, č. p. 442, Chlum u Třeboně, 37806, CZ
(740) PatentCentrum Sedláč & Partners s.r.o., Okružní 2824, České Budějovice, České Budějovice 3, 37001
(210) O-569317
(591) Barevná
(510) (12) kola, mopedy, motocykly, elektromobily; (35) zprostředkování nákupu a prodeje jízdních kol, elektrokol, motocyklů a elektromobilů, kanceláře dovozní a vývozní, reklama, reklama on-line, prodej on-line jízdních kol, elektrokol, motocyklů a elektromobilů, propagace pro účely maloobchodu a velkoobchodu, inzerce, obchodní nebo podnikatelský průzkum, pomoc při provozu obchodu, pořádání veletrhů pro obchodní a reklamní účely, distribuce vzorků zboží, předvádění zboží, obchodní administrativa, zpracování nákupních objednávek; (39) balení zboží před odesláním, zasílatelství, rozvoz zboží, vše s výrobky výše uvedenými ve tř. 12.

(511) 12, 35, 39

(540)

ElektroPower

- (111) **386003**
(220) 26.01.2021
(320) 26.01.2021
(442) 10.03.2021
(151) 16.06.2021
(730) **SAZKA a.s.**, K Žižkovu 851/4, Praha 9, Vysočany, 19000, CZ
(740) Halaxová & Halaxová TETRAPAT, Mgr. Eva Halaxová, Jinonická 804/80, Praha 5, Košíře, 15800
(210) O-569318
(510) (9) hardware a software pro informační technologie a audiovizuální zařízení, zařízení a příslušenství na zpracování dat, platební terminály pro zprostředkování on-line plateb, software, elektronické terminály pro generování loteriálních lístků, počítačové terminály a hardware používaný při provozu loterií a herních systémů, software pro počítačové hry; (16) papír, lepenka, reklamní, propagační a užitkové výrobky z papíru určené pro propagaci, periodické i neperiodické publikace, tištěné informační, reklamní a propagační materiály v rámci této třídy určené pro propagaci, tiskárenské výrobky a kartonážní výrobky, a to krabice, data a databáze na papírových nosičích, psací potřeby, kalendáře, diáře, školní potřeby, sázkové tikety, vstupenky; (28) herní terminály, loterní videoterminály, elektronická zařízení pro hraní loterií a her, videoherní terminály, losy, elektronické hrací karty (elektronické stírací losy); (38)

telekomunikační služby, mobilní telekomunikační služby, provozování mobilní telekomunikační sítě pro bezdrátový přenos hlasu a dat, služby mobilního připojení k síti Internet včetně vysokorychlostního připojení a přenosu hlasové služby přes internetový protokol, peer-to-peer komunikace, služby instant messaging, osobní komunikační služby, pager služby, služby elektronické pošty, sledování mobilních telefonů pomocí satelitních signálů a zjišťování polohy mobilních telefonů pomocí satelitních signálů, radio-paging, poskytování bezdrátového aplikačního protokolu (WAP), včetně služeb využívajících zabezpečeného komunikačního kanálu, hlasová pošta, provádění videokonferencí, video-telefonní služby, služby zprostředkování přístupu ke všem druhům datových a informačních sítí a Internetu, služby textových a multimediálních zpráv, vytváření a poskytování telekomunikačních a komunikačních databází, služby umožňující spotřebitelům stahovat digitální obsah prostřednictvím sítě a serveru do osobní databáze, provozování on-line komunikačních fór, přenos sportovních utkání, poskytování telekomunikačního přístupu pro sázkové hry, kurzové a jiné sázky a loterie prostřednictvím Internetu a počítačových sítí; (41) provoz veškerých hazardních her, včetně těch provozovaných dálkovým přístupem prostřednictvím Internetu, tedy loterií, kurzových sázek, totalizátorových her, binga, technických her, živých her, tombol nebo turnajů malého rozsahu, jakožto vykonávání činností spočívajících v uskutečňování hazardních her se záměrem dosažení zisku, zejména příjem sázek a vkladů do hazardní hry, výplata výhry, další činnosti organizačního, finančního a technického charakteru související s uvedením hazardní hry do provozu a se zajištěním vlastního provozu, jakož i činnosti potřebné pro ukončení a vypořádání hazardní hry, pořádání a organizování kulturních, sportovních a společenských událostí, soutěží, předprodej a prodej vstupenek, organizování a pořádání vzdělávacích akcí, provozování sportovních zařízení.

(511) 9, 16, 28, 38, 41

(540)

SAZKA Zlaté kolo

- (111) **386004**
(220) 26.01.2021
(320) 26.01.2021
(442) 10.03.2021
(151) 16.06.2021
(730) **Neumann David**, č. p. 131, České Heřmanice, 56552, CZ
(210) O-569321
(510) (29) burgery, bramborové hranolky.
(511) 29
(540)



- (111) **386005**
(220) 26.01.2021
(320) 26.01.2021
(442) 10.03.2021
(151) 16.06.2021
(730) **Vyšší odborná škola a Střední zemědělská škola, Benešov, Mendelova 131, Benešov, 25601, CZ**
(740) Holubová advokáti s.r.o., Mgr. Štěpán Holub, Za Poříčskou bránou 365/21, Praha 8, Karlín, 18600
(210) O-569322
(510) (35) reklamní, marketingové a propagační služby, rozšiřování reklamních, marketingových a propagačních materiálů; (41) služby v oblasti vzdělávání, zábavy a sportu, vzdělávací a školicí služby, autoškola, poskytování školení v oblasti zemědělství, zahradnictví a lesnictví, organizování kurzů; (43)

dočasné ubytování, poskytování jídla a nápojů; (44) zemědělské služby, služby akvakultury, zahradnické a lesnické služby, poradenství v oboru zemědělství, zahradnictví a lesnictví.

(511) 35, 41, 43, 44
(540)



(111) **386006**
(220) 26.01.2021
(320) 26.01.2021
(442) 10.03.2021
(151) 16.06.2021
(730) **Plaway s.r.o.**, U Potoka 310, Drahelčice, 25219, CZ
(740) Law & Tech s.r.o., advokátní kancelář, Rooseveltova 809/22, Košice, 040 01
(210) O-569323
(510) (41) sportovní a kulturní aktivity, služby v oblasti vzdělávání, zábavy a sportu.
(511) 41
(540)

Plaway

(111) **386007**
(220) 26.01.2021
(320) 26.01.2021
(442) 10.03.2021
(151) 16.06.2021
(730) **Miroslav Jetelina s.r.o.**, č. p. 20, Dražůvky, 69633, CZ
(210) O-569324
(510) (16) kancelářské potřeby kromě nábytku, brožury, tiskopisy, prospekty, katalogy, pohlednice, reklamní předměty v rámci této třídy, balící plastové fólie, papírové nebo plastové pytle, sáčky a pouzdra na balení, papírové nebo lepenkové krabice, plastové bublinové fólie (na balení), papírové ubrousky, papírové utěrky; (25) oděvy, reklamní předměty v rámci této třídy; (30) jemné a trvanlivé pečivo, sladké pečivo, těsta, ořechové, kakaové a cukrářské výrobky včetně všech druhů cukrovinek; (35) maloobchodní a přímý prodej pečárenských a cukrářských výrobků, propagační činnost, reklama a marketing; (43) služby zajišťující stravování, včetně rychlého občerstvení, služby zajišťující nápoje, restaurační a kavárenská činnost.
(511) 16, 25, 30, 35, 43
(540)



(111) **386008**
(220) 26.01.2021
(320) 26.01.2021
(442) 10.03.2021
(151) 16.06.2021
(730) **IvOcoffee, s.r.o.**, Hlavní třída 282/144, Mariánské Lázně, 35301, CZ
(210) O-569325
(510) (21) nádobí, kuchyňské náčiní a nádoby; (30) káva, čaj, kakao a jejich náhražky; (43) poskytování jídla a nápojů.
(511) 21, 30, 43

(540)

IvOcoffee

(111) **386009**
(220) 27.01.2021
(320) 27.01.2021
(442) 10.03.2021
(151) 16.06.2021
(730) **Procházka Radek**, Jezvė 5, Stružnice, 47108, CZ
(210) O-569326
(510) (35) reklama; (41) školení, služby osobního-kondičního trenéra, kondiční trénink, vedení kurzů kondičního cvičení.
(511) 35, 41
(540)

BODY EFFECT

(111) **386010**
(220) 27.01.2021
(320) 27.01.2021
(442) 10.03.2021
(151) 16.06.2021
(730) **MooDoo Concept s.r.o.**, Štefánikova 265/26, Praha 5, Smíchov, 15000, CZ
(210) O-569327
(510) (11) osvětlení.
(511) 11
(540)

moodoo

(111) **386011**
(220) 27.01.2021
(320) 27.01.2021
(442) 10.03.2021
(151) 16.06.2021
(730) **Benáček Petr**, č.p. 97, Jakubov u Moravských Budějovic, 67544, CZ
(210) O-569328
(510) (6) kovová madla, kovová madla-zábradlí, kovové přístřešky ke skladování, kovová schodiště, kovová schodiště pro použití v budovách, kovová schodišťová zábradlí, kovová sloupková zábradlí, kovová zábradlí, kovová vrata, kovová zábradlí pro použití v budovách, kovové brány, kovové konstrukce, kovové schody, ocelové stavební konstrukce; (40) zakázková výroba ocelových stavebních prvků.
(511) 6, 40
(540)

STEP-EX

(111) **386012**
(220) 27.01.2021
(320) 27.01.2021
(442) 10.03.2021
(151) 16.06.2021
(730) **INDUSTRIAL SYSTEMS s.r.o.**, Senovážné náměstí 1565/16, Praha 1, Nové Město, 11000, CZ
(740) Mgr. Radek Hladina, advokát, Švehlova 1900/3, Praha 10 - Záběhlice, 10600
(210) O-569335
(510) (6) kovová potrubí pro ventilační a vzduchotechnická zařízení; (7) kompresory pro vzduchotechnická zařízení; (11) přístroje a zařízení pro topení, výrobu elektřiny, tepla a výrobu páry a jejich rozvody a s nimi spojená tlaková a čistící zařízení, přístroje a zařízení chladící, sušící a ventilační, přístroje a zařízení pro distribuci vody, tepla, páry a elektřiny zařazené v této třídě, a části a příslušenství všech uvedených výrobků, zahrnuté v této třídě; (35) maloobchodní a velkoobchodní služby vztahující se k výše uvedeným výrobkům ve tř. 11; (37) instalace a opravy výrobků uvedených výše ve tř. 11; (39) doprava a skladování, distribuce a skladování tepla, teplé vody, páry, plynu a elektřiny; (40) výroba elektřiny, plynu a

tepla, a to i z alternativních celků, pronájem výrobků uvedených výše ve tř. (540)
11.

(511) 6, 7, 11, 35, 37, 39, 40
(540)



(111) **386013**
(220) 27.01.2021
(320) 27.01.2021
(442) 10.03.2021
(151) 16.06.2021
(730) **CADOX fishing s.r.o.**, Olšanská 2898/4g, Praha 3, Žižkov, 130 00, CZ
(740) Ing. Kateřina Gregorová, patentový a známkový zástupce, Jiráskovo náměstí 159/10, Ostrava, Moravská Ostrava, 70200
(210) O-569336
(510) (6) kovové karabiny, rybářské háčky kovové; (9) sonary, polarizační brýle, měřicí nástroje a zařízení, váhy, měřidla, svinovací metry, signalizační zařízení, značkovací a signalizační bóje, dalekohledy, elektronická zařízení a přístroje k vyhledávání a/nebo sledování pohybu ve vodě a k lovení ryb, nosiče dat nahrané s rybářskou tematikou; (11) světelné rybářské návnady, kempinkové vařiče, kempinkové svítlny, ohřivače pro stany, lampy do stanů, čelové svítlny, udímy; (12) rybářské čluny; (18) deštníky, batohy, tašky; (20) rybářské koše, rybářské stoličky, rybářské židle, kempinkové matrace, kempinkový nábytek, lehátka, podnožky; (21) přenosné neelektrické chladicí tašky a boxy, přenosné hrnce a pánve na kempování, kelíčky, jídelní soupravy (nádoby), tepelně izolační nádoby (termosky); (22) rybářské stany, rybářské sítě, lana, provazy, šnůry a vlasce, nepromokavá plachtovina, celtovina, markýzy, stany a plachty, bivačkové vaky jako přístřešky, přístřešky k rybolovu; (24) bivačkové vaky jako potahy na spací pytle, spací pytle na kempování; (25) rybářské oděvy, rybářské vesty, rybářské bundy, rybářské košile, rybářské pokrývky hlavy, rybářské gumáky, vysoké rybářské holínky, pláště, přehozy, ponožky, podkolenky, termoprádlo, čepice, klobouky, rukavice, kalhoty, šortky, kapuce, kukly (oděvy), pláštěnky, nepromokavé oděvy, mikiny, trička, teplákové soupravy; (28) rybářské vybavení, rybářské náčiní, rybářské pruty, opěry a závěsy na rybářské pruty, rybářské navijáky, rybářské vlasce, rybářské návnady, rybářské udice, rybářské splávky, rybářské podběráky, rybářské háčky, rybářské brašny, skříňky na rybářské potřeby, pouzdra na rybářské pruty, krabičky na rybářské náčiní, krabičky na rybářské návnady, wolframová závaží pro rybolov, vrhače návnad, rybářská olůvka, umělé rybářské návnady a nástrahy, návnadové tašky na uchovávání živé návnady, tašky uzpůsobené pro rybolov, katapultovací kapsičky na návnady, (obrtlíky) rybářské náčiní, rybářské rotační třpytky, koncovka pro rybářské náčiní, vrše (rybářské pasti), rybářské bederní pásy, čidla záběru (rybářské náčiní), splávky (plováky), rybářské návazce, harpunovací pušky jako sportovní potřeby, woblery, vybavení pro lov a rybolov, zvukové signalizační zařízení k použití při rybaření; (35) inzertní, reklamní a propagační činnost, reklama online v počítačových komunikačních sítích, marketing, poskytování zákaznických informací prostřednictvím internetu a sociálních sítí, řízení obchodní činnosti a obchodní administrativa, velkoobchod a maloobchod s výrobky výše uvedenými ve třídách 6, 9, 11, 12, 18, 20, 21, 22, 24, 25, 28.
(511) 6, 9, 11, 12, 18, 20, 21, 22, 24, 25, 28, 35

(111) **386014**
(220) 27.01.2021
(320) 27.01.2021
(442) 10.03.2021
(151) 16.06.2021
(730) **Mánek Jiří Mgr.**, Záhoříčko 14, Čkyně, 38481, CZ
(740) PatentCentrum Sedlák & Partners s.r.o., Okružní 2824, České Budějovice, České Budějovice 3, 37001
(210) O-569342
(591) Barevná
(510) (16) papírové krabice, papírové karty (ne hrací), papír a papírnické zboží, periodické i neperiodické publikace, časopisy, brožury, katalogy, knihy, dětské knihy, omalovánky, samolepky, obalové materiály z plastických hmot; (28) papírové herní plány, hrací karty, hry, hračky, společenské hry, stavebnice, figurky (hračky), kostky (hračky).
(511) 16, 28
(540)



(111) **386015**
(220) 27.01.2021
(320) 27.01.2021
(442) 10.03.2021
(151) 16.06.2021
(730) **Cong Van Pham**, Suchardova 1687/1, Ostrava, Moravská Ostrava, 70200, CZ
(740) Ing. Pavel Nádvořík s.r.o., Klínová 620/1, Ostrava, Hulváky, 70900
(210) O-569343
(510) (43) poskytování jídla a nápojů, bistra (služby), bufety rychlého občerstvení, cateringové služby zaměřené na zásobování jídlem, podávání jídel a nápojů, příprava a poskytování stravování a nápojů pro okamžitou spotřebu, restaurační služby, samoobslužné restaurace, restaurace s odnosem jídel s sebou, služby týkající se přípravy jídel a nápojů, služby týkající se restaurací s prodejem jídel s sebou, služby v oblasti pohostinství (potraviny a nápoje), poskytování dočasného ubytování pro hosty, turistické ubytovny, hotelové a motelové služby.
(511) 43
(540)

MEKONG

- (111) **386016**
(220) 27.01.2021
(320) 27.01.2021
(442) 10.03.2021
(151) 16.06.2021
(730) **Pack & Care s.r.o.**, Sychotín 80, Kunštát, 67972, CZ
(740) PatentCentrum Sedlák & Partners s.r.o., Okružní 2824, České Budějovice, České Budějovice 3, 37001
(210) O-569345
(591) Barevná
(510) (8) jednorázové přibory, jednorázové nože; (16) obaly z papíru, lepenky, buničiny, celulózy nebo z materiálů získaných z biologických zdrojů na balení potravin, biologicky rozložitelné obaly na jídlo s sebou na bázi papíru, vzduchotěsné papírové obaly, obaly na potraviny z buničiny, papíru, lepenky, celulózy nebo z materiálů získaných z biologických zdrojů, sáčky na balení vyrobené z biologicky odbouratelného papíru nebo buničiny, obalové materiály na potraviny vyrobené z recyklovaného papíru, pytle a balicí a obalové materiály a materiály pro skladování potravin z papíru, lepenky nebo z plastů, papírové krabice, papírové ubrusky; (21) papírové nebo plastové kelímky, papírové nebo plastové tácky, papírové nebo plastové obaly na jídlo k odnosu s sebou, menuboxy, domácí nebo kuchyňské potřeby, tepelně-izolační nádoby na potraviny, kompostovatelné nádoby na stolování.
(511) 8, 16, 21
(540)



- (111) **386017**
(220) 27.01.2021
(320) 27.01.2021
(442) 10.03.2021
(151) 16.06.2021
(730) **Radil Jan**, V Zákoutí 277, Kutná Hora, Karlov, 28401, CZ
(740) Marek & Stanovský v.o.s., Mgr. Ing Zdeněk Stanovský, Na Hutích 661/9, Praha 6, 16000
(210) O-569353
(510) (33) přípravky k výrobě alkoholických nápojů, alkoholické nápoje (s výjimkou piva).
(511) 33
(540) **LIQUID HAPPINESS/TEKUTÉ ŠTĚSTÍ**

- (111) **386018**
(220) 28.01.2021
(320) 28.01.2021
(442) 10.03.2021
(151) 16.06.2021
(730) **MAYLINE INVESTMENT CORPORATION LIMITED, s.r.o.**, Bílkova 855/19, Praha 1, Staré Město, 11000, CZ
(740) JUDr. Tomáš Lejček MBA, Slezská 169/10, Praha 2, 12000
(210) O-569360
(510) (1) hnojiva a chemické výrobky pro zemědělství, zahradnictví a lesnictví, chemické adjuvanty používané v zemědělství, povrchově aktivní chemická činidla k použití v zemědělství, substráty pro pěstování bez zeminy (zemědělství), plyny k použití v zemědělství, průmyslová hnojiva obsahující sloučeniny dusíku, chemické přípravky pro zkvalitnění zeminy, přísady do půdy, povrchově aktivní látky do půdy používané na podporu rovnoměrného pohybu vody v půdě, rostlinné substráty, biostimulátory jakožto stimulanty růstu rostlin, regulátory růstu rostlin pro zemědělské použití; (37) zavlažování půdy, stabilizace půdy; (42) výzkum v oblasti speciálních chemikálií, biotechnologický výzkum vztahující se k zemědělství, výzkum vztahující se k pěstování rostlin.

- (511) 1, 37, 42
(540)

AIKS

- (111) **386019**
(220) 29.01.2021
(320) 29.01.2021
(442) 10.03.2021
(151) 16.06.2021
(730) **Penny Market s.r.o.**, Počernická 257, Radonice, 25073, CZ
(740) Všecka Zelený Švorčík a partneři, advokátní a patentová kancelář, JUDr. Michal Havlík, Hájkova 1406/2, Praha 2, Nové Město, 12000
(210) O-569402
(510) (32) pivo a nealkoholické pivo.
(511) 32
(540)



- (111) **386020**
(220) 29.01.2021
(320) 29.01.2021
(442) 10.03.2021
(151) 16.06.2021
(730) **EMUN PARTNERS family office, a.s.**, Anežská 986/10, Praha 1, Staré Město, 11000, CZ
(740) Mgr. Markéta Shubik, Nad hradním vodojemem 63/75, Praha 6, Střešovice, 16200
(210) O-569405
(591) Barevná
(510) (16) tištěné propagační materiály, vstupenky, instruktážní manuály, tištěná periodika, brožury, knihy; (35) účetnictví, podnikové poradenství a obchodní management, obchodní nebo podnikatelský průzkum, poradenství v obchodní činnosti, reklama, obchodní nebo podnikatelské informace, obchodní poradenské služby ohledně řízení podniků, obchodní nebo podnikatelské poradenství (profesionální -); (36) finanční investice a poradenství, daňové služby (nikoliv účetnictví), pojišťovací služby, služby v oblasti makléřství a obchodování s cennými papíry, finanční oceňování (pojišťovnictví, bankovníctví, nemovitosti), finanční řízení, správa finančních prostředků, správa majetku, finanční poradenské služby; (41) školení, organizování konferencí, výstav a soutěží, služby v oblasti vzdělávání, zábavy a sportu; (45) právní služby, politické služby, poradenské služby vztahující se k regulačním opatřením, mediace (smírné řešení sporů).
(511) 16, 35, 36, 41, 45
(540)



- (111) **386021**
(220) 30.01.2021
(320) 30.01.2021
(442) 10.03.2021

- (151) 16.06.2021
(730) **DATASYS s.r.o.**, Jeseniova 2829/20, Praha 3, Žižkov, 13000, CZ
(740) FISCHER & PARTNER IP s.r.o., Na hrobcí 294/5, Praha 2, Nové Město, 12800
(210) O-569411
(510) (9) software; (42) tvorba software, pronájem software, služby zabezpečení, ochrany a obnovy v oblasti informačních technologií, navrhování a vývoj bezpečnostního softwaru, služby zabezpečení dat, poradenství v oblasti zabezpečení počítačů a dat, monitoring počítačových aplikací; (45) počítačové licence, licence k software.
(511) 9, 42, 45
(540)

Elastický SOC

- (111) **386022**
(220) 31.01.2021
(320) 31.01.2021
(442) 10.03.2021
(151) 16.06.2021
(730) **NETION, s.r.o.**, Křižíkova 2697/70, Brno, Královo Pole, 61200, CZ
(210) O-569413
(591) Barevná
(510) (35) reklama, marketing a propagační služby, pomoc v obchodní a podnikatelské činnosti, management a administrativní služby, obchodní poradenské služby a informace pro spotřebitele; (38) poskytování a pronájem telekomunikačních zařízení a vybavení, síťové telekomunikační služby, telekomunikační služby; (41) překladatelské a tlumočnické služby, rezervace vstupenek na vzdělávací, zábavní a sportovní aktivity a akce a související rezervační služby, služby v oblasti vzdělávání, zábavy a sportu, výchova, vzdělávání, zábava a sportovní činnost, zveřejňování, oznamování a psaní textů (s výjimkou reklamních).
(511) 35, 38, 41
(540)



- (111) **386023**
(220) 31.01.2021
(320) 31.01.2021
(442) 10.03.2021
(151) 16.06.2021
(730) **Hanko Dominik Ing., Hanko**, Mrázova 750/6, Litoměřice, Předměstí, 41201, CZ
(210) O-569414
(510) (5) tekuté bylinné doplňky, bylinné doplňky, potravní doplňky a dietetické přípravky, dietní potravinové doplňky pro lidskou potřebu, doplňky stravy pro neléčebné účely, bylinné dietní doplňky pro osoby se zvláštními dietními požadavky, dietní potraviny přizpůsobené pro nemocné, dietní doplňky k léčebnému použití, nápojové směsi jako dietní doplňky, dietní potraviny upravené pro lékařské účely.
(511) 5
(540)

CRON-STOP

- (111) **386024**
(220) 31.01.2021
(320) 31.01.2021
(442) 10.03.2021
(151) 16.06.2021
(730) **Bizon Courage Factory s.r.o.**, Přívozní 1054/2, Praha 7, Holešovice, 17000, CZ
(210) O-569415
(591) Barevná
(510) (25) oděvy, pokrývky hlavy, obuv, části oděvů, obuvi a pokrývek hlavy; (28) sportovní potřeby a vybavení; (35) reklamní, marketingové a propagační služby; (41) služby v oblasti vzdělávání, zábavy a sportu, služby v oblasti sportu a fitness.

- (511) 25, 28, 35, 41
(540)



- (111) **386025**
(220) 31.01.2021
(320) 31.01.2021
(442) 10.03.2021
(151) 16.06.2021
(730) **Tomáš Herout**, Honzíkova 670/14, Praha 10, Dolní Měcholupy, 11101, CZ
(210) O-569417
(591) Barevná
(510) (25) oděvy; (35) reklama, reklama online, reklama (příprava), bannerová reklama, filmová reklama, televizní reklama, rozhlasová reklama, PPC reklama, venkovní reklama, maloobchod a velkoobchod; (41) produkce televizních zábavních her, produkce rozhlasových a televizních programů, služby v oblasti vzdělávání, zábavy a sportu, služby týkající se videoher, herní služby poskytované prostřednictvím komunikace přes počítačové terminály nebo mobilní telefony, služby v oblasti sportu a fitness, sportovní tábory, organizování sportování a sportovních akcí, sportovní aktivity, sportovní služby, produkce sportovních akcí, zvuková, obrazová a multimediální produkce a fotografie, produkce sportovních akcí k filmovým účelům, produkce sportovních akcí k použití v televizi, produkce sportovních akcí k použití v rádiu.
(511) 25, 35, 41
(540)



- (111) **386026**
(220) 31.01.2021
(320) 31.01.2021
(442) 10.03.2021
(151) 16.06.2021
(730) **CABRIO GALLERY z.s.**, Pražská třída 38/162, Hradec Králové, Kuklenny, 50004, CZ
(210) O-569419
(591) Barevná
(510) (41) kulturní, vzdělávací nebo zábavní služby poskytované uměleckými galeriemi.
(511) 41
(540)



- (111) **386027**
(220) 01.02.2021
(320) 01.02.2021
(442) 10.03.2021
(151) 16.06.2021

- (730) **2 JCP a.s.**, č. p. 126, Račice, 41108, CZ
(740) PROPATENT, Ing. Vlasta Sedláčková, patentový zástupce, Pod Pekařkou 107/1, Praha 4, Podolí, 14700
(210) O-569423
(591) Barevná
(510) (6) ocelové konstrukce, ocelové potrubí, tlakové kovové nádoby a potrubí, akustické systémy z kovových materiálů plněné anorganickými materiály a textilem; (11) ventilační systémy, pulsní filtry pro plynové potrubí, sací a výfukové systémy pro plynové turbíny; (37) montáž, opravy, revize a zkoušky tlakových a plynových zařízení, plnění nádob plynu, topenářství, vodoinstalační; (40) obrábění kovů, zpracování plechů.
(511) 6, 11, 37, 40
(540)

2JCP

- (111) **386028**
(220) 01.02.2021
(320) 01.02.2021
(442) 10.03.2021
(151) 16.06.2021
(730) **ZMF Medical, s.r.o.**, Meziříčská 2868, Rožnov pod Radhoštěm, 75661, CZ
(210) O-569428
(510) (9) přístroje a prostředky pro měření, přístroje na analýzu vzduchu, respirátory na filtraci vzduchu, optické lampy, ultrafialové detekční přístroje; (10) analyzátoři pro identifikaci bakterií pro lékařské účely, křemíkové lampy pro lékařské účely, křemíkové lampy k lékařským účelům, lampy pro lékařské (léčebné) účely, ultrafialové zářiče k terapeutickým účelům, ultrafialové lampy k lékařskému použití; (11) germicidní lampy, germicidní lampy na čištění vzduchu, dezinfekční přístroje, dezinfekční přístroje a zařízení, dezinfekční přístroje pro lékařské účely, zařízení na filtraci vzduchu, UV-lampy, ne pro lékařské účely, UV lampy, ne pro léčebné účely, léčebné lampy, jiné než pro lékařské účely, ultrafialové ozařovače, ultrafialové sterilizátory, kombinované ultrafialové a osvětlovací přístroje, laboratorní lampy, závěsné lampy, stojací lampy, stojany lamp, ultrafialové zářiče, nikoli na motory a stroje, stropní světla, bezpečnostní světla, nástěnná světla, ultrafialové lampy pro akvária, ultrafialové sluneční lampy pro kosmetické účely, ultrafialové lampy, nikoliv pro lékařské účely, ultrafialové přístroje na opalování celého těla; (40) čištění vzduchu, úprava vzduchu.
(511) 9, 10, 11, 40
(540)

GERMIZ

- (111) **386029**
(220) 01.02.2021
(320) 01.02.2021
(442) 10.03.2021
(151) 16.06.2021
(730) **SEMIX PLUSO, spol. s r.o.**, Rybníčky 338, Otice, 74781, CZ
(210) O-569429
(510) (29) mléčné výrobky a jejich náhražky.
(511) 29
(540)

Pohánek

- (111) **386030**
(220) 02.02.2021
(320) 02.02.2021
(442) 10.03.2021

- (151) 16.06.2021
(730) **Hašpl a.s.**, Ke Koupališti 172, Velké Poříčí, 54932, CZ
(740) Ing. Michal Jupa, patentový zástupce, Na Baních 1385, Praha 5 - Zbraslav, 15600
(210) O-569455
(510) (6) stavební kovové materiály, kovové výrobky zámečnické a klempířské, kovové výrobky, zejména kovový spojovací materiál, kovové čepy, desky, hřebíky, kovadliny, svorníky, šrouby, nýty, matice, podložky, krytky, hmoždinky, vruty, svorky, spony, tesařské kování, vše kovové a v rámci této třídy; (35) zprostředkovatelská činnost v oblasti obchodu, export - import a provozování internetového obchodu (e-shopu), vše s následujícími výrobky: stavební kovové materiály, kovové výrobky zámečnické a klempířské, kovové výrobky, zejména kovový spojovací materiál, kovové čepy, desky, hřebíky, kovadliny, svorníky, šrouby, nýty, matice, podložky, krytky, hmoždinky, vruty, svorky, spony, tesařské kování.
(511) 6, 35
(540)

HAŠPL

- (111) **386031**
(220) 08.02.2021
(320) 08.02.2021
(442) 10.03.2021
(151) 16.06.2021
(730) **MACHAČ - MALOKAPACITNÍ JATKA s.r.o.**, U školky 696, Mořkov, 74272, CZ
(210) O-569593
(510) (29) maso, ryby, drůbež a zvěřina.
(511) 29
(540)

Tatínkova vepřovka

- (111) **386032**
(220) 08.02.2021
(320) 08.02.2021
(442) 10.03.2021
(151) 16.06.2021
(730) **MACHAČ - MALOKAPACITNÍ JATKA s.r.o.**, U školky 696, Mořkov, 74272, CZ
(210) O-569594
(510) (29) maso, ryby, drůbež a zvěřina.
(511) 29
(540)

Tatínkova šunka

- (111) **386033**
(220) 08.02.2021
(320) 08.02.2021
(442) 10.03.2021
(151) 16.06.2021
(730) **MACHAČ - MALOKAPACITNÍ JATKA s.r.o.**, U školky 696, Mořkov, 74272, CZ
(210) O-569595
(510) (29) maso, ryby, drůbež a zvěřina.
(511) 29
(540)

Tatínkova klobása

- (111) **386034**
(220) 08.02.2021
(320) 08.02.2021
(442) 10.03.2021
(151) 16.06.2021
(730) **MACHAČ - MALOKAPACITNÍ JATKA s.r.o.**, U školky 696, Mořkov, 74272, CZ
(210) O-569596
(510) (29) maso, ryby, drůbež a zvěřina.
(511) 29
(540)

Tatínkova paštika

(111) **386035**
(220) 18.02.2021
(320) 18.02.2021
(442) 10.03.2021
(151) 16.06.2021
(730) **MERCURY PHARMA GROUP LIMITED**, Capital House 85 King William Street, Londýn, GB
(740) JUDr. Jakub Lichnovský MHA, Jáchymova 26/2, Praha 1, Staré Město, 11000
(210) O-569897
(510) (5) farmaceutické přípravky.
(511) 5
(540)

MYTOLENTE

(111) **386036**
(220) 18.02.2021
(320) 18.02.2021
(442) 10.03.2021
(151) 16.06.2021
(730) **MERCURY PHARMA GROUP LIMITED**, Capital House 85 King William Street, Londýn, GB
(740) JUDr. Jakub Lichnovský MHA, Jáchymova 26/2, Praha 1, Staré Město, 11000
(210) O-569898
(510) (5) farmaceutické přípravky.
(511) 5
(540)

MYTOBRID

(111) **386037**
(220) 09.06.1998
(320) 09.06.1998
(442)
(151) 16.06.2021
(730) **Apple Inc.**, One Apple Park Way, 95014 Cupertino, CA, US
(740) HAVEL & PARTNERS s.r.o., advokátní kancelář, Mgr. Ivan Rámeš, advokát, Na Florenci 2116/15, Praha 1, Nové Město, 11000
(210) O-571044

(510) (16) zpravodaje, manuály, brožury, pořadače, plakáty, papír, papírnické zboží, psací papír, poznámkové bloky, obtisky, samolepky, pera; (38) telekomunikační služby, komunikace prostřednictvím elektronických platforem, služby v oblasti elektronické výměny dat, telekomunikační služby pro vytváření souborů, údržbu a služby výměny dokumentů a informací, komunikační služby prostřednictvím intranetu, extranetu, internetu a jiných elektronických prostředků, poskytování telekomunikačního přístupu k databázím a internetu, informační služby vztahující se ke všem výše uvedeným službám, včetně služeb poskytovaných prostřednictvím internetu, informace o telekomunikaci, pronájem přístrojů pro přenos zpráv, pronájem modemů, pronájem telekomunikačních zařízení, pronájem telefonů.

(511) 16, 38

(540)

THINK DIFFERENT

(111) **386038**
(220) 29.04.2005
(320) 29.04.2005
(442)
(151) 16.06.2021
(730) **Apple Inc.**, One Apple Park Way, 95014 Cupertino, CA, US
(740) HAVEL & PARTNERS s.r.o., advokátní kancelář, Mgr. Ivan Rámeš, advokát, Na Florenci 2116/15, Praha 1, Nové Město, 11000
(210) O-571046
(510) (41) vzdělávací a školicí služby vztahující se k počítačům, počítačovému hardwaru, počítačovým sítím, počítačovým systémům a počítačovému softwaru, pořádání a vedení konferencí, výstav, pracovních setkání, školení a seminářů, zábava, pobavení, zábava v souvislosti s utkáními, soutěžení, kvízy a loteriemi, hráčské služby (hry o peníze), organizování a prezentace utkání, soutěží, kvízů a loterií, elektronická utkání, soutěže, herní kvízy a loterie poskytované prostřednictvím internetu nebo online z počítačové databáze nebo sítě, elektronické publikování (DTP), distribuce a sdílení služeb počítačového softwaru poskytované on-line z počítačové databáze nebo sítě, včetně internetu, předvádění počítačového softwaru, informace vztahující se k výše uvedeným službám, poskytovaným on-line z počítačové databáze nebo sítě, včetně internetu.

(511) 41

(540)

THINK DIFFERENT

Přehled zápisů ochranných známek se změnou ve vztahu ke zveřejněným přihláškám

Kapitola obsahuje údaje o ochranných známkách zapsaných na základě ustanovení § 28 odst. 1 zákona č. 441/2003 Sb., u kterých došlo ke změně údajů oproti zveřejněné přihlášce ochranné známky.

Číselný přehled (111)			
385868	385872	385875	385881

Zápisy ochranných známek se změnou ve vztahu ke zveřejněným přihláškám

(111) **385868**
(220) 11.06.2018
(320) 11.06.2018
(442) 26.09.2018
(151) 16.06.2021
(540)

AUTONORMA

(730) **REMANTE GROUP s.r.o.**, Na Starém břehu 2756/7, Opava, Předměstí, 74601, CZ
(510) (42) testování funkčnosti přístrojů a nástrojů, příprava technických manuálů, technické poradenství, technologické inženýrské analýzy, služby technického měření a testování, kontrola motorových pozemních vozidel (zjištění způsobilosti k provozu na silnicích).
(511) 42
(210) O-548618

(111) **385872**
(220) 07.03.2019
(320) 07.03.2019
(442) 12.06.2019
(151) 16.06.2021
(540)



(730) **Hloušek Pavel**, Pellicova 50/10, Brno, 60200, CZ
(740) Mgr. Ing. Tomáš Němec, advokát, Masarykova 319/8, Brno, Brno-město, 60200
(510) (25) oděvy, trička, mikiny, svetry.
(511) 25
(210) O-554342

(111) **385875**
(220) 14.03.2020
(320) 14.03.2020
(442) 13.05.2020
(151) 16.06.2021

(540)



(730) **Továrková Alena Ing.**, Studentská 191/14, Poděbrady, Poděbrady II, 29001, CZ
(510) (9) data, databáze a jiné informační produkty na elektronických, magnetických a optických nosičích, nosiče dat všeho druhu, zejména diskety, CD Romy, magnetické disky, optické disky, DVD, videokazety, nahrané videopásky, diapositivy, elektronické sítě, multimediální aplikace, multimediální informační katalogy, elektronické časopisy, elektronická periodika a knihy v elektronické podobě, nahraný software na CD a DVD discích a magnetických médiích, audiovizuální programy, audio programy, hudební díla, pohledy ilustrované se zvukovou nahrávkou v rámci této třídy, nahrané zvukové a zvukově obrazové záznamy, obaly na zvukové nosiče a videokazety.
(511) 9
(210) O-562463

(111) **385881**
(220) 07.07.2020
(320) 07.07.2020
(442) 10.03.2021
(151) 16.06.2021
(540)

Horský holky

(730) **Šefflová Magdaléna Ing.**, Miloše Havla 1246/5, Praha 5, Hlubočepy, 15200, CZ
Bačínová Tereza Ing., Daškova 3085/24, Praha 4, Modřany, 14300, CZ
(740) Ing. Magdaléna Šefflová, Husova 503, Nýřany, 33023
(510) (16) filtrační materiály z papíru, lepidla pro kancelářské účely nebo pro použití v domácnosti, nosiče a dekorační materiály a materiály pro umělce, papír a lepenka, papírnické zboží a učební pomůcky, pytle a balící a obalové materiály a materiály pro skladování z papíru, lepenky nebo z plastů, tiskoviny, umělecké předměty a figuríny z papíru a lepenky a architektonické modely; (21) domácí náčiní k úklidu, kartáče a materiály na výrobu kartáčů, kosmetické a toaletní potřeby, nádobí, kuchyňské náčiní a nádoby, nezpracované a polozpracované sklo bez určitého účelu, potřeby pro zvířata, sochy, figurky, plakety a medaile a umělecké předměty vyrobené z materiálů jako porcelán, terakota nebo sklo, zahrnuté v této třídě, výrobky pro péči o oděvy a obuv, zahradnické potřeby; (25) části oděvů, obuvi a pokrývek hlavy, obuv, oděvy, pokrývky hlavy.
(511) 16, 21, 25
(210) O-565128

Ochranné známky zrušené a prohlášené za neplatné

Tato kapitola obsahuje údaje o rozhodnutích o zrušení ochranné známky na základě ustanovení § 31 zákona č. 441/2003 Sb. nebo o prohlášení ochranné známky za neplatnou na základě ustanovení § 32 zákona č. 441/2003 Sb. Existuje-li důvod zrušení/prohlášení ochranné známky za neplatnou pouze ve vztahu k některým z výrobků nebo služeb, Úřad ochrannou známku zruší/prohlásí za neplatnou pouze pro tyto výrobky nebo služby. Údaje o výsledku rozhodnutí (zrušení ochranné známky, částečné zrušení ochranné známky, prohlášení ochranné známky za neplatnou, prohlášení ochranné známky za částečně neplatnou) jsou uvedeny za datem právní moci rozhodnutí s názvem "Datum právní moci rozhodnutí/výsledek rozhodnutí".

(111) 158509
(540)

AVON

15.06.2021 / NABYTÍ P.M. - ČÁSTEČNÉ ZRUŠENÍ OZ

(111) 374262
(540)

(111) 374136
(540)



18.06.2021 / NABYTÍ P.M. - PROHLÁŠENÍ OZ ZA NEPLATNOU



18.06.2021 / NABYTÍ P.M. - PROHLÁŠENÍ OZ ZA NEPLATNOU

Obnovy zápisu ochranných známek

(111) **154803**
(220) 08.07.1961
(151) 21.07.1961
(540)



(730) **BONEKA, spol. s r.o.**, Dubská 602, Teplice, 41501, CZ
(740) Macek and Partners, Mgr. Jiří Macek, Sázavská 751/16, Praha 2, Vinohrady, 12000
(510) Metráž vlasových úpletů, zhotovených vysražovací technikou a veškeré konfekční výrobky z nich.
(511) 24, 25
(210) O-24992

(111) **160862**
(220) 09.03.1972
(151) 30.05.1972
(540)

SHURE

(730) **Shure Incorporated**, 5800 West Touhy Avenue, Niles, 60714 - 4608, IL, US
(740) Společná advokátní kancelář Vsetečka Zelený Švorčík Kalenský a Partneři, JUDr. Petr Kalenský, Hálkova 2, Praha 2, 12000
(510) (9) fonografické zvukovky, zásobníky pro fonografické zvukovky, ramena fonografických přenosů, hroty a jehly pro fonografy, mikrofony, zásobníky pro mikrofony a stojany pro mikrofony, audioelektronické systémy obsahující mikrofony, předzesilovací směšovače, odražeče zvuku, zesilovače, tlampače, transformátory a zvukové režijní stoly, ruční telefonní soupravy, zařízení elektroakustická a elektronická, rozhlasová zařízení, zařízení pro zesilování zvuku, vibrační zvuková zařízení, měniče zvukových záznamů a talíře pro gramofony, nahrávací stroje, mikrofonové směšovače, soupravy pro přenášení zvuku, předzesilovače, pomocné zesilovače, monitorované zvukové soupravy, obaly a stojany pro tato zařízení, vypínače, transformátory a izolované elektrické kabely, součásti, příslušenství a vybavení všech shora uvedených výrobků.
(511) 9
(210) O-45990

(111) **163197**
(220) 16.06.1971
(151) 11.03.1977
(540) **INTERNATIONAL PAPER COMPANY**

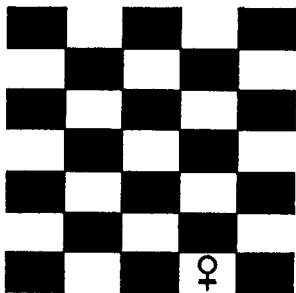
(730) **International Paper Company**, 6400 Poplar Avenue, Memphis, 38197, TN, US
(740) Čermák a spol., JUDr. Karel Čermák Ph.D., LL.M., Elišky Peškové 735/15, Praha 5, Smíchov, 15000
(510) Papír, lepenka a výrobky z nich včetně vyčíněného, zpevněného a impregnovaného papíru a lepenky, papírnické výrobky; dřv včetně celulózové drtě, dřevěné drtě a papíroviny, jakož i výrobky ze surové drtě.
(511) 1, 16
(210) O-45332

(111) **170928**
(220) 22.01.1991
(151) 30.09.1992
(540)



(730) **KONINKLIJKE AHOLD DELHAIZE N.V.**, Provincialeweg 11, 1506 Zaandam, NL
(740) LORENC IP advokátní a patentová kancelář s.r.o., Mgr. Lukáš Lorenc, Štefánikova 256/34, Praha 5, Smíchov, 15000
(510) Prací a bělicí přípravky, čistící přípravky, mýdla, výrobky kosmetické, voňavkářské včetně éterických olejů, vodičky na vlasy, zubní pasty a prášky, výrobky farmaceutické a zdravotnické, náplasti, obvazový materiál, dezinfekční prostředky, prostředky k hubení rostlinných a živočišných škůdců a jiné drogistické zboží; výrobky elektrické a elektronické, zejména výrobky audiovizuální techniky jako jsou televizory, satelitní systémy, radiopřijímače, gramofony, přehrávače kompaktních desek, autoradia, kazetové magnetofony, videomagnetofony, videorekordéry, kamery, zesilovače, počítače, kalkulačky, kazety, videokazety, desky, kompaktní desky, přístroje fotografické, kinematografické, optické, drobné domácí elektrospotřebiče a elektrické nářadí; kamna a kuchyňské sporáky; ruční nástroje a nářadí všeho druhu, vidličky, lžíce, nože; papír a výrobky z papíru, psací potřeby, kancelářské potřeby s výjimkou nábytku, učební a školní potřeby a pomůcky; výrobky z kůže, kožená galanterie; prefabrikáty pro kutily, zejména polozpracované řezivo, trámy, prkna, laťky, hranolky, dřevěné panely, překližky; kuchyňské náčiní a potřeby, mycí potřeby, zboží skleněné, porcelán, keramika; textilní výrobky, oděv, prádlo, boty; textilní a kovová bižuterie a galanterie; hračky; maso a masné výrobky, ryby včetně koryšů a měkkýšů, výrobky z mořských ryb, upravené mořské ryby, sladkovodní a lovné ryby, vnitřnosti, drůbež, porcovaná drůbež, zvěřina, masové výtahy, konzervovaná sušená a vařená zelenina a ovoce, konzervované hotové potraviny, mléko, sýry, konzervované mléko a jiné mlékárenské výrobky, vejce, výrobky z vajec, jedlé rostlinné tuky a oleje, vepřové sádlo, sušená slanina, máslo, zavařeniny, káva, kávové výtahy, čaj, čajové výtahy, kakao, kakaový prášek, cukr, rýže, pšeničná mouka, krupice, chléb, pekařské výrobky z pšenice, trvanlivé pekařské výrobky, těsto, luštěniny, výrobky z mleté mouky, čokoláda, čokoládové a nečokoládové cukroví, cukrovinky, suchary, sušenky, koláče, jemné pečivo, brambory a výrobky z brambor, zmrzlina, med, prášky do pečiva, sůl, hořčice, pepř, ocet, chuťové omáčky, kečup, koření, subtropické a tropické ovoce, ovoce z mírného zeměpisného pásma, čerstvá zelenina, výrobky z ovoce a zeleniny; piva a lehká piva i ležák, pivo v sudech, pivo ve spotřebitelském balení, sodovka, limonády, ovocné nápoje, ovocné šťávy a nápoje z ovocných šťáv, přírodní minerálky, šumivé a jiné nealkoholické nápoje, sirupy, medové nápoje, vína včetně hroznových vín, lihoviny, likéry, destiláty; cigarety a potřeby pro kuřáky.
(511) 3, 5, 8, 9, 11, 16, 18, 19, 21, 24, 25, 26, 28, 29, 30, 31, 32, 33, 34
(210) O-60134

(111) **172367**
(220) 17.06.1991
(151) 22.04.1993
(540)



MIKROREP

(730) **KONFIRM, spol. s r.o.**, Purkyňova 45, Brno, 61200, CZ
(740) Mgr. Lukáš Dlabáček, patentový zástupce, Bolzanova 461/5, Brno, Černovice, 61800
(510) Počítačový systém pro řízení chovu prasat.
(511) 9, 42
(210) O-62202

(111) **174094**
(220) 19.07.1991
(151) 16.11.1993
(540)

DOMOV

(730) **Časopisy pro volný čas s.r.o.**, Tábořská 979/5, Praha 4, Nusle, 14000, CZ
(740) Ing. Pavel Reichel, Lopatecká 14, Praha 4, 14700
(510) (16) časopisy.
(511) 16
(210) O-62825

(111) **174181**
(220) 01.11.1991
(151) 30.11.1993
(540)

BAILEYS

(730) **R & A Bailey & Co**, Nangor House, Western Estate, Dublin 12, IE
(740) KOREJZOVA LEGAL v.o.s., JUDr. Petra Sauvage de Brantes, advokátka, Korunní 810/104, Praha 10, Vinohrady, 10100
(510) (33) vína, lihoviny a likéry.
(511) 33
(210) O-64489

(111) **174289**
(220) 18.12.1991
(151) 13.12.1993
(540)



(591) Barevná
(730) **Ing.arch.Vít Kovalčík**, Tusarova 24/1520, Praha 7, 17000, CZ
(510) Projektová, inženýrská a investorská, konzultační a poradenská činnost; výtvarná a umělecká činnost; dodávky architektonických, interiérových a uměleckých realizací.
(511) 41, 42
(210) O-65463

(111) **174638**
(220) 29.10.1991
(151) 25.01.1994
(540)

APOTEX

(730) **APOTEX Inc.**, 150 Signet Drive, Weston, Ontario M9L 1T9, CA
(740) TaylorWessing e|n|w|c advokáti v.o.s., Mgr. Karin Pomaizlová, advokátka, U Prašné brány 1078/1, Praha 1, Staré Město, 11000
(510) (5) lékařské a farmaceutické přípravky, zejména psychoterapeutika (přípravky proti depresím, uklidňující přípravky), přípravky proti Parkinsonově nemoci, proti cukrovce, vitamíny a dietní prostředky, močopudné léky, přípravky proti vysokému tlaku, sedativa, léky proti zvracení, baktericidní přípravky, antibiotika, přípravky proti artritidě, protizánětlivé prostředky, protikřečové prostředky, prostředky proti arytmií, prostředky proti dně, inhibitory enzymů (xantinové oxidázy).
(511) 5
(210) O-64405

(111) **175431**
(220) 08.10.1991
(151) 22.03.1994
(540)

SUPERFRAC

(730) **Koch-Glitsch S.à r.l.**, Zone Industrielle Riedgen, L-3401 Dudelange, Grand Duchy of Luxembourg, LU
(740) Vsetečka Zelený Švorčík a partneři, advokátní a patentová kancelář, JUDr. Michal Havlík, advokát, Hájkova 1406/2, Praha 2, Nové Město, 12000
(510) (6) kovová patra k využití v kolonách pro chemické postupy.
(511) 6
(210) O-64020

(111) **176252**
(220) 12.02.1992
(151) 11.05.1994
(540)



(730) **Tourbus, a.s.**, Zvonařka 512/2, Brno, Trnitá, 60200, CZ
(740) A. Holas & partner, Patentová a známková kancelář, Ing. Mgr. Hana Holasová, Křížová 105/4, Brno, Staré Brno, 60300
(510) Služby cestovního ruchu.
(511) 39, 42
(210) O-66436

(111) **178818**
(220) 05.08.1991
(151) 09.08.1994
(540)

MAXFORCE

(730) **Bayer S.A.S.**, 16, Rue Jean-Marie Leclair, 69009 Lyon, FR
(740) Rott, Růžička & Guttman a spol., Vyskočilova 1566, Praha 4, Michle, 14000
(510) (5) insekticidy, s výjimkou insekticidních výrobků pro zemědělství.
(511) 5
(210) O-63059

(111) **180557**
(220) 16.10.1991
(151) 24.10.1994
(540)

JAMESON

(730) **Irish Distillers International Limited**, Simmonscourt House,
Simmonscourt Road, Ballsbridge, Dublin 4, IE
(740) Mgr. Ondřej Čerych, advokát, Národní 58/32, Praha 1, Nové Město,
11000
(510) (33) vína, lihoviny, likéry.
(511) 33
(210) O-64196

(111) **183607**
(220) 02.07.1991
(151) 22.03.1995
(540)

BOHEMIA REGIA

(730) **BOHEMIA SEKT, s.r.o.**, Smetanova 220, Starý Plzenec, 33202, CZ
(740) Advokátní kancelář Kříž a partneři s.r.o., Prof. JUDr. Jan Kříž Dr.h.c.,
CSc., Rybná 678/9, Praha 1, Staré Město, 11000
(510) (33) vína všeho druhu.
(511) 33
(210) O-62488

(111) **183780**
(220) 03.02.1992
(151) 30.03.1995
(540)

KOKEŠ

(730) **GEPRO spol. s r.o.**, Štefánikova 77/52, Praha 5 - Smíchov, 15000, CZ
(740) Dana Lukajová, patentový zástupce, Voršilská 10, Praha 1, 11000
(510) Programové vybavení pro počítače; uživatelské příručky k programovému
vybavení pro počítače.
(511) 9, 16
(210) O-66226

(111) **241257**
(220) 13.02.2001
(151) 21.02.2002
(540)

Atelier Vítkov

(730) **Kovalčík Vít Ing. arch.**, Tusarova 1520/24, Praha 7, Holešovice, 17000,
CZ
(510) (41) výtvarná a umělecká činnost; (42) projektová, inženýrská a investorská
činnost, umělecký design, realizace architektonických, interiérových a
uměleckých projektů, konzultační a poradenská činnost v daných oborech.
(511) 41, 42
(210) O-164288

(111) **241787**
(220) 25.05.2001
(151) 21.02.2002
(540)

PERNÍKOV

(730) **KAM NA PARDUBICKU s.r.o.**, Ráby 38, 53352, CZ
(510) (16) papír, výrobky z papíru, periodické a neperiodické publikace, knihy,
časopisy, brožury, letáky, prospekty, fotografie; (30) pečivo, cukrovinky,
perníky, medovíčky, výrobky z medu a perníku; (35) služby propagace a
reklamy, zprostředkovatelská činnost v oblasti obchodu, aktualizace
reklamních materiálů, aranžování výkladů, obchodní nebo podnikatelské
informace, komerční informační kanceláře, kopírování nebo rozmnožování
dokumentů, marketingové studie, organizování výstav ke komerčním
účelům, pronájem reklamních materiálů a ploch, průzkum trhu, předvádění
zboží, překlad informací do počítačových databází, přepisování, sekretářské
služby, vedení kartoték v počítači, činnost umělecké agentury,
zprostředkovatelská činnost ve styku s veřejností a zákazníky (public
relations); (38) informační servis, šíření a poskytování zpráv a obrazových
informací, interaktivních, grafických a multimediálních sdělení
prostřednictvím globálních telekomunikačních sítí a internetu, činnost
tiskové agentury; (41) zprostředkovatelská činnost v oblasti kultury,
vzdělávání a informací, organizování kulturních, sportovních,

společenských a vzdělávacích akcí, televizní zábava, filmová tvorba
(produkce), vydávání knih, výroba divadelních nebo jiných představení,
služby pro oddech a rekreaci, organizování vzdělávacích a zábavných
soutěží, výroba videofilmů, rozhlasových a televizních programů.

(511) 16, 30, 35, 38, 41
(210) O-167700

(111) **241788**
(220) 25.05.2001
(151) 21.02.2002
(540)

www.pernikova-chaloupka.cz

(730) **KAM NA PARDUBICKU s.r.o.**, Ráby 38, 53352, CZ
(510) (16) papír, výrobky z papíru, periodické a neperiodické publikace, knihy,
časopisy, brožury, letáky, prospekty, fotografie; (30) pečivo, cukrovinky,
perníky, medovíčky, výrobky z medu a perníku; (35) služby propagace a
reklamy, zprostředkovatelská činnost v oblasti obchodu, aktualizace
reklamních materiálů, aranžování výkladů, obchodní nebo podnikatelské
informace, komerční informační kanceláře, kopírování nebo rozmnožování
dokumentů, marketingové studie, organizování výstav ke komerčním
účelům, pronájem reklamních materiálů a ploch, průzkum trhu, předvádění
zboží, překlad informací do počítačových databází, přepisování, sekretářské
služby, vedení kartoték v počítači, činnost umělecké agentury,
zprostředkovatelská činnost ve styku s veřejností a zákazníky (public
relations); (38) informační servis, šíření a poskytování zpráv a obrazových
informací, interaktivních, grafických a multimediálních sdělení
prostřednictvím globálních telekomunikačních sítí a internetu, činnost
tiskové agentury; (41) zprostředkovatelská činnost v oblasti kultury,
vzdělávání a informací, organizování kulturních, sportovních,
společenských a vzdělávacích akcí, televizní zábava, filmová tvorba
(produkce), vydávání knih, výroba divadelních nebo jiných představení,
služby pro oddech a rekreaci, organizování vzdělávacích a zábavných
soutěží, výroba videofilmů, rozhlasových a televizních programů.
(511) 16, 30, 35, 38, 41
(210) O-167701

(111) **241789**
(220) 25.05.2001
(151) 21.02.2002
(540)

PERNÍKOVÁ MATRIKA

(730) **KAM NA PARDUBICKU s.r.o.**, Ráby 38, 53352, CZ
(510) (16) papír, výrobky z papíru, periodické a neperiodické publikace, knihy,
časopisy, brožury, letáky, prospekty, fotografie; (30) pečivo, cukrovinky,
perníky, medovíčky, výrobky z medu a perníku; (35) služby propagace a
reklamy, zprostředkovatelská činnost v oblasti obchodu, aktualizace
reklamních materiálů, aranžování výkladů, obchodní nebo podnikatelské
informace, komerční informační kanceláře, kopírování nebo rozmnožování
dokumentů, marketingové studie, organizování výstav ke komerčním
účelům, pronájem reklamních materiálů a ploch, průzkum trhu, předvádění
zboží, překlad informací do počítačových databází, přepisování, sekretářské
služby, vedení kartoték v počítači, činnost umělecké agentury,
zprostředkovatelská činnost ve styku s veřejností a zákazníky (public
relations); (38) informační servis, šíření a poskytování zpráv a obrazových
informací, interaktivních, grafických a multimediálních sdělení
prostřednictvím globálních telekomunikačních sítí a internetu, činnost
tiskové agentury; (41) zprostředkovatelská činnost v oblasti kultury,
vzdělávání a informací, organizování kulturních, sportovních,
společenských a vzdělávacích akcí, televizní zábava, filmová tvorba
(produkce), vydávání knih, výroba divadelních nebo jiných představení,
služby pro oddech a rekreaci, organizování vzdělávacích a zábavných
soutěží, výroba videofilmů, rozhlasových a televizních programů.
(511) 16, 30, 35, 38, 41
(210) O-167702

(111) **242710**
(220) 20.06.2001
(151) 22.03.2002
(540)



(591) Barevná
(730) **Avast Software s.r.o.**, Piktova 1737/1a, Praha 4, Nusle, 14000, CZ
(740) Rott, Růžička & Guttman a spol., Vyskočilova 1566, Praha 4, Michle, 14000
(510) (9) software, programy nahanané, zejména proti počítačovým virům, data a databáze i jiné informace na všech druzích elektronických magnetických i optických nosičích, včetně CD, DVD, elektronický časopis, elektronické publikace, multimediální produkty, osobní počítače a přenosné osobní počítače i jejich součásti, doplňky a příslušenství; (16) časopis, publikace, tiskoviny periodické i neperiodické, návody pro práci se SW, diplomy a certifikáty z papíru, tabule reklamní z papíru nebo lepenky, prospekty, pohlednice, tiskopisy, propagační předměty z výrobků ve třídě 16 (např. těžítka, tužky a psací potřeby, podložky na psaní, nálepky, nože na dopisy a papír, ubrousky, prostírání, vlaječky, záložky do knih, sáčky z papíru a plastických hmot); (42) vývoj počítačových programů - SW, poradenská a zprostředkovatelská činnost v oblasti software i hardware, služby spojené se softwarem, zejména proti počítačovým virům, ale též výpočetní technikou, tedy hardwarem.
(511) 9, 16, 42
(210) O-168937

(111) **243684**
(220) 14.06.2001
(151) 23.04.2002
(540)

Rinnex

(591) Barevná
(730) **Gunnex s.r.o.**, Pobřežní 649/36, Praha 8, Karlín, 18600, CZ
(740) PROPATENT, Ing. Vlasta Sedláčková, patentový zástupce, Pod Pekařkou 107/1, Praha 4, Podolí, 14700
(510) (19) stavební materiály nekovové - okapové systémy; (37) stavebnictví.
(511) 19, 37
(210) O-168657

(111) **243737**
(220) 27.06.2001
(151) 23.04.2002
(540)

Elmo-plast

(730) **ELMO-PLAST a.s.**, Alojzov 171, Alojzov, 79804, CZ
(740) Ing. Petr Soukup, patentový zástupce, tř. Svobody 43/39, Olomouc, 77900
(510) (6) konstrukce a nosníky a jejich části ze železných a neželezných kovů a jejich slitin (s výjimkou šroubů, matic a jiného spojovacího materiálu), plechy všeho druhu, potrubní systémy a jejich součásti, například trouby, trubky, trubní spojky (s výjimkou přírub), ohyby, odbočky, příruby, potrubní lemy, fitinky, konzoly včetně závlahových, úchyty, dráty, kovové profily všeho druhu (s výjimkou kolejnic), kovový pásový materiál, kovový materiál spojený s jinými nekovovými materiály, zejména stavebními, těsnícími a izolačními (např. izolovaná potrubí), odlitky všech druhů z litiny, železných a neželezných kovů a jejich slitin, kovové formy pro plastikářské stroje; (7) čerpadla všeho druhu zařazená do této třídy (s výjimkou vývěv, dmychadel a kompresorů), závlahové čerpací agregáty, postřikovače a rozstřikovače, speciální a jednoúčelové stroje, zejména pro opracování strojních dílů; (9) elektrické a elektronické rozvaděče, rozvodné krabice, ovládací a rozvodné desky, skřínky a panely, rozvodné sítě, přístroje pro měření, regulaci a signalizaci, spínače, jističe, relé, měniče otáček, elektroměry, napájecí kabelové rozvody, motorické rozvody, elektrické transformátory, přístroje na zjišťování a lokalizaci izolačních závad, kompenzátory jalového proudu, zdroje nepřerušného napětí, elektrické ochrany v rozvodových soustavách; (11) vodovodní a instalační zařízení pro rozvod vody, pásové zavlažovače, přístroje a zařízení pro umělé zavlažování a výrobu umělé mlhy, závlahové a zavodňovací systémy a s nimi související strojně technologická zařízení, filtry na vodu, vnitřní, venkovní a zahradní osvětlení, přístroje pro osvětlení, topení, chlazení, sušení, ventilaci a jejich součásti zahrnuté do této třídy; (16) obaly pro potravinářský průmysl z kartonu a polystyrenu, pohárky, kelímky a ploché nádoby z papíru a polystyrenu; (17) kaučuk, gutaperča, guma a výrobky z těchto materiálů, plastické hmoty a polotovary z plastických hmot (PVC, polyuretan, polypropylen, polyester, polyamid), pěnové materiály na bázi gumy a plastických hmot, těsnící a izolační materiály, hmoty a tmely neobsažené v jiných třídách, včetně materiálů ucpávkových, těsnící a izolační materiály a hmoty spojené s kovovým potrubím, folie včetně izolačních, desky a tyče z plastických hmot, plastové potrubní systémy a jejich části pro vodovodní, plynové, kanalizační, topné a sdělovací sítě, folie pro fóliovníky, hadice a hadičky z plastů, obalové materiály z plastických hmot, izolační materiály pro použití v elektrotechnice, jako jsou izolační pásy, izolační desky, obaly na vodiče; (19) skleníky, kameny, pisky, altány, pergoly; (20) tvarované dílce, nádrže, nádoby a jiné výrobky z plastů zařazené v této třídě; (35) zprostředkovatelská činnost v oblasti obchodu s výše uvedenými výrobky; (37) elektromontážní servisní práce a služby; (40) mechanické a tepelné zpracování a transformace materiálů pro ocelové konstrukce a předizolované potrubní systémy, zpracování izolačních hmot a tmelů, zpracování a úprava výrobků z plastických hmot, zejména metodou vytlačování, vstřikování a lisování.
(511) 6, 7, 9, 11, 16, 17, 19, 20, 35, 37, 40
(210) O-169226

(111) **243747**
(220) 28.06.2001
(151) 23.04.2002
(540)

EMSEKO

(730) **EMSEKO CZ s.r.o.**, 2. května 3070, Zlín, 76001, CZ
(740) Mgr. Jitka Vejražková, patentový zástupce, Pod Harfou 938/58, Praha 9, Vysočany, 19000
(510) (35) zprostředkovatelská činnost v obchodu s výrobky z oblasti malé zahradní techniky, činnost organizačních a ekonomických poradců; (37) opravy el. šicích strojů a el. přístrojů pro domácnost, instalace a opravy el.

strojů a přístrojů; (40) nakládání s odpady, podnikání v oblasti nakládání s nebezpečnými odpady.
(511) 35, 37, 40
(210) O-169275

(111) **244408**
(220) 06.06.2001
(151) 23.05.2002
(540)

(111) **243750**
(220) 28.06.2001
(151) 23.04.2002
(540)

PUNTÍČKOVÝ RÁJ

(730) **GOLDIM spol.s r.o.**, Michelská 18/12a, Praha 4 - Michle, 14000, CZ
(510) (5) potraviny pro kojence, batolata a děti, zejména kaše, polévky, přesnídávky, sušenky, piškoty, suchary, bonbony, pastilky, nápoje tekuté, sušené, granulované, deserty, příkrmy, funkční potraviny, nutraceutika, mikrobiotika, probiotika a další výživové doplňky pro humánní speciální výživu a léčebné účely ve formě tekuté, práškové, tablet, kapslí a čípků, diabetické, bezlepkové, bezcholesterové výrobky fortifikované vitamíny, minerálními a stopovými prvky, léčivými bylinami nebo jejich extrakty určené pro speciální výživu a léčebné účely; (29) mléčné nápoje v tekutém, sušeném i granulovaném stavu doplněné vitamíny, minerálními látkami, stopovými prvky, ovocem, zeleninou, léčivými bylinami a jejich extrakty, sušená zelenina, ovoce, rosoly, zavařeniny, želé, byliny ve formě drčené, mleté nebo extraktů doplněné vitamíny, minerálními látkami, stopovými prvky a bioflavonoidními látkami; (30) nápoje připravované na bázi kávy, kakaa a čokolády a kávové náhražky, obiloviny upravené pro přímou konzumaci do formy tyčinek, müsli, cereálních snídaní, kaší, desertů, trvanlivého, polotrvanlivého a jemného pečiva, výrobky z medu, nečokoládové a čokoládové cukrovinky; (32) šumivé nápoje, instantní nápoje a jiné nealkoholické nápoje v tekuté, granulované, práškové, nebo tabletové formě.
(511) 5, 29, 30, 32
(210) O-169284

(111) **243835**
(220) 01.08.2001
(151) 23.04.2002
(540)

PENCORADE

(730) **PENCO spol. s r.o.**, Oděská 333/5, Praha 9, Čakovice, 19600, CZ
(740) Mgr. David Müller, Filipova 2016/6, Praha 4, Chodov, 14800
(510) (5) výrobky dietetické, pro léčebné účely, potraviny pro děti, batolata a nemocné, potravinové přípravky a doplňky všeho druhu, jako posilující poživatiny, vitamínové přípravky, poživatiny pro doplnění redukčních diet nebo přípravků pro hubnutí, vše s léčebnými účinky, přípravky s léčebnými účinky obsahující biochemické katalyzátory, zejména pro fyzicky aktivní osoby, rekonvalescenty a nemocné, vše výše uvedené určené k léčebným účelům, desinfekční prostředky, WC deodoranty, WC osvěžovače, WC gely, prostředky k ničení plevele a k hubnutí živočišných škůdců, přípravky zvěrolékařské, diabetické přípravky pro léčebné účely; (32) piva všeho druhu, vody minerální a šumivé a jiné nealkoholické nápoje, sirupy a jiné přípravky k přípravě nápojů, ovocné šťávy a nápoje z ovocných šťáv, energetické nápoje, iontové nápoje; (33) alkoholické nápoje všeho druhu, jako destiláty, lihoviny, likéry, vína, vína perlivá, šumivá.
(511) 5, 32, 33
(210) O-170166

VALE|46

(730) **Valentino Rossi**, Viale XXVIII Giugno 39, Tavullia, IT
(740) **KOREJZOVA LEGAL v.o.s.**, JUDr. Petra Sauvage de Brantes, Korunní 810/104, Praha 10, Vinohrady, 10100
(510) (25) oděvy, kloboučnické zboží, obuv.
(511) 25
(210) O-168177

(111) **244463**
(220) 21.06.2001
(151) 23.05.2002
(540)



*Elán
do života*

(730) **Tereos TTD, a.s.**, Palackého náměstí 1, Dobruška, 29441, CZ
(740) **TRAPLOVÁ-HAKR-KUBÁT** Advokátní a patentová kancelář, Mgr. Jana Šuranová Traplová, Přístavní 24, Praha 7, 17000
(510) (30) cukr.
(511) 30
(210) O-169070

(111) **244493**
(220) 04.07.2001
(151) 23.05.2002
(540)

AB-plus

(730) **AB plus CZ s.r.o.**, Za elektrárnou 419/1, Praha 7, Bubeneč, 17000, CZ
(740) Advokátní a patentová kancelář Traplová, Hakr, Kubát, Mgr. Jana Šuranová Traplová, Přístavní 24, Praha 7, 17000
(510) (9) mobilní telefony, kancelářská technika zejména kopírky a faxy; (16) kancelářský papír.
(511) 9, 16
(210) O-169446

(111) **244506**
(220) 13.07.2001
(151) 23.05.2002
(540)

NETIA

(730) **NETIA, s.r.o.**, Hliníky 259, Kunštát, 67972, CZ
(510) (35) propagační, inzertní a reklamní činnost.
(511) 35
(210) O-169592

(111) **244507**
(220) 13.07.2001
(151) 23.05.2002
(540)

Tou e n g e

(730) **Bohemian Marketing & Promotion a.s.**, Těšnov 1/1059, Praha 1, 11000, CZ

(740) Advokátní kancelář Chrenek, Kotrba spol. s r.o., JUDr. Jakub Kotrba, advokát a společník, Těšnov 1059/1, Praha 1, Nové Město, 11000

(510) (9) přístroje a nástroje vědecké, námořní, geodetické, elektrické spadající do této třídy, fotografické, filmové, optické, přístroje pro záznam, zpracování, převod a reprodukci zvuku a obrazu, přístroje pro vážení, měření, signalizaci a kontrolu, vyučovací přístroje, nosiče dat, např. zvukových, vizuálních, videokazety, CD disky, nahrané počítačové programy, nahrané i nenahrané nosiče záznamu, diáře a kalkulačky, reklamní zařízení elektrické, světelné a neonové reklamy; (14) plakety, medaile, odznaky a poháry ze vzácných kovů a jejich slitin, pozlaceného nebo postříbeného kovu, drahokamů a polodrahokamů; (16) knihy, časopisy, plakáty, mapy, atlasy, globusy, turistické příručky, pohlednice, fotografie, reprodukce obrazů a fotografií, kalendáře, propagační tiskoviny, papírové obaly, papírové a plastové sáčky, tašky, hrací karty; (20) drobné výrobky z plastických hmot, jako např. plastové stojánky na stůl, plastové klíčenky, samolepící plastové kolíčky; (24) vlajky s reklamními účely, vlaječky, nášivky na oděv; (25) oděvy, obuv, kloboučnické zboží, sportovní oděv a obuv, plavky, kravaty, šátky, šály; (26) výšivky, stuhy, odznaky a ozdobné knoflíky, plastické špendlíky na oblečení, zažehlovací obtisky jako etikety vetkané v látce; (28) hračky, hry, sportovní nářadí a potřeby; (34) plastové popelníky, zapalovače, zápalky; (35) služby reklamní agentury, propagační a inzertní služby, zprostředkování v reklamě; (39) pronájem motorových vozidel, služby turistické a cestovní kanceláře; (41) pořádání sportovních akcí, organizační zajištění kulturních akcí, pořádání anket, vydavatelství a nakladatelství; (42) služby cestovní kanceláře spojené se zajištěním ubytování, tvorba audiovizuálních programů, zakázková tvorba audiovizuálních programů a nahrání těchto programů na nosiče.

(511) 9, 14, 16, 20, 24, 25, 26, 28, 34, 35, 39, 41, 42
(210) O-169596

(111) **244960**
(220) 25.06.2001
(151) 24.06.2002
(540)

**ecce
homo**

(730) **AMK Ecce Homo Šternberk v ÚAMK**, Nádražní 2509/60, Šternberk, 78501, CZ

(740) Ing. Petr Soukup, patentový zástupce, tř. Svobody 43/39, Olomouc, 77900

(510) (9) videokazety a další nenahrané a nahrané nosiče obrazu a zvuku; (35) obstaravatelská a zprostředkovatelská činnost v oblasti prodeje výrobních zařízení, jejich částí a dílů a dopravních prostředků; (36) oceňování a odhady; (41) pořádání sportovních, kulturních a společenských akcí, zejména v oblasti motorismu, pořizování videozáznamů ze sportovních a společenských akcí; (42) technické a poradenské služby poskytované odborníky v oboru strojírenství, zpracování odborných posudků, vystavování protokolů, zprostředkovatelské služby odborných posudků, vystavování protokolů, zprostředkovatelské služby při zajišťování stravování a ubytování, ubytovací a hostinské služby.

(511) 9, 35, 36, 41, 42
(210) O-169118

(111) **244984**
(220) 27.06.2001
(151) 24.06.2002
(540)

VIKISPORT

(730) **Michal Kábrt**, Svatojánská 133 Škrovád, Slatiňany, 53821, CZ

(740) Mgr. Jitka Vejražková, patentový zástupce, Pod Harfou 938/58, Praha 9, Vysočany, 19000

(510) (37) opravy a servis sportovního nářadí, náčiní a potřeb; (39) pronájem a půjčování plavidel-člunů a lodí, pronájem a půjčování jízdních kol; (41) pronájem a půjčování sportovního nářadí, náčiní a potřeb, sportovní služby pro kempování; (42) pronájem a půjčování stanů.

(511) 37, 39, 41, 42
(210) O-169221

(111) **245029**
(220) 10.07.2001
(151) 24.06.2002
(540)

SCIENTIFIC AMERICAN

(730) **Springer Nature America, Inc.**, One New York Plaza, Suite 4600, New York 10004-1562, NY, US

(740) Rott, Růžička & Guttman, Patentové, známkové a advokátní kanceláře, JUDr. Vladimír Rott, patentový zástupce, Vyskočilova 1566, Praha 4, Michle, 14000

(510) (16) tiskoviny včetně časopisů, periodik, knih; (41) vzdělávací služby včetně vzdělávacích služeb po Internetu.

(511) 16, 41
(210) O-169515

(111) **245045**
(220) 16.07.2001
(151) 24.06.2002
(540)



(591) Barevná
(730) **MADETA a. s.**, Rudolfovska tř. 246/83, České Budějovice, České Budějovice 4, 37001, CZ
(740) PatentCentrum Sedlák & Partners s.r.o., Okružní 2824, České Budějovice, České Budějovice 3, 37001
(510) (29) mléko a mléčné výrobky.
(511) 29
(210) O-169631

(111) **245062**
(220) 24.07.2001
(151) 24.06.2002
(540)

ESPRIT
esprit sports

(730) **ESPRIT INTERNATIONAL**, 1370 Broadway, New York, NY, US
(740) Baker & McKenzie v.o.s., advokátní kancelář, JUDr. Jiří Čermák, advokát, Klimentská 46, Praha 1, 11002
(510) (3) kosmetika a parfumerie, mýdla a toaletní přípravky, s výjimkou barvicích a samoopalovacích přípravků; (9) obroučky, brýle, sluneční brýle, pouzdra na brýle, stínítka na brýle, ochranné brýle a brýle pro sport; (14) klenoty spadající do třídy 14, včetně klenotů vyrobených z drahých kovů, hodiny, hodinky a chronometrická zařízení; (18) kůže, náhražky, výrobky z kůže a náhražek, nezahnuté do jiných tříd, přenosné obaly, tašky, cestovní brašny, kufry, deštníky, kabelky, peněženky, klíčenky, cestovní obaly na oděvy, plážové tašky, pásky a náprsní tašky; (24) stolní prostírání, ubrusy a podložky, ložní pokrývky, povlečení, včetně prostěradel a polštářů, ručníky a žinky, koupelnové předložky, textilní zboží (kusové) a textilní výrobky pro úklid domácnosti, pokud nejsou obsaženy v jiných třídách; (25) oděvy, prádlo, obuv a pokrývky hlavy; (35) inzertní a reklamní činnost, poskytování pomoci při výkonu hospodářské činnosti; (39) zajišťování cestovních aranžmá.
(511) 3, 9, 14, 18, 24, 25, 35, 39
(210) O-169928

(111) **245091**
(220) 01.08.2001
(151) 24.06.2002
(540)

DURA

(730) **Juna Martin**, Holoubkovská 698, Praha 10, Horní Měcholupy, 10900, CZ
(740) Mgr. Jitka Vejražková, patentový zástupce, Pod Harfou 938/58, Praha 9, Vysočany, 19000
(510) (8) nože zálesácké, zahradnické, kuchyňské, skládací, vystřelovací, dýky, sekyry, sekáčky, břitvy, žiletky, přístroje a ostatní nožičské výrobky; (16) lepidla pro papírenství nebo domácnost, vteřinová lepidla, kancelářské a psací potřeby; (34) zapalovače, zásobníky plynu nebo benzínu pro zapalovače, zápalky, popelníky a ostatní potřeby pro kuřáky.

(511) 8, 16, 34
(210) O-170175

(111) **245222**
(220) 13.09.2001
(151) 24.06.2002
(540)

DOPILINE

(730) **CHEPORT, spol. s.r.o.**, č. p. 93, Lhotsko, 76312, CZ
(740) Ing. Zdeněk Kučera, Dlouhá 207 (P.O.BOX 92), Slušovice, 76315
(510) (1) chemické výrobky pro průmysl a zemědělství; (3) prací a mycí prostředky k čištění, leštění a odmašťování; (5) dezinfekční prostředky.
(511) 1, 3, 5
(210) O-171501

(111) **245614**
(220) 25.05.2001
(151) 29.07.2002
(540)

PERNÍKOVÁ CHALOUPKA

(730) **KAM NA PARDUBICKU s.r.o.**, Ráby 38, 53352, CZ
(510) (16) papír, výrobky z papíru, periodické publikace, časopisy, brožury, letáky, prospekty, fotografie; (30) pečivo, cukrovinky, perníky, medovníky, výrobky z medu a perníku; (35) služby propagace a reklamy, zprostředkovatelská činnost v oblasti obchodu, aktualizace reklamních materiálů, aranžování výkladů, obchodní nebo podnikatelské informace, komerční informační kanceláře, kopírování nebo rozmnožování dokumentů, marketingové studie, organizování výstav ke komerčním účelům, pronájem reklamních materiálů a ploch, průzkum trhu, předvádění zboží, překládání informací do počítačových databází, přepisování, sekretářské služby, vedení kartoték v počítači, činnost umělecké agentury, zprostředkovatelská činnost ve styku s veřejností a zákazníky (public relations); (38) informační servis, šíření a poskytování zpráv a obrazových informací, interaktivních, grafických a multimediálních sdělení prostřednictvím globálních telekomunikačních sítí a internetu, činnost tiskové agentury; (41) zprostředkovatelská činnost v oblasti kultury, vzdělávání a informací, organizování kulturních, sportovních, společenských a vzdělávacích akcí, televizní zábava, filmová tvorba (produkce), vydávání knih, výroba divadelních nebo jiných představení, služby pro oddech a rekreaci, organizování vzdělávacích a zábavných soutěží, výroba videofilmů, rozhlasových a televizních programů.
(511) 16, 30, 35, 38, 41
(210) O-167703

(111) **245741**
(220) 18.07.2001
(151) 29.07.2002
(540)

**HUDEBNÍ KLUB A RESTAURACE
MELOUN**

(730) **SPA TRADE SERVICE CZ s.r.o.**, V háji 1153/29, Praha 7, Holešovice, 17000, CZ
(510) (35) propagační činnost, reklama; (41) zábava, sportovní a kulturní aktivity; (42) restaurace.
(511) 35, 41, 42
(210) O-169700

(111) **246484**
(220) 08.08.2001
(151) 26.08.2002
(540)



(730) **HAMMERITE PRODUCTS LIMITED**, The AkzoNobel Building
Wexham Road, Slough SL2 5DS, GB
(740) PATENTSERVIS Praha a.s., Na Podkovce 281/10, Praha 4, Podolí, 14700
(510) (2) barvy, fermeže a laky, nátérové směsi, ochranné prostředky proti rzi a hnilobě dřeva.
(511) 2
(210) O-170401

(111) **246548**
(220) 31.08.2001
(151) 26.08.2002
(540)

REKON

(730) **METRUM s.r.o.**, Gen. Štefánika 1638, Přerov, Přerov I-Město, 75002, CZ
(740) Ing. Zdeněk Kučera, Dlouhá 207 (P.O.BOX 92), Slušovice, 76315
(510) (1) chemické přípravky pro zemědělství, pro lesnictví, chemické přípravky pro průmyslové a pro vědecké účely, mořidla (nikoliv na kovy), impregnační přípravky proti hořlavosti dřeva; (2) barvy, laky, nátěry a nátérové hmoty, mořidla na dřevo, ochranné přípravky pro dřevo, ochranné nátěry na dřevo (barvy), ohnivzdorné barvy a nátěry, konzervační přípravky pro dřevo, ředidla; (5) prostředky pro hubení rostlinných a živočišných škůdců, chemické přípravky pro zdravotnictví.
(511) 1, 2, 5
(210) O-170991

(111) **246646**
(220) 19.09.2001
(151) 26.08.2002
(540)



(730) **ABF, a.s.**, Beranových 667, Praha 9, Letňany, 19900, CZ
(510) (9) nosiče textových, obrazových a zvukových dat a informací (v rozsahu tř. 9), elektronický časopis; (16) tiskoviny a polygrafické výrobky; (38) šíření informací prostřednictvím veřejných datových sítí, např. Internet.
(511) 9, 16, 38
(210) O-171679

(111) **247206**
(220) 27.06.2001
(151) 24.09.2002
(540)



(730) **Michal Kábrt**, Svatojánská 133 Škrovád, Slatiňany, 53821, CZ
(740) Mgr. Jitka Vejražková, patentový zástupce, Pod Harfou 938/58, Praha 9, Vysočany, 19000
(510) (25) lyžařské boty; (28) sportovní, nářadí a náčiní, potřeby, nářadí a náčiní pro zimní sporty, lyže, hrany, lyžařská vázání, povlaky a obaly na lyže; (37) opravy a servis sportovního nářadí, náčiní a potřeb; (39) pronájem a půjčování plavidel - člunů a lodí, pronájem a půjčování jízdních kol; (41) pronájem a půjčování sportovního nářadí, náčiní a potřeb, sportovní služby pro kempování; (42) pronájem a půjčování stanů pro účely ubytovací.
(511) 25, 28, 37, 39, 41, 42
(210) O-169223

(111) **247207**
(220) 27.06.2001
(151) 24.09.2002
(540)

WIKI

(730) **Michal Kábrt**, Svatojánská 133 Škrovád, Slatiňany, 53821, CZ
(740) Mgr. Jitka Vejražková, patentový zástupce, Pod Harfou 938/58, Praha 9, Vysočany, 19000
(510) (25) lyžařské boty; (28) sportovní, nářadí a náčiní, potřeby, nářadí a náčiní pro zimní sporty, lyže, hrany, lyžařská vázání, povlaky a obaly na lyže; (37) opravy a servis sportovního nářadí, náčiní a potřeb; (39) pronájem a půjčování plavidel - člunů a lodí, pronájem a půjčování jízdních kol; (41) pronájem a půjčování sportovního nářadí, náčiní a potřeb, sportovní služby pro kempování; (42) pronájem a půjčování stanů pro účely ubytovací.
(511) 25, 28, 37, 39, 41, 42
(210) O-169224

(111) **247225**
(220) 13.07.2001
(151) 24.09.2002
(540)

JOBLIST

(730) **NETIA, s.r.o.**, Hliníky 259, Kunštát, 67972, CZ
(510) (35) propagační, inzertní a reklamní činnost, pomoc při řízení obchodní činnosti, marketing, obchodní zprostředkovatelství, odborné konzultace a plánování v oblasti obchodní činnosti, personální poradenství, zprostředkování zaměstnání, vyhledávání personálu a odborníků pro firmy, poradenská činnost v oblasti personalistiky; (41) výuka, školení, pořádání a organizování kurzů a seminářů, kurzy pro osobnostní růst a osobní uplatnění, vydávání odborných publikací; (42) počítačové programování, zprostředkovatelská a poradenská činnost v oblasti informačních technologií a výpočetní techniky.
(511) 35, 41, 42
(210) O-169593

(111) **247516**
(220) 12.11.2001
(151) 24.09.2002
(540)



(730) **Dr. Josef Zadrobílek - ZAWEX**, Jungmannova 1442, Hradec Králové, 50002, CZ
(510) (9) přístroje měřicí, zejména barometry; (14) časoměrná technika včetně příslušenství (hodiny, hodinky, řemínky k hodinkám), hodinářské potřeby; (37) opravy výše uvedených výrobků.
(511) 9, 14, 37
(210) O-173613

(111) **247891**
(220) 03.04.2002
(151) 24.09.2002
(540)



(730) **BOHEMIA SEKT, s.r.o.**, Smetanova 220, Starý Plzenec, 33202, CZ
(740) Advokátní kancelář Kříž a partneři s.r.o., Prof. JUDr. Jan Kříž Dr.h.c., CSc., Rybná 678/9, Praha 1, Staré Město, 11000
(510) (16) tiskoviny, časopisy, periodika a knihy, fotografie, knihařské výrobky; (32) minerální vody, šumivé nápoje a jiné nealkoholické nápoje, ovocné nápoje a šťávy, sirupy a jiné přípravky ke zhotovování nápojů; (33) alkoholické nápoje /kromě pív/.
(511) 16, 32, 33
(210) O-178506

(111) **248045**
(220) 14.06.2001
(151) 29.10.2002
(540)

The logo for Styrex consists of the word 'Styrex' in a bold, sans-serif font. The 'Sty' is in red and the 'rex' is in black.

(591) Barevná
(730) **Gunnex s.r.o.**, Pobřežní 649/36, Praha 8, Karlín, 18600, CZ
(740) PROPATENT, Ing. Vlasta Sedláčková, patentový zástupce, Pod Pekařkou 107/1, Praha 4, Podolí, 14700
(510) (37) stavebnictví.
(511) 37
(210) O-168659

(111) **248184**
(220) 03.10.2001
(151) 29.10.2002
(540)

CATEYE

(730) **CAT EYE Co., LTD.**, 8-25, 2-chome, Kuwazu, Higashi Sumiyoshi-ku, Osaka, JP
(740) PATENTSERVIS Praha a.s., Na Podkovce 281/10, Praha 4, Podolí, 14700
(510) (9) počítače, computery ke kolům – tachometry; (11) světla, odrazky, blikačky (světla pro jízdní kola); (12) příslušenství k jízdním kolům, zejména směrovky, stojany, nosiče.
(511) 9, 11, 12
(210) O-172075

(111) **248349**
(220) 19.11.2001
(151) 29.10.2002
(540)



(730) **FONIA, s.r.o.**, Heinemannova 2689/1, Praha 6, Dejvice, 16000, CZ
(740) Macek and Partners, Mgr. Jiří Macek, Sázavská 751/16, Praha 2, Vinohrady, 12000
(510) (9) nosiče záznamu zvuku, obrazu; (16) periodické a neperiodické publikace všeho druhu; (41) nakladatelská a vydavatelská činnost, výchovná a zábavní činnost.
(511) 9, 16, 41
(210) O-173838

(111) **248455**
(220) 10.12.2001
(151) 29.10.2002
(540)

BAZAAR

(730) **PSN s.r.o.**, Seifertova 823/9, Praha 3, Žižkov, 13000, CZ
(740) ADVOKÁTNÍ KANCELÁŘ, JUDr. Rostislav Doleček, Seifertova 9, Praha 3, 13000
(510) (9) automaty hudební, hrací skříně uváděné do chodu vhozením mince, automaty hudební s laserovým čtecím systémem a jejich části, součásti a příslušenství, automaty výherní a jejich části, součásti a příslušenství, automaty nápojové, jídelní, cigaretové a obdobné a jejich části, součásti a příslušenství, přístroje pro nahrávání zvuku, nevýherní automaty pracující po vhození mince nebo známky, šipkové automaty a jejich části, součásti a příslušenství, televizní hry, přístroje pro zábavní účely fungující jen s televizními přijímači, přístroje pro reprodukci zvuku, přístroje telefonní, faxy, faxovací přístroje, registrační pokladny, reproduktory, amplióny, rozvaděče automatické, automatické distribuční stroje, rozvodné panely, rozvodné panely (elektrina), rozvodné skříně, spínací skříně, propojovací mezičlánky (počítače), procesory (centrální procesorové jednotky), programy operačních systémů (nahrané-), přerušovače, dálkové spínače, jističe, přerušovače, vypínače, přesné měřicí přístroje, přijímače (audio- a video-), rádia, řídicí, kontrolní panely, sčítací stroje, kalkulačky, sledovací přístroje, snímáči zařízení pro vlákna, snímáče obrazu, skenery (zpracování dat), snímáče znaků (optické), software počítačový (nahráný-), spojky, svorky, konektory (elektrina), stmívače, regulátory světla, reostaty (elektrické), stroje kancelářské děrovací na děrné štítky, stroje na počítání a třídění peněz, tabule oznamovací elektronické, televizní hry, hrací přístroje fungující po připojení na televizní přijímače, televizní přístroje, textové procesory, zařízení na zpracování textu, tiskárny pro počítače, tlumivky, cívky indukční, videokamery, videokazety, videopásky, videorekordéry, videotelefony, vysílací zařízení, vysílačky, zařízení mincová (mechanismy pro-), zařízení pro přenášení zvuku, zesilovače; (28) hry automatické, s výjimkou těch, které se uvádějí do chodu vhozením mince nebo těch, které jsou užívány výhradně s televizním přijímačem, hry elektronické, s

výjimkou her, které jsou používány výhradě ve spojení s televizním přijímačem, hry, hry společenské, hry stolní, kulečnickové (biliardové) stoly uváděné do chodu vhozením mince, kulečnicková tága, koule kulečnickové (biliardové), kulečnickové špičky (na tága), křída na biliardová tága, šipky (hra), terče, trenážery, žetony hrací, stoly pro stolní fotbal, stoly na stolní tenis, kuželky; (30) káva, čaj, cukroví, dorty, zákusky, droždí, kvasnice, kypřící prášek, hořčice, chléb, pečivo, koláčky, kakao, kečup, krupice, těsta, lupínky, vločky, majonéza, makaróny, těstoviny, marcipán, med, medovíčky, perníky, melasa, melasový sirup, müsli, ocet, palačinky, pizzy, popcorn, potraviny z mouky, pudinky, rajčatová omáčka, rýže, ságo, sendviče, hamburgery, přírodní sladidla, suchary, sójová mouka, sůl, tapioka, výrobky z kakaa, výrobky z obilnin, zálivky (na ochucení), aromatické přípravky do potravin, cukr, glukóza pro výživu, koření, chuťové přísady, kávové náhražky, cukrovinky (bonbóny, čokoláda, žvýkáci guma, keksy, kreky, oplatky, pastilky, pralinky, sušenky, želé ovocné), čokoládové nápoje, zmrzlina, kakaové nápoje, kávové nápoje, led na osvěžení; (37) úklidové práce; (41) diskotéky (služby), provozování heren, provozování loterií a jiných podobných her, např. hra v kostky, provozování sázkových her, hraní o peníze, provozování kasina, provoz výherních hracích přístrojů, informace o možnostech zábavy a rozptýlení, poradenská činnost v oblasti provozování loterií a jiných podobných her, organizování soutěží (vzdělávacích, sportovních nebo zábavných), plánování a organizování večírků, školení, zábava, pobavení, organizování živých vystoupení; (42) služby v baru, hotelové služby, provoz hotelového ubytování, hotely a penziony (rezervace), motely, penziony, služby v penzionu (např. provoz, ubytování, obsluha), kavárny, bufety, restaurace, hostinská činnost, rychlé občerstvení, jídelny a závodní jídelny, příprava jídel, prodej jídel přes ulici, společné stravování, ubytovací služby, turistické noclehárny, poskytování přechodného ubytování, automaty (rychlé občerstvení), pronájem prodejních automatů.

(511) 9, 28, 30, 37, 41, 42
(210) O-174581

(111) **249114**
(220) 30.08.2001
(151) 25.11.2002
(540)

METRUM

(730) **METRUM s.r.o.**, Gen. Štefánika 1638, Přerov, Přerov I-Město, 75002, CZ
(740) Ing. Zdeněk Kučera, Dlouhá 207 (P.O.BOX 92), Slušovice, 76315
(510) (1) lepidla a tmely, zejména sekundová lepidla kyanokrylátová, epoxydová lepidla a tmely, kontaktní tmely polychlorprenové, emulzní lepidla, silikonová lepidla, rozpouštědlová lepidla, disperzní lepidla, tavná lepidla, náplně do lepících pistolí, příměsí do stavebních směsí; (16) lepidla, lepidla papírenského zboží, sekundová lepidla; (19) stavební směsi, betonové směsi, omítkové směsi, nátěrové hmoty s penetračními účinky pro stavebnictví; (37) aplikace stavebních směsí; (42) poradenská činnost k výše uvedeným výrobkům.

(511) 1, 16, 19, 37, 42
(210) O-170962

(111) **249293**
(220) 12.12.2001
(151) 25.11.2002
(540)



(730) **Gruber Pavel**, Nad nádražím 463/4, Horní Jiřetín, 43543, CZ
(510) (35) činnost organizačních a ekonomických poradců, poradenství v podnikání, zprostředkovatelské služby v oblasti obchodu; (36) realitní činnost (činnost realitní kanceláře), finanční poradenství; (37) stavebnictví - přípravné práce pro stavby, provádění staveb, jejich změn a udržovacích prací na nich; (42) inženýrská činnost v investiční výstavbě, odborné

technické poradenství v oblasti stavebnictví a architektury, strojírenství, hutnictví a energetiky, chemie, potravinářství, zemědělství a lesnictví, příprava a vypracování technických návrhů - odborné expertizy v oblasti stavebnictví, vypracování studií proveditelnosti staveb a technických projektů, technický průzkum staveb.

(511) 35, 36, 37, 42
(210) O-174696

(111) **250458**
(220) 08.04.2002
(151) 30.12.2002
(540)

BOHEMIA SEKT CLUB

(730) **BOHEMIA SEKT, s.r.o.**, Smetanova 220, Starý Plzenec, 33202, CZ
(740) Advokátní kancelář Kříž a partneři s.r.o., prof. JUDr. Jan Kříž Dr.h.c., CSc., Rybná 678/9, Praha 1, Staré Město, 11000
(510) (16) periodické i neperiodické tiskoviny; (32) nealkoholické nápoje; (33) alkoholické nápoje s výjimkou piva; (41) provozování klubů, heren, organizování a vedení seminářů, výstav a soutěží, výchovně-zábavné klubové služby a ostatní společenské aktivity; (43) služby restaurací, barů, bufetů a kaváren, ubytovací služby.

(511) 16, 32, 33, 41, 43
(210) O-178622

(111) **250668**
(220) 30.04.2001
(151) 27.01.2003
(540)



(730) **SOTES s.r.o.**, Seifertova 1711/11, Šlapanice, 66451, CZ
(740) INPARTNERS GROUP, Ing. Dušan Kendereški, Tuřanka 1519/115a, Brno, Slatina, 62700
(510) (6) kovové hadice s opletem i bez opletu, kompenzátory kovové; (7) mechanické ucpávky pro čerpadla a míchadla, ucpávková pouzdra, ucpávkové šňůry, měkké bezazbestové ucpávky pro čerpadla a armatury na bázi materiálů - grafit, PTFE, bavlna, sklo, konopná bavlna, expandovaný grafit apod., řemeny pro motory, řemeny pro stroje, řemeny pro motory ventilátorů a hnací stroje, pryžové klínové řemeny, ozubené řemeny, řemenice, adhezivní pásy pro řemenice, hnací řetězy; (17) těsnění a ucpávky, sady těsnění pro hydrauliku a pneumatiku, pístová a hřídelová těsnění, např. X - kroužky, O - kroužky, D - kroužky, V - kroužky, USIT - kroužky, opěrné a stírací kroužky, kroužky na těsnění, plochá těsnění a těsnící desky, vložky na těsnění, azbestová těsnění, těsnění z pryže nebo vulkánfibru, těsnění oken, spirálově vinutá těsnění, např. pro energetiku, chemický průmysl, hutnictví, kombinovaná těsnění z kovu a těsniva, např. grafitu, PTFE polotovary z plastů ve tvarech trubek, fólií, tyčí a desek, materiály na ucpávání, chemické směsi na ucpávání děr, izolační šňůry, pásy a tkaniny zahnuté v této třídě, skelná vlákna, keramická vlákna, hadice ohebné, hadice spojovací, např. pro chladiče automobilů, kompenzátory gumové, tkaninové, profily z elastomerů a pěnové pryže, polotovary plastů, zejména PTFE, PTFE plněný grafitem, sklem a gumové desky, expandovaný grafit, PTFE, bezazbestové desky; (37) montáže těsnění; (40) zpracování dílů z plastických hmot, zejména pro shora uvedené výrobky.

(511) 6, 7, 17, 37, 40
(210) O-166938

(111) **250680**
(220) 25.05.2001
(151) 27.01.2003
(540)



(730) **Tran Ngoc Dung**, Sady 28. října 634/10, Břeclav, 69002, CZ
(740) INPARTNERS GROUP, Ing. Leopold Dadej, patentový zástupce, Na Valtické 339/6, Břeclav, Charvátská Nová Ves, 69141
(510) (29) maso, ryby, drůbež, měkkýši, korýši, zvěřina, masové extrakty, masové šťávy (omáčky), masové paštiky, ovoce a zelenina konzervované, sušené, mražené či vařené včetně kompotů, salátů a džemů, kandované ovoce, vejce a výrobky z vajec, mléko a jiné mlékařské výrobky včetně sýrů, bramborové lupinky, bramborové hranolky, klobásy, salámy, párky, polévky, vývary, bujóny, potravinářské výrobky z ryb, želatina, žampiony konzervované; (30) káva, čaj, kakao, čokoláda, kávové náhražky, nápoje z kávy, kakaa, čokolády, chléb, pečivo jemné, suchary, sušenky, cukrovinky, dorty, koláče s náplní, mouka a výrobky z mouky (pro lidskou výživu) včetně mouky kukuričné a výrobky z ní, rýže a výrobky z rýže (pro lidskou výživu), potraviny na bázi ovesa, listové těsto a výrobky z něj, medovíčky, perníky, medovíčky, pizzy, popcorn, pudinky, sendviče, špagety a jiné těstoviny, zálivky na ochucení, zmrzlina, želé ovocné, žvýkačky; (42) služby v zařízeních poskytujících pokrmy a nápoje připravené pro přímou konzumaci, včetně rychlého občerstvení, příprava pokrmů a nápojů pro konzumaci, včetně pokrmů a nápojů podávaných přes ulici, služby poskytované při provozu restaurací, bister, bufetů, kaváren a jídelen včetně jejich pronájmu.
(511) 29, 30, 42
(210) O-167695

(111) **251672**
(220) 03.04.2002
(151) 24.02.2003
(540)



(730) **BOHEMIA SEKT, s.r.o.**, Smetanova 220, Starý Plzenec, 33202, CZ
(740) Advokátní kancelář Kříž a partneři s.r.o., Prof. JUDr. Jan Kříž Dr.h.c., CSc., Rybná 678/9, Praha 1, Staré Město, 11000
(510) (16) tiskoviny, časopisy, periodika a knihy, fotografie, knihařské výrobky; (32) minerální vody, šumivé nápoje a jiné nealkoholické nápoje, ovocné nápoje a šťávy, sirupy a jiné přípravky ke zhotovování nápojů; (33) alkoholické nápoje /kromě pív/.
(511) 16, 32, 33
(210) O-178505

(111) **251721**
(220) 17.04.2002
(151) 24.02.2003
(540)

NEOVITAL

(730) **Kristián, spol. s r.o.**, Výstupní 1129/6, Praha 10, Vršovice, 10100, CZ
(510) (5) potravinové doplňky pro lékařské účely.
(511) 5
(210) O-178942

(111) **252184**
(220) 19.06.2001
(151) 24.03.2003
(540)

XBOX

(730) **Microsoft Corporation**, One Microsoft Way, Redmond, WA, US
(740) TRAPLOVÁ-HAKR-KUBÁT Advokátní a patentová kancelář, Mgr. Jana Šuranová Traplová, Přístavní 24, Praha 7, 17000
(510) (41) zábavní služby, zejména poskytování služeb interaktivních her pro více hráčů pro hry hrané prostřednictvím počítačových sítí a globálních komunikačních sítí, služby elektronických zpráv a chatování pro použití ve spojení s interaktivními hrami hranými prostřednictvím počítačových sítí a globálních komunikačních sítí, poskytování počítačových her a video her, ke kterým lze přistupovat, které lze hrát a které lze stahovat prostřednictvím počítačových sítí a globálních komunikačních sítí, poskytování informací o odvětví video her a počítačových her, obecných informací o video hrách a počítačových hrách a poskytování informací o počítačových hrách, video hrách a souvisejících produktech.
(511) 41
(210) O-168883

(111) **253135**
(220) 07.03.2002
(151) 28.04.2003
(540)

IZOSTEP

(730) **Gunnex s.r.o.**, Pobřežní 649/36, Praha 8, Karlín, 18600, CZ
(740) PROPATENT, Ing. Vlasta Sedláčková, patentový zástupce, Pod Pekařkou 107/1, Praha 4, Podolí, 14700
(510) (17) izolace, stavební izolace, akustické izolace; (19) stavební hmoty nekovové.
(511) 17, 19
(210) O-177500

(111) **260827**
(220) 06.12.2001
(151) 24.02.2004
(540)



(730) **Elektromont servis Brno, spol. s r.o.**, Šámalova 4520/62b, Brno, Židenice, 61500, CZ
(740) JUDr. Milan Kyjovský, advokát, Jaselská 202/19, Brno, Veverí, 60200
(510) (37) servis, údržba, repase a oprava elektrického zařízení, montáž a dodávka investičních celků v oboru elektro, technický dozor včetně montáže elektrického zařízení, revize elektrických zařízení; (42) poradenská a projektová činnost zařízení elektro NN, VN, VVN, v oboru měření a regulace, elektronické zabezpečovací signalizace, elektronické požární signalizace.
(511) 37, 42
(210) O-174486

(111) **308328**
(220) 19.04.2002
(151) 21.10.2009
(540)

LYNX

(730) **eD system a.s.**, Novoveská 1262/95, Ostrava, Mariánské Hory, 70900, CZ
(740) Dana Lukajová, patentový zástupce, Voršilská 10, Praha 1, 11000
(510) (9) počítače a jejich komponenty a periferie, příslušenství počítačů, mobilní telefony a jejich komponenty, příslušenství mobilních telefonů, přístroje pro zpracování informací, software, data, databáze a další informační produkty na paměťových médiích, např. uživatelské příručky v digitální podobě, magnetické a čipové karty, nosiče dat všeho druhu; (35) zprostředkovatelská činnost v oblasti obchodu s výrobky uvedenými ve tř.9, účetní poradenství, účetní služby, vedení účetnictví, poradenská činnost v oblasti obchodu a obchodních služeb; (37) servis, opravy a údržba počítačů a počítačových sítí; (38) šíření, přenos a zveřejňování informací, nabídek, inzercí a reklamy prostřednictvím všech informačních a telekomunikačních prostředků a sítí včetně internetu; (42) vývoj, tvorba a pronájem software, služby spojené s využíváním programového vybavení počítačů, tvorba multimediálních aplikací, programové projekty a tvorba informačních databází pro počítače, inženýrsko - technická činnost v oblasti počítačů a software, tvorba multimediálních dokumentů, prezentací, aplikací a katalogů, konstrukce www stránek, řešení www serverů.
(511) 9, 35, 37, 38, 42
(210) O-179044

(111) **319715**
(220) 15.02.2011
(151) 03.08.2011
(540)

SEPTIKŠOK

(730) **Biopropect s.r.o.**, Rozšířená 2047, Praha 8, 18200, CZ
(510) (1) chemické výrobky pro průmysl, zemědělství, zahradnictví.
(511) 1
(210) O-483246

(111) **321616**
(220) 21.06.2011
(151) 09.11.2011
(540)



(730) **Adifit s.r.o.**, Luční 518, Zruč-Senec, Zruč, 33008, CZ
(510) (43) služby zajišťující stravování a nápoje.
(511) 43
(210) O-486668

(111) **322134**
(220) 30.05.2011
(151) 13.12.2011
(540)



(730) **DEJME DĚTEM ŠANCI o.p.s.**, Lojovická 797/20, Praha 4, Libuš, 14200, CZ
(740) JUDr. Markéta Vaňková Ph.D., advokátka, Lojovická 797/20, Praha 4, 14200
(510) (35) propagační, inzertní a reklamní činnost; (36) veřejné finanční sbírky, shromažďování finančních prostředků na dobročinné účely, finanční sponzorování, charitativní finanční činnost, organizování sbírek; (41) výchovná a vzdělávací činnost, zábavná, školicí, sportovní a kulturní činnost, pořádání kulturních, společenských, sportovních a benefičních akcí, vzdělávacích projektů, podpora a pomoc dětem v dětských domovech spočívající v pomoci při hledání zaměstnání, pořádání odborných seminářů, konferencí a sympozií.
(511) 35, 36, 41
(210) O-486052

(111) **322348**
(220) 22.06.2011
(151) 28.12.2011
(540)



(730) **MEDIN, a.s.**, Vlachovická 619, Nové Město na Moravě, 59231, CZ
(740) CHSH Kališ & Partners s.r.o., advokátní kancelář, JUDr. Petr Kališ Ph.D., Týn 639/1, Praha 1, 11000
(510) (7) stroje, frézky, technické nástroje a nástroje diamantové nebo opatřené diamantovým hrotem, uváděné do činnosti mechanicky; (8) frézy, technické nástroje ruční a ruční nástroje s diamantem nebo s diamantovým hrotem, uváděné do činnosti ručně; (9) přístroje a nástroje vědeckého výzkumu pro laboratoře, přístroje a nástroje měřicí; (10) přístroje, nástroje a nářadí zdravotnické, chirurgické, veterinární a pro zubní chirurgii a zdravotnická zařízení - v rámci této třídy, včetně speciálního nábytku pro uvedené obory, mechanické antikoncepční pomůcky; (35) dovoz, vývoz a marketing výrobků uvedených ve třídách 7, 8, 9 a 10; (42) výzkum a vývoj uvedených výrobků.
(511) 7, 8, 9, 10, 35, 42
(210) O-486697

(111) **322595**
(220) 28.06.2011
(151) 11.01.2012
(540)



(730) **Cognito.CZ, s.r.o.**, Slovákova 279/11, Brno, 60200, CZ
(740) Mgr. Eva Rotreklová, Ponávka 2, Brno, 60200
(510) (16) dopisní papír, kalendáře, katalogy, obálky, obaly, prospekty, publikace, potřeby na psaní, reklamní tabule (z papíru nebo lepenky); (35) podnikové poradenství v oblasti tvorby firemní identity, prezentace výrobků v komunikačních médiích pro účely maloobchodu, pronájem reklamní doby v komunikačních médiích, pronájem reklamních ploch v on-line počítačové síti, služby v oblasti grafické úpravy pro reklamní účely, psaní reklamních textů, zpracování textů pro účely obchodní reklamy, aktualizace reklamních materiálů on-line, tvorba reklam a jejich umístění v on-line počítačové síti, marketingové studie, vyhledávání dat v počítačových souborech a v on-line počítačové síti; (42) tvorba a správa webových stránek pro třetí osoby, umísťování webových stránek, grafický design, tvorba počítačových databází pro internetové aplikace a webové prezentace, navrhování a vývoj softwaru pro tvorbu webových stránek a reklamy v on-line počítačové síti, navrhování obalů - obalový design.
(511) 16, 35, 42
(210) O-486862

(111) **322698**
(220) 13.06.2011
(151) 18.01.2012
(540)



(730) **ZAT a.s.**, K Podlesí 541, Příbram VI, 26180, CZ
(740) PROPATENT, Ing. Vlasta Sedláčková, patentový zástupce, Pod Pekařkou 107/1, Praha 4, Podolí, 14700
(510) (9) řídicí a regulační systémy, automaty komplexních ochran, měřicí ústředny, testery, operátorské systémy, systémy pro ukládání dat a jejich programové vybavení, programovatelné elektronické systémy související s bezpečností; (41) školení programátorů, projektantů a obsluhy řídicích systémů; (42) tvorba software, jeho údržba, aktualizace, zabezpečení a opravy.
(511) 9, 41, 42
(210) O-486444

(111) **322699**
(220) 13.06.2011
(151) 18.01.2012
(540)



(730) **ZAT a.s.**, K Podlesí 541, Příbram VI, 26180, CZ
(740) PROPATENT, Ing. Vlasta Sedláčková, patentový zástupce, Pod Pekařkou 107/1, Praha 4, Podolí, 14700
(510) (9) řídicí a regulační systémy, automaty komplexních ochran, měřicí ústředny, testery, operátorské systémy, systémy pro ukládání dat a jejich programové vybavení, programovatelné elektronické systémy související s bezpečností; (41) školení programátorů, projektantů a obsluhy řídicích systémů; (42) tvorba software, jeho údržba, aktualizace, zabezpečení a opravy.
(511) 9, 41, 42
(210) O-486445

(111) **322803**
(220) 23.05.2011
(151) 25.01.2012
(540)



(730) **BAFF s.r.o.**, Nad Tratí 1178, Vlašim, 25801, CZ
(740) Macek and Partners, Mgr. Jiří Macek, Sázavská 751/16, Praha 2, Vinohrady, 12000
(510) (16) kancelářské potřeby kromě nábytku, brožury, tiskopisy, prospekty, katalogy, pohlednice; (25) oděvy; (30) jemné a trvanlivé pečivo, kakaové a cukrářské výrobky včetně všech druhů cukrovinek; (35) přímý prodej pekárenských a cukrárenských výrobků; (43) služby zajišťující stravování, včetně rychlého občerstvení, služby zajišťující nápoje, hostinská a kavárenská činnost.
(511) 16, 25, 30, 35, 43
(210) O-485852

(111) **322969**
(220) 22.06.2011
(151) 01.02.2012
(540)



(591) Barevná
(730) **ABF, a.s.**, Beranových 667, Praha 9, Letňany, 19900, CZ
(510) (16) tiskoviny všeho druhu, např. noviny, časopisy, brožury, letáky, katalogy, vstupenky, programy, plakáty včetně plakátů velkoplošných; (35)

reklamní a propagační činnost, služby, zejména pořádání výstav a veletrhů k reklamním a obchodním účelům, informační činnost v oblasti reklamy a výstav v rámci této třídy, tvorba reklamy na billboardech, průzkumy a analýzy trhu, to vše v oblasti výstavnictví; (41) výchovná, vzdělávací a zábavní činnost, poskytování a výměna odborných informací v oblasti vzdělávání, zejména pořádání školení, kurzů, konferencí, symposií a přednášek, organizování a pořádání soutěží, výstav ke vzdělávacím, kulturním, výchovným a zábavním účelům, odborné poradenství, vztahující se k organizování vzdělávacích, kulturních, výchovných a zábavních výstav.

(511) 16, 35, 41
(210) O-486701

(111) **323029**
(220) 28.07.2011
(151) 01.02.2012
(540)

DEPURIO

(730) **GOLDIM spol.s r.o.**, Michelská 18/12a, Praha 4 - Michle, 14000, CZ

(510) (5) výrobky farmaceutické a výživové pro léčebné účely, výrobky dietetické pro kojence a batolata, dietetické výrobky pro nemocné osoby pro léčebné účely, instantní mléčná výživa pro kojence a malé děti, pokračovací výživa pro kojence a batolata, čaje pro kojence a malé děti, dietetické látky upravené pro lékařské účely, dietetické nápoje upravené pro lékařské účely, chemické přípravky pro lékařské a farmaceutické účely, potraviny pro zvláštní výživu a pro zvláštní lékařské účely, potraviny pro léčebné účely, dietní potraviny upravené pro lékařské účely, digestiva pro farmaceutické účely, nápoje léčivé, čaje léčivé, čaje odtučňovací pro lékařské účely, bylinné čaje, sušené nebo jinak zpracované léčivé rostliny, iontové přípravky k léčebným účelům, vitamíny, vitamínové a multivitaminové přípravky, minerály a minerální přípravky, enzymové přípravky, nutraceutika, mikrobiotika, probiotika, prebiotika, synbiotika, doplňky stravy minerální, vitamínové a enzymové, enzymatické přípravky pro lékařské účely, výrobky fortifikované vitamíny a/nebo minerálními látkami a/nebo stopovými prvky a/nebo enzymy a/nebo léčivými bylinami a jejich extrakty, biologicky aktivními látkami určené pro zvláštní výživu a léčebné účely, bylinné výtažky nebo sirupy, sirupy cukerné s léčivými přísadami a ke zhotovování nápojů, medicínální sirupy a další výživové doplňky pro humánní speciální výživu a léčebné účely ve formě tekuté, granulované, práškové, tablet, kapslí a čípků, diabetické, bezlepkové, bezcholesterolové, cukrovinky, pastilky, tabletky, tobolky, kapsle nebo žvýkačky s léčivými přísadami, přípravky potlačující chuť k jídlu pro lékařské účely, doplňky výživové pro lékařské účely; (29) doplňky stravy zařazené v této třídě (ne pro lékařské účely) obsahující látky živočišného původu, proteinové výrobky a přípravky pro výživu, doplňky stravy živočišného charakteru obsahující enzymové přípravky, enzymové přípravky s obsahem minerálních látek a stopových prvků, potraviny pro zvláštní výživu sportovců nebo osob s vysokým energetickým výdejem, želatinové výrobky a přípravky pro speciální výživu, dietetické oleje živočišného původu, nutričně vyvážené přípravky pro redukční výživové režimy na bázi živočišných a rostlinných bílkovin, fortifikované vitamíny a/nebo minerálními a/nebo stopovými prvky a/nebo bylinnými výtažky a/nebo enzymy a/nebo probiotiky a/nebo prebiotiky a/nebo aminokyselinami a/nebo dietetickými oleji, mléčné výrobky, mléčné nápoje v tekutém, sušeném i granulovaném stavu, doplněné probiotickými, prebiotickými nebo symbiotickými preparáty, vitamíny, minerálními látkami, stopovými prvky, ovocem, zeleninou, léčivými bylinami a jejich extrakty, proteinové nápoje, sušené ovoce, sušená zelenina, polévky, vývary, syrovátka, proteiny pro lidskou výživu, rosoly, zavařeniny, želé, byliny ve formě drcené, mleté nebo extraktů doplněné vitamíny, minerálními látkami, stopovými prvky, bioflavonoidními látkami, sušené mléko, sušené mléčné výrobky, výživové přípravky pro doplnění stravy, která se skládá převážně z mléčných a/nebo rostlinných proteinů, také s přidávkou vitamínů a/nebo minerálů a/nebo stopových prvků a/nebo dietetických olejů a sladidel přírodních nebo náhradních; (30) doplňky stravy zařazené v této třídě (ne pro lékařské účely) obsahující látky rostlinného původu, doplňky stravy obsahující rostlinné enzymy s obsahem minerálních látek a stopových prvků, potraviny pro úpravu hmotnosti a pro sportovní výživu obsahující látky rostlinného charakteru zařazené do této třídy, fortifikované vitamíny a/nebo minerálními a/nebo stopovými prvky a/nebo bylinnými výtažky a/nebo enzymy a/nebo probiotiky a/nebo prebiotiky a/nebo aminokyselinami a/nebo dietetickými oleji, rostlinné enzymy, probiotika, prebiotika, synbiotika, bylinné extrakty, dietetické rostlinné oleje a biologicky aktivní rostlinné látky v tekuté, granulované, práškové, tabletované nebo tobolkované formě, sladidla přírodní, rostlinné přípravky potlačující chuť k

jídlu (ne pro lékařské účely), kakao, káva, čaj, čokoláda, čajové nápoje, čokoládové nápoje, kakaové nápoje, kávové nápoje, cukrovinky, instantní dezerty a polévky na bázi obilovin a škrobů, potraviny a pokrmy na bázi ovsy a ostatních obilovin, těstoviny, muesli a vlákninové potraviny; (32) nápoje a koktejly nealkoholické, šumivé nealkoholické nápoje, instantní nápoje a jiné nealkoholické nápoje v tekuté, granulované, práškové nebo tabletované formě, nealkoholické nápoje obohacené vitamíny, minerály nebo bylinnými extrakty, ovocné nebo zeleninové nealkoholické nápoje, nealkoholické nápoje s příchutí ovoce nebo zeleniny, míchané nápoje nealkoholické, iontové a energetické nápoje nealkoholické, dietní nápoje, želatinové nápoje, proteinové nealkoholické nápoje, přípravky nebo příchutě na výrobu nápojů, prášky a směsi pro přípravu nealkoholických nápojů, tablety a prášky na přípravu šumivých nealkoholických nápojů, minerální vody, sodová voda, aperitivy nealkoholické, výtažky, sirupy a koncentráty k výrobě nealkoholických nápojů, ovocné nebo zeleninové šťávy, džusy a sirupy, syrovátkové nápoje.

(511) 5, 29, 30, 32
(210) O-487523

(111) **323030**
(220) 28.07.2011
(151) 01.02.2012
(540)

SLIMLI

(730) **GOLDIM spol.s r.o.**, Michelská 18/12a, Praha 4 - Michle, 14000, CZ

(510) (5) výrobky farmaceutické a výživové pro léčebné účely, výrobky dietetické pro kojence a batolata, dietetické výrobky pro nemocné osoby pro léčebné účely, instantní mléčná výživa pro kojence a malé děti, pokračovací výživa pro kojence a batolata, čaje pro kojence a malé děti, dietetické látky upravené pro lékařské účely, dietetické nápoje upravené pro lékařské účely, chemické přípravky pro lékařské a farmaceutické účely, potraviny pro zvláštní výživu a pro zvláštní lékařské účely, potraviny pro léčebné účely, dietní potraviny upravené pro lékařské účely, digestiva pro farmaceutické účely, nápoje léčivé, čaje léčivé, čaje odtučňovací pro lékařské účely, bylinné čaje, sušené nebo jinak zpracované léčivé rostliny, iontové přípravky k léčebným účelům, vitamíny, vitamínové a multivitaminové přípravky, minerály a minerální přípravky, enzymové přípravky, nutraceutika, mikrobiotika, probiotika, prebiotika, synbiotika, doplňky stravy minerální, vitamínové a enzymové, enzymatické přípravky pro lékařské účely, výrobky fortifikované vitamíny a/nebo minerálními látkami a/nebo stopovými prvky a/nebo enzymy a/nebo léčivými bylinami a jejich extrakty, biologicky aktivními látkami určené pro zvláštní výživu a léčebné účely, bylinné výtažky nebo sirupy, sirupy cukerné s léčivými přísadami a ke zhotovování nápojů, medicínální sirupy a další výživové doplňky pro humánní speciální výživu a léčebné účely ve formě tekuté, granulované, práškové, tablet, kapslí a čípků, diabetické, bezlepkové, bezcholesterolové, cukrovinky, pastilky, tabletky, tobolky, kapsle nebo žvýkačky s léčivými přísadami, přípravky potlačující chuť k jídlu pro lékařské účely, doplňky výživové pro lékařské účely; (29) doplňky stravy zařazené v této třídě (ne pro lékařské účely) obsahující látky živočišného původu, proteinové výrobky a přípravky pro výživu, doplňky stravy živočišného charakteru obsahující enzymové přípravky, enzymové přípravky s obsahem minerálních látek a stopových prvků, potraviny pro zvláštní výživu sportovců nebo osob s vysokým energetickým výdejem, želatinové výrobky a přípravky pro speciální výživu, dietetické oleje živočišného původu, nutričně vyvážené přípravky pro redukční výživové režimy na bázi živočišných a rostlinných bílkovin, fortifikované vitamíny a/nebo minerálními a/nebo stopovými prvky a/nebo bylinnými výtažky a/nebo enzymy a/nebo probiotiky a/nebo prebiotiky a/nebo aminokyselinami a/nebo dietetickými oleji, mléčné výrobky, mléčné nápoje v tekutém, sušeném i granulovaném stavu, doplněné probiotickými, prebiotickými nebo symbiotickými preparáty, vitamíny, minerálními látkami, stopovými prvky, ovocem, zeleninou, léčivými bylinami a jejich extrakty, proteinové nápoje, sušené ovoce, sušená zelenina, polévky, vývary, syrovátka, proteiny pro lidskou výživu, rosoly, zavařeniny, želé, byliny ve formě drcené, mleté nebo extraktů doplněné vitamíny, minerálními látkami, stopovými prvky, bioflavonoidními látkami, sušené mléko, sušené mléčné výrobky, výživové přípravky pro doplnění stravy, která se skládá převážně z mléčných a/nebo rostlinných proteinů, také s přidávkou vitamínů a/nebo minerálů a/nebo stopových prvků a/nebo dietetických olejů a sladidel přírodních nebo náhradních; (30) doplňky stravy zařazené v této třídě (ne pro lékařské účely) obsahující látky rostlinného původu, doplňky stravy obsahující rostlinné enzymy s obsahem minerálních látek a stopových prvků, potraviny pro úpravu hmotnosti a pro sportovní výživu obsahující látky rostlinného charakteru zařazené do této třídy, fortifikované vitamíny a/nebo

minerálními a/nebo stopovými prvky a/nebo bylinnými výtažky a/nebo enzymy a/nebo probiotiky a/nebo prebiotiky a/nebo aminokyselinami a/nebo dietetickými oleji, rostlinné enzymy, probiotika, prebiotika, synbiotika, bylinné extrakty, dietetické rostlinné oleje a biologicky aktivní rostlinné látky v tekuté, granulované, práškové, tabletové nebo tobolkované formě, sladidla přírodní, rostlinné přípravky potlačující chuť k jídlu (ne pro lékařské účely), kakao, káva, čaj, čokoláda, čajové nápoje, čokoládové nápoje, kakaové nápoje, kávové nápoje, cukrovinky, instantní dezerty a polévky na bázi obilovin a škrobů, potraviny a pokrmy na bázi ovsa a ostatních obilovin, těstoviny, muesli a vlákninové potraviny; (32) nápoje a koktejly nealkoholické, šumivé nealkoholické nápoje, instantní nápoje a jiné nealkoholické nápoje v tekuté, granulované, práškové nebo tabletové formě, nealkoholické nápoje obohacené vitamíny, minerály nebo bylinnými extrakty, ovocné nebo zeleninové nealkoholické nápoje, nealkoholické nápoje s příchutí ovoce nebo zeleniny, míchané nápoje nealkoholické, iontové a energetické nápoje nealkoholické, dietní nápoje, želatinové nápoje, proteinové nealkoholické nápoje, přípravky nebo příchutě na výrobu nápojů, prášky a směsi pro přípravu nealkoholických nápojů, tablety a prášky na přípravu šumivých nealkoholických nápojů, minerální vody, sodová voda, aperitivy nealkoholické, výtažky, sirupy a koncentráty k výrobě nealkoholických nápojů, ovocné nebo zeleninové šťávy, džusy a sirupy, syrovátkové nápoje.

(511) 5, 29, 30, 32
(210) O-487528

(111) **323032**
(220) 29.07.2011
(151) 01.02.2012
(540)

MADETA Termix

(730) **MADETA a.s.**, Rudolfovska tř. 246/83, České Budějovice, České Budějovice 4, 37001, CZ
(740) PatentCentrum Sedláč & Partners s.r.o., Okružní 2824, České Budějovice, České Budějovice 3, 37001
(510) (29) mléko a mléčné výrobky.
(511) 29
(210) O-487572

(111) **323091**
(220) 16.05.2011
(151) 08.02.2012
(540)

VOLID

(730) **Pelgar International Limited**, Units 12 & 13 Newman Lane Industrial Estate, GU34 2QR Alton, Hampshire, GB
(740) Všetěčka Zelený Švorčík a partneři, advokátní a patentová kancelář, JUDr. Michal Havlík, Hálkova 1406/2, Praha 2, Nové Město, 12000
(510) (5) přípravky pro hubení škůdců.
(511) 5
(210) O-485720

(111) **323105**
(220) 24.06.2011
(151) 08.02.2012
(540)



(591) Barevná
(730) **Franek Ján**, P.O. Hviezdoslava 908, 01301 Teplička nad Váhom, SK
(740) PatentEnter s.r.o., Koliště 1965/13a, Brno, Černá Pole, 60200
(510) (9) nosiče textových, obrazových a zvukových dat a informací, elektronický časopis; (16) tiskoviny všeho druhu, noviny, časopisy, knihy, periodický a neperiodický tisk; (41) nakladatelská a vydavatelská činnost.

(511) 9, 16, 41
(210) O-486803

(111) **323132**
(220) 28.07.2011
(151) 08.02.2012
(540)

NÁŘADÍ CL

(591) Barevná
(730) **NÁŘADÍ CL s.r.o.**, Okružní 81/15, Litoměřice, Litoměřice-Město, 41201, CZ
(740) Ing. Zdeněk Kučera, Dlouhá 207 (P.O.BOX 92), Slušovice, 76315
(510) (3) brusné plátno, brusný a lešticí papír, brusiva, brusné a lešticí přípravky; (6) bedny na nářadí kovové, kovové montážní klíče, kovové konstrukce, kovadliny, stavební kování, kovové kování pro nábytek, montážní klíče, spojovací materiál, rukojeti pro nářadí kovové, svěrky a svěrky kovové, kovové upínací stoly, zámky kovové s výjimkou elektrických - vše v rámci této třídy, kovové stavební materiály, zejména pak kovové zámečnické a klempířské potřeby spadající do této třídy; (7) ruční nářadí a nástroje s elektrickým pohonem, stroje včetně motorů (nářadí a nástroje poháněné motorem) na opracování, dělení a tvarování kovových i nekovových materiálů.
(511) 3, 6, 7
(210) O-487514

(111) **323133**
(220) 28.07.2011
(151) 08.02.2012
(540)



(591) Barevná
(730) **NÁŘADÍ CL s.r.o.**, Okružní 81/15, Litoměřice, Litoměřice-Město, 41201, CZ
(740) Ing. Zdeněk Kučera, Dlouhá 207 (P.O.BOX 92), Slušovice, 76315
(510) (3) brusné plátno, brusný a lešticí papír, brusiva, brusné a lešticí přípravky; (6) bedny na nářadí kovové, kovové montážní klíče, kovové konstrukce, kovadliny, stavební kování, kovové kování pro nábytek, montážní klíče, spojovací materiál, rukojeti pro nářadí kovové, svěrky a svěrky kovové, kovové upínací stoly, zámky kovové s výjimkou elektrických - vše v rámci této třídy, kovové stavební materiály, zejména pak kovové zámečnické a klempířské potřeby spadající do této třídy; (7) ruční nářadí a nástroje s elektrickým pohonem, stroje včetně motorů (nářadí a nástroje poháněné motorem) na opracování, dělení a tvarování kovových i nekovových materiálů.
(511) 3, 6, 7
(210) O-487515

(111) **323292**
(220) 23.05.2011
(151) 22.02.2012
(540)



(730) **ABALON s.r.o.**, Branická 1242/32, Praha 4, Braník, 14700, CZ
(510) (16) tiskoviny, tištěné reklamní materiály; (35) aktualizování a zaslání reklamních materiálů, zpracování textů; (40) tiskařské služby, zpracování papíru; (42) navrhování grafiky, grafický design, obalový design, grafické úpravy a jiné služby grafického studia, tvorba a správa webových stránek.
(511) 16, 35, 40, 42
(210) O-485865

(111) **323303**
(220) 17.06.2011
(151) 22.02.2012
(540)



(591) Barevná
(730) **PÉROVNA Ústí n.L. s.r.o.**, Chuderovská 17, Ústí nad Labem-Božtěšice, 40300, CZ
(510) (6) pružiny tlačné, tažné, zkrutné, dvouzkrutné, tvarové, zemědělské, ploché - všechny spadající do této třídy; (12) pružiny (péra) pro vozidla, pružiny (tlumiče) pro vozidla, šroubové pružiny pro vozidla, listové pružiny pro vozidla, parabolické pružiny pro vozidla; (40) zpracování materiálů, pokovování, nástrojářské práce, kovoobrábění, zahrnující soustružení, vrtání, frézování, broušení, svařování, dřevoobráběcí a zámečnické práce, vše v rámci této třídy.
(511) 6, 12, 40
(210) O-486618

(111) **323325**
(220) 29.06.2011
(151) 22.02.2012
(540)

RAILCO

(730) **Railco Group a.s.**, Tržiště 372/1, Praha 1, Malá Strana, 11800, CZ
(510) (35) reklama, marketing, odborné obchodní poradenství, zejména v oblasti železničních kolejových vozidel, zprostředkování obchodu v oblasti železničních kolejových vozidel; (37) servis, opravárenství, instalační služby, zejména v oblasti kolejových vozidel; (39) zasilatelství, zprostředkování služeb v železniční dopravě, spedice a logistika nákladu, mezinárodní nákladní doprava, vnitrostátní nákladní doprava, železniční (dražní) doprava, doručovací služby, pronájem železničních vozidel, skladování, provoz drah; (42) výzkum a vývoj, zejména v oblasti kolejových vozidel, konstrukční a projekční činnost, zejména v oblasti kolejových vozidel, tvorba software, poradenství v oblasti výzkumu, konstrukce a projektování kolejových vozidel.
(511) 35, 37, 39, 42
(210) O-486885

(111) **323366**
(220) 28.07.2011
(151) 22.02.2012
(540)



(591) Barevná
(730) **ABF, a.s.**, Beranových 667, Praha 9, Letňany, 19900, CZ
(510) (35) výstavy a veletrhy pro obchodní a reklamní účely, jejich organizování a pořádání, odborné poradenství, vztahující se k organizování komerčních výstav a veletrhů, inzertní služby, zprostředkování obchodních a obchodně personálních záležitostí, marketing, průzkumy a analýzy trhu; (38) šíření informací v oblasti výstavnictví prostřednictvím datových sítí, například Internetem, bezdrátovými, kabelovými nebo satelitními sítěmi; (41) organizování a pořádání výstav a veletrhů ke kulturním a vzdělávacím účelům, odborné poradenství, vztahující se k organizování výstav a veletrhů ke kulturním a vzdělávacím účelům, pořádání soutěží.
(511) 35, 38, 41
(210) O-487532

(111) **323437**
(220) 15.09.2011
(151) 22.02.2012
(540)



(730) **SmartFox Education - mateřská škola s.r.o.**, Loutkářská 2324/2, Praha 6, Břevnov, 16900, CZ
(510) (16) papír, lepenka a výrobky z těchto materiálů, které nejsou zařazeny do jiných tříd, tiskárenské výrobky, fotografie, papírenské zboží, kancelářské potřeby (vyjímaje nábytek), plastové obaly (nezařazené do jiných tříd); (28) hry, hračky, potřeby pro gymnastiku a sport, které nejsou uvedeny v jiných třídách, vánoční ozdoby; (41) výchova, vzdělávání, zábava, sportovní a kulturní aktivity.
(511) 16, 28, 41
(210) O-488732

(111) **323627**
(220) 14.07.2011
(151) 07.03.2012
(540)



- (730) **GORDIA Czech Republic s.r.o.**, Pekařská 695/10, Praha 5, Jinonice, 15500, CZ
(740) **FELIX A SPOL.** advokátní kancelář, s.r.o., Mgr. Tomáš Pekárek, advokát, U Nikolajky 5, Praha 5, 15000
(510) (35) účetnictví, interní a externí účetnictví, forenzní účetnictví, jmenovitě zjišťování zpronevěr a podvodů a pátrání po nich, rešerše v obchodních záležitostech, poskytování komerčních a obchodních informací, analýzy nákladů a k tomu se vztahující poradenství, poradenské služby spojené s likvidací společnosti, poradenské, plánovací, informační a konzultační služby vztahující se k přípravě a vyhotovení daňových přiznání, podpora daňového návrhu, poradenské služby v oblasti řízení, včetně obchodního řízení organizačního plánování a rozvoje, poradenství v oblasti obchodních projektů, řízení obchodních rizik a postupů, korporální financování, jmenovitě poskytování obchodního poradenství v oblasti obchodních prodejí a koupí, zakládání nových společností a výzkumu podnikatelské činnosti, poskytování on-line informací z oblasti řízení obchodní činnosti a obchodní administrativy, poskytování služeb obstarávání obchodních informací, systemizace informací do počítačových databází; (36) poradenské služby týkající se kreditního a debetního dozoru, investic, grantů a financování půjček, daňové poradenství, konzultační služby vztahující se k daním, financování rozvoje nemovitostí a majetku, celní deklarace, pojišťovací služby, finanční služby, konzultační a poradenské služby týkající se finančních otázek a zdanění, korporální finanční služby, jmenovitě poradenství o službách finančních, finanční oceňování a finanční konzultace, správa finančního rizika, daňové odhady, peněžní záležitosti, poskytování on-line informací v oblasti pojištění, služeb finančních, služeb peněžních a služeb nemovitostních; (41) vzdělávání a školení ve vztahu k obchodní činnosti, finančnímu řízení a daňovým záležitostem, vydávání textů týkajících se obchodních, daňových, finančních záležitostí a záležitostí obchodního řízení, organizování konferencí, seminářů, symposií a schůzí na téma podnikatelských, daňových, finančních záležitostí a záležitostí obchodního řízení, poskytování kurzů na téma daňových technik, překlady listin, právních nástrojů a právních dokumentů; (42) poradenství týkající se informačních technologií a počítačů, tvorba počítačového softwaru, počítačové programování a návrhy počítačového softwaru, technické konzultace; (45) poskytování licencí k počítačovým programům pro vědecký výzkum podnikatelských, daňových, finančních záležitostí a záležitostí obchodního řízení, služby znalců, konzultace v oblasti daňového práva, právní služby zahrnující návrh listin, právních nástrojů a právních dokumentů.
(511) 35, 36, 41, 42, 45
(210) O-487170

(111) **323633**
(220) 08.08.2011
(151) 07.03.2012
(540)



- (591) Barevná
(730) **Hiltavský Martin Ing.**, Bělá 169, Bělá, 74723, CZ
(510) (9) elektronické publikace (s možností stažení); (35) poradenství v obchodní činnosti a obchodní činnost v oblasti služeb ve třídě 41, reklama, marketing a propagace, administrativní činnost, kancelářské práce, kopírování nebo rozmnožování dokumentů a dokladů; (41) poskytování informací o možnostech výchovy a vzdělávání, oddechu, rekreace, rozptýlení, zábavy a sportu, organizování společenských, kulturních, sportovních, výchovných, soutěžních a zábavních akcí, pořadů, estrád, představení a soutěží v tuzemsku i zahraničí, organizování a vedení školení, kurzů, konferencí, kongresů, seminářů, symposií a jiných vzdělávacích akcí včetně lektorské činnosti, provozování tělovýchovných a sportovních zařízení a zařízení sloužících k regeneraci a rekondici, půjčování sportovních zařízení, potřeb a vybavení s výjimkou dopravních prostředků, organizování kulturních nebo vzdělávacích výstav, obstarávatelská a zprostředkovatelská činnost v oblasti kultury, zábavy, vzdělávání a sportu spadající do této třídy, agentury spadající do této třídy, psaní textů (jiných než reklamních), vydávání textů s výjimkou reklamních nebo náborových, on-line a elektronické publikování, včetně publikování a editace stránek na sociálních počítačových sítích, poskytování on-line elektronických publikací bez možnosti stažení, knihy (vydávání), pronajímání jednacích místností k pořádání seminářů, konferencí, školení a kulturních a společenských akcí, služby v oblasti prodeje vstupenek (zábava), odborná informační a konzultační činnost v oboru služeb nárokováných ve třídě 41, mimoškolní výchova dětí a mládeže, pořádání táborů pro děti a mládež (zábava), náboženská výchova, organizování a provádění klubové a spolkové činnosti, organizování plesů, zábavné parky.
(511) 9, 35, 41
(210) O-487764

(111) **323705**
(220) 28.07.2011
(151) 14.03.2012
(540)

FLEXISAN

- (730) **GOLDIM spols r.o.**, Michelská 18/12a, Praha 4 - Měchlá, 14000, CZ
(510) (5) výrobky farmaceutické a výživové pro léčebné účely, výrobky dietetické pro kojence a batolata, dietetické výrobky pro nemocné osoby pro léčebné účely, instantní mléčná výživa pro kojence a malé děti, pokračovací výživa pro kojence a batolata, čaje pro kojence a malé děti, dietetické látky upravené pro lékařské účely, dietetické nápoje upravené pro lékařské účely, chemické přípravky pro lékařské a farmaceutické účely, potraviny pro zvláštní výživu a pro zvláštní lékařské účely, potraviny pro léčebné účely, dietní potraviny upravené pro lékařské účely, digestiva pro farmaceutické účely, nápoje léčivé, čaje léčivé, čaje odtučňovací pro lékařské účely, bylinné čaje, sušené nebo jinak zpracované léčivé rostliny, iontové přípravky k léčebným účelům, vitamíny, vitamínové a multivitaminové přípravky, minerály a minerální přípravky, enzymové přípravky, nutraceutika, mikrobiotika, probiotika, prebiotika, synbiotika, doplňky stravy minerální, vitamínové a enzymové, enzymatické přípravky pro lékařské účely, výrobky fortifikované vitamíny a nebo minerálními látkami a nebo stopovými prvky nebo enzymy a nebo léčivými bylinami a jejich extrakty, biologicky aktivními látkami určené pro zvláštní výživu a léčebné účely, bylinné výtažky nebo sirupy, sirupy cukerné s léčivými přísadami a ke zhotovování nápojů, medicínální sirupy a další výživové doplňky pro humánní speciální výživu a léčebné účely ve formě tekuté, granulované, práškové, tablet, kapslí a čípků, diabetické, bezlepkové, bezcholesterolové, cukrovinky, pastilky, tablety, tobolky, kapsle nebo žvýkačky s léčivými přísadami, přípravky potlačující chuť k jídlu pro lékařské účely, doplňky

výživové pro lékařské účely; (29) doplňky stravy zařazené v této třídě (ne pro lékařské účely) obsahující látky živočišného původu, proteinové výrobky a přípravky pro výživu, doplňky stravy živočišného původu obsahující enzymové přípravky, enzymové přípravky s obsahem minerálních látek a stopových prvků, potraviny pro zvláštní výživu sportovců nebo osob s vysokým energetickým výdejem, želatinové výrobky a přípravky pro speciální výživu, dietetické oleje živočišného původu, nutričně vyvážené přípravky pro redukční výživové režimy na bázi živočišných a rostlinných bílkovin, fortifikované vitamíny a nebo minerálními a nebo stopovými prvky a nebo bylinnými výtažky a nebo enzymy a nebo probiotiky a nebo prebiotiky a nebo aminokyselinami a nebo dietetickými oleji, mléčné výrobky, mléčné nápoje v tekutém, sušeném i granulovaném stavu, doplněné probiotickými, prebiotickými nebo symbiotickými preparáty, vitamíny, minerálními látkami, stopovými prvky, ovocem, zeleninou, léčivými bylinami a jejich extrakty, proteinové nápoje, sušené ovoce, sušená zelenina, polévky, vývary, syrovátka, proteiny pro lidskou výživu, rosoly, zavařeniny, želé, byliny ve formě drcené, mleté nebo extraktů doplněné vitamíny, minerálními látkami, stopovými prvky, bioflavonoidními látkami, sušené mléko, sušené mléčné výrobky, výživové přípravky pro doplnění stravy, která se skládá převážně z mléčných a nebo rostlinných proteinů, také s přidavkem vitamínů a nebo minerálů a nebo stopových prvků a nebo dietetických olejů a sladidel přírodních nebo náhradních; (30) doplňky stravy zařazené v této třídě (ne pro lékařské účely) obsahující látky rostlinného původu, doplňky stravy obsahující rostlinné enzymy s obsahem minerálních látek a stopových prvků, potraviny pro úpravu hmotnosti a pro sportovní výživu obsahující látky rostlinného původu zařazené do této třídy, fortifikované vitamíny a nebo minerálními a nebo stopovými prvky a nebo bylinnými výtažky a nebo enzymy a nebo probiotiky a nebo prebiotiky a nebo aminokyselinami a nebo dietetickými oleji, rostlinné enzymy, probiotika, prebiotika, synbiotika, bylinné extrakty, dietetické rostlinné oleje a biologicky aktivní rostlinné látky v tekuté, granulované, práškové, tabletové nebo tobolkované formě, sladidla přírodní, rostlinné přípravky potlačující chuť k jídlu (ne pro lékařské účely), kakao, káva, čaj, čokoláda, čajové nápoje, čokoládové nápoje, kakaové nápoje, kávové nápoje, cukrovinky, instantní dezerty a polévky na bázi obilovin a škrobů, potraviny a pokrmů na bázi ovsa a ostatních obilovin, těstoviny, müsli a vlákninové potraviny.

(511) 5, 29, 30
(210) O-487524

(111) **323706**
(220) 28.07.2011
(151) 14.03.2012
(540)

IMURES

(730) **GOLDIM spol.s r.o.**, Michelská 18/12a, Praha 4 - Michle, 14000, CZ
(510) (5) výrobky farmaceutické a výživové pro léčebné účely, výrobky dietetické pro kojence a batolata, dietetické výrobky pro nemocné osoby pro léčebné účely, instantní mléčná výživa pro kojence a malé děti, pokračovací výživa pro kojence a batolata, čaje pro kojence a malé děti, dietetické látky upravené pro lékařské účely, dietetické nápoje upravené pro lékařské účely, chemické přípravky pro lékařské a farmaceutické účely, potraviny pro zvláštní výživu a pro zvláštní lékařské účely, potraviny pro léčebné účely, dietní potraviny upravené pro lékařské účely, digestiva pro farmaceutické účely, nápoje léčivé, čaje léčivé, čaje odtučňovací pro lékařské účely, bylinné čaje, sušené nebo jinak zpracované léčivé rostliny, iontové přípravky k léčebným účelům, vitamíny, vitamínové a multivitaminové přípravky, minerály a minerální přípravky, enzymové přípravky, nutraceutika, mikrobiotika, probiotika, prebiotika, synbiotika, doplňky stravy minerální, vitamínové a enzymové, enzymatické přípravky pro lékařské účely, výrobky fortifikované vitamíny a nebo minerálními látkami a nebo stopovými prvky a nebo enzymy a nebo léčivými bylinami a jejich extrakty, biologicky aktivními látkami určené pro zvláštní výživu a léčebné účely, bylinné výtažky nebo sirupy, sirupy cukerné s léčivými přísadami a ke zhotovování nápojů, medicínální sirupy a další výživové doplňky pro humánní speciální výživu a léčebné účely ve formě tekuté, granulované, práškové, tablet, kapslí a čípků, diabetické, bezlepkové, bezcholesterolové, cukrovinky, pastilky, tabletky, tobolky, kapsle nebo žvýkačky s léčivými přísadami, přípravky potlačující chuť k jídlu pro lékařské účely, doplňky výživové pro lékařské účely; (29) doplňky stravy zařazené v této třídě (ne pro lékařské účely) obsahující látky živočišného původu, proteinové výrobky a přípravky pro výživu, doplňky stravy živočišného původu obsahující enzymové přípravky, enzymové přípravky s obsahem minerálních látek a stopových prvků, potraviny pro zvláštní výživu sportovců nebo osob s vysokým energetickým výdejem, želatinové výrobky

a přípravky pro speciální výživu, dietetické oleje živočišného původu, nutričně vyvážené přípravky pro redukční výživové režimy na bázi živočišných a rostlinných bílkovin, fortifikované vitamíny a nebo minerálními a nebo stopovými prvky a nebo bylinnými výtažky a nebo enzymy a nebo probiotiky a nebo prebiotiky a nebo aminokyselinami a nebo dietetickými oleji, mléčné výrobky, mléčné nápoje v tekutém, sušeném i granulovaném stavu, doplněné probiotickými, prebiotickými nebo symbiotickými preparáty, vitamíny, minerálními látkami, stopovými prvky, ovocem, zeleninou, léčivými bylinami a jejich extrakty, proteinové nápoje, sušené ovoce, sušená zelenina, polévky, vývary, syrovátka, proteiny pro lidskou výživu, rosoly, zavařeniny, želé, byliny ve formě drcené, mleté nebo extraktů doplněné vitamíny, minerálními látkami, stopovými prvky, bioflavonoidními látkami, sušené mléko, sušené mléčné výrobky, výživové přípravky pro doplnění stravy, která se skládá převážně z mléčných a nebo rostlinných proteinů, také s přidavkem vitamínů a nebo minerálů a nebo stopových prvků a nebo dietetických olejů a sladidel přírodních nebo náhradních; (30) doplňky stravy zařazené v této třídě (ne pro lékařské účely) obsahující látky rostlinného původu, doplňky stravy obsahující rostlinné enzymy s obsahem minerálních látek a stopových prvků, potraviny pro úpravu hmotnosti a pro sportovní výživu obsahující látky rostlinného původu zařazené do této třídy, fortifikované vitamíny a nebo minerálními a nebo stopovými prvky a nebo bylinnými výtažky a nebo enzymy a nebo probiotiky a nebo prebiotiky a nebo aminokyselinami a nebo dietetickými oleji, rostlinné enzymy, probiotika, prebiotika, synbiotika, bylinné extrakty, dietetické rostlinné oleje a biologicky aktivní rostlinné látky v tekuté, granulované, práškové, tabletové nebo tobolkované formě, sladidla přírodní, rostlinné přípravky potlačující chuť k jídlu (ne pro lékařské účely), kakao, káva, čaj, čokoláda, čajové nápoje, čokoládové nápoje, kakaové nápoje, kávové nápoje, cukrovinky, instantní dezerty a polévky na bázi obilovin a škrobů, potraviny a pokrmů na bázi ovsa a ostatních obilovin, těstoviny, müsli a vlákninové potraviny.

(511) 5, 29, 30
(210) O-487525

(111) **323707**
(220) 28.07.2011
(151) 14.03.2012
(540)

LESSDEP

(730) **GOLDIM spol.s r.o.**, Michelská 18/12a, Praha 4 - Michle, 14000, CZ
(510) (5) výrobky farmaceutické a výživové pro léčebné účely, výrobky dietetické pro kojence a batolata, dietetické výrobky pro nemocné osoby pro léčebné účely, instantní mléčná výživa pro kojence a malé děti, pokračovací výživa pro kojence a batolata, čaje pro kojence a malé děti, dietetické látky upravené pro lékařské účely, dietetické nápoje upravené pro lékařské účely, chemické přípravky pro lékařské a farmaceutické účely, potraviny pro zvláštní výživu a pro zvláštní lékařské účely, potraviny pro léčebné účely, dietní potraviny upravené pro lékařské účely, digestiva pro farmaceutické účely, nápoje léčivé, čaje léčivé, čaje odtučňovací pro lékařské účely, bylinné čaje, sušené nebo jinak zpracované léčivé rostliny, iontové přípravky k léčebným účelům, vitamíny, vitamínové a multivitaminové přípravky, minerály a minerální přípravky, enzymové přípravky, nutraceutika, mikrobiotika, probiotika, prebiotika, synbiotika, doplňky stravy minerální, vitamínové a enzymové, enzymatické přípravky pro lékařské účely, výrobky fortifikované vitamíny a nebo minerálními látkami a nebo stopovými prvky a nebo enzymy a nebo léčivými bylinami a jejich extrakty, biologicky aktivními látkami určené pro zvláštní výživu a léčebné účely, bylinné výtažky nebo sirupy, sirupy cukerné s léčivými přísadami a ke zhotovování nápojů, medicínální sirupy a další výživové doplňky pro humánní speciální výživu a léčebné účely ve formě tekuté, granulované, práškové, tablet, kapslí a čípků, diabetické, bezlepkové, bezcholesterolové, cukrovinky, pastilky, tabletky, tobolky, kapsle nebo žvýkačky s léčivými přísadami, přípravky potlačující chuť k jídlu pro lékařské účely, doplňky výživové pro lékařské účely; (29) doplňky stravy zařazené v této třídě (ne pro lékařské účely) obsahující látky živočišného původu, proteinové výrobky a přípravky pro výživu, doplňky stravy živočišného původu obsahující enzymové přípravky, enzymové přípravky s obsahem minerálních látek a stopových prvků, potraviny pro zvláštní výživu sportovců nebo osob s vysokým energetickým výdejem, želatinové výrobky a přípravky pro speciální výživu, dietetické oleje živočišného původu, nutričně vyvážené přípravky pro redukční výživové režimy na bázi živočišných a rostlinných bílkovin, fortifikované vitamíny a nebo minerálními a nebo stopovými prvky a nebo bylinnými výtažky a nebo enzymy a nebo probiotiky a nebo prebiotiky a nebo aminokyselinami a nebo dietetickými oleji, mléčné výrobky, mléčné nápoje v tekutém, sušeném i

granulovaném stavu, doplněné probiotickými, prebiotickými nebo symbiotickými preparáty, vitamíny, minerálními látkami, stopovými prvky, ovocem, zeleninou, léčivými bylinami a jejich extrakty, proteinové nápoje, sušené ovoce, sušená zelenina, polévky, vývary, syrovátka, proteiny pro lidskou výživu, rosoly, zavařeniny, želé, byliny ve formě drcené, mleté nebo extraktů doplněné vitamíny, minerálními látkami, stopovými prvky, bioflavonoidními látkami, sušené mléko, sušené mléčné výrobky, výživové přípravky pro doplnění stravy, která se skládá převážně z mléčných a nebo rostlinných proteinů, také s přidáním vitamínů a nebo minerálů a nebo stopových prvků a nebo dietetických olejů a sladidel přírodních nebo náhradních; (30) doplňky stravy zařazené v této třídě (ne pro lékařské účely) obsahující látky rostlinného původu, doplňky stravy obsahující rostlinné enzymy s obsahem minerálních látek a stopových prvků, potraviny pro úpravu hmotnosti a pro sportovní výživu obsahující látky rostlinného původu zařazené do této třídy, fortifikované vitamíny a nebo minerálními a nebo stopovými prvky a nebo bylinnými výtažky a nebo enzymy a nebo probiotiky a nebo prebiotiky a nebo aminokyselinami a nebo dietetickými oleji, rostlinné enzymy, probiotika, prebiotika, synbiotika, bylinné extrakty, dietetické rostlinné oleje a biologicky aktivní rostlinné látky v tekuté, granulované, práškové, tabletové nebo tobolkované formě, sladidla přírodní, rostlinné přípravky potlačující chuť k jídlu (ne pro lékařské účely), kakao, káva, čaj, čokoláda, čajové nápoje, čokoládové nápoje, kakaové nápoje, kávové nápoje, cukrovinky, instantní dezerty a polévky na bázi obilovin a škrobů, potraviny a pokrmy na bázi ovsa a ostatních obilovin, těstoviny, mšlí a vlákninové potraviny.

(511) 5, 29, 30
(210) O-487526

(111) **323710**
(220) 02.08.2011
(151) 14.03.2012
(540)



(591) Barevná
(730) **ABF, a.s.**, Beranových 667, Praha 9, Letňany, 19900, CZ
(510) (16) tiskoviny všeho druhu, např. noviny, časopisy, brožury, letáky, katalogy, vstupenky, programy, plakáty včetně plakátů velkoplošných; (35) reklamní a propagační činnost, služby, zejména pořádání výstav a veletrhů k reklamním a obchodním účelům, informační činnost v oblasti reklamy a výstav v rámci této třídy, tvorba reklamy na billboardech, průzkumy a analýzy trhu, to vše v oblasti výstavnictví; (41) výchovná, vzdělávací a zábavní činnost, poskytování a výměna odborných informací v oblasti vzdělávání, zejména pořádání školení, kurzů, konferencí, symposií a přednášek, organizování a pořádání soutěží, výstav ke vzdělávacím, kulturním, výchovným a zábavním účelům, odborné poradenství, vztahující se k organizování vzdělávacích, kulturních, výchovných a zábavních výstav.

(511) 16, 35, 41
(210) O-487629

(111) **323818**
(220) 07.09.2011
(151) 21.03.2012
(540)



(591) Barevná
(730) **Fyzikální ústav AV ČR, v.v.i.**, Na Slovance 2, Praha 8, 18221, CZ
(740) Fyzikální ústav AV ČR, v. v. i./CITT, Karel Bauer, Za Radnicí 835, Dolní Břežany, 25241
(510) (16) odborná literatura a časopisy, učebnice, brožury, bulletiny, tiskopisy a tiskové propagační materiály (kalendáře, diáře a plakáty), kancelářské potřeby, včetně potřeb psacích, učební a školní potřeby a pomůcky, obalové materiály, fotografie a obrazové reprodukce; (35) reklamní, inzertní, zprostředkovatelské a poradenské služby v oblasti reklamní a inzertní; (41) vydávání odborné literatury a časopisů, činnost nakladatelská, pořádání soutěží, přehlídek, koncertů a kulturních i vzdělávacích výstav, vědeckých, vzdělávacích a kulturních akcí.

(511) 16, 35, 41
(210) O-488513

(111) **323857**
(220) 22.06.2011
(151) 28.03.2012
(540)

REGIOPANTER

(730) **ŠKODA VAGONKA a.s.**, 1. máje 3176/102, Ostrava, Moravská Ostrava, 70300, CZ
(740) LORENC IP advokátní a patentová kancelář s.r.o., Mgr. Lukáš Lorenc, advokát, Štefánikova 256/34, Praha 5, Smíchov, 15000
(510) (12) dopravní prostředky pozemní; (39) doprava osobní, nákladní, silniční, letecká, lodní, informace o jízdních tarifech, řádech a způsobu dopravy, zprostředkování dopravních služeb.

(511) 12, 39
(210) O-486721

(111) **323858**
(220) 22.06.2011
(151) 28.03.2012
(540)

REGIOPANTHER

(730) **ŠKODA VAGONKA a.s.**, 1. máje 3176/102, Ostrava, Moravská Ostrava, 70300, CZ
(740) LORENC IP advokátní a patentová kancelář s.r.o., Mgr. Lukáš Lorenc, advokát, Štefánikova 256/34, Praha 5, Smíchov, 15000
(510) (12) dopravní prostředky pozemní; (39) doprava osobní, nákladní, silniční, letecká, lodní, informace o jízdních tarifech, řádech a způsobu dopravy, zprostředkování dopravních služeb.

(511) 12, 39
(210) O-486723

(111) **323859**
(220) 22.06.2011
(151) 28.03.2012
(540)

ICPANTER

(730) **ŠKODA VAGONKA a.s.**, 1. máje 3176/102, Ostrava, Moravská Ostrava, 70300, CZ
(740) LORENC IP advokátní a patentová kancelář s.r.o., Mgr. Lukáš Lorenc, advokát, Štefánikova 256/34, Praha 5, Smíchov, 15000
(510) (12) dopravní prostředky pozemní; (39) doprava osobní, nákladní, silniční, letecká, lodní, informace o jízdních tarifech, řádech a způsobu dopravy, zprostředkování dopravních služeb.

(511) 12, 39
(210) O-486724

(111) **323860**
(220) 22.06.2011
(151) 28.03.2012
(540)

ICPANTHER

(730) ŠKODA VAGONKA a.s., 1. máje 3176/102, Ostrava, Moravská Ostrava, 70300, CZ
(740) LORENC IP advokátní a patentová kancelář s.r.o., Mgr. Lukáš Lorenc, advokát, Štefánikova 256/34, Praha 5, Smíchov, 15000
(510) (12) dopravní prostředky pozemní; (39) doprava osobní, nákladní, silniční, letecká, lodní, informace o jízdních tarifech, řádech a způsobu dopravy, zprostředkování dopravních služeb.
(511) 12, 39
(210) O-486725

(111) **323878**
(220) 20.07.2011
(151) 28.03.2012
(540)



(591) Barevná
(730) DCK Holoubkov Bohemia a.s., 336, Holoubkov, 33801, CZ
(740) PatentCentrum Sedláč & Partners s.r.o., Okružní 2824, České Budějovice, České Budějovice 3, 37001
(510) (6) zámečnické kovové potřeby; (9) přístroje a nástroje pro vedení, přepínání, přeměnu, akumulaci, regulaci nebo řízení elektrického proudu, elektrické rozvaděče, plynoměrná zařízení a přístroje, elektrické přístroje a zařízení spadající do této třídy; (19) stavební materiály nekovové - výrobky z betonu, stavební výrobky plastové, stavební výrobky kamenické; (37) stavební činnost, montáž, opravy a revize elektrických zařízení a měřicích systémů; (42) vývoj, výzkum a projektování elektrických zařízení a měřicích systémů.
(511) 6, 9, 19, 37, 42
(210) O-487305

(111) **323879**
(220) 20.07.2011
(151) 28.03.2012
(540)



(591) Barevná
(730) DCK Holoubkov Bohemia a.s., 336, Holoubkov, 33801, CZ
(740) PatentCentrum Sedláč & Partners s.r.o., Okružní 2824, České Budějovice, České Budějovice 3, 37001
(510) (9) přístroje a nástroje pro vedení, přepínání, přeměnu, akumulaci, regulaci nebo řízení elektrického proudu, elektrické rozvaděče, plynoměrná zařízení a přístroje, elektrické přístroje a zařízení spadající do této třídy; (19) stavební materiály nekovové - výrobky z betonu, stavební výrobky plastové, stavební výrobky kamenické; (37) stavební činnost, montáž, opravy a revize

elektrických zařízení a měřicích systémů; (42) vývoj, výzkum a projektování elektrických zařízení a měřicích systémů.

(511) 9, 19, 37, 42
(210) O-487306

(111) **323897**
(220) 26.07.2011
(151) 28.03.2012
(540)

FOR ARCH

(730) ABF, a.s., Beranových 667, Praha 9, Letňany, 19900, CZ
(510) (16) tiskoviny všeho druhu, jako noviny, časopisy, brožury, letáky, katalogy, vstupenky, programy, plakáty, včetně plakátů velkoplošných; (35) inzertní, reklamní a propagační činnost, služby, zejména pořádání výstav a veletrhů k reklamním a obchodním účelům, správa obchodních zájmů třetích osob, vypracování statistických přehledů, marketing, pronájem kancelářských strojů a zařízení, informační činnost v oblasti reklamy a výstav v rámci této třídy, tvorba reklamy na billboardech, průzkumy a analýzy trhu, to vše v oblasti výstavnictví; (41) výchovná, vzdělávací a zábavní činnost, poskytování a výměna odborných informací v oblasti vzdělávání, zejména pořádání školení, kurzů, konferencí, symposií a přednášek, organizování a pořádání soutěží, výstav ke vzdělávacím, kulturním, výchovným a zábavním účelům, odborné poradenství vztahující se k organizování vzdělávacích, kulturních, výchovných a zábavních výstav, nakladatelská a vydavatelská činnost.
(511) 16, 35, 41
(210) O-487431

(111) **323898**
(220) 26.07.2011
(151) 28.03.2012
(540)



(591) Barevná
(730) ABF, a.s., Beranových 667, Praha 9, Letňany, 19900, CZ
(510) (16) tiskoviny všeho druhu, jako noviny, časopisy, brožury, letáky, katalogy, vstupenky, programy, plakáty, včetně plakátů velkoplošných; (35) inzertní, reklamní a propagační činnost, služby, zejména pořádání výstav a veletrhů k reklamním a obchodním účelům, správa obchodních zájmů třetích osob, vypracování statistických přehledů, marketing, pronájem kancelářských strojů a zařízení, informační činnost v oblasti reklamy a výstav v rámci této třídy, tvorba reklamy na billboardech, průzkumy a analýzy trhu, to vše v oblasti výstavnictví; (41) výchovná, vzdělávací a zábavní činnost, poskytování a výměna odborných informací v oblasti vzdělávání, zejména pořádání školení, kurzů, konferencí, symposií a přednášek, organizování a pořádání soutěží, výstav ke vzdělávacím, kulturním, výchovným a zábavním účelům, odborné poradenství vztahující se k organizování vzdělávacích, kulturních, výchovných a zábavních výstav, nakladatelská a vydavatelská činnost.
(511) 16, 35, 41
(210) O-487432

(111) **323899**
(220) 26.07.2011
(151) 28.03.2012
(540)



(591) Barevná
(730) **ABF, a.s.**, Beranových 667, Praha 9, Letňany, 19900, CZ
(510) (16) tiskoviny všeho druhu, jako noviny, časopisy, brožury, letáky, katalogy, vstupenky, programy, plakáty, včetně plakátů velkoplošných; (35) reklamní a propagační činnost, služby, zejména pořádání výstav a veletrhů k reklamním a obchodním účelům, informační činnost v oblasti reklamy a výstav v rámci této třídy, tvorba reklamy na billboardech, průzkumy a analýzy trhu, to vše v oblasti výstavnictví; (41) výchovná, vzdělávací a zábavní činnost, poskytování a výměna odborných informací v oblasti vzdělávání, zejména pořádání školení, kurzů, konferencí, sympozií a přednášek, organizování a pořádání soutěží, výstav ke vzdělávacím, kulturním, výchovným a zábavním účelům, odborné poradenství, vztahující se k organizování vzdělávacích, kulturních, výchovných a zábavních výstav.
(511) 16, 35, 41
(210) O-487433

(111) **323903**
(220) 29.07.2011
(151) 28.03.2012
(540)



(730) **ADW FEED, a.s.**, č. p. 76, Krahulov, 67521, CZ
(510) (31) krmné složky, krmiva pro zvířata, produkty pro živočišnou spotřebu.
(511) 31
(210) O-487545

(111) **324085**
(220) 28.07.2011
(151) 04.04.2012
(540)



(730) **ROMANTICK s.r.o.**, Rudolfovska tř. 64/34, České Budějovice, České Budějovice 6, 37001, CZ
(740) PatentCentrum Sedlák & Partners s.r.o., Okružní 2824, České Budějovice, České Budějovice 3, 37001
(510) (35) správa hotelů, služby a poradenství v oblasti správy hotelů, spadající do této třídy, organizování výstav (komerčních nebo reklamních), reklama

a propagace, poradenství v obchodní činnosti, styky s veřejností; (36) správa nemovitostí, směnárenské služby; (41) zábava, sportovní a kulturní aktivity, služby pro oddech a rekreaci, organizování a vedení konferencí, kongresů, seminářů a sympozií; (43) služby zajišťující stravování a nápoje, dočasné ubytování, rezervace a zprostředkování dočasného ubytování a stravování, hotelové, restaurační a barové služby, poskytování občerstvení, hostinská činnost, pronájem apartmánů, sálů, salónků a jiných nebytových prostor obsažených v této třídě, poradenství v oboru provozování hotelů a gastronomických provozů.

(511) 35, 36, 41, 43
(210) O-487499

(111) **324191**
(220) 05.08.2011
(151) 18.04.2012
(540)



(591) Barevná
(730) **ABF, a.s.**, Beranových 667, Praha 9, Letňany, 19900, CZ
(510) (9) nosiče informací všeho druhu v rozsahu třídy 9, zejména dat, obrazu a zvuku, elektronické publikace, software, to vše v oblasti výstavnictví; (16) nosiče informací všeho druhu v rozsahu třídy 16, zejména tiskoviny a polygrafické výrobky, informační letáky a brožury, katalogy, vstupenky, fotografie, plakáty, to vše v oblasti výstavnictví; (35) výstavy a veletrhy pro obchodní a reklamní účely, jejich organizování a pořádání, odborné poradenství, vztahující se k organizování komerčních výstav a veletrhů; (41) výchovná, vzdělávací a zábavní činnost, pořádání odborných setkání, zejména školení, kurzů, konferencí a sympozií, přednášek, to vše v oblasti výstavnictví, organizování a pořádání výstav a veletrhů ke vzdělávacím, kulturním, výchovným a zábavním účelům, odborné poradenství, vztahující se k organizování vzdělávacích kulturních, výchovných a zábavních výstav a veletrhů.
(511) 9, 16, 35, 41
(210) O-487752

(111) **324281**
(220) 11.07.2011
(151) 25.04.2012
(540)

MOZARTOVY DĚTI

(730) **Filharmonie Brno, příspěvková organizace**, Komenského náměstí 534/8, Brno, Brno-město, 60200, CZ
(510) (41) festival, organizace koncertů.
(511) 41
(210) O-487082

(111) 324317
(220) 08.08.2011
(151) 25.04.2012
(540)



(730) **Bukvic Josef Mgr.**, č. p. 188, Ohrazenice, 51101, CZ
(740) Mgr. David Müller, Filipova 2016/6, Praha 4, Chodov, 14800
(510) (5) vitamínové přípravky, minerální vody pro léčebné účely, dietetické nápoje upravené pro lékařské účely, doplňky potravy pro lékařské účely, potraviny dietní přizpůsobené pro lékařské účely; (29) mléko, mléčné výrobky, mléčné nápoje s vysokým obsahem mléka, kefir, protein pro lidskou potřebu, syrovátka, tofu, želatina, kumys, jedlé oleje, potravinové doplňky ne pro lékařské účely (zařazené v této třídě) a obsahující látky živočišného původu; (30) pastilky (cukrovinky), mentolové cukroví, čaj, glukóza pro výživu, žvýkáci guma ne pro lékařské účely, muesli, příchutě do potravin (s výjimkou esencí a éterických olejů), potravinové doplňky ne pro lékařské účely (zařazené v této třídě) a obsahující látky rostlinného původu; (32) nealkoholické nápoje, přípravky nebo příchutě na výrobu nápojů, koncentráty a sirupy k výrobě nápojů, ovocné nebo zeleninové šťávy a džusy a sirupy, nealkoholické nápoje obohacené vitamíny nebo minerály, iontové a energetické nápoje nealkoholické, proteinové nealkoholické nápoje, dietní nápoje, želatinové nápoje, tablety a prášky na přípravu šumivých nealkoholických nápojů, ovocné nebo zeleninové nealkoholické nápoje, nealkoholické nápoje s příchutí ovoce a zeleniny, minerální vody, pramenité vody, sodová voda, voda, šumivé nealkoholické nápoje, míchané nápoje nealkoholické, rajčatová šťáva jako nápoj, aperitivy nealkoholické.
(511) 5, 29, 30, 32
(210) O-487784

(111) 324323
(220) 12.08.2011
(151) 25.04.2012
(540)



(591) Barevná
(730) **ABF, a.s.**, Beranových 667, Praha 9, Letňany, 19900, CZ
(510) (16) tiskoviny všeho druhu, například noviny, časopisy, brožury, letáky, katalogy, vstupenky, programy, plakáty včetně plakátů velkoplošných; (35) reklamní a propagační činnost, služby, zejména pořádání výstav a veletrhů k reklamním a obchodním účelům, informační činnost v oblasti reklamy a výstav v rámci této třídy, tvorba reklamy na billboardech, průzkumy a analýzy trhu, to vše v oblasti výstavnictví; (41) výchovná, vzdělávací a zábavní činnost, poskytování a výměna odborných informací v oblasti vzdělávání, zejména pořádání školení, kurzů, konferencí, symposií a přednášek, organizování a pořádání soutěží, výstav ke vzdělávacím, kulturním, výchovným a zábavním účelům, odborné poradenství, vztahující se k organizování vzdělávacích, kulturních, výchovných a zábavních výstav.
(511) 16, 35, 41
(210) O-487904

(111) 324485
(220) 27.06.2011
(151) 02.05.2012
(540)



(591) Barevná
(730) **MARVEL-INTERNATIONAL spol. s r.o.**, Pod strání 2268, Rožnov pod Radhoštěm, 75661, CZ
(740) Ing. Zdeněk Kučera, Dlouhá 207 (P.O.BOX 92), Slušovice, 76315
(510) (35) zprostředkování obchodu a obchodních činností v oblasti prodeje a pronájmu obytných motorových vozidel, obytných přívěsů k motorovým vozidlům, obytných a kempinkových vozů, mobilních domů a karavanů, zprostředkování obchodu a obchodních činností v oblasti prodeje a pronájmu pozemků pro provozování rekreačních campů a rekreačních zařízení s využitím obytných motorových vozidel, obytných přívěsů k motorovým vozidlům, obytných a kempinkových vozů, mobilních domů a karavanů, internetový prodej a pronájem obytných motorových vozidel, obytných přívěsů k motorovým vozidlům, obytných a kempinkových vozů, mobilních domů a karavanů, franchising pro výrobu a prodej obytných motorových vozidel, obytných přívěsů k motorovým vozidlům, obytných a kempinkových vozů, mobilních domů a karavanů a franchising pro provoz rekreačních campů a rekreačních zařízení s využitím těchto výrobků; (37) stavební činnost, stavba montovaných staveb bytů, domů a průmyslových prostor, stavba, montáž, opravy a renovace obytných motorových vozidel, obytných přívěsů k motorovým vozidlům, obytných a kempinkových vozů, mobilních domů a karavanů; (39) přeprava osob motorovými vozidly, silniční motorová nákladní doprava, pronájem a půjčování motorových vozidel, obytných motorových vozidel, obytných přívěsů k motorovým vozidlům, obytných a kempinkových vozů, mobilních domů a karavanů; (43) hostinská činnost, hotelové služby, provoz penzionů, hotelů, restaurací, kaváren, vináren, cukráren, poskytování a zajišťování ubytování, pronájem ubytování, provozování a pronájem rekreačních campů a rekreačních zařízení s využitím obytných motorových vozidel, obytných přívěsů k motorovým vozidlům, obytných a kempinkových vozů, mobilních domů a karavanů.
(511) 35, 37, 39, 43
(210) O-486856

(111) 324525
(220) 07.09.2011
(151) 02.05.2012
(540)

ČESKOSLOVENSKÝ ČASOPIS PRO FYZIKU

(730) **Fyzikální ústav AV ČR, v.v.i.**, Na Slovance 2, Praha 8, 18221, CZ
(740) Fyzikální ústav AV ČR, v. v. i./CITT, Karel Bauer, Za Radnicí 835, Dolní Břežany, 25241
(510) (16) odborná literatura a časopisy, učebnice, brožury, bulletiny, tiskopisy a tiskové propagační materiály (kalendáře, diáře a plakáty), kancelářské potřeby, včetně potřeb psacích, učební a školní potřeby a pomůcky, obalové materiály, fotografie a obrazové reprodukcce; (35) reklamní, inzertní, zprostředkovatelské a poradenské služby v oblasti reklamní a inzertní; (41) vydávání odborné literatury a časopisů, činnost nakladatelská, pořádání soutěží, přehlídek, koncertů a kulturních i vzdělávacích výstav, vědeckých, vzdělávacích a kulturních akcí.
(511) 16, 35, 41
(210) O-488515

(111) **324543**
(220) 10.10.2011
(151) 02.05.2012
(540)

WAYFARER

(730) X-Trader.cz s.r.o., Na Nábřeží 1459/8a, Havířov, Město, 73601, CZ
(510) (14) hodinky, náramkové hodinky, hodinářské potřeby a chronometrické přístroje, včetně speciálních pouzder, klenoty, bižuterie, háčky na kabelky (bižuterie), knoflíky do manžet, jehlice do kravat.
(511) 14
(210) O-489320

(111) **324571**
(220) 04.11.2011
(151) 02.05.2012
(540)

TĚŽKEJ POKONDR

(730) GAZZEBO, spol. s r.o., Zderazská 1649/27a, Praha 5, Radotín, 15300, CZ
(740) HARBER IP s.r.o., Dukelských hrdinů 567/52, Praha 7, Holešovice, 17000
(510) (9) audio - video kompaktní disky, automaty hudební, disky nahrané (se zvukovými nahrávkami), gramofonové desky, audiovizuální zařízení pro výuku, automaty hudební, hrací skříně uváděné do chodu vhozením mince, hrací skříně uváděné do chodu vhozením mince, hudební automaty; (16) reklamní tiskoviny, alba, blahopřání hudební, fotografie, kalendáře, kalendáře trhací, samolepky (papírnické výrobky), noviny, periodika, časopisy, časopisy - komiksy, knihy, bloky (papírnické výrobky), desky (papírnické výrobky), psací desky s klípem (na přidržování papíru), brožury, tiskoviny, plakáty; (35) obchodní reklama pro třetí osoby, reklama, reklama (propagace), reklama on-line v počítačové síti, rozhlasová reklama, televizní reklama, umělci (agentury), venkovní reklama, inzerce poštou; (38) televizní vysílání, teleshopping, rozhlasové vysílání, vysílání radiové, vysílání televizní, vysílání kabelové TV, výzvy (služby poskytované rádiem, telefonem nebo jinými elektronickými komunikačními prostředky); (41) služby v oblasti estrád, filmová tvorba, poskytování služeb karaoke (hudební doprovod písní dle výběru zpěváka), služby nahrávacího studia, organizace a pořádání koncertů, organizace, plánování a pořádání večírků, rozhlasová zábava, výroba rozhlasových a televizních programů, skládání hudby (služby -), výchovně zábavné klubové služby, televizní zábava, živá představení, organizování živých vystoupení, organizování vzdělávacích nebo zábavných soutěží.
(511) 9, 16, 35, 38, 41
(210) O-489998

(111) **324627**
(220) 15.07.2011
(151) 09.05.2012
(540)



(730) PROF SVAR s.r.o., Přestavlká 1474, Mnichovo Hradiště, 29501, CZ
(740) FISCHER & PARTNER IP s.r.o., Na hrobcí 294/5, Praha 2, Nové Město, 12800
(510) (12) tažná zařízení pro přívěsná vozidla, nosiče zavazadlové pro vozidla, nosiče jízdních kol, nosiče lyží automobilové.
(511) 12
(210) O-487208

(111) **324673**
(220) 23.08.2011
(151) 09.05.2012
(540)



(591) Barevná
(730) BOHEMIA SEKT, s.r.o., Smetanova 220, Starý Plzeňec, 33202, CZ
(740) Advokátní kancelář Kříž a partneři s.r.o., Prof. JUDr. Jan Kříž Dr.h.c., CSc., Rybná 678/9, Praha 1, Staré Město, 11000
(510) (16) tiskoviny, časopisy, periodika a knihy, fotografie; (32) minerální vody, šumivé nápoje a jiné nealkoholické nápoje, ovocné nápoje a šťavy, sirupy a jiné přípravky ke zhotovování nápojů; (33) alkoholické nápoje (kromě pív).
(511) 16, 32, 33
(210) O-488155

(111) **324818**
(220) 09.09.2011
(151) 16.05.2012
(540)



Co je zdravé, to je hravé.
Hrášek Znojmia z Jižní Moravy.

(730) Orkla Foods Česko a Slovensko a.s., Mělnická 133, Byšice, 27732, CZ
(740) Traplová Hakr Kubát, advokátní a patentová kancelář, Mgr. Jana Šuranová Traplová, advokátka, Přístavní 531/24, Praha 7, Holešovice, 17000
(510) (29) zelenina konzervovaná, zeleninové směsi, mražená zelenina, sterilovaná zelenina, hrášek sterilovaný, hrášek mražený, hrášek konzervovaný; (31) čerstvá zelenina.
(511) 29, 31
(210) O-488604

(111) **324956**
(220) 20.10.2011
(151) 23.05.2012
(540)

CAFÉ TECHNIKA

(730) cafe original s.r.o., 8. listopadu 436/48, Praha 6, Břevnov, 16900, CZ
(510) (30) cukr, čaj, čaj ledový, nápoje na bázi čaje, čokoláda, dorty, kakao, káva; (41) pořádání diskoték, divadelních představení, filmových projekcí, pronájem koncertních sálů a sálů, organizování a vedení konferencí, organizování kulturních nebo vzdělávacích výstav; (43) provozování barů, bufetů, jídelen, kaváren a restaurací, zásobování (catering), provozování samoobslužných restaurací.

(511) 30, 41, 43
(210) O-489598

(111) **325062**
(220) 15.07.2011
(151) 30.05.2012
(540)



- (730) **Česká golfová asociace s.r.o.**, Badenihov 291/3, Praha 6, Hradčany, 16000, CZ
- (740) CS Partners, advokátní kancelář, s.r.o., Mgr. Michal Smečka, Badenihov 291/3, Praha 6, Hradčany, 16000
- (510) (16) papír a výrobky z papíru, lepenky, tiskárenské výrobky, papírenské zboží, fotoalba, fotografie, kalendáře, katalogy, reprodukce, grafiky, pohlednice, kancelářské potřeby kromě nábytku, reklamní a propagační tiskoviny, obalové materiály z papíru a plastických hmot, ozdobné a propagační předměty z papíru a plastických hmot, etikety, obtisky, karty, těžítka, tiskoviny, časopisy, periodika, knihy, knihařské výrobky, učební a školní potřeby a pomůcky (kromě přístrojů); (31) výrobky zemědělské, zahradnické, lesnické, travní koberce a semena travních směsí, živé rostliny a přírodní květiny; (35) inzertní činnost, reklamní činnost, vydávání a šíření reklamních a propagačních materiálů, shromažďování dat, administrativní činnosti, pronájem reklamních ploch, služby reklamních agentur, distribuce zboží k reklamním účelům, marketing, průzkum a analýzy trhu, zprostředkování reklamních a distribučních služeb, výzkum veřejného mínění, pořádání komerčních a reklamních výstav a veletrhů; (39) služby cestovní kanceláře, jako organizování zájezdů a výletů, turistických prohlídek, rezervace cest, okružních plaveb, informační služby v cestovním ruchu, doprava pozemní autobusová, automobilová i železniční, lodní, včetně trajektů, letecká, včetně jejího zprostředkování, přeprava osob, přeprava zavazadel a nákladů, včetně jejich skladování, poskytování průvodcovských služeb, pořádání tematických zájezdů, zejména kulturních, sportovních, studijních, pobytových, poznávacích s komplexním programem, pořádání táborů pro děti a mládež, poradenské služby v turistickém ruchu; (41) provozování golfových hřišť a jiných sportovišť, vedení a provozování sportovních škol, kurzů a jiných výukových a vzdělávacích akcí, trenérská činnost, organizování a pořádání sportovních soutěží a turnajů, společenských, kulturních a zábavních akcí, pořádání uměleckých a jiných výstav a přehlídek nekomerčního charakteru a zprostředkování těchto služeb, pronájem a půjčování sportovního vybavení a sportovního nářadí, vyučování cizích řečí, doškolování, vzdělávání, vychovávání, vyučování, hudební představení, vydávání a zveřejňování knih a časopisů, překladatelské služby; (42) inženýrské služby, vypracování programů pro hromadné zpracování dat; (43) ubytovací služby pro hosty, rezervace ubytování, služby veřejného stravování a ubytování, služby cestovních kanceláří směřující k zajišťování ubytování cestujících v hotelích.

(511) 16, 31, 35, 39, 41, 42, 43
(210) O-487220

(111) **325226**
(220) 18.11.2011
(151) 30.05.2012
(540)



- (591) Barevná
- (730) **Kosová Marta MUDr.**, Našiměřice 96, 67176, CZ
- Dočkalová Hana**, Našiměřice 96, Olbramovice, 67176, CZ
- (740) A. Holas & partner, Patentová a známková kancelář, Ing. Mgr. Hana Holasová, Křížová 105/4, Brno, Staré Brno, 60300
- (510) (5) byliny léčivé, vitamínové přípravky (léčivé), čaje léčivé, čaje bylinné (léčivé), léčivé doplňky potravy minerální, doplňky výživové pro léčebné účely, drogy pro léčebné účely, hojivé (léčivé) houby (ne potraviny), jojoba, kořeny léčivé, léčivé rostliny, posilující přípravky a tonika (léčivé), pyretový prášek (z vratiče, kopretiny), rostlinná vlákna (jedlá -) ne pro výživu, léčivé přípravky obsahující stopové prvky, balené léčivé rostliny, přírodní substance - dietetikum (pro léčebné účely), zdravotní čaje v nálevkových sáčcích, rostlinné extrakty a tinktury a rostlinné koupelové směsi, vše pro léčebné účely, medicínské nápoje, zejména čaje; (30) propolis pro lidskou potřebu, příchutě do potravin, sacharidové koncentráty, ovocné čaje v nálevkových sáčcích, potravinové doplňky ne pro lékařské účely (zařazené v této třídě) a obsahující látky rostlinného původu, potravinové doplňky obsahující soubor enzymů rostlinného původu; (44) masáže, zdravotní péče, aromaterapeutické služby, fyzioterapie, ošetrovatelské služby.
- (511) 5, 30, 44
(210) O-490449

(111) **325344**
(220) 29.08.2011
(151) 06.06.2012
(540)

For Single

- (730) **Orkla Foods Česko a Slovensko a.s.**, Mělnická 133, Byšice, 27732, CZ
- (740) Traplová Hadr Kubát, advokátní a patentová kancelář, Mgr. Jana Šuranová Traplová, advokátka, Přístavní 531/24, Praha 7, Holešovice, 17000
- (510) (29) hotová jídla konzervovaná, masové konzervy.
- (511) 29
(210) O-488302

(111) **325426**
(220) 11.11.2011
(151) 06.06.2012
(540)

HYUNDAI

- (730) **HYUNDAI HEAVY INDUSTRIES HOLDINGS CO., LTD.**, 75, Yulgok-ro, Jongno-gu, Seoul, KR
- (740) Všetečka Zelený Švorčík a partneři, advokátní a patentová kancelář, JUDr. Michal Havlík, advokát, Hájkova 1406/2, Praha 2, Nové Město, 12000
- (510) (7) stroje, obráběcí stroje, motory a hnací stroje (s výjimkou pro pozemní vozidla), součásti spojek a převodovek strojů (s výjimkou hnacích strojů pro pozemní vozidla), zemědělské nářadí s výjimkou ručního, inkubátory pro

vejce, sekačky na trávu (strojní), otočné jeřáby, zvedáky jako vybavení vozidel, zvedáky s hřebenovým pohonem, výtahy (s výjimkou lyžařských a sedačkových), eskalátory, zdvihadla, dopravníky, vrátky, rumpály, navíječky, pohyblivé chodníky, kladkostroje, kladky, dopravní pásy, dopravní linky (s výjimkou visutých dopravníků), jeřáby, zvedáky pro nákladní auta, zdviže, střídavé motory pro lodě nebo letadla, servomotory pro lodě nebo letadla, elektrické motory pro lodě nebo letadla, stejnosměrné motory pro lodě nebo letadla, stroje na tažení kovů, strojní lis, závitovky, vnitřní závitovky na matice, ocelotiskové stroje, vysekávací a závitovací stroje, kovací stroje, stroje na dusání, lapovačka a obkládací stroje, laserové stroje, nýtovačky, obráběcí centra, frézky, svislé obráběčky, vrtací stroje, vrtačky (s výjimkou vrtaček na dřevo), razicí stroje, protahovačky, soustruhy (s výjimkou soustruhů na dřevo), stroje na zpracování umělých hmot, hydraulické lis, chladič lis, vodorovné kovací stroje, pečovací stroje, válcovací stolice, mandly, kompresory, brusky, zdroje teplotních šoků, olejové hydraulické lis, stroje s elektronovým svazkem, trubkové mlýny, rycí stroje, slévárenské stroje, kopírovací stroje, drtiče stroje, valchovací stroje, orovnávací stroje, ořezávačky, děrovačky, hoblovky, drážkované výstružníky (frézky), obráběčky, honovací stroje, letovací přístroj plynový, leštičky bot elektrické, mlýny, řezačky, vrtací stroje, laserové řezačky, třecí tlakové svářečky, kyslíkovo-acetylenové svářečky pro řezání, pneumatické vrtačky, pneumatická kladiva, plynové dmuchavky pro pájení, elektrické nůžky, elektrické svářečky, elektrická kladiva, ruční elektrické vrtačky, svářečky elektronovým svazkem, plynové dmuchavky pro řezání, svářečky nadzvukovými vlnami, pákový buchar, násadový buchar, ruční závitníky, spirálové vrtáky, sklíčidla na vrtáky, hlavy vrtáků, stroj na vyplétání raket, výstružníky, frézy, čelisti, například svěráku nebo sklíčidel, montážní stroje jízdních kol, elektrické hnací stroje, stroje pro automatickou výměnu pneumatik, závitníky, kohoutky, zátky, stavební stroje pro budování silnic, stroje na dláždění vozovek, stroje na opracování kamene, bagry, rypadla, nýtovačky, stroje na tenčení kůže, obrabečky sena, kultivátory, drtiče zrna, mlýny, stříhací stroje na zvířata, samovazy, rychlovaže, sešivačky, zapalovače a startéry osvětlovacích těles, stroje a nástroje pro prevenci nákazy rostlin, podavače krmiva pro dobytek, míchačky krmiva pro dobytek, drtiče koláčového krmiva, lis na krmivo, řezačky krmiva, žací a vázací stroje, sušičky sklízně, stroje a nástroje na rozmitání hnojiva, stroje na zasévání rýže, stroje pro oddělování stonků, stroje na dělení povřísel, plecí stroje, kombajny, oddělovače zrna, sečí stroje, čistící stroje, pluh, půdní frézy, varné stroje a přístroje pro sojovou omáčku a sojovou pastu, stroje na výrobu minerálních vod, máselnice, lis na mořské řasy, stroje na výrobu másla, stroje na umývání lahví, lahvací stroje, stroje na plnění lahví, stroje na výrobu mléka v prášku, stroje na výrobu mražených cukrářských výrobků, stroje na výrobu sodovky, stroje na výrobu párek, stroje na výrobu jedlých past, válce lisu na ječmen, stroje na výrobu kondenzovaného mléka, drtičí mlýny, stroje na leštění ječmene, stroje na leštění rýže, stroje na výrobu cukrářských výrobků, stroje na zpracování čaje, stroje na výrobu cukru, stroje na výrobu těstovin, stroje na mletí mouky, stroje na pečení, stroje na zpracování oleje, pivovarnické stroje a přístroje na výrobu alkoholických nápojů, stroje na výrobu sýrů, stroje na oddělování smetany od mléka, stroje na výrobu šumivých nápojů, stroje na konzervování, loupací stroje na rýži, kotoučové pily, dřevorubecké pásové pily, stroje na srovnávání dřeva, stroje na vrtání dřeva, soustruhy na dřevo, frézky na dřevo, stroje na výrobu dých, stroje na výrobu překlíčky, stroje na zařezávání překlíčky, stroje na sušení překlíčky, stroje na lisování překlíčky, pilové listy (části strojů), stolové kotoučové pily (části strojů), knihtiskařské vázací stroje pro průmyslové účely, hlubotiskové lis, sazečské stroje (fotosazba), sázecí nebo fotosázecí stroje, stroje na zhotovování stereotypů a šablon, hlubotiskové tiskací stroje, rotačky, tiskařské stroje, bubinky (části tiskařských lisů), barevníky pro tiskařské stroje, tiskařské lis, sazečské stroje (tiskařství), tiskařské válce pro stroje, tiskařské bubny, matrice pro použití v tiskárenství, krabice pro matrice (tiskařství), podavače papíru (tiskařství), tiskové desky, typografické stroje, tiskařské stroje pro použití na plech, planografické tiskařské stroje, stroje pro změnu typu, šicí stroje pro domácnost, šicí stroje pro průmysl, natírací stroje a přístroje, vzduchové pistole pro nanášení barev, stříkací pistole a rozprašovače pro barvy, vzduchové kompresory, pumpy na stlačený vzduch, vodní pumpy, pístové kompresory, odstředivé kompresory, odstředivá dmyhadla, odstředivá čerpadla, axiální kompresory, axiální dmyhadla, axiální čerpadla, turbodmyhadla, difuzní pumpy, rotační dmyhadla, rotační kompresory, rotační vakuová čerpadla, rotační pumpy, alternátory, startéry pro motory, střídavé motory s výjimkou motorů pro vozidla, hnací motory s výjimkou motorů pro vozidla, servomotory s výjimkou motorů pro vozidla, elektrické motory s výjimkou motorů pro vozidla, stejnosměrné motory s výjimkou motorů pro vozidla, stejnosměrné generátory, elektrické mixéry pro domácnost, elektrické metly pro domácnost, elektrické ovocné lis pro domácnost, elektrické mlýny a

drtiče pro domácnost, elektrická míchadla pro domácnost, automatické myčky, elektrické nůžky, elektrické pračky, elektrické čističe, elektrické čističe bot, elektrické otevírače konzerv, sáčky do vysavačů, elektrické vysavače, elektrické kartáče, myčky, digestoře, elektrické přístroje na popcorn, stroje na přípravu jídel, elektrické přístroje na zpracování potravy, kráječ potravy (stroje), strojky na stříhání vlasů, strojky na loupání, stroje na výrobu těsta, sendvičovače, postřikovači pistole, pneumatická pistole, pneumatický šroubovák, pneumatický mlýnek, pneumatická bruska, ruční rozbrušovačka, pásová pila, stolní soustruh, stříhací pila, elektrické hoblovačky, leštičky, pila s vratným pohybem, otočné nástroje, ruční elektrické brusky se smirkovým papírem, stolová pila, elektrické vrtačky, elektrické vrtací kladivo, elektrické vrtačky s přiklepem, elektrické lupénkové pily, elektrické pokosové pily, elektrické univerzální pily, výtlačné ventilátory, křovinořezy, řetězové pily, travní žací stroje, elektrické zahradnické nůžky, nůžky na živý plot, vysokotlaká myčka, vznášecí sekačka trávy, elektrické pohrabovačky trávy, elektrické desintegrátory (stroje), vyklučovač křovin, přenosný generátor.

(511) 7
(210) O-490242

(111) **325978**
(220) 24.06.2011
(151) 04.07.2012
(540)



(591) Barevná
(730) **MEDIA/ST, s.r.o.**, Moyzesova 35, Žilina, SK
(740) PatentEnter s.r.o., Koliště 1965/13a, Brno, Černá Pole, 60200
(510) (9) nosiče textových, obrazových a zvukových dat a informací, elektronický časopis; (16) tiskoviny všeho druhu, noviny, časopisy, knihy, periodický a neperiodický tisk; (41) nakladatelská a vydavatelská činnost.
(511) 9, 16, 41
(210) O-486804

(111) **326035**
(220) 02.12.2011
(151) 04.07.2012
(540)

Rapidnorm

(730) **Apogepha Arzneimittel GmbH**, Kyffhäuser Strasse 27, 01309 Dresden, DE
(740) Macek and Partners, Mgr. Jiří Macek, Sázavská 751/16, Praha 2, Vinohrady, 12000
(510) (5) farmaceutické a veterinárněmedicínské výrobky.
(511) 5
(210) O-490804

(111) **326164**
(220) 25.11.2011
(151) 11.07.2012
(540)



(591) Barevná
(730) **Sdružení oboru vodovodů a kanalizací ČR, z.s.**, Novotného lávka 200/5, Praha 1, Staré Město, 11000, CZ
(510) (35) organizování výstav (komerčních nebo reklamních), pořádání veletrhů pro obchodní a reklamní účely; (41) organizování a vedení konferencí, organizování a vedení kongresů, organizování a vedení seminářů, organizování a vedení sympozií, organizování kulturních a vzdělávacích výstav, plánování a organizování večírků, pořádání a řízení pracovních setkání (školení).
(511) 35, 41
(210) O-490618

(111) **326402**
(220) 21.07.2011
(151) 24.07.2012
(540)



(730) **EKOLAMP s.r.o.**, náměstí I. P. Pavlova 1789/5, Praha 2, Nové Město, 12000, CZ
(740) Ing. Marie Smrčková, patentový zástupce, Velflíkova 1431/10, Praha 6, Dejvice, 16000
(510) (6) přepravní kontejnery kovové, odpadní nádoby kovové; (11) osvětlovací a světelná technika a zařízení, svítilny, světelné zdroje; (16) tiskoviny, letáky, brožury, knihy, plakáty, kalendáře, samolepky, propagační tiskoviny, výrobky papírenské, učební a vyučovací pomůcky s výjimkou přístrojů; (28) hry společenské, hry stolní; (35) akviziční, marketingová, propagační, reklamní činnost, komerčně - informační a inzertní činnost, obchodní administrativa, kancelářské práce, činnost podnikatelských, organizačních a ekonomických poradců v oblasti nakládání s odpady, poskytování organizační pomoci při řízení obchodní činnosti, odborné obchodní poradenství a zprostředkování obvyklého elektroodpadu v rámci této třídy, propagační, reklamní, informační, inzertní materiály, jejich aktualizace a rozšiřování, zprostředkování pronájmu reklamních, informačních a inzertních ploch, marketingové studie a průzkumy v oblasti nakládání s odpady a nakládání s elektroodpady z osvětlovací a světelné techniky, systemizace informací do databáze, poradenská a zprostředkovatelská činnost v oblasti obchodu s elektroodpadem, nákup upraveného elektroodpadu, zprostředkování obchodu s elektroodpadem, zejména z osvětlovacích zařízení; (36) činnost finančních poradců v oblasti nakládání s odpady; (39) doprava, shromažďování a skladování odpadu a elektroodpadu, sběr, shromažďování, zpětný odběr a odvoz odpadu, zejména elektroodpadu, spediční služby, skladování, pronájem a zprostředkování těchto služeb, pronájem a zprostředkování skladů, kontejnerových přepravníků, kontejnerů, odpadních nádob a vozidel, to vše v souvislosti s elektroodpadem z osvětlovací a světelné techniky, poradenská a zprostředkovatelská činnost v oblasti sběru elektroodpadu; (40) nakládání s odpady, jako jsou demontáže a likvidace zařízení a celků v oblasti osvětlovací techniky, svítidel a světelných zdrojů, pro odstranění elektroodpadu z nich v celém průběhu výrobního cyklu, úprava, zneškodňování, zpracování, recyklace, regenerace a likvidace

elektroodpadu, zejména elektroodpadu ze světelné a osvětlovací techniky, pronájem strojů pro úpravu, recyklaci a zpracování elektroodpadu, poradenská a instruktážní činnost v oblasti nakládání s odpady, zejména elektroodpadem ze světelné techniky a druhotnými surovinami, poradenská činnost při třídění, čištění, úpravách, zpracování, recyklaci, regeneraci a likvidaci elektroodpadu; (41) vzdělávání, školení, semináře, konference, kongresy, jejich organizování a vedení v oblasti nakládání s odpady, zejména s elektroodpady ze světelné a osvětlovací techniky; (42) vědecké a technologické služby a s nimi spojený výzkum a návrhy, průmyslové analýzy, poradenství v oblasti životního prostředí, zejména při nakládání s elektroodpadem, zprostředkování inženýrských prací, expertiz a technických projektů v oblasti životního prostředí, zejména nakládání s elektroodpadem, tvorba a správa webových stránek, návrh a vývoj počítačového hardwaru a softwaru v této oblasti, zprostředkování a poradenství při posuzování a kategorizaci elektroodpadu, odběrů kontrolních vzorků, analytických rozborů, testování toxicity odpadů, vypracování posudků a dobrozdání v oblasti hospodaření s odpady (inženýrská činnost).

(511) 6, 11, 16, 28, 35, 36, 39, 40, 41, 42
(210) O-487345

(111) **326559**
(220) 27.01.2012
(151) 01.08.2012
(540)



(591) Barevná
(730) **Milan METELKA a.s.**, č. p. 723, Drnovice, 68304, CZ
(740) A. Holas & partner, Patentová a známková kancelář, Ing. Mgr. Hana Holasová, Křížová 105/4, Brno, Staré Brno, 60300
(510) (33) alkoholické nápoje (s výjimkou piv); (35) reklama a propagace, zejména v oblasti alkoholických nápojů; (43) odborné poradenství v oblasti přípravy alkoholických nápojů.
(511) 33, 35, 43
(210) O-492138

(111) **326892**
(220) 11.11.2011
(151) 22.08.2012
(540)



(591) Barevná
(730) **Sdružení oboru vodovodů a kanalizací ČR, z.s.**, Novotného lávka 200/5, Praha 1, Staré Město, 11000, CZ
(510) (35) organizování výstav (komerčních nebo reklamních), pořádání veletrhů pro obchodní a reklamní účely; (41) organizování a vedení konferencí, organizování a vedení kongresů, organizování a vedení seminářů, organizování a vedení sympozií, organizování kulturních a vzdělávacích výstav, plánování a organizování večírků, pořádání a řízení pracovních setkání (školení), semináře (organizování a vedení)

(511) 35, 41
(210) O-490262

(111) **326915**
(220) 19.12.2011
(151) 22.08.2012
(540)

KONEČNÁ & ZACHA

(730) **Konečná Radka JUDr.**, Kardinála Berana 2040/9, Plzeň, 30125, CZ
Zacha Tomáš Mgr., Nad obcí 2085/28, Praha 4, 14000, CZ
(510) (35) příprava, vyhotovení a podávání daňového přiznání, účetnictví; (36) daňové odhady (služby), finanční analýzy, poradenství a konzultační služby, kapitálové investice; (45) arbitrážní služby, správa autorských práv, konzultační služby v oblasti duševního vlastnictví, poskytování právních služeb včetně služeb advokátů.
(511) 35, 36, 45
(210) O-491225

(111) **327256**
(220) 11.10.2011
(151) 12.09.2012
(540)



(730) **Hudební dům s.r.o.**, Oválová 324/24, Praha 6, 16000, CZ
(510) (9) zvuková technika – přístroje pro záznam a reprodukci zvuku; (15) strunné smyčcové, dechové, klávesové, elektronické, akustické a perkusní hudební nástroje; (35) specializovaný maloobchod a velkoobchod se strunnými smyčcovými, dechovými, klávesovými, elektronickými, akustickými a perkusními hudebními nástroji a jejich příslušenstvím a zvukovou technikou, předvádění zboží, prodej strunných smyčcových, dechových, klávesových, elektronických, akustických a perkusních hudebních nástrojů a zvukové techniky, reklama, propagace a inzerce prostřednictvím všech druhů médií, poradenská činnost v oblasti prodeje hudebních nástrojů; (37) servis strunných smyčcových, dechových, klávesových, elektronických, akustických a perkusních hudebních nástrojů a jejich příslušenství a zvukové techniky, poradenská činnost v oblasti restaurování hudebních nástrojů; (41) pořádání hudebních akcí, prodej vstupenek, pronájem zvukové techniky a hudebních nástrojů.
(511) 9, 15, 35, 37, 41
(210) O-489351

(111) **327624**
(220) 22.06.2011
(151) 03.10.2012
(540)

PANTER

(730) **ŠKODA VAGONKA a.s.**, 1. máje 3176/102, Ostrava, Moravská Ostrava, 70300, CZ
(740) LORENC IP advokátní a patentová kancelář s.r.o., Mgr. Lukáš Lorenc, advokát, Štefánikova 256/34, Praha 5, Smíchov, 15000
(510) (39) doprava osobní, nákladní, silniční, letecká, lodní, informace o jízdních tarifech, řádech a způsobu dopravy, zprostředkování dopravních služeb.
(511) 39
(210) O-486726

(111) **327625**
(220) 22.06.2011
(151) 03.10.2012
(540)

PANTHER

(730) **ŠKODA VAGONKA a.s.**, 1. máje 3176/102, Ostrava, Moravská Ostrava, 70300, CZ
(740) LORENC IP advokátní a patentová kancelář s.r.o., Mgr. Lukáš Lorenc, advokát, Štefánikova 256/34, Praha 5, Smíchov, 15000
(510) (39) doprava osobní, nákladní, silniční, lodní, informace o jízdních tarifech, řádech a způsobu dopravy, zprostředkování dopravních služeb.
(511) 39
(210) O-486727

(111) **327825**
(220) 13.04.2012
(151) 10.10.2012
(540)

PRO KONZULTA

(730) **PROKONZULTA, a.s.**, Křenová 299/26, Brno, Trnitá, 60200, CZ
(740) Macek and Partners, Mgr. Jiří Macek, Sázavská 751/16, Praha 2, Vinohrady, 12000
(510) (35) inzertní, reklamní a propagační činnost, poskytování pomoci při provozu obchodu včetně zprostředkování obchodních a souvisejících obchodně personálních záležitostí, administrativní služby, správa obchodních zájmů třetích osob, výběrová řízení, dražby, vedení, provádění a organizování dražeb, analýzy nákladů, organizování aukcí jakékoliv movitého i nemovitého zboží dle volby, odborné poradenství v oblasti aukcí a dražeb, obchodní řízení nemovitostí pro třetí osoby, vypracování statistických přehledů, obchodní informace, obchodní management, poradenství v oblasti organizace a ekonomiky podnikání, marketing, průzkum a analýzy trhů, obchodní oceňování, rozmnožování dokumentů, obstaravatelská, zprostředkovatelská a poradenská činnost v oblasti uvedených služeb této třídy; (36) činnost realitní kanceláře, inkasování nájemného, obchodování s nemovitostmi, oceňování a odhady nemovitostí, pronájem nemovitostí, správa nemovitostí, pronajímání kanceláří (nemovitostí), správa majetku, nákup, prodej a pronájem pozemků, budov a bytů, bytových i nebytových prostor, obchodování s pohledávkami, odkup pohledávek a clearing (zúčtování vzájemných pohledávek a závazků - bezhotovostní operace), poradenská činnost v oblasti konsolidace pohledávek, daňové odhady, oceňování a hodnocení, daňové a auditorské služby a poradenství, finanční odhady a oceňování, finanční analýzy, poradenství, řízení a služby, poradenství v oblasti pohledávek, oddlužení a insolvence, soudní a znalecké oceňování, shromažďování prostředků na dobročinné účely, obstaravatelská, zprostředkovatelská a poradenská činnost v oblasti uvedených služeb této třídy; (45) služby soudních znalců, právní služby, administrativně-právní služby, informační a poradenské služby týkající se právních předpisů, směrnic, právních záležitostí a předpisů upravujících nabídky, veřejné dražby a aukce, výběrová řízení a zakázky, informační, poradenské a konzultační služby ve vztahu k právním předpisům, právním záležitostem, směrnicím a předpisům upravujících nabídky, veřejné dražby a aukce, výběrová řízení a zakázky, poskytování právních informací o chystaných příležitostech týkajících se veřejných dražeb, výběrových řízení a realitní činnosti, informační, poradenské a konzultační služby v souvislosti s výše uvedenými službami v této třídě.
(511) 35, 36, 45
(210) O-494372

(111) **329089**
(220) 14.07.2011
(151) 09.01.2013
(540)

Gordia

- (730) **GORDIA Czech Republic s.r.o.**, Pekařská 695/10, Praha 5, Jinonice, 15500, CZ
(740) FELIX A SPOL. advokátní kancelář, s.r.o., Mgr. Tomáš Pekárek, advokát, U Nikolajky 5, Praha 5, 15000
(510) (35) účetnictví, interní a externí účetnictví, forenzní účetnictví, jmenovitě zjišťování zpronevř a podvodů a pátrání po nich, řešerše v obchodních záležitostech, poskytování komerčních a obchodních informací, analýzy nákladů a k tomu se vztahující poradenství, poradenské služby spojené s likvidacemi společností, poradenské, plánovací, informační a konzultační služby vztahující se k přípravě a vyhotovení daňových příznání, podpora daňového návrhu, poradenské služby v oblasti řízení, včetně obchodního řízení organizačního plánování a rozvoje, poradenství v oblasti obchodních projektů, řízení obchodních rizik a postupů, korporální financování, jmenovitě poskytování obchodního poradenství v oblasti obchodního prodeje a koupí, zakládání nových společností a výzkumu podnikatelské činnosti, poskytování on-line informací z oblasti řízení obchodní činnosti a obchodní administrativy, poskytování služeb obstarávání obchodních informací; (36) poradenské služby týkající se kreditního a debetního dozoru, investic, grantů a financování půjček, daňové poradenství, konzultační služby vztahující se k daním, financování rozvoje nemovitostí a majetku, celní deklarace, pojišťovací služby, finanční služby, konzultační a poradenské služby týkající se finančních otázek a zdanění, korporální finanční služby, jmenovitě poradenství o službách finančních, finanční oceňování a finanční konzultace, správa finančního rizika, daňové odhady, peněžní záležitosti, poskytování on-line informací v oblasti pojištění, služeb finančních, služeb peněžních a služeb nemovitostních; (41) vzdělávání a školení ve vztahu k obchodní činnosti, finančnímu řízení a daňovým záležitostem, vydávání textů týkajících se obchodních, daňových, finančních záležitostí a záležitostí obchodního řízení, organizování konferencí, seminářů, symposií a schůzí na téma podnikatelských, daňových, finančních záležitostí a záležitostí obchodního řízení, poskytování kurzů na téma daňových technik, překlady listin, právních nástrojů a právních dokumentů; (45) služby znalců, konzultace v oblasti daňového práva, právní služby zahrnující návrh listin, právních nástrojů a právních dokumentů.
(511) 35, 36, 41, 45
(210) O-487171

(111) **330009**
(220) 13.09.2011
(151) 06.03.2013
(540)

Goody

- (730) **Orkla Foods Česko a Slovensko a.s.**, Mělnická 133, Byšice, 27732, CZ
(740) Traplová Hakr Kubát, advokátní a patentová kancelář, Mgr. Jana Šuranová Traplová, advokátka, Přístavní 531/24, Praha 7, Holešovice, 17000
(510) (5) potraviny pro děti, batolata a nemocné, jako dětská a kojenecká výživa, potravinové přípravky a doplňky všeho druhu, jako posilující poživatiny, vitamínové přípravky, vše s léčebnými účinky, přípravky s léčebnými účinky obsahující biochemické katalyzátory, zejména pro fyzicky aktivní osoby, rekonvalescenty a nemocné, vše výše uvedené určené k léčebným účelům; (29) maso a masové výrobky, jako masové krémy, pomazánky na chleba, paštiky, přesnídávky, masové lanšmity, ryby, drůbež, zvěřina, masové výtažky, paštiky, ovoce, houby a zelenina konzervované, sušené a zavažené, konzervovaná hotová jídla, konzervy masové a rybí; (30) hořčice, ocet, kečup a kečupové omáčky, chuťové a pikantní omáčky, omáčky v prášku, koření, cukr, rýže, kávové náhražky, med, sirup melasový, droždí pro kynutí, sůl, výrobky na bázi sušené bramborové kaše, pšeničné mouky, nativních a modifikovaných škrobů, jako bramborové těsto v prášku, bramborová kaše v prášku, bramborové drtě, bramborové krokety v prášku, bramborové noky v prášku, směs pro přípravu knedlíků.
(511) 5, 29, 30
(210) O-488648

(111) **330076**
(220) 11.06.2012
(151) 06.03.2013
(540)



- (591) Barevná
(730) **AP stavby s.r.o.**, Hradecká 753, Opočno, 51773, CZ
(510) (36) poskytování služeb realitní kanceláře, zejména potom pronájem a správa nemovitostí jako bytů, domů, kanceláří, pronájem farem, vedení nájemních a činžovních domů, dále zprostředkování pronájmů a nájmu veškerých nemovitostí, vybírání nájemného; (37) stavby a rekonstrukce domů, zejména rodinných domů, dále potom demolice budov, dláždění cest, stavební dozor, poskytování stavebních informací a informací o opravách, izolování staveb, klempířství a instalatérství, povrchové čištění budov, např. fasád, dále pronájem stavebních strojů, zprostředkovatelské služby ve stavebnictví; (42) projekce (stavební), projektová činnost, inženýrská činnost.
(511) 36, 37, 42
(210) O-495907

(111) **330279**
(220) 27.06.2011
(151) 20.03.2013
(540)



- (591) Barevná
(730) **MARVEL-INTERNATIONAL spol. s r.o.**, Pod strání 2268, Rožnov pod Radhoštěm, 75661, CZ
(740) Ing. Zdeněk Kučera, Dlouhá 207 (P.O.BOX 92), Slušovice, 76315
(510) (12) motorová vozidla, obytná motorová vozidla, obytné přívěsy k motorovým vozidlům, obytné a kempinkové vozy, mobilní domy a karavany, náhradní díly, zvláštní výbava a příslušenství pro tato vozidla a mobilní domy zařazené do této třídy.
(511) 12
(210) O-491627

(111) **330609**
(220) 30.05.2012
(151) 11.04.2013
(540)



- (591) Barevná
(730) **Certifikační autorita katastrálních informací, s.r.o.**, Milady Horákové 176/68, Praha 7, 17000, CZ
(740) Macek and Partners, Mgr. Jiří Macek, Sázavská 751/16, Praha 2, Vinohrady, 12000
(510) (35) zjištění věcných břemen v katastru nezapsaných a na nemovitostech vážnoucích, ověření technických údajů v evidenci katastru, zjištění podkladů na katastrálních úřadech; (42) geodetické služby a poradenství pro

účely katastru nemovitostí včetně prověření nabývacích titulů, zpracování geometrických plánů, zpracování znaleckých posudků v oblasti katastru nemovitostí, konzultační služby v rámci této třídy, vytyčování vlastnických hranic nemovitostí, analýzy současného stavu a zaměřování skutečného stavu nemovitostí, ověření hranic nemovitostí v terénu a výměr bytů, práce v podrobném bodovém poli, certifikace správnosti a přesnosti zaměřených hodnot dané nemovitosti.

(511) 35, 42
(210) O-495582

(111) **331073**
(220) 02.08.2011
(151) 13.05.2013
(540)



(591) Barevná
(730) **PVA a.s.**, Beranových 667, Praha 9, 19900, CZ
(510) (20) nábytek ze dřeva a dřevotřískových desek, výrobky ze dřeva, z plastických hmot, pokud nejsou zařazeny v jiných třídách; (36) správa pozemků a budov, nebytových prostor, zprostředkování obchodů s nemovitostmi, správa majetku, nákup, prodej a pronájem pozemků, nebytových prostor, obstaravatelská a poradenská činnost a služby v této oblasti, finanční sponzoring; (45) ochrana pozemků, budov a nebytových prostor.

(511) 20, 36, 45
(210) O-487628

(111) **331226**
(220) 12.08.2011
(151) 22.05.2013
(540)



(591) Barevná
(730) **ABF, a.s.**, Beranových 667, Praha 9, Letňany, 19900, CZ
(510) (16) tiskoviny všeho druhu, například noviny, časopisy, brožury, letáky, katalogy, vstupenky, programy, plakáty včetně plakátů velkoplošných; (35) reklamní a propagační činnost, služby, zejména pořádání výstav a veletrhů

k reklamním a obchodním účelům, informační činnost v oblasti reklamy a výstav v rámci této třídy, tvorba reklamy na billboardech, průzkumy a analýzy trhu, to vše v oblasti výstavnictví; (41) výchovná, vzdělávací a zábavní činnost, poskytování a výměna odborných informací v oblasti vzdělávání, zejména pořádání školení, kurzů, konferencí, symposií a přednášek, organizování a pořádání soutěží, výstav ke vzdělávacím, kulturním, výchovným a zábavním účelům, odborné poradenství, vztahující se k organizování vzdělávacích, kulturních, výchovných a zábavních výstav.

(511) 16, 35, 41
(210) O-487905

(111) **343496**
(220) 12.10.2011
(151) 14.01.2015
(540)



(591) Barevná
(730) **RSM CZ a.s.**, Karolinská 661/4, Praha 8, Karlín, 18600, CZ
(510) (35) zákaznický servis (to je zajišťování odbytu, zastupování při obchodních jednáních, sjednávání obchodních podmínek), reklamní činnost, rozmnožování a tisk reklamních a propagačních dokumentů, marketing, automatické zpracování dat, zprostředkování prodeje www stránek na Internetu, administrativní správa, činnost účetních poradců, vedení účetnictví, vedení daňové evidence; (37) výstavba, výroba a instalace, údržba, opravy a servis datových a jiných sítí, provádění staveb, jejich změn a odstraňování; (38) vedení sítí, připojování zařízení a jejich začleňování do sítí, zřizování a provozování účelových, veřejných a privátních datových sítí, provozování datových a počítačových sítí, služby poskytované integrovanou digitální sítí, služby přístupu k datovým a informačním sítím a Internetu, poskytování uživatelského přístupu ke globální počítačové síti, elektronická pošta, elektronický přenos dokumentů, provozování internetového vyhledávacího, poskytování přístupu na on-line informační služby a databáze, přenos dat, zprostředkování komunikace pomocí Internetu, služby komunikace prostřednictvím sítě Internet, provozování callcentra - aktivní a pasivní telemarketing; (42) programování, administrace a monitoring serverů, tvorba www stránek, tvorba grafických návrhů www stránek, inženýrské služby a projektová činnost.

(511) 35, 37, 38, 42
(210) O-489385

Zániky ochranných známek uplynutím doby platnosti

Kapitola obsahuje údaje o ochranných známkách, které zanikly uplynutím doby platnosti podle ustanovení § 29 odst. 1 zákona č. 441/2003 Sb.

Číslo zápisu (111)	Číslo přihlášky (210)	Datum zániku (141)
95224	9222	06.11.2020
95225	22780	06.11.2020
95228	22779	06.11.2020
160225	44807	06.11.2020
161223	44800	03.11.2020
164596	51958	03.11.2020
170200	59245	05.11.2020
171708	59277	07.11.2020
171711	59294	09.11.2020
236373	160787	08.11.2020
236374	160823	09.11.2020
236375	160831	09.11.2020
236377	160837	09.11.2020
236378	160838	09.11.2020
237053	160757	07.11.2020
237054	160758	07.11.2020
237055	160759	07.11.2020
238630	160688	03.11.2020
238632	160696	03.11.2020
238633	160697	03.11.2020
238634	160699	03.11.2020
238635	160700	03.11.2020
238643	160744	06.11.2020
238656	160800	08.11.2020
238659	160824	11.11.2010
239420	160743	06.11.2020
239422	160811	08.11.2020
240200	160817	08.11.2020
240991	160691	03.11.2020
240992	160692	03.11.2020
240993	160693	03.11.2020
240995	160751	07.11.2020
240997	160790	08.11.2020
240998	160802	08.11.2020
241969	160852	09.11.2020
242951	160742	06.11.2020

Číslo zápisu (111)	Číslo přihlášky (210)	Datum zániku (141)
244102	160681	03.11.2020
245445	160843	09.11.2020
245447	160847	09.11.2020
247078	160698	03.11.2020
317419	480827	08.11.2020
317544	480826	08.11.2020
317768	480736	04.11.2020
317769	480745	04.11.2020
317770	480746	04.11.2020
317771	480747	04.11.2020
317772	480748	04.11.2020
317773	480750	04.11.2020
317774	480774	05.11.2020
317775	480812	08.11.2020
317776	480820	08.11.2020
317782	480845	09.11.2020
317783	480846	09.11.2020
317784	480847	09.11.2020
317894	480703	03.11.2020
317900	480858	09.11.2020
318011	480773	05.11.2020
318012	480775	05.11.2020
318014	480793	05.11.2020
318015	480794	05.11.2020
318115	480771	05.11.2020
318199	480713	03.11.2020
318200	480780	05.11.2020
318201	480799	05.11.2020
318313	480714	03.11.2020
318314	480715	03.11.2020
318316	480718	03.11.2020
318317	480719	03.11.2020
318318	480798	05.11.2020
318319	480849	09.11.2020
318464	480702	03.11.2020
318465	480735	03.11.2020

Číslo zápisu (111)	Číslo přihlášky (210)	Datum zániku (141)
318468	480783	05.11.2020
318469	480784	05.11.2020
318591	480727	03.11.2020
318592	480772	05.11.2020
318768	480758	04.11.2020
318769	480759	04.11.2020
318770	480760	04.11.2020
318771	480761	04.11.2020
318772	480762	04.11.2020
318773	480763	04.11.2020
318776	480770	05.11.2020
318777	480789	05.11.2020
318778	480791	05.11.2020
318888	480850	09.11.2020
318889	480851	09.11.2020
318890	480853	09.11.2020
318891	480854	09.11.2020
319012	480804	05.11.2020
319301	480803	05.11.2020
319302	480813	08.11.2020
319303	480815	08.11.2020
319305	480818	05.11.2020
319433	480814	08.11.2020
319616	480738	04.11.2020
320542	480754	04.11.2020
320543	480756	04.11.2020
320544	480781	05.11.2020
320546	480861	09.11.2020
320782	480807	08.11.2020
324225	480728	03.11.2020
324473	480729	03.11.2020
326094	480312	04.11.2020
329459	480705	03.11.2020
329691	480734	03.11.2020
330813	480786	05.11.2020
330814	480787	05.11.2020

Úpravy znění/vyobrazení ochranných známek a seznamu výrobků a služeb

Kapitola obsahuje údaje o ochranných známkách, u kterých na žádost vlastníka ochranné známky došlo v souladu s ustanovením § 27 zákona č.441/2003 Sb. k úpravě ve znění, vyobrazení nebo seznamu výrobků a služeb, pokud tato změna uvádí údaje v ochranné známce do souladu se skutečností, aniž by se tím ochranná známka zásadně změnila. Kapitola dále obsahuje údaje o ochranných známkách, jejichž zápis byl obnoven pouze pro některé z výrobků a služeb v souladu s ustanovením §29 zákona č. 441/2003 Sb.

(111) 163197

(510) Papír, lepenka a výrobky z nich včetně vyčíněného, zpevněného a impregnovaného papíru a lepenky, papírnické výrobky; dřev včetně celulózové drtě, dřevěné drtě a papíroviny, jakož i výrobky ze surové drtě..

(511) 1, 16

Změny vlastníků ochranných známek

Kapitola obsahuje údaje o ochranných známkách, které byly převedeny nebo přešly ve smyslu ustanovení § 15 odst. 1, 2 a § 16 zákona č. 441/2003 Sb. na jiného vlastníka v rozsahu všech zapsaných výrobků nebo služeb.

Číslo zápisu (111)	Dřívější vlastník (770)	Nynější vlastník (730)	S účinností od (580)
159110	Techtronic Outdoor Products Technology Limited, Canon's Court, 22 Victoria Street, Hamilton HM12, BM	Techtronic Cordless GP, 100 Innovation Way, Anderson, SC 29621, SC, US	21.06.2021
175301	Nielsen & Bainbridge LLC, 40 Eisenhower Drive, Paramus, NJ, US	Bainbridge Products, LLC, Foster Ave. 2063, Wheeling, IL, US	21.06.2021
191161	T-STRING Pardubice, a.s., Masarykovo nám. 1484, Pardubice, 53230, CZ	NeraAgro, spol. s r.o., Práce 657, Neratovice, 27711, CZ	21.06.2021
191163	T-STRING Pardubice, a.s., Masarykovo nám. 1484, Pardubice, 53230, CZ	NeraAgro, spol. s r.o., Práce 657, Neratovice, 27711, CZ	21.06.2021
217427	T-STRING PARDUBICE, a.s., Masarykovo nám. 1484, Pardubice, 53230, CZ	NeraAgro, spol. s r.o., Práce 657, Neratovice, 27711, CZ	21.06.2021
228893	Techtronic Outdoor Products Technology Limited, Canon's Court, 22 Victoria Street, Hamilton HM12, BM	Techtronic Cordless GP, 100 Innovation Way, Anderson, SC 29621, SC, US	21.06.2021
260827	Elektromont servis Brno, spol. s r. o., Šámalova 62, Brno, 62500, CZ	Elektromont servis Brno, spol. s r.o., Šámalova 4520/62b, Brno, Židenice, 61500, CZ	21.06.2021
263365	FK Baník Most, a.s., ul. Svatopluka Čecha 275, Most, 43401, CZ	SIAD Czech spol. s r.o., K Hájům 2606/2b, Praha 5, Stodůlky, 15500, CZ	22.06.2021
319587	Motyčka Jan, Třída Míru 450, Pardubice, 53002, CZ	Hot Dogs Barber s.r.o., Průběžná 1826/63, Praha 10, Strašnice, 10000, CZ	21.06.2021
323147	Budějovická s.r.o., Antala Staška 1670/80, Praha 4, 14046, CZ	Budějovická investiční fond s proměnným základním kapitálem, a.s., Antala Staška 1670/80, Praha 4, Krč, 14000, CZ	21.06.2021
326328	Brádle Jiří, Mostek 150, Mostek, 54475, CZ	OPTIKA SOVA s.r.o., S. K. Neumanna 901/27, Hradec Králové, Pražské Předměstí, 50002, CZ	21.06.2021
330279	Spáčil Zdeněk, Revoluční 555, Rožnov pod Radhoštěm, 75661, CZ	MARVEL-INTERNATIONAL spol. s r.o., Pod strání 2268, Rožnov pod Radhoštěm, 75661, CZ	21.06.2021
330949	Primako Trade s.r.o., Na Násvi 24, Kunice, 25163, CZ	Jirka Petr, T. G. Masaryka 972, Městec Králové, 28903, CZ	21.06.2021
332959	Primako Trade s.r.o., Na Násvi 24, Kunice, 25163, CZ	Jirka Petr, T. G. Masaryka 972, Městec Králové, 28903, CZ	21.06.2021
343496	Infinity a.s., Staročeská ulice 1799, Pardubice, 53003, CZ	RSM CZ a.s., Karolinská 661/4, Praha 8, Karlín, 18600, CZ	22.06.2021
344272	DoubleGIS LLC, Nám. Karla Marxe 7, 13. patro, 630078 Novosibirsk, RU	2GIS LOCAL SEARCH LIMITED, Evagorou A27 office 11, Nikósie, CY	22.06.2021
344274	DoubleGIS LLC, Nám. Karla Marxe 7, 13. patro, 630078 Novosibirsk, RU	2GIS LOCAL SEARCH LIMITED, Evagorou A27 office 11, Nikósie, CY	22.06.2021
351386	Dušek Ladislav, Helsinská 2737, Tábor, 39005, CZ	Adentech s.r.o., Lindnerova 1610/4, Praha 8, Libeň, 18000, CZ	16.06.2021
352800	Dušek Ladislav, Helsinská 2737, Tábor, 39005, CZ	Adentech s.r.o., Lindnerova 1610/4, Praha 8, Libeň, 18000, CZ	21.06.2021
353607	Dušek Ladislav, Helsinská 2737, Tábor, 39005, CZ	Adentech s.r.o., Lindnerova 1610/4, Praha 8, Libeň, 18000, CZ	21.06.2021
353979	Dušek Ladislav, Helsinská 2737, Tábor, 39005, CZ	Adentech s.r.o., Lindnerova 1610/4, Praha 8, Libeň, 18000, CZ	16.06.2021
354728	Dušek Ladislav, Helsinská 2737, Tábor, 39005, CZ	Adentech s.r.o., Lindnerova 1610/4, Praha 8, Libeň, 18000, CZ	16.06.2021
354729	Dušek Ladislav, Helsinská 2737, Tábor, 39005, CZ	Adentech s.r.o., Lindnerova 1610/4, Praha 8, Libeň, 18000, CZ	16.06.2021
355192	Dušek Ladislav, Helsinská 2737, Tábor, 39005, CZ	Adentech s.r.o., Lindnerova 1610/4, Praha 8, Libeň, 18000, CZ	16.06.2021
356536	Dušek Ladislav, Helsinská 2737, Tábor, 39005, CZ	Adentech s.r.o., Lindnerova 1610/4, Praha 8, Libeň, 18000, CZ	16.06.2021
357356	Dušek Ladislav, Helsinská 2737, Tábor, 39005, CZ	Adentech s.r.o., Lindnerova 1610/4, Praha 8, Libeň, 18000, CZ	16.06.2021

Změny v údajích o vlastnících ochranných známek

Kapitola obsahuje ochranné známky, u kterých byla v rejstříku ochranných známek vyznačena změna v údajích o vlastnících ve smyslu ustanovení § 27 odst. 2 a 7 zákona č. 441/2003 Sb.

Číslo zápisu (111)	Vlastník (730)	S účinností od (580)
163197	International Paper Company, 6400 Poplar Avenue, Memphis, 38197, TN, US	16.06.2021
170928	KONINKLIJKE AHOLD DELHAIZE N.V., Provincialeweg 11, 1506 Zaandam, NL	16.06.2021
176252	Tourbus, a.s., Zvonařka 512/2, Brno, Trnitá, 60200, CZ	16.06.2021
197598	Galderma S.A., Zählerweg 10, Zug 6300, CH	22.06.2021
212315	Capstone Green Energy Corporation, Nordhoff Street 21211, Chatsworth, CA, US	21.06.2021
217358	Galderma S.A., Zählerweg 10, Zug 6300, CH	22.06.2021
218280	KERIO TECHNOLOGIES MALTA LIMITED, 171, Old Bakery Street, Valletta VLT 1455, MT	22.06.2021
218818	Capstone Green Energy Corporation, Nordhoff Street 21211, Chatsworth, CA, US	21.06.2021
218819	Capstone Green Energy Corporation, Nordhoff Street 21211, Chatsworth, CA, US	21.06.2021
228042	Capstone Green Energy Corporation, Nordhoff Street 21211, Chatsworth, CA, US	21.06.2021
228043	Capstone Green Energy Corporation, Nordhoff Street 21211, Chatsworth, CA, US	21.06.2021
241257	Kovalčík Vít Ing. arch., Tusarova 1520/24, Praha 7, Holešovice, 17000, CZ	17.06.2021
243684	Gunnex s.r.o., Pobřežní 649/36, Praha 8, Karlín, 18600, CZ	22.06.2021
244506	NETIA, s.r.o., Hliníky 259, Kunštát, 67972, CZ	21.06.2021
244537	PROMAR, spol. s r.o., Aloise Havla 309/19, Brno, Jehnice, 62100, CZ	21.06.2021
244960	AMK Ecce Homo Šternberk v ÚAMK, Nádražní 2509/60, Šternberk, 78501, CZ	17.06.2021
245045	MADETA a. s., Rudolfovska tř. 246/83, České Budějovice, České Budějovice 4, 37001, CZ	16.06.2021
245741	SPA TRADE SERVICE CZ s.r.o., V háji 1153/29, Praha 7, Holešovice, 17000, CZ	22.06.2021
246484	HAMMERITE PRODUCTS LIMITED, The AkzoNobel Building Wexham Road, Slough SL2 5DS, GB	17.06.2021
246548	METRUM s.r.o., Gen. Štefánika 1638, Přerov, Přerov I-Město, 75002, CZ	18.06.2021
247225	NETIA, s.r.o., Hliníky 259, Kunštát, 67972, CZ	21.06.2021
248045	Gunnex s.r.o., Pobřežní 649/36, Praha 8, Karlín, 18600, CZ	22.06.2021
248455	PSN s.r.o., Seifertova 823/9, Praha 3, Žižkov, 13000, CZ	21.06.2021
249114	METRUM s.r.o., Gen. Štefánika 1638, Přerov, Přerov I-Město, 75002, CZ	18.06.2021
251721	Kristián, spol. s r.o., Výstupní 1129/6, Praha 10, Vršovice, 10100, CZ	22.06.2021
253135	Gunnex s.r.o., Pobřežní 649/36, Praha 8, Karlín, 18600, CZ	22.06.2021
258105	KERIO TECHNOLOGIES MALTA LIMITED, 171, Old Bakery Street, Valletta VLT 1455, MT	22.06.2021
321616	Adifit s.r.o., Luční 518, Zruč-Senec, Zruč, 33008, CZ	17.06.2021
323032	MADETA a.s., Rudolfovska tř. 246/83, České Budějovice, České Budějovice 4, 37001, CZ	16.06.2021
323437	SmartFox Education - mateřská škola s.r.o., Loutkářská 2324/2, Praha 6, Břevnov, 16900, CZ	17.06.2021
323627	GORDIA Czech Republic s.r.o., Pekařská 695/10, Praha 5, Jinonice, 15500, CZ	21.06.2021
323857	ŠKODA VAGONKA a.s., 1. máje 3176/102, Ostrava, Moravská Ostrava, 70300, CZ	16.06.2021
323858	ŠKODA VAGONKA a.s., 1. máje 3176/102, Ostrava, Moravská Ostrava, 70300, CZ	16.06.2021
323859	ŠKODA VAGONKA a.s., 1. máje 3176/102, Ostrava, Moravská Ostrava, 70300, CZ	16.06.2021
323860	ŠKODA VAGONKA a.s., 1. máje 3176/102, Ostrava, Moravská Ostrava, 70300, CZ	16.06.2021
324085	ROMANTICK s.r.o., Rudolfovska tř. 64/34, České Budějovice, České Budějovice 6, 37001, CZ	22.06.2021
324281	Filharmonie Brno, příspěvková organizace, Komenského náměstí 534/8, Brno, Brno-město, 60200, CZ	16.06.2021
324317	Bukvic Josef Mgr, č. p. 188, Ohrazenice, 51101, CZ	16.06.2021
324485	MARVEL-INTERNATIONAL spol. s r.o., Pod strání 2268, Rožnov pod Radhoštěm, 75661, CZ	18.06.2021
325062	Česká golfová asociace s.r.o., Badeniho 291/3, Praha 6, Hradčany, 16000, CZ	17.06.2021
326164	Sdružení oboru vodovodů a kanalizací ČR, z.s., Novotného lávka 200/5, Praha 1, Staré Město, 11000, CZ	16.06.2021
326402	EKOLAMP s.r.o., náměstí I. P. Pavlova 1789/5, Praha 2, Nové Město, 12000, CZ	21.06.2021
326559	Milan METELKA a.s., č. p. 723, Drnovice, 68304, CZ	16.06.2021
326581	Orfeo Office, s.r.o., Chelčického 95/15, České Budějovice, České Budějovice 6, 37001, CZ	16.06.2021
326892	Sdružení oboru vodovodů a kanalizací ČR, z.s., Novotného lávka 200/5, Praha 1, Staré Město, 11000, CZ	16.06.2021
327282	H+S BUSSI s.r.o., Högerova 677/2, Praha 5, Hlubočepy, 15200, CZ	21.06.2021
327624	ŠKODA VAGONKA a.s., 1. máje 3176/102, Ostrava, Moravská Ostrava, 70300, CZ	16.06.2021
327625	ŠKODA VAGONKA a.s., 1. máje 3176/102, Ostrava, Moravská Ostrava, 70300, CZ	16.06.2021
329089	GORDIA Czech Republic s.r.o., Pekařská 695/10, Praha 5, Jinonice, 15500, CZ	21.06.2021

Číslo zápisu (111)	Vlastník (730)	S účinností od (580)
351297	Galderma S.A., Zählerweg 10, Zug 6300, CH	22.06.2021

Ostatní rozhodné údaje a úřední opravy

Kapitola zahrnuje zejména přetřídění seznamu výrobků a služeb v návaznosti na mezinárodní zápis, opravu chyb ve formulaci, přepisů a zjevných nesprávností za účelem uvedení do souladu se skutečností. V této kapitole jsou zveřejňovány jen takové údaje, které nemohou být zveřejněny spolu se zveřejněním přihlášky nebo se zápisem ochranné známky. Dále kapitola obsahuje důležitá úřední sdělení.

(97) **EP 3284744**

Udělení evropského patentu č. 3284744 ze dne 05.05.2021 bylo Evropským patentovým úřadem zrušeno.

(97) **EP 3478917**

Udělení evropského patentu č. 3478917 ze dne 14.04.2021 bylo zrušeno a řízení bylo přerušeno.

(97) **EP 3489014**

Udělení evropského patentu č. 3489014 ze dne 21.04.2021 bylo zrušeno a řízení bylo přerušeno.

(97) **EP 3660979**

Udělení evropského patentu č. 3660979 ze dne 17.03.2021 bylo zrušeno a řízení bylo přerušeno.
