

Číselné INID kódy pro označování bibliografických dat technických řešení

INID Codes for the identification of bibliographic data of technical solutions

(Standard WIPO ST. 9 a ST. 80)

(11)	číslo patentu/zápisu/osvědčení	(11)	Number of the patent/registration/certification
(15)	datum zápisu průmyslového vzoru	(15)	Industrial design registration date
(21)	číslo přihlášky/žádosti	(21)	Application number
(22)	datum podání přihlášky/žádosti	(22)	Date of application filling
(23)	údaje o výstavní prioritě	(23)	Exhibition priority data
(28)	počet průmyslových vzorů	(28)	Number of industrial designs included in the application
(31)	číslo prioritní přihlášky	(31)	Number of priority application
(32)	datum podání prioritní přihlášky	(32)	Filing date of priority application
(33)	země priority	(33)	Priority country
(40)	datum zveřejnění přihlášky vynálezu	(40)	Date of publication of patent application
(45)	datum zveřejnění zapsaného průmyslového vzoru	(45)	Publication date of the registered industrial design
(47)	datum zveřejnění udělení patentu a zápisu užitého vzoru, datum zápisu užitého vzoru, datum oznámení udělení evropského patentu v Evropském patentovém věstníku	(47)	Publication date of patent granting and publication date of utility model registration, registration date of utility model, publication date of European patent granting in the European patent bulletin
(51)	mezinárodní patentové třídění/Locamské třídění průmyslových vzorů	(51)	International Patent Classification/ Locarno Classification for Industrial Designs
(54)	Název	(54)	Title
(55)	vyobrazení průmyslového vzoru	(55)	Reproduction of the industrial design
(57)	Anotace	(57)	Abstract
(68)	číslo základního patentu	(68)	Number of the basic patent
(71)	označení přihlašovatele/žadatele	(71)	Applicant
(72)	označení původce	(72)	Inventor
(73)	označení majitele/vlastníka	(73)	Owner
(74)	označení zástupce	(74)	Attorney's name and address
(86)	číslo mezinárodní přihlášky	(86)	International application number
(87)	číslo mezinárodního zveřejnění	(87)	International publication number
(92)	datum a číslo první registrace přípravku pro Českou republiku	(92)	Date and number(s) of the first authorization to market the product in the CZ
(93)	datum, číslo a země první registrace přípravku v rámci Společenství	(93)	Date, number(s) and country of the first authorization to market the product in the EEC
(94)	doba platnosti osvědčení	(94)	Term of certification validity
(95)	označení a typ přípravku	(95)	Name of the product and product type
(96)	datum podání a číslo evropské patentové přihlášky	(96)	European patent application filling date and number
(97)	datum zveřejnění a číslo zveřejnění evropské patentové přihlášky v Evropském patentovém věstníku	(97)	European patent application publication date and publication number in the European patent bulletin

Číselné INID kódy pro označování bibliografických dat ochranných známek

INID codes and minimum required for the identification of bibliographic data relating to marks

(Standard WIPO ST.60)

(111)	Číslo zápisu ochranné známky (registrace)	(111)	Number of registration
(151)	Datum zápisu ochranné známky	(151)	Date of the registration
(210)	Číslo přihlášky ochranné známky (spisu)	(210)	Number of the application
(220)	Datum podání přihlášky	(220)	Date of filing of the application
(320)	Datum vzniku práva přednosti	(320)	Date of the first application
(442)	Datum zveřejnění přihlášky po průzkumu	(442)	Date of the publication of the examined application
(450)	Datum zveřejnění zápisu ochranné známky ve Věstníku	(450)	Date of publication of the registration
(510)	Seznam výrobků a služeb	(510)	List of goods and/or services
(511)	Číslo třídy výrobků a služeb	(511)	Number of the class of goods and/or services
(526)	Omezení rozsahu ochrany o prvek	(526)	Disclaimer
(540)	Znění nebo vyobrazení ochranné známky	(540)	Reproduction of the mark
(551)	Kolektivní ochranná známka	(551)	Collective mark
(554)	Prostorová ochranná známka	(554)	Three-dimensional mark
(558)	Ochranná známka tvořená pouze barvou nebo kombinací barev	(558)	Mark consisting exclusively of one or several colours
(580)	Datum zápisu jakékoliv transakce v souvislosti s přihláškou nebo zápisem ochranné známky do rejstříku, např. změna majitele, změna jména nebo adresy, vzdání se práv k ochranné známce atd. (účinnost)	(580)	Date of recording of any kind of transaction in respect of applications or registrations (e.g. change in ownership, change in name or address, renunciation, termination of protection)
(591)	Údaje o barevnosti ochranné známky	(591)	Information concerning colour claimed
(730)	Přihlašovatel/vlastník ochranné známky	(730)	The applicant or the holder of the mark
(740)	Zástupce	(740)	Name and address of the representative
(770)	Jméno a adresa dřívějšího přihlašovatele nebo vlastníka (v případě změny vlastnictví)	(770)	Name and address of the previous applicant or holder (in case of change in ownership)
(791)	Jméno a adresa nabyvatele licence	(791)	Name and address of the licensee
(793)	Podmínky a omezení licence	(793)	Indication of conditions and/or restrictions under the license
(800)	Mezinárodní zápis ochranné známky	(800)	International registration

Kódy pro kódování záhlaví oznámení publikovaných ve Věstníku

(Standard WIPO ST. 17)

BB9A	zveřejněné přihlášky vynálezů	MK1K	zánik užitého vzoru uplynutím doby platnosti
FG1K	zapsané užité vzory	MK4A	zánik patentů uplynutím doby platnosti
FG4A	udělené patenty	MK4F	zánik autorských osvědčení uplynutím doby platnosti
FG4Q	zapsané průmyslové vzory	MK4Q	zánik průmyslového vzoru uplynutím doby ochrany
LD3K	částečný výmaz užitého vzoru	MM4A	zánik patentů pro nezaplacení ročních poplatků
LD4Q	částečný výmaz průmyslového vzoru	MM4F	zánik autorských osvědčení pro nezaplacení ročních poplatků
MA4A	zánik patentu vzdáním se	ND1K	prodloužení platnosti užitého vzoru
MA4F	zánik autorských osvědčení vzdáním se	ND4Q	obnova doby ochrany průmyslového vzoru
MC3K	výmaz užitého vzoru	PA4A	změna autorského osvědčení na patent
MC4A	zrušení patentu	PC9A	změna dispozičního práva k vynálezu
MC4F	zrušení autorského osvědčení	PD1K	převod práv a ostatní změny majitelů užitého vzoru
MC4Q	výmaz průmyslového vzoru	PD4A	převod práv a ostatní změny majitelů patentů
MH1K	zánik užitého vzoru vzdáním se	PD4Q	převod práv a ostatní změny vlastníků průmyslových vzorů
MH4A	částečné zrušení patentu	QA9A	nabídka licence
MH4F	částečné zrušení autorského osvědčení	SB4A	zapsané patenty do rejstříku po odtajnění
MH4Q	zánik průmyslového vzoru vzdáním se	SB4F	zapsaná autorská osvědčení do rejstříku po odtajnění

Opravy Změny Různé

Opravy u přihlášek vynálezů s žádostí o udělení patentu

HA9A	jmenování vynálezce		
HB9A	oprava jmen	HG9A	oprava chyb v třídění
HC9A	změna jmen	HH9A	oprava nebo změna všeobecně
HD9A	oprava adres	HK9A	tiskové chyby v úředních věstnících
HE9A	změna adres		
HF9A	oprava dat		

Opravy ochranných dokumentů

Patenty	autorská osvědčení	užité vzory	průmyslové vzory	
TA4A	TA4F	TA1K	TA4Q	jmenování vynálezce
TB4A	TB4F	TB1K	TB4Q	oprava jmen
TC4A	TC4F	TC1K	TC4Q	změna jmen
TD4A	TD4F	TD1K	TD4Q	oprava adres
TE4A	TE4F	TE1K	TE4Q	změna adres
TF4A	TF4F	TF1K	TF4Q	oprava dat
TG4A	TG4F	TG1K	TG4Q	oprava chyb v třídění
TH4A	TH4F	TH1K	TH4Q	oprava nebo změna všeobecně
TK9A	TK9F	TK1K	TK4Q	tiskové chyby v úřed. věstnících

Kódy pro označování zemí a mezinárodních organizací použité ve věstníku

AT	Rakousko
BG	Bulharsko
CH	Švýcarsko
CL	Chile
CN	Čína
CY	Kypr
CZ	Česká republika
DE	Spolková republika Německo
DK	Dánsko
ES	Španělsko
FR	Francie
GB	Velká Británie
JP	Japonsko
KR	Korejská republika
NL	Nizozemsko
NZ	Nový Zéland
PL	Polsko
SE	Švédsko
SK	Slovensko
TR	Turecko
US	Spojené státy americké

Kódy pro označování států USA použité ve věstníku

CA	California
DE	Delaware
MA	Massachusetts
MI	Michigan
NJ	New Jersey
NY	New York
OK	Oklahoma
PA	Pennsylvania

BB9A

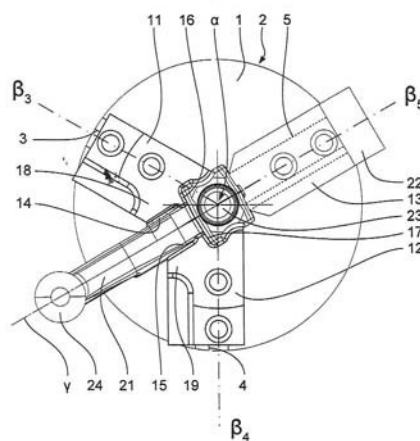
Zveřejněné přihlášky vynálezů - přehled podle čísel přihlášek

Dále uvedené přihlášky vynálezů byly zveřejněny dnem, uvedeným ve Věstníku podle zákona č. 527/1990 Sb., o vynálezech a zlepšovacích návrzích, ve znění pozdějších předpisů, a jsou k dispozici v patentové knihovně Úřadu průmyslového vlastnictví, Antonína Čermáka 2a, 160 68, Praha 6.

(21)	(51)	(21)	(51)
2019-133	B 26 F 3/16 (2006.01)	2020-133	C 08 F 20/58 (2006.01)
2019-571	B 61 F 5/32 (2006.01)	2020-146	F 28 D 11/04 (2006.01)
2019-622	A 23 L 19/00 (2016.01)	2020-147	C 09 K 11/64 (2006.01)
2019-660	C 07 D 295/185 (2006.01)	2020-228	E 05 F 3/22 (2006.01)
2019-661	B 60 Q 1/04 (2006.01)	2020-267	F 42 B 27/00 (2006.01)
2019-737	G 01 N 1/18 (2006.01)	2020-465	B 61 D 27/00 (2006.01)
2020-13	B 61 H 13/02 (2006.01)	2020-541	C 06 B 29/16 (2006.01)
2020-72	C 05 F 1/00 (2006.01)	2021-56	C 02 F 1/30 (2006.01)
2020-88	B 23 B 31/12 (2006.01)	2021-87	H 01 J 37/244 (2006.01)
2020-132	C 08 F 20/58 (2006.01)	2021-157	F 04 B 39/00 (2006.01)

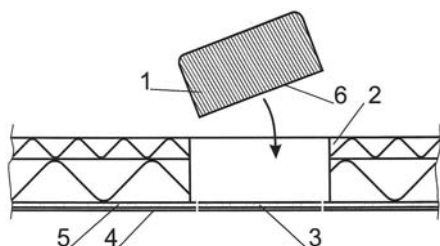
Zveřejněné přihlášky vynálezů - řazené podle MPT

- (51) **A23L 19/00** (2016.01)
A23L 25/00 (2016.01)
A23L 33/21 (2016.01)
A23L 33/175 (2016.01)
A23P 10/28 (2016.01)
- (21) **2019-622**
(71) Light In Space SE, Praha 10, Vršovice, CZ
(72) Veselý Marek, MBA, Praha 10, Hostivař, CZ
(54) **Energetická tyčinka**
(22) 07.10.2019
(57) Energetická tyčinka obsahuje 35 až 90 % obj. borůvek a dále para ořechy, částečně hydrolyzovanou gumu guar, datle, datlový sirup, kofein, kakaové máslo a taurin.
- (74) Macek and Partners, Mgr. Jiří Macek, Sázavská 751/16, Praha 2, Vinohrady, 12000



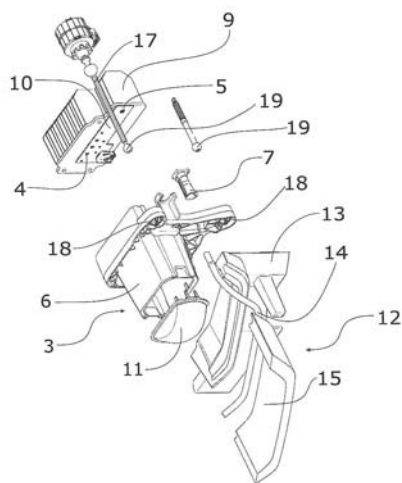
- (51) **B23B 31/12** (2006.01)
B23B 31/107 (2006.01)
B23Q 3/12 (2006.01)
- (21) **2020-88**
(71) BRANO a.s., Hradec nad Moravicí, CZ
(72) Göltner David, Opava, CZ
(54) **Čelisti obráběcího stroje**
(22) 20.02.2020
(57) Dvě sousední svírací čelisti (11, 12) obráběcího stroje jsou opatřeny k sobě obrácenými přítlačnými plochami (14, 15) pro sevření obrobku (21) složkami radiálních upínacích sil svíracích čelistí (11, 12) kolmými k rovině (x) souměrnosti svíracích čelistí, ve které leží osa rotoru, a alespoň jednou zádržnou plochou (16, 17) pro zadržení obrobku (21) v radiálním směru skloněnou k rovině (x) souměrnosti svíracích čelistí (11, 12) a obrácenou k alespoň jedné vyvažovací čelisti (13) uspořádané osově souměrně k vedením (3, 4) svíracích čelistí (11, 12) a opatřené vyvažovacím závažím (22) pro vyvážení obrobku (21). S výhodou může zádržná plocha (16, 17) tvořit část přítlačné plochy (14, 15) a přítlačné plochy (14, 15) mohou tvarově lícovat s vnějším povrchem obrobku (21).
- (74) FISCHER & PARTNER IP s.r.o., Na hrobci 294/5, Praha 2, Nové Město, 12800

- (51) **B26F 3/16** (2006.01)
B23K 26/02 (2014.01)
B44C 1/00 (2006.01)
G09F 7/16 (2006.01)
G09F 7/12 (2006.01)
E04H 13/00 (2006.01)
- (21) **2019-133**
(71) AMV Slovakia s.r.o., 940 01 Nové Zámky, SK
(72) Višňovský Andrej Ing., 940 01 Nové Zámky, SK
(54) **Způsob umístování lepicí vrstvy na znaky, nosič znaků k provádění tohoto způsobu**
(22) 07.03.2019
(57) Pomocí grafického programu se navrhne rozmístění znaků (1) na ploše (11). Výstupní údaje z grafického programu se přenesou na vstup zařízení, které vyřizne otvory (12) do šablony (2). Do šablony (2) se vloží znaky (1) bez lepicí vrstvy (3). Na zadní stranu (7) šablony (2) se alespoň v místech s otvory (12) nanese oboustranně lepicí páska (5), a to před vložením znaků (1) nebo po vložení znaků (1). Ze zadní strany (7) šablony (2) se do oboustranně lepicí pásky (5) vyřiznou tvary odpovídající zadní straně (6) znaků (1). Oboustranně lepicí páska (5) mimo zadní strany (6) znaků (1) se odstraní. Po tomto kroku znaky (1) v šabloně (2) jsou opatřeny lepicí vrstvou (3), jejíž půdorysný tvar odpovídá tvaru příslušného znaku (1). Způsob a nosič zrychlují připevňování znaků (1) a vylučují chyby a nepřesnosti připevňování a zároveň podstatně zrychlují nanášení lepicí vrstvy (3) na znaky (1).
- (74) Ing. Róbert Porubčan, Puškinova 19, Ivanka pri Dunaji, 900 28



- (51) **B60Q 1/04** (2006.01)
F21S 41/24 (2018.01)
- (21) **2019-661**
- (71) HELLA AUTOTECHNIK NOVA s.r.o., Mohelnice, CZ
- (72) Chlápek Tomáš Ing., Žákovice, CZ
- (54) **Světlomet automobilu s flexibilním světlovodem**
- (22) 25.10.2019
- (57) Předmětem vynálezu je světlomet automobilu zahrnující nosnou konstrukci, a s nosnou konstrukcí spojený modul dodatečné světelné funkce, flexibilní světlovod (14) a pohyblivou jednotku (2) zahrnující projekční modul (3) nebo reflektor (22) a sdruženou jednotku (8) zdroje světla. Pohyblivá jednotka (2) je připojená k nosné konstrukci pohyblivě. Sdružená jednotka (8) zdroje světla zahrnuje zdroj světla (4) projekčního modulu (3) nebo reflektoru (22) a zdroj světla (5) flexibilního světlovodu (14). Flexibilní světlovod (14) zahrnuje první statický úsek (14a) flexibilního světlovodu (14) připojený ke zdroji světla (5) flexibilního světlovodu (14), druhý statický úsek (14c) flexibilního světlovodu (14) připojený k modulu dodatečné světelné funkce, a flexibilní úsek (14b) flexibilního světlovodu (14) volně deformovatelný při vzájemném pohybu pohyblivé jednotky (2) a modulu dodatečné světelné funkce.

(74) PatentEnter s.r.o., Koliště 1965/13a, Brno, Černá Pole, 60200



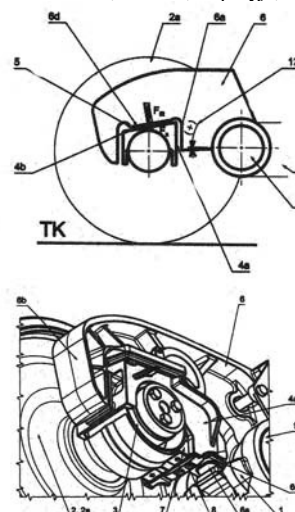
- (51) **B61D 27/00** (2006.01)
- (21) **2020-465**
- (71) CRRC ZHUSHOU LOCOMOTIVE CO.,LTD, Hunan 412001, CN
- (72) LI HANG, Hunan 412001, CN
XIAO Yunhua, Hunan 412001, CN
LI Shimin, Hunan 412001, CN
YU Chen, Hunan 412001, CN
LIU Yang, Hunan 412001, CN
LI Xining, Hunan 412001, CN
HE Zhongjian, Hunan 412001, CN
- (54) **Způsob a systém pro ovládání klimatizace pro kolejové vozidlo, a kolejové vozidlo**
- (22) 30.11.2018
- (57) Způsob ovládání klimatizace pro kolejové vozidlo obsahuje: zjišťování, zda klimatizační jednotka obdržela klíčové startovací instrukce, a pokud nikoliv, zjišťování, zda teplota v oddělení pro cestující dosahuje cílové teploty v parkovacím režimu, a pokud nikoliv, ovládání klimatizační jednotky pro provádění operace předběžného zpracování, až teplota v oddělení pro

cestující dosáhne cílové teploty, přičemž operace předběžného zpracování obsahuje operaci předběžného ohřívání a operaci předběžného ochlazování, a pokud ano, ovládání klimatizační jednotky pro zastavení, a zjišťování, zda stávající čas dosahuje času předběžného zpracování klimatizační jednotky, a pokud ano, ovládání klimatizační jednotky pro provoz a provádění operace předběžného zpracování, až klimatizační jednotka obdrží klíčové startovací instrukce, a ovládání klimatizační jednotky pro provoz v automatickém režimu.

(74) Čermák a spol., JUDr. Karel Čermák Ph.D., LL.M., Elišky Peškové 15/735, Praha 5, 15000

- (51) **B61F 5/32** (2006.01)
B61F 5/30 (2006.01)
- (21) **2019-571**
- (71) VÚKV a.s., Praha 5, Stodůlky, CZ
- (72) Čapek Jan Ing., Ph. D., Praha 9, Černý Most, CZ
Bauer Petr Ing., Ph.D., Praha 7, Holešovice, CZ
Fridrichovský Tomáš Ing., Jihlava, CZ
Heptner Tomáš Ing., Praha 6, Dejvice, CZ
Krucich Pavel Ing., Praha 8, Kobylisy, CZ
Malkovský Zdeněk Ing., Ph. D., Praha 6, Hradčany, CZ
Moureček Zdeněk Ing., Liteň, CZ
Musil Jan Ing., Choltice, CZ
Získal Tomáš Ing., Nižbor, CZ
Phamová Lucie Ing., Ph. D., Vráž, CZ
- (54) **Vedení dvojkolí v podvozku kolejového vozidla, zejména nákladního vozu**
- (22) 09.09.2019
- (57) Vedení dvojkolí v podvozku kolejového vozidla, zejména nákladního vozu, je vytvořeno tak, že podvozek je tvořen rámem (1) a alespoň dvěma dvojkolími (2) s koly (2a), která jsou vedena vůči rámu (1) podvozku kyvnými rameny (6), která jsou s dvojkolími (2) spojena pomocí ložisek (3) a ložiskových skříní (4) s šikmo uloženými pružnými prvky (5) na rozhraní (4b). Kyvná ramena (6) jsou dále spojena klouby (9) a nejméně jednou pružinou (10) vypružení podvozku s rámem (1) podvozku. Ve vedení dvojkolí, tvořeném kyvným ramenem (6) a ložiskovou skříní (4), je na kyvném rameni (6) vytvořena alespoň jedna konzola (6d) pro uložení kyvného ramene (6) na šikmo uspořádaný pružný prvek (5) a dále je na kyvném rameni (6) uspořádána alespoň jedna vodící konzola (6a) pro stabilizaci polohy ložiskové skříně (4) plochou vodící konzoly (6a) kyvného ramene (6).

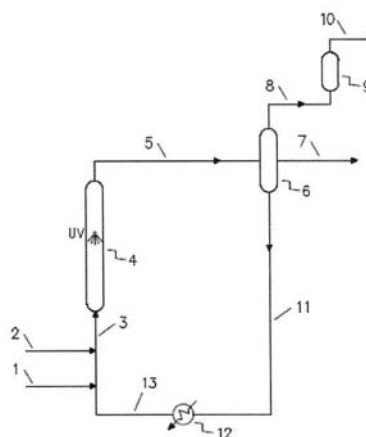
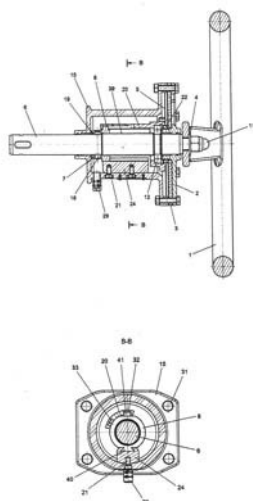
(74) Loskotová & partneři, patentová a známková kancelář, Ing. Jarmila Loskotová, K závětinám 727, Praha 5, Řeporyje, 15500



- (51) **B61H 13/02** (2006.01)
- (21) **2020-13**
- (71) DAKO-CZ, a.s., Třemošnice, CZ
- (72) Bartuš Michal Ing., Kováčova 96237, SK
- (54) **Zařízení pro indikaci stavu ruční brzdy, zejména nákladních kolejových vozidel**
- (22) 09.01.2020
- (57) Zařízení pro indikaci stavu ruční brzdy, zejména nákladních kolejových vozidel, je upůsobené k upevnění k podvozku nebo bočníci rámu vozidla a

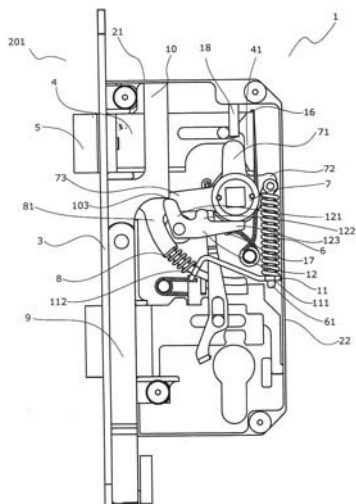
obsahuje ovládací kolo (1) ruční brzdy, upevněné k hřídeli (6), který jednak prochází tělesem (15) skříně ukazatele stavu ruční brzdy s víkem (2) a svým opačným koncem, napojeným na mechanismus ruční brzdy, přes koncový člen vyvozuje brzdovou sílu na brzdové kotouče vozidla nebo jízdní plochu dvojkolí. Hřídel (6) je na části své délky uvnitř tělesa (15) skříně opatřen závitem pro podélné vedení matice (8), která tak spolu s hřídelí (6) vytváří pohybový šroub. Otočně vůči hřídeli (6) je souose v tělese (15) skříně upevněna vačka (20) s terčem (5), kde tato vačka (20) má v sobě drážky, a to dvě přímé drážky (32, 33) a dvě šikmé drážky (37, 38) tvaru šroubovice, do kterých zasahuje běžec (41), tvořený výstupkem matice (8). Víko (2) skříně je opatřeno okénky pro sledování plochy terče (5) při otáčení ovládacího kola (1) a indikaci příslušného stavu ruční brzdy podle velikosti změny polohy matice (8) od její výchozí polohy a podle otáček ovládacího kola (1).

(74) Pavel Reichel a kol., Ing. Pavel Reichel, Lopatecká 14, Praha 4, 14700



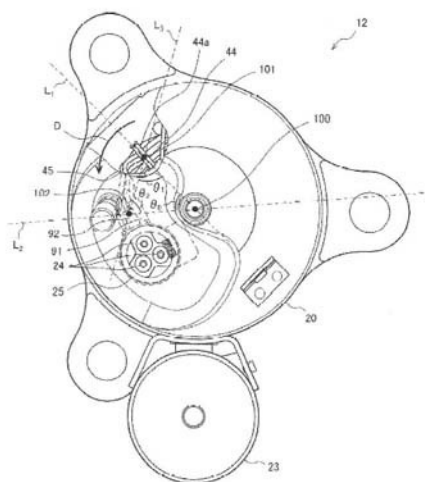
- (51) **C02F 1/30** (2006.01)
C02F 1/32 (2006.01)
C02F 1/72 (2006.01)
C02F 1/76 (2006.01)
C02F 1/28 (2006.01)
C02F 101/34 (2006.01)
C02F 101/36 (2006.01)
C02F 103/36 (2006.01)
- (21) **2021-56**
(71) Spolek pro chemickou a hutní výrobu, akciová společnost, Ústí nad Labem, Ústí nad Labem-centrum, CZ
(72) Kováčová Petra ing., Ústí nad Labem, Všebořice, CZ
Duben Bedřich ing., Teplice, Trnovany, CZ
Kubíček Pavel ing., Děčín, Děčín VI-Letná, CZ
- (54) **Způsob zpracování odpadních vod**
(22) 29.07.2019
(57) Způsob odstraňování TOC z proudů průmyslových odpadních vod, které mají obsah TOC 350 000 mg/l nebo méně a různé pH, kde tento způsob zahrnuje několik po sobě následujících kroků zahrnujících v každém kroku elektromagnetickou iradiaci v rozsahu 200 nm až 600 nm při teplotě nižší než 70 °C za účelem fotooxidace proudů odpadních vod za použití přidaného oxidačního činidla.
- (74) Rott, Růžička & Guttman a spol., Vyskočilova 1566, Praha 4, Michle, 14000

- (51) **C05F 1/00** (2006.01)
(21) **2020-72**
(71) Technická univerzita v Liberci, Liberec, Liberec I-Staré Město, CZ
(72) Militký Jiří prof. Ing., CSc., Liberec, Liberec VI-Rochlice, CZ
Wiener Jakub prof. Ing., Ph.D., Liberec, Liberec XXXIII-Machnín, CZ
- (54) **Způsob výroby koncentrovaného organického hnojiva ze surové ovčí vlny**
(22) 14.02.2020
(57) Způsob výroby koncentrovaného organického hnojiva ze surové ovčí vlny, při kterém se surová ovčí vlna nejprve při teplotě vyšší než 50 °C a současně nižší než 100 °C po dobu 5 až 90 minut alkalicky hydrolyzují vodným roztokem hydroxidu draselného s koncentrací hydroxidu draselného 20 až 100 g/l, během čehož dochází ke štěpení polypeptidických řetězců, depolymerizaci a porušení disulfidických můstků těchto vláknenných struktur, a k vytvoření hydrolyzátu obsahujícího volné aminokyseliny a pevnou fázi tvořenou rozštěpenými polypeptidickými řetězci. Poté se sníží pH takto připraveného hydrolyzátu přidávkou kyseliny fosforečné na hodnotu 8 až 10, čímž se připraví koncentrované organické hnojivo obsahující organický dusík, draslík a fosfor. Toto koncentrované organické hnojivo se pak pro finální aplikaci ředí vodou, a to dle potřeby a způsobu aplikace v poměru 1:5 až 1:100.
- (74) Ing. Dobroslav Musil, patentová kancelář, Ing. Dobroslav Musil, Zábřdovická 801/11, Brno, Zábřdovice, 61500
- (51) **C06B 29/16** (2006.01)
C06B 25/34 (2006.01)
C06B 29/02 (2006.01)
C06D 5/06 (2006.01)
- (21) **2020-541**
(71) Kayaku Safety Systems Europe a.s., Vsetín, CZ
(72) Němčák Ondřej Ing., Ph.D., Vsetín, CZ
Tatalák Adam Ing., Halenkov, CZ
- (54) **Sekundární pyrotechnická slož na bezchloristanové bázi s pojistnou funkcí pro squiby s vysokou teplotní odolností**
(22) 01.10.2020
(57) Sekundární pyrotechnická slož obsahuje 65 až 88 % hmotn. chlorečnanu draselného nebo peroxidu strontnatého, 5 až 18% hmotn. dusičnanu guanidinu nebo pentaerytritolu, 0,5 až 15% hmotn. oxidu molybdenového nebo oxidu manganického, 3 až 20% hmotn. bóru a 0,1 až 6% hmotn. pomocných látek, jako je pojivo, přísady pro zlepšení lisování a/nebo doplňková paliva. Pojivem může být jedna nebo více látek ze skupiny zahrnující polyvinylalkohol, polykarbonát, fluoroelastomer Viton ®. Přísadou pro zlepšení lisování může být jedna nebo více látek ze skupiny zahrnující grafit, stearát hořečnatý, stearát vápenatý, stearát zinečnatý. Doplňkovým palivem může být jedna nebo více látek ze skupiny zahrnující ze skupiny látek D-manitol, pentaerytritol, práškový bismut, práškový cín, práškový zinek.
- (74) Ing. Dana Kreizlová, Návesní 61, Zlín, Mladcová, 76001
- (51) **C07D 295/185** (2006.01)
C07D 409/14 (2006.01)
A01N 43/60 (2006.01)
A01N 37/32 (2006.01)



- (51) **F04B 39/00** (2006.01)
F04C 29/00 (2006.01)
H02K 5/22 (2006.01)
- (21) **2021-157**
- (71) Mitsubishi Electric Corporation, 100-8310 Tokyo, JP
(72) Ono Masashi, 100-8310 Tokyo, JP
- (54) **Kompresor a zařízení chladicího cyklu**
- (22) 09.11.2018
- (57) Kompresor (12) obsahuje motor (40), který je uspořádán v hermetické nádobě (20), a který obsahuje stator (41), přívodní drát (45) a rotor (42). Stator (41) obsahuje jádro (43) statoru, na němž je navinuta cívka (44). Přívodní drát (45) má jednu koncovou část připojenou k cívice (44) a druhou koncovou část připojenou k napájecí svorce (24). Rotor (42) je umístěn uvnitř statoru (41). Přívodní drát (45) je vytvořený z množiny elektrických drátů, z nichž alespoň jeden je hliníkový drát. Linie spojující pevný bod (101) jednoho konce, umístěný uprostřed jedné koncové části přívodního drátu (45), a středový bod (100) kompresoru (12), umístěný ve středovém bodu hermetické nádoby (20), a linie spojující pevný bod (102) druhého konce, umístěný uprostřed druhé koncové části přívodního drátu (45), a středový bod (100) kompresoru (12) se vzájemně protínají pod úhlem 90 stupňů nebo menším.

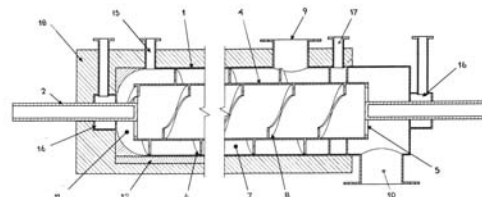
- (74) Rott, Růžička & Guttman a spol., Vyskočilova 1566, Praha 4, Michle, 14000



- (51) **F28D 11/04** (2006.01)
B65G 33/14 (2006.01)
B65G 33/30 (2006.01)
- (21) **2020-146**
- (71) Vysoká škola báňská - Technická univerzita Ostrava, Ostrava, Poruba, CZ
(72) Čech Bohumír doc. Dr. Ing., Ostrava, Koblov, CZ
Szeliga Zbyszek Ing., Ph.D., Bohumín, Skřečoch, CZ

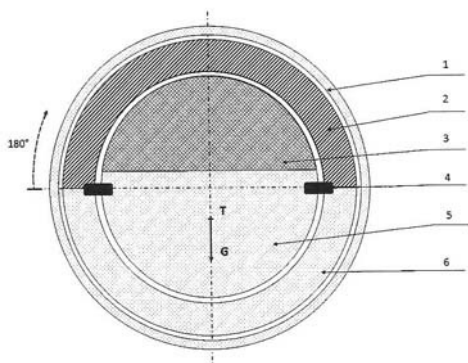
Dvořák Pavel Ing., Ostrava, Petřkovice, CZ
Fojtů Radim Ing., Kunčice pod Ondřejníkem, CZ

- (54) **Rekupační šnekový výměník tepla, zejména pro sypké materiály**
- (22) 17.03.2020
- (57) Šnekový výměník tepla, zejména pro sypké materiály, je tvořen trubkovitým pláštěm (1), ve kterém je s vůlí otočně uložen poháněný dutý, teplosměnnou plochu tvořící hřídel (4) na obou čelech opatřený otvory (5), který má na vnějším povrchu přivařen do šroubovice vinitý vnější pás (6) pro transport ohřívajícího materiálu dutinou (7) mezi pláštěm (1) a hřídelem (4) a na vnitřním povrchu přivařen do šroubovice vinitý vnitřní pás (8) pro transport materiálu předávajícího citelné teplo, přičemž pásy (6, 8) jsou vinity v opačném smyslu stoupání.
- (74) Ing. Libor Markes, patentový zástupce, Grohova 145/54, Brno, Veverčí, 60200

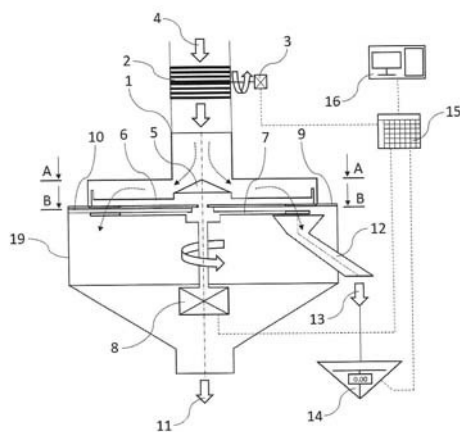


- (51) **F42B 27/00** (2006.01)
F42B 12/32 (2006.01)
- (21) **2020-267**
- (71) Česká republika - Ministerstvo obrany, Praha 6, CZ
(72) Komenda Jan doc. Ing., CSc., Brno, Bohunice, CZ
Skalický Pavel Ing., Ph.D., Rosice, CZ
- (54) **Univerzální ruční granát s asymetrickou trhavinovou náplní a volitelnými směrovými účinky v cíli**
- (22) 13.05.2020
- (57) Předmětem přihlášky vynálezu je univerzální ruční granát s asymetrickou účinnou náplní a s volitelným střepinovým nebo trhavinovým účinkem, skládající se ze tří, do sebe vložených, vzájemně otočných částí: z tenkostěnného vnějšího pláště, středového těla a vnitřního pouzdra účinné náplně se zapalovačem. Podélně dělené tělo je sestaveno ze dvou částí (střepinové a nestřepinové) vyrobených ze dvou odlišných materiálů. Asymetrická trhavinová náplň je nalaborovaná ve specificky tvarovaném vnitřním pouzdru s časovým zapalovačem. Tělo granátu je v plášti uloženo otočně - kluzně, pouzdro s trhavinou je v těle granátu rovněž uloženo otočně, s možností aretace.

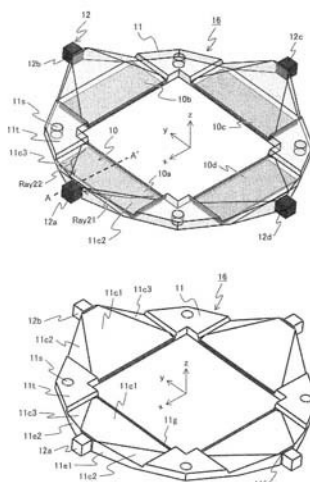
Asymetrie pouzdra s trhavinou a nehomogenita těla umožňují dosáhnout při výbuchu granátu směrového účinku střepin i rázové vlny podle předchozí volby. Dominantní účinek granátu v cíli (střepinový nebo trhavinový) závisí na vzájemné poloze těla a účinné náplně. Volba dominantního účinku granátu v cíli se provede před odhozením granátu natočením těla granátu vzhledem k pouzdru s trhavinou kolem jejich podélné osy na doraz a zaaretováním obou částí v nastavené okrajové poloze. Ustavení těla granátu spojeného aretačními prvky s účinnou náplní do požadované polohy v okamžiku výbuchu je zajištěno po odhození samovolným natočením těla vzhledem k pouzdru s využitím tíhové síly. Kluzné uložení těla granátu ve vnějším pouzdru umožňuje odhození granátu na libovolný povrch. Univerzální ruční granát může být řešen v mnoha variantách v závislosti na vnějším tvaru (válcovitý, vejčitý, soudečkovitý, kulovitý), druhu a uspořádání účinné náplně a požadovaného účinku v cíli (letální, neletální).



- (51) **G01N 1/18** (2006.01)
G01N 1/20 (2006.01)
- (21) **2019-737**
- (71) Vysoká škola báňská-Technická univerzita Ostrava, Ostrava, Poruba, CZ
- (72) Nečas Jan doc. Ing., Ph.D., Frýdlant nad Ostravicí, CZ
Rozbroj Jiří Ing., Ph.D., Zlaté Hory, CZ
Žurovec David Ing., Ph.D., Hukvaldy, CZ
Hlosta Jakub Ing., Ph.D., Nošovice, CZ
Zegzulka Jiří prof. Ing., CSc., Ludgeřovice, CZ
- (54) **Zařízení pro řízené dělení sypkých materiálů**
- (22) 03.12.2019
- (57) Zařízení pro řízené dělení sypkých materiálů, kde přívod (4) sypkého materiálu je umístěn v rámu (19) a je propojen s dávkovacím zařízením (2), pod kterým je na hřídeli umístěn rotační roznášecí kužel (5) pro rovnoměrnou, kontinuální a symetrickou distribuci sypkého materiálu a dále se na stejné hřídeli v prvním stupni nachází minimálně jedna rotační roznášecí lopatka (6) a pevná deska (9) s nejméně jedním otvorem a v druhém stupni dále pak rotační deska (7) s nejméně jedním otvorem a s nejméně jedním pevným stíracím hradítkem (10), na dolním konci hřídele se pak nachází pohon (8) rotačních částí nebo pohon (17) rotačních roznášecích lopatek (6) a pohon (18) rotační desky (7) a dále se pod rotační deskou (7) nachází sběrač (12) reprezentativního vzorku (13), ústící v prostoru váhové kontroly (14) propojené s řídicí jednotkou (15), která je zároveň napojena na digitální dvojče (16), pohon (3) dávkovacího zařízení a pohon (8) rotačních částí.



- (51) **H01J 37/244** (2006.01)
- (21) **2021-87**
- (71) Hitachi High-Tech Corporation, 105-6409 Tokyo, JP
- (72) Sekiguchi Yoshifumi, 100-8280 Tokyo, JP
Imamura Shin, 100-8280 Tokyo, JP
Mizutani Shunsuke, 105-6409 Tokyo, JP
Hoque Shahedul, 105-6409 Tokyo, JP
Ikeda Uki, 105-6409 Tokyo, JP
- (54) **Zařízení využívající svazky nabitých částic**
- (22) 21.09.2018
- (57) Zařízení využívající svazky nabitých částic, jež používá světlovod (11), obsahuje detektor (16) obsahující scintilátor (10), který vyzáří světlo při dopadu nabité částice, prvek (12) pro přijímání světla, a světlovod (11), který vede světlo vytvořené ze scintilátoru (10) do prvku (12) pro přijímání světla. Světlovod (11) obsahuje dopadovou plochu (11a), směřující k ploše (10em) pro vyzarování světla scintilátoru (10), na níž dopadá světlo vyzarované scintilátorem (10), vyzarovací plochu (11b), směřující k prvku (12) pro přijímání světla a je nakonfigurovaná na vyzarování světla, a odraznou plochu (11c1), směřující k dopadové ploše (11a), která je nakloněná k dopadové ploše (11a) tak, aby se světlo dopadající z dopadové plochy (11a) odráželo směrem k vyzarovací ploše (11b). Vyzarovací plocha (11b) je menší než dopadová plocha (11a). Mezi dopadovou plochou (11a) a vyzarovací plochou (11b) je nakloněná plocha (11d), která směřuje k odrazné ploše (11c1), a je nakloněná vzhledem k dopadové ploše (11a).
- (74) Rott, Růžička & Guttman a spol., Vyskočilova 1566, Praha 4, Michle, 14000



Zveřejněné přihlášky vynálezů - přehled podle třídících znaků

(51)		(21)		(51)		(21)
A 01 N 37/32	(2006.01)	2019-660		C 02 F 103/36	(2006.01)	2021-56
A 01 N 43/60	(2006.01)	2019-660		C 06 B 25/34	(2006.01)	2020-541
A 23 L 25/00	(2016.01)	2019-622		C 06 B 29/02	(2006.01)	2020-541
A 23 L 33/175	(2016.01)	2019-622		C 06 D 5/06	(2006.01)	2020-541
A 23 L 33/21	(2016.01)	2019-622		C 07 D 409/14	(2006.01)	2019-660
A 23 P 10/28	(2016.01)	2019-622		C 07 H 3/04	(2006.01)	2020-133
A 61 K 31/74	(2006.01)	2020-133		C 07 H 99/00	(2006.01)	2020-132
A 61 K 31/785	(2006.01)	2020-132		C 08 F 8/34	(2006.01)	2020-132
A 61 P 35/00	(2006.01)	2020-132		C 08 F 20/60	(2006.01)	2020-132
A 61 P 35/00	(2006.01)	2020-133		C 08 F 20/60	(2006.01)	2020-133
B 23 B 31/107	(2006.01)	2020-88		C 30 B 29/22	(2006.01)	2020-147
B 23 K 26/02	(2014.01)	2019-133		E 04 H 13/00	(2006.01)	2019-133
B 23 Q 3/12	(2006.01)	2020-88		E 05 B 1/00	(2006.01)	2020-228
B 44 C 1/00	(2006.01)	2019-133		E 05 B 63/08	(2006.01)	2020-228
B 61 F 5/30	(2006.01)	2019-571		F 04 C 29/00	(2006.01)	2021-157
B 65 G 33/14	(2006.01)	2020-146		F 21 K 2/06	(2006.01)	2020-147
B 65 G 33/30	(2006.01)	2020-146		F 21 S 41/24	(2018.01)	2019-661
C 02 F 1/28	(2006.01)	2021-56		F 42 B 12/32	(2006.01)	2020-267
C 02 F 1/32	(2006.01)	2021-56		G 01 N 1/20	(2006.01)	2019-737
C 02 F 1/72	(2006.01)	2021-56		G 09 F 7/12	(2006.01)	2019-133
C 02 F 1/76	(2006.01)	2021-56		G 09 F 7/16	(2006.01)	2019-133
C 02 F 101/34	(2006.01)	2021-56		H 01 L 27/14	(2006.01)	2020-147
C 02 F 101/36	(2006.01)	2021-56		H 02 K 5/22	(2006.01)	2021-157

Seznam přihlašovatelů zveřejněných přihlášek vynálezů

(71)	(21)	(51)	(71)	(21)	(51)		
AMV Slovakia s.r.o., 940 01 Nové Zámky, SK	2019-133	B 26 F 3/16	(2006.01)	Mitsubishi Electric Corporation, 100-8310 Tokyo, JP	2021-157	F 04 B 39/00	(2006.01)
BRANO a.s., Hradec nad Moravicí, CZ	2020-88	B 23 B 31/12	(2006.01)	Spolek pro chemickou a hutní výrobu, akciová společnost, Ústí nad Labem, Ústí nad Labem-centrum, CZ	2021-56	C 02 F 1/30	(2006.01)
CRRRC ZHUZHOU LOCOMOTIVE CO.,LTD, Hunan 412001, CN	2020-465	B 61 D 27/00	(2006.01)	Technická univerzita v Liberci, Liberec, Liberec I-Staré Město, CZ	2020-72	C 05 F 1/00	(2006.01)
CRYTUR, spol. s.r.o., Turnov, CZ	2020-147	C 09 K 11/64	(2006.01)	Ústav makromolekulární chemie AV ČR, v. v. i., Praha 6, Břevnov, CZ	2020-132	C 08 F 20/58	(2006.01)
Česká republika - Ministerstvo obrany, Praha 6, CZ	2020-267	F 42 B 27/00	(2006.01)	Ústav makromolekulární chemie AV ČR, v. v. i., Praha 6, Břevnov, CZ	2020-133	C 08 F 20/58	(2006.01)
DAKO-CZ, a.s., Třemošnice, CZ	2020-13	B 61 H 13/02	(2006.01)	VÚKV a.s., Praha 5, Stodůlky, CZ	2019-571	B 61 F 5/32	(2006.01)
Fakultní nemocnice Hradec Králové, Hradec Králové, Nový Hradec Králové, CZ	2019-660	C 07 D 295/185	(2006.01)	Vysoká škola báňská - Technická univerzita Ostrava, Ostrava, Poruba, CZ	2020-146	F 28 D 11/04	(2006.01)
HELLA AUTOTECHNIK NOVA s.r.o., Mohelnice, CZ	2019-661	B 60 Q 1/04	(2006.01)	Vysoká škola báňská-Technická univerzita Ostrava, Ostrava, Poruba, CZ	2019-737	G 01 N 1/18	(2006.01)
Hitachi High-Tech Corporation, 105-6409 Tokyo, JP	2021-87	H 01 J 37/244	(2006.01)	Lamberský Václav, Lanškroun, Žichlínské Předměstí, CZ	2020-228	E 05 F 3/22	(2006.01)
Kayaku Safety Systems Europe a.s., Vsetín, CZ	2020-541	C 06 B 29/16	(2006.01)				
Light In Space SE, Praha 10, Vršovice, CZ	2019-622	A 23 L 19/00	(2016.01)				

FG4A

Udělené patenty - přehled podle čísel patentů

V období uzávěrky tohoto čísla Věstníku udělil Úřad průmyslového vlastnictví tyto patenty.

(11)	(51)		(11)	(51)		(11)	(51)	
308761	G 01 C 9/14	(2006.01)	308765	B 61 H 13/02	(2006.01)	308769	C 09 K 11/64	(2006.01)
308762	A 43 B 23/04	(2006.01)	308766	C 05 F 1/00	(2006.01)	308770	E 05 F 3/22	(2006.01)
308763	E 04 C 1/40	(2006.01)	308767	B 23 B 31/12	(2006.01)	308771	F 42 B 27/00	(2006.01)
308764	G 01 N 1/18	(2006.01)	308768	F 28 D 11/04	(2006.01)	308772	C 06 B 29/16	(2006.01)

FG4A

Udělené patenty - přehled podle MPT

(51)	A43B 23/04	(2006.01)		C06B 29/02	(2006.01)
	A43B 23/02	(2006.01)		C06D 5/06	(2006.01)
	A43B 13/38	(2006.01)	(11)	308772	
(11)	308762		(40)	05.05.2021	
(40)	05.09.2018		(21)	2020-541	
(21)	2017-106		(73)	Kayaku Safety Systems Europe a.s., Vsetín, CZ	
(73)	Boty J HANÁK R, s.r.o., Snovídky, CZ		(72)	Němčák Ondřej Ing., Ph.D., Vsetín, CZ	
(72)	Hanák Josef, Snovídky, CZ			Tatalák Adam Ing., Halenkov, CZ	
(54)	Obuv		(54)	Sekundární pyrotechnická složka na bezchloristanové bázi s pojistnou funkcí pro squiby s vysokou teplotní odolností	
(22)	24.02.2017		(22)	01.10.2020	
(74)	Ing. Dobroslav Musil, patentová kancelář, Ing. Dobroslav Musil, Zábřdovická 11, Brno, 61500		(74)	Ing. Dana Kreizlová, Návesní 61, Zlín, Mladcová, 76001	

(51)	B23B 31/12	(2006.01)
	B23B 31/107	(2006.01)
	B23Q 3/12	(2006.01)
(11)	308767	
(40)	05.05.2021	
(21)	2020-88	
(73)	BRANO a.s., Hradec nad Moravicí, CZ	
(72)	Göltner David, Opava, CZ	
(54)	Čelisti obráběcího stroje	
(22)	20.02.2020	
(74)	FISCHER & PARTNER IP s.r.o., Na hrobcí 294/5, Praha 2, Nové Město, 12800	

(51)	B61H 13/02	(2006.01)
(11)	308765	
(40)	05.05.2021	
(21)	2020-13	
(73)	DAKO-CZ, a.s., Třemošnice, CZ	
(72)	Bartuš Michal Ing., Kováčova 96237, SK	
(54)	Zařízení pro indikaci stavu ruční brzdy, zejména nákladních kolejových vozidel	
(22)	09.01.2020	
(74)	Pavel Reichel a kol., Ing. Pavel Reichel, Lopatecká 14, Praha 4, 14700	

(51)	C05F 1/00	(2006.01)
(11)	308766	
(40)	05.05.2021	
(21)	2020-72	
(73)	Technická univerzita v Liberci, Liberec, Liberec I-Staré Město, CZ	
(72)	Militký Jiří prof. Ing., CSc., Liberec, Liberec VI-Rochlice, CZ	
	Wiener Jakub prof. Ing., Ph.D., Liberec, Liberec XXXIII-Machnín, CZ	
(54)	Způsob výroby koncentrovaného organického hnojiva ze surové ovčí vlny	
(22)	14.02.2020	
(74)	Ing. Dobroslav Musil, patentová kancelář, Ing. Dobroslav Musil, Zábřdovická 801/11, Brno, Zábřdovice, 61500	

(51)	C06B 29/16	(2006.01)
	C06B 25/34	(2006.01)

(51)	C09K 11/64	(2006.01)
	C30B 29/22	(2006.01)
	F21K 2/06	(2006.01)
	H01L 27/14	(2006.01)
(11)	308769	
(40)	05.05.2021	
(21)	2020-147	
(73)	CRYTUR, spol. s.r.o., Turnov, CZ	
(72)	Kubát Jan Ing. RNDr., Ph.D., Žďár, CZ	
	Houžvička Jindřich Dr., Turnov, CZ	
	Pokorný Martin RNDr., Karlovice, CZ	
(54)	Kompaktní světelný modul	
(22)	17.03.2020	
(74)	PatentCentrum Sedlák & Partners s.r.o., Okružní 2824, České Budějovice, České Budějovice 3, 37001	

(51)	E04C 1/40	(2006.01)
	E02D 29/02	(2006.01)
(11)	308763	
(40)	14.10.2020	
(21)	2019-209	
(73)	HERKUL a.s., Obrnice, CZ	
(72)	Watzek Michal, Srbsice, CZ	
	Dušek Radovan Ing., Most, CZ	
(54)	Stavební prvek	
(22)	03.04.2019	
(74)	Milan Škoda, Nahořanská 308, Nové Město nad Metují, Krčín, 54901	

(51)	E05F 3/22	(2006.01)
	E05B 1/00	(2006.01)
	E05B 63/08	(2006.01)
(11)	308770	
(40)	05.05.2021	
(21)	2020-228	
(73)	Lamberský Václav, Lanškroun, Žichlínské Předměstí, CZ	
(72)	Lamberský Václav, Lanškroun, Žichlínské Předměstí, CZ	
(54)	Způsob zabrzdění a odbrzdění dveří a dveřní vložka s brzdným mechanismem	
(22)	21.04.2020	
(74)	PatentEnter s.r.o., Koliště 1965/13a, Brno, Černá Pole, 60200	

(51) **F28D 11/04** (2006.01)
B65G 33/14 (2006.01)
B65G 33/30 (2006.01)
(11) 308768
(40) 05.05.2021
(21) **2020-146**
(73) Vysoká škola báňská - Technická univerzita Ostrava, Ostrava, Poruba, CZ
(72) Čech Bohumír doc. Dr. Ing., Ostrava, Koblov, CZ
Szeliga Zbyszek Ing., Ph.D., Bohumín, Skřečoch, CZ
Dvořák Pavel Ing., Ostrava, Petřkovice, CZ
Fojtů Radim Ing., Kunčice pod Ondřejníkem, CZ
(54) **Rekuperační šnekový výměník tepla, zejména pro sypké materiály**
(22) 17.03.2020
(74) Ing. Libor Markes, patentový zástupce, Grohova 145/54, Brno, Veveří, 60200

(51) **F42B 27/00** (2006.01)
F42B 12/32 (2006.01)
(11) 308771
(40) 05.05.2021
(21) **2020-267**
(73) Česká republika - Ministerstvo obrany, Praha 6, CZ
(72) Komenda Jan doc. Ing., CSc., Brno, Bohunice, CZ
Skalický Pavel Ing., Ph.D., Rosice, CZ
(54) **Univerzální ruční granát s asymetrickou trhavinovou náplní a volitelnými směrovými účinky v cíli**
(22) 13.05.2020

(51) **G01C 9/14** (2006.01)
G01B 9/00 (2006.01)
G01P 15/00 (2006.01)
(11) 308761
(40) 03.06.2009
(21) **2007-808**
(73) Neumann Libor Ing., CSc., Praha 5, CZ
Kalenda Pavel RNDr., CSc., Ostrava - Zábřeh, CZ
(72) Neumann Libor Ing. CSc., Praha 5, CZ
Kalenda Pavel RNDr. CSc., Ostrava - Zábřeh, CZ
(54) **Zařízení pro přesné měření náklonů, posunutí a pootočení, a měření zrychlení v horizontální rovině**
(22) 20.11.2007

(51) **G01N 1/18** (2006.01)
G01N 1/20 (2006.01)
(11) 308764
(40) 05.05.2021
(21) **2019-737**
(73) Vysoká škola báňská-Technická univerzita Ostrava, Ostrava, Poruba, CZ
(72) Nečas Jan doc. Ing., Ph.D., Frýdlant nad Ostravicí, CZ
Rozbroj Jiří Ing., Ph.D., Zlaté Hory, CZ
Žurovec David Ing., Ph.D., Hukvaldy, CZ
Hlosta Jakub Ing., Ph.D., Nošovice, CZ
Zegzulka Jiří prof. Ing., CSc., Ludgeřovice, CZ
(54) **Zařízení pro řízené dělení sypkých materiálů**
(22) 03.12.2019

Seznam majitelů udělených patentů

(73)	(11)	(51)		(73)	(11)	(51)	
Boty J HANÁK R, s.r.o., Snovídky, CZ	308762	A 43 B 23/04	(2006.01)	Technická univerzita v Liberci, Liberec, Liberec I-Staré Město, CZ	308766	C 05 F 1/00	(2006.01)
BRANO a.s., Hradec nad Moravicí, CZ	308767	B 23 B 31/12	(2006.01)	Vysoká škola báňská - Technická univerzita Ostrava, Ostrava, Poruba, CZ	308768	F 28 D 11/04	(2006.01)
CRYTUR, spol. s.r.o., Turnov, CZ	308769	C 09 K 11/64	(2006.01)	Vysoká škola báňská- Technická univerzita Ostrava, Ostrava, Poruba, CZ	308764	G 01 N 1/18	(2006.01)
Česká republika - Ministerstvo obran, Praha 6, CZ	308771	F 42 B 27/00	(2006.01)	Kalenda Pavel RNDr., CSc., Ostrava - Zábřeh, CZ	308761	G 01 C 9/14	(2006.01)
DAKO-CZ, a.s., Třemošnice, CZ	308765	B 61 H 13/02	(2006.01)	Lamberský Václav, Lanškroun, Žichlínské Předměstí, CZ	308770	E 05 F 3/22	(2006.01)
HERKUL a.s., Obrnice, CZ	308763	E 04 C 1/40	(2006.01)	Neumann Libor Ing., CSc., Praha 5, CZ	308761	G 01 C 9/14	(2006.01)
Kayaku Safety Systems Europe a.s., Vsetín, CZ	308772	C 06 B 29/16	(2006.01)				

Zpřístupněné překlady nároků evropských patentových přihlášek

U následujících zveřejněných evropských patentových přihlášek s účinky pro Českou republiku byl přihlašovatelem předložen překlad patentových nároků do českého jazyka (§ 35a, odst. 4 zákona č. 527/1990 Sb., v platném znění). Datum zpřístupnění překladu patentových nároků veřejnosti je datum publikace tohoto Věstníku. Údaje jsou řazeny vzestupně podle čísla zveřejnění evropské patentové přihlášky.

(97) EP 3650183		(54) Zařízení na zpracování křížově laminovaného dřeva
(97) 10.01.2019		(32) 201710549345, 201710549379, 201710678998
(51) B27D 1/10	(2006.01)	(31) 07.07.2017, 07.07.2017, 10.08.2017
B27M 3/00	(2006.01)	(33) CN, CN, CN
E04C 2/12	(2006.01)	(86) PCT/CN2017/113503
(96) 29.11.2017		(87) WO 2019/006969
(96) 17882261.5		(74) Všeetka Zelený Švorčík a partneři, advokátní a patentová kancelář, JUDr. Michal Havlík, advokát, Hájkova 1406/2, Praha 2, Nové Město, 12000
(71) Jiang Su Global CLT Co., Ltd., Yancheng, Jianguo 224100, CN		
(72) DONG, Guoliang, Yancheng Jianguo 224100, CN		

Udělené evropské patenty

Evropský patentový úřad udělil následující evropské patenty s účinky pro Českou republiku. Tyto patenty mohou být zrušeny nebo zachovány v pozměněném znění Evropským patentovým úřadem v řízení o odporu. K tomu, aby nabyl evropský patent účinnosti na území České republiky, je třeba, aby byl Úřadu předložen ve stanovené lhůtě překlad patentového spisu do českého jazyka (§ 35c odst. 2 až 4 zákona č. 527/1990 Sb., v platném znění).

(97) EP 1408054	(47) 21.04.2021	(97) EP 2326693	(47) 21.04.2021	(97) EP 2546324	(47) 21.04.2021	(97) EP 2644117	(47) 21.04.2021
(97) EP 1572050	(47) 21.04.2021	(97) EP 2329585	(47) 21.04.2021	(97) EP 2549995	(47) 21.04.2021	(97) EP 2645245	(47) 21.04.2021
(97) EP 1678280	(47) 21.04.2021	(97) EP 2348495	(47) 21.04.2021	(97) EP 2550562	(47) 21.04.2021	(97) EP 2646738	(47) 21.04.2021
(97) EP 1805456	(47) 21.04.2021	(97) EP 2350086	(47) 21.04.2021	(97) EP 2550618	(47) 21.04.2021	(97) EP 2654370	(47) 21.04.2021
(97) EP 1830046	(47) 21.04.2021	(97) EP 2352366	(47) 21.04.2021	(97) EP 2552794	(47) 21.04.2021	(97) EP 2660619	(47) 21.04.2021
(97) EP 1837448	(47) 21.04.2021	(97) EP 2363962	(47) 21.04.2021	(97) EP 2553335	(47) 21.04.2021	(97) EP 2660904	(47) 21.04.2021
(97) EP 1872286	(47) 21.04.2021	(97) EP 2366345	(47) 21.04.2021	(97) EP 2555057	(47) 21.04.2021	(97) EP 2665547	(47) 21.04.2021
(97) EP 1879947	(47) 21.04.2021	(97) EP 2368295	(47) 21.04.2021	(97) EP 2556305	(47) 21.04.2021	(97) EP 2666611	(47) 21.04.2021
(97) EP 1887008	(47) 21.04.2021	(97) EP 2371176	(47) 21.04.2021	(97) EP 2556947	(47) 21.04.2021	(97) EP 2672780	(47) 21.04.2021
(97) EP 1912749	(47) 21.04.2021	(97) EP 2377224	(47) 21.04.2021	(97) EP 2562315	(47) 21.04.2021	(97) EP 2673487	(47) 21.04.2021
(97) EP 1979272	(47) 21.04.2021	(97) EP 2379449	(47) 21.04.2021	(97) EP 2564555	(47) 21.04.2021	(97) EP 2678715	(47) 21.04.2021
(97) EP 1993015	(47) 21.04.2021	(97) EP 2384151	(47) 21.04.2021	(97) EP 2565175	(47) 21.04.2021	(97) EP 2678961	(47) 21.04.2021
(97) EP 2021555	(47) 21.04.2021	(97) EP 2385018	(47) 21.04.2021	(97) EP 2565555	(47) 21.04.2021	(97) EP 2680044	(47) 21.04.2021
(97) EP 2069415	(47) 21.04.2021	(97) EP 2389151	(47) 21.04.2021	(97) EP 2566313	(47) 21.04.2021	(97) EP 2680129	(47) 21.04.2021
(97) EP 2079501	(47) 21.04.2021	(97) EP 2402982	(47) 21.04.2021	(97) EP 2566314	(47) 21.04.2021	(97) EP 2680243	(47) 21.04.2021
(97) EP 2084848	(47) 21.04.2021	(97) EP 2403438	(47) 21.04.2021	(97) EP 2566749	(47) 21.04.2021	(97) EP 2683309	(47) 21.04.2021
(97) EP 2095025	(47) 21.04.2021	(97) EP 2406318	(47) 21.04.2021	(97) EP 2567187	(47) 21.04.2021	(97) EP 2684305	(47) 21.04.2021
(97) EP 2096784	(47) 21.04.2021	(97) EP 2416629	(47) 21.04.2021	(97) EP 2569841	(47) 21.04.2021	(97) EP 2684760	(47) 21.04.2021
(97) EP 2151282	(47) 21.04.2021	(97) EP 2416880	(47) 21.04.2021	(97) EP 2570732	(47) 21.04.2021	(97) EP 2685455	(47) 21.04.2021
(97) EP 2153535	(47) 21.04.2021	(97) EP 2423577	(47) 21.04.2021	(97) EP 2573390	(47) 21.04.2021	(97) EP 2686668	(47) 21.04.2021
(97) EP 2159895	(47) 21.04.2021	(97) EP 2423799	(47) 21.04.2021	(97) EP 2582054	(47) 21.04.2021	(97) EP 2691476	(47) 21.04.2021
(97) EP 2163881	(47) 21.04.2021	(97) EP 2425699	(47) 21.04.2021	(97) EP 2588557	(47) 21.04.2021	(97) EP 2694532	(47) 21.04.2021
(97) EP 2178590	(47) 21.04.2021	(97) EP 2427903	(47) 21.04.2021	(97) EP 2591088	(47) 21.04.2021	(97) EP 2696248	(47) 21.04.2021
(97) EP 2186917	(47) 21.04.2021	(97) EP 2433475	(47) 21.04.2021	(97) EP 2592251	(47) 21.04.2021	(97) EP 2700038	(47) 21.04.2021
(97) EP 2191436	(47) 21.04.2021	(97) EP 2440664	(47) 21.04.2021	(97) EP 2596490	(47) 21.04.2021	(97) EP 2701288	(47) 21.04.2021
(97) EP 2210081	(47) 21.04.2021	(97) EP 2442254	(47) 21.04.2021	(97) EP 2597271	(47) 21.04.2021	(97) EP 2703283	(47) 21.04.2021
(97) EP 2220209	(47) 21.04.2021	(97) EP 2444562	(47) 21.04.2021	(97) EP 2597752	(47) 21.04.2021	(97) EP 2703819	(47) 21.04.2021
(97) EP 2228635	(47) 21.04.2021	(97) EP 2448640	(47) 21.04.2021	(97) EP 2598181	(47) 21.04.2021	(97) EP 2707229	(47) 21.04.2021
(97) EP 2231232	(47) 21.04.2021	(97) EP 2458430	(47) 21.04.2021	(97) EP 2600345	(47) 21.04.2021	(97) EP 2707470	(47) 21.04.2021
(97) EP 2240332	(47) 21.04.2021	(97) EP 2458655	(47) 21.04.2021	(97) EP 2603540	(47) 21.04.2021	(97) EP 2713902	(47) 21.04.2021
(97) EP 2250135	(47) 21.04.2021	(97) EP 2469834	(47) 21.04.2021	(97) EP 2603541	(47) 21.04.2021	(97) EP 2716971	(47) 21.04.2021
(97) EP 2251968	(47) 21.04.2021	(97) EP 2477298	(47) 21.04.2021	(97) EP 2605716	(47) 21.04.2021	(97) EP 2718643	(47) 21.04.2021
(97) EP 2254820	(47) 21.04.2021	(97) EP 2505287	(47) 21.04.2021	(97) EP 2606546	(47) 21.04.2021	(97) EP 2724569	(47) 21.04.2021
(97) EP 2258427	(47) 21.04.2021	(97) EP 2506912	(47) 21.04.2021	(97) EP 2606708	(47) 21.04.2021	(97) EP 2725317	(47) 21.04.2021
(97) EP 2261771	(47) 21.04.2021	(97) EP 2507830	(47) 21.04.2021	(97) EP 2608149	(47) 21.04.2021	(97) EP 2725976	(47) 21.04.2021
(97) EP 2269387	(47) 21.04.2021	(97) EP 2511863	(47) 21.04.2021	(97) EP 2610816	(47) 21.04.2021	(97) EP 2726122	(47) 21.04.2021
(97) EP 2276149	(47) 21.04.2021	(97) EP 2513212	(47) 21.04.2021	(97) EP 2611729	(47) 21.04.2021	(97) EP 2728740	(47) 21.04.2021
(97) EP 2276293	(47) 21.04.2021	(97) EP 2516757	(47) 21.04.2021	(97) EP 2622769	(47) 21.04.2021	(97) EP 2730883	(47) 21.04.2021
(97) EP 2287421	(47) 21.04.2021	(97) EP 2518096	(47) 21.04.2021	(97) EP 2623101	(47) 21.04.2021	(97) EP 2731510	(47) 21.04.2021
(97) EP 2291125	(47) 21.04.2021	(97) EP 2522597	(47) 21.04.2021	(97) EP 2624785	(47) 21.04.2021	(97) EP 2731554	(47) 21.04.2021
(97) EP 2291670	(47) 21.04.2021	(97) EP 2522968	(47) 21.04.2021	(97) EP 2629976	(47) 21.04.2021	(97) EP 2734300	(47) 21.04.2021
(97) EP 2300689	(47) 21.04.2021	(97) EP 2528641	(47) 21.04.2021	(97) EP 2630635	(47) 21.04.2021	(97) EP 2738619	(47) 21.04.2021
(97) EP 2306162	(47) 21.04.2021	(97) EP 2536920	(47) 21.04.2021	(97) EP 2632634	(47) 21.04.2021	(97) EP 2739699	(47) 21.04.2021
(97) EP 2306896	(47) 21.04.2021	(97) EP 2537542	(47) 21.04.2021	(97) EP 2633757	(47) 21.04.2021	(97) EP 2740022	(47) 21.04.2021
(97) EP 2313749	(47) 21.04.2021	(97) EP 2537568	(47) 21.04.2021	(97) EP 2634159	(47) 21.04.2021	(97) EP 2741005	(47) 21.04.2021
(97) EP 2316396	(47) 21.04.2021	(97) EP 2537922	(47) 21.04.2021	(97) EP 2637292	(47) 21.04.2021	(97) EP 2743655	(47) 21.04.2021
(97) EP 2316942	(47) 21.04.2021	(97) EP 2538206	(47) 21.04.2021	(97) EP 2639650	(47) 21.04.2021	(97) EP 2743778	(47) 21.04.2021
(97) EP 2321659	(47) 21.04.2021	(97) EP 2542511	(47) 21.04.2021	(97) EP 2642454	(47) 21.04.2021	(97) EP 2743824	(47) 21.04.2021
(97) EP 2324556	(47) 21.04.2021	(97) EP 2542764	(47) 21.04.2021	(97) EP 2642963	(47) 21.04.2021	(97) EP 2744050	(47) 21.04.2021
(97) EP 2325253	(47) 21.04.2021	(97) EP 2545498	(47) 21.04.2021	(97) EP 2643589	(47) 21.04.2021	(97) EP 2744645	(47) 21.04.2021

(97) EP 3679615	(47) 21.04.2021	(97) EP 3693695	(47) 21.04.2021	(97) EP 3710223	(47) 21.04.2021	(97) EP 3728723	(47) 21.04.2021
(97) EP 3679768	(47) 21.04.2021	(97) EP 3696253	(47) 21.04.2021	(97) EP 3711320	(47) 21.04.2021	(97) EP 3728847	(47) 21.04.2021
(97) EP 3680419	(47) 21.04.2021	(97) EP 3696527	(47) 21.04.2021	(97) EP 3712059	(47) 21.04.2021	(97) EP 3729370	(47) 21.04.2021
(97) EP 3681059	(47) 21.04.2021	(97) EP 3697314	(47) 21.04.2021	(97) EP 3713992	(47) 21.04.2021	(97) EP 3734746	(47) 21.04.2021
(97) EP 3683357	(47) 21.04.2021	(97) EP 3697857	(47) 21.04.2021	(97) EP 3714060	(47) 21.04.2021	(97) EP 3735178	(47) 21.04.2021
(97) EP 3685573	(47) 21.04.2021	(97) EP 3699033	(47) 21.04.2021	(97) EP 3714510	(47) 21.04.2021	(97) EP 3736470	(47) 21.04.2021
(97) EP 3686732	(47) 21.04.2021	(97) EP 3699092	(47) 21.04.2021	(97) EP 3716016	(47) 21.04.2021	(97) EP 3737072	(47) 21.04.2021
(97) EP 3687349	(47) 21.04.2021	(97) EP 3699537	(47) 21.04.2021	(97) EP 3717125	(47) 21.04.2021	(97) EP 3739964	(47) 21.04.2021
(97) EP 3687747	(47) 21.04.2021	(97) EP 3702264	(47) 21.04.2021	(97) EP 3717177	(47) 21.04.2021	(97) EP 3744196	(47) 21.04.2021
(97) EP 3688295	(47) 21.04.2021	(97) EP 3702269	(47) 21.04.2021	(97) EP 3717804	(47) 21.04.2021	(97) EP 3745067	(47) 21.04.2021
(97) EP 3690495	(47) 21.04.2021	(97) EP 3702400	(47) 21.04.2021	(97) EP 3718920	(47) 21.04.2021	(97) EP 3745435	(47) 21.04.2021
(97) EP 3690900	(47) 21.04.2021	(97) EP 3705048	(47) 21.04.2021	(97) EP 3720854	(47) 21.04.2021	(97) EP 3745691	(47) 21.04.2021
(97) EP 3692554	(47) 21.04.2021	(97) EP 3705313	(47) 21.04.2021	(97) EP 3721411	(47) 21.04.2021	(97) EP 3752450	(47) 21.04.2021
(97) EP 3692555	(47) 21.04.2021	(97) EP 3706364	(47) 21.04.2021	(97) EP 3726057	(47) 21.04.2021		
(97) EP 3693077	(47) 21.04.2021	(97) EP 3706446	(47) 21.04.2021	(97) EP 3727093	(47) 21.04.2021		
(97) EP 3693190	(47) 21.04.2021	(97) EP 3707121	(47) 21.04.2021	(97) EP 3727249	(47) 21.04.2021		

Zveřejněné překlady evropských patentových spisů

U následujících udělených evropských patentů s účinky pro Českou republiku byl majitelem předložen překlad patentového spisu do českého jazyka (§ 35c odst. 2 až 4 zákona č. 527/1990 Sb., v platném znění). Údaje jsou řazeny vzestupně podle čísel evropských patentů.

(97) EP 1426784		(97) EP 2115069	
(47) 06.01.2021		(47) 13.01.2021	
(97) 09.06.2004		(97) 14.08.2008	
(51) G01S 11/16	(2006.01)	(51) C08L 61/00	(2006.01)
(96) 16.10.2003		C08G 73/00	(2006.01)
(96) 03023368.8		(96) 30.01.2008	
(73) RUAG Simulation & Training AG, 3014 Bern, CH		(96) 08708402.6	
(72) Fardin, Rahim, 8953 Dietikon, CH		(73) Huntsman Advanced Materials Licensing (Switzerland) GmbH, 4057	
Ochsner, Fabian, 5415 Nussbaumen, CH		Basel, CH	
(54) Zařízení a způsob pro určování polohy		(72) SETIABUDI, Frans, 79427 Eschbach, DE	
(32) 20762002		(54) Reaktoplastová kompozice	
(31) 06.12.2002		(32) 07101986	
(33) CH		(31) 08.02.2007	
(74) Všetěčka Zelený Švorčík a partneři, advokátní a patentová kancelář, JUDr.		(33) EP	
Michal Havlík, Hálkova 1406/2, Praha 2, Nové Město, 12000		(86) PCT/EP2008/051085	
		(87) WO 2008/095837	
		(74) Čermák a spol., JUDr. Karel Čermák Ph.D., LL.M., advokát, Elišky	
		Peškové 735/15, Praha 5, Smíchov, 15000	
(97) EP 2023341		(97) EP 2330527	
(47) 03.03.2021		(47) 10.02.2021	
(97) 11.02.2009		(97) 08.06.2011	
(51) G10L 19/038	(2013.01)	(51) G16H 20/10	(2018.01)
(96) 22.07.2008		G16H 40/63	(2018.01)
(96) 08160878.8		G06F 9/44	(2018.01)
(73) Huawei Technologies Co., Ltd., Longgang District Shenzhen, Guangdong		G16H 20/60	(2018.01)
518129, CN		G16H 40/67	(2018.01)
(72) Ma, Fuwei, Guangdong 518129, CN		(96) 04.12.2006	
(54) Způsob pro vektorové kódování/dekódování a přístroj a přehrávač		(96) 11000725.9	
streamovaných médií		(73) F. Hoffmann-La Roche AG, 4070 Basel, CH	
(32) 200710129604, PCT/CN2008/071481		(72) Weinert, Stefan, Pendleton, Indiana 46064, US	
(31) 23.07.2007, 30.06.2008		Galley, Paul, Cumberland, Indiana 46229, US	
(33) CN, CN		Thukral, Ajay, Indianapolis, Indiana 46256, US	
(74) Traplová Hakr Kubát, advokátní a patentová kancelář, Ing. Eduard Hakr,		Chittajallu, Siva, Indianapolis, Indiana 46278, US	
patentový zástupce, Přístavní 24, Praha 7, 17000		Buck, Harvey, Indianapolis, Indiana 46254, US	
		Wagner, Robin, Indianapolis, Indiana 46220, US	
		Marco, Kym, Indianapolis, Indiana 46236, US	
		Long, James, R., Fishers, Indiana 46038, US	
		Bousamra, Steven, Carmel, Indiana 46033, US	
(97) EP 2108006		(54) Systém a způsob určování informací o podávání léků	
(47) 14.10.2020		(32) 297733	
(97) 31.07.2008		(31) 08.12.2005	
(51) C03C 25/00	(2018.01)	(33) US	
(96) 25.01.2007		(74) KOREJZOVA LEGAL v.o.s., JUDr. Petra Sauvage de Brantes, Korunní	
(96) 07716975.3		810/104, Praha 10, Vinohrady, 10100	
(73) Knauf Insulation GmbH, 97346 Iphofen, DE			
(72) SWIFT, Brian, Lee, Morristown, IN 46161, US		(97) EP 2454353	
KISSELL, Ronald, E., Shelbyville, IN 46176-9303, US		(47) 17.03.2021	
XU, Ruijian, Indianapolis, IN 46239, US		(97) 20.01.2011	
HOUPT, Ronald, A., Shelbyville, IN 46176, US		(51) C10M 173/02	(2006.01)
APPLEY, Charles, Fitch, Cumberland, IN 46229, US		(96) 02.07.2010	
NOONAN, Patrick, M., Columbus, IN 47203, US		(96) 10732898.1	
(54) Způsob výroby izolačních výrobků ze skleněných vláken		(73) Gelita AG, 69412 Eberbach, DE	
(86) PCT/US2007/001892			
(87) WO 2008/091256			
(74) Všetěčka Zelený Švorčík a partneři, advokátní a patentová kancelář, JUDr.			
Michal Havlík, Hálkova 1406/2, Praha 2, Nové Město, 12000			

- (72) LAUDENKLOS, Manfred, 61137 Schöneck, DE
REIHMANN, Matthias, 69502 Hemsbach, DE
- (54) **Použití chladicí a uvolňovací tekutiny nebo chladicí a mazací tekutiny**
- (32) 102009033158
(31) 13.07.2009
(33) DE
(86) PCT/EP2010/059459
(87) WO 2011/006777
(74) Vsetečka Zelený Švorčík a partneři, advokátní a patentová kancelář, JUDr. Michal Havlík, Hálkova 1406/2, Praha 2, Nové Město, 12000
-
- (97) **EP 2513438**
(47) 13.01.2021
(97) 07.07.2011
(51) **B01D 53/94** (2006.01)
B01J 23/06 (2006.01)
B01J 23/00 (2006.01)
B01J 23/30 (2006.01)
B01J 23/22 (2006.01)
B01J 21/06 (2006.01)
B01D 53/64 (2006.01)
(96) 12.11.2010
(96) 10841438.4
(73) Tronox LLC, Oklahoma City, OK 73134, US
(72) CHAPMAN, David, Monroe, Ellicott City MD 21042, US
(54) **Použití materiálu pro zachycení vytěkaných sloučenin pocházejících z katalyzátoru v systému SCR**
- (32) 638166
(31) 15.12.2009
(33) US
(86) PCT/US2010/056485
(87) WO 2011/081727
(74) Vsetečka Zelený Švorčík a partneři, advokátní a patentová kancelář, JUDr. Michal Havlík, Hálkova 1406/2, Praha 2, Nové Město, 12000
-
- (97) **EP 2528883**
(47) 13.01.2021
(97) 04.08.2011
(51) **C07C 45/38** (2006.01)
B01J 23/847 (2006.01)
B01J 23/85 (2006.01)
B01J 23/881 (2006.01)
(96) 19.01.2011
(96) 11737352.2
(73) Johnson Matthey Formox AB, 284 80 Perstorp, SE
(72) ANDERSSON, Arne, S-230 40 Bara, SE
HÄGGBLAD, Robert, S-244 36 Kävlinge, SE
(54) **Použití spinelově strukturovaného katalyzátoru pro výrobu aldehydu**
- (32) 1000070
(31) 26.01.2010
(33) SE
(86) PCT/SE2011/000007
(87) WO 2011/093763
(74) Vsetečka Zelený Švorčík a partneři, advokátní a patentová kancelář, JUDr. Pavel Zelený, advokát, Hálkova 1406/2, Praha 2, Nové Město, 12000
-
- (97) **EP 2532531**
(47) 13.01.2021
(97) 11.08.2011
(51) **B43K 24/04** (2006.01)
B43K 7/12 (2006.01)
B43K 25/02 (2006.01)
B43K 29/02 (2006.01)
B43K 7/02 (2006.01)
B43K 7/08 (2006.01)
B43K 15/00 (2006.01)
B43K 23/008 (2006.01)
B43K 7/00 (2006.01)
(96) 31.01.2011
(96) 11739705.9
(73) The Pilot Ink Co., Ltd, Nagoya-shi, Aichi 466-8588, JP
Kabushiki Kaisha Pilot Corporation (also trading as Pilot Corporation), Tokyo 104-8304, JP
(72) ITO, Yoshihiro, Aichi 4668588, JP
(54) **Psací nástroj**
- (32) 2010145649, 2010145648, 2010145650, 2010121032, 2010022530
- (31) 25.06.2010, 25.06.2010, 25.06.2010, 26.05.2010, 03.02.2010
(33) JP, JP, JP, JP, JP
(86) PCT/JP2011/051905
(87) WO 2011/096357
(74) PATENTSERVIS Praha a.s., Na Podkovce 281/10, Praha 4, Podolí, 14700
-
- (97) **EP 2544885**
(47) 20.01.2021
(97) 15.09.2011
(51) **B29D 11/00** (2006.01)
(96) 01.03.2011
(96) 11711759.8
(73) Rodenstock GmbH, 80687 München, DE
KNÖFERLE, Johannes, 85570 Markt Schwaben, DE
(54) **Způsob pro výrobu brýlové čočky**
- (32) 102010044893, 102010010930
(31) 09.09.2010, 10.03.2010
(33) DE, DE
(86) PCT/EP2011/001000
(87) WO 2011/110300
(74) FISCHER & PARTNER IP s.r.o., Na hrobci 294/5, Praha 2, Nové Město, 12800
-
- (97) **EP 2564312**
(47) 21.10.2020
(97) 03.11.2011
(51) **G06F 9/44** (2018.01)
G06F 3/0483 (2013.01)
G06F 3/14 (2006.01)
(96) 27.04.2011
(96) 11775532.2
(73) Microsoft Technology Licensing, LLC, Redmond, WA 98052, US
(72) CRUZ MORENO, Radames Saul, Redmond, Washington 98052-6399, US
BARTLETT, James E., Redmond, Washington 98052-6399, US
COLLIER, Adrian Michael, Redmond, Washington 98052-6399, US
SIDDHARTHA, Pradyumna, Redmond, Washington 98052-6399, US
(54) **Připínání karet ve skupinách karet**
- (32) 832783, 330222 P
(31) 08.07.2010, 30.04.2010
(33) US, US
(86) PCT/US2011/034179
(87) WO 2011/137184
(74) Vsetečka Zelený Švorčík a partneři, advokátní a patentová kancelář, JUDr. Michal Havlík, Hálkova 1406/2, Praha 2, Nové Město, 12000
-
- (97) **EP 2600800**
(47) 30.09.2020
(97) 09.02.2012
(51) **A61F 2/82** (2013.01)
A61M 27/00 (2006.01)
A61M 25/00 (2006.01)
A61F 2/04 (2013.01)
(96) 05.08.2011
(96) 11815399.8
(73) TARIS Biomedical LLC, Lexington, MA 02421, US
HUTCHINS, III, Burleigh, M., Upton MA 01568, US
LARRIVÉE-ELKINS, Cheryl, Framingham MA 01701, US
LEE, Heejin, Bedford, MA 01730, US
BOYKO, Jim, Attleboro MA 02703, US
(54) **Uretrální stentové zařízení a souprava pro dodávání léčiv**
- (32) 371139 P
(31) 05.08.2010
(33) US
(86) PCT/US2011/046843
(87) WO 2012/019155
(74) Vsetečka Zelený Švorčík a partneři, advokátní a patentová kancelář, JUDr. Michal Havlík, Hálkova 1406/2, Praha 2, Nové Město, 12000
-
- (97) **EP 2673082**
(47) 23.09.2020
(97) 16.08.2012
(51) **B01J 23/10** (2006.01)
B01J 37/10 (2006.01)
B01J 21/06 (2006.01)
B01J 23/02 (2006.01)

	<i>B01J 23/06</i>	(2006.01)	(96)	21.12.2012	
	<i>B01J 23/14</i>	(2006.01)	(96)	12806500.0	
	<i>B01J 23/24</i>	(2006.01)	(73)	GE Healthcare Limited, Chalfont St. Giles, Buckinghamshire HP8 4SP, GB	
	<i>B01J 23/30</i>	(2006.01)	(72)	ROMOREN, Kristine, 0401 Oslo, NO	
	<i>B01J 23/32</i>	(2006.01)		RYAN, Olav, 0411 Olso, NO	
	<i>B01J 23/50</i>	(2006.01)	(54)	Kompozice 18f-fluciclovinu v citrátových puffrech	
	<i>B01J 23/70</i>	(2006.01)	(32)	PCT/EP2011/073670	
	<i>B01J 23/16</i>	(2006.01)	(31)	21.12.2011	
	<i>B01D 53/94</i>	(2006.01)	(33)	EP	
	<i>B01J 35/00</i>	(2006.01)	(86)	PCT/EP2012/076689	
	<i>B01J 37/02</i>	(2006.01)	(87)	WO 2013/093025	
	<i>B82Y 30/00</i>	(2011.01)	(74)	Všetečka Zelený Švorčík a partneři, advokátní a patentová kancelář, JUDr. Michal Havlík, Hálkova 1406/2, Praha 2, Nové Město, 12000	
(96)	25.01.2012				
(96)	12744223.4				
(73)	Tronox LLC, Oklahoma City, OK 73134, US				
(72)	AUGUSTINE, Steven, Mark, Ellicott City, MD 21043, US		(97)	EP 2807337	
	CHAPMAN, David, Monroe, Ellicott City, MD 21042, US		(47)	23.12.2020	
	WATSON, Mark, Barrett, Kensington, MD 20895, US		(97)	01.08.2013	
(54)	Mobilní denox katalyzátor obsahující cer a bez obsahu vanadu		(51)	<i>E21C 27/24</i>	(2006.01)
(32)	201113022325			<i>E21D 9/10</i>	(2006.01)
(31)	07.02.2011			<i>E21D 11/40</i>	(2006.01)
(33)	US			<i>E21D 20/00</i>	(2006.01)
(86)	PCT/US2012/022502			<i>E21D 11/18</i>	(2006.01)
(87)	WO 2012/109015			<i>E21D 19/04</i>	(2006.01)
(74)	Všetečka Zelený Švorčík a partneři, advokátní a patentová kancelář, JUDr. Michal Havlík, Hálkova 1406/2, Praha 2, Nové Město, 12000		(96)	24.01.2013	
			(96)	13703719.8	
(97)	EP 2714006		(73)	Sandvik Mining and Construction G.m.b.H., 8740 Zeltweg, AT	
(47)	09.12.2020		(72)	WELS, Franz, A-8741 Weisskirchen, AT	
(97)	22.11.2012			PIRKER, Bernd, A-9861 Eisentratten, AT	
(51)	<i>A61K 9/00</i>	(2006.01)	(54)	Razicí nebo dobývací stroj s osazovacím zařízením kotev a s manipulátorem výztuže nebo podpěrným zařízením	
	<i>A61K 9/06</i>	(2006.01)	(32)	752012	
	<i>A61K 31/568</i>	(2006.01)	(31)	24.01.2012	
	<i>A61K 47/34</i>	(2017.01)	(33)	AT	
	<i>A61K 47/44</i>	(2017.01)	(86)	PCT/AT2013/000011	
	<i>A61P 5/26</i>	(2006.01)	(87)	WO 2013/110104	
(96)	15.05.2012		(74)	Všetečka Zelený Švorčík a partneři, advokátní a patentová kancelář, JUDr. Michal Havlík, Hálkova 1406/2, Praha 2, Nové Město, 12000	
(96)	12748245.3				
(73)	Acerus Biopharma Inc., Mississauga, ON L5L 1J9, CA		(97)	EP 2807926	
(72)	KREPPNER, Wayne, Georgetown, ON L7G 5H1, CA		(47)	07.10.2020	
	FOGARTY, Siobhan, Dublin, IE		(97)	03.12.2014	
	OBEREGGER, Werner, Waterdown, ON L0R 2H4, CA		(51)	<i>A01N 37/18</i>	(2006.01)
	MAES, Paul, José, Pierre, Marie, 4600 Visé, BE			<i>C07C 237/26</i>	(2006.01)
(54)	Intranazální testosteronové bioadhezivní gely a jejich použití pro léčbu hypogonadizmu u mužů			<i>A61K 31/16</i>	(2006.01)
(32)	201161486324 P, 201161486634 P		(96)	26.05.2009	
(31)	15.05.2011, 16.05.2011		(96)	14156670.3	
(33)	US, US		(73)	Paratek Pharmaceuticals, Inc., Boston, MA 02111, US	
(86)	PCT/IB2012/001112		(72)	Cvestovich, Raymond, Jersey City New Jersey 07304, US	
(87)	WO 2012/156820			Warchol, Tadeusz, Northborough Massachusetts 01532, US	
(74)	PATENTSERVIS Praha a.s., Na Podkovce 281/10, Praha 4, Podolí, 14700		(54)	Soli a polymorfy tetracyklinových sloučenin	
			(32)	128712 P	
(97)	EP 2778370		(31)	23.05.2008	
(47)	24.02.2021		(33)	US	
(97)	17.09.2014		(74)	Všetečka Zelený Švorčík a partneři, advokátní a patentová kancelář, JUDr. Michal Havlík, Hálkova 1406/2, Praha 2, Nové Město, 12000	
(51)	<i>F02C 7/22</i>	(2006.01)			
	<i>F23R 3/28</i>	(2006.01)			
(96)	11.03.2014		(97)	EP 2811835	
(96)	14158791.5		(47)	14.10.2020	
(73)	PRATT & WHITNEY CANADA CORP., Longueuil, Quebec J4G 1A1, CA		(97)	15.08.2013	
			(51)	<i>A21B 3/13</i>	(2006.01)
(72)	Morenko, Oleg, Longueuil, Québec J4G 1A1, CA			<i>A21D 8/06</i>	(2006.01)
(54)	Spalovač pro motor s plynovou turbínou		(96)	29.01.2013	
(32)	201313795058		(96)	13713716.2	
(31)	12.03.2013		(73)	Hobel, Michael, 4063 Hörsching, AT	
(33)	US			Kraihamer, Norbert, 5163 Mattsee, AT	
(74)	Všetečka Zelený Švorčík a partneři, advokátní a patentová kancelář, JUDr. Michal Havlík, Hálkova 1406/2, Praha 2, Nové Město, 12000			Augendopler, Peter, 1130 Wien, AT	
				H.U. Privatstiftung, 1010 Wien, AT	
			(72)	HOBEL, Michael, 4063 Hörsching, AT	
(97)	EP 2793954			KRAIHAMER, Norbert, 5163 Mattsee, AT	
(47)	21.10.2020			AUGENDOPLER, Peter, 1130 Wien, AT	
(97)	27.06.2013		(54)	Způsob k výrobě pečiva	
(51)	<i>A61K 51/04</i>	(2006.01)	(32)	500242012	
	<i>A61K 47/12</i>	(2006.01)	(31)	06.02.2012	
	<i>C07B 59/00</i>	(2006.01)	(33)	AT	
	A61K 101/02	(2006.01)			

(86) PCT/AT2013/050026
(87) WO 2013/116884
(74) Všeťečka Zelený Švorčík a partneři, advokátní a patentová kancelář, JUDr. Michal Havlík, Hálkova 1406/2, Praha 2, Nové Město, 12000

(97) **EP 2935303**
(47) 17.02.2021
(97) 26.06.2014
(51) **C07H 19/067** (2006.01)
C07H 19/073 (2006.01)
C07H 19/10 (2006.01)
C07H 19/167 (2006.01)
C07H 19/173 (2006.01)
C07H 19/20 (2006.01)
C07H 19/213 (2006.01)
A61K 31/708 (2006.01)
A61K 31/7076 (2006.01)
A61K 31/7072 (2006.01)
A61K 31/7068 (2006.01)
A61P 31/14 (2006.01)
(96) 19.12.2013
(96) 13864403.4
(73) Janssen BioPharma, Inc., South San Francisco, CA 94080, US
(72) BEIGELMAN, Leonid, San Mateo, CA 94402, US
WANG, Guangyi, Carlsbad, CA 92008, US
SMITH, David, Bernard, San Mateo, CA 94403, US
(54) **4'-fluornukleosidy, 4'-fluornukleotidy a jejich analogy pro léčení HCV**
(32) 201261745466 P, 201361890125 P
(31) 21.12.2012, 11.10.2013
(33) US, US
(86) PCT/US2013/076740
(87) WO 2014/100505
(74) Traplová Hakr Kubát, advokátní a patentová kancelář, Ing. Eduard Hakr patentový zástupce, Přístavní 24, Praha 7, 17000

(97) **EP 2943189**
(47) 10.03.2021
(97) 17.07.2014
(51) **A61K 31/137** (2006.01)
A61P 25/00 (2006.01)
A61P 35/00 (2006.01)
A61K 38/03 (2006.01)
A61K 38/21 (2006.01)
A61K 31/136 (2006.01)
A61K 31/15 (2006.01)
A61K 31/155 (2006.01)
A61K 31/225 (2006.01)
A61K 31/277 (2006.01)
A61K 31/4704 (2006.01)
A61P 25/02 (2006.01)
(96) 08.01.2014
(96) 14737914.3
(73) Pathologica LLC, San Francisco, CA 94158, US
(72) BLITZER, Jeremy, Burlingame, CA 94010, US
MCKEARN, John, Burlingame, CA 94010, US
(54) **Mitoguazon pro léčení progresivní roztroušené sklerózy**
(32) 201361750336 P, 201361823276 P
(31) 08.01.2013, 14.05.2013
(33) US, US
(86) PCT/US2014/010714
(87) WO 2014/110154
(74) Všeťečka Zelený Švorčík a partneři, advokátní a patentová kancelář, JUDr. Michal Havlík, Hálkova 1406/2, Praha 2, Nové Město, 12000

(97) **EP 2952177**
(47) 20.01.2021
(97) 09.12.2015
(51) **A61K 9/20** (2006.01)
A61K 9/00 (2006.01)
A61K 9/70 (2006.01)
A61K 31/133 (2006.01)
A61K 31/137 (2006.01)
(96) 09.10.2008
(96) 15173766.5
(73) Novartis AG, 4056 Basel, CH
(72) RUEGGER, Colleen, 4056 Basel, CH

AMBUEHL, Michael, 4056 Basel, CH
(54) **Kompozice obsahující modulatory receptoru sfingosin-1-fosfátu (S1P)**
(32) 979482 P
(31) 12.10.2007
(33) US
(74) Traplová Hakr Kubát, advokátní a patentová kancelář, Ing. Jan Kubát patentový zástupce, Přístavní 24, Praha 7, 17000

(97) **EP 2957932**
(47) 17.03.2021
(97) 23.12.2015
(51) **G01V 3/10** (2006.01)
G01D 5/22 (2006.01)
G21C 17/12 (2006.01)
G21C 7/18 (2006.01)
(96) 09.06.2015
(96) 15171156.1
(73) Rolls-Royce Power Engineering PLC, Derby DE24 8BJ, GB
(72) Sigona, Angelo, Derby, Derbyshire DE24 8BJ, GB
(54) **Metoda optimalizace výstupu senzoru**
(32) 201411033
(31) 20.06.2014
(33) GB
(74) ŽOVICOVÁ & ŽOVIC IP, s.r.o., Záhradnícka 36, Bratislava, 82108

(97) **EP 2964381**
(47) 09.12.2020
(97) 12.09.2014
(51) **B01J 31/04** (2006.01)
B01J 31/12 (2006.01)
C09D 183/04 (2006.01)
C09D 183/12 (2006.01)
C08L 83/04 (2006.01)
(96) 04.03.2014
(96) 14719608.3
(73) Nitrochemie Aschau GmbH, 84544 Aschau am Inn, DE
(72) EDERER, Theodor, 84539 Zangberg, DE
PICHL, Ulrich, 84544 Aschau a. Inn, DE
SCHMIDT, Gerhard, 84453 Mühlendorf a. Inn, DE
KNOTT, Thomas, 84453 Mühlendorf, DE
BART, Karl-Christian, 84539 Ampfing, DE
LIPPSTREU, Jörg, 81679 München, DE
(54) **Katalyzátor pro zesíťování silikonových kaučukových hmot**
(32) 13001090
(31) 04.03.2013
(33) EP
(86) PCT/EP2014/000539
(87) WO 2014/135262
(74) PATENTSERVIS Praha a.s., Na Podkovce 281/10, Praha 4, Podolí, 14700

(97) **EP 2972810**
(47) 25.11.2020
(97) 25.09.2014
(51) **G06F 8/71** (2018.01)
(96) 11.03.2014
(96) 14720743.5
(73) Microsoft Technology Licensing, LLC, Redmond, WA 98052, US
(72) KELLEY, Philip W., Redmond, Washington 98052-6399, US
LAFRINERE, Taylor Anthony, Redmond, Washington 98052-6399, US
RESNICK, Kevin Daniel, Redmond, Washington 98052-6399, US
(54) **Účinný DVCS úložný systém**
(32) 201313833714
(31) 15.03.2013
(33) US
(86) PCT/US2014/023423
(87) WO 2014/150495
(74) Všeťečka Zelený Švorčík a partneři, advokátní a patentová kancelář, JUDr. Michal Havlík, Hálkova 1406/2, Praha 2, Nové Město, 12000

(97) **EP 2981174**
(47) 20.01.2021
(97) 09.10.2014
(51) **A23C 19/09** (2006.01)
B65B 25/06 (2006.01)
A23C 19/084 (2006.01)
B65B 25/08 (2006.01)

B65B 9/02 (2006.01)
A01J 27/02 (2006.01)
A23C 19/16 (2006.01)
B65D 75/58 (2006.01)
(96) 04.04.2014
(96) 14718360.2
(73) BEL, 92150 Suresnes, FR
(72) PENNARUN, Pierre-Yves, F-41100 Vendôme, FR
(54) **Způsob potahování sýrových výrobků**
(32) 1353076
(31) 05.04.2013
(33) FR
(86) PCT/EP2014/056881
(87) WO 2014/162009
(74) A. Holas & partner, Patentová a známková kancelář, Ing. Mgr. Hana Holasová, Křižová 105/4, Brno, Staré Brno, 60300

(97) **EP 2991952**
(47) 19.08.2020
(97) 06.11.2014
(51) *C04B 35/5831* (2006.01)
(96) 28.04.2014
(96) 14720123.0
(73) Element Six Limited, County Clare, IE
Element Six Abrasives Holdings Limited, London, SW1Y 5AN, GB
(72) ANDERSIN, Stig, Åke, 91523 Robertsfors, SE
CAN, Antionette, Didcot Oxfordshire OX11 0QR, GB
(54) **PCBN materiál, způsob jeho výroby, nástroje, které ho obsahují a způsob jejich použití**
(32) 201307800
(31) 30.04.2013
(33) GB
(86) PCT/EP2014/058569
(87) WO 2014/177503
(74) PATENTSERVIS Praha a.s., Na Podkovce 281/10, Praha 4, Podolí, 14700

(97) **EP 2994709**
(47) 27.01.2021
(97) 13.11.2014
(51) *F27B 5/04* (2006.01)
F27B 9/20 (2006.01)
F27B 9/24 (2006.01)
F27B 9/36 (2006.01)
(96) 30.04.2014
(96) 14722156.8
(73) Sandvik Materials Technology Deutschland GmbH, 40549 Düsseldorf, DE
(72) FROBÖSE, Thomas, 33775 Versmold, DE
(54) **Dopravníková pec**
(32) 102013104806
(31) 08.05.2013
(33) DE
(86) PCT/EP2014/058809
(87) WO 2014/180727
(74) Všecka Zelený Švorčík a partneři, advokátní a patentová kancelář, JUDr. Pavel Zelený, advokát, Hálkova 1406/2, Praha 2, Nové Město, 12000

(97) **EP 3026303**
(47) 06.01.2021
(97) 01.06.2016
(51) *F04D 19/04* (2006.01)
F04D 29/08 (2006.01)
F16J 15/02 (2006.01)
F16J 15/10 (2006.01)
(96) 28.11.2014
(96) 14195433.9
(73) PFEIFFER VACUUM GMBH, 35614 Asslar, DE
(72) Hofmann, Bernd, 35578 Wetzlar, DE
Schweighöfer, Michael, 35641 Schöffengrund, DE
Stoll, Tobias, 35644 Hohenahr, DE
Watz, Robert, 35781 Weilburg, DE
(54) **Vakuové čerpadlo, vakuové příslušenství a těsnění k jeho utěsnění**
(74) Všecka Zelený Švorčík a partneři, advokátní a patentová kancelář, JUDr. Michal Havlík, Hálkova 1406/2, Praha 2, Nové Město, 12000

(97) **EP 3031044**
(47) 21.10.2020

(97) 12.02.2015
(51) *G08G 1/01* (2006.01)
G01C 21/32 (2006.01)
(96) 30.07.2014
(96) 14749936.2
(73) Coyote System, 92150 Suresnes, FR
(72) VAN LAETHEM, Jean-Marc, F-60810 Rully Bray, FR
PIERLOT, Fabien, F-75016 Paris, FR
(54) **Zařízení a způsob automatické aktualizace databáze rychlostních limitů jízdy**
(32) 1301897
(31) 07.08.2013
(33) FR
(86) PCT/FR2014/051971
(87) WO 2015/019002
(74) Traplová Hakr Kubát, advokátní a patentová kancelář, Ing. Eduard Hakr, patentový zástupce, Přístavní 24, Praha 7, 17000

(97) **EP 3031590**
(47) 13.01.2021
(97) 12.02.2015
(51) *C08J 3/12* (2006.01)
B29B 7/90 (2006.01)
B29B 7/74 (2006.01)
B29B 7/58 (2006.01)
B29B 7/30 (2006.01)
C08J 3/22 (2006.01)
C08J 3/21 (2006.01)
B29C 48/40 (2019.01)
(96) 22.07.2014
(96) 14834055.7
(73) Eve Rubber Institute Co., Ltd., Qingdao, Shandong 266045, CN
(72) WANG, Meng-Jiao, Bedford, Massachusetts, US
SONG, Jianjun, Qingdao, Shandong 266045, CN
DAI, Deying, Qingdao, Shandong 266045, CN
(54) **Způsob kontinuální výroby kaučukového masterbatche a kaučukový masterbatch vyrobený tímto způsobem**
(32) 201310337779
(31) 05.08.2013
(33) CN
(86) PCT/CN2014/082712
(87) WO 2015/018280
(74) Čermák a spol., JUDr. Karel Čermák Ph.D., LL.M., advokát, Elišky Peškové 735/15, Praha 5, Smíchov, 15000

(97) **EP 3032191**
(47) 03.03.2021
(97) 15.06.2016
(51) *F25B 31/00* (2006.01)
F25B 30/02 (2006.01)
(96) 30.11.2015
(96) 15197044.9
(73) Stiebel Eltron GmbH & Co. KG, 37603 Holzminden, DE
(72) Golüke, Wilfried, 33034 Brakel, DE
Merkel, Nikolaj, 37603 Holzminden, DE
Schaumlöffel, Michael, 37671 Hötter, DE
(54) **Zařízení tepelného čerpadla**
(32) 102014017718
(31) 02.12.2014
(33) DE
(74) PATENTSERVIS Praha a.s., Na Podkovce 281/10, Praha 4, Podolí, 14700

(97) **EP 3038633**
(47) 14.10.2020
(97) 05.03.2015
(51) *A61K 38/00* (2006.01)
C07K 14/47 (2006.01)
(96) 28.08.2014
(96) 14765883.5
(73) IPC Research, LLC, New Castle, Delaware 19808-1674, US
(72) NILSSON, Joakim, 182 52 Danderyd, SE
NORDLING, Erik, 182 35 Danderyd, SE
STRÖMBERG, Patrik, 191 34 Sollentuna, SE
(54) **Stabilní polypeptidy vážící se k lidskému C5 komplementu**
(32) 1350986
(31) 28.08.2013

- (33) SE
(86) PCT/EP2014/068282
(87) WO 2015/028558
(74) Všeťečka Zelený Švorčík a partneři, advokátní a patentová kancelář, JUDr. Michal Havlík, Hálkova 1406/2, Praha 2, Nové Město, 12000
-
- (97) **EP 3044372**
(47) 06.01.2021
(97) 19.03.2015
(51) **E01B 9/68** (2006.01)
(96) 03.09.2014
(96) 14759163.0
(73) SCHWIBAG AG, 8274 Tägerwilten, CH
(72) BUDA, Roland, 78315 Radolfzell am Bodensee, DE
(54) **Systém ze systému pro upevnění kolejnic a pevné jízdní dráhy**
(32) 102013218424
(31) 13.09.2013
(33) DE
(86) PCT/EP2014/068752
(87) WO 2015/036304
(74) Všeťečka Zelený Švorčík a partneři, advokátní a patentová kancelář, JUDr. Michal Havlík, Hálkova 1406/2, Praha 2, Nové Město, 12000
-
- (97) **EP 3092309**
(47) 24.02.2021
(97) 16.07.2015
(51) **C12N 15/82** (2006.01)
A01H 5/00 (2018.01)
A61K 39/145 (2006.01)
A61P 31/16 (2006.01)
A61P 37/04 (2006.01)
C07K 14/11 (2006.01)
C12N 15/44 (2006.01)
C12N 7/01 (2006.01)
C12N 7/04 (2006.01)
(96) 08.01.2015
(96) 15735364.0
(73) Medicago Inc., Québec, Québec G1V 3V9, CA
(72) LAVOIE, Pierre-Olivier, Quebec, Québec G1N 2I7, CA
D'Aoust, Marc-Andre, Quebec, Québec G1X 4N4, CA
(54) **Prvky enhanceru CPMV**
(32) 201461925852 P, PCT/CA2014/050326
(31) 10.01.2014, 28.03.2014
(33) US, CA
(86) PCT/CA2015/050009
(87) WO 2015/103704
(74) PatentEnter s.r.o., Koliště 1965/13a, Brno, Černá Pole, 60200
-
- (97) **EP 3097313**
(47) 18.11.2020
(97) 30.07.2015
(51) **F16B 25/00** (2006.01)
F16B 39/30 (2006.01)
F16B 33/02 (2006.01)
(96) 19.01.2015
(96) 15700489.6
(73) SFS Intec Holding AG, 9435 Heerbrugg, CH
(72) MAIR, Roland, A-6840 Götzis, AT
ZÄCH, Marco, CH-9444 Diepoldsau, CH
(54) **Šroub, upevňovací uspořádání a použití šroubu**
(32) 102014000940
(31) 23.01.2014
(33) DE
(86) PCT/EP2015/050845
(87) WO 2015/110377
(74) Macek and Partners, Mgr. Jiří Macek, Sázavská 751/16, Praha 2, Vinohrady, 12000
-
- (97) **EP 3102208**
(47) 13.01.2021
(97) 13.08.2015
(51) **C07D 401/04** (2006.01)
A61K 31/4439 (2006.01)
A61P 1/04 (2006.01)
A61P 11/00 (2006.01)
A61P 25/28 (2006.01)
-
- A61P 35/00** (2006.01)
(96) 05.02.2015
(96) 15746995.8
(73) Global Blood Therapeutics, Inc., South San Francisco, CA 94080, US
LI, Zhe, South San Francisco, California 94080, US
PARENT, Stephan D., South San Francisco, California 94080, US
HOUSTON, Travis, South San Francisco, California 94080, US
(54) **Krystalický polymorf volné báze 2-hydroxy-6-((2-(1-isopropyl-1h-pyrazol-5-yl)-pyridin-3-yl)methoxy)benzaldehydu**
(32) 201461937393 P, 201461937404 P
(31) 07.02.2014, 07.02.2014
(33) US, US
(86) PCT/US2015/014589
(87) WO 2015/120133
(74) Všeťečka Zelený Švorčík a partneři, advokátní a patentová kancelář, JUDr. Michal Havlík, Hálkova 1406/2, Praha 2, Nové Město, 12000
-
- (97) **EP 3129063**
(47) 27.01.2021
(97) 15.10.2015
(51) **A61K 47/68** (2017.01)
A61P 35/00 (2006.01)
(96) 10.04.2015
(96) 15719011.7
(73) Daiichi Sankyo Company, Limited, Tokyo 103-8426, JP
Daiichi Sankyo Europe GmbH, 81379 München, DE
(72) ABRAHAM, Reimar, 82152 Martinsried, DE
BLUM, Sabine, 82152 Martinsried, DE
UENO, Suguru, Tokyo 140-8710, JP
HETTMANN, Thore, 82152 Martinsried, DE
(54) **Léčivo konjugátu protilátky proti HER3**
(32) 2014081454
(31) 10.04.2014
(33) JP
(86) PCT/JP2015/002020
(87) WO 2015/155998
(74) PATENTSERVIS Praha a.s., Na Podkovce 281/10, Praha 4, Podolí, 14700
-
- (97) **EP 3131386**
(47) 14.10.2020
(97) 22.10.2015
(51) **A01J 7/04** (2006.01)
A01K 13/00 (2006.01)
F16D 1/06 (2006.01)
F16D 1/108 (2006.01)
(96) 17.04.2015
(96) 15780030.1
(73) Alpha Technology U.S.A. Corporation, Longwood FL 32750, US
(72) DOLE, Kevin, Longwood, Florida 32750, US
BILSKIE, Larry, Winter Springs, Florida 32708, US
(54) **Ruční aplikátor na čištění struků zvířete produkujícího mléko**
(32) 201461980864 P
(31) 17.04.2014
(33) US
(86) PCT/US2015/026363
(87) WO 2015/161193
(74) ZIVKO MIJATOVIC & PARTNERS s.r.o., Jugoslávských partyzánů 639/26, Praha 6, Bubeneč, 16000
-
- (97) **EP 3141399**
(47) 20.01.2021
(97) 15.03.2017
(51) **B44B 5/02** (2006.01)
B44C 1/22 (2006.01)
B44F 1/02 (2006.01)
(96) 20.07.2016
(96) 16180441.4
(73) FLAI S.R.L., 20020 Magnago (MI), IT
(72) Tosatto, Pio, 20020 Magnago (MI), IT
(54) **Zdokonalený proces na výrobu kovových forem, jako jsou plechy, válce a podobně, které jsou opatřeny alespoň jedním strukturovaným povrchem a kovovou ražbou provedenou během tohoto procesu**
(32) UB20153556
(31) 11.09.2015
(33) IT

(74) Všecka Zelený Švorčík a partneři, advokátní a patentová kancelář, JUDr. Michal Havlík, Hálkova 1406/2, Praha 2, Nové Město, 12000

(97) **EP 3148579**
(47) 16.12.2020
(97) 03.12.2015
(51) **A61K 39/395** (2006.01)
C07K 16/28 (2006.01)
(96) 28.05.2015
(96) 15729987.6
(73) Agenus Inc., Lexington, MA 02421, US
Memorial Sloan Kettering Cancer Center, New York, NY 10065, US
Ludwig Institute for Cancer Research Ltd., 8001 Zürich, CH
(72) UNDERWOOD, Dennis J., Lexington, Massachusetts 02421, US
LEGER, Olivier, Lexington, Massachusetts 02421, US
SIEBERT, Volker, Lexington, Massachusetts 02421, US
VAN DIJK, Marc, Lexington, Massachusetts 02421, US
SCHAER, David, Lexington, Massachusetts 02421, US
TSUJI, Takemasa, Lexington, Massachusetts 02421, US
RITTER, Gerd, Lexington, Massachusetts 02421, US
GONZALEZ, Ana M., Lexington, Massachusetts 02421, US
WILSON, Nicolas S., Lexington, Massachusetts 02421, US
ZAPPASODI, Roberta, Lexington, Massachusetts 02421, US
MERGHOU, Taha, Lexington, Massachusetts 02421, US
WOLCHOK, Jedd David, Lexington, Massachusetts 02421, US

(54) **Anti-GITR protilátky a způsoby jejich použití**
(32) 201462004071 P, 201562161250 P
(31) 28.05.2014, 13.05.2015
(33) US, US
(86) PCT/US2015/032895
(87) WO 2015/184099
(74) Všecka Zelený Švorčík a partneři, advokátní a patentová kancelář, JUDr. Michal Havlík, Hálkova 1406/2, Praha 2, Nové Město, 12000

(97) **EP 3166970**
(47) 10.03.2021
(97) 14.01.2016
(51) **C07K 16/18** (2006.01)
C07K 16/46 (2006.01)
G01N 33/68 (2006.01)

(96) 08.07.2015
(96) 15738876.0
(73) BioArctic AB, 112 51 Stockholm, SE
Eisai R&D Management Co., Ltd., Tokyo 112-8088, JP
(72) NERELIUS, Charlotte, S-753 33 Uppsala, SE
LAUDON, Hanna, S-131 73 Nacka, SE
SIGVARDSON, Jessica, S-163 52 Spånga, SE
(54) **Vylepšené A-beta profibrily vázající protilátky**
(32) 201462022952 P
(31) 10.07.2014
(33) US
(86) PCT/EP2015/065633
(87) WO 2016/005466
(74) Traplová Hadr Kubát, advokátní a patentová kancelář, Ing. Eduard Hadr, patentový zástupce, Přístavní 24, Praha 7, 17000

(97) **EP 3189074**
(47) 13.01.2021
(97) 10.03.2016
(51) **A61P 1/04** (2006.01)
A61P 3/10 (2006.01)
A61P 17/00 (2006.01)
A61P 19/02 (2006.01)
A61P 25/00 (2006.01)
A61P 25/28 (2006.01)
A61P 27/02 (2006.01)
A61P 31/04 (2006.01)
A61P 43/00 (2006.01)
A61K 31/7105 (2006.01)
A61K 38/00 (2006.01)
A61K 31/713 (2006.01)
C07K 14/71 (2006.01)
A61K 39/00 (2006.01)
A61P 29/00 (2006.01)
A61P 37/06 (2006.01)
C07K 16/22 (2006.01)

C07K 16/28 (2006.01)
(96) 08.09.2015
(96) 15838150.9
(73) RSEM, Limited Partnership, Montréal, Québec H3B 0E7, CA
(72) SAPIEHA, Przemyslaw, Montréal, Québec H1Y 3R4, CA
BEAULIEU, Normand, Montréal, Québec H1W 3G5, CA
(54) **Kompozice a způsoby pro léčení a prevenci zánětu**
(32) 201462046459 P
(31) 05.09.2014
(33) US
(86) PCT/CA2015/050862
(87) WO 2016/033699
(74) Hák Janeček & Švestka, Patentová a známková kancelář, Ing. Pavel Janeček, U průhonu 827/5, Praha 7, Holešovice, 17000

(97) **EP 3191083**
(47) 17.03.2021
(97) 17.03.2016
(51) **A23P 10/20** (2016.01)
A23L 29/231 (2016.01)
A23L 29/281 (2016.01)
A23L 29/30 (2016.01)
A23L 21/00 (2016.01)
A61K 9/16 (2006.01)
A61K 9/48 (2006.01)
(96) 21.07.2015
(96) 15749736.3
(73) GELITA AG, 69412 Eberbach, DE
(72) DOLPHIN, John M., Sioux City, Iowa 51106, US
MONTGOMERY, Michelle A., Dakota Dunes, South Dakota 57049, US
(54) **Želatinové/pektinové částice**
(32) 201462049034 P
(31) 11.09.2014
(33) US
(86) PCT/EP2015/066663
(87) WO 2016/037745
(74) Všecka Zelený Švorčík a partneři, advokátní a patentová kancelář, JUDr. Michal Havlík, Hálkova 1406/2, Praha 2, Nové Město, 12000

(97) **EP 3212230**
(47) 20.01.2021
(97) 06.05.2016
(51) **A61K 39/395** (2006.01)
C07K 16/00 (2006.01)
C07H 21/04 (2006.01)
(96) 29.10.2015
(96) 15854895.8
(73) Seagen Inc., Bothell, WA 98021, US
(72) GARDAI, Shyra, Bothell Washington 98021, US
LAW, Che-Leung, Bothell Washington 98021, US
PENG, Stanford, Bothell Washington 98021, US
YANG, Jing, Bothell Washington 98021, US
NEFF-LAFORD, Haley, Bothell Washington 98021, US
(54) **Dávkování a podávání nefukosylovaných protilátek ANTI-CD40**
(32) 201462072031 P, 201562134955 P
(31) 29.10.2014, 18.03.2015
(33) US, US
(86) PCT/US2015/058108
(87) WO 2016/069919
(74) A. Holas & partner, Patentová a známková kancelář, Ing. Mgr. Hana Holasová, Křížová 105/4, Brno, Staré Brno, 60300

(97) **EP 3250555**
(47) 03.03.2021
(97) 04.08.2016
(51) **C07D 233/54** (2006.01)
A61K 31/4184 (2006.01)
A61P 5/46 (2006.01)
(96) 28.01.2016
(96) 16702814.1
(73) Recordati AG, 6340 Baar, CH
(72) BERTOOG, Andreas, 4002 Basel, CH
SCHILLING, Hanspeter, 4002 Basel, CH
(54) **Způsob výroby kondenzovaných imidazolových derivátů**
(32) 201562109307 P
(31) 29.01.2015

- (33) US
(86) PCT/IB2016/050433
(87) WO 2016/120821
(74) ZIVKO MIJATOVIC & PARTNERS s.r.o., Jugoslávských partyzánů 639/26, Praha 6, Bubeneč, 16000
-
- (97) **EP 3252058**
(47) 20.01.2021
(97) 06.12.2017
(51) **C07D 498/14** (2006.01)
C07D 471/14 (2006.01)
A61K 31/553 (2006.01)
A61K 31/4995 (2006.01)
A61P 31/18 (2006.01)
(96) 11.07.2014
(96) 17177433.4
(73) Gilead Sciences, Inc., Foster City, CA 94404, US
(72) Ji, Mingzhe, Union City, CA 94587, US
LAZERWITH, Scott E., Foster City, CA 94404, US
PYUN, Hyung-Jung, Foster City, CA 94404, US
(54) **Polycyklické karbamoylpyridonové sloučeniny a jejich použití pro léčení HIV infekcí**
(32) 201361845806 P
(31) 12.07.2013
(33) US
(74) Všeťečka Zelený Švorčík a partneři, advokátní a patentová kancelář, JUDr. Michal Havlík, Hálkova 1406/2, Praha 2, Nové Město, 12000
-
- (97) **EP 3260002**
(47) 06.01.2021
(97) 27.12.2017
(51) **A24F 47/00** (2020.01)
(96) 16.10.2007
(96) 17185576.0
(73) RAI Strategic Holdings, Inc., Winston-Salem, 27101, NC, US
(72) ROBINSON, John, Howard, Kernersville, North Carolina 27284, US
GRIFFITH, David, William, Jr., Winston-Salem, North Carolina 27106, US
CONNER, Billy, Tyrone, Clemmons, North Carolina 27012, US
CROOKS, Evon, Llewellyn, Mocksville, North Carolina 27028, US
BREWER, Dempsey, Bailey, Jr, East Bend, North Carolina 27018, US
(54) **Kuřácký výrobek obsahující tabák**
(32) 550634
(31) 18.10.2006
(33) US
(74) Čermák a spol., JUDr. Karel Čermák Ph.D., LL.M., advokát, Elišky Peškové 735/15, Praha 5, Smíchov, 15000
-
- (97) **EP 3268024**
(47) 09.09.2020
(97) 15.09.2016
(51) **A61K 38/16** (2006.01)
A61K 48/00 (2006.01)
A61P 25/00 (2006.01)
A61P 25/28 (2006.01)
(96) 10.03.2016
(96) 16762530.0
(73) The Trustees of Columbia University in the City of New York, New York, NY 10027, US
University of Massachusetts, Boston, MA 02108, US
(72) DE VIVO, Darryl, New York, NY 10065, US
MONANI, Umrao, Oradell, NJ 07649, US
GAO, Guangping, Westborough, MA 01581, US
ENGELSTAD, Kristin, Bronx, NY 10471, US
(54) **Konstrukty rekombinantního glut1 adeno-asociovaného virálního vektoru a související způsoby pro obnovu exprese glut1**
(32) 201562130899 P
(31) 10.03.2015
(33) US
(86) PCT/US2016/021810
(87) WO 2016/145217
(74) PatentEnter s.r.o., Koliště 1965/13a, Brno, Černá Pole, 60200
-
- (97) **EP 3274630**
(47) 17.02.2021
(97) 29.09.2016
- (51) **F23C 10/30** (2006.01)
G01F 23/284 (2006.01)
(96) 23.03.2016
(96) 16769174.0
(73) Vattenfall AB, 169 92 Stockholm, SE
(72) BADIEI, Shahriar, 80284 Gävle, SE
(54) **Spalovací zařízení s bublající fluidní vrstvou a způsob monitorování fluidní vrstvy v takovém spalovacím zařízení**
(32) 1550364
(31) 25.03.2015
(33) SE
(86) PCT/SE2016/050242
(87) WO 2016/153419
(74) Rott, Růžička & Guttman a spol., Vyskočilova 1566, Praha 4, Michle, 14000
-
- (97) **EP 3280727**
(47) 17.02.2021
(97) 13.10.2016
(51) **A61P 3/00** (2006.01)
A61P 7/00 (2006.01)
A61P 9/00 (2006.01)
A61P 19/00 (2006.01)
A61P 21/00 (2006.01)
A61P 43/00 (2006.01)
C07K 14/71 (2006.01)
A61K 38/00 (2006.01)
(96) 06.04.2016
(96) 16777227.6
(73) Acceleron Pharma Inc., Cambridge, MA 02139, US
(72) KUMAR, Ravindra, Acton, MA 01720, US
GRINBERG, Asya, Lexington, MA 02421, US
SAKO, Dianne, S., Medford, MA 02155, US
(54) **Jednoramenné fúzní proteiny receptoru typu I a II a jejich využití**
(32) 201562143579 P, 201562259422 P
(31) 06.04.2015, 24.11.2015
(33) US, US
(86) PCT/US2016/026275
(87) WO 2016/164501
(74) PatentEnter s.r.o., Koliště 1965/13a, Brno, Černá Pole, 60200
-
- (97) **EP 3281512**
(47) 27.01.2021
(97) 14.02.2018
(51) **A01D 45/06** (2006.01)
A01D 45/30 (2006.01)
(96) 03.08.2017
(96) 17184796.5
(73) Wieker, Heinrich, 31303 Burgdorf, DE
(72) Wieker, Heinrich, 31303 Burgdorf, DE
(54) **Způsob a zařízení pro sklízení konopných a jim podobných rostlin**
(32) 102016009715, 202016004904 U
(31) 05.08.2016, 05.08.2016
(33) DE, DE
(74) Traplová Hakr Kubát, advokátní a patentová kancelář, Ing. Jan Kubát patentový zástupce, Přístavní 24, Praha 7, 17000
-
- (97) **EP 3283782**
(47) 24.02.2021
(97) 06.10.2016
(51) **F16C 33/04** (2006.01)
F16C 33/14 (2006.01)
F16C 17/02 (2006.01)
F16C 17/10 (2006.01)
F16C 33/20 (2006.01)
(96) 31.03.2016
(96) 16714371.8
(73) Saint-Gobain Performance Plastics Pampus GmbH, 47877 Willich, DE
(72) AMBROISE, Caroline, 40219 Düsseldorf, DE
HOLZPORTZ, Torsten, 47279 Duisburg, DE
PLIOSKA, Lukas, 41334 Nettetal, DE
(54) **Ložisko s přírubovými segmenty**
(32) 201562140841 P
(31) 31.03.2015
(33) US

- (86) PCT/EP2016/057090
(87) WO 2016/156507
(74) ZIVKO MIJATOVIĆ & PARTNERS s.r.o., Jugoslávských partyzánů
639/26, Praha 6, Bubeneč, 16000
-
- (97) **EP 3313832**
(47) 24.02.2021
(97) 29.12.2016
(51) **C07D 403/12** (2006.01)
C07D 413/14 (2006.01)
C07D 401/10 (2006.01)
C07D 403/10 (2006.01)
C07D 403/14 (2006.01)
C07D 407/14 (2006.01)
C07D 413/10 (2006.01)
C07D 417/10 (2006.01)
C07D 417/14 (2006.01)
C07D 471/04 (2006.01)
A61K 31/41 (2006.01)
A61K 31/4184 (2006.01)
A61K 31/428 (2006.01)
A61K 31/4439 (2006.01)
A61P 31/04 (2006.01)
(96) 24.06.2016
(96) 16734151.0
(73) Merck Sharp & Dohme Corp., Rahway, NJ 07065-0907, US
(72) BENNETT, Frank, Kenilworth, New Jersey 07033, US
JIANG, Jinlong, Kenilworth, New Jersey 07033, US
PASTERNAK, Alexander, Kenilworth, New Jersey 07033, US
DONG, Shuzhi, Kenilworth, New Jersey 07033, US
GU, Xin, Kenilworth, New Jersey 07033, US
SCOTT, Jack, D., Kenilworth, New Jersey 07033, US
TANG, Haiqun, Kenilworth, New Jersey 07033, US
ZHAO, Zhiqiang, Kenilworth, New Jersey 07033, US
HUANG, Yuhua, Kenilworth, New Jersey 07033, US
YANG, Dexi, Kenilworth, New Jersey 07033, US
YOUNG, Katherine, Kenilworth, New Jersey 07033, US
XIAO, Li, Kenilworth, New Jersey 07033, US
ZHANG, Zhibo, Beijing 100176, CN
FU, Jianmin, Beijing 100176, CN
(54) **Deriváty 3-tetrahydrobenzen-1,2-disulfonamid jako inhibitor metalo-β-laktamázy**
(32) PCT/CN2015/082514
(31) 26.06.2015
(33) CN
(86) PCT/US2016/039156
(87) WO 2016/210215
(74) PATENTSERVIS Praha a.s., Na Podkovce 281/10, Praha 4, Podolí, 14700
-
- (97) **EP 3326974**
(47) 20.01.2021
(97) 17.11.2016
(51) **C01D 15/02** (2006.01)
C01D 15/08 (2006.01)
B01D 61/44 (2006.01)
C25B 1/14 (2006.01)
C25B 1/16 (2006.01)
C01D 7/00 (2006.01)
(96) 11.05.2016
(96) 16792983.5
(73) Research Institute of Industrial Science & Technology, Pohang-si,
Gyeongsangbuk-do 37673, KR
(72) PARK, Sung Kook, Pohang-si Gyeongsangbuk-do 37662, KR
PARK, Kwang Seok, Pohang-si Gyeongsangbuk-do 37671, KR
LEE, Sang Gil, Pohang-si Gyeongsangbuk-do 37669, KR
JUNG, Woo Chul, Pohang-si Gyeongsangbuk-do 37656, KR
KIM, Ki Young, Pohang-si Gyeongsangbuk-do 37673, KR
LEE, Hyun Woo, Pohan -si Gyeongsangbuk-do 37655, KR
(54) **Způsob produkce hydroxidu lithného a uhličitanu lithného**
(32) 20150066922
(31) 13.05.2015
(33) KR
(86) PCT/KR2016/004926
(87) WO 2016/182337
(74) PatentEnter s.r.o., Koliště 1965/13a, Brno, Černá Pole, 60200

- (97) **EP 3329760**
(47) 03.02.2021
(97) 06.06.2018
(51) **A01D 34/66** (2006.01)
(96) 23.12.2014
(96) 18152635.1
(73) Kverneland Group Kerteminde AS, 5300 Kerteminde, DK
(72) NIELSEN, Rasmus Elmelund, 5892 Gudbjerg, DK
(54) **Zemědělský stroj**
(32) 13199340
(31) 23.12.2013
(33) EP
(74) PATENTSERVIS Praha a.s., Na Podkovce 281/10, Praha 4, Podolí, 14700
-
- (97) **EP 3332123**
(47) 20.01.2021
(97) 09.02.2017
(51) **F04C 18/12** (2006.01)
F04C 29/00 (2006.01)
F01C 21/10 (2006.01)
(96) 08.08.2016
(96) 16778873.6
(73) Jurop S.p.A., 33082 Azzano Decimo (Prov. of Pordenone), IT
(72) SANTAROSSA, Danilo, 33082 Azzano Decimo, IT
(54) **Objemový křídlový kompresor pro zařízení pro sběr odpadového materiálu**
(32) UB20153710
(31) 06.08.2015
(33) IT
(86) PCT/IB2016/054771
(87) WO 2017/021941
(74) Všeťečka Zelený Švorčík a partneři, advokátní a patentová kancelář, JUDr. Michal Havlík, Hálkova 1406/2, Praha 2, Nové Město, 12000
-
- (97) **EP 3339530**
(47) 30.12.2020
(97) 27.06.2018
(51) **E04D 13/16** (2006.01)
(96) 25.10.2017
(96) 17198225.9
(73) Paul Bauder GmbH & Co. KG, 70499 Stuttgart, DE
(72) Bauder, Gerhard, 70499 Stuttgart, DE
Bauder, Paul-Hermann, 70499 Stuttgart, DE
(54) **Systém pro výrobu tepelně izolační vrstvy na ploché střeše**
(32) 102016125525
(31) 22.12.2016
(33) DE
(74) Všeťečka Zelený Švorčík a partneři, advokátní a patentová kancelář, JUDr. Michal Havlík, Hálkova 1406/2, Praha 2, Nové Město, 12000
-
- (97) **EP 3348566**
(47) 09.12.2020
(97) 02.11.2017
(51) **C07K 14/195** (2006.01)
C07K 14/725 (2006.01)
C12N 15/62 (2006.01)
C12N 15/63 (2006.01)
C12Q 1/68 (2018.01)
(96) 21.04.2017
(96) 17748374.0
(73) Enzymomics Co. Ltd., Daejeon 34050, KR
Korea Advanced Institute of Science and Technology, Daejeon 34141, KR
(72) SHIN, Yong Keol, Daejeon 34140, KR
MUNASHINGHA, Palinda Ruvan, Daejeon 34141, KR
PARK, So Yeon, Daejeon 34304, KR
SEO, Yeon-Soo, Daejeon 34049, KR
KIM, Hak-Sung, Daejeon 34076, KR
HWANG, Da-Eun, Daejeon 34184, KR
(54) **Polypeptid, který se specificky váže k Taq DNA polymeráze a jeho použití**
(32) 20160049832
(31) 25.04.2016
(33) KR

(86) PCT/KR2017/004289		C04B 35/626	(2006.01)
(87) WO 2017/188668		(96) 03.11.2016	
(74) Čermák a spol., JUDr. Karel Čermák Ph.D., LL.M., advokát, Elišky Peškové 15/735, Praha 5, 15000		(96) 16794245.7	
(97) EP 3352754		(73) IMERTECH SAS, 75015 Paris, FR	
(47) 02.09.2020		(72) BOUCHETOU, Marie-Laure, 45100 Orleans, FR	
(97) 28.12.2017		JOUBERT, Olivier, 33450 Izon, FR	
(51) C07D 495/04	(2006.01)	POIRIER, Jacques, 45750 St Pryvé - St Mesmin, FR	
A61K 31/5025	(2006.01)	WEISSENBACHER, Michael, 6020 Innsbruck, AT	
A61P 9/10	(2006.01)	(54) Slinutý, žáruvzdorný zirkonium-mullitový kompozitní materiál, způsob jeho přípravy a jeho použití	
A61P 17/00	(2006.01)	(32) 102015119053	
A61P 13/12	(2006.01)	(31) 05.11.2015	
A61Q 19/08	(2006.01)	(33) DE	
(96) 21.06.2017		(86) PCT/EP2016/076495	
(96) 17816127.9		(87) WO 2017/076941	
(73) The Trustees of Columbia University in the City of New York, New York, NY 10027, US		(74) Všeťečka Zelený Švorčík a partneři, advokátní a patentová kancelář, JUDr. Michal Havlík, Hálkova 1406/2, Praha 2, Nové Město, 12000	
(72) WASMUTH, Andrew, Brooklyn NY 11201, US		(97) EP 3379040	
(54) Inhibitory aldózoredukázy a způsoby jejich použití		(47) 13.01.2021	
(32) 201662352784 P		(97) 26.09.2018	
(31) 21.06.2016		(51) F01K 3/18	(2006.01)
(33) US		(96) 20.03.2017	
(86) PCT/US2017/038505		(96) 17161768.1	
(87) WO 2017/223179		(73) Lumenion GmbH, 10829 Berlin, DE	
(74) Traplová Hakr Kubát, advokátní a patentová kancelář, Ing. Eduard Hakr, patentový zástupce, Přístavní 24, Praha 7, 17000		(72) ZWINKELS, Andrew, 10827 Berlin, DE	
(97) EP 3368336		(54) Elektrárna na výrobu elektrické energie a způsob provozu elektrárny	
(47) 20.01.2021		(74) ŽOVICOVÁ & ŽOVIC IP, s.r.o., Záhradnícka 36, Bratislava, 82108	
(97) 04.05.2017		(97) EP 3381938	
(51) B60B 39/12	(2006.01)	(47) 03.02.2021	
(96) 28.10.2016		(97) 01.06.2017	
(96) 16858504.0		(51) C07K 14/78	(2006.01)
(73) IP Reserve Pty Ltd, Clontarf, Queensland 4019, AU		C12N 13/00	(2006.01)
(72) HERMANS, Ty, Margate, Queensland 4019, AU		(96) 01.12.2015	
(54) Vozový žebřík		(96) 15909357.4	
(32) 2015904453		(73) Sewoncellontec Co., Ltd., Seoul 07325, KR	
(31) 30.10.2015		(72) LEE, Joon Ho, Seoul 05513, KR	
(33) AU		YOO, Ji Chul, Namyangju-si Gyeonggi-do 12010, KR	
(86) PCT/AU2016/051014		JEONG, Hyeong Woo, Goyang-si Gyeonggi-do 10504, KR	
(87) WO 2017/070740		CHOI, Sang Bum, Seoul 02049, KR	
(74) Karel Bauer, Uřešova 1266/2, Praha 4, Kunratice, 14800		SUH, Dong Sam, Seoul 01742, KR	
(97) EP 3369812		CHANG, Cheong Ho, Seoul 06195, KR	
(47) 07.10.2020		(54) Způsob zvýšení výtěžku kolagenu a přípravy takového kolagenu	
(97) 05.09.2018		(32) 20150164277	
(51) C12N 5/10	(2006.01)	(31) 23.11.2015	
C07K 14/725	(2006.01)	(33) KR	
C12N 15/12	(2006.01)	(86) PCT/KR2015/012988	
C12N 5/0783	(2010.01)	(87) WO 2017/090808	
C07K 14/705	(2006.01)	(74) Všeťečka Zelený Švorčík a partneři, advokátní a patentová kancelář, JUDr. Michal Havlík, Hálkova 1406/2, Praha 2, Nové Město, 12000	
C12N 5/0784	(2010.01)	(97) EP 3386164	
A61K 39/40	(2006.01)	(47) 14.10.2020	
A61K 39/00	(2006.01)	(97) 10.10.2018	
(96) 04.08.2006		(51) H04L 29/06	(2006.01)
(96) 18161391.0		H04M 3/51	(2006.01)
(73) Helmholtz Zentrum München - Deutsches Forschungszentrum für Gesundheit und Umwelt (GmbH), 85764 Neuherberg, DE		(96) 05.04.2018	
(72) Schendel, Dolores, 80469 Munich, DE		(96) 18165892.3	
Wilde, Susanne, 82210 Germering, DE		(73) Teleperformance SE, 75008 Paris, FR	
Blankenstein, Thomas, 12209 Berlin, DE		(72) HARDY, Lyle, Holladay, UT Utah 84117, US	
(54) Generování antigenově specifických T buněk		(54) Kontextově citlivé a na pravidlech založené výstrahy pro monitorování podvodů	
(32) 05017128, 06007539		(32) 201715480230	
(31) 05.08.2005, 10.04.2006		(31) 05.04.2017	
(33) EP, EP		(33) US	
(74) PATENTSERVIS Praha a.s., Na Podkovce 281/10, Praha 4, Podolí, 14700		(74) DANĚK & PARTNERS Advokátní a patentová kancelář, Ing. Vilém Daněk Ph.D. LL.M., patentový zástupce, Vinohradská 403/17, Praha 2, Vinohrady, 12000	
(97) EP 3371129		(97) EP 3395263	
(47) 16.09.2020		(47) 24.03.2021	
(97) 11.05.2017		(97) 29.06.2017	
(51) C04B 35/106	(2006.01)	(51) A61B 17/115	(2006.01)
C04B 35/119	(2006.01)	A61B 17/072	(2006.01)
		A61B 17/00	(2006.01)

(96) **A61B 90/00** (2016.01)
(96) 29.07.2016
(96) 16877300.0
(73) Suzhou Intocare Medical Technology Co., Ltd., Suzhou, Jiangsu 215000, CN
(72) ZHANG, Hui, Suzhou Jiangsu 215000, CN
DU, Yunfeng, Suzhou Jiangsu 215000, CN
LIU, Dianchen, Suzhou Jiangsu 215000, CN
HUANG, Aiyu, Suzhou Jiangsu 215000, CN
(54) **ELEKTRICKÁ SEŠÍVAČKA**
(32) 201510974054
(31) 22.12.2015
(33) CN
(86) PCT/CN2016/092393
(87) WO 2017/107488
(74) PatentEnter s.r.o., Koliště 1965/13a, Brno, Černá Pole, 60200

(97) **EP 3402735**
(47) 16.09.2020
(97) 20.07.2017
(51) **B67D 1/00** (2006.01)
B67D 1/08 (2006.01)
(96) 12.01.2017
(96) 17700341.5
(73) Freezio AG, 8580 Amriswil, CH
(72) KRÜGER, Marc, 51467 Bergisch Gladbach, DE
EMPL, Günter, 51429 Bergisch Gladbach, DE
FISCHER, Daniel, 8590 Romanshorn, CH
(54) **Uložení kapsle pro nápojovou nebo potravinovou kapsli**
(32) 102016200254, 102016212012, 102016212013, 102016218507, 102016218509, 102016218884
(31) 12.01.2016, 01.07.2016, 01.07.2016, 27.09.2016, 27.09.2016, 29.09.2016
(33) DE, DE, DE, DE, DE, DE
(86) PCT/EP2017/050562
(87) WO 2017/121797
(74) Traplová Hakr Kubát, advokátní a patentová kancelář, Ing. Eduard Hakr, patentový zástupce, Přístavní 24, Praha 7, 17000

(97) **EP 3404431**
(47) 20.01.2021
(97) 21.11.2018
(51) **G01R 31/317** (2006.01)
G01D 3/08 (2006.01)
H04B 3/46 (2015.01)
(96) 09.05.2018
(96) 18171469.2
(73) Pepperl+Fuchs SE, 68307 Mannheim, DE
(72) Weiskopf, Bernhard, 68309 Mannheim, DE
Sand, Michel, 69469 Weinheim, DE
(54) **Způsob monitorování činnosti binárního rozhraní a odpovídající binární rozhraní**
(32) 102017208171
(31) 15.05.2017
(33) DE
(74) Čermák a spol., JUDr. Karel Čermák Ph.D., LL.M., advokát, Elišky Peškové 735/15, Praha 5, Smíchov, 15000

(97) **EP 3407736**
(47) 16.09.2020
(97) 03.08.2017
(51) **A23L 13/40** (2016.01)
A23L 17/00 (2016.01)
A23L 17/10 (2016.01)
(96) 26.01.2016
(96) 16888341.1
(73) Thai Union Group Public Company Limited, Samutsakorn 74000, TH
(72) KASEMSUWAN, Tunyawat, Bangkok 10400, TH
BOONTIANG, Supaporn, Bangkok 10400, TH
(54) **Produkt mořských plodů obohacený vápníkem**
(86) PCT/TH2016/000005
(87) WO 2017/131591
(74) Traplová Hakr Kubát, advokátní a patentová kancelář, Ing. Eduard Hakr, patentový zástupce, Přístavní 24, Praha 7, 17000

(97) **EP 3414181**
(47) 24.02.2021

(97) 17.08.2017
(51) **B65D 83/20** (2006.01)
B65D 83/30 (2006.01)
B65D 83/34 (2006.01)
B65D 83/46 (2006.01)
(96) 31.01.2017
(96) 17705231.3
(73) DDP Specialty Electronic Materials US, Inc., Wilmington, DE 19805, US
(72) SCHROER, Daniel R., Midland, MI 48674, US
BLACK, Marc S., Midland, MI 48667, US
SCHUETTE, Chad V., Midland, MI 48667, US
SILER, Christopher J., Midland, MI 48674, US
(54) **Jednorázové dávkovací zařízení s posuvným pláštěm**
(32) 201662292884 P, 201662410411 P
(31) 09.02.2016, 20.10.2016
(33) US, US
(86) PCT/US2017/015747
(87) WO 2017/139128
(74) ZIVKO MIJATOVIC & PARTNERS s.r.o., Jugoslávských partyzánů 639/26, Praha 6, Bubeneč, 16000

(97) **EP 3414182**
(47) 17.03.2021
(97) 17.08.2017
(51) **B65D 83/20** (2006.01)
B65D 83/30 (2006.01)
B65D 83/34 (2006.01)
B65D 83/46 (2006.01)
(96) 31.01.2017
(96) 17705232.1
(73) DDP Specialty Electronic Materials US, Inc., Wilmington, DE 19805, US
(72) SCHROER, Daniel R., Midland, MI 48674, US
BLACK, Marc S., Midland, MI 48667, US
SCHUETTE, Chad V., Midland, MI 48667, US
SILER, Christopher J., Midland, MI 48674, US
(54) **Jednorázové dávkovací zařízení s posuvným pláštěm a zátkou**
(32) 201662292883 P, 201662410412 P
(31) 09.02.2016, 20.10.2016
(33) US, US
(86) PCT/US2017/015758
(87) WO 2017/139131
(74) ZIVKO MIJATOVIC & PARTNERS s.r.o., Jugoslávských partyzánů 639/26, Praha 6, Bubeneč, 16000

(97) **EP 3414699**
(47) 18.11.2020
(97) 17.08.2017
(51) **G06F 8/61** (2018.01)
H04L 9/08 (2006.01)
H04L 9/32 (2006.01)
G06F 21/44 (2013.01)
G06F 21/57 (2013.01)
G06F 21/72 (2013.01)
G06F 21/78 (2013.01)
(96) 06.02.2017
(96) 17708353.2
(73) Microsoft Technology Licensing LLC, Redmond, Washington 98052-6399, US
(72) MUELLER, Ulrich, Redmond, Washington 98052-6399, US
GERSHAFT, Aleksandr Mikhailovich, Redmond, Washington 98052-6399, US
MCCARRON, Christopher W., Redmond, Washington 98052-6399, US
JUBRAN, Marwan E., Redmond, Washington 98052-6399, US
(54) **Bezpečné opatřování operačních systémů**
(32) 201615043224
(31) 12.02.2016
(33) US
(86) PCT/US2017/016658
(87) WO 2017/139217
(74) Všeťečka Zelený Švorčík a partneři, advokátní a patentová kancelář, JUDr. Michal Havlík, Hálkova 1406/2, Praha 2, Nové Město, 12000

(97) **EP 3416801**
(47) 06.01.2021
(97) 24.08.2017
(51) **B29C 48/475** (2019.01)

- B29C 48/305** (2019.01)
B29C 48/07 (2019.01)
B29C 48/86 (2019.01)
B29C 48/80 (2019.01)
B29C 48/355 (2019.01)
B29C 48/285 (2019.01)
- (96) 17.02.2017
(96) 17752583.9
(73) Röchling Engineering Plastics Ltd., Orangeville, Ontario L9W 3K3, CA
(72) STRANGE, Broderick Jason, Mono, Ontario L9W 6M9, CA
BRANIFF, Daniel Patrick, Orangeville, Ontario L9W 0B6, CA
(54) **Pístové extrudování tenkých panelů z UHMW polymerů**
(32) 201615047935
(31) 19.02.2016
(33) US
(86) PCT/CA2017/000031
(87) WO 2017/139869
(74) Všeťečka Zelený Švorčík a partneři, advokátní a patentová kancelář, JUDr. Michal Havlík, Hálkova 1406/2, Praha 2, Nové Město, 12000
-
- (97) **EP 3421075**
(47) 24.02.2021
(97) 02.01.2019
(51) **A61M 39/10** (2006.01)
A61M 39/24 (2006.01)
A61M 39/26 (2006.01)
(96) 07.06.2018
(96) 18176594.2
(73) B. Braun Melsungen AG, 34212 Melsungen, DE
(72) ZINDEL, Steffen, 37287 Wehretal, DE
LE, Viet Minh Duc, 34212 Melsungen, DE
(54) **Zařízení pro připojení tekutin ve zdravotnictví**
(32) 102017210795
(31) 27.06.2017
(33) DE
(74) Čermák a spol., JUDr. Karel Čermák Ph.D., LL.M., advokát, Elišky Peškové 735/15, Praha 5, Smíchov, 15000
-
- (97) **EP 3423440**
(47) 06.01.2021
(97) 08.09.2017
(51) **C07D 237/02** (2006.01)
C07D 237/14 (2006.01)
C07D 237/04 (2006.01)
A61K 31/50 (2006.01)
A61P 35/00 (2006.01)
(96) 02.03.2017
(96) 17711366.9
(73) Otsuka Pharmaceutical Co., Ltd., Tokyo 101-8535, JP
(72) KATOH, Takahiro, Osaka-shi Osaka 540-0021, JP
HIDA, Masatoshi, Osaka-shi Osaka 540-0021, JP
TERAUCHI, Yuki, Osaka-shi Osaka 540-0021, JP
YAMAGUCHI, Kazuya, Osaka-shi Osaka 540-0021, JP
HIROSE, Toshiyuki, Osaka-shi Osaka 540-0021, JP
YOKOYAMA, Fumiharu, Osaka-shi Osaka 540-0021, JP
NISHIMORI, Hikaru, Osaka-shi Osaka 540-0021, JP
OBUCHI, Yutaka, Osaka-shi Osaka 540-0021, JP
NABESHIMA, Hiroshi, Osaka-shi Osaka 540-0021, JP
TAKAKI, Emiri, Osaka-shi Osaka 540-0021, JP
(54) **Deriváty 5-METHYL-6-FENYL-4,5-DIHYDRO-2H-PYRIDAZIN-3-ONU pro léčbu nádorů mozku**
(32) 2016042535
(31) 04.03.2016
(33) JP
(86) PCT/JP2017/008246
(87) WO 2017/150654
(74) Všeťečka Zelený Švorčík a partneři, advokátní a patentová kancelář, JUDr. Michal Havlík, Hálkova 1406/2, Praha 2, Nové Město, 12000
-
- (97) **EP 3426938**
(47) 24.02.2021
(97) 14.09.2017
(51) **F16C 29/06** (2006.01)
F16C 33/66 (2006.01)
F16C 41/00 (2006.01)
(96) 06.03.2017
- (96) 17715898.7
(73) Schaeffler Technologies AG & Co. KG, 91074 Herzogenaurach, DE
(72) DANIEL, Patrick, 66459 Kirkel, DE
RUDY, Dietmar, 66501 Kleinbundenbach, DE
(54) **Lineární vedení**
(32) 102016203952
(31) 10.03.2016
(33) DE
(86) PCT/DE2017/100177
(87) WO 2017/152910
(74) ZIVKO MIJATOVIC & PARTNERS s.r.o., Jugoslávských partyzánů 639/26, Praha 6, Bubeneč, 16000
-
- (97) **EP 3431078**
(47) 20.01.2021
(97) 23.01.2019
(51) **A61K 9/20** (2006.01)
A61K 31/4172 (2006.01)
(96) 04.09.2017
(96) 17189264.9
(73) Intas Pharmaceuticals Limited, Ahmedabad - 380054, Gujrat, IN
(72) Patel, Himanshukumar Dasharathlal, 382210 Ahmedabad, IN
Dube, Vinod Purushottam, 382210 Ahmedabad, IN
Naidu, Venkata Ramana, 382210 Ahmedabad, IN
Borude, Sunil Shantwan, 382210 Ahmedabad, IN
(54) **Perorální pevné kompozice betahistinu s nepulzatilním prodlouženým uvolňováním**
(32) 201721025857
(31) 20.07.2017
(33) IN
(74) Všeťečka Zelený Švorčík a partneři, advokátní a patentová kancelář, JUDr. Michal Havlík, Hálkova 1406/2, Praha 2, Nové Město, 12000
-
- (97) **EP 3431613**
(47) 07.10.2020
(97) 23.01.2019
(51) **C12Q 1/6888** (2018.01)
(96) 25.06.2014
(96) 18186424.0
(73) ELANCO US INC., Greenfield, IN 46140, US
McGill University, Montreal, QC H3A 0G4, CA
(72) Prichard, Roger, Sainte-Anne-de-Bellevue, Québec H9X 3V9, CA
Bourguinat, Catherine, Montreal, Quebec, CA
Geary, Timothy, Sainte-Anne-de-Bellevue, Québec H9X 3V9, CA
(54) **Markery k predikci rezistence na makrocyclické laktomy v Dirofilaria Immitis způsobujících dirofilariózu**
(32) 201361839545 P
(31) 26.06.2013
(33) US
(74) Všeťečka Zelený Švorčík a partneři, advokátní a patentová kancelář, JUDr. Michal Havlík, Hálkova 1406/2, Praha 2, Nové Město, 12000
-
- (97) **EP 3435944**
(47) 30.09.2020
(97) 05.10.2017
(51) **A61F 13/56** (2006.01)
A61F 13/58 (2006.01)
A61F 13/471 (2006.01)
(96) 30.03.2017
(96) 17716426.6
(73) EZ Male Pads, Incorporated, Long Beach, California 90802, US
(72) LUMAQUE-STEEMAN, Lorna Mateo, Moreno Valley California 92553, US
JOHNSON, Wade C., Long Beach California 90803, US
(54) **Moč absorbující podložka**
(32) 201615087557
(31) 31.03.2016
(33) US
(86) PCT/US2017/025121
(87) WO 2017/173132
(74) Traplová Hakr Kubát, advokátní a patentová kancelář, Ing. Eduard Hakr, patentový zástupce, Přístavní 24, Praha 7, 17000
-
- (97) **EP 3442580**
(47) 23.09.2020
(97) 19.10.2017

- (51) **A61K 45/06** (2006.01)
A61K 31/426 (2006.01)
A61P 1/16 (2006.01)
A61P 11/00 (2006.01)
- (96) 13.03.2017
(96) 17710285.2
- (73) Genfit, 59120 Loos, FR
(72) DARTEIL, Raphaël, 69100 Villeurbanne, FR
WALCZAK, Robert, 59000 LILLE, FR
BELANGER, Carole, 59910 BONDUES, FR
NEGRO, Emilie, 74190 PASSY, FR
DAUBERSIES, Pierre, 62490 VITRY EN ARTOIS, FR
DELATAILLE, Philippe, 59790 RONCHIN, FR
- (54) **Způsoby léčby cholestatických a fibrotických onemocnění**
(32) 16305425
(31) 11.04.2016
(33) EP
(86) PCT/EP2017/055878
(87) WO 2017/178172
(74) Všetečka Zelený Švorčík a partneři, advokátní a patentová kancelář, JUDr. Michal Havlík, Hálkova 1406/2, Praha 2, Nové Město, 12000
-
- (97) **EP 3444349**
(47) 06.01.2021
(97) 20.02.2019
(51) **C12N 15/113** (2010.01)
A61K 31/713 (2006.01)
(96) 27.05.2015
(96) 18183735.2
(73) Quark Pharmaceuticals, Inc., Newark, CA 94560, US
Squiers, Elizabeth C., Half Moon Bay, CA 94019, US
Erlich, Shai, Concord, CA 94518, US
Rothenstein, Daniel, 4720359 Ramat Hasharon, IL
Sharon, Nir, 9371651 Jerusalem, IL
Odenheimer, Daniel J., Potomac, MD 20854, US
Feinstein, Elena, 7630513 Rehovot, IL
- (54) **Metody a kompozice pro prevenci ischemického reperfučního poškození v orgánech**
(32) 201462004239 P
(31) 29.05.2014
(33) US
(74) ŽOVICOVÁ & ŽOVIC IP, s.r.o., Záhradnícka 36, Bratislava, 82108
-
- (97) **EP 3446714**
(47) 31.03.2021
(97) 27.02.2019
(51) **A61K 47/50** (2017.01)
A61P 35/00 (2006.01)
(96) 01.06.2012
(96) 18185333.4
(73) University of Louisville Research Foundation, Inc., Louisville, KY 40202, US
(72) BATES, Paula, Louisville, KY 40207, US
MALIK, Mohammad, Prospect, KY 40056, US
KANG, Kyung, Louisville, KY 40220, US
- (54) **Nanočástice konjugované k antinukleolinovému činidlu**
(32) 201161492683 P
(31) 02.06.2011
(33) US
(74) FAJNOR IP s.r.o., Pobřežní 249/46, Praha 8, Karlín, 18600
-
- (97) **EP 3450385**
(47) 08.07.2020
(97) 06.03.2019
(51) **B66D 1/28** (2006.01)
B66D 1/50 (2006.01)
B66D 1/58 (2006.01)
B66D 3/24 (2006.01)
F21V 21/38 (2006.01)
B66D 1/48 (2006.01)
B66D 5/30 (2006.01)
(96) 31.08.2017
(96) 17188834.0
(73) Volohovs, Dmitrijs, Riga 1082, LV
(72) Volohovs, Dmitrijs, Riga 1082, LV
(54) **Naviják**
- (74) Všetečka Zelený Švorčík a partneři, advokátní a patentová kancelář, JUDr. Michal Havlík, Hálkova 1406/2, Praha 2, Nové Město, 12000
-
- (97) **EP 3450811**
(47) 09.09.2020
(97) 06.03.2019
(51) **F16L 3/123** (2006.01)
F16B 2/06 (2006.01)
F16L 55/035 (2006.01)
(96) 27.05.2015
(96) 18201364.9
(73) NORMA Germany GmbH, 63477 Maintal, DE
(72) SOMMER, Michael, 63505 Büdingen, DE
SCHMIDT, Frank, 63505 Langenselbold, DE
GEPPERT, Helmut, 63791 Karlstein, DE
- (54) **Objímka**
(32) 102014107442
(31) 27.05.2014
(33) DE
(74) Všetečka Zelený Švorčík a partneři, advokátní a patentová kancelář, JUDr. Michal Havlík, Hálkova 1406/2, Praha 2, Nové Město, 12000
-
- (97) **EP 3451829**
(47) 30.09.2020
(97) 09.11.2017
(51) **A01N 1/02** (2006.01)
A01N 59/16 (2006.01)
A61K 31/198 (2006.01)
A61K 33/24 (2019.01)
C07C 229/16 (2006.01)
(96) 04.05.2017
(96) 17723475.4
(73) 5D Health Protection Group Ltd, Llanfairpwllgwyngyll, Gwynedd LL61 6RR, GB
(72) PERCIVAL, Steven, Pulford Chester CH4 9EY, GB
CHEN, Rui, Liverpool L15 6UD, GB
HUNT, John Alan, Irby CH61 4XR, GB
- (54) **Anti-mikrobiální prostředky**
(32) 201607814
(31) 04.05.2016
(33) GB
(86) PCT/GB2017/051243
(87) WO 2017/191453
(74) PATENTSERVIS Praha a.s., Na Podkovce 281/10, Praha 4, Podolí, 14700
-
- (97) **EP 3452790**
(47) 16.12.2020
(97) 09.11.2017
(51) **G01D 9/00** (2006.01)
H04B 5/00 (2006.01)
H04L 29/06 (2006.01)
H04N 1/00 (2006.01)
H04W 4/38 (2018.01)
(96) 04.05.2017
(96) 17728262.1
(73) Hannecard NV, B-9600 Ronse, BE
(72) LASSEEL, Sammy, 9340 Smetlede, BE
VIDTS, Dirk, 9600 Ronse, BE
- (54) **Zařízení a způsob pro ukládání informací spojených s provozem válce nebo kola a získaný válec nebo získané kolo**
(32) 165321
(31) 04.05.2016
(33) BE
(86) PCT/IB2017/052602
(87) WO 2017/191592
(74) Všetečka Zelený Švorčík a partneři, advokátní a patentová kancelář, JUDr. Michal Havlík, Hálkova 1406/2, Praha 2, Nové Město, 12000
-
- (97) **EP 3463715**
(47) 28.10.2020
(97) 03.01.2019
(51) **B22C 9/08** (2006.01)
B22D 35/04 (2006.01)
(96) 14.06.2018
(96) 18732143.5

- (73) FOSECO INTERNATIONAL LIMITED, Central Park Barlborough Links Derbyshire S43 4XA, GB
(72) HRABINA, David, 750 02, CZ
(54) **Odlévací systém**
(32) 17275093
(31) 26.06.2017
(33) EP
(86) PCT/GB2018/051633
(87) WO 2019/002823
(74) PATENTSERVIS Praha a.s., Na Podkovce 281/10, Praha 4, Podolí, 14700
-
- (97) **EP 3466949**
(47) 23.12.2020
(97) 10.04.2019
(51) **C07D 471/04** (2006.01)
A61K 31/437 (2006.01)
A61P 35/00 (2006.01)
(96) 23.12.2014
(96) 18192207.1
(73) Bristol-Myers Squibb Company, Princeton, NJ 08543, US
(72) NORRIS, Derek J., Princeton, NJ 08543, US
DELUCCA, George V., Princeton, NJ 08543, US
GAVAI, Ashvinikumar V., Princeton, NJ 08543, US
QUESNELLE, Claude A., Princeton, NJ 08543, US
GILL, Patrice, Princeton, NJ 08543, US
O'MALLEY, Daniel, Princeton, NJ 08543, US
VACCARO, Wayne, Princeton, NJ 08543, US
LEE, Francis Y., Princeton, NJ 08543, US
DEBENEDETTO, Mikkel V., Wallingford, Connecticut 06492, US
DEGNAN, Andrew P., Wallingford, Connecticut 06492, US
FANG, Haiquan, Madison, Connecticut 06443, US
HILL, Matthew D., Wallingford, Connecticut 06492, US
HUANG, Hong, Durham, Connecticut 06422, US
SCHMITZ, William D., Wallingford, Connecticut 06492, US
STARRETT, JR, John E., Waterford, Connecticut 06385, US
HAN, Wen-Ching, Wallingford, Connecticut 06492, US
TOKARSKI, John S., Wallingford, Connecticut 06492, US
MANDAL, Sunil Kumar, Karnataka 56009, IN
(54) **Tricyklické sloučeniny jako protirakovinná činidla**
(32) 201361920500 P
(31) 24.12.2013
(33) US
(74) PATENTSERVIS Praha a.s., Na Podkovce 281/10, Praha 4, Podolí, 14700
-
- (97) **EP 3471672**
(47) 23.09.2020
(97) 21.12.2017
(51) **A61F 9/00** (2006.01)
A61M 25/02 (2006.01)
(96) 14.06.2017
(96) 17732005.8
(73) Gyroscope Therapeutics Limited, Stevenage SG1 2FX, GB
(72) PRICE, Daniel W., Cincinnati, Ohio 45242, US
OBERKIRCHER, Brendan J., Cincinnati, Ohio 45242, US
LEE, James G., Cincinnati, Ohio 45242, US
DENLINGER, Clinton, Cincinnati, Ohio 45242, US
PRENGER, Daniel J., Cincinnati, Ohio 45241, US
KING, Geoffrey, Cincinnati, Ohio 45241, US
UHLAND, Scott, San Jose, California 95125, US
TSAI, Mark C., Horsham, Pennsylvania 19044, US
KEANE, Michael F., Horsham, Ohio 19044, US
KHAN, Isaac J., Horsham, Pennsylvania 19044, US
KO, Benjamin L., Cincinnati, Ohio 45202, US
MEYER, Thomas E., Cincinnati, Ohio 45202, US
TURNER, Denis P., San Clemente, California 92673, US
(54) **Injekční zařízení pro subretinální podávání terapeutického činidla**
(32) 201662351628 P, 201715609457
(31) 17.06.2016, 31.05.2017
(33) US, US
(86) PCT/US2017/037368
(87) WO 2017/218615
(74) Všeťečka Zelený Švorčík a partneři, advokátní a patentová kancelář, JUDr. Michal Havlík, Hálkova 1406/2, Praha 2, Nové Město, 12000
-
- (97) **EP 3472207**
(47) 20.01.2021
- (97) 28.12.2017
(51) **C07K 16/28** (2006.01)
C07K 16/46 (2006.01)
C07K 16/44 (2006.01)
A61K 39/395 (2006.01)
A61P 35/00 (2006.01)
(96) 20.06.2017
(96) 17752291.9
(73) F-Star Delta Limited, Cambridge, Cambridgeshire CB22 3AT, GB
(72) CAMPBELL, Jamie, Cambridge Cambridgeshire CB22 3AT, GB
SANDY, Nikole, Cambridge Cambridgeshire CB22 3AT, GB
TUNA, Mihriban, Cambridge Cambridgeshire CB22 3AT, GB
WOLLERTON VAN HORCK, Francisca, Cambridge Cambridgeshire CB22 3AT, GB
EVERETT, Katy Louise, Cambridge Cambridgeshire CB22 3AT, GB
GASPAR, Miguel, Cambridge Cambridgeshire CB22 3AT, GB
KRAMAN, Matthew, Cambridge Cambridgeshire CB22 3AT, GB
KMIECIK, Katarzyna, Cambridge Cambridgeshire CB22 3AT, GB
FAROUDI, Mustapha, Cambridge Cambridgeshire CB22 3AT, GB
FOSH, Natalie, Cambridge Cambridgeshire CB22 3AT, GB
HEBELS, Barbara, Cambridge Cambridgeshire CB22 3AT, GB
(54) **Vazebné molekuly vázající PD-L1 a LAG-3**
(32) 201662352482 P
(31) 20.06.2016
(33) US
(86) PCT/EP2017/065073
(87) WO 2017/220569
(74) PATENTSERVIS Praha a.s., Na Podkovce 281/10, Praha 4, Podolí, 14700
-
- (97) **EP 3482821**
(47) 17.02.2021
(97) 15.05.2019
(51) **B01F 7/00** (2006.01)
(96) 09.11.2017
(96) 17200831.0
(73) VISCO JET Rührsysteme GmbH, 79790 Küssaberg, DE
(72) WEBER, Timo, 79761 Waldshut-Tiengen, DE
KOHLEBRENNER, Christoph, 79761 Waldshut-Tiengen, DE
WASSMER, Dieter, 79793 Wutöschingen, DE
(54) **Michadlo**
(74) AK Štros & Kusák, JUDr. David Štros, advokát, Národní 32, Praha 1, 11000
-
- (97) **EP 3485250**
(47) 30.12.2020
(97) 25.01.2018
(51) **G01N 11/06** (2006.01)
G01N 1/20 (2006.01)
G01N 1/10 (2006.01)
B29C 48/92 (2019.01)
(96) 18.07.2017
(96) 17745241.4
(73) EREMA Engineering Recycling Maschinen und Anlagen Gesellschaft m.b.H., 4052 Ansfelden, AT
(72) SOCHOR, Sebastian, 4491 Niederneukirchen, AT
SCHIEDER, Florian, 4531 Kematen a.d. Krems, AT
(54) **Způsob a zařízení pro určování viskozity polymeru online**
(32) 506382016
(31) 18.07.2016
(33) AT
(86) PCT/AT2017/060178
(87) WO 2018/014060
(74) Všeťečka Zelený Švorčík a partneři, advokátní a patentová kancelář, JUDr. Michal Havlík, Hálkova 1406/2, Praha 2, Nové Město, 12000
-
- (97) **EP 3488138**
(47) 13.01.2021
(97) 25.01.2018
(51) **F16P 3/14** (2006.01)
G08G 1/16 (2006.01)
(96) 14.07.2017
(96) 17739998.7
(73) comnovo GmbH, 44227 Dortmund, DE
(72) LEWANDOWSKI, Andreas, 44309 Dortmund, DE
WINKLER, Ron, 42287 Wuppertal, DE
KÖSTER, Volker, 44265 Dortmund, DE

- GERSTEL, Dominik, 58239 Schwerte, DE
- (54) **Bezpečnostní zařízení vozidla s výstražnými zónami**
(32) 102016113312
(31) 19.07.2016
(33) DE
(86) PCT/EP2017/067931
(87) WO 2018/015315
(74) Rott, Růžička & Guttman a spol., Vyskočilova 1566, Praha 4, Michle, 14000
-
- (97) **EP 3489686**
(47) 30.12.2020
(97) 29.05.2019
(51) **G01N 33/558** (2006.01)
G01N 33/569 (2006.01)
(96) 22.11.2017
(96) 17203120.5
(73) Dewact Labs GmbH, 10557 Berlin, DE
(72) JAKSCHIES, Detlef, 30659 Hannover, DE
(54) **Způsob a nástroj k odlišení virových infekcí od infekcí bakteriálních**
(74) Traplová Hakr Kubát, advokátní a patentová kancelář, Ing. Eduard Hakr patentový zástupce, Přístavní 24, Praha 7, 17000
-
- (97) **EP 3490965**
(47) 25.11.2020
(97) 01.02.2018
(51) **C07C 17/275** (2006.01)
C07C 17/383 (2006.01)
C07C 19/01 (2006.01)
(96) 24.07.2017
(96) 17761938.4
(73) Occidental Chemical Corporation, Dallas, Texas 75254, US
(72) DAWKINS, John L., Derby, Kansas 67037, US
HOLLIS, Darrell, Conway Springs, Kansas 67031, US
KRAMER, Keith S., Andover, Kansas 67002, US
CALDERWOOD, Brian, Wichita, Kansas 67212, US
(54) **Způsoby výroby halogenovaných propanů**
(32) 201662366674 P
(31) 26.07.2016
(33) US
(86) PCT/US2017/043469
(87) WO 2018/022488
(74) PATENTSERVIS Praha a.s., Na Podkovce 281/10, Praha 4, Podolí, 14700
-
- (97) **EP 3491948**
(47) 23.12.2020
(97) 05.06.2019
(51) **A24F 47/00** (2020.01)
A61M 15/06 (2006.01)
H05B 1/02 (2006.01)
A61M 11/04 (2006.01)
H02J 7/00 (2006.01)
(96) 23.12.2014
(96) 19153737.2
(73) Juul Labs International Inc., San Francisco, CA 94107, US
(72) Monsees, James, San Francisco, CA 94107, US
Bowen, Adam, San Francisco, CA 94107, US
Hatton, Cole, San Francisco, CA 94107, US
Christensen, Steven, San Francisco, CA 94107, US
Atkins, Ariel, San Francisco, CA 94107, US
Lomeli, Kevin, San Francisco, CA 94107, US
Hibmacronan, Christopher Nicholas, San Francisco, CA 94103, US
Morenstein, Joshua, San Francisco, CA 94103, US
(54) **Systémy odpařovacích zařízení**
(32) 201361920225 P, 201461936593 P, 201461937755 P
(31) 23.12.2013, 06.02.2014, 10.02.2014
(33) US, US, US
(74) Všeťečka Zelený Švorčík a partneři, advokátní a patentová kancelář, JUDr. Michal Havlík, Hálkova 1406/2, Praha 2, Nové Město, 12000
-
- (97) **EP 3494115**
(47) 21.10.2020
(97) 08.02.2018
(51) **C07D 471/04** (2006.01)
A61K 31/437 (2006.01)
A61P 35/00 (2006.01)

- (96) 04.08.2017
(96) 17754889.8
(73) The Regents of The University of Michigan, Ann Arbor, MI 48109-2590, US
(72) WANG, Shaomeng, Superior Township, MI 48198, US
CHEN, Jianyong, Ann Arbor, MI 48105, US
(54) **Deriváty n-(fenylsulfonyl)benzamidů jako inhibitory bcl-2**
(32) 201662371504 P, 201762454101 P
(31) 05.08.2016, 03.02.2017
(33) US, US
(86) PCT/US2017/045428
(87) WO 2018/027097
(74) ZIVKO MIJATOVIĆ & PARTNERS s.r.o., Jugoslávských partyzánů 639/26, Praha 6, Bubeneč, 16000
-
- (97) **EP 3495421**
(47) 03.02.2021
(97) 12.06.2019
(51) **C08L 23/12** (2006.01)
(96) 05.12.2017
(96) 17205452.0
(73) Borealis AG, 1220 Vienna, AT
(72) JERABEK, Michael, 4060 Leonding, AT
STOCKREITER, Wolfgang, 4048 Puchenau, AT
LUMMERSTORFER, Thomas, 4201 Gramastetten, AT
(54) **Vlákný vyztužená polypropylenová kompozice**
(74) Všeťečka Zelený Švorčík a partneři, advokátní a patentová kancelář, JUDr. Otakar Švorčík, Hálkova 1406/2, Praha 2, Nové Město, 12000
-
- (97) **EP 3508078**
(47) 16.12.2020
(97) 08.03.2018
(51) **A24F 47/00** (2020.01)
A24F 40/465 (2020.01)
A61M 11/00 (2006.01)
(96) 29.08.2017
(96) 17845406.2
(73) China Tobacco Yunnan Industrial Co., Ltd, Kunming, Yunnan 650231, CN
(72) TANG, Jianguo, Kunming, Yunnan 650231, CN
ZHENG, Xudong, Kunming, Yunnan 650231, CN
ZENG, Xu, Kunming, Yunnan 650231, CN
WANG, Ru, Kunming, Yunnan 650231, CN
WANG, Chengya, Kunming, Yunnan 650231, CN
WANG, Tao, Kunming, Yunnan 650231, CN
LI, Zhiqiang, Kunming, Yunnan 650231, CN
LEI, Ping, Kunming, Yunnan 650231, CN
SHANG, Shanzhai, Kunming, Yunnan 650231, CN
HAN, Jingmei, Kunming, Yunnan 650231, CN
YUAN, Dalin, Kunming, Yunnan 650231, CN
TANG, Shunliang, Kunming, Yunnan 650231, CN
CHEN, Yongkuan, Kunming, Yunnan 650231, CN
LUO, Hongyong, Kunming, Yunnan 650231, CN
(54) **Stlačovací cigaretová souprava pro nazální inhalaci s funkcí ohřevu**
(32) 201610795981
(31) 31.08.2016
(33) CN
(86) PCT/CN2017/099526
(87) WO 2018/041104
(74) Všeťečka Zelený Švorčík a partneři, advokátní a patentová kancelář, JUDr. Michal Havlík, Hálkova 1406/2, Praha 2, Nové Město, 12000
-
- (97) **EP 3509749**
(47) 10.03.2021
(97) 15.03.2018
(51) **B01L 3/00** (2006.01)
G01N 35/10 (2006.01)
(96) 11.09.2017
(96) 17767911.5
(73) Fluidic Analytics Limited, Cambridge CB1 8DH, GB
(72) DOUGLAS, Anthony, Cambridge CB2 8DS, GB
KNOWLES, Tuomas Pertti Jonathan, Cambridge CB4 1HF, GB
MUELLER, Thomas, 8049 Zuerich, CH
DOWER, Liam, Cambridge CB4 3NP, GB
DEVENISH, Sean, Cambridge CB4 3NP, GB
(54) **Vylepšení kazety s čínidlem a metody použití**

(32) 201615472
(31) 12.09.2016
(33) GB
(86) PCT/GB2017/052649
(87) WO 2018/046953
(74) ŽOVICOVÁ & ŽOVIC IP, s.r.o., Záhradnícka 36, Bratislava, 82108

(97) **EP 3509771**
(47) 24.06.2020
(97) 15.03.2018
(51) **B21D 22/30** (2006.01)
B21D 22/26 (2006.01)
B21D 53/88 (2006.01)
(96) 05.09.2017
(96) 17761871.7
(73) ThyssenKrupp Steel Europe AG, 47166 Duisburg, DE
ThyssenKrupp System Engineering GmbH, 74076 Heilbronn, DE
thyssenkrupp AG, 45143 Essen, DE
(72) FLEHMIG, Thomas, 40885 Ratingen, DE
KIBBEN, Martin, 46537 Dinslaken, DE
NIERHOFF, Daniel, 45468 Mülheim a. d. Ruhr, DE
MARX, Arndt, 66693 Mettlach-Orscholz, DE
CASPARY, Daniel, 55767 Abentheuer, DE
(54) **Způsob a nástroj k výrobě plechových součástí**
(32) 102016116759
(31) 07.09.2016
(33) DE
(86) PCT/EP2017/072177
(87) WO 2018/046473
(74) Všeťečka Zelený Švorčík a partneři, advokátní a patentová kancelář, JUDr. Michal Havlík, Hálkova 1406/2, Praha 2, Nové Město, 12000

(97) **EP 3511015**
(47) 30.12.2020
(97) 17.07.2019
(51) **A61K 39/155** (2006.01)
C07K 14/135 (2006.01)
C12N 7/04 (2006.01)
(96) 13.03.2013
(96) 19150800.1
(73) The United States of America, as represented by the Secretary,
Department of Health and Human Services, Bethesda, MD 20892-7660,
US
(72) COLLINS, Peter L., Silver Spring, MD Maryland 20910, US
LUONGO, Cindy L., Bethesda, MD Maryland 20814, US
BUCHHOLZ, Ursula J., Silver Spring, MD Maryland 20902, US
MURPHY, Brian R., Bethesda, MD Maryland 20816, US
(54) **Geneticky stabilní živá oslabená vakcína proti respiračnímu
syncytiálnímu viru a její výroba**
(32) 201261624010 P
(31) 13.04.2012
(33) US
(74) Všeťečka Zelený Švorčík a partneři, advokátní a patentová kancelář, JUDr. Michal Havlík, Hálkova 1406/2, Praha 2, Nové Město, 12000

(97) **EP 3511324**
(47) 17.03.2021
(97) 15.03.2018
(51) **C07D 231/14** (2006.01)
A01N 43/56 (2006.01)
A01P 3/00 (2006.01)
(96) 29.08.2017
(96) 17848611.4
(73) Sumitomo Chemical Company Limited, Tokyo 104-8260, JP
(72) TANIMOTO, Masaya, Gifu 5030125, JP
DOTA, Koichiro, Takarazuka-shi Hyogo 665-8555, JP
(54) **Imidové sloučeniny a jejich použití**
(32) 2016174381, 2016229797
(31) 07.09.2016, 28.11.2016
(33) JP, JP
(86) PCT/JP2017/030861
(87) WO 2018/047670
(74) ZIVKO MIJATOVIĆ & PARTNERS s.r.o., Jugoslávských partyzánů
639/26, Praha 6, Bubeneč, 16000

(97) **EP 3516142**
(47) 27.01.2021
(97) 22.03.2018
(51) **E05D 15/06** (2006.01)
B62D 33/06 (2006.01)
B60J 5/12 (2006.01)
B60R 21/02 (2006.01)
(96) 19.09.2017
(96) 17785005.4
(73) Gema S.r.l., Campi Bisenzio (Firenze), IT
(72) CAMELLINI, Giancarlo, 50013 Campi Bisenzio (FI), IT
(54) **Dělicí stěna pro užitková vozidla**
(32) 201600094007
(31) 19.09.2016
(33) IT
(86) PCT/IB2017/055661
(87) WO 2018/051314
(74) Traplová Hakr Kubát, advokátní a patentová kancelář, Ing. Eduard Hakr,
patentový zástupce, Přístavní 24, Praha 7, 17000

(97) **EP 3516997**
(47) 16.09.2020
(97) 31.07.2019
(51) **A47F 5/11** (2006.01)
A47B 96/14 (2006.01)
A47B 57/10 (2006.01)
(96) 25.01.2019
(96) 19153727.3
(73) Redbox S.R.L., 00040 Pomezia (RM), IT
(72) MEUTI, Diego, 00040 Pomezia (RM), IT
(54) **Kartonový displej**
(32) 201800002127, 201800007158
(31) 30.01.2018, 13.07.2018
(33) IT, IT
(74) Všeťečka Zelený Švorčík a partneři, advokátní a patentová kancelář, JUDr. Michal Havlík, Hálkova 1406/2, Praha 2, Nové Město, 12000

(97) **EP 3517314**
(47) 25.11.2020
(97) 31.07.2019
(51) **B60B 3/04** (2006.01)
B60B 3/10 (2006.01)
(96) 15.01.2019
(96) 19151751.5
(73) MW Italia S.r.l., 10098 Rivoli (TO), IT
(72) GALLIO, Giorgio, I-10126 TORINO, IT
PERRIS MAGNETTO, Gabriele, I-10098 RIVOLI (Torino), IT
(54) **Způsob výroby hybridního kola pro vozidlo**
(32) 201800001028
(31) 16.01.2018
(33) IT
(74) Všeťečka Zelený Švorčík a partneři, advokátní a patentová kancelář, JUDr. Michal Havlík, Hálkova 1406/2, Praha 2, Nové Město, 12000

(97) **EP 3517565**
(47) 13.01.2021
(97) 22.03.2018
(51) **C08J 9/00** (2006.01)
C08L 23/00 (2006.01)
C08L 23/06 (2006.01)
C08L 23/12 (2006.01)
C08L 23/16 (2006.01)
C08L 23/22 (2006.01)
C08J 9/232 (2006.01)
C08K 5/34 (2006.01)
C08J 9/16 (2006.01)
(96) 19.09.2017
(96) 17851141.6
(73) Lotte Chemical Corporation, Seoul 05551, KR
(72) KWON, Yong Jin, Seoul 01671, KR
LIM, Sung Hwan, Daejeon 34120, KR
EOM, Se Yeon, Daejeon 34049, KR
(54) **Prskyřičná kompozice pro výrobu pěnových výrobků se
zpomaleným hořením na bázi polyolefinu a z ní vytvořené pěnové
výrobky se zpomaleným hořením**
(32) 20160119487

(31) 19.09.2016
(33) KR
(86) PCT/KR2017/010220
(87) WO 2018/052267
(74) Čermák a spol., JUDr. Karel Čermák Ph.D., LL.M., advokát, Elišky Peškové 735/15, Praha 5, Smíchov, 15000

(97) **EP 3518801**
(47) 04.11.2020
(97) 05.04.2018
(51) **A61B 18/22** (2006.01)
A61B 90/90 (2016.01)
(96) 29.09.2017
(96) 17784219.2
(73) IMS GmbH, 82327 Tutzing, DE
(72) SCHUBERT, Michael, 82327 Tutzing/Traubing, DE
(54) **Systém pro chirurgické ošetření**
(32) 102016118663
(31) 30.09.2016
(33) DE
(86) PCT/EP2017/074783
(87) WO 2018/060429
(74) Traplová Hakr Kubát, advokátní a patentová kancelář, Ing. Eduard Hakr patentový zástupce, Přístavní 24, Praha 7, 17000

(97) **EP 3522535**
(47) 10.03.2021
(97) 07.08.2019
(51) **H04N 19/176** (2014.01)
H04N 19/61 (2014.01)
H04N 19/82 (2014.01)
H04N 19/11 (2014.01)
H04N 19/593 (2014.01)
(96) 14.07.2011
(96) 19163444.3
(73) NTT DoCoMo, Inc., Tokyo 100-6150, JP
(72) BOSSEN, Frank Jan, Palo Alto, CA California 94304, US
TAN, Thiow Keng, Singapore 808379, SG
(54) **Intra předpovídání pro kódování videa s nízkou komplexností**
(32) 36432210 P, 38854110 P
(31) 14.07.2010, 30.09.2010
(33) US, US
(74) Všetečka Zelený Švorčík a partneři, advokátní a patentová kancelář, JUDr. Michal Havlík, Hálkova 1406/2, Praha 2, Nové Město, 12000

(97) **EP 3524334**
(47) 20.01.2021
(97) 14.08.2019
(51) **B01D 46/24** (2006.01)
B01D 46/00 (2006.01)
B01D 46/52 (2006.01)
(96) 12.02.2019
(96) 19156728.8
(73) Camfil APC GmbH, 78532 Tuttlingen, DE
(72) Dr. HANDTE, Jakob, 78532 Tuttlingen, DE
BISOONI, Dominick, 78532 Tuttlingen, DE
HUCKABY, Randilyne, 78532 Tuttlingen, DE
LISTENBEE, Ryan, 78532 Tuttlingen, DE
SIMINO, Adam, 78532 Tuttlingen, DE
WELLS, Alex, 78532 Tuttlingen, DE
VANGILDER, Daniel, 78532 Tuttlingen, DE
(54) **Souprava ze základního těla a koncového kusu zařízení pro vedení proudění, filtrační jednotka a způsob k čištění**
(32) 102018103157
(31) 13.02.2018
(33) DE
(74) Všetečka Zelený Švorčík a partneři, advokátní a patentová kancelář, JUDr. Michal Havlík, Hálkova 1406/2, Praha 2, Nové Město, 12000

(97) **EP 3524611**
(47) 30.12.2020
(97) 14.08.2019
(51) **C07D 498/16** (2006.01)
A61K 47/68 (2017.01)
A61P 35/00 (2006.01)
(96) 20.05.2004

(96) 19160750.6
(73) ImmunoGen, Inc., Waltham, MA 02451, US
(72) CHARL, Ravi V. J., Newton, MA 02461, US
WIDDISON, Wayne C., Belmont, MA 02478, US
(54) **Vylepšené cytotoxické agens obsahující nové maytansinoidy**
(32) 47173903 P
(31) 20.05.2003
(33) US
(74) ZIVKO MIJATOVIC & PARTNERS s.r.o., Jugoslávských partyzánů 639/26, Praha 6, Bubeneč, 16000

(97) **EP 3524702**
(47) 17.03.2021
(97) 12.04.2018
(51) **C22C 19/03** (2006.01)
C22C 1/02 (2006.01)
C22F 1/10 (2006.01)
C22F 1/00 (2006.01)
C22C 19/00 (2006.01)
(96) 06.10.2017
(96) 17858545.1
(73) NIPPON STEEL CORPORATION, Tokyo 100-8071, JP
(72) TERUNUMA, Masaaki, Tokyo 100-8071, JP
TAKEDA, Kiyoko, Tokyo 100-8071, JP
(54) **Niklový materiál**
(32) 2016198796
(31) 07.10.2016
(33) JP
(86) PCT/JP2017/036554
(87) WO 2018/066709
(74) A. Holas & partner, Patentová a známková kancelář, Ing. Mgr. Hana Holasová, Křížová 105/4, Brno, Staré Brno, 60300

(97) **EP 3527263**
(47) 28.10.2020
(97) 21.08.2019
(51) **A61P 37/06** (2006.01)
C07D 403/14 (2006.01)
A61K 31/4155 (2006.01)
(96) 16.05.2014
(96) 18215671.1
(73) Incyte Corporation, Wilmington, DE 19803, US
(72) LI, Yun-Long, Chadds Ford, PA 19317, US
ZHUO, Jincong, Garnet Valley, PA 19060, US
QIAN, Ding-Quan, Newark, DE 19702, US
MEI, Song, Wilmington, DE 19808, US
CAO, Ganfeng, Chadds Ford, PA 19317, US
PAN, Yongchun, Wilmington, DE 19810, US
LI, Qun, Newark, DE 19702, US
JIA, Zhongjiang, Kennett Square, PA 19348, US
(54) **Bipyrazolové deriváty jako inhibitory jak**
(32) 201361824683 P
(31) 17.05.2013
(33) US
(74) Všetečka Zelený Švorčík a partneři, advokátní a patentová kancelář, JUDr. Michal Havlík, Hálkova 1406/2, Praha 2, Nové Město, 12000

(97) **EP 3529975**
(47) 30.12.2020
(97) 28.06.2018
(51) **H04L 29/12** (2006.01)
B61L 15/00 (2006.01)
B61L 25/02 (2006.01)
B61L 27/00 (2006.01)
(96) 23.11.2017
(96) 17817661.6
(73) Siemens Mobility GmbH, 81739 München, DE
(72) RÖSSLER, Wolfgang, 91056 Erlangen, DE
SCHMIDT, Rudolf, 96172 Mülhausen, DE
WINZEN, Andreas, 90403 Nürnberg, DE
(54) **Komunikační systém pro kolejové vozidlo a způsob provozování tohoto komunikačního systému**
(32) 102016225585
(31) 20.12.2016
(33) DE

(86) PCT/EP2017/080174
(87) WO 2018/114203
(74) Čermák a spol., JUDr. Karel Čermák Ph.D., LL.M., advokát, Elišky Peškové 735/15, Praha 5, Smíchov, 15000

(97) **EP 3532238**
(47) 03.03.2021
(97) 03.05.2018
(51) **B23K 26/03** (2006.01)
B23K 26/082 (2014.01)
B23K 26/342 (2014.01)
G02B 15/16 (2006.01)
G02B 26/10 (2006.01)
G02B 27/10 (2006.01)

(96) 27.10.2017
(96) 17793923.8
(73) Raylase GmbH, 82234 Wessling, DE
(72) BÖHMER, Carl, 35578 Wetzlar, DE
LEHMANN, Wolfgang, 82110 Germering, DE
SCHIEFEN, Christian, 82131 Gauting, DE
SCHÖN, Philipp, 82266 Buch am Ammersee, DE
(54) **Vychylovací jednotka se dvěma okny, optickým prvkem a vychylovacím přípravkem XY**
(32) 102016120523
(31) 27.10.2016
(33) DE
(86) PCT/EP2017/077686
(87) WO 2018/078137
(74) Rott, Růžička & Guttman a spol., Vyskočilova 1566, Praha 4, Michle, 14000

(97) **EP 3532742**
(47) 23.12.2020
(97) 03.05.2018
(51) **F16C 27/06** (2006.01)
(96) 23.10.2017
(96) 17788209.9
(73) Vibracoustic SE, 64293 Darmstadt, DE
(72) DÜRRE, Markus, 79395 Neuenburg am Rhein, DE
PAUL, Christian, 79424 Auggen, DE
ENDHART, Markus, 79219 Staufen, DE
(54) **Elastomerové těleso pro ložisko hřídele a ložisko hřídele**
(32) 102016120458
(31) 26.10.2016
(33) DE
(86) PCT/EP2017/077038
(87) WO 2018/077820
(74) Čermák a spol., JUDr. Karel Čermák Ph.D., LL.M., advokát, Elišky Peškové 735/15, Praha 5, Smíchov, 15000

(97) **EP 3535527**
(47) 27.01.2021
(97) 11.05.2018
(51) **F23L 15/04** (2006.01)
F23L 17/16 (2006.01)
F23D 14/24 (2006.01)
(96) 13.10.2017
(96) 17795069.8
(73) Esa S.p.A., 24035 Curno (BG), IT
(72) BAILO, Andrea, 24048 Treviolo (BG), IT
DALFOVO, Milco, 24020 Villa di Serio (BG), IT
(54) **Samorekuperací hořák**
(32) 201600111870
(31) 07.11.2016
(33) IT
(86) PCT/IB2017/056363
(87) WO 2018/083559
(74) KOREJZOVA LEGAL vos, JUDr. Petra Sauvage de Brantes, Korunní 810/104, Praha 10, Vinohrady, 10100

(97) **EP 3536137**
(47) 06.01.2021
(97) 11.09.2019
(51) **A01C 7/20** (2006.01)
A01C 5/06 (2006.01)
(96) 11.04.2018

(96) 19170730.6
(73) Amazonen-Werke H. Dreyer GmbH & Co. KG, 49205 Hasbergen, DE
(72) SCHRÖDER, Olaf, 27798 Hude, DE
HELMES, Helge, 26125 Oldenburg, DE
HEITKAMP, Alexander, 48249 Dülmen, DE
LÜCKING, Florian, 26689 Godensholt, DE
STIER, Roy, 26121 Oldenburg, DE
(54) **Secí stroj pro aplikaci osiva nebo hnojiva**
(32) 102017109036
(31) 27.04.2017
(33) DE
(74) Traplová Hakr Kubát, advokátní a patentová kancelář, Ing. Jan Kubát, patentový zástupce, Přístavní 24, Praha 7, 17000

(97) **EP 3537654**
(47) 16.12.2020
(97) 11.09.2019
(51) **H04L 12/12** (2006.01)
(96) 08.03.2019
(96) 19161491.6
(73) EWE TEL GmbH, 26133 Oldenburg, DE
(72) RULOFFS, Frank-Winfried, 28844 Weyhe, DE
(54) **Metoda a systém pro určování konfigurace rozhraní**
(32) 102018105495
(31) 09.03.2018
(33) DE
(74) Macek and Partners, Mgr. Jiří Macek, Sázavská 751/16, Praha 2, Vinohrady, 12000

(97) **EP 3537870**
(47) 02.12.2020
(97) 17.05.2018
(51) **A01G 9/24** (2006.01)
A01G 9/14 (2006.01)
A01G 9/26 (2006.01)
(96) 30.10.2017
(96) 17791395.1
(73) Glesser-Lott, Erika, 8235 Lohn, CH
(72) GLESSER-LOTT, Markus, 8235 Lohn, CH
(54) **Skleník**
(32) 14922016
(31) 10.11.2016
(33) CH
(86) PCT/EP2017/077715
(87) WO 2018/086922
(74) PATENTSERVIS Praha a.s., Na Podkovce 281/10, Praha 4, Podolí, 14700

(97) **EP 3538645**
(47) 20.01.2021
(97) 27.12.2018
(51) **C12N 5/078** (2010.01)
(96) 20.06.2018
(96) 18731460.4
(73) Institut Curie, 75005 Paris, FR
INSERM (Institut National de la Santé et de la Recherche Médicale), 75013 Paris, FR
Centre National de la Recherche Scientifique - CNRS, 75016 Paris, FR
(72) AMIGORENA, Sebastian, 75013 Paris, FR
PIAGGIO, Eliane, 75020 Paris, FR
GOUDOT, Christel, 93150 Le Blanc Mesnil, FR
PACE, Luigia, 10100 Turin, IT
ALMOUZNI, Geneviève, 92200 Neuilly sur Seine, FR
(54) **Imunitní buňky defektní na SUV39H1**
(32) 17305757
(31) 20.06.2017
(33) EP
(86) PCT/EP2018/066387
(87) WO 2018/234370
(74) KOREJZOVA LEGAL v.o.s., JUDr. Petra Sauvage de Brantes, Korunní 810/104, Praha 10, Vinohrady, 10100

(97) **EP 3538677**
(47) 20.01.2021
(97) 17.05.2018
(51) **C21D 9/00** (2006.01)
C21D 1/34 (2006.01)

	<i>F27D 15/00</i>	(2006.01)
	<i>F27D 15/02</i>	(2006.01)
	<i>C21D 8/02</i>	(2006.01)
	<i>C21D 11/00</i>	(2006.01)
	<i>C21D 1/18</i>	(2006.01)
	<i>C21D 1/673</i>	(2006.01)
	<i>F27B 9/12</i>	(2006.01)
(96)	08.11.2017	
(96)	17804826.0	
(73)	Schwartz GmbH, 52152 Simmerath, DE	
(72)	WILDEN, Frank, 52152 Simmerath, DE	
	WINKEL, Jörg, 52385 Nideggen-Schmidt, DE	
	REINARTZ, Andreas, 52156 Monschau, DE	
(54)	Stanice regulace teploty pro parciální tepelné zpracování kovového dílu	
(32)	102016121699	
(31)	11.11.2016	
(33)	DE	
(86)	PCT/EP2017/078675	
(87)	WO 2018/087191	
(74)	Všetečka Zelený Švorčík a partneři, advokátní a patentová kancelář, JUDr. Pavel Zelený, advokát, Hálkova 1406/2, Praha 2, Nové Město, 12000	
(97)	EP 3538730	
(47)	30.12.2020	
(97)	17.05.2018	
(51)	<i>E05F 15/646</i>	(2015.01)
	<i>E05D 15/10</i>	(2006.01)
(96)	11.11.2016	
(96)	16801397.7	
(73)	Gebr. Bode GmbH & Co. KG, 34123 Kassel, DE	
(72)	LINNENKOHL, Lars, 34355 Staufenberg/Spee, DE	
(54)	Hnací zařízení pro poháněný dílec	
(86)	PCT/EP2016/077457	
(87)	WO 2018/086705	
(74)	Všetečka Zelený Švorčík a partneři, advokátní a patentová kancelář, JUDr. Pavel Zelený, advokát, Hálkova 1406/2, Praha 2, Nové Město, 12000	
(97)	EP 3541590	
(47)	09.12.2020	
(97)	24.05.2018	
(51)	<i>B26D 7/06</i>	(2006.01)
	<i>B26D 5/20</i>	(2006.01)
	<i>B26D 7/01</i>	(2006.01)
	<i>B60J 10/74</i>	(2016.01)
	<i>B26D 11/00</i>	(2006.01)
(96)	25.10.2017	
(96)	17871750.0	
(73)	Milan Conception Inc., Sherbrooke QC J1L 0A3, CA	
(72)	MICHAUD, Steeve, Sherbrooke, Québec J1N 3R6, CA	
	LANGLOIS, Benoit, Sainte-Catherine-de-Hatley, Québec J0B 1W0, CA	
(54)	Řezací stroj pro řezání polotovarů profilu	
(32)	201662423537 P	
(31)	17.11.2016	
(33)	US	
(86)	PCT/IB2017/056637	
(87)	WO 2018/091993	
(74)	Všetečka Zelený Švorčík a partneři, advokátní a patentová kancelář, JUDr. Michal Havlík, Hálkova 1406/2, Praha 2, Nové Město, 12000	
(97)	EP 3546432	
(47)	20.01.2021	
(97)	02.10.2019	
(51)	<i>C03B 1/00</i>	(2006.01)
(96)	25.03.2019	
(96)	19164883.1	
(73)	Emhart Glass S.A., 6312 Steinhausen, CH	
(72)	SIMON, Jonathan S., Pleasant Valley, CT Connecticut 06063, US	
(54)	Řízení vertikální distribuce skla s více proměnnými za použití soft senzoru a způsoby	
(32)	201815939620	
(31)	29.03.2018	
(33)	US	
(74)	Hák Janeček & Švestka, Patentová a známková kancelář, RNDr. Roman Hák, U průhonu 827/5, Praha 7, Holešovice, 17000	

(97)	EP 3546686	
(47)	24.02.2021	
(97)	02.10.2019	
(51)	<i>E05F 5/02</i>	(2006.01)
	<i>E05F 5/06</i>	(2006.01)
(96)	21.03.2019	
(96)	19164433.5	
(73)	A. Raymond et Cie, 38000 Grenoble, FR	
(72)	LAMOUREUX, David, 38100 GRENOBLE, FR	
(54)	Zařízení pro nastavení zdvihu dílu	
(32)	1852782	
(31)	30.03.2018	
(33)	FR	
(74)	PatentEnter s.r.o., Koliště 1965/13a, Brno, Černá Pole, 60200	
(97)	EP 3547483	
(47)	03.03.2021	
(97)	02.10.2019	
(51)	<i>H02J 11/00</i>	(2006.01)
	<i>H02J 13/00</i>	(2006.01)
	<i>F25D 29/00</i>	(2006.01)
(96)	01.04.2019	
(96)	19166647.8	
(73)	Thermo King Corporation, Minneapolis, MN 55420, US	
(72)	SRNEC, Matthew, Minnetonka, MN 55345, US	
	SANDERS, Russell L., Minnetonka, MN 55343, US	
	SCHEMMEL, Shawn, Prior Lake, MN 55372, US	
	NELSON, Matthew S., Cottage Grove, MN 55016, US	
	WEBER, Mark Phillip, Oakdale, MN 55128, US	
(54)	Systémy a způsoby pro řízení poptávky elektrické energie dopravní chladicí jednotky eTRU	
(32)	201815941772	
(31)	30.03.2018	
(33)	US	
(74)	Traplová Hakr Kubát, advokátní a patentová kancelář, Ing. Eduard Hakr patentový zástupce, Přístavní 24, Praha 7, 17000	
(97)	EP 3548026	
(47)	20.01.2021	
(97)	07.06.2018	
(51)	<i>A61K 31/4439</i>	(2006.01)
	<i>A61K 45/06</i>	(2006.01)
	<i>A61P 1/16</i>	(2006.01)
(96)	01.12.2017	
(96)	17817175.7	
(73)	Minoryx Therapeutics S.L., 08302 Mataró, Barcelona, ES	
(72)	PIZCUETA LALANZA, Maria Pilar, 08302 Mataró, Barcelona, ES	
	MARTINELL PEDEMONTE, Marc, 08302 Mataró, Barcelona, ES	
(54)	5-[[4-[2-[5-(1-HYDROXYETHYL)PYRIDIN-2-YL]ETHOXY]FENYL]METHYL]-1,3-THIAZOLIDIN-2,4-DION k léčbě nealkoholického tukového onemocnění jater	
(32)	16382584	
(31)	01.12.2016	
(33)	EP	
(86)	PCT/IB2017/057587	
(87)	WO 2018/100557	
(74)	FAJNOR IP s.r.o., Pobřežní 249/46, Praha 8, Karlín, 18600	
(97)	EP 3548146	
(47)	06.01.2021	
(97)	14.06.2018	
(51)	<i>A62B 35/00</i>	(2006.01)
(96)	24.11.2017	
(96)	17809243.3	
(73)	CWL Patent AB, 792 22 Mora, SE	
(72)	HEDLUND, Rolf, 792 00 Mora, SE	
(54)	Uspořádání na obcházení nosičů bezpečnostních hrzení bez odpojování se od bezpečnostního lana	
(32)	1651590	
(31)	05.12.2016	
(33)	SE	
(86)	PCT/EP2017/080291	
(87)	WO 2018/104069	
(74)	Traplová Hakr Kubát, advokátní a patentová kancelář, Ing. Eduard Hakr patentový zástupce, Přístavní 24, Praha 7, 17000	

(97) **EP 3552486**
(47) 24.02.2021
(97) 16.10.2019
(51) **A01K 13/00** (2006.01)
(96) 10.04.2019
(96) 19168444.8
(73) M.P.S. Holding B.V., 2718 JR Zoetermeer, NL
(72) Kok-Duson, Nicole Antoinette, 2718 JR Zoetermeer, NL
(54) **Ochranná pokrývka hlavy pro zvířata**
(32) 2020751
(31) 11.04.2018
(33) NL
(74) Traplová Hakr Kubát, advokátní a patentová kancelář, Ing. Eduard Hakr, patentový zástupce, Přístavní 24, Praha 7, 17000

(97) **EP 3555205**
(47) 17.02.2021
(97) 21.06.2018
(51) **C08L 23/08** (2006.01)
C08L 53/02 (2006.01)
(96) 14.12.2017
(96) 17835463.5
(73) Nora Systems GmbH, 69469 Weinheim, DE
(72) SCHÜLE, Hanna, 64646 Heppenheim, DE
KRÖGER, Mario, 76646 Bruchsal, DE
(54) **Podlahová krytina a způsob k její výrobě**
(32) 102016124555
(31) 15.12.2016
(33) DE
(86) PCT/EP2017/082913
(87) WO 2018/109116
(74) Všetečka Zelený Švorčík a partneři, advokátní a patentová kancelář, JUDr. Michal Havlík, Hálkova 1406/2, Praha 2, Nové Město, 12000

(97) **EP 3556632**
(47) 20.01.2021
(97) 23.10.2019
(51) **B61D 3/10** (2006.01)
B61D 49/00 (2006.01)
B61G 5/02 (2006.01)
(96) 14.03.2019
(96) 19162789.2
(73) Siemens Mobility GmbH, 81739 München, DE
(72) Casaretto, Bertold, 40547 Düsseldorf, DE
Fischer, Simon, 96231 Bad Staffelstein, DE
(54) **Upínací páka ke kloubové fixaci kolejového vozidla**
(32) 102018205727
(31) 16.04.2018
(33) DE
(74) Čermák a spol., JUDr. Karel Čermák Ph.D., LL.M., advokát, Elišky Peškové 735/15, Praha 5, Smíchov, 15000

(97) **EP 3558168**
(47) 24.02.2021
(97) 25.10.2018
(51) **A61F 2/24** (2006.01)
A61B 17/12 (2006.01)
A61B 17/00 (2006.01)
A61B 17/064 (2006.01)
(96) 18.04.2018
(96) 18787709.7
(73) Edwards Lifesciences Corporation, Irvine, CA 92614, US
(72) DIXON, Eric Robert, Irvine, California 92614, US
CHEN, Jensen, Irvine, California 92614, US
MORATORIO, Guillermo W., Irvine, California 92614, US
CAO, Hengchu, Irvine, California 92614, US
DOMINICK, Douglas Thomas, Irvine, California 92614, US
DELGADO, Sergio, Irvine, California 92614, US
FRESCHAUF, Lauren R., Irvine, California 92614, US
(54) **Utěšňovací zařízení srdeční chlopně**
(32) 201762486835 P, 201815884193, 201815909803, 201815910951,
201815914143, 201815927814, 201815946604, 201815953220,
201815953263, 201815953283
(31) 18.04.2017, 30.01.2018, 01.03.2018, 02.03.2018, 07.03.2018, 21.03.2018,
05.04.2018, 13.04.2018, 13.04.2018, 13.04.2018
(33) US, US, US, US, US, US, US, US, US, US

(86) PCT/US2018/028171
(87) WO 2018/195201
(74) Rott, Růžička & Guttmann a spol., Vyskočilova 1566, Praha 4, Michle, 14000

(97) **EP 3558584**
(47) 27.01.2021
(97) 28.06.2018
(51) **B24B 7/22** (2006.01)
B24B 7/24 (2006.01)
(96) 20.12.2017
(96) 17826580.7
(73) Breton SPA, 31030 Castello di Godego (TV), IT
TONCELLI, Luca, 36061 Bassano del Grappa (Vicenza), IT
STANGHERLIN, Michele, 31030 Castello di Godego (TV), IT
(54) **Stroj a způsob pro broušení a/nebo leštění desek z kamenitého materiálu, jako je přírodní nebo aglomerovaný kámen, keramika a sklo**
(32) 201600130117
(31) 22.12.2016
(33) IT
(86) PCT/IB2017/058197
(87) WO 2018/116199
(74) Čermák a spol., JUDr. Karel Čermák Ph.D., LL.M., advokát, Elišky Peškové 735/15, Praha 5, Smíchov, 15000

(97) **EP 3561360**
(47) 06.01.2021
(97) 30.10.2019
(51) **F16L 23/08** (2006.01)
(96) 12.04.2019
(96) 19169103.9
(73) Caillau, 92130 Issy-les-Moulineaux, FR
(72) DRIVON, Stéphane, 41200 Romorantin, FR
RIGOLLET, Nicolas, 41200 Romorantin, FR
(54) **Upínací systém s ohýbatelnými patkami pro spojování trubek**
(32) 1853686
(31) 26.04.2018
(33) FR
(74) Všetečka Zelený Švorčík a partneři, advokátní a patentová kancelář, JUDr. Michal Havlík, Hálkova 1406/2, Praha 2, Nové Město, 12000

(97) **EP 3562605**
(47) 20.01.2021
(97) 05.07.2018
(51) **B21F 23/00** (2006.01)
B21C 51/00 (2006.01)
(96) 21.12.2017
(96) 17823143.7
(73) M.E.P. Macchine Elettroniche Piegatrici S.p.A., 33010 Reana del Rojale, IT
(72) DEL FABRO, Giorgio, 33100 Udine, IT
(54) **Zařízení a způsob pro manipulaci s tyčemi**
(32) 201600132141
(31) 29.12.2016
(33) IT
(86) PCT/EP2017/084270
(87) WO 2018/122132
(74) Kania, Sedlák, Smola, s.r.o., Mendlovo náměstí 907/1a, Brno, Staré Brno, 60300

(97) **EP 3566712**
(47) 27.01.2021
(97) 13.11.2019
(51) **A61K 38/24** (2006.01)
A61P 5/06 (2006.01)
(96) 08.08.2012
(96) 19164277.6
(73) Ferring B.V., 2132 JX Hoofddorp, NL
(72) ARCE, Joan-Carles, DK-2791 Dragoer, DK
(54) **Prostředek pro kontrolovanou stimulaci vaječníků**
(32) 11176803
(31) 08.08.2011
(33) EP

(74) Traplová Hakr Kubát, advokátní a patentová kancelář, Ing. Eduard Hakr, patentový zástupce, Přístavní 24, Praha 7, 17000

(97) **EP 3568519**
(47) 18.11.2020
(97) 19.07.2018
(51) **D21C 3/02** (2006.01)
D21C 3/22 (2006.01)
D21C 9/02 (2006.01)
(96) 09.01.2018
(96) 18701117.6
(73) CHT Germany GmbH, 72072 Tübingen, DE
(72) HORRER, Bernd, 72124 Pliezhausen, DE
HELD-BELLER, Silvia, 72810 Gomaringen, DE
(54) **Prevence usazenin při produkci dužniny podle sulfátového způsobu (Kraftův způsob)**
(32) 102017200430
(31) 12.01.2017
(33) DE
(86) PCT/EP2018/050472
(87) WO 2018/130528
(74) Čermák a spol., JUDr. Karel Čermák Ph.D., LL.M., advokát, Elišky Peškové 15/735, Praha 5, 15000

(97) **EP 3569817**
(47) 14.10.2020
(97) 20.11.2019
(51) **F01D 5/14** (2006.01)
F01D 9/04 (2006.01)
F04D 29/32 (2006.01)
F04D 29/54 (2006.01)
F01D 15/08 (2006.01)
(96) 14.05.2018
(96) 18172093.9
(73) ArianeGroup GmbH, 82024 Taufkirchen, DE
(72) Souverein, Louis, 85521 Riemerling, DE
(54) **Uspořádání vodicích lopatek pro použití v turbíně**
(74) Traplová Hakr Kubát, advokátní a patentová kancelář, Ing. Eduard Hakr, patentový zástupce, Přístavní 24, Praha 7, 17000

(97) **EP 3571150**
(47) 10.03.2021
(97) 26.07.2018
(51) **B66B 23/00** (2006.01)
(96) 09.01.2018
(96) 18700122.7
(73) Inventio AG, 6052 Hergiswil, CH
(72) LIU, Lisa, Shanghai 21 201800, CN
NOVACEK, Thomas, 2320 Schwechat, AT
XU, Bill, Shanghai 200000, CN
YAO, Cui, Shanghai 21 344700, CN
(54) **Sestava podlahové krytiny pro pokrývání prostoru pod podlahou osobního dopravníku**
(32) 17151824
(31) 17.01.2017
(33) EP
(86) PCT/EP2018/050408
(87) WO 2018/134078
(74) Vsetečka Zelený Švorčík a partneři, advokátní a patentová kancelář, JUDr. Michal Havlík, Hálkova 1406/2, Praha 2, Nové Město, 12000

(97) **EP 3573777**
(47) 20.01.2021
(97) 02.08.2018
(51) **B21F 27/10** (2006.01)
(96) 24.01.2018
(96) 18700776.0
(73) M.E.P. Macchine Elettroniche Piegatrici S.p.A., 33010 Reana del Rojale, IT
(72) DEL FABRO, Giorgio, 33100 Udine, IT
(54) **Zařízení a způsob pro výrobu kovové sítě**
(32) 201700007565
(31) 24.01.2017
(33) IT

(86) PCT/EP2018/051657
(87) WO 2018/138117
(74) Kania, Sedlák, Smola, s.r.o., Mendlovo náměstí 907/1a, Brno, Staré Brno, 60300

(97) **EP 3576961**
(47) 20.01.2021
(97) 09.08.2018
(51) **B44C 5/04** (2006.01)
B05D 3/06 (2006.01)
E04F 15/10 (2006.01)
B05D 1/36 (2006.01)
B05D 1/40 (2006.01)
B05D 7/04 (2006.01)
B05D 7/00 (2006.01)
B29C 71/02 (2006.01)
B29K 27/06 (2006.01)
(96) 03.02.2017
(96) 17703400.6
(73) Xylo Technologies AG, 9052 Niederteufen, CH
(72) DÖHRING, Dieter, 01561 Großenhain, DE
(54) **Plastový PVC panel**
(86) PCT/EP2017/052369
(87) WO 2018/141400
(74) Vsetečka Zelený Švorčík a partneři, advokátní a patentová kancelář, JUDr. Michal Havlík, Hálkova 1406/2, Praha 2, Nové Město, 12000

(97) **EP 3576962**
(47) 20.01.2021
(97) 09.08.2018
(51) **B44C 5/04** (2006.01)
B05D 3/06 (2006.01)
E04F 15/10 (2006.01)
(96) 02.02.2018
(96) 18703745.2
(73) Xylo Technologies AG, 9052 Niederteufen, CH
(72) DÖHRING, Dieter, 01561 Großenhain, DE
(54) **Teplně zpracovaný plastový PVC panel**
(32) PCT/EP2017/052369
(31) 03.02.2017
(33) EP
(86) PCT/EP2018/052672
(87) WO 2018/141912
(74) Vsetečka Zelený Švorčík a partneři, advokátní a patentová kancelář, JUDr. Michal Havlík, Hálkova 1406/2, Praha 2, Nové Město, 12000

(97) **EP 3577395**
(47) 17.02.2021
(97) 09.08.2018
(51) **F24H 9/20** (2006.01)
F24D 19/10 (2006.01)
G05D 23/19 (2006.01)
F24H 1/00 (2006.01)
G05D 23/24 (2006.01)
H05B 1/02 (2006.01)
(96) 31.01.2018
(96) 18705697.3
(73) Valeo Systemes Thermiques, 78322 Le Mesnil Saint-Denis Cedex, FR
(72) PIERRON, Frédéric, 78322 Le Mesnil Saint-Denis Cedex, FR
TELLIER, Laurent, 78322 Le Mesnil Saint-Denis Cedex, FR
(54) **Zařízení pro elektrické ohřívání a odpovídající ohřívací okruh a postup správy teploty**
(32) 1750960
(31) 06.02.2017
(33) FR
(86) PCT/FR2018/050221
(87) WO 2018/142064
(74) Vsetečka Zelený Švorčík a partneři, advokátní a patentová kancelář, JUDr. Michal Havlík, Hálkova 1406/2, Praha 2, Nové Město, 12000

(97) **EP 3578597**
(47) 24.02.2021
(97) 11.12.2019
(51) **C08J 9/12** (2006.01)
C08J 9/16 (2006.01)
C08G 18/66 (2006.01)

	C08G 18/76	(2006.01)	(74)	Všetečka Zelený Švorčík a partneři, advokátní a patentová kancelář, JUDr. Michal Havlík, Hálkova 1406/2, Praha 2, Nové Město, 12000
	C08G 18/08	(2006.01)		
(96)	12.04.2013			
(96)	19180591.0		(97)	EP 3589682
(73)	BASF SE, 67056 Ludwigshafen am Rhein, DE		(47)	27.01.2021
(72)	Rudolph, Hans, 49152 Bad Essen, DE		(97)	07.09.2018
	Klostermann, Rainer, 32369 Rahden, DE		(51)	C08J 5/00
	Kaminsky, Torben, 49448 Lemförde, DE			(2006.01)
	Lohaus, Bernd, 49453 Hemsloh, DE			C08K 3/04
	Ahlers, Jürgen, 68649 Groß-Rohrheim, DE		(96)	27.02.2018
	Schmied, Bernhard, 67227 Frankenthal, DE		(96)	18719324.8
	Gutmann, Peter, 76199 Karlsruhe, DE		(73)	Ústav Polymérov Sav, 845 41 Bratislava, SK
	Hahn, Klaus, 67281 Kirchheim, DE		(72)	SPITALSKÝ, Zdenko, 841 01 Bratislava 42, SK
	Prissok, Frank, 49448 Lemförde, DE			MARKOVIC, Zoran, 110 00 Belehrad, RS
	Marten, Elke, 49179 Ostercappeln, DE			KOVACOVA, Maria, 023 02 Krasno nad Kysucou, SK
	Däschlein, Christian, 74850 Schefflenz, DE		(54)	Způsob výroby nanomateriálu s antibakteriálními vlastnostmi, tento materiál a jeho použití
(54)	Způsob pro výrobu expandovaného granulátu		(32)	500172017
(32)	12164076		(31)	02.03.2017
(31)	13.04.2012		(33)	SK
(33)	EP		(86)	PCT/SK2018/050004
(74)	Všetečka Zelený Švorčík a partneři, advokátní a patentová kancelář, JUDr. Otakar Švorčík, Hálkova 1406/2, Praha 2, Nové Město, 12000		(87)	WO 2018/160142
			(74)	A. Holas & partner, Patentová a známková kancelář, Ing. Mgr. Hana Holasová, Křížová 105/4, Brno, Staré Brno, 60300
(97)	EP 3578871			
(47)	27.01.2021		(97)	EP 3589874
(97)	11.12.2019		(47)	27.01.2021
(51)	F17C 13/04	(2006.01)	(97)	07.09.2018
(96)	16.05.2019		(51)	F16L 9/02
(96)	19174800.3			(2006.01)
(73)	L'AIR LIQUIDE, SOCIETE ANONYME POUR L'ETUDE ET L'EXPLOITATION DES PROCEDES GEORGES CLAUDE, 75007 Paris, FR			F16L 9/14
(72)	FRENAL, Antoine, 95460 EZANVILLE, FR			(2006.01)
	MULLER, Denis, 92500 RUEIL MALMAISON, FR			F16L 9/18
	PAOLI, Hervé, 92500 RUEIL-MALMAISON, FR			(2006.01)
(54)	Zařízení pro dodávání tekutiny pod tlakem			G01M 3/04
(32)	1854815			(2006.01)
(31)	04.06.2018			G01M 3/18
(33)	FR			(2006.01)
(74)	Traplová Hakr Kubát, advokátní a patentová kancelář, Ing. Eduard Hakr patentový zástupce, Přístavní 24, Praha 7, 17000		(96)	23.02.2018
			(96)	18706273.2
(97)	EP 3585217		(73)	Sandvik Intellectual Property AB, 811 81 Sandviken, SE
(47)	09.09.2020		(72)	HEDBLOM, Erika, 818 32 Valbo, SE
(97)	29.11.2018			EDMARKER, Daniel, 80643 Gävle, SE
(51)	A47G 1/06	(2006.01)	(54)	Trubková konstrukce s chráněným senzorem a způsobem pro výrobu trubkové konstrukce s chráněným senzorem
	A47G 1/14	(2006.01)	(32)	17158579
(96)	24.05.2018		(31)	28.02.2017
(96)	18726995.6		(33)	EP
(73)	Derndinger, Katrin, 40489 Düsseldorf, DE		(86)	PCT/EP2018/054566
(72)	Derndinger, Katrin, 40489 Düsseldorf, DE		(87)	WO 2018/158162
(54)	Výměnný rám		(74)	Všetečka Zelený Švorčík a partneři, advokátní a patentová kancelář, JUDr. Pavel Zelený, advokát, Hálkova 1406/2, Praha 2, Nové Město, 12000
(32)	202017103151 U			
(31)	24.05.2017		(97)	EP 3590617
(33)	DE		(47)	20.01.2021
(86)	PCT/EP2018/063626		(97)	08.01.2020
(87)	WO 2018/215586		(51)	B21C 37/08
(74)	Traplová Hakr Kubát, advokátní a patentová kancelář, Ing. Eduard Hakr patentový zástupce, Přístavní 24, Praha 7, 17000			(2006.01)
				B21D 47/01
				(2006.01)
				B21D 5/00
				(2006.01)
(96)	02.07.2019		(96)	02.07.2019
(96)	19183901.8		(96)	19183901.8
(73)	Welsler Profile Austria GmbH, 3341 Ybbsitz, AT		(73)	Welsler Profile Austria GmbH, 3341 Ybbsitz, AT
(72)	HEIGL, Paul, 3345 Göstling/Ybbs, AT		(72)	HEIGL, Paul, 3345 Göstling/Ybbs, AT
	SCHACHINGER, Harald, 3340 Waidhofen a.d. Ybbs, AT			SCHACHINGER, Harald, 3340 Waidhofen a.d. Ybbs, AT
	FUCHSLUEGER, Hubert, 3341 Ybbsitz, AT			FUCHSLUEGER, Hubert, 3341 Ybbsitz, AT
(54)	Způsob výroby nosíkového profilu z plechu a nosíkový profil vyrobený podle tohoto způsobu		(54)	Způsob výroby nosíkového profilu z plechu a nosíkový profil vyrobený podle tohoto způsobu
(32)	102018115974		(32)	102018115974
(31)	02.07.2018		(31)	02.07.2018
(33)	DE		(33)	DE
(74)	Traplová Hakr Kubát, advokátní a patentová kancelář, Ing. Eduard Hakr, patentový zástupce, Přístavní 24, Praha 7, 17000		(74)	Traplová Hakr Kubát, advokátní a patentová kancelář, Ing. Eduard Hakr, patentový zástupce, Přístavní 24, Praha 7, 17000
(97)	EP 3586832		(97)	EP 3592498
(47)	27.01.2021		(47)	17.03.2021
(97)	01.01.2020		(97)	13.09.2018
(51)	A61K 9/20	(2006.01)	(51)	B23K 20/10
	A61K 45/00	(2006.01)		(2006.01)
	A61K 31/717	(2006.01)		H01R 43/02
	A61K 31/80	(2006.01)		(2006.01)
	A61P 1/10	(2006.01)	(96)	18.01.2018
	A61K 45/06	(2006.01)	(96)	18701145.7
(96)	28.06.2018		(73)	Auto-Kabel Management GmbH, 79688 Hausen i.W., DE
(96)	18180596.1		(72)	SCHARKOWSKI, Oliver, 03046 Cottbus, DE
(73)	Synformulas GmbH, 82166 Gräfelfing, DE			
(72)	BAASCH, Bastian, 82234 Weßling, DE			
(54)	Farmaceutická kompozice pro léčbu zácpy			

(54) **Ultrazvukové svařovací zařízení a způsob k ultrazvukovému svařování**
(32) 102017104615
(31) 06.03.2017
(33) DE
(86) PCT/EP2018/051190
(87) WO 2018/162128
(74) Čermák a spol., JUDr. Karel Čermák Ph.D., LL.M., advokát, Elišky Peškové 735/15, Praha 5, Smíchov, 15000

(97) **EP 3594082**
(47) 30.12.2020
(97) 15.01.2020
(51) **B61G 11/14** (2006.01)
B61G 11/16 (2006.01)
(96) 10.07.2019
(96) 19185591.5
(73) Schneider, Falk, 88239 Wangen i.A., DE
(72) Schneider, Falk, 88239 Wangen i.A., DE
(54) **Nárazník s vodící tyčí, nosná konstrukce a železniční vozidlo**
(32) 102018116765, 102018130253
(31) 11.07.2018, 29.11.2018
(33) DE, DE
(74) PATENTSERVIS Praha a.s., Na Podkovce 281/10, Praha 4, Podolí, 14700

(97) **EP 3594733**
(47) 03.03.2021
(97) 15.01.2020
(51) **G02B 21/34** (2006.01)
H01J 37/20 (2006.01)
G01N 1/04 (2006.01)
G01N 1/32 (2006.01)
G02B 21/32 (2006.01)
G01N 1/42 (2006.01)
H01J 37/305 (2006.01)
H01J 37/31 (2006.01)
(96) 04.04.2012
(96) 19188704.1
(73) Oxford Instruments America, Inc., Concord, MA 01742, US
(72) HARTFIELD, Cheryl, Dallas, TX Texas 75238, US
(54) **Způsob pro připevnění zmrazeného preparátu k předmětu a zařízení pro tvorbu preparátových sestav ze zmrazeného vzorku**
(32) 201161471425 P
(31) 04.04.2011
(33) US
(74) Všeťečka Zelený Švorčík a partneři, advokátní a patentová kancelář, JUDr. Michal Havlík, Hálkova 1406/2, Praha 2, Nové Město, 12000

(97) **EP 3595582**
(47) 13.01.2021
(97) 20.09.2018
(51) **A61F 2/16** (2006.01)
(96) 14.03.2018
(96) 18711098.6
(73) Physiol S.A., 4031 Angleur, BE
(72) BOZUKOVA, Dimitriya, 4030 Grivegnée, BE
VERHOYEN, Olivier, 4280 Lens-Saint-Remy, BE
BERTRAND, Tanguy, 4300 Bleret, BE
PAGNOULLE, Christophe, 4800 Verviers, BE
(54) **Zařízení pro injekční měkké nitrooční čočky**
(32) 201705159
(31) 15.03.2017
(33) BE
(86) PCT/EP2018/056374
(87) WO 2018/167140
(74) Všeťečka Zelený Švorčík a partneři, advokátní a patentová kancelář, JUDr. Michal Havlík, Hálkova 1406/2, Praha 2, Nové Město, 12000

(97) **EP 3598443**
(47) 17.03.2021
(97) 22.01.2020
(51) **G10L 19/16** (2013.01)
G10L 21/038 (2013.01)
G10L 19/24 (2013.01)
G10L 19/035 (2013.01)
(96) 10.03.2016

(96) 19190806.0
(73) Dolby International AB, 1101 CN Amsterdam Zuidoost, NL
(72) VILLEMOS, Lars, 113 30 Stockholm, SE
PURNHAGEN, Heiko, 113 30 Stockholm, SE
EKSTRAND, Per, 113 30 Stockholm, SE
(54) **Dekódování zvukových bitových proudů s metadaty vylepšené replikace spektrálního pásma v alespoň jednom výplňovém prvku**
(32) 15159067, 201562133800 P
(31) 13.03.2015, 16.03.2015
(33) EP, US
(74) Všeťečka Zelený Švorčík a partneři, advokátní a patentová kancelář, JUDr. Michal Havlík, Hálkova 1406/2, Praha 2, Nové Město, 12000

(97) **EP 3600727**
(47) 03.03.2021
(97) 04.10.2018
(51) **B33Y 80/00** (2015.01)
B29C 64/393 (2017.01)
B33Y 50/02 (2015.01)
B22F 3/105 (2006.01)
B22F 5/10 (2006.01)
B29C 64/153 (2017.01)
B33Y 10/00 (2015.01)
G01N 1/28 (2006.01)
(96) 27.03.2018
(96) 18712247.8
(73) Safran Helicopter Engines, 64510 Bordes, FR
(72) DANIS, Yann, 77550 Moissy-Cramayel, FR
MARCHAND, Alexis, 77550 Moissy-Cramayel, FR
GERMAIN, Aurèle, 77550 Moissy-Cramayel, FR
(54) **Zkušební vzorek pro validaci provozních parametrů způsobu aditivní výroby součástí tavením práškového lože laserem**
(32) 1752523
(31) 27.03.2017
(33) FR
(86) PCT/EP2018/057751
(87) WO 2018/178065
(74) Všeťečka Zelený Švorčík a partneři, advokátní a patentová kancelář, JUDr. Michal Havlík, Hálkova 1406/2, Praha 2, Nové Město, 12000

(97) **EP 3601063**
(47) 20.01.2021
(97) 04.10.2018
(51) **B65B 5/02** (2006.01)
B31B 50/20 (2017.01)
B31B 50/25 (2017.01)
B31B 50/07 (2017.01)
(96) 28.03.2018
(96) 18721137.0
(73) Tiber Pack S.p.A., 52037 Sansepolcro (AR), IT
(72) CECI, Maurizio, 52037 Sansepolcro (AR), IT
(54) **Způsob pro vytváření otevřeného vysekávacího prvku, zejména pro vytváření obepínací krabice typu vanička plus víko, a kartónovací stroj**
(32) 201700033740
(31) 28.03.2017
(33) IT
(86) PCT/IB2018/052119
(87) WO 2018/178891
(74) Všeťečka Zelený Švorčík a partneři, advokátní a patentová kancelář, JUDr. Pavel Zelený, advokát, Hálkova 1406/2, Praha 2, Nové Město, 12000

(97) **EP 3604724**
(47) 07.04.2021
(97) 05.02.2020
(51) **E05D 15/16** (2006.01)
E05D 15/24 (2006.01)
E06B 1/52 (2006.01)
E06B 3/48 (2006.01)
E06B 3/70 (2006.01)
(96) 03.07.2019
(96) 19184081.8
(73) Hörmann KG Brockhagen, 33803 Steinhagen, DE
(54) **Vrata**
(32) 102018118766
(31) 02.08.2018

(33) DE		A61P 29/00	(2006.01)
(74) KANIA, SEDLÁK, SMOLA, s.r.o., Mendlovo náměstí 907/1a, Brno, Staré Brno, 60300		A61P 37/00	(2006.01)
		A61K 31/519	(2006.01)
(97) EP 3607642		(96) 10.05.2018	
(47) 24.02.2021		(96) 18723532.0	
(97) 11.10.2018		(73) CELON PHARMA S.A., 05-092 Kielpin/Lomianki, PL	
(51) H02K 15/00	(2006.01)	(72) MROCZKIEWICZ, Michal, 01-164 Warszawa, PL	
(96) 29.03.2018		STYPIK, Bartosz, 06-500 Mlawa, PL	
(96) 18717704.3		BUJAK, Anna, 78-200 Bialogard, PL	
(73) ATOP S.p.A., 50028 Barberino Tavarnelle (FI), IT		SZYMCZAK, Krzysztof, 90-612 Lodz, PL	
(72) PONZIO, Massimo, I-50021 Barberino Val D'Elsa (FI), IT		GUNERKA, Pawel, 03-801 Warszawa, PL	
(72) CORBINELLI, Rubino, I-53036 Staggia Senese (SI), IT		DUBIEL, Krzysztof, 05-092 Babice Nowe, PL	
(54) Zařízení pro zarovnávání drátových vodičů vyčnívajících z cívkových prvků vložených ve šterbinách jádra dynamoelektrického stroje		WIECZOREK, Maciej, 05-092 Kielpin/Lomianki, PL	
(32) 201700036222		(54) Pyrazol[1,5-a]pyrimidinové deriváty jako inhibitory kináz JAK	
(31) 03.04.2017		(32) 42157617	
(33) IT		(31) 12.05.2017	
(86) PCT/IB2018/052164		(33) PL	
(87) WO 2018/185620		(86) PCT/EP2018/062164	
(74) Všeťečka Zelený Švorčík a partneři, advokátní a patentová kancelář, JUDr. Michal Havlík, Hálkova 1406/2, Praha 2, Nové Město, 12000		(87) WO 2018/206739	
		(74) Všeťečka Zelený Švorčík a partneři, advokátní a patentová kancelář, JUDr. Michal Havlík, Hálkova 1406/2, Praha 2, Nové Město, 12000	
(97) EP 3608560		(97) EP 3625886	
(47) 14.10.2020		(47) 20.01.2021	
(97) 12.02.2020		(97) 22.11.2018	
(51) F16H 57/04	(2010.01)	(51) H02P 6/00	(2016.01)
(96) 09.08.2018		H02P 6/182	(2016.01)
(96) 18188272.1		H02P 6/26	(2016.01)
(73) Fukuta Electric & Machinery Co., Ltd., 429 Taichung City, TW		H02P 6/17	(2016.01)
(72) CHANG, CHIN FENG, 428 Taichung City, TW		(96) 23.04.2018	
(72) KE, HUNG CHUN, 509 Changhua County, TW		(96) 18719553.2	
(54) Lubrikační systém výkonové sestavy elektrického skútru		(73) ebm-papst Mulfingen GmbH & Co. KG, 74673 Mulfingen, DE	
(74) Všeťečka Zelený Švorčík a partneři, advokátní a patentová kancelář, JUDr. Michal Havlík, Hálkova 1406/2, Praha 2, Nové Město, 12000		(72) WYSTUP, Ralph, 74653 Künzelsau, DE	
		(54) Synchronní stroj a způsob regulování rychlosti otáčení synchronního stroje bez snímačů	
(97) EP 3615478		(32) 102017110646	
(47) 10.03.2021		(31) 16.05.2017	
(97) 01.11.2018		(33) DE	
(51) C02F 3/08	(2006.01)	(86) PCT/EP2018/060308	
C02F 3/30	(2006.01)	(87) WO 2018/210531	
C02F 103/20	(2006.01)	(74) PatentEnter s.r.o., Koliště 1965/13a, Brno, Černá Pole, 60200	
(96) 10.04.2018			
(96) 18727340.4		(97) EP 3628831	
(73) Clewer Aquaculture Oy, 20100 Turku, FI		(47) 13.01.2021	
(72) NAUKKARINEN, Martti, 47440 Säaskjärvi, FI		(97) 01.04.2020	
(72) KORVONEN, Pasi, 20360 Turku, FI		(51) F01L 1/14	(2006.01)
(54) Bioreaktor s pohyblivými nosiči		B21J 5/06	(2006.01)
(32) 20175367		(96) 09.07.2019	
(31) 24.04.2017		(96) 19185122.9	
(33) FI		(73) Federal-Mogul Valvetrain GmbH, 30890 Barsinghausen, DE	
(86) PCT/FI2018/050256		(72) MATTHIAS, Thorsten, 30826 Garbsen, DE	
(87) WO 2018/197744		RINGELING, Florian, 30459 Hannover, DE	
(74) ŽOVICOVÁ & ŽOVIC IP, s.r.o., Záhradnícka 36, Bratislava, 82108		WOLKING, Antonius, 30890 Barsinghausen, DE	
		(54) Hrničkové zdvihátko se zajištěním proti rotaci a způsob zhotovení takového zdvihátka	
(97) EP 3616491		(32) 102018123539	
(47) 13.01.2021		(31) 25.09.2018	
(97) 04.03.2020		(33) DE	
(51) A01D 17/10	(2006.01)	(74) PATENTSERVIS Praha a.s., Na Podkovce 281/10, Praha 4, Podolí, 14700	
A01D 33/08	(2006.01)		
(96) 13.10.2017		(97) EP 3643641	
(96) 19195438.7		(47) 20.01.2021	
(73) Grimme Landmaschinenfabrik GmbH & Co. KG, 49401 Damme, DE		(97) 29.04.2020	
(72) Niehues, Christoph, 49393 Lohne, DE		(51) B65D 81/26	(2006.01)
Pöhlking, Alfons, 49439 Steinfeld, DE		(96) 22.10.2019	
(54) Stroj na sklizeň okopanin		(96) 19204465.9	
(32) 102016012245		(73) Esperia S.r.L., 26030 Gadesco Pieve Delmona (CR), IT	
(31) 14.10.2016		(72) BERNINI, Fabrizio, I-26030 Gadesco-Pieve Delmona, CREMONA, IT	
(33) DE		BLASIO, Giovanni, I-26030 Gadesco-Pieve Delmona, CREMONA, IT	
(74) Všeťečka Zelený Švorčík a partneři, advokátní a patentová kancelář, JUDr. Michal Havlík, Hálkova 1406/2, Praha 2, Nové Město, 12000		(54) Tác pro potraviny	
		(32) 201800009817	
(97) EP 3621966		(31) 26.10.2018	
(47) 18.11.2020		(33) IT	
(97) 15.11.2018			
(51) C07D 487/04	(2006.01)		

(74) Všetečka Zelený Švorčík a partneři, advokátní a patentová kancelář, JUDr. Michal Havlík, Hálkova 1406/2, Praha 2, Nové Město, 12000

(97) **EP 3653227**
(47) 20.01.2021
(97) 20.05.2020
(51) **A61K 47/60** (2017.01)
A61K 38/27 (2006.01)
A61P 13/12 (2006.01)
A61P 43/00 (2006.01)
A61P 5/06 (2006.01)
(96) 17.11.2015
(96) 19214864.1
(73) ASCENDIS PHARMA ENDOCRINOLOGY DIVISION A/S, 2900 Hellerup, DK
(72) Kurpiers, Thomas, 69120 Heidelberg, DE
Rau, Harald, 69120 Heidelberg, DE
Exner, Evelyn, 69120 Heidelberg, DE
Jensen, Steen, 2900 Hellerup, DK
Rasmussen, Grethe Nørskov, 2900 Hellerup, DK
Lessmann, Torben, 69120 Heidelberg, DE
Wegge, Thomas, 69120 Heidelberg, DE
Hermann, Alina, 69120 Heidelberg, DE
Schubert, Nina, 69120 Heidelberg, DE
Splanemann, Anna, 69120 Heidelberg, DE
Zettler, Joachim, 69120 Heidelberg, DE
(54) **Nové polymerní proléky HGH**
(32) 14193603
(31) 18.11.2014
(33) EP
(74) Všetečka Zelený Švorčík a partneři, advokátní a patentová kancelář, JUDr. Michal Havlík, Hálkova 1406/2, Praha 2, Nové Město, 12000

(97) **EP 3657936**
(47) 16.12.2020
(97) 31.01.2019
(51) **A01G 31/04** (2006.01)
(96) 26.07.2017
(96) 17751175.5
(73) Van Wingerden, Johannes Cornelious, Stevensburg, Virginia 22741, US
(72) Van Wingerden, Johannes Cornelious, Stevensburg, Virginia 22741, US
(54) **Hydroponický pěstební systém**
(86) PCT/US2017/044031
(87) WO 2019/022736
(74) ŽOVICOVÁ & ŽOVIC IP, s.r.o., Záhradnícka 36, Bratislava, 82108

(97) **EP 3658787**
(47) 13.01.2021
(97) 02.05.2019
(51) **F16B 5/06** (2006.01)
F16B 17/00 (2006.01)
F16B 33/00 (2006.01)
(96) 22.10.2018
(96) 18795384.9
(73) Pflitsch GmbH & Co. KG., 42499 Hückerwagen, DE
(72) SCHMITZ, Roland, 51688 Wipperfürth, DE
(54) **Lisovaný montážní prvek, způsob pro spojování přinejmenším dvou montážních prvků pro vedení kabelu pomocí jako spojovací prvek upraveného lisovaného montážního prvku a systém plechové konstrukce**
(32) 102017124708
(31) 23.10.2017
(33) DE
(86) PCT/EP2018/078887
(87) WO 2019/081426
(74) Všetečka Zelený Švorčík a partneři, advokátní a patentová kancelář, JUDr. Otakar Švorčík, Hálkova 1406/2, Praha 2, Nové Město, 12000

(97) **EP 3669679**
(47) 10.03.2021
(97) 14.03.2019
(51) **F23Q 7/16** (2006.01)
A24F 40/46 (2020.01)
A24F 40/50 (2020.01)
A24F 40/60 (2020.01)
A24D 1/20 (2020.01)
A24F 15/01 (2020.01)
(96) 10.09.2018
(96) 18852855.8
(73) China Tobacco Yunnan Industrial Co., Ltd, Kunming, Yunnan 650231, CN
(72) ZENG, Xu, Kunming Yunnan 650231, CN
TANG, Jianguo, Kunming Yunnan 650231, CN
LEI, Ping, Kunming Yunnan 650231, CN
SHANG, Shanzhai, Kunming Yunnan 650231, CN
YUAN, Dalin, Kunming Yunnan 650231, CN
ZHENG, Xudong, Kunming Yunnan 650231, CN
HAN, Jingmei, Kunming Yunnan 650231, CN
LI, Zhiqiang, Kunming Yunnan 650231, CN
WANG, Chengya, Kunming Yunnan 650231, CN
WANG, Ru, Kunming Yunnan 650231, CN
GONG, Yupeng, Kunming Yunnan 650231, CN
GONG, Weimin, Kunming Yunnan 650231, CN
SHI, Kunrong, Kunming Yunnan 650231, CN
TAN, Zhihong, Kunming Yunnan 650231, CN
CHEN, Yongkuan, Kunming Yunnan 650231, CN
(54) **Zařízení schopné automatického zapálení nebo zahřátí cigarety**
(32) 201710814141
(31) 11.09.2017
(33) CN
(86) PCT/CN2018/104873
(87) WO 2019/047955
(74) Všetečka Zelený Švorčík a partneři, advokátní a patentová kancelář, JUDr. Michal Havlík, Hálkova 1406/2, Praha 2, Nové Město, 12000

(97) **EP 3672560**
(47) 13.01.2021
(97) 28.02.2019
(51) **A61J 11/00** (2006.01)
A61J 11/04 (2006.01)
(96) 23.08.2018
(96) 18765353.0
(73) Mam Babyartikel Gesellschaft m.b.H., 1160 Wien, AT
(72) RÖHRIG, Peter, 1160 Wien, AT
(54) **Dudlík na láhev**
(32) 507022017
(31) 23.08.2017
(33) AT
(86) PCT/AT2018/060194
(87) WO 2019/036739
(74) Všetečka Zelený Švorčík a partneři, advokátní a patentová kancelář, JUDr. Michal Havlík, Hálkova 1406/2, Praha 2, Nové Město, 12000

(97) **EP 3683397**
(47) 17.02.2021
(97) 22.07.2020
(51) **E06B 9/24** (2006.01)
E06B 9/52 (2006.01)
(96) 21.01.2019
(96) 19152738.1
(73) Büdenbender, Arnd, 57250 Netphen-Deuz, DE
(54) **Rám se spojkami profilů majícími otočný kloub**
(74) Všetečka Zelený Švorčík a partneři, advokátní a patentová kancelář, JUDr. Michal Havlík, Hálkova 1406/2, Praha 2, Nové Město, 12000

Zveřejněné překlady pozměněného nebo omezeného znění evropských patentových spisů

U následujících udělených evropských patentů s účinky pro Českou republiku byl majitelem předložen český překlad pozměněného nebo omezeného znění evropského patentového spisu (§35f odst. 3 zákona č. 527/1990 Sb., v platném znění).

Datem zveřejnění překladu pozměněného nebo omezeného znění evropského patentového spisu je datum publikace tohoto Věstníku.

(97) EP 1567529 (97) EP 2314591 (97) EP 2504332

Evropské patenty zachované v pozměněném nebo omezeném znění

V této části jsou uvedeny evropské patenty s účinky pro Českou republiku, které byly Evropským úřadem podle článku 102 Úmluvy o udělování evropských patentů zachovány v omezeném znění podle čl. 105a - 105c EPC 2000, nebo v pozměněném znění (§ 35f zákona č. 527/1990 Sb., v platném znění).

(97)	Datum oznámení o zachování patentu	(97)	Datum oznámení o zachování patentu
EP 2501817	21.04.2021	EP 2504219	21.04.2021

Evropské patenty zrušené Evropským patentovým úřadem

Následující evropské patenty udělené Evropským patentovým úřadem s účinky pro Českou republiku byly zrušeny Evropským patentovým úřadem podle článku 102 Úmluvy o udělování evropských patentů (§ 35f odst 2 zákona č. 527/1990 Sb., v platném znění).

(97) EP 2257260 (97) EP 2263225 (97) EP 2313584 (97) EP 2911638

MM4A Zánik evropských patentů nezaplacením poplatků za udržování platnosti patentu

Následující evropské patenty udělené Evropským patentovým úřadem s účinky pro Českou republiku zanikly pro nezaplacení poplatků za udržování platnosti patentu (§ 22 písm. b) zákona č. 527/1990 Sb., v platném znění).

(97) EP 1310594	(97) EP 1945892	(97) EP 2349667	(97) EP 2878570
(97) EP 1350574	(97) EP 1948490	(97) EP 2444036	(97) EP 2908899
(97) EP 1424118	(97) EP 2052746	(97) EP 2444142	(97) EP 2909073
(97) EP 1426400	(97) EP 2072114	(97) EP 2444227	(97) EP 2910859
(97) EP 1436059	(97) EP 2076429	(97) EP 2444230	(97) EP 2911561
(97) EP 1437939	(97) EP 2086020	(97) EP 2444745	(97) EP 2911942
(97) EP 1438213	(97) EP 2087142	(97) EP 2488232	(97) EP 2912227
(97) EP 1446294	(97) EP 2089594	(97) EP 2488537	(97) EP 2914188
(97) EP 1446489	(97) EP 2091007	(97) EP 2490570	(97) EP 2916077
(97) EP 1459062	(97) EP 2134264	(97) EP 2490735	(97) EP 2951077
(97) EP 1526206	(97) EP 2177284	(97) EP 2490917	(97) EP 3000498
(97) EP 1526259	(97) EP 2177374	(97) EP 2490928	(97) EP 3009233
(97) EP 1528309	(97) EP 2177568	(97) EP 2491304	(97) EP 3010084
(97) EP 1528320	(97) EP 2177792	(97) EP 2493622	(97) EP 3015035
(97) EP 1533335	(97) EP 2178238	(97) EP 2499431	(97) EP 3057450
(97) EP 1551779	(97) EP 2179756	(97) EP 2527245	(97) EP 3057734
(97) EP 1554240	(97) EP 2179757	(97) EP 2537743	(97) EP 3060093
(97) EP 1575751	(97) EP 2191938	(97) EP 2537744	(97) EP 3060149
(97) EP 1616052	(97) EP 2196793	(97) EP 2583594	(97) EP 3086669
(97) EP 1647534	(97) EP 2200458	(97) EP 2583599	(97) EP 3086670
(97) EP 1650061	(97) EP 2200841	(97) EP 2586958	(97) EP 3092431
(97) EP 1652909	(97) EP 2211726	(97) EP 2589398	(97) EP 3156117
(97) EP 1653117	(97) EP 2217508	(97) EP 2629765	(97) EP 3192417
(97) EP 1684875	(97) EP 2219720	(97) EP 2630118	(97) EP 3192418
(97) EP 1783300	(97) EP 2302063	(97) EP 2634283	(97) EP 3195769
(97) EP 1802358	(97) EP 2312050	(97) EP 2634284	(97) EP 3195770
(97) EP 1805447	(97) EP 2317165	(97) EP 2720513	(97) EP 3206918
(97) EP 1805913	(97) EP 2340288	(97) EP 2722536	(97) EP 3209150
(97) EP 1809540	(97) EP 2342479	(97) EP 2766779	(97) EP 3209152
(97) EP 1913980	(97) EP 2344428	(97) EP 2768744	(97) EP 3364781
(97) EP 1914126	(97) EP 2344705	(97) EP 2768784	(97) EP 3365346
(97) EP 1914502	(97) EP 2344931	(97) EP 2768851	(97) EP 3473631
(97) EP 1925418	(97) EP 2345430	(97) EP 2769020	
(97) EP 1937092	(97) EP 2345549	(97) EP 2862904	
(97) EP 1943377	(97) EP 2349310	(97) EP 2863496	

FG1K

Zapsané užité vzory - přehled podle čísel zápisu

V období uzávěrky tohoto čísla Věstníku zapsal Úřad průmyslového vlastnictví tyto užité vzory.

(11)	(51)		(11)	(51)		(11)	(51)	
35023	<i>A 01 M 13/00</i>	(2006.01)	35027	<i>B 23 Q 3/00</i>	(2006.01)	35031	<i>E 04 H 4/14</i>	(2006.01)
35024	<i>H 05 H 1/24</i>	(2006.01)	35028	<i>A 01 G 23/06</i>	(2006.01)	35032	<i>G 01 V 3/17</i>	(2006.01)
35025	<i>F 41 A 33/06</i>	(2006.01)	35029	<i>E 04 H 4/14</i>	(2006.01)	35033	<i>B 65 H 75/02</i>	(2006.01)
35026	<i>B 23 Q 1/03</i>	(2006.01)	35030	<i>E 04 H 4/14</i>	(2006.01)	35034	<i>E 04 H 4/14</i>	(2006.01)

FG1K

Zapsané užité vzory - řazené podle MPT

(51)	<i>A01G 23/06</i>	(2006.01)	(74)	Ing. Karel Novotný, Žufanova 1099/2, Praha 6, 16300
(11)	35028			
(21)	2021-38525		(51)	<i>B65H 75/02</i> (2006.01)
(22)	05.02.2021			<i>B65H 54/02</i> (2006.01)
(47)	27.04.2021		(11)	35033
(73)	Mendelova univerzita v Brně, Brno, Černá Pole, CZ		(21)	2021-38639
	STS Prachatice, a.s., Těšovice, CZ		(22)	12.03.2021
(72)	Ulrich Radomír prof. Ing., CSc., Brno, Černá Pole, CZ		(47)	27.04.2021
	Zvěřina Ladislav Ing., Brno, Kohoutovice, CZ		(73)	COREX CZECH s.r.o., Vyškov, Vyškov-Předměstí, CZ
	Staněk Luboš Ing., Svatoslav, CZ		(72)	Volejník Petr, Kanice, CZ
	Čejka Jiří Ing., Prachatice, Prachatice II, CZ		(54)	Trubice pro navijení plochých flexibilních materiálů
(54)	Klučící hlavice pro trháni a následné zpracování pařezů		(74)	Ing. Libor Markes, Grohova 145/54, Brno, Veveří, 60200
(74)	prof. RNDr. Vojtěch Adam Ph.D., Burešova 618/4, Brno, 60200			
			(51)	<i>E04H 4/14</i> (2006.01)
(51)	<i>A01M 13/00</i>	(2006.01)		<i>E04H 4/08</i> (2006.01)
	<i>A01P 5/00</i>	(2006.01)	(11)	35029
	<i>A01N 59/24</i>	(2006.01)	(21)	2021-38526
(11)	35023		(22)	07.02.2021
(21)	2021-38662		(47)	27.04.2021
(22)	22.03.2021		(73)	WINCHESTER SE, Praha 5, Malá Chuchle, CZ
(47)	27.04.2021		(72)	Bohunovský Jaroslav, Praha 5, Smíchov, CZ
(73)	Lučební závody Draslovka a.s. Kolín, Kolín, Kolín IV, CZ		(54)	Pohon posuvu, zejména zastřešení bazénu
(72)	Hnátek Jonáš Ing., Štíhllice, CZ		(74)	Ing. Václav Kratochvíl, Husníkova 2086/22, Praha 5, Stodůlky, 15800
	Zouhar Miloslav doc. Ing., Ph.D., Praha 9, Černý Most, CZ			
	Maňasová Marie Ing., Ph.D., Kašperské Hory, CZ		(51)	<i>E04H 4/14</i> (2006.01)
	Aulický Radek Ing., Ph.D., Plchov, CZ			<i>E04H 4/06</i> (2006.01)
	Douda Ondřej Ing., Ph.D., Kladno, CZ		(11)	35030
(54)	Zařízení pro ošetření dřeva proti hád'átku Bursaphelenchus xylophilus		(21)	2021-38527
(74)	Patent-K s.r.o., Husníkova 2086/22, Praha 5, Stodůlky, 15800		(22)	07.02.2021
			(47)	27.04.2021
			(73)	WINCHESTER SE, Praha 5, Malá Chuchle, CZ
(51)	<i>B23Q 1/03</i>	(2006.01)	(72)	Bohunovský Jaroslav, Praha 5, Smíchov, CZ
	<i>B25H 1/02</i>	(2006.01)	(54)	Pohon posuvu, zejména zastřešení bazénu
(11)	35026		(74)	Ing. Václav Kratochvíl, Husníkova 2086/22, Praha 5, Stodůlky, 15800
(21)	2020-38433			
(22)	31.12.2020		(51)	<i>E04H 4/14</i> (2006.01)
(47)	27.04.2021			<i>E04H 4/06</i> (2006.01)
(73)	Západočeská univerzita v Plzni, Plzeň, Jižní Předměstí, CZ		(11)	35031
	ŠMT a.s., Plzeň, Jižní Předměstí, CZ		(21)	2021-38528
(72)	Sedláček František Ing., Ph.D., Plzeň, Lobzy, CZ		(22)	07.02.2021
	Lašová Václava prof. Ing., Ph.D., Plzeň, Litice, CZ		(47)	27.04.2021
	Kubiček Jiří Ing., Plzeň, Bolevec, CZ		(73)	WINCHESTER SE, Praha 5, Malá Chuchle, CZ
(54)	Deska otočného stolu těžkého obráběcího stroje		(72)	Bohunovský Jaroslav, Praha 5, Smíchov, CZ
			(54)	Variabilní držák posuvu mobilního produktu, zejména zastřešení bazénu
(51)	<i>B23Q 3/00</i>	(2006.01)	(74)	Ing. Václav Kratochvíl, Husníkova 2086/22, Praha 5, Stodůlky, 15800
	<i>B23Q 1/76</i>	(2006.01)		
	<i>B23Q 1/44</i>	(2006.01)	(51)	<i>E04H 4/14</i> (2006.01)
	<i>B23Q 1/25</i>	(2006.01)	(11)	35034
	<i>B25J 9/00</i>	(2006.01)	(21)	2021-38665
(11)	35027		(22)	23.03.2021
(21)	2021-38463		(47)	27.04.2021
(22)	15.01.2021		(73)	WINCHESTER SE, Praha 5, Malá Chuchle, CZ
(47)	27.04.2021		(72)	Bohunovský Jaroslav, Praha 5, Smíchov, CZ
(73)	České vysoké učení technické v Praze, Praha 6, Dejvice, CZ		(54)	Nádrž na vodu s integrovaným a/nebo externím odtokem
(72)	Valášek Michael prof. Ing., DrSc., Praha 4, CZ		(74)	Ing. Václav Kratochvíl, Husníkova 2086/22, Praha 5, Stodůlky, 15800
(54)	Zařízení pro podpirání obráběných součástí během obrábění			

(51) F41A 33/06 (2006.01)	(21) 2021-38610
F41A 21/26 (2006.01)	(22) 08.03.2021
F41A 5/02 (2006.01)	(47) 27.04.2021
(11) 35025	(73) PAMOS s.r.o., Pardubice, Zelené Předměstí, CZ
(21) 2020-38327	(72) Ščelokov Vladimír, Pardubice, Zelené Předměstí, CZ
(22) 08.12.2020	Bannikov Sergey, Velké Přílepy, CZ
(47) 27.04.2021	Barnet Zdeněk Ing., Spořil, CZ
(73) České vysoké učení technické v Praze, Praha 6, Dejvice, CZ	(54) Zařízení pro podpovrchové sondování georadarem
CASRI - Vědecké a servisní pracoviště tělesné výchovy a sportu, Praha 6, Dejvice, CZ	(74) Jan Brykner, patentový zástupce, Resslova 741, Hradec Králové, 50002
(72) Hýbl Ján Bc., Praha 7, Holešovice, CZ	(51) H05H 1/24 (2006.01)
Kutílek Patrik doc.Ing., Ph.D., Kladno, Kročehlavy, CZ	H05H 1/26 (2006.01)
Hejda Jan Ing. et Ing., Ph.D., Praha 5, Lochkov, CZ	H05H 1/36 (2006.01)
Hourová Michaela Ing., Kladno, CZ	(11) 35024
Kosatík Jakub Bc., Olomouc, Hodolany, CZ	(21) 2020-37790
Kotian Juraj Bc., 031 04 Liptovský Mikuláš, SK	(22) 20.07.2020
Čadek Ondřej Bc., Praha 7, Holešovice, CZ	(47) 27.04.2021
Oberman Čestmír PhDr., Hostivice, CZ	(73) Janský Peter PharmDr., MBA, 82101 Bratislava - mestská časť Ružinov, SK
(54) Generátor zpětného rázu, zejména pro modely osobních palných zbraní	(72) Janský Peter PharmDr., MBA, 82101 Bratislava - mestská časť Ružinov, SK
(74) Ing. Václav Kratochvíl, Husníkova 2086/22, Praha 5, Stodůlky, 15800	(54) Zařízení na výrobu plazmy s oxidem dusnatým
(51) G01V 3/17 (2006.01)	(74) Ing. Petr Soukup, tř. Svobody 43/39, Olomouc, 77900
(11) 35032	

Seznam majitelů zapsaných užitných vzorů

(73) CASRI - Vědecké a servisní pracoviště tělesné výchovy a sportu, Praha 6, Dejvice, CZ	(11) 35025	(51) F 41 A 33/06	(2006.01)	(73) ŠMT a.s., Plzeň, Jižní Předměstí, CZ	(11) 35026	(51) B 23 Q 1/03	(2006.01)
COREX CZECH s.r.o., Vyškov, Vyškov-Předměstí, CZ	35033	B 65 H 75/02	(2006.01)	WINCHESTER SE, Praha 5, Malá Chuchle, CZ	35029	E 04 H 4/14	(2006.01)
České vysoké učení technické v Praze, Praha 6, Dejvice, CZ	35025	F 41 A 33/06	(2006.01)	WINCHESTER SE, Praha 5, Malá Chuchle, CZ	35030	E 04 H 4/14	(2006.01)
České vysoké učení technické v Praze, Praha 6, Dejvice, CZ	35027	B 23 Q 3/00	(2006.01)	WINCHESTER SE, Praha 5, Malá Chuchle, CZ	35031	E 04 H 4/14	(2006.01)
Lučební závody Draslovka a.s. Kolín, Kolín, Kolín IV, CZ	35023	A 01 M 13/00	(2006.01)	WINCHESTER SE, Praha 5, Malá Chuchle, CZ	35034	E 04 H 4/14	(2006.01)
Mendelova univerzita v Brně, Brno, Černá Pole, CZ	35028	A 01 G 23/06	(2006.01)	Západočeská univerzita v Plzni, Plzeň, Jižní Předměstí, CZ	35026	B 23 Q 1/03	(2006.01)
PAMOS s.r.o., Pardubice, Zelené Předměstí, CZ	35032	G 01 V 3/17	(2006.01)	Janský Peter PharmDr., MBA, 82101 Bratislava - mestská časť Ružinov, SK	35024	H 05 H 1/24	(2006.01)
STS Prachatice, a.s., Těšovice, CZ	35028	A 01 G 23/06	(2006.01)				

FG4Q

Zapsané průmyslové vzory - přehled podle čísel zápisu

V období uzávěrky tohoto čísla Věstníku zapsal Úřad průmyslového vlastnictví tyto průmyslové vzory:

(11)	(51)	(11)	(51)	(11)	(51)
37674	12-16	37676	19-07	37678	09-03
37675	09-09	37677	15-09	37679	21-01

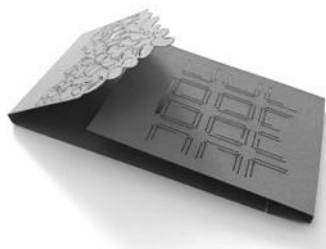
FG4Q

Zapsané průmyslové vzory - přehled podle tříd

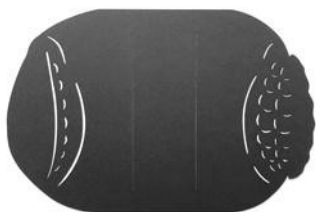
- (51) **09-03**
- (11) 37678
- (21) 2020-41653
- (22) 10.02.2020
- (15) 22.04.2021
- (54) **Obal na čokoládu**
- (28) 2
- (73) Žďárská Petra, Jablonec nad Nisou, CZ
- (72) Žďárská Petra, Jablonec nad Nisou, CZ
- (74) zaeRkováno s.r.o., Vršovická 478/51, Praha 10, Vršovice, 10100



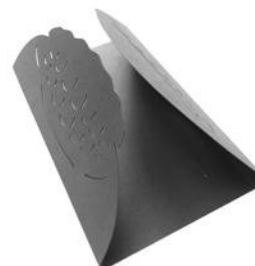
1.1



1.2



1.3



1.4



1.5



1.6



1.7



1.8



2.1



2.2



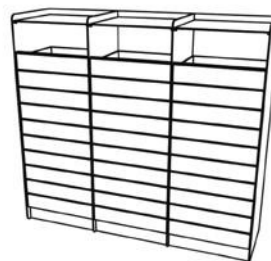
1.1



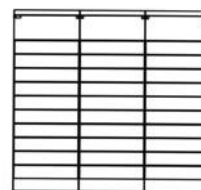
1.2



1.3



2.1



2.2

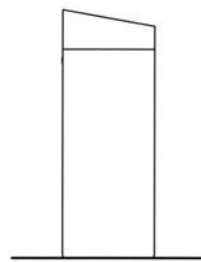


2.3

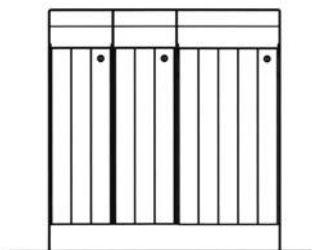
- (51) **09-09**
(11) 37675
(21) 2019-41576
(22) 05.11.2019
(15) 22.04.2021
(54) **Odpadkový koš**
(28) 6
(73) Padmos Jan Ing., Třebíč, Vnitřní Město, CZ
(72) Padmos Jan Ing., Třebíč, Vnitřní Město, CZ
(74) PatentEnter s.r.o., Koliště 1965/13a, Brno, Černá Pole, 60200



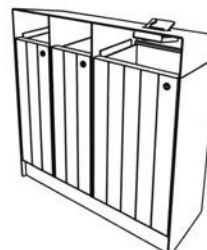
3.1



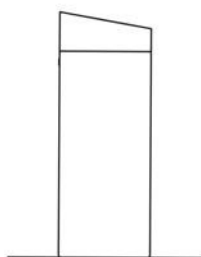
4.3



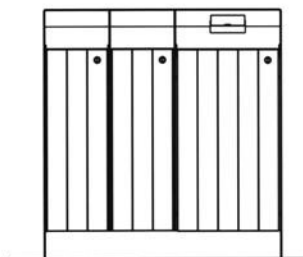
3.2



5.1



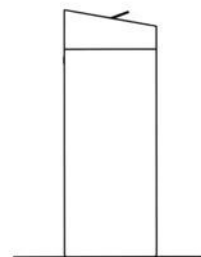
3.3



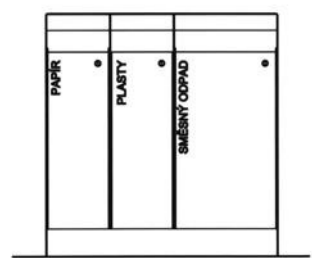
5.2



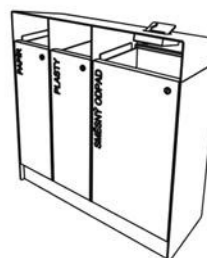
4.1



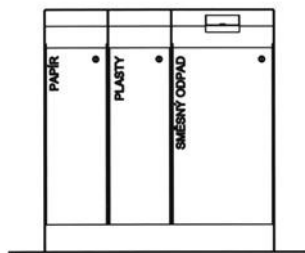
5.3



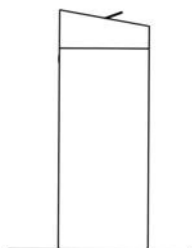
4.2



6.1



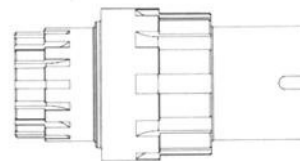
6.2



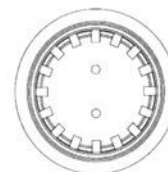
6.3

- (51) **12-16**
(11) 37674
(21) 2019-41580
(22) 08.11.2019
(15) 22.04.2021
(45) 10.11.2021
(54) **Části, zařízení a příslušenství pro vozidla**
(28) 27
(73) Volvo Truck Corporation c/o Volvo Group Business Services, 405 08 Göteborg, SE
(72) Randall Mark, CB216AX Cambridge, Great Abington, GB
Bourghardt Robert, 411 37 Gothenburg, SE
Hallgren Michael, 435 43 Pixbo, SE
Gustafsson Anders, 438 53 Hindås, SE
Tajik Reza, 427 50 Billdal, SE
Wockatz Peter, 418 40 Gothenburg, SE
Guth Oskar, 411 18 Gothenburg, SE
Brigljevic Sinisa, 71409 Schwaikheim, DE
Sällberg Joakim, 414 74 Gothenburg, SE
Tomic Dejan, 417 28 Gothenburg, SE
Byström Carina, 507 31 Brämhult, SE
Ovacik Ismail, 414 62 Gothenburg, SE
Cutts Laurence, KT12 5YJ Walton on Thames, GB
(74) Vsetečka Zelený Švorčík a partneři, advokátní a patentová kancelář, JUDr. Michal Havlík, advokát, Hálkova 1406/2, Praha 2, Nové Město, 12000
(55) **Zveřejnění průmyslového vzoru je odloženo do: 10.11.2021**

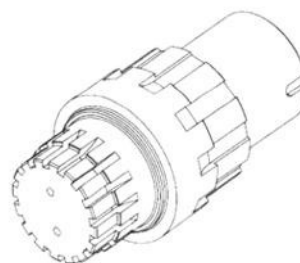
- (51) **15-09**
(11) 37677
(21) 2019-41599
(22) 03.12.2019
(15) 22.04.2021
(54) **Hřidel hlavního pohonu frézovací hlavy**
(28) 1
(73) Západočeská univerzita v Plzni, Plzeň, Jižní Předměstí, CZ
(72) Bernardin Petr Ing., Ph.D., Plzeň, Východní Předměstí, CZ



1.1



1.2



1.3

- (51) **19-07**
(11) 37676
(21) 2019-41584
(22) 12.11.2019
(15) 22.04.2021
(54) **Notová osnova uspořádaná jako počítadlo**
(28) 1
(73) Ehrenberger Jaromír Ing., Nový Bor, CZ
(72) Ehrenberger Jaromír Ing., Nový Bor, CZ



1.1

- (51) 21-01
(11) 37679
(21) 2020-41678
(22) 09.03.2020
(15) 22.04.2021
(54) **Loutky**
(28) 3
(73) Moravská reklamní, spol. s r.o., Brno, Bystrc, CZ
(72) Petr Jaroslav PhDr., Brno, CZ
(74) A. Holas & partner, Patentová a známková kancelář, Ing. Mgr. Hana Holasová, Křížová 105/4, Brno, Staré Brno, 60300



1.1



1.2



2.1



2.2



3.1



3.2

Seznam vlastníků zapsaných průmyslových vzorů

(73)	(11)	(51)	(73)	(11)	(51)
Ehrenberger Jaromír Ing., Nový Bor, CZ	37676	19-07	Volvo Truck Corporation c/o Volvo Group Business Services, 405 08 Göteborg, SE	37674	12-16
Moravská reklamní, spol. s r.o., Brno, Bystřice, CZ	37679	21-01			
Padrnos Jan Ing., Třebíč, Vnitřní Město, CZ	37675	09-09	Západočeská univerzita v Plzni, Plzeň, Jižní Předměstí, CZ	37677	15-09
Žďárská Petra, Jablonec nad Nisou, CZ	37678	09-03			

Dodatková ochranná osvědčení pro léčiva a pro přípravky na ochranu rostlin

Podání žádosti o udělení osvědčení

- (22) 08.04.2021
 - (21) SPC/CZ2021/740
 - (71) Novartis AG, 4056 Basel, CH
Oklahoma Medical Research Foundation, Oklahoma City, 73104, OK, US
 - (68) 2662091
 - (54) **PROTILÁTKY PROTI P-SELEKTINU A ZPŮSOBY JEJICH
POUŽITÍ K LÉČBĚ ZÁNĚTLIVÝCH ONEMOCNĚNÍ**
 - (92) EU/1/20/1476, 29.10.2020
 - (93) EU/1/20/1476, 29.10.2020, EU
 - (95) **krizanlizumab, léčivý přípravek**
-

Podání žádosti o prodloužení doby platnosti

- (22) 19.03.2010
 - (21) SPC/CZ2010/169
 - (73) Bayer Intellectual Property GmbH, 40789 Monheim am Rhein, DE
 - (68) 301432
 - (54) **Substituované oxazolidinony, způsob jejich výroby, léčiva tyto látky
obsahující a jejich použití v oblasti srážení krve**
 - (92) EU/1/08/472/001-008, 02.10.2008
 - (93) EU/1/08/472/001-008, 02.10.2008, EU
 - (95) **XARELTO - rivaroxaban, léčivý přípravek**
Léčivo pro pediatrické použití
-

Úřední rozhodnutí a oznámení

MK4A, MK4F

Zánik patentů a autorských osvědčení uplynutím doby platnosti

(11)	(21)	Int.Cl/(51)	(11)	(21)	Int.Cl/(51)
296479	2002-3638	8/A47J 43/08	302371	2002-3949	8/C07C 229/22
301809	2002-3563	8/C07C 231/12	303872	2002-3750	8/A61K 9/10

MK1K

Zániky užitných vzorů uplynutím doby platnosti

(11)	(21)	(51)	(11)	(21)	(51)
22267	2011-24248	E01C 11/22	26388	2013-28501	G05F 3/02
22476	2011-24258	C04B 28/04	28324	2015-30628	G06Q 10/02
22630	2011-24247	A23L 1/308	30013	2016-32829	A41D 13/00
22850	2011-24241	B42F 23/00	30046	2016-32834	E03C 1/00
23245	2011-24269	G01N 15/08	30081	2016-32847	F21K 2/00
26056	2013-28510	C10B 3/00	30082	2016-32852	E04B 1/04
26087	2013-28511	G09F 3/03	30148	2016-32845	F42B 3/195
26247	2013-28498	F27B 9/14	30522	2016-32850	E06B 1/70
26367	2013-28502	C23C 16/27	30701	2016-32842	C12Q 1/68

MK4Q

Zániky práva ze zapsaných průmyslových vzorů uplynutím doby ochrany

(11)	(21)	Int.Cl/(51)	(11)	(21)	Int.Cl/(51)
27075	1996-29137	6/07-05	36622	2015-40394	10/24-02
35154	2010-38378	9/02-02	36829	2015-40390	10/06-01

ND1K

První prodloužení doby platnosti užitných vzorů

(51) A61G 5/04	(2013.01)	(51) E04H 13/00	(2006.01)
A61H 1/00	(2006.01)	(11) 30858	
B62D 51/02	(2006.01)	(21) 2017-33713	
(11) 30698		(22) 22.05.2017	
(21) 2017-33633		(73) SKLENÁŘSTVÍ NONSTOP s.r.o., Praha 5, Smíchov, CZ	
(22) 24.04.2017		(54) Skleněný hrob	
(73) ROBOTSYSYSTEM, s.r.o., Ostrava - Moravská Ostrava, CZ			
Haladová Petra Ing., Horní Bludovice, CZ		(51) C04B 18/16	(2006.01)
(54) Multirobot pro transport a rehabilitaci		C04B 18/08	(2006.01)
(51) B62D 63/06	(2006.01)	(11) 30917	
B62B 1/12	(2006.01)	(21) 2017-33742	
(11) 30734		(22) 29.05.2017	
(21) 2017-33625		(73) Výzkumný ústav maltovin Praha s.r.o., Praha 5 - Radotín, CZ	
(22) 21.04.2017		(54) Stabilizát pro variantní využití ve stavebnictví	
(73) Trčka Svatopluk, Kopřivnice, CZ			
(54) Víceúčelový přepravní vozík		(51) A23K 50/75	(2016.01)
(51) E01B 5/18	(2006.01)	A23K 20/20	(2016.01)
E01B 2/00	(2006.01)	(11) 30952	
(11) 30758		(21) 2017-33642	
(21) 2017-33640		(22) 26.04.2017	
(22) 26.04.2017		(73) AG MAIWALD a.s., Benátky, CZ	
(73) ŽPSV s.r.o., Uherský Ostroh, CZ		(54) Krmná směs pro nosnice	
(54) Bezpečnostní kolejová sestava s betonovými pražci			

- (51) **E04B 1/78** (2006.01)
E04B 2/96 (2006.01)
(11) 31540
(21) 2017-33727
(22) 24.05.2017
(73) Řehák Jakub Ing., Liberec, Liberec XV-Starý Harcov, CZ
Wieden Pavel Ing., Liberec, Liberec XV-Starý Harcov, CZ
(54) Přídavná izolace a krycí profil nosného profilového systému prosklených fasád

ND1K

Druhé prodloužení doby platnosti užitečných vzorů

- | | |
|---|---|
| (51) G08G 5/04 (2006.01)
G08G 5/02 (2006.01)
G08G 5/00 (2006.01) | (51) F41A 19/15 (2006.01)
F41A 19/10 (2006.01)
F41A 19/06 (2006.01) |
| (11) 27178
(21) 2014-29411
(22) 01.04.2014
(73) České vysoké učení technické v Praze, Praha 6, Dejvice, CZ
F AIR, spol. s r.o., Bystřice, CZ
TL elektronik a.s., Praha 5 - Smíchov, CZ | (11) 27296
(21) 2014-29573
(22) 22.05.2014
(73) ZVS IMPEX, akciová spoločnosť, 018 41 Dubnica nad Váhom, SK |
| (54) Telemetrický systém pro zvýšení bezpečnosti provozu ultralehkých letounů | (54) Multifunkční spoušťový mechanismus pistole |
| (51) B62D 63/06 (2006.01)
B62D 63/08 (2006.01) | (51) G01J 3/00 (2006.01)
H03M 1/00 (2006.01)
H03M 1/08 (2006.01)
H03M 1/06 (2006.01)
H03F 1/26 (2006.01)
H03F 1/00 (2006.01) |
| (11) 27183
(21) 2014-29574
(22) 22.05.2014
(73) Centrum dopravního výzkumu v. v. i., Brno, CZ
Vysoké učení technické v Brně, Fakulta stavební, Brno, CZ | (11) 27510
(21) 2014-29498
(22) 23.04.2014
(73) Masarykova univerzita, Brno, CZ |
| (54) Mobilní zařízení pro instalaci přenosného proměnného dopravního značení | (54) Uspořádání dvouparametrického spektrometrického systému |
| (51) B60N 2/02 (2006.01) | (51) E06B 9/11 (2006.01)
E06B 9/171 (2006.01)
E06B 9/56 (2006.01)
E06B 9/58 (2006.01) |
| (11) 27259
(21) 2014-29575
(22) 22.05.2014
(73) BRANO a.s., Hradec nad Moravicí, CZ | (11) 27732
(21) 2014-29556
(22) 15.05.2014
(73) ZEBR s.r.o., Milovice, CZ |
| (54) Mechanismus pro polohování zadního opěradla automobilu | (54) Zařízení k polohování žaluzií |

ND4Q

První obnovy doby ochrany průmyslových vzorů

- (51) 02-04
(11) 36882
(21) 2016-40616
(22) 04.05.2016
(54) Pracovní a bezpečnostní obuv

PD4A

Převod práv a ostatní změny majitelů patentů

- (11) 305450
(21) 2014-81
(73) Vysoké učení technické v Brně, Brno, Veverí, CZ

PD1K

Převod práv a ostatní změny majitelů užitečných vzorů

- (11) 27296
- (21) 2014-29573
- (73) ZVS IMPEX, akciová společnost, 018 41 Dubnica nad Váhom, SK

PD4Q

Převod práv a ostatní změny vlastníků průmyslových vzorů

- (11) 36882
- (21) 2016-40616
- (73) VM Footwear s.r.o., Strážnice, CZ

MC4A, MC4F

Zrušení patentů a autorských osvědčení

Zrušení působí od počátku platnosti patentu

- (11) 298684
- (21) 2002-2042
- (22) 12.06.2002
- (54) Fluidní kotel

Zamítnuté a částečně zamítnuté přihlášky ochranných známek před zveřejněním

Kapitola obsahuje údaje o rozhodnutích o přihláškách ochranných známek, u kterých byly na základě provedeného věcného průzkumu shledány Úřadem důvody pro zamítnutí přihlášky ochranné známky podle ustanovení § 4 nebo 6 zákona č. 441/2003 Sb. Na základě toho Úřad vydal rozhodnutí o zamítnutí přihlášky podle ustanovení § 22 zákona č. 441/2003 Sb., a to pro celý seznam výrobků a služeb nebo pro jeho část. Údaje o výsledku rozhodnutí (zamítnutí přihlášky, částečné zamítnutí přihlášky) jsou uvedeny jako datum právní moci rozhodnutí/výsledek rozhodnutí.

(210) **O-553479**
(540)

Perfect glaze

07.04.2021/NABYTÍ P.M. - ZAMÍTNUTÍ PŘIHLÁŠKY

(210) **O-556835**
(540)

nemaso

14.04.2021/NABYTÍ P.M. - ČÁSTEČNÉ ZAMÍTNUTÍ PŘIHLÁŠKY

(210) **O-554957**
(540)

Slovácký fotokoutek

13.04.2021/NABYTÍ P.M. - ZAMÍTNUTÍ PŘIHLÁŠKY

(210) **O-558943**
(540)

HAVEL A NICE DAY

24.04.2021/NABYTÍ P.M. - ZAMÍTNUTÍ PŘIHLÁŠKY

Přehled zveřejněných přihlášek ochranných známek

Přihlášky ochranných známek, které byly na základě výsledků formálního a věcného průzkumu provedeného Úřadem shledány schopné zápisu do rejstříku ochranných známek, jsou obsaženy v této kapitole. Důležitou právní skutečností je, že zveřejněním přihlášky ochranné známky v této kapitole Věstníku (§ 23 zákona č. 441/2003 Sb.) začíná běžet zákonná tříměsíční lhůta pro podání námitek podle ustanovení § 25 zákona č. 441/2003 Sb.

Číselný přehled (210)											
O-555852	O-562597	O-567520	O-567979	O-567980	O-568300	O-568406	O-568648	O-568660	O-568697	O-568765	O-568774
O-568841	O-568888	O-568906	O-569051	O-569062	O-569365	O-569368	O-569370	O-569386	O-569399	O-569454	O-569550
O-569606	O-569640	O-569804	O-569836	O-569879	O-569880	O-569956	O-570015	O-570017	O-570051	O-570071	O-570073
O-570088	O-570160	O-570180	O-570181	O-570182	O-570183	O-570184	O-570185	O-570186	O-570226	O-570237	O-570260
O-570285	O-570287	O-570394	O-570402	O-570403	O-570408	O-570419	O-570422	O-570452	O-570473	O-570484	O-570503
O-570504	O-570507	O-570508	O-570515	O-570517	O-570520	O-570527	O-570530	O-570532	O-570533	O-570629	O-570635
O-570638	O-570643	O-570647	O-570651	O-570653	O-570677	O-570730	O-570740	O-570743	O-570750	O-570751	O-571001

Zveřejněné přihlášky ochranných známek

(210) **O-555852**
(220) 10.05.2019
(320) 10.05.2019
(511) 38, 42, 45
(540)



(510) (38) telekomunikace, poskytování přístupu k platformám a portálům na internetu, poskytování diskusních místností na internetu a na internetových fórech, poskytování přístupu k informacím na internetu pro druhé (on-line služby a poskytovatelé internetu), poskytování přístupu k datům v počítačových sítích, on-line služby, jmenovitě poskytování internetové platformy pro poskytování přístupu k datům zákazníků a jejich předávání (informace), pronájem času přístupu do databází; (42) poskytování elektronických paměťových buněk (webspace) na internetu pro osobní informace a data, a to obrázků, videí, her, hlasových zpráv, hudby a publikací, elektronické ukládání publikací ke stažení pro druhé; (45) seznamovací agentury, vztahové poradenství, zařazené do této třídy, také formou realizace partnerských analýz a testů osobnosti, a to i prostřednictvím internetu, formou profilování, jakož i osobního poradenství jednotlivých osob v těchto otázkách, poskytování horoskopů.

(591) Barevná
(730) **Butterfly Destiny s.r.o.**, Branická 213/53, Praha 4, Braník, 14700, CZ
(740) Mgr. Jiří Mašek, Lochotínská 1108/18, Plzeň, 30100

(210) **O-562597**
(220) 20.03.2020
(320) 20.03.2020
(511) 6, 7, 9, 16, 17, 18, 20, 22, 24, 37, 39
(540)

SecuPack.cz

(510) (6) kovové regály (konstrukce), kovové paletové regály, kovové železářské zboží, obalové fólie z kovu, kovové nádoby a kovové výrobky určené pro přepravu a obalové materiály, obalové, balicí a vázací materiály, kovové, aluminiové fólie; (7) zvedací plošiny používané na skladové regály, balicí stroje na obalování, obalovací stroje, manipulační zařízení, stroje na balení průtažnou fólií s použitím plastové fólie na paletizované náklady, stroje na balení průtažnou fólií s použitím přílnavé fólie na paletizované náklady; (9) montované regály na počítačový hardware, montované regály na telekomunikační hardware; (16) papír a lepenka, papír a lepenka pro průmyslové použití, pytle a balicí a obalové materiály a materiály pro skladování z papíru, lepenky nebo z plastů, kartonové obaly, bublinkové obaly, vzduchotěsné papírové obaly, obaly na dárky, obaly (papírnické zboží), plastové dárkové obaly, obaly na potraviny, obaly na mince, lepenkové obalové krabice, plastické obalové fólie, blistrové obaly na balení, obaly na vánoční dárky, vzduchotěsné obaly z lepenky, plastové sáčky a obaly, papírové obálky na balení, obalové fólie na potraviny, obalové materiály z kartonu, plastové fólie na obalování, průmyslové obalové nádoby z papíru, nádoby z regenerované celulózy (jako obaly), obalové materiály vyrobené z recyklovaného papíru, polyetylenové fólie k obalování nebo balení, plastové fólie na balení a obalování, plastové sáčky na balení a obalování, obaly na lahve z papíru nebo lepenky, olejem impregnovaný papír na balení a obalování, sáčky jako obaly (z papíru nebo umělých hmot), bublinkové fólie z plastu k balení a obalování, obálky, plastové obálky, obálkový papír, pořadače (spisové obaly), papírové svačtinové sáčky, papírové tašky, sáčky, sáčky z papíru nebo lepenky, papírové sáčky a pytle, sáčky na výrobu ledu, plastové sáčky na led, plastové sáčky do trouby, plastové sáčky na sendviče, papírové sáčky na pečení, papírové sáčky do odpadkových košů, sáčky na potraviny, vycpané sáčky (tašky) z kartonu, papír na tašky a sáčky, plastové svačtinové sáčky,

vycpané sáčky (tašky) z papíru, plastové sáčky do odpadkových košů, papírové nebo plastové sáčky na odpad, plastové sáčky na exkrementy domácích zvířat, plastové tašky (sáčky) k likvidaci spodního prádla, sáčky na balení s bublinkovou fólií, sáčky na balení vyrobené z biologicky rozložitelného papíru, sáčky na balení vyrobené z biologicky rozložitelného plastu, pásky na potravinové sáčky pro použití do mrazniček, plastové sáčky na skladování potravin k domácímu použití, kancelářské gumičky, papírnické zboží a učební pomůcky; (17) lepicí páska, lepicí krycí páska, profesionální lepicí pásky Gaffa, lepicí pásky na koberce, lepicí pásky k technickým účelům, lepicí pásky k průmyslovému použití, lepicí pásky na podlahové krytiny, lepicí pásky k zajištění koberců, lepicí protiskluzová páska na podlahové krytiny, lepicí pásky k zajištění podlahových krytin, nepropustné lepicí pásky na úžlabní kanály, nepropustné lepicí pásky na lemování střech, nepropustné lepicí pásky na střešní hřebeny, lepicí těsnicí páska na střešní spoje, oboustranné lepicí pásky, nikoli pro domácí, léčebné nebo papírenské použití, lepicí pásky (k jinému než domácímu, lékařskému nebo papírenskému použití), lepicí pásky na uzavírání kartonů pro průmyslové nebo obchodní účely, lepicí podložky (k jinému než domácímu, lékařskému nebo papírenskému použití), balicí pásky (lepicí), s výjimkou pásek pro domácí nebo kancelářské použití, krycí pásky (lepicí), s výjimkou pásek pro kancelářské, lékařské nebo domácí použití, maskovací papír (lepicí), s výjimkou papíru pro kancelářské, lékařské nebo domácí použití, lepicí materiály ve formě pásů (k jinému než domácímu, lékařskému nebo papírenskému použití), papírová lepicí páska, s výjimkou pásky pro domácnost a pro léčebné nebo kancelářské účely, zakrývací fólie; (18) sáčky; (20) regály, nábytek, kovové regály, plastové regály na nářadí, skladovací regály a police, regály a police do obchodů, dřevěné police a regály (nábytek), expoziční regály k prezentaci zboží na prodej, expoziční regály k prezentaci zboží na výstavě; (22) textilní obaly (obálky, tašky, sáčky), geotextilní obaly (pytle) vyrobené z textilních materiálů, flexibilní středně velké obaly (pytle) na přepravu materiálů, geotextilní obaly (pytle) zhotovené ze syntetických textilních materiálů, textilní sáčky, pytle na balení zboží (obálky, pytlíky), flexibilní středně velké obaly (pytle) na přepravu práškových materiálů, flexibilní středně velké obaly (pytle) na přepravu dělených materiálů, obalové a balicí materiály (pytle) na dopravu volně ložených materiálů, ochranné obaly vyrobené z textilií na uchovávání kabelek nebo peněženek, které nejsou právě používány, slaměné obaly na lahve, obaly slaměné pro lahve, obalová vlněná ze slámy, průmyslové obalové přepravky z textilu; (24) látky, textilie; (37) montáž regálů; (39) doprava a přeprava, doprava a doručování zboží, pronájem paletových regálů.

(730) **Security Packaging s.r.o.**, Příční 118/10, Brno, Zábřovice, 60200, CZ
(740) **SLUŽBY SPOLEČNOSTEM s.r.o.**, Příční 118/10, Brno, Zábřovice, 60200

(210) **O-567520**
(220) 29.10.2020
(320) 29.10.2020
(511) 1, 2, 5, 37, 39
(540)



BIRD-STOP

(510) (1) chemické látky používané v průmyslu, vědě a v oblasti fotografie, jakož i v zemědělství, zahradnictví a lesnictví, umělé pryskyřice v surovém stavu, plastické hmoty v surovém stavu, hnojiva, hasicí směsi, přípravky na popouštění a pájení, chemické přípravky pro konzervování potravin, tříslicí látky, lepidla používaná v průmyslu; (2) barvy, nátěry, laky, konzervační přípravky proti korozi a proti deterioraci dřeva, barviva, mořidla, přírodní pryskyřice v surovém stavu, lístkové a práškové kovy pro použití při malování, dekorování, tisku a v umění; (5) farmaceutika, léčebné a veterinární přípravky, sanitární přípravky pro zdravotnické účely, dietetické potraviny a přípravky upravené pro léčebné či veterinární účely, potraviny

pro kojenec a batolata, potravinové doplňky pro lidskou spotřebu a zvířata, náplastí, obvazové materiály a krytí, materiály pro plombování zubů, dentální vosky, dezinfekční přípravky, přípravky na hubení škůdců, fungicidy, herbicidy; (37) stavebnictví; (39) doprava, balení a skladování zboží, organizování cest.

(730) **BIRD-STOP s.r.o.**, Haviřská 1343, Nýřany, 33023, CZ

(210) **O-567979**

(220) 19.11.2020

(320) 19.11.2020

(511) 9, 16, 35, 36, 37, 38, 39, 41, 42, 43, 45

(540)

CHOICE QR

(510) (9) informační technologie a audiovizuální, multimediální a fotografické přístroje, zařízení a příslušenství na zpracování dat (elektrická a mechanická), počítače a počítačový hardware, komunikační zařízení, zařízení a vybavení pro počítačové sítě a pro datovou komunikaci, platební terminály, přístroje na vydávání a třídění peněz, servery počítačových databází, elektronické platební terminály, pokladny registrační, registrační pokladny, elektronické registrační pokladny, automatické registrační pokladny, počítačový software, interaktivní počítačový software, počítačový telefonní software, nahraný počítačový software, počítačový šifrovací software, počítačový komunikační software, počítačový software (programy), počítačový aplikační software, počítačový firewall software, počítačový software na vyhledávání, počítačový software pro monitorování počítačových systémů, software počítačových operačních systémů, počítačový software umožňující vyhledávání dat, počítačový software pro elektronické obchodování, počítačový software pro ladění nástrojů, počítačový software pro správu databází, počítačový software na zpracování komunikací, počítačový software na skládání hudby, počítačový software pro zpracovávání obrazu, počítačový software pro telekomunikační účely, počítačový software pro účely reklamy, počítačový software pro interaktivní tabule, počítačový software pro obchodní účely, počítačový software pro mobilní telefony, počítačový software pro elektronické vývěsky, software na ovládání počítačových tiskáren, počítačový software pro cloud computing, počítačový software, který umožňuje prohlížení globálních počítačových sítí, počítačový software pro automatické ukládání dat, počítačový software navržený pro odhadování nákladů, počítačový software pro automatizaci v továrnách, počítačový software pro zpracování tržních informací, počítačový software pro analýzu tržních informací, počítačový software na ovládání samoobslužných terminálů, počítačový software pro zobrazování digitálních médií, počítačový software pro integraci aplikací a databází, počítačový software ke stažení pro přenos informací, počítačový software na údržbu a provozování počítačového systému, počítačový software na vytváření dynamických webových stránek, počítačový software pro skenování obrazů a dokumentů, počítačový software ke stažení pro přenos dat, počítačový software pro sledování chování řidičů, databáze, počítačové databáze, počítačové servery, cloudové servery, servery na web hosting, software pro správu financí, počítačové programy pro finančníctví, elektronické přístroje na zaznamenávání finančních operací, počítačový software vztahující se k finančním záležitostem, komunikační servery (počítačový hardware), mobilní aplikace, software pro operace v rámci EET, hardware pro zpracování operací v rámci EET, elektronické pokladní systémy, počítačové informační systémy, informační systémy na strojově čitelných nosičích, počítačové aplikace, internetové aplikace, informační a řídicí systémy, programy a aplikace na míru dle zadání, paměťová média - elektronické nosiče dat všeho druhu, audio-vizuální záznamy, webové aplikace, elektronické databáze, interaktivní multimediální počítačové programy, multimediální software, multimediální záznamy, elektronické publikace ke stažení, elektronické publikace nahrané na počítačových médiích, magnetické nosiče dat, záznamové disky, optické nosiče dat, strojově čitelné nosiče dat, nahraný obsah (počítačové programy, data a informace); (16) tiskoviny, zápisníky (tiskoviny), tiskoviny k instruktivním účelům, periodika, tištěné publikace, vzdělávací publikace, papírnické zboží a učební pomůcky s výjimkou přístrojů, učebnice, kancelářské potřeby, vyučovací pomůcky a potřeby, psací potřeby a razítka, potřeby pro umělecké a řemeslné použití, potřeby na modelování, propagační publikace, letáky, alba na fotografie, obrazy, obrázky, fotografie, stojany na fotografie, rámečky na fotografie, růžky na fotografie, plakáty, poutače z papíru nebo z lepenky, pořadače (kancelářské potřeby), desky na dokumenty, etikety, kromě textilních, reprodukce uměleckých děl, grafické kresby, kalendáře, diáře, blahopřání, papírové sáčky, tašky a pytle, tašky (obaly, pytlíky) z plastu, umělecké předměty a figuríny z papíru a lepenky a architektonické modely, instruktážní příručky pro účely výuky, výukové pomůcky s

výjimkou přístrojů, reklamní plakáty, reklamní letáky, papírové reklamní tabule, kartonové reklamní tabule, lepenkové reklamní tabule; (35) velkoobchodní služby v souvislosti s počítačovým softwarem, marketing, přímý marketing, partnerský marketing, digitální marketing, marketingové informace, marketingové prognózy, internetový marketing, reklamní, marketingové a propagační služby, automatizované a ruční zpracování dat, služby databank, správa a prodej obchodních dat, reklamní a marketingová činnost, reklamní a prodejní akce, předvádění produktů (výrobků) uvedených výše ve třídě 9, administrativní práce, průzkumy trhu, podnikatelský průzkum, obchodní statistiky, obchodní poradenství, manažerské služby, pomoc při řízení podniku a podnikání, činnost podnikatelských, ekonomických a organizačních poradců, obchodní zastoupení jiných podnikatelských subjektů, velkoobchodní, maloobchodní a elektronický prodej výrobků uvedených výše v tomto seznamu ve třídě 9, poskytování obchodních informací, online služba pro marketing obchodních sítí a franšíz zajišťující dodržování korporátní identity, pravidel franšíz, optimalizaci marketingu sítí, zjednodušení práce uživateli pomocí aplikační podpory pro interní procesy a efektivitu na základě reportingu, správ dat pro obchodní sítě, on-line platforma pro propojování obchodních kontaktů - business networking, zprostředkování obchodních kontaktů a provádění obchodních operací, věrnostní, pobídkové a bonusové programy, organizování a správa věrnostních a motivačních programů pro zaměstnance nebo spotřebitele, poradenské a asistenční služby podnikům v oblasti věrnostních a motivačních programů pro zaměstnance nebo spotřebitele, příprava statistik v oblasti věrnostních a motivačních programů pro zaměstnance nebo spotřebitele, správa počítačových souborů a databází v oblasti věrnostních a motivačních programů pro zaměstnance nebo spotřebitele, prezentace nabízených výrobků jako dárek nabízených v rámci věrnostních a motivačních programů umožňující zaměstnancům nebo spotřebitelům, pro něž jsou tyto dárky určeny, aby si je vybrali a objednali prostřednictvím papírového nebo elektronického nabídkového katalogu, webové stránky nebo jiného elektronického média, distribuce dárkových krabic za účelem motivace nebo ocenění zaměstnanců nebo spotřebitelů, obchodní řízení refundačních programů pro druhé, poskytování obchodních informací prostřednictvím webových stránek, obchodní prostředkovatelská činnost v oblasti výrobků uvedených ve třídě 9 a 16 výše v tomto seznamu; (36) vydávání dárkových šeků nebo poukázek za účelem motivace nebo ocenění zaměstnanců nebo spotřebitelů, zařízení refundace plateb pro druhé, poskytování finančních informací prostřednictvím webových stránek, distribuce dárkových šeků nebo poukázek za účelem motivace nebo ocenění zaměstnanců nebo spotřebitelů; (37) instalace, montáž, servis, opravy a údržba počítačového hardwaru, telekomunikačních zařízení, zařízení pro zajištění komunikace v počítačových, televizních, rádiových, satelitních sítích, elektronických pokladních systémů, registračních pokladen, systémů pro zpracování operací v rámci EET, zprostředkovatelská činnost s výše uvedenými službami v rámci této třídy; (38) poskytování přístupu k internetovým portálům, služby webových portálů spadající do této třídy, telekomunikační služby, směrovací a spojovací služby pro telekomunikace, šíření informací prostřednictvím komunikačních sítí zejména internetu a bezdrátových, kabelových, satelitních sítí, elektronický přenos dat v počítačových sítích a internetu, komunikační služby prostřednictvím internetu, vnějších a vnitřních sítí, počítačová komunikace, elektronický přenos dat pomocí výpočetní techniky (počítačů), elektronický přenos dat na zakázku za úplat, elektronická pošta, pronájem telekomunikačních přístrojů a zařízení pro přenos dat, komunikace prostřednictvím sítí vláknové optiky, komunikace prostřednictvím počítačových terminálů, komunikace prostřednictvím rádia, komunikace prostřednictvím telefonu, počítačem řízený přenos dat a obrazu, zprostředkování a poskytování přístupu do globálních, světových a lokálních počítačových sítí a internetu, poskytování interaktivních on-line vývěsek pro přenos vzkazů mezi počítačovými uživateli, poskytování informací on-line, počítačová komunikace, přenos digitálních informací přes počítače a telekomunikační přístroje, audiovizuální komunikace prostřednictvím internetu, poskytování telekomunikačních připojení k počítačovým sítím, provoz internetových portálů se zaměřením na oblast počítačové (mobilní) komunikace, poradenství a konzultace vztahující se k výše uvedeným službám; (39) doprava a přeprava, rozvoz jídel restauracemi; (41) školicí a vzdělávací činnost, vydavatelská a nakladatelská činnost, publikační činnost, organizování a vedení konferencí, kongresů, seminářů, školení, odborných stáží, organizování kulturních nebo vzdělávacích akcí, pořádání pracovních setkání, provádění odborných a speciálních zkoušek v rámci výuky, sportovní aktivity, organizování zábavných akcí; (42) vytváření softwaru, instalace softwaru, nastavení počítačového softwaru, aktualizace počítačového softwaru, instalace softwaru pro přístup k internetu, instalace, údržba a aktualizace softwaru databází, instalace a údržba softwaru pro

internetový přístup, instalace, údržba, oprava a obsluhování počítačového softwaru, instalace, údržba, aktualizace a modernizace počítačového softwaru, instalace softwaru pro kontrolu vstupu jako služby, instalace, údržba a opravy softwaru pro počítačové systémy, tvorba software (počítačových programů), služby v oblasti informačních technologií, vývoj softwaru, programování a implementace software, vývoj počítačových programů pro elektronické pokladní systémy, pronájem webových serverů, správa serverů, pronájem počítačového serveru (serverhosting), cloud computing, webhostingové služby a pronájem software, navrhování informačních systémů, navrhování informačních systémů v oblasti financí, poskytování virtuálních počítačových systémů prostřednictvím cloud computingu, konzultační, poradenské a informační služby v oblasti informačních technologií, poradenství v oblasti cloudových výpočetních sítí a aplikací, informační služby týkající se vývoje počítačových systémů, informační služby v oblasti počítačových systémových aplikací, pronájem počítačového softwaru pro finanční řízení, správa vzdáleného serveru, software jako služba (SaaS), design softwaru, instalace a údržba počítačového softwaru, výzkum v oblasti počítačového softwaru, řešení problémů počítačového hardwaru a softwaru, konfigurace počítačového hardwaru s použitím softwaru, platforma jako služba (PaaS), návrhy počítačového hardwaru, konzultace v oblasti počítačů, půjčování počítačového hardwaru, vývoj počítačového hardwaru, diagnostika problémů počítačového hardwaru prostřednictvím použití softwaru, výzkum v oboru počítačového hardwaru, aktualizování softwaru, provozování on-line databází; (43) restaurace s možností odnosu jídel s sebou, restaurace, poskytování jídla a nápojů, restaurace rychlého občerstvení; (45) poskytování licencí na počítačový software (právní služby).

(730) **Choice QR s.r.o.**, Rybná 716/24, Praha 1, Staré Město, 11000, CZ

(210) **O-567980**

(220) 19.11.2020

(320) 19.11.2020

(511) 9, 16, 35, 36, 37, 38, 41, 42

(540)



(510) (9) počítačové servery, zařízení a vybavení pro počítačové sítě a pro datovou komunikaci, zařízení a příslušenství na zpracování dat (elektrická a mechanická), počítače a počítačový hardware, servery počítačových databází, cloudové servery, servery na web hosting, platební terminály, přístroje na vydávání a třídění peněz, pokladny registrační, elektronické registrační pokladny, automatické registrační pokladny, počítačový software, počítačový software pro cloud computing, software pro správu financí, počítačové programy pro finančníctví, elektronické přístroje na zaznamenávání finančních operací, počítačový software vztahující se k finančním záležitostem, počítačový software pro správu databází, komunikační servery (počítačový hardware), mobilní aplikace, software pro operace v rámci EET, HW pro zpracování operací v rámci EET, elektronické pokladní systémy, počítačové informační systémy, informační systémy na strojově čitelných nosičích, počítačové aplikace, internetové aplikace, informační a řídicí systémy, programy a aplikace na míru dle zadání, paměťová média - elektronické nosiče dat všeho druhu, audiovizuální záznamy, webové aplikace, elektronické databáze, interaktivní multimediální počítačové programy, multimediální software, multimediální záznamy, elektronické publikace ke stažení, elektronické publikace nahrané na počítačových médiích, interaktivní počítačový software, magnetické nosiče dat, záznamové disky, optické nosiče dat, strojově čitelné nosiče dat, nahraný obsah (počítačové programy, data a informace); (16) tiskoviny, zápisníky (tiskoviny), tiskoviny k instruktivním účelům, periodika, tištěné publikace, vzdělávací publikace, papírové zboží a učební pomůcky s výjimkou přístrojů, učebnice, kancelářské potřeby, vyučovací pomůcky a

potřeby, psací potřeby a razítka, potřeby pro umělecké a řemeslné použití a potřeby na modelování, propagační publikace, letáky, alba na fotografie, obrazy, obrázky, fotografie, stojany na fotografie, rámečky na fotografie, růžky na fotografie, plakáty, poutače z papíru nebo z lepenky, pořadače (kancelářské potřeby), desky na dokumenty, etikety, kromě textilních, reprodukce uměleckých děl, grafické kresby, kalendáře, diáře, blahopřání, papírové sáčky, tašky a pytle, tašky (obaly, pytlíky) z plastu, umělecké předměty a figuríny z papíru a lepenky a architektonické modely, instruktážní příručky pro účely výuky, výukové pomůcky s výjimkou přístrojů, reklamní plakáty, reklamní letáky, papírové reklamní tabule, kartonové reklamní tabule, lepenkové reklamní tabule; ; (35) automatizované a ruční zpracování dat, služby databank, správa a prodej obchodních dat, reklamní a marketingová činnost, reklamní a prodejní akce, předvádění produktů (výrobků) uvedených výše ve třídě 9, administrativní práce, průzkumy trhu, podnikatelský průzkum, obchodní statistiky, obchodní poradenství, manažerské služby, pomoc při řízení podniku a podnikání, činnost podnikatelských, ekonomických a organizačních poradců, obchodní zastoupení jiných podnikatelských subjektů, velkoobchodní, maloobchodní a elektronický prodej výrobků uvedených výše v tomto seznamu ve třídě 9, poskytování obchodních informací, online služba pro marketing obchodních sítí a franšíz zajišťující dodržování korporátní identity, pravidel franšízy, optimalizaci marketingu sítě, zjednodušení práce uživatelům pomocí aplikační podpory pro interní procesy a efektivitu na základě reportingu, správ dat pro obchodní sítě, on-line platforma pro propojování obchodních kontaktů - business networking, zprostředkování obchodních kontaktů a provádění obchodních operací, věrnostní, pobídkové a bonusové programy, organizování a správa věrnostních a motivačních programů pro zaměstnance nebo spotřebitele, poradenské a asistenční služby podnikům v oblasti věrnostních a motivačních programů pro zaměstnance nebo spotřebitele, příprava statistik v oblasti věrnostních a motivačních programů pro zaměstnance nebo spotřebitele, správa počítačových souborů a databází v oblasti věrnostních a motivačních programů pro zaměstnance nebo spotřebitele, prezentace nabízených výrobků jako dárků nabízených v rámci věrnostních a motivačních programů umožňující zaměstnancům nebo spotřebitelům, pro něž jsou tyto dárky určeny, aby si je vybrali a objednali prostřednictvím papírového nebo elektronického nabídkového katalogu, webové stránky nebo jiného elektronického média, distribuce dárkových krabic za účelem motivace nebo ocenění zaměstnanců nebo spotřebitelů, obchodní řízení refundačních programů pro druhé, poskytování obchodních informací prostřednictvím webových stránek, obchodní zprostředkovatelská činnost v oblasti výrobků uvedených ve třídě 9 a 16 výše v tomto seznamu; (36) vydávání dárkových šeků nebo poukázek za účelem motivace nebo ocenění zaměstnanců nebo spotřebitelů, zařízení refundace plateb pro druhé, poskytování finančních informací prostřednictvím webových stránek, distribuce dárkových šeků nebo poukázek za účelem motivace nebo ocenění zaměstnanců nebo spotřebitelů; (37) instalace, montáž, servis, opravy a údržba počítačového hardwaru, telekomunikačních zařízení, zařízení pro zajištění komunikace v počítačových, televizních, rádiových, satelitních sítích, elektronických pokladních systémů, registračních pokladen, systémů pro zpracování operací v rámci EET, zprostředkovatelská činnost s výše uvedenými službami v rámci této třídy; (38) poskytování přístupu k internetovým portálům, služby webových portálů spadající do této třídy, telekomunikační služby, směrovací a spojovací služby pro telekomunikace, šíření informací prostřednictvím komunikačních sítí zejména internetu a bezdrátových, kabelových, satelitních sítí, elektronický přenos dat v počítačových sítích a internetu, komunikační služby prostřednictvím internetu, vnějších a vnitřních sítí, počítačová komunikace, elektronický přenos dat pomocí výpočetní techniky (počítačů), elektronický přenos dat na zakázku za úplaty, elektronická pošta, pronájem telekomunikačních přístrojů a zařízení pro přenos dat, komunikace prostřednictvím sítí vláknové optiky, komunikace prostřednictvím počítačových terminálů, komunikace prostřednictvím rádia, komunikace prostřednictvím telefonu, počítačem řízený přenos dat a obrazu, zprostředkování a poskytování přístupu do globálních, světových a lokálních počítačových sítí a internetu, poskytování interaktivních on-line vývěsek pro přenos vzkazů mezi počítačovými uživateli, poskytování informací on-line, počítačová komunikace, přenos digitálních informací přes počítače a telekomunikační přístroje, audiovizuální komunikace prostřednictvím internetu, poskytování telekomunikačních připojení k počítačovým sítím, provoz internetových portálů se zaměřením na oblast počítačové (mobilní) komunikace, poradenství a konzultace vztahující se k výše uvedeným službám; (41) školicí a vzdělávací činnost, vydavatelská a nakladatelská činnost, publikační činnost, organizování a vedení konferencí, kongresů, seminářů, školení, odborných staží, organizování kulturních nebo vzdělávacích akcí, pořádání pracovních setkání, provádění odborných a speciálních zkoušek v

rámci výuky, sportovní aktivity, organizování zábavných akcí; (42) služby v oblasti informačních technologií, vývoj softwaru, programování a implementace software, vývoj počítačových programů pro elektronické pokladni systémy, pronájem webových serverů, správa serverů, pronájem počítačového serveru (serverhosting), cloud computing, webhostingové služby a pronájem software, navrhování informačních systémů, navrhování informačních systémů v oblasti financí, poskytování virtuálních počítačových systémů prostřednictvím cloud computingu, konzultační, poradenské a informační služby v oblasti informačních technologií, poradenství v oblasti cloudových výpočetních sítí a aplikací, informační služby týkající se vývoje počítačových systémů, informační služby v oblasti počítačových systémových aplikací, pronájem počítačového softwaru pro finanční řízení, správa vzdáleného serveru, software jako služba (SaaS), design softwaru, instalace a údržba počítačového softwaru, výzkum v oblasti počítačového softwaru, řešení problémů počítačového hardwaru a softwaru, konfigurace počítačového hardwaru s použitím softwaru, platforma jako služba (PaaS), návrhy počítačového hardwaru, konzultace v oblasti počítačů, půjčování počítačového hardwaru, vývoj počítačového hardwaru, diagnostika problémů počítačového hardwaru prostřednictvím použití softwaru, výzkum v oboru počítačového hardwaru, aktualizování softwaru, provozování on-line databází.

(591) Barevná

(730) **Choice QR**, Rybná 716/24, Praha 1, Staré Město, 11000, CZ

(210) **O-568300**

(220) 02.12.2020

(320) 02.12.2020

(511) 9, 35, 37, 38, 42

(540)



(510) (9) přístroje a nástroje vědecké, námořní, geodetické, fotografické, filmové, optické, přístroje a nástroje pro vážení, měření, signalizaci, kontrolu (monitorování), ochranu životů a přístroje a nástroje pro vyučování, přístroje a nástroje pro vedení, přepínání, přeměnu, akumulaci, regulaci nebo řízení elektrického proudu, přístroje pro záznam, převod, přenos nebo reprodukci zvuku nebo obrazu, magnetické nosiče dat, optické nosiče dat, nahrávací disky, SD karty, mikro SD karty, USB flash disky, paměťové karty, pevné disky, prodejní automaty a mechanismy pro přístroje na mince, počítací stroje, přístroje pro zpracování dat a počítače, přístroje pro přenos zvuku a obrazu, telekomunikační přístroje, mobilní telekomunikační přístroje, mobilní telekomunikační handsety, počítačový hardware, počítačový software, počítačový software stažitelný z internetu, multimediální aplikace, PDA (osobní digitální asistent), kapesní PC, mobilní telefony, laptopy, telekomunikační síťové přístroje, řídicí software pro telekomunikační síť a pro telekomunikační přístroje, kamery, fotoaparáty, MP3 a MP4 přehrávače, elektronické publikace (stažitelné), periodika v elektronické podobě, elektronické databáze a databázové produkty, informace a záznamy v elektronické podobě, informace, data a databázové informační produkty na nosičích nebo v datových, počítačových informačních a komunikačních sítích, kryty na mobilní telefony a počítače, ochranné fólie a pouzdra na mobilní telefony a počítače, části a příslušenství pro všechny výše uvedené výrobky; (35) reklamní, inzertní a propagační činnost, marketing, prodej reklamního času nerizikem, poskytování informací komerčního nebo reklamního charakteru, komerční využití internetu v oblastech komerčních internetových médií a vyhledávacích služeb, on-line inzerce, zprostředkování v obchodních vztazích, pomoc při řízení obchodní činnosti, obchodní administrativní, kancelářské práce, maloobchodní a velkoobchodní služby s výrobky výše uvedenými ve třídě 9 a on-line maloobchodní a velkoobchodní služby s výrobky výše uvedenými ve třídě 9, zprostředkovatelská činnost v obchodu s výrobky výše uvedenými ve třídě 9, automatizované zpracování dat, systematizace informací do počítačových databází, průzkum trhu a analýza trhu, propagace elektronickou cestou také za pomoci internetových vyhledávačů, poradenství v oboru internetového marketingu, pronájem reklamních ploch, rozšiřování reklamních materiálů, průzkum veřejného mínění, vývoj, shromažďování, klasifikace, aktualizace, uspořádání, správa a provozování databází s marketingovými informacemi, poskytování obchodních informací mimo jiné prostřednictvím internetu, kabelové sítě nebo jiných

forem přenosu dat, informační, konzultační a poradenské služby ve vztahu k výše uvedeným službám; (37) provádění průmyslových, inženýrských, bytových a občanských staveb, výstavba, montáž, údržba, opravy a revize telekomunikačních, radiokomunikačních a datových strojů a zařízení, servis pro tuzemská i zahraniční telekomunikační a jiná zařízení, instalace, montáž, údržba, opravy a revize elektrických strojů, přístrojů a zařízení, instalace, montáž, údržba, opravy a revize měřicí a regulační techniky; (38) spoje (telekomunikace), telekomunikační služby, síťové telekomunikační služby, mobilní telekomunikační služby, telekomunikační portálové služby, internetové portálové služby, telekomunikační služby pevných linek, poskytování širokopásmového telekomunikačního přístupu, širokopásmové služby, vysílací služby, služby televizního vysílání, vysílací služby vztahující se k IP/TV nebo na bázi IP/TV, poskytování přístupu k IP/TV, služby internetového přístupu, služby e-mailových, textových a multimediálních zpráv, služby související s poskytováním přístupu k počítačovým sítím, zejména zajišťování, poskytování a pronájem přístupového času do datových sítí a databází, zvláště pak k internetu, poskytování přístupu k počítačovým databázím, pomocné, podpůrné a asistenční služby v oblasti telekomunikací a telekomunikačních přístrojů, provozování sítí, zejména sítí telekomunikačních a datových, expertní poradenské a konzultační služby v oblasti telekomunikací a datových služeb, plánovací a projektové služby v oblasti telekomunikačního vybavení, informační, konzultační a poradenské služby ve vztahu k výše uvedeným službám; (42) vědecké a technologické služby a k nim vztahující se výzkum a vývoj, průmyslové analýzy a výzkum, výzkum v oblasti telekomunikací, datových služeb a telekomunikační technologie, navrhování (projektování), vývoj a analýzy počítačových, telekomunikačních a datových systémů, pronájem počítačů, telekomunikačních přístrojů a přístrojů a zařízení na zpracování dat, monitoring telekomunikačních a datových systémů, technické konzultační služby v oblasti informačních technologií, výpočetní, telekomunikační a datové techniky, inženýrské služby v oblasti informačních, telekomunikačních a datových technologií, návrh a vývoj počítačového hardware a software, IT služby, služby počítačového programování, programátorské služby, obnova počítačových dat, poradenství v oblasti počítačového hardware a software, zálohování a kopírování počítačových programů, pronájem počítačů a telekomunikačních a datových přístrojů, tvorba, navrhování a vývoj počítačového software, instalace a údržba počítačového software, aktualizace počítačového software, pronájem počítačového software a hardware, převod (konverze) dat nebo dokumentů z fyzických nosičů na elektronické nosiče, převod (konverze) dat a počítačových programů (ne fyzická konverze), tvorba a správa webových stránek pro třetí osoby, webhosting, služby informačních brokerů a jiných profesionálních poskytovatelů informací zejména v oblasti průzkumu trhu a produktový výzkum pro třetí osoby, informační, konzultační a poradenské služby týkající se výše uvedených služeb.

(591) Barevná

(730) **Scanco s.r.o.**, Pod Sychrovem I 870/30, Praha 10, Michle, 10100, CZ

(740) **Březina Mařík & partneři advokátní kancelář, s.r.o.**, Mgr. Josef Březina, Americká 177/177/35, Praha 2, 12000

(210) **O-568406**

(220) 08.12.2020

(320) 28.11.2020

(511) 43

(540)

TLUSTÝ SVIŠŤ



(510) (43) poskytování přechodného ubytování v apartmánech.

(591) Barevná

(730) **Vraštil Pavel Ing.**, č. p. 112, Veselíčko, 75125, CZ

(210) **O-568648**

(220) 18.12.2020

(320) 18.12.2020

(511) 16, 28, 35, 41, 42, 44

(540)

VIRTUÁLNÍ KLAUNIÁDA

(510) (16) tiskoviny, časopisy, knihy, sešity, bloky, letáky, fotografie, papírová alba, pastelky, igelitové tašky, výkresy, omalovánky, vystřihovánky papírové; (28) hry, hračky, hrací karty, vánoční ozdoby, houpačky, šachy, plyšové i plastové hračky, chraстítka (hračky), herní žetony, kuličky; (35) propagační činnost, reklama, pomoc při řízení obchodní činnosti, obchodní administrativa, kancelářské práce; (41) výchova, vzdělávání, zábava, sportovní a kulturní aktivity, divadelní, hudební a maňásková představení; (42) vědecký výzkum pro lékařské účely, vědecké a technologické služby a související výzkum a projektování; (44) lékařské služby, veterinární služby, péče o hygienu a krásu osob a zvířat, zemědělské, zahradnické a lesnické služby.

(730) **ZDRAVOTNÍ KLAUN, o.p.s.**, Paříkova 355/7, Praha 9, Vysočany, 19000, CZ

(740) PROPATENT, Ing. Vlasta Sedláčková, patentový zástupce, Pod Pekařkou 107/1, Praha 4, Podolí, 14700

(210) **O-568660**

(220) 29.12.2020

(320) 29.12.2020

(511) 22, 24, 25

(540)

blis

(510) (22) filtrační vata, markýzy z textilních materiálů, markýza ze syntetických materiálů, plastová vlákna pro textilní účely, skleněná vlákna pro textilní účely, textilní vlákna; (24) bytový textil, elastické tkaniny, konopné textilie, koupelnový textil s výjimkou oděvů, látkové kapesníky, látky na dámské spodní prádlo, látky na obuv, látky, mantinely do dětských postýlek (ložní prádlo), matracovina, netkané textilie, podšívkové látky pro obuv, potahy na boky postelí, potahy na matrace, stolní prádlo ne papírové, plátno používané při výrobě sýra, textilie, tkaniny, textilní filtrační materiály, textilní materiály, textilní nebo plastové závěsy a záclony, textilní podložky na stůl, textilní prostírání, textilní povlaky a potahy na nábytek, textilní ručníky, tkaniny pro textilní účely; (25) boty, čapky, čepice, dámské kostýmy, dámské spodní kalhotky, dětské kalhotky (spodní prádlo), domácí obuv, fotbalová obuv, gymnastická obuv, gymnastické oděvy, kalhoty, kalhoty kratší délky, kombinézy (oděvy), kompresní trika, kopačky, obuv, obuv s provázkovou podešví, ponožky, ponožky absorbující pot, rukavice (oděvy), rukávničky (oděvy), spodní prádlo, spodní prádlo absorbující pot, spodničky, sportovní dresy, sportovní obuv, sportovní vyšší obuv, středně vysoká obuv, svetry (oděvy).

(730) **Kinol Konstantin**, Baarova 1584/8, Teplice, 41501, CZ

(210) **O-568697**

(220) 21.12.2020

(320) 21.12.2020

(511) 35, 39, 41, 43

(540)



(510) (35) propagace produktů a služeb prostřednictvím internetových stránek, marketingová činnost on-line, reklamní, inzertní a propagační činnost prostřednictvím počítačové sítě, průzkum a analýzy trhů, marketing, on-line inzerce, maloobchodní a velkoobchodní služby, zprostředkování interaktivního obchodu pomocí globálních komunikačních sítí (internet) a internetový prodej (e-shop) s výrobky: chemické výrobky určené pro průmysl, vědu a fotografii, jakož i pro zemědělství, zahradnictví a lesnictví, umělé pryskyřice v surovém stavu, plastické hmoty v surovém stavu, hnojiva pro půdu, hasicí přístroje (složení), prostředky pro kalení a letování kovů, chemické výrobky určené ke konzervování potravin, tříslicí materiály, lepidla pro průmysl, barvy, nátěry, laky, ochranné výrobky proti korozi a proti deteriorizaci dřeva, barviva, mořidla, přírodní pryskyřice v

surovém stavu, kovy listkové a práškové pro malíře, dekoratéry a umělce, přípravky pro bělení a jiné prací prostředky, přípravky pro čištění, leštění, odmašťování a broušení, mýdla, parfumerie, vonné oleje, kosmetika, vlasové vody (lotions), zubní pasty, průmyslové oleje a tuky, mazadla, výrobky pro pohlcování, zavlažování a vázání prachu, paliva včetně benzínu pro motory a osvětlovací látky, svíčky a knoty, farmaceutické a veterinářské výrobky, hygienické výrobky pro léčebné účely, dietní potraviny a dietetické přípravky pro léčebné nebo veterinární účely, potravní doplňky pro lidskou potřebu a pro zvířata, náplasti, obvazový materiál, materiály pro plombování zubů a pro zubní otisky, dezinfekční přípravky, výrobky pro hubení škodlivých zvířat, fungicidy, herbicidy, obecné kovy a jejich slitiny, kovové stavební materiály, kovové stavební materiály přenosné, kovové materiály pro železnice, kovové kabely a dráty neelektrické, kovové potřeby zámečnické a klempířské, kovové trubky, sejfy, rudy, obráběcí stroje, motory (s výjimkou motorů pro pozemní vozidla), spojky a transmisní zařízení mimo ty, které jsou pro pozemní vozidla, zemědělské nástroje, kromě nástrojů poháněných ručně, lihné pro vejce, prodejní automaty, nářadí a nástroje s ručním pohonem, nože, vidličky a lžíce, sečné zbraně, brýty, přístroje a nástroje vědecké, námořní, geodetické, fotografické, filmové, optické, přístroje pro vážení, měření, signalizaci, kontrolu (inspekci), záchranu a přístroje pro vyučování, přístroje a nástroje pro vedení, přepínání, přeměnu, akumulaci, regulaci nebo řízení elektrického proudu, přístroje pro záznam, převod, reprodukci zvuku nebo obrazu, nosiče dat magnetické, záznamové disky, kompaktní disky, DVD a ostatní digitální záznamové nosiče, ústrojí pro přístroje na mince, pokladny registrační, kalkulačky, zařízení na zpracování dat, počítače, počítačový software, hasicí přístroje, přístroje a nástroje chirurgické, zubní a veterinářské, umělé údy, oči a zuby, ortopedické potřeby, materiál na sešívání ran, přístroje pro osvětlení, topení, výrobu páry, pro vaření, přístroje chladič, pro sušení, ventilaci, rozvod vody a sanitární zařízení, vozidla, dopravní prostředky pozemní, vzdušné nebo vodní, střelné zbraně, střelivo (munice) a střely, výbušniny, ohňostroje, vzácné kovy a jejich slitiny, pozlacené nebo postříbřené šperky, medaile, klenoty, bižuterie, drahokamy, hodinářské potřeby a chronometrické přístroje, hudební nástroje, papír, lepenka, tiskařské výrobky, potřeby pro knižní vazby, fotografie, papírenské zboží, lepidla pro papírenství nebo domácnost, materiál pro umělce, štětce, psací stroje a kancelářské potřeby (vyjímaje nábytek), učební a vyučovací pomůcky s výjimkou přístrojů, plastické obaly, tiskařské typy, štočky, kaučuk, gutaperča, guma, azbest, slída, polotovary z plastických hmot, materiály těsnící, ucpávací a izolační, ohebné trubky nekovové, kůže a její imitace, zvířecí kůže, usně, kuřry a cestovní tašky, deštníky a slunečníky, vycházkové hole, biče, jezdecké postroje a sedla, stavební materiály nekovové, neohebné trubky nekovové pro stavebnictví, asfalt, smůla, přenosné konstrukce nekovové, nekovové pomníky, nábytek, zrcadla, rámy, dřevěné výrobky, dekorační a zdobící výrobky z přírodních materiálů zejména ze slonoviny, želvoviny, jantaru, perleti, mořské pěny a jejich náhražek, pomůcky a nádoby pro kuchyň, hřebeny a mycí houby, kartáče (s výjimkou štětců), materiály pro výrobu kartáčů, čisticí potřeby, drátky na čištění parket, sklo surové nebo opracované (s výjimkou stavebního skla), sklo, porcelán a majolika, lana, provazy, síťky, stany, plachty, plachtoviny, pytle, materiál na vycpávky (s výjimkou kaučuku nebo plastických hmot), textilní materiály ze surových vláken, vlákna pro textilní účely, textil a textilní zboží, povlečení, ubrusy, oděvy, obuv, kloboučnické zboží, krajky a výšivky, stuhy a tkaničky, knoflíky, háčky a očka, poutka – galanterie, špendlíky a jehly, umělé květiny, koberce, rohožky, rohože, linoleum a jiné obklady podlah, tapety na stěny nikoliv textilní, hry, hračky, potřeby pro gymnastiku a sport, vánoční ozdoby, maso, ryby, drůbež a zvířata, masové výtažky, konzervované, mražené, sušené a vařené ovoce a zelenina, želé, džemy, kompoty, vejce, mléko a mléčné výrobky, jedlé oleje a tuky, káva, čaj, kakao a kávové náhražky, rýže, tapioka a ságo, mouka a obilninové přípravky, chléb, pečivo a cukrovinky, polevy, cukr, med, melasa, droždí, prášek do pečiva, sůl, hořčice, ocet, omáčky (chuťové přísady), koření, zmrzlina, zrní a zemědělské, zahradnické a lesní produkty, živá zvířata, čerstvé ovoce a zelenina, semena, rostliny a květiny, krmlivo pro zvířata, slad, piva, minerální vody, šumivé nápoje a jiné nápoje nealkoholické, nápoje a šťávy ovocné, sirupy a jiné přípravky k zhotovování nápojů, alkoholické nápoje (s výjimkou pív), tabák, potřeby pro kuřáky, zápalky; (39) organizování a rezervace cest pro organizované zájezdy, služby v oblasti cestování v rámci této třídy a doprava, služby cestovní kanceláře, organizování zájezdů, organizování přepravy osob a zavazadel; (41) organizování rekreace, výchovy, vzdělávání, zábavy, sportovních a kulturních aktivit, služby organizující volný čas mládeže, děti a ostatních osob, organizování volnočasových, prázdninových a příměstských táborů – zábava, vzdělávání a sport, vzdělávací činnost zejména pro děti a mládež, organizování divadelní, výstavní a hudební činnosti k zábavě a upoutání

pozornosti, rekreační kempy, provozování prázdninových kempů, informace o rekreaci, pronájem sportovišť, provozování rekreačního zařízení, provozování sportovního zařízení, sportovní tábory; organizace a pořádání koncertů a festivalů, firemních teambuildingů, oslav, srazů, organizování a pořádání sportovních a společenských závodů a soutěží, organizování a pořádání adrenalinových aktivit, sportů a soutěží, organizování a pořádání seznamovacích akcí pro studenty i dospělé, provozování kempů; (43) tábory prázdninové (ubytovací služby), pronájem prázdninového ubytování, hodnocení prázdninového ubytování, turistické ubytovny, služby zajišťující stravování a nápoje, organizování volnočasových, prázdninových a příměstských táborů – dočasné ubytování.

- (591) Barevná
(730) LANWOOD s.r.o., Bělehradská 858/23, Praha 2, Vinohrady, 12000, CZ
(740) Silesia Patent, s.r.o., Soukromá 261, Václavovice, 73934

(210) **O-568765**

- (220) 27.12.2020
(320) 27.12.2020
(511) 35, 41, 45
(540)



IP MEDIAČNÍ CENTRUM PRAHA
zapsaný ústav

- (510) (35) pomoc v obchodní a podnikatelské činnosti, management a administrativní služby; (41) vzdělávací a školicí služby, pořádání, vedení a organizování seminářů, vydávání publikací, akademie (vzdělávání); (45) mediace (smírné řešení sporů), poradenství v oblasti duševního vlastnictví, poskytování informací v oblasti duševního vlastnictví, výzkum v oblasti duševního vlastnictví, služby v oblasti duševního vlastnictví, arbitrážní služby, zprostředkovatelství (mediace) a řešení sporů.
(730) IP mediální centrum Praha, zapsaný ústav, Na stráži 1306/5, Praha 8, Libeň, 18000, CZ

(210) **O-568774**

- (220) 28.12.2020
(320) 28.12.2020
(511) 18, 25, 35
(540)

KOZAK KLATOVY

- (510) (18) aktovky, aktovky školní, aktovky diplomatky, batohy, batohy turistické, brašny lovecké, brašny na nářadí, cestovní kufry, diplomatky, brašny přes rameno, ruksaky, cestovní tašky, cestovní vaky, plážové tašky, ledvinky, kosmetické taštičky, peněženky, batůžky, nákupní tašky, imitace kůže, jelenice, kabelky, kostry kabelek, kufry, kufříky diplomatické, kufříky na doklady, kufříky na toaletní potřeby, pouzdra na navštívenky, sedlové pásky, pouzdra na klíče, pouzdra na kreditní karty, pouzdra na vizitky, kožené sáčky jako obaly, sportovní tašky; (25) oděvy, obuv, pokrývky hlavy; (35) maloobchodní prodej včetně prodeje přes internet, a to ve vztahu k výrobkům výše uvedeným ve třídách 18, 25, reklama a propagace.
(730) Kozak Klatovy s.r.o., T. G. Masaryka 153, Sušice II, 34201, CZ

(210) **O-568841**

- (220) 04.01.2021
(320) 04.01.2021
(511) 9, 35, 36, 38, 41, 42
(540)

DATAMANIE

- (510) (9) přístroje a nástroje vědecké, námořní, geodetické, fotografické, kinematografické, optické, vážicí, měřicí, signalizační, kontrolní (inspekční), záchranné a učební, přístroje a nástroje pro vedení, přepínání, přeměnu, akumulaci, regulaci nebo řízení elektrického proudu, přístroje pro záznam, přenos nebo reprodukci zvuku nebo obrazu, magnetické nosiče dat, záznamové disky, kompaktní disky, DVD a jiná digitální záznamová média,

mechanismy pro přístroje na mince, registrační pokladny, počítací stroje, zařízení pro zpracování dat, počítače, počítačový software, hasicí přístroje, přístroje pro přenos zvuku a obrazu, telekomunikační přístroje, mobilní telekomunikační přístroje, mobilní telekomunikační sluchátka, digitální telekomunikační přístroje a nástroje, digitální tablety, tabletové počítače, počítačový hardware, počítačový aplikační software, počítačový software ke stažení z internetu, nahraný počítačový software, softwarové aplikace, mobilní softwarové aplikace, aplikace ke stažení pro multimediální zařízení, počítačové hry, počítačový herní software, počítačové softwarové aplikace, ke stažení, programy počítačových her, osobní digitální asistenční zařízení (PDA - personal digital assistants), kapesní počítače, mobilní telefony, selfie tyče (ruční monopody), chytré prsteny, chytré telefony, chytré hodinky, nositelná technologie, přenosné počítače, lineární ovladače (elektrické), telekomunikační síťové přístroje, software ovladače pro telekomunikačních sítí a pro telekomunikační přístroje, ochranný oděv, ochranné přilby, televizory, sluchátka, přístroje pro globální navigační systémy (GPS), satelitní navigační zařízení, senzory, zařízení, senzory a brány internetu věcí (IOT), počítačový hardware a software pro použití v zařízeních s internetem věcí (IOT), počítačový software nahraný na CD ROM, SD-karty (zabezpečené digitální karty), inteligentní měřiče, brýle, brýle na brýle, sluneční brýle, ochranné brýle a jejich pouzdra, fotoaparáty, objektivy fotoaparátů, MP3 přehrávače, audiokazety, audiokazety, audio disky, audio-video pásky, audio-video kazety, audio-video disky, videokazety, video disky, CD, DVD, elektronické publikace ke stažení, obrazové soubory ke stažení, hudební soubory ke stažení, podložky pod myš, magnety, kryty mobilních telefonů, pouzdra na mobilní telefony, hands free soupravy pro telefony, magnetické karty, kódované karty, aplikační software pro mobilní telefony, telekomunikační software, software pro zpracování finančních transakcí, elektronické nástěnky, elektrické baterie, nabíječky baterií, bezpečnostní poplašná zařízení (jiná než pro vozidla), bezpečnostní kamery, bezpečnostní varovná zařízení, bezpečnostní kontrolní přístroje, bezpečnostní sledovací přístroje, počítačový software pro bezpečnostní účely, počítačový software pro účely pojištění, sim karty, interaktivní dotykové terminály, antény, alarmy, elektrické kabely, chemické přístroje a nástroje, nahrané počítačové operační programy, periferní zařízení počítačů, přístroje pro zpracování dat, diagnostické přístroje, nikoli pro lékařské účely, přístroje pro měření vzdálenosti, přístroje pro záznam vzdálenosti, vyzváněcí tóny ke stažení pro mobilní telefony, elektronické štítky pro zboží, okulary, ochranné brýle pro sport, magnetické identifikační karty, komunikační zařízení, reproduktory, magnetická datová média, matematické nástroje, modemy, elektrické monitorovací přístroje, televizní přístroje, zkušební přístroje ne pro lékařské účely, telekomunikační vysílače, přístroje pro správu mobilních zařízení, software pro správu mobilních zařízení, software pro správu softwarových funkcí na elektronických zařízeních, počítačový virový software, počítačový antivirový software, chytrý domácí software a zařízení, domácí automatizační zařízení, zábavní systémy v automobilu, software na ochranu soukromí, tiskárny, tiskové programy, servery, elektrické rozdělovače a kabely, rozbočovače pro počítačové sítě, měřicí převodníky, fototiskárny, části a vybavení veškerého výše uvedeného zboží; (35) reklama, propagace, inzerce, řízení obchodní činnosti, obchodní administrativy, kancelářská činnost, organizace, provozování a dohled nad věrnostními a pobídkovými programy, maloobchodní služby a online maloobchodní služby spojené s prodejem vědeckých, námořních, zeměměřických, fotografických, kinematografických, optických, vážicích, měřicích, signalizačních, kontrolních (dozor), záchranných a výukových přístrojů a nástrojů, přístrojů a nástrojů pro vedení, přepínání, transformaci, akumulaci, regulaci nebo řízení elektriny, přístrojů pro záznam, přenos nebo reprodukci zvuku nebo obrazu, maloobchodní služby a online maloobchodní služby spojené s prodejem magnetických nosičů dat, záznamových disků, kompaktních disků, DVD a jiných digitálních záznamových médií, mechanismů pro přístroje na mince, pokladen, počítacích strojů, zařízení pro zpracování dat, počítačů, počítačového software, hasicích přístrojů, telekomunikačních přístrojů, mobilních telekomunikačních přístrojů, mobilních telekomunikačních sluchátek, maloobchodní služby a online maloobchodní služby spojené s prodejem digitálních telekomunikačních přístrojů a nástrojů, digitálních tablet, počítačového hardwaru, počítačového aplikačního softwaru, počítačového softwaru ke stažení z internetu, nahraného počítačového softwaru, softwarových aplikací, mobilních softwarových aplikací, aplikací ke stažení pro multimediální zařízení, počítačových her, programů počítačových her, PDA (personal digital assistants), maloobchodní služby a online maloobchodní služby spojené s prodejem kapesních počítačů, mobilních telefonů, přenosných počítačů, telekomunikačních síťových přístrojů, softwaru ovladače pro telekomunikačních sítí a pro telekomunikační přístroje, ochranných oděvů, ochranných přileb, televizorů, sluchátek, globálního polohovacího systému

(GPS) přístroje, satelitní navigační zařízení, počítačový software zaznamenaný na CD ROM, SD-karty (zabezpečené digitální karty), brýle, brýle na brýle, brýle, maloobchodní služby a online maloobchodní služby spojené s prodejem ochranných brýlí a jejich pouzder, kontaktních čoček, fotoaparátů, kamerových čoček, MP3 přehrávačů, zvukových pásek, audiokazet, zvukových disků, audio-video pásek, audio-video kazet, audio-video disky, videokazety, videokazety, video disky, CD, DVD, elektronické publikace ke stažení, obrazové soubory ke stažení, hudební soubory ke stažení, rohože pod myš, magnety, kryty mobilních telefonů, pouzdra na mobilní telefony, maloobchodní služby a online maloobchodní služby spojené s prodejem souprav handsfree pro telefony, magnetické karty, kódované karty, aplikační software pro mobilní telefony, software pro telekomunikace, software pro zpracování finančních transakcí, elektronické nástěnky, elektrické baterie, nabíječky baterií, bezpečnostní poplachy, bezpečnostní kamery, bezpečnostní výstražné přístroje, bezpečnostní kontrolní přístroje, bezpečnostní sledovací přístroje, počítačový software pro bezpečnostní účely, maloobchodní služby a on-line maloobchodní služby spojené s prodejem počítačového softwaru pro pojišťovací účely, sim karet, antén, alarmů, elektrických kabelů, chemických přístrojů a nástroje, zaznamenané počítačové operační programy, počítačové periferní zařízení, přístrojů pro zpracování dat, diagnostických přístrojů, ne pro lékařské účely, přístrojů pro měření vzdálenosti, přístrojů pro záznam vzdálenosti, vyzváněcích tónů ke stažení pro mobilní telefony, elektronických štítků pro zboží, maloobchodní služby a on-line maloobchodní služby spojené s prodejem elektronických značek pro zboží, okulárů, sportovních brýlí, magnetických identifikačních karet, komunikačních přístrojů, reproduktorů, nosičů dat, matematických nástrojů, modemů, elektrických monitorovacích přístrojů, televizních přístrojů, zkušebních přístrojů ne pro lékařské účely, telekomunikačních vysílačů, maloobchodní služby a on-line maloobchodní služby spojené s výrobky papír, lepenka, tiskoviny, fotografie, papírenské zboží, maloobchodní služby a online maloobchodní služby spojené s prodejem kancelářských potřeb, výukových a výukových materiálů, obalového materiálu, vzdělávacích potřeb, psacích potřeb, psacích potřeb, psacích potřeb, knih, katalogů, karet, návodů k použití, časopisů, zásilkových katalogů, novin, brožur, periodických publikací, kalendářů, diářů, štítků, map, tištěných publikací, pohlednic, plakátů, tištěných formulářů, maloobchodní služby a on-line maloobchodní služby spojené s oděvem, obuví, pokrývkami hlavy, domácími nebo kuchyňskými potřebami a nádobami, nádobím, stolním náčiním, zařízením na vaření potravin, přístroje, čisticími potřebami, zahradnickými potřebami, klenoty, hodinařskými a chronometrickými nástroji, hudebními nástroji, přístroje pro osvětlení, textil, domácí textilní výrobky, nábytek, bytové textilie, tašky, zavazadla, toaletní potřeby, kosmetika, farmaceutické přípravky, čisticí přípravky, maloobchodní služby a online maloobchodní služby spojené s prodejem tašek, zavazadel, her a hraček, gymnastických potřeb, sportovních potřeb, sportovních potřeb, masa, ryb, drůbeže, zvěřiny, potravin, cukrovinek, zákusků, pečiva, lahůdek, ovoce, květin, rostlin, kávy, čajů, kakaa, cukru, rýže, piva, minerálních vod, sodových vod a jiných nealkoholických nápojů, alkoholických nápojů, zápalek, tabákových výrobků, maloobchodní služby a online maloobchodní služby týkající se terminálů s interaktivní dotykovou obrazovkou, selfie tyčí, chytrých prstenů, chytrých telefonů, chytrých hodinek, automobilového příslušenství, automobilových náhradních dílů, vozidel, paliva, stavebních materiálů, obchodní řízení maloobchodních prodejen, zprostředkování předplatného telekomunikačních služeb pro druhé, kompilace a systematizace informací do počítačových databází, kompilace statistik a analýz finančních nákladů, pořádání soutěží pro reklamní účely, náborové služby, nábor zaměstnanců, nábor pracovníků, pracovní poradenství, pracovní agentury, poskytování informací o zaměstnání, obchodní správa licencování zboží a služeb pro druhé, obchodní informace a poradenství pro spotřebitele, průzkum veřejného mínění, služby porovnávání cen, obstarávací služby pro druhé (nákup zboží a služeb pro jiné podniky), pronájem reklamního prostoru, pronájem reklamního času na komunikačních médiích, podpora prodeje pro druhé, vyhledávání sponzorů, sjednávání obchodních smluv pro druhé, informační a poradenské služby vztahující se k výše uvedeným službám, informační a poradenské služby vztahující se k výše uvedeným službám poskytované on-line z počítačových databází nebo internetu, informační a poradenské služby vztahující se k výše uvedeným službám poskytovaným prostřednictvím telekomunikačních sítí; (36) pojištění, finanční služby, peněžní služby, služby týkající se nemovitostí, poskytování finančních informací, finanční poradenství vztahující se k tarifům, poskytování informací a poradenství týkající se financí a pojištění, finanční platební služby, služby zpracování plateb, elektronické platební služby, automatizované platební služby, agentury pro výběr plateb, zpracování platebních transakcí přes internet,

služby převodu peněz, služby elektronického převodu peněžních prostředků, služby placení účtů, internetové bankovníctví, mobilní bankovní služby, vydávání telefonních karet, vydávání poukázek a kupónů, jmenovitě dárkových karet, vydávání poukázek a kupónů ve vztahu k věrnostním schématům zákazníků, sponzorování sportu, sportovních týmů a sportovních akcí, správa pojištění, pojištění telekomunikačních přístrojů a nástrojů, pojištění pro mobilní telekomunikační přístroje a nástroje, pojištění digitálních přístrojů a nástrojů, pojištění digitálních tablet, pojištění počítačového softwaru a hardwaru, cestovní pojištění, pojištění vozidla, pojištění domácnosti, charitativní získávání finančních prostředků, služby kreditní karty, služby debetních karet, agentury pro vymáhání pohledávek, finanční sponzorství, oceňování nákladů na opravu (finanční oceňování), leasing budov, finanční hodnocení (pojištění, bankovníctví, nemovitosti), realitní agentury, správa nemovitostí vztahující se ke kancelářským prostorům, pronájem kanceláří, pronájem nemovitostí, pronájem obchodních prostor, leasing nemovitostí, pronájem kancelářských prostor, realitní kanceláře, oceňování nemovitostí, správa nemovitostí, inkaso nájemného, pronájem kanceláří (nemovitostí), pronájem bytů, oceňování známek, finanční leasing, správa nemovitostí a budov, leasing mobilních telefonů, počítačů a tabletových počítačů, financování nákupu na splátky, informační a poradenské služby vztahující se k výše uvedeným službám, informační a poradenské služby vztahující se k výše uvedeným službám poskytované on-line z počítačových databází nebo internetu, informační a poradenské služby vztahující se k výše uvedeným službám poskytovaným prostřednictvím telekomunikačních sítí; (38) spoje telekomunikační služby, mobilní telekomunikační služby, mobilní telekomunikační síťové služby, telekomunikační portálové služby, služby datového přenosu, kabelové televizní vysílání, komunikace prostřednictvím počítačových terminálů, komunikace prostřednictvím optických sítí z optických vláken, počítačový přenos zpráv, videa, zvuku a obrázků, služby elektronických vývěsek (telekomunikační služby), elektronická pošta, faxový přenos, poskytování informací o telekomunikacích, odesílání zpráv, pagingové služby (rádio, telefon nebo jiné prostředky elektronické komunikace), poskytování přístupu k databázím, poskytování internetových diskusních fór, poskytování telekomunikačních kanálů pro služby teleshoppingu, poskytování telekomunikačních přípojení k globální počítačové síti, poskytování uživatelského přístupu k celosvětovým počítačovým sítím, rozhlasové vysílání, televizní vysílání, pronájem přístupového času do globálních počítačových sítí, pronájem přístrojů pro odesílání zpráv, pronájem modemů, pronájem telekomunikačních zařízení, pronájem telefonů, satelitní přenos, telekonferenční služby, telegrafní služby, telefonní služby, texlové služby, přenos digitálních souborů, přenos pohlednic online, přenos telegramů, služby hlasové pošty, drátová služba, bezdrátové vysílání, přístup k obsahu, webovým stránkám a portálům, poskytování přístupu k platformám a portálům na internetu, telekomunikační služby poskytované prostřednictvím platform a portálů na internetu a jiných médiích, poskytování širokopásmového telekomunikačního přístupu, širokopásmové služby, bezdrátové komunikační služby, digitální komunikační služby, vysílací služby, vysílací služby vztahující se k TV s internetovým protokolem, poskytování přístupu k televizi s internetovým protokolem, služby přístupu k internetu, e-mailové a textové zprávy, telekomunikační informace poskytované prostřednictvím telekomunikačních sítí, služby poskytovatele sítí, jmenovitě pronájem a zpracování času přístupu k datovým sítím a databázím, zejména internetu, komunikační služby pro přístup k databázi, pronájem času přístupu do počítačové databáze, poskytování přístupu k počítačovým databázím, pronájem času přístupu do počítačové databáze, provozování sítí jako telekomunikační služby, poskytování elektronických vývěsek, poskytování přístupu k weblogům, poskytování přístupu k podcastům, chatovací služby pro sociální sítě, poskytování online fór, fóra pro sociální sítě, poskytování elektronických telekomunikačních spojení, směrovací a spojovací služby pro telekomunikace, pronájem telekomunikačních zařízení, poskytování přístupu k počítačovým databázím v oblasti sociálních sítí, sociálního zavádění a seznamování, informační a poradenské služby vztahující se k výše uvedenému, informační a poradenské služby vztahující se k výše uvedeným službám poskytované on-line z počítačových databází nebo internetu, telematické služby, informační a poradenské služby vztahující se k výše uvedeným službám poskytovaným prostřednictvím telekomunikačních sítí; (41) vzdělávací a školicí služby, zábava, sportovní a kulturní aktivity, akademie (vzdělávání), zábavní parky, pobavení, pořádání a vedení kolokvií, organizování a vedení koncertů, organizování a vedení konferencí, pořádání a vedení kongresů, pořádání a vedení seminářů, pořádání a vedení sympozií, pořádání soutěží krásy, rezervace míst pro představení, prezentace kina, klubové služby (zábava nebo vzdělávání), koučování (školení), diskotékové služby, poskytování vzdělávacích

informací, vzdělávací zkoušky, elektronické publikování stolních počítačů, zábavní služby, poskytování informací o zábavě, organizování módních přehlídek pro zábavní účely, filmová produkce, jiná než reklamní filmy, hazardní hry, herní služby poskytované on-line z počítačové sítě, pronájem herního vybavení, služby klubů zdraví (zdravotní a kondiční trénink), služby prázdninových táborů (zábava), hudební sály, zpravodajské služby, organizování představení (služby impresáriů), organizování sportovních soutěží, plánování večírků (zábava), služby osobního trenéra (fitness trénink), tělesná výchova, praktický výcvik (ukázka), výroba hudby, výroba rozhlasových a televizních programů, výroba představení, poskytování karaoke služeb, poskytování on-line elektronických publikací, bez možnosti stažení, poskytování sportovních zařízení, vydávání knih, vydávání elektronických knih a časopisů on-line, vydávání textů, s výjimkou reklamních, rozhlasová zábava, služby nahrávacích studií, poskytování rekreačních zařízení, služby sportovních táborů, titulování, televizní zábava, divadelní produkce, služby agentur pro prodej vstupenek (zábava), načasování sportovních akcí, výuka, interaktivní zábavní služby, služby elektronických her poskytované prostřednictvím jakékoli komunikační sítě, zábavní služby poskytované prostřednictvím telekomunikačních sítí, vzdělávání, školení, poskytování sportovních a kulturních informací prostřednictvím telekomunikačních sítí, poskytování zpravodajských informací, televizní produkce, televizní programové služby, televizní produkce a televizní programové služby poskytované prostřednictvím technologie internetového protokolu, poskytování hudebních akcí, zábavní klubové služby, diskotékové služby, prezentace živých vystoupení, noční kluby, pronájem hudebních míst a stadionů, kasino služby, rezervace vstupenek na zábavné, sportovní a kulturní akce, informační služby o vstupenkách na zábavní, sportovní a kulturní akce, služby agentur pro prodej vstupenek na zábavní, sportovní a kulturní akce, poskytování on-line počítačových her, pronájem počítačových herních programů, počítačové zábavní služby, poskytování informací, zpráv a komentářů v oboru počítačových her, organizování a vedení soutěží počítačových her, vydavatelské služby, poskytování on-line elektronických publikací, bez možnosti stažení, organizování a vedení soutěží, her a kvízů, pořádání, organizování a vedení soutěží, her a kvízů pro zábavní, rekreační, kulturní a vzdělávací účely, organizace cen, kariérové poradenství (školicí a vzdělávací služby), pořádání telefonických soutěží, služby rezervační agentury spojené s vydáváním vstupenek na zábavní akce, školení o zaměstnání, informační a poradenské služby vztahující se k výše uvedenému, informační a poradenské služby vztahující se k výše uvedeným službám poskytovaným prostřednictvím telekomunikačních sítí; (42) vědecké a technologické služby a související výzkum a projektování, průmyslové analýzy a výzkumné služby, návrh a vývoj počítačového hardwaru a softwaru, kalibrace (měření), poskytování počítačových technologií prostřednictvím internetu (cloud computing), programování, pronájem počítačů, poradenství v oblasti počítačového softwaru, návrh počítačového softwaru, aktualizace počítačového softwaru, analýza počítačových systémů, návrh počítačových systémů a stavební konstrukce, poradenství při navrhování a vývoji počítačového hardwaru, poradenství v oblasti úspory energie, převod dat nebo dokumentů z fyzických na elektronická média, tvorba a údržba webových stránek pro druhé, konverze dat počítačových programů a dat (ne fyzická konverze), digitalizace dokumentů (skenování), duplikace počítačových programů, inženýrství, hosting počítačových stránek (webových stránek), průmyslový design, instalace počítačového softwaru, vědecké laboratorní služby, geodetické práce, údržba počítačového softwaru, testování materiálu, mechanický výzkum, monitorování počítačových systémů pomocí vzdáleného přístupu, obalový design, technické projektové studie, poskytování vyhledávačů pro internet, poskytování vědeckých informací, poradenství a poradenství v oblasti kompenzace uhlíku, kontrola kvality, obnova počítačových dat, pronájem počítačového softwaru, pronájem webových serverů, výzkum a vývoj pro druhé, zeměměřičství, technický výzkum, a to počítačové programovací služby, programování zařízení pro zpracování dat, poradenství v oblasti počítačového hardwaru, pronájem počítačového hardwaru, poskytování aplikačních služeb (ASP), poradenství v oblasti počítačového softwaru, tvorba a údržba blogů pro druhé, odborné poradenství a znalecký posudek vztahující se k technologii, pronájem přístrojů a počítačů pro zpracování dat, technické služby vztahující se k projekci a plánování telekomunikačních zařízení, služby výzkumu výrobků, předpověď počasí, výzkum v oblasti telekomunikačních technologií, monitorování síťových systémů v oblasti telekomunikací, technické podpůrné služby vztahující se k telekomunikacím a zařízením, služby zabezpečení dat, služby zabezpečení dat (firewally), výzkum týkající se bezpečnosti, monitorovací služby počítačového zabezpečovacího systému, údržba počítačového

softwaru vztahujícího se k počítačové bezpečnosti a prevenci počítačových rizik, aktualizace počítačového softwaru vztahujícího se k počítačové bezpečnosti a prevenci počítačových rizik, IT bezpečnost, ochrana a obnova, internetové bezpečnostní poradenství, monitorovací služby počítačového zabezpečovacího systému, programování internetových bezpečnostních programů, odborné poradenství vztahující se k počítačové bezpečnosti, poradenství v oboru bezpečnostního softwaru, analýza počítačových hrozeb pro ochranu dat, návrh a vývoj elektronických bezpečnostních datových systémů, návrh a vývoj systémů pro zabezpečení dat na internetu, služby ochrany počítačových virů, odblokování mobilních telefonů, hosting webových portálů, návrh webového portálu, software jako služba (SaaS), konzultační služby v oblasti softwaru jako služby (SaaS), platforma jako služba (PaaS), informační a poradenské služby vztahující se k výše uvedenému, informační a poradenské služby vztahující se k výše uvedeným službám poskytovaným on-line z počítačových databází nebo internetu, informační a poradenské služby vztahující se k výše uvedeným službám poskytovaným prostřednictvím telekomunikačních sítí.

(730) **O2 Worldwide Limited**, 20 Air Street, London W1B 5AN, GB

(740) JUDr. Jakub Chytil, advokát, Rybná 678/9, Praha 1, Staré Město, 11000

(210) **O-568888**

(220) 07.01.2021

(320) 07.01.2021

(511) 35, 41

(540)

Divadélko
Beze Jména
Hana Gregorová & Áta Šebková
Zast. Adverte s.r.o.



(510) (35) bannerová reklama, reklama online, televizní reklama, rozhlasová reklama, propagace obchodu (reklama), venkovní reklama, zásilková reklama, PPC reklama, filmová reklama, reaktivní (ohlasová) reklama, reklamní, marketingové a propagační služby, obchodní propagace, propagace prodeje, propagace mimořádných akcí, propagace hudebních koncertů, propagace prodeje pro třetí osoby poskytovaná prostřednictvím distribuce a správy karet pro zvýhodněné uživatele, propagace zboží a služeb druhých prostřednictvím správy prodejních a propagačních pobídkových programů zahrnujících obchodní známky, pomoc v obchodní a podnikatelské činnosti, management a administrativní služby; (41) audio zábava, pobavení, divadelní a hudební zábava, předprodej vstupenek (zábava), služby fanklubů (zábava), služby v oblasti vzdělávání, zábavy a sportu, zábava prostřednictvím divadelních produkcí, zábava ve formě živých vystoupení a osobních vystoupení postav v kostýmech.

(591) Barevná

(730) **ADVERTE s.r.o.**, Boleslavská 530/31, Kosmonosy, 29306, CZ

(740) Mgr. Běla Kotková, advokát, Mgr. Běla Kotková, Ibsenova 1207/3, Praha 2, Vinohrady, 12000

(210) **O-568906**

(220) 07.01.2021

(320) 07.01.2021

(511) 35, 41, 42

(540)

INSPIRATIKA

(510) (35) reklamní, marketingové a propagační služby, obchodní služby v oblasti firemního poradenství, zprostředkování obchodních kontaktů, zprostředkování nákupu zboží a služeb pro třetí osoby, informační a poradenské služby v oblasti fungování firem a dodavatelských společností, obchodní informace a poradenství pro spotřebitele při výběru výrobků a služeb, pomoc v obchodní a podnikatelské činnosti, management a administrativní služby; (41) služby v oblasti vzdělávání, zábavy a sportu, výchova, zveřejňování, oznamování a psaní textů; (42) návrhářství, služby testování, služby ověřování a služby kontroly kvality, služby v oblasti informačních technologií, vědecké a technologické služby.

(730) **Palkovská Zuzana Ing.**, Branaldova 1068/8, Praha 5, Řeporyje, 15500, CZ

(210) **O-569051**
(220) 15.01.2021
(320) 15.01.2021
(511) 5, 30, 31, 32, 33, 35, 44
(540)



(510) (5) farmaceutické, lékařské a veterinářské výrobky z konopí, hygienické výrobky na bázi konopí pro léčebné účely, dietní potraviny a dietetické přípravky z konopí pro léčebné nebo veterinární účely, potravinové doplňky z konopí pro lidskou potřebu a pro zvířata, náplasti na bázi konopí, dezinfekční přípravky z konopí; (30) potraviny vyrobené či obsahující konopí, a to zejména káva, čaj, kakao a kávové náhrádky, rýže, mouka a obilninové přípravky, chléb, pečivo a cukrovinky, zmrzlina, cukr, med, melasa, droždí, prášek do pečiva, sůl, hořčice, koření, ocet, omáčky, a to vše uvedené v rámci této třídy; (31) surové a nepracované zemědělské, zahradnické a lesní produkty na bázi konopí, krmiva pro zvířata, slad, a to vše uvedené v rámci této třídy; (32) piva, minerální vody, šumivé nápoje a jiné nápoje nealkoholické, nápoje a šťávy ovocné, sirupy a jiné přípravky k zhotovování nápojů; (33) alkoholické nápoje; (35) propagační a reklamní činnost pro výrobky a služby uvedené výše ve třídě 5, 30, 31, 33 a 44, specializovaný maloobchod a maloobchod s výrobky uvedenými výše ve třídě 5, 30, 31, 32 a 33, marketing, prodej a poskytování obchodních informací a obchodních služeb prostřednictvím internetu a internetového obchodu (e-shop) pro výrobky a služby uvedené výše ve třídě 5, 30, 31, 32, 33 a 44, organizování obchodních výstav a předváděcích akcí; (44) lékařské služby a péče o hygienu a krásu.

(591) Barevná
(730) **Bolek Petr Ing.**, č. p. 544, Tichá, 74274, CZ

(210) **O-569062**
(220) 15.01.2021
(320) 15.01.2021
(511) 3, 14, 25
(540)



(510) (3) aromatické látky (éterické oleje), avivážní prostředky, bylinné výtažky pro kosmetické účely, citrónové éterické oleje, čističí mléko pro toaletní účely, čističí přípravky, deodoranční mýdla, deodoranty pro lidskou potřebu nebo pro zvířata, depilační přípravky, depilační vosk, éterické esence, éterické oleje, kosmetická barviva, kosmetické krémy, kosmetické masky, kosmetické přípravky, kosmetické přípravky do koupele, kosmetika pro děti, líčidla, micelární voda, mýdla, odličovací přípravky, oleje pro čističí účely, oleje pro kosmetické účely, osvěžovače vzduchu, parfémovaná voda, parfémy, přípravky na líčení, přípravky péče o nehty, rtěnky, řasenky, šampony, toaletní přípravky, toaletní voda; (14) drahokamy, dráty z drahých kovů (šperky), klíčenky (dělené kroužky s ozdobou nebo jako přívěsky), komponenty na výrobu šperků, korálky na výrobu šperků,

náhrdelníky (šperky), náramky (šperky), náramky z vyšívaného textilu (šperky), náušnice, odznaky z drahých kovů, perly, polodrahokamy, prsteny (šperky), přívěsky (šperky), přívěsky ke kroužkům na klíče, řetízky (šperky), skleněná bižuterie (imitace drahokamů), stříbrné nitě (šperky), stříbro surové nebo polotovar, šperkovnice, šperky, zapínání ke šperkům, zlaté nitě (šperky), zlato surové nebo jako polotovar; (25) body (spodní prádlo), bundy a krátké kabáty s výplní, čapky, čelenky (oděvy), čepice, dámská přiléhavá tílka (bodice), dámské kostýmy, dámské spodní kalhotky, dámské šaty, dětské kalhotky (spodní prádlo), domácí obuv, hotové podšívky (části oděvů), kabáty, kalhoty, kapsy pro oděvy, kapuce, kimona, klobouky, kombinézy, konfekční oděvy, korzety (spodní prádlo), košile, košile s krátkým rukávem, kotníková obuv, kožené oděvy, kožesínové oděvy, kožichy, kravaty, kšandy, legíny (kalhoty), límce a límečky (oděvy), obuv, oděvy, opasky (oděvy), pánské krátké spodky, pánské obleky, pánské plavky, pánské trenýrky, boxerky, plavecké oděvy, plavky, plážová obuv, podpatky k obuvi, podprsenky, podvazky, pokrývky hlavy, ponča, ponožky, pulovry, punčochové zboží, pyžama, rukavice (oděvy), rukávnický (oděvy), saka (oděvy), sandály, spodní prádlo, spodničky, sportovní dresy, sportovní obuv, sportovní tílka, sukně, svetry (oděvy), svrchní oděvy, sportovníci, šátky a šály, nákrčníky, šatové sukně, šortkové sukně, trička, trikoty, vesty, vyšívané oděvy, zástěry (oděvy), živůtky, šněrovačky, župany.

(730) **Talissa s.r.o.**, Ostrovského 253/3, Praha 5, Smíchov, 15000, CZ

(210) **O-569365**
(220) 28.01.2021
(320) 28.01.2021
(511) 9, 15, 16, 21, 25, 35, 36, 40, 41
(540)

Blue Effect

(510) (9) zvukové, obrazové a zvukově obrazové záznamy v analogové nebo digitální podobě na datových nosičích nebo ke stažení na internetu nebo prostřednictvím jiné datové či komunikační sítě, nosiče zvukových, obrazových a zvukově obrazových záznamů a dat nahrané i nenahrané, optické disky, kompaktní disky, DVD, Blu-Ray disky, přístroje pro zachycení, vysílání, přenos, příjem a reprodukci zvuku a obrazu, elektrická zařízení a příslušenství na zpracování dat, audiovizuální přístroje a zařízení, přístroje pro záznam zvuku a obrazu, elektronická zařízení a příslušenství na zpracování dat, audiovizuální přístroje a zařízení, přístroje pro záznam zvuku a obrazu, elektronické publikace (s možností stažení), programové vybavení pro počítače, interaktivní databáze, elektronické databáze, multimediální aplikace, elektronické multimediální katalogy, elektronická periodika a knihy v elektronické podobě; (15) hudební nástroje, jejich součásti a příslušenství; (16) tiskoviny všeho druhu zařazené do třídy 16, zejména knihy, knihařské výrobky, časopisy, periodika, fotografie, plakáty, kalendáře, samolepky, propagační tiskoviny, potřeby pro rýsování a kreslení a potřeby pro umělců, papírové obaly; (21) sochy, figurky, plakety a medaile a umělecké předměty vyrobené z materiálů jako porcelán, terakota nebo sklo, zahrnuté v této třídě; (25) oděvy, obuv, kloboučnické zboží; (35) reklamní, inzertní a propagační činnost, marketing, merchandising, franchising, pomoc při provozu a řízení podniku, pomoc při provozování obchodu a obchodních činnostech, činnost reklamní agentury, zajišťování propagace dobročinných akcí za účelem získání finančních prostředků; (36) získávání finančních prostředků, finanční sponzorování, služby v oblasti dobročinných fondů, pořádání dobročinných akcí za účelem získání finančních prostředků; (40) kopírování zvukových a obrazových záznamů, tiskárenské služby, vyvolávání a zpracování fotografií a kinematografických filmů; (41) umělecká produkce, kulturní, společenská, zábavní a sportovní činnost, organizování a pořádání kulturních, společenských, zábavních nebo sportovních akcí, konzultační činnost v oblasti umění, kultury a zábavy, nakladatelská a vydavatelská činnost, filmová produkce a distribuce, televizní produkce, tvorba, výroba a šíření zvukových a zvukově-obrazových záznamů prostřednictvím záznamových médií všeho druhu, služby odborníků v audiovizuální oblasti při výrobě, distribuci a exploataci zvukových a zvukově-obrazových děl, elektronické publikování, agenturní činnost v oblasti umění, kultury, zábavy a sportu - činnost umělecké agentury, poskytování informací uměleckého, kulturního a zábavního charakteru, školící a vzdělávací služby, zejména v oblasti umění, nahrávání nosičů zvukových nebo obrazově zvukových, pronájem a půjčování nahraných zvukových a zvukově obrazových záznamů, výroba a tvorba zvukových nebo zvukově obrazových děl, zprostředkování v oblasti kultury, výchovy, zábavy a sportu, výstavní činnost v oblasti kultury.

(730) **Hladíková Zlata**, Vinohradská 32/91, Praha 2, Vinohrady, 12000, CZ
(740) **ŠTAIDL LEŠKA ADVOKÁTI**, JUDr. Jiří Štáidl, advokát, Apolinářská 445/6, Praha 2, Nové Město, 12800

(210) **O-569368**

(220) 28.01.2021

(320) 28.01.2021

(511) 9, 15, 16, 21, 25, 35, 36, 40, 41

(540)

Radim Hladík

(9) zvukové, obrazové a zvukově obrazové záznamy v analogové nebo digitální podobě na datových nosičích nebo ke stažení na internetu nebo prostřednictvím jiné datové či komunikační sítě, nosiče zvukových, obrazových a zvukově obrazových záznamů a dat nahrané i nenahrané, optické disky, kompaktní disky, DVD, Blu-Ray disky, přístroje pro zachycení, vysílání, přenos, příjem a reprodukci zvuku a obrazu, elektrická zařízení a příslušenství na zpracování dat, audiovizuální přístroje a zařízení, přístroje pro záznam zvuku a obrazu, elektronická zařízení a příslušenství na zpracování dat, audiovizuální přístroje a zařízení, přístroje pro záznam zvuku a obrazu, elektronické publikace (s možností stažení), programové vybavení pro počítače, interaktivní databáze, elektronické databáze, multimediální aplikace, elektronické multimediální katalogy, elektronická periodika a knihy v elektronické podobě; (15) hudební nástroje, jejich součásti a příslušenství; (16) tiskoviny všeho druhu zařazené do třídy 16, zejména knihy, knihařské výrobky, časopisy, periodika, fotografie, plakáty, kalendáře, samolepky, propagační tiskoviny, potřeby pro rýsování a kreslení a potřeby pro umělce, papírové obaly; (21) sochy, figurky, plakety a medaile a umělecké předměty vyrobené z materiálů jako porcelán, terakota nebo sklo, zahrnuté v této třídě; (25) oděvy, obuv, kloboučnické zboží; (35) reklamní, inzertní a propagační činnost, marketing, merchandising, franchising, pomoc při provozu a řízení podniku, pomoc při provozování obchodu a obchodních činnostech, činnost reklamní agentury, zajišťování propagace dobročinných akcí za účelem získání finančních prostředků; (36) získávání finančních prostředků, finanční sponzorování, služby v oblasti dobročinných fondů, pořádání dobročinných akcí za účelem získání finančních prostředků; (40) kopírování zvukových a obrazových záznamů, tiskárenské služby, vyvolávání a zpracování fotografií a kinematografických filmů; (41) umělecká produkce, kulturní, společenská, zábavní a sportovní činnost, organizování a pořádání kulturních, společenských, zábavních nebo sportovních akcí, konzultační činnost v oblasti umění, kultury a zábavy, nakladatelská a vydavatelská činnost, filmová produkce a distribuce, televizní produkce, tvorba, výroba a šíření zvukových a zvukově-obrazových záznamů prostřednictvím záznamových médií všeho druhu, služby odborníků v audiovizuální oblasti při výrobě, distribuci a exploataci zvukových a zvukově-obrazových děl, elektronické publikování, agenturní činnost v oblasti umění, kultury, zábavy a sportu - činnost umělecké agentury, poskytování informací uměleckého, kulturního a zábavního charakteru, školicí a vzdělávací služby, zejména v oblasti umění, nahrávání nosičů zvukových nebo obrazově zvukových, pronájem a půjčování nahraných zvukových a zvukově obrazových záznamů, výroba a tvorba zvukových nebo zvukově obrazových děl, zprostředkování v oblasti kultury, výchovy, zábavy a sportu, výstavní činnost v oblasti kultury.

(730) **Hladík Radim**, náměstí Míru 117/16, Praha 2, Vinohrady, 12000, CZ

(740) **ŠTAIDL LEŠKA ADVOKÁTI**, JUDr. Jiří Štáidl, advokát, Apolinářská 445/6, Praha 2, Nové Město, 12800

(210) **O-569370**

(220) 28.01.2021

(320) 28.01.2021

(511) 16, 41

(540)



(510) (16) publikace, knihy; (41) vzdělávání, publikační činnost.

(591) Barevná

(730) **Stodulka Stanislav**, Považská 1, Košice, 04011, SK

(210) **O-569386**

(220) 28.01.2021

(320) 28.01.2021

(511) 16, 35, 41, 42, 44

(540)

Edumame

(510) (16) papírnické zboží a učební pomůcky, tiskoviny k instrukčním účelům, plánovací kalendáře (tiskoviny), informační brožury, brožury s programem, brožury, propagační publikace, časopisy, vzdělávací publikace, tištěné publikace, grafické umělecké publikace, poznámkové bloky, trhací bloky, bloky (papírnické výrobky), zápisníky, obalové materiály vyrobené z recyklovaného papíru, pytle a balicí a obalové materiály a materiály pro skladování z papíru, lepenky nebo z plastů, tištěné umělecké reprodukce, grafické reprodukce, fotografické reprodukce, umělecké předměty a figuríny z papíru a lepenky a architektonické modely, výukové kartičky, učební a výukové pomůcky s výjimkou přístrojů, plakáty, knihy s plakáty, kancelářské potřeby, psací potřeby, plakáty (reklamy); (35) šíření reklamních materiálů (prospekty, brožury a tiskoviny), šíření reklamních materiálů on-line, studie o obchodní efektivitě, poradenství v oblasti efektivit podnikání, posuzování efektivnosti provozu a racionalizace práce, poskytování uživatelských recenzí pro komerční nebo reklamní účely, reklamní průzkum, analýza účinnosti reklamy, analýza reklamy, navrhování reklamních předmětů a reklam, reklama včetně online reklamy na počítačové síti, reklamní a propagační služby, reklamní a inzertní materiály (publikování), online reklamní a marketingové služby, reklamní služby poskytované přes internet, výroba videonahrávek pro reklamní účely, rozšiřování marketingových a propagačních materiálů, propagace, reklama a marketing online webových stránek, šíření reklamy vztahující se k filozofickému školení, reprografické služby, organizování komerčních nebo propagačních výstav, organizování obchodních nebo reklamních akcí, organizování a vedení výstav k reklamním účelům, organizování prodejních trhů pro obchodní a reklamní účely, obchodní poradenství, obchodní průzkum, poskytování obchodních informací, průzkum veřejného mínění; (41) organizování kurzů využívajících programované učební metody, vydávání vzdělávacích učebních materiálů, on line publikace elektronických novin, poskytování on-line publikací, on-line interaktivní zábava, poskytování on-line školení, poskytování on-line výukových programů, publikování multimediálních materiálů on-line, akademické služby knihoven on-line, služby dálkového vzdělávání poskytované on-line, vydávání elektronických knih a periodik on-line, poskytování informací o on-line vzdělávání, poskytování on-line videí bez možnosti stažení, pořádání a vedení vzdělávacích diskusních skupin nikoli on-line, obrazové zpravodajství, školení, poskytování publikací z celosvětové počítačové sítě nebo internetu s možností prohlížení, poskytování informací vztahujících se k pokračujícímu vzdělávání prostřednictvím internetu, informace týkající se vzdělání poskytované online z počítačové databáze anebo z internetu, poskytování informací o výchově a vzdělávání, organizování seminářů, školení, kurzů a workshopů, organizování vzdělávacích her, organizování učebních programů, organizování vzdělávacích symposií, organizování zkoušek (vzdělávání), organizování vzdělávacích výstav, organizování

vzdělávacích konferencí, zábavní služby poskytované pomocí on-line streamů, poskytování on-line informací o audio a vizuálních médiích, výuka rozvoje osobnosti, kurzy sebeuvědomění (školení), příprava a pořádání kurzů a seminářů zaměřených na sebeuvědomění; (42) programování softwaru pro vyhodnocování chování zákazníků v on-line obchodech, poskytování on-line informací o průmyslové analýze a výzkumu, hosting on-line webových prostorů pro druhé, hosting on-line prostorů pro vedení interaktivních diskusí, poskytování on-line softwaru bez možnosti stažení, poskytování on-line softwaru bez možnosti stažení pro správu databází, poskytování dočasného používání on-line softwaru bez možnosti stažení pro vývoj webových stránek, hosting webových stránek, hosting interaktivních aplikací, hosting multimediálních aplikací, grafický design, počítačem podporovaný grafický design, design a grafický design pro tvorbu webových stránek, instalace softwaru, instalace počítačového softwaru, instalace a údržba softwaru databází; (44) služby v oblasti alternativní medicíny, hlasová a řečová terapie, terapie prací, výzkum v oblasti zdravotního poradenství, odborné poradenství se zaměřením na zdraví, poradenství týkající se pracovní terapie, poradenství týkající se integrální psychologie, poskytování informací o zdravotní péči prostřednictvím globální počítačové sítě, testy osobnosti (služby v oblasti duševního zdraví), hodnocení osobnosti (služby v oblasti duševního zdraví).

(730) **GrowJOB s.r.o.**, třída Kpt. Jaroše 1844/28, Brno, Černá Pole, 60200, CZ
(740) Mgr. Marek Martinka, Kubelíkova 1089/22, Praha 3, Žižkov, 13000

(210) **O-569399**
(220) 29.01.2021
(320) 29.01.2021
(511) 14, 25, 28, 35
(540)



(510) (14) klíčenky (drobné předměty nebo přívěsky), odznaky, přívěsky, stopky, amulety, umělecké předměty z drahých kovů, klenoty, brože /klenoty/, bižuterie, bižuterní ozdoby, šperkařské a bižuterní polotovary; (25) oděvy, pletené zboží (oděvy), pletené šály, pokrývky hlavy, čepice, pletené a háčkové oděvní výrobky, háčkové zboží (galanterie), nákrčníky, šátky, rukavice, ponožky, spodní prádlo, legíny; (28) hry, hračky, hračky zvířata, háčková zvířátka; (35) maloobchodní a velkoobchodní služby, rovněž prostřednictvím internetu, a to v oblasti bižuterie, hraček, oděvů, zavazadel, textilních výrobků, řízení a provozování obchodů, internetových obchodů a maloobchodních prodejen s výše uvedenými výrobky, inzertní, reklamní a propagační činnost, poskytování pomoci při provozu obchodu, přeskupování různého zboží (kromě jejich přepravy) pro třetí osoby za účelem umožnit spotřebiteli, aby si tyto výrobky mohl pohodlně prohlížet a nakupovat, databázové služby, jmenovitě sestavování a/nebo správa databází, sestavování databází, sestavování informací vztahujících se k domácím zvířatům a/nebo zvířatům, maloobchodní služby v oblasti výrobků pro domácí zvířata, maloobchodní služby ve vztahu k výrobkům pro zvířata, provozování telefonických volacích center pro majitele domácích zvířat, veterináře a útulky.

(730) **Vojáčková Kateřina**, č. p. 284, Krásný Les, 46401, CZ
(740) RETROPATENT s.r.o., Dobiášova 1246/29, Liberec, Liberec VI-Rochlice, 46006

(210) **O-569454**
(220) 02.02.2021
(320) 02.02.2021
(511) 16, 28, 35, 37, 41
(540)



(510) (16) papír a lepenka, tiskárenské výrobky, potřeby pro vazbu knih, lepidla pro kancelářské potřeby nebo pro domácnost, potřeby pro rýsování a kreslení a potřeby pro umělce, malířské štětky, instruktážní a výukové materiály, plastové archy, fólie a sáčky pro balení a obaly, tiskařské typy, štočky; (28) hry, hračky a výrobky určené ke hraní, zařízení na videohry, cvičební a sportovní potřeby, vánoční ozdoby; (35) reklama, propagace, řízení, organizace a administrativa obchodní činnosti, kancelářské práce; (37) stavební služby, instalační služby a opravy sportovních povrchů, kurtů a hřišť, důlní těžba, těžba ropy a plynu; (41) vzdělávání, školení, zábava, sportovní a kulturní činnost.

(730) **Ledvinka Karel**, Střední 367, Černošice, 25228, CZ
(740) Březina Mařík & partneři advokátní kancelář, s.r.o., Mgr. Jan Rotta, advokát, Americká 177/35, Praha 2, Vinohrady, 12000

(210) **O-569550**
(220) 04.02.2021
(320) 04.02.2021
(511) 1, 5, 35, 37, 44
(540)

BLUEFUME-D

(510) (1) plyny a plynné směsi (i pro užití v zemědělství), chemické výrobky užívané v zemědělství, chemikálie pro užití v pesticidech a insekticidech; (5) přípravky na ochranu zemědělských a zahradních rostlin a pro hubení jejich škůdců, přípravky na hubení škůdců, insekticidy, pesticidy, fungicidy, herbicidy, fumiganty pro hubení hmyzu na plodinách; (35) maloobchodní a velkoobchodní služby, a to maloobchodní a velkoobchodní prodej chemických plynů nebo produktů používaných v zemědělství, fumigantů pro hubení hmyzu na plodinách, chemikálií pro užití v pesticidech a insekticidech, přípravků na ochranu zemědělských a zahradních rostlin a pro hubení jejich škůdců, přípravků na hubení škůdců, insekticidů, pesticidů, fungicidů, herbicidů; (37) hubení škůdců v budovách, hubení škůdců v potravinářském průmyslu fumigace budov a výrobků a ošetření potravinářských zařízení a povrchů prostředky pro hubení škůdců, zajišťování budov a potravinářského vybavení proti škůdcům a škodlivému hmyzu; (44) služby hubení škůdců, a to hubení škůdců v zemědělství, hubení škůdců v půdě, zajišťování půdy proti škůdcům a škodlivému hmyzu, fumigační služby v zemědělství.

(730) **Lučební závody Draslovka a.s. Kolín**, Havlíčkova 605, Kolín, Kolín IV, 28002, CZ
(740) PROPATENT, JUDr. Matěj Sedláček, Pod Pekařkou 107/1, Praha 4, Podolí, 14700

(210) **O-569606**
(220) 08.02.2021
(320) 08.02.2021
(511) 16, 17, 35, 37
(540)



(510) (16) polepy na auta a skla, letáky, plakáty, tiskoviny, fotografie, kalendáře, polygrafické výrobky; (17) folie z polystyrenu a polyuretanu k odstínění a ochraně skleněných ploch a k tónování autoskel, folie bezpečnostní, protisluneční, autofolie, vše v rámci této třídy; (35) reklamní, inzertní a propagační činnost, zprostředkování obchodní činnosti s výrobky uvedenými výše ve tř. 16 a 17, tvorba reklamních billboardů a reklamních cedulí; (37) stavba billboardů a reklamních cedulí, instalace polepů na auta a na skleněné plochy.
(591) Barevná
(730) **Softub CZ s.r.o.**, Lipové náměstí 1019/10, Praha 10, Dubeč, 10700, CZ
(740) PROPATENT, Ing. Vlasta Sedláčková, patentový zástupce, Pod Pekařikou 107/1, Praha 4, Podolí, 14700

(210) **O-569640**
(220) 09.02.2021
(320) 09.02.2021
(511) 9, 10, 24
(540)

EcoWheel

(510) (9) ochranné pomůcky, a to pro ochranu dýchacích cest, dýchací masky, ne pro umělé dýchání, respirátory na filtraci vzduchu, filtry pro dýchací masky; (10) hygienické masky pro zdravotnické účely, roušky pro lékařský personál, roušky chirurgické, roušky tkané pro zdravotnické účely, tkané plátěné ústenky pro zdravotnické účely, obličejové masky pro zdravotnické účely, ústenky s gumičkami pro zdravotnické účely; (24) textilní materiály, textilní filtrační materiály, netkané textilie.
(730) **EcoWheel s.r.o.**, Meteorologická 792/29, Praha 4, Libuš, 14200, CZ
(740) Advokátní kancelář JUDr. Tomáš Pelikán, JUDr. Tomáš Pelikán, Máchova 838/18, Praha 2, 12000

(210) **O-569804**
(220) 16.02.2021
(320) 16.02.2021
(511) 35, 37, 38, 41
(540)



(510) (35) reklamní a inzertní činnost, propagace, marketing, automatizované zpracování dat, pomoc při podnikání, poradenství týkající se organizace a podnikání, distribuce reklamních prospektů, podnikatelské informace, pomoc při podnikání pomocí počítačů, předplatné tiskovin pro třetí osoby, účetnictví, plánování obchodních a propagačních akcí, ověřování obchodních transakcí, potvrzování uskutečnění obchodních transakcí, poskytování informací komerčního charakteru, reklamní, inzertní a propagační činnost prostřednictvím jakéhokoliv média, prostřednictvím

telefonní, datové, kabelové nebo informační sítě, computerizovaná pomoc při podnikání (počítačem podporované podnikání), poskytování informací a informačních produktů reklamního charakteru, komerční využití Internetu v oblastech komerčních internetových médií a vyhledávání služeb v rámci třídy 35, zprostředkovatelská obchodní činnost při prodeji elektroniky a telekomunikační techniky, prodeji služeb poskytovaných po třetí osobě elektronických komunikací a při prodeji inzercí a reklamy, merchandising, pronájem reklamních ploch, pronájem reklamních míst, poskytování, pronajímání reklamního času v komunikačních médiích, kopírovací služby, televizní reklama, vyhledávání dat v počítačových souborech pro třetí osoby patřící do třídy 35; (37) montáž, opravy a servis elektrických nebo elektronických zařízení a přístrojů, montáž a opravy telekomunikačních zařízení, servisní a montážní činnost v oblasti výpočetní techniky, telekomunikací nebo informačních technologií; (38) telekomunikace, komunikace pomocí terminálů nebo počítačů, elektronická pošta, počítačový přenos pošty a obrazu, komunikace a transakce v síti, tisková agentura, šíření, výměny a získávání informací a zpráv prostřednictvím počítačových sítí a Internetu, satelitů, kabelů, poskytování služeb přenosu dat v elektronických, datových, počítačových, telekomunikačních a informačních sítích, služby elektronické pošty, služby konverze přenosového protokolu, formátu a kódu mezi systémy elektronických dat v elektronických, datových, počítačových, telekomunikačních a informačních sítích, informační centrum v oblasti komunikací, poskytování telekomunikačních informací prostřednictvím lokálních a/nebo globálních sítí, služby přístupu a připojení k elektronickým, datovým, počítačovým, telekomunikačním a informačním sítím, služby datové sítě, přenos dat a informací, služby přístupu a připojení k datovým a informačním sítím a Internetu, poskytování komunikačních a informačních služeb, poskytování služeb pro komunikaci mezi uživateli v reálném čase (chatting), televizní vysílání, kabelové vysílání, vysílání kabelové televize, satelitní vysílání, rozhlasové vysílání, poradenství v oblasti telekomunikací v oblasti televizního vysílání a rozhlasového vysílání, satelitní přenosy, kabelový rozvod televizních pořadů, provozování rozhlasového a televizního vysílání v TKR, zprostředkovatelská činnost v oblasti informací a zpravodajství v rámci třídy 38, pronájem doby přístupu k databázím, teletextové služby (interaktivní); (41) šíření elektronických časopisů i knih v rámci třídy 41, poskytování elektronických publikací prostřednictvím počítačových sítí, kulturní a zábavní činnost, pořádání kulturních, společenských a sportovních akcí, vydavatelská a nakladatelská činnost, organizace a pořádání kulturních nebo společenských výstav, soutěžní činnost, zpravodajství, tvorba rozhlasových a televizních programů, televizní zábava.

(591) Barevná
(730) **Nej.cz s.r.o.**, Kaplanova 2252/8, Praha 4, Chodov, 14800, CZ

(210) **O-569836**
(220) 16.02.2021
(320) 08.10.2020
(511) 28
(540)

4MATION

(510) (28) hry, deskové hry.
(730) **Wiener Spielkartenfabrik Ferd. Piatnik & Söhne GmbH & Co KG**, Hütteldorferstraße 229-231, Wien 1140, AT
(740) Mgr. Lukáš Dlabáček, patentový zástupce, Bolzanova 461/5, Brno, Černovice, 61800

(210) **O-569879**
(220) 18.02.2021
(320) 18.02.2021
(511) 35
(540)

GGT CZ, a.s.

(510) (35) maloobchodní, velkoobchodní a online prodej tabáku a tabákových výrobků a potřeb pro kuřáky, zahrnujících cigarety, doutníky, cigarillos a jiné kuřácké potřeby připravené k použití, sypaný tabák, tabák na balení cigaret a dýmkový tabák, příchutě do tabáku pouzdra na tabákové výrobky a humidory, osobní vaporizéry a elektronické cigarety a příchutě a roztoky pro ně, dále maloobchodní, velkoobchodní a online prodej baterií, telefonních karet a kupónů, cenin, alkoholických a nealkoholických nápojů, potravin a pochutin, papírenského zboží.

(730) **GGT CZ, a.s.**, Jana Masaryka 4669/22, Jihlava, 58601, CZ
(740) Ing. Pavel Reichel, Lopatecká 152/14, Praha 4, Podolí, 14700

(210) **O-569880**
(220) 18.02.2021
(320) 18.02.2021
(511) 35
(540)



(510) (35) maloobchodní, velkoobchodní a online prodej tabáku a tabákových výrobků a potřeb pro kuřáky, zahrnujících cigarety, doutníky, cigarillos a jiné kuřácké potřeby připravené k použití, sypaný tabák, tabák na balení cigaret a dýmkový tabák, příchutě do tabáku pouzdra na tabákové výrobky a humidory, osobní vaporizéry a elektronické cigarety a příchutě a roztoky pro ně, dále maloobchodní, velkoobchodní a online prodej baterií, telefonních karet a kupónů, cenin, alkoholických a nealkoholických nápojů, potravin a pochutin, papírenského zboží.
(591) Barevná
(730) **GGT CZ, a.s.**, Jana Masaryka 4669/22, Jihlava, 58601, CZ
(740) Ing. Pavel Reichel, Lopatecká 152/14, Praha 4, Podolí, 14700

(210) **O-569956**
(220) 21.02.2021
(320) 21.02.2021
(511) 16, 20, 25, 30
(540)

**Brno
je boží**

(510) (16) tiskoviny, věstníky [tiskoviny]; (20) reklamní balonky, vývěsní tabule, stojany a značky, nekovové; (25) oděvy, pokrývky hlavy; (30) káva, čaj, kakao a jejich náhražky, cukrovinky.
(591) Barevná
(730) **KDU-ČSL**, Karlovo náměstí 317/5, Praha 2, Nové Město, 12000, CZ
(740) Mgr. Jitka Ivičičová, advokátka, Mgr. Jitka Ivičičová, Bořetická 4097/24, Brno, Židenice, 62800

(210) **O-570015**
(220) 23.02.2021
(320) 23.02.2021
(511) 33, 35, 39, 41, 43
(540)

DEGUSTARIUM

(510) (33) alkoholické nápoje obsahující ovoce, alkoholické nápoje s výjimkou pív, alkoholické výtažky z ovoce, extrakty alkoholové, hruškový mošt s alkoholem, jablečné mošty s alkoholem, alkoholické koktejly, lihoviny, medovina, víno; (35) maloobchodní a velkoobchodní prodej a zprostředkovatelské služby v oblasti nákupu a prodeje výrobků výše uvedených ve třídě 33, elektronický obchod a internetový obchod s výše uvedenými výrobky ve třídě 33, reklamní, inzertní a propagační činnost,

marketing; (39) rezervace cestování, rezervace ubytování, zprostředkování doprovázení turistů; (41) poskytování informací o možnostech rekreace a zábavy, organizování a plánování večírků, služby zábavy; (43) služby barů, provozování bufetů, hotelové služby, provozování kaváren a penziónů, poskytování přechodného ubytování, pronajímání jednacích místností, provoz hotelového ubytování, provozování restaurací.

(730) **DEGUSTARIUM Bavory s.r.o.**, U Mlýna 1552, Slavkov u Brna, 68401, CZ
(740) Patentová a známková kancelář, ing. Jaromír Příkryl, Včelín 1161, Hulín, 76824

(210) **O-570017**
(220) 23.02.2021
(320) 23.02.2021
(511) 33, 35, 39, 41, 43
(540)



(510) (33) alkoholické nápoje obsahující ovoce, alkoholické nápoje s výjimkou pív, alkoholické výtažky z ovoce, extrakty alkoholové, hruškový mošt s alkoholem, jablečné mošty s alkoholem, alkoholické koktejly, lihoviny, medovina, víno; (35) maloobchodní a velkoobchodní prodej a zprostředkovatelské služby v oblasti nákupu a prodeje výrobků uvedených výše ve třídě 33, elektronický obchod a internetový obchod s výrobky uvedenými výše ve třídě 33, reklamní, inzertní a propagační činnost, marketing; (39) rezervace cestování, rezervace ubytování, zprostředkování doprovázení turistů; (41) poskytování informací o možnostech rekreace a zábavy, organizování a plánování večírků, služby zábavy; (43) služby barů, provozování bufetů, hotelové služby, provozování kaváren a penziónů, poskytování přechodného ubytování, pronajímání jednacích místností, provoz hotelového ubytování, provozování restaurací.
(730) **DEGUSTARIUM Bavory s.r.o.**, U Mlýna 1552, Slavkov u Brna, 68401, CZ
(740) Patentová a známková kancelář, ing. Jaromír Příkryl, Včelín 1161, Hulín, 76824

(210) **O-570051**
(220) 24.02.2021
(320) 24.02.2021
(511) 35, 41, 43
(540)



(510) (35) merchandising, reklamní, marketingové a propagační činnosti, obchodní informační služby, zpracování textů, psaní reklamních textů; (41) kulturní a sportovní aktivity, poskytování prostor pro turnaje, zábava ve formě adrenalinových her, výuka rozvoje osobnosti, výuka ve formě her pro podporu strategického myšlení, rozvoje komunikace a fyzických schopností, pořádání a organizování turnajů, hrací ligy a soutěží, organizování zábavy na narozeninových oslavách, organizování kulturních a sportovních akcí v rámci zájmových kroužků a kroužků pro děti, organizace a zajišťování společenských a firemních večírků, teambuildingů,

roadshow, psaní textů a publikování textů (s výjimkou reklamních), elektronické publikace (bez možnosti stažení), elektronické publikace knih a periodik on-line; (43) restaurační činnost (služby), příprava pokrmů, služby zajišťující stravování a nápoje, restaurace rychlého občerstvení, samoobslužné restaurace, cateringové služby, mobilní cateringové služby, bary, cocktail bary, delikatesy (restaurace), denní bary (v restauraci, hotelu), kavárny (služby), firemní akce (poskytování jídel a nápojů), stravování a nápoje pro koktejlové party, gril - restaurace, služby ochutnávky vín (poskytování nápojů), poradenské služby v oblasti kulinařského umění, služby osobního šéfkuchaře, služby someliérů, pronájem místností na společenské akce, ubytovací služby hotelů, ubytoven a penzionů, prázdňinové a turistické ubytování, služby rezervace ubytování, zajišťování přechodného ubytování.

(730) ČSFS produkce s.r.o., Mikulova 1574/9, Praha 4, Chodov, 14900, CZ

(740) zaeRkované s.r.o., Vršovická 478/51, Praha 10, Vršovice, 10100

(210) **O-570071**

(220) 24.02.2021

(320) 24.02.2021

(511) 29, 30, 35, 39, 43, 45

(540)

BRAMBÁČ

(510) (29) zpracované brambory a výrobky z brambor, bramboráky, bramborové hranolky, bramborové lupínky, plněné brambory, krokety, konzervovaná zelenina, vařená zelenina, sušená zelenina, mražená zelenina, mražené ovoce, mražená hotová jídla připravená s převážným obsahem zeleniny, zeleninové saláty, maso a masné výrobky, rybí výrobky, vegetariánské a veganské náhražky masa, oleje a tuky jedlé, luštěniny, mléko a mléčné výrobky, sýry a sýrové delikatesy, vejce a vaječné výrobky, konzervované, mražené, sušené a zavařené hotové potraviny vyrobené převážně z masa, drůbeže, ryb, zeleniny, ovoce a mléčných výrobků v rámci této třídy, hotová jídla a polotovary vyrobená převážně z masa drůbeže, ryb, zeleniny, ovoce a mléčných výrobků v rámci této třídy; (30) potraviny vyrobené převážně z pečiva, rýže nebo těstovin připravené pro konzumaci nebo konzervování v rámci této třídy, hotová jídla vyrobená převážně z pečiva, rýže nebo těstovin v rámci této třídy, sendviče, sýrové sendviče (cheesburgery), plněné sendviče, sendviče s párkem, hamburgerové sendviče, maso v zemi (hamburger), kuřecí hamburgery, krutí hamburgery, pekárenské výrobky, chléb, pečivo, koláče, dorty, cukrovinky, cukroví, trvanlivé pečivo, slané pečivo, sladké pečivo, čokoláda a čokoládové výrobky všeho druhu, moučníky, pizza, palačinky, bábovky, pemíky, suchary, sušenky, mouka a přípravky z obilnin, pochutiny a pochutiny na bázi obilovin, cereálie, moučné směsi, těsta, těstoviny, cukr, rýže, káva, kávové nápoje, čaj, kakao, led, zmrzlina, nanuky, zmrzlinové poháry, mražené jogurty a sorbety, cukr, chuťové přísady, ochucovadla a koření, soli, burritos, wrapy (zabalené sendviče), burgery v rohlíku, francouzské tousty, lívance; (35) maloobchodní a velkoobchodní nákup a prodej, zásilkové obchodní služby, elektronický obchod (e-shop) prostřednictvím internetu nebo jiné počítačové sítě, zprostředkovatelská obchodní činnost, vše s výrobky uvedenými výše ve třídách 29 a 30; (39) doprava, balení zboží, dodávání potravin a nápojů připravených ke konzumaci, doručování balíků, dodávky zboží, doprava a doručování zboží, doručovací a kurýrní služby, pronájem mrazicích boxů, rozvoz jídel, rozvoz zboží, služby v oblasti doručování potravin, zprostředkovatelská činnost se službami uvedenými ve třídě 39; (43) restaurace, služby zajišťující stravování a nápoje, restaurační (stravovací) služby, rychlé občerstvení (snackbary), bufety, fastfood, samoobslužné jídelny, samoobslužné restaurace, bistra (služby), bary (služby), dodávky hotových jídel a nápojů na objednávku (catering), zprostředkovatelské služby v oblasti pohostinství, služeb restaurací a cateringu, služby pojezdých kaváren v oblasti poskytování jídel a nápojů, kavárny, poskytování recenzí restaurací, půjčování židlí, stolů, ubrusů, skleněného nádobí, pronájem barového vybavení, půjčování nádobí, půjčování přístrojů na přípravu jídel, půjčování přístrojů na výdej nápojů, firemní akce (poskytování jídel a nápojů), gastronomické služby, gril - restaurace, klubové služby (poskytování jídel a nápojů), pohostinství (služby), pořádání banketů, pořádání svatebních recepcí, poskytování osobních stravovacích plánů prostřednictvím webových stránek, restaurace (samoobslužné), rezervování a objednávání restaurací a jídel, služby týkající se odnosu jídla a nápojů s sebou, služby týkající se přípravy jídel a nápojů, služby zmrzlinových barů, zajišťování hromadného stravování (catering), provozování kempů, hotelové služby, motely (služby -), penziony, služby rezervace pokojů, rezervace hotelů, rezervace penzionů, dočasné ubytování, informační, poradenské a konzultační služby v oblasti výše uvedených služeb ve třídě 43; (45) právní služby, bezpečnostní služby pro fyzickou ochranu hmotného majetku a osob, zajištění osobních služeb

(v rámci této třídy) při kulturních, sportovních a společenských akcích, závodech a soutěžích.

(730) **Lichna Přemysl**, Bruzovská 1799, Frýdek-Místek, Frýdek, 73801, CZ

(740) PatOZ - patentová kancelář, Mgr. Pavel Panák, Ječná 243/39a, Praha 2, Nové Město, 12000

(210) **O-570073**

(220) 24.02.2021

(320) 24.02.2021

(511) 29, 30, 35, 39, 43, 45

(540)



(510) (29) zpracované brambory a výrobky z brambor, bramboráky, bramborové hranolky, bramborové lupínky, plněné brambory, krokety, konzervovaná zelenina, vařená zelenina, sušená zelenina, mražená zelenina, mražené ovoce, mražená hotová jídla připravená s převážným obsahem zeleniny, zeleninové saláty, maso a masné výrobky, rybí výrobky, vegetariánské a veganské náhražky masa, oleje a tuky jedlé, luštěniny, mléko a mléčné výrobky, sýry a sýrové delikatesy, vejce a vaječné výrobky, konzervované, mražené, sušené a zavařené hotové potraviny vyrobené převážně z masa, drůbeže, ryb, zeleniny, ovoce a mléčných výrobků v rámci této třídy, hotová jídla a polotovary vyrobená převážně z masa drůbeže, ryb, zeleniny, ovoce a mléčných výrobků v rámci této třídy; (30) potraviny vyrobené převážně z pečiva, rýže nebo těstovin připravené pro konzumaci nebo konzervování v rámci této třídy, hotová jídla vyrobená převážně z pečiva, rýže nebo těstovin v rámci této třídy, sendviče, sýrové sendviče (cheesburgery), plněné sendviče, sendviče s párkem, hamburgerové sendviče, maso v zemi (hamburger), kuřecí hamburgery, krutí hamburgery, pekárenské výrobky, chléb, pečivo, koláče, dorty, cukrovinky, cukroví, trvanlivé pečivo, slané pečivo, sladké pečivo, čokoláda a čokoládové výrobky všeho druhu, moučníky, pizza, palačinky, bábovky, pemíky, suchary, sušenky, mouka a přípravky z obilnin, pochutiny a pochutiny na bázi obilovin, cereálie, moučné směsi, těsta, těstoviny, cukr, rýže, káva, kávové nápoje, čaj, kakao, led, zmrzlina, nanuky, zmrzlinové poháry, mražené jogurty a sorbety, cukr, chuťové přísady, ochucovadla a koření, soli, burritos, wrapy (zabalené sendviče), burgery v rohlíku, francouzské tousty, lívance; (35) maloobchodní a velkoobchodní nákup a prodej, zásilkové obchodní služby, elektronický obchod (e-shop) prostřednictvím internetu nebo jiné počítačové sítě, zprostředkovatelská obchodní činnost, vše s výrobky uvedenými výše ve třídách 29 a 30; (39) doprava, balení zboží, dodávání potravin a nápojů připravených ke konzumaci, doručování balíků, dodávky zboží, doprava a doručování zboží, doručovací a kurýrní služby, pronájem mrazicích boxů, rozvoz jídel, rozvoz zboží, služby v oblasti doručování potravin, zprostředkovatelská činnost se službami uvedenými ve třídě 39; (43) restaurace, služby zajišťující stravování a nápoje, restaurační (stravovací) služby, rychlé občerstvení (snackbary), bufety, fastfood, samoobslužné jídelny, samoobslužné restaurace, bistra (služby), bary (služby), dodávky hotových jídel a nápojů na objednávku (catering), zprostředkovatelské služby v oblasti pohostinství, služeb restaurací a cateringu, služby pojezdých kaváren v oblasti poskytování jídel a nápojů, kavárny, poskytování recenzí restaurací, půjčování židlí, stolů, ubrusů, skleněného nádobí, pronájem barového vybavení, půjčování nádobí, půjčování přístrojů na přípravu jídel, půjčování přístrojů na výdej nápojů, firemní akce (poskytování jídel a nápojů), gastronomické služby, gril - restaurace, klubové služby (poskytování jídel a nápojů), pohostinství (služby), pořádání banketů, pořádání svatebních recepcí, poskytování osobních stravovacích plánů prostřednictvím webových stránek, restaurace (samoobslužné), rezervování a objednávání restaurací a jídel, služby týkající se odnosu jídla a nápojů s sebou, služby týkající se přípravy jídel a nápojů, služby zmrzlinových barů, zajišťování hromadného stravování (catering), provozování kempů, hotelové služby, motely (služby -), penziony, služby rezervace pokojů, rezervace hotelů, rezervace penzionů, dočasné ubytování, informační, poradenské a konzultační služby v oblasti výše uvedených služeb ve třídě 43; (45) právní služby, bezpečnostní služby

pro fyzickou ochranu hmotného majetku a osob, zajištění osobních služeb (v rámci této třídy) při kulturních, sportovních a společenských akcích, závodech a soutěžích.

- (730) **Lichna Přemysl**, Bruzovská 1799, Frýdek-Místek, Frýdek, 73801, CZ
(740) PatOZ - patentová kancelář, Mgr. Pavel Panák, Ječná 243/39a, Praha 2, Nové Město, 12000

(210) **O-570088**

- (220) 25.02.2021
(320) 25.02.2021
(511) 12
(540)

PAJERO

- (510) (12) automobily, jejich části a doplňky spadající do této třídy.
(730) **MITSUBISHI JIDOSHA KOGYO KABUSHIKI KAISHA**, 1-21, Shibaura 3-chome, Minato-ku, Tokyo 108-8410, JP
(740) Všetěčka Zelený Švorčík a partneři, advokátní a patentová kancelář, JUDr. Michal Havlík, Hálkova 1406/2, Praha 2, Nové Město, 12000

(210) **O-570160**

- (220) 01.03.2021
(320) 01.03.2021
(511) 3, 9, 14, 16, 18, 21, 24, 25, 26, 28, 29, 30, 33, 34, 35, 38, 41, 43
(540)



- (510) (3) kosmetické potřeby, konkrétně parfémy, mýdla, zubní pasty, deodoranty; (9) přístroje pro záznam, převod, reprodukci zvuku nebo obrazu nebo počítačových programů, magnetické nosiče zvukových záznamů, gramofonové desky, CD, DVD; (14) klíčenky a přívěsky (bižuterie); (16) publikace, letáky, plakáty, brožury, tiskoviny, fotografie, kancelářské potřeby s výjimkou přístrojů, pohlednice, suvenýry z papíru, vlajky z papíru, papírové nálepky, papírové znaky; (18) deštníky, slunečníky, cestovní brašny, tašky, kufry, pouzdra na klíče (kožená galanterie); (21) výrobky z uměleckého a užitkového skla a porcelánu, suvenýry spadající do této třídy, konkrétně sklenice, džbánky, šálky, hrnky, vázy; (24) vlajky z jiných materiálů než papír, textilní, kusové textilní zboží - ručníky, utěrky, textilní etikety; (25) oděvy, obuv a kloboučnické zboží, konkrétně trička, šály, čepice, kulichy, ponožky, bundy, sportovní dresy a jejich imitace; (26) odznaky z jiných materiálů než drahých kovů; (28) hry, hračky, hrací karty; (29) maso, ryby, mlékařské výrobky, konzervy - maso, ryby a mléčné výrobky; (30) káva, čaj, pečivo, koláče, sušenky, zmrzlina; (33) víno, lihoviny, alkoholické nápoje všeho druhu; (34) tabák, kuřácké potřeby, zápalky; (35) distribuce reklamních a propagačních sdělení, inzertní činnost, činnost zahrnující záznam, přepis, vypracování, shromažďování, aktualizování, přenášení, systematizování písemných a obrazových sdělení a záznamů; (38) šíření informací prostřednictvím Internetu, rozšiřování rozhlasových a televizních programů pomocí Internetu, televizních a rozhlasových přijímačů; (41) činnost sportovních instruktorů, s výjimkou této činnosti v oblasti golfu, provozování a pronájem sportovních zařízení, služby v oblasti poskytování a zprostředkování informací z oblasti sportu, nakladatelství a vydavatelství, pořádání kurzů, organizační činnost v oblasti kultury, provozování tělovýchovných zařízení a zařízení sloužících regeneraci a rekondici, spolupráce při tvorbě rozhlasových a televizních programů; (43) stravovací a ubytovací služby.

- (591) Barevná
(730) **FK Slavoj Vyšehrad s.r.o.**, Mikuláše z Husi 1709/1, Praha 4, 14000, CZ

- (210) **O-570180**
(220) 01.03.2021
(320) 01.03.2021
(511) 35, 36, 37, 39, 41, 43
(540)

NOVÁ WALTROVKA

- (510) (35) administrativní provozování obchodního, nákupního, kancelářského centra a hotelů, pronájem reklamních a informačních ploch, pomoc při řízení obchodní činnosti, pomoc v obchodní a podnikatelské činnosti, management a administrativní služby, obchodní administrativa, administrativní podpora a zpracování obchodních dat, účetnictví, vedení účetních knih a revize účtů (audity), kancelářské práce, tvorba reklamy, poskytování propagačních informací, reklamní, propagační a inzertní služby, reklamní, propagační a inzertní služby on-line, marketing, marketing on-line, produktový marketing, marketingové studie a analýzy, služby v oblasti reklamy a propagace prodeje, rozšiřování a poskytování reklamních, propagačních a inzertních materiálů, periodických a neperiodických tiskovin, novin a časopisů určených pro reklamu a propagaci, reklamních prospektů, letáků, katalogů, reklamní literatury a jiných nosných médií i prostřednictvím sítě Internet, reklama on-line v počítačové síti, prezentace zboží a služeb, průzkumy a analýzy trhu, inzerce, obchodní rešerše, příprava a vkládání reklamních informací o reálných nabídkách a poptávkách do počítačových databází, sběr a systematizace dat z obchodní a podnikatelské činnosti, vyhledání dat pro třetí osoby, zpracování, systematizace a správa dat, automatizované zpracování dat, vytváření a správa počítačových databází, řízení počítačových databází, sběr informací do počítačových databází, kompilování a systemizace informací do počítačových databází, vytváření, zpracovávání a třídění obchodních dat v rámci databází, řízení lidských zdrojů a náborové služby, obchodní zprostředkovatelské služby, předvádění zboží a služeb pro komerční účely, obchodní konzultační a poradenské služby; (36) činnost reálnití kanceláře zahrnující správu a obhospodařování nemovitostí, zprostředkování správy a obhospodařování nemovitostí, nájem, pronájem a zprostředkování nájmu a pronájmu nemovitostí, nebytových prostor, hotelů, obchodů, kanceláří, bytů, činžovních domů a rodinných domů, nákup, prodej a výměna nemovitostí, zprostředkování nákupu, prodeje a výměny nemovitostí, odhady a oceňování nemovitostí, úvěrové a hypoteční konzultace, poskytování a zprostředkování úvěrů a hypotečních výpůjček, konzultační a poradenská činnost spojená s kompletní činností reálnití kanceláře, finanční služby v oblasti obchodu s realitami, konzultační a poradenská činnost v oblasti obchodu s realitami, poskytování informací o nemovitostech prostřednictvím sítě Internet (pomocí fotografií, videí a filmů umístěných na Internetu), finanční developerské služby v oblasti nemovitostí, informační činnost v oblasti reálnit, poskytování základních služeb spojených s pronájemem nemovitostí spadajících do této třídy; (37) výstavba a přestavba budov v občanské a investiční výstavbě včetně nebytových prostor, obchodů, kanceláří, hotelů, bytů, činžovních domů a rodinných domů, kladení podlah, montáž, inspekce, servis, údržba a opravy staveb a zařízení ve shora uvedených oborech, stavební úpravy v rámci dokončování staveb, výstavba hřišť, a to dětských hřišť, instalace objektů zahradní architektury, údržba objektů zahradní architektury, montování objektů zahradní architektury, výstavba parků (stavební služby), developerská činnost ve stavebnictví, developerské služby (stavebnictví); (39) pronájem garážových, parkovacích a skladovacích prostor, včetně poskytování základních služeb s tím souvisejících spadajících do této třídy; (41) sportovní a kulturní činnosti, služby v oblasti vzdělávání, zábavy a sportu, zábavní služby poskytované hotely, vzdělávací a školící služby, pořádání a provozování společenských, kulturních, vzdělávacích, sportovních, soutěžních a zábavních akcí, zajišťování vstupenek na sportovní, kulturní, společenské, vzdělávací a zábavní akce, služby v oblasti vzdělávání, zábavy a sportu, pořádání a organizování konferencí, kongresů, sněmů, seminářů, setkání, výstav a soutěží v rámci této třídy, konferenční služby, pronájem zařízení a vybavení ke vzdělávání, zábavě, sportu a kultuře; (43) hotely a hotelové služby, ubytovací služby, hostinská a restaurační činnost, zprostředkování a poskytování hotelového ubytování, pronájem přechodného ubytování, provozování hotelů, restaurací, barů, kaváren, cukráren, vináren, poradenství v oboru hotelnictví, rezervace dočasného ubytování, služby recepce pro přechodné ubytování (správa odjezdů a příjezdů), informace o dočasném ubytování, poradenské a rezervací služby, rezervace hotelového ubytování, rezervace hotelového ubytování prostřednictvím internetu, poskytování informací vztahujících se k hotelům, poskytování jídla a nápojů, hotelové restaurační služby, restaurační a gastronomické služby, denní bary.
- (730) **Investiční Delta, a.s.**, Na Florenci 2116/15, Praha 1, Nové Město, 11000, CZ

(740) Mgr. Martina Zdvihalová, Ph.D. - patentová a právní kancelář, Mgr.
Martina Zdvihalová Ph.D., K Pazderně 2031, Benešov, 25601

(210) **O-570181**

(220) 01.03.2021

(320) 01.03.2021

(511) 35, 36, 37, 39, 41, 43

(540)



N O V Á
WALTROVKA

(510) (35) administrativní provozování obchodního, nákupního, kancelářského centra a hotelů, pronájem reklamních a informačních ploch, pomoc při řízení obchodní činnosti, pomoc v obchodní a podnikatelské činnosti, management a administrativní služby, obchodní administrativa, administrativní podpora a zpracování obchodních dat, účetnictví, vedení účetních knih a revize účtů (audity), kancelářské práce, tvorba reklamy, poskytování propagačních informací, reklamní, propagační a inzertní služby, reklamní, propagační a inzertní služby on-line, marketing, marketing on-line, produktový marketing, marketingové studie a analýzy, služby v oblasti reklamy a propagace prodeje, rozšiřování a poskytování reklamních, propagačních a inzertních materiálů, periodických a neperiodických tiskovin, novin a časopisů určených pro reklamu a propagaci, reklamních prospektů, letáků, katalogů, reklamní literatury a jiných nosných médií i prostřednictvím sítě Internet, reklama on-line v počítačové síti, prezentace zboží a služeb, průzkumy a analýzy trhu, inzerce, obchodní rešerše, příprava a vkládání reklamních informací o reálních nabídkách a poptávkách do počítačových databází, sběr a systematizace dat z obchodní a podnikatelské činnosti, vyhledání dat pro třetí osoby, zpracování, systematizace a správa dat, automatizované zpracování dat, vytváření a správa počítačových databází, řízení počítačových databází, sběr informací do počítačových databází, kompilování a systemizace informací do počítačových databází, vytváření, zpracovávání a třídění obchodních dat v rámci databází, řízení lidských zdrojů a náborové služby, obchodní zprostředkovatelské služby, předvádění zboží a služeb pro komerční účely, obchodní konzultační a poradenské služby; (36) činnost reální kanceláře zahrnující správu a obhospodařování nemovitostí, zprostředkování správy a obhospodařování nemovitostí, nájem, pronájem a zprostředkování nájmu a pronájmu nemovitostí, nebytových prostor, hotelů, obchodů, kanceláří, bytů, činžovních domů a rodinných domů, nákup, prodej a výměna nemovitostí, zprostředkování nákupu, prodeje a výměny nemovitostí, odhady a oceňování nemovitostí, úvěrové a hypoteční konzultace, poskytování a zprostředkování úvěrů a hypotečních výpůjček, konzultační a poradenská činnost spojená s kompletní činností reální kanceláře, finanční služby v oblasti obchodu s realitami, konzultační a poradenská činnost v oblasti obchodu s realitami, poskytování informací o nemovitostech prostřednictvím sítě Internet (pomocí fotografií, videí a filmů umístěných na Internetu), finanční developerské služby v oblasti nemovitostí, informační činnost v oblasti realit, poskytování základních služeb spojených s pronájmem nemovitostí spadajících do této třídy; (37) výstavba a přestavba budov v občanské a investiční výstavbě včetně nebytových prostor, obchodů, kanceláří, hotelů, bytů, činžovních domů a rodinných domů, kladení podlah, montáž, inspekce, servis, údržba a opravy staveb a zařízení ve shora uvedených oborech, stavební úpravy v rámci dokončování staveb, výstavba hřišť, a to dětských hřišť, instalace objektů zahradní architektury, údržba objektů zahradní architektury, montování objektů zahradní architektury, výstavba parků (stavební služby), developerská činnost ve stavebnictví, developerské služby (stavebnictví); (39) pronájem garážových, parkovacích a skladovacích prostor, včetně poskytování základních služeb s tím souvisejících spadajících do této třídy; (41) sportovní a kulturní činnosti, služby v oblasti vzdělávání, zábavy a sportu, zábavní služby poskytované hotely, vzdělávací a školící služby, pořádání a provozování společenských, kulturních, vzdělávacích, sportovních, soutěžních a zábavních akcí, zajišťování vstupenek na sportovní, kulturní, společenské, vzdělávací a zábavní akce, služby v oblasti vzdělávání, zábavy a sportu, pořádání a organizování konferencí, kongresů,

sněmů, seminářů, setkání, výstav a soutěží v rámci této třídy, konferenční služby, pronájem zařízení a vybavení ke vzdělávání, zábavě, sportu a kultuře; (43) hotely a hotelové služby, ubytovací služby, hostinská a restaurační činnost, zprostředkování a poskytování hotelového ubytování, pronájem přechodného ubytování, provozování hotelů, restaurací, barů, kaváren, cukráren, vináren, poradenství v oboru hotelnictví, rezervace dočasného ubytování, služby recepce pro přechodné ubytování (správa odjezdů a příjezdů), informace o dočasném ubytování, poradenské a rezervační služby, rezervace hotelového ubytování, rezervace hotelového ubytování prostřednictvím internetu, poskytování informací vztahujících se k hotelům, poskytování jídla a nápojů, hotelové restaurační služby, restaurační a gastronomické služby, denní bary.

(730) **Investiční Delta, a.s.**, Na Florenci 2116/15, Praha 1, Nové Město, 11000, CZ

(740) Mgr. Martina Zdvihalová, Ph.D. - patentová a právní kancelář, Mgr.
Martina Zdvihalová Ph.D., K Pazderně 2031, Benešov, 25601

(210) **O-570182**

(220) 01.03.2021

(320) 01.03.2021

(511) 35, 36, 37, 39, 41, 43

(540)



(510) (35) administrativní provozování obchodního, nákupního, kancelářského centra a hotelů, pronájem reklamních a informačních ploch, pomoc při řízení obchodní činnosti, pomoc v obchodní a podnikatelské činnosti, management a administrativní služby, obchodní administrativa, administrativní podpora a zpracování obchodních dat, účetnictví, vedení účetních knih a revize účtů (audity), kancelářské práce, tvorba reklamy, poskytování propagačních informací, reklamní, propagační a inzertní služby, reklamní, propagační a inzertní služby on-line, marketing, marketing on-line, produktový marketing, marketingové studie a analýzy, služby v oblasti reklamy a propagace prodeje, rozšiřování a poskytování reklamních, propagačních a inzertních materiálů, periodických a neperiodických tiskovin, novin a časopisů určených pro reklamu a propagaci, reklamních prospektů, letáků, katalogů, reklamní literatury a jiných nosných médií i prostřednictvím sítě Internet, reklama on-line v počítačové síti, prezentace zboží a služeb, průzkumy a analýzy trhu, inzerce, obchodní rešerše, příprava a vkládání reklamních informací o reálních nabídkách a poptávkách do počítačových databází, sběr a systematizace dat z obchodní a podnikatelské činnosti, vyhledání dat pro třetí osoby, zpracování, systematizace a správa dat, automatizované zpracování dat, vytváření a správa počítačových databází, řízení lidských zdrojů a náborové služby, obchodní zprostředkovatelské služby, předvádění zboží a služeb pro komerční účely, obchodní konzultační a poradenské služby; (36) činnost reální kanceláře zahrnující správu a obhospodařování nemovitostí, zprostředkování správy a obhospodařování nemovitostí, nájem, pronájem a zprostředkování nájmu a pronájmu nemovitostí, nebytových prostor, hotelů, obchodů, kanceláří, bytů, činžovních domů a rodinných domů, nákup, prodej a výměna nemovitostí, zprostředkování nákupu, prodeje a výměny nemovitostí, odhady a oceňování nemovitostí, úvěrové a hypoteční konzultace, poskytování a zprostředkování úvěrů a hypotečních výpůjček, konzultační a poradenská činnost spojená s kompletní činností reální kanceláře, finanční služby v oblasti obchodu s realitami, konzultační a poradenská činnost v oblasti obchodu s realitami, poskytování informací o nemovitostech prostřednictvím sítě Internet (pomocí fotografií, videí a filmů umístěných na Internetu), finanční developerské služby v oblasti nemovitostí, informační činnost v oblasti realit, poskytování základních služeb spojených s pronájmem nemovitostí spadajících do této třídy; (37) výstavba a přestavba budov v občanské a investiční výstavbě včetně nebytových prostor, obchodů, kanceláří, hotelů, bytů, činžovních domů a

- rodinných domů, kladení podlah, montáž, inspekce, servis, údržba a opravy staveb a zařízení ve shora uvedených oborech, stavební úpravy v rámci dokončování staveb, výstavba hřišť, a to dětských hřišť, instalace objektů zahradní architektury, údržba objektů zahradní architektury, montování objektů zahradní architektury, výstavba parků (stavební služby), developerská činnost ve stavebnictví, developerské služby (stavebnictví); (39) pronájem garážových, parkovacích a skladovacích prostor, včetně poskytování základních služeb s tím souvisejících spadajících do této třídy; (41) sportovní a kulturní činnosti, služby v oblasti vzdělávání, zábavy a sportu, zábavní služby poskytované hotely, vzdělávací a školící služby, pořádání a provozování společenských, kulturních, vzdělávacích, sportovních, soutěžních a zábavních akcí, zajišťování vstupenek na sportovní, kulturní, společenské, vzdělávací a zábavní akce, služby v oblasti vzdělávání, zábavy a sportu, pořádání a organizování konferencí, kongresů, sněmů, seminářů, setkání, výstav a soutěží v rámci této třídy, konferenční služby, pronájem zařízení a vybavení ke vzdělávání, zábavě, sportu a kultuře; (43) hotely a hotelové služby, ubytovací služby, hostinská a restaurační činnost, zprostředkování a poskytování hotelového ubytování, pronájem přechodného ubytování, provozování hotelů, restaurací, barů, kaváren, cukráren, vináren, poradenství v oboru hotelnictví, rezervace dočasného ubytování, služby recepce pro přechodné ubytování (správa odjezdů a příjezdů), informace o dočasném ubytování, poradenské a rezervační služby, rezervace hotelového ubytování, rezervace hotelového ubytování prostřednictvím internetu, poskytování informací vztahujících se k hotelům, poskytování jídla a nápojů, hotelové restaurační služby, restaurační a gastronomické služby, denní bary.
- (730) **Investiční Delta, a.s.**, Na Florenci 2116/15, Praha 1, Nové Město, 11000, CZ
- (740) Mgr. Martina Zdvihalová, Ph.D. - patentová a právní kancelář, Mgr. Martina Zdvihalová Ph.D., K Pazderně 2031, Benešov, 25601
-
- (210) **O-570183**
 (220) 01.03.2021
 (320) 01.03.2021
 (511) 35, 36, 37, 39, 41, 43
 (540) **NOVÁ WALTROVKA OFFICES**
- (510) (35) administrativní provozování obchodního, nákupního, kancelářského centra a hotelů, pronájem reklamních a informačních ploch, pomoc při řízení obchodní činnosti, pomoc v obchodní a podnikatelské činnosti, management a administrativní služby, obchodní administrativa, administrativní podpora a zpracování obchodních dat, účetnictví, vedení účetních knih a revize účtů (audity), kancelářské práce, tvorba reklamy, poskytování propagačních informací, reklamní, propagační a inzertní služby, reklamní, propagační a inzertní služby on-line, marketing, marketing on-line, produktový marketing, marketingové studie a analýzy, služby v oblasti reklamy a propagace prodeje, rozšiřování a poskytování reklamních, propagačních a inzertních materiálů, periodických a neperiodických tiskovin, novin a časopisů určených pro reklamu a propagaci, reklamních prospektů, letáků, katalogů, reklamní literatury a jiných nosných médií i prostřednictvím sítě Internet, reklama on-line v počítačové síti, prezentace zboží a služeb, průzkumy a analýzy trhu, inzerce, obchodní rešerše, příprava a vkládání reklamních informací o reálních nabídkách a poptávkách do počítačových databází, sběr a systematizace dat z obchodní a podnikatelské činnosti, vyhledání dat pro třetí osoby, zpracování, systematizace a správa dat, automatizované zpracování dat, vytváření a správa počítačových databází, řízení počítačových databází, sběr informací do počítačových databází, kompilování a systematizace informací do počítačových databází, vytváření, zpracovávání a třídění obchodních dat v rámci databází, řízení lidských zdrojů a náborové služby, obchodní zprostředkovatelské služby, předvádění zboží a služeb pro komerční účely, obchodní konzultační a poradenské služby; (36) činnost reální kanceláře zahrnující správu a obhospodařování nemovitostí, zprostředkování správy a obhospodařování nemovitostí, nájem, pronájem a zprostředkování nájmu a pronájmu nemovitostí, nebytových prostor, hotelů, obchodů, kanceláří, bytů, činžovních domů a rodinných domů, nákup, prodej a výměna nemovitostí, zprostředkování nákupu, prodeje a výměny nemovitostí, odhady a oceňování nemovitostí, úvěrové a hypoteční konzultace, poskytování a zprostředkování úvěrů a hypotečních výpůjček, konzultační a poradenská činnost spojená s kompletní činností reální kanceláře, finanční služby v oblasti obchodu s realitami, konzultační a poradenská činnost v oblasti obchodu s realitami, poskytování informací o nemovitostech prostřednictvím sítě Internet (pomocí fotografií, videí a filmů umístěných na Internetu), finanční developerské služby v oblasti nemovitostí, informační činnost v oblasti realit, poskytování základních služeb spojených s pronájmem nemovitostí spadajících do této třídy; (37) výstavba a přestavba budov v občanské a investiční výstavbě včetně nebytových prostor, obchodů, kanceláří, hotelů, bytů, činžovních domů a rodinných domů, kladení podlah, montáž, inspekce, servis, údržba a opravy staveb a zařízení ve shora uvedených oborech, stavební úpravy v rámci dokončování staveb, výstavba hřišť, a to dětských hřišť, instalace objektů zahradní architektury, údržba objektů zahradní architektury, montování objektů zahradní architektury, výstavba parků (stavební služby), developerská činnost ve stavebnictví, developerské služby (stavebnictví); (39) pronájem garážových, parkovacích a skladovacích prostor, včetně poskytování základních služeb s tím souvisejících spadajících do této třídy; (41) sportovní a kulturní činnosti, služby v oblasti vzdělávání, zábavy a sportu, zábavní služby poskytované hotely, vzdělávací a školící služby, pořádání a provozování společenských, kulturních, vzdělávacích, sportovních, soutěžních a zábavních akcí, zajišťování vstupenek na sportovní, kulturní, společenské, vzdělávací a zábavní akce, služby v oblasti vzdělávání, zábavy a sportu, pořádání a organizování konferencí, kongresů, sněmů, seminářů, setkání, výstav a soutěží v rámci této třídy, konferenční služby, pronájem zařízení a vybavení ke vzdělávání, zábavě, sportu a kultuře; (43) hotely a hotelové služby, ubytovací služby, hostinská a restaurační činnost, zprostředkování a poskytování hotelového ubytování, pronájem přechodného ubytování, provozování hotelů, restaurací, barů, kaváren, cukráren, vináren, poradenství v oboru hotelnictví, rezervace dočasného ubytování, služby recepce pro přechodné ubytování (správa odjezdů a příjezdů), informace o dočasném ubytování, poradenské a rezervační služby, rezervace hotelového ubytování, rezervace hotelového ubytování prostřednictvím internetu, poskytování informací vztahujících se k hotelům, poskytování jídla a nápojů, hotelové restaurační služby, restaurační a gastronomické služby, denní bary.
- (730) **Investiční Delta, a.s.**, Na Florenci 2116/15, Praha 1, Nové Město, 11000, CZ
- (740) Mgr. Martina Zdvihalová, Ph.D. - patentová a právní kancelář, Mgr. Martina Zdvihalová Ph.D., K Pazderně 2031, Benešov, 25601
-
- (210) **O-570184**
 (220) 01.03.2021
 (320) 01.03.2021
 (511) 35, 36, 37, 39, 41, 43
 (540)
- (510) (35) administrativní provozování obchodního, nákupního, kancelářského centra a hotelů, pronájem reklamních a informačních ploch, pomoc při řízení obchodní činnosti, pomoc v obchodní a podnikatelské činnosti, management a administrativní služby, obchodní administrativa, administrativní podpora a zpracování obchodních dat, účetnictví, vedení účetních knih a revize účtů (audity), kancelářské práce, tvorba reklamy, poskytování propagačních informací, reklamní, propagační a inzertní služby, reklamní, propagační a inzertní služby on-line, marketing, marketing on-line, produktový marketing, marketingové studie a analýzy, služby v oblasti reklamy a propagace prodeje, rozšiřování a poskytování reklamních, propagačních a inzertních materiálů, periodických a neperiodických tiskovin, novin a časopisů určených pro reklamu a propagaci, reklamních prospektů, letáků, katalogů, reklamní literatury a jiných nosných médií i prostřednictvím sítě Internet, reklama on-line v počítačové síti, prezentace zboží a služeb, průzkumy a analýzy trhu, inzerce, obchodní rešerše, příprava a vkládání reklamních informací o reálních nabídkách a poptávkách do počítačových databází, sběr a systematizace dat z obchodní a podnikatelské činnosti, vyhledání dat pro třetí osoby, zpracování, systematizace a správa dat, automatizované zpracování dat, vytváření a správa počítačových databází, řízení počítačových databází, sběr informací do počítačových databází, kompilování a systematizace informací do počítačových databází, vytváření, zpracovávání a třídění obchodních dat v rámci databází, řízení lidských zdrojů a náborové služby, obchodní zprostředkovatelské služby, předvádění zboží a služeb pro komerční účely, obchodní konzultační a poradenské služby; (36) činnost reální kanceláře zahrnující správu a obhospodařování nemovitostí, zprostředkování správy a obhospodařování nemovitostí, nájem, pronájem a zprostředkování nájmu a pronájmu nemovitostí, nebytových prostor, hotelů, obchodů, kanceláří, bytů, činžovních domů a rodinných domů, nákup, prodej a výměna nemovitostí, zprostředkování nákupu, prodeje a výměny nemovitostí, odhady a oceňování nemovitostí, úvěrové a hypoteční konzultace, poskytování a zprostředkování úvěrů a hypotečních výpůjček, konzultační a poradenská činnost spojená s kompletní činností reální kanceláře, finanční služby v oblasti obchodu s realitami, konzultační a poradenská činnost v oblasti obchodu s realitami, poskytování informací o nemovitostech prostřednictvím sítě Internet (pomocí fotografií, videí a filmů umístěných na Internetu), finanční developerské služby v oblasti nemovitostí, informační činnost v oblasti realit, poskytování základních

NOVÁ
WALTROVKA
 OFFICES

obchodů, kanceláří, bytů, činžovních domů a rodinných domů, nákup, prodej a výměna nemovitostí, zprostředkování nákupu, prodeje a výměny nemovitostí, odhady a oceňování nemovitostí, úvěrové a hypoteční konzultace, poskytování a zprostředkování úvěrů a hypotečních výpůjček, konzultační a poradenská činnost spojená s kompletní činností realitní kanceláře, finanční služby v oblasti obchodu s realitami, konzultační a poradenská činnost v oblasti obchodu s realitami, poskytování informací o nemovitostech prostřednictvím sítě Internet (pomocí fotografií, videí a filmů umístěných na Internetu), finanční developerské služby v oblasti nemovitostí, informační činnost v oblasti realit, poskytování základních služeb spojených s pronájmem nemovitostí spadajících do této třídy; (37) výstavba a přestavba budov v občanské a investiční výstavbě včetně nebytových prostor, obchodů, kanceláří, hotelů, bytů, činžovních domů a rodinných domů, kladení podlah, montáž, inspekce, servis, údržba a opravy staveb a zařízení ve shora uvedených oborech, stavební úpravy v rámci dokončování staveb, výstavba hřišť, a to dětských hřišť, instalace objektů zahradní architektury, údržba objektů zahradní architektury, montování objektů zahradní architektury, výstavba parků (stavební služby), developerská činnost ve stavebnictví, developerské služby (stavebnictví); (39) pronájem garážových, parkovacích a skladovacích prostor, včetně poskytování základních služeb s tím souvisejících spadajících do této třídy; (41) sportovní a kulturní činnosti, služby v oblasti vzdělávání, zábavy a sportu, zábavní služby poskytované hotely, vzdělávací a školící služby, pořádání a provozování společenských, kulturních, vzdělávacích, sportovních, soutěžních a zábavních akcí, zajišťování vstupenek na sportovní, kulturní, společenské, vzdělávací a zábavní akce, služby v oblasti vzdělávání, zábavy a sportu, pořádání a organizování konferencí, kongresů, sněmů, seminářů, setkání, výstav a soutěží v rámci této třídy, konferenční služby, pronájem zařízení a vybavení ke vzdělávání, zábavě, sportu a kultuře; (43) hotely a hotelové služby, ubytovací služby, hostinská a restaurační činnost, zprostředkování a poskytování hotelového ubytování, pronájem přechodného ubytování, provozování hotelů, restaurací, barů, kaváren, cukráren, vináren, poradenství v oboru hotelnictví, rezervace dočasného ubytování, služby recepce pro přechodné ubytování (správa odjezdů a příjezdů), informace o dočasném ubytování, poradenské a rezervační služby, rezervace hotelového ubytování, rezervace hotelového ubytování prostřednictvím internetu, poskytování informací vztahujících se k hotelům, poskytování jídla a nápojů, hotelové restaurační služby, restaurační a gastronomické služby, denní bary.

(730) **Investiční Delta, a.s.**, Na Florenci 2116/15, Praha 1, Nové Město, 11000, CZ

(740) Mgr. Martina Zdvihalová, Ph.D. - patentová a právní kancelář, Mgr. Martina Zdvihalová Ph.D., K Pazderně 2031, Benešov, 25601

(210) **O-570185**

(220) 01.03.2021

(320) 01.03.2021

(511) 35, 36, 37, 39, 41, 43

(540)

METALICA

(510) (35) administrativní provozování obchodního, nákupního, kancelářského centra a hotelů, pronájem reklamních a informačních ploch, pomoc při řízení obchodní činnosti, pomoc v obchodní a podnikatelské činnosti, management a administrativní služby, obchodní administrativní podpora a zpracování obchodních dat, účetnictví, vedení účetních knih a revize účtů (audity), kancelářské práce, tvorba reklamy, poskytování propagačních informací, reklamní, propagační a inzertní služby, reklamní, propagační a inzertní služby on-line, marketing, marketing on-line, produktový marketing, marketingové studie a analýzy, služby v oblasti reklamy a propagace prodeje, rozšiřování a poskytování reklamních, propagačních a inzertních materiálů, periodických a neperiodických tiskovin, novin a časopisů určených pro reklamu a propagaci, reklamních prospektů, letáků, katalogů, reklamní literatury a jiných nosných médií i prostřednictvím sítě Internet, reklama on-line v počítačové síti, prezentace zboží a služeb, průzkumy a analýzy trhu, inzerce, obchodní rešerše, příprava a vkládání reklamních informací o reálních nabídkách a poptávkách do počítačových databází, sběr a systematizace dat z obchodní a podnikatelské činnosti, vyhledání dat pro třetí osoby, zpracování, systematizace a správa dat, automatizované zpracování dat, vytváření a správa počítačových databází, řízení počítačových databází, sběr informací do počítačových databází, kompilování a systematizace informací do počítačových databází, vytváření, zpracování a třídění obchodních dat v rámci databází, řízení lidských zdrojů a náborové služby, obchodní zprostředkovatelské služby, předvádění zboží a služeb pro komerční účely, obchodní konzultační a poradenské služby; (36) činnost

realitní kanceláře zahrnující správu a obhospodařování nemovitostí, zprostředkování správy a obhospodařování nemovitostí, nájem, pronájem a zprostředkování nájmu a pronájmu nemovitostí, nebytových prostor, hotelů, obchodů, kanceláří, bytů, činžovních domů a rodinných domů, nákup, prodej a výměna nemovitostí, zprostředkování nákupu, prodeje a výměny nemovitostí, odhady a oceňování nemovitostí, úvěrové a hypoteční konzultace, poskytování a zprostředkování úvěrů a hypotečních výpůjček, konzultační a poradenská činnost spojená s kompletní činností realitní kanceláře, finanční služby v oblasti obchodu s realitami, konzultační a poradenská činnost v oblasti obchodu s realitami, poskytování informací o nemovitostech prostřednictvím sítě Internet (pomocí fotografií, videí a filmů umístěných na Internetu), finanční developerské služby v oblasti nemovitostí, informační činnost v oblasti realit, poskytování základních služeb spojených s pronájmem nemovitostí spadajících do této třídy; (37) výstavba a přestavba budov v občanské a investiční výstavbě včetně nebytových prostor, obchodů, kanceláří, hotelů, bytů, činžovních domů a rodinných domů, kladení podlah, montáž, inspekce, servis, údržba a opravy staveb a zařízení ve shora uvedených oborech, stavební úpravy v rámci dokončování staveb, výstavba hřišť, a to dětských hřišť, instalace objektů zahradní architektury, údržba objektů zahradní architektury, montování objektů zahradní architektury, výstavba parků (stavební služby), developerská činnost ve stavebnictví, developerské služby (stavebnictví); (39) pronájem garážových, parkovacích a skladovacích prostor, včetně poskytování základních služeb s tím souvisejících spadajících do této třídy; (41) sportovní a kulturní činnosti, služby v oblasti vzdělávání, zábavy a sportu, zábavní služby poskytované hotely, vzdělávací a školící služby, pořádání a provozování společenských, kulturních, vzdělávacích, sportovních, soutěžních a zábavních akcí, zajišťování vstupenek na sportovní, kulturní, společenské, vzdělávací a zábavní akce, služby v oblasti vzdělávání, zábavy a sportu, pořádání a organizování konferencí, kongresů, sněmů, seminářů, setkání, výstav a soutěží v rámci této třídy, konferenční služby, pronájem zařízení a vybavení ke vzdělávání, zábavě, sportu a kultuře; (43) hotely a hotelové služby, ubytovací služby, hostinská a restaurační činnost, zprostředkování a poskytování hotelového ubytování, pronájem přechodného ubytování, provozování hotelů, restaurací, barů, kaváren, cukráren, vináren, poradenství v oboru hotelnictví, rezervace dočasného ubytování, služby recepce pro přechodné ubytování (správa odjezdů a příjezdů), informace o dočasném ubytování, poradenské a rezervační služby, rezervace hotelového ubytování, rezervace hotelového ubytování prostřednictvím internetu, poskytování informací vztahujících se k hotelům, poskytování jídla a nápojů, hotelové restaurační služby, restaurační a gastronomické služby, denní bary.

(730) **Investiční Delta, a.s.**, Na Florenci 2116/15, Praha 1, Nové Město, 11000, CZ

(740) Mgr. Martina Zdvihalová, Ph.D. - patentová a právní kancelář, Mgr. Martina Zdvihalová Ph.D., K Pazderně 2031, Benešov, 25601

(210) **O-570186**

(220) 01.03.2021

(320) 01.03.2021

(511) 35, 36, 37, 39, 41, 43

(540)

LEGATICA

(510) (35) administrativní provozování obchodního, nákupního, kancelářského centra a hotelů, pronájem reklamních a informačních ploch, pomoc při řízení obchodní činnosti, pomoc v obchodní a podnikatelské činnosti, management a administrativní služby, obchodní administrativní podpora a zpracování obchodních dat, účetnictví, vedení účetních knih a revize účtů (audity), kancelářské práce, tvorba reklamy, poskytování propagačních informací, reklamní, propagační a inzertní služby, reklamní, propagační a inzertní služby on-line, marketing, marketing on-line, produktový marketing, marketingové studie a analýzy, služby v oblasti reklamy a propagace prodeje, rozšiřování a poskytování reklamních, propagačních a inzertních materiálů, periodických a neperiodických tiskovin, novin a časopisů určených pro reklamu a propagaci, reklamních prospektů, letáků, katalogů, reklamní literatury a jiných nosných médií i prostřednictvím sítě Internet, reklama on-line v počítačové síti, prezentace zboží a služeb, průzkumy a analýzy trhu, inzerce, obchodní rešerše, příprava a vkládání reklamních informací o reálních nabídkách a poptávkách do počítačových databází, sběr a systematizace dat z obchodní a podnikatelské činnosti, vyhledání dat pro třetí osoby, zpracování, systematizace a správa dat, automatizované zpracování dat, vytváření a správa počítačových databází, řízení počítačových databází, sběr informací do počítačových databází, kompilování a systematizace informací do počítačových databází, vytváření, zpracování a třídění

obchodních dat v rámci databázi, řízení lidských zdrojů a náborové služby, obchodní zprostředkovatelské služby, předvádění zboží a služeb pro komerční účely, obchodní konzultační a poradenské služby; (36) činnost realitní kanceláře zahrnující správu a obhospodařování nemovitostí, zprostředkování správy a obhospodařování nemovitostí, nájem, pronájem a zprostředkování nájmu a pronájmu nemovitostí, nebytových prostor, hotelů, obchodů, kanceláří, bytů, činžovních domů a rodinných domů, nákup, prodej a výměna nemovitostí, zprostředkování nákupu, prodeje a výměny nemovitostí, odhady a oceňování nemovitostí, úvěrové a hypoteční konzultace, poskytování a zprostředkování úvěrů a hypotečních výpůjček, konzultační a poradenská činnost spojená s kompletní činností realitní kanceláře, finanční služby v oblasti obchodu s realitami, konzultační a poradenská činnost v oblasti obchodu s realitami, poskytování informací o nemovitostech prostřednictvím sítě Internet (pomocí fotografií, videí a filmů umístěných na Internetu), finanční developerské služby v oblasti nemovitostí, informační činnost v oblasti realit, poskytování základních služeb spojených s pronájmem nemovitostí spadajících do této třídy; (37) výstavba a přestavba budov v občanské a investiční výstavbě včetně nebytových prostor, obchodů, kanceláří, hotelů, bytů, činžovních domů a rodinných domů, kladení podlah, montáž, inspekce, servis, údržba a opravy staveb a zařízení ve shora uvedených oborech, stavební úpravy v rámci dokončování staveb, výstavba hřišť, a to dětských hřišť, instalace objektů zahradní architektury, údržba objektů zahradní architektury, montování objektů zahradní architektury, výstavba parků (stavební služby), developerská činnost ve stavebnictví, developerské služby (stavebnictví); (39) pronájem garážových, parkovacích a skladovacích prostor, včetně poskytování základních služeb s tím souvisejících spadajících do této třídy; (41) sportovní a kulturní činnosti, služby v oblasti vzdělávání, zábavy a sportu, zábavní služby poskytované hotely, vzdělávací a školicí služby, pořádání a provozování společenských, kulturních, vzdělávacích, sportovních, soutěžních a zábavních akcí, zajišťování vstupenek na sportovní, kulturní, společenské, vzdělávací a zábavní akce, služby v oblasti vzdělávání, zábavy a sportu, pořádání a organizování konferencí, kongresů, sněmů, seminářů, setkání, výstav a soutěží v rámci této třídy, konferenční služby, pronájem zařízení a vybavení ke vzdělávání, zábavě, sportu a kultuře; (43) hotely a hotelové služby, ubytovací služby, hostinská a restaurační činnost, zprostředkování a poskytování hotelového ubytování, pronájem přechodného ubytování, provozování hotelů, restaurací, barů, kaváren, cukráren, vináren, poradenství v oboru hotelnictví, rezervace dočasného ubytování, služby recepce pro přechodné ubytování (správa odjezdů a příjezdů), informace o dočasném ubytování, poradenské a rezervační služby, rezervace hotelového ubytování, rezervace hotelového ubytování prostřednictvím internetu, poskytování informací vztahujících se k hotelům, poskytování jídla a nápojů, hotelové restaurační služby, restaurační a gastronomické služby, denní bary.

(730) **Investiční Delta, a.s.**, Na Florenci 2116/15, Praha 1, Nové Město, 11000, CZ

(740) Mgr. Martina Zdvihalová, Ph.D. - patentová a právní kancelář, Mgr. Martina Zdvihalová Ph.D., K Pazderně 2031, Benešov, 25601

(210) **O-570226**

(220) 03.03.2021

(320) 03.03.2021

(511) 32, 33

(540)



(510) (32) piva všeho druhu, a to sladové pivo, sladové nápoje, výtažky z chmele na výrobu piva, přípravky na výrobu nápojů, zázvorové pivo, lehká piva, ležáky, nealkoholická a nízkoalkoholická piva, nealkoholické nápoje všeho druhu, nápoje vyrobené kombinací piva s nealkoholickým nápojem - mix

piva s nealkoholickým nápojem, minerální vody, nealkoholické nápoje obohacené vitamíny nebo minerály, iontové a energetické nápoje nealkoholické, proteinové nealkoholické nápoje; (33) alkoholické nápoje (s výjimkou piv), alkoholické výtažky z ovoce, alkoholické aperitivy, koktejly (alkoholické), nápoje obsahující ovoce (alkoholické), víno.

(591) Barevná

(730) **Benediktinské arcidiecéze sv. Vojtěcha a sv. Markéty v Praze**, Markétská 1/28, Praha 6, Břevnov, 16900, CZ

(740) BOHEMIA PATENT, Ing. Jana Vandělíková, Petráská 1136/12, Praha 1, Nové Město, 11000

(210) **O-570237**

(220) 03.03.2021

(320) 03.03.2021

(511) 33

(540)

LAKU

(510) (33) vína.

(730) **EXPORTADORA SURVALLES LIMITADA**, Avenida El Cerro 056, Santiago de Chile, Comuna Providencia, Región Metropolitana, CL

(740) CMS Cameron McKenna Nabarro Olswang, advokáti, v.o.s, Mgr. Tomáš Matějovský, advokát, Na poříčí 1079/3a, Praha 1, Nové Město, 11000

(210) **O-570260**

(220) 04.03.2021

(320) 04.03.2021

(511) 3, 18, 25

(540)

NANICHE

(510) (3) kosmetické, parfumerie a toaletní výrobky a přípravky v rámci této třídy; (18) výrobky z kůže a z imitace kůže v rámci této třídy, zejména kabelky, kufry, tašky a jiná zavazadla, deštníky a slunečníky, peněženky, pouzdra na vizitky, náprsní tašky; (25) oděvy, obuv a pokrývky hlavy v rámci této třídy, zejména módní, společenské, volnočasové a sportovní oděvy, obuv a pokrývky hlavy, součásti oděvů, obuvi a pokrývek hlavy.

(730) **Niche Concept s.r.o.**, Služská 38/780, Praha 8, 18200, CZ

(210) **O-570285**

(220) 05.03.2021

(320) 05.03.2021

(511) 30, 35, 40, 41

(540)



(510) (30) mlynářské výrobky spadající do této třídy, kroupy, krupky, krupička, mšičky, moučnické, obilné, ovesné a kukuřičné vločky i jejich směsi, mouky, moučné směsi a moučné výrobky všech druhů, výrobky z obilovin, z olejnin, ze semen, z rýže a z kukuřice, směsi z celozrnných obilnin, z luštěnin, z olejnin fortifikované rostlinnými a/nebo minerálními látkami, vitamíny a s přísadou všech speciálních ingrediencí pro další zpracování, pekárenské výrobky k dopečení, polotovary těstářských, pekárenských a cukrářských výrobků, chléb, běžné a celozrnné pečivo, koláče, závin, buchty, bábovky, pekárenské výrobky plněné, čokoláda a pekárenské výrobky obsahující čokoládu, dorty a cukrářské výrobky, cukrovinky, oplatky a jemné pečivo, ostatní pekárenské výrobky spadající do této třídy, výrobky z obilovin, z olejnin, ze semen a z kukuřice, výrobky racionální výživy, zejména výrobky neobsahující cholesterol, výrobky obsahující obiloviny, olejnin, a/nebo luštěniny, eventuelně směsi z nich, mouka jako dělicí produkt pro pekárenské a těstářské výrobky, bobtnavá mouka, sojová mouka, slad pro lidskou spotřebu, sladové moučky pražené a karamelizované včetně jejich extraktů, dortová a cukrářská těsta, náplně a polevy ve formě práškových směsí, těstářské výrobky, extrudované a

expandované výrobky na bázi obilovin, soji, rýže a kukuřice, obalová pouzdra z mouky a odpad ze zpracovaného obilného zrna pro humánní použití, mražené pekárenské, těstářenské a cukrářské výrobky, občerstvení zhotovené z výrobků zařazených do tř. 30; (35) inzertní, reklamní, marketingová a propagační činnost v oblasti gastronomie a pekárenských výrobků, vydávání reklamních, propagačních a inzertních materiálů, organizování a pořádání výstav a veletrhů pro obchodní a reklamní účely, pořádání promoakcí v oblasti gastronomie a pekárenských výrobků, služby organizačně-ekonomické, marketing, obchodní průzkum a pomoc při řízení obchodní činnosti, reklama, propagace a inzerce, pomoc a zprostředkovatelská činnost v oblasti obchodu s potravinami; (40) mlynářství, zpracování obilovin, luštěnin, semen, olejnin a jejich směsí, zpracování sladu, mlýnských odpadů a krmných směsí, těstářská, pekařská a cukrářská činnost a zpracování jejich výrobků, zprostředkovatelská činnost v oblasti mlynářství, sladovnictví, pekařství, těstářenské a cukrářské výroby; (41) pořádání soutěží a anket, nekomerčních výstav, seminářů a veletrhů, zábavních a kulturních akcí, výchovná a vzdělávací činnost a s ní související poskytování informací, vydavatelská, nakladatelská a publikační činnost.

(591) Barevná

(730) **Nadační fond Odkolek**, Na Perštýně 342/1, Praha 1, Staré Město, 11000, CZ

(210) **O-570287**

(220) 05.03.2021

(320) 05.03.2021

(511) 30, 35, 41

(540)



(510) (30) pečivo, pekárenské a moučné výrobky všech druhů; (35) inzertní, reklamní, marketingová a propagační činnost v oblasti gastronomie a pekárenských výrobků, vydávání reklamních, propagačních a inzertních materiálů, organizování a pořádání výstav a veletrhů pro obchodní a reklamní účely, pořádání promoakcí v oblasti gastronomie a pekárenských výrobků; (41) pořádání neobchodních odborných gastronomických akcí, a to soutěží a anket, výstav, seminářů a veletrhů, zábavních a kulturních akcí, výchovná a vzdělávací činnost a s ní související poskytování informací, vydavatelská, nakladatelská a publikační činnost.

(730) **Nadační fond Odkolek**, Na Perštýně 342/1, Praha 1, Staré Město, 11000, CZ

(210) **O-570394**

(220) 09.03.2021

(320) 09.03.2021

(511) 29, 30, 43

(540)

Gemüse Corner Kebab

(510) (29) hotová jídla z masa, hotová jídla obsahující převážně maso, hotová zeleninová jídla, hotová jídla obsahující převážně zeleninu, hotová jídla sestávající především z kebabu; (30) omáčka na kebab; (43) restaurace rychlého občerstvení, restaurační služby v oblasti rychlého občerstvení, jídelny, restaurace, restaurace s odnosem jídel s sebou, poskytování jídla a nápojů, gastronomické služby.

(730) **Urban Filip**, Nad Jezerkou 1076/15, Praha 4, Nusle, 14000, CZ

(740) **NOVALIA** advokátní kancelář, JUDr. Pavel Marc LL.M., Jungmannova 750/34, Praha 1, Nové Město, 11000

(210) **O-570402**

(220) 10.03.2021

(320) 10.03.2021

(511) 9, 38, 41

(540)

Vítejte v ráji

(510) (9) elektronicky zaznamenaná data, magnetické nahrávky, multimediální soubory ke stažení, data nahraná elektronicky z internetu, audio a video záznamy, audio nahrávky, digitální fotografie ke stažení, digitální hudba ke stažení, filmy ke stažení, hudební nahrávky v podobě disků, hudební video nahrávky, hudební zvukové záznamy, média s možností stažení, videozáznamy, video filmy, stahovatelné obrázky (soubory), stahovatelné hudební nahrávky, stahovatelné hudební soubory, zvukové nahrávky ke stažení, záznamy (zvukové záznamy), optické disky, kompaktní disky, dvd, zařízení a příslušenství na zpracování dat (elektrická a mechanická), audiovizuální přístroje a zařízení, přístroje pro záznam zvuku a obrazu, elektronické publikace (s možností stažení), počítačové paměťové zařízení, zařízení a vybavení pro počítačové sítě a pro datovou komunikaci, interaktivní databáze, elektronické databáze, počítačový software ke zlepšení audiovizuálních schopností multimediálních aplikací, počítačový aplikační software pro streaming audiovizuálního mediálního obsahu prostřednictvím internetu, počítačový software k vylepšování audiovizuálního potenciálu multimediálních aplikací, jmenovitě na integraci textů, zvuků, grafiky, nehybných a pohyblivých obrazů, nosiče dat, zařízení a vybavení pro vysílání, audio přístroje a radiopřijímače, počítačový software, multimediální záznamy, elektronické knihy, elektronické časopisy; (38) vysílání a přenos televizních pořadů, digitální přenos dat, digitální přenos dat po internetu, digitální přenosy audio a video dat, elektronický přenos a opětovný přenos zvuků, obrazů, dokumentů, zpráv a dat, poskytování diskusních místností na internetu; (41) zvuková, obrazová a multimediální produkce a fotografie, tvorba a výroba televizních a audiovizuálních programů, obrazové zpravodajství, filmová a video produkce, jiná než reklamní, filmová studia, filmová tvorba, filmové projekce, půjčování filmů, fotografování, služby nahrávacího studia, služby v oblasti estrád, kulturní služby, kulturní aktivity, konzultační služby v oblasti zábavy, informační a poradenské služby vztahující se k zábavě, nakladatelské služby, vydavatelské služby, služby zábavní agentury, služby literární agentury, vzdělávací a školicí služby, výroba zvukových a obrazových záznamů na zvukových a obrazových nosičích, ediční činnost, publikační činnost, zprostředkování vstupenek na zábavní akce, televizní produkce, produkce her, hudební produkce, opatřování titulky, produkce představení a filmů, produkce živých představení, nahrávání nosičů zvukových nebo obrazově zvukových, služby v oblasti digitálního zpracování obrazu, elektronické publikování (dtp), vydávání elektronických knih a časopisů on-line, zveřejňování a vydávání textů, organizování společenských akcí, zábavní služby ve formě organizování společenských zábavních akcí, služby v oblasti vzdělávání, zábavy a sportu, pronájem zvukového nahrávacího zařízení, divácká anketa.

(730) **INFINITY PRAGUE PRODUCTION, a.s.**, Kunětická 2534/2, Praha 2, Vinohrady, 12000, CZ

(740) JUDr. Mgr. Rudolf Leška LL.M., Ph.D., advokát, Apolinářská 445/6, Praha 2, Nové Město, 12800

(210) **O-570403**

(220) 10.03.2021

(320) 10.03.2021

(511) 9, 38, 41

(540)

MILIONÁŘI

(510) (9) elektronicky zaznamenaná data, magnetické nahrávky, multimediální soubory ke stažení, data nahraná elektronicky z internetu, audio a video záznamy, audio nahrávky, digitální fotografie ke stažení, digitální hudba ke stažení, filmy ke stažení, hudební nahrávky v podobě disků, hudební video nahrávky, hudební zvukové záznamy, média s možností stažení, videozáznamy, video filmy, stahovatelné obrázky (soubory), stahovatelné hudební nahrávky, stahovatelné hudební soubory, zvukové nahrávky ke stažení, záznamy (zvukové záznamy), optické disky, kompaktní disky, dvd, zařízení a příslušenství na zpracování dat (elektrická a mechanická), audiovizuální přístroje a zařízení, přístroje pro záznam zvuku a obrazu, elektronické publikace (s možností stažení), počítačové paměťové zařízení, zařízení a vybavení pro počítačové sítě a pro datovou komunikaci, interaktivní databáze, elektronické databáze, počítačový software ke zlepšení audiovizuálních schopností multimediálních aplikací, počítačový aplikační software pro streaming audiovizuálního mediálního obsahu prostřednictvím internetu, počítačový software k vylepšování

audiovizuálního potenciálu multimediálních aplikací, jmenovitě na integraci textů, zvuků, grafiky, nehybných a pohyblivých obrazů, nosiče dat, zařízení a vybavení pro vysílání, audio přístroje a radiopřijímače, počítačový software, multimediální záznamy, elektronické knihy, elektronické časopisy; (38) vysílání a přenos televizních pořadů, digitální přenos dat, digitální přenos dat po internetu, digitální přenosy audio a video dat, elektronický přenos a opětovný přenos zvuků, obrazů, dokumentů, zpráv a dat, poskytování diskusních místností na internetu; (41) zvuková, obrazová a multimediální produkce a fotografie, tvorba a výroba televizních a audiovizuálních programů, obrazové zpravodajství, filmová a video produkce, jiná než reklamní, filmová studia, filmová tvorba, filmové projekce, půjčování filmů, fotografování, služby nahrávacího studia, služby v oblasti estrád, kulturní služby, kulturní aktivity, konzultační služby v oblasti zábavy, informační a poradenské služby vztahující se k zábavě, nakladatelské služby, vydavatelské služby, služby zábavní agentury, služby literární agentury, vzdělávací a školicí služby, výroba zvukových a obrazových záznamů na zvukových a obrazových nosičích, ediční činnost, publikační činnost, zprostředkování vstupenek na zábavní akce, televizní produkce, produkce her, hudební produkce, opatřování titulky, produkce představení a filmů, produkce živých představení, nahrávání nosičů zvukových nebo obrazově zvukových, služby v oblasti digitálního zpracování obrazu, elektronické publikování (dtp), vydávání elektronických knih a časopisů on-line, zveřejňování a vydávání textů, organizování společenských akcí, zábavní služby ve formě organizování společenských zábavních akcí, služby v oblasti vzdělávání, zábavy a sportu, pronájem zvukového nahrávacího zařízení, divácká anketa.

- (730) INFINITY PRAGUE PRODUCTION, a.s., Kunětická 2534/2, Praha 2, Vinohrady, 12000, CZ
(740) JUDr. Mgr. Rudolf Leška LL.M., Ph.D., advokát, Apolinářská 445/6, Praha 2, Nové Město, 12800

(210) **O-570408**

- (220) 10.03.2021
(320) 10.03.2021
(511) 7, 32, 43
(540)



- (510) (7) stroje a obráběcí stroje na zpracování materiálů a pro výrobu, stroje a přístroje na zpracování a přípravu potravin a nápojů, pivovarnické stroje; (32) pivo a pivovarnické výrobky; (43) poskytování jídla a nápojů.
(591) Barevná
(730) Jordán Stanislav Ing., Vlčí vrch 673/30, Liberec, Liberec XV-Starý Harcov, 46015, CZ

(210) **O-570419**

- (220) 10.03.2021
(320) 10.03.2021
(511) 5, 29, 35
(540)



- (510) (5) výživové doplňky a dietetické přípravky, potravinové doplňky pro zvířata, léčivé potravinové doplňky, minerální potravinové doplňky, farmaceutické a léčivé přípravky a látky pocházející z kanabisu, potravinové doplňky a dietetické přípravky s obsahem CBD oleje, oleje pro léčebné účely, konopný olej jako doplněk výživy, konopí pro léčebné účely; (29) rostlinné oleje do potravin, jedlé oleje; (35) reklamní služby, obchodní management, obchodní správa, organizování firemních prezentací a setkání souvisejících s nákupem a prodejem služeb a výrobků, služby maloobchodního prodeje a prodeje prostřednictvím globálních počítačových sítí zaměřené na výživové doplňky a dietetické přípravky, potravinové doplňky pro zvířata, léčivé potravinové doplňky, minerální potravinové doplňky, farmaceutické a léčivé přípravky a látky pocházející z kanabisu, potravinové doplňky a dietetické přípravky s obsahem CBD oleje, oleje pro léčebné účely, konopný olej jako doplněk výživy, konopí pro léčebné účely, služby maloobchodního prodeje a prodeje prostřednictvím globálních počítačových sítí zaměřené na rostlinné oleje do potravin, jedlé oleje.
(730) Puurex a.s., Radlická 112/22, Praha 5, Smíchov, 15000, CZ
(740) Rott, Růžička & Guttman a spol., Vyskočilova 1566, Praha 4, Michle, 14000

(210) **O-570422**

- (220) 10.03.2021
(320) 10.03.2021
(511) 5
(540)

VERIFLO

- (510) (5) léčiva, farmaceutické přípravky humánní.
(730) Zentiva, k.s., U kabelovny 130/22, Praha 10, Dolní Měcholupy, 10237, CZ
(740) Šindelka & Lachmannová advokáti s.r.o., Mgr. Eva Lachmannová LL.M., Slavětínská 1146/39, Praha 9, Klánovice, 19014

(210) **O-570452**

- (220) 11.03.2021
(320) 11.03.2021
(511) 3, 7, 8, 9, 11, 25, 26, 42
(540)

ELYN

- (510) (3) čisticí prostředky a vonné přípravky, kosmetické přípravky, parfumerie, přípravky pro osobní hygienu, kosmetické přípravky pro péči o zvířata, krejčovský vosk a ševcovská smůla, toaletní přípravky, vonné oleje a aromatické výtažky; (7) čerpadla, kompresory a fukary, dávkovací stroje, elektrické generátorové soustrojí, elektrické generátory, generátory na výrobu elektřiny, generátory elektřiny, manipulační zařízení, motory, hnací stroje a části strojů, ovládací mechanismy strojů a motorů, průmysloví roboti, roboti k použití v průmyslu; (8) jídelní přístroje, kuchyňské nože a náčiní na krájení pro použití v kuchyni, ruční hygienické a kosmetické náčiní pro lidi a zvířata, ruční nářadí a nástroje pro zpracování materiálů a pro výrobu, opravy a údržbu, ruční nástroje používané v nouzových a záchranných situacích, sečné, bodné a tupé zbraně, zdvihací nástroje; (9) bezpečnostní, zabezpečovací, ochranná a signalizační zařízení, informační technologie a audiovizuální, multimediální a fotografické přístroje, magnety, magnetizéry a demagnetizéry, měřicí, detekční, monitorovací a

kontrolní zařízení, nahraný obsah (počítačové programy, data a informace), navigační, řídicí, sledovací, zaměřovací a kartografická zařízení, optické přístroje, zvětšovače a korektory, přístroje, nástroje a kabely pro oblast elektřiny, vědecké a laboratorní přístroje na úpravu elektrickým proudem, vědecké výzkumné a laboratorní přístroje, přístroje pro vyučování a simulátory; (11) vysoušecí zařízení, vybavení k vaření, ohřívání, chlazení a uchovávání potravin a nápojů, topné a sušicí přístroje pro osobní potřebu, topná, ventilační a klimatizační zařízení a čisticí zařízení, sušicí zařízení, sanitární zařízení, zařízení pro rozvod vody a hygienická zařízení, regulační a bezpečnostní zařízení pro rozvody vody a plynu, přístroje na sušení, osvětlovací zařízení a světelné reflektory, kouřovody a zařízení pro odvádění odpadních plynů, hořáky, kotle a ohřivače vody, filtry pro průmyslové účely a pro použití v domácnosti, domácí krby; (25) části oděvů, obuvi a pokrývek hlavy, obuv, oděvy, pokrývky hlavy; (26) entomologické jehly a špendlíky, ozdoby do vlasů, natáčky na vlasy, potřeby na stažení a upevnění vlasů a umělé vlasy, příslušenství a doplňky oblečení (galanterie), šicí potřeby a ozdobné textilní výrobky, přívěsky (nikoli klenoty nebo přívěsky na klíče, prstýnky nebo řetízky), umělé ovoce, květiny a zelenina; (42) návrhářství, počítačové služby, služby testování, služby ověřování a služby kontroly kvality, služby v oblasti informačních technologií, vědecké a technologické služby, žádná z uvedených služeb se netýká domácích nebo kuchyňských spotřebičů, bílého zboží nebo spotřebních elektronických výrobků.

(730) **ELYN CZ a.s.**, Lannova tř. 89/47, České Budějovice, České Budějovice 6, 37001, CZ

(210) **O-570503**
(220) 12.03.2021
(320) 12.03.2021
(511) 29
(540)



(510) (29) mléko, sýry a mléčné výrobky, jedlé oleje a tuky.
(591) Barevná
(730) **SAVENCIA SA**, Rue Rieussec 42, Viroflay, FR
(740) Kania, Sedlák, Smola, s.r.o., Mendlovo náměstí 907/1a, Brno, Staré Brno, 60300

(210) **O-570473**
(220) 12.03.2021
(320) 12.03.2021
(511) 16, 43
(540)

ALBOR

(510) (16) papírové reklamní předměty, papírové tašky, umělohmotné tašky, plakáty, účtenky, papírové visačky, papírové ubrousky, psací potřeby, papírové obaly na lahve, samolepky, katalogy, reklamní a ozdobné předměty z papíru v jiné třídě neuvedené, vše výše uvedené pouze v souvislosti s provozováním pohostinství, hotelů a vinotéky; (43) poskytování dočasného ubytování a stravování provozováním hotelů, penzionů, motelů, restaurací, vinoték, barů, kaváren, vináren, cukráren, bufetů a provozoven rychlého občerstvení, poradenství v oboru hotelnictví, pronájem apartmánů hotelového typu, jednacích místností (například sálů, salonků) a jiných nebytových prostor zařazených v této třídě.

(730) **Damborský Bořivoj**, Wurmova 913, Čejkovice, 69615, CZ
(740) Kania, Sedlák, Smola, s.r.o., Mendlovo náměstí 907/1a, Brno, Staré Brno, 60300

(210) **O-570504**
(220) 12.03.2021
(320) 12.03.2021
(511) 31
(540)



(210) **O-570484**
(220) 12.03.2021
(320) 12.03.2021
(511) 37
(540)



(510) (37) asfaltování, dláždění cest, stavební dozor, dozor (řízení) nad stavebními pracemi, pronájem stavebních strojů a zařízení, stavebnictví.
(591) Barevná
(730) **INPROS PRAHA a.s.**, Ke Krči 735/28, Praha 4, Braník, 14700, CZ

(510) (31) krmivo, krmiva a potrava pro zvířata, krmiva pro domácí zvířata, krmiva pro zvířata ve formě granulí, krmivo pro kočky s obsahem hovězího masa, krmivo pro psy s obsahem hovězího masa, krmivo pro kočky s obsahem kuřecího masa, krmivo pro psy s obsahem kuřecího masa, nápoje pro zvířata, směsná krmiva pro zvířata, krmiva suchá pro zvířata, konzervovaná nebo zavařená krmiva pro zvířata, cereální přípravky jako potrava pro zvířata, krmivo pro kočky obsahující játra, krmivo pro psy s obsahem jater, krmivo pro zvířata obsahující rostlinné výtažky, pochoutky pro zvířata (jedlé), jedlé pochoutky ke žvýkání pro domácí zvířata, stravitelné žvýkací kosti a tyčinky pro domácí zvířata.
(730) **Šlancová Lucie**, Jetelová 2861/10, Praha 10, Záběhlice, 10600, CZ
(740) **HARBER IP s.r.o.**, Dukelských hrdinů 567/52, Praha 7, Holešovice, 17000

(210) **O-570507**
(220) 12.03.2021
(320) 12.03.2021
(511) 20, 24, 35
(540)

DARRÉ
založeno 2008

(510) (20) matrace, polštáře; (24) povlečení, prostěradla, utěrky, ručníky, osušky, povlaky na polštáře, ložní prádlo, látky, látková metráž; (35) sjednocení různého zboží v zájmu druhých, aby si zákazníci mohli zboží pohodlně prohlédnout, vybrat a koupit prostřednictvím katalogu obecného zboží na dobírku nebo prostřednictvím telekomunikací nebo prostřednictvím obecného prodejního katalogu na internetových webových stránkách nebo maloobchodu specializovaného na prodej matrací, polštářů, povlečení, prostěradel, utěrek, ručníků, osušek, povlaků na polštáře, ložního prádla, látek a látkové metráže.
(591) Barevná
(730) **Kuchař Aleš**, Václavická 1711, Náchod, Staré Město nad Metují, 54701, CZ
(740) Ing. Milan Škoda, Nahořanská 308, Nové Město nad Metují, Krčín, 54901

(210) **O-570508**
(220) 12.03.2021
(320) 12.03.2021
(511) 9, 16, 35, 36, 37, 39, 41, 43
(540)


MONÍNEC

(510) (9) počítačové programy a software, nosiče dat magnetické, záznamové disky, kompaktní disky, DVD a digitální záznamové nosiče, software nahraný na magnetických médiích nebo stažený ze vzdálené počítačové sítě; (16) tiskoviny, plakáty, letáky, fotografie, papírové výstupy z disků, kalendáře, karty, kancelářské výrobky, samolepky; (35) zprostředkování obchodní činnosti s alkoholickými i nealkoholickými nápoji, propagační a reklamní činnost; (36) služby realitní kanceláře, makléřské služby, pronájem nemovitostí, správa nemovitostí, zprostředkování v oblasti nemovitostí, sledování vývoje cen nemovitostí, pronájem kanceláří a retailů; (37) poradenská a konzultační činnost ve stavebnictví, stavební úpravy a rekonstrukce bytů; (39) doprava, provozování lyžařských vleků, provozování dráhy a drážní dopravy na dráze lanové, průvodcovské služby (doprovázení turistů), pořádání turistických a vyhlídkových výletů; (41) provozování sportovišť, sportovní a kulturní aktivity, diskotéky, plánování a organizování večírků, soutěží; (43) služby zajišťující stravování a nápoje, hostinská činnost, ubytovací služby.
(730) **MONÍNEC s.r.o.**, Moninec 7, Sedlec-Prčice, 25791, CZ
(740) PROPATENT, Ing. Vlasta Sedláčková, patentový zástupce, Pod Pekařkou 107/1, Praha 4, Podolí, 14700

(210) **O-570515**
(220) 13.03.2021
(320) 13.03.2021
(511) 14, 35, 41, 44, 45
(540)

Mystique

(510) (14) drahé kameny, perly a drahé kovy, jakož i jejich imitace, drahé kameny, polodrahokamy, šperky z polodrahokamů a drahých kovů, dekorativní předměty, náramky z polodrahokamů, náhrdelníky, přívěsky z polodrahokamů, přívěsky na náramky, šperky z perel, bižuterie, amulety; (35) maloobchod, velkoobchod, online prodej a prodej polodrahokamů, šperků, bižuterie, bytových doplňků, tarotových a vykládacích karet, knih, vykuřovadel, vonných tyčinek a etnických předmětů, obchodní služby a informace pro spotřebitele; (41) kurzy osobního rozvoje; (44) meditace (služby); (45) osobní a společenské služby, a to astrologické a duchovní služby, výklad karet, meditace.
(730) **Mališová Sabina**, Smrková 171, Kyšice, 33001, CZ

(210) **O-570517**
(220) 14.03.2021
(320) 14.03.2021
(511) 3, 5
(540)

Eterna Vita

(510) (3) kosmetika; (5) potravinové doplňky.
(730) **Vitamins Cosmetics s.r.o.**, Krakovská 1307/22, Praha 1, Nové Město, 11000, CZ

(210) **O-570520**
(220) 12.03.2021
(320) 12.03.2021
(511) 9, 35, 39, 42
(540)

balikobot

(510) (9) počítačový software; (35) internetový marketing; (39) logistika v dopravě; (42) navrhování a vývoj počítačového hardwaru a softwaru.
(730) **Balikobot, s.r.o.**, Revoluční 1200/16, Praha 1, Nové Město, 11000, CZ

(210) **O-570527**
(220) 15.03.2021
(320) 15.03.2021
(511) 3, 5, 21
(540)



(510) (3) přírodní kosmetika, kosmetické krémy, kosmetické přípravky, přípravky pro péči o pokožku, mýdla v kostce, pleťové mýdlo; (5) bylinné doplňky stravy, tekuté bylinné doplňky, tinktury (farmaceutické přípravky); (21) vaničky na mýdlo.
(730) **Vojco Tomáš**, 161, Hejnice, 46362, CZ
(740) Mgr. Dominika Sommerová, Pod Rozhlednou 1417, Frýdlant, 46401

(210) **O-570530**

(220) 15.03.2021

(320) 15.03.2021

(511) 35, 39, 43

(540)

Fubraland

(510) (35) účetnictví, vedení účetnictví, provozní účetnictví, administrativní účetnictví, bilanční účetnictví, daňové plánování (účetnictví), vedení obchodního účetnictví, daňové konzultace (účetnictví), příprava automatizovaného účetnictví, kontrola účetnictví, automatizované účetnictví; (39) cestovní informace, cestovní kancelář a rezervační služby, rezervace cest prostřednictvím cestovních kanceláří, služby cestovní kanceláře pro zajišťování cest, rezervace poznávacích výletů prostřednictvím cestovních kanceláří, služby cestovních kanceláří týkající se prázdninového cestování, služby cestovních kanceláří týkající se služebních cest, služby cestovních kanceláří týkající se cestování autobusy; (43) cestovní kanceláře zajišťující ubytování, služby cestovních kanceláří pro rezervování restaurací, služby cestovní kanceláře týkající se hotelových rezervací, služby cestovních kanceláří v oblasti rezervace ubytování, služby cestovních kanceláří pro rezervaci dočasného ubytování.

(730) **Fubraland a.s.**, Na Zlíchově 228/4, Praha 5, Hlubočepy, 15200, CZ

(210) **O-570532**

(220) 15.03.2021

(320) 15.03.2021

(511) 41, 43

(540)



(510) (41) půjčování sportovního vybavení, s výjimkou vozidel; (43) zajišťování dočasného ubytování, provozování kempů, poskytování prostor pro dočasné kempování s obytnými přívěsy či stany, rezervace přechodného ubytování, zajišťování ubytování o dovolených, prázdninové a turistické ubytování, služby recepce pro přechodné ubytování, pronájem přechodného ubytování, např. chat, provozování rychlého občerstvení, provozování kiosků s občerstvením (stravovací služby), poskytování souvisejících služeb v rámci této třídy.

(591) Barevná

(730) **Zedníček Antonín**, Na Výsluní IV 720, Dolní Němčí, 68762, CZ

(740) Advokátní kancelář Petráš Rezek s.r.o., JUDr. Lukáš Rezek, advokát, 2. května 7134, Zlín, 76001

(210) **O-570533**

(220) 15.03.2021

(320) 15.03.2021

(511) 38

(540)

Český slavík

(510) (38) rozhlasové a televizní vysílání, satelitní a kabelové vysílání, vysílání programů přes internet, vysílání audiovizuálního a multimediálního charakteru prostřednictvím internetu, simultánní televizní vysílání prostřednictvím globálních komunikačních sítí, internetu a bezdrátových sítí.

(730) **MUSICA BOHEMICA, s.r.o.**, Křižíkova 226/16, Praha 8, Karlín, 18600, CZ

(740) Rott, Růžička & Guttman a spol., Vyskočilova 1566, Praha 4, Michle, 14000

(210) **O-570629**

(220) 17.03.2021

(320) 17.03.2021

(511) 7, 9

(540)

BOLEE

(510) (7) elektrické nářadí, elektrické zahradnické nářadí, vrtačky (elektrické nářadí), elektrické ruční nářadí, brusky jako elektrické nářadí; (9) ochranné a bezpečnostní prostředky, respirátory na filtraci vzduchu.

(730) **skt-dyn s.r.o.**, Nad Vápenkami 296, Kladno, Kročehlavy, 27201, CZ

(740) Yi Wang, Nad Vápenkami 296, Kladno, Kročehlavy, 27201

(210) **O-570635**

(220) 18.03.2021

(320) 18.03.2021

(511) 29

(540)



(510) (29) před smažené výrobky z brambor zmrazené.

(591) Barevná

(730) **Friall s.r.o.**, Soběslavská 2098/20, Tábor, 39002, CZ

(740) Rott, Růžička & Guttman a spol., Vyskočilova 1566, Praha 4, Michle, 14000

(210) **O-570638**

(220) 18.03.2021

(320) 18.03.2021

(511) 29

(540)

Friall

(510) (29) před smažené výrobky z brambor zmrazené.

(730) **Friall s.r.o.**, Soběslavská 2098/20, Tábor, 39002, CZ

(740) Rott, Růžička & Guttman a spol., Vyskočilova 1566, Praha 4, Michle, 14000

(210) **O-570643**

(220) 18.03.2021

(320) 18.03.2021

(511) 9, 41

(540)



(510) (9) stahovatelné zvukové a obrazové záznamy, audiovizuální záznamy, zejména zaznamenané televizní programy, audiovizuální záznamy, zejména záznamy pro vysílání nebo jinou formu přenosu prostřednictvím televize, rozhlasu, elektronických mobilních zařízení a počítačů, stahovatelné

mediální obsah včetně stahovatelných souborů obsahujících videa, filmy, televizní programy, počítačové hry, hudbu, obrázky a mobilní vyzváněcí tóny z internetu, vybavení pro telefonní linky, kabelové a bezdrátové přenosy, satelitní nebo zemské vysílání, stahovatelné multimediální soubory pro přenosné přehrávače médií (podcasty), desky, disky, audiopásy, videopásy, audiokazety, zvukové kazety, videokazety, datové kazety, paměťové karty pouze pro čtení, paměťová média, vše pro ukládání nebo pro použití k ukládání, zvukové záznamy, obrazové záznamy, multimediální obsahové záznamy, obrázky, grafika, text, programy nebo informace, interaktivní kompaktní disky, cd-rom a dvd, nahrané disky, cd-rom a dvd, stahovatelné digitální plakáty, stahovatelné digitální fotografie, stahovatelné digitální obrázky, stahovatelné digitální články, stahovatelné digitální poukazy a vstupenky, online elektronické slovníky, online elektronické encyklopedie, online elektronické referenční texty, počítačový software a aplikace pro mobilní telefony pro interaktivní televizi a interaktivní hry a kvízy, software pro videohry, programy pro interaktivní videohry, disky pro počítačové hry, software pro elektronické hry, softwarové programy pro hry virtuální reality, hardware pro virtuální realitu, software a mobilní aplikace pro kvízové hry, software pro přístroje pro arkádové videohry, software pro hazardní hry, software pro sázkové hry, stahovatelné softwarové aplikace pro sázky, software pro online interaktivní hry, zejména interaktivní a online hry s okamžitou výhrou a hry se stíracími kartami, stahovatelné elektronické publikace, stahovatelné elektronické knihy, audioknihy, e-knihy, sluchátka, obaly na mobilní telefony, součásti a příslušenství všech shora uvedených položek; (41) zábavní služby ve formě televizních programů, zábavní služby ve formě kabelových, satelitních nebo internetových programů, zábavní služby ve formě soutěžních programů, zábavní služby související s kvízy, zábavní služby v podobě interaktivních televizních programů zahrnujících účast diváků, interaktivní online zábava, zejména interaktivní zábava prostřednictvím mobilních telefonů, vzdělávací služby, zejména vzdělávací služby týkající se zábavy, služby pro virtuální hry nabízené online z počítačové sítě, služby pro virtuální herny, poskytování zábavních informací prostřednictvím internetu, výroba, vysílání, distribuce, syndikace a pronájem televizních, kabelových, satelitních a internetových programů a filmů, zvukových záznamů, obrazových záznamů a dvd, vývoj formátů pro televizní programy, organizace, výroba a prezentace akcí pro vzdělávací, kulturní nebo zábavní účely, organizace, výroba, prezentace, poskytování a moderování soutěží, závodů, her, kvízů, soutěžních pořadů, zábavních dnů, přehlídek, zájezdů, představení, pódiových představení, živých představení, studiových zábavních představení a představení s účastí publika, služby pro zábavní parky a arkádové hry, služby nestahovatelného online videa, vydávání knih, časopisů, textů, tiskovin a záznamů, vydávání a poskytování elektronických publikací a online publikací včetně e-knih, novin, časopisů (periodik), komiksů, odborných časopisů (publikací), knih, uživatelských příruček, školících a výukových materiálů, online poskytování nestahovatelných videoklipů a dalšího multimediálního digitálního obsahu obsahujícího zvuk, obraz, grafiku anebo text z aktuálních televizních seriálů nebo s nimi související, služby internetových videoher (nestahovatelné), služby online počítačových her, služby online hazardních a sázkových her, služby kasina, hazardní a sázkové hry, interaktivní poker, bingo and dovednostní a hazardní hry včetně herních formátů pro jednoho hráče či více hráčů, služby pro provoz počítačového binga a dovednostních her, zpoplatněné herní služby, informační a poradenské služby související s kterýmkoliv z výše uvedených služeb.

(591) Barevná

(730) **ITV Studios Limited**, 2 Waterhouse Square, Holborn, Londýn EC1N 2AE, GB

(740) CMS Cameron McKenna Nabarro Olswang, advokáti, v.o.s, Mgr. Tomáš Matějovský, advokát, Na poříčí 1079/3a, Praha 1, Nové Město, 11000

(210) **O-570647**

(220) 18.03.2021

(320) 18.03.2021

(511) 3

(540)

SOAPHORIA

(510) (3) přírodní kosmetika, organická kosmetika.

(730) **AENEA s.r.o.**, Zelená 273/36, Velké Kapušany, SK

(210) **O-570651**

(220) 18.03.2021

(320) 18.03.2021

(511) 14, 28, 41

(540)

ATTILIUS-RACE

(510) (14) medaile, zlaté medaile, pamětní medaile, medaile potažené vzácnými kovy, medaile ze vzácných kovů; (28) sportovní hry, sportovní potřeby; (41) soutěže (organizace sportovních soutěží).

(730) **PLOTSTAV s.r.o.**, Františka Diviše 1513, Praha 10, Uhřetěves, 10400, CZ

(210) **O-570653**

(220) 18.03.2021

(320) 18.03.2021

(511) 25, 28, 35

(540)

Coolectibles

(510) (25) oděvy, obuv, pokrývky hlavy, sportovní obuv, sportovní oděvy, potní pásy, plážová obuv, trička s krátkým rukávem, trička s dlouhým rukávem, tílka, mikiny, svetry, bundy, zimní čepice, letní čepice, čepice s kšiltem, kraťasy, trenýrky, spodní prádlo, límce a límečky, šátky a šály, ponožky, pyžama; (28) akční figurky (hračky nebo věci na hraní), akční hračky, figurky (hračky), figurky na hraní, figury lidí (hračky), hračky prodávané jako soupravy, hračky vydávající zvuk, hračky vyrobené z plastu, hračky vyrobené z gumy, hračky z umělých hmot, mačkácí hračky, modelované figurky na hraní z plastu, modely figurek, obaly na akční figurky, plastové hračky, plyšové hračky, sady hraček, sady pro akční figurky, sady s akčními figurkami, vycpané hračky, žertovné předměty na hraní; (35) bannerová reklama, grafická úprava pro reklamní účely, maloobchodní prodej her, maloobchodní prodej hraček, marketingové služby, umístění obchodních značek, on-line propagace počítačových sítí a webových stránek, on-line reklama prostřednictvím počítačových komunikačních sítí, pořádání předváděcích akcí pro obchodní účely, předváděcí akce a výstavy v rámci této třídy, příprava reklam.

(730) **Blindbox s.r.o.**, Evropská 645/96, Praha 6, Dejvice, 16000, CZ

(210) **O-570677**

(220) 19.03.2021

(320) 19.03.2021

(511) 35, 41

(540)



(510) (35) reklama, marketing a propagační činnost, reklama prostřednictvím všech veřejných komunikačních prostředků, reklama prostřednictvím elektronických médií a zejména na internetu, propagace, reklama a marketing online webových stránek; (41) služby v oblasti trénování sportů, sportovní výuka, trénink, instruktáž, služby v oblasti sportu a fitness, služby tréninku aerobiku, služby osobního trenéra, trénink sportovních hráčů, tělesná výchova, hodiny pohybových aktivit, vedení tréninkových fitness lekcí on-line, příprava a pořádání programů zaměřených na fotbalový výcvik, konzultace týkající se fyzické kondice, služby týkající se sportovních klubů, poradenství pro trénink poradenské služby v oblasti vzdělávání, poskytování sportovní zábavy prostřednictvím webových stránek, instruktáž ke cvičení, dohled nad tělesným cvičením, příprava a pořádání programů zaměřených na sportovní výcvik mládeže, organizování a řízení vzdělávacích seminářů, workshopů a kongresů, organizování webinářů, zajišťování online vzdělávacích kurzů, vydávání webových časopisů, pořádání fotbalových soutěží, pořádání setkání a konferencí, organizování sportovních kempů a táborů, příprava vzdělávacích kurzů a

zkoušek, budovám týmů, fankluby, on-line publikování, publikování vzdělávacích a školících pomůcek, publikování a vydávání časopisů, knih, zvuková, obrazová a multimediální produkce a fotografie.

- (591) Barevná
(730) Špinková Kristýna Ing., Prašná 1018/26, Praha 4, Háje, 14900, CZ

- (210) **O-570730**
(220) 19.03.2021
(320) 19.03.2021
(511) 9, 35, 42
(540)



- (510) (9) kabely z optických vláken, koaxiální kabely, kapesní počítače PDA, konektory [elektrotechnika], kryty na chytré telefony (smartphony), kryty na kapesní počítače (PDA), kryty pro tablety [počítače], magnetické disky, magnetické pásky, materiály pro elektrická vedení [vodiče, kabely], mikroprocesory, modemy, monitorovací počítačové programy, monitory [počítačový hardware], myši [počítačová periferní zařízení], nahrané počítačové programy, nahrané programy operačních systémů (pro počítače), nahrané programy operačních systémů, přenosné počítače, notebooky, notebooky (počítače), ochranné fólie na chytré telefony, ochranné fólie na počítačové obrazovky, optická vlákna [světlovedná vlákna], paměťová zařízení počítačů, páskové jednotky do počítačů (čtení a zápis dat na magnetické pásky), periferní zařízení počítačů, počítače, počítače typu tenký klient, počítačové diskové mechaniky, počítačové klávesnice, počítačové programy [stahovatelné], počítačové tiskárny, počítačový hardware, počítačový software, nahraný počítačový software, počítačový software (nahraný), podložky pod myš, pouzdra na chytré telefony (smartphony), centrální procesorové jednotky [procesory], rozhraní pro počítače, skenery [zařízení pro zpracování dat], stahovatelné počítačové aplikace, tablety (počítače), tašky na přenosné počítače (laptopy), USB flash disky, videoprojektory, zařízení na zpracování dat, počítačový software k provozování elektronického obchodu, který umožňuje svým uživatelům provádět elektronické obchodní transakce prostřednictvím globální počítačové sítě, stahovatelný počítačový software pro vzdálené monitorování a analýzu; (35) administrativní pomoc v rámci reagování na výzvy k podávání nabídek, pomoc v obchodní a podnikatelské činnosti, management a administrativní služby, administrativní služby, administrativní služby v oblasti vyřizování poptávek, administrativní podpora a zpracování dat [služby], aktualizace a údržba dat v počítačových databázích, indexace webových stránek pro obchodní nebo reklamní účely, marketing v rámci vydávání softwaru, optimalizace návštěvnosti webových stránek, systematizace údajů do počítačových databází, vedení počítačové evidence, analýza ceny nákladů, pomoc při řízení obchodní činnosti, sběr údajů do počítačových databází, srovnávání cen, služby srovnávání cen; (42) aktualizace počítačového softwaru, analýza počítačových systémů, cloud computing, hosting webových stránek, instalace počítačového softwaru, konverze počítačových programů a dat, s výjimkou fyzické konverze, kopírování počítačových programů, programování (počítačové), poradenství v oblasti informačních technologií, poradenství v oblasti informačních technologií [IT], poradenství v oblasti internetového zabezpečení, poradenství v oblasti navrhování a vývoje počítačového hardwaru, poradenství v oblasti navrhování webových stránek, poradenství v oblasti počítačového softwaru, poskytování technického poradenství v oblasti počítačového hardwaru a softwaru, poradenství v oblasti počítačových technologií, poradenství v oblasti šifrování dat, poradenství v oblasti zabezpečení dat, poradenství v oblasti zabezpečení počítačů, poradenství v oblasti telekomunikačních technologií, poskytování informací v oblasti informačních technologií, poskytování informací, poradenských a konzultačních služeb v oblasti počítačového softwaru, poskytování informací v oblasti vývoje počítačového softwaru, poskytování informací v oblasti navrhování počítačového softwaru, poskytování informací o počítačových technologiích a programování prostřednictvím webových stránek, poskytování outsourcingových služeb v oblasti informačních technologií, pronájem počítačového softwaru, pronájem počítačů, pronájem webových serverů, sledování počítačových systémů za účelem odhalení poruch, poskytování služeb v oblasti ověřování uživatelů prostřednictvím technologií s jediným přihlášením k on-line softwarovým

aplikacím, poskytování služeb v oblasti ověřování uživatelů s využitím hardwarových a softwarových biometrických technologií v elektronickém obchodu, služby ověření uživatele pomocí technologie pro transakce v oblasti elektronického obchodu, poskytování bezpečnostních služeb pro počítačové sítě, přístup k počítači a počítačové transakce, software jako služba [SaaS], tvorba počítačového softwaru, tvorba a aktualizace počítačového softwaru, tvorba počítačových systémů, údržba počítačového softwaru, aktualizace a údržba počítačového softwaru, ukládání elektronických dat, vytváření a navrhování webových katalogů informací pro jiné osoby [služby v oblasti informačních technologií], vytváření a údržba webových stránek pro jiné osoby, vývoj počítačových platform, vývoj softwaru v rámci vydávání softwaru, vzdálené monitorování počítačových systémů.

- (591) Barevná
(730) Nextis, s.r.o., Krmelínská 934/4, Ostrava, Hrabová, 72000, CZ
(740) KubicaPartners s.r.o., Advokátní kancelář, JUDr. Radim Kubica MBA, advokát, Ó. Lysohorského 702, Frýdek-Místek, Frýdek, 73801

- (210) **O-570740**
(220) 22.03.2021
(320) 22.03.2021
(511) 35
(540)



- (510) (35) velkoobchodní prodej nealkoholických nápojů.
(591) Barevná
(730) NUMROUD, s.r.o., Lublinská 577/13, Praha 8, CZ

- (210) **O-570743**
(220) 22.03.2021
(320) 22.03.2021
(511) 35
(540)



- (510) (35) velkoobchodní prodej nealkoholických nápojů.
(591) Barevná
(730) NUMROUD, s.r.o., Lublinská 577/13, Praha 8, CZ

(210) **O-570750**
(220) 22.03.2021
(320) 22.03.2021
(511) 37, 38, 42
(540)



elstavba.cz

(510) (37) instalace a opravy elektrických zařízení, instalace a opravy chladicích zařízení, instalace a opravy klimatizačních zařízení, instalace a opravy poplašných systémů (alarmů) proti vloupání, instalace a opravy požárních hlásičů, instalace a opravy telefonů, instalace a opravy výtahů, instalace a opravy osvětlení včetně LED osvětlení, instalace a opravy kamerových systémů, instalace a opravy slaboproudých rozvodů, instalace a opravy automatických řídicích systémů (chytré instalace), instalace a opravy zabezpečovacích systémů, půjčování nářadí, pronájem stavebních strojů a zařízení, služby instalatérů elektrických rozvodů a zařízení, služby revízi instalovaných elektrických rozvodů a zařízení, služby opravářské v oblasti elektřiny včetně pohotovostních služeb, služby údržbářské v oblasti elektřiny; (38) služby dovolující jedné osobě komunikovat s druhou osobou pomocí některého smyslu; (42) projektování instalací elektrických zařízení a osvětlení.

(591) Barevná
(730) **Hasman Vojtěch**, Sidliště SHD 571/16, Bílina, Teplické Předměstí, 41801, CZ
(740) Mgr. Ing. Stanislav Babický Ph.D., Žatecká 2470/13, Most, 43401

(210) **O-570751**
(220) 22.03.2021
(320) 22.03.2021
(511) 33
(540)

ENVI

(510) (33) alkoholické nápoje v rozsahu třídy 33, zejména vína.
(730) **Michlovský Miloš Doc. Ing., DrSc.**, Družstevní 818, Rakvice, 69103, CZ
(740) Petrjánoš, advokátní kancelář s.r.o., Masarykova 439/9, Brno, Brno-město, 60200

(210) **O-571001**
(220) 01.04.2021
(320) 01.04.2021
(511) 5, 10
(540)



(510) (5) výrobky farmaceutické, lékárenské, veterinářské a zdravotnické, diagnostické proužky pro potřebu ve zdravotnictví, diagnostické proužky pro analýzu moči, soubory mikrotestů pro rutinní určení a identifikaci bakterií a bakteriálních skupin v mikrobiologických laboratořích a provozech ve zdravotnictví, vatové tyčinky pro lékařské účely, diagnostické sady na testování krve, diagnostické sady na testování moči; (10) lékařská zařízení, přístroje a nástroje první pomoci, lékařská nosítka, lékařská křesla na ošetřování pacientů, respirátory k lékařskému použití, lékařské pláště, pláště pro vyšetřování pacientů, chirurgické návleky na obuv, ortézy a podpěry pro lékařské účely, oděvy, pokrývky hlavy a obuv pro zdravotnické pracovníky a pacienty, roušky chirurgické, roušky na prevenci nákazy, respirátory k lékařskému použití, přístroje pro odběr vzorků tělních tekutin, zkumavky na odběr krve, lancety na odběr krve, jehly pro odběr krve, injekční stříkačky.

(591) Barevná
(730) **WINNER GROUP-WG, s.r.o.**, Žihla 997, Jablunkov, 73991, CZ
(740) PatentCentrum Sedlák & Partners s.r.o., Okružní 2824, České Budějovice, České Budějovice 3, 37001

Zamítnuté a částečně odmítnuté/zamítnuté přihlášky ochranných známek po zveřejnění

Zjistí-li Úřad v průběhu řízení o námitkách, že přihlašovaná ochranná známka nespĺňuje podmínky pro zápis, přihlášku zamítne. Zjistí-li, že přihlašovaná ochranná známka nespĺňuje podmínky pro zápis jen pro některé výrobky nebo služby, přihlášku odmítne/zamítne v rozsahu výrobků nebo služeb, pro které přihláška nespĺňuje podmínky zápisu. S ohledem na tuto skutečnost, obsahuje tato kapitola údaje o rozhodnutích o zamítnutí přihlášky ochranné známky v celém nebo částečném rozsahu na základě ustanovení § 26 zákona č. 441/2003 Sb.

Údaje o výsledku rozhodnutí (zamítnutí přihlášky, částečné odmítnutí/zamítnutí přihlášky) jsou uvedeny jako datum právní moci rozhodnutí/výsledek rozhodnutí.

(210) **O-553236**
(540)



07.04.2021/NABYTÍ P.M. - ČÁSTEČNÉ ZAMÍTNUTÍ PŘIHL. PO ZVEŘ.

(210) **O-559160**
(540)



23.04.2021/NABYTÍ P.M. - ZAMÍTNUTÍ PŘIHLÁŠKY PO ZVEŘEJNĚNÍ

Zamítnuté námítky týkající se ochranných známek

V průběhu řízení o námítkách může být Úřadem zjištěno, že přihlašovaná ochranná známka, která byla zveřejněna ve Věstníku, nezasahuje do zákonem chráněných starších práv třetích osob, tzv. namítajících, uvedených v ustanovení § 7 zákona č. 441/2003 Sb., a proto Úřad námítky zamítne. Údaje o rozhodnutích o zamítnutí námítek na základě ustanovení § 26 zákona č. 441/2003 Sb. jsou obsaženy v této kapitole.

(210) **O-557583**
(540)



26.04.2021/NABYTÍ P.M. – ZAMÍTNUTÍ NÁMITEK

(210) **O-559462**
(540)

CooLOBĚŽKA

20.04.2021/NABYTÍ P.M. – ZAMÍTNUTÍ NÁMITEK

(210) **O-562974**
(540)



13.04.2021/NABYTÍ P.M. – ZAMÍTNUTÍ NÁMITEK

Zápisy ochranných známek bez změny ve vztahu ke zveřejněným přihláškám

- (111) **384878**
(220) 02.08.2017
(320) 02.08.2017
(442) 15.11.2017
(151) 21.04.2021
(730) **ELTON hodinářská, a.s.**, Náchodská 2105, Nové Město nad Metují, 54901, CZ
(740) Nypl, Novák, Kavalířová a partneři, JUDr. Ing. Tomáš Matoušek, advokát, Dukelská 15, Hradec Králové, 50002
(210) O-541341
(510) (9) teploměry, barometry; (14) kapesní hodinky, hodiny, budíky, stopky, náramkové hodinky a jejich části, přezky na hodinky, pouzdra na hodinky, řemínky na hodinky, krabičky na hodinky, pásky na hodinky, manžetové knoflíčky; (16) papírenské zboží, a to papírové etikety, papírové tašky, umělohmotné tašky, těžítka, i papírové ubrousky, psací potřeby, reklamní a ozdobné předměty z papíru, billboardy, mapy, modely z papíru, samolepky, fotografie, pohlednice, kalendáře, dopisní papír, obálky, obalové materiály z papíru nebo umělých hmot, blahopřání, kancelářské potřeby kromě nábytku, brožury; (18) aktovky, batohy, kufrы, deštníky, kabelky, klíčenky, kufríky, pouzdra na navštívenky, obaly na deštníky, peněženky, řemínky kožené, slunečníky, tašky; (21) šálky, hrníčky; lahve, sklenice, půllitry, vázičky, karafy, poháry, pohárky z papíru nebo umělých hmot, keramické a porcelánové tácky, podtácky kromě papírových a určených k prostrání, džbány, tácy (podnosy), otvíráky na lahve, tácky papírové k použití v domácnosti, termosky; (24) cestovní příkrývky, lůžkové přehozy, podložky na stůl pod sklenice, talíře (prostírání), ubrusy, ručníky, vlaječky (ne z papíru), propagační předměty z textilu; (28) hry, hračky, hrací karty, sportovní vybavení, golfové hole, golfové rukavice, golfové vaky na kolečkách nebo bez koleček, golfové míčky.
(511) 9, 14, 16, 18, 21, 24, 28
(540)

ELTON
1969

- (111) **384879**
(220) 03.04.2019
(320) 03.04.2019
(442) 13.01.2021
(151) 21.04.2021
(730) **COOP Centrum družstvo**, U Rajske zahrady 1912/3, Praha 3, Žižkov, 13000, CZ
COOP MORAVA, s.r.o., Sukova 553/2, Brno, Brno-město, 60200, CZ
(740) Dana Lukajová, patentový zástupce, Voršilská 130/10, Praha 1, Nové Město, 11000
Dana Lukajová, patentový zástupce, Voršilská 130/10, Praha 1, Nové Město, 11000
(210) O-555030
(591) Barevná
(510) (1) destilovaná voda; (3) čisticí prostředky a vonné přípravky, vonné přípravky pro domácnost, čisticí prostředky pro domácnost, čisticí spreje, čisticí přípravky, čisticí tekutiny, čisticí přípravky napuštěné do polštářků, lešticí přípravky, mycí roztoky, odstraňovače skvrn (přípravky), podlahové vosky, přípravky na mytí nádobí, přípravky na odstranění vodního kamene, přípravky k mytí podlahy, přípravky na oplachování, přípravky pro obnovení vzhledu, přípravky pro odstraňování rzi, přípravky proti plísni, přípravky pro uvolnění odpadního potrubí, prostředky na mytí, tablety do myček na nádobí, tekuté přípravky na mytí, ubrousky napuštěné přípravky na čišťení, utěrky napuštěné čisticím prostředkem pro čišťení, vosk na leštění, vosk na podlahy, žíravé čisticí prostředky, výrobky na zvyšování účinnosti čisticích prostředků, brusný písek, kapaliny na čišťení čelních skel vozidel, čisticí prostředky na automobily, čisticí kapalina na skla vozidel, antistatické přípravky pro použití v domácnosti, přípravky na provonění místností, osvěžovače vzduchu, pokojové vonné výrobky, čisticí písky sypké i tekuté, čisticí a úklidové prostředky tekuté i rozprašovací i tuhé, čisticí a vonící přípravky na WC, čisticí prostředek pro domácnost s desinfekční přísadou.

(511) 1, 3
(540)

Clean
& CLEAN

- (111) **384880**
(220) 02.08.2019
(320) 02.08.2019
(442) 16.10.2019
(151) 21.04.2021
(730) **Doležal & Partners s.r.o., advokátní kancelář**, Koliště 1912/13, Brno, Černá Pole, 60200, CZ
(210) O-557588
(510) (35) auditorské služby, dražební činnost, poradenské a konzultační služby týkající se fúzí a akvizic; (36) daňové poradenství, advokátní úschovy; (41) vzdělávací a školicí služby, odborné vzdělávání v oblasti práva, organizování a pořádání kolokvií, konferencí, kongresů, přednášek, seminářů, symposií a pracovních setkání, překladatelské služby, tlumočnické služby; (45) právní služby, advokacie, právní poradenství v oblasti podnikání a obchodu, činnost advokátní kanceláře, výkon advokacie a služeb s tím spojených, právní průzkum, služby v oblasti zakládání a registrace společností, právní služby při vedení sporů, arbitrážní služby, mediace, služby týkající se rozhodčích řízení a jiných řešení sporů, služby v oblasti práva duševního vlastnictví, příprava právních dokumentů.
(511) 35, 36, 41, 45
(540)



- (111) **384881**
(220) 12.11.2019
(320) 12.11.2019
(442) 13.01.2021
(151) 21.04.2021
(730) **CHEM-PRO CZ s.r.o.**, Školní 292, Mirošovice, 25166, CZ
(740) Jindyne s.r.o., U Statku 77, Mnichovo Hradiště, Hněvousice, 29501
(210) O-559784
(510) (33) vína pocházející z Johannesbergu; (35) prodej vína, nealkoholického vína a destilátů; (40) zakázková výroba vína; (43) poskytování dočasného ubytování v penzionech, restaurační a barové služby; (44) vinařství.
(511) 33, 35, 40, 43, 44
(540)

Johannesberg

- (111) **384884**
(220) 25.05.2020

- (320) 06.12.2019
(442) 13.01.2021
(151) 21.04.2021
(730) **Hyundai Motor Company**, 12, Heolleung-ro, Seocho-gu, Seoul, KR
(740) Zeiner & Zeiner v.o.s., Mgr. Alexandr Vališ, advokát, Maiselova 15, Praha 1, 11000
(210) O-564078
(510) (16) papírnictví a papírnické výrobky, pera (psací potřeby), poznámkové bloky a knihy, klipy do kanceláří, záložky do knih, podložky na stůl, spony na peníze, obaly na cestovní pasy, kryty na cestovní pasy, pouzdra na cestovní pasy, deníky, psací potřeby.
(511) 16
(540)



- (111) **384885**
(220) 25.05.2020
(320) 06.12.2019
(442) 13.01.2021
(151) 21.04.2021
(730) **Hyundai Motor Company**, Heolleung-ro, Seocho-gu 12, Seoul, KR
(740) Mgr. Alexandr Vališ, advokát, Maiselova 38/15, Praha 1, Josefov, 11000
(210) O-564080
(510) (17) gumové zátky na láhve a dózy.
(511) 17
(540)



- (111) **384886**
(220) 25.05.2020
(320) 06.12.2019
(442) 13.01.2021
(151) 21.04.2021
(730) **Hyundai Motor Company**, 12, Heolleung-ro, Seocho-gu, Seoul, KR
(740) Zeiner & Zeiner v.o.s., Mgr. Alexandr Vališ, advokát, Maiselova 15, Praha 1, 11000
(210) O-564083
(510) (18) toaletní tašky (prázdné), přenosné kosmetické tašky (prázdné), pouzdra na klíče, tašky, peněženky, peněženky na karty, kožené peněženky na vizitky, pouzdra na vizitky, aktovky, tašky Boston, ekologické tašky, obaly na obleky, košile a šaty, kufry a cestovní tašky, visačky na zavazadla, tašky na cestovní soupravy (kožené zboží), golfové deštníky, golfové slunečníky, deštníky, slunečníky (parazoly), kožené ozdoby na tašky, kožená pouzdra na klíče, tašky z pravé a umělé kůže, aktovky (kožené zboží), batohy pro horolezce, zavazadla, sportovní tašky, sportovní balíčky, kabelky.
(511) 18

(540)



- (111) **384887**
(220) 25.05.2020
(320) 06.12.2019
(442) 13.01.2021
(151) 21.04.2021
(730) **Hyundai Motor Company**, 12, Heolleung-ro, Seocho-gu, Seoul, KR
(740) Zeiner & Zeiner v.o.s., Mgr. Alexandr Vališ, advokát, Maiselova 15, Praha 1, 11000
(210) O-564084
(510) (20) poznávací značky, nekovové, sudy ze dřeva pro dekantaci vína, uzávěry lahví, nekovové, stojany na víno, police na víno, obrazové rámy, polštáře na podpírání krku, nafukovací polštáře, dělené kroužky na klíče, nekovové, nekovové zátky/uzávěry (vyjma gumových, porcelánových a skleněných), korkové zátky.
(511) 20
(540)



- (111) **384888**
(220) 25.05.2020
(320) 25.05.2020
(442) 13.01.2021
(151) 21.04.2021
(730) **Pavličič Miloš**, Masarykova třída 842, Orlová, Lutyně, 73514, CZ
(740) ZEMAN - podkrušnohorská patentová a známková kancelář, Petr Zeman, patentový zástupce, Hradní 301/9, Loket, 35733
(210) O-564087
(510) (14) perly, grandle, jantar, drahokamy a polodrahokamy, drahé a vzácné kameny, prsteny, náhrdelníky, náušnice, náramky, přívěsky, brože a jiné šperky, klenoty, odznaky z drahých kovů, pouzdra, kazety a schránky z drahých kovů, ozdobné výrobky z drahých kovů, sošky a jiná umělecká díla z drahých kovů, hodiny, hodinky a jiné časoměrné přístroje; (26) brože, špendlíky, jehly, jehlice, spony, knoflíky a jiné oděvní ozdoby a jejich součástí z drahých kovů; (40) úprava drahokamů, polodrahokamů a jiných materiálů pro výrobu šperků, klenotů a oděvních ozdob, odlévání kovů, zakázková výroba šperků, klenotů a vybraných galanterních výrobků z drahých kovů, zakázková výroba jiných užitných a ozdobných předmětů z drahých kovů.
(511) 14, 26, 40
(540)

AURELUM

- (111) **384889**
(220) 25.05.2020

- (320) 06.12.2019
(442) 13.01.2021
(151) 21.04.2021
(730) **Hyundai Motor Company**, 12, Heolleung-ro, Seocho-gu, Seoul, KR
(740) Zeiner & Zeiner v.o.s., Mgr. Alexandr Vališ, advokát, Maiselova 15, Praha 1, 11000
(210) O-564096
(510) (24) přikrývky na klín, přikrývky pro venkovní použití, deky, golfové ručníky, oboustranné přikrývky, textilní ručníky, textilní kapesníky.
(511) 24
(540)



- (111) **384890**
(220) 25.05.2020
(320) 06.12.2019
(442) 13.01.2021
(151) 21.04.2021
(730) **Hyundai Motor Company**, 12, Heolleung-ro, Seocho-gu, Seoul, KR
(740) Zeiner & Zeiner v.o.s., Mgr. Alexandr Vališ, advokát, Maiselova 15, Praha 1, 11000
(210) O-564098
(510) (25) golfová obuv, hroty pro golfovou obuv, cvočky pro golfovou obuv, tašky speciálně upravené pro golfovou obuv, golfové boty s hroty, boty pro řízení (mokasíny), golfové svetry, golfové trika, golfové košile, golfové sukně, golfové kalhoty, golfové vesty, golfové oblečení, golfové čepice, obuv, oblečení, klobouky, opasky (oděvy), ponožky, zimní obličejové masky (oblečení).
(511) 25
(540)



- (111) **384891**
(220) 25.05.2020
(320) 06.12.2019
(442) 13.01.2021
(151) 21.04.2021
(730) **Hyundai Motor Company**, 12, Heolleung-ro, Seocho-gu, Seoul, KR
(740) Zeiner & Zeiner v.o.s., Mgr. Alexandr Vališ, advokát, Maiselova 15, Praha 1, 11000
(210) O-564099
(510) (39) leasing vozidel, pronájem vozidel vybavených GPS, poskytování silničních a dopravních informací, leasing pronajatého automobilu, rezervace pronájmu automobilu, automobilová doprava a poskytování souvisejících informací, poskytování informací prostřednictvím internetu vztahujících se k leasingu automobilů, pronájem aut, pronájem garáží a parkovacích míst, půjčování aut, pronájem vozidel, služby sdílení automobilů, služby párování poskytované ve vztahu ke spolujízďe automobilem (carpoolingové služby), zprostředkování služeb párování poskytovaných ve vztahu ke spolujízďe automobilem (carpoolingových služeb), dopravní informace prostřednictvím počítačových komunikačních sítí, sledování dopravních vozidel prostřednictvím počítače [dopravní informace], poskytování informací vztahujících se k provoznímu stavu vozidel [dopravní informace], varovná upozornění o nepojízdnosti vozidla prostřednictvím dálkové komunikace, poskytování informací o poloze a směru vozidla [dopravní informace - včetně služeb poskytovaných pomocí satelitních navigačních systémů], poskytování dopravních informací prostřednictvím počítače, poskytování informací vztahujících se k přepravě, parkování vozidel, poskytování silničních a dopravních informací,

- poskytování informací vztahujících se k silničním a dopravním podmínkám, poskytování dopravních informací.
(511) 39
(540)



- (111) **384892**
(220) 05.06.2020
(320) 05.06.2020
(442) 13.01.2021
(151) 21.04.2021
(730) **SOCIETA o.p.s.**, Malešická 655/59c, Praha 10, Malešice, 10800, CZ
(740) Eva Krejčí, Evropská 673/158, Praha 6, Vokovice, 16000
(210) O-564378
(591) Barevná
(510) (35) kancelářské práce; (39) doprava, organizování cest; (41) zábava, sportovní a kulturní aktivity; (45) osobní asistence pro postižené, staré, nemocné a opuštěné lidi, doprovod osob nemocných nebo s postižením.
(511) 35, 39, 41, 45
(540)



- (111) **384893**
(220) 05.06.2020
(320) 05.06.2020
(442) 13.01.2021
(151) 21.04.2021
(730) **SOCIETA o.p.s.**, Malešická 655/59c, Praha 10, Malešice, 10800, CZ
(740) Eva Krejčí, Evropská 673/158, Praha 6, Vokovice, 16000
(210) O-564379
(591) Barevná
(510) (35) kancelářské práce; (39) doprava, organizování cest; (41) zábava, sportovní a kulturní aktivity; (45) osobní asistence pro postižené, staré, nemocné a opuštěné lidi, doprovod osob nemocných nebo s postižením.
(511) 35, 39, 41, 45

(540)



- (111) **384894**
(220) 25.06.2020
(320) 25.06.2020
(442) 13.01.2021
(151) 21.04.2021
(730) **Velcová Eva**, Přemyslova 896, Libušín, 27306, CZ
(210) O-564871
(510) (10) lékařské přístroje; (11) zařízení osvětlovací, topná, na vaření, chlazení, sušení; (16) papír, kancelářské potřeby.
(511) 10, 11, 16
(540)

SteriBox

- (111) **384895**
(220) 30.06.2020
(320) 06.12.2019
(442) 13.01.2021
(151) 21.04.2021
(730) **HYUNDAI MOTOR COMPANY**, 12, Heolleung-ro, Seocho-gu, Seoul, KR
(740) Zeiner & Zeiner v.o.s., Mgr. Alexandr Vališ, advokát, Maiselova 15, Praha 1, 11000
(210) O-564960
(510) (4) aromatické svíčky, parfémované svíčky, knoty na svíčky, svíčky.
(511) 4
(540)



- (111) **384896**
(220) 30.06.2020
(320) 06.12.2019
(442) 13.01.2021
(151) 21.04.2021
(730) **HYUNDAI MOTOR COMPANY**, 12, Heolleung-ro, Seocho-gu, Seoul, KR
(740) Zeiner & Zeiner v.o.s., Mgr. Alexandr Vališ, advokát, Maiselova 15, Praha 1, 11000
(210) O-564961
(510) (6) kovové poznávací značky, kovová víčka na láhve/kovové uzavírací spony na láhve/ kovové uzávěry na láhve.
(511) 6

(540)



- (111) **384897**
(220) 30.06.2020
(320) 06.12.2019
(442) 13.01.2021
(151) 21.04.2021
(730) **HYUNDAI MOTOR COMPANY**, 12, Heolleung-ro, Seocho-gu, Seoul, KR
(740) Zeiner & Zeiner v.o.s., Mgr. Alexandr Vališ, advokát, Maiselova 15, Praha 1, 11000
(210) O-564962
(510) (8) ořezávače kovových a jiných fólií, ořezávače fólií z lahví na víno, ručně ovládané, utahováky hrotů na golfové boty, hrábě na hrabání a urovnávání písku, hrábě na golfová hřiště.
(511) 8
(540)



- (111) **384898**
(220) 30.06.2020
(320) 06.12.2019
(442) 13.01.2021
(151) 21.04.2021
(730) **HYUNDAI MOTOR COMPANY**, 12, Heolleung-ro, Seocho-gu, Seoul, KR
(740) Zeiner & Zeiner v.o.s., Mgr. Alexandr Vališ, advokát, Maiselova 15, Praha 1, 11000
(210) O-564965
(510) (14) kroužky na klíče [dělené kroužky s ozdobou nebo dekorativním přívěskem], kroužky na klíče z drahých kovů, kroužky na klíče potažené drahými kovy, stahovací kroužky na klíče, kovové kroužky na klíče, přívěsky na kroužky na klíče, klíčenky z umělé kůže, klíčenky jako šperky [ozdoba nebo přívěsek], kožené klíčenky, plastové klíčenky, klíčenky [dělené kroužky s ozdobou nebo dekorativním přívěskem], přívěsky na klíčenky, kovové klíčenky, golfové hodiny, manžetové knoflíky, kožené držáky na klíče, stopky, hodinky/hodiny, hodinářské a chronometrické nástroje a jejich části, části a příslušenství hodinek, automobilové hodiny, šperky a drahé kovy, pamětní poháry z drahých kovů, pamětní desky z drahých kovů, trofeje z drahých kovů, umělecká díla z drahých kovů.
(511) 14
(540)



- (111) **384899**
(220) 17.07.2020
(320) 17.07.2020
(442) 13.01.2021
(151) 21.04.2021
(730) **Lichkova Iryna**, 36, Chrást, 26272, CZ

(210) O-565327
(510) (37) oprava textilu; (40) zakázková výroba textilu.
(511) 37, 40
(540)



(111) **384900**
(220) 17.08.2020
(320) 17.08.2020
(442) 13.01.2021
(151) 21.04.2021
(730) **SWISS BLANC a.s.**, Opletalova 1535/4, Praha 1, Nové Město, 11000, CZ
(740) JUDr. Aleš Zábrš, advokát, Na Beránce 57/2, Praha 6, Dejvice, 16000
(210) O-565970
(510) (3) kosmetika, kosmetické přípravky; (5) farmaceutické přípravky, léčiva pro humánní medicínu, léčiva pro zvěrolékařské účely, doplňky stravy, dietetické látky upravené pro lékařské účely, dietetické nápoje upravené pro lékařské účely; (29) jedlá želatina; (35) propagační činnost, reklama, pomoc při řízení obchodní činnosti, obchodní administrativa, kancelářské práce.
(511) 3, 5, 29, 35
(540)

SWISS
BLANC

(111) **384901**
(220) 20.08.2020
(320) 20.08.2020
(442) 13.01.2021
(151) 21.04.2021
(730) **IMMO Leasing, SE**, Rohanské nábřeží 693/10, Praha 8, Karlín, 18600, CZ
(210) O-566064
(510) (35) inzertní, reklamní a propagační činnost, pomoc při řízení obchodní činnosti, obchodní administrativa, kancelářské práce, marketing; (36) služby finanční, peněžní, nemovitostní a pojišťovací, zejména přijímání vkladů od veřejnosti, poskytování úvěrů, investování do cenných papírů na vlastní účet, finanční pronájem (leasing), platební styk a zúčtování, vydávání platebních prostředků jako platebních karet, cestovních šeků, poskytování záruk, otevírání akreditivů, obstarávání inkasa, poskytování investičních služeb, obchodování na vlastní účet nebo na účet klienta s devizovými hodnotami a se zlatem, finanční makléřství, směnářské činnost (nákup devizových prostředků), výkon funkce depozitáře, poskytování bankovních informací, pronájem bezpečnostních schránek, vydávání hypotečních zástavních listů a činnosti, které přímo souvisejí s činnostmi výše uvedenými; (37) stavební práce v oborech inženýrského,

průmyslového a pozemního stavitelství, dodávky staveb a jejich částí v uvedených oborech, včetně bezvýkopových technologií a tunelování, montáže konstrukcí, servisní činnost (údržba) v oblasti výpočetní techniky, půjčování stavebních strojů a zařízení, provoz čerpacích stanic pohonných hmot.

(511) 35, 36, 37
(540)

IMMO Leasing

(111) **384902**
(220) 20.08.2020
(320) 20.08.2020
(442) 13.01.2021
(151) 21.04.2021
(730) **IMMO Leasing, SE**, Rohanské nábřeží 693/10, Praha 8, Karlín, 18600, CZ
(210) O-566066
(591) Barevná
(510) (35) inzertní, reklamní a propagační činnost, pomoc při řízení obchodní činnosti, obchodní administrativa, kancelářské práce, marketing; (36) služby finanční, peněžní, nemovitostní a pojišťovací, zejména přijímání vkladů od veřejnosti, poskytování úvěrů, investování do cenných papírů na vlastní účet, finanční pronájem (leasing), platební styk a zúčtování, vydávání platebních prostředků jako platebních karet, cestovních šeků, poskytování záruk, otevírání akreditivů, obstarávání inkasa, poskytování investičních služeb, obchodování na vlastní účet nebo na účet klienta s devizovými hodnotami a se zlatem, finanční makléřství, směnářské činnost (nákup devizových prostředků), výkon funkce depozitáře, poskytování bankovních informací, pronájem bezpečnostních schránek, vydávání hypotečních zástavních listů a činnosti, které přímo souvisejí s činnostmi výše uvedenými; (37) stavební práce v oborech inženýrského, průmyslového a pozemního stavitelství, dodávky staveb a jejich částí v uvedených oborech, včetně bezvýkopových technologií a tunelování, montáže konstrukcí, servisní činnost (údržba) v oblasti výpočetní techniky, půjčování stavebních strojů a zařízení, provoz čerpacích stanic pohonných hmot.
(511) 35, 36, 37
(540)



(111) **384903**
(220) 20.08.2020
(320) 20.08.2020
(442) 13.01.2021
(151) 21.04.2021
(730) **IMMO Business a.s.**, Rohanské nábřeží 693/10, Praha 8, Karlín, 18600, CZ
(210) O-566067
(510) (35) inzertní, reklamní a propagační činnost, pomoc při řízení obchodní činnosti, obchodní administrativa, kancelářské práce, marketing; (36) služby finanční, peněžní, nemovitostní a pojišťovací, zejména přijímání vkladů od veřejnosti, poskytování úvěrů, investování do cenných papírů na vlastní účet, finanční pronájem (leasing), platební styk a zúčtování, vydávání platebních prostředků jako platebních karet, cestovních šeků, poskytování záruk, otevírání akreditivů, obstarávání inkasa, poskytování investičních služeb, obchodování na vlastní účet nebo na účet klienta s devizovými hodnotami a se zlatem, finanční makléřství, směnářské činnost (nákup devizových prostředků), výkon funkce depozitáře, poskytování bankovních informací, pronájem bezpečnostních schránek, vydávání hypotečních zástavních listů a činnosti, které přímo souvisejí s

činnostmi výše uvedenými; (37) stavební práce v oborech inženýrského, průmyslového a pozemního stavitelství, dodávky staveb a jejich částí v uvedených oborech, včetně bezvýkopových technologií a tunelování, montáže konstrukcí, servisní činnost (údržba) v oblasti výpočetní techniky, půjčování stavebních strojů a zařízení, provoz čerpacích stanic pohonných hmot.

(511) 35, 36, 37
(540)

IMMO Business

(111) **384904**
(220) 20.08.2020
(320) 20.08.2020
(442) 13.01.2021
(151) 21.04.2021
(730) **IMMO Business a.s.**, Rohanské nábřeží 693/10, Praha 8, Karlín, 18600, CZ

(210) O-566068
(591) Barevná
(510) (35) inzertní, reklamní a propagační činnost, pomoc při řízení obchodní činnosti, obchodní administrativa, kancelářské práce, marketing; (36) služby finanční, peněžní, nemovitostní a pojišťovací, zejména přijímání vkladů od veřejnosti, poskytování úvěrů, investování do cenných papírů na vlastní účet, finanční pronájem (leasing), platební styk a zúčtování, vydávání platebních prostředků jako platebních karet, cestovních šeků, poskytování záruk, otevírání akreditivů, obstarávání inkasa, poskytování investičních služeb, obchodování na vlastní účet nebo na účet klienta s devizovými hodnotami a se zlatem, finanční makléřství, směnárenské činnosti (nákup devizových prostředků), výkon funkce depozitáře, poskytování bankovních informací, pronájem bezpečnostních schránek, vydávání hypotečních zástavních listů a činnosti, které přímo souvisejí s činnostmi výše uvedenými; (37) stavební práce v oborech inženýrského, průmyslového a pozemního stavitelství, dodávky staveb a jejich částí v uvedených oborech, včetně bezvýkopových technologií a tunelování, montáže konstrukcí, servisní činnost (údržba) v oblasti výpočetní techniky, půjčování stavebních strojů a zařízení, provoz čerpacích stanic pohonných hmot.

(511) 35, 36, 37
(540)



(111) **384905**
(220) 20.08.2020
(320) 20.08.2020
(442) 13.01.2021
(151) 21.04.2021
(730) **IMMO Business a.s.**, Rohanské nábřeží 693/10, Praha 8, Karlín, 18600, CZ

(210) O-566069
(591) Barevná
(510) (35) inzertní, reklamní a propagační činnost, pomoc při řízení obchodní činnosti, obchodní administrativa, kancelářské práce, marketing; (36) služby finanční, peněžní, nemovitostní a pojišťovací, zejména přijímání vkladů od veřejnosti, poskytování úvěrů, investování do cenných papírů na vlastní účet, finanční pronájem (leasing), platební styk a zúčtování, vydávání platebních prostředků jako platebních karet, cestovních šeků, poskytování záruk, otevírání akreditivů, obstarávání inkasa, poskytování investičních služeb, obchodování na vlastní účet nebo na účet klienta s devizovými hodnotami a se zlatem, finanční makléřství, směnárenské činnosti (nákup devizových prostředků), výkon funkce depozitáře,

poskytování bankovních informací, pronájem bezpečnostních schránek, vydávání hypotečních zástavních listů a činnosti, které přímo souvisejí s činnostmi výše uvedenými; (37) stavební práce v oborech inženýrského, průmyslového a pozemního stavitelství, dodávky staveb a jejich částí v uvedených oborech, včetně bezvýkopových technologií a tunelování, montáže konstrukcí, servisní činnost (údržba) v oblasti výpočetní techniky, půjčování stavebních strojů a zařízení, provoz čerpacích stanic pohonných hmot.

(511) 35, 36, 37
(540)



(111) **384906**
(220) 25.08.2020
(320) 25.08.2020
(442) 13.01.2021
(151) 21.04.2021
(730) **Řihová Eva PaedDr.**, U Tenisu 1559/33, Přerov, Přerov I-Město, 75002, CZ

(740) **INPARTNERS GROUP**, Mgr. Jan Brauner, advokát, Tuřanka 1519/115a, Brno, Slatina, 62700
(210) O-566151
(510) (18) kufry a cestovní brašny, cestovní tašky, batohy, kuffíky, diplomatky, aktovky, kabelky, peněženky, psaníčka, pásky; (25) oděvy, dětské oděvy, trička, mikiny, pulovry a pletené oblečení, bundy, kalhoty, sukně, šaty, společenské oděvy, večerní šaty, legíny, šortky, spodní prádlo, oděvy na spaní, tílka, trenýrky, plavky, koupací a plážové oděvy, oděvy pro sport a volný čas, pokrývky hlavy, kšiltovky, kšilty, klobouky, čelenky, oděvní doplňky, a to šátky, šály, rukavice, kravaty, opasky, textilní potisky a nášivky spadající do této třídy, punčochové zboží, zejména ponožky, podkolenky a kamaše, obuv; (35) velkoobchodní a maloobchodní činnost se zaměřením na oděvy, módní doplňky, ozdoby oděvu a vlasů, kabelky, psaníčka, tašky a jiná zavazadla, galanterii, punčochové zboží a oděvní doplňky, zprostředkovatelská obchodní činnost se zaměřením na oděvy, módní doplňky, ozdoby oděvu a vlasů, kabelky, psaníčka, tašky a jiná zavazadla, galanterii, punčochové zboží a oděvní doplňky, komerční využití internetu v oblastech obchodu a nabídky oděvů, módních doplňků, ozdob oděvů a vlasů, kabelek, psaníček, tašek a jiných zavazadel, galanterie, punčochového zboží a oděvních doplňků, internetový obchod (e-shop) s oděvy, módními doplňky, ozdobami oděvu a vlasů, kabelkami, psaníčky, taškami a jinými zavazadly, galanterií, punčochovým zbožím a oděvními doplňky, předvádění zboží, zejména oděvů, módních doplňků, ozdob oděvů a vlasů, kabelek, psaníček, tašek a jiných zavazadel, galanterie, punčochového zboží a oděvních doplňků, reklama on-line v počítačové síti, rozšiřování vzorků zboží, reklama, marketing, franchising; (42) módní návrhářství, poradenství v oblasti oděvů a doplňků pro oděvy, poskytování módního poradenství a poradenství v oblasti stylu, služby módního návrháře, služby stylistů (módní poradenství), činnost módních poradců.

(511) 18, 25, 35, 42

(540)



- (111) **384907**
(220) 26.08.2020
(320) 26.08.2020
(442) 13.01.2021
(151) 21.04.2021
(730) **Holmanová Olga Ing.**, Tovární 1265/8, Praha 7, Holešovice, 17000, CZ
Mikulenka David Bc., Poznaňská 442/19, Praha 8, 18100, CZ
(740) Ing. Olga Holmanová, Tovární 1265/8, Praha 7, Holešovice, 17000
(210) O-566179
(510) (30) kávové nápoje, kávové nápoje s mlékem, káva, kakao; (39) doprava a skladování, dočasné skladování; (43) stravování a podávání nápoje.
(511) 30, 39, 43
(540)

COFFEEC

- (111) **384908**
(220) 27.08.2020
(320) 27.08.2020
(442) 13.01.2021
(151) 21.04.2021
(730) **LEROS, s.r.o.**, U Národní galerie 470, Praha 5, Zbraslav, 15600, CZ
(740) Rott, Růžička & Guttman a spol., Vyskočilova 1566, Praha 4, Michle, 14000
(210) O-566209
(510) (3) výrobky kosmetické, prostředky pro hygienu zubů a ústní dutiny, zubní pasty a prášky, prostředky pro hygienu těla, zejména mýdla, tělové šampony, koupelové směsi, vlasové šampony a jiné prostředky pro mytí a ošetřování vlasů, masážní prostředky pro kosmetické účely, výtažky z bylin a květů pro kosmetické účely, výrobky voňavkářské, vonné sáčky do prádla, polštářky napuštěné vonnými látkami, polštářky plněné aromaterapeutickými bylinkami, pokojové vonné směsi; (4) svíčky; (5) výrobky farmaceutické, léčiva, léčivé byliny, výrobky posilující a dietetické pro léčebné účely, léčivé přípravky pro ošetřování zubů a ústní dutiny, masážní prostředky pro léčebné účely, desinfekční prostředky, přípravky baktericidní a fungicidní, medicínální nápoje, zejména čaje a vína, sirupy k farmaceutickým účelům, bylinné čaje (léčivé), dietetické doplňky stravy pro neléčebné účely; (21) čajové servisy (stolní nádobí), hrnky, šálky, konvice, čajová sítky, podložky pod čajové konvice, textilní obaly na čajové nádoby sloužící k udržení teploty nápoje; (30) čaje všeho druhu včetně bylinných a ovocných, rostlinné výtažky do potravin, bonbony, žvýkací gummy; (44) odborné posudky a poradenství v oboru sběru a pěstování léčivých rostlin.
(511) 3, 4, 5, 21, 30, 44

(540)



- (111) **384909**
(220) 27.08.2020
(320) 27.08.2020
(442) 13.01.2021
(151) 21.04.2021
(730) **Mátl Jiří Ing.**, Hálův statek 1585/3, Praha 10, Hostivař, 10200, CZ
(210) O-566211
(510) (9) data na elektronických nosičích, diskety, CD, DVD, ostatní digitální záznamové nosiče, nosiče zvukových, obrazových a zvukově obrazových záznamů; (16) data na papírových nosičích, tiskoviny, programy, letáky, propagační materiály, vstupenky, notové záznamy, publikace obsahující hudební díly s textem i bez textu; (41) pořizování zvukových a obrazových záznamů, poradenská, organizační a zprostředkovatelská činnost v oblasti kultury, koncertní a nahrávací činnost, pořizování a šíření zvukových, obrazových a zvukově-obrazových snímků a záznamů, všeho druhu, šíření tiskovin, publikací obsahujících hudební díla s textem i bez textu, výchovná, vzdělávací a zábavná činnost.
(511) 9, 16, 41
(540)



- (111) **384910**
(220) 27.08.2020
(320) 27.08.2020
(442) 13.01.2021
(151) 21.04.2021
(730) **Plecháček Jan**, Želivská 1957/12, Říčany, 25101, CZ
(210) O-566212
(510) (1) chemické látky pro použití v průmyslu, chemické přísady oxidů vzácných zemin, sloučeniny vzácných zemin a vzácné zeminy (kovy), vše používané pro výrobu vysokoteplotních supravodičů, supravodivé keramické směsi pro slinování (granule a prášky); (9) supravodivé magnetické přístroje, vysokoteplotní supravodivé krystaly sloužící jako supravodivé magnety, vysokoteplotní supravodivé proudové přívody, zařízení pro vedení proudu, vysokoteplotní supravodivá magnetická stínění, zařízení pro regulaci elektrického proudu, výukové přístroje a nástroje pro demonstraci supravodivosti, vyučovací zařízení a nástroje pro výuku fyziky, vše vztahující se k oblasti supravodivosti, supravodivé magnety, magnety pro průmyslové účely, magnetické vodivé komponenty, magnetické slitky, cívky a pásy, magnetické disky a senzory, magnetické destičky pro přístroje a zařízení, keramické trubice a nádoby pro stínění magnetického pole, díly, součásti a komponenty pro vědecké, výzkumné a

laboratorní přístroje, zařízení a přístroje pro vyučování a simulátory, vše spadající do této třídy a vztahující se k oblasti supravodivosti; (19) supravodivá keramika, supravodivé keramické terčiky a supravodivé keramické hmoty.

(511) 1, 9, 19

(540)

CAN SUPERCONDUCTORS

(111) **384911**

(220) 04.09.2020

(320) 04.09.2020

(442) 13.01.2021

(151) 21.04.2021

(730) **Staněk Jan**, tř. Masarykova 119, Veselí nad Moravou, 69801, CZ

(740) Jansa, Mokřý, Otevřel & partneři s.r.o., advokátní kancelář, Mgr. et Mgr. Petr Mališ, advokát, Sokola Tůmy 743/16, Ostrava, Mariánské Hory, 70900

(210) O-566353

(510) (25) oděvy, obuv, pokrývky hlavy, oděvy s reklamními motivy, boty, sandály, čepice a kšiltky k čepicím, čelenky, košile, kalhoty, trička, náčelníky, svrchní oděvy, bundy, kabáty, kamaše, kapuce, oděvy kožené a z imitací kůže, kravaty, manžety, rukavice, plavky, trenýrky, spodní prádlo, svetry; (35) reklama, propagace, marketing se zaměřením na oděvní průmysl, administrativa zpracování objednávek, rozhlasová, televizní i online reklama, propagace prostřednictvím tiskovin, návrh reklamních předmětů.

(511) 25, 35

(540)



(111) **384912**

(220) 04.09.2020

(320) 04.09.2020

(442) 13.01.2021

(151) 21.04.2021

(730) **Filippov Alexandr**, Jetřichovická 776/5, Praha 9, Prosek, 19000, CZ

(740) Advokátní kancelář Bednařik s.r.o., Mgr. Pavel Bednařik, Bartolomějská 291/11, Praha 1, Staré Město, 11000

(210) O-566366

(510) (28) lední brusle, brusle na led, boty na bruslení s upevněnými bruslemi, nože na lední brusle, brusle na lední hokej, hrany na lyže, lyže, vodní lyže, sáně (sportovní náčiní), snowboardy.

(511) 28

(540)

Nanoblade

(111) **384913**

(220) 06.09.2020

(320) 06.09.2020

(442) 13.01.2021

(151) 21.04.2021

(730) **D.S.M. Praha s.r.o.**, Stochovská 187/32, Praha 6, Ruzyně, 16100, CZ

(210) O-566371

(510) (1) lepidla pro stavebnictví, průmyslová lepidla k použití ve stavebnictví, lepidla používaná v průmyslu (zejména ve stavebnictví), chemické směsi pro stavebnictví, chemické těsnicí výrobky k použití ve stavebnictví, tmely, plniva a lepidla pro průmysl; (2) nátěry, barvy; (6) kovové stavební a konstrukční materiály a prvky, přemístitelné konstrukce a kovové stavby; (16) papír a lepenka; (17) těsnění, těsnicí materiál a materiál na výplně,

izolační a bariérové výrobky a materiály, minerální vlna používaná jako stavební izolant, izolační materiály ze skelných vláken pro použití ve stavebnictví; (19) nekovové konstrukce a přenosné stavební prvky, nekovové stavební a konstrukční materiály a prvky, nekovové dveře, vrata, okna a okenní kryty; (20) konzolové držáky z nekovových materiálů (jiné než pro stavebnictví).

(511) 1, 2, 6, 16, 17, 19, 20

(540)

WELLGLASS

(111) **384914**

(220) 06.09.2020

(320) 06.09.2020

(442) 13.01.2021

(151) 21.04.2021

(730) **Jelínek Karel**, Revoluční 309/10, Buštěhrad, 27343, CZ

Zelenka Jan, Revoluční 2/1, Buštěhrad, 27343, CZ

Komárek Antonín, Benediktská 1030/9, Praha 1, Staré Město, 11000, CZ

(740) FISCHER & PARTNER IP s.r.o., Na hrobci 294/5, Praha 2, Nové Město, 12800

FISCHER & PARTNER IP s.r.o., Na hrobci 294/5, Praha 2, Nové Město, 12800

FISCHER & PARTNER IP s.r.o., Na hrobci 294/5, Praha 2, Nové Město, 12800

(210) O-566372

(510) (35) reklamní a propagační služby, služby v oblasti grafické úpravy pro reklamní účely; (41) zábavní, sportovní a kulturní aktivity, organizování a pořádání zábavních a vzdělávacích výstav, organizování a pořádání soutěží a festivalů, umělecké galerie (služby), organizování a uvádění divadelních představení a koncertů, vzdělávací kurzy a semináře, služby v oblasti grafické úpravy pro jiné než reklamní účely; (43) pohostinství (služby), bary, bufety, jídelny, kavárny, pivnice, restaurace, vinárny, dočasné ubytování; (44) relaxační služby, wellness služby.

(511) 35, 41, 43, 44

(540)



(111) **384915**

(220) 04.09.2020

(320) 04.09.2020

(442) 13.01.2021

(151) 21.04.2021

(730) **Living spoon s.r.o.**, č. p. 264, Mladé Buky, 54223, CZ

(740) Jindyne s.r.o., U Statku 77, Mnichovo Hradiště, Hněvousice, 29501

(210) O-566377

(510) (29) polévky a vývary, masové výtažky, hotová jídla vyrobená z masa, ryb nebo zeleniny, jedlé oleje a tuky, maso a masné výrobky, želé, džemy, kompoty, ovocné a zeleninové pomazánky; (30) ochucené omáčky, čatni a pasty; (35) maloobchodní a velkoobchodní prodej polévek, vývarů, masových výtažků, hotových jídel, jedlých olejů a tuků, masa a masných výrobků, želé, džemů, kompotů, ovocných a zeleninových pomazánek, ochucených omáček, čatni a past; (40) zakázková výroba polévek, vývarů, masových výtažků, hotových jídel, jedlých olejů a tuků, masa a masných výrobků, želé, džemů, kompotů, ovocných a zeleninových pomazánek, ochucených omáček, čatni a past.

(511) 29, 30, 35, 40

(540)

Živá lžička

(111) **384916**

(220) 07.09.2020

(320) 07.09.2020

(442) 13.01.2021

(151) 21.04.2021

- (730) **Kliková Vlad'ka**, Křelovická 911/5, Praha 10, Uhřetěves, 10400, CZ
(210) O-566391
(510) (31) živá zvířata a živé organismy k chovným účelům, chovní ptáci, domácí mazlíčci, domácí ptáci; (35) reklamní, marketingové a propagační služby, věrnostní, pobídkové a bonusové programy, poskytování a pronájem prostoru, času a médií pro reklamu, služby vztahů s veřejností (public relations), služby předvádění výrobků a vystavování zboží, rozšiřování reklamních marketingových a propagačních materiálů, konzultační a poradenské služby a pomoc v oblasti reklamní, marketingové a propagační činnosti, služby obchodních výstav a veletrhů, módní přehlídky k obchodním účelům, obchodní předváděcí akce (pořádání -), organizace a pořádání veletrhů pro komerční nebo reklamní účely, organizace módních přehlídek k reklamním účelům, obchodní informační služby pro spotřebitele, prodej dárkových poukazů, prodej dárkových předmětů, prodej živých zvířat a ptactva, prodej krmiva pro zvířata a pro ptactvo, prodej výživných doplňků pro zvířata a pro ptactvo, prodej potřeb pro zvířata a pro ptactvo, prodej hraček pro zvířata a pro ptactvo, prodej klecí a přepravek, prodej potravin, prodej oblečení a obuvi, prodej hraček pro děti, prodej školních pomůcek, papírnických výrobků a kancelářských potřeb, prodej hardwaru a softwaru, prodej her, CD, DVD, prodej nádobí a domácích potřeb, prodej šperků a ozdobných předmětů, pomoc v obchodní a podnikatelské činnosti, management a administrativní služby, obchodní konzultační a poradenské služby, řízení lidských zdrojů a náborové služby; (38) telekomunikační služby, služby rozhlasového a televizního vysílání, počítačová komunikace a přístup k internetu, poskytování přístupu k obsahu, webovým stránkám a portálům; (41) zveřejňování, oznamování a psaní textů (s výjimkou reklamních), služby v oblasti vzdělávání, zábavy a sportu, organizování konferencí, výstav (pro kulturní a vzdělávací účely) a soutěží, zvuková, obrazová a multimediální produkce a fotografie, vzdělávací a školicí služby, pronájem zařízení a vybavení ke vzdělávání, zábavě, sportu a kultuře, pronájem audiovizuálního a fotografického vybavení a zařízení, provozování zábavních a tematických parků, poutí, zoo a muzeí, služby v oblasti živých vystoupení spadající do této třídy, rezervace vstupenek na vzdělávací, zábavní a sportovní aktivity a akce a související rezervací služby.

(511) 31, 35, 38, 41

(540)

Ara TV

- (111) **384917**
(220) 07.09.2020
(320) 07.09.2020
(442) 13.01.2021
(151) 21.04.2021
(730) **Kliková Vlad'ka**, Křelovická 911/5, Praha 10, Uhřetěves, 10400, CZ
(210) O-566393
(510) (31) živá zvířata a živé organismy k chovným účelům, chovní ptáci, domácí mazlíčci, domácí ptáci; (35) reklamní, marketingové a propagační služby, služby vztahů s veřejností (public relations), služby předvádění výrobků a vystavování zboží, služby obchodních výstav a veletrhů, věrnostní, pobídkové a bonusové programy, módní přehlídky k obchodním účelům, obchodní předváděcí akce (pořádání -), organizace a pořádání veletrhů pro komerční nebo reklamní účely, organizace módních přehlídek k reklamním účelům, organizace obchodních a podnikatelských výstav, organizace výstav a veletrhů pro obchodní a reklamní účely, organizování akcí pro komerční a reklamní účely, organizování akcí, výstav, prodejních trhů a přehlídek pro obchodní, propagační a reklamní účely, rozšiřování reklamních marketingových a propagačních materiálů, konzultační a poradenské služby a pomoc v oblasti reklamní, marketingové a propagační činnosti, poskytování a pronájem prostoru, času a médií pro reklamu, obchodní informační služby pro spotřebitele, prodej dárkových poukazů, prodej dárkových předmětů, prodej živých zvířat a ptactva, prodej krmiva pro zvířata a pro ptactvo, prodej výživných doplňků pro zvířata a pro ptactvo, prodej potřeb pro zvířata a pro ptactvo, prodej hraček pro zvířata a pro ptactvo, prodej klecí a přepravek, prodej potravin, prodej oblečení a obuvi, prodej hraček pro děti, prodej školních pomůcek, papírnických výrobků a kancelářských potřeb, prodej hardwaru a softwaru, prodej her, CD, DVD, prodej nádobí a domácích potřeb, prodej šperků a ozdobných předmětů, pomoc v obchodní a podnikatelské činnosti, management a administrativní služby, administrativní podpora a zpracování dat [služby], řízení lidských zdrojů a náborové služby, obchodní konzultační a poradenské služby; (41) zveřejňování, oznamování a psaní textů (s výjimkou reklamních), služby v oblasti vzdělávání, zábavy a sportu, organizování konferencí, výstav (pro kulturní a vzdělávací účely) a soutěží, zvuková, obrazová a multimediální produkce a fotografie, služby v oblasti

sportu a fitness, vzdělávací a školicí služby, pronájem zařízení a vybavení ke vzdělávání, zábavě, sportu a kultuře, pronájem audiovizuálního a fotografického vybavení a zařízení, provozování zábavních a tematických parků, poutí, zoo a muzeí, služby v oblasti živých vystoupení spadající do této třídy, rezervace vstupenek na vzdělávací, zábavní a sportovní aktivity a akce a související rezervací služby.

(511) 31, 35, 41

(540)

Ara Zábavní papouščí park

- (111) **384918**
(220) 07.09.2020
(320) 07.09.2020
(442) 13.01.2021
(151) 21.04.2021
(730) **ENERGIE AG BOHEMIA s.r.o.**, Lazarská 11/6, Praha 2, Nové Město, 12000, CZ
(740) PatentCentrum Sedláč & Partners s.r.o., Okružní 2824, České Budějovice, České Budějovice 3, 37001
(210) O-566400
(510) (9) vodoměry, hydroměry, vodoznaky, ukazatele výšky hladiny vody, vodováhy, libely (přístroje pro určování horizontu), vlhkoměry, hygrometry, zeměměřičské přístroje a nástroje, stroje a zařízení na zkoušení materiálu, tlakoměry, sledovací přístroje, přístroje dýchací pro plavání pod vodou, přístroje a nástroje na měření objemu, elektrická zařízení pro dálkové ovládání průmyslových procesů, přístroje a nástroje vědecké, námořní, geodetické, elektrické v rámci této třídy, fotografické, filmové, optické, přístroje pro vážení, měření, signalizaci, kontrolu (inspekci), záchranu a přístroje pro vyučování, přístroje pro záznam, převod, reprodukci zvuku nebo obrazu, magnetické nosiče zvukových záznamů, počítačové stroje, přístroje pro zpracování informací a počítače, přístroje a nástroje pro vedení, přepínání, přeměnu, akumulaci, regulaci nebo řízení elektrického proudu, elektronické kontrolní a měřicí přístroje a systémy pro chladicí, topná a klimatizační zařízení, tepelné regulátory; (11) přístroje pro rozvod vody a sanitární přístroje a zařízení, čerpací pumpy (tepelné), čisticí zařízení na odpadní vodu, čistírny odpadních vod, zařízení a stroje na čištění a úpravu vody, zařízení na změkčování vody, zařízení na filtrování vody, filtry na pitnou vodu, zařízení na dodávku vody (zásobníky vody), sterilizátory vody, vodovodní potrubní zařízení, vodovodní těsnění (těsnící kroužky), vodovodní zařízení, generátory acetylenové, plynové a generátory páry (s výjimkou generátorů jako součástí strojů), hydranty, chladicí zařízení na chlazení vody, kohoutky a kohouty pro potrubí, koupelnové armatury, potrubí jako části hygienických instalací, regulačně-bezpečnostní zařízení pro vodovodní zařízení, regulační ventily pro kontrolu hladiny v nádržích, regulátory pro vodní zařízení a potrubí, směšovací (pákové) baterie pro vodovodní potrubí, tlakové vodní zásobníky, topná zařízení, zařízení na výrobu páry, zařízení na rozvod tepla, výměníky tepla, tepelné akumulátory, tepelné generátory; (35) maloobchodní, velkoobchodní a internetový prodej (e-shop) s výše uvedenými výrobky ve tř. 9 a 11, organizování obchodních nebo propagačních výstav, pořádání veletrhů pro reklamní účely, reklamní, marketingové a propagační služby, administrativní zpracování nákupních objednávek; (37) čištění, čištění odpadních vod, čištění kanalizací a přípojek, pronájem čistících strojů, dozor nad stavbami, izolace staveb, pronájem stavebních strojů a zařízení, stavebnictví, zednické služby, provádění inženýrských staveb, stavební informace, informace o opravách, instalace a opravy klimatizačního zařízení, odrušování elektrických přístrojů, opravy pump a čerpadel, instalace (montáž), údržba a opravy strojů, vrtání studní, instalace a opravy zavlažovacího zařízení, servisní činnost, vyklizení odpadu, stavby průmyslové, vodohospodářské a ekologické, stavby čistíren odpadních vod, stavby kanalizací, komunikací, vodovodů a plynovodů, provádění vodních a vodotěsných staveb, cestářství, dláždění cest, stavba a údržba lesních cest, provádění silničních staveb, inženýrské stavby a inženýrské sítě zahrnující kladení, instalaci, údržbu a opravy potrubí pro kanalizaci, provádění stavebních udržovací prací a stavebních oprav, demolice budov, práce se stavebními mechanizačními prostředky, pronájem stavebních strojů, obnova motorů a strojů použitých nebo částečně zničených, oprava automobilů, povrchová těžba, asanační práce v oblasti čistící ekologie, čistící práce průmyslového charakteru v rámci této třídy, opravy, montáž a servis topných zařízení; (39) rozvod pitné a užitkové vody, zásobování vodou, rozvod elektrické energie, dovoz, doprava, silniční motorová doprava, doprava a skladování odpadu, dodávka tepla (distribuce), dodávky odpadního tepla; (40) výroba energie, čištění povrchů, čištění odpadu, likvidace odpadu, třídění a recyklace odpadu a jiného recyklovatelného materiálu, spalování odpadu, zpracování odpadu,

nakládání s nebezpečnými odpady v rámci této třídy, úprava vody; (42) kontrola kvality, výzkum bakteriologický, zeměměřičství, technické kreslení, práce a služby měřicích vozů pro analýzu vodovodních a kanalizačních sítí, kontrola kanalizací televizní kamerou, zkoušky vodotěsnosti, vyhledávání poruch na vodovodních potrubích pomocí přístrojů, poradenství o ochraně životního prostředí, programování počítačové, údržba programů počítačů, obnova počítačových dat.

(511) 9, 11, 35, 37, 39, 40, 42
(540)



(111) **384919**
(220) 09.09.2020
(320) 09.09.2020
(442) 13.01.2021
(151) 21.04.2021
(730) **SWAMI AND SON'S S.R.O.**, Důl Max 160, Libušín, 27306, CZ
(210) O-566461

(510) (39) rozvoz jídel restauracemi; (43) poskytování jídla a nápojů, restaurace, restaurace s odnosem jídel s sebou, restaurace rychlého občerstvení, restaurace servírující porcované maso, turistické restaurace, samoobslužné restaurace, delikatesy (restaurace), gril - restaurace.

(511) 39, 43

(540)

Namastay India

(111) **384920**
(220) 10.09.2020
(320) 10.09.2020
(442) 13.01.2021
(151) 21.04.2021
(730) **MAGOMA spol. s r.o.**, Bezděčín 1, Želeč, 39175, CZ
(210) O-566468

(510) (9) obal na baterii elektrokola; (12) obal na jízdní kolo a elektrokolo, návlak na řídítka a sedlo jízdního kola nebo elektrokola.

(511) 9, 12

(540)



(111) **384921**
(220) 11.09.2020
(320) 11.09.2020
(442) 13.01.2021
(151) 21.04.2021
(730) **LsD Enterprise s.r.o.**, Záměstní 1155/27, Ostrava, Slezská Ostrava, 71000, CZ
(740) Jihočeská univerzita v Českých Budějovicích, Branišovská 1645/31a, České Budějovice, České Budějovice 2, 37005
(210) O-566520

(510) (25) oděvy, obuv, pokrývky hlavy; (30) káva, čaj, kakao a náhražky kávy, rýže, těstoviny a nudle, tapioka a ságo, mouka a přípravky vyrobené z obilnin, chléb, pečivo a cukrovinky, čokoláda, zmrzlina, sorbety a jiné produkty určené ke konzumaci v mraženém stavu, cukr, med, melasa, droždí, kypřicí prášek do pečiva, sůl, koření přísady, koření, konzervované byliny, ocet, omáčky a jiná ochucovadla, led (zmrazená voda); (32) piva, nealkoholické nápoje, minerální a syčené vody, ovocné nápoje a ovocné šťávy, sirupy a jiné nealkoholové přípravky pro přípravu nápojů.

(511) 25, 30, 32

(540)



(111) **384922**
(220) 11.09.2020
(320) 11.09.2020
(442) 13.01.2021
(151) 21.04.2021
(730) **Martin Lukáš**, Venhudova 1626/27, Brno, Černá Pole, 61300, CZ
(210) O-566522
(510) (16) knihy, tiskárenské výrobky; (28) hračky, hry a žertovné předměty, přístroje pro videohry, sběratelské figurky na hraní; (41) služby v oblasti vzdělávání, zábavy a sportu; (43) poskytování jídla a nápojů.
(511) 16, 28, 41, 43
(540)

Nerdpoint

(111) **384923**
(220) 11.09.2020
(320) 11.09.2020
(442) 13.01.2021
(151) 21.04.2021
(730) **Truksa Ivan**, č. p. 113, Dobříchov, 28911, CZ
Lipertová Miroslava BcA., Rabasova 3183/19, Ústí nad Labem, Severní Terasa, 40011, CZ
(740) Ivan Truksa, č. p. 113, Dobříchov, 28911
(210) O-566535
(591) Barevná
(510) (3) kosmetické přípravky, kosmetické přípravky, parfumerie, přípravky pro osobní hygienu, vonné oleje a aromatické výtažky, kosmetické přípravky pro péči o zvířata, čisticí prostředky a vonné přípravky, toaletní přípravky; (5) potravní doplňky a dietetické přípravky, přípravky na dezodoraci a čištění vzduchu, přípravky proti rostlinným a živočišným škůdcům, léčiva a veterinární přípravky a výrobky, hygienické přípravky a výrobky, zubní přípravky a výrobky a léčebné zubní pasty; (29) jedlé oleje a tuky, zpracované ovoce, houby, zelenina, ořechy a luštěniny; (35) obchodní služby a informace pro spotřebitele, pomoc v obchodní a podnikatelské činnosti, management a administrativní služby, reklama, marketing a propagační služby, reklamní a marketingové služby.
(511) 3, 5, 29, 35
(540)



(111) **384924**
(220) 16.09.2020
(320) 16.09.2020
(442) 13.01.2021
(151) 21.04.2021
(730) **Novák Pavel**, Španielova 1317/53, Praha, 16300, CZ
(210) O-566649
(510) (35) propagační činnost, reklama; (41) výroba televizních a internetových pořadů, vzdělávání, zábava, sportovní a kulturní aktivity, zprostředkování vzdělávacích služeb a služeb osobních koučů; (44) tetování a piercing, zprostředkování služeb tetovacích a piercingových studií, zprostředkování služeb chirurgických klinik, zprostředkování služeb laserového odstranění tetování, zprostředkování služeb dermatovenerologických klinik.

(511) 35, 41, 44

(540)

S kůží na trh(111) **384925**

(220) 01.10.2020

(320) 01.10.2020

(442) 13.01.2021

(151) 21.04.2021

(730) **Alza.cz a.s.**, Jankovcova 1522/53, Praha 7, Holešovice, 17000, CZ

(740) Mgr. Pavel Steinwicht, advokát, Mgr. Pavel Steinwicht advokát, Hlavní 2725/153, Praha 4, Záběhlice, 14100

(210) O-566956

(510) (6) kovová kování na vycházkové hole, kovová parkovací zařízení pro jízdní kola, mačky (stoupací železa); (8) zvedáky vozidel na kolečkách (ručně ovládané), ruční zvedáky (ruční nástroje), biologicky rozložitelné přístroje, jednorázové lžice, jednorázové nože, jednorázové vidličky, jednorázové stolní nádoby z plastu (přístroje), jídelní přístroje, kuchyňské nože a náčiní na krájení pro použití v kuchyni, keramické nože, kávové lžičky, čajové lžičky, kuchyňské nože (neelektrické), nože do domácnosti, otvíráky na konzervy neelektrické, rukojeti na nože, nouzové víceúčelové nástroje (ruční nářadí), rozbíječe okenních skel, rozbíječe skla, ruční nástroje používané v nouzových a záchranných situacích, řezače bezpečnostních pásů, cepíny na led, držáky na nože, držáky nůžek, nože, nůžky, potápěčské nože, ruční nástroje, ruční nástroje a ruční nářadí, vrhací nože; (9) 3D brýle, aerometry, akcelerometry, alarmy, buzoly, chrániče úst (sportovní pomůcky), chrániče zubů, chytré brýle, chytré hodinky, chytré náramky (měřicí přístroje), chytré prsteny (elektronická zařízení), chytré telefony (smartphony), čtecí zařízení, dalekohledy, dalkomery, digitální fotoramky, digitální meteorologické stanice, dýchací masky ne pro umělé dýchání, dýchací přístroje ne pro umělé dýchání, dýchací přístroje pro plavání pod vodou, dýchací trubice (šnorchly), dynamometry, elektrické akumulátory, elektrická zabezpečovací zařízení proti krádeži, elektrické baterie, elektrické kabely, elektrické zámky, elektrické vypínače a spínače, elektronická světelná ukazovátka, elektronické kapselní překladače, elektronické klíčenky jako dálkové ovladače, elektronické numerické displeje, filtry do dýchacích masek, fotovoltaické články, hasicí přístroje, handsfree sady pro telefony, hloubkoměry, hloubkové reproduktory, hologramy, inklinometry, kontaktní čočky, kryty na chytré telefony (smartphony), kryty pro tablety (počítače), mikrofony, nabíječky baterií, náhlavní soupravy pro virtuální realitu, nahrané počítačové programy, nahrané programy operačních systémů, náušníky do sluchátek, nosní klipsy pro potápěče a plavce, nositelné video obrazovky, nosiče zvukových záznamů, obaly na přenosné počítače (laptopy), obrazovky, ochranná obuv k ochraně před úrazem, radiací a ohněm, ochranné fólie na chytré telefony, ochranné fólie na počítačové obrazovky, ochranné brýle pro sportovní účely, ochranné helmy pro sportovní účely, ochranné masky, ochranné rukavice (k ochraně před úrazy a nehodami), osobní váhy s analýzou hmotnosti, paměťová zařízení počítačů, počítače, počítačové programy (stahovatelné), počítačový hardware, potápěčské masky, potápěčské obleky, potápěčské rukavice, pouzdra na brýle, pouzdra na chytré telefony (smartphony), pouzdra na kontaktní čočky, požární deky, přenosné počítače, přenosné multimediální přehrávače, přístroje na projekci virtuálních klávesnic, přístroje na měření hmotnosti, přístroje na měření vzdálenosti, přístroje na reprodukci zvuku, přístroje na zaznamenávání času, přístroje pro záznam zvuku, rádia, reflexní bezpečnostní vesty, reflexní prvky na oděvy k prevenci dopravních nehod, reproduktory, respirátory na filtraci vzduchu, roboti k monitorování bezpečnosti, satelitní navigační přístroje, satelitní zaměřovače, signální lampy, signální bóje, signální píšťalky, sluchátka, sluneční brýle, sluchátka pro komunikaci na dálku, šňůrky na mobilní telefony, solární baterie, solární panely na výrobu elektřiny, sportovní píšťalky, špunty do uší pro potápěče, tachometry, tašky na přenosné počítače (laptopy), ukazatele teploty, ukazatele rychlosti, ukazatele hladiny vody, ukazatele tlaku, váhy, videoprojektory, videokamery, záchranná zařízení a vybavení, záchranné pásy; (11) baterky (elektrické svítilny), čelové svítilny, elektrické osvětlovací výbojky, směrová světla pro jízdní kola, světla pro jízdní kola, světlomety; (12) adhezivní gumové záplaty na opravy duší, bezdušové pneumatiky pro jízdní kola, blatníky (ochrana proti blátu), blatníky na jízdní kola, brašny na jízdní kola, brzdy, brzdy na jízdní kola, čluny, čluny umožňující pohyb po vodě, duše do pneumatik, duše do pneumatik jízdních kol, elektrická jízdní kola, hustilky (výbava vozidel), jízdní kola, kánoe, kliky k jízdním kolům, kola pro jízdní kola, kolečka, koloběžky (dopravní prostředky), kryty na sedla jízdních kol, motory pro jízdní kola o náboje kol jízdních kol, padáky, pádla ke kánoím, paprsky pro kola jízdních kol, párová vesla,

pedály k jízdním kolům, pěnové vložky do pneumatik, pneumatiky na jízdní kola, převody pro jízdní kola, přívěsy k jízdním kolům, přívěsy pro přepravu jízdních kol, pumpičky na pneumatiky jízdních kol, ráfky pro kola jízdních kol, ráhna lodí, rámy jízdních kol, řetězy na jízdní kola, říditka na jízdní kola, sedadla pro jízdní kola, sedlové brašny pro jízdní kola, soupravy na opravu duší, stojánky jízdních kol, šlapky k jízdním kolům, tříkolky, vesla, vidlice na vesla; (13) karabiny (zbraně); (18) batohy, batohy pro horolezce, brašny na nářadí prázdné, cestovní kufry (velké lodní), cestovní tašky, deštníky, hole turistické, horské hole, kabelky, kožené etikety, kožené řemeny, kožené sáčky (obálky, váčky) na balení, kufry na kolečkách, malá cestovní zavazadla, plážové tašky, pouzdra na deštníky, rukojeti k deštníkům, sportovní tašky, slunečníky, tašky, toaletní kufříky, nevybavené, turistické batohy, visačky na zavazadla, vycházkové hole, zavazadla; (20) boxy na nářadí prázdné nekovové, dřevěné nebo plastové žebříky, kovová sedadla, kovové stoly, kovový nábytek, lékárníčky (skříňky na léky) prázdné, masážní stoly, matrace, nábytek, nafukovací matrace ne pro léčebné účely, nafukovací polštáře ne pro léčebné účely, nafukovací nábytek, plastové nádoby jako obaly, podhlavníky, polštáře (na spaní), ratanový nábytek, rybářské koše, špunty nekovové, šroubovací uzávěry na lahve nekovové, stojany na lahve, stojany na ručníky (nábytek), stojany na vystavení zboží, stoličky, stoly, sudy nekovové, zámky nekovové neelektrické, zátky do lahví; (21) brčka na pití, chladičí kostky (do nápojů), chladičí lahve, chladičí vložky na chlazení potravin a nápojů, kapselní lahve, jídelní hůlky, kartáče na boty, kbelíky, lahve, lahve na pití pro sportovní účely; (22) houpačí sítě, kabely nekovové, lana nekovová, provazy, šňůry, sítě, větrné plachty; (25) boty, čapky, čelenky (oděvy), čepice, fotbalová obuv, gymnastická obuv, gymnastické oděvy, hotové podšívky (části oděvů), hřejivé návleky na nohy, kalhoty, kalhoty kratší délky, kimona, kolíky do kopaček, kompresní trika, kopačky, koupací čepice, koupací pantofle, koupací sandály, lyžařské boty, lyžařské rukavice, neoprénové obleky pro vodní lyžování, nepromokavé oděvy, obleky na judo, obleky na karate, obuv, oděvy, palčáky (rukavice), pánské plavky, plavecké oděvy, plavky, ponožky, ponožky absorbující pot, spodní prádlo, spodní prádlo absorbující pot, sportovní dresy, sportovní obuv, sportovní tílka, sportovní vyšší obuv, sportovní vysoká obuv; (28) badmintonové míčky, boby, boxerské rukavice, boxovací pytle, brusle na led, bumerangy, chrániče holení (sportovní potřeby, ne pro inline brusle a skateboarding), činky, destičky na plavání, disky (sportovní náčiní), drony (hračky), elektronické terče, duše do míčů na hraní, golfové bagy na kolečkách nebo bez koleček, golfové hole, golfové rukavice, gymnastická nářadí, hokeyové hole, horolezecké stupačky, horolezecké úvazky, kajaky na moře, kolenní chrániče (sportovní potřeby, ne pro inline brusle a skateboarding), loketní chrániče (sportovní potřeby, ne pro inline brusle a skateboarding), luky na lukostřelbu, lyžařské hole, lyžařské vázání, lyže, míče na hraní, míče na míčové hry, obaly na lyže, obaly a tašky tvarované speciálně pro lyže a prkna na surfing, odrazové můstky (sportovní náčiní), padákové kluzáky (paraglidy), pachové návnady pro lov a rybolov, pálkářské rukavice (přívěsy pro hry), pátky (sportovní náčiní), plavky na plavání, plavecké ploutve, plavecké rukavice s plovací blánou, ploutve na potápění, plovací pomůcky na plavání, popruhy na jógu, posilovače prsních svalů (expandéry), posilovací stroje, praky (sportovní náčiní), přístroje na tělesná cvičení, prkna na bodyboarding, prkna na paddleboarding, prkna na surfing, prkna na windsurfing, pumpičky speciálně upravené pro nafukování míčů na míčové hry, rukavice na baseball, rukavice na hry, rybářské háčky, rybářské náčiní, rybářské navijáky, rybářské podběráky, rybářské pruty, rybářské splávky, rybářské vlasce, saně, sáně (sportovní náčiní), šipky (hra), sítě (sportovní potřeby), sněžnice, snowboardy, sportovní suspenzory, sportovní suspenzory pro muže (sportovní výstroj), stacionární kola na cvičení, stahovací cvičební pásy, startovací bloky (sportovní potřeby), stěžně na windsurfing, stoly na stolní fotbal, stoly na stolní tenis, střívkové výpletly raket, stroje na házení míčků, struny pro výplet raket, stuhu speciálně uzpůsobené pro rytmickou sportovní gymnastiku, tága na snooker, tašky na kriket, tenisové nahrávací stroje, tenisové sítě, terče, trampolíny, trapézy na windsurfing, válce pro stacionární kola na cvičení, vesty plovací, visačky na golfové brašny, vnadidla a návnady pro lov nebo rybolov, vodní lyže, vozíky na golfové bagy, vrše (pasti na ryby), vybavení na lukostřelbu, vypichovátka na upravení stopy po dopadu míčku (příslušenství na golf), vzpěračské činky; (35) cílené zaslání reklamních materiálů, cílený marketing, marketing, online reklama v počítačové síti, PPC reklama (reklama placená za proklik), propagace, televizní reklama, venkovní reklama, zásilková reklama.

(511) 6, 8, 9, 11, 12, 13, 18, 20, 21, 22, 25, 28, 35

(540)

RATIKON

- (111) **384926**
(220) 01.10.2020
(320) 07.04.2020
(442) 13.01.2021
(151) 21.04.2021
(730) **British American Tobacco (Brands) Inc.**, 251 Little Falls Drive, Suite 100 Wilmington DE 19808-1674, DE, US
(740) Baker & McKenzie s.r.o., advokátní kancelář, JUDr. Jiří Čermák, Klimentská 46/1216, Praha 1, 11002

- (210) O-566964
(510) (34) cigarety, tabák surový nebo zpracovaný, tabák k vlastnímu ubalení, dýmkový tabák, tabákové výrobky, náhražky tabáku (nikoli pro lékařské účely), doutníky, doutníčky, zapalovače cigaret, zapalovače doutníků, zápalky, kuřácké potřeby, cigaretový papír, cigaretové dutinky, cigaretové filtry, kapesní strojky na balení cigaret, ruční stroje pro vkládání tabáku do papírových dutinek, elektronické cigarety, kapaliny pro elektronické cigarety, tabákové výrobky pro účely zahřívání.

(511) 34

(540)

LOVE THE NOW

- (111) **384927**
(220) 02.10.2020
(320) 09.04.2020
(442) 13.01.2021
(151) 21.04.2021
(730) **British American Tobacco (Brands) Inc.**, 251 Little Falls Drive, Suite 100, Wilmington 19808-1674, DE, US
(740) Baker & McKenzie s.r.o., advokátní kancelář, JUDr. Jiří Čermák, Klimentská 46/1216, Praha 1, 11002

- (210) O-567005
(591) Barevná
(510) (34) cigarety, tabák surový nebo zpracovaný, tabák k vlastnímu ubalení, dýmkový tabák, tabákové výrobky, náhražky tabáku (nikoli pro lékařské účely), doutníky, doutníčky, zapalovače cigaret, zapalovače doutníků, zápalky, kuřácké potřeby, cigaretový papír, cigaretové dutinky, cigaretové filtry, kapesní strojky na balení cigaret, ruční stroje pro vkládání tabáku do papírových dutinek, elektronické cigarety, kapaliny pro elektronické cigarety, tabákové výrobky pro účely zahřívání.

(511) 34

(540)



- (111) **384928**
(220) 06.10.2020
(320) 06.10.2020
(442) 13.01.2021
(151) 21.04.2021
(730) **ESET, Psychiatrická a psychosomatická klinika, s.r.o.**, Úvalská 3411/47, Praha 10, Strašnice, 10000, CZ

(210) O-567062

(591) Barevná

- (510) (35) propagační činnost, reklama, obchodní administrativa, kancelářská činnost; (41) organizování odborných seminářů, organizační zajištění přednáškových činností v oblasti užité psychologie, psychiatrie, psychologických a psychotherapeutických metod; (44) zdravotní služby a poradenská činnost v oblasti duševního zdraví (psychologie, klinická psychologie, psychotherapie, ergoterapie, psychiatrie), zprostředkovatelská činnost v oblasti duševního zdraví a sociální psychiatrie.

(511) 35, 41, 44

(540)



- (111) **384929**
(220) 06.10.2020
(320) 06.10.2020
(442) 13.01.2021
(151) 21.04.2021
(730) **Šrubař Luděk Mgr.**, Nekvasilova 692/27, Praha 8, Karlín, 18600, CZ
(740) Advokátní kancelář Šrubař & Partners s.r.o., Mgr. Bc. Lucie Baďurová, Hanusova 1537/1, Praha 4, Michle, 14000

(210) O-567083

- (510) (35) marketing, marketing nemovitostí, reklamní, marketingové a propagační služby, online reklamní a marketingové služby, konzultace v oblasti reklamy a marketingu, marketingové služby poskytované prostřednictvím digitálních sítí, rozšiřování reklamních marketingových a propagačních materiálů, kancelářské a administrativní služby, administrativní podpora a zpracování dat [služby]; (36) správa (správa pozemků, správa nemovitostí), správa nemovitostí spojená s transakcemi nemovitostí, správa investic do nemovitostí, pronájem nemovitostí a majetku, financování stavebních projektů; (37) stavebnictví, stavitelství, poradenství v oblasti stavebního inženýrství (stavebnictví), konzultace ve stavebnictví, poradenské služby ve stavebnictví, služby v oblasti stavebnictví, výstavba, stavba nemovitostí, údržba nemovitostí; (45) advokátní a právní služby, služby právní pomoci.

(511) 35, 36, 37, 45

(540)



- (111) **384930**
(220) 14.10.2020
(320) 14.10.2020
(442) 13.01.2021
(151) 21.04.2021
(730) **BV vinařství a.s.**, Vítězná 718, Ratiškovice, 69602, CZ
(740) RETROPATENT s.r.o., Dobiášova 1246/29, Liberec, Liberec VI-Rochlice, 46006

(210) O-567265

- (510) (32) nealkoholické nápoje, nealkoholická vína, šumivá nealkoholická vína, minerální vody, šumivé nápoje a jiné nápoje nealkoholické, nápoje a šťávy ovocné, sirupy a jiné přípravky k zhotovování nápojů, limonády; (33) alkoholické nápoje (s výjimkou piv), míchané alkoholické nápoje; (43) služby zajišťující stravování a nápoje, cateringové služby, hostinská činnost, restaurační, hostinské a stravovací služby, služby zajišťující rychlé občerstvení, pořádání gastronomických akcí, poradenské a konzultační služby v uvedených oblastech, dočasné ubytování, provozování stravovacích zařízení, restaurací, barů, snack barů, kafeterií, motorest, hostinců, kantýn, závodních jídelen, menz, rychlých občerstvení, pekárny (podávání jídel), cukrárny (podávání jídel), půjčování nábytku, ubrusů a prostírání, zajišťování stravování a nápojů pro hosty, služby soukromých nápojových klubů, služby v oblasti banketů, služby vináren, rezervace míst v restauraci, služby ochutnávky vín (zajištění nápojů), služby restauračních klubů pro soukromé členy, služby someliérů, poskytování recenzí restaurací, poradenství pro vaření, pořádání banketů, gastronomické služby.

(511) 32, 33, 43

třídy 16, zahrnující například tiskoviny, návody, instruktážní a výukový materiál, letáky, fotografie; (25) oděvy pro volný čas; (35) marketingová, reklamní a inzertní činnost, rozšiřování reklamních materiálů, záznam, vytváření a systemizace statistických údajů, poradenské a konzultační služby, kooperace v oblasti výměny statistických informací s národními jadernými úřady v zahraničí a Euratomem, poskytování informací týkajících se jaderné bezpečnosti, radiační ochrany a nešíření zbraní hromadného ničení, styky s veřejností; (41) vydavatelská a nakladatelská činnost, vydávání tiskovin a elektronických publikací odborného i populárně naučného charakteru, metodická, školící a vzdělávací činnost, pořádání uměleckých výstav; (42) tvorba počítačového software, výzkum a vývoj v oblasti jaderné bezpečnosti, radiační ochrany a nešíření zbraní hromadného ničení; (45) legislativní a rozhodovací, koordinační, konzultační, kontrolní a monitorovací činnost v oblasti jaderné bezpečnosti, radiační ochrany a nešíření zbraní hromadného ničení (dle zákonných pravidel), metodická činnost (tvorba právních předpisů), poradenská činnost v rámci uvedených služeb třídy 45.

(511) 9, 16, 25, 35, 41, 42, 45
(540)



(111) **384936**

(220) 29.10.2020
(320) 29.10.2020
(442) 13.01.2021
(151) 21.04.2021

(730) **Kostecké uzeniny a.s.**, č. p. 60, Kostelec, 58861, CZ
(740) Ing. Václav Kratochvíl, Husníkova 2086/22, Praha 5, Stodůlky, 15800
(210) O-567539

(510) (29) drůbež (neživá), játra, játrová paštika, jedlé tuky, klobásy, salámy, párky, masové konzervy, koncentrované vývary, rybí konzervy, maso, konzervované maso, nasolené potraviny, polévky, slanina, šunka, uzeniny, zvěřina, hotová jídla v konzervách na bázi masa, drůbeže, ryb a zeleniny; (35) počítačové on-line maloobchodní a velkoobchodní služby s výše uvedenými výrobky ve třídě 29, pomoc při řízení obchodní činnosti, obchodní konzultace v oblasti distribuce zboží, zaslání katalogů, administrativní zpracování objednávek zboží, dovozní a vývozní kancelář, obchodní nebo podnikatelské poradenství, reklama, administrativní práce, organizování komerčních nebo reklamních výstav, zprostředkovatelská činnost v oblasti obchodu a obchodních služeb s výše uvedenými výrobky ve třídě 29, činnost ekonomických poradců, maloobchodní, velkoobchodní a elektronický prodej potravin, zejména masa a masných výrobků a hotových jídel, zprostředkování v oblasti nákupu a prodeje potravin a potravinářských surovin, poskytování obchodních informací, průzkumy trhu, předvádění výrobků, organizování a pořádání prodejních a reklamních akcí, automatizované i ruční zpracování dat; (40) zpracování masa a masných výrobků, uzení potravin, řeznictví, sušení a mražení potravin.

(511) 29, 35, 40
(540)

ŠUNKOVKY

(111) **384937**

(220) 30.10.2020
(320) 30.10.2020
(442) 13.01.2021
(151) 21.04.2021

(730) **MADETA a.s.**, Rudolfovska tř. 246/83, České Budějovice, České Budějovice 4, 37001, CZ
(740) PatentCentrum Sedlák & Partners s.r.o., Okružní 2824, České Budějovice, České Budějovice 3, 37001
(210) O-567577

(510) (16) papír, lepenka, tiskoviny a polygrafické výrobky všeho druhu, a to časopisy, knihy, periodika, brožury, plakáty, prospekty, fotografie, kartónové obaly, papírové tašky, letáky, katalogy, kalendáře, periodické a neperiodické tiskoviny; (29) mléko a mléčné výrobky, sýr, smetanové

krémy, mléčné nápoje, maso, masové výtažky, vejce, oleje a tuky jedlé; (35) velkoobchod, maloobchod a zprostředkovatelské služby v oblasti obchodu s výrobky výše uvedenými ve tř. 29, jmenovitě mléko a mléčné výrobky, sýr, smetanové krémy, mléčné nápoje, maso, masové výtažky, vejce, oleje a tuky jedlé, reklamní, propagační a inzertní služby včetně inzerce a reklamy poskytované v počítačových, telekomunikačních a obdobných sítích, reklama v rozhlasovém a televizním vysílání, outdoorová reklama, informační servis a poradenské služby v oblasti obchodu, průzkum trhu a cílený marketing, zaslání reklamních materiálů, administrativní zpracování objednávek a organizování zásilkových služeb v rámci této třídy, předvádění zboží.

(511) 16, 29, 35

(540) **Madeta Jihočeský tvaroh & jogurt**

(111) **384938**

(220) 30.10.2020
(320) 30.10.2020
(442) 13.01.2021
(151) 21.04.2021

(730) **MADETA a.s.**, Rudolfovska tř. 246/83, České Budějovice, České Budějovice 4, 37001, CZ

(740) PatentCentrum Sedlák & Partners s.r.o., Okružní 2824, České Budějovice, České Budějovice 3, 37001

(210) O-567578

(510) (16) papír, lepenka, tiskoviny a polygrafické výrobky všeho druhu, a to časopisy, knihy, periodika, brožury, plakáty, prospekty, fotografie, kartónové obaly, papírové tašky, letáky, katalogy, kalendáře, periodické a neperiodické tiskoviny; (29) mléko a mléčné výrobky, sýr, smetanové krémy, mléčné nápoje, maso, masové výtažky, vejce, oleje a tuky jedlé; (35) velkoobchod, maloobchod a zprostředkovatelské služby v oblasti obchodu s výrobky výše uvedenými ve tř. 29, jmenovitě mléko a mléčné výrobky, sýr, smetanové krémy, mléčné nápoje, maso, masové výtažky, vejce, oleje a tuky jedlé, reklamní, propagační a inzertní služby včetně inzerce a reklamy poskytované v počítačových, telekomunikačních a obdobných sítích, reklama v rozhlasovém a televizním vysílání, outdoorová reklama, informační servis a poradenské služby v oblasti obchodu, průzkum trhu a cílený marketing, zaslání reklamních materiálů, administrativní zpracování objednávek a organizování zásilkových služeb v rámci této třídy, předvádění zboží.

(511) 16, 29, 35

(540) **MADETA NALŽOVSKÝ SÝR**

(111) **384939**

(220) 30.10.2020
(320) 30.10.2020
(442) 13.01.2021
(151) 21.04.2021

(730) **MADETA a.s.**, Rudolfovska tř. 246/83, České Budějovice, České Budějovice 4, 37001, CZ

(740) PatentCentrum Sedlák & Partners s.r.o., Okružní 2824, České Budějovice, České Budějovice 3, 37001

(210) O-567579

(510) (16) papír, lepenka, tiskoviny a polygrafické výrobky všeho druhu, a to časopisy, knihy, periodika, brožury, plakáty, prospekty, fotografie, kartónové obaly, papírové tašky, letáky, katalogy, kalendáře, periodické a neperiodické tiskoviny; (29) mléko a mléčné výrobky, sýr, smetanové krémy, mléčné nápoje, maso, masové výtažky, vejce, oleje a tuky jedlé; (35) velkoobchod, maloobchod a zprostředkovatelské služby v oblasti obchodu s výrobky výše uvedenými ve tř. 29, jmenovitě mléko a mléčné výrobky, sýr, smetanové krémy, mléčné nápoje, maso, masové výtažky, vejce, oleje a tuky jedlé, reklamní, propagační a inzertní služby včetně inzerce a reklamy poskytované v počítačových, telekomunikačních a obdobných sítích, reklama v rozhlasovém a televizním vysílání, outdoorová reklama, informační servis a poradenské služby v oblasti obchodu, průzkum trhu a cílený marketing, zaslání reklamních materiálů, administrativní zpracování objednávek a organizování zásilkových služeb v rámci této třídy, předvádění zboží.

(511) 16, 29, 35

(540) **MADETA SÝR NA PÁNEV**

- (111) **384940**
(220) 02.11.2020
(320) 02.11.2020
(442) 13.01.2021
(151) 21.04.2021
(730) **Zdraví a kondice s.r.o.**, č. ev. 17, Halenkov, 756 23, CZ
(210) O-567585
(591) Barevná
(510) (28) sportovní vybavení, vybavení pro sportovní trénink, sportovní vybavení (hračky), sportovní potřeby a vybavení, hračky, hry a žertovné předměty; (41) služby v oblasti sportu a fitness, služby v oblasti vzdělávání, zábavy a sportu, vyučování o zdraví, poskytování vzdělávacích služeb vztahujících se ke zdraví, odborné vzdělávání v oblasti zdraví a wellness, poskytování vzdělávacích informací o zdraví a tělesné kondici, konzultace týkající se fyzické kondice, školení týkající se udržování kondice, trénink síly a fyzické kondice, služby v oblasti tréninku fyzické kondice, poskytování prostor k udržování fyzické kondice, vzdělávací služby v oblasti fyzické kondice, školicí služby v oblasti udržování kondice, školicí služby zaměřené na udržování fyzické kondice, poradenství týkající se tréninku pro udržování fyzické kondice, služby v oblasti hodnocení fyzické kondice pro tréninkové účely, školení v oblasti udržování fyzické kondice pro dospělé a děti, trénování sportů, sportovní služby, sportovní výuka, sportovní aktivity, organizování sportování a sportovních akcí, služby sportovních areálů, produkce sportovních akcí, služby sportovních klubů, trénink sportovních hráčů, vzdělávací a školicí služby, služby sportovní výuky, organizování sportovní výuky, pořádání sportovních kurzů, vzdělávací služby v oblasti sportu, sportovní výuka, trénink a instruktáž, služby v oblasti sportovního vzdělávání, školicí služby vztahující se ke sportu, vzdělávací služby ve zdravotnictví, vzdělávací a školicí služby v oboru zdravotnictví, lékařské vzdělávání, poskytování on-line informačních zpravodajů v oboru sportovní zábavy, pořádání sportovních turnajů, organizování konferencí, výstav a soutěží, pronájem sportovního vybavení a zařízení, pronájem zařízení a vybavení ke vzdělávání, zábavě, sportu a kultuře, vzdělávací služby v oblasti kosmetické terapie, výuka v oblasti terapie pomocí práce s tělem; (44) fyzioterapie, masáže, služby zdravotní péče, poskytování informací o zdraví, péče o zdraví v podobě organizací pro zachování zdraví, služby péče o duševní zdraví, poradenské služby týkající se zdraví, odborné poradenství se zaměřením na zdraví, konzultační služby týkající se péče o zdraví, pronájem zařízení k péči o lidské zdraví, poradenství týkající se osobní péče o seniory (zdraví), služby lékařského vyšetření, jmenovitě hodnocení fyzické kondice, elektroterapeutické služby v oblasti fyzioterapie, fyzická rehabilitace, rehabilitace závislých, pracovní terapie a rehabilitace, vývoj individuálních programů fyzické rehabilitace, hloubkové masáže, sportovní masáže, masáže a terapeutické shiatsu masáže, tradiční japonské masáže, lékařské služby v oblasti sportu, zajišťování zdravotnických zařízení na sportovních akcích, psychologické poradenské služby v oboru sportu, poskytování lékařských informací ve zdravotnictví, testování tělesné kondice, nutriční poradenství, tělesná terapie, terapie prací, služby v oblasti baňkové terapie, zdravotní péče v oblasti relaxační terapie, služby v oboru světelné terapie, tepelná terapie (lékařská), terapie metodami ajurvédy, poskytování laserové terapie za účelem léčby zdravotních potíží, terapie rázovou vlnou, terapie s využitím zvířat, kosmetická terapie.
- (511) 28, 41, 44
(540)



- (111) **384941**
(220) 02.11.2020
(320) 02.11.2020
(442) 13.01.2021
(151) 21.04.2021
(730) **Kittfort Praha s.r.o.**, Radlická 608/2, Praha 5, Smíchov, 15000, CZ
(740) JUDr. Aleš Zábřeh, advokát, Na Beránce 57/2, Praha 6, Dejvice, 16000
(210) O-567611
(510) (1) chemické výrobky určené pro průmysl, vědy a fotografii, jakož i pro zemědělství a lesnictví, chemické přísady do insekticidů, lepidla pro

průmysl a stavebnictví, lepidla na tapety, plakáty, lepidla na boty; (16) lepidla pro kancelářské účely, školní lepidla, lepidla pro domácnost, lepicí pásky pro kancelářské použití, školy a domácnost; (19) nekovové stavební materiály, zejména tmely a stěrky zařazené v této třídě, speciální potěry, penetrace, cementy, malty a sádry, nátěrové hmoty pro nátěry interiérů a exteriérů stavebních objektů zařazené v této třídě, tmely na výplně otvorů.

- (511) 1, 16, 19
(540)



- (111) **384942**
(220) 03.11.2020
(320) 03.11.2020
(442) 13.01.2021
(151) 21.04.2021
(730) **Cisek Jiří Mgr., advokát**, Jana Babáka 2733/11, Brno, Královo Pole, 61200, CZ
(210) O-567648
(591) Barevná
(510) (36) správa cenných papírů, služby nemovitosti (realitní služby), úschova cenných papírů, služby úschovy, poradenství týkající se nemovitostí; (41) služby v oblasti vzdělávání, zábavy a sportu, pořádání a vedení přednášek, vzdělávací služby v oblasti práva, zveřejňování, oznamování a psaní textů, psaní textů (jiných než reklamních), multimediální publikování, poskytování elektronických publikací, online publikování; (45) advokátní a právní služby, ověřování právních dokumentů, právní poradenství a zastupování, právní služby, služby řešení soudních sporů, audit v oblasti dodržování právních předpisů, odborné poradenské služby vztahující se k právům duševního vlastnictví, odborné poradenské služby v oblasti autorských práv, odborné poradenské služby v oblasti licencování autorských práv, odborné poradenské služby v oblasti porušování autorských práv, odborné právní konzultace vztahující se k franšizingu, počítačový software (poskytování licencí) právní služby, poradenské služby v oblasti doménových jmen, poradenské služby vztahující se k udělování licencí k duševnímu vlastnictví, poradenství v oblasti správy autorských práv, služby v oblasti mimosoudního řešení sporů.
- (511) 36, 41, 45
(540)

Cisek.

- (111) **384943**
(220) 03.11.2020
(320) 03.11.2020
(442) 13.01.2021
(151) 21.04.2021
(730) **Bartyzalová Jana**, Hlavní 77, Veliká Ves, 25070, CZ
(740) NEOLEGAL - advokátní a patentová kancelář, JUDr. Petr Novotný, Římská 2135/45, Praha 2, Vinohrady, 12000
(210) O-567650
(510) (18) kabelky, tašky, batohy, kufrý, aktovky, peněženky, deštníky, klíčenky, obojky pro zvířata, pouzdra na vizitky, oblečky pro domácí zvířata, plážové tašky; (20) polštáře (dekorativní), polštáře (na spaní), bytový textil (polštáře), obaly na obleky (uskladnění), pelechý pro domácí mazlíčky, podhlavníky, vějíře, zrcadla; (25) oděvy, obuv, kloboučnické zboží.
- (511) 18, 20, 25

(540) **write it**

- (111) **384944**
(220) 03.11.2020
(320) 03.11.2020
(442) 13.01.2021
(151) 21.04.2021
(730) **FWE FLARE s.r.o.**, Fischerova 770/12, Znojmo, 66902, CZ
(740) Sparring s.r.o., advokátní kancelář, Zelená 744/4, Praha 6, Bubeneč, 16000
(210) O-567652
(510) (11) světla pro vozidla, světla pro jízdní kola, osvětlovací zařízení pro vozidla, osvětlovací zařízení vybavená elektroluminiscenčními diodami (led); (12) ventilký do pneumatik vozidel, jízdní kola, stojánky jízdních kol, blatníky (ochrana proti blátu), řídítka na jízdní kola, pneumatiky na jízdní kola, převody pro jízdní kola, brzdy na jízdní kola, blatníky na jízdní kola, ráfky pro jízdní kola, kliky k jízdním kolům, motory pro jízdní kola, náboje kol jízdních kol, pedály k jízdním kolům, pumpičky na pneumatiky jízdních kol, paprsky pro kola jízdních kol, kola pro jízdní kola, sedla pro jízdní kola, ozubení, ozubené převody, ozubená soukolí pro pozemní vozidla, pláště pneumatik (plněných vzduchem), ochranné kryty kol pro jízdní kola, napínáky paprsků kol, ráfky pro kola vozidel, adhezivní gumové záplaty na opravy duší, zabezpečovací poplašná zařízení pro vozidla (proti krádeži), rámy jízdních kol, převodové řetězy pro pozemní vozidla, směrová signalizace pro vozidla, kryty na sedla jízdních kol, bezdušové pneumatiky pro jízdní kola, brzdové segmenty pro vozidla, košíky na jízdní kola, brašny na jízdní kola, brzdové kotouče pro vozidla, zvonky pro jízdní kola, pákové ovladače (joysticky) pro vozidla, elektrická jízdní kola, přívěsy pro přepravu jízdních kol; (25) obuv, čepice, šátky a šály (na krk), nákrčníky, pánské trenýrky, boxerky, spodní prádlo, ponožky, košile, košile s krátkým rukávem, pokrývky hlavy, spodní prádlo absorbující pot, kalhoty, oděvy pro cyklisty, svrchní oděvy, rukavice (oděvy), nepromokavé oděvy, sportovní dresy, rukávniky (oděvy), palčáky (rukavice), plážové oděvy, pánské krátké spodky, pánské trenýrky, podprsenky, pánské plavky, plavecké oděvy, plavky, nánožníky, ne elektricky vyhřívané, čelenky (oděvy), body (spodní prádlo), šátky bandana, trička, lyžařské rukavice, legíny (kalhoty), kšiltý (k nošení na hlavě), sportovní tílka, ponožky absorbující pot, trikoty, kompresní trika, šátky na hlavu; (39) doprovázení cestujících, doprava, doprava při prohlídkách památek, přeprava, organizace dopravy pro zájezdy, osobní doprava, přeprava cestujících, zprostředkování dopravy, rezervace dopravy; (41) dálkové vzdělávání korespondenční kurzy, vzdělávací služby, výuka, školení, provozování sportovních zařízení, klubové služby (zábava nebo vzdělávání), pořádání a vedení konferencí, pořádání sportovních soutěží, praktický výcvik (předvádění), půjčování sportovního vybavení, s výjimkou vozidel, sportovní tábory, pořádání a vedení workshopů (školení), pronájem sportovišť, vedení kurzů kondičního cvičení, průvodcovské služby, vedení túr s horským průvodcem, předávání know-how (odborné vzdělávání).
(511) 11, 12, 25, 39, 41
(540)



- (111) **384945**
(220) 03.11.2020
(320) 03.11.2020
(442) 13.01.2021
(151) 21.04.2021
(730) **Zentiva, k.s.**, U kabelovny 130/22, Praha 10, Dolní Měcholupy, 10237, CZ

(740) C|K|T ČERVENKA TURKOVÁ & PARTNERS Advokátní, patentová a známková kancelář, Mgr. Radka Červenková advokátka, Anny Letenské 34/7, Praha 2, Vinohrady, 12000

- (210) O-567653
(510) (5) léčiva, farmaceutické přípravky humánní.
(511) 5
(540) **UZEPID**

- (111) **384946**
(220) 04.11.2020
(320) 04.11.2020
(442) 13.01.2021
(151) 21.04.2021
(730) **Krecarová Luciana**, Špindlerův Mlýn 67/B, Špindlerův Mlýn, 54351, CZ
(740) BOHEMIA PATENT, Ing. Jana Vandělíková, Petrská 1136/12, Praha 1, Nové Město, 11000
(210) O-567667
(510) (3) mýdla, parfumerie, vonné oleje, kosmetika, vlasové vody, dezodorační přípravky pro osobní potřebu, toaletní přípravky, kolínská voda, kosmetické tužky, kosmetika, laky na nehty, leštidla na obuv, leštidla, mýdlo dezodorizační, přípravky pro oživení a zjasnění tkanin, krémy na obuv, parfémová voda, parfémy, přípravky proti pocení, pudr na líčení, rtěnky, šampóny, toaletní voda, voda po holení, obuvnické vosky; (9) data, databáze a jiné informační produkty na magnetických, elektronických a optických nosičích, související software a hardware, nosiče dat všeho druhu spadající do třídy 9, elektronické a datové sítě, elektronické multimediální aplikace, 3D animace, multimediální informační katalogy, elektronické časopisy, elektronická periodika a knihy v elektronické podobě, software pro počítače, programové vybavení pro informační technologie a pro komunikaci, programové vybavení umožňující elektronické obchodování, programy pro videohry, nahraný software na CD a DVD discích a magnetických médiích, magnetické disky, optické disky, zařízení pro zpracování informací, systémy informačních technologií zařazené do třídy 9, systémy výpočetní, komunikační a informační techniky zařazené ve třídě 9, vybavení pro audio, video a DTP studia spadající do této třídy; (16) knihy, programy akcí a událostí, vip vstupenky, tiskoviny a publikace, listky, noviny, letáky, časopisy (periodika), periodika, nálepky (jako kancelářské potřeby), obrazy, obrázky, fotografie, pohlednice, plakáty, papírnické zboží, kalendáře, gummy na gumování, poznámkové bloky, zápisníky (notesy), knížky (brožované), mapy cestovní, brožury, knihy k nalepování výstřižků (alba), knižní desky, podpisové knihy, obrázkové knihy, blahopřání, učební a vyučovací pomůcky s výjimkou přístrojů, dárkové poukázky, adresáře, diáře, záložky do knih, pera (psací potřeby), letáky, prospekty, reklamní a propagační materiály z papíru, papírové tašky; (25) oděvy, obuv, kloboučnické zboží, dámské a pánské klasické oděvy, dámské a pánské oděvy z kůže a imitace kůže, dámské a pánské jeansové oděvy, pánské obleky, saka, kalhoty, pláště, dámské kostýmy, saka, kalhoty, sukně, pláště, šaty, společenské, košile, sukně, bundy, vesty, trička, dámské a pánské sportovní oděvy, dámské a pánské prádlo a oděvní doplňky, sportovní komplety, halenky, spodní prádlo, kravaty, opasky, klobouky, šály, ponožky, punčochy, boty; (28) sportovní potřeby a vybavení, vybavení pro sportovní trénink, sportovní nářadí a náčiní, potřeby pro gymnastiku a sport, hry a hračky a výrobky určené ke hraní, výrobky pro zábavu a dárky pro pobavení, potřeby pro hry, vše spadající do této třídy; (35) inzertní, reklamní a propagační činnost, prezentace výrobků v komunikačních médiích pro účely maloobchodu, marketing, organizování komerčních nebo reklamních výstav, pořádání veletrhů pro obchodní a reklamní účely, předvádění (služby modelek) pro reklamní účely a podporu prodeje, aktualizování a šíření reklamních materiálů, psaní a vydávání reklamních textů, produkce (výroba) reklamních filmů, poskytování obchodní pomoci při provozování módního salónu; (38) televizní vysílání, televizní vysílání programů, televizní vysílání zábavných, vzdělávacích, výchovných, soutěžních, diskusních a informačních pořadů, šíření, výměna nebo získávání zpráv a informací, šíření elektronických časopisů, informací, elektronických periodik a knih v elektronické podobě prostřednictvím informační nebo datové nebo elektronické nebo komunikační nebo počítačové sítě, a to Internetu, pomocí satelitů, služby na Internetu související s televizním vysíláním, organizování a technické zabezpečování televizního vysílání v rámci této třídy, komunikace, poradenská činnost v oblasti sdělovacích prostředků v rámci této třídy, komunikační informační služby, zpravodajské služby v rámci této třídy; (41) organizování a pořádání vzdělávacích nebo zábavných soutěží, zejména v oblasti módy, předávání cen v oblasti módy, organizování a pořádání večírků, koncertů, konferencí, kongresů, plesů, módních přehlídek pro zábavu a soutěží krásy, umělecké

módní agentury, fotografování, filmová produkce (jiná než reklamní) a projekce, hudební produkce, nahrávání videopásek, půjčování filmů a kinofilmů, pronájem koncertních sálů a sálů, výroba rozhlasových a televizních programů, televizní zábava, výroba divadelních a/nebo jiných představení, zábava, pobavení, organizování živých představení, vydavatelská a nakladatelská činnost; (42) oděvní návrhářství, návrh a tvorba celkové image osob, návrhářská činnost v oblasti textilní a oděvní výroby, návrhy úplných módních kolekcí a dekorací oděvů.

(511) 3, 9, 16, 25, 28, 35, 38, 41, 42

(540) ANNA K.

(111) 384947

(220) 05.11.2020

(320) 05.11.2020

(442) 13.01.2021

(151) 21.04.2021

(730) KOPEČNÝ & PARTNERS s.r.o., Jiráskova 229/25, Brno, Veveří, 60200, CZ

(210) O-567710

(510) (35) reklamní, marketingové a propagační služby, obchodní zprostředkovatelské služby a obchodní informace pro spotřebitele, pomoc v obchodní a podnikatelské činnosti, management a administrativní služby, konzultační a poradenské služby a pomoc v oblasti reklamní, marketingové a propagační činnosti, přímý marketing, propagační marketing, propagační, marketingové služby využívající audiovizuální média, šíření reklamních, marketingových a propagačních materiálů, produktový marketing, finanční marketing, partnerský marketing, internetový marketing, digitální marketing, cílený marketing, marketingová asistence, marketingové poradenství, obchodní poradenské služby vztahující se k marketingu kampaní ke shromáždění finančních prostředků, poskytování marketingových informací prostřednictvím internetových stránek, marketingové služby poskytované prostřednictvím digitálních sítí; (36) pojišťovací služby, služby nemovitostní (realitní služby), poskytování předplacených karet a kupónů, finanční a peněžní služby a bankovní služby, získávání finančních prostředků a finanční sponzorování, finanční odhady; (41) zveřejňování, oznamování a psaní textů (s výjimkou reklamních), služby v oblasti vzdělávání, zábavy a sportu, školící služby; (45) právní služby, právní advokátní služby, služby právního zástupce, právnické (komerční) služby, právní služby pro firmy, advokátní služby, informace vztahující se k právním službám, informace vztahující se k právním záležitostem, informační a poradenské služby vztahující se k právním záležitostem, audity v oblasti dodržování právních předpisů, agentury pro ochranné známky, arbitrážní služby, arbitrážní služby v oblasti pracovních vztahů, arbitrážní zprostředkovatelské služby a služby v oblasti řešení sporů, duševní vlastnictví (licence -), informační služby vztahující se k právům spotřebitele, informační služby vztahující se k výrobním normám.

(511) 35, 36, 41, 45

(540) KOPEČNÝ & PARTNERS

(111) 384948

(220) 10.11.2020

(320) 10.11.2020

(442) 13.01.2021

(151) 21.04.2021

(730) Aston Martin, Mikulášská 1066/58, Krnov, Pod Bezručovým vrchem, 79401, CZ

(740) Mgr. PETR ŽIŽKA, advokátní kancelář, Mgr. Petr Žižka, Sedláčkova 209/16, Plzeň, Vnitřní Město, 30100

(210) O-567765

(510) (30) pizza, čerstvá pizza, těsta, těstíčka a jejich směsi, sušené a čerstvé těstoviny, nudle a knedlíky, ochucené omáčky, čatni a pasty, bylinkové omáčky, aioli (česneková majonéza), kečup, hotové potraviny v podobě omáček, omáčka na špagety, omáčka rajčatová, omáčkové směsi, moučníky, zákusky, dorty a sušenky, pekárenské výrobky, cukrovinky, čokoláda a zákusky, led, zmrzlina, mražené jogurty a sorbety, burritos, polotovary a jednohubky, čerstvé plněné pečivo, cheesburgery (sendviče), jarní závitky, jednohubky, koláče, soli, chuťové přísady, ochucovač a koření, pekárenské výrobky, cukrovinky, čokoláda a zákusky, sladkosti (bonbóny), sladké tyčinky a žvýkačky, sirupy a melasa, káva, čaj, kakao a jejich náhražky; (32) pivo a pivovarnické výrobky, nealkoholické pivo, nealkoholické nápoje, džusy, ochucené sycené nápoje, vody, přípravky pro výrobu nápojů; (43) poskytování jídla a nápojů, bary, bistra (služby),

bufetové služby, delikatesy (restaurace), gril - restaurace, podávání alkoholických nápojů, podávání jídel a nápojů hostům v restauracích, pohostinství (služby), restaurace, restaurace s odnosem jídel s sebou, restaurace servírující porcované maso, služby týkající se přípravy jídel a nápojů, catering (poskytování jídla a nápojů), pivnice, příprava pokrmů, poskytování jídla a nápojů, služby ochutnávky vín (zajištění nápojů), služby poskytující jídlo a nápoje s možností odnosu, služby v oblasti pohostinství (potraviny a nápoje), služby zahradních pivnic, pizzerie, catering - jídlo a nápoje pro instituce, catering - jídlo a nápoje pro bankety, cateringové služby pro hotely, cateringové služby zaměřené na zásobování jídel, charitativní služby, zejména poskytování jídla a pití, gastronomické služby, mobilní cateringové služby, organizace cateringu na narozeninových oslavách.

(511) 30, 32, 43

(540)



(111) 384949

(220) 10.11.2020

(320) 10.11.2020

(442) 13.01.2021

(151) 21.04.2021

(730) Adam's vape s.r.o., Holická 1173/49a, Olomouc, Hodolany, 77900, CZ

(210) O-567778

(510) (34) osobní vaporizéry a elektronické cigarety a příchutě a roztoky pro ně, kuřácké potřeby, tabák a tabákové výrobky (včetně náhražek).

(511) 34

(540)

Adam's vape

(111) 384950

(220) 10.11.2020

(320) 10.11.2020

(442) 13.01.2021

(151) 21.04.2021

(730) Příběh s.r.o., Ing. Fr. Janečka 511, Týnec nad Sázavou, 25741, CZ

(740) Sparring s.r.o., advokátní kancelář, Zelená 744/4, Praha 6, Bubeneč, 16000

(210) O-567779

(510) (41) klubové služby (zábava nebo vzdělávání), pořádání a vedení workshopů (školení); (43) služby ubytovací kanceláře (hotely, penziony), kavárny, turistické ubytovny, samoobslužné restaurace.

(511) 41, 43

(540)

Příběh

(111) 384951

(220) 10.11.2020

(320) 10.11.2020

(442) 13.01.2021

(151) 21.04.2021

(730) Albert Česká republika, s.r.o., Radlická 520/117, Praha 5, Jinonice, 15800, CZ

(740) HAVEL & PARTNERS s.r.o., Mgr. Ivan Rámeš, Na Florenci 2116/15, Praha 1, Nové Město, 11000

(210) O-567784

(510) (29) hotové zeleninové pokrmy, hotové ovocné pokrmy, zeleninové polévky, polévky, zeleninové saláty, jablečné pyré, zeleninové šťávy na vaření, rajčatová šťáva na vaření, arašídů zpracované, bramborové lupínky, bujóny, byliny konzervované, cibule konzervovaná, čočka konzervovaná, datle, droby, drůbež, džemy, fazole konzervované, garnáty, hrách konzervovaný, hranolky bramborové, hrozinky, huspeniny, játra, jedlé oleje

a tuky, jogurt, kandované ovoce, kaviár, kefir, klobásy, salámy, párky, kokosová moučka, konzervy masové, konzervy rybí, konzervovaná zelenina, korýši, s výjimkou živých, krevety neživé, suši, kůry ovocné, kyselé zelí, langusty a lanýže konzervované, losos, mandle zpracované, margarín, marmeláda, máslo, maso, masové extrakty, měkkýši neživí, mléčné nápoje, mléčné výrobky, sledí, slanina, smetana, sušená vejce, syrovátka, nakládaná zelenina, nasolené potraviny, olivy konzervované, ořišky zpracované, konzervované ovoce, ovocné rosoly, paštiky, polévky, raci, s výjimkou živých, rajčatový protlak, ryby neživé, saláty ovocné a zeleninové, sardinky, sledí, slanina, smetana, sušená vejce, syrovátka, šlehačka, šunka, tofu, tuňák, uzeniny, vejce, zelenina konzervovaná, zvěřina, houby konzervované, želatina, pokrmy a jídlo rychlého občerstvení, připravené převážně z výrobků zahrnutých ve třídě 29, ze zeleniny nebo ovoce, z masa, ryb, drůbeže, vajec, uzenin, občerstvení na bázi ovoce náležící do třídy 29, ovocná dřev, ovocné saláty, ovocné polévky, přislazené ovoce (naložené v cukru), občerstvení na bázi zeleniny náležící do třídy 29; (30) pokrmy a jídlo rychlého občerstvení, připravené převážně z výrobků zahrnutých ve třídě 30, a to z těstovin, těsta, obilnin, rýže, moučných potravin, omáčky do salátů, hotové pokrmy z nudlí, cukrářské výrobky, pekárenské výrobky, chléb, pečivo, sendviče, obložené a plněné pečivo, obložené chlebičky, výrobky z mouky, dorty, čaj, nápoje na bázi čaje, ledový čaj, čokoládové nápoje, kakao, kakaové nápoje, káva, kávové nápoje, pochutiny na bázi cereálií, sušenky, suchary, kekсы, biskvity, zmrzlina, aromatické přípravky do potravin, bramborová moučka pro lidskou potřebu, cukr, droždí, glukóza pro výživu, hořčice, chuťové přísady, kapary, kari, kaše, koření, kroupy, krupice, kuchyňská sůl, kukuřice pražená, kukuřičné vločky, kypřící prášek, lékořice, lepek (potravinařský), listové těsto, majonéza, maltóza (sladový cukr), med, melasa, mouky, mšičky, muškátové ořechy, nápoje na bázi čaje, nové koření, ocet, omáčka sójová, vločky ovesné a kukuřičné, palačinky, paprika jako koření, pepř, pizzy, potraviny škrobovitě, příchutě (aroma), pudinky, rýže, ságo, skořice (koření), šafrán (koření), škrob jako potrava, tapioka, těsta, těstoviny, vanilin (vanilková náhražka), vanilka (příchut'), zářivky na ochucení, zázvor; (35) zprostředkovatelská činnost v oblasti obchodu s hotovými pokrmy a jídlu rychlého občerstvení, s čerstvým ovocem, čerstvou zeleninou a zmrzlinou z čerstvého ovoce, s nealkoholickými nápoji a nealkoholickými nápoji na bázi ovocných a zeleninových šťáv, s ovocnými a zeleninovými šťávami a nealkoholickými nápoji míchanými z ovocných a zeleninových šťáv, inzerce prostřednictvím všech druhů médií, rozšiřování vzorků zboží, obchodní management, maloobchodní činnost v oblasti rychlého občerstvení, nápojů a potravinářských výrobků, hospodářské (ekonomické) prognózy, informace obchodní a podnikatelské, marketingové studie, organizační a ekonomické poradenství, služby v oblasti srovnávání cen, kopírování dokumentů, organizování výstav komerčních nebo reklamních, pronájem reklamních ploch, předvádění zboží, reklamní agentura, průzkum trhu, aranžování zboží, maloobchodní prodej v obchodech, supermarketech, hypermarketech, mini-marketech, nebo z katalogu se smíšeným zbožím prostřednictvím zásilkového prodeje, nebo prostřednictvím telekomunikací, nebo z internetových stránek maloobchodních služeb se smíšeným zbožím, pro všechny druhy potravin a nepotravinářských výrobků, reklama, propagační služby, šíření reklamních a propagačních materiálů, zaslání reklamních oznámení a materiálů zákazníkům a jejich aktualizace (letáky, prospekty, tiskoviny, vzorky), předvádění zboží, cílené zaslání reklamních materiálů, průzkum trhu, marketing, distribuce vzorků, vylepování plakátů, organizace a management propagačních a motivačních programů, uchovávání a vyhledávání informací v oblasti podpory maloobchodního a velkoobchodního prodeje, uspořádání a organizace zásob a regálů, řízení zásob a zboží, inventurní služby, podpora prodeje (merchandising) potravinářských a nepotravinářských výrobků prodávaných v maloobchodních a velkoobchodních prodejnách, obchodní administrativní, administrativní zpracování nákupních objednávek, vedení kartoték v počítači (řízení souboru), aktualizování reklamních materiálů, dodavatelské služby pro třetí osoby (nákup výrobků a služeb pro jiné podniky), obchodní nebo podnikatelské informace a jejich poskytování, manažerské poradenství, manažerské poradenství v oblasti franšizových koncepcí, poradenství v oblasti nákupu, konzultace a poradenství v oblasti marketingu a obchodu, správa počítačových souborů, sběr a seřazování údajů do počítačových databází, sestavování statistik, poskytování obchodních informací a rad spotřebitelům (mimo jiné prostřednictvím webových stránek), správa spotřebitelských věrnostních programů, reklama on-line v počítačové síti, reklamní agentury, rozšiřování reklamních nebo inzertních materiálů, vydávání, zveřejňování, oznámení, vyhlášení a publikování reklamních textů, televizní a rozhlasová reklama, licence na výrobky a služby (komerční správa), styk s veřejností.

(511) 29, 30, 35

(540)

Albert Gourmet Ateliér

- (111) **384952**
(220) 10.11.2020
(320) 10.11.2020
(442) 13.01.2021
(151) 21.04.2021
(730) **Albert Česká republika, s.r.o.**, Radlická 520/117, Praha 5, Jinonice, 15800, CZ
(740) **HAVEL & PARTNERS s.r.o.**, Mgr. Ivan Rámeš, Na Florenci 2116/15, Praha 1, Nové Město, 11000
(210) O-567785
(510) (29) hotové zeleninové pokrmy, hotové ovocné pokrmy, zeleninové polévky, polévky, zeleninové saláty, jablečné pyré, zeleninové šťávy na vaření, rajčatová šťáva na vaření, arašidy zpracované, bramborové lupínky, bujóny, byliny konzervované, cibule konzervovaná, čočka konzervovaná, datle, droby, drůbež, s výjimkou živých, krevety neživé, suši, kůry ovocné, hrách konzervovaný, hranolky bramborové, hrozinky, huspeniny, játra, jedlé oleje a tuky, jogurt, kandované ovoce, kaviár, kefir, klobásy, salámy, párky, kokosová moučka, konzervy masové, konzervy rybí, konzervovaná zelenina, korýši, s výjimkou živých, krevety neživé, suši, kůry ovocné, kyselé zelí, langusty a lanýže konzervované, losos, mandle zpracované, margarín, marmeláda, máslo, maso, masové extrakty, měkkýši neživí, mléčné nápoje, mléčné výrobky, mléko, mražené ovoce, mušle neživé, nakládaná zelenina, nasolené potraviny, olivy konzervované, ořišky zpracované, konzervované ovoce, ovocné rosoly, paštiky, polévky, raci, s výjimkou živých, rajčatový protlak, ryby neživé, saláty ovocné a zeleninové, sardinky, sledí, slanina, smetana, sušená vejce, syrovátka, šlehačka, šunka, tofu, tuňák, uzeniny, vejce, zelenina konzervovaná, zvěřina, houby konzervované, želatina, pokrmy a jídlo rychlého občerstvení, připravené převážně z výrobků zahrnutých ve třídě 29, ze zeleniny nebo ovoce, z masa, ryb, drůbeže, vajec, uzenin, občerstvení na bázi ovoce náležící do třídy 29, ovocná dřev, ovocné saláty, ovocné polévky, přislazené ovoce (naložené v cukru), občerstvení na bázi zeleniny náležící do třídy 29; (30) pokrmy a jídlo rychlého občerstvení, připravené převážně z výrobků zahrnutých ve třídě 30, a to z těstovin, těsta, obilnin, rýže, moučných potravin, omáčky do salátů, hotové pokrmy z nudlí, cukrářské výrobky, pekárenské výrobky, chléb, pečivo, sendviče, obložené a plněné pečivo, obložené chlebičky, výrobky z mouky, dorty, čaj, nápoje na bázi čaje, ledový čaj, čokoládové nápoje, kakao, kakaové nápoje, káva, kávové nápoje, pochutiny na bázi cereálií, sušenky, suchary, kekсы, biskvity, zmrzlina, aromatické přípravky do potravin, bramborová moučka pro lidskou potřebu, cukr, droždí, glukóza pro výživu, hořčice, chuťové přísady, kapary, kari, kaše, koření, kroupy, krupice, kuchyňská sůl, kukuřice pražená, kukuřičné vločky, kypřící prášek, lékořice, lepek (potravinařský), listové těsto, majonéza, maltóza (sladový cukr), med, melasa, mouky, mšičky, muškátové ořechy, nápoje na bázi čaje, nové koření, ocet, omáčka sójová, vločky ovesné a kukuřičné, palačinky, paprika jako koření, pepř, pizzy, potraviny škrobovitě, příchutě (aroma), pudinky, rýže, ságo, skořice (koření), šafrán (koření), škrob jako potrava, tapioka, těsta, těstoviny, vanilin (vanilková náhražka), vanilka (příchut'), zářivky na ochucení, zázvor; (35) zprostředkovatelská činnost v oblasti obchodu s hotovými pokrmy a jídlu rychlého občerstvení, s čerstvým ovocem, čerstvou zeleninou a zmrzlinou z čerstvého ovoce, s nealkoholickými nápoji a nealkoholickými nápoji na bázi ovocných a zeleninových šťáv, s ovocnými a zeleninovými šťávami a nealkoholickými nápoji míchanými z ovocných a zeleninových šťáv, inzerce prostřednictvím všech druhů médií, rozšiřování vzorků zboží, obchodní management, maloobchodní činnost v oblasti rychlého občerstvení, nápojů a potravinářských výrobků, hospodářské (ekonomické) prognózy, informace obchodní a podnikatelské, marketingové studie, organizační a ekonomické poradenství, služby v oblasti srovnávání cen, kopírování dokumentů, organizování výstav komerčních nebo reklamních, pronájem reklamních ploch, předvádění zboží, reklamní agentura, průzkum trhu, aranžování zboží, maloobchodní prodej v obchodech, supermarketech, hypermarketech, mini-marketech, nebo z katalogu se smíšeným zbožím prostřednictvím zásilkového prodeje, nebo prostřednictvím telekomunikací, nebo z internetových stránek maloobchodních služeb se smíšeným zbožím, pro všechny druhy potravin a nepotravinářských výrobků, reklama, propagační služby, šíření reklamních a propagačních materiálů, zaslání reklamních oznámení a materiálů zákazníkům a jejich aktualizace (letáky, prospekty, tiskoviny, vzorky), předvádění zboží, cílené zaslání reklamních materiálů, průzkum trhu, marketing, distribuce vzorků, vylepování plakátů, organizace a management propagačních a motivačních programů, uchovávání a

vyhledávání informací v oblasti podpory maloobchodního a velkoobchodního prodeje, uspořádání a organizace zásob a regálů, řízení zásob a zboží, inventurní služby, podpora prodeje (merchandising) potravinářských a nepotravinářských výrobků prodáváných v maloobchodních a velkoobchodních prodejnách, obchodní administrativa, administrativní zpracování nákupních objednávek, vedení kartoték v počítači (řízení souboru), aktualizování reklamních materiálů, dodavatelské služby pro třetí osoby (nákup výrobků a služeb pro jiné podniky), obchodní nebo podnikatelské informace a jejich poskytování, manažerské poradenství, manažerské poradenství v oblasti franšizových koncepcí, poradenství v oblasti nákupu, konzultace a poradenství v oblasti marketingu a obchodu, správa počítačových souborů, sběr a seřazování údajů do počítačových databází, sestavování statistik, poskytování obchodních informací a rad spotřebitelům (mimo jiné prostřednictvím webových stránek), správa spotřebitelských věrnostních programů, reklama on-line v počítačové síti, reklamní agentury, rozšiřování reklamních nebo inzertních materiálů, vydávání, zveřejňování, oznámení, vyhlášení a publikování reklamních textů, televizní a rozhlasová reklama, licence na výrobky a služby (komerční správa), styk s veřejností.

(511) 29, 30, 35

(540)

Albert Food Boutique

(111) **384953**

(220) 10.11.2020

(320) 10.11.2020

(442) 13.01.2021

(151) 21.04.2021

(730) **Albert Česká republika, s.r.o.**, Radlická 520/117, Praha 5, Jinonice, 15800, CZ

(740) HAVEL & PARTNERS s.r.o., Mgr. Ivan Rámeš, Na Florenci 2116/15, Praha 1, Nové Město, 11000

(210) O-567786

(591) Barevná

(510) (29) hotové zeleninové pokrmy, hotové ovocné pokrmy, zeleninové polévky, polévky, zeleninové saláty, jablečné pyré, zeleninové šťávy na vaření, rajčatová šťáva na vaření, arašidy zpracované, bramborové lupínky, bujóny, byliny konzervované, cibule konzervovaná, čočka konzervovaná, datle, droby, drůbež, džemy, fazole konzervované, gamáty, hrách konzervovaný, hranolky bramborové, hrozinky, huspeniny, játra, jedlé oleje a tuky, jogurt, kandované ovoce, kaviár, kefir, klobásy, salámy, párky, kokosová moučka, konzervy masové, konzervy rybí, konzervovaná zelenina, korýši, s výjimkou živých, krevety neživé, suši, kůry ovocné, kyselé zelí, langusty a lanýže konzervované, losos, mandle zpracované, margarín, marmeláda, máslo, maso, masové extrakty, měkkýši neživí, mléčné nápoje, mléčné výrobky, mléko, mražené ovoce, mušle neživé, nakládaná zelenina, nasolené potraviny, olivy konzervované, olivky zpracované, konzervované ovoce, ovocné rosoly, paštiky, polévky, raci, s výjimkou živých, rajčatový protlak, ryby neživé, saláty ovocné a zeleninové, sardinky, sledi, slanina, smetana, sušená vejce, syrovátka, šlehačka, šunka, tofu, tuňák, uzeniny, vejce, zelenina konzervovaná, zvěřina, houby konzervované, želatina, pokrmy a jídlo rychlého občerstvení, připravené převážně z výrobků zahrnutých ve třídě 29, ze zeleniny nebo ovoce, z masa, ryb, drůbeže, vajec, uzenin, občerstvení na bázi ovoce náležící do třídy 29, ovocná dřev, ovocné saláty, ovocné polévky, příslušené ovoce (naložené v cukru), občerstvení na bázi zeleniny náležící do třídy 29; (30) pokrmy a jídlo rychlého občerstvení, připravené převážně z výrobků zahrnutých ve třídě 30, a to z těstovin, těsta, obilnin, rýže, moučných potravin, omáčky do salátů, hotové pokrmy z nudlí, cukrářské výrobky, pekárenské výrobky, chléb, pečivo, sendviče, obložené a plněné pečivo, obložené chlebičky, výrobky z mouky, dorty, čaj, nápoje na bázi čaje, ledový čaj, čokoládové nápoje, kakao, kakaové nápoje, káva, kávové nápoje, pochutiny na bázi cereálií, sušenky, suchary, keksy, biskvity, zmrzlina, aromatické přípravky do potravin, bramborová moučka pro lidskou potřebu, cukr, droždí, glukóza pro výživu, hořčice, chuťové přísady, kapary, kari, kaše, koření, kroupy, krupice, kuchyňská sůl, kukuřice pražená, kukuřičné vločky, kypřící prášek, lékořice, lepek (potravinářský), listové těsto, majonéza, maltóza (sladový cukr), med, melasa, mouky, mšlí, muškátové ořechy, nápoje na bázi čaje, nové koření, ocet, omáčka sójová, vločky ovesné a kukuřičné, palačinky, paprika jako koření, pepř, pizzy, potraviny škrobovitě, příchutě (aroma), pudinky, rýže, ságo, skořice (koření), safran (koření), škrob jako potrava, tapioka, těsta, těstoviny, vanilín (vanilková náhražka), vanilka (příchut'), zálivky na ochucení, zázvor; (35) zprostředkovatelská činnost v oblasti obchodu s hotovými pokrmy a jídly rychlého občerstvení, s čerstvým ovocem, čerstvou

zeleninou a zmrzlinou z čerstvého ovoce, s nealkoholickými nápoji a nealkoholickými nápoji na bázi ovocných a zeleninových šťáv, s ovocnými a zeleninovými šťávami a nealkoholickými nápoji míchanými z ovocných a zeleninových šťáv, inzercí prostřednictvím všech druhů médií, rozšiřování vzorků zboží, obchodní management, maloobchodní činnost v oblasti rychlého občerstvení, nápojů a potravinářských výrobků, hospodářské (ekonomické) prognózy, informace obchodní a podnikatelské, marketingové studie, organizační a ekonomické poradenství, služby v oblasti srovnávání cen, kopírování dokumentů, organizování výstav komerčních nebo reklamních, pronájem reklamních ploch, předvádění zboží, reklamní agentura, průzkum trhu, aranžování zboží, maloobchodní prodej v obchodech, supermarketech, hypermarketech, mini-marketech, nebo z katalogu se smíšeným zbožím prostřednictvím zásilkového prodeje, nebo prostřednictvím telekomunikací, nebo z internetových stránek maloobchodních služeb se smíšeným zbožím, pro všechny druhy potravin a nepotravinářských výrobků, reklama, propagační služby, šíření reklamních a propagačních materiálů, zasílání reklamních oznámení a materiálů zákazníkům a jejich aktualizace (letáky, prospekty, tiskoviny, vzorky), předvádění zboží, cílené zasílání reklamních materiálů, průzkum trhu, marketing, distribuce vzorků, vylepování plakátů, organizace a management propagačních a motivačních programů, uchovávání a vyhledávání informací v oblasti podpory maloobchodního a velkoobchodního prodeje, uspořádání a organizace zásob a regálů, řízení zásob a zboží, inventurní služby, podpora prodeje (merchandising) potravinářských a nepotravinářských výrobků prodáváných v maloobchodních a velkoobchodních prodejnách, obchodní administrativa, administrativní zpracování nákupních objednávek, vedení kartoték v počítači (řízení souboru), aktualizování reklamních materiálů, dodavatelské služby pro třetí osoby (nákup výrobků a služeb pro jiné podniky), obchodní nebo podnikatelské informace a jejich poskytování, manažerské poradenství, manažerské poradenství v oblasti franšizových koncepcí, poradenství v oblasti nákupu, konzultace a poradenství v oblasti marketingu a obchodu, správa počítačových souborů, sběr a seřazování údajů do počítačových databází, sestavování statistik, poskytování obchodních informací a rad spotřebitelům (mimo jiné prostřednictvím webových stránek), správa spotřebitelských věrnostních programů, reklama on-line v počítačové síti, reklamní agentury, rozšiřování reklamních nebo inzertních materiálů, vydávání, zveřejňování, oznámení, vyhlášení a publikování reklamních textů, televizní a rozhlasová reklama, licence na výrobky a služby (komerční správa), styk s veřejností.

(511) 29, 30, 35

(540)



(111) **384954**

(220) 11.11.2020

(320) 11.11.2020

(442) 13.01.2021

(151) 21.04.2021

(730) **SWISS BLANC a.s.**, Opletalova 1535/4, Praha 1, Nové Město, 11000, CZ

(740) JUDr. Aleš Zábrš, advokát, Na Beránce 57/2, Praha 6, Dejvice, 16000

(210) O-567788

(591) Barevná

(510) (5) farmaceutické přípravky, doplňky zdravé výživy pro osoby se zvláštními dietními požadavky, potravinové doplňky pro lidi a zvířata, doplňky potravy pro léčebné účely, potravinové doplňky určené k posílení imunitního systému, potravinové doplňky z glukózy, proteinové potravinové doplňky, dietní potravinové doplňky, chemicko - farmaceutické přípravky, chemické výrobky pro lékařské účely, farmaceutické přípravky k regulaci imunitního systému, potravinové doplňky ne pro lékařské účely a obsahující látky živočišného původu; (29) jedlá želatina, želatinové výrobky - v rámci této třídy.

(511) 5, 29

(540)



- (111) **384955**
(220) 11.11.2020
(320) 11.11.2020
(442) 13.01.2021
(151) 21.04.2021
(730) **SWISS BLANC a.s.**, Opletalova 1535/4, Praha 1, Nové Město, 11000, CZ
(740) JUDr. Aleš Zábrš, advokát, Na Beránce 57/2, Praha 6, Dejvice, 16000
(210) O-567789
(510) (5) farmaceutické přípravky, doplňky zdravé výživy pro osoby se zvláštními dietními požadavky, potravinové doplňky pro lidi a zvířata, doplňky potravy pro léčebné účely, potravinové doplňky určené k posílení imunitního systému, potravinové doplňky z glukózy, proteinové potravinové doplňky, dietní potravinové doplňky, chemicko - farmaceutické přípravky, chemické výrobky pro lékařské účely, farmaceutické přípravky k regulaci imunitního systému, potravinové doplňky ne pro lékařské účely a obsahující látky živočišného původu; (29) jedlá želatina, želatinové výrobky - v rámci této třídy.
(511) 5, 29
(540)



- (111) **384956**
(220) 11.11.2020
(320) 11.11.2020
(442) 13.01.2021
(151) 21.04.2021
(730) **Křupka Martin**, Břustkova 584/33, Ostrava, Výškovice, 70030, CZ
(740) ZUSKA | KIRCHNER Advokátní, patentová a znalecká kancelář, Mgr. Petr Kirchner, Plzeňská 348/261, Praha 5, Stodůlky, 15500
(210) O-567791
(510) (35) administrativní služby, analýzy nákladů a cen, aranžování výkladů, cílený marketing, marketing, modeling pro reklamní účely nebo podporu prodeje, obchodní průzkum, obchodní zprostředkovatelské služby, online reklama v počítačové síti, podpora prodeje jiných osob, pomoc při řízení obchodní činnosti, poptávky, poradenské služby pro obchodní vedení, poradenství v oblasti komunikačních strategií v reklamě, poskytování obchodních informací prostřednictvím webových stránek, profesionální obchodní poradenství, propagace, průzkum trhu, reklama, srovnávání cen, subdavatelské služby, šíření reklamních materiálů, vydávání reklamních textů, zprostředkování obchodních informací, zprostředkování obchodů v oblasti propojení možných soukromých investorů s podnikateli, kteří potřebují financování, zprostředkování propagace; (36) dluhové poradenství, financování, finanční analýza, finanční hodnocení, finanční poradenství, investování peněžních prostředků, makléřské služby, oceňování nemovitostí, poradenství v oblasti pojištění, pronájem bytů,

pronájem nemovitostí, služby realitní kanceláře, služby v oblasti nemovitostí, správa nemovitostí; (41) elektronické publikování, fotografování, koučink, pořádání a vedení konferencí, pořádání a vedení seminářů, poskytování informací v oblasti vzdělávání, profesní rekvalifikace, předávání know-how, školení.

(511) 35, 36, 41
(540)



- (111) **384957**
(220) 11.11.2020
(320) 11.11.2020
(442) 13.01.2021
(151) 21.04.2021
(730) **ESNAD INTERNATIONAL CORPORATION s.r.o.**, Jindřišská 941/24, Praha 1, Nové Město, 11000, CZ
(740) Mgr. Maruan Abu Assad, advokát, Na Větrníku 1493/73, Praha 6, Břevnov, 16200
(210) O-567792
(591) Barevná
(510) (9) elektrická protipožární poplašná zařízení, požární hlásiče, signalizační zařízení, alarmy, kouře; (37) údržba a servis protipožárních poplašných zařízení.
(511) 9, 37
(540)



- (111) **384958**
(220) 11.11.2020
(320) 11.11.2020
(442) 13.01.2021
(151) 21.04.2021
(730) **S A L T O spol. s r. o.**, Kaštanová 520/129a, Brno, Bměnské Ivanovice, 62000, CZ
(210) O-567794
(591) Barevná
(510) (9) počítače a počítačový hardware, počítačový software, vyjma počítačového softwaru pro elektronické přístupové systémy (zabezpečení dveří); (37) instalace, montáž, údržba a opravy počítačového hardware a telekomunikačních přístrojů; (42) konzultační, poradenské a informační služby v oblasti informačních technologií, služby v oblasti informačních technologií, počítačový software – instalace a údržba.
(511) 9, 37, 42
(540)



- (111) **384959**
(220) 11.11.2020
(320) 11.11.2020
(442) 13.01.2021

- (151) 21.04.2021
(730) **S A L T O spol. s r. o.**, Kaštanová 520/129a, Brno, Brněnské Ivanovice, 62000, CZ
(210) O-567795
(591) Barevná
(510) (9) počítače a počítačový hardware, počítačový software, vyjma počítačového softwaru pro elektronické přístupové systémy (zabezpečení dveří); (37) instalace, montáž, údržba a opravy počítačového hardware a telekomunikačních přístrojů; (42) konzultační, poradenské a informační služby v oblasti informačních technologií, služby v oblasti informačních technologií, počítačový software – instalace a údržba.
(511) 9, 37, 42
(540)



- (111) **384960**
(220) 11.11.2020
(320) 11.11.2020
(442) 13.01.2021
(151) 21.04.2021
(730) **Kaluža Jan Ing.**, Hroznová 79/10, Brno, Pisárky, 60300, CZ
(740) A. Holas & partner, Patentová a známková kancelář, Ing. Mgr. Hana Holasová, Křížová 105/4, Brno, Staré Brno, 60300
(210) O-567804
(591) Barevná
(510) (12) automobily, doplňky interiéru automobilů, malé dodávkové automobily, potahy sedadel automobilů, automobilové střešní nosiče, automobilové poplašné systémy, střešní boxy na automobily, ochrany ráfků kol na automobily; (35) obchodní nebo podnikatelské informace, reklama, propagace, marketing, poradenská činnost v oblasti podnikání, pomoc při řízení obchodní činnosti, obchodní administrativa, obchodní zprostředkovatelské služby, dovozní a vývozní kancelář, činnost účetních poradců, správa zákaznických věrnostních programů, externí správa společností, administrativní služby, administrativní zpracování objednávek, ekonomická a administrativní činnost, vyúčtování tržeb za majetek, kancelářské práce, služby týkající se automobilového příslušenství a dílů, inzerce automobilů určených k prodeji prostřednictvím internetu; (36) provozování realitní kanceláře, služby realitní kanceláře, realitní činnost, zprostředkování nemovitostí, obchodování s nemovitostmi, pronájem bytů, bydlení, farem, nájemních a činžovních domů, pronájem nemovitostí, včetně kanceláří, vedení nájemních a činžovních domů, služby spojené s vytvářením seznamů nemovitostí pro pronájem bytových prostorů a bytů, správa nemovitostí, správa budov, bytových domů, bytů, nebytových prostor, výrobních a provozních objektů a pozemků, developerská činnost v investiční výstavbě, poskytování informací v oblasti nemovitostí, poradenství v oblasti nemovitostí, investování peněžních prostředků, investiční služby, investiční poradenství, investiční management, služby v oblasti investičního poradenství vztahující se k nemovitostem, finanční řízení, správa finančních prostředků, správa finančního majetku, finanční správa stavebních projektů, finanční správa projektů v oblasti nemovitostí, finanční správa projektů na obnovu budov, správa finančních záležitostí v oblasti nemovitostí, zprostředkování finančních služeb, správa majetku, správa portfolií nemovitostí, správa majetkového portfolia, správa nemovitého majetku, správa investičního portfolia, zprostředkování pronájmu nemovitostí a majetku, zprostředkování pojištění majetku, služby týkající se pojištění majetku, financování automobilů, financování leasingu automobilů; (37) stavebnictví, stavební služby týkající se stavby budov, rodinných domů, bytových a občanských objektů, nebytových objektů, průmyslových staveb a staveb v oblasti dopravy, služby instalační, opravářské a údržbářské v oblasti stavebnictví, informační a odborná, konzultační a poradenská činnost v oboru investiční výstavby spadající do této třídy, zprostředkování výstavby domů a bytů, včetně nebytových

prostor a výrobních objektů v rámci developerských projektů, výstavba vícepodlažních parkovišť pro automobily, stavební a instalační služby spojené s dokončováním interiérů a exteriérů staveb, provádění elektrické, vodní, plynové a topenářské instalace, služby stavebního dozoru, demolice budov, úklid interiérů, úklidové práce, úklid pokojů, čištění budov, praní, žehlení, opravy automobilů, údržba automobilů, čištění automobilů, seřizování motorů automobilů, instalace automobilového příslušenství, služby autoservisů pro automobily, poskytování informací vztahujícím se k opravám nebo údržbě automobilů; (39) pronájem garáží a parkovacích míst, parkovací služby, poskytování parkovacích zařízení, rezervace parkovacích míst, pronajímání automobilů, nouzové odtahování automobilů, rezervace pronájmu automobilů, pronájem automobilových přívěsů; (42) expertní, projekční, designérské a inženýrské služby a činnosti, a to v investiční výstavbě a stavebnictví a v oblasti návrhů exteriérů a interiérů, včetně odborného a technického poradenství, studie technických projektů, inspekce stavebních projektů, tvorba developerských projektů (projektová činnost), grafický design; (43) služby zajišťující stravování, ubytování zahraniční i tuzemské, rezervace ubytování, zprostředkování ubytovacích a stravovacích služeb, poskytování informací o hotelech a jiných typech ubytování, služby cestovní kanceláře a agentury spojené se zajišťováním ubytování, stravování a nápojů, ubytovací služby (hotely, penziony, apartmány, aparthotely, kempy, resorty), poskytování přechodného ubytování, pronajímání přechodného ubytování, služby zajišťující stravování a nápoje, dočasné ubytování, restaurace, samoobslužné restaurace, bufety, bary, cukrárny, kavárny, jídelny, hotelové služby, rezervace přechodného ubytování, hotelů, penzionů, apartmánů, aparthotelů, provozování hotelů, penzionů, apartmánů, aparthotelů, restaurací, barů, bufetů, cukráren, kaváren, vináren, jídelen, pronajímání jednacích místností, služby recepce pro přechodné ubytování (správa odjezdů a příjezdů), organizační zajištění gastronomických akcí (cateringové služby).

- (511) 12, 35, 36, 37, 39, 42, 43
(540)



- (111) **384961**
(220) 11.11.2020
(320) 11.11.2020
(442) 13.01.2021
(151) 21.04.2021
(730) **Monastery Garden, s.r.o.**, Jungmannova 36/31, Praha 1, Nové Město, 11000, CZ
(740) Advokátní kancelář Ůrge & Černohlávek, Dr. Josef Černohlávek, Jungmannova 36/31, Praha 1, Nové Město, 11000
(210) O-567806
(510) (43) hotely, ubytovny a penziony, prázdninové a turistické ubytování, hotelové služby, poskytování hotelového ubytování, ubytovací kanceláře (hotely, penziony), poskytování prostorů pro výstavy v hotelech, poskytování jídla a nápojů, služby v oblasti hotelového cateringu, denní bary (v restauraci, hotelu), hotelové restaurační služby, zajišťování jídel v hotelech, hotelové rezervace, informace o hotelech, firemní akce (poskytování jídel a nápojů), restaurace.
(511) 43
(540)

MONASTERY
GARDEN

- (111) **384962**
(220) 11.11.2020
(320) 11.11.2020

- (442) 13.01.2021
(151) 21.04.2021
(730) **Crowdberry a.s.**, Staromestská 3, Bratislava, 821 04, SK
(740) Chytilová & spol., patentová kancelář, s.r.o., Nad spádem 641/20, Praha 4, Podolí, 14700
(210) O-567812
(510) (35) poradenství při rozvoji podnikání start-upů, malých a středních podniků, plánování v oblasti obchodního managementu, jmenovitě vyhledávání partnerů pro fúze a převzetí podniků, stejně jako pro jejich zakládání, podnikové strategické plánování, pomoc, poradenské služby a konzultace týkající se plánování obchodní činnosti, strategické obchodní plánování, služby v oblasti obchodní strategie a plánování, příprava marketingových plánů, příprava business plánů, obchodní zprostředkovatelské služby týkající se propojování potenciálních soukromých investorů s podnikateli, kteří potřebují financování, poskytování obchodního prostoru on-line pro nakupující a prodávající výrobků a služeb, poradenské služby vztahující se ke komerčním transakcím, pořádání prezentací pro obchodní účely, sjednávání a uzavírání obchodních transakcí pro třetí strany, analýzy a oceňování podniků, obchodní oceňování, oceňování obchodních podniků, oceňování obchodních příležitostí, vyhledávání a zprostředkování obchodu týkající se fúzí, akvizic, propojení, slučování, restrukturalizace a nebo revitalizace podniků, vyhledávání a zprostředkování obchodních partnerů pro podniky a obchodní společnosti, vypracování obchodních posudků o podniku, expertízy o efektivnosti a výnosnosti podniků, provádění podnikových auditů, ekonomické expertízy a studie, podpora prodeje jiných osob, poradenství a konzultace týkající se fúzí, akvizic, propojení, slučování, restrukturalizace a nebo revitalizace podniků, strategické obchodní poradenství spojené s korporátní restrukturalizací, optimalizací a refinancováním podniků, služby profesního networkingu, on-line platforma pro propojování obchodních kontaktů, zprostředkování obchodních kontaktů a provádění obchodních operací, reklama, propagace, marketingy, PR služby, online obchodní networkingové služby, věrnostní, pobídkové a bonusové programy, obchodní analýzy a reporting, příprava dokumentů; (36) finanční modelování a plánování, finanční služby spojené s fúzemi, propojováním, slučováním, rozdělováním, restrukturalizací, revitalizací, zakládáním anebo prodejem podniků, vyhledávání finančních zdrojů, finanční restrukturalizace, obchodní odhady k finančnímu ocenění, finanční oceňování hodnoty komerčních společností, finanční poradenství spojené s korporátní restrukturalizací, optimalizací a refinancováním podniků, kontrola a hodnocení ceny kapitálu, analýza potřeb financování a optimální kapitálové struktury; (41) služby obchodního mentoringu, vzdělávací služby, pořádání přednášek, workshopů, seminářů a konferencí, pořádání webinářů, vydávání textů, on-line publikování; (45) služby due diligence (právní služby), příprava smluv (právní služby), služby registrace společností, právní služby v oblasti obchodu, mediace (smírné řešení sporů), odborné poradenství vztahující se k právním záležitostem, advokátní a právní služby, poskytování právních informací, právní asistence při sestavování smluv.

(511) 35, 36, 41, 45

(540)

CROWDBERRY

- (111) **384963**
(220) 12.11.2020
(320) 12.11.2020
(442) 13.01.2021
(151) 21.04.2021
(730) **Health Academy s.r.o.**, Zbraslavská 22/49, Praha 5, Malá Chuchle, 15900, CZ
(740) Mgr. Petra Dolejšová, advokátka, Karlovarská 1104/14b, Praha 6, Ruzyně, 16100
(210) O-567837
(591) Barevná
(510) (24) ručníky, plážové osušky, sportovní ručníky; (25) sportovní oděvy, oděvy určené na jógu, plavky, bikiny; (28) sportovní potřeby a náčiní určené pro volný čas, fitness a regeneraci, podložky pro relaxaci a cvičení.
(511) 24, 25, 28

(540)



- (111) **384964**
(220) 13.11.2020
(320) 13.11.2020
(442) 13.01.2021
(151) 21.04.2021
(730) **Postlová Jitka**, Libušín 277/20, Krupka, 41741, CZ
(740) Mgr. Ing. Stanislav Babický Ph.D., Žatecká 2470/13, Most, 434 01
(210) O-567869
(510) (9) brýle, sluneční brýle, podložky pod myš, kryty na mobily, kryty na tablety, kryty na notebooky, počítačové myši, reklamní předměty a suvenýry v rámci této třídy; (14) šperky, hodinky, reklamní předměty a suvenýry v rámci této třídy; (18) deštníky, boty, bačkory, pásky, kufrý, zavazadla, vaky, vaky na záda, batohy, ledvinky, reklamní předměty a suvenýry v rámci této třídy; (21) láhve, sportovní láhve, talíře, kelímky, hrnky, termo hrnky, podtácky, reklamní předměty a suvenýry v rámci této třídy; (25) oděvy, obuv, kloboučnické zboží, trička, mikiny kalhoty, jeansy, tepláky, šortky, vesty, bundy, šátky, čepice, šály, spodní prádlo, tílka, rukavice, rukavice na fitness, plavky, sportovní oblečení, fitness oblečení, kšiltovky, ostatní textil, potítka, boty, žabky, pantofle, bačkory, nákrčníky, roušky, ponožky, pásky, zástěry, reklamní předměty a suvenýry v rámci této třídy; (26) odznaky, připínací placky, etikety, etikety na láhve, samolepky, reklamní předměty a suvenýry v rámci této třídy; (28) hračky, puzzle, reklamní předměty a suvenýry v rámci této třídy; (40) úprava oděvů, úprava oděvů na přání, úprava oděvů průstřelem střelnou zbraní.
(511) 9, 14, 18, 21, 25, 26, 28, 40

(540)

WOOTEES

- (111) **384965**
(220) 16.11.2020
(320) 16.11.2020
(442) 13.01.2021
(151) 21.04.2021
(730) **Postlová Jitka**, Libušín 277/20, Krupka, 41741, CZ
(740) Mgr. Ing. Babický Babický Ph.D., Žatecká 2470/13, Most, 434 01
(210) O-567898
(510) (9) brýle, sluneční brýle, podložky pod myš, kryty na mobily, kryty na tablety, kryty na notebooky, počítačové myši, reklamní předměty a suvenýry v rámci této třídy; (14) šperky, hodinky, reklamní předměty a suvenýry v rámci této třídy; (18) deštníky, boty, bačkory, pásky, kufrý, zavazadla, vaky, vaky na záda, batohy, ledvinky, reklamní předměty a suvenýry v rámci této třídy; (21) láhve, sportovní láhve, talíře, kelímky, hrnky, termo hrnky, podtácky, reklamní předměty a suvenýry v rámci této třídy; (25) oděvy, obuv, kloboučnické zboží, trička, mikiny kalhoty, jeansy, tepláky, šortky, vesty, bundy, šátky, čepice, šály, spodní prádlo, tílka, rukavice, rukavice na fitness, plavky, sportovní oblečení, fitness oblečení, kšiltovky, ostatní textil, potítka, boty, žabky, pantofle, bačkory, nákrčníky, roušky, ponožky, pásky, zástěry, reklamní předměty a suvenýry v rámci této třídy; (26) odznaky, připínací placky, etikety, etikety na láhve, samolepky, reklamní předměty a suvenýry v rámci této třídy; (28) hračky, puzzle, reklamní předměty a suvenýry v rámci této třídy; (40) úprava oděvů, úprava oděvů na přání, úprava oděvů průstřelem střelnou zbraní.
(511) 9, 14, 18, 21, 25, 26, 28, 40

(540)



- (111) **384966**
(220) 16.11.2020
(320) 16.11.2020
(442) 13.01.2021
(151) 21.04.2021
(730) **Skřivánek Pavel Ing.**, U Jordánka 265/11, Vyškov, Brňany, 68201, CZ
(740) artpatent, advokátní kancelář s.r.o., Tomáš Bejček, Dukelských hrdinů 976/12, Praha 7, Holešovice, 17000
(210) O-567900
(510) (25) oděvy, pokrývky hlavy, obuv.
(511) 25
(540)

Smallark

- (111) **384967**
(220) 16.11.2020
(320) 16.11.2020
(442) 13.01.2021
(151) 21.04.2021
(730) **Zentiva, k.s.**, U kabelovny 130/22, Praha 10, Dolní Měcholupy, 10237, CZ
(740) Šindelka & Lachmannová advokáti s.r.o., Mgr. Eva Lachmannová LL.M., Slavětínská 1146/39, Praha 9, Klánovice, 19014
(210) O-567906
(510) (5) léčiva, farmaceutické přípravky humánní.
(511) 5
(540)

FARANDO

- (111) **384968**
(220) 16.11.2020
(320) 16.11.2020
(442) 13.01.2021
(151) 21.04.2021
(730) **Vuestra s.r.o.**, Kaprova 42/14, Praha 1, Staré Město, 11000, CZ
(740) JUDr. Pavel Hrášek, advokát, Týnská 1053/21, Praha 1, Staré Město, 11000
(210) O-567910
(510) (35) administrativní služby, administrativní služby podnikům při jejich přesídlení; (36) pronájem kanceláří [nemovitosti], pronájem nemovitostí, pronájem sdílených kanceláří, služby v oblasti nemovitostí, zprostředkování v oblasti nemovitostí.
(511) 35, 36
(540)

Sídlo bez limitu

- (111) **384969**
(220) 16.11.2020
(320) 16.11.2020
(442) 13.01.2021
(151) 21.04.2021
(730) **Vuestra s.r.o.**, Kaprova 42/14, Praha 1, Staré Město, 11000, CZ
(740) JUDr. Pavel Hrášek, advokát, Týnská 1053/21, Praha 1, Staré Město, 11000
(210) O-567911
(591) Barevná
(510) (35) administrativní služby, administrativní služby podnikům při jejich přesídlení; (36) pronájem kanceláří [nemovitosti], pronájem nemovitostí,

pronájem sdílených kanceláří, služby v oblasti nemovitostí, zprostředkování v oblasti nemovitostí.

(511) 35, 36
(540)



- (111) **384970**
(220) 18.11.2020
(320) 18.11.2020
(442) 13.01.2021
(151) 21.04.2021
(730) **Tsitsey Vasyi**, Mikulandská 122/4, Praha 1, Nové Město, 11000, CZ
(210) O-567913
(510) (35) shromažďování, poskytování, třídění a jiné zpracování komerčních nebo obchodních informací, včetně, mimo jiné, systematizace informací v počítačových databázích, asistence při řízení obchodních aktivit, průzkumy trhu, šíření propagačních informací, reklama a propagace, šíření a poskytování reklamních materiálů, časopisů a neperiodických materiálů, včetně, mimo jiné, novin, reklamních a propagačních časopisů, prospektů, letáků, katalogů, reklamních materiálů, brožur v tištěné formě, nebo jiných médií prostřednictvím Internetu nebo jinak, on-line reklama v počítačové síti, nábor zaměstnanců; (38) sdělování a přenos dat přes veřejné a neveřejné telekomunikační sítě, včetně Internetu, poskytování a zajišťování telekomunikačních služeb, včetně poskytování přístupu a připojení k těmto telekomunikačním sítím, včetně Internetu, provoz veřejných a neveřejných telekomunikačních sítí, šíření a poskytování přístupu k elektronickým tištěným materiálům, časopisům, knihám a jiným datům prostřednictvím veřejných nebo neveřejných telekomunikačních sítí, včetně Internetu, informační služby na Internetu, včetně provozování webových stránek ve tř. 38, konferenčních místností a e-mailových konferencí a poskytování přístupu k on-line informačním službám a databázím, tisková agentura; (41) služby v oboru vzdělávání, zábavy a sportu, elektronické publikování, služby zahrnující digitální zpracování obrázků, vydávání on-line elektronických knih a časopisů, vydávání knih, vydávání textů (s výjimkou reklamy a náboru), provozování on-line her, organizování a vedení konferencí a seminářů, organizování kulturních a vzdělávacích akcí.
(511) 35, 38, 41
(540)

unoversa

- (111) **384971**
(220) 18.11.2020
(320) 18.11.2020
(442) 13.01.2021
(151) 21.04.2021
(730) **PANORAMA TOURS s.r.o.**, Luční 458, Strážnice, 69662, CZ
(740) Patentová a známková kancelář, Ing. Jaromír Příkryl, Včelín 1161, Hulín, 76824
(210) O-567914
(510) (35) propagace, reklama a inzercce všemi druhy médií, marketing, poskytování obchodních nebo podnikatelských informací, obchodní nebo podnikatelské poradenství (profesionální), pomoc při řízení obchodní činnosti, obchodní reklama (pro třetí osoby), poradenství v obchodní činnosti, poradenství (podnikové) a obchodní management, vydávání reklamních nebo náborových, propagačních a inzertních textů, pronájem reklamních materiálů, reklama on-line v počítačové síti, reklamní agentury, poradenské služby v oblasti řízení obchodu nebo podnikání, vyhledávání dat v počítačových souborech (pro třetí osoby), propagace (reklama), pronájem a aktualizování reklamních materiálů, rozšiřování reklamních materiálů zákazníkům (letáky, prospekty, tisky, (vzorky), propagace nabídek zájezdů a pobytů cestovních kanceláří na www stránkách, průzkum trhu; (39) doprava a přeprava, letecká doprava, služby v oblasti cestování a osobní dopravy, cestovní kancelář a rezervační služby, organizování prohlídek pamětihodností a okružních jízd, služby průvodců a organizování cest a výletů, provozování cestovní agentury, včetně služeb spojených s přepravou zavazadel a nákladů, informace o zájezdech a cestách, rezervace a prodej jízdenek, letenek a lodních lístků, místenek, poskytování informací

o jízdách rádech a tarifech, poskytování informací o dopravních cestách a způsobech dopravy, průvodcovské služby, zprostředkování dopravy, rezervace a objednávky přeprav, poskytování automobilních parkovišť a služby parkování aut; (41) zprostředkovatelská činnost v oblasti výchovy, vzdělávání, kultury, zábavy a sportu, organizování a pořádání kulturních, výchovných, vzdělávacích, zábavních a sportovních akcí, slavností a přehlídek, organizování a pořádání festivalů, zprostředkování a organizování divadelních a hudebních a filmových představení, pořádání soutěží a festivalů včetně soutěží krásy, služby v oblasti estrády, kino, organizování, zprostředkování a pořádání kulturních a vzdělávacích výstav, soutěží a kulturních a společenských akcí, předprodej vstupenek, hudební a taneční představení, ediční činnost, publikační činnost; (43) cestovní kanceláře a cestovní agentury zajišťující ubytování, dočasné ubytování, stravovací a ubytovací služby v rámci cestovního ruchu, služby cestovních kanceláří a cestovních agentur v oblasti zajištění ubytování a stravování, služby zajišťující stravování a nápoje, rezervace hotelů a penzionů, hotelové služby.

(511) 35, 39, 41, 43
(540)

(540)



(111) **384972**
(220) 18.11.2020
(320) 18.11.2020
(442) 13.01.2021
(151) 21.04.2021
(730) **Drcmánková Hana**, č. p. 318, Březnice, 76001, CZ
(740) JUDr. Lucie Miklová, advokátka, třída Tomáše Bati 385, Zlín, Louky, 76302
(210) O-567916
(591) Barevná

(510) (20) mantinely do dětských postýlek, jiné než ložní prádlo, ložní potřeby pro dětské postýlky (jiné než ložní prádlo), lůžkoviny pro dětské postýlky (jiné než ložní prádlo), ochranné límce do dětských postýlek, válcové polštáře, vycpané polštáře, polštáře (dekorativní), těhotenské a kojící polštáře, polštářek pro kojení, podpůrné polštáře pro dětské sedáky, podložky na spaní pro děti (polštáře nebo matrace), polštářky na oporu hlavy malých dětí, košíky, matrace, pelíšky neboli hnízdečka pro miminka, nábytek, dětské ohrádky, židle pro děti, přebalovací podložky, přebalovací pulty, přebalovací stoly, dětské postýlky, košíky na přenášení dětí, plastové vaničky; (24) mantinely do dětských postýlek (ložní prádlo), ložní pokrývky, nebasa (ložní prádlo), kojenecké ložní prádlo, ložní prádlo a příkrývky, ložní prádlo s volány, ložní potahy s volány, ložní příkrývky z hedvábí, ložní příkrývky plněné husím peřím, ložní příkrývky vyrobené z bavlny, ložní prádlo pro malé děti, kusový textil na výrobu ložních pokrývek, látky, textilie, prostěradla, lůžkové přehozy, kapsáře, zavazovací peřinky, textilní povlečení na peřiny a polštáře, povlaky na prošívané deky a peřiny, dětské deky, spací pytle, koupelnový a kuchyňský textil (s výjimkou oděvů), textilní; (40) šití (zakázková výroba), šití výše uvedených výrobků ve tř. 20, 24, vyšívání.

(511) 20, 24, 40

(111) **384973**
(220) 18.11.2020
(320) 18.11.2020
(442) 13.01.2021
(151) 21.04.2021
(730) **Orange finance s.r.o.**, Karlínské náměstí 238/6, Praha 8, Karlín, 18600, CZ
(740) JUDr. Robert Mrázik, Karlovo náměstí 32/26, Třebíč - Vnitřní Město, 67401
(210) O-567917

(510) (35) administrativní služby, administrativní zpracování objednávek, aktualizace a údržba dat v počítačových databázích, aktualizace reklamních materiálů, cílené zaslání reklamních materiálů, cílený marketing, fakturace, indexace webových stránek pro obchodní nebo reklamní účely, marketing, poskytování obchodních informací, obchodní průzkum, obchodní zprostředkovatelské služby, online reklama v počítačové síti, optimalizace návštěvnosti webových stránek, optimalizace vyhledávačů pro účely podpory prodeje, poradenství v oblasti komunikačních strategií v reklamě, poskytování obchodních informací a rady pro spotřebitele ve výběru produktů a služeb, poskytování obchodních informací prostřednictvím webových stránek, PPC reklama, profilování spotřebitele pro komerční nebo marketingové účely, propagace, průzkum trhu, reklama, sběr údajů do počítačových databází, sjednávání a uzavírání obchodních transakcí pro jiné osoby, správa zákaznických věrnostních programů, srovnávání cen, systematizace údajů do počítačových databází, šíření reklamních materiálů, telemarketing, televizní reklama, účetnictví, vedení počítačové evidence, vyhotovování výpisů z účtu, zásilková reklama, zaznamenávání písemných sdělení a údajů, zprostředkování obchodních informací, zprostředkování obchodů v oblasti propojení možných soukromých investorů s podnikateli, kteří potřebují financování; (36) dluhové poradenství, elektronický převod peněžních prostředků, faktoring, financování, poskytování finančních informací, finanční poradenství, poskytování finančních informací prostřednictvím webových stránek, půjčky (financování), půjčky na splátky.

(511) 35, 36

(540)

soscredit

(111) **384974**
(220) 18.11.2020
(320) 18.11.2020
(442) 13.01.2021
(151) 21.04.2021
(730) **Orange finance s.r.o.**, Karlínské náměstí 238/6, Praha 8, Karlín, 18600, CZ
(740) Advokátní kancelář Mrázik a spol., JUDr. Robert Mrázik, Karlovo nám. 32/26, Třebíč, 67401
(210) O-567918

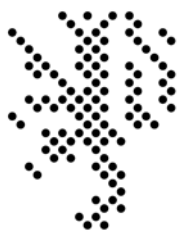
(510) (35) administrativní služby, administrativní zpracování objednávek, aktualizace a údržba dat v počítačových databázích, aktualizace reklamních materiálů, cílené zaslání reklamních materiálů, cílený marketing, fakturace, indexace webových stránek pro obchodní nebo reklamní účely, marketing, poskytování obchodních informací, obchodní průzkum, obchodní zprostředkovatelské služby, online reklama v počítačové síti, optimalizace

návštěvnosti webových stránek, optimalizace vyhledávačů pro účely podpory prodeje, poradenství v oblasti komunikačních strategií v reklamě, poskytování obchodních informací a rady pro spotřebitele ve výběru produktů a služeb, poskytování obchodních informací prostřednictvím webových stránek, PPC reklama, profilování spotřebitele pro komerční nebo marketingové účely, propagace, průzkum trhu, reklama, sběr údajů do počítačových databází, sjednávání a uzavírání obchodních transakcí pro jiné osoby, správa zákaznických věrnostních programů, srovnávání cen, systematizace údajů do počítačových databází, šíření reklamních materiálů, telemarketing, televizní reklama, účetnictví, vedení počítačové evidence, vyhotovování výpisů z účtu, zásilková reklama, zaznamenávání písemných sdělení a údajů, zprostředkování obchodních informací, zprostředkování obchodů v oblasti propojení možných soukromých investorů s podnikateli, kteří potřebují financování; (36) dluhové poradenství, elektronický převod peněžních prostředků, faktoring, financování, poskytování finančních informací, finanční poradenství, poskytování finančních informací prostřednictvím webových stránek, půjčky (financování), půjčky na splátky.

(511) 35, 36
(540)

SOS Credit

(111) **384975**
(220) 18.11.2020
(320) 18.11.2020
(442) 13.01.2021
(151) 21.04.2021
(730) **Úřad pro ochranu osobních údajů**, Pplk. Sochora 727/27, Praha 7, Holešovice, 17000, CZ
(210) O-567925
(510) (8) souprava na manikúru; (9) magnety, pouzdra na chytré telefony (smartphony); (14) manžetové knoflíčky, spony na kravaty, přívěšky na klíče; (16) kancelářský papír, desky na dokumenty, obálky, papírové tašky, papírové bloky, ořezávátko tužek; (18) cestovní tašky, náprsní tašky, pouzdra na vizitky, deštníky; (20) toaletní zrcátka; (21) hřebeny.
(511) 8, 9, 14, 16, 18, 20, 21
(540)



Úřad
pro ochranu
osobních
údajů

(111) **384976**
(220) 18.11.2020
(320) 18.11.2020
(442) 13.01.2021
(151) 21.04.2021
(730) **Mansfeldová Lucia MUDr.**, Plzeňská 315/217e, Praha 5, Motol, 15000, CZ
(740) Peter Lukačovič, Kopeckého 1983/27, Praha 6, Břevnov, 16900
(210) O-567929
(510) (44) lékařské služby.
(511) 44
(540)

ALMIADERM

(111) **384977**
(220) 18.11.2020
(320) 18.11.2020
(442) 13.01.2021
(151) 21.04.2021
(730) **Antidopingový výbor ČR**, Za Císařským mlýnem 1063/5, Praha 7, Bubeneč, 17000, CZ
(740) Mgr. Veronika Zouharová, Patočkova 1709/97, Praha 6, Břevnov, 16900

(210) O-567931
(591) Barevná
(510) (35) reklama, propagace, řízení obchodní činnosti, obchodní administrativa, kancelářské práce.
(511) 35
(540)



Antidopingový výbor ČR
Czech Anti-Doping Committee

(111) **384978**
(220) 18.11.2020
(320) 18.11.2020
(442) 13.01.2021
(151) 21.04.2021
(730) **Asset and wealth strategies a.s.**, Na Folimance 2155/15, Praha 2, Vinohrady, 12000, CZ
(740) Ing. Marcela Filipenská, Polní 302/32, Žďár nad Sázavou, Žďár nad Sázavou 2, 59102
(210) O-567932
(591) Barevná
(510) (36) finanční a investiční služby, služby finančních investičních fondů, sjednávání investic, finanční služby pro zabezpečení investic, finanční služby správy investic, management investic, investiční trustové služby, služby zastupitelských společností v oblasti investic, služby v oblasti investičního svěřenectví a poradenství, management investic v oblasti akcií, kapitálové investice, makléřské služby v oblasti kapitálových investic, otevřené investiční fondy, správa investičního portfolia, správa fondů a investic, poskytování on-line informací o investičních účtech, informační služby týkající se financí poskytované on-line z počítačových databází nebo z Internetu, služby on-line finančních transakcí, řízení obchodních činností za účelem získání finančních prostředků, obchody s cennými papíry a komoditami, komoditní obchod pro třetí osoby, služby devizového trhu týkající se smluv o termínovaných obchodech s komoditami, komoditní makléřství, makléřské služby v oblasti drahých kovů, služby spojené s upisováním drahých kovů, oceňování diamantů, drahokamů a vzácných kovů, investice do nemovitostí, správa portfolií nemovitostí, pronájem nemovitého majetku, financování rozvoje nemovitostí, akvizice nemovitostí pro třetí osoby, výběr a získávání nemovitostí (v zájmu třetích osob), služby finančního zástupce pro držbu nemovitostí pro třetí osoby, pomoc při koupi nemovitostí a finančních podílů v nich, finanční poradenství v oblasti investic do nemovitostí, finanční služby v oblasti smluv, dohod a vyrovnání týkajících se nemovitostí, digitalizované informační služby vztahující se k nemovitostem, poradenské, informační a konzultační služby týkajících se všech výše uvedených služeb.
(511) 36
(540)



AWS
ASSET & WEALTH STRATEGIES A. S.

(111) **384979**
(220) 18.11.2020
(320) 18.11.2020
(442) 13.01.2021
(151) 21.04.2021
(730) **Alfa Tool Design, s.r.o.**, tř. Václava Klementa 835, Mladá Boleslav, Mladá Boleslav II, 29301, CZ
Xenomorph s.r.o., Markušova 1637/12, Praha 4, Chodov, 14900, CZ
(740) Xenomorph s.r.o., Markušova 1637/12, Praha 4, Chodov, 14900
(210) O-567943

(510) (13) zbraně, sportovní zbraně; (35) reklamní, marketingové a propagační služby.

(511) 13, 35

(540)

BeeSilent

(111) **384980**

(220) 19.11.2020

(320) 19.11.2020

(442) 13.01.2021

(510) 21.04.2021

(730) **VOC ZNOJMO, z.s.**, Velká Michalská 185/3, Znojmo, 66902, CZ

(740) Kania, Sedlák, Smola, s.r.o., Mendlovo náměstí 907/1a, Brno, Staré Brno, 60300

(210) O-567950

(510) (9) nosiče informací, obrazu a zvuku v rozsahu třídy 9, elektronické publikace; (16) nosiče informací v rozsahu třídy 16, tiskoviny a polygrafické výrobky, například katalogy, informační brožury a letáky, fotografie, etikety a viněty; (33) alkoholické nápoje (s výjimkou piva), révové víno.

(511) 9, 16, 33

(540)

Královská řada

(111) **384981**

(220) 19.11.2020

(320) 19.11.2020

(442) 13.01.2021

(510) 21.04.2021

(730) **VOC ZNOJMO, z.s.**, Velká Michalská 185/3, Znojmo, 66902, CZ

(740) Kania, Sedlák, Smola, s.r.o., Mendlovo náměstí 907/1a, Brno, Staré Brno, 60300

(210) O-567951

(510) (9) nosiče informací, obrazu a zvuku v rozsahu třídy 9, elektronické publikace; (16) nosiče informací v rozsahu třídy 16, tiskoviny a polygrafické výrobky, například katalogy, informační brožury a letáky, fotografie, etikety a viněty; (33) alkoholické nápoje (s výjimkou piva), révové víno.

(511) 9, 16, 33

(540)

Královský Sauvignon

(111) **384982**

(220) 19.11.2020

(320) 19.11.2020

(442) 13.01.2021

(510) 21.04.2021

(730) **VOC ZNOJMO, z.s.**, Velká Michalská 185/3, Znojmo, 66902, CZ

(740) Kania, Sedlák, Smola, s.r.o., Mendlovo náměstí 907/1a, Brno, Staré Brno, 60300

(210) O-567952

(510) (9) nosiče informací, obrazu a zvuku v rozsahu třídy 9, elektronické publikace; (16) nosiče informací v rozsahu třídy 16, tiskoviny a polygrafické výrobky, například katalogy, informační brožury a letáky, fotografie, etikety a viněty; (33) alkoholické nápoje (s výjimkou piva), révové víno.

(511) 9, 16, 33

(540)

Královský Ryzlink rýnský

(111) **384983**

(220) 19.11.2020

(320) 19.11.2020

(442) 13.01.2021

(510) 21.04.2021

(730) **VOC ZNOJMO, z.s.**, Velká Michalská 185/3, Znojmo, 66902, CZ

(740) Kania, Sedlák, Smola, s.r.o., Mendlovo náměstí 907/1a, Brno, Staré Brno, 60300

(210) O-567953

(510) (9) nosiče informací, obrazu a zvuku v rozsahu třídy 9, elektronické publikace; (16) nosiče informací v rozsahu třídy 16, tiskoviny a polygrafické výrobky, například katalogy, informační brožury a letáky,

fotografie, etikety a viněty; (33) alkoholické nápoje (s výjimkou piva), révové víno.

(511) 9, 16, 33

(540)

Královské Veltlínské zelené

(111) **384984**

(220) 19.11.2020

(320) 19.11.2020

(442) 13.01.2021

(510) 21.04.2021

(730) **Koželský Robert Ing.**, Na Hrázi 91, Dolní Břežany, 25241, CZ

(740) Mgr. Ondřej Zelenka, Habartice 36, Klatovy, 33901

(210) O-567974

(510) (35) reklamní, marketingové a propagační služby; (41) poskytování vzdělání, poradenství v oblasti vzdělání, akreditace [certifikace] dosaženého vzdělání; (45) politické služby.

(511) 35, 41, 45

(540)

START 21

(111) **384985**

(220) 19.11.2020

(320) 19.11.2020

(442) 13.01.2021

(510) 21.04.2021

(730) **Ouředníčková Hana Bc.**, Cyrila Boudy 2452, Kladno, 27201, CZ

(740) JUDr. Kateřina Balcarová, advokát, JUDr. Kateřina Balcarová, T. G. Masaryka 108, Kladno, 27201

(210) O-567977

(510) (35) cílené zasílání reklamních materiálů, cílený marketing, online reklama v počítačové síti, pořádání výstav pro obchodní či reklamní účely, poskytování uživatelských hodnocení pro komerční nebo reklamní účely, PPC reklama, prezentace výrobků v komunikačních médiích pro účely maloobchodu, profesionální obchodní poradenství, profilování spotřebitele pro komerční nebo marketingové účely, pronájem reklamního materiálu, pronájem reklamních ploch, propagace, reklama, služby pro maloobchod s farmaceutickými, veterinárními a sanitárními přípravky a zdravotnickým materiálem, styk s veřejností, šíření reklamních materiálů, šíření vzorků, venkovní reklama, vydávání reklamních textů, vyhledávání sponzorů, vylepování plakátů; (41) školení, výuka, zábava; (44) oční optiky; (45) seznamovací služby, venčení psů.

(511) 35, 41, 44, 45

(540)



(111) **384986**

(220) 19.11.2020

(320) 19.11.2020

(442) 13.01.2021

(510) 21.04.2021

(730) **General Public s.r.o.**, Hybešova 167/18, Karlovy Vary, Rybáře, 36005, CZ

(740) ZEMAN - podkrušnohorská patentová a známková kancelář, Petr Zeman, patentový zástupce, Hradní 301/9, Loket, 35733

(210) O-567984

(591) Barevná

- (510) (10) zdravotnické obličejové masky – ústenky, roušky obličejové, roušky chirurgické, roušky sterilní, filtrační polomasky, respirátory obličejové.
(511) 10
(540)



- (111) **384987**
(220) 20.11.2020
(320) 20.11.2020
(442) 13.01.2021
(151) 21.04.2021
(730) **JPM trans, s.r.o.**, Holvekova 696/22, Ostrava, Kunčičky, 71800, CZ
(740) JGK advokáti, v.o.s., Mgr. Marek Gocman, 28. října 438/219, Ostrava, Mariánské Hory, 70900
(210) O-568004
(510) (39) doprava.
(511) 39
(540)



- (111) **384988**
(220) 23.11.2020
(320) 23.11.2020
(442) 13.01.2021
(151) 21.04.2021
(730) **SPUR a.s.**, třída Tomáše Bati 299, Zlín, Louky, 76302, CZ
(740) Ing. Jarmila Strážnická, Ulička 110, Lukov, 76317
(210) O-568052
(510) (9) dýchací masky, ne pro umělé dýchání, respirátory na filtraci vzduchu, filtry pro dýchací masky; (10) hygienické masky pro zdravotnické účely, roušky pro lékařský personál; (24) textilní materiály, s výjimkou textilních materiálů pro výrobu oděvů, textilní filtrační materiály, netkané textilie, s výjimkou textilních materiálů pro výrobu oděvů.
(511) 9, 10, 24
(540)

NANOS SPURTEX NANOTECHNOLOGY

- (111) **384989**
(220) 23.11.2020
(320) 23.11.2020
(442) 13.01.2021
(151) 21.04.2021
(730) **SPUR a.s.**, třída Tomáše Bati 299, Zlín, Louky, 76302, CZ
(740) Ing. Jarmila Strážnická, Ulička 110, Lukov, 76317
(210) O-568053
(510) (9) dýchací masky, ne pro umělé dýchání, respirátory na filtraci vzduchu, filtry pro dýchací masky; (10) hygienické masky pro zdravotnické účely, roušky pro lékařský personál; (24) textilní materiály, s výjimkou textilních materiálů pro výrobu oděvů, textilní filtrační materiály, netkané textilie, s výjimkou netkaných textilií pro výrobu oděvů.
(511) 9, 10, 24

(540)

NANOSÍK SPURTEX NANOTECHNOLOGY

- (111) **384990**
(220) 23.11.2020
(320) 23.11.2020
(442) 13.01.2021
(151) 21.04.2021
(730) **Innova Healthcare a.s.**, Na strži 2102/61a, Praha 4, Krč, 14000, CZ
(740) k.law advokátní kancelář s.r.o., JUDr. Vít Kučera, advokát, Obrovského 2407, Praha 4, 14100
(210) O-568055
(510) (5) léky pro lidskou potřebu, léky na léčbu poruch autonomní nervové soustavy, léčivé čaje, bylinné čaje pro léčebné účely; (9) optické prostředky na korekci zrakových vad; (44) lékařské služby, lékařská vyšetření, ambulantní lékařská péče, chirurgické diagnostické služby, dermatologické služby pro léčbu onemocnění kůže, diagnostika chorob, gynekologické služby, individuální lékařské konzultační služby poskytované pacientům, služby poskytované léčebnými klinikami, vyšetření sluchu, testování hladiny cholesterolu, služby lékařských prohlídek týkající se kardiovaskulárních chorob, měření zraku (optika), úpravy brýlí.
(511) 5, 9, 44
(540)

Jan Lešták

- (111) **384991**
(220) 23.11.2020
(320) 23.11.2020
(442) 13.01.2021
(151) 21.04.2021
(730) **Innova Healthcare a.s.**, Na strži 2102/61a, Praha 4, Krč, 14000, CZ
(740) k.law advokátní kancelář s.r.o., JUDr. Vít Kučera, advokát, Obrovského 2407, Praha 4, 14100
(210) O-568056
(510) (5) léky pro lidskou potřebu, léky na léčbu poruch autonomní nervové soustavy, léčivé čaje, bylinné čaje pro léčebné účely; (9) optické prostředky na korekci zrakových vad; (44) lékařské služby, lékařská vyšetření, ambulantní lékařská péče, chirurgické diagnostické služby, dermatologické služby pro léčbu onemocnění kůže, diagnostika chorob, gynekologické služby, individuální lékařské konzultační služby poskytované pacientům, služby poskytované léčebnými klinikami, vyšetření sluchu, testování hladiny cholesterolu, služby lékařských prohlídek týkající se kardiovaskulárních chorob, měření zraku (optika), úpravy brýlí.
(511) 5, 9, 44
(540)

Klinika Jana Leštáka

- (111) **384992**
(220) 23.11.2020
(320) 23.11.2020
(442) 13.01.2021
(151) 21.04.2021
(730) **Innova Healthcare a.s.**, Na strži 2102/61a, Praha 4, Krč, 14000, CZ
(740) k.law advokátní kancelář s.r.o., JUDr. Vít Kučera, advokát, Obrovského 2407, Praha 4, 14100
(210) O-568057
(591) Barevná
(510) (5) léky pro lidskou potřebu, léky na léčbu poruch autonomní nervové soustavy, léčivé čaje, bylinné čaje pro léčebné účely; (9) optické prostředky na korekci zrakových vad; (44) lékařské služby, lékařská vyšetření, ambulantní lékařská péče, chirurgické diagnostické služby, dermatologické služby pro léčbu onemocnění kůže, diagnostika chorob, gynekologické služby, individuální lékařské konzultační služby poskytované pacientům, služby poskytované léčebnými klinikami, vyšetření sluchu, testování hladiny cholesterolu, služby lékařských prohlídek týkající se kardiovaskulárních chorob, měření zraku (optika), úpravy brýlí.
(511) 5, 9, 44

(540)



- (111) **384993**
(220) 23.11.2020
(320) 23.11.2020
(442) 13.01.2021
(151) 21.04.2021
(730) **Innova Healthcare a.s.**, Na strži 2102/61a, Praha 4, Krč, 14000, CZ
(740) k.law advokátní kancelář s.r.o., JUDr. Vít Kučera, advokát, Obrovského 2407, Praha 4, 14100
(210) O-568058
(591) Barevná
(510) (5) léky pro lidskou potřebu, léky na léčbu poruch autonomní nervové soustavy, léčivé čaje, bylinné čaje pro léčebné účely; (9) optické prostředky na korekci zrakových vad; (44) lékařské služby, lékařská vyšetření, ambulantní lékařská péče, chirurgické diagnostické služby, dermatologické služby pro léčbu onemocnění kůže, diagnostika chorob, gynekologické služby, individuální lékařské konzultační služby poskytované pacientům, služby poskytované léčebnými klinikami, vyšetření sluchu, testování hladiny cholesterolu, služby lékařských prohlídek týkající se kardiovaskulárních chorob, měření zraku (optika), úpravy brýlí.
(511) 5, 9, 44
(540)



- (111) **384994**
(220) 23.11.2020
(320) 23.11.2020
(442) 13.01.2021
(151) 21.04.2021
(730) **Podubecký Jan**, Hostivická 2/21, Praha 5, Sobín, 15521, CZ
(210) O-568076
(510) (28) hračky, plastové hračky, stavebnice modelů [hračky], stavebnice modelů letadel, hračky prodávané jako stavebnice, modely automobilů, modely železnic, modely [hračky], modelové železnice na hraní.
(511) 28
(540)



- (111) **384995**
(220) 24.11.2020
(320) 24.11.2020
(442) 13.01.2021
(151) 21.04.2021

- (730) **Institut psychoterapie uměním, s.r.o.**, Rybná 716/24, Praha 1, Staré Město, 11000, CZ
(740) Sparring s.r.o., advokátní kancelář, Zelená 744/4, Praha 6, Bubeneč, 16000
(210) O-568083
(591) Barevná
(510) (41) pořádání odborných kurzů, školení a jiných vzdělávacích akcí včetně lektorské činnosti, školicí a vzdělávací činnost, výchova, služby v oblasti vzdělávání, pořádání odborných konferencí, vydavatelská činnost, služby vydavatelství; (44) psychoterapie, služby psychoterapeuta, zdravotní péče, služby zdravotnických zařízení.
(511) 41, 44
(540)



- (111) **384996**
(220) 24.11.2020
(320) 24.11.2020
(442) 13.01.2021
(151) 21.04.2021
(730) **V-PODLAHY, s.r.o.**, Na Hrázi 1603, Vsetín, 75501, CZ
(210) O-568087
(591) Barevná
(510) (19) materiály, ne z kovu, pro stavebnictví a konstrukci, neohebné trubky, ne z kovu, pro stavebnictví, asfalt, dehet a živice, přenosné stavby, ne z kovu, pomníky, ne z kovu; (27) koberece, rohožky, rohože, linoleum a jiné materiály určené na pokrytí stavebně dokončených podlah, čalouny (ne z textilních látek).
(511) 19, 27
(540)



- (111) **384997**
(220) 24.11.2020
(320) 24.11.2020
(442) 13.01.2021
(151) 21.04.2021
(730) **IAESTE Czech Republic**, Zikova 1903/2, Praha 6, Dejvice, 16000, CZ
(740) JUDr. Christian Choděra, advokát, Malá Štěpánská 2033/8, Praha 2, Nové Město, 12000
(210) O-568090
(510) (9) nosiče informací (elektrické nebo elektronické), software; (16) tiskoviny; (35) propagační činnost, reklama, propagace veletrhů pro obchodní účely, propagace, reklama a marketing online webových stránek, on-line propagace počítačových sítí a webových stránek, příprava a pořádání propagačních akcí, inzerce a inzertní služby, marketing, pořádání veletrhů, organizování a vedení veletrhů pracovních příležitostí, výstavy komerční nebo reklamní (organizování -), personalistické služby; (41) semináře (organizování a pořádání -), školení, příprava a pořádání vzdělávacích akcí; (42) tvorba software (počítačových programů).
(511) 9, 16, 35, 41, 42
(540)



- (111) **384998**
(220) 24.11.2020
(320) 24.11.2020
(442) 13.01.2021
(151) 21.04.2021
(730) **AZ Trust, SE**, Sladovnická 783/4, Plzeň, Lobzy, 32600, CZ
(740) Langrova, s.r.o., Skrétova 1011/48, Plzeň, Jižní Předměstí, 30100
(210) O-568106
(591) Barevná
(510) (16) papír a výrobky z papíru a to jídelní lístky, papírové tácky, periodické a neperiodické publikace, katalogy, časopisy, viněty, etikety vyjma textilních, brožury, tiskoviny reklamní, inzertní, propagační, uživatelské a instruktážní materiály na papírových nosičích, informační brožury a letáky, kalendáře, upomínkové předměty z papíru spadající do této třídy, billboardy (papírové nebo lepenkové), plakáty, papírové vlaječky, papírové a umělohmotné tašky, tužky, pera a pastelky, papírové obaly všeho druhu, veškeré obaly z papíru a z plastických hmot, obaly na jídlo, víno a lihoviny spadající do této třídy; (20) sochy, figurky, umělecké předměty, ozdoby, dekorativní a upomínkové předměty vyrobené z plastu, dřeva, vosku nebo sádry spadající do této třídy; (21) zboží skleněné spadající do této třídy, zejména láhve, sklenice na pití, poháry, pohárky, püllitry, džbány, džbánky, číše, korbele, nápojové sklo, skleněné a keramické nádoby a nádobí, porcelán, skleněné a keramické zboží neobsažené v jiných třídách, pouzdra na jídelní lístky, desky na jídelní lístky, keramické a porcelánové tácky, pohárky z papíru nebo umělých hmot, otvíráky na lahve, krabice na jídlo, přesnídávku, štíty vývěsní, reklamní z porcelánu nebo skla; (25) oděvy, uniformy, kostýmy, kravaty, obuv, trika, módní doplňky, saka, čepice; (35) reklamní, inzertní a propagační činnost prostřednictvím jakéhokoliv média, marketing, obchodní management, řízení provozoven, zasílání a rozšiřování reklamních materiálů a dárkových předmětů pro reklamní účely, aktualizování reklamních materiálů, psaní, vydávání, zveřejňování, oznámení, vyhlášení, publikování reklamních textů, vydávání reklamních nebo náborových, propagačních a inzertních textů, nákup a prodej ozdob, dekorativních, uměleckých a upomínkových předmětů; (41) výchova, vzdělávání, zábava, sportovní, soutěžní a kulturní aktivity, organizace společenských a kulturních akcí, organizace, provozování a provádění her, soutěží a zábavní činnosti i veřejně, prezentace vizuálního umění nebo literatury veřejnosti pro kulturní a zábavní účely, informační služby v oblasti výchovy, vzdělávání, zábavy, soutěží, her, sportovních a kulturních aktivit, ediční a publikační činnost; (43) hostinská činnost a poskytování dočasného ubytování, příprava a výroba jídel a nápojů, provozování pohostinských služeb zajišťujících stravování a nápoje v restauracích, jídelnách, barech, kavárnách, cukrárnách, vinárnách a bufetech, poskytování ubytování a přijímání rezervací v hotelích a penzionech, pronajímání jednacích místností, pořádání cateringů a rautů, zprostředkovatelská činnost v oblasti služeb pohostinství a dočasného ubytování.
(511) 16, 20, 21, 25, 35, 41, 43
(540)



**TANK
BAR**

- (111) **384999**
(220) 24.11.2020
(320) 24.11.2020
(442) 13.01.2021
(151) 21.04.2021
(730) **Giri s.r.o.**, Oblá 472/43, Brno, Nový Lískovec, 63400, CZ
(210) O-568108
(510) (35) reklama, propagace, řízení obchodní činnosti, obchodní administrativa, kancelářské práce, účetní evidenční systém, sběr údajů; (41) školení, služby poskytované za účelem rozvoje duševních schopností a zvyšování kvalifikace; (42) navrhování a vývoj počítačového softwaru, počítačové a technické služby k zabezpečení počítačových dat a osobních a finančních údajů a k odhalení nepovoleného přístupu k údajům a informacím.
(511) 35, 41, 42

(540)



Docspoint

- (111) **385000**
(220) 25.11.2020
(320) 25.11.2020
(442) 13.01.2021
(151) 21.04.2021
(730) **Česká basketbalová federace z.s.**, Zátokova 100/2, Praha 6, Břevnov, 16900, CZ
(740) JUDr. Daniel Rada, advokátní kancelář, JUDr. Daniel Rada, Nerudova 866/27, Hradec Králové, Pražské Předměstí, 50002
(210) O-568117
(591) Barevná
(510) (9) kompaktní disky, video kompaktní disky, nahrané kompaktní disky, audio kompaktní disky, obaly na kompaktní disky, nahrané video kompaktní disky, stahovatelné elektronické publikace, digitální panely, digitální záznamy, digitální tabule, digitální fotorámečky, digitální televize; (16) papír, lepenka, tiskárenské výrobky, potřeby pro knižní vazby, knihy, časopisy, publikace, brožury, informační brožury, brožury s programem, brožury týkající se her, formuláře (tištěné), kalendáře, tištěné lístky, tiskoviny, věstníky [tiskoviny], navštívenky, poukazy, pozvánky, letáky, katalogy, papírové vlajky a vlaječky, programy akcí a událostí, prospekty, reklamní plakáty, ročenky, tikety, známky, reklamní letáky, papírové reklamní tabule, papírové reklamní vývěsky, reklamní tabule z kartonu, reklamní tabule z papíru nebo lepenky, reklamní štíty z papíru nebo lepenky; (25) oděvy, obuv, pokrývky hlavy, sportovní dresy; (28) sportovní potřeby a vybavení, hračky, hry a žertovné předměty; (35) reklama, televizní reklama, reklama online, bannerová reklama, pronájem reklamních ploch, rozšiřování reklamních marketingových a propagačních materiálů, vydávání reklamních, inzertních, propagačních materiálů, rozšiřování reklamních nebo inzertních materiálů; (38) poskytování přístupu k obsahu, webovým stránkám a portálům, služby šíření informací prostřednictvím internetu, přenos a šíření informací a dat přes počítačové sítě a internet; (41) elektronické publikování, služby v oblasti vzdělávání, zábavy a sportu, zpravodajské služby pro rozhlas a televizi, poskytování online informačních zpravodajů v oboru sportovní zábavy, služby sportovní výuky, organizování sportovních a sportovních akcí, trénování sportů, sportovní služby, sportovní aktivity, sportovní tábory, sportovní výcvik, pronájem sportovišť, sportovní zařízení (pronájem -), sportovní zařízení (provozování -), organizování sportovní výuky; (44) nutriční poradenství, poradenství v oboru péče o tělo a krásu.
(511) 9, 16, 25, 28, 35, 38, 41, 44
(540)



- (111) **385001**
(220) 03.12.2020
(320) 03.12.2020
(442) 13.01.2021
(151) 21.04.2021
(730) **Družstevní závody Dražice - strojírna s.r.o.**, Dražice 69, Benátky nad Jizerou, 29471, CZ
(740) PROPATENT, JUDr. Matěj Sedláček, Pod Pekařkou 107/1, Praha 4, Podolí, 14700
(210) O-568337

(510) (11) akumulac ní nádrže, ohřívac e vody, boj lery, topná tělesa, zásobníky vody, průtokové ohřívac e vody, regulační a bezpečnostní příslušenství pro zařízení na vodu, vnitřní řídic í systémové jednotky k tepelným čerpadlům, ohřívac e vody s tepelným čerpadlem, náhradní součástky pro ohřívac e vody, akumulac ní nádrže, boj lery, topná tělesa a zásobníky vody; (35) import a export akumulac ní nádrží, ohřívac ů vody, boj lerů, topných těles, zásobník ů vody, průtokových ohřívac ů vody, regulační a bezpečnostního příslušenství pro zařízení na vodu, vnitřních řídic ích systémových jednotek k tepelným čerpadlům, ohřívac ů vody s tepelným čerpadlem, náhradních součástek pro ohřívac e vody, akumulac ní nádrže, boj lery, topná tělesa a zásobníky vody; (37) instalace, údržba a opravy akumulac ní nádrží, ohřívac ů vody, boj lerů, topných těles, zásobník ů vody, průtokových ohřívac ů vody, regulační a bezpečnostního příslušenství pro zařízení na vodu, vnitřních řídic ích systémových jednotek k tepelným čerpadlům, ohřívac ů vody s tepelným čerpadlem, náhradních součástek pro ohřívac e vody, akumulac ní nádrže, boj lery, topná tělesa a zásobníky vody.

(511) 11, 35, 37
(540)

☞ DRAŽICE

(111) **385002**
(220) 14.12.2020
(320) 14.12.2020
(442) 13.01.2021
(151) 21.04.2021
(730) **Amix Production, s.r.o.**, Vesecko 495, Turnov, Daliměřice, 51101, CZ
(740) Mgr. David Müller, Filipova 2016/6, Praha 4, Chodov, 14800
(210) O-568526
(510) (5) výživové doplňky, přípravky na bázi aminokyselin pro léčebné účely, výživové doplňky ve formě nápojů, nápojové směsi jako dietní doplňky, dietetické doplňky pro sportovce, energetické tyčinky používané jako doplňky stravy, doplňky stravy obsahující hlavně vitamínové přípravky, minerály nebo výživné látky pro kulturistiku a atletické použití ve formě prášků, tobolek, tablet, tekutin a tyčinek.
(511) 5
(540)



Přehled zápisů ochranných známek se změnou ve vztahu ke zveřejněným přihláškám

Kapitola obsahuje údaje o ochranných známkách zapsaných na základě ustanovení § 28 odst. 1 zákona č. 441/2003 Sb., u kterých došlo ke změně údajů oproti zveřejněné přihlášce ochranné známky.

Číselný přehled (111)	
384882	384883

Zápisy ochranných známek se změnou ve vztahu ke zveřejněným přihláškám

(111) **384882**
(220) 10.02.2020
(320) 10.02.2020
(442) 25.03.2020
(151) 21.04.2021
(540)

Sanfix

(730) **Schwarz Jiří**, Na Fialce I 1529/6, Praha 6, Řepy, 16300, CZ
(510) (1) veškeré chemické látky, směsi a sloučeniny pro průmysl v rámci této třídy, jejichž aplikace do stávajících i nových stavebních konstrukcí má hydrofobní účinky, čisticí chemické preparáty pro komíny, chemické přísady do fungicidů, chemikálie pro čištění radiátorů, ochranné přípravky pro dlaždice (s výjimkou barev a olejů); (6) kovové stavební prvky a výtzuže, ocelové kotvy a jejich kovové součásti, kovové stavební dráty neelektrické, šrouby metrické, závitové tyče, matky ocelové, podložky ocelové, kovové potřeby zámečnické a klempířské, kovové profily a trubky vč. lešenářských, všechny citované prvky a součásti též pro účely helikálních výtzuží; (17) minerální vlna (izolace) pro stavebnictví, tkaniny ze skelných vláken na izolaci, izolační materiály na skelném podkladě, utěšňovací tmely včetně silikonových; (19) asfalt a výrobky na bázi asfaltu pro stavebnictví v rámci této třídy, stavební dřevo, trámy, latě, prkna, palubky, okna, dveře a zárubně nekovové, materiály na podlahy nekovové, žlaby okapní i nekovové, cihly a prvky stavebních konstrukcí nekovové, stavební keramika, krytina spadající do této třídy, dlažba a obkladačky keramické, dlažba betonová venkovní, markýzy nekovové (ochranné stříšky nad vchodem); (35) služby maloobchodníka týkající se výrobků ve třídách 1, 6, 17, 19 a služeb ve třídě 37 tohoto seznamu, merchandising, marketing; (37) služby v oblasti stavebnictví, a to odstraňování staveb, aplikace helikálních výtzuží, pokrývačské služby, tesařské a truhlářské služby, výstavba a montáže komínů, instalace vzduchotechniky, klempířství a instalatérství, montáže lešení, vrtání studní, odstraňování vedlejších staveb, stavební dozor, pronájem stavebních strojů a zařízení.

(511) 1, 6, 17, 19, 35, 37
(210) O-561652

(111) **384883**
(220) 09.03.2020
(320) 09.03.2020
(442) 29.04.2020
(151) 21.04.2021
(540)

bloky, plakáty, letáky, nálepky, navštívenky, pohledy, přání, sběratelské karty, vstupenky, poštovní známky, záložky do knih, grafické reprodukcce, mapy, kancelářské potřeby kromě nábytku, kancelářský a dopisní papír, desky na dokumenty, obálky, razítka, lepicí pásy, psací potřeby, školní potřeby, vyučovací pomůcky a potřeby kromě přístrojů, pera, tužky, zvýrazňovače, fixy, gumy na gumování, malířské soupravy pro umělce a děti, štětce, pastelky, krabice z papíru nebo lepenky, papírové tašky, balicí papír; (28) hry, hračky a zábavní předměty, figurky na hraní, plyšové hračky, panenky, stolní hry, puzzle (hračky), hrací karty, sběratelské karty (karetní hry), stavebnice (hračky), stírací losy na hraní loteriijních her, sportovní vybavení a sportovní potřeby nezahnuté do jiných tříd, vánoční ozdoby, herní a sportovní vybavení dětských hřišť, kapesní elektronické hry, vybavení pro počítačové hry spadající do této třídy, herní automaty; (38) televizní vysílání a přenosy, audiovizuální přenosové služby, přenos a vysílání dat, přenos digitálních dat prostřednictvím televize, přenos informací elektronickými prostředky, bezdrátové vysílání, kabelové vysílání, satelitní vysílání, provozování vysílacích zařízení, vysílání programů přes Internet, distribuce dat nebo audiovizuálních záznamů prostřednictvím globální počítačové sítě nebo Internetu, elektronický přenos dat, streaming zvukového materiálu a video materiálu na Internetu, služby přenosu videa na vyžádání (VoD), poskytování internetových diskusních fór, poskytování služeb v oblasti on-line komunikace, přenos interaktivního zábavního softwaru prostřednictvím komunikačních sítí, přenos zpráv prostřednictvím elektronických médií, informační služby týkající se televizního vysílání; (41) zábavní, sportovní a kulturní aktivity, výroba rozhlasových a televizních pořadů, filmová a video produkce, výroba audiovizuálních nahrávek, zvuková produkce, video produkce a fotografování, služby televizního studia (nahrávací služby), filmová studia, televizní zábava, hudební koncerty prostřednictvím televize, psaní scénářů, výroba titulků, dabing, filmová distribuce, projekce filmů, pronájem a půjčování filmů, organizace kulturních, zábavních a sportovních akcí, organizování a pořádání výstav k zábavním účelům, organizování festivalů, organizování her a soutěží, poskytování služeb zábavních parků, divadelní představení, poskytování internetových her (bez možnosti stažení), vydavatelská činnost a zpravodajství, reportérské služby, on-line publikování, poskytování elektronických publikací, zpravodajské programy (služby), poskytování informací o zábavě.

(511) 9, 16, 28, 38, 41
(210) O-562328



(730) **Česká televize**, Na hřebenech II 1132/4, Praha 4, Podolí, 14700, CZ
(510) (9) brýle, sluneční brýle, pouzdra na brýle, dekorativní magnety; (16) fotografie, fotoalba a alba pro sběratele, kalendáře, diáře, poznámkové

Ochranné známky zrušené a prohlášené za neplatné

Tato kapitola obsahuje údaje o rozhodnutích o zrušení ochranné známky na základě ustanovení § 31 zákona č. 441/2003 Sb. nebo o prohlášení ochranné známky za neplatnou na základě ustanovení § 32 zákona č. 441/2003 Sb. Existuje-li důvod zrušení/prohlášení ochranné známky za neplatnou pouze ve vztahu k některým z výrobků nebo služeb, Úřad ochrannou známku zruší/prohlásí za neplatnou pouze pro tyto výrobky nebo služby. Údaje o výsledku rozhodnutí (zrušení ochranné známky, částečné zrušení ochranné známky, prohlášení ochranné známky za neplatnou, prohlášení ochranné známky za částečně neplatnou) jsou uvedeny za datem právní moci rozhodnutí s názvem "Datum právní moci rozhodnutí/výsledek rozhodnutí".

(111) 258726
(540)



26.04.2021 / NABYTÍ P.M. - ČÁSTEČNÉ ZRUŠENÍ OZ

(111) 258727
(540)



26.04.2021 / NABYTÍ P.M. - ČÁSTEČNÉ ZRUŠENÍ OZ

Přehled obnov zápisu ochranných známek

Kapitola obsahuje údaje o ochranných známkách, u kterých byl na žádost vlastníka obnoven zápis podle ustanovení § 28 odst. 2 zákona č. 441/2003 Sb.

Číselný přehled (111)											
154522	154523	160659	170655	170932	171121	171343	171477	171553	171678	171893	172084
172244	172328	173047	174762	238998	239000	239001	242297	242433	242442	242630	243349
243407	243410	243788	244271	244347	244348	244349	244351	244361	244375	245033	245453
245454	245686	246020	246685	246783	247143	247357	247442	247443	247570	248007	248065
248251	248252	248253	248254	248255	248256	248370	249057	249166	249987	250010	250704
251315	251719	252197	254805	254847	262704	267329	318203	320089	320398	320674	320756
320913	320921	320922	320923	320924	321045	321164	321174	321185	321198	321269	321486
321487	321488	321588	321778	321822	321908	321911	321921	322229	322557	322572	322573
322867	323208	323227	323228	323282	323625	323946	324299	324428	324594	325274	325275
325381	325393	325394	326114	326398	327249	327250	327705	328374	328603	329096	330164
333608	333831	333832	333833	339067	341526	344620	345839	346732			

Obnovy zápisu ochranných známek

(111) **154522**
(220) 05.01.1961
(151) 15.02.1961
(540)



(730) **Citizen Watch Company of America, Inc. d/b/a Bulova**, 350 Firth Avenue, 29th Floor, New York, NY, US
(740) Čermák a spol., JUDr. Karel Čermák jr. Ph.D., LL.M., advokát, Elišky Peškové 735/15, Praha 5, 15000
(510) Hodinové přístroje a zařízení, časoměry, časoměry a časoměrné přístroje a zařízení, kapesní hodinky, pouzdra na hodinky, hodinové strojky, hodinové ciferníky, součástky a příslušenství k nim, včetně strojků k pohonu takových přístrojů a zařízení, poháněných mechanicky, elektricky, elektronicky a zvukem, elektrické a elektronické přístroje a zařízení, elektrická a elektronická časovací zařízení, elektrické obvody a jejich součástky, včetně baterií; vědecké, matematické, měřicí a badatelské přístroje, zařízení a nástroje, přesné přístroje, zvukové a mikrozvukové přístroje a zařízení; zboží z drahých a polodrahých materiálů a kovů, šperky, náramky, hodinové náramky a pásky.
(511) 9, 14
(210) O-23629

(111) **154523**
(220) 05.01.1961
(151) 15.02.1961
(540)

BULOVA

(730) **Citizen Watch Company of America, Inc. d/b/a Bulova**, 350 Firth Avenue, 29th Floor, New York, NY, US
(740) Čermák a spol., JUDr. Karel Čermák jr. Ph.D., LL.M., advokát, Elišky Peškové 735/15, Praha 5, 15000
(510) Hodinové přístroje a zařízení všeho druhu, hodiny, kapesní hodinky, stroje do hodin a hodinek a jejich součástky, pouzdra na hodinky, hodinkové náramky, náramkové pásky a řetízky pro hodinky, přezky a upevnění pro ně, přístroje pro měření času, přístroje měřící a udávající čas, ovládací přístroje a zařízení, součástky a potřeby pro ně, stroje na výrobu kapesních hodinek, výlisky, velké a malé soupravy nářadí, kalibry, zařízení, nástroje a přístroje k vážení, signalisování a zaznamenávání pro fyziku, chemii, optiku, geodesii, mořeplavbu, měřicí zařízení a přístroje, fotografické přístroje a příslušenství, kinematografické přístroje a zařízení, elektrická zařízení, přístroje a stroje, součástky a příslušenství k nim a materiál k instalaci elektřiny, elektricky poháněné holicí a kadeřnické přístroje a stroje, radia, přenosná radia, hodinová radia, elektricky citlivé mluvicí přístroje k připojení a hodinová radia, televizní přijímače a přístroje, elektrická relais, gramofony, elektrická časovací zařízení, elektronicky poháněné fotografické zaznamenávací přístroje, elektrické přesné přístroje, elektrická měřicí zařízení, náhradní součástky a příslušenství k nim a elektrické baterie, nožičské zboží, řezací přístroje, stroje, nástroje a přístroje pro holení a stříhání vlasů, řezací hrany, a jiné součástky a příslušenství k nim, břitvy a čepele, voňavky, kosmetické potřeby, toaletní přípravky, mycí prostředky po holení, přípravky na vlasy a podobné zboží, lékařské a lékárnické přípravky, léčivé prášky, masti a omývací prostředky a svíravé léky.
(511) 3, 5, 8, 9, 14
(210) O-23630

(111) **160659**
(220) 16.06.1971
(151) 12.01.1972
(540)

SPANNTON

(730) **Leitl Spannton Gesellschaft m.b.H.**, Karl Leitl-Strasse 1, A-4041 Linz, AT
(740) Čermák a spol., JUDr. Karel Čermák Ph.D., LL.M., Elišky Peškové 735/15, Praha 5, Smíchov, 15000
(510) (19) předpjaté stavební konstrukční prvky ve spojení s vypálenou hlinou.
(511) 19
(210) O-45333

(111) **170655**
(220) 23.04.1991
(151) 20.07.1992
(540)

PERSEN

(730) **Alvogen Pharma Trading Europe EOOD**, Bulgaria Boulevard 86, 16 80 Sofia, BG
(740) C|K|T ČERVENKA TURKOVÁ & PARTNERS Advokátní, patentová a známková kancelář, Mgr. Radka Červenková advokátka, Anny Letenské 34/7, Praha 2, Vinohrady, 12000
(510) (5) farmaceutické výrobky.
(511) 5
(210) O-61425

(111) **170932**
(220) 07.05.1991
(151) 30.09.1992
(540)

HOYA

(730) **Fyffes Group Limited**, London, GB
(740) Rott, Růžička & Guttman, Patentové, známkové a advokátní kanceláře, JUDr. Vladimír Rott, patentový zástupce, Vyskočilova 1566, Praha 4, Michle, 14000
(510) Konzervované, sušené a zavařované ovoce a zelenina, čerstvé ovoce a čerstvá zelenina.
(511) 29, 31
(210) O-61619

(111) **171121**
(220) 26.04.1991
(151) 30.09.1992
(540)



(591) Barevná
(730) **Josef Kříž**, Kotaskova 1412, Kladno-Švermov, 27309, CZ
(510) Umělecké předměty z kovu včetně bronzu, z kamene, ze dřeva, ze sádry, plastických hmot, z hlíny, skla, obrazy a grafiky, výtvarné propagační práce.
(511) 14, 16, 19, 20, 21, 35
(210) O-61472

(111) **171343**
(220) 15.05.1991
(151) 30.09.1992
(540)



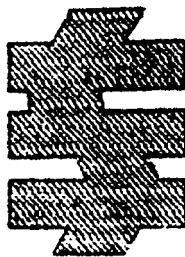
(730) **HOBES, spol. s r.o.**, K luhům 151, Horní Benešov, 79312, CZ
(740) Mgr. Ondřej Čálek, patentový zástupce, Nad Palatou 2657/12, Praha 5, Smíchov, 15000
(510) (6) kovové okenní a balkonové uzávěry, zámky, západky, drobné kovové výrobky.
(511) 6
(210) O-61713

(111) **171477**
(220) 27.03.1991
(151) 07.07.1992
(540)

POP ROCKS

(730) **ZETA ESPACIAL S.A.**, Avaniada de las Olimpiadas s/n Polígono Industrial Can Rosés, Rubí (Barcelona), ES
(740) Macek and Partners, Mgr. Jiří Macek, Sázavská 751/16, Praha 2, Vinohrady, 12000
(510) (30) káva, čaj, kakao, cukr, rýže, tapioka, ságo, náhražky kávy; mouka a přípravky vyráběné z obilnin, chléb, dorty a cukroví, zmrzliny; med, sirup; droždí, pečivové prášky; sůl, hořčice; ocet, omáčky /mimo zálievek na salát/; koření, led.
(511) 30
(210) O-61023

(111) **171553**
(220) 16.12.1991
(151) 03.12.1992
(540)



(730) **Ing. Jan Smrž**, V. Nezvala 95/2, Třebíč, 67401, CZ
(510) Technické a programové vybavenie pre komerčné a priemyslové použitie /hardware, software/; technické zariadenia v oblasti priemyselnej a spotrebnej elektrotechniky /elektrické stroje a prístroje/, elektroniky /prístroje pre meranie a reguláciu, prenos dát, obrazu, zvuku apod./ a výpočtovej techniky; služby v oblasti vývoja software a hardware.
(511) 7, 9, 42
(210) O-65423

(111) **171678**
(220) 02.05.1991
(151) 15.12.1992
(540)

BENDICKS OF MAYFAIR

(730) **August Storck KG**, Waldstrasse 27, 13403 Berlin, DE
(740) Čermák a spol., JUDr. Karel Čermák Ph.D., LL.M., Elišky Peškové 735/15, Praha 5, Smíchov, 15000
(510) (30) cukrovinky, žvýkáci guma /nikoliv pro léčebné účely/, čokoláda, čokoládové výrobky včetně pralinek, jemné pečivo.
(511) 30
(210) O-61552

(111) **171893**
(220) 10.06.1991
(151) 31.12.1992
(540)



(730) **Axel Springer Auto-Verlag GmbH**, Axel-Springer-Platz 1, 20350 Hamburg, DE
(740) Čermák a spol., JUDr. Karel Čermák jr. Ph.D., LL.M., advokát, Elišky Peškové 735/15, Praha 5, 15000
(510) Nakladatelská a vydavatelská činnost, obstaravatelská, komisionářská, zprostředkovatelská, reklamní a agenturní činnost související s činností vydavatelskou a nakladatelskou, knihy, časopisy, tiskoviny.
(511) 16, 35, 42
(210) O-62101

(111) **172084**
(220) 12.07.1991
(151) 02.04.1993
(540)

GAMACRYL

(730) **KOH-I-NOOR HARDTMUTH a.s.**, F.A.Gerstnera 21/3, České Budějovice, 37130, CZ
(740) KOREJZOVA LEGAL v.o.s., JUDr. Petra Sauvage de Brantes, Korunní 810/104, Praha 10, Vinohrady, 10100
(510) (2) nátěrové hmoty a tiskařské barvy.
(511) 2
(210) O-62704

(111) **172244**
(220) 19.06.1991
(151) 07.04.1993
(540)

BON PRIX

(730) **Otto (GmbH & Co KG)**, Werner-Otto-str. 1-7, 22179 Hamburg, DE
(740) Rott, Růžička & Guttman a spol., Vyskočilova 1566, Praha 4, Michle, 14000
(510) Papír, lepenka, výrobky z papíru a výrobky kartonážní, zejména tiskoviny a katalogy. Kůže a imitace kůže, výrobky z kůže a z imitace kůže ve třídě 18, zejména brašny, kabely a přepravní obaly a pouzdra všeho druhu, drobné kožené výrobky, zejména peněženky, náprsní tašky, klíčenky, kufříky, deštníky, slunečníky; oděvy, obuv, pokrývky hlavy.
(511) 16, 18, 25
(210) O-62270

(111) **172328**
(220) 24.05.1991
(151) 21.04.1993
(540)

PROGRESS

(730) **PROGRESS SOFTWARE CORPORATION, společnost zřízená dle zákonů státu Massachusetts**, 14 Oak Park, Bedford, MA, US
(740) Čermák a spol., JUDr. Karel Čermák Ph.D., LL.M., Elišky Peškové 735/15, Praha 5, Smíchov, 15000
(510) Počítačové programy; tiskoviny, uživatelské návody a dokumentace, týkající se počítačových programů, papíry a kartičky pro záznam počítačových programů.
(511) 9, 16
(210) O-61898

(111) **173047**
(220) 12.09.1991
(151) 15.07.1993
(540)

Květy

(730) **VLTAVA LABE MEDIA a.s.**, U Trezorky 921/2, Praha 5 - Jinonice, 15800, CZ
(740) JUDr. Jana Fráňová, advokátka, Jakubská 14, Praha 1, 11000
(510) (16) periodické publikace.
(511) 16
(210) O-63669

(111) **174762**
(220) 05.08.1991
(151) 31.01.1994
(540)



(730) **VLTAVA LABE MEDIA a.s.**, U Trezorky 921/2, Praha 5 - Jinonice, 15800, CZ
(740) AK Jana Fráňová, JUDr. Jana Fráňová, advokátka, Jakubská 14, Praha 1, 11000
(510) Vydávání a rozšiřování knih, hudebnin a periodických i neperiodických publikací.
(511) 38, 41
(210) O-63045

(111) **238998**
(220) 13.06.2001
(151) 23.11.2001
(540)

PIOLEX

(730) **Zentiva, k.s.**, U kabelovny 130, Praha 10, Dolní Měcholupy, 10237, CZ
(740) C|K|T ČERVENKA TURKOVÁ & PARTNERS Advokátní, patentová a známková kancelář, Mgr. Radka Červenková advokátka, Anny Letenské 34/7, Praha 2, Vinohrady, 12000
(510) (1) chemické výrobky pro zemědělství, zahradnictví a lesnictví, chemické přípravky a látky pro laboratorní analýzy, biologické přípravky, enzymy a enzymatické přípravky pro průmyslové účely, bakteriální přípravky a látky spadající do této třídy, diagnostické přípravky spadající do této třídy, chemické prostředky pro konzervování potravin, umělá sladidla; (3) kosmetické přípravky všeho druhu, mýdla, šampony a vodičky na vlasy, zubní pasty a jiné přípravky na ošetření dutiny ústní, kosmetické přípravky pro zvířata; (5) léčiva, drogy, farmaceutické přípravky humánní a veterinární, vitamíny, chemické přípravky a substance pro farmaceutické účely, výrobky zdravotnické a hygienické, přípravky sílicí a dietetické k léčebným účelům, infuzní roztoky, medicínální vína a čaje, diagnostické přípravky, vakcíny, séra a výrobky z krve, kultury mikroorganismů, desinfekční prostředky, přípravky baktericidní a fungicidní spadající do této třídy, pesticidy, insekticidy a herbicidy, přísady do krmiv, vše k léčebným

účelům, dermatologické výrobky ke kosmetickým účelům, léčebná kosmetika.
(511) 1, 3, 5
(210) O-168621

(111) **239000**
(220) 13.06.2001
(151) 23.11.2001
(540)

VERONA

(730) **Zentiva, k.s.**, U Kabelovny 130, Praha 10, Dolní Měcholupy, 10237, CZ
(740) C|K|T ČERVENKA TURKOVÁ & PARTNERS Advokátní, patentová a známková kancelář, Mgr. Radka Červenková advokátka, Anny Letenské 34/7, Praha 2, Vinohrady, 12000
(510) (1) chemické výrobky pro zemědělství, zahradnictví a lesnictví, chemické přípravky a látky pro laboratorní analýzy, biologické přípravky, enzymy a enzymatické přípravky pro průmyslové účely, bakteriální přípravky a látky spadající do této třídy, diagnostické přípravky spadající do této třídy, chemické prostředky pro konzervování potravin, umělá sladidla; (3) kosmetické přípravky všeho druhu, mýdla, šampony a vodičky na vlasy, zubní pasty a jiné přípravky na ošetření dutiny ústní, kosmetické přípravky pro zvířata; (5) léčiva, drogy, farmaceutické přípravky humánní a veterinární, vitamíny, chemické přípravky a substance pro farmaceutické účely, výrobky zdravotnické a hygienické, přípravky sílicí a dietetické k léčebným účelům, infuzní roztoky, medicínální vína a čaje, diagnostické přípravky, vakcíny, séra a výrobky z krve, kultury mikroorganismů, desinfekční prostředky, přípravky baktericidní a fungicidní spadající do této třídy, pesticidy, insekticidy a herbicidy, přísady do krmiv, vše k léčebným účelům, dermatologické výrobky ke kosmetickým účelům, léčebná kosmetika.
(511) 1, 3, 5
(210) O-168623

(111) **239001**
(220) 13.06.2001
(151) 23.11.2001
(540)

ZIPION

(730) **Zentiva, k.s.**, U Kabelovny 130, Praha 10, Dolní Měcholupy, 10237, CZ
(740) C|K|T ČERVENKA TURKOVÁ & PARTNERS Advokátní, patentová a známková kancelář, Mgr. Radka Červenková advokátka, Anny Letenské 34/7, Praha 2, Vinohrady, 12000
(510) (1) chemické výrobky pro zemědělství, zahradnictví a lesnictví, chemické přípravky a látky pro laboratorní analýzy, biologické přípravky, enzymy a enzymatické přípravky pro průmyslové účely, bakteriální přípravky a látky spadající do této třídy, diagnostické přípravky spadající do této třídy, chemické prostředky pro konzervování potravin, umělá sladidla; (3) kosmetické přípravky všeho druhu, mýdla, šampony a vodičky na vlasy, zubní pasty a jiné přípravky na ošetření dutiny ústní, kosmetické přípravky pro zvířata; (5) léčiva, drogy, farmaceutické přípravky humánní a veterinární, vitamíny, chemické přípravky a substance pro farmaceutické účely, výrobky zdravotnické a hygienické, přípravky sílicí a dietetické k léčebným účelům, infuzní roztoky, medicínální vína a čaje, diagnostické přípravky, vakcíny, séra a výrobky z krve, kultury mikroorganismů, desinfekční prostředky, přípravky baktericidní a fungicidní spadající do této třídy, pesticidy, insekticidy a herbicidy, přísady do krmiv, vše k léčebným účelům, dermatologické výrobky ke kosmetickým účelům, léčebná kosmetika.
(511) 1, 3, 5
(210) O-168624

(111) **242297**
(220) 12.04.2001
(151) 22.03.2002
(540)



(730) **Šavrdla Jan**, Lamačova 840/18, Praha 5, 15000, CZ
(510) (9) elektronické a elektromagnetické nosiče audio, video a audiovizuálních záznamů; (16) knihy a jiné periodické i neperiodické publikace, tiskoviny, drobná grafika, propagační materiály; (41) nakladatelství a vydavatelství neperiodických publikací a tiskovin v tištěné i elektronické podobě, pořádání kulturních a uměleckých akcí.
(511) 9, 16, 41
(210) O-166426

(111) **242433**
(220) 09.05.2001
(151) 22.03.2002
(540)

TYTAN

(730) **Selena Marketing International Sp. z o.o.**, ul. Strzegomska 2-4, 53-611 Wrocław, PL
(740) Zeiner & Zeiner v.o.s., Mgr. Alexandr Vališ, advokát, Maiselova 15, Praha 1, 11000
(510) (1) chemikálie pro průmysl, lepidla pro průmyslové účely, lepidla, tmely, pojiva pro obkládačky, silikony, adhezivní výrobky (náplasti) pro použití v průmyslu a stavebnictví, přípravky na chemické odstranění mechu, porostu, řas, tyto přípravky mohou být použity na všechny typy stavebního materiálu, chemické čisticí přípravky na dřevo a zdi; (2) barvy, konzervační přípravky pro dřevo, laky, ochranné přípravky pro dřevo, ochrana dřeva a zdi; (6) pásy ocelové, kování (stavební), kovové pásy pro stavebnictví; (16) papírové pásy, papírové pásy pro stavebnictví; (17) látky na izolaci proti vlhkosti staveb, izolační materiály, izolační materiály, izolační přípravky ze syntetických vosků, přípravky a materiály na izolaci, konzervaci, renovaci, a obnovu střech, nekovové pásy pro stavebnictví; (19) nátěry dehtové ochranné na střechy, dehet, výrobky pro střešní práce z asfaltu.
(511) 1, 2, 6, 16, 17, 19
(210) O-167119

(111) **242442**
(220) 10.05.2001
(151) 22.03.2002
(540)

ANNA SUI

(730) **ANNA SUI CORP.**, 230 W 38th Street, New York, 10018, NY, US
(740) Rott, Růžička & Guttman, Patentové, známkové a advokátní kanceláře, JUDr. Vladimír Rott, patentový zástupce, Vyskočilova 1566, Praha 4, Míchle, 14000
(510) (9) sluneční brýle, obroučky pro brýle, skřípce a sluneční brýle, krabičky, pouzdra a držáky na brýle, skřípce a sluneční brýle, řetízky a šňůrky na brýle, volně prodejné (nikoliv na předpis) zvětšovací brýle, skřípce a sluneční brýle, čočky pro optické účely, pouzdra na brýle a čisticí tkaniny na brýle prodávané jako celek; (14) kapesní hodinky, náramkové hodinky, hodiny, náušnice, sponky, náhrdelníky, prsteny, ozdoby na kotníky, amulety, brože, ozdobné jehlice, řetízky, náramky, šperky; (18) pouzdra na klíče, aktovky, pouzdra na jmenovky, ruksaky, batohy, peněženky, plážové tašky, kufříky, pouzdra na šeky, kufry, pouzdra na jízdenky, pouzdra na kreditní karty, cestovní tašky, cestovní zavazadla, pouzdra na cestovní doklady, školní brašny, kabelky, deštníky.
(511) 9, 14, 18
(210) O-167173

(111) **242630**
(220) 24.05.2001
(151) 22.03.2002
(540)

SECTRON

(730) **SECTRON s.r.o.**, Josefa Šavla 1271/12, Ostrava, Mariánské Hory, 70900, CZ
(510) (9) počítače, počítačové stroje-kalkulátory, paměťové počítače, digitální i magnetopáskové diktafony a záznamníky, přístroje pro zvukový příjem, vysílání, záznam, mixáž, reprodukci, zesilování a přenos, kopírovací stroje a zařízení fotografická, elektrostatická a termická, faxovací přístroje, fotografické přístroje pro digitální obrazový záznam, zařízení a přístroje pro bezdrátový telefonický a telefotografický přenos informačního signálu, zvuku a obrazu, mobilní telefony, elektronická pera (vizuální zobrazovací jednotky), přístroje pro záznam na magnetických páscích i zařízení k jejich odmagnetizování, magnetické disky, optické disky, optické disky kompaktní CD ROM, optické konektory, optické nosiče dat, optická vlákna, přístroje na zpracování informací, kancelářské a děrovací stroje, stroje na počítání a třídění peněz a stroje na zjišťování padělaných peněz, automaty uváděné v chod vhozením mince nebo žetonu, přístroje pro audiovizuální výuku, elektrická zařízení pro ovládání průmyslových procesů, signalizační a poplašná zařízení proti krádeži a vloupání, software (produkty); (12) elektrická, elektronická, elektromechanická a mechanická zařízení (poplašná i imobilizéry) proti krádeži automobilů, přístroje a zařízení ke sledování a evidenci kilometráže, rychlosti, prostojů a spotřeby paliva u silničních dopravních prostředků automobilové palubní počítače, přístrojové vybavení automobilů pro navigační družicový systém GPS, příslušenství automobilů ve třídě 12; (16) kancelářské potřeby, psací stroje, jejich vybavení, součásti a příslušenství, přístroje na shromažďování, uschovávání i skartování písemností a tiskovin, stroje a adresovací i známkovací, přístroje na sešívání, kroužkování, lepení a jiné spojování listin; (37) servis, opravy a údržba přístrojů a zařízení uvedených ve třídách 9, 12 a 16; (42) tvorba software.
(511) 9, 12, 16, 37, 42
(210) O-167647

(111) **243349**
(220) 12.04.2001
(151) 23.04.2002
(540)

STŘECHY HANÁ

(730) **Látal Jiří**, Drahanovice 195, 78343, CZ
(740) Ing. Petr Soukup, patentový zástupce, tř. Svobody 43/39, Olomouc, 77900
(510) (6) kovové stavební materiály, střešní konstrukce kovové, střešní krytina kovová, zejm. ocelové desky a tašky, obklady stavební kovové, plechy, držadla kovová, kovové podpěry, komíny kovové, kovové stojany a sloupky, kovové stavební prefabrikáty, výztuže stavební kovové, kovové potrubí pro ventilační a klimatizační zařízení, kovové konstrukce pevné a přenosné, kovové markýzy, římsy kovové, střešní okna kovová, žlaby okapní kovové; (16) papír, výrobky z papíru, periodické a neperiodické publikace, časopisy, brožury, fotografie, informační produkty na papírových nosičích, letáky, plakáty, data a databáze na papírových nosičích, tištěné manuály, reklamní, propagační a užitkové výrobky z papíru, kupř. pohlednice, dopisní papíry, obálky, práni, kalendáře, samolepky, obtisky, pexesa, vystřihovánky, hrací karty, kartičky, balicí papír, tašky z papíru či kartonu zařazené v této třídě,

sešity, skicáky; (17) hydroizolační hmoty a materiály, izolační hmoty, barvy, laky, oleje, nátěry, omítky, papír, tkaniny, obklady, plsti, pásky, vata na utěsnění, vše pro účely izolace, prostředky a materiály pro izolaci tepelnou, protihlukovou, hydroizolace, kovové izolační fólie, látky na izolaci proti vlhkosti staveb, materiály na izolaci kabelů, minerální vlna jako izolační materiál, izolační papír, skleněná vata jako izolační materiál, izolační materiály zabraňující sálání, tkaniny ze skelných vláken na izolaci, chemické směsi k izolačním účelům, polotovary z plastických hmot, kaučuk, gutaperča, guma a výrobky z těchto materiálů, plastické hmoty a polotovary z plastických hmot, polyuretan, polypropylen, polyester, polyamid, apod., zejména ve tvaru fólie, desek a tyčí, nitě a vlákna z umělé hmoty, kromě vláken k textilním účelům, polystyren, polystyren pěnový, polystyrenové desky k izolačním účelům, pěnové materiály na bázi gumy a plastických hmot, materiály k těsnění, ucpávání a izolaci, břidlice azbestová, celulóza jako polotovar; (19) krytiny střešní, tašky střešní, břidlice a břidlicové tabulky jako střešní krytina, šindele, krokve střešní, lemování střech nekovové, komíny nekovové, poklopy na komíny nekovové, obklady vinylové, obklady zdi, ohnivzdorné cementové ochranné vrstvy, podpěry nekovové, přenosné konstrukce nekovové, lepenka dehtová a dehet pro stavby, okenice nekovové, rámy na okna, omítky, plst pro stavební účely, potrubí nekovová pro ventilační a klimatizační zařízení, římsy nekovové, žlaby okapní nekovové, překlady nekovové, desky vláknité, dřevo stavební, odvětrávací prvky, dřevěné rošty, dřevěné obklady, stavební materiály nekovové, dřevo polozpracované, např. trámy, prkna, latě, panely, desky, dýhy ze dřeva, stavební dřevo, dřevěné obložení, dýhy ze dřeva, parapetní desky, žaluzie a markýzy nekovové, portály, vertikální látkové žaluzie, rolety a plisě, předokenní markýzy i žaluzie nekovové všech druhů a typů, stavební sklo, cementové výrobky, desky z cementu, panely stavební nekovové, sádra, malta, suché maltové směsi, cement, cihly, tvárnice, stropy, sádrokartonové desky, beton, stavební prvky z betonu, asfalt, výrobky z asfaltu pro stavebnictví, hydroizolační asfaltové pásy, dehet pro stavebnictví, dehtová lepenka, nátěrové hmoty pro stavebnictví, ohnivzdorné ochranné vrstvy, omítky.

(511) 6, 16, 17, 19
(210) O-166402

(111) **243407**
(220) 23.04.2001
(151) 23.04.2002
(540)



(730) **Ing. František Jánek - REGMET**, Bynina 186, Valašské Meziříčí, 75701, CZ
(740) Ing. Vladimír Čmejla, patentový zástupce, Pavlická 160/1, Praha 5, Sobín, 15521
(510) (9) elektronické a elektrické součásti k elektrickým zařízením a přístrojům jako čipy, dálkové ovladače, centrální procesorové jednotky, časové spínače, detektory, elektrické měniče, regulátory, indikátory, hlásiče, měřicí přístroje a zařízení, relé, kontrolní a signalizační panely, spínače, snímače teploty, transformátory, usměrňovače proudu, napětí a frekvence; (37) údržba, servis a opravy týkající se prvků a zařízení uvedených ve třídě 9.
(511) 9, 37
(210) O-166751

(111) **243410**
(220) 24.04.2001
(151) 23.04.2002
(540)

INFACOL

(730) **Teva Laboratories UK Limited**, Ridings Point, Whistler Drive, Castleford, West Yorkshire, WF10 5HX, GB
(740) Čermák a spol., JUDr. Karel Čermák jr., Ph.D., LL.M., advokát, Národní 32, Praha 1, 11000
(510) (5) farmaceutické přípravky a substance.
(511) 5
(210) O-166778

(111) **243788**
(220) 20.07.2001
(151) 23.04.2002
(540)

Aquarius.NET

(730) **Intermap Technologies, s.r.o.**, Zelený pruh 95/97, Praha 4, Braník, 14000, CZ
(510) (9) počítače, výpočetní technika, digitální mapové podklady, poskytování software v oblasti multimediálních geografických informačních systémů; (35) služby v oblasti informačních technologií; (38) služby v oblasti komunikace prostřednictvím internetových a intranetových aplikací; (39) služby spojené s dopravou, poskytované prostřednictvím internetových a intranetových aplikací; (42) programování pro počítače: technologie v oblasti geografických informačních systémů.
(511) 9, 35, 38, 39, 42
(210) O-169824

(111) **244271**
(220) 24.04.2001
(151) 23.05.2002
(540)



(591) Barevná
(730) **MOS CZ, s.r.o.**, Vídeňská 277/68, Brno, Štýřice, 63900, CZ
(510) (13) střelné zbraně, střelivo (munice) a střely, výbušniny, ohňostroje; (28) hry, hračky, potřeby pro gymnastiku a sport, vánoční ozdoby; (41) výuka a výcvik ve střelbě se zbraní; (42) podniky zajišťující ostrahu majetku a osob, služby soukromých detektivů, provozování střežnic, poskytování technických služeb zejména poradenství k ochraně majetku a osob.
(511) 13, 28, 41, 42
(210) O-166773

(111) **244347**
(220) 25.05.2001
(151) 23.05.2002
(540)

CHAMBER OF SECRETS

(730) **Warner Bros. Entertainment Inc.**, 4000 Warner Blvd., Burbank, CA, US
(740) Čermák a spol., JUDr. Karel Čermák jr., Ph.D., LL.M., advokát, Národní 32, Praha 1, 11000
(510) (16) tiskoviny a výrobky z papíru, zejména knihy s náměty z animovaných, akčních dobrodružných, komediálních a/nebo dramatických filmů, komiksy, dětské knihy, časopisy s náměty z animovaných, akčních dobrodružných, komediálních a/nebo dramatických filmů, omalovánky, cvičebnice, papírenské zboží, dopisní papír, obálky, bloky, diáře, poznámkové bločky, gratulace, litografie, pera, tužky, obaly na pera a tužky, gumy na mazání, pastelky, zvyrazňovače, barevné tužky, malířské sady, křídly a tabule na psaní křídou, obtisky, zažehlovací obtisky, plakáty, fotografie, přebaly na knihy, záložky do knih, vizitky, kalendáře, dárkový balicí papír, papírové dárky rozdáváné na večírcích a papírové dekorace,

zejména papírové ubrousky, podložky pod skleničky, papírové prostírání, krepový papír, papírové kloboučky, pozvánky, papírové ubrusy, papírové ozdoby jako dekorace na zákusky, tištěné obtisky pro našití nebo jako zevní aplikované ozdoby, tištěné vzory na kostýmy, pyžama, trika a trička s krátkým rukávem, potřeby pro knižní vazby, lepidla pro papírenství nebo domácnost, materiál pro umělce, štětce, psací stroje a kancelářské potřeby (vyjímaje nábytek), učební pomůcky s výjimkou aparátů, plastické obaly (nezařazené do jiných tříd), hrací karty, písmena pro tiskárny, štočky; (25) pánské, dámské a dětské oděvy, zejména košile, trička s krátkým rukávem, trika, sportovní oblečení, kalhoty, džíny, krátké kalhoty, dámské vestičky, oblečení do deště, látkové bryndáky, sukně, blůzy, kostýmy, šle, svetry, saka, kabáty, pláštěnky, zimní kombinézy, vázanky, dámské dlouhé šaty, klobouky, čepice, štítky proti slunci, opasky, šátky, oblečení na spaní, pyžama, luxusní prádlo, spodní prádlo, plavky a kostýmy skládající se z obleku a obličejové masky, obuv a kloboučnické zboží; (28) hračky a sportovní zboží, včetně her a jiných věcí na hraní, figurky nahraní a jejich příslušenství, plyšové hračky, balóny, hračky do vany, rajtovací hračky, příslušenství ke stolním karetním hrám, auta na hraní, panenky, létací kotouče, kapesní elektronické hry, stolní hry, karetní hry, manipulativní hry, společenské hry, počítačové společenské hry, akční hry, samostatné hrací přístroje s výstupem pro video, skládačky a manipulativní skládačky papírové škrabošky, skateboards, brusle, stříkací vodní hračky, míče, zejména míče na hřiště, fotbalové míče, míče pro baseball, košíkovou, baseballové rukavice, pravidla pro rekreační účely, porézní plováky pro rekreační účely, surfová prkna, plovací desky pro rekreační účely, plovací ploutve, pistole jako dětské hračky, dětské nádobíčko, dětské lavice, a ozdoby na vánoční stromky.

(511) 16, 25, 28, 41
(210) O-167728

(111) **244348**
(220) 25.05.2001
(151) 23.05.2002
(540)

DOBBY

(730) **Warner Bros. Entertainment Inc.**, 4000 Warner Blvd., Burbank, CA, US
(740) Čermák a spol., JUDr. Karel Čermák jr., Ph.D., LL.M., advokát, Národní 32, Praha 1, 11000
(510) (16) tiskoviny a výrobky z papíru, zejména knihy s náměty z animovaných, akčních dobrodružných, komediálních a/nebo dramatických filmů, komiksy, dětské knihy, časopisy s náměty z animovaných, akčních dobrodružných, komediálních a/nebo dramatických filmů, omalovánky, cvičebnice, papírenské zboží, dopisní papír, obálky, bloky, diáře, poznámkové bločky, gratulace, litografie, pera, tužky, obaly na pera a tužky, gumy na mazání, pastelky, zvýrazňovače, barevné tužky, malířské sady, křídla a tabule na psaní křídou, obtisky, zažehlovací obtisky, plakáty, fotografie, přebaly na knihy, záložky do knih, vizitky, kalendáře, dárkový balicí papír, papírové dárky rozdávané na večírcích a papírové dekorace, zejména papírové ubrousky, podložky pod skleničky, papírové prostírání, krepový papír, papírové kloboučky, pozvánky, papírové ubrusy, papírové ozdoby jako dekorace na zákusky, tištěné obtisky pro našití nebo jako zevní aplikované ozdoby, tištěné vzory na kostýmy, pyžama, trika a trička s krátkým rukávem, potřeby pro knižní vazby, lepidla pro papírenství nebo domácnost, materiál pro umělce, štětce, psací stroje a kancelářské potřeby (vyjímaje nábytek), učební pomůcky s výjimkou aparátů, plastické obaly (nezařazené do jiných tříd), hrací karty, písmena pro tiskárny, štočky; (25) pánské, dámské a dětské oděvy, zejména košile, trička s krátkým rukávem, trika, sportovní oblečení, kalhoty, džíny, krátké kalhoty, dámské vestičky, oblečení do deště, látkové bryndáky, sukně, blůzy, kostýmy, šle, svetry, saka, kabáty, pláštěnky, zimní kombinézy, vázanky, dámské dlouhé šaty, klobouky, čepice, štítky proti slunci, opasky, šátky, oblečení na spaní, pyžama, luxusní prádlo, spodní prádlo, plavky a kostýmy skládající se z

obleku a obličejové masky, obuv a kloboučnické zboží; (28) hračky a sportovní zboží, včetně her a jiných věcí na hraní, figurky nahraní a jejich příslušenství, plyšové hračky, balóny, hračky do vany, rajtovací hračky, příslušenství ke stolním karetním hrám, auta na hraní, panenky, létací kotouče, kapesní elektronické hry, stolní hry, karetní hry, manipulativní hry, společenské hry, počítačové společenské hry, akční hry, samostatné hrací přístroje s výstupem pro video, skládačky a manipulativní skládačky papírové škrabošky, skateboards, brusle, stříkací vodní hračky, míče, zejména míče na hřiště, fotbalové míče, míče pro baseball, košíkovou, baseballové rukavice, pravidla pro rekreační účely, porézní plováky pro rekreační účely, surfová prkna, plovací desky pro rekreační účely, plovací ploutve, pistole jako dětské hračky, dětské nádobíčko, dětské lavice, a ozdoby na vánoční stromky.

(511) 16, 25, 28
(210) O-167729

(111) **244349**
(220) 25.05.2001
(151) 23.05.2002
(540)

FAWKES

(730) **Warner Bros. Entertainment Inc.**, 4000 Warner Blvd., Burbank, CA, US
(740) Čermák a spol., JUDr. Karel Čermák jr., Ph.D., LL.M., advokát, Národní 32, Praha 1, 11000
(510) (16) tiskoviny a výrobky z papíru, zejména knihy s náměty z animovaných, akčních dobrodružných, komediálních a/nebo dramatických filmů, komiksy, dětské knihy, časopisy s náměty z animovaných, akčních dobrodružných, komediálních a/nebo dramatických filmů, omalovánky, cvičebnice, papírenské zboží, dopisní papír, obálky, bloky, diáře, poznámkové bločky, gratulace, litografie, pera, tužky, obaly na pera a tužky, gumy na mazání, pastelky, zvýrazňovače, barevné tužky, malířské sady, křídla a tabule na psaní křídou, obtisky, zažehlovací obtisky, plakáty, fotografie, přebaly na knihy, záložky do knih, vizitky, kalendáře, dárkový balicí papír, papírové dárky rozdávané na večírcích a papírové dekorace, zejména papírové ubrousky, podložky pod skleničky, papírové prostírání, krepový papír, papírové kloboučky, pozvánky, papírové ubrusy, papírové ozdoby jako dekorace na zákusky, tištěné obtisky pro našití nebo jako zevní aplikované ozdoby, tištěné vzory na kostýmy, pyžama, trika a trička s krátkým rukávem, potřeby pro knižní vazby, lepidla pro papírenství nebo domácnost, materiál pro umělce, štětce, psací stroje a kancelářské potřeby (vyjímaje nábytek), učební pomůcky s výjimkou aparátů, plastické obaly (nezařazené do jiných tříd), hrací karty, písmena pro tiskárny, štočky; (25) pánské, dámské a dětské oděvy, zejména košile, trička s krátkým rukávem, trika, sportovní oblečení, kalhoty, džíny, krátké kalhoty, dámské vestičky, oblečení do deště, látkové bryndáky, sukně, blůzy, kostýmy, šle, svetry, saka, kabáty, pláštěnky, zimní kombinézy, vázanky, dámské dlouhé šaty, klobouky, čepice, štítky proti slunci, opasky, šátky, oblečení na spaní, pyžama, luxusní prádlo, spodní prádlo, plavky a kostýmy skládající se z obleku a obličejové masky, obuv a kloboučnické zboží; (28) hračky a sportovní zboží, včetně her a jiných věcí na hraní, figurky nahraní a jejich příslušenství, plyšové hračky, balóny, hračky do vany, rajtovací hračky, příslušenství ke stolním karetním hrám, auta na hraní, panenky, létací kotouče, kapesní elektronické hry, stolní hry, karetní hry, manipulativní hry, společenské hry, počítačové společenské hry, akční hry, samostatné hrací přístroje s výstupem pro video, skládačky a manipulativní skládačky papírové škrabošky, skateboards, brusle, stříkací vodní hračky, míče, zejména míče na hřiště, fotbalové míče, míče pro baseball, košíkovou, baseballové rukavice, pravidla pro rekreační účely, porézní plováky pro rekreační účely, surfová prkna, plovací desky pro rekreační účely, plovací ploutve, pistole jako dětské hračky, dětské nádobíčko, dětské lavice, a ozdoby na vánoční stromky.

(511) 16, 25, 28
(210) O-167730

(111) **244351**
(220) 25.05.2001
(151) 23.05.2002
(540)

GINNY WEASLEY

(730) **Warner Bros. Entertainment Inc.**, 4000 Warner Blvd., Burbank, CA, US
(740) Čermák a spol., JUDr. Karel Čermák jr., Ph.D., LL.M., advokát, Národní 32, Praha 1, 11000
(510) (16) tiskoviny a výrobky z papíru, zejména knihy s náměty z animovaných, akčních dobrodružných, komediálních a/nebo dramatických filmů,

komiksy, dětské knihy, časopisy s náměty z animovaných, akčních dobrodružných, komediálních a/nebo dramatických filmů, omalovánky, cvičebnice, papírenské zboží, dopisní papír, obálky, bloky, diáře, poznámkové bloky, gratulace, litografie, pera, tužky, obaly na pera a tužky, gumy na mazání, pastelky, zvýrazňovače, barevné tužky, malířské sady, křídla a tabule na psaní křídou, obtisky, zažehlovací obtisky, plakáty, fotografie, přebaly na knihy, záložky do knih, vizitky, kalendáře, dárkový balicí papír, papírové dárky rozdávané na večírcích a papírové dekorace, zejména papírové ubrousky, podložky pod skleničky, papírové prostírání, krepový papír, papírové kloboučky, pozvánky, papírové ubrusy, papírové ozdoby jako dekorace na zákusky, tištěné obtisky pro našití nebo jako zevní aplikované ozdoby, tištěné vzory na kostýmy, pyžama, trika a trička s krátkým rukávem, potřeby pro knižní vazby, lepidla pro papírenství nebo domácnost, materiál pro umělce, štětce, psací stroje a kancelářské potřeby (vyjímaje nábytek), učební pomůcky s výjimkou aparátů, plastické obaly (nezařazené do jiných tříd), hrací karty, písma pro tiskárny, štočky; (25) pánské, dámské a dětské oděvy, zejména košile, trička s krátkým rukávem, trika, sportovní oblečení, kalhoty, džíny, krátké kalhoty, dámské vestičky, oblečení do deště, látkové bryndáky, sukně, blůzy, kostýmy, šle, svetry, saka, kabáty, pláštěnky, zimní kombinézy, vázanky, dámské dlouhé šaty, klobouky, čepice, štítky proti slunci, opasky, šátky, oblečení na spaní, pyžama, luxusní prádlo, spodní prádlo, plavky a kostýmy skládající se z obleku a obličejové masky, obuv a kloboučnické zboží; (28) hračky a sportovní zboží, včetně her a jiných věcí na hraní, figurky nahraní a jejich příslušenství, plyšové hračky, balóny, hračky do vany, rajtovací hračky, příslušenství ke stolním karetním hrám, auta na hraní, panenky, létací kotouče, kapesní elektronické hry, stolní hry, karetní hry, manipulativní hry, společenské hry, počítačové společenské hry, akční hry, samostatné hrací přístroje s výstupem pro video, skládačky a manipulativní skládačky papírové škrabošky, skateboardy, brusle, stříkací vodní hračky, míče, zejména míče na hřiště, fotbalové míče, míče pro baseball, košíkovou, baseballovou rukavice, plavidla pro rekreační účely, porézní plováky pro rekreační účely, surfová prkna, plovací desky pro rekreační účely, plovací ploutve, pistole jako dětské hračky, dětské nádobíčko, dětské lavice, a ozdoby na vánoční stromky.

(511) 16, 25, 28
(210) O-167732

(111) **244361**
(220) 28.05.2001
(151) 23.05.2002
(540)

FREEDOM

(730) **Ford Motor Company**, One American Road, Dearborn 48126, MI, US
(740) Čermák a spol., Mgr. Lukáš Lorenc, advokát, Národní 32, Praha 1, 11000
(510) (12) pozemní vozidla, jejich součásti a příslušenství zahrnuté ve tř. 12, soupravy náprav vozidel, karosérie vozidel, třmeny kotoučových brzd, brzdové aparatury, tažné tyče, nárazníky, spojky, diferenciály, hnací kola, hnací hřídele, hnací stroje, motory, ventilátory, řadící palce, převody, převodové hřídele, chladiče, víčka chladičů, výfuky, nástavce výfuků, hydraulické válce a motory, spojky, ložiska, řemeny větráků, podvozky motorových vozidel, manuální řízení a řízení s posilovačem, bezpečnostní pásy k sedadlům, potahy na sedadla, stahovací střechy, sloupky řízení, náboje kol, kola pro vozidla, součástky na všechny výše uvedené výrobky, kryty na kola, deflektory, směrovky, dveře, zadní dveře, čalounění, dveřní kliky, houkačky, zpětná zrcátka, zástěrky, střešní nosiče, nosiče lyží, tlumiče, pružiny, stabilizační tyče, startéry, volanty, řídicí tyče, závěsy, výbava závěsů, torzní tyče, vlečné tyče, okénka, spouštění okének, stěrače, loketní opěry, vyvážení kol, brzdové destičky a brzdové obložení, kabiny, uzávěry palivových nádrží, mechanické ovladače, armatury motorů, odhlučnění motorů, ochranné kryty, mřížky chladičů, nádržky na kapaliny, úložné schránky, úložné přihrádky, držáky kol, zařízení pro sklápění kabiny, díly obložení, spoilery, boční lemy, zajištění proti krádeži, okenní clony, držáky zavazadel, sítky na zavazadla, sněhové řetězy, přepážky pro domácí zvířata, chrániče proti kamení, bezpečnostní polštáře, sluneční clony, držáky mobilních telefonů, jízdní kola.

(511) 12
(210) O-167797

(111) **244375**
(220) 30.05.2001
(151) 23.05.2002
(540)



(730) **TWENTIETH CENTURY FOX FILM CORPORATION**, 10201 West Pico Boulevard, Los Angeles, CA, US
(740) Čermák a spol., JUDr. Karel Čermák, advokát, Elišky Peškové 735/15, Praha 5, Smíchov, 15000
(510) (9) pouzdra na mobilní telefony, řemínky k mobilním telefonům, držáky na CD, dekorační magnety, fotoaparáty, jednoúčelové fotoaparáty (k jednomu použití), kalkulátory, počítačové disky, počítačové a video hry, software pro počítače a video, počítačové hry na kazetách, náplně (cartridge) a CD romy přizpůsobené pro použití s televizními přijímači, ruční počítačové hry, kazety do ručních počítačových her, cartridge a CD romy, podložky pod myši, hrané filmy, nahrané video pásky, video kazety, video disky a DVD, nahrané audio pásky, audio kazety a audio kompaktní disky; (16) papírenské zboží, dopisní papír a obálky, obchodní karty, nálepky, dočasné tetování, plakáty, deníky, časopisy, adresáře, plánovače, pohlednice, fotografie, alba na fotografie, stolní kalendáře, nástěnné kalendáře, podložky na poznámkové bloky, pořadače, poznámkové bloky, vazace volných listů, pera, tužky, pouzdra na psací potřeby, telefonní karty bez magnetického zakódování, knižní záložky, fiktivní povídky, knihy komiksů, blahopřání, omalovánky, obaly na knihy, papírové kloboučky a dárky pro domácí slavnost, balicí papír a visačky na dárky, papírové tašky na jídlo, lepidla pro domácnost, razítka, gumy na mazání, pravítka na kreslení, sešíváčky; (25) trička, mikiny, svetry, topy, krátké kalhoty, legíny, boxerské šortky, kalhotky, dlouhé spodní prádlo, prádlo na spaní, pyžama, večerní šaty, toalety, spodní prádlo, pantofle, bundy, klobouky, čepice, ponožky, čepice do sprchy, kostýmy, maskarní kostýmy; (28) skateboardy, koloběžky, přenosné jednotky pro hraní elektronických her, plnohodnotné arkádové hry, skládačky a puzzle, panenky, plyšové hračky, figurky, příslušenství k figurkám, autička, vozíci hračky, hračky na vodu, loutky, stolní hry, trojrozměrné stereoskopy, jo-jo, ozdoby na vánoční stromek, nafukovací hračky, hračky řízené na dálku, hrací telefony, bumerangy; (41) služby v oblasti zábavy jako výroba a distribuce hraných filmů, výroba nahraných videopásek a video kazet, video disků, DVD, nahraných audio pásek, audio kazet a audio kompaktních disků, poskytování on-line informace v oblasti hraného filmu, televizní a video zábavy prostřednictvím globální komunikační sítě.

(511) 9, 16, 25, 28, 41
(210) O-167989

(111) **245033**
(220) 11.07.2001
(151) 24.06.2002
(540)



(730) **Kvoriak Pavel**, Bohdalecká 1420/6, Praha 10, Michle, 10100, CZ
(740) Šachta, Zmeškal & partneři, Ing. Kratochvíl Václav, Radlická 28/663, Praha 5, 15000
(510) (9) videokazety; (16) periodický a neperiodický tisk; (35) provozování reprostudia, reklamní činnost; (36) realitní kancelář; (41) nakladatelská a vydavatelská činnost, vydávání knih, novin a časopisů
(511) 9, 16, 35, 36, 41
(210) O-169529

(111) **245453**
(220) 15.11.2000
(151) 29.07.2002
(540)



(730) **ASKO-NÁBYTEK, spol. s r.o.**, Nákupní 444/6, Praha 10, Štěrboholy, 10200, CZ
(740) **KOREJZOVA LEGAL v.o.s.**, JUDr. Petra Sauvage de Brantes, Korunní 810/104, Praha 10, Vinohrady, 10100
(510) (6) kovové výrobky, které nejsou uvedeny v jiných třídách; (10) speciální nábytek k lékařským účelům; (35) propagace a reklama; (37) montáž, údržba, oprava, servis nábytku.
(511) 6, 10, 35, 37
(210) O-161004

(111) **245454**
(220) 15.11.2000
(151) 29.07.2002
(540)



(730) **ASKO-NÁBYTEK, spol. s r.o.**, Nákupní 444/6, Praha 10, Štěrboholy, 10200, CZ
(740) **KOREJZOVA LEGAL v.o.s.**, JUDr. Petra Sauvage de Brantes, Korunní 810/104, Praha 10, Vinohrady, 10100
(510) (6) kovové výrobky, které nejsou uvedeny v jiných třídách; (10) speciální nábytek k lékařským účelům; (35) propagace a reklama; (37) montáž, údržba, oprava, servis nábytku.
(511) 6, 10, 35, 37
(210) O-161005

(111) **245686**
(220) 02.07.2001
(151) 29.07.2002
(540) **TÝDEN U NÁS - TÝDENÍK OKRESU
BLANSKO**

(730) **VLTAVA LABE MEDIA a.s.**, U Trezorky 921/2, Praha 5 - Jinovice, 15800, CZ
(740) AK Jana Fráňová, JUDr. Jana Fráňová, advokátka, Jakubská 14, Praha 1, 11000
(510) (16) tiskoviny všeho druhu, zejména noviny, časopisy, knihy, propagační materiály; (35) informační servis; (39) expedice tiskovin; (41) nakladatelská a vydavatelská činnost, vydávání odborných, vzdělávacích a zábavných zpráv a publikací, vydávání statistických zpráv, informací, distribuce tiskovin, zprostředkovatelská činnost v oblasti vydávání a distribuce tiskovin; (42) polygrafické služby všeho druhu.
(511) 16, 35, 39, 41, 42
(210) O-169362

(111) **246020**
(220) 01.10.2001
(151) 29.07.2002
(540)



(730) **Voráč František**, Sadová 21, Blansko, 67801, CZ
(740) **PROPATENT**, Ing. Vlasta Sedláčková, patentový zástupce, Pod Pekařkou 107/1, Praha 4, Podolí, 14700
(510) (20) nábytek všeho druhu ze dřeva, kovu, proutí, rákosu, kůže nebo jiných materiálů, nábytek s využitím skla a zrcadel, atypický nábytek a výrobky ze dřeva v kombinaci s jinými materiály spadající do tř. 20, bytové nábytkové doplňky, dekorační a ozdobné předměty; (28) hračky, hry; (42) sitotisk, tampónový tisk, navrhování obalů a vnějšího vzhledu výrobků.
(511) 20, 28, 42
(210) O-171970

(111) **246685**
(220) 01.10.2001
(151) 26.08.2002
(540)



(730) **GRUMANT s.r.o.**, Bečovská 1435, Praha 10, Uhřetín, 10400, CZ
(740) **PROPATENT**, Ing. Vlasta Sedláčková, patentový zástupce, Pod Pekařkou 107/1, Praha 4, Podolí, 14700
(510) (7) závitníky strojní; (8) nástroje a nářadí ruční, závitová očka, závitové frézy.
(511) 7, 8
(210) O-171947

(111) **246783**
(220) 29.10.2001
(151) 26.08.2002
(540)

Zdeněk Sklenář

- (730) **Sklenář Zdeněk**, Kosárkovo nábřeží 127/1, Praha 1, Malá Strana, 11800, CZ
(740) BOHEMIA PATENT, Ing. Jana Vanděliková, Petrská 1136/12, Praha 1, Nové Město, 11000
(510) (9) data, databáze a jiné informační produkty na magnetických, elektronických a optických nosičích, související software a hardware, nosiče dat všeho druhu spadající do tř. 9, elektronické a datové sítě, multimediální aplikace, 3D animace, multimediální informační katalogy, elektronické časopisy, elektronická periodika a knihy v elektronické podobě, programové vybavení umožňující elektronické obchodování, videohry, nahráný software na CD a DVD discích a magnetických médiích, magnetické disky, optické disky, kompaktní disky, magnetické pásky, audiovizuální díla, hudební díla, nahrané zvukové a zvukově obrazové záznamy, obaly na zvukové nosiče a videokazety; (16) papír, výrobky z papíru, periodické a neperiodické publikace, knihy, učebnice a učební pomůcky, časopisy, brožury, fotografie, portréty, obrazy, grafiky, informační produkty na papírových nosičích, letáky, plakáty, data a databáze na papírových nosičích, tištěné manuály, reklamní, propagační a užitkové výrobky z papíru, kupř. pohlednice, dopisní papíry, obálky, přání, hudební přání, kalendáře, samolepky, obtisky, pexesa, vystřihovánky, hrací karty, kartičky, balicí papír, tašky, sešity, skicáky, akvarely, architektonické makety, grafické reprodukcce, umělecké litografie, malířská plátna, malířské stojany, materiály na modelování, pečeti; (35) umělecká agentura, provozování galerie, reklamní činnost, aukce, výstavy k reklamním a obchodním účelům, zprostředkování v oblasti obchodu, zejména v oblasti výtvarného umění, včetně nákupu a prodeje uměleckých děl, provádění agenturní činnosti v oblasti výtvarného umění; (41) pořádání kulturních a společenských akcí, galerie, výstavy, semináře, symposia, přednášky, designerská a výtvarná činnost, agenturní činnost v oblasti kultury, zprostředkování v oblasti kultury, provozování galerie výtvarných umění, umělecká agentura; (42) provozování výstav, provozování galerie, zejména výtvarných děl, poradenské služby spojené s uměleckými předměty, zvláště obrazy, znalecké posudky a odhady uměleckých děl, správa autorských práv, kavárna, průmyslový design, obalový design, oděvní návrhářství, ověřování pravosti uměleckých děl.
(511) 9, 16, 35, 41, 42
(210) O-173181

(111) **247143**
(220) 03.05.2001
(151) 24.09.2002
(540)

SMARAGD

- (591) Barevná
(730) **Zužňáková Šárka**, Na Šišťotě 275, Valašské Meziříčí, Krásno nad Bečvou, 75701, CZ
(510) (14) výrobky ze zlata, stříbra a drahých kovů, hodinářské výrobky.
(511) 14
(210) O-167010

(111) **247357**
(220) 03.10.2001
(151) 24.09.2002
(540)

KON - KYS

- (730) **KON - KYS s.r.o.**, Sportovní 704, Mořkov, 74272, CZ
(740) HM PARTNERS s.r.o., Ing. Zdeněk Michálek, Štefánikova 1163/12, Kopřivnice, 74221
(510) (12) kování k autoplachtám a automobilovým nástavbám; (22) výrobky z plachtoviny, zejména plachty pro nákladní automobily, návěsy, přívěsy, vozíky, krycí plachty, stany, veletržní stany, altány, haly, dílenské závěsy; (35) tisk, zejména firemních a reklamních nápisů; (40) šití na zakázku, zejména z plachtoviny.
(511) 12, 22, 35, 40
(210) O-172066

(111) **247442**
(220) 25.10.2001
(151) 24.09.2002
(540)

E-THERM

- (730) **Ing. Jiří Kejř**, Nad Rokoskou 1321/29, Praha 8 - Libeň, 18200, CZ
(740) BOHEMIA PATENT, Ing. Jana Vanděliková, Petrská 1136/12, Praha 1, Nové Město, 11000
(510) (9) elektrické a elektronické zařízení, zejména regulátory, tyristory, převodníky, pyrometry apod. zařazené v této třídě; (35) poradenství v oblasti obchodu, systemizace informací do počítačových databází; (37) instalování a opravy elektrických spotřebičů, zprostředkovatelská činnost v oblasti instalace a oprav elektrických a elektronických zařízení; (39) služby v dopravě a přepravě; (40) montáž materiálů na objednávku; (42) projektování, tvorba software.
(511) 9, 35, 37, 39, 40, 42
(210) O-173071

(111) **247443**
(220) 25.10.2001
(151) 24.09.2002
(540)



- (730) **Ing. Jiří Kejř**, Nad Rokoskou 1321/29, Praha 8 - Libeň, 18200, CZ
(740) BOHEMIA PATENT, Ing. Jana Vanděliková, Petrská 1136/12, Praha 1, Nové Město, 11000
(510) (9) elektrické a elektronické zařízení, zejména regulátory, tyristory, převodníky, pyrometry apod. zařazené v této třídě; (35) poradenství v oblasti obchodu, systemizace informací do počítačových databází; (37) instalování a opravy elektrických spotřebičů, zprostředkovatelská činnost v oblasti instalace a oprav elektrických a elektronických zařízení; (39) služby v dopravě a přepravě; (40) montáž materiálů na objednávku; (42) projektování, tvorba software.
(511) 9, 35, 37, 39, 40, 42
(210) O-173072

(111) 247570
(220) 21.11.2001
(151) 24.09.2002
(540)



(730) **OMGD, s. r. o.**, Křížová 1018/6, Praha 5 - Smíchov, 15000, CZ
(740) PROPATENT, Ing. Vlasta Sedláčková, patentový zástupce, Pod Pekařkou 107/1, Praha 4, Podolí, 14700

(510) (1) chemické apretace, bělicí přípravky, bentonit, bílkovina jako surovina, katalyzátory, prostředky pro čerání tekutin, přípravky pro činění kůží, chemická čidla, přípravky pro čištění tekutin, zejména vody, přípravky proti zamžení čoček, defolianty, dehydratační prostředky, destilovaná voda, dextrin, dolomit, metylalkohol, dusíkaté vápno, filtrační materiály, fosfáty, fotografické vývojky, chemikálie pro fotografii, galvanizační přípravky, glazury, glycerin, grafit, hnojiva, humus, hydráty, hydraulické kapaliny, chemikálie pro lesnictví, chemikálie pro vědecké účely, chemikálie pro průmysl, impregnační chemické přípravky pro kůže a textil, indikátorový papír, kaolín, kompost, přípravky pro konzervaci potravin, rašelina, kyseliny, lepidla, leštidla, louhy, přípravky pro nakládání a uzení masa, peroxid vodíku, protipožární přípravky, rozpouštědla pro fermeže a laky, sladidla, soda, sůl kamenná, štěpařský vosk, vápeneč; (2) barvy, laky, antikoroziční přípravky, barviva, prostředky pro ochranu dřeva a kovu, mořidla, práškové kovy a fólie pro malíře, kalafuna, sklenářský tmel, ředidla, saze, šelak; (3) alkálie, amoniak, mýdla, antistatické přípravky, apretační přípravky, barvy na vlasy, odbarvovače, bělicí přípravky, brusiva, brusná plátina a papír, cididlo, čisticí mléko, toaletní a čisticí prostředky, depilační přípravky, dezodoranty, přípravky na holení, kaolín, kapaliny do ostříkovačů, kolínská voda, kosmetické přípravky, kosmetické tužky, koupelové soli, pleťové masky, krém na obuv a kůži, kosmetické krémy, křída, parfěmy, laky na vlasy, lepidla pro kosmetické účely, lešticí přípravky, líčidla, louh sodný na praní, odličovací přípravky, vlasové přípravky, peroxid vodíku, politury, prací a namáčecí prostředky, rtěnky, šampony, podpalovače, uhlí; (4) absorpční tampony, vata, alkohol, bikarbonát sodný, bílkovinná potrava, byliny, bylinné čaje, cukrovinky s léčebnými přísadami, diabetický chléb, dietetické nápoje a potraviny, doplňky potravin (upravené pro lékařské účely), pesticidy, fungicidy, gáza, glukóza (pro léčebné účely), repelenty, lékařské přípravky pro hubnutí, hygienické kalhotky, ubrousky (napuštěné farmaceutickými vodičkami), vložky, obvazy, knoty sirmé, léčivé přípravky do koupele, přísady do krmiv (pro léčebné účely), prostředky na kuří oka, léčiva pro veterinární medicínu, lékárníčky, leukoplast, minerální vody a soli pro lékařské účely, mléko pro kojence, přípravky proti molům, mouchám a ostatnímu hmyzu, mucholapky, nápoje dietetické upravené pro lékařské účely, obinadla, obvazy, přípravky proti parazitům, potrava pro kojence, přípravky na mytí psů, přípravky pro péči o ústní dutinu (pro lékařské účely); (13) ohňostroje, prskavky, rachejtle; (30) kuchyňská sůl, kypřicí prášek, přísady do nápojů, ocet, příchutě, zálivky; (31) bílkoviny pro zvířata, krmiva pro zvířata, krmné směsi, kvasnice pro dobytek, moučka pro zvířata, psí suchary, sůl pro dobytek, vápno do krmiva pro zvířata, nápoje pro zvířata; (32) nealkoholické nápoje, iontové nápoje, příchutě a přípravky pro nápoje.

(511) 1, 2, 3, 4, 5, 13, 30, 31, 32
(210) O-173962

(111) 248007
(220) 12.04.2001
(151) 29.10.2002
(540)

STŘECHY HANÁ

(730) **Látal Jiří**, Drahanovice 195, 78343, CZ
(740) Ing. Petr Soukup, patentový zástupce, tř. Svobody 43/39, Olomouc, 77900
(510) (6) kovové stavební materiály, střešní konstrukce kovové, střešní krytina kovová, zejm. ocelové desky a tašky, obklady stavební kovové, plechy, držadla kovová, kovové podpěry, komíny kovové, kovové stojany a sloupky, kovové stavební prefabrikáty, výztuže stavební kovové, kovové potrubí pro ventilační a klimatizační zařízení, kovové konstrukce pevné a přenosné, kovové markýzy, římsy kovové, střešní okna kovová, žlaby okapní kovové; (16) papír, výrobky z papíru, periodické a neperiodické publikace, časopisy, brožury, fotografie, informační produkty na papírových nosičích, letáky, plakáty, data a databáze na papírových nosičích, tištěné manuály, reklamní, propagační a užitkové výrobky z papíru, kupř. pohlednice, dopisní papíry, obálky, přání, kalendáře, samolepky, obtisky, pexesa, vystřihovánky, hrací karty, kartičky, balicí papír, tašky z papíru či kartonu zařazené v této třídě, sešity, skicáky; (17) hydroizolační hmoty a materiály, izolační hmoty, barvy, laky, oleje, nátěry, omítky, papír, tkaniny, obklady, plstí, pásy, vata na utěsnění vše pro účely izolace, prostředky a materiály pro izolaci tepelnou, protihlukovou, hydroizolace, kovové izolační fólie, látky na izolace proti vlhkosti staveb, materiály na izolace kabelů, minerální vlna jako izolační materiál, izolační papír, skleněná vata jako izolační materiál, izolační materiály zabráňující sálání, tkaniny ze skelných vláken na izolaci, chemické směsi k izolačním účelům, polotovary z plastických hmot, kaučuk, gutaperča, guma a výrobky z těchto materiálů, plastické hmoty a polotovary z plastických hmot, polyuretan, polypropylen, polyester, polyamid, apod.) zejména ve tvaru fólie, desek a tyčí, nitě a vlákna z umělé hmoty, kromě vláken k textilním účelům, polystyren, polystyren pěnový, polystyrenové desky k izolačním účelům, pěnové materiály na bázi gumy a plastických hmot, materiály k těsnění, ucpávání a izolaci, břidlice azbestová, celulóza jako polotovar; (19) krytiny střešní, tašky střešní, břidlice a břidlicové tabulky jako střešní krytina, šindele, krokve střešní, lemování střech nekovové, komíny nekovové, poklapy na komíny nekovové, obklady vinylové, obklady zdí, ohnivzdorné cementové ochranné vrstvy, podpěry nekovové, přenosné konstrukce nekovové, lepenka dehtová a dehet pro stavby, okenice nekovové, rámy na okna, omítky, plst pro stavební účely, potrubí nekovová pro ventilační a klimatizační zařízení, římsy nekovové, žlaby okapní nekovové, překlady nekovové, desky vláknité, dřevo stavební, odvětrávací prvky, dřevěné rošty, dřevěné obklady, stavební materiály nekovové, dřevo polozpracované např. trámy, prkna, latě, desky, desky, dýhy ze dřeva, stavební dřevo, dřevěné obložení, dýhy ze dřeva, parapetní desky, žaluzie a markýzy nekovové, portály, vertikální látkové žaluzie, rolety a plisě, předokenní markýzy i žaluzie nekovové všech druhů a typů, stavební sklo, cementové výrobky, desky z cementu, panely stavební nekovové, sádra, malta, suché maltové směsi, cement, cihly, tvárnice, stropy, sádrokartonové desky, beton, stavební prvky z betonu, asphalt, výrobky z asfaltu pro stavebnictví, hydroizolační asfaltové pásy, dehet pro stavebnictví, dehtová lepenka, nátěrové hmoty pro stavebnictví, ohnivzdorné ochranné vrstvy, omítky.

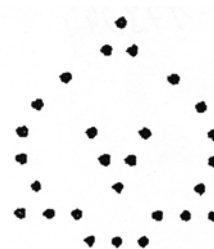
(511) 6, 16, 17, 19
(210) O-166401

(111) **248065**
(220) 28.06.2001
(151) 29.10.2002
(540)



(591) Barevná
(730) **AGROFERT, a. s.**, Pyšelská 2327/2, Praha 4 - Chodov, 14900, CZ
(740) Ing. Václav Kratochvíl, Husníková 2086/22, Praha 13, 15800
(510) (9) data, databáze a jiné informační produkty na magnetických, elektronických a optických nosičích, související software a hardware, nosiče dat všeho druhu spadající do tř. 9, elektronické a datové sítě, multimediální aplikace, 3D animace, multimediální informační katalogy, časopisy, periodika a knihy v elektronické podobě, software pro počítače, programové vybavení pro informační technologie a pro komunikaci, programové vybavení umožňující elektronické obchodování, nahrany software na CD a DVD discích a magnetických médiích, systémy informačních technologií zařazené do tř. 9, satelitní technologie; (16) papír, výrobky z papíru, periodické a neperiodické publikace, knihy, časopisy, brožury, fotografie, informační produkty a reklamní materiály na papírových nosičích, data a databáze na papírových nosičích, tištěné manuály, mapy, aplikační mapy, výnosové mapy, mapy půdní zásobenosti, tiskárenské výrobky; (35) poskytování informací a jiných informačních produktů všeho druhu - informační komerční kancelář, systemizace informací do počítačových databází, obchodní management a podnikové poradenství, obchodní nebo podnikatelské informace, marketingové studie, zprostředkovatelská činnost v oblasti obchodu a průmyslu, analýzy nákladů, posuzování efektivnosti provozu a racionalizace práce, hospodářské (ekonomické) prognózy, vyhledávání, indexování, spojování a uspořádání dat, kompilace, uspořádání a řízení informací ze vzdálených zdrojů, vše prostřednictvím elektronických komunikačních sítí; (40) zprostředkování zpracování bioodpadu a aplikace bioodpadů; (42) chemické analýzy, bakteriologický výzkum, biologický výzkum, geodézie, geologické expertizy, geologický průzkum, chemické analýzy, služby v oblasti chemie, inženýrské práce (expertizy), letecké a pozemní rozprašování hnojiv a jiných zemědělských chemických látek, ničení plevele, ničení škůdců v zemědělství, počítačové systémové analýzy, odborné poradenství s výjimkou obchodního, poradenství o ochraně životního prostředí, projektová činnost, studie technických projektů, služby v oblasti chemie a zemědělství, vývoj a výzkum nových výrobků, zeměměřičství, mapování hranic pozemků, sestavování plánů hnojení půdy a stanovení potřeby hnojení na základě zjištění chlorofylu, zpracování doporučení pro variabilní aplikace hnojiv, odběry a zpracování půdních vzorků, monitoring výnosů, variabilní sítě, variabilní aplikace přípravků na ochranu rostlin, zprostředkování leteckého a družicového snímkování - zpracování a využití snímků, zahradní a krajinářské tvorba, obnova a zakládání parků, obnova a výsadba alejí, revitalizace, projektování zeleně, projekční činnost v zeleni, rekultivace území, dozor a technická inspekce, expertizy inženýrské, geologické odhady, terén - vyměřování, projektování, zakládání, sledování skládek, geografické informační systémy, návrhy, projekty, sledování a provádění technických i biologických rekultivačních prací, komplexní monitoring životního prostředí, sledování a vyhledávání zdrojů znečištění životního prostředí, zahradní architektura, aranžování květin.
(511) 9, 16, 35, 40, 42
(210) O-169261

(111) **248251**
(220) 24.10.2001
(151) 29.10.2002
(540)



(730) **VÍTKOVICE STEEL, a. s.**, Českobratrská 3321/46, Ostrava, Moravská Ostrava, 70200, CZ
(510) (6) ocelové plechy a přesné výpalky z ocelových plechů.
(511) 6
(210) O-173044

(111) **248252**
(220) 24.10.2001
(151) 29.10.2002
(540)



(730) **VÍTKOVICE STEEL, a. s.**, Českobratrská 3321/46, Ostrava, Moravská Ostrava, 70200, CZ
(510) (6) válcovaný materiál všeho druhu kromě trub, výpalky, kontinuálně odlévané předvalky.
(511) 6
(210) O-173045

(111) **248253**
(220) 24.10.2001
(151) 29.10.2002
(540)



(730) **VÍTKOVICE STEEL, a. s.**, Českobratrská 3321/46, Ostrava, Moravská Ostrava, 70200, CZ
(510) (6) válcovaný materiál všeho druhu kromě trub, výpalky, kontinuálně odlévané předvalky.
(511) 6
(210) O-173046

(111) **248254**
(220) 24.10.2001
(151) 29.10.2002
(540)

VÍTKOVICE

(730) **VÍTKOVICE STEEL, a. s.**, Českobratrská 3321/46, Ostrava, Moravská Ostrava, 70200, CZ
(510) (6) válcovaný materiál všeho druhu kromě trub, výpalky, kontinuálně odlévané předvalky.
(511) 6
(210) O-173047

(111) **248255**
(220) 24.10.2001
(151) 29.10.2002
(540)

ATMOFIX

(730) **VÍTKOVICE STEEL, a. s.**, Českobratrská 3321/46, Ostrava, Moravská Ostrava, 70200, CZ
(510) (6) válcovaný materiál z nízkolegovaných konstrukčních ocelí se zvýšenou odolností proti atmosférické korozi.
(511) 6
(210) O-173048

(111) **248256**
(220) 24.10.2001
(151) 29.10.2002
(540)

VIBITIFER

(730) **VÍTKOVICE STEEL, a. s.**, Českobratrská 3321/46, Ostrava, Moravská Ostrava, 70200, CZ
(510) (6) dvouvrstvé tlusté ocelové plechy z konstrukčních jemnozrných nebo kotlových ocelí, opatřené pevně metalurgicky spojenou vrstvou z technicky čistého titanu.
(511) 6
(210) O-173049

(111) **248370**
(220) 23.11.2001
(151) 29.10.2002
(540)

MR APPLE

(730) **MR APPLE NEW ZEALAND LIMITED**, Scales House, 254 Montreal Street, Christchurch, NZ
(740) **PATENTSERVIS Praha a.s.**, Na Podkovce 281/10, Praha 4, Podolí, 14700
(510) (31) výrobky zemědělské, zahradnické a lesní, čerstvé ovoce a zelenina, osivo, rostliny a přírodní květiny, krmivo pro zvířata.
(511) 31
(210) O-174049

(111) **249057**
(220) 27.04.2001
(151) 25.11.2002
(540)

ASHTON

(730) **Holt's Company**, 12270 Townsend Road, Philadelphia 19154, PA, US
(740) **C|K|T ČERVENKA TURKOVÁ & PARTNERS** Advokátní, patentová a známková kancelář, Mgr. Jana Turková, advokát, Anny Letenské 34/7, Praha 2, Vinohrady, 12000
(510) (34) doutníky a jiné tabákové výrobky.
(511) 34
(210) O-166909

(111) **249166**
(220) 02.10.2001
(151) 25.11.2002
(540)



(591) Barevná
(730) **VLTAVA LABE MEDIA a.s.**, U Trezorky 921/2, Praha 5 - Jinovice, 15800, CZ
(740) **AK Jana Fráňová, JUDr. Jana Fráňová**, advokátka, Jakubská 14, Praha 1, 11000
(510) (16) periodické a neperiodické publikace; (35) inzertní a reklamní služby; (41) vydavatelská a nakladatelská činnost.
(511) 16, 35, 41
(210) O-172037

(111) **249987**
(220) 23.04.2001
(151) 30.12.2002
(540)

Dimension

(730) **Dimension, a.s.**, Pražákova 1008/69, Brno, Štýřice, 63900, CZ
(740) **Doc.Ing. Špaček Jindřich, CSc.**, patentový zástupce, Svatopluka Čecha 106a, Brno, 61200
(510) (1) chemické výrobky pro průmysl a pro individuálního spotřebitele - v rámci této třídy, olej na konzervování vajec, oleje a prostředky na maštění kůží, oleje na vyčiňování a vydělávání kůží, oleje pro bílou jirchu, oleje pro koželužny, olejomalby, olejová kyselina, látky proti tvoření kotelního kamene v parních kotlích, chemické přípravky pro využití ve fotografii, filmy fotografické (svitky, desky, emulze), chemické výrobky pro zemědělství, zahradnictví, lesnictví, pryskyřice umělé a syntetické v surovém stavu, betonová pojidla, plastické hmoty v surovém stavu, půdní hnojiva (přírodní a strojená), hasební prostředky, prostředky pro kalení a přípravky pro svařování kovů, chemické prostředky pro konzervování potravin, třísloviny, průmyslová pojidla a lepidla, papír a tkaniny na plánografické kopie, papír barytový, papír citlivý na zjišťování stokových a odtokových plynů, papír diazo, papír fotometrický, papír galitý, papír chemický reagenční, papír lakmusový, papír platinový (foto), papír samotónující (foto), tiskový papír na fotografie, papíroviny v rámci této třídy, papíry citlivé na světlo, dřevěný líh a produkty z destilace surového dřevného lihu, dřevný ocet, dřevo (třísivo) k činění; (2) barvy, nátěry a laky, fermeže, ochranné prostředky proti zří a proti hnilobě dřeva, barviva, mořidla, pryskyřice přírodní v surovém stavu, kovy listkové a práškové pro malíře a dekoratéry, tiskaře a umělce, papír antikorozi, papír na barvení velikonočních vajec, dřeva barvířská a výtahy z nich; (3) papírové hadry napuštěné čisticím nebo pracím prostředkem k čištění nádobí, přípravky bělicí a jiné prací prostředky, přípravky k čištění, leštění, odmašťování a broušení, mýdla, zubní pasty, papír pazourkový, prostředky na čištění a leštění dřeva v rámci této třídy; (4) průmyslové oleje a tuky (nikoliv oleje a tuky jedlé a éterické oleje), mazadla, maziva plastická, oleje rostlinné pro průmysl, biooleje pro průmyslové použití, oleje penetrační pro mazání, olej řepkový průmyslový, olej k přípravě liců kůží a usní, olej kamenouhelný, olej konopný, olej kostní pro průmyslové účely, olej na podlahy, olej na pohlcování prachu, olej na postroje, olej plynový, olej ricinový pro technické účely, olej slunečnicový pro průmysl, olej sojový, olej strojní, těž pro psací stroje, olej z bavlníkových semen pro průmyslové účely, olej z kamenouhelného dehtu, olej ze semen bavlníku pro průmyslové účely, oleje a tuky k výrobě mýdla, oleje konzervační na kůže nebo na zdívo, oleje ke spřádání, oleje lněné, oleje mastičí pro textilní průmysl, oleje na přípravu slévárenských jader, oleje na svícení, oleje pro průmysl barev, oleje pro sedlářské zboží, oleje pro usnadnění odstranění bednění z betonářských prací, oleje topné, oleje z vodnice pro průmysl, olejové směsi pro změkčování tkanin, olej ricinový pro technické účely, prostředky pro pohlcování, zavlažování a vázání prachu, paliva (včetně motorových paliv) a osvětlovací prostředky, svíce, svíčky, knot, dřevěné třísky k podpalování, dřevěné uhlí (palivo), dříví k topení, dříví palivové; (5) prostředky pesticidní, postřiky pesticidní, zvěrolékařské a zdravotnické, oleje medicínální, oleje ochranné proti ovádům, olej harlemský, hořčicový

medicinální, hřebíčkový, kafrový a olej ricinový - vše pro lékařské účely, olej terpentýnový, z tresčích jater a olej fenyklový farmaceutický - vše v rámci této třídy, výrobky dietetické k lékařským účelům, potraviny pro děti - v rámci této třídy, náplastí, obvazový materiál, hmoty k plombování zubů a na zubní otisky, desinfekční prostředky, prostředky k ničení plevele a k hubení živočišných škůdců, insekticidy, papír medicínální, papír pro lékařské účely; (6) obecné kovy v surovém a polozpracovaném stavu a jejich slitiny, umělecko - průmyslové výrobky z obecných kovů, sochy nebo sošky z obecných kovů, nábytkové kování, umělecké výkovky, surové železo, hliník, odlitky kovové, odlitky z litiny, odlitky ze sedé litiny, odlitky z hliníku, modely slévárenské kovové, formy na liti kovů, lešení kovové, lana kovová, obkladové desky a dlaždice kovové, dveře kovové, dveře kovové odolné proti ohni, dveře, dveře z kujného železa, dveřní rámy kovové, okenní kování kovové, okenní rámy kovové, okna kovová, okenní stavěče, mřížky, haly kovové montované, závěsy kovové, závěsné systémy pro stropní podhledy, panely kovové, kovové stavební dílce, kovové trubky, kovové lišty pro stavbu stropů a zdi, válcované profily z plechu, protlačované profily, kotvy, kovadliny, zvony, stavební materiál z válcovaného a litého kovu, kolejnice a jiný kovový materiál pro železnice, řetězy (s výjimkou hnacích řetězů pro vozidla), kovové kabely a neelektrické dráty, zámečnické výrobky, kovové roury, nedobyté pokladny a schránky, ocelové kuličky, podkovy, hřebíky a šrouby, jiné výrobky z kovu (nikoliv z drahých kovů) neobsažené v jiných třídách, rudy, nádoby válcovité, kovové (bubny), nádoby na stlačený plyn, fitinky - spojky pro potrubí kovové, parní potrubí, topení ústřední, odlitky "bolo" trojrozměrné, kovové, odlitky přezek k opaskům, výlisky a výkovky přezek k opaskům, kolíky a tyče stanové z kovu, reklamní tabule - v rámci této třídy; (7) stroje a obráběcí stroje, kotle parní pro pohon strojů, elektrické generátory, tlaková zařízení - v rámci této třídy, tlakové ventily, míchačky betonu nebo malty, míchačky betonové směsi staveništní, míchačky asfaltu, motory (kromě motorů pro pozemní vozidla), soukolí a hnací řemeny (nikoliv pro pozemní vozidla), zemědělské stroje, lůhny, nádrže usazovací na kotelní kámen, filtry tlakové - v rámci této třídy, čerpadla pro ústřední topení, kotle parní, odkalovací šoupátka, elektromechanické kuchyňské aparáty (drtiče a mixéry) pro potraviny, kuchyňské roboty, lisy na ovoce, elektrické mlýnky na kávu, malé elektrické aparáty k sekání a mletí masa, lisování s elektrickým pohonem, myčky a sušičky nádobí, pračky na prádlo, ždímačky, mandly na prádlo; (8) ruční nářadí a nástroje, nožičské výrobky, vidličky a lžice, sečné zbraně, břitvy, sekery, polní lopatky, lovecké nože, nože na dřevitou vlnu; (9) elektrické akumulátory včetně pro vozidla, elektrické baterie nabíjecí, elektrické cívký a držáky elektrických cívek, elektrické ovládací a rozvodné desky, elektrické spínací desky, elektrické spínače, elektrické pojistky, elektrické poplašné zvonky, elektrické přípojky, elektrické přístroje pro odporové svařování, elektrické transformátory, elektroměry, elektrické vedení, přístroje na lokalizování izolačních závad, elektrické vodiče, elektrické výbojky (nikoliv ke svícení), elektrický izolovaný drát, elektrody pro elektrické svaření, přístroje a nástroje vědecké, elektrická a elektronická zařízení pro dozor, provádění a dálkové ovládání průmyslových operací, elektrické přístroje dozorců, kontrolní a dohlédací, elektrické rozvodné desky, přístroje na lokalizování závad na elektrickém vedení, navigační, geodetické, elektrické (včetně pro bezdrátovou telegrafii), fotografické, kinematografické, optické, přístroje, fotografické náčiní a příslušenství, hledáčky a objektivy, (fotografické), fotografické stativy, osvětlovací stativy, nástroje k vážení, měření, signalizování, pro účely kontrolní (inspekční), záchranné a pro výuku, automatické přístroje uváděné v činnost vhozením mince nebo známky, zapisovací pokladny a počítači stroje, hasiči přístroje, automaty na zboží, plynoměry, baterie pro kapesní svítilny, busoly, vesty záchranné plavecké, vesty korkové, reklamní tabule - v rámci této třídy; (10) rehabilitační a léčebné přístroje, rehabilitační a léčebné pomůcky, přístroje a nástroje chirurgické, lékařské, zubolékařské a zvěrolékařské (včetně umělých údů, očí a zubních protéz), ortopedické výrobky, sící materiál (pro lékařské účely); (11) zařízení osvětlovací, elektrická stropní svítidla, žárovky, elektrická zapalovací, elektrické přístroje k osušení rukou, elektrické radiátory, elektrické topné přístroje, elektrické výbojky ke svícení, elektronická zařízení na čištění vzduchu, elektrické žárovky na vánoční stromky, elektrické žárovky s vlákny ze vzácných zemin, topná a chladičící zařízení, tlakové vodní nádrže, topeniště k parním kotlům, kotle plynové, kotle elektrické, elektrické topné přístroje, svítidla a osvětlovací systémy pro osvětlení interiérů, lampy letovací, lampy velké stojací, lampy bezpečnostní, lampový reflektor, pece metalurgické zejména na vypalování práškových barev, topná zařízení na výrobu páry, klimatizační zařízení, zařízení pro vaření, chlazení, sušení, větrání, pro rozvod vody a zařízení zdravotnická - v rámci této třídy, nádrže tlakové vody, armatury pro instalace plynu, bojler, hořáky plynové, přípojky pro hořáky, kamna všeho druhu, kamna na tuhá paliva, kamna na všechna plynová paliva, kotle - v

rámci této třídy, kotle plynové, klimatizační zařízení a přístroje, kohoutky vodovodní a jejich kuželky, komínová šoupátka, kotle plynové, kotlové trubky, parní generátory, radiátory, plynové armatury (regulační a bezpečnostní příslušenství pro plynové přístroje a vedení), topná žárová tělesa, topné potřeby, topné přístroje pro všechna paliva tuhá, tekutá a plyná, papírové lampy, (lampióny), kapesní elektrické svítilny, svítilny plynové a petrolejové, zařízení pro vaření, vařiče elektrické; (12) vozidla, elektromobily, dopravní prostředky pozemní, letecké nebo vodní, míchačky automobilové (domíchávače), spoilery a kryty na vozidla, karoserie, karosářské díly, kryty na kola, reflektory na vozidla, lodě, kánoe, kajaky, pramice, sportovní lodě, turistické lodě, pádla, vesla; (14) drahé kovy a jejich slitiny a předměty z těchto hmot nebo z plátovaných (dublovaných) kovů (s výjimkou zboží nožičského, vidliček a lžic), šperky, drahokamy, drahé kameny, hodinářské výrobky a jiná chronometrická zařízení, umělecko - průmyslové výrobky z drahých kovů, sochy nebo sošky z bronzu nebo z drahých kovů, předměty umělecké odlité z bronzu nebo ze zlatoceného bronzu; (15) hudební nástroje (s výjimkou gramofonů a radiopřístrojů), elektronické hudební nástroje; (16) obrazy, umělecké předměty v rámci této třídy, malby, obrazy, obrazy malované (též olejomalby), rytiny, rytiny všeho druhu (dřevorytiny, hlubotisky, mědirytiny, lepty, tisky napodobující rytiny), papír a výrobky z papíru, lepenka a kartonážní výrobky, lepenkové krabice, lepenka formovaná, lepenkové trubice, lepicí pásky, obaly na spisy, obaly ochranné na knihy, tiskoviny, časopisy, periodika, knihy, knihařské výrobky, mapy, fotografie, papírnické zboží, lepidla (kancelářská a pro domácnost), potřeby pro umělec, štětce, psací stroje a kancelářské potřeby (kromě nábytku), učební a školní potřeby a pomůcky (kromě přístrojů), hrací karty, tiskařské typy, štočky, obalové materiály z plastických hmot, papír autografický, papír balící všeho druhu, na láhve, nepropustný, na balení doutníků, na balení chlebiček, na balíky, papír bankovní, papír barevný (barvený), papír bezdřevný, papír cenný (na ceniny), papír dřevitý, papír filtrační, papír fosforeskující, papír glycerinový, papír hadrový, papír hedvábný, papír chemois, papír indigo, papír japonský, papír karbonový na rozmnožování, papír korkový, papír kreslicí (pro náčrty), papír lakovaný, papír luxusní, papír Manila, papír matricový, papír mramorovaný, papír na límece, papír na jízdenky, papír na malování (kreslení), papír na obálky, papír na otisky, papír na psaní (též papír notový nebo papír psací lhněný), papír na pytle, papír na radiogramy, papír na reklamní plakáty, papír na reliéfní tisk, papír na rotační tisk, papír napouštějící vodu, papír neprůsvitný, neprodyšný, nepromastitelný, vodotěsný, papír novinový, papír odlučovací, papír ochranný na stříbrné předměty, papír olejovaný, papír parafinový (též pausovací), papír pergamenový, papír pogumovaný, papír pro elektrokardiografy, papír pro tisky olejovými barvami, papír průhledný, papír průklepový, papír průsvitný na okénkové obálky, papír průsvitný - snímáči, papír přetiskový, papír rašelinový, papír ražený, papír reklamní, papír reliéfní (vzorovaný), papír s tečkovaným lícem, papír satinový, papír se žulovitým vzorem, papír skládaný (plisovaný), papír slaměný, papír slídový, papír smuteční, papír starý, papír stereotypový, papír stříbrný, papír svítící, papír úhlový, papír voskový, papír vulkanizovaný, papír vlnitý, obaly lahví z vlnité lepenky, papír vzorkovaný (na kreslení), papír z buničiny, papír želatínový, papírová koženka, papírové nebo lepenkové válce na poštovní zásilky, papírové odstřížky, papírové ochranné obaly, papírové ozdoby, papírové pohárky, papírové serpentiny, papírové vložky pro kuchyňský nábytek, papírové vzory, papírovina a výrobky z ní (např. lisované ozdoby), papíry kolkované, papíry nepropouštějící světlo, papíry nepropouštějící tuk, papíry obchodní, papíry s tkanou vložkou, papíry zesílené tkaninou, papírový odpad, papírová hmota a výrobky z ní (neobsažené v jiných třídách) dřevolepenka pro papírnickví, bursovní listky cenných papírů; (17) akustické desky a panely, akustické zábrany, obklady ochranné (zvukově a tepelně izolační), elektrický izolační materiál, izolátory, kaučuk, gutaperča, guma, balata a náhražky, výrobky z těchto hmot pokud nejsou obsaženy v jiných třídách, fólie, desky a tyče z plastických hmot (polotovary), hmoty těsnící, ucpávkové a izolační, tepelné izolační materiál, izolační tkaniny z různých hmot, břidlice asbestová, břidlice osinková, izolační tkaniny ze skleněné nebo minerální vlny, osinek, slída a výrobky z nich, hadice (kromě kovových), fitinky nekovové, hmoty a obklady zamezující vypařování z kotlů a bojlerů - v rámci této třídy, papír izolační, papír pro elektrické kondenzátory, papíry osinkové, obaly (vycpávky) hmoty na balení zboží; (18) kůže a imitace kůže, výrobky z nich neobsažené v jiných třídách, surové kůže, kufrý a cestovní brašny, deštníky, slunečníky a hole, postroje na koně a sedlářské výrobky, řemeny, řemínky, cestovní brašny, brašnářské výrobky, batohy, krosny, chlebníky, lodní vaky, tašky ruční, tašky a kabely sportovní, koženka podobající se usni; (19) sochy nebo sošky z kamene, betonu nebo mramoru, stavební materiál nekovový, kámen přírodní a umělý, cement, beton, beton armovaný, betonové desky, betonové okenní sloupky, betonové překlady, betonové

dláždice, vápno, malta, sádra šterk, kameninové nebo cementové roury, výrobky pro stavbu cest, asfalt, smola a živec, cihly a cihlářské výrobky, přenosné domky, obkládačky, obkladové desky a dlaždice nekovové, nekovové panely pro obklady stěn, stropní akustické i dekorační podhledy, dveře nekovové, dveře křídlové dřevěné, dveře posuvné, dveřní rámy nekovové, okenní rámy nekovové, okenní sklo, vláknité stavební panely a desky, stěny dřevěné, panely dřevěné, vláknité a z aglomerovaného materiálu, kamenné pomníky, krby a komíny v rámci této třídy, papír dehtový (jako krytina), dřevěné dlažební kostky, dřevěné dýhy, dřevěné ostění, dřevo atlasové, dřevo důlní, stavební dřevo, stavební dřevěné polotovary, dřevěné montované stavby zejména pro táboření, dřevo na bedny, dřevo na dýhy, dřevo překližkové, dřevo schopné formování, dřevo stavební, dřevo tvarované, dřevo způsobilé k lití (směs dřevěného prachu), dřevolepenka pro stavebnictví, dříví důlní, podlahy, podlahy a stropy pro stavby, materiály pro jednolitou podlahu, podlaha dřevěná, podlahovina z korkové drti, nekovové potřeby pro stavbu podlah, dlaždice nekovové, brídlice na střechy, brídlice přírodní nebo umělé, brídlice krytina, brídlicové desky broušené, hlazené leštěné nebo opracované jinak, brídlicový prach, okenní rámy nekovové, haly nekovové; (20) lišty, rámy a římsy dřevěné na rámy obrazů, umělecko průmyslové výrobky v rámci této třídy, umělecké truhlářské výrobky, sochy nebo sošky ze dřeva, vosku, sádry nebo plastických hmot, umělecký nábytek, nábytek všeho druhu, nábytek čalouněný, nábytek ve tvaru truhel a skříní, zrcadla a rámy, modely slévárenské ze dřeva a umělých hmot, nábytek pro camping, ložní potřeby v rámci této třídy, tabulky nekovové, spací pytle na kempování, kolíky, kolíky stanové dřevěné, podložky na spaní (karimatky a alumatky), nádoby tuhé z plastických hmot na balení, výrobky (pokud nejsou osázeny v jiných třídách) ze dřeva, z korku, třtiny, rákosu, vrbového proutí, rohoviny, kosti, slonoviny, kostic, želvoviny, jantaru, perleti, mořské pěny, buničiny, z náhražek těchto hmot nebo z plastických hmot, dřevěné pásy, dřevěné postele, dřevěné stojánky, dřevěné výrobky (neosázené v jiných třídách), závěsy nekovové, tabule vývěsní a reklamní - v rámci této třídy; (21) sochy nebo sošky z porcelánu, pálené hlíny nebo skla, náčiní a nádoby pro domácnost nebo kuchyň, drobné nářadí a přenosné nádoby pro domácnost a kuchyni (nikoliv z drahých kovů nebo z kovů plátovaných-dublé), hřebeny a mycí houby, kartáče (s výjimkou štětců), kartáčnický materiál, pomůcky a látky k čištění - v rámci této třídy, drátěnky, sklo surové nebo polozpracované (s výjimkou stavebního skla), zboží skleněné, porcelánové a kameninové neosázené v jiných třídách, nádoby tlakové, kuchyňské nádoby vakuové, nádobí z plastických hmot pro domácnost, papírové talířky, nádobí tábornické, láhve polní, láhve cestovní, láhve vakuové, láhvové podložky, láhve ochlazovací, nádobí litinové; (22) provazy, provázky z vláken, lana, lana bezpečnostní (zajišťovací), lana horolezecká, lana z plastických hmot, lana žíněná a vláknitá, šňůry a ozdobné šňůry v rámci této třídy, provázky, sítě, stany, celty, plachty, pytle, vycpávkový materiál (žíně, kapok, peří, mořská tráva), surová textilní vlákna, dřevěné hoblovačky, dřevěné piliny, dřevitá vlna; (24) tkaniny a textilní výrobky, pokrývky ložní a stolní, ložní prádlo - prostěradla a povlečení, textilní vlajky, prapory a podobné zboží, textilie, záclonoviny, ubrusy, technické úplety; (25) opasky, oděvy, obuv a kloboučnické zboží, sportovní oděvy, dresy, svrchní ošacení - bundy, pletené a stávkové zboží jako např. tepláky a teplákové bundy, teplákové soupravy, rukavice pletené, pletené vesty a svetry, pletené šály, pletené čepice, pletené vložky do rukavic, látky žerzejové, dětské vrchní pletené ošacení, pullovery, twinsety, pletené a stávkové prádlo, jako např. plavky, plážové obleky, sportovní ošacení, spodní prádlo, trička a trikoty, košile, kalhoty, vrchní ošacení, halenky, sukně, šaty, dámské pracovní pláště, módní ošacení (počesávané halenky), domácí ošacení (župany, pyžama, noční košile) šátky, čepce, čepice koupací, plážové nebo toaletní, pásky, barety, klobouky, lodičky, obuv turistická, obuv sportovní, obuv pletená; (26) krajky a výšivky, umělecké krajky, stuhy a šněrovadla, knoflíky, stiskací knoflíky, háčky a očka, špendlíky a jehly, umělé květiny, odznaky slavnostní, spolkové nebo společenské, krojové nášivky a výšivky, skautské knoflíky, skautské šňůry a skautské spony, krajkoviny, stuhy; (27) umělecké a starožitné gobliny a koberec, rohože, rohožky, linolea a jiné podlahové krytiny, podlahovina izolující proti teple, podlahovina zvukově izolační, podlahy (výrobky na pokrývání - z kaučuku nebo z jiných hmot), papírové tapety a náhražky papírových tapet, obklady podlah tepelně nebo zvukově izolační, obklady stěn z plastických hmot, folií ve formě tapet; (28) nářadí a náčiní pro sporty a hry, potřeby pro gymnastiku a sport, nářadí a náčiní pro posilování (bodybuilding), přístroje a tělocvičné nářadí, tělocvičné náčiní (např. míče a míčky, míče a koule ku hraní, míče - puky a hole pro lední hokej, míče gumové, míče z celulóidu, míče kopací, míče potažené plstí, míčky tenisové, míčky golfové a jiné), potřeby pro stolní tenis, stoly pro stolní tenis, sítky pro stolní tenis, rakety pro stolní tenis, sportovní potřeby, náčiní pro lukostřelbu, luky, kuše, ozdoby na vánoční stromek; (29) maso, ryby,

drůbež, zvěřina, masové výtažky, konzervované, sušené a vařené ovoce a zelenina, rosoly a zavařeniny, vejce, mléko, jedlé oleje a tuky, oleje jedlé k vaření a smažení, oleje lněné jedlé, oleje olivové potravinářské, olej kostní pro potravinářství, olej bavlníkový, olej kokosový, olej kukuřičný, olej palmový potravinářský, olej řepkový jedlý, olej sezamový, olej slunečnicový potravinářský, olej z bavlníkových semen (potravinářský), olej z palmových ořechů (potravinářský), olej ze semen bavlníku potravinářský, potraviny v konzervách, saláty ovocné a zeleninové, saláty ovocné a zeleninové balené nebo v konzervách; (30) nálevy na saláty, káva, čaj, kakao, cukr, rýže, tapioka, ságo, kávové náhražky, chléb, sušenky, suchary, koláče, jemné pečivo a cukrovinky, zmrzlina, med, sirup z melasy, kvasnice, prášky do pečiva, sůl, hořčice, pepř, ocet, chuťové omáčky, koření, led na chlazení, papírové sáčky plněné čajem, nahrazující filtry na čaj; (31) výrobky zemědělské, krmiva pro zvířata, krmiva pro dobytek, krmiva pro koně, krmiva pro psy a kočky, výrobky zahradnické, lesnické a semena neosázená v jiných třídách, živá zvířata, čerstvé ovoce a zelenina, salát hlávkový, semena, živé rostliny a přírodní květiny, slad, dřevo surové, nezpracované, dřevo neoloupané; (32) pivo, lehká piva a ležáky, vody minerální a šumivé a jiné nealkoholické nápoje, sirupy a jiné přípravky k přípravě nápojů, šťávy ovocné a nápoje z ovocných šťáv nealkoholických (nezkvašených), šťávy ovocné, lihuprosté, šťávy (výtažky) rostlinné pro kuchyni jako nápoj, šumivé ovocné nápoje (lihuprosté), šumivé nápoje s ovocnou šťávou; (33) alkoholické nápoje (kromě piva); (34) tabák v surovém nebo zpracovaném stavu, kuřácké potřeby, zápalky, papír cigaretový (též v sešitcích či knížkách); (35) inzertní a reklamní činnost, fotografie propagační, znalecké posudky obchodní, znalecké posudky výnosnosti a rentability v rámci této třídy, porady, porady organizační, výzdoba vitrín, výloh a výkladů a jejich aranžování, reklama divadelní, reklama rozhlasem nebo televizí, reklamní inzerce, reklamní kanceláře, reklamní korespondence, reklamní materiál (rozšiřování), rozesílání propagačního materiálu (letáků, prospektů, tiskovin, vzorků), rozmnožování dokladů (písemností, propagačního materiálu), fotografie propagační, poskytování pomoci při provozu obchodu, účetnictví, vedení účetnictví, vedení účetních knih, činnost účetních poradců, informace obchodní, ekonomické a vedení záležitostí, provádění dražeb, pronájem kancelářských strojů a zařízení, vedení (správa) hotelů; (36) agentura realitní, agentura pro nájem nemovitostí, agentura pro zprostředkování prodeje a koupě nemovitostí, odhady polních pozemků, pojišťovnictví a peněžnictví, finanční půjčky, finanční leasing, správa majetku, správa nemovitého majetku, správa budov, pronájem nemovitostí, pronájem bytů, obchodování s cennými papíry, vydávání obligací, směnečné obchody, agentura (zprostředkovatelna) pro obligace, akcie a jiné cenné papíry, movitostí, nemovitostí nebo pozemky, pro pojišťovnictví, operativní leasing, správa domů; (37) zprostředkování oprav a přestavě nemovitostí, stavby a opravy, montáž, opravy a rekonstrukce tlakových zařízení, montáž, oprava a údržba vyhrazených elektrických zařízení, instalace a opravy ústředního vytápění a větrání, instalace klimatizačního zařízení, montáž a opravy měřicí a regulační techniky, montáž a opravy vyhrazených plynových zařízení, malířské a natěračské práce, montáž, servis a opravy tělocvičného nářadí, těžení dřeva (stromů a pařezů), pronájem strojů na těžení dřeva, provádění bytových a občanských staveb, provádění průmyslových staveb, zednické práce, železobetonářské práce, zhotovování železných výztuh do betonu, pronájem stavebních (staveništních) strojů, pronájem lešení, stavební inženýrské práce, zprostředkování nákupu a prodeje stavebního materiálu, zemědělské zařízení - opravy, pronájem dílenských strojů, montážně stavební práce, montování staveb a interiérů, speciální úpravy akustických vlastností interiérů, instalace akustických (zvukově izolačních) panelů, montáže sádrokartonových dílců, montáže dělicích stěn a příček, montáže sádrokartonových systémů, montáže zvedaných podlah (pro rozvody pod podlahou), instalace a opravy žaluzií, stavby pozemní inženýrské a vodní, izolační práce, čištění fasád, dlaždičské práce, pokládání podlah, vysoušení staveb, opravy a udržování staveb, malířské, lakýrnícké a tapetářské práce, čištění staveb, kamen, kanálů, práce štukatérské, omítkařské a sádrovců, ošetřování dřevěných staveb, konstrukcí, nábytku a jiných výrobků, čištění a údržba motorových vozidel, zneškodňování škodlivin, hmyzu a plevele - v rámci této třídy, montáž a údržba konstrukcí topných a plynových rozvodů, revize elektrických zařízení, zámečnictví - v rámci této třídy, revize a zkoušky provozovaných kotlů a tlakových nádob, revize, odborná kontrola plynových zařízení; (39) cestovní kancelář - v rámci této třídy, organizování turistického cestování, parkoviště - pronájem, pronájem a půjčování koní, pronájem vozů a vozidel, kancelář turistická; (40) zpracování a úprava materiálu a výrobků ve výše uvedených třídách, apretace textilií, bělení a barvení látek, barvení obuvi, látek a textilií (tkanin), barvení oděvů, bělení tkanin, barvířství, zpracování plastických hmot, zpracování kovů, zpracování dřeva, vydělávání, barvení, příprava, zpracování a povrchové zušlechťování kůží, povrchová úprava kovů,

eloxování, emailování, galvanizace, fosfátování, chromování, zinkování, zámečnictví - v rámci této třídy; (41) sportovní aktivity, organizace a realizace sportovních cestovních akcí, provozování fitcentra, výchovná, poznávací a zábavní činnost, zábavná rekreace, agroturistika, rekreační služby, park oddechu a zábavy, půjčování sportovních a rekreačních potřeb, statky školní (zemědělské školy); (42) projektování elektrických zařízení, fotografování, fotografování letecké, porady odborné a technické, architektura, zahradnictví, zahradníci krajináři, architekti krajináři, architekti zahradní, údržba okrasné zeleně, poradenská činnost v zahradnictví, lesní školky, školky ovocných stromků, viti věnců, vázání květin, projektování staveb, znalecké posudky - inženýrské práce, zahradnictví, tiskárny, tisk (ofsetový, litografický), sazba tiskovin, fotosazba, počítačové navrhování tiskovin, počítačová úprava fotografie, fotografování, pronájem strojů a pronájem distribučních strojů - v rámci této třídy, pronájem elektrických přístrojů a počítačů, ubytovací služby (hotely, pensiony), pronájem pokojů, nocleh dočasný, restaurace, hostinská činnost, stravovací služby, péče léčebná, hygienická a kosmetická, kadeřnictví, služby veterinářské a zemědělské, zvěrolékařské služby, služby právní, řešerše vědecké a průmyslové, informatika, programování počítači, kancelář ubytovací pro zprostředkování a rezervování hotelů, expertizy zemědělské, projektování staveb, zařizování kanceláří, provozování rehabilitačního centra.

- (511) 1, 2, 3, 4, 5, 6, 7, 8, 9, 10, 11, 12, 14, 15, 16, 17, 18, 19, 20, 21, 22, 24, 25, 26, 27, 28, 29, 30, 31, 32, 33, 34, 35, 36, 37, 39, 40, 41, 42
(210) O-166687

- (111) **250010**
(220) 11.07.2001
(151) 30.12.2002
(540)



- (730) **Zoetis Services LLC**, 10 Sylvan Way, Parsippany, New Jersey, 07054, NJ, US
(740) Čermák a spol., JUDr. Karel Čermák jr. Ph.D., LL.M., Elišky Peškové 735/15, Praha 5, 15000
(510) (5) veterinářské výrobky a přípravky.
(511) 5
(210) O-169535

- (111) **250704**
(220) 16.07.2001
(151) 27.01.2003
(540)



- (730) **Nadace Partnerství**, Údolní 33, Brno, 60200, CZ
(740) INPARTNERS GROUP, Mgr. Simona Hejdomá, advokátka, Tuřanka 1519/115a, Brno, Slatina, 62700
(510) (16) publikace turistických tras, průvodci, mapy a další produkty pro turisty v papírové formě; (39) zprostředkování služeb v oblasti cestovního ruchu, poskytování informací pro turistiku, odborné poradenství pro cestovní ruch; (42) hodnocení kvality turistických služeb, certifikace turistických služeb pro cyklisty, označování provozoven, poskytujících turistické služby.

- (511) 16, 39, 42
(210) O-169630

- (111) **251315**
(220) 02.07.2001
(151) 24.02.2003
(540)



- (730) **VLTAVA LABE MEDIA a.s.**, U Trezorky 921/2, Praha 5 - Jinovice, 15800, CZ
(740) AK Jana Fráňová, JUDr. Jana Fráňová, advokátka, Jakubská 14, Praha 1, 11000
(510) (39) expedice tiskovin; (41) nakladatelská a vydavatelská činnost, vydávání odborných, vzdělávacích a zábavných zpráv a publikací, vydávání statistických zpráv, informací, distribuce tiskovin, zprostředkovatelská činnost v oblasti vydávání a distribuce tiskovin; (42) polygrafické služby všeho druhu.
(511) 39, 41, 42
(210) O-169363

- (111) **251719**
(220) 16.04.2002
(151) 24.02.2003
(540)



- (730) **KK 21 k.s.**, Hradecká 569, Pardubice, Polabiny, 53352, CZ
(740) DANĚK & PARTNERS Advokátní a patentová kancelář, Ing. Dr. Vilém Daněk Ph.D., LL.M., patentový zástupce, Vinohradská 17, Praha 2, 12000
(510) (7) řezné a brusné kotouče (části strojů); (8) řezné a brusné kotouče (ruční nástroje).
(511) 7, 8
(210) O-178936

- (111) **252197**
(220) 24.08.2001
(151) 24.03.2003
(540)

CENTRUM AUTOBOXŮ A STŘEŠNÍCH NOSIČŮ

- (730) **NEUMANN, spol. s r.o.**, Pikovická 1818/15, Praha 4, Braník, 14700, CZ
(740) Macek and Partners, Mgr. Jiří Macek, Sázkavská 751/16, Praha 2, Vinohrady, 12000
(510) (12) spojovací, upevňovací a tažná zařízení pro připojení přívesů, střešní nosiče a držáky všeho druhu určené pro motorová vozidla, včetně zavazadlových nosičů, nosičů a držáků jízdních kol, lyží a lodí, schránky na zavazadla spadající do tř. 12, zadní jízdní nosiče nákladu, zavazadlové sítě pro vozidla; (17) autodoplňky z plastu jako polotovary pokud spadají do tř. 17; (37) montáž automobilových nosičů, držáků a tažných zařízení.
(511) 12, 17, 37
(210) O-170842

(111) **254805**
(220) 15.05.2001
(151) 25.06.2003
(540)



(591) Barevná
(730) **ČEZ, a. s.**, Duhová 2/1444, Praha 4, 14053, CZ
(740) JUDr. Aleš Zábrš, advokát, Na Beránce 57/2, Praha 6, Dejvice, 16000
(510) (11) přístroje pro osvětlení, zejména elektrické lampy, pro topení, výrobu páry, pro vaření, přístroje chladicí, pro sušení, ventilaci, rozvod vody a sanitární zařízení; (35) propagační činnost, reklama, pomoc při řízení obchodní činnosti, obchodní administrativa, kancelářské práce, marketing v oblasti výpočetních systémů, automatizované zpracování dat, obchodní management a podnikové poradenství, pronájem reklamních materiálů, sekretářské služby, poradenství v obchodní činnosti, statistické informace, marketingové studie, účetnictví, výstavy komerční a reklamní, obstaravatelská a zprostředkovatelská činnost v oblasti obchodu, zejména v oblasti energetiky, dovoz a vývoz elektřiny; (36) pojištění, služby finanční, služby peněžní, investice kapitálu, služby nemovitostní; (37) údržba, opravy, výstavba, rekonstrukce a modernizace energetických zařízení, zařízení dispečerské, řídicí a telekomunikační techniky a technických prostředků k řízení spotřeby elektřiny, montáž, oprava, údržba vyhrazených elektrických zařízení, revize elektrických zařízení, instalace a opravy elektrických strojů a přístrojů, opravy motorových vozidel, opravy karosérií, opravy pneumatik, zřizování, montáž, údržba a servis telekomunikačních zařízení, opravy a montáž měřidel, elektrické spotřebiče (instalování a opravy), stroje (montáž, údržba a opravy), provozování čerpacích stanic s palivy a mazivy; (38) elektronická pošta, počítačová komunikace, posílání zpráv, přenos faxem, přenos zpráv a obrazových informací pomocí počítače, telefonické služby, telegrafická komunikace, vysílání kabelové televize; (39) silniční motorová doprava, pronájem motorových vozidel, rozvod energie včetně řízení distribuční elektrizační soustavy; (41) poskytování služeb v oblasti vzdělávání, školicí činnost v oblasti informačních systémů, provozování tělovýchovných zařízení a zařízení sloužících k regeneraci a rekondici, organizování a vedení kongresů, seminářů a sympozií, organizování vzdělávacích, sportovních a zábavných soutěží, provozování prázdninových táborů a sportovních zařízení; (42) hostinská činnost, projektování elektrických zařízení, poskytování ubytovacích služeb, inženýrská činnost, poradenství v oblasti duševního vlastnictví, hotelové služby, jídelny a závodní jídelny, licence k průmyslovým právům, využívání patentů, tvorba softwaru, technický průzkum, vědecký a průmyslový výzkum v oblasti výroby a distribuce energie.
(511) 11, 35, 36, 37, 38, 39, 41, 42
(210) O-167285

(111) **254847**
(220) 14.11.2001
(151) 25.06.2003
(540)



(730) **Gümplová Hana**, Bělečská 207/12a, Hradec Králové, 50009, CZ
(510) (10) invalidní vozíky speciálně upravené, hydraulické pojízdné zvedáky pro přepravu postižených nemocných osob, vanové zvedáky elektrické pro samostatné zdvihání postižených z vany, chodítka pojízdná pro tělesně postižené, pojízdné rehabilitační a masážní vany, pojízdné sprchovací vozíky, doplňky a díly k těmto výrobkům; (12) invalidní vozíky mechanické standardní, invalidní vozíky elektrické, kočárky; (35) zprostředkování obchodní činnosti; (37) servisní činnost prostředků pro invalidy (tělesně postižené).
(511) 10, 12, 35, 37
(210) O-173741

(111) **262704**
(220) 03.05.2001
(151) 10.05.2004
(540)

NOVÁ ENERGIE

(730) **ČEZ, a. s.**, Duhová 2/1444, Praha 4, 14053, CZ
(740) JUDr. Aleš Zábrš, advokát, Na Beránce 57/2, Praha 6, Dejvice, 16000
(510) (6) obecné kovy a jejich slitiny, kovové stavební materiály, kovové stavební materiály přenosné, kovové materiály pro železnice, kovové kabely a dráty neelektrické, kovové potřeby zámečnické a klempířské, kovové trubky, seřfy, kovové výrobky, které nejsou uvedeny v jiných třídách, rudy; (7) stroje a obráběcí stroje, zemědělské nástroje, kromě nástrojů poháněných ručně; (9) přístroje a nástroje vědecké, námořní, geodetické, fotografické, filmové, optické, přístroje pro vážení, měření, signalizaci, kontrolu (inspekci), záchranu a přístroje pro vyučování, přístroje pro záznam, převod, reprodukci zvuku nebo obrazu, magnetické nosiče zvukových záznamů, gramofonové desky, počítačové stroje, přístroje pro zpracování informací a počítače, hasicí přístroje; (11) sanitární zařízení; (12) vozidla, dopravní prostředky pozemní, vzdušné nebo vodní; (19) stavební materiály nekovové, neohébné trubky nekovové pro stavebnictví, asfalt, směla, přenosné konstrukce nekovové, nekovové pomníky; (35) propagační činnost, reklama, pomoc při řízení obchodní činnosti, obchodní administrativa, kancelářské práce, marketing v oblasti výpočetních systémů, obchodní management a podnikové poradenství, pronájem reklamních materiálů, sekretářské služby, služby poradenství v obchodní činnosti, statistické informace, marketingové studie, účetnictví, výstavy komerční a reklamní, zprostředkovací práce; (36) investice kapitálu; (37) opravy motorových vozidel, opravy karosérií, opravy pneumatik, zřizování, montáž, údržba a servis telekomunikačních zařízení, opravy a montáž měřidel, stroje (montáž, údržba a opravy), opravy automobilů, provozování čerpacích stanic s palivy a mazivy, zámečnictví; (38) poskytování telekomunikačních služeb; (39) silniční motorová doprava, provozování lyžařského vleku, pronájem motorových vozidel; (40) kovoobráběčství, truhlářství; (41) poskytování služeb v oblasti vzdělávání a hodnocení psychické pracovní způsobilosti, školicí činnost v oblasti informačních systémů provozování tělovýchovných zařízení a zařízení sloužících k regeneraci a rekondici, organizování a vedení kongresů, seminářů a sympozií, organizování vzdělávacích, sportovních a zábavných soutěží, provozování prázdninových táborů a sportovních zařízení; (42) hostinská činnost, poskytování ubytovacích služeb, inženýrská činnost, konzultační služby v oblasti duševního vlastnictví, hotelové služby, jídelny a závodní jídelny, licence k průmyslovým právům, využívání patentů, poradenství.
(511) 6, 7, 9, 11, 12, 19, 35, 36, 37, 38, 39, 40, 41, 42
(210) O-167012

(111) **267329**
(220) 10.01.2002
(151) 10.11.2004
(540)

Info rádio

(730) **MAX LOYD, s.r.o.**, Wenzigova 4/1872, Praha 2, 12000, CZ
(740) Advokátní kancelář BŘESKÝ, HEIPLÍK, VOSÁTKA, s.r.o., Mgr. Martin Heiplík, Botičská 1936/4, Praha 2, Nové Město, 12800
(510) (9) nahrané a nenahrané nosiče zvuku a obrazu, zejména audiokazety, videokazety, magnetofonové pásky, gramofonové desky, kompaktní disky; (16) propagační tiskoviny, zejména katalogy, prospekty, plakáty, kalendáře, fotografie, knihy, časopisy, pohlednice, penály, těžítka, periodické a neperiodické tiskoviny, tiskárenské výrobky, kancelářské potřeby, potřeby pro knižní vazby, papírenské zboží, lepidla pro papírenské zboží nebo domácnost, štětce, štočky, papír, lepenka a výrobky z těchto materiálů, které nejsou zařazeny do jiných tříd, fotografie, učební pomůcky s výjimkou aparátů, umělecké nebo ozdobné předměty z papíru nebo plastických hmot; (35) reklamní a propagační činnost prostřednictvím jakéhokoliv média, prostřednictvím telefonní sítě nebo datové sítě, nebo informační sítě, inzertní činnost, zprostředkovatelská činnost v oblasti obchodu a mediálního průmyslu, jako je zprostředkování reklamy, inzerce, propagace; (38) provozování rozhlasového vysílání, šíření a výměna informací prostřednictvím počítačových a telekomunikačních sítí, včetně Internetu; (41) činnost vyučující, vzdělávací a zábavná, pořádání koncertů, hudební soutěže, živá kulturní vystoupení, tvorba rozhlasových programů, publicistika, činnost vydavatelská a nakladatelská.

(511) 9, 16, 35, 38, 41
(210) O-175433

(111) **318203**
(220) 10.11.2010
(151) 25.05.2011
(540)



(730) **Loterie Korunka s.r.o.**, Politických vězňů 156/21, Beroun, Beroun-Centrum, 26601, CZ
(740) Mgr. Martin Reisinger, advokát, Pod Sychrovem I 866/40, Praha 10, Míchle, 10100
(510) (9) nosiče zvukových, obrazových a zvukově obrazových záznamů, zejména magnetofonové kazety, videokazety, disky DVD, disky CD, minidisky, pásky DAT; (16) časopisy, knihy, publikace, losy; (18) tašky, brašny, batohy, kufrы, deštníky, slunečníky, hole, výrobky z kůže a imitace kůže; (24) tkaniny, textilní výrobky, které nejsou uvedeny v jiných třídách, ručníky, ubrusy; (25) oděvy, obuv, klobouky, trička, čepice; (28) hrací karty, hry, hračky, potřeby pro gymnastiku v rozsahu třídy 28; (34) zapalovače, zápalky, potřeby pro kuřáky; (35) automatizované zpracování dat; (36) pronájem bytových a nebytových prostor, finanční, peněžní, nemovitostní služby, obstaravatelství v rozsahu třídy 36; (38) šíření informací prostřednictvím sítí, poskytování informací prostřednictvím Internetu, spoje (komunikace), poskytování internetových diskusních fór, elektronická pošta, posílání a přijímání zpráv elektronicky, počítačová komunikace, poskytování přístupu k databázím, přenos zpráv a obrazových informací pomocí počítače; (41) organizování sázek a číselných loterií, provozování loterií a jiných podobných her v souladu s obecně závaznými právními předpisy, provozování nevýherních a výherních hracích přístrojů, prodej losů a příjem sázek ve smluvně závazných sběrnách právnických a fyzických osob a ve sběrnách zřízených společnostmi, vydavatelská činnost, nakladatelská činnost, služby nahrávacího studia, pořizování záznamů zvukových, obrazových a zvukově obrazových, pronájem nahrávacího studia, pronájem a půjčování nosičů zvukových, obrazových a zvukově obrazových, poradenství a školicí činnosti k výše uvedenému; (42) průmyslový design, obalový design, grafický design.

(511) 9, 16, 18, 24, 25, 28, 34, 35, 36, 38, 41, 42
(210) O-480872

(111) **320089**
(220) 19.04.2011
(151) 17.08.2011
(540)

ЗЕНТИВА ЛАБ

(730) **Zentiva Group, a.s.**, U kabelovny 529/16, Praha 10, Dolní Měcholupy, 10200, CZ
(740) C|K|T ČERVENKA TURKOVÁ & PARTNERS Advokátní, patentová a známková kancelář, Mgr. Radka Červenková advokátka, Anny Letenské 34/7, Praha 2, Vinohrady, 12000
(510) (5) léčiva, drogy, farmaceutické přípravky humánní, vitamíny, chemické přípravky a substance pro farmaceutické účely s výjimkou dezinfekčních a kosmetických přípravků, přípravky posilující a dietetické k léčebným účelům, infuzní roztoky, medicínální vína a čaje, diagnostické přípravky pro léčebné účely, vakcíny, séra a výrobky z krve, kultury mikroorganismů pro léčebné účely.

(511) 5
(210) O-485030

(111) **320398**
(220) 08.04.2011
(151) 31.08.2011
(540)



(730) **Pharma Future s.r.o.**, 588, Hněvotín, 78347, CZ
(740) Ing. Petr Soukup, patentový zástupce, tř. Svobody 43/39, Olomouc, 77900
(510) (29) potravinové doplňky ne pro lékařské účely (zařazené v této třídě) a obsahující látky živočišného původu, protein pro lidskou spotřebu, proteinové výrobky a přípravky pro výživu, přípravky zvláštní výživy pro sportovce nebo osoby s vysokým energetickým výdejem, želatina, želatinové výrobky a přípravky pro výživu, tuky jedlé, oleje jedlé, extrakty z chaluh jako výživa, výživné přípravky pro denní doplnění stravy jako instantní strava nebo samostatná směs, která se skládá hlavně z mléka v prášku nebo ze živočišných nebo zeleninových proteinů, také s přídavkem vitamínů nebo minerálů nebo stopových prvků nebo cukru, mléko, mléčné výrobky, jogurty, konzervované, sušené, vařené nebo nakládané ovoce nebo zelenina, polévky, vývary, bujóny; (30) potravní doplňky neléčebné pro posílení imunity organismu a zlepšení zdraví rostlinného původu v tuhém i tekutém stavu ve formě práškových směsí, kapek, sirupů, gelů, past, tablet, šumivých tablet, pastilek, dražé, tobolek, kapslí, bombónů, žele, prášků, vše výše uvedené pro neléčebné účely a v rámci této třídy, káva a náhražky kávy, obilní vločky a jiné obilné výrobky určené k lidské výživě, müsli, čaje, pekařské, cukrářské a cukrovinkářské výrobky, oplatky, sušenky, keksy, bombóny.

(511) 29, 30
(210) O-484742

(111) **320674**
(220) 21.04.2011
(151) 14.09.2011
(540)



(730) **KON - KYS s.r.o.**, Sportovní 704, Mořkov, 74272, CZ
(740) HM PARTNERS s.r.o., Ing. Zdeněk Michálek, Štefánikova 1163/12, Koprivnice, 74221
(510) (12) kování k autoplachtám a automobilovým nástavbám; (22) výrobky z plachtoviny, zejména plachty pro nákladní automobily, návěsy, přívěsy, vozíky, krycí plachty, stany, veletržní stany, altány, haly, dílenské závěsy; (35) tisk, zejména firemních a reklamních nápisů; (40) šití na zakázku, zejména z plachtoviny.
(511) 12, 22, 35, 40
(210) O-485093

(111) **320756**
(220) 03.05.2011
(151) 21.09.2011
(540)

PEČIVO SE LVÍČKEM

(730) **Zeelandia spol. s r.o.**, č. p. 267, Malšice, 39175, CZ
(740) PatentCentrum Sedlák & Partners s.r.o., Okružní 2824, České Budějovice, České Budějovice 3, 37001
(510) (30) cukrovinky, pečivo, jemné pečivo; (35) zprostředkování obchodu s cukrovinkami a pečivem, reklamní a propagační činnost, maloobchodní a velkoobchodní činnost s potravinami, organizování výstav a předvádění výrobků a zboží pro komerční a reklamní účely a podporu prodeje.
(511) 30, 35
(210) O-485389

(111) **320913**
(220) 03.05.2011
(151) 27.09.2011
(540)



(591) Barevná
(730) **Zentiva, k.s.**, U kabelovny 130, Praha 10 - Dolní Měcholupy, 10237, CZ
(740) C|K|T ČERVENKA TURKOVÁ & PARTNERS Advokátní, patentová a známková kancelář, Mgr. Radka Červenková advokátka, Anny Letenské 34/7, Praha 2, Vinohrady, 12000
(510) (5) léčiva, farmaceutické přípravky humánní.
(511) 5
(210) O-485390

(111) **320921**
(220) 09.05.2011
(151) 27.09.2011
(540)

ECKO UNLTD.

(730) **IP Holdings Unltd LLC**, Broadway 1450, New York, NY, US
(740) Všetečka Zelený Švorčík a partneři, advokátní a patentová kancelář, JUDr. Michal Havlík, Hálkova 1406/2, Praha 2, Nové Město, 12000
(510) (9) brýle; (18) kufry, kabelky, tašky, sportovní tašky; (25) oděvy a pokrývky hlavy.
(511) 9, 18, 25
(210) O-485546

(111) **320922**
(220) 09.05.2011
(151) 27.09.2011
(540)

ECKORED

(730) **IP Holdings Unltd LLC**, Broadway 1450, New York, NY, US
(740) Všetečka Zelený Švorčík a partneři, advokátní a patentová kancelář, JUDr. Michal Havlík, Hálkova 1406/2, Praha 2, Nové Město, 12000
(510) (25) oděvy, pokrývky hlavy a obuv zahrnuté v této třídě.
(511) 25
(210) O-485547

(111) **320923**
(220) 09.05.2011
(151) 27.09.2011
(540)

MARC ECKO

(730) **IP Holdings Unltd LLC**, Broadway 1450, New York, NY, US
(740) Všetečka Zelený Švorčík a partneři, advokátní a patentová kancelář, JUDr. Michal Havlík, Hálkova 1406/2, Praha 2, Nové Město, 12000
(510) (3) parfumerie; (25) oděvy, obuv, pokrývky hlavy.
(511) 3, 25
(210) O-485548

(111) **320924**
(220) 09.05.2011
(151) 27.09.2011
(540)



(730) **IP Holdings Unltd LLC**, Broadway 1450, New York, NY, US
(740) Všetečka Zelený Švorčík a partneři, advokátní a patentová kancelář, JUDr. Michal Havlík, Hálkova 1406/2, Praha 2, Nové Město, 12000
(510) (3) parfumerie; (9) brýle; (14) šperky; (18) kufry, kabelky, tašky, sportovní tašky; (25) oděvy, obuv a pokrývky hlavy.
(511) 3, 9, 14, 18, 25
(210) O-485549

(111) **321045**
(220) 08.06.2011
(151) 05.10.2011
(540)

BODIGO

(730) **Zentiva, k.s.**, U kabelovny 130, Praha 10 - Dolní Měcholupy, 10237, CZ
(740) C|K|T ČERVENKA TURKOVÁ & PARTNERS Advokátní, patentová a známková kancelář, Mgr. Radka Červenková advokátka, Anny Letenské 34/7, Praha 2, Vinohrady, 12000
(510) (5) léčiva, farmaceutické přípravky humánní na podporu hubnutí.

(511) 5
(210) O-486326

(111) **321164**
(220) 06.05.2011
(151) 12.10.2011
(540)

ZENTIVA LAB

(730) **Zentiva Group, a.s.**, U kabelovny 529/16, Praha 10, Dolní Měcholupy, 10200, CZ
(740) CJK|T ČERVENKA TURKOVÁ & PARTNERS Advokátní, patentová a známková kancelář, Mgr. Radka Červenková advokátka, Anny Letenské 34/7, Praha 2, Vinohrady, 12000
(510) (5) léčiva, farmaceutické přípravky humánní, vitamíny, chemické přípravky a substance pro farmaceutické účely s výjimkou dezinfekčních a kosmetických přípravků, přípravky posilující a dietetické k léčebným účelům, infuzní roztoky, medicínální vína a čaje, diagnostické přípravky pro léčebné účely, vakcíny, séra a výrobky z krve, kultury mikroorganismů pro léčebné účely.
(511) 5
(210) O-485506

(111) **321174**
(220) 17.05.2011
(151) 12.10.2011
(540)

Samlux Beach club

(730) **SAMLUX, spol. s r.o.**, Tiskařská 599/12, Praha 10, 10000, CZ
(740) Advokátní kancelář, Mgr. Liliana Křístková, nám. I. P. Pavlova 3, Praha 2, 12000
(510) (25) oděvy, obuv.
(511) 25
(210) O-485742

(111) **321185**
(220) 23.05.2011
(151) 12.10.2011
(540)



(591) Barevná
(730) **Keds, LLC**, 500 Totten Pond Road, Waltham, 02451, MA, US
(740) Čermák a spol., JUDr. Karel Čermák Ph.D., LL.M., Elišky Peškové 735/15, Praha 5, Smíchov, 15000
(510) (25) oděvy a obuv, zejména vysoké boty, boty, sandály a pantofle.
(511) 25
(210) O-485901

(111) **321198**
(220) 30.05.2011
(151) 12.10.2011
(540)

SAMLUX

(730) **SAMLUX, spol. s r.o.**, Tiskařská 599/12, Praha 10, 10000, CZ
(740) Advokátní kancelář, Mgr. Liliana Křístková, nám. I. P. Pavlova 3, Praha 2, 12000
(510) (25) oděvy, obuv.
(511) 25
(210) O-486048

(111) **321269**
(220) 27.04.2011
(151) 19.10.2011
(540)

PEPENERO

(730) **Pepe Nero Group, a.s.**, Italská 786/30, Praha 2, Vinohrady, 12000, CZ
(740) Advokátní kancelář RYBÁŘ, SOPPÉ & PARTNERI Mr. Olga Lišková, Václavské náměstí 1601/47, Praha 1, 11000
(510) (43) bary (služby), kavárny, restaurace.
(511) 43
(210) O-485242

(111) **321486**
(220) 18.04.2011
(151) 02.11.2011
(540)

Šumperk

(730) **Město Šumperk**, nám. Míru 364/1, Šumperk, 78701, CZ
(740) Ing. Petr Soukup, patentový zástupce, tř. Svobody 43/39, Olomouc, 77900
(510) (9) nahané i nenahané nosiče pro přenos záznamů, informací, obrazu a zvuku zejména videokazety, CD-ROM, DVD, software; (16) papír a výrobky z papíru a lepenky, reklamní, propagační a užitkové výrobky z papíru, např. etikety, kelímky a podnosy pro rychlé občerstvení (jako obaly), utěrky, ubrusy, ubrousky, ručníky, tiskoviny, periodické i neperiodické publikace, informační, reklamní a propagační letáky, plakáty, prospekty, pohlednice, mapy, průvodce, dopisní obálky, přání, kalendáře, samolepky, obtisky, vystřihovánky, omalovánky, kartičky, balicí papír, papírové tašky, sešity, skicáky, tužky, tiskárenské a kartonážní výrobky, data a databáze na papírových nosičích, těžítka; (21) reklamní a upomínkové výrobky a předměty ze skla, keramiky a porcelánu, např. poháry, hrnky, sklenice, talíře, popelníky, vázy a vázičky, sošky, figurky, papírové kelímky a podnosy na jedno použití; (24) textilní upomínkové a reklamní výrobky, např. stolní pokrývky, ručníky, osušky, ubrusy, utěrky, kapesníky, vlajky a vlajčky; (25) textilní upomínkové a reklamní výrobky, např. trička a pokrývky hlavy; (35) pomoc při řízení velkoobchodní a maloobchodní činnosti firem, obchodní administrativy, kancelářské práce, obchodně zastupitelská činnost v oblasti obchodu, propagace, reklama, inzerce a služby spojené s provozováním obchodní činnosti spadající do této třídy, obchodní služby v rámci pořádání sportovních, kulturních a společenských akcí, organizace a pořádání obchodních nebo reklamních výstav, kontraktčních salónů a veletrhů, pronajímání reklamních a obchodních ploch, poradenské a konzultační služby v oblasti vypisování a vyhodnocování grantového řízení, poradenské

a konzultační služby v oblasti zprostředkovatelen práce, propagační činnost, zasílání a rozšiřování reklamních a propagačních materiálů jako jsou např. letáky, tiskopisy, prospekty, vzorky, propagační fotografie, vydávání, zveřejňování, oznámení, vyhlášení a publikace reklamních textů, pomoc při řízení obchodní činnosti právnických a fyzických osob za obecně prospěšným cílem; (36) organizace a pořádání nevýdělečných akcí a akcí humanitárního charakteru, organizování sbírek, finanční sponzorování, garance, konzultační, koordinační a řídicí činnost v oblasti financování regionálního rozvoje, realizace projektů financování regionálního rozvoje, poskytování dotací fyzickým i právnickým osobám (vypisování grantů), poskytování dotací za účelem realizace obecně prospěšných cílů, finanční podpora kulturních, komunálních aktivit, sportu a ekologie, shromažďování a poskytování finančních prostředků na podporu projektů v oblasti kultury, financování provozních i investičních nákladů; (39) pronájem dopravních prostředků a parkovacích ploch, organizace a zajišťování dopravy osob, cest a prohlídek kulturních a přírodních památek; (41) organizace a pořádání sportovních, kulturních, společenských a výchovně vzdělávacích akcí, her a soutěží, odborných kurzů, seminářů a konferencí, provozování muzeí, výstavních síní a galerií, nakladatelská, vydavatelská a publikační činnost, pořizování a tvorba informačních a propagačních videozáznamů, výuka jazyků, provozování tělovýchovných a sportovních zařízení a zařízení sloužících k regeneraci a rekondici lidí, zpravodajské služby, pořádání akcí na podporu zdravého způsobu života - sportovní a zábavné akce, výchovné akce a přednášky, poradenské a konzultační služby v oblasti výběru povolání; (42) poradenské a konzultační služby v oblasti inženýrských expertiz, grafické návrhy reklamních předmětů a tiskovin, poradenská činnost v oblasti výpočetní techniky pro přenos informací, např. v oblasti Internetu, programátorská činnost, tvorba a vývoj software, tvorba a správa informačních médií, např. elektronických databází, tvorba www stránek, interaktivních a grafických programů, tvorba multimediálních aplikací, tvorba programových projektů, tvorba informačních databází, elektronických časopisů, periodik, knih v elektronické podobě; (43) hostinská a ubytovací činnost, provozování restaurací, snack-baru, kaváren, vináren, jídelen a zařízení rychlého občerstvení, služby spojené s rezervací a poskytováním přechodného ubytování v hotelech, motelech a penzionech, poradenské a konzultační služby v oblasti provozování domovů důchodců a péče o bezdomovce (zajišťování stravování a ubytování).

(511) 9, 16, 21, 24, 25, 35, 36, 39, 41, 42, 43
(210) O-484989

(111) **321487**
(220) 18.04.2011
(151) 02.11.2011
(540)

Šumperk

(730) **Město Šumperk**, nám. Míru 364/1, Šumperk, 78701, CZ
(740) Ing. Petr Soukup, patentový zástupce, tř. Svobody 43/39, Olomouc, 77900
(510) (9) nahané i nenahané nosiče pro přenos záznamů, informací, obrazu a zvuku zejména videokazety, CD-ROM, DVD, software; (16) papír a výrobky z papíru a lepenky, reklamní, propagační a užitkové výrobky z papíru, např. etikety, kelímky a podnosy pro rychlé občerstvení (jako obaly), utěrky, ubrusy, ubrousky, ručníky, tiskoviny, periodické i neperiodické publikace, informační, reklamní a propagační letáky, plakáty, prospekty, pohlednice, mapy, průvodce, dopisní obálky, přání, kalendáře, samolepky, obtisky, vystřihovánky, omalovánky, kartičky, balicí papír, papírové tašky, sešity, skicáky, tužky, tiskárenské a kartonážní výrobky, data a databáze na papírových nosičích, těžítka; (21) reklamní a upomínkové výrobky a předměty ze skla, keramiky a porcelánu, např. poháry, hmký, sklenice, talíře, popelníky, vázy a vázičky, sošky, figurky, papírové kelímky a podnosy na jedno použití; (24) textilní upomínkové a reklamní výrobky, např. stolní pokrývky, ručníky, osušky, ubrousky, utěrky, kapesníky, vlajky a vlaječky; (25) textilní upomínkové a reklamní výrobky, např. trička a pokrývky hlavy; (35) pomoc při řízení velkoobchodní a maloobchodní činnosti firem, obchodní administrativa, kancelářské práce, obchodně zastupitelská činnost v oblasti obchodu,

propagace, reklama, inzerce a služby spojené s provozováním obchodní činnosti spadající do této třídy, obchodní služby v rámci pořádání sportovních, kulturních a společenských akcí, organizace a pořádání obchodních nebo reklamních výstav, kontraktčních salónů a veletrhů, pronajímání reklamních a obchodních ploch, poradenské a konzultační služby v oblasti vypisování a vyhodnocování grantového řízení, poradenské a konzultační služby v oblasti zprostředkovatelen práce, propagační činnost, zasílání a rozšiřování reklamních a propagačních materiálů jako jsou např. letáky, tiskopisy, prospekty, vzorky, propagační fotografie, vydávání, zveřejňování, oznámení, vyhlášení a publikace reklamních textů, pomoc při řízení obchodní činnosti právnických a fyzických osob za obecně prospěšným cílem; (36) organizace a pořádání nevýdělečných akcí a akcí humanitárního charakteru, organizování sbírek, finanční sponzorování, garance, konzultační, koordinační a řídicí činnost v oblasti financování regionálního rozvoje, realizace projektů financování regionálního rozvoje, poskytování dotací fyzickým i právnickým osobám (vypisování grantů), poskytování dotací za účelem realizace obecně prospěšných cílů, finanční podpora kulturních, komunálních aktivit, sportu a ekologie, shromažďování a poskytování finančních prostředků na podporu projektů v oblasti kultury, financování provozních i investičních nákladů; (39) pronájem dopravních prostředků a parkovacích ploch, organizace a zajišťování dopravy osob, cest a prohlídek kulturních a přírodních památek; (41) organizace a pořádání sportovních, kulturních, společenských a výchovně vzdělávacích akcí, her a soutěží, odborných kurzů, seminářů a konferencí, provozování muzeí, výstavních síní a galerií, nakladatelská, vydavatelská a publikační činnost, pořizování a tvorba informačních a propagačních videozáznamů, výuka jazyků, provozování tělovýchovných a sportovních zařízení a zařízení sloužících k regeneraci a rekondici lidí, zpravodajské služby, pořádání akcí na podporu zdravého způsobu života - sportovní a zábavné akce, výchovné akce a přednášky, poradenské a konzultační služby v oblasti výběru povolání; (42) poradenské a konzultační služby v oblasti inženýrských expertiz, grafické návrhy reklamních předmětů a tiskovin, poradenská činnost v oblasti výpočetní techniky pro přenos informací, např. v oblasti Internetu, programátorská činnost, tvorba a vývoj software, tvorba a správa informačních médií, např. elektronických databází, tvorba www stránek, interaktivních a grafických programů, tvorba multimediálních aplikací, tvorba programových projektů, tvorba informačních databází, elektronických časopisů, periodik, knih v elektronické podobě; (43) hostinská a ubytovací činnost, provozování restaurací, snack-baru, kaváren, vináren, jídelen a zařízení rychlého občerstvení, služby spojené s rezervací a poskytováním přechodného ubytování v hotelech, motelech a penzionech, poradenské a konzultační služby v oblasti provozování domovů důchodců a péče o bezdomovce (zajišťování stravování a ubytování).

(511) 9, 16, 21, 24, 25, 35, 36, 39, 41, 42, 43
(210) O-484990

(111) **321488**
(220) 18.04.2011
(151) 02.11.2011
(540)



(730) **Město Šumperk**, nám. Míru 364/1, Šumperk, 78701, CZ
(740) Ing. Petr Soukup, patentový zástupce, tř. Svobody 43/39, Olomouc, 77900
(510) (9) nahané i nenahané nosiče pro přenos záznamů, informací, obrazu a zvuku zejména videokazety, CD-ROM, DVD, software; (16) papír a výrobky z papíru a lepenky, reklamní, propagační a užitkové výrobky z papíru, např. etikety, kelímky a podnosy pro rychlé občerstvení (jako obaly), utěrky, ubrusy, ubrousky, ručníky, tiskoviny, periodické i neperiodické publikace, informační, reklamní a propagační letáky, plakáty, prospekty, pohlednice, mapy, průvodce, dopisní obálky, přání, kalendáře, samolepky, obtisky, vystřihovánky, omalovánky, kartičky, balicí papír, papírové tašky, sešity, skicáky, tužky, tiskárenské a kartonážní výrobky, data a databáze na papírových nosičích, těžítka; (21) reklamní a upomínkové výrobky a předměty ze skla, keramiky a porcelánu, např.

poháry, hrky, sklenice, talíře, popelníky, vázy a vázičky, sošky, figurky, papírové kelímky a podnosy na jedno použití; (24) textilní upomínkové a reklamní výrobky, např. stolní pokrývky, ručníky, osušky, ubrousky, utěrky, kapesníky, vlajky a vlaječky; (25) textilní upomínkové a reklamní výrobky, např. trička a pokrývky hlavy; (35) pomoc při řízení velkoobchodní a maloobchodní činnosti firem, obchodní administrativa, kancelářské práce, obchodně zastupitelská činnost v oblasti obchodu, propagace, reklama, inzerce a služby spojené s provozováním obchodní činnosti spadající do této třídy, obchodní služby v rámci pořádání sportovních, kulturních a společenských akcí, organizace a pořádání obchodních nebo reklamních výstav, kontrakčních salónů a veletrhů, pronajímání reklamních a obchodních ploch, poradenské a konzultační služby v oblasti vypisování a vyhodnocování grantového řízení, poradenské a konzultační služby v oblasti zprostředkovatelen práce, propagační činnost, zasilání a rozšiřování reklamních a propagačních materiálů jako jsou např. letáky, tiskopisy, prospekty, vzorky, propagační fotografie, vydávání, zveřejňování, oznámení, vyhlášení a publikace reklamních textů, pomoc při řízení obchodní činnosti právnických a fyzických osob za obecně prospěšným cílem; (36) organizace a pořádání nevýdělečných akcí a akcí humanitárního charakteru, organizování sbírek, finanční sponzorování, garance, konzultační, koordinační a řídicí činnost v oblasti financování regionálního rozvoje, realizace projektů financování regionálního rozvoje, poskytování dotací fyzickým i právnickým osobám (vypisování grantů), poskytování dotací za účelem realizace obecně prospěšných cílů, finanční podpora kulturních, komunálních aktivit, sportu a ekologie, shromažďování a poskytování finančních prostředků na podporu projektů v oblasti kultury, financování provozních i investičních nákladů; (39) pronájem dopravních prostředků a parkovacích ploch, organizace a zajišťování dopravy osob, cest a prohlídek kulturních a přírodních památek; (41) organizace a pořádání sportovních, kulturních, společenských a výchovně vzdělávacích akcí, her a soutěží, odborných kurzů, seminářů a konferencí, provozování muzeí, výstavních síní a galerií, nakladatelská, vydavatelská a publikační činnost, pořizování a tvorba informačních a propagačních videozáznamů, výuka jazyků, provozování tělovýchovných a sportovních zařízení a zařízení sloužících k regeneraci a rekondici lidí, zpravodajské služby, pořádání akcí na podporu zdravého způsobu života - sportovní a zábavné akce, výchovné akce a přednášky, poradenské a konzultační služby v oblasti výběru povolání; (42) poradenské a konzultační služby v oblasti inženýrských expertiz, grafické návrhy reklamních předmětů a tiskovin, poradenská činnost v oblasti výpočetní techniky pro přenos informací, např. v oblasti Internetu, programátorská činnost, tvorba a vývoj software, tvorba a správa informačních médií, např. elektronických databází, tvorba www stránek, interaktivních a grafických programů, tvorba multimediálních aplikací, tvorba programových projektů, tvorba informačních databází, elektronických časopisů, periodik, knih v elektronické podobě; (43) hostinská a ubytovací činnost, provozování restaurací, snack-baru, kaváren, vináren, jídelen a zařízení rychlého občerstvení, služby spojené s rezervací a poskytováním přechodného ubytování v hotelech, motelech a penzionech, poradenské a konzultační služby v oblasti provozování domovů důchodců a péče o bezdomovce (zajišťování stravování a ubytování).

(511) 9, 16, 21, 24, 25, 35, 36, 39, 41, 42, 43

(210) O-484991

(111) **321588**

(220) 09.05.2011

(151) 09.11.2011

(540)



(591) Barevná

(730) Jiří Andrie, Blahoslavova 1563, Hořice, 50801, CZ

(740) Václav Müller, patentový zástupce, Filipova 2016, Praha 4, 14800

(510) (30) cukrářské a pekařské výrobky, jako slané a sladké vařené výrobky - vaničky, košíčky, dortové oplatky, trubičky prázdné i plněné a další oplatkové doplňky pro cukrárenskou výrobu, sušenky, oplatky, suchary, jemné pečivo, dorty, cukrovinky, čajové pečivo, koláče, cereální výrobky,

chléb, běžné pečivo, bagety, večky, vánočky, buchty, stoly, perníky, biskupský chlebiček, trvanlivé pečivo, kokosky

(511) 30

(210) O-485514

(111) **321778**

(220) 05.05.2011

(151) 23.11.2011

(540)

zelmer
spolehlivě

(730) B&B TRENDS S.L., Catalunya 24 - Poligon ind. Ca N'oller, Santa Perpetua de Mogoda, 08130, ES

(740) CJK|T ČERVENKA TURKOVÁ & PARTNERS Advokátní, patentová a známková kancelář, Mgr. Radka Červenková advokátka, Anny Letenské 34/7, Praha 2, Vinohrady, 12000

(510) (7) elektrické spotřebiče pro domácnost, konkrétně mixéry, míchače, kráječe na chléb a uzeniny, elektrické mlýnky na kávu, lisy na ovoce, odšťavovače, mlýnky na maso (stroje), multifunkční kuchyňské roboty, vysavače, hadice a sací nástavce na vysavače, filtry do vysavačů, leštičky, elektrické kartáče, turbokartáče, zařízení na čištění podlah a koberců, zařízení na sběr kapalných nečistot, zařízení pro parní čištění, elektromotory pro pohon elektrických spotřebičů pro domácnost, sací systémy, sací systémy poháněné elektromotory, elektrické sací systémy, multifunkční elektrické pohonné systémy, elektrické masečnice, stroje na sekání masa, elektrické stroje a zařízení na tepování koberců, mlýnky na koření jiné než ruční, elektrické nože, elektrické nůžky, příslušenství vysavačů na rozptýlení parfémů a dezinfekčních přípravků, elektrické otvárače na konzervy, ohříváče vody (části strojů), pračky, elektrické leštičky na obuv, elektrické kuchyňské roboty, drtiče odpadu, sáčky do vysavačů, elektrické tloučky, elektrické šlehače pro domácnost, elektrická umývací zařízení, zařízení a přístroje na voskování a leštění (elektrické), elektrické kuchyňské stroje, odstředivky na mléko, myčky nádobí, odsavače prachu pro čištění, zařízení na odstranění prachu pro čištění, elektrické zahradní sekačky, kráječe (stroje), mixéry (stroje), odstředivé sušičky, strouhače zeleniny (stroje), sekače na maso (stroje), vstříkovací formy (součásti strojů), náhradní díly k uvedeným výrobkům; (9) elektrické žehličky, váhy; (11) kuchyňské elektrické spotřebiče pro vaření, smažení, pečení, opékání, filtrování, elektrické kávovary a čajovary, stroje na espresso, elektrické fritézy, přenosné ohříváče, elektrické konvice, topinkovače, sendvičovače, zařízení na chlazení nápojů, sušící zařízení, zařízení na sušení ovoce, elektrická zařízení na sušení ovoce, přístroje a zařízení na čištění vzduchu, přístroje a zařízení na výrobu ledu, ionizační přístroje na úpravu vzduchu, elektrické formy na pečení, elektrické formy na pečení vaflí, elektrické tlakové hrnce, elektrické ohříváče chodidel, elektrické kávové filtry, filtry na pitnou vodu, zařízení na výrobu páry, jiná než části strojů, ohříváče, elektrické ohříváče nohou, elektrické ohříváče, sporáky, mikrovlnné trouby, lampy na kadeření vlasů, chladničky, zvlhčovače vzduchu na radiátory ústředního topení, elektrické ohříváče kojeneckých lahví, ohříváče vzduchu, ohříváče talířů, ohříváče vody, rožně, elektrické sušičky prádla, vysoušeče vlasů, sušiče rukou pro toalety, sušiče vzduchu, elektrické rychlovarné hrnce, toustovače, zařízení na filtrování vody, vanové příslušenství (armatury), elektrická topná tělesa, varné přístroje a zařízení, klimatizační zařízení, koupelové vany, elektrické ventilátory pro osobní potřebu, kuchyňské odsavače, mrazničky, náhradní díly a příslušenství uvedených výrobků.

(511) 7, 9, 11

(210) O-485469

(591) Barevná

(730) Jiří Andrie, Blahoslavova 1563, Hořice, 50801, CZ

(740) Václav Müller, patentový zástupce, Filipova 2016, Praha 4, 14800

(510) (30) cukrářské a pekařské výrobky, jako slané a sladké vařené výrobky - vaničky, košíčky, dortové oplatky, trubičky prázdné i plněné a další oplatkové doplňky pro cukrárenskou výrobu, sušenky, oplatky, suchary, jemné pečivo, dorty, cukrovinky, čajové pečivo, koláče, cereální výrobky,

(111) **321822**
(220) 26.10.2010
(151) 30.11.2011
(540)



(591) Barevná
(730) **CLS DEAL s.r.o.**, Frant. Bartoše 524, Zlín, Mladcová, 76001, CZ
(740) JUDr. Petr Přehnil, Ph.D., Doležalova 3, Brno, 61600
(510) (9) osvětlovací přístroje - stabilizátory pro osvětlovací přístroje (ballast), navigační a satelitní přístroje pro vozidla; (11) elektrické výbojky pro osvětlení, LED diody, směrové žárovky pro vozidla, žárovky pro směrovky do vozidel, spořivé žárovky a výbojky, bodová a směrová světla pro vozidla; (35) pomoc při řízení obchodní činnosti, specializovaný maloobchod a velkoobchod zbožím ve třídách 9, 11.
(511) 9, 11, 35
(210) O-480509

(111) **321908**
(220) 04.05.2011
(151) 30.11.2011
(540)



(591) Barevná
(730) **ROSTON s.r.o.**, Thunovská 179/12, Praha 1 - Malá Strana, 11000, CZ
(740) Advokátní kancelář JUDr. Jiří Vaníček, JUDr., advokát Jiří Vaníček, Šaldova 34/466, Praha 8 - Karlín, 18600
(510) (28) hry, hračky, potřeby pro gymnastiku a sport, které nejsou uvedeny v jiných třídách, vánoční ozdoby; (35) propagační činnost, reklama, pomoc při řízení obchodní činnosti, obchodní administrativa, kancelářské práce; (41) výchova, vzdělávání, zábava, sportovní a kulturní aktivity.
(511) 28, 35, 41
(210) O-485435

(111) **321911**
(220) 06.05.2011
(151) 30.11.2011
(540)



(730) **Butková Michala**, Leningradská 8, Michalovce, SK
Trávníček David, Vladivostocká 1294/17, Praha 10, Vršovice, 10000, CZ
(510) (14) šperky, bižuterie, odznaky z drahých kovů, ozdoby z drahých kovů, zlaté a stříbrné ozdoby, butony z materiálů spadajících do třídy 14,

hodinařské potřeby a chronometrické přístroje, propagační, umělecké a upomínkové předměty z různých materiálů spadající do třídy 14; (16) psací potřeby, tužky, propisovací tužky, skicáky, sešity, bloky a další papírenské a kancelářské výrobky zahrnuté do třídy 16, materiál pro umělce, propagační, umělecké a upomínkové předměty spadající do třídy 16; (18) tašky, kabelky, kufry, ledvinky, peněženky, deštníky, klíčenky, přívěšky, cestovní potřeby, propagační, umělecké a upomínkové předměty spadající do třídy 18; (21) skleničky, hrnky, keramika na použití v domácnosti, pomůcky a nádoby pro domácnost a kuchyň, propagační, umělecké a upomínkové předměty spadající do třídy 21; (25) oděvy, obuv, pokrývky hlavy, propagační, umělecké a upomínkové předměty spadající do třídy 25; (26) ozdobné odznaky ne z drahých kovů, butony ne z drahých kovů, ozdobné knoflíky, ozdoby blýskavé (pro oděvy), ozdoby do vlasů, ozdoby kloboukové ne z drahých kovů, ozdoby na obuv ne z drahých kovů, ozdoby stříbrné (výšivky), ozdoby zlaté (výšivky), ozdoby textilních výrobků (nažehlovací -), propagační, umělecké a upomínkové předměty spadající do třídy 26; (28) hry, hračky, ozdoby na vánoční stroměčky (s výjimkou osvětlení a cukrovinek).

(511) 14, 16, 18, 21, 25, 26, 28
(210) O-485511

(111) **321921**
(220) 19.05.2011
(151) 30.11.2011
(540)

BARON DE VALLS

(730) **VICENTE GANDÍA PLÁ, S.A.**, Ctra. Cheste a Godelleta, s/n, Chiva (Valencia), ES
(740) Všetečka Zelený Švorčík a partneři, advokátní a patentová kancelář, JUDr. Michal Havlík, advokát, Hálkova 1406/2, Praha 2, Nové Město, 12000
(510) (33) alkoholické nápoje (s výjimkou pív), vína a šumivá vína.
(511) 33
(210) O-485815

(111) **322229**
(220) 08.06.2011
(151) 21.12.2011
(540)



(591) Barevná
(730) **B2B Europe s.r.o.**, Občanská 1170/31, Ostrava, Slezská Ostrava, 71000, CZ
(740) Ing. Pavel Nádvorník s.r.o., Klínová 620/1, Ostrava, Hulváky, 70900
(510) (9) počítačový software pro řízení, ovládání a ochranu hardwarových a softwarových informačních technologií; (12) pneumatiky, pneumatiky pozemních vozidel, pneumatiky (protismyková zařízení), pneumatiky jízdních kol, pneumatiky pro kola vozidel; (17) kaučuk, gutaperča, guma, azbest, slída a výrobky z těchto materiálů, které nejsou zahrnuty do jiných tříd, suroviny a směsi pro výrobu pneumatik, protektorů a výrobků z kaučuku nebo technické pryže, výrobky z přírodních a syntetických kaučuků, polotovary z plastických hmot, materiály těsnící, ucpávací a izolační; (35) nákup a prodej výrobků, zejména pneumatik, pomoc při řízení obchodní činnosti, obchodní nebo podnikatelské informace, obchodní nebo podnikatelských průzkum, obchodní management, marketingové studie, obchodní nebo podnikatelské poradenství, organizování výstav (komerčních nebo reklamních), předvádění zboží, pořádání veletrhů pro obchodní a reklamní účely, reklama, propagace, prezentace výrobků v komunikačních médiích pro účely maloobchodu, inzerce, reklama on-line v počítačové síti, on-line inzerce, rozšiřování reklamních materiálů zákazníkům (letáky, prospekty, tisky, vzorky), zaslání reklamních materiálů zákazníkům, vydávání, zveřejňování, oznámení, vyhlášení, publikování reklamních textů, venkovní reklama, pronájem reklamního času ve všech komunikačních médiích, vyhledávání dat a informací v počítačových souborech (pro třetí osoby), kopírování nebo rozmnožování

(reprodukce) dokumentů, dokladů apod., překlad informací do počítačové databáze, systemizace informací do počítačových databází, vedení kartoték v počítači, zajišťování prezentací na server v rámci této třídy, provádění obchodních operací, zprostředkování obchodu s výrobky uvedenými ve tř. 12 a 17, zprostředkovatelská činnost v oblasti obchodu a služeb k obchodním účelům, týkající se výrobků uvedených ve tř. 12 a 17, zprostředkování obchodních kontaktů v oblasti výrobků uvedených ve tř. 12 a 17, zprostředkování internetového obchodu v oblasti výrobků uvedených ve tř. 12 a 17, komerční využití Internetu v oblastech komerčních internetových médií a vyhledávacích služeb v oblasti výrobků uvedených ve tř. 12 a 17, prezentace uživatelů na stránkách Word Wilde Web v počítačové síti Internet, sestavování statistiky, správa dat, pomoc při řízení obchodní činnosti v souvislosti s řízením informačních technologií v oblasti financí a nákupu, informační, poradenské a konzultační služby týkající se výše uvedeného, licence na výrobky a služby ostatních (komerční správa), prodej softwarových licencí; (37) pneumatiky (opravy vulkanizací), protektorování pneumatik, pneuservis a služby s tím spojené v rámci této třídy, opravy, instalace a montáže protektorů a pneumatik, autoservis a služby s tím spojené v rámci této třídy, čištění automobilů, leštění, politura automobilů, mazání automobilů, mytí automobilů, údržba a opravy automobilů; (39) doprava, balení a skladování zboží, organizování cest, pronájem automobilů a nákladních vozidel; (40) zpracování materiálů, zpracování předvulkanizovaných směsí a surových pryží při protektorování běhounu pneumatiky procesem za studena; (42) služby v oblasti počítačového software, návrhy a vývoj počítačového softwaru, počítačové systémové analýzy, počítačové programování, informační, poradenské a konzultační služby týkající se výše uvedeného, projektování, inženýrské práce (expertizy).

(511) 9, 12, 17, 35, 37, 39, 40, 42
(210) O-486318

(111) **322557**
(220) 27.04.2011
(151) 11.01.2012
(540)



(730) **Langová Lucie**, Souběžná 232, Hýskov, 26706, CZ
(740) Ing. Vladimír Belfin, patentový zástupce, Litovická 305, Hostivice, 25301
(510) (9) vědecké přístroje a nástroje, vysílače a přijímače pro přenos energií, ochranné prostředky a pomůcky proti působení elektromagnetických, elektrostatických a jiných silových polí, bioenergetické rezonátory, stimulatory; (25) oděvy a oděvní součásti, košile, kravaty, čelenky, čepice, spodní prádlo, pyžama, župany, svetry, šály, ponožky, punčochy, obuv; (42) vědecké a technologické služby a výzkum, vývoj nových technologií, vědecký výzkum pro lékařské účely; (44) lékařské a veterinární služby, poskytování péče o hygienu a krásu osob a zvířat.

(511) 9, 25, 42, 44
(210) O-485229

(111) **322572**
(220) 10.05.2011
(151) 11.01.2012
(540)

KEDS

(730) **Keds, LLC**, 500 Totten Pond Road, Waltham, 02451, MA, US
(740) Čermák a spol., JUDr. Karel Čermák Ph.D., LL.M., Elišky Peškové 735/15, Praha 5, Smíchov, 15000
(510) (18) kabelky, tašky na rameno, peněženky, náprsní tašky, brašny a batohy.
(511) 18
(210) O-485576

(111) **322573**
(220) 10.05.2011
(151) 11.01.2012
(540)

PRO-KEDS

(730) **Keds, LLC**, 500 Totten Pond Road, Waltham, 02451, MA, US
(740) Čermák a spol., JUDr. Karel Čermák Ph.D., LL.M., Elišky Peškové 735/15, Praha 5, Smíchov, 15000
(510) (18) kabelky, tašky na rameno, peněženky, náprsní tašky, brašny a batohy; (25) oděvy a obuv, zejména vysoké boty, boty, sandály a pantofle.
(511) 18, 25
(210) O-485577

(111) **322867**
(220) 05.08.2011
(151) 25.01.2012
(540)

Unleash
the Beast!
www.monsterenergy.com

(730) **Monster Energy Company**, 1 Monster Way, Corona, CA, US
(740) Bird & Bird, s.r.o., Mgr. Vojtěch Chloupek, Na Příkopě 583/15, Praha 1, 11000
(510) (5) výživové doplňky s léčivými účinky, výživové doplňky pro lékařské účely; (30) výživové doplňky rostlinného původu; (32) nealkoholické nápoje.
(511) 5, 30, 32
(210) O-487745

(111) **323208**
(220) 22.06.2011
(151) 15.02.2012
(540)

MONSTER REHAB

(730) **Monster Energy Company**, 1 Monster Way, Corona, CA, US
(740) Bird & Bird, s.r.o., Mgr. Vojtěch Chloupek, advokát, Na Příkopě 583/15, Praha 1, 11000
(510) (5) doplňky výživové pro léčivé účely v tekuté formě; (30) doplňky výživové rostlinného původu v rámci této třídy v tekuté formě, hotový čaj, ledový čaj a nápoje na bázi čaje, hotový čaj ochucený, ledový čaj a nápoje na bázi čaje; (32) nápoje nealkoholické.
(511) 5, 30, 32
(210) O-486730

(111) **323227**
(220) 05.08.2011
(151) 15.02.2012
(540)



(730) **VLTAVA LABE MEDIA a.s.**, U Trezorky 921/2, Praha 5, Jinonice, 15800, CZ
(740) AK Jana Fraňová, JUDr. Jana Fraňová, advokát, Jakubská 14, Praha 1, 11000
(510) (16) časopisy, tiskoviny; (35) průzkumy a analýzy trhu, spotřebitelské průzkumy; (38) přenos a zobrazování informací v elektronické podobě prostřednictvím Internetu.
(511) 16, 35, 38
(210) O-487740

(111) **323228**
(220) 05.08.2011
(151) 15.02.2012
(540)

REHAB THE BEAST!

(730) **Monster Energy Company**, 1 Monster Way, Corona, CA, US
(740) Bird & Bird, s.r.o., Mgr. Vojtěch Chloupek, Na Příkopě 583/15, Praha 1, 11000
(510) (5) doplňky výživové pro léčivé účely v tekuté formě; (30) doplňky výživové rostlinného původu v rámci této třídy v tekuté formě, hotový čaj, ledový čaj a nápoje na bázi čaje, hotový čaj ochucený; (32) nápoje nealkoholické.
(511) 5, 30, 32
(210) O-487744

(111) **323282**
(220) 03.05.2011
(151) 22.02.2012
(540)



(730) **Klier Petr**, Hokov 23, Hořosedly, 27004, CZ
(740) Mgr. Ondřej Čálek, patentový zástupce, Nad Palatou 2657/12, Praha 5, Smíchov, 15000
(510) (9) potápěčské přístroje, masky a oděvy, záznamy na magnetických a elektronických nosičích; (37) potápěčské práce, zejména vrtání a sváření pod vodou, betonování, čištění, instalace rozmrazovacích zařízení; (41) potápění, sportovní potápění, fotografování, půjčování potápěčské výstroje a výzbroje.
(511) 9, 37, 41
(210) O-485400

(111) **323625**
(220) 22.06.2011
(151) 07.03.2012
(540)

REHAB

(730) **Monster Energy Company**, 1 Monster Way, Corona, CA, US
(740) Bird & Bird, s.r.o., Mgr. Vojtěch Chloupek, advokát, Na Příkopě 583/15, Praha 1, 11000
(510) (5) doplňky výživové pro léčivé účely v tekuté formě; (30) doplňky výživové rostlinného původu v rámci této třídy v tekuté formě, hotový čaj, ledový čaj a nápoje na bázi čaje, hotový čaj ochucený, ledový čaj a nápoje na bázi čaje.
(511) 5, 30
(210) O-486729

(111) **323946**
(220) 22.08.2011
(151) 28.03.2012
(540)

VITALIC

(730) **Lubomír Rákos**, Kladenská 527, Kamenné Žehrovice, 27301, CZ
(510) (1) stimulatory růstu rostlin, hnojiva organická i anorganická, regulatory růstu, kondicionéry půdy a další výrobky pro zemědělství, zahradnictví i lesnictví.
(511) 1
(210) O-488146

(111) **324299**
(220) 21.07.2011
(151) 25.04.2012
(540)



(730) **CESK, a.s.**, Příkop 838/6, Brno, Zábřovice, 60200, CZ
(740) JUDr. Petr Přehnil, Ph.D., Doležalova 3, Brno, 61600
(510) (32) minerální vody, šumivé nápoje a jiné nápoje nealkoholické, ovocné nápoje a šťávy, sirupy a jiné přípravky ke zhotovování nápojů; (33) alkoholické nápoje (s výjimkou pív); (35) pomoc při obchodní činnosti, specializovaný maloobchod a velkoobchod s výrobky ve třídách 32 a 33.
(511) 32, 33, 35
(210) O-487315

(111) **324428**
(220) 04.11.2011
(151) 25.04.2012
(540)



(591) Barevná
(730) **Asociace pro sport a fair play, z.s.**, Na Florenci 1332/23, Praha 1, Nové Město, 11000, CZ
(740) Mgr. Jana Fraňová, Jakubská 14, Praha 1, 11000
(510) (16) tiskárenské výrobky i fotografie; (35) propagační činnosti, reklama, pomoc při řízení obchodní činnosti, obchodní administrativa; (41) výchova,

vzdělávání, zábava, sportovní a kulturní aktivity; (45) osobní a sociální služby poskytované ostatními za účelem uspokojování potřeb jednotlivců.
(511) 16, 35, 41, 45
(210) O-490032

(111) **325381**
(220) 27.10.2011
(151) 06.06.2012
(540)

(111) **324594**
(220) 10.11.2010
(151) 09.05.2012

(540) **Co se stane, když všichni výherci
Korunky...**

(730) **Loterie Korunka s.r.o.**, Politických vězňů 156/21, Beroun, Beroun-Centrum, 26601, CZ
(740) Mgr. Martin Reisinger, advokát, Pod Sychrovem I 866/40, Praha 10, Míchle, 10100
(510) (35) rozšiřování propagačních publikací; (38) šíření informací prostřednictvím sítí, posílání a přijímání zpráv elektronicky, počítačová komunikace; (41) organizování sázek a číselných loterií, provozování loterií a jiných podobných her v souladu s obecně závaznými právními předpisy, prodej losů a příjem sázek ve smluvně závazných sběrnách právnických a fyzických osob a ve sběrnách zřízených společnostmi.
(511) 35, 38, 41
(210) O-480873

(111) **325274**
(220) 16.12.2011
(151) 30.05.2012
(540)

MACHSTAV
Granulate IS

(591) Barevná
(730) **MACHSTAV s.r.o.**, Ke Hřišti 202/1, Dobronín, 58812, CZ
(740) PROPATENT, Ing. Vlasta Sedláčková, patentový zástupce, Pod Pekařkou 107/1, Praha 4, Podolí, 14700
(510) (17) materiály těsnicí, ucpávací a izolační; (19) nekovové stavební materiály; (37) provádění staveb, jejich změny a odstraňování, zateplení objektů, klempířské práce, zámečnictví, instalace, izolace, stavební činnost, zprostředkovatelská a poradenská činnost ve stavebnictví.
(511) 17, 19, 37
(210) O-491195

(111) **325275**
(220) 16.12.2011
(151) 30.05.2012
(540)

MACHSTAV

(730) **MACHSTAV s.r.o.**, Ke Hřišti 202/1, Dobronín, 58812, CZ
(740) PROPATENT, Ing. Vlasta Sedláčková, patentový zástupce, Pod Pekařkou 107/1, Praha 4, Podolí, 14700
(510) (17) materiály těsnicí, ucpávací a izolační; (19) nekovové stavební materiály; (37) provádění staveb, jejich změny a odstraňování, zateplení objektů, klempířské práce, zámečnictví, instalace, izolace, stavební činnost, zprostředkovatelská a poradenská činnost ve stavebnictví.
(511) 17, 19, 37
(210) O-491196



(730) **Ing. Jan Štinták - I.P.R.E.**, Kolová 2, Kolová, 36214, CZ
(740) KOREJZOVA LEGAL v.o.s., JUDr. Petra Sauvage de Brantes, advokátka, Korunní 810/104, Praha 10, Vinohrady, 10100
(510) (41) výchova, vzdělávání, zábava, sportovní a kulturní aktivity; (43) služby zajišťující stravování a nápoje, dočasné ubytování.
(511) 41, 43
(210) O-489786

(111) **325393**
(220) 07.11.2011
(151) 06.06.2012
(540)

MobileSkot

(591) Barevná
(730) **AGRO-Měřín, a.s.**, Zarybník 516, Měřín, 59442, CZ
CHOVSERVIS a.s., Zemědělská 897, Hradec Králové, 50003, CZ
(740) Ing. Marcela Filipenská, Polní 302/32, Žďár nad Sázavou, Žďár nad Sázavou 2, 59102
(510) (35) propagační činnost, reklama, pomoc při řízení obchodní činnosti, obchodní administrativa, kancelářské práce; (42) vědecké a technologické služby a související výzkum a projektování, analytické a výzkumné služby v průmyslu, navrhování a vývoj počítačového hardwaru a softwaru; (44) veterinární služby, zemědělské, zahradnické a lesnické služby.
(511) 35, 42, 44
(210) O-490058

(111) **325394**
(220) 07.11.2011
(151) 06.06.2012
(540)



(591) Barevná
(730) **AGRO-Měřín, a.s.**, Zarybník 516, Měřín, 59442, CZ
CHOVSERVIS a.s., Zemědělská 897, Hradec Králové, 50003, CZ
Chovatelské družstvo Impuls, družstvo, č. p. 122, Bohdalec, 59255, CZ
(740) Ing. Marcela Filipenská, Polní 302/32, Žďár nad Sázavou, Žďár nad Sázavou 2, 59102
(510) (35) propagační činnost, reklama, pomoc při řízení obchodní činnosti, obchodní administrativní, kancelářské práce; (42) vědecké a technologické služby a související výzkum a projektování, analytické a výzkumné služby v průmyslu, navrhování a vývoj počítačového hardwaru a softwaru; (44) veterinární služby, zemědělské, zahradnické a lesnické služby.
(511) 35, 42, 44
(210) O-490059

(111) **326114**
(220) 02.09.2011
(151) 11.07.2012
(540)

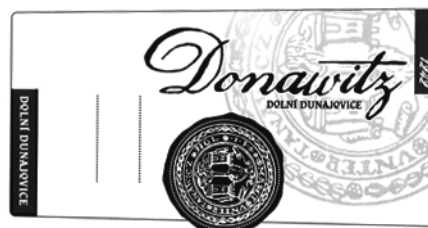
TOUCH BAR

(730) **Apple Inc.**, 1 Infinite Loop, Cupertino 95014, CA, US
(740) **HAVEL & PARTNERS s.r.o.**, advokátní kancelář, Mgr. Robert Nešpůrek LL.M., advokát, Na Florenci 2116/15, Praha 1, Nové Město, 11000
(510) (9) elektronické dotykové stoly, stolní desky a tabule, světelné reklamní tabule, světelné elektronické informační, reklamní a oznamovací tabule, elektronická zařízení pro přehrávání hudby, obrazu a multimédií, elektronické terminály, nahraný počítačový software, včetně software ze vzdálené počítačové sítě a softwaru umožňujícího stažení z Internetu, software pro řízení a provoz elektronických zařízení a jejich částí, software na nosičích informací, včetně multimediálních nosičů, audio a videoprogramy, multimediální programy, výpočetní, komunikační a informační technika (hardware), zařízení a přístroje pro datovou a elektronickou komunikaci, čipové karty, zařízení pro čtení čipů nebo snímání čárových kódů, elektronické vyučovací pomůcky obsažené v této třídě; (16) výrobky z papíru, lepenky a kartónu, periodické a neperiodické publikace, noviny, časopisy, letáky, včetně reklamních a propagačních, katalogy, knihy, manuály, kalendáře, diáře, vstupenky; (35) marketing, propagace, reklama, zprostředkování služeb v oblasti marketingu a reklamy, zprostředkování prodeje reklamních předmětů a materiálů, zprostředkování prodeje reklamního prostoru a času, zprostředkování obchodu s výrobky uvedenými ve třídách 9 a 16, zprostředkování služeb uvedených ve třídách 38, 41, 42 a 43; (37) montáž, instalace, údržba, kontrola a opravy elektrických a elektronických sítí a zařízení, montáž, instalace, údržba a opravy počítačového vybavení, včetně instalace potřebného softwaru, montáž, instalace a opravy poplašných a zabezpečovacích systémů, výroba, montáž, instalace, údržba a opravy elektronických informačních a reklamních tabulí a zařízení k jejich provozu, stavební dozor nad pracemi v oblasti elektroinstalací, včetně instalace elektrických a elektronických zařízení, stavební práce v oblasti elektroinstalace a instalace datových sítí a rozvodů; (38) komunikace, komunikace po Internetu, komunikace po telekomunikačních a datových sítích, počítačová komunikace, elektronická pošta, poskytování přístupu k Internetu a datovým sítím, včetně privátních datových okruhů, provozování zařízení pro přenos multimediálního obsahu, včetně reklamního, poskytování telekomunikačních kanálů pro teleshoppingové služby, zajištění nákupu výrobků a služeb on-line prostřednictvím počítačových terminálů a dalších prostředků pro přenos a zpracování informací, pronájem zařízení pro přenos informací, pronájem telekomunikačních zařízení a zařízení pro přenos dat a informací, televizní a rozhlasové vysílání, včetně kabelového a internetového vysílání a vysílání s reklamním a marketingovým obsahem vysílání kabelové televize; (41) vydavatelská a nakladatelská činnost, služby spojené s digitálním

zpracování zvuku, obrazu a multimediálního obsahu, služby nahrávacích studií, výroba rozhlasových a televizních pořadů, výroba multimediálních pořadů, elektronické publikování, včetně on-line publikování a vydávání e-publikací a periodik, zpracování obsahu e-knih a e-periodik, provozování heren, včetně on-line heren, organizování a vedení seminářů, konferencí a kongresů, instruktážní výcvik, vyučování a vzdělávání, služby v oblasti prodeje vstupenek, včetně on-line prodeje organizování sportovních a uměleckých soutěží, včetně zapůjčení vybavení pro jejich pořádání, provoz sportovních zařízení, především pro halové sporty, půjčování zařízení pro pořizování nebo prezentaci multimediálního obsahu, pronájem počítačů a periferních zařízení, pronájem webových serverů, přenos dat nebo dokumentů z fyzických nosičů na elektronické nosiče, převod (konverze) dat a počítačových programů (ne fyzický), služby v oblasti ochrany proti počítačovým virům, tvorba a správa webových stránek pro třetí osoby, služby počítačového grafika, grafický design, hosting webových stránek, tvorba internetových prezentací pro třetí osoby, vývoj a výzkum nových výrobků a služeb; (43) hotelové služby, penziony, poskytování přechodného ubytování, kavárny, restaurace, penziony, pronajímání jednacích a konferenčních místností.

(511) 9, 16, 35, 37, 38, 41, 42, 43
(210) O-488444

(111) **326398**
(220) 01.06.2011
(151) 24.07.2012
(540)



(730) **Zámecké vinařství Bzenec s.r.o.**, Zámecká 1508, Bzenec, 69681, CZ
(740) **RETROPATENT s.r.o.**, Dobiášova 1246/29, Liberec, Liberec VI-Rochlice, 46006
(510) (32) piva, minerální vody, šumivé nápoje a jiné nápoje nealkoholické, nápoje a šťávy ovocné, sirupy a jiné přípravky k zhotovování nápojů; (33) alkoholické nápoje (s výjimkou pív) pocházející z oblasti Dolní Dunajovice a Donawitz; (35) propagační činnost, reklama, obchodní administrativní, kancelářské práce, pomoc při řízení obchodní činnosti.
(511) 32, 33, 35
(210) O-486157

(111) **327249**
(220) 15.08.2011
(151) 12.09.2012
(540)



- (591) Barevná
(730) **VLTAVA LABE MEDIA a.s.**, U Trezorky 921/2, Praha 5 - Jinonice, 15800, CZ
(740) AK Jana Fráňová, JUDr. Jana Fráňová, advokátka, Jakubská 14, Praha 1, 11000
(510) (16) papír, lepenka a výrobky z těchto materiálů, které nejsou zařazeny do jiných tříd, tiskárenské výrobky, potřeby pro knižní vazby, fotografie, papírenské zboží, lepidla, materiál pro umělce, štetce, psací stroje a kancelářské potřeby (kromě nábytku), učební a vyučovací pomůcky s výjimkou přístrojů, plastické obaly (nezařazené do jiných tříd), tiskárenské typy, štočky; (35) pomoc při řízení obchodní činnosti, obchodní administrativní, kancelářské práce; (39) doprava, balení a skladování zboží, organizování cest; (40) tisk (polygrafické služby); (41) vzdělávání, sportovní aktivity, nakladatelská a vydavatelská činnost; (42) vědecké a technologické služby a s nimi spojený výzkum a návrhy, průmyslové analýzy a výzkum, návrhy a vývoj počítačového hardwaru a softwaru.
(511) 16, 35, 39, 40, 41, 42
(210) O-487947

(111) **327250**
(220) 15.08.2011
(151) 12.09.2012
(540)



- (591) Barevná
(730) **VLTAVA LABE MEDIA a.s.**, U Trezorky 921/2, Praha 5 - Jinonice, 15800, CZ
(740) AK Jana Fráňová, JUDr. Jana Fráňová, advokátka, Jakubská 14, Praha 1, 11000
(510) (16) papír, lepenka a výrobky z těchto materiálů, které nejsou zařazeny do jiných tříd, tiskárenské výrobky, potřeby pro knižní vazby, fotografie, papírenské zboží, lepidla, materiál pro umělce, štetce, psací stroje a kancelářské potřeby (kromě nábytku), učební a vyučovací pomůcky s výjimkou přístrojů, plastické obaly (nezařazené do jiných tříd), tiskárenské typy, štočky; (35) pomoc při řízení obchodní činnosti, obchodní administrativní, kancelářské práce; (39) doprava, balení a skladování zboží, organizování cest; (40) tisk (polygrafické služby); (41) vzdělávání, sportovní aktivity, nakladatelská a vydavatelská činnost; (42) vědecké a technologické služby a s nimi spojený výzkum a návrhy, průmyslové analýzy a výzkum, návrhy a vývoj počítačového hardwaru a softwaru.
(511) 16, 35, 39, 40, 41, 42
(210) O-487948

(111) **327705**
(220) 16.04.2012
(151) 03.10.2012
(540)



- (730) **Ekonomicko-správní agentura, s.r.o.**, Pod Radnicí 112/2d, Praha 5, 15000, CZ
(510) (35) propagační činnost, reklama, pomoc při řízení obchodní činnosti, obchodní administrativní, kancelářské práce, analýzy nákladů, příprava a vyhotovení daňového přiznání, dodavatelské služby pro třetí osoby, fakturace, příprava mezd a výplatních listin, revize účtů (audit), subdodavatelské služby, správa hotelů, účetnictví, sestavování výpisů z účtů, vedení účetních knih, provádění výpisů z účtů; (36) pojištění, služby finanční, služby peněžní, služby nemovitostní, finanční analýzy, clearing, finanční informace, daňové odhady, finanční odhady a oceňování, informace o pojištění, kanceláře realitní, konzultační služby v oblasti pojišťovnictví, inkasování nájemného, vedení nájemních, činžovních domů, zprostředkování nemovitostí, obchodování s nemovitostmi, oceňování a odhady nemovitostí, pronájem nemovitostí, správa nemovitostí, uzavírání pojistek, pojistně-technické služby (statistika), zprostředkování pojištění, poradenství v oblasti pojištění, pronájem bytů, pronájem nájemních, činžovních domů, pronájem nemovitostí, pronajímání kanceláří, správa, správa majetku, správa nemovitostí, ubytovací kanceláře; (37) stavebnictví, opravy, instalační služby, čištění budov (interiérů), dozor nad stavbami.
(511) 35, 36, 37
(210) O-494416

(111) **328374**
(220) 15.03.2012
(151) 14.11.2012
(540)

SEDUCA

- (730) **Slaný Petr Mgr.**, Dolní Rožínka č.p. 140, Dolní Rožínka, 59251, CZ
(740) Ing. Radmila Baumová, patentová zástupkyně, nám. Republiky 75/2, Žďár nad Sázavou, Žďár nad Sázavou 1, 59101
(510) (16) periodické a neperiodické tiskoviny, zejména knihy, časopisy, výcvikové texty, manuály, skripta, prospekty, katalogy a učební pomůcky; (41) publikování a vydávání periodických a neperiodických tiskovin, publikování a vydávání elektronických knih a časopisů on-line, vzdělávání, organizování a lektorování školicích akcí, vzdělávacích seminářů, praktických cvičení, kurzů, přednášek a konferencí, vzdělávání v oblasti zdravotnické a sociální péče, vzdělávání pedagogických pracovníků a pracovníků ve veřejné správě, organizování korespondenčních a internetových kurzů, poradenství pro volbu povolání, rekvalifikace, organizace a pořádání zábavných a kulturních akcí; (44) psychologické poradenství.
(511) 16, 41, 44
(210) O-493517

(111) **328603**
(220) 21.02.2012
(151) 28.11.2012
(540)



- (730) **Institut postgraduálního vzdělávání ve zdravotnictví**, Ruská 85, Praha 10, 10005, CZ
(510) (36) směnárenské služby; (41) informace o výchově a vzdělávání, vyučování, vzdělávání, organizování a vedení seminářů, organizování a vedení konferencí, organizování a vedení kongresů, školení, praktický výcvik, vzdělávací informace, zkoušení, přezkoušení; (42) vědecký výzkum pro lékařské účely, vývoj a výzkum nových výrobků, bakteriologický výzkum, biologický výzkum, expertizy; (43) bary, rezervace hotelů, ubytovací služby, hotelové služby, restaurace, provoz předzahrádky, provoz hotelového ubytování, pronajímání jednacích místností.
(511) 36, 41, 42, 43
(210) O-492842

(111) **329096**
(220) 08.11.2011
(151) 09.01.2013
(540)



- (730) **Kejř Jiří Ing.**, Nad Rokoskou 1321/29, Praha 8, 18200, CZ
(740) BOHEMIA PATENT, Ing. Jana Vandéliková, Petrská 1136/12, Praha 1, Nové Město, 11000
(510) (7) ovládací mechanismy pro stroje, motory a hnací stroje; (9) laboratorní pece, pístky a sušárny; (11) ohříváče vzduchu, chladičí zařízení pro pece, pece pro rozličné účely, hořáky, regenerátory tepla, nakladače pro pece, pece, pístky, plynové hořáky, olejové hořáky; (35) systemizace informací do počítačových databází; (37) instalování a opravy elektrických spotřebičů, údržba a opravy hořáků, montáž a opravy pecí, montáž, údržba a opravy elektrických strojů a přístrojů, elektronických a telekomunikačních zařízení, revize a zkoušky elektrických a plynových zařízení včetně plnění nádob plynem; (42) projektování, projektová činnost, studie technických projektů, počítačové programování, výzkum v oboru strojírenství, tvorba software (počítačových programů), aktualizace počítačových programů, údržba programů počítačů, instalace počítačových programů, vývoj a výzkum nových výrobků, konzultace v oblasti počítačového software.
(511) 7, 9, 11, 35, 37, 42
(210) O-490115

(111) **330164**
(220) 12.03.2012
(151) 13.03.2013
(540)



- (730) **GEM System a.s.**, Na Pankráci 1062/58, Praha 4, 14000, CZ
(740) DANĚK & PARTNERS Advokátní a patentová kancelář, Ing. Dr. Vilém Daněk Ph.D., LL.M., patentový zástupce, Vinohradská 17, Praha 2, 12000
(510) (9) informace a záznamy na nosičích zařazených ve třídě 9, elektronická data a databáze, informační produkty v elektronických, datových, informačních a telekomunikačních sítích všeho druhu, software a hardware, periodika a knihy v elektronické podobě, databázové produkty zařazené ve třídě 9, nosiče dat či záznamů včetně audiokazet nahrané i nenahrané, elektronické, datové nebo informační sítě, multimediální aplikace na nosičích zařazených ve třídě 9 nebo v sítích, interaktivní a grafické programy, software, zejména pro systémy pro přenos dat, dešifrovací soustavy, platební karty nebo magnetické a čipové karty pro použití v bankovníctví, pojišťovnictví, v oblasti služeb a v obchodním styku, mezinárodní platební karty, elektronické peněženky, čipy, multimediální nebo informační katalogy, audiovizuální programy a díla, exponované filmy, hudební díla na nosičích, CD disky, programové vybavení pro počítače, software, hardware výpočetní, komunikační nebo informační techniky, elektronické databáze a databázové produkty, informace a záznamy na nosiči s výjimkou nosičů papírových ze třídy 16, informace a data na nosičích nebo i v elektronických, datových, informačních, počítačových a komunikačních sítích, související software a hardware, elektronické, datové nebo informační nebo komunikační nebo výpočetní sítě včetně jednotlivých součástí a náhradních dílů obsažených ve třídě 9, multimediální aplikace, počítačové hry, hlavolamy elektrické nebo elektronické - v rámci této třídy, výpočetní technika spadající do této třídy, zařízení k provozování informačních systémů spadající do této třídy; (38) telekomunikace, komunikace pomocí terminálů nebo počítačů, počítačový přenos pošty a obrazu, komunikace a transakce v síti, tisková agentura, dálkový přenos obrazu a video obrazu, provozování datové sítě, provozování veřejné mobilní radiotelefonní sítě, poradenství v oblasti telekomunikační techniky, zprostředkovatelská činnost v oblasti telekomunikací, výměna, získávání a šíření informací a zpráv prostřednictvím telekomunikační sítě nebo datové sítě nebo sítě výpočetní, informační, komunikační nebo elektronické techniky nebo satelitů nebo kabelu, šíření tiskovin a knih prostřednictvím počítačové, datové, elektronické, telekomunikační nebo informační sítě, informační a telekomunikační služby na Internetu, uvedené v této třídě, včetně provozování elektronických nástěnek, diskusních skupin a fór a poskytování přístupu k on-line informačním službám a databázím, služby hlasové schránky, telekomunikační služby, včetně přímého propojení lokální zákaznické pevné sítě se sítí mobilních telefonů, služby krátkých textových zpráv, teletext a služby s ním spojené, poskytování informací (informační kancelář), komunikace spočívající ve výměně, šíření, získávání a poskytování informací a zpráv prostřednictvím telekomunikačních sítí, provozování informačních a komunikačních sítí, provozování internetového vyhledávače, pronájem telekomunikačních zařízení a přístrojů včetně telefonů, služby zasílání zpráv, přenos dat a informací, služby přístupu a připojení k datovým a informačním sítím a Internetu, poskytování nebo vyvolávání informací z počítačové databáze - v rámci této třídy, komunikační služby prostřednictvím Internetu, vnějších sítí a vnitřních sítí a dalších elektronických prostředků, telekomunikační technologie (Voice over IP, bezdrátové technologie), služby výpočetní techniky spadající do této třídy, služby informačních telekomunikačních systémů pro finanční, ekonomický sektor a sektor telekomunikací, pronájem času dat a údajů na přístup do počítačových databází, zálohování dat a informací prostřednictvím elektronické pošty; (42) konzultační, asistenční, analytické, designérské, vyhodnocovací a programovací služby týkající se počítačového software, firmware, hardware a informačních technologií, konzultace týkající se hodnocení, výběru a zavádění počítačového software, firmware, hardware, informačních technologií a systému zpracování dat, informačních technologií, a to i prostřednictvím telekomunikačních sítí, poskytováním on-line, Internetem a sítí World Wide Web, webhosting, webdesign, výzkumné služby, kódování a

dekódování zabezpečovacích systémů (tvorba software), poradenská činnost v oblasti aplikace výpočetní techniky, v oblasti informatiky, vytváření virtuálních/počítačových 3 D animací a modelů, informačních technologií, správa a servis informačních systémů (služby spadající do této třídy), navrhování a realizace automatizovaných systémů řízení, programátorská činnost, projekce počítačových sítí, pronájem software, instalace, opravy, údržba a servis software, vytváření interaktivních aplikací umožňující předávání a tvorbu grafické podoby prostřednictvím sítě Internet, programování, software - návrhy, převod a konverze počítačových programů a údajů (kromě fyzické konverze), převod a konverze údajů a dokumentů z fyzických médií na elektronická média, tvorba a údržba počítačových stránek WEB pro zákazníky, hostování na počítačových stránkách WEB, instalace počítačových programů, návrh počítačových systémů, programování internetových databázových systémů a internetových aplikací, konstrukce WWW prezentací a řešení WWW serverů, aktualizace a údržba počítačových programů, zhotovování kopií počítačových programů, technické studie v oblasti počítačů a programového vybavení, výzkum, vývoj a tvorba systémů pro elektronické obchodování, včetně příslušného software a hardware, programování multimediálních aplikací, vytváření interaktivních a grafických programů, počítačové animace a vizualizace, grafický design, zavádění, aktualizace, návrhy, strukturování a programování či jiné vytváření databází, jiných datových systémů a aplikací pro jejich zpracování, jejich instalace, zavádění, aktualizace a údržby, návrhy, strukturování a programování či jiné vytváření internetových či intranetových počítačových stránek a nástěnek (webpages a websites) a internetových či intranetových aplikací, hostování (poskytování volného prostoru) pro internetové či intranetové aplikace, převod (konverze) počítačových programů, dat či jiných údajů v elektronické podobě z různých formátů do jiných formátů, převod (konverze) dokumentů, dat či jiných údajů z fyzických médií na elektronická média, zálohování dat a informací elektronickými a počítačovými prostředky, poradenství v oblasti výpočetní a informační techniky v rámci této třídy.

(511) 9, 38, 42
(210) O-493365

(111) **333608**
(220) 05.04.2012
(151) 11.09.2013
(540)

OBEZIN

(730) Neat Business Group s.r.o., Záhřebská 562/41, Praha 2, Vinohrady, 12000, CZ
(510) (5) farmaceutické a veterinářské výrobky, doplněk stravy pro léčebné účely; (43) služby zajišťující stravování a nápoje; (44) péče o hygienu a krásu osob a zvířat.
(511) 5, 43, 44
(210) O-494210

(111) **333831**
(220) 05.05.2011
(151) 25.09.2013
(540)

EP 600

(730) AŽD Praha s.r.o., Žirovnická 3146/2, Praha 10, Záběhlice, 10600, CZ
(740) Ing. Marie Smrčková, patentový zástupce, Velflíkova 1431/10, Praha 6, Dejvice, 16000
(510) (6) výhybky pro železniční dopravu a části výhybek pro železniční dopravu, výkolejky, části elektromotorických a motorických přestavníků obsažené v této třídě, hybné, přestavné, přídržné zařízení, části přepínacího a kontrolního ústrojí elektromotorického přestavníku obsažené v této třídě, mechanické přestavníky obsažené v této třídě; (9) elektromotorické přestavníky a jejich části obsažené v této třídě.
(511) 6, 9
(210) O-485465

(111) **333832**
(220) 05.05.2011
(151) 25.09.2013
(540)

EP600

(730) AŽD Praha s.r.o., Žirovnická 3146/2, Praha 10, Záběhlice, 10600, CZ
(740) Ing. Marie Smrčková, patentový zástupce, Velflíkova 1431/10, Praha 6, Dejvice, 16000
(510) (6) výhybky pro železniční dopravu a části výhybek pro železniční dopravu, výkolejky, části elektromotorických a motorických přestavníků obsažené v této třídě, hybné, přestavné, přídržné zařízení, části přepínacího a kontrolního ústrojí elektromotorického přestavníku obsažené v této třídě, mechanické přestavníky obsažené v této třídě; (9) elektromotorické přestavníky a jejich části obsažené v této třídě.
(511) 6, 9
(210) O-485466

(111) **333833**
(220) 15.08.2011
(151) 25.09.2013
(540)

regionální deník

(730) VLTAVA LABE MEDIA a.s., U Trezorky 921/2, Praha 5 - Jinovice, 15800, CZ
(740) AK Jana Fraňová, JUDr. Jana Fraňová, advokátka, Jakubská 14, Praha 1, 11000
(510) (16) potřeby pro knižní vazby, papírenské zboží, lepidla, materiál pro umělce, štetce, psací stroje a kancelářské potřeby (kromě nábytku), učební a vyučovací pomůcky s výjimkou přístrojů, plastické obaly (nezařazené do jiných tříd), tiskárenské typy, štočky; (39) doprava, balení a skladování zboží, organizování cest.
(511) 16, 39
(210) O-487946

(111) **339067**
(220) 27.09.2011
(151) 09.07.2014
(540)

Stále je co objevovat...

(730) VLTAVA LABE MEDIA a.s., U Trezorky 921/2, Praha 5 - Jinovice, 15800, CZ
(740) JUDr. Jana Fraňová, advokátka, Jakubská 14, Praha 1, 11000
(510) (16) kancelářské potřeby, zejména bloky, samolepky, dopisní papíry, desky, nože na papír, psací potřeby, penály, drobné kancelářské potřeby z plastů a kovu, těžítka, plastické obaly ve třídě 16, karty, štočky, lístky.
(511) 16
(210) O-489018

(111) **341526**
(220) 10.06.2011
(151) 29.10.2014
(540)

SKALÁK MIXELA

(730) PIVOVAR ROHOZEC, a.s., Malý Rohozec 29, Turnov, 51101, CZ
(740) STRNAD Patent. a známková kancelář, Ing. Václav Strnad, Rychtářská 375/31, Liberec 14, 46014
(510) (16) reklamní, propagační a informační materiály na bázi papíru a umělých hmot, tiskoviny, zejména prezentační a firemní publikace, periodika, soubory dat v papírové formě, knihy, letáky, plakáty, reklamní tabule z papíru nebo lepenky, reklamní katalogy, pozvánky, jídelní lístky, vývěsky, účtenky, papírové visačky, pohlednice, přání, obálky, kalendáře, inzertní noviny, etikety, ubrusy a ubrousky papírové, obaly z papíru a z umělých

hmot, kelímky, papírové láhve a tácky, výrobky z papíru náležející do této třídy, tužky všeho druhu, podložky papírové pod láhve a pod pивní sklenice; (21) sklenice, pohárky, poháry, číše, džbány, džbánky, láhve, püllitry, korbele, nápojové sklo, skleněné a keramické nádoby a nádobí, skleněné a keramické zboží neobsažené v jiných třídách, porcelán, tácky z umělých hmot a z keramiky; (43) dočasné ubytování.

(511) 16, 21, 43
(210) O-486366

(111) **344620**
(220) 21.04.2011
(151) 11.03.2015
(540)

SVATBA
TVOJE

(591) Barevná
(730) **ROFIN s.r.o.**, Kostelní 38, Praha 7, 17000, CZ
(740) **KOREJZOVA LEGAL v.o.s.**, JUDr. Petra Sauvage de Brantes, advokátka, Korunní 810/104, Praha 10, Vinohrady, 10100
(510) (9) webové aplikace, multimediální aplikace, zejména elektronické časopisy a elektronická periodika; (35) reklamní, inzertní a propagační činnost, informační servis a poradenské služby v rámci této třídy, styky s veřejností (public relations), průzkum trhu a marketing; (38) spoje (komunikace); (41) produkční a agenturní činnost, informační, konzultační,

obstaravatelské a zprostředkovatelské služby v oboru nakladatelské a vydavatelské činnosti.

(511) 9, 35, 38, 41
(210) O-485085

(111) **345839**
(220) 22.06.2011
(151) 13.05.2015
(540)

REHAB

(730) **Monster Energy Company**, 1 Monster Way, Corona, CA, US
(740) **Bird & Bird, s.r.o.**, Mgr. Vojtěch Chloupek, advokát, Na Příkopě 583/15, Praha 1, 11000
(510) (32) nápoje nealkoholické.
(511) 32
(210) O-490324

(111) **346732**
(220) 26.09.2011
(151) 24.06.2015
(540)

ADAM

(730) **Opel Automobile GmbH**, Bahnhofplatz, 65423 Ruesselsheim, DE
(510) (9) podložky pod myš, datové nosiče (nenahrané), navigační přístroje pro vozidla (palubní počítače), navigační přístroje, příslušenství pro přístroje pro navigaci, jmenovitě navigační CD a navigační programy; (25) oděvy, obuv, pokrývky hlavy, chrániče na límce, rukavice, potní pásky, pásky, části výše uvedeného zboží, zařazené do této třídy.
(511) 9, 25
(210) O-511824

Zániky ochranných známek uplynutím doby platnosti

Kapitola obsahuje údaje o ochranných známkách, které zanikly uplynutím doby platnosti podle ustanovení § 29 odst. 1 zákona č. 441/2003 Sb.

Číslo zápisu (111)	Číslo přihlášky (210)	Datum zániku (141)
102943	22965	12.09.2020
169281	58598	13.09.2020
169360	58568	10.09.2020
169650	58596	13.09.2020
169651	58599	13.09.2020
169818	58589	13.09.2020
232457	158994	12.09.2020
233916	159044	12.09.2020
233917	159045	12.09.2020
234542	158943	08.09.2020
236264	158924	08.09.2020
236266	158927	08.09.2020
236269	158935	08.09.2020
236270	158936	08.09.2020
236271	158977	11.09.2020
236272	158978	11.09.2020
236274	158981	11.09.2020
236958	159070	13.09.2020
237725	158972	11.09.2020
237727	159043	12.09.2020
237730	159060	13.09.2020
237740	159106	14.09.2020
237742	159111	14.09.2020
238442	158963	11.09.2020
238445	159029	12.09.2020
238446	159030	12.09.2020
238447	159031	12.09.2020
238448	159032	12.09.2020
238449	159033	12.09.2020
238453	159040	12.09.2020
238455	159053	13.09.2020
239253	158985	11.09.2020
239258	159087	13.09.2020

Číslo zápisu (111)	Číslo přihlášky (210)	Datum zániku (141)
240093	159048	13.09.2020
240947	158967	11.09.2020
316149	478790	09.09.2020
316247	479373	10.09.2020
316443	479344	09.09.2020
316444	479347	09.09.2020
316562	479345	09.09.2020
316563	479358	09.09.2020
316663	479330	08.09.2020
316664	479333	09.09.2020
316667	479363	10.09.2020
316668	479376	10.09.2020
316669	479381	10.09.2020
316670	479447	14.09.2020
316671	479449	14.09.2020
316752	479340	09.09.2020
316868	478925	10.09.2020
317075	479350	09.09.2020
317159	479356	09.09.2020
317162	479410	13.09.2020
317163	479411	13.09.2020
317255	479309	08.09.2020
317259	479416	13.09.2020
317374	479313	08.09.2020
317375	479349	09.09.2020
317488	479348	09.09.2020
317489	479441	14.09.2020
317490	479442	14.09.2020
317491	479443	14.09.2020
317558	479395	13.09.2020
317601	479417	13.09.2020
317602	479431	14.09.2020
317603	479432	14.09.2020

Číslo zápisu (111)	Číslo přihlášky (210)	Datum zániku (141)
317604	479433	14.09.2020
317605	479435	14.09.2020
317830	479394	13.09.2020
317959	479310	08.09.2020
317960	479393	13.09.2020
317961	479452	14.09.2020
317962	479456	14.09.2020
317963	479462	14.09.2020
318162	479461	14.09.2020
318434	479362	09.09.2020
318435	479418	13.09.2020
318437	479420	13.09.2020
318440	479423	13.09.2020
318441	479424	13.09.2020
318442	479425	13.09.2020
318443	479426	13.09.2020
318444	479427	13.09.2020
318445	479428	13.09.2020
318446	479429	13.09.2020
318868	479357	09.09.2020
319279	479332	08.09.2020
320296	479389	12.09.2020
320297	479414	13.09.2020
320298	479437	14.09.2020
322511	479316	08.09.2020
323668	479396	13.09.2020
323669	479397	13.09.2020
324048	479314	08.09.2020
324145	479398	13.09.2020
324864	479318	08.09.2020
325822	479399	13.09.2020

Úpravy znění/vyobrazení ochranných známek a seznamu výrobků a služeb

Kapitola obsahuje údaje o ochranných známkách, u kterých na žádost vlastníka ochranné známky došlo v souladu s ustanovením § 27 zákona č.441/2003 Sb. k úpravě ve znění, vyobrazení nebo seznamu výrobků a služeb, pokud tato změna uvádí údaje v ochranné známce do souladu se skutečností, aniž by se tím ochranná známka zásadně změnila. Kapitola dále obsahuje údaje o ochranných známkách, jejichž zápis byl obnoven pouze pro některé z výrobků a služeb v souladu s ustanovením §29 zákona č. 441/2003 Sb.

(111) 383324
(510) (5) léčiva na zvládnání bolesti včetně analgetik, proti chřipce a nachlazení.
(511) 5

(111) 384254
(510) (5) léčiva na zvládnání bolesti včetně analgetik, proti chřipce a nachlazení.
(511) 5

(111) 384255
(510) (5) léčiva na zvládnání bolesti včetně analgetik, proti chřipce a nachlazení.
(511) 5

Změny vlastníků ochranných známek

Kapitola obsahuje údaje o ochranných známkách, které byly převedeny nebo přešly ve smyslu ustanovení § 15 odst. 1, 2 a § 16 zákona č. 441/2003 Sb. na jiného vlastníka v rozsahu všech zapsaných výrobků nebo služeb.

Číslo zápisu (111)	Dřívější vlastník (770)	Nynější vlastník (730)	S účinností od (580)
93414	UNILEVER N.V., Weena 455, Rotterdam, NL	Unilever IP Holdings B.V., Weena 455, 3013 AL Rotterdam, NL	26.04.2021
93415	UNILEVER N.V., Weena 455, Rotterdam, NL	Unilever IP Holdings B.V., Weena 455, 3013 AL Rotterdam, NL	26.04.2021
93425	Unilever N.V., Weena 455, Rotterdam, NL	Unilever IP Holdings B.V., Weena 455, 3013 AL Rotterdam, NL	27.04.2021
96491	UNILEVER N.V., Weena 455, Rotterdam, 3013 AL, NL	Unilever IP Holdings B.V., Weena 455, 3013 AL Rotterdam, NL	23.04.2021
155632	Unilever N.V., Weena 455, 3013 AL Rotterdam, NL	Unilever IP Holdings B.V., Weena 455, 3013 AL Rotterdam, NL	27.04.2021
157767	Unilever N.V., Weena 455, 3013 AL Rotterdam, NL	Unilever IP Holdings B.V., Weena 455, 3013 AL Rotterdam, NL	26.04.2021
158972	Unilever N.V., Weena 455, 3013 AL Rotterdam, NL	Unilever IP Holdings B.V., Weena 455, 3013 AL Rotterdam, NL	22.04.2021
160660	UNILEVER, N.V., Weena 455, Rotterdam, NL	Unilever IP Holdings B.V., Weena 455, 3013 AL Rotterdam, NL	22.04.2021
164760	UNILEVER N.V., Weena 455, Rotterdam, NL	Unilever IP Holdings B.V., Weena 455, 3013 AL Rotterdam, NL	26.04.2021
165184	Unilever N.V., Weena 455, 3013 AL Rotterdam, NL	Unilever IP Holdings B.V., Weena 455, 3013 AL Rotterdam, NL	26.04.2021
165219	Unilever N.V., Weena 455, 3013 AL Rotterdam, NL	Unilever IP Holdings B.V., Weena 455, 3013 AL Rotterdam, NL	27.04.2021
169308	UNILEVER N.V., Weena 455, Rotterdam, 3013 AL, NL	Unilever IP Holdings B.V., Weena 455, 3013 AL Rotterdam, NL	22.04.2021
170211	UNILEVER N.V., Weena 455, Rotterdam, 3013 AL, NL	Unilever IP Holdings B.V., Weena 455, 3013 AL Rotterdam, NL	22.04.2021
172525	Poděbradka, a. s., Nymburská 239/VII, Poděbrady, 29001, CZ	Mattoni 1873 a.s., Horova 1361/3, Karlovy Vary, 36001, CZ	26.04.2021
172724	UNILEVER N.V., Weena 455, Rotterdam, NL	Unilever IP Holdings B.V., Weena 455, 3013 AL Rotterdam, NL	26.04.2021
174315	UNILEVER N.V., Weena 455, Rotterdam, NL	Unilever IP Holdings B.V., Weena 455, 3013 AL Rotterdam, NL	22.04.2021
177342	UNILEVER N.V., Weena 455, Rotterdam, NL	Unilever IP Holdings B.V., Weena 455, 3013 AL Rotterdam, NL	27.04.2021
183967	Poděbradka, a. s., Nymburská 239/VII, Poděbrady, 29001, CZ	Mattoni 1873 a.s., Horova 1361/3, Karlovy Vary, 36001, CZ	26.04.2021
185428	Unilever N.V., Weena 455, 3013 AL Rotterdam, NL	Unilever IP Holdings B.V., Weena 455, 3013 AL Rotterdam, NL	27.04.2021
186437	UNILEVER N.V., Weena 455, Rotterdam, NL	Unilever IP Holdings B.V., Weena 455, 3013 AL Rotterdam, NL	26.04.2021
186445	UNILEVER N.V., Weena 455, Rotterdam, NL	Unilever IP Holdings B.V., Weena 455, 3013 AL Rotterdam, NL	27.04.2021
186448	UNILEVER N.V., Weena 455, Rotterdam, NL	Unilever IP Holdings B.V., Weena 455, 3013 AL Rotterdam, NL	27.04.2021
186539	Poděbradka, a. s., Nymburská 239/VII, Poděbrady, 29001, CZ	Mattoni 1873 a.s., Horova 1361/3, Karlovy Vary, 36001, CZ	26.04.2021
192618	GLYNN BROTHERS CHEMICALS Prague, spol. s r.o., K Betáni 1092/19, Praha 4, 14000, CZ	MAV Consulting, s.r.o., Na šejdru 247/6a, Praha 4, Libuš, 14200, CZ	22.04.2021
196432	Poděbradka, a. s., Nymburská 239/VII, Poděbrady, 29001, CZ	Mattoni 1873 a.s., Horova 1361/3, Karlovy Vary, 36001, CZ	26.04.2021
196813	UNILEVER N.V., Weena 455, 3013 AL Rotterdam, NL	Unilever IP Holdings B.V., Weena 455, 3013 AL Rotterdam, NL	22.04.2021
197787	Unilever N.V., Weena 455, 30013 AL Rotterdam, NL	Unilever IP Holdings B.V., Weena 455, 3013 AL Rotterdam, NL	22.04.2021
198677	Unilever N.V., Weena 455, 3013 AL Rotterdam, NL	Unilever IP Holdings B.V., Weena 455, 3013 AL Rotterdam, NL	26.04.2021
198693	Unilever N.V., Weena 455, 3013 AL Rotterdam, NL	Unilever IP Holdings B.V., Weena 455, 3013 AL Rotterdam, NL	27.04.2021
198695	Unilever N.V., Weena 455, 3013 AL Rotterdam, NL	Unilever IP Holdings B.V., Weena 455, 3013 AL Rotterdam, NL	27.04.2021
210232	Unilever N.V., Weena 455, 3013 AL Rotterdam, NL	Unilever IP Holdings B.V., Weena 455, 3013 AL Rotterdam, NL	26.04.2021
212156	UNILEVER N.V., Weena 455, 3013 AL Rotterdam, NL	Unilever IP Holdings B.V., Weena 455, 3013 AL Rotterdam, NL	26.04.2021
212243	UNILEVER N.V., Weena 455, 3013 AL Rotterdam, NL	Unilever IP Holdings B.V., Weena 455, 3013 AL Rotterdam, NL	22.04.2021
215847	UNILEVER N.V., Weena 455, 3013 AL Rotterdam, NL	Unilever IP Holdings B.V., Weena 455, 3013 AL Rotterdam, NL	22.04.2021
216491	UNILEVER N.V., Weena 455, 3013 AL Rotterdam, NL	Unilever IP Holdings B.V., Weena 455, 3013 AL Rotterdam, NL	26.04.2021
216492	UNILEVER N.V., Weena 455, 3013 AL Rotterdam, NL	Unilever IP Holdings B.V., Weena 455, 3013 AL Rotterdam, NL	26.04.2021
217192	UNILEVER N.V., Weena 455, 3013 AL Rotterdam, NL	Unilever IP Holdings B.V., Weena 455, 3013 AL Rotterdam, NL	27.04.2021
220662	UNILEVER N.V., Weena 455, Rotterdam, NL	Unilever IP Holdings B.V., Weena 455, 3013 AL Rotterdam, NL	26.04.2021
220964	Poděbradka, a. s., Nymburská 239/VII, Poděbrady, 29001, CZ	Mattoni 1873 a.s., Horova 1361/3, Karlovy Vary, 36001, CZ	26.04.2021
220965	Poděbradka, a. s., Nymburská 239/VII, Poděbrady, 29001, CZ	Mattoni 1873 a.s., Horova 1361/3, Karlovy Vary, 36001, CZ	26.04.2021
222354	UNILEVER N.V., Weena 455, Rotterdam, NL	Unilever IP Holdings B.V., Weena 455, 3013 AL Rotterdam, NL	27.04.2021
227916	Poděbradka, a. s., Nymburská 239/VII, Poděbrady, 29001, CZ	Mattoni 1873 a.s., Horova 1361/3, Karlovy Vary, 36001, CZ	26.04.2021
228729	Poděbradka, a. s., Nymburská 239/VII, Poděbrady, 29001, CZ	Mattoni 1873 a.s., Horova 1361/3, Karlovy Vary, 36001, CZ	26.04.2021
230587	Poděbradka, a. s., Nymburská 239/VII, Poděbrady, 29001, CZ	Mattoni 1873 a.s., Horova 1361/3, Karlovy Vary, 36001, CZ	26.04.2021
230996	Poděbradka, a. s., Nymburská 239/VII, Poděbrady, 29001, CZ	Mattoni 1873 a.s., Horova 1361/3, Karlovy Vary, 36001, CZ	26.04.2021
230997	Poděbradka, a. s., Nymburská 239/VII, Poděbrady, 29001, CZ	Mattoni 1873 a.s., Horova 1361/3, Karlovy Vary, 36001, CZ	26.04.2021
231089	Poděbradka, a. s., Nymburská 239/VII, Poděbrady, 29001, CZ	Mattoni 1873 a.s., Horova 1361/3, Karlovy Vary, 36001, CZ	26.04.2021

Číslo zápisu (111)	Dřívější vlastník (770)	Nynější vlastník (730)	S účinností od (580)
234604	Poděbradka, a. s., Nymburská 239/VII, Poděbrady, 29001, CZ	Mattoni 1873 a.s., Horova 1361/3, Karlovy Vary, 36001, CZ	26.04.2021
237838	Poděbradka, a.s., Nymburská 239/VII, Poděbrady, 29001, CZ	Mattoni 1873 a.s., Horova 1361/3, Karlovy Vary, 36001, CZ	26.04.2021
237839	Poděbradka, a.s., Nymburská 239/VII, Poděbrady, 29001, CZ	Mattoni 1873 a.s., Horova 1361/3, Karlovy Vary, 36001, CZ	26.04.2021
238094	UNILEVER N.V., Weena 455, Rotterdam, NL	Unilever IP Holdings B.V., Weena 455, 3013 AL Rotterdam, NL	26.04.2021
238095	UNILEVER N.V., Weena 455, Rotterdam, NL	Unilever IP Holdings B.V., Weena 455, 3013 AL Rotterdam, NL	26.04.2021
239410	Poděbradka, a. s., Nymburská 239/VII, Poděbrady, 29001, CZ	Mattoni 1873 a.s., Horova 1361/3, Karlovy Vary, 36001, CZ	26.04.2021
242169	Černá Eva, Kout na Šumavě č.p. 70, 34502, CZ	EKO - INFO ekologické poradenství s.r.o., č. p. 70, Kout na Šumavě, 34502, CZ	26.04.2021
245346	UNILEVER N.V., Weena 455, Rotterdam, NL	Unilever IP Holdings B.V., Weena 455, 3013 AL Rotterdam, NL	22.04.2021
246554	Poděbradka, a.s., Nymburská 239/VII, Poděbrady, 29001, CZ	Mattoni 1873 a.s., Horova 1361/3, Karlovy Vary, 36001, CZ	26.04.2021
246928	Buchalová Barbora, Školská 693/28, Praha 1, Nové Město, 43004, CZ	Buchalová Barbora, Školská 693/28, Praha 1, Nové Město, 11000, CZ Bernat Kryštof, Školní 325, Ondřejov, 25165, CZ	26.04.2021
247143	Mojmír Zuzanač, Na Šištotě 275, Valašské Meziříčí, 75701, CZ	Zuzanačková Šárka, Na Šištotě 275, Valašské Meziříčí, Krásno nad Bečvou, 75701, CZ	26.04.2021
248853	Poděbradka, a.s., Nymburská 239/VII, Poděbrady, 29001, CZ	Mattoni 1873 a.s., Horova 1361/3, Karlovy Vary, 36001, CZ	26.04.2021
249574	Poděbradka, a.s., Nymburská 239/VII, Poděbrady, 29001, CZ	Mattoni 1873 a.s., Horova 1361/3, Karlovy Vary, 36001, CZ	26.04.2021
251891	UNILEVER N. V., Weena 455, 3013 AL Rotterdam, NL	Unilever IP Holdings B.V., Weena 455, 3013 AL Rotterdam, NL	27.04.2021
252348	Poděbradka, a.s., Nymburská 239/VII, Poděbrady, 29001, CZ	Mattoni 1873 a.s., Horova 1361/3, Karlovy Vary, 36001, CZ	26.04.2021
253474	UNILEVER N. V., Weena 455, 3013 AL Rotterdam, NL	Unilever IP Holdings B.V., Weena 455, 3013 AL Rotterdam, NL	23.04.2021
253475	UNILEVER N. V., Weena 455, 3013 AL Rotterdam, NL	Unilever IP Holdings B.V., Weena 455, 3013 AL Rotterdam, NL	22.04.2021
254685	Poděbradka, a.s., Nymburská 239/VII, Poděbrady, 29001, CZ	Mattoni 1873 a.s., Horova 1361/3, Karlovy Vary, 36001, CZ	26.04.2021
256176	KETTNER CONSULTANTS LIMITED, 1 Lambousa Street, 1095 Nicosia, P.O.BOX 22119, 1517 Nicosia, CY	SATPO management, s.r.o., Holečkova 3331/35, Praha 5, Smíchov, 15000, CZ	21.04.2021
259320	Poděbradka, a. s., Nymburská 239/VII, Poděbrady, 29001, CZ	Mattoni 1873 a.s., Horova 1361/3, Karlovy Vary, 36001, CZ	26.04.2021
259611	UNILEVER N.V., Weena 455, 3013 AL Rotterdam, NL	Unilever IP Holdings B.V., Weena 455, 3013 AL Rotterdam, NL	26.04.2021
259779	Poděbradka, a. s., Nymburská 239/VII, Poděbrady, 29001, CZ	Mattoni 1873 a.s., Horova 1361/3, Karlovy Vary, 36001, CZ	26.04.2021
259780	Poděbradka, a. s., Nymburská 239/VII, Poděbrady, 29001, CZ	Mattoni 1873 a.s., Horova 1361/3, Karlovy Vary, 36001, CZ	26.04.2021
260776	Poděbradka, a. s., Nymburská 239/VII, Poděbrady, 29001, CZ	Mattoni 1873 a.s., Horova 1361/3, Karlovy Vary, 36001, CZ	26.04.2021
260777	Poděbradka, a. s., Nymburská 239/VII, Poděbrady, 29001, CZ	Mattoni 1873 a.s., Horova 1361/3, Karlovy Vary, 36001, CZ	26.04.2021
260778	Poděbradka, a. s., Nymburská 239/VII, Poděbrady, 29001, CZ	Mattoni 1873 a.s., Horova 1361/3, Karlovy Vary, 36001, CZ	26.04.2021
260779	Poděbradka, a. s., Nymburská 239/VII, Poděbrady, 29001, CZ	Mattoni 1873 a.s., Horova 1361/3, Karlovy Vary, 36001, CZ	26.04.2021
260780	Poděbradka, a. s., Nymburská 239/VII, Poděbrady, 29001, CZ	Mattoni 1873 a.s., Horova 1361/3, Karlovy Vary, 36001, CZ	26.04.2021
260781	Poděbradka, a. s., Nymburská 239/VII, Poděbrady, 29001, CZ	Mattoni 1873 a.s., Horova 1361/3, Karlovy Vary, 36001, CZ	26.04.2021
260782	Poděbradka, a. s., Nymburská 239/VII, Poděbrady, 29001, CZ	Mattoni 1873 a.s., Horova 1361/3, Karlovy Vary, 36001, CZ	26.04.2021
260836	Poděbradka, a.s., Nymburská 239/VII, Poděbrady, 29001, CZ	Mattoni 1873 a.s., Horova 1361/3, Karlovy Vary, 36001, CZ	26.04.2021
262140	Poděbradka, a. s., Nymburská 239/VII, Poděbrady, 29001, CZ	Mattoni 1873 a.s., Horova 1361/3, Karlovy Vary, 36001, CZ	26.04.2021
263005	Poděbradka, a. s., Nymburská 239/VII, Poděbrady, 29001, CZ	Mattoni 1873 a.s., Horova 1361/3, Karlovy Vary, 36001, CZ	26.04.2021
264261	Poděbradka, a. s., Nymburská 239/VII, Poděbrady, 29001, CZ	Mattoni 1873 a.s., Horova 1361/3, Karlovy Vary, 36001, CZ	26.04.2021
264752	Poděbradka, a.s., Nymburská 239/VII, Poděbrady, 29001, CZ	Mattoni 1873 a.s., Horova 1361/3, Karlovy Vary, 36001, CZ	26.04.2021
264753	Poděbradka, a.s., Nymburská 239/VII, Poděbrady, 29001, CZ	Mattoni 1873 a.s., Horova 1361/3, Karlovy Vary, 36001, CZ	26.04.2021
264754	Poděbradka, a.s., Nymburská 239/VII, Poděbrady, 29001, CZ	Mattoni 1873 a.s., Horova 1361/3, Karlovy Vary, 36001, CZ	26.04.2021
264755	Poděbradka, a.s., Nymburská 239/VII, Poděbrady, 29001, CZ	Mattoni 1873 a.s., Horova 1361/3, Karlovy Vary, 36001, CZ	26.04.2021
264756	Poděbradka, a.s., Nymburská 239/VII, Poděbrady, 29001, CZ	Mattoni 1873 a.s., Horova 1361/3, Karlovy Vary, 36001, CZ	26.04.2021
266690	Poděbradka, a. s., Nymburská 239/VII, Poděbrady, 29001, CZ	Mattoni 1873 a.s., Horova 1361/3, Karlovy Vary, 36001, CZ	26.04.2021
267354	Poděbradka, a.s., Nymburská 239/VII, Poděbrady, 29001, CZ	Mattoni 1873 a.s., Horova 1361/3, Karlovy Vary, 36001, CZ	26.04.2021
267704	UNILEVER N.V., Weena 455, 3013 AL Rotterdam, NL	Unilever IP Holdings B.V., Weena 455, 3013 AL Rotterdam, NL	27.04.2021
268331	UNILEVER N. V., Weena 455, 3013 AL Rotterdam, NL	Unilever IP Holdings B.V., Weena 455, 3013 AL Rotterdam, NL	27.04.2021
268980	Poděbradka, a.s., Nymburská 239/VII, Poděbrady, 29001, CZ	Mattoni 1873 a.s., Horova 1361/3, Karlovy Vary, 36001, CZ	26.04.2021
270857	Poděbradka, a. s., Nymburská 239/VII, Poděbrady, 29001, CZ	Mattoni 1873 a.s., Horova 1361/3, Karlovy Vary, 36001, CZ	26.04.2021
270858	Poděbradka, a. s., Nymburská 239/VII, Poděbrady, 29001, CZ	Mattoni 1873 a.s., Horova 1361/3, Karlovy Vary, 36001, CZ	26.04.2021
270859	Poděbradka, a. s., Nymburská 239/VII, Poděbrady, 29001, CZ	Mattoni 1873 a.s., Horova 1361/3, Karlovy Vary, 36001, CZ	26.04.2021
271189	Poděbradka, a. s., Nymburská 239/VII, Poděbrady, 29001, CZ	Mattoni 1873 a.s., Horova 1361/3, Karlovy Vary, 36001, CZ	26.04.2021
271190	Poděbradka, a. s., Nymburská 239/VII, Poděbrady, 29001, CZ	Mattoni 1873 a.s., Horova 1361/3, Karlovy Vary, 36001, CZ	26.04.2021
271191	Poděbradka, a. s., Nymburská 239/VII, Poděbrady, 29001, CZ	Mattoni 1873 a.s., Horova 1361/3, Karlovy Vary, 36001, CZ	26.04.2021

Číslo zápisu (111)	Dřívější vlastník (770)	Nynější vlastník (730)	S účinností od (580)
271192	Poděbradka, a. s., Nymburská 239/VII, Poděbrady, 29001, CZ	Mattoni 1873 a.s., Horova 1361/3, Karlovy Vary, 36001, CZ	26.04.2021
271193	Poděbradka, a. s., Nymburská 239/VII, Poděbrady, 29001, CZ	Mattoni 1873 a.s., Horova 1361/3, Karlovy Vary, 36001, CZ	26.04.2021
271339	UNILEVER N.V., Weena 455, 3013 AL Rotterdam, NL	Unilever IP Holdings B.V., Weena 455, 3013 AL Rotterdam, NL	26.04.2021
271340	UNILEVER N.V., Weena 455, 3013 AL Rotterdam, NL	Unilever IP Holdings B.V., Weena 455, 3013 AL Rotterdam, NL	26.04.2021
271785	Poděbradka, a. s., Nymburská 239/VII, Poděbrady, 29001, CZ	Mattoni 1873 a.s., Horova 1361/3, Karlovy Vary, 36001, CZ	26.04.2021
272734	UNILEVER N.V., Weena 455, 3013 AL Rotterdam, NL	Unilever IP Holdings B.V., Weena 455, 3013 AL Rotterdam, NL	22.04.2021
273269	Poděbradka, a. s., Nymburská 239/VII, Poděbrady, 29001, CZ	Mattoni 1873 a.s., Horova 1361/3, Karlovy Vary, 36001, CZ	26.04.2021
273467	Poděbradka, a. s., Nymburská 239/VII, Poděbrady, 29001, CZ	Mattoni 1873 a.s., Horova 1361/3, Karlovy Vary, 36001, CZ	26.04.2021
273468	Poděbradka, a. s., Nymburská 239/VII, Poděbrady, 29001, CZ	Mattoni 1873 a.s., Horova 1361/3, Karlovy Vary, 36001, CZ	26.04.2021
273469	Poděbradka, a. s., Nymburská 239/VII, Poděbrady, 29001, CZ	Mattoni 1873 a.s., Horova 1361/3, Karlovy Vary, 36001, CZ	26.04.2021
273570	Poděbradka, a. s., Nymburská 239/VII, Poděbrady, 29001, CZ	Mattoni 1873 a.s., Horova 1361/3, Karlovy Vary, 36001, CZ	26.04.2021
273788	UNILEVER N.V., Weena 455, 3013 AL Rotterdam, NL	Unilever IP Holdings B.V., Weena 455, 3013 AL Rotterdam, NL	26.04.2021
273829	Poděbradka, a. s., Nymburská 239/VII, Poděbrady, 29001, CZ	Mattoni 1873 a.s., Horova 1361/3, Karlovy Vary, 36001, CZ	26.04.2021
274531	Poděbradka, a. s., Nymburská 239/VII, Poděbrady, 29001, CZ	Mattoni 1873 a.s., Horova 1361/3, Karlovy Vary, 36001, CZ	26.04.2021
274605	Poděbradka, a. s., Nymburská 239/VII, Poděbrady, 29001, CZ	Mattoni 1873 a.s., Horova 1361/3, Karlovy Vary, 36001, CZ	26.04.2021
274606	Poděbradka, a. s., Nymburská 239/VII, Poděbrady, 29001, CZ	Mattoni 1873 a.s., Horova 1361/3, Karlovy Vary, 36001, CZ	26.04.2021
274769	Poděbradka, a. s., Nymburská 239/VII, Poděbrady, 29001, CZ	Mattoni 1873 a.s., Horova 1361/3, Karlovy Vary, 36001, CZ	26.04.2021
275138	UNILEVER N.V., Weena 455, 3013 AL Rotterdam, NL	Unilever IP Holdings B.V., Weena 455, 3013 AL Rotterdam, NL	26.04.2021
275140	UNILEVER N. V., Weena 455, 3013 AL Rotterdam, NL	Unilever IP Holdings B.V., Weena 455, 3013 AL Rotterdam, NL	26.04.2021
275675	UNILEVER N.V., Weena 455, 3013 AL Rotterdam, NL	Unilever IP Holdings B.V., Weena 455, 3013 AL Rotterdam, NL	26.04.2021
276986	Poděbradka, a.s., Nymburská 239/VII, Poděbrady, 29001, CZ	Mattoni 1873 a.s., Horova 1361/3, Karlovy Vary, 36001, CZ	26.04.2021
276987	Poděbradka, a.s., Nymburská 239/VII, Poděbrady, 29001, CZ	Mattoni 1873 a.s., Horova 1361/3, Karlovy Vary, 36001, CZ	26.04.2021
277927	Poděbradka, a. s., Nymburská 239/VII, Poděbrady, 29001, CZ	Mattoni 1873 a.s., Horova 1361/3, Karlovy Vary, 36001, CZ	26.04.2021
278085	Poděbradka, a.s., Nymburská 239/VII, Poděbrady, 29001, CZ	Mattoni 1873 a.s., Horova 1361/3, Karlovy Vary, 36001, CZ	26.04.2021
279472	Poděbradka, a.s., Nymburská 239/VII, Poděbrady, 29001, CZ	Mattoni 1873 a.s., Horova 1361/3, Karlovy Vary, 36001, CZ	26.04.2021
279567	Poděbradka, a.s., Nymburská 239/VII, Poděbrady, 29001, CZ	Mattoni 1873 a.s., Horova 1361/3, Karlovy Vary, 36001, CZ	26.04.2021
279568	Poděbradka, a.s., Nymburská 239/VII, Poděbrady, 29001, CZ	Mattoni 1873 a.s., Horova 1361/3, Karlovy Vary, 36001, CZ	26.04.2021
279569	Poděbradka, a.s., Nymburská 239/VII, Poděbrady, 29001, CZ	Mattoni 1873 a.s., Horova 1361/3, Karlovy Vary, 36001, CZ	26.04.2021
279570	Poděbradka, a.s., Nymburská 239/VII, Poděbrady, 29001, CZ	Mattoni 1873 a.s., Horova 1361/3, Karlovy Vary, 36001, CZ	26.04.2021
279571	Poděbradka, a.s., Nymburská 239/VII, Poděbrady, 29001, CZ	Mattoni 1873 a.s., Horova 1361/3, Karlovy Vary, 36001, CZ	26.04.2021
279572	Poděbradka, a.s., Nymburská 239/VII, Poděbrady, 29001, CZ	Mattoni 1873 a.s., Horova 1361/3, Karlovy Vary, 36001, CZ	26.04.2021
281996	mmcité + a.s., Bílovice 519, 68712, CZ	mmcité a.s., 519, Bílovice, 68712, CZ	26.04.2021
284249	Poděbradka, a. s., Nymburská 239/VII, Poděbrady, 29001, CZ	Mattoni 1873 a.s., Horova 1361/3, Karlovy Vary, 36001, CZ	26.04.2021
285540	UNILEVER N. V., Weena 455, 3013 AL Rotterdam, NL	Unilever IP Holdings B.V., Weena 455, 3013 AL Rotterdam, NL	22.04.2021
286505	Poděbradka, a.s., Nymburská 239/VII, Poděbrady, 29001, CZ	Mattoni 1873 a.s., Horova 1361/3, Karlovy Vary, 36001, CZ	26.04.2021
286506	Poděbradka, a.s., Nymburská 239/VII, Poděbrady, 29001, CZ	Mattoni 1873 a.s., Horova 1361/3, Karlovy Vary, 36001, CZ	26.04.2021
286800	mmcité + a.s., Bílovice 519, 68712, CZ	mmcité a.s., 519, Bílovice, 68712, CZ	26.04.2021
287228	Poděbradka, a. s., Nymburská 239/VII, Poděbrady, 29001, CZ	Mattoni 1873 a.s., Horova 1361/3, Karlovy Vary, 36001, CZ	26.04.2021
291098	Poděbradka, a.s., Nymburská 239/VII, Poděbrady, 29001, CZ	Mattoni 1873 a.s., Horova 1361/3, Karlovy Vary, 36001, CZ	26.04.2021
291099	Poděbradka, a.s., Nymburská 239/VII, Poděbrady, 29001, CZ	Mattoni 1873 a.s., Horova 1361/3, Karlovy Vary, 36001, CZ	26.04.2021
291390	Poděbradka, a. s., Nymburská 239/VII, Poděbrady, 29001, CZ	Mattoni 1873 a.s., Horova 1361/3, Karlovy Vary, 36001, CZ	26.04.2021
294638	UNILEVER N.V., Weena 455, 3013 AL Rotterdam, NL	Unilever IP Holdings B.V., Weena 455, 3013 AL Rotterdam, NL	22.04.2021
295863	UNILEVER N.V., Weena 455, 3013 AL Rotterdam, NL	Unilever IP Holdings B.V., Weena 455, 3013 AL Rotterdam, NL	26.04.2021
296430	Unilever N.V., Weena 455, 3013 AL Rotterdam, NL	Unilever IP Holdings B.V., Weena 455, 3013 AL Rotterdam, NL	26.04.2021
298083	UNILEVER N. V., Weena 455, 3013 AL Rotterdam, NL	Unilever IP Holdings B.V., Weena 455, 3013 AL Rotterdam, NL	27.04.2021
298105	UNILEVER N.V., Weena 455, 3013 AL Rotterdam, NL	Unilever IP Holdings B.V., Weena 455, 3013 AL Rotterdam, NL	22.04.2021
298541	UNILEVER N.V., Weena 455, 3013 AL Rotterdam, NL	Unilever IP Holdings B.V., Weena 455, 3013 AL Rotterdam, NL	22.04.2021
300054	Poděbradka, a.s., Nymburská 239/VII, Poděbrady, 29001, CZ	Mattoni 1873 a.s., Horova 1361/3, Karlovy Vary, 36001, CZ	26.04.2021
303723	PRO VOBIS, s.r.o., Lochovice 43, Lochovice, 26723, CZ	EUROMEDIA GROUP, a.s., Nádražní 896/30, Praha 5, Smíchov, 15000, CZ	26.04.2021
305627	UNILEVER N.V., Weena 455, 3013 AL Rotterdam, NL	Unilever IP Holdings B.V., Weena 455, 3013 AL Rotterdam, NL	22.04.2021
306559	Unilever N.V., Weena 455, Al Rotterdam, 3013, NL	Unilever IP Holdings B.V., Weena 455, 3013 AL Rotterdam, NL	27.04.2021
306560	UNILEVER N. V., Weena 455, 3013 AL Rotterdam, NL	Unilever IP Holdings B.V., Weena 455, 3013 AL Rotterdam, NL	27.04.2021
306736	Poděbradka, a. s., Nymburská 239/VII, Poděbrady, 29001, CZ	Mattoni 1873 a.s., Horova 1361/3, Karlovy Vary, 36001, CZ	26.04.2021

Číslo zápisu (111)	Dřívější vlastník (770)	Nynější vlastník (730)	S účinností od (580)
306737	Poděbradka, a. s., Nymburská 239/VII, Poděbrady, 29001, CZ	Mattoni 1873 a.s., Horova 1361/3, Karlovy Vary, 36001, CZ	26.04.2021
307043	Poděbradka, a.s., Nymburská 239/VII, Poděbrady, 29001, CZ	Mattoni 1873 a.s., Horova 1361/3, Karlovy Vary, 36001, CZ	26.04.2021
308771	UNILEVER N.V., Weena 455, 3013 AL Rotterdam, NL	Unilever IP Holdings B.V., Weena 455, 3013 AL Rotterdam, NL	26.04.2021
311758	Unilever N.V., Weena 455, Rotterdam 3013 AL, NL	Unilever IP Holdings B.V., Weena 455, 3013 AL Rotterdam, NL	26.04.2021
312053	Poděbradka, a.s., Nymburská 239/VII, Poděbrady, 29001, CZ	Mattoni 1873 a.s., Horova 1361/3, Karlovy Vary, 36001, CZ	26.04.2021
312054	Poděbradka, a.s., Nymburská 239/VII, Poděbrady, 29001, CZ	Mattoni 1873 a.s., Horova 1361/3, Karlovy Vary, 36001, CZ	26.04.2021
312255	UNILEVER N.V., Weena 455, 3013 AL Rotterdam, NL	Unilever IP Holdings B.V., Weena 455, 3013 AL Rotterdam, NL	23.04.2021
312831	Poděbradka, a.s., Nymburská 239/VII, Poděbrady, 29001, CZ	Mattoni 1873 a.s., Horova 1361/3, Karlovy Vary, 36001, CZ	26.04.2021
312832	Poděbradka, a.s., Nymburská 239/VII, Poděbrady, 29001, CZ	Mattoni 1873 a.s., Horova 1361/3, Karlovy Vary, 36001, CZ	26.04.2021
312875	Poděbradka, a.s., Nymburská 239/VII, Poděbrady, 29001, CZ	Mattoni 1873 a.s., Horova 1361/3, Karlovy Vary, 36001, CZ	26.04.2021
317028	Poděbradka, a.s., Nymburská 239/VII, Poděbrady, 29001, CZ	Mattoni 1873 a.s., Horova 1361/3, Karlovy Vary, 36001, CZ	26.04.2021
318203	Loterie Korunka a.s., Radniční 13, Frýdek - Místek, 73801, CZ	Loterie Korunka s.r.o., Politických vězňů 156/21, Beroun, Beroun-Centrum, 26601, CZ	23.04.2021
320089	Zentiva Group, a.s., U kabelovny 130, Praha 10, 10237, CZ	Zentiva Group, a.s., U kabelovny 529/16, Praha 10, Dolní Měcholupy, 10200, CZ	26.04.2021
321164	Zentiva Group, a.s., U kabelovny 130, Praha 10 - Dolní Měcholupy, 10237, CZ	Zentiva Group, a.s., U kabelovny 529/16, Praha 10, Dolní Měcholupy, 10200, CZ	26.04.2021
321697	Unilever N.V., Weena 455, 3013 AL Rotterdam, NL	Unilever IP Holdings B.V., Weena 455, 3013 AL Rotterdam, NL	26.04.2021
324594	Loterie Korunka a.s., Radniční 13, Frýdek - Místek, 73801, CZ	Loterie Korunka s.r.o., Politických vězňů 156/21, Beroun, Beroun-Centrum, 26601, CZ	23.04.2021
326969	Unilever N.V., Weena 455, Rotterdam 3013 AL, NL	Unilever IP Holdings B.V., Weena 455, 3013 AL Rotterdam, NL	26.04.2021
327154	Unilever N.V., Weena 455, Rotterdam 3013 AL, NL	Unilever IP Holdings B.V., Weena 455, 3013 AL Rotterdam, NL	26.04.2021
327155	Unilever N.V., Weena 455, Rotterdam 3013 AL, NL	Unilever IP Holdings B.V., Weena 455, 3013 AL Rotterdam, NL	26.04.2021
327273	Unilever N.V., Weena 455, Rotterdam, NL	Unilever IP Holdings B.V., Weena 455, 3013 AL Rotterdam, NL	26.04.2021
328255	UNILEVER N.V., Weena 455, 3013 AL Rotterdam, NL	Unilever IP Holdings B.V., Weena 455, 3013 AL Rotterdam, NL	26.04.2021
328621	Unilever N.V., Weena 455, Rotterdam 3013 AL, NL	Unilever IP Holdings B.V., Weena 455, 3013 AL Rotterdam, NL	22.04.2021
328623	eztraty.cz s.r.o., Bořivojova 1711, Kladno, 27201, CZ	Augusta Jiří, náměstí Republiky 98/10, Plzeň, Vnitřní Město, 30100, CZ	23.04.2021
329617	Unilever N.V., Weena 455, Rotterdam 3013 AL, NL	Unilever IP Holdings B.V., Weena 455, 3013 AL Rotterdam, NL	22.04.2021
329618	Unilever N.V., Weena 455, Rotterdam 3013 AL, NL	Unilever IP Holdings B.V., Weena 455, 3013 AL Rotterdam, NL	22.04.2021
330027	Unilever N.V., Weena 455, Rotterdam 3013 AL, NL	Unilever IP Holdings B.V., Weena 455, 3013 AL Rotterdam, NL	27.04.2021
330062	Unilever N.V., Weena 455, Rotterdam 3013 AL, NL	Unilever IP Holdings B.V., Weena 455, 3013 AL Rotterdam, NL	22.04.2021
332756	UNILEVER N.V., Weena 455, Rotterdam 3013 AL, NL	Unilever IP Holdings B.V., Weena 455, 3013 AL Rotterdam, NL	27.04.2021
333300	UNILEVER N.V., Weena 455, Rotterdam 3013 AL, NL	Unilever IP Holdings B.V., Weena 455, 3013 AL Rotterdam, NL	26.04.2021
335843	Poděbradka, a.s., Nymburská 239/VII, Poděbrady, 29001, CZ	Mattoni 1873 a.s., Horova 1361/3, Karlovy Vary, 36001, CZ	26.04.2021
339420	Unilever N.V., Weena 455, 3013 AL Rotterdam, NL	Unilever IP Holdings B.V., Weena 455, 3013 AL Rotterdam, NL	26.04.2021
339422	Poděbradka, a.s., Nymburská 239/VII, Poděbrady, 29001, CZ	Mattoni 1873 a.s., Horova 1361/3, Karlovy Vary, 36001, CZ	26.04.2021
341429	UNILEVER N. V., Weena 455, 3013 AL Rotterdam, NL	Unilever IP Holdings B.V., Weena 455, 3013 AL Rotterdam, NL	26.04.2021
342326	Unilever N.V., Weena 455, Rotterdam 3013 AL, NL	Unilever IP Holdings B.V., Weena 455, 3013 AL Rotterdam, NL	26.04.2021
342543	Poděbradka, a.s., Nymburská 239/VII, Poděbrady, 29001, CZ	Mattoni 1873 a.s., Horova 1361/3, Karlovy Vary, 36001, CZ	26.04.2021
343177	Poděbradka, a.s., Nymburská 239/VII, Poděbrady, 29001, CZ	Mattoni 1873 a.s., Horova 1361/3, Karlovy Vary, 36001, CZ	26.04.2021
343178	Poděbradka, a.s., Nymburská 239, Poděbrady, 29001, CZ	Mattoni 1873 a.s., Horova 1361/3, Karlovy Vary, 36001, CZ	26.04.2021
343601	Unilever N.V., Weena 455, 3013 AL, Rotterdam, NL	Unilever IP Holdings B.V., Weena 455, 3013 AL Rotterdam, NL	23.04.2021
344199	Unilever N.V., Weena 455, 3013 AL, Rotterdam, NL	Unilever IP Holdings B.V., Weena 455, 3013 AL Rotterdam, NL	26.04.2021
344200	Unilever N.V., Weena 455, 3013 AL, Rotterdam, NL	Unilever IP Holdings B.V., Weena 455, 3013 AL Rotterdam, NL	26.04.2021
344201	Unilever N.V., Weena 455, 3013 AL, Rotterdam, NL	Unilever IP Holdings B.V., Weena 455, 3013 AL Rotterdam, NL	26.04.2021
344202	Unilever N.V., Weena 455, 3013 AL, Rotterdam, NL	Unilever IP Holdings B.V., Weena 455, 3013 AL Rotterdam, NL	26.04.2021
344203	Unilever N.V., Weena 455, 3013 AL, Rotterdam, NL	Unilever IP Holdings B.V., Weena 455, 3013 AL Rotterdam, NL	26.04.2021
345978	Unilever N.V., Weena 455, 3013 AL, Rotterdam, NL	Unilever IP Holdings B.V., Weena 455, 3013 AL Rotterdam, NL	26.04.2021
345993	Unilever N. V., Weena 455, Rotterdam AL 3013, NL	Unilever IP Holdings B.V., Weena 455, 3013 AL Rotterdam, NL	22.04.2021
346621	Poděbradka, a.s., Nymburská 239, Poděbrady, Velké Zboží, 29001, CZ	Mattoni 1873 a.s., Horova 1361/3, Karlovy Vary, 36001, CZ	26.04.2021
347564	Poděbradka, a.s., Nymburská 239, Poděbrady, Velké Zboží, 29001, CZ	Mattoni 1873 a.s., Horova 1361/3, Karlovy Vary, 36001, CZ	26.04.2021
347565	Poděbradka, a.s., Nymburská 239, Poděbrady, Velké Zboží, 29001, CZ	Mattoni 1873 a.s., Horova 1361/3, Karlovy Vary, 36001, CZ	26.04.2021

Číslo zápisu (111)	Dřívější vlastník (770)	Nynější vlastník (730)	S účinností od (580)
347765	Unilever N.V., Weena 455, 3013 AL Rotterdam, NL	Unilever IP Holdings B.V., Weena 455, 3013 AL Rotterdam, NL	22.04.2021
348028	Poděbradka, a.s., Nymburská 239, Poděbrady, Velké Zboží, 29001, CZ	Mattoni 1873 a.s., Horova 1361/3, Karlovy Vary, 36001, CZ	26.04.2021
348865	Poděbradka, a.s., Nymburská 239, Poděbrady, Velké Zboží, 29001, CZ	Mattoni 1873 a.s., Horova 1361/3, Karlovy Vary, 36001, CZ	26.04.2021
348866	Poděbradka, a.s., Nymburská 239, Poděbrady, Velké Zboží, 29001, CZ	Mattoni 1873 a.s., Horova 1361/3, Karlovy Vary, 36001, CZ	26.04.2021
348867	Poděbradka, a.s., Nymburská 239, Poděbrady, Velké Zboží, 29001, CZ	Mattoni 1873 a.s., Horova 1361/3, Karlovy Vary, 36001, CZ	26.04.2021
348868	Poděbradka, a.s., Nymburská 239, Poděbrady, Velké Zboží, 29001, CZ	Mattoni 1873 a.s., Horova 1361/3, Karlovy Vary, 36001, CZ	26.04.2021
348869	Poděbradka, a.s., Nymburská 239, Poděbrady, Velké Zboží, 29001, CZ	Mattoni 1873 a.s., Horova 1361/3, Karlovy Vary, 36001, CZ	26.04.2021
348870	Poděbradka, a.s., Nymburská 239, Poděbrady, Velké Zboží, 29001, CZ	Mattoni 1873 a.s., Horova 1361/3, Karlovy Vary, 36001, CZ	26.04.2021
349754	Unilever N.V., Weena 455, 3013 AL Rotterdam, NL	Unilever IP Holdings B.V., Weena 455, 3013 AL Rotterdam, NL	26.04.2021
350373	Poděbradka, a.s., Nymburská 239, Poděbrady, Velké Zboží, 29001, CZ	Mattoni 1873 a.s., Horova 1361/3, Karlovy Vary, 36001, CZ	26.04.2021
350374	Poděbradka, a.s., Nymburská 239, Poděbrady, Velké Zboží, 29001, CZ	Mattoni 1873 a.s., Horova 1361/3, Karlovy Vary, 36001, CZ	26.04.2021
350375	Poděbradka, a.s., Nymburská 239, Poděbrady, Velké Zboží, 29001, CZ	Mattoni 1873 a.s., Horova 1361/3, Karlovy Vary, 36001, CZ	26.04.2021
350659	Unilever N.V., Weena 455, 3013 AL Rotterdam, NL	Unilever IP Holdings B.V., Weena 455, 3013 AL Rotterdam, NL	26.04.2021
350769	KETTNER CONSULTANTS LIMITED, 1, Lambousa Street, P.O. Box 22119, 1095 Nicosia, CY	SATPO management, s.r.o., Holečková 3331/35, Praha 5, Smíchov, 15000, CZ	21.04.2021
350863	Unilever N.V., Weena 455, Rotterdam, 3013 AL, NL	Unilever IP Holdings B.V., Weena 455, 3013 AL Rotterdam, NL	26.04.2021
351366	Poděbradka, a.s., Nymburská 239, Poděbrady, Velké Zboží, 29001, CZ	Mattoni 1873 a.s., Horova 1361/3, Karlovy Vary, 36001, CZ	27.04.2021
351367	Poděbradka, a.s., Nymburská 239, Poděbrady, Velké Zboží, 29001, CZ	Mattoni 1873 a.s., Horova 1361/3, Karlovy Vary, 36001, CZ	27.04.2021
351368	Poděbradka, a.s., Nymburská 239, Poděbrady, Velké Zboží, 29001, CZ	Mattoni 1873 a.s., Horova 1361/3, Karlovy Vary, 36001, CZ	27.04.2021
351369	Poděbradka, a.s., Nymburská 239, Poděbrady, Velké Zboží, 29001, CZ	Mattoni 1873 a.s., Horova 1361/3, Karlovy Vary, 36001, CZ	27.04.2021
351370	Poděbradka, a.s., Nymburská 239, Poděbrady, Velké Zboží, 29001, CZ	Mattoni 1873 a.s., Horova 1361/3, Karlovy Vary, 36001, CZ	27.04.2021
351371	Poděbradka, a.s., Nymburská 239, Poděbrady, Velké Zboží, 29001, CZ	Mattoni 1873 a.s., Horova 1361/3, Karlovy Vary, 36001, CZ	27.04.2021
351372	Poděbradka, a.s., Nymburská 239, Poděbrady, Velké Zboží, 29001, CZ	Mattoni 1873 a.s., Horova 1361/3, Karlovy Vary, 36001, CZ	27.04.2021
351373	Poděbradka, a.s., Nymburská 239, Poděbrady, Velké Zboží, 29001, CZ	Mattoni 1873 a.s., Horova 1361/3, Karlovy Vary, 36001, CZ	27.04.2021
351374	Poděbradka, a.s., Nymburská 239, Poděbrady, 29001, CZ	Mattoni 1873 a.s., Horova 1361/3, Karlovy Vary, 36001, CZ	27.04.2021
351375	Poděbradka, a.s., Nymburská 239, Poděbrady, 29001, CZ	Mattoni 1873 a.s., Horova 1361/3, Karlovy Vary, 36001, CZ	27.04.2021
351376	Poděbradka, a.s., Nymburská 239, Poděbrady, 29001, CZ	Mattoni 1873 a.s., Horova 1361/3, Karlovy Vary, 36001, CZ	27.04.2021
351377	Poděbradka, a.s., Nymburská 239, Poděbrady, 29001, CZ	Mattoni 1873 a.s., Horova 1361/3, Karlovy Vary, 36001, CZ	27.04.2021
351378	Poděbradka, a.s., Nymburská 239, Poděbrady, 29001, CZ	Mattoni 1873 a.s., Horova 1361/3, Karlovy Vary, 36001, CZ	27.04.2021
351379	Poděbradka, a.s., Nymburská 239, Poděbrady, 29001, CZ	Mattoni 1873 a.s., Horova 1361/3, Karlovy Vary, 36001, CZ	27.04.2021
351380	Poděbradka, a.s., Nymburská 239, Poděbrady, 29001, CZ	Mattoni 1873 a.s., Horova 1361/3, Karlovy Vary, 36001, CZ	27.04.2021
351381	Poděbradka, a.s., Nymburská 239, Poděbrady, 29001, CZ	Mattoni 1873 a.s., Horova 1361/3, Karlovy Vary, 36001, CZ	27.04.2021
351450	Unilever N.V., Weena 455, 3013 AL Rotterdam, NL	Unilever IP Holdings B.V., Weena 455, 3013 AL Rotterdam, NL	22.04.2021
351643	Unilever N.V., Weena 455, 3013 AL Rotterdam, NL	Unilever IP Holdings B.V., Weena 455, 3013 AL Rotterdam, NL	26.04.2021
351846	Poděbradka, a.s., Nymburská 239/VII, Poděbrady, 29001, CZ	Mattoni 1873 a.s., Horova 1361/3, Karlovy Vary, 36001, CZ	26.04.2021
351847	Poděbradka, a.s., Nymburská 293/VII, Poděbrady, 29001, CZ	Mattoni 1873 a.s., Horova 1361/3, Karlovy Vary, 36001, CZ	26.04.2021
352888	Poděbradka, a.s., Nymburská 239/VII, Poděbrady, 29001, CZ	Mattoni 1873 a.s., Horova 1361/3, Karlovy Vary, 36001, CZ	27.04.2021
353353	Poděbradka, a.s., Nymburská 239, Poděbrady, 29001, CZ	Mattoni 1873 a.s., Horova 1361/3, Karlovy Vary, 36001, CZ	27.04.2021
353434	Unilever N.V., Weena 455, 3013 AL Rotterdam, NL	Unilever IP Holdings B.V., Weena 455, 3013 AL Rotterdam, NL	26.04.2021
353486	Poděbradka, a.s., Nymburská 239, Poděbrady, 29001, CZ	Mattoni 1873 a.s., Horova 1361/3, Karlovy Vary, 36001, CZ	27.04.2021
353487	Poděbradka, a.s., Nymburská 239, Poděbrady, 29001, CZ	Mattoni 1873 a.s., Horova 1361/3, Karlovy Vary, 36001, CZ	27.04.2021

Číslo zápisu (111)	Dřívější vlastník (770)	Nynější vlastník (730)	S účinností od (580)
353488	Poděbradka, a.s., Nymburská 239, Poděbrady, 29001, CZ	Mattoni 1873 a.s., Horova 1361/3, Karlovy Vary, 36001, CZ	27.04.2021
353503	Poděbradka, a.s., Nymburská 239, Poděbrady, 29001, CZ	Mattoni 1873 a.s., Horova 1361/3, Karlovy Vary, 36001, CZ	27.04.2021
353692	Poděbradka, a.s., Nymburská 239/VII, Poděbrady, 29001, CZ	Mattoni 1873 a.s., Horova 1361/3, Karlovy Vary, 36001, CZ	27.04.2021
353693	Poděbradka, a.s., Nymburská 239/VII, Poděbrady, 29001, CZ	Mattoni 1873 a.s., Horova 1361/3, Karlovy Vary, 36001, CZ	27.04.2021
353694	Poděbradka, a.s., Nymburská 239/VII, Poděbrady, 29001, CZ	Mattoni 1873 a.s., Horova 1361/3, Karlovy Vary, 36001, CZ	27.04.2021
353695	Poděbradka, a.s., Nymburská 239/VII, Poděbrady, 29001, CZ	Mattoni 1873 a.s., Horova 1361/3, Karlovy Vary, 36001, CZ	27.04.2021
354296	Unilever N.V., Weena 455, 3013 AL, Rotterdam, NL	Unilever IP Holdings B.V., Weena 455, 3013 AL Rotterdam, NL	26.04.2021
355477	Unilever N.V., Weena 455, 3013 AL, Rotterdam, NL	Unilever IP Holdings B.V., Weena 455, 3013 AL Rotterdam, NL	26.04.2021
355993	Poděbradka, a.s., Nymburská 239/VII, Poděbrady, 29001, CZ	Mattoni 1873 a.s., Horova 1361/3, Karlovy Vary, 36001, CZ	27.04.2021
355994	Poděbradka, a.s., Nymburská 239/VII, Poděbrady, 29001, CZ	Mattoni 1873 a.s., Horova 1361/3, Karlovy Vary, 36001, CZ	27.04.2021
355995	Poděbradka, a.s., Nymburská 239/VII, Poděbrady, 29001, CZ	Mattoni 1873 a.s., Horova 1361/3, Karlovy Vary, 36001, CZ	27.04.2021
355996	Poděbradka, a.s., Nymburská 239/VII, Poděbrady, 29001, CZ	Mattoni 1873 a.s., Horova 1361/3, Karlovy Vary, 36001, CZ	27.04.2021
355997	Poděbradka, a.s., Nymburská 239/VII, Poděbrady, 29001, CZ	Mattoni 1873 a.s., Horova 1361/3, Karlovy Vary, 36001, CZ	27.04.2021
355998	Poděbradka, a.s., Nymburská 239/VII, Poděbrady, 29001, CZ	Mattoni 1873 a.s., Horova 1361/3, Karlovy Vary, 36001, CZ	27.04.2021
355999	Poděbradka, a.s., Nymburská 239/VII, Poděbrady, 29001, CZ	Mattoni 1873 a.s., Horova 1361/3, Karlovy Vary, 36001, CZ	27.04.2021
356458	Unilever N.V., Weena 455, 3013 AL Rotterdam, NL	Unilever IP Holdings B.V., Weena 455, 3013 AL Rotterdam, NL	26.04.2021
356963	Neula Group s.r.o., Korunní 810/104, Praha 10, Vinohrady, 10100, CZ	Fintex Group s.r.o., Korunní 810/104, Praha 10, Vinohrady, 10100, CZ	22.04.2021
357077	Poděbradka, a.s., Nymburská 239, Poděbrady, 29001, CZ	Mattoni 1873 a.s., Horova 1361/3, Karlovy Vary, 36001, CZ	26.04.2021
357263	Unilever N.V., Weena 455, 3013 AL, Rotterdam, NL	Unilever IP Holdings B.V., Weena 455, 3013 AL Rotterdam, NL	26.04.2021
357609	Moulíkova Development s.r.o., Moulíkova 3286/1b, Praha 5 - Smíchov, 15000, CZ	BAUER MEDIA v.o.s., Moulíkova 3286/1b, Praha 5, Smíchov, 15000, CZ	26.04.2021
358258	Moulíkova Development s.r.o., Moulíkova 3286/1b, Praha 5 - Smíchov, 15000, CZ	BAUER MEDIA v.o.s., Moulíkova 3286/1b, Praha 5, Smíchov, 15000, CZ	26.04.2021
358259	Moulíkova Development s.r.o., Moulíkova 3286/1b, Praha 5 - Smíchov, 15000, CZ	BAUER MEDIA v.o.s., Moulíkova 3286/1b, Praha 5, Smíchov, 15000, CZ	26.04.2021
358260	Moulíkova Development s.r.o., Moulíkova 3286/1b, Praha 5 - Smíchov, 15000, CZ	BAUER MEDIA v.o.s., Moulíkova 3286/1b, Praha 5, Smíchov, 15000, CZ	26.04.2021
358265	Unilever N.V., Weena 455, Rotterdam 3013 AL, NL	Unilever IP Holdings B.V., Weena 455, 3013 AL Rotterdam, NL	26.04.2021
359616	Unilever N.V., Weena 455, 3013 AL, Rotterdam, NL	Unilever IP Holdings B.V., Weena 455, 3013 AL Rotterdam, NL	26.04.2021
361112	Moulíkova Development s.r.o., Moulíkova 3286/1b, Praha 5, 15000, CZ	BAUER MEDIA v.o.s., Moulíkova 3286/1b, Praha 5, Smíchov, 15000, CZ	26.04.2021
361345	Poděbradka, a.s., Nymburská 239, Poděbrady, Velké Zboží, 29001, CZ	Mattoni 1873 a.s., Horova 1361/3, Karlovy Vary, 36001, CZ	27.04.2021
361948	Moulíkova Development s.r.o., Moulíkova 3286/1b, Praha 5 - Smíchov, 15000, CZ	BAUER MEDIA v.o.s., Moulíkova 3286/1b, Praha 5, Smíchov, 15000, CZ	26.04.2021
365391	Poděbradka, a.s., Nymburská 239/VII, Poděbrady, 29001, CZ	Mattoni 1873 a.s., Horova 1361/3, Karlovy Vary, 36001, CZ	27.04.2021
365392	Poděbradka, a.s., Nymburská 239/VII, Poděbrady, 29001, CZ	Mattoni 1873 a.s., Horova 1361/3, Karlovy Vary, 36001, CZ	27.04.2021
365393	Poděbradka, a.s., Nymburská 239/VII, Poděbrady, 29001, CZ	Mattoni 1873 a.s., Horova 1361/3, Karlovy Vary, 36001, CZ	27.04.2021
365514	KETTNER CONSULTANTS LIMITED, 1, Lambousa Street, P.O. Box 22119 - 1517 Nicosia, 1095 Nicosia, CY	SATPO management, s.r.o., Holečkova 3331/35, Praha 5, Smíchov, 15000, CZ	21.04.2021
365515	KETTNER CONSULTANTS LIMITED, 1, Lambousa Street, P.O. Box 22119 - 1517 Nicosia, 1095 Nicosia, CY	SATPO management, s.r.o., Holečkova 3331/35, Praha 5, Smíchov, 15000, CZ	21.04.2021
365641	Poděbradka, a.s., Nymburská 239/VII, Poděbrady, 29001, CZ	Mattoni 1873 a.s., Horova 1361/3, Karlovy Vary, 36001, CZ	27.04.2021
365825	Poděbradka, a.s., Nymburská 239/VII, Poděbrady, 29001, CZ	Mattoni 1873 a.s., Horova 1361/3, Karlovy Vary, 36001, CZ	27.04.2021
365861	KETTNER CONSULTANTS LIMITED, 1 Lampousas Street, P.O. Box 22119 - 1517 Nicosia, 1095 Nicosia, CY	SATPO management, s.r.o., Holečkova 3331/35, Praha 5, Smíchov, 15000, CZ	21.04.2021
365862	KETTNER CONSULTANTS LIMITED, 1 Lampousas Street, P.O. Box 22119 - 1517 Nicosia, 1095 Nicosia, CY	SATPO management, s.r.o., Holečkova 3331/35, Praha 5, Smíchov, 15000, CZ	21.04.2021
366289	Poděbradka, a.s., Nymburská 239, Poděbrady, Velké Zboží, 29001, CZ	Mattoni 1873 a.s., Horova 1361/3, Karlovy Vary, 36001, CZ	26.04.2021
366290	Poděbradka, a.s., Nymburská 239, Poděbrady, Velké Zboží, 29001, CZ	Mattoni 1873 a.s., Horova 1361/3, Karlovy Vary, 36001, CZ	26.04.2021
366439	KETTNER CONSULTANTS LIMITED, 1, Lambousa Street, P.O. Box 22119 - 1517 Nicosia, 1095 Nicosia, CY	SATPO management, s.r.o., Holečkova 3331/35, Praha 5, Smíchov, 15000, CZ	21.04.2021
366997	AURIDEA, s.r.o., Čestice č. p. 192, Čestice, 38719, CZ	JOALIS s.r.o., Orlická 2176/9, Praha 3, Vinohrady, 13000, CZ	22.04.2021
368635	Unilever N.V., Weena 455, NL-3013 AL Rotterdam, NL	Unilever IP Holdings B.V., Weena 455, 3013 AL Rotterdam, NL	26.04.2021

Číslo zápisu (111)	Dřívější vlastník (770)	Nynější vlastník (730)	S účinností od (580)
369299	Vu Hong Phong, Levského 3197/35, Praha 4, Modřany, 14300, CZ	NUR GIDA SANAYI VE DIŞ TICARET LİMİTED ŞİRKETİ, TÜRKGÜCÜ ORGANİZE SAN.BÖLGESİ, 123.SOK. NO:4/1, Çorlu Tekirdağ, TR	26.04.2021
369839	Poděbradka, a.s., Nymburská 239, Poděbrady, Velké Zboží, 29001, CZ	Mattoni 1873 a.s., Horova 1361/3, Karlovy Vary, 36001, CZ	27.04.2021
369840	Poděbradka, a.s., Nymburská 239, Poděbrady, 29001, CZ	Mattoni 1873 a.s., Horova 1361/3, Karlovy Vary, 36001, CZ	27.04.2021
370487	Unilever N.V., Weena 455, 3013 AL Rotterdam, NL	Unilever IP Holdings B.V., Weena 455, 3013 AL Rotterdam, NL	27.04.2021
370488	Unilever N.V., Weena 455, 3013 AL Rotterdam, NL	Unilever IP Holdings B.V., Weena 455, 3013 AL Rotterdam, NL	27.04.2021
373361	Unilever N.V., Weena 455, Rotterdam, 3013 AL, NL	Unilever IP Holdings B.V., Weena 455, 3013 AL Rotterdam, NL	26.04.2021
374694	Poděbradka, a.s., Nymburská 239, Poděbrady, Velké Zboží, 29001, CZ	Mattoni 1873 a.s., Horova 1361/3, Karlovy Vary, 36001, CZ	27.04.2021
374695	Poděbradka, a.s., Nymburská 239, Poděbrady, Velké Zboží, 29001, CZ	Mattoni 1873 a.s., Horova 1361/3, Karlovy Vary, 36001, CZ	27.04.2021

Změny v údajích o vlastnících ochranných známek

Kapitola obsahuje ochranné známky, u kterých byla v rejstříku ochranných známek vyznačena změna v údajích o vlastnících ve smyslu ustanovení § 27 odst. 2 a 7 zákona č. 441/2003 Sb.

Číslo zápisu (111)	Vlastník (730)	S účinností od (580)
163537	OKD, a.s., 1077, Stonava, 73534, CZ	27.04.2021
163538	OKD, a.s., 1077, Stonava, 73534, CZ	27.04.2021
165208	OKD, a.s., 1077, Stonava, 73534, CZ	27.04.2021
172244	Otto (GmbH & Co KG), Werner-Otto-str. 1-7, 22179 Hamburg, DE	23.04.2021
196067	TTI, s.r.o., Zaoralova 3090/17b, Brno, Líšeň, 62800, CZ	26.04.2021
199806	Prokeš Radovan Ing., Nad Skálou 845/2, Velká Bystrice, 78353, CZ	27.04.2021
200208	GlaxoSmithKline Consumer Healthcare AB, Nykaer 68, DK-2605 Brøndby, DK	21.04.2021
209595	KABUSHIKI KAISHA YAKULT HONSHA, 1-10-30, Kaigan, Minato-ku, Tokyo, 105-8660, JP	26.04.2021
210651	OKD, a.s., 1077, Stonava, 73534, CZ	27.04.2021
216311	OKD, a.s., 1077, Stonava, 73534, CZ	27.04.2021
242442	ANNA SUI CORP., 230 W 38th Street, New York, 10018, NY, US	26.04.2021
242630	SECTRON s.r.o., Josefa Šavla 1271/12, Ostrava, Mariánské Hory, 70900, CZ	22.04.2021
243913	I.E.T. Reality, s.r.o., náměstí Svobody 87/18, Brno, Brno-město, 60200, CZ	27.04.2021
244271	MOS CZ, s.r.o., Vídeňská 277/68, Brno, Štýřice, 63900, CZ	26.04.2021
245033	Kvoriak Pavel, Bohdalecká 1420/6, Praha 10, Michle, 10100, CZ	27.04.2021
246685	GRUMANT s.r.o., Bečovská 1435, Praha 10, Uhřetěves, 10400, CZ	23.04.2021
249057	Holt's Company, 12270 Townsend Road, Philadelphia 19154, PA, US	27.04.2021
262718	OKD, a.s., 1077, Stonava, 73534, CZ	27.04.2021
270450	OKD, a.s., 1077, Stonava, 73534, CZ	27.04.2021
286180	OKD, a.s., 1077, Stonava, 73534, CZ	27.04.2021
304858	OKD, a.s., 1077, Stonava, 73534, CZ	27.04.2021
304859	OKD, a.s., 1077, Stonava, 73534, CZ	27.04.2021
307860	OKD, a.s., 1077, Stonava, 73534, CZ	27.04.2021
307861	OKD, a.s., 1077, Stonava, 73534, CZ	27.04.2021
320756	Zeelandia spol. s r.o., č. p. 267, Malšice, 39175, CZ	27.04.2021
321185	Keds, LLC, 500 Totten Pond Road, Waltham, 02451, MA, US	26.04.2021
321269	Pepe Nero Group, a.s., Italská 786/30, Praha 2, Vinohrady, 12000, CZ	27.04.2021
321486	Město Šumperk, nám. Míru 364/1, Šumperk, 78701, CZ	22.04.2021
321487	Město Šumperk, nám. Míru 364/1, Šumperk, 78701, CZ	22.04.2021
321488	Město Šumperk, nám. Míru 364/1, Šumperk, 78701, CZ	22.04.2021
321822	CLS DEAL s.r.o., Frant. Bartoše 524, Zlín, Mladcová, 76001, CZ	23.04.2021
321911	Trávníček David, Vladivostocká 1294/17, Praha 10, Vršovice, 10000, CZ	23.04.2021
322229	B2B Europe s.r.o., Občanská 1170/31, Ostrava, Slezská Ostrava, 71000, CZ	23.04.2021
322572	Keds, LLC, 500 Totten Pond Road, Waltham, 02451, MA, US	26.04.2021
322573	Keds, LLC, 500 Totten Pond Road, Waltham, 02451, MA, US	26.04.2021
322705	RESTA, spol. s r. o., 5, Brodek u Konice, 79846, CZ	27.04.2021
322706	RESTA, spol. s r. o., 5, Brodek u Konice, 79846, CZ	27.04.2021
323027	a posteriori.cz s.r.o., Na Týnici 95, Chýnčice, 25217, CZ	27.04.2021
324299	CESK, a.s., Příkop 838/6, Brno, Zábřovice, 60200, CZ	23.04.2021
324428	Asociace pro sport a fair play, z.s., Na Florenci 1332/23, Praha 1, Nové Město, 11000, CZ	26.04.2021
325334	OKD, a.s., 1077, Stonava, 73534, CZ	27.04.2021
325357	OKD, a.s., 1077, Stonava, 73534, CZ	27.04.2021
325358	OKD, a.s., 1077, Stonava, 73534, CZ	27.04.2021
325359	OKD, a.s., 1077, Stonava, 73534, CZ	27.04.2021
325360	OKD, a.s., 1077, Stonava, 73534, CZ	27.04.2021
325361	OKD, a.s., 1077, Stonava, 73534, CZ	27.04.2021
325394	Chovatelské družstvo Impuls,družstvo, č. p. 122, Bohdalec, 59255, CZ	21.04.2021
325537	AXEN, s.r.o., Toužimská 1058, Praha 9, Kbely, 19700, CZ	27.04.2021
333831	AŽD Praha s.r.o., Žirovnická 3146/2, Praha 10, Záběhlice, 10600, CZ	27.04.2021

Číslo zápisu (111)	Vlastník (730)	S účinností od (580)
333832	AŽD Praha s.r.o., Žirovnická 3146/2, Praha 10, Záběhlice, 10600, CZ	27.04.2021
371935	GreFix s.r.o., Heřmanova 562/16, Praha 7, Holešovice, 17000, CZ	22.04.2021
384866	Catrina experience s.r.o., Za Kovárnou 219, Podolanka, 25073, CZ	27.04.2021

Ostatní rozhodné údaje a úřední opravy

Kapitola zahrnuje zejména přetřídění seznamu výrobků a služeb v návaznosti na mezinárodní zápis, opravu chyb ve formulaci, přepisů a zjevných nesprávností za účelem uvedení do souladu se skutečností. V této kapitole jsou zveřejňovány jen takové údaje, které nemohou být zveřejněny spolu se zveřejněním přihlášky nebo se zápisem ochranné známky. Dále kapitola obsahuje důležitá úřední sdělení.

(97) **EP 2691894**

Udělení evropského patentu č. 2691894 ze dne 17.03.2021 bylo Evropským patentovým úřadem zrušeno.

(97) **EP 2929525**

Evropský patent č. 2929525, jehož zánik byl publikován dne 21.04.2021 ve Věstníku č. 16/2021, zůstává nadále v platnosti.
