

Číselné INID kódy pro označování bibliografických dat technických řešení

INID Codes for the identification of bibliographic data of technical solutions

(Standard WIPO ST. 9 a ST. 80)

(11)	číslo patentu/zápisu/osvědčení	(11)	Number of the patent/registration/certification
(15)	datum zápisu průmyslového vzoru	(15)	Industrial design registration date
(21)	číslo přihlášky/žádosti	(21)	.Application number
(22)	datum podání přihlášky/žádosti	(22)	Date of application filling
(23)	údaje o výstavní prioritě	(23)	Exhibition priority data
(28)	počet průmyslových vzorů	(28)	Number of industrial designs included in the application
(31)	číslo prioritní přihlášky	(31)	Number of priority application
(32)	datum podání prioritní přihlášky	(32)	Filling date of priority application
(33)	země priority	(33)	Priority country
(40)	datum zveřejnění přihlášky vynálezu	(40)	Date of publication of patent application
(45)	datum zveřejnění zapsaného průmyslového vzoru	(45)	Publication date of the registered industrial design
(47)	datum zveřejnění udělení patentu a zápisu užitého vzoru, datum zápisu užitého vzoru, datum oznámení udělení evropského patentu v Evropském patentovém věstníku	(47)	Publication date of patent granting and publication date of utility model registration, registration date of utility model, publication date of European patent granting in the European patent bulletin
(51)	mezinárodní patentové třídění/Locamské třídění průmyslových vzorů	(51)	International Patent Classification/ Locarno Classification for Industrial Designs
(54)	Název	(54)	Title
(55)	vyobrazení průmyslového vzoru	(55)	Reproduction of the industrial design
(57)	Anotace	(57)	Abstract
(68)	číslo základního patentu	(68)	Number of the basic patent
(71)	označení přihlašovatele/žadatele	(71)	Applicant
(72)	označení původce	(72)	Inventor
(73)	označení majitele/vlastníka	(73)	Owner
(74)	označení zástupce	(74)	Attorney's name and address
(86)	číslo mezinárodní přihlášky	(86)	International application number
(87)	číslo mezinárodního zveřejnění	(87)	International publication number
(92)	datum a číslo první registrace přípravku pro Českou republiku	(92)	Date and number(s) of the first authorization to market the product in the CZ
(93)	datum, číslo a země první registrace přípravku v rámci Společenství	(93)	Date, number(s) and country of the first authorization to market the product in the EEC
(94)	doba platnosti osvědčení	(94)	Term of certification validity
(95)	označení a typ přípravku	(95)	Name of the product and product type
(96)	datum podání a číslo evropské patentové přihlášky	(96)	European patent application filling date and number
(97)	datum zveřejnění a číslo zveřejnění evropské patentové přihlášky v Evropském patentovém věstníku	(97)	European patent application publication date and publication number in the European patent bulletin

Číselné INID kódy pro označování bibliografických dat ochranných známek

INID codes and minimum required for the identification of bibliographic data relating to marks

(Standard WIPO ST.60)

(111)	Číslo zápisu ochranné známky (registrace)	(111)	Number of registration
(151)	Datum zápisu ochranné známky	(151)	Date of the registration
(210)	Číslo přihlášky ochranné známky (spisu)	(210)	Number of the application
(220)	Datum podání přihlášky	(220)	Date of filing of the application
(320)	Datum vzniku práva přednosti	(320)	Date of the first application
(442)	Datum zveřejnění přihlášky po průzkumu	(442)	Date of the publication of the examined application
(450)	Datum zveřejnění zápisu ochranné známky ve Věstníku	(450)	Date of publication of the registration
(510)	Seznam výrobků a služeb	(510)	List of goods and/or services
(511)	Číslo třídy výrobků a služeb	(511)	Number of the class of goods and/or services
(526)	Omezení rozsahu ochrany o prvek	(526)	Disclaimer
(540)	Znění nebo vyobrazení ochranné známky	(540)	Reproduction of the mark
(551)	Kolektivní ochranná známka	(551)	Collective mark
(554)	Prostorová ochranná známka	(554)	Three-dimensional mark
(558)	Ochranná známka tvořená pouze barvou nebo kombinací barev	(558)	Mark consisting exclusively of one or several colours
(580)	Datum zápisu jakékoliv transakce v souvislosti s přihláškou nebo zápisem ochranné známky do rejstříku, např. změna majitele, změna jména nebo adresy, vzdání se práv k ochranné známce atd. (účinnost)	(580)	Date of recording of any kind of transaction in respect of applications or registrations (e.g. change in ownership, change in name or address, renunciation, termination of protection)
(591)	Údaje o barevnosti ochranné známky	(591)	Information concerning colour claimed
(730)	Přihlašovatel/vlastník ochranné známky	(730)	The applicant or the holder of the mark
(740)	Zástupce	(740)	Name and address of the representative
(770)	Jméno a adresa dřívějšího přihlašovatele nebo vlastníka (v případě změny vlastnictví)	(770)	Name and address of the previous applicant or holder (in case of change in ownership)
(791)	Jméno a adresa nabyvatele licence	(791)	Name and address of the licensee
(793)	Podmínky a omezení licence	(793)	Indication of conditions and/or restrictions under the license
(800)	Mezinárodní zápis ochranné známky	(800)	International registration

Kódy pro kódování záhlaví oznámení publikovaných ve Věstníku

(Standard WIPO ST. 17)

BB9A	zveřejněné přihlášky vynálezů	MK1K	zánik užitého vzoru uplynutím doby platnosti
FG1K	zapsané užité vzory	MK4A	zánik patentů uplynutím doby platnosti
FG4A	udělené patenty	MK4F	zánik autorských osvědčení uplynutím doby platnosti
FG4Q	zapsané průmyslové vzory	MK4Q	zánik průmyslového vzoru uplynutím doby ochrany
LD3K	částečný výmaz užitého vzoru	MM4A	zánik patentů pro nezaplacení ročních poplatků
LD4Q	částečný výmaz průmyslového vzoru	MM4F	zánik autorských osvědčení pro nezaplacení ročních poplatků
MA4A	zánik patentů vzdáním se	ND1K	prodloužení platnosti užitého vzoru
MA4F	zánik autorských osvědčení vzdáním se	ND4Q	obnova doby ochrany průmyslového vzoru
MC3K	výmaz užitého vzoru	PA4A	změna autorského osvědčení na patent
MC4A	zrušení patentu	PC9A	změna dispozičního práva k vynálezu
MC4F	zrušení autorského osvědčení	PD1K	převod práv a ostatní změny majitelů užitého vzoru
MC4Q	výmaz průmyslového vzoru	PD4A	převod práv a ostatní změny majitelů patentů
MH1K	zánik užitého vzoru vzdáním se	PD4Q	převod práv a ostatní změny vlastníků průmyslových vzorů
MH4A	částečné zrušení patentu	QA9A	nabídka licence
MH4F	částečné zrušení autorského osvědčení	SB4A	zapsané patenty do rejstříku po odtajnění
MH4Q	zánik průmyslového vzoru vzdáním se	SB4F	zapsaná autorská osvědčení do rejstříku po odtajnění

Opravy Změny Různé

Opravy u přihlášek vynálezů s žádostí o udělení patentu

HA9A	jmenování vynálezce		
HB9A	oprava jmen	HG9A	oprava chyb v třídění
HC9A	změna jmen	HH9A	oprava nebo změna všeobecně
HD9A	oprava adres	HK9A	tiskové chyby v úředních věstnících
HE9A	změna adres		
HF9A	oprava dat		

Opravy ochranných dokumentů

Patenty	autorská osvědčení	užité vzory	průmyslové vzory	
TA4A	TA4F	TA1K	TA4Q	jmenování vynálezce
TB4A	TB4F	TB1K	TB4Q	oprava jmen
TC4A	TC4F	TC1K	TC4Q	změna jmen
TD4A	TD4F	TD1K	TD4Q	oprava adres
TE4A	TE4F	TE1K	TE4Q	změna adres
TF4A	TF4F	TF1K	TF4Q	oprava dat
TG4A	TG4F	TG1K	TG4Q	oprava chyb v třídění
TH4A	TH4F	TH1K	TH4Q	oprava nebo změna všeobecně
TK9A	TK9F	TK1K	TK4Q	tiskové chyby v úřed. věstnících

Kódy pro označování zemí a mezinárodních organizací použité ve věstníku

AN	Nizozemské Antily
AT	Rakousko
BM	Bermudy
CA	Kanada
CH	Švýcarsko
CN	Čína
CY	Kypr
CZ	Česká republika
DE	Spolková republika Německo
ES	Španělsko
FI	Finsko
FR	Francie
GB	Velká Británie
HU	Maďarsko
IL	Izrael
JP	Japonsko
LU	Lucembursko
MU	Mauricius
NL	Nizozemsko
SG	Singapur
SK	Slovensko
TH	Thajsko
US	Spojené státy americké

Kódy pro označování států USA použité ve věstníku

CA	California
GA	Georgia
IL	Illinois
MA	Massachusetts
MN	Minnesota
MS	Mississippi
NY	New York
OH	Ohio
WI	Wisconsin

BB9A

Zveřejněné přihlášky vynálezů - přehled podle čísel přihlášek

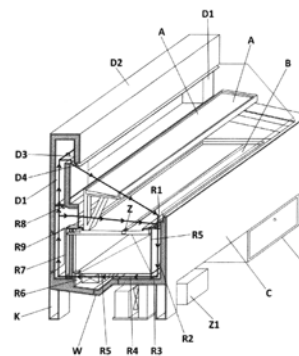
Dále uvedené přihlášky vynálezů byly zveřejněny dnem, uvedeným ve Věstníku podle zákona č. 527/1990 Sb., o vynálezech a zlepšovacích návrzích, ve znění pozdějších předpisů, a jsou k dispozici v patentové knihovně Úřadu průmyslového vlastnictví, Antonína Čermáka 2a, 160 68, Praha 6.

(21)	(51)	(2006.01)	(21)	(51)	(2006.01)
2019-352	C 08 L 97/02		2019-735	B 65 G 11/02	
2019-363	B 01 F 13/00		2019-748	F 41 A 19/16	
2019-460	B 29 C 64/176		2019-758	B 01 D 45/06	
2019-463	B 60 Q 1/26		2019-776	C 12 N 1/12	
2019-464	G 01 L 1/00		2019-786	E 01 D 19/00	
2019-469	C 12 Q 1/60		2020-44	A 23 L 19/00	
2019-473	C 12 Q 1/6895		2020-65	G 21 F 9/12	
2019-474	C 12 N 1/15		2020-126	B 01 D 5/00	
2019-609	G 01 S 13/931		2020-127	B 01 D 5/00	
2019-646	B 01 J 29/40		2020-388	E 04 D 3/35	
2019-701	B 25 J 18/02		2020-660	A 47 F 3/04	

Zveřejněné přihlášky vynálezů - řazené podle MPT

- (51) **A23L 19/00** (2016.01)
A23L 27/10 (2016.01)
A23L 5/20 (2016.01)
A61K 36/8962 (2006.01)
- (21) **2020-44**
- (71) Jihočeská univerzita v Českých Budějovicích, České Budějovice, České Budějovice 2, CZ
- (72) Vácha František doc. Ing., CSc., České Budějovice, České Budějovice 2, CZ
 Bedrníček Jan Ing., České Budějovice, České Budějovice 3, CZ
 Smetana Pavel Ing., Ph.D., Staré Hodějovice, CZ
 Samková Eva doc. Ing., Ph.D., Hluboká nad Vltavou, CZ
 Kadlec Jaromír Dr. Ing., České Budějovice, České Budějovice 3, CZ
 Jirotková Dana Ing., Ph.D., České Budějovice, České Budějovice 2, CZ
 Tůma Karel Ing., Chelčice, CZ
- (54) **Způsob přípravy černého česneku s antioxidační aktivitou a černý česnek připravený tímto způsobem**
- (22) 30.01.2020
- (57) Příprava černého česneku s antioxidační aktivitou probíhá v zařízení, ve kterém není nutná regulace relativní vzdušné vlhkosti, neboť vzniká samovolně při zahřívání česneku a tím napomáhá procesu tzv. stažení neboli zrání. Příprava probíhá tak, že se alespoň jedna palice čerstvého česneku *Allium sativum* L. zabalí do neprodyšného obalu, ze kterého se odsaje vzduch a umístí se do temperačního zařízení. V první fázi přípravy se zařízení vyhřívá po dobu 1 až 5 dní na teplotu 60 až 85 °C, čímž se v neprodyšném obalu vytváří vzdušná vlhkost v rozmezí 80 až 90 % rh. V druhé fázi se zařízení vyhřívá po dobu 1 až 2 dní na teplotu 25 až 35 °C. Ve třetí fázi se zařízení vyhřívá po dobu 10 až 28 dní na teplotu 60 až 80 °C, čímž se v neprodyšném obalu vytváří vzdušná vlhkost v rozmezí 70 až 80 % rh.
- (74) PatentCentrum Sedláč & Partners s.r.o., Okružní 2824, České Budějovice, České Budějovice 3, 37001

- izolovaným horizontálním kanálem (D2), podélnou drážkou (D3) orientovanou směrem k pouzdru pro umožnění výstupu vzduchu a vnější deskou (D4) pro řízení výstupního směru vzduchu. Zahnuje izolovaný vnitřní klimatizační a mrazicí systém (R) pro směřování proudu vzduchu skrz vnitřek samonosné konstrukce (C), která zahrnuje přední návratový otvor (R1), který je připojen ke kanálům přeměrovávajícím vzduch směrem k mřížce (R9) zvnitřku pouzdra a směrem k izolovanému vnějšímu klimatizačnímu a mrazicímu systému (D).
- (74) Všeček Zelený Švorčík a partneři, advokátní a patentová kancelář, JUDr. Michal Havlík, advokát, Hálkova 1406/2, Praha 2, Nové Město, 12000

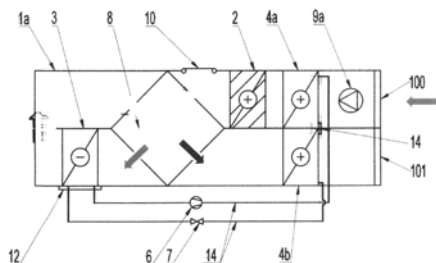


- (51) **A47F 3/04** (2006.01)
- (21) **2020-660**
- (71) MELIUS INTEGRAL, S.L., 08025 Barcelona, ES
- (72) Ponce Ramon, 08025 Barcelona, ES
 Ponce Luis, 08025 Barcelona, ES
 Prió Javier, 08025 Barcelona, ES
- (54) **Pult s klimatizačním a mrazicím systémem**
- (22) 12.04.2019
- (57) Pult s klimatizačním a mrazicím systémem, zahrnující samonosnou konstrukci (C) s pouzdrum a podpěrami pro podnosy (A, B), izolovaným vnějším klimatizačním a mrazicím systémem (D) s tepelně izolovanými sloupci (DI), které vedou od samonosné konstrukce (C), a tepelně

- (51) **B01D 5/00** (2006.01)
B01D 53/04 (2006.01)
B01D 53/06 (2006.01)
E03B 3/28 (2006.01)
- (21) **2020-126**
- (71) České vysoké učení technické v Praze, Praha 6, Dejvice, CZ
- (72) Pokorný Nikola Ing., Vysoký Újezd, CZ
 Shemelin Viacheslav Ing., Praha 9, Hloubětín, CZ
 Matuška Tomáš doc. Ing., Ph.D., Praha 4, Michle, CZ
- (54) **Kompaktní zařízení pro získávání vody ze vzduchu**
- (22) 10.03.2020
- (57) Zařízení obsahuje první vzduchovod (1a) s prvním otvorem (100) a druhým otvorem (101), v prvním vzduchovodu (1a) je chladič (3), první sací zařízení (9a) a alespoň část sorpčního výměníku (2), který má integrovaný ohřev a/nebo je mu předřazeno zařízení pro předehřev vstupujícího vzduchu. Obsažen je také prvek (12) pro sběr zkondenzované vody. Zařízení obsahuje také rekuperační tepelný výměník (8), který je v prvním vzduchovodu (1a) umístěn mezi chladičem (3) a sorpčním výměníkem (2) a současně také

mezi chladičem (3) a druhým otvorem (101). Rekuperační tepelný výměník (8) má alespoň dvě vnitřní potrubí zapojená tak, že první z těchto vnitřních potrubí vzduchově propojuje sorpční výměník (2) a chladič (3) a že druhé z těchto vnitřních potrubí vzduchově propojuje chladič (3) a druhý otvor (101). První a druhé vnitřní potrubí rekuperačního tepelného výměníku (8) jsou ve vzájemném tepelném kontaktu. Sorpční výměník (2) je vzduchově propojen také s prvním otvorem (100).

- (74) RNDr. Silvie Dokulilová Ph.D., Bašného 279/51, Brno, Kohoutovice, 62300



- (51) **B01D 5/00** (2006.01)
B01D 53/04 (2006.01)
E03B 3/28 (2006.01)

(21) 2020-127

(71) České vysoké učení technické v Praze, Praha 6, Dejvice, CZ

(72) Pokorný Nikola Ing., Vysoký Újezd, CZ

Shemelin Viacheslav Ing., Praha 9, Hloubětín, CZ

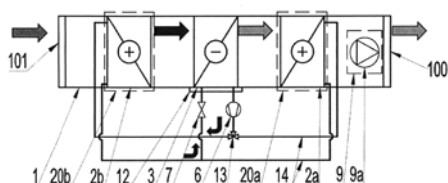
Matuška Tomáš doc. Ing., Ph.D., Praha 4, Michle, CZ

(54) **Zařízení pro získávání vody ze vzduchu s jedním vzduchovodem**

(22) 10.03.2020

(57) Zařízení obsahuje vzduchovod (1) s prvním otvorem (100) a druhým otvorem (101). Ve vzduchovodu (1) je umístěn hlavní chladič (3) a první blok (20a) výměníků s alespoň jedním prvním sorpčním výměníkem (2a) s integrovaným ohřevem a/nebo předřazeným zařízením pro ohřev vstupujícího vzduchu. První blok (20a) výměníků je propojen s prvním otvorem (100). Obsažena je sací jednotka (9) pro sání vzduchu do vzduchovodu (1) a prvek (12) pro sběr z kondenzované vody. Sací jednotka (9) je uzpůsobena pro přepínání mezi dvěma různými směry sání. Zařízení obsahuje také druhý blok (20b) výměníků s alespoň jedním druhým sorpčním výměníkem (2b) umístěný ve vzduchovodu (1) a vzduchově propojený s druhým otvorem (101). Hlavní chladič (3) je umístěn na trase proudu vzduchu mezi prvním blokem (20a) výměníků a druhým blokem (20b) výměníků. Druhý sorpční výměník (2b) obsahuje integrovaný ohřev a/nebo je jím předřazeno alespoň jedno zařízení pro ohřev vstupujícího vzduchu.

- (74) RNDr. Silvie Dokulilová Ph.D., Bašného 279/51, Brno, Kohoutovice, 62300



- (51) **B01D 45/06** (2006.01)
F16L 55/24 (2006.01)
B01D 35/02 (2006.01)
B01D 35/04 (2006.01)

(21) 2019-758

(71) ŠKODA JS a.s., Plzeň, Bolevec, CZ

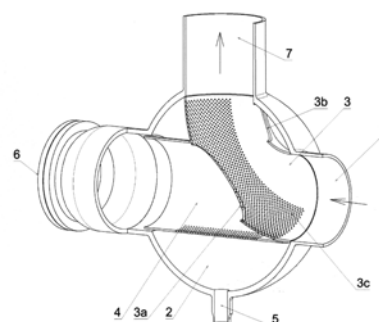
(72) Pulc Martin Ing., Plzeň, Bolevec, CZ

(54) **Zařízení pro odloučení pevných nečistot a odvádění případné kapalné složky z páry**

(22) 09.12.2019

(57) Zařízení pro odloučení pevných nečistot a odvádění případné kapalné složky z páry obsahující tělo (2) odlučovače s odlučovací vestavbou se vstupním hrdlem (1), přičemž mezi tělem (2) odlučovače a odlučovací vestavbou je vytvořen meziprostor, spočívá v tom, že odlučovací vestavba obsahuje koleno (3) a zachycovač (4), v kolenu (3) je v místě jeho nejdelší povrchy uspořádán hlavní otvor (3a) a v jeho okolí pomocné otvory (3c), přičemž světlý průřez hlavního otvoru (3a) je minimálně rovný polovině světlého průřezu vstupního hrdla (1) vestavby, na tento hlavní otvor (3a) je napojen zachycovač (4), který je vytvořen jako tlakově nezávislý pro vytvoření nízké rychlosti proudění páry v něm, přičemž pomocné otvory (3c) jsou napojeny do meziprostoru pro další odvádění pevných nečistot a případné kapalné složky z páry z vnitřní vestavby, přičemž koleno (3) je dále opatřeno sekundárním otvorem (3b) uspořádaným v oblasti nejkratší povrchy kolena (3), který je spojuje meziprostor v těle (2) odlučovače s vnitřním prostorem kolena (3) pro vytvoření relativního podtlaku v meziprostoru mezi odlučovací vestavbou a tělem (2) odlučovače.

- (74) Traplová Hadr Kubát, advokátní a patentová kancelář, Mgr. Jana Šuranová Traplová, advokátka, Přístavní 531/24, Praha 7, Holešovice, 17000



- (51) **B01F 13/00** (2006.01)
B01F 3/08 (2006.01)

(21) 2019-363

(71) REGSHARE s.r.o., Horní Počaply, CZ

(72) Trčka Jiří Mgr. et. Mgr., Horní Počaply, CZ

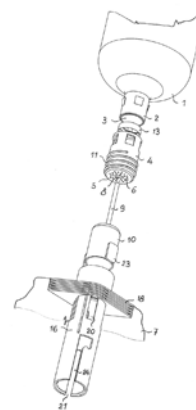
(54) **Mísicí ventil a souprava pro ředění či mísení nebezpečných látek**

(22) 11.06.2019

(57) Mísicí ventil, zejména pro ředění či mísení nebezpečných látek, obsahuje těleso (4) ventilu s nožem (13) a trubkové hrdlo (16) s plovákem (10), který je opatřen jehlou (9).

Mísicí ventil je opatřen prostředkem pro nerozebíratelné připojení k první nádobě (1), přepážkou (5) se soustavou otvorů (6) a centrálním otvorem (8).

Souprava pro ředění či mísení zejména nebezpečných látek obsahuje první nádobu (1), která je uzavřena membránou (3), mísicí ventil s nožem (13) a druhou nádobu (7), která je opatřena trubkovým hrdlem (16) s plovákem (10), který je opatřen jehlou (9).



- (51) **B01J 29/40** (2006.01)
C07C 1/24 (2006.01)
C07C 11/04 (2006.01)

(21) 2019-646

- (71) Unipetrol výzkumně vzdělávací centrum, a.s., Ústí nad Labem, Ústí nad Labem-centrum, CZ
(72) Tišler Zdeněk Ing., Měděnec, CZ
Vondrová Pavla Ing., Chomutov, CZ
Malíková Monika, Teplice, Nová Ves, CZ
(54) **Katalyzátor pro dehydrataci ethanolu a způsob jeho výroby**
(22) 17.10.2019
(57) Katalyzátor pro dehydrataci ethanolu spočívá v tom, že obsahuje zeolit Y, ZSM-5, Beta, Ferrierit nebo zeolitovou pěnu, a 0,1 až 5 % hmotn. Ti, přičemž molární poměr Si : Al je 5 až 220 : 1.

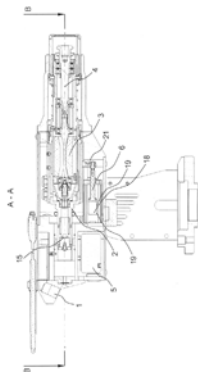
Způsob výroby katalyzátoru pro dehydrataci ethanolu spočívá v tom, že se připraví roztok Ti peroxo-komplexu rozpuštěním jednoho hmotnostního dílu TiO₂ v roztoku připraveném smísením 7,5 až 15 objemových dílů roztoku H₂O₂ a 2 až 4 objemové díly roztoku NH₃ při teplotě 0 až 20 °C. Vzniklý roztok se přidává do 1M až 15M kyseliny, do níž se přidá zeolit v hmotnostním poměru zeolit : roztok = 1 : 4 až 10. Pak se směs zahřívá na teplotu 20 až 70 °C po dobu 4 až 24 hodin. Produkt se oddělí, promyje, suší při teplotě 110 až 130 °C po dobu 6 až 12 hodin a pak žihá při teplotě 400 až 550 °C po dobu 4 až 8 hodin.

- (51) **B25J 18/02** (2006.01)
B23Q 3/00 (2006.01)
B23Q 5/22 (2006.01)
B23Q 5/26 (2006.01)
B23Q 5/34 (2006.01)
B23Q 5/36 (2006.01)
B23Q 17/00 (2006.01)

- (21) **2019-701**
(71) DEPRAG CZ a.s., Lázně Bělohrad, CZ
(72) Kotyška Jiří Ing., Jičín, Holínské Předměstí, CZ
Čábelka Jan Ing., Lázně Bělohrad, CZ
Šrám Lukáš, DiS., Lázně Bělohrad, CZ
Kulhavý Petr Ing., Ph.D., Hradec Králové, Plotičtář nad Labem, CZ

- (54) **Robotická obráběcí hlava**
(22) 15.11.2019
(57) Robotická obráběcí hlava je opatřena zejména motorem (3) napojeným na vřetenou (4) uspořádané pro umístění prostředku (12) pro upevnění obráběcího nástroje. Motor (3) s vřetenem (4) pro umístění prostředku (12) pro upevnění obráběcího nástroje je umístěn do posuvného dílu (2) uloženého v pevném dílu (11) na lineárních kuličkových ložiskách (9). Posuvný díl (2) je propojen se zdrojem axiálního pohybu, zpravidla s válcem (18) s dvojitým pístem (6) a se dvěma proporcionálními ventily (19) napojenými na řídicí jednotku. Pevný díl (11) je opatřen většinou inklinací měřicí jednotkou (5) obsahující tříosý gyroskop, akcelerometry a řídicí mikroobvod připojený přes průmyslovou sběrnici na řídicí jednotku.

- (74) Jan Brykner, patentový zástupce, Resslova 741, Hradec Králové, 50002



- (51) **B29C 64/176** (2017.01)
B29C 64/393 (2017.01)
B29C 64/20 (2017.01)
B33Y 10/00 (2015.01)
B33Y 30/00 (2015.01)
B25J 9/16 (2006.01)
G05B 19/02 (2006.01)
B28B 1/00 (2006.01)

- (21) **2019-460**
(71) Technická univerzita v Liberci, Liberec, Liberec I-Staré Město, CZ
(72) Suchomel Jiří, Liberec 15, CZ

- Záda Václav, Liberec 12, CZ
Beran Leoš Ing., Ph.D., Jablonec nad Nisou, Mšeno nad Nisou, CZ
Zelený Petr, Chrastava, CZ
Koprnický Jan, Liberec 15, CZ
Keller Petr, Benátky nad Jizerou II, CZ
Bureš Vladislav, Liberec 6, CZ
Diblík Martin, Liberec 15, CZ
Kajzr Daniel, Rovensko pod Troskami, CZ
Vojtíš Martin, Teplice, CZ

- (54) **Způsob provádění postupného ambulantního tisku stavebních objektů**
(22) 15.07.2019

- (57) Způsob provádění postupného tisku stavebních objektů, založený na využití robotického zařízení s ramenem umožňujícím zmenšení dynamického namáhání se současným zvýšením mechanické obratnosti tisku v rovině přidáním dodatečných rotačních členů, zejména struktury typu SCARA, kde robotické zařízení, které má omezený pracovní prostor pro pohyb tiskové hlavy (TCP), se pomocí pohybu jeho základny (S) po staveništi postupně podle potřeby rozšiřuje na celý půdorysný prostor tisku, to je celé staveniště, kdy po vytištění prvního podlaží a osazení vodorovných konstrukcí, tištěných jako staveništní prefabrikáty, se robotické zařízení přemísťuje na vzniklou stavební konstrukci a celý cyklus se opakuje podle potřebného počtu podlaží budovy, přičemž k robotickému zařízení se přivádí elektrická energie a stavební materiál pro postupné provedení soutisky objektu z více částí pro vznik uceleného objektu.

- (74) Ing. Pavel Reichel, Lopatecká 14, Praha 4, 14700



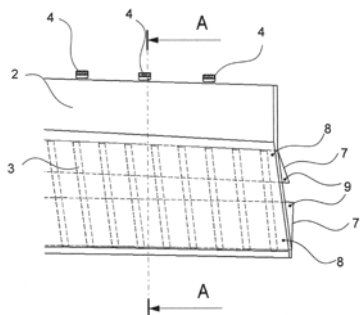
- (51) **B60Q 1/26** (2006.01)
F21S 43/239 (2018.01)
F21S 43/245 (2018.01)
F21S 43/30 (2018.01)
G02B 30/35 (2020.01)

- (21) **2019-463**
(71) HELLA AUTOTECHNIK NOVA s.r.o., Mohelnice, CZ
(72) Šimíček Marek Mgr., Olomouc, Neředín, CZ
Malina Radomír Ing., Ph.D., Olomouc, CZ
Adamec Michal Ing., Strážnice, CZ

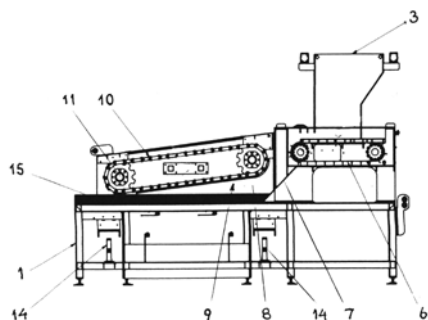
- (54) **Signální svítidla s 3D světelným efektem**
(22) 16.07.2019

- (57) Předmětem vynálezu je signální svítidla s 3D světelným efektem, zahrnující pouzdro optických prvků a plošný světlovod (1), přičemž plošný světlovod (1) je rozdělený na vstupní část (2) plošného světlovodu a výstupní část (2) plošného světlovodu. Signální svítidla dále zahrnuje zdroj světla (4) připojený k pouzdrům optických prvků umístěných tak, že světlo vyzařované zdrojem světla dopadá na okrajovou plochu vstupní části (2) plošného světlovodu. Výstupní část (3) plošného světlovodu zahrnuje zónu (6) uzpůsobenou ke zvýšenému vyzařování světla nebo množinu (5) vzájemně oddělených zón (6) uzpůsobených ke zvýšenému vyzařování světla s povrchovou nebo strukturální úpravou. Dále signální svítidla zahrnuje alespoň jeden reflexní prvek (7), přičemž reflexní prvek (7) zahrnuje první oblast (8) reflexního prvku v první vzdálenosti od výstupní části (3) plošného světlovodu a druhou oblast (9) reflexního prvku v druhé vzdálenosti od výstupní části (3) plošného světlovodu, přičemž platí, že druhá vzdálenost je větší než první vzdálenost.

- (74) PatentEnter s.r.o., Koliště 1965/13a, Brno, Černá Pole, 60200



- (51) **B65G 11/02** (2006.01)
B65G 31/02 (2006.01)
- (21) **2019-735**
(71) SMART TECHNIK a.s., Újezd u Brna, CZ
(72) Suhomel Zdeněk, Újezd u Brna, CZ
Hořava František Ing., Brno, CZ
- (54) **Zařízení k rozhrnování sypkého materiálu**
(22) 03.12.2019
(57) Zařízení k rozhrnování sypkého materiálu z výsyvky na pohyblivý podkladový pás je tvořeno pásovým dopravníkem (6) opatřeným unášecími lištami umístěnými bezprostředně pod výsyvkou (3). Za ním následuje skluz (7) materiálu na podkladový pás (2) v rozhrnovací komoře (8) V ní je se sklonem k podkladovému pásu (2) uložen rozhrnovač (9) tvořený příčnými hrábly (10), jejichž konce jsou upevněny na řetězech vedených dvěma páry řetězových kol (11). Přitom směr pohybu hrabel (10) na spodní straně rozhrnovače (9) je opačný než směr pohybu podkladového pásu (2). Šířka výsyvky (3), pásového dopravníku (6) a rozhrnovače (9) přitom odpovídá šířce rozhrnutého materiálu.
- (74) Ing. Libor Markes, patentový zástupce, Grohova 145/54, Brno, Veverí, 60200



- (51) **C08L 97/02** (2006.01)
C08J 5/00 (2006.01)
A47G 19/03 (2006.01)
A23K 10/37 (2016.01)
B29C 43/00 (2006.01)
- (21) **2019-352**
(71) Mlýny J. Voženílek, spol. s r.o., Předměřice nad Labem, CZ
(72) Horák Jaroslav, Černilov, CZ
- (54) **Výlisek z biologicky odbouratelného materiálu s obsahem obilných otrub a způsob jeho výroby**
(22) 06.06.2019
(57) Výlisek z biologicky odbouratelného materiálu s obsahem obilných otrub obsahuje 70 až 95 % hmotn. obilných otrub a 5 až 30 % hmotn. pokrutin olejnatých rostlin. Způsob výroby výlisku z biologicky odbouratelného materiálu, podle kterého se nejprve smíchá 70 až 95 % hmotn. obilných otrub s 5 až 30 % hmotn. pokrutin olejnatých rostlin, dále se tato směs dává do lisovací formy, ve které je následně provedeno lisování.
- (74) Milan Škoda, Nahořanská 308, Nové Město nad Metují, Krčín, 54901

- (51) **C12N 1/12** (2006.01)
C12R 1/89 (2006.01)
C12P 7/02 (2006.01)
C07C 403/00 (2006.01)

- (21) **2019-776**
(71) Mikrobiologický ústav AV ČR, v.v.i., Praha 4, Krč, CZ
(72) Kopecký Jiří Ing., CSc., Třeboň, Třeboň II, CZ
Masojídek Jiří prof. RNDr., CSc., Třeboň, CZ
Kubáč David Ing., Ph.D., Znojmo, CZ
Hrouzek Pavel RNDr., Ph.D., České Budějovice, České Budějovice 6, CZ
Lhotský Richard Mgr., Ph.D., Třeboň, Břilice, CZ
Ranglová Karolína Ing., Suchdol nad Lužnicí, CZ
Pekařová Soňa, Třeboň, Třeboň II, CZ
- (54) **Kmen mikrořasy Parachlorella kessleri HY1 pro produkci luteinu a použití tohoto kmene pro průmyslovou produkci luteinu**
(22) 16.12.2019
(57) Produkční kmen mikrořasy *Parachlorella kessleri* HY1 pro produkci luteinu uložený ve Sbírce autotrofních organismů Botanického ústavu AV ČR, Dukelská 135, Třeboň, pod přírůstkovým číslem CCALA 1119 je využitelný jako zdroj pro průmyslovou produkci čistého luteinu přírodního původu v množství 0,4 % hmotn. na sušinu biomasy. Tento kmen se vyznačuje schopností heterotrofního růstu s relativně vysokou růstovou rychlostí a produkcí luteinu jako jediného karotenoidu. Biomasy tohoto kmene je možno využít v potravinářském, krmivářském, farmaceutickém i kosmetickém průmyslu.
- (74) PatentCentrum Sedlák & Partners s.r.o., Okružní 2824, České Budějovice, České Budějovice 3, 37001

- (51) **C12N 1/15** (2006.01)
C12N 15/09 (2006.01)
C12N 15/80 (2006.01)
C12N 15/52 (2006.01)
C12N 15/63 (2006.01)
C12R 1/645 (2006.01)

- (21) **2019-474**
(71) Univerzita Palackého v Olomouci, Olomouc, CZ
(72) Králová Michaela Mgr., Olomouc, CZ
Vrabka Josef Mgr., Město Albrechtice, CZ
Frébort Ivo prof. RNDr., CSc., Ph.D., Bystročice, CZ
- (54) **Houba *Claviceps purpurea* se zvýšenou produkcí námelových alkaloidů, způsob její přípravy, expresní kazeta**
(22) 19.07.2019
(57) Předkládané řešení poskytuje houbovou *Claviceps purpurea* se zvýšenou produkcí námelových alkaloidů, která obsahuje v genomu vloženou nukleotidovou sekvenci obsahující alespoň jeden gen vybraný z genu *trpE^{S76L}* kódujícího anthranilát syntetasu s mutací S76L, a genu *dmaW* kódujícího dimethylallyltryptofan syntetasu, přičemž vložený gen je pod kontrolou konstitutivního promotoru. Dále je popsán způsob přípravy takové houby, a expresní kazeta pro použití při tomto způsobu.

- (74) HARBER IP s.r.o., Dukelských hrdinů 567/52, Praha 7, Holešovice, 17000

- (51) **C12Q 1/60** (2006.01)
C12N 5/071 (2010.01)
G01N 33/92 (2006.01)
G01N 33/58 (2006.01)
G01N 33/60 (2006.01)
C12Q 1/06 (2006.01)

- (21) **2019-469**
(71) Univerzita Karlova, Praha 1, CZ
(72) Hřebíček Martin, Praha 5, Hlubočepy, CZ
Majer Filip, Praha 5, Jinonice, CZ
Kuchař Ladislav, Středokluky, CZ
Debela Befekadu Asfaw, Praha 6, Ruzyně, CZ
Mušálková Dita, Trinec, Lyžbice, CZ
Steiner Mrázová Lenka, Praha 5, Hlubočepy, CZ
Ledvinová Jana, Praha 3, Vinohrady, CZ
- (54) **Funkční test a souprava pro in-vitro diagnostiku onemocnění z poruch metabolismu cholesterolu, zejména Niemann-Pickovy choroby typu C, s využitím cholesterol-dextranových částic**
(22) 18.07.2019
(57) Zátěžový test umožňuje zatížit buňky v tkáňové kultuře externím cholesterolem a měřit kvantitativně jeho přeměnu na cholesteryl estery (CE) uvnitř buňky. Postup je možné použít pro *in vitro* diagnostiku všech forem Niemann-Pickovy choroby typu C, u kterých je porušen transport neesterifikovaného cholesterolu z lysosomálního/pozdně endosomálního kompartmentu (LE/LY) do endoplasmatického retikula v důsledku deficitu transportních proteinů NPC a NPC1. Zátěžový test je založen na časové

omezeném přidání cholesterol-dextranových částic ke tkáňové kultuře kožních fibroblastů či jiných buněk, během které se částice dostanou dovnitř buňky. Částice obsahují směs cholesterolu značeného například hmotnostně pomocí deuteria a neznačeného neesterifikovaného cholesterolu (FC). Po výměně media za medium neobsahující cholesterol-dextranové částice jsou buňky kultivovány po dobu řádově hodin až dní. Na konci této doby jsou stanoveny koncentrace značeného cholesterolu a cholesteryl esterů, například pomocí hmotnostní spektrometrie. Množství značeného cholesteryl esteru závisí na kapacitě transportního systému pro cholesterol z LE/LY do endoplasmatického retikula. Stanovením poměru cholesterol/cholesteryl estery je možné diagnostikovat pacienty s různými formami Niemann-Pickovy choroby typu C. Test je také využitelný pro *in vitro* testování účinku potenciálních léčiv.

- (74) Hák Janeček & Švestka, Patentová a známková kancelář, RNDr. Roman Hák, U průhonu 827/5, Praha 7, Holešovice, 17000

- (51) **C12Q 1/6895** (2018.01)
C12Q 1/6858 (2018.01)
C12N 15/11 (2006.01)

- (21) **2019-473**
(71) VÝZKUMNÝ A ŠLECHTITELSKÝ ÚSTAV OVOCNÁŘSKÝ
HOLOVOUSY s.r.o., Holovousy, CZ

- (72) Čmejlová Jana RNDr., Ph.D., Vitiněves, CZ
Čmejla Radek RNDr., Ph.D., Vitiněves, CZ

- (54) **Sada pro stanovení genotypu jabloně domácí (Malus x domestica Borkh.)**

- (22) 19.07.2019

- (57) Sada primerů pro stanovení genotypu jabloně (*Malus x domestica* Borkh.) v jediné reakci metodou fragmentační analýzy, která obsahuje primery, jejichž sekvence jsou uvedeny na obr. 1.

SEQ ID NO: 1: TCTACAAACAAAATACCCAAATACACC;
SEQ ID NO: 2: CTAMGCACTCCGATGGAAMGG
SEQ ID NO: 3: AGTTTCGTAAGAGAACCTTGATCTC
SEQ ID NO: 4: ATCCCTACTAGAGAACCTGCTTG
SEQ ID NO: 5: TTCTCTATGACCGGTGATAAAGC
SEQ ID NO: 6: GAATGAGGGCTTCTTGAG
SEQ ID NO: 7: ATCTCTGGGAGGAAMGG
SEQ ID NO: 8: CTGGTGGTGGTCCGGAGCAG
SEQ ID NO: 9: TAGATCCGGTACATCCACT
SEQ ID NO: 10: AACACCCCTCAATXGAAAGGA
SEQ ID NO: 11: TGTGAAATGTAATCAATCAATGC
SEQ ID NO: 12: TTGAGAAAATGGGGCTTCTG
SEQ ID NO: 13: GAGAGGGCTTACAGAAATGTGG
SEQ ID NO: 14: GCCTTGTAAATATGGCTCC
SEQ ID NO: 15: GCAAGATAGGTGATATATGCCA
SEQ ID NO: 16: AAGGAGGGATGTTGTGGCA
SEQ ID NO: 17: AAAACCTAGCCCGGAG
SEQ ID NO: 18: ACATCCATGGGGCTCCAC
SEQ ID NO: 19: CTGAGGATATATTTGTCTGGG
SEQ ID NO: 20: GAAACACATTTATAGAAAAGGAGC
SEQ ID NO: 21: GCTCTCCAAAATGGGAGC
SEQ ID NO: 22: ATATTTGACATTTGCTCTAGAGCG
SEQ ID NO: 23: GAGAAAGAACACACAGAGAGCG
SEQ ID NO: 24: GAAATAGGTAGGAGGAGATGG
SEQ ID NO: 25: AGTGTTCCTCCAAATATC
SEQ ID NO: 26: GATCGGAGGGGAAAGATC
SEQ ID NO: 27: AGGAGAGCGTGGTATCTTGG
SEQ ID NO: 28: CCTCAATGGCTCCACTAG
SEQ ID NO: 29: CAATTTGGTAACCTCTCATGAA
SEQ ID NO: 30: AGGATAGCTTAGATGATGAGC
SEQ ID NO: 31: TTGACCTTGGCCGACACCA
SEQ ID NO: 32: ACATGGTAMGGATAGTCAGG
SEQ ID NO: 33: GAAAGACTTGGAGTGGAGG
SEQ ID NO: 34: TTTAGAGTGGGTTGAGAGAG.

- (51) **E01D 19/00** (2006.01)
E01D 2/04 (2006.01)
E01D 2/00 (2006.01)
E01D 101/28 (2006.01)

- (21) **2019-786**

- (71) České vysoké učení technické v Praze, Praha 6, Dejvice, CZ
(72) Šafář Roman doc. Ing., Ph.D., Praha 5, Stodůlky, CZ
Kaprálek Lukáš Bc., Mnichovice, CZ

- (54) **Systém betonových prefabrikovaných prvků pro mostní konstrukce**

- (22) 18.12.2019

- (57) Variabilní sestava betonových prefabrikovaných prvků pro mostní konstrukce obsahuje alespoň jeden hlavní podélný nosník, tvořený řadou prefabrikovaných segmentů, navzájem propojených předpínací výztuží, opatřených příčnými ztužidly, přičemž na prefabrikované segmenty jsou v příčném směru připevněny příčníky a mezi každé dva sousední příčníky jsou připevněny prefabrikáty mostovkové desky opatřené podélníky.

- (74) Ing. Lenka Bobková, patentový zástupce, Kosmická 755/37, Praha 4, 14900

- (51) **E04D 3/35** (2006.01)
E04D 3/361 (2006.01)
E04C 2/24 (2006.01)
E04B 1/61 (2006.01)
E04B 1/90 (2006.01)

- (21) **2020-388**

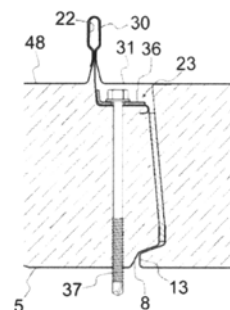
- (71) ArcelorMittal, Luxembourg, LU
(72) Leblanc Olivier, Haironville, FR
Catalogna Eric, Cousances-les-Forges, FR
Lebel Stéphane, Combles en Barrois, FR
Charton Sébastien, Serris, FR

- (54) **Panel, sestava panelů a způsob montáže**

- (22) 01.07.2020

- (57) Panel (1) obsahuje izolační materiál (2) sendvičově umístěný mezi vnitřní kovovou příhradku (3) a vnější kovový plech (4). Vnitřní příhradka (3) obsahuje při pohledu v řezu vnitřní vybrání (8) vybihající směrem dovnitř od prvního konce vnitřní středové části a ohyb ve tvaru písmene U tvořící vnitřní pero (13) vybihající směrem dovnitř od druhého konce vnitřní středové části. Vnitřní vybrání (8) a vnitřní pero (13) mají tvary, které umožňují jejich vzájemné uzamknutí. Vnější plech (4) obsahuje první boční žebro (22) vybihající z prvního konce vnější středové části a obsahující první dolní část (24) a vnější vybrání (23), dále druhé boční žebro (30) vybihající od druhého konce vnější středové části a obsahující druhou dolní část (32). První boční žebro (22) a druhé boční žebro (30) jsou vytvořeny pro jejich vzájemné uzamknutí a vytvoření sestavy.

- (74) KANIA, SEDLÁK, SMOLA, s.r.o., Mendlovo náměstí 907/1a, Brno, Staré Brno, 60300



- (51) **F41A 19/16** (2006.01)
F41A 19/10 (2006.01)

- (21) **2019-748**

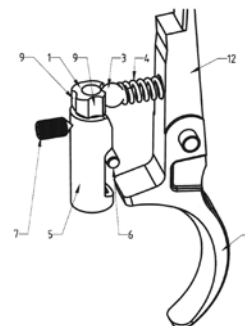
- (71) Česká zbrojovka a.s., Uherský Brod, CZ
(72) Malina Jaroslav Bc., Popovice, CZ

- (54) **Mechanismus nastavení odporu spouště**

- (22) 06.12.2019

- (57) Mechanismus nastavení odporu spouště, zejména u pušek, zahrnující spoušťové ústrojí obsahující alespoň jednu dvojitou páku (12), jejíž jedno rameno je upraveno pro ovládání spouště (2) a na druhé rameno dosedá pružina (4) odporu spouště (2). Pružina (4) je na konci odvráceném od spouště (2) opatřena dosedacím prvkem (3), který dosedá na vačku (1) otočně uloženou v rámu zbraně.

- (74) Rott, Růžička & Guttman a spol., Vyskočilova 1566, Praha 4, Michle, 14000



- (51) **G01L 1/00** (2006.01)
B60D 1/52 (2006.01)
B60D 1/06 (2006.01)
B60D 1/62 (2006.01)

- (21) **2019-464**

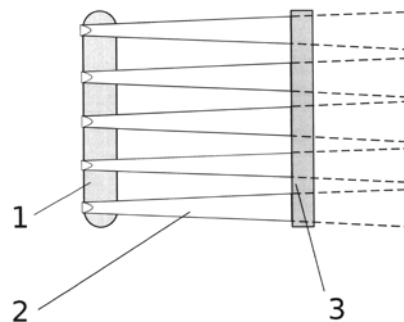
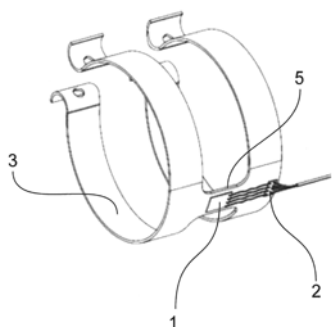
- (71) ŠKODA AUTO a.s., Mladá Boleslav, Mladá Boleslav II, CZ
(72) Matěško Dušan Ing., Horní Branná, CZ

Stach Ivan Ing., Jilemnice, CZ
Trnka Martin Ing., Jičín, CZ
Hadinec Tomáš Ing., Stará Paka, CZ
Hejral Radek Ing., Lánov, CZ
Mejsnar Miroslav Ing., Vrchlabí, CZ

(54) **Zařízení pro měření svislého zatížení na tažném zařízení**

(22) 17.07.2019

(57) Předmětem vynálezu je zařízení pro měření svislého zatížení na tažném zařízení zahrnující tenzometrický senzor (1) a spojovací člen pro obehnutí části tažného zařízení. Tenzometrický senzor (1) je připevněn na spojovací člen a spojovací člen je opatřen uzavíracím mechanismem (4) pro upevnění spojovacího členu na tažném zařízení. Takovým spojovacím členem může být například trubková objímka nebo dvojice pevně spojených trubkových objímek. Dále je předmětem vynálezu tažné zařízení opatřené uvedeným zařízením pro měření svislého zatížení na tažném zařízení.



(51) **G01S 13/931** (2020.01)
G01S 7/40 (2006.01)

(21) **2019-609**

(71) ŠKODA AUTO a.s., Mladá Boleslav, Mladá Boleslav II, CZ

(72) Vildman Jiří Ing., Velké Chvalovice, CZ

(54) **Sestava detekčního systému vozidla**

(22) 27.09.2019

(57) Předmětem vynálezu je sestava detekčního systému vozidla zahrnující senzor tvořený alespoň jedním vysílačem a alespoň jedním přijímačem, řídicí jednotku detekčního systému, část pro komunikaci s řídicí jednotkou automobilu a krytku (3) senzoru, chránící senzor před vlivy vnějšího prostředí, umístěnou před senzorem ve směru jeho výhledu. Kolem senzoru detekčního systému je umístěna množina zdrojů emitujících záření ve viditelné nebo infračervené oblasti spektra v rozsahu vlnových délek 380 nm až 1 mm pro ohřev prostoru před senzorem ve směru jeho výhledu. Množina zdrojů uzpůsobených k emitaci záření je součástí radomu. Zahnutí zdroje emitujícího viditelné nebo infračervené záření do sestavy detekčního systému umožňuje ohřev prostoru před senzorem.

(51) **G21F 9/12** (2006.01)

B01J 20/06 (2006.01)

C09C 1/36 (2006.01)

C01G 23/04 (2006.01)

B82Y 99/00 (2011.01)

B82Y 30/00 (2011.01)

B82B 1/00 (2006.01)

(21) **2020-65**

(71) České vysoké učení technické v Praze, Praha 6, Dejvice, CZ
Vojenský výzkumný ústav, s. p., Brno, Pisárky, CZ

(72) Fišera Ota Ing., Ph.D., Brno, Líšeň, CZ

Kareš Jaroslav Ing., Olomouc, Nové Sady, CZ

Čuba Václav doc. Ing., Ph.D., Praha 6, Ruzyně, CZ

Kozempel Ján doc. RNDr., Ph.D., Uherský Brod, CZ

Vlk Martin RNDr., Ph.D., Unín 90846, SK

Procházková Lenka Ing., Ph.D., Zbiroh, CZ

Fialová Kateřina Ing., Blovice, CZ

Palušák Martin Ing., Praha 6, Bubeneč, CZ

(54) **Zařízení a způsob pro separaci radionuklidů z oplachových roztoků**

(22) 11.02.2020

(57) Zařízení pro odstraňování radionuklidů z oplachových roztoků, které obsahuje - alespoň jeden vyjímatelně uložený mechanický filtr obsahující alespoň jednu přepážku s velikostí otvorů od 5 do 20 mm, - sorpční filtrační modul obsahující alespoň jeden vyjímatelně uložený sorpční filtr obsahující polymerní nosič s nanosenou aktivní sorpční složkou tvořenou nanočásticemi alespoň jednoho oxidu kovu, přičemž velikost nanočástic je v rozmezí 10 až 800 nm, a oxid kovu je vybrán ze skupiny zahrnující oxid nikelnatý, oxid zirkoničitý, oxid titaničitý a jejich směsi, - volitelně alespoň jeden vyjímatelně uložený dočišťovací filtr se směsí ZrO_2-TiO_2 , přičemž filtry jsou vzájemně spojeny trubnicemi, a přičemž filtry, resp. filtrační moduly, jsou uloženy ve výše uvedeném pořadí ve směru toku oplachového roztoku zařízením.

Předkládané řešení rovněž poskytuje postup separace radionuklidů z oplachových vzorků využívající toto zařízení.

(74) HARBER IP s.r.o., Dukelských hrdinů 567/52, Praha 7, Holešovice, 17000

Zveřejněné přihlášky vynálezů - přehled podle třídících znaků

(51)		(21)		(51)		(21)
A 23 K 10/37	(2016.01)	2019-352		C 07 C 11/04	(2006.01)	2019-646
A 23 L 5/20	(2016.01)	2020-44		C 07 C 403/00	(2006.01)	2019-776
A 23 L 27/10	(2016.01)	2020-44		C 08 J 5/00	(2006.01)	2019-352
A 47 G 19/03	(2006.01)	2019-352		C 09 C 1/36	(2006.01)	2020-65
A 61 K	(2006.01)	2020-44		C 12 N 5/071	(2010.01)	2019-469
36/8962				C 12 N 15/09	(2006.01)	2019-474
B 01 D 35/02	(2006.01)	2019-758		C 12 N 15/11	(2006.01)	2019-473
B 01 D 35/04	(2006.01)	2019-758		C 12 N 15/52	(2006.01)	2019-474
B 01 D 53/04	(2006.01)	2020-126		C 12 N 15/63	(2006.01)	2019-474
B 01 D 53/04	(2006.01)	2020-127		C 12 N 15/80	(2006.01)	2019-474
B 01 D 53/06	(2006.01)	2020-126		C 12 P 7/02	(2006.01)	2019-776
B 01 F 3/08	(2006.01)	2019-363		C 12 Q 1/06	(2006.01)	2019-469
B 01 J 20/06	(2006.01)	2020-65		C 12 Q 1/6858	(2018.01)	2019-473
B 23 Q 3/00	(2006.01)	2019-701		C 12 R 1/645	(2006.01)	2019-474
B 23 Q 5/22	(2006.01)	2019-701		C 12 R 1/89	(2006.01)	2019-776
B 23 Q 5/26	(2006.01)	2019-701		E 01 D 2/00	(2006.01)	2019-786
B 23 Q 5/34	(2006.01)	2019-701		E 01 D 2/04	(2006.01)	2019-786
B 23 Q 5/36	(2006.01)	2019-701		E 01 D 101/28	(2006.01)	2019-786
B 23 Q 17/00	(2006.01)	2019-701		E 03 B 3/28	(2006.01)	2020-126
B 25 J 9/16	(2006.01)	2019-460		E 03 B 3/28	(2006.01)	2020-127
B 28 B 1/00	(2006.01)	2019-460		E 04 B 1/61	(2006.01)	2020-388
B 29 C 43/00	(2006.01)	2019-352		E 04 B 1/90	(2006.01)	2020-388
B 29 C 64/20	(2017.01)	2019-460		E 04 C 2/24	(2006.01)	2020-388
B 29 C 64/393	(2017.01)	2019-460		E 04 D 3/361	(2006.01)	2020-388
B 33 Y 10/00	(2015.01)	2019-460		F 16 L 55/24	(2006.01)	2019-758
B 33 Y 30/00	(2015.01)	2019-460		F 21 S 43/239	(2018.01)	2019-463
B 60 D 1/06	(2006.01)	2019-464		F 21 S 43/245	(2018.01)	2019-463
B 60 D 1/52	(2006.01)	2019-464		F 21 S 43/30	(2018.01)	2019-463
B 60 D 1/62	(2006.01)	2019-464		F 41 A 19/10	(2006.01)	2019-748
B 65 G 31/02	(2006.01)	2019-735		G 01 N 33/58	(2006.01)	2019-469
B 82 B 1/00	(2006.01)	2020-65		G 01 N 33/60	(2006.01)	2019-469
B 82 Y 30/00	(2011.01)	2020-65		G 01 N 33/92	(2006.01)	2019-469
B 82 Y 99/00	(2011.01)	2020-65		G 01 S 7/40	(2006.01)	2019-609
C 01 G 23/04	(2006.01)	2020-65		G 02 B 30/35	(2020.01)	2019-463
C 07 C 1/24	(2006.01)	2019-646		G 05 B 19/02	(2006.01)	2019-460

Seznam přihlašovatelů zveřejněných přihlášek vynálezů

(71)	(21)	(51)	(71)	(21)	(51)
ArcelorMittal, Luxembourg, LU	2020-388	E 04 D 3/35	HELLA AUTOTECHNIK NOVA s.r.o., Mohelnice, CZ	2019-463	B 60 Q 1/26
Česká zbrojovka a.s., Uherský Brod, CZ	2019-748	F 41 A 19/16	Jihočeská univerzita v Českých Budějovicích, České Budějovice, České Budějovice 2, CZ	2020-44	A 23 L 19/00
České vysoké učení technické v Praze, Praha 6, Dejvice, CZ	2019-786	E 01 D 19/00	MELIUS INTEGRAL, S.L., 08025 Barcelona, ES	2020-660	A 47 F 3/04
České vysoké učení technické v Praze, Praha 6, Dejvice, CZ	2020-65	G 21 F 9/12	Mikrobiologický ústav AV ČR, v.v.i., Praha 4, Krč, CZ	2019-776	C 12 N 1/12
České vysoké učení technické v Praze, Praha 6, Dejvice, CZ	2020-126	B 01 D 5/00	Mlýny J. Voženílek, spol. s r.o., Předměřice nad Labem, CZ	2019-352	C 08 L 97/02
České vysoké učení technické v Praze, Praha 6, Dejvice, CZ	2020-127	B 01 D 5/00	REGSHARE s.r.o., Homí Počaply, CZ	2019-363	B 01 F 13/00
DEPRAG CZ a.s., Lázně Bělohrad, CZ	2019-701	B 25 J 18/02			

(71) SMART TECHNIK a.s., Újezd u Brna, CZ	(21) 2019-735	(51) B 65 G 11/02	(2006.01)	(71) Unipetrol výzkumně vzdělávací centrum, a.s., Ústí nad Labem, Ústí nad Labem- centrum, CZ	(21) 2019-646	(51) B 01 J 29/40	(2006.01)
ŠKODA AUTO a.s., Mladá Boleslav, Mladá Boleslav II, CZ	2019-464	G 01 L 1/00	(2006.01)	Univerzita Karlova, Praha 1, CZ	2019-469	C 12 Q 1/60	(2006.01)
ŠKODA AUTO a.s., Mladá Boleslav, Mladá Boleslav II, CZ	2019-609	G 01 S 13/931	(2020.01)	Univerzita Palackého v Olomouci, Olomouc, CZ	2019-474	C 12 N 1/15	(2006.01)
ŠKODA JS a.s., Plzeň, Bolevec, CZ	2019-758	B 01 D 45/06	(2006.01)	VÝZKUMNÝ A ŠLECHTITELSKÝ ÚSTAV OVOČNÁŘSKÝ HOLOVOUSY s.r.o., Holovousy, CZ	2019-473	C 12 Q 1/6895	(2018.01)
Technická univerzita v Liberci, Liberec, Liberec I- Staré Město, CZ	2019-460	B 29 C 64/176	(2017.01)				

FG4A

Udělené patenty - přehled podle čísel patentů

V období uzávěrky tohoto čísla Věstníku udělil Úřad průmyslového vlastnictví tyto patenty.

(11)	(51)	(11)	(51)	(11)	(51)
308643	G 02 B 26/08 (2006.01)	308649	B 01 J 29/40 (2006.01)	308655	B 01 D 5/00 (2006.01)
308644	H 01 M 4/38 (2006.01)	308650	B 65 G 11/02 (2006.01)	308656	B 01 D 5/00 (2006.01)
308645	E 01 D 19/00 (2006.01)	308651	F 41 A 19/16 (2006.01)	308657	B 25 J 18/02 (2006.01)
308646	C 08 L 97/02 (2006.01)	308652	C 12 N 1/12 (2006.01)	308658	B 01 D 45/06 (2006.01)
308647	B 01 F 13/00 (2006.01)	308653	A 23 L 19/00 (2016.01)		
308648	G 01 S 13/931 (2020.01)	308654	G 21 F 9/12 (2006.01)		

FG4A

Udělené patenty - přehled podle MPT

(51)	A23L 19/00 (2016.01)	(51)	B01D 5/00 (2006.01)
	A23L 27/10 (2016.01)		B01D 53/04 (2006.01)
	A23L 5/20 (2016.01)		E03B 3/28 (2006.01)
	A61K 36/8962 (2006.01)	(11)	308656
(11)	308653	(40)	27.01.2021
(40)	27.01.2021	(21)	2020-127
(21)	2020-44	(73)	České vysoké učení technické v Praze, Praha 6, Dejvice, CZ
(73)	Jihočeská univerzita v Českých Budějovicích, České Budějovice, České Budějovice 2, CZ	(72)	Pokorný Nikola Ing., Vysoký Újezd, CZ
(72)	Vácha František doc. Ing., CSc., České Budějovice, České Budějovice 2, CZ		Shemelin Viacheslav Ing., Praha 9, Hloubětín, CZ
	Bedrníček Jan Ing., České Budějovice, České Budějovice 3, CZ		Matuška Tomáš doc. Ing., Ph.D., Praha 4, Michle, CZ
	Smetana Pavel Ing., Ph.D., Staré Hodějovice, CZ	(54)	Zařízení pro získávání vody ze vzduchu s jedním vzduchovodem
	Samková Eva doc. Ing., Ph.D., Hluboká nad Vltavou, CZ	(22)	10.03.2020
	Kadlec Jaromír Dr. Ing., České Budějovice, České Budějovice 3, CZ	(74)	RNDR. Silvie Dokulilová Ph.D., Bašného 279/51, Brno, Kohoutovice, 62300
	Jírotková Dana Ing., Ph.D., České Budějovice, České Budějovice 2, CZ		
	Tůma Karel Ing., Chelčice, CZ		
(54)	Způsob přípravy černého česneku s antioxidační aktivitou a černý česnek připravený tímto způsobem	(51)	B01F 13/00 (2006.01)
(22)	30.01.2020		B01F 3/08 (2006.01)
(74)	PatentCentrum Sedlák & Partners s.r.o., Okružní 2824, České Budějovice, České Budějovice 3, 37001	(11)	308647
		(40)	27.01.2021
		(21)	2019-363
		(73)	REGSHARE s.r.o., Horní Počaply, CZ
(51)	B01D 45/06 (2006.01)	(72)	Trčka Jiří Mgr. et. Mgr., Horní Počaply, CZ
	F16L 55/24 (2006.01)	(54)	Mísicí ventil a souprava pro ředění či mísení nebezpečných látek
	B01D 35/02 (2006.01)	(22)	11.06.2019
	B01D 35/04 (2006.01)		
(11)	308658	(51)	B01J 29/40 (2006.01)
(40)	27.01.2021		C07C 1/24 (2006.01)
(21)	2019-758		C07C 11/04 (2006.01)
(73)	ŠKODA JS a.s., Plzeň, Bolevec, CZ	(11)	308649
(72)	Pulc Martin Ing., Plzeň, Bolevec, CZ	(40)	27.01.2021
(54)	Zařízení pro odloučení pevných nečistot a odvádění případné kapalné složky z páry	(21)	2019-646
(22)	09.12.2019	(73)	Unipetrol výzkumně vzdělávací centrum, a.s., Ústí nad Labem, Ústí nad Labem-centrum, CZ
(74)	Traplová Hakr Kubát, advokátní a patentová kancelář, Mgr. Jana Šuranová Traplová, advokátka, Přístavní 531/24, Praha 7, Holešovice, 17000	(72)	Tišler Zdeněk Ing., Měděnec, CZ
			Vondrová Pavla Ing., Chomutov, CZ
			Malíková Monika, Teplice, Nová Ves, CZ
(51)	B01D 5/00 (2006.01)	(54)	Katalyzátor pro dehydrataci ethanolu a způsob jeho výroby
	B01D 53/04 (2006.01)	(22)	17.10.2019
	B01D 53/06 (2006.01)		
	E03B 3/28 (2006.01)	(51)	B25J 18/02 (2006.01)
(11)	308655		B23Q 3/00 (2006.01)
(40)	27.01.2021		B23Q 5/22 (2006.01)
(21)	2020-126		B23Q 5/26 (2006.01)
(73)	České vysoké učení technické v Praze, Praha 6, Dejvice, CZ		B23Q 5/34 (2006.01)
(72)	Pokorný Nikola Ing., Vysoký Újezd, CZ		B23Q 5/36 (2006.01)
	Shemelin Viacheslav Ing., Praha 9, Hloubětín, CZ		B23Q 17/00 (2006.01)
	Matuška Tomáš doc. Ing., Ph.D., Praha 4, Michle, CZ	(11)	308657
(54)	Kompaktní zařízení pro získávání vody ze vzduchu	(40)	27.01.2021
(22)	10.03.2020	(21)	2019-701
(74)	RNDR. Silvie Dokulilová Ph.D., Bašného 279/51, Brno, Kohoutovice, 62300	(73)	DEPRAG CZ a.s., Lázně Bělohrad, CZ

- (72) Kotyška Jiří Ing., Jičín, Holínské Předměstí, CZ
Čábelka Jan Ing., Lázně Bělohrad, CZ
Šrám Lukáš, DiS., Lázně Bělohrad, CZ
Kulhavý Petr Ing., Ph.D., Hradec Králové, Plotičtět nad Labem, CZ
(54) **Robotická obráběcí hlava**
(22) 15.11.2019
(74) Jan Brykner, patentový zástupce, Resslerova 741, Hradec Králové, 50002

- (51) **B65G 11/02** (2006.01)
B65G 31/02 (2006.01)
(11) 308650
(40) 27.01.2021
(21) **2019-735**
(73) SMART TECHNIK a.s., Újezd u Brna, CZ
(72) Suchomel Zdeněk, Újezd u Brna, CZ
Hořava František Ing., Brno, CZ
(54) **Zařízení k rozhrnování sypkého materiálu**
(22) 03.12.2019
(74) Ing. Libor Markes, patentový zástupce, Grohova 145/54, Brno, Veveří, 60200

- (51) **C08L 97/02** (2006.01)
C08J 5/00 (2006.01)
A47G 19/03 (2006.01)
A23K 10/37 (2016.01)
B29C 43/00 (2006.01)
(11) 308646
(40) 27.01.2021
(21) **2019-352**
(73) Mlýny J. Voženílek, spol. s r.o., Předměřice nad Labem, CZ
(72) Horák Jaroslav, Čermilov, CZ
(54) **Výlisek z biologicky odbouratelného materiálu s obsahem obilných otrub a způsob jeho výroby**
(22) 06.06.2019
(74) Milan Škoda, Nahořanská 308, Nové Město nad Metují, Krčín, 54901

- (51) **C12N 1/12** (2006.01)
C12R 1/89 (2006.01)
C12P 7/02 (2006.01)
C07C 403/00 (2006.01)
(11) 308652
(40) 27.01.2021
(21) **2019-776**
(73) Mikrobiologický ústav AV ČR, v.v.i., Praha 4, Krč, CZ
(72) Kopecký Jiří Ing., CSc., Třeboň, Třeboň II, CZ
Masojídek Jiří prof. RNDr., CSc., Třeboň, CZ
Kubáč David Ing., Ph.D., Znojmo, CZ
Hrouzek Pavel RNDr., Ph.D., České Budějovice, České Budějovice 6, CZ
Lhotský Richard Mgr., Ph.D., Třeboň, Břilice, CZ
Ranglová Karolína Ing., Suchdol nad Lužnicí, CZ
Pekařová Soňa, Třeboň, Třeboň II, CZ
(54) **Kmen mikrořasy Parachlorella kessleri HY1 pro produkci luteinu a použití tohoto kmene pro průmyslovou produkci luteinu**
(22) 16.12.2019
(74) PatentCentrum Sedlák & Partners s.r.o., Okružní 2824, České Budějovice, České Budějovice 3, 37001

- (51) **E01D 19/00** (2006.01)
E01D 2/04 (2006.01)
E01D 2/00 (2006.01)
E01D 101/28 (2006.01)
(11) 308645
(40) 27.01.2021
(21) **2019-786**
(73) České vysoké učení technické v Praze, Praha 6, Dejvice, CZ
(72) Šafář Roman doc. Ing., Ph.D., Praha 5, Stodůlky, CZ
Kaprálek Lukáš Bc., Mnichovice, CZ
(54) **Systém betonových prefabrikovaných prvků pro mostní konstrukce**
(22) 18.12.2019
(74) Ing. Lenka Bobková, patentový zástupce, Kosmická 755/37, Praha 4, 14900

- (51) **F41A 19/16** (2006.01)
F41A 19/10 (2006.01)
(11) 308651
(40) 27.01.2021
(21) **2019-748**
(73) Česká zbrojovka a.s., Uherský Brod, CZ
(72) Malina Jaroslav Bc., Popovice, CZ
(54) **Mechanismus nastavení odporu spouště**
(22) 06.12.2019
(74) Rott, Růžička & Guttman a spol., Vyskočilova 1566, Praha 4, Michle, 14000

- (51) **G01S 13/931** (2020.01)
G01S 7/40 (2006.01)
(11) 308648
(40) 27.01.2021
(21) **2019-609**
(73) ŠKODA AUTO a.s., Mladá Boleslav, Mladá Boleslav II, CZ
(72) Vildman Jiří Ing., Velké Chvalovice, CZ
(54) **Sestava detekčního systému vozidla**
(22) 27.09.2019

- (51) **G02B 26/08** (2006.01)
G02B 26/06 (2006.01)
G02B 5/10 (2006.01)
(11) 308643
(40) 20.02.2019
(21) **2017-354**
(73) Fyzikální ústav AV ČR, v. v. i., Praha 8, Libeň, CZ
(72) Pilař Jan Ing., Dolní Břežany, CZ
Hutchinson Simon Dr., Dolní Břežany, CZ
Lucianetti Antonio, Dr., Dolní Břežany, CZ
Mocek Tomáš Ing., Ph.D., Dolní Břežany, CZ
(54) **Způsob korekce aberace vlnoplochy optického svazku**
(22) 20.06.2017
(74) Fyzikální ústav AV ČR, v. v. i./ELI Beamlines/CITT, Karel Bauer, Za Radnicí 835, Dolní Břežany, 25241

- (51) **G21F 9/12** (2006.01)
B01J 20/06 (2006.01)
C09C 1/36 (2006.01)
C01G 23/04 (2006.01)
B82Y 99/00 (2011.01)
B82Y 30/00 (2011.01)
B82B 1/00 (2006.01)
(11) 308654
(40) 27.01.2021
(21) **2020-65**
(73) České vysoké učení technické v Praze, Praha 6, Dejvice, CZ
Vojenský výzkumný ústav, s. p., Brno, Pisárky, CZ
(72) Fišera Ota Ing., Ph.D., Brno, Líšeň, CZ
Kareš Jaroslav Ing., Olomouc, Nové Sady, CZ
Čuba Václav doc. Ing., Ph.D., Praha 6, Ruzyně, CZ
Kozempel Ján doc. RNDr., Ph.D., Uherský Brod, CZ
Vlk Martin RNDr., Ph.D., Unín 90846, SK
Procházková Lenka Ing., Ph.D., Zbiroh, CZ
Fialová Kateřina Ing., Blovice, CZ
Palušák Martin Ing., Praha 6, Bubeneč, CZ
(54) **Zařízení a způsob pro separaci radionuklidů z oplachových roztoků**
(22) 11.02.2020
(74) HARBER IP s.r.o., Dukelských hrdinů 567/52, Praha 7, Holešovice, 17000

- (51) **H01M 4/38** (2006.01)
H01M 4/50 (2010.01)
H01M 10/052 (2010.01)
H01M 4/62 (2006.01)
B82Y 30/00 (2011.01)
(11) 308644
(40) 05.08.2020
(21) **2019-30**

- (73) Univerzita Tomáše Bati ve Zlíně, Zlín, CZ
Vysoké učení technické v Brně, Brno, Veveří, CZ
(72) Škoda David Mgr., Ph.D., Fryšták, CZ
Kazda Tomáš Ing., Ph.D., Brno, Královo Pole, CZ
(54) **Elektroda lithiium-sírové baterie s krycí vrstvou na bázi kompozitu oxidu manganatého a uhlíku a způsob její výroby**
- (22) 21.01.2019
(74) Ing. Jan Görig, Korábová 98, Fryšták, Horní Ves, 76316

Seznam majitelů udělených patentů

(73)	(11)	(51)	(73)	(11)	(51)
Česká zbrojovka a.s., Uherský Brod, CZ	308651	F 41 A 19/16	Mlýny J. Voženílek, spol. s r.o., Předměřice nad Labem, CZ	308646	C 08 L 97/02
České vysoké učení technické v Praze, Praha 6, Dejvice, CZ	308645	E 01 D 19/00	REGSHARE s.r.o., Horní Počaply, CZ	308647	B 01 F 13/00
České vysoké učení technické v Praze, Praha 6, Dejvice, CZ	308654	G 21 F 9/12	SMART TECHNIK a.s., Újezd u Brna, CZ	308650	B 65 G 11/02
České vysoké učení technické v Praze, Praha 6, Dejvice, CZ	308655	B 01 D 5/00	ŠKODA AUTO a.s., Mladá Boleslav, Mladá Boleslav II, CZ	308648	G 01 S 13/931
České vysoké učení technické v Praze, Praha 6, Dejvice, CZ	308656	B 01 D 5/00	ŠKODA JS a.s., Plzeň, Bolevec, CZ	308658	B 01 D 45/06
DEPRAG CZ a.s., Lázně Bělohrad, CZ	308657	B 25 J 18/02	Unipetrol výzkumně vzdělávací centrum, a.s., Ústí nad Labem, Ústí nad Labem-centrum, CZ	308649	B 01 J 29/40
Fyzikální ústav AV ČR, v. v. i., Praha 8, Libeň, CZ	308643	G 02 B 26/08	Univerzita Tomáše Bati ve Zlíně, Zlín, CZ	308644	H 01 M 4/38
Jihočeská univerzita v Českých Budějovicích, České Budějovice, České Budějovice 2, CZ	308653	A 23 L 19/00	Vojenský výzkumný ústav, s. p., Brno, Pisárky, CZ	308654	G 21 F 9/12
Mikrobiologický ústav AV ČR, v.v.i., Praha 4, Krč, CZ	308652	C 12 N 1/12	Vysoké učení technické v Brně, Brno, Veveří, CZ	308644	H 01 M 4/38

Udělené evropské patenty

Evropský patentový úřad udělil následující evropské patenty s účinkem pro Českou republiku. Tyto patenty mohou být zrušeny nebo zachovány v pozměněném znění Evropským patentovým úřadem v řízení o odporu. K tomu, aby nabyl evropský patent účinnosti na území České republiky, je třeba, aby byl Úřadu předložen ve stanovené lhůtě překlad patentového spisu do českého jazyka (§ 35c odst. 2 až 4 zákona č. 527/1990 Sb., v platném znění).

(97) EP 1422268	(47) 13.01.2021	(97) EP 2326843	(47) 13.01.2021	(97) EP 2504118	(47) 13.01.2021	(97) EP 2597272	(47) 13.01.2021
(97) EP 1426784	(47) 06.01.2021	(97) EP 2328252	(47) 06.01.2021	(97) EP 2504863	(47) 13.01.2021	(97) EP 2597316	(47) 13.01.2021
(97) EP 1482010	(47) 13.01.2021	(97) EP 2328254	(47) 06.01.2021	(97) EP 2505682	(47) 06.01.2021	(97) EP 2598441	(47) 06.01.2021
(97) EP 1540383	(47) 06.01.2021	(97) EP 2331082	(47) 06.01.2021	(97) EP 2506765	(47) 06.01.2021	(97) EP 2598932	(47) 13.01.2021
(97) EP 1762850	(47) 13.01.2021	(97) EP 2334261	(47) 13.01.2021	(97) EP 2506840	(47) 06.01.2021	(97) EP 2600024	(47) 13.01.2021
(97) EP 1781335	(47) 13.01.2021	(97) EP 2343123	(47) 06.01.2021	(97) EP 2510167	(47) 06.01.2021	(97) EP 2602901	(47) 06.01.2021
(97) EP 1782759	(47) 06.01.2021	(97) EP 2343124	(47) 06.01.2021	(97) EP 2510277	(47) 06.01.2021	(97) EP 2603987	(47) 06.01.2021
(97) EP 1785580	(47) 06.01.2021	(97) EP 2343864	(47) 06.01.2021	(97) EP 2511136	(47) 13.01.2021	(97) EP 2604020	(47) 06.01.2021
(97) EP 1815079	(47) 06.01.2021	(97) EP 2348312	(47) 06.01.2021	(97) EP 2513438	(47) 13.01.2021	(97) EP 2605988	(47) 06.01.2021
(97) EP 1816775	(47) 13.01.2021	(97) EP 2349400	(47) 06.01.2021	(97) EP 2520038	(47) 06.01.2021	(97) EP 2606195	(47) 06.01.2021
(97) EP 1817121	(47) 06.01.2021	(97) EP 2359701	(47) 06.01.2021	(97) EP 2523342	(47) 06.01.2021	(97) EP 2606415	(47) 13.01.2021
(97) EP 1827109	(47) 06.01.2021	(97) EP 2361040	(47) 06.01.2021	(97) EP 2523719	(47) 13.01.2021	(97) EP 2606801	(47) 13.01.2021
(97) EP 1844258	(47) 06.01.2021	(97) EP 2363715	(47) 06.01.2021	(97) EP 2526445	(47) 13.01.2021	(97) EP 2609460	(47) 06.01.2021
(97) EP 1893094	(47) 06.01.2021	(97) EP 2366959	(47) 06.01.2021	(97) EP 2526630	(47) 06.01.2021	(97) EP 2612069	(47) 06.01.2021
(97) EP 1895445	(47) 06.01.2021	(97) EP 2371043	(47) 06.01.2021	(97) EP 2531109	(47) 13.01.2021	(97) EP 2614487	(47) 06.01.2021
(97) EP 1921599	(47) 06.01.2021	(97) EP 2382416	(47) 06.01.2021	(97) EP 2531597	(47) 06.01.2021	(97) EP 2616780	(47) 13.01.2021
(97) EP 1925094	(47) 06.01.2021	(97) EP 2385080	(47) 06.01.2021	(97) EP 2531748	(47) 06.01.2021	(97) EP 2617154	(47) 06.01.2021
(97) EP 1928306	(47) 13.01.2021	(97) EP 2385860	(47) 06.01.2021	(97) EP 2532531	(47) 13.01.2021	(97) EP 2617994	(47) 13.01.2021
(97) EP 1973466	(47) 06.01.2021	(97) EP 2386767	(47) 06.01.2021	(97) EP 2532845	(47) 06.01.2021	(97) EP 2621354	(47) 06.01.2021
(97) EP 2012135	(47) 06.01.2021	(97) EP 2386793	(47) 13.01.2021	(97) EP 2532845	(47) 06.01.2021	(97) EP 2621354	(47) 06.01.2021
(97) EP 2021064	(47) 06.01.2021	(97) EP 2401024	(47) 06.01.2021	(97) EP 2534382	(47) 13.01.2021	(97) EP 2626158	(47) 06.01.2021
(97) EP 2060149	(47) 06.01.2021	(97) EP 2404388	(47) 06.01.2021	(97) EP 2534525	(47) 06.01.2021	(97) EP 2626477	(47) 13.01.2021
(97) EP 2081511	(47) 13.01.2021	(97) EP 2409121	(47) 06.01.2021	(97) EP 2536016	(47) 13.01.2021	(97) EP 2627818	(47) 06.01.2021
(97) EP 2094757	(47) 13.01.2021	(97) EP 2411313	(47) 13.01.2021	(97) EP 2539943	(47) 06.01.2021	(97) EP 2628205	(47) 06.01.2021
(97) EP 2109759	(47) 06.01.2021	(97) EP 2412380	(47) 06.01.2021	(97) EP 2539945	(47) 06.01.2021	(97) EP 2629577	(47) 06.01.2021
(97) EP 2115069	(47) 13.01.2021	(97) EP 2422299	(47) 13.01.2021	(97) EP 2541346	(47) 06.01.2021	(97) EP 2630513	(47) 06.01.2021
(97) EP 2115439	(47) 13.01.2021	(97) EP 2423120	(47) 06.01.2021	(97) EP 2541355	(47) 13.01.2021	(97) EP 2631284	(47) 06.01.2021
(97) EP 2120783	(47) 06.01.2021	(97) EP 2423120	(47) 06.01.2021	(97) EP 2542076	(47) 13.01.2021	(97) EP 2631798	(47) 06.01.2021
(97) EP 2122984	(47) 13.01.2021	(97) EP 2430406	(47) 13.01.2021	(97) EP 2542076	(47) 13.01.2021	(97) EP 2631798	(47) 06.01.2021
(97) EP 2129840	(47) 13.01.2021	(97) EP 2431317	(47) 06.01.2021	(97) EP 2545528	(47) 06.01.2021	(97) EP 2635952	(47) 06.01.2021
(97) EP 2142070	(47) 06.01.2021	(97) EP 2432729	(47) 13.01.2021	(97) EP 2546588	(47) 13.01.2021	(97) EP 2637366	(47) 06.01.2021
(97) EP 2147486	(47) 06.01.2021	(97) EP 2436714	(47) 13.01.2021	(97) EP 2548223	(47) 13.01.2021	(97) EP 2637687	(47) 06.01.2021
(97) EP 2148612	(47) 06.01.2021	(97) EP 2439990	(47) 06.01.2021	(97) EP 2549218	(47) 06.01.2021	(97) EP 2637982	(47) 06.01.2021
(97) EP 2152078	(47) 13.01.2021	(97) EP 2440503	(47) 06.01.2021	(97) EP 2551679	(47) 13.01.2021	(97) EP 2638281	(47) 13.01.2021
(97) EP 2156414	(47) 13.01.2021	(97) EP 2440845	(47) 06.01.2021	(97) EP 2552497	(47) 13.01.2021	(97) EP 2638368	(47) 06.01.2021
(97) EP 2156884	(47) 13.01.2021	(97) EP 2443477	(47) 13.01.2021	(97) EP 2552878	(47) 13.01.2021	(97) EP 2639250	(47) 06.01.2021
(97) EP 2162934	(47) 06.01.2021	(97) EP 2444567	(47) 13.01.2021	(97) EP 2553063	(47) 06.01.2021	(97) EP 2640188	(47) 06.01.2021
(97) EP 2162979	(47) 06.01.2021	(97) EP 2444567	(47) 13.01.2021	(97) EP 2555629	(47) 06.01.2021	(97) EP 2641381	(47) 06.01.2021
(97) EP 2176470	(47) 13.01.2021	(97) EP 2446235	(47) 06.01.2021	(97) EP 2555871	(47) 13.01.2021	(97) EP 2641822	(47) 06.01.2021
(97) EP 2183934	(47) 06.01.2021	(97) EP 2448394	(47) 06.01.2021	(97) EP 2557797	(47) 13.01.2021	(97) EP 2642160	(47) 13.01.2021
(97) EP 2184041	(47) 06.01.2021	(97) EP 2449411	(47) 06.01.2021	(97) EP 2557979	(47) 13.01.2021	(97) EP 2642588	(47) 06.01.2021
(97) EP 2190299	(47) 06.01.2021	(97) EP 2450161	(47) 06.01.2021	(97) EP 2558815	(47) 06.01.2021	(97) EP 2643647	(47) 06.01.2021
(97) EP 2197511	(47) 06.01.2021	(97) EP 2450741	(47) 06.01.2021	(97) EP 2558979	(47) 13.01.2021	(97) EP 2643653	(47) 13.01.2021
(97) EP 2205902	(47) 06.01.2021	(97) EP 2452466	(47) 06.01.2021	(97) EP 2559856	(47) 06.01.2021	(97) EP 2646274	(47) 13.01.2021
(97) EP 2207533	(47) 06.01.2021	(97) EP 2453092	(47) 06.01.2021	(97) EP 2560966	(47) 06.01.2021	(97) EP 2647274	(47) 13.01.2021
(97) EP 2217907	(47) 06.01.2021	(97) EP 2454617	(47) 06.01.2021	(97) EP 2564308	(47) 13.01.2021	(97) EP 2647874	(47) 06.01.2021
(97) EP 2224011	(47) 13.01.2021	(97) EP 2455426	(47) 06.01.2021	(97) EP 2565166	(47) 06.01.2021	(97) EP 2647924	(47) 06.01.2021
(97) EP 2230537	(47) 13.01.2021	(97) EP 2455692	(47) 06.01.2021	(97) EP 2565966	(47) 06.01.2021	(97) EP 2647924	(47) 06.01.2021
(97) EP 2233863	(47) 06.01.2021	(97) EP 2455731	(47) 06.01.2021	(97) EP 2566204	(47) 13.01.2021	(97) EP 2648934	(47) 13.01.2021
(97) EP 2245238	(47) 06.01.2021	(97) EP 2457311	(47) 06.01.2021	(97) EP 2568924	(47) 13.01.2021	(97) EP 2649265	(47) 06.01.2021
(97) EP 2247545	(47) 13.01.2021	(97) EP 2456904	(47) 06.01.2021	(97) EP 2570546	(47) 13.01.2021	(97) EP 2649612	(47) 06.01.2021
(97) EP 2256418	(47) 13.01.2021	(97) EP 2459187	(47) 06.01.2021	(97) EP 2571151	(47) 13.01.2021	(97) EP 2655741	(47) 06.01.2021
(97) EP 2257026	(47) 13.01.2021	(97) EP 2466339	(47) 06.01.2021	(97) EP 2571812	(47) 13.01.2021	(97) EP 2658356	(47) 06.01.2021
(97) EP 2258561	(47) 06.01.2021	(97) EP 2468223	(47) 06.01.2021	(97) EP 2578132	(47) 13.01.2021	(97) EP 2659402	(47) 06.01.2021
(97) EP 2265965	(47) 13.01.2021	(97) EP 2468223	(47) 06.01.2021	(97) EP 2579164	(47) 06.01.2021	(97) EP 2662686	(47) 06.01.2021
(97) EP 2279015	(47) 06.01.2021	(97) EP 2469340	(47) 06.01.2021	(97) EP 2579580	(47) 06.01.2021	(97) EP 2662833	(47) 06.01.2021
(97) EP 2287130	(47) 13.01.2021	(97) EP 2475324	(47) 13.01.2021	(97) EP 2587805	(47) 06.01.2021	(97) EP 2666184	(47) 06.01.2021
(97) EP 2288122	(47) 06.01.2021	(97) EP 2478022	(47) 13.01.2021	(97) EP 2587873	(47) 13.01.2021	(97) EP 2666184	(47) 06.01.2021
(97) EP 2292197	(47) 06.01.2021	(97) EP 2482079	(47) 06.01.2021	(97) EP 2587873	(47) 13.01.2021	(97) EP 2667682	(47) 13.01.2021
(97) EP 2293488	(47) 13.01.2021	(97) EP 2482969	(47) 06.01.2021	(97) EP 2588017	(47) 13.01.2021	(97) EP 2667682	(47) 13.01.2021
(97) EP 2296754	(47) 13.01.2021	(97) EP 2483378	(47) 06.01.2021	(97) EP 2588894	(47) 13.01.2021	(97) EP 2667931	(47) 06.01.2021
(97) EP 2301478	(47) 13.01.2021	(97) EP 2486223	(47) 13.01.2021	(97) EP 2590211	(47) 13.01.2021	(97) EP 2669767	(47) 13.01.2021
(97) EP 2307381	(47) 13.01.2021	(97) EP 2487944	(47) 13.01.2021	(97) EP 2590800	(47) 13.01.2021	(97) EP 2670489	(47) 13.01.2021
(97) EP 2311134	(47) 06.01.2021	(97) EP 2488097	(47) 13.01.2021	(97) EP 2591277	(47) 13.01.2021	(97) EP 2670496	(47) 06.01.2021
(97) EP 2311683	(47) 06.01.2021	(97) EP 2491730	(47) 13.01.2021	(97) EP 2591816	(47) 13.01.2021	(97) EP 2670527	(47) 06.01.2021
(97) EP 2317937	(47) 13.01.2021	(97) EP 2492064	(47) 06.01.2021	(97) EP 2592413	(47) 06.01.2021	(97) EP 2670898	(47) 06.01.2021
(97) EP 2319409	(47) 06.01.2021	(97) EP 2492064	(47) 06.01.2021	(97) EP 2592913	(47) 06.01.2021	(97) EP 2670940	(47) 13.01.2021
		(97) EP 2495174	(47) 13.01.2021	(97) EP 2592913	(47) 06.01.2021	(97) EP 2673901	(47) 06.01.2021
		(97) EP 2495617	(47) 13.01.2021	(97) EP 2593110	(47) 06.01.2021	(97) EP 2674418	(47) 06.01.2021
		(97) EP 2496214	(47) 06.01.2021	(97) EP 2595028	(47) 06.01.2021	(97) EP 2674912	(47) 13.01.2021
		(97) EP 2496905	(47) 06.01.2021	(97) EP 2595187	(47) 06.01.2021	(97) EP 2676585	(47) 13.01.2021
		(97) EP 2497929	(47) 06.01.2021	(97) EP 2595462	(47) 06.01.2021	(97) EP 2678840	(47) 13.01.2021
		(97) EP 2502049	(47) 13.01.2021	(97) EP 2596477	(47) 06.01.2021	(97) EP 2678941	(47) 13.01.2021
				(97) EP 2597170	(47) 06.01.2021	(97) EP 2679280	(47) 06.01.2021
						(97) EP 2679446	(47) 13.01.2021

(97) EP 2680879	(47) 06.01.2021	(97) EP 2750320	(47) 13.01.2021	(97) EP 2814922	(47) 13.01.2021	(97) EP 2855751	(47) 13.01.2021
(97) EP 2681136	(47) 06.01.2021	(97) EP 2750321	(47) 13.01.2021	(97) EP 2816008	(47) 06.01.2021	(97) EP 2856258	(47) 06.01.2021
(97) EP 2681512	(47) 13.01.2021	(97) EP 2751057	(47) 06.01.2021	(97) EP 2816328	(47) 13.01.2021	(97) EP 2856557	(47) 13.01.2021
(97) EP 2682489	(47) 13.01.2021	(97) EP 2752812	(47) 06.01.2021	(97) EP 2817353	(47) 13.01.2021	(97) EP 2856695	(47) 13.01.2021
(97) EP 2683126	(47) 13.01.2021	(97) EP 2754392	(47) 06.01.2021	(97) EP 2817354	(47) 13.01.2021	(97) EP 2857227	(47) 06.01.2021
(97) EP 2683394	(47) 06.01.2021	(97) EP 2754993	(47) 13.01.2021	(97) EP 2818014	(47) 13.01.2021	(97) EP 2857419	(47) 13.01.2021
(97) EP 2686628	(47) 13.01.2021	(97) EP 2755804	(47) 06.01.2021	(97) EP 2818381	(47) 06.01.2021	(97) EP 2858217	(47) 06.01.2021
(97) EP 2686749	(47) 13.01.2021	(97) EP 2756667	(47) 13.01.2021	(97) EP 2819216	(47) 06.01.2021	(97) EP 2860150	(47) 06.01.2021
(97) EP 2687591	(47) 06.01.2021	(97) EP 2757398	(47) 13.01.2021	(97) EP 2819552	(47) 06.01.2021	(97) EP 2860178	(47) 13.01.2021
(97) EP 2687913	(47) 13.01.2021	(97) EP 2757883	(47) 13.01.2021	(97) EP 2821266	(47) 13.01.2021	(97) EP 2860403	(47) 13.01.2021
(97) EP 2688769	(47) 06.01.2021	(97) EP 2757913	(47) 13.01.2021	(97) EP 2821505	(47) 06.01.2021	(97) EP 2860902	(47) 06.01.2021
(97) EP 2690500	(47) 06.01.2021	(97) EP 2757958	(47) 06.01.2021	(97) EP 2822271	(47) 13.01.2021	(97) EP 2860971	(47) 06.01.2021
(97) EP 2691127	(47) 13.01.2021	(97) EP 2758041	(47) 13.01.2021	(97) EP 2822906	(47) 13.01.2021	(97) EP 2861176	(47) 06.01.2021
(97) EP 2692064	(47) 13.01.2021	(97) EP 2759035	(47) 06.01.2021	(97) EP 2823239	(47) 06.01.2021	(97) EP 2861291	(47) 06.01.2021
(97) EP 2693541	(47) 13.01.2021	(97) EP 2759367	(47) 06.01.2021	(97) EP 2824779	(47) 06.01.2021	(97) EP 2861641	(47) 13.01.2021
(97) EP 2694671	(47) 06.01.2021	(97) EP 2760125	(47) 13.01.2021	(97) EP 2825226	(47) 13.01.2021	(97) EP 2862509	(47) 06.01.2021
(97) EP 2695013	(47) 06.01.2021	(97) EP 2760639	(47) 13.01.2021	(97) EP 2825568	(47) 13.01.2021	(97) EP 2863606	(47) 06.01.2021
(97) EP 2695033	(47) 06.01.2021	(97) EP 2761121	(47) 06.01.2021	(97) EP 2826494	(47) 06.01.2021	(97) EP 2863727	(47) 13.01.2021
(97) EP 2696369	(47) 13.01.2021	(97) EP 2761785	(47) 06.01.2021	(97) EP 2826963	(47) 13.01.2021	(97) EP 2864074	(47) 06.01.2021
(97) EP 2697637	(47) 13.01.2021	(97) EP 2761819	(47) 06.01.2021	(97) EP 2827168	(47) 06.01.2021	(97) EP 2864631	(47) 13.01.2021
(97) EP 2700620	(47) 13.01.2021	(97) EP 2763463	(47) 06.01.2021	(97) EP 2827995	(47) 06.01.2021	(97) EP 2865467	(47) 06.01.2021
(97) EP 2704385	(47) 13.01.2021	(97) EP 2764141	(47) 06.01.2021	(97) EP 2828079	(47) 06.01.2021	(97) EP 2866257	(47) 13.01.2021
(97) EP 2705921	(47) 06.01.2021	(97) EP 2765377	(47) 13.01.2021	(97) EP 2828915	(47) 06.01.2021	(97) EP 2866297	(47) 06.01.2021
(97) EP 2706904	(47) 06.01.2021	(97) EP 2765894	(47) 06.01.2021	(97) EP 2830976	(47) 13.01.2021	(97) EP 2867322	(47) 06.01.2021
(97) EP 2707302	(47) 06.01.2021	(97) EP 2765929	(47) 13.01.2021	(97) EP 2831913	(47) 06.01.2021	(97) EP 2867662	(47) 06.01.2021
(97) EP 2707978	(47) 06.01.2021	(97) EP 2766308	(47) 06.01.2021	(97) EP 2833132	(47) 13.01.2021	(97) EP 2868971	(47) 06.01.2021
(97) EP 2710246	(47) 06.01.2021	(97) EP 2766329	(47) 13.01.2021	(97) EP 2834892	(47) 06.01.2021	(97) EP 2869178	(47) 06.01.2021
(97) EP 2711787	(47) 06.01.2021	(97) EP 2766331	(47) 06.01.2021	(97) EP 2836033	(47) 13.01.2021	(97) EP 2870079	(47) 13.01.2021
(97) EP 2712209	(47) 13.01.2021	(97) EP 2766842	(47) 06.01.2021	(97) EP 2836270	(47) 06.01.2021	(97) EP 2870623	(47) 13.01.2021
(97) EP 2713967	(47) 06.01.2021	(97) EP 2766963	(47) 06.01.2021	(97) EP 2836775	(47) 06.01.2021	(97) EP 2870624	(47) 06.01.2021
(97) EP 2714625	(47) 13.01.2021	(97) EP 2767265	(47) 06.01.2021	(97) EP 2838191	(47) 06.01.2021	(97) EP 2870625	(47) 06.01.2021
(97) EP 2715524	(47) 06.01.2021	(97) EP 2768039	(47) 13.01.2021	(97) EP 2838506	(47) 06.01.2021	(97) EP 2870660	(47) 06.01.2021
(97) EP 2716102	(47) 06.01.2021	(97) EP 2768221	(47) 06.01.2021	(97) EP 2839005	(47) 06.01.2021	(97) EP 2870979	(47) 06.01.2021
(97) EP 2716353	(47) 13.01.2021	(97) EP 2770001	(47) 06.01.2021	(97) EP 2839226	(47) 13.01.2021	(97) EP 2871323	(47) 06.01.2021
(97) EP 2716997	(47) 13.01.2021	(97) EP 2772281	(47) 06.01.2021	(97) EP 2839356	(47) 06.01.2021	(97) EP 2871351	(47) 06.01.2021
(97) EP 2716998	(47) 06.01.2021	(97) EP 2772952	(47) 13.01.2021	(97) EP 2839717	(47) 06.01.2021	(97) EP 2871510	(47) 06.01.2021
(97) EP 2718403	(47) 06.01.2021	(97) EP 2773279	(47) 06.01.2021	(97) EP 2839756	(47) 13.01.2021	(97) EP 2871636	(47) 06.01.2021
(97) EP 2718526	(47) 06.01.2021	(97) EP 2773967	(47) 06.01.2021	(97) EP 2839789	(47) 06.01.2021	(97) EP 2871640	(47) 06.01.2021
(97) EP 2718928	(47) 13.01.2021	(97) EP 2774459	(47) 06.01.2021	(97) EP 2841235	(47) 06.01.2021	(97) EP 2872171	(47) 06.01.2021
(97) EP 2720356	(47) 06.01.2021	(97) EP 2775157	(47) 13.01.2021	(97) EP 2841236	(47) 06.01.2021	(97) EP 2872608	(47) 06.01.2021
(97) EP 2721077	(47) 06.01.2021	(97) EP 2775597	(47) 06.01.2021	(97) EP 2841237	(47) 06.01.2021	(97) EP 2873309	(47) 06.01.2021
(97) EP 2721703	(47) 13.01.2021	(97) EP 2775951	(47) 06.01.2021	(97) EP 2841891	(47) 06.01.2021	(97) EP 2873551	(47) 13.01.2021
(97) EP 2722123	(47) 13.01.2021	(97) EP 2776157	(47) 06.01.2021	(97) EP 2843209	(47) 06.01.2021	(97) EP 2874013	(47) 06.01.2021
(97) EP 2722215	(47) 06.01.2021	(97) EP 2776228	(47) 13.01.2021	(97) EP 2843288	(47) 06.01.2021	(97) EP 2874019	(47) 13.01.2021
(97) EP 2724492	(47) 13.01.2021	(97) EP 2777300	(47) 13.01.2021	(97) EP 2843617	(47) 06.01.2021	(97) EP 2874369	(47) 06.01.2021
(97) EP 2724942	(47) 06.01.2021	(97) EP 2778909	(47) 06.01.2021	(97) EP 2844065	(47) 06.01.2021	(97) EP 2874683	(47) 13.01.2021
(97) EP 2727641	(47) 06.01.2021	(97) EP 2780848	(47) 06.01.2021	(97) EP 2844137	(47) 13.01.2021	(97) EP 2874924	(47) 06.01.2021
(97) EP 2727986	(47) 13.01.2021	(97) EP 2780895	(47) 06.01.2021	(97) EP 2844344	(47) 13.01.2021	(97) EP 2875059	(47) 06.01.2021
(97) EP 2728098	(47) 13.01.2021	(97) EP 2782121	(47) 06.01.2021	(97) EP 2844444	(47) 06.01.2021	(97) EP 2875670	(47) 06.01.2021
(97) EP 2728257	(47) 06.01.2021	(97) EP 2782522	(47) 06.01.2021	(97) EP 2844743	(47) 13.01.2021	(97) EP 2875841	(47) 13.01.2021
(97) EP 2729043	(47) 06.01.2021	(97) EP 2782566	(47) 06.01.2021	(97) EP 2844853	(47) 06.01.2021	(97) EP 2876078	(47) 06.01.2021
(97) EP 2730225	(47) 13.01.2021	(97) EP 2782701	(47) 06.01.2021	(97) EP 2845344	(47) 13.01.2021	(97) EP 2876220	(47) 06.01.2021
(97) EP 2731305	(47) 13.01.2021	(97) EP 2783052	(47) 06.01.2021	(97) EP 2845613	(47) 13.01.2021	(97) EP 2876264	(47) 06.01.2021
(97) EP 2732622	(47) 06.01.2021	(97) EP 2783479	(47) 06.01.2021	(97) EP 2846712	(47) 06.01.2021	(97) EP 2876267	(47) 06.01.2021
(97) EP 2733635	(47) 06.01.2021	(97) EP 2783970	(47) 13.01.2021	(97) EP 2846870	(47) 13.01.2021	(97) EP 2876288	(47) 13.01.2021
(97) EP 2733904	(47) 06.01.2021	(97) EP 2784517	(47) 06.01.2021	(97) EP 2847129	(47) 06.01.2021	(97) EP 2876392	(47) 06.01.2021
(97) EP 2735044	(47) 06.01.2021	(97) EP 2785166	(47) 13.01.2021	(97) EP 2848011	(47) 13.01.2021	(97) EP 2876684	(47) 13.01.2021
(97) EP 2735790	(47) 13.01.2021	(97) EP 2785283	(47) 13.01.2021	(97) EP 2849779	(47) 06.01.2021	(97) EP 2876758	(47) 06.01.2021
(97) EP 2736283	(47) 06.01.2021	(97) EP 2786162	(47) 06.01.2021	(97) EP 2849977	(47) 06.01.2021	(97) EP 2876823	(47) 06.01.2021
(97) EP 2737539	(47) 13.01.2021	(97) EP 2786216	(47) 06.01.2021	(97) EP 2850895	(47) 13.01.2021	(97) EP 2877189	(47) 06.01.2021
(97) EP 2738382	(47) 13.01.2021	(97) EP 2786384	(47) 06.01.2021	(97) EP 2851035	(47) 13.01.2021	(97) EP 2878397	(47) 06.01.2021
(97) EP 2738390	(47) 06.01.2021	(97) EP 2789553	(47) 06.01.2021	(97) EP 2851062	(47) 06.01.2021	(97) EP 2878552	(47) 13.01.2021
(97) EP 2742168	(47) 06.01.2021	(97) EP 2789722	(47) 13.01.2021	(97) EP 2851537	(47) 13.01.2021	(97) EP 2878909	(47) 06.01.2021
(97) EP 2742678	(47) 13.01.2021	(97) EP 2790310	(47) 06.01.2021	(97) EP 2851828	(47) 06.01.2021	(97) EP 2878939	(47) 06.01.2021
(97) EP 2742709	(47) 06.01.2021	(97) EP 2791316	(47) 06.01.2021	(97) EP 2851907	(47) 13.01.2021	(97) EP 2880282	(47) 06.01.2021
(97) EP 2743130	(47) 06.01.2021	(97) EP 2792014	(47) 06.01.2021	(97) EP 2852031	(47) 13.01.2021	(97) EP 2880872	(47) 13.01.2021
(97) EP 2743970	(47) 06.01.2021	(97) EP 2792047	(47) 06.01.2021	(97) EP 2852291	(47) 06.01.2021	(97) EP 2882453	(47) 06.01.2021
(97) EP 2744446	(47) 13.01.2021	(97) EP 2792896	(47) 06.01.2021	(97) EP 2852310	(47) 06.01.2021	(97) EP 2883374	(47) 06.01.2021
(97) EP 2745458	(47) 06.01.2021	(97) EP 2792995	(47) 13.01.2021	(97) EP 2852565	(47) 06.01.2021	(97) EP 2886752	(47) 13.01.2021
(97) EP 2745459	(47) 13.01.2021	(97) EP 2793256	(47) 13.01.2021	(97) EP 2852970	(47) 06.01.2021	(97) EP 2887174	(47) 13.01.2021
(97) EP 2745818	(47) 06.01.2021	(97) EP 2793342	(47) 06.01.2021	(97) EP 2853797	(47) 06.01.2021	(97) EP 2888320	(47) 13.01.2021
(97) EP 2748110	(47) 06.01.2021	(97) EP 2800293	(47) 13.01.2021	(97) EP 2854003	(47) 06.01.2021	(97) EP 2888481	(47) 06.01.2021
(97) EP 2748587	(47) 13.01.2021	(97) EP 2800308	(47) 06.01.2021	(97) EP 2854013	(47) 13.01.2021	(97) EP 2888535	(47) 06.01.2021
(97) EP 2748714	(47) 13.01.2021	(97) EP 2809609	(47) 06.01.2021	(97) EP 2855057	(47) 13.01.2021	(97) EP 2888623	(47) 13.01.2021
(97) EP 2748748	(47) 06.01.2021	(97) EP 2810814	(47) 13.01.2021	(97) EP 2855618	(47) 13.01.2021	(97) EP 2888637	(47) 13.01.2021
(97) EP 2749139	(47) 06.01.2021	(97) EP 2813045	(47) 13.01.2021	(97) EP 2855676	(47) 13.01.2021	(97) EP 2888686	(47) 06.01.2021

(97) EP 2888795	(47) 06.01.2021	(97) EP 2927045	(47) 13.01.2021	(97) EP 2973018	(47) 06.01.2021	(97) EP 3012033	(47) 13.01.2021
(97) EP 2889655	(47) 06.01.2021	(97) EP 2927677	(47) 06.01.2021	(97) EP 2974755	(47) 13.01.2021	(97) EP 3012555	(47) 13.01.2021
(97) EP 2890292	(47) 13.01.2021	(97) EP 2930449	(47) 06.01.2021	(97) EP 2975269	(47) 06.01.2021	(97) EP 3012756	(47) 13.01.2021
(97) EP 2890565	(47) 13.01.2021	(97) EP 2930860	(47) 06.01.2021	(97) EP 2976301	(47) 06.01.2021	(97) EP 3013200	(47) 13.01.2021
(97) EP 2892291	(47) 06.01.2021	(97) EP 2932915	(47) 13.01.2021	(97) EP 2976596	(47) 13.01.2021	(97) EP 3013253	(47) 06.01.2021
(97) EP 2892573	(47) 06.01.2021	(97) EP 2933822	(47) 06.01.2021	(97) EP 2976846	(47) 06.01.2021	(97) EP 3013866	(47) 13.01.2021
(97) EP 2894011	(47) 06.01.2021	(97) EP 2934589	(47) 13.01.2021	(97) EP 2977556	(47) 06.01.2021	(97) EP 3014228	(47) 13.01.2021
(97) EP 2894199	(47) 06.01.2021	(97) EP 2936113	(47) 06.01.2021	(97) EP 2978093	(47) 06.01.2021	(97) EP 3014252	(47) 13.01.2021
(97) EP 2894591	(47) 06.01.2021	(97) EP 2936464	(47) 13.01.2021	(97) EP 2978152	(47) 06.01.2021	(97) EP 3014772	(47) 13.01.2021
(97) EP 2895308	(47) 13.01.2021	(97) EP 2937840	(47) 06.01.2021	(97) EP 2978855	(47) 13.01.2021	(97) EP 3015009	(47) 06.01.2021
(97) EP 2895779	(47) 13.01.2021	(97) EP 2938017	(47) 06.01.2021	(97) EP 2979173	(47) 06.01.2021	(97) EP 3015306	(47) 06.01.2021
(97) EP 2896290	(47) 06.01.2021	(97) EP 2938412	(47) 06.01.2021	(97) EP 2979356	(47) 13.01.2021	(97) EP 3015630	(47) 06.01.2021
(97) EP 2896890	(47) 06.01.2021	(97) EP 2938802	(47) 06.01.2021	(97) EP 2980187	(47) 13.01.2021	(97) EP 3015634	(47) 13.01.2021
(97) EP 2898084	(47) 06.01.2021	(97) EP 2939256	(47) 13.01.2021	(97) EP 2980715	(47) 13.01.2021	(97) EP 3015799	(47) 06.01.2021
(97) EP 2898210	(47) 06.01.2021	(97) EP 2939390	(47) 06.01.2021	(97) EP 2980994	(47) 06.01.2021	(97) EP 3015884	(47) 06.01.2021
(97) EP 2899406	(47) 06.01.2021	(97) EP 2939866	(47) 06.01.2021	(97) EP 2981230	(47) 06.01.2021	(97) EP 3016026	(47) 06.01.2021
(97) EP 2899873	(47) 06.01.2021	(97) EP 2940523	(47) 06.01.2021	(97) EP 2981253	(47) 06.01.2021	(97) EP 3016248	(47) 06.01.2021
(97) EP 2899945	(47) 13.01.2021	(97) EP 2940752	(47) 13.01.2021	(97) EP 2981260	(47) 13.01.2021	(97) EP 3016427	(47) 13.01.2021
(97) EP 2900446	(47) 06.01.2021	(97) EP 2941491	(47) 06.01.2021	(97) EP 2982349	(47) 06.01.2021	(97) EP 3016815	(47) 13.01.2021
(97) EP 2901233	(47) 06.01.2021	(97) EP 2943063	(47) 06.01.2021	(97) EP 2984647	(47) 06.01.2021	(97) EP 3017326	(47) 06.01.2021
(97) EP 2901272	(47) 06.01.2021	(97) EP 2943974	(47) 13.01.2021	(97) EP 2985347	(47) 06.01.2021	(97) EP 3017487	(47) 13.01.2021
(97) EP 2901747	(47) 06.01.2021	(97) EP 2944336	(47) 06.01.2021	(97) EP 2986714	(47) 06.01.2021	(97) EP 3017515	(47) 06.01.2021
(97) EP 2901931	(47) 06.01.2021	(97) EP 2944926	(47) 06.01.2021	(97) EP 2986822	(47) 13.01.2021	(97) EP 3017578	(47) 13.01.2021
(97) EP 2902141	(47) 13.01.2021	(97) EP 2945068	(47) 06.01.2021	(97) EP 2987094	(47) 13.01.2021	(97) EP 3017979	(47) 06.01.2021
(97) EP 2902142	(47) 06.01.2021	(97) EP 2945136	(47) 06.01.2021	(97) EP 2987814	(47) 13.01.2021	(97) EP 3018448	(47) 06.01.2021
(97) EP 2902476	(47) 06.01.2021	(97) EP 2945706	(47) 06.01.2021	(97) EP 2988309	(47) 06.01.2021	(97) EP 3018584	(47) 06.01.2021
(97) EP 2904123	(47) 13.01.2021	(97) EP 2945741	(47) 13.01.2021	(97) EP 2989317	(47) 13.01.2021	(97) EP 3018815	(47) 13.01.2021
(97) EP 2904690	(47) 13.01.2021	(97) EP 2945796	(47) 06.01.2021	(97) EP 2989532	(47) 13.01.2021	(97) EP 3019271	(47) 06.01.2021
(97) EP 2904869	(47) 13.01.2021	(97) EP 2946459	(47) 13.01.2021	(97) EP 2989838	(47) 13.01.2021	(97) EP 3019320	(47) 06.01.2021
(97) EP 2906245	(47) 13.01.2021	(97) EP 2946852	(47) 13.01.2021	(97) EP 2990689	(47) 13.01.2021	(97) EP 3019450	(47) 06.01.2021
(97) EP 2906316	(47) 06.01.2021	(97) EP 2946924	(47) 06.01.2021	(97) EP 2991172	(47) 13.01.2021	(97) EP 3019854	(47) 06.01.2021
(97) EP 2906519	(47) 06.01.2021	(97) EP 2948007	(47) 13.01.2021	(97) EP 2991456	(47) 06.01.2021	(97) EP 3020191	(47) 06.01.2021
(97) EP 2906921	(47) 13.01.2021	(97) EP 2948215	(47) 06.01.2021	(97) EP 2991851	(47) 13.01.2021	(97) EP 3020893	(47) 06.01.2021
(97) EP 2907378	(47) 06.01.2021	(97) EP 2948222	(47) 06.01.2021	(97) EP 2992377	(47) 06.01.2021	(97) EP 3021036	(47) 06.01.2021
(97) EP 2907452	(47) 13.01.2021	(97) EP 2948754	(47) 13.01.2021	(97) EP 2992617	(47) 13.01.2021	(97) EP 3022000	(47) 13.01.2021
(97) EP 2908051	(47) 13.01.2021	(97) EP 2949738	(47) 13.01.2021	(97) EP 2992841	(47) 06.01.2021	(97) EP 3022162	(47) 13.01.2021
(97) EP 2909857	(47) 06.01.2021	(97) EP 2950957	(47) 06.01.2021	(97) EP 2993193	(47) 06.01.2021	(97) EP 3022262	(47) 06.01.2021
(97) EP 2910161	(47) 06.01.2021	(97) EP 2952866	(47) 06.01.2021	(97) EP 2994457	(47) 06.01.2021	(97) EP 3022321	(47) 13.01.2021
(97) EP 2910892	(47) 06.01.2021	(97) EP 2953950	(47) 13.01.2021	(97) EP 2995429	(47) 13.01.2021	(97) EP 3022485	(47) 13.01.2021
(97) EP 2912186	(47) 06.01.2021	(97) EP 2954177	(47) 13.01.2021	(97) EP 2995430	(47) 13.01.2021	(97) EP 3023231	(47) 06.01.2021
(97) EP 2912322	(47) 06.01.2021	(97) EP 2955185	(47) 06.01.2021	(97) EP 2995591	(47) 13.01.2021	(97) EP 3023923	(47) 13.01.2021
(97) EP 2914271	(47) 13.01.2021	(97) EP 2955894	(47) 06.01.2021	(97) EP 2996439	(47) 06.01.2021	(97) EP 3024497	(47) 13.01.2021
(97) EP 2914952	(47) 06.01.2021	(97) EP 2956208	(47) 13.01.2021	(97) EP 2996658	(47) 06.01.2021	(97) EP 3025076	(47) 13.01.2021
(97) EP 2915613	(47) 06.01.2021	(97) EP 2957823	(47) 06.01.2021	(97) EP 2996659	(47) 06.01.2021	(97) EP 3025901	(47) 06.01.2021
(97) EP 2915711	(47) 06.01.2021	(97) EP 2958569	(47) 13.01.2021	(97) EP 2996704	(47) 06.01.2021	(97) EP 3026303	(47) 06.01.2021
(97) EP 2916111	(47) 13.01.2021	(97) EP 2959004	(47) 13.01.2021	(97) EP 2996900	(47) 13.01.2021	(97) EP 3026722	(47) 06.01.2021
(97) EP 2916173	(47) 13.01.2021	(97) EP 2959498	(47) 06.01.2021	(97) EP 2996966	(47) 06.01.2021	(97) EP 3026863	(47) 13.01.2021
(97) EP 2916736	(47) 13.01.2021	(97) EP 2960317	(47) 06.01.2021	(97) EP 2997007	(47) 06.01.2021	(97) EP 3026886	(47) 06.01.2021
(97) EP 2917244	(47) 06.01.2021	(97) EP 2960322	(47) 13.01.2021	(97) EP 2998696	(47) 06.01.2021	(97) EP 3026922	(47) 06.01.2021
(97) EP 2917827	(47) 06.01.2021	(97) EP 2960544	(47) 13.01.2021	(97) EP 2999479	(47) 06.01.2021	(97) EP 3028344	(47) 06.01.2021
(97) EP 2918008	(47) 06.01.2021	(97) EP 2960984	(47) 06.01.2021	(97) EP 3000060	(47) 13.01.2021	(97) EP 3028617	(47) 06.01.2021
(97) EP 2918098	(47) 06.01.2021	(97) EP 2961150	(47) 13.01.2021	(97) EP 3002463	(47) 06.01.2021	(97) EP 3028792	(47) 13.01.2021
(97) EP 2918732	(47) 13.01.2021	(97) EP 2961361	(47) 13.01.2021	(97) EP 3002651	(47) 13.01.2021	(97) EP 3029479	(47) 06.01.2021
(97) EP 2919587	(47) 06.01.2021	(97) EP 2961415	(47) 06.01.2021	(97) EP 3003422	(47) 06.01.2021	(97) EP 3029869	(47) 13.01.2021
(97) EP 2919607	(47) 06.01.2021	(97) EP 2961733	(47) 13.01.2021	(97) EP 3003440	(47) 13.01.2021	(97) EP 3030061	(47) 06.01.2021
(97) EP 2919647	(47) 06.01.2021	(97) EP 2962461	(47) 13.01.2021	(97) EP 3003451	(47) 06.01.2021	(97) EP 3030068	(47) 13.01.2021
(97) EP 2919779	(47) 06.01.2021	(97) EP 2962920	(47) 13.01.2021	(97) EP 3004305	(47) 13.01.2021	(97) EP 3030098	(47) 06.01.2021
(97) EP 2919849	(47) 06.01.2021	(97) EP 2963427	(47) 13.01.2021	(97) EP 3004593	(47) 13.01.2021	(97) EP 3030170	(47) 06.01.2021
(97) EP 2920378	(47) 06.01.2021	(97) EP 2965707	(47) 13.01.2021	(97) EP 3004864	(47) 13.01.2021	(97) EP 3030413	(47) 13.01.2021
(97) EP 2920797	(47) 13.01.2021	(97) EP 2966850	(47) 13.01.2021	(97) EP 3005245	(47) 06.01.2021	(97) EP 3031256	(47) 06.01.2021
(97) EP 2921514	(47) 06.01.2021	(97) EP 2966968	(47) 06.01.2021	(97) EP 3005276	(47) 13.01.2021	(97) EP 3031590	(47) 13.01.2021
(97) EP 2921997	(47) 06.01.2021	(97) EP 2967209	(47) 13.01.2021	(97) EP 3005310	(47) 13.01.2021	(97) EP 3031869	(47) 06.01.2021
(97) EP 2922617	(47) 06.01.2021	(97) EP 2967259	(47) 13.01.2021	(97) EP 3005494	(47) 13.01.2021	(97) EP 3031907	(47) 06.01.2021
(97) EP 2923046	(47) 13.01.2021	(97) EP 2967416	(47) 06.01.2021	(97) EP 3005879	(47) 06.01.2021	(97) EP 3032556	(47) 06.01.2021
(97) EP 2923188	(47) 06.01.2021	(97) EP 2967679	(47) 06.01.2021	(97) EP 3006039	(47) 06.01.2021	(97) EP 3032578	(47) 13.01.2021
(97) EP 2923217	(47) 13.01.2021	(97) EP 2968460	(47) 06.01.2021	(97) EP 3006454	(47) 13.01.2021	(97) EP 3032979	(47) 13.01.2021
(97) EP 2923240	(47) 06.01.2021	(97) EP 2968732	(47) 06.01.2021	(97) EP 3006965	(47) 06.01.2021	(97) EP 3033001	(47) 06.01.2021
(97) EP 2924417	(47) 13.01.2021	(97) EP 2968785	(47) 06.01.2021	(97) EP 3007187	(47) 06.01.2021	(97) EP 3033132	(47) 06.01.2021
(97) EP 2924992	(47) 06.01.2021	(97) EP 2969030	(47) 13.01.2021	(97) EP 3007704	(47) 06.01.2021	(97) EP 3033866	(47) 06.01.2021
(97) EP 2925152	(47) 13.01.2021	(97) EP 2969995	(47) 06.01.2021	(97) EP 3007767	(47) 06.01.2021	(97) EP 3035094	(47) 06.01.2021
(97) EP 2925296	(47) 06.01.2021	(97) EP 2970095	(47) 06.01.2021	(97) EP 3009230	(47) 13.01.2021	(97) EP 3036082	(47) 13.01.2021
(97) EP 2925329	(47) 06.01.2021	(97) EP 2971556	(47) 06.01.2021	(97) EP 3009300	(47) 06.01.2021	(97) EP 3036417	(47) 13.01.2021
(97) EP 2925568	(47) 06.01.2021	(97) EP 2971585	(47) 06.01.2021	(97) EP 3009791	(47) 13.01.2021	(97) EP 3037036	(47) 06.01.2021
(97) EP 2926811	(47) 06.01.2021	(97) EP 2971864	(47) 13.01.2021	(97) EP 3010029	(47) 06.01.2021	(97) EP 3037318	(47) 06.01.2021
(97) EP 2926892	(47) 13.01.2021	(97) EP 2972289	(47) 13.01.2021	(97) EP 3010134	(47) 13.01.2021	(97) EP 3038365	(47) 13.01.2021
(97) EP 2926902	(47) 13.01.2021	(97) EP 2972883	(47) 06.01.2021	(97) EP 3011237	(47) 06.01.2021	(97) EP 3039249	(47) 13.01.2021

(97) EP 3039343	(47) 13.01.2021	(97) EP 3065139	(47) 06.01.2021	(97) EP 3085608	(47) 06.01.2021	(97) EP 3113587	(47) 13.01.2021
(97) EP 3040703	(47) 06.01.2021	(97) EP 3065155	(47) 06.01.2021	(97) EP 3087372	(47) 06.01.2021	(97) EP 3113756	(47) 13.01.2021
(97) EP 3041546	(47) 13.01.2021	(97) EP 3065701	(47) 06.01.2021	(97) EP 3088161	(47) 06.01.2021	(97) EP 3113776	(47) 13.01.2021
(97) EP 3042359	(47) 13.01.2021	(97) EP 3066053	(47) 13.01.2021	(97) EP 3088456	(47) 06.01.2021	(97) EP 3113984	(47) 13.01.2021
(97) EP 3042544	(47) 13.01.2021	(97) EP 3066124	(47) 06.01.2021	(97) EP 3088468	(47) 13.01.2021	(97) EP 3114355	(47) 06.01.2021
(97) EP 3042907	(47) 13.01.2021	(97) EP 3066160	(47) 06.01.2021	(97) EP 3089356	(47) 06.01.2021	(97) EP 3115420	(47) 06.01.2021
(97) EP 3043026	(47) 13.01.2021	(97) EP 3066180	(47) 13.01.2021	(97) EP 3089368	(47) 13.01.2021	(97) EP 3115108	(47) 06.01.2021
(97) EP 3043069	(47) 13.01.2021	(97) EP 3066181	(47) 13.01.2021	(97) EP 3089549	(47) 06.01.2021	(97) EP 3115167	(47) 06.01.2021
(97) EP 3043793	(47) 06.01.2021	(97) EP 3066405	(47) 06.01.2021	(97) EP 3090146	(47) 06.01.2021	(97) EP 3115401	(47) 06.01.2021
(97) EP 3043813	(47) 13.01.2021	(97) EP 3066481	(47) 06.01.2021	(97) EP 3091286	(47) 13.01.2021	(97) EP 3115494	(47) 13.01.2021
(97) EP 3043936	(47) 06.01.2021	(97) EP 3066605	(47) 06.01.2021	(97) EP 3091299	(47) 13.01.2021	(97) EP 3115720	(47) 06.01.2021
(97) EP 3044372	(47) 06.01.2021	(97) EP 3066937	(47) 06.01.2021	(97) EP 3091309	(47) 13.01.2021	(97) EP 3115802	(47) 13.01.2021
(97) EP 3044623	(47) 13.01.2021	(97) EP 3067261	(47) 06.01.2021	(97) EP 3091370	(47) 06.01.2021	(97) EP 3115969	(47) 06.01.2021
(97) EP 3044627	(47) 06.01.2021	(97) EP 3067337	(47) 06.01.2021	(97) EP 3091671	(47) 06.01.2021	(97) EP 3116605	(47) 13.01.2021
(97) EP 3044824	(47) 06.01.2021	(97) EP 3067674	(47) 13.01.2021	(97) EP 3092829	(47) 06.01.2021	(97) EP 3116988	(47) 06.01.2021
(97) EP 3045191	(47) 06.01.2021	(97) EP 3067920	(47) 13.01.2021	(97) EP 3093017	(47) 06.01.2021	(97) EP 3117436	(47) 06.01.2021
(97) EP 3045363	(47) 06.01.2021	(97) EP 3067937	(47) 06.01.2021	(97) EP 3093366	(47) 13.01.2021	(97) EP 3118646	(47) 06.01.2021
(97) EP 3045474	(47) 13.01.2021	(97) EP 3068151	(47) 13.01.2021	(97) EP 3095480	(47) 13.01.2021	(97) EP 3118711	(47) 13.01.2021
(97) EP 3046542	(47) 06.01.2021	(97) EP 3068274	(47) 13.01.2021	(97) EP 3095944	(47) 13.01.2021	(97) EP 3118827	(47) 06.01.2021
(97) EP 3046560	(47) 06.01.2021	(97) EP 3068361	(47) 06.01.2021	(97) EP 3096190	(47) 06.01.2021	(97) EP 3118841	(47) 06.01.2021
(97) EP 3046964	(47) 13.01.2021	(97) EP 3068404	(47) 06.01.2021	(97) EP 3096751	(47) 06.01.2021	(97) EP 3118851	(47) 06.01.2021
(97) EP 3047016	(47) 13.01.2021	(97) EP 3068505	(47) 06.01.2021	(97) EP 3097151	(47) 06.01.2021	(97) EP 3119018	(47) 13.01.2021
(97) EP 3047048	(47) 06.01.2021	(97) EP 3068906	(47) 06.01.2021	(97) EP 3097793	(47) 06.01.2021	(97) EP 3119149	(47) 06.01.2021
(97) EP 3047089	(47) 13.01.2021	(97) EP 3068908	(47) 06.01.2021	(97) EP 3097861	(47) 06.01.2021	(97) EP 3119913	(47) 06.01.2021
(97) EP 3047093	(47) 06.01.2021	(97) EP 3069205	(47) 06.01.2021	(97) EP 3098757	(47) 06.01.2021	(97) EP 3120041	(47) 06.01.2021
(97) EP 3047108	(47) 06.01.2021	(97) EP 3069281	(47) 06.01.2021	(97) EP 3099402	(47) 06.01.2021	(97) EP 3120381	(47) 06.01.2021
(97) EP 3047242	(47) 06.01.2021	(97) EP 3069368	(47) 06.01.2021	(97) EP 3100496	(47) 13.01.2021	(97) EP 3120556	(47) 13.01.2021
(97) EP 3047521	(47) 06.01.2021	(97) EP 3069500	(47) 06.01.2021	(97) EP 3100657	(47) 06.01.2021	(97) EP 3120892	(47) 13.01.2021
(97) EP 3048107	(47) 13.01.2021	(97) EP 3069514	(47) 06.01.2021	(97) EP 3100913	(47) 06.01.2021	(97) EP 3120991	(47) 13.01.2021
(97) EP 3048942	(47) 13.01.2021	(97) EP 3069535	(47) 06.01.2021	(97) EP 3101633	(47) 06.01.2021	(97) EP 3121317	(47) 06.01.2021
(97) EP 3049606	(47) 06.01.2021	(97) EP 3069541	(47) 06.01.2021	(97) EP 3101643	(47) 06.01.2021	(97) EP 3121476	(47) 06.01.2021
(97) EP 3050546	(47) 13.01.2021	(97) EP 3069571	(47) 13.01.2021	(97) EP 3102208	(47) 13.01.2021	(97) EP 3121667	(47) 13.01.2021
(97) EP 3051297	(47) 13.01.2021	(97) EP 3070163	(47) 06.01.2021	(97) EP 3102483	(47) 13.01.2021	(97) EP 3122284	(47) 13.01.2021
(97) EP 3051882	(47) 06.01.2021	(97) EP 3070905	(47) 13.01.2021	(97) EP 3102851	(47) 06.01.2021	(97) EP 3122462	(47) 13.01.2021
(97) EP 3051891	(47) 13.01.2021	(97) EP 3071099	(47) 13.01.2021	(97) EP 3103584	(47) 13.01.2021	(97) EP 3123172	(47) 13.01.2021
(97) EP 3052666	(47) 06.01.2021	(97) EP 3071140	(47) 06.01.2021	(97) EP 3104109	(47) 06.01.2021	(97) EP 3123668	(47) 13.01.2021
(97) EP 3052675	(47) 13.01.2021	(97) EP 3071223	(47) 13.01.2021	(97) EP 3104284	(47) 06.01.2021	(97) EP 3124193	(47) 06.01.2021
(97) EP 3054483	(47) 06.01.2021	(97) EP 3071240	(47) 06.01.2021	(97) EP 3104454	(47) 06.01.2021	(97) EP 3125019	(47) 13.01.2021
(97) EP 3055002	(47) 13.01.2021	(97) EP 3071321	(47) 06.01.2021	(97) EP 3105143	(47) 06.01.2021	(97) EP 3125124	(47) 13.01.2021
(97) EP 3055299	(47) 06.01.2021	(97) EP 3071592	(47) 06.01.2021	(97) EP 3105190	(47) 13.01.2021	(97) EP 3125759	(47) 06.01.2021
(97) EP 3055752	(47) 13.01.2021	(97) EP 3071894	(47) 13.01.2021	(97) EP 3105577	(47) 13.01.2021	(97) EP 3126126	(47) 06.01.2021
(97) EP 3056270	(47) 13.01.2021	(97) EP 3071983	(47) 06.01.2021	(97) EP 3106026	(47) 13.01.2021	(97) EP 3126140	(47) 13.01.2021
(97) EP 3056862	(47) 06.01.2021	(97) EP 3072372	(47) 06.01.2021	(97) EP 3106268	(47) 06.01.2021	(97) EP 3126610	(47) 06.01.2021
(97) EP 3057638	(47) 13.01.2021	(97) EP 3072896	(47) 06.01.2021	(97) EP 3106329	(47) 06.01.2021	(97) EP 3126676	(47) 06.01.2021
(97) EP 3057766	(47) 13.01.2021	(97) EP 3073279	(47) 06.01.2021	(97) EP 3107213	(47) 06.01.2021	(97) EP 3127177	(47) 06.01.2021
(97) EP 3057829	(47) 13.01.2021	(97) EP 3073552	(47) 13.01.2021	(97) EP 3107306	(47) 06.01.2021	(97) EP 3127253	(47) 13.01.2021
(97) EP 3058393	(47) 13.01.2021	(97) EP 3073884	(47) 13.01.2021	(97) EP 3107371	(47) 13.01.2021	(97) EP 3127662	(47) 13.01.2021
(97) EP 3058581	(47) 06.01.2021	(97) EP 3073971	(47) 06.01.2021	(97) EP 3107543	(47) 13.01.2021	(97) EP 3128197	(47) 06.01.2021
(97) EP 3058861	(47) 06.01.2021	(97) EP 3074427	(47) 06.01.2021	(97) EP 3107736	(47) 06.01.2021	(97) EP 3128301	(47) 13.01.2021
(97) EP 3059190	(47) 13.01.2021	(97) EP 3074445	(47) 06.01.2021	(97) EP 3107806	(47) 06.01.2021	(97) EP 3128672	(47) 06.01.2021
(97) EP 3059524	(47) 13.01.2021	(97) EP 3074491	(47) 13.01.2021	(97) EP 3107898	(47) 06.01.2021	(97) EP 3129318	(47) 13.01.2021
(97) EP 3059715	(47) 06.01.2021	(97) EP 3074653	(47) 06.01.2021	(97) EP 3108020	(47) 06.01.2021	(97) EP 3129569	(47) 13.01.2021
(97) EP 3059748	(47) 13.01.2021	(97) EP 3074686	(47) 06.01.2021	(97) EP 3108210	(47) 06.01.2021	(97) EP 3129782	(47) 06.01.2021
(97) EP 3059930	(47) 06.01.2021	(97) EP 3074692	(47) 06.01.2021	(97) EP 3108575	(47) 06.01.2021	(97) EP 3130305	(47) 13.01.2021
(97) EP 3059966	(47) 13.01.2021	(97) EP 3074887	(47) 06.01.2021	(97) EP 3108644	(47) 13.01.2021	(97) EP 3130425	(47) 06.01.2021
(97) EP 3060069	(47) 06.01.2021	(97) EP 3075352	(47) 06.01.2021	(97) EP 3108774	(47) 13.01.2021	(97) EP 3130568	(47) 06.01.2021
(97) EP 3060143	(47) 06.01.2021	(97) EP 3075711	(47) 06.01.2021	(97) EP 3108891	(47) 06.01.2021	(97) EP 3131502	(47) 13.01.2021
(97) EP 3060508	(47) 13.01.2021	(97) EP 3076868	(47) 06.01.2021	(97) EP 3109027	(47) 06.01.2021	(97) EP 3132063	(47) 13.01.2021
(97) EP 3060601	(47) 06.01.2021	(97) EP 3077436	(47) 06.01.2021	(97) EP 3109257	(47) 06.01.2021	(97) EP 3132251	(47) 06.01.2021
(97) EP 3061125	(47) 13.01.2021	(97) EP 3077694	(47) 13.01.2021	(97) EP 3109304	(47) 13.01.2021	(97) EP 3132302	(47) 13.01.2021
(97) EP 3061222	(47) 13.01.2021	(97) EP 3077799	(47) 06.01.2021	(97) EP 3109443	(47) 13.01.2021	(97) EP 3133705	(47) 13.01.2021
(97) EP 3061668	(47) 13.01.2021	(97) EP 3078074	(47) 06.01.2021	(97) EP 3109459	(47) 06.01.2021	(97) EP 3134181	(47) 06.01.2021
(97) EP 3062067	(47) 06.01.2021	(97) EP 3078215	(47) 06.01.2021	(97) EP 3109580	(47) 06.01.2021	(97) EP 3134696	(47) 13.01.2021
(97) EP 3062068	(47) 06.01.2021	(97) EP 3079369	(47) 06.01.2021	(97) EP 3109663	(47) 13.01.2021	(97) EP 3134864	(47) 06.01.2021
(97) EP 3062159	(47) 13.01.2021	(97) EP 3079546	(47) 06.01.2021	(97) EP 3109762	(47) 06.01.2021	(97) EP 3135000	(47) 06.01.2021
(97) EP 3062701	(47) 13.01.2021	(97) EP 3080876	(47) 06.01.2021	(97) EP 3110204	(47) 13.01.2021	(97) EP 3136005	(47) 13.01.2021
(97) EP 3063032	(47) 13.01.2021	(97) EP 3081130	(47) 13.01.2021	(97) EP 3111381	(47) 06.01.2021	(97) EP 3136716	(47) 13.01.2021
(97) EP 3063475	(47) 13.01.2021	(97) EP 3081817	(47) 13.01.2021	(97) EP 3111942	(47) 06.01.2021	(97) EP 3137024	(47) 13.01.2021
(97) EP 3063541	(47) 06.01.2021	(97) EP 3082256	(47) 13.01.2021	(97) EP 3111963	(47) 13.01.2021	(97) EP 3137905	(47) 13.01.2021
(97) EP 3063764	(47) 06.01.2021	(97) EP 3082831	(47) 06.01.2021	(97) EP 3111985	(47) 13.01.2021	(97) EP 3138048	(47) 13.01.2021
(97) EP 3063833	(47) 06.01.2021	(97) EP 3083066	(47) 06.01.2021	(97) EP 3112325	(47) 06.01.2021	(97) EP 3138109	(47) 13.01.2021
(97) EP 3064006	(47) 06.01.2021	(97) EP 3083149	(47) 06.01.2021	(97) EP 3112669	(47) 13.01.2021	(97) EP 3138586	(47) 06.01.2021
(97) EP 3064171	(47) 06.01.2021	(97) EP 3084219	(47) 06.01.2021	(97) EP 3113060	(47) 13.01.2021	(97) EP 3139609	(47) 06.01.2021
(97) EP 3064536	(47) 13.01.2021	(97) EP 3084470	(47) 13.01.2021	(97) EP 3113099	(47) 13.01.2021	(97) EP 3139626	(47) 06.01.2021
(97) EP 3064578	(47) 13.01.2021	(97) EP 3085061	(47) 13.01.2021	(97) EP 3113166	(47) 13.01.2021	(97) EP 3139885	(47) 06.01.2021
(97) EP 3064845	(47) 06.01.2021	(97) EP 3085362	(47) 13.01.2021	(97) EP 3113396	(47) 06.01.2021	(97) EP 3140147	(47) 06.01.2021

(97) EP 3140460	(47) 06.01.2021	(97) EP 3163464	(47) 13.01.2021	(97) EP 3182999	(47) 06.01.2021	(97) EP 3200860	(47) 13.01.2021
(97) EP 3140749	(47) 13.01.2021	(97) EP 3163483	(47) 06.01.2021	(97) EP 3183146	(47) 13.01.2021	(97) EP 3200957	(47) 13.01.2021
(97) EP 3140840	(47) 06.01.2021	(97) EP 3163631	(47) 06.01.2021	(97) EP 3183147	(47) 13.01.2021	(97) EP 3201036	(47) 13.01.2021
(97) EP 3141368	(47) 13.01.2021	(97) EP 3163813	(47) 06.01.2021	(97) EP 3183288	(47) 06.01.2021	(97) EP 3201215	(47) 13.01.2021
(97) EP 3142542	(47) 06.01.2021	(97) EP 3164852	(47) 13.01.2021	(97) EP 3183448	(47) 13.01.2021	(97) EP 3201351	(47) 06.01.2021
(97) EP 3142567	(47) 06.01.2021	(97) EP 3164947	(47) 06.01.2021	(97) EP 3183835	(47) 13.01.2021	(97) EP 3201548	(47) 13.01.2021
(97) EP 3142891	(47) 06.01.2021	(97) EP 3165561	(47) 13.01.2021	(97) EP 3183850	(47) 06.01.2021	(97) EP 3201613	(47) 06.01.2021
(97) EP 3143056	(47) 13.01.2021	(97) EP 3165955	(47) 13.01.2021	(97) EP 3184007	(47) 06.01.2021	(97) EP 3201663	(47) 06.01.2021
(97) EP 3143595	(47) 06.01.2021	(97) EP 3166070	(47) 06.01.2021	(97) EP 3184677	(47) 13.01.2021	(97) EP 3202544	(47) 13.01.2021
(97) EP 3143777	(47) 06.01.2021	(97) EP 3166091	(47) 06.01.2021	(97) EP 3184696	(47) 06.01.2021	(97) EP 3202647	(47) 13.01.2021
(97) EP 3144264	(47) 06.01.2021	(97) EP 3166535	(47) 13.01.2021	(97) EP 3184961	(47) 06.01.2021	(97) EP 3203196	(47) 06.01.2021
(97) EP 3144265	(47) 13.01.2021	(97) EP 3166618	(47) 13.01.2021	(97) EP 3185581	(47) 13.01.2021	(97) EP 3203712	(47) 13.01.2021
(97) EP 3144734	(47) 13.01.2021	(97) EP 3166682	(47) 06.01.2021	(97) EP 3185867	(47) 13.01.2021	(97) EP 3204078	(47) 06.01.2021
(97) EP 3144913	(47) 13.01.2021	(97) EP 3166825	(47) 13.01.2021	(97) EP 3186001	(47) 06.01.2021	(97) EP 3204273	(47) 13.01.2021
(97) EP 3145031	(47) 13.01.2021	(97) EP 3167230	(47) 06.01.2021	(97) EP 3186046	(47) 06.01.2021	(97) EP 3204314	(47) 06.01.2021
(97) EP 3145422	(47) 06.01.2021	(97) EP 3167656	(47) 06.01.2021	(97) EP 3186336	(47) 13.01.2021	(97) EP 3204482	(47) 13.01.2021
(97) EP 3145724	(47) 13.01.2021	(97) EP 3167998	(47) 06.01.2021	(97) EP 3186340	(47) 06.01.2021	(97) EP 3204546	(47) 06.01.2021
(97) EP 3145773	(47) 06.01.2021	(97) EP 3168049	(47) 06.01.2021	(97) EP 3186821	(47) 13.01.2021	(97) EP 3204927	(47) 13.01.2021
(97) EP 3145929	(47) 13.01.2021	(97) EP 3168583	(47) 13.01.2021	(97) EP 3187043	(47) 06.01.2021	(97) EP 3205152	(47) 06.01.2021
(97) EP 3145962	(47) 06.01.2021	(97) EP 3168769	(47) 06.01.2021	(97) EP 3187530	(47) 06.01.2021	(97) EP 3205157	(47) 13.01.2021
(97) EP 3146080	(47) 06.01.2021	(97) EP 3168882	(47) 13.01.2021	(97) EP 3188352	(47) 06.01.2021	(97) EP 3205353	(47) 13.01.2021
(97) EP 3146283	(47) 13.01.2021	(97) EP 3169177	(47) 06.01.2021	(97) EP 3188478	(47) 13.01.2021	(97) EP 3205369	(47) 06.01.2021
(97) EP 3146769	(47) 06.01.2021	(97) EP 3169444	(47) 06.01.2021	(97) EP 3188769	(47) 06.01.2021	(97) EP 3205482	(47) 13.01.2021
(97) EP 3146976	(47) 13.01.2021	(97) EP 3169893	(47) 13.01.2021	(97) EP 3189022	(47) 06.01.2021	(97) EP 3205938	(47) 13.01.2021
(97) EP 3147110	(47) 06.01.2021	(97) EP 3170075	(47) 13.01.2021	(97) EP 3189025	(47) 06.01.2021	(97) EP 3205959	(47) 13.01.2021
(97) EP 3147572	(47) 13.01.2021	(97) EP 3170178	(47) 06.01.2021	(97) EP 3189074	(47) 13.01.2021	(97) EP 3206066	(47) 13.01.2021
(97) EP 3147703	(47) 13.01.2021	(97) EP 3170303	(47) 13.01.2021	(97) EP 3189412	(47) 06.01.2021	(97) EP 3206646	(47) 06.01.2021
(97) EP 3147797	(47) 06.01.2021	(97) EP 3170962	(47) 06.01.2021	(97) EP 3190875	(47) 06.01.2021	(97) EP 3207222	(47) 06.01.2021
(97) EP 3147802	(47) 06.01.2021	(97) EP 3171194	(47) 13.01.2021	(97) EP 3190975	(47) 06.01.2021	(97) EP 3207245	(47) 06.01.2021
(97) EP 3148005	(47) 13.01.2021	(97) EP 3171622	(47) 06.01.2021	(97) EP 3191206	(47) 06.01.2021	(97) EP 3207551	(47) 06.01.2021
(97) EP 3148138	(47) 06.01.2021	(97) EP 3171804	(47) 13.01.2021	(97) EP 3191489	(47) 06.01.2021	(97) EP 3207597	(47) 06.01.2021
(97) EP 3148402	(47) 13.01.2021	(97) EP 3172172	(47) 06.01.2021	(97) EP 3191645	(47) 06.01.2021	(97) EP 3207751	(47) 06.01.2021
(97) EP 3148418	(47) 06.01.2021	(97) EP 3172704	(47) 13.01.2021	(97) EP 3191991	(47) 13.01.2021	(97) EP 3207809	(47) 06.01.2021
(97) EP 3148526	(47) 06.01.2021	(97) EP 3172996	(47) 13.01.2021	(97) EP 3192001	(47) 13.01.2021	(97) EP 3208203	(47) 13.01.2021
(97) EP 3148889	(47) 06.01.2021	(97) EP 3173027	(47) 06.01.2021	(97) EP 3192780	(47) 13.01.2021	(97) EP 3208450	(47) 06.01.2021
(97) EP 3149468	(47) 06.01.2021	(97) EP 3173239	(47) 06.01.2021	(97) EP 3192782	(47) 06.01.2021	(97) EP 3208704	(47) 06.01.2021
(97) EP 3149649	(47) 13.01.2021	(97) EP 3173592	(47) 06.01.2021	(97) EP 3192784	(47) 06.01.2021	(97) EP 3208844	(47) 13.01.2021
(97) EP 3150651	(47) 06.01.2021	(97) EP 3173716	(47) 13.01.2021	(97) EP 3193274	(47) 06.01.2021	(97) EP 3208882	(47) 06.01.2021
(97) EP 3150674	(47) 06.01.2021	(97) EP 3173761	(47) 06.01.2021	(97) EP 3193878	(47) 06.01.2021	(97) EP 3208963	(47) 06.01.2021
(97) EP 3152099	(47) 06.01.2021	(97) EP 3173812	(47) 06.01.2021	(97) EP 3194095	(47) 06.01.2021	(97) EP 3209212	(47) 13.01.2021
(97) EP 3152326	(47) 13.01.2021	(97) EP 3173980	(47) 06.01.2021	(97) EP 3194134	(47) 06.01.2021	(97) EP 3209265	(47) 06.01.2021
(97) EP 3152502	(47) 13.01.2021	(97) EP 3174286	(47) 06.01.2021	(97) EP 3194420	(47) 06.01.2021	(97) EP 3209508	(47) 13.01.2021
(97) EP 3152907	(47) 06.01.2021	(97) EP 3174334	(47) 13.01.2021	(97) EP 3194698	(47) 06.01.2021	(97) EP 3209938	(47) 13.01.2021
(97) EP 3152957	(47) 06.01.2021	(97) EP 3174477	(47) 13.01.2021	(97) EP 3194908	(47) 06.01.2021	(97) EP 3210529	(47) 06.01.2021
(97) EP 3152965	(47) 06.01.2021	(97) EP 3174685	(47) 06.01.2021	(97) EP 3194961	(47) 06.01.2021	(97) EP 3211201	(47) 06.01.2021
(97) EP 3153253	(47) 13.01.2021	(97) EP 3174929	(47) 13.01.2021	(97) EP 3195365	(47) 13.01.2021	(97) EP 3211513	(47) 13.01.2021
(97) EP 3153254	(47) 13.01.2021	(97) EP 3175634	(47) 06.01.2021	(97) EP 3195761	(47) 06.01.2021	(97) EP 3212169	(47) 13.01.2021
(97) EP 3153258	(47) 06.01.2021	(97) EP 3175794	(47) 06.01.2021	(97) EP 3196006	(47) 06.01.2021	(97) EP 3212255	(47) 06.01.2021
(97) EP 3153485	(47) 06.01.2021	(97) EP 3175951	(47) 06.01.2021	(97) EP 3197013	(47) 06.01.2021	(97) EP 3212361	(47) 06.01.2021
(97) EP 3153636	(47) 13.01.2021	(97) EP 3176021	(47) 13.01.2021	(97) EP 3197048	(47) 06.01.2021	(97) EP 3212697	(47) 06.01.2021
(97) EP 3153662	(47) 13.01.2021	(97) EP 3176936	(47) 13.01.2021	(97) EP 3197319	(47) 06.01.2021	(97) EP 3212792	(47) 06.01.2021
(97) EP 3154043	(47) 13.01.2021	(97) EP 3177130	(47) 06.01.2021	(97) EP 3197397	(47) 13.01.2021	(97) EP 3212814	(47) 06.01.2021
(97) EP 3154521	(47) 13.01.2021	(97) EP 3177320	(47) 06.01.2021	(97) EP 3197454	(47) 06.01.2021	(97) EP 3212845	(47) 06.01.2021
(97) EP 3154706	(47) 13.01.2021	(97) EP 3177740	(47) 13.01.2021	(97) EP 3197568	(47) 06.01.2021	(97) EP 3213148	(47) 13.01.2021
(97) EP 3154915	(47) 06.01.2021	(97) EP 3177838	(47) 06.01.2021	(97) EP 3197920	(47) 13.01.2021	(97) EP 3213259	(47) 13.01.2021
(97) EP 3155004	(47) 13.01.2021	(97) EP 3178131	(47) 06.01.2021	(97) EP 3197974	(47) 13.01.2021	(97) EP 3213345	(47) 13.01.2021
(97) EP 3155154	(47) 13.01.2021	(97) EP 3178338	(47) 06.01.2021	(97) EP 3198017	(47) 06.01.2021	(97) EP 3213356	(47) 06.01.2021
(97) EP 3155392	(47) 13.01.2021	(97) EP 3178837	(47) 13.01.2021	(97) EP 3198126	(47) 13.01.2021	(97) EP 3213363	(47) 06.01.2021
(97) EP 3155777	(47) 06.01.2021	(97) EP 3178850	(47) 13.01.2021	(97) EP 3198345	(47) 06.01.2021	(97) EP 3213539	(47) 06.01.2021
(97) EP 3155782	(47) 13.01.2021	(97) EP 3178919	(47) 06.01.2021	(97) EP 3198352	(47) 06.01.2021	(97) EP 3213876	(47) 13.01.2021
(97) EP 3156372	(47) 06.01.2021	(97) EP 3178931	(47) 06.01.2021	(97) EP 3198366	(47) 06.01.2021	(97) EP 3214829	(47) 06.01.2021
(97) EP 3156857	(47) 13.01.2021	(97) EP 3178980	(47) 13.01.2021	(97) EP 3198662	(47) 13.01.2021	(97) EP 3215017	(47) 06.01.2021
(97) EP 3157042	(47) 13.01.2021	(97) EP 3179257	(47) 13.01.2021	(97) EP 3198747	(47) 13.01.2021	(97) EP 3215058	(47) 13.01.2021
(97) EP 3157291	(47) 06.01.2021	(97) EP 3179483	(47) 06.01.2021	(97) EP 3198879	(47) 13.01.2021	(97) EP 3215207	(47) 06.01.2021
(97) EP 3158072	(47) 13.01.2021	(97) EP 3179825	(47) 13.01.2021	(97) EP 3199003	(47) 06.01.2021	(97) EP 3215303	(47) 06.01.2021
(97) EP 3158258	(47) 13.01.2021	(97) EP 3179897	(47) 13.01.2021	(97) EP 3199334	(47) 06.01.2021	(97) EP 3215524	(47) 13.01.2021
(97) EP 3159385	(47) 06.01.2021	(97) EP 3179922	(47) 06.01.2021	(97) EP 3199814	(47) 06.01.2021	(97) EP 3215660	(47) 06.01.2021
(97) EP 3159849	(47) 06.01.2021	(97) EP 3180004	(47) 06.01.2021	(97) EP 3199896	(47) 13.01.2021	(97) EP 3215675	(47) 13.01.2021
(97) EP 3159943	(47) 06.01.2021	(97) EP 3180080	(47) 06.01.2021	(97) EP 3199928	(47) 06.01.2021	(97) EP 3215737	(47) 06.01.2021
(97) EP 3161182	(47) 13.01.2021	(97) EP 3180127	(47) 06.01.2021	(97) EP 3200192	(47) 06.01.2021	(97) EP 3215741	(47) 13.01.2021
(97) EP 3161231	(47) 06.01.2021	(97) EP 3180313	(47) 06.01.2021	(97) EP 3200282	(47) 06.01.2021	(97) EP 3215808	(47) 06.01.2021
(97) EP 3162020	(47) 06.01.2021	(97) EP 3180320	(47) 13.01.2021	(97) EP 3200335	(47) 06.01.2021	(97) EP 3215862	(47) 06.01.2021
(97) EP 3162530	(47) 06.01.2021	(97) EP 3180930	(47) 13.01.2021	(97) EP 3200486	(47) 13.01.2021	(97) EP 3215890	(47) 06.01.2021
(97) EP 3163032	(47) 13.01.2021	(97) EP 3181417	(47) 06.01.2021	(97) EP 3200568	(47) 06.01.2021	(97) EP 3215938	(47) 06.01.2021
(97) EP 3163104	(47) 13.01.2021	(97) EP 3181785	(47) 06.01.2021	(97) EP 3200689	(47) 13.01.2021	(97) EP 3216026	(47) 13.01.2021
(97) EP 3163232	(47) 13.01.2021	(97) EP 3182414	(47) 13.01.2021	(97) EP 3200857	(47) 13.01.2021	(97) EP 3216060	(47) 06.01.2021

(97) EP 3216062	(47) 06.01.2021	(97) EP 3230599	(47) 06.01.2021	(97) EP 3252831	(47) 13.01.2021	(97) EP 3267070	(47) 13.01.2021
(97) EP 3216196	(47) 06.01.2021	(97) EP 3230600	(47) 06.01.2021	(97) EP 3253143	(47) 06.01.2021	(97) EP 3267218	(47) 13.01.2021
(97) EP 3216608	(47) 06.01.2021	(97) EP 3230758	(47) 06.01.2021	(97) EP 3254033	(47) 13.01.2021	(97) EP 3267887	(47) 06.01.2021
(97) EP 3216644	(47) 13.01.2021	(97) EP 3230850	(47) 13.01.2021	(97) EP 3254239	(47) 13.01.2021	(97) EP 3267934	(47) 06.01.2021
(97) EP 3216998	(47) 06.01.2021	(97) EP 3230873	(47) 13.01.2021	(97) EP 3254309	(47) 13.01.2021	(97) EP 3267959	(47) 06.01.2021
(97) EP 3217126	(47) 06.01.2021	(97) EP 3231160	(47) 06.01.2021	(97) EP 3254341	(47) 06.01.2021	(97) EP 3268338	(47) 06.01.2021
(97) EP 3217468	(47) 06.01.2021	(97) EP 3231363	(47) 06.01.2021	(97) EP 3254343	(47) 06.01.2021	(97) EP 3268437	(47) 13.01.2021
(97) EP 3217877	(47) 13.01.2021	(97) EP 3231782	(47) 13.01.2021	(97) EP 3254528	(47) 13.01.2021	(97) EP 3268616	(47) 06.01.2021
(97) EP 3218059	(47) 06.01.2021	(97) EP 3231994	(47) 06.01.2021	(97) EP 3255456	(47) 06.01.2021	(97) EP 3268617	(47) 06.01.2021
(97) EP 3218183	(47) 06.01.2021	(97) EP 3232457	(47) 06.01.2021	(97) EP 3255479	(47) 06.01.2021	(97) EP 3268971	(47) 06.01.2021
(97) EP 3218190	(47) 06.01.2021	(97) EP 3232468	(47) 06.01.2021	(97) EP 3255492	(47) 06.01.2021	(97) EP 3269041	(47) 06.01.2021
(97) EP 3218199	(47) 06.01.2021	(97) EP 3232570	(47) 13.01.2021	(97) EP 3255516	(47) 06.01.2021	(97) EP 3269188	(47) 06.01.2021
(97) EP 3218404	(47) 06.01.2021	(97) EP 3233475	(47) 06.01.2021	(97) EP 3255773	(47) 13.01.2021	(97) EP 3269192	(47) 06.01.2021
(97) EP 3218423	(47) 06.01.2021	(97) EP 3234652	(47) 06.01.2021	(97) EP 3255921	(47) 13.01.2021	(97) EP 3269473	(47) 06.01.2021
(97) EP 3218701	(47) 06.01.2021	(97) EP 3235000	(47) 13.01.2021	(97) EP 3255968	(47) 06.01.2021	(97) EP 3269697	(47) 06.01.2021
(97) EP 3218803	(47) 06.01.2021	(97) EP 3235674	(47) 13.01.2021	(97) EP 3255976	(47) 06.01.2021	(97) EP 3269704	(47) 13.01.2021
(97) EP 3218854	(47) 06.01.2021	(97) EP 3235784	(47) 13.01.2021	(97) EP 3256032	(47) 06.01.2021	(97) EP 3270129	(47) 06.01.2021
(97) EP 3219385	(47) 06.01.2021	(97) EP 3235827	(47) 13.01.2021	(97) EP 3256178	(47) 13.01.2021	(97) EP 3270234	(47) 06.01.2021
(97) EP 3219388	(47) 06.01.2021	(97) EP 3236081	(47) 06.01.2021	(97) EP 3256260	(47) 06.01.2021	(97) EP 3270408	(47) 06.01.2021
(97) EP 3219558	(47) 13.01.2021	(97) EP 3236130	(47) 06.01.2021	(97) EP 3256717	(47) 06.01.2021	(97) EP 3270569	(47) 13.01.2021
(97) EP 3219999	(47) 06.01.2021	(97) EP 3236445	(47) 06.01.2021	(97) EP 3256863	(47) 06.01.2021	(97) EP 3270603	(47) 06.01.2021
(97) EP 3220024	(47) 06.01.2021	(97) EP 3237943	(47) 13.01.2021	(97) EP 3257379	(47) 13.01.2021	(97) EP 3271187	(47) 13.01.2021
(97) EP 3220067	(47) 06.01.2021	(97) EP 3238304	(47) 06.01.2021	(97) EP 3258165	(47) 13.01.2021	(97) EP 3271608	(47) 06.01.2021
(97) EP 3220552	(47) 06.01.2021	(97) EP 3238330	(47) 06.01.2021	(97) EP 3258226	(47) 06.01.2021	(97) EP 3272136	(47) 06.01.2021
(97) EP 3220848	(47) 13.01.2021	(97) EP 3238908	(47) 06.01.2021	(97) EP 3258453	(47) 06.01.2021	(97) EP 3272170	(47) 06.01.2021
(97) EP 3220868	(47) 06.01.2021	(97) EP 3239090	(47) 06.01.2021	(97) EP 3258773	(47) 13.01.2021	(97) EP 3272208	(47) 13.01.2021
(97) EP 3220994	(47) 06.01.2021	(97) EP 3239245	(47) 13.01.2021	(97) EP 3258942	(47) 13.01.2021	(97) EP 3272302	(47) 13.01.2021
(97) EP 3221038	(47) 06.01.2021	(97) EP 3239708	(47) 06.01.2021	(97) EP 3258960	(47) 13.01.2021	(97) EP 3272833	(47) 13.01.2021
(97) EP 3221112	(47) 06.01.2021	(97) EP 3239721	(47) 13.01.2021	(97) EP 3259132	(47) 06.01.2021	(97) EP 3273480	(47) 06.01.2021
(97) EP 3221260	(47) 06.01.2021	(97) EP 3239944	(47) 13.01.2021	(97) EP 3259471	(47) 13.01.2021	(97) EP 3273645	(47) 13.01.2021
(97) EP 3221448	(47) 06.01.2021	(97) EP 3240723	(47) 06.01.2021	(97) EP 3259613	(47) 13.01.2021	(97) EP 3273740	(47) 06.01.2021
(97) EP 3221521	(47) 13.01.2021	(97) EP 3242398	(47) 13.01.2021	(97) EP 3259775	(47) 06.01.2021	(97) EP 3273750	(47) 06.01.2021
(97) EP 3221575	(47) 06.01.2021	(97) EP 3242492	(47) 06.01.2021	(97) EP 3260002	(47) 06.01.2021	(97) EP 3274199	(47) 06.01.2021
(97) EP 3221694	(47) 06.01.2021	(97) EP 3242865	(47) 13.01.2021	(97) EP 3260287	(47) 06.01.2021	(97) EP 3274250	(47) 06.01.2021
(97) EP 3221827	(47) 06.01.2021	(97) EP 3243117	(47) 06.01.2021	(97) EP 3260294	(47) 06.01.2021	(97) EP 3274723	(47) 13.01.2021
(97) EP 3221842	(47) 06.01.2021	(97) EP 3243229	(47) 06.01.2021	(97) EP 3260300	(47) 13.01.2021	(97) EP 3274810	(47) 13.01.2021
(97) EP 3221847	(47) 06.01.2021	(97) EP 3243385	(47) 13.01.2021	(97) EP 3260492	(47) 13.01.2021	(97) EP 3274906	(47) 13.01.2021
(97) EP 3221918	(47) 13.01.2021	(97) EP 3243550	(47) 06.01.2021	(97) EP 3260661	(47) 06.01.2021	(97) EP 3275373	(47) 13.01.2021
(97) EP 3221928	(47) 06.01.2021	(97) EP 3243683	(47) 06.01.2021	(97) EP 3260698	(47) 13.01.2021	(97) EP 3275397	(47) 06.01.2021
(97) EP 3222474	(47) 06.01.2021	(97) EP 3243846	(47) 06.01.2021	(97) EP 3261114	(47) 13.01.2021	(97) EP 3275598	(47) 13.01.2021
(97) EP 3222539	(47) 06.01.2021	(97) EP 3244271	(47) 13.01.2021	(97) EP 3261204	(47) 06.01.2021	(97) EP 3275968	(47) 06.01.2021
(97) EP 3222564	(47) 06.01.2021	(97) EP 3244475	(47) 13.01.2021	(97) EP 3261333	(47) 06.01.2021	(97) EP 3276180	(47) 13.01.2021
(97) EP 3222711	(47) 06.01.2021	(97) EP 3245083	(47) 13.01.2021	(97) EP 3261582	(47) 06.01.2021	(97) EP 3276259	(47) 06.01.2021
(97) EP 3223263	(47) 06.01.2021	(97) EP 3245195	(47) 13.01.2021	(97) EP 3261592	(47) 06.01.2021	(97) EP 3276346	(47) 06.01.2021
(97) EP 3223302	(47) 06.01.2021	(97) EP 3245528	(47) 06.01.2021	(97) EP 3261673	(47) 06.01.2021	(97) EP 3276516	(47) 06.01.2021
(97) EP 3223361	(47) 13.01.2021	(97) EP 3245927	(47) 13.01.2021	(97) EP 3261691	(47) 06.01.2021	(97) EP 3276661	(47) 13.01.2021
(97) EP 3223545	(47) 06.01.2021	(97) EP 3246083	(47) 13.01.2021	(97) EP 3261903	(47) 13.01.2021	(97) EP 3276692	(47) 13.01.2021
(97) EP 3223824	(47) 06.01.2021	(97) EP 3247035	(47) 13.01.2021	(97) EP 3261997	(47) 06.01.2021	(97) EP 3276723	(47) 13.01.2021
(97) EP 3223906	(47) 06.01.2021	(97) EP 3247073	(47) 06.01.2021	(97) EP 3262047	(47) 06.01.2021	(97) EP 3276751	(47) 06.01.2021
(97) EP 3223920	(47) 06.01.2021	(97) EP 3247449	(47) 06.01.2021	(97) EP 3262138	(47) 06.01.2021	(97) EP 3276846	(47) 06.01.2021
(97) EP 3224194	(47) 06.01.2021	(97) EP 3248254	(47) 06.01.2021	(97) EP 3262313	(47) 06.01.2021	(97) EP 3277138	(47) 06.01.2021
(97) EP 3224310	(47) 06.01.2021	(97) EP 3248336	(47) 06.01.2021	(97) EP 3262327	(47) 13.01.2021	(97) EP 3277149	(47) 06.01.2021
(97) EP 3224322	(47) 06.01.2021	(97) EP 3248480	(47) 06.01.2021	(97) EP 3262667	(47) 06.01.2021	(97) EP 3277182	(47) 06.01.2021
(97) EP 3224354	(47) 13.01.2021	(97) EP 3248855	(47) 06.01.2021	(97) EP 3262713	(47) 13.01.2021	(97) EP 3277267	(47) 06.01.2021
(97) EP 3224440	(47) 13.01.2021	(97) EP 3249051	(47) 13.01.2021	(97) EP 3262758	(47) 13.01.2021	(97) EP 3277277	(47) 06.01.2021
(97) EP 3224762	(47) 13.01.2021	(97) EP 3249102	(47) 06.01.2021	(97) EP 3262870	(47) 13.01.2021	(97) EP 3277387	(47) 06.01.2021
(97) EP 3224848	(47) 06.01.2021	(97) EP 3249340	(47) 06.01.2021	(97) EP 3262971	(47) 06.01.2021	(97) EP 3277536	(47) 13.01.2021
(97) EP 3224941	(47) 13.01.2021	(97) EP 3249489	(47) 06.01.2021	(97) EP 3263046	(47) 06.01.2021	(97) EP 3277553	(47) 13.01.2021
(97) EP 3224991	(47) 06.01.2021	(97) EP 3249505	(47) 06.01.2021	(97) EP 3263418	(47) 13.01.2021	(97) EP 3277685	(47) 13.01.2021
(97) EP 3225498	(47) 13.01.2021	(97) EP 3249754	(47) 13.01.2021	(97) EP 3263485	(47) 13.01.2021	(97) EP 3277765	(47) 13.01.2021
(97) EP 3225665	(47) 13.01.2021	(97) EP 3250400	(47) 13.01.2021	(97) EP 3263773	(47) 13.01.2021	(97) EP 3277900	(47) 13.01.2021
(97) EP 3225829	(47) 13.01.2021	(97) EP 3250462	(47) 13.01.2021	(97) EP 3263875	(47) 06.01.2021	(97) EP 3278081	(47) 13.01.2021
(97) EP 3226016	(47) 06.01.2021	(97) EP 3251300	(47) 06.01.2021	(97) EP 3263968	(47) 06.01.2021	(97) EP 3278420	(47) 13.01.2021
(97) EP 3226060	(47) 13.01.2021	(97) EP 3251308	(47) 06.01.2021	(97) EP 3264042	(47) 06.01.2021	(97) EP 3278457	(47) 06.01.2021
(97) EP 3226084	(47) 13.01.2021	(97) EP 3251544	(47) 13.01.2021	(97) EP 3264172	(47) 06.01.2021	(97) EP 3278538	(47) 13.01.2021
(97) EP 3226237	(47) 13.01.2021	(97) EP 3251641	(47) 06.01.2021	(97) EP 3264208	(47) 06.01.2021	(97) EP 3278975	(47) 06.01.2021
(97) EP 3226646	(47) 06.01.2021	(97) EP 3251644	(47) 06.01.2021	(97) EP 3264231	(47) 13.01.2021	(97) EP 3279142	(47) 06.01.2021
(97) EP 3226943	(47) 06.01.2021	(97) EP 3251646	(47) 13.01.2021	(97) EP 3264311	(47) 13.01.2021	(97) EP 3279222	(47) 13.01.2021
(97) EP 3227254	(47) 06.01.2021	(97) EP 3251799	(47) 06.01.2021	(97) EP 3264465	(47) 06.01.2021	(97) EP 3279236	(47) 06.01.2021
(97) EP 3227575	(47) 13.01.2021	(97) EP 3251925	(47) 06.01.2021	(97) EP 3264783	(47) 06.01.2021	(97) EP 3279242	(47) 06.01.2021
(97) EP 3227818	(47) 06.01.2021	(97) EP 3251988	(47) 06.01.2021	(97) EP 3265147	(47) 13.01.2021	(97) EP 3279327	(47) 06.01.2021
(97) EP 3227966	(47) 06.01.2021	(97) EP 3252053	(47) 13.01.2021	(97) EP 3265559	(47) 06.01.2021	(97) EP 3279700	(47) 06.01.2021
(97) EP 3228128	(47) 06.01.2021	(97) EP 3252126	(47) 13.01.2021	(97) EP 3265583	(47) 06.01.2021	(97) EP 3280005	(47) 13.01.2021
(97) EP 3228560	(47) 06.01.2021	(97) EP 3252143	(47) 06.01.2021	(97) EP 3265618	(47) 13.01.2021	(97) EP 3280108	(47) 13.01.2021
(97) EP 3229075	(47) 06.01.2021	(97) EP 3252566	(47) 06.01.2021	(97) EP 3266225	(47) 13.01.2021	(97) EP 3280112	(47) 13.01.2021
(97) EP 3229926	(47) 06.01.2021	(97) EP 3252812	(47) 13.01.2021	(97) EP 3267060	(47) 06.01.2021	(97) EP 3280237	(47) 06.01.2021

(97) EP 3280264	(47) 13.01.2021	(97) EP 3296384	(47) 13.01.2021	(97) EP 3312915	(47) 13.01.2021	(97) EP 3324696	(47) 06.01.2021
(97) EP 3280340	(47) 06.01.2021	(97) EP 3296409	(47) 13.01.2021	(97) EP 3312979	(47) 06.01.2021	(97) EP 3324711	(47) 06.01.2021
(97) EP 3280679	(47) 13.01.2021	(97) EP 3296662	(47) 13.01.2021	(97) EP 3313349	(47) 06.01.2021	(97) EP 3325094	(47) 06.01.2021
(97) EP 3280723	(47) 06.01.2021	(97) EP 3296706	(47) 13.01.2021	(97) EP 3313487	(47) 06.01.2021	(97) EP 3325449	(47) 13.01.2021
(97) EP 3280835	(47) 06.01.2021	(97) EP 3296994	(47) 06.01.2021	(97) EP 3313490	(47) 13.01.2021	(97) EP 3325566	(47) 06.01.2021
(97) EP 3280977	(47) 06.01.2021	(97) EP 3297026	(47) 06.01.2021	(97) EP 3313833	(47) 06.01.2021	(97) EP 3325668	(47) 06.01.2021
(97) EP 3281449	(47) 13.01.2021	(97) EP 3297049	(47) 13.01.2021	(97) EP 3313857	(47) 06.01.2021	(97) EP 3326651	(47) 13.01.2021
(97) EP 3281455	(47) 13.01.2021	(97) EP 3297249	(47) 06.01.2021	(97) EP 3314082	(47) 13.01.2021	(97) EP 3326761	(47) 06.01.2021
(97) EP 3281705	(47) 13.01.2021	(97) EP 3297709	(47) 06.01.2021	(97) EP 3314165	(47) 13.01.2021	(97) EP 3326860	(47) 06.01.2021
(97) EP 3282012	(47) 13.01.2021	(97) EP 3298004	(47) 06.01.2021	(97) EP 3314205	(47) 06.01.2021	(97) EP 3326899	(47) 13.01.2021
(97) EP 3282160	(47) 06.01.2021	(97) EP 3298083	(47) 13.01.2021	(97) EP 3314860	(47) 13.01.2021	(97) EP 3326925	(47) 06.01.2021
(97) EP 3282197	(47) 06.01.2021	(97) EP 3298463	(47) 13.01.2021	(97) EP 3315124	(47) 06.01.2021	(97) EP 3326931	(47) 06.01.2021
(97) EP 3282837	(47) 06.01.2021	(97) EP 3298590	(47) 06.01.2021	(97) EP 3315260	(47) 06.01.2021	(97) EP 3327027	(47) 06.01.2021
(97) EP 3283037	(47) 13.01.2021	(97) EP 3298639	(47) 13.01.2021	(97) EP 3315411	(47) 06.01.2021	(97) EP 3327488	(47) 06.01.2021
(97) EP 3283436	(47) 13.01.2021	(97) EP 3298804	(47) 13.01.2021	(97) EP 3315456	(47) 13.01.2021	(97) EP 3327725	(47) 06.01.2021
(97) EP 3283465	(47) 06.01.2021	(97) EP 3298973	(47) 13.01.2021	(97) EP 3315822	(47) 13.01.2021	(97) EP 3327736	(47) 06.01.2021
(97) EP 3283492	(47) 06.01.2021	(97) EP 3298978	(47) 06.01.2021	(97) EP 3316074	(47) 13.01.2021	(97) EP 3327768	(47) 06.01.2021
(97) EP 3283527	(47) 13.01.2021	(97) EP 3299157	(47) 06.01.2021	(97) EP 3316960	(47) 06.01.2021	(97) EP 3327870	(47) 06.01.2021
(97) EP 3284343	(47) 06.01.2021	(97) EP 3299260	(47) 06.01.2021	(97) EP 3317640	(47) 13.01.2021	(97) EP 3328155	(47) 06.01.2021
(97) EP 3284459	(47) 06.01.2021	(97) EP 3299295	(47) 06.01.2021	(97) EP 3317667	(47) 13.01.2021	(97) EP 3328230	(47) 06.01.2021
(97) EP 3284780	(47) 06.01.2021	(97) EP 3300929	(47) 06.01.2021	(97) EP 3317678	(47) 13.01.2021	(97) EP 3328322	(47) 06.01.2021
(97) EP 3285557	(47) 06.01.2021	(97) EP 3301198	(47) 13.01.2021	(97) EP 3317889	(47) 13.01.2021	(97) EP 3328734	(47) 13.01.2021
(97) EP 3286056	(47) 06.01.2021	(97) EP 3302047	(47) 13.01.2021	(97) EP 3317921	(47) 06.01.2021	(97) EP 3328837	(47) 06.01.2021
(97) EP 3286071	(47) 13.01.2021	(97) EP 3302261	(47) 13.01.2021	(97) EP 3318024	(47) 06.01.2021	(97) EP 3329283	(47) 06.01.2021
(97) EP 3286120	(47) 06.01.2021	(97) EP 3302263	(47) 06.01.2021	(97) EP 3318110	(47) 13.01.2021	(97) EP 3329391	(47) 06.01.2021
(97) EP 3287019	(47) 13.01.2021	(97) EP 3302289	(47) 13.01.2021	(97) EP 3318226	(47) 06.01.2021	(97) EP 3329520	(47) 13.01.2021
(97) EP 3287194	(47) 13.01.2021	(97) EP 3302440	(47) 06.01.2021	(97) EP 3318575	(47) 06.01.2021	(97) EP 3329601	(47) 06.01.2021
(97) EP 3287223	(47) 13.01.2021	(97) EP 3302496	(47) 06.01.2021	(97) EP 3318714	(47) 06.01.2021	(97) EP 3329925	(47) 13.01.2021
(97) EP 3287312	(47) 13.01.2021	(97) EP 3302572	(47) 06.01.2021	(97) EP 3318723	(47) 13.01.2021	(97) EP 3330249	(47) 06.01.2021
(97) EP 3287326	(47) 13.01.2021	(97) EP 3302728	(47) 06.01.2021	(97) EP 3319298	(47) 13.01.2021	(97) EP 3330633	(47) 06.01.2021
(97) EP 3287419	(47) 06.01.2021	(97) EP 3303339	(47) 13.01.2021	(97) EP 3319301	(47) 06.01.2021	(97) EP 3330757	(47) 13.01.2021
(97) EP 3287744	(47) 06.01.2021	(97) EP 3303616	(47) 06.01.2021	(97) EP 3319422	(47) 06.01.2021	(97) EP 3330840	(47) 06.01.2021
(97) EP 3287838	(47) 06.01.2021	(97) EP 3303782	(47) 13.01.2021	(97) EP 3319652	(47) 13.01.2021	(97) EP 3330886	(47) 06.01.2021
(97) EP 3287910	(47) 13.01.2021	(97) EP 3304160	(47) 13.01.2021	(97) EP 3319658	(47) 13.01.2021	(97) EP 3331316	(47) 06.01.2021
(97) EP 3288099	(47) 06.01.2021	(97) EP 3304272	(47) 06.01.2021	(97) EP 3319758	(47) 06.01.2021	(97) EP 3331327	(47) 06.01.2021
(97) EP 3288183	(47) 13.01.2021	(97) EP 3304755	(47) 06.01.2021	(97) EP 3319956	(47) 06.01.2021	(97) EP 3331344	(47) 06.01.2021
(97) EP 3288504	(47) 06.01.2021	(97) EP 3304789	(47) 06.01.2021	(97) EP 3320095	(47) 06.01.2021	(97) EP 3331797	(47) 06.01.2021
(97) EP 3288740	(47) 06.01.2021	(97) EP 3304865	(47) 13.01.2021	(97) EP 3320097	(47) 06.01.2021	(97) EP 3332028	(47) 06.01.2021
(97) EP 3288767	(47) 13.01.2021	(97) EP 3304879	(47) 06.01.2021	(97) EP 3320662	(47) 06.01.2021	(97) EP 3332086	(47) 06.01.2021
(97) EP 3288953	(47) 06.01.2021	(97) EP 3305105	(47) 13.01.2021	(97) EP 3320727	(47) 06.01.2021	(97) EP 3332117	(47) 13.01.2021
(97) EP 3288960	(47) 06.01.2021	(97) EP 3305256	(47) 06.01.2021	(97) EP 3320987	(47) 13.01.2021	(97) EP 3332238	(47) 06.01.2021
(97) EP 3289112	(47) 06.01.2021	(97) EP 3305613	(47) 06.01.2021	(97) EP 3321087	(47) 06.01.2021	(97) EP 3332363	(47) 06.01.2021
(97) EP 3289213	(47) 13.01.2021	(97) EP 3305663	(47) 13.01.2021	(97) EP 3321097	(47) 06.01.2021	(97) EP 3332393	(47) 06.01.2021
(97) EP 3289641	(47) 06.01.2021	(97) EP 3305665	(47) 06.01.2021	(97) EP 3321262	(47) 13.01.2021	(97) EP 3332496	(47) 13.01.2021
(97) EP 3289686	(47) 13.01.2021	(97) EP 3305891	(47) 06.01.2021	(97) EP 3321286	(47) 06.01.2021	(97) EP 3332521	(47) 13.01.2021
(97) EP 3289870	(47) 06.01.2021	(97) EP 3305957	(47) 06.01.2021	(97) EP 3321400	(47) 06.01.2021	(97) EP 3332627	(47) 06.01.2021
(97) EP 3289880	(47) 13.01.2021	(97) EP 3306071	(47) 06.01.2021	(97) EP 3321419	(47) 13.01.2021	(97) EP 3332810	(47) 13.01.2021
(97) EP 3290382	(47) 06.01.2021	(97) EP 3306527	(47) 06.01.2021	(97) EP 3321434	(47) 13.01.2021	(97) EP 3332918	(47) 06.01.2021
(97) EP 3290497	(47) 06.01.2021	(97) EP 3306696	(47) 06.01.2021	(97) EP 3321441	(47) 06.01.2021	(97) EP 3332967	(47) 13.01.2021
(97) EP 3290552	(47) 06.01.2021	(97) EP 3306794	(47) 06.01.2021	(97) EP 3321526	(47) 06.01.2021	(97) EP 3333215	(47) 06.01.2021
(97) EP 3290613	(47) 06.01.2021	(97) EP 3307046	(47) 13.01.2021	(97) EP 3321537	(47) 13.01.2021	(97) EP 3333228	(47) 06.01.2021
(97) EP 3290700	(47) 13.01.2021	(97) EP 3307474	(47) 06.01.2021	(97) EP 3321573	(47) 06.01.2021	(97) EP 3333274	(47) 13.01.2021
(97) EP 3291538	(47) 06.01.2021	(97) EP 3307783	(47) 06.01.2021	(97) EP 3321579	(47) 13.01.2021	(97) EP 3333371	(47) 06.01.2021
(97) EP 3291611	(47) 06.01.2021	(97) EP 3307976	(47) 06.01.2021	(97) EP 3321598	(47) 06.01.2021	(97) EP 3333546	(47) 06.01.2021
(97) EP 3291658	(47) 13.01.2021	(97) EP 3308206	(47) 13.01.2021	(97) EP 3321626	(47) 06.01.2021	(97) EP 3333857	(47) 13.01.2021
(97) EP 3291891	(47) 06.01.2021	(97) EP 3308317	(47) 13.01.2021	(97) EP 3321742	(47) 06.01.2021	(97) EP 3334030	(47) 06.01.2021
(97) EP 3291972	(47) 13.01.2021	(97) EP 3308386	(47) 06.01.2021	(97) EP 3321880	(47) 06.01.2021	(97) EP 3334093	(47) 06.01.2021
(97) EP 3292000	(47) 13.01.2021	(97) EP 3308415	(47) 13.01.2021	(97) EP 3321973	(47) 06.01.2021	(97) EP 3334324	(47) 06.01.2021
(97) EP 3292250	(47) 13.01.2021	(97) EP 3308751	(47) 06.01.2021	(97) EP 3322074	(47) 06.01.2021	(97) EP 3334518	(47) 06.01.2021
(97) EP 3292298	(47) 06.01.2021	(97) EP 3308772	(47) 13.01.2021	(97) EP 3322487	(47) 06.01.2021	(97) EP 3334864	(47) 06.01.2021
(97) EP 3292988	(47) 13.01.2021	(97) EP 3308964	(47) 13.01.2021	(97) EP 3322580	(47) 13.01.2021	(97) EP 3334957	(47) 06.01.2021
(97) EP 3293149	(47) 13.01.2021	(97) EP 3309565	(47) 13.01.2021	(97) EP 3322724	(47) 06.01.2021	(97) EP 3334987	(47) 06.01.2021
(97) EP 3293166	(47) 06.01.2021	(97) EP 3309713	(47) 06.01.2021	(97) EP 3322731	(47) 13.01.2021	(97) EP 3335155	(47) 13.01.2021
(97) EP 3293199	(47) 13.01.2021	(97) EP 3309958	(47) 06.01.2021	(97) EP 3322748	(47) 13.01.2021	(97) EP 3335629	(47) 06.01.2021
(97) EP 3293227	(47) 06.01.2021	(97) EP 3310349	(47) 13.01.2021	(97) EP 3322904	(47) 06.01.2021	(97) EP 3335800	(47) 06.01.2021
(97) EP 3293462	(47) 06.01.2021	(97) EP 3310454	(47) 13.01.2021	(97) EP 3322956	(47) 13.01.2021	(97) EP 3335920	(47) 06.01.2021
(97) EP 3293727	(47) 13.01.2021	(97) EP 3310827	(47) 06.01.2021	(97) EP 3323421	(47) 13.01.2021	(97) EP 3336100	(47) 13.01.2021
(97) EP 3293873	(47) 13.01.2021	(97) EP 3310896	(47) 06.01.2021	(97) EP 3323427	(47) 13.01.2021	(97) EP 3336438	(47) 06.01.2021
(97) EP 3294206	(47) 13.01.2021	(97) EP 3311340	(47) 06.01.2021	(97) EP 3323446	(47) 06.01.2021	(97) EP 3336480	(47) 06.01.2021
(97) EP 3294291	(47) 13.01.2021	(97) EP 3311413	(47) 13.01.2021	(97) EP 3323594	(47) 13.01.2021	(97) EP 3336929	(47) 13.01.2021
(97) EP 3294611	(47) 06.01.2021	(97) EP 3311621	(47) 06.01.2021	(97) EP 3323929	(47) 06.01.2021	(97) EP 3336954	(47) 06.01.2021
(97) EP 3294769	(47) 13.01.2021	(97) EP 3312011	(47) 13.01.2021	(97) EP 3324136	(47) 13.01.2021	(97) EP 3336981	(47) 06.01.2021
(97) EP 3294889	(47) 06.01.2021	(97) EP 3312031	(47) 06.01.2021	(97) EP 3324189	(47) 06.01.2021	(97) EP 3337160	(47) 06.01.2021
(97) EP 3295099	(47) 06.01.2021	(97) EP 3312095	(47) 13.01.2021	(97) EP 3324433	(47) 06.01.2021	(97) EP 3337329	(47) 06.01.2021
(97) EP 3295251	(47) 06.01.2021	(97) EP 3312162	(47) 06.01.2021	(97) EP 3324502	(47) 13.01.2021	(97) EP 3337390	(47) 06.01.2021
(97) EP 3296022	(47) 13.01.2021	(97) EP 3312498	(47) 06.01.2021	(97) EP 3324575	(47) 06.01.2021	(97) EP 3337412	(47) 06.01.2021

(97) EP 3337545	(47) 13.01.2021	(97) EP 3354386	(47) 13.01.2021	(97) EP 3366619	(47) 06.01.2021	(97) EP 3377948	(47) 06.01.2021
(97) EP 3337869	(47) 06.01.2021	(97) EP 3354525	(47) 13.01.2021	(97) EP 3366620	(47) 13.01.2021	(97) EP 3378014	(47) 06.01.2021
(97) EP 3338002	(47) 13.01.2021	(97) EP 3354651	(47) 06.01.2021	(97) EP 3366626	(47) 06.01.2021	(97) EP 3378061	(47) 06.01.2021
(97) EP 3338048	(47) 13.01.2021	(97) EP 3355313	(47) 13.01.2021	(97) EP 3367012	(47) 13.01.2021	(97) EP 3378130	(47) 06.01.2021
(97) EP 3338220	(47) 06.01.2021	(97) EP 3355632	(47) 13.01.2021	(97) EP 3367156	(47) 06.01.2021	(97) EP 3378252	(47) 13.01.2021
(97) EP 3338968	(47) 13.01.2021	(97) EP 3355647	(47) 06.01.2021	(97) EP 3367459	(47) 13.01.2021	(97) EP 3378465	(47) 13.01.2021
(97) EP 3339034	(47) 13.01.2021	(97) EP 3355843	(47) 06.01.2021	(97) EP 3367512	(47) 13.01.2021	(97) EP 3378493	(47) 13.01.2021
(97) EP 3339373	(47) 06.01.2021	(97) EP 3355891	(47) 13.01.2021	(97) EP 3367686	(47) 13.01.2021	(97) EP 3378981	(47) 13.01.2021
(97) EP 3339480	(47) 13.01.2021	(97) EP 3356031	(47) 13.01.2021	(97) EP 3367956	(47) 06.01.2021	(97) EP 3378994	(47) 06.01.2021
(97) EP 3339538	(47) 06.01.2021	(97) EP 3356201	(47) 06.01.2021	(97) EP 3368327	(47) 06.01.2021	(97) EP 3379040	(47) 13.01.2021
(97) EP 3340311	(47) 06.01.2021	(97) EP 3356258	(47) 13.01.2021	(97) EP 3368452	(47) 13.01.2021	(97) EP 3379056	(47) 06.01.2021
(97) EP 3340523	(47) 13.01.2021	(97) EP 3356264	(47) 13.01.2021	(97) EP 3369109	(47) 06.01.2021	(97) EP 3379066	(47) 13.01.2021
(97) EP 3340918	(47) 06.01.2021	(97) EP 3356445	(47) 06.01.2021	(97) EP 3369329	(47) 06.01.2021	(97) EP 3379306	(47) 06.01.2021
(97) EP 3341101	(47) 06.01.2021	(97) EP 3356471	(47) 06.01.2021	(97) EP 3369465	(47) 06.01.2021	(97) EP 3379625	(47) 06.01.2021
(97) EP 3341206	(47) 06.01.2021	(97) EP 3356480	(47) 06.01.2021	(97) EP 3369533	(47) 13.01.2021	(97) EP 3379666	(47) 13.01.2021
(97) EP 3341754	(47) 06.01.2021	(97) EP 3356624	(47) 06.01.2021	(97) EP 3369542	(47) 13.01.2021	(97) EP 3379767	(47) 13.01.2021
(97) EP 3342114	(47) 06.01.2021	(97) EP 3357045	(47) 06.01.2021	(97) EP 3369548	(47) 13.01.2021	(97) EP 3380078	(47) 13.01.2021
(97) EP 3342159	(47) 06.01.2021	(97) EP 3357151	(47) 06.01.2021	(97) EP 3369724	(47) 06.01.2021	(97) EP 3380085	(47) 13.01.2021
(97) EP 3342230	(47) 06.01.2021	(97) EP 3357283	(47) 13.01.2021	(97) EP 3369797	(47) 06.01.2021	(97) EP 3380117	(47) 06.01.2021
(97) EP 3342248	(47) 13.01.2021	(97) EP 3357520	(47) 06.01.2021	(97) EP 3369860	(47) 13.01.2021	(97) EP 3380204	(47) 06.01.2021
(97) EP 3343068	(47) 13.01.2021	(97) EP 3357578	(47) 06.01.2021	(97) EP 3370089	(47) 06.01.2021	(97) EP 3380292	(47) 13.01.2021
(97) EP 3343675	(47) 06.01.2021	(97) EP 3357718	(47) 13.01.2021	(97) EP 3370282	(47) 06.01.2021	(97) EP 3380320	(47) 06.01.2021
(97) EP 3343688	(47) 13.01.2021	(97) EP 3357928	(47) 06.01.2021	(97) EP 3370337	(47) 13.01.2021	(97) EP 3380378	(47) 06.01.2021
(97) EP 3343797	(47) 13.01.2021	(97) EP 3357967	(47) 13.01.2021	(97) EP 3370717	(47) 06.01.2021	(97) EP 3380477	(47) 06.01.2021
(97) EP 3344154	(47) 13.01.2021	(97) EP 3358133	(47) 06.01.2021	(97) EP 3370838	(47) 06.01.2021	(97) EP 3380615	(47) 06.01.2021
(97) EP 3345185	(47) 13.01.2021	(97) EP 3358208	(47) 06.01.2021	(97) EP 3370882	(47) 06.01.2021	(97) EP 3380720	(47) 06.01.2021
(97) EP 3345298	(47) 13.01.2021	(97) EP 3358217	(47) 06.01.2021	(97) EP 3370976	(47) 06.01.2021	(97) EP 3380844	(47) 06.01.2021
(97) EP 3345299	(47) 13.01.2021	(97) EP 3358271	(47) 13.01.2021	(97) EP 3371020	(47) 06.01.2021	(97) EP 3380873	(47) 13.01.2021
(97) EP 3345369	(47) 13.01.2021	(97) EP 3358523	(47) 06.01.2021	(97) EP 3371070	(47) 06.01.2021	(97) EP 3380888	(47) 13.01.2021
(97) EP 3345469	(47) 13.01.2021	(97) EP 3358742	(47) 06.01.2021	(97) EP 3371232	(47) 06.01.2021	(97) EP 3381011	(47) 06.01.2021
(97) EP 3345627	(47) 06.01.2021	(97) EP 3359097	(47) 06.01.2021	(97) EP 3371241	(47) 06.01.2021	(97) EP 3381021	(47) 06.01.2021
(97) EP 3345643	(47) 06.01.2021	(97) EP 3359247	(47) 06.01.2021	(97) EP 3371304	(47) 06.01.2021	(97) EP 3381092	(47) 13.01.2021
(97) EP 3345847	(47) 06.01.2021	(97) EP 3359525	(47) 06.01.2021	(97) EP 3371389	(47) 13.01.2021	(97) EP 3381290	(47) 06.01.2021
(97) EP 3345995	(47) 06.01.2021	(97) EP 3359622	(47) 13.01.2021	(97) EP 3371975	(47) 06.01.2021	(97) EP 3381295	(47) 13.01.2021
(97) EP 3346118	(47) 13.01.2021	(97) EP 3359891	(47) 06.01.2021	(97) EP 3372041	(47) 06.01.2021	(97) EP 3381895	(47) 06.01.2021
(97) EP 3346242	(47) 06.01.2021	(97) EP 3360158	(47) 13.01.2021	(97) EP 3372050	(47) 13.01.2021	(97) EP 3381899	(47) 06.01.2021
(97) EP 3346317	(47) 13.01.2021	(97) EP 3360357	(47) 06.01.2021	(97) EP 3372117	(47) 06.01.2021	(97) EP 3382026	(47) 06.01.2021
(97) EP 3346359	(47) 06.01.2021	(97) EP 3360427	(47) 06.01.2021	(97) EP 3372668	(47) 06.01.2021	(97) EP 3382107	(47) 06.01.2021
(97) EP 3346617	(47) 06.01.2021	(97) EP 3360437	(47) 13.01.2021	(97) EP 3372728	(47) 13.01.2021	(97) EP 3382146	(47) 06.01.2021
(97) EP 3346687	(47) 06.01.2021	(97) EP 3360799	(47) 13.01.2021	(97) EP 3372857	(47) 13.01.2021	(97) EP 3382186	(47) 13.01.2021
(97) EP 3346876	(47) 13.01.2021	(97) EP 3361081	(47) 06.01.2021	(97) EP 3373076	(47) 13.01.2021	(97) EP 3382218	(47) 13.01.2021
(97) EP 3347019	(47) 13.01.2021	(97) EP 3361095	(47) 06.01.2021	(97) EP 3373137	(47) 06.01.2021	(97) EP 3382358	(47) 13.01.2021
(97) EP 3347109	(47) 06.01.2021	(97) EP 3361122	(47) 06.01.2021	(97) EP 3373275	(47) 06.01.2021	(97) EP 3382538	(47) 06.01.2021
(97) EP 3347123	(47) 13.01.2021	(97) EP 3361146	(47) 06.01.2021	(97) EP 3373371	(47) 06.01.2021	(97) EP 3382781	(47) 13.01.2021
(97) EP 3347203	(47) 13.01.2021	(97) EP 3361570	(47) 06.01.2021	(97) EP 3373618	(47) 13.01.2021	(97) EP 3382848	(47) 06.01.2021
(97) EP 3347206	(47) 13.01.2021	(97) EP 3361687	(47) 06.01.2021	(97) EP 3373752	(47) 13.01.2021	(97) EP 3382936	(47) 06.01.2021
(97) EP 3347376	(47) 06.01.2021	(97) EP 3361720	(47) 06.01.2021	(97) EP 3374009	(47) 06.01.2021	(97) EP 3382981	(47) 06.01.2021
(97) EP 3347425	(47) 06.01.2021	(97) EP 3361803	(47) 13.01.2021	(97) EP 3374083	(47) 06.01.2021	(97) EP 3383275	(47) 06.01.2021
(97) EP 3347732	(47) 13.01.2021	(97) EP 3361811	(47) 06.01.2021	(97) EP 3374410	(47) 06.01.2021	(97) EP 3383363	(47) 06.01.2021
(97) EP 3347929	(47) 06.01.2021	(97) EP 3361986	(47) 06.01.2021	(97) EP 3374478	(47) 06.01.2021	(97) EP 3383456	(47) 06.01.2021
(97) EP 3348617	(47) 06.01.2021	(97) EP 3362003	(47) 06.01.2021	(97) EP 3374810	(47) 06.01.2021	(97) EP 3383542	(47) 06.01.2021
(97) EP 3348913	(47) 13.01.2021	(97) EP 3362145	(47) 06.01.2021	(97) EP 3374842	(47) 06.01.2021	(97) EP 3383641	(47) 06.01.2021
(97) EP 3349258	(47) 06.01.2021	(97) EP 3362555	(47) 13.01.2021	(97) EP 3374963	(47) 06.01.2021	(97) EP 3383654	(47) 13.01.2021
(97) EP 3349620	(47) 06.01.2021	(97) EP 3363376	(47) 13.01.2021	(97) EP 3375081	(47) 13.01.2021	(97) EP 3383823	(47) 06.01.2021
(97) EP 3349812	(47) 06.01.2021	(97) EP 3363503	(47) 06.01.2021	(97) EP 3375109	(47) 06.01.2021	(97) EP 3383980	(47) 06.01.2021
(97) EP 3350055	(47) 06.01.2021	(97) EP 3363828	(47) 13.01.2021	(97) EP 3375242	(47) 13.01.2021	(97) EP 3384131	(47) 06.01.2021
(97) EP 3350179	(47) 13.01.2021	(97) EP 3363830	(47) 06.01.2021	(97) EP 3375523	(47) 06.01.2021	(97) EP 3384188	(47) 06.01.2021
(97) EP 3350382	(47) 06.01.2021	(97) EP 3364195	(47) 06.01.2021	(97) EP 3375772	(47) 06.01.2021	(97) EP 3384189	(47) 06.01.2021
(97) EP 3350557	(47) 13.01.2021	(97) EP 3364485	(47) 13.01.2021	(97) EP 3375795	(47) 06.01.2021	(97) EP 3384222	(47) 06.01.2021
(97) EP 3350559	(47) 06.01.2021	(97) EP 3364514	(47) 13.01.2021	(97) EP 3376029	(47) 06.01.2021	(97) EP 3384260	(47) 06.01.2021
(97) EP 3350807	(47) 06.01.2021	(97) EP 3364638	(47) 06.01.2021	(97) EP 3376061	(47) 06.01.2021	(97) EP 3384386	(47) 06.01.2021
(97) EP 3350825	(47) 06.01.2021	(97) EP 3364700	(47) 06.01.2021	(97) EP 3376075	(47) 06.01.2021	(97) EP 3384626	(47) 06.01.2021
(97) EP 3351075	(47) 06.01.2021	(97) EP 3364706	(47) 06.01.2021	(97) EP 3376244	(47) 06.01.2021	(97) EP 3384664	(47) 06.01.2021
(97) EP 3351448	(47) 13.01.2021	(97) EP 3364812	(47) 06.01.2021	(97) EP 3376319	(47) 06.01.2021	(97) EP 3385128	(47) 06.01.2021
(97) EP 3351819	(47) 06.01.2021	(97) EP 3364902	(47) 06.01.2021	(97) EP 3376389	(47) 06.01.2021	(97) EP 3385289	(47) 06.01.2021
(97) EP 3352088	(47) 06.01.2021	(97) EP 3365167	(47) 06.01.2021	(97) EP 3376470	(47) 13.01.2021	(97) EP 3385311	(47) 06.01.2021
(97) EP 3352181	(47) 06.01.2021	(97) EP 3365203	(47) 06.01.2021	(97) EP 3376854	(47) 06.01.2021	(97) EP 3385470	(47) 06.01.2021
(97) EP 3352625	(47) 06.01.2021	(97) EP 3365318	(47) 06.01.2021	(97) EP 3376859	(47) 06.01.2021	(97) EP 3385475	(47) 06.01.2021
(97) EP 3352857	(47) 13.01.2021	(97) EP 3365401	(47) 06.01.2021	(97) EP 3376902	(47) 13.01.2021	(97) EP 3385798	(47) 06.01.2021
(97) EP 3352883	(47) 06.01.2021	(97) EP 3365435	(47) 13.01.2021	(97) EP 3377049	(47) 06.01.2021	(97) EP 3386130	(47) 13.01.2021
(97) EP 3352956	(47) 06.01.2021	(97) EP 3365643	(47) 13.01.2021	(97) EP 3377110	(47) 06.01.2021	(97) EP 3386144	(47) 13.01.2021
(97) EP 3353147	(47) 13.01.2021	(97) EP 3365831	(47) 13.01.2021	(97) EP 3377178	(47) 06.01.2021	(97) EP 3386192	(47) 06.01.2021
(97) EP 3353415	(47) 13.01.2021	(97) EP 3365919	(47) 06.01.2021	(97) EP 3377271	(47) 06.01.2021	(97) EP 3386287	(47) 06.01.2021
(97) EP 3353485	(47) 13.01.2021	(97) EP 3365922	(47) 13.01.2021	(97) EP 3377387	(47) 13.01.2021	(97) EP 3387101	(47) 13.01.2021
(97) EP 3353518	(47) 13.01.2021	(97) EP 3366500	(47) 06.01.2021	(97) EP 3377648	(47) 06.01.2021	(97) EP 3387253	(47) 06.01.2021
(97) EP 3353620	(47) 13.01.2021	(97) EP 3366615	(47) 13.01.2021	(97) EP 3377768	(47) 13.01.2021	(97) EP 3387345	(47) 13.01.2021

(97) EP 3387428	(47) 06.01.2021	(97) EP 3407778	(47) 06.01.2021	(97) EP 3419028	(47) 06.01.2021	(97) EP 3430396	(47) 06.01.2021
(97) EP 3387506	(47) 13.01.2021	(97) EP 3407879	(47) 06.01.2021	(97) EP 3419170	(47) 13.01.2021	(97) EP 3430679	(47) 06.01.2021
(97) EP 3387632	(47) 06.01.2021	(97) EP 3408407	(47) 06.01.2021	(97) EP 3419396	(47) 06.01.2021	(97) EP 3430902	(47) 06.01.2021
(97) EP 3388541	(47) 13.01.2021	(97) EP 3408640	(47) 06.01.2021	(97) EP 3419595	(47) 06.01.2021	(97) EP 3431161	(47) 13.01.2021
(97) EP 3388631	(47) 13.01.2021	(97) EP 3409077	(47) 06.01.2021	(97) EP 3419624	(47) 13.01.2021	(97) EP 3431325	(47) 13.01.2021
(97) EP 3388662	(47) 13.01.2021	(97) EP 3409165	(47) 06.01.2021	(97) EP 3419808	(47) 13.01.2021	(97) EP 3431470	(47) 06.01.2021
(97) EP 3388709	(47) 06.01.2021	(97) EP 3409378	(47) 13.01.2021	(97) EP 3419934	(47) 13.01.2021	(97) EP 3431554	(47) 06.01.2021
(97) EP 3388966	(47) 06.01.2021	(97) EP 3409399	(47) 06.01.2021	(97) EP 3420235	(47) 13.01.2021	(97) EP 3431664	(47) 06.01.2021
(97) EP 3389276	(47) 13.01.2021	(97) EP 3409402	(47) 13.01.2021	(97) EP 3420457	(47) 06.01.2021	(97) EP 3431730	(47) 13.01.2021
(97) EP 3389326	(47) 06.01.2021	(97) EP 3409788	(47) 13.01.2021	(97) EP 3420558	(47) 06.01.2021	(97) EP 3432122	(47) 06.01.2021
(97) EP 3390480	(47) 06.01.2021	(97) EP 3409648	(47) 06.01.2021	(97) EP 3420568	(47) 13.01.2021	(97) EP 3432462	(47) 06.01.2021
(97) EP 3390552	(47) 13.01.2021	(97) EP 3409664	(47) 06.01.2021	(97) EP 3420615	(47) 13.01.2021	(97) EP 3432651	(47) 06.01.2021
(97) EP 3391432	(47) 06.01.2021	(97) EP 3409680	(47) 06.01.2021	(97) EP 3420630	(47) 13.01.2021	(97) EP 3432834	(47) 13.01.2021
(97) EP 3391723	(47) 13.01.2021	(97) EP 3409788	(47) 06.01.2021	(97) EP 3421150	(47) 06.01.2021	(97) EP 3432874	(47) 13.01.2021
(97) EP 3391910	(47) 06.01.2021	(97) EP 3409913	(47) 13.01.2021	(97) EP 3421621	(47) 06.01.2021	(97) EP 3432879	(47) 06.01.2021
(97) EP 3392154	(47) 06.01.2021	(97) EP 3409929	(47) 06.01.2021	(97) EP 3421705	(47) 13.01.2021	(97) EP 3432953	(47) 13.01.2021
(97) EP 3392318	(47) 13.01.2021	(97) EP 3410165	(47) 06.01.2021	(97) EP 3421953	(47) 06.01.2021	(97) EP 3433339	(47) 06.01.2021
(97) EP 3392792	(47) 13.01.2021	(97) EP 3410825	(47) 13.01.2021	(97) EP 3422015	(47) 06.01.2021	(97) EP 3433404	(47) 06.01.2021
(97) EP 3393089	(47) 13.01.2021	(97) EP 3411201	(47) 06.01.2021	(97) EP 3422338	(47) 06.01.2021	(97) EP 3433562	(47) 06.01.2021
(97) EP 3394556	(47) 13.01.2021	(97) EP 3411471	(47) 06.01.2021	(97) EP 3422832	(47) 13.01.2021	(97) EP 3433827	(47) 06.01.2021
(97) EP 3394605	(47) 06.01.2021	(97) EP 3411515	(47) 13.01.2021	(97) EP 3422970	(47) 13.01.2021	(97) EP 3433904	(47) 06.01.2021
(97) EP 3395147	(47) 06.01.2021	(97) EP 3411752	(47) 06.01.2021	(97) EP 3423218	(47) 06.01.2021	(97) EP 3434139	(47) 06.01.2021
(97) EP 3395218	(47) 06.01.2021	(97) EP 3411781	(47) 13.01.2021	(97) EP 3423254	(47) 06.01.2021	(97) EP 3434193	(47) 06.01.2021
(97) EP 3395295	(47) 06.01.2021	(97) EP 3411929	(47) 06.01.2021	(97) EP 3423294	(47) 06.01.2021	(97) EP 3434222	(47) 06.01.2021
(97) EP 3395742	(47) 06.01.2021	(97) EP 3412107	(47) 06.01.2021	(97) EP 3423440	(47) 06.01.2021	(97) EP 3434363	(47) 13.01.2021
(97) EP 3395769	(47) 06.01.2021	(97) EP 3412146	(47) 13.01.2021	(97) EP 3423484	(47) 13.01.2021	(97) EP 3434466	(47) 06.01.2021
(97) EP 3395932	(47) 06.01.2021	(97) EP 3412158	(47) 06.01.2021	(97) EP 3423530	(47) 13.01.2021	(97) EP 3434547	(47) 13.01.2021
(97) EP 3395952	(47) 13.01.2021	(97) EP 3412171	(47) 13.01.2021	(97) EP 3423644	(47) 13.01.2021	(97) EP 3434634	(47) 06.01.2021
(97) EP 3396151	(47) 06.01.2021	(97) EP 3412305	(47) 06.01.2021	(97) EP 3423687	(47) 06.01.2021	(97) EP 3434678	(47) 06.01.2021
(97) EP 3396364	(47) 13.01.2021	(97) EP 3412323	(47) 13.01.2021	(97) EP 3423733	(47) 13.01.2021	(97) EP 3434829	(47) 06.01.2021
(97) EP 3396725	(47) 13.01.2021	(97) EP 3412348	(47) 13.01.2021	(97) EP 3424181	(47) 06.01.2021	(97) EP 3434932	(47) 13.01.2021
(97) EP 3398436	(47) 13.01.2021	(97) EP 3412367	(47) 06.01.2021	(97) EP 3424330	(47) 06.01.2021	(97) EP 3434945	(47) 06.01.2021
(97) EP 3399108	(47) 13.01.2021	(97) EP 3412478	(47) 06.01.2021	(97) EP 3424532	(47) 06.01.2021	(97) EP 3434974	(47) 13.01.2021
(97) EP 3399188	(47) 13.01.2021	(97) EP 3412650	(47) 13.01.2021	(97) EP 3424537	(47) 13.01.2021	(97) EP 3435012	(47) 06.01.2021
(97) EP 3399218	(47) 13.01.2021	(97) EP 3412787	(47) 06.01.2021	(97) EP 3424784	(47) 13.01.2021	(97) EP 3435157	(47) 06.01.2021
(97) EP 3399238	(47) 13.01.2021	(97) EP 3412821	(47) 06.01.2021	(97) EP 3424806	(47) 06.01.2021	(97) EP 3435199	(47) 13.01.2021
(97) EP 3399511	(47) 06.01.2021	(97) EP 3412835	(47) 13.01.2021	(97) EP 3425011	(47) 06.01.2021	(97) EP 3435608	(47) 13.01.2021
(97) EP 3399600	(47) 06.01.2021	(97) EP 3413053	(47) 06.01.2021	(97) EP 3425074	(47) 13.01.2021	(97) EP 3435796	(47) 06.01.2021
(97) EP 3399850	(47) 06.01.2021	(97) EP 3413397	(47) 06.01.2021	(97) EP 3425145	(47) 13.01.2021	(97) EP 3436140	(47) 06.01.2021
(97) EP 3401327	(47) 13.01.2021	(97) EP 3413616	(47) 13.01.2021	(97) EP 3425194	(47) 06.01.2021	(97) EP 3436158	(47) 06.01.2021
(97) EP 3401381	(47) 06.01.2021	(97) EP 3413651	(47) 13.01.2021	(97) EP 3425237	(47) 06.01.2021	(97) EP 3436281	(47) 06.01.2021
(97) EP 3401517	(47) 13.01.2021	(97) EP 3413907	(47) 13.01.2021	(97) EP 3425501	(47) 13.01.2021	(97) EP 3436366	(47) 06.01.2021
(97) EP 3401519	(47) 13.01.2021	(97) EP 3414063	(47) 13.01.2021	(97) EP 3425591	(47) 13.01.2021	(97) EP 3436383	(47) 06.01.2021
(97) EP 3401585	(47) 13.01.2021	(97) EP 3414069	(47) 13.01.2021	(97) EP 3425770	(47) 13.01.2021	(97) EP 3436425	(47) 06.01.2021
(97) EP 3401845	(47) 06.01.2021	(97) EP 3414375	(47) 06.01.2021	(97) EP 3425867	(47) 13.01.2021	(97) EP 3436509	(47) 06.01.2021
(97) EP 3401920	(47) 06.01.2021	(97) EP 3414472	(47) 13.01.2021	(97) EP 3425891	(47) 06.01.2021	(97) EP 3436958	(47) 06.01.2021
(97) EP 3402015	(47) 06.01.2021	(97) EP 3414505	(47) 13.01.2021	(97) EP 3425892	(47) 06.01.2021	(97) EP 3437438	(47) 13.01.2021
(97) EP 3402028	(47) 06.01.2021	(97) EP 3414777	(47) 06.01.2021	(97) EP 3425940	(47) 06.01.2021	(97) EP 3437720	(47) 06.01.2021
(97) EP 3402087	(47) 06.01.2021	(97) EP 3414779	(47) 13.01.2021	(97) EP 3426090	(47) 06.01.2021	(97) EP 3437990	(47) 13.01.2021
(97) EP 3402269	(47) 13.01.2021	(97) EP 3415114	(47) 13.01.2021	(97) EP 3426143	(47) 13.01.2021	(97) EP 3438069	(47) 06.01.2021
(97) EP 3402377	(47) 13.01.2021	(97) EP 3415191	(47) 06.01.2021	(97) EP 3426440	(47) 06.01.2021	(97) EP 3438070	(47) 06.01.2021
(97) EP 3402469	(47) 06.01.2021	(97) EP 3415444	(47) 06.01.2021	(97) EP 3426518	(47) 06.01.2021	(97) EP 3438223	(47) 13.01.2021
(97) EP 3402537	(47) 06.01.2021	(97) EP 3415663	(47) 13.01.2021	(97) EP 3427134	(47) 13.01.2021	(97) EP 3438724	(47) 13.01.2021
(97) EP 3402723	(47) 06.01.2021	(97) EP 3415770	(47) 13.01.2021	(97) EP 3427264	(47) 13.01.2021	(97) EP 3438780	(47) 06.01.2021
(97) EP 3403055	(47) 06.01.2021	(97) EP 3415830	(47) 06.01.2021	(97) EP 3427401	(47) 06.01.2021	(97) EP 3438885	(47) 13.01.2021
(97) EP 3403251	(47) 06.01.2021	(97) EP 3416061	(47) 13.01.2021	(97) EP 3427458	(47) 06.01.2021	(97) EP 3439052	(47) 06.01.2021
(97) EP 3403555	(47) 06.01.2021	(97) EP 3416218	(47) 06.01.2021	(97) EP 3427513	(47) 13.01.2021	(97) EP 3439218	(47) 13.01.2021
(97) EP 3403838	(47) 13.01.2021	(97) EP 3416325	(47) 13.01.2021	(97) EP 3427930	(47) 13.01.2021	(97) EP 3439301	(47) 13.01.2021
(97) EP 3403937	(47) 13.01.2021	(97) EP 3416386	(47) 13.01.2021	(97) EP 3428005	(47) 06.01.2021	(97) EP 3439387	(47) 13.01.2021
(97) EP 3404203	(47) 06.01.2021	(97) EP 3416740	(47) 06.01.2021	(97) EP 3428069	(47) 06.01.2021	(97) EP 3440000	(47) 06.01.2021
(97) EP 3404347	(47) 13.01.2021	(97) EP 3416801	(47) 06.01.2021	(97) EP 3428170	(47) 06.01.2021	(97) EP 3440139	(47) 13.01.2021
(97) EP 3404738	(47) 13.01.2021	(97) EP 3416803	(47) 06.01.2021	(97) EP 3428237	(47) 06.01.2021	(97) EP 3440323	(47) 06.01.2021
(97) EP 3404899	(47) 06.01.2021	(97) EP 3416851	(47) 13.01.2021	(97) EP 3428315	(47) 13.01.2021	(97) EP 3440564	(47) 13.01.2021
(97) EP 3405016	(47) 06.01.2021	(97) EP 3417054	(47) 06.01.2021	(97) EP 3428371	(47) 13.01.2021	(97) EP 3440813	(47) 13.01.2021
(97) EP 3405057	(47) 06.01.2021	(97) EP 3417148	(47) 13.01.2021	(97) EP 3428431	(47) 13.01.2021	(97) EP 3440923	(47) 13.01.2021
(97) EP 3405081	(47) 06.01.2021	(97) EP 3417187	(47) 13.01.2021	(97) EP 3428475	(47) 06.01.2021	(97) EP 3440944	(47) 06.01.2021
(97) EP 3405336	(47) 06.01.2021	(97) EP 3417622	(47) 06.01.2021	(97) EP 3428607	(47) 06.01.2021	(97) EP 3440985	(47) 06.01.2021
(97) EP 3405485	(47) 13.01.2021	(97) EP 3417623	(47) 13.01.2021	(97) EP 3428831	(47) 06.01.2021	(97) EP 3441009	(47) 06.01.2021
(97) EP 3405666	(47) 13.01.2021	(97) EP 3417782	(47) 06.01.2021	(97) EP 3428882	(47) 06.01.2021	(97) EP 3441118	(47) 13.01.2021
(97) EP 3405672	(47) 06.01.2021	(97) EP 3418044	(47) 06.01.2021	(97) EP 3429188	(47) 06.01.2021	(97) EP 3441206	(47) 13.01.2021
(97) EP 3406022	(47) 06.01.2021	(97) EP 3418051	(47) 13.01.2021	(97) EP 3429694	(47) 13.01.2021	(97) EP 3441457	(47) 06.01.2021
(97) EP 3406234	(47) 06.01.2021	(97) EP 3418169	(47) 06.01.2021	(97) EP 3429743	(47) 06.01.2021	(97) EP 3441693	(47) 06.01.2021
(97) EP 3406636	(47) 06.01.2021	(97) EP 3418436	(47) 06.01.2021	(97) EP 3429909	(47) 13.01.2021	(97) EP 3442013	(47) 06.01.2021
(97) EP 3406708	(47) 06.01.2021	(97) EP 3418673	(47) 06.01.2021	(97) EP 3430051	(47) 13.01.2021	(97) EP 3442142	(47) 06.01.2021
(97) EP 3406749	(47) 13.01.2021	(97) EP 3418696	(47) 13.01.2021	(97) EP 3430189	(47) 06.01.2021	(97) EP 3442474	(47) 06.01.2021
(97) EP 3407287	(47) 06.01.2021	(97) EP 3418718	(47) 13.01.2021	(97) EP 3430243	(47) 06.01.2021	(97) EP 3442758	(47) 13.01.2021

(97) EP 3442913	(47) 13.01.2021	(97) EP 3453192	(47) 13.01.2021	(97) EP 3465927	(47) 13.01.2021	(97) EP 3478115	(47) 13.01.2021
(97) EP 3442927	(47) 13.01.2021	(97) EP 3453195	(47) 13.01.2021	(97) EP 3466155	(47) 06.01.2021	(97) EP 3478337	(47) 06.01.2021
(97) EP 3443099	(47) 06.01.2021	(97) EP 3453263	(47) 13.01.2021	(97) EP 3466327	(47) 06.01.2021	(97) EP 3478343	(47) 06.01.2021
(97) EP 3443130	(47) 06.01.2021	(97) EP 3453569	(47) 06.01.2021	(97) EP 3466815	(47) 06.01.2021	(97) EP 3478419	(47) 06.01.2021
(97) EP 3443220	(47) 13.01.2021	(97) EP 3453698	(47) 13.01.2021	(97) EP 3467082	(47) 06.01.2021	(97) EP 3478526	(47) 13.01.2021
(97) EP 3443239	(47) 06.01.2021	(97) EP 3453964	(47) 13.01.2021	(97) EP 3467212	(47) 13.01.2021	(97) EP 3478698	(47) 13.01.2021
(97) EP 3443556	(47) 06.01.2021	(97) EP 3454170	(47) 06.01.2021	(97) EP 3467297	(47) 13.01.2021	(97) EP 3478994	(47) 13.01.2021
(97) EP 3443666	(47) 06.01.2021	(97) EP 3454241	(47) 13.01.2021	(97) EP 3467352	(47) 13.01.2021	(97) EP 3479284	(47) 13.01.2021
(97) EP 3443741	(47) 06.01.2021	(97) EP 3454410	(47) 06.01.2021	(97) EP 3467424	(47) 06.01.2021	(97) EP 3479306	(47) 13.01.2021
(97) EP 3443765	(47) 13.01.2021	(97) EP 3454685	(47) 06.01.2021	(97) EP 3467952	(47) 06.01.2021	(97) EP 3479566	(47) 13.01.2021
(97) EP 3443773	(47) 06.01.2021	(97) EP 3454786	(47) 13.01.2021	(97) EP 3468003	(47) 13.01.2021	(97) EP 3479671	(47) 06.01.2021
(97) EP 3443801	(47) 06.01.2021	(97) EP 3455106	(47) 06.01.2021	(97) EP 3468013	(47) 13.01.2021	(97) EP 3479698	(47) 06.01.2021
(97) EP 3443908	(47) 06.01.2021	(97) EP 3455108	(47) 06.01.2021	(97) EP 3468080	(47) 13.01.2021	(97) EP 3479734	(47) 13.01.2021
(97) EP 3444062	(47) 13.01.2021	(97) EP 3455469	(47) 06.01.2021	(97) EP 3468158	(47) 13.01.2021	(97) EP 3480263	(47) 06.01.2021
(97) EP 3444244	(47) 13.01.2021	(97) EP 3455827	(47) 06.01.2021	(97) EP 3468285	(47) 13.01.2021	(97) EP 3480376	(47) 06.01.2021
(97) EP 3444261	(47) 13.01.2021	(97) EP 3456108	(47) 06.01.2021	(97) EP 3468652	(47) 13.01.2021	(97) EP 3480451	(47) 06.01.2021
(97) EP 3444349	(47) 06.01.2021	(97) EP 3456527	(47) 13.01.2021	(97) EP 3468716	(47) 06.01.2021	(97) EP 3480608	(47) 13.01.2021
(97) EP 3444371	(47) 13.01.2021	(97) EP 3456566	(47) 06.01.2021	(97) EP 3468955	(47) 06.01.2021	(97) EP 3480798	(47) 13.01.2021
(97) EP 3444452	(47) 06.01.2021	(97) EP 3456762	(47) 06.01.2021	(97) EP 3469237	(47) 06.01.2021	(97) EP 3480956	(47) 06.01.2021
(97) EP 3444476	(47) 06.01.2021	(97) EP 3456790	(47) 06.01.2021	(97) EP 3469594	(47) 06.01.2021	(97) EP 3481461	(47) 13.01.2021
(97) EP 3444539	(47) 06.01.2021	(97) EP 3456996	(47) 06.01.2021	(97) EP 3469759	(47) 06.01.2021	(97) EP 3481513	(47) 13.01.2021
(97) EP 3444922	(47) 13.01.2021	(97) EP 3457036	(47) 06.01.2021	(97) EP 3469917	(47) 13.01.2021	(97) EP 3481554	(47) 06.01.2021
(97) EP 3445030	(47) 13.01.2021	(97) EP 3457063	(47) 06.01.2021	(97) EP 3469992	(47) 13.01.2021	(97) EP 3481555	(47) 06.01.2021
(97) EP 3445102	(47) 06.01.2021	(97) EP 3457328	(47) 13.01.2021	(97) EP 3470004	(47) 13.01.2021	(97) EP 3481738	(47) 06.01.2021
(97) EP 3445187	(47) 06.01.2021	(97) EP 3457573	(47) 06.01.2021	(97) EP 3470254	(47) 06.01.2021	(97) EP 3481889	(47) 13.01.2021
(97) EP 3445656	(47) 06.01.2021	(97) EP 3457708	(47) 06.01.2021	(97) EP 3470307	(47) 13.01.2021	(97) EP 3482233	(47) 06.01.2021
(97) EP 3445824	(47) 06.01.2021	(97) EP 3457789	(47) 06.01.2021	(97) EP 3470311	(47) 06.01.2021	(97) EP 3482604	(47) 06.01.2021
(97) EP 3445897	(47) 13.01.2021	(97) EP 3458024	(47) 13.01.2021	(97) EP 3470330	(47) 06.01.2021	(97) EP 3482656	(47) 06.01.2021
(97) EP 3445956	(47) 06.01.2021	(97) EP 3458046	(47) 13.01.2021	(97) EP 3470402	(47) 06.01.2021	(97) EP 3482792	(47) 13.01.2021
(97) EP 3445975	(47) 06.01.2021	(97) EP 3458189	(47) 06.01.2021	(97) EP 3470457	(47) 06.01.2021	(97) EP 3482795	(47) 06.01.2021
(97) EP 3446089	(47) 06.01.2021	(97) EP 3458283	(47) 13.01.2021	(97) EP 3470499	(47) 13.01.2021	(97) EP 3482802	(47) 13.01.2021
(97) EP 3446402	(47) 06.01.2021	(97) EP 3458332	(47) 13.01.2021	(97) EP 3470627	(47) 06.01.2021	(97) EP 3482833	(47) 06.01.2021
(97) EP 3446403	(47) 06.01.2021	(97) EP 3458478	(47) 06.01.2021	(97) EP 3471128	(47) 06.01.2021	(97) EP 3483149	(47) 13.01.2021
(97) EP 3446436	(47) 13.01.2021	(97) EP 3458687	(47) 13.01.2021	(97) EP 3471216	(47) 06.01.2021	(97) EP 3483258	(47) 13.01.2021
(97) EP 3446500	(47) 06.01.2021	(97) EP 3459003	(47) 13.01.2021	(97) EP 3471267	(47) 06.01.2021	(97) EP 3483295	(47) 13.01.2021
(97) EP 3446564	(47) 13.01.2021	(97) EP 3459125	(47) 06.01.2021	(97) EP 3471357	(47) 13.01.2021	(97) EP 3483305	(47) 06.01.2021
(97) EP 3446613	(47) 06.01.2021	(97) EP 3459218	(47) 06.01.2021	(97) EP 3471463	(47) 13.01.2021	(97) EP 3483405	(47) 06.01.2021
(97) EP 3446659	(47) 06.01.2021	(97) EP 3459314	(47) 06.01.2021	(97) EP 3472045	(47) 13.01.2021	(97) EP 3483503	(47) 06.01.2021
(97) EP 3446832	(47) 13.01.2021	(97) EP 3459609	(47) 06.01.2021	(97) EP 3472056	(47) 13.01.2021	(97) EP 3483700	(47) 06.01.2021
(97) EP 3447235	(47) 06.01.2021	(97) EP 3459770	(47) 06.01.2021	(97) EP 3472452	(47) 06.01.2021	(97) EP 3483932	(47) 13.01.2021
(97) EP 3447317	(47) 13.01.2021	(97) EP 3459796	(47) 13.01.2021	(97) EP 3472492	(47) 06.01.2021	(97) EP 3483937	(47) 13.01.2021
(97) EP 3447412	(47) 13.01.2021	(97) EP 3459860	(47) 06.01.2021	(97) EP 3472606	(47) 13.01.2021	(97) EP 3484057	(47) 06.01.2021
(97) EP 3447424	(47) 13.01.2021	(97) EP 3459944	(47) 06.01.2021	(97) EP 3473357	(47) 06.01.2021	(97) EP 3484086	(47) 06.01.2021
(97) EP 3447448	(47) 06.01.2021	(97) EP 3460039	(47) 13.01.2021	(97) EP 3473379	(47) 13.01.2021	(97) EP 3484099	(47) 06.01.2021
(97) EP 3447478	(47) 06.01.2021	(97) EP 3460080	(47) 06.01.2021	(97) EP 3473593	(47) 06.01.2021	(97) EP 3484131	(47) 06.01.2021
(97) EP 3447727	(47) 13.01.2021	(97) EP 3460644	(47) 13.01.2021	(97) EP 3473630	(47) 13.01.2021	(97) EP 3484860	(47) 13.01.2021
(97) EP 3447793	(47) 06.01.2021	(97) EP 3460815	(47) 06.01.2021	(97) EP 3473738	(47) 06.01.2021	(97) EP 3485270	(47) 06.01.2021
(97) EP 3447890	(47) 13.01.2021	(97) EP 3460911	(47) 13.01.2021	(97) EP 3473880	(47) 06.01.2021	(97) EP 3485576	(47) 06.01.2021
(97) EP 3448035	(47) 13.01.2021	(97) EP 3460985	(47) 06.01.2021	(97) EP 3473991	(47) 13.01.2021	(97) EP 3485663	(47) 13.01.2021
(97) EP 3448045	(47) 06.01.2021	(97) EP 3461259	(47) 06.01.2021	(97) EP 3474132	(47) 06.01.2021	(97) EP 3485856	(47) 13.01.2021
(97) EP 3448429	(47) 13.01.2021	(97) EP 3461384	(47) 06.01.2021	(97) EP 3474133	(47) 13.01.2021	(97) EP 3485894	(47) 06.01.2021
(97) EP 3448494	(47) 06.01.2021	(97) EP 3461385	(47) 06.01.2021	(97) EP 3474187	(47) 06.01.2021	(97) EP 3485914	(47) 13.01.2021
(97) EP 3448513	(47) 13.01.2021	(97) EP 3461911	(47) 06.01.2021	(97) EP 3474458	(47) 13.01.2021	(97) EP 3486057	(47) 06.01.2021
(97) EP 3448581	(47) 06.01.2021	(97) EP 3462054	(47) 06.01.2021	(97) EP 3474514	(47) 06.01.2021	(97) EP 3486092	(47) 06.01.2021
(97) EP 3449608	(47) 06.01.2021	(97) EP 3462075	(47) 06.01.2021	(97) EP 3474626	(47) 06.01.2021	(97) EP 3486147	(47) 13.01.2021
(97) EP 3449644	(47) 06.01.2021	(97) EP 3462361	(47) 06.01.2021	(97) EP 3475048	(47) 13.01.2021	(97) EP 3486157	(47) 06.01.2021
(97) EP 3450261	(47) 06.01.2021	(97) EP 3462397	(47) 06.01.2021	(97) EP 3475557	(47) 13.01.2021	(97) EP 3486180	(47) 06.01.2021
(97) EP 3450343	(47) 06.01.2021	(97) EP 3462449	(47) 06.01.2021	(97) EP 3476006	(47) 13.01.2021	(97) EP 3486223	(47) 06.01.2021
(97) EP 3450523	(47) 06.01.2021	(97) EP 3462455	(47) 06.01.2021	(97) EP 3476097	(47) 06.01.2021	(97) EP 3486259	(47) 06.01.2021
(97) EP 3450749	(47) 06.01.2021	(97) EP 3462676	(47) 06.01.2021	(97) EP 3476255	(47) 06.01.2021	(97) EP 3486540	(47) 13.01.2021
(97) EP 3450820	(47) 13.01.2021	(97) EP 3463121	(47) 13.01.2021	(97) EP 3476256	(47) 13.01.2021	(97) EP 3486605	(47) 06.01.2021
(97) EP 3450836	(47) 13.01.2021	(97) EP 3463185	(47) 13.01.2021	(97) EP 3476382	(47) 06.01.2021	(97) EP 3487063	(47) 06.01.2021
(97) EP 3450848	(47) 06.01.2021	(97) EP 3463387	(47) 13.01.2021	(97) EP 3476517	(47) 13.01.2021	(97) EP 3487066	(47) 06.01.2021
(97) EP 3450896	(47) 13.01.2021	(97) EP 3463773	(47) 06.01.2021	(97) EP 3476701	(47) 06.01.2021	(97) EP 3487117	(47) 06.01.2021
(97) EP 3451213	(47) 06.01.2021	(97) EP 3463897	(47) 13.01.2021	(97) EP 3476788	(47) 13.01.2021	(97) EP 3487413	(47) 06.01.2021
(97) EP 3451353	(47) 13.01.2021	(97) EP 3464145	(47) 13.01.2021	(97) EP 3476830	(47) 13.01.2021	(97) EP 3487564	(47) 13.01.2021
(97) EP 3451394	(47) 06.01.2021	(97) EP 3464195	(47) 06.01.2021	(97) EP 3477109	(47) 13.01.2021	(97) EP 3487694	(47) 06.01.2021
(97) EP 3451575	(47) 06.01.2021	(97) EP 3464299	(47) 13.01.2021	(97) EP 3477523	(47) 06.01.2021	(97) EP 3487718	(47) 13.01.2021
(97) EP 3451687	(47) 06.01.2021	(97) EP 3464427	(47) 06.01.2021	(97) EP 3477549	(47) 06.01.2021	(97) EP 3488070	(47) 06.01.2021
(97) EP 3452203	(47) 13.01.2021	(97) EP 3464762	(47) 06.01.2021	(97) EP 3477614	(47) 06.01.2021	(97) EP 3488138	(47) 13.01.2021
(97) EP 3452305	(47) 06.01.2021	(97) EP 3464782	(47) 06.01.2021	(97) EP 3477662	(47) 06.01.2021	(97) EP 3488215	(47) 06.01.2021
(97) EP 3452584	(47) 06.01.2021	(97) EP 3464862	(47) 13.01.2021	(97) EP 3477725	(47) 06.01.2021	(97) EP 3488618	(47) 13.01.2021
(97) EP 3452589	(47) 06.01.2021	(97) EP 3465363	(47) 06.01.2021	(97) EP 3477897	(47) 06.01.2021	(97) EP 3488743	(47) 06.01.2021
(97) EP 3452764	(47) 13.01.2021	(97) EP 3465401	(47) 06.01.2021	(97) EP 3477954	(47) 13.01.2021	(97) EP 3488746	(47) 06.01.2021
(97) EP 3452998	(47) 06.01.2021	(97) EP 3465754	(47) 13.01.2021	(97) EP 3477986	(47) 06.01.2021	(97) EP 3488750	(47) 06.01.2021
(97) EP 3453101	(47) 13.01.2021	(97) EP 3465873	(47) 13.01.2021	(97) EP 3478039	(47) 06.01.2021	(97) EP 3488987	(47) 13.01.2021

(97) EP 3606633	(47) 13.01.2021	(97) EP 3620318	(47) 06.01.2021	(97) EP 3639567	(47) 13.01.2021	(97) EP 3666351	(47) 06.01.2021
(97) EP 3606686	(47) 06.01.2021	(97) EP 3620346	(47) 13.01.2021	(97) EP 3640117	(47) 13.01.2021	(97) EP 3666629	(47) 13.01.2021
(97) EP 3606688	(47) 06.01.2021	(97) EP 3620925	(47) 13.01.2021	(97) EP 3640366	(47) 13.01.2021	(97) EP 3668351	(47) 06.01.2021
(97) EP 3606811	(47) 06.01.2021	(97) EP 3621970	(47) 13.01.2021	(97) EP 3640562	(47) 06.01.2021	(97) EP 3668405	(47) 13.01.2021
(97) EP 3607125	(47) 06.01.2021	(97) EP 3622195	(47) 13.01.2021	(97) EP 3640711	(47) 13.01.2021	(97) EP 3668411	(47) 13.01.2021
(97) EP 3607184	(47) 13.01.2021	(97) EP 3622946	(47) 06.01.2021	(97) EP 3640801	(47) 13.01.2021	(97) EP 3668468	(47) 13.01.2021
(97) EP 3607193	(47) 13.01.2021	(97) EP 3623022	(47) 13.01.2021	(97) EP 3640982	(47) 13.01.2021	(97) EP 3668510	(47) 13.01.2021
(97) EP 3607820	(47) 06.01.2021	(97) EP 3623623	(47) 06.01.2021	(97) EP 3641286	(47) 13.01.2021	(97) EP 3668759	(47) 06.01.2021
(97) EP 3607842	(47) 13.01.2021	(97) EP 3623843	(47) 13.01.2021	(97) EP 3642021	(47) 06.01.2021	(97) EP 3668777	(47) 13.01.2021
(97) EP 3608186	(47) 13.01.2021	(97) EP 3624079	(47) 06.01.2021	(97) EP 3642074	(47) 13.01.2021	(97) EP 3669735	(47) 13.01.2021
(97) EP 3608261	(47) 06.01.2021	(97) EP 3624296	(47) 06.01.2021	(97) EP 3642407	(47) 13.01.2021	(97) EP 3669964	(47) 06.01.2021
(97) EP 3608668	(47) 06.01.2021	(97) EP 3624961	(47) 13.01.2021	(97) EP 3642889	(47) 13.01.2021	(97) EP 3670292	(47) 13.01.2021
(97) EP 3608836	(47) 06.01.2021	(97) EP 3624972	(47) 06.01.2021	(97) EP 3642949	(47) 06.01.2021	(97) EP 3671884	(47) 06.01.2021
(97) EP 3609223	(47) 06.01.2021	(97) EP 3625044	(47) 13.01.2021	(97) EP 3643429	(47) 13.01.2021	(97) EP 3672538	(47) 13.01.2021
(97) EP 3609439	(47) 06.01.2021	(97) EP 3625443	(47) 13.01.2021	(97) EP 3643479	(47) 06.01.2021	(97) EP 3672560	(47) 13.01.2021
(97) EP 3609642	(47) 13.01.2021	(97) EP 3625487	(47) 13.01.2021	(97) EP 3643607	(47) 06.01.2021	(97) EP 3672979	(47) 06.01.2021
(97) EP 3609945	(47) 13.01.2021	(97) EP 3626481	(47) 06.01.2021	(97) EP 3644200	(47) 13.01.2021	(97) EP 3673546	(47) 06.01.2021
(97) EP 3610276	(47) 06.01.2021	(97) EP 3626523	(47) 06.01.2021	(97) EP 3644798	(47) 06.01.2021	(97) EP 3674573	(47) 13.01.2021
(97) EP 3610295	(47) 06.01.2021	(97) EP 3626539	(47) 13.01.2021	(97) EP 3644805	(47) 13.01.2021	(97) EP 3674907	(47) 13.01.2021
(97) EP 3610655	(47) 06.01.2021	(97) EP 3626674	(47) 13.01.2021	(97) EP 3644848	(47) 13.01.2021	(97) EP 3675688	(47) 13.01.2021
(97) EP 3611353	(47) 06.01.2021	(97) EP 3626909	(47) 13.01.2021	(97) EP 3646159	(47) 13.01.2021	(97) EP 3676098	(47) 06.01.2021
(97) EP 3611382	(47) 13.01.2021	(97) EP 3627562	(47) 06.01.2021	(97) EP 3646760	(47) 06.01.2021	(97) EP 3676746	(47) 06.01.2021
(97) EP 3611394	(47) 13.01.2021	(97) EP 3627575	(47) 06.01.2021	(97) EP 3646812	(47) 06.01.2021	(97) EP 3679349	(47) 06.01.2021
(97) EP 3612052	(47) 13.01.2021	(97) EP 3627655	(47) 13.01.2021	(97) EP 3647207	(47) 06.01.2021	(97) EP 3679359	(47) 13.01.2021
(97) EP 3612070	(47) 13.01.2021	(97) EP 3628593	(47) 06.01.2021	(97) EP 3648466	(47) 06.01.2021	(97) EP 3679438	(47) 13.01.2021
(97) EP 3612349	(47) 06.01.2021	(97) EP 3628776	(47) 06.01.2021	(97) EP 3648939	(47) 13.01.2021	(97) EP 3679509	(47) 06.01.2021
(97) EP 3612380	(47) 13.01.2021	(97) EP 3628831	(47) 13.01.2021	(97) EP 3649920	(47) 13.01.2021	(97) EP 3681332	(47) 13.01.2021
(97) EP 3612412	(47) 13.01.2021	(97) EP 3629045	(47) 13.01.2021	(97) EP 3650010	(47) 06.01.2021	(97) EP 3681403	(47) 13.01.2021
(97) EP 3612421	(47) 13.01.2021	(97) EP 3629387	(47) 13.01.2021	(97) EP 3650101	(47) 13.01.2021	(97) EP 3682359	(47) 06.01.2021
(97) EP 3612538	(47) 13.01.2021	(97) EP 3629424	(47) 13.01.2021	(97) EP 3651174	(47) 13.01.2021	(97) EP 3683177	(47) 13.01.2021
(97) EP 3613185	(47) 06.01.2021	(97) EP 3629588	(47) 06.01.2021	(97) EP 3651308	(47) 06.01.2021	(97) EP 3684286	(47) 06.01.2021
(97) EP 3613186	(47) 06.01.2021	(97) EP 3630330	(47) 06.01.2021	(97) EP 3651605	(47) 13.01.2021	(97) EP 3684462	(47) 06.01.2021
(97) EP 3613488	(47) 06.01.2021	(97) EP 3630545	(47) 06.01.2021	(97) EP 3652396	(47) 06.01.2021	(97) EP 3685067	(47) 06.01.2021
(97) EP 3614008	(47) 06.01.2021	(97) EP 3631023	(47) 06.01.2021	(97) EP 3652480	(47) 13.01.2021	(97) EP 3685451	(47) 13.01.2021
(97) EP 3614409	(47) 06.01.2021	(97) EP 3631346	(47) 13.01.2021	(97) EP 3652899	(47) 06.01.2021	(97) EP 3686359	(47) 06.01.2021
(97) EP 3614536	(47) 06.01.2021	(97) EP 3631871	(47) 13.01.2021	(97) EP 3653082	(47) 06.01.2021	(97) EP 3687404	(47) 13.01.2021
(97) EP 3614557	(47) 06.01.2021	(97) EP 3632187	(47) 13.01.2021	(97) EP 3653309	(47) 13.01.2021	(97) EP 3688822	(47) 06.01.2021
(97) EP 3614651	(47) 06.01.2021	(97) EP 3632446	(47) 13.01.2021	(97) EP 3653574	(47) 06.01.2021	(97) EP 3691934	(47) 06.01.2021
(97) EP 3614871	(47) 06.01.2021	(97) EP 3632493	(47) 06.01.2021	(97) EP 3654064	(47) 13.01.2021	(97) EP 3691960	(47) 06.01.2021
(97) EP 3615181	(47) 06.01.2021	(97) EP 3632733	(47) 06.01.2021	(97) EP 3654373	(47) 06.01.2021	(97) EP 3693224	(47) 06.01.2021
(97) EP 3615300	(47) 13.01.2021	(97) EP 3633916	(47) 06.01.2021	(97) EP 3654504	(47) 06.01.2021	(97) EP 3693289	(47) 06.01.2021
(97) EP 3615798	(47) 06.01.2021	(97) EP 3634038	(47) 13.01.2021	(97) EP 3655247	(47) 13.01.2021	(97) EP 3697177	(47) 13.01.2021
(97) EP 3615825	(47) 13.01.2021	(97) EP 3634065	(47) 13.01.2021	(97) EP 3655837	(47) 13.01.2021	(97) EP 3699637	(47) 13.01.2021
(97) EP 3615828	(47) 13.01.2021	(97) EP 3634091	(47) 13.01.2021	(97) EP 3656263	(47) 06.01.2021	(97) EP 3700023	(47) 13.01.2021
(97) EP 3616308	(47) 06.01.2021	(97) EP 3634205	(47) 13.01.2021	(97) EP 3656337	(47) 13.01.2021	(97) EP 3700028	(47) 13.01.2021
(97) EP 3616491	(47) 13.01.2021	(97) EP 3634768	(47) 06.01.2021	(97) EP 3656343	(47) 06.01.2021	(97) EP 3702276	(47) 13.01.2021
(97) EP 3616884	(47) 06.01.2021	(97) EP 3635777	(47) 13.01.2021	(97) EP 3656524	(47) 06.01.2021	(97) EP 3702478	(47) 13.01.2021
(97) EP 3618311	(47) 13.01.2021	(97) EP 3636478	(47) 13.01.2021	(97) EP 3656569	(47) 13.01.2021	(97) EP 3703973	(47) 13.01.2021
(97) EP 3618563	(47) 06.01.2021	(97) EP 3636530	(47) 13.01.2021	(97) EP 3656669	(47) 13.01.2021	(97) EP 3708221	(47) 06.01.2021
(97) EP 3618845	(47) 13.01.2021	(97) EP 3636607	(47) 13.01.2021	(97) EP 3656921	(47) 06.01.2021	(97) EP 3708714	(47) 13.01.2021
(97) EP 3619057	(47) 13.01.2021	(97) EP 3637289	(47) 13.01.2021	(97) EP 3657133	(47) 06.01.2021	(97) EP 3709079	(47) 13.01.2021
(97) EP 3619270	(47) 06.01.2021	(97) EP 3637515	(47) 13.01.2021	(97) EP 3657286	(47) 06.01.2021	(97) EP 3709106	(47) 06.01.2021
(97) EP 3619412	(47) 13.01.2021	(97) EP 3637730	(47) 06.01.2021	(97) EP 3658785	(47) 13.01.2021	(97) EP 3711919	(47) 06.01.2021
(97) EP 3619429	(47) 06.01.2021	(97) EP 3637950	(47) 06.01.2021	(97) EP 3659958	(47) 13.01.2021	(97) EP 3712152	(47) 13.01.2021
(97) EP 3619441	(47) 13.01.2021	(97) EP 3637978	(47) 13.01.2021	(97) EP 3660240	(47) 06.01.2021	(97) EP 3714175	(47) 13.01.2021
(97) EP 3619710	(47) 06.01.2021	(97) EP 3638507	(47) 06.01.2021	(97) EP 3660295	(47) 13.01.2021	(97) EP 3723454	(47) 06.01.2021
(97) EP 3619849	(47) 06.01.2021	(97) EP 3638530	(47) 06.01.2021	(97) EP 3663503	(47) 06.01.2021	(97) EP 3732869	(47) 06.01.2021
(97) EP 3619992	(47) 13.01.2021	(97) EP 3638821	(47) 13.01.2021	(97) EP 3663675	(47) 13.01.2021		
(97) EP 3620247	(47) 13.01.2021	(97) EP 3638823	(47) 13.01.2021	(97) EP 3664422	(47) 13.01.2021		
(97) EP 3620267	(47) 13.01.2021	(97) EP 3638886	(47) 06.01.2021	(97) EP 3665526	(47) 13.01.2021		

Zveřejněné překlady evropských patentových spisů

U následujících udělených evropských patentů s účinky pro Českou republiku byl majitelem předložen překlad patentového spisu do českého jazyka (§ 35c odst. 2 až 4 zákona č. 527/1990 Sb., v platném znění). Údaje jsou řazeny vzestupně podle čísel evropských patentů.

(97) EP 1778330		(96) 05776618.0
(47) 07.10.2020		(73) Fisher & Paykel Healthcare Limited, East Tamaki, 1706 Auckland, NZ
(97) 23.02.2006		(72) O'DONNELL, Kevin Peter c/o Fisher & Paykel Healthcare Limited, 1706 Auckland, NZ
(51) A61M 16/10	(2006.01)	Auckland, NZ
A61M 16/00	(2006.01)	CLARK, Andrew Baden, Bucklands Beach, Auckland, 1705, NZ
A61M 16/08	(2006.01)	PAYTON, Matthew Jon, Auckland, 1005, NZ
A61M 16/06	(2006.01)	HAWKINS, Peter Geoffrey, Greenlane, Auckland, 1005, NZ
A61M 16/16	(2006.01)	QUILL, Christopher Simon James, Highland Park, Auckland, 1705, NZ
(96) 19.08.2005		(54) Přístroj pro měření vlastností plynů podávaných pacientovi

(32) 53485304
(31) 20.08.2004
(33) NZ
(86) PCT/NZ2005/000219
(87) WO 2006/019323
(74) PatentEnter s.r.o., Koliště 1965/13a, Brno, Černá Pole, 60200

(97) **EP 1857006**
(47) 23.09.2020
(97) 21.11.2007
(51) **A43C 15/16** (2006.01)
A43B 13/26 (2006.01)
(96) 16.05.2007
(96) 07252009.1
(73) Berghaus Limited, London W1U 3PH, GB
(72) Jones, Martin, Finchley London N3 2QL, GB
(54) **Podešev obuvi**
(32) 0609808
(31) 17.05.2006
(33) GB
(74) KOREJZOVA LEGAL v.o.s., JUDr. Petra Sauvage de Brantes, Korunní 810/104, Praha 10, Vinohrady, 10100

(97) **EP 2027656**
(47) 30.09.2020
(97) 13.12.2007
(51) **H03M 13/27** (2006.01)
H04L 1/00 (2006.01)
(96) 05.06.2007
(96) 07725860.6
(73) Fraunhofer-Gesellschaft zur Förderung der angewandten Forschung e.V., 80686 München, DE
(72) EBERLEIN, Ernst, 91091 Erlangen, DE
BREILING, Marco, 91052 Erlangen, DE
KEIP, Cedric, 91054 Erlangen, DE
STADALI, Holger, 91058 Erlangen, DE
HEUBERGER, Albert, 91056 Erlangen, DE
(54) **Vysílač, zahraniční prokládací zařízení a přijímač pro signál, generovaný vysílačem**
(32) 102006026895
(31) 09.06.2006
(33) DE
(86) PCT/EP2007/004998
(87) WO 2007/140998
(74) Kania, Sedlák, Smola, s.r.o., Mendlovo náměstí 907/1a, Brno, Staré Brno, 60300

(97) **EP 2166284**
(47) 11.11.2020
(97) 24.03.2010
(51) **F23D 14/32** (2006.01)
F23D 14/22 (2006.01)
F23C 6/04 (2006.01)
(96) 04.09.2009
(96) 09169452.1
(73) Messer Group GmbH, 65812 Bad Soden, DE
(72) Adendorff, Martin, 85386 Eching, DE
(54) **Rotační bubnová pec a způsob jejího fungování**
(32) 102008047489
(31) 17.09.2008
(33) DE
(74) Traplová Hakr Kubát, advokátní a patentová kancelář, Ing. Eduard Hakr patentový zástupce, Přístavní 24, Praha 7, 17000

(97) **EP 2313364**
(47) 02.09.2020
(97) 11.02.2010
(51) **C07C 279/12** (2006.01)
A61P 13/12 (2006.01)
C07K 16/44 (2006.01)
(96) 30.07.2009
(96) 09790996.4
(73) IDEXX LABORATORIES, INC., Westbrook, ME 04092, US
(72) MURTHY, Yerramilli, V.S.N., Falmouth, ME 04105 USA, US
PADMANABHAN, Mahalakshmi, Falmouth, ME 04105, US
ATKINSON, Michael, Cape Elizabeth ME 04107, US

YEUNG, Kwok, Kam, Falmouth ME 04105, US
(54) **Způsoby detekce symetrického dimethylargininu**
(32) 86870 P
(31) 07.08.2008
(33) US
(86) PCT/US2009/052239
(87) WO 2010/017089
(74) Všetečka Zelený Švorčík a partneři, advokátní a patentová kancelář, JUDr. Michal Havlík, Hálkova 1406/2, Praha 2, Nové Město, 12000

(97) **EP 2344198**
(47) 04.11.2020
(97) 01.04.2010
(51) **A61K 47/44** (2017.01)
A61P 17/14 (2006.01)
A61K 31/58 (2006.01)
A61K 31/506 (2006.01)
A61K 8/49 (2006.01)
A61K 8/14 (2006.01)
A61K 8/63 (2006.01)
A61Q 7/00 (2006.01)
A61K 9/08 (2006.01)
A61K 9/10 (2006.01)
A61K 45/06 (2006.01)
A61K 47/24 (2006.01)
A61K 9/00 (2006.01)

(96) 25.09.2009
(96) 09816940.2
(73) Jina Pharmaceuticals Inc., Libertyville, IL 60048, US
(72) ALI, Shoukath M., Waukegan, Illinois 60048, US
AHAMD, Ateeq, Wadsworth, Illinois 60083, US
AHMAD, Moghis U., Wadsworth, Illinois 60083, US
SHEIKH, Saifuddin, Waukegan, Illinois 60085, US
AHMAD, Imran, Wadsworth, Illinois 60083, US
(54) **Farmaceutické přípravky na bázi lipidů pro topické aplikace**
(32) 100714 P
(31) 27.09.2008
(33) US
(86) PCT/US2009/058463
(87) WO 2010/036947
(74) PatentEnter s.r.o., Koliště 1965/13a, Brno, Černá Pole, 60200

(97) **EP 2348516**
(47) 16.09.2020
(97) 27.07.2011
(51) **H01F 30/08** (2006.01)
H01F 38/14 (2006.01)
H01F 5/00 (2006.01)
H01F 27/28 (2006.01)

(96) 18.01.2011
(96) 11151262.0
(73) Rwaytech, 74160 Archamps, FR
(72) Ciclet, Jean-Paul, 74800, Amancy, FR
Gillard, Bernard, 74160, Saint Julien en Genevois, FR
(54) **Železniční snímač s bezjádrovým transformátorem s vysokým galvanickým oddělením**
(32) 1050405
(31) 21.01.2010
(33) FR
(74) Traplová Hakr Kubát, advokátní a patentová kancelář, Ing. Eduard Hakr patentový zástupce, Přístavní 24, Praha 7, 17000

(97) **EP 2406174**
(47) 05.08.2020
(97) 16.09.2010
(51) **C01B 3/08** (2006.01)
C01B 3/10 (2006.01)
(96) 09.03.2010
(96) 10751253.5
(73) Advanced Hydrogen Technologies Corporation, Morganton, NC 28680, US
(72) LOHR, Peter, James, Sr, Morganton NC 28680, US
(54) **Kartuše pro výrobu vodíku**
(32) 401651
(31) 11.03.2009
(33) US

- (86) PCT/US2010/026585
(87) WO 2010/104807
(74) Rott, Růžička & Guttman a spol., Vyskočilova 1566, Praha 4, Michle, 14000
-
- (97) **EP 2461297**
(47) 07.10.2020
(97) 06.06.2012
(51) **G07F 7/10** (2006.01)
(96) 12.11.2008
(96) 12157590.6
(73) Idemia Denmark A/S, 2610 Rodovre, DK
(72) Aage, Peter K., 2830 Virum, DK
Timm, Carsten, 1802 Frederiksberg C, DK
(54) **Zařízení na distribuci a způsob distribuce osobního identifikačního čísla**
(74) Traplová Hakr Kubát, advokátní a patentová kancelář, Ing. Eduard Hakr patentový zástupce, Přístavní 24, Praha 7, 17000
-
- (97) **EP 2463050**
(47) 18.11.2020
(97) 31.03.2011
(51) **B23K 3/08** (2006.01)
B23K 1/008 (2006.01)
H05K 3/34 (2006.01)
B23K 101/42 (2006.01)
B23K 1/00 (2006.01)
B23K 101/36 (2006.01)
(96) 03.08.2010
(96) 10818625.5
(73) Senju Metal Industry Co., Ltd, Tokyo 120-8555, JP
(72) KAGAYA Tomotake, Tokyo 120-8555, JP
(54) **Tryska pro zahřívací nebo chladicí zařízení, zahřívací nebo chladicí zařízení s takovou tryskou**
(32) 2009219542
(31) 24.09.2009
(33) JP
(86) PCT/JP2010/063101
(87) WO 2011/036948
(74) Traplová Hakr Kubát, advokátní a patentová kancelář, Ing. Eduard Hakr patentový zástupce, Přístavní 24, Praha 7, 17000
-
- (97) **EP 2485835**
(47) 26.08.2020
(97) 14.04.2011
(51) **B01J 20/24** (2006.01)
C02F 1/28 (2006.01)
G21F 9/12 (2006.01)
(96) 08.10.2010
(96) 10781958.3
(73) Pe@rl, 87000 Limoges, FR
(72) DECOSSAS, Jean Louis, F-87520 Cieux, FR
KRAUSZ, Pierre, F-87170 Isle, FR
GLOAGUEN, Vincent, F-87000 Limoges, FR
JAUBERTY, Loïc, F-87000 Limoges, FR
ASTIER, Cédric, F-87260 Vicq sur Breuilh, FR
BERLAND, Alexandre, F-87250 Bessines sur Gartempe, FR
ROYER, Anne, 87100 Limoges, FR
NIORT, Isabelle, F-87510 Nieul, FR
GRANGER, Valérie, 87410 Le Palais sur Vienne, FR
(54) **Oxidační zpracování substrátu pro adsorpci radionuklidů a použití substrátu zpracovaného tímto způsobem k zachycování radionuklidů obsažených v tekutině**
(32) 0957024
(31) 08.10.2009
(33) FR
(86) PCT/FR2010/052122
(87) WO 2011/042671
(74) PatentEnter s.r.o., Koliště 1965/13a, Brno, Černá Pole, 60200
-
- (97) **EP 2534989**
(47) 07.10.2020
(97) 19.12.2012
(51) **A47L 5/38** (2006.01)
A47L 9/00 (2006.01)
A47L 9/24 (2006.01)
-
- (96) 15.06.2012
(96) 12172218.5
(73) ZentorgA Zentralstaubsauganlagen GmbH, 4950 Altheim, AT
(72) Gahleitner, Günther, 4794 Kopfling, AT
Ortner, Ewald, 5165 Berndorf, AT
(54) **Centrální vysavačový systém**
(32) 8772011
(31) 16.06.2011
(33) AT
(74) KOREJZOVA LEGAL v.o.s., JUDr. Petra Sauvage de Brantes, Korunní 810/104, Praha 10, Vinohrady, 10100
-
- (97) **EP 2547361**
(47) 28.10.2020
(97) 22.09.2011
(51) **A61P 37/04** (2006.01)
A61P 31/04 (2006.01)
A61K 39/00 (2006.01)
A61K 39/085 (2006.01)
G01N 33/569 (2006.01)
C12Q 1/689 (2018.01)
(96) 17.03.2011
(96) 11755607.6
(73) SOCPRA - Sciences et Génie, s.e.c., Sherbrooke, QC J1L 1E2, CA
(72) MALOUIN, François, Eastman Québec J0E 1P0, CA
ALLARD, Marianne, Sherbrooke Québec J1L 2K5, CA
LEBEAU JACOB, Christian, St-Lin-Laurentides, Québec J5M 0J1, CA
TALBOT, Brian Geoffrey, Sherbrooke Québec J1M 1B7, CA
SCHOLL, Daniel, Mont Saint-Hilaire Québec J3H 5B7, CA
LACASSE, Pierre, Sherbrooke Québec J1M 1L4, CA
DIARRA, Moussa S., Agassiz British Columbia V0M 1A2, CA
STER, Céline, Sherbrooke Québec J1M 2G3, CA
(54) **Složky bakteriální vakcíny ze staphylococcus aureus a jejich použití**
(32) 314670 P
(31) 17.03.2010
(33) US
(86) PCT/CA2011/050145
(87) WO 2011/113160
(74) Všeťečka Zelený Švorčík a partneři, advokátní a patentová kancelář, JUDr. Michal Havlík, Hálkova 1406/2, Praha 2, Nové Město, 12000
-
- (97) **EP 2551446**
(47) 02.09.2020
(97) 30.01.2013
(51) **F01C 1/22** (2006.01)
F01C 20/24 (2006.01)
F01C 20/10 (2006.01)
F01C 21/18 (2006.01)
F01C 20/06 (2006.01)
F04C 29/00 (2006.01)
F01C 21/10 (2006.01)
F01C 21/08 (2006.01)
F01C 21/06 (2006.01)
F01C 11/00 (2006.01)
(96) 25.07.2012
(96) 12177791.6
(73) PRATT & WHITNEY CANADA CORP., Longueuil, Quebec J4G 1A1, CA
(72) Thomassin, Jean, Ste-Julle, Québec J3E 2K2, CA
Julien, Andre, Ste-Julle, Québec J3E 3P1, CA
Schulz, Edwin, Greenfield Park, Québec J4V 2V8, CA
Lanktree, Michael, La Prairie, Québec J5R 4Y9, CA
(54) **Rotací motor s vnitřním spalováním s proměnlivým objemovým kompresním poměrem**
(32) 201161512563 P, 201113273488
(31) 28.07.2011, 14.10.2011
(33) US, US
(74) Všeťečka Zelený Švorčík a partneři, advokátní a patentová kancelář, JUDr. Michal Havlík, Hálkova 1406/2, Praha 2, Nové Město, 12000
-
- (97) **EP 2551448**
(47) 02.09.2020
(97) 30.01.2013
(51) **F01C 1/22** (2006.01)
F01C 21/06 (2006.01)
F01C 21/10 (2006.01)

	<i>F01C 21/18</i>	(2006.01)	(54) Kompozice a způsoby použití pro stanovení HE4a
	<i>F04C 29/00</i>	(2006.01)	(86) PCT/US2011/025321
	<i>F01C 21/08</i>	(2006.01)	(87) WO 2012/112160
	<i>F01C 20/10</i>	(2006.01)	(74) ŽOVICOVÁ & ŽOVIC IP, s.r.o., Záhradnícka 36, Bratislava, 82108
	<i>F01C 20/06</i>	(2006.01)	
	<i>F01C 11/00</i>	(2006.01)	(97) EP 2699427
	<i>F01C 20/24</i>	(2006.01)	(47) 07.10.2020
(96)	25.07.2012		(97) 26.10.2012
(96)	12177793.2		(51) <i>B43L 1/00</i> (2006.01)
(73)	PRATT & WHITNEY CANADA CORP., Longueuil, Quebec J4G 1A1, CA		<i>B43L 1/06</i> (2006.01)
(72)	Thomassin, Jean, Ste-Julle, Québec J3E 2K2, CA		<i>B43L 1/10</i> (2006.01)
	Davenport, Nigel, Hillsburgh, Ontario N0B 1Z0, CA		<i>G06F 3/03</i> (2006.01)
	Gekht, Eugene, Brossard, Québec J4X 2P2, CA		<i>G06F 3/033</i> (2013.01)
(54)	Rotační motor s vnitřním spalováním s pilotní podkomorou a způsob vstříkovaní paliva		<i>A01N 59/16</i> (2006.01)
(32)	201161512593 P, 201113273534		<i>G06F 3/041</i> (2006.01)
(31)	28.07.2011, 14.10.2011		(96) 19.04.2012
(33)	US, US		(96) 12729335.5
(74)	Všetečka Zelený Švorčík a partneři, advokátní a patentová kancelář, JUDr. Michal Havlík, Hálkova 1406/2, Praha 2, Nové Město, 12000		(73) Polyvision, Naamloze Venootschap, 3600 Genk, BE
			(72) GYPEN, Leo Albert Julia, BE-3520 Zonhoven, BE
			(54) Způsob výroby antimikrobiálního smaltovaného komunikačního panelu
(97)	EP 2560620		(32) 201100230
(47)	16.09.2020		(31) 21.04.2011
(97)	27.10.2011		(33) BE
(51)	<i>A61K 9/14</i> (2006.01)		(86) PCT/BE2012/000019
	<i>A61K 31/137</i> (2006.01)		(87) WO 2012/142681
	<i>A61K 31/46</i> (2006.01)		(74) KOREJZOVA LEGAL v.o.s., JUDr. Petra Sauvage de Brantes, Korunní 810/104, Praha 10, Vinohrady, 10100
	<i>A61K 31/56</i> (2006.01)		
	<i>A61K 31/58</i> (2006.01)		
(96)	21.04.2011		(97) EP 2732319
(96)	11718765.8		(47) 23.09.2020
(73)	Hovione Inter Ltd, 6003 Luzern, CH		(97) 17.01.2013
(72)	GIL, Marco, 2675 487 Odivelas, PT		(51) <i>F21V 8/00</i> (2006.01)
	CACELA, Constanca, 2040 460 Rio Maior, PT		<i>B60Q 1/00</i> (2006.01)
	MENDONCA, Ricardo, 2810 082 Feijo, PT		<i>F21S 41/24</i> (2018.01)
	GASPAR, Filipe, 2780 308 Oeiras, PT		<i>F21S 43/237</i> (2018.01)
(54)	Způsob zpracování částic účinných farmaceutických složek		<i>F21S 43/245</i> (2018.01)
(32)	2010105058		<i>F21S 43/247</i> (2018.01)
(31)	21.04.2010		<i>F21S 43/40</i> (2018.01)
(33)	PT		(96) 11.07.2012
(86)	PCT/GB2011/000631		(96) 12759196.4
(87)	WO 2011/131947		(73) MARELLI AUTOMOTIVE LIGHTING ITALY S.P.A., 10078 Venaria Reale (TO), IT
(74)	Čermák a spol., JUDr. Karel Čermák Ph.D., LL.M., advokát, Elišky Peškové 15/735, Praha 5, 15000		(72) DOMINI, Chiara, 33100 Udine, IT
			MARCORI, Franco, 33015 Moggio Udinese, IT
			PARONI, Sara, 33033 Codroipo, IT
(97)	EP 2604545		(54) Automobilové světlo
(47)	14.10.2020		(32) TV20110098
(97)	19.06.2013		(31) 11.07.2011
(51)	<i>B65D 77/04</i> (2006.01)		(33) IT
	<i>B65D 77/06</i> (2006.01)		(86) PCT/IB2012/053547
(96)	05.12.2012		(87) WO 2013/008192
(96)	12195586.8		(74) Rott, Růžička & Guttman a spol., Vyskočilova 1566, Praha 4, Michle, 14000
(73)	PROTECHNA S.A., 1701 Fribourg, CH		
(54)	Transportní a skladovací nádoba na kapaliny		
(32)	102011087927		
(31)	07.12.2011		
(33)	DE		
(74)	Čermák a spol., JUDr. Karel Čermák Ph.D., LL.M., advokát, Elišky Peškové 15/735, Praha 5, 15000		
(97)	EP 2675911		(97) EP 2783723
(47)	04.11.2020		(47) 16.09.2020
(97)	23.08.2012		(97) 01.10.2014
(51)	<i>C12P 21/04</i> (2006.01)		(51) <i>A61M 39/00</i> (2006.01)
	<i>C12N 5/16</i> (2006.01)		(96) 30.03.2009
	<i>C07K 16/30</i> (2006.01)		(96) 14169536.1
	<i>G01N 33/574</i> (2006.01)		(73) Vitalmex Internacional, S.A. de C.V., México D.F., MX
(96)	17.02.2011		(72) Duenas Figueroa, Benjamin, 04630 Mexico D.F., MX
(96)	11858800.3		(54) Zařízení a způsob pro připojování krevní pumpy bez zachycování vzduchových bublinek
(73)	Fujirebio Diagnostics, Inc., Malvern, PA 19355-1307, US		(32) 40612 P, 413377
(72)	HELLSTROM, Ingegerd, Seattle, WA 98105, US		(31) 28.03.2008, 27.03.2009
	HELLSTROM, Karl-erik, Seattle, WA 98105, US		(33) US, US
	RAYCROFT, John, Clayton, CA 94517, US		(74) Všetečka Zelený Švorčík a partneři, advokátní a patentová kancelář, JUDr. Otakar Švorčík, Hálkova 1406/2, Praha 2, Nové Město, 12000
	FERMER, Christian, SE-42671 Västra Frölunda, SE		
	ROIJER, Eva, Gothenburg, SE		
			(97) EP 2794140
			(47) 25.11.2020
			(97) 27.06.2013
			(51) <i>B21D 5/04</i> (2006.01)

- (96) 14.12.2012
(96) 12818885.1
(73) Prima Industrie S.p.A., 10093 Collegno (TO), IT
(72) PATUZZI, Luigi, 10093 Collegno (TO), IT
(54) **Pohybový mechanismus s nezávislými motory pro jednotku držáku čepelí panelové ohýbačky**
- (32) VR20110232
(31) 22.12.2011
(33) IT
(86) PCT/EP2012/075616
(87) WO 2013/092436
(74) ŽOVICOVÁ & ŽOVIC IP, s.r.o., Záhradnícka 36, Bratislava, 82108
-
- (97) **EP 2797627**
(47) 07.10.2020
(97) 04.07.2013
(51) **A61K 39/12** (2006.01)
C12N 7/00 (2006.01)
A61K 39/00 (2006.01)
A61K 39/245 (2006.01)
(96) 20.12.2012
(96) 12806062.1
(73) Gesval s.a., 4031 Angleur, BE
(72) VANDERPLASSCHEN, Alain Francis Claude, 4000 Liège, BE
(54) **Rekombinantní koi herpesvirus (khv) a vakcína pro prevenci onemocnění způsobeného khv**
- (32) 11196171
(31) 30.12.2011
(33) EP
(86) PCT/EP2012/076496
(87) WO 2013/098214
(74) A. Holas & partner, Patentová a známková kancelář, Ing. Mgr. Hana Holasová, Křižová 105/4, Brno, Staré Brno, 60300
-
- (97) **EP 2802348**
(47) 07.10.2020
(97) 18.07.2013
(51) **A61K 39/12** (2006.01)
A61J 1/20 (2006.01)
A61K 39/00 (2006.01)
A61D 1/02 (2006.01)
A61D 7/00 (2006.01)
A61K 39/02 (2006.01)
(96) 14.01.2013
(96) 13702734.8
(73) Boehringer Ingelheim Vetmedica GmbH, 55216 Ingelheim am Rhein, DE
(72) RAULEDER, Dirk Neven, 55216 Ingelheim am Rhein, DE
BEHRENS, Gerald, 55216 Ingelheim am Rhein, DE
ELBERS, Knut, 55216 Ingelheim am Rhein, DE
(54) **Souprava pro výrobu očkovací látky**
- (32) 102012000507, 201261586353 P
(31) 13.01.2012, 13.01.2012
(33) DE, US
(86) PCT/EP2013/000090
(87) WO 2013/104550
(74) KOREJZOVA LEGAL v.o.s., JUDr. Petra Sauvage de Brantes, Korunní 810/104, Praha 10, Vinohrady, 10100
-
- (97) **EP 2806637**
(47) 21.10.2020
(97) 25.07.2013
(51) **H04N 19/52** (2014.01)
(96) 18.01.2013
(96) 13738327.9
(73) Electronics and Telecommunications Research Institute, Daejeon-si 305-700, KR
(72) LIM, Sung Chang, Daejeon 305-805, KR
KIM, Hui Yong, Daejeon 305-770, KR
LEE, Jin Ho, Daejeon 305-345, KR
CHOI, Jin Soo, Daejeon 305-750, KR
KIM, Jin Woong, Daejeon 305-761, KR
(54) **Způsob pro kódování/dekódování obrazu**
- (32) 20120006282
(31) 19.01.2012
(33) KR
-
- (86) PCT/KR2013/000418
(87) WO 2013/109093
(74) Vsetečka Zelený Švorčík a partneři, advokátní a patentová kancelář, JUDr. Michal Havlík, Hálkova 1406/2, Praha 2, Nové Město, 12000
-
- (97) **EP 2821085**
(47) 29.04.2020
(97) 07.01.2015
(51) **C07H 21/04** (2006.01)
A61K 48/00 (2006.01)
C12N 15/113 (2010.01)
(96) 13.09.2004
(96) 14168602.2
(73) University of Massachusetts, Worcester, MA 01605, US
(72) ARONIN, Neil, Newtonville MA 02460, US
ZAMORE, Phillip D, Northboro MA 01532, US
(54) **RNA interference pro léčbu gain-of-function chorob**
- (32) 502678 P
(31) 12.09.2003
(33) US
(74) Traplová Hakr Kubát, advokátní a patentová kancelář, Ing. Eduard Hakr patentový zástupce, Přístavní 24, Praha 7, 17000
-
- (97) **EP 2878568**
(47) 30.09.2020
(97) 30.01.2014
(51) **B66C 23/72** (2006.01)
B66F 11/00 (2006.01)
B66F 11/04 (2006.01)
F16M 13/00 (2006.01)
B66F 13/00 (2006.01)
(96) 20.12.2012
(96) 12881737.6
(73) Vallés Navarro, Alfredo, 08940 Cornellá de Llobregat (Barcelona), ES
Vallés Navarro, Andrés, 08940 Cornellá de Llobregat (Barcelona), ES
(72) Vallés Navarro, Alfredo, 08940 Cornellá de Llobregat (Barcelona), ES
Vallés Navarro, Andrés, 08940 Cornellá de Llobregat (Barcelona), ES
(54) **Protivážné vyvažovací zařízení pro filmovací jeřáby**
- (32) 201200756
(31) 24.07.2012
(33) ES
(86) PCT/ES2012/000320
(87) WO 2014/016441
(74) Hák Janeček & Švestka, Patentová a známková kancelář, Ing. Pavel Janeček, U průhonu 827/5, Praha 7, Holešovice, 17000
-
- (97) **EP 2892374**
(47) 23.09.2020
(97) 13.03.2014
(51) **A41B 9/00** (2006.01)
A41D 13/05 (2006.01)
A41C 1/00 (2006.01)
A41B 11/14 (2006.01)
A41B 9/12 (2006.01)
(96) 28.08.2013
(96) 13836040.9
(73) Freolla LLC, Staten Island, New York 10305, US
(72) ABRAMOFF, Rena, Staten Island, New York 10305, US
ABASOVA, Gulnara, Staten Island, New York 10305, US
(54) **Textilní chránič stehén**
- (32) 201261697896 P
(31) 07.09.2012
(33) US
(86) PCT/US2013/056932
(87) WO 2014/039338
(74) Vsetečka Zelený Švorčík a partneři, advokátní a patentová kancelář, JUDr. Michal Havlík, Hálkova 1406/2, Praha 2, Nové Město, 12000
-
- (97) **EP 2905346**
(47) 02.09.2020
(97) 12.08.2015
(51) **C21D 1/673** (2006.01)
B21D 22/02 (2006.01)
B21D 22/20 (2006.01)
B62D 29/00 (2006.01)
(96) 01.07.2014

- (96) 14175262.6
(73) Schwartz GmbH, 52152 Simmerath, DE
(72) Winkel, Jörg, 52385 Nideggen-Schmidt, DE
Wilden, Frank, 52152 Simmerath, DE
(54) **Způsob tepelného zpracování**
(32) 102014201259, 14169893
(31) 23.01.2014, 26.05.2014
(33) DE, EP
(74) Všeťečka Zelený Švorčík a partneři, advokátní a patentová kancelář, JUDr. Pavel Zelený, advokát, Hálkova 1406/2, Praha 2, Nové Město, 12000
-
- (97) **EP 2908942**
(47) 12.08.2020
(97) 01.05.2014
(51) **B01J 19/24** (2006.01)
C10G 45/00 (2006.01)
C10G 47/00 (2006.01)
C10G 47/32 (2006.01)
C10G 45/68 (2006.01)
C10G 45/60 (2006.01)
C10G 45/26 (2006.01)
C10G 45/04 (2006.01)
C10G 29/20 (2006.01)
B01J 3/00 (2006.01)
(96) 22.10.2013
(96) 13785789.2
(73) Applied Research Associates, Inc., Albuquerque, NM 87110, US
(72) COPPOLA, Edward N., Panama City, Florida 32405, US
NANA, Sanjay, Panama City, Florida 32404, US
RED, Charles, Jr., Youngstown, Florida 32466, US
(54) **Vysokorychlostní reaktorový systém**
(32) 201261716636 P, 201361824167 P
(31) 22.10.2012, 16.05.2013
(33) US, US
(86) PCT/US2013/066191
(87) WO 2014/066396
(74) PatentEnter s.r.o., Koliště 1965/13a, Brno, Černá Pole, 60200
-
- (97) **EP 2916943**
(47) 30.09.2020
(97) 15.05.2014
(51) **B01J 19/00** (2006.01)
G01N 30/88 (2006.01)
G05B 19/00 (2006.01)
(96) 06.11.2013
(96) 13786494.8
(73) Bayer Aktiengesellschaft, 51373 Leverkusen, DE
(72) OCHS, Stefan, 51063 Köln, DE
SCHMITZ, Stefan, 50735 Köln, DE
JAGUSCH, Gerd, 51371 Leverkusen, DE
MEYER, Carsten, 50769 Köln, DE
BUSSE, Maik, 40764 Langenfeld, DE
(54) **Výrobní zařízení chemického nebo farmaceutického výrobku**
(32) 102012110723
(31) 08.11.2012
(33) DE
(86) PCT/EP2013/073164
(87) WO 2014/072340
(74) Traplová Hakr Kubát, advokátní a patentová kancelář, Ing. Eduard Hakr, patentový zástupce, Přístavní 24, Praha 7, 17000
-
- (97) **EP 2930334**
(47) 23.09.2020
(97) 14.10.2015
(51) **F02C 9/00** (2006.01)
H04L 12/40 (2006.01)
B64D 31/06 (2006.01)
F02C 9/42 (2006.01)
(96) 02.04.2015
(96) 15162377.4
(73) Pratt & Whitney Canada Corp., Longueuil, Québec J4G 1A1, CA
(72) Darby, Michael, Longueuil, Québec J4G 1A1, CA
Duke, Brant, Longueuil, Québec J4G 1A1, CA
(54) **Řídicí systém pro několik letadlových motorů a způsob datové komunikace v něm**
(32) 201414250035
-
- (31) 10.04.2014
(33) US
(74) Všeťečka Zelený Švorčík a partneři, advokátní a patentová kancelář, JUDr. Michal Havlík, Hálkova 1406/2, Praha 2, Nové Město, 12000
-
- (97) **EP 2930492**
(47) 23.09.2020
(97) 14.10.2015
(51) **G01N 1/22** (2006.01)
(96) 24.11.2014
(96) 14194585.7
(73) Bundesrepublik Deutschland, vertreten durch das BMVI, dieses vertreten durch den Deutschen Wetterdienst, 63067 Offenbach, DE
(72) Hoff, Axel, 30659 Hannover, DE
(54) **Zařízení pro měření vodní páry**
(32) 14164515
(31) 11.04.2014
(33) EP
(74) Rott, Růžička & Guttman a spol., Vyskočilova 1566, Praha 4, Michle, 14000
-
- (97) **EP 2934490**
(47) 12.08.2020
(97) 26.06.2014
(51) **A61K 9/20** (2006.01)
A61K 45/06 (2006.01)
A61K 31/4985 (2006.01)
A61K 31/216 (2006.01)
A61K 31/27 (2006.01)
A61K 31/506 (2006.01)
(96) 17.12.2013
(96) 13805906.8
(73) Bayer Animal Health GmbH, 51368 Leverkusen, DE
(72) KANIKANTI, Venkata-Rangarao, 51381 Leverkusen, DE
HAMANN, Hans-Jürgen, 41539 Dormagen, DE
SCHULTE, Georg, 42109 Wuppertal, DE
BILLIAN, Patrick, 51371 Leverkusen, DE
(54) **Tablety se zlepšenou přijatelností a dobrou skladovací stabilitou**
(32) 12198101
(31) 19.12.2012
(33) EP
(86) PCT/EP2013/076878
(87) WO 2014/095845
(74) Čermák a spol., JUDr. Karel Čermák Ph.D., LL.M., advokát, Elišky Peškové 15/735, Praha 5, 15000
-
- (97) **EP 2934560**
(47) 23.09.2020
(97) 03.07.2014
(51) **A61K 36/81** (2006.01)
A61K 31/525 (2006.01)
A23L 33/105 (2016.01)
A23L 33/15 (2016.01)
A23L 33/16 (2016.01)
A61K 31/519 (2006.01)
(96) 24.12.2013
(96) 13815828.2
(73) Proxexis Natural Products Limited, Reading RG1 1AZ, GB
(72) O'KENNEDY, Niamh, Reading RG1 1AZ, GB
(54) **Prostředek obsahující ovocný extrakt pro prevenci námahou způsobeného systémového zánětu**
(32) 201223365
(31) 24.12.2012
(33) GB
(86) PCT/GB2013/053431
(87) WO 2014/102546
(74) PATENTSERVIS Praha a.s., Na Podkovce 281/10, Praha 4, Podolí, 14700
-
- (97) **EP 2935326**
(47) 10.06.2020
(97) 26.06.2014
(51) **C07K 16/18** (2006.01)
A61P 25/28 (2006.01)
(96) 20.12.2013
(96) 13818637.4
(73) Biogen MA Inc., Cambridge, MA 02142, US

(72) Biogen International Neuroscience GmbH, 6340 Baar, CH
WEINREB, Paul, H., Andover, MA 01810, US
CHEN, Feng, 8037 Zurich, CH
GARBER, Ellen, A., Cambridge, MA 02138, US
GRIMM, Jan, 8600 Dubendorf, CH
MONTRASIO, Fabio, 8834 Schindellegi, CH

(54) **Lidské anti-tau protilátky**

(32) 201261745410 P
(31) 21.12.2012
(33) US
(86) PCT/US2013/076952
(87) WO 2014/100600
(74) PatentEnter s.r.o., Koliště 1965/13a, Brno, Černá Pole, 60200

(97) **EP 2935802**

(47) 02.09.2020
(97) 03.07.2014
(51) **F01D 15/10** (2006.01)
F02C 3/10 (2006.01)

(96) 18.12.2013
(96) 13811921.9
(73) Nuovo Pignone S.r.l., 50127 Florence, IT
(72) SANTINI, Marco, 50127 Florence, IT
(54) **Pohonný systém a způsob pohonu zátěže pomocí plynové turbíny**
(32) FI20120292
(31) 24.12.2012
(33) IT
(86) PCT/EP2013/077261
(87) WO 2014/102127
(74) FISCHER & PARTNER IP s.r.o., Na hrobci 294/5, Praha 2, Nové Město, 12800

(97) **EP 2943635**

(47) 12.08.2020
(97) 17.07.2014
(51) **E06B 9/58** (2006.01)
E06B 9/11 (2006.01)

(96) 08.01.2014
(96) 14737977.0
(73) Ryttec Corporation, Jackson, WI 53037-0403, WI, US
(72) DRIFKA, Brian, Richfield, WI 53076, US
SAUVE, Raymond, Stone Mountain, GA 30087, US
SCHUMACHER, Andrew, John, West Bend, WI 53095, US
GONTARSKI, Christopher, Cedarburg, WI 53024, US
MALINOWSKI, Jeffrey, Thomas, Hartford, WI 53027, US
(54) **Svinovací dveře s větřným zámekem**
(32) 201361750202 P
(31) 08.01.2013
(33) US
(86) PCT/US2014/010686
(87) WO 2014/110134
(74) Čermák a spol., JUDr. Karel Čermák Ph.D., LL.M., advokát, Elišky Peškové 15/735, Praha 5, 15000

(97) **EP 2945647**

(47) 09.09.2020
(97) 24.07.2014
(51) **A61K 39/00** (2006.01)
A61K 39/38 (2006.01)

(96) 15.01.2014
(96) 14741142.5
(73) Memorial Sloan Kettering Cancer Center, New York, NY 10021, US
(72) SCHEINBERG, David A., New York, NY 10025, US
DAO, Tao, New York, NY 10128, US
(54) **Imunogenní peptidy wt-1 a způsoby jejich použití**
(32) 201361752799 P
(31) 15.01.2013
(33) US
(86) PCT/US2014/011711
(87) WO 2014/113490
(74) PatentEnter s.r.o., Koliště 1965/13a, Brno, Černá Pole, 60200

(97) **EP 2958789**

(47) 23.09.2020
(97) 28.08.2014
(51) **B61D 7/02** (2006.01)

B61D 7/32

(2006.01)

(96) 18.02.2014
(96) 14710615.7
(73) Drax Power Limited, Selby, North Yorkshire YO8 8PH, GB
(72) GIBNEY, Richard Peter, Derby Derbyshire DE24 8ZS, GB
TURNER, David Thomas, Derby Derbyshire DE24 8ZS, GB
BARLOW, Jonathan James, Derby Derbyshire DE24 8ZS, GB
(54) **Výsypný vůz**
(32) 201302909
(31) 19.02.2013
(33) GB
(86) PCT/GB2014/050472
(87) WO 2014/128450
(74) ŽOVICOVÁ & ŽOVIC IP, s.r.o., Záhradnícka 36, Bratislava, 82108

(97) **EP 2968173**

(47) 14.10.2020
(97) 25.09.2014
(51) **A61K 9/20** (2006.01)
A61K 31/496 (2006.01)
C07D 213/75 (2006.01)
A61P 9/04 (2006.01)

(96) 14.03.2014
(96) 14719472.4
(73) Amgen Inc., Thousand Oaks, California 91320-1799, US
Cytokinetics, Inc., South San Francisco, CA 94080, US
Bl, Mingda, Simi Valley, CA 93063, US
(72) KUEHL, Robert, San Francisco, CA 94133, US
(54) **Heterocyklické sloučeniny a jejich použití**
(32) 201361785763 P
(31) 14.03.2013
(33) US
(86) PCT/US2014/027104
(87) WO 2014/152236
(74) Traplová Hakr Kubát, advokátní a patentová kancelář, Ing. Eduard Hakr, patentový zástupce, Přístavní 24, Praha 7, 17000

(97) **EP 2976101**

(47) 19.08.2020
(97) 25.09.2014
(51) **A61K 39/095** (2006.01)

(96) 17.03.2014
(96) 14711232.0
(73) GlaxoSmithKline Biologicals S.A., 1330 Rixensart, BE
(72) BAINE, Yaela, King of Prussia, Pennsylvania 19406, US
MILLER, Jacqueline, King of Prussia, Pennsylvania 19406, US
(54) **Způsob léčby**
(32) 201361802918 P, 201361874008 P
(31) 18.03.2013, 05.09.2013
(33) US, US
(86) PCT/EP2014/055355
(87) WO 2014/147044
(74) A. Holas & partner, Patentová a známková kancelář, Ing. Mgr. Hana Holasová, Křížová 105/4, Brno, Staré Brno, 60300

(97) **EP 2978877**

(47) 23.09.2020
(97) 02.10.2014
(51) **C25D 3/56** (2006.01)
C25D 5/12 (2006.01)

(96) 28.03.2014
(96) 14713141.1
(73) Coventya SAS, 92396 Villeneuve-la-Garenne Cedex, FR
University of Besançon, 25030 Besançon, FR
(72) THIERY, Lionel, 92110 Clichy, FR
HIHN, Jean-Yves, 25770 Serre Les Sapins, FR
POMMIER, Nicolas, 92600 Asnieres-sur-seine, FR
COLL, Yoann, 92110 Clichy, FR
LALLEMAND, Fabrice, 70190 Bussieres, FR
DELOYE, Fanny, 92390 Villeneuve-la-Garenne, FR
GIGANDET, Marie-Pierre, 25230 Seloncourt, FR
(54) **Lázeň pro elektrolytické pokovování pro slitiny zinek-železo, způsob nanášení slitiny zinek-železo na zařízení, a toto zařízení**
(32) 13161725
(31) 28.03.2013
(33) EP

(86) PCT/EP2014/056339
(87) WO 2014/154884
(74) PATENTSERVIS Praha a.s., Na Podkovce 281/10, Praha 4, Podolí, 14700

(97) **EP 2996474**
(47) 26.08.2020
(97) 20.11.2014
(51) **A01N 59/00** (2006.01)
A01P 7/00 (2006.01)
A01P 7/02 (2006.01)
A01P 7/04 (2006.01)
A01P 17/00 (2006.01)
(96) 19.05.2014
(96) 14733788.5
(73) Synexis LLC, Overland Park, 66214, KS, US
(72) LEE, James, D., Ridgefield, CT 06877, US
BOSMA, Douglas, J., Armonk, New York 10504, US
(54) **Způsoby kontroly členovců za použití téměř ideální plynné fáze peroxidu vodíku**
(32) 201361824689 P
(31) 17.05.2013
(33) US
(86) PCT/US2014/038652
(87) WO 2014/186805
(74) Kania, Sedlák, Smola, s.r.o., Mendlovo náměstí 907/1a, Brno, Staré Brno, 60300

(97) **EP 3002135**
(47) 07.10.2020
(97) 06.04.2016
(51) **B60D 1/54** (2006.01)
B60D 1/00 (2006.01)
B60D 1/167 (2006.01)
(96) 02.04.2012
(96) 15002910.6
(73) Defense Products and Services Group, Inc., Purcellville, VA 20132, US
(72) Helland, Chad, Leighton, Knoxville, TN 37932, US
Fincher, Charles Kenneth, Fredericksburg, VA 22406, US
Elhardt, Paul, Michael, Charlotte, NC 28278, US
Smith, Ellis, J., Belmont, NC 28012, US
(54) **Vlečná sestava**
(32) 201113076520
(31) 31.03.2011
(33) US
(74) Traplová Hakr Kubát, advokátní a patentová kancelář, Ing. Eduard Hakr patentový zástupce, Přístavní 24, Praha 7, 17000

(97) **EP 3008798**
(47) 16.09.2020
(97) 18.12.2014
(51) **H02K 15/095** (2006.01)
(96) 30.05.2014
(96) 14732097.2
(73) ATOP S.p.A., 50021 Barberino Val d'Elsa (Firenze), IT
(72) PONZIO, Massimo, I-50021 Barberino Val d'Elsa (FI), IT
CORBINELLI, Rubino, I-53036 Poggibonsi (SI), IT
(54) **Zařízení a metoda pro umístění a navíjení pólových prvků dynamoelektrických strojů**
(32) PI20130052
(31) 11.06.2013
(33) IT
(86) PCT/EP2014/061250
(87) WO 2014/198561
(74) ŽOVICOVÁ & ŽOVIC IP, s.r.o., Záhradnícka 36, Bratislava, 82108

(97) **EP 3035886**
(47) 07.10.2020
(97) 26.02.2015
(51) **A61D 7/04** (2006.01)
A61M 15/00 (2006.01)
(96) 19.08.2014
(96) 14766656.4
(73) Boehringer Ingelheim Vetmedica GmbH, 55216 Ingelheim am Rhein, DE
(72) RAHMEL, Marcus, 55216 Ingelheim Am Rhein, DE
ENDERT, Guido, 50769 Koeln, DE
WERGEN, Horst, 50769 Koeln, DE

(54) **Inhalátor**
(32) 13004114
(31) 20.08.2013
(33) EP
(86) PCT/EP2014/002268
(87) WO 2015/024651
(74) KOREJZOVA LEGAL v.o.s., JUDr. Petra Sauvage de Brantes, Korunní 810/104, Praha 10, Vinohrady, 10100

(97) **EP 3042673**
(47) 14.10.2020
(97) 13.07.2016
(51) **A61M 1/36** (2006.01)
A61M 1/34 (2006.01)
(96) 31.10.2007
(96) 16153825.1
(73) Gambro Lundia AB, 22010 Lund, SE
(72) FRUGIER, Alain, 38230 Tignieu, FR
POUCHOULIN, Dominique, 01390 Tramoyes, FR
(54) **Infuzní stanoviště pro vylepšené míchání tekutin**
(32) 0706204
(31) 05.09.2007
(33) FR
(74) Traplová Hakr Kubát, advokátní a patentová kancelář, Ing. Eduard Hakr patentový zástupce, Přístavní 24, Praha 7, 17000

(97) **EP 3068734**
(47) 23.09.2020
(97) 21.05.2015
(51) **C02F 1/72** (2006.01)
B01F 3/04 (2006.01)
(96) 10.11.2014
(96) 14862310.1
(73) Nano Gas Technologies, Inc., Deerfield, IL 60015, US
(72) ROE, Clifton, Lee, Harrison Township, MI 48045, US
(54) **Stroj a proces pro poskytování proudu natlakované kapaliny s rozpuštěným plynem**
(32) 201361904755 P
(31) 15.11.2013
(33) US
(86) PCT/US2014/064727
(87) WO 2015/073345
(74) ŽOVICOVÁ & ŽOVIC IP, s.r.o., Záhradnícka 36, Bratislava, 82108

(97) **EP 3078425**
(47) 09.09.2020
(97) 12.10.2016
(51) **C01B 33/20** (2006.01)
C01B 33/32 (2006.01)
C01B 33/12 (2006.01)
C04B 35/16 (2006.01)
C04B 33/04 (2006.01)
C04B 35/626 (2006.01)
H05B 6/78 (2006.01)
H05B 6/80 (2006.01)
C09D 7/40 (2018.01)
(96) 06.04.2015
(96) 15162519.1
(73) Inceinmat, S.L., 12100 Grao de Castellon, ES
Universitat Politecnica de Valencia, 46022 Valencia, ES
(72) López Buendía, Ángel Miguel, 12100 Grao de Castellón, ES
López Monteagudo, Roberto, 12100 Grao de Castellón, ES
Urquiola Casas, Maria del Mar, 12100 Grao de Castellón, ES
Arizo León, Alejandro, 12100 Grao de Castellón, ES
Catalá Civera, José Manuel, 46022 Valencia, ES
García Baños, Beatriz, 46022 Valencia, ES
(54) **Způsob kalcinace granulárních silikátů**
(74) Traplová Hakr Kubát, advokátní a patentová kancelář, Ing. Eduard Hakr patentový zástupce, Přístavní 24, Praha 7, 17000

(97) **EP 3085730**
(47) 14.10.2020
(97) 26.10.2016
(51) **C08J 11/04** (2006.01)
C08J 11/06 (2006.01)
C08K 3/22 (2006.01)

(96)	30.03.2010		<i>A61K 31/436</i>	(2006.01)
(96)	16170182.6		<i>A61K 31/185</i>	(2006.01)
(73)	EREMA Engineering Recycling Maschinen und Anlagen Gesellschaft m.b.H., 4052 Anselden, AT		<i>A61K 31/337</i>	(2006.01)
(72)	Feichtinger, Klaus, 4040 Linz, AT		<i>A61K 31/4375</i>	(2006.01)
	Hackl, Manfred, 4040 Linz-Urfahr, AT		<i>A61K 31/4439</i>	(2006.01)
	Wendelin, Gerhard, verstorben, AT		<i>A61K 31/519</i>	(2006.01)
(54)	Neutralizace plnivem		<i>C07K 16/30</i>	(2006.01)
(32)	5042009		(96)	27.02.2015
(31)	30.03.2009		(96)	15708907.9
(33)	AT		(73)	Merus N.V., 3584 CM Utrecht, NL
(74)	Všetečka Zelený Švorčík a partneři, advokátní a patentová kancelář, JUDr. Michal Havlík, Hálkova 1406/2, Praha 2, Nové Město, 12000		(72)	GEUIJEN, Cecilia Anna Wilhelmina, 3584 CM Utrecht, NL DE KRUIJF, Cornelis Adriaan, 3584 CM Utrecht, NL THROSBY, Mark, 3584 CM Utrecht, NL LOGTENBERG, Ton, 3584 CM Utrecht, NL BAKKER, Alexander Berthold Hendrik, 3584 CM Utrecht, NL
(97)	EP 3098560		(54)	Protilátka, která váže ErbB-2 a ErbB-3
(47)	23.09.2020		(32)	14157360, 14167066
(97)	30.11.2016		(31)	28.02.2014, 05.05.2014
(51)	<i>F41H 5/04</i>	(2006.01)	(33)	EP, EP
(96)	24.05.2016		(86)	PCT/NL2015/050125
(96)	16171122.1		(87)	WO 2015/130173
(73)	ELET.CA S.r.l. con Socio Unico, 46040 Gazoldo degli Ippoliti (MN), IT		(74)	ŽOVICOVÁ & ŽOVIC IP, s.r.o., Záhradnícka 36, Bratislava, 82108
(72)	CONTRI, Alberto, 50058 Signa (FI), IT			
(54)	Neprůstřelná ochranná struktura a odpovídající neprůstřelná vesta		(97)	EP 3114337
(32)	UB20151170		(47)	07.10.2020
(31)	28.05.2015		(97)	11.09.2015
(33)	IT		(51)	<i>F02B 67/06</i>
(74)	Ing. Dobroslav Musil, patentová kancelář, Ing. Dobroslav Musil, Zábřdovická 801/11, Brno, Zábřdovice, 61500		(96)	04.02.2015
			(96)	15707039.2
(97)	EP 3105112		(73)	Schaeffler Technologies AG & Co. KG, 91074 Herzogenaurach, DE
(47)	21.10.2020		(72)	HARTMANN, Bernd, 91085 Weisendorf, DE
(97)	20.08.2015			MARICIC, Zoran, 90768 Fürth, DE
(51)	<i>B62K 5/05</i>	(2013.01)		WEIDNER, Alexander, 90766 Fürth, DE
	<i>B62K 13/00</i>	(2006.01)	(54)	Napínák řemenu
	<i>B62K 5/06</i>	(2006.01)	(32)	102014203952
	<i>B62K 13/04</i>	(2006.01)	(31)	05.03.2014
(96)	11.02.2015		(33)	DE
(96)	15703986.8		(86)	PCT/DE2015/200062
(73)	YouSee B.V., 1018 BX Amsterdam, NL		(87)	WO 2015/131888
(72)	BARENBRUG, Machiel, Gerardus, Theodorus, Marie, 6300 Zug, CH			
	TEN HORN, Vincent, Bernardus, Hubertus, 2012 CC Haarlem, NL		(97)	EP 3133963
(54)	Skládací vozidlo		(47)	16.09.2020
(32)	2012245		(97)	29.10.2015
(31)	12.02.2014		(51)	<i>A47J 29/02</i>
(33)	NL			<i>A47J 31/40</i>
(86)	PCT/EP2015/052844			<i>H05B 6/80</i>
(87)	WO 2015/121289		(96)	14.04.2015
(74)	ŽOVICOVÁ & ŽOVIC IP, s.r.o., Záhradnícka 36, Bratislava, 82108		(96)	15715742.1
			(73)	Egging Products B.V., 5223 DE's Hertogenbosch, NL
(97)	EP 3110442		(72)	VAN SCHAIK, Sander-Willem, NL-3583 JG Utrecht, NL
(47)	14.10.2020			HANSSEN, Edwin Matheus Jozef, NL-3621 Lanaken, NL
(97)	03.09.2015		(54)	Zařízení pro vaření alespoň jednoho vejce ve skořápce, dávkovací jednotka vhodná pro toto zařízení, kontejner vhodný pro tuto dávkovací jednotku a způsob pro vaření alespoň jednoho vejce ve skořápce v tomto zařízení
(51)	<i>A61K 39/095</i>	(2006.01)	(32)	2012689, 2014115
	<i>C07K 14/22</i>	(2006.01)	(31)	24.04.2014, 13.01.2015
	<i>C07K 14/095</i>	(2006.01)	(33)	NL, NL
(96)	27.02.2015		(86)	PCT/EP2015/058059
(96)	15707351.1		(87)	WO 2015/162034
(73)	GlaxoSmithKline Biologicals SA, 1330 Rixensart, BE		(74)	Všetečka Zelený Švorčík a partneři, advokátní a patentová kancelář, JUDr. Michal Havlík, Hálkova 1406/2, Praha 2, Nové Město, 12000
(72)	BOTTOMLEY, Matthew, 53100 Siena, IT			
	MALITO, Enrico, 53100 Siena, IT		(97)	EP 3134070
	MARTINELLI, Manuele, 53100 Siena, IT		(47)	23.09.2020
	SCARSELLI, Maria, 53100 Siena, IT		(97)	29.10.2015
(54)	Modifikované meningokokové polypeptidy FHBP		(51)	<i>A61K 31/167</i>
(32)	14157399, 14177566			<i>A61K 31/245</i>
(31)	28.02.2014, 17.07.2014			<i>A61K 31/445</i>
(33)	EP, EP			<i>A61K 31/47</i>
(86)	PCT/EP2015/054174			<i>A61K 9/00</i>
(87)	WO 2015/128480			<i>A61K 47/12</i>
(74)	KOREJZOVA LEGAL v.o.s., JUDr. Petra Sauvage de Brantes, Korunní 810/104, Praha 10, Vinohrady, 10100			<i>A61K 47/34</i>
			(96)	20.04.2015
(97)	EP 3110849		(96)	15719954.8
(47)	26.08.2020		(73)	Heron Therapeutics, Inc., San Diego, 92121, CA, US
(97)	03.09.2015			
(51)	<i>C07K 16/32</i>	(2006.01)		
	<i>A61K 39/395</i>	(2006.01)		

(72) OTTOBONI, Thomas B., Belmont, CA 94002, US
GIROTTI, Lee Ann Lynn, San Bruno, CA 94066, US
(54) **Kompozice polyortoesteru a organické kyseliny jako excipientu**
(32) 201461982300 P
(31) 21.04.2014
(33) US
(86) PCT/US2015/026720
(87) WO 2015/164283
(74) PatentEnter s.r.o., Koliště 1965/13a, Brno, Černá Pole, 60200

(97) **EP 3134928**
(47) 28.10.2020
(97) 29.10.2015
(51) **H01L 51/52** (2006.01)
(96) 17.04.2015
(96) 15718417.7
(73) Vitro Flat Glass LLC, Cheswick, PA 15024, US
(72) BASIL, John D., Pittsburgh, Pennsylvania 15215, US
BHANDARI, Abhinav, Cranberry, Pennsylvania 16066, US
BUHAY, Harry, Yardley, PA 19067, US
ARBAB, Mehran, Pittsburgh, Pennsylvania 15237, US
MARIETTI, Gary J., Tidioute, PA 16351, US
(54) **Organická elektroluminiscenční dioda s povrchovou modifikační vrstvou**
(32) 201461983528 P, 201514688545
(31) 24.04.2014, 16.04.2015
(33) US, US
(86) PCT/US2015/026318
(87) WO 2015/164191
(74) Čermák a spol., JUDr. Karel Čermák Ph.D., LL.M., advokát, Elišky Peškové 15/735, Praha 5, 15000

(97) **EP 3141362**
(47) 28.10.2020
(97) 15.03.2017
(51) **B28B 1/52** (2006.01)
B28B 13/02 (2006.01)
B28B 23/00 (2006.01)
(96) 11.09.2015
(96) 15002661.5
(73) SCHWENK Zement KG, 89077 Ulm, DE
(72) Volkmer, Dirk, 86551 Aichach, DE
Hambach, Manuel, 86637 Wertingen, DE
(54) **Způsob výroby struktury z malty nebo betonu a k tomu určené uspořádání**
(74) KANIA, SEDLÁK, SMOLA, s.r.o., Mendlovo náměstí 907/1a, Brno, Staré Brno, 60300

(97) **EP 3145611**
(47) 26.08.2020
(97) 26.11.2015
(51) **B01D 29/11** (2006.01)
B01D 39/08 (2006.01)
B01D 39/16 (2006.01)
B01D 35/02 (2006.01)
(96) 22.05.2015
(96) 15795779.6
(73) Kuss Filtration Inc., Findlay, OH 45840, US
(72) YOST, Micheael, E., Tiffin, OH 44883, US
STUTZMAN, Tracie, L., Findlay, OH 45840, US
RICKLE, Gary, L., Wharton, OH 43359, US
NICHELSON, William, Bellefontaine, OH 43311, US
(54) **Tvorba filtračního média k údržbě průtokového průchodu skrze filtrační sítko**
(32) 201462001922 P
(31) 22.05.2014
(33) US
(86) PCT/US2015/032244
(87) WO 2015/179800

(97) **EP 3154010**
(47) 21.10.2020
(97) 12.04.2017
(51) **G06Q 10/08** (2012.01)
G06Q 50/28 (2012.01)
(96) 27.06.2016

(96) 16176375.0
(73) Elitzsch, Carsten, 82418 Murnau, DE
(72) Elitzsch, Carsten, 82418 Murnau, DE
(54) **Lokalizovatelná visačka pro zboží**
(32) 102015013019
(31) 07.10.2015
(33) DE
(74) Rott, Růžička & Guttman a spol., Vyskočilova 1566, Praha 4, Michle, 14000

(97) **EP 3156075**
(47) 14.10.2020
(97) 19.04.2017
(51) **A61K 47/26** (2006.01)
A61K 47/50 (2017.01)
(96) 25.03.2009
(96) 16201189.4
(73) Pharmacosmos Holding A/S, 4300 Holbæk, DK
(72) ANDREASEN, Hans, 4300 Holbæk, DK
(54) **Oligosacharid a způsob jeho přípravy**
(74) KOREJZOVA LEGAL v.o.s., JUDr. Petra Sauvage de Brantes, Korunní 810/104, Praha 10, Vinohrady, 10100

(97) **EP 3169322**
(47) 09.09.2020
(97) 21.01.2016
(51) **A61K 31/366** (2006.01)
A61K 31/045 (2006.01)
A61K 31/575 (2006.01)
A61K 31/455 (2006.01)
A61K 45/06 (2006.01)
A61K 36/062 (2006.01)
A61K 9/28 (2006.01)
A61K 9/68 (2006.01)
A61K 9/48 (2006.01)
A61K 9/00 (2006.01)
A61K 9/10 (2006.01)
A61P 3/06 (2006.01)
A61K 36/899 (2006.01)
A61K 47/26 (2006.01)
A61K 9/20 (2006.01)
(96) 17.07.2015
(96) 15754018.8
(73) BERLIN-CHEMIE Aktiengesellschaft, 12489 Berlin, DE
(72) MELANI, Francesco, I-50014 Fiesole (FI), IT
AGOSTINI, Alida, I-47865 San Leo (RN), IT
(54) **Dietní prostředek s antidyslipidemickou aktivitou**
(32) RM20140401
(31) 18.07.2014
(33) IT
(86) PCT/IB2015/055430
(87) WO 2016/009403
(74) Všeťečka Zelený Švorčík a partneři, advokátní a patentová kancelář, JUDr. Michal Havlík, Hálkova 1406/2, Praha 2, Nové Město, 12000

(97) **EP 3174297**
(47) 21.10.2020
(97) 31.05.2017
(51) **H04N 19/192** (2014.01)
H04N 19/89 (2014.01)
H04N 19/52 (2014.01)
H04N 19/139 (2014.01)
H04N 19/176 (2014.01)
H04N 19/46 (2014.01)
H04N 19/65 (2014.01)
(96) 11.01.2012
(96) 16197731.9
(73) Canon Kabushiki Kaisha, Tokyo 146-8501, JP
(72) GISQUET, Christophe, 35690 Acigne, FR
LAROUCHE, Guillaume, 35250 Saint Aubin d'Aubigné, FR
(54) **Kódování a dekódování videa s vylepšenou odolností vůči chybám**
(32) 201100462
(31) 12.01.2011
(33) GB

(74) Traplová Hakr Kubát, advokátní a patentová kancelář, Ing. Eduard Hakr
patentový zástupce, Přístavní 24, Praha 7, 17000

(97) **EP 3175507**
(47) 02.09.2020
(97) 04.02.2016
(51) **H01M 10/44** (2006.01)
H01M 10/42 (2006.01)
H01M 10/46 (2006.01)
A24F 15/18 (2006.01)
A24F 47/00 (2020.01)
H02J 7/00 (2006.01)
(96) 24.07.2015
(96) 15744313.6
(73) Nicoventures Trading Limited, London WC2R 3LA, GB
(72) LEADLEY, David, London WC2R 3LA, GB
(54) **E-cigareta a dobíjecí modul**
(32) 201413432
(31) 29.07.2014
(33) GB
(86) PCT/GB2015/052152
(87) WO 2016/016620
(74) Traplová Hakr Kubát, advokátní a patentová kancelář, Ing. Eduard Hakr,
patentový zástupce, Přístavní 24, Praha 7, 17000

(97) **EP 3177748**
(47) 30.09.2020
(97) 11.02.2016
(51) **C22C 21/00** (2006.01)
C22F 1/04 (2006.01)
F28F 21/08 (2006.01)
(96) 03.08.2015
(96) 15747959.3
(73) Novelis, Inc., Atlanta, GA 30326, US
Denso Corporation, Kariya-shi, Aichi 448-8661, JP
(72) GATENBY, Kevin Michael, Novi, Michigan 48374, US
AHMED, Hany, Atlanta, Georgia 30326, US
HOWELLS, Andrew D., Kingston, Ontario K7P 2N1, CA
KADALI, Jyothi, Woodstock, GA 30188, US
ALUIA, Derek William, Novi, Michigan 48374, US
BACIAK III, John Michael, Michigan 48067, US
(54) **Hliníková slitina pro žebra tepelných výměníků**
(32) 201462033879 P
(31) 06.08.2014
(33) US
(86) PCT/US2015/043380
(87) WO 2016/022457
(74) PatentEnter s.r.o., Koliště 1965/13a, Brno, Černá Pole, 60200

(97) **EP 3186129**
(47) 16.09.2020
(97) 06.05.2016
(51) **B61L 3/00** (2006.01)
B61L 15/00 (2006.01)
(96) 22.10.2015
(96) 15790053.1
(73) Siemens Mobility GmbH, 81739 München, DE
(72) FRENZKE, Thorsten, 91056 Erlangen, DE
GIEBEL, Sascha, 91058 Erlangen, DE
(54) **Způsob k provozování vozidla**
(32) 102014221964
(31) 28.10.2014
(33) DE
(86) PCT/EP2015/074505
(87) WO 2016/066523
(74) Čermák a spol., JUDr. Karel Čermák Ph.D., LL.M., advokát, Elišky
Peškové 15/735, Praha 5, 15000

(97) **EP 3186241**
(47) 07.10.2020
(97) 03.03.2016
(51) **C07D 401/04** (2006.01)
C07D 401/14 (2006.01)
C07D 403/04 (2006.01)
C07D 487/04 (2006.01)
C07D 513/04 (2006.01)

C07D 513/14 (2006.01)
A61K 51/04 (2006.01)

(96) 28.08.2015
(96) 15836970.2
(73) CHDI Foundation, Inc., New York, NY 10001, US
(72) DOMINGUEZ, Celia, Los Angeles, CA 90046, US
WITYAK, John, Carlsbad, CA 92009, US
BARD, Jonathan, New York, NY 10001, US
BROWN, Christopher, John, Abingdon Oxfordshire OX14 4AH, GB
KRÜLLE, Thomas, Martin, Oxford Oxfordshire OX4 6NB, GB
CLARK-FREW, Daniel, Wantage Oxfordshire OX12 9JS, GB
HAYES, Sarah, Abingdon Oxfordshire OX14 3HG, GB
(54) **Sondy pro zobrazování huntingtonova proteinu**
(32) 201462043644 P
(31) 29.08.2014
(33) US
(86) PCT/US2015/047396
(87) WO 2016/033436
(74) PatentEnter s.r.o., Koliště 1965/13a, Brno, Černá Pole, 60200

(97) **EP 3188884**
(47) 07.10.2020
(97) 10.03.2016
(51) **B29C 44/12** (2006.01)
(96) 05.08.2015
(96) 15752906.6
(73) Brugg Rohr Ag Holding, 5200 Brugg, CH
(72) OESCHGER, Alfred, 5276 Wil, CH
KRESS, Jürgen, 8966 Oberwil-Lieli, CH
DAMBOWY, Christian, 5412 Gebenstorf, CH
(54) **Způsob výroby kompozitního dílu**
(32) 13452014
(31) 04.09.2014
(33) CH
(86) PCT/CH2015/000114
(87) WO 2016/033700
(74) Čermák a spol., JUDr. Karel Čermák Ph.D., LL.M., advokát, Elišky
Peškové 15/735, Praha 5, 15000

(97) **EP 3192965**
(47) 16.09.2020
(97) 19.07.2017
(51) **F01C 1/22** (2006.01)
F01C 19/02 (2006.01)
F01C 21/08 (2006.01)
(96) 11.02.2015
(96) 17157825.5
(73) UAV Engines Ltd, Lichfield, Staffordshire WS14 0DT, GB
(72) RICHMOND, Roy, Lichfield, Staffordshire WS14 0DT, GB
BIDDULPH, Chris, Lichfield, Staffordshire WS14 0DT, GB
BAGNELL, Jon, Lichfield, Staffordshire WS14 0DT, GB
(54) **Rotor rotačního motoru**
(74) Traplová Hakr Kubát, advokátní a patentová kancelář, Ing. Eduard Hakr,
patentový zástupce, Přístavní 24, Praha 7, 17000

(97) **EP 3195029**
(47) 21.10.2020
(97) 03.03.2016
(51) **G02B 6/38** (2006.01)
G02B 6/44 (2006.01)
(96) 25.08.2015
(96) 15836351.5
(73) CommScope Technologies LLC, Hickory, NC 28602, US
(72) HARWATH, Frank A., Naperville, Illinois 60564, US
VACCARO, Ronald A., Shorewood, Illinois 60404, US
VILLEGAS, Henry, Orlando Park, Illinois 60467, US
JUST, Gregory, La Grange Park, Illinois 60526, US
(54) **Těsnící jednotka pro optické propojení**
(32) 201462041934 P, 201514826623
(31) 26.08.2014, 14.08.2015
(33) US, US
(86) PCT/US2015/046698
(87) WO 2016/033048
(74) Traplová Hakr Kubát, advokátní a patentová kancelář, Ing. Eduard Hakr
patentový zástupce, Přístavní 24, Praha 7, 17000

- (97) **EP 3196342**
(47) 09.09.2020
(97) 11.02.2016
(51) **D01D 5/253** (2006.01)
D01D 5/24 (2006.01)
D04H 1/56 (2006.01)
D04H 1/4291 (2012.01)
D04H 1/559 (2012.01)
A61F 13/47 (2006.01)
D01F 6/06 (2006.01)
A61F 13/49 (2006.01)
A61F 13/53 (2006.01)
- (96) 06.08.2015
(96) 15830750.4
(73) HUVIS Co., Ltd., Seoul 135-820, KR
(72) KWON, Oh-hyuk, Daejeon 34083, KR
LEE, Yun-jeong, Busan 47109, KR
KIM, Ji-yoon, Daejeon 34127, KR
OH, Seung-jin, Daejeon 34127, KR
HO, Yo-seung, Daejeon 34022, KR
- (54) **Duté vlákno s modifikovaným průřezem a sestavení vláken za jeho použití**
(32) 20140100788, 20140116331, 20140148469, 20150047576, 20150101874
(31) 06.08.2014, 02.09.2014, 29.10.2014, 03.04.2015, 17.07.2015
(33) KR, KR, KR, KR, KR
(86) PCT/KR2015/008263
(87) WO 2016/021968
(74) Všeťečka Zelený Švorčík a partneři, advokátní a patentová kancelář, JUDr. Michal Havlík, Hálkova 1406/2, Praha 2, Nové Město, 12000
-
- (97) **EP 3202772**
(47) 28.10.2020
(97) 07.04.2016
(51) **C07H 7/04** (2006.01)
C07D 493/08 (2006.01)
C07D 207/16 (2006.01)
A61K 31/70 (2006.01)
A61K 47/12 (2006.01)
A61K 47/26 (2006.01)
A61P 3/10 (2006.01)
- (96) 08.09.2015
(96) 15846001.4
(73) Jiangsu Hengrui Medicine Co. Ltd., Jiangsu 222047, CN
(72) SUN, Piaoyang, Lianyungang Jiangsu 222047, CN
WU, Guaili, Lianyungang Jiangsu 222047, CN
GUO, Changshan, Lianyungang Jiangsu 222047, CN
LU, Yun, Lianyungang Jiangsu 222047, CN
WU, Yuxia, Lianyungang Jiangsu 222047, CN
SHEN, Lingjia, Lianyungang Jiangsu 222047, CN
- (54) **Krystal komplexu L-prolin/inhibitor sodiko-glukózového kotransportéru 2**
(32) 201410523436
(31) 30.09.2014
(33) CN
(86) PCT/CN2015/089128
(87) WO 2016/050134
(74) PatentEnter s.r.o., Koliště 1965/13a, Brno, Černá Pole, 60200
-
- (97) **EP 3205904**
(47) 25.11.2020
(97) 14.04.2016
(51) **F16H 25/24** (2006.01)
B23K 1/08 (2006.01)
F16H 25/20 (2006.01)
H05K 3/34 (2006.01)
B23K 101/42 (2006.01)
- (96) 07.10.2015
(96) 15848309.9
(73) SENJU METAL INDUSTRY CO., LTD., Tokyo 120-8555, JP
(72) SUGIHARA, Takashi, Tokyo 120-8555, JP
TAGUCHI, Hiroshi, Tokyo 120-8555, JP
HIYAMA, Tsutomu, Tokyo 120-8555, JP
- (54) **Pájecí zařízení**
(32) 2014208349
(31) 09.10.2014
(33) JP
- (86) PCT/JP2015/078460
(87) WO 2016/056583
(74) Traplová Hakr Kubát, advokátní a patentová kancelář, Ing. Eduard Hakr, patentový zástupce, Přístavní 24, Praha 7, 17000
-
- (97) **EP 3206875**
(47) 07.10.2020
(97) 21.04.2016
(51) **B41C 1/00** (2006.01)
B41C 1/04 (2006.01)
B41C 1/05 (2006.01)
B41C 1/02 (2006.01)
B33Y 10/00 (2015.01)
B33Y 50/02 (2015.01)
B29C 64/153 (2017.01)
B29C 64/386 (2017.01)
B33Y 30/00 (2015.01)
- (96) 14.10.2015
(96) 15778348.1
(73) Windmüller & Hölscher KG, 49525 Lengerich, DE
(72) KRÜMPELMANN, Martin, 49525 Lengerich, DE
GUNSCHERA, Frank, 49078 Osnabrück, DE
WEIDMANN, Björn, 49078 Osnabrück, DE
- (54) **Způsob k vytvoření struktury tiskového obrazu**
(32) 92574
(31) 16.10.2014
(33) LU
(86) PCT/EP2015/073765
(87) WO 2016/059106
(74) Všeťečka Zelený Švorčík a partneři, advokátní a patentová kancelář, JUDr. Michal Havlík, Hálkova 1406/2, Praha 2, Nové Město, 12000
-
- (97) **EP 3213548**
(47) 14.10.2020
(97) 06.05.2016
(51) **H04W 24/10** (2009.01)
H04W 84/12 (2009.01)
- (96) 30.10.2014
(96) 14905229.2
(73) ASSIA SPE, LLC, Wilmington, DE 19801, US
(72) DAGUM, Leonardo, Redwood City, California 94062, US
CIL, Tuncay, San Francisco, California 94107, US
KE, Lan, Fremont, California 94539, US
LEE, Wooyul, Palo Alto, California 94303, US
- (54) **Způsob k poskytování informací o výkonu a využití pro bezdrátovou lokální síť**
(86) PCT/US2014/063256
(87) WO 2016/068960
(74) Traplová Hakr Kubát, advokátní a patentová kancelář, Ing. Eduard Hakr, patentový zástupce, Přístavní 24, Praha 7, 17000
-
- (97) **EP 3222618**
(47) 09.09.2020
(97) 27.09.2017
(51) **C07D 261/04** (2006.01)
A01N 43/80 (2006.01)
A01P 7/00 (2006.01)
- (96) 20.06.2008
(96) 17167479.9
(73) E. I. du Pont de Nemours and Company, Wilmington, DE 19805, US
(72) LAHM, George Philip, Wilmington, DE Delaware 19808, US
LONG, Jeffrey Keith, Wilmington, DE Delaware 19803, US
XU, Ming, Newark, DE Delaware 19702, US
- (54) **Naftalenisoxazolinová činidla pro hubení bezobratlých škůdců**
(32) 937285 P
(31) 26.06.2007
(33) US
(74) Všeťečka Zelený Švorčík a partneři, advokátní a patentová kancelář, JUDr. Michal Havlík, Hálkova 1406/2, Praha 2, Nové Město, 12000
-
- (97) **EP 3223605**
(47) 14.10.2020
(97) 02.06.2016
(51) **A01K 67/027** (2006.01)
C07K 14/725 (2006.01)
G01N 33/50 (2006.01)

- (96) 23.11.2015
(96) 15808501.9
(73) Regeneron Pharmaceuticals, Inc., Tarrytown, NY 10591, US
(72) OLSON, Kara L., Tarrytown, New York 10591, US
SMITH, Eric, Tarrytown, New York 10591, US
LAI, Ka-Man Venus, Seattle, WA 98125, US
MURPHY, Andrew J., Tarrytown, New York 10591, US
THURSTON, Gavin, Tarrytown, New York 10591, US
GUO, Dayong, Overland Park, KS 66210, US
(54) **Živočichové odlišní od člověka exprimující humanizovaný komplex CD3**
(32) 201462083653 P, 201562106999 P
(31) 24.11.2014, 23.01.2015
(33) US, US
(86) PCT/US2015/062229
(87) WO 2016/085889
(74) KOREJZOVA LEGAL v.o.s., JUDr. Petra Sauvage de Brantes, Korunní 810/104, Praha 10, Vinohrady, 10100
-
- (97) **EP 3233748**
(47) 25.11.2020
(97) 23.06.2016
(51) **C03C 17/36** (2006.01)
(96) 14.12.2015
(96) 15823645.5
(73) SAINT-GOBAIN GLASS FRANCE, 92400 Courbevoie, FR
(72) MAILLET, Alexandre, 60200 Compiègne, FR
SINGH, Laura Jane, 75019 Paris, FR
(54) **Zasklení s regulací slunečního záření s nízkou emisivitou zahrnující horní ochrannou vrstvu**
(32) 1462871
(31) 19.12.2014
(33) FR
(86) PCT/FR2015/053473
(87) WO 2016/097557
(74) FISCHER & PARTNER IP s.r.o., Na hrobcí 294/5, Praha 2, Nové Město, 12800
-
- (97) **EP 3241551**
(47) 16.09.2020
(97) 07.07.2016
(51) **A61K 31/19** (2006.01)
A61K 31/191 (2006.01)
A61K 9/08 (2006.01)
A61K 9/48 (2006.01)
A61K 31/506 (2006.01)
A61K 9/00 (2006.01)
A61K 9/70 (2006.01)
A61K 45/06 (2006.01)
A23L 33/10 (2016.01)
A61P 35/00 (2006.01)
(96) 04.12.2015
(96) 15875540.5
(73) Metimedi Pharmaceuticals Co., Ltd, Incheon 22006, KR
(72) KIM, Hwan Mook, Daejeon 34034, KR
JEONG, Keun Yeong, Seoul 03500, KR
SIM, Jae Jun, Seoul 08607, KR
JANG, Yeong Su, Incheon 21977, KR
(54) **Farmaceutická kompozice pro léčení rakoviny obsahující kovovou sůl laktátu**
(32) 20140192158, 20150142828
(31) 29.12.2014, 13.10.2015
(33) KR, KR
(86) PCT/KR2015/013191
(87) WO 2016/108446
(74) Vsetečka Zelený Švorčík a partneři, advokátní a patentová kancelář, JUDr. Michal Havlík, Hálkova 1406/2, Praha 2, Nové Město, 12000
-
- (97) **EP 3241698**
(47) 19.08.2020
(97) 08.11.2017
(51) **B60J 3/02** (2006.01)
(96) 15.02.2017
(96) 17156300.0
(73) Motus Integrated Technologies, Holland, MI 49423, US
(72) Lehman, Philip Allen, West Olive, MI 49460, US
-
- Zandbergen, Todd, Holland, MI 49423, US
Frye, Stacy Grant, Zeeland, MI 49464, US
Rockafellow, Brent Donald, Holland, MI 49424, US
(54) **Otočný systém pro sluneční clonu vozidla**
(32) 201662330710 P, 201615339471
(31) 02.05.2016, 31.10.2016
(33) US, US
(74) Traplová Hakr Kubát, advokátní a patentová kancelář, Ing. Eduard Hakr patentový zástupce, Přístavní 24, Praha 7, 17000
-
- (97) **EP 3250208**
(47) 30.09.2020
(97) 04.08.2016
(51) **A61K 31/519** (2006.01)
C07D 471/12 (2006.01)
(96) 29.01.2016
(96) 16744237.5
(73) Oncoceutics, Inc., Philadelphia, PA 19104, US
(72) STOGNIEW, Martin, Florida 34202, US
ALLEN, Joshua E., New Haven, Connecticut 06511, US
POTTORF, Richard S., Indianapolis, Indiana 46526, US
NALLAGANCHU, Bhaskara Rao, Hillsborough, New Jersey 08852, US
OLSON, Gary L., Mountainside, New Jersey 07092, US
SUN, Yanjun, Kendall Park, New Jersey 08824, US
(54) **7-BENZYL-4-(4-(TRIFLUORMETHYL)BENZYL)-1,2,6,7,8,9-HEXAHYDROIMIDAZO[1,2-A]PYRIDO[3,4-E]PYRIMIDIN-5(4H)-ON a jeho soli a jejich použití při léčbě**
(32) 201562109737 P, 201562148844 P, 201562233757 P
(31) 30.01.2015, 17.04.2015, 28.09.2015
(33) US, US, US
(86) PCT/US2016/015817
(87) WO 2016/123571
(74) PatentEnter s.r.o., Koliště 1965/13a, Brno, Černá Pole, 60200
-
- (97) **EP 3251935**
(47) 30.09.2020
(97) 06.12.2017
(51) **B62M 6/45** (2010.01)
(96) 19.04.2017
(96) 17167134.0
(73) Robert Bosch GmbH, 70442 Stuttgart, DE
(72) Greiner, Rinaldo, 72762 Reutlingen, DE
Baumgaertner, Daniel, 72070 Tuebingen, DE
(54) **Způsob řízení a řídicí zařízení pro přizpůsobení rychlosti tlačné pomůcky elektro kola**
(32) 102016209570
(31) 01.06.2016
(33) DE
(74) Čermák a spol., JUDr. Karel Čermák Ph.D., LL.M., advokát, Elišky Peškové 15/735, Praha 5, 15000
-
- (97) **EP 3253049**
(47) 30.09.2020
(97) 06.12.2017
(51) **H04N 7/12** (2006.01)
(96) 03.06.2016
(96) 16172871.2
(73) Unitron NV, 8970 Poperinge, BE
(72) Dalecký, Roman, 53009 Pardubice, CZ
Jarkovský, Ladislav, 51750 Castolovice, CZ
Deleu, Stephen, 9080 Beervelde, BE
(54) **Systém pro distribuci digitálního radiofrekvenčního signálu**
(74) ŽOVICOVÁ & ŽOVIC IP, s.r.o., Záhradnícka 36, Bratislava, 82108
-
- (97) **EP 3254695**
(47) 09.09.2020
(97) 13.12.2017
(51) **A61K 39/395** (2006.01)
C07K 16/30 (2006.01)
A61K 45/06 (2006.01)
(96) 21.05.2013
(96) 17171169.0
(73) Astellas Pharma Inc., Chuo-ku Tokyo 103-8411, JP
TRON - Translationale Onkologie an der Universitätsmedizin der Johannes Gutenberg- Universität Mainz gemeinnützige GmbH, 55131 Mainz, DE

(72) HEINZ, Cornelia, Adriana, Maria, 55278 Dalheim, DE
STADLER, Christiane, Regina, 64625 Bensheim, DE
SAHIN, Ugur, 55116 Mainz, DE
TÜRECI, Özlem, 55116 Mainz, DE
MITNACHT-KRAUS, Rita, 61169 Friedberg, DE
JACOBS, Stefan, Denis, 55252 Mainz-Kastel, DE
UTSCH, Magdalena, Jadwiga, 55262 Heidesheim am Rhein, DE
(54) **Kombinovaná terapie na léčbu rakoviny zahrnující profylaktiky proti kladinu 18.2**
(32) PCT/EP2012/002210
(31) 23.05.2012
(33) EP
(74) ŽOVICOVÁ & ŽOVIC IP, s.r.o., Záhradnícka 36, Bratislava, 82108

(97) **EP 3256169**
(47) 02.09.2020
(97) 18.08.2016
(51) **A61K 48/00** (2006.01)
C12N 9/18 (2006.01)
C12N 15/85 (2006.01)
(96) 08.02.2016
(96) 16703850.4
(73) UCL Business Ltd, London W1T 4TP, GB
(72) SMITH, Alexander, London Greater London EC1V 9EL, GB
ALI, Robin, London Greater London EC1V 9EL, GB
(54) **Optimalizovaný RPE65 promotor a kódující sekvence**
(32) 201502137
(31) 09.02.2015
(33) GB
(86) PCT/GB2016/050289
(87) WO 2016/128722
(74) A. Holas & partner, Patentová a známková kancelář, Ing. Mgr. Hana Holasová, Křižová 105/4, Brno, Staré Brno, 60300

(97) **EP 3259217**
(47) 30.09.2020
(97) 25.08.2016
(51) **B65G 51/02** (2006.01)
B65G 51/36 (2006.01)
G01N 35/04 (2006.01)
(96) 17.02.2016
(96) 16710913.1
(73) Sarstedt ApS, 7441 Bording, DK
(72) SØRENSEN, Peter Møller, 7300 Jelling, DK
BLAK, Daniel, 8840 Rødkaersbro, DK
(54) **Přepavní systém krevních vzorků**
(32) 201570086
(31) 17.02.2015
(33) DK
(86) PCT/DK2016/050044
(87) WO 2016/131461
(74) Traplová Hakr Kubát, advokátní a patentová kancelář, Ing. Eduard Hakr patentový zástupce, Přístavní 24, Praha 7, 17000

(97) **EP 3260228**
(47) 21.10.2020
(97) 27.12.2017
(51) **B23D 55/08** (2006.01)
B23D 47/00 (2006.01)
B27B 5/38 (2006.01)
(96) 07.06.2017
(96) 17174796.7
(73) KEURO Besitz GmbH & Co. EDV-Dienstleistungs KG, 77855 Achern, DE
(72) Krebber, Sönke Florian, 76530 Baden-Baden, DE
Stolzer, Armin, 76530 Baden-Baden, DE
(54) **Pila a vodící zařízení pro pilový pás nebo pilový list pily**
(32) 102016111545
(31) 23.06.2016
(33) DE
(74) Všetěčka Zelený Švorčík a partneři, advokátní a patentová kancelář, JUDr. Michal Havlík, Hálkova 1406/2, Praha 2, Nové Město, 12000

(97) **EP 3266590**
(47) 07.10.2020
(97) 10.01.2018

(51) **B29C 48/10** (2019.01)
B29C 49/08 (2006.01)
B29C 55/06 (2006.01)
B29C 49/64 (2006.01)
B29C 55/18 (2006.01)
(96) 07.08.2013
(96) 17001349.4
(73) Reifenhäuser GmbH & Co. KG Maschinenfabrik, 53844 Troisdorf, DE
(72) Gandelheidt, Edgar, DE - 67551 Worms, DE
(54) **Vyfukovací fóliové zařízení, postup výroby vyfukovaného fóliového pásu a z něj vyrobené fólie**
(32) 102012015462
(31) 07.08.2012
(33) DE
(74) ŽOVICOVÁ & ŽOVIC IP, s.r.o., Záhradnícka 36, Bratislava, 82108

(97) **EP 3269221**
(47) 11.11.2020
(97) 17.01.2018
(51) **A01C 5/06** (2006.01)
(96) 05.07.2017
(96) 17401071.0
(73) Amazonen-Werke H. Dreyer GmbH & Co. KG, 49205 Hasbergen, DE
(72) Hüer, Berthold, 49740 Haselünne, DE
Tanke, Christian, 01723 Kesselsdorf, DE
(54) **Zemědělský secí stroj s uhlazovacím prvkem**
(32) 102016112635
(31) 11.07.2016
(33) DE
(74) Traplová Hakr Kubát, advokátní a patentová kancelář, Ing. Jan Kubát, patentový zástupce, Přístavní 24, Praha 7, 17000

(97) **EP 3270044**
(47) 16.09.2020
(97) 17.01.2018
(51) **F21S 43/239** (2018.01)
F21S 43/243 (2018.01)
F21S 43/249 (2018.01)
F21Y 115/10 (2016.01)
F21Y 103/30 (2016.01)
F21S 43/14 (2018.01)
(96) 14.07.2017
(96) 17181562.4
(73) MARELLI AUTOMOTIVE LIGHTING ITALY S.p.A., 10078 Venaria Reale (TO), IT
(72) PORCELLI, Cristina, 33028 Tolmezzo, IT
PARONI, Sara, 33033 Codroipo, IT
(54) **Osvětlovací jednotka pro automobily**
(32) 201600074010
(31) 15.07.2016
(33) IT
(74) Rott, Růžička & Guttmann a spol., Vyskočilova 1566, Praha 4, Michle, 14000

(97) **EP 3277801**
(47) 07.10.2020
(97) 06.10.2016
(51) **C12N 5/0793** (2010.01)
C12N 5/0797 (2010.01)
(96) 30.03.2016
(96) 16715049.9
(73) The University Of Sheffield, Sheffield South, Yorkshire S10 2TN, GB
(72) RIVOLTA, Carlos Marcelo Nicolas, Sheffield South Yorkshire S10 2TN, GB
BARROTT, Darrell Michael, Sheffield South Yorkshire S10 2TN, GB
(54) **Metoda výroby progenitorových buněk vnitřního ucha**
(32) 201505605
(31) 31.03.2015
(33) GB
(86) PCT/GB2016/050882
(87) WO 2016/156831
(74) ŽOVICOVÁ & ŽOVIC IP, s.r.o., Záhradnícka 36, Bratislava, 82108

(97) **EP 3288581**
(47) 11.11.2020
(97) 03.11.2016

- (51) **A61K 39/00** (2006.01)
(96) 27.04.2016
(96) 16718705.3
(73) Cancer Research Technology Limited, London E20 1JQ, GB
(72) MCGRANAHAN, Nicholas, London E20 1JQ, GB
ROSENTHAL, Rachel, London E20 1JQ, GB
SWANTON, Charles, London E20 1JQ, GB
PEGGS, Karl, London E20 1JQ, GB
QUEZADA, Sergio, London E20 1JQ, GB
- (54) **Způsob léčby zhoubných nádorů**
(32) 201507100, 201603663, 201603731
(31) 27.04.2015, 02.03.2016, 03.03.2016
(33) GB, GB, GB
(86) PCT/EP2016/059401
(87) WO 2016/174085
(74) Traplová Hakr Kubát, advokátní a patentová kancelář, Ing. Eduard Hakr patentový zástupce, Přístavní 24, Praha 7, 17000
-
- (97) **EP 3294333**
(47) 02.09.2020
(97) 17.11.2016
(51) **C12N 9/12** (2006.01)
A61K 39/00 (2006.01)
C07K 14/705 (2006.01)
C07K 16/28 (2006.01)
C07K 14/725 (2006.01)
C07K 7/06 (2006.01)
A61P 35/00 (2006.01)
A61P 37/04 (2006.01)
(96) 09.05.2016
(96) 16721176.2
(73) Biontech Cell&Gene Therapies GmbH, 55131 Mainz, DE
TRON - Translationale Onkologie an der Universitätsmedizin der Johannes Gutenberg- Universität Mainz gemeinnützige GmbH, 55131 Mainz, DE
(72) SAHIN, Ugur, 55116 Mainz, DE
TÜRECI, Özlem, 55116 Mainz, DE
SIMON, Petra, 55129 Mainz, DE
OMOKOKO, Tana, 55122 Mainz, DE
BREITKREUZ, Andrea, 67551 Worms, DE
MROZ, Karolina Anna, 65195 Wiesbaden, DE
HEBICH, Lisa, 67304 Kerzenheim, DE
- (54) **Klaudin-18.2-specifické imunoreceptory a T-buněčné epitopy**
(32) PCT/EP2015/060357
(31) 11.05.2015
(33) EP
(86) PCT/EP2016/060337
(87) WO 2016/180782
(74) ŽOVICOVÁ & ŽOVIC IP, s.r.o., Záhradnícka 36, Bratislava, 82108
-
- (97) **EP 3297466**
(47) 11.11.2020
(97) 24.11.2016
(51) **A24F 47/00** (2020.01)
(96) 16.05.2016
(96) 16725420.0
(73) JT International SA, 1202 Geneva, CH
(72) CARROLL, James Thomas, Tullamore Co. Offaly, IE
BRYCE, Lyndsey Alice, Inch Island Co. Donegal, IE
MURPHY, Christopher William, Summerhill Co. Meath, IE
- (54) **Zařízení a kapsle pro výrobu aerosolu**
(32) 15168224
(31) 19.05.2015
(33) EP
(86) PCT/EP2016/060934
(87) WO 2016/184824
(74) Traplová Hakr Kubát, advokátní a patentová kancelář, Ing. Eduard Hakr patentový zástupce, Přístavní 24, Praha 7, 17000
-
- (97) **EP 3298061**
(47) 09.09.2020
(97) 24.11.2016
(51) **C08G 59/50** (2006.01)
C08G 59/56 (2006.01)
C08G 59/18 (2006.01)
(96) 11.05.2016
- (96) 16725399.6
(73) Huntsman Advanced Materials Licensing (Switzerland) GmbH, 4057 Basel, CH
(72) BEISELE, Christian, 79379 Müllheim, DE
COLLIARD, Sophie, 68510 Uffheim, FR
SCHOENENBERGER, Catherine, 68510 Sierentz, FR
- (54) **Vytvrzovací činidlo pro reaktoplastické epoxidové pryskyřice a způsob výroby izolačních systémů pro elektrotechniku**
(32) 15168065
(31) 19.05.2015
(33) EP
(86) PCT/EP2016/060558
(87) WO 2016/184749
(74) Čermák a spol., JUDr. Karel Čermák Ph.D., LL.M., advokát, Elišky Peškové 15/735, Praha 5, 15000
-
- (97) **EP 3302759**
(47) 26.08.2020
(97) 08.12.2016
(51) **B01D 47/02** (2006.01)
(96) 02.11.2015
(96) 15893558.5
(73) Pacific Green Technologies Inc., San Jose CA 95129, US
(72) McClelland, Kenneth James, British Columbia V7V 3H5, CA
- (54) **Víceúrovňová pračka plynu s počtem zaplavených hlav pračky**
(32) 201562169856 P
(31) 02.06.2015
(33) US
(86) PCT/CA2015/000563
(87) WO 2016/191846
(74) PATENTSERVIS Praha a.s., Na Podkovce 281/10, Praha 4, Podolí, 14700
-
- (97) **EP 3307277**
(47) 07.10.2020
(97) 22.12.2016
(51) **A61K 31/7125** (2006.01)
A61P 17/00 (2006.01)
(96) 14.06.2016
(96) 16734570.1
(73) Tirmed Pharma AB, 16753 Bromma, SE
(72) SPETZ HOLMGREN Anna-Lena, 167 53 Bromma, SE
JÄRVER Peter, 116 67 Stockholm, SE
SKÖLD Annette, 852 39 Sundsvall, SE
- (54) **Jednořetězcové oligonukleotidy pro užití v medicínské léčbě kožních chorob**
(32) 1550814
(31) 15.06.2015
(33) SE
(86) PCT/EP2016/063596
(87) WO 2016/202779
(74) Traplová Hakr Kubát, advokátní a patentová kancelář, Ing. Eduard Hakr, patentový zástupce, Přístavní 24, Praha 7, 17000
-
- (97) **EP 3310711**
(47) 23.09.2020
(97) 22.12.2016
(51) **C01C 3/10** (2006.01)
(96) 08.06.2016
(96) 16729521.1
(73) CyPlus GmbH, 64295 Darmstadt, DE
(72) HENKEL, Jens, 98746 Meuselbach-Schwarzsmühle, DE
RASSBACH, Jürgen, 99310 Arnstadt, DE
TRENKMANN, Klaus, 07407 Rudolstadt, DE
- (54) **Způsob výroby kyanidu sodného**
(32) 102015211231
(31) 18.06.2015
(33) DE
(86) PCT/EP2016/062935
(87) WO 2016/202650
(74) Traplová Hakr Kubát, advokátní a patentová kancelář, Ing. Eduard Hakr, patentový zástupce, Přístavní 24, Praha 7, 17000
-
- (97) **EP 3313845**
(47) 12.08.2020
(97) 05.01.2017
(51) **A61K 47/68** (2017.01)

	<i>C07D 519/00</i>	(2006.01)	(74) PATENTSERVIS Praha a.s., Na Podkovce 281/10, Praha 4, Podolí, 14700
	<i>C07K 16/28</i>	(2006.01)	
	<i>C07K 16/30</i>	(2006.01)	(97) EP 3332962
	<i>A61K 39/00</i>	(2006.01)	(47) 07.10.2020
	<i>A61P 35/00</i>	(2006.01)	(97) 09.02.2017
	<i>C07D 487/04</i>	(2006.01)	(51) B32B 27/40 (2006.01)
(96)	28.06.2016		B32B 5/18 (2006.01)
(96)	16738322.3		B32B 3/02 (2006.01)
(73)	ImmunoGen, Inc., Waltham, MA 02451, US		B32B 7/12 (2006.01)
(72)	YODER, Nicholas C., Brookline, MA 02446, US		B32B 9/00 (2006.01)
	BAI, Chen, Arlington, MA 02474, US		B32B 17/00 (2006.01)
	MILLER, Michael Louis, Framingham, MA 01701, US		A47B 96/18 (2006.01)
(54)	Konjugáty protilátek upravených cysteinem		A47B 77/02 (2006.01)
(32)	201562186254 P, 201662338245 P		(96) 06.08.2015
(31)	29.06.2015, 18.05.2016		(96) 15900296.3
(33)	US, US		(73) Pear Panel, Sociedade Unipessoal, Lda., 28821 Coslada (Madrid), ES
(86)	PCT/US2016/039796		(72) AREIAS, Rui, 3520-096 Nelas, PT
(87)	WO 2017/004025		(54) Kompozitní stavební prvek
			(32) 201531156
(97)	EP 3314010		(31) 03.08.2015
(47)	09.09.2020		(33) ES
(97)	29.12.2016		(86) PCT/ES2015/070615
(51)	<i>C12Q 1/6841</i> (2018.01)		(87) WO 2017/021566
(96)	23.06.2016		(74) Všeťečka Zelený Švorčík a partneři, advokátní a patentová kancelář, JUDr. Michal Havlík, Hálkova 1406/2, Praha 2, Nové Město, 12000
(96)	16731904.5		
(73)	ZytoVision GmbH, 27572 Bremerhaven, DE		
(72)	MARGGRAF-ROGALLA, Piere, 28816 Stuhr, DE		(97) EP 3333447
	HAUKE, Sven, 28203 Bremen, DE		(47) 26.08.2020
(54)	Způsob detekce chromozomálních aberací		(97) 13.06.2018
(32)	15001845, 15002075, 15002200		(51) F16F 9/52 (2006.01)
(31)	23.06.2015, 13.07.2015, 24.07.2015		F16F 9/14 (2006.01)
(33)	EP, EP, EP		(96) 07.12.2016
(86)	PCT/EP2016/064631		(96) 16202672.8
(87)	WO 2016/207325		(73) Piedrafita Sport S.L., 28860 Madrid, ES
(74)	Traplová Hakr Kubát, advokátní a patentová kancelář, Ing. Eduard Hakr, patentový zástupce, Přístavní 24, Praha 7, 17000		(72) Barrada Buch, Luis, 28701 Madrid, ES
			Pla, Olivier Jean André, 28006 Madrid, ES
			Ankenbauer, Christian, 81371 Munich, DE
(97)	EP 3321408		(54) Hydraulické rotační tlumiče nárazů
(47)	11.11.2020		(74) Traplová Hakr Kubát, advokátní a patentová kancelář, Ing. Eduard Hakr, patentový zástupce, Přístavní 24, Praha 7, 17000
(97)	12.01.2017		
(51)	<i>D04H 3/14</i> (2012.01)		
	<i>C08K 5/20</i> (2006.01)		
	<i>C08L 23/08</i> (2006.01)		
	<i>C08L 23/12</i> (2006.01)		
	<i>C08L 23/14</i> (2006.01)		
	<i>D04H 3/007</i> (2012.01)		
	<i>D04H 3/16</i> (2006.01)		
	<i>A61F 13/51</i> (2006.01)		
	<i>D04H 3/147</i> (2012.01)		
	<i>A41B 13/04</i> (2006.01)		
(96)	06.07.2016		
(96)	16821441.9		
(73)	Mitsui Chemicals, Inc., Minato-ku Tokyo 105-7122, JP		
(72)	MATSUBARA, Akio, Sodegaura-shi Chiba 299-0265, JP		
	SUZUKI, Kenichi, Sodegaura-shi Chiba 299-0265, JP		
(54)	Spunbondový netkaný textil a hygienický materiál		
(32)	2015135490		
(31)	06.07.2015		
(33)	JP		
(86)	PCT/JP2016/070052		
(87)	WO 2017/006972		
(74)	Všeťečka Zelený Švorčík a partneři, advokátní a patentová kancelář, JUDr. Michal Havlík, Hálkova 1406/2, Praha 2, Nové Město, 12000		
(97)	EP 3327153		
(47)	11.11.2020		
(97)	30.05.2018		
(51)	<i>C21D 7/02</i> (2006.01)		
	<i>C22C 38/04</i> (2006.01)		
	<i>C22C 38/38</i> (2006.01)		
(96)	23.11.2016		
(96)	16200246.3		
(73)	Outokumpu Oyj, 00180 Helsinki, FI		
(72)	Fröhlich, Thomas, D-40878 Ratingen, DE		
	Lindner, Stefan, D-47877 Willich, DE		
(54)	Způsob výroby komplexně tvářených součástí		
(97)	EP 3339671		
(47)	26.08.2020		
(97)	27.06.2018		
(51)	<i>F16D 59/00</i> (2006.01)		
	<i>F16D 41/07</i> (2006.01)		
(96)	20.12.2016		
(96)	16002699.3		
(73)	Ondal Medical Systems GmbH, 36088 Hünfeld, DE		
(72)	Happel, Jonathan, 36142 Tann (Rhön), DE		
(54)	Podpěra pro zdravotnický prostředek		
(74)	INPARTNERS GROUP, Ing. Dušan Kendereški, Tuřanka 1519/115a, Brno, Slatina, 62700		

- (97) **EP 3340768**
(47) 04.11.2020
(97) 02.03.2017
(51) **A01D 75/20** (2006.01)
A01B 73/00 (2006.01)
(96) 25.08.2016
(96) 16774999.3
(73) Väderstad Holding AB, 590 21 Väderstad, SE
(72) VÄLBERG, Stefan, 585 99 Linköping, SE
(54) **Způsoby ovládání zemědělského nářadí a zemědělské nářadí**
(32) 1551101
(31) 26.08.2015
(33) SE
(86) PCT/SE2016/050803
(87) WO 2017/034469
(74) ZIVKO MIJATOVIĆ & PARTNERS s.r.o., Jugoslávských partyzánů 639/26, Praha 6, Bubeneč, 16000
-
- (97) **EP 3342764**
(47) 21.10.2020
(97) 02.03.2017
(51) **C04B 35/44** (2006.01)
C04B 35/50 (2006.01)
G02F 1/09 (2006.01)
C04B 35/638 (2006.01)
(96) 15.07.2016
(96) 16838965.8
(73) Konoshima Chemical Co., Ltd., Osaka-shi, Osaka 550-0011, JP
(72) YANAGITANI, Takagimi, Mitoyo-shi Kagawa 769-1103, JP
NOZAWA, Hoshiteru, Mitoyo-shi Kagawa 769-1103, JP
YAGI, Hideki, Mitoyo-shi Kagawa 769-1103, JP
(54) **Průsvitná keramika z granátu prvku vzácných zemin a hliníku**
(32) 2015167374
(31) 27.08.2015
(33) JP
(86) PCT/JP2016/071025
(87) WO 2017/033618
(74) Čermák a spol., JUDr. Karel Čermák Ph.D., LL.M., advokát, Elišky Peškové 15/735, Praha 5, 15000
-
- (97) **EP 3348258**
(47) 09.09.2020
(97) 18.07.2018
(51) **A61K 9/00** (2006.01)
A61K 9/20 (2006.01)
A61K 31/65 (2006.01)
A61P 31/04 (2006.01)
(96) 30.03.2009
(96) 18158017.6
(73) Paratek Pharmaceuticals, Inc., Boston, MA 02116, US
(72) JOHNSTON, Sean, Doylestown, PA Pennsylvania 18901, US
(54) **Perorální a injekční formulace tetracyklinových sloučenin**
(32) 40398 P
(31) 28.03.2008
(33) US
(74) Všeťečka Zelený Švorčík a partneři, advokátní a patentová kancelář, JUDr. Michal Havlík, Hálkova 1406/2, Praha 2, Nové Město, 12000
-
- (97) **EP 3350536**
(47) 04.11.2020
(97) 23.03.2017
(51) **F41G 3/14** (2006.01)
F41G 3/16 (2006.01)
F41G 3/22 (2006.01)
F41G 3/06 (2006.01)
(96) 14.09.2016
(96) 16767220.3
(73) Rheinmetall Defence Electronics GmbH, 28309 Bremen, DE
(72) MEYER, Dennis, 28309 Bremen, DE
MÜLLENBACH, Ralf, 28309 Bremen, DE
STUMPF, Volker, 28309 Bremen, DE
BEIKE, Johannes, 28309 Bremen, DE
(54) **Dálkově obsluhovatelné stanoviště zbraně a způsob provozování dálkově obsluhovatelného stanoviště zbraně**
(32) 102015011953, 102015120205
(31) 18.09.2015, 23.11.2015

- (33) DE, DE
(86) PCT/EP2016/071704
(87) WO 2017/046169
(74) Všeťečka Zelený Švorčík a partneři, advokátní a patentová kancelář, JUDr. Michal Havlík, Hálkova 1406/2, Praha 2, Nové Město, 12000
-
- (97) **EP 3357638**
(47) 14.10.2020
(97) 08.08.2018
(51) **B23Q 3/155** (2006.01)
B23B 29/04 (2006.01)
(96) 26.01.2018
(96) 18000065.5
(73) Algra S.P.A., 24012 Val Brembilla (BG), IT
(72) Vezzoli, Giovanni, 24012 Val Brembilla (BG), IT
(54) **Zajišťovací zařízení držáku nástroje na soustruzích**
(32) 201700013072
(31) 07.02.2017
(33) IT
(74) Rott, Růžička & Guttmann a spol., Vyskočilova 1566, Praha 4, Michle, 14000
-
- (97) **EP 3358571**
(47) 15.07.2020
(97) 06.04.2017
(51) **G21C 3/338** (2006.01)
G21C 3/12 (2006.01)
G21C 1/02 (2006.01)
G21C 15/06 (2006.01)
G21C 15/28 (2006.01)
(96) 05.05.2016
(96) 16852161.5
(73) State Atomic Energy Corporation "Rosatom" on Behalf of The Russian Federation, Moscow 119017, RU
(72) FORSTMAN, Vladimir Aleksandrovich, Moscow 167562, RU
(54) **Palivová tyč pro reaktor s rychlými neutrony**
(32) 2015141674
(31) 30.09.2015
(33) RU
(86) PCT/RU2016/000274
(87) WO 2017/058053
(74) INPARTNERS GROUP, Ing. Dušan Kendereški, Tuřanka 1519/115a, Brno, Slatina, 62700
-
- (97) **EP 3363291**
(47) 30.09.2020
(97) 22.08.2018
(51) **A21C 7/00** (2006.01)
A21C 14/00 (2006.01)
(96) 31.01.2018
(96) 18154355.4
(73) Werner & Pfleiderer Lebensmitteltechnik GmbH, 91550 Dinkelsbühl, DE
(72) Meier, Alexander, 91602 Dürnwangen, DE
Breimann, Roland, 91616 Neusitz, DE
(54) **Zpracování zařízení těsta**
(32) 102017202706
(31) 20.02.2017
(33) DE
(74) Čermák a spol., JUDr. Karel Čermák Ph.D., LL.M., advokát, Elišky Peškové 15/735, Praha 5, 15000
-
- (97) **EP 3372052**
(47) 09.09.2020
(97) 11.05.2017
(51) **H05B 3/86** (2006.01)
H03K 17/96 (2006.01)
(96) 07.11.2016
(96) 16791410.0
(73) SAINT-GOBAIN GLASS FRANCE, 92400 Courbevoie, FR
(72) KLEIN, Marcel, 52499 Baesweiler, DE
DROSTE, Stefan, 52134 Herzogenrath, DE
WEBER, Patrick, 52477 Alsdorf, DE
(54) **Uspořádaní tabule s vyhřívateľnou vrstvenou tabulí s kapacitní spínací oblastí**
(32) 15193393
(31) 06.11.2015

- (33) EP
(86) PCT/EP2016/076891
(87) WO 2017/077133
(74) Všeťečka Zelený Švorčík a partneři, advokátní a patentová kancelář, JUDr. Michal Havlík, Hálkova 1406/2, Praha 2, Nové Město, 12000
-
- (97) **EP 3375053**
(47) 07.10.2020
(97) 18.05.2017
(51) **H01R 4/02** (2006.01)
H01R 43/02 (2006.01)
H01R 103/00 (2006.01)
H01R 43/28 (2006.01)
H01R 9/05 (2006.01)
H01R 24/56 (2011.01)
(96) 09.11.2016
(96) 16864884.8
(73) CommScope Technologies LLC, Hickory, NC 28602, US
(72) HARWATH, Frank A., Naperville, Illinois 60565, US
PAYNTER, Jeffrey D., Momence, Illinois 60954, US
FLEMING, James P., Orlando Park, Illinois 60462, US
SMENTEK, David J., Lockport, Illinois 60441, US
(54) **Způsob vytváření spoje mezi koaxiálním kabelem a koaxiálním konektorem a sestava koaxiálního konektoru zahrnující koaxiální kabel a koaxiální konektor**
(32) 201562253505 P
(31) 10.11.2015
(33) US
(86) PCT/US2016/061069
(87) WO 2017/083342
(74) Traplová Hakr Kubát, advokátní a patentová kancelář, Ing. Jan Kubát patentový zástupce, Přístavní 24, Praha 7, 17000
-
- (97) **EP 3383645**
(47) 23.09.2020
(97) 08.06.2017
(51) **B32B 17/10** (2006.01)
(96) 28.11.2016
(96) 16813089.6
(73) SAINT-GOBAIN GLASS FRANCE, 92400 Courbevoie, FR
(72) SOON, Jia-Mei, 94240 L'Hay les Roses, FR
(54) **Laminované prosklení na bázi lepidla citlivého na tlak**
(32) 1561564
(31) 30.11.2015
(33) FR
(86) PCT/FR2016/053109
(87) WO 2017/093642
(74) FISCHER & PARTNER IP s.r.o., Na hrobcí 294/5, Praha 2, Nové Město, 12800
-
- (97) **EP 3386534**
(47) 23.09.2020
(97) 15.06.2017
(51) **A61K 38/47** (2006.01)
A61K 38/46 (2006.01)
C12N 9/40 (2006.01)
C12N 9/42 (2006.01)
A61P 43/00 (2006.01)
(96) 08.12.2016
(96) 16829343.9
(73) Regeneron Pharmaceuticals, Inc., Tarrytown, NY 10591, US
(72) BAIK, Andrew, Tarrytown New York 10591, US
CYGNAR, Katherine, Tarrytown New York 10591, US
(54) **Kompozice a způsoby internalizace enzymů**
(32) 201562264702 P, 201662379629 P
(31) 08.12.2015, 25.08.2016
(33) US, US
(86) PCT/US2016/065647
(87) WO 2017/100467
(74) A. Holas & partner, Patentová a známková kancelář, Ing. Mgr. Hana Holasová, Křížová 105/4, Brno, Staré Brno, 60300
-
- (97) **EP 3386954**
(47) 02.12.2020
(97) 15.06.2017
(51) **C07D 257/02** (2006.01)
-
- A61K 49/10** (2006.01)
(96) 12.12.2016
(96) 16810346.3
(73) Bracco Imaging SpA, 20134 Milano, IT
BOI, Valeria, 1-10010 Colletterto Giacosa, IT
(72) NAPOLITANO, Roberta, 1-10010 Colletterto Giacosa, IT
LATTUADA, Luciano, 1-10010 Colletterto Giacosa, IT
(54) **Dimerní kontrastní činidla**
(32) 15199220
(31) 10.12.2015
(33) EP
(86) PCT/EP2016/080621
(87) WO 2017/098044
(74) Traplová Hakr Kubát, advokátní a patentová kancelář, Ing. Eduard Hakr, patentový zástupce, Přístavní 24, Praha 7, 17000
-
- (97) **EP 3388676**
(47) 04.11.2020
(97) 17.10.2018
(51) **F04C 25/02** (2006.01)
F04C 28/06 (2006.01)
F04C 28/28 (2006.01)
F04C 23/00 (2006.01)
(96) 11.04.2018
(96) 18166827.8
(73) Ebara Corporation, Tokyo 144-8510, JP
(72) LIN, Jie Yuan, Tokyo, 144-8510, JP
IWASAKI, Koichi, Tokyo, 144-8510, JP
OSUGA, Toru, Tokyo, 144-8510, JP
ISHII, Yuji, Tokyo, 144-8510, JP
KAWASHIMA, Hiroyasu, Tokyo, 144-8510, JP
SHIMADA, Seiji, Tokyo, 144-8510, JP
(54) **Zařízení pro řízení provozu a způsob řízení provozu pro sestavu vakuového čerpadla**
(32) 2017078915
(31) 12.04.2017
(33) JP
(74) Čermák a spol., JUDr. Karel Čermák Ph.D., LL.M., advokát, Elišky Peškové 15/735, Praha 5, 15000
-
- (97) **EP 3392443**
(47) 21.10.2020
(97) 24.10.2018
(51) **E06B 9/17** (2006.01)
(96) 02.02.2018
(96) 18154944.5
(73) Roto Frank DST Marken GmbH & Co. KG, 97980 Bad Mergentheim, DE
(72) Spang, Georg, 97947 Grünsfeld, DE
Mächerlein, Jürgen, 97980 Bad Mergentheim, DE
Stang, Uwe, 97980 Bad Mergentheim, DE
Galm, Bernd, 74736 Hardheim, DE
Varga, Robert, 97950 Schönfeld, DE
(54) **Montážní sada rolety pro střešní okno, střešní okno s upevněnou montážní sadou rolety a způsob montáže montážní sady rolety na střešním okně**
(32) 102017206683
(31) 20.04.2017
(33) DE
(74) Čermák a spol., JUDr. Karel Čermák Ph.D., LL.M., advokát, Elišky Peškové 15/735, Praha 5, 15000
-
- (97) **EP 3399446**
(47) 23.09.2020
(97) 07.11.2018
(51) **G06F 16/27** (2019.01)
G06F 9/54 (2006.01)
G06F 3/06 (2006.01)
G06F 7/00 (2006.01)
G06F 12/08 (2016.01)
(96) 26.08.2016
(96) 18177122.1
(73) Swirls, Inc., Richardson, TX 75080, US
(72) BAIRD, Leemon C., III, Richardson, TX 75080, US
(54) **Metody a zařízení pro distribuovanou databázi v síti**
(32) 201562211411 P, 201614988873, 201615153011, 201662344682 P, 201615205688

(31) 28.08.2015, 06.01.2016, 12.05.2016, 02.06.2016, 08.07.2016
(33) US, US, US, US, US
(74) ŽOVICOVÁ & ŽOVIC IP, s.r.o., Záhradnícka 36, Bratislava, 82108

(97) **EP 3399447**

(47) 18.11.2020

(97) 07.11.2018

(51) **G06F 16/27** (2019.01)

G06F 9/54 (2006.01)

G06F 3/06 (2006.01)

G06F 7/00 (2006.01)

G06F 12/08 (2016.01)

(96) 26.08.2016

(96) 18177124.7

(73) Swirls, Inc., Richardson, TX 75080, US

(72) BAIRD, Leemon C., III, Richardson, TX 75080, US

(54) **Metody a zařízení pro distribuovanou databázi v síti**

(32) 201562211411 P, 201614988873, 201615153011, 201662344682 P, 201615205688

(31) 28.08.2015, 06.01.2016, 12.05.2016, 02.06.2016, 08.07.2016

(33) US, US, US, US, US

(74) ŽOVICOVÁ & ŽOVIC IP, s.r.o., Záhradnícka 36, Bratislava, 82108

(97) **EP 3401402**

(47) 14.10.2020

(97) 14.11.2018

(51) **C12N 15/62** (2006.01)

C07K 14/55 (2006.01)

C07K 14/715 (2006.01)

(96) 06.06.2013

(96) 18162555.9

(73) Alkermes Pharma Ireland Limited, Dublin 4, IE

(72) ALVAREZ, Juan, Chelmsford, MA 01824, US

CHAMOUN, Jean, Woburn, MA 01801, US

(54) **Ligandy modifikované cirkulární permutací jako agonisté a antagonisté**

(32) 201261657378 P, 201261657264 P, 201261657285 P, 201261723081 P, 201361778575 P, 201361778812 P

(31) 08.06.2012, 08.06.2012, 08.06.2012, 06.11.2012, 13.03.2013, 13.03.2013

(33) US, US, US, US, US, US

(74) Traplová Hakr Kubát, advokátní a patentová kancelář, Ing. Eduard Hakr, patentový zástupce, Přístavní 24, Praha 7, 17000

(97) **EP 3402888**

(47) 26.08.2020

(97) 20.07.2017

(51) **C12N 15/86** (2006.01)

A61K 39/29 (2006.01)

(96) 12.01.2017

(96) 17701067.5

(73) Helmholtz Zentrum München - Deutsches Forschungszentrum für Gesundheit und Umwelt (GmbH), 85764 Neuherberg, DE

(72) PROTZER, Ulrike, 81735 München, DE

BAUER, Tanja, 85570 Ottenhofen, DE

KOSINSKA, Anna, 81543 München, DE

MUECK-HAEUSL, Martin, 85630 Grasbrunn, DE

(54) **Prostředky a způsoby léčby HBV**

(32) 92942

(31) 12.01.2016

(33) LU

(86) PCT/EP2017/050553

(87) WO 2017/121791

(74) Všetěčka Zelený Švorčík a partneři, advokátní a patentová kancelář, JUDr. Michal Havlík, Hálkova 1406/2, Praha 2, Nové Město, 12000

(97) **EP 3408448**

(47) 07.10.2020

(97) 03.08.2017

(51) **E01B 19/00** (2006.01)

E01B 21/00 (2006.01)

E01C 9/06 (2006.01)

(96) 29.08.2016

(96) 16784128.7

(73) Eisenreich Jan, Plzeň, Lobzy, CZ

(72) Eisenreich Jan, Plzeň, Lobzy, CZ

(54) **Železniční nebo tramvajová kolej**

(32) 20160034

(31) 26.01.2016

(33) CZ

(86) PCT/CZ2016/050030

(87) WO 2017/129150

(74) Ing. Dobroslav Musil, patentová kancelář, Ing. Dobroslav Musil, Zábřdovická 801/11, Brno, Zábřdovice, 61500

(97) **EP 3409278**

(47) 16.09.2020

(97) 05.12.2018

(51) **A61K 31/497** (2006.01)

A61K 31/5025 (2006.01)

(96) 20.07.2012

(96) 18162853.8

(73) Sumitomo Dainippon Pharma Oncology, Inc., Cambridge, 02139, MA, US

XU, Yong, Midvale, UT 84047, US

BRENNING, Benjamin Gary, Jalisco, MX

KULTGEN, Steven G., Salt Lake City, UT 84103, US

LIU, Xiaohui, Holladay, UT 84124, US

SAUNDERS, Michael, Sandy, UT 84070, US

HO, Koc-Kan, Holladay, UT 84117, US

(54) **Heterocyklické inhibitory proteinkinázy**

(32) 201161510207 P, 201161632834 P, 201261632826 P, 201261608028 P

(31) 21.07.2011, 21.07.2011, 01.03.2012, 07.03.2012

(33) US, US, US, US

(74) Traplová Hakr Kubát, advokátní a patentová kancelář, Ing. Eduard Hakr, patentový zástupce, Přístavní 24, Praha 7, 17000

(97) **EP 3411038**

(47) 09.09.2020

(97) 10.08.2017

(51) **A61K 31/506** (2006.01)

C07D 401/04 (2006.01)

C07D 403/04 (2006.01)

C07D 471/04 (2006.01)

(96) 31.01.2017

(96) 17703696.9

(73) Astrazeneca AB, 151 85 Södertälje, SE

BOYD, Alistair, John, Macclesfield Cheshire SK10 2NA, GB

TELFORD, Alexander, Macclesfield Cheshire SK10 2NA, GB

(54) **Vylepšený způsob přípravy osimertinibu (AZD9291) nebo jeho soli a „AZD9291 anilinu“ nebo jeho soli**

(32) 201662289390 P

(31) 01.02.2016

(33) US

(86) PCT/EP2017/052050

(87) WO 2017/134051

(74) Traplová Hakr Kubát, advokátní a patentová kancelář, Ing. Eduard Hakr, patentový zástupce, Přístavní 24, Praha 7, 17000

(97) **EP 3412827**

(47) 26.08.2020

(97) 12.12.2018

(51) **E01B 27/08** (2006.01)

E01B 27/11 (2006.01)

(96) 16.04.2018

(96) 18167517.4

(73) Swietelsky AG, 4020 Linz, AT

GAL, Peter, 3033 Altlengbach, AT

SCHAUER, Norbert, 8832 Oberwölz, AT

(54) **Kolejové vozidlo pro rekonstrukci kolejového svršku**

(32) 504742017

(31) 06.06.2017

(33) AT

(74) Všetěčka Zelený Švorčík a partneři, advokátní a patentová kancelář, JUDr. Otakar Švorčík, Hálkova 1406/2, Praha 2, Nové Město, 12000

(97) **EP 3414132**

(47) 09.09.2020

(97) 17.08.2017

(51) **B60R 19/34** (2006.01)

(96) 24.01.2017

(96) 17701317.4

(73) Gordon Murray Design Limited, Shalford, Surrey GU4 8EP, GB

(72) COPPUCK, Frank, Hook Hampshire RG27 8RF, GB

(54) **Konstrukce k pohlcování energie nárazu**
(32) 201602283
(31) 09.02.2016
(33) GB
(86) PCT/EP2017/051391
(87) WO 2017/137247
(74) Všeťečka Zelený Švorčík a partneři, advokátní a patentová kancelář, JUDr. Otakar Švorčík, Hálkova 1406/2, Praha 2, Nové Město, 12000

(97) **EP 3414455**
(47) 30.09.2020
(97) 17.08.2017
(51) **F03D 17/00** (2016.01)
F03D 13/20 (2016.01)
(96) 08.02.2017
(96) 17710795.0
(73) Przybycin, Michal, 61-680 Poznan, PL
(72) Przybycin, Michal, 61-680 Poznan, PL
(54) **Zařizování zaznamenávající kolize létajících zvířat s větrnými turbínami a určující místo jejich dopadu na zem**
(32) 41612616
(31) 13.02.2016
(33) PL
(86) PCT/IB2017/050678
(87) WO 2017/137899
(74) PatentEnter s.r.o., Koliště 1965/13a, Brno, Černá Pole, 60200

(97) **EP 3418281**
(47) 30.09.2020
(97) 26.12.2018
(51) **C07D 487/04** (2006.01)
C07D 453/02 (2006.01)
C07D 471/08 (2006.01)
C07D 487/08 (2006.01)
C07D 491/107 (2006.01)
C07D 498/04 (2006.01)
C07D 498/10 (2006.01)
A61K 31/495 (2006.01)
A61P 35/00 (2006.01)
(96) 06.12.2013
(96) 18159811.1
(73) Vertex Pharmaceuticals Inc., Boston, MA 02210, US
(72) AHMAD, Nadia, Abingdon Oxfordshire OX14 4RW, GB
BOYALL, Dean, Abingdon Oxfordshire OX14 4RW, GB
CHARRIER, Jean-Damien, Abingdon Oxfordshire OX14 4RW, GB
DAVIS, Chris, Abingdon Oxfordshire OX14 4RW, GB
DAVIS, Rebecca, Abingdon Oxfordshire OX14 4RW, GB
DURRANT, Steven, Abingdon Oxfordshire OX14 4RW, GB
ETXEBAARRIA I JARDI, Gorka, Abingdon Oxfordshire OX14 4RW, GB
FRAYSSE, Damine, Abingdon Oxfordshire OX14 4RW, GB
JIMENEZ, Juan-Miguel, Abingdon Oxfordshire OX14 4RW, GB
KAY, David, Abingdon Oxfordshire OX14 4RW, GB
KNEGTEL, Ronald, Abingdon Oxfordshire OX14 4RW, GB
MIDDLETON, Donald, Abingdon Oxfordshire OX14 4RW, GB
ODONNELL, Michael, Abingdon Oxfordshire OX14 4RW, GB
PANESAR, Maninder, Abingdon Oxfordshire OX14 4RW, GB
PIERARD, Françoise, Abingdon Oxfordshire OX14 4RW, GB
PINDER, Joanne, Abingdon Oxfordshire OX14 4RW, GB
SHAW, David, Abingdon Oxfordshire OX14 4RW, GB
STORCK, Pierre-Henri, Abingdon Oxfordshire OX14 4RW, GB
STUDLEY, John, Abingdon Oxfordshire OX14 4RW, GB
TWIN, Heather, Abingdon Oxfordshire OX14 4RW, GB
(54) **Pyrazolo[1,5-A]pyrimidiny použitelné jako inhibitory ATR kinázy pro léčbu rakovinových onemocnění**
(32) 201261734726 P, 201361787568 P, 201361868132 P
(31) 07.12.2012, 15.03.2013, 21.08.2013
(33) US, US, US
(74) Rott, Růžička & Guttmann a spol., Vyskočilova 1566, Praha 4, Michle, 14000

(97) **EP 3421093**
(47) 23.09.2020
(97) 02.01.2019
(51) **A61P 17/06** (2006.01)
A61K 8/49 (2006.01)
A61Q 5/00 (2006.01)

A61Q 5/00 (2006.01)
A61K 8/73 (2006.01)
A61Q 19/00 (2006.01)
A61Q 19/10 (2006.01)
A61K 8/04 (2006.01)
C11D 1/12 (2006.01)
C11D 1/66 (2006.01)
C11D 1/86 (2006.01)
C11D 1/90 (2006.01)
C11D 3/48 (2006.01)
A61P 31/10 (2006.01)
A61K 31/4412 (2006.01)

(96) 19.06.2018
(96) 18178512.2
(73) Daxxin AB, 421 31 Västra Frölunda, SE
(72) Algeskog, Hans, 421 65 Västra Frölunda, SE
Lindau, Henrik, 426 76 Västra Frölunda, SE
Ottander, Sten, 412 67 Göteborg, SE
(54) **Tekutý prostředek k mytí pokožky hlavy a vlasů nebo k mytí pokožky obsahující pirokton olamin**
(32) 1700132
(31) 27.06.2017
(33) SE
(74) FISCHER & PARTNER IP s.r.o., Na hrobci 294/5, Praha 2, Nové Město, 12800

(97) **EP 3424930**
(47) 04.11.2020
(97) 08.09.2017
(51) **C07D 513/04** (2006.01)
A61K 31/506 (2006.01)
A61P 37/06 (2006.01)
A61P 29/00 (2006.01)
A61P 35/00 (2006.01)
C07C 309/30 (2006.01)
(96) 28.02.2017
(96) 17759943.8
(73) Nippon Shinyaku Co., Ltd., Kyoto-shi Kyoto 601-8550, JP
(72) HIGUCHI Fumi, Kyoto-shi Kyoto 601-8550, JP
(54) **Krystal sloučeniny mající JAK- inhibiční účinnost**
(32) 2016039315
(31) 01.03.2016
(33) JP
(86) PCT/JP2017/007594
(87) WO 2017/150477
(74) Čermák a spol., JUDr. Karel Čermák Ph.D., LL.M., advokát, Elišky Peškové 15/735, Praha 5, 15000

(97) **EP 3428344**
(47) 01.07.2020
(97) 16.01.2019
(51) **E01F 7/00** (2006.01)
E04H 17/18 (2006.01)
(96) 12.12.2017
(96) 17002016.8
(73) Werner Wagner GmbH, 91619 Oberzenn, DE
(72) Wagner, Werner, 91619 Oberzenn, DE
(54) **Ochranný prvek před nežádoucími pohledy**
(32) 202017004181 U, 202017003696 U, 202017003695 U, 202017003697 U, 202017004180 U
(31) 10.08.2017, 14.07.2017, 14.07.2017, 10.08.2017
(33) DE, DE, DE, DE, DE
(74) KOREJZOVA LEGAL v.o.s., JUDr. Petra Sauvage de Brantes, Korunní 810/104, Praha 10, Vinohrady, 10100

(97) **EP 3429270**
(47) 02.09.2020
(97) 16.01.2019
(51) **H04W 36/00** (2009.01)
H04W 36/04 (2009.01)
H04W 36/28 (2009.01)
(96) 17.07.2013
(96) 18193261.7
(73) Telefonaktiebolaget LM Ericsson (publ), 164 83 Stockholm, SE
(72) Teyeb, Oumer, 171 44 Solna, SE
Centonza, Angelo, 112 44 Stockholm, SE

- Wager, Stefan, 02360 Espoo, FI
Johansson, Niklas, 191 38 Sollentuna, SE
Gunnarsson, Fredrik, 587 50 Linköping, SE
Wallentin, Pontus, 582 39 Linköping, SE
- (54) **Úzel a způsob pro umožnění obsluhy bezdrátového terminálu více buňkami v komunikační síti**
- (32) 201261678772 P
(31) 02.08.2012
(33) US
(74) KOREJZOVA LEGAL v.o.s., JUDr. Petra Sauvage de Brantes, Korunní 810/104, Praha 10, Vinohrady, 10100
-
- (97) **EP 3431815**
(47) 07.10.2020
(97) 23.01.2019
(51) **F16H 7/12** (2006.01)
(96) 06.07.2018
(96) 18182163.8
(73) Muhr und Bender KG, 57439 Attendorn, DE
(72) Stadermann, Florian, 57439 Attendorn, DE
Jud, Joachim, 57567 Daaden, DE
Pfeifer, Simon, 58840 Plettenberg, DE
Jung, Manfred, 56457 Westerburg, DE
- (54) **Zařízení k napínání řemene**
- (32) 102017116000
(31) 17.07.2017
(33) DE
(74) Všetečka Zelený Švorčík a partneři, advokátní a patentová kancelář, JUDr. Michal Havlík, Hálkova 1406/2, Praha 2, Nové Město, 12000
-
- (97) **EP 3431840**
(47) 23.09.2020
(97) 23.01.2019
(51) **F16K 1/42** (2006.01)
F16K 1/44 (2006.01)
F16K 11/16 (2006.01)
F01D 17/14 (2006.01)
(96) 20.07.2017
(96) 17182296.8
(73) Siemens Aktiengesellschaft, 80333 München, DE
(72) KUMAR, Gaurav, 110070 New Delhi, IN
SINGH, Paramdeep, 110058 Delhi, IN
TRIPATHI, Nidhi, 110075 Delhi, IN
- (54) **Ventilové uspořádání pro tekutinové energetické zařízení**
- (74) Čermák a spol., JUDr. Karel Čermák Ph.D., LL.M., advokát, Elišky Peškové 15/735, Praha 5, 15000
-
- (97) **EP 3432706**
(47) 23.09.2020
(97) 28.09.2017
(51) **A01K 13/00** (2006.01)
A01L 3/00 (2006.01)
A01L 5/00 (2006.01)
(96) 27.03.2017
(96) 17716078.5
(73) Lander, Kirt, Kingman, AZ 86402, US
(72) Lander, Kirt, Kingman, AZ 86402, US
- (54) **Obuv kopyta**
- (32) 201662313626 P
(31) 25.03.2016
(33) US
(86) PCT/US2017/024355
(87) WO 2017/165892
(74) Všetečka Zelený Švorčík a partneři, advokátní a patentová kancelář, JUDr. Pavel Zelený, advokát, Hálkova 1406/2, Praha 2, Nové Město, 12000
-
- (97) **EP 3433387**
(47) 16.09.2020
(97) 28.09.2017
(51) **C21D 8/02** (2006.01)
B21B 15/00 (2006.01)
C21D 9/46 (2006.01)
C21D 9/50 (2006.01)
(96) 27.02.2017
(96) 17711001.2
(73) Arcelormittal, 1160 Luxembourg, LU
- (72) NGO, Quang-Tien, 2125 Luxembourg, LU
DECHASSEY, Emmanuel, 46110 Godella, ES
SILVY LELIGOIS, Christophe, 46110 Godella (Valencia), ES
CHICHARRO HERRANZ, Francisco, 46520 Puerto de Sagunto (Valencia), ES
POLO MESTRE, Vicente, 46018 Valencia, ES
THEYSSIER, Marie-Christine, 57000 Metz, FR
CELOTTO, Thierry, 54190 Villerupt, FR
KACZYNSKI, Christine, 57280 Maizières-les-Metz, FI
DUPUIS, Thomas, 57050 Le Ban Saint Martin, FR
- (54) **Způsob výroby ocelových plechů válcovaných za studena a svařovaných, a takto vyrobené plechy**
- (32) PCT/IB2016/000378
(31) 25.03.2016
(33) IB
(86) PCT/IB2017/000176
(87) WO 2017/163115
(74) A. Holas & partner, Patentová a známková kancelář, Ing. Mgr. Hana Holasová, Křížová 105/4, Brno, Staré Brno, 60300
-
- (97) **EP 3440445**
(47) 30.09.2020
(97) 12.10.2017
(51) **G01L 3/10** (2006.01)
(96) 24.02.2017
(96) 17709017.2
(73) Robert Bosch GmbH, 70442 Stuttgart, DE
(72) DOELLING, Rolando, 72379 Hechingen, DE
- (54) **Snímáči zařízení točivého momentu a vozidlo**
- (32) 102016205784
(31) 07.04.2016
(33) DE
(86) PCT/EP2017/054270
(87) WO 2017/174259
(74) Čermák a spol., JUDr. Karel Čermák Ph.D., LL.M., advokát, Elišky Peškové 15/735, Praha 5, 15000
-
- (97) **EP 3446573**
(47) 04.11.2020
(97) 27.02.2019
(51) **A24D 1/02** (2006.01)
D21H 27/00 (2006.01)
D21H 17/66 (2006.01)
(96) 24.08.2017
(96) 17187689.9
(73) JT International S.A., 1202 Geneva, CH
(72) ONO, Hiroyoshi, 1202 Geneva, CH
- (54) **Balící papír pro kuřácký výrobek**
- (74) Traplová Hakr Kubát, advokátní a patentová kancelář, Ing. Eduard Hakr, patentový zástupce, Přístavní 24, Praha 7, 17000
-
- (97) **EP 3447069**
(47) 23.09.2020
(97) 27.02.2019
(51) **C07K 16/00** (2006.01)
A61K 39/395 (2006.01)
A61K 31/4545 (2006.01)
A61K 31/517 (2006.01)
A61K 45/06 (2006.01)
A61K 31/437 (2006.01)
A61K 31/5377 (2006.01)
A61K 33/24 (2019.01)
C07K 16/28 (2006.01)
A61P 35/00 (2006.01)
(96) 21.11.2013
(96) 18199421.1
(73) Janssen Biotech, Inc., Horsham, PA 19044, US
(72) CHIU, Mark, Spring House, PA Pennsylvania 19477, US
MOORES, Sheri, Spring House, PA Pennsylvania 19477, US
NEIJSEN, Joost, 3854 Utrecht, NL
PARREN, Paul, 3854 Utrecht, NL
SCHUURMAN, Janine, 3854 Utrecht, NL
- (54) **Bispecifické protilátky proti egfr/c-met**
- (32) 201261728912 P, 201361782550 P, 201361809541 P, 201361864717 P, 201361892797 P
(31) 21.11.2012, 14.03.2013, 08.04.2013, 12.08.2013, 18.10.2013

- (33) US, US, US, US, US
(74) Všeťečka Zelený Švorčík a partneři, advokátní a patentová kancelář, JUDr. Michal Havlík, Hálkova 1406/2, Praha 2, Nové Město, 12000
-
- (97) **EP 3447785**
(47) 26.08.2020
(97) 27.02.2019
(51) **H01H 71/08** (2006.01)
H02B 1/20 (2006.01)
H01R 9/26 (2006.01)
H01H 9/54 (2006.01)
H01H 7/04 (2006.01)
H01R 13/717 (2006.01)
H01R 25/14 (2006.01)
H02B 1/052 (2006.01)
H01H 71/04 (2006.01)
H05K 7/14 (2006.01)
(96) 23.05.2016
(96) 18191740.2
(73) Ellenberger & Poensgen GmbH, 90518 Altdorf, DE
(72) FISCHER, Erich, 90518 Altdorf, DE
WERNER, Klaus, 90552 Röthenbach, DE
(54) **Rozvaděč elektrického proudu**
(32) 102015213744
(31) 21.07.2015
(33) DE
(74) Čermák a spol., JUDr. Karel Čermák Ph.D., LL.M., advokát, Elišky Peškové 15/735, Praha 5, 15000
-
- (97) **EP 3448583**
(47) 05.08.2020
(97) 27.04.2017
(51) **B05C 11/02** (2006.01)
B05B 16/20 (2018.01)
B05B 13/02 (2006.01)
B05C 1/06 (2006.01)
B05D 1/02 (2006.01)
B05D 5/06 (2006.01)
(96) 04.10.2016
(96) 16781320.3
(73) Orso Holding d.o.o., 5000 Nova Gorica, SI
(72) PERSANO, Salvatore, 73024 Maglie (Lecce), IT
CERATO, Luca, 6074 Rinn, AT
(54) **Zařízení na úpravu podélných tyčí**
(32) UB20154741
(31) 21.10.2015
(33) IT
(86) PCT/EP2016/073610
(87) WO 2017/067779
(74) Všeťečka Zelený Švorčík a partneři, advokátní a patentová kancelář, JUDr. Michal Havlík, Hálkova 1406/2, Praha 2, Nové Město, 12000
-
- (97) **EP 3448751**
(47) 14.10.2020
(97) 02.11.2017
(51) **B64C 27/04** (2006.01)
B64D 41/00 (2006.01)
F02C 7/272 (2006.01)
(96) 24.04.2017
(96) 17725308.5
(73) Safran Helicopter Engines, 64510 Bordes, FR
(72) THIRIET, Romain, 77550 Moissy-Crayamel, FR
SERGHINE, Camel, 77550 Moissy-Crayamel, FR
DEMEZON, Guillaume, 33000 Bordeaux, FR
(54) **Pomocný hnací systém hřídele pohonného systému helikoptéry**
(32) 1653789
(31) 28.04.2016
(33) FR
(86) PCT/FR2017/050974
(87) WO 2017/187078
(74) Všeťečka Zelený Švorčík a partneři, advokátní a patentová kancelář, JUDr. Michal Havlík, Hálkova 1406/2, Praha 2, Nové Město, 12000
-
- (97) **EP 3452001**
(47) 16.09.2020
(97) 09.11.2017
- (51) **A61J 1/03** (2006.01)
A61J 7/00 (2006.01)
(96) 02.05.2017
(96) 17725323.4
(73) Distraimed, 31380 Montastruc-la-Conseillere, FR
(72) FOUBET, Grégory, 31000 Toulouse, FR
FOUBET, Michel, 31240 Saint-Jean, FR
FOUBET, Olivier, 82710 Bressols, FR
(54) **Zařízení a způsob balení pevných léků, zařízení na skladování a distribuci takových léků a způsob distribuce**
(32) 1654048, 1753755
(31) 04.05.2016, 28.04.2017
(33) FR, FR
(86) PCT/FR2017/051044
(87) WO 2017/191405
(74) Traplová Hakr Kubát, advokátní a patentová kancelář, Ing. Eduard Hakr patentový zástupce, Přístavní 24, Praha 7, 17000
-
- (97) **EP 3455399**
(47) 09.09.2020
(97) 23.11.2017
(51) **D04H 1/50** (2012.01)
D04H 3/007 (2012.01)
D04H 3/147 (2012.01)
D04H 3/16 (2006.01)
D04H 1/4374 (2012.01)
B32B 5/22 (2006.01)
D04H 1/4382 (2012.01)
D04H 1/4391 (2012.01)
D04H 1/54 (2012.01)
D04H 1/541 (2012.01)
D04H 1/559 (2012.01)
D04H 1/56 (2006.01)
D04H 3/14 (2012.01)
(96) 18.05.2017
(96) 17725167.5
(73) Fibertex Personal Care A/S, 9220 Aalborg, DK
Reifenhäuser GmbH & Co. KG Maschinenfabrik, 53844 Troisdorf, DE
(72) HANSEN, Morten, Rise, 9000 Aalborg, DK
SOMMER, Sebastian, 53844 Troisdorf, DE
HWA, Wong Kuan, Negeri Sembilan, MY
WEI, Tan, Wan, 47180 Puchong Selangor Darul Ehsan, MY
(54) **Netkané vrstvené textilie obsahující přímo zvlákněvané a pojené vrstvy a vrstvy z rozfukované taveniny**
(32) 16170156, 16170169, 102017003230
(31) 18.05.2016, 18.05.2016, 03.04.2017
(33) EP, EP, DE
(86) PCT/EP2017/000601
(87) WO 2017/198336
(74) Rott, Růžička & Guttmann a spol., Vyskočilova 1566, Praha 4, Michle, 14000
-
- (97) **EP 3463432**
(47) 07.10.2020
(97) 30.11.2017
(51) **A61K 38/48** (2006.01)
A61K 47/02 (2006.01)
A61K 47/26 (2006.01)
A61K 31/405 (2006.01)
A61K 31/506 (2006.01)
A61K 47/18 (2017.01)
A61K 8/19 (2006.01)
A61K 8/39 (2006.01)
A61K 8/49 (2006.01)
A61K 8/66 (2006.01)
A61K 9/00 (2006.01)
A61Q 19/08 (2006.01)
A61P 5/00 (2006.01)
A61P 13/00 (2006.01)
A61P 19/00 (2006.01)
A61P 25/00 (2006.01)
A61P 27/02 (2006.01)
A61P 29/00 (2006.01)
A61P 19/02 (2006.01)
(96) 26.05.2017
(96) 17728095.5

- (73) Ipsen Biopharm Limited, Wrexham LL13 9UF, GB
Nestlé Skin Health SA, 1018 Lausanne, CH
- (72) JARSTAD, Anders, 756 48 Uppsala, SE
FRIS, Anna, 755 98 Uppsala, SE
STAHL, Ulf, 75324 Uppsala, SE
GURELL, Ann, 113 35 Stockholm, SE
AGREN, Barbro, 830 02 Mattmar, SE
EDSTROM, Emilia, 75264 Uppsala, SE
PICKETT, Andrew, 757 57 Uppsala, SE
- (54) **Kapalné formulace neurotoxinu stabilizovány tryptofanem nebo tyrosinem**
- (32) PCT/EP2016/062085
(31) 27.05.2016
(33) EP
(86) PCT/EP2017/062785
(87) WO 2017/203038
(74) FAJNOR IP s.r.o., Pobřežní 249/46, Praha 8, Karlín, 18600
-
- (97) **EP 3466995**
(47) 23.09.2020
(97) 10.04.2019
(51) **C08F 236/04** (2006.01)
C08F 236/10 (2006.01)
(96) 04.10.2018
(96) 18000790.8
(73) TSRC Corporation, Kaohsiung City 815, TW
(72) YU, Juin-Meng, 815 Kaohsiung City, TW
CHIOU, Chin-Wei, 815 Kaohsiung City, TW
CHEN, Kun-Yi, 815 Kaohsiung City, TW
HALASA, Adel Farhan, Akron, OH 44333, US
- (54) **Konjugovaný dienový polymer, jeho formulace a způsob jeho přípravy**
- (32) 201762569341 P
(31) 06.10.2017
(33) US
(74) Rott, Růžička & Guttman a spol., Vyskočilova 1566, Praha 4, Michle, 14000
-
- (97) **EP 3468568**
(47) 02.09.2020
(97) 14.12.2017
(51) **A61K 35/19** (2015.01)
A61M 1/00 (2006.01)
A61P 25/00 (2006.01)
A61P 25/28 (2006.01)
A61P 17/00 (2006.01)
A61P 29/00 (2006.01)
(96) 07.06.2017
(96) 17727907.2
(73) Lysatpharma GmbH, 07745 Jena, DE
(72) DE MIROSCHEDEJI, Kyra Natalia Matahari, 07743 Jena, DE
- (54) **Extracelulární vesikula odvozená z lidských trombocytárních lyzátů pro použití v medicíně**
- (32) 16173465
(31) 08.06.2016
(33) EP
(86) PCT/EP2017/063868
(87) WO 2017/211906
(74) Všetečka Zelený Švorčík a partneři, advokátní a patentová kancelář, JUDr. Pavel Zelený, advokát, Hájkova 1406/2, Praha 2, Nové Město, 12000
-
- (97) **EP 3468748**
(47) 23.09.2020
(97) 21.12.2017
(51) **B25B 13/00** (2006.01)
B25B 21/00 (2006.01)
B25B 23/14 (2006.01)
B25F 5/00 (2006.01)
B25B 13/46 (2006.01)
B25B 23/00 (2006.01)
(96) 12.06.2017
(96) 17740098.3
(73) SCS CONCEPT S.R.L., 20095 Cusano Milanino (MI), IT
(72) CABREL, Marco Angelo, 20094 Corsico (MI), IT
BOCELLATO, Roberto, 24068 Seriate (BG), IT
- (54) **Systém a způsob pro správu momentových klíčů s datovou výměnou**
- (32) UA20164314, UA20164313
(31) 13.06.2016, 13.06.2016
(33) IT, IT
(86) PCT/IB2017/053457
(87) WO 2017/216700
(74) Všetečka Zelený Švorčík a partneři, advokátní a patentová kancelář, JUDr. Michal Havlík, Hájkova 1406/2, Praha 2, Nové Město, 12000
-
- (97) **EP 3470077**
(47) 26.08.2020
(97) 17.04.2019
(51) **A61K 38/00** (2006.01)
(96) 12.02.2009
(96) 18201960.4
(73) Amicus Therapeutics, Inc., Cranbury, NJ 08512, US
(72) BENJAMIN, Elfrida, Millstone Township, NJ 08535, US
DO, Hung V, Cranbury, NJ 08512, US
WU, Xiaoyang, Edison, NJ 08820, US
FLANAGAN, John, East Windsor, NJ 08520, US
WUSTMAN, Brandon, San Diego, CA 92103, US
- (54) **Způsob předpovědi reakce na léčbu onemocnění farmakologickými chaperony**
- (32) 28141 P, 35684 P, 93631 P, 113496 P
(31) 12.02.2008, 11.03.2008, 02.09.2008, 11.11.2008
(33) US, US, US, US
(74) Traplová Hakr Kubát, advokátní a patentová kancelář, Ing. Eduard Hakr patentový zástupce, Přístavní 24, Praha 7, 17000
-
- (97) **EP 3470133**
(47) 16.09.2020
(97) 17.04.2019
(51) **B01F 7/00** (2006.01)
A61K 9/14 (2006.01)
B01F 15/00 (2006.01)
(96) 13.10.2017
(96) 17196270.7
(73) Dispersol Technologies, LLC, Georgetown, TX 78626, US
(72) Brough, Chris, Austin, TX Texas 78717, US
- (54) **Způsob snímání teploty přímou sondou k provedení rychlé změny teplotlivých částí termokineticky tavené míchané dávky**
- (74) INPARTNERS GROUP, Ing. Dušan Kendereški, Tuřanka 1519/115a, Brno, Slatina, 62700
-
- (97) **EP 3471904**
(47) 07.10.2020
(97) 28.12.2017
(51) **B65B 41/16** (2006.01)
B65B 47/06 (2006.01)
(96) 11.05.2017
(96) 17730367.4
(73) Continental Teves AG & Co. OHG, 60488 Frankfurt am Main, DE
(72) GOLL, Manfred, 63695 Glauburg, DE
HAVERKAMP, Martin, 60385 Frankfurt, DE
STICKSEL, Gerhard, 63571 Gelnhausen-Haitz, DE
- (54) **Způsob výroby pouzdra**
- (32) 102016211018
(31) 21.06.2016
(33) DE
(86) PCT/DE2017/200042
(87) WO 2017/220090
(74) Traplová Hakr Kubát, advokátní a patentová kancelář, Ing. Eduard Hakr patentový zástupce, Přístavní 24, Praha 7, 17000
-
- (97) **EP 3476533**
(47) 07.10.2020
(97) 01.05.2019
(51) **B23Q 3/18** (2006.01)
B23Q 17/22 (2006.01)
B23Q 37/00 (2006.01)
(96) 21.08.2015
(96) 18210753.2
(73) Mikron SA Agno, 6982 Agno, CH
(72) LAGGER, Luciano, 6926 Montagnola, CH
SAYER, Walter, 6994 Aranno, CH
- (54) **Systém a způsob vyrovnání a montáže obráběcí jednotky na stroji**

(74) PATENTSERVIS Praha a.s., Na Podkovce 281/10, Praha 4, Podolí, 14700

(97) **EP 3478400**

(47) 02.09.2020

(97) 11.01.2018

(51) **B01J 2/02**

(2006.01)

B01J 2/08

(2006.01)

(96) 03.07.2017

(96) 17765204.7

(73) Keey Aerogel, 68440 Schlierbach, FR

(72) RUIZ, Francisco, 4058 Basel, CH

CLAVIER, Jean-Yves, 75014 Paris 14ème, FR

(54) **Kontinuální způsob a zařízení na výrobu aerogelu**

(32) 1670366

(31) 04.07.2016

(33) FR

(86) PCT/FR2017/051802

(87) WO 2018/007740

(74) PatentEnter s.r.o., Koliště 1965/13a, Brno, Černá Pole, 60200

(97) **EP 3479442**

(47) 04.11.2020

(97) 04.01.2018

(51) **H01R 43/00**

(2006.01)

H01R 9/26

(2006.01)

(96) 13.06.2017

(96) 17733996.7

(73) Phoenix Contact GmbH & Co. KG, 32825 Blomberg, DE

(72) RUPPERT, Jens, 32839 Steinheim, DE

(54) **Úložný prvek, uspořádání a způsob**

(32) 93137

(31) 01.07.2016

(33) LU

(86) PCT/EP2017/064343

(87) WO 2018/001714

(74) PatentEnter s.r.o., Koliště 1965/13a, Brno, Černá Pole, 60200

(97) **EP 3479706**

(47) 30.09.2020

(97) 04.01.2018

(51) **A24F 47/00**

(2020.01)

A61M 15/06

(2006.01)

A61M 11/04

(2006.01)

(96) 15.06.2017

(96) 17819104.5

(73) Lin, Guangrong, Shenzhen, Guangdong 518104, CN

(72) ZHENG, Xianbin, Shenzhen Guangdong 518104, CN

LIN, Guangrong, Shenzhen Guangdong 518104, CN

(54) **Atomizér elektronické cigarety využívající svislé keramické**

atomizační jednotky

(32) 201610517015

(31) 01.07.2016

(33) CN

(86) PCT/CN2017/088467

(87) WO 2018/001107

(74) Traplová Hakr Kubát, advokátní a patentová kancelář, Ing. Eduard Hakr, patentový zástupce, Přístavní 24, Praha 7, 17000

(97) **EP 3481774**

(47) 30.09.2020

(97) 11.01.2018

(51) **C01F 5/14**

(2006.01)

C01F 5/16

(2006.01)

C01F 11/00

(2006.01)

C01F 11/02

(2006.01)

C04B 18/02

(2006.01)

C22B 1/24

(2006.01)

C22B 1/242

(2006.01)

C22B 1/243

(2006.01)

C22B 1/244

(2006.01)

C22B 1/245

(2006.01)

C04B 111/00

(2006.01)

(96) 07.07.2017

(96) 17740708.7

(73) S.A. Lhoist Recherche et Développement, 1342 Ottignies-Louvain-la-Neuve, BE

(72) CRINIÈRE, Guillaume, 1420 Braine-l'Alleud, BE

NISPÈL, Michael, 1348 Louvain-la-Neuve, BE

(54) **Způsob výroby briket obsahujících směs vápníku a hořčíku a směs na základě železa a brikety získávané tímto způsobem**

(32) 201605575

(31) 08.07.2016

(33) BE

(86) PCT/EP2017/067173

(87) WO 2018/007635

(74) FISCHER & PARTNER IP s.r.o., Na hrobcí 294/5, Praha 2, Nové Město, 12800

(97) **EP 3483043**

(47) 14.10.2020

(97) 15.05.2019

(51) **B62D 25/18**

(2006.01)

B62D 25/16

(2006.01)

(96) 30.10.2018

(96) 18203499.1

(73) Franz Sauer mann GmbH & Co. KG, 86529 Schrobenhausen, DE

(72) Sauer mann, Franz, 86529 Schrobenhausen, DE

(54) **Blatník se zástěrkou pro montáž na vozidla, výhodně nákladní automobily**

(32) 102017126119

(31) 08.11.2017

(33) DE

(74) Rott, Růžička & Guttmann a spol., Vyskočilova 1566, Praha 4, Michle, 14000

(97) **EP 3483529**

(47) 30.09.2020

(97) 15.05.2019

(51) **F25B 49/00**

(2006.01)

F25B 9/00

(2006.01)

F25B 31/00

(2006.01)

(96) 08.11.2018

(96) 18205135.9

(73) Rivacold S.R.L., 61022 Vallefoglia (PU), IT

(72) VITRI, Giuseppe, 61020 MONTECALVO IN FOGLIA (PU), IT

SCAVOLINI, Giampietro, 61122 PERSARO (PU), IT

(54) **Systém monitorování maziv pro kompresor okruhu**

(32) 201700128009

(31) 09.11.2017

(33) IT

(74) FISCHER & PARTNER IP s.r.o., Na hrobcí 294/5, Praha 2, Nové Město, 12800

(97) **EP 3484892**

(47) 26.08.2020

(97) 18.01.2018

(51) **C07D 513/04**

(2006.01)

A61K 31/433

(2006.01)

A61K 31/4439

(2006.01)

A61P 35/00

(2006.01)

(96) 14.07.2017

(96) 17742219.3

(73) Galenica S.A., 14564 Kifissia, GR

Energonbio Technologies S.A., 18451 Nikaia, GR

(72) TRAFALIS, Dimitrios, 18451 Nikaia, GR

(54) **Deriváty 1,2,4-triazolo-[3,4-b]-1,3,4-thiadiazolu**

(32) 20160100380

(31) 14.07.2016

(33) GR

(86) PCT/EP2017/067908

(87) WO 2018/011414

(74) Vše tečka Zelený Švorčík a partneři, advokátní a patentová kancelář, JUDr. Michal Havlík, Hálkova 1406/2, Praha 2, Nové Město, 12000

(97) **EP 3486373**

(47) 09.09.2020

(97) 22.05.2019

(51) **E01F 13/02**

(2006.01)

E01F 13/12

(2006.01)

(96) 20.11.2018

(96) 18207355.1

(73) Klein, Amos, 2630743 Haifa, IL

(72) Klein, Amos, 2630743 Haifa, IL		H01F 1/01	(2006.01)
(54) Základní jednotka vztyčitelné bariéry a vztyčitelná bariéra obsahující totéž		D01F 1/09	(2006.01)
(32) 201762588438 P		D01F 6/62	(2006.01)
(31) 20.11.2017		(96) 26.03.2015	
(33) US		(96) 18191210.6	
(74) PatentEnter s.r.o., Koliště 1965/13a, Brno, Černá Pole, 60200		(73) EDD Innovations GmbH, 22393 Hamburg, DE	
		(72) VAN HATTUM, Edgar Johannes, 29303 Bergen, DE	
		(54) Vlátko z plastového materiálu s elektrickou vodivostí	
(97) EP 3487790		(32) 102014004592	
(47) 09.09.2020		(31) 26.03.2014	
(97) 25.01.2018		(33) DE	
(51) B29C 51/08	(2006.01)	(74) KOREJZOVA LEGAL v.o.s., JUDr. Petra Sauvage de Brantes, Korunní 810/104, Praha 10, Vinohrady, 10100	
B29C 49/04	(2006.01)		
B29C 48/00	(2019.01)		
B65D 90/08	(2006.01)	(97) EP 3490156	
B65D 88/76	(2006.01)	(47) 30.09.2020	
E03F 5/10	(2006.01)	(97) 29.05.2019	
(96) 18.07.2017		(51) H03M 7/40	(2006.01)
(96) 17751635.8		H03M 7/42	(2006.01)
(73) Richter, Bodo, 57610 Altenkirchen, DE		H03M 13/07	(2006.01)
(72) RICHTER, Günter, 57610 Altenkirchen, DE		H04N 21/61	(2011.01)
(54) Nádrž na odpadní vodu, způsob její výroby		H04L 29/06	(2006.01)
(32) 102016113442		H03M 13/35	(2006.01)
(31) 21.07.2016		H04N 19/70	(2014.01)
(33) DE		H04N 19/172	(2014.01)
(86) PCT/EP2017/068106		H04N 19/46	(2014.01)
(87) WO 2018/015377		H04N 19/13	(2014.01)
(74) KANIA, SEDLÁK, SMOLA, s.r.o., Mendlovo náměstí 907/1a, Brno, Staré Brno, 60300		H04N 19/61	(2014.01)
		H04N 19/103	(2014.01)
		H04N 19/91	(2014.01)
		H04N 19/132	(2014.01)
		H04N 19/146	(2014.01)
		H04N 19/157	(2014.01)
		H04N 19/174	(2014.01)
		(96) 13.08.2002	
		(96) 18213066.6	
		(73) Panasonic Intellectual Property Corporation of America, Torrance, CA 90503, US	
		(72) KADONO, Shinya, Osaka-shi, Osaka, 540-6207, JP	
		HAGAI, Makoto, Osaka-shi, Osaka, 540-6207, JP	
		(54) Způsob dekódování obrazu a dekódovací zařízení	
		(32) 2001263248	
		(31) 31.08.2001	
		(33) JP	
		(74) PATENTSERVIS Praha a.s., Na Podkovce 281/10, Praha 4, Podolí, 14700	
(97) EP 3488083		(97) EP 3490617	
(47) 26.08.2020		(47) 02.09.2020	
(97) 01.03.2018		(97) 01.02.2018	
(51) F01D 25/26	(2006.01)	(51) A61L 2/00	(2006.01)
F01K 7/22	(2006.01)	A61M 1/36	(2006.01)
(96) 04.07.2017		B01D 11/04	(2006.01)
(96) 17736923.8		(96) 25.07.2017	
(73) Siemens Aktiengesellschaft, 80333 München, DE		(96) 17752305.7	
(72) HILLEKE, Robert, 02923 Kodersdorf, DE		(73) Altergon S.A., 6900 Lugano, CH	
PREIBISCH, Stefan, 02828 Görlitz, DE		(72) COZZARI, Costantino, 6900 Lugano, CH	
(54) Výstupní těleso parní turbíny		ANGIOLINI, Luca, 6900 Lugano, CH	
(32) 102016215770		(54) Zdokonalený způsob dekontaminace biologického materiálu dělením a inaktivací	
(31) 23.08.2016		(32) 201600079328	
(33) DE		(31) 28.07.2016	
(86) PCT/EP2017/066556		(33) IT	
(87) WO 2018/036697		(86) PCT/EP2017/068722	
(74) Čermák a spol., JUDr. Karel Čermák Ph.D., LL.M., advokát, Elišky Peškové 15/735, Praha 5, 15000		(87) WO 2018/019811	
		(74) Ing. Dobroslav Musil, patentová kancelář, Ing. Dobroslav Musil, Zábřdovická 801/11, Brno, Zábřdovice, 61500	
(97) EP 3489602		(97) EP 3491044	
(47) 09.09.2020		(47) 26.08.2020	
(97) 29.05.2019		(97) 01.02.2018	
(51) F27B 11/00	(2006.01)	(51) C08G 63/16	(2006.01)
C21D 1/767	(2006.01)	C08G 63/82	(2006.01)
C21D 9/00	(2006.01)	(96) 26.07.2017	
F27D 7/04	(2006.01)	(96) 17800930.4	
C22F 1/04	(2006.01)	(73) Versalis S.p.A., 20097 San Donato Milanese (MI), IT	
F27B 5/14	(2006.01)	(72) NODARI, Mirco, 46040 Guidizzolo (MN), IT	
F27B 5/16	(2006.01)		
F27D 3/00	(2006.01)		
(96) 26.11.2018			
(96) 18208226.3			
(73) Gautschi Engineering GmbH, 8572 Berg /TG, CH			
(72) Ehmman, Rainer, 78351 Bodman-Ludwigshafen, DE			
(54) Vsázková pec pro žíhaný materiál a způsob tepelného zpracování materiálu v peci			
(32) 102017128076			
(31) 28.11.2017			
(33) DE			
(74) Traplová Hakr Kubát, advokátní a patentová kancelář, Ing. Eduard Hakr, patentový zástupce, Přístavní 24, Praha 7, 17000			
(97) EP 3489969			
(47) 07.10.2020			
(97) 29.05.2019			
(51) H01B 1/22	(2006.01)		

- LONGO, Aldo, 46100 Mantova, IT
COLONNA, Martino, 40122 Bologna, IT
GIOIA, Claudio, 40026 Imola (BO), IT
- (54) **Způsob regioselektivní syntézy polyesterů z asymetrických diolů**
(32) 201600078950
(31) 27.07.2016
(33) IT
(86) PCT/IB2017/054542
(87) WO 2018/020440
(74) Všetečka Zelený Švorčík a partneři, advokátní a patentová kancelář, JUDr. Michal Havlík, Hálkova 1406/2, Praha 2, Nové Město, 12000
-
- (97) **EP 3491192**
(47) 02.09.2020
(97) 01.02.2018
(51) **E01C 19/28** (2006.01)
(96) 18.07.2017
(96) 17742161.7
(73) BOMAG GmbH, 56154 Boppard, DE
(72) LAUGWITZ, Niels, 56112 Lahnstein, DE
LAUX, Robert, 56566 Neuwied, DE
(54) **Válec na zhuťování půdy se senzorovým zařízením na válcovacím bubnu a způsob zjišťování tuhosti půdy**
(32) 102016009085
(31) 26.07.2016
(33) DE
(86) PCT/EP2017/000866
(87) WO 2018/019407
(74) Patentová kancelář Ing. M. Buršík, Ing. Milan Buršík, Plzeňská 1924/220, Praha 5, Smíchov, 15000
-
- (97) **EP 3491268**
(47) 02.09.2020
(97) 01.02.2018
(51) **F16G 15/06** (2006.01)
(96) 25.07.2017
(96) 17751605.1
(73) Schmiedestück-Vertrieb Feuerstein GmbH, 45525 Hattingen, DE
Van Beest International B.V., 3360 AB Sliedrecht, NL
(72) MÜLLER, Stefan, 44137 Dortmund, DE
(54) **Korpus oka závěsu lana**
(32) 102016113896
(31) 27.07.2016
(33) DE
(86) PCT/DE2017/100619
(87) WO 2018/019334
(74) PATENTSERVIS Praha a.s., Na Podkovce 281/10, Praha 4, Podolí, 14700
-
- (97) **EP 3492656**
(47) 30.09.2020
(97) 05.06.2019
(51) **E01C 19/23** (2006.01)
E02D 3/026 (2006.01)
E01C 19/26 (2006.01)
(96) 18.04.2017
(96) 18208439.2
(73) Hamm AG, 95643 Tirschenreuth, DE
(72) Bletscher, Thomas, 92699 Bechtsrieth, DE
Köstler, Gerd, 95643 Tirschenreuth, DE
Römer, Axel, 95643 Tirschenreuth, DE
(54) **Zhutňovač zeminy**
(32) 102016107366
(31) 21.04.2016
(33) DE
(74) Čermák a spol., JUDr. Karel Čermák Ph.D., LL.M., advokát, Elišky Peškové 15/735, Praha 5, 15000
-
- (97) **EP 3492678**
(47) 09.09.2020
(97) 05.06.2019
(51) **E05B 81/24** (2014.01)
E05B 81/20 (2014.01)
E05B 79/20 (2014.01)
E05B 79/02 (2014.01)
(96) 22.11.2018
(96) 18207737.0
-
- (73) Brose Schliesssysteme GmbH & Co. KG, 42369 Wuppertal, DE
(72) Bettin, Axel, 45527 Hattingen, DE
Graute, Ludger, 45130 Essen, DE
(54) **Pomocný uzamykací pohon**
(32) 102017128220
(31) 29.11.2017
(33) DE
(74) Traplová Hakr Kubát, advokátní a patentová kancelář, Ing. Eduard Hakr patentový zástupce, Přístavní 24, Praha 7, 17000
-
- (97) **EP 3494101**
(47) 23.09.2020
(97) 08.02.2018
(51) **C07C 5/327** (2006.01)
C07C 5/48 (2006.01)
C07C 11/04 (2006.01)
(96) 31.07.2017
(96) 17743362.0
(73) Shell Internationale Research Maatschappij B.V., 2596 HR Den Haag, NL
(72) MITKIDIS, Georgios, 1031HW Amsterdam, NL
VAN ROSSUM, Guus, 1031HW Amsterdam, NL
SAN ROMAN MACIA, Maria, 1031HW Amsterdam, NL
SHAH, Vatsal, Mukundlal, Sugar Land, Texas 77479, US
(54) **Způsoby výroby ethenu a chemický komplex**
(32) 16182435
(31) 02.08.2016
(33) EP
(86) PCT/EP2017/069266
(87) WO 2018/024650
(74) Všetečka Zelený Švorčík a partneři, advokátní a patentová kancelář, JUDr. Pavel Zelený, advokát, Hálkova 1406/2, Praha 2, Nové Město, 12000
-
- (97) **EP 3498590**
(47) 23.09.2020
(97) 19.06.2019
(51) **B64C 1/06** (2006.01)
B64D 11/06 (2006.01)
B64C 1/00 (2006.01)
(96) 20.12.2017
(96) 17208808.0
(73) FLARIS Spolka z ograniczona odpowiedzialnoscia, 58-560 Jelenia Gora, PL
(72) Ladzinski, Rafał, 58-560 Jelenia Gora, PL
(54) **Lavice z kompozitu pro cestující integrovaná s konstrukcí kabiny letounu**
(32) 42386717
(31) 13.12.2017
(33) PL
(74) Traplová Hakr Kubát, advokátní a patentová kancelář, Ing. Eduard Hakr patentový zástupce, Přístavní 24, Praha 7, 17000
-
- (97) **EP 3498592**
(47) 02.09.2020
(97) 19.06.2019
(51) **B64C 1/26** (2006.01)
B64C 1/06 (2006.01)
B64C 3/18 (2006.01)
B64C 3/24 (2006.01)
B64C 3/26 (2006.01)
(96) 20.12.2017
(96) 17208796.7
(73) FLARIS Spolka z ograniczona odpowiedzialnoscia, 58-560 Jelenia Gora, PL
(72) Ladzinski, Rafał, 58-560 Jelenia Gora, PL
(54) **Letadlo**
(32) 42386817
(31) 13.12.2017
(33) PL
(74) Traplová Hakr Kubát, advokátní a patentová kancelář, Ing. Eduard Hakr patentový zástupce, Přístavní 24, Praha 7, 17000
-
- (97) **EP 3498624**
(47) 23.09.2020
(97) 19.06.2019
(51) **B65D 30/24** (2006.01)
(96) 14.12.2017

- (96) 17207216.7
(73) Starlinger & Co Gesellschaft m.b.H., 1060 Wien, AT
(72) FÜRST, Herbert, 2540 Bad Vöslau, AT
(54) **Pytel na sypký materiál**
(74) Rott, Růžička & Guttman a spol., Vyskočilova 1566, Praha 4, Michle, 14000
-
- (97) **EP 3500063**
(47) 16.09.2020
(97) 19.06.2019
(51) **H05B 3/84** (2006.01)
H01R 4/62 (2006.01)
(96) 17.04.2012
(96) 19152140.0
(73) SAINT-GOBAIN GLASS FRANCE, 92400 Courbevoie, FR
(72) DEGEN, Christoph, 52072 Aachen, DE
REUL, Bernhard, 52134 Herzogenrath, DE
RATEICZAK, Miłja, 52146 Würselen, DE
SCHLARB, Andreas, 52134 Herzogenrath, DE
LESMEISTER, Lothar, 6373 Landgraaf, NL
(54) **Tabulovitý dílec s elektrickým přípojným prvkem**
(32) 11165504, 11165506
(31) 10.05.2011, 10.05.2011
(33) EP, EP
(74) Všeťečka Zelený Švorčík a partneři, advokátní a patentová kancelář, JUDr. Michal Havlík, Háłkova 1406/2, Praha 2, Nové Město, 12000
-
- (97) **EP 3503094**
(47) 18.11.2020
(97) 26.06.2019
(51) **G10L 19/005** (2013.01)
G10L 19/008 (2013.01)
G10L 19/02 (2013.01)
(96) 21.12.2018
(96) 18215407.0
(73) Dolby Laboratories Licensing Corporation, San Francisco, CA 94103, US
(72) HUANG, Shen, Beijing, 100022, CN
ECKERT, Michael, McMahońs Point, New South Wales NSW 2060, AU
DICKINS, Glenn N., McMahońs Point, NSW 2060, AU
(54) **Selektivní dopředná korekce chyb pro prostorové audio kodeky**
(32) PCT/CN2017/117802, 201862621176 P, 18157081
(31) 21.12.2017, 24.01.2018, 16.02.2018
(33) CN, US, EP
(74) Všeťečka Zelený Švorčík a partneři, advokátní a patentová kancelář, JUDr. Michal Havlík, Háłkova 1406/2, Praha 2, Nové Město, 12000
-
- (97) **EP 3518927**
(47) 12.08.2020
(97) 05.04.2018
(51) **A61K 31/4453** (2006.01)
A61K 31/5375 (2006.01)
A61K 31/4965 (2006.01)
A61P 35/00 (2006.01)
(96) 29.09.2017
(96) 17791160.9
(73) Universita' Degli Studi Di Padova, 35122 Padova, IT
(72) ZAGOTTO, Giuseppe, 37030 Roncà, IT
RIBAUDO, Giovanni, 35129 Padova, IT
BRUNATI, Anna Maria, 35018 San Martino di Lupari, IT
PAGANO, Mario Angelo Primo, 35131 Padova, IT
TIBALDI, Elena, 37132 Verona, IT
TRENTIN, Livio, 31058 Susegana, IT
(54) **Sloučeniny 1-fenylpropanonu a jejich využití**
(32) 201600098338
(31) 30.09.2016
(33) IT
(86) PCT/IB2017/056010
(87) WO 2018/060947
(74) Všeťečka Zelený Švorčík a partneři, advokátní a patentová kancelář, JUDr. Michal Havlík, Háłkova 1406/2, Praha 2, Nové Město, 12000
-
- (97) **EP 3519294**
(47) 11.11.2020
(97) 05.04.2018
(51) **B64C 27/08** (2006.01)
B64D 27/02 (2006.01)
-
- (96) 27.09.2017
(96) 17783943.8
(73) Safran Helicopter Engines, 64510 Bordes, FR
(72) KLONOWSKI, Thomas, 77550 Moissy-Cramayel, FR
MEZIERE, Ludovic, 77550 Moissy-Cramayel, FR
PLISSONNEAU, Bernard, 77550 Moissy-Cramayel, FR
(54) **Hybridní propulzní systém pro letecký dopravní prostředek s multirotorovými rotujícími nosnými plochami obsahující zlepšené prostředky pro DC/AC převod**
(32) 1659366
(31) 29.09.2016
(33) FR
(86) PCT/FR2017/052595
(87) WO 2018/060591
(74) Všeťečka Zelený Švorčík a partneři, advokátní a patentová kancelář, JUDr. Michal Havlík, Háłkova 1406/2, Praha 2, Nové Město, 12000
-
- (97) **EP 3520828**
(47) 09.09.2020
(97) 07.08.2019
(51) **A61L 27/36** (2006.01)
A61K 35/34 (2015.01)
A61F 2/08 (2006.01)
(96) 01.07.2013
(96) 19158081.0
(73) LifeCell Corporation, Madison, New Jersey 07940, US
(72) XU, Hui, Plainsboro, NJ 08536, US
WAN, Hua, Princeton, NJ 08540, US
LIAO, I-Chien, Princeton, NJ 08540, US
(54) **Decelularizovaná svalová matrix**
(32) 201261668584 P
(31) 06.07.2012
(33) US
(74) Traplová Hakr Kubát, advokátní a patentová kancelář, Ing. Eduard Hakr, patentový zástupce, Přístavní 24, Praha 7, 17000
-
- (97) **EP 3524255**
(47) 09.09.2020
(97) 14.08.2019
(51) **A61K 36/76** (2006.01)
A61Q 19/00 (2006.01)
A61K 8/34 (2006.01)
A61K 8/365 (2006.01)
A61K 8/9789 (2017.01)
A61K 8/60 (2006.01)
A61Q 17/04 (2006.01)
A61Q 19/10 (2006.01)
A61K 9/00 (2006.01)
A61K 47/10 (2017.01)
A61K 9/107 (2006.01)
A61K 31/047 (2006.01)
A61K 8/04 (2006.01)
(96) 23.02.2016
(96) 19161351.2
(73) Rottapharm Ltd., Dublin 15, IE
(72) Andrea, Zarnardi, 20156 Milano, IT
Gasparri, Franco, 40020 Casalfiumanese (BO), IT
Mantegazza, Raffaella, 20800 Monza (MB), IT
Beltrandi, Martina, 12084 Mondoví, IT
(54) **Kompozice pro léčbu akné**
(32) 15000576
(31) 27.02.2015
(33) EP
(74) PatentEnter s.r.o., Koliště 1965/13a, Brno, Černá Pole, 60200
-
- (97) **EP 3530130**
(47) 26.08.2020
(97) 28.08.2019
(51) **A24F 40/20** (2020.01)
A24F 40/40 (2020.01)
A24F 40/95 (2020.01)
H02J 7/00 (2006.01)
H02J 7/34 (2006.01)
(96) 27.02.2018
(96) 18159021.7
(73) Imperial Tobacco Ventures Limited, Bristol BS3 2LL, GB

- (72) Adams, James, 1043 NT Amsterdam, NL
Callaghan, Christopher, 22761 Hamburg, DE
Beer, Andreas, 80799 München, DE
- (54) **Kuřácký aparát**
- (74) Rott, Růžička & Guttman a spol., Vyskočilova 1566, Praha 4, Michle, 14000
-
- (97) **EP 3530845**
(47) 16.09.2020
(97) 28.08.2019
(51) **E05B 27/00** (2006.01)
(96) 14.02.2019
(96) 19157103.3
(73) Assa Abloy Sicherheitstechnik GmbH, 72458 Albstadt, DE
(72) MATSCHKE, Steffen, 14167 Berlin, DE
(54) **Systém zámek-klíč**
(32) 102018104294
(31) 26.02.2018
(33) DE
(74) Všeťečka Zelený Švorčík a partneři, advokátní a patentová kancelář, JUDr. Michal Havlík, Hálkova 1406/2, Praha 2, Nové Město, 12000
-
- (97) **EP 3530998**
(47) 23.09.2020
(97) 28.08.2019
(51) **F16L 5/02** (2006.01)
F16L 5/10 (2006.01)
B60R 16/02 (2006.01)
H02G 3/22 (2006.01)
(96) 22.02.2018
(96) 18158129.9
(73) Hauff-Technik GmbH & Co. KG, 89568 Hermaringen, DE
(72) Kurz, Ralf, 89537 Giengen, DE
Delikostas, Christos, 89537 Giengen, DE
(54) **Používání elastomerové zátky pro protažení vedení**
(74) ŽOVICOVÁ & ŽOVIC IP, s.r.o., Záhradnícka 36, Bratislava, 82108
-
- (97) **EP 3532285**
(47) 16.09.2020
(97) 03.05.2018
(51) **B32B 17/10** (2006.01)
(96) 21.09.2017
(96) 17783400.9
(73) SAINT-GOBAIN GLASS FRANCE, 92400 Courbevoie, FR
(72) GILLESSEN, Stephan, 52477 Alsdorf, DE
BAUERLE, Pascal, 80700 Roye, FR
BRIS, Jean Jacques, 71620 Bey, FR
(54) **Způsob k výrobě vrstvené tabule pro motorové vozidlo**
(32) 16196251
(31) 28.10.2016
(33) EP
(86) PCT/EP2017/073927
(87) WO 2018/077547
(74) Všeťečka Zelený Švorčík a partneři, advokátní a patentová kancelář, JUDr. Michal Havlík, Hálkova 1406/2, Praha 2, Nové Město, 12000
-
- (97) **EP 3532731**
(47) 19.08.2020
(97) 03.05.2018
(51) **F04C 29/12** (2006.01)
F04C 18/344 (2006.01)
F04C 25/02 (2006.01)
(96) 24.10.2017
(96) 17787196.9
(73) Entecnia Consulting, S.L.U., 31014 Pamplona - Navarra, ES
(72) MAISTERRA, Ana, 31014 Pamplona - Navarra, ES
TROBAJO, Jorge, 31014 Pamplona - Navarra, ES
VILLANUEVA, María, 31014 Pamplona - Navarra, ES
SANZ, Javier, 31014 Pamplona - Navarra, ES
(54) **Vakuové čerpadlo**
(32) 16382487
(31) 25.10.2016
(33) EP
-
- (86) PCT/EP2017/077133
(87) WO 2018/077859
(74) HAVEL & PARTNERS s.r.o., advokátní kancelář, Mgr. Ivan Rámeš, Na Florenci 2116/15, Praha 1, Nové Město, 11000
-
- (97) **EP 3535263**
(47) 30.09.2020
(97) 11.05.2018
(51) **C07D 471/04** (2006.01)
C07D 519/00 (2006.01)
A61K 31/437 (2006.01)
A61P 19/02 (2006.01)
(96) 02.11.2017
(96) 17794307.3
(73) Sanofi, 75008 Paris, FR
(72) GRETZKE, Dirk, 65926 Frankfurt am Main, DE
RITZELER, Olaf, 65926 Frankfurt am Main, DE
HEINELT, Uwe, 65926 Frankfurt am Main, DE
WEHNER, Volkmar, 65926 Frankfurt am Main, DE
SCHMIDT, Friedemann, 65926 Frankfurt am Main, DE
(54) **Substituované pyrido[3,4-b]indoly k léčení poruch chrupavky**
(32) 16306452
(31) 07.11.2016
(33) EP
(86) PCT/EP2017/078026
(87) WO 2018/083157
(74) Traplová Hakr Kubát, advokátní a patentová kancelář, Ing. Jan Kubát, patentový zástupce, Přístavní 24, Praha 7, 17000
-
- (97) **EP 3535509**
(47) 23.09.2020
(97) 11.05.2018
(51) **F16K 25/02** (2006.01)
F16K 5/06 (2006.01)
F16K 5/20 (2006.01)
(96) 03.11.2017
(96) 17793953.5
(73) Franz Schuck GmbH, 89555 Steinheim, DE
(72) MENTZEL, Elmar, 12623 Berlin, DE
(54) **Kulový kohout pro systém vedení k dopravě kapalných nebo plyných médií**
(32) 102016121087, 102017117167
(31) 04.11.2016, 28.07.2017
(33) DE, DE
(86) PCT/EP2017/078254
(87) WO 2018/083278
(74) Všeťečka Zelený Švorčík a partneři, advokátní a patentová kancelář, JUDr. Michal Havlík, Hálkova 1406/2, Praha 2, Nové Město, 12000
-
- (97) **EP 3535627**
(47) 19.08.2020
(97) 05.04.2018
(51) **G05B 19/4062** (2006.01)
(96) 01.09.2017
(96) 17781538.8
(73) Chetocorporation, S.A., 3720-070 Loureiro OAZ, PT
(72) TAVARES ANDRÉ, Sérgio David, 3730-220 Vale de Cambra, PT
(54) **Systém a způsob provozování řezacího stroje**
(32) 2016109638
(31) 28.09.2016
(33) PT
(86) PCT/IB2017/055280
(87) WO 2018/060789
(74) PatentEnter s.r.o., Koliště 1965/13a, Brno, Černá Pole, 60200
-
- (97) **EP 3539894**
(47) 12.08.2020
(97) 18.09.2019
(51) **B65D 41/34** (2006.01)
B65D 55/02 (2006.01)
(96) 06.03.2019
(96) 19160939.5
(73) Alpla-Werke Alwin Lehner GmbH und Co. KG, 6971 Hard, AT
(72) Thuemmel, Karsten, 96524 Föritz, DE
Kroon, Steffen, 88677 Markdorf, DE
(54) **Plastová nádoba se šroubovacím uzávěrem**

(32) 3252018
(31) 14.03.2018
(33) CH
(74) Čermák a spol., JUDr. Karel Čermák Ph.D., LL.M., advokát, Elišky Peškové 15/735, Praha 5, 15000

(97) **EP 3544068**
(47) 12.08.2020
(97) 25.09.2019
(51) **H01L 35/32** (2006.01)
H01L 35/34 (2006.01)
(96) 09.01.2019
(96) 19150957.9
(73) RMT Limited, 603152 Nizhny Novgorod, RU
(72) ANOSOV, Vasilii Sergeevich, 105043 Moscow, RU
VOLKOV, Mikhail Petrovich, 115304 Moscow, RU
NAZARENKO, Alexander Aleksandrovich, 117418 Moscow, RU
SUROV, Denis Yevgenievich, 142718 Moscow, RU
(54) **Způsob výroby termoelektrických mikro-chladičů (varianty)**
(32) 2018109990
(31) 21.03.2018
(33) RU
(74) Všeťečka Zelený Švorčík a partneři, advokátní a patentová kancelář, JUDr. Michal Havlík, Hálkova 1406/2, Praha 2, Nové Město, 12000

(97) **EP 3545326**
(47) 09.09.2020
(97) 16.05.2019
(51) **G01R 33/483** (2006.01)
G01N 33/08 (2006.01)
G01N 33/483 (2006.01)
(96) 13.11.2018
(96) 18796984.5
(73) Technische Universität München, 80333 München, DE
(72) HAASE, Axel, 97222 Rimpar, DE
SCHUSSER, Benjamin Michael, 85356 Freising, DE
MOLINA-ROMERO, Miguel, 80939 München, DE
GÓMEZ, Pedro A., München 80802, DE
AIGNER, Maximilian, 84149 Velden, DE
HUBER, Stephan, 80634 München, DE
JOOS, Alexander, 79540 Lörrach, DE
(54) **Automatizované neinvazivní stanovení pohlaví embrya a fertility ptačího vejce**
(32) 17201373
(31) 13.11.2017
(33) EP
(86) PCT/EP2018/081019
(87) WO 2019/092265
(74) Rott, Růžička & Guttmann a spol., Vyskočilova 1566, Praha 4, Míchle, 14000

(97) **EP 3548805**
(47) 03.06.2020
(97) 09.05.2019
(51) **F22B 1/28** (2006.01)
F22B 27/16 (2006.01)
F22B 37/60 (2006.01)
F22G 1/16 (2006.01)
(96) 02.11.2018
(96) 18796453.1
(73) Elwema Automotive GmbH, 73479 Ellwangen, DE
(72) ALVAREZ, Antonio, 52224 Stolberg, DE
SONNTAG, Dietmar, 52152 Simmerath, DE
(54) **Vyvíječ páry pro čištění obrobků parou**
(32) 102017125666
(31) 02.11.2017
(33) DE
(86) PCT/EP2018/080070
(87) WO 2019/086641
(74) Traplová Hakr Kubát, advokátní a patentová kancelář, Ing. Eduard Hakr patentový zástupce, Přístavní 24, Praha 7, 17000

(97) **EP 3551622**
(47) 07.10.2020
(97) 14.06.2018
(51) **C07D 401/14** (2006.01)

C07D 401/04 (2006.01)
C07D 231/20 (2006.01)
A61K 31/455 (2006.01)
A61P 11/00 (2006.01)
(96) 08.12.2017
(96) 17826629.2
(73) Vertex Pharmaceuticals Incorporated, Boston, MA 02210, US
(72) ABELA, Alexander, Russell, Boston, MA 02210, US
ALCACIO, Timothy, Boston, MA 02210, US
ANDERSON, Corey, Boston, MA 02210, US
ANGELL, Paul, Timothy, Boston, MA 02210, US
BAEK, Minson, Boston, MA 02210, US
CLEMENS, Jeremy, J., Boston, MA 02210, US
CLEVELAND, Thomas, Boston, MA 02210, US
FERRIS, Lori, Ann, Boston, MA 02210, US
GROOTENHUIS, Peter Diederik, Jan, Boston, MA 02210, US
GROSS, Raymond, Stanley, Boston, MA 02210, US
GULEVICH, Anton, Boston, MA 02210, US
HADIDA RUAH, Sara, Sabina, Boston, MA 02210, US
HSIA, Clara, Kuang-Ju, Boston, MA 02210, US
HUGHES, Robert, M., Boston, MA 02210, US
JOSHI, Pramod, Virupax, San Diego, CA 92129, US
KANG, Ping, Boston, MA 02210, US
KESHAVARZ-SHOKRI, Ali, Boston, MA 02210, US
KHATUYA, Haripada, Boston, MA 02210, US
KRENITSKY, Paul, John, Boston, MA 02210, US
MCCARTNEY, Jason, Boston, MA 02210, US
MILLER, Mark, Thomas, Boston, MA 02210, US
PARASELLI, Prasuna, Boston, MA 02210, US
PIERRE, Fabrice Jean, Denis, Boston, MA 02210, US
SHI, Yi, Boston, MA 02210, US
SHRESTHA, Muna, Boston, MA 02210, US
SIESEL, David, Andrew, Boston, MA 02210, US
STAVROPOULOS, Kathy, Boston, MA 02210, US
TERMIN, Andreas, P., Boston, MA 02210, US
UY, Johnny, Boston, MA 02210, US
VAN GOOR, Fredrick, F., Boston, MA 02210, US
YOUNG, Tomothy, John, Boston, MA 02210, US
ZHOU, Jinglan, Boston, MA 02210, US
(54) **Modulátor transmembránového regulátoru vodivosti cystické fibrózy, farmaceutické kompozice, způsoby léčby a proces výroby modulátoru**
(32) 201662432537 P
(31) 09.12.2016
(33) US
(86) PCT/US2017/065425
(87) WO 2018/107100
(74) Všeťečka Zelený Švorčík a partneři, advokátní a patentová kancelář, JUDr. Michal Havlík, Hálkova 1406/2, Praha 2, Nové Město, 12000

(97) **EP 3555105**
(47) 28.10.2020
(97) 21.06.2018
(51) **C07D 498/04** (2006.01)
A61P 35/00 (2006.01)
A61K 31/5365 (2006.01)
(96) 08.12.2017
(96) 17822882.1
(73) Eli Lilly and Company, Indianapolis, IN 46285, US
(72) BAUER, Renato Alejandro, Indianapolis, Indiana 46206-6288, US
BOULET, Serge Louis, Indianapolis, Indiana 46206-6288, US
BURKHOLDER, Timothy Paul, Indianapolis, Indiana 46206-6288, US
GILMOUR, Raymond, Indianapolis, Indiana 46206-6288, US
HAHN, Patric James, Indianapolis, Indiana 46206-6288, US
RANKOVIC, Zoran, Indianapolis, Indiana 46206-6288, US
(54) **Sloučeniny 7-fenylethylamino-4H-pyrimido[4,5-d][1,3]oxazin-2-onu jako inhibitory mutantních IDH1 a IDH2**
(32) 201662435283 P
(31) 16.12.2016
(33) US
(86) PCT/US2017/065246
(87) WO 2018/111707
(74) Všeťečka Zelený Švorčík a partneři, advokátní a patentová kancelář, JUDr. Otakar Švorčík, Hálkova 1406/2, Praha 2, Nové Město, 12000

(97) **EP 3559614**
(47) 25.11.2020

(97) 28.06.2018
(51) **G01G 19/02** (2006.01)
(96) 18.12.2017
(96) 17826201.0
(73) Kistler Holding AG, 8408 Winterthur ZH, CH
(72) PFLUGER, Kim, 8404 Winterthur, CH
(54) **Uspořádání snímače pro zabudování do vozovky a postup zabudování tohoto uspořádání snímače do vozovky**
(32) 16205904
(31) 21.12.2016
(33) EP
(86) PCT/EP2017/083347
(87) WO 2018/114821
(74) ŽOVICOVÁ & ŽOVIC IP, s.r.o., Záhradnícka 36, Bratislava, 82108

(97) **EP 3562694**
(47) 25.11.2020
(97) 05.07.2018
(51) **B60F 5/02** (2006.01)
B64C 37/00 (2006.01)
(96) 26.12.2017
(96) 17882266.4
(73) Levy, Moshe, 9318414 Jerusalem, IL
(72) Levy, Moshe, 9318414 Jerusalem, IL
(54) **Univerzální létající terénní vozidlo**
(32) 24988817
(31) 01.01.2017
(33) IL
(86) PCT/IL2017/051388
(87) WO 2018/122842
(74) Všetěčka Zelený Švorčík a partneři, advokátní a patentová kancelář, JUDr. Michal Havlík, Hálkova 1406/2, Praha 2, Nové Město, 12000

(97) **EP 3569369**
(47) 02.12.2020
(97) 20.11.2019
(51) **B25J 15/04** (2006.01)
B25J 15/06 (2006.01)
(96) 16.04.2019
(96) 19169522.0
(73) J. Schmalz GmbH, 72293 Glatten, DE
(72) Harter, Leonhard, 72290 Loßburg, DE
(54) **Přidržovací zařízení pro podtlakový podavač u podtlakového manipulačního zařízení**
(32) 102018111487
(31) 14.05.2018
(33) DE
(74) Rott, Růžička & Guttmann a spol., Vyskočilova 1566, Praha 4, Michle, 14000

(97) **EP 3572613**
(47) 21.10.2020
(97) 27.11.2019
(51) **E21B 17/042** (2006.01)
F16L 15/00 (2006.01)
(96) 25.05.2018
(96) 18305641.5
(73) Vallourec Oil and Gas France, 59620 Aulnoye-Aymeries, FR
Nippon Steel Corporation, Tokyo 100-8071, JP
(72) Fouligne, Anthony, 92100 Boulogne-Billancourt, FR
Martin, Pierre, 92100 Boulogne-Billancourt, FR
(54) **Trubkové připojení se závitem pro plášť**
(74) PATENTSERVIS Praha a.s., Na Podkovce 281/10, Praha 4, Podolí, 14700
PATENTSERVIS Praha a.s., Na Podkovce 281/10, Praha 4, Podolí, 14700

(97) **EP 3575470**
(47) 21.10.2020
(97) 04.12.2019
(51) **D04H 3/16** (2006.01)
D01D 5/088 (2006.01)
D01D 5/092 (2006.01)
D01D 5/098 (2006.01)
(96) 28.05.2018
(96) 18174523.3
(73) Reifenhäuser GmbH & Co. KG Maschinenfabrik, 53844 Troisdorf, DE
(72) Nitschke, Michael, 53639 Königswinter, DE

Kretschmann, Tristan, 50825 Köln, DE
Neuenhofer, Martin, 51503 Rösrath, DE
Geus, Hans-Georg, 53859 Niederkassel, DE
Frey, Detlef, 53859 Niederkassel, DE
(54) **Zařízení k výrobě netkaných textilií z nekonečných filamentů**
(74) Čermák a spol., JUDr. Karel Čermák Ph.D., LL.M., advokát, Elišky Peškové 15/735, Praha 5, 15000

(97) **EP 3594027**
(47) 21.10.2020
(97) 15.01.2020
(51) **B60D 1/54** (2006.01)
B60D 1/62 (2006.01)
(96) 13.07.2018
(96) 18183479.7
(73) Hofer, Evelyn, 6033 Burchrain, CH
(72) Hofer, Evelyn, 6033 Burchrain, CH
(54) **Řídicí modul a způsob ovládání tažného zařízení**
(74) Čermák a spol., JUDr. Karel Čermák Ph.D., LL.M., advokát, Elišky Peškové 15/735, Praha 5, 15000

(97) **EP 3599766**
(47) 28.10.2020
(97) 29.01.2020
(51) **H04N 19/96** (2014.01)
H04N 19/176 (2014.01)
H04N 19/119 (2014.01)
H04N 19/61 (2014.01)
H04N 19/463 (2014.01)
H04N 19/124 (2014.01)
(96) 07.12.2012
(96) 19196209.1
(73) TAGIVAN II LLC, Chevy Chase, MD 20815, US
(72) SHIBAHARA, Youji, Osaka-shi, Osaka 540-6207, JP
NISHI, Takahiro, Osaka-shi, Osaka 540-6207, JP
SUGIO, Toshiyasu, Osaka-shi, Osaka 540-6207, JP
TANIKAWA, Kyoko, Osaka-shi, Osaka 540-6207, JP
MATSUNOBU, Toru, Osaka-shi, Osaka 540-6207, JP
SASAI, Hisao, Osaka-shi, Osaka 540-6207, JP
TERADA, Kengo, Osaka-shi, Osaka 540-6207, JP
(54) **Způsob kódování obrazu, způsob dekódování obrazu, zařízení pro kódování obrazu, zařízení pro dekódování obrazu, a zařízení pro kódování a dekódování obrazu**
(32) 201161570865 P
(31) 15.12.2011
(33) US
(74) Traplová Hakr Kubát, advokátní a patentová kancelář, Ing. Eduard Hakr, patentový zástupce, Přístavní 24, Praha 7, 17000

(97) **EP 3601435**
(47) 29.04.2020
(97) 08.08.2019
(51) **C08L 33/12** (2006.01)
(96) 31.01.2019
(96) 19701543.1
(73) RÖHM GMBH, 64295 Darmstadt, DE
Roehm America LLC, Parsippany, NJ 07054-0677, US
(72) KOGLER, René, 91738 Pfofeld, DE
PASIERB, Michael, Berwick, Maine 03901, US
SPAIN, Christopher, Wethersfield, Connecticut 06109, US
GOLCHERT, Ursula, 64807 Dieburg, DE
RICHTER, Ralf, 63457 Hanau, DE
BECKER, Ernst, 64625 Bensheim, DE
NAU, Stefan, 64572 Büttelborn, DE
(54) **Polymerní kompozice rozptylující světlo s vylepšenou efektivitou rozptylu a zlepšenými mechanickými vlastnostmi**
(32) 201862626618 P, 18159341
(31) 05.02.2018, 01.03.2018
(33) US, EP
(86) PCT/EP2019/052325
(87) WO 2019/149799
(74) Traplová Hakr Kubát, advokátní a patentová kancelář, Ing. Eduard Hakr, patentový zástupce, Přístavní 24, Praha 7, 17000

(97) **EP 3612310**
(47) 30.09.2020

- (97) 18.04.2019
(51) **B03C 3/68** (2006.01)
(96) 09.10.2018
(96) 18780152.7
(73) Kraftpowercon Sweden AB, 445 02 Surte, SE
Wallgren, Bernt, 499 40 Nol, SE
(72) WALLGREN, Bernt, 499 40 Nol, SE
(54) **Vysokonapětový napájecí systém**
(32) 17195478
(31) 09.10.2017
(33) EP
(86) PCT/EP2018/077380
(87) WO 2019/072786
(74) Traplová Hakr Kubát, advokátní a patentová kancelář, Ing. Eduard Hakr
patentový zástupce, Přístavní 24, Praha 7, 17000
-
- (97) **EP 3613739**
(47) 04.11.2020
(97) 26.02.2020
(51) **C07D 471/04** (2006.01)
A61K 31/506 (2006.01)
A61P 35/00 (2006.01)
A61P 27/02 (2006.01)
A61K 45/06 (2006.01)
(96) 19.08.2019
(96) 19192402.6
(73) Oxurion NV, 3001 Leuven, BE
(72) PEDERSEN, Ove, 3001 Leuven, BE
VERMASSEN, Elke, 3001 Leuven, BE
(54) **Antagonisté integrinu**
(32) 18194258, 18189615
(31) 13.09.2018, 17.08.2018
(33) EP, EP
(74) Všetečka Zelený Švorčík a partneři, advokátní a patentová kancelář, JUDr.
Michal Havlík, Hálkova 1406/2, Praha 2, Nové Město, 12000
-
- (97) **EP 3617532**
(47) 12.08.2020
(97) 04.03.2020
(51) **F16B 15/00** (2006.01)
F16B 27/00 (2006.01)
F16B 15/06 (2006.01)
(96) 23.05.2019
(96) 19176216.0
(73) Baussmann Collated Fasteners GmbH, 57413 Finnentrop, DE
(72) Baußmann, Winfried, 57413 Finnentrop, DE
(54) **Upevňovací prvek ze dřeva a / nebo materiálů na bázi dřeva jakož i
upínací pás s upevňovacími prvky pro zarážení zařízení poháněné
energií**
(32) 102018121065
(31) 29.08.2018
(33) DE
(74) Čermák a spol., JUDr. Karel Čermák Ph.D., LL.M., advokát, Elišký
Peškově 15/735, Praha 5, 15000
-
- (97) **EP 3631814**
(47) 09.09.2020
(97) 29.11.2018
(51) **G21C 13/00** (2006.01)
G21D 5/00 (2006.01)
E04H 5/02 (2006.01)
E04H 9/14 (2006.01)
G21C 13/02 (2006.01)
G21D 1/02 (2006.01)
(96) 21.05.2018
(96) 18759854.5
(73) Rolls-Royce Power Engineering PLC, Derby DE24 8BJ, GB
(72) MARQUEZ-SANTOYO, Jose, Derby Derbyshire DE24 8BJ, GB
RICHARDSON, Mark, Derby Derbyshire DE24 8BJ, GB
EDWARDS, Gareth, Derby Derbyshire DE24 8BJ, GB
SMITH, Paul, Derby Derbyshire DE24 8BJ, GB
(54) **Jaderná elektrárna s ochrannou nadstavbou**
(32) 201708234
(31) 23.05.2017
(33) GB
-
- (86) PCT/EP2018/063247
(87) WO 2018/215382
(74) ŽOVICOVÁ & ŽOVIC IP, s.r.o., Záhradnícka 36, Bratislava, 82108
-
- (97) **EP 3640371**
(47) 21.10.2020
(97) 22.04.2020
(51) **C25D 1/04** (2006.01)
C25D 7/06 (2006.01)
H01M 4/134 (2010.01)
H01M 4/66 (2006.01)
H01M 10/052 (2010.01)
H01M 4/1395 (2010.01)
(96) 28.11.2018
(96) 18208842.7
(73) Chang Chun Petrochemical Co., Ltd., Taipei City 104, TW
(72) LAI, Yao-Sheng, Taipei City, TW
HUANG, Jian-Ming, Taipei City, TW
CHENG, Kuei-Sen, Taipei City, TW
CHOU, Jui-Chang, Taipei City, TW
(54) **Elektrolytická měděná fólie, elektroda obsahující totéž a lithium-
iontová baterie obsahující totéž**
(32) 201811200604
(31) 16.10.2018
(33) CN
(74) PATENTSERVIS Praha a.s., Na Podkovce 281/10, Praha 4, Podolí, 14700
-
- (97) **EP 3659222**
(47) 02.12.2020
(97) 08.08.2019
(51) **H02B 1/30** (2006.01)
(96) 17.12.2018
(96) 18833603.6
(73) Rittal GmbH & Co. KG, 35745 Herborn, DE
REUTER, Wolfgang, 56479 Liebenscheid, DE
SCHINDLER, Timo, 35075 Gladenbach, DE
HOF, Michael, 35708 Haiger, DE
(54) **Uspořádání se dvěma rámovými stojany skříňového rozvaděče,
spojenými spolu přes fixační spojku**
(32) 202018100613 U
(31) 05.02.2018
(33) DE
(86) PCT/DE2018/101026
(87) WO 2019/149300
(74) Rott, Růžička & Guttman a spol., Vyskočilova 1566, Praha 4, Michle,
14000
-
- (97) **EP 3711729**
(47) 16.12.2020
(97) 23.09.2020
(51) **A61F 13/15** (2006.01)
A61F 13/531 (2006.01)
A61F 13/475 (2006.01)
A61F 13/532 (2006.01)
A61F 13/533 (2006.01)
A61F 13/42 (2006.01)
A61F 13/536 (2006.01)
(96) 21.03.2019
(96) 19164452.5
(73) Ontex BV, 9255 Buggenhout, BE
Ontex Group NV, 9320 Erembodegem, BE
(72) WEBER, Ainas, 53474 Bad Neuenahr-Ahrweiler, DE
Lambertz, Christina, 56566 Neuwied, DE
Coppejans, Toon, 9270 Laarne, BE
Schneider, Jochen F., 56598 Rheinbrohl, DE
Ingenfeld, Björn, 53115 Bonn, DE
Dzaferi, Gezime, 56627 Andernach, DE
(54) **Absorbční výrobky**
(74) Všetečka Zelený Švorčík a partneři, advokátní a patentová kancelář, JUDr.
Michal Havlík, Hálkova 1406/2, Praha 2, Nové Město, 12000
-
- (97) **EP 3711730**
(47) 16.12.2020
(97) 23.09.2020
(51) **A61F 13/475** (2006.01)
A61F 13/532 (2006.01)

<i>A61F 13/533</i>	(2006.01)	Coppejans, Toon, 9270 Laarne, BE
<i>A61F 13/42</i>	(2006.01)	Dzaferi, Gezime, 56627 Andernach, DE
<i>D04H 1/54</i>	(2012.01)	Ingenfeld, Björn, 53115 Bonn, DE
<i>D04H 3/005</i>	(2012.01)	Schneider, Jochen F., 56598 Rheinbrohl, DE
<i>A61F 13/15</i>	(2006.01)	(54) Absorbční výrobky a způsoby jejich výroby
(96) 20.12.2019		(32) 19164452
(96) 19218948.8		(31) 21.03.2019
(73) Ontex BV, 9255 Buggenhout, BE		(33) EP
Ontex Group NV, 9320 Erembodegem, BE		(74) Všetečka Zelený Švorčík a partneři, advokátní a patentová kancelář, JUDr.
(72) Lambertz, Christina, 56566 Neuwied, DE		Michal Havlík, Hálkova 1406/2, Praha 2, Nové Město, 12000
Weber, Ainas, 53474 Bad Neuenahr-Ahrweiler, DE		

Zveřejněné opravené překlady evropských patentových spisů

U následujících udělených evropských patentů s účinky pro Českou republiku byl majitelem předložen opravený překlad patentového spisu do českého jazyka (§35d odst. 2 zákona č. 527/1990 Sb., v platném znění).

Datem zveřejnění opraveného překladu evropského patentového spisu je datum publikace tohoto Věstníku.

(97) EP 2976646 (97) EP 3220909

Zveřejněné překlady pozměněného nebo omezeného znění evropských patentových spisů

U následujících udělených evropských patentů s účinky pro Českou republiku byl majitelem předložen český překlad pozměněného nebo omezeného znění evropského patentového spisu (§35f odst. 3 zákona č. 527/1990 Sb., v platném znění).

Datem zveřejnění překladu pozměněného nebo omezeného znění evropského patentového spisu je datum publikace tohoto Věstníku.

(97) EP 1601396 (97) EP 1866451 (97) EP 2392513 (97) EP 2603454
(97) EP 1730151 (97) EP 2094611 (97) EP 2405077 (97) EP 2886870
(97) EP 1789491 (97) EP 2228421 (97) EP 2496649 (97) EP 2896397

Evropské patenty zachované v pozměněném nebo omezeném znění

V této části jsou uvedeny evropské patenty s účinky pro Českou republiku, které byly Evropským úřadem podle článku 102 Úmluvy o udělování evropských patentů zachovány v omezeném znění podle čl. 105a - 105c EPC 2000, nebo v pozměněném znění (§ 35f zákona č. 527/1990 Sb., v platném znění).

(97)	Datum oznámení o zachování patentu	(97)	Datum oznámení o zachování patentu
EP 2017032	06.01.2021	EP 2559332	13.01.2021
EP 2125229	13.01.2021	EP 2750683	06.01.2021
EP 2165774	06.01.2021	EP 2997307	13.01.2021
EP 2392513	13.01.2021		

Evropské patenty zrušené Evropským patentovým úřadem

Následující evropské patenty udělené Evropským patentovým úřadem s účinky pro Českou republiku byly zrušeny Evropským patentovým úřadem podle článku 102 Úmluvy o udělování evropských patentů (§ 35f odst 2 zákona č. 527/1990 Sb., v platném znění).

(97) EP 2271541 (97) EP 3050556

MM4A Zánik evropských patentů nezaplacením poplatků za udržování platnosti patentu

Následující evropské patenty udělené Evropským patentovým úřadem s účinky pro Českou republiku zanikly pro nezaplacení poplatků za udržování platnosti patentu (§ 22 písm. b) zákona č. 527/1990 Sb., v platném znění).

(97) EP 1273671	(97) EP 1651866	(97) EP 1957222	(97) EP 2169084
(97) EP 1382684	(97) EP 1705122	(97) EP 2014562	(97) EP 2178568
(97) EP 1408089	(97) EP 1713662	(97) EP 2023093	(97) EP 2181031
(97) EP 1417603	(97) EP 1773297	(97) EP 2038252	(97) EP 2183176
(97) EP 1417742	(97) EP 1777268	(97) EP 2040915	(97) EP 2207459
(97) EP 1462034	(97) EP 1781717	(97) EP 2041331	(97) EP 2272644
(97) EP 1498309	(97) EP 1908155	(97) EP 2043995	(97) EP 2272919
(97) EP 1521863	(97) EP 1909964	(97) EP 2046767	(97) EP 2278100
(97) EP 1527245	(97) EP 1913661	(97) EP 2051996	(97) EP 2287447
(97) EP 1540221	(97) EP 1921935	(97) EP 2054152	(97) EP 2296598
(97) EP 1551244	(97) EP 1931533	(97) EP 2088779	(97) EP 2303602
(97) EP 1647079	(97) EP 1940166	(97) EP 2167289	(97) EP 2304392

(97) EP 2309878	(97) EP 2591785	(97) EP 2729470	(97) EP 3019267
(97) EP 2310245	(97) EP 2592081	(97) EP 2731482	(97) EP 3019439
(97) EP 2323911	(97) EP 2593219	(97) EP 2731484	(97) EP 3019497
(97) EP 2352835	(97) EP 2593362	(97) EP 2734465	(97) EP 3019848
(97) EP 2421333	(97) EP 2598403	(97) EP 2736664	(97) EP 3077282
(97) EP 2451418	(97) EP 2613859	(97) EP 2739894	(97) EP 3116106
(97) EP 2451629	(97) EP 2613860	(97) EP 2813447	(97) EP 3117750
(97) EP 2451727	(97) EP 2613861	(97) EP 2815158	(97) EP 3117754
(97) EP 2451959	(97) EP 2613862	(97) EP 2823882	(97) EP 3120989
(97) EP 2452005	(97) EP 2614804	(97) EP 2869837	(97) EP 3166379
(97) EP 2454547	(97) EP 2614805	(97) EP 2872135	(97) EP 3166868
(97) EP 2467663	(97) EP 2620153	(97) EP 2872139	(97) EP 3168340
(97) EP 2546039	(97) EP 2682688	(97) EP 2872176	(97) EP 3170186
(97) EP 2551787	(97) EP 2684944	(97) EP 2872558	(97) EP 3170800
(97) EP 2573227	(97) EP 2703571	(97) EP 2875270	(97) EP 3194671
(97) EP 2590849	(97) EP 2729167	(97) EP 2884860	(97) EP 3269500
(97) EP 2590975	(97) EP 2729369	(97) EP 2886176	(97) EP 3320102
(97) EP 2591256	(97) EP 2729447	(97) EP 3016758	(97) EP 3322586

PD4A

Převod práv a ostatní změny majitelů evropských patentů

(97) EP 1776253	(97) EP 2280845
(73) Adient Luxembourg Holding S.a.r.l., L-1855 Luxembourg, LU	(73) Johnson Controls Metals Holding Ltd. & Co. KG, 40880 Ratingen, DE
(97) EP 1799506	(97) EP 2296936
(73) Adient Luxembourg Holding S.a.r.l., L-1855 Luxembourg, LU	(73) Johnson Controls Metals Holding Ltd. & Co. KG, 40880 Ratingen, DE
(97) EP 1841971	(97) EP 2296936
(73) Adient Luxembourg Holding S.a.r.l., L-1855 Luxembourg, LU	(73) Johnson Controls Components GmbH & Co. KG, 51399, Burscheid, DE
(97) EP 1868843	(97) EP 2307232
(73) Adient Luxembourg Holding S.a.r.l., L-1855 Luxembourg, LU	(73) Adient Luxembourg Holding S.a.r.l., L-1855 Luxembourg, LU
(97) EP 2054258	(97) EP 2310227
(73) Adient Luxembourg Holding S.a.r.l., L-1855 Luxembourg, LU	(73) Johnson Controls Metals Holding Ltd. & Co. KG, 40880 Ratingen, DE
(97) EP 2086790	(97) EP 2310227
(73) Adient Luxembourg Holding S.a.r.l., L-1855 Luxembourg, LU	(73) Adient Luxembourg Holding S.a.r.l., L-1855 Luxembourg, LU
(97) EP 2089248	(97) EP 2337705
(73) Adient Luxembourg Holding S.a.r.l., L-1855 Luxembourg, LU	(73) Adient Luxembourg Holding S.a.r.l., L-1855 Luxembourg, LU
(97) EP 2091770	(97) EP 2346716
(73) Adient Luxembourg Holding S.a.r.l., L-1855 Luxembourg, LU	(73) Adient Luxembourg Holding S.a.r.l., L-1855 Luxembourg, LU
(97) EP 2116357	(97) EP 2346716
(73) Adient Luxembourg Holding S.a.r.l., L-1855 Luxembourg, LU	(73) Johnson Controls Metals Holding Ltd. & Co. KG, 40880 Ratingen, DE
(97) EP 2129543	(97) EP 2352660
(73) Adient Luxembourg Holding S.a.r.l., L-1855 Luxembourg, LU	(73) Adient Luxembourg Holding S.a.r.l., L-1855 Luxembourg, LU
(97) EP 2129550	(97) EP 2352660
(73) Adient Luxembourg Holding S.a.r.l., L-1855 Luxembourg, LU	(73) Johnson Controls Metals Holding Ltd. & Co. KG, 40880 Ratingen, DE
(97) EP 2188149	(97) EP 2412579
(73) Adient Luxembourg Holding S.a.r.l., L-1855 Luxembourg, LU	(73) Adient Luxembourg Holding S.a.r.l., L-1855 Luxembourg, LU
(97) EP 2190690	(97) EP 2460684
(73) Adient Luxembourg Holding S.a.r.l., L-1855 Luxembourg, LU	(73) Adient Luxembourg Holding S.a.r.l., L-1855 Luxembourg, LU
(97) EP 2195190	(97) EP 2460684
(73) Adient Luxembourg Holding S.a.r.l., L-1855 Luxembourg, LU	(73) Johnson Controls Metals Holding Ltd. & Co. KG, 40880 Ratingen, DE
(97) EP 2195192	(97) EP 2475544
(73) Adient Luxembourg Holding S.a.r.l., L-1855 Luxembourg, LU	(73) Johnson Controls Metals Holding Ltd. & Co. KG, 40880 Ratingen, DE
(97) EP 2228421	(97) EP 2475544
(73) Honeywell International Inc., Morris Plains, 07950, NJ, US	(73) Adient Luxembourg Holding S.a.r.l., L-1855 Luxembourg, LU
(97) EP 2250046	(97) EP 2477842
(73) Adient Luxembourg Holding S.a.r.l., L-1855 Luxembourg, LU	(73) Adient Luxembourg Holding S.a.r.l., L-1855 Luxembourg, LU
(97) EP 2280845	(97) EP 2499018
(73) Adient Luxembourg Holding S.a.r.l., L-1855 Luxembourg, LU	(73) Johnson Controls Metals Holding Ltd. & Co. KG, 40880 Ratingen, DE

(97) **EP 2499018**
(73) Johnson Controls Components GmbH & Co. KG, 51399, Burscheid, DE

(97) **EP 2523826**
(73) Adient Luxembourg Holding S.a.r.l., L-1855 Luxembourg, LU

(97) **EP 2531370**
(73) Adient Luxembourg Holding S.a.r.l., L-1855 Luxembourg, LU

(97) **EP 2576283**
(73) Johnson Controls Metals Holding Ltd. & Co. KG, 40880 Ratingen, DE

(97) **EP 2576283**
(73) Adient Luxembourg Holding S.a.r.l., L-1855 Luxembourg, LU

(97) **EP 2580089**
(73) Adient Luxembourg Holding S.a.r.l., L-1855 Luxembourg, LU

(97) **EP 2585338**
(73) Johnson Controls Metals Holding Ltd. & Co. KG, 40880 Ratingen, DE

(97) **EP 2585338**
(73) Johnson Controls Components GmbH & Co. KG, 51399, Burscheid, DE

(97) **EP 2585340**
(73) Adient Luxembourg Holding S.a.r.l., L-1855 Luxembourg, LU

(97) **EP 2598370**
(73) Adient Luxembourg Holding S.a.r.l., L-1855 Luxembourg, LU

(97) **EP 2603395**
(73) Adient Luxembourg Holding S.a.r.l., L-1855 Luxembourg, LU

(97) **EP 2611653**
(73) Adient Luxembourg Holding S.a.r.l., L-1855 Luxembourg, LU

(97) **EP 2613967**
(73) Adient Luxembourg Holding S.a.r.l., L-1855 Luxembourg, LU

(97) **EP 2630007**
(73) Johnson Controls Components GmbH & Co. KG, 51399, Burscheid, DE

(97) **EP 2630007**
(73) Johnson Controls Metals Holding Ltd. & Co. KG, 40880 Ratingen, DE

(97) **EP 2646281**
(73) Johnson Controls Metals Holding Ltd. & Co. KG, 40880 Ratingen, DE

(97) **EP 2646281**
(73) Johnson Controls Components GmbH & Co. KG, 51399, Burscheid, DE

(97) **EP 2655125**
(73) Johnson Controls Metals Holding Ltd. & Co. KG, 40880 Ratingen, DE

(97) **EP 2655125**
(73) Johnson Controls Components GmbH & Co. KG, 51399, Burscheid, DE

(97) **EP 2655126**
(73) Johnson Controls Metals Holding Ltd. & Co. KG, 40880 Ratingen, DE

(97) **EP 2655126**
(73) Adient Luxembourg Holding S.a.r.l., L-1855 Luxembourg, LU

(97) **EP 2714462**
(73) Johnson Controls Metals Holding Ltd. & Co. KG, 40880 Ratingen, DE

(97) **EP 2714462**
(73) Johnson Controls Components GmbH & Co. KG, 51399, Burscheid, DE

(97) **EP 2783910**
(73) Adient Luxembourg Holding S.a.r.l., L-1855 Luxembourg, LU

(97) **EP 2819824**
(73) Adient Luxembourg Holding S.a.r.l., L-1855 Luxembourg, LU

(97) **EP 2864154**
(73) Johnson Controls Components GmbH & Co. KG, 51399, Burscheid, DE

(97) **EP 2864154**
(73) Johnson Controls Metals Holding Ltd. & Co. KG, 40880 Ratingen, DE

(97) **EP 2867072**
(73) Adient Luxembourg Holding S.a.r.l., L-1855 Luxembourg, LU

(97) **EP 2903855**
(73) Johnson Controls Metals Holding Ltd. & Co. KG, 40880 Ratingen, DE

(97) **EP 2903855**
(73) Johnson Controls Components GmbH & Co. KG, 51399, Burscheid, DE

(97) **EP 2956333**
(73) Johnson Controls Components GmbH & Co. KG, 51399, Burscheid, DE

(97) **EP 2956333**
(73) Johnson Controls Metals Holding Ltd. & Co. KG, 40880 Ratingen, DE

(97) **EP 2970263**
(73) AbbVie Bahamas Ltd., Nassau, BS

(97) **EP 2970263**
(73) AbbVie Ireland Unlimited Company, Dublin 2, IE

(97) **EP 3140310**
(73) Melinta Therapeutics, Inc., Morristown, 07960, NJ, US

(97) **EP 3210681**
(73) BILSTEIN GmbH & Co. KG, 58119 Hagen, DE

(97) **EP 3277590**
(73) LINPAC Packaging Limited, West Yorkshire WF7 5DE, GB

(97) **EP 3443288**
(73) Siemens Energy Global GmbH & Co. KG, 81739 München, DE

(97) **EP 3574204**
(73) Erwin Junker Grinding Technology a.s., Mělník, CZ

FG1K

Zapsané užité vzory - přehled podle čísel zápisu

V období uzávěrky tohoto čísla Věstníku zapsal Úřad průmyslového vlastnictví tyto užité vzory.

(11)	(51)		(11)	(51)		(11)	(51)	
34769	H 02 H 3/08	(2006.01)	34775	G 01 N 19/08	(2006.01)	34781	B 27 K 5/00	(2006.01)
34770	A 41 D 31/06	(2019.01)	34776	C 12 Q 1/68	(2018.01)	34782	C 12 Q	(2018.01)
34771	A 41 D 31/04	(2019.01)	34777	C 10 L 5/46	(2006.01)		1/6895	
34772	E 04 C 2/24	(2006.01)	34778	E 03 F 3/02	(2006.01)	34783	G 01 N 33/00	(2006.01)
34773	E 02 B 8/08	(2006.01)	34779	C 12 Q 1/68	(2018.01)	34784	F 24 B 1/02	(2006.01)
34774	E 04 B 1/38	(2006.01)	34780	B 05 B 1/02	(2006.01)			

FG1K

Zapsané užité vzory - řazené podle MPT

(51)	A41D 31/04	(2019.01)						
	B60N 2/56	(2006.01)						
(11)	34771							
(21)	2020-38169		(54)	Materiál na bázi dubového dřeva s modifikovaným povrchem pro konstrukční i nekonstrukční aplikace v interiéru				
(22)	30.10.2020		(74)	HARBER IP s.r.o., Dukelských hrdinů 567/52, Praha 7, Holešovice, 17000				
(47)	19.01.2021							
(73)	APPLYCON s.r.o., Dobřany, CZ							
(72)	Baxa Milan Ing., Letiny, CZ							
(54)	Flexibilní elektricky vyhřívaná topná textilie		(51)	C10L 5/46	(2006.01)			
(74)	PatentCentrum Sedlák & Partners s.r.o., Okružní 2824, České Budějovice, České Budějovice 3, 37001			C10L 5/48	(2006.01)			
				C10L 5/44	(2006.01)			
				C02F 11/13	(2019.01)			
				C02F 11/14	(2019.01)			
(51)	A41D 31/06	(2019.01)	(11)	34777				
	A41D 31/08	(2019.01)	(21)	2020-38147				
	A41D 31/04	(2019.01)	(22)	21.10.2020				
(11)	34770		(47)	19.01.2021				
(21)	2020-37985		(73)	Výzkumný ústav rostlinné výroby, v. v. i., Praha 6, Ruzyně, CZ				
(22)	17.09.2020		(72)	Ust'ak Sergej Ing., CSc., Spořice, CZ				
(47)	19.01.2021			Muñoz Jakub Ing., Ph.D., Jirkov, CZ				
(73)	APPLYCON s.r.o., Dobřany, CZ		(54)	Biopalivo na bázi biouhlu z kombinované hydrotermochemické úpravy bioodpadů				
(72)	Baxa Milan Ing., Letiny, CZ							
(54)	Osobní ochranný svrchní oděv pro práci v prostředí o vysoké teplotě		(51)	C12Q 1/68	(2018.01)			
(74)	PatentCentrum Sedlák & Partners s.r.o., Okružní 2824, České Budějovice, České Budějovice 3, 37001			C12Q 1/6844	(2018.01)			
				C12Q 1/6888	(2018.01)			
(51)	B05B 1/02	(2006.01)	(11)	34776				
(11)	34780		(21)	2020-38012				
(21)	2020-38250		(22)	23.09.2020				
(22)	19.11.2020		(47)	19.01.2021				
(47)	19.01.2021		(73)	AUMED, a.s., Praha 4, Modřany, CZ				
(73)	České vysoké učení technické v Praze, Praha 6, Dejvice, CZ		(72)	Burýšek Ladislav doc. RNDr., Ph.D., Dobrá Voda u Českých Budějovic, CZ				
(72)	Ryjáček Pavel doc. Ing., Ph.D., Velké Přílepy, CZ			Vronka Juraj, RNDr., Praha 6, Řepy, CZ				
	Kudláček Jan Ing., Ph.D., Jaroměř, CZ		(54)	Diagnostická souprava pro detekci viru SARS-CoV-2 metodou RT-LAMP bez předchozí izolace RNA				
	Svoboda Jakub Ing., Trutnov, Poříčí, CZ		(74)	VYNÁLEZ s.r.o., Vinohradská 403/17, Praha 2, Vinohrady, 12000				
	Zoubek Michal Ing., Praha 1, Staré Město, CZ							
	Šinágl Viktor, Praha 8, Střížkov, CZ		(51)	C12Q 1/68	(2018.01)			
(54)	Tryska pro vysokotlaké tryskání vodním paprskem do obtížně přístupných míst			C12Q 1/6876	(2018.01)			
(74)	Ing. Dobroslav Musil, patentová kancelář, Ing. Dobroslav Musil, Zábřdovická 801/11, Brno, Zábřdovice, 61500			C12N 15/11	(2006.01)			
				C12N 15/12	(2006.01)			
(51)	B27K 5/00	(2006.01)	(11)	34779				
	C01B 33/32	(2006.01)	(21)	2020-38178				
(11)	34781		(22)	02.11.2020				
(21)	2020-38275		(47)	19.01.2021				
(22)	26.11.2020		(73)	Výzkumný ústav živočišné výroby v.v.i., Praha 10, Uhřetíněves, CZ				
(47)	19.01.2021		(72)	Sztankóová Zuzana Ing., Ph.D., Košice, SK				
(73)	Česká zemědělská univerzita v Praze, Praha 6, Suchdol, CZ			Rychtářová Jana Ing., Ph.D., Bechyně, CZ				
	Matrix a.s., Třebešov, CZ			Kyselová Jitka Dr. Ing., Světlice, CZ				
(72)	Kaloč Jakub Ing., Rychnov nad Kněžnou, CZ		(54)	Sada pro detekci polymorfismu (SNPs) v exonu 7 a 9 genu beta kaseinu (CSN2) u koz				
	Holeček Tomáš Ing., Malenice, CZ		(74)	Patentová kancelář VYNÁLEZY.cz, Mgr. Hana Jirkalová, Michelská 18/12a, Praha 4, Michle, 14000				
	Šedivka Přemysl Ing., Ph.D., Dvůr Králové nad Labem, CZ							
	Dvořák Ondřej Ing., Chyšky, CZ		(51)	C12Q 1/6895	(2018.01)			
	Novák David Ing., Polevsko, CZ							
	Pánek Miloš Doc. Ing., Ph.D., Praha 5, Hlubočepy, CZ							

- (11) 34782
(21) **2020-38295**
(22) 01.12.2020
(47) 19.01.2021
(73) Výzkumný ústav rostlinné výroby, v. v. i., Praha 6, Ruzyně, CZ
(72) Sovová Tereza Ing., Ph.D., Praha 5, Radotín, CZ
Svoboda Pavel Ing., Ph.D., Rochov, CZ
Krajčí Lucie Ing., Rakovník, Rakovník II, CZ
Ovesná Jaroslava doc. RNDr., CSc., Kladno 4, CZ
(54) **Plasmidový standard pro multiplexní detekci screeningových elementů GMO v potravinách a krmivech**
-
- (51) **E02B 8/08** (2006.01)
E02B 1/00 (2006.01)
(11) 34773
(21) **2020-38339**
(22) 10.12.2020
(47) 19.01.2021
(73) Biologické centrum AV ČR, v.v.i., České Budějovice, České Budějovice 2, CZ
Česká zemědělská univerzita v Praze, Praha 6, Suchbátka, CZ
Vodohospodářský rozvoj a výstavba a.s., Praha 5, Smíchov, CZ
(72) Hladík Milan RNDr., Ph.D., České Budějovice, České Budějovice 2, CZ
Muška Milan RNDr., Ph.D., České Budějovice, České Budějovice 7, CZ
Kubečka Jan prof. RNDr., CSc., České Budějovice, České Budějovice 2, CZ
Slavík Ondřej prof., Ph.D., Praha 6, Bubeneč, CZ
(54) **Zařízení pro zamezení nebo odklonění migrace ryb ve vodních tocích**
(74) PatentCentrum Sedlák & Partners s.r.o., Okružní 2824, České Budějovice, České Budějovice 3, 37001
-
- (51) **E03F 3/02** (2006.01)
E03C 1/122 (2006.01)
(11) 34778
(21) **2020-38152**
(22) 22.10.2020
(47) 19.01.2021
(73) Franěk Jan, České Budějovice, České Budějovice 3, CZ
(72) Franěk Jan, České Budějovice, České Budějovice 3, CZ
(54) **Kanalizační soustava pro efektivnější hospodaření s odpadní vodou**
(74) PatentCentrum Sedlák & Partners s.r.o., Okružní 2824, České Budějovice, České Budějovice 3, 37001
-
- (51) **E04B 1/38** (2006.01)
E04B 1/41 (2006.01)
E04B 5/12 (2006.01)
(11) 34774
(21) **2020-38383**
(22) 18.12.2020
(47) 19.01.2021
(73) České vysoké učení technické v Praze, Praha 6, Dejvice, CZ
(72) Velebil Lukáš Ing., Ph.D., Dobříšovice, CZ
Červený Petr Ing., Volyně, CZ
Kuklík Petr doc. Ing., CSc., Praha 4, Kamýk, CZ
(54) **Montážní spoj dřevobetonových panelů**
(74) Ing. Hana Dušková, Na Kočově 180, Chotutice, 28103
-
- (51) **E04C 2/24** (2006.01)
E04B 1/61 (2006.01)
F16B 11/00 (2006.01)
B29C 65/00 (2006.01)
(11) 34772
(21) **2020-38222**
(22) 12.11.2020
(47) 19.01.2021
(73) PREFA KOMPOZITY, a.s., Brno, Židenice, CZ
Vysoké učení technické v Brně, Brno, Veverčí, CZ
-
- (72) Prokeš Jan Ing., Ph.D., Syrovice, CZ
Sedláček Ondřej Ing., Brno, Staré Brno, CZ
Bezděk Ondřej Ing., Brno, Starý Lískovec, CZ
Štěpánek Petr prof. RNDr. Ing., CSc., Brno, Řečkovice, CZ
Šimůnek Petr Ing., Ph.D., Židlochovice, CZ
Laníková Ivana Doc. Ing., Ph.D., Brno, Veverčí, CZ
(54) **Kombinované spojení kompozitních dílců**
(74) A. Holas & partner, Patentová a známková kancelář, Ing. Mgr. Hana Holasová, Křížová 105/4, Brno, Staré Brno, 60300
-
- (51) **F24B 1/02** (2006.01)
F24B 7/02 (2006.01)
F24B 7/04 (2006.01)
(11) 34784
(21) **2020-38390**
(22) 21.12.2020
(47) 19.01.2021
(73) LUMA-kamna s.r.o., Strakonice, Strakonice II, CZ
(72) Smrčka Luboš, Strakonice, Strakonice II, CZ
(54) **Tepluvzdušná trubková kamna**
(74) PatentCentrum Sedlák & Partners s.r.o., Okružní 2824, České Budějovice, České Budějovice 3, 37001
-
- (51) **G01N 19/08** (2006.01)
B29D 99/00 (2010.01)
(11) 34775
(21) **2020-37910**
(22) 25.08.2020
(47) 19.01.2021
(73) Centrum výzkumu Řež s.r.o., Husinec, Řež, CZ
(72) Kanta Jiří Bc., Plzeň, Litice, CZ
Matějčíček Jan, Plzeň, Litice, CZ
(54) **Diagnostické zařízení pro odběr replik v nepřístupných místech jaderných zařízení**
(74) NEOLEGAL - advokátní a patentová kancelář, Ing. Jaroslav Novotný, Římská 2135/45, Praha 2, Vinohrady, 12000
-
- (51) **G01N 33/00** (2006.01)
(11) 34783
(21) **2020-38367**
(22) 15.12.2020
(47) 19.01.2021
(73) Biologické centrum AV ČR, v.v.i., České Budějovice, České Budějovice 2, CZ
(72) Hartmann David Mgr., Studená, CZ
Kučera Matěj Mgr., Dýšina, CZ
Perner Jan Mgr., Římov, CZ
(54) **Zařízení pro in vitro testování akaricidních látek proti čmelíku kuřímú**
(74) PatentCentrum Sedlák & Partners s.r.o., Okružní 2824, České Budějovice, České Budějovice 3, 37001
-
- (51) **H02H 3/08** (2006.01)
H02J 1/10 (2006.01)
G05F 1/56 (2006.01)
(11) 34769
(21) **2018-34862**
(22) 13.01.2011
(47) 19.01.2021
(32) 13.01.2010, 13.01.2011
(31) 102010004644, 11702923.1
(33) DE, EP
(73) Phoenix Contact GmbH & Co. KG, 32825 Blomberg, DE
(72) Henkel Hartmut, 32825 Blomberg, DE
Heinemann Michael, 32791 Lage, DE
Neuendorf Andreas, 32839 Steinheim, DE
(54) **Redundantní modul**
(74) Rott, Růžička & Guttman Patentové, známkové a advokátní kanceláře, Ing. Jiří Andera, Vyskočilova 1566, Praha 4, Michle, 14000

Seznam majitelů zapsaných užitéch vzorů

(73)	(11)	(51)		(73)	(11)	(51)	
APPLYCON s.r.o., Dobřany, CZ	34770	A 41 D 31/06	(2019.01)	LUMA-kamna s.r.o., Strakonice, Strakonice II, CZ	34784	F 24 B 1/02	(2006.01)
APPLYCON s.r.o., Dobřany, CZ	34771	A 41 D 31/04	(2019.01)	Matrix a.s., Třebešov, CZ	34781	B 27 K 5/00	(2006.01)
AUMED, a.s., Praha 4, Modřany, CZ	34776	C 12 Q 1/68	(2018.01)	Phoenix Contact GmbH & Co. KG, 32825 Blomberg, DE	34769	H 02 H 3/08	(2006.01)
Biologické centrum AV ČR, v.v.i., České Budějovice, České Budějovice 2, CZ	34773	E 02 B 8/08	(2006.01)	PREFA KOMPOZITY, a.s., Brno, Židenice, CZ	34772	E 04 C 2/24	(2006.01)
Biologické centrum AV ČR, v.v.i., České Budějovice, České Budějovice 2, CZ	34783	G 01 N 33/00	(2006.01)	Vodohospodářský rozvoj a výstavba a.s., Praha 5, Smíchov, CZ	34773	E 02 B 8/08	(2006.01)
Centrum výzkumu Řež s.r.o., Husinec, Řež, CZ	34775	G 01 N 19/08	(2006.01)	Vysoké učení technické v Brně, Brno, Veveří, CZ	34772	E 04 C 2/24	(2006.01)
Česká zemědělská univerzita v Praze, Praha 6, Suchdol, CZ	34773	E 02 B 8/08	(2006.01)	Výzkumný ústav rostlinné výroby, v. v. i., Praha 6, Ruzyně, CZ	34777	C 10 L 5/46	(2006.01)
Česká zemědělská univerzita v Praze, Praha 6, Suchdol, CZ	34781	B 27 K 5/00	(2006.01)	Výzkumný ústav rostlinné výroby, v. v. i., Praha 6, Ruzyně, CZ	34782	C 12 Q 1/6895	(2018.01)
České vysoké učení technické v Praze, Praha 6, Dejvice, CZ	34774	E 04 B 1/38	(2006.01)	Výzkumný ústav živočišné výroby v.v.i., Praha 10, Uhřetěves, CZ	34779	C 12 Q 1/68	(2018.01)
České vysoké učení technické v Praze, Praha 6, Dejvice, CZ	34780	B 05 B 1/02	(2006.01)	Franěk Jan, České Budějovice, České Budějovice 3, CZ	34778	E 03 F 3/02	(2006.01)

FG4Q

Zapsané průmyslové vzory - přehled podle čísel zápisu

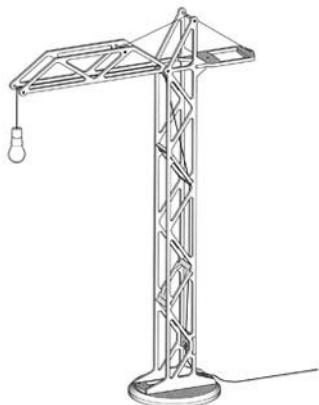
V období uzávěrky tohoto čísla Věstníku zapsal Úřad průmyslového vlastnictví tyto průmyslové vzory:

(11)	(51)	(11)	(51)
37626	26-05	37627	30-02

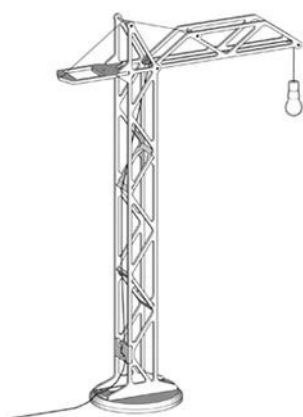
FG4Q

Zapsané průmyslové vzory - přehled podle tříd

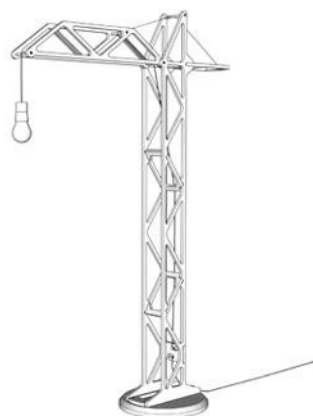
(51) 26-05
(11) 37626
(21) 2019-41504
(22) 26.08.2019
(15) 14.01.2021
(54) Lampy
(28) 1
(73) Holub Petr MgA., Praha 9, CZ
(72) Holub Petr MgA., Praha 9, CZ



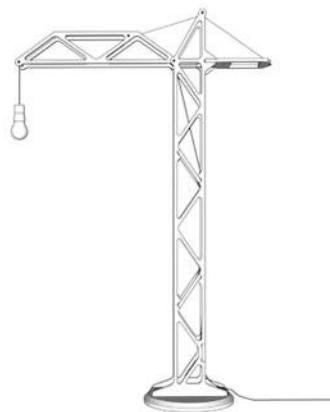
1.1



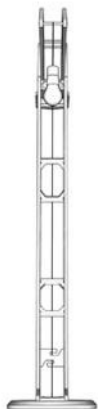
1.2



1.3

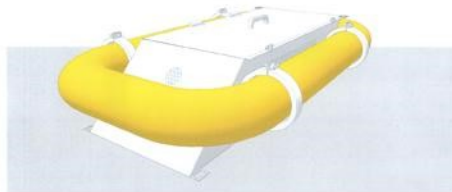


1.4



1.5

- (51) **30-02**
- (11) 37627
- (21) 2019-41544
- (22) 30.09.2019
- (15) 18.01.2021
- (54) **Schránka na inkubaci jiker**
- (28) 1
- (73) Beleco, z.s., Praha 6, Bubeneč, CZ
- (72) Křesina Jiří RNDr., Praha 7, Holešovice, CZ
- (74) Macek and Partners, Mgr. Jiří Macek, Sázavská 751/16, Praha 2, Vinohrady, 12000



1.1

Seznam vlastníků zapsaných průmyslových vzorů

(73)	(11)	(51)
Beleco, z.s., Praha 6, Bubeneč, CZ	37627	30-02
Holub Petr MgA., Praha 9, CZ	37626	26-05

Úřední rozhodnutí a oznámení

MK4A, MK4F

Zánik patentů a autorských osvědčení uplynutím doby platnosti

(11)	(21)	Int.Cl.(51)	(11)	(21)	Int.Cl.(51)
302762	2002-2491	8/C22C 11/06	305004	2002-2830	8/C07K 7/08
303122	2001-3021	8/F16G 3/08	307446	2017-387	8/C02F 1/44
303446	2002-2506	8/C12P 25/00	307877	2012-332	8/C07K 7/08
304941	2002-2417	8/A61K 39/39			

MM4A, MM4F

Zániky patentů a autorských osvědčení pro nezaplacení udržovacích poplatků

(11)	(21)	Int.Cl.(51)	(11)	(21)	Int.Cl.(51)
295131	2003-1858	8/F16K 5/06	305423	2003-30	8/E06B 3/54
297155	2002-656	8/C21C 7/00	305820	2003-3540	8/A23C 20/02
297740	2003-2355	8/F25D 23/08	305894	2011-403	8/E04B 1/62
298880	2002-4259	8/B42D 15/10	305933	2010-534	8/C11B 3/00
299338	2002-4211	8/B42D 15/10	306167	2012-458	8/A61K 9/51
301942	2009-403	8/E04D 13/00	306173	2012-440	8/C10J 3/20
302126	2003-368	8/H01J 37/244	306214	2015-455	8/H05H 1/24
302134	2003-367	8/H01J 37/28	306556	2015-420	8/G01N 3/42
302713	2010-511	8/A61K 35/74	307256	2016-392	8/A01C 3/06
303546	2007-447	8/C09K 17/02	307298	2014-439	8/H01S 5/068
304033	2012-449	8/E01C 19/27	307936	2015-444	8/C07D 257/04
304289	2013-521	8/B65G 65/28	308061	2014-443	8/E04B 1/64
304692	2002-3943	8/G01S 5/14	308264	2013-20	8/G07C 5/08
304854	2014-465	8/B65F 3/14	308270	2014-229	8/A61D 3/00
305082	2003-3488	8/C03B 32/00	308276	2019-52	8/B01D 9/02
305311	2009-414	8/B01F 7/22	308281	2008-526	8/B82B 1/00
305411	2013-503	8/C07D 473/34			

MK1K

Zániky užitečných vzorů uplynutím doby platnosti

(11)	(21)	(51)	(11)	(21)	(51)
21913	2011-23804	H04L 12/911	29675	2016-32452	A47L 19/00
22006	2011-23803	A23G 1/50	29707	2016-32446	A23C 9/18
22340	2011-23809	B21J 13/10	29708	2016-32455	F28F 9/02
22538	2011-23814	A45B 23/00	29730	2016-32449	H02M 7/42
25726	2013-28040	C12Q 1/68	29732	2016-32464	C12C 3/00
25823	2013-28024	C08L 23/12	29763	2016-32444	A63F 9/12
25983	2013-28035	A47J 31/44	29803	2016-32445	F28F 3/06
26014	2013-28027	B29C 33/20	29849	2016-32441	B22C 7/06
26177	2013-28049	B01D 61/16	29903	2016-32461	A44C 7/00
26231	2013-28050	B01D 61/42	30102	2016-32450	F24J 2/00
26567	2013-28030	E04B 1/78	30133	2016-32448	C07K 14/315
26785	2013-28036	G01C 21/00	30273	2016-32427	F03D 3/00
29618	2016-32437	C04B 26/26	30366	2016-32447	A45F 3/14
29620	2016-32458	A47J 37/06	31618	2016-32465	A41D 27/20
29674	2016-32438	C01B 39/02	34769	2018-34862	H02H 3/08

MK4Q

Zániky práva ze zapsaných průmyslových vzorů uplynutím doby ochrany

(11)	(21)	Int.Cl/(51)	(11)	(21)	Int.Cl/(51)
35153	2010-38296	9/19-08	36682	2015-40308	10/19-04
36627	2015-40311	10/12-07	36770	2015-40313	10/13-03
36645	2015-40312	10/23-03	36789	2015-40393	10/19-08

ND4Q

První obnovy doby ochrany průmyslových vzorů

(51) 25-02	(51) 32-00
(11) 36823	(11) 36872
(21) 2016-40502	(21) 2016-40570
(22) 13.01.2016	(22) 22.03.2016
(54) Obložková zárubeň	(54) Logo, firemní značka

ND4Q

Druhé obnovy doby ochrany průmyslových vzorů

(51) 09-03	(51) 25-03
(11) 35360	(11) 35556
(21) 2011-38608	(21) 2011-38525
(22) 23.03.2011	(22) 13.01.2011
(54) Kontejner s bočním přístupem	(54) Nástupištní přístřešky

ND4Q

Třetí obnovy doby ochrany průmyslových vzorů

(51) 07-01	(51) 25-01
(11) 33671	(11) 33811
(21) 2006-36650	(21) 2006-36666
(22) 03.03.2006	(22) 14.03.2006
(54) Sklenice	(54) Tvarovka
(51) 15-02	(51) 25-01
(11) 33678	(11) 33816
(21) 2006-36600	(21) 2006-36667
(22) 30.01.2006	(22) 14.03.2006
(54) Mobilní čerpací stanice	(54) Tvarovka

ND4Q

Čtvrté obnovy doby ochrany průmyslových vzorů

(51) 15-05
(11) 30479
(21) 2001-33022
(22) 25.01.2001
(54) Vysavač a sací hlavice vysavače

PD4A

Převod práv a ostatní změny majitelů patentů

(11) 301206
(21) 2006-40
(73) Česká hlava s.r.o., Svatý Jan pod Skalou, CZ

PD1K

Převod práv a ostatní změny majitelů užitečných vzorů

- | | |
|---|---|
| (11) 28011 | (11) 34129 |
| (21) 2015-30653 | (21) 2020-37507 |
| (73) Potůček Vlastimil, Brno, Veverří, CZ | (73) Technická univerzita v Liberci, Liberec, Liberec I-Staré Město, CZ |
| (11) 29254 | VÚB a.s., Ústí nad Orlicí, CZ |
| (21) 2015-30817 | Západočeská univerzita v Plzni, Plzeň, Jižní Předměstí, CZ |
| (73) Potůček Vlastimil, Brno, Veverří, CZ | (11) 34634 |
| (11) 31146 | (21) 2020-37620 |
| (21) 2017-34096 | (73) ASES GROUP RESEARCH, SE, Praha 4, Krč, CZ |
| (73) Drahoňovský Tomáš Mgr., Liberec, Liberec I-Staré Město, CZ | |

PD4Q

Převod práv a ostatní změny vlastníků průmyslových vzorů

- | |
|---|
| (11) 36694 |
| (21) 2015-40179 |
| (73) Potůček Vlastimil, Brno, Veverří, CZ |
| (11) 37127 |
| (21) 2017-41005 |
| (73) Drahoňovský Tomáš Mgr., Liberec, Liberec I-Staré Město, CZ |

Zamítnuté a částečně zamítnuté přihlášky ochranných známek před zveřejněním

Kapitola obsahuje údaje o rozhodnutích o přihláškách ochranných známek, u kterých byly na základě provedeného věcného průzkumu shledány Úřadem důvody pro zamítnutí přihlášky ochranné známky podle ustanovení § 4 nebo 6 zákona č. 441/2003 Sb. Na základě toho Úřad vydal rozhodnutí o zamítnutí přihlášky podle ustanovení § 22 zákona č. 441/2003 Sb., a to pro celý seznam výrobků a služeb nebo pro jeho část. Údaje o výsledku rozhodnutí (zamítnutí přihlášky, částečně zamítnutí přihlášky) jsou uvedeny jako datum právní moci rozhodnutí/výsledek rozhodnutí.

(210) **O-557229**

(540)

JUST COFFEE

11.01.2021/NABYTÍ P.M. - ZAMÍTNUTÍ PŘIHLÁŠKY

(210) **O-563185**

(540)

Nano Clean

12.01.2021/NABYTÍ P.M. - ZAMÍTNUTÍ PŘIHLÁŠKY

(210) **O-557369**

(540)

Pojištěná půjčka

15.01.2021/NABYTÍ P.M. - ZAMÍTNUTÍ PŘIHLÁŠKY

(210) **O-563187**

(540)

Nano Clear Air

12.01.2021/NABYTÍ P.M. - ZAMÍTNUTÍ PŘIHLÁŠKY

(210) **O-559391**

(540)

CLASSIC GYM

01.01.2021/NABYTÍ P.M. - ČÁSTEČNÉ ZAMÍTNUTÍ PŘIHLÁŠKY

(210) **O-563193**

(540)

Poznej svého vinaře

09.01.2021/NABYTÍ P.M. - ZAMÍTNUTÍ PŘIHLÁŠKY

(210) **O-562627**

(540)



12.01.2021/NABYTÍ P.M. - ZAMÍTNUTÍ PŘIHLÁŠKY

(210) **O-563209**

(540)

ImmunityGrow

12.01.2021/NABYTÍ P.M. - ZAMÍTNUTÍ PŘIHLÁŠKY

(210) **O-563375**

(540)

EKOSTROJÍRENSTVÍ

12.01.2021/NABYTÍ P.M. - ZAMÍTNUTÍ PŘIHLÁŠKY

(210) **O-563396**

(540)

ŽIVOT BEZ MARKETINGU

05.01.2021/NABYTÍ P.M. - ZAMÍTNUTÍ PŘIHLÁŠKY

(210) **O-563001**

(540)

PROKONZOLE

05.01.2021/NABYTÍ P.M. - ZAMÍTNUTÍ PŘIHLÁŠKY

(210) **O-565000**

(540)

TOP PRAGUE

12.01.2021/NABYTÍ P.M. - ZAMÍTNUTÍ PŘIHLÁŠKY

(210) **O-563180**

(540)

Nano Clean Air

12.01.2021/NABYTÍ P.M. - ZAMÍTNUTÍ PŘIHLÁŠKY

(210) **O-565604**

(540)

ENZYMATIC

02.01.2021/NABYTÍ P.M. - ČÁSTEČNÉ ZAMÍTNUTÍ PŘIHLÁŠKY

(210) **O-563184**

(540)

Nano Clear

12.01.2021/NABYTÍ P.M. - ZAMÍTNUTÍ PŘIHLÁŠKY

Přehled zveřejněných přihlášek ochranných známek

Přihlášky ochranných známek, které byly na základě výsledků formálního a věcného průzkumu provedeného Úřadem shledány schopné zápisu do rejstříku ochranných známek, jsou obsaženy v této kapitole. Důležitou právní skutečností je, že zveřejněním přihlášky ochranné známky v této kapitole Věstníku (§ 23 zákona č. 441/2003 Sb.) začíná běžet zákonná tříměsíční lhůta pro podání námitek podle ustanovení § 25 zákona č. 441/2003 Sb.

Číselný přehled (210)											
O-554730	O-554783	O-554784	O-559426	O-559708	O-562591	O-563131	O-563742	O-563743	O-564573	O-564627	O-564634
O-565157	O-565159	O-565770	O-565979	O-566058	O-566414	O-566532	O-566546	O-566605	O-566606	O-566616	O-566631
O-566745	O-566772	O-566933	O-566934	O-566936	O-566999	O-567000	O-567037	O-567039	O-567079	O-567089	O-567212
O-567318	O-567330	O-567341	O-567342	O-567368	O-567486	O-567505	O-567562	O-567566	O-567621	O-567690	O-567691
O-567692	O-567709	O-567721	O-567723	O-567733	O-567736	O-567738	O-567739	O-567767	O-567796	O-567810	O-567811
O-567821	O-567862	O-567865	O-567877	O-567978	O-567983	O-567985	O-567990	O-567992	O-567993	O-567994	O-567995
O-567996	O-568000	O-568001	O-568002	O-568028	O-568029	O-568038	O-568049	O-568050	O-568075	O-568089	O-568124
O-568133	O-568136	O-568137	O-568144	O-568151	O-568164	O-568208	O-568252	O-568253	O-568255	O-568256	O-568257
O-568258	O-568259	O-568260	O-568261	O-568281	O-568286	O-568287	O-568301	O-568303	O-568304	O-568305	O-568308
O-568309	O-568313	O-568317	O-568320	O-568323	O-568343	O-568346	O-568350	O-568351	O-568368	O-568369	O-568380
O-568381	O-568382	O-568383	O-568386	O-568387	O-568388	O-568389	O-568390	O-568401	O-568405	O-568432	O-568440
O-568441	O-568455	O-568456	O-568464	O-568470	O-568476	O-568479	O-568489	O-568505	O-568506	O-568507	O-568518
O-568537	O-568548	O-568549	O-568550	O-568590							

Zveřejněné přihlášky ochranných známek

(210) **O-554730**

(220) 24.03.2019

(320) 24.03.2019

(511) 40

(540)

Motocentrum - Žebrák

(510) (40) zakázková výroba kovového železářského zboží.

(730) **BAKOVO s.r.o.**, Čsl. dělostřelců 202, Jince, 26223, CZ

(740) Mgr. PETR ŽIŽKA, advokátní kancelář, Mgr. Petr Žižka, advokát,
Sedláčkova 209/16, Plzeň, Vnitřní Město, 30100

(210) **O-559708**

(220) 11.11.2019

(320) 11.11.2019

(511) 35, 41

(540)

(210) **O-554783**

(220) 26.03.2019

(320) 26.03.2019

(511) 9, 16, 41

(540)

odborný časopis
sociální služby



(510) (9) elektronické publikace nahrané na počítačových médiích - časopis; (16) časopis; (41) elektronické online publikace časopisu.

(730) **Asociace poskytovatelů sociálních služeb České republiky, z. s.**, Vančurova 2904, Tábor, 39001, CZ

(740) Chytilová & spol., patentová kancelář, s.r.o., Nad spádem 641/20, Praha 4, Podolí, 14700

(510) (35) aktualizace reklamních materiálů, cílené zaslání reklamních materiálů, cílený marketing, grafická úprava pro reklamní účely, indexace webových stránek pro obchodní nebo reklamní účely, marketing, návrh reklamních materiálů, on-line reklama v počítačové síti, podpora prodeje jiných osob, poradenství v oblasti komunikačních strategií při styku s veřejností, pořádání módních přehlídek pro reklamní účely, pořádání veletrhů pro obchodní či reklamní účely, pořádání výstav pro obchodní či reklamní účely, PPC reklama, pronájem reklamního času v komunikačních médiích, pronájem reklamních materiálů, propagace, předvádění zboží, psaní reklamních textů, psaní scénářů pro reklamní účely, reklama, rozhlasová reklama, řízení obchodní činnosti výkonných umělců, sestavování katalogů informací pro obchodní či reklamní účely, služby registrace darů, služby v oblasti obchodního lobbingu, služby v oblasti vztahů s médii, styk s veřejností, šíření reklamních materiálů, šíření vzorků, telemarketing, televizní reklama, venkovní reklama, vydávání reklamních textů, vyhledávání sponzorů, vylepování plakátů, výroba reklamních filmů, zpracování textu, zprostředkování propagace, zprostředkování reklamy; (41) dabing, filmová distribuce, filmové projekce, fotografování, hudební produkce, informace o zábavě, nahrávání videokazet, obrazové zpravodajství, organizování zábavních akcí cosplay (kostýmované hry s věrným napodobením postav), plánování večírků (zábava), pořádání a uvádění koncertů, poskytování elektronických publikací on-line bez možnosti stažení, poskytování filmů prostřednictvím videa na objednávku (bez možnosti stažení), psaní a skládání písní, psaní filmových scénářů, psaní scénářů (s výjimkou reklamních), režie filmů (s výjimkou reklamních), rozhlasová zábava, služby grafické úpravy (nikoliv k reklamním účelům), služby nahrávacího studia, vydávání knih, vydávání textů (s výjimkou reklamních), výroba filmů (s výjimkou reklamních), výroba rozhlasových a televizních programů.

(730) **Havrlant Zdeněk**, Kpt. Jaroše 2383, Tábor, 39003, CZ

(210) **O-554784**

(220) 26.03.2019

(320) 26.03.2019

(511) 16

(540)

Listy
sociální práce

(510) (16) časopis.

(730) **Asociace poskytovatelů sociálních služeb České republiky, z. s.**, Vančurova 2904, Tábor, 39001, CZ

(740) Chytilová & spol., patentová kancelář, s.r.o., Nad spádem 641/20, Praha 4, Podolí, 14700

(210) **O-559426**

(220) 25.10.2019

(320) 25.10.2019

(511) 30, 33, 43

(540)

Kavotéka Korunní

(510) (30) káva, nepražená káva, vařená káva, ochucená káva, zrnková káva, mletá káva, ledová káva, káva s čokoládou, káva bez kofeinu, čaj, kakao a jejich náhražky, kávové náhražky (kávové náhražky nebo rostlinné přípravky užití jako káva), hotová káva a kávové nápoje, káva (pražená, v prášku, granulovaná nebo v nápojích), černý čaj (anglický čaj), ledový čaj, černý čaj, jasmínový čaj, zelený čaj, kakaové nápoje, kakaové nápoje s mlékem, hotové kakao a kakaové nápoje, frappé (ledový nápoj), čokoládové nápoje, nápoje ochucené čokoládou; (33) víno, červené víno, bílé víno, šumivé víno, svažené víno, alkoholické nápoje (lihoviny), silné alkoholické nápoje; (43) kavárna, zajišťování stravování a nápojů pro hosty, zajišťování stravování a nápojů v internetových kavárnách, služby zajišťující stravování, barové služby, restaurace, podávání jídel a nápojů, podávání jídel a nápojů pro hosty, podávání jídel a nápojů v internetových kavárnách, podávání alkoholických nápojů.

(730) **Wellpet s.r.o.**, Bělehradská 858/23, Praha 2, Vinohrady, 12000, CZ

(210) **O-562591**
(220) 20.03.2020
(320) 20.03.2020
(511) 5, 29, 30, 31, 32, 33, 41
(540)



(510) (5) nápoje léčivé, alkohol pro léčebné účely, byliny, čaje bylinné, bylinné čaje pro léčebné účely, diabetický chléb, počáteční a pokračovací sušená mléčná kojenecká výživa, mléko pro farmaceutické účely, potraviny a nápoje pro batolata a kojence, potrava pro kojence jako ovocné, zeleninové, masové, cereální mléčné i nemléčné kaše, přesnídávky, ovocné a maso-zeleninové příkrmy, mléko sušené pro kojence, mléko obohacené bílkovinami, nápoje dietetické, upravené pro lékařské účely, nápoje sladové a mléčné pro lékařské účely, vše vyráběné v souladu s předpisy o ekologickém zemědělství; (29) zpracované ovoce a zelenina, ovoce a zelenina a brambory konzervované, mražené, sušené, sterilované, řepa červená sterilovaná, fazole bílé Cannellini sterilované, fazole bílé maslové sterilované, fazole červené Rossi, fazole hnědé Borlotti sterilované, hrášek sterilovaný, kukuřice sterilovaná, rajčata passata – pasírovaná, rajčata loupáná sterilovaná, rajčata sekaná sterilovaná, zelí kysané, zelí kysané, zavařeně, produkty z rajčat, sušené houby, luštěniny zpracované, olejnatá semena zpracovaná, sójová semena konzervovaná jako potrava, dehydrované výrobky - pufované obiloviny, potraviny a pokrmy živočišného původu, maso, ryby, drůbež a zvěřina nebo výrobky z tohoto masa, masové výtázky, bramborové výrobky určené pro občerstvení vyrobené nebo připravené extrudací a peletizací, jakož i jiným způsobem, bramborové lupínky a tyčinky, včetně smažených bramborových lupínků a tyčinek, pražené, sušené, solené, kořeněné, vyloupané a zpracované ořechy, kešu oříšky, jádra pistácií, mandle, arašídů, konzervované, sušené a vařené plody, dřevní ovočná, konzervy masové, konzervy zeleninové, konzervy rybí, pasterované ovocné a zeleninové příkrmy, želé, džemy, džem meruňkový, jahodový, borůvkový, malinový, višňový, šípkový, povidla švestková, kompoty, vejce a výrobky z vajec, oleje a tuky jedlé, náhražky tuků, sója (zpracovaná), tofů (sójová zahuštěnina), mák zpracovaný, zpracované ořechy a arašídů a výrobky z nich, plátky banánové, kokos strouhaný, rozinky, směs ovoce a ořechů, zázvor kandovaný, potravinové doplňky ne pro lékařské účely (zařazené v této třídě) a obsahující látky živočišného původu, protein pro lidskou spotřebu, proteinové výrobky a přípravky pro lidskou výživu, želatina, želatinové výrobky a přípravky pro výživu, extrakty z chaluh jako výživa, výživné přípravky pro denní doplnění stravy (včetně fitness přípravků) jako instantní strava nebo samostatná (vlastní) směs, která se skládá hlavně z mléka v prášku nebo ze živočišných nebo zeleninových proteinů, také s přísadkou vitamínů nebo minerálů nebo stopových prvků nebo cukru, polévky, vývary, bujóny, bylinky zahradní (konzervované), cizrna sterilovaná, jedlé oleje a tuky, olej kokosový dezodorizovaný, olej kokosový panenský a extra panenský, olej slunečnicový na pečení a smažení, olej slunečnicový lisovaný za studena, olej sezamový lisovaný za studena, vše vyráběné v souladu s předpisy o ekologickém zemědělství; (30) potraviny rostlinného původu připravené pro konzumaci nebo konzervování, mlýnské a obilné výrobky, mouka, čirok - loupáný, neloupaný, vločky, mouka, pufovaný, extrudovaný, směsi z čiroku, quinoa – zrnko, vločky, mouka, pufovaná, extrudovaná, směsi, prosa – neloupané, loupáné (jáhlý), pufované, extrudované, vločky, mouka, směsi, pšenice špalda - zrnko, vločky, mouka, pufovaná, extrudovaná, směsi, červená pšenice - zrnko, vločky, mouka, pufovaný, extrudovaný, směsi, jednozrnka – zrnko, vločky, mouka, pufovaná, extrudovaná, směsi, dvouzrnka – zrnko, vločky, mouka, pufovaná, extrudovaná, směsi, tvrdá pšenice - zrnko, vločky, mouka, pufovaná, extrudovaná, směsi, rýže - zrnko, vločky, mouka, pufovaná, extrudovaná, směsi, luštěniny – jako cizrna, čočka zelená, čočka hnědá, červená čočka, černá čočka, hrách žlutý, zelený, mungo, adzuki, fazole – vše jako zrnko, vločky, mouka, pufované,

extrudované, směsi, bulgur - jako surovina a pak v různých směsích, kuskus - jako surovina a pak v různých směsích, těstoviny ze všech možných surovin výše uvedených, sušenky, keksy nebo tyčinky sladké i slané ze všech možných surovin výše uvedených, moučné nebo obilné výrobky, kukuřičná mouka, vločky kukuřičné, pšeničné, ovesné, žitné, ječné, pohankové a výrobky z nich, potraviny a/nebo pokrmy z mouky nebo obilí, těstoviny, moučné směsi sladké a slané, moučné směsi s kořením, obilné směsi s ořechy a sušenými plody, pekařské výrobky, pečivo, chléb, sušenky, čaje zelené a černé, káva, kávoviny a jejich směsi, kávové náhražky, kakao, čokoláda, nápoje čokoládové, čajové, kakaové nebo kávové, cukr, rýže, tapioka, cukrovinky, bonbóny, žvýkačky, sirup melasový, droždí pro kynutí, náplně do pečiva nebo do cukroví, sůl, hořčice, ocet, stimulanty pro zlepšení chuti, dresingy k ochucení, koření, led pro osvěžení a ochlazování nápojů a potravin, zmrzlina, slané a sladké zákusky, droždí, prášky do pečiva, potravinové doplňky ne pro lékařské účely (zařazené v této třídě) a obsahující látky rostlinného původu, cukrářské výrobky, propolis pro lidskou potřebu, sójová mouka a výrobky z ní zařazené ve tř. 30, sójová omáčka, stimulanty pro zlepšení chuti ze sóji, škrob a výrobky ze škrobu, koření, sladidla a med, ochucovadla, tapiokové, maniokové, rýžové, kukuřičné, pšeničné a sójové výrobky určené pro občerstvení (vyrobené nebo připravené extrudací a peletizací, jakož i jiným způsobem), pikantní sušenky a preclíky, čokoláda a výrobky z čokolády, omáčky, výrobky z bramborového a obilného těsta, slané tyčinky, slané pečivo, krupky, extrudované výrobky, čaj, čaj ledový, nápoje na bázi čaje, kafe obilné s fíky, kafe špaldové s cikorkou, kafe špaldové instantní, kafe špaldové mleté, čokoládové nápoje, čokoládové nápoje s mlékem, kakaové nápoje, kakaové nápoje s mlékem, sušenky, suchary, keksy (biscuity), sušenky máslové, kaše obilné, ovesné a rýžové, těstoviny, octy, hořčice, hořčicová moučka, sladové přípravky pro pekaře (sladové extrakty, sladová mouka), koření, sirupy z malin, z jahod a z černého bezu, z brusinek, z alpských bylin, z květů černého bezu, z listů a z květů konopí, z máty peprné, vše vyráběné v souladu s předpisy o ekologickém zemědělství; (31) zemědělské, zahradnické a lesní produkty neuvedené v jiných třídách, s výjimkou jabloní, zemědělské produkty nezpracované, obilí, sladová zrna, mák, ořechy, ořechy, kešu celé, ořechy lískové celé, mandle celé, meruňky nesířené čerstvé ovoce a zelenina, s výjimkou jablek, živé rostliny, krmné směsi a výživné krmné směsi, kukuřice, suché skořápkové plody, luštěniny nezpracované, semínka k naklíčování, pšenice červená na klíčení, mungo na klíčení, čočka na klíčení, žito na klíčení, hrách na klíčení, hořčice na klíčení, vojtěška na klíčení, semena na seti, pšenice na osení, ječmen na osení, oves na osení, pohanka na seti, olejiny (semínka), len hnědý, len zlatý, sezam (neloupaný), semínka slunečnicová, semínka dýňová, vše vyráběné v souladu s předpisy o ekologickém zemědělství; (32) nealkoholické nápoje, nápoje energetické, nealkoholické šťávy, nektar ovocný, zeleninové a ovocné nápoje, džusy ovocné i zeleninové, mošty, šťávy, sirupy, sirupy javorové, sladové, maltózové, koncentráty a přípravky ke zhotovení nápojů, šťávy ovocné a ovocné nápoje, piva, minerální vody, šumivé nápoje, nápoje syrovátkové, prášky a granuláty na výrobu nápojů, pastilky a tabletky na výrobu šumivých nápojů, pasterizované ovocné nápoje, mléko mandlové, mléko arašidové, mléko sójové, vše vyráběné v souladu s předpisy o ekologickém zemědělství; (33) alkoholické nápoje (s výjimkou piva), lihoviny, likéry, víno všech druhů, především jakostní víno, víno přívlaskové, archivní víno, šumivé víno, sekty, též stolní víno, alkoholické výtázky, extrakty a esence z ovoce a hroznů, mošty s alkoholem, koktejly s alkoholem, alkoholické nápoje obsahující ovoce, konzumní a značkové lihoviny, řezané a ušlechtilé destiláty, kvašené nápoje z kombucha černý čaj, z kombucha zelený čaj, z kombucha aloe vera, z kombucha brancha, z kombucha citron, z kombucha černý čaj s malinovou příchutí, z kombucha heřmáněk, z kombucha kopriva, z kombucha meduňka, z kombucha šípek, z kombucha zázvor, z kombucha zázvor s limetkou, včetně macerátů a vyluhů, vinné, ovocné, bylinné a obilné destiláty, vše vyráběné v souladu s předpisy o ekologickém zemědělství; (41) organizování a pořádání vzdělávacích, kulturních, zábavních, sportovních a společenských akcí se zaměřením na propagování zdravé výživy a zdravého životního stylu.

(591) Barevná
(730) **BIOVIVA s.r.o.**, Lipová 39, Staré Město, 78832, CZ
(740) Patentový zástupce, Doc. Ing. Jindřich Špaček CSc., Svatopluka Čecha 1939/106a, Brno, Králov Pole, 61200

(210) **O-563131**
(220) 16.04.2020
(320) 16.04.2020
(511) 2, 17, 19
(540)



(510) (2) barvy, nátěry, laky; (17) materiály těsnící, ucpávací a izolační; (19) stavební materiály (nekovové).
(591) Barevná
(730) **Hofer Peter**, Veľká Okružná 1075/28, Žilina, 01001, SK

(210) **O-563742**
(220) 11.05.2020
(320) 11.05.2020
(511) 9, 16, 18, 21, 24, 25, 26, 28, 34, 35, 41
(540)



(510) (9) přilby ochranné (zejména hokejové) a jiné ochranné pomůcky, zejména sportovní, a to ochranné pracovní přilby, sportovní ochranné štíty, strojně čitelné nosiče informací, informace na strojně čitelných nosičích, filmy, elektronické katalogy, software, zařízení pro pořizování, přenos a reprodukci informací, zvuku a obrazu; (16) periodické a neperiodické publikace, jako knižní publikace, noviny, časopisy, tiskoviny, katalogy, prospekty, plakáty, letáky, propagační, reklamní a informační materiály z papíru, pohlednice, fotografie a jiná grafická vyobrazení, trojrozměrné reklamní předměty z papíru a papírové hmoty, vstupenky, šatní listky, jídelní listky, papírové ubrusy, papírové banketní sukně, papírové ubrusky a kapesníky, etikety, obaly a obálky z papíru a plastů náležející do třídy 16, výstupy počítačů na papírovém nosiči, školní tabule, psací a kancelářské potřeby (kromě nábytku), učební pomůcky (kromě přístrojů), kalendáře, diáře, obálky, kancelářský papír a jiné papírenské zboží náležející do třídy 16, a to dopisní papír, kreslicí papír, pauzovací papír, bloky lepené, trhací a kroužkové pro psaní, školní sešity, záznamové knihy a deníky, obaly na sešity a záznamové knihy, papírová přání, papírové záložky do knih, grafické listy, diplomy a čestná uznání, certifikáty, vizitky, alba, tabla, tuby (obaly) na výkresy, tuby (obaly) na diplomy, psací podložky, tabulky na psaní, lepicí štítky, lepicí pásy, samolepky, pořadače (spisové obaly), pořadače (šanonny), papírové tuhé desky na spisy, balicí papír, papírové podložky pod sklenice, papírové krabice na spisy, tašky a sáčky z papíru; (18) kufry, brašny, tlumoky, sportovní a cestovní tašky, batohy, cestovní vaky, etue, peněženky, klíčenky (pouzdra), pouzdra na navštívenky, kožené pásy (ne oděvní doplňky), deštníky, slunečníky; (21) poháry a jiné výrobky ze skla, porcelánu a keramiky v rámci třídy 21, výrobky z kovů v rámci třídy 21, a to talíře, talířky, šálky, džbánky, konvice, kalíšky a karafy, figurální výrobky ze skla, porcelánu, keramiky a kameniny, tácky, talířky, talíře a kelímky papírové a plastové (na jedno použití); (24) textilní vlajky, vlaječky, prapory a praporky, štítky textilní, textilní ručníky, osušky, kapesníky, utěrky, ubrusy a ubrusky, banketní sukně, lůžkoviny a jiné textilie vč. interiérových, vše v rámci třídy 24; (25) oděvy včetně sportovních a pro volný čas, obuv vč. sportovní a pro volný čas, pokrývky hlavy všeho druhu, rukavice, čelenky, šály a šátky, opasky a jiné oděvní

doplňky, a to kravaty a kapesníčky do horní kapsy saka, dresy a ostatní součásti hokejové výstroje, a to hokejové kalhoty a štlupny, vše v rámci třídy 25; (26) odznaky (ne z drahých kovů), přívěsky (ne z drahých kovů, nikoliv šparky nebo přívěsky na klíče), nažehlovací odznaky, epolety, ozdobné lemy, značky na oděvy, prádlo a obuv, vše v rámci třídy 26; (28) kožené hokejové chrániče, brusle, hokejové hole, hokejové puky, ochranné sportovní rukavice, sportovní chrániče nohou, sportovní chrániče rukou a jiné ochranné pomůcky pro sport v rámci tříd 28, a to sportovní chrániče krku a sportovní ochranné obličejové masky, míče, sportovní a posilovací náčiní, posilovací stroje, stolní společenské hry, přístroje pro videohry, dřevěné figurky (hračky), plyšové hračky; (34) popelníky, zapalovače, zápalky a pouzdra na ně, tabatěrky, pouzdra a stojánky na kuřácké potřeby, potřeby pro kuřáky; (35) propagační, informační a reklamní činnost vč. reklamy mediální a velkoplošné, vydávání a šíření reklamních a propagačních materiálů, obchodní a marketingový management, činnosti účetní a administrativní, zprostředkování obchodu s výrobky uvedenými výše ve třídách 9, 16, 18, 21, 24, 25, 26 a 28, zprostředkování obchodu se suvenýry a jinými reklamními a propagačními předměty včetně předmětů užitečných pro reklamní účely, zprostředkování obchodu s nápoji, pečivem a trvanlivými potravinami; (41) výchova a vzdělávání, zejména výuka a sportovní výcvik v oboru ledního hokeje, vedení a provozování hokejových škol a výcvikových táborů, lektorská činnost, pořádání sportovních, kulturních, vzdělávacích, společenských a jiných zábavních akcí, provozování a pronájem sportovišť, sportovních hal, tělocvičen, bazénů, posiloven a jiných regeneračních a rekondičních zařízení v rámci této třídy, vydavatelská činnost, agenturní činnost v oblasti sportu, organizování sportovních utkání a sportovních soutěží, prodej vstupenek, fotografování, pořizování audiovizuálních záznamů, půjčování a pronájem přístrojů pro pořizování, přenos a reprodukci informací, zvuku a obrazu.

(730) **HC Energie Karlovy Vary s.r.o.**, Západní 1812/73, Karlovy Vary, 36001, CZ
(740) **ZEMAN** - podkrušnohorská patentová a známková kancelář, Petr Zeman patentový zástupce, Hradní 301/9, Loket, 35733

(210) **O-563743**
(220) 11.05.2020
(320) 11.05.2020
(511) 9, 16, 18, 21, 24, 25, 26, 28, 34, 35, 41
(540)



(510) (9) přilby ochranné (zejména hokejové) a jiné ochranné pomůcky, zejména sportovní, a to ochranné pracovní přilby, sportovní ochranné štíty, strojně čitelné nosiče informací, informace na strojně čitelných nosičích, filmy, elektronické katalogy, software, zařízení pro pořizování, přenos a reprodukci informací, zvuku a obrazu; (16) periodické a neperiodické publikace, jako knižní publikace, noviny, časopisy, tiskoviny, katalogy, prospekty, plakáty, letáky, propagační, reklamní a informační materiály z papíru, pohlednice, fotografie a jiná grafická vyobrazení, trojrozměrné reklamní předměty z papíru a papírové hmoty, vstupenky, šatní listky, jídelní listky, papírové ubrusy, papírové banketní sukně, papírové ubrusky a kapesníky, etikety, obaly a obálky z papíru a plastů náležející do třídy 16, výstupy počítačů na papírovém nosiči, školní tabule, psací a kancelářské potřeby (kromě nábytku), učební pomůcky (kromě přístrojů), kalendáře, diáře, obálky, kancelářský papír a jiné papírenské zboží náležející do třídy 16, a to dopisní papír, kreslicí papír, pauzovací papír, bloky lepené, trhací a kroužkové pro psaní, školní sešity, záznamové knihy a deníky, obaly na sešity a záznamové knihy, papírová přání, papírové záložky do knih, grafické listy, diplomy a čestná uznání, certifikáty, vizitky, alba, tabla, tuby (obaly) na výkresy, tuby (obaly) na diplomy, psací podložky, tabulky na psaní, lepicí štítky, lepicí pásy, samolepky, pořadače (spisové obaly), pořadače (šanonny), papírové tuhé desky na spisy, balicí papír, papírové podložky pod sklenice, papírové krabice na spisy, tašky a sáčky z papíru; (18) kufry, brašny, tlumoky, sportovní a cestovní tašky, batohy, cestovní

vaky, etue, peněženky, klíčenky (pouzdra), pouzdra na navštívenky, kožené pásky (ne oděvní doplňky), deštníky, slunečníky; (21) poháry a jiné výrobky ze skla, porcelánu a keramiky v rámci třídy 21, výrobky z kovů v rámci třídy 21, a to talíře, talířky, šálky, džbánky, konvice, kalíšky a karafy, figurální výrobky ze skla, porcelánu, keramiky a kameniny, tácky, talířky, talíře a kelímky papírové a plastové (na jedno použití); (24) textilní vlajky, vlaječky, prapory a praporky, šitky textilní, textilní ručníky, osušky, kapesníky, utěrky, ubrusy a ubrousky, banketní sukně, lůžkoviny a jiné textilie vč. interiérových, vše v rámci třídy 24; (25) oděvy včetně sportovních a pro volný čas, obuv vč. sportovní a pro volný čas, pokrývky hlavy všeho druhu, rukavice, čelenky, šály a šátky, opasky a jiné oděvní doplňky, a to kravaty a kapesníčky do horní kapsy saka, dresy a ostatní součásti hokejové výstroje, a to hokejové kalhoty a štlupny, vše v rámci třídy 25; (26) odznaky (ne z drahých kovů), přívěšky (ne z drahých kovů, nikoliv šparky nebo přívěšky na klíče), nažehlovací odznaky, epolety, ozdobné lemy, značky na oděvy, prádlo a obuv, vše v rámci třídy 26; (28) kožené hokejové chrániče, brusle, hokejové hole, hokejové puky, ochranné sportovní rukavice, sportovní chrániče nohou, sportovní chrániče rukou a jiné ochranné pomůcky pro sport v rámci tříd 28, a to sportovní chrániče krku a sportovní ochranné obličejové masky, míče, sportovní a posilovací náčíní, posilovací stroje, stolní společenské hry, přístroje pro videohry, dřevěné figurky (hračky), plyšové hračky; (34) popelníky, zapalovače, zápalky a pouzdra na ně, tabatěrky, pouzdra a stojánky na kuřácké potřeby, potřeby pro kuřáky; (35) propagační, informační a reklamní činnost vč. reklamy mediální a velkoplošné, vydávání a šíření reklamních a propagačních materiálů, obchodní a marketingový management, činnosti účetní a administrativní, zprostředkování obchodu s výrobky uvedenými výše ve třídách 9, 16, 18, 21, 24, 25, 26 a 28, zprostředkování obchodu se suvenýry a jinými reklamními a propagačními předměty včetně předmětů užitných pro reklamní účely, zprostředkování obchodu s nápoji, pečivem a trvanlivými potravinami; (41) výchova a vzdělávání, zejména výuka a sportovní výcvik v oboru ledního hokeje, vedení a provozování hokejových škol a výcvikových táborů, lektorská činnost, pořádání sportovních, kulturních, vzdělávacích, společenských a jiných zábavních akcí, provozování a pronájem sportovišť, sportovních hal, tělocvičen, bazénů, posiloven a jiných regeneračních a rekondičních zařízení v rámci této třídy, vydavatelská činnost, agenturní činnost v oblasti sportu, organizování sportovních utkání a sportovních soutěží, prodej vstupenek, fotografování, pořizování audiovizuálních záznamů, půjčování a pronájem přístrojů pro pořizování, přenos a reprodukci informací, zvuku a obrazu.

(730) **HC Energie Karlovy Vary s.r.o.**, Západní 1812/73, Karlovy Vary, 36001, CZ

(740) ZEMAN - podkrušnohorská patentová a známková kancelář, Petr Zeman patentový zástupce, Hradní 301/9, Loket, 35733

(210) **O-564573**

(220) 12.06.2020

(320) 12.06.2020

(511) 5, 10

(540)

INITIV

(510) (5) farmaceutické výrobky, výživové doplňky, potravinové doplňky pro léčebné účely, léčivé krémy, spreje, séra, masti a lotia k prevenci a úlevě od bolesti; (10) lékařské přístroje a nástroje, obvazy, náplasti, zejména: transdermální náplasti, obklady, zábaly, náplasti, obklady, zábaly pro terapeutické účely aktivované světlem nebo infračerveným zářením, obvazy, zábaly, obklady, náplasti obsahující minerály nebo biominerály uvolňující látky působící na bolestivá místa, přístroje na léčebný koučing a koučing navozující pocit pohody v oblasti léčby bolesti, počítačem řízené tréninkové přístroje pro léčbu a úlevu od bolesti, elektronická stimulační zařízení pro léčbu a úlevu od bolesti, fyzioterapeutické a rehabilitační přístroje, tréninkové přístroje pro léčebnou rehabilitaci, tělocvičné přístroje pro terapeutické účely.

(730) **SANOFI**, 54 rue La Boétie, 75008 Paris, FR

(740) C|K|T ČERVENKA TURKOVÁ & PARTNERS Advokátní, patentová a známková kancelář, Mgr. Radka Červenková, advokátka, Anny Letenské 34/7, Praha 2, Vinohrady, 12000

(210) **O-564627**

(220) 16.06.2020

(320) 16.06.2020

(511) 35, 36, 42

(540)

Revolt BI

(510) (35) konzultace v oblasti obchodní strategie; (36) finanční analýza; (42) analýza dat, navrhování a vývoj počítačového hardwaru a softwaru.

(730) **Revolt BI s.r.o.**, Na Florenci 2116/15, Praha 1, Nové Město, 11000, CZ

(210) **O-564634**

(220) 16.06.2020

(320) 16.06.2020

(511) 35, 36, 42

(540)

Revolt BI

(510) (35) konzultace v oblasti obchodní strategie; (36) finanční analýza; (42) analýza dat, navrhování a vývoj počítačového hardwaru a softwaru.

(730) **Revolt BI s.r.o.**, Na Florenci 2116/15, Praha 1, Nové Město, 11000, CZ

(210) **O-565157**

(220) 08.07.2020

(320) 08.07.2020

(511) 20, 24, 43

(540)

JITONA

(510) (20) nábytek, zrcadla, rámy, náhražky dřeva, korku, rákosu, vrbového proutí, rohu, kostí, slonoviny, kostic, želvoviny, jantaru, perleti, mořské pěny nebo náhražky z plastických hmot; (24) tkaniny a textilní výrobky, které nejsou uvedeny v jiných třídách, ložní pokrývky, ubrusy; (43) restaurace (strava), dočasný nocleh (poskytnutí dočasného noclehu).

(591) Barevná

(730) **JITONA a.s.**, Wilsonova 222/25, Soběslav, Soběslav III, 39201, CZ

(210) **O-565159**
(220) 08.07.2020
(320) 08.07.2020
(511) 20, 24, 43
(540)

JITONA

(510) (20) nábytek, zrcadla, rámy, náhražky dřeva, korku, rákosu, vrbového proutí, rohu, kosti, slonoviny, kostic, želvoviny, jantaru, perleti, mořské pěny nebo náhražky z plastických hmot; (24) tkaniny a textilní výrobky, které nejsou uvedeny v jiných třídách, ložní pokrývky, ubrusy; (43) restaurace (strava), dočasný nocleh (poskytnutí dočasného noclehu).
(591) Barevná
(730) **JITONA a.s.**, Wilsonova 222/25, Soběslav, Soběslav III, 39201, CZ

(210) **O-565770**
(220) 07.08.2020
(320) 07.08.2020
(511) 6, 11, 20, 35, 37
(540)

ESTILA

(510) (6) kovové markýzy [stavební materiály], kovové venkovní žaluzie, kovové žaluzie, žaluzie (kovové), kovové rolety, kovové rolety venkovní, kovové pergoly; (11) lustry, osvětlovací zařízení a světelné reflektory, stojací lampy, lampy, nástěnné lampy, stolní lampy, závěsné lampy, střešní světla (lampy), lampy k umyvadlům, lampy s podstavcem, stínidla na lampy, dřezy, kohoutky, sprchy, koupelnové obklady, vyzdívky, příslušenství umyvadel, sprchovací kouty, toalety; (20) nábytek a bytové zařízení, nábytek, domácí nábytek, pulty (nábytek), zahradní nábytek, stoly (nábytek), počítačový nábytek, vestavěný nábytek, čalouněný nábytek, dřevěný nábytek, zrcadla (nábytek), koupelnový nábytek, zástěny [nábytek], paravány [nábytek], interiérový nábytek, venkovní nábytek, kuchyňský nábytek, kovový nábytek, starožitný nábytek, kožený nábytek, bary (nábytek), taburety (nábytek), konzoly (nábytek), kancelářský nábytek, věšáky [nábytek], stohovatelný nábytek, lounge nábytek, stojany (nábytek), dětský nábytek, schůdky (nábytek), vitríny [nábytek], regály [nábytek], telefonní stojánky (nábytek), nábytek do ložnice, nábytek do obchodů, nábytek na toalety, nábytek na sezení, nábytek z kovu, modulární koupelnový nábytek, čalouněný přizpůsobitelný nábytek, otočné stojany (nábytek), vysoké stoličky (nábytek), nábytek, kovové regály, kovový kancelářský nábytek, obložení na nábytek, nábytek z bambusu, vnitřní rolety [nábytek], nábytek pod umyvadlo, nábytek na verandy, nábytek na vystavení zboží, stojany na víno (nábytek), nábytek z umělých hmot, nábytek do obývacích pokojů, skřínky na hračky (nábytek), dřevěný nábytek pro domácnost, třídičné sedací soupravy (nábytek), zástěny pro krby [nábytek], věšáky na klíče (nábytek), koupelnové příslušenství jako nábytek, nábytek vyrobený z ratanu, pořadače na časopisy (nábytek), dekorativní dřevěné panely (nábytek), stojany na televizi (nábytek), židle jako kancelářský nábytek, zarážky na knihy (nábytek), nábytek z ohýbaného dřeva, nábytek ve starožitném stylu, zástěny ke krbům [nábytek], stojánky na knihy [nábytek], police [volně stojící nábytek], stojany na květiny [nábytek], vysoké sedačky, stoličky, židle (nábytek), skřínky na kancelářské potřeby (nábytek), nábytek vyrobený převážně ze skla, zahradní nábytek vyrobený z kovu, dřevěné police a regály (nábytek), dekorace vyrobené ze dřeva, dekorace vyrobené ze sádky, plastové dekorace na stůl, nástěnné dekorace z vosku, nástěnné dekorace ze dřeva, sochy, figurky, umělecké předměty a ozdoby a dekorativní předměty, vyrobené z materiálů jako dřevo, vosk, sádra nebo umělá hmota, zahrnuté v této třídě, postele a lůžka, lůžkoviny, matrace, polštáře a podušky, vestavěný nábytek do ložnice, figuríny vyrobené ze dřeva, vycpané polštáře, nafukovací polštáře, polštáře (dekorativní), bambusové polštáře, rámečky na fotografie, dřevěné rámečky na fotografie, držáky na fotografie (rámečky), rámy a rámečky na obrazy a

fotografie, kovové rámečky na fotografie, rámy, ramínka na šaty (ramínka na oděvy), věšáky na oděvy, stojany na oděvy [nábytek] a ramínka na oděvy, stojany na oděvy, postele - pohovky, skřínky, skřínky pod umyvadlo, komody, židle, kancelářské židle, jídelní židle, barové židle, houpací židle, otočné židle, psací stoly, pracovní stoly, stoly, knihovny, botníky, lavice, sedací pytle, sedačky a křesla; (35) maloobchodní prodej nábytku, velkoobchodní prodej nábytku, maloobchodní a velkoobchodní služby s dekoracemi, umyvadly, tapetami, se žaluziemi do interiéru i exteriéru, se svítidly a s lampami, reklama a propagace, propagace, reklama a marketing online webových stránek; (37) montáž a opravy žaluzií, montáž nábytku na míru.

(730) **m4b s.r.o.**, Vácka 4452/23, Dubnica nad Váhom, 01841, SK
(740) Ing. Róbert Porubčan, č. p. 43, Tečovice, 76302

(210) **O-565979**
(220) 17.08.2020
(320) 17.08.2020
(511) 25, 35, 41
(540)



(510) (25) sportovní oblečení, a to sportovní trička, dresy, klubové opleky, trenýrky, teplákové soupravy, šály, mikiny, čepice, zimní bundy, tepláky, spodní prádlo, dětské oděvy, ponožky, kraťasy; (35) tvorba reklam a reklamně propagačních předmětů, a to propisek, tužek, šál, šátků, míčů, vlajek, náramků, čepic, ručníků, přívěsků, sklenic, hrnků, pivních lahví, plastových lahví, kšiltovek, rukavic, magnetek, samolepek, odznaků, placek, klíčenek, plyšových zvířat, dek, povlečení, šperků, kravat, opasek, peněženek, batohů, vaků, minidresů do aut, aroma visáčků, silikonových náramků, náušnic, sešitů, diářů, podložek, to vše v rámci této třídy; (41) sportovní služby.
(591) Barevná
(730) **MFK Frýdek - Místek, a.s.**, Horní 3276, Frýdek-Místek, Frýdek, 73801, CZ

(210) **O-566058**
(220) 20.08.2020
(320) 20.08.2020
(511) 16, 18
(540)

iSHA

(510) (16) papír, lepenka, tiskárenské výrobky, fotografie, plastové obaly (nezařazené do jiných tříd), časopisy, grafiky, kalendáře, knihy, sešity, manuály, papír balící, pořadače, kroužkové bloky, kroužkové záznamníky, krabice na spisy, podložky na psaní s klipem, kancelářské složky, vizitkáře, obaly na doklady, diáře; (18) batohy, brašny přes rameno, kufříky pro děti, peněženky, sáčky na cvičky.
(730) **Karton P+P, spol. s r.o.**, Havránkova 30/11, Brno, Dolní Heršpice, 61900, CZ
(740) Kania, Sedlák, Smola, s.r.o., Mendlovo náměstí 907/1a, Brno, Staré Brno, 60300

(210) **O-566414**
(220) 07.09.2020
(320) 07.09.2020
(511) 5, 9, 10, 11, 21, 35, 37
(540)

LeFleur

(510) (5) dezinfekční a antiseptické přípravky, antibakteriální dezinfekční přípravky, dezinfekční přípravky do bazénů, dezinfekční přípravky (jiné

než mýdlo), ubrousky napuštěné dezinfekčními přípravky, léčebná a dezinfekční mýdla a čisticí přípravky; (9) ochranné masky; (10) ochranné dýchací masky pro lékařské použití, ochranné masky používané pracovníky ve zdravotnictví, ochranné ústní masky pro veterinární použití, ochranné masky na nos pro lékařské použití, ochranné dýchací masky na umělé dýchání, ochranné obličejové masky pro stomatologické použití, ochranné masky na nos pro stomatologické použití, ochranné masky na nos pro veterinární použití; (11) dávkovače dezinfekce na toalety; (21) čisticí a úklidové potřeby; (35) reklamní materiály (šíření); (37) dezinfekce, dezinfekce objektů, dezinfekce chirurgických nástrojů, dezinfekce stolního nádobí, dezinfekce budov proti bakteriálnímu zamoření, dezinfekce prostor proti zamoření bakteriemi.

(730) **Kaiser servis, spol. s r.o.**, Bezručova 608/36, Blansko, 67801, CZ

(210) **O-566532**

(220) 11.09.2020

(320) 11.09.2020

(511) 5, 30, 32

(540)


CASSIS

(510) (5) šumivé vitaminové tablety, vitaminové nápoje, bylinné nápoje k léčebnému použití, léčivé nápoje, antioxidační doplňky stravy, potravinové doplňky k regulaci cholesterolu, umělá sladidla přizpůsobená pro diabetiky, farmaceutické přípravky na regeneraci tkání, farmaceutické látky ovlivňující metabolismus, farmaceutické přípravky k prevenci poruch imunitního systému, farmaceutické přípravky k prevenci poruch nervového systému; (30) přírodní sladidla, přísady/příchutě vyrobené z ovoce, bylinné příchutě ke zhotovování nápojů; (32) šumivé nápoje v prášku, nealkoholické nápoje, energetické nápoje, ovocné nápoje, nápoje obsahující vitamíny, příchutě k přípravě nápojů.

(591) Barevná

(730) **Diochi spol. s r.o.**, Průmyslová 1306/7, Praha 10, Hostivař, 10200, CZ

(740) JUDr. Tomáš Lejček MBA, Slezská 169/10, Praha 2, 12000

(210) **O-566546**

(220) 11.09.2020

(320) 11.09.2020

(511) 5

(540)

Anigel

(510) (5) hygienické přípravky a výrobky (lubrikační gely pro osobní použití).

(591) Barevná

(730) **RR Medical s.r.o.**, Jihlavská 7, Troubsko, 66441, CZ

(210) **O-566605**

(220) 14.09.2020

(320) 14.09.2020

(511) 6, 11, 35, 36, 37, 39, 40, 41, 42, 44, 45

(540)

SUAS

(510) (6) výrobky z kovů, zejména zámečnické a kovářské, jako upravená kovová lana, koleje, kolejové výhybky a jiná kolejová překřížení včetně příslušenství, kovové potrubí, kovové nádrže a nádoby, ocelové konstrukce, sloupce, stožáry, lávky a schodiště, kovové poklapy a kryty, kovové díly na obklady povrchů a jiné kovové stavební prvky, profilový a tyčový kovový

materiál, kolejnice, plechy, kovové kabely, kovové řetězy, zejména pro průmyslové použití, veškerý kovový spojovací materiál spadající do této třídy; (11) zařízení osvětlovací, kotle a jiná zařízení topná spadající do této třídy, zařízení na výrobu a rozvod páry, ohřivače vody, teplovodní zařízení, zařízení klimatizační a vzduchotechnická, zařízení pro rozvod vody, plynová zařízení topná, součásti plynovodů a to potrubní armatury uzavírací, regulační a bezpečnostní (pojistné); (35) inzertní a reklamní činnost, inzerce slovem i obrazem, předvádění zboží a prezentace služeb, poskytování pomoci při provozu podniku, organizační, ekonomické a účetní poradenství, automatizované zpracování dat, zprostředkování obchodu v oblasti paliv, elektrické energie, tepla a chemických produktů, obchodní administrativní marketing; (36) služby peněžní, zejména činnost spořitelny a pojišťovny, činnost investičního fondu, služby směnářské, pronájem nemovitostí, bytů, správa nemovitostí; (37) práce trhačské, služby ve stavebnictví, a to práce zednické a betonářské, pokrývačské, truhlářské, tesařské a klempířské, práce lešnářské - stavba a demontáž lešení, stavba a demontáž stavebního bednění, ostatní přípravné práce pro stavby zařazené v této třídě, práce maličké, natěračské, obkladačské, tapetářské, podlahářské, sklenářské, písmomalířství, provádění vodotěsných, tepelných a zvukových izolací, práce vodoinstalačské, včetně topenářských, práce elektroinstalační, práce plynoinstalační, práce zámečnické opravárenského charakteru, stavební práce dokončovací, komplexní služby ve stavebnictví, a to provádění staveb pozemních, inženýrských a průmyslových, služby v oblasti prací zemních, služby v oblasti stavebního dozoru, servisní a opravárenské služby v oboru těžkých a speciálních mechanismů, jako důlních dobývacích strojů, zemědělských, lesnických a stavebních strojů, speciální dopravní a přepravní techniky a strojů, pronájem strojů a zařízení a výše uvedené speciální techniky, opravy motorových vozidel včetně karosérií, opravy pneumatik a vzdušnic, práce vulkanizéřské opravárenské, opravy kolejových vozidel, opravy elektrických strojů a přístrojů, montáž a opravy optických přístrojů a měřidel, montáž a opravy kancelářské a reprodukční techniky a výrobků spotřební elektroniky, montáž, údržba a opravy vyhrazených tlakových, plynových a zdvihacích zařízení a vyhrazených elektrických zařízení, údržba budov, úklidové a čističské práce, provádění revizí a periodických zkoušek vybraných dozorových zařízení tlakových, plynových, zdvihacích a elektrických; (39) přeprava osob a nákladů na pozemních komunikacích, provozování železniční dopravy, provozování pásové a lanové dopravy, doprava plynů a kapalín, rozvody vody a tepla, rozvod elektřiny, pronájem dopravních mechanismů a dopravní techniky včetně silničních motorových vozidel a kolejových vozidel, provozování skladového hospodářství, a to skladování hmot a materiálů, skladování výrobků, skladování kapalných a plyných médií v nádobách a nádržích a jejich expedice, skladování odpadů všeho druhu, skladování vytěženého materiálu na výsypkách, zprostředkování silniční a železniční přepravy, provozování parkovišť a garáží, doručování písemností, záchranné služby spojené s dopravou, organizování exkurzí; (40) kovoobrábění, broušení kovů, galvanizace kovů, kalení kovů, práce kovářské, práce svářečské a práce zámečnické spojené s mechanickou změnou výrobků v jiné třídě neuvedené, vulkanizace jako úprava materiálů, úprava vody a pitné vody, zpracování, recyklace a likvidace odpadů, opracování kamene v jiné třídě neuvedené, zásadní přestavba tlakových zařízení, včetně vyhrazených a zdvihacích zařízení v jiné třídě neuvedené, knihtisk, síťotisk a ofsetový tisk, zpracování filmů a kopírování fotografií, výroba elektrické energie, výroba tepelné energie; (41) nakladatelská a vydavatelská činnost, zejména vydávání periodických a neproductických tiskovin, knižních publikací, plošných výtvarných prvků a pomůcek pro výchovu a vzdělávání a jejich šíření, vzdělávání a rekvalifikace, lektorská a konzultační činnost, provozování svářečské školy, pořádání krátkodobých specializačních kurzů pro obsluhu dozorovaných zařízení a pro řidiče dopravních vozíků, pořádání kulturních, sportovních, společenských a jiných zábavních akcí, včetně filmových představení, organizování a vedení kongresů, konferencí, seminářů a kolokvií, provozování sportovišť, služby spojené s provozováním koupališť, fotografické a filmářské práce, zpravodajství a reportáže spadající do této třídy, fotoreportáže, filmové reportáže; (42) tvorba a poskytování software, projektování staveb, projektování pozemkových úprav, projektování elektrických zařízení, práce konstruktérské a kresličské, zajišťování laboratorních prací, zajišťování geodetických prací, zajišťování geologických prací; (44) práce rekultivační, a to úprava terénu po důlních činnostech, zřizování nádrží, zalesňování, zatravnování ploch, osévání ploch zemědělskými plodinami, výsadba dřevin; (45) hlídací služby, požární prevence, činnosti hasičského sboru, bezpečnostní poradenství, monitorování bezpečnostních a poplašných zařízení.

(730) **Sokolovská uhelná, právní nástupce, a.s.**, Staré náměstí 69, Sokolov, 35601, CZ

(740) ZEMAN - podkrušnohorská patentová a známková kancelář, Petr Zeman, patentový zástupce, Hradní 301/9, Loket, 35733

(210) **O-566606**

(220) 14.09.2020

(320) 14.09.2020

(511) 6, 11, 35, 36, 37, 39, 40, 41, 42, 44, 45

(540)

SUAS

(510) (6) výrobky z kovů, zejména zámečnické a kovářské, jako upravená kovová lana, koleje, kolejové výhybky a jiná kolejová překřížení včetně příslušenství, kovové potrubí, kovové nádrže a nádoby, ocelové konstrukce, sloupy, stožáry, lávky a schodiště, kovové poklapy a kryty, kovové díly na obklady povrchů a jiné kovové stavební prvky, profilový a tyčový kovový materiál, kolejnice, plechy, kovové kabely, kovové řetězy, zejména pro průmyslové použití, veškerý kovový spojovací materiál spadající do této třídy; (11) zařízení osvětlovací, kotle a jiná zařízení topná spadající do této třídy, zařízení na výrobu a rozvod páry, ohříváče vody, teplovodní zařízení, zařízení klimatizační a vzduchotechnická, zařízení pro rozvod vody, plynová zařízení topná, součásti plynovodů a to potrubní armatury uzavírací, regulační a bezpečnostní (pojistné); (35) inzertní a reklamní činnost, inzerce slovem i obrazem, předvádění zboží a prezentace služeb, poskytování pomoci při provozu podniku, organizační, ekonomické a účetní poradenství, automatizované zpracování dat, zprostředkování obchodu v oblasti paliv, elektrické energie, tepla a chemických produktů, obchodní administrativní marketing; (36) služby peněžní, zejména činnost spořitelny a pojišťovny, činnost investičního fondu, služby směnárenské, pronájem nemovitostí, bytů, správa nemovitostí; (37) práce trhačské, služby ve stavebnictví, a to práce zednické a betonářské, pokrývačské, truhlářské, tesařské a klempířské, práce lešenářské - stavba a demontáž lešení, stavba a demontáž stavebního bednění, ostatní přípravné práce pro stavby zařazené v této třídě, práce malířské, natěračské, obkladačské, tapetářské, podlahářské, sklenářské, písmomalířství, provádění vodotěsných, tepelných a zvukových izolací, práce vodoinstalatérské, včetně topenářských, práce elektroinstalatérské, práce plynoinstalační, práce zámečnické opravárenského charakteru, stavební práce dokončovací, komplexní služby ve stavebnictví, a to provádění staveb pozemních, inženýrských a průmyslových, služby v oblasti prací zemních, služby v oblasti stavebního dozoru, servisní a opravárenské služby v oboru těžkých a speciálních mechanismů, jako důlních dobývacích strojů, zemědělských, lesnických a stavebních strojů, speciální dopravní a přepravní techniky a strojů, pronájem strojů a zařízení a výše uvedené speciální techniky, opravy motorových vozidel včetně karosérií, opravy pneumatik a vzdušnic, práce vulkanizérské opravárenské, opravy kolejových vozidel, opravy elektrických strojů a přístrojů, montáž a opravy optických přístrojů a měřidel, montáž a opravy kancelářské a reprodukční techniky a výrobků spotřební elektroniky, montáž, údržba a opravy vyhrazených tlakových, plynových a zdvihacích zařízení a vyhrazených elektrických zařízení, údržba budov, úklidové a čističské práce, provádění revizí a periodických zkoušek vybraných dozorovaných zařízení tlakových, plynových, zdvihacích a elektrických; (39) přeprava osob a nákladů na pozemních komunikacích, provozování železniční dopravy, provozování pásové a lanové dopravy, doprava plynů a kapalin, rozvody vody a tepla, rozvod elektřiny, pronájem dopravních mechanismů a dopravní techniky včetně silničních motorových vozidel a kolejových vozidel, provozování skladového hospodářství, a to skladování hmot a materiálů, skladování výrobků, skladování kapalných a plyných médií v nádobách a nádržích a jejich expedice, skladování odpadů všeho druhu, skladování vytěženého materiálu na výsypkách, zprostředkování silniční a železniční přepravy, provozování parkovišť a garáží, doručování písemností, záchranné služby spojené s dopravou, organizování exkurzí; (40) kovoobrábění, broušení kovů, galvanizace kovů, kalení kovů, práce kovářské, práce svářečské a práce zámečnické spojené s mechanickou změnou výrobků v jiné třídě neuvedené, vulkanizace jako úprava materiálů, úprava vody a pitné vody, zpracování, recyklace a likvidace odpadů, opracování kamene v jiné třídě neuvedené, zásadní přestavba tlakových zařízení, včetně vyhrazených a zdvihacích zařízení v jiné třídě neuvedené, knihtisk, sítotisk a ofsetový tisk, zpracování filmů a kopírování fotografií, výroba elektrické energie, výroba tepelné energie; (41) nakladatelská a vydavatelská činnost, zejména vydávání periodických a neperiodických

tiskovin, knižních publikací, plošných výtvarných prvků a pomůcek pro výchovu a vzdělávání a jejich šíření, vzdělávání a rekvalifikace, lektorská a konzultační činnost, provozování svářečské školy, pořádání krátkodobých specializačních kurzů pro obsluhu dozorovaných zařízení a pro řidiče dopravních vozíků, pořádání kulturních, sportovních, společenských a jiných zábavních akcí, včetně filmových představení, organizování a vedení kongresů, konferencí, seminářů a kolokvií, provozování sportovišť, služby spojené s provozováním koupališť, fotografické a filmářské práce, zpravodajství a reportáže spadající do této třídy, fotoreportáže, filmové reportáže; (42) tvorba a poskytování software, projektování staveb, projektování pozemkových úprav, projektování elektrických zařízení, práce konstruktérské a kresličské, zajišťování laboratorních prací, zajišťování geodetických prací, zajišťování geologických prací; (44) práce rekultivační, a to úprava terénu po důlních činnostech, zřizování nádrží, zalesňování, zatravnění ploch, osévání ploch zemědělskými plodinami, výsadba dřevin; (45) hlídací služby, požární prevence, činnosti hasičského sboru, bezpečnostní poradenství, monitorování bezpečnostních a poplašných zařízení.

(730) **Sokolovská uhelná, právní nástupce, a.s.**, Staré náměstí 69, Sokolov, 35601, CZ

(740) ZEMAN - podkrušnohorská patentová a známková kancelář, Petr Zeman, patentový zástupce, Hradní 301/9, Loket, 35733

(210) **O-566616**

(220) 15.09.2020

(320) 15.09.2020

(511) 37, 41

(540)



(510) (37) opravy nebo údržba hodin a hodinek; (41) výuka fotbalu, fotbalové tábory, organizování fotbalových zápasů, organizování fotbalových soutěží, zábava ve formě fotbalových zápasů, příprava a pořádání programů zaměřených na fotbalový výcvik mládeže, sportovní služby, organizování sportování a sportovních akcí, živá hudba, živé hudební koncerty, organizování hudebních koncertů, rozhodování sportovních akcí (služby sportovního rozhodčího).

(591) Barevná

(730) **Šafránek Jan**, Kocourov 18, Kocourov, 33901, CZ

(210) **O-566631**

(220) 15.09.2020

(320) 15.09.2020

(511) 3, 4, 16

(540)

SoyCa

(510) (3) kosmetické přípravky, parfumerie, přípravky pro osobní hygienu, vonné oleje a aromatické výtažky, kosmetické přípravky pro péči o zvířata; (4) paliva a osvětlovací látky, svíčky a knoty, svíčky a knoty na svícení; (16) papírnické zboží a učební pomůcky.

(730) **Zavajaro s.r.o.**, Za Humny 376, Grygov, 78373, CZ

(210) **O-566745**

(220) 21.09.2020

(320) 21.09.2020

(511) 35, 39, 43

(540)

Balikbayan cargo service.cz VOGT & MAGNO

(510) (35) nákupní služby, maloobchod a velkoobchod, nákup a prodej, vše s filipínskými trvanlivými potravinami a balenými nápoji; (39) přeprava

zboží, dopravci (přeprava zboží), přeprava osob a zboží po zemi, letecky a po vodě, vyzvedávání a doručování zboží, dokumentů, balíčků a dopisů, dodávání zboží, přeprava zboží v chlazeném stavu, přeprava zásilek, přeprava nákladu, letecká přeprava nákladu, přeprava nákladu po zemi, přeprava ovoce, chladírenská přeprava potravin, zasilání zboží, doprava a přeprava, doprava zboží, zásilková služba (doručování zboží); (43) dočasné ubytování.

(730) **Vogt Bernd Michael**, Moosweg 1, Wendelstein, DE

(740) **AK Mgr. Štěpán Svátek**, Mgr. Štěpán Svátek, Na Pankráci 820/45, Praha 4, Nusle, 14000

(210) **O-566772**

(220) 22.09.2020

(320) 22.09.2020

(511) 29, 35

(540)



(510) (29) krevety neživé, loupáné krevety, sušené krevety, mražené ryby, ryby neživé, mořské plody a měkkýši neživí, mražení měkkýši, krabí neživí, krabí maso, sépie neživé, mražené dary moře, mražené ovoce, mražená zelenina; (35) velkoobchodní prodej mořských plodů, maloobchod a velkoobchod v oblasti potravin, maloobchodní zásilkové služby týkající se potravin, maloobchodní služby týkající se potravin poskytované prostřednictvím katalogů.

(591) Barevná

(730) **JULIA ALEX ASIANFOOD s.r.o.**, Jalodvorská 845/8, Praha 4, Krč, 14200, CZ

(210) **O-566933**

(220) 30.09.2020

(320) 30.09.2020

(511) 43

(540)



(510) (43) restaurace, kavárny, bary.

(591) Barevná

(730) **DAIKHANG MET s.r.o.**, Na Výsluní 1482/15, České Budějovice, 37007, CZ

(740) **Thu Quyen Nguyenová**, Masarykovo nám. 1024, Náměšť nad Oslavou, 67571

(210) **O-566934**

(220) 30.09.2020

(320) 30.09.2020

(511) 35, 36, 41

(540)

Korso Karviná

(510) (35) reklama, propagace, řízení obchodní činnosti, obchodní administrativa, kancelářské práce; (36) pojištění, finančníctví, peněžnictví, služby v oblasti nemovitostí; (41) vzdělávání, školení, zábava, sportovní a kulturní činnosti.

(730) **Centrum Karviná s.r.o.**, Václavské náměstí 834/17, Praha 1, Nové Město, 11000, CZ

(210) **O-566936**

(220) 30.09.2020

(320) 30.09.2020

(511) 16, 25, 41

(540)

Svišti v pohybu

(510) (16) tiskoviny zařazené do této třídy, zejména časopisy, informační a propagační materiály, letáky, kalendáře, fotografie; (25) trička, kšiltovky, mikiny, tepláky, sportovní kalhoty, ponožky, batohy; (41) organizování sportovních činností a sportovních soutěží, praktický výcvik, sportovní příprava pro děti, cvičení rodičů s dětmi, sportovní kurzy, pronájem sportovních zařízení, provozování sportovních zařízení, poskytování zařízení pro sportovní akce, sportovní a atletické soutěže, organizování vzdělávacích aktivit a zábavných soutěží, poskytování prostor a zařízení sportovních klubů, prázdninové tábory (zábava), pořádání kulturních a společenských akcí.

(730) **ATOMIKA, z.s.**, Peřinova 117/10, Olomouc, Černovír, 77900, CZ

(740) **Halaxová & Halaxová TETRAPAT**, Mgr. Eva Halaxová, Jinonická 804/80, Praha 5, Košíře, 15800

(210) **O-566999**

(220) 02.10.2020

(320) 02.10.2020

(511) 35, 41, 45

(540)



(510) (35) nábor politických pracovníků, nábor politických dobrovolníků, reklamní služby v oblasti politiky; (41) psaní politických projevů; (45) politické služby, služby v oblasti politické komunikace, služby v oblasti politického lobování, politické poradenství, politický výzkum a politická analýza, organizace politických setkání, konzultace v oblasti politiky, konzultace pro politické kampaně.

(591) Barevná

(730) **ÚSTECKÉ FÓRUM OBČANŮ**, Rembrandtova 382/6, Ústí nad Labem, Bukov, 40001, CZ

(210) **O-567000**

(220) 02.10.2020

(320) 02.10.2020

(511) 35, 41, 45

(540)



(510) (35) sestavování politických statistik, nábor politických pracovníků, nábor politických dobrovolníků, reklamní služby v oblasti politiky; (41) psaní politických projevů; (45) politické poradenství, politické služby, služby v oblasti politické komunikace, služby v oblasti politického lobování, politický výzkum a politická analýza, organizace politických setkání,

konzultace v oblasti politiky, služby poskytování politických informací, konzultace pro politické kampaně.
(730) **ÚSTECKÉ FÓRUM OBČANŮ**, Rembrandtova 382/6, Ústí nad Labem, Bukov, 40001, CZ

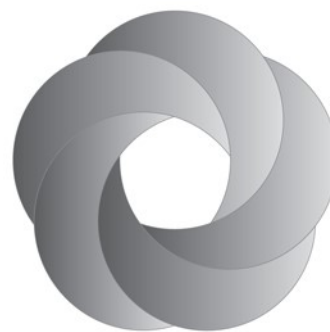
(210) **O-567039**
(220) 05.10.2020
(320) 05.10.2020
(511) 9, 35, 36, 42
(540)

(210) **O-567037**
(220) 05.10.2020
(320) 05.10.2020
(511) 9, 35, 36, 42
(540)

MONETKY

(510) (9) data, databáze, systémy na zpracování dat, software pro místní správu sítě (saas), software pro obchodování v globální komunikační síti, software pro virtuální realitu, software usnadňující používání specializované decentralizované databáze blockchain nebo distribuované hlavní knihy k realizaci a záznamu finančních transakcí včetně obchodů ve spojitosti s použitím kryptoměny, počítačový software pro čištění a optimalizaci systému, počítačové programy, elektronické zprávy ke stažení, stahovatelné elektronické publikace, elektronické informační bulletiny ke stažení, elektronické a telekomunikační stroje a přístroje, bankomaty, automaty platební a na vkládání finančních prostředků, automaty na kryptoměny, mobilní aplikace, stahovatelné počítačové aplikace, usb flash disky, flash disky jako trezory, virtuální měna, kryptoměna, virtuální mince, virtuální žetony, virtuální známky, virtuální sázkové vklady, virtuální herní měna, virtuální medaile, virtuální bony, virtuální hrací známky, virtuální cenné známky, virtuální poukázky, virtuální majetek, virtuální podíly; (35) služby elektronického obchodu, a to poskytování informací o produktech prostřednictvím telekomunikačních sítí pro reklamní a prodejní účely, shromažďování a třídění informací do počítačových databází, poskytování digitalizovaných dat vztahujících se k obchodu, inzerce a inzertní služby, on-line inzerce v počítačové síti, reklama a propagace, virální marketing, zprostředkování propagace, služby a poradenství v oblasti obchodní propagace, rozšiřování a poskytování reklamních a inzertních materiálů, merchandising, maloobchodní služby vztahující se k prodeji mincí, šperků, hodinářských a chronometrických přístrojů, knih a oblečení, nádobí na stolování, reklamních předmětů, textilií, hrám a hračkám, zprostředkování smluv pro třetí osoby, zajišťování obchodních transakcí a obchodních kontaktů, zajišťování smluv na poskytování služeb pro třetí osoby, zprostředkování reklamních smluv a smluv o propagaci pro třetí strany, pořádání interaktivních virtuálních aukcí, provozování online trhu pro kupující a prodejce výrobků a služeb, franchising, obchodní poradenství vztahující se k franchisingu; (36) finanční a peněžní služby a bankovní služby, služby virtuálních měn, finanční informace, poskytování finančních informací on-line, finanční odhady, finanční analýzy a poradenství, devizové transakce, poskytování bezpečnostních schránek, poskytování předplacených karet a kupónů, služby směnáren, směnárenské služby s virtuálními měnami, elektronický převod kapitálu, převody ve virtuální měně, získávání finančních prostředků a finanční sponzorování, pojišťovací služby, úschova cenností včetně cenných papírů a drahých kovů, depozitní úschova cenných předmětů; (42) tvorba internetové platformy pro elektronické obchodování, software jako služby (saas), tvorba software, vědecké a technologické služby, služby v oblasti informačních technologií, služby testování, služby ověřování a služby kontroly kvality, poradenské a konzultační služby v oblasti vývoje, poradenství v oblasti elektronického zpracování dat, instalace a údržby počítačů a počítačového softwaru, vývoj počítačových systémů a systémová integrace v oblasti informační bezpečnosti, hodnocení a vývoj kryptografických algoritmů a protokolů, konzultace v oboru kryptografické a informační bezpečnosti, licencování technologií, integrace kryptografických algoritmů, metod a hardwaru.

(730) **Skálová Michaela, DiS.**, Okružní 1505/65, Lysá nad Labem, 28922, CZ
März Nikola, Lidická 451/31, Karlovy Vary, Drahovice, 36001, CZ
(740) zaeRkováno s.r.o., Vršovická 478/51, Praha 10, Vršovice, 10100



(510) (9) data, databáze, systémy na zpracování dat, software pro místní správu sítě (saas), software pro obchodování v globální komunikační síti, software pro virtuální realitu, software usnadňující používání specializované decentralizované databáze blockchain nebo distribuované hlavní knihy k realizaci a záznamu finančních transakcí včetně obchodů ve spojitosti s použitím kryptoměny, počítačový software pro čištění a optimalizaci systému, počítačové programy, elektronické zprávy ke stažení, stahovatelné elektronické publikace, elektronické informační bulletiny ke stažení, elektronické a telekomunikační stroje a přístroje, bankomaty, automaty platební a na vkládání finančních prostředků, automaty na kryptoměny, mobilní aplikace, stahovatelné počítačové aplikace, usb flash disky, flash disky jako trezory, virtuální měna, kryptoměna, virtuální mince, virtuální žetony, virtuální známky, virtuální sázkové vklady, virtuální herní měna, virtuální medaile, virtuální bony, virtuální hrací známky, virtuální cenné známky, virtuální poukázky, virtuální majetek, virtuální podíly; (35) služby elektronického obchodu, a to poskytování informací o produktech prostřednictvím telekomunikačních sítí pro reklamní a prodejní účely, shromažďování a třídění informací do počítačových databází, poskytování digitalizovaných dat vztahujících se k obchodu, inzerce a inzertní služby, on-line inzerce v počítačové síti, reklama a propagace, virální marketing, zprostředkování propagace, služby a poradenství v oblasti obchodní propagace, rozšiřování a poskytování reklamních a inzertních materiálů, merchandising, maloobchodní služby vztahující se k prodeji mincí, šperků, hodinářských a chronometrických přístrojů, knih a oblečení, nádobí na stolování, reklamních předmětů, textilií, hrám a hračkám, zprostředkování smluv pro třetí osoby, zajišťování obchodních transakcí a obchodních kontaktů, zajišťování smluv na poskytování služeb pro třetí osoby, zprostředkování reklamních smluv a smluv o propagaci pro třetí strany, pořádání interaktivních virtuálních aukcí, provozování online trhu pro kupující a prodejce výrobků a služeb, franchising, obchodní poradenství vztahující se k franchisingu; (36) finanční a peněžní služby a bankovní služby, služby virtuálních měn, finanční informace, poskytování finančních informací on-line, finanční odhady, finanční analýzy a poradenství, devizové transakce, poskytování bezpečnostních schránek, poskytování předplacených karet a kupónů, služby směnáren, směnárenské služby s virtuálními měnami, elektronický převod kapitálu, převody ve virtuální měně, získávání finančních prostředků a finanční sponzorování, pojišťovací služby, úschova cenností včetně cenných papírů a drahých kovů, depozitní úschova cenných předmětů; (42) tvorba internetové platformy pro elektronické obchodování, software jako služby (saas), tvorba software, vědecké a technologické služby, služby v oblasti informačních technologií, služby testování, služby ověřování a služby kontroly kvality, poradenské a konzultační služby v oblasti vývoje, poradenství v oblasti elektronického zpracování dat, instalace a údržby počítačů a počítačového softwaru, vývoj počítačových systémů a systémová integrace v oblasti informační bezpečnosti, hodnocení a vývoj kryptografických algoritmů a protokolů, konzultace v oboru kryptografické a informační bezpečnosti, licencování technologií, integrace kryptografických algoritmů, metod a hardwaru.

(730) **Skálová Michaela, DiS.**, Okružní 1505/65, Lysá nad Labem, 28922, CZ
März Nikola, Lidická 451/31, Karlovy Vary, Drahovice, 36001, CZ

(740) zaeRkováno s.r.o., Vršovická 478/51, Praha 10, Vršovice, 10100

(210) **O-567079**
(220) 06.10.2020
(320) 06.10.2020
(511) 37, 38, 42
(540)



(510) (37) pozemní stavitelství, instalace, údržba a opravy kabelů s optickými vlákny, informační, konzultační a poradenské služby vztahující se ke všem výše uvedeným službám; (38) spoje-telekomunikační služby, telekomunikační služby vztahující se k místním i globálním datovým sítím, komunikační služby mezi počítači, přenosy prostřednictvím optických kabelů, hlasové telekomunikační výměny a telekomunikační výměny dat, služby internetu, informační, konzultační a poradenské služby vztahující se ke všem výše uvedeným službám; (42) navrhování a vývoj počítačového hardware a software, návrh místních i globálních vysokorychlostních datových sítí, vývoj počítačových sítí, technické konzultace v oblasti počítačových sítí, technické konzultace v oblasti telekomunikací a spojů, informační, konzultační a poradenské služby vztahující se ke všem výše uvedeným službám, instalace a údržba místních i globálních datových sítí, instalace počítačových sítí, pronájem času přístupu do počítačových sítí.

(591) Barevná
(730) **TaNET West s.r.o.**, Vilémovská 1602, Tachov, 34701, CZ
(740) Mgr. Jirí Mašek, advokát, Lochotínská 1108/18, Plzeň 1, Severní Předměstí, 30100

(210) **O-567089**
(220) 07.10.2020
(320) 07.10.2020
(511) 3, 5, 10
(540)



(510) (3) kosmetické masky, zejména suché kosmetické masky, nanovláknenné vrstvy pro kosmetické masky; (5) farmaceutické přípravky, potravní doplňky, náplasti, krytí ran, nosiče aktivních látek v lékových formách pro orální použití, nosiče aktivních látek ve formě náplastí pro transdermální použití; (10) medicínské prostředky, zejména chirurgický materiál, zdravotnické prostředky, zejména zdravotnické roušky, zdravotnické respirátory, medicínské vláknenné membrány, roušky chirurgické a roušky k lékařskému použití.

(591) Barevná
(730) **Nano Medical s.r.o.**, 5. května 1640/65, Praha 4, Nusle, 14000, CZ
(740) Kania, Sedlák, Smola, s.r.o., Mendlovo náměstí 907/1a, Brno, Staré Brno, 60300

(210) **O-567212**
(220) 11.10.2020
(320) 11.10.2020
(511) 5, 29, 30, 32, 35, 39
(540)



(510) (5) potravní doplňky a dietetické přípravky, léčivé nápoje, vitaminové nápoje, nápoje upravené pro lékařské účely, dietetické nápoje pro léčebné účely, výživové doplňky ve formě nápojů, nápojové směsi jako dietní doplňky, nápoje obohacené vitaminy pro léčebné účely, dietetické nápoje upravené pro lékařské účely, nápojové směsi v prášku jako doplňky výživy, dietní nápoje pro batolata určené pro léčebné účely, diabetické ovocné šťávy (nápoje) upravené pro léčebné účely, výživové nápojové směsi pro použití jako náhražky jídla, práškové nápojové směsi s ovocnou příchutí jako potravinové doplňky, potravinové doplňky pro domácí zvířata ve formě nápojových směsí v prášku; (29) mléčné výrobky a jejich náhražky, jogurtové nápoje, mléčné nápoje, kumys (mléčný nápoj), kokosové mléko (nápoj), kefir (mléčný nápoj), vaječný nápoj (nealkoholický -), kokosové mléko (nápoj), arašídové mléko (jako nápoj), ochucené mléčné nápoje, mandlové mléko (jako nápoj), nápoje na bázi jogurtu, bělidla (mléčná) do nápojů, mléčné nápoje obsahující ovoce, instantní smetana do nápojů, nápoje na bázi mléka, nápoje z kokosového mléka, mléčné nápoje s kakaem, nápoje z bakterií kyseliny mléčné, nápoje na bázi mandlového mléka, nápoje na bázi arašídového mléka, mléčné nápoje s příchutí kakaa, nápoje na bázi ovsu (náhražky mléka), mléčné nápoje s převažujícím podílem mléka; (30) led, zmrzlina, mražené jogurty a sorbety, zmrzlinové nápoje, ledové nápoje na bázi kávy, ledové nápoje na bázi čokolády, ledové nápoje na bázi kakaa, zpracované obilí, škrob a produkty z nich vyrobené, pečící přípravky a droždí, zpracovaná semena používaná k dochucování potravin a nápojů; (32) limonády, sirupy k přípravě limonády, energetické nápoje, energetické nápoje obsahující kofein, energetické nápoje (k jiným než lékařským účelům), pivo a pivovarnické výrobky, kvas (nealkoholický nápoj), nealkoholické nápoje s příchutí piva, nápoje na bázi piva, nealkoholické nápoje, izotonické nápoje, nápoje iontové, karbohydrátové nápoje, proteinové nápoje, syrovátkové nápoje, sorbety (nápoje), sarsaparilla (nealkoholický nápoj), nápoje obsahující vitamíny, nápoje pro sportovce, nápoje (medové) nealkoholické, mražené syčené nápoje, nápoje z guarany, nesycené nealkoholické nápoje, nealkoholické sladové nápoje, ochucené syčené nápoje, nutričně obohacené nápoje, nealkoholický cidre (jablečný nápoj), nápoje z uzených švestek, ramune (japonské syčené nápoje), doužhi (fermentovaný nápoj z fazolí), nápoje z fazolí mungo, nealkoholické nápoje z aloe vera, nealkoholické nápoje ze sušeného ovoce, mražené nápoje na bázi ovoce, nealkoholické nápoje s příchutí čaje, nápoje pro sportovce obohacené proteiny, nealkoholické nápoje s kávovou příchutí, nealkoholické nápoje obsahující zeleninové šťávy, perlivá voda obohacená vitamíny (nápoje), nápoje pro sportovce s obsahem elektrolytů, nealkoholické nápoje s obsahem ovocných šťáv, nápoje na bázi ořechů a sóji, nealkoholické perlivé nápoje z ovocných šťáv, nealkoholické nápoje obohacené vitamíny a minerálními solemi, džusy, zeleninové nápoje, ovocné nápoje, rajčatová šťáva (nápoj), šťávy zeleninové (nápoje), nápoje z ananasové šťávy, nápoje z jablečné šťávy, nápoje z hroznové šťávy, smoothie (mixované nápoje z čerstvého ovoce nebo zeleniny), nápoje ze směsi ovocných a zeleninových džusů, nápoje ze šťávy z červeného ženšenu, nealkoholické nápoje na bázi zeleninových šťáv, nealkoholické nápoje z hroznové šťávy, nápoje obsahující převážně ovocné šťávy, nápoje ze zázvorové šťávy, nápoje na bázi kokosu, nápoje z pomerančové šťávy, ovocné sirupovité nápoje, tonik (neléčivé nápoje), nízkokalorické nealkoholické nápoje, koly (nealkoholické nápoje), slazený syčený nápoj, nealkoholické sodové nápoje s příchutí čaje, vody (nápoje), minerální voda (nápoje), kokosová voda jako nápoj, funkční nápoje na bázi vody, voda obohacená o minerály (nápoje), nápoje na bázi vody obsahující čajové výtažky, přípravky na výrobu nápojů, orgeada (nealkoholický nápoj), sirupy

do nápojů, příchutě k přípravě nápojů, šumivé nápoje v prášku, sladové sirupy do nápojů, ovocné šťávy (nealkoholické nápoje), prášky na přípravu nápojů, sladký nápoj z limetkové šťávy, posilující nápoj z černého rybízu, koncentráty k přípravě nealkoholických nápojů, tablety pro přípravu šumivých nápojů, směsi ke zhotovování sorbetových nápojů, limetková šťáva na přípravu nápojů, citronová šťáva na přípravu nápojů, chmelové výtažky pro použití při přípravě nápojů, sirupy na výrobu nápojů s ovocnou příchutí, nealkoholické ovocné výtažky používané při přípravě nápojů, sirupy na výrobu nápojů na bázi syrovátky; (35) reklamní služby k propagaci nápojů, reklamní služby v oblasti propagace prodeje nápojů, reklamní, marketingové a propagační služby, obchodní služby a informace pro spotřebitele, dodávání alkoholických nápojů třetím osobám (nákup produktů pro jiné firmy), poskytování informací spotřebitelům v souvislosti s potravinami a nápoji, maloobchod a velkoobchod, a to maloobchodní prodej nealkoholických nápojů, velkoobchodní prodej nealkoholických nápojů, maloobchodní prodej přípravků na výrobu nápojů, velkoobchodní prodej přípravků na výrobu nápojů, maloobchodní služby v oblasti alkoholických nápojů, služby maloobchodních prodejen nápojů bez obsluhy, maloobchodní prodej alkoholických nápojů s výjimkou piva, maloobchodní prodej přípravků na výrobu alkoholických nápojů, velkoobchodní prodej alkoholických nápojů s výjimkou piva, velkoobchodní prodej přípravků na výrobu alkoholických nápojů, maloobchodní zásilkové služby týkající se nealkoholických nápojů, maloobchodní prodej vybavení pro ohřev (potravin a nápojů), maloobchodní prodej vybavení pro chlazení (potravin a nápojů), velkoobchodní prodej vybavení pro chlazení (potravin a nápojů), velkoobchodní prodej vybavení pro ohřev (potravin a nápojů); (39) distribuční služby pro nápoje, zejména alkoholické nápoje, dodávání potravin a nápojů připravených ke konzumaci, rozvážka dárkových košů obsahujících jídlo a nápoje, doprava a doručování zboží, doprava a přeprava, skladování nápojů, balení a skladování zboží.

(591) Barevná
(730) **PECKY INTERNATIONAL s.r.o.**, U Hřiště 334, Tuchoměřice, 25267, CZ

(210) **O-567318**
(220) 16.10.2020
(320) 16.10.2020
(511) 11, 21, 35, 40
(540)



(510) (11) lucerny, lucerny na svíčky, lustry, skleněná stínidla do svítidel, stínidla pro lampy ve tvaru koule, stínidla pro svítidla, stojací lampy, svítidla, skleněná osvětlovací tělesa z broušeného a křišťálového skla, osvětlovací tělesa podle uměleckých návrhů nebo historických replik; (21) sklo a křišťálové sklo zpracované, polozpracované, zušlechťované zdobené nebo dekorované všemi technikami s výjimkou skla používaného ve stavebnictví, skleněné a křišťálové zboží všeho druhu spadající do této třídy, dekantéry, demižony, dózy na bonbony, dózy na cukrovinky, dózy na sušenky, dózy, boxy a nádoby pro použití v domácnosti a kuchyni, džbány, flakony, karafy, kávové servisy (stolní nádoby), kbelíky na led, korbele, krabičky ze skla, křemenné sklo (polotovary) ne pro stavební účely, kuchyňské dózy a krabičky, lahve, líkové soupravy, malované skleněné výrobky, misky, misky na ovoce, misky na salát, mísy, mísy na zeleninu, nádoby na led, nádoby na pití, nádoby na pivo, nálevky, nálevky na víno, opalinové sklo, otočné servírovací podnosy, ozdobné stolní mísy, pepřenky, ruční mlýnky na kávu, ruční mlýnky na pepř, ruční mlýnky pro použití v domácnosti, sady karaf na ocet a olej, sady kořenek, skleněné baňky, skleněné dózy, skleněné lahvičky (nádobky), skleněné mísy dekorativní, skleněné koule, sklenice, sklenice na pití, sklenice na svíčky (svícny), sklo surové nebo jako polotovary, s výjimkou stavebního skla, slánky, smaltované sklo ne pro stavební účely, sochy z porcelánu, keramiky, kameniny, terakoty nebo skla, stolní sošky z porcelánu, keramiky, kameniny, terakoty nebo skla, talíře, svícny, šálky, hrníčky, vázy, výrobky z křišťálového skla spadající do této

třídy; (35) marketing, propagační a reklamní činnost, obchodní zprostředkovatelské služby; (40) broušení, broušení skla, foukání skla, leptání, leptání skla, leštění, leštění skla, broušení, pozlacování, rytí skla, matování skla, malování skla, barvení skla, barevný nástřik skla, potisk skla, gravírování skla, výroba skla a křišťálového skla na zakázku, úprava, zpracování a dekorace skla a křišťálového skla, provoz sklářské hutě.

(591) Barevná
(730) **CRYSTAL GLAMOUR, a.s.**, č. p. 215, Okrouhlice, 58231, CZ
(740) Mgr. Markéta Shubik, patentový zástupce, Starostřeševická 19/19, Praha 6, Střešovice, 16200

(210) **O-567330**
(220) 19.10.2020
(320) 19.10.2020
(511) 35, 38, 41, 42
(540)

ATLAS.CZ

(510) (35) řízení počítačových souborů, poradenství při vedení podniků, poradenství v obchodní činnosti, aktualizace a údržba dat v počítačových databázích, počítačové databáze, poskytování obchodních informací prostřednictvím webových stránek; (38) poskytování přístupu k databázím, poskytování uživatelského přístupu ke globální počítačové síti; (41) překladatelské služby, tlumočnické služby; (42) hosting webových stránek, webové servery, webové stránky.

(730) **Economia, a.s.**, Pernerova 673/47, Praha 8, Karlín, 18600, CZ

(210) **O-567341**
(220) 19.10.2020
(320) 19.10.2020
(511) 25, 28, 35, 41
(540)

urby20

(510) (25) obuv, oděvy, pokrývky hlavy a části oděvů, obuvi a pokrývek hlavy; (28) sportovní potřeby a vybavení, hračky, hry a zertovné předměty, přístroje a zařízení pro zábavní parky a hřiště, vybavení pro dětská hřiště; (35) pomoc v obchodní a podnikatelské činnosti, management a administrativní služby, reklamní, marketingové a propagační služby, obchodní služby a informace pro spotřebitele; (41) služby v oblasti výchovy, vzdělávání, zábavy a sportu, rezervace vstupenek na vzdělávací, zábavní a sportovní aktivity a akce a související rezervační služby, zveřejňování, oznamování a psaní textů.

(730) **Veva Plus spol. s r.o.**, Rybná 682/14, Praha 1, Staré Město, 11000, CZ
(740) Mgr. Jan Buřil, advokát, Rybná 682/14, Praha 1, 11000

(210) **O-567342**
(220) 19.10.2020
(320) 19.10.2020
(511) 25, 28, 35, 41
(540)

urby2020

(510) (25) obuv, oděvy, pokrývky hlavy a části oděvů, obuvi a pokrývek hlavy; (28) sportovní potřeby a vybavení, hračky, hry a zertovné předměty, přístroje a zařízení pro zábavní parky a hřiště, vybavení pro dětská hřiště; (35) pomoc v obchodní a podnikatelské činnosti, management a administrativní služby, reklamní, marketingové a propagační služby, obchodní služby a informace pro spotřebitele; (41) služby v oblasti výchovy, vzdělávání, zábavy a sportu, rezervace vstupenek na vzdělávací, zábavní a sportovní aktivity a akce a související rezervační služby, zveřejňování, oznamování a psaní textů.

(730) **Veva Plus spol. s r.o.**, Rybná 682/14, Praha 1, Staré Město, 11000, CZ
(740) Mgr. Jan Buřil, advokát, Rybná 682/14, Praha 1, 11000

(210) **O-567368**
(220) 20.10.2020
(320) 20.10.2020
(511) 9, 16, 28
(540)

Žulici

(510) (9) nahrané počítačové programy, periferní zařízení počítačů, počítačové klávesnice, počítačové programy (stahovatelné), počítačový hardware, počítačový software (nahraný), rozhraní pro počítače, software počítačových her, stahovatelné počítačové aplikace; (16) papír a výrobky z

papíru, zejména papírové ubrusy a ostatní pokrývky, papírové stolní běhouny, ručníky, kapesníky, papírové obaly, plakáty, letáky, kalendáře, pohlednice, blahopřání, ozdobné reklamní, propagační a upomínkové předměty, papírové hry; (28) deskové hry, figurky (hračky), hrací karty, hračky, hry, mobilní telefony (hračky), plyšové hračky, plyšoví medvídci, přenosné hry s displeji z tekutých krystalů, přístroje na arkádové videohry, přístroje na videohry, puzzle, roboti (hračky), společenské hry, stavebnice (hračky), vycpané hračky, zařízení na hry.

- (730) **Ryba David**, Jahodová 2890/109, Praha 10, Záběhlice, 10600, CZ
Rybová Lucie Ing., Jahodová 2890/109, Praha 10, Záběhlice, 10600, CZ
(740) Lucie Rybová, Jahodová 109, Praha 10, 10600

- (210) **O-567486**
(220) 26.10.2020
(320) 26.10.2020
(511) 14, 16, 18, 21, 24, 25, 35, 41
(540)



(510) (14) vzácné kovy a jejich slitiny, šperky, drahokamy a polodrahokamy, hodinářské a chronometrické přístroje; (16) papír a lepenka, tiskářské výrobky, potřeby pro vazbu knih, fotografie, papírnické zboží a kancelářské potřeby (s výjimkou nábytku), lepidla pro kancelářské potřeby nebo pro domácnost, potřeby pro rýsování a kreslení a potřeby pro umělce, malířské štětce, tištěné instruktážní a výukové materiály, potravinářské plastové archy, plastové fólie a sáčky pro balení a obaly z papíru nebo plastických hmot, tiskářské typy, štočky; (18) kůže a imitace kůže, zvířecí kůže a usně, zavazadla a tašky, deštníky a slunečníky, vycházkové hole; biče, postroje a sedlářské výrobky, obojky a oblečky pro zvířata; (21) domácí a kuchyňské potřeby a nádoby na vaření a nádobí na stolování, (kromě lžic, vidliček a lžic), hřebeny a mycí houby, kartáče (ne však malířské štětce), materiály pro výrobu kartáčů, pomůcky pro čištění, sklo v surovém stavu nebo částečně zpracované (kromě stavebního skla), výrobky ze skla, porcelánu a kameniny; (24) textilie a náhražky textilií; (25) oděvy, obuv, pokrývky hlavy; (35) reklama, propagace, řízení obchodní činnosti, obchodní administrativa, kancelářská práce; (41) vzdělávání, školení, zábava, sportovní a kulturní činnost.

- (591) Barevná
(730) **Kurka Martin**, Vršovická 1489/31, Praha 10, 10100, CZ

- (210) **O-567505**
(220) 27.10.2020
(320) 27.10.2020
(511) 25, 28, 31
(540)



(510) (25) oblečení pro volný čas, oděvy, pokrývky hlavy, čelenky, sluneční kšiltky, trička, šátky, šály, opasky, bundy, vesty, kabáty, mikiny, kalhoty,

šortky, oděvní doplňky v jiné třídě neuvedené, obuv, kloboučnické zboží, dětské oblečení; (28) hračky, plyšové hračky, hračky zvířata, vycpané hračky, plyšoví medvídci, plyšoví medvídci na hrani; (31) řezané květiny, přírodní aranžované květiny, živé aranžované květiny, živé květiny (jako ozdoby), konzervované květiny pro dekorativní účely, živé růže, růže.

- (591) Barevná
(730) **Bejbl Vlastimil**, Hálkova 1017, Benešov, 25601, CZ
(740) Macek and Partners, Mgr. Jiří Macek, Sázavská 751/16, Praha 2, Vinohrady, 12000

(210) **O-567562**

- (220) 30.10.2020
(320) 30.10.2020
(511) 35, 44, 45
(540)

ateliér srdcem

(510) (35) maloobchod s přírodními dekoracemi, kyticemi, věnci; (44) aranžování květin; (45) svatební agentury.
(730) **Rykalová Petra**, Žatecká 342, Kralovice, 34141, CZ

(210) **O-567566**

- (220) 30.10.2020
(320) 30.10.2020
(511) 16, 35, 36
(540)



(510) (16) obaly (papírnické výrobky), tiskářské výrobky, lepenka, papírnické zboží; (35) propagační činnost, reklama, marketing; (36) služby nemovitostní, správa nemovitostí, pronájem nemovitostí.

- (591) Barevná
(730) **TOP PRINT Packaging s. r. o.**, Kaštanová 530/125b, Brno, 62000, CZ
(740) Mgr. Lukáš Dlabáček, patentový zástupce, Bolzanova 461/5, Brno, 61800

(210) **O-567621**

- (220) 02.11.2020
(320) 02.11.2020
(511) 41
(540)

CEMAS

(510) (41) služby v oblasti vzdělávání, zábavy a sportu, organizování konferencí, výstav a soutěží, poskytování školení a vzdělání, služby v oblasti přednášek vztahujících se k manažerským dovednostem, organizování školení.

- (730) **TECHNOLOGY CENTER Czech Republic s.r.o.**, Korunní 1065/107, Praha 3, Vinohrady, 13000, CZ
(740) Mgr. Ondřej Zelenka, Habartice 36, Klatovy, 33901

(210) **O-567690**

- (220) 04.11.2020
(320) 04.11.2020
(511) 1, 5, 22, 24, 28, 29, 30, 31, 34, 35, 41, 42, 44
(540)

Hempoint

(510) (1) proteiny pro potravinářský průmysl, proteiny pro použití při výrobě doplňků stravy, rostlinné výtažky pro potravinářský průmysl; (5) bylinné výtažky pro léčebné účely, bylinné a rostlinné výtažky pro léčebné účely, léčivé byliny, léčivé byliny v sušené nebo konzervované formě, léčebné oleje, protizánětlivé masti, potravinové doplňky, proteinové potravinové doplňky, potravinové doplňky pro zvířata, tinktury pro léčebné účely,

byliny na kouření pro léčebné účely, cigarety bez tabáku pro léčebné účely, výživové doplňky, výživové doplňky do krmiva hospodářských zvířat, konopí pro léčebné účely, byliny na kouření pro lékařské účely, doplňky krmiva pro veterinární účely, potravinové doplňky z proteinového prášku, potravinové doplňky pro lidi a zvířata; (22) konopí (materiál), provaznické zboží z konopí, vlákno z konopí setého (surové), konopné síťe, provázky, motouzy, konopná vlákna; (24) látky z konopí, konopné textilie, tkaniny konopné, látky z konopné příze, směšové tkaniny s konopným základem, textilie, čalounické látky, konopná síťovina, konopná síťovina (látka), textilní látky, textilní materiály, tkaniny, tkaniny pro textilní účely, konopná tkanina, směšové tkaniny z konopí a bavlny, směšové tkaniny z konopí a hedvábí, směšové tkaniny z konopí a vlny; (28) neplovoucí krmiva (návnady) pro rybolov; (29) konopné mléko používané jako náhražka mléka, jedlé oleje a tuky, jedlé tuky, potravinářské oleje, pomazánky na chléb obsahující tuk, pomazánky na bázi ořechů, rostlinné oleje do potravin, rostlinné tuky do potravin; (30) potravinářské mouky, potravinářské přísady [jiné než esenciální oleje], koření, koření směsi, květy nebo listy jako náhražka čaje, květy nebo listy k použití jako náhražka čaje, ochucovač, sušenky, sladké sušenky pro lidskou spotřebu, sušené byliny; (31) rostliny konopí, konopí, nezpracované, konopné pazdeří jako podestýlka pro zvířata, krmiva pro koně, krmiva pro ryby, krmiva pro kuřata, krmiva pro hospodářská zvířata, krmiva a potravina pro zvířata, krmiva pro zvířata ve formě granulí, krmné zrniny, krmný šrot, pokrutiny, pokrutiny jako krmivo pro dobytek, semena pro pěstování rostlin, semena určená pro živočišnou spotřebu, semena pro zemědělství, krmiva suchá pro zvířata, směsná krmiva pro zvířata; (34) cigarety bez tabáku, pro jiné než léčebné účely, byliny ke kouření; (35) konzultace v oblasti obchodní činnosti v oboru zemědělství; (41) pořádání konferencí, pořádání seminářů, pořádání přednášek, pořádání a vedení symposií, organizování a pořádání konferencí, pořádání a vedení konferencí, organizování a pořádání kongresů, pořádání a vedení kongresů, pořádání prezentací pro vzdělávací účely, pořádání kongresů pro vzdělávací účely, pořádání seminářů pro vzdělávací účely, pořádání, vedení a organizování konferencí, pořádání, vedení a organizování seminářů, příprava a pořádání vzdělávacích seminářů, příprava a pořádání vzdělávacích kurzů, předávání know-how [odborné vzdělávání], pořádání a vedení workshopů (vzdělávání), organizování vzdělávacích seminářů, organizování seminářů a konferencí, pořádání a organizování seminářů, pořádání a vedení seminářů, organizování seminářů zaměřených na vzdělávání, organizování seminářů v oblasti školení, organizování workshopů a seminářů, pořádání a vedení konferencí a seminářů, pořádání seminářů a kongresů v oblasti medicíny, organizování vzdělávacích kongresů, vedení seminářů a kongresů, pořádání kongresů pro školicí účely, pořádání, vedení a organizování kongresů, školení, vedení workshopů (školení), školení a vzdělávání, poskytování školení a vzdělání, poskytování školení a výuky, poskytování on-line školení, odborné vzdělávání a školení, organizování vzdělávacích přednášek, pořádání a vedení přednášek, pořádání a vedení přednášek pro školicí účely, pořádání a vedení přednášek pro vzdělávací účely, organizování workshopů, pořádání odborných workshopů a výukových kurzů, vedení kurzů, seminářů a workshopů; (42) technologické konzultace, technické konzultace v oblasti výroby, odborné konzultace vztahující se k technologiím, poradenství v oblasti ochrany životního prostředí; (44) odborné poradenství pro zemědělství, poradenství v oblasti zemědělství, poradenství vztahující se k zemědělství, poradenství týkající se pěstování rostlin.

(730) **Hempoint, s.r.o.**, Brtnická 4903/108, Jihlava, 58601, CZ

(210) **O-567691**

(220) 04.11.2020

(320) 04.11.2020

(511) 29, 30, 32, 33, 35, 39, 43

(540)



(510) (29) maso, ryby, drůbež a zvěřina, masové výtahy, konzervované, mražené, sušené a vařené ovoce a zelenina, želé, džemy, kompoty, vejce, mléko, sýr, máslo, jogurt a jiné mléčné výrobky, jedlé oleje a tuky, burgery,

hamburgery, chuťovky na bázi sýra, polévky a vývary, masové výtahy, hotová zeleninová jídla, hotová jídla vyrobená z masa (převážně z masa), předkrmové saláty (antipasti), předkrmy na bázi zeleniny, uzenniny, párky, klobásy, salámy, sýrové výrobky, bramborové hranolky, chipsy (bramborové), mandle zpracované, oříšky zpracované; (30) káva, čaj, kakao a kávové náhražky, rýže, těstoviny a nudle, tapioka a ságo, mouka a obilninové přípravky, chléb, pečivo a cukrovinky, čokoláda, zmrzlina, sorbety a jiné zmrzlinářské výrobky, cukr, med, melasa, droždí, prášek do pečiva, sůl, ochucovač, koření, konzervované byliny, ocet, omáčky a jiná dochucovačla, led [zmrzlá voda], těstoviny, těstovinová jídla, sušené a čerstvé těstoviny, nudle a knedlíky, hotová jídla na bázi těstovin, pizza, calzone (plněná pizza), omáčky, rizoto, moučníky, zákusky, dorty a sušenky, cereální tyčinky a energetické tyčinky, tatarská omáčka (původní), kečup; (32) piva, nealkoholické nápoje, minerální a sycené vody, nápoje a šťávy ovocné, sirupy a jiné nealkoholické přípravky ke zhotovování nápojů; (33) alkoholické nápoje, vína; (35) dodavatelské služby pro třetí osoby (nákup výrobků a služeb pro jiné podniky), reklama, propagace a inzerce, zprostředkovatelská činnost v oblasti obchodu v oblasti nápojů a potravin, informační a konzultační činnost v oblasti obchodu s nápoji a potravinami, maloobchodní a velkoobchodní prodej nápojů a potravin, maloobchod a velkoobchod s nápoji a potravinami; (39) rozvoz zboží, rozvoz jídel restauracemi, služby v oblasti doručování potravin, doprava a doručování zboží, distribuce výrobků pro jiné podnikatelské subjekty; (43) služby zajišťující stravování a nápoje, služby týkající se přípravy jídel a nápojů, služby týkající se restaurací s prodejem jídel s sebou, služby týkající se jídel na odnos s sebou, zajišťování hromadného stravování (catering), zásobování, služby dodávání jídel k okamžité spotřebě.

(591) Barevná

(730) **DANCE WORLD - TANEČNÍ SVĚT z.s.**, Zámecká 34, Teplice nad Metují, 54957, CZ

(740) Šindelka & Lachmannová advokáti s.r.o., Karel Šindelka, Slavětinská 1146/39, Praha 9, Klánovice, 19014

(210) **O-567692**

(220) 04.11.2020

(320) 04.11.2020

(511) 35, 41, 44

(540)



(510) (35) maloobchodní a velkoobchodní prodej veterinárních přípravků a látek, potraviných doplňků a dietetických přípravků pro zvířata, krmiva pro zvířata; (41) služby v oblasti vzdělávání týkající se péče o zdraví zvířat; (44) služby péče o zdraví zvířat.

(591) Barevná

(730) **Frenclová Diana MVDr.**, Konská 414, Třinec, 73961, CZ

(740) Jindyne s.r.o., U Statku 77, Mnichovo Hradiště, Hněvousice, 29501

(210) **O-567709**

(220) 05.11.2020

(320) 05.11.2020

(511) 9, 35, 36, 43

(540)



(510) (9) počítačový aplikační software pro mobilní telefony a kapesní počítače, jmenovitě správa členství ve službě sdíleného pracoviště, vyžádání a

přirazení kanceláře, rezervace konferenčních místností; (35) poskytování kancelářských služeb v oblasti sdílení kanceláří a zařízení pro sdílenou práci vybavených pracovními stoly, soukromými kanceláři, kancelářským vybavením, poštovním oddělením, tiskovým centrem, recepcí, kuchyní, jednacímí místnostmi, telekomunikačním zařízením a dalším kancelářským vybavením, poskytování obchodních informací, obchodní služby rozvoje podnikání v podobě poskytování začáteční podpory pro podnikání druhých, poskytování podpůrných kancelářských služeb, on-line obchodní networkingové služby; (36) správa a zprostředkování v oblasti nemovitostí, správa nemovitostí, pronájem, zprostředkování, leasing a správa obchodního majetku, kanceláří a kancelářských prostor, pronájem kancelářských prostor, zprostředkování nemovitostí pro ostatní, sdílení kancelářských prostor po hodinách, pronájem kanceláří, služby podnikatelských inkubátorů, jmenovitě poskytování pracovních prostor obsahujících obchodní vybavení a další vybavení pro nově vznikající, začínající a stávající společnosti; (43) služby v oblasti zajišťování jídla a pití, služby kaváren, barů, cukráren a restaurací, stravovací služby, služby salónek, poskytování komunitních center pro společenská shromáždění a setkání, poskytování konferenčních, výstavních a jednacích prostor, pronájem konferenčních místností, banketových sálů a jídelen a konferenčních místností pro obchodní a společenské akce.

(730) **WeWork Companies LLC**, 115 West 18th Street, New York, NY 10011, US

(740) Čermák a spol., JUDr. Karel Čermák Ph.D., LL.M., advokát, Elišky Peškové 15/735, Praha 5, 15000

(210) **O-567721**

(220) 06.11.2020

(320) 06.11.2020

(511) 9, 35, 38, 41, 42

(540)

Vokál studio

(510) (9) nosiče dat magnetické, záznamové disky, všechny formy textových, datových, grafických, audio, video a audiovizuálních nahrávek, nahraný textový, datový, grafický, audio, video a audiovizuální obsah ve formě desek, pásek, kazet, cd, DVD, vyzváněcích tónů, tónů zpětného vyzvánění, hlasových tónů, video vyzvánění nebo jiných médií a ke stažení prostřednictvím internetu nebo jiných komunikačních sítí nebo bezdrátových zařízení, grafika a tapety s možností stažení, počítačový software, včetně počítačového softwaru pro vedení a koordinaci stahování a streamingu video, textových a audio souborů na požádání přes globální počítačové sítě, počítačový software, který umožňuje identifikování, lokalizování, vyhledávání, procházení, indexování, získávání, přenos, stahování a příjem video, textových a audio souborů přes globální počítačové sítě, on-line webcasty a podcasty ke stažení zaměřené na hudbu, zábavu a hudební umělce, stahovatelné multimediální soubory obsahující umělecká díla, texty, zvukové nahrávky, videonahrávky, fotografie a internetové odkazy na webové stránky vztahující se k hudbě, zábavě a hudebním umělcům, stahovatelné elektronické on-line publikace ve formě časopisů, informačních bulletinů, knih, příruček a not v oboru hudby, zábavy a hudebních umělců, počítačový software pro použití s multimediálními přehrávači a se zábavními a komunikačními zařízeními, počítačový hardware a software pro přístup k hudbě, videím a jiným digitálními nahrávkám a pro jejich nákup prostřednictvím internetu nebo jiných komunikačních sítí, přístroje pro záznam, převod a reprodukci textu, zvuku a/nebo obrazu, hudební zvukové nahrávky a videonahrávky, hudební zvukové a videozáznamy ke stažení, widgety, jmenovitě grafická uživatelská rozhraní, součásti a zařízení pro vše výše uvedené, počítačový software pro použití při doručování, distribuci a přenosu mediálního obsahu, počítačový software umožňující přenos, ukládání, sdílení, sběr, editaci, organizaci a modifikaci mediálního obsahu, software pro streaming médií, počítačový aplikační software pro streaming audiovizuálního mediálního obsahu prostřednictvím internetu, podcasty, podcasty ke stažení; (35) prezentace výrobků na komunikačních médiích pro maloobchodní účely, jmenovitě maloobchodní služby v prodejnách, služby v oblasti poštovních objednávek a on-line služby v oboru hudby a hudební zábavy, poskytování on-line hudby ke stažení, propagace hudby druhých prostřednictvím poskytování on-line portfolií přes webovou stránku, služby on-line maloobchodních prodejen zaměřené na široké spektrum spotřebního zboží druhých, služby on-line maloobchodní prodejny zaměřené na hudební zvukové nahrávky, hudební zvukové nahrávky ke stažení, on-line maloobchodní služby v oblasti digitální hudby s možností stažení, on-line maloobchodní služby zaměřené na hudbu ke stažení a předem nahranou, on-line maloobchodní služby zaměřené na souvislý přenos předem nahraných hudebních, audio, vizuálních a audiovizuálních obsahů; (38) služby

komunikace mobilními telefony, elektronické komunikační služby prostřednictvím telefonu, přenos podcastů, televizní vysílání, vysílání komerční webové stránky na internetu nebo na bezdrátových elektronických komunikačních zařízeních, služby přijímání a odesílání elektronických zpráv, poskytování přístupu k domácím a kancelářským nákupním a objednávkovým službám prostřednictvím počítačových, globálních počítačových sítí a/nebo interaktivních komunikačních technologií, telekomunikace informací (včetně webových stránek), počítačových programů a jakýchkoliv jiných dat, poskytování přístupu k webovým stránkám s digitální hudbou na internetu nebo bezdrátově elektronickém komunikačním zařízení služby v podobě souvislého přenosu dat, streaming video a audio materiálu z internetu, služby v podobě souvislého přenosu video, audio, audiovizuálního materiálu a televizního vysílání, poskytování přístupu k internetovým platformám (včetně mobilního internetu) ve formě zakázkových webových stránek zaměřených na uživatelsky definované nebo specifikované informace, osobní profily, zvuk, obraz, fotografické obrazy, text, grafiku a data; (41) tvorba podcastů, poskytování zábavy prostřednictvím podcastů, tvorba vzdělávacího obsahu pro podcasty, postprodukční editování v oboru hudby, služba nahrávacího studia, poskytování internetového webového portálu v oboru hudby, služby fanklubů, poskytování hudby bez možnosti stažení, výchova, zábava, kulturní aktivity, výroba a vydávání hudby, poskytování on-line zábavy, jmenovitě poskytování zvukových a video nahrávek bez možnosti stažení v oboru hudby a zábavy související s hudbou, zábavní služby, jmenovitě poskytování on-line nahraných hudebních zvukových a video nahrávek bez možnosti stažení prostřednictvím globální počítačové sítě, fankluby, příprava a vydávání vzdělávacích materiálů pro druhé v oboru hudby a zábavy, produkce audio a zvukových nahrávek, výroba nahrávek, výroba filmů a videí, zábavní služby ve formě vystoupení hudebních umělců prostřednictvím televize, rozhlasu a zvukových a video nahrávek, zábavní služby, jmenovitě vystupování hudebních umělců, prováděná živě a nahrávaná pro budoucí distribuci, vzdělávací a zábavní služby, jmenovitě produkce a prezentace hudebních představení a komediálních představení před živým publikem, která jsou všechna vysílána živě nebo nahrávána pro pozdější vysílání, příprava zábavních programů k vysílání, výběr a sestavování předem nahrané hudby pro její vysílání třetími osobami, zábavní služby pomocí webové stránky s hudebními představeními, hudebními videi, příslušnými hudebními klipy, fotografiemi a jinými multimediálními materiály s hudbou a zábavou bez možnosti stažení, zábavní služby, jmenovitě poskytování nahrané hudby, hudebních informací a komentářů a článků o hudbě, nikoliv ke stažení, všechno on-line přes celosvětovou počítačovou síť, zábavní služby, jmenovitě poskytování online hudebních přehledů, přehledů hudebních umělců a hudebních videonahrávek, zábavní služby, jmenovitě organizování a produkce muzikálů a divadelních představení, zábavní služby, jmenovitě pořádání výstav v oboru hudby a umění, multimediální zábavní služby v podobě vývoje, záznamu, produkce a postprodukce v oboru filmů a videí, organizování výstav pro zábavní účely, zaměřených na hudbu a umění, vydávání webových časopisů, služby v oboru distribuce hudby, jmenovitě distribuce hudby druhých, poskytování elektronických publikací on-line přes globální počítačovou síť, informační, konzultační a poradenské služby vztahující se k výše uvedeným službám; (42) hosting podcastů, navrhování, tvorba a hostování webových stránek, hosting webové stránky v globální počítačové síti za účelem prodeje audio a video multimedií, textů, dat a grafických materiálů, informační, konzultační a poradenské služby, přičemž všechno se vztahuje k výše uvedenému, včetně takových služeb poskytovaných on-line z počítačové sítě nebo prostřednictvím internetu nebo extranetů v hudebním průmyslu, návrhy počítačového hardwaru a softwaru.

(730) **Šašek Ondřej**, č. p. 104, Šemnice, 36272, CZ

Brázda Lukáš, Sídliště Hegerova 931, Polička, Horní Předměstí, 57201, CZ

(740) Spring Walk advokátní kancelář s.r.o., Mgr. Jaroslav Zeman, Veselá 169/24, Brno, Brno-město, 60200

(210) **O-567723**
(220) 06.11.2020
(320) 06.11.2020
(511) 12, 35, 37, 42
(540)



(510) (12) odkladače jízdních kol (stojany), zadní nosiče a držáky jízdních kol na tažné zařízení určené pro motorová vozidla, spojovací, upevňovací a tažná zařízení pro připojení přívěsů, střešní nosiče a držáky všeho druhu určené pro motorová vozidla, včetně zavazadlových nosičů, nosičů a držáků jízdních kol, lyží a lodí, nosiče na jízdní kola, nosiče jízdních kol na vozidla, zavazadlové nosiče na jízdní kola, schránky na zavazadla spadající do třídy 12, nosiče nákladu na vozidla, díly, části a příslušenství pro výše uvedené výrobky; (35) velkoobchodní a maloobchodní činnost se zaměřením na výrobky uvedené výše ve třídě 12, zprostředkovatelská obchodní činnost s výrobky výše uvedenými ve třídě 12, komerční využití internetu v oblastech obchodu a nabídky výrobků uvedených výše ve třídě 12 a komerční informační služby prostřednictvím Internetu za účelem obchodu, předvádění zboží, reklama on-line v počítačové síti, rozšiřování vzorků zboží, reklama, marketing, administrativní činnost, franchising, provozování e-shopu; (37) instalace, opravy, údržba, modernizace a montáž automobilových nosičů a držáků a tažných zařízení pro automobily včetně držáků jízdních kol a jiných zavazadel, poradenská a konzultační činnost ke službám v této třídě uvedeným; (42) inženýrské práce (expertizy), projektová činnost, studie technických projektů, průmyslový design, tvorba technologických postupů výroby automobilových nosičů a držáků a tažných zařízení pro automobily včetně držáků jízdních kol a jiných zavazadel, zpracování odborných posudků, projektování automobilových nosičů a držáků a tažných zařízení pro automobily včetně držáků jízdních kol a jiných zavazadel, poradenská a konzultační činnost ke službám v této třídě uvedeným, zkoušky automobilových nosičů a držáků a tažných zařízení pro automobily včetně držáků jízdních kol a jiných zavazadel.

(591) Barevná
(730) **Wjenzek s.r.o.**, Opavská 427, Velké Hoštice, 74731, CZ
(740) Ing. Petr Soukup, tř. Svobody 43/39, Olomouc, 77900

(210) **O-567733**
(220) 07.11.2020
(320) 07.11.2020
(511) 35, 36, 37, 39, 41, 43
(540)



NUSELSKÝ PIVOVAR
R E Z I D E N C E

(510) (35) administrativní provozování obchodního, nákupního a kancelářského centra, pronájem reklamních a informačních ploch, pomoc při řízení obchodní činnosti, obchodní administrativa, kancelářské práce, tvorba reklamy, poskytování propagačních informací, reklamní, inzertní a propagační činnost prostřednictvím jakéhokoliv média, rozšiřování a poskytování reklamních a inzertních materiálů, periodických a neperiodických tiskovin, novin a časopisů určených pro reklamu a propagaci, prospektů, letáků, katalogů, reklamní literatury a jiných nosných

médií i prostřednictvím sítě internet, reklama on-line v počítačové síti, průzkumy trhu, inzerce, marketing, obchodní řešerše, příprava a vkládání informací o realitních nabídkách a poptávkách do počítačových databází, systemizace informací do počítačové databáze, vytváření, zpracovávání a třídění obchodních dat v rámci databází; (36) činnost realitní kanceláře zahrnující správu a obhospodařování nemovitostí, zprostředkování správy a obhospodařování nemovitostí, nájem, pronájem a zprostředkování nájmu a pronájmu nemovitostí, obchodů, kanceláří, bytů a rodinných domků, nákup, prodej a výměna nemovitostí, zprostředkování nákupu, prodeje a výměny nemovitostí, odhady a oceňování nemovitostí, úvěrové a hypoteční konzultace, poskytování a zprostředkování úvěrů a hypotečních výpůjček, konzultační a poradenská činnost spojená s kompletní činností realitní kanceláře, finanční služby v oblasti obchodu s realitami, konzultační a poradenská činnost v oblasti obchodu s realitami, poskytování informací o nemovitostech prostřednictvím sítě internet (pomocí fotografií, videí a filmů umístěných na internetu), finanční developerské služby v oblasti nemovitostí, informační činnost v oblasti realit, poskytování základních služeb spojených s pronájmem nemovitostí spadajících do této třídy; (37) výstavba a přestavba budov v občanské a investiční výstavbě včetně rodinných domů dřevěných i zděných, činžovních domů, kladení podlah, montáž, inspekce, servis, údržba a opravy staveb a zařízení ve shora uvedených oborech, stavební úpravy v rámci dokončování staveb, výstavba hřišť, zejména dětských hřišť, instalace objektů zahradní architektury, údržba objektů zahradní architektury, montování objektů zahradní architektury, výstavba parků (stavební služby), developerská činnost ve stavebnictví; (39) pronájem garážových, parkovacích a skladovacích prostor, včetně poskytování základních služeb s tím souvisejících spadajících do této třídy; (41) pořádání a provozování společenských, kulturních, zábavních i sportovních akcí; (43) hotelové služby, ubytovací služby, hostinská a restaurační činnost, provozování restaurací a kaváren.

(730) **Na Florenci Development s.r.o.**, Na Florenci 2116/15, Praha 1, Nové Město, 11000, CZ
(740) Mgr. Martina Zdvihalová, Ph.D. - patentová a právní kancelář, Mgr. Martina Zdvihalová Ph.D., K Pazderně 2031, Benešov, 25601

(210) **O-567736**
(220) 06.11.2020
(320) 06.11.2020
(511) 16, 35, 41
(540)

REVOLUCE
FOTBALOVÁ
EVOLUCE

(510) (16) výukové materiály, knihy, časopisy, tiskoviny, periodika; (35) propagační činnost v oblasti fotbalu a sportu; (41) vzdělávací, školicí a lektorské činnosti, pořádání kurzů a školení, výchova dětí a mládeže, sportovní činnosti, tělovýchova, organizování a pořádání sportovních akcí, poradenství a poskytování informací v oblasti vzdělávání, výchovy, kultury, zábavy a sportu.
(730) **Lípa Ondřej**, Kurzova 2374/23, Praha 5, Stodůlky, 15500, CZ
(740) Mgr. Karel Fischer, advokát, Mgr. Karel Fischer, Kaprova 42/14, Praha 1, Staré Město, 11000

(210) **O-567738**
(220) 09.11.2020
(320) 09.11.2020
(511) 9, 25, 35, 41, 42
(540)



(510) (9) herní software pro použití v počítačích, počítačový herní software do mobilních telefonů, počítačové herní programy stažené prostřednictvím internetu (software), herní software pro použití s videoherními konzolami, elektronický herní software pro kapesní elektronická zařízení, počítačový herní software pro použití v mobilních přístrojích, počítačový herní software pro použití s online interaktivními hrami, software pro počítačové hry, počítačové hry ke stažení, počítačové herní programy (software), herní software ke stažení, interaktivní multimediální počítačové herní programy, herní software pro virtuální realitu, počítače, přístroje pro zpracování informací včetně pracovních stanic, hardwarové doplňky, tiskárny, plottery, tablety, optické nosiče dat, počítačové programy (nahrané), počítačové programy (s možností stažení), počítačové periferie; (25) oděvy, obuv, reklamní oděvy; (35) maloobchod a velkoobchod s výše uvedenými výrobky ve třídách 9, 25, internetový obchod s výše uvedenými výrobky ve třídách 9, 25, zprostředkovatelská činnost v oblasti obchodu s výše uvedenými výrobky ve třídách 9, 25, prodej reklamních a upomínkových předmětů - merchandise, systematizace informací do počítačové databáze, poskytování obchodních konzultačních a poradenských služeb pomocí globální počítačové sítě v oblasti software, internetových aplikací a informačních systémů, propagační a reklamní služby vztahující se k výrobkům výše zařazeným do tříd 9, 25, a službám výše zařazeným do tříd 41 a 42, reklama on-line v počítačové síti, poskytování obchodních konzultačních a poradenských služeb pomocí globální počítačové sítě v oblasti internetových aplikací, informačních systémů, herních aplikací a herního SW a HW, merchandising; (41) pronájem herního SW a HW, pronájem serverů, služby pronájmu zábavních herních automatů, pronájem herních přístrojů a zařízení, elektronické herní služby poskytované prostřednictvím globální komunikační sítě, poskytování on-line zábavy ve formě herních turnajů, herní služby poskytované prostřednictvím počítačových sítí a globálních komunikačních sítí, poskytování informací hráčům o stavu jejich herního skóre prostřednictvím webových stránek, poskytování počítačových her, ke kterým mají uživatelé sítě přístup, pořádání odborných kurzů, školení a jiných vzdělávacích akcí, vzdělávací služby, zejména organizace výuky, seminářů, konferencí a praktických cvičení v oblasti internetových aplikací, informačních systémů a herního SW a HW, poskytování vzdělávacích služeb a poskytování vzdělávacích informací pomocí globální počítačové sítě v oblasti internetových aplikací, informačních systémů a herního SW a HW; (42) vývoj počítačového hardwaru pro počítačové hry, navrhování a vývoj softwaru pro počítačové hry, navrhování a vývoj softwaru pro počítačové hry a softwaru virtuální reality, pronájem počítačového herního softwaru, herní platformy ve formě softwaru jako služby (SaaS), poradenské a konzultační služby v oblasti počítačového herního a videoherního softwaru, tvorba počítačových programů, aktualizace počítačových programů, instalace počítačových programů, počítačové programování, pronájem počítačového software, tvorba počítačových systémů, konzultace v oblasti počítačového softwaru, hosting webových stránek, poskytování vyhledávačů pro internet, pronájem webových serverů, umístění webových stránek, tvorba a správa webových stránek (pro třetí osoby), obnova počítačových dat (regenerace), grafický design, uchování a správa počítačových dat, vývoj a tvorba webových aplikací a eshopů, vývoj software, konzultační a poradenské služby v oblasti programování počítačů, informačních technologií, uchování a správy počítačových dat, tvorby a správy internetových stránek, eshopů a webových aplikací, pronájem počítačů a počítačových sítí včetně software, servis, instalace a údržba SW.

(591) Barevná
(730) **Řezník Michal**, Vančurova 1475/6, Svitavy, Předměstí, 56802, CZ
(740) Mgr. Marek Hylena, advokát, Staré náměstí 15, Česká Třebová, 56002

(210) **O-567739**
(220) 09.11.2020
(320) 09.11.2020
(511) 11, 37
(540)

Fachmen

(510) (11) přístroje a systémy pro osvětlení, topení, chlazení, výrobu páry, pro vaření, přístroje chladicí, pro sušení, ventilaci, rozvod vody a sanitární zařízení; (37) stavebnictví, instalace a opravy výrobků uvedených shora ve třídě 11, důlní těžba, těžba ropy a zemního plynu.

(591) Barevná
(730) **Fachmen Neuwirth Jiří**, Kašparova 1413/14, Ostrava - Hrabůvka, 70030, CZ

(210) **O-567767**
(220) 10.11.2020
(320) 10.11.2020
(511) 7, 35, 37
(540)



(510) (7) výtahy; (35) zprostředkování v oblasti obchodu týkajícího se výtahů a jiných zdvihacích zařízení; (37) zednictví, zámečnictví, montáž, opravy, rekonstrukce, revize zdvihacích zařízení.

(591) Barevná
(730) **Vokurka Miroslav**, Milana Kadlece 1037/17, Praha 8, Dolní Chabry, 18400, CZ
(740) Mgr. Tomáš Valouch, advokát, Mgr. Tomáš Valouch, Rašínovo nábřeží 2000/78, Praha 2, Nové Město, 12000

(210) **O-567796**
(220) 11.11.2020
(320) 11.11.2020
(511) 26, 31, 44
(540)



(510) (26) umělé rostliny, umělé větve, umělé girlandy, umělé květiny, textilní umělé květiny, umělé tvarované dřeviny, umělé listnaté rostliny, umělé vánoční větve, umělé květiny z papíru, umělé květiny z plastu, venkovní umělé listoví, umělé květiny jako ozdoba šatů, umělé vánoční větve zahrnující osvětlení, umělé vánoční girlandy zahrnující osvětlení, umělé girlandy na vánoční stromky, umělé listnaté rostliny do interiéru, umělé ovoce, květiny a zelenina, umělé květiny jako doplňky na oblečení, kloboukové ozdoby, ozdoby do vlasů, ozdoby na klobouky (ne z drahých

kovů), ozdoby na hlavu pro nevěsty v podobě ozdobných hřebínků, vlasové ozdoby ve formě ozdob, které se vmotávají do vlasů; (31) květinové dekorace (sušené), květinové dekorace (přírodní), květinové dekorace (čerstvé), květiny, věnce a dekorace z živých a sušených květin a rostlin, rostliny, řezané květiny, přírodní květiny, čerstvé květiny, konzervované květiny, sušené květiny, přírodní aranžované květiny, živé květiny (jako ozdoby), sušené květiny k dekoračním účelům, suché květiny jako ozdoby šatů, suché květiny do knoflíkových dírek, konzervované květiny pro dekorační účely, sušené aranžované květiny k dekorativním účelům, pohřební věnce, věnce ze živých květů, věnce z přírodních květin, věnce ze sušených květů, věnce z přírodních květů, věnce z čerstvě nařezaných květů, věnce ze sušených bylin na ozdobu; (44) služby v oblasti květinářství, floristické služby, aranžování květin, pronájem květin, pronájem rostlin, pronájem květinové výzdoby, pronájem interiérových rostlin, pronájem rostlin v květináčích, služby v oblasti zahradnictví, aranžování a zhotovování věnců.

- (591) Barevná
(730) **BL KVĚTINKA s.r.o.**, U Krematoria 1308, Pardubice, Zelené Předměstí, 53002, CZ

- (210) **O-567810**
(220) 11.11.2020
(320) 11.11.2020
(511) 43
(540)



- (510) (43) hotely, ubytovny a penziony, prázdninové a turistické ubytování, hotelové služby, poskytování hotelového ubytování, ubytovací kanceláře (hotely, penziony), poskytování prostorů pro výstavy v hotelích, poskytování jídla a nápojů, hotelové restaurační služby, zajišťování jídel v hotelích, denní bary (v restauraci, hotelu), služby v oblasti hotelového cateringu, hotelové rezervace, informace o hotelích, firemní akce (poskytování jídel a nápojů), restaurace.
(730) **Monastery Garden, s.r.o.**, Jungmannova 36/31, Praha 1, Nové Město, 11000, CZ
(740) Advokátní kancelář Ůrge & Černohlávek, Dr. Josef Černohlávek, Jungmannova 36/31, Praha 1, Nové Město, 11000

- (210) **O-567811**
(220) 11.11.2020
(320) 11.11.2020
(511) 43
(540)



- (510) (43) hotely, ubytovny a penziony, prázdninové a turistické ubytování, hotelové služby, poskytování hotelového ubytování, ubytovací kanceláře (hotely, penziony), poskytování prostorů pro výstavy v hotelech, poskytování jídla a nápojů, služby v oblasti hotelového cateringu, denní bary (v restauraci, hotelu), hotelové restaurační služby, zajišťování jídel v hotelích, hotelové rezervace, informace o hotelích, firemní akce (poskytování jídel a nápojů), restaurace.
(730) **Monastery Garden, s.r.o.**, Jungmannova 36/31, Praha 1, Nové Město, 11000, CZ

- (740) Advokátní kancelář Ůrge & Černohlávek, Dr. Josef Černohlávek, Jungmannova 36/31, Praha 1, Nové Město, 11000

- (210) **O-567821**
(220) 12.11.2020
(320) 12.11.2020
(511) 35, 36, 42
(540)



- (510) (35) administrativní pomoc při reakci na výzvy k účasti ve výběrových řízeních, administrativní služby, administrativní zpracování objednávek, aktualizace a údržba dat v počítačových databázích, aktualizace a údržba údajů v rejstřících, aktualizace reklamních materiálů, analýza nákladů a cen, externí správa společností, fakturace, marketing, obchodní informace, obchodní průzkum, obchodní zprostředkovatelské služby, plánování schůzek (kancelářské práce), podpora prodeje jiných osob, pomoc při řízení obchodní činnosti, pomoc při řízení obchodních či průmyslových podniků, administrativní služby v oblasti vyřizování poptávek, poradenské služby pro obchodní vedení, poradenství v oblasti komunikačních strategií při styku s veřejností, poradenství v oblasti komunikačních strategií v reklamě, poradenství v oblasti organizace podniku, poradenství v oblasti řízení lidských zdrojů, poradenství v oblasti řízení obchodní činnosti, pořádání veletrhů pro obchodní či reklamní účely, profesionální obchodní poradenství, průzkum trhu, reklama, řízení obchodní činnosti nezávislých poskytovatelů služeb, řízení obchodních projektů v oblasti stavebních projektů, sjednávání a uzavírání obchodních transakcí pro třetí strany, sjednávání obchodních smluv pro jiné osoby, služby v oblasti firemní komunikace, služby v oblasti obchodního lobbingu, vedení dražeb, zprostředkování obchodních informací, zprostředkování obchodů v oblasti propojení možných soukromých investorů s podnikateli, kteří potřebují financování, zprostředkování propagace, zprostředkování reklamy; (36) financování, financování formou koupě na splátky, finanční hodnocení (pojištění, bankovníctví, nemovitosti), finanční hodnocení nabídek pro účast ve výběrových řízeních, finanční poradenství, finanční posouzení nákladů na vývoj v souvislosti s ropným, plynárenským a těžebním průmyslem, finanční řízení, hodnocení nákladů na opravy (finanční odhad), hypoteční bankovníctví, investování peněžních prostředků, makléřské služby, makléřství, jednatelství, oceňování nemovitostí, poskytování jistoty, pronájem bytů, pronájem kanceláří (nemovitosti), pronájem nemovitostí, půjčky (financování), půjčky na splátky, půjčky se zástavou, služby agentury vymáhající pohledávky, služby realitní kanceláře, správa bytového domu, správa nemovitostí, svěřenectví, výběr nájemného, zajištění, zajištění financování stavebních projektů, zprostředkování pojištění, zprostředkování v oblasti nemovitostí; (42) architektonické služby, digitalizace dokumentů (skenování), energetický audit, externí zálohování dat, geologický průzkum, inženýrské služby, kalibrace (měření), navrhování interiérů, návrhy interiérů, plánování městské výstavby, poradenství v oblasti architektury, poradenství v oblasti úspor energie, projektování ve výstavbě, provádění průzkumů, provádění studií technických projektů, technologické poradenství, technologický výzkum, výzkum v oblasti stavebnictví, výzkum v oblasti strojírenství.

- (591) Barevná
(730) **CENEMO Services s.r.o.**, Rybná 716/24, Praha 1, Staré Město, 11000, CZ
(740) Mgr. Lubomír Kazda, advokát, Půtova 1219/3, Praha 1, Nové Město, 11000

(210) **O-567862**
(220) 13.11.2020
(320) 13.11.2020
(511) 29, 30, 39, 43
(540)



(510) (29) ryby (potravinářské výrobky); (30) balené obědy sestávající zejména z rýže a obsahující spolu s převažující rýží také maso, ryby nebo zeleninu, sendviče, rybí sendviče; (39) rozvoz jídel restauracemi; (43) služby sushi restaurací, poskytování jídla a nápojů, bistra (služby), restaurace s odnosem jídel s sebou, restaurace, restaurace rychlého občerstvení.
(730) **NEVER WALK ALONE s.r.o.**, Rybná 716/24, Praha 1, Staré Město, 11000, CZ

(210) **O-567865**
(220) 13.11.2020
(320) 13.11.2020
(511) 9, 16, 35, 39, 41
(540)

Ověřeno rodiči

(510) (9) digitální knihy ke stažení z internetu, internetové servery; (16) dětské knihy, průvodce (knihy), knihy pohádek pro děti; (35) propagace cestování (inzerce), maloobchodní prodej hraček, poskytování uživatelských recenzí pro komerční nebo reklamní účely; (39) cestovní informace, cestovní konzultační a informační služby, počítačové informační služby týkající se cestování, poskytování turistických cestovních informací, poskytování informací o cestovních trasách, poskytování cestovních informací prostřednictvím počítače, poskytování on-line informací o cestování, služby v oblasti plánování výletů a zájezdů, rezervace cestování; (41) elektronická vydavatelská činnost, vydávání elektronických online publikací, periodik a knih, vydávání knih, on-line vydavatelské služby, publikování on-line průvodců, map, městských adresářů a seznamů pro použití cestovateli (bez možnosti stažení), poskytování uživatelských recenzí pro zábavní nebo kulturní účely, psaní blogů.
(730) **Ověřeno rodiči s.r.o.**, Na Zdolnici 326, Odolena Voda, Dolínky, 25070, CZ

(210) **O-567877**
(220) 15.11.2020
(320) 15.11.2020
(511) 36, 39, 43
(540)

MILSTAR

(510) (36) agentura pronajímající chráněné ubytování, digitalizované informační služby vztahující se k nemovitostem, inkasování nájemného, kanceláře realitní, konzultace o nemovitostech, služby nemovitostní (realitní služby), asistence při koupi nemovitostí, management nemovitostí, pronájem nemovitostí a majetku, služby ubytovací kanceláře (pronájem bytů), služby

v oblasti nemovitostí; (39) rezervace cestování, poskytování pronajatých vozidel, poskytování pronajatých vozidel pro přepravu cestujících, agenturní služby týkající se zajišťování zájezdů, agentury na objednávání cestování, agentury na zprostředkování zájezdů, automatizované distribuční poradenské služby týkající se dopravy, cestovní informace, rezervace dopravy, dopravní informace, poradenské a rezervační služby, hotelové služby, doprava a přeprava, poradenská činnost v oblasti cestovního ruchu, organizování a rezervace městských poznávacích výletů, organizování a rezervace exkurzí a poznávacích výletů, organizování a rezervace výletů; (43) hostely, hotelové a motelové služby, hotelové služby, hotelové služby pro prioritní zákazníky, motely, služby motelů, poskytování dočasného ubytování jako součást pobytových balíčků, barmanské služby, bary, bary nabízející ovocné nápoje, služby barů, služby bistra, bufetové služby, catering (poskytování jídla a nápojů), dekorace potravin, restaurace poskytující delikatesy, denní bary (v restauraci, hotelu), poskytování jídel a nápojů pro firemní akce, gril - restaurace, cateringové služby pro hotely, cateringové služby zaměřené na zásobování jídlem, gastronomické služby, agentury pro rezervaci ubytování v hotelech, elektronické informační služby vztahující se k hotelům, hodnocení hotelového ubytování, hodnocení prázdninového ubytování, hotelové rezervace, hotelové rezervační služby poskytované prostřednictvím internetu, informace o dočasném ubytování, poradenské a rezervační služby v oblasti ubytování, informace o hotelech, poskytování informací o dočasném ubytování přes internet, poskytování informací o možnostech ubytování na cestách a rezervování ubytování pro turisty, poradenství poskytované telefonními centry a horkými linkami v oblasti dočasného ubytování, poskytování informací o službách dočasného ubytování, penziony, poskytování dočasného ubytování pro hosty, poskytování dočasného ubytování v penzionech, cestovní kanceláře zajišťující ubytování, dočasné ubytování, poskytování jídla a nápojů, dočasný pronájem pokojů, poskytování přechodného ubytování, hotelové restaurační služby, rezervace pokojů pro turisty, hotely, ubytovny a penziony, prázdninové a turistické ubytování, poskytování ubytovacích služeb.

(730) **Milster Development, s.r.o.**, Milíčova 415/5, Praha 3, Žižkov, 13000, CZ

(210) **O-567978**
(220) 19.11.2020
(320) 19.11.2020
(511) 29, 30, 35
(540)



(510) (29) dezerty z mléčných výrobků, chlazené mléčné dezerty, dezerty na bázi náhražkového mléka, dipy (omáčky) na bázi mléka, jogurt, jogurtové dezerty, jogurtové nápoje, jogurty, jogurty na pití, jogurty s ovocnou příchutí, mléčné nápoje obsahující ovoce, mléčné nápoje s kakaem, mléčné nápoje, mléčné nápoje s převažujícím podílem mléka, mléčné nápoje (s vysokým obsahem mléka), mléčné nápoje s příchutí kaka, mléčné pudinky, nápoje na bázi arašídového mléka, nápoje na bázi jogurtu, nápoje na bázi kokosového mléka, nápoje na bázi mandlového mléka, nápoje na bázi mléka, nápoje na bázi mléka ochucené čokoládou, nápoje na bázi mléka s obsahem ovocné šťávy, nemléčná náhrada mléka nebo smetany, ochucené mléčné nápoje, ochucené jogurty, ochucené mléko, pudinkové jogurty, šlehačka, šlehaná poleva na bázi mléčných výrobků, smetana ke šlehání, smetana [mléčný výrobek]; (30) vafle, mražené vafle, čokoládové vafle, vafle s čokoládovou polevou, brownie (čokoládové pečivo), čerstvé plněné pečivo, čokoládová hmota, čokoládové dorty, čokoládové oplatky, čokoládové pečivo, čokoládové sušenky, cukrářské piškoty [pečivo], cukrářské výrobky, cupcakes, dortová lízátka na tyčce, dorty, eclair (zákusek s polevou plněný krémem), hotové zákusky [pečivo], koblihy, koláče, koláče s náplní, koláčky, kornoutky na zmrzlinu, korpusy na koláče, košíčky z těsta, křehké pečivo, makronky [cukroví], makronky [pečivo],

minizákusky [dortíky], moučníky, mražené dorty a koláče, mražené pečivo, muffiny, pečivo obsahující krémy a ovoce, pečivo s náplní, perník, perníčky, plněné pečivo, polomáčené čokoládové sušenky, preclíky s čokoládovou polevou, profiteroly (větrníčky), pudinkové dorty, bobulovité ovoce obalené v čokoládě, čokoláda, čokoláda do cukrovinek a pečiva, čokoláda na polevy, čokoláda s alkoholem, čokoládová pěna, čokoládová poleva, čokoládová rýže, čokoládové cukrovinky obsahující pralinky, čokoládové dezerty, čokoládové fondue, čokoládové krémy, čokoládové ozdoby na cukrářské výrobky, čokoládové ozdoby na dorty, čokoládové ozdoby na dorty a koláče, čokoládové pomazánky, čokoládové příchutě, čokoládový marcipán, čokolády, croissanty, cukrářské výrobky bez léčivých přísad, cukrová vata, cukrovinky mražené, cukrovinky obsahující džem, cukrovinky obsahující želé, cukrovinky s čokoládovou příchutí, cukrovinky s čokoládovou polevou, cukrovinky s mléčnou příchutí bez léčivých přísad, cukrovinky tekuté, cukrovinky, tvrdé, cukrovinky v čokoládě, dezertní pěny [cukrářské výrobky], drobenkový koláč, hotové dezerty [čokoládové], hotové dezerty [cukrovinky], karamelové bonbony, marcipán, mléčné cukrovinky, moučníky, zákusky, dorty a sušenky, mražené cukrovinky, mléčné cukrovinky bez léčivých přísad, moučné cukrovinky bez léčivých přísad, mražené cukrovinky obsahující zmrzlinu, náhražky čokolády, nugát, nugátové tyčinky v čokoládě, ochucené sladké cukrovinky, ořechy v čokoládě, oříškové cukrovinky, oříšky v čokoládě, ovoce s čokoládovou polevou, ovocné želé [cukrovinky], palačinky, piškotové buchtý s polevou, piškotové buchtý v podobě zákusků, moučník z piškotového těsta a tmavé čokolády, piškotový dort, zmrzlina, veganská zmrzlina, šerbety [zmrzlina], ovocná zmrzlina, vodová zmrzlina, mléčná zmrzlina, zmrzlina neobsahující mléko, jogurtová zmrzlina (s větším podílem zmrzliny), zmrzliny, sorbety [zmrzliny], ochucené zmrzliny, náhražka zmrzliny, ovocné zmrzliny, točené zmrzliny, sorbety (zmrzlinové); (35) maloobchodní prodej čokolády, maloobchodní prodej cukrářských výrobků, maloobchodní prodej dezertů, maloobchodní prodej mléčných výrobků, maloobchodní prodej mražených jogurtových krémů, maloobchodní prodej nealkoholických nápojů, maloobchodní prodej pečiva, maloobchodní prodej sorbetů, maloobchodní prodej zmrzliny, maloobchodní služby týkající se potravin poskytované prostřednictvím katalogů, maloobchodní služby v oblasti potravin, maloobchodní služby v oblasti cukrovinek, maloobchodní služby v oblasti lahůdek, maloobchodní služby zaměřené na ovoce, maloobchodní zásilkové služby týkající se nealkoholických nápojů, maloobchodní zásilkové služby týkající se potravin, služby maloobchodních prodejen potravin bez obsluhy, služby maloobchodního prodeje v oblasti pekařských výrobků, velkoobchodní prodej čokolády, velkoobchodní prodej cukrářských výrobků, velkoobchodní prodej dezertů, velkoobchodní prodej mléčných výrobků, velkoobchodní prodej mražených jogurtových krémů, velkoobchodní prodej nealkoholických nápojů.

- (591) Barevná
(730) **Pawlus Vítězslav**, náměstí ČSA 1223/9, Český Těšín, 73701, CZ
(740) Mgr. PETR ŽIŽKA, advokátní kancelář, Mgr. Petr Žižka, Sedláčkova 209/16, Plzeň, Vnitřní Město, 30100

- (210) **O-567983**
(220) 19.11.2020
(320) 19.11.2020
(511) 9, 35, 36, 38, 42, 45
(540)



- (510) (9) počítačový software na organizování a prohlížení digitálních obrazů a fotografií, počítačový software na vyhledávání, software pro přístup k obsahu, počítačové softwarové platformy pro sociální sítě, software pro komunikaci, vytváření sítí a sociální sítě, software pro správu webového obsahu (WCM), mediální a publikační software, počítačový software pro účely reklamy; (35) reklamní, marketingové a propagační služby, poskytování a pronájem prostoru, času a médií pro reklamu, pronájem reklamního prostoru on-line, šíření reklamy prostřednictvím on-line komunikačních sítí, šíření reklamy pro třetí osoby prostřednictvím internetu, reklama online, reklama on-line v počítačové síti, provozování online trhu pro kupující a prodávající výrobků a služeb, propagace zboží a služeb třetích osob prostřednictvím počítačových a komunikačních sítí,

obchodní zprostředkovatelské služby, zprostředkování obchodních a komerčních kontaktů; (36) služby pro provádění finančních transakcí, služby on-line finančních transakcí, zpracování platebních transakcí prostřednictvím internetu, zpracování elektronických plateb; (38) přenos dat prostřednictvím internetu, přenos dat, zpráv a informací, přenos informací a dat prostřednictvím on-line služeb a internetu, přenos a distribuce dat nebo audiovizuálních obrázků prostřednictvím globální počítačové sítě nebo internetu, nahrávání fotografií, poskytování přístupu na internetové platformy pro účely výměny digitálních fotografií, přenos videí, filmů, obrázků, obrazu, textu, fotografií, her, obsahu vytvořeného uživateli, audio obsahu a informací přes internet, poskytování přístupu k on-line databázím, poskytování přístupu k portálu na sdílení videí, elektronický přenos zpráv, dat a dokumentů, online přenos informací, služby v oblasti online komunikace; (42) hosting on-line webových zařízení pro ostatní subjekty pro sdílení on-line obsahu, interaktivní hosting umožňující uživateli zveřejňování a sdílení vlastního obsahu a obrázků on-line, hosting webové stránky k elektronickému ukládání digitálních fotografií a videozáznamů, hosting počítačových dat, souborů, aplikací a informací; (45) služby on-line sociálních sítí dostupné prostřednictvím mobilních aplikací ke stažení, služby navazování sociálních kontaktů na internetu, služby osobního představení.

- (591) Barevná
(730) **Crowning Group a.s.**, Plaská 614/10, Praha 5, Malá Strana, 15000, CZ
(740) A3K spol. s r.o., Plaská 614/10, Praha 5, Malá Strana, 15000

- (210) **O-567985**
(220) 19.11.2020
(320) 19.11.2020
(511) 25, 35, 42
(540)



- (510) (25) sportovní oblečení, pánské, dámské a dětské oděvy, mikiny s kapucí, sportovní mikiny s kapucí, tepláky, trička, oděvy, sportovní kalhoty, kalhoty, šortky, kalhoty (neformální), bundy, sportovní bundy, bundy prošívané, vrchní části teplákových souprav; (35) maloobchodní služby v oblasti módních doplňků; (42) módní návrhářství, oděvní návrhářství.
(730) **Šenkýř Otakar, Dis.**, Potoční 69, Zlín, Štípa, 76314, CZ

- (210) **O-567990**
(220) 19.11.2020
(320) 19.11.2020
(511) 28, 41, 44
(540)

CatROUND

- (510) (28) hry, hračky a výrobky určené ke hraní, cvičební a sportovní potřeby; (41) vzdělávání, školení, zábava, sportovní a kulturní činnosti; (44) péče o hygienu a krásu osob a zvířat.
(730) **CatROUND s.r.o.**, Korunní 2569/108, Praha 10, Vinohrady, 10100, CZ

- (210) **O-567992**
(220) 19.11.2020
(320) 19.11.2020
(511) 33, 41, 43
(540)



- (510) (33) alkoholické nápoje, vína, alkoholizovaná vína, lihoviny, likéry, alkoholové esence a výtahy; (41) vzdělávání osob, služby k zábavě,

pobavení nebo rekreaci osob, kulturní činnosti, výstavy, degustace; (43) služby zajišťující stravování a nápoje, dočasné ubytování, hotely, penziony, restaurace.

(591) Barevná

(730) **Drábek Petr**, Okružní 863, Dolní Bojanovice, 69617, CZ

(740) Mgr. Martin Letocha, advokát, Tolstého 465/13, Brno, 61600

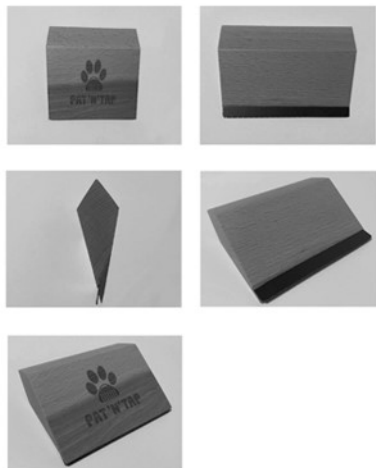
(210) **O-567993**

(220) 19.11.2020

(320) 19.11.2020

(511) 21, 35, 44

(540)



(554) Prostorová

(510) (21) domácí a kuchyňské potřeby a nádoby, nádobí na vaření a nádobí na stolování, kromě lžíc, vidliček a nožů, hřebeny a mycí houby, kartáče, ne však malířské štětce, materiály pro výrobu kartáčů, pomůcky pro čištění, sklo v surovém stavu nebo částečně zpracované, kromě stavebního skla, výrobky ze skla, porcelánu a kameniny; (35) reklama, propagace, řízení i obchodní společnosti, obchodní administrativa, kancelářské práce; (44) lékařské služby, veterinární služby, péče o hygienu a krásu osob a zvířat, zemědělské služby v oblasti i akvakultury, zahradnické a lesnické služby.

(730) **Dukes Services s.r.o.**, Lidická 700/19, Brno, Veveří, 60200, CZ

(740) MELKUS KEJLA & PARTNERS advokátní kancelář s.r.o., Mgr. Jiří Melkus, Washingtonova 1624/5, Praha 1, Nové Město, 11000

(210) **O-567994**

(220) 19.11.2020

(320) 19.11.2020

(511) 21, 35, 44

(540)



(510) (21) domácí a kuchyňské potřeby a nádoby, nádobí na vaření a nádobí na stolování, kromě lžíc, vidliček a nožů, hřebeny a mycí houby, kartáče, ne však malířské štětce, materiály pro výrobu kartáčů, pomůcky pro čištění, sklo v surovém stavu nebo částečně zpracované, kromě stavebního skla, výrobky ze skla, porcelánu a kameniny; (35) reklama, propagace, řízení i obchodní společnosti, obchodní administrativa, kancelářské práce; (44) lékařské služby, veterinární služby, péče o hygienu a krásu osob a zvířat, zemědělské služby v oblasti i akvakultury, zahradnické a lesnické služby.

(730) **Dukes Services s.r.o.**, Lidická 700/19, Brno, Veveří, 60200, CZ

(740) MELKUS KEJLA & PARTNERS advokátní kancelář s.r.o., Mgr. Jiří Melkus, Washingtonova 1624/5, Praha 1, Nové Město, 11000

(210) **O-567995**

(220) 20.11.2020

(320) 20.11.2020

(511) 35, 41, 42

(540)

PRAGOZOR

(510) (35) reklama, propagace, řízení obchodní činnosti, obchodní administrativa, kancelářské práce; (41) vzdělávání, školení, zábava, sportovní a kulturní činnosti; (42) navrhování a vývoj počítačového hardwaru a softwaru.

(730) **Operátor ICT, a.s.**, Dělnická 213/12, Praha 7, Holešovice, 17000, CZ

(210) **O-567996**

(220) 19.11.2020

(320) 19.11.2020

(511) 21, 35, 44

(540)

Pat'n'Tap

(510) (21) domácí a kuchyňské potřeby a nádoby, nádobí na vaření a nádobí na stolování, kromě lžíc, vidliček a nožů, hřebeny a mycí houby, kartáče, ne však malířské štětce, materiály pro výrobu kartáčů, pomůcky pro čištění, sklo v surovém stavu nebo částečně zpracované, kromě stavebního skla, výrobky ze skla, porcelánu a kameniny; (35) reklama, propagace, řízení i obchodní společnosti, obchodní administrativa, kancelářské práce; (44) lékařské služby, veterinární služby, péče o hygienu a krásu osob a zvířat, zemědělské služby v oblasti i akvakultury, zahradnické a lesnické služby.

(730) **Dukes Services s.r.o.**, Lidická 700/19, Brno, Veveří, 60200, CZ

(740) MELKUS KEJLA & PARTNERS advokátní kancelář s.r.o., Mgr. Jiří Melkus, Washingtonova 1624/5, Praha 1, Nové Město, 11000

(210) **O-568000**

(220) 20.11.2020

(320) 20.11.2020

(511) 9, 16, 35, 36, 37, 38, 41, 42

(540)

INTERNET OD ČEZ

(510) (9) elektrické stroje a zařízení zařazené v této třídě, zejména telekomunikační zařízení všeho druhu, software počítačů, telefony, mobilní telefony, komunikační výrobky v rámci této třídy, telekomunikační technika a zařízení, komunikátory, modemy, telekomunikační operátory, aparátory a přístroje vědecké, geodetické, elektrické a elektronické zařazené do třídy 9, fotografické, filmové a optické, přístroje pro vážení, měření, signalizaci, kontrolu, záchranu a přístroje učební, automatické distributory a mechanismy na mince, zapisovací pokladny, kalkulační stroje, přístroje pro zpracování informací a počítače včetně jejich jednotlivých součástí a náhradních dílů ze třídy 9, audiovizuální programy, audio-programy, videokazety nahrané i nenahrané, audiokazety nahrané i nenahrané, nosiče informací a záznamů v elektronické podobě s výjimkou počítačových programů, elektronické sítě, multimediální aplikace, multimediální informační katalogy, elektronické časopisy, knihy v elektronické podobě, hrací skříně uváděné v činnost vhozením mince, reklamní přístroje na střídavé obrazy v rámci této třídy, magnetické suporty zvukových záznamů, hardware, nosiče záznamů nahrané i nenahrané, CD disky, reklamní světelné přístroje, aparátory pro záznam, převod, reprodukci zvuku, obrazu nebo dat včetně jejich jednotlivých součástí, příslušenství a náhradních dílů ze třídy 9, zařízení pro vysílání, přenos, směrování, spojování a příjem informací pomocí elektromagnetických vln včetně vedení, nosiče dat, zvuku i obrazu nahrané i nenahrané, data, databáze, databázové produkty a jiné informace, záznamy a informační produkty v elektronických, datových, informačních a telekomunikačních sítích všeho druhu a na nosičích dat všeho druhu, s výjimkou papírových nosičů ze třídy 16, radiotelefonní zařízení, telefonní sluchátka, telefonní mikrofony, telekomunikační vysílací zařízení, vysílačky, faxovací přístroje, nabíječky pro elektrické baterie, akumulátorové nabíječky, mikrofony, telefonní dráty, paměti počítačové, počítačové periferie, procesory (centrální procesorové jednotky), nosiče dat magnetické, nosiče dat optické, čipy, karty s pamětí nebo s mikroprocesorem, kompaktní optické disky, magnetické disky, přístroje pro nahrávání zvuku, přístroje pro reprodukci zvuku, kompaktní disky (audio, video), nahrané zvukové a obrazové nosiče (pro účely reklamy, marketingu a propagace), automaty hudební; (16) papírové nosiče informací, zejména tiskoviny všeho druhu, papírové reklamní předměty, papírnické a

kartonážní zboží, výrobky z papíru, lepenky a z plastických hmot zařazené ve třídě 16 pro reklamní, marketingové a propagační účely, kancelářské potřeby pro reklamní, marketingové a propagační účely, plakáty, fotografie, pohlednice, gratulace, dopisní papíry, obálky, kalendáře zejména nástěnné a stolní, samolepky, obtisky, poznámkové bloky, desky na spisy, pořadače, omalovánky, activity books (knihy s interaktivním obsahem), balicí papír, školní sešity, skicáky, tužky, pastelky, tuhy, gummy, ořezávátka, penály, papírové tašky, umělohmotné tašky, papírové kapesníky, obaly papírové, těžítka, tiskoviny, časopisy, knihy, databázové produkty v papírové formě, informační produkty v papírové formě, tiskárenské výrobky, štočky, potřeby pro knižní vazby, materiál pro umělce, štetce, psací stroje a kancelářské potřeby (spadající do této třídy), učební pomůcky s výjimkou přístrojů, pytlíky a sáčky pro obalovou techniku, umělecké nebo ozdobné předměty z papíru, obalové materiály z plastických hmot náležící do této třídy, pohledy ilustrované se zvukovou nahrávkou; (35) inzertní, reklamní a propagační činnost, poskytování pomoci při provozu obchodu, zejména v oblasti telekomunikací, Internetu a energetiky, obchodní činnost s telekomunikačními zařízeními (včetně internetových), průzkumy trhu, obchodní výstavy, marketing, teleshoppingové služby, reklama, propagace, pronájem reklamních materiálů, poskytování obchodních nebo podnikatelských informací, systematizace informací do počítačových databází, odborné obchodní poradenství, obchodní konzultační a zprostředkovatelské služby, rozšiřování reklamních materiálů zákazníkům (letáky, prospekty, tisky vzorky), vydávání, zveřejňování, oznámení, vyhlášení a publikování reklamních textů, inzertní materiály (jejich rozšiřování); (36) leasing, nákup na splátky, finanční služby; (37) stavebnictví, opravy a montážní služby, zejména zřizování (montáž) veřejných, soukromých i účelových telekomunikačních sítí (včetně Internetu) a optických sítí; (38) telekomunikační služby, spoje, komunikace, provozování telekomunikační sítě, služby mobilní telekomunikační sítě, výměna, přenos a šíření informací, dat a zpráv, služby veřejnosti spojené s provozováním mobilní radiotelefonní sítě spadající do této třídy, provoz veřejné mobilní telekomunikační a datové sítě, telekomunikační informace - poskytování (včetně webových stránek) v rámci této třídy, půjčování telekomunikačních zařízení, komunikace (telefonní), počítačová konzultační činnost z oblasti telekomunikační techniky, elektronická pošta, služby připojení k mezinárodní síti Internet, služby na Internetu zahrnuté v této třídě (zejména přístup k síti Internet, včetně vysokorychlostního a přenos hlasové služby přes internetový protokol), pronájem zařízení pro přenos informací, telekomunikace, poradenství v oblasti telekomunikací, zprostředkovatelská činnost v oblasti telekomunikací, šíření elektronických časopisů, informací, elektronických periodik a knih v elektronické podobě prostřednictvím počítačové sítě, zejména Internetu, pomocí satelitů, poskytování služeb hlasových schránek, spoje a komunikace, zejména telekomunikace, telekonference, teletextové služby, televizní a rozhlasové vysílání, konzultace v oblasti telekomunikací, poskytování televizních programů bez možnosti stažení prostřednictvím videa na objednávku, pronájem modemů, komunikace po síti optických vláken, video na vyžádání, služby poskytovatele služeb Internetu (telekomunikace), poskytování přístupu k telekomunikačním sítím (včetně Internetu), pomocí kabelu nebo bezdrátově, pronájem telekomunikačních zařízení, poskytování informací v oblasti telekomunikací včetně prostřednictvím televize, Internetu nebo jiných (nových) médií, elektronická výměna a přenos zpráv, komunikace pomocí kabelu nebo bezdrátově, interaktivní komunikační služby prostřednictvím Internetu, sítě kabelové televize nebo jiných forem přenosu dat, pomocí kabelu nebo bezdrátově, kabelové televizní vysílání, přenos dat, zvuku a obrazu, pomocí kabelu nebo bezdrátově, prostřednictvím rozhlasu, televize, satelitu, kabelu, éteru a pomocí elektronických prostředků, poskytování a pronájem telekomunikační infrastruktury pro ostatní včetně pro (mobilní) telefonii, informace a poradenství v oblasti telekomunikací (včetně interaktivních telekomunikací), pronájem přístupového času k telekomunikačním sítím, přístup ke stahování videoher, digitálních dat, komunikace (přenos) přes otevřené globální počítačové sítě (Internet) nebo uzavřené celosvětové počítačové sítě (intranet), výše uvedené služby poskytované rovněž bezdrátově, přenos programů a výběr televizních kanálů, poskytování přístupu k počítačové síti, poskytování telekomunikačních připojení k Internetu a databázím, všechny výše uvedené služby poskytované rovněž bezdrátově, zajištění služeb Internetu v jednotlivých službách pro přístup k Internetu, služby pro virtuální hovory zřízené prostřednictvím textových zpráv, služby v oblasti počítačových programů a jiných dat umožňujících telekomunikaci, přenos informací, služby elektronické pošty, poskytování služeb, pomocí nichž osoby požadující informace získají přístup k příslušným počítačovým databázím nebo webovým stránkám; (41) informace o možnostech vzdělání, výchovy, zábavy, sportovních a kulturních aktivit, vzdělávací informace, školicí činnost v oblasti

telekomunikační a výpočetní techniky, tvorba elektronických časopisů, periodik a knih v elektronické podobě v rámci této třídy, výchovná, kulturní, vzdělávací a zábavní činnost, školicí činnost, pořádání kulturních, společenských a sportovních akcí, vydavatelská a nakladatelská činnost, soutěžní činnost, organizování konferencí, kongresů a seminářů, pronájem rozhlasových a televizních přijímačů, pronájem filmů a jiných audio a audiovizuálních programů; (42) pronájem počítačového softwaru, pronájem počítačů, poradenství v oblasti počítačového hardwaru, poradenství v oblasti informační technologie, analytické a inženýrské práce v oblasti elektrotechniky, poradenská činnost v oblasti servisu výpočetní techniky v rámci této třídy, provozování počítačových center (odborné poradenství), zprostředkovatelská a obstaravatelská činnost v oblasti výpočetní techniky, poradenská a konzultační činnost v oblasti výpočetní techniky a elektrotechniky, hosting pro veškeré oblasti informačních technologií včetně webových stránek v rámci Internetu, extranetu, intranetu, vědecké, analytické, výzkumné a technologické služby, zejména v oblasti telekomunikací a energetiky, navrhování a vývoj počítačového hardwaru a softwaru, konzultace v oblasti úspor energií, poradenství v oblasti internetového zabezpečení.

(730) ČEZ, a. s., Duhová 1444/2, Praha 4, Michle, 14000, CZ

(740) JUDr. Aleš Zábřeh, advokát, Na Beránce 57/2, Praha 6, Dejvice, 16000

(210) **O-568001**

(220) 20.11.2020

(320) 20.11.2020

(511) 9, 16, 35, 36, 37, 38, 41, 42

(540)



(510) (9) elektrické stroje a zařízení zařazené v této třídě, zejména telekomunikační zařízení všeho druhu, software počítačů, telefony, mobilní telefony, komunikační výrobky v rámci této třídy, telekomunikační technika a zařízení, komunikátory, modemy, telekomunikační operátory, aparáty a přístroje vědecké, geodetické, elektrické a elektronické zařazené do třídy 9, fotografické, filmové a optické, přístroje pro vážení, měření, signalizaci, kontrolu, záchranu a přístroje učební, automatické distributory a mechanismy na mince, zapisovací pokladny, kalkulační stroje, přístroje pro zpracování informací a počítače včetně jejich jednotlivých součástí a náhradních dílů ze třídy 9, audiovizuální programy, audio-programy, videokazety nahrané i nenahrané, audiokazety nahrané i nenahrané, nosiče informací a záznamů v elektronické podobě s výjimkou počítačových programů, elektronické sítě, multimediální aplikace, multimediální informační katalogy, elektronické časopisy, knihy v elektronické podobě, hrací skříně uváděné v činnosti vhozené mince, reklamní přístroje na střídavé obrazy v rámci této třídy, magnetické sponry zvukových záznamů, hardware, nosiče záznamů nahrané i nenahrané, CD disky, reklamní světelné přístroje, aparáty pro záznam, převod, reprodukci zvuku, obrazu nebo dat včetně jejich jednotlivých součástí, příslušenství a náhradních dílů ze třídy 9, zařízení pro vysílání, přenos, směřování, spojování a příjem informací pomocí elektromagnetických vln včetně vedení, nosiče dat, zvuku i obrazu nahrané i nenahrané, data, databáze, databázové produkty a jiné informace, záznamy a informační produkty v elektronických, datových, informačních a telekomunikačních sítích všeho druhu a na nosičích dat všeho druhu, s výjimkou papírových nosičů ze třídy 16, radiotelefonní zařízení, telefonní sluchátka, telefonní mikrofony, telekomunikační vysílací zařízení, vysíláčky, faxovací přístroje, nabíječky pro elektrické baterie, akumulátorové nabíječky, mikrofony, telefonní dráty, paměti počítačové, počítačové periferie, procesory (centrální procesorové jednotky), nosiče dat magnetické, nosiče dat optické, čipy, karty s pamětí nebo s mikroprocesorem, kompaktní optické disky, magnetické disky, přístroje pro nahrávání zvuku, přístroje pro reprodukci zvuku, kompaktní disky (audio, video), nahrané zvukové a obrazové nosiče (pro účely reklamy, marketingu a propagace), automaty hudební; (16) papírové nosiče informací, zejména tiskoviny všeho druhu, papírové reklamní předměty, papírnické a kartonážní zboží, výrobky z papíru, lepenky a z plastických hmot zařazené ve třídě 16 pro reklamní, marketingové a propagační účely, plakáty, fotografie, pohlednice, gratulace, dopisní papíry, obálky, kalendáře zejména nástěnné

a stolní, samolepky, obtisky, poznámkové bloky, desky na spisy, pořadače, omalovánky, activity books (knihy s interaktivním obsahem), balicí papír, školní sešity, skicáky, tužky, pastelky, tuhy, gummy, ořezávátko, penály, papírové tašky, umělohmotné tašky, papírové kapsníky, obaly papírové, těžítka, tiskoviny, časopisy, knihy, databázové produkty v papírové formě, informační produkty v papírové formě, tiskárenské výrobky, štočky, potřeby pro knižní vazby, materiál pro umělce, štetce, psací stroje a kancelářské potřeby (spadající do této třídy), učební pomůcky s výjimkou přístrojů, pytlíky a sáčky pro obalovou techniku, umělecké nebo ozdobné předměty z papíru, obalové materiály z plastických hmot náležící do této třídy, pohledy ilustrované se zvukovou nahrávkou; (35) inzertní, reklamní a propagační činnost, poskytování pomoci při provozu obchodu, zejména v oblasti telekomunikací, Internetu a energetiky, obchodní činnost s telekomunikačními zařízeními (včetně internetových), průzkumy trhu, obchodní výstavy, marketing, teleshoppingové služby, reklama, propagace, pronájem reklamních materiálů, poskytování obchodních nebo podnikatelských informací, systematizace informací do počítačových databází, odborné obchodní poradenství, obchodní konzultační a zprostředkovatelské služby, rozšiřování reklamních materiálů zákazníkům (letáky, prospekty, tisky vzorky), vydávání, zveřejňování, oznámení, vyhlášení a publikování reklamních textů, inzertní materiály (jejich rozšiřování); (36) leasing, nákup na splátky, finanční služby; (37) stavebnictví, opravy a montážní služby, zejména zřizování (montáž) veřejných, soukromých i účelových telekomunikačních sítí (včetně Internetu) a optických sítí; (38) telekomunikační služby, spoje, komunikace, provozování telekomunikační sítě, služby mobilní telekomunikační sítě, výměna, přenos a šíření informací, dat a zpráv, služby veřejnosti spojené s provozováním mobilní radiotelefonní sítě spadající do této třídy, provoz veřejné mobilní telekomunikační a datové sítě, telekomunikační informace - poskytování (včetně webových stránek) v rámci této třídy, půjčování telekomunikačních zařízení, komunikace (telefonní), počítačová konzultační činnost z oblasti telekomunikační techniky, elektronická pošta, služby připojení k mezinárodní síti Internet, služby na Internetu zahrnuté v této třídě (zejména přístup k síti Internet, včetně vysokorychlostního a přenos hlasové služby přes internetový protokol), pronájem zařízení pro přenos informací, telekomunikace, poradenství v oblasti telekomunikací, zprostředkovatelská činnost v oblasti telekomunikací, šíření elektronických časopisů, informací, elektronických periodik a knih v elektronické podobě prostřednictvím počítačové sítě, zejména Internetu, pomocí satelitů, poskytování služeb hlasových schráněk, spoje a komunikace, zejména telekomunikace, telekonference, teletextové služby, televizní a rozhlasové vysílání, konzultace v oblasti telekomunikací, poskytování televizních programů bez možnosti stažení prostřednictvím videa na objednávku, pronájem modemů, komunikace po síti optických vláken, video na vyžádání, služby poskytovatele služeb Internetu (telekomunikace), poskytování přístupu k telekomunikačním sítím (včetně Internetu), pomocí kabelu nebo bezdrátově, pronájem telekomunikačních zařízení, poskytování informací v oblasti telekomunikací včetně prostřednictvím televize, Internetu nebo jiných (nových) médií, elektronická výměna a přenos zpráv, komunikace pomocí kabelu nebo bezdrátově, interaktivní komunikační služby prostřednictvím Internetu, síť kabelové televize nebo jiných forem přenosu dat, pomocí kabelu nebo bezdrátově, kabelové televizní vysílání, přenos dat, zvuku a obrazu, pomocí kabelu nebo bezdrátově, prostřednictvím rozhlasu, televize, satelitu, kabelu, éteru a pomocí elektronických prostředků, poskytování a pronájem telekomunikační infrastruktury pro ostatní včetně pro (mobilní) telefonii, informace a poradenství v oblasti telekomunikací (včetně interaktivních telekomunikací), pronájem přístupového času k telekomunikačním sítím, přístup ke stahování videoher, digitálních dat, komunikace (přenos) přes otevřené globální počítačové síť (Internet) nebo uzavřené celosvětové počítačové síť (intranet), výše uvedené služby poskytované rovněž bezdrátově, přenos programů a výběr televizních kanálů, poskytování přístupu k počítačové síti, poskytování telekomunikačních připojení k Internetu a databázím, všechny výše uvedené služby poskytované rovněž bezdrátově, zajištění služeb Internetu v jednotlivých službách pro přístup k Internetu, služby pro virtuální hovory zřízené prostřednictvím textových zpráv, služby v oblasti počítačových programů a jiných dat umožňujících telekomunikaci, přenos informací, služby elektronické pošty, poskytování služeb, pomocí nichž osoby požadující informace získají přístup k příslušným počítačovým databázím nebo webovým stránkám; (41) informace o možnostech vzdělání, výchovy, zábavy, sportovních a kulturních aktivit, vzdělávací informace, školicí činnost v oblasti telekomunikační a výpočetní techniky, tvorba elektronických časopisů, periodik a knih v elektronické podobě v rámci této třídy, výchovná, kulturní, vzdělávací a zábavní činnost, školicí činnost, pořádání kulturních, společenských a sportovních akcí, vydavatelská a nakladatelská činnost,

soutěžní činnost, organizování konferencí, kongresů a seminářů, pronájem rozhlasových a televizních přijímačů, pronájem filmů a jiných audio a audiovizuálních programů; (42) pronájem počítačového softwaru, pronájem počítačů, poradenství v oblasti počítačového hardwaru, poradenství v oblasti informační technologie, analytické a inženýrské práce v oblasti telekomunikací, poradenská činnost v oblasti servisu výpočetní techniky v rámci této třídy, provozování počítačových center (odborné poradenství), zprostředkovatelská a obstaravatelská činnost v oblasti výpočetní techniky, poradenská a konzultační činnost v oblasti výpočetní techniky a elektrotechniky, hosting pro veškeré oblasti informačních technologií včetně webových stránek v rámci Internetu, extranetu, intranetu, vědecké, analytické, výzkumné a technologické služby, zejména v oblasti telekomunikací a energetiky, navrhování a vývoj počítačového hardwaru a softwaru, konzultace v oblasti úspor energií, poradenství v oblasti internetového zabezpečení.

(591) Barevná

(730) ČEZ, a. s., Duhová 1444/2, Praha 4, Michle, 14000, CZ

(740) JUDr. Aleš Zábřeh, advokát, Na Beránce 57/2, Praha 6, Dejvice, 16000

(210) **O-568002**

(220) 20.11.2020

(320) 20.11.2020

(511) 9, 16, 35, 36, 37, 38, 41, 42

(540)



(510) (9) elektrické stroje a zařízení zařazené v této třídě, zejména telekomunikační zařízení všeho druhu, software počítačů, telefony, mobilní telefony, komunikační výrobky v rámci této třídy, telekomunikační technika a zařízení, komunikátory, modemy, telekomunikační operátory, aparáty a přístroje vědecké, geodetické, elektrické a elektronické zařazené do třídy 9, fotografické, filmové a optické, přístroje pro vážení, měření, signalizaci, kontrolu, záchranu a přístroje učební, automatické distributory a mechanismy na mince, zapisovací pokladny, kalkulační stroje, přístroje pro zpracování informací a počítače včetně jejich jednotlivých součástí a náhradních dílů ze třídy 9, audiovizuální programy, audio-programy, videokazety nahrané i nenahrané, audiokazety nahrané i nenahrané, nosiče informací a záznamů v elektronické podobě s výjimkou počítačových programů, elektronické sítě, multimediální aplikace, multimediální informační katalogy, elektronické časopisy, knihy v elektronické podobě, hrací skříně uváděné v činnosti vhozením mince, reklamní přístroje na střídavé obrazy v rámci této třídy, magnetické suporty zvukových záznamů, hardware, nosiče záznamů nahrané i nenahrané, CD disky, reklamní světelné přístroje pro záznam, převod, reprodukci zvuku, obrazu nebo dat včetně jejich jednotlivých součástí, příslušenství a náhradních dílů ze třídy 9, zařízení pro vysílání, přenos, směrování, spojování a příjem informací pomocí elektromagnetických vln včetně vedení, nosiče dat, zvuku i obrazu nahrané i nenahrané, data, databáze, databázové produkty a jiné informace, záznamy a informační produkty v elektronických, datových, informačních a telekomunikačních sítích všeho druhu a na nosičích dat všeho druhu, s výjimkou papírových nosičů ze třídy 16, radiotelefonní zařízení, telefonní sluchátka, telefonní mikrofony, telekomunikační vysílací zařízení, vysílačky, faxovací přístroje, nabíječky pro elektrické baterie, akumulátorové nabíječky, mikrofony, telefonní dráty, paměti počítačové, počítačové periferie, procesory (centrální procesorové jednotky), nosiče dat magnetické, nosiče dat optické, čipy, karty s pamětí nebo s mikroprocesorem, kompaktní optické disky, magnetické disky, přístroje pro nahrávání zvuku, přístroje pro reprodukci zvuku, kompaktní disky (audio, video), nahrané zvukové a obrazové nosiče (pro účely reklamy, marketingu a propagace), automaty hudební; (16) papírové nosiče informací, zejména tiskoviny všeho druhu, papírové reklamní předměty, papírnické a kartonážní zboží, výrobky z papíru, lepenky a z plastických hmot zařazené ve třídě 16 pro reklamní, marketingové a propagační účely, kancelářské potřeby pro reklamní, marketingové a propagační účely, plakáty, fotografie, pohlednice, gratulace, dopisní papíry, obálky, kalendáře zejména nástěnné a stolní, samolepky, obtisky, poznámkové bloky, desky na spisy, pořadače, omalovánky, activity books (knihy s interaktivním obsahem), balicí papír, školní sešity, skicáky, tužky, pastelky, tuhy, gummy, ořezávátko, penály,

papírové tašky, umělohmotné tašky, papírové kapesníky, obaly papírové, těžítka, tiskoviny, časopisy, knihy, databázové produkty v papírové formě, informační produkty v papírové formě, tiskárenské výrobky, štočky, potřeby pro knižní vazby, materiál pro umělce, štetce, psací stroje a kancelářské potřeby (spadající do této třídy), učební pomůcky s výjimkou přístrojů, pytlíky a sáčky pro obalovou techniku, umělecké nebo ozdobné předměty z papíru, obalové materiály z plastických hmot náležící do této třídy, pohledy ilustrované se zvukovou nahrávkou; (35) inzertní, reklamní a propagační činnost, poskytování pomoci při provozu obchodu, zejména v oblasti telekomunikací, Internetu a energetiky, obchodní činnost s telekomunikačními zařízeními (včetně internetových), průzkumy trhu, obchodní výstavy, marketing, teleshoppingové služby, reklama, propagace, pronájem reklamních materiálů, poskytování obchodních nebo podnikatelských informací, systematizace informací do počítačových databází, odborné obchodní poradenství, obchodní konzultační a zprostředkovatelské služby, rozšiřování reklamních materiálů zákazníkům (letáky, prospekty, tisky vzorky), vydávání, zveřejňování, oznámení, vyhlášení a publikování reklamních textů, inzertní materiály (jejich rozšiřování); (36) leasing, nákup na splátky, finanční služby; (37) stavebnictví, opravy a montážní služby, zejména zřizování (montáž) veřejných, soukromých i účelových telekomunikačních sítí (včetně Internetu) a optických sítí; (38) telekomunikační služby, spoje, komunikace, provozování telekomunikační sítě, služby mobilní telekomunikační sítě, výměna, přenos a šíření informací, dat a zpráv, služby veřejnosti spojené s provozováním mobilní radiotelefonní sítě spadající do této třídy, provoz veřejné mobilní telekomunikační a datové sítě, telekomunikační informace - poskytování (včetně webových stránek) v rámci této třídy, půjčování telekomunikačních zařízení, komunikace (telefonní), počítačová konzultační činnost z oblasti telekomunikační techniky, elektronická pošta, služby připojení k mezinárodní síti Internet, služby na Internetu zahrnuté v této třídě (zejména přístup k síti Internet, včetně vysokorychlostního a přenos hlasové služby přes internetový protokol), pronájem zařízení pro přenos informací, telekomunikace, poradenství v oblasti telekomunikací, zprostředkovatelská činnost v oblasti telekomunikací, šíření elektronických časopisů, informací, elektronických periodik a knih v elektronické podobě prostřednictvím počítačové sítě, zejména Internetu, pomocí satelitů, poskytování služeb hlasových schránek, spoje a komunikace, zejména telekomunikace, telekonference, teletextové služby, televizní a rozhlasové vysílání, konzultace v oblasti telekomunikací, poskytování televizních programů bez možnosti stažení prostřednictvím videa na objednávku, pronájem modemů, komunikace po síti optických vláken, video na vyžádání, služby poskytovatele služeb Internetu (telekomunikace), poskytování přístupu k telekomunikačním sítím (včetně Internetu), pomocí kabelu nebo bezdrátově, pronájem telekomunikačních zařízení, poskytování informací v oblasti telekomunikací včetně prostřednictvím televize, Internetu nebo jiných (nových) médií, elektronická výměna a přenos zpráv, komunikace pomocí kabelu nebo bezdrátově, interaktivní komunikační služby prostřednictvím Internetu, sítě kabelové televize nebo jiných forem přenosu dat, pomocí kabelu nebo bezdrátově, kabelové televizní vysílání, přenos dat, zvuku a obrazu, pomocí kabelu nebo bezdrátově, prostřednictvím rozhlasu, televize, satelitu, kabelu, éteru a pomocí elektronických prostředků, poskytování a pronájem telekomunikační infrastruktury pro ostatní včetně pro (mobilní) telefonii, informace a poradenství v oblasti telekomunikací (včetně interaktivních telekomunikací), pronájem přístupového času k telekomunikačním sítím, přístup ke stahování videoher, digitálních dat, komunikace (přenos) přes otevřené globální počítačové síť (Internet) nebo uzavřené celosvětové počítačové síť (intranet), výše uvedené služby poskytované rovněž bezdrátově, přenos programů a výběr televizních kanálů, poskytování přístupu k počítačové síti, poskytování telekomunikačních připojení k Internetu a databázím, všechny výše uvedené služby poskytované rovněž bezdrátově, zajištění služeb Internetu v jednotlivých službách pro přístup k Internetu, služby pro virtuální hovorny zřízené prostřednictvím textových zpráv, služby v oblasti počítačových programů a jiných dat umožňujících telekomunikaci, přenos informací, služby elektronické pošty, poskytování služeb, pomocí nichž osoby požadující informace získají přístup k příslušným počítačovým databázím nebo webovým stránkám; (41) informace o možnostech vzdělání, výchovy, zábavy, sportovních a kulturních aktivit, vzdělávací informace, školící činnost v oblasti telekomunikační a výpočetní techniky, tvorba elektronických časopisů, periodik a knih v elektronické podobě v rámci této třídy, výchovná, kulturní, vzdělávací a zábavní činnost, školící činnost, pořádání kulturních, společenských a sportovních akcí, vydavatelská a nakladatelská činnost, soutěžní činnost, organizování konferencí, kongresů a seminářů, pronájem rozhlasových a televizních přijímačů, pronájem filmů a jiných audio a audiovizuálních programů; (42) pronájem počítačového softwaru, pronájem

počítačů, poradenství v oblasti počítačového hardwaru, poradenství v oblasti informační technologie, analytické a inženýrské práce v oblasti telekomunikací, poradenská činnost v oblasti servisu výpočetní techniky v rámci této třídy, provozování počítačových center (odborné poradenství), poradenská a konzultační činnost v oblasti výpočetní techniky a elektrotechniky, hosting pro veškeré oblasti informačních technologií včetně webových stránek v rámci Internetu, extranetu, intranetu, vědecké, analytické, výzkumné a technologické služby, zejména v oblasti telekomunikací a energetiky, navrhování a vývoj počítačového hardwaru a softwaru, konzultace v oblasti úspor energií, poradenství v oblasti internetového zabezpečení.

(591) Barevná

(730) ČEZ, a. s., Duhová 1444/2, Praha 4, Michle, 14000, CZ

(740) JUDr. Aleš Zábrš, advokát, Na Beránce 57/2, Praha 6, Dejvice, 16000

(210) **O-568028**

(220) 22.11.2020

(320) 22.11.2020

(511) 3, 5, 7, 8, 9, 10, 12, 16, 17, 19, 21, 24, 25, 35, 39, 40

(540)



- (510) (3) čisticí prostředky, čisticí prostředky na toalety, čisticí prostředky na mytí nádobí, čisticí prostředky na trouby a grily, tablety do myček na nádobí, tekutá mýdla, sprchová mýdla a gely, krémy na ruce, šampóny, mýdla na praní, bělidlo pro praní prádla, škrob pro praní prádla, avivážní prostředky, prací prostředky, papírové ručníky napaštěné kosmetickými přípravky; (5) dezinfekční a antiseptické přípravky, antibakteriální mýdla, herbicidy, insekticidy, pesticidy; (7) stříkačky malířské pistole, elektrické nářadí; (8) brusy (ruční nástroje), špachtle (ruční nástroje), malířské špachtle, nože; (9) ochranné pracovní oděvy (na ochranu proti nehodám či zranění), ochranná obuv k ochraně před úrazem, radiací a ohněm, kalhoty na ochranu před úrazy, ozářením nebo ohněm, bundy na ochranu před úrazy, ozářením nebo ohněm, reflexní bezpečnostní vesty, ochranné rukavice k ochraně před úrazy a nehodami, pokrývky hlavy v podobě ochranných přileb, svářečské brýle a přilby, brýle, bezpečnostní brýle na ochranu očí, pracovní ochranné štíty na obličej, ochranné sítě k prevenci nehod, ochranné a bezpečnostní prostředky, ochranné obleky k ochraně před úrazem, radiací a ohněm, jednorázové rukavice pro laboratorní použití, ochranné obleky k nakládání s biologicky nebezpečnými látkami, respirátory na filtraci vzduchu, filtry do dýchacích masek, jednorázové ochranné oděvy; (10) oděvy, pokrývky hlavy a obuv pro zdravotnické pracovníky a pacienty, chirurgické návleky na obuv, obličejové štíty k lékařskému použití, gumové rukavice k lékařskému použití, roušky pro lékařský personál, respirátory k lékařskému použití, ortopedická obuv, chrániče sluchu bez možnosti reprodukce nebo přenosu zvuku, špunty do uší (pomůcky pro ochranu sluchu); (12) úklidové vozíky; (16) papírové stolní ubrusy, čisticí papírové utěrky, toaletní papír, obalové fólie z plastických hmot, krabice z papíru nebo lepenky, výplňové balící materiály z papíru nebo lepenky, papírové lepicí pásky (kancelářské potřeby), pytle na odpad z papíru nebo plastických hmot, plastové tašky, sáčky na balení, štetce pro malíře pokojů, malířské válečky, nádoby na malířské válečky, kancelářský papír (papírnické zboží), psací potřeby, bloky (kancelářské potřeby), obálky (papírnické zboží), pořadače (kancelářské potřeby); (17) izolační rukavice, zakrývací fólie; (19) sádra; (21) zahradnické rukavice, zásobníky toaletního papíru, zásobníky papírových ručníků, dávkovače mýdla, úklidové utěrky, násady na košťata, smetáky a mopy, košťata, smetáky, kartáče, mopy, kbelíky s nástavci na ždímání mopů, kbelíky, hadry na mytí podlah, utěrky (hadry) na utírání prachu, abrazivní houbičky pro kuchyňské použití, drátěnky, kuchyňské stěrky, škrabky na gril, škrabky pro domácnost; (24) úklidové rukavice, látky, textilie, látkové kapesníky, ložní prádlo a příkrývky, lůžkoviny, potahy na matrace, potahy a povlaky na nábytek, textilní pokrývky, přehozy, pytlovina, mycí rukavice, ubrusy a ubrusky, ne papírové, záclony

a závěsy, textilní ručníky, koupelnové textilie (s výjimkou oblečení); (25) obuv, oděvy, pracovní oděvy, kuchařské uniformy, montérky, kombinézy (montérky), reflexní bundy, zimní bundy, zimní rukavice, zimní kabáty, pracovní obuv, vysoké zimní boty, obuv pro zdravotnické pracovníky, sandály, holínky, kotníková obuv, návleky na obuv, nikoliv pro lékařské účely, protiskluzové pomůcky na obuv, kalhoty, legíny (kalhoty), krátké kalhoty, nepromokavé kalhoty, trička, bundy, krátké kabáty s výplní, košile, sukně, vesty, ponožky, punčochové zboží, čepice (pokrývky hlavy), šátky, šály, klobouky, funkční spodní prádlo, polokošile, mikiny, pláštěnky, rukavice, zástěry (oděvy), pracovní pláště a halenky, uniformy, pytle na oděvy; (35) reklama, marketing a propagační služby, on-line reklama v počítačové komunikační síti, pořádání veletrhů pro obchodní a reklamní účely, dodavatelské služby pro třetí osoby (nákup výrobků pro jiné podniky), externí zajištění administrativního řízení podniků, pomoc v obchodní a podnikatelské činnosti, management a administrativní služby, subdodavatelské služby (pomoc v obchodní činnosti), prezentace výrobků v komunikačních médiích pro účely maloobchodu, účetnictví, zprostředkování obchodů, maloobchod a velkoobchod s výrobky uvedenými výše ve třídách 3, 5, 7, 8, 9, 10, 12, 16, 17, 19, 21, 24 a 25; (39) doprava a doručování zboží, přeprava, balení zboží, skladování zboží, pronájem skladovacích kontejnerů, zprostředkování dopravy, sledování zásilek a zjišťování jejich polohy (dopravní informace), logistika v dopravě, zasilatelské služby, pronájem prostoru, konstrukce, jednotek a nádob pro skladování a přepravu; (40) potiskování textilií, vyšívání.

(591) Barevná

(730) Kurka Miroslav Ing., U Centrumu 749, Orlová, Lutyně, 735 14, CZ

(740) Ing. Kateřina Gregorová, Jiráskovo náměstí 159/10, Ostrava, Moravská Ostrava, 702 00

(210) O-568029

(220) 22.11.2020

(320) 22.11.2020

(511) 1, 2, 3, 4, 5, 6, 7, 8, 9, 10, 11, 12, 16, 17, 18, 19, 20, 21, 22, 23, 24, 25, 26, 27, 35, 37, 39, 40, 41

(540)



(510) (1) čisticí prostředky pro použití ve výrobních procesech, ředidla k průmyslovému použití, tmely a jiná plniva, lepidla pro průmysl, lepidla pro apretování a základní nátěry, spojovací tmely, pojiva do sádry, hydratovaná sádra, louh sodný pro průmyslové účely, kyseliny, nezpracované plastické hmoty ve formě prášků, kapalin nebo past, plastické hmoty ve formě disperzí, plastické hmoty ve formě granulí, plastické hmoty v surovém stavu pro průmyslové účely, pryskyřice syntetické, surovina, citlivé filmy, neexponované, fotografické vývojky, ustalovače fotografické, bezpečnostní papíry (citlivé), substráty k použití v zemědělství, zahradnictví a lesnictví, organické půdní substráty, hnojiva, zemina pro pěstování; (2) barvy, malířské barvy, emaily pro malování, glazury (barvy, laky), ředidla na laky a jiné nátěrové barvy, konzervační přípravky na dřevo, mořidla na dřevo, oleje na dřevo, nátěry na dřevo (barvy), ochranné přípravky na kovy, barvy na betonové podlahy, ochranné nátěry na střechy (barvy), barevné nátěry na fasády, nátěry na asfaltovou lepenku (barvy), pojiva pro barvy a tmely, malířské tmely, lepidla pro barvy, barviva; (3) čisticí prostředky, čisticí prostředky na toalety, čisticí prostředky na mytí nádobí, čisticí prostředky na trouby a grily, mýdla a gely, krémy na ruce, šampóny, mýdla na praní, bělidlo pro praní prádla, škrob pro praní prádla, avivážní prostředky, prací prostředky, papírové ručníky napuštěné kosmetickými přípravky, čisticí prostředky na okna ve spreji, barviva pro toaletní účely, kosmetické prostředky pro péči o pleť, kosmetická vata, kosmetické přípravky, parfumerie, přípravky pro osobní hygienu, kosmetické přípravky do koupele, kosmetické hydratační přípravky, osvěžovač vzduchu, čisticí prostředky pro vozidla, automobilové šampóny, leštěnky na kov, leštěnka

na nábytek, detergenty určené pro myčky na nádobí ve formě gelu, prášek do myčky na nádobí, oplachovací přípravky do myček na nádobí, sušící činidla do myček na nádobí, leštidla a krémy na boty; (4) průmyslové oleje a tuky, mazadla, kapalná paliva, svíčky, čajové svíčky, parfémované svíčky; (5) dezinfekční a antiseptické přípravky, antibakteriální mýdla, herbicidy, insekticidy, pesticidy, přípravky na hubení plevele, přípravky k hubení hmyzu, přípravky na hubení škůdců, pleny, repelenty proti hmyzu, osvěžovače vzduchu ve spreji, mycí dezinfekční přípravky (jiné než mýdlo), deodoranty na obuv; (6) kovová lana, kovové vývěsní štíty, kovové nýty, pletiva z obecného kovu, drátěné sítě, kovové karabiny, visací zámky, kovové železářské zboží, kovové kanystry, kovové schůdky (žebříky), kovové fólie na ovinování a balení, dávkovače kovové, pevné kovové držáky na ručníky, trubky, potrubí, hadice a jejich příslušenství, včetně ventilů, kovové; (7) stříkací malířské pistole, elektrické nářadí, papírenské stroje, pásy na dopravníky, nůžky elektrické, zahradnické nářadí (elektrické), drtiče (elektrické zahradní a travní nářadí), kultivátory (elektrické zahradní a travní náčiní), sekačky na trávu, nůžky na stříhání živých plotů (stroje), postřikovače k použití v zahradnictví (části strojů), elektrické vrtačky (ruční), elektrické pily, elektrické kuchyňské nástroje a náčiní, průmyslové stroje na čištění podlah, stroje na venkovní mytí a čištění, stroje na čištění textilií, elektrické vakuové balíčky potravin k domácímu použití; (8) špachtle, stěrky (ruční nástroje), nože, stroje na stříhání vlasů pro osobní potřebu, elektrické i neelektrické, kadeřnické nůžky, ruční zahradnické náčiní, zemědělské nástroje a nářadí (ruční), zahradní vidle, motyčky (ruční nástroje), lopaty (ruční nářadí), hrábě (ruční nářadí), rýče (ruční nářadí), česáčky na ovoce (ruční nářadí), sady krbového nářadí, pistole (ruční nářadí), kladiva (ruční nářadí), paličky (ruční nářadí), šroubováky (ruční nářadí), klíče (ruční nářadí), pily (ruční nářadí), dutá dláta (ruční nářadí), brusné nástroje (ruční nářadí), ruční nástroje a nářadí na ostření, nástroje na řezání a stříhání (ruční nářadí), vrtací nástroje (ruční nástroje), truhlářské nástroje, křovinořezy (ruční nástroje), ruční nástroje na prořezávání, provzdušňovače trávníku (ruční nástroje), kleště (ruční nástroje), klíče maticové (ruční nástroje), zednická hladítka, hrabla na sníh, jídelní příbory, kuchyňské nože a náčiní na krájení pro použití v kuchyni, žehličky, ruční nástroje a nářadí pro zpracování materiálu, výrobu, opravy a údržbu, jednorázové nože, vidličky a lžice, jídelní příbory, kuchyňské nože a náčiní na krájení pro použití v kuchyni, zednická kladiva a lžice; (9) ochranné pracovní oděvy (na ochranu proti nehodám či zranění), ochranná pracovní obuv, protipožární ochranné oděvy, kalhoty na ochranu před úrazy, ozářením nebo ohněm, bundy na ochranu před úrazy, ozářením nebo ohněm, reflexní bezpečnostní vesty, ochranné rukavice, masky ochranné, svářečské brýle a přilby, brýle, bezpečnostní brýle na ochranu očí, pracovní ochranné štíty na obličej, ochranné sítě k prevenci nehod, ochranné a bezpečnostní prostředky, ochranné obleky k ochraně před úrazem, radiací a ohněm, protipožární ochranné azbestové obleky, jednorázové ochranné oděvy, ochranné roušky, ochranné overaly, ochranné azbestové rukavice, jednorázové rukavice pro laboratorní použití, ochranné obleky k nakládání s biologicky nebezpečnými látkami, záchranné postroje a úvazy, respirátory na filtraci vzduchu, filtry do dýchacích masek, krejčovské metry, svinovací metry, skládací metry, úhelníky (měřicí zařízení), elektrické akumulátory, elektrické baterie, teploměry, nikoliv pro léčebné účely, koupelnové váhy, kuchyňské váhy, bezdrátové meteorologické stanice, elektrické zásuvky, prodlužovací kabely, civky elektrické, čipy (integrovane obvody), dálkové ovladače, detektory, magnetické disky, disky kompaktní, disky optické, kabely a dráty, elektrické měniče, elektrické spojky, zástrčky, zásuvky, elektrické, měřicí přístroje a zařízení, přepěťové chrániče, jističe, krabice odbočné (elektrotechnika), magnety, mikroprocesory, modemy, monitorovací kontrolní přístroje elektrické, nabíječky akumulátorů, baterie, nabíječky baterií, odpory elektrické, odrušovače (elektrotechnika), počítačové operační systémy, rozvodné panely elektrické, rozvodné skříně, kalkulačky, elektrické vypínače a spínače, elektrická relé, reostaty, řídicí panely, skříňové rozvaděče (elektrina), sluchátka, software počítačový, spínače, svorkovnice, elektrické regulátory, elektrické transformátory, transpondéry, usměrňovače proudu, elektrické vodiče, optická vlákna, zesilovače, váhy, světelné diody; (10) oděvy, pokrývky hlavy a obuv pro zdravotnické pracovníky a pacienty, chirurgické návleky na obuv, ortopedická obuv, ortopedické vložky do obuvi, obličejové štíty k lékařskému použití, gumové rukavice k lékařskému použití, roušky pro lékařský personál, respirátory k lékařskému použití, návleky na ruce pro lékařské použití, návleky na nohy pro lékařské použití, lékařské masky, chrániče sluchu bez možnosti reprodukce nebo přenosu zvuku, špunty do uší (pomůcky pro ochranu sluchu); (11) sušičky rukou, vysoušeče vlasů, žárovky, osvětlovací zařízení, zahradní grily, čelové svítlny, svítidla, lampy, reflektory, ventilátorové větráky, rozmrazovače pro vozidla; (12) úklidové vozíky, pozemní vozidla a dopravní prostředky, rudly (ruční vozíky), kolečka (vozíky); (16) kancelářské potřeby, papírové stolní

ubrousky, čisticí papírové utěrky, papírové ručníky, papírové sáčky, tašky a pytle, školní potřeby, dárkové krabice, toaletní papír, obalové fólie z plastických hmot, krabice z papíru nebo lepenky, lepenka, výplňové balicí materiály z papíru nebo lepenky, papírové lepicí pásy (kancelářské potřeby), pytle na odpad z papíru nebo plastických hmot, plastové tašky, sáčky na balení, štětce pro malíře pokojů, malířské válečky, nádoby na malířské válečky, kancelářský papír (papírnické zboží), psací potřeby, bloky (kancelářské potřeby), obálky (papírnické zboží), pořadače (kancelářské potřeby), křída krejčovská, modelovací hmoty, mazací pryž, bloky pokladních svrženek, papír a papírnické zboží, tiskopisy, papírové etikety, odstranitelné samolepicí bločky, samolepky (papírnické zboží), kartóny, papírové složky (papírenské výrobky), obaly (papírnické zboží), plastové obaly, bublinové obaly, kartónové obaly; (17) izolační rukavice, zakrývací fólie, azbestová lepenka, těsnící a izolační materiály, plastické hmoty jako polotovar, samolepicí plastové fólie pro průmyslové účely, hadice zavlažovací, ohebné hadice, ne kovové, průmyslové plastové hadice, extrudované polyetylenové fólie s vysokou propustností světla (jiné než obalové), materiály určené k tlumení nárazů a obalové materiály, tlumiče vibrací, plastová fólie pro účely balení a plnění (jiná než obalová), polyetylenová syntetická pryskyřice na pěnové výlisky (polotovary), pevné pěnové desky z polyvinylchloridu k použití ve výrobě, plastové pruty a tyče, izolační pásy a pásy; (18) kožešiny, zpracované nebo polozpracované usně a jiné kůže, kůže surové nebo jako polotovar, zpracované kůže, tašky, batohy, peněženky; (19) sádra, lepenka pro stavebnictví, stavební materiály nekovové, plst' pro stavebnictví, plstěné střešní krytiny, parketové podlahy z korku; (20) nábytek, krejčovské figuríny, matrace, křesla kadeřnická, křesla, kovový nábytek, rákosový nábytek, kožený nábytek, dřevěný nábytek, zahradní nábytek, nábytek do ložnice, řeznické špalky (stoly), košíky (jiné než kovové), nýty nekovové, nekovové šroubové čepy, hmoždinky nekovové, šrouby nekovové, polštáře (dekorační), boxy na nářadí, prázdňé, ne kovové, schůdky (žebříky), ne kovové, nekovové kanystry, plastové úložné sudy, automaty na ručníky, osušky a utěrky (upevněné), nekovové držáky na papírové role (připevněné); (21) zahradnické rukavice, zásobníky toaletního papíru, zásobníky papírových ručníků, dávkovače mýdla a dezinfekčních prostředků, dávkovače čisticích prostředků, úklidové utěrky, násady na košťata, smetáky, mopy, košťata, smetáky, kartáče, mopy, kbelíky s nástavci na ždímání mopů, kbelíky, hadry na mytí podlah, utěrky (hadry) na utírání prachu, abrazivní houbičky pro kuchyňské použití, drátěnky, kuchyňské stěrky, škrabky pro domácnost, hřebene, výrobky z porcelánu, sklo (nádoby), sklo smaltované, barevné sklo (polozpracované), džbánky, keramika pro použití v domácnosti, keramické stolní nádoby, květináče, kropící konve, okenní truhlíky, zavlažovací zařízení, plastová vědra, kuchyňské potřeby, s výjimkou potřeb z drahých kovů, kuchyňské nádoby (soupravy), žehlicí prkna, količky na prádlo, kuchyňské dózy a krabičky, nádoby na odpadky, stojany uzpůsobené na papírové utěrky a ručníky, jednorázové talíře, papírové tácky k použití v domácnosti, bavlněný odpad na čištění; (22) lana, provazy, šňůry, vlna surová nebo zpracovaná, mykaná vlna, ovčí vlna pro čalounický průmysl, dřevitá vlna, textilní zakrývací plachty, obalové a balicí materiály (pytle) na dopravu volně ložených materiálů, nepromokavé plachty, celtovina, provázky, motouzy, popruhy pro manipulaci s nákladem, ne kovové, pásy, popruhy a smyčky; (23) vlna předená, nitě, elastické nitě a příže na textilní použití, bavlněné nitě a příže, knihařské nitě; (24) úklidové rukavice, látky, textilie, látkové kapesníky, ložní prádlo a příkrývky, lůžkoviny, potahy na matrace, ochranné potahy na nábytek, přehozy, pytlovina, mycí rukavice, ubrusy a ubrousky, ne papírové, záclony a závěsy, textilní ručníky, koupelnové textilie (s výjimkou oblečení), tkaniny z pogumované příže pro textilní účely, plátno krejčovské nebo knihařské, škrobené, textilní plst', prádlo stolní, osušky, bytové textil, utěrky (textilní), prostěradla, povlečení, netkané textilie; (25) obuv, oděvy, pracovní oděvy, pracovní obuv, montérky, kombinézy, reflexní bundy, zimní bundy, zimní rukavice, zimní kabáty, vysoké zimní boty, obuv pro zdravotnické pracovníky, sandály, holínky, kotníková obuv, návleky na obuv, nikoliv pro lékařské účely, protiskluzové pomůcky na obuv, kalhoty, legíny (kalhoty), krátké kalhoty, nepromokavé kalhoty a bundy, trička, bundy, krátké kabáty s výplní, košile, sukně, vesty, ponožky, punčochové zboží, čepice (pokrývky hlavy), šátky, šály, klobouky, funkční spodní prádlo, polokošile, mikiny, pláštěnky, rukavice, zástěry (oděvy), kuchařské uniformy, pracovní pláště a haleny, uniformy, pytle na oděvy, kožešiny (oděvy), límce, kožichy, návleky, županý, nazouvací obuv, čepice s kšiltlem, opasky (oděvy); (26) umělé květiny, stuhý (textilní galanterie), prýmky, zdrhovadla, knoflíky, jehly, natačky na vlasy, tkaničky do bot; (27) koberce, předložky, rohožky, koupelové rohože, běhouny, korkové rohože, rákosové rohože, gumové rohože, kobercové podlahové dlaždice, podlahové krytiny; (35) reklama, marketing a propagační služby, on-line reklama v počítačové komunikační síti, pořádání veletrhů pro obchodní a reklamní účely, dodavatelské služby

pro třetí osoby (nákup výrobků pro jiné podniky), externí zajištění administrativního řízení podniků, pomoc v obchodní a podnikatelské činnosti, management a administrativní služby, subdodavatelské služby (pomoc v obchodní činnosti), prezentace výrobků v komunikačních médiích pro účely maloobchodu, účetnictví, průzkum trhu, management lidských zdrojů, služby v oblasti plánování marketingových studií, odborné obchodní poradenství, podnikové organizační a ekonomické poradenství, zprostředkování obchodů, maloobchod a velkoobchod s výrobky výše uvedenými ve třídách 1, 2, 3, 4, 5, 6, 7, 8, 9, 10, 11, 12, 16, 17, 18, 19, 20, 21, 22, 23, 24, 25, 26 a 27; (37) stavby a opravy budov, výstavba inženýrských staveb; (40) potiskování textilií, vyšívání; (40) potiskování textilií, vyšívání; (39) doprava a doručování zboží, přeprava, balení zboží, skladování zboží, pronájem skladovacích kontejnerů, zprostředkování dopravy, sledování zásilek a zjišťování jejich polohy (dopravní informace), logistika v dopravě, zasilatelské služby, pronájem prostoru, konstrukcí, jednotek a nádob pro skladování a přepravu; (41) organizování a vedení vzdělávacích akcí, organizování a vedení kurzů, školení, seminářů, konferencí a workshopů, vydávání publikací, vydávání knih a časopisů, poradenství pro volbu povolání.

- (591) Barevná
(730) **Kurka Miroslav Ing.**, U Centrumu 749, Orlová, Lutyně, 735 14, CZ
(740) Ing. Kateřina Gregorová, Jiráskovo náměstí 159/10, Ostrava, Moravská Ostrava, 702 00

- (210) **O-568038**
(220) 20.11.2020
(320) 20.11.2020
(511) 35, 38, 41
(540)



- (510) (35) administrativní služby, cílený marketing, grafická úprava pro reklamní účely, marketing, návrh reklamních materiálů, online reklama v počítačové síti, optimalizace návštěvnosti webových stránek, plánování schůzek (kancelářská práce), PPC reklama, propagace, předvádění zboží, psaní reklamních textů, reklama, rozhlasová reklama, řízení obchodní činnosti sportovců, služby v oblasti vztahů s médii, styk s veřejností, šíření reklamních materiálů, venkovní reklama, vylepování reklamních plakátů, zpracování textu; (38) poskytování online fór, přenos zpráv a obrázků pomocí počítačů, streaming dat, přenos digitálních souborů; (41) pořádání sportovních soutěží, pronájem sportovišť, pronájem stadion, provozování sportovních zařízení, sportovní tábory.
- (591) Barevná
(730) **HC Stadion Vrchlabí s.r.o.**, Fügnerova 1288, Vrchlabí, 54301, CZ
(740) Mgr. Marek Klauz, advokát, U Koupaliště 249, Rapotín, 78814

- (210) **O-568049**
(220) 23.11.2020
(320) 23.11.2020
(511) 9, 35, 37, 41, 42
(540)

-elanor

- (510) (9) bezpečnostní, zabezpečovací, ochranná a signalizační zařízení, informační technologie a audiovizuální, multimediální a fotografické

přístroje, měřicí, detekční, monitorovací a kontrolní zařízení, nahraný obsah (počítačové programy, data a informace), navigační, řídicí, sledovací, zaměřovací a kartografická zařízení, přístroje, nástroje a kabely pro oblast elektřiny, vědecké a laboratorní přístroje na úpravu elektrickým proudem, vědecké výzkumné a laboratorní přístroje, přístroje pro vyučování a simulátory; (35) obchodní zprostředkovatelské služby a obchodní informace pro spotřebitele, pomoc v obchodní a podnikatelské činnosti, management a administrativní služby, reklama, marketing a propagační služby; (37) instalační a montážní služby datových sítí, čištění, opravy a údržba hardwaru, pronájem nástrojů, strojů, zařízení a vybavení pro stavebnictví, demolice, úklid a údržbu; (41) služby v oblasti vzdělávání, zábavy a sportu, výchova, zveřejňování, oznamování a psaní textů (s výjimkou reklamních); (42) počítačové poradenské služby, služby testování, služby ověřování a služby kontroly kvality v rámci této třídy, konzultační, poradenské a informační služby v oblasti informačních technologií, vědecké a technologické služby.

(591) Barevná

(730) **Elanor a.s.**, Jemnická 1138/1, Praha 4, Michle, 14000, CZ

(740) VKS Legal advokátní kancelář, s.r.o., Tomáš Bohdal, Revoluční 724/7, Praha 1, Staré Město, 11000

(210) **O-568050**

(220) 23.11.2020

(320) 23.11.2020

(511) 9, 35, 41, 42

(540)

el.is

(510) (9) bezpečnostní, zabezpečovací, ochranná a signalizační zařízení, informační technologie a audiovizuální, multimediální a fotografické přístroje, měřicí, detekční, monitorovací a kontrolní zařízení, nahraný obsah (počítačové programy, data a informace), navigační, řídicí, sledovací, zaměřovací a kartografická zařízení, přístroje, nástroje a kabely pro oblast elektřiny, vědecké a laboratorní přístroje na úpravu elektrickým proudem, vědecké výzkumné a laboratorní přístroje, přístroje pro vyučování a simulátory; (35) obchodní zprostředkovatelské služby a obchodní informace pro spotřebitele, pomoc v obchodní a podnikatelské činnosti, management a administrativní služby, reklama, marketing a propagační služby; (41) služby v oblasti vzdělávání, zábavy a sportu, výchova, zveřejňování, oznamování a psaní textů (s výjimkou reklamních); (42) počítačové poradenské služby, služby testování, služby ověřování a služby kontroly kvality v rámci této třídy, konzultační, poradenské a informační služby v oblasti informačních technologií, vědecké a technologické služby.

(730) **Elanor a.s.**, Jemnická 1138/1, Praha 4, Michle, 14000, CZ

(740) VKS Legal advokátní kancelář, s.r.o., Tomáš Bohdal, Revoluční 724/7, Praha 1, Staré Město, 11000

(210) **O-568075**

(220) 23.11.2020

(320) 23.11.2020

(511) 1, 3

(540)

L'AVIVAGE

(510) (1) chemické výrobky určené pro průmysl, vědu a fotografii, jakož i pro zemědělství a lesnictví; (3) přípravky pro bělení a jiné prací prostředky, přípravky pro čištění, leštění, odmašťování a broušení, mýdla, parfumerie, vonné oleje, kosmetika, vlasové vody, zubní pasty, čistící prostředky a vonné přípravky, vonné přípravky pro domácnost, přísady do pracích prostředků na změkčení vody.

(730) **Vaše DEDRA, s.r.o.**, Podhradní 69, Česká Skalice, 55203, CZ

(210) **O-568089**

(220) 24.11.2020

(320) 24.11.2020

(511) 3, 5, 8, 9, 10, 18, 21, 24, 25, 35

(540)

JOANNA CZECH

(510) (3) kosmetika, kosmetické přípravky, kosmetická mléka, kosmetické gely, kosmetické oleje, kosmetické krémy, kosmetické masky, kosmetické tužky, vlhčené kosmetické ubrousky, vatové tampony pro kosmetické účely, kolínské vody, parfémy, vůně pro osobní použití, toaletní voda, mýdla, jmenovitě mýdla do koupele, kosmetická mýdla, mýdla na holení, parfémovaná mýdla, neléčivá kosmetická mýdla, deodorantní mýdla, antiperspirantní mýdla, přípravky na mytí těla, tělové peelingy, peelingy na

obličej, peelingy na ruce, ne léčivé přípravky do koupele, antiperspiranty a deodoranty pro osobní použití, pleťové vody a balzámy po holení, pleťové vody pro péči o pleť, neléčivé přípravky, krémy a mléka pro péči o pleť, neléčivé hydratační vody, krémy a séra na pleť, masážní oleje, masážní krémy, éterické oleje, pokojové vůně, potpourri (vonné látky), přípravky na osvěžení vzduchu, kuličky do koupele, přípravky na péči o nehty, lak na nehty a odlakovače, make-up, neléčivé toaletní přípravky, přípravky pro péči o vlasy, vlasové stylingové přípravky, vlasové vody, lak na vlasy, šampon, vlasový kondicionér, gel na vlasy, pěna na vlasy, balzám na rty, kosmetické mléko na opalování, oleje a krémy na opalování, pouzdra na rtěnky; (5) léčivé přípravky pro péči o pleť, léčivá mýdla, přípravky na dezinfekci rukou, dezinfekční sprej pro osobní použití, soupravy obsahující dezinfekční gel, dezinfekční ubrousky, dezinfekční krém na ruce používaný k prevenci choroboplodných zárodků; (8) ruční zahradní nářadí, ruční strojky na střihání, ruční gravírovací nástroje, soupravy na manikúru, pilníky na nehty, pufrý na nehty, kleštičky na nehty, zatlačovače nehtové kůžičky, pinzety, nůžky, holicí strojky, kulmy, elektrické žehličky na vlasy, kosmetické krepovací zařízení na vlasy, jídelní přístroje, a to nože, vidličky a lžice; (9) výrobky oční optiky, a to brýle, sluneční brýle, brýlové obruby, čočky a doplňky k brýlím, a to pouzdra a držáky, ochranné pílby, prázdné usb flash disky, signální pišťalky, sportovní pišťalky, výstražné pišťalky, magnetické kompas, kompas pro měření, buzoly, hygienické masky, igelitové rukavice, ochranné průmyslové obličejové štíty, masky proti prachu a ochranné obličejové masky, ne pro lékařské účely, tašky, kryty a obaly na laptopy, pouzdra, kryty, držáky, stojany a úchyty pro použití s ručními elektronickými zařízeními, a to smartphony, tablety a přenosnými přehrávači zvuku a videa, pouzdra na sluchátka, ochranné průmyslové obličejové štíty; (10) hygienické masky pro lékařské účely, terapeutické obličejové masky, módní masky jako hygienické masky na ochranu proti virové infekci, masážní přístroje na masáž obličje, masážní přístroje pro oči, masážní přístroje pro osobní použití, kosmetické přístroje využívající ultrazvuk k provádění estetických procedur ošetření pleti, obličejové štíty pro lékařské použití; (18) kabelky, tašky, dámské peněženky, psaníčka, kosmetické tašky prodávané prázdné, nákupní tašky k opakovanému použití, peněženky, batohy, aktovky, diplomatické kufříky, cestovní tašky, kufry, zavazadla, univerzální tašky, deštníky a slunečníky, randsely (japonské školní tašky), školní aktovky a batohy, pouzdra na make-up prodávané prázdné, nevybavené toaletní kufříky, klíčenky, pouzdra na kreditní karty, pouzdra na vizitky, aktovka s příhrádkami, tašky na cvičení, plážové tašky, sportovní tašky, oblečení pro domácí mazlíčky; (21) pekáče, podnosy, dortové formy, stojany na dorty, sady dóz, lisy na citrusy, servírovací lopatky, a to vykrajovátko na cukroví, pečící plechy na cukroví, nádoby na vaření, a to pánve, hrnce, parní hrnce a wok pánve, nádoby na stálování, talíře, mísy, dávkovače tekutého mýdla, nádoby na pití, a to šálky, sklenice, hrnky a podšálky, tvořítka na ztracená vejce, lisy na česnek, struhadla pro domácnost, potřeby pro domácnost, a to kuchyňské kleště, špachtle, cedníky, obraceče, vidličky na vaření, servírovací vidličky, lžice na vaření, servírovací lžice, bloky na nože, šlehače neelektrické, struhadla, neelektrické mixéry, lopatky (stolní nádoby), síta pro použití v domácnosti, prosévače pro použití v domácnosti, naběračky, krájecí desky a válečky, podnosy na jídlo, dávkovače ubrousků pro domácí použití, dávkovače papírových ručníků pro domácí použití, džbány, mlýnky na sůl a pepř, slánky a pepřenky, servírovací etažerky, servírovací nádoby, servírovací podnosy, tojany na koření, čajové konvice, podnosy pro domácí účely (nekovové), vázy, svícny, chňapky, koupelnové doplňky, a to držáky na mýdlo, nádoby na mýdlo, držáky nápojů pro použití v domácnosti, otvíráky na lahve, lahvičky na parfém prodávané prázdné, krabička na pilulky pro osobní použití, kroužky na ubrousky, láhev na vodu prodávaná prázdná, zubní kartáčky, kartáče na vlasy, hřebeny, umělecká díla ze skla, porcelánu, terakoty nebo keramiky, zahrnuté v této třídě, jídelní podložky z plastových materiálů, vinylové protírání, brčka na pití, pouzdra pro kosmetické náčiní v podobě štětců na líčení a aplikátorů na nanášení make-upu, elektrické přístroje na odličování, neelektrické přístroje na odličování, aplikátory pro kosmetiku, aplikátory na líčení, vybavené kosmetické tašky a toaletní kufříky, pouzdra na pudr, houbičky na líčení, kosmetické houbičky, kosmetické štětce, exfoliační kartáče, dávkovače na dezinfekční prostředky na ruce, pouzdra na dezinfekční prostředky na ruce; (24) látky a textilní zboží, a to prádlo pro domácnost, ložní prádlo, koupelové prádlo, lůžkoviny, prostěradla, příkrývky, pokrývky, přehozy, přehozy na postel, deky, peřiny, prachové volánky, povlaky na polštáře, plědy, potahy na matrace, ručníky, osušky, plážové osušky, utěrky (textilní), ručníky na obličej, žinky, ubrusy, záclony, kapesníky, gobelíny, bavlněné látky, čalounické a záclonové látky, ozdobné našarované látky, protírání, příkrývky pro domácí mazlíčky; (25) oděvy, a to vrchní a spodní části oděvů, pokrývky hlavy, obuv, kravaty a šátky, pásky, plavky, spodní prádlo, spodničky, bundy, mikiny, svetry, vesty, kabáty, blejzry, obleky, kalhoty, džíny, šortky, košile, šaty, sukně,

šátky a šály, ponožky, punčochy, podvazky, rukavice, župany, masky na spaní, manžety, potítky, čelenky, turbany, šátky bandana, čepice, klobouky, kšiltky, pletené plet'ové masky; (35) služby maloobchodu prostřednictvím online i kamenných obchodů ve vztahu k výrobkům výše uvedených ve třídách 3, 5, 8, 9, 10, 18, 21, 24 a 25.

(730) **JC IP HOLDCO LLC**, 3100 Monticello Avenue, Suite 140, Dallas TX 75205, US

(740) Čermák a spol., JUDr. Karel Čermák Ph.D., LL.M., advokát, Elišky Peškové 15/735, Praha 5, 15000

(210) **O-568124**

(220) 25.11.2020

(320) 25.11.2020

(511) 1, 10, 18, 21, 24

(540)

Endles for endless lifestyle

(510) (1) uhlí aktivní, adsorbenty skládající se z aktivního uhlí, chemické látky, chemické materiály a chemické přípravky a přírodní chemické prvky; (10) menstruační kalíšky, tyčinky na čištění uší; (18) plátěné nákupní tašky, plátěné tašky; (21) žínky na mytí, znovu použitelné lahve, opakovaně použitelné plastové lahve na vodu prodávané prázdné, opakovaně použitelné lahve na vodu z nerezové oceli, prodávané prázdné, filtry kávové, s výjimkou elektrických, brčka na pití, termosky na nápoje, tepelně izolační nádoby (termosky), silikonové kuchyňské náčiní, opakovaně použitelné silikonové poklapy na potraviny, plastové mísy (nádoby pro domácnost), zubní kartáčky, pouzdra na zubní kartáčky, zubní párátko pro osobní potřebu, nádobí, kuchyňské náčiní a nádoby, kartáče na nádobí, kartáče na láhve; (24) textilní odličovací polštářky, odličovací ubrousky (textilní), látkové odličovací ubrousky, odličovací tampony (textilní) jiné než napuštěné kosmetickými přípravky, mycí žínky, mycí žínky na obličej, textilní žínky na obličej, žínky na mytí těla (ne pro léčebné účely), žínky, látkové kapesníky, kapesníky jako kusový textil.

(730) **Ecinea s.r.o.**, Plzeňská 157/98, Praha 5, Košíře, 15000, CZ

(740) Legitas advokátní kancelář s. r. o., Mgr. Petra Stupková, advokátka, Na Zderaze 1275/15, Praha 2, Nové Město, 12000

(210) **O-568133**

(220) 25.11.2020

(320) 25.11.2020

(511) 5, 29, 30, 31, 32

(540)



(510) (5) výrobky zařazené do této třídy 5, a to parafarmaceutické výrobky, minerály a stopové prvky, multivitaminové preparáty, potravinové doplňky i obohacené vitamíny nebo minerály nebo stopovými prvky, nutriční a dietní přípravky pro léčebné účely, proteinové koncentráty jakožto výživné přípravky k potravinám, potraviny a extrakty pro zvláštní výživu, vše pro lékařské účely, potravinové doplňky pro posílení imunitního systému, pomocné látky pro lékařské účely, aminokyseliny pro lékařské účely, balzámy pro lékařské účely, analgetika, anestetika, antibakteriální (dezinfekční) přípravky, bakteriální a bakteriologické přípravky pro lékařské účely, bujóny (živné půdy) pro bakteriologické kultury, biologické přípravky pro lékařské účely, bílkovinami obohacené mléko a bílkovinná potrava pro lékařské účely, přípravky pro lékařské účely, léčivé byliny, cukr pro lékařské účely, cukrovinky s léčivými přísadami, lékařské přípravky pro hubnutí, a to odtučňovací a léčivé čaje pro lékařské účely, dietní potraviny a dietetické látky pro lékařské účely, doplňky stravy zařazené do této třídy 5, a to minerální, výživové pro lékařské účely, enzymy a enzymatické přípravky pro lékařské účely, farmaceutické přípravky, glukóza a glycerin pro lékařské účely, hormony pro lékařské účely, chinin pro lékařské účely, jód pro farmaceutické účely, jojoba, léčivé a terapeutické přípravky do koupele, laktóza pro farmaceutické účely, léčivé pastilky, léčivé rostliny, tekuté léky, lněná semena mletá pro farmaceutické účely, mléko obohacené

bílkovinami pro farmaceutické účely, minerální voda pro lékařské účely, dietetické nápoje, upravené pro lékařské účely a jiné nápoje spadající do této třídy 5, léčiva posilující nervovou soustavu, oleje pro lékařské využití, posilující a pročišťující přípravky a sirupy pro farmaceutické účely, soli minerálních vod, soli pro léčebné účely, steroidy, sulfonamidy, tonika a tuk mléčný pro lékařské účely, tresčí játra (olej), přípravky pro uklidnění pro lékařské účely, vitamínové přípravky, jedlé rostlinné vlákniny a želatina pro lékařské účely, léčivé nápoje, sladové mléčné nápoje pro lékařské účely, bylinné čaje pro lékařské účely, alkaloidy pro lékařské účely, diastáza (enzym měnící škrob na maltózu) pro lékařské účely, hemoglobin, chemické přípravky pro lékařské a farmaceutické účely, chemicko-farmaceutické přípravky, léčivé kořeny, lecitin pro lékařské účely, léčiva pro humánní medicínu, linimenty (tekuté masti), výživné látky pro mikroorganismy, přípravky potlačující chuť k jídlu pro lékařské účely, léčiva na zuby, léčivé přípravky pro podporu růstu vlasů, magnezie pro farmaceutické účely, přípravky proti pocení, alginátové potravinové doplňky, antioxidantní tablety, bahno do koupelí, bonbóny s léčebnými přísadami, bylinné výtažky pro léčebné účely, čichací soli, dietetická vláknina, homogenizované potraviny pro léčebné účely, hřejivé obklady, chladivé spreje pro léčebné účely, imunostimulanty, žvýkačky pro léčebné účely, živočišné uhlí pro farmaceutické účely, výživové přípravky pro lékařské a léčebné účely, vedlejší produkty zpracování obilovin pro dietetické nebo léčebné účely, vazelína pro léčebné účely, ústní vody pro léčebné účely, tuky pro léčebné účely, slad pro farmaceutické účely, přípravky na pročištění a na léčebné výplachy, náplasti s vitamínovými doplňky, mrazem sušené potraviny pro léčebné účely; (29) potraviny spadající do této třídy 29, a to proteinové výrobky a přípravky pro výživu, přípravky pro zvláštní výživu sportovců a osob s vysokým energetickým výdajem, výživné přípravky pro denní doplnění stravy, tuky, bílkoviny jako potrava, bramborové vločky, sušená vejce, extrakty z chaluh jako potrava, hummus, jedlé oleje a tuky, želatina, jogurt, kandované, sušené, dušené, mražené a konzervované ovoce, ovocné kůry, konzervovaná a sušená zelenina, kasein používaný jako přísada ve výživě, masové extrakty, mléčné nápoje a jiné výrobky z mléka spadající do této třídy 29, zpracované oříšky, ovocné rosoly, sójové boby konzervované jako potrava a sójové mléko, tahini, vývary, solené potraviny a potraviny z ryb, protein pro lidskou spotřebu, ovocné a zeleninové saláty, tofu, aloe vera pro lidskou spotřebu, arašidové máslo, bujónové koncentráty a přípravky, džemy, kompoty, koncentráty na bázi ovoce a zeleniny, na vaření, kondenzované mléko, pokrmky z ryb pro lidskou spotřebu, výtažky z mořských řas pro potravinářské účely, vývarové koncentráty, mandlové a arašidové mléko; (30) produkty zařazené do této třídy 30, a to potraviny pro posílení imunity a zlepšení zdraví rostlinného původu (neléčebné), bonbóny, konzervované zahradní bylinky (koření), cukr, čaj spadající do této třídy 30 a nápoje na bázi čaje, čokoláda, čokoládové a kakaové nápoje, glukóza pro výživu, keksy, koření z chaluh, mořských řas, výrobky z obilnin, ječmen, kukuřice a výrobky z nich spadající do této třídy 30, obilné lupínky a vločky, med, mšlí, přísady do nápojů, jiné než esence, občerstvení na bázi cereálií, ovesné kaše, rýže, přírodní sladidla, sójová mouka, suchary a sušenky, šťávy, s výjimkou dresinků, těstoviny, tortilly, kreky, aromatické přípravky pro potravinářské účely, bonbony, cereální tyčinky, cukrářské výrobky a cukrovinky, dochucovadla, kakao a káva a nápoje na jejich bázi, lepek jako potrava, potravinářské esence, s výjimkou éterických esencí a esenciálních olejů, produkty určené ke konzumaci v mraženém stavu, zpracovaná semena jako chuťové přísady, sladidla v rámci této třídy; (31) produkty zařazené do této třídy 31, a to arašidy, bobule jalovce, bobule (čerstvé ovoce), citrusové ovoce, jedlé kořeny, kukuřice, mandle, ořechy a oříšky zařazené do této třídy 31, otruby, pšenice, řasy pro lidskou spotřebu, semena rostlin, sezam, čerstvá zelenina; (32) nealkoholické nápoje spadající do této třídy 32, a to iontové a energetické nápoje, limonády, citronády, mošty, a to jablečný a hroznový (nekvašený), nealkoholické koktejly, minerální vody a přípravky na výrobu minerálních vod, nealkoholické výtažky z ovoce, ovocné a zeleninové šťávy, prášky a tablety na přípravu šumivých nápojů, sirupy pro přípravu nápojů, příchutě pro přípravu nápojů, sarsaparilový nápoj nealkoholický, sladové a šumivé nápoje, izotopické nápoje, nápoje na bázi rýže, jiné než náhražky mléka, nápoje pro sportovce a osoby s vysokým energetickým výdajem obohacené proteiny.

(730) **GF nutrition s.r.o.**, V Podbabě 2738/12, Praha 6, Dejvice, 16000, CZ

(740) Advokátní kancelář Mgr. Jiřina Svojanovská, Mgr. Jiřina Svojanovská, Šilingrovo náměstí 257/3, Brno, Brno-město, 60200

(210) **O-568136**
(220) 25.11.2020
(320) 25.11.2020
(511) 5, 29, 30, 32
(540)

gusty

(510) (5) potravinové doplňky ze lněného semínka, potravinové doplňky ze lněného oleje, vláknina z mletého lněného semínka pro použití jako potravinový doplněk, potravní doplňky a dietetické přípravky, glukózové dietní doplňky, nutraceutika jako dietní doplňky, bylinné dietní doplňky pro osoby se zvláštními dietními požadavky, dietní doplňky k léčebnému použití, minerální dietní doplňky pro lidi, dietní potraviny přizpůsobené pro nemocné, dietní doplňky ve formě prášku, nápojové směsi jako dietní doplňky, dietní potravinové doplňky pro lidskou potřebu, dietní potraviny upravené pro lékařské účely, včelí pyl používaný jako dietní potravinový doplněk, doplňky zdravé výživy pro osoby se zvláštními dietními požadavky, energetické tyčinky nahrazující jídlo jakožto doplňky stravy, umělá sladidla pro diabetiky, umělá sladidla přizpůsobená pro diabetiky, proteinové potravinové doplňky, proteinové potraviny pro léčebné účely, potravinové doplňky z proteinového prášku, potraviny pro diabetiky, bílkovinné potraviny pro lékařské účely, dietetické potraviny pro léčebné účely, diabetické ovocné nektary upravené pro léčebné účely, diabetické ovocné šťávy (nápoje) upravené pro léčebné účely, nápojové směsi v prášku jako doplňky výživy, výživové nápojové směsi pro použití jako náhražky jídla, práškové nápojové směsi s ovocnou příchutí jako potravinové doplňky, potravinové doplňky, výživové doplňky, bílkovinné doplňky stravy, lecitin (potravinové doplňky), enzymy - doplňky stravy, tekuté vitamínové doplňky, minerální doplňky stravy, pšeničné potravní doplňky, tekuté nutriční doplňky, tekuté potravinové doplňky, potravinové doplňky obsahující aminokyseliny, potravinové doplňky obsahující vitamíny, dietetické doplňky pro sportovce, koktejly s bílkovinnými doplňky, potravinové doplňky obsahující enzymy, potravinové doplňky z lecitinu, potravní doplňky se sójovým proteinem, vitamínové přípravky jako doplňky stravy, doplňky stravy pro neléčebné účely, potravinové doplňky z pšeničných klíčků, vitamínové nápoje, léčivé nápoje, nápoje upravené pro lékařské účely, dietetické nápoje pro léčebné účely, dietetické nápoje upravené pro lékařské účely, nápoje obohacené vitamíny pro léčebné účely, léčivé minerální nápoje; (29) mléčné nápoje obsahující ovoce, mléčné výrobky a jejich náhražky, ovoce konzervované, nakládané ovoce, sušené ovoce, ovoce (přislazené -), kandované ovoce, konzervované ovoce, lupínky ze sušeného ovoce, výrobky ze sušeného ovoce, směs ze sušeného ovoce, směsi sušeného ovoce, zpracované ovoce, houby a zelenina, ořechy a luštěniny, svačinky na bázi ovoce, snack tyčinky na bázi ovoce a ořechů, tyčinky na bázi ovoce jako náhrada jídla, směsi sušeného ovoce a zpracovaných oříšků jako pochutina, směsi pochutin obsahující zpracované ovoce a zpracované ořechy, sója [zpracovaná], konzervované ořechy, loupané ořechy, jedlé ořechy, mleté ořechy, zpracované ořechy, mražené ovoce, sušené maso, sušené hovězí maso, sušené kuřecí maso, sušené vepřové maso, maso sušené mrazem, sušené mléko, sušené luštěniny, sušené jedlé řasy, sušené jedlé houby, sušené bambusové výhonky, jedlé oleje a tuky, jedlé oleje, ořechové oleje, potravinářské oleje, ztužené oleje [hydrogenované oleje do potravin], živočišné oleje do potravin, tyčinky z ořechů nebo semínek, organické tyčinky z ořechů nebo semínek, tyčinky na bázi ořechů jako náhrada jídla, syrovátka, sušená syrovátka; (30) přírodní nízkokalorická sladidla, polotovary a jednohubky, sušené byliny, sušené koření, soli, chuťové přísady, ochucovadla a koření, tyčinky obsahující směs cereálií, ořechů a sušeného ovoce [cukrovinky], sníadaňové cereálie, ovesné a kukuřičné kaše, potravinářské směsi z obilninových vloček a sušeného ovoce, zpracované obilí, škrob a produkty z nich vyrobené, pečící přípravky a droždí, potravinářské modifikované škroby [neléčebné], přírodní škroby do potravin, modifikované potravinářské želatinové škroby (neléčebné), esence na vaření (jiné než esenciální oleje), příchutě do nápojů, jiné než esenciální oleje, příchutě do potravin, jiné než esenciální oleje, příchutě vyrobené ze zeleniny (jiné než esenciální oleje), cukrovinky vyrobené ze sezamového oleje, tyčinky z ovsa, tyčinky na bázi obilnin jako náhrada jídla, cereální tyčinky, ovesné tyčinky, pšeničné tyčinky, mlíslí tyčinky, pochutiny vyrobené z obilné mouky, pochutiny vyrobené ze sójové mouky, potravinářské mouky, pochutiny vyrobené z kukuřičné mouky, pochutiny vyrobené z rýžové mouky, ořechové mouky; (32) nápoje na bázi sóji, jiné než náhražky mléka, nápoje na bázi ořechů a sóji, nealkoholické nápoje, šťávy zeleninové [nápoje], koncentrované ovocné šťávy, ovocné šťávy [nápoje], ovocné koncentráty [šťávy], zeleninové šťávy [nápoje], šťávy z aloe vera, nápoje z jablčného šťávy, nápoje z pomerančové šťávy, nápoje ze zázvorové šťávy, nápoje obsahující převážně ovocné šťávy, kokosová voda jako nápoj, smoothies (nealkoholické ovocné koktejly), ovocné koktejly [smoothies] obsahující obilniny, smoothie (mixované

nápoje z čerstvého ovoce nebo zeleniny), sirupy do nápojů, sirupy na výrobu nápojů, sirupy na výrobu nápojů na bázi syrovátky.
(730) **gusty a.s.**, Hvězdova 1716/2b, Praha 4, Nusle, 14000, CZ
(740) Mgr. Jan Mráz, advokát, Štěpnická 1081, Uherské Hradiště, 68606

(210) **O-568137**
(220) 25.11.2020
(320) 25.11.2020
(511) 5, 29, 30, 32
(540)

gusty.

(510) (5) potravinové doplňky ze lněného semínka, potravinové doplňky ze lněného oleje, vláknina z mletého lněného semínka pro použití jako potravinový doplněk, potravní doplňky a dietetické přípravky, glukózové dietní doplňky, nutraceutika jako dietní doplňky, bylinné dietní doplňky pro osoby se zvláštními dietními požadavky, dietní doplňky k léčebnému použití, minerální dietní doplňky pro lidi, dietní potraviny přizpůsobené pro nemocné, dietní doplňky ve formě prášku, nápojové směsi jako dietní doplňky, dietní potravinové doplňky pro lidskou potřebu, dietní potraviny upravené pro lékařské účely, včelí pyl používaný jako dietní potravinový doplněk, doplňky zdravé výživy pro osoby se zvláštními dietními požadavky, energetické tyčinky nahrazující jídlo jakožto doplňky stravy, umělá sladidla pro diabetiky, umělá sladidla přizpůsobená pro diabetiky, proteinové potravinové doplňky, proteinové potraviny pro léčebné účely, potravinové doplňky z proteinového prášku, potraviny pro diabetiky, bílkovinné potraviny pro lékařské účely, dietetické potraviny pro léčebné účely, diabetické ovocné nektary upravené pro léčebné účely, diabetické ovocné šťávy (nápoje) upravené pro léčebné účely, nápojové směsi v prášku jako doplňky výživy, výživové nápojové směsi pro použití jako náhražky jídla, práškové nápojové směsi s ovocnou příchutí jako potravinové doplňky, potravinové doplňky, výživové doplňky, bílkovinné doplňky stravy, lecitin (potravinové doplňky), enzymy - doplňky stravy, tekuté vitamínové doplňky, minerální doplňky stravy, pšeničné potravní doplňky, tekuté nutriční doplňky, tekuté potravinové doplňky, potravinové doplňky obsahující aminokyseliny, potravinové doplňky obsahující vitamíny, dietetické doplňky pro sportovce, koktejly s bílkovinnými doplňky, potravinové doplňky obsahující enzymy, potravinové doplňky z lecitinu, potravní doplňky se sójovým proteinem, vitamínové přípravky jako doplňky stravy, doplňky stravy pro neléčebné účely, potravinové doplňky z pšeničných klíčků, vitamínové nápoje, léčivé nápoje, nápoje upravené pro lékařské účely, dietetické nápoje pro léčebné účely, dietetické nápoje upravené pro lékařské účely, nápoje obohacené vitamíny pro léčebné účely, léčivé minerální nápoje; (29) mléčné nápoje obsahující ovoce, mléčné výrobky a jejich náhražky, ovoce konzervované, nakládané ovoce, sušené ovoce, ovoce (přislazené -), kandované ovoce, konzervované ovoce, lupínky ze sušeného ovoce, výrobky ze sušeného ovoce, směs ze sušeného ovoce, směsi sušeného ovoce, zpracované ovoce, houby a zelenina, ořechy a luštěniny, svačinky na bázi ovoce, snack tyčinky na bázi ovoce a ořechů, tyčinky na bázi ovoce jako náhrada jídla, směsi sušeného ovoce a zpracovaných oříšků jako pochutina, směsi pochutin obsahující zpracované ovoce a zpracované ořechy, sója [zpracovaná], konzervované ořechy, loupané ořechy, jedlé ořechy, mleté ořechy, zpracované ořechy, mražené ovoce, sušené maso, sušené hovězí maso, sušené kuřecí maso, sušené vepřové maso, maso sušené mrazem, sušené mléko, sušené luštěniny, sušené jedlé řasy, sušené jedlé houby, sušené bambusové výhonky, jedlé oleje a tuky, jedlé oleje, ořechové oleje, potravinářské oleje, ztužené oleje [hydrogenované oleje do potravin], živočišné oleje do potravin, tyčinky z ořechů nebo semínek, organické tyčinky z ořechů nebo semínek, tyčinky na bázi ořechů jako náhrada jídla, syrovátka, sušená syrovátka; (30) přírodní nízkokalorická sladidla, polotovary a jednohubky, sušené byliny, sušené koření, soli, chuťové přísady, ochucovadla a koření, tyčinky obsahující směs cereálií, ořechů a sušeného ovoce [cukrovinky], sníadaňové cereálie, ovesné a kukuřičné kaše, potravinářské směsi z obilninových vloček a sušeného ovoce, zpracované obilí, škrob a produkty z nich vyrobené, pečící přípravky a droždí, potravinářské modifikované škroby [neléčebné], přírodní škroby do potravin, modifikované potravinářské želatinové škroby (neléčebné), esence na vaření (jiné než esenciální oleje), příchutě do nápojů, jiné než esenciální oleje, příchutě do potravin, jiné než esenciální oleje,

přichutě vyrobené ze zeleniny (jiné než esenciální oleje), cukrovinky vyrobené ze sezamového oleje, tyčinky z ovsu, tyčinky na bázi obilnin jako náhrada jídla, cereální tyčinky, ovesné tyčinky, pšeničné tyčinky, müsli tyčinky, pochutiny vyrobené z obilné mouky, pochutiny vyrobené ze sójové mouky, potravinářské mouky, pochutiny vyrobené z kukuřičné mouky, pochutiny vyrobené z rýžové mouky, ořechové mouky; (32) nápoje na bázi sóji, jiné než náhražky mléka, nápoje na bázi ořechů a sóji, nealkoholické nápoje, šťávy zeleninové [nápoje], koncentrované ovocné šťávy, ovocné šťávy [nápoje], ovocné koncentráty [šťávy], zeleninové šťávy [nápoje], šťávy z aloe vera, nápoje z jablečné šťávy, nápoje z pomerančové šťávy, nápoje ze zázvorové šťávy, nápoje obsahující převážně ovocné šťávy, kokosová voda jako nápoj, smoothies (nealkoholické ovocné koktejly), ovocné koktejly [smoothies] obsahující obilniny, smoothie (mixované nápoje z čerstvého ovoce nebo zeleniny), sirupy do nápojů, sirupy na výrobu nápojů, sirupy na výrobu nápojů na bázi syrovátky.

(730) **gusty a.s.**, Hvězdova 1716/2b, Praha 4, Nusle, 14000, CZ

(740) Mgr. Jan Mráz, advokát, Štěpnická 1081, Uherské Hradiště, 68606

(210) **O-568144**

(220) 25.11.2020

(320) 25.11.2020

(511) 5, 10, 44

(540)



(510) (5) diagnostické testovací materiály k lékařskému použití, diagnostické přípravky pro léčebné účely, lékařská diagnostická činidla a vzorky na testování tělesných tekutin, diagnostické testovací sady pro detekci patogenů, diagnostické přípravky pro detekci patogenů pro domácí použití, vše v rámci této třídy; (10) nástroje pro lékařskou diagnostiku, přístroje pro odběr vzorků tělních tekutin; (44) diagnostika chorob, lékařské diagnostické služby [provádění testů a analýz], lékařská vyšetření, lékařské testovací služby týkající se diagnostikování a léčení nemocí.

(591) Barevná

(730) **IntellMed, s.r.o.**, Šlechtitelů 813/21, Olomouc, Holice, 77900, CZ

(740) HARBER IP s.r.o., Dukelských hrdinů 567/52, Praha 7, Holešovice, 17000

(210) **O-568151**

(220) 26.11.2020

(320) 26.11.2020

(511) 16, 21, 28, 41

(540)



(510) (16) archy papíru (papírnické zboží), balicí papír, dřevitý papír, figurky (sošky) z papírové hmoty, grafická znázornění, grafické reprodukce, grafické tisky, jmenovky, knihy, letáky, listy papíru (papírnické zboží), manuály (návody), obálky (papírnické zboží), obalové fólie z plastických hmot, obalové materiály ze škrobů, obaly (papírnické zboží), oznámení (papírnické zboží), papír, papírnické zboží, papírové bannery, papírové stolní ubrousky, papírové vlajky, pauzovací papír, pečeti (razítka), pergamenový papír, plakáty, psací papír, rýžový papír, sáčky (obálky, váčky) z papíru nebo plastických hmot na balení, samolepky (papírnické zboží), tiskoviny, typy (číslíce a písmena), uhlový papír, vlajková výzdoba, washí (japonský papír); (21) brčka na pití, formy na pečení a vaření, kroužky na ubrousky, nádoby na pití, otočné servírovací podnosy, papírové nebo plastové kelímky, papírové podnosy pro použití v domácnosti, papírové talíře, vykrajovátko na těsto (na cukroví); (28) konfety, piňatas, puzzle, škrabošky, vystřelovací konfety, zábavné předměty na párty; (41)

plánování večírků (zábava), poskytování informací v oblasti zábavy, zábava.

(730) **Tetourová Kateřina**, Pickova 1493/7, Praha 5, 15600, CZ

(210) **O-568164**

(220) 26.11.2020

(320) 26.11.2020

(511) 30, 41, 43

(540)

Elikatesy

(510) (30) arašídové cukrovinky, croissanty, cukr, cukrářské polevy (na dorty), cukrářské výrobky, cukrovinkové ozdoby na dorty, cukrovinky, cukrovinky na zdobení vánočního stroměčku, čokoláda, čokoládové ozdoby na dorty, čokoládové pěny, čokoládové pomazánky s oříšky, dezertní pěny (cukrářské výrobky), dochucovadla, dorty, chocolates (rolky s čokoládou), kakaové nápoje s mlékem, karamely (cukrovinky, bonbony), křehké pečivo - sušenky, makronky (cukroví), mandlové cukrovinky, marcipán, nugát, ochucovadla, palačinky, přichutě do dortů, jiné než esenciální oleje, pudinky, sušenky, těsta na dorty, vafle; (41) pořádání a vedení workshopů (školení); (43) modelování potravin, zdobení dortů, zdobení potravin.

(730) **Klanicová Eliška Mgr.et Bc.**, Lumírova 564/15, Praha 2, Nusle, 12800, CZ

(740) Mgr. Miroslav Klanica advokát, Krkoškova 728/2, Brno, 61300

(210) **O-568208**

(220) 27.11.2020

(320) 27.11.2020

(511) 12, 35, 39

(540)



(510) (12) pozemní, vzdušné, vodní a železniční dopravní prostředky, letadla, drony, letecká zařízení, stroje a přístroje; (35) reklama, zprostředkování reklamy, online inzerce, marketing, internetový marketing, administrativní služby, poradenství v oblasti řízení obchodní činnosti, obchodní informace (služby), obchodní průzkum, automatizované zpracování dat, správa obchodních dat, sběr údajů do počítačových databází, ekonomické a organizační poradenství, obchodní management, předvádění zboží, šíření reklamních materiálů, modeling pro reklamní účely nebo podporu prodeje, pořádání výstav pro obchodní či reklamní účely, styk s veřejností (public relations), personální poradenství; (39) přeprava osob, doprava zboží, letecká doprava, služby pilotů, služby řidičů, organizace dopravy, kurýrní služby, organizování letecké přepravy, cestovní agentura - organizace dopravy pro zájezdy, rezervace dopravy, rezervace letenek - organizace skladování, provoz skladů, vykládka a nakládka nákladu, balení zboží, stěhovací služby, provoz garáží, provoz hangárů, zprostředkování dopravy, pronájem dopravních prostředků, pronájem letadel, pronájem vozidel, sdílení dopravních prostředků, doprovázení cestujících, správa zákaznických věrnostních programů, analýza nákladů a cen, dopravní informace, poskytování leteckých dopravních informací, poradenství v dopravě, poradenství v letecké dopravě.

(730) **AZ Airlines a.s.**, Mikovcova 531/9, Praha 2, Vinohrady, 12000, CZ

(740) Ing. Jarmila Javoříková, Slunečná 4566, Zlín, 76005

(210) **O-568252**

(220) 30.11.2020

(320) 30.11.2020

(511) 9, 14

(540)

FEMMI

(510) (9) brýle; (14) hodinky, šperky.

(730) **redlightstravel s.r.o.**, Honzíkova 636/8, Praha 10, Dolní Měcholupy, 11101, CZ

(210) **O-568253**

(220) 30.11.2020

(320) 30.11.2020

(511) 1, 3, 5, 9, 10, 11, 16, 31, 32, 35, 36, 39, 40, 41, 42, 44

(540)



(510) (1) biostimulátory jakožto stimulanty růstu rostlin, chemické produkty pro léčbu chorob rostlin, chemické přípravky pro prevenci patogenních infekcí u rostlin, hnojiva pro domácí rostliny, konzervační přípravky na rostliny, látky ke kontrole růstu vodních rostlin, látky na podporu růstu rostlin, látky na regulaci růstu rostlin, minerální přípravky k použití jako výživové doplňky pro rostliny, přípravky k regulaci růstu rostlin, přípravky na ochranu rostlin před patogeny, přípravky na podporu růstu rostlin, přípravky na posílení rostlin, přípravky na posilňování rostlin, přípravky pro výživu rostlin, přírodní a syntetické prostředky podporující růst rostlin, výtažky z mořských řas pro použití jako stimulant růstu u rostlin, výživa pro rostliny, živiny pro rostliny, chemické výrobky k použití při výrobě krmiv pro zvířata, chemická aditiva k použití při výrobě krmiv pro zvířata, enzymy pro použití při výrobě krmiva pro domácí zvířata, chemické přípravky pro použití při chovu hospodářských zvířat, konzervanty do krmiv pro zvířata (chemické), pevný kyslík (k jiným než lékařským účelům), kyslík pro průmyslové použití, směsi ozonu a kyslíku (k jiným než lékařským účelům), výživa pro rostliny, listová výživa; (3) antiperspirační výrobky, antiperspiranty a deodoranty, balzámy, jiné než pro léčebné účely, bělicí přípravky k použití v domácnosti, bělicí přípravky [odbarvovače] pro kosmetické účely, čisticí prostředky a vonné přípravky, čisticí prostředky pro domácnost, čisticí prostředky pro vozidla, depilační prostředky, hygienické přípravky jako toaletní potřeby, hydratační přípravky, funkční kosmetika, fyto kosmetické přípravky, kosmetické přípravky, parfumerie, přípravky pro osobní hygienu, kosmetické přípravky pro péči o zvířata, koupelové přípravky (neléčivé), lešticí přípravky, mýdla a gely, líčidla, parfumerie a vonné přípravky, prací prostředky, přípravky do koupele, přípravky na čištění a leštění kůže a obuvi, přípravky na odstraňování ochlupení a holicí přípravky, přípravky pro ústní hygienu, přípravky pro péči o vlasy, přípravky pro osobní hygienu a kosmetické přípravky, vonné oleje a aromatické výtažky, vonné přípravky pro domácnost; (5) adstringenty pro lékařské účely, algicidy, antibakteriální gely, antibakteriální, dezinfekční přípravky, antibakteriální přípravky, antivirové přípravky, antitoxiny, antiseptika, antiseptické přípravky pro péči o tělo, antioxidanty, antiparazitika, antioxidanty pro dietetické účely, antioxidační doplňky, antimikrobiální přípravky pro dermatologické použití, antibiotika, antibiotické doplňky stravy pro zvířata, baktericidní látky, biocidy, dezinfekční prostředky k veterinárnímu použití, dezinfekční a antiseptické přípravky, deodoranty do automobilů, deodoranty, jiné než pro lidskou potřebu nebo potřebu zvířat, diagnostické přípravky a materiály, farmaceutické přípravky a přírodní léčiva, fungicidy, imunostimulanty, hygienické přípravky a výrobky, herbicidy, germicidy, insekticidy, koupelové přípravky k ošetření zvířat, koupelové přípravky pro léčebné účely, léčebná a dezinfekční mýdla a čisticí přípravky, medikované krmivo pro zvířata, nutraceutika pro zvířata, nutraceutika pro lidi, nutraceutika jako dietní doplňky, nutraceutické přípravky pro terapeutické nebo lékařské účely, nápojové směsi jako dietní doplňky, nápojové směsi v prášku jako doplňky výživy, nápoje upravené pro lékařské účely, nápoje pro kojence, multivitaminové přípravky, minerální vody pro léčebné účely, minerální přípravky a látky pro lékařské použití, minerální potravinové doplňky, minerální doplňky stravy, minerální doplňky krmiva hospodářských zvířat, minerální dietní doplňky pro lidi, mikrobicidy, obvazy, obvazový materiál a aplikátory léčebných přípravků, potravinové doplňky pro zvířata, potravinové doplňky a dietetické přípravky, potraviny pro batolata, pevný kyslík k

lékařskému použití, pevné plyny k léčebným účelům, peroxid vodíku pro lékařské účely, peroxid vodíku pro léčebné účely, přípravky na dezodoraci a čištění vzduchu, přípravky proti rostlinným a živočišným škůdcům, veterinární léčiva, vitaminové a minerální doplňky, vitaminové a minerální přípravky, zubní přípravky a výrobky a léčebné zubní pasty, doplňky výživy, kojenecká výživa, nápojové směsi v prášku jako doplňky výživy, výživové doplňky, výživové doplňky do krmiva hospodářských zvířat, výživové doplňky pro veterinářské účely, výživové doplňky ve formě nápojů, výživové nápojové směsi pro použití jako náhrady jídla, dietetické a nutriční přípravky, dietetické doplňky pro sportovce, dietetické látky pro léčebné účely, dietetické nápoje pro léčebné účely, dietetické potraviny pro léčebné účely, potravinové doplňky a dietetické přípravky, kyslík pro léčebné účely, kyslíkové koupele, pevný kyslík k lékařskému použití; (9) kódované věrnostní karty, software pro správu událostí - event management system sw, software pro platformu pro distribuci hromadných marketingových a transakčních emailů, ai modulů pro inteligentní doručování emailů do schránky uživatele, software pro analytiku výsledků email marketingových kampaní, software pro personalizaci emailového sdělení, software pro správu klientských kontaktů, software pro pokročilou segmentaci odběratelů kampaní, crm, software pro věrnostní program, software pro notifikace abnormalit (cr, ctr, hloubka návštěvy, br, roi), software pro správu dat při organizování eventů, software pro automatizované a ruční rozesílání pozvánek a zpráv, crm pro správu účastníků pořádaním akcí, eventů a akcí, elektronické nástroje pro organizátory akcí, software pro analýzu akcí, setkání a eventů (účastníci, ohlasy, zpětná vazba), software pro propagaci akcí, eventů a setkání, marketing, cílený marketing, internetový marketing, event marketing (získávání zákazníků pořádaním akcí), propagace a prezentace eventů prostřednictvím webových stránek eventů, propagace na sociálních sítích, automatizované propagace v síti internet a sociálních sítích, aplikace ke stažení pro použití s mobilními zařízeními, aplikační software, aplikační software pro služby sociálních sítí přes internet, audioknihy, audio a video záznamy, databáze (elektronické), elektronické publikace ke stažení, elektronické publikace nahrané na počítačových médiích, elektronické brožury ke stažení, firmware (mikroprogramové vybavení), interaktivní multimediální počítačové programy, interaktivní počítačové systémy, komunikační zařízení, nahraný obsah (počítačové programy, data a informace), obsah médií, platformy počítačového softwaru, počítače a počítačový hardware, počítačová periferní zařízení, počítačové operační systémy, počítačové softwarové aplikace, ke stažení, počítačový aplikační software, počítačový aplikační software do mobilních telefonů, počítačové systémy, počítačový software, počítačový software ke zlepšení audiovizuálních schopností multimediálních aplikací, počítačový software pro integraci aplikací a databází, počítačový software pro kontrolu a řízení přístupových aplikací serverů, software pro rezervaci systémů, software a aplikace pro mobilní zařízení; (10) antikoncepční prostředky, lékařské a veterinární přístroje a nástroje, materiály a potřeby na šití ran, masážní přístroje, lékařské zobrazovací přístroje, nábytek a lůžkoviny pro lékařské účely, zařízení pro manipulaci s pacienty, oděvy, pokrývky hlavy a obuv, ortézy a podpěry pro lékařské účely, oděvy, pokrývky hlavy a obuv pro zdravotnické pracovníky a pacienty, ortopedické potřeby, pomůcky na krmení a dudlíky, pomůcky pro nedoslýchavé, pomůcky pro umožnění pohyblivosti, potřeby na ochranu sluchu, protetické výrobky a umělé implantáty, sexuální pomůcky, stomatologické přístroje a nástroje, umělé orgány a implantáty, zařízení pro chirurgii a pro ošetřování ran, zařízení pro diagnostiku, vyšetřování a monitorování, zařízení pro fyzioterapii a rehabilitaci, zařízení pro léčbu pohybového aparátu, zařízení pro zubní lékařství, zubní protézy, inhalátory kyslíku pro léčebné účely, koncentrátoři kyslíku pro léčebná použití, inhalátory vodíku; (11) generátory ionizované vody, ionizační komory, přístroje na ionizaci a čištění vzduchu, zvlhčovače, zařízení na úpravu vzduchu, zařízení na filtraci vzduchu, zařízení na filtrování vody, zařízení na ionizaci vzduchu, zařízení na čištění, odsolování a úpravu vody, vzduchové filtry, vybavení k vaření, ohřívání, chlazení a uchovávání potravin a nápojů, vysoušecí zařízení, ventilační zařízení, topná, ventilační a klimatizační zařízení a čisticí zařízení, topná a sušící přístroje pro osobní potřebu, topné, ventilační a klimatizační systémy, topné, ventilační a klimatizační systémy pro vozidla, sterilizační, dezinfekční a dekontaminační zařízení, sanitární zařízení, zařízení pro rozvod vody a hygienická zařízení, sanitární zařízení, zařízení do koupelen a instalační armatury, parní lázně a sauny, ionizační přístroje na úpravu vzduchu, ionizátory vody, filtry pro průmyslové účely a pro použití v domácnosti, dekorační fontány, postřikovače a zavlažovací systémy; (16) věrnostní karty z papíru, cvičební sešity, časopisy a jiná periodika, vzdělávací publikace, brožury, fotografie, letáky, plakáty, vizitky, fotoalba a alba pro sběratele, kancelářské potřeby (kromě nábytku), instruktážní příručky pro účely výuky, knihy, korekční a vymazávací pomůcky, lepidla pro kancelářské účely nebo pro použití v domácnosti, papír a lepenka,

papírnické zboží a učební pomůcky, příručky (knihy), psací potřeby a razítka, pytle a balící a obalové materiály a materiály pro skladování z papíru, lepenky nebo z plastů, školní potřeby, tiskoviny, umělecké předměty a figuríny z papíru a lepenky a architektonické modely, vyučovací pomůcky a potřeby, tištěné publikace, vzdělávací publikace, periodické publikace, propagační publikace; (31) jedlé pochoutky pro zvířata, krmiva a potrava pro zvířata, krmné směsi pro zvířata, nápoje pro zvířata, nápoje pro domácí zvířata, krmivo pro domácí zvířata (mazlíčky); (32) voda se zvýšenou výživnou hodnotou, džusy, nápoje na bázi ořechů a sóji, pivo a pivovarnické výrobky, ochucené sycené nápoje, nealkoholické nápoje, přípravky pro výrobu nápojů, vody, voda obohacená o minerály [nápoje], tablety k přípravě šumivých nápojů, soda, smoothies (nealkoholické ovocné koktejly), sirupy do nápojů, nealkoholické nápoje obohacené o vitaminy, nealkoholické nápoje obohacené vitaminy a minerálními solemi, nutričně obohacené nápoje, odalkoholizované nápoje, ovocné šťávy, prášky na přípravu nápojů, přípravky k výrobě nápojů, nápoje pro sportovce, nápoje obsahující vitamíny, mošty, minerální voda; (35) organizace a management obchodních motivačních a věrnostních programů, organizace, obsluha a sledování věrnostních programů pro zákazníky, organizace zákaznických věrnostních programů pro komerční, propagační nebo reklamní účely, věrnostní, pobídkové a bonusové programy, věrnostní zákaznické služby ke komerčním, propagačním a/nebo reklamním účelům, správa zákaznických věrnostních, motivačních nebo propagačních programů, řízení věrnostních programů zahrnující slevy nebo pobídky, podpora prodeje prostřednictvím zákaznických věrnostních programů, organizace, provozování a kontrola prodeje a propagačních motivačních programů, vedení motivačních programů pro zaměstnance, analýza reakcí zákazníků, event marketing (získávání zákazníků pořádáním akcí), obchodní informace a poradenství pro zákazníky (zákaznická poradna), poskytování informací zákazníkům o výrobku, poskytování zákaznických informací o produktech prostřednictvím internetu, služby zákaznického klubu pro komerční, propagační a/nebo reklamní účely, obchodní asistence týkající se franchisingu, obchodně reklamní služby týkající se franchisingu, obchodní poradenské služby, týkající se franchisingu, poradenství v oblasti obchodního managementu vztahující se k franchisingu, administrativní podpora a zpracování dat [služby], analýza reakce na reklamu a výzkumu trhu, maloobchodní prodej nealkoholických nápojů, maloobchodní prodej chemikálií pro použití v zemědělství, maloobchodní prodej chemikálií pro použití v zahradnictví, maloobchodní prodej čajů, maloobchodní prodej výrobků obsahujících molekulární vodík, maloobchodní prodej farmak a veterinárních přípravků, maloobchodní prodej sanitárních přípravků, maloobchodní prodej léčebných a dietetických přípravků, maloobchodní prodej čistících prostředků a potřeb, maloobchodní prodej kosmetiky a parfumerie, maloobchodní prodej generátorů vodíku a/nebo kyslíku, maloobchodní prodej ionizátorů, maloobchodní prodej zařízení pro vaření, chlazení, ohřívání, mražení, úpravu vody, úpravu ovzduší, maloobchodní nebo velkoobchodní služby pro farmaceutické, veterinární a sanitární přípravky a lékařské potřeby, konzultační a poradenské služby a pomoc v oblasti reklamní, marketingové a propagační činnosti, maloobchodní prodej krmiva pro zvířata, maloobchodní prodej lékařských přístrojů, maloobchodní prodej potravy (pro zvířata), maloobchodní prodej předmětů sloužících k hygieně lidí, maloobchodní prodej předmětů sloužících k úpravě vzhledu zvířat, maloobchodní prodej předmětů sloužících k hygieně zvířat, maloobchodní prodej přípravků na výrobu nápojů, maloobchodní prodej přípravků pro péči o zvířata, maloobchodní prodej přístrojů sloužících opalování, maloobchodní prodej veterinárních přípravků, maloobchodní prodej výživových doplňků, maloobchodní prodej zařízení pro fyzikální terapii, maloobchodní služby týkající se nealkoholických nápojů poskytované prostřednictvím celosvětových počítačových sítí, maloobchodní služby týkající se potravin poskytované prostřednictvím katalogů, maloobchodní služby týkající se potravin poskytované prostřednictvím celosvětových počítačových sítí, maloobchodní služby v oblasti potravin, maloobchodní služby v oblasti vlasových přípravků, maloobchodní služby v oblasti vonných přípravků, maloobchodní zásilkové služby týkající se nealkoholických nápojů, maloobchodní zásilkové služby týkající se potravin, management a konzultace v oblasti obchodních postupů, management lidských zdrojů, marketing, merchandising, obchodní poradenské služby ohledně zakládání franšiz, obchodní poradenské služby, obchodní konzultační a poradenské služby, obchodní informace a poradenství pro spotřebitele při výběru výrobků a služeb, obchodní analýzy, informační služby a průzkumy trhu, plánování marketingových strategií, plánování a vedení obchodních trhů, výstav a prezentací k ekonomickým a reklamním účelům, organizace a řízení prezentací výrobků, pomoc v obchodní a podnikatelské činnosti, management a administrativní služby, poradenské služby vztahující se k propagaci prodeje, prezentace výrobků v komunikačních médiích pro účely maloobchodu, reklamní, marketingové a

propagační služby, rozšiřování reklamních marketingových a propagačních materiálů, služby předvádění výrobků a vystavování zboží, služby obchodních výstav a veletrhů, služby vztahů s veřejností (public relations), správa věrnostních programů na základě nákupních kuponů, účetnictví, vedení účetních knih a revize účtů (audity), velkoobchodní prodej chemikálií pro použití v zemědělství, velkoobchodní prodej chemikálií pro použití v zahradnictví, velkoobchodní prodej chemikálií pro použití v lesnictví, velkoobchodní prodej čistících přípravků, velkoobchodní prodej dietetických přípravků, velkoobchodní prodej výživových doplňků, velkoobchodní prodej vonných přípravků, velkoobchodní prodej veterinárních přípravků a výrobků, velkoobchodní prodej potravy (pro zvířata), velkoobchodní prodej nealkoholických nápojů, velkoobchodní prodej krmiva pro zvířata, velkoobchodní prodej kosmetiky a parfumerie, velkoobchodní prodej generátorů vodíku a/nebo kyslíku, velkoobchodní prodej ionizátorů, zpracování, systematizace a správa dat, administrativní zpracování nákupních objednávek v rámci služeb poskytovaných zásilkovými společnostmi, maloobchodní služby zásilkového prodeje zaměřené na kosmetické přípravky, předvádcí akce a výstavy, pořádání předvádcích akcí pro obchodní účely, marketing, cílený marketing, internetový marketing, event marketing (získávání zákazníků pořádáním akcí), propagace a prezentace eventů prostřednictvím webových stránek eventů, propagace na sociálních sítích, automatizované propagace v síti internet a sociálních sítích, on-line služba pro marketing obchodních sítí a franšiz zajišťující dodržování korporátní identity, pravidel franchizy, optimalizaci marketingu sítě, zjednodušení práce uživateli pomocí aplikační podpory pro interní procesy a efektivitu na základě reportingu, správ dat pro obchodní sítě, on-line platforma pro propojování obchodních kontaktů, zprostředkování obchodních kontaktů a provádění obchodních operací; (36) vydávání hodnotových poukázek v souvislosti s věrnostními programy pro zákazníky, vydávání hodnotových poukázů jako odměn za zákaznickou věrnost, vydávání hodnotových poukázů v souvislosti s motivačními programy, vydávání hodnotových poukázů jako součást zákaznického pobídkového programu, investiční služby, investiční poradenství, kapitálové investice, sjednávání investic, ochrana investic, management investic, správa kapitálových investic, investice kapitálových fondů, investice podílových fondů, majetkové investice (realitní), řízení důchodových investic, management hypotéčních investic, investiční management, investiční makléřství, investiční svěřenectví, investiční analýzy, investiční kluby, průmyslové investice, financování investic, distribuce podílových fondů, řízení management fondů, finanční služby pro zabezpečování fondů, finanční správa fondů, investice do podílových fondů, investiční služby hedgeových fondů, investování fondů pro třetí osoby, makléřské služby týkající se ke podílových fondů, otevřené investiční fondy, převod fondů, řízení fondů, služby finančních investičních fondů, služby penzijních fondů, služby v oblasti hedgeových fondů, služby v oblasti řízení fondů, správa fondů a investic, správa majetku finančních fondů, správa soukromých kapitálových fondů, správa svěřených majetkových fondů, zřizování podílových fondů pro třetí osoby, služby v oblasti správy kapitálových investic, finanční správa kolektivních investičních programů, finanční služby související s investicemi, finanční a investiční konzultační služby, finanční a investiční poradenské služby, soukromé investice a investiční služby se zaměřením na rizikový kapitál, finanční poradenství v oblasti investic, administrativní služby v oblasti investic, makléřské služby v oblasti kapitálových investic, investiční management a rozdělování variabilních anuit, investiční služby v oblasti státních dluhopisů, poskytování informací o veřejně obchodovaných investicích, služby v oblasti managementu investičního portfolia, služby týkající se průzkumu v oblasti investic, poradenské služby v oblasti investic a financí, služby týkající se investic v oblasti cenných papírů, poradenské služby v oblasti finančního plánování a investic, služby týkající se investic v oblasti cenných papírů pro soukromé investory, služby týkající se převodu a transakce investičních fondů, poskytování on-line informací o investičních účtech, digitalizované informační služby vztahující se k investicím, obchodování s dluhopisy, služby v oblasti dluhopisů, dluhopisy (poskytování finančních záruk), obchodování s akciemi a dluhopisy, makléřské služby v oblasti dluhopisů, finanční služby týkající se dluhopisů, makléřské služby zaměřené na korporativní dluhopisy, makléřské služby v oblasti akciových dluhopisů, informační služby vztahující se k dluhopisům, makléřské služby týkající se akcií a dluhopisů, příprava finančních analýz v oblasti trhů s dluhopisy, finanční služby; (39) balení a skladování zboží, dárkové balení, distribuční služby, dodávka zboží, dodávka zboží zásilkového obchodu, doprava a doručování zboží; (40) zakázková výroba léků, lékařských výrobků, dietních potravin a potravních doplňků pro druhé, zpracování biofarmaceutických, farmaceutických, kosmetických, chemických materiálů, zpracování léčivých nebo kosmetických materiálů, zpracování biofarmaceutických, farmaceutických, kosmetických nebo

chemických materiálů pro druhé, zpracování surovin pro výrobu farmaceutických, kosmetických, průmyslových výrobků nebo výrobků pro domácnost, zpracování výrobků pro účely výroby farmaceutických, kosmetických, průmyslových výrobků nebo výrobků pro domácnost, přeměna chemických výrobků, zpracování chemických a petrochemických výrobků, zakázková výroba farmaceutických, kosmetických, průmyslových výrobků, výrobků pro domácnost, pečujících výrobků, kosmetických přípravků a líčidel, výroba léčiv na zakázku a farmaceutické nebo parafarmaceutické výrobky v galenických formách všeho druhu, zakázková výroba farmaceutických účinných látek, zpracování farmaceutických účinných látek pro účely výroby léků, zakázková výroba léků na bázi farmaceutických účinných látek; (41) školení o výživě (ne lékařské), poskytování vzdělávacích kurzů vztahujících se k výživě, poskytování výuky v oblasti výživy, vzdělávací služby v oblasti výživy, vedení školících online kurzů zaměřených na výživu, pořádání vzdělávacích služeb vztahujících se k dietám, výuka dietetiky, publikování novin pro zákazníky na internetu, vzdělávací kurzy vztahující se k službám zákazníkům, vzdělávací služby týkající se spokojenosti zákazníků, školení v oblasti prodeje, vzdělávací služby zaměřené na školení v oblasti prodeje, praktické cvičení (předvádění), praktický výcvik [předvádění], předváděcí akce (pro účely výuky), školící, vzdělávací a konzultační činnost, vydavatelská a nakladatelská činnost, publikační činnost, organizování a vedení konferencí, kongresů, seminářů, školení, odborných stáží, organizování kulturních nebo vzdělávacích akcí, pořádání pracovních setkání, provádění odborných a speciálních zkoušek v rámci výuky, sportovní aktivity, organizování zábavných akcí, rezervační systém pro zábavní, kulturní, vzdělávací a školící akce, organizování konferencí, výstav a soutěží, překladatelské a tlumočnické služby, provozování vzdělávacích zařízení, publikování a vydávání tiskovin, online publikování, služby vydavatelství (včetně vydávání elektronických publikací), organizování a vedení kolokvií, konferencí, kongresů, sympozií, výukových a motivačních programů, seminářů, školení, kurzů, workshopů, teambuildingové služby v rámci této třídy, outdoorové kurzy, přednášky a studijní akce, instruktážní a výchovný výcvik, lektorská činnost, výuka a rekvalifikační kurzy, manažerské kurzy, praktické cvičení a trénink, tréninkové a vzdělávací programy, tvorba televizních nebo rozhlasových pořadů nebo programů, nakladatelství a vydavatelství, ediční činnost, publikační činnost, nahrávání nosičů zvukových nebo obrazově zvukových, půjčování nahrávaných zvukových a zvukově obrazových záznamů, výroba, tvorba a šíření audiovizuálních děl, tv produkce, filmová produkce, televizní výroba programů, tvorba programů, tvorba a výroba televizních a audiovizuálních programů, zprostředkování v oblasti kultury, výchovy, zábavy a sportu; (42) vědecké a technologické služby a související výzkum a projektování, průmyslová analýza, průmyslový výzkum a průmyslový návrh, služby kontroly kvality a ověřování, navrhování a vývoj počítačového hardwaru a softwaru, registrace léků, výzkum a vývoj v oblasti zdravotních věd a farmakologie, vývoj farmaceutických přípravků a léčiv, klinický výzkum léčivých výrobků, výzkum v oboru léčiv, klinický výzkum v oblasti lékařství a farmakologie, výzkum a vývoj v oblasti kosmetiky, výzkum a vývoj v oblasti dietetiky a nutraceutiky; (44) alternativní medicína, aromaterapie, bylinkářství, chiropraxe, estetické služby, farmaceutické služby, farmaceutické poradenství, fyzioterapie, genetické poradenství, hodnocení kontroly hmotnosti, holistická psychoterapie, hubení plevele, hubení škůdců pro zemědělství a zahradnictví a lesnictví, a poskytování informací vztahujících se k nim, hydroterapie, hygienická a kosmetická péče, hygienická a kosmetická péče o zvířata, konzultační služby týkající se lékařské zdravotní péče, konzultační služby týkající se kosmetické péče, konzultační služby týkající se výživy, konzultační služby týkající se péče o zdraví, lázeňské služby, lékařská analýza, lékařská vyšetření, lékařské informace, lékařské služby, paliativní péče, odborné poradenství se zaměřením na zdraví, poradenství ve vztahu k používání nechemického ošetřování pro udržitelné zemědělství a zahradnictví, poskytování informací o potravinových doplncích a výživě, pronájem vybavení k péči o osobní hygienu a krásu, pronájem zařízení k péči o lidské zdraví, psychoterapie, salóny krásy, sanatoria, sauny, služby péče o zdraví zvířat, služby péče o vzhled a čistotu zvířat, služby péče o hygienu a krásu, služby péče o duševní zdraví, služby zdravotní péče, služby zubního lékařství, solária, zahradnické služby a služby zahradní architektury, turecké lázně, terapeutické služby, telemedicína, zemědělské služby, služby akvakultury, zahradnické a lesnické služby, konzultační služby týkající se výživy, odborné poradenství v oblasti výživy, poradenství v oblasti diety a výživy, poradenství vztahující se k výživě zvířat, poradenství v oblasti výživy, služby kyslíkového baru, dietetické služby, dietetické konzultační služby (lékařské), plánování a kontrola diet, služby poskytované dietetikem, zotavovny, péče o hygienu a krásu zvířat, služby v oblasti poskytování lékařských informací, poskytování lékařských informací za pomoci webových stránek, digitálních

médií a databází, konzultační služby v oboru léčiv, poskytování informací týkajících se dietních a výživových doplňků, zdravotní poradenství, poradenství v oblasti stravování, farmaceutické poradenství a poradenské služby v souvislosti se zjišťováním individuální farmaceutické a kosmetické potřeby, příprava receptů lékárníky, příprava a výdej léků, lékařské analýzy, výroba léků, informační služby v oblasti veterinárního farmaceutického průmyslu, veterinární nemocnice, veterinární služby, veterinární stomatologie, služby v oblasti veterinární chirurgie, služby sportovní medicíny.

- (591) Barevná
(730) **H2 WORLD HEALTH & BEAUTY COMPANY s.r.o.**, Muglinovská 154/73, Ostrava, Muglinov, 71200, CZ
(740) Chytilová & spol., patentová kancelář, s.r.o., Nad spádem 641/20, Praha 4, Podolí, 14700

- (210) **O-568255**
(220) 30.11.2020
(320) 30.11.2020
(511) 3, 5, 11, 32, 35, 41, 44
(540)



- (510) (3) antiperspirační výrobky, antiperspiranty a deodoranty, balzámy, jiné než pro léčebné účely, bělicí přípravky k použití v domácnosti, bělicí přípravky [odbarvovače] pro kosmetické účely, čisticí prostředky a vonné přípravky, čisticí prostředky pro domácnost, čisticí prostředky pro vozidla, deodoranty a antiperspiranty, depilační přípravky, depilační prostředky, hygienické přípravky jako toaletní potřeby, hydratační přípravky, funkční kosmetika, fyto kosmetické přípravky, kosmetické přípravky, parfumerie, přípravky pro osobní hygienu, kosmetické přípravky pro péči o zvířata, koupelové přípravky (neléčivé), lešticí přípravky, mýdla a gely, líčidla, parfumerie a vonné přípravky, prací prostředky, přípravky do koupele, přípravky na čištění a leštění kůže a obuvi, přípravky na odstraňování ochlupení a holicí přípravky, přípravky pro ústní hygienu, přípravky pro péči o vlasy, přípravky pro osobní hygienu a kosmetické přípravky, vonné oleje a aromatické výtažky, vonné přípravky pro domácnost; (5) adstringenty pro lékařské účely, algicidy, antibakteriální gely, antibakteriální, dezinfekční přípravky, antibakteriální přípravky, antivirové přípravky, antitoxiny, antiseptika, antiseptické přípravky pro péči o tělo, antioxidanty, antiparazitika, antioxidanty pro dietetické účely, antioxidační doplňky, antimikrobiální přípravky pro dermatologické použití, antibiotika, antibiologické doplňky stravy pro zvířata, baktericidní látky, biocidy, dezinfekční prostředky k veterinárnímu použití, dezinfekční a antiseptické přípravky, deodoranty do automobilů, deodoranty, jiné než pro lidskou potřebu nebo potřebu zvířat, diagnostické přípravky a materiály, farmaceutické přípravky a přírodní léčiva, fungicidy, imunostimulanty, hygienické přípravky a výrobky, herbicidy, germicidy, insekticidy, koupelové přípravky k ošetření zvířat, koupelové přípravky pro léčebné účely, léčebná a dezinfekční mýdla a čisticí přípravky, medikované krmivo pro zvířata, nutraceutika pro zvířata, nutraceutika pro lidi, nutraceutika jako dietní doplňky, nutraceutické přípravky pro terapeutické nebo lékařské účely, nápojové směsi jako dietní doplňky, nápojové směsi v prášku jako doplňky výživy, nápoje upravené pro lékařské účely, nápoje pro kojence, multivitaminové přípravky, minerální vody pro léčebné účely, minerální přípravky a látky pro lékařské použití, minerální potravinové doplňky, minerální doplňky stravy, minerální doplňky krmiva hospodářských zvířat, minerální dietní doplňky pro lidi, mikrobicidy, obvazy, obvazový materiál a aplikátory léčebných přípravků, potravní doplňky pro zvířata, potravní doplňky a dietetické přípravky, potraviny pro batolata, pevný kyslík k lékařskému použití, pevné plyny k léčebným účelům, peroxid vodíku pro lékařské účely, peroxid vodíku pro léčebné účely, přípravky na dezodoraci a čištění vzduchu, přípravky proti rostlinným a živočišným škůdcům, veterinární léčiva, vitaminové a minerální doplňky, vitaminové a minerální přípravky, zubní přípravky a výrobky a léčebné zubní pasty, doplňky výživy, kojenecká výživa, nápojové směsi v prášku jako doplňky výživy, výživové doplňky, výživové doplňky do krmiva hospodářských zvířat, výživové doplňky pro veterinářské účely, výživové doplňky ve formě nápojů, výživové nápojové směsi pro použití jako náhrady jídla, dietetické a nutriční přípravky, dietetické doplňky pro sportovce, dietetické látky pro léčebné účely, dietetické nápoje pro léčebné účely, dietetické potraviny pro

léčebné účely, potravní doplňky a dietetické přípravky, kyslík pro léčebné účely, kyslíkové koupele, pevný kyslík k lékařskému použití; (11) generátory ionizované vody, ionizační komory, přístroje na ionizaci a čištění vzduchu, zvlhčovače, zařízení na úpravu vzduchu, zařízení na filtraci vzduchu, zařízení na filtrování vody, zařízení na ionizaci vzduchu, zařízení na čištění, odsolování a úpravu vody, vzduchové filtry, vybavení k vaření, ohřívání, chlazení a uchovávání potravin a nápojů, vysoušecí zařízení, ventilační zařízení, topná, ventilační a klimatizační zařízení a čistící zařízení, topné a sušící přístroje pro osobní potřebu, topné, ventilační a klimatizační systémy, topné, ventilační a klimatizační systémy pro vozidla, sterilizační, dezinfekční a dekontaminační zařízení, sanitární zařízení, zařízení pro rozvod vody a hygienická zařízení, sanitární zařízení, zařízení do koupelen a instalační armatury, parní lázně a sauny, ionizační přístroje na úpravu vzduchu, ionizátory vody, filtry pro průmyslové účely a pro použití v domácnosti, dekorační fontány, postřikovače a zavlažovací systémy; (32) voda se zvýšenou výživnou hodnotou, džusy, nápoje na bázi ořechů a sóji, pivo a pivovarnické výrobky, ochucené syčené nápoje, nealkoholické nápoje, přípravky pro výrobu nápojů, vody, voda obohacená o minerály [nápoje], tablety k přípravě šumivých nápojů, soda, smoothies (nealkoholické ovocné koktejly), sirupy do nápojů, nealkoholické nápoje obohacené o vitaminy, nealkoholické nápoje obohacené vitaminy a minerálními solemi, nutričně obohacené nápoje, odalkoholizované nápoje, ovocné šťávy, prášky na přípravu nápojů, přípravky k výrobě nápojů, nápoje pro sportovce, nápoje obsahující vitaminy, mošty, minerální voda; (35) organizace a management obchodních motivačních a věrnostních programů, organizace, obsluha a sledování věrnostních programů pro zákazníky, organizace zákaznických věrnostních programů pro komerční, propagační nebo reklamní účely, věrnostní, pobídkové a bonusové programy, věrnostní zákaznické služby ke komerčním, propagačním a/nebo reklamním účelům, správa zákaznických věrnostních, motivačních nebo propagačních programů, řízení věrnostních programů zahrnující slevy nebo pobídky, podpora prodeje prostřednictvím zákaznických věrnostních programů, organizace, provozování a kontrola prodeje a propagačních motivačních programů, vedení motivačních programů pro zaměstnance, analýza reakcí zákazníků, event marketing (získávání zákazníků pořádáním akcí), obchodní informace a poradenství pro zákazníky (zákaznická poradna), poskytování informací zákazníkům o výrobku, poskytování zákaznických informací o produktech prostřednictvím internetu, služby zákaznického klubu pro komerční, propagační a/nebo reklamní účely, obchodní asistence týkající se franchisingu, obchodní reklamní služby týkající se franchisingu, obchodní poradenské služby, týkající se franchisingu, poradenství v oblasti obchodního managementu vztahující se k franchisingu, administrativní podpora a zpracování dat [služby], analýza reakce na reklamu a výzkumu trhu, maloobchodní prodej nealkoholických nápojů, maloobchodní prodej chemikálií pro použití v zemědělství, maloobchodní prodej chemikálií pro použití v zahradnictví, maloobchodní prodej čajů, maloobchodní prodej výrobků obsahujících molekulární vodík, maloobchodní prodej farmak a veterinárních přípravků, maloobchodní prodej sanitárních přípravků, maloobchodní prodej léčebných a dietetických přípravků, maloobchodní prodej čistících prostředků a potřeb, maloobchodní prodej kosmetiky a parfumerie, maloobchodní prodej generátorů vodíku a/nebo kyslíku, maloobchodní prodej ionizátorů, maloobchodní prodej zařízení pro vaření, chlazení, ohřívání, mražení, úpravu vody, úpravu ovzduší, maloobchodní nebo maloobchodní služby pro farmaceutické, veterinární a sanitární přípravky a lékařské potřeby, konzultační a poradenské služby a pomoc v oblasti reklamní, marketingové a propagační činnosti, maloobchodní prodej krmiva pro zvířata, maloobchodní prodej lékařských přístrojů, maloobchodní prodej potravy (pro zvířata), maloobchodní prodej předmětů sloužících k hygieně lidí, maloobchodní prodej předmětů sloužících k úpravě vzhledu zvířat, maloobchodní prodej předmětů sloužících k hygieně zvířat, maloobchodní prodej přípravků na výrobu nápojů, maloobchodní prodej přípravků pro péči o zvířata, maloobchodní prodej přístrojů sloužících opalování, maloobchodní prodej veterinárních přípravků, maloobchodní prodej výživových doplňků, maloobchodní prodej zařízení pro fyzikální terapie, maloobchodní služby týkající se nealkoholických nápojů poskytované prostřednictvím celosvětových počítačových sítí, maloobchodní služby týkající se potravin poskytované prostřednictvím katalogů, maloobchodní služby týkající se potravin poskytované prostřednictvím celosvětových počítačových sítí, maloobchodní služby v oblasti potravin, maloobchodní služby v oblasti vlasových přípravků, maloobchodní služby v oblasti vonných přípravků, maloobchodní zásilkové služby týkající se nealkoholických nápojů, maloobchodní zásilkové služby týkající se potravin, management a konzultace v oblasti obchodních postupů, management lidských zdrojů, marketing, merchandising, obchodní poradenské služby ohledně zakládání franšíz, obchodní poradenské služby,

obchodní konzultační a poradenské služby, obchodní informace a poradenství pro spotřebitele při výběru výrobků a služeb, obchodní analýzy, informační služby a průzkumy trhu, plánování marketingových strategií, plánování a vedení obchodních trhů, výstav a prezentací k ekonomickým a reklamním účelům, organizace a řízení prezentací výrobků, pomoc v obchodní a podnikatelské činnosti, management a administrativní služby, poradenské služby vztahující se k propagaci prodeje, prezentace výrobků v komunikačních médiích pro účely maloobchodu, reklamní, marketingové a propagační služby, rozšiřování reklamních marketingových a propagačních materiálů, služby předvádění výrobků a vystavování zboží, služby obchodních výstav a veletrhů, služby vztahů s veřejností (public relations), správa věrnostních programů na základě nákupních kuponů, účetnictví, vedení účetních knih a revize účtů (audity), maloobchodní prodej chemikálií pro použití v zemědělství, maloobchodní prodej chemikálií pro použití v zahradnictví, maloobchodní prodej chemikálií pro použití v lesnictví, maloobchodní prodej čistících přípravků, maloobchodní prodej dietetických přípravků, maloobchodní prodej výživových doplňků, maloobchodní prodej vonných přípravků, maloobchodní prodej veterinárních přípravků a výrobků, maloobchodní prodej potravy (pro zvířata), maloobchodní prodej nealkoholických nápojů, maloobchodní prodej krmiva pro zvířata, maloobchodní prodej kosmetiky a parfumerie, maloobchodní prodej generátorů vodíku a/nebo kyslíku, maloobchodní prodej ionizátorů, zpracování, systematizace a správa dat, administrativní zpracovávání nákupních objednávek v rámci služeb poskytovaných zásilkovými společnostmi, maloobchodní služby zásilkového prodeje zaměřené na kosmetické přípravky, předváděcí akce a výstavy, pořádání předváděcích akcí pro obchodní účely, marketing, cílený marketing, internetový marketing, event marketing (získávání zákazníků pořádáním akcí), propagace a prezentace eventů prostřednictvím webových stránek eventů, propagace na sociálních sítích, automatizované propagace v síti internet a sociálních sítích, on-line služba pro marketing obchodních sítí a franšíz zajišťující dodržování korporátní identity, pravidel franchizy, optimalizaci marketingu sítí, zjednodušení práce uživatelům pomocí aplikační podpory pro interní procesy a efektivitu na základě reportingu, správy dat pro obchodní sítě, on-line platforma pro propojování obchodních kontaktů, zprostředkování obchodních kontaktů a provádění obchodních operací; (41) školení o výživě (ne lékařské), poskytování vzdělávacích kurzů vztahujících se k výživě, poskytování výuky v oblasti výživy, vzdělávací služby v oblasti výživy, vedení školicích online kurzů zaměřených na výživu, pořádání vzdělávacích služeb vztahujících se k dietám, výuka dietetiky, publikování novin pro zákazníky na internetu, vzdělávací kurzy vztahující se k službám zákazníkům, vzdělávací služby týkající se spokojenosti zákazníků, školení v oblasti prodeje, vzdělávací programy zaměřené na školení v oblasti prodeje, praktické cvičení (předvádění), praktický výcvik [předvádění], předváděcí akce (pro účely výuky), školicí, vzdělávací a konzultační činnost, vydavatelská a nakladatelská činnost, publikační činnost, organizování a vedení konferencí, kongresů, seminářů, školení, odborných stáží, organizování kulturních nebo vzdělávacích akcí, pořádání pracovních setkání, provádění odborných a speciálních zkoušek v rámci výuky, sportovní aktivity, organizování zábavných akcí, rezervační systém pro zábavní, kulturní, vzdělávací a školicí akce, organizování konferencí, výstav a soutěží, překladatelské a tlumočnické služby, provozování vzdělávacích zařízení, publikování a vydávání tiskovin, online publikování, služby vydavatelství (včetně vydávání elektronických publikací), organizování a vedení kolokvií, konferencí, kongresů, sympozií, výukových a motivačních programů, seminářů, školení, kurzů, workshopů, teambuildingové služby v rámci této třídy, outdoorové kurzy, přednášky a studijní akce, instruktážní a výchovný výcvik, lektorská činnost, výuka a rekvalifikační kurzy, manažerské kurzy, praktické cvičení a trénink, tréninkové a vzdělávací programy, tvorba televizních nebo rozhlasových pořadů nebo programů, nakladatelství a vydavatelství, ediční činnost, publikační činnost, nahrávání nosičů zvukových nebo obrazově zvukových, půjčování nahraných zvukových a zvukově obrazových záznamů, výroba, tvorba a šíření audiovizuálních děl, tv produkce, filmová produkce, televizní výroba programů, tvorba programů, tvorba a výroba televizních a audiovizuálních programů, zprostředkování v oblasti kultury, výchovy, zábavy a sportu; (44) alternativní medicína, aromaterapie, bylinkářství, chiropraxe, estetické služby, farmaceutické služby, farmaceutické poradenství, fyzioterapie, genetické poradenství, hodnocení kontroly hmotnosti, holistická psychoterapie, hubení plevele, hubení škůdců pro zemědělství, zahradnictví a lesnictví, a poskytování informací vztahujících se k nim, hydroterapie, hygienická a kosmetická péče, hygienická a kosmetická péče o zvířata, konzultační služby týkající se lékařské zdravotní péče, konzultační služby týkající se kosmetické péče, konzultační služby týkající se výživy, konzultační služby týkající se péče o zdraví, lázeňské služby, lékařská

analýza, lékařská vyšetření, lékařské informace, lékařské služby, paliativní péče, odborné poradenství se zaměřením na zdraví, poradenství ve vztahu k používání nechemického ošetřování pro udržitelné zemědělství a zahradnictví, poskytování informací o potravinových doplncích a výživě, pronájem vybavení k péči o osobní hygienu a krásu, pronájem zařízení k péči o lidské zdraví, psychoterapie, salóny krásy, sanatoria, sauny, služby péče o zdraví zvířat, služby péče o vzhled a čistotu zvířat, služby péče o hygienu a krásu, služby péče o duševní zdraví, služby zdravotní péče, služby zubního lékařství, solária, zahradnické služby a služby zahradní architektury, turecké lázně, terapeutické služby, telemedicína, zemědělské služby, služby akvakultury, zahradnické a lesnické služby, konzultační služby týkající se výživy, odborné poradenství v oblasti výživy, poradenství v oblasti diety a výživy, poradenství vztahující se k výživě zvířat, poradenství v oblasti výživy, služby kyslíkového baru, dietetické služby, dietetické konzultační služby (lékařské), plánování a kontrola diet, služby poskytované dietetikem, zotavovny, péče o hygienu a krásu zvířat, služby v oblasti poskytování lékařských informací, poskytování lékařských informací za pomoci webových stránek, digitálních médií a databází, konzultační služby v oboru léčiv, poskytování informací týkajících se dietních a výživových doplňků, zdravotní poradenství, poradenství v oblasti stravování, farmaceutické poradenství a poradenské služby v souvislosti se zjišťováním individuální farmaceutické a kosmetické potřeby, příprava receptů lékárníky, příprava a výdej léků, lékařské analýzy, výroba léků, informační služby v oblasti veterinárního farmaceutického průmyslu, veterinární nemocnice, veterinární služby, veterinární stomatologie, služby v oblasti veterinární chirurgie, služby sportovní medicíny.

(591) Barevná

(730) **H2 WORLD HEALTH & BEAUTY COMPANY s.r.o.**, Muglinovská 154/73, Ostrava, Muglinov, 71200, CZ

(740) Chytilová & spol., patentová kancelář, s.r.o., Nad spádem 641/20, Praha 4, Podolí, 14700

(210) **O-568256**

(220) 30.11.2020

(320) 30.11.2020

(511) 1, 5, 11, 35, 41, 44

(540)



(510) (1) biostimulátory jakožto stimulanty růstu rostlin, chemické produkty pro léčbu chorob rostlin, chemické přípravky pro prevenci patogenních infekcí u rostlin, hnojiva pro rostliny, konzervační přípravky na rostliny, látky ke kontrole růstu vodních rostlin, látky na podporu růstu rostlin, látky na regulaci růstu rostlin, minerální přípravky k použití jako výživové doplňky pro rostliny, přípravky k regulaci růstu rostlin, přípravky na ochranu rostlin před patogeny, přípravky na podporu růstu rostlin, přípravky na posílení rostlin, přípravky na posilňování rostlin, přípravky pro výživu rostlin, přírodní a syntetické prostředky podporující růst rostlin, výtahy z mořských řas pro použití jako stimulanty růstu u rostlin, výživa pro rostliny, živiny pro rostliny, chemické výrobky k použití při výrobě krmiv pro zvířata, chemická aditiva k použití při výrobě krmiv pro zvířata, enzymy pro použití při výrobě krmiva pro domácí zvířata, chemické přípravky pro použití při chovu hospodářských zvířat, konzervanty do krmiv pro zvířata (chemické), pevný kyslík (k jiným než lékařským účelům), kyslík pro průmyslové použití, směsi ozonu a kyslíku (k jiným než lékařským účelům), výživa pro rostliny, listová výživa, kultivační média, hnojiva a chemické látky pro použití v zemědělství, zahradnictví a lesnictví; (5) antibakteriální, dezinfekční přípravky, antibakteriální přípravky, antivirové přípravky, antitoxiny, antiseptika, antioxidanty, antiparazitika, antibiotika, baktericidní látky, biocidy, dezinfekční a antiseptické přípravky, diagnostické přípravky a materiály, fungicidy, imunostimulanty, hygienické přípravky a výrobky, herbicidy, germicidy, insekticidy, mikrobicidy, pevné plyny k léčebným účelům, přístroje na čištění vzduchu, zvlhčovače, zařízení na úpravu vzduchu, zařízení na filtraci vzduchu, zařízení na filtrování vody, zařízení na ionizaci vzduchu, zařízení na čištění, odsolování a úpravu vody, vzduchové filtry, vybavení k vaření, ohřívání, chlazení a uchovávání potravin a nápojů, vysoušecí zařízení, ventilační

zařízení, topná, ventilační a klimatizační zařízení a čistící zařízení, topné a sušící přístroje pro osobní potřebu, topné, ventilační a klimatizační systémy, topné, ventilační a klimatizační systémy pro vozidla, sterilizační, dezinfekční a dekontaminační zařízení, sanitární zařízení, zařízení pro rozvod vody a hygienická zařízení, sanitární zařízení, zařízení do koupelen a instalační armatury, parní lázně a sauny, ionizační přístroje na úpravu vzduchu, ionizátory vody, filtry pro průmyslové účely a pro použití v domácnosti, dekorační fontány, postřikovače a zavlažovací systémy; (35) organizace a management obchodních motivačních a věrnostních programů, organizace, obsluha a sledování věrnostních programů pro zákazníky, organizace zákaznických věrnostních programů pro komerční, propagační nebo reklamní účely, věrnostní, pobídkové a bonusové programy, věrnostní zákaznické služby ke komerčním, propagačním a/nebo reklamním účelům, správa zákaznických věrnostních, motivačních nebo propagačních programů, řízení věrnostních programů zahrnující slevy nebo pobídky, podpora prodeje prostřednictvím zákaznických věrnostních programů, organizace, provozování a kontrola prodeje a propagačních motivačních programů, vedení motivačních programů pro zaměstnance, analýza reakcí zákazníků, event marketing (získávání zákazníků pořádáním akcí), obchodní informace a poradenství pro zákazníky (zákaznická poradna), poskytování informací zákazníkům o výrobku, poskytování zákaznických informací o produktech prostřednictvím internetu, služby zákaznického klubu pro komerční, propagační a/nebo reklamní účely, obchodní asistence týkající se franchisingu, obchodně reklamní služby týkající se franchisingu, obchodní poradenské služby, týkající se franchisingu, poradenství v oblasti obchodního managementu vztahující se k franchisingu, administrativní podpora a zpracování dat [služby], analýza reakce na reklamu a výzkumu trhu, maloobchodní prodej chemikálií pro použití v zemědělství, maloobchodní prodej chemikálií pro použití v zahradnictví, maloobchodní prodej stimulačních, výživových a pečujících prostředků pro rostliny, maloobchodní prodej výrobků obsahujících molekulární vodík, maloobchodní prodej generátorů vodíku a/nebo kyslíku, maloobchodní prodej ionizátorů, maloobchodní prodej zařízení pro vaření, chlazení, ohřívání, mrazení, úpravu vody, úpravu ovzduší, maloobchodní nebo velkoobchodní služby pro farmaceutické, veterinární a sanitární přípravky a lékařské potřeby, konzultační a poradenské služby a pomoc v oblasti reklamní, marketingové a propagační činnosti, management a konzultace v oblasti obchodních postupů, management lidských zdrojů, marketing, merchandising, obchodní poradenské služby ohledně zakládání franšiz, obchodní poradenské služby, obchodní konzultační a poradenské služby, obchodní informace a poradenství pro spotřebitele při výběru výrobků a služeb, obchodní analýzy, informační služby a průzkumy trhu, plánování marketingových strategií, plánování a vedení obchodních trhů, výstav a prezentací k ekonomickým a reklamním účelům, organizace a řízení prezentací výrobků, pomoc v obchodní a podnikatelské činnosti, management a administrativní služby, poradenské služby vztahující se k propagaci prodeje, prezentace výrobků v komunikačních médiích pro účely maloobchodu, reklamní, marketingové a propagační služby, rozšiřování reklamních marketingových a propagačních materiálů, služby předvádění výrobků a vystavování zboží, služby obchodních výstav a veletrhů, služby vztahů s veřejností (public relations), správa věrnostních programů u (základě nákupních kuponů, účetnictví, vedení účetních knih a revize účtů (audity), velkoobchodní prodej chemikálií pro použití v zemědělství, velkoobchodní prodej chemikálií pro použití v zahradnictví, velkoobchodní prodej přípravků, velkoobchodní prodej generátorů vodíku a/nebo kyslíku, velkoobchodní prodej ionizátorů, velkoobchodní prodej zařízení pro vaření, chlazení, ohřívání, mrazení, úpravu vody, úpravu ovzduší, zpracování, systematizace a správa dat, administrativní zpracování nákupních objednávek v rámci služeb poskytovaných zásilkovými společnostmi, předváděcí akce a výstavy, pořádání předváděcích akcí pro obchodní účely, marketing, cílený marketing, internetový marketing, event marketing (získávání zákazníků pořádáním akcí), propagace a prezentace eventů prostřednictvím webových stránek eventů, propagace na sociálních sítích, automatizované propagace v síti internet a sociálních sítích, on-line služba pro marketing obchodních sítí a franšiz zajišťující dodržování korporátní identity, pravidel franchizy, optimalizaci marketingu sítě, zjednodušení práce uživatelů pomocí aplikační podpory pro interní procesy a efektivitu na základě reportingu, správ dat pro obchodní sítě, on-line platforma pro propojování obchodních kontaktů, zprostředkování obchodních kontaktů a provádění obchodních operací; (41) školení v oblasti zahradnictví a lesnictví, poskytování vzdělávacích kurzů vztahujících se k pěstování rostlin, poskytování výuky v oblasti pěstování rostlin, vzdělávací služby v oblasti pěstování rostlin, vedení školicích online kurzů zaměřených na pěstování rostlin, pořádání vzdělávacích služeb vztahujících se k pěstování rostlin, publikování novin pro zákazníky na internetu, vzdělávací kurzy

vztahující se k službám zákazníkům, vzdělávací služby týkající se spokojenosti zákazníků, školení v oblasti prodeje, vzdělávací služby zaměřené na školení v oblasti prodeje, praktické cvičení (předvádění), praktický výcvik [předvádění], předváděcí akce (pro účely výuky), školici, vzdělávací a konzultační činnost, vydavatelská a nakladatelská činnost, publikační činnost, organizování a vedení konferencí, kongresů, seminářů, školení, odborných stáží, organizování kulturních nebo vzdělávacích akcí, pořádání pracovních setkání, provádění odborných a speciálních zkoušek v rámci výuky, sportovní aktivity, organizování zábavných akcí, rezervací systém pro zábavní, kulturní, vzdělávací a školící akce, organizování konferencí, výstav a soutěží, překladatelské a tlumočnické služby, provozování vzdělávacích zařízení, publikování a vydávání tiskovin, online publikování, služby vydavatelství (včetně vydávání elektronických publikací), organizování a vedení kolokvií, konferencí, kongresů, sympozií, výukových a motivačních programů, seminářů, školení, kurzů, workshopů, teambuildingové služby v rámci této třídy, outdoorové kurzy, přednášky a studijní akce, instruktážní a výchovný výcvik, lektorská činnost, výuka a rekvalifikační kurzy, manažerské kurzy, praktické cvičení a trénink, tréninkové a vzdělávací programy, tvorba televizních nebo rozhlasových pořadů nebo programů, nakladatelství a vydavatelství, ediční činnost, publikační činnost, nahrávání nosičů zvukových nebo obrazově zvukových, půjčování nahraných zvukových a zvukově obrazových záznamů, výroba, tvorba a šíření audiovizuálních děl, tv produkce, filmová produkce, televizní výroba programů, tvorba programů, tvorba a výroba televizních a audiovizuálních programů, zprostředkování v oblasti kultury, výchovy, zábavy a sportu; (44) poradenství ve vztahu k používání nechemického ošetřování pro udržitelné zemědělství a zahradnictví, zahradnické služby a služby zahradní architektury, zemědělské služby, služby akvakultury, zahradnické a lesnické služby, poradenství v oblasti výživy rostlin, hubení škůdců pro zemědělství, zahradnictví a lesnictví, a poskytování informací vztahujících se k nim, hubení plevele, konzultační a poradenské služby týkající se zemědělství, zahradnictví a lesnictví.

- (591) Barevná
(730) **H2 WORLD HEALTH & BEAUTY COMPANY s.r.o.**, Muglinovská 154/73, Ostrava, Muglinov, 71200, CZ
(740) Chytilová & spol., patentová kancelář, s.r.o., Nad spádem 641/20, Praha 4, Podolí, 14700

- (210) **O-568257**
(220) 30.11.2020
(320) 30.11.2020
(511) 3, 5, 10, 11, 32, 35, 40, 41, 42, 44
(540)



- (510) (3) antiperspirační výrobky, antiperspiranty a deodoranty, balzámy, jiné než pro léčebné účely, bělicí přípravky k použití v domácnosti, bělicí přípravky [odbarvovače] pro kosmetické účely, čisticí prostředky a vonné přípravky, čisticí prostředky pro domácnost, čisticí prostředky pro vozidla, deodoranty a antiperspiranty, depilační přípravky, depilační prostředky, hygienické přípravky jako toaletní potřeby, hydratační přípravky, funkční kosmetika, fytokosmetické přípravky, kosmetické přípravky, parfumerie, přípravky pro osobní hygienu, kosmetické přípravky pro péči o zvířata, koupelové přípravky (neléčivé), lešticí přípravky, mýdla a gely, líčidla, parfumerie a vonné přípravky, prací prostředky, přípravky do koupele, přípravky na čištění a leštění kůže a obuvi, přípravky na odstraňování ochlupení a holící přípravky, přípravky pro ústní hygienu, přípravky pro péči o vlasy, přípravky pro osobní hygienu a kosmetické přípravky, vonné oleje a aromatické výtažky, vonné přípravky pro domácnost; (5) adstringenty pro lékařské účely, algicidy, antibakteriální gely, antibakteriální, dezinfekční přípravky, antibakteriální přípravky, antivirové přípravky, antioxidy, antiseptika, antiseptické přípravky pro péči o tělo, antioxidanty, antiparazitika, antioxidanty pro dietetické účely, antioxičasná doplňky, antimikrobiální přípravky pro dermatologické použití, antibiotika, antibioidické doplňky stravy pro zvířata, baktericidní látky, biocidy, dezinfekční prostředky k veterinárnímu použití, dezinfekční a antiseptické přípravky, deodoranty do automobilů, deodoranty, jiné než pro lidskou potřebu nebo potřebu zvířat, diagnostické přípravky a materiály, farmaceutické přípravky a přírodní léčiva, fungicidy, imunostimulanty, hygienické přípravky a výrobky, herbicidy, germicidy, insekticidy,

koupelové přípravky k ošetření zvířat, koupelové přípravky pro léčebné účely, léčebná a dezinfekční mýdla a čisticí přípravky, medikované krmivo pro zvířata, nutraceutika pro zvířata, nutraceutika pro lidi, nutraceutika jako dietní doplňky, nutraceutické přípravky pro terapeutické nebo lékařské účely, nápojové směsi jako dietní doplňky, nápojové směsi v prášku jako doplňky výživy, nápoje upravené pro lékařské účely, přípravky pro kojence, multivitaminové přípravky, minerální vody pro léčebné účely, minerální přípravky a látky pro lékařské použití, minerální potravinové doplňky, minerální doplňky stravy, minerální doplňky krmiva hospodářských zvířat, minerální dietní doplňky pro lidi, mikrobicidy, obvazy, obvazový materiál a aplikátory léčebných přípravků, potravní doplňky pro zvířata, potravní doplňky a dietetické přípravky, potraviny pro batolata, pevný kyslík k lékařskému použití, pevné plyny k léčebným účelům, peroxid vodíku pro léčebné účely, peroxid vodíku pro léčebné účely, přípravky na dezodoraci a čištění vzduchu, přípravky proti rostlinným a živočišným škůdcům, veterinární léčiva, vitaminové a minerální doplňky, vitaminové a minerální přípravky, zubní přípravky a výrobky a léčebné zubní pasty, doplňky výživy, kojenecká výživa, nápojové směsi v prášku jako doplňky výživy, výživové doplňky, výživové doplňky do krmiva hospodářských zvířat, výživové doplňky pro veterinářské účely, výživové doplňky ve formě nápojů, výživové nápojové směsi pro použití jako náhražky jídla, dietetické a nutriční přípravky, dietetické doplňky pro sportovce, dietetické látky pro léčebné účely, dietetické nápoje pro léčebné účely, dietetické potraviny pro léčebné účely, potravní doplňky a dietetické přípravky, kyslík pro léčebné účely, kyslíkové koupele, pevný kyslík k lékařskému použití; (10) antikoncepční prostředky, lékařské a veterinární přístroje a nástroje, materiály a potřeby na šití ran, masážní přístroje, lékařské zobrazovací přístroje, nábytek a lůžkoviny pro lékařské účely, zařízení pro manipulaci s pacienty, oděvy, pokrývky hlavy a obuv, ortézy a podpěry pro lékařské účely, oděvy, pokrývky hlavy a obuv pro zdravotnické pracovníky a pacienty, ortopedické potřeby, pomůcky na krmení a dudlíky, pomůcky pro nedoslýchavé, pomůcky pro umožnění pohyblivosti, potřeby na ochranu sluchu, protetické výrobky a umělé implantáty, sexuální pomůcky, stomatologické přístroje a nástroje, umělé orgány a implantáty, zařízení pro chirurgii a pro ošetřování ran, zařízení pro diagnostiku, vyšetřování a monitorování, zařízení pro fyzioterapii a rehabilitaci, zařízení pro léčbu pohybového aparátu, zařízení pro zubní lékařství, zubní protézy, inhalátory kyslíku pro léčebné účely, koncentrátory kyslíku pro léčebná použití, inhalátory vodíku; (11) generátory ionizované vody, ionizační komory, přístroje na ionizaci a čištění vzduchu, zvlhčovače, zařízení na úpravu vzduchu, zařízení na filtraci vzduchu, zařízení na filtrování vody, zařízení na ionizaci vzduchu, zařízení na čištění, odsolování a úpravu vody, vzduchové filtry, vybavení k vaření, ohřívání, chlazení a uchovávání potravin a nápojů, vysoušecí zařízení, ventilační zařízení, topná, ventilační a klimatizační zařízení a čisticí zařízení, topné a sušící přístroje pro osobní potřeby, topné, ventilační a klimatizační systémy, topné, ventilační a klimatizační systémy pro vozidla, sterilizační, dezinfekční a dekontaminační zařízení, sanitární zařízení, zařízení pro rozvod vody a hygienická zařízení, sanitární zařízení, zařízení do koupelen a instalační armatury, parní lázně a sauny, ionizační přístroje na úpravu vzduchu, ionizátory vody, filtry pro průmyslové účely a pro použití v domácnosti, dekorační fontány, postřikovače a zavlažovací systémy; (32) voda se zvýšenou výživnou hodnotou, džusy, nápoje na bázi ořechů a sóji, pivo a pivovarnické výrobky, ochucené sycené nápoje, nealkoholické nápoje, přípravky pro výrobu nápojů, vody, voda obohacená o minerály [nápoje], tablety k přípravě šumivých nápojů, soda, smoothies (nealkoholické ovocné koktejly), sirupy do nápojů, nealkoholické nápoje obohacené o vitaminy, nealkoholické nápoje obohacené vitaminy a minerálními solemi, nutričně obohacené nápoje, odalkoholizované nápoje, ovocné šťávy, prášky na přípravu nápojů, přípravky k výrobě nápojů, nápoje pro sportovce, nápoje obsahující vitaminy, mošty, minerální voda; (35) organizace a management obchodních motivačních a věrnostních programů, organizace, obsluha a sledování věrnostních programů pro zákazníky, organizace zákaznických věrnostních programů pro komerční, propagační nebo reklamní účely, věrnostní, pobídkové a bonusové programy, věrnostní zákaznické služby ke komerčním, propagačním a/nebo reklamním účelům, správa zákaznických věrnostních, motivačních nebo propagačních programů, řízení věrnostních programů zahrnující slevy nebo pobídky, podpora prodeje prostřednictvím zákaznických věrnostních programů, organizace, provozování a kontrola prodeje a propagačních motivačních programů, vedení motivačních programů pro zaměstnance, analýza reakcí zákazníků, event marketing (získávání zákazníků pořádáním akcí), obchodní informace a poradenství pro zákazníky (zákaznická poradna), poskytování informací zákazníkům o výrobku, poskytování zákaznických informací o produktech prostřednictvím internetu, služby zákaznického klubu pro komerční, propagační a/nebo reklamní účely, obchodní asistence týkající se

franchisingu, obchodně reklamní služby týkající se franchisingu, obchodní poradenské služby, týkající se franchisingu, poradenství v oblasti obchodního managementu vztahující se k franchisingu, administrativní podpora a zpracování dat [služby], analýza reakce na reklamu a výzkumu trhu, maloobchodní prodej nealkoholických nápojů, maloobchodní prodej chemikálií pro použití v zemědělství, maloobchodní prodej chemikálií pro použití v zahradnictví, maloobchodní prodej čajů, maloobchodní prodej výrobků obsahujících molekulární vodík, maloobchodní prodej farmak a veterinárních přípravků, maloobchodní prodej sanitárních přípravků, maloobchodní prodej léčebných a dietetických přípravků, maloobchodní prodej čistících prostředků a potřeb, maloobchodní prodej kosmetiky a parfumerie, maloobchodní prodej generátorů vodíku a/nebo kyslíku, maloobchodní prodej ionizátorů, maloobchodní prodej zařízení pro vaření, chlazení, ohřívání, mražení, úpravu ovzduší, maloobchodní nebo velkoobchodní služby pro farmaceutické, veterinární a sanitární přípravky a lékařské potřeby, konzultační a poradenské služby a pomoc v oblasti reklamní, marketingové a propagační činnosti, maloobchodní prodej krmiva pro zvířata, maloobchodní prodej lékařských přístrojů, maloobchodní prodej potravy (pro zvířata), maloobchodní prodej předmětů sloužících k hygieně lidí, maloobchodní prodej předmětů sloužících k úpravě vzhledu zvířat, maloobchodní prodej předmětů sloužících k hygieně zvířat, maloobchodní prodej přípravků na výrobu nápojů, maloobchodní prodej přípravků pro péči o zvířata, maloobchodní prodej přístrojů sloužících opalování, maloobchodní prodej veterinárních přípravků, maloobchodní prodej výživových doplňků, maloobchodní prodej zařízení pro fyzikální terapii, maloobchodní služby týkající se nealkoholických prostřednictvím prostřednictvím celosvětových počítačových sítí, maloobchodní služby týkající se potravin poskytované prostřednictvím katalogů, maloobchodní služby týkající se potravin poskytované prostřednictvím celosvětových počítačových sítí, maloobchodní služby v oblasti potravin, maloobchodní služby v oblasti vlasových přípravků, maloobchodní služby v oblasti vonných přípravků, maloobchodní zásilkové služby týkající se nealkoholických nápojů, maloobchodní zásilkové služby týkající se potravin, management a konzultace v oblasti obchodních postupů, management lidských zdrojů, marketing, merchandising, obchodní poradenské služby ohledně zakládání franšiz, obchodní poradenské služby, obchodní konzultační a poradenské služby, obchodní informace a poradenství pro spotřebitele při výběru výrobků a služeb, obchodní analýzy, informační služby a průzkumy trhu, plánování marketingových strategií, plánování a vedení obchodních trhů, výstav a prezentací k ekonomickým a reklamním účelům, organizace a řízení prezentací výrobků, pomoc v obchodní a podnikatelské činnosti, management a administrativní služby, poradenské služby vztahující se k propagaci prodeje, prezentace výrobků v komunikačních médiích pro účely maloobchodu, reklamní, marketingové a propagační služby, rozšiřování reklamních marketingových a propagačních materiálů, služby předvádění výrobků a vystavování zboží, služby obchodních výstav a veletrhů, služby vztahů s veřejností (public relations), správa věcných programů na základě nákupních kuponů, účetnictví, vedení účetních knih a revize účtů (audity), velkoobchodní prodej chemikálií pro použití v zemědělství, velkoobchodní prodej chemikálií pro použití v lesnictví, velkoobchodní prodej čistících přípravků, velkoobchodní prodej dietetických přípravků, velkoobchodní prodej výživových doplňků, velkoobchodní prodej vonných přípravků, velkoobchodní prodej veterinárních přípravků a výrobků, velkoobchodní prodej potravy (pro zvířata), velkoobchodní prodej nealkoholických nápojů, velkoobchodní prodej krmiva pro zvířata, velkoobchodní prodej kosmetiky a parfumerie, velkoobchodní prodej generátorů vodíku a/nebo kyslíku, velkoobchodní prodej ionizátorů, zpracování, systematizace a správa dat, administrativní zpracovávání nákupních objednávek v rámci služeb poskytovaných zásilkovými společnostmi, maloobchodní služby zásilkového prodeje zaměřené na kosmetické přípravky, předváděcí akce a výstavy, pořádání předváděcích akcí pro obchodní účely, marketing, cílený marketing, internetový marketing, event marketing (získávání zákazníků pořádáním akcí), propagace a prezentace eventů prostřednictvím webových stránek eventů, propagace na sociálních sítích, automatizované propagace v síti internet a sociálních sítích, on-line služba pro marketing obchodních sítí a franšiz zajišťující dodržování korporátní identity, pravidel franchizy, optimalizaci marketingu sítí, zjednodušení práce uživateli pomocí aplikační podpory pro interní procesy a efektivitu na základě reportingu, správ dat pro obchodní síť, on-line platforma pro propojování obchodních kontaktů, zprostředkování obchodních kontaktů a provádění obchodních operací; (40) zakázková výroba léků, lékařských výrobků, dietních potravin a potravních doplňků pro druhé, zpracování biofarmaceutických, farmaceutických, kosmetických, chemických materiálů, zpracování léčivých nebo kosmetických materiálů, zpracování biofarmaceutických,

farmaceutických, kosmetických nebo chemických materiálů pro druhé, zpracování surovin pro výrobu farmaceutických, kosmetických, průmyslových výrobků nebo výrobků pro domácnost, zpracování výrobků pro účely výroby farmaceutických, kosmetických, průmyslových výrobků nebo výrobků pro domácnost, přeměna chemických výrobků, zpracování chemických a petrochemických výrobků, zakázková výroba farmaceutických, kosmetických, průmyslových výrobků, výrobků pro domácnost, pečujících výrobků; kosmetických přípravků a léčidel, výroba léčiv na zakázku a farmaceutické nebo parafarmaceutické výrobky v galenických formách všeho druhu, zakázková výroba farmaceutických účinných látek, zpracování farmaceutických účinných látek pro účely výroby léků, zakázková výroba léků na bázi farmaceutických účinných látek; (41) školení o výživě (ne lékařské), poskytování vzdělávacích kurzů vztahujících se k výživě, poskytování výuky v oblasti výživy, vzdělávací služby v oblasti výživy, vedení školicích online kurzů zaměřených na výživu, pořádání vzdělávacích služeb vztahujících se k dietám, výuka dietetiky, publikování novin pro zákazníky na internetu, vzdělávací kurzy vztahující se k službám zákazníkům, vzdělávací služby týkající se spokojenosti zákazníků, školení v oblasti prodeje, vzdělávací služby zaměřené na školení v oblasti prodeje, praktické cvičení (předvádění), praktický výcvik [předvádění], předváděcí akce (pro účely výuky), školení, vzdělávací a konzultační činnost, vydavatelská a nakladatelská činnost, publikační činnost, organizování a vedení konferencí, kongresů, seminářů, školení, odborných stáží, organizování kulturních nebo vzdělávacích akcí, pořádání pracovních setkání, provádění odborných a speciálních zkoušek v rámci výuky, sportovní aktivity, organizování zábavných akcí, rezervací systém pro zábavní, kulturní, vzdělávací a školicí akce, organizování konferencí, výstav a soutěží, překladatelské a tlumočnické služby, provozování vzdělávacích zařízení, publikování a vydávání tiskovin, online publikování, služby vydavatelství (včetně vydávání elektronických publikací), organizování a vedení kolokvií, konferencí, kongresů, sympozií, výukových a motivačních programů, seminářů, školení, kurzů, workshopů, teambuildingové služby v rámci této třídy, outdoorové kurzy, přednášky a studijní akce, instruktážní a výchovný výcvik, lektorská činnost, výuka a revalidační kurzy, manažerské kurzy, praktické cvičení a trénink, tréninkové a vzdělávací programy, tvorba televizních nebo rozhlasových pořadů nebo programů, nakladatelství a vydavatelství, ediční činnost, publikační činnost, nahrávání nosičů zvukových nebo obrazových zvukových, půjčování nahraných zvukových a zvukově obrazových záznamů, výroba, tvorba a šíření audiovizuálních děl, tv produkce, filmová produkce, televizní výroba programů, tvorba programů, tvorba a výroba televizních a audiovizuálních programů, zprostředkování v oblasti kultury, výchovy, zábavy a sportu; (42) vědecké a technologické služby související výzkum a projektování, průmyslová analýza, průmyslový výzkum a průmyslový návrh, služby kontroly kvality a ověřování, navrhování a vývoj počítačového hardwaru a softwaru, registrace léků, výzkum a vývoj v oblasti zdravotních věd a farmakologie, vývoj farmaceutických přípravků a léčiv, klinický výzkum léčivých výrobků, výzkum v oboru léčiv, klinický výzkum v oblasti lékařství a farmakologie, výzkum a vývoj v oblasti kosmetiky, výzkum a vývoj v oblasti dietetiky a nutraceutiky; (44) alternativní medicína, aromaterapie, bylinkářství, chiropraxe, estetické služby, farmaceutické služby, farmaceutické poradenství, fyzioterapie, genetické poradenství, hodnocení kontroly hmotnosti, holistická psychoterapie, hubení plevele, hubení škůdců pro zemědělství, zahradnictví a lesnictví, a poskytování informací vztahujících se k nim, hydroterapie, hygienická a kosmetická péče, hygienická a kosmetická péče o zvířata, konzultační služby týkající se lékařské zdravotní péče, konzultační služby týkající se kosmetické péče, konzultační služby týkající se výživy, konzultační služby týkající se péče o zdraví, lázeňské služby, lékařská analýza, lékařská vyšetření, lékařské informace, lékařské služby, paliativní péče, odborné poradenství se zaměřením na zdraví, poradenství ve vztahu k používání nechemického ošetřování pro udržitelné zemědělství a zahradnictví, poskytování informací o potravinových doplncích a výživě, pronájem vybavení k péči o osobní hygienu a krásu, pronájem zařízení k péči o lidské zdraví, psychoterapie, salóny krásy, sanatoria, sauny, služby péče o zdraví zvířat, služby péče o vzhled a čistotu zvířat, služby péče o hygienu a krásu, služby péče o duševní zdraví, služby zdravotní péče, služby zubního lékařství, solária, zahradnické služby a služby zahradní architektury, turecké lázně, terapeutické služby, telemedicína, zemědělské služby, služby akvakultury, zahradnické a lesnické služby, konzultační služby týkající se výživy, odborné poradenství v oblasti výživy, poradenství v oblasti diety a výživy, poradenství vztahující se k výživě zvířat, dietetické konzultační služby (lékařské), plánování a kontrola diet, služby poskytované dietetikem, zotavovny, péče o hygienu a krásu zvířat, služby v oblasti poskytování lékařských informací, poskytování lékařských

informací za pomoci webových stránek, digitálních médií a databází, konzultační služby v oboru léčiv, poskytování informací týkajících se dietních a výživových doplňků, zdravotní poradenství, poradenství v oblasti stravování, farmaceutické poradenství a poradenské služby v souvislosti se zjišťováním individuální farmaceutické a kosmetické potřeby, příprava receptů lékárníky, příprava a výdej léků, lékařské analýzy, výroba léků, informační služby v oblasti veterinárního farmaceutického průmyslu, veterinární nemocnice, veterinární služby, veterinární stomatology, služby v oblasti veterinární chirurgie, služby sportovní medicíny.

(591) Barevná

(730) **H2 WORLD HEALTH & BEAUTY COMPANY s.r.o.**, Muglinovská 154/73, Ostrava, Muglinov, 71200, CZ

(740) Chytilová & spol., patentová kancelář, s.r.o., Nad spádem 641/20, Praha 4, Podolí, 14700

(210) **O-568258**

(220) 30.11.2020

(320) 30.11.2020

(511) 1, 3, 4, 5, 7, 9, 10, 11, 12, 16, 31, 32, 35, 36, 39, 40, 41, 42, 44

(540)



(510) (1) biostimulátory jakožto stimulatory růstu rostlin, chemické produkty pro léčbu chorob rostlin, chemické přípravky pro prevenci patogenních infekcí u rostlin, hnojiva pro domácí rostliny, konzervační přípravky na rostliny, látky ke kontrole růstu vodních rostlin, látky na podporu růstu rostlin, látky na regulaci růstu rostlin, minerální přípravky k použití jako výživové doplňky pro rostliny, přípravky k regulaci růstu rostlin, přípravky na ochranu rostlin před patogeny, přípravky na podporu růstu rostlin, přípravky na posílení rostlin, přípravky na posilňování rostlin, přípravky pro výživu rostlin, přírodní a syntetické prostředky podporující růst rostlin, výtažky z mořských řas pro použití jako stimulant růstu u rostlin, výživa pro rostliny, živiny pro rostliny, chemické výrobky k použití při výrobě krmiv pro zvířata, chemická aditiva k použití při výrobě krmiv pro zvířata, enzymy pro použití při výrobě krmiva pro domácí zvířata, chemické přípravky pro použití při chovu hospodářských zvířat, konzervanty do krmiv pro zvířata (chemické), pevný kyslík (k jiným než lékařským účelům), kyslík pro průmyslové použití, směsi ozonu a kyslíku (k jiným než lékařským účelům), výživa pro rostliny, listová výživa; (3) antiperspirační výrobky, antiperspiranty a deodoranty, balzámy, jiné než pro léčebné účely, bělicí přípravky k použití v domácnosti, bělicí přípravky [odbarvovače] pro kosmetické účely, čisticí prostředky a vonné přípravky, čisticí prostředky pro domácnost, čisticí prostředky pro vozidla, deodoranty a antiperspiranty, depilační přípravky, depilační prostředky, hygienické přípravky jako toaletní potřeby, hydratační přípravky, funkční kosmetika, fytkosmetické přípravky, kosmetické přípravky, parfumerie, přípravky pro osobní hygienu, kosmetické přípravky pro péči o zvířata, koupelové přípravky (neléčivé), lešticí přípravky, mýdla a gely, líčidla, parfumerie a vonné přípravky, prací prostředky, přípravky do koupele, přípravky na čištění a leštění kůže a obuvi, přípravky na odstraňování ochlupení a holící přípravky, přípravky pro ústní hygienu, přípravky pro péči o vlasy, přípravky pro osobní hygienu a kosmetické přípravky, vonné oleje a aromatické výtažky, vonné přípravky pro domácnost; (4) biopaliva, elektrická energie, nechemická aditiva do paliv, paliva a osvětlovací látky, plyny palivové, pohonné, pohonné hmoty; (5) adstringenty pro lékařské účely, algicidy, antibakteriální gely, antibakteriální, dezinfekční přípravky, antibakteriální přípravky, antivirové přípravky, antitoxiny, antiseptika, antiseptické přípravky pro péči o tělo, antioxidanty, antiparazitika, antioxidanty pro dietetické účely, antioxidační doplňky, antimikrobiální přípravky pro dermatologické použití, antibiotika, antibiotické doplňky stravy pro zvířata, baktericidní látky, biocidy, dezinfekční prostředky k veterinárnímu použití, dezinfekční a antiseptické přípravky, deodoranty do automobilů, deodoranty, jiné než pro lidskou potřebu nebo potřebu zvířat, diagnostické přípravky a materiály, farmaceutické přípravky a přírodní léčiva, fungicidy, imunostimulanty, hygienické přípravky a výrobky, herbicidy, germicidy, insekticidy, koupelové přípravky k ošetření zvířat, koupelové přípravky pro léčebné účely, léčebná a dezinfekční mýdla a čisticí přípravky, medikované krmivo pro zvířata, nutraceutika pro zvířata, nutraceutika pro lidi, nutraceutika jako dietní doplňky, nutraceutické

přípravky pro terapeutické nebo lékařské účely, nápojové směsi jako dietní doplňky, nápojové směsi v prášku jako doplňky výživy, nápoje upravené pro lékařské účely, nápoje pro kojence, multivitaminové přípravky, minerální vody pro léčebné účely, minerální přípravky a látky pro lékařské použití, minerální potravinové doplňky, minerální doplňky stravy, minerální doplňky krmiva hospodářských zvířat, minerální dietní doplňky pro lidi, mikrobicidy, obvazy, obvazový materiál a aplikátory léčebných přípravků, potravní doplňky pro zvířata, potravní doplňky a dietetické přípravky, potraviny pro batolata, pevný kyslík k lékařskému použití, pevné plyny k léčebným účelům, peroxid vodíku pro lékařské účely, peroxid vodíku pro léčebné účely, přípravky na dezodoraci a čištění vzduchu, přípravky proti rostlinným a živočišným škůdcům, veterinární léčiva, vitaminové a minerální doplňky, vitaminové a minerální přípravky, zubní přípravky a výrobky a léčebné zubní pasty, doplňky výživy, kojenecká výživa, nápojové směsi v prášku jako doplňky výživy, výživové doplňky, výživové doplňky do krmiva hospodářských zvířat, výživové doplňky pro veterinářské účely, výživové doplňky ve formě nápojů, výživové nápojové směsi pro použití jako náhražky jídla, dietetické a nutriční přípravky, dietetické doplňky pro sportovce, dietetické látky pro léčebné účely, dietetické nápoje pro léčebné účely, dietetické potraviny pro léčebné účely, potravní doplňky a dietetické přípravky, kyslík pro léčebné účely, kyslíkové koupele, pevný kyslík k lékařskému použití; (7) výdejní stojany na vodík pro čerpací stanice, příslušenství čerpacích stanic, výdejní stojany pro čerpací stanice, (palivová výdejní čerpadla); (9) kódované věrnostní karty, software pro správu událostí - event management system sw, software pro platformu pro distribuci hromadných marketingových a transakčních emailů, ai modulů pro inteligentní doručování emailů do schránky uživatele, software pro analytiku výsledků email marketingových kampaní, software pro personalizaci emailového sdělení, software pro správu klientských kontaktů, software pro pokročilou segmentaci odběratelů kampaní, crm, software pro věrnostní program, software pro notifikace abnormalit (cr, ctr, hloubka návštěvy, br, roi), software pro správu dat při organizování eventů, software pro automatizované a ruční rozesílání pozvánek a zpráv, crm pro správu účastníků setkání, eventů a akcí, elektronické nástroje pro organizátory akcí, software pro analýzu akcí, setkání a eventů (účastníci, ohlasy, zpětná vazba), software pro propagaci akcí, eventů a setkání, marketing, cílený marketing, internetový marketing, event marketing (získávání zákazníků pořádáním akcí), propagace a prezentace eventů prostřednictvím webových stránek eventů, propagace na sociálních sítích, automatizované propagace v síti internet a sociálních sítích, aplikace ke stažení pro použití s mobilními zařízeními, aplikační software, aplikační software pro služby sociálních sítí přes internet, audioknihy, audio a video záznamy, databáze (elektronické), elektronické publikace ke stažení, elektronické publikace nahrané na počítačových médiích, elektronické brožury ke stažení, firmware (mikroprogramové vybavení), interaktivní multimediální počítačové programy, interaktivní počítačové systémy, komunikační zařízení, nahraný obsah (počítačové programy, data a informace), obsah médií, platformy počítačového softwaru, počítače a počítačový hardware, počítačová periferní zařízení, počítačové operační systémy, počítačové softwarové aplikace, ke stažení, počítačový aplikační software, počítačový aplikační software do mobilních telefonů, počítačové systémy, počítačový software, počítačový software ke zlepšení audiovizuálních schopností multimediálních aplikací, počítačový software pro integraci aplikací a databází, počítačový software pro kontrolu a řízení přístupových aplikací serverů, software pro rezervační systémy, software a aplikace pro mobilní zařízení; (10) antikoncepční prostředky, lékařské a veterinární přístroje a nástroje, materiály a potřeby na šití ran, masážní přístroje, lékařské zobrazovací přístroje, nábytek a lůžkoviny pro lékařské účely, zařízení pro manipulaci s pacienty, oděvy, pokrývky hlavy a obuv, ortézy a podpěry pro lékařské účely, oděvy, pokrývky hlavy a obuv pro zdravotnické pracovníky a pacienty, ortopedické potřeby, pomůcky na krmení a dudlíky, pomůcky pro nedoslýchavé, pomůcky pro umožnění pohyblivosti, potřeby na ochranu sluchu, protetické výrobky a umělé implantáty, sexuální pomůcky, stomatologické přístroje a nástroje, umělé orgány a implantáty, zařízení pro chirurgii a pro ošetřování ran, zařízení pro diagnostiku, vyšetřování a monitorování, zařízení pro fyzioterapii a rehabilitaci, zařízení pro léčbu pohybového aparátu, zařízení pro zubní lékařství, zubní protézy, inhalátory kyslíku pro léčebné účely, koncentrátor kyslíku pro léčebná použití, inhalátory vodíku; (11) generátory ionizované vody, ionizační komory, přístroje na ionizaci a čištění vzduchu, zvlhčovače, zařízení na úpravu vzduchu, zařízení na filtraci vzduchu, zařízení na filtrování vody, zařízení na ionizaci vzduchu, zařízení na čištění, odsolování a úpravu vody, vzduchové filtry, vybavení k vaření, ohřívání, chlazení a uchovávání potravin a nápojů, vysušecí zařízení, ventilační zařízení, topná, ventilační a klimatizační zařízení a čisticí zařízení, topné a sušící přístroje pro osobní potřebu, topné, ventilační a klimatizační systémy,

topné, ventilační a klimatizační systémy pro vozidla, sterilizační, dezinfekční a dekontaminační zařízení, sanitární zařízení, zařízení pro rozvod vody a hygienická zařízení, sanitární zařízení, zařízení do koupelen a instalační armatury, parní lázně a sauny, ionizační přístroje na úpravu vzduchu, ionizátory vody, filtry pro průmyslové účely a pro použití v domácnosti, dekorativní fontány, postřikovače a zavlažovací systémy; (12) automobily na vodíkový pohon, automobily, vzdušné a kosmické dopravní prostředky, vozidla a dopravní prostředky, vodní dopravní prostředky, prostředky na ochranu dopravních prostředků proti odcizení, bezpečnostní a zabezpečovací zařízení a vybavení pro dopravní prostředky, prostředky pro přepravu dětí a nepohyblivých osob, příslušenství a náhradní díly k těmto výrobkům uvedeným v tomto seznamu ve třídě 12; (16) věrnostní karty z papíru, cvičební sešity, časopisy a jiná periodika, vzdělávací publikace, brožury, fotografie, letáky, plakáty, vizitky, fotoalba a alba pro sběratele, kancelářské potřeby (kromě nábytku), instruktážní příručky pro účely výuky, knihy, korekční a vymazávací pomůcky, lepidla pro kancelářské účely nebo pro použití v domácnosti, papír a lepenka, papírnické zboží a učební pomůcky, příručky (knihy), psací potřeby a razítka, pytle a balící a obalové materiály a materiály pro skladování z papíru, lepenky nebo z plastů, školní potřeby, tiskoviny, umělecké předměty a figuríny z papíru a lepenky a architektonické modely, vyučovací pomůcky a potřeby, tištěné publikace, vzdělávací publikace, periodické publikace, propagační publikace; (31) jedlé pochoutky pro zvířata, krmiva a potravina pro zvířata, krmné směsi pro zvířata, nápoje pro zvířata, nápoje pro domácí zvířata, krmivo pro domácí zvířata (mazlíčky); (32) voda se zvýšenou výživnou hodnotou, džusy, nápoje na bázi ořechů a sóji, pivo a pivovarnické výrobky, ochucené sycené nápoje, nealkoholické nápoje, přípravky pro výrobu nápojů, vody, voda obohacená o minerály [nápoje], tablety k přípravě šumivých nápojů, soda, smoothies (nealkoholické ovocné koktejly), sirupy do nápojů, nealkoholické nápoje obohacené o vitamíny, nealkoholické nápoje obohacené vitamíny a minerálními solemi, nutričně obohacené nápoje, odalkoholizované nápoje, ovocné šťávy, prášky na přípravu nápojů, přípravky k výrobě nápojů, nápoje pro sportovce, nápoje obsahující vitamíny, mošty, minerální voda; (35) organizace a management obchodních motivačních a věrnostních programů, organizace, obsluha a sledování věrnostních programů pro zákazníky, organizace zákaznických věrnostních programů pro komerční, propagační nebo reklamní účely, věrnostní, pobídkové a bonusové programy, věrnostní zákaznické služby ke komerčním, propagačním a/nebo reklamním účelům, správa zákaznických věrnostních, motivačních nebo propagačních programů, řízení věrnostních programů zahrnující slevy nebo pobídky, podpora prodeje prostřednictvím zákaznických věrnostních programů, organizace, provozování a kontrola prodeje a propagačních motivačních programů, vedení motivačních programů pro zaměstnance, analýza reakcí zákazníků, event marketing (získávání zákazníků pořádáním akcí), obchodní informace a poradenství pro zákazníky (zákaznická poradna), poskytování informací zákazníkům o výrobku, poskytování zákaznických informací o produktech prostřednictvím internetu, služby zákaznického klubu pro komerční, propagační a/nebo reklamní účely, obchodní asistence týkající se franchisingu, obchodně reklamní služby týkající se franchisingu, obchodní poradenské služby, týkající se franchisingu, poradenství v oblasti obchodního managementu vztahující se k franchisingu, administrativní podpora a zpracování dat [služby], analýza reakce na reklamu a výzkumu trhu, maloobchodní prodej nealkoholických nápojů, maloobchodní prodej chemikálií pro použití v zemědělství, maloobchodní prodej chemikálií pro použití v zahradnictví, maloobchodní prodej čajů, maloobchodní prodej výrobků obsahujících molekulární vodík, maloobchodní prodej farmak a veterinárních přípravků, maloobchodní prodej sanitárních přípravků, maloobchodní prodej léčebných a dietetických přípravků, maloobchodní prodej čistících prostředků a potřeb, maloobchodní prodej kosmetiky a parfumerie, maloobchodní prodej generátorů vodíku a/nebo kyslíku, maloobchodní prodej ionizátorů, maloobchodní prodej zařízení pro vaření, chlazení, ohřívání, mražení, úpravu vody, úpravu ovzduší, maloobchodní nebo velkoobchodní služby pro farmaceutické, veterinární a sanitární přípravky a lékařské potřeby, konzultační a poradenské služby a pomoc v oblasti reklamní, marketingové a propagační činnosti, maloobchodní prodej krmiva pro zvířata, maloobchodní prodej lékařských přístrojů, maloobchodní prodej potravy (pro zvířata), maloobchodní prodej předmětů sloužících k hygieně lidí, maloobchodní prodej předmětů sloužících k úpravě vzhledu zvířat, maloobchodní prodej předmětů sloužících k hygieně zvířat, maloobchodní prodej přípravků na výrobu nápojů, maloobchodní prodej přípravků pro péči o zvířata, maloobchodní prodej přístrojů sloužících opalování, maloobchodní prodej veterinárních přípravků, maloobchodní prodej výživových doplňků, maloobchodní prodej zařízení pro fyzikální terapii, maloobchodní služby týkající se nealkoholických nápojů poskytované prostřednictvím celosvětových počítačových sítí,

maloobchodní služby týkající se potravin poskytované prostřednictvím katalogů, maloobchodní služby týkající se potravin poskytované prostřednictvím celosvětových počítačových sítí, maloobchodní služby v oblasti potravin, maloobchodní služby v oblasti vlasových přípravků, maloobchodní služby v oblasti vonných přípravků, maloobchodní zásilkové služby týkající se nealkoholických nápojů, maloobchodní zásilkové služby týkající se potravin, management a konzultace v oblasti obchodních postupů, management lidských zdrojů, marketing, merchandising, obchodní poradenské služby ohledně zakládání franšíz, obchodní poradenské služby, obchodní konzultační a poradenské služby, obchodní informace a poradenství pro spotřebitele při výběru výrobků a služeb, obchodní analýzy, informační služby a průzkumy trhu, plánování marketingových strategií, plánování a vedení obchodních trhů, výstav a prezentací k ekonomickým a reklamním účelům, organizace a řízení prezentací výrobků, pomoc v obchodní a podnikatelské činnosti, management a administrativní služby, poradenské služby vztahující se k propagaci prodeje, prezentace výrobků v komunikačních médiích pro účely maloobchodu, reklamní, marketingové a propagační služby, rozšiřování reklamních marketingových a propagačních materiálů, služby předvádění výrobků a vystavování zboží, služby obchodních výstav a veletrhů, služby vztahů s veřejností (public relations), správa věrnostních programů na základě nákupních kuponů, účetnictví, vedení účetních knih a revize účtů (audity), velkoobchodní prodej chemikálií pro použití v zemědělství, velkoobchodní prodej chemikálií pro použití v zahradnictví, velkoobchodní prodej chemikálií pro použití v lesnictví, velkoobchodní prodej čistících přípravků, velkoobchodní prodej dietetických přípravků, velkoobchodní prodej výživových doplňků, velkoobchodní prodej vonných přípravků, velkoobchodní prodej veterinárních přípravků a výrobků, velkoobchodní prodej potravy (pro zvířata), velkoobchodní prodej nealkoholických nápojů, velkoobchodní prodej krmiva pro zvířata, velkoobchodní prodej kosmetiky a parfumerie, velkoobchodní prodej generátorů vodíku a/nebo kyslíku, velkoobchodní prodej ionizátorů, zpracování, systematizace a správa dat, administrativní zpracování nákupních objednávek v rámci služeb poskytovaných zásilkovými společnostmi, maloobchodní služby zásilkového prodeje zaměřené na kosmetické přípravky, předváděcí akce a výstavy, pořádání předváděcích akcí pro obchodní účely, marketing, cílený marketing, internetový marketing, event marketing (získávání zákazníků pořádáním akcí), propagace a prezentace eventů prostřednictvím webových stránek eventů, propagace na sociálních sítích, automatizované propagace v síti internet a sociálních sítích, on-line služba pro marketing obchodních sítí a franšíz zajišťující dodržování korporátní identity, pravidel franchizy, optimalizaci marketingu sítě, zjednodušení práce uživateli pomocí aplikační podpory pro interní procesy a efektivitu na základě reportingu, správy dat pro obchodní sítě, on-line platforma pro propojování obchodních kontaktů, zprostředkování obchodních kontaktů a provádění obchodních operací; (36) vydávání hodnotových poukázek v souvislosti s věrnostními programy pro zákazníky, vydávání hodnotových poukázek jako odměn za zákaznickou věrnost, vydávání hodnotových poukázek v souvislosti s motivačními programy, vydávání hodnotových poukázek jako součást zákaznického pobídkového programu, investiční služby, investiční poradenství, kapitálové investice, sjednávání investic, ochrana investic, management investic, správa kapitálových investic, investice kapitálových fondů, investice podílových fondů, majetkové investice (realitní), řízení důchodových investic, management hypotéčních investic, investiční management, investiční makléřství, investiční svěřenectví, investiční analýzy, investiční kluby, průmyslové investice, financování investic, distribuce podílových fondů, finanční management fondů, finanční služby pro zabezpečování fondů, finanční správa fondů, investice do podílových fondů, investiční služby hedgeových fondů, investování fondů pro třetí osoby, makléřské služby týkající se ke podílových fondů, otevřené investiční fondy, převod fondů, řízení fondů, služby finančních investičních fondů, služby penzijních fondů, služby v oblasti hedgeových fondů, služby v oblasti řízení fondů, správa fondů a investic, správa majetku finančních fondů, správa soukromých kapitálových fondů, správa svěřených majetkových fondů, zřizování podílových fondů pro třetí osoby, služby v oblasti správy kapitálových investic, finanční správa kolektivních investičních programů, finanční služby související s investicemi, finanční a investiční konzultační služby, finanční a investiční poradenské služby, soukromé investice a investiční služby se zaměřením na rizikový kapitál, finanční poradenství v oblasti investic, administrativní služby v oblasti investic, makléřské služby v oblasti kapitálových investic, investiční management a rozdělování variabilních anuit, investiční služby v oblasti státních dluhopisů, poskytování informací o veřejně obchodovaných investicích, služby v oblasti managementu investičního portfolia, služby týkající se průzkumu v oblasti investic, poradenské služby v oblasti investic a financí, služby týkající se investic v oblasti cenných papírů, poradenské

služby v oblasti finančního plánování a investic, služby týkající se investic v oblasti cenných papírů pro soukromé investory, služby týkající se převodu a transakce investičních fondů, poskytování on-line informací o investičních účtech, digitalizované informační služby vztahující se k investicím, obchodování s dluhopisy, služby v oblasti dluhopisů, dluhopisy (poskytování finančních záruk), obchodování s akciemi a dluhopisy, makléřské služby v oblasti dluhopisů, finanční služby týkající se dluhopisů, makléřské služby zaměřené na korporativní dluhopisy, makléřské služby v oblasti akciových dluhopisů, informační služby vztahující se k dluhopisům, makléřské služby týkající se akcií a dluhopisů, příprava finančních analýz v oblasti trhů s dluhopisy, finanční služby; (39) balení a skladování zboží, dárkové balení, distribuční služby, dodávka zboží, dodávka zboží zásilkového obchodu, doprava a doručování zboží; (40) zakázková výroba léků, lékařských výrobků, dietních potravin a potravních doplňků pro druhé, zpracování biofarmaceutických, farmaceutických, kosmetických, chemických materiálů, zpracování léčivých nebo kosmetických materiálů, zpracování biofarmaceutických, farmaceutických, kosmetických nebo chemických materiálů pro druhé, zpracování surovin pro výrobu farmaceutických, kosmetických, průmyslových výrobků nebo výrobků pro domácnost, zpracování výrobků pro účely výroby farmaceutických, kosmetických, průmyslových výrobků nebo výrobků pro domácnost, přeměna chemických výrobků, zpracování chemických a petrochemických výrobků, zakázková výroba farmaceutických, kosmetických, průmyslových výrobků, výrobků pro domácnost, pečujících výrobků, kosmetických přípravků a líčidel, výroba léčiv na zakázku a farmaceutické nebo parafarmaceutické výrobky v galenických formách všeho druhu, zakázková výroba farmaceutických účinných látek, zpracování farmaceutických účinných látek pro účely výroby léků, zakázková výroba léků na bázi farmaceutických účinných látek; (41) školení o výživě (ne lékařské), poskytování vzdělávacích kurzů vztahujících se k výživě, poskytování výuky v oblasti výživy, vzdělávací služby v oblasti výživy, vedení školících online kurzů zaměřených na výživu, pořádání vzdělávacích služeb vztahujících se k dietám, výuka dietetiky, publikování novin pro zákazníky na internetu, vzdělávací kurzy vztahující se k službám zákazníkům, vzdělávací služby týkající se spokojenosti zákazníků, školení v oblasti prodeje, vzdělávací služby zaměřené na školení v oblasti prodeje, praktické cvičení (předvádění), praktický výcvik [předvádění], předváděcí akce (pro účely výuky), školící, vzdělávací a konzultační činnost, vydavatelská a nakladatelská činnost, publikační činnost, organizování a vedení konferencí, kongresů, seminářů, školení, odborných stáží, organizování kulturních nebo vzdělávacích akcí, pořádání pracovních setkání, provádění odborných a speciálních zkoušek v rámci výuky, sportovní aktivity, organizování zábavných akcí, rezervační systém pro zábavní, kulturní, vzdělávací a školící akce, organizování konferencí, výstav a soutěží, překladatelské a tlumočnické služby, provozování vzdělávacích zařízení, publikování a vydávání tiskovin, online publikování, služby vydavatelství (včetně vydávání elektronických publikací), organizování a vedení kolokvií, konferencí, kongresů, sympozií, výukových a motivačních programů, seminářů, školení, kurzů, workshopů, teambuildingové služby v rámci této třídy, outdoorové kurzy, přednášky a studijní akce, instruktážní a výchovný výcvik, lektorská činnost, výuka a rekvalifikační kurzy, manažerské kurzy, praktické cvičení a trénink, tréninkové a vzdělávací programy, tvorba televizních nebo rozhlasových pořadů nebo programů, nakladatelství a vydavatelství, ediční činnost, publikační činnost, nahrávání nosičů zvukových nebo obrazově zvukových, půjčování nahrávaných zvukových a zvukově obrazových záznamů, výroba, tvorba a šíření audiovizuálních děl, tv produkce, filmová produkce, televizní výroba programů, tvorba programů, tvorba a výroba televizních a audiovizuálních programů, zprostředkování v oblasti kultury, výchovy, zábavy a sportu; (42) vědecké a technologické služby a související výzkum a projektování, průmyslová analýza, průmyslový výzkum a průmyslový návrh, služby kontroly kvality a ověřování, navrhování a vývoj počítačového hardwaru a softwaru, registrace léků, výzkum a vývoj v oblasti zdravotních věd a farmakologie, vývoj farmaceutických přípravků a léčiv, klinický výzkum léčivých výrobků, výzkum v oboru léčiv, klinický výzkum v oblasti lékařství a farmakologie, výzkum a vývoj v oblasti kosmetiky, výzkum a vývoj v oblasti dietetiky a nutraceutiky; (44) alternativní medicína, aromaterapie, bylinkářství, chiropraxe, estetické služby, farmaceutické služby, farmaceutické poradenství, fyzioterapie, genetické poradenství, hodnocení kontroly hmotnosti, holistická psychoterapie, hubení plevele, hubení škůdců pro zemědělství, zahradnictví a lesnictví, a poskytování informací vztahujících se k nim, hydroterapie, hygienická a kosmetická péče, hygienická a kosmetická péče o zvířata, konzultační služby týkající se lékařské zdravotní péče, konzultační služby týkající se kosmetické péče, konzultační služby týkající se výživy, konzultační služby týkající se péče o zdraví, lázeňské služby, lékařská analýza, lékařská vyšetření, lékařské

informace, lékařské služby, paliativní péče, odborné poradenství se zaměřením na zdraví, poradenství ve vztahu k používání nechemického ošetřování pro udržitelné zemědělství a zahradnictví, poskytování informací o potravinových doplncích a výživě, pronájem vybavení k péči o osobní hygienu a krásu, pronájem zařízení k péči o lidské zdraví, psychoterapie, salóny krásy, sanatoria, sauny, služby péče o zdraví zvířat, služby péče o vzhled a čistotu zvířat, služby péče o hygienu a krásu, služby péče o duševní zdraví, služby zdravotní péče, služby zubního lékařství, solária, zahradnické služby a služby zahradní architektury, turecké lázně, terapeutické služby, telemedicína, zemědělské služby, služby akvakultury, zahradnické a lesnické služby, konzultační služby týkající se výživy, odborné poradenství v oblasti výživy, poradenství v oblasti diety a výživy, poradenství vztahující se k výživě zvířat, poradenství v oblasti výživy, služby kyslíkového baru, dietetické služby, dietetické konzultační služby (lékařské), plánování a kontrola diet, služby poskytované dietetikem, zotavovny, péče o hygienu a krásu zvířat, služby v oblasti poskytování lékařských informací, poskytování lékařských informací za pomoci webových stránek, digitálních médií a databází, konzultační služby v oboru léčiv, poskytování informací týkajících se dietních a výživových doplňků, zdravotní poradenství, poradenství v oblasti stravování, farmaceutické poradenství a poradenské služby v souvislosti se zjišťováním individuální farmaceutické a kosmetické potřeby, příprava receptů lékárníky, příprava a výdej léků, lékařské analýzy, výroba léků, informační služby v oblasti veterinárního farmaceutického průmyslu, veterinární nemocnice, veterinární služby, veterinární stomatologie, služby v oblasti veterinární chirurgie, služby sportovní medicíny.

(591) Barevná

(730) H2 WORLD HEALTH & BEAUTY COMPANY s.r.o., Muglinovská 154/73, Ostrava, Muglinov, 71200, CZ

(740) Chytilová & spol., patentová kancelář, s.r.o., Nad spádem 641/20, Praha 4, Podolí, 14700

(210) O-568259

(220) 30.11.2020

(320) 30.11.2020

(511) 3, 5, 10, 11, 31, 35, 40, 41, 42, 44

(540)



(510) (3) čisticí prostředky a vonné přípravky, čisticí prostředky pro domácnost, čisticí prostředky pro vozidla, deodoranty a antiperspiranty, hygienické přípravky jako toaletní potřeby, hydratační přípravky, funkční kosmetika, fyto kosmetické přípravky, kosmetické přípravky, parfumerie, přípravky pro osobní hygienu, kosmetické přípravky pro péči o zvířata, koupelové přípravky (neléčivé), lešticí přípravky, mýdla a gely, parfumerie a vonné přípravky, prací prostředky, přípravky do koupele, přípravky pro ústní hygienu, přípravky pro péči o vlasy, vonné oleje a aromatické výtažky, vonné přípravky pro domácnost; (5) adstringenty pro lékařské účely, algicidy, antibakteriální gely, antibakteriální, dezinfekční přípravky, antibakteriální přípravky, antivirové přípravky, antitoxiny, antiseptika, antiseptické přípravky pro péči o tělo, antioxidanty, antiparazitika, antioxidanty pro dietetické účely, antioxidační doplňky, antimikrobiální přípravky pro dermatologické použití, antibiotika, antibiotické doplňky stravy pro zvířata, baktericidní látky, biocidy, dezinfekční prostředky k veterinárnímu použití, dezinfekční a antiseptické přípravky, deodoranty do automobilů, diagnostické přípravky a materiály, farmaceutické přípravky a přírodní léčiva, fungicidy, imunostimulanty, hygienické přípravky a výrobky, herbicidy, germicidy, insekticidy, koupelové přípravky k ošetření zvířat, koupelové přípravky pro léčebné účely, léčebná a dezinfekční mýdla a čisticí přípravky, medikované krmivo pro zvířata, nutraceutika pro zvířata, nutraceutika pro lidi, nutraceutika jako dietní doplňky, nutraceutické přípravky pro terapeutické nebo lékařské účely, nápojové směsi jako dietní doplňky, nápojové směsi v prášku jako doplňky výživy, nápoje upravené pro lékařské účely, nápoje pro kojence, multivitaminové přípravky, minerální vody pro léčebné účely, minerální přípravky a látky pro lékařské použití, minerální potravinové doplňky, minerální doplňky stravy, minerální doplňky krmiva hospodářských zvířat, minerální dietní doplňky pro lidi, mikrobicidy, obvazy, obvazový materiál a aplikátory léčebných přípravků, potravní doplňky pro zvířata, potravní doplňky a dietetické přípravky, pevný kyslík k lékařskému použití, pevné plyny k léčebným účelům, peroxid vodíku pro lékařské účely, peroxid vodíku pro léčebné

účely, přípravky na dezodoraci a čištění vzduchu, přípravky proti rostlinným a živočišným škůdcům, veterinární léčiva, vitaminové a minerální doplňky, vitaminové a minerální přípravky, zubní přípravky a výrobky a léčebné zubní pasty, doplňky výživy, kojenecká výživa, nápojové směsi v prášku jako doplňky výživy, výživové doplňky, výživové doplňky do krmiva hospodářských zvířat, výživové doplňky pro veterinární účely, výživové doplňky ve formě nápojů, výživové nápojové směsi pro použití jako náhrady jídla, dietetické a nutriční přípravky, dietetické látky pro léčebné účely, dietetické nápoje pro léčebné účely, dietetické potraviny pro léčebné účely, potravní doplňky a dietetické přípravky, kyslík pro léčebné účely, kyslíkové koupele, pevný kyslík k lékařskému použití; (10) antikoncepční prostředky, lékařské a veterinární přístroje a nástroje, materiály a potřeby na šití ran, masážní přístroje, lékařské zobrazovací přístroje, pomůcky na krmení a dudlíky, protetické výrobky a umělé implantáty, stomatologické přístroje a nástroje, umělé orgány a implantáty, zařízení pro chirurgii a pro ošetřování ran, zařízení pro diagnostiku, vyšetřování a monitorování, zařízení pro fyzioterapii a rehabilitaci, zařízení pro léčbu pohybového aparátu, zařízení pro zubní lékařství, zubní přístroje, inhalátory kyslíku pro léčebné účely, koncentrátoři kyslíku pro léčebná použití, inhalátory vodíku; (11) generátory ionizované vody, ionizační komory, přístroje na ionizaci a čištění vzduchu, zvlhčovače, zařízení na úpravu vzduchu, zařízení na filtraci vzduchu, zařízení na filtrování vody, zařízení na ionizaci vzduchu, zařízení na čištění, odsolování a úpravu vody, vzduchové filtry, vybavení k vaření, ohřívání, chlazení a uchovávání potravin a nápojů, vysoušecí zařízení, ventilační zařízení, topná, ventilační a klimatizační zařízení a čistící zařízení, topná a sušící přístroje pro osobní potřebu, topné, ventilační a klimatizační systémy, topné, ventilační a klimatizační systémy pro vozidla, sterilizační, dezinfekční a dekontaminační zařízení, sanitární zařízení, zařízení pro rozvod vody a hygienická zařízení, sanitární zařízení, zařízení do koupelen a instalační armatury, parní lázně a sauny, ionizační přístroje na úpravu vzduchu, ionizátory vody, filtry pro průmyslové účely a pro použití v domácnosti, dekorační fontány, postřikovače a zavlažovací systémy; (31) jedlé pochoutky pro zvířata, krmiva a potrava pro zvířata, krmné směsi pro zvířata, nápoje pro zvířata, nápoje pro domácí zvířata, krmivo pro domácí zvířata (mazlíčky); (35) organizace a management obchodních motivačních a věrnostních programů, organizace, obsluha a sledování věrnostních programů pro zákazníky, organizace zákaznických věrnostních programů pro komerční, propagační nebo reklamní účely, věrnostní, pobídkové a bonusové programy, věrnostní zákaznické služby ke komerčním, propagačním a/nebo reklamním účelům, správa zákaznických věrnostních, motivačních nebo propagačních programů, řízení věrnostních programů zahrnující slevy nebo pobídky, podpora prodeje prostřednictvím zákaznických věrnostních programů, organizace, provozování a kontrola prodeje a propagačních motivačních programů, vedení motivačních programů pro zaměstnance, analýza reakcí zákazníků, event marketing (získávání zákazníků pořádáním akcí), obchodní informace a poradenství pro zákazníky (zákaznická poradna), poskytování informací zákazníkům o výrobku, poskytování zákaznických informací o produktech prostřednictvím internetu, služby zákaznického klubu pro komerční, propagační a/nebo reklamní účely, obchodní asistence týkající se franchisingu, obchodně reklamní služby týkající se franchisingu, obchodní poradenské služby, týkající se franchisingu, poradenství v oblasti obchodního managementu vztahující se k franchisingu, administrativní podpora a zpracování dat [služby], analýza reakce na reklamu a výzkumu trhu, maloobchodní prodej nápojů pro zvířata, maloobchodní prodej krmiva pro zvířata, maloobchodní prodej lékařských přístrojů, maloobchodní prodej potravy (pro zvířata), maloobchodní prodej předmětů sloužících k úpravě vzhledu zvířat, maloobchodní prodej předmětů sloužících k hygieně zvířat, maloobchodní prodej přípravků na výrobu nápojů, maloobchodní prodej přípravků pro péči o zvířata, maloobchodní prodej veterinárních přípravků, maloobchodní prodej výživových doplňků pro zvířata, maloobchodní prodej výrobků obsahujících molekulární vodík, maloobchodní prodej sanitárních přípravků, maloobchodní prodej léčebných a dietetických přípravků, maloobchodní prodej čistících prostředků a potřeb, maloobchodní prodej kosmetiky a parfumerie i pro zvířata, maloobchodní prodej generátorů vodíku a/nebo kyslíku, maloobchodní prodej ionizátorů, maloobchodní prodej zařízení pro vaření, chlazení, ohřívání, mražení, úpravu vody, úpravu ovzduší, maloobchodní nebo velkoobchodní služby pro farmaceutické, veterinární a sanitární přípravky a lékařské potřeby, konzultační a poradenské služby a pomoc v oblasti reklamní, marketingové a propagační činnosti, management a konzultace v oblasti obchodních postupů, management lidských zdrojů, marketing, merchandising, obchodní poradenské služby ohledně zakládání franšiz, obchodní poradenské služby, obchodní konzultační a poradenské služby, obchodní informace a poradenství pro spotřebitele při výběru

výrobků a služeb, obchodní analýzy, informační služby a průzkumy trhu, plánování marketingových strategií, plánování a vedení obchodních trhů, výstav a prezentací k ekonomickým a reklamním účelům, organizace a řízení prezentací výrobků, pomoc v obchodní a podnikatelské činnosti, management a administrativní služby, poradenské služby vztahující se k propagaci prodeje, prezentace výrobků v komunikačních médiích pro účely maloobchodu, reklamní, marketingové a propagační služby, rozšiřování reklamních marketingových a propagačních materiálů, služby předvádění výrobků a vystavování zboží, služby obchodních výstav a veletrhů, služby vztahů s veřejností (public relations), správa věrnostních programů na základě nákupních kuponů, účetnictví, vedení účetních knih a revize účtů (audity), velkoobchodní prodej dietetických přípravků pro zvířata, velkoobchodní prodej výživových doplňků pro zvířata, velkoobchodní prodej vonných přípravků, velkoobchodní prodej veterinárních přípravků a výrobků, velkoobchodní prodej potravy (pro zvířata), velkoobchodní prodej nápojů pro zvířata, velkoobchodní prodej krmiva pro zvířata, velkoobchodní prodej farmaceutických a veterinárních přípravků, velkoobchodní prodej kosmetiky a parfumerie i pro zvířata, velkoobchodní prodej generátorů vodíku a/nebo kyslíku, velkoobchodní prodej ionizátorů, velkoobchodní prodej zařízení pro vaření, chlazení, ohřívání, mražení, úpravu vody, úpravu ovzduší, zpracování, systematizace a správa dat, administrativní zpracování nákupních objednávek v rámci služeb poskytovaných zásilkovými společnostmi, maloobchodní služby zásilkového prodeje zaměřené na kosmetické přípravky, předváděcí akce a výstavy, pořádání předváděcích akcí pro obchodní účely, marketing, cílený marketing, internetový marketing, event marketing (získávání zákazníků pořádáním akcí), propagace a prezentace eventů prostřednictvím věrnostních stránek eventů, propagace na sociálních sítích, automatizované propagace v síti internet a sociálních sítích, on-line služba pro marketing obchodních sítí a franšiz zajišťující dodržování korporátní identity, pravidel franchizy, optimalizaci marketingu sítě, zjednodušení práce uživatelským pomocí aplikační podpory pro interní procesy a efektivitu na základě reportingu, správ dat pro obchodní síť, on-line platforma pro propojování obchodních kontaktů, zprostředkování obchodních kontaktů a provádění obchodních operací; (40) zakázková výroba veterinárních léků, lékařských výrobků, zvířecích dietních potravin a potravních doplňků pro druhé, zpracování léčivých nebo kosmetických materiálů, zpracování biofarmaceutických, farmaceutických, kosmetických nebo chemických materiálů pro druhé, zpracování surovin pro výrobu farmaceutických, kosmetických, průmyslových výrobků nebo výrobků pro zvířata, zpracování výrobků pro účely výroby farmaceutických, kosmetických, průmyslových výrobků nebo výrobků pro zvířata, přeměna chemických výrobků, zpracování chemických a petrochemických výrobků, zakázková výroba farmaceutických, kosmetických, průmyslových výrobků, výrobků pro zvířata, pečujících výrobků, kosmetických přípravků a líčidel, výroba léčiv na zakázku a farmaceutické nebo parafarmaceutické nebo veterinární výrobky v galenických formách všeho druhu, zakázková výroba farmaceutických a veterinárních účinných látek, zpracování farmaceutických účinných látek pro účely výroby léků, zakázková výroba léků na bázi farmaceutických účinných látek; (41) školení o výživě zvířat (ne lékařské), poskytování vzdělávacích kurzů vztahujících se k výživě zvířat, poskytování výuky v oblasti výživy zvířat, vzdělávací služby v oblasti výživy zvířat, vedení školicích online kurzů zaměřených na výživu zvířat, pořádání vzdělávacích služeb vztahujících se k dietám pro zvířata, výuka dietetiky zvířat, publikování novin pro zákazníky na internetu, vzdělávací kurzy vztahující se k službám zákazníkům, vzdělávací služby týkající se spokojenosti zákazníků, školení v oblasti prodeje, vzdělávací služby zaměřené na školení v oblasti prodeje, praktické cvičení (předvádění), praktický výcvik [předvádění], předváděcí akce (pro účely výuky), školící, vzdělávací a konzultační činnost, vydavatelská a nakladatelská činnost, publikační činnost, organizování a vedení konferencí, kongresů, seminářů, školení, odborných stáží, organizování kulturních nebo vzdělávacích akcí, pořádání pracovních setkání, provádění odborných a speciálních zkoušek v rámci výuky, sportovní aktivity, organizování zábavných akcí, rezervací systém pro zábavní, kulturní, vzdělávací a školící akce, organizování konferencí, výstav a soutěží, překladatelské a tlumočnické služby, provozování vzdělávacích zařízení, publikování a vydávání tiskovin, online publikování, služby vydavatelství (včetně vydávání elektronických publikací), organizování a vedení kolokvií, konferencí, kongresů, sympozií, výukových a motivačních programů, seminářů, školení, kurzů, workshopů, teambuildingové služby v rámci této třídy, outdoorové kurzy, přednášky a studijní akce, instruktážní a výchovný výcvik, lektorská činnost, výuka a revalidační kurzy, manažerské kurzy, praktické cvičení a trénink, tréninkové a vzdělávací programy, tvorba televizních nebo rozhlasových pořadů nebo programů, nakladatelství a vydavatelství, ediční činnost, publikační činnost, nahrávání nosičů zvukových nebo obrazových zvukových,

půjčování nahraných zvukových a zvukově obrazových záznamů, výroba, tvorba a šíření audiovizuálních děl, tv produkce, filmová produkce, televizní výroba programů, tvorba programů, tvorba a výroba televizních a audiovizuálních programů, zprostředkování v oblasti kultury, výchovy, zábavy a sportu; (42) vědecké a technologické služby a související výzkum a projektování, průmyslová analýza, průmyslový výzkum a průmyslový návrh, služby kontroly kvality a ověřování, navrhování a vývoj počítačového hardwaru a softwaru, registrace léků, výzkum a vývoj v oblasti zdravotních věd a farmakologie, vývoj farmaceutických přípravků a léčiv, klinický výzkum léčivých výrobků, výzkum v oboru léčiv, klinický výzkum v oblasti lékařství a farmakologie, výzkum a vývoj v oblasti kosmetiky, výzkum a vývoj v oblasti dietetiky a nutraceutiky, veterinární laboratorní služby; (44) alternativní medicína, aromaterapie, bylinkářství, chiropraxe, estetické služby, farmaceutické služby, farmaceutické poradenství, fyzioterapie, genetické poradenství, hodnocení kontroly hmotnosti, holistická psychoterapie, hubení plevele, hubení škůdců pro zemědělství, zahradnictví a lesnictví, a poskytování informací vztahujících se k nim, hydroterapie, hygienická a kosmetická péče, hygienická a kosmetická péče o zvířata, konzultační služby týkající se lékařské zdravotní péče, konzultační služby týkající se kosmetické péče, konzultační služby týkající se výživy, konzultační služby týkající se péče o zdraví, lázeňské služby, lékařská analýza, lékařská vyšetření, lékařské informace, lékařské služby, paliativní péče, odborné poradenství se zaměřením na zdraví, poradenství ve vztahu k používání nechemického ošetřování pro udržitelné zemědělství a zahradnictví, poskytování informací o potravinových doplncích a výživě, pronájem vybavení k péči o osobní hygienu a krásu, pronájem zařízení k péči o lidské zdraví, psychoterapie, salóny krásy, sanatoria, sauny, služby péče o zdraví zvířat, služby péče o vzhled a čistotu zvířat, služby péče o hygienu a krásu, služby péče o duševní zdraví, služby zdravotní péče, služby zubního lékařství, solária, zahradnické služby a služby zahradní architektury, turecké lázně, terapeutické služby, telemedicína, zemědělské služby, služby akvakultury, zahradnické a lesnické služby, konzultační služby týkající se výživy, odborné poradenství v oblasti výživy, poradenství v oblasti diety a výživy, poradenství vztahující se k výživě zvířat, poradenství v oblasti výživy, služby kyslíkového baru, dietetické služby, dietetické konzultační služby (lékařské), plánování a kontrola diet, služby poskytované dietetikem, zotavovny, péče o hygienu a krásu zvířat, služby v oblasti poskytování lékařských informací, poskytování lékařských informací za pomoci webových stránek, digitálních médií a databází, konzultační služby v oboru léčiv, poskytování informací týkajících se dietních a výživových doplňků, zdravotní poradenství, poradenství v oblasti stravování, farmaceutické poradenství a poradenské služby v souvislosti se zjišťováním individuální farmaceutické a kosmetické potřeby, příprava receptů lékárníky, příprava a výdej léků, lékařské analýzy, výroba léků, informační služby v oblasti veterinárního farmaceutického průmyslu, veterinární nemocnice, veterinární služby, veterinární stomatology, služby v oblasti veterinární chirurgie.

(591) Barevná

(730) **H2 WORLD HEALTH & BEAUTY COMPANY s.r.o.**, Muglinovská 154/73, Ostrava, Muglinov, 71200, CZ

(740) Chytilová & spol., patentová kancelář, s.r.o., Nad spádem 641/20, Praha 4, Podolí, 14700

(210) **O-568260**

(220) 30.11.2020

(320) 30.11.2020

(511) 3, 5, 32, 35, 44

(540)



(510) (3) antiperspirační výrobky, antiperspiranty a deodoranty, balzámy, jiné než pro léčebné účely, bělicí přípravky k použití v domácnosti, bělicí přípravky [odbarvovače] pro kosmetické účely, čisticí prostředky a vonné přípravky, čisticí prostředky pro domácnost, čisticí prostředky pro vozidla, deodoranty

a antiperspiranty, depilační přípravky, depilační prostředky, hygienické přípravky jako toaletní potřeby, hydratační přípravky, funkční kosmetika, fyto kosmetické přípravky, kosmetické přípravky, parfumerie, přípravky pro osobní hygienu, kosmetické přípravky pro péči o zvířata, koupelové přípravky (neléčivé), lešticí přípravky, mýdla a gely, líčidla, parfumerie a vonné přípravky, prací prostředky, přípravky do koupele, přípravky na čištění a leštění kůže a obuvi, přípravky na odstraňování ochlupení a holicí přípravky, přípravky pro ústní hygienu, přípravky pro péči o vlasy, přípravky pro osobní hygienu a kosmetické přípravky, vonné oleje a aromatické výtažky, vonné přípravky pro domácnost; (5) adstringenty pro lékařské účely, algicidy, antibakteriální gely, antibakteriální, dezinfekční přípravky, antibakteriální přípravky, antivirové přípravky, antitoxiny, antiseptika, antiseptické přípravky pro péči o tělo, antioxidanty, antiparazitika, antioxidanty pro dietetické účely, antioxidantní doplňky, antimikrobiální přípravky pro dermatologické použití, antibiotika, antibiotické doplňky stravy pro zvířata, baktericidní látky, biocidy, dezinfekční prostředky k veterinárnímu použití, dezinfekční a antiseptické přípravky, deodoranty do automobilů, deodoranty, jiné než pro lidskou potřebu nebo potřebu zvířat, diagnostické přípravky a materiály, farmaceutické přípravky a přírodní léčiva, fungicidy, imunostimulanty, hygienické přípravky a výrobky, herbicidy, germicidy, insekticidy, koupelové přípravky k ošetření zvířat, koupelové přípravky pro léčebné účely, léčebná a dezinfekční mýdla a čisticí přípravky, medikované krmivo pro zvířata, nutraceutika pro zvířata, nutraceutika pro lidi, nutraceutika jako dietní doplňky, nutraceutické přípravky pro terapeutické nebo lékařské účely, nápojové směsi jako dietní doplňky, nápojové směsi v prášku jako doplňky výživy, nápoje upravené pro lékařské účely, nápoje pro kojence, multivitaminové přípravky, minerální vody pro léčebné účely, minerální přípravky a látky pro lékařské použití, minerální potravinové doplňky, minerální doplňky stravy, minerální doplňky krmiva hospodářských zvířat, minerální dietní doplňky pro lidi, mikrobicidy, obvazy, obvazový materiál a aplikátory léčebných přípravků, potravní doplňky pro zvířata, potravní doplňky a dietetické přípravky, potraviny pro batolata, pevný kyslík k lékařskému použití, pevné plyny k léčebným účelům, peroxid vodíku pro lékařské účely, peroxid vodíku pro léčebné účely, přípravky na dezodoraci a čištění vzduchu, přípravky proti rostlinným a živočišným škůdcům, veterinární léčiva, vitaminové a minerální doplňky, vitaminové a minerální přípravky, zubní přípravky a výrobky a léčebné zubní pasty, doplňky výživy, kojenecká výživa, nápojové směsi v prášku jako doplňky výživy, výživové doplňky, výživové doplňky do krmiva hospodářských zvířat, výživové doplňky pro veterinářské účely, výživové doplňky ve formě nápojů, výživové nápojové směsi pro použití jako náhražky jídla, dietetické a nutriční přípravky, dietetické doplňky pro sportovce, dietetické látky pro léčebné účely, dietetické nápoje pro léčebné účely, dietetické potraviny pro léčebné účely, potravní doplňky a dietetické přípravky, kyslík pro léčebné účely, kyslíkové koupele, pevný kyslík k lékařskému použití; (32) voda se zvýšenou výživnou hodnotou, džusy, nápoje na bázi ořechů a sóji, pivo a pivovarnické výrobky, ochucené syčené nápoje, nealkoholické nápoje, přípravky pro výrobu nápojů, vody, voda obohacená o minerály [nápoje], tablety k přípravě šumivých nápojů, soda, smoothies (nealkoholické ovocné koktejly), sirupy do nápojů, nealkoholické nápoje obohacené o vitaminy, nealkoholické nápoje obohacené vitaminy a minerálními solemi, nutriční obohacené nápoje, odalkoholizované nápoje, ovocné šťávy, prášky na přípravu nápojů, přípravky k výrobě nápojů, nápoje pro sportovce, nápoje obsahující vitaminy, mošty, minerální voda; (35) organizace a management obchodních motivačních a věrnostních programů, organizace, obsluha a sledování věrnostních programů pro zákazníky, organizace zákaznických věrnostních programů pro komerční, propagační nebo reklamní účely, věrnostní, pobídkové a bonusové programy, věrnostní zákaznické služby ke komerčním, propagačním a/nebo reklamním účelům, správa zákaznických věrnostních, motivačních nebo propagačních programů, řízení věrnostních programů zahrnující slevy nebo pobídky, podpora prodeje prostřednictvím zákaznických věrnostních programů, organizace, provozování a kontrola prodeje a propagačních motivačních programů, vedení motivačních programů pro zaměstnance, analýza reakcí zákazníků, event marketing (získávání zákazníků pořádáním akcí), obchodní informace a poradenství pro zákazníky (zákaznická poradna), poskytování informací zákazníkům o výrobku, poskytování zákaznických informací o produktech prostřednictvím internetu, služby zákaznického klubu pro komerční, propagační a/nebo reklamní účely, obchodní asistence týkající se franchisingu, obchodně reklamní služby týkající se franchisingu, obchodní poradenské služby, týkající se franchisingu, poradenství v oblasti obchodního managementu vztahující se k franchisingu, administrativní podpora a zpracování dat [služby], analýza reakce na reklamu a výzkumu trhu, maloobchodní prodej nealkoholických nápojů, maloobchodní prodej chemikálií pro použití v zemědělství, maloobchodní prodej chemikálií pro

použití v zahradnictví, maloobchodní prodej čajů, maloobchodní prodej výrobků obsahujících molekulární vodík, maloobchodní prodej farmak a veterinárních přípravků, maloobchodní prodej sanitárních přípravků, maloobchodní prodej léčebných a dietetických přípravků, maloobchodní prodej čistících prostředků a potřeb, maloobchodní prodej kosmetiky a parfumerie, maloobchodní prodej generátorů vodíku a/nebo kyslíku, maloobchodní prodej ionizátorů, maloobchodní prodej zařízení pro vaření, chlazení, ohřívání, mražení, úpravu vody, úpravu ovzduší, maloobchodní nebo velkoobchodní služby pro farmaceutické, veterinární a sanitární přípravky a lékařské potřeby, konzultační a poradenské služby a pomoc v oblasti reklamní, marketingové a propagační činnosti, maloobchodní prodej krmiva pro zvířata, maloobchodní prodej lékařských přístrojů, maloobchodní prodej potravy (pro zvířata), maloobchodní prodej předmětů sloužících k hygieně lidí, maloobchodní prodej předmětů sloužících k úpravě vzhledu zvířat, maloobchodní prodej předmětů sloužících k hygieně zvířat, maloobchodní prodej přípravků na výrobu nápojů, maloobchodní prodej přípravků pro péči o zvířata, maloobchodní prodej přístrojů sloužících opalování, maloobchodní prodej veterinárních přípravků, maloobchodní prodej výživových doplňků, maloobchodní prodej zařízení pro fyzikální terapii, maloobchodní služby týkající se nealkoholických nápojů poskytované prostřednictvím celosvětových počítačových sítí, maloobchodní služby týkající se potravin poskytované prostřednictvím katalogů, maloobchodní služby týkající se potravin poskytované prostřednictvím celosvětových počítačových sítí, maloobchodní služby v oblasti potravin, maloobchodní služby v oblasti vlasových přípravků, maloobchodní služby v oblasti vonných přípravků, maloobchodní zásilkové služby týkající se nealkoholických nápojů, maloobchodní zásilkové služby týkající se potravin, management a konzultace v oblasti obchodních postupů, management lidských zdrojů, marketing, merchandising, obchodní poradenské služby ohledně zakládání franšíz, obchodní poradenské služby, obchodní konzultační a poradenské služby, obchodní informace a poradenství pro spotřebitele při výběru výrobků a služeb, obchodní analýzy, informační služby a průzkumy trhu, plánování marketingových strategií, plánování a vedení obchodních trhů, výstav a prezentací k ekonomickým a reklamním účelům, organizace a řízení prezentací výrobků, pomoc v obchodní a podnikatelské činnosti, management a administrativní služby, poradenské služby vztahující se k propagaci prodeje, prezentace výrobků v komunikačních médiích pro účely maloobchodu, reklamní, marketingové a propagační služby, rozšiřování reklamních marketingových a propagačních materiálů, služby předvádění výrobků a vystavování zboží, služby obchodních výstav a veletrhů, služby vztahů s veřejností (public relations), správa věrnostních programů na základě nákupních kuponů, účetnictví, vedení účetních knih a revize účtů (audity), velkoobchodní prodej chemikálií pro použití v zemědělství, velkoobchodní prodej chemikálií pro použití v zahradnictví, velkoobchodní prodej chemikálií pro použití v lesnictví, velkoobchodní prodej čistících přípravků, velkoobchodní prodej dietetických přípravků, velkoobchodní prodej výživových doplňků, velkoobchodní prodej vonných přípravků, velkoobchodní prodej veterinárních přípravků a výrobků, velkoobchodní prodej potravy (pro zvířata), velkoobchodní prodej nealkoholických nápojů, velkoobchodní prodej krmiva pro zvířata, velkoobchodní prodej kosmetiky a parfumerie, velkoobchodní prodej generátorů vodíku a/nebo kyslíku, velkoobchodní prodej ionizátorů, zpracování, systematizace a správa dat, administrativní zpracovávání nákupních objednávek v rámci služeb poskytovaných zásilkovými společnostmi, maloobchodní služby zásilkového prodeje zaměřené na kosmetické přípravky, předváděcí akce a výstavy, pořádání předváděcích akcí pro obchodní účely, marketing, cílený marketing, internetový marketing, event marketing (získávání zákazníků pořádáním akcí), propagace a prezentace eventů prostřednictvím webových stránek eventů, propagace na sociálních sítích, automatizované propagace v síti internet a sociálních sítích, on-line služba pro marketing obchodních sítí a franšíz zajišťující dodržování korporátní identity, pravidel franchizy, optimalizaci marketingu sítí, zjednodušení práce uživatelům pomocí aplikační podpory pro interní procesy a efektivitu na základě reportingu, správu dat pro obchodní sítě, on-line platforma pro propojování obchodních kontaktů, zprostředkování obchodních kontaktů a provádění obchodních operací; (44) alternativní medicína, aromaterapie, bylinkářství, chiropraxe, estetické služby, farmaceutické služby, farmaceutické poradenství, fyzioterapie, genetické poradenství, hodnocení kontroly hmotnosti, holistická psychoterapie, hubení přelevé, hubení škůdců pro zemědělství, zahradnictví a lesnictví, a poskytování informací vztahujících se k nim, hydroterapie, hygienická a kosmetická péče, hygienická a kosmetická péče o zvířata, konzultační služby týkající se lékařské zdravotní péče, konzultační služby týkající se kosmetické péče, konzultační služby týkající se výživy, konzultační služby týkající se péče o zdraví, lázeňské služby, lékařská analýza, lékařská vyšetření, lékařské informace, lékařské služby,

paliativní péče, odborné poradenství se zaměřením na zdraví, poradenství ve vztahu k používání nechemického ošetřování pro udržitelné zemědělství a zahradnictví, poskytování informací o potravinových doplncích a výživě, pronájem vybavení k péči o osobní hygienu a krásu, pronájem zařízení k péči o lidské zdraví, psychoterapie, salóny krásy, sanatoria, sauny, služby péče o zdraví zvířat, služby péče o vzhled a čistotu zvířat, služby péče o hygienu a krásu, služby péče o duševní zdraví, služby zdravotní péče, služby zubního lékařství, solária, zahradnické služby a služby zahradní architektury, turecké lázně, terapeutické služby, telemedicína, zemědělské služby, služby akvakultury, zahradnické a lesnické služby, konzultační služby týkající se výživy, odborné poradenství v oblasti výživy, poradenství v oblasti diety a výživy, poradenství vztahující se k výživě zvířat, poradenství v oblasti výživy, služby kyslíkového baru, dietetické služby, dietetické konzultační služby (lékařské), plánování a kontrola diet, služby poskytované dietetikem, zotavovny, péče o hygienu a krásu zvířat, služby v oblasti poskytování lékařských informací, poskytování lékařských informací za pomoci webových stránek, digitálních médií a databází, konzultační služby v oboru léčiv, poskytování informací týkajících se dietních a výživových doplňků, zdravotní poradenství, poradenství v oblasti stravování, farmaceutické poradenství a poradenské služby v souvislosti se zjišťováním individuální farmaceutické a kosmetické potřeby, příprava receptů lékárníky, příprava a výdej léků, lékařské analýzy, výroba léků, informační služby v oblasti veterinárního farmaceutického průmyslu, veterinární nemocnice, veterinární služby, veterinární stomatologie, služby v oblasti veterinární chirurgie, služby sportovní medicíny.

- (591) Barevná
(730) **H2 WORLD HEALTH & BEAUTY COMPANY s.r.o.**, Muglinovská 154/73, Ostrava, Muglinov, 71200, CZ
(740) Chytilová & spol., patentová kancelář, s.r.o., Nad spádem 641/20, Praha 4, Podolí, 14700

- (210) **O-568261**
(220) 30.11.2020
(320) 30.11.2020
(511) 3, 5, 10, 35, 44
(540)



- (510) (3) antiperspirační výrobky, antiperspiranty a deodoranty, balzámy, jiné než pro léčebné účely, bělicí přípravky k použití v domácnosti, bělicí přípravky [odbarvovače] pro kosmetické účely, čistící prostředky a vonné přípravky, čistící prostředky pro domácnost, čistící prostředky pro vozidla, deodoranty a antiperspiranty, depilační přípravky, depilační prostředky, hygienické přípravky jako toaletní potřeby, hydratační přípravky, funkční kosmetika, fyto kosmetické přípravky, kosmetické přípravky, parfumerie, přípravky pro osobní hygienu, kosmetické přípravky pro péči o zvířata, koupelové přípravky (neléčivé), lešticí přípravky, mýdla a gely, líčidla, parfumerie a vonné přípravky, prací prostředky, přípravky do koupele, přípravky na čištění a leštění kůže a obuvi, přípravky na odstraňování ochlupení a holicí přípravky, přípravky pro ústní hygienu, přípravky pro péči o vlasy, přípravky pro osobní hygienu a kosmetické přípravky, vonné oleje a aromatické výtažky, vonné přípravky pro domácnost; (5) adstringenty pro lékařské účely, algicidy, antibakteriální gely, antibakteriální, dezinfekční přípravky, antibakteriální přípravky, antivirové přípravky, antitoxiny, antiseptika, antiseptické přípravky pro péči o tělo, antioxidanty, antiparazitika, antioxidanty pro dietetické účely, antioxidační doplňky, antimikrobiální přípravky pro dermatologické použití, antibiotika, antibiotické doplňky stravy pro zvířata, baktericidní látky, biocidy, dezinfekční prostředky k veterinárnímu použití, dezinfekční a antiseptické přípravky, deodoranty do automobilů, deodoranty, jiné než pro lidskou potřebu nebo potřebu zvířat, diagnostické přípravky a materiály, farmaceutické přípravky a přírodní léčiva, fungicidy, imunostimulanty, hygienické přípravky a výrobky, herbicidy, germicidy, insekticidy, koupelové přípravky k ošetření zvířat, koupelové přípravky pro léčebné účely, léčebná a dezinfekční mýdla a čistící přípravky, medikované krmivo pro zvířata, nutraceutika pro zvířata, nutraceutika pro lidi, nutraceutika jako

dietní doplňky, nutraceutické přípravky pro terapeutické nebo lékařské účely, nápojové směsi jako dietní doplňky, nápojové směsi v prášku jako doplňky výživy, nápoje upravené pro lékařské účely, nápoje pro kojence, multivitaminové přípravky, minerální vody pro léčebné účely, minerální přípravky a látky pro lékařské použití, minerální potravinové doplňky, minerální doplňky stravy, minerální doplňky krmiva hospodářských zvířat, minerální dietní doplňky pro lidi, mikrobicidy, obvazy, obvazový materiál a aplikátory léčebných přípravků, potravní doplňky pro zvířata, potravní doplňky a dietetické přípravky, potraviny pro batolata, pevný kyslík k lékařskému použití, pevné plyny k léčebným účelům, peroxid vodíku pro lékařské účely, peroxid vodíku pro léčebné účely, přípravky na dezodoraci a čištění vzduchu, přípravky proti rostlinným a živočišným škůdcům, veterinární léčiva, vitaminové a minerální doplňky, vitaminové a minerální přípravky, zubní přípravky a výrobky a léčebné zubní pasty, doplňky výživy, kojenecká výživa, nápojové směsi v prášku jako doplňky výživy, výživové doplňky, výživové doplňky do krmiva hospodářských zvířat, výživové doplňky pro veterinářské účely, výživové doplňky ve formě nápojů, výživové nápojové směsi pro použití jako náhražky jídla, dietetické a nutriční přípravky, dietetické doplňky pro sportovce, dietetické látky pro léčebné účely, dietetické nápoje pro léčebné účely, dietetické potraviny pro léčebné účely, potravní doplňky a dietetické přípravky, kyslík pro léčebné účely, kyslíkové koupele, pevný kyslík k lékařskému použití; (10) antikoncepční prostředky, lékařské a veterinární přístroje a nástroje, materiály a potřeby na šití ran, masážní přístroje, lékařské zobrazovací přístroje, nábytek a lůžkoviny pro lékařské účely, zařízení pro manipulaci s pacienty, oděvy, pokrývky hlavy a obuv, ortézy a podpěry pro lékařské účely, oděvy, pokrývky hlavy a obuv pro zdravotnické pracovníky a pacienty, ortopedické potřeby, pomůcky na krmení a dudlíky, pomůcky pro nedoslýchavé, pomůcky pro umožnění pohyblivosti, potřeby na ochranu sluchu, protetické výrobky a umělé implantáty, sexuální pomůcky, stomatologické přístroje a nástroje, umělé orgány a implantáty, zařízení pro chirurgii a pro ošetřování ran, zařízení pro diagnostiku, vyšetřování a monitorování, zařízení pro fyzioterapii a rehabilitaci, zařízení pro léčbu pohybového aparátu, zařízení pro zubní lékařství, zubní protézy, inhalátory kyslíku pro léčebné účely, koncentrátoři kyslíku pro léčebná použití, inhalátory vodíku; (35) organizace a management obchodních motivačních a věrnostních programů, organizace, obsluha a sledování věrnostních programů pro zákazníky, organizace zákaznických věrnostních programů pro komerční, propagační nebo reklamní účely, věrnostní, pobídkové a bonusové programy, věrnostní zákaznické služby ke komerčním, propagačním a/nebo reklamním účelům, správa zákaznických věrnostních, motivačních nebo propagačních programů, řízení věrnostních programů zahrnující slevy nebo pobídky, podpora prodeje prostřednictvím zákaznických věrnostních programů, organizace, provozování a kontrola prodeje a propagačních motivačních programů, vedení motivačních programů pro zaměstnance, analýza reakcí zákazníků, event marketing (získávání zákazníků pořádáním akcí), obchodní informace a poradenství pro zákazníky (zákaznická poradna), poskytování informací zákazníkům o výrobku, poskytování zákaznických informací o produktech prostřednictvím internetu, služby zákaznického klubu pro komerční, propagační a/nebo reklamní účely, obchodní asistence týkající se franchisingu, obchodně reklamní služby týkající se franchisingu, obchodní poradenské služby, týkající se franchisingu, poradenství v oblasti obchodního managementu vztahující se k franchisingu, administrativní podpora a zpracování dat [služby], analýza reakce na reklamu a výzkumu trhu, maloobchodní prodej nealkoholických nápojů, maloobchodní prodej chemikálií pro použití v zemědělství, maloobchodní prodej chemikálií pro použití v zahradnictví, maloobchodní prodej čajů, maloobchodní prodej výrobků obsahujících molekulární vodík, maloobchodní prodej farmak a veterinárních přípravků, maloobchodní prodej sanitárních přípravků, maloobchodní prodej léčebných a dietetických přípravků, maloobchodní prodej čistících prostředků a potřeb, maloobchodní prodej kosmetiky a parfumerie, maloobchodní prodej generátorů vodíku a/nebo kyslíku, maloobchodní prodej ionizátorů, maloobchodní prodej zařízení pro vaření, chlazení, ohřívání, mražení, úpravu ovzduší, maloobchodní nebo maloobchodní služby pro farmaceutické, veterinární a sanitární přípravky a lékařské potřeby, konzultační a poradenské služby a pomoc v oblasti reklamní, marketingové a propagační činnosti, maloobchodní prodej krmiva pro zvířata, maloobchodní prodej lékařských přístrojů, maloobchodní prodej potravy (pro zvířata), maloobchodní prodej předmětů sloužících k hygieně lidí, maloobchodní prodej předmětů sloužících k úpravě vzhledu zvířat, maloobchodní prodej předmětů sloužících k hygieně zvířat, maloobchodní prodej přípravků na výrobu nápojů, maloobchodní prodej přípravků pro péči o zvířata, maloobchodní prodej přístrojů sloužících opalování, maloobchodní prodej veterinárních přípravků, maloobchodní prodej výživových doplňků, maloobchodní prodej zařízení

pro fyzikální terapii, maloobchodní služby týkající se nealkoholických nápojů poskytované prostřednictvím celosvětových počítačových sítí, maloobchodní služby týkající se potravin poskytované prostřednictvím katalogů, maloobchodní služby týkající se potravin poskytované prostřednictvím celosvětových počítačových sítí, maloobchodní služby v oblasti potravin, maloobchodní služby v oblasti vlasových přípravků, maloobchodní služby v oblasti vonných přípravků, maloobchodní zásilkové služby týkající se nealkoholických nápojů, maloobchodní zásilkové služby týkající se potravin, management a konzultace v oblasti obchodních postupů, management lidských zdrojů, marketing, merchandising, obchodní poradenské služby ohledně zakládání franšiz, obchodní poradenské služby, obchodní konzultační a poradenské služby, obchodní informace a poradenství pro spotřebitele při výběru výrobků a služeb, obchodní analýzy, informační služby a průzkumy trhu, plánování a marketingových strategií, plánování a vedení obchodních trhů, výstav a prezentací k ekonomickým a reklamním účelům, organizace a řízení prezentací výrobků, pomoc v obchodní a podnikatelské činnosti, management a administrativní služby, poradenské služby vztahující se k propagaci prodeje, prezentace výrobků v komunikačních médiích pro účely maloobchodu, reklamní, marketingové a propagační služby, rozšiřování reklamních marketingových a propagačních materiálů, služby předvádění výrobků a vystavování zboží, služby obchodních výstav a veletrhů, služby vztahů s veřejností (public relations), správa věrnostních programů na základě nákupních kuponů, účetnictví, vedení účetních knih a revize účtů (audity), maloobchodní prodej chemikálií pro použití v zemědělství, maloobchodní prodej chemikálií pro použití v zahradnictví, maloobchodní prodej chemikálií pro použití v lesnictví, maloobchodní prodej čistících přípravků, maloobchodní prodej dietetických přípravků, maloobchodní prodej výživových doplňků, maloobchodní prodej vonných přípravků, maloobchodní prodej veterinárních přípravků a výrobků, maloobchodní prodej potravy (pro zvířata), maloobchodní prodej nealkoholických nápojů, maloobchodní prodej krmiva pro zvířata, maloobchodní prodej kosmetiky a parfumerie, maloobchodní prodej generátorů vodíku a/nebo kyslíku, maloobchodní prodej ionizátorů, zpracování, systematizace a správa dat, administrativní zpracování nákupních objednávek v rámci služeb poskytovaných zásilkovými společnostmi, maloobchodní služby zásilkového prodeje zaměřené na kosmetické přípravky, předváděcí akce a výstavy, pořádání předváděcích akcí pro obchodní účely, marketing, cílený marketing, internetový marketing, event marketing (získávání zákazníků pořádáním akcí), propagace a prezentace eventů prostřednictvím webových stránek eventů, propagace na sociálních sítích, automatizované propagace v síti internet a sociálních sítích, on-line služba pro marketing obchodních sítí a franšiz zajišťující dodržování korporátní identity, pravidel franchizy, optimalizaci marketingu sítí, zjednodušení práce uživateli pomocí aplikační podpory pro interní procesy a efektivitu na základě reportingu, správ dat pro obchodní sítě, on-line platforma pro propojování obchodních kontaktů, zprostředkování obchodních kontaktů a provádění obchodních operací; (44) alternativní medicína, aromaterapie, bylinkářství, chiropraxe, estetické služby, farmaceutické služby, farmaceutické poradenství, fyzioterapie, genetické poradenství, hodnocení kontroly hmotnosti, holistická psychoterapie, hubení plevele, hubení škůdců pro zemědělství, zahradnictví a lesnictví, a poskytování informací vztahujících se k nim, hydroterapie, hygienická a kosmetická péče, hygienická a kosmetická péče o zvířata, konzultační služby týkající se lékařské zdravotní péče, konzultační služby týkající se kosmetické péče, konzultační služby týkající se výživy, konzultační služby týkající se péče o zdraví, lázeňské služby, lékařská analýza, lékařská vyšetření, lékařské informace, lékařské služby, paliativní péče, odborné poradenství se zaměřením na zdraví, poradenství ve vztahu k používání nechemického ošetřování pro udržitelné zemědělství a zahradnictví, poskytování informací o potravinových doplncích a výživě, pronájem vybavení k péči o osobní hygienu a krásu, pronájem zařízení k péči o lidské zdraví, psychoterapie, salóny krásy, sanatoria, sauny, služby péče o zdraví zvířat, služby péče o vzhled a čistotu zvířat, služby péče o hygienu a krásu, služby péče o duševní zdraví, služby zdravotní péče, služby zubního lékařství, solária, zahradnické služby, služby zahradní architektury, turecké lázně, terapeutické služby, telemedicína, zemědělské služby, služby akvakultury, zahradnické a lesnické služby, konzultační služby týkající se výživy, odborné poradenství v oblasti výživy, poradenství v oblasti diety a výživy, poradenství vztahující se k výživě zvířat, poradenství v oblasti výživy, služby kyslíkového baru, dietetické služby, dietetické konzultační služby (lékařské), plánování a kontrola diet, služby poskytované dietetikem, zotavovny, péče o hygienu a krásu zvířat, služby v oblasti poskytování lékařských informací, poskytování lékařských informací za pomoci webových stránek, digitálních médií a databází, konzultační služby v oboru léčiv, poskytování informací týkajících se dietních a výživových doplňků, zdravotní poradenství, poradenství v oblasti

stravování, farmaceutické poradenství a poradenské služby v souvislosti se zjišťováním individuální farmaceutické a kosmetické potřeby, příprava receptů lékárníky, příprava a výdej léků, lékařské analýzy, výroba léků, informační služby v oblasti veterinárního farmaceutického průmyslu, veterinární nemocnice, veterinární služby, veterinární stomatologie, služby v oblasti veterinární chirurgie.

- (591) Barevná
(730) **H2 WORLD HEALTH & BEAUTY COMPANY s.r.o.**, Muglinovská 154/73, Ostrava, Muglinov, 71200, CZ
(740) Chytilová & spol., patentová kancelář, s.r.o., Nad spádem 641/20, Praha 4, Podolí, 14700

- (210) **O-568281**
(220) 01.12.2020
(320) 01.12.2020
(511) 36, 37
(540)



- (510) (36) realitní kancelář, služby realitní kanceláře, služby realitních kancelářů na pronájem pozemků, služby realitních kancelářů na pronájem budov, služby realitní kanceláře v oblasti rezidenčních nemovitostí, služby realitních kancelářů v oblasti komerčních nemovitostí, služby realitní kanceláře pro prodej a pronájem budov, služby realitních kancelářů vztahující se k nákupu a prodeji pozemků, služby realitních kancelářů vztahující se k nákupu a prodeji budov; (37) stavebnictví a demolice staveb.
(730) **YD Home s.r.o.**, Na poříčí 1071/17, Praha 1, Nové Město, 11000, CZ

- (210) **O-568286**
(220) 01.12.2020
(320) 01.12.2020
(511) 3, 25, 41
(540)



- (510) (3) kosmetické přípravky, parfumerie, přípravky pro osobní hygienu, vonné oleje a aromatické výtažky; (25) části oděvů, obuvi a pokrývek hlavy, obuv, oděvy, pokrývky hlavy; (41) zveřejňování, oznamování a psaní textů, služby v oblasti vzdělávání, zábavy a sportu.
(591) Barevná
(730) **Isis Luna**, Tyršova 264/12, Benátky nad Jizerou, Benátky nad Jizerou I, 29471, CZ

- (210) **O-568287**
(220) 01.12.2020
(320) 01.12.2020
(511) 36
(540)

NED

- (510) (36) finanční služby související s digitálními měnami.
(730) **NED NEW ERA DEVELOPMENT LTD.**, Nmws Center 31 Southampton Row, Office 4.19, 4th Floor, London, WC1B 5HJ, GB

- (210) **O-568301**
(220) 02.12.2020
(320) 02.12.2020
(511) 25, 28, 35, 38, 41, 44
(540)



- (510) (25) oděvy, obuv, pokrývky hlavy, oděvy pro sport, sportovní obuv, pokrývky hlavy pro sport; (28) tělocvičné a sportovní potřeby, stroje pro tělesná cvičení, posilovací stroje, gymnastická zařízení, gymnastické předměty, sportovní předměty, manuálně ovládaná sportovní zařízení pro cvičení, hrací míče, cvičební míče, činky, sítě (sportovní potřeby), rakety (sportovní nářadí), disky (sportovní nářadí), posilovací hrazdy do dveří, švihadla, popruhy na jógu, hrací rukavice, chrániče těla používané při sportu, hry; (35) obchodní zprostředkovatelské služby, obchodní zprostředkovatelské služby v oblasti vzdělávání, zábavy, tělesné výchovy, kurzů tělesného cvičení, poradenství v oblasti zdravé výživy, zdravotního poradenství, on-line poskytování obchodního prostoru pro kupující a prodejce zboží a služeb, poradenské a konzultační služby v oblasti on-line poskytování obchodního prostoru pro kupující a prodejce zboží a služeb, reklama, on-line reklama na počítačové komunikační síti, administrativní správa členských programů, pořádání obchodních nebo reklamních akcí, sestavování seznamů informací pro obchodní nebo reklamní účely, maloobchodní a velkoobchodní služby s oděvy, obuví, pokrývkami hlavy, oděvy pro sport, sportovní obuví, pokrývkami hlavy pro sport, tělocvičnými a sportovními potřebami, stroji pro tělesná cvičení, posilovacími stroji, gymnastickými zařízeními, gymnastickými předměty a sportovními předměty, maloobchodní a velkoobchodní služby prostřednictvím Internetu s oděvy, obuví, pokrývkami hlavy, oděvy pro sport, sportovní obuví, pokrývkami hlavy pro sport, tělocvičnými a sportovními potřebami, stroji pro tělesná cvičení, posilovacími stroji, gymnastickými zařízeními, gymnastickými předměty a sportovními předměty; (38) zvukové, video a multimediální vysílání prostřednictvím Internetu a jiných komunikačních sítí, bezdrátové vysílání, kontinuální přenos dat (streaming), přenos zvukového, vizuálního a audiovizuálního materiálu prostřednictvím globální počítačové sítě, přenos digitálních souborů, přenos videonahrávek na objednávku, přenos digitálních nahrávek (podcastů), videokonferenční služby, poskytování prostoru pro diskusi na Internetu, poskytování přístupu a pronájem přístupového času do databází, poradenské a konzultační služby v oblasti zvukového, video a multimediálního vysílání prostřednictvím Internetu a jiných komunikačních sítí, přenosu zvukového, vizuálního a audiovizuálního materiálu prostřednictvím globální počítačové sítě, přenosu videonahrávek na objednávku, videokonferenčních služeb, poskytování prostoru pro diskusi na Internetu, poskytování přístupu a pronájem přístupového času do databází; (41) vzdělávání, informace o výchově a vzdělávání, zábava, tělesná výchova, kurzy tělesného cvičení, poradenské a konzultační služby v oblasti vzdělávání, zábavy, tělesné výchovy a kurzů tělesného cvičení, pořádání vzdělávacích, zábavných a sportovních akcí, praktický výcvik (ukázky), organizování a vedení tvůrčích dílen (výuka), školení, odborné školení zaměřené na předávání know-how, organizování a vedení vzdělávacích fór s osobní účastí, fitness kluby (zdravotní a kondiční cvičení), služby osobních trenérů (fitness cvičení), posuzování fyzické zdatnosti pro tréninkové účely, půjčování sportovního vybavení (kromě dopravních prostředků), služby elektronické knihovny, on-line poskytování videozáznamů (bez možnosti kopírování), on-line poskytování elektronických publikací (bez možnosti kopírování), on-line vydávání elektronických knih a časopisů, vydávání textů (kromě reklamních); (44) poradenství v oblasti zdravé výživy, zdravotní poradenství.

- (591) Barevná
(730) **United Fashion Group s. r. o.**, Sliačska 1/D, Bratislava-Nové mesto 831 02, SK
(740) Hák, Janeček & Švestka, Patentová a známková kancelář, Mgr. Jaroslav Švestka, U průhonu 827/5, Praha 7, Holešovice, 17000

(210) **O-568303**
(220) 02.12.2020
(320) 02.12.2020
(511) 9, 42
(540)



(510) (9) obslužný software, bezpečnostní software, šifrovací software, antivirový software, antispýwarový software, autentifikační software, počítačový šifrovací software, počítačový firewall software; (42) software (aktualizace počítačového -), tvorba softwaru (počítačových programů), počítačový software - instalace a údržba, poradenské služby vztahující se k rozhraní člověk - stroj pro počítačový software.

(591) Barevná
(730) **ICT-GROUP s.r.o.**, Dandova 2593/6, Praha 9, Horní Počernice, 19300, CZ

(210) **O-568304**
(220) 02.12.2020
(320) 02.12.2020
(511) 5
(540)

DEKAVIT

(510) (5) doplňky stravy, vitamínové přípravky a dietetické potraviny a potraviny pro zvláštní výživu.

(730) **RAPETO a.s.**, Čeliv 17, Kokašice, 34953, CZ
(740) Traplová Hakr Kubát, advokátní a patentová kancelář, Mgr. Jana Šuranová Traplová, advokátka, Přístavní 531/24, Praha 7, Holešovice, 17000

(210) **O-568305**
(220) 02.12.2020
(320) 02.12.2020
(511) 7, 9, 17, 37, 40, 42
(540)

Prusa MK4

(510) (7) obráběcí stroje, automatické a poloautomatické stroje určené pro obrábění kovů, plastů, stroje pro výrobu forem z plastů, pisku, části strojů pro obrábění kovů, plastů, laserové řezací stroje, motorem poháněné nástroje a motorem poháněná nářadí, 3D tiskárny a jejich části spadající do této třídy; (9) přístroje a nástroje vědecké, ložní, geodetické, fotografické, kinematografické, optické, přístroje a nástroje pro vážení, měření, kontrolu (dohled), záchranu a výuku, zařízení na zpracování dat, počítače, počítačové programy (software), počítačové tiskárny, pokladny, tonerové kazety pro tiskárny a kopírky, tiskárny spadající do této třídy, elektromechanická zařízení pro výrobu modelů nebo prototypů, 3D skenery, zařízení pro přenos 3D výkresů do fyzických objektů; (17) plastické hmoty pro použití ve výrobě, plastová vlákna, plastické hmoty jako polotovary, guma, gutaperča, azbest, slída, plasty v extrudované formě pro použití ve výrobě (polotovary), nitě z (plastových) materiálů, ne pro textilní použití, plastové materiály (polotovary), syntetické pryskyřice (polotovary); (37) instalace, údržba a opravy 3D tiskáren a příslušenství; (40) zpracování materiálů, a to recyklace odpadu, tisk materiálů s 3D tiskárnou (služby tiskárny), gravírování (laserovým řezacím strojem), zpracování prototypů modelů, dílů a komponentů pro osobní, obchodní nebo průmyslové použití, včetně šperků, uměleckých předmětů, ozdob, artefaktů, zboží pro domácnost, hraček, her, hobby modelů, příslušenství vozidel, kancelářských výrobků, spotřebních výrobků, technických dílů, laserové řezání vláken, pronájem 3D tiskáren; (42) vědecké a technologické služby a související výzkum a projektování, průmyslová analýza a výzkum, navrhování, vývoj, návrhy a údržba počítačového hardwaru a softwaru, poradenství v oblasti hardwaru a softwaru, programování, poradenství v oblasti počítačového softwaru, aktualizace počítačového softwaru, návrh a vývoj počítačových systémů, poradenství v oblasti počítačového hardwaru, konverze dat nebo dokumentů

z fyzických na elektronická média, konverze dat a počítačových programů (jiná než fyzická), projekční služby, grafické a designové služby, průmyslové návrhářské služby, výzkum v oblasti aplikované mechaniky, údržba počítačového softwaru, výzkum fyziky, počítačové služby, jmenovitě poskytování vyhledávačů pro Internet a světové přístupné počítačové databáze, kontrola kvality, technický výzkum, testování (materiálů).

(730) **Prusa Development a.s.**, Partyzánská 188/7a, Praha 7, Holešovice, 17000, CZ

(740) Rott, Růžička & Guttman a spol., Vyskočilova 1566, Praha 4, Michle, 14000

(210) **O-568308**
(220) 02.12.2020
(320) 02.12.2020
(511) 9, 16, 35
(540)

Love & Story Design

(510) (9) elektronické diáře, elektronické osobní diáře, pouzdra na elektronické diáře; (16) kalendáře, trhací kalendáře, nástěnné kalendáře, stolní kalendáře, adventní kalendáře, denní kalendáře, tištěné kalendáře, kapesní kalendáře, roční plánovací kalendáře, plánovací kalendáře (tiskoviny), stolní podložky s kalendářem, diáře, stolní diáře, kapesní diáře, obaly na diáře, sešity, školní sešity, cvičební sešity, sešity na kreslení, sešity na psaní, dětské pracovní sešity, pracovní sešity s nálepkami, sešity na zapisování výsledků, sešity na školní cvičení, pracovní sešity se cvičeními, sešity na psaní nebo kreslení, zápisníky, kapesní zápisníky, denní zápisníky, kroužkové zápisníky, zápisníky (notesy), zápisníky (papírenské výrobky), zápisníky a bloky, obaly na zápisníky, pouzdra na zápisníky, stojany (desky) na zápisníky, poznámkové bloky, lepicí poznámkové bloky, spirálové poznámkové bloky, stojany na poznámkové bloky, poznámkové bloky s prázdným papírem, ilustrované poznámkové bloky; (35) maloobchodní prodej tiskovin.

(730) **Šimůnková Lucie Ing.**, Malý dvůr 635, Praha 6, Nebušice, 16400, CZ

(210) **O-568309**
(220) 02.12.2020
(320) 02.12.2020
(511) 35, 39, 43
(540)



(510) (35) služby předvádění výrobků a vystavování zboží, reklama, administrativní zpracování reklamací v záruční době, elektronické zpracování objednávek, administrativní zpracování objednávek, administrativní zpracování počítačových nákupních objednávek; (39) pozemní doprava, doprava a přeprava, doprava a doručování zboží; (43) poskytování jídla a nápojů, jídelny, samoobslužné jídelny, zásobování, cateringové služby zaměřené na zásobování jídlem.

(730) **Ladislav Striegel**, Vratislavská 398/2, Praha 8, Bohnice, 18100, CZ
(740) Mgr. Ing. Pavel Bodiš, Zázvorkova 2004/12, Praha 5, Stodůlky, 15500

(210) **O-568313**
(220) 03.12.2020
(320) 03.12.2020
(511) 25, 35, 38, 41, 43
(540)



(510) (25) čepice, kšilty k čepicím, oděvy, pokrývky hlavy, trička zástěry; (35) administrativní služby, cílené zasílání reklamních materiálů, cílený marketing, marketing, online reklama v počítačové síti, pořádání výstav pro reklamní či obchodní účely, poskytování obchodních informací a rady pro spotřebitele ve výběru produktů a služeb, poskytování obchodních informací prostřednictvím webových stránek, poskytování online tržiště pro kupující a prodejce zboží a služeb, pořádání obchodních veletrhů pro obchodní či reklamní účely, prezentace výrobků v komunikačních médiích pro účely maloobchodu, pronájem billboardů, pronájem prodejních stánků, pronájem reklamního času v komunikačních médiích, propagace, průzkum trhu, předvádění zboží, psaní reklamních textů, reklama, rozhlasová reklama, sestavování katalogů informací pro obchodní či reklamní účely, služby v oblasti vztahů s médii, styk s veřejností, šíření reklamních materiálů, televizní reklama, vyhledávání sponzorů, vylepování plakátů, výroba reklamních filmů, zprostředkování propagace, zprostředkování reklamy; (38) bezdrátové vysílání, přenos podcastů, přenos videa na objednávku, streaming dat, telefonická komunikace, videokonferenční služby; (41) akademie, dálkové vzdělávání, fotografování, koučink, plánování večírků, pořádání a vedení konferencí, pořádání a vedení kongresů, pořádání a vedení osobních vzdělávacích fór, pořádání a vedení seminářů, pořádání a vedení workshopů, pořádání soutěží, poskytování elektronických publikací online bez možnosti stažení, poskytování filmů bez možnosti stažení prostřednictvím videa na objednávku, poskytování informací v oblasti vzdělávání, poskytování informací v oblasti zábavy, poskytování informací v oblasti rekreačních aktivit, poskytování televizních programů bez možnosti stažení prostřednictvím videa na objednávku, poskytování videí online bez možnosti stažení, praktický výcvik, předávání know-how, soukromá výuka, školení, televizní zábava, zábava; (43) bary, bufety, informace a poradenství ohledně přípravy jídel, jídelny, kavárny, modelování potravin, pronájem přenosných staveb, pronájem stanů, pronájem židlí, stolů, ubrusů, skleněného nádobí, restaurace, služby osobního šéfkuchaře, zajištění stravování, zdobení dortů, zdobení potravin.

(730) **Staša Roman**, Na Kapli 1622, Napajedla, 76361, CZ
(740) Michal Šimků, Šitkova 233/1, Praha 1, Nové Město, 11000

(210) **O-568317**
(220) 03.12.2020
(320) 03.12.2020
(511) 35, 41
(540)



(510) (35) pomoc v obchodní a podnikatelské činnosti, management a administrativní služby; (41) akademie (vzdělávání), poskytování vzdělávání, vzdělávání dospělých, obchodní vzdělávání, jazykové vzdělávání, služby v oblasti vzdělávání, zábavy a sportu, výchova, vzdělávání, zábava a sportovní činnost, překladatelské a tlumočnické služby, rezervace vstupenek na vzdělávací, zábavní a sportovní aktivity a akce a související rezervační služby.

(591) Barevná

(730) **TECHNOLOGY CENTER Czech Republic s.r.o.**, Korunní 1065/107, Praha 3, Vinohrady, 13000, CZ
(740) Mgr. Ondřej Zelenka, Koterovská 2120/75, Plzeň, Východní Předměstí, 32600

(210) **O-568320**
(220) 03.12.2020
(320) 03.12.2020
(511) 35, 41
(540)



(510) (35) pomoc v obchodní a podnikatelské činnosti, management a administrativní služby; (41) vyučování, vzdělávání, pokročilé vzdělávání, obchodní vzdělávání, vzdělávání dospělých, služby v oblasti vzdělávání, zábavy a sportu, výchova, vzdělávání, zábava a sportovní činnost.

(591) Barevná
(730) **TECHNOLOGY CENTER Czech Republic s.r.o.**, Korunní 1065/107, Praha 3, Vinohrady, 13000, CZ
(740) Mgr. Ondřej Zelenka, Koterovská 2120/75, Plzeň, Východní Předměstí, 32600

(210) **O-568323**
(220) 03.12.2020
(320) 03.12.2020
(511) 16, 28, 41
(540)

Královská hra

(510) (16) papír, lepenka, reklamní, propagační a užitkové výrobky z papíru určené pro propagaci, periodické i neperiodické publikace, tištěné informační, reklamní a propagační materiály v rámci této třídy určené pro propagaci, tiskárenské výrobky a kartonážní výrobky, a to krabice, data a databáze na papírových nosičích, psací potřeby, kalendáře, diáře, školní potřeby, sázenky, sázkové tikety, vstupenky; (28) herní terminály, loterní videoterminály, elektronická zařízení pro hraní loterií a her, videoherní terminály, losy, elektronické hrací karty (elektronické stírací losy); (41) organizování a pořádání loterií, provozování loterií, heren, rulet a kasin, organizování provozu a organizování pořádání sázkových her, výherních loterií, tombol, soutěží, vlastní provozování sázkových her a loterií o peníze prostřednictvím internetu, včetně provozování her prostřednictvím stíracích losů s možností výhry, provozování výherních i nevýherních hracích zařízení, služby vztahující se k hrám, sázení, hazardním hrám včetně hazardních her na dálku, loteriím, kasinům a ruletám v rámci této třídy, organizování sportovních sázek a číselných loterií, prodej losů a příjem sázek, pořádání a organizování kulturních, sportovních a společenských událostí, předprodej a prodej vstupenek, organizování a pořádání vzdělávacích akcí, provozování sportovních zařízení, provozování her on-line, zprostředkování loterií prostřednictvím e-losů.

(730) **SAZKA a.s.**, K Žižkovu 851/4, Praha 9, Vysočany, 19000, CZ
(740) Halaxová & Halaxová TETRAPAT, Mgr. Eva Halaxová, Jinonická 804/80, Praha 5, Košíře, 15800

(210) **O-568343**
(220) 03.12.2020
(320) 03.12.2020
(511) 6, 35, 37
(540)



(510) (6) zámečnické výrobky včetně klíčů a hrubých klíčů k zámčům, válcové vložky zámků, zapadací plechy zámků, kování a příslušenství zámků, neelektrické zavírače dveří, kovové panty (závěsy), kliky dveří a okenní z kovu nebo převážně z kovu, kovové závory a ústrojí pro nouzové otvírání a zavírání dveří, mechanické bezpečnostní prvky pro ochranu dveří, bezpečnostní schránky, části k výše uvedeným výrobkům; (35) provozování virtuálních obchodních středisek na Internetu (internetový obchod) v oblasti mechanických, elektromechanických i elektrických zámků, klíčů, prostředků všeho druhu pro uzavírání a otevírání objektů a zařízení a jejich zajištění, zámečnických výrobků a jejich příslušenství; (37) instalace a opravy zámků všech druhů, instalace a opravy mechanických zamykacích a zavíracích systémů pro uzavírání a otevírání objektů a zařízení.

(591) Barevná
(730) **Kašpárek Libor**, J. Valčíka 1544, Otrokovice, Kvítkovice, 76502, CZ
(740) Ing. Zdeněk Kučera, Dlouhá 207 (P.O.Box 92), Slušovice, 76315

(210) **O-568346**
(220) 04.12.2020
(320) 04.12.2020
(511) 16, 19, 37
(540)

EKOMIX

(510) (16) nosiče informací v rozsahu třídy 16, tiskoviny všeho druhu; (19) nekovový stavební materiál, beton, betonové směsi, betonové prefabrikáty, samonivelační lité podlahové směsi a potěry na bázi cementu nebo síranu vápenatého, cementové zdicí malty a omítky, průmyslové podlahy nekovové; (37) pronájem zařízení spojených s technologií zpracování betonu, maltových směsí a samonivelačních podlahových směsí a potěrů, poradenská a konzultační činnost ve stavebnictví.

(730) **MIXIN s.r.o.**, Vrážská 1562/24a, Praha 5, Radotín, 15300, CZ
(740) Traplová Hadr Kubát, advokátní a patentová kancelář, Mgr. Jana Šuranová Traplová, advokátka, Přístavní 531/24, Praha 7, Holešovice, 17000

(210) **O-568350**
(220) 04.12.2020
(320) 04.12.2020
(511) 9, 35, 38, 41, 42
(540)

Twigsee

(510) (9) nahraný obsah (počítačové programy, data a informace), aplikační software, software pro komunikaci, vytváření sítí a sociální sítě, komunikační software, konferenční software, videokonferenční software, sociální software, síťový software, komunitní software, telekomunikační software, e-mailový software, software na datové komunikace, software pro sdílení souborů, software pro přeměrování zpráv, software pro správu extranetu, software sítě typu mesh, software pro komunikační servery, počítačový software, software, kódovací software, kompilační software, vzdělávací software, autentifikační software, software videoher, antispywarový software, animační software, biometrický software, bankovní software, interaktivní software, obchodní software, mapový software, vývojářský software, rozhodovací software, reportingový software, referenční software, sázkový software, simulační software, adaptivní software, editační software, software pro správu dat a souborů a databázový software, software pro správu dokumentů, počítačový software

na vyhledávání, software pro správu obrazu, software pro vytěžování dat, software pro správu dat, software ke synchronizaci databází, software pro business intelligence, software pro databázové servery, software pro souborové servery, software pro rozlišování obrazu, software pro souborovou synchronizaci, software pro správu velkoobjemových dat, platformy pro kontrolu revizí [software], publikační software, multimediální software, mediální software, hudební software, interaktivní video software, software pro počítačovou grafiku, software pro zpracování obrazu, software na skládání hudby, software pro interaktivní televizi, software pro rozpoznávání znaků, software na úpravu zvuku, software pro vývoj médií, software na úpravu videí, software pro grafické umění, platební software, kancelářský software, plánovací software, kancelářské a podnikové aplikace, prezentační software, podnikový software, inventarizační software, logistický software, kancelářské balíky [software], software pro finančnictví, software pro strojírenství, software na prověřování úvěrů, software na vymáhání pohledávek, software pro vedení účetnictví, software pro intradenní obchodování, software umělé inteligence, software virtuálního asistenta, software pro strojové učení, software umělé inteligence pro vozidla, software virtuální reality pro kinematografii, počítačový software pro inteligentní domácnost, software umělé inteligence pro analýzy, software umělé inteligence pro sledování, software umělé inteligence a strojového učení, software pro strojové učení pro oblast financí, software umělé inteligence pro automobily bez řidiče, software umělé inteligence pro oblast zdravotní péče, software pro strojové učení pro účely analýzy, software pro strojové učení pro účely sledování, software pro strojové učení pro oblast reklamy, navigační software, senzorický software, asistenční software, geodetický software, CAD-CAM software, software pro bioinformatiku, software pro elektroinženýrství, software pro stavebnictví, software na ovládání procesu, software pro záznam tréninku, software pro potlačení šumu, optimalizační software, systémový software, software počítačového rozhraní, software pro testování, software grafického uživatelského rozhraní, software pro systémovou podporu, systémový software a firmware a software a firmware pro systémovou podporu, software pro spolehlivost softwaru, software pro testování softwaru, software pro testování hardwaru, software pro tiskové servery, software na ochranu soukromí, software pro údržbu počítačů, software k zobrazování videa, software pro dálkovou diagnostiku, software pro prediktivní údržbu, zabudovaný operační software, software počítačových operačních systémů, operační počítačový software pro sálové počítače, počítačový software přizpůsobený k použití při obsluze počítačů, operační a uživatelské instrukce uložené v digitální podobě pro počítače a počítačový software, především na disketách nebo CD-ROMech, software pro virtuální realitu, software pro virtuální a rozšířenou realitu, software s rozšířenou realitou, herní software pro virtuální realitu, software virtuální reality pro telekomunikace, software virtuální reality pro vzdělávání, software virtuální reality pro simulaci, software pro hry v rozšířené realitě, software pro rozšířenou realitu pro simulaci, software pro rozšířenou realitu pro účely vzdělávání, software s rozšířenou realitou k vytváření map, software pro virtuální realitu používaný při lékařské výuce, software s rozšířenou realitou k použití v mobilních zařízeních, software pro webové aplikace a servery, software pro správu obsahu, software pro kontrolu obsahu, CMS software [systém pro správu obsahu], software pro správu firemního obsahu [ECM], software pro správu webového obsahu [WCM], počítačový software, který umožňuje poskytování informací prostřednictvím Internetu, počítačový software, který umožňuje poskytování elektronických médií prostřednictvím Internetu, počítačový software, který umožňuje poskytování elektronických médií prostřednictvím komunikačních sítí, počítačový software, který umožňuje poskytování informací prostřednictvím komunikačních sítí, počítačový software pro elektronické obchodování, software ke zpracování elektronických plateb, software pro zajišťování on-line transakcí, software pro provozování on-line obchodu, software pro optimalizaci placení za kliknutí, software na obchodování v globální komunikační síti, software pro pronájem reklamního prostoru na webových stránkách, software na umožnění bezpečných transakcí s kreditními kartami, software pro vyhodnocování chování zákazníka v on-line obchodech, počítačový software k provozování elektronického obchodu, který umožňuje svým uživatelům provádět elektronické obchodní transakce prostřednictvím globální počítačové sítě; (35) reklamní, marketingové a propagační služby, reklama, bannerová reklama, reklama on-line, filmová reklama, televizní reklama, venkovní reklama, reklama (příprava), PPC reklama, rozhlasová reklama, reaktivní (ohlasová) reklama, propagace koncertů (reklama), reklama (poradenské služby vztahující se k -), konzultační a poradenské služby a pomoc v oblasti reklamní, marketingové a propagační činnosti, administrativní zpracování reklamaci v záruční době, administrativní služby v oblasti zpracování reklamaci v záruční době, zprostředkovatelské

obchodní služby a informace pro spotřebitele, poskytování spotřebitelského poradenství ve vztahu k software, maloobchod, velkoobchod, velkoobchodní služby - v souvislosti s počítačovým softwarem; (38) telekomunikační služby, počítačová komunikace a přístup k Internetu, služby telekomunikačních bran, telekomunikační služby, zejména služby ISDN, elektronické nástěnky [telekomunikační služby], telekomunikační služby založené na Internetu, telekomunikační služby týkající se elektronických informačních tabulí, telekomunikační služby, zejména poskytování služeb sítě optických vláken, telekomunikační služby poskytované prostřednictvím Internetu, intranetu a extranetu, telekomunikační služby poskytované přes platformy a portály na Internetu, telekomunikační služby poskytované prostřednictvím platformy a portálů na Internetu a jiných médiích, telekomunikační služby pro poskytování přístupu k počítačovým databázím, poskytování přístupu k telekomunikačním kanálům pro služby televizního nakupování, poskytování telekomunikačního přístupu k televizním pořadům prostřednictvím služby video na objednávku, poskytování telekomunikačního přístupu k filmům a televizním pořadům prostřednictvím služby video na objednávku, poskytování telekomunikačního přístupu k video a audio obsahu poskytovanému prostřednictvím on-line služby video na objednávku, telefonní služby a mobilní telefonní služby, telefonní a telekomunikační služby, telefonní telekomunikační služby poskytované prostřednictvím předplacených telefonních karet, telekomunikační služby, zejména zachycování a zamezení nežádoucích hovorů od pracovníků telemarketingu, poskytování přístupu k obsahu, webovým stránkám a portálům; (41) služby v oblasti vzdělávání, zábavy a sportu, vzdělávací a školící služby, vzdělávací a výukové služby, vzdělávací a výukové služby vztahující se ke sportu, vzdělávací a výukové služby vztahující se k umění a řemeslům, služby uměleckých galerií poskytované on-line prostřednictvím telekomunikačního spojení, školení v souvislosti se softwarem, školící kurzy zaměřené na počítačový software; (42) služby v oblasti informačních technologií, webhostingové služby a software jako služba a pronájem softwaru, vývoj softwaru, programování a implementace softwaru, software (tvorba -), software (aktualizace počítačového -), počítačový software - instalace a údržba, poradenské služby vztahující se k rozhraním člověk-stroj pro počítačový software, software (pronájem počítačového -), software jako služba [SaaS], software jako služba [SaaS] zaměřený na software pro hluboké učení, software jako služba [SaaS] zaměřený na software pro strojové učení, software jako služba [SaaS] zaměřený na software pro hluboké neuronové síť, konzultační služby v oboru software jako služba (SAAS), poskytování dočasného použití on-line software bez možnosti stažení pro použití při vydávání a tisknutí, služby softwaru jako služby [SaaS] zaměřené na software pro strojové učení, hluboké učení a hluboké neuronové síť.

(730) **Twigsee, s.r.o.**, U Vlachovy 1204/5, Praha 8, Libeň, 18200, CZ

(210) **O-568351**

(220) 04.12.2020

(320) 04.12.2020

(511) 9, 35, 38, 41, 42

(540)

školka v kapse

(510) (9) nahraný obsah (počítačové programy, data a informace), aplikační software, software pro komunikaci, vytváření sítě a sociální síť, komunikační software, konferenční software, videokonferenční software, sociální software, síťový software, komunitní software, telekomunikační software, e-mailový software, software na datové komunikace, software pro sdílení souborů, software pro přeměrování zpráv, software pro správu extranetu, software sítě typu mesh, software pro komunikační servery, počítačový software, software, kódovací software, kompilační software, vzdělávací software, autentifikační software, software videoher, antispamový software, animační software, biometrický software, bankovní software, interaktivní software, obchodní software, mapový software, vývojářský software, rozhodovací software, reportingový software, referenční software, sázkový software, simulační software, adaptivní software, editační software, software pro správu dat a souborů a databázový software, software pro správu dokumentů, počítačový software na vyhledávání, software pro správu obrazu, software pro vytěžování dat, software pro správu dat, software ke synchronizaci databází, software pro business intelligence, software pro databázové servery, software pro souborové servery, software pro rozlišování obrazu, software pro souborovou synchronizaci, software pro správu velkoobjemových dat, platformy pro kontrolu revizí [software], publikační software, multimediální software, mediální software, hudební software, interaktivní

video software, software pro počítačovou grafiku, software pro zpracování obrazu, software na skládání hudby, software pro interaktivní televizi, software pro rozpoznávání znaků, software na úpravu zvuku, software pro vývoj médií, software na úpravu videí, software pro grafické umění, platební software, kancelářský software, plánovací software, kancelářské a podnikové aplikace, prezentační software, podnikový software, inventarizační software, logistický software, kancelářské balíky [software], software pro finančnictví, software pro strojírenství, software na prověřování úvěrů, software na vymáhání pohledávek, software pro vedení účetnictví, software pro intradenní obchodování, software umělé inteligence, software virtuálního asistenta, software pro strojové učení, software umělé inteligence pro vozidla, software virtuální reality pro kinematografii, počítačový software pro inteligentní domácnost, software umělé inteligence pro analýzy, software umělé inteligence pro sledování, software umělé inteligence a strojového učení, software pro strojové učení pro oblast financí, software umělé inteligence pro automobily bez řidiče, software umělé inteligence pro oblast zdravotní péče, software pro strojové učení pro účely analýzy, software pro strojové učení pro účely sledování, software pro strojové učení pro oblast reklamy, navigační software, senzorický software, asistenční software, geodetický software, CAD-CAM software, software pro bioinformatiku, software pro elektroinženýrství, software pro stavebnictví, software na ovládání procesu, software pro záznam tréninku, software pro potlačení šumu, optimalizační software, systémový software, software počítačového rozhraní, software pro testování, software grafického uživatelského rozhraní, software pro systémovou podporu, systémový software a firmware a software a firmware pro systémovou podporu, software pro spolehlivost softwaru, software pro testování softwaru, software pro testování hardwaru, software pro tiskové servery, software na ochranu soukromí, software pro údržbu počítačů, software k zobrazování videa, software pro dálkovou diagnostiku, software pro prediktivní údržbu, zabudovaný operační software, software počítačových operačních systémů, operační počítačový software pro sálové počítače, počítačový software přizpůsobený k použití při obsluze počítačů, operační a uživatelské instrukce uložené v digitální podobě pro počítače a počítačový software, především na disketách nebo CD-ROMech, software pro virtuální realitu, software pro virtuální a rozšířenou realitu, software s rozšířenou realitou, herní software pro virtuální realitu, software virtuální reality pro telekomunikace, software virtuální reality pro vzdělávání, software virtuální reality pro simulaci, software pro hry v rozšířené realitě, software pro rozšířenou realitu pro simulaci, software pro rozšířenou realitu pro účely vzdělávání, software s rozšířenou realitou k vytváření map, software pro virtuální realitu používaný při lékařské výuce, software s rozšířenou realitou k použití v mobilních zařízeních, software pro webové aplikace a servery, software pro správu obsahu, software pro kontrolu obsahu, CMS software [systém pro správu obsahu], software pro správu firemního obsahu [ECM], software pro správu webového obsahu [WCM], počítačový software, který umožňuje poskytování informací prostřednictvím Internetu, počítačový software, který umožňuje poskytování elektronických médií prostřednictvím Internetu, počítačový software, který umožňuje poskytování elektronických médií prostřednictvím komunikačních sítí, počítačový software, který umožňuje poskytování informací prostřednictvím komunikačních sítí, počítačový software pro elektronické obchodování, software ke zpracování elektronických plateb, software pro zajišťování on-line transakcí, software pro provozování on-line obchodu, software pro optimalizaci placení za kliknutí, software na obchodování v globální komunikační síti, software pro pronájem reklamního prostoru na webových stránkách, software na umožnění bezpečných transakcí s kreditními kartami, software pro vyhodnocování chování zákazníka v on-line obchodech, počítačový software k provozování elektronického obchodu, který umožňuje svým uživatelům provádět elektronické obchodní transakce prostřednictvím globální počítačové sítě; (35) reklamní, marketingové a propagační služby, reklama, bannerová reklama, reklama on-line, filmová reklama, televizní reklama, venkovní reklama, reklama (příprava), PPC reklama, rozhlasová reklama, reaktivní (ohlasová) reklama, propagace koncertů (reklama), reklama (poradenské služby vztahující se k -), konzultační a poradenské služby a pomoc v oblasti reklamní, marketingové a propagační činnosti, administrativní zpracování reklamaci v záruční době, administrativní služby v oblasti zpracování reklamaci v záruční době, zprostředkovatelské obchodní služby a informace pro spotřebitele, poskytování spotřebitelského poradenství ve vztahu k softwaru, maloobchod, velkoobchod, velkoobchodní služby - v souvislosti s počítačovým softwarem; (38) telekomunikační služby, počítačová komunikace a přístup k Internetu, služby telekomunikačních bran, telekomunikační služby, zejména služby ISDN, elektronické nástěnky [telekomunikační služby], telekomunikační služby založené na Internetu, telekomunikační služby týkající se

elektronických informačních tabulí, telekomunikační služby, zejména poskytování služeb sítí optických vláken, telekomunikační služby poskytované prostřednictvím Internetu, intranetu a extranetu, telekomunikační služby poskytované přes platformy a portály na Internetu, telekomunikační služby poskytované prostřednictvím platform a portálů na Internetu a jiných médiích, telekomunikační služby pro poskytování přístupu k počítačovým databázím, poskytování přístupu k telekomunikačním kanálům pro služby televizního nakupování, poskytování telekomunikačního přístupu k televizním pořadům prostřednictvím služby video na objednávku, poskytování telekomunikačního přístupu k filmům a televizním pořadům prostřednictvím služby video na objednávku, poskytování telekomunikačního přístupu k video a audio obsahu poskytovanému prostřednictvím on-line služby video na objednávku, telefonní služby a mobilní telefonní služby, telefonní a telekomunikační služby, telefonní telekomunikační služby poskytované prostřednictvím předplacených telefonních karet, telekomunikační služby, zejména zachycování a zamezení nežádoucích hovorů od pracovníků telemarketingu, poskytování přístupu k obsahu, webovým stránkám a portálům; (41) služby v oblasti vzdělávání, zábavy a sportu, vzdělávací a školicí služby, vzdělávací a výukové služby, vzdělávací a výukové služby vztahující se ke sportu, vzdělávací a výukové služby vztahující se k umění a řemeslům, služby uměleckých galerií poskytované on-line prostřednictvím telekomunikačního spojení, školení v souvislosti se softwarem, školicí kurzy zaměřené na počítačový software; (42) služby v oblasti informačních technologií, webhostingové služby a software jako služba a pronájem softwaru, vývoj softwaru, programování a implementace softwaru, software (tvorba -), software (aktualizace počítačového -), počítačový software - instalace a údržba, poradenské služby vztahující se k rozhraním člověk-stroj pro počítačový software, software (pronájem počítačového -), software jako služba [SaaS], software jako služba [SaaS] zaměřený na software pro hluboké učení, software jako služba [SaaS] zaměřený na software pro strojové učení, software jako služba [SaaS] zaměřený na software pro hluboké neuronové sítě, konzultační služby v oboru software jako služba (SAAS), poskytování dočasného použití on-line software bez možnosti stažení pro použití při vydávání a tisknutí, služby softwaru jako služby [SaaS] zaměřené na software pro strojové učení, hluboké učení a hluboké neuronové sítě.

(730) **Twigsee, s.r.o.**, U Vlachovky 1204/5, Praha 8, Libeň, 18200, CZ

(210) **O-568368**

(220) 04.12.2020

(320) 04.12.2020

(511) 28, 35, 41

(540)

WORKOUT
INDUSTRIES

(510) (28) přístroje na tělesná cvičení, posilovací stroje, rehabilitační stroje, sportovní potřeby, sportovní vybavení; (35) maloobchodní a velkoobchodní prodej zboží uvedeného výše ve třídě 28, vydávání reklamních textů, obchodní průzkum, služby v oblasti obchodního managementu, zprostředkování dovozu a vývozu, reklamní, marketingové a propagační služby, inzerce a inzertní služby, prezentace výrobků prostřednictvím sdělovacích prostředků všeho pro maloobchodní prodej; (41) akademie [vzdělávání], školení, tělesná výchova, informace o vzdělávání, vyučování, vzdělávání, gymnastický výcvik, praktický výcvik [předvádění], pořádání a vedení workshopů [školení], pořádání a vedení seminářů, pořádání soutěží [vzdělávacích nebo zábavných], sportovní a kulturní aktivity, provozování sportovních zařízení, zábava.

(591) Barevná

(730) **Homolka Robin**, Na Štěpnici 347, Potštejn, 51743, CZ

(740) Law & Tech s.r.o., Rooseveltova 809/22, 04001 Košice

(210) **O-568369**

(220) 04.12.2020

(320) 04.12.2020

(511) 35, 36

(540)

SPACE BROKERS

(510) (35) zprostředkování obchodních informací, propagace, reklama, profesionální obchodní poradenství, administrativní služby, on-line reklama v počítačové komunikační síti, poskytování obchodních informací spotřebitelům, marketing, obchodní zprostředkovatelské služby, poskytování obchodních informací prostřednictvím webových stránek; (36) pronájem nemovitostí, makléřství, jednatelství, služby realitní kanceláře, zprostředkování v oblasti nemovitostí, oceňování nemovitostí, správa nemovitostí, pronájem bytů, pronájem kanceláří [nemovitostí], pronájem sdílených kanceláří, služby v oblasti nemovitostí.

(730) **Space Brokers s.r.o.**, Korunní 810/104, Praha 10, Vinohrady, 10100, CZ

(740) Sparring s.r.o., advokátní kancelář, Zelená 744/4, Praha 6, Bubeneč, 16000

(210) **O-568380**

(220) 07.12.2020

(320) 07.12.2020

(511) 41, 45

(540)

MUENNA

(510) (41) akademie (vzdělávání), lektorská činnost, pořádání seminářů osobního a partnerského rozvoje; (45) astrologické a duchovní služby, poradenství týkající se duchovního vedení, duchovní poradenství.

(591) Barevná

(730) **Mikešová Monika, Mikešová**, Bezručova 1321/8, Karlovy Vary, 36006, CZ

(210) **O-568381**

(220) 07.12.2020

(320) 07.12.2020

(511) 35

(540)

Dafit.cz

(510) (35) velkoobchodní, maloobchodní a on-line prodej fitness pomůček a potravinových doplňků, zaměřených na výživu pro sportovce a zahrnujících aminokyseliny, proteiny, vitamíny, spalovače tuků, to vše ve formě tablet, pilulek, v pevné, práškové či tekuté podobě.

(730) **Dafit s.r.o.**, U Rakovky 1739/29, Praha 4, Kunratice, 14800, CZ

(740) Ing. Pavel Reichel, Lopatecká 152/14, Praha 4, Podolí, 14700

(210) **O-568382**
(220) 07.12.2020
(320) 07.12.2020
(511) 1, 2, 3, 5, 9, 11
(540)

Energy in unity

(510) (1) chemické výrobky pro průmysl, zemědělství a vědecké účely; (2) barvy, nátěry, laky, ochranné prostředky proti korozi a proti deterioraci dřeva, barviva, mořidla, impregnační nátěry; (3) přípravky pro praní, bělení, čištění a mytí; (5) dezinfekční přípravky; (9) baterie, elektrické články a akumulátory, kapesní diskové elektrody, články pro elektrické akumulátory, solární články, nabíječky pro elektrické baterie, palivové články; (11) tepelné akumulátory, články topné.
(730) **Bochemie a.s.**, Lidická 326, Bohumín, Nový Bohumín, 73581, CZ
(740) Rott, Růžička & Guttman a spol., Vyskočilova 1566, Praha 4, Michle, 14000

(210) **O-568383**
(220) 07.12.2020
(320) 07.12.2020
(511) 35
(540)

Dafit

(510) (35) velkoobchodní, maloobchodní a on-line prodej fitness pomůcek a potravinových doplňků, zaměřených na výživu pro sportovce a zahrnujících aminokyseliny, proteiny, vitamíny, spalovače tuků, to vše ve formě tablet, pilulek, v pevné, práškové či tekuté podobě.
(730) **Dafit s.r.o.**, U Rakovky 1739/29, Praha 4, Kunratice, 14800, CZ
(740) Ing. Pavel Reichel, Lopatecká 152/14, Praha 4, Podolí, 14700

(210) **O-568386**
(220) 07.12.2020
(320) 07.12.2020
(511) 6, 16, 21, 32, 33
(540)



(510) (6) kovová víčka na láhve, kovové barely, kovové kohoutky na sudy, kovové nádoby jako obaly, kovové obruče na sudy, kovové podstavce na sudy, kovové uzávěry na lahve, kovové vývěšní štíty; (16) papírové podtácky, papírové stolní ubrusky, papírové ubrusy, papírové ubrusky, prostírání z papíru; (21) džbány, nádobí z porcelánu, nádoby na pití, nádoby na pivo, sklenice, sklenice na pití, vývěšní štíty ze skla nebo porcelánu; (32) chmelové výtažky pro výrobu piva, koktejly na bázi piva, piva s limonádou, pivní mladina, pivo, sladina, sladové pivo, zázvorové pivo; (33) alkoholické nápoje.
(591) Barevná
(730) **Mayerová Hana**, U Cukrovaru 135, Beroun, Beroun-Město, 26601, CZ
(740) Mgr. Ondřej Čerych, advokát, Národní 58/32, Praha 1, Nové Město, 11000

(210) **O-568387**
(220) 07.12.2020
(320) 07.12.2020
(511) 6, 16, 21, 32, 33
(540)



(510) (6) kovová víčka na láhve, kovové barely, kovové kohoutky na sudy, kovové nádoby jako obaly, kovové obruče na sudy, kovové podstavce na sudy, kovové uzávěry na lahve, kovové vývěšní štíty; (16) papírové podtácky, papírové stolní ubrusky, papírové ubrusy, papírové ubrusky, prostírání z papíru; (21) džbány, nádobí z porcelánu, nádoby na pití, nádoby na pivo, sklenice, sklenice na pití, vývěšní štíty ze skla nebo porcelánu; (32) chmelové výtažky pro výrobu piva, koktejly na bázi piva, piva s limonádou, pivní mladina, pivo, sladina, sladové pivo, zázvorové pivo; (33) alkoholické nápoje.
(591) Barevná
(730) **Mayerová Hana**, U Cukrovaru 135, Beroun, Beroun-Město, 26601, CZ
(740) Mgr. Ondřej Čerych, advokát, Národní 58/32, Praha 1, Nové Město, 11000

(210) **O-568388**
(220) 07.12.2020
(320) 07.12.2020
(511) 6, 8, 40
(540)

NOBILIS

(510) (6) akční figurky z obecného kovu (ozdobné), alobal (hliníková fólie), alpaka, altánky (kovové konstrukce), architektonické kovové upevňovací prvky (sponky), architektonické kovové výrobky vyrobené z běžných kovů a jejich slitin, architektonické mřížky z kovu, barely (kovové), balkónové verandy (kovové), balicí kovové fólie, armatury (kovové) do betonu; (8) jídelní příbory, kuchyňské nože a náčiní na krájení pro použití v kuchyni, ruční hygienické a kosmetické náčiní pro lidi a zvířata, ruční nářadí a nástroje pro zpracování materiálů a pro výrobu, opravy a údržbu, ruční nástroje používané v nouzových a záchranných situacích, sečné, bodné a tupé zbraně, zdvihací nástroje; (40) kopírování zvukových a obrazových záznamů, porážení zvířat, porážka zvířat (jatky), pronájem vybavení k úpravě a přeměně materiálů, výrobě energie a zakázkové výrobě, řeznictví, tiskárenské služby, vyvolávání a zpracování fotografií a kinematografických filmů, úprava a čištění vzduchu a vody, výroba energie, zakázková výroba a montážní služby, zpracování a přeměna materiálů, zpracování potravin a nápojů.
(730) **Šlechta a.s.**, Otín 418, Jindřichův Hradec, 37701, CZ
(740) Mgr. Ing. Jan Šelder advokát, Mgr. Ing. Jan Šelder, Thámova 402/4, Praha 8, Karlín, 18600

(210) **O-568389**
(220) 07.12.2020
(320) 07.12.2020
(511) 30, 32, 43
(540)



(510) (30) káva, kávové kapsle naplněné, kávové nápoje s mlékem; (32) minerální vody (nealkoholické nápoje), nealkoholické nápoje; (43) kavárny.
(730) **Borovička Alexandr**, Na zámkách 678/10, Praha 8, Čimice, 18100, CZ
(740) Kochman, advokátní kancelář, s.r.o., JUDr. Ondřej Kochman, Belgická 276/20, Praha 2, 12000

(210) **O-568390**
(220) 07.12.2020
(320) 07.12.2020
(511) 6, 16, 21, 32, 33
(540)



(510) (6) kovová víčka na láhve, kovové barely, kovové kohoutky na sudy, kovové nádoby jako obaly, kovové obruče na sudy, kovové podstavce na sudy, kovové uzávěry na lahve, kovové vývěsní štíty; (16) papírové podtácky, papírové stolní ubrusky, papírové ubrusy, papírové ubrusky, prostírání z papíru; (21) džbány, nádobí z porcelánu, nádoby na pití, nádoby na pivo, sklenice, sklenice na pití, vývěsní štíty ze skla nebo porcelánu; (32) chmelové výtažky pro výrobu piva, koktejly na bázi piva, piva s limonádou, pивní mladina, pivo, sladina, sladové pivo, zázvorové pivo; (33) alkoholické nápoje.
(591) Barevná
(730) **Mayerová Hana**, U Cukrovaru 135, Beroun, Beroun-Město, 26601, CZ
(740) Mgr. Ondřej Čerych, advokát, Národní 58/32, Praha 1, Nové Město, 11000

(210) **O-568401**
(220) 08.12.2020
(320) 08.12.2020
(511) 36, 37, 42
(540)



(510) (36) činnost realitní kanceláře, správa a údržba nemovitostí, zprostředkování nemovitostí, finanční informace a služby, správa majetku, pronájem nemovitostí, bytů a nebytových prostor včetně poskytování jiných než základních služeb zajišťujících řádný provoz nemovitostí, bytů a nebytových prostor, spadajících do této třídy, investorská činnost ve výstavbě; (37) dodavatelské činnosti pro třetí osoby v investiční výstavbě, ve výstavbě bytů a nemovitostí, stavební činnost a veškeré služby s tím související spadající do této třídy, provádění stavebních prací, zejména staveb občanských, průmyslových a inženýrských, provádění podzemních staveb, provádění staveb na klíč, veškeré stavební práce, truhlářské a tesařské služby, sádkartónové práce a montáž sádkartónových konstrukcí i podhledů, montáž zdvojených podlah, provádění izolace objektů a střech, asfaltování, zateplování a čištění budov, rekonstrukce, modernizace a opravy nemovitostí, bytového a nebytového fondu, odstraňování staveb, vodoinstalérství a topenářství, zprostředkovatelské činnosti v oblasti stavebnictví a služeb souvisejících jako obstarávání stavebních povolení, stavební dozor, zprostředkování kolaudace staveb, pronájem bagrů, rypadel, buldozerů, jeřábů, stavebních, důlních a razicích strojů, pronájem lešení, strojů k hutnění povrchů, ke stavbě pozemních komunikací a stavební mechanizace, služby pronájmu nářadí a konstrukčního materiálu, poradenské a konzultační služby v oblasti stavebnictví, stavebních materiálů a efektivnosti jejich použití, poskytování stavebních informací; (42) inženýrsko - projektová činnost ve všech oblastech investiční výstavby, urbanismu, krajinářské tvorby a ve všech oblastech pozemních staveb i infrastruktury, projektová příprava staveb, stavební technické expertizy, rozpočty, počítačová grafika, kontrolní služby, kontrola kvality v oblasti stavebnictví, statické studie včetně expertiz, služby architekta, znalecké posudky v oboru stavebnictví a stavební ekonomie, rešeršní služby v celé oblasti stavebnictví, inženýrské činnosti, služby v oblasti zakládání staveb, pilotování a zlepšování podloží, poradenské a konzultační služby týkající se veškerých výše uvedených služeb.

(730) **Sýkorová Michaela**, Na Rybníčku 1320, Humpolec, 39601, CZ
(740) RETROPATENT s.r.o., Dobiášova 1246/29, Liberec, Liberec VI-Rochlice, 46006

(210) **O-568405**
(220) 08.12.2020
(320) 08.12.2020
(511) 11, 35, 37
(540)

VéOčko

(510) (11) zařízení na osvětlování, zařízení pro sanitární účely; (35) reklama, propagace, řízení obchodní činnosti, obchodní administrativa, kancelářské práce; (37) stavebnictví, opravy a instalace svítidel.
(730) **THOME Lighting s.r.o.**, Náchodská 2656/222a, Praha 9, Horní Počernice, 19300, CZ

(210) **O-568432**
(220) 09.12.2020
(320) 09.12.2020
(511) 36, 39, 41, 43
(540)

Ahoy!

(510) (36) ubytovací kanceláře (byty), směňování peněz, směnárenské služby, úschova cenností; (39) rezervace cestování, doprava, doprovázení turistů; doprava při prohlídkách památek, informace o dopravě; rezervace dopravy; (41) informace o zábavě, průvodcovské služby, služby baviče; (43) hotelové služby, provoz hotelového ubytování, rezervace hotelů, rezervace přechodného ubytování, penziony.

- (730) **M8 Limited s.r.o.**, Rybná 716/24, Praha 1, Staré Město, 11000, CZ
(740) Mašek, Kočí, Aujezdský, JUDr. Josef Aujezdský, advokát, Opletalova 1535/4, Praha 1, 11000

- (210) **O-568440**
(220) 09.12.2020
(320) 09.12.2020
(511) 16, 35, 41

IOF - Index očekávání firem

- (510) (16) periodika (časopisy), noviny, knihy, tiskoviny, plakáty, kalendáře, fotografie, samolepky; (35) propagační činnost, reklama, reklamní nebo inzertní materiály (rozšiřování), vydávání reklamních nebo náborových, propagačních a inzertních textů, psaní reklamních textů, reklamní materiály (rozšiřování) zákazníkům (letáky, prospekty, tisky, vzorky), veřejné mínění (průzkum), průzkum trhu, obchodní vedení uměleckých agentur, analýzy nákladů, fakturace, fotokopírování, inzerce poštou, komerční informace a rady pro spotřebitele, komerční informační kanceláře, komerční správa licencí na výrobky a služby ostatních, kopírování dokumentu, kopírování nebo rozmnožování (reprodukce) dokumentů, marketing, marketingové studie, nábor zaměstnanců, poskytování obchodních nebo podnikatelských informací, obchodní nebo podnikatelský průzkum, obchodní reklama pro třetí osoby, pořádání veletrhů pro obchodní a reklamní účely, produkce (výroba) reklamních filmů, pronájem reklamní dobov komunikačních médiích, pronájem reklamních materiálů, pronájem reklamních ploch, služby v oblasti grafické úpravy pro reklamní účely, vyhledávání sponzorů, vylepování plakátů; (41) vzdělávací a školící činnost, organizování a vedení kongresů, sympozií a seminářů, reportéřské služby, poskytování vzdělávacích informací.
- (730) **DATANK s.r.o.**, Františka Křížka 362/1, Praha 7, Holešovice, 17000, CZ
(740) JUDr. Aleš Zábřeh, advokát, Na Beránce 57/2, Praha 6, Dejvice, 16000

- (210) **O-568441**
(220) 09.12.2020
(320) 09.12.2020
(511) 33, 40, 44
(540)



- (510) (33) alkoholické nápoje, zejména vína všeho druhu, alkoholické nápoje s obsahem vína; (40) vinařství - výroba vína, zpracování vinných hroznů; (44) vinařství - pěstování a šlechtění vinné révy, vinohradnictví, poradenství ve vinařství a vinohradnictví.
- (730) **MITOMA Vrbice, s.r.o.**, č. p. 421, Vrbice, 69109, CZ
(740) Ing. Michal Jupa, patentový zástupce, Na Baních 1385, Praha 5 - Zbraslav, 15600

- (210) **O-568455**
(220) 09.12.2020
(320) 09.12.2020
(511) 35, 38, 40, 41, 42, 45
(540)

Scale

- (510) (35) veškeré formy a prostředky propagace ve všech druzích komunikačních prostředků a všemi druhy nosičů informací, pořádání kulturních, sportovních, obchodních a zábavních atrakcí k propagačním účelům, služby v oblasti vztahů s médii a veřejností, marketingové, reklamní a komunikační poradenství, marketing, služby reklamní agentury, psaní a zpracování reklamních textů, marketingové konzultace, vývoj reklamních konceptů, konzultace v oboru internetového marketingu, ppc

reklama, marketingové služby ve vyhledávacích, poskytování uživatelských hodnocení a recenzí pro komerční a reklamní účely, obchodní audity, tvorba reklamních materiálů, tvorba mediální reklamy, průzkum a analýzy trhu, sběr a systematizace údajů do počítačových databází, psaní životopisů pro jiné osoby; (38) sdělování informací prostřednictvím elektronické komunikace, streaming dat, videokonferenční služby, poskytování online fór a přístupů do databází, online přenos blahopřání; (40) tiskové služby, fotografické služby, zejména zhotovování a zpracování fotografií všeho druhu, 3D tisk, poskytování poradenství v oblasti úpravy a zpracování materiálů; (41) pořádání a vedení školení, workshopů a seminářů, online vydávání elektronických knih a časopisů, fotografické služby a služby filmového studia, poskytování videí, her a hudby online bez možnosti stažení, poskytování uživatelských hodnocení a recenzí pro zábavní a kulturní účely, pořádání estrád - služby impresária; (42) návrhářské a designéřské služby, tvorba a vývoj designu, umělecký design, tvorba a vývoj softwaru, uchovávání a správa počítačových dat, tvorba a údržba webových stránek a jiných softwarových aplikací, informační, výzkumné, konzultační a poradenské služby v oblasti telekomunikačních a informačních technologií, předpověď počasí; (45) služby sociálních sítí online, vypouštění holubic při zvláštních příležitostech.

- (730) **Scale social, s.r.o.**, Korunní 2569/108, Praha 10, Vinohrady, 10100, CZ
(740) Mgr. Jan Rattay, advokát, Mgr. Jan Rattay, Poděbradova 2995/17, Plzeň, Jižní Předměstí, 30100

- (210) **O-568456**
(220) 09.12.2020
(320) 09.12.2020
(511) 35, 38, 40, 41, 42, 45
(540)

SCALE

- (510) (35) veškeré formy a prostředky propagace ve všech druzích komunikačních prostředků a všemi druhy nosičů informací, pořádání kulturních, sportovních, obchodních a zábavních atrakcí k propagačním účelům, služby v oblasti vztahů s médii a veřejností, marketingové, reklamní a komunikační poradenství, marketing, služby reklamní agentury, psaní a zpracování reklamních textů, marketingové konzultace, vývoj reklamních konceptů, konzultace v oboru internetového marketingu, ppc reklama, marketingové služby ve vyhledávacích, poskytování uživatelských hodnocení a recenzí pro komerční a reklamní účely, obchodní audity, tvorba reklamních materiálů, tvorba mediální reklamy, průzkum a analýzy trhu, sběr a systematizace údajů do počítačových databází, psaní životopisů pro jiné osoby; (38) sdělování informací prostřednictvím elektronické komunikace, streaming dat, videokonferenční služby, poskytování online fór a přístupů do databází, online přenos blahopřání; (40) tiskové služby, fotografické služby, zejména zhotovování a zpracování fotografií všeho druhu, 3D tisk, poskytování poradenství v oblasti úpravy a zpracování materiálů; (41) pořádání a vedení školení, workshopů a seminářů, online vydávání elektronických knih a časopisů, fotografické služby a služby filmového studia, poskytování videí, her a hudby online bez možnosti stažení, poskytování uživatelských hodnocení a recenzí pro zábavní a kulturní účely, pořádání estrád - služby impresária; (42) návrhářské a designéřské služby, tvorba a vývoj designu, umělecký design, tvorba a vývoj softwaru, uchovávání a správa počítačových dat, tvorba a údržba webových stránek a jiných softwarových aplikací, informační, výzkumné, konzultační a poradenské služby v oblasti telekomunikačních a informačních technologií, předpověď počasí; (45) služby sociálních sítí online, vypouštění holubic při zvláštních příležitostech.
- (730) **Scale social, s.r.o.**, Korunní 2569/108, Praha 10, Vinohrady, 10100, CZ
(740) Mgr. Jan Rattay, advokát, Mgr. Jan Rattay, Poděbradova 2995/17, Plzeň, Jižní Předměstí, 30100

(210) **O-568464**

(220) 10.12.2020

(320) 10.12.2020

(511) 32, 33, 43

(540)

WINE NOT?

(510) (32) nealkoholické nápoje, minerální a sycené vody; (33) alkoholické nápoje, vína, vinné nápoje, vinné stříky; (43) vinárny, restaurace, kavárny, poskytování stravovacích služeb, poskytování cateringových služeb, informační činnost týkající se shora uvedených služeb zahrnutých v této třídě.

(730) **Pojmon David**, V Podhájí 628/21, Praha 4 - Podolí, 14700, CZ

(740) PEYTON legal advokátní kancelář s.r.o., Sokolovská 668/136d, Praha 8, Karlín, 18600

(210) **O-568470**

(220) 10.12.2020

(320) 10.12.2020

(511) 9, 35, 42

(540)



(510) (9) počítačový software pro jiné, data, databáze a jiné informační produkty na nosičích elektronických informací, související software, multimediální aplikace, 3D animace, programové vybavení pro informační technologie a pro komunikaci, programové vybavení umožňující elektronické obchodování, videohry, nahraný software na cd a dvd discích a magnetických médiích; (35) inzertní a reklamní činnost, reklama na internetu, zajištění reklamních kampaní, poskytování obchodních informací po internetu, komerční využití internetu, dalších elektronických médií a jejich vyhledávacích služeb, správa informačních databází, on-line inzerce, prezentace uživatelů na stránkách word wide web v počítačové síti internet; (42) počítačové služby, zejména tvorba, aktualizace a údržba počítačových systémů pro jiné, vývoj, aktualizace a údržba počítačového software k užití v obchodě a pro obchodní operace, vypracování programů pro hromadné zpracování dat, tvorba informačních databází, tvorba www stránek a internetových aplikací, interaktivních programů, multimediálních aplikací, počítačová grafika, navrhování počítačového designu, počítačové animace a vizualizace.

(591) Barevná

(730) **Edee.one, a.s.**, Pernerova 635/57, Praha 8, Karlín, 18600, CZ

(740) JUDr. Miroslav Kupka, JUDr. Miroslav Kupka, Levého 1532, Rakovník, Rakovník II, 26901

(210) **O-568476**

(220) 10.12.2020

(320) 10.12.2020

(511) 35, 42

(540)

lovedata

(510) (35) reklamní, marketingové a propagační služby, bannerová reklama, digitální reklamní služby, hodnocení dopadu reklamy na cílové skupiny, informace o marketingu, informace týkající se reklamy, internetový marketing, inzerce a inzertní služby, inzertní služby poskytované přes internet, marketing, digitální marketing, propagační marketing, produktový marketing, marketingové služby, marketingové analýzy, marketingové konzultační služby, reklamní a marketingové služby, marketingové analýzy a průzkumy, reklama, marketing a propagační služby, marketing v rámci vydávání softwaru, odborné konzultace týkající se marketingu, průzkum trhu a marketingové studie, vývoj marketingových strategií a koncepcí,

poskytování marketingových informací prostřednictvím internetových stránek, propagace, reklama a marketing online webových stránek, navrhování reklamních log, služby reklamní grafiky, reklama online, online reklama prostřednictvím počítačových komunikačních sítí, reklama, včetně online reklamy na počítačové síti, online reklamní a marketingové služby; (42) programování webových stránek, programování softwaru pro internetové platformy, vývoj softwaru, programování a implementace softwaru, programování softwaru pro vývoj webových stránek, programování webových stránek upravených na zakázku, navrhování, vývoj a programování počítačového softwaru, navrhování, tvorba a programování webových stránek, programování softwaru pro on-line reklamu, služby v oblasti počítačového designu a programování, programování softwaru pro import a správu dat, programování softwaru pro informační platformy na internetu, grafický design, návrhy grafických ilustrací, navrhování log na trička, navrhování log pro firemní identitu, navrhování počítačové grafiky, vytváření počítačové grafiky (digitální zobrazování), návrh webových stránek, správa webových stránek, servery (pronájem webových -), umístování webových stránek, hosting webových portálů, navrhování webových portálů, tvorba internetových webových stránek.

(730) **Vaněček Lukáš**, Podolská 1486/10, Praha 4, Braník, 14700, CZ

(210) **O-568479**

(220) 10.12.2020

(320) 10.12.2020

(511) 9, 42

(540)



(510) (9) software, aplikační software, počítačový software, palubní počítače; (42) navrhování, tvorba a programování webových stránek.

(591) Barevná

(730) **Polák Lubomír**, Chomutovská 762/10, Karlovy Vary, Rybáře, 36010, CZ

(210) **O-568489**

(220) 11.12.2020

(320) 11.12.2020

(511) 3, 5

(540)



(510) (3) kosmetické přípravky, výrobky pro péči o tělo a pokožku, přípravky na opalování; (5) farmaceutické přípravky pro péči o pokožku, doplňky stravy, vitamínové přípravky.

(591) Barevná

(730) **Omega Pharma a.s.**, Vídeňská 188/119d, Brno, Dolní Heršpice, 61900, CZ

(740) Rott, Růžička & Guttmann a spol., Vyskočilova 1566, Praha 4, Michle, 14000

(210) **O-568505**

(220) 14.12.2020

(320) 14.12.2020

(511) 1, 7, 9, 12, 19, 35, 37, 40, 41, 42, 45

(540)

EnviBeton

(510) (1) tvrdidla do betonu, aditiva do betonu, přísady do betonu, příměsi do betonu, pojiva do betonu, přísady jako pojiva betonu; (7) recyklační drtičí jednotky a soustavy pro drcení a třídění inertního stavebně demoličního odpadu na recyklované kamenivo použitelné pro výrobu betonu a/nebo cementu, stroje na drcení a třídění kameniva, míchací stroje na beton, stavební stroje na beton, stroje na dláždění betonem, stroje na pokládání betonu; (9) software pro 3D tisk betonových výrobků a řízení pracovních a technologických postupů v oblasti zpracování recyklovaných kameniv z inertního stavebně demoličního odpadu do betonu, elektronické publikace v oblasti zpracování recyklovaných kameniv z inertního stavebně demoličního odpadu do betonu, software pro řízení životního cyklu výrobků z betonu (betonu obsahujícího recyklované kamenivo z inertního stavebně demoličního odpadu); (12) vozidla na míchání a přepravu betonu; (19) nekovové stavební materiály, betony, malty, betonové stavební prvky a prefabrikáty, suché směsi pro přípravu betonů a malt, betony, malty, suché směsi pro jejich přípravu, betonové stavební prvky a prefabrikáty obsahující recyklované kamenivo z inertního stavebně demoličního odpadu, železobetonové nosné a nenosné, betony obsahující vlákna, betonové podlahy, plniva do cementu a/nebo betonu obsahující recyklované kamenivo z inertního stavebně demoličního odpadu, plniva do cementu a/nebo betonu obsahující recyklované kamenivo z inertního stavebně demoličního odpadu pro výrobu betonových výrobků 3D tiskem, substituenty cementu v betonu obsahující recyklované kamenivo z inertního stavebně demoličního odpadu, kamenivo obsahující recyklované kamenivo z inertního stavebně demoličního odpadu pro použití do betonu, cement obsahující jemně mleté recyklované kamenivo z inertního stavebně demoličního odpadu; (35) šíření reklamy v oblasti zpracování recyklovaných kameniv z inertního stavebně demoličního odpadu do betonu, management obchodních projektů pro stavební projekty v oblasti zpracování recyklovaných kameniv z inertního stavebně demoličního odpadu do betonu, plánování a hodnocení (benchmarking) obchodních a obchodně technologických postupů v oblasti zpracování recyklovaných kameniv z inertního stavebně demoličního odpadu do betonu, výpočet nákladů životního cyklu výrobků z betonu a betonu obsahujícího recyklované kamenivo z inertního stavebně demoličního odpadu k obchodním účelům; (37) betonování, drcení betonu, drcení a třídění inertního stavebně demoličního odpadu, poskytování informací vztahujících se k opravám a údržbě strojů a systémů na drcení a třídění inertního stavebně demoličního odpadu pro přípravu recyklovaného kameniva do betonu a/nebo cementu, úprava technologie pro výrobu betonu; (40) recyklace a zpracování stavebně demoličního odpadu, zakázková výroba nekovových stavebních materiálů, cementů, betonů, malt, betonových stavebních prvků a prefabrikátů, zakázková výroba suchých směsí pro přípravu betonů a malt, zakázková výroba betonů, malt a suchých směsí obsahujících recyklované kamenivo z inertního stavebně demoličního odpadu, zakázková výroba příměsí do cementu a/nebo betonu pro výrobu betonových výrobků 3D tiskem, zakázková výroba příměsí obsahujících jemně mleté recyklované kamenivo z inertního stavebně demoličního odpadu do cementu a/nebo betonu pro výrobu betonových výrobků obsahujících recyklované kamenivo z inertního stavebně demoličního odpadu 3D tiskem, informační, poradenské a konzultační služby v oblasti zpracování recyklovaných kameniv z inertního stavebně demoličního odpadu do betonu; (41) vzdělávací semináře a školení v oblasti zpracování recyklovaných kameniv z inertního stavebně demoličního odpadu do betonu, předávání know-how (odborné vzdělávání) v oblasti zpracování recyklovaných kameniv z inertního stavebně demoličního odpadu do betonu, publikování knih, vědeckých prací a návodů v oblasti zpracování recyklovaných kameniv z inertního stavebně demoličního odpadu do betonu; (42) vědecké, konzultační a technologické služby, cirkulární ekonomika a nekonečný životní cyklus betonu v oblasti zpracování recyklovaných kameniv z inertního stavebně demoličního odpadu do betonu, poradenství v oboru stavebnictví v oblasti zpracování recyklovaných kameniv z inertního stavebně demoličního odpadu do betonu a v oblasti úprav technologie pro výrobu betonu obsahujícího recyklované kamenivo z inertního stavebně demoličního odpadu a v oblasti aplikací betonu obsahujícího recyklované kamenivo z inertního stavebně demoličního odpadu ve veškerém stavebnictví, projekty a studie se zaměřením na odborný výzkum v oblasti zpracování recyklovaných kameniv z inertního stavebně demoličního odpadu, testování, analýza a hodnocení výrobků a služeb jiných subjektů pro účely certifikace a verifikace kvality v oblasti zpracování recyklovaných kameniv z inertního

stavebně demoličního odpadu, technické projektové studie a výzkum v oblasti snižování emisí oxidu uhličitého, poskytování poradenství, informací a konzultací vztahujících se ke snižování emisí oxidu uhličitého; (45) revize norem a postupů v oblasti zpracování recyklovaných kameniv z inertního stavebně demoličního odpadu do betonu, poskytování licencí k technologiím v oblasti zpracování recyklovaných kameniv z inertního stavebně demoličního odpadu do betonu.

(730) **ERC-TECH a.s.**, Vyšehradská 1349/2, Praha 2, Nové Město, 12800, CZ

(740) Ing. Dobroslav Musil, patentová kancelář, Ing. Dobroslav Musil, Zábřovická 801/11, Brno, Zábřovice, 61500

(210) **O-568506**

(220) 14.12.2020

(320) 14.12.2020

(511) 35, 36, 41

(540)



(510) (35) reklama, propagace, řízení obchodní činnosti, obchodní administrativa, kancelářské práce; (36) pojištění, finančnictví, peněžnictví; (41) vzdělávání, školení.

(591) Barevná

(730) **AFIKO consulting s.r.o.**, Slezská 1357/1, Praha 2, Vinohrady, 12000, CZ

(210) **O-568507**

(220) 14.12.2020

(320) 14.12.2020

(511) 35, 36, 41

(540)



(510) (35) reklama, propagace, řízení obchodní činnosti, obchodní administrativa, kancelářské práce; (36) pojištění, finančnictví, peněžnictví; (41) vzdělávání, školení.

(591) Barevná

(730) **AFIKO consulting s.r.o.**, Slezská 1357/1, Praha 2, Vinohrady, 12000, CZ

(210) **O-568518**
(220) 14.12.2020
(320) 14.12.2020
(511) 35, 41, 43
(540)



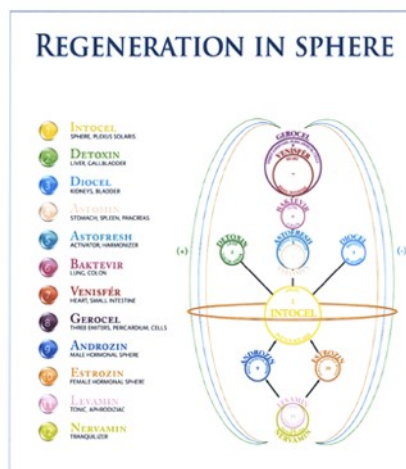
- (510) (35) obstaravatelská a zprostředkovatelská činnost v oblasti obchodu s alkoholickými nápoji, zejména s vínem, doprovodné prezentační a reklamní programy, distribuce vzorků zboží, fakturace, reklama (propagace), reklamní materiály (aktualizování), rozšiřování reklamních materiálů (letáky, prospekty, tisky, vzorky) zákazníkům, zasílání reklamních materiálů zákazníkům, reklamní nebo inzertní materiály (rozšiřování), prezentace výrobků v komunikačních médiích pro účely maloobchodu; (41) výchova, vzdělávání, zábava, sportovní a kulturní aktivity, činnost školící a zábavní, zejména pořádání a řízení kulturních a společenských akcí spojených s degustací vína, pořádání a řízení odborných seminářů o víně; (43) služby zajišťující stravování a nápoje, zejména víno.
- (730) **Sova Přemysl**, Charkovská 1546/7a, Praha 10, Vršovice, 10100, CZ
(740) Mgr. Marek Zvěřina, advokát, Mgr. Marek Zvěřina, U hranic 1384/9, Praha 10, Strašnice, 10000

(210) **O-568537**
(220) 14.12.2020
(320) 14.12.2020
(511) 35, 41, 43
(540)



- (510) (35) reklamní, marketingové a propagační služby, maloobchodní služby v souvislosti s elektronickými publikacemi s možností stažení, publikace reklamních, inzertních textů v oblasti výživy, gastronomie a kulinářských aktivit; (41) vzdělávací služby vztahující se k vaření, vzdělávací služby v oblasti potravin, poskytování školení o odborných dovednostech, konzultační služby v oblasti kulinářského umění, vzdělávací a školící služby, pořádání a organizování seminářů, vedení workshopů (školení), pořádání odborných workshopů a výukových kurzů, kurzy pro zvyšování kvalifikace a další vzdělávání, multimediální publikování v oblasti výživy, gastronomie a kulinářských aktivit; (43) poradenství týkající kuchařských receptů v oblasti výživy, gastronomie a kulinářských aktivit.
- (591) Barevná
(730) **Fotrová Lenka**, Merhautova 953/75, Brno, Čemá Pole, 61300, CZ
(740) Ivan Rámeš, Skácelova 2792/34, Brno, Královo Pole, 61200

(210) **O-568548**
(220) 15.12.2020
(320) 15.12.2020
(511) 3, 5, 16, 29, 30, 35, 38, 41, 44
(540)



- (510) (3) kosmetické přípravky, bylinné výtažky pro kosmetické účely, přípravky pro péči o pleť, oči a nehty, kosmetické výživné krémy, parfumerie, přípravky pro osobní hygienu, výtažky z květín, minerální oleje (kosmetické přípravky), krémy proti vráskám, přípravky na zpevnění nehtů, kosmetické ošetřující vlasové přípravky, toaletní vody, hygienické přípravky jako toaletní potřeby, neléčivé masážní přípravky, kosmetické přípravky na regeneraci pleti, neléčivé ústní vody, zubní pasta, gelové zubní pasty, přípravky pro ústní hygienu, pleťové krémy, neléčivé pleťové vody a mléka, čisticí roztoky, mycí roztoky, oční roztoky, kosmetické hydratační přípravky, peelingy ke kosmetickým účelům, mýdla, kosmetické přípravky do koupele, deodoranty a antiperspiranty, vonné silice, mentolová silice (éterický olej), éterické oleje; (5) farmaceutické přípravky, lékařské přípravky, hygienické výrobky pro léčebné účely, výživové doplňky, protizánětlivé přípravky, antivirové přípravky, antiparazitní přípravky, antibakteriální přípravky, antimikrobiální přípravky, dezinfekční přípravky, bylinné detoxifikační přípravky, přípravky pro aktivaci buněčné funkce pro lékařské účely, farmaceutické přípravky k léčbě kožních onemocnění, farmaceutické přípravky na regeneraci tkání, farmaceutické přípravky k prevenci poruch imunitního systému, farmaceutické přípravky k léčbě kardiovaskulárních onemocnění, farmaceutické látky ovlivňující orgány trávicí soustavy, bakteriální přípravky pro lékařské a veterinární účely, antioxidantní doplňky stravy, minerální doplňky stravy, vitaminy a vitaminové přípravky, léčivé byliny, léčivé byliny v sušené nebo konzervované formě, estery pro farmaceutické účely, bylinné a rostlinné výtažky pro léčebné účely, kapsle pro léčebné účely; (16) časopisy, tiskoviny, reklamní letáky, papírové plakáty, reklamní štíty z papíru nebo lepenky, propagační publikace, tištěné propagační materiály, papírnické zboží, kalendáře; (29) mléčné výrobky a jejich náhražky, mléčné nápoje s převažujícím podílem mléka, nápoje z bakterií kyseliny mléčné, mléčné kvasinky pro kulinářské použití, chuťovky na bázi mléka, dipy (omáčky) na bázi mléka, tvarohové přípravky, přípravky z másla, bujónové přípravky, oleje a tuky, bílkovina pro kulinářské účely, proteinové mléko, formované upravené rostlinný protein pro použití jako náhražka masa, konzervované plody bobulovin, zeleninové výtažky do potravin, želatina, zpracované mořské plody, extrakty z chaluh jako potravina, výtažky z mořských řas pro potravinářské účely, rybí výtažky, masové výtažky; (30) ocet, káva, čaj, kakao, cukr, rýže, tapioka, ságo, kávové náhražky, mouka, přípravky vyrobené z obilnin, chléb, pečivo, cukrovinky, zmrzlina, med, melasový sirup pro kuchařské účely, droždí, prášky do pečiva, sůl, hořčice, přísady (k ochucení), koření, led na osvěžení, příchutě do nápojů, bylinné přípravky na výrobu nápojů, rostlinné koncentráty používané k dochucování; (35) reklama, propagace a styk s veřejností, marketing, řízení obchodní činnosti, obchodní administrativa, předváděcí akce a výstavy; (38) služby šíření informací prostřednictvím internetu, přenos databázových informací přes telekomunikační sítě, komunikační služby prostřednictvím počítačové sítě, přenos zpráv prostřednictvím elektronických médií, poskytování přístupu k obsahu, webovým stránkám a portálům, služby elektronických informačních agentur, vysílání rozhlasových a televizních programů, vše pro oblast homeopatie, fytotherapie, psychotroniky, přírodních léčiv a

potravních doplňků; (41) vydavatelské služby, elektronická vydavatelská činnost, nakladatelské služby týkající se periodických a neperiodických publikací, s výjimkou reklamních textů, elektronická nakladatelská činnost (služby), online publikování, pořádání a vedení přednášek, školení (pořádání a řízení), organizování seminářů a konferencí, pořádání prezentací pro vzdělávací účely, provozování vzdělávacích zařízení, pořádání vzdělávacích kurzů; (44) služby péče o hygienu a krásu, kosmetické služby péče o tělo, služby péče o vlasy, kosmetické služby péče o obličej, péče o nehty (služby), služby v odvětví regenerativní medicíny, biorezonanční léčba a péče, zdravotní péče v oblasti homeopatie, zdravotní péče v oblasti přírodního léčitelství, zdravotní péče v oblasti relaxační terapie, poradenské služby týkající se kosmetické péče, konzultační služby týkající se péče o zdraví, poradenství poskytované prostřednictvím internetu v oboru péče o tělo a krásu.

(591) Barevná

(730) **Diochi spol. s r.o.**, Průmyslová 1306/7, Praha 10, Hostivař, 10200, CZ

(740) JUDr. Tomáš Lejček MBA, Slezská 169/10, Praha 2, 12000

(210) **O-568549**

(220) 15.12.2020

(320) 15.12.2020

(511) 3, 5, 16, 29, 30, 35, 38, 41, 44

(540)



(510) (3) kosmetické přípravky, bylinné výtažky pro kosmetické účely, přípravky pro péči o pleť, oči a nehty, kosmetické výživné krémy, parfumerie, přípravky pro osobní hygienu, výtažky z květin, minerální oleje (kosmetické přípravky), krémy proti vráskám, přípravky na zpevnění nehtů, kosmetické ošetřující vlasové přípravky, toaletní vody, hygienické přípravky jako toaletní potřeby, neléčivé masážní přípravky, kosmetické přípravky na regeneraci pleti, neléčivé ústní vody, zubní pasta, gelové zubní pasty, přípravky pro ústní hygienu, pleťové krémy, neléčivé pleťové vody a mléka, čisticí roztoky, mycí roztoky, oční roztoky, kosmetické hydratační přípravky, peelings ke kosmetickým účelům, mýdla, kosmetické přípravky do koupele, deodoranty a antiperspiranty, vonné silice, mentolová silice (éterický olej), éterické oleje; (5) farmaceutické přípravky, lékařské přípravky, hygienické výrobky pro léčebné účely, výživové doplňky, protizánětlivé přípravky, antivirové přípravky, antiparazitní přípravky, antibakteriální přípravky, antimikrobiální přípravky, dezinfekční přípravky, bylinné detoxifikační přípravky, přípravky pro aktivaci buněčné funkce pro lékařské účely, farmaceutické přípravky k léčbě kožních onemocnění, farmaceutické přípravky na regeneraci tkání, farmaceutické přípravky k prevenci poruch imunitního systému, farmaceutické přípravky k léčbě kardiovaskulárních onemocnění, farmaceutické látky ovlivňující orgány trávicí soustavy, bakteriální přípravky pro lékařské a veterinární účely, antioxidační doplňky stravy, minerální doplňky stravy, vitaminy a vitaminové přípravky, léčivé byliny, léčivé byliny v sušené nebo konzervované formě, estery pro farmaceutické účely, bylinné a rostlinné výtažky pro léčebné účely, kapsle pro léčebné účely; (16) časopisy, tiskoviny, reklamní letáky, papírové plakáty, reklamní štíty z papíru nebo lepenky, propagační publikace, tištěné propagační materiály, papírnické zboží, kalendáře; (29) mléčné výrobky a jejich náhražky, mléčné nápoje s převládajícím podílem mléka, nápoje z bakterií kyseliny mléčné, mléčné kvasinky pro kulinářské použití, chuťovky na bázi mléka, dipy (omáčky) na

bázi mléka, tvarohové přípravky, přípravky z másla, bujónové přípravky, oleje a tuky, bílkovina pro kulinářské účely, proteinové mléko, formovaný upravený rostlinný protein pro použití jako náhražka masa, konzervované plody bobulovin, zeleninové výtažky do potravin, želatina, zpracované mořské plody, extrakty z chaluh jako potravina, výtažky z mořských řas pro potravinářské účely, rybí výtažky, masové výtažky; (30) ocet, káva, čaj, kakao, cukr, rýže, tapioka, ságo, kávové náhražky, mouka, přípravky vyrobené z obilnin, chléb, pečivo, cukrovinky, zmrzlina, med, melasový sirup pro kuchařské účely, droždí, prášky do pečiva, sůl, hořčice, přísady (k ochucení), koření, led na osvěžení, příchutě do nápojů, bylinné přípravky na výrobu nápojů, rostlinné koncentráty používané k dochucování; (35) reklama, propagace a styk s veřejností, marketing, řízení obchodní činnosti, obchodní administrativa, předváděcí akce a výstavy; (38) služby šíření informací prostřednictvím internetu, přenos databázových informací přes telekomunikační sítě, komunikační služby prostřednictvím počítačové sítě, přenos zpráv prostřednictvím elektronických médií, poskytování přístupu k obsahu, webovým stránkám a portálům, služby elektronických informačních agentur, vysílání rozhlasových a televizních programů, vše pro oblast homeopatie, fytotherapie, psychotroniky, přírodních léčiv a potravních doplňků; (41) vydavatelské služby, elektronická vydavatelská činnost, nakladatelské služby týkající se periodických a neperiodických publikací, s výjimkou reklamních textů, elektronická nakladatelská činnost (služby), online publikování, pořádání a vedení přednášek, školení (pořádání a řízení), organizování seminářů a konferencí, pořádání prezentací pro vzdělávací účely, provozování vzdělávacích zařízení, pořádání vzdělávacích kurzů; (44) služby péče o hygienu a krásu, kosmetické služby péče o tělo, služby péče o vlasy, kosmetické služby péče o obličej, péče o nehty (služby), služby v odvětví regenerativní medicíny, biorezonanční léčba a péče, zdravotní péče v oblasti homeopatie, zdravotní péče v oblasti přírodního léčitelství, zdravotní péče v oblasti relaxační terapie, poradenské služby týkající se kosmetické péče, konzultační služby týkající se péče o zdraví, poradenství poskytované prostřednictvím internetu v oboru péče o tělo a krásu.

(591) Barevná

(730) **Diochi spol. s r.o.**, Průmyslová 1306/7, Praha 10, Hostivař, 10200, CZ

(740) JUDr. Tomáš Lejček MBA, Slezská 169/10, Praha 2, 12000

(210) **O-568550**

(220) 15.12.2020

(320) 15.12.2020

(511) 35, 40, 43

(540)

Pivnice Poupě

(510) (35) reklamní, marketingové a propagační služby, cílené zaslání reklamních materiálů; (40) pivovarnické služby; (43) pivnice, restaurace, samoobslužné restaurace, podávání nápojů v pivnicích s vlastním pivovarem.

(730) **HFP Pivovarský dům s.r.o.**, č. p. 71, Dalešice, 67554, CZ

(210) **O-568590**

(220) 16.12.2020

(320) 16.12.2020

(511) 36, 37

(540)



(510) (36) správa nemovitostí; (37) stavba nemovitostí, stavba budov, stavba obchodů, stavba prefabrikovaných budov, stavba obytných budov, zakázková stavba domů, stavba veřejných objektů, stavba komerčních nemovitostí, stavba obytných nemovitostí, stavba montovaných domů, stavba budov na zakázku, opravárenské práce na stavbách, renovace

nemovitostí, zateplování budov, izolace budov, izolace stávajících budov,
betonování, údržba nemovitostí.

(591) Barevná

(730) **STROB STAV, s.r.o.**, Havířská 991/37a, Oslavany, 66412, CZ

(740) Mgr. Tomáš Pfeifer, advokát, Mgr. Tomáš Pfeifer, Křenová 504/53, Brno,
Trnitá, 60200

Zamítnuté a částečně odmítnuté/zamítnuté přihlášky ochranných známek po zveřejnění

Zjistí-li Úřad v průběhu řízení o námitkách, že přihlašovaná ochranná známka nesplňuje podmínky pro zápis, přihlášku zamítne. Zjistí-li, že přihlašovaná ochranná známka nesplňuje podmínky pro zápis jen pro některé výrobky nebo služby, přihlášku odmítne/zamítne v rozsahu výrobků nebo služeb, pro které přihláška nesplňuje podmínky zápisu. S ohledem na tuto skutečnost, obsahuje tato kapitola údaje o rozhodnutích o zamítnutí přihlášky ochranné známky v celém nebo částečném rozsahu na základě ustanovení § 26 zákona č. 441/2003 Sb.

Údaje o výsledku rozhodnutí (zamítnutí přihlášky, částečné odmítnutí/zamítnutí přihlášky) jsou uvedeny jako datum právní moci rozhodnutí/výsledek rozhodnutí.

(210) **O-550669**

(540)

ELEKTRO PRAGA

29.12.2020/NABYTÍ P.M. - ZAMÍTNUTÍ PŘIHLÁŠKY PO
ZVEŘEJNĚNÍ

(210) **O-551793**

(540)

ISTA

12.01.2021/NABYTÍ P.M. - ZAMÍTNUTÍ PŘIHLÁŠKY PO
ZVEŘEJNĚNÍ

Zamítnuté námitky týkající se ochranných známek

V průběhu řízení o námitkách může být Úřadem zjištěno, že přihlašovaná ochranná známka, která byla zveřejněna ve Věstníku, nezasahuje do zákonem chráněných starších práv třetích osob, tzv. namítajících, uvedených v ustanovení § 7 zákona č. 441/2003 Sb., a proto Úřad námitky zamítne. Údaje o rozhodnutích o zamítnutí námitek na základě ustanovení § 26 zákona č. 441/2003 Sb. jsou obsaženy v této kapitole.

(210) **O-546974**

(540)

Open House

08.01.2021/NABYTÍ P.M. – ZAMÍTNUTÍ NÁMITEK

Přehled zápisů ochranných známek bez změny ve vztahu ke zveřejněným přihláškám

Kapitola obsahuje údaje o ochranných známkách zapsaných na základě ustanovení § 28 odst. 1 zákona č. 441/2003 Sb., u kterých nedošlo ke změně údajů oproti zveřejněné přihlášce ochranné známky.

Číselný přehled (111)											
383566	383567	383568	383569	383570	383571	383572	383573	383574	383575	383576	383577
383578	383579	383580	383581	383582	383583	383584	383585	383586	383587	383588	383589
383590	383591	383592	383593	383594	383595	383596	383597	383598	383599	383600	383601
383602	383603	383604	383605	383606	383607	383608	383609	383610	383611	383612	383613
383614	383615	383616	383617	383618	383619	383620	383621	383622	383623	383624	383625
383626	383627	383628	383629	383630	383631	383632	383633	383634	383635	383636	383637
383638	383639	383640	383641	383642	383643	383644					

Zápisy ochranných známek bez změny ve vztahu ke zveřejněným přihláškám

- (111) **383566**
(220) 10.09.2019
(320) 10.09.2019
(442) 07.10.2020
(151) 13.01.2021
(730) **Česká hra roku, z. s.**, Smrčensko 1, Dolní Město, 58291, CZ
(210) O-558400
(510) (41) organizování udílení cen, organizování slavnostních udílení cen.
(511) 41
(540)

Česká hra roku

- (111) **383567**
(220) 24.09.2019
(320) 24.09.2019
(442) 08.01.2020
(151) 13.01.2021
(730) **Kopecká Alena**, č. p. 25, Hrusice, 25166, CZ
(210) O-558632
(510) (16) papírové etikety, papírové tácky pod pivní sklenice, tištěné jídelní lístky, kalendáře, knihy, letáky, obálky, obaly z papíru a z plastických hmot, papírové kapesníky a ubrousky, papírové visačky, plakáty, pohlednice, pozvánky, přání, reklamní katalogy, tištěné reklamní propagační a informační materiály z papíru, reklamní tabule z papíru nebo lepenky, tužky, papírové vývěsky; (21) džbány na pivo, džbánky na pivo, nádoby na pivo, žejdlíky na pivo, sklenice na pivo, papírové nebo plastové kelímky, papírové láhve; (35) reklama, venkovní reklama, propagační reklamní činnost, zprostředkování obchodu s reklamními materiály, poskytování obchodních informací prostřednictvím webových stránek, prezentování obchodních záležitostí a služeb, šíření a distribuce vzorků a reklamních předmětů, maloobchodní prodej upomínkových předmětů z papíru, umělých hmot, skla, keramiky a dřeva; (43) hostinská činnost, příprava a podávání jídel a nápojů, restaurační a barové služby, rezervace míst v restauraci
(511) 16, 21, 35, 43
(540)



- (111) **383568**
(220) 23.12.2019
(320) 23.12.2019
(442) 07.10.2020
(151) 13.01.2021
(730) **Kapias Marek**, Obecní 186, Albrechtice, 73543, CZ
Menoušek Tomáš, Dělnická 1213/62b, Havířov, Prostřední Suchá, 73564, CZ
Liberda Vojtěch, Karolíny Světlé 1311/1d, Havířov, Podlesí, 73601, CZ
(740) Marek Kapias, Obecní 186, Albrechtice, 73543
(210) O-560734
(510) (9) záznamy (zvukové záznamy), multimediální záznamy, hudební zvukové záznamy, audio a video záznamy, digitální hudba ke stažení, digitální stahovatelná hudba dodávaná z MP3 webových stránek na internetu, audio CD, nahrané CD, pásky pro zvukové záznamy, kompaktní disky, video kompaktní disky, laserové disky, digitální videopřehrávače, videokazety, magnetické pásky, interaktivní multimediální počítačové programy, interaktivní multimediální počítačové herní programy, kazety na videohry, software pro počítačové videohry, CD-ROMy, elektronické publikace ke stažení v podobě časopisů, týdenní publikace stahovatelné z internetu v elektronické podobě, digitální stahovatelná hudba dodávaná z počítačové databáze nebo z internetu, elektronicky zaznamenaná data, nahrané soubory

dat, obsah médií, s nahraným zvukovým záznamem, nahraná DVD, nahraná hudební videa, nahrané kazetové pásky, nahrané obrazové disky, optické disky s hudbou, počítačová grafika s možností stažení, stahovatelné hudební nahrávky, videonahrávky ke stažení, videozáznamy, gramofonové desky, regulátory osvětlení jeviště, videorekordéry, monitory, programy pro tiskárny, tapety s možností stažení pro počítače a telefony, elektronické tabule, nic z výše uvedeného nejsou hudební ani audio přístroje, zařízení ani příslušenství ani pro použití ve spojení se službami nebo platformami pro streamování, předplatné nebo stahování rádia nebo hudby; (16) reklamní plakáty, reklamní letáky, nálepky, nálepky na auta, tiskoviny, tištěné publikace, tištěné periodické publikace, časopisy, brožury, letáky, tištěné programy, programy akcí a událostí, prospekty, lístky, tištěné lístky, fotografie, plakáty, tapety, potahy na stěny (vzorníky), ozdobné nálepky na přílby, dočasná tetování, zápisníky (papírenské výrobky), papírové složky (papírenské výrobky), pohlednice a obrazové pohlednice, kalendáře, diáře, pivní tácky, alba na autogramy, sběratelská alba, alba na známky, laminovačky na dokumenty pro použití v kanceláři, podepsané fotografie, fotografie (tištěné) obrazy, obrázky, fotografie, stojany na fotografie, periodika, grafické znaky na kopírování, obrazy, umělecké obrazy, komiksy, obtisky jako dekorace, suché obtisky, tepelné obtisky, samolepky, poutače z lepenky, poutače z papíru, portréty, poštovní známky, znázorňovací tabule; (25) oděvy, obuv, pokrývky hlavy, trička, čepice (kloboučnické zboží), ale bez zabudovaného audia, mikiny, kabáty, tepláky, kalhoty, spodní prádlo, boty do deště, opasky; (35) reklama, bannerová reklama, filmová reklama, reklama online, venkovní reklama, PPC reklama, propagace koncertů (reklama), obchodní propagace, reklama v časopisech, přímá marketingová reklama, rozhlasová a televizní reklama, reklama na elektronických reklamních tabulích, reklama formou platby za kliknutí, online reklama prostřednictvím počítačových komunikačních sítí, propagace obchodu (reklama), propagační činnost, pomoc při řízení obchodní činnosti, obchodní administrativa, prezentace zboží v komunikačních médiích, pro maloobchodní účely, s výjimkou spotřební elektroniky, včetně audio výrobků, příslušenství nebo / a zařízení, reprodukce dokumentů, organizování výstav a akcí k obchodním nebo reklamním účelům, pronájem reklamních ploch, příprava reklam, kancelářské služby, služby zprostředkování kancelářské práce; (41) organizování festivalů, služby v oblasti hudebních festivalů, pořádání festivalů pro zábavní účely, hudební koncerty, živá hudba, digitální hudba (bez možnosti stažení) poskytovaná z internetu, digitální hudba (bez možnosti stažení) poskytovaná z MP3 webových stránek na internetu, produkce filmů na DVD a CD-ROMu, organizace a pořádání koncertů, organizování živých vystoupení, hudební produkce, videoprodukce, audioprodukce, produkce hudebních videí, produkce hudebních nahrávek, produkce živých představení, školící kurzy strategického plánování v oblasti reklamy, propagace, marketingu a obchodu, živá hudební představení, on-line vydavatelské služby, poskytování online zábavy, hudební zábava, pořádání festivalů pro vzdělávací účely, pořádání festivalů pro kulturní účely, taneční akce, taneční, hudební a dramatické vystoupení, divadelní představení, cirkusová představení, služby týkající se výroby rozhlasových programů, pronájem rozhlasových a televizních přijímačů, příprava textů k publikování, publikování textů ve formě elektronických médií, poradenské služby v oblasti vzdělávání, konzultační služby v oblasti zábavy, služby prodeje vstupenek (zábava), rezervace vstupenek na zábavní akce, půjčování audio zařízení, školení v oblasti cateringu, žádná z výše uvedených služeb není ve spojení se službami nebo platformami pro streamování, předplatné nebo stahování rádia nebo hudby.

(511) 9, 16, 25, 35, 41

(540)

COAL Festival

- (111) **383569**
(220) 17.06.2020
(320) 17.06.2020
(442) 07.10.2020
(151) 13.01.2021
(730) **EP Corporate Group, a.s.**, Pařížská 130/26, Praha 1, Josefov, 11000, CZ
(740) JUDr. Tereza Vlachová, Pařížská 130/26, Praha 1, Josefov, 11000
(210) O-564650
(510) (4) elektrina, elektrická energie, včetně elektřiny a elektrické energie vyrobené z obnovitelných zdrojů, uhlí, zemní plyn, přičemž žádná z těchto výrobků nejsou určeny pro jadernou energetiku; (9) energetická zařízení (s výjimkou generátorů) pro rozvod elektrické energie, plynů a kapalin, rozvodné skříně (elektrotechnika), spínací skříně, rozvaděče

(elektrotechnika), vypínače, elektrické vedení, přičemž žádné z těchto výrobků nejsou určeny pro jadernou energetiku; (16) časopisy, knihy; (35) nákup a prodej energií, dovoz a vývoz elektřiny, plynu, uhlí, pevných, kapalných a plyných paliv, obstaravatelská a zprostředkovatelská činnost v oblasti obchodu s energiemi (elektřinou, teplem, teplou vodou, párou), přičemž žádné z těchto služeb nejsou určeny pro jadernou energetiku, reklama, rozhlasová reklama, služby v oblasti vztahů s médii, obchodní zprostředkovatelské služby, on-line reklama v počítačové síti, velkoobchodní a maloobchodní služby supermarketů a obchodních domů v oblasti potravin, spotřebního zboží a elektroniky; (36) finanční služby, týkající se obchodování s energiemi a palivy, přičemž žádné z těchto služeb nejsou určeny pro jadernou energetiku; (37) důlní těžba, hornictví, instalace, údržba, opravy a výstavba, rekonstrukce a modernizace elektrických zařízení a rozvodů elektrické energie, přičemž žádné z těchto služeb nejsou určeny pro jadernou energetiku; (38) bezdrátové vysílání, komunikace po síti optických vláken, radiokomunikace, rozhlasové vysílání, služby zpravodajské agentury, streaming dat, přenos podcastů, přenos videa na objednávku, satelitní přenos, televizní vysílání, vysílání kabelové televize, zasílání zpráv; (39) skladování, rozvod, doprava a dodávka elektřiny, zemního plynu, tepla, vody, energií, paliv a materiálů ke svícení, přičemž žádné z těchto služeb nejsou určeny pro jadernou energetiku; (40) výroba energie (elektřiny, tepla, teplé vody, páry) a zpracování těchto látek, služby dodavatele energie v rámci této třídy, jmenovitě výroba elektřiny a plynu, zpracování a zušlechťování plynu, přírodních zdrojů a paliv pro výrobu energie, elektřiny, tepla, vody a páry, poradenství týkající se výroby energie, přičemž žádné z těchto služeb nejsou určeny pro jadernou energetiku, poradenství v oblasti výše uvedených služeb této třídy; (41) obrazové zpravodajství, on-line vydávání elektronických knih a časopisů, pořádání a uvádění koncertů, poskytování videí on-line bez možnosti stažení, rozhlasová zábava, výroba rozhlasových a televizních programů, zábava.

(511) 4, 9, 16, 35, 36, 37, 38, 39, 40, 41
(540)



(111) **383570**
(220) 17.06.2020
(320) 17.06.2020
(442) 07.10.2020
(151) 13.01.2021
(730) **EP Corporate Group, a.s.**, Pařížská 130/26, Praha 1, Josefov, 11000, CZ
(740) JUDr. Tereza Vlachová, Pařížská 130/26, Praha 1, Josefov, 11000
(210) O-564651
(510) (4) elektřina, elektrická energie, včetně elektřiny a elektrické energie vyrobené z obnovitelných zdrojů, uhlí, zemní plyn, přičemž žádné z těchto výrobků nejsou určeny pro jadernou energetiku; (9) energetická zařízení pro rozvod elektrické energie, plynů a kapalin (s výjimkou generátorů), rozvodné skříně (elektrotechnika), spínací skříně, rozvaděče (elektrotechnika), vypínače, elektrické vedení, přičemž žádné z těchto výrobků nejsou určeny pro jadernou energetiku; (16) časopisy, knihy; (35) nákup a prodej energií, dovoz a vývoz elektřiny, plynu, uhlí, pevných, kapalných a plyných paliv, obstaravatelská a zprostředkovatelská činnost v oblasti obchodu s energiemi (elektřinou, teplem, teplou vodou, párou), přičemž žádné z těchto služeb nejsou určeny pro jadernou energetiku, reklama, rozhlasová reklama, služby v oblasti vztahů s médii, obchodní zprostředkovatelské služby, on-line reklama v počítačové síti, velkoobchodní a maloobchodní služby supermarketů a obchodních domů v oblasti potravin, spotřebního zboží a elektroniky; (36) finanční služby týkající se obchodování s energiemi a palivy, přičemž žádné z těchto služeb nejsou určeny pro jadernou energetiku; (37) důlní těžba, hornictví, instalace, údržba, opravy a výstavba, rekonstrukce a modernizace elektrických zařízení a rozvodů elektrické energie, přičemž žádné z těchto služeb nejsou určeny pro jadernou energetiku; (38) bezdrátové vysílání, komunikace po síti optických vláken, radiokomunikace, rozhlasové vysílání, služby zpravodajské agentury, streaming dat, přenos podcastů, přenos videa na

objednávku, satelitní přenos, televizní vysílání, vysílání kabelové televize, zasílání zpráv; (39) skladování, rozvod, doprava a dodávka elektřiny, zemního plynu, tepla, vody, energií, paliv a materiálů ke svícení, přičemž žádné z těchto služeb nejsou určeny pro jadernou energetiku; (40) výroba energie (elektřiny, tepla, teplé vody, páry) a zpracování těchto látek, služby dodavatele energie v rámci této třídy, jmenovitě výroba elektřiny a plynu, zpracování a zušlechťování plynu, přírodních zdrojů a paliv pro výrobu energie, elektřiny, tepla, vody a páry, poradenství týkající se výroby energie, přičemž žádné z těchto služeb nejsou určeny pro jadernou energetiku, poradenství v oblasti výše uvedených služeb této třídy; (41) obrazové zpravodajství, on-line vydávání elektronických knih a časopisů, pořádání a uvádění koncertů, poskytování videí on-line bez možnosti stažení, rozhlasová zábava, výroba rozhlasových a televizních programů, zábava.

(511) 4, 9, 16, 35, 36, 37, 38, 39, 40, 41

(540)

EP Corporate Group

(111) **383571**
(220) 29.06.2020
(320) 29.06.2020
(442) 07.10.2020
(151) 13.01.2021
(730) **Nanotech Dynamics s.r.o.**, Lounská 498/7, Liberec, Liberec VII-Horní Růžodol, 46007, CZ
(740) Mgr. Miloslav Drbálek, advokát, Ukrajinská 1488/10, Praha 10, Vršovice, 10100
(210) O-564933
(510) (5) hygienické výrobky pro osobní hygienu, pleny pro děti a osoby s inkontinencí, potravinové doplňky na bázi nanostruktur s lokálním a časově regulovaným uvolňováním, hydrogely na bázi peptidů, farmaceutické a veterinární přípravky, nosiče aktivních látek pro farmaceutické, zdravotní a veterinární účely, chemické desinfekce, obzavový materiál, materiál pro kryty ran, antivirové ústenky, chirurgické materiály jako jsou chirurgické obvazy, náplasti, kýlní síťky, chirurgické kryty, výplně ran, materiály pro kultivaci buněk, funkcionalizovaná pěna na regeneraci kostní tkáně po extrakci zubu; (7) plně provozní výrobní linky pro přípravu lineárních, plošných a 3D nanovláknenných struktur na bázi střídavého zvláknování, stejnosměrného zvláknování a odstředivého zvláknování včetně zařízení integrující rozličné složky a materiály dovnitř nanovláken či do prostoru mezi nimi, zařízení zpracovávající nanovláknenné struktury do hotových výrobků či polotovárů; (10) chirurgické přize a nitě obohacené funkcionalizovanou i nefunkcionalizovanou nanovláknennou vrstvou, implantáty obsahující funkcionalizovanou i nefunkcionalizovanou nanovláknna, biologicky odbouratelné konstrukty pro léčbu a fixaci tkání, orgánů, kostí a kloubů; (23) funkční technické přize a nitě s integrovanými nanovláknny a mikrovláknny, jednodruhové a vícedruhové lineární nanomateriály pro textilní zpracování tkaním či pletením, nanovláknna funkcionalizovaná magnetickými deriváty; (24) tkaniny z kompozitní nanovláknenné přize, pleteniny z kompozitní nanovláknenné přize, protiroztočové povlečení a protiroztočová prostěradla s nanostrukturami, filtrační nanovláknenné membrány pro kartušové filtrační jednotky na filtraci bazénové vody, filtrační nanovláknenné membrány pro potravinářské produkty jako olivový olej, víno, pivo, minerální voda, funkcionalizovaná či nefunkcionalizovaná membrány s nanostrukturami pro ochranné, pracovní, volnočasové oděvy, rukavice a obuv, nanovláknenné membrány pro semipermeabilní bariérové obalové materiály, filtrační nanovláknenné membrány pro filtraci vzdušín a tekutin, nanovláknenné membrány jako separátory pro baterie; (40) transformace druhotných surovin a látek určených k recyklaci do nanovláknenných materiálů a jejich příměsí pro průběžnou či následnou funkcionalizaci; (42) poskytování vědecko-výzkumné kapacity společnosti pro technologický či produktový výzkum a vývoj a činnosti s tím související v oblasti nanomateriálového inženýrství.

(511) 5, 7, 10, 23, 24, 40, 42

(540)

Nanotech dynamics

(111) **383572**
(220) 01.07.2020
(320) 01.07.2020
(442) 07.10.2020
(151) 13.01.2021
(730) **Wald Pharmaceuticals s.r.o.**, Dětská 2445/37, Praha 10, Strašnice, 10000, CZ

(740) Mgr. Aleš Buriánek, advokát, Vodičkova 709/33, Praha 1, Nové Město, 11000

(210) O-565015

(510) (3) zubní pasty, přípravky na čištění zubů, gelové zubní pasty, spreje na osvěžení dechu, ústní spreje, přípravky pro ústní hygienu, ústní vody, vše výše uvedené k neléčebným účelům; (5) léčivé zubní přípravky a výrobky, léčivé zubní pasty, léčivé ústní vody, léčivé žvýkačky, cukrovinky s léčivými přísadami, farmaceutické přípravky k použití ve stomatologii; (35) propagační marketing, reklamní a propagační služby, obchodní administrativa, kancelářské a administrativní služby, kancelářské služby týkající se propagace, maloobchod, velkoobchod a zprostředkování obchodu s výrobky uvedenými výše ve třídách 3 a 5, služby zprostředkování v obchodních vztazích pro třetí strany.

(511) 3, 5, 35

(540)

ENZYDINE

(111) **383573**

(220) 01.07.2020

(320) 01.07.2020

(442) 07.10.2020

(151) 13.01.2021

(730) **Wald Pharmaceuticals s.r.o.**, Dětská 2445/37, Praha 10, Strašnice, 10000, CZ

(740) Mgr. Aleš Buriánek, advokát, Vodičkova 709/33, Praha 1, Nové Město, 11000

(210) O-565021

(510) (3) zubní pasty, přípravky na čištění zubů, gelové zubní pasty, spreje na osvěžení dechu, ústní spreje, přípravky pro ústní hygienu, ústní vody, vše výše uvedené k neléčebným účelům; (5) léčivé zubní přípravky a výrobky, léčivé zubní pasty, léčivé ústní vody, léčivé žvýkačky, cukrovinky s léčivými přísadami, farmaceutické přípravky k použití ve stomatologii; (35) propagační marketing, reklamní a propagační služby, obchodní administrativa, kancelářské a administrativní služby, kancelářské služby týkající se propagace, maloobchod, velkoobchod a zprostředkování obchodu s výrobky uvedenými výše ve třídách 3 a 5, služby zprostředkování v obchodních vztazích pro třetí strany.

(511) 3, 5, 35

(540)

ENZIDINE

(111) **383574**

(220) 14.07.2020

(320) 14.07.2020

(442) 07.10.2020

(151) 13.01.2021

(730) **Labajová Andrea**, Dunajská 187/7, Brno, Starý Lískovec, 62500, CZ

(740) PatOZ - patentová kancelář, Mgr. Pavel Panák, Ječná 243/39a, Praha 2, Nové Město, 12000

(210) O-565267

(510) (14) mince, pamětní mince, odznaky, medaile, medailony, pamětní medaile, bižuterie, klenoty, šperky, přívěsky, náramky, prsteny, reklamní a upomínkové předměty ze vzácných kovů a jejich slitin; (35) maloobchodní a velkoobchodní nákup a prodej, zásilkové obchodní služby, elektronický obchod (e-shop) prostřednictvím internetu nebo jiné počítačové sítě, zprostředkovatelská obchodní činnost, vše s výrobky uvedenými výše ve třídě 14.

(511) 14, 35

(540)

Zoubková víla

(111) **383575**

(220) 22.07.2020

(320) 22.07.2020

(442) 07.10.2020

(151) 13.01.2021

(730) **NET and GAMES a.s.**, Bednářova 621/29, Brno, Horní Heršpice, 61900, CZ

(740) Vašíček a partneři s.r.o., advokátní kancelář, JUDr. Milan Vašíček MBA, advokát, Dominikánské náměstí 656/2, Brno, 60200

(210) O-565458

(510) (35) reklamní, marketingové a propagační služby; (43) poskytování jídla a nápojů.

(511) 35, 43

(540)



(111) **383576**

(220) 22.07.2020

(320) 22.07.2020

(442) 07.10.2020

(151) 13.01.2021

(730) **NET and GAMES a.s.**, Bednářova 621/29, Brno, Horní Heršpice, 61900, CZ

(740) Vašíček a partneři s.r.o., advokátní kancelář, JUDr. Milan Vašíček MBA, advokát, Dominikánské náměstí 656/2, Brno, 60200

(210) O-565461

(510) (9) přístroje vědecké, hasicí, počítače, magnetické nosiče, výherní automaty, elektronické hry upravené pro použití s externí obrazovkou nebo monitorem (software); (28) hrací automaty, hry, hračky, sportovní potřeby, hry, elektronické hry, jiné než upravené pro použití s externí obrazovkou nebo monitorem; (35) reklamní, marketingové a propagační služby; (41) výchovná a zábavní činnost, provozování výherních zařízení, provozování hracích a výherních automatů a terminálů, provozování kursových sázek, provozování herny, provozování zábavních zařízení; (43) poskytování jídla a nápojů.

(511) 9, 28, 35, 41, 43

(540)

KAJOT INTACTO

(111) **383577**

(220) 31.07.2020

(320) 31.07.2020

(442) 07.10.2020

(151) 13.01.2021

(730) **LIOS trade s.r.o.**, Hradní 27/37, Ostrava, Slezská Ostrava, 71000, CZ

(210) O-565629

(591) Barevná

(510) (5) jednorázové dětské plenky, nohavičkové plenky, plenky, buničínové plenky na jedno použití, dětské plenky z celulózy, buničiny nebo papíru, papírové plenky, dětské plenky na plavání, papírové plenky pro inkontinenční osoby, plenky na plavání na jedno použití pro děti a kojence, jednorázové celulózové kalhotky z buničiny na plenky pro kojence, jednorázové papírové kalhotky z buničiny na plenky pro kojence.

(511) 5

(540)



(111) **383578**

(220) 02.08.2020

(320) 02.08.2020

(442) 07.10.2020

(151) 13.01.2021

(730) **Alena Grubnerová**, Pod Hatí 1350, Jilemnice, Hrabačov, 51401, CZ

- (210) O-565655
(510) (16) reklamní, inzertní, propagační, uživatelské a instruktážní materiály i tiskoviny a databázové produkty v papírové formě, plakáty, tiskoviny všeho druhu a polygrafické výrobky zařazené v této třídě, kancelářský papír, reklamní tabule z papíru, papírové složky, papírové jmenovky a etikety, kancelářské potřeby (s výjimkou nábytku), reklamní a upomínkové předměty z papíru a plastu spadající do této třídy; (35) reklamní, marketingové a propagační služby, propagace obchodu (reklama); (36) služby realitních kanceláří vztahující se k nákupu a prodeji budov, služby realitních kanceláří vztahující se k nákupu a prodeji pozemků, služby realitních kanceláří v oblasti komerčních nemovitostí, služby realitních kanceláří na pronájem budov, služby realitních kanceláří na pronájem pozemků, realitní agentura, služby realitní kanceláře pro prodej a pronájem firem, služby realitní kanceláře pro prodej a pronájem budov, služby realitní kanceláře v oblasti rezidenčních nemovitostí, služby realitní kanceláře, finanční a realitní oceňování, nemovitostní (realitní) konzultační služby, pojišťovací a realitní služby, služby nemovitostní (realitní služby), poskytování informací týkajících se realitních záležitostí prostřednictvím internetu, poskytování realitních informací vztahujících se k nemovitostem a pozemkům, finanční a peněžní služby a bankovní služby, realitní služby vztahující se ke správě investic do nemovitostí, finanční poradenství, poskytování finančního poradenství, finanční investice a poradenství, finanční poradenství, poradenství v oblasti pojišťovnictví, finanční analýzy a poradenství, poradenství ve finančních otázkách, finanční poradenství v oblasti investic, finanční poradenství a konzultační služby, finanční analýza, finanční půjčky, správa nemovitostí, správa (správa pozemků, správa nemovitostí), správa portfolií nemovitostí, oceňování a správa nemovitostí, realitní kancelář, agenturní služby pro pronájem nemovitostí, agentury nebo makléřství pro pronájem pozemků, agentury nebo zprostředkovatelské firmy pro pronájem budov, kanceláře pronajímající byty, pronájem a nájem nemovitostí, pronájem bytů.

(511) 16, 35, 36

(540)

aproto

- (111) **383579**
(220) 03.08.2020
(320) 03.08.2020
(442) 07.10.2020
(151) 13.01.2021
(730) **Rádlová Jarmila Ing.**, Štverákova 2729/16, Praha 9, Horní Počernice, 19300, CZ
(210) O-565690
(510) (41) pořádání a vedení workshopů [školení], služby v oblasti vzdělávání, zábavy a sportu, vzdělávací a školicí služby.

(511) 41

(540)

Realitní středá

- (111) **383580**
(220) 06.08.2020
(320) 06.08.2020
(442) 07.10.2020
(151) 13.01.2021
(730) **Karafiát Ondřej**, Batelovská 1207/7, Praha 4, Michle, 14000, CZ
(740) Mgr. Marek Hoskovec, advokát, Hybernská 1007/20, Praha 1, Nové Město, 11000
(210) O-565749
(510) (16) dokumenty (kancelářské potřeby), dopisní papír, fotografie (tištěné), gumy na mazání, kalendáře, kancelářské potřeby s výjimkou nábytku, knihy, komiksy (knihy), kroužkové bloky, kroužkové zápisníky, mechanické tužky, nástroje na psaní, obálky (papírové zboží), ocelová pera, papírové zboží, papírové bannery, pečeti (razítka), pera (kancelářské potřeby), plnicí pera, podložky na stůl, pohlednice, potřeby pro psaní, pouzdra na pera, pouzdra na psací potřeby (papírové zboží), psací potřeby, razítka, samolepky (papírové zboží), sešity, tužky, záložky do knih, zápisníky; (25) body (spodní prádlo), boty, bundy a krátké kabáty s výplní, čapky, čelenky (oděvy), čepice, domácí obuv, fotbalová obuv, kalhoty, klapky na uši (oděvy), kompresní trika, konfekce, konfekční oděvy, kopačky, koupací pantofle, kšiltý (k nošení na hlavě), legíny (kalhoty),

obuv, oděvy pro cyklisty, oděvy, panské krátké spodky, panské plavky, panské trenýrky, boxerky, plážová obuv, plážové oděvy, pokrývky hlavy, ponožky, ponožky absorbující pot, spodní prádlo, spodní prádlo absorbující pot, sportovní dresy, sportovní obuv, sportovní trika, sportovní vyšší obuv, svrchní oděvy, šály, šátky a šály, trička, trikoty, vybavy pro novorozence (oděvy), zástěry (oděvy), župany; (28) balónky na hraní, bumerangy, destičky na plavání/plovací desky, hrací karty, hračky, hry, chrániče holení (sportovní potřeby), kolenní chrániče (sportovní potřeby), loketní chrániče (sportovní potřeby), míče na hraní, míče na míčové hry, puzzle, rukavice na hry.

(511) 16, 25, 28

(540)



- (111) **383581**
(220) 06.08.2020
(320) 06.08.2020
(442) 07.10.2020
(151) 13.01.2021
(730) **MORELLA s.r.o.**, K Radotínu 492, Praha 5, Lipence, 15531, CZ
(740) **AKS LEGAL** advokátní kancelář, s.r.o., Mgr. Václav Schovánek, Kořenského 1025/7, Praha 5, Smíchov, 15000

(210) O-565762

- (510) (32) přípravky pro výrobu likérů; (33) alkoholické nápoje (s výjimkou piva), alkoholické nápoje (destiláty), alkoholické punče, alkoholické ovocné extrakty, alkoholické hořké aperitivy, hotové alkoholické koktejly, alkoholické koktejlové směsi, alkoholické nápoje obsahující ovoce, alkoholické nápoje z rýže, alkoholické nápoje z ovoce, alkopops (ochucené alkoholické nápoje), rum, rumový punč, rum ze šťávy z cukrové třtiny, alkoholické nápoje na bázi čaje, alkoholické nápoje na bázi kávy, alkoholické přípravky pro výrobu nápojů, destilované alkoholické nápoje z obilí, alkoholické sycené nápoje, s výjimkou piva; (35) velkoobchodní prodej alkoholických nápojů s výjimkou piva, maloobchodní prodej alkoholických nápojů s výjimkou piva, maloobchodní prodej přípravků na výrobu alkoholických nápojů, maloobchodní zásilkové služby týkající se alkoholických nápojů (s výjimkou piva), maloobchodní služby týkající se alkoholických nápojů (s výjimkou piva) poskytované prostřednictvím celosvětových počítačových sítí, maloobchodní služby poskytované prostřednictvím katalogů týkající se alkoholických nápojů (s výjimkou piva); (39) distribuční služby pro nápoje, a to pro alkoholické nápoje.

(511) 32, 33, 35, 39

(540)

Ferrum Elixir de Ron

- (111) **383582**
(220) 10.08.2020
(320) 10.08.2020
(442) 07.10.2020
(151) 13.01.2021
(730) **Végh Attila**, Pri potoku 12, 91705 Trnava, SK
(740) Dana Lukajová, patentový zástupce, Voršilská 130/10, Praha 1, Nové Město, 11000
(210) O-565814
(510) (18) peněženky, cestovní kufry, batohy, krosny, cestovní tašky, kabelky, kufry, sportovní tašky, tašky; (25) obuv, čepice, pletené oděvy, panské spodní prádlo, přiléhavé čepice, spodní prádlo, kapuce (části oděvů), opasky (části oděvů), pletené šátky, župany, svetry, pulovry, ponožky, košile, košile s krátkým rukávem, oděvy, spodní prádlo pohlcující pot, konfekce (oděvy), dětské kalhotky (prádlo), kalhoty, vrchní ošacení, rukavice, šátky, šály, pleteniny (oblečení), nepromokavé oděvy, legíny, oblečení z

úpletových textilií, sukně, oblečení pro miminka, sportovní trička, dresy, rukavice bez prstů, pantofle, plážové oblečení, plážová obuv, kapsy na oděvy, pyžama, šaty, sandály, podprsenky, bundy, plavky (pánské), plavky, sportovní obuv, čelenky (oblečení), šátky (na krk), tělocvičné úbory, trička, kšilty (pokrývky hlavy), dámské kalhotky, sportovní tílka, ponožky pohlcující pot, trikoty (cvičební úbory), pokrývky hlavy, palčáky, šátky (na hlavu); (28) boxerské rukavice, stroje na tělesná cvičení, posilovací stroje, holenní chrániče (sportovní zboží), hrací rukavice, chrániče na lokty (sportovní potřeby), chrániče na kolena (sportovní zboží), ochranné vycpávky (části sportovních úborů), suspenzory pro sportovce (sportovní potřeby), činky, chrániče do suspenzorů pro sportovce.

(511) 18, 25, 28
(540)



(111) **383583**
(220) 10.08.2020
(320) 10.08.2020
(442) 07.10.2020
(151) 13.01.2021
(730) **INTERCONNECT s.r.o.**, K Jezírku 109, Křenice, 25084, CZ
(740) Advokátní kancelář Mgr. Ing. Martin Černý, Mgr. Ing. Martin Černý, Chodská 1281/30, Praha 2, Vinohrady, 12000
(210) O-565821
(591) Barevná
(510) (35) propagační činnost, reklama, pomoc při řízení obchodní činnosti, obchodní administrativa, kancelářské práce; (38) spoje; (42) vědecké a technologické služby a související výzkum a projektování, navrhování a vývoj počítačového hardwaru a softwaru.
(511) 35, 38, 42
(540)



(111) **383584**
(220) 13.08.2020
(320) 13.08.2020
(442) 07.10.2020
(151) 13.01.2021
(730) **AgroProtec s.r.o.**, Dolní 549, Kamenný Újezd, 37381, CZ
(210) O-565906
(510) (1) přírodní a umělá hnojiva, chemické prostředky používané v zemědělství, zahradnictví a lesnictví; (5) přípravek na ochranu rostlin, pesticidy, přípravky na hubení hmyzu, fungicidy, herbicidy a insekticidy.
(511) 1, 5
(540)

SPRAY AIDE

(111) **383585**
(220) 13.08.2020
(320) 13.08.2020
(442) 07.10.2020
(151) 13.01.2021
(730) **Ptáček Robert**, Nad školou 329, Tuchoměřice, 25267, CZ
(740) Mgr. Michal Koranda, advokát, Jeseniova 1169/51, Praha 3, Žižkov, 13000
(210) O-565928
(510) (9) informační technologie a audiovizuální, multimediální a fotografické přístroje, nahráný obsah (počítačové programy, data a informace); (28) hračky, hry a žertovné předměty, ozdoby pro slavnostní příležitosti a umělé vánoční stromky, přístroje a zařízení pro zábavní parky a hřiště, sportovní potřeby a vybavení, vybavení pro dětská hřiště; (41) služby v oblasti vzdělávání, zábavy a sportu, výchova, vzdělávání, zábava a sportovní činnost, vydavatelská činnost a zpravodajství, rezervace vstupenek na vzdělávací, zábavní a sportovní aktivity a akce a související rezervační služby.
(511) 9, 28, 41
(540)

Kouřící kočka Smoking Cat

(111) **383586**
(220) 14.08.2020
(320) 14.08.2020
(442) 07.10.2020
(151) 13.01.2021
(730) **DIGITAL MEDIA AND COMMUNICATIONS Zrt**, Jablonka lejtő 13, Budapest, 1037, HU
(740) Šindelka & Lachmannová advokáti s.r.o., Mgr. Karel Šindelka, Římská 103/12, Praha 2, Vinohrady, 12000
(210) O-565933
(591) Barevná
(510) (35) propagace, reklamní a inzertní služby, sestavování katalogů informací pro obchodní či reklamní účely, předvádění zboží na komunikačních médiích pro maloobchodní účely, pronájem reklamních ploch, online inzerce v počítačové síti, provozování online trhu pro kupující a prodejce výrobků a služeb, pay per click reklama, aktualizace reklamních materiálů, pronájem reklamního materiálu, výroba reklamních filmů, psaní scénářů pro reklamní účely, pronájem reklamního času v komunikačních médiích, poradenství v oblasti komunikační strategie v reklamě, šíření reklamních materiálů, zprostředkování propagace, zařizování předplatného na telekomunikační služby pro jiné osoby, telemarketing, výroba teleshoppingových programů, televizní reklama; (38) telekomunikační služby, přenos digitálních souborů, služby zpravodajské agentury, vysílání kabelové televize, satelitní přenos, poskytování telekomunikačních kanálů pro teleshopping, televizní vysílání, bezdrátové vysílání, přenos videa na objednávku; (41) zábava, pronájem audio zařízení, organizování zábavních akcí zaměřených na hraní v kostýmech [cosplay], služby baviče, předvádění živých vystoupení, titulkování, pronájem kinematografických přístrojů, výroba filmů, s výjimkou reklamních, služby filmového studia, filmové projekce, obrazové zpravodajství, půjčování audionahrávek, klubové služby (zábava), pořádání a vedení konferencí, vydávání knih, pořádání výstav ke kulturním nebo vzdělávacím účelům, půjčování filmů, poskytování filmů bez možnosti stažení prostřednictvím přenosu videa na objednávku, poskytování televizních programů bez možnosti stažení prostřednictvím přenosu videa na objednávku, pořádání loterií, poskytování online videí bez možnosti stažení, výroba rozhlasových a televizních programů, služby reportérů (zpravodajství), produkce estrád, pořádání estrád [služby impresária], služby nahrávacího studia, dabing, informace o zábavě, televizní zábava, předvádění varietních představení, pronájem videorekordérů, pronájem videokamer a přenosných kamer se záznamovým zařízením (camcorders), nahrávání videokazet, úprava videokazet, pronájem osvětlovacích zařízení pro divadelní scény či televizní studia.
(511) 35, 38, 41

(540)



- (111) **383587**
 (220) 14.08.2020
 (320) 14.08.2020
 (442) 07.10.2020
 (151) 13.01.2021
 (730) **DIGITAL MEDIA AND COMMUNICATIONS Zrt**, Jablonka lejtő 13, Budapest, 1037, HU
 (740) Šindelka & Lachmannová advokáti s.r.o., Mgr. Karel Šindelka, Římská 103/12, Praha 2, Vinohrady, 12000
 (210) O-565934
 (591) Barevná
 (510) (35) propagace, reklamní a inzertní služby, sestavování katalogů informací pro obchodní či reklamní účely, předvádění zboží na komunikačních médiích pro maloobchodní účely, pronájem reklamních ploch, online inzerce v počítačové síti, provozování online trhu pro kupující a prodejce výrobků a služeb, pay per click reklama, aktualizace reklamních materiálů, pronájem reklamního materiálu, výroba reklamních filmů, psaní scénářů pro reklamní účely, pronájem reklamního času v komunikačních médiích, poradenství v oblasti komunikační strategie v reklamě, šíření reklamních materiálů, zprostředkování propagace, zařizování předplatného na telekomunikační služby pro jiné osoby, telemarketing, výroba teleshoppingových programů, televizní reklama; (38) telekomunikační služby, přenos digitálních souborů, služby zpravodajské agentury, vysílání kabelové televize, satelitní přenos, poskytování telekomunikačních kanálů pro teleshopping, televizní vysílání, bezdrátové vysílání, přenos videa na objednávku; (41) zábava, pronájem audio zařízení, organizování zábavních akcí zaměřených na hraní v kostýmech [cosplay], služby baviče, předvádění živých vystoupení, titulkování, pronájem kinematografických přístrojů, výroba filmů, s výjimkou reklamních, služby filmového studia, filmové projekce, obrazové zpravodajství, půjčování audionahrávek, klubové služby (zábava), pořádání a vedení konferencí, vydávání knih, pořádání výstav ke kulturním nebo vzdělávacím účelům, půjčování filmů, poskytování filmů bez možnosti stažení prostřednictvím přenosu videa na objednávku, poskytování televizních programů bez možnosti stažení prostřednictvím přenosu videa na objednávku, pořádání loterií, poskytování online videí bez možnosti stažení, výroba rozhlasových a televizních programů, služby reportérů (zpravodajství), produkce estrád, pořádání estrád [služby impresária], služby nahrávacího studia, dabing, informace o zábavě, televizní zábava, předvádění varietních představení, pronájem videorekordérů, pronájem videokamer a přenosných kamer se záznamovým zařízením (camcorders), nahrávání videokazet, úprava videokazet, pronájem osvětlovacích zařízení pro divadelní scény či televizní studia.
 (511) 35, 38, 41

(540)



- (111) **383588**
 (220) 17.08.2020
 (320) 17.08.2020
 (442) 07.10.2020
 (151) 13.01.2021
 (730) **WeWork Companies LLC**, 115 West 18th Street, 100 11 New York, New York, US
 (740) Čermák a spol., JUDr. Karel Čermák Ph.D., LL.M., Elišky Peškové 15/735, Praha 5, 15000
 (210) O-565982
 (510) (35) poskytování kancelářských služeb v oblasti sdílení kanceláří a zařízení pro sdílenou práci vybavených pracovními stoly, soukromými kanceláři, kancelářským vybavením, poštovním oddělením, tiskovým centrem, recepcí, kuchyní, jednacími místnostmi, telekomunikačním zařízením a dalším kancelářským vybavením, poskytování obchodních informací, obchodní služby rozvoje podnikání v podobě poskytování začáteční podpory pro podnikání druhých, poskytování podpůrných kancelářských služeb, online obchodní networkingové služby; (36) správa nemovitostí, leasing nemovitostí, leasing kancelářských prostor, pronájem bytů, kondominii a kancelářských prostor, zprostředkování v oblasti nemovitostí, sdílení kancelářských prostor po hodinách, pronájem kancelářských prostor, služby podnikatelských inkubátorů, jmenovitě poskytování pracovních prostor obsahujících obchodní vybavení a další vybavení pro nově vznikající, začínající a stávající společnosti; (43) služby v oblasti zajišťování jídla a pití, služby kaváren, barů, cukráren a restaurací, stravovací služby, služby salonků, poskytování komunitních center pro společenská shromáždění a setkání, poskytování konferenčních, výstavních a jednacích prostor, pronájem konferenčních místností, banketových sálů a jídelen a konferenčních místností pro obchodní a společenské akce.
 (511) 35, 36, 43
 (540)

WEWORK

- (111) **383589**
 (220) 18.08.2020
 (320) 18.08.2020
 (442) 07.10.2020
 (151) 13.01.2021
 (730) **DEK a.s.**, Tiskařská 257/10, Praha 10, Malešice, 10800, CZ
 (210) O-565989
 (510) (17) těsnicí, ucpávací a izolační materiály; (19) materiály, ne z kovu, pro stavebnictví a konstrukce; (42) vědecké a technické služby a související výzkum a projektování, průmyslová analýza, průmyslový výzkum a průmyslový design.
 (511) 17, 19, 42
 (540)

greenDEK

- (111) **383590**
 (220) 18.08.2020
 (320) 18.08.2020
 (442) 07.10.2020
 (151) 13.01.2021
 (730) **Choumeliskí Mark**, Hagionim 7, ap. 9, Holon, IL
 (740) Halaxová & Halaxová TETRAPAT, Mgr. Eva Halaxová, Jinonická 804/80, Praha 5, Košíře, 15800

(210) O-565991
(510) (21) sklenice, pohárky, poháry, číše, džbány, džbánky, láhve, püllitry, korbele, nápojové sklo, skleněné a keramické nádoby a nádobí, skleněné a keramické zboží neobsažené v jiných třídách, porcelán, tácky papírové, z umělých hmot a z keramiky, papírové kelímky, plastové kelímky, papírové láhve; (32) pivo, nápoje na bázi piva, nealkoholické nápoje; (43) služby zajišťující stravování a nápoje.

(511) 21, 32, 43

(540)

Ledovec

(111) **383591**
(220) 18.08.2020
(320) 18.08.2020
(442) 07.10.2020
(151) 13.01.2021
(730) **Choumeliski Mark**, Hagionim 7, ap. 9, Holon, IL
(740) Halaxová & Halaxová TETRAPAT, Mgr. Eva Halaxová, Jinonická 804/80, Praha 5, Košíře, 15800

(210) O-565993
(510) (21) sklenice, pohárky, poháry, číše, džbány, džbánky, láhve, püllitry, korbele, nápojové sklo, skleněné a keramické nádoby a nádobí, skleněné a keramické zboží neobsažené v jiných třídách, porcelán, tácky papírové, z umělých hmot a z keramiky, papírové kelímky, plastové kelímky, papírové láhve; (32) pivo, nápoje na bázi piva, nealkoholické nápoje; (43) služby zajišťující stravování a nápoje.

(511) 21, 32, 43

(540)

ALTPRAGER

(111) **383592**
(220) 18.08.2020
(320) 18.08.2020
(442) 07.10.2020
(151) 13.01.2021
(730) **Choumeliski Mark**, Hagionim 7, ap. 9, Holon, IL
(740) Halaxová & Halaxová TETRAPAT, Mgr. Eva Halaxová, Jinonická 804/80, Praha 5, Košíře, 15800

(210) O-565994
(591) Barevná
(510) (21) sklenice, pohárky, poháry, číše, džbány, džbánky, láhve, püllitry, korbele, nápojové sklo, skleněné a keramické nádoby a nádobí, skleněné a keramické zboží neobsažené v jiných třídách, porcelán, tácky papírové, z umělých hmot a z keramiky, papírové kelímky, plastové kelímky, papírové láhve; (32) pivo, nápoje na bázi piva, nealkoholické nápoje; (43) služby zajišťující stravování a nápoje.

(511) 21, 32, 43

(540)



(111) **383593**
(220) 18.08.2020
(320) 18.08.2020
(442) 07.10.2020
(151) 13.01.2021
(730) **ReViBea s.r.o.**, Duhová 1079, Kosmonosy, 29306, CZ
(210) O-565995
(591) Barevná

(510) (35) účetnictví, daňové konzultace (účetnictví), vedení obchodního účetnictví, daňové plánování (účetnictví); (36) daňové poradenství (nikoliv účetnictví); (41) kurzy účetnictví, vzdělávací kurzy, vzdělávací kurzy vztahující se k účetnictví.

(511) 35, 36, 41

(540)



(111) **383594**
(220) 18.08.2020
(320) 18.08.2020
(442) 07.10.2020
(151) 13.01.2021
(730) **Radič Jindřich**, Běluňská 1841/4, Praha 9, Horní Počernice, 19300, CZ
(210) O-565997

(510) (35) reklama, marketing a propagační služby, reklama online, online inzerce v počítačové síti, propagace zboží a služeb pro třetí osoby, propagace zboží a služeb pro třetí osoby prostřednictvím globální počítačové sítě; (38) digitální přenos dat po internetu, digitální přenosy audio a video dat, distribuce dat nebo audiovizuálních záznamů prostřednictvím globální počítačové sítě nebo internetu; (41) zvuková produkce a videoprodukce a fotografování, online vydávání elektronických knih a časopisů, online publikování.

(511) 35, 38, 41

(540)

Firmup

(111) **383595**
(220) 18.08.2020
(320) 18.08.2020
(442) 07.10.2020
(151) 13.01.2021
(730) **Štichová Tereza**, Vysoká Pec 283, Bohutín, 26241, CZ
(210) O-565998

(510) (25) oděvy, součásti oděvů, obuvi a pokrývek hlavy, maškarní oděvy, papírové klobouky k použití jako oděvy, karnevalové kostýmy, klobouky, společenské róby; (26) paruky, spony do vlasů, čelenky, galanterní zboží, dekorace, umělé girlandy a dekorace, včetně osvětlených; (35) reklama, propagace, administrativa; (45) půjčování, pronájem kostýmů, šatů a rób.

(511) 25, 26, 35, 45

(540)



(111) **383596**
(220) 18.08.2020

- (320) 18.08.2020
(442) 07.10.2020
(151) 13.01.2021
(730) **Gastrobitr s.r.o.**, Slovanská 982/19, Hlučín, 74801, CZ
(740) Halaxová & Halaxová TETRAPAT, Mgr. Eva Halaxová, Jinonická 804/80, Praha 5, Košíře, 15800
(210) O-565999
(510) (6) fólie hliníkové na balení potravin; (7) elektrické kuchyňské přístroje v rámci této třídy jako roboty, mixery, hnětače těsta, elektrické mlýnky, zařízení pro přípravu teplých a studených pokrmů (sporáky, pánve, kotle, grily, fritézy), zařízení pro chlazení (ledničky, mrazicí skříně, mrazicí boxy, mrazáky), kuchyňská odsávací zařízení, mycí dřezy, ohřevné stoly, výdejní stoly ohřevné, ohřevné vitríny, chladicí boxy, chladicí stoly a vitríny, mrazicí boxy a skříně, myčky nádobí, přístroje pro osvětlení, topení, výrobu páry, pro vaření, přístroje chladicí, pro sušení, ventilaci, rozvod vody a sanitární zařízení; (16) papír, krabice a krabičky z papíru, papírová prostírání, papírové ubrusky, papírové ubrusy, papírové archy, dárkový papír, papírové kornouty, papírové sáčky, pytlíky a tašky, papírové mašle, papírové obaly a papírové obalové materiály pro potravinářské výrobky, fólie viskózní na balení, papírové potravinové boxy pro přenos a skladování potravin; (20) zařízení pro vybavení obchodů a restaurací v rámci této třídy, a to pracovní stoly, nerezové stoly, regály, výdejní stoly, kovový nábytek do kuchyní (stoly, skřínky, regály, výdejní stoly, vozíky, vitríny, zásobníky na pečivo, pojízdné stojany), servírovací stolky pojízdné, pojízdné zásobníky na gastronádoby, příborníky, stojany na odkapávání nádobí, krabice z umělých hmot a nádoby z umělých hmot jako obaly pro potravinové výrobky; (21) kuchyňské nádoby a náčiní v rámci této třídy jako pánve, hrnce, pekáče, vařečky, naběračky, míchací lžice, šlehačí metličky, sběračky, kávovary (ne elektrické a nevyrobené z nerez), odpadkové koše na papír (nevyrobené z kovu), louskáčky na ořechy, nevyrobené z nerez; (24) látky a textilní materiály, a to bavlněné textilie, dekorální látky jako textilní kusové zboží, potištěné bavlněné tkaniny, kuchyňský textil a stolní prádlo, kuchyňské utěrky na nádobí, podložky pod sklenice s nápoji, ručníky, froté ručníky, textilní ručníky na ruce, textilní podložky pod sklenice a lahve, kuchyňské utěrky, plátěné podložky, látkové prostírání, stolní prádlo ne papírové, textilní stolní ubrusky, krájková prostírání nevyrobená z papíru, textilní běhouny na stůl, ozdobné textilní podložky a dečky, drobné textilní zboží (prostírání), textilní vlaječky používané k prostírání, látky na ručníky, froté textil, plastové ubrusy a přehozy na stůl, ubrusy, ozdobné textilní přehozy na stůl, textilní ubrusy, stolní prádlo z textilu, barové utěrky, voskované plátno na ubrusy, žínky, ručníky vyrobené z textilního materiálu; (35) velkoobchodní prodej nádobí, maloobchodní prodej nádobí, velkoobchodní a maloobchodní prodej gastro vybavení, pronájem gastro vybavení; (37) instalace, montáž a údržba vybavení gastronomických provozů.

(511) 6, 7, 8, 11, 16, 20, 21, 24, 35, 37

(540) **GASTRO-GURU**

- (111) **383597**
(220) 18.08.2020
(320) 18.08.2020
(442) 07.10.2020
(151) 13.01.2021
(730) **Novo Plaza s.r.o.**, Václavské náměstí 834/17, Praha 1, Nové Město, 11000, CZ
(210) O-566001
(510) (35) reklama, propagace, řízení obchodní činnosti, obchodní administrativa, kancelářské práce, reklama, propagace, řízení obchodní činnosti, obchodní administrativa, kancelářské práce, administrativní pomoc při reakci na výzvy k účasti ve výběrových řízeních, administrativní pomoc při vypracování nabídek k poptávkám (RFP), administrativní služby, administrativní zpracování objednávek, aktualizace a údržba dat v počítačových databázích, aktualizace a údržba údajů v rejstřících, aktualizace reklamních materiálů, analýza nákladů a cen, aranžování výkladů, cílené zaslání reklamních materiálů, cílený marketing, externí správa společnosti, fakturace, fotokopírování, grafická úprava pro reklamní účely, indexace webových stránek pro obchodní nebo reklamní účely, kopírování dokumentů, marketing, marketing v rámci softwarového publikování, modeling pro reklamní účely nebo podporu prodeje, nábor zaměstnanců, návrh reklamních materiálů, vývoj reklamních konceptů,

obchodní informace poskytování obchodních informací, obchodní průzkum, obchodní správa licencí k výrobkům a službám jiných osob, obchodní zprostředkovatelské služby, oceňování podniků, online reklama v počítačové síti, optimalizace návštěvnosti webových stránek, optimalizace vyhledávačů pro účely podpory prodeje, plánování schůzek (kancelářské práce), podpora prodeje jiných osob, pomoc při řízení obchodní činnosti, pomoc při řízení obchodních či průmyslových podniků, poptávky, poradenské služby pro obchodní vedení, poradenství v oblasti komunikačních strategií při styku s veřejností, poradenství v oblasti komunikačních strategií v reklamě, poradenství v oblasti organizace podniku, poradenství v oblasti řízení a organizace podniku, poradenství v oblasti řízení lidských zdrojů, poradenství v oblasti řízení obchodní činnosti, pořádání módních přehlídek pro reklamní účely, pořádání obchodních veletrhů pro obchodní či reklamní účely, poskytování obchodních informací a rady pro spotřebitele ve výběru produktů a služeb, poskytování online tržiště pro kupující a prodejce zboží a služeb, poskytování uživatelských hodnocení pro komerční nebo reklamní účely, poskytování uživatelských recenzí pro komerční nebo reklamní účely, poskytování informací o obchodních kontaktech, poskytování obchodních informací prostřednictvím webových stránek, PPC reklama, prezentace výrobků v komunikačních médiích pro účely maloobchodu, profesionální obchodní poradenství, pronájem billboardů (reklamních tabulí), pronájem fotokopírovacích strojů, pronájem kancelářských strojů a zařízení, pronájem kancelářského vybavení a zařízení pro sdílená pracoviště, pronájem prodejních automatů, pronájem prodejních stánků, pronájem reklamního času v komunikačních médiích, pronájem reklamního materiálu a reklamních ploch, propagace, provádění podnikových auditů, průzkum trhu, průzkum veřejného mínění, předvádění zboží, přepis rozhovorů (pro úřední účely), příprava daňových příznání, příprava výplatních listin, psaní na stroji, psaní reklamních textů, psaní scénářů pro reklamní účely, psaní životopisů pro jiné osoby, psychologické testování za účelem výběru zaměstnanců, reklama, rozhlasová reklama, řízení obchodní činnosti hotelů, řízení obchodní činnosti náhradových programů pro jiné osoby, řízení obchodní činnosti nezávislých poskytovatelů služeb, řízení obchodní činnosti sportovců, řízení obchodní činnosti výkonných umělců, řízení obchodních projektů v oblasti stavebních projektů, sběr údajů do počítačových databází, sestavování katalogů informací pro obchodní či reklamní účely, sestavování statistiky, sjednávání a uzavírání obchodních transakcí pro třetí strany, sjednávání obchodních smluv pro jiné osoby, služby dočasného řízení obchodní činnosti z a předem dohodnutých podmínek (interim management), služby maloobchodu v oblasti uměleckých děl poskytované uměleckými galeriemi, služby odborníka na výkonnost podniku, služby pro maloobchod s farmaceutickými, veterinárními a sanitárními přípravky a zdravotnickým materiálem, služby registrace darů, služby spojené s podáváním daňových příznání, služby telefonní ústředny, služby v oblasti firemní komunikace, služby v oblasti obchodního lobbingu, služby v oblasti vztahů s médii, služby velkoobchodu v oblasti farmaceutických, veterinárních a sanitárních přípravků a v oblasti dodávek zdravotnického materiálu, správa programů pro věrné zákazníky v oblasti osobní letecké dopravy, správa zákaznických věrnostních programů, srovnávání cen, styk s veřejností, subdodavatelské služby (pomoc v obchodní činnosti), systematizace údajů do počítačových databází, šíření reklamních materiálů, šíření vzorků, telemarketing, televizní reklama, těsnopis, účetnictví, upomínání schůzek (kancelářské práce), vedení dražeb, vedení počítačové evidence, venkovní reklama, vydávání reklamních textů, vyhledávání sponzorů, vyhledávání údajů v počítačových souborech pro jiné osoby, vyhotovování hospodářských prognóz, vyhotovování výpisů z účtu, vylepování plakátů, výroba reklamních filmů, výroba teleshoppingových programů, výstřížková služba, zařizování novinového předplatného pro jiné osoby, zařizování předplatného na telekomunikační služby pro jiné osoby, zásilková reklama, zásobovací služby pro jiné osoby (nákup zboží a služeb pro jiné podniky), zaznamenávání písemných sdělení a údajů, zaznamenávání vzkazů pro nedostupné předplatitele, zpracování textu, zprostředkování dovozu a vývozu, zprostředkování obchodních informací, zprostředkování obchodů v oblasti propojení možných soukromých investorů s podnikateli, kteří potřebují financování, zprostředkování propagace, zprostředkování reklamy, zprostředkování zaměstnání, administrativní služby podnikům při jejich přesídlení, administrativní služby pro lékařská doporučení, maloobchodní služby vztahující se k pekařským výrobkům; (36) pojištění, finančníctví, peněžnictví, služby v oblasti nemovitostí, pojištění, finančníctví, peněžnictví, služby v oblasti nemovitostí, bankovníctví, burzovní kotace, daňové odhady, dluhové poradenství, důvěrník, elektronický převod peněžních prostředků, elektronický převod virtuálních měn, faktoring, financování, financování formou koupě na splátky, finanční analýza, finanční hodnocení (pojištění, bankovníctví, nemovitosti), finanční

hodnocení nabídek k poptávkám (RFP), finanční hodnocení nabídek pro účast ve výběrových řízeních, finanční informace poskytování finančních informací, finanční oceňování aktiv duševního vlastnictví, finanční oceňování dřeva na pni, finanční oceňování vlny, finanční poradenství, finanční posouzení nákladů na vývoj v souvislosti s ropným, plynárenským a těžebním průmyslem, finanční řízení, finanční řízení výplat náhrad pro jiné osoby, finanční služby v oblasti likvidace podniků, finanční služby ve formě zprostředkování celního odbavení, finanční sponzoring, finanční zúčtovací střediska, finanční zúčtování, hodnocení nákladů na opravy (finanční odhad), hypoteční bankovníctví, investování peněžních prostředků, kapitálové investice, leasingové financování, makléřské služby, makléřství, jednatelství, obchodování s akciemi a dluhopisy, obchodování s cennými papíry, oceňování mincí, oceňování nemovitostí, oceňování starožitností, oceňování šperků, oceňování uměleckých děl, oceňování známek, online bankovníctví, organizování peněžních sbírek, ověřování šeků, penzijní fondy, podílové fondy, pojištění-matematické služby, poradenství v oblasti pojištění, pořádání dobročinných sbírek, poskytování bezpečnostních schránek, poskytování finančních informací prostřednictvím webových stránek, poskytování informací o pojištění, poskytování jistoty, poskytování slev v zapojených provozovnách jiných osob pomocí členských karet, pronájem bytů, pronájem farem, pronájem kanceláří (nemovitosti), pronájem nemovitostí, pronájem sdílených kanceláří, provozování zastavárny, půjčky (financování), půjčky na splátky, půjčky se zástavou, skupinové financování, služby agentury vymáhající pohledávky, služby realitní kanceláře, služby týkající se průzkumu v oblasti financí, služby ubytovací kanceláře (byty), služby úvěrové kanceláře, směňování peněžních prostředků, směňování virtuální měny, spořitelní služby, správa bytového domu, správa nemovitostí, svěřenectví, úschova cenností, uzavírání námořního pojištění, uzavírání pojištění, uzavírání pojištění proti požáru, uzavírání úrazového pojištění, uzavírání zdravotního pojištění, uzavírání životního pojištění, výběr nájemného, vydávání kreditních karet, výplata důchodů, vystavování cestovních šeků, vystavování hodnotných poukázek, zajištění, zajištění financování stavebních projektů, zpracování plateb debetní kartou, zpracování plateb kreditní kartou, zprostředkování emisních povolenek, zprostředkování pojištění, zprostředkování v oblasti nemovitostí; (41) vzdělávání, školení, zábava, sportovní a kulturní činnosti, vzdělávání, školení, zábava, sportovní a kulturní činnosti, akademie (vzdělávání), dabing, dálkové vzdělávání, diskotéky, divadelní představení, drezúra zvířat, elektronické publikování (DTP), filmové projekce, fotografování, fotografování na mikrofilm, gymnastický výcvik, hudební produkce, informace o rekreaci, informace o vzdělávání, informace o zábavě, kaligrafické služby, karaoke, klubové služby (zábava nebo vzdělávání), knihovnické služby (půjčovny knih), korespondenční kurzy, koučink (školení), kulturní, vzdělávací a zábavní služby poskytované uměleckými galeriemi, mateřské školy, měření času při sportovních akcích, modelingové služby pro umělce, náboženská výchova, nahrávání videokazet, obrazové zpravodajství, online vydávání elektronických knih a časopisů, organizování zábavních akcí cosplay (kostýmové hry s věrným napodobením postav), plánování večírků (zábava), pojízdné knihovny, poradenství pro volbu povolání (v oblasti vzdělávání nebo školení), pořádání a uvádění koncertů, pořádání a vedení kolokvií, pořádání a vedení konferencí, pořádání a vedení kongresů, pořádání a vedení osobních vzdělávacích fór, pořádání a vedení seminářů, pořádání a vedení symposií, pořádání a vedení workshopů (školení), pořádání estrád (služby impresária), pořádání loterií, pořádání módních přehlídek pro zábavu, pořádání plesů, pořádání soutěží (vzdělávacích nebo zábavných), pořádání soutěží krásy, pořádání sportovních soutěží, pořádání výstav ke kulturním nebo vzdělávacím účelům, poskytování elektronických publikací online bez možnosti stažení, poskytování filmů bez možnosti stažení prostřednictvím videa na objednávku, poskytování her online z počítačové sítě, poskytování hudby online bez možnosti stažení, poskytování televizních programů bez možnosti stažení prostřednictvím videa na objednávku, poskytování videí online bez možnosti stažení, praktický výcvik (předvádění), prázdninové tábory (zábava), produkce estrád, profesní rekvizitace, pronájem audio zařízení, pronájem dekorací (na představení), pronájem divadelních dekorací, pronájem kinematografických přístrojů, pronájem osvětlovacích zařízení pro divadelní scény či televizní studia, pronájem pokojových akvárií, pronájem rozhlasových a televizních přijímačů, pronájem sportovišť, pronájem stadiónů, pronájem tenisových dvorců, pronájem uměleckých děl, pronájem videokamer, pronájem videorekordérů, provozování golfových hřišť, provozování heren, provozování kasin (hazard), provozování muzea (předvádění, výstavy), provozování rekreačních zařízení, provozování sportovních zařízení, provozování zoologických zahrad, průvodcovské služby, předprodej vstupenek (zábava), předvádění cirkusových vystoupení, předvádění varietních představení, předvádění živých

vystoupení, překladatelské služby, psaní a skládání písní, psaní filmových scénářů, psaní scénářů, s výjimkou reklamních, psaní textů, půjčování audionahrávek, půjčování filmů, půjčování herního vybavení, půjčování hraček, půjčování potápěčské výstroje, půjčování sportovního vybavení, s výjimkou vozidel, půjčování videokazet, rezervace vstupenek na estrády, rozhlasová zábava, skládání hudby, služby baviče, služby diskžokejů, služby filmového studia, služby grafické úpravy, nikoliv k reklamním účelům, služby klubů zdraví (zdravotní a kondiční cvičení), služby nahrávacího studia, služby nočního klubu (zábava), služby osobního trenéra (kondiční trénink), služby poskytované orchestry, služby reportérů (zpravodajství), služby spojené s hazardem, soukromá výuka, sportovní tábory, školení prostřednictvím simulátorů, školení v oblasti sado (školení v oblasti čajového obřadu), školní vzdělávání, tělesná výchova, televizní zábava, titulkování, tlumočení znakové řeči, tlumočnické služby, úprava videokazet, vedení kurzů kondičního cvičení, vedení túr s horským průvodcem, výcvik aikido, vydávání knih, vydávání textů, s výjimkou reklamních, výroba filmů, s výjimkou reklamních, výroba rozhlasových a televizních programů, výuka, vzdělávací služby, vzdělávání na internálních školách, zábavní parky, zkoušení (pedagogická činnost).

(511) 35, 36, 41

(540)



(111) 383598

(220) 18.08.2020

(320) 18.08.2020

(442) 07.10.2020

(151) 13.01.2021

(730) **Novo Plaza s.r.o.**, Václavské náměstí 834/17, Praha 1, Nové Město, 11000, CZ

(210) O-566002

(510) (35) reklama, propagace, řízení obchodní činnosti, obchodní administrativa, kancelářské práce, reklama, propagace, řízení obchodní činnosti, obchodní administrativa, kancelářské práce, administrativní pomoc při reakci na výzvy k účasti ve výběrových řízeních, administrativní pomoc při vypracování nabídek k poptávkám (RFP), administrativní služby, administrativní zpracování objednávek, aktualizace a údržba dat v počítačových databázích, aktualizace a údržba údajů v rejstřících, aktualizace reklamních materiálů, analýza nákladů a cen, aranžování výkladů, cílené zaslání reklamních materiálů, cílený marketing, externí správa společností, fakturace, fotokopírování, grafická úprava pro reklamní účely, indexace webových stránek pro obchodní nebo reklamní účely, kopírování dokumentů, marketing, marketing v rámci softwarového publikování, modeling pro reklamní účely nebo podporu prodeje, nábor zaměstnanců, návrh reklamních materiálů, vývoj reklamních konceptů, obchodní informace poskytování obchodních informací, obchodní průzkum, obchodní správa licencí k výrobkům a službám jiných osob, obchodní zprostředkovatelské služby, oceňování podniků, online reklama v počítačové síti, optimalizace návštěvnosti webových stránek, optimalizace vyhledávačů pro účely podpory prodeje, plánování schůzek (kancelářské práce), podpora prodeje jiných osob, pomoc při řízení obchodní činnosti, pomoc při řízení obchodních či průmyslových podniků, poptávky, poradenské služby pro obchodní vedení, poradenství v oblasti komunikačních strategií při styku s veřejností, poradenství v oblasti komunikačních strategií v reklamě, poradenství v oblasti organizace podniku, poradenství v oblasti řízení a organizace podniku, poradenství v oblasti řízení lidských zdrojů, poradenství v oblasti řízení obchodní činnosti, pořádání módních přehlídek pro reklamní účely, pořádání obchodních veletrhů pro obchodní či reklamní účely, poskytování obchodních informací a rady pro spotřebitele ve výběru produktů a služeb, poskytování online tržiště pro kupující a prodejce zboží a služeb,

poskytování uživatelských hodnocení pro komerční nebo reklamní účely, poskytování uživatelských recenzí pro komerční nebo reklamní účely, poskytování informací o obchodních kontaktech, poskytování obchodních informací prostřednictvím webových stránek, PPC reklama, prezentace výrobků v komunikačních médiích pro účely maloobchodu, profesionální obchodní poradenství, pronájem billboardů (reklamních tabulí), pronájem fotokopirovacích strojů, pronájem kancelářských strojů a zařízení, pronájem kancelářského vybavení a zařízení pro sdílená pracoviště, pronájem prodejních automatů, pronájem prodejních stánků, pronájem reklamního času v komunikačních médiích, pronájem reklamního materiálu a reklamních ploch, propagace, provádění podnikových auditů, průzkum trhu, průzkum veřejného mínění, předvádění zboží, přepis rozhovorů (pro úřední účely), příprava daňových přiznání, příprava výplatních listin, psaní na stroji, psaní reklamních textů, psaní scénářů pro reklamní účely, psaní životopisů pro jiné osoby, psychologické testování za účelem výběru zaměstnanců, reklama, rozhlasová reklama, řízení obchodní činnosti hotelů, řízení obchodní činnosti náhradových programů pro jiné osoby, řízení obchodní činnosti nezávislých poskytovatelů služeb, řízení obchodní činnosti sportovců, řízení obchodní činnosti výkonných umělců, řízení obchodních projektů v oblasti stavebních projektů, sběr údajů do počítačových databází, sestavování katalogů informací pro obchodní či reklamní účely, sestavování statistiky, sjednávání a uzavírání obchodních transakcí pro třetí strany, sjednávání obchodních smluv pro jiné osoby, služby dočasného řízení obchodní činnosti z a předem dohodnutých podmínek (interim management), služby maloobchodu v oblasti uměleckých děl poskytované uměleckými galeriemi, služby odborníka na výkonnost podniku, služby pro maloobchod s farmaceutickými, veterinárními a sanitárními přípravky a zdravotnickým materiálem, služby registrace darů, služby spojené s podáváním daňových přiznání, služby telefonní ústředny, služby v oblasti firemní komunikace, služby v oblasti obchodního lobbingu, služby v oblasti vztahů s médii, služby velkoobchodu v oblasti farmaceutických, veterinárních a sanitárních přípravků a v oblasti dodávek zdravotnického materiálu, správa programů pro věrné zákazníky v oblasti osobní letecké dopravy, správa zákaznických věrnostních programů, srovnávání cen, styk s veřejností, subdodavatelské služby (pomoc v obchodní činnosti), systematizace údajů do počítačových databází, šíření reklamních materiálů, šíření vzorků, telemarketing, televizní reklama, tésnopis, účetnictví, upomínání schůzek (kancelářské práce), vedení dražeb, vedení počítačové evidence, venkovní reklama, vydávání reklamních textů, vyhledávání sponzorů, vyhledávání údajů v počítačových souborech pro jiné osoby, vyhotovování hospodářských prognóz, vyhotovování výpisů z účtu, vylepování plakátů, výroba reklamních filmů, výroba teleshoppingových programů, výstřížková služba, zařizování novinového předplatného pro jiné osoby, zařízení předplatného na telekomunikační služby pro jiné osoby, zásilková reklama, zásobovací služby pro jiné osoby (nákup zboží a služeb pro jiné podniky), zaznamenávání písemných sdělení a údajů, zaznamenávání vzkazů pro nedostupné předplatitele, zpracování textu, zprostředkování dovozu a vývozu, zprostředkování obchodních informací, zprostředkování obchodů v oblasti propojení možných soukromých investorů s podnikateli, kteří potřebují financování, zprostředkování propagace, zprostředkování reklamy, zprostředkování zaměstnání, administrativní služby podnikům při jejich přesídlení, administrativní služby pro lékařská doporučení, maloobchodní služby vztahující se k pekařským výrobkům; (36) pojištění, finančníctví, peněžnictví, služby v oblasti nemovitosti, pojištění, finančníctví, peněžnictví, služby v oblasti nemovitosti, bankovníctví, burzovní kotace, daňové odhady, dluhové poradenství, důvěrník, elektronický převod peněžních prostředků, elektronický převod virtuálních měn, faktoring, financování, financování formou koupě na splátky, finanční analýza, finanční hodnocení (pojištění, bankovníctví, nemovitosti), finanční hodnocení nabídek k poptávkám (RFP), finanční hodnocení nabídek pro účast ve výběrových řízeních, finanční informace poskytování finančních informací, finanční oceňování aktiv duševního vlastnictví, finanční oceňování dřeva na pni, finanční oceňování vlny, finanční poradenství, finanční posouzení nákladů na vývoj v souvislosti s ropným, plynárnějším a těžebním průmyslem, finanční řízení, finanční řízení výplat náhrad pro jiné osoby, finanční služby v oblasti likvidace podniků, finanční služby ve formě zprostředkování celního odbavení, finanční sponzorování, finanční zúčtovací střediska, finanční zúčtování, hodnocení nákladů na opravy (finanční odhad), hypoteční bankovníctví, investování peněžních prostředků, kapitálové investice, leasingové financování, makléřské služby, makléřství, jednatelství, obchodování s akciemi a dluhopisy, obchodování s cennými papíry, oceňování mincí, oceňování nemovitostí, oceňování starožitností, oceňování šperků, oceňování uměleckých děl, oceňování známek, online bankovníctví, organizování peněžních sbírek, ověřování šeků, penzijní fondy, podílové fondy, pojistně-matematické služby,

poradenství v oblasti pojištění, pořádání dobročinných sbírek, poskytování bezpečnostních schránek, poskytování finančních informací prostřednictvím webových stránek, poskytování informací o pojištění, poskytování jistoty, poskytování slev v zapojených provozovných jiných osob pomocí členských karet, pronájem bytů, pronájem farem, pronájem kanceláří (nemovitosti), pronájem nemovitosti, pronájem sdílených kanceláří, provozování zastavárny, půjčky (financování), půjčky na splátky, půjčky se zástavou, skupinové financování, služby agentury vymáhající pohledávky, služby realitní kanceláře, služby týkající se průzkumu v oblasti financí, služby ubytovací kanceláře (byty), služby úvěrové kanceláře, směňování peněžních prostředků, směňování virtuální měny, spořitelní služby, správa bytového domu, správa nemovitostí, světenectví, úschova cenností, uzavírání námořního pojištění, uzavírání pojištění, uzavírání pojištění proti požáru, uzavírání úrazového pojištění, uzavírání zdravotního pojištění, uzavírání životního pojištění, výběr nájemného, vydávání kreditních karet, výplata důchodů, vystavování cestovních šeků, vystavování hodnotných poukázek, zajištění, zajištění financování stavebních projektů, zpracování plateb debetní kartou, zpracování plateb kreditní kartou, zprostředkování emisních povolenek, zprostředkování pojištění, zprostředkování v oblasti nemovitosti; (41) vzdělávání, školení, zábava, sportovní a kulturní činnosti, vzdělávání, školení, zábava, sportovní a kulturní činnosti, akademie (vzdělávání), dabing, dálkové vzdělávání, diskotéky, divadelní představení, rezerva zvířat, elektronické publikování (DTP), filmové projekce, fotografování, fotografování na mikrofilm, gymnastický výcvik, hudební produkce, informace o rekreaci, informace o vzdělávání, informace o zábavě, kaligrafické služby, karaoke, klubové služby (zábava nebo vzdělávání), knihovnické služby (půjčovny knih), korespondenční kurzy, koučink (školení), kulturní, vzdělávací a zábavní služby poskytované uměleckými galeriemi, mateřské školy, měření času při sportovních akcích, modelingové služby pro umělce, náboženská výchova, nahrávání videokazet, obrazové zpravodajství, online vydávání elektronických knih a časopisů, organizování zábavních akcí cosplay (kostýmové hry s věrným napodobením postav), plánování večírků (zábava), pojízdné knihovny, poradenství pro volbu povolání (v oblasti vzdělávání nebo školení), pořádání a uvádění koncertů, pořádání a vedení kolokvií, pořádání a vedení konferencí, pořádání a vedení kongresů, pořádání a vedení osobních vzdělávacích fór, pořádání a vedení seminářů, pořádání a vedení symposií, pořádání a vedení workshopů (školení), pořádání estrád (služby impresária), pořádání loterií, pořádání módních přehlídek pro zábavu, pořádání plesů, pořádání soutěží (vzdělávacích nebo zábavných), pořádání soutěží krásy, pořádání sportovních soutěží, pořádání výstav ke kulturním nebo vzdělávacím účelům, poskytování elektronických publikací online bez možnosti stažení, poskytování filmů bez možnosti stažení prostřednictvím videa na objednávku, poskytování her online z počítačové sítě, poskytování hudby online bez možnosti stažení, poskytování televizních programů bez možnosti stažení prostřednictvím videa na objednávku, poskytování videí online bez možnosti stažení, praktický výcvik (předvádění), prázdninové tábory (zábava), produkce estrád, profesní rekvalifikace, pronájem audio zařízení, pronájem dekorací (na představení), pronájem divadelních dekorací, pronájem kinematografických přístrojů, pronájem osvětlovacích zařízení pro divadelní scény či televizní studia, pronájem pokojových akvárií, pronájem rozhlasových a televizních přijímačů, pronájem sportovišť, pronájem stadiónů, pronájem tenisových dvorců, pronájem uměleckých děl, pronájem videokamer, pronájem videorekordérů, provozování golfových hřišť, provozování heren, provozování kasin (hazard), provozování muzea (předvádění, výstavy), provozování rekreačních zařízení, provozování sportovních zařízení, provozování zoologických zahrad, průvodcovské služby, předprodej vstupenek (zábava), předvádění cirkusových vystoupení, předvádění varietních představení, předvádění živých vystoupení, překladatelské služby, psaní a skládání písní, psaní filmových scénářů, psaní scénářů, s výjimkou reklamních, psaní textů, půjčování audionahrávek, půjčování filmů, půjčování herního vybavení, půjčování hraček, půjčování potápěčské výstroje, půjčování sportovního vybavení, s výjimkou vozidel, půjčování videokazet, rezervace vstupenek na estrády, rozhlasová zábava, skládání hudby, služby baviče, služby diskžokejů, služby filmového studia, služby grafické úpravy, nikoliv k reklamním účelům, služby klubů zdraví (zdravotní a kondiční cvičení), služby nahrávacího studia, služby nočního klubu (zábava), služby osobního trenéra (kondiční trénink), služby poskytované orchestry, služby reportérů (zpravodajství), služby spojené s hazardem, soukromá výuka, sportovní tábory, školení prostřednictvím simulátorů, školení v oblasti sado (školení v oblasti čajového obřadu), školní vzdělávání, tělesná výchova, televizní zábava, titulování, tlumočení znakové řeči, tlumočnické služby, úprava videokazet, vedení kurzů kondičního cvičení, vedení túr s horským průvodcem, výcvik aikido, vydávání knih, vydávání textů, s výjimkou

reklamních, výroba filmů, s výjimkou reklamních, výroba rozhlasových a televizních programů, výuka, vzdělávací služby, vzdělávání na internátních školách, zábavní parky, zkoušení (pedagogická činnost).

(511) 35, 36, 41

(540)

NOVO PLAZA

(111) **383599**

(220) 18.08.2020

(320) 18.08.2020

(442) 07.10.2020

(151) 13.01.2021

(730) **LUBRICANT s.r.o.**, Bezručova 1066, Starý Plzenec, 33202, CZ

(210) O-566003

(591) Barevná

(510) (4) mazadla a průmyslové tuky, vosky a kapaliny, automobilová maziva, automobilové lubrikanty na motory, automobilové oleje, automobilové oleje do rozvodovky, automobilový motorový olej, jemné motorové oleje, kalící oleje (průmyslové oleje), kapaliny používané při obrábění (řezání) kovů, lubrikanty (maziva), kovoobráběcí kapaliny ve formě olejů, kovoobráběcí výrobky s mazacími vlastnostmi, lehké oleje, mazací kapaliny, mazací oleje, mazací oleje a tuky, mazací oleje k použití jako řezná kapalina, mazací oleje na automobilové přístroje a zařízení, mazací oleje na benzinové motory, mazací oleje na chlazení kovů během řezání, aditiva (nechemická) do tuků, antikorozní penetrační oleje, benzín, benzin, bílé oleje, grafitové mazivo, konzervační přípravky na kovy (oleje), lubrikanty na vrtání, mazací oleje na motory motorových vozidel, mazací oleje na průmyslové chladicí přístroje, mazací oleje na rozřezávání kovových částí, mazací oleje na tvarování kovových částí, mazací oleje obsahující přísady chránící kovy před opotřebením třením, mazací oleje (průmyslová maziva), mazací oleje v podobě hydraulických olejů, mazací prostředky (k jinému než lékařskému použití), mazací tuky, mazací tuky na vozidla, mazadla na hluboké tažení, mazadla na zbraně, mazadla na řemeny, maziva, maziva k použití při strojním obrábění kovu, maziva k použití při strojovém řezání, maziva k použití s dopravníky, maziva k použití v průmyslových procesech, maziva na bázi oleje, maziva na podvozek, maziva na práci s kovem, maziva na průmyslová strojní zařízení, maziva na zemědělské nářadí, maziva obsahující přísady snižující tření, maziva pro automobily, maziva pro motorová vozidla, maziva pro technické účely, maziva s čistícími vlastnostmi, maziva syntetického původu, maziva v podobě olejů, maziva v podobě převodových olejů, maziva ve spreji, mazivo na brzdové čelisti, mazivo na řetězy, mazivo na řezání závitu a opatřování závitu závítkem, minerální lubrikační oleje, minerální oleje, mazivo na zbraně, motorové oleje, olej na vyjímání výrobků z forem, oleje ke kalení kovů, oleje do obráběcích strojů, oleje na odstranění bednění [stavebnictví], oleje na tepelné zpracování kovů, oleje na tlumení nárazů, oleje obsahující antikorozní přísady, oleje používané při odlévání, oleje pro extrémní tlaky, oleje pro obrábění kovů, přípravky na mazání spojů, přípravky na snížení kluzného tření mezi dvěma povrchy, přípravky na uvolňování zrezivělých kovových součástí, průmyslová maziva, průmyslové oleje, průmyslové oleje a tuky, mazadla, průmyslové oleje na mazání povrchových ploch, průmyslové tuky.

(511) 4

(540)



(111) **383600**

(220) 18.08.2020

(320) 18.08.2020

(442) 07.10.2020

(151) 13.01.2021

(730) **Nebaleno s.r.o.**, Oldřichova 539/10, Praha 2, Nusle, 12800, CZ

(210) O-566004

(510) (35) maloobchodní prodej oděvů, kakaa, oblečení, čokolády, pečiva, kávy, zmrzliny, toaletních potřeb, cukrářských výrobků, mléčných výrobků, čistících předmětů, nealkoholických nápojů, čistících přípravků, kuchyňských potřeb, předmětů sloužících k hygieně lidí, maloobchodní služby vztahující se k potravinám, služby on-line maloobchodních prodejen v oblasti kosmetiky a kosmetických výrobků, počítačové on-line objednávky.

(511) 35

(540)

Nebaleno

(111) **383601**

(220) 18.08.2020

(320) 18.08.2020

(442) 07.10.2020

(151) 13.01.2021

(730) **Rodinný pivovar BERNARD a.s.**, 5. května 1, Humpolec, 39601, CZ

(740) Advokátní kancelář BŘESKÝ, HEIPLÍK, VOSÁTKA, s.r.o., JUDr.

Ladislav Břeský, advokát, Botičská 1936/4, Praha 2, Nové Město, 12800

(210) O-566008

(591) Barevná

(510) (21) nádoby na pivo včetně skleněných pivních džbánek, nádoby na pití, sklenice, včetně sklenic na pití, skleněné lahvičky, korbele, sklo, porcelán, majolika, nádobí včetně nádobí z plastu; (32) piva, nealkoholická piva, minerální vody, šumivé nápoje a jiné nápoje nealkoholické, nápoje a šťávy ovocné, sirupy a jiné přípravky k zhotovování nápojů; (33) lihoviny vyráběné z piva.

(511) 21, 32, 33

(540)



(111) **383602**

(220) 19.08.2020

(320) 19.08.2020

(442) 07.10.2020

(151) 13.01.2021

(730) **Kašpar Jan**, Těšínská 850/2, Plzeň, 31200, CZ

(210) O-566017

(591) Barevná

(510) (9) data, databáze a jiné informační produkty na nosičích dat a v elektronických datových informačních telekomunikačních sítích všeho druhu, software pro zpětné vyhledávání; (35) inzertní a propagační služby,

informační služby týkající se obchodu, poskytované on-line na internetu a obdobných informačních zdrojích, jako jsou informační sítě, mobilní telefony, elektronické katalogy apod., poradenské a konzultační služby v oblasti obchodu na internetu, reklama na internetu, zajištění reklamních kampaní, obchodní management a podnikatelské poradenství, odborné obchodní poradenství, poskytování obchodních informací a jiných informačních produktů obchodního charakteru, předvádění zboží prostřednictvím internetu, přeskupování různých výrobků pro třetí osoby za účelem umožnit spotřebiteli vybírat a nakupovat mimo přepravu zboží, komerční využití internetu v oblastech obchodu a nabídky služeb s obchodem spojených, inzertní, propagační služby a informační služby prostřednictvím internetu za účelem obchodu; (38) počítačová komunikace, poskytování dat, informací nebo obrázků a přenos zpráv a obrazových informací pomocí internetu.

(511) 9, 35, 38
(540)



(111) **383603**
(220) 08.09.2020
(320) 08.09.2020
(442) 07.10.2020
(151) 13.01.2021
(730) **Český tenisový svaz z. s.**, Ostrov Štvanice č. ev. 38, Praha 7, Holešovice, 17000, CZ
(740) JUDr. Richard Maleček, Půlkruhová 813/34, Praha 6, Vokovice, 16000
(210) O-566047
(510) (41) výchova, vzdělávání, zábava, sportovní a kulturní aktivity, sportovní a výchovné činnosti, organizování rekreačních akcí.

(511) 41
(540) **Prague Open Covid Flower Ceremony**

(111) **383604**
(220) 20.08.2020
(320) 20.08.2020
(442) 16.09.2020
(151) 13.01.2021
(730) **VERO Building s.r.o.**, Kuzmínova 349/5, Kralupy nad Vltavou, Lobeček, 27801, CZ
(740) Mgr. PETR ŽIŽKA, advokátní kancelář, Mgr. Petr Žižka, Sedláčkova 209/16, Plzeň, Vnitřní Město, 30100
(210) O-566075
(591) Barevná
(510) (5) minerální dietní doplňky pro lidskou spotřebu, nápojové směsi jako dietní doplňky, dietní potravinové doplňky pro lidskou spotřebu, výživové doplňky, proteinové potravinové doplňky, potravinové doplňky z proteinového prášku, potravní doplňky a dietetické přípravky, bílkovinné doplňky stravy, bylinné doplňky, dietetické doplňky pro sportovce, energetické tyčinky nahrazující jídlo jakožto doplňky stravy, kapsle na hubnutí, léčivé čaje, potravinové doplňky, potravinové doplňky na podporu fyzické zdatnosti a vytrvalosti, potravinové doplňky obsahující vitaminy, potravinové doplňky pro lidskou spotřebu (nikoli pro léčebné účely); (41) služby v oblasti vzdělávání, zábavy a sportu, služby v oblasti sportu a fitness, hodiny pohybových aktivit, informační služby týkající se sportu, instruktáž fitness tréninku, instruktáž ke cvičení, instruktážní kurzy vztahující se k fyzické kondici, poradenské služby ohledně cvičení (fitness), poradenství týkající se tréninku pro udržování fyzické kondice, poskytování vzdělávacích služeb týkajících se cvičení, služby klubů zdraví (zdravotní a kondiční cvičení), pořádání vzdělávacích služeb vztahujících se k dietám;

(44) poskytování informací týkajících se dietního a výživového poradenství, služby péče o duševní zdraví, služby péče o hygienu a krásu, odstraňování celulitidy, poradenství poskytované prostřednictvím internetu v oboru péče o tělo a krásu, poradenské služby vztahující se k dietám, poskytování informací týkajících se dietních a výživových doplňků.

(511) 5, 41, 44
(540)



(111) **383605**
(220) 23.08.2020
(320) 23.08.2020
(442) 07.10.2020
(151) 13.01.2021
(730) **Penta Hospitals CZ, s.r.o.**, Na Florenci 2116/15, Praha 1, Nové Město, 11000, CZ
(740) Mgr. Martina Zdvihalová, Ph.D. - patentová a právní kancelář, Mgr. Martina Zdvihalová Ph.D., K Pazderně 2031, Benešov, 25601
(210) O-566111
(510) (5) farmaceutika, farmaceutické přípravky a výrobky, lékařské přípravky a výrobky, léčebné přípravky a výrobky, léčiva, přírodní léčiva, živé orgány a tkáně pro chirurgické účely, diagnostické přípravky a materiály, náplasti, obvazový materiál, krytí a aplikátory léčebných přípravků, dermatologické přípravky, zubní přípravky a výrobky, materiály pro plombování zubů, dentální vosky, léčebné zubní pasty, hygienické přípravky a výrobky pro zdravotnické účely, dezinfekční a antiseptické přípravky, léčebná a dezinfekční mydla a čistící přípravky, dietetické potraviny a přípravky pro léčebné účely, potravinové doplňky pro lidskou spotřebu; (9) přístroje a nástroje vědecké, výzkumné, optické přístroje, zvětšovače a korektory, mikroskopy k lékařskému použití, přístroje pro záchranu a výuku, přístroje a nástroje pro vážení, váhy pro lékařské účely, teploměry, počítačový software, aplikační software, počítačový a aplikační software vztahující se k lékařství, zařízení a nástroje pro záznam, přenos, reprodukci nebo zpracování zvuku, obrazu nebo dat, vědecké výzkumné a laboratorní přístroje, přístroje pro vyučování a simulátory; (10) lékařské přístroje, nástroje a zařízení, zařízení pro diagnostiku, vyšetřování a monitorování, lékařské zobrazovací přístroje, nástroje a přístroje chirurgické, zařízení pro chirurgii a ošetřování ran, materiály a potřeby na šití ran k lékařskému použití, protetické výrobky, umělé orgány a implantáty, ortopedické potřeby, gynekologické nástroje, oční protězy, stomatologické přístroje a nástroje, zařízení pro zubní lékařství, zubní nástroje a protězy, anesteziologické přístroje, kardiografické přístroje, ultrazvukové lékařské přístroje, urologické nástroje, rentgenové přístroje, rentgenové ct snímače, lékařské a chirurgické laparoskopie, resuscitační přístroje, přístroje pro plicní ventilaci pacientů, zařízení pro diagnostiku, vyšetřování a monitorování, hematologické analyzátoři, zařízení pro léčbu pohybového aparátu, masážní přístroje, zařízení pro rehabilitaci a fyzioterapii, potřeby na ochranu sluchu, nábytek a lůžkoviny pro lékařské účely, zařízení pro manipulaci s pacienty, pomůcky pro nedoslýchavé, oděvy, pokrývky hlavy a obuv pro lékařské a léčebné účely, ortězy a podpěry pro lékařské a léčebné účely, oděvy, pokrývky hlavy a obuv pro zdravotnické pracovníky a pacienty, pomůcky pro umožnění pohyblivosti pro lékařské a léčebné účely, lasery pro lékařské účely, terapeutické a pomocné přístroje pro osoby se zdravotním postižením, přístroje, zařízení a výrobky pro péči o kojence; (11) sanitární a hygienická zařízení, sterilizační, dezinfekční a dekontaminační zařízení, sterilizační přístroje a zařízení k použití v lékařství, dezinfekční přístroje a zařízení pro lékařské účely, sterilizátory pro lékařské účely; (35) reklamní, marketingové a propagační služby, reklamní, marketingové a propagační služby on-line, obchodní reklama pro třetí osoby, inzertní služby, marketingové a propagační služby v oblasti zdravotní péče, reklamní, marketingové a propagační služby on-line v

oblasti zdravotní péče, reklamní služby na podporu informovanosti veřejnosti o lékařských otázkách, prevence nemocí a zdravotní osvěty, pomoc při řízení obchodní činnosti, pomoc při řízení obchodní činnosti v oblasti zdravotnictví, obchodní služby a informace pro spotřebitele, obchodní zprostředkovatelské služby, nákup a prodej výrobků uvedených výše ve třídě 5, 9, 10, 11 tohoto seznamu, internetový nákup a prodej výrobků uvedených výše ve třídě 5, 9, 10, 11 tohoto seznamu, zprostředkování nákupu a prodeje výrobků uvedených výše ve třídě 5, 9, 10, 11 tohoto seznamu, pomoc v obchodní a podnikatelské činnosti, management a administrativní služby, analýza obchodních dat, sběr a systematizace dat z obchodní a podnikatelské činnosti, zpracování, systematizace a správa dat, automatizované zpracování dat, vytváření a správa počítačových databází, řízení počítačových databází, sběr informací do počítačových databází, kompilování a systematizace informací do počítačových databází, administrativní zpracování dat, správa lékařských nákladů, sběr statistických údajů pro lékařský výzkum, řízení lidských zdrojů a náborové služby, kancelářské služby, fakturace lékařských služeb, správa osobních lékařských záznamů a dokumentů, služby v oblasti fakturace zdravotnické péče pro lékaře, obchodní analýzy, průzkum a informační služby, poskytování obchodních statistických informací vztahujících se k lékařským záležitostem, obchodní vedení nemocničních zařízení, informační, poradenské a konzultační služby v rámci výše uvedených služeb ve třídě 35; (36) finanční služby, služby finančního řízení v oblasti lékařských zařízení, informační, poradenské a konzultační služby v rámci výše uvedených služeb ve třídě 36; (37) stavebnictví, výstavba lékařských objektů, sterilizační a dezinfekční služby, sterilizace lékařských nástrojů, instalace, údržba a opravy lékařských přístrojů, nástrojů a zařízení, informační, poradenské a konzultační služby v rámci výše uvedených služeb ve třídě 37; (39) doprava, přeprava a doručování zboží, dopravní služby pro lékařský personál, doprava pacientů sanitními vozy, provozování rychlé záchranné služby, dopravní zdravotní služba, informační, poradenské a konzultační služby v rámci výše uvedených služeb ve třídě 39; (40) recyklace a zpracování odpadů, nakládání s nebezpečnými odpady, informační, poradenské a konzultační služby v rámci výše uvedených služeb ve třídě 40; (41) výchova a vzdělávací činnost, služby v oblasti vzdělání, zábavy a sportu, vzdělávání a školicí služby, organizování konferencí, symposií, seminářů a školení v oblasti lékařské vědy, publikační činnost v oblasti lékařství a zdravotnictví, výuka psychiatrie, akreditace [certifikace] dosaženého vzdělání, kurzy pro zvyšování kvalifikace a další vzdělání, zajišťování vzdělávání zdravotnických pracovníků a jiných odborných pracovníků ve zdravotnictví, účast na výchově a vzdělávání studentů, informační, poradenské a konzultační služby v rámci výše uvedených služeb ve třídě 41; (42) vědecké a technologické služby, lékařský a farmakologický výzkum, služby v oblasti informačních technologií, vývoj softwaru, programování a implementace softwaru, webhostingové služby a software jako služba, pronájem softwaru, služby testování, ověřování a kontroly kvality, počítačové programování v oblasti lékařství, navrhování a vývoj počítačového softwaru pro použití s lékařskými technologiemi, tvorba počítačových programů pro lékařské aplikace, elektronické ukládání lékařských záznamů, biologický výzkum, klinický výzkum a lékařský výzkum, klinické zkoušení léků, ověřování prostředků zdravotnické techniky, znalecké posudky v oblasti zdravotnictví a lékařství, informační, poradenské a konzultační služby v rámci výše uvedených služeb ve třídě 42; (43) poskytování dočasného ubytování, poskytování prostor k bydlení s asistencí, služby zajišťující stravování a nápoje, stravovací služby pro nemocnice a pečovatelské domy, kavárna, informační, poradenské a konzultační služby v rámci výše uvedených služeb ve třídě 43; (44) poskytování základní zdravotní péče, poskytování specializované a zvláště specializované zdravotní péče, lékařské služby ve všech odbornostech, péče o hygienu a krásu osob, nemocniční služby, lékařská pomoc, lékařské informace, služby lékařského vyšetření, ošetřovatelské služby, zdravotnické služby, lékařský screening, testy, lůžková a ambulantní lékařská péče, poskytování lékařských zařízení, péče pro hospitalizované a ambulantní pacienty, poradenství v oblasti lékařské pomoci poskytované lékaři a jiným specializovaným lékařským personálem, diagnostická, preventivní a léčebná péče, laboratorní služby, transfúzní služby, lékařské služby týkající se odběru, úpravy a zpracování lidské krve, genetické testy pro lékařské účely, odběry biologického materiálu, ošetřování ran a proleženin, vyšetřování glukometrem, aplikace infúzí, poradenství v oblasti těhotenství, rentgenové služby a vyšetření, mamografické vyšetření, služby v oblasti diabetu, aplikace injekcí včetně inzulínu, poskytování léčebných služeb v oblasti odykání kouření, zotavovny, soukromé kliniky a sanatoria, služby péče o duševní zdraví, psychologické služby, psychiatrické služby, psychiatrické konzultace, poradenství v oblasti dermatologie, laboratorní služby pro analýzu krevních vzorků odebraných pacientům, farmaceutické služby, farmaceutické

poradenské služby, lékárenské služby, příprava lékařských předpisů v lékárnách, lékařské služby poskytované v domácím prostředí, domy s pečovatelskou službou, služby v oblasti domácí zdravotní péče, poskytování zdravotní péče v domácím prostředí, nemocniční služby pečovatelských domů, pečovatelská služba, služby poskytované léčebnami dlouhodobě nemocných, zařízení ubytování v pečovatelských centrech, služby fyzické rehabilitace, poskytování fyzioterapeutických služeb, zdravotní péče v oblasti pasivního a aktivního cvičení, poskytování cvičebních prostor a zařízení k léčebným rehabilitačním účelům, služby zubního lékařství, pronájem zařízení k péči o lidské zdraví, sociální pomoc, poskytování komplexní terminální péče nevyléčitelně nemocným, hospicová péče domácí, stacionární a lůžková péče, půjčování zdravotnických a kompenzačních pomůcek, zařízení pro léčbu Alzheimerovy, parkinsonovy choroby a demence, informační, poradenské a konzultační služby v rámci výše uvedených služeb ve třídě 44.

(511) 5, 9, 10, 11, 35, 36, 37, 39, 40, 41, 42, 43, 44

(540)

PENTA HOSPITALS CZ

(111) **383606**

(220) 23.08.2020

(320) 23.08.2020

(442) 07.10.2020

(151) 13.01.2021

(730) **Penta Hospitals CZ, s.r.o.**, Na Florenci 2116/15, Praha 1, Nové Město, 11000, CZ

(740) Mgr. Martina Zdvihalová, Ph.D. - patentová a právní kancelář, Mgr. Martina Zdvihalová Ph.D., K Pazderně 2031, Benešov, 25601

(210) O-566112

(510) (5) farmaceutika, farmaceutické přípravky a výrobky, lékařské přípravky a výrobky, léčebné přípravky a výrobky, léčiva, přírodní léčiva, živé orgány a tkáně pro chirurgické účely, diagnostické přípravky a materiály, náplasti, obvazový materiál, krytí a aplikátory léčebných přípravků, dermatologické přípravky, zubní přípravky a výrobky, materiály pro plombování zubů, dentální vosky, léčebné zubní pasty, hygienické přípravky a výrobky pro zdravotnické účely, dezinfekční a antiseptické přípravky, léčebná a dezinfekční mydla a čisticí přípravky, dietetické potraviny a přípravky pro léčebné účely, potravinové doplňky pro lidskou spotřebu; (9) přístroje a nástroje vědecké, výzkumné, optické přístroje, zvětšovače a korektory, mikroskopy k lékařskému použití, přístroje pro záchranu a výuku, přístroje a nástroje pro vážení, váhy pro lékařské účely, teploměry, počítačový software, aplikační software, počítačový a aplikační software vztahující se k lékařství, zařízení a nástroje pro záznam, přenos, reprodukci nebo zpracování zvuku, obrazu nebo dat, vědecké výzkumné a laboratorní přístroje, přístroje pro vyučování a simulátory; (10) lékařské přístroje, nástroje a zařízení, zařízení pro diagnostiku, vyšetřování a monitorování, lékařské zobrazovací přístroje, nástroje a přístroje chirurgické, zařízení pro chirurgii a ošetřování ran, materiály a potřeby na šití ran k lékařskému použití, protetické výrobky, umělé orgány a implantáty, ortopedické potřeby, gynekologické nástroje, oční protězy, stomatologické přístroje a nástroje, zařízení pro zubní lékařství, zubní nástroje a protězy, anesteziologické přístroje, kardiografické přístroje, ultrazvukové lékařské přístroje, urologické nástroje, rentgenové přístroje, rentgenové ct snímače, lékařské a chirurgické laparaskopy, resuscitační přístroje, přístroje pro plicní ventilaci pacientů, zařízení pro diagnostiku, vyšetřování a monitorování, hematologické analyzátoři, zařízení pro léčbu pohybového aparátu, masážní přístroje, zařízení pro rehabilitaci a fyzioterapii, potřeby na ochranu sluchu, nábytek a lůžkoviny pro lékařské účely, zařízení pro manipulaci s pacienty, pomůcky pro nedoslýchavé, oděvy, pokrývky hlavy a obuv pro lékařské a léčebné účely, ortězy a podpěry pro lékařské a léčebné účely, oděvy, pokrývky hlavy a obuv pro zdravotnické pracovníky a pacienty, pomůcky pro umožnění pohyblivosti pro lékařské a léčebné účely, lasery pro lékařské účely, terapeutické a pomocné přístroje pro osoby se zdravotním postižením, přístroje, zařízení a výrobky pro péči o kožence; (11) sanitární a hygienická zařízení, sterilizační, dezinfekční a dekontaminační zařízení, sterilizační přístroje a zařízení k použití v lékařství, dezinfekční přístroje a zařízení pro lékařské účely, sterilizátory pro lékařské účely; (35) reklamní, marketingové a propagační služby, reklamní, marketingové a propagační služby on-line, obchodní reklama pro třetí osoby, inzertní služby, marketingové a propagační služby v oblasti zdravotní péče, reklamní, marketingové a propagační služby on-line v oblasti zdravotní péče, reklamní služby na podporu informovanosti veřejnosti o lékařských otázkách, prevence nemocí a zdravotní osvěty, pomoc při řízení obchodní činnosti, pomoc při řízení obchodní činnosti v oblasti zdravotnictví, obchodní služby a informace pro spotřebitele,

obchodní zprostředkovatelské služby, nákup a prodej výrobků uvedených výše ve třídě 5, 9, 10, 11 tohoto seznamu, internetový nákup a prodej výrobků uvedených výše ve třídě 5, 9, 10, 11 tohoto seznamu, zprostředkování nákupu a prodeje výrobků uvedených výše ve třídě 5, 9, 10, 11 tohoto seznamu, pomoc v obchodní a podnikatelské činnosti, management a administrativní služby, analýza obchodních dat, sběr a systematizace dat z obchodní a podnikatelské činnosti, zpracování, systematizace a správa dat, automatizované zpracování dat, vytváření a správa počítačových databází, řízení počítačových databází, sběr informací do počítačových databází, kompilování a systematizace informací do počítačových databází, administrativní zpracování dat, správa lékařských nákladů, sběr statistických údajů pro lékařský výzkum, řízení lidských zdrojů a náborové služby, kancelářské služby, fakturace lékařských služeb, správa osobních lékařských záznamů a dokumentů, služby v oblasti fakturace zdravotnické péče pro lékaře, obchodní analýzy, průzkum a informační služby, poskytování obchodních statistických informací vztahujících se k lékařským záležitostem, obchodní vedení nemocničních zařízení, informační, poradenské a konzultační služby v rámci výše uvedených služeb ve třídě 35; (36) finanční služby, služby finančního řízení v oblasti lékařských zařízení, informační, poradenské a konzultační služby v rámci výše uvedených služeb ve třídě 36; (37) stavebnictví, výstavba lékařských objektů, sterilizační a dezinfekční služby, sterilizace lékařských nástrojů, instalace, údržba a opravy lékařských přístrojů, nástrojů a zařízení, informační, poradenské a konzultační služby v rámci výše uvedených služeb ve třídě 37; (39) doprava, přeprava a doručování zboží, dopravní služby pro lékařský personál, doprava pacientů sanitními vozy, provozování rychlé záchranné služby, dopravní zdravotní služba, informační, poradenské a konzultační služby v rámci výše uvedených služeb ve třídě 39; (40) recyklace a zpracování odpadů, nakládání s nebezpečnými odpady, informační, poradenské a konzultační služby v rámci výše uvedených služeb ve třídě 40; (41) výchova a vzdělávací činnost, služby v oblasti vzdělání, zábavy a sportu, vzdělávací a školicí služby, organizování konferencí, symposií, seminářů a školení v oblasti lékařské vědy, publikační činnost v oblasti lékařství a zdravotnictví, výuka psychiatrie, akreditace [certifikace] dosaženého vzdělání, kurzy pro zvyšování kvalifikace a další vzdělání, zajišťování vzdělávání zdravotnických pracovníků a jiných odborných pracovníků ve zdravotnictví, účast na výchově a vzdělávání studentů, informační, poradenské a konzultační služby v rámci výše uvedených služeb ve třídě 41; (42) vědecké a technologické služby, lékařský a farmakologický výzkum, služby v oblasti informačních technologií, vývoj softwaru, programování a implementace softwaru, webhostingové služby a software jako služba, pronájem softwaru, služby testování, ověřování a kontroly kvality, počítačové programování v oblasti lékařství, navrhování a vývoj počítačového softwaru pro použití s lékařskými technologiemi, tvorba počítačových programů pro lékařské aplikace, elektronické ukládání lékařských záznamů, biologický výzkum, klinický výzkum a lékařský výzkum, klinické zkoušení léků, ověřování prostředků zdravotnické techniky, znalecké posudky v oblasti zdravotnictví a lékařství, informační, poradenské a konzultační služby v rámci výše uvedených služeb ve třídě 42; (43) poskytování dočasného ubytování, poskytování prostor k bydlení s asistencí, služby zajišťující stravování a nápoje, stravovací služby pro nemocnice a pečovatelské domy, kavárna, informační, poradenské a konzultační služby v rámci výše uvedených služeb ve třídě 43; (44) poskytování základní zdravotní péče, poskytování specializované a zvláště specializované zdravotní péče, lékařské služby ve všech odbornostech, péče o hygienu a krásu osob, nemocniční služby, lékařská pomoc, lékařské informace, služby lékařského vyšetření, ošetrovatelské služby, zdravotnické služby, lékařský screening, testy, lůžková a ambulantní lékařská péče, poskytování lékařských zařízení, péče pro hospitalizované a ambulantní pacienty, poradenství v oblasti lékařské pomoci poskytované lékaři a jiným specializovaným lékařským personálem, diagnostická, preventivní a léčebná péče, laboratorní služby, transfúzní služby, lékařské služby týkající se odběru, úpravy a zpracování lidské krve, genetické testy pro lékařské účely, odběry biologického materiálu, ošetřování ran a proleženin, vyšetřování glukometrem, aplikace infúzí, poradenství v oblasti těhotenství, rentgenové služby a vyšetření, mamografické vyšetření, služby v oblasti diabetu, aplikace injekcí včetně inzulinu, poskytování léčebných služeb v oblasti odvykání kouření, zotavovny, soukromé kliniky a sanatoria, služby péče o duševní zdraví, psychologické služby, psychiatrické služby, psychiatrické konzultace, poradenství v oblasti dermatologie, laboratorní služby pro analýzu krevních vzorků odebraných pacientům, farmaceutické služby, farmaceutické poradenské služby, lékárenské služby, příprava lékařských předpisů v lékárnách, lékařské služby poskytované v domácím prostředí, domy s pečovatelskou službou, služby v oblasti domácí zdravotní péče, poskytování zdravotní péče v domácím prostředí, nemocniční služby

pečovatelských domů, pečovatelská služba, služby poskytované léčebnami dlouhodobě nemocných, zařízení ubytování v pečovatelských centrech, služby fyzické rehabilitace, poskytování fyzioterapeutických služeb, zdravotní péče v oblasti pasivního a aktivního cvičení, poskytování cvičebních prostor a zařízení k léčebným rehabilitačním účelům, služby zubního lékařství, pronájem zařízení k péči o lidské zdraví, sociální pomoc, poskytování komplexní terminální péče nevléčitelně nemocným, hospicová péče domácí, stacionární a lůžková péče, půjčování zdravotnických a kompenzačních pomůcek, zařízení pro léčbu Alzheimerovy, Parkinsonovy choroby a demence, informační, poradenské a konzultační služby v rámci výše uvedených služeb ve třídě 44.

(511) 5, 9, 10, 11, 35, 36, 37, 39, 40, 41, 42, 43, 44

(540)



(111) 383607

(220) 23.08.2020

(320) 23.08.2020

(442) 07.10.2020

(151) 13.01.2021

(730) Penta Hospitals CZ, s.r.o., Na Florenci 2116/15, Praha 1, Nové Město, 11000, CZ

(740) Mgr. Martina Zdvihalová, Ph.D. - patentová a právní kancelář, Mgr. Martina Zdvihalová Ph.D., K Pazderně 2031, Benešov, 25601

(210) O-566113

(591) Barevná

(510) (5) farmaceutika, farmaceutické přípravky a výrobky, lékařské přípravky a výrobky, léčebné přípravky a výrobky, léčiva, přírodní léčiva, živé orgány a tkáně pro chirurgické účely, diagnostické přípravky a materiály, náplasti, obvazový materiál, krytí a aplikátory léčebných přípravků, dermatologické přípravky, zubní přípravky a výrobky, materiály pro plombování zubů, dentální vosky, léčebné zubní pasty, hygienické přípravky a výrobky pro zdravotnické účely, dezinfekční a antiseptické přípravky, léčebná a dezinfekční mýdla a čisticí přípravky, dietetické potraviny a přípravky pro léčebné účely, potravinové doplňky pro lidskou spotřebu; (9) přístroje a nástroje vědecké, výzkumné, optické přístroje, zvětšovače a korektory, mikroskopy k lékařskému použití, přístroje pro záchranu a výuku, přístroje a nástroje pro vážení, váhy pro lékařské účely, teploměry, počítačový software, aplikační software, počítačový a aplikační software vztahující se k lékařství, zařízení a nástroje pro záznam, přenos, reprodukci nebo zpracování zvuku, obrazu nebo dat, vědecké výzkumné a laboratorní přístroje, přístroje pro vyučování a simulátory; (10) lékařské přístroje, nástroje a zařízení, zařízení pro diagnostiku, vyšetřování a monitorování, lékařské zobrazovací přístroje, nástroje a přístroje chirurgické, zařízení pro chirurgii a ošetřování ran, materiály a potřeby na šití ran k lékařskému použití, protetické výrobky, umělé orgány a implantáty, ortopedické potřeby, gynekologické nástroje, oční protězy, stomatologické přístroje a nástroje, zařízení pro zubní lékařství, zubní nástroje a protězy, anesteziologické přístroje, kardiografické přístroje, ultrazvukové lékařské přístroje, urologické nástroje, rentgenové přístroje, rentgenové ct snímače, lékařské a chirurgické laparaskopy, resuscitační přístroje, zařízení pro plicní ventilaci pacientů, zařízení pro diagnostiku, vyšetřování a monitorování, hematologické analyzátoři, zařízení pro léčbu pohybového aparátu, masážní přístroje, zařízení pro rehabilitaci a fyzioterapii, potřeby na ochranu sluchu, nábytek a lůžkoviny pro lékařské účely, zařízení pro manipulaci s pacienty, pomůcky pro nedoslýchavé, oděvy, pokrývky hlavy a obuv pro lékařské a léčebné účely, ortězy a podpěry pro lékařské a léčebné účely, oděvy, pokrývky hlavy a obuv pro zdravotnické pracovníky a pacienty, pomůcky pro umožnění pohyblivosti pro lékařské a léčebné účely, lasery pro lékařské účely, terapeutické a pomocné přístroje pro osoby se zdravotním postižením, přístroje, zařízení a výrobky pro péči o kožence;

(11) sanitární a hygienická zařízení, sterilizační, dezinfekční a dekontaminační zařízení, sterilizační přístroje a zařízení k použití v lékařství, dezinfekční přístroje a zařízení pro lékařské účely, sterilizátory pro lékařské účely; (35) reklamní, marketingové a propagační služby, reklamní, marketingové a propagační služby on-line, obchodní reklama pro třetí osoby, inzertní služby, marketingové a propagační služby v oblasti zdravotní péče, reklamní, marketingové a propagační služby on-line v oblasti zdravotní péče, reklamní služby na podporu informovanosti veřejnosti o lékařských otázkách, prevence nemocí a zdravotní osvěty, pomoc při řízení obchodní činnosti, pomoc při řízení obchodní činnosti v oblasti zdravotnictví, obchodní služby a informace pro spotřebitele, obchodní zprostředkovatelské služby, nákup a prodej výrobků uvedených výše ve třídě 5, 9, 10, 11 tohoto seznamu, internetový nákup a prodej výrobků uvedených výše ve třídě 5, 9, 10, 11 tohoto seznamu, zprostředkování nákupu a prodeje výrobků uvedených výše ve třídě 5, 9, 10, 11 tohoto seznamu, pomoc v obchodní a podnikatelské činnosti, management a administrativní služby, analýza obchodních dat, sběr a systematizace dat z obchodní a podnikatelské činnosti, zpracování, systematizace a správa dat, automatizované zpracování dat, vytváření a správa počítačových databází, řízení počítačových databází, sběr informací do počítačových databází, kompilování a systematizace informací do počítačových databází, administrativní zpracování dat, správa lékařských nákladů, sběr statistických údajů pro lékařský výzkum, řízení lidských zdrojů a náborové služby, kancelářské služby, fakturace lékařských služeb, správa osobních lékařských záznamů a dokumentů, služby v oblasti fakturace zdravotnické péče pro lékaře, obchodní analýzy, průzkum a informační služby, poskytování obchodních statistických informací vztahujících se k lékařským záležitostem, obchodní vedení nemocničních zařízení, informační, poradenské a konzultační služby v rámci výše uvedených služeb ve třídě 35; (36) finanční služby, služby finančního řízení v oblasti lékařských zařízení, informační, poradenské a konzultační služby v rámci výše uvedených služeb ve třídě 36; (37) stavebnictví, výstavba lékařských objektů, sterilizační a dezinfekční služby, sterilizace lékařských nástrojů, instalace, údržba a opravy lékařských přístrojů, nástrojů a zařízení, informační, poradenské a konzultační služby v rámci výše uvedených služeb ve třídě 37; (39) doprava, přeprava a doručování zboží, dopravní služby pro lékařský personál, doprava pacientů sanitními vozy, provozování rychlé záchranné služby, dopravní zdravotní služba, informační, poradenské a konzultační služby v rámci výše uvedených služeb ve třídě 39; (40) recyklace a zpracování odpadů, nakládání s nebezpečnými odpady, informační, poradenské a konzultační služby v rámci výše uvedených služeb ve třídě 40; (41) výchova a vzdělávací činnost, služby v oblasti vzdělání, zábavy a sportu, vzdělávací a školicí služby, organizování konferencí, symposií, seminářů a školení v oblasti lékařské vědy, publikační činnost v oblasti lékařství a zdravotnictví, výuka psychiatrie, akreditace [certifikace] dosaženého vzdělání, kurzy pro zvyšování kvalifikace a další vzdělání, zajišťování vzdělávání zdravotnických pracovníků a jiných odborných pracovníků ve zdravotnictví, účast na výchově a vzdělávání studentů, informační, poradenské a konzultační služby v rámci výše uvedených služeb ve třídě 41; (42) vědecké a technologické služby, lékařský a farmakologický výzkum, služby v oblasti informačních technologií, vývoj softwaru, programování a implementace softwaru, webových stránek a software jako služba, pronájem softwaru, služby testování, ověřování a kontroly kvality, počítačové programování v oblasti lékařství, navrhování a vývoj počítačového softwaru pro použití s lékařskými technologiemi, tvorba počítačových programů pro lékařské aplikace, elektronické ukládání lékařských záznamů, biologický výzkum, klinický výzkum a lékařský výzkum, klinické zkoušení léků, ověřování prostředků zdravotnické techniky, znalecké posudky v oblasti zdravotnictví a lékařství, informační, poradenské a konzultační služby v rámci výše uvedených služeb ve třídě 42; (43) poskytování dočasného ubytování, poskytování prostor k bydlení s asistencí, služby zajišťující stravování a nápoje, stravovací služby pro nemocnice a pečovatelské domy, kavárna, informační, poradenské a konzultační služby v rámci výše uvedených služeb ve třídě 43; (44) poskytování základní zdravotní péče, poskytování specializované a zvláště specializované zdravotní péče, lékařské služby ve všech odbornostech, péče o hygienu a krásu osob, nemocniční služby, lékařská pomoc, lékařské informace, služby lékařského vyšetření, ošetrovatelské služby, zdravotnické služby, lékařský screening, testy, lůžková a ambulantní lékařská péče, poskytování lékařských zařízení, péče pro hospitalizované a ambulantní pacienty, poradenství v oblasti lékařské pomoci poskytované lékaři a jiným specializovaným lékařským personálem, diagnostická, preventivní a léčebná péče, laboratorní služby, transfúzní služby, lékařské služby týkající se odběru, úpravy a zpracování lidské krve, genetické testy pro lékařské účely, odběry biologického materiálu, ošetřování ran a proleženin, vyšetřování glukometrem, aplikace

infúzí, poradenství v oblasti těhotenství, rentgenové služby a vyšetření, mamografické vyšetření, služby v oblasti diabetu, aplikace injekcí včetně inzulínu, poskytování léčebných služeb v oblasti odvykání kouření, zotavovny, soukromé kliniky a sanatoria, služby péče o duševní zdraví, psychologické služby, psychiatrické služby, psychiatrické konzultace, poradenství v oblasti dermatologie, laboratorní služby pro analýzu krevních vzorků odebraných pacientům, farmaceutické služby, farmaceutické poradenské služby, lékárenské služby, příprava lékařských předpisů v lékárnách, lékařské služby poskytované v domácím prostředí, domy s pečovatelskou službou, služby v oblasti domácí zdravotní péče, poskytování zdravotní péče v domácím prostředí, nemocniční služby pečovatelských domů, pečovatelská služba, služby poskytované léčebnami dlouhodobě nemocných, zařízení ubytování v pečovatelských centrech, služby fyzické rehabilitace, poskytování fyzioterapeutických služeb, zdravotní péče v oblasti pasivního a aktivního cvičení, poskytování cvičebních prostor a zařízení k léčebným rehabilitačním účelům, služby zubního lékařství, pronájem zařízení k péči o lidské zdraví, sociální pomoc, poskytování komplexní terminální péče nevyčleptelně nemocným, hospicová péče domácí, stacionární a lůžková péče, přijímání zdravotnických a kompenzačních pomůcek, zařízení pro léčbu Alzheimerovy, Parkinsonovy choroby a demence, informační, poradenské a konzultační služby v rámci výše uvedených služeb ve třídě 44.

(511) 5, 9, 10, 11, 35, 36, 37, 39, 40, 41, 42, 43, 44
(540)



- (111) **383608**
(220) 23.08.2020
(320) 23.08.2020
(442) 07.10.2020
(151) 13.01.2021
(730) **Penta Hospitals CZ, s.r.o.**, Na Florenci 2116/15, Praha 1, Nové Město, 11000, CZ
(740) Mgr. Martina Zdvihalová, Ph.D. - patentová a právní kancelář, Mgr. Martina Zdvihalová Ph.D., K Pazderně 2031, Benešov, 25601
(210) O-566114
(510) (5) farmaceutika, farmaceutické přípravky a výrobky, lékařské přípravky a výrobky, léčebné přípravky a výrobky, léčiva, přírodní léčiva, živé orgány a tkáně pro chirurgické účely, diagnostické přípravky a materiály, náplasti, obvazový materiál, krytí a aplikátory léčebných přípravků, dermatologické přípravky, zubní přípravky a výrobky, materiály pro plombování zubů, dentální vosky, léčebné zubní pasty, hygienické přípravky a výrobky pro zdravotnické účely, dezinfekční a antiseptické přípravky, léčebná a dezinfekční mýdla a čistící přípravky, dietetické potraviny a přípravky pro léčebné účely, potravinové doplňky pro lidskou spotřebu; (9) přístroje a nástroje vědecké, výzkumné, optické přístroje, zvětšovače a korektory, mikroskopy k lékařskému použití, přístroje pro záchranu a výuku, přístroje a nástroje pro vážení, váhy pro lékařské účely, teploměry, počítačový software, aplikační software, počítačový a aplikační software vztahující se k lékařství, zařízení a nástroje pro záznam, přenos, reprodukci nebo zpracování zvuku, obrazu nebo dat, vědecké výzkumné a laboratorní přístroje, přístroje pro vyučování a simulátory; (10) lékařské přístroje, nástroje a zařízení, zařízení pro diagnostiku, vyšetřování a monitorování, lékařské zobrazovací přístroje, nástroje a přístroje chirurgické, zařízení pro chirurgii a ošetřování ran, materiály a potřeby na šití ran k lékařskému použití, protetické výrobky, umělé orgány a implantáty, ortopedické potřeby, gynekologické nástroje, oční protézy, stomatologické přístroje a nástroje, zařízení pro zubní lékařství, zubní nástroje a protézy, anesteziologické přístroje, kardiografické přístroje, ultrazvukové lékařské přístroje, urologické nástroje, rentgenové přístroje, rentgenové ct snímače, lékařské a chirurgické laparoskopie, resuscitační přístroje, přístroje pro

plnicí ventilaci pacientů, zařízení pro diagnostiku, vyšetřování a monitorování, hematologické analyzátoři, zařízení pro léčbu pohybového aparátu, masážní přístroje, zařízení pro rehabilitaci a fyzioterapii, potřeby na ochranu sluchu, nábytek a lůžkoviny pro lékařské účely, zařízení pro manipulaci s pacienty, pomůcky pro nedoslýchavé, oděvy, pokrývky hlavy a obuv pro lékařské a léčebné účely, ortézy a podpěry pro lékařské a léčebné účely, oděvy, pokrývky hlavy a obuv pro zdravotnické pracovníky a pacienty, pomůcky pro umožnění pohyblivosti pro lékařské a léčebné účely, lasery pro lékařské účely, terapeutické a pomocné přístroje pro osoby se zdravotním postižením, přístroje, zařízení a výrobky pro péči o kožence; (11) sanitární a hygienická zařízení, sterilizační, dezinfekční a dekontaminační zařízení, sterilizační přístroje a zařízení k použití v lékařství, dezinfekční přístroje a zařízení pro lékařské účely, sterilizátory pro lékařské účely; (35) reklamní, marketingové a propagační služby, reklamní, marketingové a propagační služby on-line, obchodní reklama pro třetí osoby, inzertní služby, marketingové a propagační služby v oblasti zdravotní péče, reklamní, marketingové a propagační služby on-line v oblasti zdravotní péče, reklamní služby na podporu informovanosti veřejnosti o lékařských otázkách, prevence nemocí a zdravotní osvěty, pomoc při řízení obchodní činnosti, pomoc při řízení obchodní činnosti v oblasti zdravotnictví, obchodní služby a informace pro spotřebitele, obchodní zprostředkovatelské služby, nákup a prodej výrobků uvedených výše ve třídě 5, 9, 10, 11 tohoto seznamu, internetový nákup a prodej výrobků uvedených výše ve třídě 5, 9, 10, 11 tohoto seznamu, zprostředkování nákupu a prodeje výrobků uvedených výše ve třídě 5, 9, 10, 11 tohoto seznamu, pomoc v obchodní a podnikatelské činnosti, management a administrativní služby, analýza obchodních dat, sběr a systematizace dat z obchodní a podnikatelské činnosti, zpracování, systemizace a správa dat, automatizované zpracování dat, vytváření a správa počítačových databází, řízení počítačových databází, sběr informací do počítačových databází, kompilování a systemizace informací do počítačových databází, administrativní zpracování dat, správa lékařských nákladů, sběr statistických údajů pro lékařský výzkum, řízení lidských zdrojů a náborové služby, kancelářské služby, fakturace lékařských služeb, správa osobních lékařských záznamů a dokumentů, služby v oblasti fakturace zdravotnické péče pro lékaře, obchodní analýzy, průzkum a informační služby, poskytování obchodních statistických informací vztahujících se k lékařským záležitostem, obchodní vedení nemocničních zařízení, informační, poradenské a konzultační služby v rámci výše uvedených služeb ve třídě 35; (36) finanční služby, služby finančního řízení v oblasti lékařských zařízení, informační, poradenské a konzultační služby v rámci výše uvedených služeb ve třídě 36; (37) stavebnictví, výstavba lékařských objektů, sterilizační a dezinfekční služby, sterilizace lékařských nástrojů, instalace, údržba a opravy lékařských přístrojů, nástrojů a zařízení, informační, poradenské a konzultační služby v rámci výše uvedených služeb ve třídě 37; (39) doprava, přeprava a doručování zboží, dopravní služby pro lékařský personál, doprava pacientů sanitními vozy, provozování rychlé záchranné služby, dopravní zdravotní služby, informační, poradenské a konzultační služby v rámci výše uvedených služeb ve třídě 39; (40) recyklace a zpracování odpadů, nakládání s nebezpečnými odpady, informační, poradenské a konzultační služby v rámci výše uvedených služeb ve třídě 40; (41) výchova a vzdělávací činnost, služby v oblasti vzdělání, zábavy a sportu, vzdělávací a školicí služby, organizování konferencí, symposií, seminářů a školení v oblasti lékařské vědy, publikační činnost v oblasti lékařství a zdravotnictví, výuka psychiatrie, akreditace [certifikace] dosaženého vzdělání, kurzy pro zvyšování kvalifikace a další vzdělání, zajišťování vzdělávání zdravotnických pracovníků a jiných odborných pracovníků ve zdravotnictví, účast na výchově a vzdělávání studentů, informační, poradenské a konzultační služby v rámci výše uvedených služeb ve třídě 41; (42) vědecké a technologické služby, lékařský a farmakologický výzkum, služby v oblasti informačních technologií, vývoj softwaru, programování a implementace softwaru, webhostingové služby a software jako služba, pronájem softwaru, služby testování, ověřování a kontroly kvality, počítačové programování v oblasti lékařství, navrhování a vývoj počítačového softwaru pro použití s lékařskými technologiemi, tvorba počítačových programů pro lékařské aplikace, elektronické ukládání lékařských záznamů, biologický výzkum, klinický výzkum a lékařský výzkum, klinické zkoušení léků, ověřování prostředků zdravotnické techniky, znalecké posudky v oblasti zdravotnictví a lékařství, informační, poradenské a konzultační služby v rámci výše uvedených služeb ve třídě 42; (43) poskytování dočasného ubytování, poskytování prostor k bydlení s asistencí, služby zajišťující stravování a nápoje, stravovací služby pro nemocnice a pečovatelské domy, kavárna, informační, poradenské a konzultační služby v rámci výše uvedených služeb ve třídě 43; (44) poskytování základní zdravotní péče, poskytování specializované a zvláště specializované zdravotní péče, lékařské služby ve

všech odbornostech, péče o hygienu a krásu osob, nemocniční služby, lékařská pomoc, lékařské informace, služby lékařského vyšetření, ošetrovatelské služby, zdravotnické služby, lékařský screening, testy, lůžková a ambulantní lékařská péče, poskytování lékařských zařízení, péče pro hospitalizované a ambulantní pacienty, poradenství v oblasti lékařské pomoci poskytované lékaři a jiným specializovaným lékařským personálem, diagnostická, preventivní a léčebná péče, laboratorní služby, transfúzní služby, lékařské služby týkající se odběru, úpravy a zpracování lidské krve, genetické testy pro lékařské účely, odběry biologického materiálu, ošetřování ran a proleženin, vyšetřování glukometrem, aplikace infúzí, poradenství v oblasti těhotenství, rentgenové služby a vyšetření, mamografické vyšetření, služby v oblasti diabetu, aplikace injekcí včetně inzulinu, poskytování léčebných služeb v oblasti odvykání kouření, zotavovny, soukromé kliniky a sanatoria, služby péče o duševní zdraví, psychologické služby, psychiatrické služby, psychiatrické konzultace, poradenství v oblasti dermatologie, laboratorní služby pro analýzu krevních vzorků odebraných pacientům, farmaceutické služby, farmaceutické poradenské služby, lékárenské služby, příprava lékařských předpisů v lékárnách, lékařské služby poskytované v domácím prostředí, domy s pečovatelskou službou, služby v oblasti domácí zdravotní péče, poskytování zdravotní péče v domácím prostředí, nemocniční služby pečovatelských domů, pečovatelská služba, služby poskytované léčebnami dlouhodobě nemocných, zařízení ubytování v pečovatelských centrech, služby fyzické rehabilitace, poskytování fyzioterapeutických služeb, zdravotní péče v oblasti pasivního a aktivního cvičení, poskytování cvičebních prostor a zařízení k léčebným rehabilitačním účelům, služby zubního lékařství, pronájem zařízení k péči o lidské zdraví, sociální pomoc, poskytování komplexní terminální péče nevléčitelně nemocným, hospicová péče domácí, stacionární a lůžková péče, půjčování zdravotnických a kompenzačních pomůcek, zařízení pro léčbu Alzheimerovy, Parkinsonovy choroby a demence, informační, poradenské a konzultační služby v rámci výše uvedených služeb ve třídě 44.

(511) 5, 9, 10, 11, 35, 36, 37, 39, 40, 41, 42, 43, 44

(540)

PHCZ

(111) **383609**

(220) 24.08.2020

(320) 24.08.2020

(442) 07.10.2020

(151) 13.01.2021

(730) **Pešat Václav**, Mánesova 469, Frýdek-Místek, Frýdek, 738 01, CZ

(740) Patentový a známkový zástupce, Ing. Kateřina Gregorová, Jiráskovo náměstí 159/10, Ostrava, Moravská Ostrava, 702 00

(210) O-566142

(591) Barevná

(510) (16) obaly na potraviny, papírové nebo plastové sáčky a tašky na balení (obálky, pytlíky), plastové fólie na balení potravin, pytly a baličí a obalové materiály pro skladování z papíru, lepenky nebo z plastů, kalendáře, letáky, periodické a neperiodické publikace, tištěné propagační materiály, informační brožury; (30) káva, hotová káva a kávové nápoje, zrnková káva, mletá káva, neprażená káva, ochucená káva, vše v souladu s pravidly ekologického zemědělství; (35) reklamní a propagační činnost, reklama online v počítačových komunikačních sítích, poskytování zákaznických informací prostřednictvím internetu a sociálních sítí, maloobchod a velkoobchod, internetový obchod, všechny výše uvedené služby související s výše uvedenými výrobky ve třídě 30; (40) pražení a zpracování kávy; (43) kavárny (služby), služby poskytující jídlo a nápoje s možností odnohu, zajišťování hromadného stravování (catering).

(511) 16, 30, 35, 40, 43

(540)



(111) **383610**

(220) 25.08.2020

(320) 25.08.2020

(442) 07.10.2020

(151) 13.01.2021

(730) **LINET spol. s r.o.**, Želečovice 5, Slaný, 27401, CZ

(210) O-566148

(510) (10) nábytek a lůžkoviny pro lékařské účely, zařízení pro manipulaci s pacienty; (20) posteje a lůžka, lůžkoviny, matrace, polštáře a podušky; (24) potahy na matrace.

(511) 10, 20, 24

(540)

ZONED COVER

(111) **383611**

(220) 25.08.2020

(320) 25.08.2020

(442) 07.10.2020

(151) 13.01.2021

(730) **Statutární město Pardubice**, Pernštýnské náměstí 1, Pardubice,

Pardubice-Staré Město, 53002, CZ

(740) Ing. Marie Smrčková, patentový zástupce, Velflíkova 1431/10, Praha 6, Dejvice, 16000

(210) O-566153

(510) (16) beletrie, almanachy, encyklopedie, dětské knihy, dětské knihy s aktivitami, katalogy, knihy, komiksové knihy, komiksy, romány, rukopisné knihy, monografie, série beletristických knih, série nebeletristických knih, sborníky, ročenky (tištěné publikace), tištěné přednášky, tištěné publikace, tištěné příručky (průvodce), tištěné příběhy v ilustrované podobě, záložky do knih, obalové materiály na knihy, obaly na knihy, obaly na dárky, obaly na zápisníky, papírové obálky na knihy, atlasy, mapy, ilustrované nástěnné mapy pro vzdělávací účely, obrázkové knihy, brožury, brožury s programem, informační brožury, propagační publikace, programy akcí a událostí, časopisy, časopisy s plakáty, denní tisk (noviny), noviny, periodické publikace, časopisy, odborné časopisy, tištěné periodické publikace, letáky, tiskoviny, zpravodaje, kalendáře, časové rozvrhy, nástěnné kalendáře, stolní diáře a kalendáře, stojany na kalendáře, trhací kalendáře, roční plánovací kalendáře, tištěné kalendáře, kapselní diáře, tištěné programy, tištěné informační letáky a listy, tištěné tiskové zprávy, pohlednice, obrázkové pohlednice, vánoční přání, fotografie, obrazové pohlednice, alba, fotoalba, stojany na fotografie, dárkové knihy, motivační blahopřání, děkovné karty (pohlednice), blahopřání, blahopřání (pohledy) ozvučná přání, upomínková alba, vzpomínkové knihy, památníčky pro děti, návštěvní knihy, natištěné karty, přívěsky na dárky, dárkové krabice, dárkové poukazy, dárkové tašky, plastové dárkové obaly, papírové dárkové tašky, obrazy, obrázky, fotografie, reprodukce obrazů, litografie, grafické tisky, karikatury, knižní štítky, ex libris, umělecké lepty a litografie, umělecké obrazy, rytiny a jejich reprodukce, známky, pamětní aršíky známek, sběratelská alba, nálepky, nálepky na zeď, nástěnné ozdoby z papíru, tištěné emblémy (obtisky), papírenské zboží, a to obálky, prázdné poznámkové kartičky, bloky na kreslení, trhací bloky, zápisníky a bloky, záznamníky, sešity, skicáky, skicáře, dopisní papíry, hlavičkový papír, pastelky, barevné tužky, ořezávátko na tužky, pastelové křídly, pastely, plnicí pera, popisovače a fixy, psací soupravy, propisky, kuličková pera, propisky, fixy, křídly, zvýrazňovače, značkovače, soupravy tužek, stojánky na tužky a pera, tužky na kreslení, tužky s gumou, psací desky a podložky, pořadače, desky, pořadače na dokumenty, desky na dokumenty, adresáře,

seznam adres, seznamy adres (rejstříky), třídiče na poznámky, razidla, razítka, gumová razítka, těžítka, pozvánky, pozvánky na společenské akce, jmenovky, plakátky, prospekty, reklamní letáky a plakáty, poutače z papíru nebo lepenky, papírové plakáty, plány, vizitky, oznámení o společenských událostech, návštěvničky, papírové jmenovky, vstupenky, poukazy, papírenské zboží na společenské akce, vyučovací pomůcky a potřeby, vzdělávací publikace, studijní průvodce, učební materiály z papíru, učební a instruktážní pomůcky, tištěné školící materiály, tištěné vyučovací pomůcky, tištěné vzdělávací materiály, zpěvníky, dětské pracovní sešity, omalovánky, omalovánky pro dospělé, tištěné certifikáty, osvědčení a diplomy, vytištěné diplomy, výstavní pořadače, zarážky na knihy; (35) marketing, reklama, propagační služby, styk s veřejností, marketingový průzkum, analýzy v oblasti marketingu, marketingové studie a analýzy, cílený marketing, digitální marketing, partnerský marketing, internetový marketing, losování cen (organizování) pro účely propagace, poradenské služby v oblasti reklamy a propagačních činností, vývoj reklamních konceptů a kampaní, příprava a umístění inzerátů a reklam, inzeráty (příprava), grafická úprava pro reklamní účely, kreslení návrhů pro reklamní účely, vylepování plakátů, digitální reklamní služby, on-line reklama v počítačových komunikačních a sociálních sítích, provádění marketingových studií, televizní reklama, rozhlasová reklama, přímá marketingová reklama, reklama v časopisech, reklama v oblasti cestovního ruchu a cestování, reklama v tisku určená pro širokou veřejnost a v odborném tisku, reklamní služby v oblasti knih a literatury, zveřejňování propagačních textů, pronájem plakátovacích ploch, pronájem reklamních ploch a panelů, pronájem reklamního prostoru na internetu, distribuce letáků, brožur, tiskovin a vzorků pro reklamní účely, distribuce propagačních materiálů, rozšiřování reklamních materiálů, poskytování prostoru, času a médií pro reklamu, poskytování reklamního prostoru, pronájem reklamních billboardů, merchandising, obchodní propagace, tvorba reklamních předmětů a reklam, produktový marketing, služby knižního klubu s maloobchodním prodejem knih členům, služby průzkumu trhu pro vydavatele, správa členských programů, zajišťování předplatného on-line publikací pro třetí osoby, maloobchodní prodej knih a tiskovin, maloobchodní prodej uměleckých děl, maloobchodní prodej papírenského zboží a školních potřeb, maloobchodní prodej her a hraček, maloobchodní prodej hrnků a skleniček, on-line maloobchodní služby týkající se knih a papírenského zboží, velkoobchodní prodej knih a tiskovin, velkoobchodní prodej papírenského zboží, velkoobchodní prodej hraček, sekretářské služby, příprava dokumentů, počítačové zpracování textů, reprodukce dokumentů, fotokopírovací služby, výstřižková služba (monitorování zpráv), sestavování počítačových databází, sestavování seznamů adres, sestavování statistik; (41) poskytování muzejního prostor, poskytování muzejních zařízení a služeb, poskytování vybavení muzeí (prezentace, výstavy), služby muzejního kurátora, služby umělecké galerie, umělecké výstavy, výstavy v muzeích, průvodcovské služby v rámci této třídy, organizování, pořádání a vedení přednášek, sympózií, konferencí a kongresů, organizování výstav, organizování kulturních a uměleckých výstav, organizování uměleckých soutěží, příprava a pořádání kulturních aktivit, organizování živých vystoupení, pořádání koncertů, vedení kulturních akcí a aktivit, filmové projekce, hudební vystoupení a představení, informace o výchově a vzdělávání, konzultační služby v oblasti vzdělávání, korespondenční kursy, plánování přednášek a konferencí za účelem vzdělávání, pokročilé vzdělávání, organizování zájezdů pro vzdělávací účely, pořádání expozic pro vzdělávací účely, organizování vzdělávacích přednášek, pořádání a vedení workshopů (školení a vzdělávání), pořádání konferencí v oblasti vzdělávacích a kulturních aktivit, pořádání prezentací pro vzdělávací účely, pořádání soutěží pro vzdělávací účely, pořádání vzdělávacích soutěží prostřednictvím internetu a sociálních sítí, pořádání výstav ke kulturním a vzdělávacím účelům, poradenství vztahující se k výuce a vzdělávání, poskytování on-line výukových programů, poskytování výuky a vzdělávání, poskytování vzdělávacích kurzů, příprava a provádění vzdělávacích kurzů a seminářů, provozování vzdělávacích zařízení, půjčování vzdělávacích materiálů, školení učitelů, produkce filmů pro vzdělávací účely, tvorba vzdělávacích materiálů, tvorba vzdělávacích příruček, vydávání učebnic, vydávání vzdělávacích knih, vzdělávací a vývojové služby, vzdělávací semináře, vydávání ocenění v oblasti vzdělávání, akademie (vzdělávání), knihovní archivní služby, knihovnické služby, půjčování knih, poskytování informací o knihách, půjčování audioknih, půjčování knih a jiných publikací, půjčování filmů a zvukových nahrávek, půjčování fotografických reprodukcí, vydavatelská a nakladatelská činnost, publikování a vydávání časopisů a knih, publikování audioknih, služby vydávání map, korektury rukopisů, multimediální publikování, audio a video nahrávací služby, editování fotografií (redigování), on-line publikování, elektronické on-line publikace periodik a knih, elektronická nakladatelská činnost (služby), psaní scénářů, s

výjimkou reklamních, zveřejňování fotografií, příprava dokumentárních programů k vysílání, příprava rozhlasových a televizních programů, produkce audiovizuálních pořadů a programů, produkce filmů a videa, produkce audioprogramů, produkce hudebních nahrávek, vydávání webových časopisů, výroba animací, výroba titulků, překladatelské a tlumočnické služby, pronájem audiozařízení, rezervace vstupenek na vzdělávací aktivity a akce.

(511) 16, 35, 41

(540)

záleček memorial

(111) **383612**

(220) 25.08.2020

(320) 25.08.2020

(442) 07.10.2020

(151) 13.01.2021

(730) **Sochová Pavla**, 301, Závšice, 74221, CZ

(740) NEUMANN LEJČEK KNAPEK s.r.o., Mgr. Adam Knappek, advokát, Jungmannova 733/6, Praha 1, 11000

(210) O-566160

(510) (14) náramky (šperky), náušnice, růžence, náhrdelníky (šperky), přívěsky (šperky); (18) kabelky, batohy; (35) propagace, prezentace výrobků v komunikačních médiích pro účely maloobchodu; (41) pořádání a vedení workshopů (školení).

(511) 14, 18, 35, 41

(540)



(111) **383613**

(220) 25.08.2020

(320) 25.08.2020

(442) 07.10.2020

(151) 13.01.2021

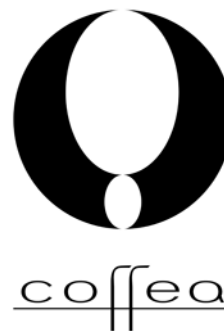
(730) **coffea.earth s.r.o.**, Schodová 1286/6, Brno, Černá Pole, 60200, CZ

(210) O-566161

(510) (21) keramika pro použití v domácnosti, keramika pro použití v kuchyni; (30) káva, nepražená káva, zrnková káva, mletá káva, káva bez kofeinu, čaj, zelený čaj, černý čaj, čaj oolong, bílý čaj, žlutý čaj, jasmínový čaj; (35) velkoobchodní prodej kávy, velkoobchodní prodej čajů, velkoobchodní prodej nádobí, velkoobchodní prodej hrnků a sklenic, maloobchodní prodej kávy, maloobchodní prodej čajů, maloobchodní prodej nádobí, maloobchodní prodej hrnků a sklenic, poskytování informací spotřebitelům v souvislosti s potravinami a nápoji.

(511) 21, 30, 35

(540)



(111) **383614**

(220) 27.08.2020

(320) 27.08.2020

(442) 07.10.2020

(151) 13.01.2021

(730) **Město Sobotka**, Boleslavská 440, Sobotka, 50743, CZ

(740) Ing. Marie Smrčková, patentový zástupce, Velflíkova 1431/10, Praha 6, Dejvice, 16000

(210) O-566205

(510) (16) beletrie, almanachy, encyklopedie, dětské knihy, dětské knihy s aktivitami, fantasy knihy, kapesní diáře a kalendáře, katalogy, knihy, komiksové knihy, komiksy, romány, rukopisné knihy, milostné romány, monografie, příručky (knihy), série beletristických knih, série nebeletristických knih, sborníky, ročenky (tištěné publikace), tištěné přednášky, tištěné publikace, tištěné příručky (přůvodce), tištěné příběhy v ilustrované podobě, obrázkové knihy, záložky do knih, obalové materiály na knihy, obaly na knihy, obaly na dárky, obaly na zápisníky, papírové obálky na knihy, atlasy, mapy, ilustrované nástěnné mapy pro vzdělávací účely, brožury, brožury s programem, informační brožury, propagační publikace, programy akcí a událostí, časopisy, časopisy s plakáty, denní tisk (noviny), noviny, periodické publikace, odborné časopisy, tištěné periodické publikace, letáky, tiskoviny, zpravodaje, časové rozvrhy, nástěnné kalendáře, stolní diáře a kalendáře, stojany na kalendáře, trhací kalendáře, roční plánovací kalendáře, tištěné kalendáře, tištěné programy, tištěné informační letáky a listy, tištěné tiskové zprávy, pohlednice, obrázkové pohlednice, vánoční přání, fotografie, obrazové pohlednice, alba, fotoalba, stojany na fotografie, dárkové knihy, motivační blahopřání, děkovné karty (pohlednice), blahopřání, blahopřání (pohledy) ozvučná přání, upomínková alba, vzpomínkové knihy, pamětníčky pro děti, návštěvní knihy, natištěné karty, přívěsky na dárky, dárkové krabice, dárkové poukazy, dárkové tašky, plastové dárkové obaly, papírové dárkové tašky, obrazy, obrázky, reprodukce obrazů, litografie, grafické tisky, karikatury, knižní štítky, ex libris, umělecké lepty a litografie, umělecké obrazy, rytiny a jejich reprodukce, známky, pamětní aršíky známek, sběratelská alba, nálepky, nálepky na zeď, nástěnné ozdoby z papíru, tištěné emblémy (obtisky), papírenské zboží, a to obálky, prázdné poznámkové kartičky, bloky na kreslení, trhací bloky, zápisníky a bloky, záznamníky, sešity, skicáky, skicáře, dopisní papíry, hlavičkový papír, pastelky, barevné tužky, ořezávátko na tužky, pastelové křídly, pastely, plnicí pera, popisovače a fixy, psací soupravy, propisky, kuličková pera, propisoty, fixy, křídly, zvýrazňovače, značkovače, soupravy tužek, stojánky na tužky a pera, tužky na kreslení, tužky s gumou, psací desky a podložky, pořadače, desky, pořadače na dokumenty, desky na dokumenty, adresáře, seznam adres, seznamy adres (rejstříky), třídiče na poznámky, razidla, razítka, gumová razítka, těžítka, napínáčky, pozvánky, pozvánky na společenské akce, jmenovky, plakátky, prospekty, reklamní letáky a plakáty, poutače z papíru nebo lepenky, papírové plakáty, plány, vizitky, oznámení o společenských událostech, navštívenky, papírové jmenovky, vstupenky, poukazy, papírenské zboží na společenské akce, vyučovací pomůcky a potřeby, vzdělávací publikace, studijní průvodce, učební materiály z papíru, učební a instruktážní pomůcky, tištěné školící materiály, tištěné vyučovací pomůcky, tištěné vzdělávací materiály, zpěvníky, dětské pracovní sešity, omalovánky, omalovánky pro dospělé, tištěné certifikáty, osvědčení a diplomy, výtiskové diplomy, výstavní pořadače, záložky na knihy; (35) marketing, propagace a reklama, propagační služby, styk s veřejností, marketingový průzkum, analýzy v oblasti marketingu, marketingové studie a analýzy, cílený marketing, digitální marketing, partnerský marketing, internetový marketing, losování cen (organizování) pro účely propagace,

poradenské služby v oblasti reklamy a propagačních činností, vývoj reklamních konceptů a kampaní, příprava a umístění inzerátů a reklam, inzeráty (příprava), grafická úprava pro reklamní účely, kreslení návrhů pro reklamní účely, vylepování plakátů, digitální reklamní služby, on-line reklama v počítačových komunikačních a sociálních sítích, provádění marketingových studií, televizní reklama, rozhlasová reklama, přímá marketingová reklama, reklama v časopisech, reklama v oblasti cestovního ruchu a cestování, reklama v tisku určená pro širokou veřejnost a v odborném tisku, reklamní služby v oblasti knih a literatury, zveřejňování propagačních textů, pronájem plakátovacích ploch, pronájem reklamních ploch a panelů, pronájem reklamního prostoru na internetu, distribuce letáků, brožur, tiskovin a vzorků pro reklamní účely, distribuce propagačních materiálů, rozšiřování reklamních materiálů, poskytování prostor, času a médií pro reklamu, poskytování reklamního prostoru, pronájem reklamních billboardů, merchandising, obchodní propagace, tvorba reklamních předmětů a reklam, produktový marketing, služby knižního klubu s maloobchodním prodejem knih členům, služby průzkumu trhu pro vydavatele, správa členských programů, zajišťování předplatného on-line publikací pro třetí osoby, maloobchodní prodej knih a tiskovin, maloobchodní prodej uměleckých děl, maloobchodní prodej papírenského zboží a školních potřeb, maloobchodní prodej her a hraček, maloobchodní prodej hrnků a skleniček, on-line maloobchodní služby týkající se knih a papírenského zboží, maloobchodní prodej knih a tiskovin, maloobchodní prodej papírenského zboží, maloobchodní prodej hraček, sekretářské služby, příprava dokumentů, počítačové zpracování textů, reprodukce dokumentů, fotokopírovací služby, výstížková služba (monitorování zpráv), sestavování počítačových databází, sestavování seznamů adres, sestavování statistik; (41) poskytování muzejních prostor, poskytování muzejních zařízení a služeb, poskytování vybavení muzeí (prezentace, výstavy), služby muzejního kurátora, služby umělecké galerie, umělecké výstavy, výstavy v muzeích, průvodcovské služby (organizování), organizování, pořádání a vedení přednášek, sympózií, konferencí a kongresů, organizování kulturních a uměleckých výstav, organizování uměleckých soutěží, příprava a pořádání kulturních aktivit, organizování živých vystoupení, pořádání koncertů, vedení kulturních akcí a aktivit, filmové projekce, hudební vystoupení a představení, informace o výchově a vzdělávání, konzultační služby v oblasti vzdělávání, korespondenční kursy, plánování přednášek a konferencí za účelem vzdělávání, pokročilé vzdělávání, organizování zájezdů pro vzdělávací účely, pořádání expozic pro vzdělávací účely, organizování vzdělávacích přednášek, pořádání a vedení workshopů (školení a vzdělávání), pořádání konferencí v oblasti vzdělávacích a kulturních aktivit, pořádání prezentací pro vzdělávací účely, pořádání soutěží pro vzdělávací účely, pořádání vzdělávacích soutěží prostřednictvím internetu a sociálních sítí, pořádání výstav ke kulturním a vzdělávacím účelům, poradenství vztahující se k výuce a vzdělávání, poskytování on-line výukových programů, poskytování výuky a vzdělávání, poskytování vzdělávacích kurzů, příprava a provádění vzdělávacích kurzů a seminářů, provozování vzdělávacích zařízení, půjčování vzdělávacích materiálů, školení učitelů, produkce filmů pro vzdělávací účely, tvorba vzdělávacích materiálů, tvorba vzdělávacích příruček, vydávání učebnic, vydávání vzdělávacích knih, vzdělávací a vývojové služby, vzdělávací semináře, vydávání ocenění v oblasti vzdělávání, akademie (vzdělávání), knihovni archívni služby, knihovnické služby, půjčování knih, poskytování informací o knihách, půjčování audioknih, půjčování knih a jiných publikací, půjčování filmů a zvukových nahrávek, půjčování fotografických reprodukcí, vydavatelská a nakladatelská činnost, publikování a vydávání časopisů a knih, publikování audioknih, služby vydávání map, korektury rukopisů, multimediální publikování, audio a video nahrávací služby, editování fotografií (redigování), on-line publikování, elektronické on-line publikace periodik a knih, elektronická nakladatelská činnost (služby), psaní scénářů, s výjimkou reklamních, zveřejňování fotografií, příprava dokumentárních programů k vysílání, příprava rozhlasových a televizních programů, produkce audiovizuálních pořadů a programů, produkce filmů a videa, produkce audioprogramů, produkce hudebních nahrávek, vydávání webových časopisů, výroba animací, výroba titulků, překladatelské a tlumočnické služby, pronájem audiozařízení, rezervace vstupenek na vzdělávací aktivity a akce.

(511) 16, 35, 41
(540)

ŠRÁMKOVA SOBOTKA

(111) **383615**
(220) 28.08.2020
(320) 28.08.2020

(442) 07.10.2020
(151) 13.01.2021
(730) **IRC Global Executive Search Partners Association Ry**, Italahdenkatu 15-17, Helsinki, FI
(740) Jindyne s.r.o., U Statku 77, Mnichovo Hradiště, Hněvousice, 29501
(210) O-566226
(510) (35) řízení lidských zdrojů a náborové služby, odborné obchodní poradenství; (41) vzdělávací a školící služby, organizování konferencí, výstav a soutěží.
(511) 35, 41
(540)

Kestria

(111) **383616**
(220) 28.08.2020
(320) 28.08.2020
(442) 07.10.2020
(151) 13.01.2021
(730) **PepsiCo, Inc.**, 700 Anderson Hill Road, Purchase, New York 10577-1444, NY, US
(740) Všetečka Zelený Švorčík a partneři, advokátní a patentová kancelář, JUDr. Otakar Švorčík, Hálkova 1406/2, Praha 2, Nové Město, 12000
(210) O-566229
(510) (30) hotové snacky sestávající převážně z obilí, kukuřice, obilovin nebo jejich kombinací, včetně kukuřičných lupínků, tortilla chipsů, pita chipsů, rýžových chipsů, rýžových koláčků, rýžových sušenek, sušenek, preclíků, pufovaných snacků, popcornu, kandovaného popcornu, kandovaných arašídů, dipů pro snacky, salsy, tyčinek na bázi obilnin a kukuřice.
(511) 30
(540)

CHEETOS CRUNCHETOS

(111) **383617**
(220) 28.08.2020
(320) 28.08.2020
(442) 07.10.2020
(151) 13.01.2021
(730) **TERRAGEO, s.r.o.**, Jamská 2488/65, Žďár nad Sázavou, Žďár nad Sázavou 1, 59101, CZ
(740) Kania, Sedlák, Smola, s.r.o., Mendlovo náměstí 907/1a, Brno, Staré Brno, 60300
(210) O-566233
(591) Barevná
(510) (37) provádění kopaných a vrtaných sond a jejich vyhodnocení, geotechnický dozor na stavbách; (42) geologický průzkum, vyhodnocování geologických průzkumů, provádění rešeršů a posudků v oblasti geologie, projektování v oblasti geologie, provádění laboratorních rozborů hornin a zemin a jejich vyhodnocení, provádění analýzy geologických vzorků, odborné poradenství v oblasti geologie.
(511) 37, 42
(540)



(111) **383618**
(220) 28.08.2020
(320) 28.08.2020
(442) 07.10.2020
(151) 13.01.2021
(730) **Lukšová Jaroslava**, č. p. 592, Čeladná, 73912, CZ
(740) Patentový a známkový zástupce, Ing. Kateřina Gregorová, Jiráskovo náměstí 159/10, Ostrava, Moravská Ostrava, 702 00
(210) O-566240

(510) (4) svíčky, čajové svíčky, parfémované svíčky; (9) ochranné masky, držáky uzpůsobené pro mobilní telefony, podložky pod myš, chladicí podložky pod notebooky, obaly na přenosné počítače (laptopy), pouzdra na brýle; (11) svítidla, lampy, lustry; (14) hodinky, stolní hodiny, náramky (šperky), šperky, šperkownice; (16) tištěné propagační materiály, kancelářské potřeby, informační brožury, fotografie, katalogy, kalendáře, papírové nebo plastové tašky, obaly (papírové zboží), krabice lepenkové, papírové reklamní bannery, pořadače (kancelářské potřeby), propisky, pouzdra na pera, pera (kancelářské potřeby), ochranné obaly na knihy, pouzdra na psací potřeby (sady), zápisníky a bloky, sešity, rýsovací pravítka, gumy na gumování, stojany na fotografie, stojany na psací potřeby, stolní držátka na vizitky; (18) kožené tašky a peněženky, kožené peněženky na mince (váčky), kabelky, aktovky, kožená zavazadla, nákupní tašky, batohy, malé batohy (ruksaky), brašny přes rameno, brašny pro volný čas, klíčenky, kožené sáčky (obálky, váčky) na balení, obaly na dokumenty, pouzdra z kůže nebo kožené lepenky, pouzdra na klíče, platební karty a vizitky, kosmetické tašky (bez obsahu), deštníky, tašky, tašky (sportovní), kufry a cestovní tašky (zavazadla), náprsní tašky; (20) nábytek, komody, stoly, židle, taburety (nábytek), postele, křesla, úložné boxy ze dřeva, police, věšáky (nábytek), nástěnné dekorace ze dřeva, dřevěné bedny, truhly, koše, matrace, podušky, polštáře (na spaní), polštáře (dekorativní), sedací pytle, třídlivé sedací soupravy (nábytek), policové skříně, knihovny, botníky, zrcadla, dřevěné krabice, stojany na deštníky, úložné boxy na polštáře (nábytek); (21) keramické džbánky, keramické hrnky, keramické stolní nádoby, talíře, dekorace zhotovené z keramiky, dekorace zhotovené ze skla, džbánky, šálky, hrnky, výrobky z porcelánu, nádoby z porcelánu, sklenice, nádoby na pití a barové příslušenství, skleněné mísy a misky, sklenice na svíčky (svícny), skleněné stojany na květiny, skleněné nádoby k domácímu použití, skleněné zboží, vázy, karafy, svícny; (24) lůžkoviny, prostěradla (textilie), povlečení, osušky, textilní ručníky, příkrývky (ložní), bytové textil, záclony a závěsy, potahy a povlaky na nábytek, povlaky na peřiny a prošívané deky, povlaky na polštáře, ubrusy (textilní), látkové prostírání, látkové kapesníky; (25) pánské, dámské a dětské oděvy, dámské šaty, pánská a dámská saka, kabáty, kalhoty a vesty, mikiny, bundy, parky, trička, halenky, blůzy, topy, overaly, sukně, kalhoty, šortky, legíny, košile, pánské obleky, kravaty, šátky, šály, plážové oděvy, pásky, sportovní oděvy, čelenky, pokrývky hlavy, lyžařské kukly, čepice (pokrývka hlavy), čepice s kšiltlem, svetry, rukavice, župany, plavky, tílka, nákrčníky, noční košile a pyžama, dámské spodní prádlo, pánské spodní prádlo, funkční spodní prádlo, termoprádlo, podprsenky, kalhotky, obuv, ponožky, návleky na ruce, návleky na nohy; (27) koberce, předložky, rohožky, koupelnové rohožky a předložky; (35) inzertní, reklamní a propagační činnost, reklama online v počítačových komunikačních sítích, marketing, poskytování zákaznických informací prostřednictvím internetu a sociálních sítí, maloobchodní služby zásilkového prodeje oblečení a obuvi, maloobchodní prodej výrobků uvedených výše ve třídách 4, 9, 11, 14, 16, 18, 20, 21, 24, 25 a 27; (40) šití oděvů, zakázkové krejčovství, vyšívání, zakázkový potisk látek dekorativními vzory.

(511) 4, 9, 11, 14, 16, 18, 20, 21, 24, 25, 27, 35, 40

(540) **JOY DESIGN**

(111) **383619**

(220) 28.08.2020

(320) 28.08.2020

(442) 07.10.2020

(511) 13.01.2021

(730) **Shenzhen YinChen Technology Co.,LTD.**, 118D, SaiGe Communication Market, No. 1034 Huaqiang North Rd, SaiGe Industrial Building, No. 1034 Huaqiang North Rd, Fuqiang Community, Huaqiang North St, Futian, Shenzhen, CN

(740) Mgr. Zuzana Šimonovská LL.M., Jaselská 311/25, Praha 6, Dejvice, 16000

(210) O-566241

(510) (9) spojky pro elektrická vedení, elektrické baterie, sluchátka, nabíječky elektrických baterií, pouzdra na chytré telefony (smartphony), reproduktorové skříně, chytré telefony (smartphony), USB flash disky, svorky na elektrické cívký.

(511) 9

(540)

TRANYCO

(111) **383620**

(220) 29.08.2020

(320) 29.08.2020

(442) 07.10.2020

(511) 13.01.2021

(730) **Hekimyan Norayr**, Hamerská 83/75, Březová, 36001, CZ

(740) Mgr. Bagrat Verdiyanyan, Rybná 678/9, Praha 1, Staré Město, 11000

(210) O-566242

(510) (32) pivo.

(511) 32

(540)

Royal Carlsbad Beer

(111) **383621**

(220) 12.09.2020

(320) 12.09.2020

(442) 07.10.2020

(511) 13.01.2021

(730) **Petrásková Monika Mgr.**, Brichtova 684/4, Praha 5, Hlubočepy, 15200, CZ

(210) O-566248

(510) (3) neléčivé kosmetické a toaletní přípravky, neléčivé přípravky pro ústní hygienu, parfumerní výrobky, éterické oleje, bělicí přípravky a další prací prostředky, přípravky na čištění, leštění, drhnutí a broušení; (41) vzdělávání, školení, zábava, sportovní a kulturní činnost; (44) lékařské služby, veterinární služby, péče o hygienu a krásu osob a zvířat, zemědělské služby v oblasti akvakultury, zahradnické a lesnické služby.

(511) 3, 41, 44

(540)

Krásovna

(111) **383622**

(220) 31.08.2020

(320) 31.08.2020

(442) 07.10.2020

(511) 13.01.2021

(730) **Asociace profesionálních učitelů lyžování a lyžařských škol, z.s.**, 150, Špindlerův Mlýn, 54351, CZ

(740) Wimětal & Partneři, advokátní kancelář, s.r.o., Mgr. Lukáš Wimětal, Údolní 388/8, Brno, Veveří, 60200

(210) O-566255

(510) (35) administrativní služby, marketing, poradenské služby pro obchodní vedení, poskytování obchodních informací a rady pro spotřebitele ve výběru produktů a služeb, poskytování obchodních informací prostřednictvím webových stránek, poskytování online tržiště pro kupující a prodejce zboží a služeb, propagace, reklama, sjednávání a uzavírání obchodních transakcí pro třetí strany, správa zákaznických věrnostních programů, styk s veřejností, subdodavatelské služby (pomoc v obchodní činnosti), šíření reklamních materiálů, vedení počítačové evidence, venkovní reklama, vydávání reklamních textů, zásilková reklama, zásobovací služby pro jiné osoby (nákup zboží a služeb pro jiné podniky), zprostředkování propagace, zprostředkování reklamy, zprostředkování zaměstnání; (39) rezervace dopravy, zařízení přepravy osob pro jiné osoby prostřednictvím on-line aplikace, zprostředkování přepravy, organizování cest, informační a poradenské služby a zprostředkovatelské služby (v oblasti turistického ruchu, cestování a dopravy); (41) akademie (vzdělávání), elektronické publikování (DTP), fotografování, klubové služby (zábava nebo vzdělávání), koučink (školení), měření času při sportovních akcích, obrazové zpravodajství, on-line vydávání elektronických knih a časopisů, poradenství pro volbu povolání (v oblasti vzdělávání nebo školení), pořádání a vedení konferencí, pořádání a vedení kongresů, pořádání a vedení osobních vzdělávacích fór, pořádání a vedení seminářů, pořádání a vedení workshopů (školení), pořádání soutěží (vzdělávacích nebo zábavných), pořádání sportovních soutěží, poskytování elektronických publikací online bez možnosti stažení, poskytování filmů bez možnosti

stažení prostřednictvím videa na objednávku, poskytování informací v oblasti vzdělávání, poskytování videí online bez možnosti stažení, praktický výcvik (předvádění), profesní rekvalifikace.

(511) 35, 39, 41

(540)

APUL

(111) **383623**

(220) 31.08.2020

(320) 31.08.2020

(442) 07.10.2020

(151) 13.01.2021

(730) **Mlčoch Zbyněk MUDr.**, 223, Určice, 79804, CZ

(210) O-566276

(510) (3) drogistické a hygienické výrobky v rámci této třídy, čistící přípravky, výrobky z léčivých rostlin pro kosmetické účely, kosmetické oleje, masti a extrakty; (5) výrobky z léčivých rostlin, léčivé sušené bylinné směsi, oleje, masti a extrakty s léčivým účinkem, léčivé bylinné sirupy, léčivé čaje, dietní, výživné, bezcholesterolové a bezlepkové výrobky, dietetické potraviny, potravní doplňky, klíčky z obilí, ze semen a z luštěnin, přípravky ze sladu - vše uvedené pro léčebné účely; (9) elektrické stroje a přístroje v rámci této třídy, data, databáze a jiné informační produkty na magnetických, elektronických a optických nosičích, související software a hardware, nosiče dat všeho druhu spadající do třídy 9, elektronické a datové sítě, nosiče záznamů nahrané i nenahrané, videokazety nahrané i nenahrané, audiokazety nahrané i nenahrané, audiovizuální programy, audioprogramy, audiovizuální díla, audiovizuální díla v digitální podobě, filmy a hudební díla na nosičích, cd a dvd disky, informace a záznamy v elektronické podobě, multimediální aplikace, elektronické multimediální nebo elektronické informační katalogy, elektronické časopisy, elektronická periodika a knihy v elektronické podobě, obaly na zvukové nosiče a videokazety; (16) výrobky z papíru, a to tiskoviny všeho druhu, periodické a neperiodické publikace, knihy, časopisy, informační brožury, příručky, letáky, tiskopisy, plakáty, pohledy ilustrované se zvukovou nahrávkou; (29) ovoce a zelenina sušená, konzervovaná či jinak upravená, maso a masné výrobky, mléko a mléčné výrobky, vejce a vaječné výrobky; (30) káva, čaj, kakao, cukr, sůl a výrobky z nich, bylinné čaje neléčivé, obilniny pro osobní konzumaci, mšičky, ovesné a kukuřičné vločky, kukuřice pražená, rýže a výrobky z ní, cereální potraviny spadající do této třídy, cukr a výrobky z něj, cukrovinky všeho druhu, mouka, droždí a výrobky z nich - pečivo slané i sladké všeho druhu, trvanlivé pečivo, koření všeho druhu - sušené i tekuté, nálevy, dresinky, marinády a omáčky k ochucení, sójová mouka, krupice, potravinářské škroby a soli, potravinářské příchutě (aroma), byliny sušené, konzervované či jinak upravené; (32) nealkoholické nápoje všeho druhu spadající do této třídy, stolní vody, minerálky, šumivé nápoje, džusy, ovocné šťávy, sirupy, nektary, mošty, nápoje pro sportovce, iontové nápoje, nízkokalorické nápoje, energetické a povzbuzující nápoje (energy drinky), rozpustné nápoje v prášku a tabletách, pivo, nealkoholické pivo, sladové nápoje; (33) nápoje s alkoholickým základem a/nebo na bylinné bázi v rámci této třídy, a to likéry, destiláty, lihoviny, víno - všechny druhy, především jakostní víno, víno přívlastkové, archivní víno, šumivé víno, sekty, též stolní víno, alkoholické výtažky, alkoholické extrakty a esence z ovoce, hroznů a bylin, mošty s alkoholem, koktejly s alkoholem, alkoholické nápoje obsahující ovoce a/nebo byliny; (35) propagační, reklamní a inzertní činnost, reklamní materiály (aktualizace), předvádění zboží, reklamní agentura, aktualizování reklamních materiálů, rozšiřování a zasilání reklamních materiálů, především letáků, prospektů, katalogů, periodických a neperiodických publikací, tiskovin a různých vzorků, pronájem reklamní plochy, vydávání reklamních textů, rozhlasová a televizní reklama, venkovní reklama, organizace a pořádání výstav ke komerčním a reklamním účelům, prezentace uživatelů na stránkách world wide web v počítačové síti internet, zprostředkovatelská činnost v oblasti obchodu s výrobky uvedenými výše ve třídách 3, 5, 9, 16, 24, 28 a 32, reklamy, inzerce, on-line inzerce, obchodní a ekonomické poradenství, merchandising, franchising; (41) organizace kurzů, školení, vzdělávání a rekvalifikační činnost v oblasti regenerace, rekondice a kosmetické péče, nakladatelství a vydavatelství; (44) činnost poradenská v oblasti zdravého životního stylu, využívání přírodních léčivých zdrojů, služby lázeňské, léčebné a rehabilitační, péče poradenská, ošetrovatelská, diagnostická, preventivní a léčebná, péče lázeňská, provozování lázní a provozování wellness, jmenovitě provozování činností umožňujících dosažení psychické kondice (terapeutické služby), provozování wellness, jmenovitě provozování činností umožňujících dosažení fyzické kondice (rehabilitace), masáže, rekondiční a regenerační služby, provádění léčebných procedur spojených s koupelemi a zábaly, poradenství v oboru lázeňství a zdravotní

péče, odborné služby kadeřnické, kosmetické, manikérské, pedikérské a masérské, zemědělské, zahradnické a lesnické práce, pěstování a sklizení rostlin/plodin všeho druhu, pěstování bylinek, zahrádkářství, sadařství, vinařství (pěstování vinné révy), včelařství, údržba zeleně, chov zvířat, péče o zvířata, kosmetické a zkrášlovací služby, salony krásy, péče o tělo, masáže, lázně, fyzioterapie, dermatologie, dietetika, zdravotní, lékařské a ošetrovatelské služby, medicínské služby, alternativní medicínské služby, zdravotní diagnostika, léčitelské služby, poradna přírodního léčitelství, poskytování informací a poradenství v uvedených službách.

(511) 3, 5, 9, 16, 29, 30, 32, 33, 35, 41, 44

(540)

BYLINKOVÝ DOKTOR

(111) **383624**

(220) 01.09.2020

(320) 01.09.2020

(442) 07.10.2020

(151) 13.01.2021

(730) **VIRAL GROUP s.r.o.**, Jana Masaryka 252/6, Praha 2, Vinohrady, 12000, CZ

(740) Vlčková a partneři, advokátní kancelář s.r.o., Mgr. Daniela Vlčková, Jana Masaryka 252/6, Praha 2, Vinohrady, 12000

(210) O-566283

(510) (3) čistící prostředky, čistící prostředky na čištění obuvi, syntetické čistící prostředky na oděvy, čistící prostředky ve spreji pro použití na textil, ubrusky obsahující čistící prostředky; (16) plastové obaly, plastové sáčky a obaly; (18) kůže na obuv, kůže a imitace kůže; (20) plastové krabice, plastové nádoby na balení, plastové obalové nádoby, plastové nádoby jako obaly; (22) výrobky z textilií a textilních vláken; (24) látky, textilie, oděvní textilie; (25) obuv, oděvy, konfekční oděvy; (35) maloobchodní prodej oděvů, maloobchodní prodej oblečení, maloobchodní prodej obuvi, maloobchodní služby zaměřené na prodej oděvů a oděvních doplňků; (42) návrh oděvů, obuvi a kloboučnického zboží.

(511) 3, 16, 18, 20, 22, 24, 25, 35, 42

(540)

dripbox

(111) **383625**

(220) 02.09.2020

(320) 02.09.2020

(442) 07.10.2020

(151) 13.01.2021

(730) **TUFO, s.r.o.**, U Letiště 1857, Otrokovice, 76502, CZ

(740) Mgr. Marek Hylena, advokát, Staré náměstí 15, Česká Třebová, 56002

(210) O-566297

(510) (1) chemické látky pro výrobu lepidel, lepidla na pneumatiky cement, lepidla pro průmyslové účely, lepidlo pro obuv cement, průmyslové chemické látky, přípravky na konzervaci gumy, rozpouštědla gumy, směsi pro opravu duší pneumatik, směsi pro opravu pneumatik, tmel na pneumatiky, změkčovač; (9) aerometry, akcelerometry, antireflexní brýle, cyklokomputery, ergometry, automatické indikátory nízkého tlaku v pneumatikách, baterie pro elektrokola, brýle, elektrické zámky, chrániče hlavy pro sport, chytré hodinky, chytré náramky (měřicí přístroje), navigační přístroje, ochranné helmy pro sportovní účely, pouzdra na brýle; (10) nafukovací matrace pro lékařské účely, podložky na nemocniční lůžka, rukavice pro lékařské účely, pryžové pomůcky pro fyzická cvičení pro lékařské účely a rehabilitaci; (12) jízdní kola a jejich součásti a příslušenství, adhezivní gumové záplaty na opravy duší, bezdušové pneumatiky pro jízdní kola, blatníky na jízdní kola, brašny na jízdní kola, brzdy na jízdní kola, duše do pneumatik jízdních kol, elektrická jízdní kola, kola pro jízdní kola, náboje kol jízdních kol, ochranné kryty kol pro jízdní kola, paprsky pro kola jízdních kol, pneumatiky na jízdní kola, převody pro jízdní kola, pumpičky na pneumatiky jízdních kol, ráfky pro jízdní kola, rámy jízdních kol, řetězy na jízdní kola, řídítka na jízdní kola, sedla pro jízdní kola, sedlové brašny pro jízdní kola, stojánky jízdních kol, zvonky pro jízdní kola; (17) chemické směsi na opravy netěsností, lepicí pásky galuskové, lepicí pásky, jiné než pro kancelářské potřeby a jiné než pro lékařské účely či pro domácnost, pryžová vlákna, ne na textilní použití, výrobky z technické pryže, těsnicí materiály; (21) lahve, lahve na pití pro sportovní účely; (25) oděvy, obuv, pokrývky hlavy, oděvy pro cyklisty, rukavice (oděvy), sportovní obuv, sportovní oděvy, šátky na hlavu, šortkové sukne, trikoty; (28) cvičební a sportovní potřeby, duše do míčů na hrani, sportovní potřeby, výrobky z pryže pro sport a rekreaci, rukavice a jiné potřeby pro cyklistiku a motorismus neuvedené v jiných třídách, sportovní

vybavení pro snowboard, windsurfing, kolečkové brusle, paragliding, horolezectví a vodní sporty, turistické a táborské potřeby, vybavení tělocvičen, posilovače svalů, posilovací stroje, jízdní kola nehybná určená pro trénink, válce pro tato jízdní kola, rotopedy, sportovní trenažéry, vybavení fitness center; (35) maloobchod a velkoobchod s výše uvedenými výrobky ve třídách 1,9, 10, 12, 17, 21, 25, a 28; internetový obchod s výše uvedenými výrobky ve třídách 1,9, 10, 12, 17, 21, 25, a 28, zprostředkovatelská činnost v oblasti obchodu s výše uvedenými výrobky ve třídách 1,9, 10, 12, 17, 21, 25, a 28, propagační a reklamní služby vztahující se k výrobkům výše uvedeným ve třídách 1, 9, 10, 12, 17, 21, 25, a 28; (37) montáž, údržba, opravy a čištění jízdních kol, centrování kol pro jízdní kola; (42) výzkum a vývoj v oblasti chemických látek pro výrobu lepidel, výzkum a vývoj v oblasti lepidel, výzkum a vývoj v oblasti tmelů, výzkum a vývoj v oblasti jízdních kol, jejich součástí a příslušenství, výzkum a vývoj v oblasti lepících pásek, výzkum a vývoj v oblasti výrobků z technické pryže.

(511) 1, 9, 10, 12, 17, 21, 25, 28, 35, 37, 42
(540)



(111) **383626**
(220) 02.09.2020
(320) 02.09.2020
(442) 07.10.2020
(151) 13.01.2021
(730) **Prague City Tourism a.s.**, Arbesovo náměstí 70/4, Praha 5, Smíchov, 15000, CZ
(740) **ŠENKÝŘ PÁNIK**, advokátní kancelář s.r.o., Na viničních horách 1834/24, Praha 6, Dejvice, 16000
(210) O-566299
(510) (39) organizování prohlídek pamětihodností a okružních jízd, služby průvodců a organizování cest a výletů, dopravní informace, poradenské a rezervační služby, poskytování turistických a cestovních informací, služby v oblasti rezervace turistických zájezdů, poskytování turistických cestovních informací, prostřednictvím internetu, poskytování informací turistům o exkurzích a poznávacích výletech, prohlídky [turistické], pořádání turistických výletů, služby osobního turistického průvodce; (41) rekreační informace, informace o zábavě, poskytování informací o rekreaci, informace týkající se kulturních aktivit; (43) informace o dočasném ubytování, poradenské a rezervační služby, poskytování informací vztahujících se k hotelům, poskytování informací o službách dočasného ubytování, poskytování informací vztahujících se k rezervování ubytování, poskytování on-line informací týkajících rezervací hotelů, poskytování informací o dočasném ubytování přes internet, elektronické informační služby vztahující se k hotelům, poskytování informací vztahujících se k ubytování přes internet, poskytování on-line informací vztahujících se k rezervacím ubytování na dovolenou, poskytování informací o možnostech ubytování na cestách a rezervování ubytování pro turisty.

(511) 39, 41, 43
(540)

Vprazejakodoma

(111) **383627**
(220) 02.09.2020
(320) 02.09.2020
(442) 07.10.2020
(151) 13.01.2021
(730) **Follow Trevor, s.r.o.**, Dlouhá 705/16, Praha 1, Staré Město, 11000, CZ
(740) Mgr. Ing. Ladislav Málek, Vinohradská 89/90, Praha 3, Vinohrady, 13000
(210) O-566302
(510) (35) pomoc v obchodní a podnikatelské činnosti, management a administrativní služby, reklamní, marketingové a propagační služby; (39) balení a skladování zboží, doprava a přeprava, dopravní informace, poradenské a rezervační služby, parkování a uskladnění vozidel, parkoviště a uskladnění vozidel, kotviště, potrubní přeprava a distribuce prostřednictvím kabelů, přeprava a doprava, pronájem v souvislosti s dopravou a skladováním, rozvážkové služby, zprostředkování dopravních služeb; (41) překladatelské a tlumočnické služby, překladatelské služby, rezervace vstupenek na vzdělávací, zábavní a sportovní aktivity a akce a

související rezervační služby, služby v oblasti vzdělávání, zábavy a sportu, výchova, zveřejňování, oznamování a psaní textů.

(511) 35, 39, 41
(540)

Follow Trevor

(111) **383628**
(220) 02.09.2020
(320) 02.09.2020
(442) 07.10.2020
(151) 13.01.2021
(730) **Follow Trevor, s.r.o.**, Dlouhá 705/16, Praha 1, Staré Město, 11000, CZ
(740) Mgr. Ing. Ladislav Málek, Vinohradská 89/90, Praha 3, Vinohrady, 13000
(210) O-566303
(510) (35) pomoc v obchodní a podnikatelské činnosti, management a administrativní služby, reklamní, marketingové a propagační služby; (39) balení a skladování zboží, doprava a přeprava, dopravní informace, poradenské a rezervační služby, parkování a uskladnění vozidel, parkoviště a uskladnění vozidel, kotviště, potrubní přeprava a distribuce prostřednictvím kabelů, přeprava a doprava, pronájem v souvislosti s dopravou a skladováním, rozvážkové služby, zprostředkování dopravních služeb; (41) překladatelské a tlumočnické služby, překladatelské služby, rezervace vstupenek na vzdělávací, zábavní a sportovní aktivity a akce a související rezervační služby, služby v oblasti vzdělávání, zábavy a sportu, výchova, zveřejňování, oznamování a psaní textů.

(511) 35, 39, 41
(540)

Trevor

(111) **383629**
(220) 02.09.2020
(320) 02.09.2020
(442) 07.10.2020
(151) 13.01.2021
(730) **Černí koně, z.s.**, Cyrilovská 48, Jimy, Nové Jimy, 25090, CZ
(740) Mgr. Petr Mikysek, Boleslavská 2178/13, Praha 3, 13000
(210) O-566305
(510) (35) reklama; (41) pořádání sportovních soutěží, zábava, online vydávání elektronických knih a časopisů, vydávání knih, vzdělávací služby, výuka.

(511) 35, 41
(540)

ALEXŮV SVĚT

(111) **383630**
(220) 07.09.2020
(320) 07.09.2020
(442) 07.10.2020
(151) 13.01.2021
(730) **Joudal Lukáš**, Nad Šeberákem 542/10, Praha 4, Kunratice, 14800, CZ
(740) Ing. Jiří Walter, patentový zástupce, Počernická 54, Praha 10, 10800
(210) O-566386
(510) (25) oděvy, obuv, kloboučnické zboží; (32) piva, minerální vody, šumivé nápoje a jiné nealkoholické nápoje, ovocné nápoje, nealkoholické mošty; (33) alkoholické nápoje (s výjimkou pív), jablečné mošty s alkoholem, zejména cider.

(511) 25, 32, 33
(540)

**JoyDa
Cidre**
natural cidre

- (111) **383631**
(220) 07.09.2020
(320) 07.09.2020
(442) 07.10.2020
(151) 13.01.2021
(730) **Joudal Lukáš**, Nad Šeberákem 542/10, Praha 4, Kunratice, 14800, CZ
(740) Ing. Jiří Walter, patentový zástupce, Počernická 54, Praha 10, 10800
(210) O-566387
(591) Barevná
(510) (25) oděvy, obuv, kloboučnické zboží; (32) piva, minerální vody, šumivé nápoje a jiné nealkoholické nápoje, ovocné nápoje, nealkoholické mošty; (33) alkoholické nápoje (s výjimkou pív), jablečné mošty s alkoholem, zejména cider.
(511) 25, 32, 33
(540)



"the art of an apple"

- (111) **383632**
(220) 07.09.2020
(320) 07.09.2020
(442) 07.10.2020
(151) 13.01.2021
(730) **GOLDEN NUGGETS s.r.o.**, Krakovská 1363/12, Praha 1, Nové Město, 11000, CZ
(210) O-566389
(510) (29) maso a masné výrobky, tepelně opracované masné výrobky, sušené maso, uzeniny, maso a masné výrobky konzervované, zavařené, zmrazené či jinak potravinářsky upravené a hotová jídla z uvedených produktů; (35) maloobchodní, velkoobchodní a elektronický prodej potravin, hotového jídla a potravinových doplňků, reklamní a marketingová činnost, reklamní a prodejní akce, předvádění výrobků, automatizované zpracování obchodních dat, poskytování obchodních a prodejních informací, poskytování obchodních slev; (43) vaření a příprava jídla na zakázku, catering, služby hostinské - provoz restaurací, kaváren, vináren, barů, cukráren, zařízení rychlého stravování a samoobslužných stravovacích zařízení, poskytování informací a konzultace o stravování, pohostinství či ubytování.
(511) 29, 35, 43
(540)



- (111) **383633**
(220) 07.09.2020
(320) 07.09.2020
(442) 07.10.2020

- (151) 13.01.2021
(730) **ASKELEX Agc/o TAX EXPERT Global AG**, Riedmatt 9, 6300 Zug, CH
(740) Traplová Hadr Kubát, advokátní a patentová kancelář, Mgr. Jana Šuranová Traplová, advokátka, Přístavní 531/24, Praha 7, Holešovice, 17000
(210) O-566399
(510) (21) elektrické zubní kartáčky.
(511) 21
(540)

SONIXBUNNY

- (111) **383634**
(220) 07.09.2020
(320) 07.09.2020
(442) 07.10.2020
(151) 13.01.2021
(730) **Q - COM, spol. s r.o.**, Tkalcovská 799/14, Brno, Zábřovice, 60200, CZ
(740) PatentEnter s.r.o., Koliště 1965/13a, Brno, Černá Pole, 60200
(210) O-566409
(591) Barevná
(510) (35) činnost podnikatelských, organizačních a ekonomických poradců, zpracování dat, zejména z oblasti přípravy k certifikaci, zkušebnictví, normalizace, měření a kontroly, podnikové poradenství a obchodní management, analýzy systému řízení a dokumentace, analýzy nákladů, poskytování obchodních a podnikatelských informací, posuzování efektivnosti provozu a racionalizace práce, marketingové studie, kvalifikace firem, pomoc při řízení obchodních a průmyslových podniků, pomoc při řízení obchodní činnosti, poradenství v obchodní činnosti, sběr statistických informací, informační servis v obchodní oblasti; (41) vzdělávání, výchova, školení, pořádání kurzů a seminářů, poskytování vzdělávacích informací, přednášková činnost, vydavatelská a nakladatelská činnost; (42) příprava k certifikaci systémů řízení (například systémů managementu jakosti, systémů environmentálního managementu, systémů managementu bezpečnosti práce a ochrany zdraví při práci a dalších systémů řízení), zjišťování a ověřování shody s národními a mezinárodními normami a standardy, kontrola, inspekce, testování, zkoušení, vyhodnocování a prověřování výrobků a služeb, zejména v oblasti jejich jakosti, dopadů na životní prostředí a bezpečnosti práce a ochrany zdraví při práci, koordinace, metodické zabezpečení a tvorba pravidel pro certifikaci, konzultace, zejména v oblasti certifikace, zkušebnictví, normalizace a měření, poskytování informací z oblasti certifikace, zkušebnictví, normalizace, měření a kontrol, vypracování technických posudků a prověrek, výzkumná a vývojová činnost, software jako služba (SaaS), poradenství v oblasti informačních technologií, příprava programů na zpracování dat, návrh a vývoj programů pro zpracování dat, pronájem softwaru na zpracování dat, hosting webových portálů, navrhování webových portálů, hosting internetových stránek, tvorba, údržba a hosting webových stránek pro druhé, hosting mobilních aplikací, hosting interaktivních aplikací, hosting digitálního obsahu, hosting platform na internetu, hosting multimediálního vzdělávacího obsahu, hosting transakčních platform na internetu, hosting komunikačních platform na internetu, hosting paměťového prostoru na internetu, hosting počítačových dat, souborů, aplikací a informací, hosting on-line webové stránky pro vytváření a hosting mikrowebových stránek pro podniky.
(511) 35, 41, 42
(540)



- (111) **383635**
(220) 07.09.2020
(320) 07.09.2020
(442) 07.10.2020
(151) 13.01.2021
(730) **Gregor Brzobohatý Ondřej**, Zborovská 715/36, Praha 5, Smíchov, 15000, CZ
(740) Mgr. Markéta Vochoska Haindlová LL.M., advokátka, Dlouhá 735/25, Praha 1, Staré Město, 11000
(210) O-566410

(510) (16) tištěná literatura, tištěná kuchařka; (41) zábava, vzdělávací aktivity pro rozvoj schopností osob, vydávání knih, vzdělávací služby.

(511) 16, 41

(540)

Gourmetologie

(111) **383636**

(220) 08.09.2020

(320) 08.09.2020

(442) 07.10.2020

(151) 13.01.2021

(730) **EDUMED s.r.o.**, Dělnické domy 81, Broumov, Poříčí, 550 01, CZ

(210) O-566417

(591) Barevná

(510) (41) vzdělávací služby ve zdravotnictví; (44) zdravotnické služby, služby zdravotnického personálu.

(511) 41, 44

(540)



(111) **383637**

(220) 08.09.2020

(320) 08.09.2020

(442) 07.10.2020

(151) 13.01.2021

(730) **Brzobohatý Brož & Honsa s.r.o.**, Soukenická 1194/13, Praha 1, Nové Město, 11000, CZ

(210) O-566425

(591) Barevná

(510) (35) reklamní, marketingové a propagační služby, poradenství v oboru řízení obchodní činnosti a marketingu, obchodní poradenství v oblasti propagační činnosti, obchodní služby a informace pro spotřebitele, pomoc v obchodní a podnikatelské činnosti, management a administrativní služby, poradenství v oblasti auditů, administrativní podpora a zpracování dat [služby], zpracování, systematizace a správa dat, poradenství ohledně prodeje firem, poradenství (odborné obchodní), poradenství v oblasti podnikání, akvizice (poradenství v oblasti -), obchodní poradenství pro firmy; (36) finanční poradenství, poradenství v oblasti pojišťovnictví, poradenství v oblasti zajištění, informace o pojištění a poradenství, poradenství vztahující se k pojištění, poradenství a informace v oboru pojištění a financí, osobní pojistné služby v oblasti poskytování právního poradenství, služby nemovitostní (realitní služby), finanční a peněžní služby a bankovní služby, poradenství v oblasti bytových investic, služby v oblasti investičního svěřenectví a poradenství, finanční poradenství v oblasti investic do nemovitostí, služby v oblasti investičního poradenství vztahující se k nemovitostem; (41) zveřejňování, oznamování a psaní textů, poradenství v oblasti školení a dalšího vzdělávání, školicí služby zaměřené na poradenství v oblasti managementu, poradenství a personalizované vzdělávání v oblasti povolání [školicí a vzdělávací poradenství]; (45) právní poradenství, poradenství při soudních sporech, právní poradenství a zastupování, poradenství týkající se patentové ochrany, poradenství týkající se licencování patentů, poradenství v oblasti průmyslového vlastnictví, poradenství v oblasti správy autorských práv, poradenství týkající se osobních právních záležitostí, poradenství v otázkách práv duševního vlastnictví, právní poradenství vztahující se k franchisingu, poradenství týkající se zabezpečení ochranných známek, poradenství týkající se ochrany průmyslových vzorů, poradenství týkající se registrace názvů domén, arbitrážní služby, advokátní a právní služby, advokátní služby, arbitrážní, zprostředkovatelské služby a služby v oblasti řešení sporů, informace vztahující se k právním záležitostem, informační a poradenské služby vztahující se k právním záležitostem, konzultace v oblasti vedení sporů, mimosoudní řešení sporů, poradenské služby v oblasti práva, právní advokátní služby, právní asistence při sestavování smluv, právní konzultace v oblasti daní, právní služby pro firmy, právní služby související se sjednáváním smluv pro třetí strany, právní služby týkající se zakládání a

registrací společností, služby pomoci při vedení soudních sporů, služby právní pomoci.

(511) 35, 36, 41, 45

(540)



Brzobohatý, Brož & Honsa

(111) **383638**

(220) 08.09.2020

(320) 08.09.2020

(442) 07.10.2020

(151) 13.01.2021

(730) **BOIRON**, 2 Avenue de l'Ouest Lyonnais, MESSIMY., 69510, FR

(740) Všeťečka Zelený Švorčík a partneři, advokátní a patentová kancelář, JUDr. Michal Havlík, Hálkova 1406/2, Praha 2, Nové Město, 12000

(210) O-566432

(510) (5) farmaceutické výrobky, zejména homeopatické farmaceutické výrobky.

(511) 5

(540)

COLICIA

(111) **383639**

(220) 10.09.2020

(320) 10.09.2020

(442) 07.10.2020

(151) 13.01.2021

(730) **Jarošková Andrea**, Pelcova 765, Mutěnice, 69611, CZ

(210) O-566466

(591) Barevná

(510) (5) výrobky farmaceutické, zdravotnické, dietické, obvazy; (32) piva, nealkoholické nápoje, minerální a sycené vody, nápoje a šťávy ovocné, sirupy a jiné nealkoholické přípravky ke zhotovování nápojů; (33) alkoholické nápoje, alkoholické přípravky pro výrobu nápojů.

(511) 5, 32, 33

(540)



(111) **383640**

(220) 11.09.2020

(320) 11.09.2020

(442) 07.10.2020

(151) 13.01.2021

(730) **NAYAVITA s.r.o.**, Radniční 133/1, České Budějovice, České Budějovice 1, 37001, CZ

(740) Mgr. Tomáš Svoboda, advokát, Na Poříčí 1047/26, Praha 1, Nové Město, 11000

- (210) O-566519
(510) (24) látkové ručníky, piknikové deky; (27) podložky na jógu; (28) hrací deky (pro kojence).
(511) 24, 27, 28
(540)

NAYAVITA

- (111) **383641**
(220) 15.09.2020
(320) 15.09.2020
(442) 07.10.2020
(151) 13.01.2021
(730) **Domov třetího věku s.r.o.**, Za Mototechnou 1114/4, Praha 5, Stodůlky, 15500, CZ
(740) JUDr. Josef Pavelka, advokátní kancelář, JUDr. Josef Pavelka, advokát, Na Srážku 2071/6, Praha 4, Modřany, 14300
(210) O-566623
(591) Barevná
(510) (43) domovy pro seniory; (44) ošetrovatelské služby, zdravotní péče, fyzioterapie, pronájem zdravotnického vybavení.
(511) 43, 44
(540)



**Domov
třetího věku**

Centrum zdravotních a sociálních služeb

- (111) **383642**
(220) 15.09.2020
(320) 15.09.2020
(442) 07.10.2020
(151) 13.01.2021
(730) **PQ PARTNERS LIMITED**, Athinon 5, Nicosia, CY
(740) JUDr. Tomáš Vymazal, advokát, Wellnerova 1322/3c, Olomouc, Nová Ulice, 77900
(210) O-566627
(510) (3) kosmetické přípravky, parfumerie, přípravky pro osobní hygienu, přípravky pro ústní hygienu, bylinné výtažky pro kosmetické účely; (5) hygienické přípravky a výrobky, léčiva a veterinární přípravky a výrobky, potravní doplňky a dietetické přípravky, přípravky na dezodoraci a čištění

vzduchu, přípravky proti rostlinným a živočišným škůdcům, zubní přípravky a výrobky a léčebné zubní pasty, léčivé byliny, bylinné doplňky, tekuté bylinné doplňky, bylinné léky, bylinné čaje (léčivé nápoje), bylinné výtažky pro léčebné účely, pastilky z bylinkového medu proti bolení v krku, léčivé pastilky, pastilky na bolest v krku, pastilky proti kašli pro lékařské účely.

- (511) 3, 5
(540)

STOPVIRUS Dr. Weiss

- (111) **383643**
(220) 17.09.2020
(320) 17.09.2020
(442) 07.10.2020
(151) 13.01.2021
(730) **XP invest, s. r. o.**, Mánesova 1374/53, Praha 2, Vinohrady, 12000, CZ
(210) O-566665
(510) (35) reklamní služby; (36) oceňování a odhady nemovitostí, služby finančního poradenství.
(511) 35, 36
(540)

CERTIMMO

- (111) **383644**
(220) 18.09.2020
(320) 18.09.2020
(442) 07.10.2020
(151) 13.01.2021
(730) **Alhena s.r.o.**, Braškovská 248/10, Praha 6, Liboc, 16100, CZ
(210) O-566691
(510) (9) software pro webové aplikace a servery; (36) finanční převody a transakce a platební služby; (42) klinické studie.
(511) 9, 36, 42
(540)

CLINPAS

Zápisy licenčních smluv k ochranným známkám

V této kapitole jsou zveřejněny zápisy licenčních smluv podle ustanovení § 18 odst. 1 zákona č. 441/2003 Sb.

Číslo zápisu (111)	Vlastník (730)	Nabyvatel licence (791)	Druh licence (793)	Datum uzavření licenční smlouvy (793)	S účinností od data (580)
334831	DNF s.r.o., Křesomyslova 625/4, Praha 4, Nusle, 14000, CZ	Divadlo Na Fidlovačce, z.ú., Křesomyslova 625/4, Praha 4, Nusle, 14000, CZ	nevýhradní	04.01.2021	15.01.2021
382189	Koberce K + K s.r.o., Evropská 329, Příbram, Příbram I, 26101, CZ	SOFTFLOOR.CZ s.r.o., Haštalská 760/27, Praha 1, Staré Město, 11000, CZ	nevýhradní	08.12.2020	15.01.2021

Obnovy zápisu ochranných známek

(111) **150548**
(220) 04.05.1951
(151) 04.05.1951
(540)



(730) **3M Company**, 3M Center, 2501 Hudson Road, St. Paul, MN, US
(740) Vsetečka Zelený Švorčík a partneři, advokátní a patentová kancelář, JUDr. Michal Havlík, advokát, Hálkova 1406/2, Praha 2, Nové Město, 12000
(510) (3) povlečená brusiva.
(511) 3
(210) O-23552

(111) **150651**
(220) 26.07.1951
(151) 26.07.1951
(540)



(730) **HERO CZECH s.r.o.**, Radlická 751/113e, Praha 5, Jinonice, 15800, CZ
(740) Mgr. Daniel Macek, advokát, Haštalská 1072/6, Praha 1, 11000
(510) Zboží mlékárenské, dětské výživy, cukrovinkářské.
(511) 29, 30
(210) O-17270

(111) **150660**
(220) 04.05.1951
(151) 04.05.1951
(540)



(730) **3M Company**, 3M Center, 2501 Hudson Road, St. Paul, MN, US
(740) Vsetečka Zelený Švorčík a partneři, advokátní a patentová kancelář, JUDr. Michal Havlík, advokát, Hálkova 1406/2, Praha 2, Nové Město, 12000
(510) (27) listový materiál povahy papíru a plátna, povlečený na povrchu zrnitým materiálem, k vytvoření povlaku odolávajícího opotřebení a klouzání na plochách určených pro provoz, jako podlahách, stupátkách, schodech, rampách, ulicích, palubách, v dokách, chodbách, odrazných místech apod.
(511) 27
(210) O-23558

(111) **154640**
(220) 30.03.1961
(151) 24.04.1961
(540)

CARDURA

(730) **Hexion VAD B.V.**, Seattleweg 17, building 4, 3195 ND Pernis, Rotterdam, NL
(740) Vsetečka Zelený Švorčík a partneři, advokátní a patentová kancelář, JUDr. Michal Havlík, advokát, Hálkova 1406/2, Praha 2, Nové Město, 12000
(510) (1) chemické výrobky pro průmysl.
(511) 1
(210) O-24312

(111) **154643**
(220) 30.03.1961
(151) 24.04.1961
(540)

CARIFLEX

(730) **Cariflex Pte. Ltd.**, 6 Shenton way, 25-11, Oue Downtown, 068809 Singapore, SG
(740) PATENTSERVIS Praha a.s., Na Podkovce 281/10, Praha 4, Podolí, 14700
(510) (1) Chemické výrobky pro průmysl.
(511) 1
(210) O-24315

(111) **154737**
(220) 05.01.1961
(151) 15.06.1961
(540)



(730) **FRIGERA s.r.o.**, Hájecká 1304/14a, Brno, Černovice, 61800, CZ
(740) Ing. Václav Kratochvíl, Husníkova 2086/22, Praha 5, Stodůlky, 15800
(510) (11) distribuční chladicí zařízení.
(511) 11
(210) O-23632

(111) **160388**
(220) 19.01.1971
(151) 24.06.1971
(540)



(730) **Nokia Corporation**, Karakaari 7, Espoo 02610, FI
(740) Rott, Růžička & Guttman a spol., Vyskočilova 1566, Praha 4, Michle, 14000
(510) Celulósa, dřevovina, lepidla pro průmyslové účely, elektronická a elektrická zařízení, výstroj a jejich součástky, sdělovací prostředky, jejich zařízení a součástky, dráty na vnutí magnetů, vodiče proudu o nízkém napětí, telefonní kabely, kondenzátory včetně jejich ochranného zařízení, cívky a reaktory, papír a papírové výrobky, kartony a výrobky z kartonů, telefonní budky, stavební materiál včetně řeziva, netkané výrobky, potahování gumových válců, vyztužování gumových nádrží, instalační udržovací práce a opravy těchto zařízení.
(511) 1, 9, 16, 19, 24, 37
(210) O-44997

(111) **165023**
(220) 26.03.1981
(151) 12.02.1982
(540)

SENSOR

(730) **The Gillette Company LLC**, One Gillette Park, Boston, 02127, MA, US
(740) Bird & Bird s.r.o. advokátní kancelář, Mgr. Vojtěch Chloupek, advokát, Na příkopě 583/15, Praha 1, Staré Město, 11000
(510) Voňavky, kosmetické přípravky, neléčivé toaletní přípravky, mýdla, šampony, přípravky pro péči o vlasy, depilační přípravky, přípravky pro holení, přípravky proti pocení, nožičkové výrobky, ruční nástroje zastávající funkci nůžek, holicí stroje, břitvy, holicí čepelky.
(511) 3, 8
(210) O-52173

(111) **169948**
(220) 06.03.1991
(151) 25.05.1992
(540)

RAKONA

(730) **Procter & Gamble - Rakona, s. r. o.**, Ottova 402, Rakovník, 26932, CZ
(740) ŠTROS & KUSÁK advokátní a patentová kancelář, JUDr. David Štros, advokát, Národní 32, Praha 1, 11000
(510) Prací a toaletní mýdla všeho druhu, prací a čistící prášky a prostředky všeho druhu, parfumerie a kosmetické výrobky, margariny, umělé tuky, jedlé oleje, poživatiny a glyceriny, tukoúsporné hmoty.
(511) 1, 3, 29
(210) O-60704

(111) **170044**
(220) 22.01.1991
(151) 25.05.1992
(540)

GULF

(730) **GULF INTERNATIONAL LUBRICANTS, LTD.**, Victoria Place, 5th Floor, 31 Victoria Street, Hamilton HM 10, BM
(740) Čermák a spol., JUDr. Karel Čermák Ph.D., LL.M., Elišky Peškové 735/15, Praha 5, Smíchov, 15000
(510) (4) ropa a ropné výrobky, zejména palivové oleje, benzin, karosén, nafta, mazací oleje, motorové oleje, technické a průmyslové oleje, ropné vosky a mazací tuky.
(511) 4
(210) O-60136

(111) **170085**
(220) 22.01.1991
(151) 25.05.1992
(540)



(591) Barevná
(730) **GULF INTERNATIONAL LUBRICANTS, LTD.**, Victoria Place, 5th Floor, 31 Victoria Street, Hamilton HM 10, BM
(740) Čermák a spol., JUDr. Karel Čermák Ph.D., LL.M., Elišky Peškové 735/15, Praha 5, Smíchov, 15000
(510) (4) ropa a ropné výrobky, zejména palivové oleje, benzin, kerosén, nafta, mazací oleje, motorové oleje, technické a průmyslové oleje, ropné vosky a mazací tuky.
(511) 4
(210) O-60137

(111) **170142**
(220) 13.03.1991
(151) 03.07.1992
(540)

VITARA

(730) **Suzuki Motor Corporation**, 300 Takatsuka-cho, Minami-ku, Hamamatsu-shi, Shizuoka-ken, JP
(740) Čermák a spol., JUDr. Karel Čermák Ph.D., LL.M., Elišky Peškové 735/15, Praha 5, Smíchov, 15000
(510) (12) motorová pozemní vozidla a jejich části i výstroj.
(511) 12
(210) O-60824

(111) **170144**
(220) 13.03.1991
(151) 03.07.1992
(540)

samurai

(730) **Suzuki Motor Corporation**, 300 Takatsuka-cho, Minami-ku, Hamamatsu-shi, Shizuoka-ken, JP
(740) Čermák a spol., JUDr. Karel Čermák Ph.D., LL.M., Elišky Peškové 735/15, Praha 5, Smíchov, 15000
(510) (12) motorová pozemní vozidla a jejich části i výstroj.
(511) 12
(210) O-60825

(111) **170744**
(220) 25.03.1991
(151) 28.07.1992
(540)

VIZIR

(730) **The Procter & Gamble Company, společnost zřízená podle zákonů státu Ohio**, One Procter & Gamble Plaza, Cincinnati, OH, US
(740) ŠTROS & KUSÁK advokátní a patentová kancelář, JUDr. David Štros, advokát, Národní 32, Praha 1, 11000
(510) (3) prací a bělicí přípravky a další látky na praní; čistící, lešticí, odmašťovací a abrasivní přípravky; mýdla.
(511) 3
(210) O-60971

(111) **170920**
(220) 27.03.1991
(151) 30.09.1992
(540)

NAROPIN

(730) **Aspen Global Incorporated**, GBS Plaza, Cnr. La Salette & Royal Roads, Grand Bay, MU
(740) Všetěčka Zelený Švorčík a partneři, advokátní a patentová kancelář, JUDr. Michal Havlík, advokát, Hájkova 1406/2, Praha 2, Nové Město, 12000
(510) (5) farmaceutické přípravky a látky.
(511) 5
(210) O-61042

(111) 171151
(220) 14.03.1991
(151) 30.09.1992
(540)



(730) Tricolor Line s.r.o., Herčíkova 2557/5, Brno, Královo Pole, 61200, CZ
(740) Ing. Zdeněk Kučera, Dlouhá 207 (P.O.BOX 92), Slušovice, 76315
(510) Vitamínové prostředky; čerpací technika; elektronické přístroje pro vědecké účely; výpočetní technika; zdravotnické výrobky z plastů; konzervované potraviny; alkoholické i nealkoholické pivo; poradenství v oblasti finančnictví.
(511) 5, 7, 9, 10, 29, 32, 36
(210) O-60832

(111) 171262
(220) 25.03.1991
(151) 30.09.1992
(540)

MEISTER PROPER

(730) The Procter & Gamble Company, One Procter & Gamble Plaza, Cincinnati, OH, US
(740) ŠTROS & KUSÁK advokátní a patentová kancelář, JUDr. David Štros, advokát, Národní 32, Praha 1, 11000
(510) (3) mýdlo, bělicí přípravky a jiné prací prostředky; čistící a lešticí přípravky (s výjimkou přípravků pro čištění a leštění kůže a imitace kůže), odmašťovací, odtučňovací a brusné přípravky; čistící činidla pro sklo, dřevo, kámen, dlaždice, podlahoviny, kovy a plastické hmoty (s výjimkou imitace kůže).
(511) 3
(210) O-60972

(111) 172287
(220) 10.04.1991
(151) 07.04.1993
(540)



(730) Viacom International Inc., 1515 Broadway, New York, NY, US
(740) Všeček Zelený Švorčík a partneři, advokátní a patentová kancelář, JUDr. Otakar Švorčík, advokát, Hálkova 1406/2, Praha 2, Nové Město, 12000
(510) Přístroje a nástroje k vědeckým a laboratorním účelům, přístroje a nástroje navigační, tj. přístroje a nástroje určené k přenášení rozkazů, k měření a přístroje všeobecně užívané při řízení lodí a letadel, přístroje a nástroje geodetické a elektrické, nezačleněné do jiných tříd, přístroje a nástroje pro bezdrátovou telegrafii, přístroje fotografické, kinematografické, optické včetně promítačů obrazů a zvětšovací přístrojů, přístroje a nástroje k vážení a měření, přístroje a nástroje signální, včetně píšťalek (signálních), přístroje a nástroje určené ke kontrolním účelům, přístroje a nástroje pro účely záchranné a učební, automaty uváděné v činnost vhozením mince nebo známky, přístroje pro záznam a reprodukci mluveného slova, zapisovací pokladny a počítačové stroje, včetně kancelářských a děrovacích strojů, hasící přístroje, speciální pouzdra pro přístroje a nástroje, které jsou zařazeny do této třídy, přístroje pro záznam, přenos a reprodukci zvuku a/nebo obrazu, kinematografické filmy a videopásky, videodesky a nahrané magnetické pásky se zvukem a/nebo obrazem, zvukové nahrávky, fonografické záznamy a disky, papír a

výrobky z papíru, lepenka a kartonážní výrobky, tiskoviny, časopisy, periodika, knihy, zboží knihářské, fotografie, psací potřeby, kancelářská lepidla, potřeby pro umělce, štětce, psací stroje a kancelářské potřeby s výjimkou nábytku, učební a školní potřeby a pomůcky, hrací karty, tiskací písma, štočky, oděvy, prádlo, boty, střevice, trepky, spojové služby, zejména rozhlasové přenosy vzduchem i po drátě, vysílání a přenos televizních programů, vysílání rozhlasových programů, televizní přenosy, rozhlasové přenosy a šíření rozhlasových služeb, činnost vyučovací, vzdělávací a zábavná, zejména příprava rozhlasových a televizních programů, výroba filmů a živých zábavných pořadů, výroba animovaných filmů a televizních pořadů, služby poskytované v televizních a filmových studiích, služby spojené s filmovými a televizními zábavními pořady.

(511) 9, 16, 25, 38, 41
(210) O-61204

(111) 172478
(220) 19.08.1991
(151) 26.04.1993
(540)



(730) R. Jelinek Group SE, Hart van Brabantlaan 12-16, Tilburg 5038JL, NL
(740) Mgr. Dagmar Ressorová Maršíková, advokátka, Ševcovská 3246, Zlín, 76001
(510) (33) konzumní lihoviny, značkové lihoviny, destiláty pravé, destiláty řezané, likéry, košer lihoviny, košer likéry.
(511) 33
(210) O-63294

(111) 175340
(220) 18.04.1991
(151) 21.03.1994
(540)



(730) Viacom Overseas Holdings C.V., Landhuis Joonchi, Kaya Richard J. Beaujon Z/N, Curacao, AN
(740) Všeček Zelený Švorčík a partneři, advokátní a patentová kancelář, JUDr. Otakar Švorčík, advokát, Hálkova 1406/2, Praha 2, Nové Město, 12000
(510) (9) hrací automaty na mince, video pásky, počítačky, mluvicí přístroje na baterie, videokazety, počítačový software, pásky a kazety s magnetofonovým páskem, nahrané videohry, prohlížečky na fotografie, píšťalky, sportovní ochranné brýle; (16) papírové nálepky, záložky do knih, poznámkové bloky, kalendáře, kreslené příběhy (comics), romány, novely, přesnídávkové sáčky, školní sešity, pohlednice, papírnické zboží, omalovánky, soupavy na malování a barvení, štětce, společenské pozornosti, plakáty, krabice, ex libris, plastické svorky na figuriny; (18) kožené pásky; (24) textil a textilní zboží, zejména prostěradla, záclony, ručníky, kapesníky, povlaky na polštáře, prošívané příkrývky, hrubé vlněné příkrývky, ubrusy, stolní prostírání, závěsy; (25) trička, nátělníky, obuv, plavky, boxerské šortky, čelenky, klobouky, čepice, šátky, dresy, pláštěnky, spodní prádlo, zástěry, svetry, šle, ponožky, saka, rukavice, pyžama, župany; (28) nehořlavé plastické hračky, plyšové hračky, laserové desky, šachy, kolečkové brusle, skateboardy, soupavy terčů, stolní hry, lyže, vozidla z plastiku jako hračky, míče, figuriny z plastu sestávající z článků (např. chodící pany), snowboards, saně, tobogany, bazeny pro děti, draci, sportovní helmy, yoyo, vánoční ozdoby; (30) cukrovinky, cukrářské výrobky, čokolády, želé, žvýkačky, žvýkáci tyčinky, pečivo, sušenky, zmrzlina, zmrzlinové krémy, šerbety, ovesné vločky, koláče, pizzy,

popcorn (pražená kukuřice), turecký med, čajové pečivo a ostatní výrobky ve třídě 30; (32) sirupy.
(511) 9, 16, 18, 24, 25, 28, 30, 32
(210) O-61348

(111) **175341**
(220) 18.04.1991
(151) 21.03.1994
(540)



(730) **Viacom Overseas Holdings C.V.**, Landhuis Joonchi, Kaya Richard J. Baeujon Z/N, Curacao, AN
(740) Všetěčka Zelený Švorčík a partneři, advokátní a patentová kancelář, JUDr. Otakar Švorčík, advokát, Hálkova 1406/2, Praha 2, Nové Město, 12000
(510) (9) hrací automaty na mince, video pásky, počítačky, mluvicí přístroje na baterie, videokazety, počítačový software, pásky a kazety s magnetofonovým páskem, nahrané videohry, prohlížečky na fotografie, pištálky, sportovní ochranné brýle; (16) papírové nálepky, záložky do knih, poznámkové bloky, kalendáře, kreslené příběhy (comics), romány, novely, přesnídávkové sáčky, školní sešity, pohlednice, papírnické zboží, omalovánky, soupravy na malování a barvení, štětce, společenské pozornosti, plakáty, krabice, ex libris, plastické svorky na figuriny; (18) kožené pásky; (24) textil a textilní zboží, zejména prostěradla, záclony, ručníky, kapesníky, povlaky na polštáře, prošivané příkrývky, hrubé vlněné příkrývky, ubrusy, stolní prostírání, závěsy; (25) trička, nátečnický, obuv, plavky, boxerské šortky, čelenky, klobouky, čepice, šátky, dresy, pláštěnky, spodní prádlo, zástěry, svetry, šle, ponožky, saka, rukavice, pyžama, župany; (28) nehořlavé plastické hračky, plyšové hračky, laserové desky, šachy, kolečkové brusle, skateboardy, soupravy terčů, stolní hry, lyže, vozidla z plastiku jako hračky, míče, figuriny z plastu sestávající z článků (např. chodící pany), snowboards, saně, tobogany, bazeny pro děti, draci, sportovní helmy, yoyo, vánoční ozdoby; (30) cukrovinky, cukrářské výrobky, čokolády, želé, žvýkačky, žvýkací tyčinky, pečivo, sušenky, zmrzlina, zmrzlinové krémy, šerbety, ovesné vločky, koláče, pizzy, popcorn (pražená kukuřice), turecký med, čajové pečivo a ostatní výrobky ve třídě 30; (32) sirupy.
(511) 9, 16, 18, 24, 25, 28, 30, 32
(210) O-61349

(111) **176007**
(220) 06.11.1991
(151) 02.05.1994
(540)

PRADĚD

(730) **R. Jelinek Group SE**, Hart van Brabantlaan 12-16, Tilburg 5038JL, NL
(740) Mgr. Dagmar Rössová Maršíková, advokátka, Ševcovská 3246, Zlín, 76001
(510) (32) nápoje na bázi ovoce, zeleniny a sycených nealkoholických nápojů a přípravky k jejich výrobě; (33) alkoholické nápoje, s výjimkou piva.
(511) 32, 33
(210) O-64571

(111) **176008**
(220) 06.11.1991
(151) 02.05.1994
(540)

GOLD COCK WHISKY

(730) **R. Jelinek Group SE**, Hart van Brabantlaan 12-16, Tilburg 5038JL, NL
(740) Mgr. Dagmar Rössová Maršíková, advokátka, Ševcovská 3246, Zlín, 76001
(510) (33) alkoholické nápoje, s výjimkou piva.
(511) 33
(210) O-64573

(111) **236411**
(220) 05.01.2001
(151) 27.08.2001
(540)



(730) **VERITA, s.r.o.**, L.Váhy 197, Zlín, Prštné, 76001, CZ
(740) Ing. Jarmila Javoříková, Slunečná 4566, Zlín, 76005
(510) (36) služby pojišťovacího makléře.
(511) 36
(210) O-162934

(111) **236465**
(220) 20.03.2001
(151) 28.08.2001
(540)

AIR GEL LINE

(730) **TOMIL s.r.o.**, Gen. Svatoně 149, Vysoké Mýto, Litomyšlské Předměstí, 56601, CZ
(740) Rott, Růžička & Guttman a spol., Vyskočilova 1566, Praha 4, Michle, 14000
(510) (3) mýdla, tekutá mýdla, šampóny, kondicionéry, šampóny tělové, pěny do koupele, pleťová a tělová kosmetika, krémy, přípravky pro bělení, prací prostředky (i tekuté), aviváže, tekuté mycí a čisticí prostředky, zubní pasty, přípravky pro čištění, leštění, odmašťování a broušení, tělová mléka, čisticí mléka, pleťové vody; (5) přípravky pro čištění a osvěžování vzduchu, deodoranty, hygienické výrobky pro osobní hygienu, antibakteriální a dezinfekční přípravky; (16) tiskoviny a výrobky z papíru jako letáky, katalogy, kalendáře, fotografie, etikety, tašky papírové, plakáty, kartony, pohlednice, gratulace, obálky, samolepky, tašky umělohmotné; (35) šíření reklamy počítačovou sítí a internetem, rádiovými a televizními programy.
(511) 3, 5, 16, 35
(210) O-165601

(111) **236467**
(220) 20.03.2001
(151) 28.08.2001
(540)

AIR MEN LINE

(730) **TOMIL s.r.o.**, Gen. Svatoně 149, Vysoké Mýto, Litomyšlské Předměstí, 56601, CZ
(740) Rott, Růžička & Guttman a spol., Vyskočilova 1566, Praha 4, Michle, 14000
(510) (3) mýdla, tekutá mýdla, šampóny, kondicionéry, šampóny tělové, pěny do koupele, pleťová a tělová kosmetika, krémy, přípravky pro bělení, prací prostředky (i tekuté), aviváže, tekuté mycí a čisticí prostředky, zubní pasty, přípravky pro čištění, leštění, odmašťování a broušení, tělová mléka, čisticí mléka, pleťové vody; (5) přípravky pro čištění a osvěžování vzduchu, deodoranty, hygienické výrobky pro osobní hygienu, antibakteriální a dezinfekční přípravky; (16) tiskoviny a výrobky z papíru jako letáky, katalogy, kalendáře, fotografie, etikety, tašky papírové, plakáty, kartony, pohlednice, gratulace, obálky, samolepky, tašky umělohmotné; (25) oděvy všeho druhu, včetně sportovních; (35) šíření reklamy počítačovou sítí a internetem, rádiovými a televizními programy.
(511) 3, 5, 16, 25, 35
(210) O-165603

(111) **239840**
(220) 09.02.2001
(151) 19.12.2001
(540)



(730) **Veisser Jiří Ing.**, nám. Čsl. armády 450, Hluboká nad Vltavou, 37341, CZ
(510) (9) zvukové a zvukově obrazové nosiče; (35) reklamní služby; (41) zajišťování, zprostředkování a organizace vystoupení výkonných umělců.
(511) 9, 35, 41
(210) O-164198

(111) **240388**
(220) 10.01.2001
(151) 25.01.2002
(540)



(730) **Slovenský rybársky zväz**, A. Kmeťa 20, Žilina, SK
(740) Müller Václav, patentový zástupce, Filipova 2016, Praha 4, 14800
(510) (16) publikace, příručky, prospekty, časopisy (periodika), zejména z oblasti rybnářství; (29) ryby (neživé) ve všech vývojových stádiích (jikry, mlíčí, kaviár apod.), korýši a měkkýši neživí; (31) živá zvířata, živé ryby ve všech vývojových stádiích, korýši a měkkýši, živé návnady na ryby; (35) statistické informace, zejména z oblasti rybnářství, evidence rybnářských revírů a úlovků, vydávání reklamních nebo náborových textů, zprostředkování uvedených činností, zprostředkování obchodu s výrobky; (41) školení, vyučování, vzdělávání, zkoušení, přezkušování, praktický výcvik, zejména v oblasti rybnářství, organizování sportovních soutěží, zejména v oblasti rybnářství, vydávání publikací, časopisů, prospektů, příruček s výjimkou reklamních nebo náborových, půjčování sportovního nářadí s výjimkou dopravních prostředků, zprostředkování uvedených činností; (42) poradenské služby v oblasti rybnářství a životního prostředí (nesouvisející s řízením obchodů), chov ryb a zarybnování, lov ryb, ochrana přírody a životního prostředí, zejména na úseku rybnářství, péče o ekologii vod, výkon rybnářského práva, poskytování přechodného ubytování, odborné poradenství s výjimkou obchodního, pořádání a provozování výstav (zajišťování tech. zařízení a vybavení), výzkum v oblasti rybnářství, zprostředkování uvedených činností.
(511) 16, 29, 31, 35, 41, 42
(210) O-163089

(111) **240389**
(220) 10.01.2001
(151) 25.01.2002
(540)



(591) Barevná
(730) **Slovenský rybársky zväz**, A. Kmeťa 20, Žilina, SK
(740) Müller Václav, patentový zástupce, Filipova 2016, Praha 4, 14800
(510) (16) publikace, příručky, prospekty, časopisy (periodika), zejména z oblasti rybnářství; (29) ryby (neživé) ve všech vývojových stádiích (jikry, mlíčí, kaviár apod.), korýši a měkkýši neživí; (31) živá zvířata, živé ryby ve všech vývojových stádiích, korýši a měkkýši, živé návnady na ryby; (35) statistické informace, zejména z oblasti rybnářství, evidence rybnářských revírů a úlovků, vydávání reklamních nebo náborových textů, zprostředkování uvedených činností, zprostředkování obchodu s výrobky; (41) školení, vyučování, vzdělávání, zkoušení, přezkušování, praktický výcvik, zejména v oblasti rybnářství, organizování sportovních soutěží, zejména v oblasti rybnářství, vydávání publikací, časopisů, prospektů, příruček s výjimkou reklamních nebo náborových, půjčování sportovního nářadí s výjimkou dopravních prostředků, zprostředkování uvedených činností; (42) poradenské služby v oblasti rybnářství a životního prostředí (nesouvisející s řízením obchodů), chov ryb a zarybnování, lov ryb, ochrana přírody a životního prostředí, zejména na úseku rybnářství, péče o ekologii vod, výkon rybnářského práva, poskytování přechodného ubytování, odborné poradenství s výjimkou obchodního, pořádání a provozování výstav (zajišťování tech. zařízení a vybavení), výzkum v oblasti rybnářství, zprostředkování uvedených činností.
(511) 16, 29, 31, 35, 41, 42
(210) O-163090

(111) **240405**
(220) 15.01.2001
(151) 25.01.2002
(540)



(730) **Thai Preserved Food Factory Co., Ltd.**, 42/1 Petchkasem Road, Aom-Yai, Sampran, Nakornpathom, TH
(740) PATENTSERVIS Praha a.s., Na Podkovce 281/10, Praha 4, Podolí, 14700
(510) (30) káva, čaj, kakao, cukr, rýže, tapioka, ságo, kávové náhražky, mouka a přípravky z obilnin, chléb, pečivo, cukrovinky, zmrzlina, med, sirup melasový, droždí, prášky do pečiva (do těsta), sůl, hořčice, ocet, nálevy, (k ochucení), koření, led pro osvěžení.
(511) 30
(210) O-163198

(111) **240468**
(220) 29.01.2001
(151) 25.01.2002
(540)

MOOSBACHER

- (730) **Moosbacher Praha s. r. o.**, Čermákova 1290/9, Praha 2, 12000, CZ
(740) Macek and Partners, Mgr. Jiří Macek, Sázkavská 751/16, Praha 2, Vinohrady, 12000
(510) (18) kůže a imitace kůže, výrobky z těchto materiálů zahrnuté ve tř. 18, surová kůže, kožešiny, kufry, cestovní brašny, tašky, kabelky, řemeny, deštníky, slunečníky, hole, biče, stroje a příkrývky pro koně, sedlářské výrobky; (25) oděvy, prádlo, obuv, střevíce, trepky, bačkory, pantofle, sandály, podešve pro obuv, podešve vnitřní, svršky obuvi, součásti obuvi, kloboučnické zboží; (26) krajky, výšivky, stuhy, šněrovadla, přymkařské zboží, knoflíky, stiskací knoflíky, háčky a očka, špendlíky, jehly, zipy, odznaky, umělé květiny a ovoce, věnce z umělých květů, kadeřnické výrobky, paruky.
(511) 18, 25, 26
(210) O-163603

(111) **240496**
(220) 05.02.2001
(151) 25.01.2002
(540)



- (730) **Colder Products Company**, 2820 Cleveland Avenue North, Roseville 55113, MN, US
(740) Čermák a spol., JUDr. Karel Čermák jr. Ph.D., LL.M., advokát, Elišky Peškové 735/15, Praha 5, 15000
(510) (6) kovové spojky a svorky pro manipulaci s kapalinami; (20) umělohmotné spojky a svorky pro manipulaci s kapalinami.
(511) 6, 20
(210) O-164024

(111) **240497**
(220) 05.02.2001
(151) 25.01.2002
(540)

COLDER PRODUCTS

- (730) **Colder Products Company**, 2820 Cleveland Avenue North, Roseville 55113, MN, US
(740) Čermák a spol., JUDr. Karel Čermák jr. Ph.D., LL.M., advokát, Elišky Peškové 735/15, Praha 5, 15000
(510) (6) kovové spojky a svorky na ohebné trubky pro kapaliny; (20) umělohmotné spojky a svorky na ohebné trubky pro kapaliny.
(511) 6, 20
(210) O-164025

(111) **240529**
(220) 07.02.2001
(151) 25.01.2002
(540)



- (730) **Kofola ČeskoSlovensko a.s.**, Nad Porubkou 2278/31a, Ostrava - Poruba, 70800, CZ
(740) Rott, Růžička & Guttman a spol., Vyskočilova 1566, Praha 4, Michle, 14000
(510) (32) nealkoholické nápoje všeho druhu.
(511) 32
(210) O-164125

(111) **240581**
(220) 15.02.2001
(151) 25.01.2002
(540)

EUROMOLD

- (730) **ADDICOO GROUP s.r.o.**, Bohdíkova 2438/7, Šumperk, 78701, CZ
(740) Halaxová & Halaxová TETRAPAT, RNDr. Zdeňka Halaxová, Jinonická 804/80, Praha 5, Košíře, 15800
(510) (1) chemické výrobky pro zemědělství; (5) výrobky zvěrolékařské, dietetické výrobky pro zvířata k léčebným účelům, léčebné výrobky pro zlepšení kondice zvířat zejména na bázi vitamínů, minerálů a aminokyselin, léčebné dietetické přísady do krmiva pro zvířata, desinfekční prostředky pro hygienické účely, prostředky k hubení škůdců, antiparazitní, antiseptické a protiplísňové látky, léčebné přípravky podporující trávení, veškeré přípravky pro ochranu zvířat a rostlin spadající do třídy 5; (31) krmiva pro zvířata, dietetické výrobky pro zvířata, krmivo pro zlepšení zdravotní a fyzické kondice zvířat, dietetické přísady do krmiva pro zvířata, zemědělské výrobky a produkty neupravené pro konzumaci.
(511) 1, 5, 31
(210) O-164365

(111) **240582**
(220) 15.02.2001
(151) 25.01.2002
(540)

EUROACID

- (730) **ADDICOO GROUP s.r.o.**, Bohdíkova 2438/7, Šumperk, 78701, CZ
(740) Halaxová & Halaxová TETRAPAT, RNDr. Zdeňka Halaxová, Jinonická 804/80, Praha 5, Košíře, 15800
(510) (1) chemické výrobky pro zemědělství; (5) výrobky zvěrolékařské, dietetické výrobky pro zvířata k léčebným účelům, léčebné výrobky pro zlepšení kondice zvířat zejména na bázi vitamínů, minerálů a aminokyselin, léčebné dietetické přísady do krmiva pro zvířata, desinfekční prostředky pro hygienické účely, prostředky k hubení škůdců, antiparazitní, antiseptické a protiplísňové látky, léčebné přípravky podporující trávení, veškeré přípravky pro ochranu zvířat a rostlin spadající do třídy 5; (31) krmiva pro zvířata, dietetické výrobky pro zvířata, krmivo pro zlepšení zdravotní a fyzické kondice zvířat, dietetické přísady do krmiva pro zvířata, zemědělské výrobky a produkty neupravené pro konzumaci.
(511) 1, 5, 31
(210) O-164366

(111) **240644**
(220) 23.02.2001
(151) 25.01.2002
(540)

Peek & Cloppenburg

(730) **Peek & Cloppenburg KG**, Berliner Allee 2, Düsseldorf, 40212, DE
(740) Bird & Bird, s.r.o., Mgr. Vojtěch Chloupek, advokát, Na Příkopě 583/15, Praha 1, 11000
(510) (25) oděvy, kloboučnické zboží, obuv; (35) služby přeskupování různých výrobků (kromě jejich přepravy) pro třetí osoby za účelem umožnit spotřebitelům, aby si tyto výrobky mohli pohodlně prohlížet a nakupovat a vztahující se k oděvům, kloboučnickému zboží a obuvi.
(511) 25, 35
(210) O-164684

(111) **240645**
(220) 23.02.2001
(151) 25.01.2002
(540)

Anson's

(730) **Anson's Herrenhaus KG**, Berliner Allee 2, Düsseldorf, DE
(740) Bird & Bird, s.r.o., Mgr. Vojtěch Chloupek, advokát, Na Příkopě 583/15, Praha 1, 11000
(510) (25) oděvy, kloboučnické zboží, obuv; (35) služby přeskupování různých výrobků (kromě jejich přepravy) pro třetí osoby za účelem umožnit spotřebitelům, aby si tyto výrobky mohli pohodlně prohlížet a nakupovat a vztahující se k oděvům, kloboučnickému zboží a obuvi.
(511) 25, 35
(210) O-164685

(111) **240691**
(220) 02.03.2001
(151) 25.01.2002
(540)

TOSHULIN

(591) Barevná
(730) **TOSHULIN, a.s.**, Wolkerova 845, Hulín, 76824, CZ
(740) Ing. Marie Jandová, Nerudova 1095, Kuřim, 66434
(510) (7) stroje, zejména veškeré tvářicí a obráběcí stroje; (37) služby servisní a opravárenské pro veškeré tvářicí a obráběcí stroje a jejich příslušenství; (40) zpracování a úprava materiálu.
(511) 7, 37, 40
(210) O-164908

(111) **240741**
(220) 16.03.2001
(151) 25.01.2002
(540)



(730) **H-D U.S.A., LLC**, 3700 West Juneau Avenue, Milwaukee 53208, WI, US
(510) (18) sedlářské výrobky, peněženky, náprsní tašky, batohy, cestovní pytle, motocyklové brašny, kožené klíčenky a kožené přívěsky ke klíčům, tašky, pouzdra na klíče, dámské kabely, aktovky, kufříky, obaly a pouzdra na šekové knížky, zavazadla, cestovní tašky, kožené nosiče - držadla pro přepravky na nápoje, kabelky, ledvinky, tašky pro nošení u pasu, torny, tašky přes rameno, ruksaky, deštníky a slunečníky, příruční zavazadla, kufry, vaky, kožené obaly, kožená pouzdra a držáky na poznámkové bloky; (25) svrchní oděvy, svetry, šle, šátky, šály, přehozy, kravaty, pestré velké šátky, bundy, saka, kabáty, vesty, rukavice, džíny, kožené nohavice, košile, pulovry, trička s rukávy, šortky, čepice, klobouky, běžné pokrývky hlavy, pletené pokrývky hlavy, pokrývky hlavy do deště, opasky, pásky na zápěstí, kombinézy, stávkové zboží, podprsenky a živůtky, vázanky, noční košile, trička na spaní, pyžama, kalhoty, oblečení do deště, pršipláště, mikiny, tepláky, nátláčky, trička, spodní prádlo, obleky, čelenky, teplé oblečení na nohy, zástěry, palčáky, luxusní prádlo, kožené oděvy, plavky, sukně, náprsenky, obuv a jiné výrobky pro nošení na nohou, zejména boty a holínky, a části obuvi, zejména špičky na boty, podrážky, chrániče na podpatky; (35) služby maloobchodního prodeje, velkoobchodního prodeje a služby distributorů v oblasti motocyklů, motocyklových součástek a příslušenství, obuvi, oděvů, šperků a koženého zboží, propagační činnost, reklama a distribuce tiskovin, služby maloobchodu a katalogového objednávání v těchto oblastech, poskytování informací a poradenství v zahraničním obchodě, výpomoc a poradenství při tvorbě obchodních plánů, výpomoc a poradenství týkající se vhodných způsobů kontroly oběhu zboží, poskytování technické výpomoci při zřizování, udržování, vedení a propagaci obchodů, maloobchodního prodeje výrobků a služeb v oblasti motocyklů a jejich součástek a příslušenství prostřednictvím globální počítačové sítě, propagace a sponzorování zábavy, sportovních soutěží nebo kulturních akcí.
(511) 18, 25, 35
(210) O-165410

(111) **240742**
(220) 16.03.2001
(151) 25.01.2002
(540)

HARLEY

(730) **H-D U.S.A., LLC**, 3700 West Juneau Avenue, Milwaukee 53208, WI, US
(510) (12) motocykly, motory pro motocykly a součásti a příslušenství pro uvedené výrobky nespádající do jiných tříd; (25) svrchní oděvy, svetry, šle, šátky, šály, přehozy, kravaty, pestré velké šátky, bundy, saka, kabáty, vesty, rukavice, džíny, kožené nohavice, košile, pulovry, trička s rukávy, šortky, čepice, klobouky, běžné pokrývky hlavy, pletené pokrývky hlavy, pokrývky hlavy do deště, opasky, pásky na zápěstí, kombinézy, stávkové zboží, podprsenky a živůtky, vázanky, noční košile, trička na spaní, pyžama, kalhoty, oblečení do deště, pršipláště, mikiny, tepláky, nátláčky, trička, spodní prádlo, obleky, čelenky, teplé oblečení na nohy, zástěry, palčáky, luxusní prádlo, kožené oděvy, plavky, sukně, náprsenky, obuv a jiné výrobky pro nošení na nohou, zejména boty a holínky, a části obuvi, zejména špičky na boty, podrážky, chrániče na podpatky; (35) služby maloobchodního prodeje, velkoobchodního prodeje a služby distributorů v oblasti motocyklů, motocyklových součástek a příslušenství, obuvi, oděvů, šperků a koženého zboží, propagační činnost, reklama a distribuce tiskovin, služby maloobchodu a katalogového objednávání v těchto oblastech, poskytování informací a poradenství v zahraničním obchodě, výpomoc a poradenství při tvorbě obchodních plánů, výpomoc a poradenství týkající se vhodných způsobů kontroly oběhu zboží, poskytování technické výpomoci při zřizování, udržování, vedení a propagaci obchodů, maloobchodního

prodeje výrobků a služeb v oblasti motocyklů a jejich součástí a jejich příslušenství prostřednictvím globální počítačové sítě, propagace a sponzorování zábavy, sportovních soutěží nebo kulturních akcí.

(511) 12, 25, 35
(210) O-165411

(111) **240745**
(220) 16.03.2001
(151) 25.01.2002
(540)

(111) **240743**
(220) 16.03.2001
(151) 25.01.2002
(540)

HOG

(730) **H-D U.S.A., LLC**, 3700 West Juneau Avenue, Milwaukee 53208, WI, US
(510) (16) papírenské zboží, knihy, samolepky, papírové obaly na šekové knížky, hrací karty, kalendáře, obtisky, fotoalba, plakáty, tištěné publikace a tiskoviny, autoatlasy, servisní příručky pro motocykly, katalogy součástí pro motocykly, katalogy a seznamy příslušenství, vzdělávací a instrukční knihy a příručky, pohlednice a blahopřání, papírové prapory a transparenty vztahující se k motocyklům a motocyklovému sportu, dopisní papír, pera a tužky, papírové pokrývky hlavy, papírové ubrusy a prostírání, papírové ubrousky, fotografie, obrázky, papírové nebo plastové tašky a sáčky pro balení a ukládání věcí, odstranitelné tetování, nalepovací obrázky; (25) svrchní oděvy, svetry, šle, šátky, šály, přehozy, kravaty, pestré velké šátky, bundy, saka, kabáty, vesty, rukavice, džíny, kožené nohavice, košile, pulovry, trička s rukávy, šortky, čepice, klobouky, běžné pokrývky hlavy, pletené pokrývky hlavy, pokrývky hlavy do deště, opasky, pásy na zápěstí, kombinézy, stávkové zboží, podprsenky a živůtky, vázanky, noční košile, trička na spaní, pyžama, kalhoty, oblečení do deště, příslušenství, mikiny, tepláky, nátělníky, trička, spodní prádlo, obleky, čelenky, teplé oblečení na nohy, zástěry, palčáky, luxusní prádlo, kožené oděvy, plavky, sukně, náprsenky, obuv a jiné výrobky pro nošení na nohou, zejména boty a holínky, a části obuvi, zejména špičky na boty, podrážky, chrániče na podpatky; (41) služby poskytované motocyklovými kluby a sdruženími jejich členům, vydávání mapových publikací pro motocyklové jízdy a cestování, vydávání tiskovin, pořádání a sponzorování zábavy, sportovních soutěží nebo kulturních akcí, výchova, vzdělávání.

(511) 16, 25, 41
(210) O-165412

(111) **240744**
(220) 16.03.2001
(151) 25.01.2002
(540)

HARLEY-DAVIDSON

(730) **H-D U.S.A., LLC**, 3700 West Juneau Avenue, Milwaukee 53208, WI, US
(510) (35) služby maloobchodního prodeje, velkoobchodního prodeje a služby distributorů v oblasti motocyklů, motocyklových součástí a příslušenství, obuvi, oděvů, šperků a koženého zboží, propagační činnost, reklama a distribuce tiskovin, služby maloobchodu a katalogového objednávání v těchto oblastech, poskytování informací a poradenství v zahraničním obchodě, výpomoc a poradenství při tvorbě obchodních plánů, výpomoc a poradenství týkající se vhodných způsobů kontroly oběhu zboží, poskytování technické výpomoci při zřizování, udržování, vedení a propagaci obchodů, maloobchodního prodeje výrobků a služeb v oblasti motocyklů a jejich součástí a příslušenství prostřednictvím globální počítačové sítě, propagace a sponzorování zábavy, sportovních soutěží nebo kulturních akcí; (37) údržba a opravy motocyklů, čištění motocyklů, mazání motocyklů, montáž motocyklových součástí a příslušenství, renovace a prohlídka motocyklů.

(511) 35, 37
(210) O-165414



(730) **H-D U.S.A., LLC**, 3700 West Juneau Avenue, Milwaukee 53208, WI, US
(510) (12) motocykly, motory pro motocykly a součásti a příslušenství pro uvedené výrobky nespádající do jiných tříd; (26) ozdoby do vlasů a na oděvy ne z drahých kovů, přezky na opasky ne z drahých kovů, výšivky, knoflíky, zipy, špendlíky nespádající pod šperky, odznaky, medailóny, vyšívané domovenky, ozdobné pásy a řemínky na boty.

(511) 12, 26
(210) O-165415

(111) **240746**
(220) 16.03.2001
(151) 25.01.2002
(540)



(730) **H-D U.S.A., LLC**, 3700 West Juneau Avenue, Milwaukee 53208, WI, US
(510) (18) sedlářské výrobky, peněženky, náprsní tašky, batohy, cestovní pytle, motocyklové brašny, kožené klíčenky a kožené přívesky ke klíčům, tašky, pouzdra na klíče, dámské kabely, aktovky, kuřičky, obaly a pouzdra na šekové knížky, zavazadla, cestovní tašky, kožené nosiče - držadla pro přepravky na nápoje, kabelky, ledvinky, tašky pro nošení u pasu, torny, tašky přes rameno, ruksaky, deštníky a slunečníky, příruční zavazadla, kufry, vaky, kožené obaly, pouzdra a držáky na poznámkové bloky; (25) svrchní oděvy, svetry, šle, šátky, šály, přehozy, kravaty, pestré velké šátky, bundy, saka, kabáty, vesty, rukavice, džíny, kožené nohavice, košile, pulovry, trička s rukávy, šortky, čepice, klobouky, běžné pokrývky hlavy, pletené pokrývky hlavy, pokrývky hlavy do deště, opasky, pásy na zápěstí, kombinézy, stávkové zboží, podprsenky a živůtky, vázanky, noční košile, trička na spaní, pyžama, kalhoty, oblečení do deště, příslušenství, mikiny, tepláky, nátělníky, trička, spodní prádlo, obleky, čelenky, teplé oblečení na nohy, zástěry, palčáky, luxusní prádlo, kožené oděvy, plavky, sukně, náprsenky, obuv a jiné výrobky pro nošení na nohou, zejména boty a holínky, a části obuvi, zejména špičky na boty, podrážky, chrániče na podpatky; (35) služby maloobchodního prodeje, velkoobchodního prodeje a služby distributorů v oblasti motocyklů, motocyklových součástí a příslušenství, obuvi, oděvů, šperků a koženého zboží, propagační činnost, reklama a distribuce tiskovin, služby maloobchodu a katalogového objednávání v těchto oblastech, poskytování informací a poradenství v zahraničním obchodě, výpomoc a poradenství při tvorbě obchodních plánů, výpomoc a poradenství týkající se vhodných způsobů kontroly oběhu zboží, poskytování technické výpomoci při zřizování, udržování, vedení a propagaci obchodů, maloobchodního prodeje výrobků a služeb v oblasti motocyklů a jejich součástí a příslušenství prostřednictvím globální počítačové sítě, propagace a sponzorování zábavy, sportovních soutěží nebo kulturních akcí; (37) údržba a opravy motocyklů, čištění motocyklů, mazání motocyklů, montáž motocyklových součástí a příslušenství, renovace a prohlídka motocyklů.

(511) 18, 25, 35, 37
(210) O-165416

(111) **241046**
(220) 28.11.2000
(151) 21.02.2002
(540)



(591) Barevná
(730) **ARYZTA Hungary Group Holdings Kft.**, Városföld dűlő 92, Kecskemét, HU
(510) (29) maso, ryby, drůbež a zvěřina, masové extrakty, konzervované, sušené a vařené ovoce a zelenina, želé, rosoly, huspeniny, džemy, vajíčka, mléko a ostatní mléčné produkty, jedlé oleje a tuky, konzervované maso, ryby, drůbež a zvěřina, nálevy, ovocné dřeně, výrobky na bázi produktů v této třídě uvedených; (30) mražené pekařské polotovary, těsto, mouka, potravinářské výrobky zhotovené z obilovin, pečivo včetně trvanlivého všeho druhu, chléb, vánočky, bábovky, dorty, sušenky, zákusky, cukrářské výrobky všeho druhu, koření a ochucovadla, těstoviny, pudinky, zmrzliny, káva, čaj, cukr, čokoláda, omáčky, rýže; (35) franchising; (42) konzultační činnost v oboru potravinářství.
(511) 29, 30, 35, 42
(210) O-161566

(111) **241064**
(220) 01.12.2000
(151) 21.02.2002
(540)

FORNETTI

(730) **ARYZTA Hungary Group Holdings Kft.**, Városföld dűlő 92, Kecskemét, HU
(510) (29) maso, ryby, drůbež a zvěřina, masové extrakty, konzervované, sušené a vařené ovoce a zelenina, želé, rosoly, huspeniny, džemy, vajíčka, mléko a ostatní mléčné produkty, jedlé oleje a tuky, konzervované maso, ryby, drůbež a zvěřina, nálevy, ovocné dřeně, výrobky na bázi produktů v této třídě uvedených; (30) mražené pekařské polotovary, těsto, mouka, potravinářské výrobky zhotovené z obilovin, pečivo včetně trvanlivého všeho druhu, chléb, vánočky, bábovky, dorty, sušenky, zákusky, cukrářské výrobky všeho druhu, koření a ochucovadla, těstoviny, pudinky, zmrzliny, káva, čaj, cukr, čokoláda, omáčky, rýže; (35) franchising; (42) konzultační činnost v oboru potravinářství.
(511) 19, 30, 35, 42
(210) O-161752

(111) **241173**
(220) 15.01.2001
(151) 21.02.2002
(540)

FIFTY-FIFTY

(730) **O2 Czech Republic a.s.**, Za Brumlovkou 266/2, Praha 4 - Michle, 14022, CZ
(740) JUDr. Jakub Chytil, advokát, Rybná 678/9, Praha 1, Staré Město, 11000
(510) (9) elektronické přístroje pro záznam, přenos, zpracování a reprodukci informací, nosiče informací a záznamová média zař. ve tř. 9, karty s pamětí, telefony, modemy, hlasové schránky, magnetické suporty zvukových záznamů; (28) hry (neprovozované na obrazovkách TV přijímačů), hračky; (35) informace (obchodní nebo podnikatelské), propagace, reklama, zpracování textů, automatické zpracování a přenos informací v oblasti reklamy a pomoci při řízení obchodní činnosti, zprostředkovatelská a obstaravatelská činnost v oblasti obchodu, marketing, překlad informací do počítačových databází, pomoc při řízení obchodní a podnikatelské činnosti, veškeré informační služby v rámci tř. 35; (38) telekomunikační služby, pronájem telekomunikačních okruhů, služby telematické, zřizování a provozování veřejných, účelových a privátních telekomunikačních sítí, zřizování a provozování veřejných, účelových a privátních počítačových sítí, připojování zřízení a jejich začleňování do sítí, elektronický přenos

dokumentů, získávání a šíření zpráv a informací prostřednictvím telekomunikační sítě nebo datové sítě nebo sítě výpočetní, šíření elektronických tiskovin, časopisů, periodik a knih prostřednictvím počítačové, datové, elektronické, telekomunikační nebo informační sítě, služby hlasové schránky, služby přístupu k datovým a informačním sítím a Internetu, zpracování přenosu dat, poradenská činnost v oblasti telekomunikací; (41) služby školicí a vzdělávací pro subjekty provozovatelů a veřejnosti, organizace a provádění her a soutěží, sportovní zábavná a výchovná činnost, vystavování textu, grafiky, dat a databází na počítačových sítích; (42) tvorba www stránek, tvorba informačních databází, odborné poradenství, tvorba mediálních dokumentů, vytváření www prezentací, a řešení www serverů, zprostředkovatelská a poradenská činnost v oblasti informatiky a výpočetní techniky, provozování počítačových center s přístupem do databází (např. Internet).

(511) 9, 28, 35, 38, 41, 42
(210) O-163222

(111) **241231**
(220) 07.02.2001
(151) 21.02.2002
(540)



(591) Barevná
(730) **TOSHULIN, a.s.**, Wolkerova 845, Hulín, 76824, CZ
(740) Ing. Marie Jandová, Nerudova 1095, Kuřim, 66434
(510) (7) stroje, zejména veškeré tvářecí a obráběcí stroje; (37) služby servisní a opravárenské pro veškeré tvářecí a obráběcí stroje a jejich příslušenství; (40) zpracování a úprava materiálu.
(511) 7, 37, 40
(210) O-164101

(111) **241297**
(220) 19.02.2001
(151) 21.02.2002
(540)



(591) Barevná
(730) **SCHEITER Gesellschaft mbH. Wärmotechnische Anlagen**, Lastenstrasse 8, Graz, AT
(740) Ing. Marie Smrčková, patentový zástupce, Velflíkova 1431/10, Praha 6, Dejvice, 16000
(510) (7) výměníky tepla (jako části strojů), kondenzační zařízení, pamí kondenzátory (jako části strojů), hydraulické motory, hydraulické turbíny, sušičky (jako přístroje), vše včetně náhradních dílů; (9) elektrické regulátory a regulační systémy, včetně náhradních dílů; (11) bojler, ohřivače vody, hydraulické zásobníky, chladicí komory, chladicí nádoby, chladicí přístroje, nástroje, zařízení a stroje, chladicí zařízení na chlazení vody, chladicí, chladicí vodní systémy, tepelné regulátory a regulační systémy, tepelné generátory, tepelná čerpadla, tepelné izolanty, teplovodná vytápěcí zařízení, olejová vytápěcí zařízení, teplovzdušná zařízení, teplovzdušné roury, výhřevné desky, ústřední topení, výhřevná tělesa, vytápěcí články, vytápěcí tělesa, vytápěcí zařízení, výměníky tepla (s výjimkou výměníků jako částí strojů), přívodní zařízení k tepelným a teplotně-energetickým kotlům, tlakové zásobníky vody včetně horkovodních, regulačně-bezpečnostní přídavná zařízení na vodní zařízení, zařízení na výrobu a rozvod páry včetně regulačních systémů, sušičky (jako stroje) včetně vyhřívacích systémů na sušení dřeva, spalovací komory na dřevo, piliny, plyn nebo olej na výrobu páry, horké vody nebo teplotně-energetického oleje, výměníkové stanice a zařízení pro dálkové vytápění nebo pro teplárnu,

všechno včetně náhradních dílů; (35) zprostředkovatelská činnost v oblasti nákupu a prodeje výrobků; (42) inženýrská a projektová činnost, studie technických projektů, odborně technické poradenství, vše včetně zprostředkování.

(511) 7, 9, 11, 35, 42
(210) O-164500

(111) **241391**
(220) 02.03.2001
(151) 21.02.2002
(540)

TANDEM

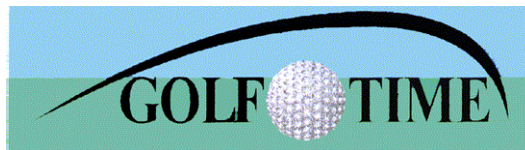
(730) **O2 Czech Republic a.s.**, Za Brumlovkou 266/2, Praha 4 - Michle, 14022, CZ

(740) JUDr. Jakub Chytil, advokát, Rybná 678/9, Praha 1, Staré Město, 11000

(510) (35) reklamní a inzertní činnost, propagace, marketing, pomoc při podnikání, poradenství týkající se organizace a podnikání, distribuce prospektů, podnikatelské informace, computerizovaná pomoc při podnikání (počítačem podporované podnikání), předplatné tiskovin pro třetí osoby, účetnictví, distribuce propagačních tiskovin, plánování obchodních a propagačních akcí, ověřování obchodních transakcí, potvrzování uskutečnění obchodních transakcí, poskytování informací reklamního nebo komerčního charakteru, reklamní, inzertní a propagační činnost prostřednictvím jakéhokoliv média prostřednictvím telefonní, datové nebo informační sítě, poskytování informací a informačních produktů, zejména však informačních produktů reklamního či komerčního charakteru, multimediálních informací komerčního nebo reklamního charakteru, komerční využití Internetu v oblastech komerčních internetových médií a vyhledávacích služeb, on-line inzerce, zprostředkovatelská činnost v oblasti obchodu, merchandising, pronájem reklamních, informačních i komunikačních míst, hosting, uchování a zpracování dat a informací elektronickými a počítačovými prostředky a prostřednictvím elektronické pošty, poskytování informací přes Internet; (36) zprostředkovatelská činnost v oblasti financí, poskytování půjček a úvěrů, finanční služby, ověřování finančních transakcí elektronický převod kapitálu, finanční informace, garance, záruky, kauce, ručení, převody (platební) vykonávané elektronicky; (38) telekomunikace, komunikace pomocí terminálů nebo počítačů, elektronická pošta, počítačový přenos pošty a obrazu, komunikace a transakce v síti, tisková agentura, komunikace prostřednictvím telefonů nebo mobilních telefonů nebo počítačů a telekomunikační služby s tím spojené, poskytování telekomunikační služby přenosu dat a dalších informací, provozování datové sítě, provozování veřejné mobilní radiotelefonní sítě, zprostředkovatelská činnost v oblasti telekomunikační a výpočetní a informační techniky, zprostředkovatelská a poradenská činnost v oblasti telekomunikací, výměna, získávání a šíření informací a zpráv prostřednictvím telekomunikační sítě nebo datové sítě nebo sítě výpočetní nebo informační nebo komunikační nebo elektronické techniky nebo satelitů nebo kabelu, šíření elektronických tiskovin, časopisů, periodik a knih prostřednictvím počítačové, datové, elektronické, telekomunikační nebo informační sítě, telekomunikační služby na Internetu, služby hlasové schránky, telekomunikační služby, služby spočívající v přímém propojení lokální zákaznické pevné sítě se sítí mobilních telefonů, služby krátkých textových zpráv, teletext a služby s ním spojené, poskytování informací (informační kancelář), informační služby na Internetu, služby elektronické pošty, pronájem telekomunikačních zařízení a přístrojů včetně telefonů, služby zprostředkování zpráv, služby zprostředkování přístupu k počítačové síti, služby datové sítě, přenos dat a informací, služby přístupu a připojení k datovým a informačním sítím a Internetu, pronájem informačních a komunikačních míst; hosting, poskytování přístupu na on-line informační služby a databáze, přenos, poskytování nebo vyvolávání informací z počítačové databáze, on-line informační a databázové služby, komunikační služby prostřednictvím Internetu, vnějších sítí a vnitřních sítí a dalších elektronických prostředků.

(511) 35, 36, 38
(210) O-164942

(111) **241442**
(220) 08.03.2001
(151) 21.02.2002
(540)



(591) Barevná
(730) **MVDr. Dvořáková Zdeňka**, Hradčanská 403, Pardubice, 53006, CZ
(510) (25) oděvy, obuv, kloboučnické zboží; (28) hry, hračky, potřeby pro gymnastiku a sport, které nejsou uvedeny v jiných třídách; (35) propagační činnost, reklama, pomoc při řízení obchodní činnosti, obchodní administrativy, kancelářské práce.

(511) 25, 28, 35
(210) O-165133

(111) **241447**
(220) 09.03.2001
(151) 21.02.2002
(540)

SKYMILES

(730) **DELTA AIR LINES, INC.**, 1030 Delta Boulevard, Atlanta, GA, US
(740) Vsetečka Zelený Švorčík a partneři, advokátní a patentová kancelář, JUDr. Otakar Švorčík, advokát, Hádkova 1406/2, Praha 2, Nové Město, 12000
(510) (35) administrativy spojená s bonusovými programy pro osoby s určitým počtem nalátených kilometrů, administrativy spojená s poskytováním bonusů pro osoby s určitým počtem nalátených kilometrů, propagace cestovních služeb pomocí bonusových programů pro osoby s určitým počtem nalátených kilometrů, administrativy spojená s prodejem bonusových programů; (36) finanční služby včetně kreditních karet.

(511) 35, 36
(210) O-165146

(111) **241505**
(220) 15.03.2001
(151) 21.02.2002
(540)

EXCELLA

(730) **JACOBS DOUWE EGBERTS CZ s.r.o.**, Pujmanové 1753/10a, Praha 4, Nusle, 14000, CZ
(740) Advokátní a patentová kancelář Traplová, Hakr, Kubát, Mgr. Jana Šuranová Traplová, Přístavní 24, Praha 7, 17000
(510) (30) káva, káva v obalech z filtrovacích materiálů, nápoje na bázi kávy, kávové výtažky, instantní káva, kávové náhražky, směsi z kávy a kávových náhražek, čaj, nápoje na bázi čaje, čajové výtažky, čajové náhražky, kakao, nápoje na bázi kakaa, čokoláda a čokoládové výtažky v práškové, granulované nebo tekuté formě.

(511) 30
(210) O-165352

(111) **241538**
(220) 20.03.2001
(151) 21.02.2002
(540)

REDITABS

(730) **Bayer Consumer Care AG**, Peter Merian-Strasse 84, 4052 Basel, CH
(740) Rott, Růžička & Guttman a spol., Vyskočilova 1566, Praha 4, Michle, 14000
(510) (5) výrobky farmaceutické a veterinární, hygienické výrobky pro lékařství a osobní hygienu, náplasti, obvazový materiál, materiály pro plombování zubů a pro zubní otisky, dezinfekční přípravky, výrobky pro hubení živočišných škůdců, fungicidy, herbicidy.

(511) 5
(210) O-165590

- (111) **241543**
(220) 21.03.2001
(151) 21.02.2002
(540)



- (591) Barevná
(730) **O2 Czech Republic a.s.**, Za Brumlovkou 266/2, Praha 4 - Michle, 14022, CZ
(740) JUDr. Jakub Chytil, advokát, Rybná 678/9, Praha 1, Staré Město, 11000
(510) (9) přístroje umožňující komunikaci jedné osoby s druhou nebo druhými osobami, telefonní přístroje a příslušenství, telefonní automaty, telefonní ústředny, mobilní telefony, všechny telekomunikační přístroje a zařízení, přístroje pro zpracování informací, software, hardware zejména výpočetní nebo telekomunikační nebo informační techniky, počítače, minipočítače, notebooky, monitory, klávesnice terminály a všechny další jednotlivé části, součásti a náhradní díly, všechny sítě z oblasti výpočetní techniky a jejich jednotlivé části i náhradní díly, datové sítě, čipové karty, elektronické karty včetně platebních, databáze, databázové produkty, informace a záznamy v elektronické podobě, data a/nebo databáze a/nebo informační produkty na nosičích a/nebo v elektronických, datových, informačních a telekomunikačních sítích, související software a hardware, elektronické multimediální aplikace, multimediální nebo informační katalogy v elektronické podobě, časopisy, periodika a knihy v elektronické podobě, stroje pro záznam, přenos, převod a reprodukci zvuku nebo obrazu nebo informace, nosiče záznamů nahrané i nenahrané, zvukové disky, vybavení pro zpracování informací a pro počítače, přístroje a nástroje optické, přístroje a nástroje k měření, signalizování, elektronická data nebo databáze nebo informační produkty v elektronických, datových, informačních a telekomunikačních sítích; (16) papír, lepenka a výrobky z těchto materiálů zařazené ve třídě 16, výrobky z papíru, plakáty, kalendáře, pohlednice, gratulace, dopisní papíry, obálky, samolepky, obtisky, fotografie, hrací karty, poznámkové bloky, desky na spisy, pořadače, omalovánky, activity books, balící papír, obaly všeho druhu papírové, listy, pytlíky a sáčky pro obalovou techniku, papírové hračky, školní sešity, skicáky, tužky, pastelky, tuhy, gummy, ořezávátka, ořezávátka strojky, penály, papírové tašky, papírové kapesníky, papírové ubrusy a ubrusky, hlavolamy papírové, těžítka na papíry, tiskoviny, tiskopisy, časopisy, periodika, knihy, databázové produkty v papírové formě, databáze v papírové formě, tiskoviny z oblasti telekomunikací, tiskárenské výrobky, losy, štočky, potřeby pro knižní vazby, psací stroje a kancelářské potřeby, učební pomůcky, umělecké nebo ozdobné předměty z papíru, obaly bublinkové (z umělých hmot); (35) reklamní a inzertní činnost, propagace, marketing, poradenství týkající se organizace a podnikání, distribuce prospektů, podnikatelské informace, computerizovaná pomoc při podnikání (počítačem podporované podnikání), předplatné tiskovin pro třetí osoby, účetnictví, distribuce propagačních tiskovin, plánování obchodních a propagačních akcí, ověřování obchodních transakcí, potvrzování uskutečnění obchodních transakcí, poskytování informací reklamního nebo komerčního charakteru, reklamní, inzertní a propagační činnost prostřednictvím jakéhokoliv média prostřednictvím telefonní, datové nebo informační sítě, poskytování informací a informačních produktů, zejména však informačních produktů reklamního či komerčního charakteru, multimediálních informací komerčního nebo reklamního charakteru, komerční využití internetu v oblastech komerčních internetových médií a vyhledávacích služeb, on-line inzerce, zprostředkovatelská činnost v oblasti obchodu, merchandising, pronájem reklamních, informačních i komunikačních míst, hosting, uchování a zpracování dat a informací elektronickými a počítačovými prostředky a prostřednictvím elektronické pošty; (36) zprostředkovatelská činnost v oblasti financí, poskytování půjček a úvěrů, finanční služby, ověřování finančních transakcí elektronický převod kapitálu, finanční informace, garance, záruky, kauce, ručení, převody (platební -) vykonávané elektronicky; (37) montáž a opravy telekomunikačních zařízení, servisní a montážní činnost v oblasti výpočetní nebo telekomunikační techniky nebo v oblasti informačních technologií, zprostředkování servisních nebo montážních služeb z oblasti výpočetní techniky, telekomunikací nebo informačních technologií; (38)

telekomunikace, komunikace pomocí terminálů nebo počítačů, počítačový přenos pošty a obrazu, komunikace a transakce v síti, tisková agentura, komunikace prostřednictvím telefonů nebo mobilních telefonů nebo počítačů a telekomunikační služby s tím spojené, poskytování telekomunikační služby přenosu dat a dalších informací, provozování datové sítě, provozování veřejné mobilní radiotelefonní sítě, zprostředkovatelská činnost v oblasti telekomunikační a výpočetní a informační techniky, zprostředkovatelská a poradenská činnost v oblasti telekomunikací, výměna, získávání a šíření informací a zpráv prostřednictvím telekomunikační sítě nebo datové sítě nebo sítě výpočetní nebo informační nebo komunikační nebo elektronické techniky nebo satelitů nebo kabelu, šíření elektronických tiskovin, časopisů, periodik a knih prostřednictvím počítačové, datové, elektronické, telekomunikační nebo informační sítě, služby hlasové schránky, telekomunikační služby, služby spočívající v přímém propojení lokální zákaznické pevné sítě se sítí mobilních telefonů, služby krátkých textových zpráv, teletext a služby s ním spojené, poskytování informací (informační kancelář), služby elektronické pošty, pronájem telekomunikačních zařízení a přístrojů včetně telefonů, služby zprostředkování zpráv, služby zprostředkování přístupu k počítačové síti, služby datové sítě, přenos dat a informací, služby přístupu a připojení k datovým a informačním sítím a internetu, pronájem informačních a komunikačních míst, hosting, poskytování přístupu na on-line informační služby a databáze, přenos a vyvolávání informací z počítačové databáze; (41) konzultační a školicí činnost v oblasti telekomunikační a výpočetní techniky, tvorba elektronických časopisů, periodik a knih v elektronické podobě, výchovná, kulturní, vzdělávací a zábavní činnost, školicí činnost, pořádání kulturních, společenských a sportovních akcí, vydavatelská a nakladatelská činnost, tvorba elektronických časopisů a knih, organizace a pořádání výchovných, kulturních nebo vzdělávacích nebo společenských výstav, soutěžní činnost, nahrávání video pásek; (42) návrh programového vybavení, aktualizace programového vybavení, programování počítačů, pronájem doby přístupu k databázi, technické studie v oblasti počítačů a programového vybavení, výzkumné, projekční a inženýrské práce v oblasti telekomunikací, informací a výpočetních služeb, pronájem programového vybavení a počítačů, základní a aplikovaný výzkum v oblasti informačních technologií, právní služby, zpravodajství, správa výstavních prostor, tvorba WEB, tvorba a poskytování software, tvorba WWW stránek, interaktivních a grafických programů (jejich tvorba), tvorba multimediálních aplikací, tvorba programových projektů, tvorba informačních databází, podpora rozvoje komerčního využití internetu i jiných počítačových, datových a komunikačních sítí, vyhledávací služby, výzkum, vývoj a tvorba systémů pro elektronické obchodování a příslušného software a hardware, know-how pro oblast elektronického obchodování a informačních technologií, provozování počítačových center s přístupem do databází, služby databází a zpracování databází.

- (511) 9, 16, 35, 36, 37, 38, 41, 42
(210) O-165609

- (111) **241626**
(220) 30.03.2001
(151) 21.02.2002
(540)

KOMBI KARTA

- (730) **O2 Czech Republic a.s.**, Za Brumlovkou 266/2, Praha 4 - Michle, 14022, CZ
(740) JUDr. Jakub Chytil, advokát, Rybná 678/9, Praha 1, Staré Město, 11000
(510) (9) přístroje umožňující komunikaci jedné osoby s druhou nebo s druhými osobami, telefonní přístroje a příslušenství, telefonní automaty, telefonní ústředny, mobilní telefony, všechny telekomunikační přístroje a zařízení, přístroje pro zpracování informací, software, hardware zejména výpočetní nebo telekomunikační nebo informační techniky, počítače, minipočítače, notebooky, monitory, klávesnice, terminály a všechny další jednotlivé části, součásti a náhradní díly, všechny sítě z oblasti výpočetní techniky a jejich jednotlivé části i náhradní díly, datové sítě, elektronické sítě, nosiče záznamů nahrané nebo nenahrané, čipové karty, elektronické karty včetně platebních, databáze, databázové produkty, informace a záznamy v elektronické podobě, data a/nebo databáze a/nebo informační produkty na nosičích a/nebo v elektronických, datových, informačních a telekomunikačních sítích, související software a hardware, elektronické sítě, elektronické multimediální aplikace, multimediální nebo informační katalogy v elektronické podobě, elektronické časopisy, elektronická periodika a knihy v elektronické podobě, stroje pro záznam, přenos, převod a reprodukci zvuku nebo obrazu nebo informace, nosiče záznamů nahrané i nenahrané, zvukové disky, vybavení pro zpracování informací a pro počítače, přístroje a nástroje optické, přístroje a nástroje k měření,

signalizování, elektronická data nebo databáze nebo informační produkty v elektronických, datových, informačních a telekomunikačních sítích; (38) telekomunikace, komunikace pomocí terminálů nebo počítačů, elektronická pošta, počítačový přenos pošty a obrazu, komunikace a transakce v síti, tisková agentura, komunikace prostřednictvím telefonů nebo mobilních telefonů nebo počítačů a telekomunikační služby s tím spojené, poskytování telekomunikační služby přenosu dat a dalších informací, provozování datové sítě, provozování veřejné mobilní radiotelefonní sítě, zprostředkovatelská činnost v oblasti telekomunikační a výpočetní a informační techniky, zprostředkovatelská a poradenská činnost v oblasti telekomunikací, výměna, získávání a šíření informací a zpráv prostřednictvím telekomunikační sítě nebo datové sítě nebo sítě výpočetní nebo informační nebo komunikační nebo elektronické techniky nebo satelitů nebo kabelu, šíření elektronických tiskovin, časopisů, periodik a knih prostřednictvím počítačové, datové, elektronické, telekomunikační nebo informační sítě, telekomunikační služby na Internetu, služby hlasové schránky, telekomunikační služby, služby spočívající v přímém propojení lokální zákaznické pevné sítě se sítí mobilních telefonů, služby krátkých textových zpráv, teletext a služby s ním spojené, poskytování informací (informační kancelář), informační služby na Internetu, služby elektronické pošty, pronájem telekomunikačních zařízení a přístrojů včetně telefonů, služby zprostředkování zpráv, služby zprostředkování přístupu k počítačové síti, služby datové sítě, přenos dat a informací, služby přístupu a připojení k datovým a informačním sítím a Internetu, pronájem informačních a komunikačních míst, hosting, poskytování přístupu na on-line informační služby a databáze, přenos, poskytování nebo vyvolávání informací z počítačové databáze, on-line informační a databázové služby, komunikační služby prostřednictvím Internetu, vnějších sítí a vnitřních sítí a dalších elektronických prostředků.

(511) 9, 38
(210) O-165973

(111) **241735**
(220) 25.04.2001
(151) 21.02.2002
(540)

Svět se mění a my s ním

(730) **Komerční banka, a.s.**, Na příkopě 969/33, Praha 1, Staré Město, 11000, CZ
(510) (16) papírové nosiče informací zejména tiskoviny, letáky, propagační materiály, plakáty, fotografie, psací a kancelářské potřeby, papírenské zboží; (35) inzertní, reklamní a propagační činnost, pomoc při řízení obchodní činnosti, obchodní administrativa, kancelářské práce, marketing; (36) služby finanční, peněžní, nemovitostní a pojišťovací zejména přijímání vkladů od veřejnosti, poskytování úvěrů, investování do cenných papírů na vlastní účet, financování pronájmů, platební styk a zúčtování, vydávání platebních prostředků jako platebních karet, cestovních šeků, poskytování záruk, otevírání akreditivů, obstarávání inkasa, obchodování s devizovými hodnotami v oblasti termínovaných obchodů a opcí včetně kurzových a úrokových obchodů, s převoditelnými cennými papíry a to na vlastní účet nebo na účet klienta, účast na vydávání akcií a poskytování souvisejících služeb, finanční makléřství, poskytování porad ve věcech podnikání v oblasti finančních a bankovních služeb, obhospodařování cenných papírů klienta na je účet, uložení a správa cenných papírů nebo jiných hodnot, výkon funkce depozitáře investičního fondu, směnárnská činnost, poskytování bankovních informací, pronájem bezpečnostních schránek.

(511) 16, 35, 36
(210) O-166810

(111) **242174**
(220) 21.03.2001
(151) 22.03.2002
(540)



(730) **SHIMANO INC.**, 77 Oimatsu-cho 3-cho, Sakai, Osaka, JP
(740) Zeiner & Zeiner v.o.s., Mgr. Řehák David, advokát, Maiselova 15, Praha 1, 11000
(510) (9) elektrické akumulátory pro jízdní kola, zabezpečovací zařízení proti krádeži, elektrické kabely, počítače pro jízdní kola, měřiče rychlosti, automatická zařízení signalizující tlak v pneumatikách jízdních kol, helmy na jízdní kola, brýle, sluneční brýle, ochranné brýle a pouzdra, signalizační světla, ochranné obleky proti úrazům, obroučky brýlí; (12) jízdní kola, části a příslušenství pro jízdní kola, jmenovitě hlavy, vnitřní převodové hlavy, uvolňovací páky, uvolňovací páky převodů, řadící páky, přehazovače předních a zadních kol, vodiče řetězů, volnoběžky, ozubená kolečka, řemenice, řetězy, řetězové přesmykače (deflektory), řadící lanka, kliky, klikové soupravy, řetězová kola, pedály, pedálové klipsny, brzdové páky, přední brzdy, zadní brzdy, brzdové kabely, brzdové čelisti, ráfky, kola, paprsky, úchytky paprsků, spodní podpěry, sedadlové sloupky, patentní sedadlové sloupky, hlavní části pro sestavu rámových vidlic, rámy, závěsy, řídítka, rukojeti na řídítka, násady na řídítka, sedla, blatníky, stojánky na kola, nosiče, zvonky, houkačky a zpětná zrcátka pro jízdní kola, přehazovače řízené počítačem; (25) boty a kotníkové obuv, zejména cyklistická obuv, rybářská obuv, rybářské vysoké boty, golfová obuv, oděvy, zejména sportovní oděvy, cyklistické oděvy, gymnastické oděvy, venkovní oblečení, oblečení odolné proti dešti, pláštěnky, kombinézy do deště, čepice, rukavice, ponožky, košile, bundy, pletené kabátky, rybářské vesty, kalhoty, punčochy a spodní prádlo.
(511) 9, 12, 25
(210) O-165619

(111) **242264**
(220) 06.04.2001
(151) 22.03.2002
(540)

eGo

(730) **O2 Czech Republic a.s.**, Za Brumlovkou 266/2, Praha 4 - Michle, 14022, CZ
(740) JUDr. Jakub Chytil, advokát, Rybná 678/9, Praha 1, Staré Město, 11000
(510) (38) telekomunikace, komunikace pomocí terminálů nebo počítačů, elektronická pošta, počítačový přenos pošty a obrazu, komunikace a transakce v síti, tisková agentura, komunikace prostřednictvím telefonů nebo mobilních telefonů nebo počítačů a telekomunikační služby s tím spojené, poskytování telekomunikační služby přenosu dat a dalších informací, provozování datové sítě, provozování veřejné mobilní radiotelefonní sítě, zprostředkovatelská činnost v oblasti telekomunikační a výpočetní a informační techniky, zprostředkovatelská a poradenská činnost v oblasti telekomunikací, výměna, získávání a šíření informací a zpráv prostřednictvím telekomunikační sítě nebo datové sítě nebo sítě výpočetní nebo informační nebo komunikační nebo elektronické techniky nebo satelitů nebo kabelu, šíření elektronických tiskovin, časopisů, periodik a knih prostřednictvím počítačové, datové, elektronické, telekomunikační nebo informační sítě, telekomunikační služby na internetu, služby hlasové schránky, telekomunikační služby, služby spočívající v přímém propojení lokální zákaznické pevné sítě se sítí mobilních telefonů, služby krátkých textových zpráv, teletext a služby s ním spojené, poskytování informací (informační kancelář), informační služby na internetu, služby elektronické pošty, pronájem telekomunikačních zařízení a přístrojů včetně telefonů, služby zprostředkování zpráv, služby zprostředkování přístupu k počítačové síti, služby datové sítě, přenos dat a informací, služby přístupu a připojení k datovým a informačním sítím a internetu, pronájem informačních a komunikačních míst, hosting, poskytování přístupu na on-line informační služby a databáze, přenos, poskytování nebo vyvolávání informací z

počítačové databáze, on-line informační a databázové služby, komunikační služby prostřednictvím internetu, vnějších sítí a vnitřních sítí a dalších elektronických prostředků.

(511) 38
(210) O-166261

(111) **243092**
(220) 09.02.2001
(151) 23.04.2002
(540)

COPYART

(730) **Raiskub Josef**, Okružní 260, Vracov, 69642, CZ
(510) (9) kopírovací stroje (černobílé i barevné), telefony, telefaxy, faxy, telefonní ústředny, počítače, pokladny elektronické, tiskárny, počítačky bankovek, diktafony, laminovací stroje, řezačky a skartovací stroje, prezentační technika, laminátory; (16) tiskopisy, knihy, papírenské zboží, kancelářské potřeby, psací stroje; (35) kopírovací služby, pronájem kancelářských zařízení a techniky (včetně příslušenství); (37) servis kancelářských zařízení a techniky (včetně příslušenství).
(511) 9, 16, 35, 37
(210) O-164177

(111) **243187**
(220) 14.03.2001
(151) 23.04.2002
(540)

POKÉMON

(730) **Nintendo Co., Ltd.**, 11-1 Hokotate-cho, Kamitoba, Minami-ku, Kyoto, JP
(740) **PATENTSERVIS Praha a.s.**, Na Podkovce 281/10, Praha 4, Podolí, 14700
(510) (14) drahé kovy, stolní náčiní apod. z drahých kovů, mísy, misky, tácy, tácky a podnosy z drahých kovů, vázy/mísy na květiny z drahých kovů, kazety/schránky na šperky z drahých kovů, zhasínátka na svíce z drahých kovů, svícny z drahých kovů, váčky z drahých kovů, peněženky z drahých kovů, ozdoby na boty z drahých kovů, pudřenky z drahých kovů, ozdoby z drahých kovů pro osobní užití, drahokamy, klenoty a šperky a jejich imitace, hodiny a hodinky, památkové (upomínkové) předměty a nástěnné dekorace z drahých kovů, vzpomínkové znaky a emblémy z drahých kovů, držáky na klíče z drahých kovů; (32) pivo, černé pivo, nealkoholické nápoje, cola nápoje, limonády, ovocné stříky, zázvorové pivo, šumivé nápoje, sodovka/sodová voda, limonády syčené kyslíčikem uhlíčitým, prosté limonády, nápoje z vymačkaného čerstvého citronu, ovocné džusy, pomerančové džusy, džusy z grapefruitů, tomatové džusy (nápoje), zeleninové džusy, syrovátkové nápoje.
(511) 14, 32
(210) O-165301

(111) **243406**
(220) 23.04.2001
(151) 23.04.2002
(540)

VECTOR

(730) **WIKY, spol. s r. o.**, Svatoborská 395/97, Kyjov, 69701, CZ
(740) **JUDr. Oldřich Navrátil**, advokát, Svatoborská 363, Kyjov, 69701
(510) (8) školní a kancelářské nůžky; (9) kalkulačky, elektronické hry používané výhradně s TV přijímačem; (16) papír a výrobky z papíru, lepenky a kartonážní výrobky, tiskoviny, časopisy, periodika, knihy, výrobky knihařské, fotografie, psací potřeby, lepidla kancelářská a pro domácnost, tuhy, tužky, pastely, uhly, barvy jako školní pomůcky, barvy pro výtvarnou výchovu, štetce, psací stroje, kancelářské potřeby kromě nábytku, učební a školní potřeby a pomůcky, hrací karty, tiskařské štočky, papírové ubrusky, kapesníky a pleny, kopírovací zařízení (cyklostyly), obalové materiály z plastických hmot, papírové obaly, obrazy, omalovánky, obtisky, pexesa, písma pro tiskárny.
(511) 8, 9, 16
(210) O-166746

(111) **244152**
(220) 17.01.2001
(151) 23.05.2002
(540)



(730) **Dvořáková Zdeňka MVDr.**, Hradčanská 403, Pardubice-Svítkov, 53006, CZ
(510) (31) krmivo pro zvířata.
(511) 31
(210) O-163301

(111) **244153**
(220) 17.01.2001
(151) 23.05.2002
(540)



(730) **Dvořáková Zdeňka MVDr.**, Hradčanská 403, Pardubice- Svítkov, 53006, CZ
(510) (31) výrobky zemědělské zahradnické, lesní a zrní neuvedené v jiných třídách, živá zvířata, čerstvé ovoce a zelenina, osivo, rostliny a přírodní květiny, krmivo pro zvířata, slad.
(511) 31
(210) O-163302

(111) **244154**
(220) 17.01.2001
(151) 23.05.2002
(540)



(730) **Dvořáková Zdeňka MVDr.**, Hradčanská 403, Pardubice-Svítkov, 53006, CZ
(510) (31) výrobky zemědělské zahradnické, lesní a zrní neuvedené v jiných třídách, živá zvířata, čerstvé ovoce a zelenina, osivo, rostliny a přírodní květiny, krmivo pro zvířata, slad.
(511) 31
(210) O-163303

(111) **244307**
(220) 11.05.2001
(151) 23.05.2002
(540)



(730) **Mgr. Ing. Petr Konečný**, Na Střelnici 1212/39, Olomouc - Nová Ulice, 77900, CZ
(510) (35) pomoc při řízení obchodní činnosti, obchodního a podnikového managementu, účetní poradenství a služby v oblasti účetnictví; (36) služby správců nemovitostí, správců konkurzní podstaty, správa nemovitého majetku, kancelář realitní pro koupi a prodej majetku movitého nebo nemovitého, kancelář zprostředkující nájem a pronájem nemovitého majetku, odhady nemovitostí, zprostředkování koupě a prodeje nemovitostí v tuzemsku i v zahraničí, úschova cenných papírů a cenností, agentury pro vymáhání nebo krytí úvěrů a pohledávek, úvěrové konzultace a rešerše, daňové poradenství; (41) vzdělávání, školení, výchova a vyučování včetně výuky cizích jazyků a výuky právní, publikační činnost; (42) služby právní včetně služeb advokátů a notářů a služeb poskytovaných soudu a prokuratuře, vězeňské službě, agentura bezpečnostní a detektivní, ochrana civilní, porady a rešerše právnícké nebo týkající se zmizelých osob, správa autorských práv, znalecké posudky soudní a právnícké, zákonné zastupování (poručnictví), rozhodčí řízení.
(511) 35, 36, 41, 42
(210) O-167188

(111) **244326**
(220) 16.05.2001
(151) 23.05.2002
(540)



(730) **Schlupek Michael**, Šrobárova 12/1868, Praha 10, 10100, CZ
(510) (35) kancelářské stroje a zařízení (pronájem), komerční informační kanceláře, obchodní činnost (pomoc při řízení), služby, poradenství v obchodní činnosti, obchodní management a podnikové poradenství, obchodní nebo podnikatelské informace, obchodní nebo podnikatelské informace (poskytování), obchodní nebo podnikatelské informace (profesionální), obchodní nebo podnikatelský průzkum, obchodní nebo podnikatelský průzkum, poradenství při vedení podniků, pronájem reklamních materiálů, pronájem reklamních ploch, řízení (poradenské služby obch. nebo podnikatelské), správa hotelů; (36) byty (pronájem), farmy (pronájem), kanceláře realitní, ubytovací kanceláře (byty, místnosti), nájemné (inkasování), nájemní činžovní domy (vedení), nemovitosti (pronájem), nemovitosti (správa), nemovitosti (zprostředkování), pronájem nájemních činžovních domů, pronajímání kanceláří (nemovitosti); (42) ubytovací služby (hotely, penziony), ubytování (pronajímání a přechodné).
(511) 35, 36, 42
(210) O-167314

(111) **244374**
(220) 30.05.2001
(151) 23.05.2002
(540)



(730) **eD system a.s.**, Novoveská 1262/95, Ostrava, Mariánské Hory, 70900, CZ
(740) Dana Lukajová, patentový zástupce, Voršilská 10, Praha 1, 11000
(510) (9) počítače a jejich komponenty a periferie, příslušenství počítačů, mobilní telefony a jejich komponenty, příslušenství mobilních telefonů, přístroje pro zpracování informací, software, data, databáze a další informační produkty na paměťových médiích, např. uživatelské příručky v digitální podobě, magnetické a čipové karty, nosiče dat všeho druhu; (35) zprostředkovatelská činnost v oblasti obchodu a služeb, účetní poradenství, účetní služby, vedení účetnictví, poradenská činnost v oblasti obchodu a služeb; (37) servis, opravy a údržba počítačů a počítačových sítí; (38) šíření, přenos a zveřejňování informací, nabídek, inzercí a reklamy prostřednictvím všech informačních a telekomunikačních prostředků a sítí včetně internetu; (42) vývoj, tvorba a poskytování software, počítačové služby, multimediální aplikace, programové projekty, tvorba informačních databází, inženýrsko - technická činnost v oblasti počítačů a software, tvorba multimediálních dokumentů, prezentací, aplikací a katalogů, konstrukce www stránek, řešení www serverů.
(511) 9, 35, 37, 38, 42
(210) O-167856

(111) **244800**
(220) 12.03.2001
(151) 24.06.2002
(540)



(730) **ALIMPEX FOOD a.s.**, Českobrodská 1174, Praha 9 - Kyje, 19800, CZ
(740) **FISCHER & PARTNER IP s.r.o.**, Na hrobcí 294/5, Praha 2, Nové Město, 12800
(510) (29) maso, ryby, drůbež a zvěřina, masové výtahy, ovoce a zelenina konzervované, sušené a zavažené, želé, džemy, kompoty, vejce, mléko a mléčné výrobky, oleje a tuky jedlé; (30) káva, čaj, kakao, cukr, tapioka, ságo, kávové náhražky, mouka a přípravky z obilnin, chléb, pečivo, cukrovinky, zmrzlina, med, sirup melasový, droždí, prášky do těsta, sůl, hořčice, ocet, nálevy k ochucení, koření; (31) zemědělské výrobky, spadající do této třídy, čerstvé ovoce a zelenina; (39) balení a skladování zboží, doprava a organizování cest - distribuce; (42) restaurace - strava.
(511) 29, 30, 31, 39, 42
(210) O-165194

(111) **245503**
(220) 06.02.2001
(151) 29.07.2002
(540)

AGRIKOL

(591) Barevná
(730) **Masařík Zdeněk**, Bří Lužů 2210, Uherský Brod, 68801, CZ
(510) (6) kovové potřeby zámečnické a klempířské, kovové výrobky; (8) nářadí a nástroje spadající do této třídy, zejména kladiva, kleště, montážní klíče, šroubováky, šroubovací hroty, hoblíky, svěráky, dláta, sekáče, pilky, sekery, pilníky, rašple, zahradnické nůžky, hrábě, hmoždinky, vrtáky (na dřevo, kov, beton), brusné a řezné flexo kotouče, diamantové kotouče, pilové listy; (11) sanitární zařízení; (20) dřevěné štafle, opěrné dřevěné žebříky; (21) náčiní a nádoby pro domácnost; (22) plachty.
(511) 6, 8, 11, 20, 21, 22
(210) O-164053

(111) **245570**
(220) 09.04.2001
(151) 29.07.2002
(540)

Imagnet

(730) **O2 Czech Republic a.s.**, Za Brumlovkou 266/2, Praha 4 - Michle, 14022, CZ
(740) **JUDr. Jakub Chytil**, advokát, Rybná 678/9, Praha 1, Staré Město, 11000
(510) (9) karta s pamětí nebo mikroprocesorem; (16) výrobky z papíru, lepenky, plakáty, periodika, tiskoviny včetně reklamních a propagačních, formuláře, návody a příručky, průvodní dokumentace, ochranné obaly z papíru, lepenky a plastu (nezařazené do jiných tříd), umělecké a ozdobné předměty z materiálu tř. 16; (35) zprostředkovatelská a obstaravatelská činnost v oblasti obchodu, obchodní nebo podnikatelské informace, pomoc při řízení obchodní činnosti, obchodní nebo podnikatelské průzkumy, automatické zpracování informací v oblasti reklamy a pomoci při řízení obchodní činnosti, překlad informací do počítačových databází, systemizace informací do počítačových databází, služby související s poskytováním

obchodních informací, informačními registry, informačními stránkami a jinými zdroji informací, které jsou k dispozici na počítačových, datových a telekomunikačních sítích, obchodní služby poskytované elektronicky, elektronické provozování virtuálních veletrhů a výstav pro obchodní účely, poskytování on-line informačních bulletinů v oblasti obchodu; (36) platební systémy, on-line platby, finanční informace, poskytování on-line informačních bulletinů v oblasti financí; (37) zřizování, připojování a propojování počítačových sítí; (38) telekomunikační a informační služby, zprostředkovatelská činnost v oblasti telekomunikací, pronájem zařízení a sítí pro uvedené služby, poskytování on-line elektronických vývěsek, poskytování uživatelského přístupu na globální počítačovou informační síť, služby telekomunikační brány, zejména poskytování on-line spojení na zprávy a na odkazové materiály, automatický přenos informací; (41) vydavatelství nosičů informací, tiskopisů, časopisů, publikací, nakladatelská činnost, zprostředkování v oblasti kultury, sportovní, zábavná a výchovná činnost, organizace provádění her a soutěží; (42) služby výpočetní techniky, odborné poradenství (s výjimkou obchodního) v oblasti informací, obnovování počítačových databází, tiskařské služby, pronájem počítačů a zařízení pro zpracování dat a informací, provozování počítačových center s přístupem do databází, poskytování on-line informačních bulletinů v oblasti stavu techniky, poskytování vyhledávacích prostředků k získání informací na globálních informačních sítích, zprostředkovatelská a obstaravatelská činnost v oblasti informatiky.

(511) 9, 16, 35, 36, 37, 38, 41, 42
(210) O-166307

(111) **245571**
(220) 09.04.2001
(151) 29.07.2002
(540)

Symphony

(730) **O2 Czech Republic a.s.**, Za Brumlovkou 266/2, Praha 4 - Michle, 14022, CZ
(740) **JUDr. Jakub Chytil**, advokát, Rybná 678/9, Praha 1, Staré Město, 11000
(510) (9) karta s pamětí nebo mikroprocesorem; (16) výrobky z papíru, lepenky, plakáty, periodika, tiskoviny včetně reklamních a propagačních, formuláře, návody a příručky, průvodní dokumentace, ochranné obaly z papíru, lepenky a plastu (nezařazené do jiných tříd), umělecké a ozdobné předměty z materiálu tř. 16; (35) zprostředkovatelská a obstaravatelská činnost v oblasti obchodu, obchodní nebo podnikatelské informace, pomoc při řízení obchodní činnosti, obchodní nebo podnikatelské průzkumy, automatické zpracování informací v oblasti reklamy a pomoci při řízení obchodní činnosti, překlad informací do počítačových databází, systemizace informací do počítačových databází, služby související s poskytováním obchodních informací, informačními registry, informačními stránkami a jinými zdroji informací, které jsou k dispozici na počítačových, datových a telekomunikačních sítích, obchodní služby poskytované elektronicky, elektronické provozování virtuálních veletrhů a výstav pro obchodní účely, poskytování on-line informačních bulletinů v oblasti obchodu; (36) platební systémy, on-line platby, finanční informace, poskytování on-line informačních bulletinů v oblasti financí; (37) zřizování, připojování a propojování počítačových sítí; (38) telekomunikační a informační služby, zprostředkovatelská činnost v oblasti telekomunikací, pronájem zařízení a sítí pro uvedené služby, poskytování on-line elektronických vývěsek, poskytování uživatelského přístupu na globální počítačovou informační síť, služby telekomunikační brány, zejména poskytování on-line spojení na zprávy a na odkazové materiály, automatický přenos informací; (41) vydavatelství nosičů informací, tiskopisů, časopisů, publikací, nakladatelská činnost, zprostředkování v oblasti kultury, sportovní, zábavná a výchovná činnost, organizace provádění her a soutěží; (42) služby výpočetní techniky, odborné poradenství (s výjimkou obchodního) v oblasti informací, obnovování počítačových databází, tiskařské služby, pronájem počítačů a zařízení pro zpracování dat a informací, provozování počítačových center s přístupem do databází, poskytování on-line informačních bulletinů v oblasti stavu techniky, poskytování vyhledávacích prostředků k získání informací na globálních informačních sítích, zprostředkovatelská a obstaravatelská činnost v oblasti informatiky.
(511) 9, 16, 35, 36, 37, 38, 41, 42
(210) O-166308

(111) **245814**
(220) 06.08.2001
(151) 29.07.2002
(540)



(730) **WIKY, spol. s r. o.**, Svatoborská 395/97, Kyjov, 69701, CZ
(510) (28) hračky.
(511) 28
(210) O-170316

(111) **245997**
(220) 20.09.2001
(151) 29.07.2002
(540)



(730) **Dokořán s.r.o.**, Holečkova 9, Praha 5, 15000, CZ
(510) (9) nosiče informací, zejména magnetické pásky, CD a DVD disky, filmové pásky pro vizuální a audiovizuální informace, elektronické knihy, elektronické zapisovače dat a čtecí zařízení; (35) reklamní činnost a marketing; (41) nakladatelství a vydavatelství.
(511) 9, 35, 41
(210) O-171705

(111) **246010**
(220) 01.10.2001
(151) 29.07.2002
(540)



(730) **Pomocné tlapky o.p.s.**, Svatopluka Čecha 1412, Starý Plzeňec, 33202, CZ
(510) (41) profesionální příprava a vzdělávání chovatelů, cvičitelů a administrativních pracovníků nebo jejich rekvalifikace, zejména v oblasti výchovy a předávání asistenčních, canisterapeutických, signálních a vodících psů, organizování osvěty a vzdělávací činnosti, zejména v oblasti vztahu zdravých a postižených osob, vydávání periodik; (42) chov, výchova a předávání asistenčních psů, zejména osobám zdravotně postiženým, chov, výchova a předávání canisterapeutických psů dětským domovům, speciálním školám, ústavům sociální péče, zařízením pro seniory, nemocnicím, sanatoriím, ústavům nápravné výchovy a podobným zařízením za účelem canisterapie, chov, výchova a předávání signálních psů a vodících psů pro nevidomé.

(511) 41, 42
(210) O-171951

(111) **246470**
(220) 02.08.2001
(151) 26.08.2002
(540)

TRICK

(730) **O2 Czech Republic a.s.**, Za Brumlovkou 266/2, Praha 4 - Michle, 14022, CZ
(740) JUDr. Jakub Chytil, advokát, Rybná 678/9, Praha 1, Staré Město, 11000
(510) (9) elektronické nosiče informací, karta s pamětí nebo mikroprocesorem; (16) výrobky z papíru, lepenky, plastu, tištěné publikace, zejména karty s potiskem, materiály reklamní a propagační - v rámci této třídy, návody, průvodní dokumentace, ochranné obaly z papíru, lepenky a plastu; (20) karty plastové v rámci této třídy; (35) služby v oblasti propagace, reklamy a obchodních operací, marketingové služby, služby v oblasti správy elektronických databází - v rámci této třídy, kompilace a systemizace informací do počítačových databází, pomoc při řízení obchodní činnosti, veškeré informační služby v rámci tř. 35; (36) platební systémy (služby), on-line platby; (38) telekomunikační služby, zejména spojené s přenosem hlasových, datových a faxových informací, zprostředkovatelská činnost v oblasti telekomunikací, zřizování, připojování a propojování počítačových sítí (např. Internet); (42) služby výpočetní techniky, odborné poradenství v oblasti informací (s výjimkou obchodního), tvorba WWW stránek, tvorba informačních databází.
(511) 9, 16, 20, 35, 36, 38, 42
(210) O-170205

(111) **246800**
(220) 02.11.2001
(151) 26.08.2002
(540)

Vizovgnac brandy

(730) **R. Jelinek Group SE**, Hart van Brabantlaan 12-16, Tilburg 5038JL, NL
(740) Mgr. Dagmar Ressoová Maršíková, advokátka, Ševcovská 3246, Zlín, 76001
(510) (33) alkoholické nápoje (s výjimkou pív).
(511) 33
(210) O-173315

(111) **247995**
(220) 16.03.2001
(151) 29.10.2002
(540)

MOTORCLOTHES

(730) **H-D U.S.A., LLC**, 3700 West Juneau Avenue, Milwaukee 53208, WI, US
(510) (18) sedlářské výrobky, peněženky, náprsní tašky, batohy, cestovní pytle, motocyklové brašny, kožené klíčenky a kožené přívěsky ke klíčům, tašky, pouzdra na klíče, dámské kabely, aktovky, kuřky, obaly a pouzdra na šekové knížky, zavazadla, cestovní tašky, kožené nosiče - držadla pro přepravky na nápoje, kabelky, ledivky, tašky pro nošení u pasu, torny, tašky přes rameno, ruksaky, deštníky a slunečníky, příruční zavazadla, kuřky, vaky, kožené obaly, kožená pouzdra a držáky na poznámkové bloky; (25) svrchní oděvy, svetry, šle, šátky, šály, přehozy, kravaty, pestré velké šátky, bundy, saka, kabáty, vesty, rukavice, džíny, kožené nohavice, košile, pulovry, trička s rukávy, šortky, čepice, klobouky, běžné pokrývky hlavy, pletené pokrývky hlavy, pokrývky hlavy do deště, opasky, pásky na zápěstí, kombinézy, stávkové zboží, podprsenky a živůtky, vázanky, noční košile, trička na spaní, pyžama, kalhoty, oblečení do deště, pršipláště, mikiny, tepláky, nátléčnický, trička, spodní prádlo, obleky, čelenky, teplé oblečení na nohy, zástěry, palčáky, luxusní prádlo, kožené oděvy, plavky, sukně, náprsenky, obuv a jiné výrobky pro nošení na nohou, zejména boty a holínky, a části obuvi, zejména špičky na boty, podrážky, chrániče na podpatky; (35) služby maloobchodního prodeje, velkoobchodního prodeje a služby distributorů v oblasti motocyklů, motocyklových součástek a příslušenství, obuv, oděvů, šperků a koženého zboží, propagační činnost, reklama a distribuce tiskovin, služby maloobchodu a katalogového objednávání v těchto oblastech, poskytování informací a poradenství v zahraničním obchodě, výpomoc a poradenství při tvorbě obchodních plánů, výpomoc a poradenství týkající se vhodných způsobů kontroly oběhu zboží, poskytování technické výpomoci při zřizování, udržování, vedení a propagaci obchodů, maloobchodního prodeje výrobků a služeb v oblasti

motocyklů a jejich součástí a příslušenství prostřednictvím globální počítačové sítě, propagace zábavy, sportovních soutěží nebo kulturních akcí.

(511) 18, 25, 35
(210) O-165413

(111) **248104**
(220) 07.08.2001
(151) 29.10.2002
(540)



- (730) **POP R spol. s r.o.**, Stavební 1148, Hradec Králové, Slezské Předměstí, 50003, CZ
(740) JUDr. Oldřich Kohout, ČSA 22/300, Hradec Králové, 50003
(510) (37) stavebnictví, provádění staveb v investiční výstavbě, včetně jejich změn a udržovacích pracích na nich, případně jejich odstraňování, meliorační a zemní práce, zavodňovací systémy - instalace a opravy, izolace proti vodě, stavby nadzemní a podzemní, stavební inženýrské práce, inspekce stavebních návrhů, stavby silnic, mostů, přehrad, úpravy terénu, výstavba a opravy lesních a polních komunikací, hrazení bystrin a revitalizace vodních toků, lesotechnické meliorace, rekultivační a asanační práce, odstraňování erozí, rekultivace skládek, výstavba a revitalizace rybníků, vodních a retenčních nádrží, včetně biocenter, výstavba zpevněných ploch, příslušných objektů, jako trubních propustek, mostků, opěrných a zárubních zdí, čištění vodních toků, odvodnění lesních půd, čištění rybníků včetně příslušných objektů, zemní práce pro různé druhy staveb, skřívky, rekultivace, asanace erozních rýh a sesuvů, stavební ekologická činnost, opravy motorových vozidel, zemních a stavebních strojů, jejich pronájem, opravy břehů vodních toků, vodních děl a zařízení, vodní stavby; (42) projektová činnost v investiční výstavbě, projektové studie, zeměměřičtví, odborné porady (neobchodní), stavební odborná poradenská služba, poradenství v oblasti šetrného a ekologicky ušlechtilého využívání povrchových vod, vodních toků a hmotného majetku.
(511) 37, 42
(210) O-170353

(111) **248134**
(220) 24.08.2001
(151) 29.10.2002
(540)



- (591) Barevná
(730) **PAPco, s.r.o.**, Litvínovská 609/3, Praha 9 - Prosek, 19000, CZ
(740) PROPATENT, Ing. Vlasta Sedláčková, patentový zástupce, Pod Pekařkou 107/1, Praha 4, Podolí, 14700
(510) (35) obchodní management a podnikové a obchodní poradenství, zprostředkovatelská činnost v oblasti obchodu; (37) servis a opravy rentgenových přístrojů, elektrických a elektronických přístrojů.
(511) 35, 37
(210) O-170828

(111) **249028**
(220) 02.02.2001
(151) 25.11.2002
(540)

VIKING

- (730) **Viking Range, LLC**, 111 Front Street, Greenwood, 38930, MS, US
(740) ZIVKO MIJATOVIC & PARTNERS s.r.o., Jugoslávských partyzánů 639/26, Praha 6, Bubeneč, 16000
(510) (7) kuchyňské úklidové přístroje a zařízení, zejména myčky nádobí, lisy, stroje na třídění potravinového odpadu; (11) elektrické a plynové venkovní kuchyňské grily, digestoře pro elektrické a plynové sporáky, elektrické a plynové varné přístroje a zařízení, zejména sporáky, trouby a vrchní varné desky, ledničky.
(511) 7, 11
(210) O-163916

(111) **249040**
(220) 14.03.2001
(151) 25.11.2002
(540)



- (730) **Nintendo Co., Ltd.**, 11-1 Hokotate-cho, Kamitoba, Minami-ku, Kyoto, JP
(740) PATENTSERVIS Praha a.s., Na Podkovce 281/10, Praha 4, Podolí, 14700
(510) (14) drahé kovy, stolní náčiní apod. z drahých kovů, mísy, misky, tácy, tácky a podnosy z drahých kovů, vázy/mísy na květiny z drahých kovů, kazety/schránky na šperky z drahých kovů, zhasínátka na svíce z drahých kovů, svícny z drahých kovů, vácny z drahých kovů, peněženky z drahých kovů, ornamenty na boty z drahých kovů, pudřenky z drahých kovů, ozdoby z drahých kovů pro osobní užití, drahokamy, klenoty a šperky a jejich imitace, hodiny a hodinky, památkové předměty a nástěnné dekorace, vzpomínkové znaky a emblemy, držáky na klíče - vše z drahých kovů; (25) oděvy včetně oděvů pro venkovní i domácí nošení, kabáty, pláště, svetry, trička a košile, spodní prádlo, noční oděvy, plavky, koupací oděvy a koupací čepice, ponožky a punčochy, rukavice, vázanky, kravaty, šály, klobouky a čepice, šle, podvazky, pásky, opasky, obuv všeho druhu včetně stěvičů, polobotek, vysokých bot a holínek, vnitřních vložek a sandálů, speciální sportovní a gymnastické oděvy, speciální obuv pro sport a gymnastiku, anoraky (nepromokavé větrovky s kapucí) a parky; (30) káva, kakao, kávová zrna, čaj, cukr, med, hustý sladový sirup, sendviče, pizzy, balená hotová jídla, balené svačiny a lehká jídla, cukroví, bonbony, chléb, pečivo a buchty; (32) pivo, černé pivo, nealkoholické nápoje, cola nápoje, limonády, ovocné stříky, zázvorové pivo, šumivé nápoje, sodovka/sodová voda, limonády syčené kyslíčkem uhlíčitým, prosté limonády, nápoje z vymačkaného čerstvého citronu, ovocné džusy, pomerančové džusy, džusy z grapefruitů, tomatové džusy (nápoje), zeleninové džusy, syrovátkové nápoje.
(511) 14, 25, 30, 32
(210) O-165300

(111) **249045**
(220) 03.04.2001
(151) 25.11.2002
(540)



(730) **BENEŠ a LÁT a.s.**, Tovární 463, Poříčany, 28914, CZ
(740) Mgr. Marie Látová, advokát, Pařížská 204/21, Praha 1, Josefov, 11000
(510) (6) kovy a jejich slitiny, kovy a slitiny polozpracované, přesné nástroje - formy z kovů a slitin k odlévání odlitků - výrobků a dílů pro různá odvětví průmyslu, výrobky z kovů a slitin uvedené v této třídě - produkty kovovýroby; (9) elektronické hračky a hry; (28) hračky, hry, modely, stavebnice všeho druhu.
(511) 6, 9, 28
(210) O-166103

(111) **250814**
(220) 12.12.2001
(151) 27.01.2003
(540)



(730) **AMÁDEUS REAL, a.s.**, Dlouhá 741/13, Praha 1, Staré Město, 11000, CZ
(740) HALAXOVÁ & HALAXOVÁ, TETRAPAT, RNDr. Zdeňka Halaxová, Dukelská 891/4, Olomouc, 77200
(510) (35) reklamní činnost, vedení účetnictví, činnost ekonomických a organizačních poradců, činnost účetních poradců, zprostředkovatelská činnost v oblasti obchodu, pronájem kancelářských strojů a zařízení, pronájem reklamních ploch; (36) realitní činnost (realitní kancelář), pronájem bytů, pronájem nemovitostí, kanceláří a obchodních prostor, správa nemovitostí; (37) údržba nemovitostí; (39) pronájem mrazicích boxů, pronájem skladovacích kontejnerů, pronájem garáží, pronájem parkovacích ploch, pronájem skladišť, skladování zboží a manipulace s nákladem.
(511) 35, 36, 37, 39
(210) O-174698

(111) **254178**
(220) 25.07.2001
(151) 26.05.2003
(540)



(730) **MULTIPACK BRNO CZ, spol.s r.o.**, náměstí 3. května 5/6, Brno, Jehnice, 62100, CZ
(740) Ing. Michal Jupa, patentový zástupce, Na Baních 1385, Praha 5 - Zbraslav, 15600
(510) (32) nealkoholické nápoje s obsahem kofeínu.
(511) 32
(210) O-169976

(111) **254801**
(220) 26.02.2001
(151) 25.06.2003
(540)

TRALGIT

(730) **Zentiva, a.s.**, Einsteinova 24, Bratislava 85101, SK
(740) Rott, Růžička & Guttman a spol., Vyskočilova 1566, Praha 4, Michle, 14000
(510) (1) chemické výrobky a chemikálie pro průmysl a vědu, chemické látky na konzervování potravin, třísloviny; (3) éterické oleje, kosmetické přípravky, vlasové vodičky, přípravky na čištění zubů, dezodoranty pro osobní potřebu, sanitární čistící přípravky, voňavkářské výrobky; (5) léčiva, farmaceutické přípravky humánní a veterinární, organopreparáty, očkovací látky a séra, chemické výrobky pro lékařství, hygienu, farmacii a vědu, přípravky baktericidní, fungicidní, insekticidní, dezinfekční přípravky, přípravky proti nákaze, přípravky pro ošetřování zubů a dutiny ústní, diabetické přípravky pro léčebné účely, utišující prostředky a přípravky proti kašli, léčivé byliny, čaje a čajové směsi, vitamínové přípravky, léčivé tinktury a kapky.
(511) 1, 3, 5
(210) O-164744

(111) **254868**
(220) 31.12.2001
(151) 25.06.2003
(540)

TeamTel

(730) **O2 Czech Republic a.s.**, Za Brumlovkou 266/2, Praha 4 - Michle, 14022, CZ
(740) JUDr. Jakub Chytil, advokát, Rybná 678/9, Praha 1, Staré Město, 11000
(510) (16) výrobky z papíru, lepenky, tištěné publikace, karty s potiskem, materiály reklamní a propagační - v rámci této třídy, návody, průvodní dokumentace, ochranné obaly z papíru, lepenky; (20) karty plastové v rámci této třídy; (35) propagace, reklama, marketing, správa elektronických databází, kompilace a systemizace informací do počítačových databází, pomoc při řízení obchodní činnosti, veškeré informační služby v rámci tř. 35; (36) platební systémy (služby), on-line platby; (38) telekomunikační služby, zejména spojené s přenosem hlasových, datových a faxových informací, zprostředkovatelská činnost v oblasti telekomunikací, zřizování, připojování a propojování počítačových sítí (např. Internet); (42) odborné poradenství v oblasti informací (s výjimkou obchodního), tvorba WWW stránek, tvorba informačních databází.
(511) 16, 20, 35, 36, 38, 42
(210) O-175224

(111) **254869**
(220) 31.12.2001
(151) 25.06.2003
(540)

PříTel

(730) **O2 Czech Republic a.s.**, Za Brumlovkou 266/2, Praha 4 - Michle, 14022, CZ
(740) JUDr. Jakub Chytil, advokát, Rybná 678/9, Praha 1, Staré Město, 11000
(510) (16) výrobky z papíru, lepenky, tištěné publikace, karty s potiskem, materiály reklamní a propagační - v rámci této třídy, návody, průvodní dokumentace, ochranné obaly z papíru, lepenky; (20) karty plastové v rámci této třídy; (35) propagace, reklama, marketing, správa elektronických databází, kompilace a systemizace informací do počítačových databází, pomoc při řízení obchodní činnosti, veškeré informační služby v rámci tř. 35; (36) platební systémy (služby), on-line platby; (38) telekomunikační služby, zejména spojené s přenosem hlasových, datových a faxových informací, zprostředkovatelská činnost v oblasti telekomunikací, zřizování, připojování a propojování počítačových sítí (např. Internet); (42) odborné poradenství v oblasti informací (s výjimkou obchodního), tvorba WWW stránek, tvorba informačních databází.
(511) 16, 20, 35, 36, 38, 42
(210) O-175225

(111) **255472**
(220) 24.05.2001
(151) 28.07.2003
(540)

SACRE COEUR

(730) **PB3 s.r.o.**, Vinohradská 184, Praha 3, 13052, CZ
(510) (35) aukční a dražební činnost; (36) realitní činnost; (41) pořádání kulturních a společenských akcí, galerijní činnost; (42) hostinská činnost.
(511) 35, 36, 41, 42
(210) O-167676

(111) **255473**
(220) 24.05.2001
(151) 28.07.2003
(540)



(730) **PB3 s.r.o.**, Vinohradská 184, Praha 3, 13052, CZ
(510) (35) aukční a dražební činnost; (36) realitní činnost; (41) pořádání kulturních a společenských akcí, galerijní činnost; (42) hostinská činnost.
(511) 35, 36, 41, 42
(210) O-167677

(111) **255506**
(220) 12.09.2001
(151) 28.07.2003
(540)

HIP

(730) **O2 Czech Republic a.s.**, Za Brumlovkou 266/2, Praha 4 - Michle, 14022, CZ
(740) JUDr. Jakub Chytil, advokát, Rybná 678/9, Praha 1, Staré Město, 11000
(510) (16) výrobky z papíru, lepenky, tiskoviny včetně reklamních a propagačních, formuláře, návody a příručky, průvodní dokumentace; (35) automatické zpracování při řízení obchodní činnosti, zprostředkovatelská a obstaravatelská činnost v oblasti obchodu, překlad informací do databází, systemizace informací do počítačových databází, služby související s poskytováním obchodních informací, informačními registry, informačními

stránkami a jinými zdroji informací, které jsou k dispozici na počítačových, datových a telekomunikačních sítích; (36) služby platebních systémů, poskytování finančních informací, poskytování on-line informačních bulletinů v oblasti financí, splácení plateb, zprostředkování splácení plateb; (38) telekomunikační služby, poskytování uživatelského přístupu na globální počítačovou síť, služby telekomunikační brány, zejména poskytování on-line spojení na zprávy a odkazové materiály, přenos informací; (41) vydavatelství nosičů informací, tiskopisů, publikací; (42) služby výpočetní techniky, provozování počítačových center s přístupem do databází, počítačové služby, zprostředkovatelská a obstaravatelská činnost v oblasti informatiky.

(511) 16, 35, 36, 38, 41, 42
(210) O-171443

(111) **258707**
(220) 05.02.2001
(151) 27.11.2003
(540)

ACTIVIT

(730) **Kofola ČeskoSlovensko a.s.**, Nad Porubkou 2278/31a, Ostrava - Poruba, 70800, CZ
(740) Rott, Růžička & Guttman a spol., Vyskočilova 1566, Praha 4, Michle, 14000
(510) (5) byliny na kouření pro lékařské účely; (31) čerstvé ovoce, ořechy, oříšky, byliny, sezam; (33) alkoholické nápoje všeho druhu (s výjimkou pív), alkoholické výtahy z ovoce, alkoholické esence, alkoholické extrakty, alkoholické nápoje obsahující ovoce; (35) propagační činnost, poradenství v obchodní činnosti.
(511) 5, 31, 33, 35
(210) O-163488

(111) **258708**
(220) 09.02.2001
(151) 27.11.2003
(540)

AKTIVIT

(730) **Kofola ČeskoSlovensko a.s.**, Nad Porubkou 2278/31a, Ostrava - Poruba, 70800, CZ
(740) Rott, Růžička & Guttman a spol., Vyskočilova 1566, Praha 4, Michle, 14000
(510) (5) byliny na kouření pro lékařské účely; (31) čerstvé ovoce, ořechy, oříšky, byliny, sezam; (33) alkoholické nápoje všeho druhu (s výjimkou pív), alkoholické výtahy z ovoce, alkoholické esence, alkoholické extrakty, alkoholické nápoje obsahující ovoce; (35) propagační činnost, poradenství v obchodní činnosti.
(511) 5, 31, 33, 35
(210) O-163489

(111) **318538**
(220) 12.01.2011
(151) 08.06.2011
(540)

Fler

(730) **Kubeš Jiří**, Pšeník 10, Brno, 63900, CZ
(510) (35) zprostředkování smluv o nákupu a prodeji výlučně rukodělného a uměleckého zboží (handmade).
(511) 35
(210) O-482341

(111) **318540**
(220) 12.01.2011
(151) 08.06.2011
(540)

Fler.cz

(730) **Kubeš Jiří**, Pšeník 10, Brno, 63900, CZ
(510) (35) zprostředkování smluv o nákupu a prodeji rukodělného a uměleckého zboží pro třetí strany, především bižuterii, výrobky z textilu, keramiku, umělecká díla, výrobky z kůže, klenoty, výrobky ze vzácných kovů, bytové doplňky, nábytek, hračky, výrobky ze dřeva a plastických hmot, kloboučnické zboží, galanterii, svíčky, floristiku, zrcadla; (38) poskytování přístupu k informacím na Internetu, poskytování elektronické poštovní služby, poskytování přístupu do databází a systémů IT, elektronická

výměna zpráv prostřednictvím systémů IT, konferenčních místností a internetových fór, předávání informací všeho druhu na internetové adresy.

(511) 35, 38
(210) O-482343

(111) **318847**
(220) 20.01.2011
(151) 22.06.2011

(540) **JIHLAVANKA - Poctivá káva -**

(730) **Tchibo Praha, spol. s r.o.**, Želetavská 1449/9, Praha 4 - Michle, 14000, CZ

(740) Cerha Hempel Kališ & Partners s.r.o., advokátní kancelář, Mgr. Nikol Španvirtová, Týn 639/1, Praha 1, Staré Město, 11000

(510) (11) kávovary elektrické; (16) kávové filtry papírové; (30) káva, kávové nápoje, kávové příchutě, instantní káva, kakao, kakaové příchutě, kávové nápoje s mlékem, ledová káva, čaj; (32) instantní nápoje v prášku; (35) zprostředkovatelská činnost v oblasti obchodu s výrobky tř. 30, obchodní reklama, rozšiřování, pronájem, aktualizování a zaslání reklamních materiálů, pronájem reklamních ploch, propagace, reklama on-line, rozšiřování vzorků, předvádění zboží; (39) balení zboží.

(511) 11, 16, 30, 32, 35, 39
(210) O-482491

(111) **318848**
(220) 20.01.2011
(151) 22.06.2011
(540)



(591) Barevná
(730) **Tchibo Praha, spol. s r.o.**, Želetavská 1449/9, Praha 4 - Michle, 14000, CZ

(740) Cerha Hempel Kališ & Partners s.r.o., advokátní kancelář, Mgr. Nikol Španvirtová, Týn 639/1, Praha 1, Staré Město, 11000

(510) (11) kávovary elektrické; (16) kávové filtry papírové; (30) káva, kávové nápoje, kávové příchutě, instantní káva, kakao, kakaové příchutě, kávové nápoje s mlékem, ledová káva, čaj; (32) instantní nápoje v prášku; (35) zprostředkovatelská činnost v oblasti obchodu s výrobky tř. 30, obchodní reklama, rozšiřování, pronájem, aktualizování a zaslání reklamních materiálů, pronájem reklamních ploch, propagace, reklama on-line, rozšiřování vzorků, předvádění zboží; (39) balení zboží.

(511) 11, 16, 30, 32, 35, 39
(210) O-482492

(111) **318849**
(220) 20.01.2011
(151) 22.06.2011
(540)



(591) Barevná
(730) **Tchibo Praha, spol. s r.o.**, Želetavská 1449/9, Praha 4 - Michle, 14000, CZ

(740) Cerha Hempel Kališ & Partners s.r.o., advokátní kancelář, Mgr. Nikol Španvirtová, Týn 639/1, Praha 1, Staré Město, 11000

(510) (11) kávovary elektrické; (16) kávové filtry papírové; (30) káva, kávové nápoje, kávové příchutě, instantní káva, kakao, kakaové příchutě, kávové nápoje s mlékem, ledová káva, čaj; (32) instantní nápoje v prášku; (35) zprostředkovatelská činnost v oblasti obchodu s výrobky tř. 30, obchodní reklama, rozšiřování, pronájem, aktualizování a zaslání reklamních materiálů, pronájem reklamních ploch, propagace, reklama on-line, rozšiřování vzorků, předvádění zboží; (39) balení zboží.

(511) 11, 16, 30, 32, 35, 39
(210) O-482493

(111) **318850**
(220) 20.01.2011
(151) 22.06.2011
(540)



(591) Barevná
(730) **Tchibo Praha, spol. s r.o.**, Želetavská 1449/9, Praha 4 - Michle, 14000, CZ

(740) Cerha Hempel Kališ & Partners s.r.o., advokátní kancelář, Mgr. Nikol Španvirtová, Týn 639/1, Praha 1, Staré Město, 11000

(510) (11) kávovary elektrické; (16) kávové filtry papírové; (30) káva, kávové nápoje, kávové příchutě, instantní káva, kakao, kakaové příchutě, kávové nápoje s mlékem, ledová káva, čaj; (32) instantní nápoje v prášku; (35) zprostředkovatelská činnost v oblasti obchodu s výrobky tř. 30, obchodní reklama, rozšiřování, pronájem, aktualizování a zaslání reklamních materiálů, pronájem reklamních ploch, propagace, reklama on-line, rozšiřování vzorků, předvádění zboží; (39) balení zboží.

(511) 11, 16, 30, 32, 35, 39
(210) O-482494

(111) **318851**
(220) 20.01.2011
(151) 22.06.2011
(540)



(591) Barevná
(730) **Tchibo Praha, spol. s r.o.**, Želetavská 1449/9, Praha 4 - Michle, 14000, CZ
(740) Cerha Hempel Kališ & Partners s.r.o., advokátní kancelář, Mgr. Nikol Španvirtová, Týn 639/1, Praha 1, Staré Město, 11000
(510) (11) kávovary elektrické; (16) kávové filtry papírové; (30) káva, kávové nápoje, kávové příchutě, instantní káva, kakao, kakaové příchutě, kávové nápoje s mlékem, ledová káva, čaj; (32) instantní nápoje v prášku; (35) zprostředkovatelská činnost v oblasti obchodu s výrobky tř. 30, obchodní reklama, rozšiřování, pronájem, aktualizování a zaslání reklamních materiálů, pronájem reklamních ploch, propagace, reklama on-line, rozšiřování vzorků, předvádění zboží; (39) balení zboží.
(511) 11, 16, 30, 32, 35, 39
(210) O-482495

(111) **318852**
(220) 20.01.2011
(151) 22.06.2011
(540)



(591) Barevná
(730) **Tchibo Praha, spol. s r.o.**, Želetavská 1449/9, Praha 4 - Michle, 14000, CZ
(740) Cerha Hempel Kališ & Partners s.r.o., advokátní kancelář, Mgr. Nikol Španvirtová, Týn 639/1, Praha 1, Staré Město, 11000
(510) (11) kávovary elektrické; (16) kávové filtry papírové; (30) káva, kávové nápoje, kávové příchutě, instantní káva, kakao, kakaové příchutě, kávové nápoje s mlékem, ledová káva, čaj; (32) instantní nápoje v prášku; (35) zprostředkovatelská činnost v oblasti obchodu s výrobky tř. 30, obchodní reklama, rozšiřování, pronájem, aktualizování a zaslání reklamních materiálů, pronájem reklamních ploch, propagace, reklama on-line, rozšiřování vzorků, předvádění zboží; (39) balení zboží.
(511) 11, 16, 30, 32, 35, 39
(210) O-482496

(111) **318964**
(220) 09.02.2011
(151) 29.06.2011
(540)

LAZZZZY

(730) **Matušinec Jiří**, Na Veselkách 232, Tehov, 25101, CZ
(740) PatentCentrum Sedlák & Partners s.r.o., Okružní 2824, České Budějovice, České Budějovice 3, 37001
(510) (25) oděvy, obuv, kloboučnické zboží; (35) internetový prodej (eshop) s výrobky ve třídě 25, reklama, propagace; (39) balení zboží před odesláním, zasilatelství.
(511) 25, 35, 39
(210) O-483084

(111) **318968**
(220) 25.02.2011
(151) 29.06.2011
(540)

SPAGENERIC

(730) **TOMIL s.r.o.**, Gen. Svatoně 149, Vysoké Mýto, Litomyšlské Předměstí, 56601, CZ
(740) Rott, Růžicka & Guttman a spol., Vyskočilova 1566, Praha 4, Michle, 14000
(510) (3) mýdla, tekutá mýdla, šampóny, kondicionéry, šampóny tělové, pěny do koupele, pleťová a tělová kosmetika, krémy, přípravky pro bělení, prací prostředky (i tekuté), aviváže, tekuté mycí a čisticí prostředky, zubní pasty, přípravky pro čištění, leštění, odmašťování a broušení, čistící, lešticí a broušící přípravky pro automobily, autokosmetika, tělová mléka, čistící mléka, pleťové vody, dětská kosmetika; (5) přípravky pro čištění a osvěžování vzduchu, deodoranty (jiné než pro osobní potřebu), hygienické výrobky pro osobní hygienu zařazené do třídy 5, antibakteriální a dezinfekční přípravky; (16) tiskoviny a výrobky z papíru jako letáky, katalogy, kalendáře, fotografie, etikety, tašky papírové, plakáty, kartóny, pohlednice, gratulace, obálky, samolepky, tašky umělohmotné; (38) šíření informací a reklamy počítačovou sítí a Internetem, rádiovými a televizními programy.
(511) 3, 5, 16, 38
(210) O-483588

(111) **319127**
(220) 21.07.2010
(151) 13.07.2011
(540)

X-Life

(730) **X-Life, s.r.o.**, Plzeňská 216, Králův Dvůr, 26701, CZ
(510) (5) bylinné čaje pro lékařské účely, léčivé čaje, byliny na kouření pro lékařské účely, drogy farmaceutické, medicínální alkoholy, medicínální vína, medicínální sirupy, výtažky, šťávy a elixíry lékárnické, povzbuzující nápoje z ovoce pro lékařské účely, cukrovinky s léčivými účinky, mentol, žvýkačka léčebná, vitamínové přípravky, vitamínové koncentráty a vitamínové nápoje, minerální vody pro léčebné účely, minerální doplňky s antioxidačními účinky, farmaceutické a dietetické potraviny a přípravky pro lékařské účely, potraviny pro zdravotní prevenci a rekondici s léčebnými účinky, potravinové doplňky pro zlepšení zdraví, pro zvýšení imunity, odolnosti organismu a jeho detoxikaci k léčebným účelům, dietetické přípravky pro denní doplnění stravy (včetně fitness přípravků) pro léčebné účely, přírodní léčivé prostředky pro zvláštní výživu, přírodní výtažky bohaté na rostlinné bílkoviny k léčebným účelům, přípravky výživové obsahující enzymy nebo biochemické katalyzátory k léčebným účelům, vtírací posilující tekuté přípravky pro sportovce k léčebným účelům, polyopoterapeutické přípravky k odsunutí projevů stáří k léčebným účelům, přípravky pro hubnutí s léčebnými účinky; (29) přípravky pro sportovce a ostatní osoby vystavené zvýšené tělesné a fyzické námaze na bázi směsi

rostlinných vláknin, byliny zahradní konzervované, kandované ovoce, ovoce nakládané v alkoholu, zpracované houby, protein pro lidskou potřebu, bílkovinné výrobky a ostatní energetické potraviny v rámci uvedené třídy, potravinové doplňky a výživové extrakty obsažené ve třídě 29 a používané pro výživu nebo její přísadu, rostlinné extrakty a minerální komplexy pro konzumaci, extrakty z chaluh jako výživa, výživové přípravky pro denní doplnění stravy (včetně fitness přípravků) v rámci uvedené třídy, mlékařenské výrobky a mléčné nápoje s příchutí čokolády spadající do této třídy; (30) kakao, čokoláda, obilné výrobky určené k lidské výživě s příchutí čokolády, nápoje z kaka a čokolády, sušenky a jemné pečivo s čokoládovou náplní a/nebo polevou, cukrovinky s přísadou čokolády, čokoládové dražé a bonbóny, zmrzlina, potravní doplňky spadající do této třídy ne pro lékařské účely, regenerační přípravky rostlinného původu s ionizačními a harmonizačními účinky k posílení imunity a doplnění energie lidského organismu, glukóza, sladové výtažky, výrobky z medu a melasy, lékořice, příchutě do nápojů s výjimkou éterických olejů, potravní doplňky k neléčebným účelům spadající do této třídy; (32) nealkoholické nápoje, bioformační širokospektrální regenerační nápoje, iontové nápoje, izotonické nápoje, energetické nápoje, proteinové nápoje, nenávykové nápoje pro stimulaci a regeneraci organismu, a/nebo ke zvýšení jeho výkonnosti, dietní nápoje, koncentráty k výrobě nápojů fortifikované stopovými prvky, vitamíny, přírodními nebo minerálními extrakty, aperitivy nealkoholické, nealkoholické výtažky z ovoce, zeleninové šťávy, mléko arašídové, mléko mandlové, vše výše uvedené v rámci této třídy; (33) alkoholické nápoje, alkoholické výtažky z ovoce, ovocné koktejly obsahující alkohol, alkoholické esence, alkoholické extrakty, energetické nápoje obsahující alkohol.

(511) 5, 29, 30, 32, 33
(210) O-478220

(111) **319221**
(220) 01.02.2011
(151) 13.07.2011
(540)

GINKGOBENE COMPLEX

(730) **Teva Pharmaceuticals CR, s.r.o.**, Radlická 3185/1c, Praha 5, 15000, CZ
(740) Rott, Růžička & Guttman, Patentové, známkové a advokátní kanceláře, JUDr. Vladimír Rott, patentový zástupce, Vyskočilova 1566, Praha 4, Michle, 14000
(510) (5) farmaceutické výrobky, léčiva, potravinové doplňky pro léčebné účely; (30) potravinové doplňky v rámci této třídy.
(511) 5, 30
(210) O-482852

(111) **319304**
(220) 08.11.2010
(151) 20.07.2011
(540)



(591) Barevná
(730) **FOODISH s.r.o.**, Pětidomí 177/3, Praha 6, 16000, CZ
(510) (29) zavařované, mražené, sušené ovoce a zelenina, džemy, oleje a tuky jedlé, fazole, čočka, hrách, cizrna, sója (sušená); (30) rýže, přípravky z obilnin, pohanka, jáhly, kuskus, bulgur, vločky kukuřičné, pohankové, jáhlové, hrachové, rýžové, ovesné a ječné; (32) nealkoholické nápoje z ovoce a zeleniny.
(511) 29, 30, 32
(210) O-480816

(111) **319371**
(220) 18.01.2011
(151) 20.07.2011
(540)

TITAN

(730) **NOVASERVIS spol. s r.o.**, Merhautova 208, Brno, 61300, CZ
(740) Ing. Libor Markes, patentový zástupce, Grohova 145/54, Brno, Veverí, 60200
(510) (20) konzoly na zavěšení zubních kartáčků, konzoly na zavěšení štětek na čištění záchodů, háky na věšáky (nekovové), dávkovače ručníků, poličky na toaletní potřeby nad umývadla.
(511) 20
(210) O-482426

(111) **319399**
(220) 01.03.2011
(151) 20.07.2011
(540)



(730) **Česká hiporehabilitační společnost, z.s.**, Zemědělská 1665/1, Brno, Černá Pole, 61300, CZ
(740) RETROPATENT s.r.o., Dobiášova 1246/29, Liberec, Liberec VI-Rochlice, 46006
(510) (35) propagační činnost, pomoc při řízení obchodní činnosti, marketingové studie, obchodní administrativa, kancelářské práce, propagační publikace - rozšiřování, překlad informací do počítačových databází, systematizace informací do počítačových databází, obchodní informace, obchodní informace prostřednictvím Internetu, kompilace dat, analyzování a zpracování dat a informačních materiálů, inzerce reklamní, vytváření informačních studií a zpracování informací, vše spadající do třídy 35; (41) výchova, vzdělávání, školení (formace), specializační a odborné kurzy, vydávání textů s výjimkou reklamních nebo náborových, sportovní a kulturní aktivity, výstavy - organizování kulturních výstav, digitální zpracování obrazu; (44) lékařské služby, farmaceutické poradenství, fyzioterapie, fyzikální terapie, farmaceutické poradenství, kliniky nebo soukromá sanatoria, péče o hygienu a krásu osob a zvířat, zemědělské, zahradnické a lesnické služby, lázeňské služby, masáže.
(511) 35, 41, 44
(210) O-483671

(111) **319537**
(220) 31.01.2011
(151) 27.07.2011
(540)

TESORO

(730) **Jacobs Douwe Egberts DE GmbH**, Langenmarkstrasse 4-20, 28199 Bremen, DE
(510) (30) káva, kávové extrakty, kávové náhražky, kávové nápoje a přípravky pro tyto nápoje, čaj.
(511) 30
(210) O-482809

(111) **319539**
(220) 01.02.2011
(151) 27.07.2011
(540)



(730) **VULKAN - Medical, a.s.**, U Gumovky 439, Hrádek nad Nisou, 46334, CZ
(740) Mgr. Lukáš Dlabáček, patentový zástupce, Bolzanova 461/5, Brno, Černovice, 61800
(510) (5) náplasti, hygienické výrobky pro léčebné účely; (10) chirurgické a operační rukavice, chirurgické kartáčky, chirurgické roušky, chirurgické nástroje, chirurgické ochranné prostředky, ochranné podušky, kanyly, kojenecké lahve, dětská šidítka a sosačky, oční kapátka, narkotizační vaky, prezervativy a žertovné pryžové předměty v rámci této třídy.
(511) 5, 10
(210) O-482821

(111) **319676**
(220) 26.01.2011
(151) 03.08.2011
(540)



(591) Barevná
(730) **ENAPO OBCHODNÍ a.s.**, J. Silného 2683, Kroměříž, 76701, CZ
(740) Ing. Zdeněk Kučera, Dlouhá 207 (P.O.BOX 92), Slušovice, 76315
(510) (29) maso, ryby, drůbež, zvěřina, jedlé oleje a tuky, vejce, mléko, máslo, sýry a jiné mlékařenské výrobky, konzervované a sterilizované potraviny jako výrobky z masa, ryb, ovoce a zeleniny, konzervovaná hotová jídla, zmrazené ryby, zmrazená drůbež, zmrazené maso, zmrazená zvěřina, zmrazené ovoce, zmrazená zelenina, zmrazené potraviny a polotovary jídel, zmrazené bramborové výrobky, mražené krémy ovocné, mražená ovocná dřev, sušené mléko, maso, ovoce a zelenina; (30) káva, čaj, kakao, čokoláda, cukr, rýže, tapioka, ságo, kávové náhražky, mouka a obilnářské výrobky, chléb, sušenky, suchary, koláče, jemné pečivo a cukrovinky, nudle, těstoviny, zmrzlina, med, sirup, melasy, kvasnice, prášky do pečiva, sůl, hořčice, ocet, chuťové omáčky, koření, led na chlazení a osvěžení; (32) pivo, lehká piva a ležáky, ochucená piva, nealkoholické nápoje sycené i nesycené, včetně nápojů minerálních, šumivých, iontových a energetických, sirupy, koncentráty a jiné přípravky na přípravu nápojů, ovocné a zeleninové šťávy, džusy, mošty, ovocné nektary a nápoje z ovocných šťáv nealkoholických, stolní a minerální vody, diabetické a dietetické nápoje neléčebné, práškové nealkoholické nápoje, pramenité vody.
(511) 29, 30, 32
(210) O-482692

(111) **320036**
(220) 23.02.2011
(151) 17.08.2011
(540)



(591) Barevná
(730) **Savoonga s.r.o.**, Francouzská 75/4, Praha 2 - Vinohrady, 12000, CZ
(740) Advokátní kancelář Mgr. Viktor Pavlík, Mgr. Viktor Pavlík, advokát, Opatovická 1659/4, Praha 1, 11000
(510) (41) diskotéky, organizace a pořádání koncertů, plánování a organizování večírků, zábava, pobavení, živé představení.
(511) 41
(210) O-483455

(111) **320079**
(220) 11.03.2011
(151) 17.08.2011
(540)



(730) **DISK s.r.o.**, Menšíkovská 1239/10, Praha 6, 16000, CZ
(740) Ing. Marie Smrčková, patentový zástupce, Velflíkova 1431/10, Praha 6, Dejvice, 16000
(510) (37) stavební dozor, stavebnictví, stavitelství; (42) inženýrské práce (expertizy), projektová činnost, studie technických projektů.
(511) 37, 42
(210) O-483987

(111) **320081**
(220) 11.03.2011
(151) 17.08.2011
(540)



(591) Barevná
(730) **Nadace rozvoje občanské společnosti**, Na Václavce 1135/9, Praha 5, Smíchov, 15000, CZ
(740) Všeťečka Zelený Švorčík a partneři, advokátní a patentová kancelář, JUDr. Michal Havlík, advokát, Hájkova 1406/2, Praha 2, Nové Město, 12000
(510) (35) propagační činnost; (36) poskytování návratných nadačních příspěvků, metodika (služba) poskytování návratných nadačních příspěvků; (41) společenské akce.

(511) 35, 36, 41
(210) O-483993

(111) **320151**
(220) 25.01.2011
(151) 24.08.2011
(540)



(591) Barevná
(730) **ČEZ, a.s.**, Duhová 2/1444, Praha 4, 14053, CZ
(740) JUDr. Aleš Zábřeh, advokát, Na Beránce 57/2, Praha 6, Dejvice, 16000
(510) (4) elektřina, elektrická energie; (35) inzertní, reklamní a propagační činnost, poskytování pomoci při provozu obchodu, zejména v oblasti energetiky, obstaravatelská a zprostředkovatelská činnost v oblasti obchodu, zejména v oblasti energetiky, dovoz a vývoz elektřiny; (39) doprava a skladování, zejména distribuce a transfer elektřiny, rozvod elektřiny a tepla, doprava a skladování radioaktivních odpadů; (40) výroba elektřiny a tepla.
(511) 4, 35, 39, 40
(210) O-482641

(111) **320182**
(220) 17.02.2011
(151) 24.08.2011
(540)

Beránkovy perníčky

(730) **PENAM, a.s.**, Cejl 504/38, Brno, Zábřdovice, 60200, CZ
(740) MIRA Patentová a známková kancelář, Blanka Fišerová, V kapslovně 2770/11, Praha 3, Žižkov, 13000
(510) (5) pekařské výrobky a trvanlivé pekařské výrobky pro zvláštní výživu, diabetický chléb, potraviny s nízkým obsahem cholesterolu, bezlepkové potraviny, klíčky z obilí, ze semen a z luštěnin, přípravky ze sladu, veškeré dietní mlynářské a pekařské výrobky, dietní mouky všech druhů, vše výše uvedené výrobky spadající do této třídy pro léčebné účely; (16) reklamní prospekty, plakáty, billboardy (plakáty), etikety, samolepky, výrobky kartonážní, výrobky z papíru, reklamní, propagační, inzertní a papírové materiály, obaly, obalové fólie, sáčky, tašky, skládačky (obaly) z papíru a/nebo z plastů spadající do této třídy; (29) mléčné výrobky, mléko a mléčné nápoje, jogurtové polevy, máslo, máslové, tvarohové a mléčné krémy, šlehačka, sýry, saláty a výrobky studené kuchyně ze zeleniny, z masa, ryb, drůbeže a zvěřiny, veškeré potraviny a hotová jídla a vyrobená z výrobků spadajících do této třídy, vejce a výrobky z vajec, výrobky na bázi brambor v rámci této třídy, konzervované potraviny v rámci této třídy, jídla ze sóji v rámci této třídy, proteinové výrobky pro výživu, extrudované výrobky na bázi kukuřice, džemy, marmelády, ovoce a lesní plody sušené nebo jinak upravené, upravený mák, arašidy, semena, ořechy a suché plody i jejich směsi, přesnídávky vyrobené z jogurtu, tvarohu nebo smetany, žele a želatinové výrobky v rámci této třídy, jedlé oleje a tuky všech druhů; (30) trvanlivé pekařské výrobky, medovníky a zákusky z medových plátů, sladké pečivo, pekařské výrobky obsahující koření a/nebo jejich směsi, sladké pečivo bez náplně a/nebo s náplní, pečivo s ořechy, s polevou a/nebo bez polevy a nebo jinak zdobené spadající do této třídy, koláče, záviny, buchtý, bábovky, lívance, zákusky, koblihy, dorty včetně dortů mražených, oplatky, jemné a trvanlivé pečivo, sušenky, suchary, slané pečivo a tyčinky, preclíky, zákusky, moučníky a dezerty obsahující jogurt, tvaroh nebo smetanu, dezerty, piškoty, pudinky, drobné pečivo a cukroví, perníky, pečivo vánoční, máslové, marcipánové a mandlové, chléb, běžné, vícezrné a celozrnné pečivo, toustový chléb, tousty, bagety, vky, pizzy, pečivo se sýrovými a zeleninovými náplněmi, pekárenské výrobky k dopečení, polotovary těstářských, pekárenských a cukrářských výrobků, výrobky z obilovin, z olejin, ze semen a kukuřice, pekárenské výrobky plněné a zdobené, čokoláda a pekárenské výrobky obsahující čokoládu, snídaněové pečivo, müsli výrobky, obilné, ovesné a kukuřičné lupínky, vločky i jejich

směsi, výrobky na bázi obilovin, olejin a/nebo luštěnin, rýže a její výrobky, výrobky z pufované rýže, pekařské a cukrářské výrobky s amarantem, výrobky ze sóji v rámci této třídy, slad pro lidskou spotřebu, kávové výrobky a výrobky obsahující extrakty z kávy, káva, čaj, kakao, čokoláda, cukr, med, tapioka, ságo, sůl, droždí, prášky do pečiva, mouky a mlynářské výrobky všech druhů, mouky obohacené vlákninou, bezlepkové mouky, veškeré těstoviny a výrobky obsahující těstoviny, těstářské výrobky, bezlepkové potraviny, výrobky racionální výživy zejména výrobky neobsahující cholesterol - v rámci této třídy, směsi z celozrnných obilnin, z luštěnin a z olejin fortifikované rostlinnými a/nebo minerálními látkami, vitaminy a/nebo s přísadou speciálních ingrediencí pro další zpracování, polevy ve formě práškových směsí, výrobky na bázi sušené bramborové kaše, výrobky z bramborového těsta, pekárenské, těstářské a cukrářské dietní výrobky pro nemedicínální účely, výrobky extrudované a expandované spadající do této třídy, popcorn, veškeré pekařské, těstářské a cukrářské výrobky včetně těchto výrobků mražených, výrobky studené kuchyně a občerstvení zhotovené z výrobků spadajících do tř. 30, živý kávy ne pro lékařské účely, nápoje na bázi čokolády a kakaa; (35) marketing, služby na podporu prodeje výrobků zařazené ve třídách 5, 16, 29, 30, předvádění a rozšiřování vzorků zboží, služby organizačně-ekonomické, obchodní průzkum a pomoc při řízení obchodní činnosti, televizní a mediální reklama, rozhlasová a venkovní reklama, reklama, propagace a inzerece, zprostředkovatelská činnost v oblasti obchodu s pekařskými výrobky a potravinami, propagace a inzerece prostřednictvím elektronických médií, dodavatelské služby pro třetí osoby v oblasti potravin, franchising, internetový obchod s výrobky zařazenými ve třídách 5, 16, 29, 30, služby v oblasti importu a exportu a provozování sítě maloobchodních prodejen, vše s výrobky výše uvedenými ve třídách 5, 16, 29, 30; (40) služby pekařství a souvisejících služeb v rámci této třídy, výroba pekařských a cukrářských polotovarů a jejich pečení, výroba všech druhů hotových jídel, nápojů, salátů, lahůdek, pokrmových specialit, sladkého pečiva, medovníků, perníků, dortů, dezertů a moučníků včetně všech těchto výrobků chlazených a mražených, zpracování a úprava surovin pro pekárenskou, těstářskou a cukrářskou výrobu, zprostředkovatelská činnost v oblasti mlynářství, sladovnictví, pekařství, těstářství a cukrářství; (43) cateringové služby a zprostředkování cateringových služeb, poskytování gastronomických služeb, fastfoody, stravovací služby, poskytování jídel, nápojů, ovocných a zeleninových šťáv, polotovarů, pokrmových specialit a lahůdek všech druhů včetně výrobků studených i teplé kuchyně a moučníků, pořádání hostin, rautů a gastronomických akcí, provozování kavárny, cukrárny a baru, provozování automatů a jídelen rychlého občerstvení, bufetů a snack barů, obstaravatelská a zprostředkovatelská činnost v oborech souvisejících s gastronomickými službami v rámci této třídy.

(511) 5, 16, 29, 30, 35, 40, 43
(210) O-483322

(111) **320279**
(220) 31.03.2011
(151) 24.08.2011
(540)

ocásky

(730) **Obritzhauser Dean**, Veletržní 17, Brno, 60200, CZ
(740) A. Holas & partner, Patentová a známková kancelář, Ing. Mgr. Hana Holasová, Křížová 105/4, Brno, Staré Brno, 60300
(510) (38) počítačová komunikace, diskuzní fóra (poskytování internetových diskuzních fór), komunikace pomocí počítačových terminálů, poskytování uživatelského přístupu ke globální počítačové síti, přenos zpráv a obrázků pomocí počítačů, poskytování internetového portálu; (41) vydávání knih, časopisů a textů, vydávání elektronických knih a časopisů on-line, elektronické publikování (DTP), informace o možnostech rozptýlení a zábavy, pořádání soutěží, kulturních akcí; (42) aktualizace počítačových programů, grafický design, hosting webových stránek, obnova počítačových dat, tvorba počítačových systémů, pronájem webových serverů, převod (konverze) dat a počítačových programů (ne fyzický), tvorba softwaru, pronájem počítačového softwaru.
(511) 38, 41, 42
(210) O-484508

(111) **320452**
(220) 17.01.2011
(151) 07.09.2011
(540)



- (730) **Petr Hobža Snack a.s.**, Za Drahou 1857, Strážnice, 69662, CZ
(740) INPARTNERS GROUP, Ing. Leopold Dadej, patentový zástupce, Na Valtické 339/6, Břeclav, Charvátská Nová Ves, 69141
(510) (29) potraviny a pochutiny na bázi brambor, zeleniny, ovoce, finálně upravené zejména smažením, pražením, restováním, grilováním či pečením a balené, polotovary, směsi, náplně a pomazánky na bázi brambor, zeleniny, ovoce, brambory, zelenina a ovoce konzervované, sušené, vařené, zavařeniny, ovocné a zeleninové saláty a ovocné rosoly, maso a výrobky z masa, ryby, drůbež, zvěřina jako polotovary nebo finálně upravené balené produkty, směsi, náplně, pomazánky a kusové výrobky na bázi masa, ryb, drůbeže nebo zvěřiny, masové a zeleninové výtažky, šlehačka; (30) mouka, krupice, sójová mouka, bramborová moučka pro lidskou potřebu, škrob, kypřící prášek do pečiva, zmrzlinové prášky, cukr, sůl kuchyňská, kakao, káva a kávové náhražky, čaj, čokoláda a čokoládové nápoje, arašidové cukrovinky, pralinky, trestí a příchutě do pečiva - v rámci této třídy, chuťové přísady, koření, hořčice, kečup, ocet, šťávy a omáčky, zálivky, majonézy, droždí, koláče, rohlíky, jemné pečivo, sendviče, chléb, strouhanka, suchary a sušenky, keksy a kreky, perníky, oplatky, žvýkací guma, želé, marcipán, lékořice, med, rýže, kukuřice, vločky kukuřičné a ovesné, popcorn, musli, lupínky, výrobky z obilnin, palačinky, zákusky, zmrzlina, listové těsto, těsta a těstoviny, nudle, špagety, makaróny, zálivky na saláty; (35) zprostředkovatelské služby v oblasti obchodu s výše uvedenými výrobky ve tř. 29.
(511) 29, 30, 35
(210) O-482403

(111) **320501**
(220) 07.04.2011
(151) 07.09.2011
(540)

Freshbedýnka

- (730) **MY FOOD WHOLESALERS s.r.o.**, Světova 523/1, Praha 8, Libeň, 18000, CZ
(740) HAVEL & PARTNERS s.r.o., Mgr. Ivan Rámeš, Na Florenci 2116/15, Praha 1, Nové Město, 11000
(510) (29) maso, ryby, drůbež a zvěřina, masové výtažky, zavařované, mražené, sušené a vařené ovoce a zelenina, želé, džemy; (31) čerstvé ovoce a zelenina; (43) služby zajišťující stravování a nápoje.
(511) 29, 31, 43
(210) O-484723

(111) **320561**
(220) 14.01.2011
(151) 14.09.2011
(540)



- (591) Barevná
(730) **Šindler Jakub**, Lopatecká 27/37, Praha 4, 14700, CZ
(740) HRUBÝ & BUCHVALDEK, v.o.s., advokátní kancelář, Mgr. Jiří Buchvaldek, Ovocný trh 2/580, Praha 1, 11000
(510) (38) pronájem zařízení pro přenos informací; (41) půjčování audio zařízení.
(511) 38, 41
(210) O-482380

(111) **320765**
(220) 30.05.2011
(151) 26.09.2011
(540)



- (591) Barevná
(730) **SKLÁRNA A MINIPIVOVAR NOVOSAD & SYN HARRACHOV s.r.o. CZECH REPUBLIC**, Nový Svět 95, Harrachov, 51246, CZ
(510) (16) papír, lepenka a výrobky z těchto materiálů, které nejsou zařazeny do jiných tříd, tiskárenské výrobky, potřeby pro knižní vazby, fotografie, papírenské zboží, lepidla pro papírenství nebo domácnost, materiál pro umělce, štetce, psací stroje a kancelářské potřeby (vyjímaje nábytek), učební a vyučovací pomůcky s výjimkou přístrojů, plastické obaly (nezařazené do jiných tříd), tiskařské typy, štočky; (25) oděvy, obuv, čepice, kloboučnické zboží; (32) piva všeho druhu včetně piva nealkoholického, minerální vody, šumivé nápoje a jiné nápoje nealkoholické, nápoje a šťávy ovocné, sirupy a jiné přípravky k zhotovování nápojů; (33) alkoholické nápoje (s výjimkou piva); (43) služby zajišťující stravování a nápoje, restaurační a ubytovací služby; (44) lázeňské služby, veřejné lázně pro hygienické účely, parní lázně, zotavovny, farmaceutické poradenství, masáže, aromaterapeutické služby, pronajímání zdravotních (zdravotnických) zařízení, kadeřnické salóny, salóny krásy, služby vizážistů, manikúra, pedikúra, zdravotní péče, ošetrovatelské služby, služby solárií, služby v oblasti sauny.
(511) 16, 25, 32, 33, 43, 44
(210) O-486060

(111) **320766**
(220) 30.05.2011
(151) 26.09.2011
(540)

FRANTIŠEK

- (730) **SKLÁRNA A MINIPIVOVAR NOVOSAD & SYN HARRACHOV s.r.o. CZECH REPUBLIC**, Nový Svět 95, Harrachov, 51246, CZ
(510) (16) papír, lepenka a výrobky z těchto materiálů, které nejsou zařazeny do jiných tříd, tiskárenské výrobky, potřeby pro knižní vazby, fotografie, papírenské zboží, lepidla pro papírenství nebo domácnost, materiál pro

umělce, štetce, psací stroje a kancelářské potřeby (vyjímaje nábytek), učební a vyučovací pomůcky s výjimkou přístrojů, plastické obaly (nezařazené do jiných tříd), tiskařské typy, štočky; (32) piva všeho druhu včetně piva nealkoholického, minerální vody, šumivé nápoje a jiné nápoje nealkoholické, nápoje a šťávy ovocné, sirupy a jiné přípravky k zhotovování nápojů; (44) lázeňské služby, veřejné lázně pro hygienické účely, parní lázně, zotavovny, farmaceutické poradenství, masáže, aromaterapeutické služby, pronajímání zdravotních (zdravotnických) zařízení, kadeřnické salóny, salóny krásy, služby vizážistů, manikúra, pedikúra, zdravotní péče, ošetrovatelské služby, služby solárií, služby v oblasti sauny.

(511) 16, 32, 44
(210) O-486061

(111) **321219**
(220) 09.02.2011
(151) 19.10.2011
(540)

ZYTA

(730) **Laštovka Josef**, Dopravní 87/7, Plzeň, 31800, CZ
(740) JUDr. Helena Zelenková, advokát, Jiráskovo náměstí 47/27, Plzeň, Východní Předměstí, 32600
(510) (14) vzácné kovy a jejich slitiny a výrobky z těchto látek nebo postříbeného nebo pozlaceného kovu, nejsou-li uvedeny v jiných třídách, klenoty, bižuterie, drahokamy, náušnice, náramky, přívěšky, náhrdelníky, řetízky, prsteny, brože, kravatové spony, manžetové knoflíky, korunky, vlasová bižuterie; (35) propagační činnost, reklama, pomoc při řízení obchodní činnosti, obchodní administrativa, kancelářské práce.

(511) 14, 35
(210) O-483106

(111) **321227**
(220) 25.02.2011
(151) 19.10.2011
(540)

SIMONA

(730) **Adekor s.r.o.**, Tovární 223, Chodov, 35735, CZ
(740) Langrova, s.r.o., Skrétova 1011/48, Plzeň, Jižní Předměstí, 30100
(510) (21) porcelán všeho druhu, zejména užitkový, ozdobný a figurální, keramické výrobky užitkové, ozdobné a figurální, porcelánové a keramické polotovary pro další užití, vše v rámci této třídy; (40) zpracování a úprava porcelánové a keramické hmoty, vypalování porcelánu a keramiky, vnější úpravy porcelánových a keramických výrobků, například aplikací obrazových motivů, barvením a nanášením kovů.

(511) 21, 40
(210) O-483555

(111) **321241**
(220) 18.03.2011
(151) 19.10.2011
(540)



(591) Barevná
(730) **Imper - art s.r.o.**, Boettingerova 18A, Plzeň, 30111, CZ
(510) (20) nábytek, matrace, zrcadla a rámy spadající do této třídy; (24) tkaniny a textilní výrobky spadající do této třídy, pokrývky ložní a ubrusy textilní; (35) propagační činnost, reklama on-line, pomoc při řízení obchodní činnosti, obchodní administrativa, kancelářské práce, rozšiřování reklamních materiálů zákazníkům (letáky, prospekty, katalogy), vydávání reklamních tiskovin.
(511) 20, 24, 35
(210) O-484168

(111) **321304**
(220) 09.02.2011
(151) 26.10.2011
(540)

KB Moje plány



(591) Barevná
(730) **Komerční banka, a.s.**, Na příkopě 969/33, Praha 1, Staré Město, 11000, CZ
(510) (16) papír a výrobky z papíru, kancelářské potřeby, papírové nosiče informací, zejména tiskoviny, letáky, propagační materiály, plakáty, fotografie, psací a kancelářské potřeby, papírenské zboží; (35) inzertní a reklamní činnost, inzertní, reklamní a propagační činnost, pomoc při řízení obchodní činnosti, obchodní administrativa, kancelářské práce, marketing; (36) pojišťovnictví a peněžnictví, služba finanční, peněžní, nemovitostní a pojišťovací, zejména přijímání vkladů od veřejnosti, poskytování úvěrů, investování do cenných papírů na vlastní účet, finanční pronájem (leasing), platební styk a zúčtování, vydávání platebních prostředků jako platebních karet, cestovních šeků, poskytování záruk, otevírání akreditivů, obstarávání inkasa, poskytování investičních služeb, obchodování na vlastní účet nebo na účet klienta s devizovými hodnotami a se zlatem, finanční makléřství, směnářské činnosti (nákup devizových prostředků), výkon funkce depozitáře, poskytování bankovních informací, pronájem bezpečnostních schránek, vydávání hypotečních zástavních listů a činnosti, které přímo souvisejí s činnostmi výše uvedenými.

(511) 16, 35, 36
(210) O-483103

(111) **321497**
(220) 27.04.2011
(151) 02.11.2011
(540)



(591) Barevná
(730) **Tchibo Praha, spol. s r.o.**, Želetavská 1449/9, Praha 4 - Michle, 14000, CZ
(740) Cerha Hempel Kališ & Partners s.r.o., advokátní kancelář, Mgr. Nikol Španvirtová, Týn 639/1, Praha 1, Staré Město, 11000
(510) (21) reklamní předmět z keramiky; (30) káva, čaj, výrobky z kávy a čaje; (35) propagace.
(511) 21, 30, 35
(210) O-485236

(111) **321555**
(220) 25.02.2011
(151) 09.11.2011
(540)

ADEKOR

(730) **Adekor s.r.o.**, Tovární 223, Chodov, 35735, CZ
(740) Langrova, s.r.o., Skrétova 1011/48, Plzeň, Jižní Předměstí, 30100
(510) (21) sádrové a epoxidové formy, porcelán všeho druhu, zejména užitkový, ozdobný a figurální, keramické výrobky užitkové, ozdobné a figurální, porcelánové a keramické polotovary pro další užití, vše v rámci této třídy; (35) obchodní činnost vztahující se k porcelánu, keramice a jejich polotovarům, zprostředkování obchodu s porcelánem, keramikou a jejich polotovary; (40) zpracování a úprava porcelánové a keramické hmoty, vypalování porcelánu a keramiky, vnější úpravy porcelánových a keramických výrobků, například aplikací obrazových motivů, barvením a nanášením kovů; (41) kulturní a společenské akce, výchovná a vzdělávací činnost, pořádání školení.
(511) 21, 35, 40, 41
(210) O-483554

(111) **321556**
(220) 25.02.2011
(151) 09.11.2011
(540)



(730) **Adekor s.r.o.**, Tovární 223, Chodov, 35735, CZ
(740) Langrova, s.r.o., Skrétova 1011/48, Plzeň, Jižní Předměstí, 30100
(510) (21) porcelán všeho druhu, zejména užitkový, ozdobný a figurální, keramické výrobky užitkové, ozdobné a figurální, porcelánové a keramické polotovary pro další užití, vše v rámci této třídy; (40) zpracování a úprava porcelánové a keramické hmoty, vypalování porcelánu a keramiky, vnější úpravy porcelánových a keramických výrobků, například aplikací obrazových motivů, barvením a nanášením kovů.
(511) 21, 40
(210) O-483556

(111) **321676**
(220) 26.04.2011
(151) 15.11.2011
(540)



(730) **Únětický pivovar a.s.**, Rýznerova 19, Únětice, 25262, CZ
(740) AK Šimková & partneři, Mgr. Jiří Šimek, Římská 103/12, Praha 2, 12000
(510) (32) piva.
(511) 32
(210) O-485197

(111) **321793**
(220) 17.05.2011
(151) 23.11.2011
(540)



(730) **DELIMAX, a.s.**, Bratislavská 1647/3, Hodonín, 69501, CZ
(740) Ing. Petr Soukup, patentový zástupce, tř. Svobody 43/39, Olomouc, 77900
(510) (16) periodické a neperiodické tiskoviny, jako například noviny, časopisy, katalogy, prospekty, plakáty, letáky, cestovní brožury a jiné propagační, reklamní a informační materiály, tiskopisy, vstupenky, kalendáře, poznámkové bloky, zápisníky, dopisní obálky, kancelářský papír, upomínkové předměty z papíru; (25) oděvy dámské, pánské, dětské, oděvy pro volný čas a sport, zejména bundy, vesty, kabáty, mikiny, kalhoty, šortky, košile, svetry, trička, spodní prádlo, ponožky, obuv, kloboučnické zboží, oděvní pásy, rukavice; (28) sportovní vybavení pro golf, zejména golfové hole, golfové míčky, nástroje pro úpravu golfových dřív, golfové vaky na kolečkách nebo bez koleček, hry automatické - golfové trenážery a simulátory, míče hrací - golfové, startovací - odpalové bloky pro golf; (41) sportovní a kulturní aktivity, zajišťování hry klasického golfu včetně rekreace osob, zajišťování a provozování sportovní činnosti, výuka a instruktáže sportovní, zejména golfu, pořádání sportovních turnajů a soutěží, elektronické publikování, poskytování informací o možnostech zábavy, výchově a vzdělání, klubové sportovní služby, měření času při sportovních disciplínách, nahrávání videopásků, organizování a vedení sympozií, kolokvií, seminářů, konferencí, kongresů, pronájem stadiónů, trenérská činnost, pronájem a půjčování sportovního vybavení a sportovního nářadí, organizování všech sportovních podniků, předprodej vstupenek na sportovní akce, organizování výstav a veletrhů ke sportovním účelům; (43) automaty (rychlé občerstvení), bary (služby), bufety, kavárny, penziony (rezervace), poskytování přechodného ubytování, restaurace, ubytovací služby (hotely, penziony).
(511) 16, 25, 28, 41, 43
(210) O-485751

(111) **321835**
(220) 17.02.2011
(151) 30.11.2011
(540)

Pension Aspen

(730) **Aspen Group s.r.o.**, Stratovská 132/7, Praha 9 - Satalice, 19015, CZ
(740) Profous Legal s.r.o. advokátní kancelář, JUDr. Miloš Profous, V Jámě 1/699, Praha 1, 11000
(510) (35) reklama, reklama (propagace), propagační činnost, služby, poradenství v obchodní činnosti, obchodní činnost (pomoc při řízení -), styky s veřejností, obchodní administrativa, kancelářské práce; (37) stavebnictví, stavitelství.
(511) 35, 37
(210) O-483316

(111) **321867**
(220) 11.04.2011
(151) 30.11.2011
(540)

Salvia Paradise

(730) **Špicl Milan**, Kvaň 159, Zaječov, 26762, CZ
(510) (5) bylinné čaje pro lékařské účely, byliny léčivé, čaje léčivé, doplňky stravy - minerální, doplňky výživové pro lékařské účely, kořeny léčivé, léčivé rostliny, masti, vitamínové přípravky; (29) sušené ovoce a zelenina, arašidy, bramborové lupínky, datle, džemy, hrozinky, kakaové máslo, kokos sušený, lupínky bramborové, máslo kakaové, ořišky zpracované, ovoce kandované, palmový olej, kokosový olej, pyl jako potrava, sezamový olej, zeleninové šťávy, ovocné šťávy, zelenina sušená; (30) koření, bonbóny, čaj, kakao, anýz, bylinky zahradní (koření), čokoláda, hřebíček, ječmen mletý, kandy jako potrava, kari koření, káva, kekсы, kreky, kukuřice pražená, marcipán, mateří kašička pro lidskou spotřebu, med, melasa, musli, nepražená káva, oplatky, paprika - koření, popcorn, pralinky, propolis, příchutě, sladidla přírodní, skořice, šafrán, zázvor, potravinové doplňky rostlinného původu, sušené rostliny k přípravě čajů, nápoje rostlinné - čaje; (31) čerstvé ovoce a zelenina, osivo, semena léčivých rostlin, semena okrasných rostlin, okrasné rostliny, rostliny, květiny, léčivé rostliny - živé.
(511) 5, 29, 30, 31
(210) O-484788

(111) **321890**
(220) 27.04.2011
(151) 30.11.2011
(540)



(591) Barevná
(730) **Tchibo Praha, spol. s r.o.**, Želetavská 1449/9, Praha 4 - Michle, 14000, CZ
(740) Cerha Hempel Kališ & Partners s.r.o., advokátní kancelář, Mgr. Nikol Španvirtová, Týn 639/1, Praha 1, Staré Město, 11000
(510) (21) reklamní předmět z keramiky; (30) káva, čaj, výrobky z kávy a čaje; (35) propagace.
(511) 21, 30, 35
(210) O-485234

(111) **321891**
(220) 27.04.2011
(151) 30.11.2011
(540)



(591) Barevná
(730) **Tchibo Praha, spol. s r.o.**, Želetavská 1449/9, Praha 4 - Michle, 14000, CZ
(740) Cerha Hempel Kališ & Partners s.r.o., advokátní kancelář, Mgr. Nikol Španvirtová, Týn 639/1, Praha 1, Staré Město, 11000
(510) (21) reklamní předmět z keramiky; (30) káva, čaj, výrobky z kávy a čaje; (35) propagace.
(511) 21, 30, 35
(210) O-485235

(111) **321974**
(220) 25.01.2011
(151) 07.12.2011
(540)

ZLÍNSKÝ BERAN

(730) **ROSA market s.r.o.**, J. Silného 2683, Kroměříž, 76701, CZ
(740) Ing. Zdeněk Kučera, Dlouhá 207 (P.O.BOX 92), Slušovice, 76315
(510) (16) papír a výrobky z papíru, lepenka a kartonážní výrobky spadající do této třídy, časopisy, tiskoviny, periodika, knihy, knihářské výrobky, fotografie, pohlednice, papírnické zboží, pивní tácky, lepidla pro kancelářské účely nebo pro domácnost, potřeby pro umělce, štetce, psací stroje a kancelářské potřeby s výjimkou nábytku, učební a školní potřeby a pomůcky s výjimkou přístrojů, tiskařské typy, štočky, obalové materiály z papíru a z plastických hmot spadající do této třídy; (21) kuchyňské nářadí a nádobí, jídelní servisy, servírovací soupravy, talíře, výrobky pro stolování - vše z nerezavějící oceli, z nerezoceli, porcelánu, varného skla, keramiky a plastu, výrobky ze skla, porcelánu a keramiky pro kuchyni a interiéry restaurací a jídelen spadající do této třídy; (28) hrací karty; (30) káva, čaj, kakao, čokoláda, cukr, rýže, tapioka, ságo, kávové náhražky, mouka a obilnářské výrobky, chléb, sušenky, suchary, koláče, jemné pečivo a cukrovinky, zmrzlina, med, sirup, melasy, kvasnice, prášky do pečiva, sůl, hořčice, ocet, chuťové omáčky, koření, led na chlazení a osvěžení; (32) pivo, lehká piva a ležáky, nealkoholické pivo, nealkoholické nápoje, vody minerální a šumivé, sirupy a jiné přípravky k přípravě nápojů, džusy, šťávy ovocné a nápoje z ovocných šťáv nealkoholických (nezkvašených), šumivé ovocné nápoje (lihuprosté), šumivé nápoje s ovocnou šťávou; (39) organizování cest, zajišťování letenek a jízdenek; (41) organizování, pořádání a zprostředkování kulturních, zábavných, společenských, sportovních, výchovných a vzdělávacích akcí včetně organizování vzdělávání ve formě kurzů, školení, přednášek, konferencí, symposií, organizování rekreačních akcí a pobytů, zajišťování vstupenek k výše uvedeným akcím; (43) hostinská činnost, ubytovací služby, hotelové služby, penziony, restaurace, bary, kavárny, vinárny, provoz cukráren, bufety, jídelny, samoobslužné restaurace, hromadné stravování, rychlé občerstvení, kiosky, poskytování občerstvení, ubytování a stravování.
(511) 16, 21, 28, 30, 32, 39, 41, 43
(210) O-482617

(111) **322001**
(220) 09.05.2011
(151) 07.12.2011
(540)

ISLOS

(730) **Savencia SA**, 42 rue Rieuses, Viroflay, FR
(740) Kania, Sedlák, Smola, s.r.o., Mendlovo náměstí 907/1a, Brno, Staré Brno, 60300
(510) (29) mléko, sýry a mléčné výrobky, jedlé oleje a tuky.

(511) 29
(210) O-485522

(111) **322754**
(220) 19.08.2011
(151) 18.01.2012
(540)



(730) **TSC-TRADING SERVICE CORPORATION, s.r.o.**, Pobřežní 249/46, Praha 8 - Karlín, 18600, CZ

(510) (5) albuminová (bílkovinná) potrava pro lékařské účely, aminokyseliny pro lékařské účely, bílkovinné přípravky pro lékařské účely, biologické přípravky pro lékařské účely, dietetické látky upravené pro lékařské účely, dietní potraviny upravené pro lékařské účely, doplňky potravy minerální, doplňky výživové pro lékařské účely, enzymatické přípravky pro lékařské účely, enzymy pro lékařské účely, farmaceutické přípravky, hormony pro lékařské účely, chemické přípravky pro lékařské účely, chemicko farmaceutické přípravky, škrob pro dietetické nebo farmaceutické účely, tablety pro farmaceutické účely, vitamínové přípravky, želatina pro lékařské účely; (29) vejce sušená, sušené výrobky z ovoce, lesních a zahradních plodů, hub, bylin a jejich směsí, sušené mléko a sušené výrobky na bázi mléka; (30) cereálie, potravní doplňky neléčebné pro posílení imunity organismu a zlepšení zdraví rostlinného původu v tuhém i tekutém stavu ve formě práškových směsí, kapek, sirupů, gelů, past, tablet, šumivých tablet, pastilek, dražé, tobolek, kapslí, bonbónů, želé, prášků, vše výše uvedené pro neléčebné účely a v rámci této třídy; (32) nealkoholické nápoje sycené i nesycené, včetně nápojů minerálních, šumivých, iontových a energetických, sirupy, koncentráty a jiné přípravky pro přípravu nápojů, diabetické a dietetické nápoje neléčebné, práškové nealkoholické nápoje, práškové přípravky a příchutě pro výrobu nealkoholických nápojů.

(511) 5, 29, 30, 32
(210) O-488097

(111) **322975**
(220) 23.06.2011
(151) 01.02.2012
(540)



(591) Barevná
(730) **Pátek Martin**, Otradovická 737/23, Praha 4 - Kamýk, 14200, CZ
(510) (16) kalendáře, formuláře, desky na dokumenty - šanony, pořadače, tiskoviny, diáře; (35) reklamní materiály (rozšiřování), reklamní texty (psaní, publikování), reklama - propagace, reklama on-line, služby v oblasti grafické úpravy pro reklamní účely; (41) vydávání knih, psaní textů - jiných než reklamních, služby v oblasti grafické úpravy - jiné než pro reklamní účely.

(511) 16, 35, 41
(210) O-486775

(111) **323274**
(220) 11.04.2011
(151) 22.02.2012
(540)



(591) Barevná
(730) **ZÁMECKÝ PIVOVAR, a.s.**, Modřická 486/34, Moravany, 66448, CZ
(510) (32) piva - zámecká desítka, zámecká dvanáctka, zámecká třináctka.
(511) 32
(210) O-484783

(111) **323284**
(220) 10.06.2011
(151) 22.02.2012
(540)

ORIGINAL CIRKUS SULTAN

(730) **Berousek Karel**, Rožnovská 1125/20, Praha 9 - Horní Počernice, 19300, CZ
(510) (41) provozování cestovního cirkusu, veřejné produkce artistů a drezúry cirkusové zvěře v cirkusovém stanu.
(511) 41
(210) O-485450

(111) **323614**
(220) 09.03.2011
(151) 07.03.2012
(540)



(591) Barevná
(730) **Cifrinec Ivan Ing.**, Květinová 15, Praha 3, 13000, CZ
Sládek Ivan Ing. arch., Pod višňovkou 2, Praha 4, 14000, CZ
(740) Ing. Václav Kratochvíl, Husníkova 2086/22, Praha 5, 15800
(510) (19) stavební konstrukční systémy jako stavebnice, stavební a dekorační prvky nekovové, stavební dílce pro střešní konstrukce nekovové, stavební dřevo, stavební kámen, stavební materiál nekovový, sádkartonové konstrukce všech typů, speciální konstrukce nekovové, kazetové podhledy všech typů nekovové, prosklené a přestavitelné stěny, zámečnické konstrukce a prvky nekovové, omítky a stříkané sádrové omítky, dřevěná obložení, nekovové stavební konstrukce, nátěrové hmoty pro stavebnictví, nekovové obklady stěn; (37) montáže sádkartonových a kazetových systémů, práce štukatéřské, omítkářské a sádrovací, stavebnictví, provádění investičních staveb, stavebních, dřevovýrobních a kovovýrobních prací, pronájem stavebních strojů, stavebních technologických a provozních zařízení, montáž stavebních technologických zařízení a ocelových konstrukcí, malířské, tapetářské a natěračské práce, vodoinstalatérství, truhlářství, podlahářství a zámečnictví, provádění staveb, jejich změn a odstraňování, pokládka podlahových krytin, montáže osvětlovacích těles a interiérových prvků, poradenská činnost v oblasti stavebnictví, provádění nízkenergetických a pasivních staveb, vše v rámci této třídy; (41) vydavatelská činnost, výroba audiovizuálních a vzdělávacích programů, fotografické práce, pořádání odborných kurzů, školení a jiných vzdělávacích akcí včetně lektorské činnosti, činnost vyučovací, vzdělávací

a pedagogická, vydávání publikací periodických i neperiodických, včetně učebnic, organizování a vedení konferencí, kongresů, seminářů a sympozií, korespondenční kurzy, organizování kulturních nebo vzdělávacích výstav, organizování vzdělávacích nebo zábavných soutěží, pomoc při výběru povolání, půjčovny knih a zvukových a obrazových nosičů, umělecká činnost; (42) projektová činnost, geodetické a kartografické práce, výzkum a vývoj v oblasti stavebnictví, inženýrská činnost ve výstavbě, činnost technických poradců ve stavebnictví, tvorba software, činnost technických poradců v oblasti architektury, odborné poradenství v rámci této třídy při stavbě nízkoeenergetických a pasivních staveb, rozvoj vědy a výzkumu, transfery know-how a poradenství při spolupráci terciárního a podnikatelského sektoru, nabídka poznatků z vědy a výzkumu, výzkum v oblasti ochrany životního prostředí, a to šetrné a efektivní využívání stavebních surovin, snižování emisí nežádoucích látek a skleníkových plynů, zprostředkování potřebných certifikátů a zprostředkování ověření výrobků a technologií potřebných pro uplatnění na trhu Evropské unie, získání a využití používaných norem a certifikátů ze států EU, certifikace (parametry) pro nízkoeenergetické domy, pro pasivní domy, spolupráce se zkušebními a certifikačními ústavy v zemích EU v oblasti odborné působnosti.

(511) 19, 37, 41, 42
(210) O-483906

(111) **323809**
(220) 22.07.2011
(151) 21.03.2012
(540)



(591) Barevná
(730) **Čížek Jiří**, Zajíčkova 998, Pardubice, Bílé Předměstí, 53003, CZ
(510) (37) klempířské, pokrývačské, tesařské práce.
(511) 37
(210) O-487359

(111) **324874**
(220) 11.03.2011
(151) 23.05.2012
(540)



(591) Barevná
(730) **SHZ Vysoké Mýto s.r.o.**, Vrchlického 241, Vysoké Mýto, Vysoké Mýto-Město, 56601, CZ
(510) (9) požárně bezpečnostní zařízení, rozvaděče nízkého napětí; (35) obchodní činnost s výrobky ve tř. 9; (37) stavební činnost, montáž, servis, kontroly, opravy a údržby vyhrazených elektrických zařízení, montáž, servis, opravy a údržba požárně bezpečnostních zařízení; (39) distribuce výrobků; (42) projektová činnost, projektování, inženýrská činnost; (45) kontrola požárně bezpečnostních zařízení.
(511) 9, 35, 37, 39, 42, 45
(210) O-483979

(111) **325000**
(220) 30.11.2011
(151) 23.05.2012
(540)



(591) Barevná
(730) **Crystal BOHEMIA, a.s.**, Jiráskova 223, Poděbrady, 29001, CZ
(740) Ing. Jaroslav Seifrt, Jiráskova 223, Poděbrady, 29001
(510) (16) tiskoviny včetně reklamních a propagačních, letáky, katalogy, ochranné obaly z papíru, kartónu a lepenky, štítky, obtisky, samolepky, plakáty, kalendáře; (21) užitkové, dekorativní a umělecké výrobky z hladkého a zušlechtného křišťálového skla; (35) reklamní, marketingová a propagační činnost, provozování obchodní činnosti související s výrobou, prodejem, vystavováním a skladováním výrobků výše uvedených ve třídě 21 včetně dovozu a vývozu těchto výrobků; (40) zpracování a zušlechťování skla, zejména foukání, tepelné tvarování, leštění, broušení, pískování, barvení, leptání, pokovování, rytí, matování a ledování skla.
(511) 16, 21, 35, 40
(210) O-490736

(111) **325023**
(220) 16.12.2011
(151) 23.05.2012
(540)

LE&CO šunka s příchutí ovoce

(730) **LE & CO - Ing. Jiří Lenc, s.r.o.**, Poděbradská 606, Jirny, 25090, CZ
(740) HALAXOVÁ & HALAXOVÁ, TETRAPAT, RNDr. Zdeňka Halaxová, Dukelská 891/4, Olomouc, 77200
(510) (29) šunka, uzeniny, zabijačkové výrobky, maso, ryby, drůbež, vnitřnosti, zvěřina, měkkýši (neživí), korýši (s výjimkou živých) a výrobky z nich, masové vývary a výtažky a polotovary z masa, ryb, zvěřiny, měkkýšů a korýšů a ostatních plodů moře, vajíčka, jedlé tuky, oleje, konzervované maso včetně uzeného, naložené maso, sádlo, masové náplně a směsi pro přípravu jídel včetně instantních, masové pomazánky, huspeniny a pasty, patřící do této třídy, hotová jídla, polotovary a pomazánky, sestávající převážně z uvedených výrobků, ostatní potraviny živočišného původu patřící do této třídy; (35) propagační, reklamní a inzertní činnost, administrativní činnost, předvádění zboží, organizace a pořádání výstav ke komerčním a reklamním účelům, zprostředkovatelská činnost v oblasti obchodu s výrobky ve třídě 29, zprostředkovatelská činnost v oblasti obchodu se službami ve třídě 40, obchodní činnost v oblasti masných výrobků; (39) mrazírenské služby v rámci třídy 39, doprava a skladování v souvislosti s uvedenými výrobky a službami ve třídách 29, 31 a 40; (40) řeznictví, zpracování a konzervování potravin, zejména masa a uzenin, porážka zvířat, zprostředkovatelská činnost v oblasti služeb spadajících do této třídy.
(511) 29, 35, 39, 40
(210) O-491183

(111) **325063**
(220) 20.07.2011
(151) 30.05.2012
(540)



(591) Barevná
(730) **PRAGUE ALLIANCE s.r.o.**, Ječná 2093/32a, Praha 2, Nové Město, 12000, CZ
(510) (35) administrativní zpracování nákupních objednávek, obchodní vedení uměleckých agentur, aktualizování reklamních materiálů, příprava a vyhotovení daňových přiznání, vyhledávání dat v počítačových souborech pro třetí osoby, fakturace, poskytování obchodních nebo podnikatelských informací, komerční informační kanceláře, inzerce poštou, komerční správa licencí na výrobky a služby ostatních, marketingové studie, příprava mezd a výplatních listin, nábor zaměstnanců, pomoc při řízení obchodních a průmyslových podniků, pomoc při řízení obchodní činnosti, služby a poradenství v obchodní činnosti, obchodní management a podnikové poradenství, profesionální obchodní nebo podnikatelské poradenství, obchodní nebo podnikatelský průzkum, obchodní reklama pro třetí osoby, organizování výstav komerčních nebo reklamních, personální poradenství, překlad informací do počítačové databáze, systemizace informací do počítačové databáze, obchodní odborné poradenství, poradenství při vedení podniků, pořádání veletrhů pro obchodní a reklamní účely, pronájem reklamních ploch, obchodní průzkum, průzkum trhu, zajišťování předplatného telekomunikačních služeb (pro ostatní), psaní reklamních textů, reklama, reklama (propagace), reklama on-line v počítačové síti, reklamní agentury, pronájem reklamních materiálů, aktualizování reklamních materiálů, rozšiřování a zasilání reklamních nebo inzertních materiálů zákazníkům (letáky, prospekty, tisky, vzorky), revize účtů (audit), rozšiřování vzorků zboží, poradenské služby obchodní nebo podnikatelské při řízení podniků, poskytování pomoci při řízení obchodních nebo průmyslových podniků, řízení průmyslových nebo obchodních podniků, sekretářské služby, sestavování statistiky, služby telefonních vzkazů a dotazů, služby v oblasti grafické úpravy pro reklamní účely, služby v oblasti srovnávání cen, srovnávací služby v oblasti cen, marketingové studie, styky s veřejností, subdodavatelské služby (obchodní pomoc), telefonní služby (vzkazy) pro nepřítomné, zpracování reklamních textů, účetnictví, sestavování výpisů z účtů, vedení kartoték v počítači, vedení kartoték v počítači (řízení souboru), vedení účetních knih, poradenství při vedení podniků, venkovní reklama, vydávání reklamních nebo náborových, propagačních a inzertních textů, vyhledávání sponzorů, provádění výpisů z účtů, distribuce vzorků zboží, zajišťování předplatného telekomunikačních služeb pro ostatní, nábor zaměstnanců, předvádění zboží, zpracování textů; (36) finanční analýzy, pronájem bytů, celní služby, služby daňových odhadů, domácí bankovní služby (home-banking), poskytování finančních informací, finanční poradenství, finanční řízení, finanční služby, finanční sponzorování, investování kapitálu, jednatelství, kanceláře pro inkasování pohledávek, kanceláře realitní, kanceláře ubytovací, kapitálové investice, finanční konzultační služby, služby při likvidaci podniků (finanční záležitosti), makléřství, inkasování nájemného, vedení nájemních a činžovních domů, zprostředkování nemovitostí, obchodování s nemovitostmi, pronájem nemovitostí, správa nemovitostí, daňové odhady a oceňování, služby daňových odhadů, kanceláře pro inkasování pohledávek, pronájem nájemních a činžovních domů, pronajímání kanceláří (nemovitostí), platební převody vykonávané elektronicky, finanční řízení a sponzorování, správa, správa majetku, správa nemovitostí, ubytovací kanceláře (byty, místnosti), vybírání nájemného; (43) rezervace hotelů a penzionů, poskytování přechodného ubytování, pronajímání jednacích místností, rezervace přechodného ubytování, ubytovací služby (hotely, penziony), pronajímání přechodného ubytování.

(511) 35, 36, 43
(210) O-487282

(111) **325193**
(220) 02.11.2011
(151) 30.05.2012
(540)



(591) Barevná
(730) **Hlobil Pavel**, Věžky 13, Vlkoš, 75119, CZ
(740) Ing. Michal Jupa, patentový zástupce, Na Baních 1385, Praha 5 - Zbraslav, 15600
(510) (20) nábytek všeho druhu, zejména postele, postelové rošty a rámy, lůžka, lehátka, lamely a lamelové rošty, matrace, postelové podložky, polštáře, lůžkoviny, sedací soupravy, skříně, prádelníky, židle, křesla, stoly, vestavěné skříně a podobně, zrcadla a rámy - vše v rámci této třídy; (24) tkaniny, látky a textilní výrobky v rámci této třídy, jako například příkrývky a pokrývky, potahy, povlaky na pokrývky a nábytek, ubrusy, prádlo ložní a stolní, závěsy, záclony, prostírání; (37) montáž, instalace, opravy, údržba, servis a úpravy nábytku, lůžek, postelí, lamel, ráků, matrací, čalounických výrobků a ostatních výrobků uvedených ve třídách 20 a 24, truhlářství a čalounictví.
(511) 20, 24, 37
(210) O-489948

(111) **325322**
(220) 31.03.2011
(151) 06.06.2012
(540)

FAMILY SNACK

(730) **Dvořáková Zdeňka MVDr.**, Hradčanská 403, Pardubice, 53006, CZ
(510) (31) extrudovaná krmiva a krmivové doplňky pro zvířata; (43) výživa zvířat, stravování pro zvířata.
(511) 31, 43
(210) O-484507

(111) **325675**
(220) 26.10.2011
(151) 20.06.2012
(540)



(591) Barevná
(730) **DDS STEEL-CZECH, s.r.o.**, Pustkovecká 6/110, Ostrava, Pustkovec, 70800, CZ
(740) PROPATENT, Ing. Vlasta Sedláčková, Pod Pekařkou 107/1, Praha 4, Podolí, 14700
(510) (6) hutní materiály, trubky, profily, plechy, příruby, kolena, oblouky, přechody, dna, spojovací materiál, armatury, vše z kovu; (7) stroje a strojní zařízení, tvářecí stroje, ohýbací stroje; (35) zprostředkování obchodu s výše uvedenými kovovými a hutními výrobky; (20) výrobky ze dřeva; (40) ohýbání hutních výrobků, svářečské práce, zámečnictví výrobního charakteru a zprostředkování služeb uvedených v této třídě; (42) vědecké a technologické služby, související výzkum a projektování, inženýrská činnost v oblasti vývoje a výzkumu hutních materiálů a technologických celků.

(511) 6, 7, 20, 35, 40, 42
(210) O-489747

(111) **326195**
(220) 20.12.2011
(151) 11.07.2012
(540)



(591) Barevná
(730) **BRENNA, s.r.o.**, Jakubské nám. 129/7, Brno, 60200, CZ
(740) Halaxová & Halaxová, TETRAPAT, RNDr. Zdeňka Halaxová, Dukelská 4, Olomouc, 77900
(510) (35) propagace nabídek zájezdů a pobytů cestovních kanceláří na www stránkách, prodej internetové (on-line) reklamy, zadávání dat, správa databáze; (39) internetový (on-line) prodej a rezervace tuzemských i zahraničních zájezdů, rekreací a pobytů, poradenská činnost v oblasti cestovního ruchu, zprostředkovatelská činnost v oblasti cestovního ruchu, provozování cestovní kanceláře pro zajišťování cest a s nimi souvisejících služeb v rámci této třídy, průvodcovská činnost, přeprava osob a nákladu, zprostředkování přepravy; (42) programátorská činnost, tvorba software; (43) zajištění ubytování v tuzemsku, ubytovací a stravovací služby, hotelové služby, služby cestovních kanceláří v oblasti zajištění ubytování a stravování.
(511) 35, 39, 42, 43
(210) O-491258

(111) **326267**
(220) 14.09.2011
(151) 18.07.2012
(540)



(591) Barevná
(730) **Comedy Partners, a partnership organized under the laws of New York, having as partner (s) Viacom International, INC., Delaware corporation and Viacom hearty ha! ha!, LLC, a delaware limited liability company**, 1515 Broadway, New York 10036, NY, US
(740) Všeček Zelený Švorčík a partneři, advokátní a patentová kancelář, JUDr. Otakar Švorčík, advokát, Hájkova 1406/2, Praha 2, Nové Město, 12000
(510) (9) zvukové, obrazové a datové nahrávky a reprodukční přístroje pro ukládání, záznam, přenos a reprodukci zvuku a) nebo obrazu, zábavní herní přístroje k použití s televizní obrazovkou nebo videomonitorem, počítačové nebo elektronické zábavní přístroje, elektrické nebo elektronické zábavní přístroje spouštěné mincí nebo žetonem, počítačový software, počítačové hry, elektronické hry, videohry, hry na kompaktních discích chráněných proti zápisu, hry se zvukovým výstupem, herní cartridge pro počítačové videohry a herní přístroje s obrazovým výstupem, kazety s počítačovými hrami, programy pro počítačové hry, pásky s počítačovými hrami, zvukové a obrazové nahrávky, gramofonové nahrávky, gramofonové desky, kinematografické a fotografické filmy, hrané filmy a videokazety, MP 3 přehrávače, digitální kamery a fotoaparáty, mobilní telefony a veškeré bezdrátové příslušenství k mobilním telefonům, včetně předních krytů pro mobilní telefony, vyzváněcí melodie chápané v kontextu vyzváněcích

melodií, hudby, MP 3, grafiky, her a video záznamů určených ke stažení do bezdrátových mobilních komunikačních přístrojů, přístroje pro bezdrátový přenos a mobilní komunikaci, které umožňují hlasování a příjem hlasových a textových zpráv z jiných bezdrátových mobilních komunikačních přístrojů, sluneční brýle/ brýle, magnetické datové nosiče obsahující obraz a/nebo zvuk, laserové disky, video disky, kompaktní disky, CD ROM, CD-i média, DVD média, kazety, videokazety, cartridge, karty s hranými filmy, zpravodajstvím, sporty a televizními seriály, dokumenty, herními pořady, animovanými pořady, koncerty a jinými představeními, paměťové nosiče, interaktivní kompaktní disky a CD ROM (kompaktní disky chráněné proti zápisu), brašny pro kazety a kompaktní disky, interaktivní elektronické hry pro použití s počítači; (38) vysílací a telekomunikační služby, kabelové a satelitní přenosové služby, bezdrátové služby pro mobilní telefony, poskytování vyzváněcích melodií, hudby, MP 3, grafiky, her, video záznamů a informací určených ke stažení do bezdrátových mobilních komunikačních přístrojů, poskytování bezdrátového přenosu pro nahrávání a stahování melodií, hudby, MP 3, grafiky, her, video záznamů, informací a zpravodajství prostřednictvím celosvětové počítačové sítě do bezdrátových mobilních komunikačních přístrojů, hlasování prostřednictvím bezdrátového mobilního komunikačního přístroje, odesílání a přijímání hlasových a textových zpráv mezi bezdrátovými mobilními komunikačními přístroji, poskytování on-line hlasovacího systému přes internet nebo bezdrátový komunikační přístroj, internetové služby, které by měly být chápány tak, že zahrnují komunikační služby, zejména přenos streamovaných zvukových a audiovizuálních záznamů přes Internet, distribuce televizních a rozhlasových pořadů a filmů, animovaných filmů a zvukových a obrazových nahrávek prostřednictvím interaktivních médií, např. Internetu; (41) zábavní služby, výroba, příprava, vystavování, pronájem televizních a rozhlasových pořadů a filmů, animovaných filmů a zvukových a obrazových nahrávek, a to i prostřednictvím interaktivních médií, například internetu, výroba přímých přenosů zábavních pořadů, výroba zábavních televizních pořadů, televizní pořady s hudbou, vydávání knih, časopisů a periodik, výroba a pronájem vzdělávacích a výukových materiálů, organizace, výroba a prezentace událostí ke vzdělávacím, kulturním či zábavným účelům, a to i prostřednictvím interaktivních médií, organizace, výroba a prezentace soutěží, her, kvízů, výstav, sportovních událostí, show, road show, inscenací, divadelních představení, koncertů, přímých přenosů a událostí s účastí diváků, organizace interaktivních her, výroba programů s kvízem přes SMS, zábava a vzdělávání, všechny uvedené služby poskytované také přes celosvětovou počítačovou síť a jinými (interaktivními) komunikačními sítěmi, včetně Internetu.

(511) 9, 38, 41
(210) O-488685

(111) **327266**
(220) 15.12.2011
(151) 12.09.2012
(540)



(730) **WWW STAVBA s.r.o.**, Nový Šaldorf č. ev. 777, Nový Šaldorf-Sedlešovice, 67181, CZ
(740) Halaxová & Halaxová, TETRAPAT, RNDr. Zdeňka Halaxová, Dukelská 4, Olomouc, 77901
(510) (19) stavební materiály nekovové, neohébné trubky pro stavebnictví, asfalt, směla, živice, nekovové přenosné konstrukce a stavení, nekovové pomníky, krytiny plochých střech na bázi asfaltů a modifikovaných asfaltů, stavební hmoty a materiály, betonové směsi, živičné směsi, zdící materiál, krytiny střešní nekovové, cement, omítkové směsi, dřevo stavební, nekovové pevné trubní materiály na bázi betonu pro inženýrské sítě i pro technická zařízení budov, okna nekovová, dlažba a obklady nekovové, betonové prvky, bazény plavecké nekovové, dveře nekovové, dřevěné konstrukce, betonové a železobetonové prefabrikáty; (37) stavební práce v oborech inženýrského, průmyslového a pozemního stavitelství, dodávky staveb a jejich částí v uvedených oborech, včetně bezvýkopových technologií a tunelování, montáže konstrukcí, servisní, dílenské a opravárenské služby, servisní

činnosti (údržba) v oblasti výpočetní techniky, půjčování stavebních strojů a zařízení, provoz čerpacích stanic pohonných hmot, poradenská činnost v oblasti stavebnictví; (42) výzkum a vývoj v oblasti stavebnictví, inženýrská činnost ve výstavbě, projektová činnost, geodetická a kartografická práce, tvorba softwaru, provozování laboratoří na zkoušení parametrů stavebních materiálů.

(511) 19, 37, 42
(210) O-491158

(111) **327268**
(220) 22.12.2011
(151) 12.09.2012
(540)



(591) Barevná
(730) **Eliss Elektro s.r.o.**, Pod Hájem 324, Králův Dvůr, 26701, CZ
(740) Halaxová & Halaxová, TETRAPAT, RNDr. Zdeňka Halaxová, Dukelská 4, Olomouc, 77900

(510) (9) elektrické cívký, článkové přepínače elektronické, dálkové ovladače, detektory, elektrické dráty, elektrické dveřní zvonky, elektrické měniče, elektrické spojky, svorky a konektory, elektrická zařízení pro dálkové ovládání průmyslových procesů, elektrolyzéry, jističe, pojistky, měřicí přístroje, odbočnice, odbočné krabice (elektrotechnika), přerušovače, vypínače, elektrická relé, regulátory světla, reostaty, stmívače elektrické, spínače, termostaty, tlačítka ke zvonkům, zesilovače, elektroinstalační materiál (kabely, vodiče, jističe, spínače, zásuvky, krabice, stykače, objímky, lišty, trubky, svorkovnice, rozvaděče), elektronika, přístroje pro bezdrátovou sdělovací techniku, včetně telekomunikačních a dalších slaboproudých zařízení a systémů, domácí telefony, přístroje fotografické a kinematografické, optické, přístroje a nástroje k vážení a měření, přístroje pro záznam a reprodukci mluveného slova a obrazu, elektrotermické nástroje a přístroje, elektromechanická zařízení, elektrické součástky a zařízení pracující na malém napětí, díly pro elektroinstalační stavebnicové systémy, objímky, odbočky, vodiče, spojovací články, elektroinstalační materiál, přístroje a nástroje vědecké, elektrické, optické, přístroje pro vážení, měření a signalizaci, elektrická ochranná zařízení pro kontrolu a záchranu systémů navrhovaných nebo průmyslově vyráběných, karty s pamětí nebo s mikroprocesorem, modemy, nosiče zvukových nahrávek, počítače, notebooky, včetně příslušenství; (37) montáž, opravy, údržba, zkoušky elektrických zařízení, revize elektrických zařízení, elektrických výrobních linek pro průmyslovou výrobu, instalace a opravy elektrických spotřebičů, zřizování, montáž, údržba a servis telekomunikačních zařízení; (40) výroba rozvaděčů a transformátorů na zakázku; (42) inženýrská a projektová činnost, výzkumná a vývojová činnost nových výrobků v oblasti shora uvedených výrobků a služeb, odborné revize odběrných míst elektrické energie, elektrických zařízení a elektrických výrobních linek, měření a regulace, technická správa budov, projektování elektrických zařízení, porady a konzultace v uvedeném oboru služeb.

(511) 9, 37, 40, 42
(210) O-491329

(111) **328236**
(220) 06.01.2012
(151) 07.11.2012
(540)



(730) **KARNOOL s.r.o.**, náměstí Přátelství 1518/4, Praha 10, Hostivař, 10200, CZ
(510) (11) přístroje pro vytápění a ohřev vody, tepelná čerpadla, bojler a kotle; (35) pomoc při řízení obchodní činnosti, nákup a prodej výrobků spadajících do tř. 1 - 34; (37) stavebnictví, opravy, instalační služby, elektro a revize, instalace a revize elektro systémů a topných systémů; (39) doprava, balení a skladování, organizování cest, námořní, letecká a pozemní přeprava, logistika, poradenská činnost v dopravě a logistice.
(511) 11, 35, 37, 39
(210) O-491527

(111) **329578**
(220) 22.08.2011
(151) 06.02.2013
(540)



(730) **R. Jelinek Group SE**, Hart van Brabantlaan 12-16, Tilburg 5038JL, NL
(740) Mgr. Dagmar Ressořová Maršíková, advokátka, Ševcovská 3246, Zlín, 76001
(510) (33) alkoholické nápoje s výjimkou pív; (35) zprostředkování obchodu s alkoholickými nápoji, reklama v oblasti alkoholických nápojů; (40) výroba alkoholických nápojů.
(511) 33, 35, 40
(210) O-488120

(111) **330275**
(220) 31.10.2011
(151) 20.03.2013
(540)



(730) **ZPA Smart Energy a.s.**, Komenského 821, Trutnov, 54101, CZ
(740) APT, spol. s r.o., JUDr. Vratislav Jeništa, Poděbradská 470/62, Praha 9 - Hloubětín, 19800
(510) (9) počítačové programy a software bez ohledu na záznamová média nebo prostředky šíření; (35) obchodní činnost s výrobky ve třídě 9, zprostředkování obchodu s výrobky ve třídě 9, pomoc při řízení obchodní činnosti, účetní poradenství, vedení účetnictví, vedení daňové evidence,

zpracování dat, služby databank a správa sítí spadající do této třídy, podnikatelské, organizační a ekonomické poradenství; (36) finanční poradenství; (42) výzkum a vývoj v oblasti přírodních, technických a společenských věd, projektování elektrických zařízení, návrhy a vývoj počítačového software a poradenství v oblasti hardware a software.

(511) 9, 35, 36, 42
(210) O-489866

(111) **333607**
(220) 22.12.2011
(151) 11.09.2013
(540)

FOTOPAST

(730) **Kuba Tomáš**, Francouzská 815, Dobřichovice, 25229, CZ
(740) Halaxová & Halaxová TETRAPAT, RNDr. Zdeňka Halaxová, Dukelská 4, Olomouc, 77900
(510) (9) přístroje a nástroje námořní, geodetické, přístroje pro vážení, měření; (44) lesní hospodaření prováděné průmyslovým způsobem, výkon práva myslivosti, poskytování služeb formou poplatkového odstřelu zvěře a lovu ryb; (45) detektivní kanceláře.

(511) 9, 44, 45
(210) O-491323

(111) **339351**
(220) 22.08.2011
(151) 23.07.2014
(540)

MORAVSKÁ HRUŠKA

(730) **RUDOLF JELÍNEK a.s.**, Razov 472, Vizovice, 76312, CZ
(740) Mgr. Dagmar Ressorová Maršíková, advokátka, Ševcovská 3246, Zlín, 76001
(510) (33) alkoholické nápoje s výjimkou piv; (35) zprostředkování obchodu s alkoholickými nápoji, reklama v oblasti alkoholických nápojů; (40) výroba alkoholických nápojů.
(511) 33, 35, 40
(210) O-488122

Zániky ochranných známek uplynutím doby platnosti

Kapitola obsahuje údaje o ochranných známkách, které zanikly uplynutím doby platnosti podle ustanovení § 29 odst. 1 zákona č. 441/2003 Sb.

Číslo zápisu (111)	Číslo přihlášky (210)	Datum zániku (141)
168202	57850	27.06.2020
168581	57847	26.06.2020
168629	57888	29.06.2020
168643	57835	25.06.2020
169396	57879	29.06.2020
169967	57870	28.06.2020
171112	57861	27.06.2020
231483	156865	26.06.2020
231484	157048	29.06.2020
233460	156891	27.06.2020
233466	156960	29.06.2020
233848	156893	27.06.2020
234500	156872	26.06.2020
235199	157024	29.06.2020
235200	157026	29.06.2020
236053	156850	26.06.2020
236055	156866	26.06.2020
236058	156892	27.06.2020
236780	156853	26.06.2020
237458	156846	26.06.2020
238318	156862	26.06.2020

Číslo zápisu (111)	Číslo přihlášky (210)	Datum zániku (141)
238319	156863	26.06.2020
238320	156864	26.06.2020
239155	156856	26.06.2020
242883	156857	26.06.2020
245412	157023	29.06.2020
247051	157025	29.06.2020
247052	157027	29.06.2020
248980	156860	26.06.2020
250638	156954	29.06.2020
262696	156895	27.06.2020
315388	477557	25.06.2020
315389	477558	25.06.2020
315392	477667	24.06.2020
315393	477724	25.06.2020
315400	477781	29.06.2020
315485	477670	24.06.2020
315560	477684	24.06.2020
315562	477707	25.06.2020
315691	477659	24.06.2020
315692	477661	24.06.2020
315693	477669	24.06.2020

Číslo zápisu (111)	Číslo přihlášky (210)	Datum zániku (141)
315695	477683	24.06.2020
315696	477705	25.06.2020
315697	477721	25.06.2020
315709	477773	29.06.2020
315710	477775	29.06.2020
315711	477777	29.06.2020
315973	477685	24.06.2020
316095	477658	24.06.2020
316097	477698	25.06.2020
316098	477719	25.06.2020
316197	477686	24.06.2020
316281	477687	24.06.2020
316825	477720	25.06.2020
316931	477799	29.06.2020
316932	477800	29.06.2020
316933	477801	29.06.2020
317352	477665	24.06.2020
317671	477689	24.06.2020
317816	477664	24.06.2020
319120	477662	24.06.2020
319263	477786	29.06.2020

Vzdání se práv k ochranné známce

Vlastník ochranné známky se může podle ustanovení § 30 zákona č. 441/2003 Sb. u Úřadu písemným prohlášením vzdát práv k ochranné známce v rozsahu všech výrobků nebo služeb, pro které byla zapsána, nebo některých z nich. Účinky tohoto prohlášení nastávají dnem doručení prohlášení vlastníka ochranné známky Úřadu a nelze je vzít zpět. V této kapitole je tedy uvedeno datum účinnosti vzdání se práv k ochranné známce. Pokud se vlastník vzdal práv k ochranné známce jen v rozsahu některých výrobků a služeb, je pod příslušným INID kódem zveřejněn rovněž zbývající seznam výrobků a služeb, pro které ochranná známka zůstává zapsána. Tato kapitola dále zahrnuje údaje o ochranných známkách, u kterých vlastník písemným prohlášením omezil rozsah ochrany ve vztahu k prvku ochranné známky.

(111) 372065
(540)

braiins

(510) (9) nahaný obsah (počítačové programy, data a informace), informační technologie a audiovizuální, multimediální a fotografické přístroje, žádné z výše uvedených výrobků v rámci této třídy se netýkají užívání s autonomními robotickými přístroji a s nimi související umělou inteligencí; (42) služby v oblasti informačních technologií, žádné z výše uvedených služeb v rámci této třídy se netýkají užívání s autonomními robotickými přístroji a s nimi související umělou inteligencí.

(511) 9, 42
(210) O-551545
(580) s účinností ode dne 13.01.2021/prohlášení vlastníka o částečném vzdání se práv

(111) 374310
(540)



(510) (29) zpracované jedlé mořské řasy, sušené jedlé mořské řasy (hoši-wakame), zpracované mořské plody, sušené plody moře, vařené plody moře, hotová jídla obsahující převážně mořské plody, vyjma instantních jídel, hotová jídla obsahující převážně ryby, vyjma instantních jídel, nasolené a fermentované plody moře (jeotgal), dušená jídla a hotová jídla obsahující převážně maso, vyjma instantních jídel, hotová zeleninová jídla, vyjma instantních jídel, hotová jídla obsahující převážně vejce, vyjma instantních jídel, hotová jídla obsahující převážně masové náhražky, vyjma instantních jídel, pokrmy z ryb pro lidskou spotřebu, pomazánky z ryb a mořských plodů, loupané krevety, nakládaná zelenina, polévky a vývary, vyjma instantních jídel, masové výtažky, hotová jídla obsahující převážně rybí karbanátky, vyjma instantních jídel, zelenina, vařená vejce a vývar (oden), vyjma instantních jídel, zpracované ovoce, houby a zelenina (včetně ořechů a luštěnin), omáčky (dipy), pečené maso, smažené maso, smažené potraviny obalované v těstíčku, vařené maso, zpracované masové výrobky, luštěninové saláty, hotové saláty (zeleninové, ovocné); (30) suši, rýže, rýžové pokrmy, vyjma instantních jídel, rýžové směsi, vyjma instantních jídel, potraviny vyrobené z rýže, vyjma instantních jídel, hotová jídla z rýže, vyjma instantních jídel, svačिनové občerstvení na bázi rýže, vyjma instantních jídel, moučníky, zákusky, dorty a sušenky, hotové dezerty (cukrovinky), palačinky, koláče s náplní (sladkou nebo pikantní), slané pečivo, pečivo obsahující zeleninu a maso, pečivo obsahující zeleninu a ryby, sendviče, suché cukrovinky z rýžové mouky (rakugan), japonské koláčky z rýžové pasty (moči), rýžové sušenky, rýžový salát, rýžové knedlíčky, bibimbap (rýže s kousky zeleniny a masa), hotové wasabi, pekárenské výrobky, cukrovinky, pokrmy z nudlí (hotové), vyjma

instantních jídel, těstovinová jídla, vyjma instantních jídel, balené obědy sestávající zejména z rýže a obsahující také maso, ryby nebo zeleninu, vyjma instantních jídel, hotové potraviny v podobě omáček, vyjma instantních jídel, pochutiny vyrobené z obilné mouky, pochutiny vyrobené z kukuřičné mouky, pochutiny vyrobené z bramborové mouky, pochutiny vyrobené z obilného škrobu, pochutiny vyrobené ze sójové mouky, pochutiny vyrobené z rýžové mouky, pochutiny s obsahem cereálií, jarní závitky, vaječné závitky; (32) džusy, limonády, nealkoholické koktejly, nealkoholické nápoje obsahující zeleninové šťávy, nealkoholické nápoje s obsahem ovocných šťáv, ochucené sycené nápoje, ovocné šťávy, nápoje na bázi ořechů a sóji, nesyčené nealkoholické nápoje, pivo, nealkoholické pivo.

(511) 29, 30, 32
(210) O-553406
(580) s účinností ode dne 18.01.2021/prohlášení vlastníka o částečném vzdání se práv

(111) 378832
(540)

Yam Yam licious Roastbeef

(510) (29) zpracované jedlé mořské řasy, sušené jedlé mořské řasy (hoši-wakame), zpracované mořské plody, sušené plody moře, vařené plody moře, hotová jídla obsahující převážně mořské plody, vyjma instantních jídel, hotová jídla obsahující převážně ryby, vyjma instantních jídel, nasolené a fermentované plody moře (jeotgal), dušená jídla a hotová jídla obsahující převážně maso, vyjma instantních jídel, hotová zeleninová jídla, vyjma instantních jídel, hotová jídla obsahující převážně vejce, vyjma instantních jídel, hotová jídla obsahující převážně masové náhražky, vyjma instantních jídel, pokrmy z ryb pro lidskou spotřebu, pomazánky z ryb a mořských plodů, loupané krevety, nakládaná zelenina, polévky a vývary, vyjma instantních jídel, masové výtažky, hotová jídla obsahující převážně rybí karbanátky, vyjma instantních jídel, zelenina, vařená vejce a vývar (oden), vyjma instantních jídel, zpracované ovoce, houby a zelenina (včetně ořechů a luštěnin), omáčky (dipy), pečené maso, smažené maso, smažené potraviny obalované v těstíčku, vařené maso, zpracované masové výrobky, luštěninové saláty, hotové saláty (zeleninové, ovocné); (30) suši, rýže, rýžové pokrmy, vyjma instantních jídel, rýžové směsi, vyjma instantních jídel, potraviny vyrobené z rýže, vyjma instantních jídel, hotová jídla z rýže, vyjma instantních jídel, svačिनové občerstvení na bázi rýže, vyjma instantních jídel, moučníky, zákusky, dorty a sušenky, hotové dezerty (cukrovinky), palačinky, koláče s náplní (sladkou nebo pikantní), slané pečivo, pečivo obsahující zeleninu a maso, pečivo obsahující zeleninu a ryby, sendviče, suché cukrovinky z rýžové mouky (rakugan), japonské koláčky z rýžové pasty (moči), rýžové sušenky, rýžový salát, rýžové knedlíčky, bibimbap (rýže s kousky zeleniny a masa), hotové wasabi, pekárenské výrobky, cukrovinky, pokrmy z nudlí (hotové), vyjma instantních jídel, těstovinová jídla, vyjma instantních jídel, balené obědy sestávající zejména z rýže a obsahující také maso, ryby nebo zeleninu, vyjma instantních jídel, hotové potraviny v podobě omáček, vyjma instantních jídel, pochutiny vyrobené z obilné mouky, pochutiny vyrobené z kukuřičné mouky, pochutiny vyrobené z bramborové mouky, pochutiny vyrobené z obilného škrobu, pochutiny vyrobené ze sójové mouky, pochutiny vyrobené z rýžové mouky, pochutiny s obsahem cereálií, jarní závitky, vaječné závitky; (31) čerstvé ovoce, ořechy, zelenina a bylinky, směsi ovoce (čerstvé), čerstvé tropické ovoce, čerstvé citrusové ovoce, čerstvá salátová zelenina, čerstvá cibule, čerstvá jarní cibulka, čerstvý česnek.

(511) 29, 30, 31
(210) O-559404
(580) s účinností ode dne 15.01.2021/prohlášení vlastníka o částečném vzdání se práv

Změny vlastníků ochranných známek

Kapitola obsahuje údaje o ochranných známkách, které byly převedeny nebo přešly ve smyslu ustanovení § 15 odst. 1, 2 a § 16 zákona č. 441/2003 Sb. na jiného vlastníka v rozsahu všech zapsaných výrobků nebo služeb.

Číslo zápisu (111)	Dřívější vlastník (770)	Nynější vlastník (730)	S účinností od (580)
173098	RNDr. Milan Tyller, DOMINANT CZ, Voleč 119, Lázně Bohdaneč, 53341, CZ	DOMINANT GENETIKA s.r.o., č.p. 119, Voleč, 53341, CZ	15.01.2021
236407	RNDr. Tyller Milan, Voleč 119, Lázně Bohdaneč, 53341, CZ	DOMINANT GENETIKA s.r.o., č.p. 119, Voleč, 53341, CZ	15.01.2021
241046	FORNETTI BOHEMIA, spol. s r.o., Holubice 146, Holubice, okr. Vyškov, 68351, CZ	Palásti József, Kalap utca 2, 6000 Kecskemet, HU	13.01.2021
241046	Palásti József, Kalap utca 2, 6000 Kecskemet, HU	ARYZTA Hungary Group Holdings Kft., Városföld dűlő 92, Kecskemet, HU	13.01.2021
241064	FORNETTI BOHEMIA, spol. s r.o., Holubice 146, 68351, CZ	Palásti József, Kalap utca 2, 6000 Kecskemet, HU	13.01.2021
241064	Palásti József, Kalap utca 2, 6000 Kecskemet, HU	ARYZTA Hungary Group Holdings Kft., Városföld dűlő 92, Kecskemet, HU	13.01.2021
243628	Ladislav Žák, Višňová 983/3, Most, 43401, CZ	Koupelny Most s.r.o., Višňová 983/3, Most, 43401, CZ	18.01.2021
244609	MEDICON a.s., Antala Staška 1670/80, Praha 4, 14046, CZ	MEDICON Services s.r.o., Antala Staška 1670/80, Praha 4, Krč, 14000, CZ	19.01.2021
252695	Nouryon Functional Chemicals LLC, 131 S. Deaborn St., Suite 1000, Chicago, IL, US	Nouryon Functional Chemicals AG, Neuenkirch, CH	19.01.2021
276114	Hearst Holdings, Inc., 300 West 57th Street, New York 10019, 10019, NY, US	Fleischer Studios, Inc., 3550 Wilshire Boulevard, Suite 840, Los Angeles 90010, CA, US	15.01.2021
276763	Go Study, s. r. o., Michálkoviccká 181/1810, Ostrava, Slezská Ostrava, 71000, CZ	Go Study group jazyková škola s právem státní jazykové zkoušky s.r.o., Washingtonova 1567/25, Praha 1, Nové Město, 11000, CZ	14.01.2021
287430	RNDr. Milan Tyller, DOMINANT CZ, Voleč 119, Lázně Bohdaneč, 53341, CZ	DOMINANT GENETIKA s.r.o., č.p. 119, Voleč, 53341, CZ	15.01.2021
287431	RNDr. Milan Tyller, DOMINANT CZ, Voleč 119, Lázně Bohdaneč, 53341, CZ	DOMINANT GENETIKA s.r.o., č.p. 119, Voleč, 53341, CZ	15.01.2021
287432	RNDr. Milan Tyller, DOMINANT CZ, Voleč 119, Lázně Bohdaneč, 53341, CZ	DOMINANT GENETIKA s.r.o., č.p. 119, Voleč, 53341, CZ	15.01.2021
290247	RNDr. Milan Tyller, DOMINANT CZ, Voleč 119, Lázně Bohdaneč, 53341, CZ	DOMINANT GENETIKA s.r.o., č.p. 119, Voleč, 53341, CZ	15.01.2021
364967	MobilStation a.s., Kubánské náměstí 1320/19, Praha 10 - Vršovice, 10000, CZ	2ultron s.r.o., Moskevská 367/22, Praha 10, Vršovice, 10100, CZ	19.01.2021
372650	FALCOM s.r.o., Nechvílova 1854/12, Praha 4, Chodov, 14800, CZ	Buddy Ventures International Ltd., 221-99 Chapel St, Nanaimo, BC, V9R 5H3, CA	14.01.2021
382052	TRŽICKÝ v.o.s., Stankovského 1285/42, Čelákovice, 25088, CZ	TTJ Investment s.r.o., Stankovského 1285/42, Čelákovice, 25088, CZ	15.01.2021
382053	TRŽICKÝ v.o.s., Stankovského 1285/42, Čelákovice, 25088, CZ	TTJ Investment s.r.o., Stankovského 1285/42, Čelákovice, 25088, CZ	15.01.2021
382382	TRŽICKÝ v.o.s., Stankovského 1285/42, Čelákovice, 25088, CZ	TTJ Investment s.r.o., Stankovského 1285/42, Čelákovice, 25088, CZ	15.01.2021

Změny v údajích o vlastnících ochranných známek

Kapitola obsahuje ochranné známky, u kterých byla v rejstříku ochranných známek vyznačena změna v údajích o vlastnících ve smyslu ustanovení § 27 odst. 2 a 7 zákona č. 441/2003 Sb.

Číslo zápisu (111)	Vlastník (730)	S účinností od (580)
160388	Nokia Corporation, Karakaari 7, Espoo 02610, FI	15.01.2021
170044	GULF INTERNATIONAL LUBRICANTS, LTD., Victoria Place, 5th Floor, 31 Victoria Street, Hamilton HM 10, BM	15.01.2021
170085	GULF INTERNATIONAL LUBRICANTS, LTD., Victoria Place, 5th Floor, 31 Victoria Street, Hamilton HM 10, BM	15.01.2021
170142	Suzuki Motor Corporation, 300 Takatsuka-cho, Minami-ku, Hamamatsu-shi, Shizuoka-ken, JP	14.01.2021
170144	Suzuki Motor Corporation, 300 Takatsuka-cho, Minami-ku, Hamamatsu-shi, Shizuoka-ken, JP	14.01.2021
171151	Tricolor Line s.r.o., Herčíkova 2557/5, Brno, Královo Pole, 61200, CZ	19.01.2021
172245	Otto (GmbH & Co KG), Werner-Otto-Str. 1-7, 22179 Hamburg, DE	18.01.2021
236465	TOMIL s.r.o., Gen. Svatoně 149, Vysoké Mýto, Litomyšlské Předměstí, 56601, CZ	15.01.2021
236467	TOMIL s.r.o., Gen. Svatoně 149, Vysoké Mýto, Litomyšlské Předměstí, 56601, CZ	15.01.2021
239840	Veisser Jirí Ing., nám. Čsl. armády 450, Hluboká nad Vltavou, 37341, CZ	14.01.2021
240425	HOPI POPI, a.s., Hamerská 624/19, Olomouc, Holice, 77900, CZ	19.01.2021
240576	Krahlík-MASOZÁVOD Krahlíci, a.s., č. p. 10, Krahlíci, 58856, CZ	19.01.2021
240750	KMOTR - Masna Kroměříž a.s., Hulínská 2286/28, Kroměříž, 76701, CZ	19.01.2021
241505	JACOBS DOUWE EGBERTS CZ s.r.o., Pujmanové 1753/10a, Praha 4, Nusle, 14000, CZ	18.01.2021
241735	Komerční banka, a.s., Na příkopě 969/33, Praha 1, Staré Město, 11000, CZ	15.01.2021
243092	Raiskub Josef, Okružní 260, Vracov, 69642, CZ	19.01.2021
243406	WIKY, spol. s r. o., Svatoborská 395/97, Kyjov, 69701, CZ	13.01.2021
245503	Masařík Zdeněk, Bří Lužů 2210, Uherský Brod, 68801, CZ	19.01.2021
245818	Česká hlava PROMO s.r.o., č. p. 201, Sojovice, 29475, CZ	19.01.2021
246010	Pomocné tlapky o.p.s., Svatopluka Čecha 1412, Starý Plzeňec, 33202, CZ	18.01.2021
248104	P O P R spol. s r.o., Stavební 1148, Hradec Králové, Slezské Předměstí, 50003, CZ	19.01.2021
249045	BENEŠ a LÁT a.s., Tovární 463, Poříčany, 28914, CZ	18.01.2021
252695	Nouryon Functional Chemicals LLC, 131 S. Deaborn St., Suite 1000, Chicago, IL, US	19.01.2021
252695	Celanese Switzerland AG, Industriestrasse 17a, 6203 Sempach Station, CH	19.01.2021
253086	Česká hlava PROMO s.r.o., č. p. 201, Sojovice, 29475, CZ	19.01.2021
254178	MULTIPACK BRNO CZ, spol.s r.o., náměstí 3. května 5/6, Brno, Jehnice, 62100, CZ	19.01.2021
254801	Zentiva, a.s., Einsteinova 24, Bratislava 85101, SK	15.01.2021
256814	UNION COSMETIC s.r.o., Za tratí 975, Třebachovice pod Orebem, 50346, CZ	15.01.2021
257085	Vitásek Rostislav Ing., Nábřeží 754/9, Olomouc, 77900, CZ	15.01.2021
261739	AC MARCA Czech Republic s.r.o., Jana Čermáka 124, Příšimasy, 28201, CZ	18.01.2021
276114	Hearst Holdings, Inc., 300 West 57th Street, New York 10019, 10019, NY, US	15.01.2021
281303	Maranatha z.s., Jemnická 887/4, Praha 4, Michle, 14000, CZ	15.01.2021
281407	ORLEN Unipetrol a.s., Milevská 2095/5, Praha 4, Krč, 14000, CZ	15.01.2021
281408	ORLEN Unipetrol a.s., Milevská 2095/5, Praha 4, Krč, 14000, CZ	15.01.2021
286324	Maranatha z.s., Jemnická 887/4, Praha 4, Michle, 14000, CZ	15.01.2021
315939	Šance na vzdělání, z.ú., Malé náměstí 125/16, Hradec Králové, 50003, CZ	15.01.2021
318538	Kubeš Jiří, Pšeník 10, Brno, 63900, CZ	19.01.2021
318540	Kubeš Jiří, Pšeník 10, Brno, 63900, CZ	19.01.2021
318964	Matušinec Jiří, Na Veselkách 232, Tehov, 25101, CZ	13.01.2021
318968	TOMIL s.r.o., Gen. Svatoně 149, Vysoké Mýto, Litomyšlské Předměstí, 56601, CZ	15.01.2021
319397	DETOA Albrechtice s.r.o., č. p. 6, Jiřetín pod Bukovou, 46843, CZ	18.01.2021
319398	DETOA Albrechtice s.r.o., č. p. 6, Jiřetín pod Bukovou, 46843, CZ	18.01.2021
319399	Česká hiporehabilitační společnost, z.s., Zemědělská 1665/1, Brno, Černá Pole, 61300, CZ	18.01.2021
319955	Syndicate Entertainment s.r.o., Jičínská 608, Příbor, 74258, CZ	15.01.2021
319956	Syndicate Entertainment s.r.o., Jičínská 608, Příbor, 74258, CZ	15.01.2021
320182	PENAM, a.s., Cejl 504/38, Brno, Zábřovice, 60200, CZ	13.01.2021
320279	Obritzhauser Dean, Veletržní 17, Brno, 60200, CZ	18.01.2021
321219	Laštovka Josef, Domažlická 830/200, Plzeň, Skvrňany, 31800, CZ	18.01.2021
321219	Laštovka Josef, Dopravní 87/7, Plzeň, 31800, CZ	19.01.2021

Číslo zápisu (111)	Vlastník (730)	S účinností od (580)
321304	Komerční banka, a.s., Na příkopě 969/33, Praha 1, Staré Město, 11000, CZ	15.01.2021
323348	Lagardere Travel Retail, a.s., Nám. M.Poštové 854/3, Beroun, Beroun-Město, 26601, CZ	18.01.2021
323809	Čížek Jiří, Zajíčkova 998, Pardubice, Bílé Předměstí, 53003, CZ	15.01.2021
324874	SHZ Vysoké Mýto s.r.o., Vrchlického 241, Vysoké Mýto, Vysoké Mýto-Město, 56601, CZ	13.01.2021
325063	PRAGUE ALLIANCE s.r.o., Ječná 2093/32a, Praha 2, Nové Město, 12000, CZ	14.01.2021
325390	Horčíková Eliška MgA., Žižkova 1267/18, Čelákovice, 25088, CZ	19.01.2021
326545	Optiform s.r.o., Stroupežnického 3191/17, Praha 5, Smíchov, 15000, CZ	18.01.2021
327266	WWW STAVBA s.r.o., Nový Šaldorf č. ev. 777, Nový Šaldorf-Sedlešovice, 67181, CZ	18.01.2021
333829	IDEA StatiCa s.r.o., Šumavská 519/35, Brno, Veveří, 60200, CZ	15.01.2021
334831	DNF s.r.o., Křesomyslova 625/4, Praha 4, Nusle, 14000, CZ	15.01.2021
334963	Handi-friendly s.r.o., Bezová 1658/1, Praha 4, Braník, 14700, CZ	19.01.2021
335120	Laciak Martin Ing., MBA, Sladovnická 566/8, Karlovy Vary, Rybáře, 36005, CZ	14.01.2021
351956	Šance na vzdělání, z.ú., Malé náměstí 125/16, Hradec Králové, 50003, CZ	15.01.2021
354354	Musilová Lenka Mgr., Býkovice 107, Lysice, 67971, CZ	15.01.2021
359744	TILLIT s.r.o., Riegrova 390/31, Rudná, 25219, CZ	15.01.2021
360343	UNION COSMETIC s.r.o., Za tratí 975, Třebechovice pod Orebem, 50346, CZ	15.01.2021
374003	IDEA StatiCa s.r.o., Šumavská 519/35, Brno, Veveří, 60200, CZ	15.01.2021
381252	Bartková Lenka Ing., Mnichov 281, Vrbno pod Pradědem, 79326, CZ	15.01.2021
383021	UNION COSMETIC s.r.o., Za tratí 975, Třebechovice pod Orebem, 50346, CZ	15.01.2021
383029	Pavel Hnilička Architects + Planners, s. r. o., Cukrovarnická 739/46, Praha 6, Střešovice, 16200, CZ	15.01.2021
383252	Hejkal Jan, Ciolkovského 853/1, Praha 6, 16100, CZ	19.01.2021

Prominutí zmeškané lhůty týkající se ochranných známek

Předložili-li účastníci řízení důkaz o tom, že nemohl nikoli vlastní vinou dodržet lhůtu stanovenou zákonem nebo Úřadem, Úřad na jeho žádost promine zmeškání lhůty, není-li to v zákoně č. 441/2003 Sb. stanoveno jinak. Pokud Úřad vyhovějí žádosti o prominutí zmeškání lhůty, údaje o tomto rozhodnutí Úřad zveřejní v této kapitole Věstníku.

(111) 245518
(210) O-164474
(583) 24.07.2020

(111) 278976
(210) O-428549
(583) 24.07.2020

(111) 245519
(210) O-164475
(583) 24.07.2020

(111) 283824
(210) O-430387
(583) 24.07.2020

(111) 245520
(210) O-164476
(583) 24.07.2020

(111) 312250
(210) O-473610
(583) 24.07.2020

(111) 245521
(210) O-164477
(583) 24.07.2020

(210) O-557499
(583) 16.01.2021

(111) 263967
(210) O-192734
(583) 24.07.2020

(111) 185030
(210) O-94858
(583) 24.07.2020

(111) 263968
(210) O-192736
(583) 24.07.2020

(111) 185031
(210) O-94859
(583) 24.07.2020

Ostatní rozhodné údaje a úřední opravy

Kapitola zahrnuje zejména přetřídění seznamu výrobků a služeb v návaznosti na mezinárodní zápis, opravu chyb ve formulaci, přepisů a zjevných nesprávností za účelem uvedení do souladu se skutečností. V této kapitole jsou zveřejňovány jen takové údaje, které nemohou být zveřejněny spolu se zveřejněním přihlášky nebo se zápisem ochranné známky. Dále kapitola obsahuje důležitá úřední sdělení.

(97) **EP 2692403**

Udělení evropského patentu č. 2692403 ze dne 30.9.2020 bylo zrušeno a řízení bylo přerušeno.

(97) **EP 3017751**

Udělení evropského patentu č. 3017751 ze dne 21.10.2020 bylo zrušeno a řízení bylo přerušeno.

(97) **EP 3295427**

Udělení evropského patentu č. 3295427 ze dne 21.10.2020 bylo zrušeno a řízení bylo přerušeno.
