

### Číselné INID kódy pro označování bibliografických dat technických řešení

### INID Codes for the identification of bibliographic data of technical solutions

(Standard WIPO ST. 9 a ST. 80)

|      |  |      |  |
|------|--|------|--|
| (11) | číslo patentu/zápisu/osvědčení   | (11) | Number of the patent/registration/certification  |
| (15) | datum zápisu průmyslového vzoru  | (15) | Industrial design registration date  |
| (21) | číslo přihlášky/žádosti  | (21) | .Application number  |
| (22) | datum podání přihlášky/žádosti   | (22) | Date of application filling  |
| (23) | údaje o výstavní prioritě  | (23) | Exhibition priority data   |
| (28) | počet průmyslových vzorů   | (28) | Number of industrial designs included in the application   |
| (31) | číslo prioritní přihlášky  | (31) | Number of priority application   |
| (32) | datum podání prioritní přihlášky   | (32) | Filling date of priority application   |
| (33) | země priority  | (33) | Priority country   |
| (40) | datum zveřejnění přihlášky vynálezu  | (40) | Date of publication of patent application  |
| (45) | datum zveřejnění zapsaného průmyslového vzoru  | (45) | Publication date of the registered industrial design   |
| (47) | datum zveřejnění udělení patentu a zápisu užitého vzoru, datum zápisu užitého vzoru, datum oznámení udělení evropského patentu v Evropském patentovém věstníku | (47) | Publication date of patent granting and publication date of utility model registration, registration date of utility model, publication date of European patent granting in the European patent bulletin |
| (51) | mezinárodní patentové třídění/Locamské třídění průmyslových vzorů  | (51) | International Patent Classification/ Locarno Classification for Industrial Designs   |
| (54) | Název  | (54) | Title  |
| (55) | vyobrazení průmyslového vzoru  | (55) | Reproduction of the industrial design  |
| (57) | Anotace  | (57) | Abstract   |
| (68) | číslo základního patentu   | (68) | Number of the basic patent   |
| (71) | označení přihlašovatele/žadatele   | (71) | Applicant  |
| (72) | označení původce   | (72) | Inventor   |
| (73) | označení majitele/vlastníka  | (73) | Owner  |
| (74) | označení zástupce  | (74) | Attorney's name and address  |
| (86) | číslo mezinárodní přihlášky  | (86) | International application number   |
| (87) | číslo mezinárodního zveřejnění   | (87) | International publication number   |
| (92) | datum a číslo první registrace přípravku pro Českou republiku  | (92) | Date and number(s) of the first authorization to market the product in the CZ  |
| (93) | datum, číslo a země první registrace přípravku v rámci Společenství  | (93) | Date, number(s) and country of the first authorization to market the product in the EEC  |
| (94) | doba platnosti osvědčení   | (94) | Term of certification validity   |
| (95) | označení a typ přípravku   | (95) | Name of the product and product type   |
| (96) | datum podání a číslo evropské patentové přihlášky  | (96) | European patent application filling date and number  |
| (97) | datum zveřejnění a číslo zveřejnění evropské patentové přihlášky v Evropském patentovém věstníku   | (97) | European patent application publication date and publication number in the European patent bulletin  |

### Číselné INID kódy pro označování bibliografických dat ochranných známek

### INID codes and minimum required for the identification of bibliographic data relating to marks

(Standard WIPO ST.60)

|       |  |       |   |
|-------|--|-------|---|
| (111) | Číslo zápisu ochranné známky (registrace)  | (111) | Number of registration  |
| (151) | Datum zápisu ochranné známky   | (151) | Date of the registration  |
| (210) | Číslo přihlášky ochranné známky (spisu)  | (210) | Number of the application   |
| (220) | Datum podání přihlášky   | (220) | Date of filing of the application   |
| (320) | Datum vzniku práva přednosti   | (320) | Date of the first application   |
| (442) | Datum zveřejnění přihlášky po průzkumu   | (442) | Date of the publication of the examined application   |
| (450) | Datum zveřejnění zápisu ochranné známky ve Věstníku  | (450) | Date of publication of the registration   |
| (510) | Seznam výrobků a služeb  | (510) | List of goods and/or services   |
| (511) | Číslo třídy výrobků a služeb   | (511) | Number of the class of goods and/or services  |
| (526) | Omezení rozsahu ochrany o prvek  | (526) | Disclaimer  |
| (540) | Znění nebo vyobrazení ochranné známky  | (540) | Reproduction of the mark  |
| (551) | Kolektivní ochranná známka   | (551) | Collective mark   |
| (554) | Prostorová ochranná známka   | (554) | Three-dimensional mark  |
| (558) | Ochranná známka tvořená pouze barvou nebo kombinací barev  | (558) | Mark consisting exclusively of one or several colours   |
| (580) | Datum zápisu jakékoliv transakce v souvislosti s přihláškou nebo zápisem ochranné známky do rejstříku, např. změna majitele, změna jména nebo adresy, vzdání se práv k ochranné známce atd. (účinnost) | (580) | Date of recording of any kind of transaction in respect of applications or registrations (e.g. change in ownership, change in name or address, renunciation, termination of protection) |
| (591) | Údaje o barevnosti ochranné známky   | (591) | Information concerning colour claimed   |
| (730) | Přihlašovatel/vlastník ochranné známky   | (730) | The applicant or the holder of the mark   |
| (740) | Zástupce   | (740) | Name and address of the representative  |
| (770) | Jméno a adresa dřívějšího přihlašovatele nebo vlastníka (v případě změny vlastnictví)  | (770) | Name and address of the previous applicant or holder (in case of change in ownership)   |
| (791) | Jméno a adresa nabyvatele licence  | (791) | Name and address of the licensee  |
| (793) | Podmínky a omezení licence   | (793) | Indication of conditions and/or restrictions under the license  |
| (800) | Mezinárodní zápis ochranné známky  | (800) | International registration  |

# Kódy pro kódování záhlaví oznámení publikovaných ve Věstníku

(Standard WIPO ST. 17)

|      |                                       |      |   |
|------|---------------------------------------|------|---|
| BB9A | zveřejněné přihlášky vynálezů         | MK1K | zánik užitého vzoru uplynutím doby platnosti                |
| FG1K | zapsané užité vzory                   | MK4A | zánik patentů uplynutím doby platnosti                      |
| FG4A | udělené patenty                       | MK4F | zánik autorských osvědčení uplynutím doby platnosti         |
| FG4Q | zapsané průmyslové vzory              | MK4Q | zánik průmyslového vzoru uplynutím doby ochrany             |
| LD3K | částečný výmaz užitého vzoru          | MM4A | zánik patentů pro nezaplacení ročních poplatků              |
| LD4Q | částečný výmaz průmyslového vzoru     | MM4F | zánik autorských osvědčení pro nezaplacení ročních poplatků |
| MA4A | zánik patentu vzdáním se              | ND1K | prodloužení platnosti užitého vzoru                         |
| MA4F | zánik autorských osvědčení vzdáním se | ND4Q | obnova doby ochrany průmyslového vzoru                      |
| MC3K | výmaz užitého vzoru                   | PA4A | změna autorského osvědčení na patent                        |
| MC4A | zrušení patentu                       | PC9A | změna dispozičního práva k vynálezu                         |
| MC4F | zrušení autorského osvědčení          | PD1K | převod práv a ostatní změny majitelů užiténých vzorů        |
| MC4Q | výmaz průmyslového vzoru              | PD4A | převod práv a ostatní změny majitelů patentů                |
| MH1K | zánik užitého vzoru vzdáním se        | PD4Q | převod práv a ostatní změny vlastníků průmyslových vzorů    |
| MH4A | částečné zrušení patentu              | QA9A | nabídka licence   |
| MH4F | částečné zrušení autorského osvědčení | SB4A | zapsané patenty do rejstříku po odtajnění                   |
| MH4Q | zánik průmyslového vzoru vzdáním se   | SB4F | zapsaná autorská osvědčení do rejstříku po odtajnění        |

## Opravy Změny Různé

### Opravy u přihlášek vynálezů s žádostí o udělení patentu

|      |                     |      |                                     |
|------|---------------------|------|-------------------------------------|
| HA9A | jmenování vynálezce |      |                                     |
| HB9A | oprava jmen         | HG9A | oprava chyb v třídění               |
| HC9A | změna jmen          | HH9A | oprava nebo změna všeobecně         |
| HD9A | oprava adres        | HK9A | tiskové chyby v úředních věstnících |
| HE9A | změna adres         |      |                                     |
| HF9A | oprava dat          |      |                                     |

### Opravy ochranných dokumentů

| Patenty | autorská osvědčení | užité vzory | průmyslové vzory |                                  |
|---------|--------------------|-------------|------------------|----------------------------------|
| TA4A    | TA4F               | TA1K        | TA4Q             | jmenování vynálezce              |
| TB4A    | TB4F               | TB1K        | TB4Q             | oprava jmen                      |
| TC4A    | TC4F               | TC1K        | TC4Q             | změna jmen                       |
| TD4A    | TD4F               | TD1K        | TD4Q             | oprava adres                     |
| TE4A    | TE4F               | TE1K        | TE4Q             | změna adres                      |
| TF4A    | TF4F               | TF1K        | TF4Q             | oprava dat                       |
| TG4A    | TG4F               | TG1K        | TG4Q             | oprava chyb v třídění            |
| TH4A    | TH4F               | TH1K        | TH4Q             | oprava nebo změna všeobecně      |
| TK9A    | TK9F               | TK1K        | TK4Q             | tiskové chyby v úřed. věstnících |

### **Kódy pro označování zemí a mezinárodních organizací použité ve věstníku**

|    |                            |
|----|----------------------------|
| AU | Austrálie                  |
| BE | Belgie                     |
| CH | Švýcarsko                  |
| CN | Čína                       |
| CW | Curaçao                    |
| CZ | Česká republika            |
| DE | Spolková republika Německo |
| FR | Francie                    |
| GB | Velká Británie             |
| HU | Maďarsko                   |
| IE | Irsko                      |
| IL | Izrael                     |
| IT | Itálie                     |
| JP | Japonsko                   |
| KR | Korejská republika         |
| MU | Mauricius                  |
| NL | Nizozemsko                 |
| PT | Portugalsko                |
| SK | Slovensko                  |
| US | Spojené státy americké     |

### **Kódy pro označování států USA použité ve věstníku**

|    |               |
|----|---------------|
| CA | California    |
| DE | Delaware      |
| IL | Illinois      |
| MA | Massachusetts |
| MI | Michigan      |
| NJ | New Jersey    |
| NY | New York      |
| PA | Pennsylvania  |

**BB9A**

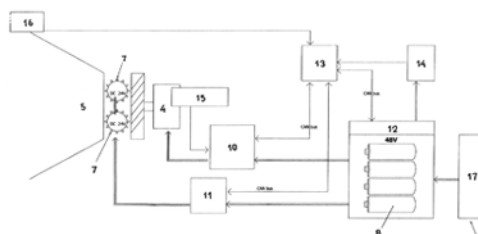
**Zveřejněné přihlášky vynálezů - přehled podle čísel přihlášek**

Dále uvedené přihlášky vynálezů byly zveřejněny dnem, uvedeným ve Věstníku podle zákona č. 527/1990 Sb., o vynálezech a zlepšovacích návrzích, ve znění pozdějších předpisů, a jsou k dispozici v patentové knihovně Úřadu průmyslového vlastnictví, Antonína Čermáka 2a, 160 68, Praha 6.

|          |                                |          |                                |
|----------|--------------------------------|----------|--------------------------------|
| (21)     | (51)                           | (21)     | (51)                           |
| 2019-328 | <b>B 29 C 53/08</b> (2006.01)  | 2019-584 | <b>B 32 B 3/10</b> (2006.01)   |
| 2019-329 | <b>B 60 Q 1/26</b> (2006.01)   | 2019-637 | <b>G 02 F 1/01</b> (2006.01)   |
| 2019-332 | <b>A 61 K 31/225</b> (2006.01) | 2019-638 | <b>G 01 M 17/007</b> (2006.01) |
| 2019-333 | <b>B 60 Q 1/06</b> (2006.01)   | 2019-642 | <b>G 01 M 1/16</b> (2006.01)   |
| 2019-337 | <b>C 30 B 13/30</b> (2006.01)  | 2019-655 | <b>B 27 L 11/00</b> (2006.01)  |
| 2019-537 | <b>C 21 D 1/18</b> (2006.01)   | 2020-218 | <b>G 02 B 7/02</b> (2006.01)   |
| 2019-583 | <b>B 32 B 3/10</b> (2006.01)   |          |                                |

**Zveřejněné přihlášky vynálezů - řazené podle MPT**

- (51) **A61K 31/225** (2006.01)  
**A61K 9/28** (2006.01)  
**A61K 9/22** (2006.01)  
**A61K 47/38** (2006.01)
- (21) **2019-332**  
(71) Zentiva, k.s., Praha 10, Dolní Měcholupy, CZ  
(72) Gajdošová Michaela, Praha 6, Bubeneč, CZ  
Podgorna Karolina, Praha 3, Žižkov, CZ  
Mikeš Petr, Praha 9, Horní Počernice, CZ  
Šimek Michal, Praha 4, Podolí, CZ



(54) **Farmaceutická formulace obsahující dimethylfumarát a způsob její přípravy**

- (22) 29.05.2019  
(57) Předkládané řešení poskytuje farmaceutickou formulaci dimethylfumarátu, která při jednoduché a robustní přípravě vykazuje bioekvivalenci s originálním přípravkem a snížené vedlejší účinky. Formulace obsahuje dimethylfumarát v množství 20 až 500 mg, a farmaceuticky přijatelný polymer, který je hydrofilní a gelující po kontaktu s vodou, a to použitý v množství od 1 % hmotn., vztaženo na hmotnost nepotaženého jádra tablety, až do množství, ve kterém polymer ještě netvoří matici. Formulace vykazuje následující disoluční chování při pH 6,8 za míchání pomocí lopatek při otáčkách 100 ot/min.: rozpuštění méně než 15 % dimethylfumarátu za 10 minut, méně než 50 % dimethylfumarátu za 20 minut a nejméně 70 % dimethylfumarátu za 40 minut. Popsán je i způsob přípravy této formulace.

- (51) **B29C 53/08** (2006.01)  
**B23B 31/40** (2006.01)  
**B23B 31/117** (2006.01)

- (21) **2019-328**  
(71) MSV SYSTEMS CZ s.r.o., Liberec, Liberec XI-Růžodol I, CZ  
(72) Barvínek Marek, Bílý Kostel nad Nisou, CZ  
(54) **Dorazový trn pro tvarování plastových trubek nebo pryžových hadic**  
(22) 28.05.2019  
(57) Dorazový trn (1) pro tvarování plastových trubek (3) nebo pryžových hadic obsahuje úložnou část s naváděcím čepem (11). Úložná část obsahuje pouzdro (10), v jehož dutině (100) je odpruženě vratně posuvně uložen naváděcí čep (11).

- (74) HARBER IP s.r.o., Dukelských hrdinů 567/52, Praha 7, Holešovice, 17000

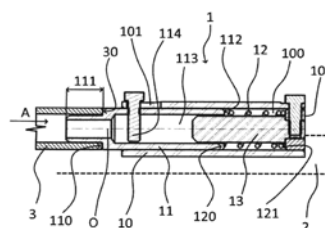
- (51) **B27L 11/00** (2006.01)  
**H03L 5/00** (2006.01)

- (21) **2019-655**  
(71) LASKI, s.r.o., Smržice, CZ  
(72) Kandus Filip Ing., Telč, CZ

(54) **Kotoučový štěpkovač**

- (22) 23.10.2019  
(57) Kotoučový štěpkovač má na rámu uložen řezací kotouč opatřený pohonem a podávací válec opatřený pohonem, přičemž otáčky obou pohonů jsou vzájemně koordinovány. Pohonem řezacího kotouče (2) a pohonem každého z podávacích válců (6) jsou stejnosměrné (DC) motory (4, 7) opatřené řídicími jednotkami (10, 11) a napájené z baterie (8) elektrochemických článků, která je rovněž opatřena řídicí jednotkou (12). Napájení motoru (4) řezacího kotouče (2) je vedeno přes silový regulační obvod řídicí jednotky (10) DC motoru (4) řezacího kotouče (2) a napájení motorů (7) podávacích válců (6) je vedeno přes společnou řídicí jednotku (10) DC motorů (7) podávacích válců (6). Tyto řídicí jednotky (10, 11, 12) jsou obousměrně datově propojeny s centrální řídicí jednotkou (13) napájenou z baterie (8) přes spínací skříňku (14).

- (74) Ing. Dobroslav Musil, patentová kancelář, Ing. Dobroslav Musil, Zábrdovická 801/11, Brno, Zábrdovice, 61500



- (51) **B32B 3/10** (2006.01)  
**B32B 3/08** (2006.01)  
**B32B 5/18** (2006.01)  
**B32B 7/027** (2019.01)  
**C09K 5/06** (2006.01)  
**F28D 20/02** (2006.01)  
**F28D 17/02** (2006.01)  
**D06M 13/00** (2006.01)

- (74) Ing. Libor Markes, patentový zástupce, Grohova 145/54, Brno, Veveří, 60200

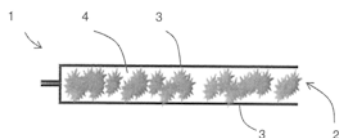
- (21) **2019-583**  
(71) Technická univerzita v Liberci, Liberec, Liberec I-Staré Město, CZ  
(72) Wiener Jakub prof. Ing., Ph.D, Liberec, Liberec XXXIII-Machnín, CZ  
Militký Jiří prof. Ing., CSc., Liberec, Liberec VI-Rochlice, CZ  
Marek Jaromír Ing., Ph.D., Zásada, CZ

(54) **Absorbér tepla pro textilní, zejména oděvní aplikace**

(22) 13.09.2019

(57) Vynález se týká absorbéru tepla (1) pro textilní, zejména oděvní, aplikace, který obsahuje alespoň jednu nosnou vrstvu (2), ve které je uložen alespoň jeden materiál s látkovou přeměnou, přičemž nosná vrstva (2) je alespoň na jednom svém povrchu opatřena krycí vrstvou (3), která je neprůchozí pro materiál/materiály s látkovou přeměnou uložený v nosné vrstvě (2). Nosná vrstva (2) je přitom nesouvislá a/nebo perforovaná a/nebo v ní uložený/uložené materiál/materiály s látkovou přeměnou je/ jsou uspořádán/uspořádány do nesouvislé vrstvy.

(74) Ing. Dobroslav Musil, patentová kancelář, Ing. Dobroslav Musil, Zábrdovická 801/11, Brno, Zábrdovice, 61500



(51) **B32B 3/10** (2006.01)  
**B32B 3/08** (2006.01)  
**B32B 5/18** (2006.01)  
**B32B 7/027** (2019.01)  
**B32B 7/025** (2019.01)  
**C09K 5/06** (2006.01)  
**F28D 20/02** (2006.01)  
**F28D 17/02** (2006.01)

(21) **2019-584**

(71) Technická univerzita v Liberci, Liberec, Liberec I-Staré Město, CZ  
(72) Wiener Jakub prof. Ing., Ph.D, Liberec, Liberec XXXIII-Machnín, CZ  
Militký Jiří prof. Ing., CSc., Liberec, Liberec VI-Rochlice, CZ  
Marek Jaromír Ing., Ph.D., Zásada, CZ

(54) **Kompozit pro teplotní ochranu, zejména pro chlazení elektronických součástek**

(22) 13.09.2019

(57) Řešení se týká kompozitu (1) pro teplotní ochranu, zejména pro chlazení elektronických součástek, který obsahuje alespoň jednu porézní nosnou vrstvu (2), ve které je uložen alespoň jeden materiál s látkovou přeměnou, přičemž porézní nosná vrstva (2) je alespoň na jednom svém povrchu opatřena krycí vrstvou (3), která je neprůchozí pro materiál/materiály s látkovou přeměnou uložený/uložené v nosné vrstvě (2).

(74) Ing. Dobroslav Musil, patentová kancelář, Ing. Dobroslav Musil, Zábrdovická 801/11, Brno, Zábrdovice, 61500



(51) **B60Q 1/06** (2006.01)

(21) **2019-333**

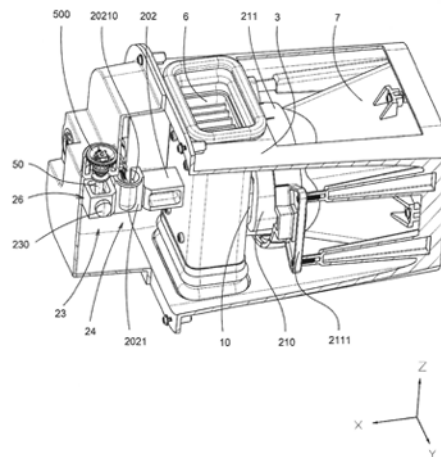
(71) Varroc Lighting Systems, s.r.o., Šenov u Nového Jičína, CZ  
(72) Saip Petr Ing., Ostrava, Moravská Ostrava, CZ

(54) **Osvětlovací zařízení vozidla s vyjímatelným světelným modulem a naklápěcím mechanismem a montážní sestava pro toto osvětlovací zařízení**

(22) 30.05.2019

(57) Vynález popisuje osvětlovací zařízení vozidla s vyjímatelným světelným modulem (1) a naklápěcím mechanismem (2) a montážní sestavu pro osvětlovací zařízení. Naklápěcí mechanismus (2) obsahuje kulový čep (21), na jehož pohyblivé části je uložen světelný modul (1). To umožňuje nejen pohodlné vyjmutí celého světelného modulu (1) ze zadní strany pouzdra osvětlovacího zařízení, ale i dosažení nulových mezer mezi světelným modulem (1), tj. LED projektorem a bezlem, tj. okrasným rámečkem. Řešení také umožňuje zlepšení chlazení propojením chladiče (6) s vnějším okolím světlometu a příznivé umístění těžiště světelného zdroje s návazným zmenšením dynamických sil, které na světelný zdroj působí.

(74) Ing. Dobroslav Musil, patentová kancelář, Ing. Dobroslav Musil, Zábrdovická 801/11, Brno, Zábrdovice, 61500



(51) **B60Q 1/26** (2006.01)

**B60Q 3/12** (2017.01)

**B60Q 3/20** (2017.01)

**G02B 3/02** (2006.01)

(21) **2019-329**

(71) Varroc Lighting Systems, s.r.o., Šenov u Nového Jičína, CZ

(72) Gloss Tomáš Ing., Vítkov, CZ

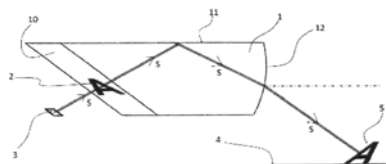
Hruška Jakub Ing. RNDr., Ph.D., Hlučín, CZ

(54) **Projekční modul vozidla a objemová čočka pro něj**

(22) 28.05.2019

(57) Vynález se týká projekčního modulu vozidla obsahujícího světelný zdroj (3) nasměrovaný na projekční masku (2) a přes ni na výstupní optiku, která je uzpůsobena pro směřování projektovaného světla (S) na vozovku (4) v okolí vozidla. Projekční maska (2) je vytvořena na přední stěně (10) objemové čočky (1), tato přední stěna (10) je uzpůsobena pro směřování projektovaného světla (S) ze světelného zdroje (3) na plochou horní stěnu (11) objemové čočky (1), která je uzpůsobena pro totální odraz projektovaného světla (S) na zakřivenou výstupní stěnu (12) objemové čočky (1), tato přední stěna (10) je uzpůsobena pro vysílání projektovaného světla (S) na vozovku (4) do požadované podoby projektovaného obrazu (5). Vynález se také týká objemové čočky pro projekční modul vozidla.

(74) Ing. Dobroslav Musil, patentová kancelář, Ing. Dobroslav Musil, Zábrdovická 801/11, Brno, Zábrdovice, 61500



(51) **C21D 1/18** (2006.01)

**C21D 7/13** (2006.01)

(21) **2019-537**

(71) Západočeská univerzita v Plzni, Plzeň, Jižní Předměstí, CZ

(72) Mašek Bohuslav prof. Dr. Ing., Ph.D., Kaznějov, CZ

Štádlér Ctibor Ing., Plzeň, CZ

(54) **Způsob termomechanického zpracování polotovaru z vysocelegovaných ocelí**

(22) 16.08.2019

(57) Vynálezem je způsob termomechanického zpracování polotovaru z vysocelegované oceli, kdy ocelový polotovaz je ohřát až na teplotu alespoň 1200 °C, poté je polotovaz ochlazen a následně ohřát na teplotu tváření, při které je polotovaz tvářen a následně je vychlazen na teplotu okolí.

(51) **C30B 13/30** (2006.01)

**C30B 13/24** (2006.01)

**C30B 13/00** (2006.01)

(21) **2019-337**

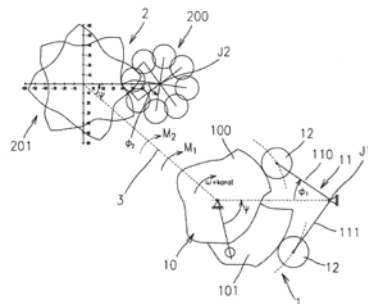
(71) Univerzita Karlova, Praha 1, Staré Město, CZ

(72) Colman Ross, Praha 6, Bubeneč, CZ

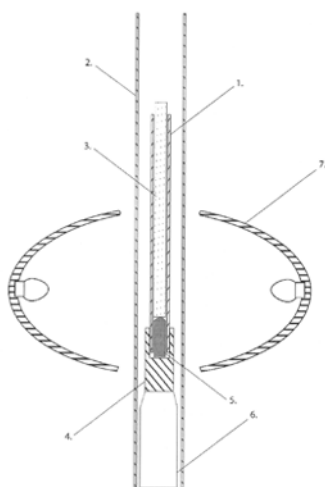
(54) **Způsob pěstování homogenního monokrystalu za stacionárního stavu a zařízení k provádění tohoto způsobu**

(22) 31.05.2019

(57) Řešení se týká způsobu a zařízení pro pěstování homogenního monokrystalu, zejména monokrystalu z materiálu s magnetickou tvarovou pamětí, pomocí inovované techniky optické plovoucí zóny, v rámci které se podélný zásobní prekurzor (3) a jím procházející plovoucí zóna tání obklopují transparentním a chemicky stabilním materiálem v podobě trubky (1) bránící fluktuacím průměru a objemu taveniny v průběhu procesu růstu monokrystalu, a dále zabraňující selektivnímu odpařování roztaveného vstupního materiálu z taveniny, čímž dojde k ustanovení stacionárního stavu. Chemicky stabilním transparentním materiálem pro zhotovení trubky (1) je syntetický safír ( $\alpha\text{-Al}_2\text{O}_3$ ), yttrio-hlinitý granát, hlinito-nitritý spinel, nebo hořečnato-hlinitý spinel, křemen.



(74) PatentCentrum Sedlák & Partners s.r.o., Okružní 2824, České Budějovice, České Budějovice 3, 37001



(51) **G01M 1/16** (2006.01)  
**G01M 1/12** (2006.01)  
**G01M 1/10** (2006.01)  
**G05B 19/416** (2006.01)  
**F16H 25/00** (2006.01)

(21) **2019-642**

(71) VÚTS, a.s., Liberec, Liberec XI-Růžodol I, CZ

(72) Jirásko Petr Ing., Ph.D., Liberec, Liberec XXX-Vratislavice nad Nisou, CZ

(54) **Způsob a zařízení k redukci hnacího momentu strojních mechanismů s nekonstantním převodem**

(22) 15.10.2019

(57) Řešení se týká způsobu redukce vstupního hnacího momentu strojních pracovních mechanismů (1) s nekonstantním převodem, zejména u manipulačních a výrobních strojů, při kterém se rovnoměrným rotačním pohybem s definovaným hnacím krouticím momentem ( $M_1$ ) s průběhem závislým na úhlu ( $\psi$ ) natočení vstupního prvku pracovního mechanismu (1) pohání pracovní mechanismus (1). Na vstupní prvek pracovního mechanismu (1) se přivede definovaný hnací krouticí moment ( $M_2$ ), jehož průběh je zrcadlově převrácen vůči definovanému hnacímu krouticímu momentu ( $M_1$ ) v závislosti na úhlu ( $\psi$ ) natočení vstupního prvku pracovního mechanismu (1).

A dále se týká zařízení k redukci vstupního hnacího momentu strojních pracovních mechanismů (1) s nekonstantním převodem, zejména u manipulačních a výrobních strojů, které obsahují vstupní prvek spřažený s hřídelem rotačního rovnoměrného pohonu. Vstupní prvek pracovního mechanismu (1) je tuhým prvkem propojen se vstupním prvkem vyvažujícího mechanismu (2), přičemž vyvažující mechanismus (2) má definovaný hnací krouticí moment ( $M_2$ ), jehož průběh v závislosti na úhlu ( $\psi$ ) natočení vstupního prvku vyvažujícího mechanismu (2) je zrcadlově převrácen vůči definovanému hnacímu krouticímu momentu ( $M_1$ ) v závislosti na úhlu ( $\psi$ ) natočení vstupního prvku pracovního mechanismu (1).

(74) Ing. Dobroslav Musil, patentová kancelář, Ing. Dobroslav Musil, Zábrdovická 801/11, Brno, Zábrdovice, 61500

(51) **G01M 17/007** (2006.01)

**G01L 5/28** (2006.01)

(21) **2019-638**

(71) ACTIA CZ s.r.o., Tábor, Horky, CZ

(72) Hořejší Josef Ing., Opařany, CZ

Kotaška Milan Ing., Jistebnice, CZ

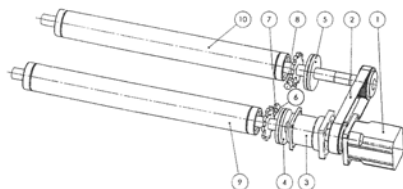
Freitag Petr Ing., Chýnov, CZ

(54) **Kombinované zkušební zařízení pro stanice technických kontrol motorových vozidel**

(22) 14.10.2019

(57) Kombinované zkušební zařízení pro stanice technických kontrol motorových vozidel je určeno zejména pro měření emisí výfukových plynů, brzdě síly vozidla a účinnosti brzd v rámci povinných periodických kontrol vozidla. Kombinované zkušební zařízení je založeno na nízko profilovém modulárním systému, kdy je pro každé kolo vozidla použit modul s párem odvalovacích válců, jenž jsou spřaženy s elektromotorem, který podle prováděného kroku měření slouží jako zdroj zátěže pro maření práce motoru vozidla, tak i jako zdroj síly pro měření brzdě síly kol vozidla.

(74) PatentCentrum Sedlák & Partners s.r.o., Okružní 2824, České Budějovice, České Budějovice 3, 37001



(51) **G02B 7/02** (2006.01)

**G05B 6/02** (2006.01)

(21) **2020-218**

(71) ZEBR s.r.o., Milovice, CZ

(72) Zelinka František, Milovice, CZ

Vlček Jan, Břeží, CZ

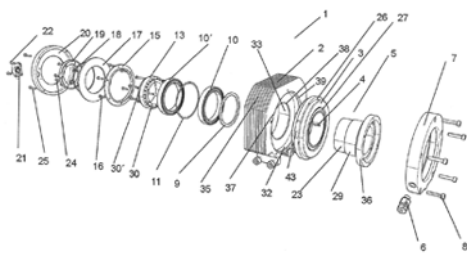
(54) **Motorizovaná jednotka pro ovládání optických prvků**

(22) 16.04.2020

(57) Motorizovaná jednotka pro ovládání optických prvků, která obsahuje těleso (2) s otvorem (33) a servomotor (3) sestávající ze statoru (26) a rotoru (27), přičemž jednotka je na přední straně opatřena přírubou (7) statoru a na zadní straně krytem (20), přičemž otvor (33) je vpředu ukončen vnitřní přepážkou (38), která má menší vnitřní průměr než průměr otvoru (33) a z přední strany této přepážky (38) jsou provedena dvě odstupňovaná zhloubení, vnější, průměrově větší, první přední zhloubení (39) a průměrově menší druhé přední zhloubení (32), ve kterých je uložen stator (26) servomotoru (3), přičemž jeho nákužek (43) je uložen do zhloubení (39), ze zadní strany tělesa (2) jsou provedena dvě zadní zhloubení, vnější, průměrově větší první zadní zhloubení (42) a průměrově menší druhé zadní zhloubení (34), přičemž v zhloubení (42) je uložen kryt (20) a v zhloubení (34) a na části otvoru (33) je uložena krycí příruba (15) ložiska (10'), přičemž do rotoru (27) servomotoru (3) je uložen dutý náboj (5), který má dvě odstupňovaná osazení (29), (23) a přírubu (36) doléhající na čelo rotoru (27), přičemž na větším osazení (29), které je blíže přírubě (36) je usazen rotor (27) a na menším osazení (23) jsou pak uspořádána ložiska (10), (10') s tím, že ze zadu je k servomotoru (3) na osazení (23) uspořádán distanční kroužek (9), na který navazuje valivé ložisko (10), za ním je také na osazení (23) uspořádán další distanční ložiskový kroužek (11) oddělující ložisko (10) od ložiska (10'), přičemž na vnější ložisko (10') navazuje unašeč (13) kodéru,

který je opatřený z obou stran osazeními (30), (30'), přičemž na osazení (30') je uloženo kolo enkodéru (17), přičemž ložisko (10') je částečně uloženo na předním osazení (30) a částečně na osazení (23), přičemž na čele osazení (30), blíže k ložiskům (10), (10') jsou dokola obvodově rovnoměrně uspořádána slepá válcová lůžka (12), ve kterých jsou uloženy tlačné pružiny (21) doléhající na vnitřní kroužek ložiska (10') pro předepnutí ložisek (10), (10'), přičemž na osazení (30') je usazeno nejprve kolo enkodéru (17), za ním vymezovací kroužek (18) a nakonec zadní příruba (19), která je zároveň ze zadní strany upevněna k unašeci (13).

- (74) Kania, Sedlák, Smola, s.r.o., Mendlovo náměstí 907/1a, Brno, Staré Brno, 60300



- (51) **G02F 1/01** (2006.01)  
**G02F 1/29** (2006.01)  
**G02B 21/18** (2006.01)  
(21) **2019-637**

- (71) Ústav fotoniky a elektroniky AV ČR, v.v.i., Praha 8, Kobylisy, CZ  
(72) Piliarik Marek, Ph.D., Líbeznice, CZ  
Hadrien Marc Louis Robert, Ph.D., Praha 8, Kobylisy, CZ  
(54) **Termooptický prostorový modulátor světla**  
(22) 11.10.2019  
(57) Předkládané řešení se týká prostorového modulátoru světla, přičemž uvedený prostorový modulátor světla obsahuje:  
- vrstvu termooptického média, přičemž termooptické médium je alespoň částečně transparentní alespoň pro jednu spektrální složku viditelného nebo blízkého infračerveného světla a má tepelnou vodivost mezi 0,01 a 30 W K<sup>-1</sup> m<sup>-1</sup>, přičemž uvedená vrstva má tloušťku do 100 μm;  
- alespoň jeden topný mikrozdroj v tepelném kontaktu s vrstvou termooptického média, přičemž každý topný mikrozdroj má alespoň jeden rozměr menší než 10 μm; a  
- alespoň jeden substrát v tepelném kontaktu s termooptickým médiem, přičemž uvedený substrát má termooptický koeficient alespoň 10krát menší než je termooptický koeficient termooptického média a tepelnou vodivost alespoň 1 W K<sup>-1</sup> m<sup>-1</sup>, přičemž tepelná vodivost substrátu je vyšší než tepelná vodivost termooptického média.  
Topným mikrozdrojem (topnými mikrozdroji) mohou být fototermální prvky nebo elektrotermální prvky.  
Řešení dále poskytuje zobrazovací systém obsahující uvedený prostorový modulátor světla a způsoby prostorové fázové modulace světla a interferenčního zobrazování pomocí tohoto prostorového modulátoru světla.

- (74) HARBER IP s.r.o., Dukelských hrdinů 567/52, Praha 7, Holešovice, 17000

**Zveřejněné přihlášky vynálezů - přehled podle třídících znaků**

|               |           |          |  |               |           |          |
|---------------|-----------|----------|--|---------------|-----------|----------|
| (51)          |           | (21)     |  | (51)          |           | (21)     |
| A 61 K 9/22   | (2006.01) | 2019-332 |  | C 30 B 13/00  | (2006.01) | 2019-337 |
| A 61 K 9/28   | (2006.01) | 2019-332 |  | C 30 B 13/24  | (2006.01) | 2019-337 |
| A 61 K 47/38  | (2006.01) | 2019-332 |  | D 06 M 13/00  | (2006.01) | 2019-583 |
| B 23 B 31/117 | (2006.01) | 2019-328 |  | F 16 H 25/00  | (2006.01) | 2019-642 |
| B 23 B 31/40  | (2006.01) | 2019-328 |  | F 28 D 17/02  | (2006.01) | 2019-583 |
| B 32 B 3/08   | (2006.01) | 2019-583 |  | F 28 D 17/02  | (2006.01) | 2019-584 |
| B 32 B 3/08   | (2006.01) | 2019-584 |  | F 28 D 20/02  | (2006.01) | 2019-583 |
| B 32 B 5/18   | (2006.01) | 2019-583 |  | F 28 D 20/02  | (2006.01) | 2019-584 |
| B 32 B 5/18   | (2006.01) | 2019-584 |  | G 01 L 5/28   | (2006.01) | 2019-638 |
| B 32 B 7/025  | (2019.01) | 2019-584 |  | G 01 M 1/10   | (2006.01) | 2019-642 |
| B 32 B 7/027  | (2019.01) | 2019-583 |  | G 01 M 1/12   | (2006.01) | 2019-642 |
| B 32 B 7/027  | (2019.01) | 2019-584 |  | G 02 B 3/02   | (2006.01) | 2019-329 |
| B 60 Q 3/12   | (2017.01) | 2019-329 |  | G 02 B 21/18  | (2006.01) | 2019-637 |
| B 60 Q 3/20   | (2017.01) | 2019-329 |  | G 02 F 1/29   | (2006.01) | 2019-637 |
| C 09 K 5/06   | (2006.01) | 2019-583 |  | G 05 B 6/02   | (2006.01) | 2020-218 |
| C 09 K 5/06   | (2006.01) | 2019-584 |  | G 05 B 19/416 | (2006.01) | 2019-642 |
| C 21 D 7/13   | (2006.01) | 2019-537 |  | H 03 L 5/00   | (2006.01) | 2019-655 |

**Seznam přihlašovatelů zveřejněných přihlášek vynálezů**

|   |          |                                |  |          |                                |
|---|----------|--------------------------------|--|----------|--------------------------------|
| (71)  | (21)     | (51)                           | (71)   | (21)     | (51)                           |
| ACTIA CZ s.r.o., Tábor,<br>Horky, CZ                                      | 2019-638 | <b>G 01 M 17/007</b> (2006.01) | Varroc Lighting Systems,<br>s.r.o., Šenov u Nového Jičína,<br>CZ | 2019-329 | <b>B 60 Q 1/26</b> (2006.01)   |
| LASKI, s.r.o., Smržice, CZ  | 2019-655 | <b>B 27 L 11/00</b> (2006.01)  | Varroc Lighting Systems,<br>s.r.o., Šenov u Nového Jičína,<br>CZ | 2019-333 | <b>B 60 Q 1/06</b> (2006.01)   |
| MSV SYSTEMS CZ s.r.o.,<br>Liberec, Liberec XI-Růžodol I,<br>CZ            | 2019-328 | <b>B 29 C 53/08</b> (2006.01)  | VÚTS, a.s., Liberec, Liberec<br>XI-Růžodol I, CZ                 | 2019-642 | <b>G 01 M 1/16</b> (2006.01)   |
| Technická univerzita v<br>Liberci, Liberec, Liberec I-<br>Staré Město, CZ | 2019-583 | <b>B 32 B 3/10</b> (2006.01)   | Západočeská univerzita v<br>Plzni, Plzeň, Jižní Předměstí,<br>CZ | 2019-537 | <b>C 21 D 1/18</b> (2006.01)   |
| Technická univerzita v<br>Liberci, Liberec, Liberec I-<br>Staré Město, CZ | 2019-584 | <b>B 32 B 3/10</b> (2006.01)   | ZEBR s.r.o., Milovice, CZ  | 2020-218 | <b>G 02 B 7/02</b> (2006.01)   |
| Univerzita Karlova, Praha 1,<br>Staré Město, CZ                           | 2019-337 | <b>C 30 B 13/30</b> (2006.01)  | Zentiva, k.s., Praha 10, Dolní<br>Měcholupy, CZ                  | 2019-332 | <b>A 61 K 31/225</b> (2006.01) |
| Ústav fotoniky a elektroniky<br>AV ČR, v.v.i., Praha 8,<br>Kobylisy, CZ   | 2019-637 | <b>G 02 F 1/01</b> (2006.01)   |  |          |                                |



**FG4A**

**Udělené patenty - přehled podle čísel patentů**

V období uzávěrky tohoto čísla Věstníku udělil Úřad průmyslového vlastnictví tyto patenty.

|        |                      |           |        |                    |           |        |                     |           |
|--------|----------------------|-----------|--------|--------------------|-----------|--------|---------------------|-----------|
| (11)   | (51)                 |           | (11)   | (51)               |           | (11)   | (51)                |           |
| 308565 | <b>B 22 F 9/18</b>   | (2006.01) | 308570 | <b>B 32 B 3/10</b> | (2006.01) | 308574 | <b>G 02 B 7/02</b>  | (2006.01) |
| 308566 | <b>B 82 B 3/00</b>   | (2006.01) | 308571 | <b>B 32 B 3/10</b> | (2006.01) | 308575 | <b>B 27 L 11/00</b> | (2006.01) |
| 308567 | <b>B 28 C 1/16</b>   | (2006.01) | 308572 | <b>G 02 F 1/01</b> | (2006.01) | 308576 | <b>G 01 M 1/16</b>  | (2006.01) |
| 308568 | <b>C 07 D 491/06</b> | (2006.01) | 308573 | <b>G 01 M</b>      | (2006.01) |        |                     |           |
| 308569 | <b>C 21 D 1/18</b>   | (2006.01) |        | <b>17/007</b>      |           |        |                     |           |

**FG4A**

**Udělené patenty - přehled podle MPT**

|      |   |           |      |  |           |
|------|---|-----------|------|--|-----------|
| (51) | <b>B22F 9/18</b>  | (2006.01) |      | <b>B32B 7/027</b>  | (2019.01) |
|      | <b>A62B 9/02</b>  | (2006.01) |      | <b>C09K 5/06</b>   | (2006.01) |
| (11) | 308565  |           |      | <b>F28D 20/02</b>  | (2006.01) |
| (40) | 19.10.2011  |           |      | <b>F28D 17/02</b>  | (2006.01) |
| (21) | <b>2011-597</b>   |           |      | <b>D06M 13/00</b>  | (2006.01) |
| (73) | NINGXIA ORIENT TANTALUM INDUSTRY CO., LTD, 753000 Shizuishan city, Ningxia, CN  |           | (11) | 308570   |           |
| (72) | Yang Guoqi, 753000 Shizuishan city, Ningxia, CN<br>Shi Wenfeng, 753000 Shizuishan city, Ningxia, CN<br>Bao Xifang, 753000 Shizuishan city, Ningxia, CN<br>Li Yong, 753000 Shizuishan city, Ningxia, CN<br>Li Zhongxiang, 753000 Shizuishan city, Ningxia, CN<br>Dong Zhangong, 753000 Shizuishan city, Ningxia, CN<br>Yang Xiaoyan, 753000 Shizuishan city, Ningxia, CN |           | (40) | 09.12.2020   |           |
| (54) | <b>Způsob přípravy tantalového prášku</b>   |           | (21) | <b>2019-583</b>  |           |
| (32) | 05.03.2009  |           | (73) | Technická univerzita v Liberci, Liberec, Liberec I-Staré Město, CZ   |           |
| (31) | 200910119165.X  |           | (72) | Wiener Jakub prof. Ing., Ph.D, Liberec, Liberec XXXIII-Machnín, CZ<br>Militký Jiří prof. Ing., CSc., Liberec, Liberec VI-Rochlice, CZ<br>Marek Jaromír Ing., Ph.D., Zásada, CZ |           |
| (33) | CN  |           | (54) | <b>Absorbér tepla pro textilní, zejména oděvní aplikace</b>  |           |
| (86) | PCT/PCT/CN2010/000266   |           | (22) | 13.09.2019   |           |
| (87) | WO 2010/099701  |           | (74) | Ing. Dobroslav Musil, patentová kancelář, Ing. Dobroslav Musil, Zábřdovická 801/11, Brno, Zábřdovice, 61500  |           |
| (22) | 05.03.2010  |           |      |  |           |
| (74) | Patentová kancelář, Ing. Milan Buršík, Plzeňská 218/1925, Praha 5, 15000  |           |      |  |           |
|      |   |           |      |  |           |
| (51) | <b>B27L 11/00</b>   | (2006.01) | (51) | <b>B32B 3/10</b>   | (2006.01) |
|      | <b>H03L 5/00</b>  | (2006.01) |      | <b>B32B 3/08</b>   | (2006.01) |
| (11) | 308575  |           |      | <b>B32B 5/18</b>   | (2006.01) |
| (40) | 09.12.2020  |           |      | <b>B32B 7/027</b>  | (2019.01) |
| (21) | <b>2019-655</b>   |           |      | <b>B32B 7/025</b>  | (2019.01) |
| (73) | LASKI, s.r.o., Smržice, CZ  |           |      | <b>C09K 5/06</b>   | (2006.01) |
| (72) | Kandus Filip Ing., Telč, CZ   |           |      | <b>F28D 20/02</b>  | (2006.01) |
| (54) | <b>Kotoučový štěpkovač</b>  |           |      | <b>F28D 17/02</b>  | (2006.01) |
| (22) | 23.10.2019  |           | (11) | 308571   |           |
| (74) | Ing. Libor Markes, patentový zástupce, Grohova 145/54, Brno, Veverí, 60200  |           | (40) | 09.12.2020   |           |
|      |   |           | (21) | <b>2019-584</b>  |           |
|      |   |           | (73) | Technická univerzita v Liberci, Liberec, Liberec I-Staré Město, CZ   |           |
|      |   |           | (72) | Wiener Jakub prof. Ing., Ph.D, Liberec, Liberec XXXIII-Machnín, CZ<br>Militký Jiří prof. Ing., CSc., Liberec, Liberec VI-Rochlice, CZ<br>Marek Jaromír Ing., Ph.D., Zásada, CZ |           |
|      |   |           | (54) | <b>Kompozit pro teplotní ochranu, zejména pro chlazení elektronických součástek</b>  |           |
|      |   |           | (22) | 13.09.2019   |           |
|      |   |           | (74) | Ing. Dobroslav Musil, patentová kancelář, Ing. Dobroslav Musil, Zábřdovická 801/11, Brno, Zábřdovice, 61500  |           |
|      |   |           |      |  |           |
|      |   |           |      |  |           |
| (51) | <b>B28C 1/16</b>  | (2006.01) | (51) | <b>B82B 3/00</b>   | (2006.01) |
|      | <b>B28C 1/18</b>  | (2006.01) |      | <b>B82B 1/00</b>   | (2006.01) |
|      | <b>B28C 3/00</b>  | (2006.01) |      | <b>B01J 35/06</b>  | (2006.01) |
| (11) | 308567  |           |      | <b>B01J 37/02</b>  | (2006.01) |
| (40) | 10.01.2018  |           |      | <b>B82Y 30/00</b>  | (2011.01) |
| (21) | <b>2016-406</b>   |           |      | <b>B82Y 40/00</b>  | (2011.01) |
| (73) | Sedlecký kaolin a.s., Božičany, CZ  |           |      | <b>B01J 21/06</b>  | (2006.01) |
| (72) | Ptíčen František Ing., Praha 8, CZ<br>Zítka Vojtěch Bc., Bsc., Vysoká, CZ   |           |      | <b>B01J 23/42</b>  | (2006.01) |
| (54) | <b>Způsob výroby a zpracování plaveného a kalcinovaného kaolinu, expandovaného perlitu a keramzitu a jejich směsí</b>   |           |      | <b>B01J 23/54</b>  | (2006.01) |
| (22) | 01.07.2016  |           |      | <b>D01F 9/08</b>   | (2006.01) |
| (74) | Reichel & kol., patentová kancelář, Ing. Pavel Reichel, Lopatecká 14, Praha 4, 14700  |           |      | <b>D01D 10/02</b>  | (2006.01) |
|      |   |           |      | <b>C04B 35/622</b>   | (2006.01) |
|      |   |           |      | <b>C04B 35/634</b>   | (2006.01) |
|      |   |           |      | <b>C01G 41/02</b>  | (2006.01) |
|      |   |           |      | <b>C01G 31/02</b>  | (2006.01) |
|      |   |           |      | <b>C01G 25/02</b>  | (2006.01) |
|      |   |           |      |  |           |
| (51) | <b>B32B 3/10</b>  | (2006.01) |      |  |           |
|      | <b>B32B 3/08</b>  | (2006.01) |      |  |           |
|      | <b>B32B 5/18</b>  | (2006.01) |      |  |           |

|      |   |      |   |  |  |
|------|---|------|---|--|--|
|      | <i>C01F 7/02</i> (2006.01)  | (40) | 09.12.2020  |  |  |
|      | <i>C01F 11/02</i> (2006.01)   | (21) | <b>2019-642</b>   |  |  |
| (11) | 308566  | (73) | VÚTS, a.s., Liberec, Liberec XI-Růžodol I, CZ   |  |  |
| (40) | 06.01.2016  | (72) | Jirásko Petr Ing., Ph.D., Liberec, Liberec XXX-Vratislavice nad Nisou, CZ                                 |  |  |
| (21) | <b>2014-444</b>   | (54) | <b>Způsob a zařízení k redukci hnacího momentu strojních mechanismů s nekonstantním převodem</b>          |  |  |
| (73) | Ústav fyzikální chemie J. Heyrovského AV ČR, v. v. i., Praha 8, CZ<br>PARDAM NANO4FIBERS s.r.o., Roudnice nad Labem, CZ   | (22) | 15.10.2019  |  |  |
| (72) | Sazama Petr Ing., Ph.D., Praha 2, CZ<br>Sádovská Galina Ing., Ph.D., Pardubice, CZ<br>Morávková Jaroslava Ing., Ph.D., Praha 9, CZ<br>Krausová Aneta Ing., Kdyně, CZ<br>Buk Jan Mgr., Roudnice nad Labem, CZ<br>Sobalík Zdeněk doc. Ing., CSc., Praha 6, CZ   | (74) | Ing. Dobroslav Musil, patentová kancelář, Ing. Dobroslav Musil, Zábřovická 801/11, Brno, Zábřovice, 61500 |  |  |
| (54) | <b>Způsob přípravy anorganických nanovláken, zejména pro použití jako heterogenní katalyzátory, a anorganická nanovlákná</b>  | (51) | <i>G01M 17/007</i> (2006.01)  |  |  |
| (22) | 27.06.2014  |      | <i>G01L 5/28</i> (2006.01)  |  |  |
| (74) | HARBER IP s.r.o., Dukelských hrdinů 567/52, Praha 7, Holešovice, 17000  | (11) | 308573  |  |  |
|      |   | (40) | 09.12.2020  |  |  |
|      |   | (21) | <b>2019-638</b>   |  |  |
| (51) | <i>C07D 491/06</i> (2006.01)  | (73) | ACTIA CZ s.r.o., Tábor, Horky, CZ   |  |  |
|      | <i>C09K 11/06</i> (2006.01)   | (72) | Hořejší Josef Ing., Opařany, CZ<br>Kotaška Milan Ing., Jistebnice, CZ<br>Freitag Petr Ing., Chýnov, CZ    |  |  |
|      | <i>G01N 21/64</i> (2006.01)   | (54) | <b>Kombinované zkušební zařízení pro stanice technických kontrol motorových vozidel</b>                   |  |  |
| (11) | 308568  | (22) | 14.10.2019  |  |  |
| (40) | 10.06.2020  | (74) | PatentCentrum Sedlák & Partners s.r.o., Okružní 2824, České Budějovice, České Budějovice 3, 37001         |  |  |
| (21) | <b>2018-671</b>   |      |   |  |  |
| (73) | Univerzita Karlova, Praha 1, Staré Město, CZ  | (51) | <i>G02B 7/02</i> (2006.01)  |  |  |
| (72) | Havlík Martin Ing., Ph.D., Praha 6, Řepy, CZ<br>Bříza Tomáš Ing., Ph.D., Praha 4, Kunratice, CZ<br>Kaplánek Robert Ing., Ph.D., Praha 10, Hostivař, CZ<br>Talianová Veronika Ing., Tužina, CZ<br>Králová Jarmila RNDr., CSc., Praha 2, Vinohrady, CZ<br>Martásek Pavel prof. MUDr., DrSc., Praha 4, Chodov, CZ<br>Král Vladimír prof. RNDr., DSc., Praha 2, Vinohrady, CZ |      | <i>G05B 6/02</i> (2006.01)  |  |  |
| (54) | <b>Naftalimidofurany pro aplikace v molekulární biologii</b>  | (11) | 308574  |  |  |
| (22) | 03.12.2018  | (40) | 09.12.2020  |  |  |
|      |   | (21) | <b>2020-218</b>   |  |  |
|      |   | (73) | ZEBR s.r.o., Milovice, CZ   |  |  |
| (51) | <i>C21D 1/18</i> (2006.01)  | (72) | Zelinka František, Milovice, CZ<br>Vlček Jan, Břeží, CZ   |  |  |
|      | <i>C21D 7/13</i> (2006.01)  | (54) | <b>Motorizovaná jednotka pro ovládání optických prvků</b>   |  |  |
| (11) | 308569  | (22) | 16.04.2020  |  |  |
| (40) | 09.12.2020  | (74) | Kania, Sedlák, Smola, s.r.o., Mendlovo náměstí 907/1a, Brno, Staré Brno, 60300                            |  |  |
| (21) | <b>2019-537</b>   |      |   |  |  |
| (73) | Západočeská univerzita v Plzni, Plzeň, Jižní Předměstí, CZ  | (51) | <i>G02F 1/01</i> (2006.01)  |  |  |
| (72) | Mašek Bohuslav prof. Dr. Ing., Ph.D., Kaznějov, CZ<br>Štádler Ctibor Ing., Plzeň, CZ  |      | <i>G02F 1/29</i> (2006.01)  |  |  |
| (54) | <b>Způsob termomechanického zpracování polotovarů z vysocelegovaných ocelí</b>  |      | <i>G02B 21/18</i> (2006.01)   |  |  |
| (22) | 16.08.2019  | (11) | 308572  |  |  |
|      |   | (40) | 09.12.2020  |  |  |
|      |   | (21) | <b>2019-637</b>   |  |  |
| (51) | <i>G01M 1/16</i> (2006.01)  | (73) | Ústav fotoniky a elektroniky AV ČR, v.v.i., Praha 8, Kobylisy, CZ   |  |  |
|      | <i>G01M 1/12</i> (2006.01)  | (72) | Piliarik Marek, Ph.D., Libeznice, CZ<br>Hadrien Marc Louis Robert, Ph.D., Praha 8, Kobylisy, CZ           |  |  |
|      | <i>G01M 1/10</i> (2006.01)  | (54) | <b>Termooptický prostorový modulátor světla</b>   |  |  |
|      | <i>G05B 19/416</i> (2006.01)  | (22) | 11.10.2019  |  |  |
|      | <i>F16H 25/00</i> (2006.01)   | (74) | HARBER IP s.r.o., Dukelských hrdinů 567/52, Praha 7, Holešovice, 17000                                    |  |  |
| (11) | 308576  |      |   |  |  |

### Seznam majitelů udělených patentů

|      |  |      |        |      |                                |      |  |      |        |      |                                |
|------|--|------|--------|------|--------------------------------|------|--|------|--------|------|--------------------------------|
| (73) | ACTIA CZ s.r.o., Tábor, Horky, CZ  | (11) | 308573 | (51) | <i>G 01 M 17/007</i> (2006.01) | (73) | Sedlecký kaolin a.s., Božičany, CZ                                 | (11) | 308567 | (51) | <i>B 28 C 1/16</i> (2006.01)   |
|      | LASKI, s.r.o., Smržice, CZ   |      | 308575 |      | <i>B 27 L 11/00</i> (2006.01)  |      | Technická univerzita v Liberci, Liberec, Liberec I-Staré Město, CZ |      | 308570 |      | <i>B 32 B 3/10</i> (2006.01)   |
|      | NINGXIA ORIENT TANTALUM INDUSTRY CO., LTD, 753000 Shizuishan city, Ningxia, CN |      | 308565 |      | <i>B 22 F 9/18</i> (2006.01)   |      | Technická univerzita v Liberci, Liberec, Liberec I-Staré Město, CZ |      | 308571 |      | <i>B 32 B 3/10</i> (2006.01)   |
|      | PARDAM NANO4FIBERS s.r.o., Roudnice nad Labem, CZ                              |      | 308566 |      | <i>B 82 B 3/00</i> (2006.01)   |      | Univerzita Karlova, Praha 1, Staré Město, CZ                       |      | 308568 |      | <i>C 07 D 491/06</i> (2006.01) |

|   |                |                            |           |  |                |                            |           |
|---|----------------|----------------------------|-----------|--|----------------|----------------------------|-----------|
| (73)<br>Ústav fotoniky a elektroniky<br>AV ČR, v.v.i., Praha 8,<br>Kobylisy, CZ | (11)<br>308572 | (51)<br><b>G 02 F 1/01</b> | (2006.01) | (73)<br>VÚTS, a.s., Liberec, Liberec<br>XI-Růžodol I, CZ         | (11)<br>308576 | (51)<br><b>G 01 M 1/16</b> | (2006.01) |
| Ústav fyzikální chemie J.<br>Heyrovského AV ČR, v. v. i.,<br>Praha 8, CZ        | 308566         | <b>B 82 B 3/00</b>         | (2006.01) | Západočeská univerzita v<br>Plzni, Plzeň, Jižní Předměstí,<br>CZ | 308569         | <b>C 21 D 1/18</b>         | (2006.01) |
|   |                |                            |           | ZEBR s.r.o., Milovice, CZ  | 308574         | <b>G 02 B 7/02</b>         | (2006.01) |

## Udělené evropské patenty

Evropský patentový úřad udělil následující evropské patenty s účinkem pro Českou republiku. Tyto patenty mohou být zrušeny nebo zachovány v pozměněném znění Evropským patentovým úřadem v řízení o odporu. K tomu, aby nabyl evropský patent účinnosti na území České republiky, je třeba, aby byl Úřadu předložen ve stanovené lhůtě překlad patentového spisu do českého jazyka (§ 35c odst. 2 až 4 zákona č. 527/1990 Sb., v platném znění).

|                 |                 |                 |                 |                 |                 |                 |                 |
|-----------------|-----------------|-----------------|-----------------|-----------------|-----------------|-----------------|-----------------|
| (97) EP 1387073 | (47) 25.11.2020 | (97) EP 2334714 | (47) 25.11.2020 | (97) EP 2530544 | (47) 25.11.2020 | (97) EP 2630568 | (47) 25.11.2020 |
| (97) EP 1636032 | (47) 25.11.2020 | (97) EP 2338049 | (47) 25.11.2020 | (97) EP 2532424 | (47) 25.11.2020 | (97) EP 2631885 | (47) 25.11.2020 |
| (97) EP 1643485 | (47) 25.11.2020 | (97) EP 2340276 | (47) 25.11.2020 | (97) EP 2532425 | (47) 25.11.2020 | (97) EP 2632197 | (47) 25.11.2020 |
| (97) EP 1649867 | (47) 25.11.2020 | (97) EP 2346736 | (47) 25.11.2020 | (97) EP 2533888 | (47) 25.11.2020 | (97) EP 2633487 | (47) 25.11.2020 |
| (97) EP 1723436 | (47) 25.11.2020 | (97) EP 2350817 | (47) 25.11.2020 | (97) EP 2540677 | (47) 25.11.2020 | (97) EP 2635095 | (47) 25.11.2020 |
| (97) EP 1725840 | (47) 25.11.2020 | (97) EP 2360565 | (47) 25.11.2020 | (97) EP 2542056 | (47) 25.11.2020 | (97) EP 2635579 | (47) 25.11.2020 |
| (97) EP 1728214 | (47) 25.11.2020 | (97) EP 2364372 | (47) 25.11.2020 | (97) EP 2542373 | (47) 25.11.2020 | (97) EP 2641470 | (47) 25.11.2020 |
| (97) EP 1799129 | (47) 25.11.2020 | (97) EP 2368316 | (47) 25.11.2020 | (97) EP 2545492 | (47) 25.11.2020 | (97) EP 2642992 | (47) 25.11.2020 |
| (97) EP 1834354 | (47) 25.11.2020 | (97) EP 2368435 | (47) 25.11.2020 | (97) EP 2547090 | (47) 25.11.2020 | (97) EP 2645792 | (47) 25.11.2020 |
| (97) EP 1841798 | (47) 25.11.2020 | (97) EP 2369761 | (47) 25.11.2020 | (97) EP 2551468 | (47) 25.11.2020 | (97) EP 2654725 | (47) 25.11.2020 |
| (97) EP 1851693 | (47) 25.11.2020 | (97) EP 2375998 | (47) 25.11.2020 | (97) EP 2553534 | (47) 25.11.2020 | (97) EP 2656048 | (47) 25.11.2020 |
| (97) EP 1875413 | (47) 25.11.2020 | (97) EP 2386950 | (47) 25.11.2020 | (97) EP 2558767 | (47) 25.11.2020 | (97) EP 2657626 | (47) 25.11.2020 |
| (97) EP 1888961 | (47) 25.11.2020 | (97) EP 2387973 | (47) 25.11.2020 | (97) EP 2560849 | (47) 25.11.2020 | (97) EP 2657967 | (47) 25.11.2020 |
| (97) EP 1924354 | (47) 25.11.2020 | (97) EP 2389718 | (47) 25.11.2020 | (97) EP 2562383 | (47) 25.11.2020 | (97) EP 2658715 | (47) 25.11.2020 |
| (97) EP 1932213 | (47) 25.11.2020 | (97) EP 2390373 | (47) 25.11.2020 | (97) EP 2562664 | (47) 25.11.2020 | (97) EP 2661893 | (47) 25.11.2020 |
| (97) EP 1946209 | (47) 25.11.2020 | (97) EP 2391753 | (47) 25.11.2020 | (97) EP 2563011 | (47) 25.11.2020 | (97) EP 2664440 | (47) 25.11.2020 |
| (97) EP 1948330 | (47) 25.11.2020 | (97) EP 2393482 | (47) 25.11.2020 | (97) EP 2564753 | (47) 25.11.2020 | (97) EP 2666498 | (47) 25.11.2020 |
| (97) EP 1955405 | (47) 25.11.2020 | (97) EP 2397871 | (47) 25.11.2020 | (97) EP 2565095 | (47) 25.11.2020 | (97) EP 2667172 | (47) 25.11.2020 |
| (97) EP 1960926 | (47) 25.11.2020 | (97) EP 2397994 | (47) 25.11.2020 | (97) EP 2567613 | (47) 25.11.2020 | (97) EP 2667469 | (47) 25.11.2020 |
| (97) EP 2029858 | (47) 25.11.2020 | (97) EP 2401954 | (47) 25.11.2020 | (97) EP 2573421 | (47) 25.11.2020 | (97) EP 2669580 | (47) 25.11.2020 |
| (97) EP 2046880 | (47) 25.11.2020 | (97) EP 2403562 | (47) 25.11.2020 | (97) EP 2574785 | (47) 25.11.2020 | (97) EP 2671180 | (47) 25.11.2020 |
| (97) EP 2054711 | (47) 25.11.2020 | (97) EP 2405492 | (47) 25.11.2020 | (97) EP 2576091 | (47) 25.11.2020 | (97) EP 2678622 | (47) 25.11.2020 |
| (97) EP 2061533 | (47) 25.11.2020 | (97) EP 2407364 | (47) 25.11.2020 | (97) EP 2577520 | (47) 25.11.2020 | (97) EP 2678990 | (47) 25.11.2020 |
| (97) EP 2079577 | (47) 25.11.2020 | (97) EP 2407380 | (47) 25.11.2020 | (97) EP 2577636 | (47) 25.11.2020 | (97) EP 2679980 | (47) 25.11.2020 |
| (97) EP 2080346 | (47) 25.11.2020 | (97) EP 2411625 | (47) 25.11.2020 | (97) EP 2578201 | (47) 25.11.2020 | (97) EP 2680124 | (47) 25.11.2020 |
| (97) EP 2086573 | (47) 25.11.2020 | (97) EP 2414490 | (47) 25.11.2020 | (97) EP 2579809 | (47) 25.11.2020 | (97) EP 2682145 | (47) 25.11.2020 |
| (97) EP 2103339 | (47) 25.11.2020 | (97) EP 2420271 | (47) 25.11.2020 | (97) EP 2579831 | (47) 25.11.2020 | (97) EP 2682619 | (47) 25.11.2020 |
| (97) EP 2103715 | (47) 25.11.2020 | (97) EP 2424273 | (47) 25.11.2020 | (97) EP 2581727 | (47) 25.11.2020 | (97) EP 2685054 | (47) 25.11.2020 |
| (97) EP 2104416 | (47) 25.11.2020 | (97) EP 2424674 | (47) 25.11.2020 | (97) EP 2584991 | (47) 25.11.2020 | (97) EP 2685352 | (47) 25.11.2020 |
| (97) EP 2118540 | (47) 25.11.2020 | (97) EP 2427586 | (47) 25.11.2020 | (97) EP 2586953 | (47) 25.11.2020 | (97) EP 2689359 | (47) 25.11.2020 |
| (97) EP 2122490 | (47) 25.11.2020 | (97) EP 2427796 | (47) 25.11.2020 | (97) EP 2587027 | (47) 25.11.2020 | (97) EP 2689849 | (47) 25.11.2020 |
| (97) EP 2125639 | (47) 25.11.2020 | (97) EP 2436461 | (47) 25.11.2020 | (97) EP 2587125 | (47) 25.11.2020 | (97) EP 2690634 | (47) 25.11.2020 |
| (97) EP 2130034 | (47) 25.11.2020 | (97) EP 2436550 | (47) 25.11.2020 | (97) EP 2590710 | (47) 25.11.2020 | (97) EP 2691522 | (47) 25.11.2020 |
| (97) EP 2130361 | (47) 25.11.2020 | (97) EP 2438285 | (47) 25.11.2020 | (97) EP 2591252 | (47) 25.11.2020 | (97) EP 2693323 | (47) 25.11.2020 |
| (97) EP 2133648 | (47) 25.11.2020 | (97) EP 2440406 | (47) 25.11.2020 | (97) EP 2592249 | (47) 25.11.2020 | (97) EP 2693474 | (47) 25.11.2020 |
| (97) EP 2141323 | (47) 25.11.2020 | (97) EP 2442717 | (47) 25.11.2020 | (97) EP 2596526 | (47) 25.11.2020 | (97) EP 2696368 | (47) 25.11.2020 |
| (97) EP 2146733 | (47) 25.11.2020 | (97) EP 2448593 | (47) 25.11.2020 | (97) EP 2598471 | (47) 25.11.2020 | (97) EP 2697147 | (47) 25.11.2020 |
| (97) EP 2157546 | (47) 25.11.2020 | (97) EP 2450951 | (47) 25.11.2020 | (97) EP 2599082 | (47) 25.11.2020 | (97) EP 2698383 | (47) 25.11.2020 |
| (97) EP 2161925 | (47) 25.11.2020 | (97) EP 2459156 | (47) 25.11.2020 | (97) EP 2600157 | (47) 25.11.2020 | (97) EP 2701451 | (47) 25.11.2020 |
| (97) EP 2173294 | (47) 25.11.2020 | (97) EP 2460476 | (47) 25.11.2020 | (97) EP 2600870 | (47) 25.11.2020 | (97) EP 2703801 | (47) 25.11.2020 |
| (97) EP 2173950 | (47) 25.11.2020 | (97) EP 2466188 | (47) 25.11.2020 | (97) EP 2601000 | (47) 25.11.2020 | (97) EP 2705297 | (47) 25.11.2020 |
| (97) EP 2178644 | (47) 25.11.2020 | (97) EP 2472930 | (47) 25.11.2020 | (97) EP 2602435 | (47) 25.11.2020 | (97) EP 2711609 | (47) 25.11.2020 |
| (97) EP 2182311 | (47) 25.11.2020 | (97) EP 2475034 | (47) 25.11.2020 | (97) EP 2605542 | (47) 25.11.2020 | (97) EP 2711860 | (47) 25.11.2020 |
| (97) EP 2185009 | (47) 25.11.2020 | (97) EP 2476958 | (47) 25.11.2020 | (97) EP 2606087 | (47) 25.11.2020 | (97) EP 2712669 | (47) 25.11.2020 |
| (97) EP 2188049 | (47) 25.11.2020 | (97) EP 2486582 | (47) 25.11.2020 | (97) EP 2606099 | (47) 25.11.2020 | (97) EP 2714667 | (47) 25.11.2020 |
| (97) EP 2208383 | (47) 25.11.2020 | (97) EP 2486659 | (47) 25.11.2020 | (97) EP 2607267 | (47) 25.11.2020 | (97) EP 2715286 | (47) 25.11.2020 |
| (97) EP 2231937 | (47) 25.11.2020 | (97) EP 2486917 | (47) 25.11.2020 | (97) EP 2610676 | (47) 25.11.2020 | (97) EP 2715320 | (47) 25.11.2020 |
| (97) EP 2233084 | (47) 25.11.2020 | (97) EP 2488671 | (47) 25.11.2020 | (97) EP 2610898 | (47) 25.11.2020 | (97) EP 2715631 | (47) 25.11.2020 |
| (97) EP 2233684 | (47) 25.11.2020 | (97) EP 2488882 | (47) 25.11.2020 | (97) EP 2613573 | (47) 25.11.2020 | (97) EP 2716985 | (47) 25.11.2020 |
| (97) EP 2234265 | (47) 25.11.2020 | (97) EP 2489859 | (47) 25.11.2020 | (97) EP 2614523 | (47) 25.11.2020 | (97) EP 2720099 | (47) 25.11.2020 |
| (97) EP 2241897 | (47) 25.11.2020 | (97) EP 2490171 | (47) 25.11.2020 | (97) EP 2615393 | (47) 25.11.2020 | (97) EP 2721821 | (47) 25.11.2020 |
| (97) EP 2242859 | (47) 25.11.2020 | (97) EP 2491207 | (47) 25.11.2020 | (97) EP 2616562 | (47) 25.11.2020 | (97) EP 2724856 | (47) 25.11.2020 |
| (97) EP 2247200 | (47) 25.11.2020 | (97) EP 2491230 | (47) 25.11.2020 | (97) EP 2617781 | (47) 25.11.2020 | (97) EP 2725270 | (47) 25.11.2020 |
| (97) EP 2254799 | (47) 25.11.2020 | (97) EP 2491429 | (47) 25.11.2020 | (97) EP 2618463 | (47) 25.11.2020 | (97) EP 2725307 | (47) 25.11.2020 |
| (97) EP 2256466 | (47) 25.11.2020 | (97) EP 2494342 | (47) 25.11.2020 | (97) EP 2619372 | (47) 25.11.2020 | (97) EP 2726852 | (47) 25.11.2020 |
| (97) EP 2268844 | (47) 25.11.2020 | (97) EP 2494380 | (47) 25.11.2020 | (97) EP 2620263 | (47) 25.11.2020 | (97) EP 2729139 | (47) 25.11.2020 |
| (97) EP 2273445 | (47) 25.11.2020 | (97) EP 2497957 | (47) 25.11.2020 | (97) EP 2621810 | (47) 25.11.2020 | (97) EP 2730817 | (47) 25.11.2020 |
| (97) EP 2274454 | (47) 25.11.2020 | (97) EP 2506777 | (47) 25.11.2020 | (97) EP 2623029 | (47) 25.11.2020 | (97) EP 2730891 | (47) 25.11.2020 |
| (97) EP 2283398 | (47) 25.11.2020 | (97) EP 2514235 | (47) 25.11.2020 | (97) EP 2623201 | (47) 25.11.2020 | (97) EP 2733435 | (47) 25.11.2020 |
| (97) EP 2289961 | (47) 25.11.2020 | (97) EP 2517735 | (47) 25.11.2020 | (97) EP 2625222 | (47) 25.11.2020 | (97) EP 2737013 | (47) 25.11.2020 |
| (97) EP 2299979 | (47) 25.11.2020 | (97) EP 2518018 | (47) 25.11.2020 | (97) EP 2625253 | (47) 25.11.2020 | (97) EP 2740729 | (47) 25.11.2020 |
| (97) EP 2309923 | (47) 25.11.2020 | (97) EP 2518802 | (47) 25.11.2020 | (97) EP 2627085 | (47) 25.11.2020 | (97) EP 2741270 | (47) 25.11.2020 |
| (97) EP 2314060 | (47) 25.11.2020 | (97) EP 2519376 | (47) 25.11.2020 | (97) EP 2627570 | (47) 25.11.2020 | (97) EP 2741327 | (47) 25.11.2020 |
| (97) EP 2315352 | (47) 25.11.2020 | (97) EP 2522906 | (47) 25.11.2020 | (97) EP 2627691 | (47) 25.11.2020 | (97) EP 2743626 | (47) 25.11.2020 |
| (97) EP 2316261 | (47) 25.11.2020 | (97) EP 2525753 | (47) 25.11.2020 | (97) EP 2628029 | (47) 25.11.2020 | (97) EP 2743966 | (47) 25.11.2020 |
| (97) EP 2321360 | (47) 25.11.2020 | (97) EP 2526397 | (47) 25.11.2020 | (97) EP 2628327 | (47) 25.11.2020 | (97) EP 2744281 | (47) 25.11.2020 |
| (97) EP 2330184 | (47) 25.11.2020 | (97) EP 2526495 | (47) 25.11.2020 | (97) EP 2628470 | (47) 25.11.2020 | (97) EP 2745474 | (47) 25.11.2020 |
| (97) EP 2331403 | (47) 25.11.2020 | (97) EP 2527944 | (47) 25.11.2020 | (97) EP 2630148 | (47) 25.11.2020 | (97) EP 2745771 | (47) 25.11.2020 |

















|                 |                 |                 |                 |                 |                 |                 |                 |
|-----------------|-----------------|-----------------|-----------------|-----------------|-----------------|-----------------|-----------------|
| (97) EP 3555990 | (47) 25.11.2020 | (97) EP 3564955 | (47) 25.11.2020 | (97) EP 3580398 | (47) 25.11.2020 | (97) EP 3608628 | (47) 25.11.2020 |
| (97) EP 3555997 | (47) 25.11.2020 | (97) EP 3565172 | (47) 25.11.2020 | (97) EP 3580577 | (47) 25.11.2020 | (97) EP 3609024 | (47) 25.11.2020 |
| (97) EP 3556188 | (47) 25.11.2020 | (97) EP 3565920 | (47) 25.11.2020 | (97) EP 3580902 | (47) 25.11.2020 | (97) EP 3609029 | (47) 25.11.2020 |
| (97) EP 3556208 | (47) 25.11.2020 | (97) EP 3566084 | (47) 25.11.2020 | (97) EP 3580971 | (47) 25.11.2020 | (97) EP 3609995 | (47) 25.11.2020 |
| (97) EP 3556244 | (47) 25.11.2020 | (97) EP 3566229 | (47) 25.11.2020 | (97) EP 3581022 | (47) 25.11.2020 | (97) EP 3610146 | (47) 25.11.2020 |
| (97) EP 3556468 | (47) 25.11.2020 | (97) EP 3566269 | (47) 25.11.2020 | (97) EP 3581079 | (47) 25.11.2020 | (97) EP 3611078 | (47) 25.11.2020 |
| (97) EP 3556508 | (47) 25.11.2020 | (97) EP 3567336 | (47) 25.11.2020 | (97) EP 3581373 | (47) 25.11.2020 | (97) EP 3611443 | (47) 25.11.2020 |
| (97) EP 3556523 | (47) 25.11.2020 | (97) EP 3567485 | (47) 25.11.2020 | (97) EP 3581511 | (47) 25.11.2020 | (97) EP 3612676 | (47) 25.11.2020 |
| (97) EP 3556619 | (47) 25.11.2020 | (97) EP 3567619 | (47) 25.11.2020 | (97) EP 3581572 | (47) 25.11.2020 | (97) EP 3613944 | (47) 25.11.2020 |
| (97) EP 3557009 | (47) 25.11.2020 | (97) EP 3567712 | (47) 25.11.2020 | (97) EP 3581702 | (47) 25.11.2020 | (97) EP 3616432 | (47) 25.11.2020 |
| (97) EP 3557103 | (47) 25.11.2020 | (97) EP 3567772 | (47) 25.11.2020 | (97) EP 3583068 | (47) 25.11.2020 | (97) EP 3616476 | (47) 25.11.2020 |
| (97) EP 3557648 | (47) 25.11.2020 | (97) EP 3567789 | (47) 25.11.2020 | (97) EP 3583143 | (47) 25.11.2020 | (97) EP 3617344 | (47) 25.11.2020 |
| (97) EP 3557673 | (47) 25.11.2020 | (97) EP 3567831 | (47) 25.11.2020 | (97) EP 3583172 | (47) 25.11.2020 | (97) EP 3617352 | (47) 25.11.2020 |
| (97) EP 3557678 | (47) 25.11.2020 | (97) EP 3567987 | (47) 25.11.2020 | (97) EP 3583282 | (47) 25.11.2020 | (97) EP 3618732 | (47) 25.11.2020 |
| (97) EP 3557898 | (47) 25.11.2020 | (97) EP 3568024 | (47) 25.11.2020 | (97) EP 3583326 | (47) 25.11.2020 | (97) EP 3618848 | (47) 25.11.2020 |
| (97) EP 3557949 | (47) 25.11.2020 | (97) EP 3568546 | (47) 25.11.2020 | (97) EP 3583353 | (47) 25.11.2020 | (97) EP 3619154 | (47) 25.11.2020 |
| (97) EP 3558499 | (47) 25.11.2020 | (97) EP 3568574 | (47) 25.11.2020 | (97) EP 3583741 | (47) 25.11.2020 | (97) EP 3619682 | (47) 25.11.2020 |
| (97) EP 3558599 | (47) 25.11.2020 | (97) EP 3568587 | (47) 25.11.2020 | (97) EP 3583765 | (47) 25.11.2020 | (97) EP 3621830 | (47) 25.11.2020 |
| (97) EP 3559251 | (47) 25.11.2020 | (97) EP 3568588 | (47) 25.11.2020 | (97) EP 3584897 | (47) 25.11.2020 | (97) EP 3622663 | (47) 25.11.2020 |
| (97) EP 3559378 | (47) 25.11.2020 | (97) EP 3569110 | (47) 25.11.2020 | (97) EP 3585625 | (47) 25.11.2020 | (97) EP 3623266 | (47) 25.11.2020 |
| (97) EP 3559464 | (47) 25.11.2020 | (97) EP 3569306 | (47) 25.11.2020 | (97) EP 3585850 | (47) 25.11.2020 | (97) EP 3625388 | (47) 25.11.2020 |
| (97) EP 3559482 | (47) 25.11.2020 | (97) EP 3569836 | (47) 25.11.2020 | (97) EP 3586000 | (47) 25.11.2020 | (97) EP 3626385 | (47) 25.11.2020 |
| (97) EP 3559515 | (47) 25.11.2020 | (97) EP 3570162 | (47) 25.11.2020 | (97) EP 3586482 | (47) 25.11.2020 | (97) EP 3626491 | (47) 25.11.2020 |
| (97) EP 3559614 | (47) 25.11.2020 | (97) EP 3570705 | (47) 25.11.2020 | (97) EP 3586684 | (47) 25.11.2020 | (97) EP 3628034 | (47) 25.11.2020 |
| (97) EP 3559667 | (47) 25.11.2020 | (97) EP 3571108 | (47) 25.11.2020 | (97) EP 3586703 | (47) 25.11.2020 | (97) EP 3629226 | (47) 25.11.2020 |
| (97) EP 3559790 | (47) 25.11.2020 | (97) EP 3571274 | (47) 25.11.2020 | (97) EP 3588216 | (47) 25.11.2020 | (97) EP 3629395 | (47) 25.11.2020 |
| (97) EP 3560145 | (47) 25.11.2020 | (97) EP 3571718 | (47) 25.11.2020 | (97) EP 3589489 | (47) 25.11.2020 | (97) EP 3629436 | (47) 25.11.2020 |
| (97) EP 3560180 | (47) 25.11.2020 | (97) EP 3571750 | (47) 25.11.2020 | (97) EP 3589620 | (47) 25.11.2020 | (97) EP 3630476 | (47) 25.11.2020 |
| (97) EP 3560230 | (47) 25.11.2020 | (97) EP 3571763 | (47) 25.11.2020 | (97) EP 3590679 | (47) 25.11.2020 | (97) EP 3631220 | (47) 25.11.2020 |
| (97) EP 3560381 | (47) 25.11.2020 | (97) EP 3572251 | (47) 25.11.2020 | (97) EP 3590915 | (47) 25.11.2020 | (97) EP 3634239 | (47) 25.11.2020 |
| (97) EP 3560453 | (47) 25.11.2020 | (97) EP 3572331 | (47) 25.11.2020 | (97) EP 3590984 | (47) 25.11.2020 | (97) EP 3634366 | (47) 25.11.2020 |
| (97) EP 3560789 | (47) 25.11.2020 | (97) EP 3573162 | (47) 25.11.2020 | (97) EP 3591082 | (47) 25.11.2020 | (97) EP 3636003 | (47) 25.11.2020 |
| (97) EP 3560838 | (47) 25.11.2020 | (97) EP 3573380 | (47) 25.11.2020 | (97) EP 3592100 | (47) 25.11.2020 | (97) EP 3640804 | (47) 25.11.2020 |
| (97) EP 3560847 | (47) 25.11.2020 | (97) EP 3573786 | (47) 25.11.2020 | (97) EP 3592223 | (47) 25.11.2020 | (97) EP 3640894 | (47) 25.11.2020 |
| (97) EP 3560850 | (47) 25.11.2020 | (97) EP 3573857 | (47) 25.11.2020 | (97) EP 3592278 | (47) 25.11.2020 | (97) EP 3642536 | (47) 25.11.2020 |
| (97) EP 3560909 | (47) 25.11.2020 | (97) EP 3573869 | (47) 25.11.2020 | (97) EP 3592279 | (47) 25.11.2020 | (97) EP 3644151 | (47) 25.11.2020 |
| (97) EP 3560940 | (47) 25.11.2020 | (97) EP 3574052 | (47) 25.11.2020 | (97) EP 3592701 | (47) 25.11.2020 | (97) EP 3644834 | (47) 25.11.2020 |
| (97) EP 3561216 | (47) 25.11.2020 | (97) EP 3574214 | (47) 25.11.2020 | (97) EP 3593065 | (47) 25.11.2020 | (97) EP 3645090 | (47) 25.11.2020 |
| (97) EP 3561225 | (47) 25.11.2020 | (97) EP 3574256 | (47) 25.11.2020 | (97) EP 3593762 | (47) 25.11.2020 | (97) EP 3645281 | (47) 25.11.2020 |
| (97) EP 3561859 | (47) 25.11.2020 | (97) EP 3574393 | (47) 25.11.2020 | (97) EP 3594263 | (47) 25.11.2020 | (97) EP 3645945 | (47) 25.11.2020 |
| (97) EP 3561889 | (47) 25.11.2020 | (97) EP 3574473 | (47) 25.11.2020 | (97) EP 3594436 | (47) 25.11.2020 | (97) EP 3649354 | (47) 25.11.2020 |
| (97) EP 3562179 | (47) 25.11.2020 | (97) EP 3574776 | (47) 25.11.2020 | (97) EP 3596849 | (47) 25.11.2020 | (97) EP 3649505 | (47) 25.11.2020 |
| (97) EP 3562220 | (47) 25.11.2020 | (97) EP 3574952 | (47) 25.11.2020 | (97) EP 3597062 | (47) 25.11.2020 | (97) EP 3650337 | (47) 25.11.2020 |
| (97) EP 3562227 | (47) 25.11.2020 | (97) EP 3575119 | (47) 25.11.2020 | (97) EP 3597850 | (47) 25.11.2020 | (97) EP 3651173 | (47) 25.11.2020 |
| (97) EP 3562228 | (47) 25.11.2020 | (97) EP 3575199 | (47) 25.11.2020 | (97) EP 3599164 | (47) 25.11.2020 | (97) EP 3652921 | (47) 25.11.2020 |
| (97) EP 3562308 | (47) 25.11.2020 | (97) EP 3575516 | (47) 25.11.2020 | (97) EP 3599469 | (47) 25.11.2020 | (97) EP 3654733 | (47) 25.11.2020 |
| (97) EP 3562432 | (47) 25.11.2020 | (97) EP 3575519 | (47) 25.11.2020 | (97) EP 3599534 | (47) 25.11.2020 | (97) EP 3655387 | (47) 25.11.2020 |
| (97) EP 3562691 | (47) 25.11.2020 | (97) EP 3575524 | (47) 25.11.2020 | (97) EP 3599882 | (47) 25.11.2020 | (97) EP 3658364 | (47) 25.11.2020 |
| (97) EP 3562694 | (47) 25.11.2020 | (97) EP 3575586 | (47) 25.11.2020 | (97) EP 3600049 | (47) 25.11.2020 | (97) EP 3660789 | (47) 25.11.2020 |
| (97) EP 3563017 | (47) 25.11.2020 | (97) EP 3575985 | (47) 25.11.2020 | (97) EP 3600098 | (47) 25.11.2020 | (97) EP 3661849 | (47) 25.11.2020 |
| (97) EP 3563077 | (47) 25.11.2020 | (97) EP 3576142 | (47) 25.11.2020 | (97) EP 3601060 | (47) 25.11.2020 | (97) EP 3663883 | (47) 25.11.2020 |
| (97) EP 3563090 | (47) 25.11.2020 | (97) EP 3576842 | (47) 25.11.2020 | (97) EP 3601629 | (47) 25.11.2020 | (97) EP 3667414 | (47) 25.11.2020 |
| (97) EP 3563592 | (47) 25.11.2020 | (97) EP 3577361 | (47) 25.11.2020 | (97) EP 3601819 | (47) 25.11.2020 | (97) EP 3668746 | (47) 25.11.2020 |
| (97) EP 3563723 | (47) 25.11.2020 | (97) EP 3577871 | (47) 25.11.2020 | (97) EP 3602636 | (47) 25.11.2020 | (97) EP 3669454 | (47) 25.11.2020 |
| (97) EP 3563724 | (47) 25.11.2020 | (97) EP 3578292 | (47) 25.11.2020 | (97) EP 3602704 | (47) 25.11.2020 | (97) EP 3670793 | (47) 25.11.2020 |
| (97) EP 3563767 | (47) 25.11.2020 | (97) EP 3578744 | (47) 25.11.2020 | (97) EP 3603470 | (47) 25.11.2020 | (97) EP 3671625 | (47) 25.11.2020 |
| (97) EP 3563895 | (47) 25.11.2020 | (97) EP 3580127 | (47) 25.11.2020 | (97) EP 3603507 | (47) 25.11.2020 | (97) EP 3673838 | (47) 25.11.2020 |
| (97) EP 3564083 | (47) 25.11.2020 | (97) EP 3580168 | (47) 25.11.2020 | (97) EP 3603566 | (47) 25.11.2020 | (97) EP 3676035 | (47) 25.11.2020 |
| (97) EP 3564527 | (47) 25.11.2020 | (97) EP 3580245 | (47) 25.11.2020 | (97) EP 3605574 | (47) 25.11.2020 | (97) EP 3676505 | (47) 25.11.2020 |
| (97) EP 3564533 | (47) 25.11.2020 | (97) EP 3580382 | (47) 25.11.2020 | (97) EP 3606103 | (47) 25.11.2020 | (97) EP 3681589 | (47) 25.11.2020 |

### Zveřejněné překlady evropských patentových spisů

U následujících udělených evropských patentů s účinky pro Českou republiku byl majitelem předložen překlad patentového spisu do českého jazyka (§ 35c odst. 2 až 4 zákona č. 527/1990 Sb., v platném znění). Údaje jsou řazeny vzestupně podle čísel evropských patentů.

|   |           |  |
|---|-----------|--|
| (97) EP 2144458                                 |           | (74) PATENTSERVIS Praha a.s., Na Podkovce 281/10, Praha 4, Podolí, 14700 |
| (47) 26.08.2020                                 |           |  |
| (97) 13.01.2010                                 |           |  |
| (51) H04W 4/24                                  | (2018.01) |  |
| (96) 08.07.2008                                 |           |  |
| (96) 08159871.6                                 |           |  |
| (73) Synapse International S.A., 8211 Mamer, LU |           |  |
| (72) Bergqvist, Per, 8211 Mamer, LU             |           |  |
| (54) Systém, který umožňuje mobilní přístup     |           |  |
|   |           | (97) EP 2488833  |
|   |           | (47) 05.08.2020  |
|   |           | (97) 21.04.2011  |
|   |           | (51) G01F 1/05   |
|   |           | (2006.01)  |
|   |           | G01F 25/00   |
|   |           | (2006.01)  |
|   |           | G01P 13/00   |
|   |           | (2006.01)  |
|   |           | G01F 15/00   |
|   |           | (2006.01)  |

|      |   |           |      |  |           |
|------|---|-----------|------|--|-----------|
|      | <b>G01F 15/10</b>   | (2006.01) | (96) | 10.10.2012   |           |
| (96) | 11.10.2010  |           | (96) | 12840074.4   |           |
| (96) | 10785517.3  |           | (73) | Viola Bio, Inc., Gaithersburg, MD 20878, US  |           |
| (73) | SUEZ Groupe, 92040 Paris la Défense Cedex, FR   |           | (72) | COYLE, Anthony, Boston, MA 02118, US   |           |
| (72) | BORLÉE, Jean-Paul, 91440 Bures-sur-Yvette, FR   |           |      | BACA, Manuel, Gaithersburg, MD 20878, US   |           |
| (54) | <b>Zařízení pro detekci blokování mechanického čítače průtoku a mechanický čítač průtoku s detekcí blokování</b>  |           |      | THISTED, Thomas, Gaithersburg, MD 20878, US  |           |
| (32) | 0904926   |           |      | DRABIC, Stacey, Gaithersburg, MD 20878, US   |           |
| (31) | 14.10.2009  |           |      | GRINBERG, Luba, Gaithersburg, MD 20878, US   |           |
| (33) | FR  |           |      | NOVARRA, Shabazz, Gaithersburg, MD 20878, US   |           |
| (86) | PCT/IB2010/054584   |           |      | OGANESYAN, Vaheh, Gaithersburg, MD 20878, US   |           |
| (87) | WO 2011/045725  |           |      | HERBST, Ronald, Gaithersburg, MD 20878, US   |           |
| (74) | PATENTSERVIS Praha a.s., Na Podkovce 281/10, Praha 4, Podolí, 14700   |           | (54) | SPENCER, David, Kenneth, Gaithersburg, MD 20878, US  |           |
| (97) | <b>EP 2663366</b>   |           |      | <b>CD40L-specifické TN3-derivované nosné struktury a způsoby jejich použití</b>  |           |
| (47) | 05.08.2020  |           | (32) | 201161546028 P   |           |
| (97) | 19.07.2012  |           | (31) | 11.10.2011   |           |
| (51) | <b>A61K 31/198</b>  | (2006.01) | (33) | US   |           |
|      | <b>A61P 15/06</b>   | (2006.01) | (86) | PCT/US2012/059477  |           |
|      | <b>A61P 43/00</b>   | (2006.01) | (87) | WO 2013/055745   |           |
|      | <b>A61P 3/02</b>  | (2006.01) | (74) | Traplová Hakr Kubát, advokátní a patentová kancelář, Ing. Eduard Hakr patentový zástupce, Přístavní 24, Praha 7, 17000 |           |
|      | <b>A23L 33/00</b>   | (2016.01) |      |  |           |
|      | <b>A23L 33/175</b>  | (2016.01) |      |  |           |
| (96) | 06.01.2012  |           | (97) | <b>EP 2790668</b>  |           |
| (96) | 12701665.7  |           | (47) | 09.09.2020   |           |
| (73) | Tchirikov, Michael, 06126 Halle (Saale), DE   |           | (97) | 20.06.2013   |           |
| (72) | Tchirikov, Michael, 06126 Halle (Saale), DE   |           | (51) | <b>A61K 9/00</b>   | (2006.01) |
| (54) | <b>Aminokyselinová kompozice a její použití pro léčbu intrauterinní růstové restrikce plodu (IUGR) nebo pro parenterální výživu extrémně předčasně narozených novorozenců</b> |           |      | <b>A61P 35/00</b>  | (2006.01) |
| (32) | 11000211  |           | (96) | 12.12.2012   |           |
| (31) | 13.01.2011  |           | (96) | 12857452.2   |           |
| (33) | EP  |           | (73) | EnGeneIC Molecular Delivery Pty Ltd., Sydney NSW 2066, AU  |           |
| (86) | PCT/EP2012/000045   |           | (72) | BRAHMBHATT, Himanshu, Sydney New South Wales 2066, AU  |           |
| (87) | WO 2012/095281  |           |      | MACDIARMID, Jennifer, Sydney New South Wales 2066, AU  |           |
| (74) | Všetečka Zelený Švorčík a partneři, advokátní a patentová kancelář, JUDr. Otakar Švorčík, Hálkova 1406/2, Praha 2, Nové Město, 12000  |           | (54) | <b>Bakteriálně odvozené intaktní minicely pro zavedení terapeutických činidel do nádorů mozku</b>                      |           |
| (97) | <b>EP 2674988</b>   |           | (32) | 201161569907 P   |           |
| (47) | 12.08.2020  |           | (31) | 13.12.2011   |           |
| (97) | 18.12.2013  |           | (33) | US   |           |
| (51) | <b>H02S 40/34</b>   | (2014.01) | (86) | PCT/IB2012/002950  |           |
| (96) | 13.06.2013  |           | (87) | WO 2013/088250   |           |
| (96) | 13171852.0  |           | (74) | PATENTSERVIS Praha a.s., Na Podkovce 281/10, Praha 4, Podolí, 14700  |           |
| (73) | Hirschmann Automotive GmbH, 6830 Rankweil-Brederis, AT  |           |      |  |           |
| (72) | Dünser, Simon, 6700 Bludenz, AT   |           | (97) | <b>EP 2944170</b>  |           |
|      | Weiss, Marco, 6832 Roethis, AT  |           | (47) | 12.08.2020   |           |
|      | Schmid, Alexander, 6830 Rankweil, AT  |           | (97) | 18.11.2015   |           |
| (54) | <b>Fotovoltaická panelová zásuvka se svěrným kontaktem pásků solárního prvku</b>  |           | (51) | <b>A01B 63/10</b>  | (2006.01) |
| (32) | 102012209922  |           |      | <b>A01C 7/20</b>   | (2006.01) |
| (31) | 13.06.2012  |           | (96) | 09.04.2015   |           |
| (33) | DE  |           | (96) | 15163013.4   |           |
| (74) | Všetečka Zelený Švorčík a partneři, advokátní a patentová kancelář, JUDr. Michal Havlík, Hálkova 1406/2, Praha 2, Nové Město, 12000   |           | (73) | Horsch Maschinen GmbH, 92421 Schwandorf, DE  |           |
|      |   |           | (72) | Horsch, Philipp, 92421 Schwandorf, DE  |           |
|      |   |           |      | Weitzer, Tobias, 92421 Schwandorf, DE  |           |
|      |   |           | (54) | <b>Zemědělský distribuční stroj zejména sečí stroj a způsob k výškovému nastavení sečíh radlic</b>                     |           |
|      |   |           | (32) | 102014106889   |           |
|      |   |           | (31) | 15.05.2014   |           |
|      |   |           | (33) | DE   |           |
|      |   |           | (74) | PATENTSERVIS Praha a.s., Na Podkovce 281/10, Praha 4, Podolí, 14700  |           |
| (97) | <b>EP 2767500</b>   |           |      |  |           |
| (47) | 05.08.2020  |           | (97) | <b>EP 2949932</b>  |           |
| (97) | 20.08.2014  |           | (47) | 05.08.2020   |           |
| (51) | <b>B66F 9/08</b>  | (2006.01) | (97) | 02.12.2015   |           |
|      | <b>B66F 9/24</b>  | (2006.01) | (51) | <b>F04B 35/04</b>  | (2006.01) |
| (96) | 15.02.2013  |           |      | <b>F04B 35/06</b>  | (2006.01) |
| (96) | 13155442.0  |           |      | <b>F04B 39/06</b>  | (2006.01) |
| (73) | Zapi S.P.A., 42028 Poviglio (Reggio Emilia), IT   |           |      | <b>F04B 39/12</b>  | (2006.01) |
| (72) | Zanichelli, Giannino, 42028 Poviglio, Reggio Emilia, IT   |           |      | <b>F04B 53/08</b>  | (2006.01) |
| (54) | <b>Elektrický zvedák</b>  |           |      | <b>F04B 53/16</b>  | (2006.01) |
| (74) | Traplová Hakr Kubát, advokátní a patentová kancelář, Ing. Eduard Hakr patentový zástupce, Přístavní 24, Praha 7, 17000  |           | (96) | 19.05.2015   |           |
|      |   |           | (96) | 15168281.2   |           |
| (97) | <b>EP 2771022</b>   |           | (73) | Chou, Wen-San, Tainan City, TW   |           |
| (47) | 01.07.2020  |           | (72) | Chou, Wen-San, Tainan City, TW   |           |
| (97) | 18.04.2013  |           | (54) | <b>Přenosné elektrické hustící zařízení</b>  |           |
| (51) | <b>A61K 38/05</b>   | (2006.01) | (32) | 103118289  |           |
|      | <b>C07K 14/78</b>   | (2006.01) | (31) | 26.05.2014   |           |
|      | <b>C07K 16/28</b>   | (2006.01) | (33) | TW   |           |
|      | A61K 38/39  | (2006.01) |      |  |           |

(74) FISCHER & PARTNER IP s.r.o., Na hrobci 294/5, Praha 2, Nové Město, 12800

(97) **EP 2983647**

(47) 09.09.2020

(97) 16.10.2014

(51) **A61K 9/16** (2006.01)

**A61K 31/439** (2006.01)

**A61K 31/395** (2006.01)

**A61P 1/00** (2006.01)

(96) 11.04.2014

(96) 14723122.9

(73) Alfisigma S.p.A., 40133 Bologna, IT

(72) VISCOMI, Giuseppe, Claudio, I-40133 Bologna (BO), IT

GRIMALDI, Maria, I-40133 Bologna (BO), IT

FOGLI, Maria Vittoria, I-40133 Bologna (BO), IT

MAFFEI, Paola, I-40133 Bologna (BO), IT

RENZULLI, Cecilia, I-40133 Bologna (BO), IT

SFORZINI, Annalisa, I-40133 Bologna (BO), IT

BLANDIZZI, Corrado, I-56126 Pisa, IT

SCARPIGNATO, Carmelo, I-43126 Parma, IT

(54) **Podávání nsaid a související kompozice, způsoby a systémy**

(32) 201361811619 P, 201361845240 P

(31) 12.04.2013, 11.07.2013

(33) US, US

(86) PCT/IB2014/060640

(87) WO 2014/167533

(74) PatentEnter s.r.o., Koliště 1965/13a, Brno, Černá Pole, 60200

(97) **EP 3027209**

(47) 02.09.2020

(97) 05.02.2015

(51) **A61K 39/395** (2006.01)

**C07K 16/22** (2006.01)

(96) 30.07.2014

(96) 14750421.1

(73) Regeneron Pharmaceuticals, Inc., Tarrytown, NY 10591, US

(72) GROMADA, Jesper, Scarsdale, NY 10583, US

LATRES, Esther, New York, NY 10012, US

MURPHY, Andrew J., Croton-on-Hudson, NY 10520, US

YANCOPOULOS, George D., Yorktown Heights, NY 10598, US

MORTON, Lori C., Chappaqua, NY 10514, US

(54) **Anti-Aktivin a protilátky a jejich použití**

(32) 201361859926 P, 201361864036 P, 201361911834 P, 201361913885 P

(31) 30.07.2013, 09.08.2013, 04.12.2013, 09.12.2013

(33) US, US, US, US

(86) PCT/US2014/048957

(87) WO 2015/017576

(74) A. Holas & partner, Patentová a známková kancelář, Ing. Mgr. Hana Holasová, Křižová 105/4, Brno, Staré Brno, 60300

(97) **EP 3037801**

(47) 05.08.2020

(97) 29.06.2016

(51) **G01M 17/04** (2006.01)

(96) 18.12.2015

(96) 15201403.1

(73) FSD Fahrzeugsystemdaten GmbH, 01307 Dresden, DE

(72) Bönninger, Jürgen, 01326 Dresden, DE

Ussath, Robert, 01309 Dresden, DE

Eckelmann, Sven, 01157 Dresden, DE

(54) **Způsob a zařízení pro určování dynamické kontaktní síly kola**

(32) 102014119393

(31) 22.12.2014

(33) DE

(74) Traplová Hakr Kubát, advokátní a patentová kancelář, Ing. Eduard Hakr patentový zástupce, Přístavní 24, Praha 7, 17000

(97) **EP 3039350**

(47) 05.08.2020

(97) 05.03.2015

(51) **F24D 19/00** (2006.01)

(96) 09.06.2014

(96) 14742454.3

(73) Korado a. s., 560 02 Ceska Trebova, CZ

(72) HRDLICKA, Tomáš, 560 02 Česká Trebová, CZ

(54) **Víceřadý deskový radiátor zahrnující topné médium a spojovací díl**

(32) 201328379 U

(31) 29.08.2013

(33) CZ

(86) PCT/CZ2014/000063

(87) WO 2015/027967

(74) Mgr. Lukáš Dlabáček, patentový zástupce, Bolzanova 461/5, Brno, Černovice, 61800

(97) **EP 3068946**

(47) 30.09.2020

(97) 21.05.2015

(51) **D21F 11/00** (2006.01)

**D21G 9/00** (2006.01)

**G01L 1/00** (2006.01)

**G06T 7/00** (2017.01)

(96) 21.05.2014

(96) 14733014.6

(73) GPCP IP Holdings LLC, Atlanta, Georgia 30303, US

(72) SZE, Daniel H., Appleton, Wisconsin 54915, US

(54) **ZPŮSOB URČENÍ ZNAKŮ LÁTKY**

(32) 201314077808, 201314077992

(31) 12.11.2013, 12.11.2013

(33) US, US

(86) PCT/US2014/038999

(87) WO 2015/073061

(74) Vsetečka Zelený Švorčík a partneři, advokátní a patentová kancelář, JUDr. Michal Havlík, Hálkova 1406/2, Praha 2, Nové Město, 12000

(97) **EP 3071222**

(47) 21.10.2020

(97) 28.05.2015

(51) **A61K 39/00** (2006.01)

**C07K 14/725** (2006.01)

**C07K 14/705** (2006.01)

**C07K 16/28** (2006.01)

**C07K 16/30** (2006.01)

**C12N 5/0783** (2010.01)

(96) 21.11.2014

(96) 14806355.5

(73) UCL Business Ltd, London W1T 4TP, GB

(72) PULÉ, Martin, London W1T 4TP, GB

KONG, Khai, London W1T 4TP, GB

CORDOBA, Shaun, London W1T 4TP, GB

(54) **Buňka**

(32) 201320573, 201410934

(31) 21.11.2013, 19.06.2014

(33) GB, GB

(86) PCT/GB2014/053452

(87) WO 2015/075469

(74) Traplová Hakr Kubát, advokátní a patentová kancelář, Ing. Eduard Hakr patentový zástupce, Přístavní 24, Praha 7, 17000

(97) **EP 3072141**

(47) 12.08.2020

(97) 28.05.2015

(51) **H01H 3/14** (2006.01)

**G05G 1/44** (2008.04)

**G05G 5/02** (2006.01)

**H01H 9/28** (2006.01)

**H01H 21/26** (2006.01)

**H01H 21/32** (2006.01)

(96) 14.11.2014

(96) 14799865.2

(73) Huntleigh Technology Limited, Dunstable, Bedfordshire LU5 5XF, GB

(72) HOLLYOAK, Stephen, Kingswindsford, West Midlands DY6 8SJ, GB

(54) **Sestava nožních spínačů**

(32) 201320567

(31) 21.11.2013

(33) GB

(86) PCT/GB2014/053376

(87) WO 2015/075427

(74) Čermák a spol., JUDr. Karel Čermák Ph.D., LL.M., advokát, Elišky Peškové 15/735, Praha 5, 15000

- (97) **EP 3074250**  
(47) 05.08.2020  
(97) 04.06.2015  
(51) **B60G 17/005** (2006.01)  
**B60G 17/016** (2006.01)  
(96) 18.11.2014  
(96) 14865051.8  
(73) Bae Systems Hägglunds Aktiebolag, 891 82 Örnsköldsvik, SE  
(72) BODIN, Anders, S-891 40 Örnsköldsvik, SE  
(54) **Uspořádání zámku zavěšení snižující předklánění motorového vozidla při brždění**  
(32) 1351422  
(31) 29.11.2013  
(33) SE  
(86) PCT/SE2014/051369  
(87) WO 2015/080652  
(74) Rott, Růžička & Guttman a spol., Vyskočilova 1566, Praha 4, Michle, 14000
- 
- (97) **EP 3110840**  
(47) 21.10.2020  
(97) 03.09.2015  
(51) **C07K 14/62** (2006.01)  
(96) 26.02.2015  
(96) 15707102.8  
(73) Novo Nordisk A/S, 2880 Bagsværd, DK  
(72) MADSEN, Peter, 2880 Bagsværd, DK  
HOSTRUP, Susanne, 2880 Bagsværd, DK  
MÜNZEL, Martin, 2880 Bagsværd, DK  
KJELDSEN, Thomas Børglum, 2880 Bagsværd, DK  
HJØRRINGGAARD, Claudia Ulrich, 2880 Bagsværd, DK  
FLEDELIUS, Christian, 2880 Bagsværd, DK  
(54) **Acylované analogy lidského inzulinu a22k, desb27, b29r, des b30 v epsilon pozici lysinu 22**  
(32) 14157215  
(31) 28.02.2014  
(33) EP  
(86) PCT/EP2015/053989  
(87) WO 2015/128403  
(74) PatentEnter s.r.o., Koliště 1965/13a, Brno, Černá Pole, 60200
- 
- (97) **EP 3117981**  
(47) 02.09.2020  
(97) 18.01.2017  
(51) **B29C 65/20** (2006.01)  
**B29C 65/78** (2006.01)  
B29L 31/10 (2006.01)  
E06B 3/96 (2006.01)  
(96) 08.07.2016  
(96) 16178595.1  
(73) Graf Synergy S.r.l., 41015 Nonantola (MO), IT  
(72) Vaccari, Andrea, 41015 Nonantola (MO), IT  
(54) **Stroj pro tepelné spojování plastových profilovaných prvků**  
(32) UB20152125  
(31) 13.07.2015  
(33) IT  
(74) FISCHER & PARTNER IP s.r.o., Na hrobcí 294/5, Praha 2, Nové Město, 12800
- 
- (97) **EP 3125894**  
(47) 09.09.2020  
(97) 08.10.2015  
(51) **A61K 31/501** (2006.01)  
**A61K 31/506** (2006.01)  
**A61K 31/513** (2006.01)  
**A61P 31/18** (2006.01)  
**C07D 403/06** (2006.01)  
**A61K 45/06** (2006.01)  
(96) 27.03.2015  
(96) 15774282.6  
(73) Merck Sharp & Dohme Corp., Rahway, NJ 07065-0907, US  
(72) BURGEY, Christopher, S., West Point, Pennsylvania 19486, US  
FRITZEN, Jeffrey, F., Pottstown, Pennsylvania 19464, US  
BALSELLS, Jaume, West Point, Pennsylvania 19486, US  
PATEL, Mehul, West Point, Pennsylvania 19486, US  
(54) **Proléčiva inhibitorů HIV reverzní transkriptázy**
- 
- (32) 201461973689 P  
(31) 01.04.2014  
(33) US  
(86) PCT/US2015/022868  
(87) WO 2015/153304  
(74) PATENTSERVIS Praha a.s., Na Podkovce 281/10, Praha 4, Podolí, 14700
- 
- (97) **EP 3138049**  
(47) 19.08.2020  
(97) 12.01.2017  
(51) **G06K 19/077** (2006.01)  
(96) 08.07.2015  
(96) 15888724.0  
(73) Composecure, LLC, Somerset NJ 08873, NJ, US  
(72) HERSLOW, John, Scotch Plains, NJ 07076, US  
LOWE, Adam J., Somerset, NJ 08873, US  
DASILVA, Luis, Bridgewater, NJ 08807, US  
NESTER, Brian, Hillsborough, NJ 08844, US  
(54) **Kovová chytrá karta s možností duálního rozhraní**  
(86) PCT/US2015/039535  
(87) WO 2017/007468  
(74) INPARTNERS GROUP, Ing. Dušan Kendereški, Tuřanka 1519/115a, Brno, Slatina, 62700
- 
- (97) **EP 3152401**  
(47) 05.08.2020  
(97) 10.12.2015  
(51) **F01C 11/00** (2006.01)  
**F01C 1/46** (2006.01)  
**F02B 53/00** (2006.01)  
**F02G 3/00** (2006.01)  
(96) 04.06.2015  
(96) 15802930.6  
(73) Monsen, Stein Kyrre, 5957 Myking, NO  
Michelsen, Erik, 5244 Fana, NO  
(72) Monsen, Stein Kyrre, 5957 Myking, NO  
Michelsen, Erik, 5244 Fana, NO  
(54) **Rotací motor**  
(32) 20140700  
(31) 04.06.2014  
(33) NO  
(86) PCT/NO2015/050101  
(87) WO 2015/187036  
(74) Vřetečka Zelený Švorčík a partneři, advokátní a patentová kancelář, JUDr. Otakar Švorčík, advokát, Hálkova 1406/2, Praha 2, Nové Město, 12000
- 
- (97) **EP 3154950**  
(47) 05.08.2020  
(97) 17.12.2015  
(51) **C07D 239/42** (2006.01)  
**A61K 31/5377** (2006.01)  
**A61P 35/00** (2006.01)  
(96) 11.06.2015  
(96) 15739042.8  
(73) Sierra Oncology, Inc., Plymouth, MI 48170, US  
(72) BROWN, Brandon, H., Foster City, CA 94404, US  
CARRA, Ernest, A., Foster City, CA 94404, US  
HEMENWAY, Jeffrey, N., Foster City, CA 94404, US  
MORRISON, Henry, Foster City, CA 94404, US  
REYNOLDS, Troy, Foster City, CA 94404, US  
SHI, Bing, Foster City, CA 94404, US  
STEFANIDIS, Dimitrios, Foster City, CA 94404, US  
WANG, Fang, Foster City, CA 94404, US  
WARR, Matthew, Robert, Foster City, CA 94404, US  
WHITNEY, James, Andrew, Foster City, CA 94404, US  
XIN, Yan, Foster City, CA 94404, US  
(54) **Hydrochloridové soli n-(kyanomethyl)-4-(2-(4-morfolinofenylamino)pyrimidin-4-yl)benzamidů**  
(32) 201462011315 P  
(31) 12.06.2014  
(33) US  
(86) PCT/US2015/035316  
(87) WO 2015/191846  
(74) PatentEnter s.r.o., Koliště 1965/13a, Brno, Černá Pole, 60200

(97) **EP 3171585**  
(47) 09.09.2020  
(97) 24.05.2017  
(51) **H04N 5/00** (2011.01)  
**H04N 7/173** (2011.01)  
**H04N 7/24** (2011.01)  
**H04M 1/725** (2006.01)  
**H04H 60/80** (2008.01)  
**H04N 5/445** (2011.01)  
**H04N 21/41** (2011.01)  
**H04N 21/43** (2011.01)  
**H04N 21/422** (2011.01)  
**H04N 21/4363** (2011.01)  
**H04N 21/462** (2011.01)  
**H04N 21/4782** (2011.01)  
H04N 5/44 (2011.01)  
H04N 7/16 (2011.01)  
(96) 09.07.2008  
(96) 16201316.3  
(73) Maxell, Ltd., Otokuni-gun, Kyoto 618-8525, JP  
(72) MATSUBARA, Takashi, Chiyoda-ku, Tokyo 100-8280, JP  
NAKADE, Mayumi, Chiyoda-ku, Tokyo 100-8280, JP  
YAMAZAKI, Masahiro, Chiyoda-ku, Tokyo 100-8280, JP  
HIGAKI, Hiroyuki, Chiyoda-ku, Tokyo 100-8280, JP  
(54) **Zařízení pro zobrazování obsahu**  
(32) 2007248353  
(31) 26.09.2007  
(33) JP  
(74) Rott, Růžička & Guttman a spol., Vyskočilova 1566, Praha 4, Michle, 14000

---

(97) **EP 3172964**  
(47) 26.08.2020  
(97) 31.05.2017  
(51) **A01N 25/00** (2006.01)  
**A61P 33/00** (2006.01)  
**A61K 31/42** (2006.01)  
(96) 12.09.2012  
(96) 16187099.3  
(73) Boehringer Ingelheim Animal Health USA Inc., Duluth, GA 30096, US  
(72) SOLL, Mark, D., Alpharetta, GA Georgia 30005, US  
ROSENTEL, Joseph, K., Johns Creek, GA Georgia 30097, US  
PATE, James, Hampton, NJ New Jersey 08827, US  
SHUB, Natalya, Allentown, PA Pennsylvania 18103, US  
TEJWANI-MOTWANI, Monica, Monmouth Junction, NJ 08852, US  
BELANSKY, Carol, Roselle Park, NJ New Jersey 07204, US  
(54) **Parazitocidní kompozice obsahující isoxazolinové účinné činidlo, způsob a jejich použití**  
(32) 201161533308 P  
(31) 12.09.2011  
(33) US  
(74) Traplová Hakr Kubát, advokátní a patentová kancelář, Ing. Eduard Hakr, patentový zástupce, Přístavní 24, Praha 7, 17000

---

(97) **EP 3175247**  
(47) 19.08.2020  
(97) 04.02.2016  
(51) **G01N 35/02** (2006.01)  
**B01L 3/00** (2006.01)  
(96) 28.07.2015  
(96) 15826849.0  
(73) Douglas Scientific, LLC, Alexandria MN 56308, US  
(72) COOK, Darren Lynn, Alexandria, Minnesota 56308, US  
JOHNSON, Eric Guy, Brandon, MN 56315, US  
WESTAD, Nathan Luther, Miliona, Minnesota 56354, US  
HAUG, Andrew Richard, Alexandria, Minnesota 56308, US  
KONYNENBELT, James Henry, Fergus Falls, Minnesota 56537, US  
MAASJO, Grant, Edward, Villard Minnesota 56385, US  
PATTERSON, Jared, Whittier, Alexandria Minnesota 56308, US  
URKE, Brent Conrad, Alexandria, Minnesota 56308, US  
ZITZMANN, Ryan John, Farwell, Minnesota 56327, US  
SMITH, Chad Steven, Battle Lake, Minnesota 56515, US  
(54) **Přístroj pro analýzu biologických vzorků a činidel**  
(32) 201462029953 P, 201462029954 P, 201462029959 P, 201462029961 P, 201462029965 P, 201462029968 P  
(31) 28.07.2014, 28.07.2014, 28.07.2014, 28.07.2014, 28.07.2014, 28.07.2014

(33) US, US, US, US, US, US  
(86) PCT/US2015/042471  
(87) WO 2016/018910  
(74) PatentEnter s.r.o., Koliště 1965/13a, Brno, Černá Pole, 60200

---

(97) **EP 3199193**  
(47) 26.08.2020  
(97) 02.08.2017  
(51) **A61M 15/00** (2006.01)  
(96) 28.01.2016  
(96) 16153186.8  
(73) Novartis AG, 4056 Basel, CH  
(72) ZIEGLER, Dominik, 4056 Basel, CH  
PAVKOV, Richard, East Hanover, NJ 07936-1080, US  
(54) **Způsob měření znaků toku v inhalátoru, inhalátor a systém**  
(74) Traplová Hakr Kubát, advokátní a patentová kancelář, Ing. Jan Kubát patentový zástupce, Přístavní 24, Praha 7, 17000

---

(97) **EP 3199824**  
(47) 26.08.2020  
(97) 02.08.2017  
(51) **F16B 25/00** (2006.01)  
**F16B 39/30** (2006.01)  
(96) 26.01.2017  
(96) 17153167.6  
(73) SFS Intec Holding AG, 9435 Heerbrugg, CH  
(72) Mair, Roland, 6840 Götztis, AT  
Comoth, Marc, 26290 Donzere, FR  
(54) **Upevňovací uspořádání a použití upevňovacího uspořádání**  
(32) 102016101519  
(31) 28.01.2016  
(33) DE  
(74) Macek and Partners, Mgr. Jiří Macek, Sázavská 751/16, Praha 2, Vinohrady, 12000

---

(97) **EP 3205714**  
(47) 05.08.2020  
(97) 14.04.2016  
(51) **C12N 1/20** (2006.01)  
**C12R 1/15** (2006.01)  
**C12P 13/14** (2006.01)  
**C07K 14/34** (2006.01)  
(96) 22.09.2015  
(96) 15848984.9  
(73) CJ Cheiljedang Corporation, Seoul 04560, KR  
(72) LEE, Jin Nam, Seoul 08735, KR  
BACK, Seung Hee, Seoul 03936, KR  
SUNG, Jin Seok, Yongin-si Gyeonggi-do 17002, KR  
SONG, Tae Ho, Seoul 07535, KR  
WOO, Ha Dong, Goyang-si Gyeonggi-do 10532, KR  
LEE, Kyung Chang, Seoul 07073, KR  
JANG, Jae Woo, Hwaseong-si Gyeonggi-do 18444, KR  
(54) **Mikroorganismus pro výrobu l-glutaminu a způsob výroby l-glutaminu s jeho použitím**  
(32) 20140135959  
(31) 08.10.2014  
(33) KR  
(86) PCT/KR2015/009909  
(87) WO 2016/056773  
(74) PatentEnter s.r.o., Koliště 1965/13a, Brno, Černá Pole, 60200

---

(97) **EP 3214321**  
(47) 12.08.2020  
(97) 06.09.2017  
(51) **F16B 5/01** (2006.01)  
**F16B 13/14** (2006.01)  
**F16B 37/12** (2006.01)  
(96) 22.02.2017  
(96) 17157372.8  
(73) Würth International AG, 7000 Chur, CH  
(72) Eckert, Rainer, 97990 Weikersheim, DE  
Reuther, Herbert, 74238 Gommersdorf, DE  
(54) **Sestava s lehkým konstrukčním panelem a hmoždinkou a způsob instalace hmoždinky do lehkého konstrukčního panelu**  
(32) 102016203308  
(31) 01.03.2016



- (33) DE  
(74) PATENTSERVIS Praha a.s., Na Podkovce 281/10, Praha 4, Podolí, 14700
- 
- (97) **EP 3217057**  
(47) 22.07.2020  
(97) 13.09.2017  
(51) **F16L 5/02** (2006.01)  
**H02G 3/22** (2006.01)  
**G02B 6/44** (2006.01)  
(96) 15.02.2017  
(96) 17156192.1  
(73) gabo Systemtechnik GmbH, 94559 Niederwinkling, DE  
(72) Geiger, Alexander, 94559 Niederwinkling, DE  
Karl, Markus, 94327 Bogen, DE  
Lederer, Roland, 94374 Schwarzbach, DE
- (54) **Zařízení a způsob pro upevnění a utěsnění průchodky pro vedení v prostupu stěnou budovy**  
(32) 102016104129  
(31) 07.03.2016  
(33) DE  
(74) Hák Janeček & Švestka, Patentová a známková kancelář, Ing. Pavel Janeček, U průhonu 827/5, Praha 7, Holešovice, 17000
- 
- (97) **EP 3217667**  
(47) 12.08.2020  
(97) 13.09.2017  
(51) **H04N 19/51** (2014.01)  
**H04N 19/463** (2014.01)  
(96) 17.10.2011  
(96) 17159161.3  
(73) Kabushiki Kaisha Toshiba, Minato-ku Tokyo 105-8001, JP  
(72) Tanizawa, Akiyuki, Tokyo, 105-8001, JP  
Chujoh, Takeshi, Tokyo, 105-8001, JP
- (54) **Způsob kódování a způsob dekódování**  
(74) PATENTSERVIS Praha a.s., Na Podkovce 281/10, Praha 4, Podolí, 14700
- 
- (97) **EP 3221346**  
(47) 02.09.2020  
(97) 26.05.2016  
(51) **C07K 16/00** (2006.01)  
**C07K 16/28** (2006.01)  
(96) 19.11.2015  
(96) 15804282.0  
(73) Bristol-Myers Squibb Company, Princeton, NJ 08543, US  
(72) LONBERG, Nils, Redwood City, CA 94063, US  
KORMAN, Alan J., Redwood City, CA 94063, US  
SELBY, Mark J., Redwood City, CA 94063, US  
BARNHART, Bryan C., Redwood City, CA 94063, US  
YAMNIUK, Aaron P., Princeton, NJ 08543, US  
SRINIVASAN, Mohan, Redwood City, CA 94063, US  
HENNING, Karla A., Redwood City, CA 94063, US  
HAN, Michelle Minhua, Redwood City, CA 94063, US  
LEI, Ming, Princeton, NJ 08543, US  
SCHWEIZER, Liang, Shanghai PR, CN  
HATCHER, Sandra V., Princeton, NJ 08543, US  
RAJPAL, Arvind, Redwood City, California 94063, US
- (54) **Protilátky obsahující modifikované těžké konstattní oblasti**  
(32) 201462083021 P  
(31) 21.11.2014  
(33) US  
(86) PCT/US2015/061632  
(87) WO 2016/081746  
(74) PATENTSERVIS Praha a.s., Na Podkovce 281/10, Praha 4, Podolí, 14700
- 
- (97) **EP 3225764**  
(47) 09.09.2020  
(97) 04.10.2017  
(51) **E04H 4/00** (2006.01)  
**A61H 33/02** (2006.01)  
(96) 18.07.2014  
(96) 17170443.0  
(73) Intex Marketing Ltd., Road Town, Tortola VG1110, VG  
(72) HSU YAW, Yuan, Haicang Fujian Xiamen, CN  
LIN HUA, Hsiang, Haicang Fujian Xiamen, CN
- (54) **Nafukovací lázeň**
- (32) 201320428910 U, 201320745798 U, 201320745863 U, 201320745887 U, 201320746974 U, 201320796506 U, 201320888403 U, 201320888639 U, 201320892855 U, 201410017358, 201420023673 U, 201420050705 U, 201420375437 U  
(31) 18.07.2013, 21.11.2013, 21.11.2013, 21.11.2013, 05.12.2013, 30.12.2013, 30.12.2013, 30.12.2013, 15.01.2014, 15.01.2014, 26.01.2014, 08.07.2014  
(33) CN, CN, CN, CN, CN, CN, CN, CN, CN, CN, CN, CN  
(74) PATENTSERVIS Praha a.s., Na Podkovce 281/10, Praha 4, Podolí, 14700
- 
- (97) **EP 3230215**  
(47) 22.07.2020  
(97) 16.06.2016  
(51) **C02F 1/52** (2006.01)  
(96) 10.12.2015  
(96) 15808381.6  
(73) Kemira OYJ, 00180 Helsinki, FI  
(72) ABINET, Roderick, Scottsdale, Arizona 85262, US  
LAND, Greg, Yacolt, Washington 98675, US  
SOPER, David, Gastonia, North Carolina 28052, US  
MARIGA, Tafadzwa, Arlington, Texas 76005, US
- (54) **Optimalizace odvodňování v reálném čase**  
(32) 201462090426 P, 1451523  
(31) 11.12.2014, 11.12.2014  
(33) US, SE  
(86) PCT/EP2015/079264  
(87) WO 2016/092022  
(74) PATENTSERVIS Praha a.s., Na Podkovce 281/10, Praha 4, Podolí, 14700
- 
- (97) **EP 3235830**  
(47) 02.09.2020  
(97) 23.06.2016  
(51) **C07K 19/00** (2006.01)  
**C12N 15/62** (2006.01)  
**A61K 38/20** (2006.01)  
**A61P 35/00** (2006.01)  
**A61P 29/00** (2006.01)  
**A61P 37/02** (2006.01)  
**A61P 7/00** (2006.01)  
**A61P 31/00** (2006.01)  
**A61P 17/00** (2006.01)  
**A61P 19/02** (2006.01)  
**A61P 1/00** (2006.01)  
**C07K 14/54** (2006.01)  
**A61P 37/04** (2006.01)  
(96) 17.11.2015  
(96) 15869151.9  
(73) Jiangsu Hengrui Medicine Co., Ltd., Jiangsu 222047, CN  
Shanghai Hengrui Pharmaceutical Co., Ltd., Shanghai 200245, CN
- (72) QU, Xiangdong, Shanghai 200245, CN  
YE, Xin, Shanghai 200245, CN  
HU, Qiyue, Shanghai 200245, CN  
CUI, Dongbing, Shanghai 200245, CN  
TAO, Weikang, Shanghai 200245, CN  
ZHANG, Lianshan, Shanghai 200245, CN  
SUN, PiaoYang, Lianyungang Jiangsu 222047, CN
- (54) **Proteinový komplex interleukinu 15 a jeho použití**  
(32) 201410799889  
(31) 19.12.2014  
(33) CN  
(86) PCT/CN2015/094780  
(87) WO 2016/095642  
(74) PatentEnter s.r.o., Koliště 1965/13a, Brno, Černá Pole, 60200
- 
- (97) **EP 3246203**  
(47) 19.08.2020  
(97) 22.11.2017  
(51) **B60P 7/08** (2006.01)  
**B60P 7/06** (2006.01)  
(96) 11.04.2017  
(96) 17165898.2  
(73) Manitou Italia S.r.l., 41013 Castelfranco Emilia (Modena), IT  
(72) IOTTI, Marco, 42124 REGGIO EMILIA, IT
- (54) **Tažný vozík pro přepravu zařízení**  
(32) UA20163540  
(31) 18.05.2016

- (33) IT  
(74) Všeťečka Zelený Švorčík a partneři, advokátní a patentová kancelář, JUDr. Michal Havlík, Hálkova 1406/2, Praha 2, Nové Město, 12000
- 
- (97) **EP 3256342**  
(47) 12.08.2020  
(97) 22.09.2016  
(51) **B60M 1/18** (2006.01)  
**B60M 1/36** (2006.01)  
(96) 02.03.2016  
(96) 16708384.9  
(73) Siemens Mobility GmbH, 81739 München, DE  
(72) NOACK, Maik, 15913 Spreewaldheide / OT Laasow, DE  
(54) **Trolejové zařízení**  
(32) 102015205009  
(31) 19.03.2015  
(33) DE  
(86) PCT/EP2016/054390  
(87) WO 2016/146385  
(74) Čermák a spol., JUDr. Karel Čermák Ph.D., LL.M., advokát, Elišky Peškové 15/735, Praha 5, 15000
- 
- (97) **EP 3265213**  
(47) 22.07.2020  
(97) 03.11.2016  
(51) **B01D 53/56** (2006.01)  
(96) 29.01.2016  
(96) 16704803.2  
(73) Mehltau & Steinfath Umwelttechnik GmbH, 45133 Essen, DE  
(72) VON DER HEIDE, Bernd, 45133 Essen, DE  
(54) **Způsob a zařízení pro dynamické ošetření odpadních plynů**  
(32) 102015005459, 102015009089  
(31) 30.04.2015, 17.07.2015  
(33) DE, DE  
(86) PCT/EP2016/051899  
(87) WO 2016/173730  
(74) PATENTSERVIS Praha a.s., Na Podkovce 281/10, Praha 4, Podolí, 14700
- 
- (97) **EP 3273157**  
(47) 19.08.2020  
(97) 16.02.2017  
(51) **F21V 23/06** (2006.01)  
**H01R 12/73** (2011.01)  
**H01R 12/71** (2011.01)  
**F21V 23/00** (2015.01)  
**H01R 13/18** (2006.01)  
**F21K 9/238** (2016.01)  
H01R 12/72 (2011.01)  
H01R 13/11 (2006.01)  
H01R 12/57 (2011.01)  
F21Y 115/10 (2016.01)  
(96) 15.07.2016  
(96) 16834545.2  
(73) Leedarson Lighting Co., Ltd., Zhangzhou, Fujian 363999, CN  
(72) CHEN, Xiaobo, Xiamen Fujian 361010, CN  
DONG, Yongzhe, Xiamen Fujian 361010, CN  
LIU, Zongjin, Xiamen Fujian 361010, CN  
ZENG, Maojin, Xiamen Fujian 361010, CN  
LI, Daqiang, Xiamen Fujian 361010, CN  
LI, Yongchuan, Xiamen Fujian 361010, CN  
(54) **Elektrická spojovací součást pro LED světlo**  
(32) 201510483673  
(31) 10.08.2015  
(33) CN  
(86) PCT/CN2016/090152  
(87) WO 2017/024921  
(74) PATENTSERVIS Praha a.s., Na Podkovce 281/10, Praha 4, Podolí, 14700
- 
- (97) **EP 3275899**  
(47) 26.08.2020  
(97) 31.01.2018  
(51) **C07K 16/28** (2006.01)  
(96) 02.07.2013  
(96) 17177885.5  
(73) Bristol-Myers Squibb Company, Princeton, NJ 08543, US  
(72) LONBERG, Nils, Redwood City, CA 94063, US
- 
- (54) **Optimalizace lidských profilátek, které se váží na gen-3 aktivace lymfocytů (LAG-3),**  
(32) 201261667058 P  
(31) 02.07.2012  
(33) US  
(74) PATENTSERVIS Praha a.s., Na Podkovce 281/10, Praha 4, Podolí, 14700
- 
- (97) **EP 3282751**  
(47) 09.09.2020  
(97) 14.02.2018  
(51) **H04W 28/06** (2009.01)  
(96) 01.10.2008  
(96) 17192310.5  
(73) QUALCOMM Incorporated, San Diego, CA 92121-1714, US  
(72) HO, Sai Yiu Duncan, San Diego, CA, 92121-1714, US  
(54) **Formát záhlaví pro řízení přístupu k médiu**  
(32) 976764 P, 241405  
(31) 01.10.2007, 30.09.2008  
(33) US, US  
(74) Traplová Hakr Kubát, advokátní a patentová kancelář, Ing. Jan Kubát, patentový zástupce, Přístavní 24, Praha 7, 17000
- 
- (97) **EP 3307919**  
(47) 05.08.2020  
(97) 22.12.2016  
(51) **C22C 21/02** (2006.01)  
**C22C 21/08** (2006.01)  
**C22F 1/05** (2006.01)  
(96) 14.06.2016  
(96) 16728971.9  
(73) Constellium Singen GmbH, 78224 Singen, DE  
(72) SKUBICH, Alexis, 8006 Zurich, CH  
JARRETT, Martin, Little Bourton Oxfordshire OX17 1RB, GB  
PFAENDER, Fabian, 78532 Tuttlingen, DE  
GRBAVAC, Ivan, 78333 Stockach, DE  
KUTSCHER, Matthias, 78467 Konstanz, DE  
GENSTY, Frank, 88356 Ostrach, DE  
TIRARD-COLLET, Roland, 38340 Voreppe, FR  
(54) **Způsob výroby pro získání vysokopevnostních plných extrudovaných výrobků vyrobených ze slitin hliníku 6xxx pro tažné oko**  
(32) 15172208  
(31) 15.06.2015  
(33) EP  
(86) PCT/EP2016/063656  
(87) WO 2016/202810  
(74) PatentEnter s.r.o., Koliště 1965/13a, Brno, Černá Pole, 60200
- 
- (97) **EP 3326787**  
(47) 05.08.2020  
(97) 30.05.2018  
(51) **B29C 65/02** (2006.01)  
**B29C 70/88** (2006.01)  
**B23K 33/00** (2006.01)  
B29K 305/00 (2006.01)  
B29L 31/30 (2006.01)  
(96) 23.11.2017  
(96) 17203364.9  
(73) Hyconnect GmbH, 22305 Hamburg, DE  
(72) Dr. Molter, Lars, 22305 Hamburg, DE  
(54) **Spojovací prvek pro kovový materiál a materiál zesílený vlákny**  
(32) 102016122722  
(31) 24.11.2016  
(33) DE  
(74) Všeťečka Zelený Švorčík a partneři, advokátní a patentová kancelář, JUDr. Michal Havlík, Hálkova 1406/2, Praha 2, Nové Město, 12000
- 
- (97) **EP 3333962**  
(47) 07.10.2020  
(97) 16.02.2017  
(51) **H01M 10/0567** (2010.01)  
**H01M 2/16** (2006.01)  
**H01M 4/485** (2010.01)  
**H01M 4/505** (2010.01)  
**H01M 4/525** (2010.01)  
**H01M 4/58** (2010.01)

|   |           |  |           |
|---|-----------|--|-----------|
| <i>H01M 4/587</i>   | (2010.01) | <i>B65G 47/53</i>  | (2006.01) |
| <i>H01M 10/05</i>   | (2010.01) | <i>B65G 47/54</i>  | (2006.01) |
| <i>H01M 10/0568</i>   | (2010.01) | <i>B65G 47/64</i>  | (2006.01) |
| <i>H01M 10/0569</i>   | (2010.01) | <i>B65G 13/10</i>  | (2006.01) |
| <i>H01M 10/052</i>  | (2010.01) | <i>B65G 35/06</i>  | (2006.01) |
| <i>H01M 4/38</i>  | (2006.01) | <i>B24B 13/00</i>  | (2006.01) |
| <i>H01M 4/40</i>  | (2006.01) | <i>B24B 27/00</i>  | (2006.01) |
| <i>H01M 4/46</i>  | (2006.01) | <i>B65G 29/00</i>  | (2006.01) |
| (96) 27.06.2016   |           | (96) 19.12.2016  |           |
| (96) 16834878.7   |           | (96) 16205093.4  |           |
| (73) Central Glass Co., Ltd., Ube-shi, Yamaguchi 755-0001, JP   |           | (73) Carl Zeiss Vision International GmbH, 73430 Aalen, DE   |           |
| (72) ITABASHI, Saori, Kawagoe city Saitama 350-1159, JP   |           | (72) Meschenmoser, Ralf, 73457 Essingen, DE  |           |
| KAWABATA, Wataru, Ube City Yamaguchi 755-0001, JP   |           | Schulz, Arne, 71229 Leonberg, DE   |           |
| SUZUKI, Katsutoshi, Kawagoe City Saitama 350-1159, JP   |           | Klora, Dennis, 73479 Ellwangen, DE   |           |
| TAKEDA, Kazunari, Tokyo 101-0054, JP  |           | (54) <b>Transferové zařízení pro transportní nádobu</b>  |           |
| (54) <b>Nevodný roztok elektrolytu a baterie, ve které je použit tento nevodný roztok elektrolytu</b>                       |           | (74) Traplová Hakr Kubát, advokátní a patentová kancelář, Ing. Eduard Hakr patentový zástupce, Přístavní 24, Praha 7, 17000              |           |
| (32) 2015159321   |           |  |           |
| (31) 12.08.2015   |           | (97) <b>EP 3336097</b>   |           |
| (33) JP   |           | (47) 19.08.2020  |           |
| (86) PCT/JP2016/069049  |           | (97) 20.06.2018  |           |
| (87) WO 2017/026181   |           | (51) <i>C07J 9/00</i>  | (2006.01) |
| (74) KANIA, SEDLÁK, SMOLA, s.r.o., Mendlovo náměstí 907/1a, Brno, Staré Brno, 60300   |           | <i>C07J 51/00</i>  | (2006.01) |
|   |           | <i>A61K 9/20</i>   | (2006.01) |
|   |           | A61K 31/575  | (2006.01) |
| (97) <b>EP 3334457</b>  |           | (96) 17.06.2013  |           |
| (47) 26.08.2020   |           | (96) 17202916.7  |           |
| (97) 16.02.2017   |           | (73) Intercept Pharmaceuticals, Inc., New York, NY 10001, US   |           |
| (51) <i>A61K 39/395</i>   | (2006.01) | (72) STEINER, André, 83064 Raubling, DE  |           |
| <i>C07K 16/28</i>   | (2006.01) | WAENERLUND POULSEN, Heidi, 4600 Køge, DK   |           |
| <i>A61P 35/00</i>   | (2006.01) | JOLIBOIS, Emilie, Cambridge, CB4 0WE, GB   |           |
| <i>A61K 39/00</i>   | (2006.01) | REWOLINSKI, Melissa, San Diego, CA 92121, US   |           |
| (96) 10.08.2016   |           | GROSS, Ralf, 83064 Raubling, DE  |           |
| (96) 16753327.2   |           | SHARP, Emma, Cambridge, CB4 0WE, GB  |           |
| (73) PepMab B.V., 8243 RC Lelystad, NL  |           | DUBAS-FISHER, Fiona, Cambridge, CB4 0WE, GB  |           |
| (72) BACK, Jaap Willem, 3451 PT Vleuten, NL   |           | EBERLIN, Alex, Cambridge, CB4 0WE, GB  |           |
| BOSHUIZEN, Ronald, 8482 KM Spanga, NL   |           | (54) <b>Příprava nekystalické formy obeticholové kyseliny</b>  |           |
| PUIJK, Wouter Cornelis, 8243 VZ Lelystad, NL  |           | (32) 201261661531 P  |           |
| TURKSTRA, Johan, 8252 HA Dronten, NL  |           | (31) 19.06.2012  |           |
| SCHWAMBORN, Klaus Heinrich, 44100 Nantes, FR  |           | (33) US  |           |
| TIMMERMAN, Peter, 8212 DT Lelystad, NL  |           | (74) Traplová Hakr Kubát, advokátní a patentová kancelář, Ing. Eduard Hakr patentový zástupce, Přístavní 24, Praha 7, 17000              |           |
| (54) <b>Humanizované protilátky proti receptoru CCR7</b>  |           |  |           |
| (32) 15180415   |           | (97) <b>EP 3344079</b>   |           |
| (31) 10.08.2015   |           | (47) 17.06.2020  |           |
| (33) EP   |           | (97) 09.03.2017  |           |
| (86) PCT/EP2016/069055  |           | (51) <i>A24F 47/00</i>   | (2020.01) |
| (87) WO 2017/025569   |           | (96) 26.08.2016  |           |
| (74) Traplová Hakr Kubát, advokátní a patentová kancelář, Ing. Eduard Hakr patentový zástupce, Přístavní 24, Praha 7, 17000 |           | (96) 16766493.7  |           |
|   |           | (73) British American Tobacco (Investments) Limited, London WCR 3LA, GB  |           |
| (97) <b>EP 3334879</b>  |           | (72) BLANDINO, Thomas P., Cottage Grove, Wisconsin 53527, US   |           |
| (47) 14.10.2020   |           | WILKE, Andrew P., Madison, Wisconsin 53704, US   |           |
| (97) 16.02.2017   |           | (54) <b>Výrobek pro použití s přístrojem pro zahřívání kuřáckého materiálu</b>   |           |
| (51) <i>E05B 81/14</i>  | (2014.01) | (32) 201514840854  |           |
| <i>E05B 77/10</i>   | (2014.01) | (31) 31.08.2015  |           |
| <i>E05B 81/06</i>   | (2014.01) | (33) US  |           |
| <i>E05B 79/20</i>   | (2014.01) | (86) PCT/EP2016/070188   |           |
| <i>E05B 81/34</i>   | (2014.01) | (87) WO 2017/036957  |           |
| (96) 26.07.2016   |           | (74) Všetečka Zelený Švorčík a partneři, advokátní a patentová kancelář, JUDr. Michal Havlík, Hálkova 1406/2, Praha 2, Nové Město, 12000 |           |
| (96) 16754173.9   |           |  |           |
| (73) Kiekert AG, 42579 Heiligenhaus, DE   |           | (97) <b>EP 3362158</b>   |           |
| (72) SCHIFFER, Holger, 40668 Meerbusch, DE  |           | (47) 12.08.2020  |           |
| (54) <b>Elektrický zámek s ovládacím zařízením pro zámek motorového vozidla</b>   |           | (97) 01.06.2017  |           |
| (32) 102015113359   |           | (51) <i>A63B 69/00</i>   | (2006.01) |
| (31) 13.08.2015   |           | (96) 20.10.2016  |           |
| (33) DE   |           | (96) 16867840.7  |           |
| (86) PCT/DE2016/100337  |           | (73) Liao, Chien-Yi, Pingtung County, TW   |           |
| (87) WO 2017/025082   |           | (72) Liao, Chien-Yi, Pingtung County, TW   |           |
| (74) Rott, Růžička & Guttman a spol., Vyskočilova 1566, Praha 4, Michle, 14000  |           | (54) <b>BASKETBALOVÉ VRHACÍ TRÉNINKOVÉ ZAŘÍZENÍ</b>  |           |
|   |           | (32) 201514949852  |           |
| (97) <b>EP 3336021</b>  |           | (31) 23.11.2015  |           |
| (47) 19.08.2020   |           | (33) US  |           |
| (97) 20.06.2018   |           |  |           |
| (51) <i>B65G 37/02</i>  | (2006.01) |  |           |

(86) PCT/CN2016/102695  
(87) WO 2017/088614  
(74) KOREJZOVA LEGAL vos, JUDr. Petra Sauvage de Brantes, Korunní 810/104, Praha 10, Vinohrady, 10100

(97) **EP 3367776**  
(47) 29.07.2020  
(97) 04.05.2017  
(51) **A01C 5/06** (2006.01)  
(96) 27.10.2016

(96) 16800877.9  
(73) Lemken GmbH & Co. KG, 46519 Alpen, DE  
(72) GEBBEKEN, Martin, 46519 Alpen, DE  
BERGERFURTH, Dennis, 46459 Rees, DE  
BERENDSEN, Mark, 7044 AJ Lengel, NL  
GERAATS, Marcel, 41334 Nettetel, DE  
GOTZEN, Christian, 41751 Viersen, DE  
LUKAS, Thomas, 48683 Ahaus-Wüllen, DE  
PAESSENS, Christian, 47661 Issum, DE  
WERRIES, Dieter, 46519 Alpen, DE  
VAN KANN, Andreas, 53949 Dahlem, DE  
DIEPERS, Clemens, 47647 Aldekerk, DE

(54) **Přítlačný kotouč pro zemědělský secí stroj**  
(32) 102015118640  
(31) 30.10.2015  
(33) DE  
(86) PCT/DE2016/100506  
(87) WO 2017/071692  
(74) Všetěčka Zelený Švorčík a partneři, advokátní a patentová kancelář, JUDr. Michal Havlík, Hálkova 1406/2, Praha 2, Nové Město, 12000

(97) **EP 3372460**  
(47) 22.07.2020  
(97) 11.05.2017  
(51) **B60R 25/31** (2013.01)  
**G08G 1/14** (2006.01)  
**B60R 25/30** (2013.01)  
**B60R 25/102** (2013.01)  
**G08B 21/22** (2006.01)

(96) 04.11.2016  
(96) 16861662.1  
(73) Ontech Security, S.L., 41309 La Rinconada, Sevilla, ES  
(72) APONTE LUIS, Juan, 41309 La Rinconada, Sevilla, ES  
(54) **Systém a metoda zabezpečení pro vozidla**  
(32) 201531588  
(31) 05.11.2015  
(33) ES  
(86) PCT/ES2016/070785  
(87) WO 2017/077166  
(74) ŽOVICOVÁ & ŽOVIC IP, s.r.o., Záhradnícka 36, Bratislava, 82108

(97) **EP 3373945**  
(47) 12.08.2020  
(97) 18.05.2017  
(51) **A61K 36/28** (2006.01)  
**A61P 1/16** (2006.01)  
(96) 10.11.2016  
(96) 16808920.9  
(73) ISTITUTO BIOCHIMICO ITALIANO GIOVANNI LORENZINI S.p.A., 04011 Aprilia, IT  
(72) DE IASI, Gianluca, 04011 Aprilia, IT  
FEOLA, Monica, 00040 Castel Gandolfo, IT  
DI MANZANO, Carlo Maria, 00046 Grottaferrata, IT  
(54) **Orální formulace léku obsahující silybin**  
(32) UB20155532  
(31) 12.11.2015  
(33) IT  
(86) PCT/EP2016/077246  
(87) WO 2017/081140  
(74) Všetěčka Zelený Švorčík a partneři, advokátní a patentová kancelář, JUDr. Michal Havlík, Hálkova 1406/2, Praha 2, Nové Město, 12000

(97) **EP 3375272**  
(47) 05.08.2020  
(97) 19.09.2018  
(51) **A01B 29/04** (2006.01)

(96) 12.03.2018  
(96) 18161333.2  
(73) Horsch Maschinen GmbH, 92421 Schwandorf, DE  
(72) HORSCH, Philipp, 92421 Schwandorf, DE  
(54) **Pěchovací válec pro kultivaci půdy**  
(32) 102017105403  
(31) 14.03.2017  
(33) DE  
(74) PATENTSERVIS Praha a.s., Na Podkovce 281/10, Praha 4, Podolí, 14700

(97) **EP 3377069**  
(47) 30.09.2020  
(97) 26.05.2017  
(51) **A61K 31/568** (2006.01)  
**A61K 31/47** (2006.01)  
**A61K 9/12** (2006.01)  
**A23K 50/30** (2016.01)  
**A23K 20/158** (2016.01)  
**A23K 20/184** (2016.01)

(96) 16.11.2016  
(96) 16867004.0  
(73) Texas Tech University System, Lubbock, Texas 79409, US  
(72) MCGLONE, John J., Lubbock, Texas 79409, US  
(54) **Feromonová kompozice pro stimulaci reprodukce u samic prasatovitých savců a způsoby pro použití**  
(32) 201514943607  
(31) 17.11.2015  
(33) US  
(86) PCT/US2016/062199  
(87) WO 2017/087468  
(74) Traplová Hakr Kubát, advokátní a patentová kancelář, Ing. Jan Kubát patentový zástupce, Přístavní 24, Praha 7, 17000

(97) **EP 3377416**  
(47) 15.07.2020  
(97) 26.05.2017  
(51) **B65D 6/18** (2006.01)  
**B65D 6/34** (2006.01)  
**B65D 21/02** (2006.01)  
**B65D 85/34** (2006.01)

(96) 17.11.2016  
(96) 16808925.8  
(73) Euro Pool System International B.v., 2289 DJ Rijswijk, NL  
(72) ROELOFS, Christian, 49824 Ringe, DE  
VAN DER KNAAP, Arthur F., 2497 BG Den Haag, NL  
(54) **Zásobník z umělé hmoty**  
(32) 202015106211 U  
(31) 17.11.2015  
(33) DE  
(86) PCT/EP2016/077965  
(87) WO 2017/085171  
(74) Všetěčka Zelený Švorčík a partneři, advokátní a patentová kancelář, JUDr. Michal Havlík, Hálkova 1406/2, Praha 2, Nové Město, 12000

(97) **EP 3377634**  
(47) 12.08.2020  
(97) 26.05.2017  
(51) **C12N 15/70** (2006.01)  
**C12N 15/74** (2006.01)  
**C12N 1/21** (2006.01)  
**C07K 14/195** (2006.01)  
**C12N 15/62** (2006.01)

(96) 17.11.2016  
(96) 16825704.6  
(73) Universität Basel, 4001 Basel, CH  
(72) ITTIG, Simon, 4103 Bottmingen, CH  
AMSTUTZ, Marlise, 4058 Basel, CH  
KASPER, Christoph, 4600 Olten, CH

(54) **Odvozený bakteriální protein**  
(32) 15195493  
(31) 19.11.2015  
(33) EP  
(86) PCT/EP2016/078087  
(87) WO 2017/085235  
(74) PATENTSERVIS Praha a.s., Na Podkovce 281/10, Praha 4, Podolí, 14700

- (97) **EP 3383569**  
(47) 23.09.2020  
(97) 08.06.2017  
(51) **B23B 29/04** (2006.01)  
**B23B 27/04** (2006.01)  
(96) 03.11.2016  
(96) 16805528.3  
(73) Iscar Ltd., 24959 Tefen, IL  
(72) HECHT, Gil, 22443 Nahariya, IL  
CHISTYAKOV, Sergey, 22247 Nahariya, IL  
MAKHLIN, Dima, 3681001 Neshet, IL  
(54) **Sestava soustružnického nástroje s řeznou vložkou a pevným sedlem**  
(32) 201514953584  
(31) 30.11.2015  
(33) US  
(86) PCT/IL2016/051191  
(87) WO 2017/093997  
(74) INPARTNERS GROUP, Ing. Dušan Kendereški, Tuřanka 1519/115a,  
Brno, Slatina, 62700
- 
- (97) **EP 3386703**  
(47) 19.08.2020  
(97) 15.06.2017  
(51) **B29B 9/14** (2006.01)  
**B29B 7/00** (2006.01)  
**B29B 7/16** (2006.01)  
**B29B 7/28** (2006.01)  
**B29B 7/90** (2006.01)  
(96) 05.12.2016  
(96) 16806086.1  
(73) SAPPI Netherlands Services B.V., 6211 AA Maastricht, NL  
(72) HENDRIX, Sandra, 6213 KB Maastricht, NL  
BALLEET, Wim, 3770 Riemst, BE  
MALETRAS, Lucile, 8810 Horgen, NL  
(54) **Způsob výroby prekurzorového materiálu**  
(32) 15198308  
(31) 07.12.2015  
(33) EP  
(86) PCT/EP2016/079782  
(87) WO 2017/097719  
(74) KOREJZOVA LEGAL vos, JUDr. Petra Sauvage de Brantes, Korunní  
810/104, Praha 10, Vinohrady, 10100
- 
- (97) **EP 3394370**  
(47) 14.10.2020  
(97) 29.06.2017  
(51) **E05B 77/08** (2014.01)  
**E05B 83/24** (2014.01)  
**B60R 21/34** (2011.01)  
E05B 15/04 (2006.01)  
(96) 28.11.2016  
(96) 16813221.5  
(73) Kiekert AG, 42579 Heiligenhaus, DE  
(72) INAN, Ömer, 46282 Dorsten, DE  
SCHIFFER, Holger, 40668 Meerbusch, DE  
SCHOLZ, Michael, 45136 Essen, DE  
SCHÖNENBERG, Thomas, 51399 Burscheid, DE  
(54) **Bezpečnostní zařízení pro motorové vozidlo s otočným uzávěrem a ochrannou polohou**  
(32) 102015122579  
(31) 22.12.2015  
(33) DE  
(86) PCT/DE2016/100556  
(87) WO 2017/108023  
(74) Rott, Růžička & Guttmann a spol., Vyskočilova 1566, Praha 4, Michle,  
14000
- 
- (97) **EP 3398192**  
(47) 05.08.2020  
(97) 06.07.2017  
(51) **G21B 1/13** (2006.01)  
**B32B 15/01** (2006.01)  
**B62K 15/00** (2006.01)  
**B62K 17/00** (2006.01)  
(96) 28.12.2015  
(96) 15837098.1
- (73) Ustav materialov a mechaniky strojov SAV, 831 02 Bratislava 3, SK  
(72) KAVECKY, Stefan, 841 05 Bratislava, SK  
STEFÁNIK, Pavol, 851 06 Bratislava 5, SK  
IZDINSKY, Karol, 821 05 Bratislava, SK  
SIMANČÍK, Frantisek, 851 01 Bratislava, SK  
(54) **Kompozit na vedení tepla s vysokoteplotní odolností**  
(86) PCT/IB2015/060017  
(87) WO 2017/115105  
(74) Ing. Róbert Porubčan, Puškinova 19, Ivanka pri Dunaji, 90028
- 
- (97) **EP 3412790**  
(47) 29.07.2020  
(97) 12.12.2018  
(51) **C22C 38/02** (2006.01)  
**C21D 6/02** (2006.01)  
**C21D 8/02** (2006.01)  
**C21D 1/25** (2006.01)  
**C22C 38/04** (2006.01)  
**C22C 38/42** (2006.01)  
**C22C 38/44** (2006.01)  
**C22C 38/46** (2006.01)  
**C22C 38/48** (2006.01)  
(96) 06.06.2017  
(96) 17174590.4  
(73) BGH Edelstahl Siegen GmbH, 57076 Siegen, DE  
(72) FUCHS, Johannes, 57078 Siegen, DE  
HIPPENSTIEL, Frank, 57080 Siegen, DE  
(54) **Ocel pro vytvrzování srážením a použití této oceli pro nástroje tvarované za tepla**  
(74) Všeťečka Zelený Švorčík a partneři, advokátní a patentová kancelář, JUDr.  
Michal Havlík, Hálkova 1406/2, Praha 2, Nové Město, 12000
- 
- (97) **EP 3414809**  
(47) 30.09.2020  
(97) 17.08.2017  
(51) **H02H 9/06** (2006.01)  
**H01T 2/02** (2006.01)  
(96) 13.01.2017  
(96) 17700933.9  
(73) DEHN SE + Co KG, 92318 Neumarkt / Opf., DE  
(72) EHRHARDT, Arnd, 92318 Neumarkt / Opf., DE  
BÜHLER, Klaus, 90542 Eckental, DE  
(54) **Uspořádaní ke galvanicky oddělenému ovládání spouštěného jiskřiště pomocí nastavování spouštěcího a zbytkového napětí použitého jiskřiště**  
(32) 102016001515, 102016125899  
(31) 10.02.2016, 29.12.2016  
(33) DE, DE  
(86) PCT/EP2017/050625  
(87) WO 2017/137206  
(74) PatentEnter s.r.o., Koliště 1965/13a, Brno, Černá Pole, 60200
- 
- (97) **EP 3428343**  
(47) 29.07.2020  
(97) 16.01.2019  
(51) **E01F 7/00** (2006.01)  
**E04H 17/18** (2006.01)  
(96) 12.12.2017  
(96) 17002014.3  
(73) Werner Wagner GmbH, 91619 Oberzenn, DE  
(72) Wagner, Werner, 91619 Oberzenn, DE  
(54) **Zástěna pro odstínění nehoř a její podstavec**  
(32) 202017003696 U, 202017003695 U, 202017003697 U, 202017004180 U,  
202017004181 U  
(31) 14.07.2017, 14.07.2017, 14.07.2017, 10.08.2017, 10.08.2017  
(33) DE, DE, DE, DE, DE  
(74) KOREJZOVA LEGAL v.o.s., JUDr. Petra Sauvage de Brantes, Korunní  
810/104, Praha 10, Vinohrady, 10100
- 
- (97) **EP 3448028**  
(47) 04.11.2020  
(97) 27.02.2019  
(51) **H04N 19/176** (2014.01)  
**H04N 19/463** (2014.01)  
**H04N 19/124** (2014.01)  
**H04N 19/61** (2014.01)

(96) 30.01.2013  
(96) 18199112.6  
(73) Samsung Electronics Co., Ltd., Suwon-si, Gyeonggi-do 16677, KR  
(72) LEE, Tammy, 137-070 Seoul, KR  
(54) **Zařízení pro kódování a dekódování na základě hierarchické datové jednotky zahrnující predikci kvantovacího parametru**  
(32) 201261592577 P  
(31) 30.01.2012  
(33) US  
(74) PATENTSERVIS Praha a.s., Na Podkovce 281/10, Praha 4, Podolí, 14700

(97) **EP 3469605**  
(47) 14.10.2020  
(97) 14.12.2017  
(51) **H01C 7/12** (2006.01)  
**H01H 37/76** (2006.01)  
(96) 22.05.2017  
(96) 17726589.9  
(73) DEHN SE + Co KG, 92318 Neumarkt / Opf., DE  
(72) LI, Hongjun, Shanghai 201109, CN  
XU, Niansheng, Shanghai 201199, CN  
CHEN, Weie, Shanghai 201101, CN  
(54) **Přepěťové ochranné uspořádání s vícero varistory kotoučovitěho tvaru uspořádanými na první straně n-úhelníkové nosné desky**  
(32) 102016007131, 102016015593  
(31) 10.06.2016, 29.12.2016  
(33) DE, DE  
(86) PCT/EP2017/062247  
(87) WO 2017/211578  
(74) PatentEnter s.r.o., Koliště 1965/13a, Brno, Černá Pole, 60200

(97) **EP 3471915**  
(47) 01.07.2020  
(97) 28.12.2017  
(51) **B23Q 1/60** (2006.01)  
**B23C 3/06** (2006.01)  
**B23D 37/00** (2006.01)  
**B23B 5/18** (2006.01)  
**B23Q 39/02** (2006.01)  
(96) 30.05.2017  
(96) 17732318.5  
(73) Etxe-Tar, S.A., 20870 Elgoibar (Guipúzcoa), ES  
(72) IBARRA GARCÉS, Jorge, 20870 Elgoibar (Guipúzcoa), ES  
ATUTXA OCERIN, Amairu, 20870 Elgoibar (Guipúzcoa), ES  
ESCUADERO OLACIREGUI, Iñaki, 20870 Elgoibar (Guipúzcoa), ES  
ECEIZA AGOTE, Patxi, 20870 Elgoibar (Guipúzcoa), ES  
(54) **STROJ PRO OBRÁBĚNÍ OBROBKŮ**  
(32) 16382286  
(31) 20.06.2016  
(33) EP  
(86) PCT/EP2017/062950  
(87) WO 2017/220290  
(74) HAVEL & PARTNERS s.r.o., advokátní kancelář, Mgr. Ivan Rámeš, Na Florenci 2116/15, Praha 1, Nové Město, 11000

(97) **EP 3481838**  
(47) 19.08.2020  
(97) 18.01.2018  
(51) **C07H 1/00** (2006.01)  
**C07H 21/00** (2006.01)  
**C12N 9/00** (2006.01)  
(96) 07.07.2017  
(96) 17739936.7  
(73) GlaxoSmithKline Intellectual Property Development Limited, Brentford Middlesex TW8 9GS, GB  
(72) CRAMERI, Andreas, Stevenage Hertfordshire SG1 2NY, GB  
HILL, Malcolm Leithhead, Stevenage Hertfordshire SG1 2NY, GB  
LOVELOCK, Sarah Louise, Stevenage Hertfordshire SG1 2NY, GB  
SCHOBER, Markus, Stevenage Hertfordshire SG1 2NY, GB  
TEW, David Graham, Stevenage Hertfordshire SG1 2NY, GB  
THOMAS, Pamela Joan, Stevenage Hertfordshire SG1 2NY, GB  
(54) **Nové způsoby pro výrobu oligonukleotidů**  
(32) 201612011  
(31) 11.07.2016  
(33) GB

(86) PCT/EP2017/067049  
(87) WO 2018/011067  
(74) KOREJZOVA LEGAL vos, JUDr. Petra Sauvage de Brantes, Korunní 810/104, Praha 10, Vinohrady, 10100

(97) **EP 3490254**  
(47) 09.09.2020  
(97) 29.05.2019  
(51) **H04N 19/105** (2014.01)  
**H04N 19/176** (2014.01)  
**H04N 19/70** (2014.01)  
**H04N 19/172** (2014.01)  
**H04N 19/46** (2014.01)  
**H04N 19/51** (2014.01)  
**H04N 19/103** (2014.01)  
**H04N 19/107** (2014.01)  
**H04N 19/127** (2014.01)  
**H04N 19/136** (2014.01)  
**H04N 19/137** (2014.01)  
**H04N 19/157** (2014.01)  
**H04N 19/16** (2014.01)  
**H04N 19/44** (2014.01)  
**H04N 19/423** (2014.01)  
**H04N 19/573** (2014.01)  
**H04N 19/58** (2014.01)  
**H04N 19/577** (2014.01)  
(96) 26.02.2003  
(96) 18211538.6  
(73) Panasonic Intellectual Property Corporation of America, Torrance, CA 90503, US  
(72) KONDO, Satoshi, Osaka, 540-6207, JP  
KADONO, Shinya, Osaka, 540-6207, JP  
HAGAI, Makoto, Osaka, 540-6207, JP  
ABE, Kiyofumi, Osaka, 540-6207, JP  
(54) **Způsob kódování pohyblivého obrazu a způsob dekódování pohyblivého obrazu**  
(32) 2002056919, 2002118598, 2002193027  
(31) 04.03.2002, 19.04.2002, 02.07.2002  
(33) JP, JP, JP  
(74) PATENTSERVIS Praha a.s., Na Podkovce 281/10, Praha 4, Podolí, 14700

(97) **EP 3492291**  
(47) 09.09.2020  
(97) 05.06.2019  
(51) **B60D 1/36** (2006.01)  
**B60D 1/62** (2006.01)  
**B60K 35/00** (2006.01)  
**G01C 11/00** (2006.01)  
B60R 1/00 (2006.01)  
(96) 08.11.2018  
(96) 18205177.1  
(73) VOLKSWAGEN AKTIENGESELLSCHAFT, 38440 Wolfsburg, DE  
(72) Hüger, Philipp, 38471 Rühren, DE  
Ziebart, Sascha, 38104 Braunschweig, DE  
(54) **Způsob provozování ovládacího zařízení pro motorové vozidlo za účelem podpory řidiče při připojování motorového vozidla k přívěsu, jakož i ovládacího zařízení a motorové vozidlo**  
(32) 102017221458  
(31) 29.11.2017  
(33) DE  
(74) FISCHER & PARTNER IP s.r.o., Na hrobcí 294/5, Praha 2, Nové Město, 12800

(97) **EP 3523024**  
(47) 26.08.2020  
(97) 12.04.2018  
(51) **B01J 23/42** (2006.01)  
**B01J 35/06** (2006.01)  
**B01D 46/00** (2006.01)  
**B01J 35/02** (2006.01)  
**C01B 21/20** (2006.01)  
(96) 27.09.2017  
(96) 17772436.6  
(73) Umicore AG & Co. KG, 63457 Hanau-Wolfgang, DE  
(72) VOTSMEIER, Martin, 69469 Weinheim, DE  
BORN, Dirk, 63599 Biebergemünd, DE

- (54) **Drát na výrobu katalyzátorových sítěk**  
(32) 16192645  
(31) 06.10.2016  
(33) EP  
(86) PCT/EP2017/074465  
(87) WO 2018/065271  
(74) FISCHER & PARTNER IP s.r.o., Na hrobcí 294/5, Praha 2, Nové Město, 12800
- 
- (97) **EP 3544966**  
(47) 09.09.2020  
(97) 15.08.2019  
(51) **C07C 233/47** (2006.01)  
**C07C 279/14** (2006.01)  
**C07D 233/64** (2006.01)  
**C07D 209/20** (2006.01)  
**A61K 31/216** (2006.01)  
**A61P 9/00** (2006.01)  
(96) 11.02.2019  
(96) 19714298.7  
(73) NOVARTIS AG, 4056 Basel, CH  
(72) GODTFREDSON, Sven Erik, East Hanover, NJ 07936-1080, US  
KAGAN, Mark, East Hanover, NJ 07936-1080, US  
LIU, Yugang, East Hanover, NJ 07936-1080, US  
PRASHAD, Mahavar, East Hanover, NJ 07936-1080, US  
ZHU, Saijie, Shanghai 200032, CN  
WANG, Zhaoyin, Shanghai 20032, CN  
CHAI, Yongshuai, Shanghai 200032, CN  
(54) **Substituované esterové deriváty bifenylobutanové kyseliny jako inhibitory nep**  
(32) PCT/CN2018/075515, PCT/CN2018/075791  
(31) 07.02.2018, 08.02.2018  
(33) CN, CN  
(86) PCT/CN2019/074778  
(87) WO 2019/154416  
(74) Traplová Hakr Kubát, advokátní a patentová kancelář, Ing. Jan Kubát, patentový zástupce, Přístavní 24, Praha 7, 17000
- 
- (97) **EP 3548500**  
(47) 12.08.2020  
(97) 07.06.2018  
(51) **C07F 9/54** (2006.01)  
**A61K 31/662** (2006.01)  
(96) 15.11.2017  
(96) 17797657.8  
(73) Springtide Ventures s.r.o., 10000 Praha 10 - Strasnice, CZ  
Smart Brain s.r.o., 14220 Praha 4 - Krc, CZ  
Biotechnologicky ustav AV CR, v.v.i., 25250 Vestec, CZ  
MitoTAX s.r.o., 186 00 Praha 8, CZ  
(72) HUBACKOVA, Sona, 14900 Praha 4, CZ  
WERNER, Lukas, 25169 Velke Popovice, CZ  
STURSA, Jan, 14800 Praha 4, CZ  
NEUZIL, Jiri, 14300 Praha 4, CZ  
(54) **Sloučeniny pro léčbu poruch souvisejících se senescencí**  
(32) 16201594  
(31) 01.12.2016  
(33) EP  
(86) PCT/EP2017/079362  
(87) WO 2018/099723  
(74) Patent-K s.r.o., Husnikova 2086/22, Praha 5, Stodůlky, 15800
- 
- (97) **EP 3574231**  
(47) 29.07.2020  
(97) 17.10.2019  
(51) **F16F 15/32** (2006.01)  
**G01M 1/32** (2006.01)  
(96) 12.04.2019  
(96) 19716898.2
- (73) WEGMANN automotive GmbH, 97209 Veitshöchheim, DE  
(72) HORNUNG, Thomas, 97072 Würzburg, DE  
PRÖSTLER, Mirko, 97267 Himmelstadt, DE  
KUHN, Benedikt, 97261 Güntersleben, DE  
(54) **Dávkovač pro lepicí závaží v kotoučích s dvěma nakládacími systémy**  
(32) 18166941  
(31) 12.04.2018  
(33) EP  
(86) PCT/EP2019/059446  
(87) WO 2019/197622  
(74) KOREJZOVA LEGAL v.o.s., JUDr. Petra Sauvage de Brantes, Korunní 810/104, Praha 10, Vinohrady, 10100
- 
- (97) **EP 3575468**  
(47) 19.08.2020  
(97) 04.12.2019  
(51) **D04H 3/16** (2006.01)  
**D01D 5/088** (2006.01)  
**D01D 5/092** (2006.01)  
**D01D 5/098** (2006.01)  
(96) 28.05.2018  
(96) 18174513.4  
(73) Reifenhäuser GmbH & Co. KG Maschinenfabrik, 53844 Troisdorf, DE  
(72) NITSCHKE, Michael, 53639 Königswinter, DE  
NEUENHOFER, Martin, 51503 Rösrath, DE  
NOACK, Christine, 50968 Köln, DE  
FREY, Detlef, 53859 Niederkassel, DE  
(54) **Zařízení a způsob výroby netkaného materiálu z kontinuálních vláken**  
(74) Čermák a spol., JUDr. Karel Čermák Ph.D., LL.M., advokát, Elišky Peškové 15/735, Praha 5, 15000
- 
- (97) **EP 3578053**  
(47) 02.09.2020  
(97) 11.12.2019  
(51) **A23J 3/14** (2006.01)  
**A21D 2/26** (2006.01)  
**A21D 2/36** (2006.01)  
(96) 04.06.2018  
(96) 18175668.5  
(73) Verso Food Oy, 02150 Espoo, FI  
(72) Saarinen, Leena, 00210 Helsinki, FI  
Laukkala, Elli, 60100 Seinäjoki, FI  
(54) **Způsob výroby potravinářského výrobku**  
(74) FISCHER & PARTNER IP s.r.o., Na hrobcí 294/5, Praha 2, Nové Město, 12800
- 
- (97) **EP 3613301**  
(47) 09.09.2020  
(97) 26.02.2020  
(51) **A24F 40/40** (2020.01)  
**A24D 1/14** (2006.01)  
**A61M 15/06** (2006.01)  
**A61M 11/04** (2006.01)  
**A24F 13/04** (2006.01)  
**A61M 15/00** (2006.01)  
(96) 18.07.2006  
(96) 19201872.9  
(73) JT International S.A., 1202 Geneva, CH  
(72) Monsees, James, San Francisco, CA 94107, US  
Bowen, Adam, San Mateo, CA 94401, US  
(54) **Systém pro odpařování látky**  
(32) 70010505 P, 48516806  
(31) 19.07.2005, 11.07.2006  
(33) US, US  
(74) Traplová Hakr Kubát, advokátní a patentová kancelář, Ing. Eduard Hakr patentový zástupce, Přístavní 24, Praha 7, 17000

### Zveřejněné opravené překlady evropských patentových spisů

V následujících udělených evropských patentů s účinky pro Českou republiku byl majitelem předložen opravený překlad patentového spisu do českého jazyka (§35d odst. 2 zákona č. 527/1990 Sb., v platném znění).

Datem zveřejnění opraveného překladu evropského patentového spisu je datum publikace tohoto Věstníku.

(97) EP 2877012

### Zveřejněné překlady pozměněného nebo omezeného znění evropských patentových spisů

V následujících udělených evropských patentů s účinky pro Českou republiku byl majitelem předložen český překlad pozměněného nebo omezeného znění evropského patentového spisu (§35f odst. 3 zákona č. 527/1990 Sb., v platném znění).

Datem zveřejnění překladu pozměněného nebo omezeného znění evropského patentového spisu je datum publikace tohoto Věstníku.

(97) EP 3017079

### Evropské patenty zachované v pozměněném nebo omezeném znění

V této části jsou uvedeny evropské patenty s účinky pro Českou republiku, které byly Evropským úřadem podle článku 102 Úmluvy o udělování evropských patentů zachovány v omezeném znění podle čl. 105a - 105c EPC 2000, nebo v pozměněném znění (§ 35f zákona č. 527/1990 Sb., v platném znění).

| (97)       | Datum oznámení o zachování patentu | (97)       | Datum oznámení o zachování patentu |
|------------|------------------------------------|------------|------------------------------------|
| EP 2324158 | 25.11.2020                         | EP 2603454 | 25.11.2020                         |
| EP 2399978 | 25.11.2020                         | EP 2617659 | 25.11.2020                         |
| EP 2464771 | 25.11.2020                         | EP 2743463 | 25.11.2020                         |
| EP 2492428 | 25.11.2020                         | EP 2872593 | 25.11.2020                         |
| EP 2511580 | 25.11.2020                         | EP 3182568 | 25.11.2020                         |
| EP 2570467 | 25.11.2020                         |            |                                    |

### Evropské patenty zrušené Evropským patentovým úřadem

Následující evropské patenty udělené Evropským patentovým úřadem s účinky pro Českou republiku byly zrušeny Evropským patentovým úřadem podle článku 102 Úmluvy o udělování evropských patentů (§ 35f odst 2 zákona č. 527/1990 Sb., v platném znění).

(97) EP 2221345  
(97) EP 2242346

(97) EP 2447383  
(97) EP 2674747

(97) EP 2719787

### MM4A

### Zánik evropských patentů nezaplacením poplatků za udržování platnosti patentu

Následující evropské patenty udělené Evropským patentovým úřadem s účinky pro Českou republiku zanikly pro nezaplacení poplatků za udržování platnosti patentu (§ 22 písm. b) zákona č. 527/1990 Sb., v platném znění).

|                 |                 |                 |                 |
|-----------------|-----------------|-----------------|-----------------|
| (97) EP 1362743 | (97) EP 1750766 | (97) EP 2157177 | (97) EP 2392336 |
| (97) EP 1364605 | (97) EP 1751750 | (97) EP 2158038 | (97) EP 2392337 |
| (97) EP 1364890 | (97) EP 1753431 | (97) EP 2158357 | (97) EP 2393270 |
| (97) EP 1364891 | (97) EP 1755386 | (97) EP 2167878 | (97) EP 2394760 |
| (97) EP 1367331 | (97) EP 1758119 | (97) EP 2170353 | (97) EP 2398032 |
| (97) EP 1369628 | (97) EP 1885550 | (97) EP 2182950 | (97) EP 2430102 |
| (97) EP 1371469 | (97) EP 1885635 | (97) EP 2226141 | (97) EP 2433723 |
| (97) EP 1479843 | (97) EP 1885909 | (97) EP 2251274 | (97) EP 2434030 |
| (97) EP 1489209 | (97) EP 1888376 | (97) EP 2272474 | (97) EP 2436414 |
| (97) EP 1505963 | (97) EP 1995008 | (97) EP 2277321 | (97) EP 2437504 |
| (97) EP 1507982 | (97) EP 1995530 | (97) EP 2277996 | (97) EP 2440346 |
| (97) EP 1513514 | (97) EP 2018339 | (97) EP 2285914 | (97) EP 2459979 |
| (97) EP 1627086 | (97) EP 2019891 | (97) EP 2285916 | (97) EP 2471765 |
| (97) EP 1628766 | (97) EP 2020044 | (97) EP 2286502 | (97) EP 2502644 |
| (97) EP 1632293 | (97) EP 2022293 | (97) EP 2287529 | (97) EP 2514462 |
| (97) EP 1633189 | (97) EP 2024148 | (97) EP 2291317 | (97) EP 2514464 |
| (97) EP 1634003 | (97) EP 2032338 | (97) EP 2293962 | (97) EP 2514465 |
| (97) EP 1639144 | (97) EP 2130638 | (97) EP 2294146 | (97) EP 2514466 |
| (97) EP 1731673 | (97) EP 2131373 | (97) EP 2329983 | (97) EP 2514467 |
| (97) EP 1736769 | (97) EP 2146823 | (97) EP 2361928 | (97) EP 2514468 |
| (97) EP 1741455 | (97) EP 2152606 | (97) EP 2388493 | (97) EP 2525118 |
| (97) EP 1746827 | (97) EP 2153905 | (97) EP 2389923 | (97) EP 2530379 |
| (97) EP 1748791 | (97) EP 2154969 | (97) EP 2392335 | (97) EP 2571506 |



|                 |                 |                 |                 |
|-----------------|-----------------|-----------------|-----------------|
| (97) EP 2571733 | (97) EP 2714872 | (97) EP 2852739 | (97) EP 2997438 |
| (97) EP 2571874 | (97) EP 2714987 | (97) EP 2859971 | (97) EP 3007936 |
| (97) EP 2571917 | (97) EP 2763127 | (97) EP 2869963 | (97) EP 3016842 |
| (97) EP 2575485 | (97) EP 2803598 | (97) EP 2874893 | (97) EP 3016843 |
| (97) EP 2577778 | (97) EP 2808852 | (97) EP 2882715 | (97) EP 3029039 |
| (97) EP 2591417 | (97) EP 2846774 | (97) EP 2908872 | (97) EP 3092898 |
| (97) EP 2601582 | (97) EP 2846835 | (97) EP 2908873 | (97) EP 3093107 |
| (97) EP 2662480 | (97) EP 2848238 | (97) EP 2945153 | (97) EP 3095356 |
| (97) EP 2666922 | (97) EP 2849740 | (97) EP 2946803 | (97) EP 3143706 |
| (97) EP 2669258 | (97) EP 2849744 | (97) EP 2949235 | (97) EP 3145853 |
| (97) EP 2706856 | (97) EP 2849745 | (97) EP 2952321 | (97) EP 3149440 |
| (97) EP 2707015 | (97) EP 2849746 | (97) EP 2966199 | (97) EP 3229929 |
| (97) EP 2707060 | (97) EP 2849747 | (97) EP 2969871 | (97) EP 3252338 |
| (97) EP 2707101 | (97) EP 2849748 | (97) EP 2975588 | (97) EP 3294507 |
| (97) EP 2709785 | (97) EP 2850020 | (97) EP 2996795 | (97) EP 3298377 |
| (97) EP 2713958 | (97) EP 2852293 | (97) EP 2996825 | (97) EP 3302839 |
| (97) EP 2714245 | (97) EP 2852384 | (97) EP 2996834 | (97) EP 3404197 |
| (97) EP 2714669 | (97) EP 2852386 | (97) EP 2997173 | (97) EP 3426843 |

## PD4A

## Převod práv a ostatní změny majitelů evropských patentů

(97) **EP 1831154**  
(73) Upjohn US 1 LLC, New York, 10017, NY, US

(97) **EP 1945186**  
(73) Upjohn US 1 LLC, New York, 10017, NY, US

(97) **EP 2690132**  
(73) FUTAMURA KAGAKU KABUSHIKI KAISHA, Aichi, 4500002, JP

(97) **EP 2740691**  
(73) Syntegon Technology GmbH, 71332 Waiblingen, DE

(97) **EP 2809801**  
(73) OVARTEC GmbH, 1090 Wien, AT

(97) **EP 3003449**  
(73) OVARTEC GmbH, 1090 Wien, AT

(97) **EP 3265721**  
(73) Standard Gas Limited, London W1G 9EL, GB

(97) **EP 3535627**  
(73) Chetocorporation, S.A., 3720-070 Loureiro OAZ, PT

**FG1K**

**Zapsané užité vzory - přehled podle čísel zápisu**

V období uzávěrky tohoto čísla Věstníku zapsal Úřad průmyslového vlastnictví tyto užité vzory.

|       |                     |           |       |                     |           |       |                     |           |
|-------|---------------------|-----------|-------|---------------------|-----------|-------|---------------------|-----------|
| (11)  | (51)                |           | (11)  | (51)                |           | (11)  | (51)                |           |
| 34593 | <i>A 61 M 16/12</i> | (2006.01) | 34606 | <i>G 02 B 9/64</i>  | (2006.01) | 34618 | <i>G 01 K 7/02</i>  | (2006.01) |
| 34594 | <i>B 27 K 5/00</i>  | (2006.01) | 34607 | <i>A 41 D</i>       | (2006.01) | 34619 | <i>C 02 F 1/28</i>  | (2006.01) |
| 34595 | <i>A 01 C 23/02</i> | (2006.01) |       | <i>13/018</i>       |           | 34620 | <i>G 02 B 6/10</i>  | (2006.01) |
| 34596 | <i>F 26 B 17/16</i> | (2006.01) | 34608 | <i>C 02 F 1/28</i>  | (2006.01) | 34621 | <i>B 09 B 3/00</i>  | (2006.01) |
| 34597 | <i>A 01 P 3/00</i>  | (2006.01) | 34609 | <i>B 64 D 47/00</i> | (2006.01) | 34622 | <i>B 29 C</i>       | (2017.01) |
| 34598 | <i>C 12 Q 1/689</i> | (2018.01) | 34610 | <i>C 12 Q</i>       | (2018.01) |       | <i>64/209</i>       |           |
| 34599 | <i>A 21 D</i>       | (2017.01) |       | <i>1/6888</i>       |           | 34623 | <i>B 23 K 26/70</i> | (2014.01) |
|       | <i>13/066</i>       |           | 34611 | <i>C 11 D 1/02</i>  | (2006.01) | 34624 | <i>C 12 P 5/02</i>  | (2006.01) |
| 34600 | <i>C 12 P 5/02</i>  | (2006.01) | 34612 | <i>C 22 C 27/04</i> | (2006.01) | 34625 | <i>C 07 D</i>       | (2006.01) |
| 34601 | <i>A 61 K</i>       | (2006.01) | 34613 | <i>C 04 B 28/22</i> | (2006.01) |       | <i>487/04</i>       |           |
|       | <i>31/567</i>       |           | 34614 | <i>C 04 B 28/08</i> | (2006.01) | 34626 | <i>A 23 L 7/10</i>  | (2016.01) |
| 34602 | <i>B 60 J 5/06</i>  | (2006.01) | 34615 | <i>B 29 C</i>       | (2017.01) | 34627 | <i>A 61 K 36/28</i> | (2006.01) |
| 34603 | <i>B 62 B 9/22</i>  | (2006.01) |       | <i>64/357</i>       |           | 34628 | <i>A 61 K</i>       | (2006.01) |
| 34604 | <i>A 23 L 7/20</i>  | (2016.01) | 34616 | <i>E 04 B 1/30</i>  | (2006.01) |       | <i>36/185</i>       |           |
| 34605 | <i>C 08 L 27/16</i> | (2006.01) | 34617 | <i>C 02 F 1/44</i>  | (2006.01) | 34629 | <i>B 01 F 7/20</i>  | (2006.01) |

**FG1K**

**Zapsané užité vzory - řazené podle MPT**

|      |   |           |      |   |
|------|---|-----------|------|---|
| (51) | <i>A01C 23/02</i>   | (2006.01) |      | Mutalová Kristýna, Louňovice, CZ  |
| (11) | 34595   |           | (54) | <b>Kakaový bezlepkový dezert bez cukru s vlákninou a proteinem</b>                                  |
| (21) | <b>2020-38228</b>   |           |      |   |
| (22) | 13.11.2020  |           |      |   |
| (47) | 30.11.2020  |           | (51) | <i>A23L 7/10</i>  |
| (73) | Farmet a.s., Česká Skalice, Malá Skalice, CZ  |           |      | <i>A23L 7/117</i>   |
| (72) | Nýč Michal Ing., Červený Kostelec, CZ   |           |      | <i>A23L 33/21</i>   |
|      | Lukášek Petr Ing., Librantice, CZ   |           |      | <i>A23L 29/30</i>   |
| (54) | <b>Zemědělský stroj pro aplikaci kapalného hnojiva</b>  |           | (11) | 34626   |
| (74) | Ing. Milan Škoda, Nahořanská 308, Nové Město nad Metují, Krčín, 54901                         |           | (21) | <b>2020-38161</b>   |
|      |   |           | (22) | 26.10.2020  |
|      |   |           | (47) | 30.11.2020  |
| (51) | <i>A01P 3/00</i>  | (2006.01) | (73) | Emco spol. s r. o., Praha 4, Chodov, CZ   |
|      | <i>A01N 65/08</i>   | (2009.01) | (72) | Koberová Eva, Olovnice, CZ  |
| (11) | 34597   |           | (54) | <b>Sypká nebo hrudkovitá směs na bázi ovesných vloček pro přímou konzumaci nebo přípravu pokrmů</b> |
| (21) | <b>2020-37648</b>   |           | (74) | Halaxová & Halaxová TETRAPAT, Mgr. Eva Halaxová, Jinonická 804/80, Praha 5, Košíře, 15800           |
| (22) | 10.06.2020  |           |      |   |
| (47) | 30.11.2020  |           | (51) | <i>A23L 7/20</i>  |
| (73) | Mendelova univerzita v Brně, Brno, CZ   |           |      | <i>A23L 19/00</i>   |
|      | Ústav výzkumu globální změny AV ČR, v. v. i., Brno, Staré Brno, CZ                            |           |      | <i>A23L 25/00</i>   |
|      | MikroChem LKT spol. s r. o., Třeboň, CZ   |           | (11) | 34604   |
| (72) | Balík Josef prof. Ing., Ph.D., Lednice, CZ  |           | (21) | <b>2020-37832</b>   |
|      | Tříška Jan Prof. Ing., CSc., České Budějovice, České Budějovice 2, CZ                         |           | (22) | 31.07.2020  |
|      | Mareš Jan, Nová Ves, CZ   |           | (47) | 30.11.2020  |
|      | Híc Pavel Ing., Ph.D., Devičany, SK   |           | (73) | Mendelova univerzita v Brně, Brno, Černá Pole, CZ   |
|      | Soural Ivo Ing., Ph.D., Tvrdonice, CZ   |           | (72) | Gregor Tomáš doc., Ing., Ph.D., Brodek u Prostějova, CZ   |
|      | Horák Miroslav Ing., Ph.D., Modřice, CZ   |           |      | Hřivna Luděk prof. Ing. Dr., Lipník nad Bečvou, Lipník nad Bečvou I-Město, CZ                       |
|      | Šnurkovič Petr Ing., Ph.D., Strážnice, CZ   |           |      | Šottíková Viera doc. Ing., Ph.D., Brno, Bystřec, CZ   |
|      | Sotolář Radek Ing., Ph.D., Kostice, CZ  |           | (54) | <b>Cereální sladové müsli tyčinky</b>   |
| (54) | <b>Antifungální postřiková kapalina na bázi tekutého extraktu z odpadního réví</b>            |           |      |   |
| (74) | Patentová kancelář VYNALEZY.cz, Mgr. Hana Jirkalová, Michelská 18/12a, Praha 4, Michle, 14000 |           | (51) | <i>A41D 13/018</i>  |
|      |   |           |      | (2006.01)   |
| (51) | <i>A21D 13/066</i>  | (2017.01) |      | <i>A41D 13/015</i>  |
|      | <i>A21D 13/04</i>   | (2017.01) |      | (2006.01)   |
|      | <i>A21D 13/062</i>  | (2017.01) |      | <i>A41D 13/05</i>   |
|      | <i>A21D 13/064</i>  | (2017.01) |      | (2006.01)   |
| (11) | 34599   |           | (11) | 34607   |
| (21) | <b>2020-38082</b>   |           | (21) | <b>2020-37895</b>   |
| (22) | 08.10.2020  |           | (22) | 19.08.2020  |
| (47) | 30.11.2020  |           | (47) | 30.11.2020  |
| (73) | Výzkumný ústav potravinářský Praha, v. v. i., Praha 10, Hostivař, CZ                          |           | (73) | BIKERS CROWN, s.r.o., Chlumeck nad Cidlinou, Chlumeck nad Cidlinou IV, CZ                           |
| (72) | Šmídová Zuzana RNDr., Ph.D., Praha 10, Petrovice, CZ  |           | (72) | Solar Martin, Chlumeck nad Cidlinou, Chlumeck nad Cidlinou IV, CZ                                   |

- (54) **Bunda pro motorsport s upravenou záďovou částí pro použití s airbagovou vestou**
- (74) Kania, Sedláček, Smola, s.r.o., Mendlovo náměstí 907/1a, Brno, Staré Brno, 60300
- 
- (51) **A61K 31/567** (2006.01)  
**A61P 15/04** (2006.01)
- (11) 34601  
(21) **2020-37501**  
(22) 04.05.2020  
(47) 30.11.2020  
(73) Disphar International BV, 7255 PZ Hengelo, NL  
(72) Van Tomme Sophie Rolande, 3741 LM, Baarn, NL  
Schram Hans, 94440 Marolles En Brie, FR  
Herman-Demars Helene, 75016 Paris, FR
- (54) **Perorální forma mifepristonu pro použití při zrání děložního hrdla a indukci porodu**
- (74) Všeťečka Zelený Švorčík a partneři, advokátní a patentová kancelář, JUDr. Michal Havlík, Hálkova 1406/2, Praha 2, Nové Město, 12000
- 
- (51) **A61K 36/185** (2006.01)  
**A61K 36/76** (2006.01)  
**A61K 36/66** (2006.01)  
**A61K 36/61** (2006.01)  
**A61K 47/36** (2006.01)  
A61P 17/12 (2006.01)
- (11) 34628  
(21) **2020-38200**  
(22) 05.11.2020  
(47) 30.11.2020  
(73) Univerzita Tomáše Bati ve Zlíně, Zlín, CZ  
(72) Míkulcová Veronika Ing., Ph.D., Vlčnov, CZ  
Sedlařík Vladimír prof. Ing., Ph.D., Zlín, Malenovice, CZ
- (54) **Stabilizovaná prášková kompozice bioaktivní látky Verrusol**
- (74) UTB ve Zlíně, Ing. Dana Kreizlová, nám. T. G. Masaryka 5555, Zlín, 76001
- 
- (51) **A61K 36/28** (2006.01)  
**A61K 36/45** (2006.01)  
**A61K 36/53** (2006.01)
- (11) 34627  
(21) **2020-38191**  
(22) 04.11.2020  
(47) 30.11.2020  
(73) Babinec Bohdan MUDr., CSc., Praha 9, Prosek, CZ  
Machalíček Aleš Ing., Praha 9, Újezd nad Lesy, CZ  
(72) Babinec Bohdan MUDr., CSc., Praha 9, Prosek, CZ  
Machalíček Aleš Ing., Praha 9, Újezd nad Lesy, CZ
- (54) **Rostlinné kapky, které zmírňují makulární degeneraci**
- 
- (51) **A61M 16/12** (2006.01)  
**A61M 16/00** (2006.01)  
**A61H 31/00** (2006.01)
- (11) 34593  
(21) **2018-35499**  
(22) 23.10.2018  
(47) 30.11.2020  
(32) 31.10.2017  
(31) 202017000124249  
(33) IT  
(73) Societa' Italiana Acetilene & Derivati S.I.A.D. S.p.A. in abbreviated form SIAD S.p.A., Bergamo, IT
- (72) Bissolotti Giorgio, Bergamo, IT  
Rizzi Oscar, Assago, IT  
Gaviraghi Marco, Bergamo, IT  
Scardillo Claudio, Assago, IT  
Brazzale Giovanni, Assago, IT  
Viezzoli Thomas, Bergamo, IT  
Ristagno Giuseppe, Milano, IT
- (54) **Přístroj nebo ventilátor pro podávání směsi plynů v rámci kardiopulmonální resuscitace pacienta**
- (74) KOREJZOVA LEGAL v.o.s., JUDr. Petra Sauvage de Brantes, Korunní 810/104, Praha 10, Vinohrady, 10100
- 
- (51) **B01F 7/20** (2006.01)  
(11) 34629
- (21) **2020-38206**  
(22) 09.11.2020  
(47) 30.11.2020  
(73) TERAMED, s.r.o., Praha 5, CZ  
(72) Mikeš Jiří Ing., MBA, Praha 6, Dejvice, CZ  
Palarčík Jiří Ing., Ph.D., Pardubice, Zelené Předměstí, CZ
- (54) **Kolonizační reaktor**
- 
- (51) **B09B 3/00** (2006.01)  
**A62D 3/00** (2006.01)
- (11) 34621  
(21) **2020-38100**  
(22) 14.10.2020  
(47) 30.11.2020  
(73) Technická univerzita v Liberci, Liberec, Liberec I-Staré Město, CZ  
BOME s.r.o., Bechyně, CZ  
(72) Provazník Michal Ing., CSc., Dolní Břežany, CZ  
Novotný Vít Mgr., Liberec, Liberec XIV-Ruprechtice, CZ  
Vymazal Tomáš, Praha 4, Záběhlice, CZ
- (54) **Zařízení pro stabilizaci odpadní rtuť**
- (74) Ing. Dobroslav Musil, Zábrdovická 801/11, Brno, Zábrdovice, 61500
- 
- (51) **B23K 26/70** (2014.01)  
**B23K 26/342** (2014.01)
- (11) 34623  
(21) **2020-38142**  
(22) 20.10.2020  
(47) 30.11.2020  
(73) COMTES FHT a.s., Dobřany, CZ  
(72) Horváth Jakub Ing., Ph.D., Praha 5, Hlubočepy, CZ  
Konopík Pavel Ing., Ph.D., Plzeň, Bolevec, CZ  
Chvostová Eva Ing., Ph.D., Plzeň, Severní Předměstí, CZ  
Melzer Daniel Ing., Plzeň, Jižní Předměstí, CZ  
Horváth Ladislav Ing., Praha 5, Hlubočepy, CZ
- (54) **Přípravek pro laserové navařování polotovarů pro výrobu miniaturního zkušební tělesa s V-vrubem z komplexně legované žárovečné austenitické oceli SUPER 304H**
- (74) LANGROVA, s.r.o., Skrětova 1011/48, Plzeň, Jižní Předměstí, 30100
- 
- (51) **B27K 5/00** (2006.01)  
**C09D 15/00** (2006.01)  
**C09D 133/08** (2006.01)  
**C09D 133/10** (2006.01)
- (11) 34594  
(21) **2020-38115**  
(22) 16.10.2020  
(47) 30.11.2020  
(73) Česká zemědělská univerzita v Praze, Praha 6, Suchbát, CZ  
Matrix a.s., Třebešov, CZ
- (72) Kaloč Jakub Ing., Rychnov nad Kněžnou, CZ  
Holeček Tomáš Ing., Malenice, CZ  
Šedivka Přemysl Ing., Ph.D., Dvůr Králové nad Labem, CZ  
Dvořák Ondřej Ing., Chyšky, CZ  
Novák David Ing., Polevsko, CZ  
Pánek Miloš Doc. Ing., Ph.D., Praha 5, Hlubočepy, CZ  
Zeidler Aleš Doc. Ing., Ph.D., Praha 6, Suchbát, CZ  
Hradecký Jaromír Ing., Praha 9, Vysočany, CZ
- (54) **Materiál na bázi dubového dřeva a dílec pro výrobu exteriérových lepených dřevěných konstrukcí jej obsahující**
- (74) HARBER IP s.r.o., Dukelských hrdinů 567/52, Praha 7, Holešovice, 17000
- 
- (51) **B29C 64/209** (2017.01)  
**B33Y 30/00** (2015.01)  
**B28B 1/00** (2006.01)
- (11) 34622  
(21) **2020-38108**  
(22) 15.10.2020  
(47) 30.11.2020  
(73) Vysoké učení technické v Brně, Brno, Veverčí, CZ  
(72) Diakov Jakub Bc., Brno, Žabovřesky, CZ  
Vespalec Arnošt Ing., Vedrovice, CZ
- (54) **Tryska tiskové hlavy s nastavitelným obdélníkovým průřezem pro 3D tisk betonu**
- (74) Ing. Libor Markes, Grohova 145/54, Brno, Veverčí, 60200

- (51) **B29C 64/357** (2017.01)  
**B33Y 40/00** (2020.01)  
**B07B 1/40** (2006.01)  
**B07B 7/06** (2006.01)
- (11) 34615  
(21) **2020-38044**  
(22) 30.09.2020  
(47) 30.11.2020  
(73) Vysoká škola báňská-Technická univerzita Ostrava, Ostrava, Poruba, CZ  
(72) Slíva Aleš Prof. Ing., Ph.D., Václavovice, CZ  
Brázda Robert Doc. Ing., Ph.D., Ostrava, Poruba, CZ  
Broulík Marek, Česká Třebová, CZ  
Břemek Karel, Hlučín, CZ  
Dvořák Martin, Ostrava, Moravská Ostrava, CZ
- (54) **Linka pro úpravu aditivního materiálu**
- 
- (51) **B60J 5/06** (2006.01)  
(11) 34602  
(21) **2020-37757**  
(22) 03.07.2020  
(47) 30.11.2020  
(73) IMI International s.r.o., Humpolec, CZ  
(72) Flidr Josef Ing., Pomezí, CZ  
Duchoň Pavel, Ústí nad Orlicí, Hylváty, CZ
- (54) **Zařízení k pneumatickému otevírání a zavírání dveří u silničních a kolejových vozidel k dopravě osob**
- (74) A. Holas & partner, Patentová a známková kancelář, Ing. Mgr. Hana Holasová, Křížová 105/4, Brno, Staré Brno, 60300
- 
- (51) **B62B 9/22** (2006.01)  
(11) 34603  
(21) **2020-37759**  
(22) 07.07.2020  
(47) 30.11.2020  
(73) Jiřík Jindřich Ing., Štáhlavy, CZ  
(72) Jiřík Jindřich Ing., Štáhlavy, CZ
- (54) **Houpací zařízení kočárku**
- 
- (51) **B64D 47/00** (2006.01)  
**B64C 39/02** (2006.01)  
(11) 34609  
(21) **2020-37924**  
(22) 31.08.2020  
(47) 30.11.2020  
(73) ARDENT Brno, spol. s r.o., Brno, Štýřice, CZ  
(72) Hájek Miroslav Ing., Chrastava, CZ
- (54) **Systém pro eliminaci pohybu bezpilotních létajících prostředků**
- (74) Ing. Dobroslav Musil, patentová kancelář, Ing. Dobroslav Musil, Zábřdovická 801/11, Brno, Zábřdovice, 61500
- 
- (51) **C02F 1/28** (2006.01)  
(11) 34608  
(21) **2020-37896**  
(22) 20.08.2020  
(47) 30.11.2020  
(73) Technická univerzita v Liberci, Liberec, Liberec I-Staré Město, CZ  
AQUATEST a.s., Praha 5, Hlubočepy, CZ  
Výzkumný ústav meliorací a ochrany půdy, v. v. i., Praha 5, Zbraslav, CZ
- (72) Antoš Vojtěch Ing., Liberec, Liberec XV-Starý Harcov, CZ  
Lísková Klára Ing., Liberec, Liberec VI-Rochlice, CZ  
Hrabák Pavel Mgr., Ph.D., Frýdlant, Větrov, CZ  
Polách Libor Ing., Čelákovice, CZ  
Šupíková Irena Ing., Ph.D., Praha 7, Bubeneč, CZ  
Fučík Petr Ing., Ph.D., Roztoky, CZ
- (54) **Kompozitní sorpční materiál na bázi biouhlu pro anaerobní sorpční biofiltr**
- (74) Ing. Dobroslav Musil, patentová kancelář, Ing. Dobroslav Musil, Zábřdovická 801/11, Brno, Zábřdovice, 61500
- 
- (51) **C02F 1/28** (2006.01)  
**C02F 1/58** (2006.01)  
**C02F 101/10** (2006.01)  
**B01J 20/26** (2006.01)  
**B01J 20/06** (2006.01)  
**B01J 20/28** (2006.01)
- (11) 34619
- (21) **2020-38077**  
(22) 07.10.2020  
(47) 30.11.2020  
(73) Univerzita Tomáše Bati ve Zlíně, Zlín, CZ  
(72) Domincová Bergerová Eva RNDr., Ph.D., Bohuslavice u Zlína, CZ  
Kimmer Dušan Ing., CSc., Zlín, CZ  
Vincent Ivo Ing., CSc., Zlín, CZ  
Lovecká Lenka Ing., Ph.D., Zlín, CZ  
Kovářová Miroslava Dr. Ing., Zlín, CZ  
Sedlář Vladimír prof. Ing., Ph.D., Zlín, CZ
- (54) **Filtr k separaci arsenu z vody**
- (74) Ing. Jan Görig, Korábová 98, Fryšták, Horní Ves, 76316
- 
- (51) **C02F 1/44** (2006.01)  
**C02F 1/52** (2006.01)  
**C02F 1/66** (2006.01)  
**B01D 61/16** (2006.01)  
**B01D 61/20** (2006.01)  
**B01D 61/22** (2006.01)
- (11) 34617  
(21) **2020-38067**  
(22) 06.10.2020  
(47) 30.11.2020  
(73) ENVI-PUR, s.r.o., Praha 6, Dejvice, CZ  
(72) Hrušková Petra Ing., Osek, CZ  
Drda Milan, Soběslav, Soběslav III, CZ
- (54) **Zařízení na úpravu vody**
- (74) Patent-K s.r.o., Husníkova 2086/22, Praha 5, Stodůlky, 15800
- 
- (51) **C04B 28/08** (2006.01)  
**C04B 28/22** (2006.01)  
**C04B 14/10** (2006.01)
- (11) 34614  
(21) **2020-37991**  
(22) 17.09.2020  
(47) 30.11.2020  
(73) Výzkumný ústav stavebních hmot, a.s., Brno, Komárov, CZ  
České lupkové závody a.s., Nové Strašecí, CZ  
Univerzita Pardubice, Pardubice, Polabiny, CZ  
(72) Kubátová Dana Ing., Ph.D., Vyškov, Vyškov-Předměstí, CZ  
Čechmánek René Ing., Brno, Husovice, CZ  
Roubíček Pavel Ing., Praha 7, Holešovice, CZ  
Cinibulková Linda Bc., Pchery, Humny, CZ  
Bayer Karol Ing., Litomyšl, Záhradí, CZ  
Tišlová Renata Ing., Ph.D., Korouhev, CZ
- (54) **Anorganické geopolymerní pojivo pro doplňování kamenného podkladu**
- (74) Mgr. Ing. Martin Nejedlík, Ondrouškova 857/12, Brno, Bystrc, 63500
- 
- (51) **C04B 28/22** (2006.01)  
**C04B 18/16** (2006.01)  
**C04B 14/10** (2006.01)  
**C04B 28/08** (2006.01)
- (11) 34613  
(21) **2020-37990**  
(22) 17.09.2020  
(47) 30.11.2020  
(73) Výzkumný ústav stavebních hmot, a.s., Brno, Komárov, CZ  
České lupkové závody a.s., Nové Strašecí, CZ  
Univerzita Pardubice, Pardubice, Polabiny, CZ  
(72) Kubátová Dana Ing., Ph.D., Vyškov, Vyškov-Předměstí, CZ  
Čechmánek René Ing., Brno, Husovice, CZ  
Roubíček Pavel Ing., Praha 7, Holešovice, CZ  
Cinibulková Linda Bc., Pchery, Humny, CZ  
Bayer Karol Ing., Litomyšl, Záhradí, CZ  
Tišlová Renata Ing., Ph.D., Korouhev, CZ
- (54) **Anorganické geopolymerní pojivo pro doplňování betonového podkladu pro interiérové použití**
- (74) Mgr. Ing. Martin Nejedlík, Ondrouškova 857/12, Brno, Bystrc, 63500
- 
- (51) **C07D 487/04** (2006.01)  
**A61K 31/519** (2006.01)  
**A61P 35/02** (2006.01)
- (11) 34625  
(21) **2020-38159**  
(22) 26.10.2020

- (47) 30.11.2020  
(73) Ústav organické chemie a biochemie AV ČR, v. v. i., Praha 6, Dejvice, CZ  
(72) Skácel Jan Ing., Praha 9, Kyje, CZ  
Janeba Zlatko Ing., Ph.D., Praha 9, Újezd nad Lesy, CZ  
Mertlíková Kaiserová Helena PharmDr., Ph.D., Praha 5, Hlubočepy, CZ
- (54) **Inhibitory purinnukleosidfosforylasy k léčení T-buněčné akutní lymfoblastické leukémie a lymfomů**
- 
- (51) *C08L 27/16* (2006.01)  
*C08K 3/013* (2018.01)  
*C08K 5/18* (2006.01)  
*C08K 3/22* (2006.01)  
*C08K 3/34* (2006.01)  
*B82Y 30/00* (2011.01)  
*C08K 3/015* (2018.01)
- (11) 34605  
(21) **2020-37847**  
(22) 06.08.2020  
(47) 30.11.2020  
(73) Vysoká škola báňská-Technická univerzita Ostrava, Ostrava, Poruba, CZ  
(72) Čech Barabaszová Karla Ing., Ph.D., Ostrava, Hrabůvka, CZ  
Holešová Sylva Ing., Ph.D., Havířov, Podlesí, CZ
- (54) **Antimikrobiální PVDF nanokompozit s hybridními nanoplňivými oxidy zinečnatý-vermikulit-chlorhexidin**
- 
- (51) *C11D 1/02* (2006.01)  
*C11D 3/20* (2006.01)  
*C11D 9/26* (2006.01)  
*C11D 9/22* (2006.01)  
*C11D 9/08* (2006.01)
- (11) 34611  
(21) **2020-37946**  
(22) 04.09.2020  
(47) 30.11.2020  
(32) 18.09.2019  
(31) PUV 137-2019  
(33) SK  
(73) TreeGuard s. r. o., 821 09 Bratislava-Ružinov, SK  
(72) Avuk Adrián, 069 01 Snina 1, SK  
(54) **Čistič prostředeck**  
(74) Háek Janeček & Švestka, Patentová a známková kancelář, Ing. Pavel Janeček, U průhonu 827/5, Praha 7, Holešovice, 17000
- 
- (51) *C12P 5/02* (2006.01)  
*C08K 3/01* (2018.01)  
*C08K 3/36* (2006.01)  
*C08K 3/105* (2018.01)  
*C08K 3/11* (2018.01)  
*C08K 5/09* (2006.01)
- (11) 34600  
(21) **2020-38145**  
(22) 21.10.2020  
(47) 30.11.2020  
(73) Výzkumný ústav rostlinné výroby, v. v. i., Praha 6, Ruzyně, CZ  
(72) Ust'ak Sergej Ing., CSc., Spořice, CZ  
Muňoz Jakub Ing., Ph.D., Jirkov, CZ
- (54) **Přípravek pro intenzifikaci vývoje metanu v zemědělských bioplynových stanicích**
- 
- (51) *C12P 5/02* (2006.01)  
*C08K 3/01* (2018.01)  
*C08K 3/04* (2006.01)  
*C08K 3/105* (2018.01)  
*C08K 3/11* (2018.01)  
*C08K 5/09* (2006.01)
- (11) 34624  
(21) **2020-38146**  
(22) 21.10.2020  
(47) 30.11.2020  
(73) Výzkumný ústav rostlinné výroby, v. v. i., Praha 6, Ruzyně, CZ  
(72) Ust'ak Sergej Ing., CSc., Spořice, CZ  
Muňoz Jakub Ing., Ph.D., Jirkov, CZ
- (54) **Přípravek pro intenzifikaci vývoje metanu v odpadových bioplynových stanicích**
- 
- (51) *C12Q 1/6888* (2018.01)
- (51) *C12N 15/12* (2006.01)  
*C12Q 1/686* (2018.01)  
*C12N 15/63* (2006.01)  
*G09B 23/24* (2006.01)  
*G09B 23/26* (2006.01)  
*G09B 23/28* (2006.01)  
*G09B 23/36* (2006.01)
- (11) 34610  
(21) **2020-37929**  
(22) 31.08.2020  
(47) 30.11.2020  
(73) Výzkumný ústav potravinářský Praha, v. v. i., Praha 10, Hostivař, CZ  
ELISA Development, s.r.o., Velké Žernoseky, CZ  
Hanák Petr RNDr., Ph.D., Praha 10, Vršovice, CZ  
Plicka Jan Ing., CSc., Velké Žernoseky, CZ  
Jílková Diliara Ing., Praha 6, CZ
- (54) **Výuková sada pro detekci DNA vybraných druhů ryb PCR metodou**
- 
- (51) *C12Q 1/689* (2018.01)  
*C12R 1/38* (2006.01)  
*C12N 15/11* (2006.01)
- (11) 34598  
(21) **2020-38052**  
(22) 01.10.2020  
(47) 30.11.2020  
(73) Mendelova univerzita v Brně, Brno, Černá Pole, CZ  
(72) Eichmeier Aleš Ing., Ph.D., Rajhrad, CZ  
Čechová Jana Ing., Ph.D., Slavkov, CZ  
Gazdík Filip Ing., 99102 Dolná Strehová, SK
- (54) **Sada pro molekulární identifikaci patogenní bakterie celeru Pseudomonas syringae pv. apii metodou real-time PCR**
- 
- (51) *C22C 27/04* (2006.01)
- (11) 34612  
(21) **2020-37957**  
(22) 08.09.2020  
(47) 30.11.2020  
(73) UJP Praha a.s., Praha 5, Zbraslav, CZ  
(72) Hajiček Michal Ing., Praha 4, Podolí, CZ  
(54) **Slitina wolframu, zejména pro radiační stínění**  
(74) Ing. Václav Kratochvíl, Husnikova 2086/22, Praha 5, Stodůlky, 15800
- 
- (51) *E04B 1/30* (2006.01)  
*E06B 3/20* (2006.01)
- (11) 34616  
(21) **2020-38055**  
(22) 01.10.2020  
(47) 30.11.2020  
(73) 5M s.r.o., Kunovice, CZ  
(72) Eder Martin Ing., Uherské Hradiště, CZ
- (54) **Pevnostní kompozitový lehčený konstrukční profil**  
(74) Ing. Dana Kreizlová, Návesní 61, Zlín, Mladcová, 76001
- 
- (51) *F26B 17/16* (2006.01)  
*F26B 23/10* (2006.01)
- (11) 34596  
(21) **2020-38238**  
(22) 16.11.2020  
(47) 30.11.2020  
(73) Farnet a.s., Česká Skalice, Malá Skalice, CZ  
(72) Dostál Martin Ing., Náchod, Staré Město nad Metují, CZ  
Macek Pavel, Batňovice, CZ
- (54) **Sušárna granulovaného a/nebo sypkého materiálu**  
(74) Ing. Milan Škoda, Nahořanská 308, Nové Město nad Metují, Krčín, 54901
- 
- (51) *G01K 7/02* (2006.01)  
*G08B 21/02* (2006.01)
- (11) 34618  
(21) **2020-38072**  
(22) 06.10.2020  
(47) 30.11.2020  
(73) IQservis.cz, s.r.o., Praha 5, Radotín, CZ
- (54) **Zařízení pro monitorování teploty vnějšího pláště spalínové cesty**
- 
- (51) *G02B 6/10* (2006.01)  
*G01L 1/24* (2006.01)

- (11) 34620  
(21) **2020-38086**  
(22) 09.10.2020  
(47) 30.11.2020  
(73) NETWORK GROUP, s.r.o., Brno, Černovice, CZ  
(72) Helán Radek Ing., Ph.D., Brno, Soběšice, CZ  
Somer Jakub Ing., Havlíčkův Brod, CZ  
Šifta Radim Ing., Ph.D., Újezd u Brna, CZ  
Urban František doc. Ing., CSc., Prostějov, CZ  
(54) **Optovláknový senzor pro měření deformace v prostředí se zvýšenou radiací a sestava obsahující optovláknový senzor**  
(74) KANIA, SEDLÁK, SMOLA, s.r.o., Mendlovo náměstí 907/1a, Brno, Staré Brno, 60300
- 
- (51) **G02B 9/64** (2006.01)  
**G02B 13/22** (2006.01)

- G02B 1/00** (2006.01)  
(11) 34606  
(21) **2020-37866**  
(22) 11.08.2020  
(47) 30.11.2020  
(73) Meopta - optika, s.r.o., Přerov, Přerov I-Město, CZ  
(72) Horák Stanislav Ing., Velké Albrechtice, CZ  
Hopp Jaroslav Ing., Praha 8, Karlín, CZ  
Stoklasa Bohumil Mgr., Prostějov, Domamyslice, CZ  
Úlehla Libor Mgr. Ing., Prostějov, CZ  
(54) **Telecentrický f-theta objektiv s korigovanou chromatickou vadou pro laserové aplikace v UV oblasti**  
(74) Ing. Dobroslav Musil, patentová kancelář, Ing. Dobroslav Musil, Zábřdovická 801/11, Brno, Zábřdovice, 61500

### Seznam majitelů zapsaných užitéch vzorů

|   |       |                      |   |       |                      |
|---|-------|----------------------|---|-------|----------------------|
| (73)  | (11)  | (51)                 | (73)  | (11)  | (51)                 |
| AQUATEST a.s., Praha 5, Hlubočepy, CZ                                   | 34608 | <b>C 02 F 1/28</b>   | Societa' Italiana Acetilene & Derivati S.I.A.D. S.p.A. in abbreviated form SIAD S.p.A., Bergamo, IT | 34593 | <b>A 61 M 16/12</b>  |
| ARDENT Brno, spol. s r.o., Brno, Štýřice, CZ                            | 34609 | <b>B 64 D 47/00</b>  | Technická univerzita v Liberci, Liberec, Liberec I-Staré Město, CZ                                  | 34608 | <b>C 02 F 1/28</b>   |
| BIKERS CROWN, s.r.o., Chlumec nad Cidlinou, Chlumec nad Cidlinou IV, CZ | 34607 | <b>A 41 D 13/018</b> | Technická univerzita v Liberci, Liberec, Liberec I-Staré Město, CZ                                  | 34621 | <b>B 09 B 3/00</b>   |
| BOME s.r.o., Bechyně, CZ  | 34621 | <b>B 09 B 3/00</b>   | TERAMED, s.r.o., Praha 5, CZ  | 34629 | <b>B 01 F 7/20</b>   |
| COMTES FHT a.s., Dobřany, CZ  | 34623 | <b>B 23 K 26/70</b>  | TreeGuard s. r. o., 821 09 Bratislava-Ružinov, SK   | 34611 | <b>C 11 D 1/02</b>   |
| Česká zemědělská univerzita v Praze, Praha 6, Suchbát, CZ               | 34594 | <b>B 27 K 5/00</b>   | UJP Praha a.s., Praha 5, Zbraslav, CZ   | 34612 | <b>C 22 C 27/04</b>  |
| České lupkové závody a.s., Nové Strašecí, CZ                            | 34613 | <b>C 04 B 28/22</b>  | Univerzita Pardubice, Pardubice, Polabiny, CZ   | 34613 | <b>C 04 B 28/22</b>  |
| České lupkové závody a.s., Nové Strašecí, CZ                            | 34614 | <b>C 04 B 28/08</b>  | Univerzita Pardubice, Pardubice, Polabiny, CZ   | 34614 | <b>C 04 B 28/08</b>  |
| Disphar International BV, 7255 PZ Hengelo, NL                           | 34601 | <b>A 61 K 31/567</b> | Univerzita Tomáše Bati ve Zlíně, Zlín, CZ   | 34619 | <b>C 02 F 1/28</b>   |
| ELISA Development, s.r.o., Velké Žernoseky, CZ                          | 34610 | <b>C 12 Q 1/6888</b> | Univerzita Tomáše Bati ve Zlíně, Zlín, CZ   | 34628 | <b>A 61 K 36/185</b> |
| Emco spol. s r. o., Praha 4, Chodov, CZ                                 | 34626 | <b>A 23 L 7/10</b>   | Ústav organické chemie a biochemie AV ČR, v. v. i., Praha 6, Dejvice, CZ                            | 34625 | <b>C 07 D 487/04</b> |
| ENVI-PUR, s.r.o., Praha 6, Dejvice, CZ                                  | 34617 | <b>C 02 F 1/44</b>   | Ústav výzkumu globální změny AV ČR, v. v. i., Brno, Staré Brno, CZ                                  | 34597 | <b>A 01 P 3/00</b>   |
| Farmet a.s., Česká Skalice, Malá Skalice, CZ                            | 34595 | <b>A 01 C 23/02</b>  | Vysoká škola báňská-Technická univerzita Ostrava, Ostrava, Poruba, CZ                               | 34605 | <b>C 08 L 27/16</b>  |
| Farmet a.s., Česká Skalice, Malá Skalice, CZ                            | 34596 | <b>F 26 B 17/16</b>  | Vysoká škola báňská-Technická univerzita Ostrava, Ostrava, Poruba, CZ                               | 34615 | <b>B 29 C 64/357</b> |
| IMI International s.r.o., Humpolec, CZ                                  | 34602 | <b>B 60 J 5/06</b>   | Vysoké učení technické v Brně, Brno, Veverčí, CZ  | 34622 | <b>B 29 C 64/209</b> |
| IQservis.cz, s.r.o., Praha 5, Radotín, CZ                               | 34618 | <b>G 01 K 7/02</b>   | Výzkumný ústav meliorací a ochrany půdy, v. v. i., Praha 5, Zbraslav, CZ                            | 34608 | <b>C 02 F 1/28</b>   |
| Matrix a.s., Třebešov, CZ   | 34594 | <b>B 27 K 5/00</b>   | Výzkumný ústav potravinářský Praha, v. v. i., Praha 10, Hostivař, CZ                                | 34599 | <b>A 21 D 13/066</b> |
| Mendelova univerzita v Brně, Brno, CZ                                   | 34597 | <b>A 01 P 3/00</b>   | Výzkumný ústav potravinářský Praha, v. v. i., Praha 10, Hostivař, CZ                                | 34610 | <b>C 12 Q 1/6888</b> |
| Mendelova univerzita v Brně, Brno, Černá Pole, CZ                       | 34598 | <b>C 12 Q 1/689</b>  | Výzkumný ústav rostlinné výroby, v. v. i., Praha 6, Ruzyně, CZ                                      | 34600 | <b>C 12 P 5/02</b>   |
| Mendelova univerzita v Brně, Brno, Černá Pole, CZ                       | 34604 | <b>A 23 L 7/20</b>   |   |       |                      |
| Meopta - optika, s.r.o., Přerov, Přerov I-Město, CZ                     | 34606 | <b>G 02 B 9/64</b>   |   |       |                      |
| MikroChem LKT spol. s r.o., Třeboň, CZ                                  | 34597 | <b>A 01 P 3/00</b>   |   |       |                      |
| NETWORK GROUP, s.r.o., Brno, Černovice, CZ                              | 34620 | <b>G 02 B 6/10</b>   |   |       |                      |

|   |       |                     |           |  |       |                     |           |
|---|-------|---------------------|-----------|--|-------|---------------------|-----------|
| (73)  | (11)  | (51)                |           | (73)   | (11)  | (51)                |           |
| Výzkumný ústav rostlinné výroby,<br>v. v. i., Praha 6, Ruzyně, CZ | 34624 | <b>C 12 P 5/02</b>  | (2006.01) | 5M s.r.o., Kunovice, CZ                              | 34616 | <b>E 04 B 1/30</b>  | (2006.01) |
| Výzkumný ústav stavebních hmot,<br>a.s., Brno, Komárov, CZ        | 34614 | <b>C 04 B 28/08</b> | (2006.01) | Babinec Bohdan MUDr., CSc.,<br>Praha 9, Prosek, CZ   | 34627 | <b>A 61 K 36/28</b> | (2006.01) |
| Výzkumný ústav stavebních<br>hmot,a.s., Brno, Komárov, CZ         | 34613 | <b>C 04 B 28/22</b> | (2006.01) | Jiřík Jindřich Ing., Štáhlavy, CZ                    | 34603 | <b>B 62 B 9/22</b>  | (2006.01) |
|   |       |                     |           | Machaliček Aleš Ing., Praha 9,<br>Újezd nad Lesy, CZ | 34627 | <b>A 61 K 36/28</b> | (2006.01) |

## FG4Q

## Zapsané průmyslové vzory - přehled podle čísel zápisu

V období uzávěrky tohoto čísla Věstníku zapsal Úřad průmyslového vlastnictví tyto průmyslové vzory:

|       |       |       |       |
|-------|-------|-------|-------|
| (11)  | (51)  | (11)  | (51)  |
| 37610 | 10-01 | 37611 | 02-01 |

## FG4Q

## Zapsané průmyslové vzory - přehled podle tříd

- (51) **02-01**  
(11) 37611  
(21) 2019-41575  
(22) 05.11.2019  
(15) 26.11.2020  
(54) **Dámské body**  
(28) 1  
(73) České vysoké učení technické v Praze, Praha 6, Dejvice, CZ  
(72) Rydlová Kateřina MgA., Velké Poříčí, CZ  
Dušek Karel doc. Ing., Ph.D., Poděbrady, Poděbrady III, CZ  
Tichý Tomáš Ing., Jesenice, CZ  
Papež Václav prof. Ing., CSc., Praha 10, Strašnice, CZ  
Vojtěch Lukáš Ing. Bc., Ph.D., Nahořany, CZ  
Neruda Marek Ing. Bc., Ph.D., Hradec Králové, Nový Hradec Králové, CZ  
Šafařík Josef MgA., Ph.D., Praha 6, Dejvice, CZ  
(74) Ing. Václav Kratochvíl, Husníkova 2086/22, Praha 5, Stodůlky, 15800



1.1



1.1



1.2



1.3



1.4

- (51) **10-01**  
(11) 37610  
(21) 2019-41458  
(22) 03.06.2019  
(15) 26.11.2020  
(54) **Hodiny**  
(28) 1  
(73) MK - mont illuminations s.r.o., Klášterec nad Ohří, Vernéřov, CZ  
(72) Kalina Miroslav, Klášterec nad Ohří, Mířetice u Klášterce nad Ohří, CZ  
Ouda Jiří, Klášterec nad Ohří, Mířetice u Klášterce nad Ohří, CZ  
(74) DANĚK & PARTNERS Advokátní a patentová kancelář, Ing. Vilém Daněk Ph.D., LL.M., Vinohradská 403/17, Praha 2, Vinohrady, 12000





1.5

**Seznam vlastníků zapsaných průmyslových vzorů**

|   |       |       |
|---|-------|-------|
| (73)  | (11)  | (51)  |
| České vysoké učení technické v Praze,<br>Praha 6, Dejvice, CZ       | 37611 | 02-01 |
| MK - mont illuminations s.r.o.,<br>Kláštorec nad Ohří, Vernéřov, CZ | 37610 | 10-01 |

## Dodatková ochranná osvědčení pro léčiva a pro přípravky na ochranu rostlin

### Podání žádosti o udělení osvědčení

- (22) 18.11.2020  
(21) SPC/CZ2020/721  
(71) Receptos LLC, New York, 10016, NY, US  
(68) 2498610  
(54) **Selektivní modulátory receptoru sfingosin 1-fosfátu a způsoby chirální syntézy**  
(92) EU/1/20/1442, 25.05.2020  
(93) EU/1/20/1442, 25.05.2020, EU  
(95) **Zeposia - ozanimod nebo jeho farmaceuticky přijatelná sůl, zejména ozanimod hydrochlorid, léčivý přípravek**

### Udělení osvědčení

- (73) UCB Pharma, S.A., 1070 Brussels, BE  
(68) 1504035  
(11) 1504035/560  
(54) **Biologické produkty**  
(92) EU/1/17/1200, 03.07.2017  
(93) EU/1/17/1200, 03.07.2017, EU  
(95) **inotuzumab ozogamicin, léčivý přípravek**  
(94) 02.05.2028

- (68) 1957106  
(11) 1957106/648  
(54) **Antagonistické protilátky proti peptidu souvisejícímu s genem pro kalcitonin a způsoby jejich použití**  
(92) EU/1/18/1330, 16.11.2018  
(93) EU/1/18/1330, 16.11.2018, EU  
(95) **galkanezumab, léčivý přípravek**  
(94) 02.11.2031

- (73) Melinta Therapeutics, Inc., Morristown, 07960, NJ, US  
(68) 2603514  
(11) 2603514/632  
(54) **Cyklické deriváty esterů kyseliny boronové a jejich terapeutické použití**  
(92) EU/1/18/1334, 22.11.2018  
(93) EU/1/18/1334, 22.11.2018, EU  
(95) **Vaborbaktam a/nebo jeho sůl a/nebo hydrát, léčivý přípravek**  
(94) 22.11.2033

- (73) The Regents of the University of California, CA 94607-5200 Oakland, CA, US  
(68) 2368550  
(11) 2368550/653  
(54) **Modulátory androgenního receptoru k léčbě rakoviny prostaty a onemocnění spojených s androgenním receptorem**  
(92) EU/1/18/1342, 16.01.2019  
(93) EU/1/18/1342, 16.01.2019, NL  
(95) **ERLEADA - apalutamid, léčivý přípravek**  
(94) 27.03.2032

- (73) Melinta Therapeutics, Inc., Morristown, 07960, NJ, US  
(68) 2603514  
(11) 2603514/633  
(54) **Cyklické deriváty esterů kyseliny boronové a jejich terapeutické použití**  
(92) EU/1/18/1334, 22.11.2018  
(93) EU/1/18/1334, 22.11.2018, EU  
(95) **kombinace vaborbaktamu a/nebo jeho soli a/nebo hydrátu a meropenemu a/nebo jeho soli a/nebo hydrátu, zejména meropenem trihydrátu, léčivý přípravek**  
(94) 22.11.2033

- (73) Pearl Therapeutics, Inc., Redwood City, CA 94063, CA, US  
(68) 2435025  
(11) 2435025/654  
(54) **Respirační podávání účinných látek**  
(92) EU/1/18/1339, 20.12.2018  
(93) EU/1/18/1339, 20.12.2018, EU  
(95) **Kombinace glykopyrrolátu (včetně všech jeho farmaceuticky přijatelných solí, esterů, enantiomerů nebo jiných derivátů) a formoterolu (včetně všech jeho farmaceuticky přijatelných solí, esterů, enantiomerů nebo jiných derivátů), léčivý přípravek**  
(94) 20.12.2033

- (73) Kyowa Kirin Co., Ltd., Tokyo, 100-0004, JP  
(68) 1449850  
(11) 1449850/639  
(54) **Humánní protilátky s naroubovanou CDR a jejich protilátkové fragmenty**  
(92) EU/1/18/1335, 26.11.2018  
(93) EU/1/18/1335, 26.11.2018, EU  
(95) **POTELIGEO - mogamulizumab ve všech formách chráněných základním patentem, léčivý přípravek**  
(94) 30.08.2027

- (73) Warner-Lambert Company LLC, New York, NY 10017, US  
(68) 1746999  
(11) 1746999/663  
(54) **4-FENYLAMINO-CHINAZOLIN-6-YL-AMIDY**  
(92) EU/1/19/1354, 04.04.2019  
(93) EU/1/19/1354, 04.04.2019, EU  
(95) **Vizimpro - dakomitinib, léčivý přípravek**  
(94) 25.04.2030

- (73) Teva Pharmaceuticals International GmbH, 8645 Jona, CH

- (73) Astellas Pharma Inc., Tokyo 103-8411, JP  
(68) 1466912

- 
- (11) 1466912/674  
(54) **9-Acylaminothiazolový derivát nebo jeho sůl**  
(92) EU/1/19/1373, 24.06.2019  
(93) EU/1/19/1373, 24.06.2019, EU  
(95) **Avatrombopag nebo jeho farmaceuticky přijatelné soli, zejména avatrombopag maleát, léčivý přípravek**  
(94) 15.01.2028
- 
- (73) Astellas Pharma Inc., Chuo-ku Tokyo, JP  
Kotobuki Pharmaceutical Co., Ltd., Nagano 389-0697, JP  
(68) 2428508  
(11) 2428508/682  
(54) **Diaminoheterocyklická karboxamidová sloučenina**  
(92) EU/1/19/1399, 28.10.2019  
(93) EU/1/19/1399, 28.10.2019, EU  
(95) **XOSPATA - gilteritinib, léčivý přípravek**  
(94) 28.10.2034
- 
- (73) AbbVie Inc., North Chicago, IL 60064, IL, US  
(68) 2506716  
(11) 2506716/688  
(54) **Nové tricyklické sloučeniny**  
(92) EU/1/19/1404/002, 18.12.2019  
(93) EU/1/19/1404/002, 18.12.2019, EU  
(95) **RINVOQ - upadacitinib, léčivý přípravek**  
(94) 18.12.2034
- 
- (73) Recordati AG, 6340 Baar, CH  
(68) 2523731  
(11) 2523731/695  
(54) **Použití látky modifikující adrenální hormon**  
(92) EU/1/19/1407, 13.01.2020  
(93) EU/1/19/1407, 13.01.2020, EU  
(95) **Osilodrostat nebo jeho farmaceuticky přijatelná sůl, včetně dihydrogenfosforečnanu osilodrostatu, léčivý přípravek**
- 
- (94) 13.01.2035
- 
- (73) Boehringer Ingelheim Vetmedica GmbH, Ingelheim am Rhein, DE  
(68) 2934479  
(11) 2934479/696  
(54) **Ciclesonid pro léčení chorob dýchacích cest u koní**  
(92) EU/2/19/249, 30.01.2020  
(93) EU/2/19/249, 30.01.2020, EU  
(95) **Aservo EquiHaler - Ciclesonid nebo jeho farmaceuticky přijatelná sůl, léčivý přípravek**  
(94) 30.01.2035
- 
- (73) QBiotics Limited, Yungaburra, QLD 4884, AU  
(68) 1971588  
(11) 1971588/703  
(54) **Tiglien-3-onové deriváty**  
(92) EU/2/19/248, 17.01.2020  
(93) EU/2/19/248, 17.01.2020, EU  
(95) **tigilanol tiglát a jeho geometrické isomery nebo stereoisomery a farmaceuticky, zemědělsky nebo pesticidně přijatelné soli, léčivý přípravek**  
(94) 22.12.2031
- 
- (73) Genentech, Inc., South San Francisco, CA 94080, CA, US  
(68) 2474557  
(11) 2474557/705  
(54) **Anti-CD79b protilátky a imunokonjugáty a způsoby použití**  
(92) EU/1/19/1388, 20.01.2020  
(93) EU/1/19/1388, 20.01.2020, EU  
(95) **POLIVY - polatuzumab vedotín, léčivý přípravek**  
(94) 15.07.2033
-

## Úřední rozhodnutí a oznámení

### MK4A, MK4F

### Zánik patentů a autorských osvědčení uplynutím doby platnosti

| (11)   | (21)      | Int.Cl/(51)   | (11)   | (21)      | Int.Cl/(51)    |
|--------|-----------|---------------|--------|-----------|----------------|
| 293046 | 2000-4404 | 8/A23L 1/29   | 300393 | 2000-4438 | 8/A22C 13/00   |
| 295637 | 2000-4479 | 8/B21D 26/02  | 300925 | 2002-1887 | 8/A61K 31/7076 |
| 298015 | 2000-4460 | 8/C09B 67/22  | 301159 | 2002-1888 | 8/C07D 279/20  |
| 298083 | 2001-2504 | 8/H01H 43/06  | 301528 | 2002-1901 | 8/A61K 31/4045 |
| 300316 | 2000-4452 | 8/C08F 212/10 | 304599 | 2002-2223 | 8/H01J 37/28   |

### MM4A, MM4F

### Zániky patentů a autorských osvědčení pro nezaplacení udržovacích poplatků

| (11)   | (21)      | Int.Cl/(51)   | (11)   | (21)      | Int.Cl/(51)   |
|--------|-----------|---------------|--------|-----------|---------------|
| 295327 | 2003-1309 | 8/H05K 5/00   | 305849 | 2015-335  | 8/H01M 10/052 |
| 296980 | 2003-1394 | 8/B02C 2/00   | 305920 | 2014-336  | 8/B29B 17/02  |
| 299001 | 2001-1818 | 8/C21D 9/04   | 306031 | 2003-3274 | 8/B32B 17/10  |
| 301436 | 2006-325  | 8/B44C 1/24   | 306107 | 2010-402  | 8/G01N 33/24  |
| 302902 | 2002-54   | 8/C07K 16/28  | 306411 | 2015-348  | 8/G01B 11/24  |
| 303348 | 2008-302  | 8/G01N 11/02  | 306924 | 2010-375  | 8/C10L 5/44   |
| 304112 | 2012-326  | 8/C07C 233/33 | 307023 | 2013-367  | 8/G01N 1/28   |
| 304463 | 2013-349  | 8/H03B 5/36   | 307147 | 2015-324  | 8/C07D 487/04 |
| 304582 | 2013-355  | 8/G01R 27/02  | 307300 | 2012-335  | 8/C12N 1/16   |
| 304592 | 2003-3291 | 8/C07K 7/06   | 307416 | 2014-353  | 8/C12P 7/14   |
| 304853 | 2014-341  | 8/B65G 65/28  | 307531 | 2008-290  | 8/A63F 7/22   |
| 305380 | 2003-3188 | 8/A61K 38/17  |        |           |               |

### MK1K

### Zániky užitných vzorů uplynutím doby platnosti

| (11)  | (21)       | (51)                 | (11)  | (21)       | (51)                 |
|-------|------------|----------------------|-------|------------|----------------------|
| 21662 | 2010-23533 | B61F 3/02 (2006.01)  | 21988 | 2010-23542 | D06F 39/02 (2006.01) |
| 21663 | 2010-23534 | B61F 3/02 (2006.01)  | 22029 | 2010-23549 | A47G 7/02 (2006.01)  |
| 21856 | 2010-23527 | H03B 28/00 (2006.01) |       |            |                      |

### MK4Q

### Zániky práva ze zapsaných průmyslových vzorů uplynutím doby ochrany

| (11)  | (21)       | Int.Cl/(51) | (11)  | (21)       | Int.Cl/(51) |
|-------|------------|-------------|-------|------------|-------------|
| 26529 | 1995-28840 | 6/01-01     | 36584 | 2015-40242 | 10/25-03    |
| 27109 | 1995-28844 | 6/28-03     | 36640 | 2015-40282 | 10/11-02    |
| 35027 | 2010-38241 | 10/09-03    | 36656 | 2015-40283 | 10/19-08    |

### PD1K

### Převod práv a ostatní změny majitelů užitných vzorů

(11) 30310  
(21) 2016-33194  
(73) ARTTEC s.r.o., Tetčice, CZ

**PD4Q**

**Převod práv a ostatní změny vlastníků průmyslových vzorů**

- (11) 29490
- (21) 1999-32060
- (73) MCLK s.r.o., Praha 8, Kobylisy, CZ

**QA9A**

**Nabídka licence**

- (73) Vysoká škola báňská-Technická univerzita Ostrava, Ostrava, Poruba, CZ
- (11) 308619
- (54) Analyzační linka zplodin hoření

### Zamítnuté a částečně zamítnuté přihlášky ochranných známek před zveřejněním

Kapitola obsahuje údaje o rozhodnutích o přihláškách ochranných známek, u kterých byly na základě provedeného věcného průzkumu shledány Úřadem důvody pro zamítnutí přihlášky ochranné známky podle ustanovení § 4 nebo 6 zákona č. 441/2003 Sb. Na základě toho Úřad vydal rozhodnutí o zamítnutí přihlášky podle ustanovení § 22 zákona č.441/2003 Sb., a to pro celý seznam výrobků a služeb nebo pro jeho část. Údaje o výsledku rozhodnutí (zamítnutí přihlášky, částečné zamítnutí přihlášky) jsou uvedeny jako datum právní moci rozhodnutí/výsledek rozhodnutí.

(210) **O-554568**  
(540)

**Chytré dítě**

24.11.2020/NABYTÍ P.M. - ČÁSTEČNÉ ZAMÍTNUTÍ PŘIHLÁŠKY

---

(210) **O-564720**  
(540)



27.11.2020/NABYTÍ P.M. - ZAMÍTNUTÍ PŘIHLÁŠKY

---

### Přehled zveřejněných přihlášek ochranných známek

Přihlášky ochranných známek, které byly na základě výsledků formálního a věcného průzkumu provedeného Úřadem shledány schopné zápisu do rejstříku ochranných známek, jsou obsaženy v této kapitole. Důležitou právní skutečností je, že zveřejněním přihlášky ochranné známky v této kapitole Věstníku (§ 23 zákona č. 441/2003 Sb.) začíná běžet zákonná tříměsíční lhůta pro podání námitek podle ustanovení § 25 zákona č. 441/2003 Sb.

| Číselný přehled<br>(210) |          |          |          |          |          |          |          |          |          |          |          |
|--------------------------|----------|----------|----------|----------|----------|----------|----------|----------|----------|----------|----------|
| O-517938                 | O-545779 | O-553010 | O-554568 | O-559138 | O-562605 | O-562606 | O-562810 | O-563487 | O-563673 | O-563956 | O-564101 |
| O-564227                 | O-564626 | O-564729 | O-564957 | O-565387 | O-565488 | O-565515 | O-565561 | O-565642 | O-565672 | O-565910 | O-565942 |
| O-566080                 | O-566088 | O-566121 | O-566244 | O-566277 | O-566416 | O-566479 | O-566555 | O-566569 | O-566589 | O-566624 | O-566694 |
| O-566708                 | O-566724 | O-566740 | O-566741 | O-566766 | O-566767 | O-566768 | O-566769 | O-566852 | O-566854 | O-566870 | O-566892 |
| O-566926                 | O-566927 | O-566929 | O-566993 | O-567012 | O-567040 | O-567055 | O-567056 | O-567130 | O-567131 | O-567132 | O-567133 |
| O-567134                 | O-567135 | O-567136 | O-567137 | O-567139 | O-567140 | O-567142 | O-567144 | O-567146 | O-567176 | O-567181 | O-567183 |
| O-567184                 | O-567186 | O-567200 | O-567210 | O-567216 | O-567217 | O-567223 | O-567252 | O-567262 | O-567266 | O-567267 | O-567305 |
| O-567347                 | O-567389 | O-567390 | O-567400 | O-567401 | O-567402 | O-567408 | O-567413 | O-567414 | O-567415 | O-567416 | O-567434 |
| O-567435                 | O-567454 | O-567457 | O-567460 | O-567468 | O-567469 | O-567470 | O-567476 | O-567478 | O-567482 | O-567500 | O-567527 |
| O-567544                 | O-567612 | O-567616 | O-567744 | O-567754 |          |          |          |          |          |          |          |



## Zveřejněné přihlášky ochranných známek

(210) **O-517938**

(220) 14.11.2014

(320) 14.11.2014

(511) 9, 38, 41

(540)

### Kriminálka Západ

(510) (9) aparáty a přístroje vědecké, geodetické, fotografické, filmové nebo optické, přístroje pro vážení, měření, signalizaci, kontrolu, záchranu a přístroje učební, aparáty pro záznam, uchování, převod, přenos nebo reprodukci zvuku nebo obrazu, přístroje pro zpracování informací a počítače včetně jejich jednotlivých součástí a náhradních dílů ze třídy 9, elektrické baterie a články, elektrické akumulátory, počítačové hry s výstupem na PC nebo na TV, pohledy ilustrované se zvukovou nahrávkou, hrací skříně uváděné v činnosti vhozením mince, reklamní světelné přístroje, nosiče záznamů nahrané i nenahrané, videokazety nahrané i nenahrané, audiokazety nahrané i nenahrané, audiovizuální programy, audioprogramy, audiovizuální díla na nosičích, audiovizuální díla v digitální podobě, filmy, hudební díla na nosičích, v elektronické podobě nebo ke stažení, CD disky, DVD disky, MP3 přehrávače, USB flash disky, Blue-ray disky, elektronické publikace (ke stažení), magnetické karty, kódované karty, obaly na CD disky, DVD disky nebo na nosiče záznamů, programové vybavení pro počítače, software, hardware výpočetní, komunikační nebo informační techniky, interaktivní software, interaktivní databáze, elektronické databáze a databázové produkty, informace, data, databáze a záznamy v elektronické podobě, elektronické, datové, informační, komunikační nebo výpočetní sítě včetně jednotlivých součástí a náhradních dílů obsažených ve třídě 9, multimediální aplikace, elektronické multimediální nebo elektronické informační katalogy, elektronické časopisy, elektronická periodika a knihy v elektronické podobě, počítačový software pro nahrávání, stahování a zpracování obrázků a obrazových dat, software pro tvorbu a organizaci fotografií a obrázků, software pro zacházení s fotografiemi a pro jejich editaci, software a hardware pro digitální zobrazování, software pro tvorbu fotografických alb, hologramy, mikročipové nebo magnetické karty (kódované), podložky pod počítačovou myš, magnety, kryty na mobilní telefony, pouzdra na mobilní telefony, divadelní kukátka, brýle pro 3D projekci, sluneční brýle, ochranné brýle, pouzdra na brýle, kontaktní čočky, části a příslušenství pro všechny výše uvedené výrobky; (38) televizní vysílání, rozhlasové vysílání, digitální vysílání, televizní vysílání programů, televizní vysílání zábavných, vzdělávacích, výchovných, soutěžních, diskusních a informačních pořadů, počítačová komunikace a přístup k internetu, komunikační služby pro přístup k databázím, poskytování blogovacích služeb, poskytování elektronického videospojení, poskytování elektronického zvukového spojení, poskytování přístupu a pronájem přístupového času k počítačovým databázím, poskytování přístupu do počítačových databází, poskytování přístupu k datům nebo dokumentům uloženým elektronicky v centrálních souborech za účelem dálkových konzultací, poskytování přístupu k databázím na internetu, poskytování přístupu k databázím, poskytování přístupu k digitálním hudebním webovým stránkám na internetu, poskytování přístupu k elektronickým stránkám, poskytování přístupu ke stránkám na elektronické informační síti, poskytování přístupu uživatelů k počítačovým programům v datových sítích, pronájem času přístupu do databází, pronájem času přístupu do počítačových databází, pronájem přístupového času k webovým stránkám (ISP), služby telekomunikačních bran, služby týkající se přeposílání webových stránek, zajišťování přístupu k počítačovým databázím, telekomunikace, služby umožňující komunikaci jedné osoby s druhou, telematika, šíření, výměna nebo získávání zpráv a informací, šíření elektronických časopisů, informací, elektronických periodik a knih v elektronické podobě, audio nebo audiovizuálních děl prostřednictvím informační, datové, elektronické, komunikační, telekomunikační nebo počítačové sítě, zejména internetu, pomocí satelitů a jinými sítěmi, informační služby na internetu související s televizním vysíláním, služby na internetu související s televizním vysíláním, poskytování on-line platformy pro nahrávání, uchování, přenos a aktualizaci dat, obrázků, fotografií a 3D aplikací, zprostředkovatelská činnost v oblasti informačního servisu, komunikace a přenos dat prostřednictvím veřejné nebo neveřejné telekomunikační sítě, komunikace, poradenská činnost v oblasti sdělovacích prostředků, telekomunikací, informační služby v oblasti telekomunikací, informační kancelář, poskytování informačních služeb

prostřednictvím počítačů v rámci této třídy, pronájem komunikačních míst, telekomunikační služby umožňující on-line v sítích dálkové objednávání a dodávání výrobků, na kterých jsou nanesená obrazová data objednatel; (41) nakladatelství a vydavatelství, ediční činnost, publikační činnost, nahrávání nosičů zvukových nebo obrazově zvukových, půjčování nahraných zvukových a zvukově obrazových záznamů, tvorba a šíření audiovizuálních děl, zpravodajství, publicistika, televizní zpravodajství, rozhlasové zpravodajství, obrazové zpravodajství, TV produkce, filmová produkce, tvorba programů, tvorba a výroba televizních a audiovizuálních programů, agenturní činnost v oblasti kultury, modelingová agentura, zprostředkování v oblasti kultury, výchovy, zábavy a sportu, výchovná, vzdělávací, soutěžní a zábavní činnost, zábavní, kulturní nebo vzdělávací představení, organizace společenských a kulturních akcí, organizace, provozování a provádění her a soutěží i veřejných, provozování divadla, provozování kina, výstavní činnost v oblasti kultury, zábavy, výchovy nebo vzdělávání, digitální zpracování obrazu (služby), elektronické publikování (DTP), nahrávací studia (služby), poskytování on-line elektronických publikací a děl (bez možnosti stažení), poskytování on-line audiovizuálních děl (bez možnosti stažení), poskytování on-line elektronických publikací, vydávání elektronických knih a on-line časopisů, poskytování publikací z celosvětově počítačové sítě nebo internetu s možností prohlédávání, pronájem kinematografických filmů, rozhlasové a televizní programy (výroba), psaní a zveřejňování textů (s výjimkou reklamních), vydávání textů (s výjimkou reklamních nebo náborových), výroba divadelních a/nebo jiných představení, organizování kulturních nebo vzdělávacích výstav, poskytování služeb výchovných, vzdělávacích, soutěžních, kulturních a zábavních prostřednictvím internetu a jiných sítí, provozování tělovýchovných zařízení, pronájem a půjčování sportovních potřeb (s výjimkou dopravních prostředků), půjčování knih, tiskovin, pronájem a půjčování audiopřístrojů, videopřístrojů, videorekordérů, videokamer, fotoaparátů, promítaček, rozhlasových a televizních přijímačů, filmů, kulturních a vzdělávacích potřeb a přístrojů, půjčování a pronájem obrazů a dekorací, pronájem stadionů, tenisových dvorců, pronájem a půjčování potápěčské výstroje, pronájem a půjčování sportovního nářadí (s výjimkou dopravních prostředků), provozování a/nebo pronájem fitness centra.

(730) **TV Nova s.r.o.**, Kříženeckého náměstí 1078/5a, Praha 5, Hlubočepy, 15200, CZ

(740) Dana Lukajová, patentový zástupce, Vršilská 10, Praha 1, 11000

(210) **O-545779**

(220) 14.02.2018

(320) 15.08.2017

(511) 9

(540)

### FACE ID

(510) (9) tabletové počítače, mobilní telefony, chytré telefony, software pro ovládání mobilních telefonů, chytrých telefonů, tabletových počítačů, brýle, 3D brýle, sluneční brýle, brýlové čočky, optická skla, optické zboží, optické přístroje a zařízení, kamery a fotoaparáty, blesky do fotoaparátů, klávesnice, myši, podložky pod myš, diskové mechaniky a pevné disky, mikrofony, dokovací stanice, konektory, prepínače a ovládané aktivované hlasem, počítačové čipy, baterie, nabíječky baterií, elektrické a elektronické konektory, odbočnice, dráty, kabely, doky, dokovací stanice a adaptéry pro použití s počítači, mobilními telefony, kapesními počítači, počítačovými periferními zařízeními, mobilními telefony, mobilními elektronickými zařízeními, nositelnými elektronickými zařízeními, chytrými hodinkami, chytrými brýlemi, sluchátky do uší, náhlavními sluchátky, audio a video přehrávači a rekordéry, televizory a set top boxy, ochranné fólie uzpůsobené pro počítačové obrazovky, obaly, tašky, pouzdra, návleky, popruhy a závěsné šňůrky na počítače, mobilní telefony, mobilní elektronická zařízení, nositelná elektronická zařízení, chytré hodinky, chytré brýle, sluchátka do uší, náhlavní sluchátka, set top boxy a audio a video přehrávače a rekordéry, selfie tyče, nabíječky k elektronickým cigaretám, elektronické obojky pro výcvik zvířat, mechanismy pro zařízení uváděná do chodu vhozením mince, krejčovské značkovače délků, elektronické etikety na zboží, zařízení na lovení výher, faxy, vážicí zařízení a přístroje, měřidla, elektronické nástěnky, měřicí přístroje, wafery (křemíkové plátky), integrované obvody, zesilovače, fluorescenční štíty, dálkové ovladače, světlovodná vlákna (optická vlákna), bleskojistky, elektrolyzéry, hasicí přístroje, záchraná zařízení a vybavení, výstražné pišťalky, animované filmy, prosvěcovače vajec, pišťalky na psy, dekorální magnety, elektrické ohradníky, přenosné dálkově ovládané automobilové retardéry.

(730) **Apple Inc.**, 1 Infinite Loop, Cupertino 95014, CA, US

(740) HAVEL & PARTNERS s.r.o., advokátní kancelář, Mgr. Robert Nešpůrek  
LL.M., advokát, Na Florenci 2116/15, Praha 1 - Nové Město, 11000

(210) **O-553010**

(220) 16.01.2019

(320) 16.01.2019

(511) 16, 35, 36, 44

(540) **Vojenská zdravotní pojišťovna - špičková  
péče i pro Vás**

(510) (16) výrobky z papíru, a to bloky, bločky, zápisníky, stolní kalendáře, nástěnné kalendáře, kapesní diáře, týdenní diáře, měsíční diáře, papírové desky, etikety, visačky a plakáty, periodické i neperiodické tiskoviny, letáky, brožury, časopisy, knihy, odborná literatura, fotografie, firemní tiskoviny; (35) reklamní a marketingové činnosti, obchodní průzkumy, předvádění produktů, administrativní činnosti, automatizované i ruční zpracování a správa obchodních dat, manažerské činnosti, poradenství v podnikání a obchodu, poskytování informací a konzultací v oblasti reklamy, marketingu a obchodu; (36) pojišťovací činnost, veřejné zdravotní pojištění, připojištění, poradenství v pojištění, poskytování informací a konzultací v oblasti pojištění a financí, zprostředkování v oblasti pojištění, finanční a investiční činnosti, převody a správa peněz, finanční garance, realitní činnosti, správa nemovitostí, správa prostor pro podnikání; (44) zdravotní péče preventivní, poradenská, diagnostická, ošetrovatelská a léčebná, poskytování informací a konzultací v oblasti zdravotní péče a její prevence, zprostředkování zdravotní péče, zdravotní preventivní programy, lázeňské služby, masážní a regenerační služby, zkrášlovací služby.

(730) **Vojenská zdravotní pojišťovna České republiky**, Drahohejlova 1404/4, Praha 9, Libeň, 19000, CZ

(210) **O-554568**

(220) 17.03.2019

(320) 17.03.2019

(511) 16, 41, 42

(540)

### Chytré dítě

(510) (16) učební pomůcky (s výjimkou přístrojů), tištěné vyučovací pomůcky a potřeby; (41) vydávání učebnic, vydávání učebních materiálů, vydávání vzdělávacích učebních materiálů, produkce zvuku, videí, multimedií a fotografií; (42) tvorba software (počítačových programů), webhostingové služby a software jako služba a pronájem softwaru, počítačový software (pronájem počítačového softwaru).

(730) **Multimedia ART s. r. o.**, Lodecká 1206/2, Praha 1, Nové Město, 11000, CZ

(210) **O-559138**

(220) 14.10.2019

(320) 14.10.2019

(511) 35, 37, 42

(540)



(510) (35) řízení obchodní činnosti, dodavatelské služby pro třetí osoby, zprostředkovatelská činnost se stavebním materiálem; (37) stavebnictví, včetně oprav, údržby a instalačních služeb, odstraňování staveb, stavební dozor, konzultace v oblasti stavebního dozoru, poradenské služby ve stavebnictví, instalování a opravy el. přístrojů, izolace staveb, klempířství, instalatérství, zednické služby, pokrývačské služby, výkopové práce, realizace inženýrských staveb, instalace technických sítí na staveništích, výstavba energetických sítí, výstavba kanalizačních sítí, pronájem nástrojů, strojů, zařízení a vybavení pro stavebnictví, demolice, úklid a údržbu, stavitelství, zprostředkovatelská činnost v oblasti stavebnictví; (42)

stavební projektování, projekty a studie, stavební projektová činnost, inženýrská činnost v investiční výstavbě, návrhy vztahující se ke stavebnictví, inženýrské služby v oblasti stavebních technologií.

(591) Barevná

(730) **FISAD s.r.o.**, Chomutovská 643, Jirkov, 43111, CZ

(740) eLegal advokátní kancelář s.r.o., Mgr. Petra Dolejšová, Na příkopě 583/15, Praha 1, Staré Město, 11000

(210) **O-562605**

(220) 21.03.2020

(320) 21.03.2020

(511) 12, 35, 37, 42

(540)



(510) (12) drážní hnací vozidla železniční, tramvajová, trolejbusová a lanová; (35) zprostředkování obchodní činnosti s výrobky uvedenými ve třídě 12, management, propagace, reklama; (37) servis, opravy a rekonstrukce kolejových vozidel, opravy a údržba motorových vozidel; (42) technický výzkum, vývoj, konzultace, vývoj řídicího softwaru.

(591) Barevná

(730) **CZ LOKO, a.s.**, Semanínská 580, Česká Třebová, 56002, CZ

(740) Loskotová & partneři, patentová a známková kancelář, Mgr. Daniela Loskotová LL.M., K závětinám 727, Praha 5, Řeporyje, 15500

(210) **O-562606**

(220) 21.03.2020

(320) 21.03.2020

(511) 12, 35, 37, 42

(540)



(510) (12) drážní hnací vozidla železniční, tramvajová, trolejbusová a lanová; (35) zprostředkování obchodní činnosti s výrobky uvedenými ve třídě 12, management, propagace, reklama; (37) servis, opravy a rekonstrukce kolejových vozidel, opravy a údržba motorových vozidel; (42) technický výzkum, vývoj, konzultace, vývoj řídicího softwaru.

(591) Barevná

(730) **CZ LOKO, a.s.**, Semanínská 580, Česká Třebová, 56002, CZ

(740) Loskotová & partneři, patentová a známková kancelář, Mgr. Daniela Loskotová LL.M., K závětinám 727, Praha 5, Řeporyje, 15500

(210) **O-562810**  
(220) 31.03.2020  
(320) 31.03.2020  
(511) 6, 14, 21, 26, 41  
(540)



- (554) Prostorová  
(510) (6) kovové pamětní plakety; (14) medaile ze vzácných kovů, medaile potažené vzácnými kovy, pamětní medaile, mince ze vzácných kovů, pamětní mince, upomínkové mince, odznaky z drahých kovů, jehlice (šperky), jehlice do kravat, ozdobné jehlice, spony na kravaty, plakety ze vzácných kovů, medaile, řády a vyznamenání ze vzácných kovů; (21) plakety a medaile vyrobené z terakoty, porcelánu nebo skla zahrnuté v této třídě, řády a vyznamenání vyrobené z porcelánu nebo skla, malované skleněné výrobky, výrobky z křišťálového skla; (26) odznaky na oděvy (ne z drahých kovů), ozdobné odznaky (knoflíky), knoflíky, stuhy k vyznamenáním, spony do vlasů; (41) udělování ocenění, odznaků, cen a medailí, pořádání akcí spojených s udělováním ocenění, medailí, řádů a vyznamenání.  
(591) Barevná  
(730) **Český červený kříž**, Rozdělovská 2467/63, Praha 6, Břevnov, 16900, CZ  
(740) Martin Kořistka, patentový zástupce CZ, ETMA & EDA, Karpatská 241/3, Brno, Starý Lískovec, 62500

(210) **O-563487**  
(220) 29.04.2020  
(320) 29.04.2020  
(511) 9, 37, 38, 42  
(540)

### MW Miracle Network

- (510) (9) vysílače (telekomunikace), počítačový hardware pro telekomunikace, vysílací zařízení, vysílačky (telekomunikace), telekomunikační multiplexory, telekomunikační vysílače, telekomunikační sítě, mikrovlnné antény, vysokofrekvenční antény, radiofrekvenční antény, stožáry (bezdrátové antény), bezdrátové vysokofrekvenční přenosové přístroje, optické vysílače, bezdrátové vysílače, rádiové přijímače a vysílače, vysílače na přenos dat, bezdrátové vysílače a přijímače; (37) instalace, montáž, údržba a opravy počítačového hardware a telekomunikačních přístrojů, poskytování informací vztahujících se k údržbě nebo opravám telekomunikačních strojů a přístrojů, instalace přenosových vedení, instalace telekomunikačních sítí, instalace elektrických zařízení, instalace počítačových systémů, instalace počítačových sítí, instalace elektronických komunikačních sítí, instalace přístrojů pro datové sítě, instalace a opravy telekomunikačních sítí, instalace a opravy telekomunikačního hardwaru, instalace, údržba a opravy vysílacích přístrojů, instalace, údržba a opravy telekomunikačního vybavení, instalace kabelů pro přístup k internetu, instalace bezdrátového telekomunikačního vybavení a bezdrátových lokálních sítí, instalace, údržba a opravy zařízení pro počítačové sítě a informační technologie, instalace a údržba hardwaru pro počítačové sítě a přístup k internetu; (38) přenos dat přes telekomunikace, telekomunikační služby, síťové telekomunikační služby, pronájem telekomunikačního vybavení umožňujícího připojení k sítím, poskytování telekomunikačních připojení ke globální komunikační síti nebo k databázím, telekomunikační služby poskytované přes síť optických vláken, bezdrátové a kabelové sítě, pronájem telekomunikačních routerů, pronájem telekomunikačních přístrojů, zařízení a vybavení, pronájem telekomunikačních vedení, poskytování telekomunikačních zařízení a vybavení, pronájem telekomunikačních linek za účelem přístupu k počítačovým sítím; (42) telekomunikační inženýrství.  
(730) **Miracle Network, spol. s r.o.**, Dubečská 3131/67, Praha 10, Strašnice, 10000, CZ  
(740) Advokátní kancelář Hubková & Kratochvíl, Mgr. Marta Hubková, advokátka, Veverčí 365/46, Brno, 60200

(210) **O-563673**  
(220) 07.05.2020  
(320) 07.05.2020

(511) 1, 2, 3, 6, 7, 8, 9, 11, 16, 17, 18, 19, 22, 24, 25, 35, 36, 37, 41, 42  
(540)

### DEKIZOL

- (510) (1) chemické výrobky určené pro průmysl, umělé pryskyřice v surovém stavu, plastické hmoty v surovém stavu, lepidla pro průmysl; (2) barvy, nátěry, laky, antikorozi ochranné přípravky; (3) kosmetika, přípravky pro čištění, leštění, odmašťování a broušení, mýdla, zubní pasty; (6) kovové stavební materiály, střešní konstrukce kovové, střešní krytina kovová, ocelové desky a tašky, obklady stavební kovové, plechy, kovové držadla, kovové podpěry, kovové komíny, kovové stojany a sloupky, kovové stavební prefabrikáty, kovové stavební výztuže, kovové konstrukce pevné a přenosné, kovové markýzy, kovové římsy, střešní okna kovová, žlaby okapní kovové, kovové potřeby zámečnické a klempířské, kovové brány, vrata, dveře, schodiště, zábradlí jako části schodišť a kovové sloupky; (7) nástroje poháněné elektrickým motorem nebo jiným mechanickým pohonem; (8) ruční nástroje a nářadí spadající do této třídy; (9) nivelační přístroje a nástroje, měřítka, měřicí pomůcky, měřicí přístroje, elektrické svářečské přístroje a páječky, ochranné a svářečské přilby, ochranné a svářečské brýle, ochranné rukavice, ohnivzdorné svářečské rukavice ze štipané hovězí a/nebo vepřoviny, též tříprsté a palcové, ochranné oděvy jako kožené zástěry svářečské, kovářské a truhlářské, kožené kamaše s přezkami a kožené rukávky pro svářeče, bezpečnostní pásy (nikoli pro automobily), bezpečnostní postroje, též postroje reflexivní, bezpečnostní lana na ochranu proti pádu, též z plastických hmot; (11) instalace pro osvětlení, včetně osvětlovacích těles a lamp určených především do interiéru; (16) periodické a neperiodické publikace, časopisy, brožury, fotografie, informační produkty na papírových nosičích, letáky, plakáty, data a databáze na papírových nosičích, tištěné manuály, reklamní, propagační a užitkové výrobky z papíru, a to pohlednice, dopisní papíry, obálky, přání, kalendáře, samolepky, obtisky, vystřihovánky, balicí papír, tašky, sešity, skicáky; (17) hydroizolační hmoty a materiály, izolační hmoty, barvy, laky, oleje, nátěry, omítky, papír, tkaniny, obklady, plsti, pásky, vata na utěsnění, vše pro účely izolace, prostředky a materiály pro izolaci tepelnou, hydroizolace, kovové izolační fólie, látky na izolace proti vlhkosti staveb, materiály na izolace kabelů, minerální vlna jako izolační materiál, skleněná vata jako izolační materiál, izolační materiály zabraňující sálání, tkaniny ze skelných vláken na izolaci, chemické směsi k izolačním účelům, polotovary z plastických hmot, kaučuk, gutaperča, částečně zpracované plastické hmoty, polotovary z polyuretanu, polypropylenu, polyesteru a polyamidu, zejména ve tvaru fólií, desek a tyčí, nitě a vlákna z umělých hmot (kromě vláken k textilním účelům), polystyren (polotovary), polystyren pěnový (polotovary), polystyrenové desky k izolačním účelům, pěnové materiály na bázi gumy a plastických hmot, materiály k těsnění, ucpávání a izolaci, břidlice azbestové, celulóza jako polotovary, všechny předem zmíněné výrobky s výjimkou izolačních materiálů pro systémy a zařízení pro vytápění, větrání a úpravu vzduchu; (18) kožené brašny na nářadí (prázdné), lovecké brašny, kožené kufříky a nákupní kabely, kožené předměty neobsažené v jiných třídách, a to hřebičenky, kapsáře, kožené popruhy, řemeny, řemínky a opasky, též řemínky na šití, kožené šňůry a závěsné řemeny, cestovní kufrty, lovecké sedátkové hole, kožené ruční tašky, turistické batohy a pytle, kožená pouzdra, kravská useň, plátěná koženka, sedlářské zboží, zavazadla všeho druhu, též z umělé usně, vulkanfibru, proutěná a rákosová; (19) krytiny střešní nekovové, tašky střešní nekovové, břidlice a břidlicové tabulky, jako střešní krytina, šindele, krokve střešní, nekovové lemování střeš, nekovové komíny, nekovové poklopy na komíny, obklady vinylové, nekovové obklady zdí, ohnivzdorné cementové ochranné vrstvy, nekovové podpěry, nekovové přenosné konstrukce, nekovové okenice, nekovové rámy na okna, omítky (ne izolační), plst pro stavební účely, nekovové římsy, nekovové okapní žlaby, nekovové překlady, vláknité desky, stavební dřevo, nekovové střešní větrací otvory (odvětrávací prvky), dřevěné obklady, nekovové stavební materiály, dřevo polozpracované jako trámy, prkna, latě, panely, desky, dýhy ze dřeva, dřevěné obložení a parapetní desky, nekovové žaluzie a markýzy, nekovové portály, stavební sklo, cementové výrobky pro stavebnictví, desky z cementu, nekovové stavební panely, sádra, malta, suché maltové směsi, cement, cihly, tvárnice, nekovové stropy, sádkokartonové desky, beton, stavební prvky z betonu, asfalt, výrobky z asfaltu pro stavebnictví, hydroizolační asfaltové pásy, dehet pro stavebnictví, dehtová lepenka, nátěrové hmoty pro stavebnictví, ohnivzdorné nekovové ochranné vrstvy; (22) provaznické výrobky, provazy a provázky, též z textilních vláken, nekovové popruhy, též k manipulaci s náklady, houpací sítě (visutá lůžka),

provazové žebříky, pytle a žoky z textilních hmot neobsažené v jiných třídách, stany, vycpávkový materiál, plachtovina na šití plachet, plachty, a to lodní a člunové, na vozíky, káry, vagóny a na vozidla (netvarované), nepromokavé pokrývky (celtoviny), též pro táboření; (24) ubrusy a ubrousky (ne papírové), ručníky, osušky, utěrky, hadry na mytí, toaletní mycí rukavice (žínky), bavlněné textilie, též bělené, barevné a tkané, bavlněné tkaniny, jutové látky a tkaniny, textilní kapesníky, podšívkové tkaniny, též pro oděvy a klobouky, látky na konfekční oděvy, konopné tkaniny, košilovina a košilové látky, látky a tkaniny trikotové, látky elastické, lněné, na klobouky, nepromokavé, plachtovina na šití oděvů, ložní prádlo, lázeňské prádlo, prostěradla, též pro nemocnice, pokrývky, též ložní a cestovní, manšestr, samet, etamín na prapory, nábytkové tkaniny, tkaniny ze skelných vláken pro textilní účely, textilní materiály na výrobu rolet, filtrační tampóny z textilních hmot, tkaniny z umělého hedvábí; (25) oděvy, a to pánské, dámské, dětské, svrchníky, uniformy a oděvy konfekční, oděvy svrchní nebo spodní, džinsy, košile, kazajky a vesty, též kožené, kalhoty, též jezdecké, oděvy nepromokavé, též pláště a pláštěnky, elastické pletené zboží, svetry, koupací čepice, plavky, úbory a pláště, čepice a kapuce, pletené šály a šátky na krk, chrániče hrudníku, prsou a rukávů (oděvní součásti), sukně a pásy k nim, zástěry, ponožky, osobní prádlo, pyžama, punčochové kalhoty, podprsenky, podvazky, rukavice, též bezprstové a polorukavice, kravaty a motýlky, kloboučnické zboží, dámské a pánské klobouky, též pletené a kožené, pracovní oděvy, jako pánské a dámské montérkové soupravy, pánské montérkové kalhoty, dámské montérkové kalhoty, též s náprsenkou, kombinézy, obleky, též svářečské a farácí, pánské a dámské pracovní pláště, čepice, šátky na hlavu, vatované kabáty, též s kapucí, vatované a zateplené kalhoty, zimní kabáty, zimní bundy, pánské a dámské vesty, též vatované, oteplené blůzy, flanelové košile, pánské spodky, pletené svetry, overaly, ponožky, trička, šle, rukavice pletené a zimní s teplou vložkou, pracovní obuv všeho druhu, pánská, dámská, kožené nákoleníky a nátepníky (oděvní součásti); (35) reklamní, inzertní, propagační a marketingová činnost, poskytování prostoru pro inzerci, pořádání prodejních výstav a komerčních veletrhů za účelem propagace výrobků, správa obchodních zájmů třetích osob, zprostředkovatelská činnost v oblasti reklamy a obchodu s výrobky uvedenými výše ve třídách 1, 2, 3, 6, 7, 8, 9, 11, 16, 17, 18, 19, 22, 24 a 25, zprostředkovatelská činnost v oblasti služeb uvedených výše v této třídě; (36) financování, zprostředkování finančních a peněžních operací, splátkové obchody a zápočtové operace; (37) zprostředkování ve výstavbě, poradenská činnost ve stavebnictví, půjčování ručního nářadí; (41) vzdělávací činnost ve stavebnictví; (42) inženýrská činnost ve stavebnictví, projektová činnost ve stavebnictví.

(730) **DEK a.s.**, Tiskařská 257/10, Praha 10, Malešice, 10800, CZ

(210) **O-563956**

(220) 20.05.2020

(320) 20.05.2020

(511) 35, 41, 42

(540)

### ETM TOBIK

(510) (35) pomoc v obchodní a podnikatelské činnosti, management a administrativní služby, reklamní, marketingové a propagační služby, obchodní rady a informace pro spotřebitele, konzultační a poradenské služby a pomoc v oblasti reklamní, marketingové a propagační činnosti, řízení lidských zdrojů a náborové služby; (41) další vzdělávání, služby v oblasti vzdělávání, zábavy a sportu; (42) služby v oblasti informačních technologií.

(730) **Esner Vladislav Tobias**, Přívozní 1600/2b, Praha 7, Holešovice, 17000, CZ

(740) **ETM TOBIK s.r.o.**, Bělehradská 858/23, Praha 2, Vinohrady, 12000

(210) **O-564101**

(220) 26.05.2020

(320) 26.05.2020

(511) 12, 16, 18, 21, 24, 25, 28, 32, 33, 35, 39, 41, 42, 43

(540)



(510) (12) vozidla, dopravní prostředky pozemní, vzdušné nebo vodní; (16) obrazy, umělecké předměty v rámci této třídy, papír, lepenka a kartonážní výrobky, lepicí pásy, obaly na spisy, obaly ochranné na knihy, tiskoviny, časopisy, periodika, knihy, knihařské výrobky, pohlednice, suvenýry z papíru, mapy, fotografie, lepidla (kancelářská a pro domácnost), potřeby pro umělce, štetce, psací stroje a kancelářské potřeby (kromě nábytku), učební a školní potřeby a pomůcky (kromě přístrojů), tiskařské typy, štočky, obalové materiály z plastických hmot, prostěradla, povlečení, oběžníky, letáky, alba, pohlednice, grafická zobrazení; (18) pouzdra na klíče (kožená galanterie), pouzdra na navštívenky, průkazy (peněženky), klíčenky (kožená galanterie), přívěsky (kožená galanterie), deštníky, slunečníky, cestovní brašny, propagační předměty z kůže a její imitace, kožešiny; (21) skleněné ozdobné užitkové a propagační předměty, zejména sklenice, džbánky, šálky, hrníčky, misky, vázy, talíře, miniatury, keramické výrobky; (24) tkaniny, pokrývky, prádlo ložní a stolní, textilní výrobky neobsažené v jiných třídách, cestovní příkrývky, textilní kapesníky, látky, ložní pokrývky a příkrývky, lůžkoviny, záclony, potahy, prostěradla, povlečení, přehozy, textilní ručníky, spací pytle, textilní vlaječky; (25) veškeré oděvy a oděvní zboží, spadající do této třídy (například punčochy, rukavice, ponožky, čepice, šály, trička, košile, kožešinové oděvy, svetry, kabáty, saka, kalhoty, spodní prádlo, opasky, uniformy, plavky), boty všeho druhu spadající do této třídy, kloboučnické zboží; (28) hry, stolní hry, společenské hry, stavebnice, hračky, autíčka na hraní, automobilové modely zmenšené, balónky na hraní, bublifuk, divadelní a karnevalové masky, kouzelnické potřeby, domečky pro panenky, létající draci, loutky, panenky, pistole a pistolky (hračky), zařízení pro gymnastiku, kulturistiku, sport a různé hry kromě dopravních prostředků, sportovní nářadí a náčiní kromě dopravních prostředků, baseballové rukavice, biliardové (kulečnické) koule, mantinely a stoly, biliardové špičky na tága, boby, boty na bruslení s upevňujícími bruslemi, zařízení a náčiní na bowling, boxerské rukavice, kolečkové brusle, lední brusle, činky, stoly pro stolní fotbal, stoly na stolní tenis, golfové hole, golfové rukavice, golfové vaky na kolečkách nebo bez koleček, hokejky, holenní chrániče (sportovní potřeby), chrániče kolen (sportovní potřeby), chrániče na lokty (sportovní potřeby), horolezecká výstroj, houpačky, kuželky, šachy, kuličky, chraštítka, jízdní kola nehybná určená pro trénink, rogala, koloběžky, náčiní na lukostřelbu, lyže, vázání na lyže, lyžařské doplňky, hrací míče, hrací karty, skateboardy, sánky, surfovací lyže a prkna, trenážéry (sportovní potřeby), plavecké bazény (potřeby pro hru), vánoční ozdoby, zábavná pyrotechnika, umělé vánoční stromky, sníh umělý na vánoční stromky, stojany na vánoční stromečky, rybářské potřeby; (32) pivo, lehká piva a ležáky, vody minerální a šumivé a jiné nealkoholické nápoje, sirupy a jiné přípravky k přípravě nápojů, šťávy ovocné a nápoje z ovocných šťáv nealkoholických (nezkvašených); (33) veškeré alkoholické nápoje spadající do této třídy (s výjimkou pív); (35) inzertní a reklamní činnosti, marketing, zprostředkování obchodu s výrobky výše uvedenými ve tř. 12, 16, 18, 21, 24, 25, 28, 32, 33, zprostředkovatelská činnost v oblasti obchodu a služeb k obchodním účelům, týkající se výrobků výše uvedených ve tř. 12, 16, 18, 21, 24, 25, 28, 32, 33, odborné obchodní poradenství, obchodní nebo podnikatelské informace, zprostředkování obchodních kontaktů v oblasti výrobků výše uvedených ve tř. 12, 16, 18, 21, 24, 25, 28, 32, 33, provádění obchodních operací, pomoc při řízení obchodní činnosti, kopírování nebo rozmnožování (reprodukce) dokumentů a dokladů, reklama (on-line) na počítačové komunikační síti, on-line inzerce, vyhledávání informací v počítačových souborech, pronájem reklamního času ve všech komunikačních médiích, poskytování

obchodních informací a obchodních služeb pomocí internetu, zprostředkování internetového obchodu v oblasti výrobků výše uvedených ve tř. 12, 16, 18, 21, 24, 25, 28, 32, 33, komerční využití internetu v oblastech komerčních internetových médií a vyhledávacích služeb v oblasti výrobků výše uvedených ve tř. 12, 16, 18, 21, 24, 25, 28, 32, 33, vyhledávání dat v počítačových souborech, prezentace uživatelů na stránkách Word Wide Web v počítačové síti Internet, systemizace informací do počítačových databází, propagace, propagační korespondence, propagační materiál (šíření), propagační publikace (šíření), aktualizování reklamních materiálů, zasílání reklamních materiálů zákazníkům, vydávání, zveřejňování, oznámení, vyhlášení a publikování reklamních textů, inzerce, předvádění zboží, vedení kartoték v počítači, vyhledávání dat a informací v počítačových souborech, služby (telefonní vzkazy, dotazy) pro nepřítomné, styky s veřejností, obchodní management, překlad informací do počítačových databází, obchodní nebo podnikatelský průzkum, obchodní administrativa, sekretářské služby, marketingové studie; (39) doprava, balení a skladování zboží, zprostředkování dopravy, doprava turistů, služby turistické kanceláře s výjimkou kancelář poskytujících hotelové rezervace, doprovázení turistů, zprostředkování prodeje letenek, jízdenek a vstupenek, rezervace v dopravě (letenky, jízdenky), rezervace - cestování, rezervace místenek, skladování údajů a dokumentů elektronicky uložených, zprostředkování prodeje a organizování cest, exkurzí, okružních výletů, prohlídek a zájezdů, agroturistika, organizace a realizace sportovně cestovních akcí; (41) vydávání (on-line) knih a časopisů v elektronické formě, poskytování elektronických publikací on-line (bez možnosti kopírování), poskytování (on-line) počítačových her z počítačových sítí, sportovní aktivity, provozování fitcentra v rámci této třídy, výchovná, poznávací a zábavní činnost, zábavná rekreace, rekreační služby, služby parku oddechu a zábavy, půjčování sportovních a rekreačních potřeb s výjimkou dopravních prostředků, statky školní (zemědělské školy), výchova, vzdělávání, kulturní aktivity, výchovná a zábavní činnost, sportovní činnost a zprostředkovatelská činnost v oblasti sportu, vyvíjení a provozování sportovní a tělovýchovné činnosti; (42) grafický design, včetně návrhů propagačního zboží; (43) rezervace hotelů pro turisty, provozování turistické noclehárny, ubytování a stravovací služby pro turisty, služby zajišťující stravování a nápoje, dočasné ubytování, hotelové služby, provoz hotelového ubytování, penziony, rezervace hotelů, automaty (rychlé občerstvení), provozování baru, bufety, jídelny a závodní jídelny, kavárny, restaurace, hostinská činnost, pronajímání jednacích místností, zásobování (catering).

(591) Barevná

(730) **Petržela Tomáš**, Švédská 381, Fulnek, 74245, CZ(210) **O-564227**

(220) 29.05.2020

(320) 29.05.2020

(511) 41, 44

(540)

### Fit je Šik

(510) (41) akademie (vzdělávání), poskytování videí online bez možnosti stažení, korespondenční kurzy, praktický výcvik (předvádění), prázdninové tábory, klubové služby (zábava/vzdělávání), profesní rekvalifikace, pronájem sportovišť, koučink (školení), provozování sportovních zařízení, předávání know-how, online vydávání elektronických knih a časopisů, služby klubů zdraví (zdravotní a kondiční cvičení), pořádání a vedení osobních vzdělávacích fór, služby osobního trenéra (kondiční trénink), služby posuzování fyzické zdatnosti pro tréninkové účely, pořádání a vedení seminářů, pořádání a vedení workshopů (školení), školení, školní vzdělávání, soukromá výuka, sportovní tábory, poskytování elektronických publikací online bez možnosti stažení, tělesná výchova, vedení kurzů kondičního cvičení, poskytování informací v oblasti vzdělávání, zkoušení (pedagogická činnost), poskytování informací v oblasti rekreačních aktivit; (44) zdravotní péče, zdravotní poradenství, terapeutické služby.

(730) **Konupčíková Markéta Ing.**, K Bažantnici 970, Bašť, 25085, CZ(210) **O-564626**

(220) 16.06.2020

(320) 16.06.2020

(511) 3, 8, 18, 20, 21, 25, 27, 30, 32, 33, 34, 35, 36, 43

(540)



HOUSE OF

JULIUS MEINL

(510) (3) kosmetika, mýdla, parfumérské výrobky, éterické oleje, kosmetické přípravky, kosmetické vlasové vody; (8) nekovové rukojeti k nožům a nářadí; (18) kůže a imitace kůže, tašky z kůže a imitace kůže, s výjimkou nákupních tašek na kávu, čaj, kakao a jejich náhražky poskytované zákazníkům při provozu kavárny, kafetérie, kávé baru, čajovny, čajového baru, čajové prodejny, prodejny s čajem nebo kávou spojenou s malou restaurací a v souvislosti s dodávkou kávy a/nebo čaje jako občerstvení pro kanceláře, donáškou kávy a čaje, koženka, jelenicová kůže (ne pro čištění), kůže (surová nebo částečně opracovaná), kožené potahy na nábytek a sedadla, kožené šňůrky, kožené popruhy, kožená vodítka, kožená lepenka, řemeny z kůže (sedlářské výrobky), kožené pásky (kožené řemeny), kožené lemůvky, kožené klapky (chloupě), řemeny k vojenské výstroji, vydláňané kůže a kožešiny, kufry a cestovní tašky, deštníky a slunečníky, s výjimkou zboží pro komerční účely užívaného v souvislosti s kávou, čajem, kakaem a jejich náhražkami a poskytované zákazníkům při provozu kavárny, kafetérie, kávé baru, čajovny, čajového baru, čajové prodejny, prodejny s čajem nebo kávou spojenou s malou restaurací a v souvislosti s dodávkou kávy a/nebo čaje jako občerstvení pro kanceláře, donáškou kávy a čaje, vycházkové hole, biče, koňské postroje a sedlářské výrobky, klíčenky (pouzdra na klíče); (20) nábytek, zrcadla, rámy na obrazy, sochy, sošky, busty, umělecká díla a starožitnosti vyrobené ze dřeva, korku, rákosu, třtiny, vrby, rohoviny, kosti, slonoviny, kostic, želvoviny, jantaru, perleti, mořské pěny a jejich náhražek nebo z plastů, vycpaná zvířata (ne hračky), plastové nádoby jako obaly, nekovové uzávěry na nádoby, kování k nábytku a postelím nekovové, stojany a regály na knihy (nábytek), schránky na dopisy nekovové a ne zděné, kancelářský nábytek, držáky na kartáče ze dřeva, vosku, sádry nebo z umělé hmoty, dekorativní předměty na potraviny z umělé hmoty, skříňky a bedny ze dřeva nebo plastu, s výjimkou těch pro skladování kávy, čaje, kakaa a jejich náhražek, slonovina (surová nebo částečně opracovaná), figurky (sošky) vyrobené ze dřeva, vosku, sádry nebo plastu, nekovové zátky a uzávěry lahví, korkové uzávěry lahví, obaly na láhve ze dřeva, zrcadlové držádky, nekovové schůdky, nekovové háčky na věšení oděvů, háčky na záclony, stuhly a spony na uchycení závěsů, držáky záclon a závěsů, ne z textilních materiálů, kroužky na záclony, háčky na záclony a záclonové tyče, vyplétané dřevěné zástěny (nábytek), stojany na vystavení zboží, stojany na pušky (nábytek), parohy jelení, postřibřené sklo (zrcadlo), nekovové rukojeti ke dveřím (kliky), nekovové háčky (věšáčky) na šaty, ruční zrcátka (kosmetická a toaletní), laťové přepravní bedny, domovní čísla (ne svítící a ne kovová), dřevěné cívky na nitě, hedvábní a šňůry, rohovina (v surovém stavu nebo částečně opracovaná), obaly na obleky (na uskladnění), nekovové věšáky na klobouky, krbové zástěny pro domácnost (nábytek), klíčové karty z umělých hmot (nekódované), nekovové přepravní krabice, bedny nekovové, krabice, bedny dřevěné nebo z plastu, ramínka na oděvy, figuríny, polštáře a podhlavníky, košíky nekovové a nezahmuté v ostatních třídách, výrobky z proutí, korkové zátky, truhlářské výrobky, mořská pěna, mušle, lastury, ulity, vnitřní papírové žaluzie, perlové závěsy pro dekorační účely, perleť nezpracovaná nebo částečně zpracovaná, ratan, plakety dřevěné nebo plastové, želvovina, imitace želvoviny, rákos (materiál na splétání), věšáky na klíče (desky), korkové pásy, pohyblivé předměty rozeznívané proudem vzduchu (dekorace), matrace, pružinové matrace, ošatky na pečivo, zvířecí rohy, zvířecí kopyta, paznehty a drápy, stojany na klobouky, květiny, noviny, deštníky, oblečení a šaty, kování na dveře (nekovová), kliky na dveře (nekovové), závory na dveře (nekovové), dřevěné nádoby jako obaly, těsnící uzávěry, nekovové, vycpaní ptáci, vnitřní bambusové žaluzie, kroužky na závěsy, figurky voskové, vodní postele (ne pro lékařské účely);

(21) přístroje a nádoby pro domácnost a kuchyň, hřebeny a mycí houby, kartáče a štetce (s výjimkou pro malbu), materiály na výrobu kartáčů, čistící a úklidové potřeby, ocelová vlna (ocelové drátěnky), sklo surové nebo jako polotovary, s výjimkou stavebního skla, dózy pro použití v domácnosti a v kuchyni, nádobí ze skla, porcelánu a kameniny, které není zařazeno do stravování hostů při provozu kavárny, kafetérie, káfé baru, čajovny, kakaem nebo jejich náhražkami, zásobníky na ručníky (pevné, nekovové); (25) oděvy, obuv, pokrývky hlavy, s výjimkou zástěr, triček, čepic souvisejících s výrobou a prodejem kávy, čaje, kaka a jejich náhražek a stravování hostů při provozu kavárny, kafetérie, káfé baru, čajovny, čajového baru, prodejny s čajem, prodejny s čajem nebo kávou spojenou s malou restaurací a v souvislosti s dodávkou kávy a/nebo čaje jako občerstvení pro kanceláře, donáškou kávy a čaje; (27) slaměné rohože (s výjimkou rohožek); (30) cukrářské výrobky a cukroví, zmrzlina, cukrovinky, čokoláda, bonbony, to vše s výjimkou zboží souvisejícího s přímým prodejem v oblasti stravovacích služeb jako doplňkového prodeje ke kávě, čaji, kakau a jejich náhražkám; (32) ovocné nápoje a ovocné šťávy, s výjimkou zboží, které obsahuje kávu, čaj nebo kakao anebo jejich aroma; (33) víno, sekt a prosecco, ne pro přímý prodej v gastronomii, různé alkoholické nápoje (s výjimkou piva), alkoholické přípravy pro přípravu nápojů s výjimkou těch, které obsahují kávu, čaj nebo kakao anebo jejich aroma; (34) tabák, kuřácké potřeby, zápalky; (35) reklama, obchodní management, obchodní administrativní, kancelářské služby, mzdové účetnictví, příprava analýz nákladů a cen, zprostředkování obchodních informací, poradenství v oblasti organizace a řízení podniku, vedení účetnictví, audit, vedení počítačové evidence, systematizace a kompilace dat, stanovování hodnoty v obchodních záležitostech, vydávání obchodních stanovisek, marketing, průzkum trhu, propagace, ekonomické předpovědi, obchodní a spotřebitelské informační služby, franchising, zejména služby poskytované majitelem licence, jmenovitě asistence při provozu nebo řízení průmyslových nebo obchodních podniků s výjimkou všech výše uvedených služeb vztahujících se k výrobě a prodeji kávy, čaje, kaka a jejich náhražek nebo stravování hostů při provozu kavárny, kafetérie, káfé baru, čajovny, čajového baru, prodejny s čajem, prodejny s čajem nebo kávou spojenou s malou restaurací a souvisejících s dodávkou kávy a/nebo čaje jako občerstvení pro kanceláře, donáškou kávy a čaje, maloobchodní prodej výše uvedených výrobků ve tř. 3, 8, 18, 20, 21, 25, 27, 30, 32, 33 a 34; (36) pojišťovací služby, služby finanční, finanční zúčtovací střediska, home banking, zprostředkování finančních informací, finanční poradenství a finanční podpora, finanční oceňovací služby, investice do majetkových fondů, zprostředkování investic do majetkových fondů, investiční služby, elektronický převod peněžních prostředků, správa majetku a správa majetku prostřednictvím správce, služby v oblasti nemovitostí, zejména oceňování nemovitostí, nájem a pacht nemovitostí, pronájem bytů a kanceláří, zprostředkování a správa nemovitostí, inkasování nájemného, oceňování uměleckých děl a starožitností; (43) služby v oblasti stravování a ubytování hostů, s výjimkou provozu kavárny, kafetérie, káfé baru, čajovny, čajového baru, prodejny s čajem, prodejny s čajem nebo kávou spojenou s malou restaurací a v souvislosti s dodávkou kávy a/nebo čaje jako občerstvení pro kanceláře, s donáškou kávy a čaje.

(730) **Lindbergh Meinel Julius**, Dlouhá 727/39, Praha 1, Staré Město, 11000, CZ

(740) GLATZOVA & Co., s.r.o., Mgr. Jindřich Král, advokát, Husova 240/5, Praha 1, Staré Město, 11000

(210) **O-564729**

(220) 22.06.2020

(320) 22.06.2020

(511) 35, 38, 39

(540)

## AHOMI

(510) (35) reklamní, marketingové a propagační služby, šíření reklamy prostřednictvím internetu, reklamní služby poskytované přes internet, obchodní informační služby poskytované prostřednictvím globální počítačové sítě nebo internetu, poskytování zákaznických informací o produktech prostřednictvím internetu, prezentace společností a jejich zboží a služeb na internetu, služby v oblasti obchodní správy vztahující se k internetovému prodeji, služby řízení prodeje, obchodní informační služby poskytované online z počítačové databáze nebo z internetu, poskytování online tržního prostoru pro subjekty nakupující a prodávající výrobky a pro subjekty požadující či nabízející služby, e-shop s kuchyňskými maloobchodní a velkoobchodní prodej s kuchyňskými a domácími potřebami, hračkami, textílem, drogistickým a kosmetickým zbožím, zahradním náčiním a potřebami a zahradním nábytkem, se sportovními potřeby a vybavením, ručním nářadím a nástroji pro zpracování materiálů a

pro výrobu, opravy a údržbu, elektrickými stroji a nářadím, maloobchodní a velkoobchodní prodej s kuchyňskými a domácími potřebami, hračkami, textílem, drogistickým a kosmetickým zbožím, zahradním náčiním a potřebami a zahradním nábytkem, se sportovními potřeby a vybavením, ručním nářadím a nástroji pro zpracování materiálů a pro výrobu, opravy a údržbu, elektrickými stroji a nářadím; (38) telekomunikační služby, počítačová komunikace, internetové komunikační služby, přenos informací a dat přes počítačové sítě a internet, služby šíření informací prostřednictvím internetu, poskytování přístupu k internetu a k jiným komunikačním sítím, provozování internetového portálu, služby webových portálů; (39) doprava, přeprava a doručování zboží, dopravní a doručovací služby, balení a skladování zboží, pronájem v souvislosti s dopravou a skladováním.

(730) **Elmich Group s.r.o.**, U Hrubků 1570/123, Ostrava, Nová Ves, 70900, CZ  
(740) Ing. Pavel Nádvořík s.r.o., Klínová 620/1, Ostrava, Hulváky, 70900

(210) **O-564957**

(220) 30.06.2020

(320) 30.06.2020

(511) 35, 42

(540)

## Jedno

(510) (35) služby navrhování obchodních značek, návrhy reklamních materiálů, reklama, marketing, merchandising, franchising, propagační činnost, pomoc při řízení obchodní činnosti, systém na podporu obchodních služeb, organizování komerčních, reklamních nebo propagačních výstav, předvádění zboží prostřednictvím Internetu nebo katalogu nebo výstav za účelem reklamy a/nebo prodeje, přeskupování a shromažďování (kromě dopravy) různých výrobků pro třetí osoby za účelem umožnit spotřebiteli vybrat, prohlížet a kupovat (kromě přepravy) prostřednictvím katalogu a/nebo Internetu a/nebo zásilkového prodeje, zásilkový prodej zboží a maloobchodní prodej výrobků výše uvedených ve tř. 9, 16, 21, 25, 32 a 33, dodavatelské služby pro třetí osoby (nákup výrobků a služeb pro jiné podniky), distribuce a šíření reklamních a propagačních materiálů, průzkum trhu, poskytování statistických informací, vydávání reklamních nebo náborových, propagačních a inzertních textů, aktualizování reklamních materiálů, analýzy nákladů, hospodářské (ekonomické) prognózy, inzerce poštou, analýzy nákupních a velkoobchodních cen, průzkum veřejného mínění, styky s veřejností, distribuce vzorků zboží, automatizované zpracování dat, elektronické zpracování dat pro třetí osoby, vedení a správa databank (zařazené ve třídě 35), aktualizace a údržba dat v počítačových databázích, vyhledávání data v počítačových souborech, marketing, počítačové databáze (překlad informací), počítačové databáze (systemizace informací), poskytování obchodních informací prostřednictvím webových stránek, reklama on-line v počítačové síti, služby pro nepřítomné (telefonní vzkazy, dotazy), systemizace informací do počítačových databází, vydávání reklamních nebo náborových a propagačních a inzertních textů, vyhledávání dat v počítačových souborech pro třetí osoby, poskytování a pronájem prostoru, času a médií pro reklamu, sestavování inzerátů používaných jako webové stránky na internetu, poskytování obchodní asistence; (42) navrhování obalů, obalový design, grafický a průmyslový design, tvorba a správa webových stránek, provozování webové stránky, programování počítačové, poradenství zaměřené na počítačové systémy.

(730) **Steindler Milan Mgr.**, Majerského 2049/5, Praha 4, Chodov, 14900, CZ

(740) MIRA Patentová a známková kancelář, Blanka Fišerová, V kapslovně 2770/11, Praha 3, 13000

(210) **O-565387**

(220) 20.07.2020

(320) 20.07.2020

(511) 9, 14, 35, 41

(540)

## PES PARTÁK

(510) (9) magnety, ozdobné magnety, audioknihy, audio cd, nahané cd disky, elektronické publikace ke stažení, elektronické databáze, elektronické databáze nahané na počítačových médiích; (14) klíčenky (dělené kroužky s ozdobou nebo jako přívěsek), figurky (sošky) z drahých kovů, šperky, ozdoby (šperky), medailony (šperky), amulety (šperky), přívěsky (šperky), kovové a nekovové přívěsky na obojky a klíče, přívěsky ke klíčům z kůže, pamětní medaile, sběratelské mince, upomínkové mince, náušnice, klenoty k osobnímu kráslení, manžetové knoflíky; (35) merchandising, podpora prodeje, reklamní, inzertní a propagační činnost, příprava reklamních kampaní, příprava propagačních kampaní pro obchodní činnost, maloobchodní služby s klíčenkami, figurkami (soškami), šperky, upomínkovými předměty, nádobím, kuchyňským náčiním a potřebami pro

zvířata, výroba zvukových záznamů a videonahrávek k marketingovým účelům; (41) výuka, vzdělávání a školící služby, informace o výchově a vzdělávání, koučink, životní koučink (školení), tlumočení znakové řeči, koučink psů, psí závody a trénink psů, školení týkající se meditace, vedení workshopů a seminářů v oblasti osobnostního uvědomění, workshopy na školách se zaměřením na mezilidskou komunikaci, organizování setkání a workshopů pro děti a dospělé, workshopy pro děti „pes parták dětem“, vedení kurzů rozvoje osobnosti, sebepoznávání a psychoterapie, vedení kurzů relaxačních a meditačních technik, školící služby v oblasti komunikace a vedení rozhovorů, vydávání publikací, knih a metodických příruček, vydávání vzdělávacích učebních materiálů, psaní textů a publikování textů (s výjimkou reklamních), elektronické publikace (bez možnosti stažení), elektronické publikace knih a periodik on-line, publikování textů ve formě cd-romů, sportovní a kulturní aktivity, produkce zvukových a video záznamů, poskytování on-line výukových programů, výuka prostřednictvím vysílání.

(730) **Drábková Michaela**, Moutnická 1384/8, Brno, Slatina, 62700, CZ  
(740) zaeRkováno s.r.o., Vršovická 478/51, Praha 10, Vršovice, 10100

(210) **O-565488**

(220) 23.07.2020

(320) 23.07.2020

(511) 35, 36, 41

(540)

### ODRA STYL

(510) (35) obchodní provozování nákupních středisek pro třetí osoby, asistence při organizování obchodní činnosti, obchodní činnost (poradenství v -), pomoc při řízení a provozu obchodních činností, pomoc v obchodní a podnikatelské činnosti, management a administrativní služby, obchodní informace, organizování a provádění akcí pro účely reklamy a podpory prodeje, maloobchodní a velkoobchodní služby s těmito výrobky: barvy a laky, kosmetické přípravky, drogistické zboží, farmaceutické a veterinární přípravky, železářské výrobky, ruční nářadí a nástroje, elektronika, výpočetní technika, bílá technika, osvětlení, sportovní potřeby a vybavení, hry a hračky, šperky, bižuterie, hodinky, hudební nástroje, papírnické zboží, kancelářské potřeby, nábytek, sklo, domácí a kuchyňské potřeby, galanterie, bytový textil, oblečení, obuv, pokrývky hlavy, koberce, vánoční ozdoby, potraviny, alkoholické a nealkoholické nápoje, krmiva a potřeby pro zvířata, tabák, cigarety, prezentace zboží, merchandising, sjednávání obchodních smluv pro třetí strany, sjednávání a uzavírání obchodních transakcí pro třetí strany, reklamní, marketingové a propagační služby, propagační činnost za účelem podpory obchodního centra, inzertní, propagační a reklamní činnost prostřednictvím jakéhokoliv média, zejména prostřednictvím internetu, on-line inzerce, rozšiřování reklamních, marketingových a propagačních materiálů, vydávání reklamních, propagačních, inzertních nebo náborových textů, venkovní reklama, pronájem reklamních ploch a reklamního materiálu, poskytování obchodních informací prostřednictvím webových stránek, komerční využití internetu v oblastech komerčních internetových médií a vyhledávacích služeb, elektronický obchod prostřednictvím internetu (on-line shop) s těmito výrobky: barvy a laky, kosmetické přípravky, drogistické zboží, farmaceutické a veterinární přípravky, železářské výrobky, ruční nářadí a nástroje, elektronika, výpočetní technika, bílá technika, osvětlení, sportovní potřeby a vybavení, hry a hračky, šperky, bižuterie, hodinky, hudební nástroje, papírnické zboží, kancelářské potřeby, nábytek, sklo, domácí a kuchyňské potřeby, galanterie, bytový textil, oblečení, obuv, pokrývky hlavy, koberce, vánoční ozdoby, potraviny, alkoholické a nealkoholické nápoje, krmiva a potřeby pro zvířata, tabák, cigarety, plánování obchodních a propagačních akcí, organizování a zajišťování obchodních předváděcích akcí výrobků a služeb, obchodní průzkum a informační služby, služby vztahů s veřejností (public relations), služby předvádění výrobků a vystavování zboží, rozšiřování vzorků (zboží), aranžování výkladů, služby obchodních výstav a veletrhů, organizování výstav pro obchodní účely, organizování výstav (komerčních nebo reklamních), administrativní podpora a zpracování dat, kancelářské práce, vedení účetnictví, řízení lidských zdrojů a náborové služby, obchodní konzultační a poradenské služby, obchodní služby a informace pro spotřebitele, organizační, ekonomické, podnikatelské a obchodní poradenství, zprostředkovatelská činnost v oblasti obchodu; (36) služby nemovitostí (realitní služby), pronájem nemovitostí a majetku, pronajímání nákupních prostor, obchodů, kanceláří a nebytových prostor, oceňování a správa nemovitostí, správa obchodního, nákupního centra a supermarketu, inkasování nájemného, poradenské služby týkající se nemovitostí, sjednávání nájemních smluv a smluv o pronájmu, zajišťování pronájmu nemovitostí, finanční a peněžní služby, finanční poradenství, finanční analýzy a informace, získávání

finančních prostředků a finanční sponzorování; (41) zábavní služby, zábava, pobavení, služby pro oddech a rekreaci, služby v oblasti živých vystoupení, organizování a zajišťování soutěží, vzdělávacích, kulturních a sportovních akcí, spadajících do této třídy, pronájem zařízení a vybavení ke vzdělávání, zábavě, sportu a kultuře, zveřejňování, oznamování a psaní textů, elektronické publikování.

(730) **Odra Styl a.s.**, Stodolní 1785/31, Ostrava, Moravská Ostrava, 70200, CZ  
(740) Ing. Pavel Nádvořník s.r.o., Klínová 620/1, Ostrava, Hulváky, 70900

(210) **O-565515**

(220) 26.07.2020

(320) 26.07.2020

(511) 35, 39, 41, 42, 43

(540)



(510) (35) maloobchodní prodej oblečení, reklamní, marketingové a propagační služby, marketingové služby v oblasti cestování, online reklamní a marketingové služby, plánování marketingových strategií, příprava reklamních publikací, propagace cestování (reklama), propagace mimořádných akcí, reklama v oblasti cestovního ruchu a cestování, reklamní služby na podporu informovanosti veřejnosti o otázkách týkajících se životního prostředí, maloobchodní prodej triček s příběhem; (39) poskytování informací týkajících se cestování, poskytování informací o cestování, přes internet, rezervační služby pro prázdninové pobyty a cestování, služby v oblasti cestování a osobní doprava, doprovázení na cestách, koordinování cestovních příprav pro jednotlivce a skupiny, organizování a pořádání výletů a cest, organizování prohlídek pamětihodností a okružních jízd, služby průvodců plánování cest, služby cestovních průvodců; (41) vzdělávací a školící služby, rekreační kempy, služby v oblasti vzdělávání v oblasti ochrany přírody; (42) informace týkající se ochrany krajiny; (43) dočasné ubytování, hotely, ubytovny a penziony, prázdninové a turistické ubytování, pronájem pokojů k přechodnému ubytování, poskytování dočasných odpočívadel pro cestující, poskytování prostor pro pořádání akcí, dočasných kancelářských prostor a prostor pro jednání, poskytování jídla a nápojů, hotelové restaurační služby, informační, poradenské a rezervační služby týkající se dočasného ubytování.

(591) Barevná

(730) **We Love Šumava z. s.**, Šumavská 500, Železná Ruda, 34004, CZ

(740) Mgr. PETR ŽIŽKA, advokátní kancelář, Mgr. Petr Žižka, Sedláčkova 209/16, Plzeň, Vnitřní Město, 30100

(210) **O-565561**

(220) 28.07.2020

(320) 28.07.2020

(511) 1, 3, 5

(540)

### SANICOR

(510) (1) čisticí prostředky s dezinfekčními vlastnostmi pro použití při výrobních procesech; (3) neléčebné toaletní potřeby, mýdla, gely, přípravky na mytí rukou; (5) farmaceutické výrobky, hygienické přípravky pro léčebné účely, antivirotika, dezinfekční, antibakteriální a antiseptické přípravky, desinfekční přípravky pro použití v nemocnicích, medikované toaletní přípravky, přípravky na dezinfekci rukou, léčivá tekutá mýdla a přípravky na mytí rukou, léčivá mýdla a přípravky na mytí rukou ve formě gelu nebo pěny, desinfekční mýdla, přípravky na hubení choroboplodných zárodků,

- antibakteriální toaletní přípravky, ubrousky napuštěné antibakteriálními nebo dezinfekčními přípravky, náplasti, obvazový materiál.  
(730) **Zentiva, k.s.**, U kabelovny 130/22, Praha 10, Dolní Měcholupy, 10237, CZ  
(740) C|K|T ČERVENKA TURKOVÁ & PARTNERS Advokátní, patentová a známková kancelář, Mgr. Radka Červenková, advokátka, Anny Letenské 34/7, Praha 2, Vinohrady, 12000

(210) **O-565910**  
(220) 13.08.2020  
(320) 13.08.2020  
(511) 35, 37  
(540)

- (210) **O-565642**  
(220) 31.07.2020  
(320) 31.07.2020  
(511) 16, 28, 35, 39, 41  
(540)

**EXPLORER PASSPORT  
OBJEVITELSKÝ PAS**

- (510) (16) papírnické zboží a učební pomůcky, výrobky z papíru, lepenky a kartonáže, a to zápisníky (tiskoviny), knihy, noviny, kalendáře, tištěné kalendáře, nástěnné kalendáře, průvodce (knihy), brožury, tiskoviny, neperiodické tiskoviny, periodické tiskoviny, mapy, obrázky, fotografie, alba, knihařské výrobky, knihy, psací a kancelářské potřeby; (28) hrací karty; (35) reklamní, marketingové a propagační služby, marketingové služby v oblasti cestování, obchodní informační služby v oblasti marketingu, služby agentury zaměřené na marketingu, marketingové konzultační služby, online reklamní a marketingové služby, marketingové služby v oblasti restaurací, marketingové poradenské služby, propagace cestování (inzerce); (39) pořádání zájezdů a výletů po naučných a turistických stezkách, poskytování informačních služeb v cestovním ruchu, pořádání a organizování zájezdů, pořádání exkurzí jako součástí organizovaných zájezdů, pořádání poznávacích výletů jako součástí organizovaných zájezdů, služby osobního turistického průvodce, služby v oblasti cestování a osobní doprava, organizování prohlídek pamětihodností a okružních jízd, služby průvodců a organizování cest a výletů, doprava a přeprava, cestování (rezervace -), rezervace lůžek na cestování, rezervace místenek pro cestování autobusem, služby v oblasti rezervace dopravy a cestování, informační služby týkající se cestování; (41) pořádání vzdělávacích zájezdů s průvodcem, pořádání zájezdů pro školící účely, turistické prohlídky s průvodcem, pořádání (organizace) kulturních aktivit, služby v oblasti vzdělávání, zábavy a sportu, služby elektronických vizuálních průvodců, organizace, příprava a pořádání sportovních soutěží, příprava a organizace vzdělávacích kurzů v oblasti cestovního ruchu, pořádání přednášek, organizování konferencí, výstav a soutěží, pořádání a vedení přednášek, pořádání kulturních, vzdělávacích a sportovních akcí jako festivalů, výstav, plesů, poutí, koncertů, divadelních představení.  
(730) **Harabiš Tomáš**, č. p. 272, Trojanovice, 74401, CZ

- (210) **O-565672**  
(220) 03.08.2020  
(320) 03.08.2020  
(511) 35, 39  
(540)

**#flytoostrava**

- (510) (35) reklama, marketing a propagační služby; (39) letištní služby, parkovací služby na letišti, parkování letadel, parkovací služby, provozování veřejného mezinárodního letiště Ostrava-Mošnov.  
(591) Barevná  
(730) **Letiště Ostrava, a.s.**, č. p. 401, Mošnov, 74251, CZ



- (510) (35) reklamní, marketingové a propagační služby, věrnostní, pobídkové a bonusové programy, reklamní služby týkající se prodeje zboží; (37) mytí vozidel, mytí motorových vozidel, mytí a leštění motorových vozidel, opravy zařízení na mytí vozidel, údržba zařízení na mytí vozidel, mytí a konzervace povrchu motorových vozidel, opravy nebo údržba zařízení na mytí vozidel, poskytování informací vztahujících se k opravám nebo údržbě zařízení na mytí vozidel, opravy, údržba a tankování vozidel, služby týkající se opravy a údržby vozidel, tankování paliva, montáž a opravy pneumatik vozidel, údržba a opravy vozidel, čalounické služby a opravy vozidel, opravy a údržba vozidel, údržba a opravy motorových vozidel, opravy a údržba elektrických vozidel, údržba a opravy automobilových vozidel, údržba a opravy pozemních vozidel, údržba, servis a opravy vozidel, tlakové mytí, pronájem strojů a zařízení na čištění, mytí a sušení, čištění a údržba tkanin, textilií, kůže, kožešin a výrobků z nich, pronájem vybavení na údržbu vozidel.  
(591) Barevná  
(730) **Porubský Michal**, č. p. 54, Březůvky, 76345, CZ  
(740) Macek and Partners, Mgr. Jiří Macek, Sázavská 751/16, Praha 2, Vinohrady, 12000

- (210) **O-565942**  
(220) 14.08.2020  
(320) 14.08.2020  
(511) 25, 28, 35  
(540)

**Kostičkárna**

- (510) (25) pokrývky hlavy, kšilty proti slunci (oblečení), plážové oblečení, mateřské oblečení, dětské oblečení, večerní oblečení, neformální oblečení, kapuce (oblečení), sportovní oblečení, tkané oblečení, taneční oblečení, oblečení do deště; (28) hračky, hry a žertovné předměty, dřevěné hračky, figurky (hračky), balony (hračky), akční hračky, nářadí (hračky), vzdělávací hračky, stavebnice (hračky), dětské stavebnice, vícedílné stavebnice, stavebnice modelů (hračky), stavebnice modelů letadel, hračky prodávané jako stavebnice, akční figurky (hračky nebo věci na hraní), akční hračky s páčkou, auta (hračky), klenoty (hračky), rostliny (hračky), kočárky (hračky), tříkolky (hračky); (35) reklamní, marketingové a propagační služby, příprava inzertních sloupků, vydávání inzertních materiálů, příprava inzertních materiálů, inzerce a inzertní služby, publikování reklamních, inzertních textů, inzertní služby poskytované přes internet, reklamní nebo inzertní materiály (rozšiřování -), on-line maloobchodní služby zaměřené na hračky, obchodní služby a informace pro spotřebitele, maloobchod a velkoobchod s hračkami, stavebnicemi a sběratelskými předměty.  
(730) **Janeček Jan Bc.**, Pod Školou 270, Písek, Hradiště, 39701, CZ

- (210) **O-566080**  
(220) 21.08.2020  
(320) 21.08.2020  
(511) 9, 37, 38, 42  
(540)

**TVINET**

- (510) (9) elektrické vodiče (kabely), optické kabely, xDSL přípojky na metalické síti, přístroje a zařízení pro kabelovou televizi a jejich součásti, informace a záznamy na nosičích zařazených ve třídě 9, elektronická data a databáze, informační produkty v elektronických, datových, informačních a



telekomunikačních sítích všeho druhu, periodika a knihy v elektronické podobě, databázové produkty zařazené ve třídě 9, nosiče dat či záznamy, včetně audiokazet (nahrané i nenahrané), multimediální aplikace na nosičích zařazených ve třídě 9 nebo v sítích, interaktivní a grafické programy, software, zejména pro systémy pro přenos dat, dešifrovací soustavy, platební karty nebo magnetické a čipové karty pro použití v bankovníctví, pojišťovnictví, v oblasti služeb a v obchodním styku, mezinárodní platební karty, software pro elektronické peněženky, čipy, multimediální nebo informační katalogy, audiovizuální programy a díla, exponované filmy, hudební díla na nosičích, CD disky, programové vybavení pro počítače, software, hardware výpočetní, komunikační nebo informační techniky, elektronické databáze a databázové produkty, informace a data na nosičích nebo v elektronických, datových, informačních, počítačových a komunikačních sítích, související software a hardware, elektronické, datové, informační, komunikační nebo výpočetní sítě včetně jednotlivých součástí a náhradních dílů obsažených ve třídě 9, multimediální aplikace, počítačové hry (programy); (37) provádění průmyslových, inženýrských, bytových a občanských staveb, výstavba, montáž, údržba, opravy a revize telekomunikačních, radiokomunikačních a datových strojů a zařízení, servis pro tuzemská i zahraniční telekomunikační zařízení, instalace, montáž, údržba, opravy a revize elektrických strojů, přístrojů a zařízení, instalace, montáž, údržba, opravy a revize měřicí a regulační techniky, opravy, údržba a montáž elektrických a elektronických zařízení, údržba vyhrazených elektrických zařízení, vyhrazených tlakových zařízení, elektrických rozvaděčů, kotlů, tlakových nádob, elektronických zařízení a měřidel, revize elektrických zařízení, tlakových zařízení a nádob na plyn, stavební činnost (provádění staveb včetně jejich změn, udržovacích prací na nich a jejich odstraňování), služby stavebnictví a stavitelství, stavba krbů, izolování staveb proti vlhkosti, tepelné a zvukové izolování staveb, demolice budov, klempřství a instalatérství, kominické služby, malování a natírání interiérů a exteriérů, štukování, sádrování, tapetování, montáže lešení, pokrývačské služby, zednické služby, zámečnictví (opravy), stavební dozor, provozování a služby autoopraven a autoservisů jako jsou údržba a opravy motorových vozidel, antikorozní nátěry pro vozidla, čištění, leštění a mytí automobilů a jiných dopravních prostředků, obnova použitých nebo částečně zničených motorů a strojů, vulkanizace a protektorování pneumatik, pronájem a půjčování stavebních, dopravních a dalších strojů jako jsou bagry, rypadla, buldozery, jeřáby, silniční zametací stroje a čističí stroje, opravy pump a čerpadel, instalování a opravy elektrických spotřebičů, montáž, údržba a opravy kancelářských strojů a zařízení, instalace a opravy klimatizačních zařízení, montáž kuchyňských zařízení, instalace a opravy poplašných a bezpečnostních systémů proti vloupání, instalace a opravy požárních hlásičů, montáž, údržba a opravy počítačového vybavení (hardware), montáž a opravy topných zařízení, montáž a opravy výtahů, instalace a opravy telefonů, čištění fasád, vnějších povrchů a ploch i interiérů budov, čištění kominů, čištění oken, čištění ulic, deratizace (ne pro zemědělské účely), dezinfekce, hubení škůdců (ne pro zemědělské účely), asfaltování, cestářství (dláždění), důlní těžba, hornictví, povrchová těžba, vrtání studní, služby prádelny a mandlů jako je čištění, praní, žehlení a mandlování šatstva, chemické čištění, údržba, čištění a opravy kožesin, kůže a oděvů z nich, opravy šatstva a obuvi, restaurování nábytku, umělecké truhlářství (opravy), čalounění a čalounické opravy, lakování, glazurování, pískování, opravy fotografických přístrojů, opravy hodin, údržba a opravy trezorů, ostření a broušení nožů, opravy deštníků, montáž, údržba a opravy veřejného osvětlení, elektrického vytápění v objektech, hromosvodů, domácích telefonů a zvonků, pokládky kabeláže a elektrických rozvodů v zemi i ve vzduchu, rekonstrukce a opravy elektrických rozvodů a důlních dílen, provádění rozvodů a přípojek, výstavba a rekonstrukce stavebních objektů, údržba, opravy, rekonstrukce a modernizace energetických zařízení, dispečerské řídicí techniky a technických zařízení k řízení spotřeby elektrické energie, stavební montážní činnost, výstavba energetických děl a zařízení potřebných pro jejich provoz, jejich montáž a opravy; (38) poskytování telekomunikačních technologií (Voice over IP, bezdrátové technologie, hlasové GSM služby), komunikační nebo elektronické techniky, satelitů nebo kabelu, komunikační služby prostřednictvím internetu, vnějších sítí a vnitřních sítí a dalších elektronických prostředků, širokopásmové radiokomunikační služby (broadband), vysílací služby, televizní vysílací služby, vysílací služby vztahující se k IP/TV, poskytování přístupu k IP/TV, komunikace pomocí terminálů nebo počítačů, počítačový přenos pošty a obrazu, komunikace a transakce v síti, tisková agentura, dálkový přenos obrazu a videooobrazu, provozování datové sítě, provozování veřejné mobilní radiotelefonní sítě, poradenství v oblasti telekomunikační techniky, zprostředkovatelská činnost v oblasti telekomunikací, výměna, získávání a šíření informací a zpráv prostřednictvím telekomunikační, datové, výpočetní nebo informační sítě,

šíření tiskovin a knih prostřednictvím počítačové, datové, elektronické, telekomunikační nebo informační sítě, informační a telekomunikační služby na internetu uvedené v této třídě, včetně provozování elektronických nástěnek, diskusních skupin a fór a poskytování přístupu k on-line informačním službám a databázím, služby hlasové schránky, telekomunikační služby, včetně přímého propojení lokální zákaznické pevné sítě se sítí mobilních telefonů, služby krátkých textových zpráv, teletext a služby s ním spojené, poskytování informací o telekomunikacích (informační kancelář), komunikace spočívající ve výměně, šíření, získávání a poskytování informací a zpráv prostřednictvím telekomunikačních sítí, provozování informačních a komunikačních sítí, pronájem telekomunikačních zařízení a přístrojů včetně telefonů, služby zasílání zpráv, přenos dat a informací, služby přístupu a připojení k datovým a informačním sítím a internetu, poskytování přístupu k informacím z počítačové databáze v rámci této třídy, pronájem času, dat a údajů pro přístup do počítačových databází, poskytování přístupu do databází, jiných datových systémů a aplikací pro jejich zpracování; (42) zkoušky elektrických zařízení, tlakových zařízení a nádob na plyn, provozování internetových vyhledávačů, konzultační, asistenční, analytické, designérské, vyhodnocovací a programovací služby týkající se počítačového software, firmware, hardware a informačních technologií, konzultace týkající se hodnocení, výběru a zavádění počítačového software, firmware, hardware, informačních technologií a systému zpracování dat, informačních technologií, a to i prostřednictvím telekomunikačních sítí, dodávkou on-line, internetem a sítí Word Wide Web, webhosting, webdesign, výzkumné služby, kódování a dekodování zabezpečovacích systémů (tvorba software), poradenská činnost v oblasti aplikace výpočetní techniky, v oblasti informatiky, vytváření virtuálních/počítačových 3D animací a modelů, informačních technologií, navrhování a realizace automatizovaných systémů řízení, programátorská činnost, projekce počítačových sítí, poskytování práva dočasného užití software a pronájem software, instalace, opravy, údržba a servis software, vytváření interaktivních aplikací umožňujících předávání a tvorbu grafické podoby prostřednictvím sítě Internet, návrhy softwaru, tvorba a údržba počítačových webových stránek pro zákazníky, hostování na počítačových webových stránkách, instalace počítačových programů, návrhy počítačových systémů, programování internetových databázových systémů a internetových aplikací, konstrukce www prezentací a řešení www serverů, aktualizace a údržba počítačových programů, zhotovování kopií počítačových programů, technické studie v oblasti počítačů a programového vybavení, výzkum, vývoj a tvorba systémů pro elektronické obchodování, včetně příslušného software a hardware, programování multimediálních aplikací, vytváření interaktivních a grafických programů, počítačové animace a vizualizace, grafický design, zavádění, aktualizace, návrhy, strukturování a programování či jiné vytváření databází, jiných datových systémů a aplikací pro jejich zpracování, včetně jejich instalace, zavádění, aktualizace a údržby, návrhy, strukturování a programování či jiné vytváření internetových či intranetových počítačových stránek a nástěnek (webpages a websites) a internetových či intranetových aplikací, hostování (poskytování volného prostoru) pro internetové či intranetové informace, stránky a nástěnky (webpages a websites), hostování (poskytování volného prostoru) pro internetové či intranetové aplikace, převod (konverze) počítačových programů, dat či jiných údajů v elektronické podobě z různých formátů do jiných formátů, převod (konverze) dokumentů, dat či jiných údajů z fyzických médií na elektronická média, zálohování dat a informací elektronickými a počítačovými prostředky a prostřednictvím elektronické pošty, poradenství v oblasti výpočetní a informační techniky.

(730) **Wacník Ervin Ing.**, č. p. 94, Přívrat, 56002, CZ

(740) **DANĚK & PARTNERS** Advokátní a patentová kancelář, Ing. Vilém Daněk Ph.D. LL.M., patentový zástupce, Vinohradská 403/17, Praha 2, Vinohrady, 12000

(210) **O-566088**

(220) 21.08.2020

(320) 21.08.2020

(511) 3, 5, 9, 16, 20, 35

(540)

**AVELI**

(510) (3) čističí prostředky spadající do této třídy, čističí spreje na tabule, čističí ubrusky na obrazovky, ECO čističí roztoky (na PVC, na obrazovky), ECO vlhčené ubrusky (na PVC, na obrazovky); (5) dezinfekční prostředky (dezinfekce na ruce, dezinfekční ubrusky, dezinfekce na pvc povrchy); (9) promítací plátna všeho druhu (elektrická, stativová, projekční), elektronické nástěnky, elektronické tabule oznamovací, magnety, detektory (detektory pravosti mincí, detektory pravosti bankovek), vše spadající do

třídy 9; (16) kancelářské potřeby všeho druhu spadající do třídy 16, kromě nábytku, flipcharty (stojany), laminátory pro kancelářské účely, tabule (keramické, magnetické, otočné, plánovací, školní, reklamní), kroužkové vazáče knih (vazáče knihařské), kotoučové a pákové řezačky na papír (kancelářské potřeby), skartovačky (kancelářské), popisovače, laminovací folie (obalové folie z plastických hmot), přepínačky; (20) nástěnky (korkové, textilní), informační vitríny (nábytek), uzavíratelné nástěnné rámy na informační nástěnky (klaprámy); (35) maloobchod-velkoobchod, export-import, internetový obchod (e-shop), vše s výrobky uvedenými výše ve třídách 3, 9 a 16, marketing, reklama, propagace, inzerce všemi druhy médií.

- (730) XERTEC a.s., Údolní 212/1, Praha 4, Braník, 14700, CZ  
(740) Ing. Francis Jupa, patentový zástupce, Měchenická 4/2554, Praha 4, 14100

- (210) O-566121  
(220) 24.08.2020  
(320) 24.08.2020  
(511) 29, 40  
(540)



- (510) (29) polévky; (40) zpracování potravin, konzervace potravin, konzervování potravin, konzervování potravin a nápojů.  
(730) Designfoods s.r.o., Leštinská 2443/30, Zábřeh, 78901, CZ

- (210) O-566244  
(220) 30.08.2020  
(320) 30.08.2020  
(511) 36, 41, 45  
(540)



- (510) (36) vymáhání pohledávek, faktoring, poradenství týkající se poskytování půjček, poradenství v oblasti nemovitostí; (41) školení vztahující se k financování, školení, počítačové školení, školení zaměstnanců (školení), obchodní školení, školení pro dospělé, vzdělávání, školení podnikatelských dovedností, pracovní orientované školení, školení podnikového managementu, školení v oblasti řízení, školení v oblasti vzdělávání, školení v oblasti reklamy, poskytování kurzů odborného školení, poskytování on-line školení, výuka, rekreace, školení v oblasti komunikačních technik, poskytování školení ve formě kurzů, organizování seminářů v oblasti školení, školení personálu ve finanční sféře, školení v souvislosti se softwarem, pořádání a vedení workshopů (školení), organizování konferencí vztahujících se ke školení, školení vztahující se ke zpracování dat, školení v oblasti elektronického zpracování dat, školení v oblasti poskytování právních služeb, konzultační služby vztahující se ke školení zaměstnanců; (45) advokátní služby, právní advokátní služby, právní služby, agentury pro ochranné známky, arbitrážní služby v oblasti řešení sporů, audity v oblasti dodržování právních předpisů, poskytování informací vztahující se k právním službám, informační a poradenské služby vztahující se k právním záležitostem, informační služby vztahující se k výrobním normám, informační služby vztahující se k právním spotřebitelé,

informační služby vztahující se k obchodním normám, kompilace právních informací, konzultace v oblasti vedení sporů, licence k patentům, licence k průmyslovým právním, licenční služby, licenční služby vztahující se k právním na veřejné předvádění (právní služby), mediace (smírné řešení sporů), mimosoudní řešení sporů, monitorování ochranných známek (právní služby), registrace názvů domén, právní služby, ochrana autorských práv, odborné poradenské služby v oblasti autorských práv, odborné poradenské služby v oblasti licencování autorských práv, odborné poradenské služby vztahující se k právním duševního vlastnictví, odborné poradenské služby v oblasti porušování autorských práv, odborné poradenství vztahující se k právním záležitostem, odborné právní konzultace vztahující se k franchisingu, ověřování právních dokumentů, počítačová podpora při vedení soudních sporů, poradenské služby týkající se duševního vlastnictví pro univerzity a výzkumná zařízení, poradenské služby týkající se duševního vlastnictví poskytované neziskovým organizacím, poradenské služby týkající se duševního vlastnictví pro vynálezce, poradenské služby týkající se duševního vlastnictví v oblasti patentů, žádosti o patenty a licencování patentů, poradenské služby týkající se spotřebitelských práv (právní poradenství), poradenské služby v oblasti doménových jmen a jejich registrace, poradenské služby vztahující se k regulačním opatřením, poradenské služby vztahující se k právním duševního vlastnictví, poradenské služby vztahující se k autorským právním a jejich ochraně, poradenství při soudních sporech, poradenství týkající se ochrany průmyslových vzorů, poradenství týkající se ochrany zeměpisných označení, poradenství týkající se ochrany nových odrůd rostlin, poradenství týkající se osobních právních záležitostí, poradenství týkající se správy duševního vlastnictví a autorských práv, poradenství týkající se udělování licencí k počítačovému softwaru, poradenství týkající se udělování licencí k duševnímu vlastnictví, poradenství týkající se zabezpečení ochranných známek, poradenství v oblasti duševního vlastnictví a jeho ochrany, poradenství v oblasti průmyslového vlastnictví, poradenství v souvislosti s licencováním ochranných známek, poskytování informací o právech duševního vlastnictví, poskytování informací k tématům týkajícím se lidských práv, poskytování informací o právních službách prostřednictvím webových stránek, poskytování informací týkajících se agentur poskytujících licence k autorským právním, poskytování informací v oblasti duševního vlastnictví, poskytování informací v právním oboru, poskytování licencí k počítačovému softwaru (právní služby), poskytování licencí k právním duševního vlastnictví a autorským právním (právní služby), poskytování licencí k technologiím, poskytování licencí na bezdrátové komunikační systémy, poskytování licenčních práv k filmové, televizní a video produkci (právní služby), poskytování odborných právních posudků, poskytování právních průzkumů, právní asistence při sestavování smluv, právní konzultace v oblasti daní, právní konzultace vztahující se k mapování v oblasti patentů, právní poradenství, právní poradenství a zastupování, právní poradenství týkající se práv duševního vlastnictví, právní poradenství v rámci reagování na výzvy k podávání nabídek, právní poradenství vztahující se k franchisingu, právní služby poskytované v souvislosti se soudními řízeními, právní služby pro firmy, právní služby pro postupy týkající se práv průmyslového vlastnictví, právní služby související se sjednáváním smluv pro třetí strany, právní služby související s právy týkajícími se timesharingu, právní služby týkající se využívání autorských práv k tiskárenským výrobkům, právní služby týkající se využití práv duševního vlastnictví a autorských práv, právní služby týkající se využívání vysílacích práv, právní služby týkající se využívání doplňkových práv ve vztahu k filmové, televizní, video a hudební produkci, právní služby spočívající ve vyjednávání a navrhování smluv týkajících se práv duševního vlastnictví, právní služby týkající se využívání patentů, právní služby týkající se ochrany a využívání autorských práv vztahujících se k filmové, televizní, divadelní a hudební produkci, právní služby týkající se využívání přenosových práv, právní služby týkající se zakládání a registrací společností, právní služby týkající se registrace ochranných známek, právní služby týkající se správy a využívání autorských práv a doplňkových autorských práv, právní služby týkající se závětí, právní služby v oblasti nabytí duševního vlastnictví, právní služby v oblasti práv k duševnímu vlastnictví, právní služby v oblasti sjednávání smluv pro jiné osoby, právní služby vztahující se k využívání práv duševního vlastnictví, právní služby vztahující se ke správě, kontrole a udělování licenčních práv, právní správa licencí, právní výzkum, právní zprostředkovatelské (mediační) služby, právnícké (komerční služby), převod vlastnických práv majetku, příprava právních dokumentů, příprava právních zpráv, příprava předpisů, pronájem názvů internetových domén, prosazování práv z duševního vlastnictví, prosazování práv na ochranné známky, průmyslové vzory (registrace, přihlašování, licencování), registrace doménových jmen pro identifikaci uživatelů na globální počítačové síti, registrační služby (právní), registrační služby pro firmy, revize norem a postupů pro zajištění souladu se zákony a

předpisy, sledování práv k duševnímu vlastnictví za účelem právního poradenství, sledování (právní služby), služby adopčních agentur, služby monitoringu v oblasti práv k duševnímu vlastnictví, služby patentových zástupců, služby pomoci při vedení soudních sporů, služby poskytování licencí souvisejících s vydáváním hudby, služby právní pomoci, služby právních asistentů, služby právních zástupců, služby převodu vlastnických práv majetku (právní služby), služby řešení soudních sporů, služby rozhodců.

(730) **Legitas advokátní kancelář s.r.o.**, Na Zderaze 1275/15, Praha 2, Nové Město, 12000, CZ

(740) Mgr. Pavla Vybíralová, advokátka, Na Zderaze 1275/15, Praha 2, Nové Město, 12000

(210) **O-566277**

(220) 01.09.2020

(320) 01.09.2020

(511) 9, 16, 25, 28, 35, 38, 41, 45

(540)

## PRAVDOLÁSKAŘ

(510) (9) nosiče informací všeho druhu, např. zvuku a obrazu, CD, MC, DVD, zahrnuté ve tř. 9; (16) periodické i neperiodické tiskoviny, tištěné propagační materiály, katalogy, plakáty, letáky, pohledy, gratulace, dopisní obálky a papíry, kalendáře, samolepky a obtisky, papírové obaly a tašky, umělecké a ozdobné předměty z papíru, reklamní papírové materiály, obrázky, psací potřeby všeho druhu, fotografie, kancelářské potřeby s výjimkou nábytku, databázové produkty na papírových nosičích, upomínkové a sběratelské karty (ne na hraní); (25) části oděvů, obuv včetně vysokých bot, pantoflí, sandálů, sportovních bot, ponožek a punčochového zboží, pokrývky hlavy, klobouky, čepice, barety, šály, rukavice, palcové rukavice, pásky (jako části oděvu), elektronické hračky a elektronické pláště, župany, pyžama, krátké kalhoty, oblečení na spaní, oblečení do sněhu, oděvy chránící proti větru, lyžařské oděvy, klapky na uši (oděvy), čelenky (oděvy), manžety, spodní prádlo, kostýmy; (28) obličejové masky divadelní, karnevalové a šermiřské, hry, hračky a předměty na hraní, gymnastické a sportovní zboží, elektronické hračky a elektronické hry, akční postavičky na hraní, hrací karty, vozidla na hraní, zmenšené modely vozidel na hraní, koloběžky (hračky), sánky, snowboardy, prkna do vody na hraní, surfovací prkna, vycpané hračky, plyšové hračky, soupravy a sady na hraní, balonky, žertovné předměty, žertovné předměty na párty, soubor předmětů v krabicích na pohybové aktivity, obličejové masky na sport, hrací masky, masky (hračky), puzzle, ozdoby na vánoční stromky, vánoční stromky z umělé hmoty, skateboardy, brusle, bruslařské boty s připojenými bruslemi, sportovní tašky a obaly upravené na nošení sportovních potřeb, rukavice na hry, maňásci, loutky, hrací míče, draci, pálky, míče, kulíčky na hraní, plavecké bazény (hračky), části, příslušenství a doplňky veškerého výše uvedeného zboží; (35) propagační, inzertní a reklamní činnost, marketing, šíření reklamy prostřednictvím rozhlasu, televize, tisku a internetu; (38) šíření publikací, periodik a časopisů prostřednictvím Internetu, šíření informací prostřednictvím kabelových sítí a Internetu, rozhlasové a televizní vysílání; (41) vydavatelství a nakladatelství, umělecká tvorba, výroba videofilmů, rozhlasových a televizních programů, výroba divadelních a/nebo jiných představení, pořádání reprezentačních, zábavních a kulturních akcí, besed, seminářů, školení, soutěží, festivalů, komponovaných pořadů a kulturních a vzdělávacích výstav v tuzemsku i zahraničí, kulturní, výchovné a vzdělávací činnosti, divadelní produkce, filmová produkce a projekce, prodej vstupenek, pronájem a půjčování filmů, pořádání divadelních představení, tvorba a výroba dokumentárních programů a pořadů, tvorba a organizování filmových a televizních soutěží, TV produkce; (45) správa autorských práv.

(730) **Oramus Lukáš**, Střelníční 10/1, Ostrava, Moravská Ostrava, 70200, CZ

(210) **O-566416**

(220) 08.09.2020

(320) 08.09.2020

(511) 5, 10, 44

(540)

## AUMED test

(510) (5) diagnostické přípravky pro lékařské účely, enzymy pro lékařské účely, farmaceutické přípravky, chemické přípravky pro lékařské účely, diagnostická činidla a příslušenství pro lékařské použití, diagnostické přípravky pro léčebné účely, soupravy složené z diagnostických činidel pro lékařské použití, diagnostické testovací sady, diagnostické testovací proužky, diagnostické přípravky pro léčebné účely, činidla a testovací proužky pro použití při zjišťování přítomnosti virů a bakterií, imunologická

testovací činidla pro léčebné účely, farmaceutické výrobky a přípravky, bakteriální, chemické, biologické přípravky pro lékařské a veterinární účely, chemicko-farmaceutické přípravky, bylinné čaje pro lékařské účely, byliny (léčivé byliny), drogy pro léčebné účely, diabetické přípravky pro léčebné účely, potraviny pro batolata, náplasti, obvazový materiál, diagnostické preparáty pro lékařské a veterinární účely, dezinfekční přípravky, enzymatické přípravky pro lékařské a veterinární účely, diagnostika pro lékařské a zvěrolékařské účely, chemická činidla pro lékařské a zvěrolékařské účely, chemikálie pro laboratorní analýzy pro lékařské a zvěrolékařské účely, přípravky z mikroorganismů pro lékařské a zvěrolékařské účely, diagnostická činidla pro použití in vitro pro lokalizování rakovinných míst a pro farmaceutické použití; diagnostická činidla biologického původu pro použití při diagnóze nemoci, chemické přípravky pro použití při analýzách DNA pro léčebné účely, živné půdy pro bakteriální kultury, vitamíny pro lékařské a zvěrolékařské účely, antibiotika, aminokyseliny pro lékařské účely, analgetika, anestetika, antiseptika, přípravky pro péči o dutinu ústní pro lékařské účely, léčivé přípravky do koupele, léčiva na zuby, léčivé čaje, léčivé kořeny, léčivé rostliny, vodičky pro veterinární účely, zvěrolékařské přípravky, tampóny, balzámy pro lékařské účely, bílkovinná potrava pro lékařské účely, cukr pro lékařské účely, čípky, alkohol pro léčebné účely, deodoranty (jiné než pro osobní potřebu), dietetické látky upravené pro lékařské účely, hormony pro lékařské účely, kapsle pro lékařské účely, lékárníčky včetně obsahu, masti pro lékařské účely, soli pro lékařské účely do koupele, vláknina pro lékařské účely, čichací soli, přípravky na čištění vzduchu, želatina (pro lékařské účely), digitalin, žíravé látky (pro farmaceutické účely), hematogen, hemoglobin, herbicidy, chloroform, jedy, jodoform, krevní plazma, media pro bakteriologické kultury, mikroorganismy pro použití v lékařství a zvěrolékařství, narkotika, opiáty, projimadla, styptika; (10) soupravy pro testování přítomnosti virů a bakterií pro lékařské účely, lékařské nástroje a zařízení na testování infekčních nemocí, testovací sady pro léčebné účely, přístroje a zařízení na analýzu látek (k použití v lékařství), analyzátoři pro identifikaci bakterií a virů pro lékařské účely, přístroje a zařízení na lékařské analýzy, diagnostické přístroje a zařízení pro lékařské účely, diagnostické potřeby pro lékařské analýzy, diagnostické potřeby pro lékařské účely, zařízení pro diagnostiku, vyšetřování a monitorování, přístroje a nástroje chirurgické, zubní a veterinářské, ortopedické potřeby, speciální nábytek k lékařským účelům, nafukovací matrace pro lékařské účely, porodnické matrace, matrace pro lékařské účely, sedáky a podsedáky pro lékařské účely, ortopedické bandáže, ortopedické boty, dávkovače pilulek, defibrilátory, dětské dudlíky a lahve, dialyzátory, chirurgické dlahy, elektrody pro lékařské použití, elektrokardiografy, fyzioterapeutická zařízení, hydrostatické postele pro lékařské účely, chirurgické nitě a šicí jehly, chirurgické svorky, chirurgické implantáty, inhalátory, inkubátory pro kojenice, kanyly, umělé končetiny, přístroje na měření krevního tlaku, lasery pro lékařské účely, masážní přístroje, ortopedické pásy, naslouchátka, chirurgické nože, obvazy, operační stoly, podušky pro lékařské účely, rentgenové přístroje pro lékařské účely, zařízení pro rozbor krve, rozstříkovače pro lékařské účely, skalpely, stříkačky pro lékařské účely, ultrafialové záření pro lékařské účely, umělé údy, oči a zuby, materiál na sešívání ran; (44) lékařské vyšetření a stanovení diagnózy, testování na přítomnost bakterií a virů, diagnostické testovací služby pro použití v lékařské diagnostice pro testování přítomnosti virů a bakterií, diagnostické testování vztahující se ke zdraví lidí, lékařské testovací a analytické služby pro diagnostické nebo léčebné účely, lékařské testovací služby týkající se diagnostikování a léčení nemocí, získávání lékařských informací, provádění rychlých testů na přítomnost virů a bakterií, informační, poradenské a konzultační služby vztahující se k výše uvedenému, lékařské služby, veterinární péče, zdravotní péče, péče o hygienu a krásu osob a zvířat, zemědělské, zahradnické a lesnické služby, masáže, masérské služby, regenerační a rekondiční služby v rámci této třídy, služby posiloven, fitness služby, služby solárií, provozování sportovních zařízení v rámci této třídy, provozování zařízení sloužících k regeneraci a rekondici, kadeřnické salóny, salóny krásy, implantace vlasů, manikúra, pedikúra, tetování, aromaterapeutické služby, kliniky nebo sanatoria (soukromé), pronájem zdravotních (zdravotnických) zařízení, pořádání rekondičních pobytů v rámci této třídy, zdravotnická střediska, zotavovny, útluky (domovy), nemocniční služby, ošetrovatelské služby, veřejné lázně pro hygienické účely, parrilázně, výchova asistenčních psů pro postižené, sociální služby v rámci této třídy, poradenství a péče v rámci integrace handicapovaných lidí, chov zvířat, veterinární pomoc, péče o čistotu domácích zvířat, úprava (česání) zvířat, neurologie (chiropraktika), služby psychologa, léčba toxikomanů, stomatologie, plastická chirurgie, služby porodní asistentky, umělé oplodňování, oplodňování in-vitro, farmaceutické poradenství, služby optika, fyzioterapie, služby krevní banky, zahradnictví, zahradnické služby, služby v oblasti zahradní architektury, údržba trávníků, rostlinné

školky, aranžování květin, léčení stromů, letecké a pozemní rozprašování hnojiv a jiných zemědělských chemických látek, ničení plevelu, ničení škůdců v zemědělství, pronájem zemědělských nástrojů a zařízení.

- (730) **AUMED, a.s.**, Komořanská 326/63, Praha 4, Modřany, 14300, CZ  
(740) VYNÁLEZ s.r.o., Vinohradská 403/17, Praha 2, Vinohrady, 12000

(210) **O-566479**

- (220) 10.09.2020  
(320) 10.09.2020  
(511) 16, 35, 41  
(540)



(510) (16) tištěné periodické publikace a časopisy; (35) reklamní, marketingové a propagační služby; (41) vydavatelské služby.

- (591) Barevná  
(730) **YASHICA s.r.o.**, Žďárského 186, Kožichovice, 67401, CZ

(210) **O-566555**

- (220) 11.09.2020  
(320) 11.09.2020  
(511) 25  
(540)

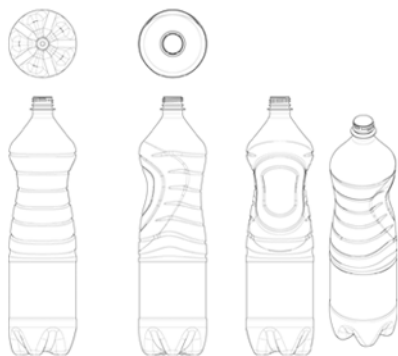


(510) (25) části oděvů, obuvi a pokrývek hlavy, obuv, pokrývky hlavy, oděvy.

- (591) Barevná  
(730) **Rose Bear Group s.r.o.**, Podnikatelská 550, Praha 9, Běchovice, 19011, CZ

(210) **O-566569**

- (220) 11.09.2020  
(320) 11.09.2020  
(511) 32  
(540)



- (554) Prostorová  
(510) (32) pitná voda, ochucené vody, minerální a sycené vody, nealkoholické nápoje, energetické nápoje, nápoje pro sportovce, ovocné nápoje a šťávy,

kokosová voda (nápoj), sirupy, koncentráty, prášky a jiné přípravky pro výrobu nealkoholických nápojů.

- (730) **Coca-Cola Česká Republika s.r.o.**, Českobrodská 1329, Praha 9, Kyje, 19800, CZ  
(740) Mgr. Alexandr Vališ, advokát, Maiselova 38/15, Praha 1, Josefov, 11000

(210) **O-566589**

- (220) 14.09.2020  
(320) 14.09.2020  
(511) 4, 9, 11, 16, 21, 25, 29, 30, 35, 38, 41, 43  
(540)

pipMaster

GRILL

- (510) (4) paliva, podpalovače, palivo na podpalování grilu, grilovací brikety, palivo a podpalovače na barbecue, palivo na grilování, dřevěné uhlí na grilování; (9) aparáty a přístroje elektronické, fotografické, filmové, optické, aparáty pro záznam, převod, reprodukci zvuku nebo obrazu, magnetické supporty zvukových záznamů, audiovizuální díla na jakémkoliv nosiči, filmové kamery, filmové přístroje, obaly na zvukové nosiče, přístroje pro zpracování informací, zařízení výpočetní techniky, programové vybavení pro počítače na nosičích, audiovizuální díla na nosičích, software pro počítačové hry s výstupem na PC nebo na TV, nosiče záznamů nahrané i nenahrané, audiovizuální programy, audio programy, audiovizuální díla na nosičích, audiovizuální díla v digitální podobě, filmy na nosičích nebo v elektronické podobě, programové vybavení pro počítače, software, hardware výpočetní techniky nebo komunikační nebo informační techniky, elektronické databáze a databázové produkty, informace a data a databáze a záznamy v elektronické podobě, multimediální aplikace, elektronické multimediální nebo elektronické informační katalogy, elektronické časopisy, elektronická periodika a knihy v elektronické podobě; (11) grily a grilovací přístroje, části a příslušenství ke grilům, mikrovlnné trouby, zařízení na vaření, ohřívání a přípravu jídel, rošty na opékání masa, zařízení na pečení a opékání, soupravy na přípravu raclette, elektrické grily, grily na barbecue, plynové grilovací rošty, pánve na pečení, rožně, sporáky se zabudovanými grily, plynová zařízení na vaření s grilem, zařízení na otáčení rožněm, elektrické grilovací pánve, pražičí stroje a pekáče, elektrické pekáče, plotýnky, ohřivače talířů, grilovací pláty, zapalovací zařízení, podpalovače grilů, lávové kameny na grily, nehořlavé keramické brikety do grilů, fritézy elektrické, hmce tlakové elektrické, chladničky, kamna, pece, sporáky všeho druhu, jako plynové sporáky, elektrické sporáky, kombinované sporáky, sporáky se sklokeramickou deskou a jejich příslušenství, horkovzdušné trouby, kuchyňské potřeby elektrické, ledničky, mrazicí boxy, mrazicí přístroje a zařízení, mrazničky, toustovače, sendvičovače, varné přístroje a zařízení; (16) kuchařské knihy, brožury a instruktážní příručky pro grily a jejich částí a příslušenství; (21) soupravy kuchyňského nádobí, drobné náčiní a přenosné nádoby k domácím a kuchyňským účelům, jako kuchyňské nádoby, vědra, plechové misky a nádoby, misky a nádoby z plastických a jiných hmot, ručně poháněné přístroje (pro domácnost) na sekání, drcení, míšení, míchání, hnětení, rozmačkávání, mletí, strouhání, šlehání, krájení, vymačkávání, rozměšování, emulgování, patřící do této třídy, výrobky z porcelánu a kameniny, nezařazené v jiných třídách, stojany a podstavce pro rošty na opékání a grily, grilovací potřeby a nádoby, kartáče na grilování, výrobky na čištění grilovacích mřížek, kryty pro opékačí rošty, stolní náčiní a nádobí, papírové talíře a tácky pro domácnost, papírové kelímky, plastové kelímky, plastové talíře a tácky, kuchyňské potřeby, pánve, kastrolky pro rošty na vaření, neelektrické grily, grily (kuchyňské potřeby), kempinkové grily, sklenice, poháry, číše, láhve, püllitry; (25) oděvy, jmenovitě čepice šéfkuchaře, košile šéfkuchaře, zástěry, trička, mikiny, trička s límečkem, košile, kravaty, šátky na hlavu; (29) maso, mleté maso, uzeniny, směs vepřového a hovězího, vepřové maso, hovězí maso, ryby, drůbež, zvěřina,

masné výrobky, pochoutky na grilování v rámci této třídy, tepelně zpracované masné výrobky, konzervované maso, hotová jídla z masa, masové výtažky, potravinové polotovary vyrobené z masa a ryb, játra, játrová paštika, klobásy, salámy, párky, masové konzervy, koncentrované vývary, polévky; (30) omáčka na grilování, omáčka na steaky, ochucené koření na vaření a ochucené směsi koření na přípravu před vařením; (35) reklamní, inzertní a propagační činnost, marketing, reklamní, inzertní a propagační činnost prostřednictvím jakéhokoliv média, prostřednictvím telefonní sítě nebo datové sítě nebo informační sítě nebo elektronické sítě nebo komunikační sítě nebo počítačové sítě, poskytování informací komerčního nebo reklamního charakteru, multimediálních informací komerčního charakteru, komerční využití internetu v oblastech komerčních internetových médií a vyhledávacích služeb, pořádání výstav k obchodním a reklamním účelům, televizní reklama - teleshopping, on-line inzerce, pronájem obchodních informačních míst v rámci této třídy, činnost reklamní agentury, zprostředkování v obchodních vztazích, merchandising, franchising, automatizované zpracování dat, pomoc při provozování obchodů a obchodních činnostech průmyslového nebo obchodního podniku, služby, které zahrnují záznam, přepis, vypracování, kompilaci, přenášení nebo systematickosti písemných či datových či elektronických sdělení a záznamů, jakož i využívání nebo kompilaci matematických a statistických údajů, organizační zabezpečování televizního vysílání, věrnostní a bonusové systémy, jako poskytování slev a odměn, prodej reklamního času inzerentům, prezentace her a soutěží pro veřejnost, maloobchod a velkoobchod s výše uvedenými výrobky ve třídě 29, podpora prodeje pro třetí osoby s výše uvedenými výrobky ve třídě 29, maloobchodní služby v oboru venkovních roštů na opékání a jejich částí a příslušenství; (38) televizní vysílání, rozšiřování televizního vysílání, přenosy zpráv, přenos zpráv a obrazových informací pomocí počítače, přenášení vysílání pomocí satelitních družic, šíření audiovizuálních děl, vysílání kabelové televize, technické a organizační zabezpečení televizního vysílání, telekomunikace, služby umožňující komunikaci jedné osoby s druhou, rozhlasové vysílání, digitální vysílání, televizní vysílání programů, televizní vysílání zábavných, vzdělávacích, výchovných, soutěžních, diskusních a informačních pořadů, šíření elektronických časopisů, informací, elektronických periodik, knih v elektronické podobě, audio nebo audiovizuálních děl prostřednictvím informační nebo datové nebo elektronické nebo komunikační nebo telekomunikační nebo počítačové sítě, a to internetu, pomocí satelitů, informační služby na internetu, související s televizním vysíláním, komunikace, poradenská činnost v oblasti sdělovacích prostředků, telekomunikací, informační služby v oblasti telekomunikací, informační kancelář (poskytování informačních služeb prostřednictvím počítačů), poskytování komunikačních míst; (41) nakladatelská a vydavatelská činnost, tvorba a vydávání audiovizuálních děl, výchovná a zábavní činnost, organizace her a soutěží pro veřejnost, tvorba televizních pořadů, publikační činnost, nahrávání nosičů zvukových nebo obrazově zvukových, půjčování nahraných zvukových a zvukově obrazových záznamů, tvorba a šíření audiovizuálních děl, televizní zpravodajství, TV produkce, tvorba a výroba televizních a audiovizuálních programů, zprostředkování v oblasti výchovy, zábavy a sportu, výchovná, vzdělávací, soutěžní a zábavní činnost, zábavní nebo kulturní nebo vzdělávací představení, organizace společenských a kulturních akcí, organizace, provozování a provádění her a soutěží i veřejných, výstavní činnost v oblasti zábavy nebo výchovy nebo vzdělávání, pronájem a půjčování, filmů, kulturních a vzdělávacích potřeb a přístrojů; (43) zásobování (catering), mobilní cateringové služby, zajišťování hromadného stravování (catering), cateringové služby pro exteriér, organizace cateringu na narozeninových oslavách, catering - jídlo a nápoje pro instituce a bankety, restaurační služby zaměřené na grilovaná jídla, barové služby.

(591) Barevná

(730) Richter, spol. s r. o., Křesomyslova 543/13, Praha 4, Nusle, 14000, CZ

(740) AK Milner, Stehlik, Zapotil a spol., Mgr. Jan Zapotil, Václavské náměstí 794/38, Praha 1, Nové Město, 11000

(210) O-566624

(220) 15.09.2020

(320) 15.09.2020

(511) 9, 14, 16, 21, 24, 25, 28, 35, 41, 45

(540)



(510) (9) ochranné pomůcky, a to chrániče, helmy, masky, štíty, brýle, rukavice, vesty, brýle a sluneční brýle, elektronické nosiče dat - paměťová média všeho druhu, přístroje pro záznam, převod a reprodukci obrazu a zvuku, audio-vizuální technika, hokejové helmy a štíty; (16) papír a výrobky z něj, a to karton a kartonážní výrobky, papír pro tisk, periodické a neperiodické tiskoviny všeho druhu, knihy, časopisy, letáky, brožury, reklamní tiskoviny, fotografie, kalendáře, alba, fotoalba, diáře, plakáty, karty, samolepky, papírové etikety, papírové visačky a cenovky k výrobkům - v rámci této třídy, firemní a obchodní tiskoviny, kancelářské, psací a učební potřeby spadající do této třídy, reklamní kancelářské, psací a učební potřeby spadající do této třídy, papírové tašky, sáčky a obaly, fólie, obaly a tašky z PE a PP nebo z jiných plastických hmot pro balení zboží; (16) papír a výrobky z něj, a to karton a kartonážní výrobky, papír pro tisk, periodické a neperiodické tiskoviny všeho druhu, knihy, časopisy, letáky, brožury, reklamní tiskoviny, fotografie, kalendáře, alba, fotoalba, diáře, plakáty, karty, samolepky, papírové etikety, papírové visačky a cenovky k výrobkům - v rámci této třídy, firemní a obchodní tiskoviny, kancelářské, psací a učební potřeby spadající do této třídy, reklamní kancelářské, psací a učební potřeby spadající do této třídy, papírové tašky, sáčky a obaly, fólie, obaly a tašky z PE a PP nebo z jiných plastických hmot pro balení zboží; (14) plakety, medaile, odznaky a poháry ze vzácných kovů a jejich slitin, pozlaceného nebo postříbřeného kovu, drahokamů a polodrahokamů; (21) sklo, keramika nebo porcelán a výrobky z nich spadající do této třídy, výrobky pro domácnost a kuchyň uvedené v této třídě, sklenice pro nápoje, nádoby, nádoby chladicí a izolační (termosky), lahve pro nápoje, sportovní nádoby pro nápoje; (24) tkaniny a textilní výrobky všeho druhu uvedené v této třídě - látky, metrový textil, textilní vlajky a vlaječky, textilní osušky, ručníky, utěrky, přikrývky a pokrývky, ložní prádlo, ubrusy, dečky, textilní podšívky, textilní značky, textilní tapety (Frizé), záclony; (25) sportovní oděvy, sportovní dresy, sportovní obuv, sportovní čepice a klobouky, kšiltovky, oděvy a oděvní doplňky všeho druhu spadající do této třídy, oděvy pro sportovce, spodní prádlo a funkční prádlo, pokrývky hlavy, šály, rukavice, opasky, obuv všeho druhu spadající do této třídy, sportovní obuv; (28) sportovní potřeby a vybavení obsažené v této třídě, a to hokejky, hokejová výstroj a výzbroj, hokejové chrániče, brusle, hokejky, puky, hokejové branky, hračky a hry všeho druhu spadající do této třídy; (35) reklamní, inzertní a propagační činnost, marketing, obchodní administrativa, správa a vytváření počítačových databází, sběr a systemizace informací do počítačových databází, automatizované zpracování dat, reklama online, online objednávkové služby, reklamní a marketingová činnost, sportovní reklama a marketing, průzkumy trhu, inzerce, pronájem reklamní plochy a času, předvádění zboží, distribuce reklamních materiálů a vzorků výrobků, obchodní zastoupení jiných podnikatelských subjektů, a to výrobců, maloobchodní, velkoobchodní a elektronický prodej sportovních potřeb, hokejové výstroje a výzbroje, hraček a her, oděvů, obuvi, textilií, výrobků pro domácnost a kuchyň, výrobků z papíru, psacích, školních a kancelářských potřeb a spotřební elektroniky, obchodní poradenství, obchodní management, řízení podniku a obchodu, obchodní, organizační a ekonomické poradenství, personální služby, administrativní práce, automatizované zpracování dat, poskytování obchodních informací, organizování a pořádání reklamních nebo prodejních akcí, poskytování obchodních slev; (41) pořádání sportovních akcí, organizační zajištění kulturních akcí, tvorba audiovizuálních programů z těchto akcí, vydavatelství a nakladatelství, zakázková tvorba audiovizuálních programů, nahrání těchto programů na nosiče, provoz a

pronájem tělovýchovných zařízení a sportovních center, provoz a pronájem hokejových stadiónů, provoz a pronájem zařízení sloužících k regeneraci a rekondici - v rámci této třídy, pronájem sportovních potřeb, a to hokejové výstroje a výzbroje, činnosti sportovních klubů, agenturní činnosti v oblasti sportu, organizování a pořádání sportovních akcí, organizování a pořádání sportovních soutěží, vyhlašování sportovních výsledků, předávání cen za výhru ve sportovních soutěžích, sportovní přenosy (pořady), sportovní zpravodajství, sportovní sázky, zábavní, kulturní, společenské a vzdělávací činnosti, poskytování sportovních, zábavních a vzdělávacích informací, organizování a pořádání zábavních, kulturních, společenských a vzdělávacích akcí, tělovýchova a mimoškolní výchova dětí a mládeže, vzdělávací činnosti, pořádání kurzů, školení, včetně lektorské činnosti, trenérské činnosti, výchova a vzdělávání sportovců, sportovní výuka, výuka hokeje - hokejová škola, vydavatelské a nakladatelské činnosti, elektronické publikování, sportovní publicistika, umělecké činnosti, fotografování, nadační a humanitární činnosti v oblasti kulturní, výchovné a vzdělávací i sportovní, pomoc handicapovaným sportovcům, a to spolupráce se sportovními kluby, svazy a asociacemi v tuzemsku i zahraničí; (45) navazování sociálních kontaktů prostřednictvím internetu.

(730) **3on3 Hockey a.s.**, Bělohorská 476/7, Plzeň, Severní Předměstí, 30100, CZ

(740) Helena Zelenková, patentový zástupce, JUDr. Helena Zelenková, Jiráskovo náměstí 47/27, Plzeň, Východní Předměstí, 32600

(210) **O-566694**

(220) 18.09.2020

(320) 18.09.2020

(511) 12, 35, 39

(540)

### Zažij Ameriku

(510) (12) motory pro pozemní vozidla, spojky a součásti převodů pro pozemní vozidla, vznášedla, vozidla na dálkové ovládání (jiná než hračky), součásti vozidel, tlumiče, čelní skla, volanty, pneumatiky pro kola vozidel, pásy pro pásová vozidla; (35) shromažďování různých výrobků ve prospěch jiných osob (vyjma přepravy těchto výrobků), aby si zákazníci mohli tyto výrobky pohodlně prohlédnout a koupit, tyto služby mohou být poskytovány maloobchody, velkoobchody, prostřednictvím prodejních automatů, objednávkových katalogů nebo elektronických médií, například prostřednictvím internetových stránek nebo teleshoppingových programů, služby záznamu, přepisu, vytváření, sestavování nebo systematizaci písemných sdělení a záznamů, sběr matematických či statistických údajů, služby reklamních agentur, distribuce reklamních prospektů přímo nebo poštou, distribuce reklamních vzorků, reklama ve vztahu k bankovním půjčkám, rozhlasová reklama; (39) provozování dopravních stanic, mostů, železnic, trajektů a dalších dopravních prostředků, pronájem přepravních vozidel, pronájem obsluhy přepravních vozidel, například řidičů a pilotů, služby pronájmu vztahující se k dopravě, skladování a cestování, pronájem parkovacích míst, pronájem garáží, pronájem skladovacích kontejnerů, provozování remorkérů, vykládka, provozování přístavů a doků, záchrana ztroskotaných lodí a jejich nákladu, balení, stáčení (plnění) lahví, balení a doručování zboží, doplňování prodejních automatů a bankomatů, poskytování informací o cestách nebo dopravě zboží zprostředkovateli nebo cestovními kanceláři, poskytování informací o tarifech, jízdních řádech a způsobech dopravy, kontrola vozidel nebo zboží pro účely přepravy, distribuce energie a elektřiny, distribuce a dodávky vody.

(730) **Malkies s.r.o.**, Lípová 59, Bohušovice nad Ohří, 41156, CZ

(210) **O-566708**

(220) 18.09.2020

(320) 18.09.2020

(511) 27, 35, 37, 39, 40, 42

(540)



(510) (27) podlahové krytiny a umělé venkovní povrchy; (35) maloobchodní a velkoobchodní prodej podlahových krytin a umělých venkovních povrchů, laminátových podlah, dřevěných podlah a ostatních typů podlah, vybavení a příslušenství pro pokládání podlah, lepidel, stěrkovacích hmot, penetrace, geotextilií, sedacích vaků; (37) instalační a montážní služby, čištění, opravy a údržba, vše ve vztahu k podlahovým krytinám, umělým venkovním povrchům a podlahám; (39) uskladnění zboží, doprava zboží; (40) zakázková výroba podlahových krytin a umělých venkovních povrchů, zakázková výroba podlah; (42) návrhy interiérů, poradenství, konzultační a informační činnost týkající se uvedených služeb.

(591) Barevná

(730) **Friendly Stores s.r.o.**, Lipí 686/20, Praha 9, Horní Počernice, 19300, CZ

(740) Jindyne s.r.o., U Statku 77, Mnichovo Hradiště, Hněvousice, 29501

(210) **O-566724**

(220) 21.09.2020

(320) 21.09.2020

(511) 14, 16, 18, 21, 25, 35

(540)

# SICKFADE

(510) (14) amulety, bižuterie, brože (šperky), členky, dámské šperky, dárková pouzdra na hodinářské výrobky, dárkové krabičky na hodinářské výrobky, dárkové krabičky na hodinky, hodinky, klenoty a šperky, kovová umělecká díla (drahý kov), kožené klíčenky (přívěsky), kravaty (spony do -), kravaty (jehlice do -), kroužky na klíče, kruhové náušnice, krucifixy jako šperky, manžetové knoflíky, medailony, mince, náhrdelníky, náramky, náušnice, odznaky, ozdoby (šperky), ozdoby z bižuterie, pamětní mince, piercingové činky, piercingové kroužky, plastová bižuterie, postříbené prsteny, pouzdra na šperky a pouzdra na hodiny a hodinky, přívěsky, přívěsky ke klíčům, přívěsky na krk, sběratelské mince; (16) adresáře, adventní kalendáře, tisky, tisky ve formě obrázků, barevné tisky, litografické tisky, plakáty, papírové plakáty, blahopřání, blahopřání (pohledy), brožury, katalogy; (18) aktovky, batohy, batohy (ruksaky), batůžky, batohy turistické, biče, cestovní kufr, cestovní tašky, cestovní vaky, dámské kabelky, deštníky a slunečníky, dūtky, hole, imitace kůže, kabelky, kabátky pro kočky, kabátky pro psy, klíčenky, kožené kabelky, kožené nákupní tašky, kožené peněženky, kožené náprsní tašky na kreditní karty, kožené tašky, koženka, kufr, kufříky, ledvinky, malá cestovní zavazadla, malá příruční zavazadla, malá psaníčka (minaudiere), malá zavazadla, malé batohy/ruksaky, malé pánské tašky, malé peněženky, módní kabelky, nákupní tašky, náprsní tašky, obaly na deštníky, obaly na dokumenty, obaly na zavazadla, oblečky pro psy, oblečky pro domácí zvířata, oděvy pro zvířata, peněženky (kožené zboží), plátěné tašky, síťovky, tašky, zavazadla, cestovní tašky; (21) hrnky, šálky, termosky na nápoje, placatky na líčery; (25) anoraky, atletická tílka, baret, baseballové čepice, baletní sukně, baletní kostýmy, atletické úbory, atletické ponožky, bavlněné pláště, bekovky, bermudy, běžecká obuv,

běžecská tílka, běžecské oděvy, bikiny, blejzry, boa, bolera, body zapínané v rozkroku pro kojence a batolata, bolerka, bombery, boty, boty se suchým zipem, boxerské trenýrky, bryndáčky, ne papírové, bundy, bundy krátké, burky, čapky, čepice, čepice s kšiletem, dámská krátká přiléhavá trička, dámská obuv, dámské kalhotky, dámské košile, dámské kostýmy, dámské kozačky, dámské sandály, dámské šaty, dámské oděvy, dámské plavky, dámské kabáty, dámské spodní prádlo, dámské svrchní oděvy, dámské topy bez ramínek, dětská obuv, dětské dupačky, dětské kalhoty, dětské oblečení, dětské plavky, dětské pokrývky hlavy, dětské spodní prádlo, divadelní kostýmy, dlouhé bundy, domácí obuv, domácí župany, dresy na americký fotbal, dresy na baseball, dresy na bojové sporty, dupačky, džínové bundy, džínové oděvy, džíny, elastické kalhoty, fraky, galoše, gumáky, gymnastická obuv, halenky (blůzy), havajské košile, hidžáby, jednoduché obleky, kabáty, kalhotky, kalhotky s nohavičkou, kalhotové sukně, kalhoty, kalhoty k obleku, krátké kalhoty, kalhotový kostým, kalhoty pod kolena, kamaše, kapsáčové kalhoty, kapuce, kukly (oděvy), kazajky, kabátce, kilty (skotské sukně), kimona, klapky na uši, kloboučky, klobouky, kombinézy, korzety, košile, košile a spodničky (košilký), košile (neformální), košile s krátkým rukávem, košile s límcem, kostýmky se sukní, kostýmy, kostýmy na Halloween, obleky, kotníčkové ponožky, koupací pláště, koupací čepice, kožené kalhoty, kožené kabáty, kožené oděvy, kožené pásky, kožené šaty, kožené vesty, kožený oděv, kožešinové bundy, kožichy, krátké kalhoty, krátké spodničky, kravaty, kšandy, kšilty, kukly, laboratorní pláště, látkové bryndáčky, legíny, lehké venkovní bundy, lačlové kalhoty, letecké bundy, letní šaty, límce, límečky k šatům, lodičky (obuv), lyžařské kombinézy, maňšestrové kalhoty, maňšestrové košile, maskární kostýmy, mikiny, mikiny s kapucí, minisukně, mokasíny, montérky, mateřské oblečení, motocyklové kombinézy, motocyklové rukavice, motýlky, multifunkční šátky (šály), nákrčníky, nátělníky, návleky, neformální oblečení, negligé, nepromokavé oděvy, nikáby, noční košile a pyžama, obuv, oděvy, opasky, overaly, palčáky, ozdoby na bradavky, pánské boxerky, pánské kabáty, pánské obleky, pánské krátké spodky, pánské oděvy, pánská konfekce, pánské plavky, pánské ponožky, pánské spodní prádlo, pánské trenýrky, boxerky, pantofle, pásky, pláště, plachetky, pestré šátky, plavky, trička, trička s potiskem, trička bez rukávů, fotbalová trička, trička s dlouhým rukávem, šaty, šaty bez rukávů, rukavice, slipy, šortky, tanga, svetry, ponožky, punčochy, podkolenky, vesty; (35) předváděcí akce a výstavy, poskytování reklamního prostoru, služby předvádění výrobků a vystavování zboží, módní přehlídky k obchodním účelům, maloobchod a velkoobchod s výše uvedenými výrobky ve třídách 14, 16, 18, 21 a 25.

(730) **Martin Pohl Ing.**, Husinecká 557/4, Praha 3, Žižkov, 13000, CZ

(210) **O-566740**

(220) 21.09.2020

(320) 21.09.2020

(511) 35, 41, 43, 44

(540) **La Tropical - neučíme jen taneční kroky, učíme tancovat**

(510) (35) propagační marketing, poskytování marketingových informací, marketingové poradenství, marketingové služby, marketingové analýzy, marketingový průzkum, reklama a marketing, marketingové konzultační služby, analýzy v oblasti marketingu, reklamní služby, propagační služby, merchandising, internetový marketing, šíření reklamy prostřednictvím internetu, mediální zastoupení, maloobchodní prodej oblečení, maloobchodní prodej obuvi; (41) taneční studia, taneční školy, organizování živých tanečních vystoupení, vzdělávací služby zaměřené na tanec, poskytování tanečních prostor, organizování tanečních akcí, organizování tanečních soutěží, školení, vzdělávání, pohybová výuka pro předškolní děti, mimoškolní výchova a vzdělávání, pořádání kurzů, organizace kulturních, zábavních a společenských akcí, zábava, sportovní a kulturní činnost, organizování sportovních, společenských a kulturních událostí, organizování sportovních a zábavních soutěží, provozování sportovních zařízení; (43) pohostinství (služby), restaurace, kavárny, bary, bary nabízející ovocné nápoje; (44) provozování saunových zařízení.

(730) **La Tropical s.r.o.**, Sojkovská 735/1, Praha 6, Dejvice, 16000, CZ

(740) **AK Erhartová Gürlich Vítek & partners, JUDr. Olga Erhartová**, advokátka, Šafaříkova 201/17, Praha 2, Vinohrady, 12000

(210) **O-566741**

(220) 21.09.2020

(320) 21.09.2020

(511) 35, 41, 43, 44

(540)



(510) (35) propagační marketing, poskytování marketingových informací, marketingové poradenství, marketingové služby, marketingové analýzy, marketingový průzkum, reklama a marketing, marketingové konzultační služby, analýzy v oblasti marketingu, reklamní služby, propagační služby, merchandising, internetový marketing, šíření reklamy prostřednictvím internetu, mediální zastoupení, maloobchodní prodej oblečení, maloobchodní prodej obuvi; (41) taneční studia, taneční školy, organizování živých tanečních vystoupení, vzdělávací služby zaměřené na tanec, poskytování tanečních prostor, organizování tanečních akcí, organizování tanečních soutěží, školení, vzdělávání, pohybová výuka pro předškolní děti, mimoškolní výchova a vzdělávání, pořádání kurzů, organizace kulturních, zábavních a společenských akcí, zábava, sportovní a kulturní činnost, organizování sportovních, společenských a kulturních událostí, organizování sportovních a zábavních soutěží, provozování sportovních zařízení; (43) pohostinství (služby), restaurace, kavárny, bary, bary nabízející ovocné nápoje; (44) provozování saunových zařízení.

(591) Barevná

(730) **La Tropical s.r.o.**, Sojkovská 735/1, Praha 6, Dejvice, 16000, CZ

(740) **AK Erhartová Gürlich Vítek & partners, JUDr. Olga Erhartová**, advokátka, Šafaříkova 201/17, Praha 2, Vinohrady, 12000

(210) **O-566766**

(220) 22.09.2020

(320) 22.09.2020

(511) 29, 30

(540)



(510) (29) maso, ryby, drůbež a zvěřina, masové výtahy, konzervované, mražené, sušené a vařené ovoce a zelenina, želé, džemy, kompoty, vejce, mléko, mléčné výrobky, jedlé tuky, nakládané papriky, papriky zpracované, papriky připravené k přímé konzumaci, ajvar (konzervované papriky), obalované a smažené papričky jalapeño, nakládané pálivé papriky, ochucené oleje, červená paprika zpracovaná, nové koření zpracované, kořeněné oleje, bylinkové máslo, jedlé oleje určené k přípravě pokrmů, potravinářské oleje, kořeněná nakládaná zelenina; (30) káva, čaj, kakao, náhražky kávy, cukr, rýže, tapioka, ságo, mouka a přípravky vyrobené z obilnin, chléb, cukrářské výrobky a cukrovinky, zmrzlina, med, zlatý sirup, droždí, kypřicí prášek do pečiva, sůl, hořčice, ocet, omáčky - dochucovadla, led na osvěžení, ochucovadla, ochucené omáčky, čatni a pasty, chuťová přísada ve formě pasty z chilli papriček, miso (ochucovadlo), fazolová pasta s pálivou chilli paprikou, zeleninové pasty (omáčky), kari pasta k potravinářským účelům, ochucená fazolová pasta, těsto pro přípravu těstovin, kari pasty, fazolová pasta, pasta wasabi, chilli pasta k použití jako ochucovadlo, pepřové omáčky, pepř (koření), mletý pepř (koření), paprika (koření), zpracované bylinky, bylinky pro kulinářské účely, sušené byliny, konzervované byliny, bylinkové marinády, konzervované zahradní bylinky

(koření přísady), sušené bylinky pro kuchařské účely, koření, koření směsi, koření výtažky, koření přípravky, kořeněná sůl, potravinová koření, koření směsi v prášku, koření v prášku, omáčky v prášku, mleté chilli, kari prášek (koření), hořčičný prášek (koření), mletá pálivá paprika (koření), pikantní omáčka, pálivá chilli omáčka sriracha, fermentovaná ostrá papriková pasta (gochujang), Sambal oleek (omáčka z mletých chilli papriček), Sambal omáčky, ochucovadla ve formě koncentrovaných omáček, směsi k přípravě omáček, potravinářské dresinky (omáčky), kořeněné omáčky, zeleninové pasty (omáčky), zeleninová pyré (omáčky), zeleninové a ovocné omáčky k masům (dochucovadla), aromatické přípravky pro potravinářské účely, sladká paprika jako koření, marinády obsahující koření, bylinkové omáčky, chuťové přísady, ochucovadla a koření.

- (591) Barevná  
(730) **UNIVER Szövetkezeti Zrt.**, Szolnoki út 35, 6000 Kecskemét, HU  
(740) Kocián Šolc Balaščík, advokátní kancelář, s.r.o., Mgr. Ing. Milada Kürtösiövä, Jungmannova 745/24, Praha 1, 11000

- (210) **O-566767**  
(220) 22.09.2020  
(320) 22.09.2020  
(511) 29, 30  
(540)



(510) (29) maso, ryby, drůbež a zvěřina, masové výtažky, konzervované, mražené, sušené a vařené ovoce a zelenina, želé, džemy, kompoty, vejce, mléko, mléčné výrobky, jedlé tuky, nakládané papriky, papriky zpracované, papriky připravené k přímé konzumaci, ajvar (konzervované papriky), obalované a smažené papričky jalapeño, nakládané pálivé papriky, ochucené oleje, červená paprika zpracovaná, nové koření zpracované, kořeněné oleje, bylinkové máslo, jedlé oleje určené k přípravě pokrmů, potravinářské oleje, kořeněná nakládaná zelenina; (30) káva, čaj, kakao, náhražky kávy, cukr, rýže, tapioka, ságo, mouka a přípravky vyrobené z obilnin, chléb, cukrářské výrobky a cukrovinky, zmrzlina, med, zlatý sirup, droždí, kypřicí prášek do pečiva, sůl, hořčice, ocet, omáčky - dochucovadla, led na osvěžení, ochucovadla, ochucené omáčky, čatni a pasty, chuťová přísada ve formě pasty z chilli papriček, miso (ochucovadlo), fazolová pasta s pálivou chilli paprikou, zeleninové pasty (omáčky), kari pasta k potravinářským účelům, ochucená fazolová pasta, těsto pro přípravu těstovin, kari pasty, fazolová pasta, pasta wasabi, chilli pasta k použití jako ochucovadlo, pepřové omáčky, pepř (koření), mletý pepř (koření), paprika (koření), zpracované bylinky, bylinky pro kulinářské účely, sušené byliny, konzervované byliny, bylinkové marinády, konzervované zahradní bylinky (koření přísady), sušené bylinky pro kuchařské účely, koření, koření směsi, koření výtažky, koření přípravky, kořeněná sůl, potravinová koření, koření směsi v prášku, koření v prášku, omáčky v prášku, mleté chilli, kari prášek (koření), hořčičný prášek (koření), mletá pálivá paprika (koření), pikantní omáčka, pálivá chilli omáčka sriracha, fermentovaná ostrá papriková pasta (gochujang), Sambal oleek (omáčka z mletých chilli papriček), Sambal omáčky, ochucovadla ve formě koncentrovaných omáček, směsi k přípravě omáček, potravinářské dresinky (omáčky), kořeněné omáčky, zeleninové pasty (omáčky), zeleninová pyré (omáčky), zeleninové a ovocné omáčky k masům (dochucovadla), aromatické přípravky pro potravinářské účely, sladká paprika jako koření, marinády obsahující koření, bylinkové omáčky, chuťové přísady, ochucovadla a koření.

- (591) Barevná  
(730) **UNIVER Szövetkezeti Zrt.**, Szolnoki út 35, 6000 Kecskemét, HU  
(740) Kocián Šolc Balaščík, advokátní kancelář, s.r.o., Mgr. Ing. Milada Kürtösiövä, advokátka, Jungmannova 745/24, Praha 1, 11000

- (210) **O-566768**  
(220) 22.09.2020  
(320) 22.09.2020  
(511) 29, 30  
(540)



(510) (29) maso, ryby, drůbež a zvěřina, masové výtažky, konzervované, mražené, sušené a vařené ovoce a zelenina, želé, džemy, kompoty, vejce, mléko, mléčné výrobky, jedlé tuky, nakládané papriky, papriky zpracované, papriky připravené k přímé konzumaci, ajvar (konzervované papriky), obalované a smažené papričky jalapeño, nakládané pálivé papriky, ochucené oleje, červená paprika zpracovaná, nové koření zpracované, kořeněné oleje, bylinkové máslo, jedlé oleje určené k přípravě pokrmů, potravinářské oleje, kořeněná nakládaná zelenina; (30) káva, čaj, kakao, náhražky kávy, cukr, rýže, tapioka, ságo, mouka a přípravky vyrobené z obilnin, chléb, cukrářské výrobky a cukrovinky, zmrzlina, med, zlatý sirup, droždí, kypřicí prášek do pečiva, sůl, hořčice, ocet, omáčky - dochucovadla, led na osvěžení, ochucovadla, ochucené omáčky, čatni a pasty, chuťová přísada ve formě pasty z chilli papriček, miso (ochucovadlo), fazolová pasta s pálivou chilli paprikou, zeleninové pasty (omáčky), kari pasta k potravinářským účelům, ochucená fazolová pasta, těsto pro přípravu těstovin, kari pasty, fazolová pasta, pasta wasabi, chilli pasta k použití jako ochucovadlo, pepřové omáčky, pepř (koření), mletý pepř (koření), paprika (koření), zpracované bylinky, bylinky pro kulinářské účely, sušené byliny, konzervované byliny, bylinkové marinády, konzervované zahradní bylinky (koření přísady), sušené bylinky pro kuchařské účely, koření, koření směsi, koření výtažky, koření přípravky, kořeněná sůl, potravinová koření, koření směsi v prášku, koření v prášku, omáčky v prášku, mleté chilli, kari prášek (koření), hořčičný prášek (koření), mletá pálivá paprika (koření), pikantní omáčka, pálivá chilli omáčka sriracha, fermentovaná ostrá papriková pasta (gochujang), Sambal oleek (omáčka z mletých chilli papriček), Sambal omáčky, ochucovadla ve formě koncentrovaných omáček, směsi k přípravě omáček, potravinářské dresinky (omáčky), kořeněné omáčky, zeleninové pasty (omáčky), zeleninová pyré (omáčky), zeleninové a ovocné omáčky k masům (dochucovadla), aromatické přípravky pro potravinářské účely, sladká paprika jako koření, marinády obsahující koření, bylinkové omáčky, chuťové přísady, ochucovadla a koření.

- (591) Barevná  
(730) **UNIVER Szövetkezeti Zrt.**, Szolnoki út 35, 6000 Kecskemét, HU  
(740) Kocián Šolc Balaščík, advokátní kancelář, s.r.o., Mgr. Ing. Milada Kürtösiövä, advokátka, Jungmannova 745/24, Praha 1, 11000

- (210) **O-566769**  
(220) 22.09.2020  
(320) 22.09.2020  
(511) 29, 30  
(540)



(510) (29) maso, ryby, drůbež a zvěřina, masové výtažky, konzervované, mražené, sušené a vařené ovoce a zelenina, želé, džemy, kompoty, vejce, mléko, mléčné výrobky, jedlé tuky, nakládané papriky, papriky zpracované, papriky připravené k přímé konzumaci, ajvar (konzervované papriky), obalované a smažené papričky jalapeño, nakládané pálivé papriky, ochucené oleje, červená paprika zpracovaná, nové koření zpracované, kořeněné oleje, bylinkové máslo, jedlé oleje určené k přípravě pokrmů, potravinářské oleje, kořeněná nakládaná zelenina; (30) káva, čaj, kakao,



náhražky kávy, cukr, rýže, tapioka, ságo, mouka a přípravky vyrobené z obilnin, chléb, cukrářské výrobky a cukrovinky, zmrzlina, med, zlatý sirup, droždí, kypřicí prášek do pečiva, sůl, hořčice, ocet, omáčky - dochucovadla, led na osvěžení, ochucovadla, ochucené omáčky, čatni a pasty, chuťová přísada ve formě pasty z chilli papriček, miso (ochucovadlo), fazolová pasta s pálivou chilli paprikou, zeleninové pasty (omáčky), kari pasta k potravinářským účelům, ochucená fazolová pasta, těsto pro přípravu těstovin, kari pasty, fazolová pasta, pasta wasabi, chilli pasta k použití jako ochucovadlo, pepřové omáčky, pepř (koření), mletý pepř (koření), paprika (koření), zpracované bylinky, bylinky pro kulinářské účely, sušené bylinky, konzervované bylinky, bylinkové marinády, konzervované zahradní bylinky (kořenící přísady), sušené bylinky pro kuchařské účely, koření, kořenící směsi, kořenící výtažky, kořenící přípravky, kořeněná sůl, potravinová koření, kořenící směsi v prášku, koření v prášku, omáčky v prášku, mleté chilli, kari prášek (koření), hořčičný prášek (koření), mletá pálivá paprika (koření), pikantní omáčka, pálivá chilli omáčka sriracha, fermentovaná ostrá papriková pasta (gochujang), Sambal oelek (omáčka z mletých chilli papriček), Sambal omáčky, ochucovadla ve formě koncentrovaných omáček, směsi k přípravě omáček, potravinářské dresinky (omáčky), kořeněné omáčky, zeleninové pasty (omáčky), zeleninová pyré (omáčky), zeleninové a ovocné omáčky k masům (dochucovadla), aromatické přípravky pro potravinářské účely, sladká paprika jako koření, marinády obsahující koření, bylinkové omáčky, chuťové přísady, ochucovadla a koření.

- (591) Barevná  
(730) **UNIVER Szövetkezeti Zrt.**, Szolnoki út 35, 6000 Kecskemét, HU  
(740) Kocián Šolc Balaščík, advokátní kancelář, s.r.o., Mgr. Ing. Milada Kürtösiová, advokátka, Jungmannova 745/24, Praha 1, 11000

- (210) **O-566852**  
(220) 25.09.2020  
(320) 25.09.2020  
(511) 9, 16, 28  
(540)

**ABÁKU**

- (510) (9) nahrávky a záznamy na nosičích a v sítích, počítačový software, aplikační software; (16) papírnické zboží a učební pomůcky, vyučovací pomůcky a potřeby s výjimkou přístrojů, tiskoviny; (28) hračky, hry a žertovné předměty, stolní hry a zařízení na hazardní hry.  
(730) **Tesař Vladimír Mgr.**, Pod kaštany 246/8, Praha 6, Dejvice, 16000, CZ  
**Janeček Karel Mgr., MBA, Ph.D.**, Lázeňská 285/11, Praha 1, Malá Strana, 11800, CZ  
(740) ROWAN LEGAL s.r.o., JUDr. Vilém Podešva, Na Pankráci 699/1683/127, Praha 4, 14000

- (210) **O-566854**  
(220) 25.09.2020  
(320) 25.09.2020  
(511) 35, 36, 42  
(540)

 **DOMOV  
U MOŘE**

- (510) (35) podpora prodeje, propagace prodeje, administrativa prodeje, marketing nemovitostí, reklamní služby v oblasti prodeje; (36) realitní agentura, majetkové investice (realitní), služby realitní kanceláře, nemovitostní (realitní) konzultační služby, služby realitní kanceláře pro nákup, prodej a pronájem budov, služby realitní kanceláře v oblasti rezidenčních nemovitostí, zajišťování pronájmu nemovitostí, investice do nemovitostí, posuzování nemovitostí (finanční), pronájem nemovitostí, správa nemovitostí, management nemovitostí; (42) znalecké posuzování nemovitostí.

- (591) Barevná  
(730) **VIVIA s.r.o.**, Ostrovského 253/3, Praha 5, Smíchov, 15000, CZ

- (210) **O-566870**  
(220) 25.09.2020  
(320) 25.09.2020  
(511) 32, 35  
(540)

**BOHEMIAN ALOEBAR**

- (510) (32) nealkoholické nápoje, přípravky pro výrobu nápojů; (35) propagační činnost, reklama, pomoc při řízení obchodní činnosti, obchodní administrativa, kancelářské práce, maloobchodní a velkoobchodní prodej výše uvedených výrobků ve třídě 32.  
(730) **EURONA s.r.o.**, Lhota za Červeným Kostelcem 261, Červený Kostelec, 54941, CZ  
(740) Jindyne s.r.o., U Statku 77, Mnichovo Hradiště, Hněvousice, 29501

- (210) **O-566892**  
(220) 29.09.2020  
(320) 29.09.2020  
(511) 16, 35, 40, 42  
(540)

 **MONET**  
Reklama a tisk

- (510) (16) grafické znaky na kopírování, grafické umělecké publikace, grafické umělecké reprodukce, grafické tisky, grafické znázornění, grafické kresby; (35) návrh reklamních materiálů, navrhování reklamních letáků, propagace návrhů druhých prostřednictvím poskytování on-line portfolií přes webovou stránku, navrhování reklamních log; (40) zakázkový tisk názvů a log společností pro propagační a reklamní účely na zboží druhých; (42) grafický design, obalový design, průmyslový design, umělecký design, design obchodních interiérů, design restaurací, design výrobků, komerční umělecký design.  
(591) Barevná  
(730) **Rakowská Kateřina**, Brichtova 810/14, Praha 5, 15200, CZ

- (210) **O-566926**  
(220) 30.09.2020  
(320) 30.09.2020  
(511) 35, 36, 37, 39, 41, 43  
(540)

**VRAKODRAP**

- (510) (35) reklamní, inzertní a propagační činnost, administrativní služby zabývající se poptávkami nájemního bydlení, komerční výstavy, zprostředkování obchodní činnosti se suvenýry; (36) služby realitní kanceláře, makléřské služby, pronájem nemovitostí, správa nemovitostí, zprostředkování v oblasti nemovitostí, sledování vývoje cen nemovitostí, pronájem kanceláří a retailů; (37) poradenská a konzultační činnost ve stavebnictví, stavební úpravy a rekonstrukce bytů; (39) průvodcovské služby (doprovázení turistů), pořádání turistických a vyhlídkových výletů; (41) kulturní a sportovní aktivity, adrenalinové atrakce, diskotéky, plánování a organizování večírků, soutěží, teambuilding pro pohostění; (43) provoz stravovacích zařízení všeho druhu, restaurace, catering pro pohostění, ubytovací služby  
(730) **Trigema a.s.**, Bucharova 2641/14, Praha 5, Stodůlky, 15800, CZ  
(740) **PROPATENT**, Ing. Vlasta Sedláčková, patentový zástupce, Pod Pekařkou 107/1, Praha 4, Podolí, 14700

(210) **O-566927**

(220) 30.09.2020

(320) 30.09.2020

(511) 35, 36, 37, 39, 41, 43

(540)

### SHIPWRECK

(510) (35) reklamní, inzertní a propagační činnost, administrativní služby zabývající se poptávkami nájemního bydlení, komerční výstavy, zprostředkování obchodní činnosti se suvenýry; (36) služby realitní kanceláře, makléřské služby, pronájem nemovitostí, správa nemovitostí, zprostředkování v oblasti nemovitostí, sledování vývoje cen nemovitostí, pronájem kanceláří a retailů; (37) poradenská a konzultační činnost ve stavebnictví, stavební úpravy a rekonstrukce bytů; (39) průvodcovské služby (doprovázení turistů), pořádání turistických a vyhlídkových výletů; (41) kulturní a sportovní aktivity, adrenalinové atrakce, diskotéky, plánování a organizování večírků, soutěží, teambuilding pro pohoštění; (43) provoz stravovacích zařízení všeho druhu, restaurace, catering pro pohoštění, ubytovací služby

(730) **Trigema a.s.**, Bucharova 2641/14, Praha 5, Stodůlky, 15800, CZ

(740) PROPATENT, Ing. Vlasta Sedláčková, patentový zástupce, Pod Pekařkou 107/1, Praha 4, Podolí, 14700

(210) **O-566929**

(220) 30.09.2020

(320) 30.09.2020

(511) 35, 36, 37, 39, 41, 43

(540)

### TRIGEMA TOWER

(510) (35) reklamní, inzertní a propagační činnost, administrativní služby zabývající se poptávkami nájemního bydlení, komerční výstavy, zprostředkování obchodní činnosti se suvenýry; (36) služby realitní kanceláře, makléřské služby, pronájem nemovitostí, správa nemovitostí, zprostředkování v oblasti nemovitostí, sledování vývoje cen nemovitostí, pronájem kanceláří a retailů; (37) poradenská a konzultační činnost ve stavebnictví, stavební úpravy a rekonstrukce bytů; (39) průvodcovské služby (doprovázení turistů), pořádání turistických a vyhlídkových výletů; (41) kulturní a sportovní aktivity, adrenalinové atrakce, diskotéky, plánování a organizování večírků, soutěží, teambuilding pro pohoštění; (43) provoz stravovacích zařízení všeho druhu, restaurace, catering pro pohoštění, ubytovací služby.

(730) **Trigema a.s.**, Bucharova 2641/14, Praha 5, Stodůlky, 15800, CZ

(740) PROPATENT, Ing. Vlasta Sedláčková, patentový zástupce, Pod Pekařkou 107/1, Praha 4, Podolí, 14700

(210) **O-566993**

(220) 02.10.2020

(320) 02.10.2020

(511) 3, 8, 18

(540)



(510) (3) vonné oleje, dekorativní kosmetika, líčidla, pudr (líčidlo), make-upy, rtěnky, lesky na rty, pomády na rty, řasenky, kosmetické přípravky na řasy, kosmetické tužky, laky na nehty, kosmetika pro péči o nehty, oční stíny, růže na tvář, kosmetika pro péči o pleť, kosmetické přípravky pro pěstění pokožky, kosmetika na opalování, obličejové čistící přípravky (kosmetika), hydratační přípravky (kosmetika), pleťová a tělová mléka, kosmetické krémy, krémy na ruce, kosmetika v podobě olejů, odličovačů, parfumerie, deodoranty, parfémovaná voda, voňavkářské výrobky, vonné sáčky do prádla, potpourri (směsi voňavých látek), vonné váčky, parfémové do domácnosti, kosmetické sady, mýdla, mýdla tekutá, dezinfekční mýdla, koupelové a sprchové přípravky, koupelové soli, pěny do koupele, sprchové gely, šampóny, vlasové vody, suché šampony, vlasové kondicionéry, barvy na vlasy, laky na vlasy, oční řasy, umělé řasy, masky kosmetické, přípravky

pro bělení a jiné prostředky k praní, přípravky pro čištění, leštění, odmašťování a broušení, cestovní kosmetické soupravy; (8) manikúrové soupravy, nůžky na nehty, pilníky na nehty, kleště na nehty, kleštičky na kůžičku pod nehty, pinzety, pedikúrové soupravy; (18) tašky, látkové vaky, toaletní taštičky (prázdné), kufříky na toaletní potřeby, kosmetické taštičky (nevybavené).

(730) **NEOCOS s.r.o.**, Volejbalistů 1769/5, České Budějovice, České Budějovice 2, 37001, CZ

(740) PatentCentrum Sedlák & Partners s.r.o., Okružní 2824, České Budějovice, České Budějovice 3, 37001

(210) **O-567012**

(220) 05.10.2020

(320) 05.10.2020

(511) 9, 16, 35, 41, 42

(540)



(510) (9) informační technologie a audiovizuální, multimediální a fotografické přístroje, měřicí, detekční, monitorovací a kontrolní zařízení, elektronické publikace ke stažení, elektronické databáze, elektronické databáze nahrané na počítačových médiích, databáze obchodních kontaktů, systémy na zpracování dat, nosiče informací, aplikace, softwarové a mobilní aplikace (ke stažení), multimediální aplikace, aplikace k vyhledávání informací, software pro webové aplikace a servery, aplikační software pro robota, software pro samosprávu (obce, města a příspěvkové organizace), software pro obchodní technologie, elektronické informační panely, elektronické a digitální informační tabule, digitální zobrazovací zařízení, cms software (systém pro správu obsahu), nabíječky, přenosné nabíječky, rychlé nabíječky pro mobilní zařízení, elektronické platební terminály, solární panely, solární panely na výrobu elektrického proudu; (16) tištěné materiály, tištěné publikace, periodické publikace a časopisy, fotografie, učební a instruktážní materiály (kromě zařízení), alba, knihy, noviny, katalogy, prospekty, plakáty, letáky, ročenky, kalendáře, diáře, oznamovací a reklamní karty (papírenské zboží), nálepky (papírenské zboží), poznámkové bloky, psací a kancelářské potřeby, firemní štíty a reklamní poutače; (35) obchodní informační služby, počítačové obchodně informační služby, obchodní poradenství vztahující se ke správě informačních technologií, obchodní informační služby poskytované prostřednictvím přístupu k počítačové databázi, pomoc při řízení obchodní činnosti, řízení a správa počítačové databáze, sbírání informací do počítačové databáze, zprostředkování obchodních a komerčních kontaktů, průzkumy trhu, průzkumy veřejného mínění, soustředování a poskytování informací podnikatelského a komerčního charakteru, zajišťování registrace v katalogových vyhledávacích, propagace, reklama a marketing online webových stránek, propagace a reklama, propagace podnikových webových stránek, reklama online, online inzerce v počítačové síti, marketingové služby, psaní reklamních textů, zpracování textů, vydávání reklamních, inzertních a propagačních textů, šíření reklamních, marketingových a propagačních materiálů, poskytování obchodních informací v oblasti sociálních médií, poskytování marketingových konzultačních služeb v oblasti sociálních médií, digitální marketing, merchandising; (41) výchova, vzdělání, služby obchodního mentoringu, poskytování online vzdělávání z počítačové databáze nebo prostřednictvím internetu nebo extranetů, pořádání a zajišťování odborných tematických seminářů, eventů a workshopů, vzdělávací informace, pořádání instruktáží, pořádání a řízení pracovních setkání (školení), odborné informační, poradenské a konzultační služby vztahující se k obchodnímu vzdělávání, nakladatelství a vydavatelství, vydávání textů, s výjimkou reklamních, ediční činnost, psaní textů a publikování textů, s výjimkou reklamních textů, publikační činnost, elektronické publikace knih a periodik online, psaní blogů, zvuková, obrazová a multimediální produkce a fotografie, výroba grafických

filmových klipů, výroba audiovizuálních nahrávek, výroba audiovizuálních prezentací; (42) vývoj řešení pro aplikace počítačového softwaru, vývoj aplikačního softwaru pro poskytování multimediálního obsahu, vývoj aplikací k počítačovým programům, vývoj systémů pro převod dat, vývoj řešení pro informační kiosky, chytré lavičky a případně další zařízení v rámci smart city, tvorba, navrhování a údržba webových stránek, poskytování dočasně používaní softwarových aplikací bez možnosti stažení dostupných prostřednictvím webové stránky, výzkum a služby spojené s bezpečností řízení informací v organizacích, programování internetových bezpečnostních programů, programování webových stránek, navrhování webových portálů, správa webových stránek, převod dat a počítačových programů, s výjimkou fyzického převodu, správa digitálních aktiv, převod dat nebo dokumentů z fyzických nosičů na elektronické nosiče, webhosting, hosting mobilních aplikací, hosting počítačových dat, souborů, aplikací a informací, poskytování aplikačních služeb (asp), instalace a úprava počítačových softwarových aplikací, technická podpora v oblasti počítačového softwaru a aplikací, navrhování a vývoj softwaru v oblasti mobilních aplikací, navrhování informačních systémů, inženýrské služby týkající se aplikací ve velkých a středních počítačových systémech, služby zabezpečení, ochrany a obnovy v oblasti informačních technologií, provádění studií proveditelnosti vztahujících se k počítačovým informačním systémům, služby designu webových stránek, vizuální návrh, příprava designových parametrů na vizuální zobrazení, konzultace v oblasti navrhování webových stránek, konzultace zaměřené na počítačovou bezpečnost, konzultační a informační služby vztahující se k informačním technologiím, odborné poradenství se zaměřením na informační technologie.

(730) Galileo Corporation s.r.o., Březenecká 4808, Chomutov, 43004, CZ  
(740) zaeRkovoano s.r.o., Vršovická 478/51, Praha 10, Vršovice, 10100

(210) O-567040

(220) 05.10.2020

(320) 05.10.2020

(511) 35, 41, 42

(540)

## STAGE5

(510) (35) reklama, propagace a styk s veřejností, reklamní, inzertní a propagační činnost, poradenství týkající se rozmístění reklamy jako služby reklamní agentury, zejména umístění a realizace těchto konceptů v televizních a rozhlasových stanicích, v tištěných médiích a v elektronických médiích, služby reklamních kanceláří a podpory prodeje, a to zpracování textových návrhů a grafických návrhů pro reklamní slogany (včetně reklamací), popisy produktů a firemní prezentace, marketingové služby, marketingové poradenství, marketingové propagace, telemarketing, merchandising, produktový marketing, přímý marketing, event marketing (získávání zákazníků pořádáním akcí), partnerský marketing a propojování klientů s ambasadory a partnery, pořádání a vedení marketingových propagačních akcí pro třetí osoby, organizování propagačních nebo komerčních výstav a předvádění výrobků a služeb pro komerční a reklamní účely, organizace a provoz propagačních akcí, pomoc při řízení obchodní činnosti, informačně-obchodní činnost, franchising, tj. převod ekonomického know-how, obchodní poradenství vztahující se k franchisingu, studie trhu, vypracování obchodních znaleckých posudků, průzkumy veřejného mínění, systemizace dat v počítačových databázích, zprostředkování adres, zprostředkování reklamních a propagačních smluv pro třetí strany, zprostředkování, uzavření a vypořádání smluv o nákupu a prodeji zboží, poradenství týkající se plánování komunikace a rozvoje komunikačních strategií, konzultace týkající se komunikace s novináři, což jsou služby pro agentury pro zlepšení zastoupení společnosti nebo instituce na očích veřejnosti (spin doctoring), konzultace týkající se komunikace společnosti nebo instituce koordinací různých komunikačních oborů, a to public relations, marketingu, reklamy s ohledem na společnost nebo instituci (služby pro agentury), poskytování obchodních informací v oblasti sociálních médií, reklama online, online inzerce v počítačové síti, propagace, reklama a marketing online webových stránek, aktualizace reklamních materiálů, šíření reklamních, marketingových a propagačních materiálů, propagace výrobků a služeb jiných subjektů prostřednictvím reklamy na internetových stránkách, reklamní a marketingové služby poskytované prostřednictvím sociálních médií, poskytování marketingových konzultačních služeb v oblasti sociálních médií, psaní reklamních textů, zpracování textů, tvorba reklamních předmětů a reklam, návrhy reklamních a marketingových materiálů, navrhování propagačních materiálů, služby navrhování obchodních značek (reklama a propagace), plánování marketingových strategií, plánování a návrh reklamních činností, marketingové analýzy a průzkumy, výroba zvukových záznamů k marketingovým účelům, vývoj a

výroba reklamních konceptů pro všechna média, včetně digitálních médií, produkce a distribuce rozhlasové a televizní reklamy, reklama v kině, řízení výkonných umělců, výroba průmyslových filmů i reklam pro všechna média, shromažďování a pořádání tematických článků v tisku, úprava výlohy, sponzorování ve formě reklamy, podpora prodeje ve všech médiích pro třetí strany, pronájem reklamních obrazovek, také na internetu, pronájem reklamních materiálů, pronájem reklamního času v komunikačních médiích; (41) zábava, sportovní a kulturní aktivity, vzdělávací informace, odborné informační, poradenské a konzultační služby vztahující se k obchodnímu vzdělávání, filmová, rozhlasová produkce, produkce videofilmů, služby zvukového a televizního studia, přenos, publikace a distribuce filmových, hudebních a jiných zábavních vysílání a produkcí, také v on-line médiích, zvuková, obrazová a multimediální produkce a fotografie, výroba grafických filmových klipů, výroba audiovizuálních nahrávek, výroba audiovizuálních prezentací, výroba zvukových, obrazových a zvukových/obrazových nosičů a zařízení pro ukládání dat všeho druhu, obsahující nahrávky, pro třetí strany, provozování nahrávacích studií, tvorba titulků, překladatelská a tlumočnická činnost, televizní zábava, skládání hudby, hudební vystoupení, ediční činnost, psaní textů a publikování textů, s výjimkou reklamních textů, elektronické publikování, psaní scénářů (pro jiné než reklamní účely), vydávání publikací, knih a metodických příruček, vydávání textů, s výjimkou reklamních textů, tvorba programů a scénářů firemních a společenských akcí, psaní blogů, fotografování, služby fotografa, úprava fotografií (redigování), pořádání a zajišťování odborných tematických seminářů, eventů, workshopů a konferencí, organizování kurzů, organizace a zajišťování společenských a firemních setkání, firemních party, teambuildingů, roadshow, pořádání společenských plesů, gala večerů, koktejlů a zahradních party, včetně jejich odborné přípravy a doprovodných akcí v rámci této třídy, organizování zábavních show (umělecké agentury), organizace soutěží (vzdělávacích a zábavních); (42) navrhování (průmyslový design), průmyslový design (umělecký), grafický design, umělecký design, služby v oblasti designu nových výrobků, obalového designu, designu uměleckých děl a grafického umění včetně veškerého příslušenství a doplňků v rozsahu této třídy, výzkum v oblasti designu, navrhování v oblasti průmyslového designu, navrhování obalů, navrhování počítačové grafiky, navrhování grafiky a znaků pro utváření firemní identity, služby v oblasti designu obchodních značek, příprava designových parametrů na vizuální zobrazení, vizuální návrh, příprava designových parametrů na vizuální zobrazení, tvorba a příprava skic a vizualizací pro designy uvedené v této třídě, grafické návrhy propagačních materiálů, počítačem podporovaný design grafického videa, design a grafický design pro tvorbu webových stránek, služby designu webových stránek, design a tvorba webových stránek, navrhování a údržba webových stránek, webhosting, programování webových stránek, navrhování webových portálů, konzultace v oblasti navrhování webových stránek, výzkum a vývoj výrobků v rozsahu této třídy, odborné poradenství vztahující se k designu, poskytování informací vztahujících se k designu v rozsahu této třídy, poskytování dočasně používaní softwarových aplikací bez možnosti stažení dostupných prostřednictvím webové stránky.

(730) Kopečný Tomáš, Pod Beránkou 2471/9, Praha 6, Dejvice, 16000, CZ  
(740) zaeRkovoano s.r.o., Vršovická 478/51, Praha 10, Vršovice, 10100

(210) O-567055

(220) 06.10.2020

(320) 06.10.2020

(511) 9, 41

(540)

## MASH rock

(510) (9) hudební nahrávky, hudební nahrávky v podobě disků, hudební videonahrávky, stahovatelné hudební nahrávky; (41) živá hudba.  
(730) Ráž Milan Ing., Kolmá 1170/4, Plzeň, 31200, CZ

(210) O-567056

(220) 06.10.2020

(320) 06.10.2020

(511) 29, 30, 31

(540)

## anlenia

(510) (29) konzervované, sušené a zavařené ovoce a zelenina, želé, džemy a marmelády, kompoty, oleje a tuky jedné, zpracovaná sója, banánové lupinky, jablečné chipsy, jedlá semena, jedlé ořechy, kandované ořechy, datle, pochutiny na bázi ořechů, chuťovky na bázi sušeného ovoce, tyčinky z ořechů nebo semínek, arašidová pasta, arašidy zpracované, kokosový

prášek, směsi sušeného ovoce a zpracovaných oříšků jako pochutina, směsi ovoce a ořechů, mandle mleté, zpracovaná dýhová semínka, oříšky zpracované, mandle zpracované, slunečnicová semínka zpracovaná, ochucené ořechy, jogurt, jogurtové svačinky v kombinaci s oříšky, müsli a dalšími obilninami; (30) káva, čaj, kakao, kávové náhražky, med, cukr, pečivo, cukrovinky, kaše ovesná, kukuřičné a obilné vločky a lupínky müsli, oplatky, sušenky, čokoládové výrobky, přípravky z obilovin, ochucené obilniny, ochucený popcorn, cereální lupínky, cereálie, čokoláda a dezerty; (31) zemědělské, zahradnické a lesnické výrobky nezahrnuté do jiných tříd, živé rostliny a zvířata, semena, čerstvé ovoce, čerstvá zelenina, houby, krmné směsi, čerstvé ořechy, sazenice, krmivo pro zvířata, čerstvé bylinky.

(730) Janda Josef, DiS., Kvapilova 594, Klatovy, Klatovy III, 33901, CZ

(210) **O-567130**

(220) 07.10.2020

(320) 07.10.2020

(511) 9, 16, 35, 41

(540)

## A 11

(510) (9) nahrané elektronické databáze na nosičích dat, počítačový software (nahrané počítačové programy), nahrané nosiče digitálních záznamů s multimediálním obsahem, elektronické příručky (nahrané nebo stahovatelné), elektronické plánovače a organizéry (stahovatelné), elektronické publikace, elektronické oznamovací tabule, stahovatelné elektronické noviny, stahovatelné elektronické knihy, stahovatelné elektronické publikace v podobě časopisů, stahovatelné softwarové aplikace pro mobilní zařízení, počítačové databáze (nahraný nebo stahovatelný software), audioknihy (nahrané nebo stahovatelné), elektronické časopisy (nahrané nebo stahovatelné); (16) tiskoviny, periodické a neperiodické tiskoviny, časopisy, noviny, knihy, prospekty, plakáty, fotografie, pohlednice, korespondenční listky, dopisní papír, kalendáře, knihařské potřeby, letáky, brožury, obtisky, obalový materiál z papíru a plastických hmot, tiskařské typy a štočky, tištěné propagační materiály; (35) reklama, inzertní služby, rozšiřování reklamních nebo inzertních materiálů, poskytování obchodních nebo podnikatelských informací, pořádání reklamních a obchodních výstav a předváděcích akcí zboží a služeb, obchodní zprostředkovatelské služby s periodickými, neperiodickými, tištěnými a elektronickými publikacemi, maloobchodní a velkoobchodní služby s tiskovinami a polygrafickými výrobky, maloobchodní a velkoobchodní služby s multimediálními aplikacemi, maloobchodní prodej oděvů, průzkum trhu a marketing, obchodní zastoupení tuzemských a zahraničních firem, rozmnožování dokumentů, obchodní zprostředkování vydavatelských služeb, telemarketingové služby, služby profesního networkingu; (41) služby nakladatelství a vydavatelství, organizování a vedení seminářů, organizování výstav v rámci této třídy, poskytování on-line elektronických publikací, vydávání elektronických knih a časopisů, informační a konzultační služby ve vydavatelské činnosti.

(730) A 11 s.r.o., Ortenovo náměstí 1524/36, Praha 7, Holešovice, 17000, CZ

(740) Kopecký Hála & Co., advokátní kancelář s.r.o., Mgr. Ondřej Hála, Plynárenská 671, Kolín, Kolín IV, 28002

(210) **O-567131**

(220) 07.10.2020

(320) 07.10.2020

(511) 9, 16, 35, 41

(540)



(510) (9) nahrané elektronické databáze na nosičích dat, počítačový software (nahrané počítačové programy), nahrané nosiče digitálních záznamů s multimediálním obsahem, elektronické příručky (nahrané nebo stahovatelné), elektronické plánovače a organizéry (stahovatelné), elektronické publikace, elektronické oznamovací tabule, stahovatelné elektronické noviny, stahovatelné elektronické knihy, stahovatelné

elektronické publikace v podobě časopisů, stahovatelné softwarové aplikace pro mobilní zařízení, počítačové databáze (nahraný nebo stahovatelný software), audioknihy (nahrané nebo stahovatelné), elektronické časopisy (nahrané nebo stahovatelné); (16) tiskoviny, periodické a neperiodické tiskoviny, časopisy, noviny, knihy, prospekty, plakáty, fotografie, pohlednice, korespondenční listky, dopisní papír, kalendáře, knihařské potřeby, letáky, brožury, obtisky, obalový materiál z papíru a plastických hmot, tiskařské typy a štočky, tištěné propagační materiály; (35) reklama, inzertní služby, rozšiřování reklamních nebo inzertních materiálů, poskytování obchodních nebo podnikatelských informací, pořádání reklamních a obchodních výstav a předváděcích akcí zboží a služeb, obchodní zprostředkovatelské služby s periodickými, neperiodickými, tištěnými a elektronickými publikacemi, maloobchodní a velkoobchodní služby s tiskovinami a polygrafickými výrobky, maloobchodní a velkoobchodní služby s multimediálními aplikacemi, maloobchodní prodej oděvů, průzkum trhu a marketing, obchodní zastoupení tuzemských a zahraničních firem, rozmnožování dokumentů, obchodní zprostředkování vydavatelských služeb, telemarketingové služby, služby profesního networkingu; (41) služby nakladatelství a vydavatelství, organizování a vedení seminářů, organizování výstav v rámci této třídy, poskytování on-line elektronických publikací, vydávání elektronických knih a časopisů, informační a konzultační služby ve vydavatelské činnosti.

(591) Barevná

(730) A 11 s.r.o., Ortenovo náměstí 1524/36, Praha 7, Holešovice, 17000, CZ

(740) Kopecký Hála & Co., advokátní kancelář s.r.o., Mgr. Ondřej Hála, Plynárenská 671, Kolín, Kolín IV, 28002

(210) **O-567132**

(220) 07.10.2020

(320) 07.10.2020

(511) 9, 16, 35, 41

(540)

## Vaše 1

(510) (9) nahrané elektronické databáze na nosičích dat, počítačový software (nahrané počítačové programy), nahrané nosiče digitálních záznamů s multimediálním obsahem, elektronické příručky (nahrané nebo stahovatelné), elektronické plánovače a organizéry (stahovatelné), elektronické publikace, elektronické oznamovací tabule, stahovatelné elektronické noviny, stahovatelné elektronické knihy, stahovatelné elektronické publikace v podobě časopisů, stahovatelné softwarové aplikace pro mobilní zařízení, počítačové databáze (nahraný nebo stahovatelný software), audioknihy (nahrané nebo stahovatelné), elektronické časopisy (nahrané nebo stahovatelné); (16) tiskoviny, periodické a neperiodické tiskoviny, časopisy, noviny, knihy, prospekty, plakáty, fotografie, pohlednice, korespondenční listky, dopisní papír, kalendáře, knihařské potřeby, letáky, brožury, obtisky, obalový materiál z papíru a plastických hmot, tiskařské typy a štočky, tištěné propagační materiály; (35) reklama, inzertní služby, rozšiřování reklamních nebo inzertních materiálů, poskytování obchodních nebo podnikatelských informací, obchodní zprostředkovatelské služby s periodickými, neperiodickými, tištěnými a elektronickými publikacemi; (41) vydávání časopisů, vydávání elektronických časopisů, publikování časopisů, vydavatelská činnost a zpravodajství.

(730) A 11 s.r.o., Ortenovo náměstí 1524/36, Praha 7, Holešovice, 17000, CZ

(740) Kopecký Hála & Co., advokátní kancelář s.r.o., Mgr. Ondřej Hála, Plynárenská 671, Kolín, Kolín IV, 28002

(210) **O-567133**

(220) 07.10.2020

(320) 07.10.2020

(511) 9, 16, 35, 41

(540)



(510) (9) nahrané elektronické databáze na nosičích dat, počítačový software (nahrané počítačové programy), nahrané nosiče digitálních záznamů s

multimediálním obsahem, elektronické příručky (nahrané nebo stahovatelné), elektronické plánovače a organizéry (stahovatelné), elektronické publikace, elektronické oznamovací tabule, stahovatelné elektronické noviny, stahovatelné elektronické knihy, stahovatelné elektronické publikace v podobě časopisů, stahovatelné softwarové aplikace pro mobilní zařízení, počítačové databáze (nahraný nebo stahovatelný software), audioknihy (nahrané nebo stahovatelné), elektronické časopisy (nahrané nebo stahovatelné); (16) tiskoviny, periodické a neperiodické tiskoviny, časopisy, noviny, knihy, prospekty, plakáty, fotografie, pohlednice, korespondenční listky, dopisní papír, kalendáře, knihařské potřeby, letáky, brožury, obtisky, obalový materiál z papíru a plastických hmot, tiskařské typy a štočky, tištěné propagační materiály; (35) reklama, inzertní služby, rozšiřování reklamních nebo inzertních materiálů, poskytování obchodních nebo podnikatelských informací, obchodní zprostředkovatelské služby s periodickými, neperiodickými, tištěnými a elektronickými publikacemi; (41) vydávání časopisů, vydávání elektronických časopisů, publikování časopisů, vydavatelská činnost a zpravodajství.

- (591) Barevná  
(730) A 11 s.r.o., Ortenovo náměstí 1524/36, Praha 7, Holešovice, 17000, CZ  
(740) Kopecský Hála & Co., advokátní kancelář s.r.o., Mgr. Ondřej Hála, Plynářská 671, Kolín, Kolín IV, 28002

- (210) **O-567134**  
(220) 07.10.2020  
(320) 07.10.2020  
(511) 9, 16, 35, 41  
(540)

## Vaše 2

(510) (9) nahrané elektronické databáze na nosičích dat, počítačový software (nahrané počítačové programy), nahrané nosiče digitálních záznamů s multimediálním obsahem, elektronické příručky (nahrané nebo stahovatelné), elektronické plánovače a organizéry (stahovatelné), elektronické publikace, elektronické oznamovací tabule, stahovatelné elektronické noviny, stahovatelné elektronické knihy, stahovatelné elektronické publikace v podobě časopisů, stahovatelné softwarové aplikace pro mobilní zařízení, počítačové databáze (nahraný nebo stahovatelný software), audioknihy (nahrané nebo stahovatelné), elektronické časopisy (nahrané nebo stahovatelné); (16) tiskoviny, periodické a neperiodické tiskoviny, časopisy, noviny, knihy, prospekty, plakáty, fotografie, pohlednice, korespondenční listky, dopisní papír, kalendáře, knihařské potřeby, letáky, brožury, obtisky, obalový materiál z papíru a plastických hmot, tiskařské typy a štočky, tištěné propagační materiály; (35) reklama, inzertní služby, rozšiřování reklamních nebo inzertních materiálů, poskytování obchodních nebo podnikatelských informací, obchodní zprostředkovatelské služby s periodickými, neperiodickými, tištěnými a elektronickými publikacemi; (41) vydávání časopisů, vydávání elektronických časopisů, publikování časopisů, vydavatelská činnost a zpravodajství.

- (730) A 11 s.r.o., Ortenovo náměstí 1524/36, Praha 7, Holešovice, 17000, CZ  
(740) Kopecský Hála & Co., advokátní kancelář s.r.o., Mgr. Ondřej Hála, Plynářská 671, Kolín, Kolín IV, 28002

- (210) **O-567135**  
(220) 07.10.2020  
(320) 07.10.2020  
(511) 9, 16, 35, 41  
(540)



(510) (9) nahrané elektronické databáze na nosičích dat, počítačový software (nahrané počítačové programy), nahrané nosiče digitálních záznamů s multimediálním obsahem, elektronické příručky (nahrané nebo stahovatelné), elektronické plánovače a organizéry (stahovatelné), elektronické publikace, elektronické oznamovací tabule, stahovatelné elektronické noviny, stahovatelné elektronické knihy, stahovatelné

elektronické publikace v podobě časopisů, stahovatelné softwarové aplikace pro mobilní zařízení, počítačové databáze (nahraný nebo stahovatelný software), audioknihy (nahrané nebo stahovatelné), elektronické časopisy (nahrané nebo stahovatelné); (16) tiskoviny, periodické a neperiodické tiskoviny, časopisy, noviny, knihy, prospekty, plakáty, fotografie, pohlednice, korespondenční listky, dopisní papír, kalendáře, knihařské potřeby, letáky, brožury, obtisky, obalový materiál z papíru a plastických hmot, tiskařské typy a štočky, tištěné propagační materiály; (35) reklama, inzertní služby, rozšiřování reklamních nebo inzertních materiálů, poskytování obchodních nebo podnikatelských informací, obchodní zprostředkovatelské služby s periodickými, neperiodickými, tištěnými a elektronickými publikacemi; (41) vydávání časopisů, vydávání elektronických časopisů, publikování časopisů, vydavatelská činnost a zpravodajství.

- (591) Barevná  
(730) A 11 s.r.o., Ortenovo náměstí 1524/36, Praha 7, Holešovice, 17000, CZ  
(740) Kopecský Hála & Co., advokátní kancelář s.r.o., Mgr. Ondřej Hála, Plynářská 671, Kolín, Kolín IV, 28002

- (210) **O-567136**  
(220) 07.10.2020  
(320) 07.10.2020  
(511) 9, 16, 35, 41  
(540)

## Vaše 7

(510) (9) nahrané elektronické databáze na nosičích dat, počítačový software (nahrané počítačové programy), nahrané nosiče digitálních záznamů s multimediálním obsahem, elektronické příručky (nahrané nebo stahovatelné), elektronické plánovače a organizéry (stahovatelné), elektronické publikace, elektronické oznamovací tabule, stahovatelné elektronické noviny, stahovatelné elektronické knihy, stahovatelné elektronické publikace v podobě časopisů, stahovatelné softwarové aplikace pro mobilní zařízení, počítačové databáze (nahraný nebo stahovatelný software), audioknihy (nahrané nebo stahovatelné), elektronické časopisy (nahrané nebo stahovatelné); (16) tiskoviny, periodické a neperiodické tiskoviny, časopisy, noviny, knihy, prospekty, plakáty, fotografie, pohlednice, korespondenční listky, dopisní papír, kalendáře, knihařské potřeby, letáky, brožury, obtisky, obalový materiál z papíru a plastických hmot, tiskařské typy a štočky, tištěné propagační materiály; (35) reklama, inzertní služby, rozšiřování reklamních nebo inzertních materiálů, poskytování obchodních nebo podnikatelských informací, obchodní zprostředkovatelské služby s periodickými, neperiodickými, tištěnými a elektronickými publikacemi; (41) vydávání časopisů, vydávání elektronických časopisů, publikování časopisů, vydavatelská činnost a zpravodajství.

- (730) A 11 s.r.o., Ortenovo náměstí 1524/36, Praha 7, Holešovice, 17000, CZ  
(740) Kopecský Hála & Co., advokátní kancelář s.r.o., Mgr. Ondřej Hála, Plynářská 671, Kolín, Kolín IV, 28002

- (210) **O-567137**  
(220) 07.10.2020  
(320) 07.10.2020  
(511) 9, 16, 35, 41  
(540)



(510) (9) nahrané elektronické databáze na nosičích dat, počítačový software (nahrané počítačové programy), nahrané nosiče digitálních záznamů s multimediálním obsahem, elektronické příručky (nahrané nebo stahovatelné), elektronické plánovače a organizéry (stahovatelné), elektronické publikace, elektronické oznamovací tabule, stahovatelné elektronické noviny, stahovatelné elektronické knihy, stahovatelné elektronické publikace v podobě časopisů, stahovatelné softwarové aplikace pro mobilní zařízení, počítačové databáze (nahraný nebo stahovatelný software), audioknihy (nahrané nebo stahovatelné), elektronické časopisy (nahrané nebo stahovatelné); (16) tiskoviny,

periodické a neperiodické tiskoviny, časopisy, noviny, knihy, prospekty, plakáty, fotografie, pohlednice, korespondenční listky, dopisní papír, kalendáře, knihařské potřeby, letáky, brožury, obtisky, obalový materiál z papíru a plastických hmot, tiskařské typy a štočky, tištěné propagační materiály; (35) reklama, inzertní služby, rozšiřování reklamních nebo inzertních materiálů, poskytování obchodních nebo podnikatelských informací, obchodní zprostředkovatelské služby s periodickými, neperiodickými, tištěnými a elektronickými publikacemi; (41) vydávání časopisů, vydávání elektronických časopisů, publikování časopisů, vydavatelská činnost a zpravodajství.

- (591) Barevná  
(730) **A 11 s.r.o.**, Ortenovo náměstí 1524/36, Praha 7, Holešovice, 17000, CZ  
(740) Kopecký Hála & Co., advokátní kancelář s.r.o., Mgr. Ondřej Hála, Plynářská 671, Kolín, Kolín IV, 28002

- (210) **O-567139**  
(220) 07.10.2020  
(320) 07.10.2020  
(511) 9, 16, 35, 41  
(540)

### Vaše 10

- (510) (9) nahrané elektronické databáze na nosičích dat, počítačový software (nahrané počítačové programy), nahrané nosiče digitálních záznamů s multimediálním obsahem, elektronické příručky (nahrané nebo stahovatelné), elektronické plánovače a organizéry (stahovatelné), elektronické publikace, elektronické oznamovací tabule, stahovatelné elektronické noviny, stahovatelné elektronické knihy, stahovatelné elektronické publikace v podobě časopisů, stahovatelné softwarové aplikace pro mobilní zařízení, počítačové databáze (nahraný nebo stahovatelný software), audioknihy (nahrané nebo stahovatelné), elektronické časopisy (nahrané nebo stahovatelné); (16) tiskoviny, periodické a neperiodické tiskoviny, časopisy, noviny, knihy, prospekty, plakáty, fotografie, pohlednice, korespondenční listky, dopisní papír, kalendáře, knihařské potřeby, letáky, brožury, obtisky, obalový materiál z papíru a plastických hmot, tiskařské typy a štočky, tištěné propagační materiály; (35) reklama, inzertní služby, rozšiřování reklamních nebo inzertních materiálů, poskytování obchodních nebo podnikatelských informací, obchodní zprostředkovatelské služby s periodickými, neperiodickými, tištěnými a elektronickými publikacemi; (41) vydávání časopisů, vydávání elektronických časopisů, publikování časopisů, vydavatelská činnost a zpravodajství.
- (730) **A 11 s.r.o.**, Ortenovo náměstí 1524/36, Praha 7, Holešovice, 17000, CZ  
(740) Kopecký Hála & Co., advokátní kancelář s.r.o., Mgr. Ondřej Hála, Plynářská 671, Kolín, Kolín IV, 28002

- (210) **O-567140**  
(220) 07.10.2020  
(320) 07.10.2020  
(511) 9, 16, 35, 41  
(540)



- (510) (9) nahrané elektronické databáze na nosičích dat, počítačový software (nahrané počítačové programy), nahrané nosiče digitálních záznamů s multimediálním obsahem, elektronické příručky (nahrané nebo stahovatelné), elektronické plánovače a organizéry (stahovatelné), elektronické publikace, elektronické oznamovací tabule, stahovatelné elektronické noviny, stahovatelné elektronické knihy, stahovatelné elektronické publikace v podobě časopisů, stahovatelné softwarové aplikace pro mobilní zařízení, počítačové databáze (nahraný nebo stahovatelný software), audioknihy (nahrané nebo stahovatelné), elektronické časopisy (nahrané nebo stahovatelné); (16) tiskoviny, periodické a neperiodické tiskoviny, časopisy, noviny, knihy, prospekty, plakáty, fotografie, pohlednice, korespondenční listky, dopisní papír, kalendáře, knihařské potřeby, letáky, brožury, obtisky, obalový materiál z papíru a plastických hmot, tiskařské typy a štočky, tištěné propagační

materiály; (35) reklama, inzertní služby, rozšiřování reklamních nebo inzertních materiálů, poskytování obchodních nebo podnikatelských informací, obchodní zprostředkovatelské služby s periodickými, neperiodickými, tištěnými a elektronickými publikacemi; (41) vydávání časopisů, vydávání elektronických časopisů, publikování časopisů, vydavatelská činnost a zpravodajství.

- (591) Barevná  
(730) **A 11 s.r.o.**, Ortenovo náměstí 1524/36, Praha 7, Holešovice, 17000, CZ  
(740) Kopecký Hála & Co., advokátní kancelář s.r.o., Mgr. Ondřej Hála, Plynářská 671, Kolín, Kolín IV, 28002

- (210) **O-567142**  
(220) 07.10.2020  
(320) 07.10.2020  
(511) 9, 16, 35, 41  
(540)



- (510) (9) nahrané elektronické databáze na nosičích dat, počítačový software (nahrané počítačové programy), nahrané nosiče digitálních záznamů s multimediálním obsahem, elektronické příručky (nahrané nebo stahovatelné), elektronické plánovače a organizéry (stahovatelné), elektronické publikace, elektronické oznamovací tabule, stahovatelné elektronické noviny, stahovatelné elektronické knihy, stahovatelné elektronické publikace v podobě časopisů, stahovatelné softwarové aplikace pro mobilní zařízení, počítačové databáze (nahraný nebo stahovatelný software), audioknihy (nahrané nebo stahovatelné), elektronické časopisy (nahrané nebo stahovatelné); (16) tiskoviny, periodické a neperiodické tiskoviny, časopisy, noviny, knihy, prospekty, plakáty, fotografie, pohlednice, korespondenční listky, dopisní papír, kalendáře, knihařské potřeby, letáky, brožury, obtisky, obalový materiál z papíru a plastických hmot, tiskařské typy a štočky, tištěné propagační materiály; (35) reklama, inzertní služby, rozšiřování reklamních nebo inzertních materiálů, poskytování obchodních nebo podnikatelských informací, obchodní zprostředkovatelské služby s periodickými, neperiodickými, tištěnými a elektronickými publikacemi; (41) vydávání časopisů, vydávání elektronických časopisů, publikování časopisů, vydavatelská činnost a zpravodajství.
- (591) Barevná  
(730) **A 11 s.r.o.**, Ortenovo náměstí 1524/36, Praha 7, Holešovice, 17000, CZ  
(740) Kopecký Hála & Co., advokátní kancelář s.r.o., Mgr. Ondřej Hála, Plynářská 671, Kolín, Kolín IV, 28002

- (210) **O-567144**  
(220) 07.10.2020  
(320) 07.10.2020  
(511) 9, 16, 35, 41  
(540)



- (510) (9) nahrané elektronické databáze na nosičích dat, počítačový software (nahrané počítačové programy), nahrané nosiče digitálních záznamů s multimediálním obsahem, elektronické příručky (nahrané nebo stahovatelné), elektronické plánovače a organizéry (stahovatelné), elektronické publikace, elektronické oznamovací tabule, stahovatelné elektronické noviny, stahovatelné elektronické knihy, stahovatelné elektronické publikace v podobě časopisů, stahovatelné softwarové aplikace pro mobilní zařízení, počítačové databáze (nahraný nebo stahovatelný software), audioknihy (nahrané nebo stahovatelné), elektronické časopisy (nahrané nebo stahovatelné); (16) tiskoviny, periodické a neperiodické tiskoviny, časopisy, noviny, knihy, prospekty, plakáty, fotografie, pohlednice, korespondenční listky, dopisní papír,

kalendáře, knihařské potřeby, letáky, brožury, obtisky, obalový materiál z papíru a plastických hmot, tiskařské typy a štočky, tištěné propagační materiály; (35) reklama, inzertní služby, rozšiřování reklamních nebo inzertních materiálů, poskytování obchodních nebo podnikatelských informací, obchodní zprostředkovatelské služby s periodickými, neperiodickými, tištěnými a elektronickými publikacemi; (41) vydávání časopisů, vydávání elektronických časopisů, publikování časopisů, vydavatelská činnost a zpravodajství.

- (591) Barevná  
(730) A 11 s.r.o., Ortenovo náměstí 1524/36, Praha 7, Holešovice, 17000, CZ  
(740) Kopecký Hála & Co., advokátní kancelář s.r.o., Mgr. Ondřej Hála, Plynárenská 671, Kolín, Kolín IV, 28002

- (210) **O-567146**  
(220) 07.10.2020  
(320) 07.10.2020  
(511) 9, 16, 41  
(540)

**innspirace**

(510) (9) nahrané elektronické databáze na nosičích dat, počítačový software (nahrané počítačové programy), nahrané nosiče digitálních záznamů s multimediálním obsahem, elektronické příručky (nahrané nebo stahovatelné), elektronické plánovače a organizéry (stahovatelné), elektronické publikace, elektronické oznamovací tabule, stahovatelné elektronické noviny, stahovatelné elektronické knihy, stahovatelné elektronické publikace v podobě časopisů, stahovatelné softwarové aplikace pro mobilní zařízení, počítačové databáze (nahraný nebo stahovatelný software), audioknihy (nahrané nebo stahovatelné), elektronické časopisy (nahrané nebo stahovatelné); (16) tiskoviny, periodické a neperiodické tiskoviny, časopisy, noviny, knihy, prospekty, plakáty, fotografie, pohlednice, korespondenční listky, dopisní papír, kalendáře, knihařské potřeby, letáky, brožury, obtisky, obalový materiál z papíru a plastických hmot, tiskařské typy a štočky, tištěné propagační materiály; (41) vydávání časopisů, vydávání elektronických časopisů, publikování časopisů, vydavatelská činnost a zpravodajství.

- (591) Barevná  
(730) A 11 s.r.o., Ortenovo náměstí 1524/36, Praha 7, Holešovice, 17000, CZ  
(740) Kopecký Hála & Co., advokátní kancelář s.r.o., Mgr. Ondřej Hála, Plynárenská 671, Kolín, Kolín IV, 28002

- (210) **O-567176**  
(220) 08.10.2020  
(320) 08.10.2020  
(511) 20, 28, 35, 41  
(540)

  
www.mikka.cz

(510) (20) nábytek, dekorativní předměty vyrobené ze dřeva nebo imitace dřeva, dřevěné květináče, nástěnné dekorace ze dřeva, závěsné stěny ze dřeva nebo imitace dřeva (nábytek), části a příslušenství všech výše uvedených výrobků, zahrnuté v této třídě; (28) hry, hračky a výrobky určené ke hraní, interiérová zařízení na hraní pro děti, cvičební a sportovní potřeby, interiérová nářadí na cvičení, balanční desky, umělé horolezecké stěny, konstrukce na lezení (předměty na hraní), zařízení na lezení (vybavení na

hřiště), skluzavky, konstrukce na hraní, skluzavky s konstrukcí na lezení na hraní pro děti, houpačky, cvičební tyče, šplhací tyče, cvičební kladky, závěsné tyče a hrazdy na cvičení, multirozvojové stěny určené na hraní a ke cvičebním účelům, části a příslušenství všech výše uvedených výrobků, zahrnuté v této třídě; (35) obchodní činnost s výrobky uvedenými výše ve třídách 20 a 28, maloobchodní prodej sportovního vybavení, velkoobchodní prodej sportovního vybavení, maloobchodní služby zaměřené na prodej nábytku, velkoobchodní prodej nábytku, reklamní, inzertní a propagační činnost, marketing, marketing zboží a služeb pro třetí osoby, marketingový průzkum, nahrávání video nahrávek pro reklamní účely, obchodně-propagační služby, obchodní informační služby a průzkumy, obchodní informační služby poskytované prostřednictvím globální počítačové sítě nebo internetu, podpora prodeje s využitím audiovizuálních médií, prezentace zboží a služeb, pronájem reklamního prostoru na internetu; (41) výchova, vzdělávání, zábava a sportovní činnost, služby sportovní výuky, pronájem zařízení a vybavení ke vzdělávání, zábavě, sportu a kultuře.

- (591) Barevná  
(730) **Jamotech s.r.o.**, č. p. 61, Oudoleň, 58224, CZ  
(740) Ing. Marcela Filipenská, Polní 302/32, Žďár nad Sázavou, Žďár nad Sázavou 2, 59102

- (210) **O-567181**  
(220) 09.10.2020  
(320) 09.10.2020  
(511) 16, 35, 36, 38, 39, 42  
(540)

**RYCHLART**

(510) (16) pytlíky jako obaly z papíru nebo plastové, tiskoviny, časopisy, periodika, knihy, reklamní tiskoviny, papír a lepenka, školní potřeby, plastové obaly; (35) maloobchodní a velkoobchodní činnost v oblasti obchodu se spotřebním zbožím, a to s následujícími výrobky: počítače, jejich příslušenství, díly k počítačům a periferní zařízení (počítačů), počítačové programy, registrační pokladny, elektrické signalizační přístroje, fotografické přístroje a ostatní technika spojená s fotografováním, kinematografické přístroje, přístroje a zařízení pro záznam, přenos, převod, zpracování a reprodukci zvuku, obrazu, textu nebo jiných dat či informací, nosiče záznamu zvuku, obrazu, textu nebo jiných dat či informací, kancelářské stroje a zařízení, faxy, gramofony, rádia, kazetové přehrávače, přehrávače kompaktních disků, magnetofony, videokamery, televizní přijímače, kopírovací zařízení a stroje, telefonní přístroje, elektrické baterie, bzučáky, spínače, monočlánky, elektrická zařízení na dálkové ovládání, elektrotechnický materiál a součástky a díly, integrované obvody, elektrotechnické koncovky a kontakty, měřicí přístroje a pomůcky, mikroprocesory, nabíječky, elektrické spojovací objímky a směrové odbočnice, krabice odbočné, odbočnice (elektrotechnika), elektrické odpory, odrušovací zařízení (elektrická), proudové usměrňovače, elektrické relé, rozvodné skříně, rozvodné panely (elektrické), spojky elektrického vedení, konektory, rozvodné elektrické skřínky, transformátory, vypínače, voltmetry, zástrčky elektrické, zesilovače, všechny komunikační sítě z oblasti výpočetní techniky a jejich jednotlivé části i náhradní díly, včetně sítí datových, informačních a telekomunikačních, přístroje a nástroje optické, přístroje a nástroje k měření a signalizování, data, databáze, databázové produkty, databázové systémy, informace a záznamy v elektronické podobě, bez ohledu na to, zda jsou uloženy na samostatných nosičích a/nebo v rámci datových, informačních či telekomunikačních sítí, knihy v elektronické podobě, související software a hardware, včetně elektronických multimediálních aplikací, multimediálních nebo informačních katalogů a aplikací pro prohlížení a zpracování nebo uchování dat v elektronické podobě, software pro vyhledávání ve všech sítích z oblasti výpočetní techniky, elektronická chůvička - elektrický monitor (ne lékařský), monitor dechu (ne lékařský), digitální měřiče vzdálenosti, kuchyňské váhy, ochranné přílby pro sportovní účely, sporttesty, plavecké brýle, záchranné vesty, potápěčské masky, potápěčské brýle, šnorchly pro potápěče, lyžařské brýle, elektrické spotřebiče a přístroje pro domácnost jako chladničky, mrazničky, nápojové chladničky, ohříváče na vodu, osvětlovací přístroje a zařízení, sporáky, pece, kamna, plynové bojler na ohřívání vody v domácnosti, radiátory, vysoušeče na vlasy, horkovzdušné trouby, tlakové hrnce elektrické, elektrický vyhřívané polštář (ne k lékařskému použití), vařiče, varné přístroje a zařízení,

ventilátory, větrací zařízení, elektrické světla na vánoční stromky, elektrické lampy, elektrické fritézy, grily, topinkovače, elektrické konvice, kávovary, autožárovky, kapesní svítlny, přilbové svítlny, mobilní toalety, kempinkové vařiče, automobily a jejich vybavení, doplňky a náhradní díly automobilů, mopedy a motocykly, doplňky, náhradní díly a vybavení motocyklů a mopedů, pneumatiky, potahy sedadel automobilů, sněhové řetězy na kola vozidel, pumpy k nafukování pneumatik, zabezpečovací zařízení proti odcizení vozidel, zabezpečovací poplašná zařízení proti odcizení vozidel, kryty kol na vozidla, jízdní kola a jejich součásti, papír a lepenka, školní potřeby, plastové obaly, elektronické časopisy, elektronická periodika, poradenská a konzultační činnost v oblasti obchodu, zprostředkovatelská činnost v oblasti obchodu se spotřebním zbožím, poradenství při vedení společnosti, propagační, reklamní a inzertní činnost, reklamní materiály (aktualizace), předvádění zboží, rozšiřování a zaslání reklamních materiálů, především letáků, prospektů, katalogů, periodických a neperiodických publikací, tiskovin a různých vzorků, pronájem reklamní plochy, vydávání reklamních textů, rozhlasová a televizní reklama, venkovní reklama, organizace a pořádání výstav ke komerčním a reklamním účelům, příprava elektronických pozvánek, činnost organizačních a ekonomických poradců, ekonomické prognózy, komerční informační kancelář, systemizace informací do počítačové databáze, obchodní průzkum, průzkum trhu, zprostředkovatelská činnost v oblasti obchodu s výrobky, zprostředkování marketingu, reklamy, inzerce a výstav s obchodním zaměřením, pomoc při řízení obchodní činnosti, služby a poradenství v obchodní činnosti, obchodní nebo podnikatelské informace, marketingové studie, organizační poradenství, zprostředkovávání obchodních kontaktů, provádění obchodních operací, komerční využití internetu v oblastech komerčních internetových médií a vyhledávacích služeb, on-line inzerce, obchodní asistence týkající se merchandising a franchisingu, přeskupování různých výrobků pro třetí osoby za účelem umožnit spotřebitelé vybírat a nakupovat mimo přepravy zboží, komerční využití Internetu v oblastech obchodu a nabídky služeb s obchodem spojených, inzertní, propagační služby a informační služby prostřednictvím Internetu za účelem obchodu, mimo informačních produktů všeho druhu; (36) služby týkající se financí a peněžnictví, zejména spotřebitelských úvěrů a pojištění včetně jejich zprostředkování; (38) přenos dat nebo informací prostřednictvím telekomunikačních zařízení, počítačů, mobilních telefonů, služby zabezpečující audiovizuální komunikaci prostřednictvím informačních telekomunikačních sítí jako počítačové sítě Internet, mobilních telefonů, satelitu, elektronických informačních tabulí, informace a poradenské služby spojené s výše uvedenými službami, informační a poradenské služby vztahující se k výše uvedeným službám poskytované online z počítačové databáze nebo Internetu, informace a poradenství týkající se výše uvedených služeb, poskytované prostřednictvím telekomunikačních sítí; (39) doprava, balení a skladování zboží, doručovací služby, kurýrní služby, doručování balíků, doručování zboží; (42) programování počítačů, tvorba počítačových systémů, tvorba softwarových návrhů, strukturování a programování či jiné vytváření počítačových programů a počítačových systémů, zejména programového vybavení internetových, intranetových či jiných síťových serverů, serverových stanic a systémů, včetně jeho instalace, zavádění, aktualizace a údržby, návrhy, strukturování a programování či jiné vytváření databází, jiných datových systémů a aplikací pro jejich zpracování, včetně jejich poskytování přístupu k nim a jejich instalace, zavádění, aktualizace a údržby, návrhy, strukturování a programování či jiné vytváření internetových či intranetových počítačových stránek a nástěnek (webpages a websites) a internetových či intranetových aplikací, včetně jejich instalace, zavádění, aktualizace a údržby, hostování (poskytování volného prostoru) pro internetové či intranetové počítačové stránky a nástěnky (webpages a websites) nebo hostování (poskytování volného prostoru) v rámci těchto stránek či nástěnek, hostování (poskytování volného prostoru) pro internetové či intranetové aplikace, převod (konverze) počítačových programů, dat či jiných údajů v elektronické podobě z různých formátů do jiných formátů, převod (konverze) dokumentu, dat či jiných údajů z fyzických médií na elektronická média, tvorba a správa webových stránek, vývoj internetových aplikací, informační architektura, poskytování projektů a návrhů při výběru dodavatelů internetových technologií, projektové řízení internetových prezentací a webových aplikací.

(591) Barevná

(730) HP TRONIC Zlín, spol. s r.o., náměstí Práce 2523, Zlín, 76001, CZ

(740) Ing. Jarmila Javoříková, Slunečná 4566, Zlín, 76005

(210) O-567183

(220) 09.10.2020

(320) 09.10.2020

(511) 16, 35, 36, 38, 39, 42

(540)



(510) (16) pytlíky jako obaly z papíru nebo plastové, tiskoviny, časopisy, periodika, knihy, reklamní tiskoviny, papír a lepenka, školní potřeby, plastové obaly; (35) maloobchodní a velkoobchodní činnost v oblasti obchodu se spotřebním zbožím jako počítače, příslušenství, díly k počítačům a periferní zařízení (počítačů), počítačové programy, registrační pokladny, elektrické signalizační přístroje, fotografické přístroje a ostatní technika spojená s fotografováním, kinematografické přístroje, přístroje a zařízení pro záznam, přenos, převod, zpracování a reprodukci zvuku, obrazu, textu nebo jiných dat či informací, nosiče záznamu zvuku, obrazu, textu nebo jiných dat či informací, kancelářské stroje a zařízení, faxy, gramofony, rádia, kazetové přehrávače, přehrávače kompaktních disků, magnetofony, videokamery, televizní přijímače, kopírovací zařízení a stroje, telefonní přístroje, elektrické baterie, bzučáky, spínače, monočlánky, elektrická zařízení na dálkové ovládání, elektrotechnický materiál a součástky a díly, integrované obvody, elektrotechnické koncovky a kontakty, měřicí přístroje a pomůcky, mikroprocesory, nabíječky, elektrické spojovací objímky a směrové odbočnice, krabice odbočné, odbočnice (elektrotechnika), elektrické odpory, odrušovací zařízení (elektrická), proudové usměrňovače, elektrické relé, rozvodné skříně, rozvodné panely (elektrické), spojky elektrického vedení, konektory, rozvodné elektrické skřínky, transformátory, vypínače, voltmetry, zástrčky elektrické, zesilovače, všechny komunikační sítě z oblasti výpočetní techniky a jejich jednotlivé části i náhradní díly, včetně sítí datových, informačních a telekomunikačních, přístroje a nástroje optické, přístroje a nástroje k měření a signalizování, data, databáze, databázové produkty, databázové systémy, informace a záznamy v elektronické podobě, bez ohledu na to, zda jsou uloženy na samostatných nosičích a/nebo v rámci datových, informačních či telekomunikačních sítí, knihy v elektronické podobě, související software a hardware, včetně elektronických multimediálních aplikací, multimediálních nebo informačních katalogů a aplikací pro prohlížení a zpracování nebo uchování dat v elektronické podobě, software pro vyhledávání ve všech sítích z oblasti výpočetní techniky, elektronická chůvička - elektronický monitor (ne lékařský), monitor dechu (ne lékařský), digitální měřiče vzdálenosti, kuchyňské váhy, ochranné přilby pro sportovní účely, sporttesty, plavecké brýle, záchranné vesty, potápěčské masky, potápěčské brýle, snorchlly pro potápěče, lyžařské brýle, elektrické spotřebiče a přístroje pro domácnost jako chladničky, mrazničky, nápojové chladničky, ohříváče na vodu, osvětlovací přístroje a zařízení, sporáky, pece, kamna, plynové bojlerly na ohřívání vody v domácnosti, radiátory, vysoušeče na vlasy, horkovzdušné trouby, tlakové hrnce elektrické, elektricky vyhřívané polštáře (ne k lékařskému použití), vařiče, varné přístroje a zařízení, ventilátory, větrací zařízení, elektrické světla na vánoční stromky, elektrické lampy, elektrické fritézy, grily, topinkovače, elektrické konvice, kávovary, autožárovky, kapesní svítlny, přilbové svítlny, mobilní toalety, kempinkové vařiče, automobily a jejich vybavení, doplňky a náhradní díly automobilů, mopedy a motocykly, doplňky, náhradní díly a vybavení motocyklů a mopedů, pneumatiky, potahy sedadel automobilů, sněhové řetězy na kola vozidel, pumpy k nafukování pneumatik, zabezpečovací zařízení proti odcizení vozidel, zabezpečovací poplašná zařízení proti odcizení vozidel, kryty kol na vozidla, jízdní kola a jejich součásti, papír a lepenka, školní potřeby, plastové obaly, elektronické časopisy, elektronická periodika, poradenská a konzultační činnost v oblasti obchodu, zprostředkovatelská činnost v oblasti obchodu se spotřebním zbožím, poradenství při vedení společnosti, propagační, reklamní a inzertní činnost, reklamní materiály (aktualizace), předvádění zboží, rozšiřování a zaslání reklamních materiálů, především letáků, prospektů, katalogů, periodických a neperiodických publikací, tiskovin a různých vzorků, pronájem reklamní plochy, vydávání reklamních textů, rozhlasová a televizní reklama, venkovní reklama, organizace a pořádání výstav ke komerčním a reklamním účelům, příprava elektronických pozvánek, činnost organizačních a ekonomických poradců, ekonomické prognózy, komerční informační kancelář, systemizace informací do počítačové databáze, obchodní průzkum, průzkum trhu, zprostředkovatelská činnost v oblasti obchodu s výrobky, zprostředkování marketingu, reklamy, inzerce a



výstav s obchodním zaměřením, pomoc při řízení obchodní činnosti, služby a poradenství v obchodní činnosti, obchodní nebo podnikatelské informace, marketingové studie, organizační poradenství, zprostředkovávání obchodních kontaktů, provádění obchodních operací, komerční využití internetu v oblastech komerčních internetových médií a vyhledávacích služeb, on-line inzerce, merchadising, franchising, přeskupování různých výrobků pro třetí osoby za účelem umožnit spotřebiteli vybírat a nakupovat mimo přepravy zboží, komerční využití Internetu v oblastech obchodu a nabídky služeb s obchodem spojených, inzertní, propagační služby a informační služby prostřednictvím Internetu za účelem obchodu, mimo informačních produktů všeho druhu; (36) služby týkající se financí a peněžnictví, zejména spotřebitelských úvěrů a pojištění včetně jejich zprostředkování; (38) přenos dat nebo informací prostřednictvím telekomunikačních zařízení, počítačů, mobilních telefonů, služby zabezpečující audiovizuální komunikaci prostřednictvím informačních telekomunikačních sítí jako počítačové sítě Internet, mobilních telefonů, satelitu, elektronických informačních tabulí, informace a poradenské služby spojené s výše uvedenými službami, informační a poradenské služby vztahující se k výše uvedeným službám poskytované online z počítačové databáze nebo Internetu, informace a poradenství týkající se výše uvedených služeb, poskytované prostřednictvím telekomunikačních sítí; (39) doprava, balení a skladování zboží, doručovací služby, kurýrní služby, doručování balíků, doručování zboží; (42) programování počítačů, tvorba počítačových systémů, tvorba softwarových návrhů, strukturování a programování či jiné vytváření počítačových programů a počítačových systémů, zejména programového vybavení internetových, intranetových či jiných síťových serverů, serverových stanic a systémů, včetně jeho instalace, zavádění, aktualizace a údržby, návrhy, strukturování a programování či jiné vytváření databází, jiných datových systémů a aplikací pro jejich zpracování, včetně jejich poskytování přístupu k nim a jejich instalace, zavádění, aktualizace a údržby, návrhy, strukturování a programování či jiné vytváření internetových či intranetových počítačových stránek a nástěnek (webpages a websites) a internetových či intranetových aplikací, včetně jejich instalace, zavádění, aktualizace a údržby, hostování (poskytování volného prostoru) pro internetové či intranetové počítačové stránky a nástěnk (webpages a websites) nebo hostování (poskytování volného prostoru) v rámci těchto stránek či nástěnek, hostování (poskytování volného prostoru) pro internetové či intranetové aplikace, převod (konverze) počítačových programů, dat či jiných údajů v elektronické podobě z různých formátů do jiných formátů, převod (konverze) dokumentu, dat či jiných údajů z fyzických médií na elektronická media, tvorba a správa webových stránek, vývoj internetových aplikací, informační architektura, poskytování projektů a návrhů při výběru dodavatelů internetových technologií, projektové řízení internetových prezentací a webových aplikací.

(591) Barevná

(730) **HP TRONIC Zlín, spol. s r.o.**, náměstí Práce 2523, Zlín, 76001, CZ

(740) Ing. Jarmila Javoříková, Slunečná 4566, Zlín, 76005

(210) **O-567184**

(220) 09.10.2020

(320) 09.10.2020

(511) 16, 35, 36, 38, 39, 42

(540)



(510) (16) pytlíky jako obaly z papíru nebo plastové, tiskoviny, časopisy, periodika, knihy, reklamní tiskoviny, papír a lepenka, školní potřeby, plastové obaly; (35) maloobchodní a velkoobchodní činnost v oblasti obchodu se spotřebním zbožím, a to s následujícími výrobky: počítače, jejich příslušenství, díly k počítačům a periferní zařízení (počítačů), počítačové programy, registrační pokladny, elektrické signalizační přístroje, fotografické přístroje a ostatní technika spojená s fotografováním, kinematografické přístroje, přístroje a zařízení pro záznam, přenos, převod, zpracování a reprodukci zvuku, obrazu, textu nebo jiných dat či informací, nosiče záznamu zvuku, obrazu, textu nebo jiných dat či informací, kancelářské stroje a zařízení, faxy, gramofony, rádia, kazetové přehrávače, přehrávače kompaktních disků, magnetofony, videokamery, televizní přijímače, kopírovací zařízení a stroje, telefonní přístroje, elektrické baterie, bzučáky, spínače, monočlánky, elektrická zařízení na dálkové ovládání,

elektrotechnický materiál a součástky a díly, integrované obvody, elektrotechnické koncovky a kontakty, měřicí přístroje a pomůcky, mikroprocesory, nabíječky, elektrické spojovací objímky a směrové odbočnice, krabice odbočné, odbočnice (elektrotechnika), elektrické odpory, odrušovací zařízení (elektrická), proudové usměrňovače, elektrické relé, rozvodné skříně, rozvodné panely (elektrické), spojky elektrického vedení, konektory, rozvodné elektrické skřínky, transformátory, vypínače, voltmetry, zástrčky elektrické, zesilovače, všechny komunikační sítě z oblasti výpočetní techniky a jejich jednotlivé části i náhradní díly, včetně sítí datových, informačních a telekomunikačních, přístroje a nástroje optické, přístroje a nástroje k měření a signalizování, data, databáze, databázové produkty, databázové systémy, informace a záznamy v elektronické podobě, bez ohledu na to, zda jsou uloženy na samostatných nosičích a/nebo v rámci datových, informačních či telekomunikačních sítí, knihy v elektronické podobě, související software a hardware, včetně elektronických multimediálních aplikací, multimediálních nebo informačních katalogů a aplikací pro prohlížení a zpracování nebo uchovávání dat v elektronické podobě, software pro vyhledávání ve všech sítích z oblasti výpočetní techniky, elektronická chůvička - elektronický monitor (ne lékařský), monitor dechu (ne lékařský), digitální měřiče vzdálenosti, kuchyňské váhy, ochranné přílby pro sportovní účely, sporttesty, plavecké brýle, záchranné vesty, potápěčské masky, potápěčské brýle, šnorchly pro potápěče, lyžařské brýle, elektrické spotřebiče a přístroje pro domácnost jako chladničky, mrazničky, nápojové chladničky, ohříváče na vodu, osvětlovací přístroje a zařízení, sporáky, pece, kama, plynové bojler na ohřívání vody v domácnosti, radiátory, vysoušeče na vlasy, horkovzdušné trouby, tlakové hrnce elektrické, elektricky vyhřívané polštáře (ne k lékařskému použití), vařiče, varné přístroje a zařízení, ventilátory, větrací zařízení, elektrické světla na vánoční stromky, elektrické lampy, elektrické fritězy, grily, topinkovače, elektrické konvice, kávovary, autožárovky, kapesní svítilny, přílbové svítilny, mobilní toalety, kempinkové vařiče, automobily a jejich vybavení, doplňky a náhradní díly automobilů, mopedy a motocykly, doplňky, náhradní díly a vybavení motocyklů a mopedů, pneumatiky, potahy sedadel automobilů, sněžové řetězy na kola vozidel, pumpy k nafukování pneumatik, zabezpečovací zařízení proti odcizení vozidel, zabezpečovací poplašná zařízení proti odcizení vozidel, kryty kol na vozidla, jízdní kola a jejich součásti, papír a lepenka, školní potřeby, plastové obaly, elektronické časopisy, elektronická periodika, poradenská a konzultační činnost v oblasti obchodu, zprostředkovatelská činnost v oblasti obchodu se spotřebním zbožím, poradenství při vedení společností, propagační, reklamní a inzertní činnost, reklamní materiály (aktualizace), předvádění zboží, rozšiřování a zaslání reklamních materiálů, především letáků, prospektů, katalogů, periodických a neperiodických publikací, tiskovin a různých vzorků, pronájem reklamní plochy, vydávání reklamních textů, rozhlasová a televizní reklama, venkovní reklama, organizace a pořádání výstav ke komerčním a reklamním účelům, příprava elektronických pozvánek, činnost organizačních a ekonomických poradců, ekonomické prognózy, komerční informační kancelář, systemizace informací do počítačové databáze, obchodní průzkum, průzkum trhu, zprostředkovatelská činnost v oblasti obchodu s výrobky, zprostředkování marketingu, reklamy, inzerce a výstav s obchodním zaměřením, pomoc při řízení obchodní činnosti, služby a poradenství v obchodní činnosti, obchodní nebo podnikatelské informace, marketingové studie, organizační poradenství, zprostředkovávání obchodních kontaktů, provádění obchodních operací, komerční využití internetu v oblastech komerčních internetových médií a vyhledávacích služeb, on-line inzerce, obchodní asistence týkající se merchadising a franchisingu, přeskupování různých výrobků pro třetí osoby za účelem umožnit spotřebiteli vybírat a nakupovat mimo přepravy zboží, komerční využití Internetu v oblastech obchodu a nabídky služeb s obchodem spojených, inzertní, propagační služby a informační služby prostřednictvím Internetu za účelem obchodu, mimo informačních produktů všeho druhu; (36) služby týkající se financí a peněžnictví, zejména spotřebitelských úvěrů a pojištění včetně jejich zprostředkování; (38) přenos dat nebo informací prostřednictvím telekomunikačních zařízení, počítačů, mobilních telefonů, služby zabezpečující audiovizuální komunikaci prostřednictvím informačních telekomunikačních sítí jako počítačové sítě Internet, mobilních telefonů, satelitu, elektronických informačních tabulí, informace a poradenské služby spojené s výše uvedenými službami, informační a poradenské služby vztahující se k výše uvedeným službám poskytované online z počítačové databáze nebo Internetu, informace a poradenství týkající se výše uvedených služeb, poskytované prostřednictvím telekomunikačních sítí; (39) doprava, balení a skladování zboží, doručovací služby, kurýrní služby, doručování balíků, doručování zboží; (42) programování počítačů, tvorba počítačových systémů, tvorba softwarových návrhů, strukturování a programování či jiné vytváření počítačových

programů a počítačových systémů, zejména programového vybavení internetových, intranetových či jiných síťových serverů, serverových stanic a systémů, včetně jeho instalace, zavádění, aktualizace a údržby, návrhy, strukturování a programování či jiné vytváření databází, jiných datových systémů a aplikací pro jejich zpracování, včetně jejich poskytování přístupu k nim a jejich instalace, zavádění, aktualizace a údržby, návrhy, strukturování a programování či jiné vytváření internetových či intranetových počítačových stránek a nástěnek (webpages a websites) a internetových či intranetových aplikací, včetně jejich instalace, zavádění, aktualizace a údržby, hostování (poskytování volného prostoru) pro internetové či intranetové počítačové stránky a nástěnky (webpages a websites) nebo hostování (poskytování volného prostoru) v rámci těchto stránek či nástěnek, hostování (poskytování volného prostoru) pro internetové či intranetové aplikace, převod (konverze) počítačových programů, dat či jiných údajů v elektronické podobě z různých formátů do jiných formátů, převod (konverze) dokumentu, dat či jiných údajů z fyzických médií na elektronická média, tvorba a správa webových stránek, vývoj internetových aplikací, informační architektura, poskytování projektů a návrhů při výběru dodavatelů internetových technologií, projektové řízení internetových prezentací a webových aplikací.

(591) Barevná

(730) **HP TRONIC Zlín, spol. s r.o.**, náměstí Práce 2523, Zlín, 76001, CZ

(740) Ing. Jarmila Javoříková, Slunečná 4566, Zlín, 76005

(210) **O-567186**

(220) 09.10.2020

(320) 09.10.2020

(511) 7, 11, 37

(540)

**Off- Virus**

(510) (7) stroje a zařízení na čištění předmětů, dezinfekční zařízení, zařízení pro dezinfekci předmětů, mycí zařízení, vysokotlaká čistící zařízení, stroje a obráběcí stroje, motory (s výjimkou motorů pro pozemní vozidla), jeřáby (zvedací a zdvihací zařízení), zejména nákladní jeřáby pro nákladní vozy a autojeřáby, zemědělské nástroje kromě nástrojů poháněných ručně, líhně pro vejce, samohybné jeřáby, mechanická a hydraulická zvedací zařízení, pneumatické a hydraulické zdvihací klapky, dřevoobráběcí stroje, drtiče pro průmyslové využití, kliky (jako části strojů), pneumatická kladiva, ložiskové štíty pro stroje, žací a sklízecí stroje, lopaty (mechanické), zdvihací zařízení, mechanické kladkostroje, odsávače prachu pro čistící účely, sací zařízení pro průmyslové využití, sněžné pluhy, radlice, kontrolní zařízení pro stroje, motory a stroje, přístroje a technologická zařízení, včetně mechanických, zejména pro modernizaci, mechanizaci a automatizaci výroby, nástroje a nářadí kromě ručních, dorovnávací zařízení (jako součásti strojů), dřevozpracující stroje a jejich součásti, mechanická zařízení a nářadí na elektrický pohon, pilové čepele (jako součásti strojů), řezací stroje, stolové cirkulární pily (jako součásti strojů), vrtací hlavy jako součásti strojů, vrtací korunky jako součásti strojů, elektrická ruční vrtací zařízení, vrtáková sklíčidla jako součásti strojů, vrtáky na kov a zdivo, průmyslové odsávače prachu a nečistot, elektrické smykové desky; (11) dezinfekční komory (hygienická zařízení), zařízení pro dezinfekci předmětů, dezinfekční zařízení, dezinfekční přístroje, čisté komory (hygienická zařízení), krby, kamna, pece a sporáky na tuhá, kapalná a plynová paliva a na elektrický proud a jejich součásti a příslušenství, přístroje pro pečení, opékání, grilování a příslušenství, zahradní grily, mikrovlnná zařízení, elektrické topné, chladičí a větrací systémy, klimatizace, osvětlení stavebního lešení a výkopů, přístroje a zařízení pro vaření, chlazení, větrání a ohřívání vzduchu nebo zařízení pro úpravu vzduchu, zařízení pro rozvod vody, topení, výrobu páry, digestoře, přístroje pro topení a větrání skleníků, zařízení na sušení krmivá, solární tepelné akumulátory -kolektory, lampová svítidla a lampióny, zahradní lampy a lampy pro osvětlování rostlin, lampy germicidní - ničící bakterie, kapesní svítilny, přístroje a zařízení pro chlorování bazénů, na úpravu, víření a ohřívání vody, zejména zásobníky a průtokové ohříváče vody, osvětlování a svítidla všeho druhu, vanové a sprchové kabiny, vybavení koupelen, saunová zařízení, solária, sanitární zařízení včetně klimatizačních zařízení, zařízení proti oslnění, lampy, žárovky, reflektory, osvětlovací přístroje a zařízení, ventilační přístroje, zařízení na odmlžování a rozmrazování oken, tepelné výměníky, kompresory jako nedílné součásti topných a klimatizačních zařízení, lednice, mrazáky, noční lampičky, bezpečnostní zařízení pro plynové nebo vodovodní zařízení a potrubí, grily, hořáky, hydranty, přístroje na výrobu páry; (37) dezinfekce, dezinfekce předmětů, instalace a opravy zařízení pro dezinfekci předmětů, instalace a opravy dezinfekčních komor, pronájem dezinfekčních komor, pronájem zařízení pro dezinfekci předmětů, stavebnictví, práce omítkářské a sádrovací, služby

ve stavebnictví, provádění investorských staveb, stavebních prací, pronájem stavebních strojů, technologických a provozních zařízení, montáž technologických zařízení a ocelových konstrukcí, natěračské práce, provádění staveb, jejich změn a odstraňování, služby ve stavebnictví, montáž a údržba konstrukcí, montáž lešení, stavební práce, rekonstrukce, opravy a servisní služby ve stavebnictví, provádění povrchových úprav budov, rekonstrukce fasád, konzultační servis a poradenství ve stavebnictví, provádění zateplování fasád a střech, spárování a rekonstrukce spár panelových objektů, montáž skládaných a sendvičových obvodových pláštů zateplených i nezateplených, opravy a izolování okenních spár, klempířské práce, zednické práce, kompletace a instalace oken a dveří včetně zárubní a okenních rámu, vrat všech typů, zimních zahrad, zasklených lodžii, prosklených fasád a jiných kovových a nekovových konstrukcí, servisní, údržbářské a opravárenské práce, zprostředkování shora uvedených činností, pokrývačské služby.

(730) **Laskovský Karel**, Obroková 1/12, Znojmo, 66902, CZ

(740) VYNÁLEZ s.r.o., Vinohradská 403/17, Praha 2, Vinohrady, 12000

(210) **O-567200**

(220) 09.10.2020

(320) 09.10.2020

(511) 9, 16, 35, 41

(540)

**Metoda PES**

(510) (9) přístroje pro záznam zvuku a obrazu; (16) učební a výukové pomůcky s výjimkou přístrojů; (35) reklamní, marketingové a propagační služby; (41) výchova, vzdělávání, zábava a sportovní činnost.

(730) **Instytut náprav neurovývojových poruch, z.s.**, Neklanova 152/44, Praha 2, Vyšehrad, 12800, CZ

(210) **O-567210**

(220) 11.10.2020

(320) 11.10.2020

(511) 16, 21, 24, 25, 26, 28, 35, 41

(540)

**CLB GOLF NU PRAHA**

(510) (16) umělecké předměty a figuríny z papíru a lepenky a architektonické modely, materiály pro umělce (plátina, malířské stojany, štětece), tiskoviny, papír a lepenka; (21) sochy, figurky, plakety a medaile a umělecké předměty vyrobené z materiálů jako porcelán, terakota nebo sklo, zahrnuté v této třídě; (24) látky, textilie, textilní výrobky; (25) oděvy, obuv, pokrývky hlavy; (26) příslušenství a doplňky oblečení (galanterie), šicí potřeby a ozdobné textilní výrobky, ozdoby do vlasů, natačky na vlasy, potřeby na stažení a upevnění vlasů a umělé vlasy, přívěšky (nikoli klenoty nebo přívěšky na klíče, prstýnky nebo řetízky); (28) sportovní potřeby a vybavení zařazené v této třídě, hračky, hry a žertovné předměty; (35) reklamní, marketingové a propagační služby; (41) zveřejňování, oznamování a psaní textů (s výjimkou reklamních), služby v oblasti vzdělávání, zábavy a sportu, rezervace vstupenek na vzdělávací, zábavní a sportovní aktivity a akce a související rezervační služby.

(730) **Thang & Partner s.r.o.**, Musilova 329, Praha 4, Šeberov, 14900, CZ

(210) **O-567216**

(220) 12.10.2020

(320) 12.10.2020

(511) 38, 45

(540)

**ASTROHLED**

(510) (38) telekomunikační služby, provozování call-centra k poskytování služeb v rámci třídy 45; (45) poskytování služeb osobního charakteru, jako sestavování horoskopů, konzultace v oblasti horoskopů, činnost astrologů, kartárek, numerologů, věštění, výklad působení planet na osobnostní charakteristiky jedince, využití astrologie v rámci této třídy.

(730) **E.M.A. Europe s.r.o.**, Kozi 916/5, Praha 1, Staré Město, 11000, CZ

(740) Jansa, Mokřý, Otevřel & partneři s.r.o., Mgr. et Mgr. Petr Mališ, advokát, Sokola Tůmy 743/16, Ostrava, Mariánské Hory, 70900

(210) **O-567217**  
(220) 12.10.2020  
(320) 12.10.2020  
(511) 3, 5  
(540)

**GREEN**  
Mast

(510) (3) neléčivé kosmetické a toaletní přípravky, neléčivé přípravky pro ústní hygienu, parfumerní výrobky, éterické oleje, bělicí přípravky a další prací prostředky, přípravky na čištění, leštění, drhnutí a broušení; (5) farmaceutika, léčebné a veterinární přípravky, hygienické přípravky pro zdravotnické účely, dietetické potraviny a přípravky upravené pro léčebné či veterinární účely, potraviny pro kojenice a batolata, potravinové doplňky pro lidskou spotřebu a zvířata, náplasti, obvazové materiály a krytí, materiály pro plombování zubů, dentální vosky, dezinfekční přípravky, přípravky na hubení škůdců, fungicidy, herbicidy.

(730) **Green mast s.r.o.**, 24, Cehnice, 38752, CZ

(210) **O-567223**  
(220) 12.10.2020  
(320) 12.10.2020  
(511) 30, 32, 35  
(540)

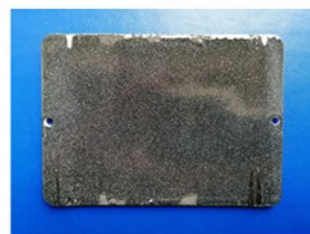
**maXcool**

(510) (30) sladké tyčinky, piškotový dort, sladké pečivo, cukrářské výrobky, rýžové kreky, pekárenské výrobky, cukr, cukrovinky (bonbóny), gel (cukrovinka), cukrovinky s gely a šťávami, mátové bonbóny (větrové bonbóny), čokoláda, čokoládové sladkosti, žvýkačky, ne pro lékařské účely, čaj, čajové nápoje (bez léčivých účinků), ledový čaj, pečené sušenky a koláčky, máslové sušenky, perník, karamely (bonbóny), lízátko, vodová a smetanová zmrzlina, výrobky z kaka, lékořice (cukrovinka), jedlé dekorace, makronky, marcipán, mandlové cukrovinky, müsli, čokoládové nápoje, kávové nápoje, kakaové nápoje s mlékem, arašidové cukrovinky, pastilky, marshmallow (pěnové cukrovinky), koláče s náplní, moučná jídla, pralinky, cereální nebo rýžové pochutiny, pudinky, rýže, cukrovinky, žvýkací bonbóny, ozdoby (jedlé) na vánoční stromky, krém z vajec a mléka, dorty, oplatky, chuťové přísady do jídel, želatinové fazolky; (32) nealkoholické aperitivy, nealkoholické nápoje, nealkoholické nápoje na bázi medu, nealkoholické ovocné nápoje, nealkoholické výtažky z ovoce, nealkoholické ovocné výtažky používané při přípravě nápojů, příchutě k přípravě nápojů, perlivá voda, závorová limonáda (ginger ale), nápoje a šťávy ovocné, nápoje ze zeleninových šťáv, nealkoholické koktejly, kvas, citronády, sirupy k přípravě limonády, přípravky k výrobě likérů, minerální vody (přípravky na výrobu -), minerální voda, nápoje iontové, syrovátkové nápoje, nektar ovocný (nealkoholický), pivo, sladové pivo, arabské nápoje, šerbet, sirupy do nápojů, stolní voda; (35) služby agentury zaměřené na export a import, analýzy nákladů, analýzy trhu, sjednávání obchodních transakcí, reklama týkající se dopravy a doručování, obchodní nebo podnikatelské informace, administrativní zpracování nákupních objednávek, obchodní informace a poradenství pro spotřebitele, počítačová správa souborů, aktualizace reklamních materiálů, prezentace výrobků v komunikačních médiích pro účely maloobchodu, zpracování textů, šíření reklam, organizování výstav a veletrhů pro obchodní a propagační účely, sjednávání smluv o nákupu a prodeji pro třetí strany, vzorky zboží (distribuce -), zveřejňování a vydávání reklamních materiálů, propagační

činnost, reklama, distribuce a šíření reklamních materiálů, aktualizace reklamních materiálů.

(591) Barevná  
(730) **GEMINI DD s.r.o.**, Sabinova 153/4, Ostrava, Svinov, 72100, CZ  
(740) Ing. Pavel Nádvořník s.r.o., Klínová 620/1, Ostrava, Hulváky, 70900

(210) **O-567252**  
(220) 13.10.2020  
(320) 13.10.2020  
(511) 6, 36  
(540)



(554) Prostorová  
(510) (6) kovové štítky, kovové štítky smaltované; (36) pojištění, finančníctví, peněžnictví, služby v oblasti nemovitosti, poradenství a konzultace v oblasti pojištění, poskytování informací o pojištění, uzavírání pojištění, zprostředkování pojištění.  
(591) Barevná  
(730) **Hasičská vzájemná pojišťovna, a.s.**, Římská 2135/45, Praha 2, Vinohrady, 12000, CZ  
(740) Loskotová & partneři, patentová a známková kancelář, Ing. Gabriela Loskotová, K závětinám 727, Praha 5, Reporyje, 15500

(210) **O-567262**  
(220) 14.10.2020  
(320) 14.10.2020  
(511) 9, 10, 35  
(540)



- (510) (9) ochranné masky, obličejové ochranné štíty, ochranné brýle, respirátory na filtraci vzduchu, ochranné rukavice; (10) roušky pro lékařský personál, roušky k lékařskému použití, roušky k lékařskému použití jako antibakteriální ochrana, roušky k lékařskému použití jako ochrana proti toxickým látkám, roušky chirurgické, respirátory k lékařskému použití, operační rukavice, chirurgické rukavice, tlakové obvazy, podpůrné lepicí obvazy, chladivé náplasti pro lékařské účely; (35) internetový marketing, služby pro maloobchod nebo velkoobchod s farmaceutickými, veterinárními a sanitárními přípravky a zdravotnickým materiálem, obchodní zprostředkovatelské služby, zprostředkovatelské obchodní služby.  
(591) Barevná  
(730) **OCHRANA ZDRAVÍ s.r.o.**, Kostelecká 879/59, Praha 9, Čakovice, 19600, CZ  
(740) Mgr. Jaroslav Toman LL.M., Bařkovo náměstí 552/2, Hradec Králové, 50002

(210) **O-567266**  
(220) 14.10.2020  
(320) 14.10.2020  
(511) 12, 25, 35, 41  
(540)



- (510) (12) pozemní vozidla a dopravní prostředky, automaticky řízená vozidla, automobily bez řidiče (autonomní automobily), elektrická vozidla, elektromobily, elektrické pohony pro vozidla, sportovní automobily, závodní automobily, vozidla bez posádky (bezobslužná), části a příslušenství dopravních prostředků, elektronické brzdy pro vozidla, skořepinové konstrukce vozidel, elektromotory do motorových vozidel, automobilové karoserie, části vnější karoserie vozidel, nápravy vozidel, automobilové podvozky; (25) oděvy, obuv a pokrývky hlavy, kombinézy (oděvy), sportovní oděvy, oděvy pro motocyklisty z kůže, sportovní obuv, obuv pro řidiče, části oděvů, obuvi a pokrývek hlavy, sportovní pokrývky hlavy (jiné než helmy); (35) propagační a reklamní služby, propagace sportovních soutěží a akcí, předváděcí akce a výstavy pro obchodní nebo reklamní účely, pořádání veletrhů pro obchodní nebo reklamní účely, poradenství vztahující se k propagaci prodeje, velkoobchodní prodej vozidel, maloobchodní prodej vozidel; (41) služby v oblasti vzdělávání, zábavy a sportu, organizování závodních soutěží, organizování automobilových závodů.  
(591) Barevná  
(730) **ECO-PRESS CZ s.r.o.**, Lhotky 73, Malotice, 28163, CZ  
(740) artpatent, advokátní kancelář s.r.o., Mgr. Tomáš Bejček, advokát, Dukelských hrdinů 976/12, Praha 7, Holešovice, 17000

(210) **O-567267**  
(220) 14.10.2020  
(320) 14.10.2020  
(511) 25, 35, 41  
(540)

### e-bullet.cz cup

- (510) (25) oděvy, obuv a pokrývky hlavy, kombinézy (oděvy), sportovní oděvy, oděvy pro motocyklisty z kůže, sportovní obuv, obuv pro řidiče, části oděvů, obuvi a pokrývek hlavy, sportovní pokrývky hlavy (jiné než helmy); (35) propagační a reklamní služby, propagace sportovních soutěží a akcí, předváděcí akce a výstavy pro obchodní nebo reklamní účely, pořádání veletrhů pro obchodní nebo reklamní účely, poradenství vztahující se k propagaci prodeje, velkoobchodní prodej vozidel, maloobchodní prodej vozidel; (41) služby v oblasti vzdělávání, zábavy a sportu, organizování závodních soutěží, organizování automobilových závodů.  
(730) **ECO-PRESS CZ s.r.o.**, Lhotky 73, Malotice, 28163, CZ  
(740) artpatent, advokátní kancelář s.r.o., Mgr. Tomáš Bejček, advokát, Dukelských hrdinů 976/12, Praha 7, Holešovice, 17000

(210) **O-567305**  
(220) 15.10.2020  
(320) 15.10.2020  
(511) 29, 30, 31  
(540)



- (510) (29) ryby (neživé), mořské plody (neživé), měkkýši (neživí), zpracované ryby, zpracované mořské plody, mražené ryby, mražené rybí výrobky, naložené ryby, konzervované ryby, chlazené potraviny obsahující převážně ryby, rybí pokrmy, potraviny z ryb, chlazená jídla vyrobená z ryb, hotová jídla obsahující převážně ryby, hotová jídla obsahující převážně mořské plody, výrobky z mořských plodů, uzené ryby; (30) suši, koření přísady, koření, rybí omáčky, ochucovadla vyrobená z ryb, jídla v krabičkách obsahující převážně rýži, doplněnou rybami nebo mořskými plody; (31) živé ryby a mořští živočichové, živé ryby pro lidskou spotřebu.  
(591) Barevná  
(730) **Albert Česká republika, s.r.o.**, Radlická 520/117, Praha 5, Jinonice, 15800, CZ  
(740) **HAVEL & PARTNERS s.r.o.**, Mgr. Ivan Rámeš, advokát, Na Florenci 2116/15, Praha 1, Nové Město, 11000

(210) **O-567347**  
(220) 19.10.2020  
(320) 19.10.2020  
(511) 12, 41, 43  
(540)



- (510) (12) lyžařské vleky, dopravní zařízení (lyžařské vleky); (41) zábavní, sportovní a kulturní aktivity, lyžařské školy, půjčování lyžařského vybavení, poskytování lyžařských zařízení, služby sportovních areálů, poskytování zařízení pro zimní sporty, instruktáž v oblasti zimních sportů, pořádání sportovních aktivit pro letní tábory, pořádání kulturních aktivit pro letní tábory, pořádání zábavních aktivit pro letní tábory, sportovní výuka, výuka snowboardingu; (43) dočasné ubytování.  
(591) Barevná  
(730) **Hervrtová Dagmar**, č. p. 99, Benecko, 51237, CZ

(210) **O-567389**  
(220) 20.10.2020  
(320) 20.10.2020  
(511) 10, 25, 35  
(540)

**CZECH MADE**  
GROUP

(510) (10) roušky chirurgické, operační roušky, chirurgické vyšetřovací roušky, roušky pro lékařský personál, roušky k lékařskému použití, roušky k lékařskému použití jako antibakteriální ochrana, roušky k použití v chirurgii jako antibakteriální ochrana, roušky k lékařskému použití jako ochrana proti toxickým látkám, roušky k použití v chirurgii jako ochrana proti toxickým látkám, chirurgické pláště, operační pláště, lékařské pláště, lékařské izolační pláště, pláště pro vyšetřování pacientů, pláště pro chirurgické účely, chirurgické návleky na obuv, návleky na ruce pro lékařské použití, jednorázové rukavice pro chirurgické účely, jednorázové ochranné rukavice k lékařským účelům, operační rukavice, chirurgické rukavice, latexové rukavice lékařské, rukavice ke stomatologickému použití, rukavice pro lékařské účely, rukavice pro použití v nemocnicích, latexové rukavice pro chirurgické účely, gumové rukavice k chirurgickému použití, vyšetřovací rukavice pro lékařské použití, ochranné rukavice pro lékařské účely, ochranné rukavice používané pracovníky ve zdravotnictví, latexové vyšetřovací rukavice pro lékařské použití, ochranné rukavice používané pracovníky ve stomatologii, anestetické roušky, kofferdam (zubní roušky), lepicí roušky k chirurgickému použití, roušky ohraničující operační pole, ochranné lékařské štíty; (25) laboratorní pláště, bílé nemocniční pláště; (35) maloobchodní nebo velkoobchodní služby pro farmaceutické, veterinární a sanitární přípravy a lékařské potřeby.

(591) Barevná  
(730) **Dvořák Michael**, Koněvova 8/67, Praha 3, Žižkov, 13000, CZ  
(740) MACEK.LEGAL, Mgr. Daniel Macek, advokát, Haštalská 1072/6, Praha 1, Staré Město, 11000

(210) **O-567390**  
(220) 20.10.2020  
(320) 20.10.2020  
(511) 10, 25, 35  
(540)

**blue**  
MEDICAL PRODUCTS

(510) (10) roušky chirurgické, operační roušky, chirurgické vyšetřovací roušky, roušky pro lékařský personál, roušky k lékařskému použití, roušky k lékařskému použití jako antibakteriální ochrana, roušky k použití v chirurgii jako antibakteriální ochrana, roušky k lékařskému použití jako ochrana proti toxickým látkám, roušky k použití v chirurgii jako ochrana proti toxickým látkám, chirurgické pláště, operační pláště, lékařské pláště, lékařské izolační pláště, pláště pro vyšetřování pacientů, chirurgické návleky na obuv, návleky na ruce pro lékařské použití, jednorázové rukavice pro chirurgické účely, jednorázové ochranné rukavice k lékařským účelům, operační rukavice, chirurgické rukavice, latexové rukavice lékařské, rukavice ke stomatologickému použití, rukavice pro lékařské účely, rukavice pro použití v nemocnicích, latexové rukavice pro chirurgické účely, gumové rukavice k chirurgickému použití, vyšetřovací rukavice pro lékařské použití, ochranné rukavice pro lékařské účely, ochranné rukavice používané pracovníky ve zdravotnictví, latexové vyšetřovací rukavice pro lékařské použití, ochranné rukavice používané pracovníky ve stomatologii, anestetické roušky, kofferdam (zubní roušky), lepicí roušky k

chirurgickému použití, roušky ohraničující operační pole, ochranné lékařské štíty; (25) laboratorní pláště, bílé nemocniční pláště; (35) maloobchodní nebo velkoobchodní služby pro farmaceutické, veterinární a sanitární přípravy a lékařské potřeby.

(591) Barevná  
(730) **Dvořák Michael**, Koněvova 8/67, Praha 3, Žižkov, 13000, CZ  
(740) MACEK.LEGAL, Mgr. Daniel Macek, advokát, Haštalská 1072/6, Praha 1, Staré Město, 11000

(210) **O-567400**  
(220) 21.10.2020  
(320) 21.10.2020  
(511) 6  
(540)

**EVERTECH**

(510) (6) lehká střešní krytina z profilovaného plechu s povrchovou úpravou, kovové stavební materiály.

(591) Barevná  
(730) **Evertile a.s.**, Bezručova 1601/84, Říčany, 25101, CZ

(210) **O-567401**  
(220) 21.10.2020  
(320) 21.10.2020  
(511) 6  
(540)

**COPPO**

(510) (6) lehká střešní krytina z profilovaného plechu s povrchovou úpravou, kovové stavební materiály.

(591) Barevná  
(730) **Evertile a.s.**, Bezručova 1601/84, Říčany, 25101, CZ

(210) **O-567402**  
(220) 21.10.2020  
(320) 21.10.2020  
(511) 6  
(540)

**SHINGLE**

(510) (6) lehká střešní krytina z profilovaného plechu s povrchovou úpravou, kovové stavební materiály.

(591) Barevná  
(730) **Evertile a.s.**, Bezručova 1601/84, Říčany, 25101, CZ

(210) **O-567408**  
(220) 21.10.2020  
(320) 21.10.2020  
(511) 18, 25, 26  
(540)

**berxy**

(510) (18) aktovky, batohy, cestovní kufrы, cestovní tašky, cestovní vaky, dámské kabelky, deštníky, diplomatické kufříky, diplomatky, hygienické tašky na toaletní potřeby, kabelky, klíčenky, kosmetické kabelky, kožené cestovní kufrы, kožené kabelky, kožené pásy, kožené peněženky, kufříky, kufrы, ledvinky, malá zavazadla, měkké kabelky, módní kabelky, nákupní tašky, pánské tašky na doklady, sportovní tašky, sportovní vaky, stahovací batůžky, stahovací kabelky, tašky, zavazadla, cestovní tašky, peněženky a

ostatní tašky; (25) čapky, čepice, čelenky (oděvy), kapuce, klobouky, sportovní čepice, tenisová potítka, bermudy, bikiny, body (spodní prádlo), bombery, bundy, dupačky, džíny a džínové oblečení, kabáty, kalhotky, kalhoty, šortky, kombinézy, košile, kostýmy, kožichy, kravaty, legíny (kalhoty), mikiny, mikiny s kapucí, motýlky, nátělníky, neoprenové obleky pro surfaře, noční košile a pyžama, opasky, overaly, palčáky, parky, pláště, pláštěnky, plavky, podkolenky, podprsenky, polokošile, ponožky, pulovry, punčocháče, punčochy, pyžama, roláky, rukavice, saka, šály, šátky, šaty, šle, slipy, šortky, sukně, suspenzory (spodní prádlo), svetry, tanga, tepláky, tílka, trička, vesty, větrovky, kostýmky se sukní, boty, gumáky, holínky, kopačky, lodičky (obuv), pantofle, plážová obuv, sandály, tenisky, vysoké boty, žabky; (26) bambule, knoflíky, stuhy.

(730) **Jágr Michal**, Plátenická 1113/22, Liberec, 46006, CZ

(210) **O-567413**

(220) 21.10.2020

(320) 21.10.2020

(511) 1, 35, 37

(540)

### AQUAFIX

(510) (1) chemické přípravky pro zkvalitnění zeminy, přísady do půdy, povrchově aktivní látky do půdy používané na podporu rovnoměrného pohybu vody v půdě, výživa rostlin, rostlinné substráty, přípravky regulující růst rostlin, biostimulátory jakožto stimulatory růstu rostlin; (35) marketing, reklama a propagace, řízení obchodní činnosti; (37) zavlažování půdy, stabilizace půdy.

(730) **MAYLINE INVESTMENT CORPORATION LIMITED, s.r.o.**,

Bílková 855/19, Praha 1, Staré Město, 11000, CZ

(740) JUDr. Tomáš Lejček MBA, Slezská 169/10, Praha 2, 12000

(210) **O-567414**

(220) 21.10.2020

(320) 21.10.2020

(511) 1, 35, 37

(540)



(510) (1) chemické přípravky pro zkvalitnění zeminy, přísady do půdy, povrchově aktivní látky do půdy používané na podporu rovnoměrného pohybu vody v půdě, výživa rostlin, rostlinné substráty, přípravky regulující růst rostlin, biostimulátory jakožto stimulatory růstu rostlin; (35) marketing, reklama a propagace, řízení obchodní činnosti; (37) zavlažování půdy, stabilizace půdy.

(591) Barevná

(730) **MAYLINE INVESTMENT CORPORATION LIMITED, s.r.o.**,

Bílková 855/19, Praha 1, Staré Město, 11000, CZ

(740) JUDr. Tomáš Lejček MBA, Slezská 169/10, Praha 2, 12000

(210) **O-567415**

(220) 21.10.2020

(320) 21.10.2020

(511) 1, 35, 37

(540)



(510) (1) chemické přípravky pro zkvalitnění zeminy, přísady do půdy, povrchově aktivní látky do půdy používané na podporu rovnoměrného pohybu vody v půdě, výživa rostlin, rostlinné substráty, přípravky regulující růst rostlin, biostimulátory jakožto stimulatory růstu rostlin; (35) marketing, reklama a propagace, řízení obchodní činnosti; (37) zavlažování půdy, stabilizace půdy.

(730) **MAYLINE INVESTMENT CORPORATION LIMITED, s.r.o.**,

Bílková 855/19, Praha 1, Staré Město, 11000, CZ

(740) JUDr. Tomáš Lejček MBA, Slezská 169/10, Praha 2, 12000

(210) **O-567416**

(220) 21.10.2020

(320) 21.10.2020

(511) 1, 37, 42

(540)

### AISe

(510) (1) hnojiva a chemické výrobky pro zemědělství, zahradnictví a lesnictví, chemické adjuvanty používané v zemědělství, povrchově aktivní chemická činidla k použití v zemědělství, substráty pro pěstování bez zeminy (zemědělství), plyny k použití v zemědělství, průmyslová hnojiva obsahující sloučeniny dusíku, chemické přípravky pro zkvalitnění zeminy, přísady do půdy, povrchově aktivní látky do půdy používané na podporu rovnoměrného pohybu vody v půdě, rostlinné substráty, biostimulátory jakožto stimulatory růstu rostlin, regulátory růstu rostlin pro zemědělské použití; (37) zavlažování půdy, stabilizace půdy; (42) výzkum v oblasti speciálních chemikálií, biotechnologický výzkum vztahující se k zemědělství, výzkum vztahující se k pěstování rostlin.

(730) **MAYLINE INVESTMENT CORPORATION LIMITED, s.r.o.**,

Bílková 855/19, Praha 1, Staré Město, 11000, CZ

(740) JUDr. Tomáš Lejček MBA, Slezská 169/10, Praha 2, 12000

(210) **O-567434**

(220) 22.10.2020

(320) 22.10.2020

(511) 9, 14, 25, 28, 41

(540)

### Kapitán Demo

(510) (9) nosiče dat, nosiče zvuku, elektronické nosiče dat, nosiče zvukových záznamů, audio CD, nahané CD, kompaktní disky (CD ROM - pouze pro čtení), CD-ROMy, DVD, nahaná DVD, pouzdra na DVD, nahaná hudební DVD, videokazety, videokamery, videozáznamy, videopásky, videocasty, videofony, audiokazety, audio nahrávky, nahaný obsah (počítačové programy, data a informace), aplikační software, multimediální software, interaktivní multimediální software ke hraní her, pouzdra pro přenosné multimediální přehrávače, programy pro interaktivní multimediální hry, audiopásky s hudbou, nahrávky hudby na páscích, software na skládání hudby, digitální hudba ke stažení, sluchátka na poslech hudby, optické disky s hudbou, stahovatelné soubory s hudbou, software pro počítačové hry, programy pro počítačové hry, počítačové hry ke stažení (software), počítačové programy pro videohry a počítačové hry, počítačové programy pro předem nahané hry, video hry (počítačové hry) v podobě počítačových programů zapsaných na datové nosiče, elektronické databáze, digitální stahovatelná hudba dodávaná z počítačové databáze nebo z internetu; (14) šperky, amulety (šperky), umělé šperky, ozdoby (šperky), prsteny (šperky), přívěšky (šperky), náramky (šperky), náhrdelníky (šperky), špendlíky (šperky), brože (šperky), přívěšky (šperky), řetízký (šperky), dekorativní

brože (šperky), šperky na obličej, šperky na tělo, drahé šperky, slonovinové šperky, šperky vyrobené ze stříbra, šperky vyrobené z bronzu, šperky ze vzácných kovů, šperky vyrobené z plastu; (25) trička, mikiny, pokrývky hlavy, obuv, části oděvů, obuvi a pokrývek hlavy, dámská krátká přiléhavá trička, trička (s krátkým rukávem), trička s dlouhým rukávem, trička s potiskem, trička bez rukávů, sportovní mikiny s kapucí, mikiny s kapucí, tepláky, tenké tepláky, kalhoty, krátké kalhoty, legíny (kalhoty), kalhoty (neformální), spodní prádlo, bundy, teplákové bundy, sportovní bundy, ponožky, kotníčkové ponožky, tenisové ponožky, sukně, kalhotky, dámské kalhotky, čepice, kšilty, sluneční kšilty, kšilty (pokrývky hlavy), pánské boxerky, pánské trenýrky, boxerky; (28) počítačové hry s LCD displejem na baterie, hračky, hry a žertovné předměty, akční figurky (hračky nebo věci na hraní), akční hračky, bublifuky (hračky), dětské hračky, drobné zvukové hračky na večírky, figurky (hračky), figury lidí (hračky), házečí talíře, hračky plyšové, hudební hry, hudební hračky, hudební nástroje (hračky), hudební skřínky (hračky), balóny, hrací ozdoby na vánoční stromek, ozdoby na večírky v podobě malých hraček, slavnostní ozdoby, ozdoby na večírky a umělé vánoční stromky; (41) video produkce, audioprodukce, živá hudba, skládání hudby, mixování hudby, nahrávání hudby, organizování koncertů populární hudby, služby přepisu hudby, zvuková, obrazová a multimediální produkce a fotografie, služby v oblasti vzdělávání, zábavy a sportu, audio a video nahrávací služby, digitální hudba (bez možnosti stažení) poskytována z MP3 webových stránek na internetu, pronájem audiovizuálního a fotografického vybavení a zařízení, služby v oblasti živých vystoupení, hudební koncerty, hudební koncerty prostřednictvím rádia, hudební představení, hudební jevištní představení zajišťovaná v místech konání vystoupení, hudební a pěvecká vystoupení.

- (730) **Karma Matters s.r.o.**, Mánesova 812/6, Praha 2, Vinohrady, 12000, CZ  
 (740) **MAAARS advokáti**, Mgr. Marek Martinka, Kubelíkova 1089/22, Praha 3, Žižkov, 13000

(210) **O-567435**

(220) 22.10.2020

(320) 22.10.2020

(511) 9, 42

(540)

### CISCO DNA

(510) (9) počítačový software a hardware, řadiče bezdrátové LAN, pevné spínače, modulární spínače, přepínače počítačových sítí, počítačový software a hardware pro správu sítí, servery počítačových sítí, síťové prodlužovače, síťové adaptéry, operační software pro VPN (virtuální privátní síť), počítačové programy pro vzdálené připojení k počítačům nebo počítačovým sítím, software pro počítače a mobilní zařízení k zabezpečení vzdáleného přístupu přes internet k soukromým počítačovým sítím, hardware a operační software serveru pro přístup k síti, směrovače (routery) ve formě počítačového řídicího hardwaru, mobilní výpočetní a operační platformy sestávající z přijímačů a vysílačů, bezdrátových sítí a bran pro sběr a správu dat, počítačový hardware a software pro správu bezdrátových přístupových bodů, počítačový hardware, jmenovitě zařízení s bezdrátovým přístupovým bodem (WAP), počítačový software pro propojení, správu, konfiguraci a provozování počítačových sítí, počítačový operační software, počítačový směrovač (router), přepínač, rozbočovač a serverový operační software, počítačový software pro správu a provoz počítačového a komunikačního hardwaru, software pro správu a zabezpečení počítačových sítí, jmenovitě software pro stanovení priorit provozu, zabezpečenou kontrolu přístupu, identifikaci uživatelů, šifrování, správu zabezpečení a prevenci narušení, počítačový hardware obsahující funkce zabezpečení sítí, včetně bran firewall, šifrování dat a/nebo interoperability se síťovými bezpečnostními protokoly, počítačový software pro virtualizaci ukládání dat, analýzu dat a zabezpečení dat, počítačový software, jmenovitě počítačový síťový software, počítačový software pro propojení, monitorování, správu, ovládání, analýzu, zabezpečení a provozování místních, širokopásmových, bezdrátových sítí, datových center a telefonních systémů, počítačový software k provozu, údržbě, správě a nasazování výpočetních prostředků v cloudu, počítačový software pro vývoj, nasazení a správu počítačových systémů a aplikací, počítačový software poskytující webový přístup k aplikacím a službám prostřednictvím webového operačního systému nebo portálu, počítačový software pro vývoj a provoz cloudových počítačových sítí a aplikací, počítačové návody k použití zaznamenané opticky, elektronicky a magneticky, vše pro použití s výše uvedenými výrobky, počítačový software a hardware pro zabezpečení sítí, vše pro použití při detekci a prevenci síťových útoků a malwaru a pro řízení a správu přístupu uživatelů v síti a pro prosazování zásad sítí, počítačový software a hardware pro zabezpečení sítí pro monitorování, analýzu nebo hlášení síťových informací, dat a provozu, počítačový software a hardware pro zabezpečení

sítí pro optimalizaci systémových zdrojů a dostupnosti počítačového systému; (42) počítačové služby, poradenské služby v oblasti designu, výběru, implementace, správy a používání počítačového hardwaru a softwarových systémů pro druhé, návrh počítačové sítě pro druhé, počítačové konzultační služby, služby technické podpory, jmenovitě odstraňování problémů ve formě diagnostiky problémů s hardwarem a softwarem počítače, služby technické podpory v oblasti zabezpečení počítačů, dat, e-mailů, webu a sítí, jmenovitě monitorování síťových systémů pro technické a počítačové bezpečnostní účely a odstraňování problémů v podobě diagnostiky problémů s hardwarem a softwarem počítače, počítačové služby, jmenovitě detekce, blokování a odstraňování počítačových virů a hrozeb, šifrování a ověření (autentizace) dat, prevence ztráty dat, obnova dat, zabezpečení sítí a detekce, filtrování, analýza, správa a blokování elektronických komunikací, poskytování softwaru jako služby (SaaS), aktualizace počítačového softwaru pro druhé, poskytovatel aplikačních služeb (ASP), jmenovitě hosting softwarových aplikací druhých, on-line služby, jmenovitě poskytování informací prostřednictvím počítačových sítí v oblasti síťových prostředků, počítačových sítí, počítačových systémů, zabezpečení počítačů a sítí a cloud computingu, technické konzultace a technický výzkum v oboru počítačových sítí a návrhu síťových systémů a cloud computingu, poradenství v oblasti navrhování a vývoje virtualizačních technologií pro podniky a obchodníky, poskytování dočasněho používání online softwaru bez možnosti stažení, poskytování dočasněho používání online softwaru bez možnosti stažení v oboru počítačové síťové komunikace, jmenovitě softwaru pro použití při navrhování, implementaci a provozu cloudových počítačových sítí, poskytování dočasněho používání softwaru bez možnosti stažení pro umožnění podnikům, datovým centrům a poskytovatelům telekomunikačních služeb nasazovat, spravovat, odstraňovat problémy, sledovat a upgrade síťového software a služby, poskytovatel aplikačních služeb zaměřený na software aplikačního programovacího rozhraní (API) pro vytváření aplikací pro použití v provozu, správě, konfiguraci, optimalizaci, monitorování, automatizaci a zabezpečení sítí, počítačové bezpečnostní služby, jmenovitě omezení přístupu k počítačovým sítím a na nezávadoucí webové stránky a média, poskytování informací v oblasti počítačových sítí a vývoje softwaru, poradenské služby v oblasti informačních technologií, služby softwaru jako služby (SaaS) obsahující obchodní a síťový analytický software pro správu počítačových sítí a telekomunikačních sítí, zajišťující zabezpečení dat, monitorování výkonu sítě a shromažďování a analýzu údajů o využití sítě a údajů o činnosti zákazníků.

(730) **Cisco Technology, Inc.**, 170 West Tasman Drive, San Jose, CA 95134, CA, US

(740) **TaylorWessing e|n|w|c advokáti v.o.s.**, Mgr. Karin Pomaizlová, advokátka, U Prašné brány 1, Praha 1, 11000

(210) **O-567454**

(220) 23.10.2020

(320) 23.10.2020

(511) 9, 32, 41

(540)



(510) (9) nahraný obsah (počítačové programy, data a informace); (32) nealkoholické nápoje; (41) služby v oblasti vzdělávání, zábavy a sportu.

(730) **Musico Records s. r. o.**, Ocelářská 1354/35, Praha 9, Libeň, 19000, CZ

(210) **O-567457**

(220) 23.10.2020

(320) 23.10.2020

(511) 7

(540)

**ULTRA**

(510) (7) zemědělské stroje, zemědělské nástroje jiné než na ruční pohon, zemědělské dopravníky, tažné zemědělské stroje, pluh pro zemědělské účely, žací stroje, radlice, brány (traktorem tažené zemědělské nářadí), kypřiče (zemědělské nástroje), pěstovací stroje, sečí stroje, sečí stroje (části strojů), kultivátory (stroje), sekačky na trávu.

(730) **BEDNAR FMT s.r.o.**, Lohenická 607, Praha 9, Vinoř, 19017, CZ

(740) Mgr. David Müller, Filipova 2016/6, Praha 4, Chodov, 14800

(210) **O-567460**

(220) 25.10.2020

(320) 25.10.2020

(511) 20, 21, 31

(540)



**kl&re**

(510) (20) nábytek a bytové zařízení, podstavce pod květináče, podstavce na květináče, sochy, figurky, umělecké předměty a ozdoby a dekorativní předměty, vyrobené z materiálů jako dřevo, vosk, sádra nebo umělá hmota, zahrnuté v této třídě, bedny (nekovové), bedny (truhly), kádě, bečky, ne kovové, nádoby a uzávěry a držáky pro ně, nekovové; (21) květináče, skleněné květináče, zahradnické potřeby, porcelánové květináče, sazenicové květináče, podložky na květináče, květináče z plastu, držáky na květináče, květináče z kameniny, květináče z pálené hlíny, plastové kryty na květináče, obaly na květináče, ne papírové, obaly na květináče kromě papírových, držáky na řezané květiny, kamenné vázy k umístění na podlahu, konve na zalévání, konve kropící, kropítka na konve na zalévání; (31) zemědělské a vodní plodiny, zahradnické a lesní produkty.

(730) **Magadijev Renat**, Pavla Beneše 775/2, Praha 9, Letňany, 19900, CZ

(210) **O-567468**

(220) 23.10.2020

(320) 23.10.2020

(511) 16, 21, 25, 35, 38, 41, 44, 45

(540)

**Pacientský hub pod společnou střechou**

(510) (16) papír a lepenka, tiskoviny, papírnické zboží a učební pomůcky (s výjimkou přístrojů), kancelářské potřeby (kromě nábytku), balicí a obalové materiály z papíru, lepenky nebo plastů v rámci této třídy; (21) nádobí, kuchyňské náčiní a nádoby, sochy, figurky, umělecké předměty vyrobené z porcelánu, terakoty, skla zahrnuté v této třídě; (25) oděvy a pokrývky hlavy; (35) reklamní, marketingové a propagační služby, pomoc v obchodní a podnikatelské činnosti, management a administrativní služby; (38) telekomunikační služby; (41) zveřejňování, oznamování a psaní vzdělávacích textů, služby v oblasti vzdělávání a zábavy; (44) služby zdravotní péče, služby péče o hygienu a krásu; (45) právní služby.

(730) **Česká republika - Ministerstvo zdravotnictví**, Palackého náměstí 375/4, Praha 2, Nové Město, 12800, CZ

(210) **O-567469**

(220) 23.10.2020

(320) 23.10.2020

(511) 16, 21, 25, 35, 38, 41, 44, 45

(540)



**Pacientský hub**

(510) (16) papír a lepenka, tiskoviny, papírnické zboží a učební pomůcky (s výjimkou přístrojů), kancelářské potřeby (kromě nábytku), balicí a obalové materiály z papíru, lepenky nebo plastů v rámci této třídy; (21) nádobí, kuchyňské náčiní a nádoby, sochy, figurky, umělecké předměty vyrobené z porcelánu, terakoty, skla zahrnuté v této třídě; (25) oděvy a pokrývky hlavy; (35) reklamní, marketingové a propagační služby, pomoc v obchodní a podnikatelské činnosti, management a administrativní služby; (38) telekomunikační služby; (41) zveřejňování, oznamování a psaní vzdělávacích textů, služby v oblasti vzdělávání a zábavy; (44) služby zdravotní péče, služby péče o hygienu a krásu; (45) právní služby.

(591) Barevná

(730) **Česká republika - Ministerstvo zdravotnictví**, Palackého náměstí 375/4, Praha 2, Nové Město, 12800, CZ

(210) **O-567470**

(220) 23.10.2020

(320) 23.10.2020

(511) 16, 21, 25, 35, 38, 41, 44, 45

(540)



**Pacientský hub**  
pod společnou střechou

(510) (16) papír a lepenka, tiskoviny, papírnické zboží a učební pomůcky (s výjimkou přístrojů), kancelářské potřeby (kromě nábytku), balicí a obalové materiály z papíru, lepenky nebo plastů v rámci této třídy; (21) nádobí, kuchyňské náčiní a nádoby, sochy, figurky, umělecké předměty vyrobené z porcelánu, terakoty, skla zahrnuté v této třídě; (25) oděvy a pokrývky hlavy; (35) reklamní, marketingové a propagační služby, pomoc v obchodní a podnikatelské činnosti, management a administrativní služby; (38) telekomunikační služby; (41) zveřejňování, oznamování a psaní vzdělávacích textů, služby v oblasti vzdělávání a zábavy; (44) služby zdravotní péče, služby péče o hygienu a krásu; (45) právní služby.

(591) Barevná

(730) **Česká republika - Ministerstvo zdravotnictví**, Palackého náměstí 375/4, Praha 2, Nové Město, 12800, CZ

(210) **O-567476**

(220) 26.10.2020

(320) 26.10.2020

(511) 35, 36, 37, 39, 42

(540)



(510) (35) činnost podnikatelských poradců při výstavbě, údržbě a opravách staveb, analýza nákladů staveb, jejich údržby a oprav, pomoc při obchodní činnosti, marketingové studie, výběrová řízení na dodávky služeb souvisejících s provozem budov, a to jejich údržby a oprav; (36) správa nemovitostí, realitní kanceláře, vedení správy nájemních domů a objektů, inkasování nájmu, pronájem nemovitostí, finanční řízení, správa majetku, finanční analýzy v oblasti realit; (37) demolicí staveb, stavby, stavební



dozor, stavitelství, restaurování interiéru a nábytku, zprostředkování údržby nemovitosti včetně jejich prohlídek a oprav, smluvní zajišťování služeb souvisejících s provozem budov, a to údržby a oprav, stavby budov a občanské vybavenosti, stavební dozor; (39) smluvní zajišťování dodávek médií potřebných pro provoz budov, a to teplo, voda, plyn, elektrická energie; (42) architektonické poradenství, projektování staveb, navrhování interiéru, inženýrské práce, plánování městské výstavby, projektová činnost, studie technických projektů.

- (730) **BC Real, a.s.**, Papírnická 2809/10, Plzeň, Východní Předměstí, 32600, CZ  
(740) Poláček & kol., Ing. Jiří Poláček, Dominikánská 287/6, Plzeň, Vnitřní Město, 30100

(210) **O-567478**

(220) 26.10.2020

(320) 26.10.2020

(511) 10, 44

(540)

### Uni-Base

- (510) (10) opěrné prvky pro implantáty pro zubní účely, protetické části pro zubní lékařství, nástroje pro použití v protetické stomatologii, zubní implantáty; (44) stomatologické služby.

- (730) **LASAK s.r.o.**, Českobrodská 1047/46, Praha 9, Hloubětín, 19001, CZ

(210) **O-567482**

(220) 26.10.2020

(320) 26.10.2020

(511) 9, 16, 41, 42

(540)

### JASPEX

- (510) (9) počítačový software, přístroje pro měření, signalizaci, kontrolu, přístroje pro vyučování, elektrické a elektronické stroje a přístroje, integrované obvody, nosiče dat, zvuku a obrazu, počítače, videokurzy a video tutoriály (CDrom, DVD), výukové aplikace a e-learning (software); (16) tiskoviny, publikace, výukové a vzdělávací materiály, učebnice, papírové suvenýry, kalendáře, tiskopisy, skripta, odborná literatura, papírnické zboží, kancelářské potřeby, učební a vyučovací pomůcky (s výjimkou přístrojů); (41) vydavatelská činnost, výroba audiovizuálních a vzdělávacích programů, výukové aplikace a e-learning, fotografické práce, pořádání odborných kurzů, školení a jiných vzdělávacích akcí včetně lektorské činnosti, činnost vyučovací, vzdělávací a pedagogická, jazyková výuka, jazykové zkoušky, jazyková příprava, certifikace jazykových znalostí, celoživotní vzdělávání, vydávání publikací periodických i neperiodických, včetně učebnic, poskytování vzdělání a udělování absolventských titulů v bakalářských, magisterských a doktorských studijních oborech, organizování a vedení konferencí, kongresů, seminářů a sympozií, korespondenční kurzy, organizování kulturních nebo vzdělávacích výstav, organizování vzdělávacích nebo zábavných soutěží, pomoc při výběru povolání (školení), půjčovny knih a zvukových a obrazových nosičů, umělecká činnost; (42) tvorba softwaru, tvorba programů a zpracování programových vybavení, tvorba výukových aplikací a e-learningu, expertizní činnost v oblasti výpočetní a informační techniky, vědeckovýzkumná, expertní a poradenská činnost v oblasti přírodních věd, vědecko-výzkumná činnost, projektová činnost, pronájem počítačového softwaru, odborné technické poradenství, s výjimkou obchodního, poradenská činnost ve výše uvedených oblastech.

- (730) **České vysoké učení technické v Praze**, Jugoslávských partyzánů 1580/3, Praha 6, Dejvice, 16000, CZ

- (740) Ing. Václav Kratochvíl, Husníkova 2086/22, Praha 5, Stodůlky, 15800

(210) **O-567500**

(220) 26.10.2020

(320) 26.10.2020

(511) 14, 21

(540)



- (510) (14) diamanty, šperky, ozdoby vyrobené z drahých kovů či kamenů nebo z jejich napodobenin nebo potažené drahými kovy nebo jejich napodobeninami; (21) umělecké předměty ze skla.

- (730) **Diamond Original s.r.o.**, Nádražní 436/24, Plzeň, Východní Předměstí, 30100, CZ

(210) **O-567527**

(220) 29.10.2020

(320) 29.10.2020

(511) 35, 41, 44

(540)

### VLK TRÁVU NEŽERE

- (510) (35) reklama, propagace, řízení obchodní činnosti, obchodní administrativa; (41) vzdělávání, školení, zábava, kulturní činnosti; (44) chov zvířat.

- (730) **Svaz chovatelů ovcí a koz z.s.**, Ptašinského 308/5, Brno, Ponava, 60200, CZ

- (740) Mgr. Filip Záděra Ph.D., advokát, Slezská 949/32, Praha 2, 12000

(210) **O-567544**

(220) 29.10.2020

(320) 29.10.2020

(511) 1, 5

(540)

### PALATOR

- (510) (1) chemikálie pro použití v průmyslu, vědě, stejně tak v zemědělství, zahradnictví a lesnictví, kompost, hnůj, hnojiva, biologické přípravky pro použití v průmyslu a vědě; (5) herbicidy, pesticidy, insekticidy, fungicidy, vermicydy (přípravky k hubení škůdců), rodenticidy, weedicidy, přípravky na hubení plevele a hubení škůdců.

- (730) **UPL CORPORATION LIMITED**, 5th Floor, Newport Building, Louis Pasteur Street, Port Louis, MU

- (740) Všeťečka Zelený Švorčík a partneři, advokátní a patentová kancelář, JUDr. Michal Havlík, Hálkova 1406/2, Praha 2, Nové Město, 12000

(210) **O-567612**

(220) 02.11.2020

(320) 02.11.2020

(511) 29, 30

(540)

### MÍŠÁNEK

- (510) (29) sýrové krémy, tvarohové krémy, dezerty na bázi ovoce a mléka, mléčné výrobky; (30) zmrzlina, vodové zmrzliny, mražené cukrovinky, mražené dezerty.

- (730) **UNILEVER ČR, spol. s r.o.**, Voctářova 2497/18, Praha 8, Libeň, 18000, CZ

- (740) Baker & McKenzie s.r.o., advokátní kancelář, JUDr. Jiří Čermák, Klimentůvská 46/1216, Praha 1, 11002

(210) **O-567616**

(220) 02.11.2020

(320) 02.11.2020

(511) 9, 35, 41, 42

(540)

### Backy

(510) (9) kancelářské a podnikové aplikace, kancelářský software, počítačový software pro obchodní účely, software pro řízení vztahů se zákazníky [CRM], software pro webové aplikace a servery, software cloudového serveru, software pro monitorování cloudové sítě, software pro správu obsahu, aplikační software, aplikační software ke stažení pro chytré telefony, aplikační software pro mobilní zařízení, počítačový software, nahraný obsah (počítačové programy, data a informace), podnikový software, obchodní software, plánovací software, software pro řízení podnikových procesů [BPM]; (35) obchodní služby a informace pro spotřebitele, poskytování spotřebitelského poradenství ve vztahu k software; (41) školení v souvislosti se softwarem, školicí kurzy zaměřené na počítačový software, vzdělávací a školicí služby, služby v oblasti vzdělávání, zábavy a sportu; (42) služby v oblasti informačních technologií, vývoj softwaru, programování a implementace softwaru, webhostingové služby a software jako služba a pronájem softwaru, aktualizace a upgrade počítačového softwaru, aktualizace a údržba počítačového softwaru a programů, instalace, nastavení a údržba počítačového softwaru, instalace softwaru databází, instalace, údržba a aktualizace softwaru databází, instalace, údržba a opravy softwaru pro počítačové systémy, elektronické ukládání dokumentů, elektronické ukládání dokumentů a archivovaných e-mailů, elektronické ukládání souborů a dokumentů, hosting interaktivních aplikací, konzultační a informační služby vztahující se k údržbě počítačového softwaru, vývoj softwaru, programování a implementace softwaru, software (tvorba -), software (aktualizace počítačového -), poradenské služby vztahující se k rozhraním člověk-stroj pro počítačový software, konzultační služby v oboru software jako služba (SAAS).

(730) **Webkomplet, s.r.o.**, Klobásova 37/34, Brno, Starý Lískovec, 62500, CZ

(740) JUDr. Josef Tobiška, advokát, JUDr. Josef Tobiška, Arne Nováka 3/4, Brno, Veveří, 60200

(210) **O-567744**

(220) 09.11.2020

(320) 09.11.2020

(511) 35

(540)



(510) (35) reklama, propagace, řízení obchodní činnosti, obchodní administrativa, kancelářské práce.

(591) Barevná

(730) **Antidopingový výbor ČR**, Za Císařským mlýnem 1063/5, Praha 7, Bubeneč, 17000, CZ

(740) Mgr. Veronika Zouharová, Patočkova 1709/97, Praha 6, Břevnov, 16900

(210) **O-567754**

(220) 09.11.2020

(320) 09.11.2020

(511) 9, 28, 41

(540)

### Rendlike

(510) (9) počítačové hry (programy -), software pro počítačové hry, počítačové hry ke stažení, počítačové programy pro předem nahrané hry, video hry (počítačové hry) v podobě počítačových programů zapsaných na datové nosiče, počítačové programy pro interaktivní televizi a pro interaktivní hry a/nebo kvízy, nahraný obsah (počítačové programy, data a informace), software pro virtuální a rozšířenou realitu, herní software ke stažení, počítačové herní programy stažené přes internet (software), software pro mobilní telefony, herní software pro použití s videoherními konzolami; (28) hračky, hry a žertovné předměty; (41) on-line hry prostřednictvím mobilních zařízení, poskytování počítačové hry, ke kterým mají uživatelé sítě přístup, zábavní služby ve formě sdružování uživatelů pro počítačové hry, služby týkající se videoher.

(730) **Meloun Jaroslav Ing.**, Trachtova 1129/1, Praha 5, Košíře, 15800, CZ

### Zamítnuté a částečně odmítnuté/zamítnuté přihlášky ochranných známek po zveřejnění

Zjistí-li Úřad v průběhu řízení o námitkách, že přihlašovaná ochranná známka nesplňuje podmínky pro zápis, přihlášku zamítne. Zjistí-li, že přihlašovaná ochranná známka nesplňuje podmínky pro zápis jen pro některé výrobky nebo služby, přihlášku odmítne/zamítne v rozsahu výrobků nebo služeb, pro které přihláška nesplňuje podmínky zápisu. S ohledem na tuto skutečnost, obsahuje tato kapitola údaje o rozhodnutích o zamítnutí přihlášky ochranné známky v celém nebo částečném rozsahu na základě ustanovení § 26 zákona č. 441/2003 Sb.

Údaje o výsledku rozhodnutí (zamítnutí přihlášky, částečné odmítnutí/zamítnutí přihlášky) jsou uvedeny jako datum právní moci rozhodnutí/výsledek rozhodnutí.

(210) **O-552670**  
(540)



13.11.2020/NABYTÍ P.M. - ČÁSTEČNĚ ZAMÍTNUTÍ PŘIHL. PO ZVEŘ.

(210) **O-557989**  
(540)



27.11.2020/NABYTÍ P.M. - ČÁSTEČNĚ ZAMÍTNUTÍ PŘIHL. PO ZVEŘ.

(210) **O-552671**  
(540)



13.11.2020/NABYTÍ P.M. - ČÁSTEČNĚ ZAMÍTNUTÍ PŘIHL. PO ZVEŘ.

(210) **O-558339**  
(540)



19.11.2020/NABYTÍ P.M. - ZAMÍTNUTÍ PŘIHLÁSKY PO ZVEŘEJNĚNÍ

(210) **O-552672**  
(540)



13.11.2020/NABYTÍ P.M. - ČÁSTEČNĚ ZAMÍTNUTÍ PŘIHL. PO ZVEŘ.

(210) **O-558795**  
(540)

**SLIZOMÁNIE**

24.11.2020/NABYTÍ P.M. - ZAMÍTNUTÍ PŘIHLÁSKY PO ZVEŘEJNĚNÍ

(210) **O-552673**  
(540)



13.11.2020/NABYTÍ P.M. - ČÁSTEČNĚ ZAMÍTNUTÍ PŘIHL. PO ZVEŘ.

(210) **O-559892**  
(540)

**Mon Gaston**

24.11.2020/NABYTÍ P.M. - ČÁSTEČNĚ ZAMÍTNUTÍ PŘIHL. PO ZVEŘ.

(210) **O-560474**  
(540)

**YOYO TEABAR**

20.11.2020/NABYTÍ P.M. - ČÁSTEČNĚ ZAMÍTNUTÍ PŘIHL. PO ZVEŘ.

(210) **O-562542**  
(540)

**BoxAir**

17.11.2020/NABYTÍ P.M. - ZAMÍTNUTÍ PŘIHLÁSKY PO ZVEŘEJNĚNÍ

### **Zamítnuté námitky týkající se ochranných známek**

V průběhu řízení o námitkách může být Úřadem zjištěno, že přihlašovaná ochranná známka, která byla zveřejněna ve Věstníku, nezasahuje do zákonem chráněných starších práv třetích osob, tzv. namítajících, uvedených v ustanovení § 7 zákona č. 441/2003 Sb., a proto Úřad námitky zamítne. Údaje o rozhodnutích o zamítnutí námitek na základě ustanovení § 26 zákona č. 441/2003 Sb. jsou obsaženy v této kapitole.

(210) **O-552404**

(540)

**KKTS**

24.11.2020/ NABYTÍ P.M. – ZAMÍTNUTÍ NÁMITEK

---

### Přehled zápisů ochranných známek bez změny ve vztahu ke zveřejněným přihláškám

Kapitola obsahuje údaje o ochranných známkách zapsaných na základě ustanovení § 28 odst. 1 zákona č. 441/2003 Sb., u kterých nedošlo ke změně údajů oproti zveřejněné přihlášce ochranné známky.

| Číselný přehled<br>(111) |        |        |        |        |        |        |        |        |        |        |        |
|--------------------------|--------|--------|--------|--------|--------|--------|--------|--------|--------|--------|--------|
| 382719                   | 382722 | 382724 | 382725 | 382726 | 382727 | 382728 | 382729 | 382730 | 382731 | 382732 | 382733 |
| 382734                   | 382735 | 382736 | 382737 | 382738 | 382739 | 382740 | 382741 | 382742 | 382743 | 382744 | 382745 |
| 382746                   | 382747 | 382748 | 382749 | 382750 | 382751 | 382752 | 382753 | 382754 | 382755 | 382756 | 382757 |
| 382758                   | 382759 | 382760 | 382761 | 382762 | 382763 | 382764 | 382765 | 382766 | 382767 | 382768 | 382769 |
| 382770                   | 382771 | 382772 | 382773 | 382774 | 382775 | 382776 | 382777 | 382778 | 382779 | 382780 | 382781 |
| 382782                   | 382783 | 382784 | 382785 | 382786 | 382787 | 382788 | 382789 | 382790 | 382791 | 382792 | 382793 |
| 382794                   | 382795 | 382796 | 382797 | 382798 |        |        |        |        |        |        |        |

## Zápisy ochranných známek bez změny ve vztahu ke zveřejněným přihláškám

- (111) **382719**  
(220) 22.05.2018  
(320) 22.05.2018  
(442) 22.08.2018  
(151) 25.11.2020  
(730) **Parfimo s.r.o.**, Pražská 1816, Nová Paka, 50901, CZ  
(740) DANĚK & PARTNERS Advokátní a patentová kancelář, Ing. Vilém Daněk Ph.D. LL.M., patentový zástupce, Vinohradská 403/17, Praha 2, Vinohrady, 12000  
(210) O-548108  
(510) (35) maloobchodní a velkoobchodní služby s výrobky ve třídě 3, zejména parfémy a kosmetikou, e-shop s parfémy a kosmetikou, provozování sítě kamenných obchodů s výrobky ve třídě 3, zejména parfémy a kosmetikou; (41) pořádání a organizování soutěží, kulturních a společenských akcí.  
(511) 35, 41  
(540)

PARFIMO

- (111) **382722**  
(220) 06.11.2019  
(320) 06.11.2019  
(442) 19.08.2020  
(151) 25.11.2020  
(730) **DOM - Dům otevřených možností, o.p.s.**, Braunerova 431/22, Praha 8, Libeň, 18000, CZ  
(740) Mgr. Pavel Panák, Ječná 243/39a, Praha 2, Nové Město, 12000  
(210) O-559649  
(510) (20) košíky, výrobky z proutí, pletené výrobky ze slámy, pletené výrobky z provázků, jmenovitě nádoby, koše, košíky; (35) maloobchodní a velkoobchodní nákup a prodej, zásilkové obchodní služby, elektronický obchod (e-shop) prostřednictvím internetu nebo jiné počítačové sítě, zprostředkovatelská činnost, vše s výrobky uvedenými výše ve třídě 20; (36) shromažďování finančních prostředků na dobročinné účely, finanční charitativní činnost v oblasti podpory dětí i dospělých, organizování finančních sbírek; (40) ruční práce (zakázková výroba), pletení (zakázková výroba), výroba dekorativních předmětů na zakázku; (41) služby sociální rehabilitace poskytované formou výuky a vzdělávání (návlek dovedností pro zvládnutí péče o vlastní osobu, soběstačnosti a dalších činností vedoucích k sociálnímu začlenění), výchova, vzdělávání, zábavní, sportovní a kulturní aktivity, nadační a charitativní činnost v oblasti kulturní, sportovní, výchovné a vzdělávací, organizování kulturních a vzdělávacích výstav, organizování seminářů a konferencí, školení v oblasti ručních prací, vzdělávací a školící služby v oblasti háčkování, pletení, informační, poradenské a konzultační služby v oblasti výše uvedených služeb ve třídě 41; (43) sociální služby poskytované za účelem uspokojování potřeb jedinců, jmenovitě služby zajišťující bydlení, stravování a nápoje, ubytování v domech na půl cesty, informační, poradenské a konzultační služby v oblasti výše uvedených služeb třídy 43; (44) sociálně terapeutické služby, informační, poradenské a konzultační služby v oblasti výše uvedených služeb ve třídě 44; (45) sociální služby v rámci této třídy, jmenovitě zprostředkování kontaktu se společenským prostředím, pomoc při uplatňování práv, oprávněných zájmů a při obstarávání osobních záležitostí, informační, poradenské a konzultační služby v oblasti výše uvedených služeb ve třídě 45.  
(511) 20, 35, 36, 40, 41, 43, 44, 45  
(540)

DOM

- (111) **382724**  
(220) 14.01.2020  
(320) 14.01.2020  
(442) 19.08.2020  
(151) 25.11.2020  
(730) **GRID, a.s.**, Lucemburská 1170/7, Praha 3, Vinohrady, 13000, CZ

- (740) PatentCentrum Sedlák & Partners s.r.o., Okružní 2824, České Budějovice, České Budějovice 3, 37001  
(210) O-561041  
(510) (9) software pro monitorování, kontrolu a provádění operací ve fyzickém světě, geodetický software, geodetické (zeměměřičské) nástroje, navigační, řídicí, sledovací, zaměřovací a kartografická zařízení, měřicí, detekční a monitorovací přístroje, indikátory a ovladače, diagnostické přístroje (k vědeckým účelům), lasery pro účely měření, software pro geografický informační systém (GIS); (37) provádění staveb; (42) stavební projektování, vědecké a technologické služby, poradenské služby v oblasti geotechniky, geodetické služby, služby dohledu a průzkumu, pozemní a silniční geodzie, zaměřování silnic, zhotovování map v digitální podobě, poskytování geografických informací, geologické testování pozemků.  
(511) 9, 37, 42  
(540)

GRID

- (111) **382725**  
(220) 03.02.2020  
(320) 03.02.2020  
(442) 19.08.2020  
(151) 25.11.2020  
(730) **Říha Palečková Denisa Mgr.**, Baranova 1804/25, Praha 3, Žižkov, 13000, CZ  
**Říha Pavel**, Hejtmanská 24/190, Praha 9, 198 00, CZ  
**Vojík Richard Ing.**, č. p. 38, Kolinec, 34142, CZ  
(740) Mgr. Denisa Říha Palečková, Baranova 25, Praha 3, 13000  
(210) O-561503  
(510) (16) archy papíru, blahopřání, bloky, brožury, časopisy, desky, desky na dokumenty, dopisní papír, formuláře, fotografie, grafiky, kalendáře, karty, katalogy, knihy, knížky, komiksy, lepenka, letáky, lístky, manuály, mapy, nálepky, noviny, oběžníky, obchodní karty jiné než pro hry, obrazy, obtisky, papír balicí, papír, paragony, pečeti, pera (kancelářské potřeby), pera plnicí, periodika, plakáty, periodika (časopisy), plány, pohlednice, portréty, pošta (krabice na), prospekty, příručky, psací potřeby, publikace, razítka, rytiny, sešity, školní potřeby, štetce, tiskopisy, tiskoviny, tištěné publikace, tužky, výrobky papírenské, záložky do knih, zápisníky, zeměpisné mapy; (41) cvičení (praktické), dabing, elektronické publikování, filmové projekce, fotografování, gymnastický výcvik, hudební produkce, informace o možnostech zábavy, informace o výchově a vzdělávání, klubové služby (výchovné zábavné), služby klubu zdraví (zdravotní a kondiční cvičení), koučink (školení), náboženská výchova, noční kluby, obrazové zpravodajství, organizování a vedení konferencí, kongresů, organizování a vedení seminářů, poradenství pro volbu povolání, pořádání a řízení pracovních setkání (školení), poskytování on-line elektronických publikací (bez možnosti stažení), poskytování on-line videí (bez možnosti stažení), praktický výcvik, předprodej vstupenek, půjčování filmů, psaní textů (jiných než reklamních), poskytování on-line informací včetně možnosti stažení, služby poskytované školami (vzdělávání), sportovní zařízení (provozování), symposia (organizování a vedení), studium dálkové, pořádání a vedení školení (instruktaž), školství (vzdělávání), televizní programy (výroba), tělesná výchova, televizní zábava, opatřování titulky, vydávání elektronických knih a časopisů on-line, vydávání knih, vydávání textů s výjimkou reklamních nebo náborových, vyučování (výuka), vzdělávací informace, vzdělávání, zkoušení a přezkoušení, živé představení, živé vystoupení (organizování); (45) duševní vlastnictví (licence), licence k duševním právům, manželské a předmanželské poradny, mimosoudní řešení sporů, služby vytváření sociálních kontaktů on-line, poradenství v oblasti duševního vlastnictví, právní správa licencí, seznamovací služby, správa autorských práv, zprostředkovatelství (mediace).  
(511) 16, 41, 45

(540)



- (111) **382726**  
(220) 03.02.2020  
(320) 03.02.2020  
(442) 19.08.2020  
(151) 25.11.2020  
(730) **Říha Palečková Denisa Mgr.**, Baranova 1804/25, Praha 3, Žižkov, 13000, CZ  
**Voják Richard Ing.**, č. p. 38, Kolínec, 34142, CZ  
(740) Mgr. Denisa Říha Palečková, Baranova 25, Praha 3, 13000  
(210) O-561504  
(510) (16) archy papíru, blahopřání, bloky, brožury, časopisy, desky, desky na dokumenty, dopisní papír, formuláře, fotografie, grafiky, kalendáře, karty, katalogy, knihy, knížky, komiksy, lepenka, letáky, listky, manuály, mapy, nálepky, noviny, oběžníky, obchodní karty jiné než pro hry, obrazy, obtisky, výrobky papírenské, záložky do knih, zápisníky, zeměpisné mapy; (41) cvičení (praktické), dabing, elektronické publikování, filmové projekce, fotografování, gymnastický výcvik, hudební produkce, informace o možnostech zábavy, informace o výchově a vzdělávání, klubové služby (výchovně zábavné), služby klubu zdraví (zdravotní a kondiční cvičení), koučink (školení), náboženská výchova, noční kluby, obrazové zpravodajství, organizování a vedení konferencí, kongresů, organizování a vedení seminářů, poradenství pro volbu povolání, pořádání a řízení pracovních setkání (školení), poskytování on-line elektronických publikací (bez možnosti stažení), poskytování on-line videí (bez možnosti stažení), praktický výcvik, předprodej vstupenek, půjčování filmů, psaní textů (jiných než reklamních), poskytování on-line informací včetně možnosti stažení, služby poskytované školami (vzdělávání), sportovní zařízení (provozování), symposia (organizování a vedení), studium dálkové, pořádání a vedení školení (instruktáž), školství (vzdělávání), televizní programy (výroba), tělesná výchova, televizní zábava, opatřování titulky, vydávání elektronických knih a časopisů on-line, vydávání knih, vydávání textů s výjimkou reklamních nebo náborových, vyučování (výuka), vzdělávací informace, vzdělávání, zkoušení a přezkoušení, živé představení, živé vystoupení (organizování); (45) duševní vlastnictví (licence), licence k duševním právům, manželské a předmanželské poradny, mimosoudní řešení sporů, služby vytváření sociálních kontaktů on-line, poradenství v oblasti duševního vlastnictví, právní správa licencí, seznamovací služby, správa autorských práv, zprostředkovatelství (mediace).  
(511) 16, 41, 45  
(540)



- (111) **382727**  
(220) 02.03.2020  
(320) 02.03.2020  
(442) 19.08.2020  
(151) 25.11.2020

- (730) **Landová Michaela**, Jabloňová 1542, Nový Bor, 47301, CZ  
**Chmelař Jakub**, Průjezdni 392, Ústí nad Labem, Brná, 40321, CZ  
(740) Jakub Chmelař, Průjezdni 392, Ústí nad Labem, Brná, 40321  
(210) O-562145  
(510) (35) reklama, propagace, řízení obchodní činnosti, obchodní administrativa, kancelářské práce.  
(511) 35  
(540)

**pixelsjam**

- (111) **382728**  
(220) 18.03.2020  
(320) 18.03.2020  
(442) 19.08.2020  
(151) 25.11.2020  
(730) **SAFRO s.r.o.**, č. p. 23, Chlumec, 38232, CZ  
(740) PatentCentrum Sedlák & Partners s.r.o., Okružní 2824, České Budějovice, České Budějovice 3, 37001  
(210) O-562515  
(510) (16) papírové reklamní tabule, papír, tiskoviny, časopisy, knihy, fotografie, kalendáře, pohlednice, plakáty, prospekty, plastové obaly (nezařazené v jiných třídách), papírové obaly, psací potřeby, reklamní, propagační letáky; (19) reklamní tabule (nekovové billboardy); (20) reklamní prezentační tabule, mobilní prezentační tabule, tabule jako nábytek, plastové vývěsní tabule; (35) vývoj reklamních kampaní, vývoj marketingových strategií a koncepcí, venkovní reklama, internetová reklama, pronájem reklamních ploch, distribuce propagačního materiálu, vydávání reklamních textů, inzertní služby.  
(511) 16, 19, 20, 35

**DĚLÁ NÁM RADOST DĚLAT VÁM  
RADOST**

- (111) **382729**  
(220) 27.03.2020  
(320) 27.03.2020  
(442) 19.08.2020  
(151) 25.11.2020  
(730) **Andrusiów Stanislav**, Vědeňská třída 3255/72, Znojmo, 66902, CZ  
(740) Halaxová & Halaxová TETRAPAT, Mgr. Eva Halaxová, Jinonická 804/80, Praha 5, Košíře, 15800  
(210) O-562719  
(510) (33) víno, alkoholické nápoje, alkoholické esence, výtažky z ovoce (alkoholické), alkoholické výtažky z vína, vína všech druhů, sekty; (40) vinařství (zakázková výroba vína pro jiné osoby, zpracování vinných hroznů); (43) restaurace, penziony, služby ochutnávky vín (zajištění nápojů), služby vináren, poskytování nápojů, jídel a ubytování v rámci cestovního ruchu a agroturistiky, degustace a ochutnávky nápojů a jídel (zajištění potravin a nápojů), hostinská činnost, hotelové služby, cateringové služby, provoz vináren, vinných sklepů, vinoték, restaurantů, barů, kaváren, cukráren a jiných stravovacích zařízení.  
(511) 33, 40, 43  
(540)

**VÍNO ANDRUSIÓW**

- (111) **382730**  
(220) 09.04.2020  
(320) 09.04.2020  
(442) 19.08.2020  
(151) 25.11.2020  
(730) **ROMVEL, s.r.o.**, Dr. Milady Horákové 561/86a, Liberec, Liberec VII-Horní Růžodol, 46007, CZ  
(740) STRNAD Patentová a známková kancelář, Ing. Václav Strnad, Rychtářská 375/31, Liberec 14, Ruprechtice, 46014  
(210) O-563021

- (510) (6) potrubí a fitinky kovové, ventily a kohouty vodovodní kovové, jejich části a příslušenství; (20) sprchové tyče, ventily a kohouty vodovodní z umělých hmot, jejich části a příslušenství, koupelnové doplňky, jako je například koupelnový nábytek, skříňky, skříňky s osvětlením, poličky, desky, věšáky, závěsy, závěsné háčky, madla do vany, zrcadla; (21) dávkovače mýdla, dávkovače toaletního papíru, dávkovače papírových ručníků, sušáky na prádlo, toaletní houby, toaletní potřeby, kosmetické pomůcky, mýdelníčky, držáky mýdelníků, skleniček, toaletního papíru, kartáčů, kartáčeků.
- (511) 6, 20, 21  
(540)

**NIMCO**

databázi, šíření reklamních materiálů, upomínání schůzek (kancelářské práce), vedení počítačové evidence, venkovní reklama, vydávání reklamních textů, vyhledávání sponzorů, vyhledávání údajů v počítačových souborech pro jiné osoby, vyhotovování výpisů z účtu, zásobovací služby pro jiné osoby (nákup zboží a služeb pro jiné podniky), zprostředkování obchodních informací, zprostředkování propagace; (36) financování, financování formou koupě na splátky, finanční analýza, finanční řízení, pořádání dobročinných sbírek, pronájem sdílených kanceláří, služby elektronické peněženky (platební služby), finanční výměna virtuální měny, zpracování plateb kreditní kartou; (38) služby pobočkové telefonní ústředny (PBX), elektronické nástěnky (telekomunikační služby), komunikace prostřednictvím mobilních telefonů, poskytování přístupu do databází, přenos zpráv a obrázků pomocí počítačů, zaslání zpráv; (39) balení zboží, dárkové balení, dodávka květin, dodávka vody, dodávka zboží, dodávka zboží poštou, doprava, doprava a doručování zboží, doručování balíků, fyzické skladování elektronických dat nebo dokumentů, informace o skladování, kurýrní služby, kurýrní služby (zboží), logistika v dopravě, nakládka a vykládka, osobní doprava, přeprava, pronájem osobních železničních vozů, pronájem skladů, pronájem vozidel, provoz skladů, sdílení automobilů, skladování, služby řidičů, taxi doprava, zprostředkování dopravy, zprostředkování přepravy.

- (511) 35, 36, 38, 39  
(540)

- (111) **382731**  
(220) 28.04.2020  
(320) 28.04.2020  
(442) 19.08.2020  
(151) 25.11.2020  
(730) **Kučera Radek**, Sokolská 126, Hvozdná, 76310, CZ  
(740) JUDr. Jan Fuchs, advokát, Tovární 202/3, Praha 7, Holešovice, 17000  
(210) O-563472  
(591) Barevná  
(510) (35) administrativní služby, administrativní zpracování objednávek, aktualizace a údržba dat v počítačových databázích, aktualizace reklamních materiálů, analýza nákladů a cen, cílené zaslání reklamních materiálů, cílený marketing, externí správa společnosti, fakturace, grafická úprava pro reklamní účely, indexace webových stránek pro obchodní nebo reklamní účely, šíření vzorků, služby maloobchodního prodeje v oblasti pekařských výrobků, marketing, marketing v rámci vydávání softwaru, modeling pro reklamní účely nebo podporu prodeje, nábor zaměstnanců, návrh reklamních materiálů, obchodní informace, obchodní průzkum, obchodní správa licencí k výrobkům a službám jiných osob, obchodní zprostředkovatelské služby, oceňování podniků, online reklama v počítačové komunikační síti, optimalizace návštěvnosti webových stránek, optimalizace vyhledávačů pro účely podpory prodeje, plánování schůzek (kancelářské práce), podpora prodeje jiných osob, pomoc při řízení obchodní činnosti, pomoc při řízení obchodních či průmyslových podniků, poptávky, poradenské služby pro obchodní vedení, poradenství týkající se komunikačních strategií v oblasti vztahů s veřejností, poradenství v oblasti řízení a organizace podniku, poradenství v oblasti řízení lidských zdrojů, poradenství v oblasti řízení obchodní činnosti, poskytování informací o obchodních kontaktech, obchodní informace a rady pro spotřebitele (poradna pro spotřebitele), poskytování uživatelských hodnocení pro komerční nebo reklamní účely, poskytování uživatelských recenzí pro komerční nebo reklamní účely, PPC reklama, prezentace výrobků v komunikačních médiích pro účely maloobchodu, profesionální obchodní poradenství, profilování spotřebitelů na komerční nebo marketingové aktivity, pronájem billboardů (reklamních tabulí), pronájem kancelářského vybavení ve sdílených pracovištích, pronájem kancelářských strojů a zařízení, pronájem reklamního materiálu, pronájem reklamních ploch, propagace, průzkum trhu, předvádění zboží, příprava výplatních listin, příprava daňových příznání, psaní reklamních textů, psaní scénářů pro reklamní účely, psychologické testování pro výběr zaměstnanců, reklama, rozhlasová reklama, řízení obchodní činnosti náhradových programů pro jiné osoby, řízení obchodní činnosti nezávislých poskytovatelů služeb, sběr údajů do počítačových databází, sestavování katalogů informací pro obchodní či reklamní účely, sestavování statistiky, sjednávání a uzavírání obchodních transakcí pro třetí strany, sjednávání obchodních smluv pro jiné osoby, služby spojené s podáváním daňových příznání, služby v oblasti firemní komunikace, vztahy s médiem, správa zákaznických věrnostních programů, srovnávání cen, styk s veřejností, subdodavatelské služby (pomoc v obchodní činnosti), systematizace údajů do počítačových

 **Pádím**.cz

- (111) **382732**  
(220) 12.05.2020  
(320) 12.05.2020  
(442) 19.08.2020  
(151) 25.11.2020  
(730) **Log-iQ s.r.o.**, Pražákova 245/8, Ostrava, Mariánské Hory, 70900, CZ  
(210) O-563773  
(591) Barevná  
(510) (11) zařízení pro gastronomii, elektrické stroje na zpracování potravin jako jsou varné desky, zařízení pro vaření, sporáky, trouby, kotle, pizza pece, topná zařízení všech druhů, konvektomaty, fritézy, velkoobjemové fritézy, palačinkovače, smažící plotny, kontaktní grily, lávové grily, salamandry, toastery, zařízení pro ohřev jako ohřivače párků a hot-dogů, opékače páru a gyrosu, vařiče těstovin a udržovače hranolek, chladicí zařízení jako chlazené podstavby, výrobky ledu, chladicí stoly a chladicí boxy, sterilizátory nožů, vzduchotechnická a klimatizační zařízení včetně digestoří, zařízení všeho druhu pro rozvod vody včetně výlevků, dřezů, temperovaných stolů, pojižděné vodní lázně, vyhřívané vitríny, ohřivače talířů, vybavení kuchyňského charakteru pro gastronomické provozy včetně výčepních pultů, součástí a příslušenství výše uvedených výrobků a zařízení, pánve, velkokapacitní pánve, indukční sporáky, indukční grily, sous-vide, multifunkční varná zařízení všeho druhu; (20) kovový nábytek, kovový nábytek do gastronomických provozoven, stoly, skříňky, regály, výdejní stoly, vozíky, vitríny, zásobníky, pojižděné stojany, úložné regály a jiné kovové vybavení pro gastronomické provozy spadající do třídy 20, součástí a příslušenství výše uvedených výrobků; (42) návrhy interiérů, návrhy kuchyní, návrhy restaurací, návrhy interiérů gastro provozoven, služby v oblasti navrhování interiérů gastro provozoven, konzultace vztahující se k navrhování gastro provozoven, restaurací a kuchyní.
- (511) 11, 20, 42



(540)



(111) **382733**  
(220) 13.05.2020  
(320) 13.05.2020  
(442) 19.08.2020  
(151) 25.11.2020  
(730) **Novák Vít**, Radoušská 40, Lhotka, 26723, CZ  
(210) O-563791  
(591) Barevná

(510) (37) montáž, opravy, rekonstrukce, servis a revize zařízení a přístrojů pro klimatizaci, chlazení, vytápění, ventilaci a sušení, montáž, opravy, rekonstrukce, servis a revize vyhrazených plynových zařízení, plnění tlakových nádob na plyny, montáž, opravy, rekonstrukce, revize a zkoušky vyhrazených tlakových zařízení, kotlů a tlakových nádob, periodické zkoušky nádob na plyny, montáž, opravy a revize vyhrazených elektrických zařízení, montáž měřidel, dodatelná montáž topných, ventilačních a klimatizačních zařízení do budov, instalace a opravy klimatizačních zařízení, instalace a opravy topných zařízení, instalace, opravy a údržba vytápěcích zařízení, instalace, opravy a údržba ohřivačů vzduchu, údržba klimatizačních přístrojů, instalace ústředního topení, instalace ventilačních zařízení, instalace chladicích přístrojů, instalace zařízení pro ústřední topení, údržba přístrojů pro topení, opravy nebo údržba kotlů (boilerů), rutinní servis topných přístrojů, údržba a opravy topení; (42) projektové studie technické, expertizy, projektová činnost, inženýrská a projektová činnost, odborné poradenské a konzultační služby v oblasti vytápění, chlazení, sušení a klimatizace, zhotovování, výzkum a vývoj počítačového software, odborné poradenství vztahující se k energetické účinnosti v budovách.

(511) 37, 42  
(540)



(111) **382734**  
(220) 18.05.2020  
(320) 18.05.2020  
(442) 19.08.2020  
(151) 25.11.2020  
(730) **Nehoupat, s.r.o.**, Purkyňova 648/125, Brno, Medlánky, 61200, CZ  
(740) Mgr. Jiří Císek, advokát, Jana Babáka 2733/11, Brno, Královo Pole, 61200

(210) O-563926  
(510) (35) automatizované zpracování dat, konzultace v oblasti přijímání zaměstnanců, konzultace vztahující se k optimalizaci vyhledávačů, optimalizace provozu na webových stránkách, poradenské služby v oblasti internetového marketingu, poskytování informačních a poradenských služeb v oblasti elektronického obchodu, zadávání zakázek na nákup a prodej výrobků a služeb, zprostředkování smluv pro třetí osoby; (41) školení v oblasti designu softwarových systémů, vzdělávací služby v oblasti

informačních technologií; (42) konzultace o informačních technologiích, konzultace v oblasti navrhování webových stránek, konzultace zaměřené na počítačovou bezpečnost, konzultační služby v oboru počítačového inženýrství, monitorování počítačových systémů na dálku, monitorování postupu vývoje software za účelem zajištění kvality, poradenské služby zaměřené na funkční i nefunkční analýzy informačních systémů, poradenství při kontrole kvality software včetně integrací a infrastruktury, poradenství týkající se softwaru používaného v oblasti elektronického obchodování, poradenství v oblasti zabezpečení dat, poskytování služeb v oblasti zajištění kvality, software jako služba [SaaS] určený k poskytování služeb, vyjmenovaných ve třídách 35, 41 a 42, softwarové inženýrství, technický dozor a inspekce, vývoj softwaru, programování a implementace softwaru.

(511) 35, 41, 42  
(540)

**Nehoupat**

(111) **382735**  
(220) 18.05.2020  
(320) 18.05.2020  
(442) 19.08.2020  
(151) 25.11.2020  
(730) **Nehoupat, s.r.o.**, Purkyňova 648/125, Brno, Medlánky, 61200, CZ  
(740) Mgr. Jiří Císek, advokát, Jana Babáka 2733/11, Brno, Královo Pole, 61200

(210) O-563927  
(510) (35) automatizované zpracování dat, konzultace v oblasti přijímání zaměstnanců, konzultace vztahující se k optimalizaci vyhledávačů, optimalizace provozu na webových stránkách, poradenské služby v oblasti internetového marketingu, poskytování informačních a poradenských služeb v oblasti elektronického obchodu, zadávání zakázek na nákup a prodej výrobků a služeb, zprostředkování smluv pro třetí osoby; (41) školení v oblasti designu softwarových systémů, vzdělávací služby v oblasti informačních technologií; (42) konzultace o informačních technologiích, konzultace v oblasti navrhování webových stránek, konzultace zaměřené na počítačovou bezpečnost, konzultační služby v oboru počítačového inženýrství, monitorování počítačových systémů na dálku, monitorování postupu vývoje software za účelem zajištění kvality, poradenské služby zaměřené na funkční i nefunkční analýzy informačních systémů, poradenství při kontrole kvality software včetně integrací a infrastruktury, poradenství týkající se softwaru používaného v oblasti elektronického obchodování, poradenství v oblasti zabezpečení dat, poskytování služeb v oblasti zajištění kvality, software jako služba [SaaS] určený k poskytování služeb, vyjmenovaných ve třídách 35, 41 a 42, softwarové inženýrství, technický dozor a inspekce, vývoj softwaru, programování a implementace softwaru.

(511) 35, 41, 42  
(540)



(111) **382736**  
(220) 19.05.2020  
(320) 19.05.2020  
(442) 19.08.2020  
(151) 25.11.2020  
(730) **MIP METRO Group Intellectual Property GrnBH & Co. KG**, Metro-Strasse 1, 40235 Düsseldorf, DE

- (740) Traplová Hakr Kubát, advokátní a patentová kancelář, Mgr. Jana Šuranová Traplová, advokátka, Přístavní 531/24, Praha 7, Holešovice, 17000  
(210) O-563943  
(591) Barevná  
(510) (16) tiskoviny, papír, časopisy (periodika), letáky, brožury, prospekty, psací papír, obálky (papírnické zboží), kalendáře, papírové ručníky na ruce, papírové stolní ubrusky, papírové kapesníky, papírové tašky, pytle a pytlíky, savé listy a archy papíru pro balení potravin, papírové ubrusy, papírové stolní prádlo, toaletní papír, taštičky a tašky (obálky, sáčky) z papíru, na balení, balicí papír, jednorázové papírové výrobky obsažené v této třídě, zejména ubrusky a kapesníky pro kosmetické účely a papírové girlandy, obalové materiály z plastu (nezařazené do jiných tříd); (35) maloobchodní prodej v obchodech, supermarketech, hypermarketech, mini-marketech, nebo z katalogu se smíšeným zbožím prostřednictvím zásilkového prodeje, nebo prostřednictvím telekomunikací, nebo z internetových stránek maloobchodních služeb se smíšeným zbožím, pro všechny druhy potravin a nepotravinářských výrobků, reklama, propagační služby, šíření reklamních a propagačních materiálů, předvádění zboží, cílené zasilání reklamních materiálů, průzkum trhu, marketing, distribuce vzorků, organizace a management propagačních a motivačních programů, uchovávání a vyhledávání informací v oblasti podpory maloobchodního a velkoobchodního prodeje, uspořádání a organizace zásob a regálů, řízení zásob a zboží, inventurní služby, podpora prodeje (tzv. merchandising) potravinářských a nepotravinářských výrobků prodávaných v maloobchodních a velkoobchodních prodejnách, obchodní administrativa, manažerské poradenství, manažerské poradenství v oblasti franšizových koncepcí, poradenství v oblasti nákupu, konzultace a poradenství v oblasti marketingu a obchodu; (36) finanční služby; (39) doručovací služby; (41) vzdělávání a školení pro maloobchodní podnikání a obchodní optimalizaci, publikování tiskovin a elektronických médií; (42) navrhování obalů.  
(511) 16, 35, 36, 39, 41, 42  
(540)



- (111) **382737**  
(220) 21.05.2020  
(320) 21.05.2020  
(442) 19.08.2020  
(151) 25.11.2020  
(730) **Arubio s.r.o.**, Revoluční třída 222, Nový Bydžov, 50401, CZ  
**Vaničková Šimona**, Stěžírky 138, Stěžery, 50312, CZ  
(740) Arubio s.r.o., Revoluční třída 222, Nový Bydžov, 50401  
(210) O-564023  
(591) Barevná  
(510) (16) papír a lepenka, tiskárenské výrobky, fotografie, papírnické zboží a kancelářské potřeby, potřeby pro rýsování a kreslení; (19) nekovové materiály pro stavebnictví a konstrukci, dřevostavby, stavby nekovové, stavby (dřevo pro-); (37) stavební služby, výstavba budov.  
(511) 16, 19, 37  
(540)



- (111) **382738**  
(220) 27.05.2020  
(320) 27.05.2020  
(442) 19.08.2020  
(151) 25.11.2020  
(730) **AHProfí s.r.o.**, Letkovská 38/32, Plzeň, Božkov, 32600, CZ  
(740) Mgr. Martina Zdvihalová, Ph.D. - patentová a právní kancelář, Mgr. Martina Zdvihalová Ph.D., K Pazderně 2031, Benešov, 25601  
(210) O-564154  
(510) (6) kovové nádoby a kovové výrobky určené pro přepravu a obalové materiály, kovové bedny, skříně a boxy na nářadí, prázdné, přemístitelné kovové konstrukce a kovové stavby, kovové regály, kovové pojízdné regály, kovové železářské zboží, kovové stojany, kovové stojany na motory; (7) zařízení a stroje pro zemědělství, pro zemní práce a pro stavebnictví, zahradnické stroje a přístroje, poháněná motorem, zahradnické nářadí, elektrické zahradnické nářadí, strunové sekačky, křovinořezy, elektrické nůžky na živé ploty a stříhání větví, obráběcí stroje na zpracování materiálů a pro výrobu, nářadí mechanické, mechanické ruční, elektrické, elektrické ruční, akumulátorové šroubováky, vrtačky a utahováky, hydraulické, pneumatické, plynové, zouvačky pneumatik (stroje), tvarovací a modelovací stroje, hydraulické lisy, hydraulické ohýbačky, stroje a zařízení pro řezání, vrtání, broušení, ostření a úpravu povrchů, frézy, pilníky, brusky, hoblíky, leštičky, elektrické tavné pistole, automatická zařízení na demontáž a montáž pneumatik, elektrické vrtačky a vrtáky, elektrické pily, stolní pily, pískovací stroje, elektrické nůžky, motorové pily, obráběcí stroje a elektrické stroje a přístroje určené k upevňování a spojování, brousící stroje, svařovací a pájecí stroje a zařízení, svařecí elektrické stroje, plynové svařovací hořáky, pájky, svařovací stroje na plasty, nýtovací stroje, pneumatické utahováky matic, pneumatické šroubováky, pneumatické brusky, pneumatické ráčnové klíče, stroje na tlakové čištění, míchadla, manipulační zařízení, zvedací zařízení a zdviže, pneumatické zvedáky a zdviháky, hevery, hydraulické zvedáky, zvedáky vozidel, lanové navijáky, navijáky na vzduchové hadice, čerpadla, kompresory a fukary, pumpy pro čerpání kapalin; (8) ruční nářadí a nástroje pro zpracování materiálů a pro výrobu, opravy a údržbu, ruční nástroje pro výrobu, opravy a údržbu, zednické lžice, špachtle, hladítka a stěrky, sekačky a majzlíky, řezačky na dlažbu a obklad, kleště, sady nářadí, ruční pumpy, olejníčky na mazání strojů, ráčny, svěráky, upevňovací a spojovací nástroje, sady gola klíčů, klíče, ruční nástroje pro řezání, vrtání, broušení, ostření a na úpravu povrchů, vrtáky a sady vrtáků, sekyrky, zemědělské a zahradnické nástroje a nástroje pro úpravu zahrad, motyčky, hrábě, lopaty, vidle, rýče, stahovák pneumatik; (9) přístroje a nástroje navigační, přístroje a nástroje pro vážení, signalizaci, měření, kontrolu (dohled), detekci, testování, inspekci, měřicí, detekční, monitorovací a kontrolní zařízení, měřicí zařízení, svinovací metry, měřiče pneumatik, tlakoměry na pneumatiky, vyvažovací stroje pneumatik pro pozemní vozidla, přístroje na měření geometrie kol, přístroje a zařízení pro řízení elektrického proudu, rozvodné skříně, přístroje, nástroje a kabely pro oblast elektřiny, kabely a dráty, prodlužovací kabely, přístroje a zařízení pro akumulaci a ukládání elektrické energie, startovací baterie, dobíjecí baterie, startovací kabely, nabíječky akumulátorů, náhradní elektrické akumulátory; (12) vozíky a vozítka poháněná lidskou silou, manipulační vozíky, paletové přepravní vozíky, vozíky na nářadí, části a příslušenství pozemních vozidel v rámci této třídy, stěrače, montážní lehátka na kontrolu podvozků automobilů, krycí plachty na vozidla; (17) ohebné trubky, potrubí, hadice, jejich příslušenství [včetně ventilů] a příslušenství k neohébným trubkám, vše nekovové, zahradní hadice, vzduchové hadice; (20) nábytek a bytové zařízení, kovové skříně a skříňky, kovové stoly, nádoby a uzávěry a držáky pro ně, nekovové, boxy na nářadí, kanystry, nekovové, plastové visačky a štítky, poutače ze dřeva nebo plastu; (35) reklamní, inzertní a propagační činnost, marketing, reklamní, inzertní a propagační činnost on-line, marketing on-line, produktový marketing, marketingové studie a analýzy, obchodní reklama pro třetí osoby, služby v oblasti reklamy a propagace prodeje, prezentace zboží a služeb, prezentace výrobků v komunikačních médiích pro účely maloobchodu, prezentace výrobků v komunikačních médiích pro účely velkoobchodu, rozšiřování reklamních materiálů zákazníkům (letáky, prospekty, tisky, vzorky), obchodní poradenské služby, obchodní informace a rady pro spotřebitele (poradna pro spotřebitele), obchodní zprostředkovatelské služby, nákup a prodej výrobků uvedených výše ve třídách 6, 7, 8, 9, 12, 17 a 20 tohoto seznamu, internetový nákup a prodej výrobků uvedených výše ve třídách 6, 7, 8, 9, 12, 17 a 20 tohoto seznamu, maloobchodní služby a elektronické maloobchodní služby s výrobky uvedenými výše ve třídách 6, 7, 8, 9, 12, 17 a 20 tohoto seznamu, velkoobchodní služby a elektronické velkoobchodní služby s výrobky uvedenými výše ve třídách 6, 7, 8, 9, 12, 17 a 20 tohoto seznamu, zprostředkování nákupu a prodeje výrobků uvedených výše ve třídách 6, 7, 8, 9, 12, 17 a 20 tohoto seznamu, pomoc v

obchodní a podnikatelské činnosti, průzkum trhu a obchodní analýzy, analýza obchodních dat, sběr a systematizace dat z obchodní a podnikatelské činnosti, vyhledávání dat v počítačových souborech (pro třetí osoby), zpracování, systemizace a správa dat, automatizované zpracování dat, vytváření a správa počítačových databází, řízení počítačových databází, sběr informací do počítačových databází, kompilování a systemizace informací do počítačových databází, informační, poradenské a konzultační služby v rámci výše uvedených služeb ve třídě 35.

(511) 6, 7, 8, 9, 12, 17, 20, 35

(540)

**AHProfi**

(111) **382739**

(220) 27.05.2020

(320) 27.05.2020

(442) 19.08.2020

(151) 25.11.2020

(730) **AHProfi s.r.o.**, Letkovská 38/32, Plzeň, Božkov, 32600, CZ

(740) Mgr. Martina Zdvihalová, Ph.D. - patentová a právní kancelář, Mgr.

Martina Zdvihalová Ph.D., K Pazderně 203 I, Benešov, 25601

(210) O-564155

(510) (6) kovové nádoby a kovové výrobky určené pro přepravu a obalové materiály, kovové bedny, skříně a boxy na nářadí, prázdné, přemístitelné kovové konstrukce a kovové stavby, kovové regály, kovové pojízdné regály, kovové železářské zboží, kovové stojany, kovové stojany na motory; (7) zařízení a stroje pro zemědělství, pro zemní práce a pro stavebnictví, zahradnické stroje a přístroje, poháněná motorem, zahradnické nářadí, elektrické zahradnické nářadí, strunové sekačky, křovinořezy, elektrické nůžky na živé ploty a stříhání větví, obráběcí stroje na zpracování materiálů a pro výrobu, nářadí mechanické, mechanické ruční, elektrické, elektrické ruční, akumulátorové šroubováky, vrtačky a utahovačky, hydraulické, pneumatické, plynové, zouvačky pneumatik (stroje), tvarovací a modelovací stroje, hydraulické lisy, hydraulické ohýbačky, stroje a zařízení pro řezání, vrtání, broušení, ostření a úpravu povrchů, frézy, pilníky, brusky, hoblíky, leštičky, elektrické tavné pistole, automatická zařízení na demontáž a montáž pneumatik, elektrické vrtačky a vrtáky, elektrické pily, stolní pily, pískovací stroje, elektrické nůžky, motorové pily, obráběcí stroje a elektrické stroje a přístroje určené k upevňování a spojování, brousící stroje, svařovací a pájecí stroje a zařízení, svářečské elektrické stroje, plynové svařovací hořáky, pájky, svařovací stroje na plasty, nýtovací stroje, pneumatické utahovačky matic, pneumatické šroubováky, pneumatické brusky, pneumatické ráčnové klíče, stroje na tlakové čištění, míchadla, manipulační zařízení, zvedací zařízení a zdviže, pneumatické zvedáky a zdviháky, hevery, hydraulické zvedáky, zvedáky vozidel, lanové navijáky, navijáky na vzduchové hadice, čerpadla, kompresory a fukary, pumpy pro čerpání kapalin; (8) ruční nářadí a nástroje pro zpracování materiálů a pro výrobu, opravy a údržbu, ruční nástroje pro výrobu, opravy a údržbu, zednické lžice, špachtle, hladítka a stěrky, sekačky a majzlíky, řezačky na dlažbu a obklad, kleště, sady nářadí, ruční pumpy, olejníčky na mazání strojů, ráčny, svěráky, upevňovací a spojovací nástroje, sady gola klíčů, klíče, ruční nástroje pro řezání, vrtání, broušení, ostření a na úpravu povrchů, vrtáky a sady vrtáků, sekyrky, zemědělské a zahradnické nástroje a nástroje pro úpravu zahrad, motyčky, hrábě, lopaty, vidle, rýče, stahovák pneumatik; (9) přístroje a nástroje navigační, přístroje a nástroje pro vážení, signalizaci, měření, kontrolu (dohled), detekci, testování, inspekci, měřicí, detekční, monitorovací a kontrolní zařízení, měřicí zařízení, svinovací metry, měřiče pneumatik, tlakoměry na pneumatiky, vyvažovací stroje pneumatik pro pozemní vozidla, přístroje na měření geometrie kol, přístroje a zařízení pro řízení elektrického proudu, rozvodné skříně, přístroje, nástroje a kabely pro oblast elektřiny, kabely a dráty, prodlužovací kabely, přístroje a zařízení pro akumulaci a ukládání elektrické energie, startovací baterie, dobíjecí baterie, startovací kabely, nabíječky akumulátorů, náhradní elektrické akumulátory; (12) vozíky a vozítka poháněná lidskou silou, manipulační vozíky, paletové přepravní vozíky, vozíky na nářadí, části a příslušenství pozemních vozidel v rámci této třídy, stěrače, montážní lehátka na kontrolu podvozků automobilů, krycí plachty na vozidla; (17) ohebné trubky, potrubí, hadice, jejich příslušenství [včetně ventilů] a příslušenství k neohelným trubkám, vše nekovové, zahradní hadice, vzduchové hadice; (20) nábytek a bytové zařízení, kovové skříně a skříňky, kovové stoly, nádoby a uzávěry a držáky pro ně, nekovové, boxy na nářadí, kanystry, nekovové, plastové visačky a štítky, poutače ze dřeva nebo plastu; (35) reklamní, inzertní a propagační činnost, marketing, reklamní, inzertní a propagační činnost on-line, marketing on-line, produktový marketing, marketingové studie a analýzy, obchodní reklama pro třetí osoby, služby v oblasti reklamy a propagace prodeje, prezentace zboží a služeb, prezentace

výrobků v komunikačních médiích pro účely maloobchodu, prezentace výrobků v komunikačních médiích pro účely velkoobchodu, rozšiřování reklamních materiálů zákazníkům (letáky, prospekty, tisky, vzorky), obchodní poradenské služby, obchodní informace a rady pro spotřebitele (poradna pro spotřebitele), obchodní zprostředkovatelské služby, nákup a prodej výrobků uvedených výše ve třídách 6, 7, 8, 9, 12, 17 a 20 tohoto seznamu, internetový nákup a prodej výrobků uvedených výše ve třídách 6, 7, 8, 9, 12, 17 a 20 tohoto seznamu, maloobchodní služby a elektronické maloobchodní služby s výrobky uvedenými výše ve třídách 6, 7, 8, 9, 12, 17 a 20 tohoto seznamu, velkoobchodní služby a elektronické velkoobchodní služby s výrobky uvedenými výše ve třídách 6, 7, 8, 9, 12, 17 a 20 tohoto seznamu, zprostředkování nákupu a prodeje výrobků uvedených výše ve třídách 6, 7, 8, 9, 12, 17 a 20 tohoto seznamu, pomoc v obchodní a podnikatelské činnosti, průzkum trhu a obchodní analýzy, analýza obchodních dat, sběr a systematizace dat z obchodní a podnikatelské činnosti, vyhledávání dat v počítačových souborech (pro třetí osoby), zpracování, systemizace a správa dat, automatizované zpracování dat, vytváření a správa počítačových databází, řízení počítačových databází, sběr informací do počítačových databází, kompilování a systemizace informací do počítačových databází, informační, poradenské a konzultační služby v rámci výše uvedených služeb ve třídě 35.

(511) 6, 7, 8, 9, 12, 17, 20, 35

(540)

**AHProfi**

(111) **382740**

(220) 28.05.2020

(320) 28.05.2020

(442) 19.08.2020

(151) 25.11.2020

(730) **Nanuntio s.r.o.**, Evropská 2758/11, Praha 6, Dejvice, 16000, CZ

(740) Mgr. Václav Karlíček, Salmovská 2036/15, Praha 2, Nové Město, 12000

(210) O-564158

(510) (3) kosmetické přípravky pro péči o tělo, přípravky pro péči o pleť; (5) činidla k lékařskému použití, farmaceutické přípravky a látky k prevenci rakoviny, farmaceutické přípravky a látky pro onkologii, farmaceutické přípravky pro léčbu a prevenci nádorů, hygienické přípravky pro zdravotní účely, náplasti, obvazový materiál a krytí, bavlna pro zdravotnické účely; (10) zdravotnická obličejová maska, zdravotnická obličejová maska s výměnným filtrem, obličejové roušky, obličejové roušky s nanovláknými vložkami; (24) textilie a náhražky textilií, netkané textilie na bázi nanovláken, netkané textilie, textilní filtrační materiály.

(511) 3, 5, 10, 24

(540)

**nanosalz**

(111) **382741**

(220) 29.05.2020

(320) 29.05.2020

(442) 19.08.2020

(151) 25.11.2020

(730) **Tůmová Petra**, Prokopova 2856/10, Praha 3, Žižkov, 13000, CZ

(210) O-564222

(591) Barevná

(510) (25) oděvy, plavky; (35) internetový prodej oděvů a plavek.; (40) šití oděvů – plavek na zakázku.

(511) 25, 35, 40

(540)



Love Bikiny

(111) **382742**

(220) 02.06.2020

(320) 02.06.2020

(442) 19.08.2020

(151) 25.11.2020

(730) **KOMTERM, a.s.**, Bělehradská 55/15, Praha 4, Nusle, 14000, CZ

(210) O-564278

(510) (36) analýzy (finanční -), bankovníctví, banky úvěrové, bezpečnostní schránky (úschovní služby -), burzovní makléřství, celní služby, ceny (vydávání -), cennosti (úschova -), cestovní šeky (vydávání -), clearing (zúčtování vzájemných pohledávek a závazků - bezhotovostní operace), daňové odhady (služby), dřevo (finanční odhady lesního), důchodové fondy, elektronický převod kapitálu, farmy (pronájem -), finanční informace, finanční management provádění plateb pro jiné, finanční oceňování vlny, finanční odhady a oceňování (pojišťovnictví, bankovníctví, nemovitosti), finanční poradenství, finanční řízení, finanční služby, finanční sponzorování, hypotéky (poskytování půjček), informace o pojištění, investiční fondy, jednatelství, kanceláře pro inkasování pohledávek, kanceláře realitní, kanceláře ubytovací, kapitálové investice, konzultační služby (finanční -), konzultační služby v oblasti pojišťovnictví, koupě na splátky (financování), kreditní karty (služby), kreditní karty (vydávání -), kurzovní záznamy na burze, leasing, likvidace podniků (služby -) (finanční záležitosti), makléřské služby, makléřství cenných papírů, nájemné (inkasování -), nájemní, činžovní domy (vedení -), nákup na splátky, nemovitosti (zprostředkování -) nemovitosti (oceňování a odhady -), nemovitosti (pronájem -), nemovitosti (správa -), numismatické sbírky (oceňování -), oceňování (starožitnosti -), oceňování (umělecká díla -), oceňování (známky -), oceňování a odhady (daňové), oceňování šperků, oceňování vlny (finanční), odhady cen oprav (finanční oceňování), odhady nebo oceňování lesního dřeva (nepokáceného - na stojato) (finanční), on-line bankovní služby, organizování dobročinných sbírek, organizování sbírek, ověřování šeků, peníze (směňování -), penzijní fondy, platby na splátky, pohledávky (kanceláře pro inkasování -), pojistky (uzavírání -), pojistky životní (životní pojištění), pojistné technické služby (statistika), pojištění (zprostředkování -), pojištění (při námořní přepravě), pojištění (nemocenské -), poradenství v oblasti pojištění, poskytování finančních informací prostřednictvím webových stránek, pronájem bytů, pronajímání kanceláří (nemovitosti), převody (platební -) vykonávané elektronicky, půjčky (financování), půjčky (zástavní), řízení (finanční), směnárenské služby, splácení plateb, sponzorování (finanční -), spořitelny, správa, správa majetku, ubytovací kanceláře (byty, místnosti), umělecká díla (oceňování -), úrazové pojištění (uzavírání smluv), úschovní služby, úvěrové karty (služby týkající se -), uzavírání pojistek proti požáru, vybírání nájemného, vyplácení důchodů, zajištění financování stavebních projektů, záruky, garance, kauce, ručení, zastavárny (provozování -), zprostředkování emisních povolenek (karbon kreditů), zúčtovací banky (provádějící bezhotovostní operace); (39) autobusová doprava, automobilová doprava, automobily (pronájem -), balení zboží, balíky (doručování -), ceny (střežení přeprava), cestování (rezervace -), dodávka zboží poštou, dodávky květin, doprava, doprava (informace o -), doprava (letecká -), doprava (lodní -), doprava (rezervace -), doprava (řiční -), doprava nákladní (kamiónová -), doprava ropovodem, dopravce, dopravní prostředky (odtahování -) při poruchách, doprovázení turistů, doručovací služby, kurýrní služby, doručování novin a časopisů, doručování zboží, dovoz, elektrina, energie (rozvod -), frankování pošty, garáže (pronájem -), chladicí zařízení (pronájem -), informace (skladování -), jízda výletní lodí, koně (pronájem -), kurýrní služby (dokumenty nebo zboží), lodě (vyprošťování,

vyzdvihování -), lodě, plavidla (záchrana -), lodivodství, pilotování, lodní trajektová doprava, logistika v dopravě, místenky (rezervace -), nábytek (přeprava -), náklad (lodní doprava zboží), nakládání, resp. vykládání, námořní doprava (zprostředkování -), nosiče na automobily (pronájem -), nošení, obrtné vozy (přeprava -), obsluhování zdymadel, odpad (přeprava a uskladnění -), odtahování dopravních prostředků při poruchách, okružní plavby (organizování -), okružní výlety (organizování -), organizace cestovních zájezdů, osobní doprava, parkovací plochy (pronájem -), parkování automobilů (služby -), plavidla (pronajímání -), plnění lahví, podmořské záchranné práce, prohlídky (turistické), pronájem autokarů, pronájem letadel, pronájem leteckých motorů, pronájem lodí, pronájem mrazicích boxů, pronájem mrazniček, pronájem navigačních systémů, pronájem potápěčských skafandrů, pronájem potápěčských zvonů (kesonů), pronájem skladů, pronájem skladovacích kontejnerů, pronájem vagónů, pronájem železničních vozů, pronajímání plavidel (člunů, lodí), překlad (zboží), námořními nákladními čluny, přeprava a uskladnění odpadu, přeprava nábytku, přeprava taxi, přeprava turistů, přeprava v obměněných vozech, převozy sanitkou, půjčování kolečkových židlí (pojízdňných křesel), půjčování nosičů na automobily, půjčování potápěčských skafandrů, půjčování závodních automobilů, remorkáž, rezervace (cestování -), rezervace (v dopravě), rezervace místenek, ropovod (přeprava -), rozbití ledu, rozvod (vody -), rozvod elektřiny, rozvod energie, řidiči (služby -), sanitka (převoz -), skládání nákladu, skladování, skladování (informace -), skladování elektronicky uložených dat nebo dokumentů, skladování lodí, skladování zboží, sklady (pronájem -), spedice, stěhování, střežení přeprava cenin, tramvajová doprava, transport nákladními vlečnými čluny, turisté (doprava -), turisté (doprovázení -), ukládání (fyzické) elektronicky uložených dat nebo dokumentů, úschova (lodě -), uskladňování, voda (rozvod -), voda (zásobování -), vozy železniční (pronájem), vykládání nákladu, výletní lodě (služby poskytované -), vypouštění satelitů pro třetí osoby, vyprošťování uvíznutých lodí, vzdvihování potopených lodí, záchrana (podmořská -), záchranné služby, záchranné služby [v dopravě], zájezdy (organizování -), zdymadla (obsluha -), zpracování itinerářů pro cestovní účely, zprostředkování dopravy (zasílatelství), zprostředkování námořní dopravy, zprostředkování pronájmu lodí, zprostředkování přepravy, železniční doprava; (40) apretace textilií, barvení (služby spojené s -), barvení kožešin, barvení kůže, barvení látek, barvení obuvi, barvení textilu a textilií, barvy (služby separace -), bělení látek, broušení, cinování, čištění vzduchu, dámské krejčovství, dekontaminace nebezpečných látek, dřevo (kácení a zpracování -), elektrolytické pokovování, energie (výroba -), filmy (vyvolávání -), fotografické snímky (kopírování -), fotosazba, foukání skla, frézování, galvanizace, pokovování, hlubotisk (fotografické leptání), hoblování, chromování, impregnace látek (ohnivzdorná -), informace o zpracování materiálů, kadmiování, kalení kovů, keramika (pálení -), kinematografické filmy (zpracování -), klíče (zhotovování kopií -), klimatizační zařízení (pronájem), konzervace zmrazením, konzervování potravin a nápojů, kopírování fotografických snímků, kotlářství, kotle (výroba -), kovářství, kovy (odlévání -), koželužství, kožešiny (saterování -), krejčovství, kreslení, rýsování laserem, kůže (zpracování -), laminování, látky (ohnivzdorná úprava -), látky (úprava před srážením -), lemování nebo obšívání látek, leštění kožešin, leštění optického skla, leštění třením, letování, likvidace odpadu, lisování ovoce, litografické tisky, magnetizace, mandlování, mletí, mlynářství, montáž materiálů na objednavku (pro třetí osoby), nemačková úprava šatstva, oděvy (úprava přešívání -), odpad (likvidace -), odpad (recyklace -), odpad (spalování -), odpad (zpracování -), odstraňování pachů z ovzduší, ofsetový tisk, okna (povrchové barvené tónování -), osvěžování vzduchu, ovoce (lisování -), pájení, papír (úprava -), papír (zpracování -), pískování, plátování kovových výrobků, pletací stroje (pronájem -), poniklování, plátování niklem, popouštění kovů, potraviny (zmrazování), potraviny a nápoje (konzervování -), pozlacování, plátování zlatem, preparování živočichů, pronájem prostorového topení, pronajímání generátorů, prošívání (příkrývek, dek), protimolová úprava kožešin, protimolová úprava textilií, předsrážení látek, půjčovna boilerů, rafinace, čištění, rámování uměleckých děl, recyklace odpadu, ropa (zpracování -), rytí, gravírování, řezání pilou, sedlářství, sestavování materiálů (pro třetí osoby), sitotisk, snování, spalování odpadu, stříbření, plátování stříbrem, stříhání látek (služby -), svařování, textil (apretace -), textil (úprava a zpracování -), textilie (nemačková úprava -), tisk vzorů, tiskárny, tisky litografické, tkaniny (kalandrování -), třídění odpadů a recyklovatelného materiálu, umělecká díla (rámování -), úprava a zpracování kovů, úprava látek (vodovzdorná -), úprava oděvů, úprava papíru (konečná), úprava šatstva před srážením, uzení potravin, vazby publikací, knihařství, vlna (zpracování -), voda (úprava -), vulkanizace (úprava materiálů), vycpávání živočichů, vydělávání kůží, vyšívání, vzduch (osvěžování -), zpracování a úprava materiálů (informace o -), zpracování kožešin, zpracování ropy, zubní technici (služby -), zvířata (porážka -); (42)

aktualizace počítačových programů, analýza vody, analýzy chemické, analýzy těžby ropných polí, architektonické poradenství, architektura, bádání (podmořské -), bakteriologický výzkum, biologický výzkum, cloudové výpočetní systémy (služby), dálkové sledování počítačových systémů, dárkové balení, design (umělecký -), design průmyslový, digitalizace dokumentů (skenování), dřevo (hodnocení kvality - na stojato), elektronické ukládání dat, energetický audit, expertízy, fyzikální (výzkum), geodézie, geologické expertízy, geologický výzkum, grafologie, hodnocení vlny (kvality -), hosting webových stránek, chemický výzkum, chemie (služby v oblasti -), instalace počítačových programů, interiérová výzdoba, inženýrské práce (expertízy), kalibrování (měření), kartografické služby, klinické studie, kontrola kvality, kontrola ropných věží, konzultace (v oblasti počítačového softwaru), konzultace v oblasti úspor energie, konzultace v oblasti webového designu, konzultační služby v oblasti informačních technologií, kopírování počítačových programů, laboratorní (vědecké) služby, materiál (zkoušky -), meteorologické informace, návrhářství (oděvní -), navrhování (průmyslový design -), navrhování obalů, obalový design, obnova počítačových dat (regenerace), ochrana životního prostředí (výzkum), ověřování pravosti uměleckých děl, plánování městské výstavby, počítače (pronájem -), počítačové programování, počítačové programy (aktualizace), počítačové systémové analýzy, počítačový hardware (poradenství v oblasti navrhování a vývoje -), podmořský výzkum, poskytování informací o výpočetní technice a programování přes webové stránky, poskytování vědeckých informací, rad a konzultací ve vztahu k uhlíkovým kompenzacím, poskytování vyhledávačů pro Internet, programy počítačů (údržba -), projekce (stavební), projektová činnost, projektové studie technické, pronájem počítačového serveru (serverhosting), pronájem počítačového softwaru, pronájem webových serverů, průzkum (geologický -), průzkum (ropný -), průzkum (technický -), předpověď počasí, přenos dat nebo dokumentů z fyzických nosičů na elektronické nosiče, převod (konverze) dat a počítačových programů (ne fyzický), ropa (ropný průzkum), ropná pole (průzkum -), ropné věže (testování -), služby v oblasti ochrany proti počítačovým virům, software (tvora -), software jako služba (SaaS), strojírenství (výzkum v oboru -), studie technických projektů, technický průzkum, textil (zkoušení -), tvorba správy webových stránek (pro třetí osoby), tvorba počítačových systémů, umělý déšť (vytvoření -), umístování webových stránek, vědecký výzkum, vozidla (- technické kontroly), vývoj a výzkum nových výrobků [pro jiné], výzkum v oblasti kosmetiky, zálohování externí, zeměměřičství.

(511) 36, 39, 40, 42  
(540)



(111) **382743**

(220) 02.06.2020

(320) 02.06.2020

(442) 19.08.2020

(151) 25.11.2020

(730) **KOMTERM, a.s.**, Bělehradská 55/15, Praha 4, Nusle, 14000, CZ

(210) O-564279

(510) (36) analýzy (finanční -), bankovníctví, banky úvěrové, bezpečnostní schránky (úschovní služby -), burzovní makléřství, celní služby, ceny (vydávání -), cennosti (úschova -), cestovní šeky (vydávání -), clearing (zúčtování vzájemných pohledávek a závazků - bezhotovostní operace), daňové odhady (služby), dřevo (finanční odhady lesního), důchodové fondy, elektronický převod kapitálu, farmy (pronájem -), finanční informace, finanční management provádění plateb pro jiné, finanční oceňování vlny, finanční odhady a oceňování (pojišťovnictví, bankovníctví, nemovitosti), finanční poradenství, finanční řízení, finanční služby, finanční sponzorování, hypotéky (poskytování půjček), informace o pojištění, investiční fondy, jednatelství, kanceláře pro inkasování pohledávek, kanceláře realitní, kanceláře ubytovací, kapitálové investice, konzultační služby (finanční -), konzultační služby v oblasti pojišťovnictví, koupě na splátky (financování), kreditní karty (služby), kreditní karty (vydávání -), kurzovní záznamy na burze, leasing, likvidace podniků (služby -) (finanční záležitosti), makléřské služby, makléřství cenných papírů, nájemné (inkasování -), nájemní, činžovní domy (vedení -), nákup

na splátky, nemovitosti (zprostředkování -) nemovitosti (oceňování a odhady -), nemovitosti (pronájem -), nemovitosti (správa -), numismatické sbírky (oceňování -), oceňování (starožitnosti -), oceňování (umělecká díla -), oceňování (známky -), oceňování a odhady (daňové), oceňování šperků, oceňování vlny (finanční), odhady cen oprav (finanční oceňování), odhady nebo oceňování lesního dřeva (nepokáceného - na stojato) (finanční), on-line bankovní služby, organizování dobročinných sbírek, organizování sbírek, ověřování šeků, peníze (směňování -), penzijní fondy, platby na splátky, pohledávky (kanceláře pro inkasování -), pojistky (uzavírání -), pojistky životní (životní pojištění), pojištění technické služby (statistika), pojištění (zprostředkování -), pojištění (při námořní přepravě), pojištění (nemocenské -), poradenství v oblasti pojištění, poskytování finančních informací prostřednictvím webových stránek, pronájem bytů, pronajímání kanceláří (nemovitosti), převody (platební -) vykonávané elektronicky, půjčky (financování), půjčky (zástavní), řízení (finanční), směnárenské služby, splácení plateb, sponzorování (finanční -), spořitelny, správa, správa majetku, ubytovací kanceláře (byty, místnosti), umělecká díla (oceňování -), úrazové pojištění (uzavírání smluv), úschovní služby, úvěrové karty (služby týkající se -), uzavírání pojištění proti požáru, vybírání nájemného, vyplácení důchodů, zajištění financování stavebních projektů, záruky, garance, kauce, ručení, zastavárny (provozování -), zprostředkování emisních povolenek (karbon kreditů), zúčtovací banky (provádějící bezhotovostní operace); (39) autobusová doprava, automobilová doprava, automobily (pronájem -), balení zboží, balíky (doručování -), ceny (střežená přeprava), cestování (rezervace -), dodávka zboží poštou, dodávky květin, doprava, doprava (informace o -), doprava (letecká -), doprava (lodní -), doprava (rezervace -), doprava (říční -), doprava nákladní (kamiónová -), doprava ropovodem, dopravce, dopravní prostředky (odtahování -) při poruchách, doprovázení turistů, doručovací služby, kurýřské služby, doručování novin a časopisů, doručování zboží, dovoz, elektrárna, energie (rozvod -), frankování pošty, garáže (pronájem -), chladicí zařízení (pronájem -), informace (skladování -), jízda výletní lodí, koně (pronájem -), kurýrní služby (dokumenty nebo zboží), lodě (vyprošťování, vyzdvihování -), lodě, plavidla (záchrana -), lodivodství, pilotování, lodní trajektová doprava, logistika v dopravě, místenky (rezervace -), nábytek (přeprava -), náklad (lodní doprava zboží), nakládání, resp. vykládání, námořní doprava (zprostředkování -), nosiče na automobily (pronájem -), nošení, obrněné vozy (přeprava -), obsluhování zdymadel, odpad (přeprava a uskladnění -), odtahování dopravních prostředků při poruchách, okružní plavby (organizování -), okružní výlety (organizování -), organizace cestovních zájezdů, osobní doprava, parkovací plochy (pronájem -), parkování automobilů (služby -), plavidla (pronajímání -), plnění lahví, podmořské záchranné práce, prohlídky (turistické), pronájem autokarů, pronájem letadel, pronájem leteckých motorů, pronájem lodí, pronájem mrazicích boxů, pronájem mrazniček, pronájem navigačních systémů, pronájem potápěčských skafandrů, pronájem potápěčských zvonů (kesonů), pronájem skladů, pronájem skladovacích kontejnerů, pronájem vagonů, pronájem železničních vozů, pronajímání plavidel (člunů, lodí), překlad (zboží) námořními nákladními čluny, přeprava a uskladnění odpadu, přeprava nábytku, přeprava taxi, přeprava turistů, přeprava v obměných vozech, převozy sanitkou, půjčování kolečkových židlí (pojízdňných křesel), půjčování nosičů na automobily, půjčování potápěčských skafandrů, půjčování závodních automobilů, remarkáz, rezervace (cestování -), rezervace (v dopravě), rezervace místenek, ropovod (přeprava -), rozbíjení ledu, rozvod (vody -), rozvod elektřiny, rozvod energie, řidiči (služby -), sanitka (převoz -), skládání nákladu, skladování, skladování (informace -), skladování elektronicky uložených dat nebo dokumentů, skladování (informace -), skladování zboží, sklady (pronájem -), spedice, stěhování, střežená přeprava cenin, tramvajová doprava, transport nákladními vlečnými čluny, turisté (doprava -), turisté (doprovázení -), ukládání (fyzické) elektronicky uložených dat nebo dokumentů, úschova (lodě -), uskladňování, voda (rozvod -), voda (zásobování -), vozy železniční (pronájem), vykládání nákladu, výletní lodě (služby poskytované -), vypouštění satelitů pro třetí osoby, vyprošťování uvíznutých lodí, vyzdvihování potopených lodí, záchrana (podmořská -), záchranné služby, záchranné služby [v dopravě], zájezdy (organizování -), zdymadla (obsluha -), zpracování itinerářů pro cestovní účely, zprostředkování dopravy (zasílatelství), zprostředkování námořní dopravy, zprostředkování pronájmu lodí, zprostředkování přepravy, železniční doprava; (40) apretace textilií, barvení (služby spojené s -), barvení kožšin, barvení kůže, barvení látek, barvení obuvi, barvení textilu a textilií, barvy (služby separace -), bělení látek, broušení, cínování, čištění vzduchu, dámské krejčovství, dekontaminace nebezpečných látek, dřevo (kácení a zpracování -), elektrolytické pokovování, energie (výroba -), filmy (vyvolávání -), fotografické snímky (kopírování -), fotosazba, foukání skla, frézování, galvanizace, pokovování, hlubotisk (fotografické leptání), hoblování, chromování, impregnace látek (ohnivzdorná -),

informace o zpracování materiálů, kadmiování, kalení kovů, keramika (pálení -), kinematografické filmy (zpracování -), klíče (zhotovování kopií -), klimatizační zařízení (pronájem), konzervace zmrazením, konzervování potravin a nápojů, kopírování fotografických snímků, kotlářství, kotle (výroba -), kovářství, kovy (odlévání -), koželužství, kožešiny (saténování -), krejčovství, kreslení, rýsování laserem, kůže (zpracování -), laminování, látky (ohnivzdorná úprava -), látky (úprava před srážením -), lemování nebo obšívání látek, leštění kožešin, leštění optického skla, leštění třením, letování, likvidace odpadu, lisování ovoce, litografické tisky, magnetizace, mandlování, mletí, mlynářství, montáž materiálů na objednávkou (pro třetí osoby), nemačková úprava šatstva, oděvy (úprava přešívání -), odpad (likvidace -), odpad (recyklace -), odpad (spalování -), odpad (zpracování -), odstraňování pachů z ovzduší, ofsetový tisk, okna (povrchové barvené tónování -), osvěžování vzduchu, ovoce (lisování -), pájení, papír (úprava -), papír (zpracování -), pískování, plátování kovových výrobků, pletací stroje (pronájem -), poniklování, plátování niklem, popouštění kovů, potraviny (zmrazování), potraviny a nápoje (konzervování -), pozlacování, plátování zlatem, preparování živočichů, pronájem prostorového topení, pronajímání generátorů, prošívání (příkrývek, dek), protimolová úprava kožešin, protimolová úprava textilií, předsrážení látek, půjčovna boilerů, rafinace, čištění, rámování uměleckých děl, recyklace odpadu, ropa (zpracování -), rytí, gravírování, řezání pilou, sedlářství, sestavování materiálů (pro třetí osoby), sítotisk, snování, spalování odpadu, stříbření, plátování stříbrem, stříhání látek (služby -), svařování, textil (apretace -), textil (úprava a zpracování -), textilie (nemačková úprava -), tisk vzorů, tiskárny, tisky litografické, tkaniny (kalandrování -), třídění odpadů a recyklovatelného materiálu, umělecká díla (rámování -), úprava a zpracování kovů, úprava látek (vodovzdorná -), úprava oděvů, úprava papíru (konečná), úprava šatstva před srážením, uzení potravin, vazby publikací, knihářství, vlna (zpracování -), voda (úprava -), vulkanizace (úprava materiálů), vycpávání živočichů, vydělávání kůží, vyšívání, vzduch (osvěžování -), zpracování a úprava materiálů (informace o -), zpracování kožešin, zpracování ropy, zubní technici (služby -), zvířata (porážka -); (42) aktualizace počítačových programů, analýza vody, analýzy chemické, analýzy těžby ropných polí, architektonické poradenství, architektura, badání (podmořské -), bakteriologický výzkum, biologický výzkum, cloudové výpočetní systémy (služby), dálkové sledování počítačových systémů, dárkové balení, design (umělecký -), design průmyslový, digitalizace dokumentů (skenování), dřevo (hodnocení kvality - na stojato), elektronické ukládání dat, energetický audit, expertízy, fyzikální (výzkum), geodézie, geologické expertízy, geologický výzkum, grafologie, hodnocení vlny (kvality -), hosting webových stránek, chemický výzkum, chemie (služby v oblasti -), instalace počítačových programů, interiérová výzdoba, inženýrské práce (expertízy), kalibrování (měření), kartografické služby, klinické studie, kontrola kvality, kontrola ropných věží, konzultace (v oblasti počítačového softwaru), konzultace v oblasti úspor energie, konzultace v oblasti webového designu, konzultační služby v oblasti informačních technologií, kopírování počítačových programů, laboratorní (vědecké) služby, materiál (zkoušky -), meteorologické informace, návrhářství (oděvní -), navrhování (průmyslový design -), navrhování obalů, obalový design, obnova počítačových dat (regenerace), ochrana životního prostředí (výzkum), ověřování pravosti uměleckých děl, plánování městské výstavby, počítače (pronájem -), počítačové programování, počítačové programy (aktualizace), počítačové systémové analýzy, počítačový hardware (poradenství v oblasti navrhování a vývoje -), podmořský výzkum, poskytování informací o výpočetní technice a programování přes webové stránky, poskytování vědeckých informací, rad a konzultací ve vztahu k uhlíkovým kompenzacím, poskytování vyhledávačů pro Internet, programy počítačů (údržba -), projekce (stavební), projektová činnost, projektové studie technické, pronájem počítačového serveru (serverhosting), pronájem počítačového softwaru, pronájem webových serverů, průzkum (geologický -), průzkum (ropný -), průzkum (technický -), předpověď počasí, přenos dat nebo dokumentů z fyzických nosičů na elektronické nosiče, převod (konverze) dat a počítačových programů (ne fyzický), ropa (ropný průzkum), ropná pole (průzkum -), ropné věže (testování -), služby v oblasti ochrany proti počítačovým virům, software (tvorba -), software jako služba (SaaS), strojírenství (výzkum v oboru -), studie technických projektů, technický průzkum, textil (zkoušení -), tvorba správy webových stránek (pro třetí osoby), tvorba počítačových systémů, umělý déšť (vytvoření -), umístování webových stránek, vědecký výzkum, vozidla (- technické kontroly), vývoj a výzkum nových výrobků [pro jiné], výzkum v oblasti kosmetiky, zálohování externí, zeměměřičství.

(511) 36, 39, 40, 42

(540)



- (111) **382744**  
(220) 02.06.2020  
(320) 02.06.2020  
(442) 19.08.2020  
(151) 25.11.2020  
(730) **KOMTERM, a.s.**, Bělehradská 55/15, Praha 4, Nusle, 14000, CZ  
(210) O-564280  
(510) (36) analýzy (finanční -), bankovníctví, banky úvěrové, bezpečnostní schránky (úschovní služby -), burzovní makléřství, celní služby, ceny (vydávání -), cennosti (úschova -), cestovní šeky (vydávání -), clearing (zúčtování vzájemných pohledávek a závazků - bezhotovostní operace), daňové odhady (služby), dřevo (finanční odhady lesního), důchodové fondy, elektronický převod kapitálu, farmy (pronájem -), finanční informace, finanční management provádění plateb pro jiné, finanční oceňování vlny, finanční odhady a oceňování (pojišťovnictví, bankovníctví, nemovitosti), finanční poradenství, finanční řízení, finanční služby, finanční sponzorování, hypotéky (poskytování půjček), informace o pojištění, investiční fondy, jednatelství, kanceláře pro inkasování pohledávek, kanceláře realitní, kanceláře ubytovací, kapitálové investice, konzultační služby (finanční -), konzultační služby v oblasti pojišťovnictví, koupě na splátky (financování), kreditní karty (služby), kreditní karty (vydávání -), kurzovní záznamy na burze, leasing, likvidace podniků (služby -) (finanční záležitosti), makléřské služby, makléřství cenných papírů, nájemné (inkasování -), nájemní, činžovní domy (vedení -), nákup na splátky, nemovitosti (zprostředkování -) nemovitosti (oceňování a odhady -), nemovitosti (pronájem -), nemovitosti (správa -), numismatické sbírky (oceňování -), oceňování (starožitnosti -), oceňování (umělecká díla -), oceňování (známky -), oceňování a odhady (daňové), oceňování šperků, oceňování vlny (finanční), odhady cen oprav (finanční oceňování), odhady nebo oceňování lesního dřeva (nepokáceného - na stojato) (finanční), online bankovní služby, organizování dobročinných sbírek, organizování sbírek, ověřování šeků, peníze (směňování -), penzijní fondy, platby na splátky, pohledávky (kanceláře pro inkasování -), pojistky (uzavírání -), pojistky životní (životní pojištění), pojištění technické služby (statistika), pojištění (zprostředkování -), pojištění (při námořní přepravě), pojištění (nemocenské -), poradenství v oblasti pojištění, poskytování finančních informací prostřednictvím webových stránek, pronájem bytů, pronajímání kanceláří (nemovitosti), převody (platební -) vykonávané elektronicky, půjčky (financování), půjčky (zástavní), řízení (finanční), směnářské služby, splacení plateb, sponzorování (finanční -), spořitelny, správa, správa majetku, ubytovací kanceláře (byty, místnosti), umělecká díla (oceňování -), úrazové pojištění (uzavírání smluv), úschovní služby, úvěrové karty (služby týkající se -), uzavírání pojistek proti požáru, vybírání nájemného, vyplacení důchodů, zajištění financování stavebních projektů, záruky, garance, kauce, ručení, zastavárny (provozování -), zprostředkování emisních povolenek (karbon kreditů), zúčtovací banky (provádějící bezhotovostní operace); (39) autobusová doprava, automobilová doprava, automobily (pronájem -), balení zboží, balíky (doručování -), ceny (střežená přeprava), cestování (rezervace -), dodávka zboží poštou, dodávky květin, doprava, doprava (informace o -), doprava (letecká -), doprava (lodní -), doprava (rezervace -), doprava (řiční -), doprava nákladní (kamiónová -), doprava ropou, dopravce, dopravní prostředky (odtahování -) při poruchách, doprovázení turistů, doručovací služby, kurýřské služby, doručování novin a časopisů, doručování zboží, dovoz, elektřina, energie (rozvod -), frankování pošty, garáže (pronájem -), chladicí zařízení (pronájem -), informace (skladování -), jízda výletní lodí, koně (pronájem -), kurýrní služby (dokumenty nebo zboží), lodě (vyprošťování, vyzdvihování -), lodě, plavidla (záchrana -), lodivodství, pilotování, lodní trajektová doprava, logistika v dopravě, místenky (rezervace -), nábytek (přeprava -), náklad (lodní doprava zboží), nakládání, resp. vykládání, námořní doprava (zprostředkování -), nosiče na automobily (pronájem -), nošení, obrněné vozy (přeprava -), obsluhování zdymadel, odpad (přeprava a uskladnění -), odtahování dopravních prostředků při poruchách, okružní

plavby (organizování -), okružní výlety (organizování -), organizace cestovních zájezdů, osobní doprava, parkovací plochy (pronájem -), parkování automobilů (služby -), plavidla (pronajímání -), plnění lahví, podmořské záchranné práce, prohlídky (turistické), pronájem autokarů, pronájem letadel, pronájem leteckých motorů, pronájem lodí, pronájem mrazicích boxů, pronájem mrazničiek, pronájem navigačních systémů, pronájem potápěčských skafandrů, pronájem potápěčských zvonů (kesonů), pronájem skladů, pronájem skladovacích kontejnerů, pronájem vagónů, pronájem železničních vozů, pronajímání plavidel (člunů, lodí), překlád (zboží) námořními nákladními čluny, přeprava a uskladnění odpadu, přeprava nábytku, přeprava taxi, přeprava turistů, přeprava v obměněných vozech, převozy sanitkou, půjčování kolečkových židlí (pojízdných křesel), půjčování nosičů na automobily, půjčování potápěčských skafandrů, půjčování závodních automobilů, remorkáž, rezervace (cestování -), rezervace (v dopravě), rezervace místenek, ropovod (přeprava -), rozbití ledu, rozvod (vody -), rozvod elektřiny, rozvod energie, řidiči (služby -), sanitka (převoz -), skládání nákladu, skladování, skladování (informace -), skladování elektronicky uložených dat nebo dokumentů, skladování lodí, skladování zboží, sklady (pronájem -), spedice, stěhování, střežení přeprava cenin, tramvajová doprava, transport nákladními vlečnými čluny, turisté (doprava -), turisté (doprovázení -), ukládání (fyzické) elektronicky uložených dat nebo dokumentů, úschova (lodě -), uskladňování, voda (rozvod -), voda (zásobování -), vozy železniční (pronájem), vykládání nákladu, výletní lodě (služby poskytované -), vypouštění satelitů pro třetí osoby, vyprošťování uvíznutých lodí, vyzdvihování potopených lodí, záchrana (podmořská -), záchranné služby, záchranné služby [v dopravě], zájezdy (organizování -), zdymadla (obsluha -), zpracování itinerářů pro cestovní účely, zprostředkování dopravy (zasílatelství), zprostředkování námořní dopravy, zprostředkování pronájmu lodí, zprostředkování přepravy, železniční doprava; (40) apretace textilií, barvení (služby spojené s-), barvení kožešin, barvení kůže, barvení látek, barvení obuvi, barvení textilu a textilií, barvy (služby separace -), bělení látek, broušení, cínování, čištění vzduchu, dámské krejčovství, dekontaminace nebezpečných látek, dřevo (kácení a zpracování -), elektrolytické pokovování, energie (výroba -), filmy (vyvolávání -), fotografické snímky (kopírování -), fotosazba, foukání skla, frézování, galvanizace, pokovování, hlubotisk (fotografické leptání), hoblování, chromování, impregnace látek (ohnivzdorná -), informace o zpracování materiálů, kadmiování, kalení kovů, keramika (pálení -), kinematografické filmy (zpracování -), klíče (zhotovování kopií -), klimatizační zařízení (pronájem), konzervace zmrazením, konzervování potravin a nápojů, kopírování fotografických snímků, kotlářství, kotle (výroba -), kovářství, kovy (odlévání -), koželužství, kožešiny (saténování -), krejčovství, kreslení, rýsování laserem, kůže (zpracování -), laminování, látky (ohnivzdorná úprava -), látky (úprava před srážením -), lemování nebo obšívání látek, leštění kožešin, leštění optického skla, leštění třením, letování, likvidace odpadu, lisování ovoce, litografické tisky, magnetizace, mandlování, mletí, mlynářství, montáž materiálů na objednávku (pro třetí osoby), nemačková úprava šatstva, oděvy (úprava přešívání -), odpad (likvidace -), odpad (recyklace -), odpad (spalování -), odpad (zpracování -), odstraňování pachů z ovzduší, ofsetový tisk, okna (povrchové barvené tónování -), osvěžování vzduchu, ovoce (lisování -), pájení, papír (úprava -), papír (zpracování -), pískování, plátování kovových výrobků, platcaí stroje (pronájem -), poniklování, plátování niklem, popouštění kovů, potraviny (zmrazování), potraviny a nápoje (konzervování -), pozlacování, plátování zlatem, preparování živočichů, pronájem prostorového topení, pronajímání generátorů, prošívání (přikrývek, dek), protimolová úprava kožešin, protimolová úprava textilií, předsrážení látek, půjčovna boilerů, rafinace, čištění, rámování uměleckých děl, recyklace odpadu, ropa (zpracování -), rytí, gravírování, řezání pilou, sedlářství, sestavování materiálů (pro třetí osoby), sítotisk, snování, spalování odpadu, stříhání, plátování stříbrem, stříhání látek (služby -), svařování, textil (apretace -), textil (úprava a zpracování -), textilie (nemačková úprava -), tisk vzorů, tiskárny, tisky litografické, tkaniny (kalandrování -), třídění odpadů a recyklovatelného materiálu, umělecká díla (rámování -), úprava a zpracování kovů, úprava látek (vodovzdorná -), úprava oděvů, úprava papíru (konečná), úprava šatstva před srážením, uzení potravin, vazby publikací, knihářství, vlna (zpracování -), voda (úprava -), vulkanizace (úprava materiálů), vycpávání živočichů, vydělávání kůží, vysívání, vzduch (osvěžování -), zpracování a úprava materiálů (informace o -), zpracování kožešin, zpracování ropy, zubní technici (služby -), zvířata (porážka -); (42) aktualizace počítačových programů, analýza vody, analýzy chemické, analýzy těžby ropných polí, architektonické poradenství, architektura, badání (podmořské -), bakteriologický výzkum, biologický výzkum, cloudové výpočetní systémy (služby), dálkové sledování počítačových systémů, dárkové balení, design (umělecký -), design průmyslový, digitalizace dokumentů (skenování), dřevo (hodnocení kvality - na stojato),

elektronické ukládání dat, energetický audit, expertizy, fyzikální (výzkum), geodézie, geologické expertizy, geologický výzkum, grafologie, hodnocení vlny (kvality -), hosting webových stránek, chemický výzkum, chemie (služby v oblasti -), instalace počítačových programů, interiérová výzdoba, inženýrské práce (expertizy), kalibrování (měření), kartografické služby, klinické studie, kontrola kvality, kontrola ropných věží, konzultace (v oblasti počítačového softwaru), konzultace v oblasti úspor energie, konzultace v oblasti webového designu, konzultační služby v oblasti informačních technologií, kopírování počítačových programů, laboratorní (vědecké) služby, materiál (zkoušky -), meteorologické informace, návrhářství (oděvní -), navrhování (průmyslový design -), navrhování obalů, obalový design, obnova počítačových dat (regenerace), ochrana životního prostředí (výzkum), ověřování pravosti uměleckých děl, plánování městské výstavby, počítače (pronájem -), počítačové programování, počítačové programy (aktualizace), počítačové systémové analýzy, počítačový hardware (poradenství v oblasti navrhování a vývoje -), podmořský výzkum, poskytování informací o výpočetní technice a programování přes webové stránky, poskytování vědeckých informací, rad a konzultací ve vztahu k uhlíkovým kompenzacím, poskytování vyhledávačů pro Internet, programy počítačů (údržba -), projekce (stavební), projektová činnost, projektové studie technické, pronájem počítačového serveru (serverhosting), pronájem počítačového softwaru, pronájem webových serverů, průzkum (geologický -), průzkum (ropný -), průzkum (technický -), předpověď počasí, přenos dat nebo dokumentů z fyzických nosičů na elektronické nosiče, převod (konverze) dat a počítačových programů (ne fyzický), ropa (ropný průzkum), ropná pole (průzkum -), ropné věže (testování -), služby v oblasti ochrany proti počítačovým virům, software (tvorba -), software jako služba (SaaS), strojírenství (výzkum v oboru -), studie technických projektů, technický průzkum, textil (zkoušení -), tvorba správy webových stránek (pro třetí osoby), tvorba počítačových systémů, umělý déšť (vytvoření -), umístování webových stránek, vědecký výzkum, vozidla (- technické kontroly), vývoj a výzkum nových výrobků [pro jiné], výzkum v oblasti kosmetiky, zálohování externí, zeměměřičství.

(511) 36, 39, 40, 42

(540)

## komterm

(111) **382745**

(220) 02.06.2020

(320) 02.06.2020

(442) 19.08.2020

(151) 25.11.2020

(730) **Blue Bloom s.r.o.**, Rybná 716/24, Praha 1, Staré Město, 11000, CZ

(740) Macek and Partners, Mgr. Jiří Macek, Sázavská 751/16, Praha 2, Vinohrady, 12000

(210) O-564298

(510) (5) farmaceutické a parafarmaceutické přípravky humánní a veterinární, vitamínové a multivitaminové přípravky, dietetické a potravinové doplňky v tuhém i tekutém stavu, výrobky z léčivých rostlin, bylinné léky, sušené bylinné směsi, oleje, krémy, masti a extrakty s léčivým účinkem, léčivé bylinné sirupy, léčivé čaje, potravní doplňky s léčebnými účinky, náplasti, bylinné čaje pro léčebné účely, bylinné extrakty (tinkury) s léčebným účinkem, léčivé bylinné kapky, masti a silice, léčivé byliny, cukrovinky nebo pastilky nebo tablety nebo tobolky nebo kapsle s léčivými přísadami, bylinné tablety, bylinné kapsle, balzámy a krémy a masti pro lékařské účely, bylinné výtažky nebo sirupy pro léčebné účely, vitamínová a minerální výživa pro léčebné účely, farmaceutické přípravky pro péči o pokožku a vlasy, extrakty bylin doplněné vitamíny, minerálními látkami, stopovými prvky, byliny ve formě drcené a mleté doplněné vitamíny, minerálními látkami, stopovými prvky (doplňky stravy); (30) cukrovinky, čaje, zpracované byliny, sušené byliny, bylinné přípravky na výrobu nápojů; (35) předvádění zboží a výrobků pro reklamní účely a podporu prodeje, zveřejňování a rozšiřování reklamních textů, rozšiřování reklamních nebo inzerčních materiálů zákazníkům, organizování komerčních a reklamních výstav, propagační činnost, reklama, obchodní administrativa, velkoobchod a maloobchod a zprostředkovatelské služby v oblasti obchodu s kosmetickými výrobky, bylinnými výrobky, farmaceutickými výrobky, bylinami, čaji a cukrovinkami, elektronický obchod s kosmetickými výrobky, bylinnými výrobky, farmaceutickými výrobky, bylinami, čaji a cukrovinkami, poradenská činnost v oblasti zdravého životního stylu, výživy, diet, stravování, využívání přírodních léčivých zdrojů, farmaceutické poradenství, testy stravy, zdravotního stavu a životního stylu.

(511) 5, 30, 35

(540)

## Inca Botanica

- (111) **382746**  
(220) 04.06.2020  
(320) 04.06.2020  
(442) 19.08.2020  
(151) 25.11.2020  
(730) **TržištěAut.cz s.r.o.**, Padělký 480, Lukov, 76317, CZ  
(740) Mgr. PETR ŽIŽKA, advokátní kancelář, Mgr. Petr Žížka, Sedláčkova 209/16, Plzeň, Vnitřní Město, 30100  
(210) O-564360  
(591) Barevná  
(510) (35) reklamní, marketingové a propagační služby, inzertní služby, online inzerce v počítačové síti, inzerce automobilů určených k prodeji prostřednictvím internetu, služby v oblasti reklamy a inzerce prostřednictvím televize, rozhlasu, pošty, reklamní a inzertní materiály (publikování), bannerová reklama, služby předvádění výrobků a vystavování zboží, prezentace zboží a služeb, zprostředkování dohod týkajících se prodeje a nákupu zboží, reklama on-line v počítačové síti, poskytování on-line tržního prostoru pro subjekty nakupující a prodávající výrobky a pro subjekty požadující či nabízející služby, propagační marketing, obchodní informační služby poskytované přes internet, reklamní služby v oblasti motorových vozidel, prezentace výrobků v komunikačních médiích pro účely maloobchodu, prezentace výrobků prostřednictvím sdělovacích prostředků všeho pro maloobchodní účely; (37) informační služby vztahující se k opravám, poradenské služby v oblasti údržby vozidel, poradenské služby v oblasti oprav vozidel, automobily (leštění, politura -), opravy a údržba motorových vozidel a jejich částí a motorů pro motorová vozidla a jejich částí, čištění automobilů.  
(511) 35, 37  
(540)



- (111) **382747**  
(220) 04.06.2020  
(320) 04.06.2020  
(442) 19.08.2020  
(151) 25.11.2020  
(730) **ESM GROUP s.r.o.**, Zenklova 24/54, Praha 8, Libeň, 18000, CZ  
(740) Mgr. PETR ŽIŽKA, advokátní kancelář, Mgr. Petr Žížka, Sedláčkova 209/16, Plzeň, Vnitřní Město, 30100  
(210) O-564362  
(510) (35) reklamní, marketingové a propagační služby, organizování akcí pro komerční a propagační účely, rozšiřování reklamních marketingových a propagačních materiálů, distribuce a šíření reklamních materiálů (letáků, prospektů, tištěných materiálů, vzorků), poskytování a pronájem reklamního prostoru, poskytování prostoru na webových stránkách k reklamě na výrobky a služby, obchodní služby a informace pro spotřebitele, asistence při řízení obchodních franšizových společností, administrativní podpora a zpracování dat (služby), administrativní služby týkající se doporučováním pro pojišťovací agenty, administrativní zpracování dat, adresování obálek, administrativní služby v oblasti vyřizování poptávek, zpracování, systematizace a správa dat, hledání a výběr vedoucích pracovníků, informační a poradenské služby v oblasti profesního růstu (nikoliv poradenství o vzdělávání a školení), informační služby týkající se zaměstnání a možnosti budování kariéry, obchodní konzultační a poradenské služby, franšizy (obchodní poradenství vztahující se k -), analýza průzkumu trhu, pomoc v obchodní a podnikatelské činnosti, management a administrativní služby; (36) pojišťovací služby, agenturní služby pro zařizování cestovního pojištění, agentury zabývající se pojišťováním lodí, bankovní pojištění, cestovní pojištění, digitalizované informační služby vztahující se k pojištění, finanční poradenské služby v oblasti životního pojištění, finanční poradenství a konzultační služby v oblasti pojišťovnictví, finanční služby poskytované pojišťovnami, finanční služby v oblasti pojištění motorových vozidel, finanční služby v oblasti pojištění, finanční záruční služby vztahující se k náhradě nákladů vzniklých

jako důsledek havárie nebo poruchy vozidla, garance pojištění, hypoteční bankovní pojištění, uzavírání pojistných smluv a oceňování a odhady pro účely pojištění, finanční ocenění, vyřizování a služby vypořádání vztahující se k pojistným nárokům, finanční oceňování pro pojišťovací účely, finanční oceňování pro účely zpětného zajištění, likvidace pojistných škod, likvidace škod neživotního pojištění, likvidace škody (pojištění), management v oblasti rizik pojištění, ocenění pojištění proti požáru, oceňování nákladu na účely pojištění, oceňování pojistných nároků u nemovitostí, oceňování pojistných nároků na osobní vlastnictví, poradenství ohledně uzavírání pojištění, poskytování informací vztahujících se k likvidaci škod u neživotního pojištění, poskytování informací vztahujících se k uzavírání životního pojištění, záruční služby, pojišťovací a záruční služby, poskytování pojištění ochrany nákupu pro výrobky zakoupené pomocí kreditních karet, pojišťovací služby vztahující se k ochraně při nákupu, cenové ochraně a prodloužené záruční době u zboží zakoupeného kreditní kartou, prodloužené záruční pojištění, finanční zprostředkování, hotovostní a devizové transakce, finanční a peněžní služby a bankovní služby, dluhové poradenství, investiční služby, administrativní služby v oblasti investic, finanční poradenství v oblasti investic do nemovitostí, finanční a investiční služby, sjednávání penzí, elektronické platební služby, elektronické peněžní transakce, analýza finančních investic a průzkum v oblasti cenných papírů, digitalizované informační služby vztahující se k investicím, ekonomická a finanční analýza, ekonomické a finanční poradenské služby, ekonomické finanční výzkumné služby, finanční a investiční konzultační služby, pojištění, pojistky (uzavírání -); (41) elektronické publikování (služby), zveřejňování, oznamování a psaní textů, vzdělávací a školicí služby, budování týmů (vzdělávání), produkce a pronájem vzdělávacích a instruktážních materiálů, výchova, vzdělávání, zábava a sportovní činnost, služby v oblasti vzdělávání, zábavy a sportu.

- (511) 35, 36, 41  
(540)



- (111) **382748**  
(220) 08.06.2020  
(320) 08.06.2020  
(442) 19.08.2020  
(151) 25.11.2020  
(730) **Pařízek Jiří**, Na Vráži 525, Pyšely, 25167, CZ  
(210) O-564418  
(510) (29) vepřové křupky fritované v rámci této třídy; (40) zpracování a úprava výrobků uvedených výše ve tř. 29.  
(511) 29, 40  
(540) **PORK CRUNCH PRP SINCE 2015**

- (111) **382749**  
(220) 10.06.2020  
(320) 10.06.2020  
(442) 19.08.2020  
(151) 25.11.2020  
(730) **Správa Arcibiskupského zámku a zahrad v Kroměříži, z.ú.**, Sněmovní náměstí 1/2, Kroměříž, 76701, CZ  
(740) Ing. Petr Soukup, tř. Svobody 43/39, Olomouc, 77900  
(210) O-564482  
(510) (9) reklamní přístroje na střídavé obrazy, reklama světelná, reklamní světelné přístroje, nosiče záznamů nahrané i nenahrané, videokazety nahrané i nenahrané, audiokazety nahrané i nenahrané, audiovizuální programy, audiovizuální díla v digitální podobě, filmy, hudební díla, cd disky, programové vybavení pro počítače, software, hardware výpočetní techniky nebo komunikační nebo informační techniky, elektronické databáze a databázové produkty, informace a záznamy v elektronické



podobě, informace a záznamy na nosiči s výjimkou nosičů papírových ze třídy 16, informace a data a databáze a informační produkty na nosičích (vyjma papírových) nebo i v elektronických, datových, informačních, počítačových a komunikačních sítích, související software a hardware, elektronické nebo datové nebo informační nebo komunikační nebo výpočetní sítě včetně jednotlivých součástí a náhradních dílů obsažených ve třídě 9, multimediální aplikace, multimediální nebo informační katalogy, elektronické časopisy, elektronická periodika a knihy v elektronické podobě, nosiče informací, obrazu a zvuku v rozsahu třídy 9, elektronické publikace, nosiče dat magnetické, záznamové disky, kompaktní disky, dvd a ostatní digitální záznamové nosiče; (16) periodické a neperiodické publikace, programy, vstupenky, plakáty, katalogy, knihy, brožury, hudebniny, kalendáře, papír, lepenka a výrobky z těchto materiálů, a to fotografie, papírenské zboží, prospekty, katalogy, pohlednice, grafické reprodukce, mapy, tiskárenské výrobky; (25) oděvy, obuv a kloboučnické zboží, zejména pro sportovní, turistické, motoristické, rybářské a myslivecké využití, včetně oděvů, obuvi a kloboučnického zboží z kůže a z imitace kůže, oděvy svrchní, oděvy spodní, oděvy koupací, uniformy, zástěry, vesty, pokrývky hlavy, rukavice, pláštěnky, šály, vaky na oděvy apod; (35) služby reklamní, rozšiřování reklamních materiálů, propagační činnost, pronájem reklamních ploch a reklamních materiálů, poradenství a pomoc v obchodní činnosti, marketingové studie, obchodní činnost s výrobky uvedenými výše ve třídách 9, 16, 25, zprostředkování obchodních záležitostí s výrobky uvedenými ve tř. 9, 16 a 25, umělecká agentura (obchodní vedení), zaslání reklamních materiálů zákazníkům, výroba a rozšiřování inzertních materiálů, zveřejňování reklamních textů, styk s veřejností, vydávání reklamních textů; (36) správa pozemků, nemovitostí, inventáře, správa finančního majetku, správa nemovitostí v oblasti zahradnictví, pronájem výstavních prostor, pronájem nemovitostí, bytů a nebytových prostor, pořádání charitativních a finančních sbírek.; (38) komunikační služby, zejména služby spočívající v rozšiřování rádiových a televizních programů, šíření informací, obrazu a hudby, a to veřejnými datovými sítěmi a dalšími telekomunikačními prostředky a internetu; (39) doprava, balení a skladování zboží, silniční motorová doprava osobní i nákladní, autobusová doprava, služby cestovní kanceláře, provozování parkovišť, garáží a jiných odstavných ploch včetně jejich pronájmu; (41) výchova, vzdělávání, zábava, sportovní a kulturní aktivity, poskytování informací o těchto aktivitách, služby pro oddech a rekreaci, elektronické publikování (dtp), provozování golfových hřišť, provozování heren, provozování muzeí, vydávání knih, včetně elektronických, vydávání textů, organizování a vedení konferencí, kongresů, seminářů a symposií, organizování kulturních nebo vzdělávacích výstav, vzdělávacích nebo zábavných soutěží, sportovních soutěží, provozování a pronájem sportovních zařízení, pronájem stadiónů, organizace a pořádání koncertů, pořádání divadelních představení, hudební produkce, účinkování v koncertních sálech, provozování hudební činnosti, interpretace hudebního umění, provozování orchestru, služby umělecké agentury, informace o možnostech zábavy, organizace společenských událostí, organizace soutěží, organizace orchestrů a hudebních souborů, předprodej vstupenek, elektronické publikování, vydávání not, vydávání knih, nahrávání hudby, skládání a aranžování hudby, výroba audiovizuálních záznamů, vyučování, pořádání seminářů, pořádání školení, informace o vzdělávání, pronájem studia, tvorba notových materiálů, pořádání výstav a expozic pro zábavní a kulturní účely, pořádání výstav rostlin, pořádání expozic v muzeích; (43) poskytování stravovacích a ubytovacích služeb, catering, cateringové akce a cateringové služby, poradenská činnost v oblasti gastronomie, restaurační, pohostinské a ubytovací služby, služby barů, bister a rychlého občerstvení, pronájem přenosných staveb; (44) zahradnické služby, zahradnictví, aranžování květin, odborné poradenství týkající se pěstování a aranžování květin a květinových dekorací, poskytování služeb v oblasti zahradní architektury, zahradní design, výzdoba interiérů květinami k různým společenským událostem, květinová vazba, dekorace květinové určené pro interiéry, dodávky okrasných zahrad na klíč, realizace živé a umělé zeleně, zakládání a ošetřování travnatých ploch, pokládání travnatých kobereců, rostlinné školky, poskytování služeb pro zemědělství, údržba trávníků, budování okrasných jezírek a nádrží, biologické rekultivace, rekonstrukce historických zahrad, krajinné plánování, poradenství v oblasti návrhů a realizace zahrad, sadů, okrasných jezírek a zahradnických služeb.

(511) 9, 16, 25, 35, 36, 38, 39, 41, 43, 44

(540)



Arcibiskupský  
zámek a zahrady  
v Kroměříži

(111) **382750**

(220) 10.06.2020

(320) 10.06.2020

(442) 19.08.2020

(151) 25.11.2020

(730) **Tvoje místo s.r.o.**, Pražská 106, Nehvizdy, 25081, CZ

(210) O-564509

(591) Barevná

(510) (3) kosmetické přípravky, parfumerie, přípravky pro osobní hygienu - vonné oleje a aromatické výtažky, čisticí prostředky a vonné přípravky; (14) šperky; (35) reklamní, marketingové a propagační služby; (41) vydavatelská činnost, zpravodajství (služby reportérů), služby v oblasti vzdělávání, zábava a sportu.

(511) 3, 14, 35, 41

(540)

tvoje  místo

(111) **382751**

(220) 11.06.2020

(320) 11.06.2020

(442) 19.08.2020

(151) 25.11.2020

(730) **VIA ALTA a.s.**, Nádražní 377, Okříšky, 67521, CZ

(210) O-564525

(510) (7) stroje k odstraňování odpadu, stroje na likvidaci potravinového odpadu, stroje na kompostování organického odpadu, stroje pro nakládání s odpady a jejich recyklaci, míchací zařízení, recyklační stroje, stroje na recyklaci, filtrační stroje, odlučovače a odstředivky, míchací stroje; (11) přístroje a zařízení na dehydrataci odpadu z potravin, bioreaktory pro použití při zpracování odpadu, sušící zařízení, přístroje na sušení; (40) služby nakládání s odpady, zpracování odpadu, likvidace odpadu, recyklace odpadu, zpracování (přeměna) odpadu, zpracování (transformace) odpadu, třídění odpadů a recyklovatelných materiálů, opětovné využití materiálů (recyklace odpadu), zpětné získávání materiálu z odpadu, zpracování materiálů z odpadů (regenerace), recyklace odpadních materiálů, recyklace plastických hmot, zpracování plastů, extrudování plastů, tvarování plastových materiálů, zpracování plastových materiálů na výrobu plastových odlitků, úprava a zpracování plastových materiálů.

(511) 7, 11, 40

(540)

**MULTIFERM**

(111) **382752**

(220) 11.06.2020

(320) 11.06.2020

(442) 19.08.2020

(151) 25.11.2020

(730) **VIA ALTA a.s.**, Nádražní 377, Okříšky, 67521, CZ

(210) O-564528

(510) (7) stroje na třídění odpadu, stroje na extrakci odpadu, stroje k odstraňování odpadu, stroje na přepravu odpadního materiálu, stroje pro nakládání s odpady a jejich recyklaci, recyklační jednotky (zařízení), míchací zařízení, stroje na třídění recyklovatelných materiálů, stroje pro dávkové třídění, recyklační stroje, stroje na recyklaci, stroje na zpracování plastů, extrudovací stroje na plasty, formovací stroje na plasty, stroje na tváření plastů, stroje na tvarování plastových materiálů, stroje na tvarování plastických hmot, formy pro lisování plastických výrobků, stroje na tvarování termoplastických materiálů, granulátory na recyklaci vtokových zbytků, všechny výše uvedené stroje a zařízení s výjimkou strojů a zařízení určených nebo užívaných pro stavbu odvodňovacích systémů; (19) desky pro stavebnictví (ne kovové), dlažby z nekovových materiálů, dlažební desky (ne kovové), výplňové zdi z nekovových materiálů, oplocení, ne kovové, podlahy, ne kovové, ploty, ne kovové, obkládačky, ne kovové, nekovové poklapy, nekovové chodníky, nekovové oplocení, nekovové odlitky, nekovové stavební konstrukce, nekovové stěnové panely, nekovové podlahové krytiny, stavební bloky (nekovové), nekovové stavební cihly, nekovové prostorové stavební moduly, stavební materiály z plastů, stavební desky z plastových materiálů, stavební prvky z plastických hmot, všechny výše uvedené výrobky s výjimkou výrobků určených nebo užívaných pro stavbu odvodňovacích systémů; (40) služby nakládání s odpady, zpracování odpadu, likvidace odpadu, recyklace odpadu, zpracování (přeměna) odpadu, zpracování (transformace) odpadu, upcyclace (recyklace odpadů), třídění odpadů a recyklovatelných materiálů, opětovné využití materiálů (recyklace odpadu), zpětné získávání materiálu z odpadu, zpracování materiálu z odpadů (regenerace), recyklace odpadních materiálů, recyklace plastických hmot, zpracování plastů, extrudování plastů, tvarování plastových materiálů, zpracování plastových materiálů na výrobu plastových odlitků, úprava a zpracování plastových materiálů, všechny výše uvedené služby s výjimkou služeb souvisejících s odvodňováním.

(511) 7, 19, 40

(540)

**POLYBET**

(111) **382753**

(220) 15.06.2020

(320) 15.06.2020

(442) 19.08.2020

(151) 25.11.2020

(730) **GEMAX s.r.o.**, č. p. 8, Javůrek, 66483, CZ

(740) Patentová a známková kancelář, ing. Jaromír Příkryl, Včelín 1161, Hulín, 76824

(210) O-564585

(510) (7) tvářecí stroje, obráběcí stroje, obráběcí linky, montážní linky, robotizovaná pracoviště, armatury pro parní kotle, regulátory otáček pro stroje, motory a hnací stroje, regulátory rychlosti pro stroje, regulátory tlaku (části strojů); (37) servis, instalace a opravy výrobků uvedených výše ve tř. 7; (42) konstrukční, projektová a vývojová činnost v oboru strojů, přístrojů a zařízení.

(511) 7, 37, 42

(540)



(111) **382754**

(220) 18.06.2020

(320) 18.06.2020

(442) 19.08.2020

(151) 25.11.2020

(730) **Vladimír Skórka s.r.o.**, Křížkova 2831/2, Ostrava, Moravská Ostrava, 70200, CZ

(740) Ing. Pavel Nádvorník s.r.o., Klinová 620/1, Ostrava, Hulváky, 70900

(210) O-564676

(510) (3) kosmetické přípravky, parfumerie, přípravky pro osobní hygienu, čistící prostředky a vonné přípravky, dezodoranty pro osobní potřebu, sanitární čistící přípravky, chemické výrobky pro osobní hygienu, voňavkářské výrobky, kosmetika v podobě krémů, krémy na mytí, kosmetické krémy na obličej a tělo, pleťová kosmetika, přípravky o péči o pleť; (5) léčiva, farmaceutické přípravky pro péči o pokožku, přípravky k léčbě oparů, masti pro farmaceutické účely, vitaminové přípravky, doplňky výživové pro lékařské účely, chemické výrobky pro lékařství a farmacii, dezinfekční přípravky pro hygienické účely, přípravky baktericidní, fungicidní a insekticidní, dezinfekční přípravky, přípravky proti náказe, obklady, obvazy, absorpční vata, adhezivní pásy pro lékařské účely, kapsle pro léky; (35) maloobchodní činnost a velkoobchodní činnost s výrobky výše uvedenými ve třídě 5, propagační činnost, reklama, prezentace výrobků v komunikačních médiích pro účely maloobchodu a velkoobchodu, předvádění zboží prostřednictvím internetu nebo katalogu, maloobchodní prodej a velkoobchodní prodej na veletrzích, prostřednictvím kamenných prodejen a e-shopu, to vše s výše uvedenými výrobky ve třídě 5.

(511) 3, 5, 35

(540)

**NARETIN**

(111) **382755**

(220) 22.06.2020

(320) 22.06.2020

(442) 19.08.2020

(151) 25.11.2020

(730) **REGARTIS s.r.o.**, Rubeška 393/7, Praha 9, Vysočany, 19000, CZ

(740) PROPATENT, Ing. Vlasta Sedláčková, patentový zástupce, Pod Pekařkou 107/1, Praha 4, Podolí, 14700

(210) O-564735

(510) (35) poskytování obchodních a podnikatelských informací, provoz komerčních informačních kanceláří, obchodní management a podnikové poradenství, pomoc při řízení obchodních a průmyslových podniků, kopírování dokumentů, aktualizování reklamních materiálů, marketingové studie, obchodní a podnikatelský průzkum a informace, obchodní poradenství a reklama, nábor zaměstnanců, sekretářské služby, překlad informací do počítačových databází, dodavatelské služby, vyhledávání dat v počítačových souborech, služby v oblasti srovnávání cen, komerční informace a rady pro spotřebitele, sestavování statistiky, zprostředkování obchodní činnosti odborných kurzů testovacích laboratoří, podpora prodeje jiných osob, zprostředkování prodeje odborných akcí a služeb jiných společností, poradenství při strategii uvádění výrobků na trh s ohledem na platnou legislativu, provádění podnikových auditů, auditorská činnost (zprávy); (41) zveřejňování textů kromě reklamních, školení, vydávání knih, organizování a vedení kolokvií, organizování a vedení konferencí a kongresů, vzdělávací informace, praktické cvičení, organizování a vedení seminářů, sympozií, workshopy, pedagogická činnost a zkoušení; (42) výzkum a služby v oblasti chemie, konzultace v oblasti počítačového softwaru, výzkum a ochrana životního prostředí, energetický audit; (45) audity dodržování předpisů, audity dodržování právních předpisů.

(511) 35, 41, 42, 45

(540)

**REGARTIS**

(111) **382756**

(220) 22.06.2020

(320) 22.06.2020

(442) 19.08.2020

(151) 25.11.2020

(730) **REGARTIS s.r.o.**, Rubeška 393/7, Praha 9, Vysočany, 19000, CZ

(740) PROPATENT, Ing. Vlasta Sedláčková, patentový zástupce, Pod Pekařkou 107/1, Praha 4, Podolí, 14700

(210) O-564736

(591) Barevná

(510) (35) poskytování obchodních a podnikatelských informací, provoz komerčních informačních kanceláří, obchodní management a podnikové poradenství, pomoc při řízení obchodních a průmyslových podniků, kopírování dokumentů, aktualizování reklamních materiálů, marketingové studie, obchodní a podnikatelský průzkum a informace, obchodní poradenství a reklama, nábor zaměstnanců, sekretářské služby, překládání informací do počítačových databází, dodavatelské služby, vyhledávání dat v počítačových souborech, služby v oblasti srovnávání cen, komerční informace a rady pro spotřebitele, sestavování statistiky, zprostředkování obchodní činnosti odborných kurzů testovacích laboratoří, podpora prodeje jiných osob, zprostředkování prodeje odborných akcí a služeb jiných společností, poradenství při strategii uvádění výrobků na trh s ohledem na platnou legislativu, provádění podnikových auditů, auditorská činnost (zprávy); (41) zveřejňování textů kromě reklamních, školení, vydávání knih, organizování a vedení kolokvií, organizování a vedení konferencí a kongresů, vzdělávací informace, praktické cvičení, organizování a vedení seminářů, sympozií, workshopy, pedagogická činnost a zkoušení; (42) výzkum a služby v oblasti chemie, konzultace v oblasti počítačového softwaru, výzkum a ochrana životního prostředí, energetický audit; (45) audity dodržování předpisů, audity dodržování právních předpisů.

(511) 35, 41, 42, 45

(540)



(111) **382757**

(220) 23.06.2020

(320) 23.06.2020

(442) 19.08.2020

(151) 25.11.2020

(730) **Tělocvičná jednota Sokol Čertovka**, Újezd 450/40, Praha 1, Malá Strana, 11800, CZ

(740) **DANĚK & PARTNERS** Advokátní a patentová kancelář, Ing. Vilém Daněk Ph.D. LL.M., patentový zástupce, Vinohradská 403/17, Praha 2, Vinohrady, 12000

(210) O-564748

(591) Barevná

(510) (28) sportovní potřeby, hry, hračky, sportovní náčiní a nástroje jako jsou rukavice pro baseball, šerm, golf, box a další sporty, lyže, lyže vodní, obaly na lyže, snowboardy, skateboardy, prkna na surfing a windsurfing, brusle lední, kolečkové a in-line, boby, sáně, činky, disky, golfové hole, gymnastické zařízení, hokejky, hráčské pátky, hůlky pro mažoretky, chrániče a ochranné vycpávky jako části sportovní výstroje (kromě chráničů hlavy, úst a zubů), kulečnicková tága, kuželky, lukostřelecké náčiní, náboje a pistole na paintball, ploutve na plavání a potápění, puky hokejové, rakety s pružným výpletem a výplety pro tyto rakety, stoly pro stolní tenis a stolní fotbal, šipky, talíře létající, tenisové a podobné sítě, terče, billiardové (kulečnickové) koule, horolezecká výstroj v rámci této třídy, sítě na motýly, rybářské náčiní, umělé vánoční stroměčky, ozdoby a stojany na vánoční stroměčky (s výjimkou osvětlení a cukrovinek), dětské hrničské kruhy, loutky, maňásci, marionety, loutková divadla a divadélka, společenské, deskové a stolní hry jako dáma, šachy, mah-jong, puzzle, vrhcáby, hra v kostky, domino, dostihy, šachovnice, hrací karty, žetony, koule, kuličky a další příslušenství her, autíčka na hraní, automobilové modely zmenšené (hračky), balónky na hraní, bublifuk, panenky, domečky, šatičky, pokojíčky, postýlky, sací láhve pro panenky, draci létající, houpačky, hračky plyšové, hračky pohyblivé, chrastítka, káča, vlček, koloběžky (hračky), koně houpací, stavebnice a stavebnicové kostky, míče a míčky na hraní, pistole a pistolky jako hračky, hračky pro domácí zvířata, hry automatické (s výjimkou těch, které se uvádějí do chodu vhozením mince nebo těch, které jsou užívány výhradně s televizním přijímačem), hry elektronické (s výjimkou her, které jsou používány výhradně ve spojení s televizním přijímačem), zábavní stroje automatické a automaty, rozbušky (hračky), divadelní a karnevalové masky, kaleidoskopy, kanadské žertíky (atrapy), žertovné předměty, konfety, girlandy, kouzelnické potřeby; (35) propagační činnost, reklama, pomoc při řízení obchodní činnosti,

velkoobchod a maloobchod s výrobky uvedenými výše ve třídě 28, zprostředkování v oblasti obchodu s výrobky uvedenými výše ve třídě 28, marketing, obstaravatelská a zprostředkovatelská služba v rámci propagace, reklamy a kancelářských prací, účetnictví, zpracování počítačových dat a spravování databází, marketingové služby v oblasti správy nemovitostí, logistiky, aranžérství a průzkum trhu v souvislosti s uvedenými výrobky a službami pro jiné firmy a zákazníky, rozesílání prospektů, pořizování informačních tiskovin, obchodní poradenské služby, inzertní činnost, poskytování pomoci při provozu obchodu, včetně zprostředkování obchodních a souvisejících obchodně personálních záležitostí, kontrola, vedení a vypracování statistických přehledů, poradenství v oblasti organizace a ekonomiky podnikání, poradenské služby při výběru zaměstnání, organizování výstav a veletrhů k reklamním a obchodním účelům, provádění aukcí a dražeb, pronájem kancelářských strojů a zařízení (kromě nábytku), distribuce zboží k reklamním účelům, vykonávání administrativních prací pomocí výpočetní techniky, zprostředkování nákupu a prodeje v oblasti výpočetní techniky (hardware i software), kopírování nebo rozmnožování dokumentů, dokladů apod., příprava a vyhotovení daňových přiznání, pronájem reklamních ploch, půjčování fotokopírovacích strojů, management turistických destinací, revize účtů (audit), administrativní pomoc při celním řízení, zajištění reklamy za účelem prezentace podnikatelů v oblasti vnitrostátní a mezinárodní dopravy, přepravy, zasilatelství a skladištních zařízení, pronájem prodejních automatů; (41) výchova, vzdělávání, zábava, sportovní a kulturní aktivity, organizování vzdělávacích, zábavných a sportovních soutěží, pořádání sportovních závodů, tělesná výchova, provozování a pronájem sportovních zařízení, golfových hřišť, stadiónů, tenisových dvorců a plaveckých bazénů, gymnastický výcvik, půjčování sportovního nářadí (s výjimkou dopravních prostředků), pořádání festivalů, hudební produkce v rámci této třídy, služby pro oddech a rekreaci (sport a zábava), informace a zprostředkování možností rekreace, rozptýlení a zábavy, organizování kulturních nebo vzdělávacích výstav, organizování živých představení a vystoupení, pořádání divadelních představení, provozování kinosálů, koncertní síně, provozování muzeí, knihovny (půjčovny knih), pořádání diskoték, organizování a vedení kolokvií, konferencí, kongresů, seminářů a sympozií, informace o výchově a vzdělávání, školení, praktická cvičení, instruktážní výcvik, zkoušení, přezkoušení, dálkové studium, korespondenční kurzy, internátní školy, mateřské školky (vzdělávání), prázdninové tábory (sport a zábava), náboženská výchova, pomoc a poradenství pro volbu povolání (vzdělávání), galerijní činnost v rámci této třídy, provozování kasin a heren, provozování her on-line (z počítačové sítě), noční kluby, karaoke, výchovně-zábavné klubové služby, kluby zdraví (zdravotní a kondiční cvičení), cirkusy, drezúra zvířat, provozování zoologických zahrad, půjčování filmů, umělecké a módní agentury, estrády, pořádání loterií, organizování plesů, plánování a organizování večírků a oslav, předprodej vstupenek, filmová tvorba (kromě reklamní), filmová studia, dabing, digitální zpracování obrazu, nahrávací studia, výroba rozhlasových a televizních programů, zpravodajské služby, obrazové zpravodajství, fotografování, půjčování a pronájem divadelních a jiných dekorací včetně osvětlení, pronájem rozhlasových a televizních přijímačů, půjčování přenosných videokamer, vydávání knih, elektronické publikování (DTP), poskytování on-line elektronických publikací (bez možnosti stažení), vydávání elektronických knih a časopisů on-line, posunková řeč (tlumočení), překladatelské služby, pořádání a řízení pracovních setkání (školení), služby posiloven, fitness služby.

(511) 28, 35, 41

(540)



(111) **382758**

(220) 23.06.2020

(320) 23.06.2020

(442) 19.08.2020

(151) 25.11.2020

- (730) **Central Gastro Praha, s.r.o.**, Nerudova 209/10, Praha 1, Malá Strana, 11800, CZ  
(740) JUDr. Ondřej Brostík, advokátní kancelář, JUDr. Ondřej Brostík, Týnská 633/12, Praha 1, Staré Město, 11000  
(210) O-564753  
(510) (29) ryby, mořské plody a měkkýši, vš neživé; (30) polotovary vyrobené převážně z mouky, rýže nebo těstovin, náležející do této třídy, jednohubky (obložené pečivo); (35) reklamní, marketingové a propagační služby, vědomostní, pobídkové a bonusové programy, maloobchod a velkoobchod s výrobky uvedenými výše ve třídách 29 a 30; (43) poskytování jídla a nápojů.  
(511) 29, 30, 35, 43  
(540)



- (111) **382759**  
(220) 23.06.2020  
(320) 23.06.2020  
(442) 19.08.2020  
(151) 25.11.2020  
(730) **AUTO MOTO BRNO s.r.o.**, Božetěchova 2968/104, Brno, Královo Pole, 61200, CZ  
(740) Advokátní kancelář Mgr. Jiřina Svojanovská, Mgr. Jiřina Svojanovská, Šilingrovo náměstí 257/3, Brno, Brno-město, 60200  
(210) O-564765  
(591) Barevná  
(510) (12) airbagy (bezpečnostní výbava automobilů), automobilové kapoty, automobilové karoserie, automobilové podvozky, automobily, blatníky (ochrana proti blátu), brzdové čelisti, brzdové destičky pro automobily, brzdové kotouče pro vozidla, brzdové segmenty pro vozidla, brzdy pro vozidla, čelní skla, duše do pneumatik, dveře vozidel, hroty a hřebce do pneumatik, hustilky (výbava vozidel), hydraulické obvody pro vozidla, kapoty pro motory vozidel, kapoty pro vozidla, karoserie pro vozidla, klaksony pro vozidla, kola pro vozidla, kryty na kola vozidel, matice na kola vozidel, motory pro pozemní vozidla, nápravy vozidel, nárazníky pro vozidla, okna do vozidel, opěrky hlavy na sedadla vozidel, osobní automobily, pláště pneumatik (plněných vzduchem), plně pneumatiky pro kola vozidel, pneumatiky, podvozky pro vozidla, protismykové zařízení na pneumatiky vozidel, prostředky proti oslnění do vozidel, sedadla do vozidel, směrová signalizace pro vozidla, soupravy na opravu duší, spoilery pro vozidla, spojovací tyče pro vozidla (ne části motorů), stěrače skel, svorky způsobené pro připevňování automobilových dílů ke karosériím, tlumiče pro vozidla, uzávěry palivových nádrží vozidel, ventilký do pneumatik vozidel, volanty pro vozidla, zařízení pro signalizaci zpětné jízdy pro vozidla, zpětná zrcátka, adhezivní záplaty na opravy duší, autobusy, autokaravany, automobilové řetězy, bezpečnostní popruhy k sedadlům vozidel, čalounění do vozidel, dětské bezpečnostní sedačky do vozidel, elektrická vozidla, elektrické a hnací motory pro pozemní vozidla, nákladní vozidla, nosiče zavazadel pro vozidla, pásy na protektorování pneumatik, pásy pro vozidla, převodovky pro pozemní vozidla, přívesy (vozidla), vozíčky, elektronická zařízení proti krádeži do vozidel, vozidla bez řidiče (autonomní vozidla), stahovací střechy pro vozidla, užitkové vozy, tříkolky, motocykly; (35) administrativní služby, aktualizování reklamních materiálů, analýzy nákladů, dodavatelské a zásobovací služby pro třetí osoby (nákup výrobků a služeb pro jiné podniky), fakturace, inzerce poštou, kanceláře dovozní a vývozní, obchodní informace a rady pro spotřebitele, obchodní správa licencí na výrobky a služby ostatních, prezentace výrobků v komunikačních médiích pro účely maloobchodu a velkoobchodu, marketingové studie, obchodní management a podnikové poradenství, poskytování obchodních nebo podnikatelských informací, obchodní nebo podnikatelský průzkum, vedení dražeb, posuzování efektivnosti provozu a

racionalizace práce, hospodářské a ekonomické prognózy, kopírování nebo rozmnožování (reprodukce) dokumentů a dokladů, personální poradenství, oceňování a odhady v oblasti podnikání, průzkum trhu, průzkum veřejného mínění, revize účtů (audit), poradenské služby pro obchodní nebo podnikatelské řízení, sestavování statistik, pořádání veletrhů a výstav (obchodních nebo reklamních), překlad informací do počítačových databází, systematizace informací do počítačových databází, reklama, reklama on-line v počítačové síti, rozšiřování reklamních materiálů zákazníkům (letáky, prospekty, tisky), zaslání reklamních materiálů zákazníkům, rozšiřování a distribuce vzorků zboží, služby v oblasti grafické úpravy pro reklamní účely, subdodatelské služby (obchodní pomoc), vedení kartoték v počítači, venkovní reklama, psaní a vydávání reklamních nebo náborových, propagačních a inzertních textů, vylepování plakátů, předvádění zboží, zpracování textů, teleshoppingové služby (televizní reklama), analýza nákupních a velkoobchodních cen, pomoc a poradenství při řízení obchodní činnosti, pronájem reklamní doby v komunikačních médiích, pronájem reklamních materiálů a ploch, styky s veřejností, aktualizace a údržba dat v počítačových databázích a rejstřících, aranžování výkladů, marketing, obchodní zprostředkovatelské služby s výrobky uvedenými výše ve třídě 12 a se službami uvedenými níže ve třídě 37, plánování schůzek (kancelářské práce), podpora prodeje jiných osob, pomoc při řízení obchodních či průmyslových podniků, poptávky, poradenství v oblasti komunikačních strategií při styku s veřejností, poradenství v oblasti řízení lidských zdrojů, poskytování informací prostřednictvím webových stránek, PPC reklama, propagace, sestavování katalogů informací pro obchodní či reklamní účely, správa zákaznických věrnostních programů, vyhledávání sponzorů, fotokopírování, návrhy reklamních materiálů, optimalizace návštěvnosti webových stránek a vyhledávačů pro účely podpory prodeje; (37) autoservisy, pneuservisy, čištění, čištění vozidel, informace o opravách vozidel, leštění vozidel, mazání vozidel, mytí vozidel, nabíjení akumulátorů vozidel, obnova ojetých nebo částečně zničených motorů, opravy nepojízdných vozidel, ošetřování vozidel antikorozním nátěrem, protektorování a opravy pneumatik, údržba a opravy vozidel, vulkanizace pneumatik (opravy), vyvažování pneumatik, antikorozi úprava, čalounění, chemické čištění, lakování, obnova opotřebovaných nebo částečně zničených strojů, autoelektrikářské práce, instalace autodoplňků a příslušenství, instalace čelních skel do vozidel, opravy karosérií, inspekce automobilů a jejich částí před údržbou a opravami (služby autoservisu), instalace automobilových interiérů na objednávku, instalace bezpečnostních zařízení vozidel, poskytování zařízení na samoobslužné umývání vozidel, provádění výměny automobilového oleje, přestavování motorů, renovace vozidel, úpravy vozidel (tuning), renovace sedadel, autolaků, disků, podvozků a světel, opravy interiéru aut, údržba a opravy topných, ventilačních a klimatizačních zařízení.

- (511) 12, 35, 37  
(540)



- (111) **382760**  
(220) 23.06.2020  
(320) 23.06.2020  
(442) 19.08.2020  
(151) 25.11.2020  
(730) **Gottwald Mikuláš**, Platanová 78, Holubice, Kozinec, 25265, CZ  
(740) zaeRkováno s.r.o., Vršovická 478/51, Praha 10, Vršovice, 10100  
(210) O-564772  
(510) (1) hasicí a protipožární směsi, hasicí prostředky, oxid titaničitý pro průmyslové účely; (9) hasicí přístroje, hasicí zařízení, automatické hasicí přístroje, protipožární oděvy, protipožární ochranné obleky, ochranné obleky k ochraně před úrazem, radiací a ohněm, ochranná obuv k ochraně před úrazem, radiací a ohněm, ochranné masky, filtry pro dýchací masky, hasicí a protipožární ochranné pomůcky, a to roucha, rouna, plachty, roušky, rukavice a deky, požární deky, záchranná zařízení a vybavení, záchranné deky, kouřová čidla, detektory kouře, kapuce proti kouři (ochranné prostředky), dekorativní kryty na detektory kouře, tvarované,

protipožární zařízení s rozbitným sklem; (19) stavební materiály nekovové, žáruvzdorné stavební materiály, nekovové.

(511) 1, 9, 19

(540)

**AQUA3**

(111) **382761**

(220) 29.06.2020

(320) 29.06.2020

(442) 19.08.2020

(151) 25.11.2020

(730) **SK Slavia Praha - fotbal a.s.**, U Slavie 1540/2a, Praha 10, Vršovice, 10000, CZ

(740) JUDr. Aleš Zábřeh, advokát, Na Beránce 57/2, Praha 6, Dejvice, 16000

(210) O-564930

(591) Barevná

(510) (16) papírové reklamní předměty, tiskoviny všeho druhu, fotografie, kalendáře, katalogy, knihy, komiksy, noviny, plakáty, samolepky, pohlednice, papírové a kartonážní obaly; (18) reklamní předměty z kůže, deštníky, slunečníky a hole, kufrы a zavazadla; (25) oděvy, obuv, kloboučnické zboží, dámské a pánské klasické svrchní oděvy, dámské a pánské jeansové obleky, saka, kalhoty, pláště, sukně, košile, halenky, trenky, body, trička, vesty, sportovní oděvy a oděvní doplňky, spodní prádlo, kravaty, opasky, klobouky, šály, ponožky punčochy, klasická a sportovní obuv, čepice, šály, klobouky, čelenky a kulichy; (32) piva všeho druhu včetně nealkoholických piv, minerální vody šumivé, šumivé nápoje a jiné nápoje nealkoholické, ovocné nápoje a šťávy, sirupy a jiné přípravky ke zhotovování nápojů, chmel (výtažky) na výrobu piva a nápoje s přidávkou chmelu.

(511) 16, 18, 25, 32

(540)



(111) **382762**

(220) 29.06.2020

(320) 29.06.2020

(442) 19.08.2020

(151) 25.11.2020

(730) **Mencl Pavel**, Ocelíkova 672/1, Praha 4, Háje, 14900, CZ

(210) O-564931

(510) (41) vzdělávací kurzy, vzdělávací pobytové kurzy, kurzy osobního rozvoje, pořádání školicích kurzů zaměřených na osobní rozvoj, vzdělávací služby v oblasti terapeutické léčby, koučink [školení], personální koučink [školení], životní koučink (školení), pořádání a vedení workshopů [školení], školení; (44) terapeutické služby.

(511) 41, 44

(540)

**MATANUE**

(111) **382763**

(220) 30.06.2020

(320) 30.06.2020

(442) 19.08.2020

(151) 25.11.2020

(730) **Šmid Ladislav**, Lubina 251, Kopřivnice, 74221, CZ

(740) Ing. Michal Jupa, patentový zástupce, Na Baních 1385, Praha 5 - Zbraslav, 15600

(210) O-564953

(510) (6) kovové konstrukce všeho druhu v rámci této třídy, kovové bazény všeho druhu včetně součástí a příslušenství, nadzemní a zapuštěné, přenosné a nepřenositelné, ochlazovací a masážní bazény, zastřešení bazénů kovové, kovová zábradlí, kovové kontejnery, kovové brány, branky a vrata; (37) montáž, instalace, servis a opravy bazénů a bazénové techniky všeho druhu, a to zařízení na úpravu vod, filtračních a ozonizačních zařízení, sanitárních zařízení a vodních atrakcí, stavební, výkopové a izolační práce spojené s výše uvedenými činnostmi, zastřešování bazénů, stavební dozor, poradenská a zprostředkovatelská činnost v uvedených oborech; (40) úprava vody, zakázková výroba bazénů jejich součástí, příslušenství a bazénové techniky, zařízení na úpravu vod, filtračních a ozonizačních zařízení a vodních atrakcí.

(511) 6, 37, 40

(540)



(111) **382764**

(220) 30.06.2020

(320) 30.06.2020

(442) 19.08.2020

(151) 25.11.2020

(730) **InoxPool s.r.o.**, Mánesova 1374/53, Praha 2, Vinohrady, 12000, CZ

(740) Ing. Michal Jupa, patentový zástupce, Na Baních 1385, Praha 5 - Zbraslav, 15600

(210) O-564954

(510) (6) kovové konstrukce všeho druhu v rámci této třídy, kovové bazény všeho druhu včetně součástí a příslušenství, nadzemní a zapuštěné, přenosné a nepřenositelné, ochlazovací a masážní bazény, zastřešení bazénů kovové, kovová zábradlí, kovové kontejnery, kovové brány, branky a vrata; (37) montáž, instalace, servis a opravy bazénů a bazénové techniky všeho druhu, a to zařízení na úpravu vod, filtračních a ozonizačních zařízení, sanitárních zařízení a vodních atrakcí, stavební, výkopové a izolační práce spojené s výše uvedenými činnostmi, zastřešování bazénů, stavební dozor, poradenská a zprostředkovatelská činnost v uvedených oborech; (40) úprava vody, zakázková výroba bazénů jejich součástí, příslušenství a bazénové techniky, zařízení na úpravu vod, filtračních a ozonizačních zařízení a vodních atrakcí.

(511) 6, 37, 40

(540)



(111) **382765**

(220) 30.06.2020

(320) 30.06.2020

(442) 19.08.2020

(151) 25.11.2020

(730) **Boon - Quality Fast Food, s.r.o.**, Verdunská 724/25, Praha 6, Bubeneč, 16000, CZ

(210) O-564963

(510) (29) hotová jídla, jedlé oleje a tuky, maso a masné výrobky, mléčné výrobky a jejich náhražky, oleje a vývary, masové výtažky, ptačí vejce a vaječné výrobky, ryby, mořské plody a měkkýši, neživí, střívkna na uzeníny, přírodní a umělé, upravený hmyz a larvy, zpracované ovoce, houby a zelenina, ořechy a luštěniny; (30) cukr, přírodní sladidla, sladké polevy a náplně, výrobky z včelích produktů, káva, čaj, kakao a jejich náhražky, led, zmrzlina, mražené jogurty a sorbety, pečárenské výrobky, cukrovinky, čokoláda a zákusky, polotovary a jednohubky, soli, chuťové přísady, ochucovačla a koření, zpracované obilí, škrob a produkty z nich

vyrobené, pečicí přípravky a droždí; (32) přípravky pro výrobu nápojů, pivo (540)  
a pivovarnické výrobky, nealkoholické nápoje, odalkoholizované nápoje,  
přípravky k výrobě nápojů.

(511) 29, 30, 32  
(540)



(111) **382766**  
(220) 02.07.2020  
(320) 02.07.2020  
(442) 19.08.2020  
(151) 25.11.2020  
(730) **SOUSEDSKÁ SNÍDANĚ, z.s.**, Topolová 408, Trinec, Dolní Lištná, 73961, CZ  
(740) AK Kadlubiec, Starzyk a partneři, Mgr. Dorota Filipeczyk, advokát, Husova 401, Trinec, Staré Město, 73961  
(210) O-565038  
(591) Barevná  
(510) (35) reklamní, marketingové a propagační služby; (41) služby v oblasti vzdělávání, zábavy a sportu, organizace kulturních, zábavních a sportovních akcí, příprava a pořádání kulturních aktivit, pořádání setkání; (43) informační, poradenské a rezervační služby v oblasti poskytování jídla a pití.  
(511) 35, 41, 43  
(540)



(111) **382767**  
(220) 03.07.2020  
(320) 03.07.2020  
(442) 19.08.2020  
(151) 25.11.2020  
(730) **BHT Bio Technology, SE**, Na dolinách 1272/41, Praha 4, Nusle, 14000, CZ  
(210) O-565072  
(591) Barevná  
(510) (5) doplňky stravy pro neléčebné účely; (31) zemědělská semena, krmivo pro dobytek; (44) zemědělské služby (pěstování plodin).  
(511) 5, 31, 44

(111) **382768**  
(220) 03.07.2020  
(320) 03.07.2020  
(442) 19.08.2020  
(151) 25.11.2020  
(730) **FormCon s.r.o.**, Pod Strání 45, Dalovice, Všeborovice, 36263, CZ  
(210) O-565088  
(510) (30) káva, čaj, kakao a náhražky kávy; (32) piva, nealkoholické nápoje; (33) alkoholické nápoje (s výjimkou pív).  
(511) 30, 32, 33  
(540)

# Scandinoff

(111) **382769**  
(220) 07.07.2020  
(320) 07.07.2020  
(442) 19.08.2020  
(151) 25.11.2020  
(730) **Hand 2 Help s.r.o.**, Podvesná XIII 5908, Zlín, 76001, CZ  
(740) Advokátní kancelář Petráš Rezek s.r.o., JUDr. Lukáš Rezek, advokát, 2. května 7134, Zlín, 76001  
(210) O-565093  
(591) Barevná  
(510) (20) košíky na přepravu věcí, košíky, ne kovové, krabice ze dřeva nebo plastu, nábytek, nádoby na skladování a přepravu, ne kovové, ošatky na chleba, podnosy, ne kovové, rákos (materiál na splétání), ratan, truhlářské výrobky, výrobky z proutí; (21) dózy, boxy a nádoby pro použití v domácnosti a kuchyni, formy (kuchyňské potřeby), formy na pečení, vaření, koše pro použití v domácnosti, košíky na chleba pro použití v domácnosti, kuchyňské potřeby, kuchyňské potřeby pro domácnost, misky, mísy (nádoby), nádoby na chleba, nářadí pro vaření, ne elektrické, prkénka na krájení chleba; (40) barvení látek, hoblování materiálů, kácení a zpracování dřeva, pronájem pletacích strojů, řezání materiálů, úprava látek, úprava papíru, výroba chleba na zakázku, zpracování dřeva, zpracování odpadu (transformace).  
(511) 20, 21, 40

(540)



- (111) **382770**  
(220) 07.07.2020  
(320) 07.07.2020  
(442) 19.08.2020  
(151) 25.11.2020  
(730) **Krejčík Jan**, Růžová 2144, Nymburk, 28802, CZ  
(740) MACEK.LEGAL, Mgr. Daniel Macek, Haštalská 1072/6, Praha 1, Staré Město, 11000  
(210) O-565112  
(591) Barevná  
(510) (29) burgery; (30) pizza, čerstvá pizza, calzone (plněná pizza); (35) velkoobchodní a maloobchodní prodej jídla a nápojů; (39) donáška pizzy, rozvoz jídel restauracemi, služby v oblasti donášky potravin, dodávka jídel; (43) pizzerie, restaurace rychlého občerstvení, restaurační služby v oblasti rychlého občerstvení, restaurační služby zahrnující bary s povolením k prodeji alkoholu, restaurace s odnosem jídel s sebou, poskytování jídla a nápojů, služby poskytující jídlo a nápoje s možností odnosu, příprava jídel, příprava a poskytování stravování a nápojů pro okamžitou spotřebu, služby v oblasti pohostinství (potraviny a nápoje), firemní a společenské akce (catering), poskytování jídla a nápojů prostřednictvím mobilního nákladního auta.  
(511) 29, 30, 35, 39, 43  
(540)



- (111) **382771**  
(220) 07.07.2020  
(320) 07.07.2020  
(442) 19.08.2020  
(151) 25.11.2020  
(730) **Extanza Pro s.r.o.**, Heřmanova 594/52, Praha 7, Holešovice, 17000, CZ  
(740) eLegal advokátní kancelář s.r.o., Mgr. Tomáš Pauch, advokát, Sokolovská 695/115b, Praha 8, Karlín, 18600  
(210) O-565117  
(510) (35) zprostředkování obchodů, maloobchodní prodej čajů, maloobchodní prodej kaka, maloobchodní prodej masa, maloobchodní prodej piva, maloobchodní prodej čokolády, maloobchodní prodej kávy, maloobchodní prodej nealkoholických nápojů, maloobchodní prodej cukrářských výrobků, maloobchodní prodej mléčných výrobků, maloobchodní služby v oblasti potravin, maloobchodní služby zaměřené na ovoce, maloobchodní služby v oblasti cukrovinek, maloobchodní služby v oblasti lahůdek, maloobchodní služby v oblasti alkoholických nápojů, služby maloobchodních prodejen nápojů bez obsluhy, služby maloobchodního prodeje v oblasti pekařských

výrobků, prezentace výrobků v komunikačních médiích pro účely maloobchodu, online objednávkové služby, internetový marketing, inzertní služby poskytované přes internet, poskytování marketingových informací prostřednictvím internetových stránek, prezentace společností a jejich zboží a služeb na internetu, propagace prodeje.

(511) 35

(540)

**Kolobok**

- (111) **382772**  
(220) 07.07.2020  
(320) 07.07.2020  
(442) 19.08.2020  
(151) 25.11.2020  
(730) **AMI Communications Group SE**, Týn 641/4, Praha 1, Staré Město, 11000, CZ  
(740) JUDr. Miroslav Kupka, JUDr. Miroslav Kupka, Levého 1532, Rakovník, Rakovník II, 26901  
(210) O-565118  
(591) Barevná  
(510) (9) data, databáze a jiné informační produkty na nosičích dat a v elektronických datových, informačních a telekomunikačních sítích všeho druhu, multimediální informační katalogy, elektronické publikace, software; (35) marketing, reklamní a propagační činnost, public relations, pomoc při řízení obchodní a podnikatelské činnosti, administrativní služby, průzkumy trhu, obchodní management a podnikové poradenství; (38) distribuce dat nebo audiovizuálních záznamů prostřednictvím globální počítačové sítě nebo internetu, provozování internetové informační služby, šíření zpráv a tiskovin, šíření a přenos inzerce a reklamy-vše prostřednictvím počítačových sítí, včetně internetu, poradenství vztahující se k mediální komunikaci; (41) vydavatelské a nakladatelské služby, výchova, vzdělávání, pořádání společenských a kulturních akcí, elektronické publikování, organizování a vedení expozic, konferencí, kongresů, seminářů, symposií, sjezdů, kolokvií, workshopů, kulturních nebo vzdělávacích výstav a soutěží.  
(511) 9, 35, 38, 41  
(540)



- (111) **382773**  
(220) 07.07.2020  
(320) 07.07.2020  
(442) 19.08.2020  
(151) 25.11.2020  
(730) **ST . NICOLAUS a.s.**, 1.mája 113, 031 28 Liptovský Miluláš, SK  
(740) Jindyne s.r.o., U Statku 77, Mnichovo Hradiště, Hněvousice, 29501  
(210) O-565130  
(591) Barevná  
(510) (33) lihoviny.  
(511) 33

(540)



(111) **382774**

(220) 08.07.2020

(320) 08.07.2020

(442) 19.08.2020

(151) 25.11.2020

(730) **MASO UZENINY PÍSEK, a.s.**, Novodvorská 1062/12, Praha 4, Lhotka, 14200, CZ

(210) O-565146

(591) Barevná

(510) (16) reklamní, propagační a informační materiály z papíru a plastických hmot, a to tiskoviny, kalendáře, plakáty, papírové ubrusy a ubrusy, papírové billboardy (velkoplošné plakáty), letáky, prospekty, katalogy, papírové a plastové tašky, papírové, kartónové a plastové obaly všeho druhu v rámci této třídy, včetně papírových, lepenkových a kartónových krabic; (29) maso, ryby, drůbež a zvěřina, masné výrobky a uzenářské výrobky, masové vřtačky, masové konzervy, paštiky, masné pomazánky, uzeniny, tepelně zpracované masné výrobky, masné výrobky tepelně neopracované, fermentované salámy s plísní i bez plísně, veškeré zabijačkové výrobky, sádlo, slanina, balené masové zboží spadající do této třídy, masové pomazánky a paštiky, masové polotovary spadající do této třídy, lahůdky z výrobků spadajících do této třídy; (35) reklama a propagační činnost, marketing, maloobchodní a velkoobchodní prodej výrobků uvedených výše ve třídě 29, elektronický obchod a internetový obchod s výrobky uvedenými výše ve třídě 29; (40) řeznictví a uzenářství, zpracování masa a masných výrobků, uzení potravin, porážka zvířat; (43) hostinská činnost, služby zajišťující stravování.

(511) 16, 29, 35, 40, 43

(540)



(111) **382775**

(220) 09.07.2020

(320) 09.07.2020

(442) 19.08.2020

(151) 25.11.2020

(730) **GOLDEN GATE CZ a.s.**, Václavské náměstí 1282/51, Praha 1, Nové Město, 11000, CZ

(740) Linkers, advokátní kancelář, s.r.o., Mgr. Ondřej Slezák, Spálená 84/5, Praha 1, Nové Město, 11000

(210) O-565184

(591) Barevná

(510) (14) drahé kovy včetně zlata, stříbra a platiny a jejich slitiny, drahé kovy včetně zlata, stříbra a platiny surové, tepané či jako polotovar, výrobky z drahých kovů a/nebo jejich slitin nebo postříbřeného nebo pozlaceného kovu, zejména cihly, mince (včetně investičních, sběratelských, pamětních či upomínkových), slitky, ingoty, klenoty, bižuterie, šperky, medaile, odznaky, figury a umělecká díla, drahé kameny a výrobky z drahých kamenů; (35) administrativní zpracování nákupních objednávek, dodavatelské služby pro třetí osoby, hospodářské a ekonomické prognózy, prognózy na trzích s drahými kovy, obchodní informace, komerční informace a rady pro spotřebitele a investory, nákup a prodej (velkoobchodní i maloobchodní) drahých kovů včetně zlata, stříbra a platiny a jejich slitin a výrobků z drahých kovů a/nebo jejich slitin nebo postříbřeného nebo pozlaceného kovu, to vše rovněž prostřednictvím osobního prodeje, světových počítačových sítí či zásilkového prodeje, on-line inzerce v počítačové síti, prezentace výrobků v komunikačních médiích pro účely velkoobchodu a maloobchodu, reklamní, marketingové a propagační služby, příprava elektronických pozvánek, zprostředkování obchodů s drahými kovy včetně zlata, stříbra a platiny a jejich slitin a s výrobky z drahých kovů a/nebo jejich slitin nebo postříbřeného nebo pozlaceného kovu, nákupní objednávky, nákupní ceny (analýzy), velkoobchodní ceny (analýzy), obchodní management a podnikové poradenství, obchodní nebo podnikatelské poradenství, personální poradenství, odborné obchodní poradenství, poradenství při vedení podniků, pořádání veletrhů pro obchodní a reklamní účely, posuzování efektivnosti provozu a racionalizace práce, obchodní nebo podnikatelské informace (poskytování), obchodní a průmyslové podniky (pomoc při řízení), oceňování a odhady v oblasti podnikání; (36) nákup na splátky (financování), platby na splátky, koupě na splátky (financování), oceňování nemovitostí, pronájem nemovitostí, správa nemovitostí, nemovitosti (zprostředkování, obchodování), nemovitosti (odhady), finanční informace, oceňování a odhady v oblasti trhů, fondů, investic, finanční poradenství, hodnocení investičního rizika (služby), finanční poradenství zaměřené na správu rizik, sjednávání investic, finanční a investiční konzultační služby, správa aktiv, oceňování drahých kovů a výrobků z drahých kovů, makléřství v oblasti drahých kovů, makléřské služby v oblasti drahých kovů, zajišťování financování, poradenství a zprostředkování v uvedených oborech; (39) skladování a uchovávání drahých kovů včetně zlata, stříbra a platiny a jejich slitiny a výrobků z drahých kovů a/nebo jejich slitin nebo postříbřeného nebo pozlaceného kovu; (41) informace o výchově a vzdělávání, vyučování, vzdělávání, vzdělávací informace, školení, vyučování, školení (pořádání a řízení), pořádání a řízení pracovních setkání (školení), organizování a vedení seminářů.

(511) 14, 35, 36, 39, 41

(540)



(111) **382776**

(220) 09.07.2020

(320) 09.07.2020

(442) 19.08.2020

(151) 25.11.2020

(730) **GOLDEN GATE CZ a.s.**, Václavské náměstí 1282/51, Praha 1, Nové Město, 11000, CZ

(740) Linkers, advokátní kancelář, s.r.o., Mgr. Ondřej Slezák, Spálená 84/5, Praha 1, Nové Město, 11000

(210) O-565185

(510) (14) drahé kovy včetně zlata, stříbra a platiny a jejich slitiny, drahé kovy včetně zlata, stříbra a platiny surové, tepané či jako polotovar, výrobky z drahých kovů a/nebo jejich slitin nebo postříbřeného nebo pozlaceného kovu, zejména cihly, mince (včetně investičních, sběratelských, pamětních či upomínkových), slitky, ingoty, klenoty, bižuterie, šperky, medaile,



odznaky, figury a umělecká díla, drahé kameny a výrobky z drahých kamenů; (35) administrativní zpracování nákupních objednávek, dodavatelské služby pro třetí osoby, hospodářské a ekonomické prognózy, prognózy na trzích s drahými kovy, obchodní informace, komerční informace a rady pro spotřebitele a investory, nákup a prodej (velkoobchodní i maloobchodní) drahých kovů včetně zlata, stříbra a platiny a jejich slitin a výrobků z drahých kovů a/nebo jejich slitin nebo postříbřeného nebo pozlaceného kovu, to vše rovněž prostřednictvím osobního prodeje, světových počítačových sítí či zásilkového prodeje, on-line inzerce v počítačové síti, prezentace výrobků v komunikačních médiích pro účely velkoobchodu a maloobchodu, reklamní, marketingové a propagační služby, příprava elektronických pozvánek, zprostředkování obchodů s drahými kovy včetně zlata, stříbra a platiny a jejich slitin a s výrobky z drahých kovů a/nebo jejich slitin nebo postříbřeného nebo pozlaceného kovu, nákupní objednávky, nákupní ceny (analýzy), velkoobchodní ceny (analýzy), obchodní management a podnikové poradenství, obchodní nebo podnikatelské poradenství, personální poradenství, odborné obchodní poradenství, poradenství při vedení podniků, pořádání veletrhů pro obchodní a reklamní účely, posuzování efektivnosti provozu a racionalizace práce, obchodní nebo podnikatelské informace (poskytování), obchodní a průmyslové podniky (pomoc při řízení), oceňování a odhady v oblasti podnikání; (36) nákup na splátky (financování), platby na splátky, koupě na splátky (financování), oceňování nemovitostí, pronájem nemovitostí, správa nemovitostí, nemovitosti (zprostředkování, obchodování), nemovitosti (odhady), finanční informace, oceňování a odhady v oblasti trhů, fondů, investic, finanční poradenství, hodnocení investičního rizika (služby), finanční poradenství zaměřené na správu rizik, sjednávání investic, finanční a investiční konzultační služby, správa aktiv, oceňování drahých kovů a výrobků z drahých kovů, makléřství v oblasti drahých kovů, makléřské služby v oblasti drahých kovů, zajišťování financování, poradenství a zprostředkování v uvedených oborech; (39) skladování a uchovávání drahých kovů včetně zlata, stříbra a platiny a jejich slitin a výrobků z drahých kovů a/nebo jejich slitin nebo postříbřeného nebo pozlaceného kovu; (41) informace o výchově a vzdělávání, vyučování, vzdělávání, vzdělávací informace, školení, vyučování, školení (pořádání a řízení), pořádání a řízení pracovních setkání (školení), organizování a vedení seminářů.

(511) 14, 35, 36, 39, 41

(540)

## ZLATEBKO

(111) **382777**

(220) 09.07.2020

(320) 09.07.2020

(442) 19.08.2020

(151) 25.11.2020

(730) **ERBOZETA IBERICA UNIPESOAL LDA (zona Franca da Madeira)**, Edifício Marina Club Avenida Arriaga N. 73, 9004-533 Funchal, Madeira, PT

(740) PATENTSERVIS Praha a.s., Na Podkovce 281/10, Praha 4, Podolí, 14700

(210) O-565188

(510) (5) farmaceutické přípravky a hygienické přípravky k léčebným účelům, dietetické substance, výživové (nutriční) substance, vitamíny, nutriční doplňky pro léčebné účely, dietní doplňky, dietní potraviny upravené pro lékařské účely; (10) lékařské přístroje a nástroje, inhalátory, klystýrové přístroje pro lékařské účely, rozprašovače pro lékařské účely.

(511) 5, 10

(540)

## TYNDAFLOR

(111) **382778**

(220) 13.07.2020

(320) 13.07.2020

(442) 19.08.2020

(151) 25.11.2020

(730) **Oppeltová Renata ak. mal.**, Letná 670, Vrchlabí, 54301, CZ

(210) O-565230

(591) Barevná

(510) (30) káva, čaj, kakao a náhražky kávy, rýže, těstoviny a nudle, tapioka a ságo, mouka a přípravky vyrobené z obilnin, chléb, pečivo a cukrovinky, čokoláda, zmrzlina, sorbety a jiné produkty určené ke konzumaci v mraženém stavu, cukr, med, melasa, droždí, kypřící prášek do pečiva, sůl, koření přísady, koření, konzervované byliny, ocet, omáčky a jiná ochucovadla, led (zmrazená voda).

(511) 30

(540)



(111) **382779**

(220) 13.07.2020

(320) 13.07.2020

(442) 19.08.2020

(151) 25.11.2020

(730) **ICE invest spol. s r.o.**, V Újezdech 590/8, Brno, Medlánky, 62100, CZ

(210) O-565245

(510) (30) zmrzlina, šerbety [zmrzlina], vodová zmrzlina, ovocná zmrzlina, mléčná zmrzlina, veganská zmrzlina, zmrzlina neobsahující mléko, vodová a smetanová zmrzlina, zmrzlina s alkoholem, jogurtová zmrzlina (s větším podílem zmrzliny), čokoládové nápoje, zmrzlinové nápoje, kakaové nápoje, kávové nápoje, nápoje ochucené čokoládou, kakaové nápoje s mlékem, čokoládové nápoje s mlékem, nápoje na bázi čaje, hotové kakao a kakaové nápoje, cukrovinky, cukrovinky mražené, zmrzlinové cukrovinky, šerbety (cukrovinky), mražené cukrovinky, mléčné cukrovinky, oříškové cukrovinky, arašidové cukrovinky, plněné cukrovinky, mražené jogurtové cukrovinky, cukrovinky v čokoládě, hotové dezerty [cukrovinky], cukrovinky (ke konzumaci), ručně vyráběné cukrovinky, mražené cukrovinky (neléčivé), cukrovinky s čokoládovou příchutí, zmrazené cukrovinky na tyčce, mražené cukrovinky obsahující zmrzlinu, čokoládové cukrovinky obsahující pralinky, zrnková káva, nepražená káva, instantní káva, ledová káva, káva s čokoládou, káva bez kofeinu, hotová káva a kávové nápoje, káva, čaj, kakao a jejich náhražky, káva [pražená, v prášku, granulovaná nebo v nápojích], kávové náhražky [kávové náhražky nebo rostlinné přípravky užití jako káva]; (35) reklamní a inzertní služby, propagace, zprostředkování propagace, obchodní propagace, reklama, reklamní služby k propagaci elektronického obchodu; (43) pronájem automatů na nápoje, poskytování služeb zajišťujících nápoje, kavárny, kavárna, restaurační služby v oblasti rychlého občerstvení, restaurace rychlého občerstvení (služby), poskytování jídla a nápojů.

(511) 30, 35, 43

(540)



(111) **382780**

(220) 14.07.2020

(320) 14.07.2020

(442) 19.08.2020

(151) 25.11.2020

(730) **TECAM spol. s r.o.**, Kotrčova 304/2, Hradec Králové, Plotiště nad Labem, 50301, CZ

(740) Advokátní kancelář Slezák, Slezáková a partneři, Mgr. Šimon Slezák, advokát, Ulrichovo náměstí 737, Hradec Králové, 50002

(210) O-565248

(510) (6) kovová potrubí, kovová potrubí pro instalace ústředního topení, kovová potrubí pro ventilační a vzduchotechnická zařízení, kovová potrubní kolena, kovová pouzdra, objímky, kovová schodiště, kovová sloupková zábradlí, kovová těsnicí víčka, kovové bedny, kovové betonářské výztuže, kovové

identifikační destičky, kovové identifikační štítky, kovové manipulační palety, kovové matice, kovové mříže, kovové nádoby na skladování a přepravu, kovové nádrže, kovové nátrubky, kovové podložky, kovové poklopy průřezů, kovové pouliční odtokové žlaby, kovové přírubby, kovové rozdělovače pro potrubní systémy, kovové schůdky, kovové sloupky, kovové šrouby, kovové štítky, kovové tlakové trubky, kovové trubky do tlakových potrubí, kovové trubky, kovové trubky a potrubí pro instalace ústředních topení, kovové trubky pro instalace ústředních topení, kovové uzávěry, kovové vázací a ovinovací pásky, kovové ventily, ne součásti strojů, kovové vodovodní potrubí, kovové vodovodní ventily, kovové vyrovnávací podložky, písmena a číslice z obecných kovů, ne tiskařské typy; (7) brusné kotouče, brusy, dělicí stroje, elektrické svářečské stroje, pily, řezačky; (9) izolované měděné dráty; (11) kohouty a kohoutky do potrubí, kohouty na potrubí, kohouty a kohoutky, potrubí, regulační a bezpečnostní příslušenství pro vodovodní zařízení, regulační příslušenství pro vodovodní a plynová zařízení a potrubí, vodovodní potrubí, vodovodní potrubí pro sanitární zařízení, zařízení pro dodávku vody, zařízení pro přívod vody, zařízení pro rozvod vody; (17) objímky na potrubí, ne kovové, spojky pro potrubí, ne kovové, těsnění na potrubí, těsnění pro spoje potrubí, těsnění z pryže nebo plastických hmot, ucpávkové materiály z pryže nebo plastických hmot, těsnicí materiály na spoje; (19) betonové stavební prvky, dlaždice na podlahy, ne kovové, dlažební desky, ne kovové, dlažební kostky, ne kovové, kamenina pro stavebnictví, kameninové potrubí, malta pro stavebnictví, mříže, ne kovové, mřížoví, ne kovové, odtokové sifony, ne kovové nebo z plastických hmot, odtokové trubky, ne kovové, odtokové žlaby, ne kovové, přírodní potrubí, ne kovová, tlaková potrubí, ne kovová, vodovodní potrubí, ne kovové, vodovodní ventily, ne kovové ani nebo z plastických hmot, žula; (39) doprava, doprava (doprava zboží), doprava zboží, nakládky a vykládky, nákladní kamionová doprava, pronájem skladů, provoz skladů, vykládka nákladu.

(511) 6, 7, 9, 11, 17, 19, 39

(540)

**TECAM PCV**

(111) **382781**

(220) 14.07.2020

(320) 14.07.2020

(442) 19.08.2020

(151) 25.11.2020

(730) **Kreislová Natálie**, 376, Horní Němčí, 68764, CZ

(740) Advokátní kancelář Růzha, JUDr. Jan Růzha, advokát, Soukenická 2082/7a, Praha 1, 11000

(210) O-565252

(591) Barevná

(510) (35) propagace, propagace prodeje, obchodní propagace, obchodní propagace, reklama, propagace a reklama; (37) stavba zahradních budov (montáž a zasklívání), opravy a údržba zahradnického nářadí, renovace nemovitostí, údržba nemovitostí; (41) obchodní vzdělávání, další vzdělávání, školení a vzdělávání, předávání know-how (odborné vzdělávání), služby v oblasti vzdělávání, zábavy a sportu.

(511) 35, 37, 41

(540)



(111) **382782**

(220) 14.07.2020

(320) 14.07.2020

(442) 19.08.2020

(151) 25.11.2020

(730) **Bylandia s.r.o.**, Jahodnická 971/30, Praha 9, Hloubětín, 19800, CZ

(740) Mgr. David Müller, Filipova 2016/6, Praha 4, Chodov, 14800

(210) O-565257

(591) Barevná

(510) (41) provozování zábavních parků, kontaktní zoologické zahrady, cirkusy, předvádění cirkusových vystoupení, organizování a uvádění představení,

poskytování míst k odpočinku v podobě dětských hřišť; (43) poskytování dočasného ubytování pro hosty, penziony, gastronomické služby, restaurační služby, restaurace rychlého občerstvení, služby mobilních restaurací.

(511) 41, 43

(540)



(111) **382783**

(220) 15.07.2020

(320) 15.07.2020

(442) 19.08.2020

(151) 25.11.2020

(730) **TIOKA - IKARIA GROUP s.r.o.**, Končinská 1105, Červený Kostelec, 54941, CZ

(210) O-565274

(510) (28) modely železnic, modely jako hračky, modely pamínek strojů.

(511) 28

(540)

**MERUKUR TRAIN**

(111) **382784**

(220) 16.07.2020

(320) 16.07.2020

(442) 19.08.2020

(151) 25.11.2020

(730) **KSK-System, spol. s r.o.**, U Trati 642, Zubří, 75654, CZ

(210) O-565302

(510) (6) hliníková okna, hliníkové dveře; (19) plastová okna, plastové dveře; (37) montáž (instalace) oken a dveří.

(511) 6, 19, 37

(540)

**KSK System**

(111) **382785**

(220) 16.07.2020

(320) 16.07.2020

(442) 19.08.2020

(151) 25.11.2020

(730) **KSK-System, spol. s r.o.**, U Trati 642, Zubří, 75654, CZ

(210) O-565304

(591) Barevná

(510) (6) hliníková okna, hliníkové dveře; (19) plastová okna, plastové dveře; (37) montáž (instalace) oken a dveří.

(511) 6, 19, 37

(540)



(111) **382786**  
(220) 16.07.2020  
(320) 16.07.2020  
(442) 19.08.2020  
(151) 25.11.2020  
(730) **Baloun Květoslav MUDr.**, náměstí Republiky 6/5, Plzeň, Vnitřní Město, 30100, CZ  
(210) O-565319  
(591) Barevná  
(510) (5) farmaceutické výrobky; (35) velkoobchodní, maloobchodní a internetový prodej farmaceutických výrobků.  
(511) 5, 35  
(540)



**NYSTATIN**

(111) **382787**  
(220) 16.07.2020  
(320) 16.07.2020  
(442) 19.08.2020  
(151) 25.11.2020  
(730) **Baloun Květoslav MUDr.**, náměstí Republiky 6/5, Plzeň, Vnitřní Město, 30100, CZ  
(210) O-565320  
(591) Barevná  
(510) (5) farmaceutické výrobky; (35) velkoobchodní, maloobchodní a internetový prodej farmaceutických výrobků.  
(511) 5, 35  
(540)



**CHLORAMPHENICOL**

(111) **382788**  
(220) 16.07.2020  
(320) 16.07.2020  
(442) 19.08.2020  
(151) 25.11.2020  
(730) **Vostrý Michal JUDr., MBA, LL.M.**, Na Rozdílu 770/30a, Praha 6, Vokovice, 16000, CZ  
(210) O-565323  
(591) Barevná  
(510) (35) obchodní konzultační a poradenské služby; (41) vzdělávací služby poskytované školami, středoškolské vzdělávací služby, vzdělávací a školicí služby, služby v oblasti vzdělávání, zábavy a sportu, poskytování kurzů odborného školení, vzdělávací kurzy.  
(511) 35, 41  
(540)

(540)



(111) **382789**  
(220) 20.07.2020  
(320) 20.07.2020  
(442) 19.08.2020  
(151) 25.11.2020  
(730) **Teska Josef**, Libeřská 136, Jílové u Prahy, Radlík, 25401, CZ  
**Prach Prokop**, Šťastného 1536/16, Praha 4, Kunratice, 14800, CZ  
(740) Prokop Prach, Šťastného 1536/16, Praha 4 - Kunratice, 14900  
(210) O-565388  
(510) (28) hry, hračky a výrobky určené k hraní, cvičební a sportovní potřeby, vánoční ozdoby; (41) vzdělávání, školení, zábava, sportovní a kulturní činnosti; (42) vědecké a technické služby a související výzkum a projektování, průmyslová analýza, průmyslový výzkum a průmyslový design, navrhování a vývoj počítačového hardwaru a softwaru.  
(511) 28, 41, 42  
(540)

**CARIBOO**

(111) **382790**  
(220) 20.07.2020  
(320) 20.07.2020  
(442) 19.08.2020  
(151) 25.11.2020  
(730) **Jůza Michal**, Úvoz 169/6, Praha 1, Hradčany, 11800, CZ  
(210) O-565391  
(510) (41) vzdělávání, školení, zábava, sportovní a kulturní činnosti; (43) služby zajišťující stravování a nápoje, dočasné ubytování.  
(511) 41, 43  
(540)

**KLUB CAFÉ U ZELENÝCH KAMEN**

(111) **382791**  
(220) 20.07.2020  
(320) 20.07.2020  
(442) 19.08.2020  
(151) 25.11.2020  
(730) **Legans advokátní kancelář s.r.o.**, Revoluční 1003/3, Praha 1, Staré Město, 11000, CZ  
(210) O-565392  
(510) (35) pomoc v obchodní a podnikatelské činnosti, management a administrativní služby, obchodní administrativa, řízení obchodní činnosti, služby zprostředkování kancelářské práce; (36) finanční a peněžní služby a bankovní služby, služby v oblasti nemovitostí; (41) vzdělávací a školicí služby; (45) právní služby.  
(511) 35, 36, 41, 45  
(540)

**LEGANS**

(111) **382792**  
(220) 20.07.2020  
(320) 20.07.2020  
(442) 19.08.2020  
(151) 25.11.2020

- (730) **Legans advokátní kancelář s.r.o.**, Revoluční 1003/3, Praha 1, Staré Město, 11000, CZ  
(210) O-565393  
(591) Barevná  
(510) (35) řízení obchodní činnosti, obchodní administrativa, služby zprostředkování kancelářské práce, pomoc v obchodní a podnikatelské činnosti, management a administrativní služby; (36) finanční a peněžní služby a bankovní služby, služby v oblasti nemovitosti; (41) vzdělávací a školicí služby; (45) právní služby.  
(511) 35, 36, 41, 45  
(540)

**Legans.**  
Advokátní kancelář

- (111) **382793**  
(220) 20.07.2020  
(320) 20.07.2020  
(442) 19.08.2020  
(151) 25.11.2020  
(730) **MARLENKA international s.r.o.**, Valciřská 434, Frýdek-Místek, Lískovec, 73801, CZ  
(740) Ing. Iva Rylková, Polská 1525/12, Ostrava, Poruba, 70800  
(210) O-565397  
(510) (30) dorty, zákusky, cukrovinky, oplatky, práškové směsi na dorty.  
(511) 30  
(540)

**LAURINKA**

- (111) **382794**  
(220) 21.07.2020  
(320) 21.07.2020  
(442) 19.08.2020  
(151) 25.11.2020  
(730) **dive 2000 production, s.r.o.**, Farská ulica 22, Nitra, 949 01, SK  
(740) FAJNOR IP s.r.o., Pobřežní 249/46, Praha 8, Karlín, 18600  
(210) O-565440  
(591) Barevná  
(510) (16) brožury, časopisy (periodika), odborné časopisy, knihy, tištěné publikace, příručky (návod), vzdělávací publikace (tištěné), učební pomůcky (s výjimkou zařízení); (41) organizování a vedení konferencí, kongresů a symposií, pořádání a vedení seminářů a pracovních setkání (školení), vydávání elektronických publikací, multimediální vydávání odborných časopisů, poskytování elektronických publikací online bez možnosti stažení, poskytování videí online bez možnosti stažení, psaní a publikování textů, s výjimkou reklamních textů, vydávání tiskovin vztahujících se ke vzdělávání, výroba filmů, s výjimkou reklamních, vydávání knížek (brožovaných), vydávání informačních dokumentů, vydávání periodik, publikování a vydávání tiskovin, příprava dokumentárních programů k vysílání, vydávání tištěných výrobků v elektronické podobě, informace o vzdělávání, akademie (vzdělávání), vydávání elektronických knih a časopisů on-line, zajišťování vzdělávacích seminářů on-line, psaní filmových scénářů, vyučování, vzdělávání, školení, pořádání a vedení osobních vzdělávacích fór s osobní účastí, fotografování, obrazové zpravodajství.  
(511) 16, 41

(540)



- (111) **382795**  
(220) 22.07.2020  
(320) 22.07.2020  
(442) 19.08.2020  
(151) 25.11.2020  
(730) **FBF care s.r.o.**, Školní 36, Ústí nad Orlicí, Kerhartice, 56204, CZ  
(210) O-565454  
(510) (10) ochranné dýchací masky vyrobené z netkaných materiálů pro chirurgické použití, jednorázová rouška.  
(511) 10  
(540)

**FBF mask**

- (111) **382796**  
(220) 03.08.2020  
(320) 03.08.2020  
(442) 19.08.2020  
(151) 25.11.2020  
(730) **Novira Capital s.r.o.**, Hlinky 995/70, Brno, Staré Brno, 60300, CZ  
(740) Šetina, Komendová & Partners s.r.o., advokátní kancelář, JUDr. Pavla Komendová, Florianova 440/17, Brno, Královo Pole, 61200  
(210) O-565676  
(510) (36) poskytování financí začínajícím a nově vznikajícím společnostem, služby financování rizikového kapitálu týkající se začínajících a nově vznikajících podniků, financování investic, správa investic, management investic, řízení investic, ochrana investic, kapitálové investice, investiční poradenství, investiční analýzy, investiční management, investiční služby, služby finančních investic, zajišťování finančních investic, investice do nemovitostí, majetkové investice (realitní), finanční investiční služby, investiční konzultační služby, informace o investicích, poskytování investičních informací, správa investičního portfolia, řízení investičního portfolia, poskytování investičního kapitálu, plánování investic do nemovitostí, řízení investic do nemovitostí, správa investic do nemovitostí, management investic do nemovitostí, řízení aktiv a investic, management aktiv a investic, poradenství týkající se investic, správa investic a portfolií, průzkum v oblasti investic, plán investic soukromého kapitálu, akvizice pro finanční investice, kapitálové investice v nemovitostech, finanční investice a poradenství, finanční a investiční služby, zajišťování investic, zejména kapitálových investic, finančních služeb a pojištění, administrativní služby v oblasti investic, management investic v oblasti akcií, poradenství týkající se finančních investic, finanční poradenství v oblasti investic, konzultace týkající se kapitálových investic, finanční služby v oblasti investic, finanční správa v oblasti investic, přímé investice v mezinárodních společnostech, finanční a investiční konzultační služby, finanční a investiční poradenské služby, služby týkající se investičního managementu, služby v oblasti správy kapitálových investic, makléřské služby v oblasti kapitálových investic, služby finančních analýz v oblasti investic, konzultační služby týkající se finančních investic, konzultační služby vztahující se k investicím, konzultační služby ve vztahu k investicím, služby v oblasti managementu investičního portfolia, služby v oblasti správy investic do nemovitostí, finanční poradenství v oblasti investic do nemovitostí, poradenské služby vztahující se k finančním investicím, investiční služby týkající se zastupitelných cenných papírů, konzultační služby o investicích v oblasti nemovitostí, služby týkající se investic v oblasti cenných papírů, investiční služby v oblasti rizikového a projektového kapitálu, realitní služby vztahující se ke správě investic do nemovitostí, služby týkající se

investic v oblasti cenných papírů pro soukromé investory, služby v oblasti investičního poradenství, správa nemovitostí, financování nemovitostí, sdílení nemovitostí, pronájem nemovitostí, management nemovitostí, pronajímání kanceláří [nemovitosti], zajišťování pronájmu nemovitostí, sjednávání pronájmu nemovitostí, správa nemovitostí spojená s transakcemi nemovitostí, správa portfolií nemovitostí, financování rozvoje nemovitostí, správa [- pozemků, - nemovitostí], konzultace o nemovitostech, oceňování a správa nemovitostí, služby v oblasti nemovitostí, pronájem nemovitostí všeho druhu, poradenství v oblasti nemovitostí, pronájem nemovitostí a majetku, nemovitostní (realitní) konzultační služby, služby spojené se správou nemovitostí, poradenství v oblasti majetku (nemovitostí), konzultační služby týkající se nemovitostí, financování projektů pro rozvoj nemovitostí, správa finančních záležitostí v oblasti nemovitostí, finanční služby v oblasti výstavby nemovitostí, finanční služby vztahující se k nemovitostem, finanční služby v oblasti nemovitostí a budov, služby v oblasti správy nemovitostí a majetku, služby správy nemovitostí týkající se kancelářských prostor, služby správy nemovitostí týkající se komplexů budov, poradenské služby vztahující se k nemovitostem společností; (37) údržba nemovitostí, stavba komerčních nemovitostí, údržba a opravy budov, údržba a opravy částí budov.

(511) 36, 37

(540)

**novira**

(111) **382797**

(220) 24.03.2015

(320) 24.03.2015

(442)

(151) 25.11.2020

(730) **John Player & Sons Limited**, 21 Beckett Way, Park West, Nangor Road, Dublin, 12, IE

(740) Allen & Overy (Czech Republic) LLP, organizační složka, Mgr. Jakub Čech LL.M., advokát, V celnici 1031/4, Praha 1, Nové Město, 11000

(210) O-566681

(510) (34) tabák, surový nebo zpracovaný, tabákové výrobky, cigarety, doutníky, tabákové náhražky, ne pro medicínské anebo léčebné účely, kapaliny pro elektronické cigarety, zápalky a kuřácké potřeby.

(511) 34

(540)

**PULSE**

(111) **382798**

(220) 21.11.2016

(320) 21.11.2016

(442)

(151) 25.11.2020

(730) **SHS International Ltd.**, 100 Wavertree Boulevard Wavertree Technology Park, Liverpool, L7 9PT, GB

(740) Rott, Růžička & Guttman a spol., Vyskočilova 1566, Praha 4, Michle, 14000

(210) O-566738

(510) (5) potraviny pro speciální lékařské účely, dietetické látky pro léčebné účely, potraviny pro léčebné účely, včetně potravin pro kojence, batolata a invalidy, posilující strava pro léčebné účely, včetně stravy pro kojence, batolata a invalidy, výživové potravinové doplňky pro léčebné účely, vitamínové doplňky, vše uvedené zboží není určené k intravenóznímu užívání, všechno zboží ve formě metabolické pekařské směsi, přičemž výše uvedené nezahrnuje veterinářské výrobky a přípravky.

(511) 5

(540)

**DAMIN**

### Přehled zápisů ochranných známek se změnou ve vztahu ke zveřejněným přihláškám

Kapitola obsahuje údaje o ochranných známkách zapsaných na základě ustanovení § 28 odst. 1 zákona č. 441/2003 Sb., u kterých došlo ke změně údajů oproti zveřejněné přihlášce ochranné známky.

| Číselný přehled<br>(111) |        |        |
|--------------------------|--------|--------|
| 382720                   | 382721 | 382723 |

## Zápisy ochranných známek se změnou ve vztahu ke zveřejněným přihláškám

(111) **382720**  
(220) 16.11.2018  
(320) 16.11.2018  
(442) 23.01.2019  
(151) 25.11.2020  
(540)

### Agentura BRIVA

(730) **Hlaváček Václav**, Machatého 689/3, Praha 5, Hlubočepy, 15200, CZ  
(510) (41) výroba rozhlasových a televizních programů, televizní a rozhlasová zábava, výroba divadelních anebo jiných představení, psaní scénářů, zajištění divadelních pořadů, vše v rámci této třídy.  
(511) 41  
(210) O-551907

(111) **382721**  
(220) 02.04.2019  
(320) 02.04.2019  
(442) 04.03.2020  
(151) 25.11.2020  
(540)



(730) **Šimeček Ondřej**, Koněvova 651/22, Praha 3, 13000, CZ  
(510) (35) obchodní správa hotelů a penzionů; (36) pronájem bytů, kanceláří, nemovitostí, sdílených kanceláří, služby realitní kanceláře, správa bytového domu a nemovitostí, výběr nájemného, zpracování plateb debetní kartou a

kreditní kartou, zprostředkování v oblasti nemovitosti; (43) bary, bufety, hotelové služby, jídelny, kavárny, motely, penziony, pronájem jednacích místností, restaurace, rezervace přechodného ubytování, rezervace ubytování v hotelech, rezervace ubytování v penzionech, samoobslužné restaurace, služby recepce pro přechodné ubytování (správa odjezdů a příjezdů), služby ubytovací kanceláře, turistické ubytovny, zajištění stravování, hostinská činnost.

(511) 35, 36, 43  
(210) O-554985

(111) **382723**  
(220) 03.12.2019  
(320) 03.12.2019  
(442) 22.01.2020  
(151) 25.11.2020  
(540)

### BELL

(730) **FABIO Holding a.s.**, č. p. 92, Holín, 50601, CZ  
(510) (30) rýže, produkty určené ke konzumaci v mraženém stavu; (31) surové a nezpracované zemědělské, zahradnické a lesní produkty, zrna a semena surová nebo nezpracovaná; (35) reklama, propagace, řízení obchodní činnosti, obchodní činnosti s výše uvedenými výrobky ve třídě 30 a 31, obchodní administrativa, inzerce.

(511) 30, 31, 35  
(210) O-560275

### Zápisy licenčních smluv k ochranným známkám

V této kapitole jsou zveřejněny zápisy licenčních smluv podle ustanovení § 18 odst. 1 zákona č. 441/2003 Sb.

| Číslo zápisu (111) | Vlastník (730)  | Nabyvatel licence (791)  | Druh licence (793) | Datum uzavření licenční smlouvy (793) | S účinností od data (580) |
|--------------------|---|--|--------------------|---------------------------------------|---------------------------|
| 110859             | ŠKODA INVESTMENT a.s., Emila Škody 2922/1, Plzeň, Jižní Předměstí, 30100, CZ      | ŠKODOVKA s.r.o., Medená 91/4, 81102 Bratislava-Staré Mesto, SK | nevýhradní         | 21.10.2020                            | 30.11.2020                |
| 110860A            | ŠKODA INVESTMENT a.s., Emila Škody 2922/1, Plzeň, Jižní Předměstí, 30100, CZ      | ŠKODOVKA s.r.o., Medená 91/4, 81102 Bratislava-Staré Mesto, SK | nevýhradní         | 21.10.2020                            | 30.11.2020                |
| 110860             | ŠKODA INVESTMENT a.s., Emila Škody 2922/1, Plzeň, Jižní Předměstí, 30100, CZ      | ŠKODOVKA s.r.o., Medená 91/4, 81102 Bratislava-Staré Mesto, SK | nevýhradní         | 21.10.2020                            | 26.11.2020                |
| 111109A            | ŠKODA INVESTMENT a.s., Emila Škody 2922/1, Plzeň, Jižní Předměstí, 30100, CZ      | ŠKODOVKA s.r.o., Medená 91/4, 81102 Bratislava-Staré Mesto, SK | nevýhradní         | 21.10.2020                            | 30.11.2020                |
| 111109             | ŠKODA INVESTMENT a.s., Emila Škody 2922/1, Plzeň, Jižní Předměstí, 30100, CZ      | ŠKODOVKA s.r.o., Medená 91/4, 81102 Bratislava-Staré Mesto, SK | nevýhradní         | 21.10.2020                            | 26.11.2020                |
| 111111B            | ŠKODA INVESTMENT a.s., Emila Škody 2922/1, Plzeň, Jižní Předměstí, 30100, CZ      | ŠKODOVKA s.r.o., Medená 91/4, 81102 Bratislava-Staré Mesto, SK | nevýhradní         | 21.10.2020                            | 30.11.2020                |
| 111111             | ŠKODA INVESTMENT a.s., Emila Škody 2922/1, Plzeň, Jižní Předměstí, 30100, CZ      | ŠKODOVKA s.r.o., Medená 91/4, 81102 Bratislava-Staré Mesto, SK | nevýhradní         | 21.10.2020                            | 26.11.2020                |
| 111112B            | ŠKODA INVESTMENT a.s., Emila Škody 2922/1, Plzeň, Jižní Předměstí, 30100, CZ      | ŠKODOVKA s.r.o., Medená 91/4, 81102 Bratislava-Staré Mesto, SK | nevýhradní         | 21.10.2020                            | 30.11.2020                |
| 111112             | ŠKODA INVESTMENT a.s., Emila Škody 2922/1, Plzeň, Jižní Předměstí, 30100, CZ      | ŠKODOVKA s.r.o., Medená 91/4, 81102 Bratislava-Staré Mesto, SK | nevýhradní         | 21.10.2020                            | 26.11.2020                |
| 111113A            | ŠKODA INVESTMENT a.s., Emila Škody 2922/1, Plzeň, Jižní Předměstí, 30100, CZ      | ŠKODOVKA s.r.o., Medená 91/4, 81102 Bratislava-Staré Mesto, SK | nevýhradní         | 21.10.2020                            | 30.11.2020                |
| 111113             | ŠKODA INVESTMENT a.s., Emila Škody 2922/1, Plzeň, Jižní Předměstí, 30100, CZ      | ŠKODOVKA s.r.o., Medená 91/4, 81102 Bratislava-Staré Mesto, SK | nevýhradní         | 21.10.2020                            | 26.11.2020                |
| 152674B            | ŠKODA INVESTMENT a.s., Emila Škody 2922/1, Plzeň, Jižní Předměstí, 30100, CZ      | ŠKODOVKA s.r.o., Medená 91/4, 81102 Bratislava-Staré Mesto, SK | nevýhradní         | 21.10.2020                            | 30.11.2020                |
| 152674             | ŠKODA INVESTMENT a.s., Emila Škody 2922/1, Plzeň, Jižní Předměstí, 30100, CZ      | ŠKODOVKA s.r.o., Medená 91/4, 81102 Bratislava-Staré Mesto, SK | nevýhradní         | 21.10.2020                            | 26.11.2020                |
| 152715B            | ŠKODA INVESTMENT a.s., Emila Škody 2922/1, Plzeň, Jižní Předměstí, 30100, CZ      | ŠKODOVKA s.r.o., Medená 91/4, 81102 Bratislava-Staré Mesto, SK | nevýhradní         | 21.10.2020                            | 30.11.2020                |
| 152715             | ŠKODA INVESTMENT a.s., Emila Škody 2922/1, Plzeň, Jižní Předměstí, 30100, CZ      | ŠKODOVKA s.r.o., Medená 91/4, 81102 Bratislava-Staré Mesto, SK | nevýhradní         | 21.10.2020                            | 26.11.2020                |
| 176102A            | ŠKODA INVESTMENT a.s., Emila Škody 2922/1, Plzeň, Jižní Předměstí, 30100, CZ      | ŠKODOVKA s.r.o., Medená 91/4, 81102 Bratislava-Staré Mesto, SK | nevýhradní         | 21.10.2020                            | 30.11.2020                |
| 176102             | ŠKODA INVESTMENT a.s., Emila Škody 2922/1, Plzeň, Jižní Předměstí, 30100, CZ      | ŠKODOVKA s.r.o., Medená 91/4, 81102 Bratislava-Staré Mesto, SK | nevýhradní         | 21.10.2020                            | 30.11.2020                |
| 176135A            | ŠKODA INVESTMENT a.s., Emila Škody 2922/1, Plzeň, Jižní Předměstí, 30100, CZ      | ŠKODOVKA s.r.o., Medená 91/4, 81102 Bratislava-Staré Mesto, SK | nevýhradní         | 21.10.2020                            | 30.11.2020                |
| 176135             | ŠKODA INVESTMENT a.s., Emila Škody 2922/1, Plzeň, Jižní Předměstí, 30100, CZ      | ŠKODOVKA s.r.o., Medená 91/4, 81102 Bratislava-Staré Mesto, SK | nevýhradní         | 21.10.2020                            | 30.11.2020                |
| 176136A            | ŠKODA INVESTMENT a.s., Emila Škody 2922/1, Plzeň, Jižní Předměstí, 30100, CZ      | ŠKODOVKA s.r.o., Medená 91/4, 81102 Bratislava-Staré Mesto, SK | nevýhradní         | 21.10.2020                            | 30.11.2020                |
| 176136             | ŠKODA INVESTMENT a.s., Emila Škody 2922/1, Plzeň, Jižní Předměstí, 30100, CZ      | ŠKODOVKA s.r.o., Medená 91/4, 81102 Bratislava-Staré Mesto, SK | nevýhradní         | 21.10.2020                            | 30.11.2020                |
| 179539             | Signa Pumpy spol. s r.o., Pražská třída 12/78, Hradec Králové, Kukleny, 50004, CZ | Signa Pumpy Servis s.r.o., Roškopov 92, Stará Paka, 50791, CZ  | výhradní           | 15.10.2020                            | 30.11.2020                |
| 192648A            | ŠKODA INVESTMENT a.s., Emila Škody 2922/1, Plzeň, Jižní Předměstí, 30100, CZ      | ŠKODOVKA s.r.o., Medená 91/4, 81102 Bratislava-Staré Mesto, SK | nevýhradní         | 21.10.2020                            | 26.11.2020                |
| 192648             | ŠKODA INVESTMENT a.s., Emila Škody 2922/1, Plzeň, Jižní Předměstí, 30100, CZ      | ŠKODOVKA s.r.o., Medená 91/4, 81102 Bratislava-Staré Mesto, SK | nevýhradní         | 21.10.2020                            | 26.11.2020                |
| 192649A            | ŠKODA INVESTMENT a.s., Emila Škody 2922/1, Plzeň, Jižní Předměstí, 30100, CZ      | ŠKODOVKA s.r.o., Medená 91/4, 81102 Bratislava-Staré Mesto, SK | nevýhradní         | 21.10.2020                            | 26.11.2020                |
| 192649             | ŠKODA INVESTMENT a.s., Emila Škody 2922/1, Plzeň, Jižní Předměstí, 30100, CZ      | ŠKODOVKA s.r.o., Medená 91/4, 81102 Bratislava-Staré Mesto, SK | nevýhradní         | 21.10.2020                            | 26.11.2020                |
| 192650A            | ŠKODA INVESTMENT a.s., Emila Škody 2922/1, Plzeň, Jižní Předměstí, 30100, CZ      | ŠKODOVKA s.r.o., Medená 91/4, 81102 Bratislava-Staré Mesto, SK | nevýhradní         | 21.10.2020                            | 26.11.2020                |



| Číslo zápisu (111) | Vlastník (730)   | Nabyvatel licence (791)   | Druh licence (793) | Datum uzavření licenční smlouvy (793) | S účinností od data (580) |
|--------------------|--|---|--------------------|---------------------------------------|---------------------------|
| 192650             | ŠKODA INVESTMENT a.s., Emila Škody 2922/1, Plzeň, Jižní Předměstí, 30100, CZ | ŠKODOVKA s.r.o., Medená 91/4, 81102 Bratislava-Staré Mesto, SK            | nevýhradní         | 21.10.2020                            | 26.11.2020                |
| 307053             | ŠKODA INVESTMENT a.s., Emila Škody 2922/1, Plzeň, Jižní Předměstí, 30100, CZ | ŠKODOVKA s.r.o., Medená 91/4, 81102 Bratislava-Staré Mesto, SK            | nevýhradní         | 21.10.2020                            | 26.11.2020                |
| 307054             | ŠKODA INVESTMENT a.s., Emila Škody 2922/1, Plzeň, Jižní Předměstí, 30100, CZ | ŠKODOVKA s.r.o., Medená 91/4, 81102 Bratislava-Staré Mesto, SK            | nevýhradní         | 21.10.2020                            | 26.11.2020                |
| 307055             | ŠKODA INVESTMENT a.s., Emila Škody 2922/1, Plzeň, Jižní Předměstí, 30100, CZ | ŠKODOVKA s.r.o., Medená 91/4, 81102 Bratislava-Staré Mesto, SK            | nevýhradní         | 21.10.2020                            | 26.11.2020                |
| 308597             | ŠKODA INVESTMENT a.s., Emila Škody 2922/1, Plzeň, Jižní Předměstí, 30100, CZ | ŠKODOVKA s.r.o., Medená 91/4, 81102 Bratislava-Staré Mesto, SK            | nevýhradní         | 21.10.2020                            | 30.11.2020                |
| 308598             | ŠKODA INVESTMENT a.s., Emila Škody 2922/1, Plzeň, Jižní Předměstí, 30100, CZ | ŠKODOVKA s.r.o., Medená 91/4, 81102 Bratislava-Staré Mesto, SK            | nevýhradní         | 21.10.2020                            | 30.11.2020                |
| 308599             | ŠKODA INVESTMENT a.s., Emila Škody 2922/1, Plzeň, Jižní Předměstí, 30100, CZ | ŠKODOVKA s.r.o., Medená 91/4, 81102 Bratislava-Staré Mesto, SK            | nevýhradní         | 21.10.2020                            | 30.11.2020                |
| 375667             | Špičková Monika, U Jezu 95, Nespeky, 25722, CZ                               | Nadační fond Český výrobek, Ke Kotlečce 275/2, Praha 5, Košíře, 15000, CZ | výhradní           | 10.11.2020                            | 30.11.2020                |

### Ochranné známky zrušené a prohlášené za neplatné

Tato kapitola obsahuje údaje o rozhodnutích o zrušení ochranné známky na základě ustanovení § 31 zákona č. 441/2003 Sb. nebo o prohlášení ochranné známky za neplatnou na základě ustanovení § 32 zákona č. 441/2003 Sb. Existuje-li důvod zrušení/prohlášení ochranné známky za neplatnou pouze ve vztahu k některým z výrobků nebo služeb, Úřad ochrannou známku zruší/prohlásí za neplatnou pouze pro tyto výrobky nebo služby. Údaje o výsledku rozhodnutí (zrušení ochranné známky, částečné zrušení ochranné známky, prohlášení ochranné známky za neplatnou, prohlášení ochranné známky za částečně neplatnou) jsou uvedeny za datem právní moci rozhodnutí s názvem "Datum právní moci rozhodnutí/výsledek rozhodnutí".

(111) 287477

(540)

**JAROŠOV**

23.11.2020 / NABYTÍ P.M. - ZRUŠENÍ OZ

---

(111) 342007

(540)

**Ječmánek**

25.11.2020 / NABYTÍ P.M. - PROHLÁŠENÍ OZ ZA ČÁST.  
NEPLATNOU

---

(111) 304939

(540)



12.11.2020 / NABYTÍ P.M. - ČÁSTEČNÉ ZRUŠENÍ OZ

---



## Obnovy zápisu ochranných známek

(111) **154716**  
(220) 30.03.1961  
(151) 06.06.1961  
(540)

**DONAX**

(730) **Shell Brands International AG**, Baarermatte, Baar, CH  
(740) Všeťečka Zelený Švorčík a partneři, advokátní a patentová kancelář, JUDr. Pavel Zelený, advokát, Hálkova 1406/2, Praha 2, Nové Město, 12000  
(510) (4) spalovací látky, oleje a mazadla.  
(511) 4  
(210) O-24344

(111) **164717**  
(220) 08.08.1980  
(151) 05.03.1981  
(540)

**SONOREX**

(730) **DELICIA accordions s.r.o.**, Buková 1339/9, Hořovice, 26801, CZ  
(740) Ing. Miroslav Karas, Strakonická 352, Příbram V, 26105  
(510) (15) hudební nástroje a součástky k nim, zejména struny.  
(511) 15  
(210) O-51856

(111) **164923**  
(220) 10.06.1981  
(151) 17.09.1981  
(540)

**BURBERRY**

(730) **BURBERRY LIMITED**, Horseferry House, Horseferry Road, London SW1P 2AW, GB  
(740) KOREJZOVA LEGAL v.o.s., JUDr. Petra Sauvage de Brantes, advokátka, Korunní 810/104, Praha 10, Vinohrady, 10100  
(510) (3) neléčivé toaletní přípravky, parfémy, kosmetické přípravky, mýdla, šampony, vlasové přípravky, prostředky proti pocení, kolínská voda a toaletní voda.  
(511) 3  
(210) O-52254

(111) **168438**  
(220) 28.05.1990  
(151) 04.07.1991  
(540)

**Bride's**

(730) **Advance Magazine Publishers Inc.**, One World Trade Center, New York 10007, NY, US  
(740) Rott, Růžička & Guttman a spol., Vyskočilova 1566, Praha 4, Michle, 14000  
(510) (16) periodické sezónní časopisy.  
(511) 16  
(210) O-57600

(111) **169499**  
(220) 05.12.1990  
(151) 10.03.1992  
(540)



(730) **Havel Milan**, Doubravínova 204/4, Praha 6, Řepy, 16300, CZ  
(510) (12) výroba a prodej malých motorových vozidel např. dětská motor. vozidla, motocykly 2-4kolové, vozidla pro invalidy, výroba doplňků např. autosedadla, zrcátka, spojery, výroba součástí např. kola, řízení, volanty, motory, převodovky, kovová vyvažovací tělíska, obchodní činnost k výše uvedeným výrobkům.  
(511) 12  
(210) O-59569

(111) **169606**  
(220) 04.12.1990  
(151) 01.04.1992  
(540)



(730) **Saucony, Inc.**, 500 Totten Pond Road, Waltham 02451, MA, US  
(740) Čermák a spol., JUDr. Karel Čermák Ph.D., LL.M., Elišky Peškové 735/15, Praha 5, Smíchov, 15000  
(510) (25) obuv, zejména střevíce a střevíce pro atlety; oděvy, zejména trička, krátké kalhoty pro běžce a náteřníky.  
(511) 25  
(210) O-59553

(111) **169793**  
(220) 18.01.1991  
(151) 10.04.1992  
(540)

**CUT - GRIP**

(730) **Iscar Ltd.**, P.O.Box 11, Tefen, IL  
(510) (7) přesné, drážkovací, obráběcí a upichovací nástroje a jejich součásti.  
(511) 7  
(210) O-60085

(111) **169795**  
(220) 18.01.1991  
(151) 10.04.1992  
(540)

**SELF - GRIP**

(730) **Iscar Ltd.**, P.O.Box 11, Tefen, IL  
(510) (7) rezné, drážkovací, obráběcí, upichovací a frézovací nástroje a jejich součásti.  
(511) 7  
(210) O-60087

(111) **170041**  
(220) 29.12.1990  
(151) 25.05.1992  
(540)

### WEETAFLAKES

(730) **WEETABIX LIMITED**, Weetabix Mills, Burton Latimer, Kettering, Northamptonshire, GB  
(740) **ZIVKO MIJATOVIĆ & PARTNERS s.r.o.**, Jugoslávských partyzánů 639/26, Praha 6, Bubeneč, 16000  
(510) (30) obilné přípravky pro lidskou spotřebu, pokud jsou zařazeny ve tř. 30.  
(511) 30  
(210) O-59883

(111) **170042**  
(220) 29.12.1990  
(151) 25.05.1992  
(540)

### WEETABIX

(730) **WEETABIX LIMITED**, Weetabix Mills, Burton Latimer, Kettering, Northamptonshire, GB  
(740) **ZIVKO MIJATOVIĆ & PARTNERS s.r.o.**, Jugoslávských partyzánů 639/26, Praha 6, Bubeneč, 16000  
(510) (30) obilné přípravky pro lidskou spotřebu, pokud jsou zařazeny ve tř. 30.  
(511) 30  
(210) O-59884

(111) **172081**  
(220) 26.11.1990  
(151) 07.04.1993  
(540)



(730) **Wichterle Martin Mgr.**, Hanzelkova 2659/4, Praha 6, 16000, CZ  
(740) **Langrova, s.r.o.**, Skrétova 1011/48, Plzeň, Jižní Předměstí, 30100  
(510) Výrobní stroje a zařízení, např. kotoučové a pásové pily, čerpadla, motory, apod., zemědělské stroje a zařízení, např. sekačky, obrabeče, kultivátory, pluhy, radlice, háky, apod., historické repliky strojů, např. náhradní díly, části automobilů, traktorů, mlátiček, apod., kolová vozidla a poháněcí systémy, energetické stroje a prvky, např. přenosné a stabilní elektrocentrály, solární ohřivače, apod., drobné nářadí, stavební díly, např. palety, transportéry, apod., exteriérové a interiérové doplňky, např. poutače, stolky, židle, válečky, apod., konstrukce, oprava a servis výše uvedených výrobků  
(511) 7, 8, 9, 11, 12, 20, 37  
(210) O-60233

(111) **174664**  
(220) 23.09.1991  
(151) 26.01.1994  
(540)

### AEV

(730) **AEV spol.s r.o.**, J. Silného 2783, Kroměříž, 76701, CZ  
(740) **HALAXOVÁ & HALAXOVÁ, TETRAPAT, RNDr. Zdeňka Halaxová**, Dukelská 891/4, Olomouc, 77200  
(510) Elektronické přístroje pro automobily, elektronické přístroje a systémy pro letadla, měřicí přístroje, software, hardware, elektronická zařízení pro pračky, servisní služby.  
(511) 7, 9, 12, 37, 42  
(210) O-63792

(111) **174784**  
(220) 21.11.1991  
(151) 02.02.1994  
(540)



(730) **AKORD KVINT spol. s r.o.**, Chebská 378, Luby, 35137, CZ  
(740) **HALAXOVÁ & HALAXOVÁ, TETRAPAT, RNDr. Zdeňka Halaxová**, Dukelská 891/4, Olomouc, 77200  
(510) (15) housle, violy, violoncella, kontrabasy, smyčce, kytary.  
(511) 15  
(210) O-64877

(111) **175238**  
(220) 07.10.1991  
(151) 14.03.1994  
(540)



(730) **RAKORD - R & R, spol. s r.o.**, Lidická 1357/12, Krnov - Pod Bezručovým vrchem, 79401, CZ  
(740) **HALAXOVÁ & HALAXOVÁ, TETRAPAT, RNDr. Zdeňka Halaxová**, Dukelská 891/4, Olomouc, 77200  
(510) (12) ojetá vozidla; (19) veškerý stavební materiál včetně omítkovin; (29) maso, uzeniny, mlékárenské výrobky; (30) cukrářské výrobky, pekařské výrobky; (31) ovoce, zelenina; (32) pivo, sodovky; (33) alkohol; (42) stavební a montážní práce včetně koordinačních prací, projektové práce v oboru pozemních staveb.  
(511) 12, 19, 29, 30, 31, 32, 33, 42  
(210) O-63978

(111) **175724**  
(220) 19.11.1991  
(151) 14.04.1994  
(540)



- (730) **Bosch Termotechnika s.r.o.**, Průmyslová 372, Praha 10, Štěrboholy, 10800, CZ  
(740) Halaxová & Halaxová TETRAPAT, RNDr. Zdeňka Halaxová, Jinonická 80, Praha 5, 15800  
(510) Ocelové konstrukce nosné pro stavby a technologická zařízení (výrobní stroje, ventilátory apod.); topenářská technika jako např. teplovodní kotle a zařízení pro ústřední vytápění; přístroje pro automatickou regulaci a řízení teplovodního vytápění, radiátory; hřídelové klouby; filtrační pletivo pro vzduchotechnické účely; smotky pro strojní čištění parket; ocelové hobliny a ocelová vlna na čištění parket; hubky na nádoby; provádění zkušebnictví v oboru topenářské techniky a revizní činnosti v oborech elektro, plyn, zdvihací zařízení, tlakové nádoby; projekční činnost v oblasti ocelových konstrukcí a topenářské techniky; poskytování poradenských služeb.  
(511) 6, 7, 9, 11, 21, 35, 42  
(210) O-64848

(111) **176017**  
(220) 06.11.1991  
(151) 02.05.1994  
(540)

### JAKAMARUS

- (730) **Zarivnij Alexandr Ing.**, Na vlčinci 72/1, Olomouc, Klášterní Hradisko, 77900, CZ  
(740) Halaxová & Halaxová TETRAPAT, Mgr. Eva Halaxová, Jinonická 804/80, Praha 5, Košiče, 15800  
(510) Nápoje na bázi ovoce, zeleniny a sycených nealkoholických nápojů a přípravky k jejich výrobě, alkoholické nápoje, s výjimkou piva.  
(511) 32, 33  
(210) O-64559

(111) **176627**  
(220) 07.11.1991  
(151) 19.05.1994  
(540)



- (730) **EGÚ Praha a. s.**, Podnikatelská 539, Praha 9, Běchovice, 19011, CZ  
(510) Elektrárny, elektrárenská chemie, zásobování teplem, přenosové a distribuční systémy, automatizované systémy řízení, šetření energií, bezpečnost práce; technickoekonomické studie, provozní měření a zkoušky metodiky, algoritmy software, technický vývoj, funkční vzorky a prototypy, laboratorní a terénní zkoušky, energetická měření a analýzy, legislativa, normy, poradenství a konzultace, marketing.  
(511) 9, 40, 42  
(210) O-64607

(111) **180652**  
(220) 30.01.1991  
(151) 31.10.1994  
(540)

### INGEO

- (730) **RNDr. Petr Novotný**, Náměstí 54, Horní Planá, 38226, CZ  
(740) PatentCentrum Sedlák & Partners s.r.o., Okružní 2824, České Budějovice, České Budějovice 3, 37001  
(510) (42) geologický průzkum pro veškeré druhy staveb, poradenské služby v oboru.  
(511) 42  
(210) O-60267

(111) **181670**  
(220) 29.10.1991  
(151) 14.12.1994  
(540)



- (591) Barevná  
(730) **Nahodil Bohuslav**, nám. Republiky 24, Žďár nad Sázavou, 59101, CZ  
(740) HALAXOVÁ & HALAXOVÁ, TETRAPAT, RNDr. Zdeňka Halaxová, Dukelská 891/4, Olomouc, 77200  
(510) Cestovní kancelář; směnárenská činnost.  
(511) 36, 39, 42  
(210) O-64392

(111) **182322**  
(220) 06.11.1991  
(151) 12.01.1995  
(540)

### DEKO

- (730) **ALIBONA a.s.**, Svatoplukova 909, Litovel, 78401, CZ  
(740) HALAXOVÁ & HALAXOVÁ, TETRAPAT, RNDr. Zdeňka Halaxová, Dukelská 891/4, Olomouc, 77200  
(510) Konzervovaná, sušená a zavařená zelenina a ovoce, konzervované potraviny, potravinářské koncentráty, majonézy, těstářenské výrobky, pochutiny, přísady a vonné chuťové látky, zejména hořčice, ocet a omáčky.  
(511) 29, 30  
(210) O-64567

(111) **235275**  
(220) 04.09.2000  
(151) 30.07.2001  
(540)



- (591) Barevná  
(730) **SAZKA a.s.**, K Žižkovu 851, Praha 9, 19093, CZ  
(740) Halaxová & Halaxová TETRAPAT, RNDr. Zdeňka Halaxová, patentový zástupce, Jinonická 80, Praha 5, 15800  
(510) (41) veřejné provozování sázkových her.

(511) 41  
(210) O-158740

(111) **237746**  
(220) 15.09.2000  
(151) 22.10.2001  
(540)



(591) Barevná  
(730) **ÚČEL, s.r.o.**, Bolzanova 27, Znojmo, 66903, CZ  
(740) Mgr. Damborský Lukáš, advokát, Národní 10, Praha 1, 11000  
(510) (35) propagační činnost, reklama, pomoc při řízení obchodní činnosti, obchodní administrativa, kancelářské práce a poskytování pomoci při provozu obchodu; (36) pojištění, služby finanční, peněžní a nemovitostní; (42) restaurace (strava), dočasné ubytování, péče léčebná, hygienická a kosmetická, služby veterinářské a zemědělské, služby právní, vědecký a průmyslový výzkum, programování pro počítače.  
(511) 35, 36, 42  
(210) O-159125

(111) **238023**  
(220) 23.01.2001  
(151) 22.10.2001  
(540)



(730) **TOMIL s.r.o.**, Gen. Svatoně 149/IV, Vysoké Mýto, 56601, CZ  
(740) Rott, Růžička & Guttman a spol., Vyskočilova 1566, Praha 4, Michle, 14000  
(510) (3) tekutá mýdla, šampony, kondicionéry, šampony tělové, pěny do koupele, pleťová a tělová kosmetika, krémy, přípravky pro bělení, prací prostředky tekuté, aviváže, tekuté mycí a čisticí prostředky, zubní pasty (tekuté), přípravky pro čištění, leštění, odmašťování a broušení, tělová mléka, čistící mléka, pleťové vody; (5) přípravky pro čištění a osvěžování vzduchu, deodoranty, antibakteriální a dezinfekční přípravky; (16) tiskoviny, letáky, katalogy, fotografie, etikety, plakáty, kartony, samolepky.  
(511) 3, 5, 16  
(210) O-163453

(111) **238527**  
(220) 11.10.2000  
(151) 23.11.2001  
(540)

### BRNĚNSKÝ DRAK

(730) **Heineken Česká republika, a.s.**, U Pivovaru 1, Krušovice, 27053, CZ  
(740) JUDr. Milan Kyjovský, advokát, Jaselská 202/19, Brno, Veveří, 60200  
(510) (16) papír a výrobky z papíru (papírové etikety, podtácky, viněty, reklamní předměty); (21) zboží skleněné (láhve, sklenice, püllitry); (35) inzertní a reklamní činnost a poskytování pomoci při provozu obchodu (propagační činnost); (39) doprava a skladování.

(511) 16, 21, 35, 39  
(210) O-159857

(111) **238813**  
(220) 08.12.2000  
(151) 23.11.2001  
(540)



(730) **Warwick International Hotels N.V.**, Kaya Flamboyan 9, Willemstad, CW  
(740) ZIVKO MIJATOVIC & PARTNERS s.r.o., Jugoslávských partyzánů 639/26, Praha 6, Bubeneč, 16000  
(510) (32) piva; (33) alkoholické nápoje (s výjimkou piv); (39) doprava, organizování cest, cestovní programy a informace, služby cestovní kanceláře zahrnující turistické a cestovní kanceláře (pobočky), rezervace místenek, pronájem vozidel; (42) přechodné ubytovací služby zahrnující služby hotelů, rezervace hotelů, rezervace přechodného ubytování, poskytování jídel a nápojů zahrnující služby restaurací kaváren, bufetů a barů.  
(511) 32, 33, 39, 42  
(210) O-162145

(111) **238909**  
(220) 21.12.2000  
(151) 23.11.2001  
(540)



(730) **SPECIALIZED BICYCLE COMPONENTS, Inc.**, 15130 Concoro Circle, Morgan Hill, CA, US  
(740) Čermák a spol., JUDr. Karel Čermák Ph.D., LL.M., Elišky Peškové 735/15, Praha 5, Smíchov, 15000  
(510) (6) zámky na kola mechanické všech druhů; (9) přilby ochranné; (11) světla pro jízdní kola; (12) kola, jejich součásti, pumpičky, košíky speciální pro jízdní kola; (18) batohy, cyklotašky, tašky; (21) lahve; (25) oblečení, boty, rukavice.  
(511) 6, 9, 11, 12, 18, 21, 25  
(210) O-162649

(111) **239602**  
(220) 11.12.2000  
(151) 19.12.2001  
(540)

**Maxis**

(730) **MAXIS a.s.**, Slezská 2127/13, Praha 2, Vinohrady, 12000, CZ  
(740) Patentová a známková kancelář, Ing. Jaromír Příkryl, Včelín 1161, Hulín, 76824  
(510) (3) prací a bělicí přípravky, čisticí přípravky, mýdlo, lešticí přípravky, odmašťovací přípravky.  
(511) 3  
(210) O-162213

(111) **239603**  
(220) 11.12.2000  
(151) 19.12.2001  
(540)

**MAXIS**

(730) **MAXIS a.s.**, Slezská 2127/13, Praha 2, Vinohrady, 12000, CZ  
(740) Patentová a známková kancelář, Ing. Jaromír Příkryl, Včelín 1161, Hulín, 76824  
(510) (3) prací a bělicí přípravky, čisticí přípravky, mýdlo, lešticí přípravky, odmašťovací přípravky.  
(511) 3  
(210) O-162214

(111) **239657**  
(220) 22.12.2000  
(151) 19.12.2001  
(540)

**OVERLAND**

(730) **FCA US LLC**, 1000 Chrysler Drive, City of Auburn Hills, MI, US  
(740) Čermák a spol., JUDr. Karel Čermák Ph.D., LL.M., Elišky Peškové 735/15, Praha 5, Smíchov, 15000  
(510) (12) motorová vozidla, závesné systémy pro motorová vozidla, části, součásti a náhradní díly k motorovým vozidlům.  
(511) 12  
(210) O-162681

(111) **240301**  
(220) 12.12.2000  
(151) 25.01.2002  
(540)

**Element**

(730) **ABB s.r.o.**, Vyskočilova 1561/4a, Praha 4 - Michle, 14000, CZ  
(740) Mgr. Kamil Kolátor, Dolní nám. 5, Jablonec nad Nisou, 46601  
(510) (9) elektrické kontakty, zásuvky elektrického proudu, spínací elektrická zařízení, zástrčky kolíčkové pro elektřinu, elektrická relé, elektrická kontaktní zařízení, elektrické ovládací a rozvodné desky, elektrické pojistky, přípojky, spínače, elektrické ukazovací přístroje, elektrické vypínače, svorky drátů k napojení elektrického kontaktu (z plastu), svorky

odbočkové, časové spínače, zvonky elektrické, elektroměry; (11) přístroje pro osvětlení, topení, výrobu páry, pro vaření, přístroje chladicí, pro sušení, ventilaci, distribuci vody a zdravotní zařízení, elektrická svítidla; (17) izolační plastické hmoty a výrobky polozpracované, izolační rámečky z plastu, izolační kryty plastové, izolační pouzdra z plastů.

(511) 9, 11, 17  
(210) O-162250

(111) **241020**  
(220) 20.11.2000  
(151) 21.02.2002

(540) **BRNĚNSKÉ VELETRHY A VÝSTAVY**

(730) **Veletřhy Brno, a.s.**, Výstaviště 405/1, Brno, Pisárky, 60300, CZ  
(740) Ing. Dohnal Jiří, patentový zástupce, Nedbalova 29, Brno, 62300  
(510) (2) barvy, nátěry, laky, ochranné prostředky proti korozi a proti deteriorizaci dřeva, barviva, mořidla, přírodní pryskyřice v surovém stavu, kovy listkové a práškové pro malíře, dekoratéry a umělce; (3) přípravky pro bělení a jiné prostředky ku praní, přípravky pro čištění, leštění, odmašťování a broušení, mýdla, parfumerie, vonné oleje, kosmetika, vlasové vody (lotions), zubní pasty a prášky; (6) obecné kovy v surovém a polozpracovaném stavu a jejich slitiny, kovové stavební materiály, kabely a kovové dráty neelektrické, zámečnické a klempířské výrobky kovové, kovové nádoby, nádrže a tanky stabilní všech velikostí na kapaliny a plyny, tlakové i beztlakové, kovové potrubní rozvody, kovové konstrukce, haly, kovové trubky, roury a hadice, řetězy, ocelové kuličky, hřebíky, šrouby a ostatní spojovací materiál kovový; (9) výrobky a zařízení kontrolní, měřicí, řídicí a regulační techniky, rozvaděče nízkého napětí, elektrické přístroje, přístroje a zařízení pro záznam, zesilování, reprodukci a přenos písma, zvuku a obrazu, videorekordéry, videokamery, zvukové a zvukově obrazové nosiče, kancelářská technika, zejména počítače, jejich periferní vybavení včetně diskové jednotky pro uchování programu, diskové paměti, jednotky pro vnitřní řízení, počítačové programy na magnetických nosičích a ostatní příslušenství počítačů, databanky v elektronické podobě nebo na nosičích, faxové přístroje, kopírovací technika, telefonní přístroje, včetně v kombinaci se záznamníky, elektronické kalkulačky apod., elektrické cívký a držáky elektrických cívek, galvanické články, elektrické kolektory, elektrické kontaktní zařízení, elektrické ovládací, spínací a rozvodné desky, elektrické pojistky, elektrické poplašné zvonky, elektrické přípojky, elektrické přístroje pro spouštění a/nebo ovládání strojů a motorů pomocí elektrických veličin, jako například proudu a/nebo napětí, elektrické přístroje pro odporové i obloukové svařování, elektrické spínače, elektrické transformátory, elektrické ukazovací přístroje, jako například elektroměry, elektrické přístroje na zjišťování závad, elektrické vedení, jakož i kabely elektrického vedení, elektrické vodiče, jakož i ohebné a světelné a elektrický izolovaný drát, elektrické výbojky, elektrody pro elektrické sváření, elektrony, diody, tranzistory, integrované elektronické obvody, jakož i s programovatelným prvkem, včetně mikročipů, elektrodynamické přístroje, elektrogalvanizační přístroje, elektrolyzery, elektromechanická zařízení pro domácnost určená k vážení apod. /váhy, přístroje a nástroje na vážení/, přístroje k čištění zubů a dutiny ústní, elektrické žehličky, hasicí přístroje, prodejní nebo hrací automaty uváděné v činnost vhozením mince, žetonu nebo vložení karty, monočlánky, alkalické články, akumulátory, speciální pouzdra pro zařízení, přístroje a nástroje, které jsou zařazeny do této třídy; (11) přístroje a zařízení pro osvětlení, topení, výrobu páry, pro vaření, přístroje a zařízení chladicí, pro sušení, ventilaci, distribuci vody a zařízení zdravotní, zejména elektrické ohřívače vody, ohřívače elektrické pro domácnost i pro průmysl, zařízení pro rozvod a regulaci průtoku tekutin včetně vody, jejich součásti a příslušenství, elektrické vysoušeče vlasů; (16) papír, lepenka, karton a výrobky z těchto materiálů, které nejsou zařazeny do jiných tříd, tiskoviny, časopisy, periodika, knihy, zboží knihářské, fotografie, psací potřeby, lepidla pro papírenství nebo domácnost, materiál pro umělce, štetce, psací stroje a kancelářské potřeby s výjimkou nábytku, učební a školní potřeby a pomůcky s výjimkou nábytku, plastické obaly, hrací karty, písmena pro tiskárny, štočky; (17) kaučuk, gutaperča, guma, asbest, slída, výrobky a polotovary z těchto materiálů, pokud nejsou obsaženy v jiných třídách, výrobky a polotovary z plastických hmot, jako například fólie, tabule, desky a tyče, jakož i spojovací prostředky rozebiratelného i nerozebiratelného spojení, těsnicí materiály, ucpávky a izolace tepelné, elektrické nebo zvukové, ohebné nekovové trubky a hadice; (20) nábytek včetně kovového a kempingového nábytku, broušená skla a zrcadla, rámy, výrobky ze dřeva, korku, třtiny, vrbového proutí, rohoviny, kostí, slonoviny, z kotic, želvoviny, jantaru, perleti, mošské pěny, buničiny, pokud nejsou zahrnuty v jiných třídách, výrobky z náhražek těchto materiálů včetně výrobků z plastických hmot, pokud nejsou zařazeny



v jiných třídách, například zámečnické výrobky nekovové, domovní schránky ani kovové ani zděné, ložní potřeby, matrace, žiněnky, podhlavníky apod; (21) drobné nářadí a přenosné nádoby k domácím a kuchyňským účelům, jako kuchyňské nádoby, vědra, plechové misky, misky z plastických hmot, strojky na mletí, sekání a lisování apod., hřebeny a houby mycí a toaletní potřeby, kartáče, kartáčnický materiál (s výjimkou štětců), pomůcky k úklidu, čisticí látky, drátěnky, zboží skleněné včetně okenního skla, výrobky z porcelánu a kameniny, které nejsou zahrnuty v jiných třídách; (24) tkaniny včetně textilu metrového, textilní výrobky, které nejsou uvedeny v jiných třídách, například potahové látky, závěsy, dekorační látky, pokrývky ložní včetně pokrývek cestovních, ubrusy; (27) koberce, rohože, rohožky, linoleum a jiné podlahové krytiny, čalouny, včetně barevných papírových tapet, paravany, voskované plátno potahové; (29) potraviny, potravinářské výrobky spadající do této třídy jako jsou potraviny z ryb a potraviny solené, maso, maso v jateční úpravě, masové výtažky, masné a uzenářské výrobky, ryby, měkkýši a korýši, drůbež, zvěřina, konzervované, sušené a vařená ovoce a zelenina, rosoly, zavařeniny, vejce, mléko a jiné mlékařské výrobky, včetně mléčných nápojů, jedlé oleje a tuky, majonézy, potraviny v konzervách, rajský protlak; (30) káva, čaj, kakao, cukr, rýže, tapioka, ságo, kávové náhražky, mouka a obilní přípravky, chléb, sušenky, suchary, koláče, jemné pečivo a cukrovinky, zmrzlina, med, sirup z melasy, kvasnice, prášky do pečiva, sůl, hořčice, ocet, chuťové omáčky, kečupy, koření, led na chlazení; (32) pivo, lehká piva i ležáky, minerální vody, šumivé a jiné nealkoholické nápoje, sirupy a jiné přípravky k přípravě nápojů, ovocné šťávy a nápoje z ovocných šťáv; (33) vína, lihoviny, likéry; (34) tabák v surovém stavu, tabákové výrobky, potřeby pro kuřáky, zápalky; (35) inzertní, reklamní a propagační činnost, poskytování pomoci při provozu obchodu včetně zprostředkování obchodních a personálních záležitostí, organizování výstav a veletrhů k reklamním a obchodním účelům, organizování módních přehlídek k obchodním účelům, správa obchodních zájmů třetích osob, vypracování statistických přehledů, poradenství v oblasti organizace a ekonomiky podnikání, marketing, průzkum a analýzy trhů, aranžerství, pronájem kancelářských strojů a zařízení, distribuce zboží k reklamním účelům, rozmnožování dokumentů; (36) pojišťovnictví a peněžnictví, finanční služby, včetně poskytování ručení, výkonů věřitelských práv, leasingové služby finanční, financování odbytu a pojištění úvěrových rizik - faktoring, úvěrování zbožových nákupů, inkaso pohledávek, vystavování cestovních šeků, zprostředkování finančních operací, směnárnictví, investiční činnost, poradenství v oblasti úvěrové politiky, zprostředkování úvěrů, šetření ve finančních záležitostech, úschova cenných věcí včetně úschovy cenných papírů, kontrola, vedení, ochrana, správa pozemků, budov a bytů, bytových i nebytových prostor, zprostředkování obchodů s nemovitostmi a hypotékami, správa majetku, nákup, prodej a pronájem pozemků, budov a bytů, bytových a nebytových prostor, leasingové služby finanční v oblasti vozidel, obstaravatelská, zprostředkovatelská a poradenská činnost a služby v této oblasti; (37) stavebnictví, opravy, instalační služby, řízení staveb technologických celků, technický dozor pro montáže technologických celků, jakož i montážní, servisní a opravářská činnost v souvisejících uvedených oborech; (38) elektronická pošta, telekomunikační služby prostřednictvím telekomunikační sítě, jakož i dálkopisná služba, dálkové telefonické spoje, provozování spojových sítí, radiotelegrafie, sběr a posílání zpráv, telegramní služby, přenos zvuků a obrazů, obstaravatelská a zprostředkovatelská činnost v této oblasti; (39) doprava, doručovací služby - pošta, přepravování a skladování zboží, doprava v rámci služeb cestovní kanceláře, organizování cest, odtahování vozidel, přeprava osob a zboží motorovými vozidly, kolejovými vozidly, loděmi, letadly, uskladňování zboží, přeprava peněz a cenných předmětů, poskytování a zprostředkování cestovních služeb, zprostředkování dopravy, poskytování průvodcovských služeb, pořádání prohlídek obcí, pronájem vozidel, garáží, parkovišť a skladů, obstaravatelská a zprostředkovatelská činnost v této oblasti; (41) činnost vyučovací, výchovná, vzdělávací a zábavní včetně pořádání specializačních doškolovacích kurzů, sympozií a konferencí, doprovodné výstavy, provozování pracovních diskusního a zájmového klubu, organizování výstav ke vzdělávacím, kulturním, výchovným a zábavním účelům, pořádání zábavních soutěží, organizování módních přehlídek k výchovným, vzdělávacím a zábavním účelům, činnost v oblasti sportovních aktivit, provozování tělovýchovných zařízení a zařízení, sloužících k regeneraci a rekondici, jakož i provozování lyžařského vleku a provozování bazénů, nakladatelská a vydavatelská činnost, distribuční a půjčovní činnost, spadající do této třídy, provozování galerií, obstaravatelská a zprostředkovatelská činnost v této oblasti; (42) projektová činnost v investiční výstavbě v oblasti stavebnictví, strojírenství a elektrotechniky, zejména pro chemické, farmaceutické, biotechnologické a potravinářské výrobní jednotky a pro ekologická zařízení a stavby, poradenské služby v této oblasti, hostinské, restaurační, hotelové a jiné

služby pro hosty včetně rezervace ubytování, provozování kempů, lázní a saun, osobní ostraha osob, stavebních nebo cenných objektů, technické zabezpečení výstav a výstavních ploch, odborné poradenství, vztahující se k organizování výstav a veletrhů, organizování výstav a veletrhů k jiným než reklamním a obchodním účelům, například galerií, služby pečovatelské, domovy pro staré lidi, služby architektské, služby ozdravení a sanatorií, služby kadeřnické, holičské, obuvních salonů a salonů krásy, organizování módních přehlídek jako informace o módě, inženýrsko-technická činnost v oblasti tvorby a poskytování software, překladatelské služby, pátrání po osobách, pátrání v právních záležitostech, inženýrsko-technické a právní průzkumy v otázkách ochranných práv, technické poradenství a vypracování posudků, pronájem zařízení pro zpracování dat, pronájem strojů a zařízení, spadající do této třídy, pronájem prodejních automatů, správa a zhodnocování nehmotného vlastnictví a původcovských práv, obchodování s průmyslovými právy, obstaravatelská a zprostředkovatelská činnost v této oblasti.

(511) 2, 3, 6, 9, 11, 16, 17, 20, 21, 24, 27, 29, 30, 32, 33, 34, 35, 36, 37, 38, 39, 41, 42

(210) O-161208

(111) **241051**

(220) 28.11.2000

(151) 21.02.2002

(540)

### ALTITUDE SOFTWARE

(730) **Altitude SGPS, S.A. (a Portuguese corporation)**, Edificio Miraflores Premium, Alameda Fernao Lopes 16-4, 1495-136 Alges, PT

(740) Rott, Růžička & Guttman a spol., Vyskočilova 1566, Praha 4, Michle, 14000

(510) (9) počítačový software pro poskytování přístupu a řízení pokud jde o volající centrum a kontaktní centrum prostřednictvím celosvětové sítě včetně vícekanalových hlasů, údajů a komunikace různých médií mezi volajícími a centry.

(511) 9

(210) O-161575

(111) **241088**

(220) 12.12.2000

(151) 21.02.2002

(540)

*Sachr*  
vyrobený dle receptury společnosti  
Cukrovinky Sachr, s.r.o.  
Česká republika

(730) **Sachr cukrovinky s.r.o.**, Varhulíkové 1582/24, Praha 7, Holešovice, 17000, CZ

(740) Ing. Václav Kratochvíl, Husníkova 2086/22, Praha 5, Stodůlky, 15800

(510) (30) cukrovinky, káva, čaj, kakao, cukr, koření.

(511) 30

(210) O-162248

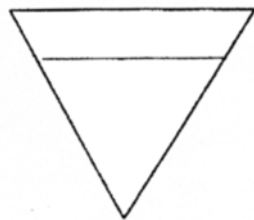
(111) **241195**  
(220) 24.01.2001  
(151) 21.02.2002  
(540)



(730) **GESOS, spol. s r.o.**, Třebízského 99, Otrokovice, 76502, CZ  
(740) Ing. Zdeněk Kučera, Dlouhá 207 (P.O.BOX 92), Slušovice, 76315  
(510) (6) kovové konstrukce, zámečnické výrobky a potřeby, atypické zámečnické výrobky, obráběné kovové součásti na zakázku; (7) jednoúčelové stroje a strojky, konfekční bubny a další díly gumárenských strojů – vše v rámci této třídy; (37) opravy strojů a strojního zařízení, oprava jednoúčelových strojů pro gumárenský průmysl; (40) obrábění a tváření kovů, povrchová úprava kovů.  
(511) 6, 7, 37, 40  
(210) O-163468

(111) **241198**  
(220) 25.01.2001  
(151) 21.02.2002  
(540)

**GEMBAKAIZEN**



(730) **Kaizen Institute, Ltd.**, Bahnhofplatz, 6300 Zug, CH  
(740) Baker & McKenzie v.o.s., advokátní kancelář, JUDr. Jiří Čermák, advokát, Klimentská 46, Praha 1, 11002  
(510) (35) asistence v oblasti řízení obecně a obchodním řízení, odborná pomoc týkající se řízení, obchodního řízení a organizace, reklamy, propagačních služeb a informačních služeb týkající se řízení, personální řízení a řízení lidských zdrojů, hledání a umístování zaměstnanců v rámci personalistiky a řízení lidských zdrojů, televizní reklamní činnost, sestavování a poskytování reklamy, pronájem reklamních ploch, příprava a prezentace audiovizuálních výstav pro reklamní účely šíření reklamy, služby obchodní reklamy, shromažďování, skladování a poskytování počítačových obchodních dat, marketingové studie, obchodní plánování, obchodní oceňování, marketingový a obchodní průzkum, sestavování a poskytování obchodních a komerčních informací, zařizování, pořádání a organizování obchodních výstav, odborná pomoc a asistence při výběru zboží a služeb.  
(511) 35  
(210) O-163507

(111) **241726**  
(220) 23.04.2001  
(151) 21.02.2002  
(540)

**CELULINIE**

(730) **M+H, Míča a Harašta s.r.o.**, Terronská 580/19, Praha 6, Bubeneč, 16000, CZ  
(740) KANIA, SEDLÁK, SMOLA Patentová a známková kancelář, Ing. Jiří Malůšek, Mendlovo nám. 1a, Brno, 60300  
(510) (3) éterické oleje a jejich směsi, vonné oleje, koupelové oleje, masážní rostlinné oleje, parfémové vody, přírodní kosmetika.

(511) 3  
(210) O-166714

(111) **241727**  
(220) 23.04.2001  
(151) 21.02.2002  
(540)

**ČERVENÝ POMERANČ**

(730) **M+H, Míča a Harašta s.r.o.**, Terronská 580/19, Praha 6, Bubeneč, 16000, CZ  
(740) KANIA, SEDLÁK, SMOLA Patentová a známková kancelář, Ing. Jiří Malůšek, Mendlovo nám. 1a, Brno, 60300  
(510) (3) éterické oleje a jejich směsi, vonné oleje, koupelové oleje, masážní rostlinné oleje, parfémové vody, přírodní kosmetika.  
(511) 3  
(210) O-166715

(111) **241728**  
(220) 23.04.2001  
(151) 21.02.2002  
(540)

**VÁNOČNÍ HVĚZDA**

(730) **M+H, Míča a Harašta s.r.o.**, Terronská 580/19, Praha 6, Bubeneč, 16000, CZ  
(740) KANIA, SEDLÁK, SMOLA Patentová a známková kancelář, Ing. Jiří Malůšek, Mendlovo nám. 1a, Brno, 60300  
(510) (3) éterické oleje a jejich směsi, vonné oleje, koupelové oleje, masážní rostlinné oleje, parfémové vody, přírodní kosmetika.  
(511) 3  
(210) O-166716

(111) **241754**  
(220) 03.05.2001  
(151) 21.02.2002  
(540)

**DORLAY**

(730) **LAKTOIMPEX, spol. s r.o.**, Průmyslová 5, Praha 10, 10821, CZ  
(510) (29) mléčné výrobky.  
(511) 29  
(210) O-167008

(111) **242071**  
(220) 10.01.2001  
(151) 22.03.2002  
(540)

**OPTIMIRROR**

(730) **PILKINGTON GROUP LIMITED**, European Technical Centre, Hall Lane, Lathom, L40 5UF, GB  
(740) Všeťečka Zelený Švorčík a partneři, advokátní a patentová kancelář, JUDr. Otakar Švorčík, advokát, Hálkova 1406/2, Praha 2, Nové Město, 12000  
(510) (20) zrcadla, toaletní zrcadla, sklo postřibřené (pro výrobu zrcadel).  
(511) 20  
(210) O-163075

(111) 242999  
(220) 21.12.2000  
(151) 23.04.2002  
(540)



(730) **Specialized Bicycle Components, Inc.**, 15130 Concord Circle, Morgan Hill, 95037, CA, US  
(740) Čermák a spol., JUDr. Karel Čermák Ph.D., LL.M., Elišky Peškové 735/15, Praha 5, Smíchov, 15000  
(510) (6) zámky na kola mechanické všech druhů; (9) přilby ochranné; (11) světla pro jízdní kola; (12) kola, jejich součásti, pumpičky, košíky speciální pro jízdní kola; (18) batohy, cyklotašky, tašky; (21) lahve; (25) oblečení, boty, rukavice.  
(511) 6, 9, 11, 12, 18, 21, 25  
(210) O-162645

(111) 243057  
(220) 25.01.2001  
(151) 23.04.2002  
(540)

### KAIZEN

(730) **Kaizen Institute, Ltd.**, Bahnhofplatz, 6300 Zug, CH  
(740) Baker & McKenzie v.o.s., advokátní kancelář, JUDr. Jiří Čermák, advokát, Klimentská 46, Praha 1, 11002  
(510) (35) asistence v oblasti řízení obecně a obchodním řízení, odborná pomoc týkající se řízení, obchodního řízení a organizace, reklamy, propagačních služeb a informačních služeb týkající se řízení, personální řízení a řízení lidských zdrojů, hledání a umisťování zaměstnanců v rámci personalistiky a řízení lidských zdrojů, televizní reklamní činnost, sestavování a poskytování reklamy, pronájem reklamních ploch, příprava a prezentace audiovizuálních výstav pro reklamní účely šíření reklamy, služby obchodní reklamy, shromažďování, skladování a poskytování počítačových obchodních dat, marketingové studie, obchodní plánování, obchodní oceňování, marketingový a obchodní průzkum, sestavování a poskytování obchodních a komerčních informací, zařizování, pořádání a organizování obchodních výstav, odborná pomoc a asistence při výběru zboží a služeb.  
(511) 35  
(210) O-163506

(111) 243117  
(220) 21.02.2001  
(151) 23.04.2002  
(540)



(730) **Dočkal Pavel**, Sportovní 80, Prostějov, 79601, CZ  
(740) A. Holas & partner, Patentová a známková kancelář, Ing. Mgr. Hana Holasová, Křížová 105/4, Brno, Staré Brno, 60300  
(510) (9) ochranné přilby, ochranné rukavice, tachometry, blikače, odrazová sklíčka; (12) jízdní kola, kola pro jízdní kola, zvonky jízdních kol, bezdušové pneumatiky jízdních kol, blatníky jízdních kol, brzdy jízdních kol, cyklistické ráfky, duše pro jízdní kola, kliky jízdních kol, náboje pro kola, speciální košíky pro jízdní kola, speciální brašny pro jízdní kola,

nosiče pro jízdní kola, odkladače jízdních kol, ochranné kryty k jízdním kolům, ozubená kola jízdních kol, paprsky pro jízdní kola, pedály pro kola, sedadla jízdních kol, sedla jízdních kol, potahy sedadel jízdních kol, pumpy pro jízdní kola, ráfky jízdních kol, rámy na jízdní kola, řetězy jízdních kol, řídítka na jízdní kola, převody, ozubení, soukolí, směrovky pro jízdní kola, stojany jízdních kol, ventily pneumatik, vidlice jízdních kol, odpružené vidlice, zvonky jízdních kol, napínače paprsků jízdních kol, lepicí kaučukové záplaty na opravu duší, nářadí na opravu duší, výstražné systémy pro jednotlivá vozidla, dětské sedačky; (37) opravy, údržba a montáž jízdních kol.

(511) 9, 12, 37  
(210) O-164588

(111) 243778  
(220) 17.07.2001  
(151) 23.04.2002  
(540)

### EUROBUILDING INVESTMENT spol. s r.o.

(730) **Eurobuilding Investment spol. s r.o.**, Ibsenova 5, Praha 2, 12000, CZ  
(740) Ing. Jupa Francis, patentový zástupce, Měchenická 4, Praha 4, 14100  
(510) (35) zprostředkovatelská činnost v oblasti obchodu, reklama, inzerce, marketing, provádění veřejných dražeb; (36) činnost realitní kanceláře, poradenská činnost v oblasti nemovitostí, obstaravatelská činnost v oblasti správy bytového a nebytového fondu.  
(511) 35, 36  
(210) O-169680

(111) 243779  
(220) 17.07.2001  
(151) 23.04.2002  
(540)



(591) Barevná  
(730) **Eurobuilding Investment spol. s r.o.**, Ibsenova 5, Praha 2, 12000, CZ  
(740) Ing. Jupa Francis, patentový zástupce, Měchenická 4, Praha 4, 14100  
(510) (35) zprostředkovatelská činnost v oblasti obchodu, reklama, inzerce, marketing, provádění veřejných dražeb; (36) činnost realitní kanceláře, poradenská činnost v oblasti nemovitostí, obstaravatelská činnost v oblasti správy bytového a nebytového fondu.  
(511) 35, 36  
(210) O-169681

(111) 243962  
(220) 17.10.2001  
(151) 23.04.2002  
(540)

### DEVATERO KVÍTÍ

(730) **M+H, Miča a Harašta s.r.o.**, Terronská 580/19, Praha 6, Bubeneč, 16000, CZ  
(740) KANIA, SEDLÁK, SMOLA Patentová a známková kancelář, Ing. Jiří Malůšek, Mendlovo nám. 1a, Brno, 60300  
(510) (3) éterické oleje a jejich směsi, vonné oleje, koupelové oleje, masážní rostlinné oleje, parfémové vody, přírodní kosmetika.  
(511) 3  
(210) O-172583

(730) **Dočkal Pavel**, Sportovní 80, Prostějov, 79601, CZ  
(740) A. Holas & partner, Patentová a známková kancelář, Ing. Mgr. Hana Holasová, Křížová 105/4, Brno, Staré Brno, 60300  
(510) (9) ochranné přilby, ochranné rukavice, tachometry, blikače, odrazová sklíčka; (12) jízdní kola, kola pro jízdní kola, zvonky jízdních kol, bezdušové pneumatiky jízdních kol, blatníky jízdních kol, brzdy jízdních kol, cyklistické ráfky, duše pro jízdní kola, kliky jízdních kol, náboje pro kola, speciální košíky pro jízdní kola, speciální brašny pro jízdní kola,

(111) **243964**  
(220) 17.10.2001  
(151) 23.04.2002  
(540)

### ANTISTRI

(730) **M+H, Miča a Harašta s.r.o.**, Terronská 580/19, Praha 6, Bubeneč, 16000, CZ  
(740) KANIA, SEDLÁK, SMOLA Patentová a známková kancelář, Ing. Jiří Malůšek, Mendlovo nám. 1a, Brno, 60300  
(510) (3) éterické oleje a jejich směsi, vonné oleje, koupelové oleje, masážní rostlinné oleje, parfémové vody, přírodní kosmetika.  
(511) 3  
(210) O-172586

(111) **244109**  
(220) 21.11.2000  
(151) 23.05.2002  
(540)



(730) **Benemedo s.r.o.**, Pod Špitálem 1355, Praha 5 - Zbraslav, 15600, CZ  
(740) Mgr. Jitka Vejražková, patentový zástupce, Pod Harfou 938/58, Praha 9, Vysočany, 19000  
(510) (35) public relations, propagační činnost, reklama, pomoc při řízení obchodní činnosti, obchodní administrativa, kancelářské práce; (41) výchova, vzdělávání, zábava, sportovní a kulturní aktivity, školící činnost v oblasti public relations, školící činnost v oblasti ekonomického poradenství; (42) vědecký a průmyslový výzkum.  
(511) 35, 41, 42  
(210) O-161234

(111) **244165**  
(220) 06.02.2001  
(151) 23.05.2002  
(540)

## HERITAGE

*De La Vigne*

“DĚDICTVÍ VINICE”

(730) **Doc. Ing. Miloš Michlovský, DrSc.**, Družstevní 818, Rakvice, 69103, CZ  
(740) Petrjánoš, advokátní kancelář s.r.o., Mgr. Marek Petrjánoš, Masarykova 439/9, Brno, Brno-město, 60200  
(510) (33) alkoholické nápoje (s výjimkou pív).  
(511) 33  
(210) O-164054

(111) **244203**  
(220) 16.03.2001  
(151) 23.05.2002  
(540)



(591) Barevná  
(730) **Savencia SA**, 42 rue Rieussec, Viroflay, FR  
(740) Kania, Sedlák, Smola, s.r.o., Mendlovo náměstí 907/1a, Brno, Staré Brno, 60300  
(510) (29) mléko, sýr, mléčné výrobky.  
(511) 29  
(210) O-165373

(111) **244804**  
(220) 16.03.2001  
(151) 24.06.2002  
(540)



(591) Barevná  
(730) **Savencia SA**, 42 rue Rieussec, Viroflay, FR  
(740) Kania, Sedlák, Smola, s.r.o., Mendlovo náměstí 907/1a, Brno, Staré Brno, 60300  
(510) (29) mléko, sýr, mléčné výrobky.  
(511) 29  
(210) O-165372

(111) **244862**  
(220) 14.05.2001  
(151) 24.06.2002  
(540)

### PROFIDACH

(730) **Pecha Jiří**, K Botiči 1458/7, Praha 10 - Vršovice, 10100, CZ  
(740) Ing. Zdeněk Kučera, Dlouhá 207 (P.O.BOX 92), Slušovice, 76315  
(510) (11) krby; (19) stavební materiál, střešní krytiny, kámen přírodní a umělý, cement, vápno, malta, štěrk, kameninové nebo cementové roury, výrobky na stavbu cest, asfalt, smola a živice, přenosné domy, kamenné pomníky, komíny nekovové, zejména keramické, lité, prefabrikátové, polozpracované řezivo, stavební sklo; (37) stavební činnost, poradenství ve stavebnictví, zprostředkování stavebních prací, zprostředkování oprav a přestavěb nemovitostí, montované stavby bytů a průmyslových prostor, vodohospodářské stavby, sanace, parkové úpravy zeleně v rámci dokončování staveb, opravy motorových vozidel a stavebních mechanismů; (42) poradenství, konzultace a znalecké posudky ve stavebnictví a projekci staveb, projektová a inženýrská činnost ve stavebnictví, konstruktérské práce v oblasti stavebnictví a strojírenství, úprava veřejné zeleně.  
(511) 11, 19, 37, 42  
(210) O-167249

(111) **245404**  
(220) 09.06.2000  
(151) 29.07.2002  
(540)

### VITAE

- (730) **FYTOPHARMA spol. s r.o.**, Kpt. Vajdy 3046/2, Ostrava, Zábřeh, 70030, CZ  
(740) Silesia Patent & Trademark s.r.o., Mgr. Václav Pacl, Pod Školou 1278, Šenov, 73934  
(510) (3) kosmetické přípravky, kosmetické přípravky pro péči o pokožku, vlasové přípravky, šampóny a vitamínové preparáty pro vlasovou kosmetiku, přípravky pro ústní hygienu, ústní vody, zubní pasty (pěnové a nepěnové), gely, vitamínové preparáty pro tělovou kosmetiku, voňavkářské výrobky, kosmetické přípravky pro zeštíhlení, kosmetika, rtěnky, laky na nehty, pudry, líčidla, krémy kosmetické, depilační přípravky, čističí mléko a vody pro toaletní účely, éterické oleje a esence, oleje pro kosmetické účely, tuky pro kosmetické účely, čističí oleje, čističí prostředky, mýdla, prací prostředky, přípravky pro namáčení prádla, škrob a šmolka na prádlo, bělicí soda; (5) vitamíny, minerály a stopové prvky, dietní a nutriční přípravky a léčiva, medicínální sirupy, výtažky z bylin a kombinované přípravky vitamínů, minerálů, stopových prvků a bylinných výtažků, potravinové doplňky obohacené vitamíny nebo minerály nebo stopovými prvky, vitamínové přípravky, vitamíny a multivitaminové preparáty, minerály a multiminerálové preparáty, bylinné čaje, léčivé byliny, cukrovinky nebo pastilky nebo tabletky nebo tobolky nebo kapsle nebo žvýkačky s léčivými přísadami, dietetické látky upravené pro lékařské účely, minerální vody a dietetické nápoje upravené pro lékařské účely, dietní potraviny upravené pro lékařské účely, doplňky výživové pro lékařské účely, bílkovinné přípravky nebo potravina pro lékařské účely, balzámy a krémy a masti pro lékařské účely, chemické přípravky pro lékařské účely, léčivé oleje, oleje pro lékařské účely, tuky pro lékařské účely, léčivé soli, tinktury pro lékařské účely, bylinné výtažky nebo sirupy, vitamínová a minerální výživa ve formě koncentrátů, proteinové koncentráty jako výživné přísady k potravinám, droždí pro farmaceutické účely, výživné nebo dietetické přípravky pro lékařské účely pro denní doplnění stravy (včetně fitness přípravků) jako instantní strava nebo samostatná (vlastní) směs, která se skládá hlavně z mléka v prášku nebo ze živočišných nebo zeleninových proteinů, také s přísadami vitamínů nebo minerálů nebo stopových prvků nebo cukru; (30) potravinové doplňky ve formě práškových směsí, tabletek, tobolek, kapslí, dražé, bonbónů, pastilek, prášků, cukrovinek nebo žvýkaček, med, propolis pro lidskou potřebu.  
(511) 3, 5, 30  
(210) O-156201

(111) **245474**  
(220) 12.12.2000  
(151) 29.07.2002  
(540)

 i m e

- (730) **ABB s.r.o.**, Vyskočilova 1561/4a, Praha 4 - Michle, 14000, CZ  
(740) Mgr. Kamil Kolátor, Dolní nám. 5, Jablonec nad Nisou, 46601  
(510) (9) elektrické kontakty, zásuvky elektrického proudu, spínací elektrická zařízení, zástrčky kolíkové pro elektřinu, elektrická relé, elektrická kontaktní zařízení, elektrické ovládací a rozvodné desky, elektrické pojistky, přípojky, spínače, elektrické ukazovací přístroje, elektrické vypínače, svorky drátů k napojení elektrického kontaktu, svorky odbočkové, časové spínače, zvonky elektrické, elektroměry; (11) přístroje pro osvětlení, topení, výrobu páry, pro vaření, přístroje chladičí, pro sušení, ventilaci, distribuci vody a zdravotní zařízení, elektrická svítidla; (17) isolační plastické hmoty a výrobky polozpracované, isolační rámečky z plastu, isolační kryty plastové, isolační pouzdra z plastů.  
(511) 9, 11, 17  
(210) O-162252

(111) **246161**  
(220) 23.11.2001  
(151) 29.07.2002  
(540)

### PILOT

- (730) **HEMANN s. r. o.**, Okružní 1495, Frýdlant nad Ostravicí, 73911, CZ  
(510) (5) výrobky pro léčebné účely, výrobky farmaceutické pro diabetiky, výrobky veterinářské a hygienické spadající do této třídy, doplňky potravy pro léčebné, preventivní účely, ochranné zdravotní účely - vše ve formě rostlinných koncentrátů, tj. prášků a komprimátů; (30) potraviny - doplňky stravy rostlinného původu připravované pro konzumaci ve formě prášků a komprimátů; (32) nápoje nealkoholické, nápoje a šťávy ovocné, rostlinné, sirupy a doplňky stravy ve formě nápojů a jiné přípravky k výrobě nápojů; (33) alkoholické nápoje, doplňky stravy obsahující sušené rostliny ve formě tekutého extraktu s alkoholem.  
(511) 5, 30, 32, 33  
(210) O-174062

(111) **246629**  
(220) 17.09.2001  
(151) 26.08.2002  
(540)

**J\*D\*S**

- (730) **Drahota Josef Ing.**, Americká 2443, Kladno, 27201, CZ  
(740) Loskotová & partneři, patentová a známková kancelář, Ing. Gabriela Loskotová, K závětinám 727, Praha 5, Řeporyje, 15500  
(510) (42) provádění měření hluku pro občany, firmy a instituce za účelem dodržování technických, hygienických i resortních norem a předpisů, monitorování hluku, konzultační, poradenská a projektová činnost v rámci leteckého hluku, vypracování letových protihlukových postupů pro letecké přepravce za účelem dodržování hlukových norem, vypracování hlukových studií, organizačních, provozních a technických opatření k zabezpečení bezproblémové existence letišť v oblasti hluku pro provozovatele letišť, měření hluku pro certifikační účely pro výrobce letadel, vypracování návrhů na řešení problematiky leteckého provozu v regionu pro místní, městské, okresní úřady a magistráty měst.  
(511) 42  
(210) O-171586

(111) **246787**  
(220) 31.10.2001  
(151) 26.08.2002  
(540)

### FACTORY PRO

- (730) **Factory Pro Prague, a.s.**, Nádražní 762/32, Praha 5, Smíchov, 15000, CZ  
(740) HARBER IP s.r.o., Dukelských hrdinů 567/52, Praha 7, Holešovice, 17000  
(510) (25) oděvy, obuv; (41) zařízení pro provozování kulturních a sportovních činností; (42) služby spojené s opatřováním ubytování, ubytování a stravování v hotelích, penzionech, restauracích, turistických ubytovnách.  
(511) 25, 41, 42  
(210) O-173235

(111) **247149**  
(220) 11.05.2001  
(151) 24.09.2002  
(540)



(591) Barevná  
(730) **METALTEC - CZ, s. r. o.**, Slunná 299, Příbram V., 26105, CZ  
(740) KANIA, SEDLÁK, SMOLA Patentová a známková kancelář, Ing. Jiří Malůšek, Mendlovo nám. 1a, Brno, 60300  
(510) (1) zušlechťovač kovů - stoprocentní čistá tekutina působící na bázi syntetických derivátů uhlovodíků.  
(511) 1  
(210) O-167222

(111) **247532**  
(220) 14.11.2001  
(151) 24.09.2002  
(540)

*easyCRM*

(730) **POSYS spol. s r.o.**, Polizy 25, Osice, 50327, CZ  
(510) (9) výpočetní technika, software, programové vybavení a návody pro použití programů; (35) pomoc při řízení obchodní činnosti a obchodní administrativy s využitím počítačových programů, obchodování po internetu; (42) poradenství ve výpočetní technice, konzultační činnost pro využití software, tvorba software.  
(511) 9, 35, 42  
(210) O-173761

(111) **247539**  
(220) 14.11.2001  
(151) 24.09.2002  
(540)



(730) **ENGRAM spol. s r. o.**, Na Polníku 1499/12, Praha 10, 10000, CZ  
(740) Ing. Jarmila Javoříková, Slunečná 4566, Zlín, 76005  
(510) (9) přístroje a zařízení spojové a telekomunikační techniky, telekomunikační sítě, elektrické a optické vodiče - kabely, přístroje pro záznam, převod a reprodukci zvuku nebo obrazu; (19) stavební materiály nekovové, stavební dřevo, stavební plasty, stavební sklo; (37) stavební činnost - provádění staveb včetně jejich změn, udržovacích prací na nich a jejich odstraňování, stavebně úklidové práce, poradenská a

zprostředkovatelská činnost ve stavebnictví, instalace, údržba a servis telekomunikačních sítí, přístrojů a zařízení.

(511) 9, 19, 37  
(210) O-173777

(111) **247552**  
(220) 19.11.2001  
(151) 24.09.2002  
(540)



(730) **K + H čerpací technika s.r.o.**, Dolní novosadská 55/66, Olomouc - Nové Sady, 77900, CZ  
(740) HALAXOVÁ & HALAXOVÁ, TETRAPAT, RNDr. Zdeňka Halaxová, Dukelská 891/4, Olomouc, 77200  
(510) (7) čerpadla všeho druhu, součásti k čerpadlům, elektromotory, převodovky, dopravníky, spojky mechanických součástí motorů, spojky pro hnací a hnané části motorů, ventilátory pro motory a hnací stroje; (11) zařízení pro rozvod, čištění a úpravu vody, filtry na vodu, kohouty a baterie, ventilátory; (37) instalace a opravy čerpací techniky.  
(511) 7, 11, 37  
(210) O-173858

(111) **247571**  
(220) 21.11.2001  
(151) 24.09.2002  
(540)



(730) **Brunclík Lubomír**, Čechova 481/16, Šlapanice, 66451, CZ  
(510) (35) propagační činnost, reklama, pomoc při řízení obchodní činnosti, manažerské služby; (36) správa a údržba nemovitostí, realitní činnost; (41) zábava, kulturní aktivity, výchova, rozmnožování a nahrávání zvukových a zvukově - obrazových záznamů.  
(511) 35, 36, 41  
(210) O-173965

(111) **247577**  
(220) 21.11.2001  
(151) 24.09.2002  
(540)

**ProTyS**

(730) **ProTyS, a.s.**, Evropská 2758/11, Praha 6, Dejvice, 16000, CZ  
(740) Ing. Jarmila Javoříková, Slunečná 4566, Zlín, 76005  
(510) (9) přístroje pro zpracování informací, počítače, software, elektronické počítačové informační a řídicí systémy, nosiče dat v elektronické podobě, elektrické vodiče, mikroprocesory, přístroje pro záznam, převod a reprodukci zvuku nebo obrazu, přístroje pro měření, vážení, kontrolu nebo signalizaci, přístroje telekomunikační techniky, vědecké přístroje, optické přístroje, elektrosoučástky všeho druhu uvedené v této třídě, součásti uvedených přístrojů a zařízení; (35) činnost organizačních a ekonomických poradců, vedení účetnictví, administrativní služby; (42) tvorba počítačového software, programování, zhotovování software na zakázku,

jeho výzkum, vývoj a projektování, poradenství, výzkum a vývoj v oblasti informatiky, informačních technologií, průmyslového řízení, automatizace a výpočetní techniky.

(511) 9, 35, 42  
(210) O-173998

(111) **247968**  
(220) 30.10.2000  
(151) 29.10.2002  
(540)

**www.podpis.cz**

(730) **KAM NA PARDUBICKU s.r.o.**, Ráby 38, 53352, CZ  
(510) (16) papír, výrobky z papíru, periodické a neperiodické publikace, knihy, časopisy, brožury, fotografie; (35) služby propagace a reklamy, zprostředkovatelská činnost v oblasti obchodu, činnost umělecké agentury, informační kanceláře obchodní a podnikatelské, sekretářské služby, systemizace informací do počítačových databází, zprostředkovatelská činnost ve styku s veřejností a zákazníky (public relations); (38) informační servis, šíření a poskytování informací interaktivních, grafických a multimediálních sdělení prostřednictvím globálních telekomunikačních sítí a Internetu.  
(511) 16, 35, 38  
(210) O-160523

(111) **248173**  
(220) 01.10.2001  
(151) 29.10.2002  
(540)

**ZÁVOD MÍRU**

(730) **Český svaz cyklistiky**, Nad Hliníkem 4, Praha 5 - Motol, 15000, CZ  
(740) Ing. Jarmila Javoříková, Slunečná 4566, Zlín, 76005  
(510) (16) papír, lepenka, karton a zboží z těchto materiálů obsažené v této třídě, tiskařské výrobky, knihvazačské výrobky, fotografie, psací potřeby, lepidla na papírové a psací zboží nebo pro domácnost, potřeby pro umělce, štetce, psací stroje a kancelářské předměty (s výjimkou nábytku), učební a vyučovací prostředky (s výjimkou přístrojů), balicí materiál z umělé hmoty pokud je obsažen v této třídě, hrací karty, tiskařská písma, tiskařské štočky; (21) přístroje a nádoby pro domácnost a kuchyň (ne z ušlechtilých kovů nebo potažení ušlechtilými kovy) spadající do třídy 21, skleněné, porcelánové a kameninové zboží; (25) oděvy, obuv, kloboučnické zboží; (28) hry, hračky, cvičební a sportovní nářadí, obsažené v této třídě; (35) reklama, vedení obchodu, řízení podniků, kancelářské práce; (41) zábava, sportovní a kulturní činnosti; (42) ubytování, ubytování se zaopáčením, lékařská péče, péče o zdraví a krásu.  
(511) 16, 21, 25, 28, 35, 41, 42  
(210) O-171954

(111) **248351**  
(220) 19.11.2001  
(151) 29.10.2002  
(540)



(730) **MUDr. Richard Smíšek**, Nad Rokoskou 12, Praha 8, 18200, CZ  
(740) HALAXOVÁ & HALAXOVÁ, TETRAPAT, RNDr. Zdeňka Halaxová, Dukelská 891/4, Olomouc, 77200  
(510) (10) zdravotnické pomůcky pro léčebné a rehabilitační účely; (41) provozování zařízení pro rehabilitaci, rekondici a rekonvalescenci lidského organismu, cvičení sportovní, organizování a vedení seminářů, školení a výuky v oblasti zdravotní, rehabilitační a léčebné; (42) lékařské a medicínské služby včetně ambulancí, zdravotní péče, klasické i speciální rehabilitační a rekondiční metody, odborné poradenství v oblasti

rehabilitací, zdravotní a léčebné péče tradiční i alternativní, masáže a cvičení zdravotní a léčebné.

(511) 10, 41, 42  
(210) O-173857

(111) **249196**  
(220) 25.10.2001  
(151) 25.11.2002  
(540)

**VITALAND**

(591) Barevná  
(730) **Amix Production, s.r.o.**, Vesecko 495, Turnov, Daliměřice, 51101, CZ  
(740) Dana Lukajová, patentový zástupce, Voršílská 10, Praha 1, 11000  
(510) (3) mýdla, parfumerie, kosmetika včetně vlasové; (5) potravinové doplňky k léčebným účelům, výrobky farmaceutické a dietetické k léčebným účelům, zejména multivitaminové a minerální přípravky; (16) papír a výrobky z papíru, tiskoviny, časopisy, propagační materiály; (30) výrobky z obilnin a obilniny připravené pro osobní konzumaci; (32) nealkoholické nápoje všeho druhu; (36) pronájem a podnájem prostor určených k obchodu, správa nemovitého majetku.  
(511) 3, 5, 16, 30, 32, 36  
(210) O-173067

(111) **249942**  
(220) 30.10.2000  
(151) 30.12.2002  
(540) **www.global.infotour.cz, www.infotour.cz**

(730) **KAM NA PARDUBICKU s.r.o.**, Ráby 38, 53352, CZ  
(510) (16) papír, výrobky z papíru, periodické a neperiodické publikace, knihy, časopisy, brožury, letáky, prospekty, fotografie; (35) služby propagace a reklamy, zprostředkovatelská činnost v oblasti obchodu, činnost umělecké agentury, informační kanceláře obchodní nebo podnikatelské, sekretářské služby, systemizace informací do počítačových databází, zprostředkovatelská činnost ve styku s veřejností a zákazníky (public relations); (38) informační servis, šíření a poskytování informací, interaktivních, grafických a multimediálních sdělení prostřednictvím globálních telekomunikačních sítí a Internetu; (39) služby spojené s dopravou osob nebo zboží zařazené do tř. 39 včetně služeb turistické kanceláře.  
(511) 16, 35, 38, 39  
(210) O-160534

(111) **249947**  
(220) 30.11.2000  
(151) 30.12.2002  
(540)



(591) Barevná  
(730) **SPORTOVNÍ KLUB SLAVIA PRAHA, spolek**, Vladivostocká 1460/10, Praha 10, Vršovice, 10000, CZ  
(740) Müller Václav, patentový zástupce, Filipova 2016, Praha 4, 14800  
(510) (16) tužky, výrobky z papíru a nosiče informací všeho druhu v jiné třídě neuvedené, zejména kalendáře, tiskoviny, plakáty, samolepky, pohlednice, obalové materiály z plastických hmot, prostírání papírové, ruční prostírání papírové; (18) pouzdra na klíče (kožená galanterie), pouzdra na navštívenky, průkazy (peněženky), klíčenky (kožená galanterie) ne z

drahých kovů, deštníky, slunečníky, cestovní brašny, propagační předměty z kůže a její imitace; (21) skleněné ozdobné užitkové a propagační předměty, zejména sklenice, džbánky, šálky, hrníčky, misky, vázy, talíře, miniatury, keramické výrobky; (24) vlajky, prostírání (podložky na stůl) pod sklenice a talíře, prostírání anglické, kromě papírového, ručníky textilní; (25) oděvy a jejich součásti, zejména trička, šály, čepice, kulichy, ponožky, kravaty, bundy, sportovní dresy a jejich imitace, zástěry, klobouky; (34) popelníky; (35) inzertní a reklamní činnosti, marketing; (41) výchovná a zábavní činnost, sportovní činnost a zprostředkovatelská činnost v oblasti sportu, vyvíjení a provozování sportovní a tělovýchovné činnosti; (42) provozování turistické činnosti se zaměřením na hotelovou rezervaci, turistické noclehárny, ubytování a stravovací služby pro turisty, grafický design, včetně návrhů propagačního zboží.

(511) 16, 18, 21, 24, 25, 34, 35, 41, 42  
(210) O-161684

(111) **250110**  
(220) 19.11.2001  
(151) 30.12.2002  
(540)

### SM systém

(730) **MUDr. Richard Smíšek**, Nad Rokoskou 12, Praha 8, 18200, CZ  
(740) HALAXOVÁ & HALAXOVÁ, TETRAPAT, RNDr. Zdeňka Halaxová, Dukelská 891/4, Olomouc, 77200  
(510) (10) zdravotnické pomůcky pro léčebné a rehabilitační účely; (41) provozování zařízení pro rehabilitaci, rekondici a rekonvalescenci lidského organismu, sportovní cvičení, organizování a vedení seminářů, školení a výuky v oblasti zdravotní, rehabilitační a léčebné; (42) lékařské a medicínské služby včetně ambulantních, zdravotní péče, klasické i speciální rehabilitační a rekondiční metody, odborné poradenství v oblasti rehabilitací, zdravotní a léčebné péče tradiční i alternativní, masáže a cvičení zdravotní a léčebné.

(511) 10, 41, 42  
(210) O-173856

(111) **251260**  
(220) 08.01.2001  
(151) 24.02.2003  
(540)

### Podvojně účetnictví DUEL

(730) **Ježek Software s.r.o.**, Mariánská 3233, Česká Lípa, 47001, CZ  
(740) Macek and Partners, Mgr. Jiří Macek, Sázavská 751/16, Praha 2, Vinohrady, 12000  
(510) (9) software pro vedení účetnictví; (42) tvorba a poskytování software a speciálního software pro účetnictví, služby poskytované v souvislosti se zaváděním a používáním software.

(511) 9, 42  
(210) O-163007

(111) **251268**  
(220) 30.01.2001  
(151) 24.02.2003  
(540)

### WINE GALLERY

(730) **Ing. Chrást Pavel**, Nové Bránice 31, 66464, CZ  
(740) Ing. Dobroslav Musil, patentová kancelář, Zábrdovická 11, Brno, 61500  
(510) (33) vína.  
(511) 33  
(210) O-163705

(111) **252972**  
(220) 30.10.2000  
(151) 28.04.2003  
(540)

### www.pardubic.cz

(730) **KAM NA PARDUBICKU s.r.o.**, Ráby 38, 53352, CZ  
(510) (16) papír, výrobky z papíru, periodické a neperiodické publikace, knihy, časopisy, brožury, fotografie; (35) služby propagace a reklamy, zprostředkovatelská činnost v oblasti obchodu, činnost umělecké agentury, informační kanceláře obchodní a podnikatelské, sekretářské služby, systemizace informací do počítačových databází, zprostředkovatelská činnost ve styku s veřejností a zákazníci (public relations); (38) informační

servis, šíření a poskytování informací, interaktivních, grafických a multimediálních sdělení prostřednictvím globálních telekomunikačních sítí a Internetu.

(511) 16, 35, 38  
(210) O-160538

(111) **255447**  
(220) 30.10.2000  
(151) 28.07.2003

(540) **www.sazky.cz, www.pohadkove.sazky.cz**

(730) **KAM NA PARDUBICKU s.r.o.**, Ráby 38, 53352, CZ  
(510) (35) zprostředkovatelská činnost v oblasti obchodu, činnost umělecké agentury, informační kanceláře obchodní a podnikatelské, zprostředkovatelská činnost ve styku s veřejností a zákazníci (public relations); (38) informační servis, šíření a poskytování informací interaktivních, grafických a multimediálních sdělení prostřednictvím globálních telekomunikačních sítí a Internetu; (41) produkční a zprostředkovatelská činnost v oblasti kultury, zábavy a vzdělávání.

(511) 35, 38, 41  
(210) O-160535

(111) **255502**  
(220) 06.09.2001  
(151) 28.07.2003  
(540)

### VITALAND

(730) **Amix Production, s.r.o.**, Vesecko 495, Turnov, Daliměřice, 51101, CZ  
(740) Dana Lukajová, patentový zástupce, Voršilská 10, Praha 1, 11000  
(510) (3) mýdla, parfumerie, kosmetika včetně vlasové; (5) potravinové doplňky - v rámci této třídy, výrobky farmaceutické, dietetické, zejména multivitaminové a minerální přípravky; (16) papír a výrobky z papíru, tiskoviny, časopisy, propagační materiály; (30) výrobky z obilnin a obilniny připravené pro osobní konzumaci; (32) nealkoholické nápoje všeho druhu; (36) pronájem a podnájem prostor určených k obchodu, správa nemovitého majetku.

(511) 3, 5, 16, 30, 32, 36  
(210) O-171159

(111) **256409**  
(220) 19.11.2001  
(151) 27.08.2003  
(540)

### SMS

(730) **MUDr. Richard Smíšek**, Nad Rokoskou 12, Praha 8, 18200, CZ  
(740) HALAXOVÁ & HALAXOVÁ, TETRAPAT, RNDr. Zdeňka Halaxová, Dukelská 891/4, Olomouc, 77200  
(510) (10) zdravotnické pomůcky pro léčebné a rehabilitační účely; (41) provozování zařízení pro rehabilitaci, rekondici a rekonvalescenci lidského organismu, sportovní cvičení; (42) lékařské medicínské služby včetně ambulantních, zdravotní péče, klasické i speciální rehabilitační a rekondiční metody, odborné poradenství v oblasti rehabilitací, zdravotní a léčebné péče tradiční i alternativní, masáže a cvičení zdravotní a léčebné.

(511) 10, 41, 42  
(210) O-173854

(111) **257133**  
(220) 23.11.2001  
(151) 29.09.2003  
(540)

### VILCACORA HEMANN

(730) **HEMANN s. r. o.**, Okružní 1495, Frýdlant nad Ostravicí, 73911, CZ  
(510) (29) ovoce a zelenina konzervované, sušené, zavažené; (30) káva, kakao, cukr, rýže, tapioka, ságo, kávové náhražky, mouka, přípravky z obilnin, med, koření.

(511) 29, 30  
(210) O-174060



(111) **259622**  
(220) 19.11.2001  
(151) 23.12.2003  
(540)



(591) Barevná  
(730) **Slezák - RAV CZ s.r.o.**, Příčná 1217/1B, Olomouc, Hodolany, 77200, CZ  
(740) HALAXOVÁ & HALAXOVÁ, TETRAPAT, RNDr. Zdeňka Halaxová, Dukelská 891/4, Olomouc, 77200  
(510) (11) kohoutky a kohoutky pro vodovodní potrubí, instalační materiál pro vodu, baterie směšovací pro vodovodní potrubí; (42) poradenství v oboru vodovodních instalací, instalačního materiálu pro vodovody a koncových zařízení pro potrubí, jako kohoutů a baterií.  
(511) 11, 42  
(210) O-173863

(111) **266309**  
(220) 28.03.2001  
(151) 29.09.2004  
(540)

### IONSTAR

(730) **Amix Production, s.r.o.**, Vesecko 495, Turmov, Daliměřice, 51101, CZ  
(740) Dana Lukajová, patentový zástupce, Voršilská 10, Praha 1, 11000  
(510) (29) maso, ryby, drůbež, zvěřina, masové výtažky, ovoce a zelenina konzervované, sušené a zavařené, želé, džemy, kompoty, vejce, mléko a mléčné výrobky, včetně potravinových doplňků na bázi mléka a vajec, výživné extrakty, proteiny a směsi z nich, výrobky na bázi brambor, jako bramborové lupínky a pod., oleje a tuky jedlé, ovocné dřeně; (30) oplatky, cukrovinky, včetně gumových a esencí pro cukrovinky, cukrářské výrobky všeho druhu, káva, čaj, kakao, müsli, cukr, rýže, kávové náhražky, med, sirup melasový, droždí pro kynutí, sůl, hořčice, ocet, omáčky, koření, zmrzlina, led pro osvěžení, potravinové doplňky na bázi sojových proteinů.  
(511) 29, 30  
(210) O-165900

(111) **267326**  
(220) 13.11.2001  
(151) 10.11.2004  
(540)

### Pat a Mat

(730) **Bonton a.s., právní nástupce**, Palackého 740/1, Praha 1, Nové Město, 11000, CZ  
(510) (9) nosiče informací všeho druhu, např. zvuku a obrazu, CD, MC, DVD, zahrnuté ve tř. 9; (16) nosiče informací zahrnuté ve třídě 16, např. tiskoviny všeho druhu jako časopisy, knihy, letáky, booklety, obaly nosičů zvuku nebo obrazu; (38) šíření informací a audiovizuálních děl prostřednictvím veřejných datových sítí, např. Internet; (41) výchovná a zábavní činnost, televizní a rozhlasový pořad, audiovizuální díla a jejich distribuce.  
(511) 9, 16, 38, 41  
(210) O-173715

(111) **283826**  
(220) 05.12.2000  
(151) 25.09.2006  
(540)

### RUSH! ENERGY

(730) **The Monarch Beverage Company (Europe) Limited**, One Spencer Dock, North Wall Quay, Dublin 1, IE  
(740) Rott, Růžička & Guttman a spol., Vyskočilova 1566, Praha 4, Michle, 14000  
(510) (32) piva, minerální a sycené vody a jiné nealkoholické nápoje, energetické nápoje a ovocné džusy, sirupy a jiné přípravky na přípravu nápojů; (33) alkoholické nápoje (s výjimkou pív), koktejly.

(511) 32, 33  
(210) O-431021

(111) **316866**  
(220) 29.10.2010  
(151) 23.02.2011  
(540)



(591) Barevná  
(730) **Ing. Pavel Paulen, MBA**, Blažkova 15/3, Brno, 63800, CZ  
(510) (35) obchodní činnost (pomoc při řízení podniku), analýzy nákladů, obchodní management a podnikové poradenství, vedení podniků (poradenství), řízení průmyslových nebo obchodních podniků, kopírování dokumentů, posuzování efektivnosti provozu a racionalizace práce, vedení dražeb, marketingové studie, oceňování obchodních podniků, poradenství v obchodní činnosti, průzkum (obchodní analýzy), řízení (poradenské služby obchodní nebo podnikatelské), poradenství (odborné obchodní), prognózy (hospodářské nebo ekonomické), příznání daní (příprava a vyhotovení daňových příznání), dodavatelské služby pro třetí osoby (nákup výrobků služeb pro jiné podniky); (36) pronájem nemovitostí, makléřství, jednatelství, kanceláře realitní, nemovitosti (zprostředkování, obchodování s nemovitostmi), investování kapitálu, finanční oceňování (pojištění, bankovníctví, nemovitosti), nemovitosti (správa), pronájem bytů, farmy (pronájem), finanční analýzy, konzultační služby (finanční), pronajímání kanceláří (nemovitosti).  
(511) 35, 36  
(210) O-478820

(111) **317420**  
(220) 11.11.2010  
(151) 30.03.2011  
(540)



(730) **VEBA, textilní závody a.s.**, Prádlácká 89, Broumov, 55001, CZ  
(740) INPARTNERS GROUP, Ing. Dušan Kendereški, Tuřanka 1519/115a, Brno, Slatina, 62700  
(510) (24) brokát.  
(511) 24  
(210) O-480929

(111) **317767**  
(220) 03.11.2010  
(151) 27.04.2011  
(540)

### BABÍ LÉTO PRO - AM

(730) **Juhaniak Jan**, Rotavská 2654/11, Praha 5 - Stodůlky, 15500, CZ  
**Moučka Jiří**, Přístavní 43, Praha 7 - Holešovice, 17000, CZ  
(510) (41) provozování golfových hřišť, výchovně - zábavné klubové služby, organizování sportovních soutěží (golf).

(511) 41  
(210) O-480701

(111) **317781**  
(220) 09.11.2010  
(151) 27.04.2011  
(540)



(591) Barevná  
(730) **Čokoládovny Fikar, s.r.o.**, nám. 1. května 1306, Kuřim, 66534, CZ  
(740) ELITFORM - Patentová a známková kancelář, Mgr. Lukáš Dlabáček, patentový zástupce, Bolzanova 5, Brno, 61800  
(510) (5) potraviny a nápoje k léčebným účelům, dietetické nutriční doplňky, cukrovinky s léčivými přísadami, čokoláda a žvýkačky přizpůsobené pro lékařské účely; (16) periodické a neperiodické tiskoviny všeho druhu, papírenské výrobky, lepenka a kartonážní výrobky, papírové etikety, nálepky, samolepky, obtisky, razítka, papírové obaly všeho druhu, obalové materiály z plastických hmot zařazené ve třídě 16, reklamní a propagační předměty neuvedené v jiné třídě; (30) kakao, káva, čokoláda a nápoje z nich, cukrovinky, bonbóny, cukrářské výrobky, jemné pečivo, oplatky, sušenky, vafle, perníky, žvýkačky (ne pro lékařské účely).  
(511) 5, 16, 30  
(210) O-480838

(111) **317801**  
(220) 02.12.2010  
(151) 27.04.2011  
(540)



(730) **Triola a.s.**, 5. května 1640/65, Praha 4, 14021, CZ  
(510) (25) oděvy.  
(511) 25  
(210) O-481466

(111) **317802**  
(220) 02.12.2010  
(151) 27.04.2011  
(540)



(730) **Triola a.s.**, 5. května 1640/65, Praha 4, 14021, CZ  
(510) (25) oděvy.  
(511) 25  
(210) O-481467

(111) **318392**  
(220) 10.01.2011  
(151) 01.06.2011  
(540)



(730) **VK MANAGEMENT GROUP s.r.o.**, Legerova 1854/22, Praha 2, 12000, CZ  
(510) (39) organizování cest; (41) zábava, sportovní a kulturní aktivity; (43) služby zajišťující stravování včetně nápojů, dočasné ubytování.  
(511) 39, 41, 43  
(210) O-482245

(111) **318492**  
(220) 30.11.2010  
(151) 08.06.2011  
(540)



(591) Barevná  
(730) **ORION CORPORATION**, 30-10 Munbae-Dong, Yongsan-Gu, Seoul, KR  
(740) Růžička & Guttman a spol., Vyskočilova 1566, Praha 4, Michle, 14000  
(510) (30) čokolády, sušenky, koláčky, kreky, oplatky, cukrovinky, chléb, pečivo, koláče, plněné pečivo.  
(511) 30  
(210) O-481390

(111) **318493**  
(220) 30.11.2010  
(151) 08.06.2011  
(540)



(591) Barevná  
(730) **ORION CORPORATION**, 30-10 Munbae-Dong, Yongsan-Gu, Seoul, KR  
(740) Rott, Růžička & Guttman a spol., Vyskočilova 1566, Praha 4, Michle, 14000  
(510) (30) čokolády, sušenky, koláčky, kreky, oplatky, cukrovinky, chléb, pečivo, koláče, plněné pečivo.  
(511) 30  
(210) O-481391

(111) **318494**  
(220) 30.11.2010  
(151) 08.06.2011  
(540)



(591) Barevná  
(730) **ORION CORPORATION**, 30-10 Munbae-Dong, Yongsan-Gu, Seoul, KR  
(740) Rott, Růžička & Guttman a spol., Vyskočilova 1566, Praha 4, Michle, 14000  
(510) (30) čokolády, sušenky, koláčky, kreky, oplatky, cukrovinky, chléb, pečivo, koláče, plněné pečivo.  
(511) 30  
(210) O-481392

(111) **318837**  
(220) 16.12.2010  
(151) 22.06.2011  
(540)



(730) **SWEET DELIGHT a.s.**, Komerční 532, Nupaky, 25101, CZ  
(740) Mgr. Markéta Shubik, patentový zástupce, Starostřešovická 19/19, Praha 6, Střešovice, 16200  
(510) (30) dorty.

(511) 30  
(210) O-481832

(111) **318912**  
(220) 13.12.2010  
(151) 29.06.2011  
(540)

## ELEAZAR

(730) **Kitl s.r.o.**, Paširská 3299/60, Jablonec nad Nisou, 46601, CZ  
(740) **RETROPATENT s.r.o.**, Dobiášova 1246/29, Liberec, Liberec VI-Rochlice, 46006  
(510) (5) výrobky lékárnické, veterinářské a hygienické v rámci této třídy, nápoje, potraviny a potravinové doplňky určené pro zvláštní výživu s léčebnými nebo preventivními účinky, diabetické přípravky pro léčebné účely, potraviny pro batolata, extrakty, potravinové doplňky pro zvláštní výživu v rámci této třídy, extrakty, potravinové doplňky pro zlepšení fyzické, psychické a zdravotní kondice v rámci této třídy, speciální potraviny pro rekonvalescenty, sportovce a osoby se zvýšenou fyzickou a pracovní zátěží v rámci této třídy, hygienické výrobky pro léčebné účely, dezinfekční přípravky, léčivé bombóny bedrníkové, jitrocelové, proti kašli; (32) piva, odalkoholizovaná vína, míchané nápoje bez alkoholu, minerální vody, šumivé nápoje a jiné nápoje nealkoholické, nápoje a šťávy ovocné, sirupy a jiné přípravky k zhotovování nápojů; (33) alkoholické nápoje (s výjimkou pív), vína zdravotní, vinné nápoje, míchané nápoje s alkoholem.  
(511) 5, 32, 33  
(210) O-481735

(111) **319101**  
(220) 28.02.2011  
(151) 07.07.2011  
(540)



(730) **WOOD & Company Financial Services, a.s.**, Náměstí Republiky 1079/1a, Praha 1, 11000, CZ  
(740) Mgr. David Müller, Filipova 2016/6, Praha 4, Chodov, 14800  
(510) (36) finanční analýzy, burzovní makléřství, clearing, finanční poradenství, finanční služby, kapitálové investice, makléřství, vydávání cenných papírů.  
(511) 36  
(210) O-483626

(111) **319102**  
(220) 28.02.2011  
(151) 07.07.2011  
(540)



(730) **WOOD & Company Financial Services, a.s.**, Náměstí Republiky 1079/1a, Praha 1, 11000, CZ  
(740) Mgr. David Müller, Filipova 2016/6, Praha 4, Chodov, 14800  
(510) (36) finanční analýzy, burzovní makléřství, clearing, finanční poradenství, finanční služby, kapitálové investice, makléřství, vydávání cenných papírů.

(511) 36  
(210) O-483633

(111) **319211**  
(220) 19.01.2011  
(151) 13.07.2011  
(540)

**C 222**

(730) **Institut pro testování a certifikaci, a.s.**, třída Tomáše Bati 299, Zlín, Louky, 76302, CZ  
(740) Ing. Jarmila Strážnická, Ulička 110, Lukov, 76317  
(510) (9) stroje a zařízení pro zkoušení a měřicí činnost, měřidla, měřicí a zkušební pomůcky, zejména měřidla elektrických veličin, frekvence, času a otáček, tlaku, teploty, vlhkosti, délky a rovinného úhlu, tvrdosti plastů a pryží, zařízení k měření ozonu a spektrofotometry; (37) kalibrace měřidel definovaných veličin, zejména měřidel elektrických veličin, frekvence, času a otáček, tlaku, teploty, vlhkosti, délky a rovinného úhlu, tvrdosti plastů a pryží, zařízení k měření ozonu a spektrofotometrů;  
(511) 9, 37, 42  
(210) O-482472

(111) **319247**  
(220) 18.03.2011  
(151) 13.07.2011  
(540)



(591) Barevná  
(730) **2 JCP a.s.**, č. p. 126, Račice, 41108, CZ  
(740) PROPATENT, Ing. Vlasta Sedláčková, patentový zástupce, Pod Pekařkou 107/1, Praha 4, Podolí, 14700  
(510) (6) ocelové konstrukce, ocelové potrubí; (11) ventilační systémy, pulsní filtry pro plynové potrubí, sací a výfukové systémy pro plynové systémy pro plynové turbíny; (40) obrábění kovů, zpracování kovů.  
(511) 6, 11, 40  
(210) O-484171

(111) **319465**  
(220) 07.12.2010  
(151) 27.07.2011  
(540)



(730) **Česká televize**, Kavčí Hory, Praha 4 - Kavčí Hory, 14070, CZ  
(510) (9) antény, audiovizuální zařízení pro výuku, automaty hudební, hrací skříně uváděné do chodu vhozením mince, automaty prodeje, nástroje na určování azimutu, barometry, brýle, pouzdra na brýle, brýle sluneční, brýle proti slunci, brýlové řetízky, buzoly, směrové kompas, clony na oči, čističe nosičů zvukových záznamů, čočky kontaktní, čočky optické, čtecí zařízení

v televizi, dalekohledy, diapositivy, promítací přístroje na diapositivu, diktafony, magnetické disky, kompaktní disky (audio-video), gramofonové desky, gramofonové jehly, disky optické, DVD přehrávače, elektronická pera (vizuální zobrazovací jednotky), elektronické oznamovací tabule, elektronické publikace (s možností stažení), epidiascopy, filmové kamery, exponované filmy, stříhací zařízení na filmy, kreslené filmy, fotoaparáty, fotografické snímky, hologramy, jezdecké přilby, kalkulačky, kalkulačky kapesní, kinofilmy, klávesnice počítačové, krokoměry, magnetická média, magnetické disky, magnetické nosiče dat, magnetické pásky, magnetofony, magnety, magnety dekorační, mincové mechanismy pro televizory, monitory, mikrofony, nosiče dat magnetické, nosiče dat optické, nosiče zvukových nahrávek, nosiče zvukových záznamů, ochranné brýle pro sport, ochranné helmy pro sport, obrazovky, optické disky kompaktní CD ROM, plátna promítací, plovací kruhy, plovací pásy, plovací vesty, počítače, počítačové hry, počítačové tiskárny, podložky pod myš, potápěčské masky, potápěčské oděvy, potápěčské rukavice, pravítka (měřicí přístroje), pravítka logaritmická, přehrávače kompaktních disků, přilby ochranné, přístroje pro reprodukci zvuku, rádia, signalizační pišťalky, sluchátka, snímače obrazu, skenery (zpracování dat), špunty do uší, tampóny do uší pro potápěče, televizní přístroje, trojúhelníky výstražné pro vozidla, videokamery, videokazety, videopásky, vyučovací stroje, zápisník elektronický, závaží, elektrické žehličky; (16) alba, atlasy, pouzdra s barvami (školní pomůcky), blahopřání, blahopřání hudební, bloky (papířnické výrobky), brožury, papírové bryndáčky, časopisy, časopisy - komiksy, čínská tuš, desky (papířnické výrobky), psací desky s klipsem na přidržování papíru, desky na dokumenty (šanon, pořadače), dopisní papír, držáky na psací potřeby, figurky (sošky) z papírové hmoty, fólie hliníková na balení potraviny, fotografie, stojany na fotografie, zemské globusy, grafické reprodukce, grafiky, gumy na mazání, hлина modelovací, houbičky navlhčovací (kancelářské potřeby), hroty psacích per, chrániče prstů (kancelářské potřeby), inkousty v tyčince, inkousty, kalamáře, kalendáře, kalendáře trhačí, kalhotky plenkové z papíru nebo buničiny, kancelářské potřeby, kromě nábytku, kancelářské sponky, papírové kapesníky, výrobky z kartónu, spadající do této třídy, karty, katalogy, kelímky papírové na mléčné výrobky, klobouky z lepenky, knihy, záložky do knih, knižky brožované, knižní zarážky, vzory na kopírování, papírové kornouty, krabice lepenkové nebo papírové, kružítko, křída na psaní, laminovačky (-na dokumenty) pro použití v kanceláři, výrobky z lepenky spadající do této třídy, malířská plátna, malířské stojany, malířské štětce, štětce, štětce na psaní, mapy, zeměpisné mapy, mašle papírové, materiály na pečetění, pomůcky na mazání, sáčky pro mikrovlnné trouby, misky na vodové barvy, materiály na modelování, nálepky (lepící pásky) pro kancelářské použití nebo pro domácnost, napínáčky, násadky na pera, noviny, nože na papír, obálky, obaly, obaly na spisy, obtisky, ocelová pera, opeřadla na ruce pro malíře, ořezávací strojky na tužky, ořezávátka na tužky, oznámení, palety pro malíře, papír, dopisní papír, papír kopírovací (pauzovací), pergamenový papír, papír sací, svítilný papír, toaletní papír, papír voskovaný, papír Xuan, papírenské výrobky spadající do této třídy, papírová prostírání, papírové ubrusy, papírové podložky pod sklenice, podložky pod pivní sklenice, papírové ubrusy, pastelky, pouzdra na pasy, pečetě, penály, pera (kancelářské potřeby), pera plnicí, periodika, plakáty, plány, psací podložky, pomůcky učební, kromě přístrojů, pohlednice, poštovní známky, potřeby na psaní, poutače z papíru nebo lepenky, pouzdra na doklady, pouzdra na pera, pouzdra s psacími potřebami, papírové praporky, pravítka, prospekty, příručky, psací podložky, psací soupravy (sada psacích potřeb), publikace, papírové pytlíky jako obaly, razítka, razítka datovací, pouzdra na razítka, razítkovací podušky, ročenky, papírové ručníky, rýsovací nástroje, samolepky, samolepky pro domácnost a pro kancelářské potřeby, sešity, sešíváčky, skicáky, stírátka na tabule, školní potřeby, tabule školní, těžítka, tikety, tiskopisy, tiskové typy, tiskoviny, tužky, tuhy do tužek, držátka na tužky, patentní tužky, uhly na kreslení, zápisníky, zpěvníky; (35) inzerce poštou, licence na výrobky a služby ostatních (komerční správa), nábor zaměstnanců, pomoc při řízení obchodní činnosti, obchodní nebo podnikatelské informace, obchodní nebo podnikatelský průzkum, organizování výstav (komerčních nebo reklamních), personální poradenství, pořádání veletrhů pro obchodní a reklamní účely, průzkum trhu, průzkum veřejného mínění, zajišťování předplatného telekomunikačních služeb, předvádění zboží, příprava inzertních sloupků, reklama (propagace), reklama on-line v počítačové síti, aktualizování reklamních materiálů, pronájem reklamních materiálů, zaslání reklamních materiálů zákazníkům, rozšiřování reklamních nebo inzertních materiálů, sekretářské služby, služby v oblasti grafické úpravy pro reklamní účely, styky s veřejností, vydávání reklamních nebo náborových propagačních a inzertních textů, televizní reklama, obchodní vedení uměleckých agentur, zajišťování novinového předplatného (pro předplatitele); (38) elektronická pošta, služby elektronických nástěnek (telekomunikační služby),

informační kanceláře, vysílání kabelové televize, služby dálkových konferencí, počítačová komunikace, posílání zpráv, poskytování internetových diskusních fór, pronájem přístrojů pro přenos zpráv, pronájem přístupového času ke globálním počítačovým sítím, pronájem zařízení pro přenos informací, přenášení pomocí satelitních družic, přenos zpráv obrazových informací pomocí počítače, půjčování telekomunikačních zařízení, telekonference (služby dálkových konferencí), teleshoppingové služby (poskytování televizních kanálů pro teleshoppingové služby), televizní vysílání, telexové služby, výzvy (služby poskytované rádiem, telefonem nebo jinými elektronickými komunikačními prostředky), zaslání zpráv; (41) dabing, pronájem dekorací, služby v oblasti digitálního zpracování obrazu, elektronické publikování (DTP), služby v oblasti estrád, filmová studia, filmová tvorba, filmové projekce, pronájem filmových promítaček a jejich příslušenství, půjčování filmů, fotografování, informace o možnostech zábavy, informace o výchově a vzdělávání, poskytování služeb v oblasti karaoke (hudební doprovod písní dle výběru zpěváka), výchovně zábavné klubové služby, kluby zdraví (služby), knihovny (půjčování knih), vydávání knih, koncertní síně, sály, organizování a vedení konference, organizování a vedení kongresu, korespondenční kurzy, provozování muzea, služby nahrávacího studia, nahrávání videopásek, obrazové zpravodajství, organizování kulturních nebo vzdělávacích výstav, organizování plesů, organizování vzdělávacích nebo zábavných soutěží, zábavné parky, plánování a organizování večírků, pořádání soutěží krásy, pronájem audio nahrávek, pronájem dekorací, pronájem kinematografických filmů, pronájem osvětlovacích zařízení pro divadla nebo televizní studia, provozování her on-line (z počítačové sítě), předprodej vstupenek, výroba divadelních nebo jiných představení, půjčování filmů, psaní scénářů, reportérské služby, školení, vyučování, výroba rozhlasových a televizních programů, televizní zábava, výuka, vzdělávací informace, organizování živých vystoupení.

(511) 9, 16, 35, 38, 41

(210) O-481585

(111) **319554**

(220) 07.02.2011

(151) 27.07.2011

(540)

**Fabián**

(730) **Kříž Štěpán**, Koněvova 105, Praha 3 - Žižkov, 13000, CZ

(510) (32) pivo; (40) pivovarnictví a sladovnictví.

(511) 32, 40

(210) O-482998

(111) **319761**

(220) 24.03.2011

(151) 03.08.2011

(540)



(591) Barevná

(730) **Amix Production, s.r.o.**, Vesecko 495, Turnov, Daliměřice, 51101, CZ

(740) Dana Lukajová, patentový zástupce, Voršilská 10, Praha 1, 11000

(510) (5) výrobky farmaceutické a parafarmaceutické, vitamíny a minerály a stopové prvky, dietní a nutriční přípravky pro léčebné účely a léčiva, medicínální sirupy, kombinované přípravky vitamínů, minerálů, stopových prvků a bylinných výtažků, potravinové doplňky obohacené vitamíny nebo minerály nebo stopovými prvky, vitamínové přípravky, vitamíny a multivitaminové preparáty, minerály a multiminerálové preparáty, povzbuzující přípravky, bylinné čaje pro léčivé účely, léčivé byliny, výtažky z léčivých bylin, bylinné výtažky pro léčebné účely, sirupy pro léčebné účely, cukrovinky nebo pastilky nebo tabletky nebo tobolky nebo kapsle nebo žvýkačky s léčivými nebo povzbuzivými přísadami, dietetické látky upravené pro lékařské účely, dietní potraviny upravené pro lékařské účely, doplňky výživové pro lékařské účely, bílkovinné přípravky nebo

potrava pro lékařské účely, balzámy a krémy a masti pro lékařské účely, chemické přípravky pro lékařské účely, léčivé oleje a tuky, oleje pro lékařské účely, léčivé soli, tinktury pro lékařské účely, vitamínová a minerální výživa ve formě koncentrátů pro léčebné účely, proteinové koncentráty jako výživné přísady k potravinám pro léčebné účely, droždí pro farmaceutické účely, potravinové doplňky s léčebnými účinky, výživné nebo dietetické přípravky pro lékařské účely pro denní doplnění stravy jako instantní strava nebo samostatná směs, která se skládá hlavně z mléka v prášku nebo ze živočišných nebo zeleninových proteinů, také s přidávkem vitamínů nebo minerálů nebo stopových prvků nebo cukru, potravinové doplňky, zejména dietetické, farmaceutické a výživové potraviny a posilující potraviny pro léčebné účely, nápoje pro léčebné účely, jako jsou proteinové, vitamínové, multivitaminové, energetické, iontové, izotonické nápoje, též obohacené adaptogeny, minerální vody pro léčebné účely, dietetické a výživové nápoje pro léčebné účely, výživové a dietní doplňky pro specifické výživové požadavky atletů a sportujících osob, přispívající k zlepšení výkonnosti s léčebnými účinky; (29) potravinové doplňky ne pro lékařské účely (zařazené v této třídě) a obsahující látky živočišného původu, protein pro lidskou spotřebu, proteinové výrobky a přípravky pro výživu, přípravky zvláštní výživy pro sportovce nebo osoby s vysokým energetickým výdejem obsahující látky živočišného původu (ne pro léčebné účely), jedlá želatina, želatinové výrobky a přípravky pro výživu, tuky jedlé, oleje jedlé, extrakty z chaluh jako výživa, výživné přípravky pro denní doplnění stravy, které se skládají hlavně z mléka v prášku nebo ze živočišných nebo zeleninových proteinů, také s přidávkem vitamínů nebo minerálů nebo stopových prvků nebo cukru (ne pro léčebné účely), potraviny a pokrmy obsahující látky živočišného původu pro lidskou konzumaci, svačiny, potraviny a pokrmy obsahující látky živočišného původu pro rychlé doplnění energie nebo pro posílení organismu nebo pro sportovce v rámci této třídy; (30) potravinové doplňky ne pro lékařské účely (zařazené v této třídě) a obsahující látky rostlinného původu, cukrovinky, žvýkačky, bonbóny, zmrzliny, pekařské výrobky, cukrářské výrobky, kakao, káva, čaj, čokoláda, nápoje čokoládové, čajové, kakaové nebo kávové, potraviny a pokrmy z obilovin pro lidskou spotřebu, těstoviny, mušli, cereální tyčinky a směsi, med, propolis pro lidskou potřebu, potraviny a pokrmy obsahující látky rostlinného původu pro lidskou konzumaci, svačiny, sendviče, svačिनové tyčinky, rychlé občerstvení, potraviny a pokrmy obsahující látky rostlinného původu pro rychlé doplnění energie nebo pro posílení organismu nebo pro sportovce v rámci této třídy.

(511) 5, 29, 30

(210) O-484361

(111) **319779**

(220) 24.11.2010

(151) 10.08.2011

(540)

**OcuMax**

(730) **Neuraxpharm Bohemia s.r.o.**, náměstí Republiky 1078/1, Praha 1, Nové Město, 11000, CZ

(740) Ing. Marie Smrčková, patentový zástupce, Velflíkova 10, Praha 6, 16000

(510) (5) farmaceutické přípravky a léčiva humánní a veterinární, doplňky stravy pro léčebné účely, potraviny pro zvláštní účely, zvláště pro léčebné účely, diabetické přípravky pro léčebné účely; (29) doplňky stravy a potraviny pro zvláštní účely živočišného původu (ne pro léčebné účely) obsažené v této třídě, vyjma jedlých ledů; (30) doplňky stravy a potraviny pro zvláštní účely rostlinného původu (ne pro léčebné účely) obsažené v této třídě, vyjma jedlých ledů; (35) reklamní, inzertní, propagační a marketingová činnost.

(511) 5, 29, 30, 35

(210) O-481225

(111) **319995**

(220) 04.02.2011

(151) 17.08.2011

(540)

**ProfiPro**

(730) **Petra Kašparovská**, Chudčice 259, 66471, CZ

(740) AK Zrůstek, Vodka, Dvořáková s.r.o., Mgr. Petr Vodka, advokát, Orlí 542/27, Brno, Brno-město, 60200

(510) (35) administrativní zpracování nákupních objednávek, hospodářské (ekonomické) prognózy, obchodní nebo podnikatelské informace, kanceláře dovozní a vývozní, komerční informační kanceláře, pomoc při řízení obchodní činnosti, obchodní činnost s výrobky ve tř. 1 - 34, poradenství v obchodní činnosti, obchodní nebo podnikatelský průzkum, služby poskytované v souvislosti se stěhováním podniků, odborné obchodní

poradenství, služby týkající se přemísťování (stěhování) provozů, podniků, venkovní reklama; (39) stěhování, skladování zboží, služby v dopravě a přepravě, balení zboží, automobilová doprava, doprava nákladní, dopravci, dopravní informace, dovoz, doprava, skladování, informace o skladování, balení zboží, skládání nákladu, vykládání nákladu, nakládání, respektive vykládání, pronájem nákladních vozidel, kamiónů, dovoz, doprava, pronájem skladů, pronájem skladovacích kontejnerů, přeprava ceností, přeprava nábytku, expedice, uskladňování, zprostředkování dopravy (zasílatelství), zprostředkování přepravy, informace o dopravě.

(511) 35, 39  
(210) O-482956

(111) **320057**  
(220) 28.02.2011  
(151) 17.08.2011  
(540)

### SimonCARD

(730) ČESKÁ LÉKÁRNA HOLDING, a.s., Nové sady 996/25, Brno - Staré Brno, 60200, CZ  
(740) Mgr. Martina Zdvihalová, Ph.D. - patentová a právní kancelář, Mgr. Martina Zdvihalová Ph.D., K Pazderně 2031, Benešov, 25601  
(510) (35) marketing v oblasti léčiv a léčivých přípravků, propagační, inzertní a reklamní činnost v oblasti zdravotní péče, prevence nemocí a zdravotní osvěty, pomoc při řízení obchodní činnosti, zejména v oblasti zdravotnictví, automatizované zpracování dat, systematizace dat a informací do počítačových databází, internetový obchod se zdravotnickými potřebami; (38) spoje (telekomunikace), telekomunikační služby, mobilní telekomunikační služby, telekomunikační portálové služby, internetové portálové služby, datové služby, poskytování přístupu do počítačových databází, zprostředkování přenosu dat, zajišťování a pronájem přístupového času do počítačových a datových sítí a databank, služby přístupu ke všem druhům datových a informačních sítí a Internetu, přenos všech druhů dat a informací prostřednictvím pevných i radiových telekomunikačních sítí a datových sítí všeho druhu; (44) lékárenství, provozování lékáren, poradenství ve farmacii, služby lékárníků při přípravě receptů.

(511) 35, 38, 44  
(210) O-483639

(111) **320058**  
(220) 28.02.2011  
(151) 17.08.2011  
(540)



(591) Barevná  
(730) ČESKÁ LÉKÁRNA HOLDING, a.s., Nové sady 996/25, Brno - Staré Brno, 60200, CZ  
(740) Mgr. Martina Zdvihalová, Ph.D. - patentová a právní kancelář, Mgr. Martina Zdvihalová Ph.D., K Pazderně 2031, Benešov, 25601  
(510) (35) marketing v oblasti léčiv a léčivých přípravků, propagační, inzertní a reklamní činnost v oblasti zdravotní péče, prevence nemocí a zdravotní osvěty, pomoc při řízení obchodní činnosti, zejména v oblasti zdravotnictví, automatizované zpracování dat, systematizace dat a informací do počítačových databází, internetový obchod se zdravotnickými potřebami; (38) spoje (telekomunikace), telekomunikační služby, mobilní telekomunikační služby, telekomunikační portálové služby, internetové portálové služby, datové služby, poskytování přístupu do počítačových databází, zprostředkování přenosu dat, zajišťování a pronájem přístupového času do počítačových a datových sítí a databank, služby přístupu ke všem druhům datových a informačních sítí a Internetu, přenos všech druhů dat a informací prostřednictvím pevných i radiových telekomunikačních sítí a datových sítí všeho druhu; (44) lékárenství, provozování lékáren, poradenství ve farmacii, služby lékárníků při přípravě receptů.

(511) 35, 38, 44  
(210) O-483640

(111) **320167**  
(220) 04.02.2011  
(151) 24.08.2011  
(540)



(730) AUDIO PARTNER s.r.o., Mezi vodami 2044/23, Praha 4, Modřany, 14300, CZ  
(740) JUDr. Lukáš Jansa, advokát, Sokola Tůmy 743/16, Ostrava - Mariánské Hory, 70900  
(510) (9) reproduktory, mikrofony, gramofony; (15) hudební nástroje, především kytary, baskytary, klávesy, bicí, klarinety, trubky, trumpety, harmoniky, housle, kontrabasy; (35) maloobchodní a velkoobchodní činnost se zaměřením na prodej zboží s výše uvedenými výrobky ve tř. 9 a 15, služby elektronického obchodu s výše uvedenými výrobky ve tř. 9 a 15, předvádění zboží prostřednictvím Internetu, komerční využití Internetu v oblastech obchodu a nabídky služeb, inzertní, propagační služby a informační služby prostřednictvím Internetu za účelem obchodu, propagační činnost a reklama; (37) opravy a servis hudebních nástrojů; (41) poradenská činnost v oblasti hudebních nástrojů, pronájem zvukové techniky.

(511) 9, 15, 35, 37, 41  
(210) O-482952

(111) **320184**  
(220) 17.02.2011  
(151) 24.08.2011  
(540)



(730) Česká televize, Kavčí Hory, Praha 4 - Kavčí Hory, 14070, CZ  
(510) (9) antény, audiovizuální zařízení pro výuku, automaty hudební, hrací skříně uváděné do chodu vhozením mince, automaty prodejní, nástroje na určování azimutu, barometry, brýle, pouzdra na brýle, brýle sluneční, brýle proti slunci, brýlové řetízky, buzoly, směrové kompas, clony na oči, čističe nosičů zvukových záznamů, čočky kontaktní, čočky optické, čtecí zařízení v televizi, dalekohledy, diapositivy, promítací přístroje na diapositivy, diktafony, magnetické disky, kompaktní disky (audio-video), gramofonové desky, gramofonové jehly, disky optické, DVD přehrávače, elektronická pera (vizuální zobrazovací jednotky), elektronické oznamovací tabule, elektronické publikace (s možností stažení), epidiaskopy, filmové kamery, exponované filmy, stříhací zařízení na filmy, kreslené filmy, fotoaparáty, fotografické snímky, hologramy, jezdecké přilby, kalkulačky, kalkulačky kapesní, kinofilmy, klávesnice počítačové, krokoměry, magnetická média, magnetické disky, magnetické nosiče dat, magnetické pásky, magnetofony, magnety, magnety dekorativní, mincové mechanismy pro televizory, monitory, mikrofony, nosiče dat magnetické, nosiče dat optické, nosiče zvukových nahrávek, nosiče zvukových záznamů, ochranné brýle pro sport, ochranné helmy pro sport, obrazovky, optické disky kompaktní CD ROM, plátna promítací, plovací kruhy, plovací pásy, plovací vesty, počítače, počítačové hry, počítačové tiskárny, podložky pod myš, potápěčské masky, potápěčské oděvy, potápěčské rukavice, pravítka (měřicí přístroje), pravítko

logaritmické, přehrávače kompaktních disků, přílby ochranné, přístroje pro reprodukci zvuku, rádia, signalizační píšťalky, sluchátka, snímače obrazu, skenery (zpracování dat), špunty do uší, tampóny do uší pro potápěče, televizní přístroje, trojúhelníky výstražné pro vozidla, videokamery, videokazety, videopásky, vyučovací stroje, zápisník elektronický, závaží, elektrické žehličky; (16) alba, atlasy, pouzdra s barvami (školní pomůcky), blahopřání, blahopřání hudební, bloky (papírnické výrobky), brožury, papírové bryndáčky, časopisy, časopisy – komiksy, čínská tuš, desky (papírnické výrobky), psací desky s klípem na přidržování papíru, desky na dokumenty (šanon, pořadače), dopisní papír, držáky na psací potřeby, figurky (sošky) z papírové hmoty, fólie hliníková na balení potravin, fotografie, stojany na fotografie, zemské globusy, grafické reprodukcce, grafiky, guma na mazání, hlína modelovací, houbičky navlhčovací (kancelářské potřeby), hroty psacích per, chrániče prstů (kancelářské potřeby), inkoust v tyčince, inkousty, kalamáře, kalendáře, kalendáře trhací, kalhotky plenkové z papíru nebo buničiny, kancelářské potřeby, kromě nábytku, kancelářské sponky, papírové kapesníky, výrobky z kartónu, spadající do této třídy, karty, katalogy, kelímky papírové na mléčné výrobky, klobouky z lepenky, knihy, záložky do knih, knížky brožované, knižní zarážky, vzory na kopírování, papírové komouty, krabice lepenkové nebo papírové, kružítka, křída na psaní, laminovačky (na dokumenty) pro použití v kanceláři, výrobky z lepenky spadající do této třídy, malířská plátna, malířské stojany, malířské štětce, štětce na psaní, mapy, zeměpisné mapy, mašle papírové, materiály na pečetení, pomůcky na mazání, sáčky pro mikrovlnné trouby, misky na vodové barvy, materiály na modelování, nálepky (lepící pásky) pro kancelářské použití nebo pro domácnost, napínáčky, násadky na pera, noviny, nože na papír, obálky, obaly, obaly na spisy, obtisky, ocelová pera, opěradla na ruce pro malíře, ořezávací strojky na tužky, ořezávátka na tužky, oznámení, palety pro malíře, papír, dopisní papír, papír kopírovací (pauzovací), pergamenový papír, papír sací, svítící papír, toaletní papír, papír voskovaný, papír Xuan, papírenské výrobky spadající do této třídy, papírová prostírání, papírové ubrusy, papírové podložky pod sklenice, podložky pod pivní sklenice, papírové ubrusy, pastelky, pouzdra na pasy, pečete, penály, pera (kancelářské potřeby), pera plnicí, periodika, plakáty, plány, psací podložky, pomůcky učební, kromě přístrojů, pohlednice, poštovní známky, potřeby na psaní, poutače z papíru nebo lepenky, pouzdra na doklady, pouzdra na pera, pouzdra s psacími potřebami, papírové praporečky, pravítka, prospekty, příručky, psací podložky, psací soupravy (sada psacích potřeb), publikace, papírové pytlíky jako obaly, razítka, razítka datovací, pouzdra na razítka, razítkovací podušky, ročenky, papírové ručníky, rýsovací nástroje, samolepky, samolepky pro domácnost a pro kancelářské potřeby, sešity, sešivačky, skicáky, stírátka na tabule, školní potřeby, tabule školní, těžítka, tikety, tiskopisy, tiskové typy, tiskoviny, tužky, tuhy do tužek, držátka na tužky, patentní tužky, uhly na kreslení, zápisníky, zpěvníky; (35) inzerce poštou, licence na výrobky a služby ostatních (komerční správa), nábor zaměstnanců, pomoc při řízení obchodní činnosti, obchodní nebo podnikatelské informace, obchodní nebo podnikatelský průzkum, organizování výstav (komerčních nebo reklamních), personální poradenství, pořádání veletrhů pro obchodní a reklamní účely, průzkum trhu, průzkum veřejného mínění, zajišťování předplatného telekomunikačních služeb, předvádění zboží, příprava inzertních sloupců, reklama (propagace), reklama on-line v počítačové síti, aktualizování reklamních materiálů, pronájem reklamních materiálů, zaslání reklamních materiálů zákazníkům, rozšiřování reklamních nebo inzertních materiálů, sekretářské služby, služby v oblasti grafické úpravy pro reklamní účely, styky s veřejností, vydávání reklamních nebo náborových propagačních a inzertních textů, televizní reklama, obchodní vedení uměleckých agentur, zajišťování novinového předplatného (pro předplatitele); (38) elektronická pošta, služby elektronických nástěnek (telekomunikační služby), informační kanceláře, vysílání kabelové televize, služby dálkových konferencí, počítačová komunikace, posílání zpráv, poskytování internetových diskusních fór, pronájem přístrojů pro přenos zpráv, pronájem přístupového času ke globálním počítačovým sítím, pronájem zařízení pro přenos informací, přenášení pomocí satelitních družic, přenos zpráv a obrazových informací pomocí počítače, půjčování telekomunikačních zařízení, telekonference (služby dálkových konferencí), teleshoppingové služby (poskytování televizních kanálů pro teleshoppingové služby), televizní vysílání, telexové služby, výzvy (služby poskytované rádiem, telefonem nebo jinými elektronickými komunikačními prostředky), zaslání zpráv; (41) dabing, pronájem dekorací, služby v oblasti digitálního zpracování obrazu, elektronické publikování (DTP), služby v oblasti estrád, filmová studia, filmová tvorba, filmové projekce, pronájem filmových promítaček a jejich příslušenství, půjčování filmů, fotografování, informace o možnostech zábavy, informace o výchově a vzdělávání, poskytování služeb v oblasti karaoke (hudební

doprovod písní dle výběru zpěváka), výchovně zábavné klubové služby, kluby zdraví (služby), knihovny (půjčování knih), vydávání knih, koncertní sítě, sály, organizování a vedení konference, organizování vedení kongresu, korespondenční kurzy, provozování muzea, služby nahrávacího studia, nahrávání videopásek, obrazové zpravodajství, organizování kulturních nebo vzdělávacích výstav, organizování plesů, organizování vzdělávacích nebo zábavných soutěží, zábavné parky, plánování a organizování večírků, pořádání soutěží krásy, pronájem audio nahrávek, pronájem dekorací, pronájem kinematografických filmů, pronájem osvětlovacích zařízení pro divadla nebo televizní studia, provozování her on-line (z počítačové sítě), předprodej vstupenek, výroba divadelních nebo jiných představení, půjčování filmů, psaní scénářů, reportéřské služby, školení, vyučování, výroba rozhlasových a televizních programů, televizní zábava, výuka, vzdělávací informace, organizování živých vystoupení.

(511) 9, 16, 35, 38, 41

(210) O-483330

(111) **320306**

(220) 05.11.2010

(151) 31.08.2011

(540)

**ANEUROX**(730) **INRO s.r.o.**, Krocínova 316/5, Praha 1 - Staré Město, 11000, CZ

(740) Ing. Václav Kratochvíl, Husníkova 2086/22, Praha 5, 15800

(510) (5) doplňky výživové, doplňky potravy minerální, vitaminové přípravky, přípravky obsahující stopové prvky pro lidi a zvířata, dietetické látky, léčivé cukrovinky a pastilky, léčivé čaje, nápoje dietetické upravené pro lékařské účely, nápoje léčivé, zvěrolékařské přípravky, posilující přípravky, tonika; (29) doplňky stravy k neléčebným účelům na bázi potravin živočišného původu; (30) doplňky stravy k neléčebným účelům na bázi potravin rostlinného původu; (41) organizování a vedení seminářů, sympozií, konferencí, vzdělávání, týkajících se doplňků stravy.

(511) 5, 29, 30, 41

(210) O-480788

(111) **320433**

(220) 06.12.2010

(151) 07.09.2011

(540)

**UDÁLOSTI  
V REGIONECH**(730) **Česká televize**, Kavčí Hory, Praha 4 - Kavčí Hory, 14070, CZ

(510) (9) antény, audiovizuální zařízení pro výuku, automaty hudební, hrací skříně uváděné do chodu vhozením mince, automaty prodejní, nástroje na určování azimutu, barometry, brýle, pouzdra na brýle, brýle sluneční, brýle proti slunci, brýlové řetízky, buzoly, směrové kompas, clony na oči, čističe nosičů zvukových záznamů, čočky kontaktní, čočky optické, čtecí zařízení v televizi, dalekohledy, diapozitivy, promítací přístroje na diapozitivy, diktafony, magnetické disky, kompaktní disky (audio - video), gramofonové desky, gramofonové jehly, disky optické, DVD přehrávače, elektronická pera (vizuální zobrazovací jednotky), elektronické oznamovací tabule, elektronické publikace (s možností stažení), epidiaskopy, filmové kamery, exponované filmy, stříhací zařízení na filmy, kreslené filmy, fotoaparáty, sušičky (leštičí zařízení) na fotografické snímky, hologramy, jezdecké přílby, kalkulačky, kalkulačky kapesní, exponované kinofilm, klávesnice počítačové, krokoměry, magnetická média, magnetické disky, magnetické nosiče dat, magnetické pásky, magnetofony, magnety, magnety dekorativní, mincové mechanismy pro televizory, monitory, mikrofony, nosiče dat magnetické, nosiče dat optické, nosiče zvukových nahrávek, nosiče zvukových záznamů, ochranné brýle pro sport, ochranné helmy pro sport, obrazovky, optické disky kompaktní CD ROM, plátna promítací, plovací kruhy, plovací pásy, plovací vesty, počítače, programy pro počítačové hry, počítačové tiskárny, podložky pod myš, potápěčské masky, potápěčské oděvy, potápěčské rukavice, pravítka

(měřicí přístroje), pravítko logaritmické, přehrávače kompaktních disků, přílby ochranné, přístroje pro reprodukci zvuku, rádia, signalizační píšťalky, sluchátka, snímače obrazu, skenery (zpracování dat), špunty do uší, tampóny do uší pro potápěče, televizní přístroje, trojúhelníky výstražné pro vozidla, videokamery, videokazety, videopásky, vyučovací stroje, zápisník elektronický, závaží, elektrické žehličky; (16) alba, atlasy, pouzdra s barvami (školní pomůcky), blahopřání, blahopřání hudební, bloky (papírnické výrobky), brožury, papírové bryndáčky, časopisy, časopisy - komiksy, čínská tuš, desky (papírnické výrobky), psací desky s klipsem na přidržování papíru, desky na dokumenty (šanon, pořadače), dopisní papír, držáky na psací potřeby, figurky (sošky) z papírové hmoty, fólie hliníková na balení potravin, fotografie, stojany na fotografie, zemské globusy, grafické reprodukcce, grafiky, guma na mazání, hlína modelovací, houbičky navlhčovací (kancelářské potřeby), hroty psacích per, chrániče prstů (kancelářské potřeby), inkoust v tyčince, inkousty, kalamáře, kalendáře, kalendáře trhací, kalhotky plenkové z papíru nebo buničiny, kancelářské potřeby, kromě nábytku, kancelářské sponky, papírové kapesníky, výrobky z kartónu, spadající do této třídy, karty, katalogy, kelímky papírové na mléčné výrobky, krabice na klobouky z lepenky, knihy, záložky do knih, knížky brožované, knižní zarážky, vzory na kopírování, papírové komouty, krabice lepenkové nebo papírové, kružítko, křída na psaní, laminovačky (- na dokumenty) pro použití v kanceláři, výrobky z lepenky spadající do této třídy, malířská plátna, malířské stojany, malířské štětce, štětce, štětce na psaní, mapy, zeměpisné mapy, mašle papírové, materiály na pečeti, pomůcky na mazání, sáčky pro mikrovlnné trouby, misky na vodové barvy, materiály na modelování, nálepky (lepicí pásy) pro kancelářské použití nebo pro domácnost, napínáčky, násadky na pera, noviny, nože na papír, obálky, obaly (papírnické výrobky), obaly na spisy, obtisky, ocelová pera, opěradla na ruce pro malíře, ořezávací stroje na tužky, ořezávká na tužky, oznámení rodinných událostí (papírnické výrobky), palety pro malíře, papír, dopisní papír, papír kopírovací (pauzovací), pergamenový papír, papír sací, svítilný papír, toaletní papír, papír voskovaný, papír Xuan, papírenské výrobky spadající do této třídy, papírová prostírání, papírové ubrusy, papírové podložky pod sklenice, podložky pod pivní sklenice, papírové ubrusy, pastelky, pouzdra na pasy, pečete, penály, pera (kancelářské potřeby), pera plnicí, periodika, plakáty, plány, psací podložky, pomůcky učební, kromě přístrojů, pohlednice, poštovní známky, potřeby na psaní, poutače z papíru nebo lepenky, pouzdra na doklady, pouzdra na pera, pouzdra s psacími potřebami, papírové praporečky, pravítka, prospekty, příručky, psací podložky, psací soupravy (sada psacích potřeb), publikace, papírové pytlíky jako obaly, razítka, razítka datovací, pouzdra na razítka, razítkovací podušky, ročenky, papírové ručníky, rýsovací nástroje, samolepky, samolepky pro domácnost a pro kancelářské potřeby, sešity, sešíváčky, skicáky, stírátko na tabule, školní potřeby, tabule školní, těžítka, tikety, tiskopisy, tiskové typy, tiskoviny, tužky, tuhy do tužek, držátka na tužky, patentní tužky, uhly na kreslení, zápisníky, zpěvníky; (35) inzercie poštou, licence na výrobky a služby ostatních (komerční správa), nábor zaměstnanců, pomoc při řízení obchodní činnosti, obchodní nebo podnikatelské informace, obchodní nebo podnikatelský průzkum, organizování výstav (komerčních nebo reklamních), personální poradenství, pořádání veletrhů pro obchodní a reklamní účely, průzkum trhu, průzkum veřejného mínění, zajišťování předplatného telekomunikačních služeb pro ostatní, předvádění zboží, příprava inzertních sloupků, reklama (propagace), reklama on-line v počítačové síti, aktualizování reklamních materiálů, pronájem reklamních materiálů, zaslání reklamních materiálů zákazníkům, rozšiřování reklamních nebo inzertních materiálů, sekretářské služby, služby v oblasti grafické úpravy pro reklamní účely, styky s veřejností, vydávání reklamních nebo náborových propagačních a inzertních textů, televizní reklama, obchodní vedení uměleckých agentur, zajišťování novinového předplatného (pro předplatitele); (38) elektronická pošta, služby elektronických nástěnek (telekomunikační služby), informační kanceláře, vysílání kabelové televize, služby dálkových konferencí, počítačová komunikace, posílání zpráv, poskytování internetových diskusních fór, pronájem přístrojů pro přenos zpráv, pronájem přístupového času ke globálním počítačovým sítím, pronájem zařízení pro přenos informací, přenášení pomocí satelitních družic, přenos zpráv a obrazových informací pomocí počítače, půjčování telekomunikačních zařízení, telekonference (služby dálkových konferencí), teleshoppingové služby (poskytování televizních kanálů pro teleshoppingové služby), televizní vysílání, telexové služby, výzvy (služby poskytované rádiem, telefonem nebo jinými elektronickými komunikačními prostředky), zasílá ní zpráv; (41) dabing, pronájem dekorací, služby v oblasti digitálního zpracování obrazu, elektronické publikování (DTP), služby v oblasti estrád, filmová studia, filmová tvorba, filmové projekce, pronájem filmových promítaček a jejich příslušenství, půjčování filmů, fotografování, informace o možnostech zábavy, informace

o výchově a vzdělávání, poskytování služeb v oblasti karaoke (hudební doprovod písní dle výběru zpěváka), výchovně zábavné klubové služby, kluby zdraví (služby), knihovny (půjčování knih), vydávání knih, koncertní sítě, sály, organizování a vedení konference, organizování a vedení kongresu, korespondenční kurzy, provozování muzea, služby nahrávacího studia, nahrávání videopásek, obrazové zpravodajství, organizování kulturních nebo vzdělávacích výstav, organizování plesů, organizování vzdělávacích nebo zábavných soutěží, zábavné parky, plánování a organizování večírků, pořádání soutěží krásy, pronájem audio nahrávek, pronájem dekorací, pronájem kinematografických filmů, pronájem osvětlovacích zařízení pro divadla nebo televizní studia, provozování her on-line (z počítačové sítě), předprodej vstupenek, výroba divadelních nebo jiných představení, půjčování filmů, psaní scénářů, reportérské služby, školení, vyučování, výroba rozhlasových a televizních programů, televizní zábava, výuka, poskytování vzdělávacích informací, organizování živých vystoupení.

(511) 9, 16, 35, 38, 41  
(210) O-481558

(111) **320467**  
(220) 24.02.2011  
(151) 07.09.2011  
(540)

## SORUDO

(730) **Moučka Petr Bc.**, třída SNP 582/7, Hradec Králové, 50003, CZ  
(740) Jindyne s.r.o., U Statku 77, Mnichovo Hradiště, Hněvousice, 29501  
(510) (9) CD, DVD, streamingová videa ke stažení, ochranné helmy pro sportovce, výuková zařízení, vše se týká sebeobrany a bojových umění; (25) trička, košile s límcem, tréninková trička, tréninkové kalhoty/krátké kalhoty, mikina a termooděvy, rovné vestičky, vše pro muže a ženy; (28) boxerské rukavice, chrániče na lýtko, přílba na celou hlavu, chrániče třísel, ochrana na paže, kopací štíty, ochranné vycpávky, simulátory ruční střelné zbraně, tréninkové ruční střelné zbraně, simulátory dlouhých zbraní, tréninkové pušky, kulometry a brokovnice, simulátory nože a pendreku, jako nezmenšené repliky těchto zbraní (atrapy) pro sportovní a tréninkové účely; (41) zprostředkování a vedení pracovních setkání, výcviků, praktického cvičení a předváděcích akcí, vydávání knih, tvorba a vydávání textů, vše v souvislosti se sebeobranou a bojovými uměními.

(511) 9, 25, 28, 41  
(210) O-483503

(111) **320755**  
(220) 26.05.2011  
(151) 21.09.2011  
(540)



imuprodukt

(591) Barevná  
(730) **Šádek Jiří Mgr.**, Mikulova 1574/9, Praha 4, 14900, CZ  
(740) Marie Šádková, Mikulova 1574/9, Praha 4, 14900  
(510) (5) krmiva (přísady do -) pro lékařské účely, aminokyseliny pro veterinární účely, doplňky potravy, minerální; (31) krmivo (přísady do -), ne pro lékařské účely, potrava pro zvířata, chovatelské, pěstitelské produkty, přípravky posilující pro zvířata, suché krmivo, výživa pro domácí zvířata, zvířata (pochoutky a odměny ke žvýkání pro -), zvířata domácí (nápoje pro -).  
(511) 5, 31  
(210) O-485360



(111) **320798**  
(220) 25.01.2011  
(151) 27.09.2011  
(540)



(591) Barevná  
(730) **Pecha Jiří**, K Botiči 1458/7, Praha 10 - Vršovice, 10100, CZ  
(740) Ing. Zdeněk Kučera, Dlouhá 207 (P.O.BOX 92), Slušovice, 76315  
(510) (41) organizování seminářů, vzdělávacích akcí, kongresů a sympozií, pořádání letních a zimních prázdninových táborů, provozování kasina, herních a výherních automatů (hemy), organizování a pořádání kulturních, výchovných, vzdělávacích, zábavních a sportovních akcí a soutěží, organizování a pořádání festivalů, zprostředkování a organizování divadelních, hudebních a filmových představení, kluby zdraví, sportovní kluby, služby pro oddech a rekreaci, lyžařská škola, organizování pěší turistiky a cykloturistiky, provozování letních a zimních sportovních areálů a lyžařského areálu, bowling, squash, půjčování sportovních zařízení, potřeb a vybavení včetně lyžařského vybavení, jízdních kol, plavecký a relaxační bazén; (43) hotelové služby, ubytovací služby, hostinská činnost, restaurace, hromadné stravování, služby barů, služby motelů, provozování kempů, provozování prázdninových táborů v rámci této třídy, turistické noclehárny, provozování penzionů, provozování hostelů; (44) služby rehabilitační, relaxační, masážní salón, salón krásy, wellness služby, solárium, sauna, komplexní péče o hygienu a krásu těla.  
(511) 41, 43, 44  
(210) O-482619

(111) **321002**  
(220) 18.03.2011  
(151) 05.10.2011  
(540)



(591) Barevná  
(730) **Pecha Jiří**, K Botiči 1458/7, Praha 10, 10100, CZ  
**Suchánek Pavel Ing.**, Padělký 1156/25, Rohatec, 69601, CZ  
(740) Ing. Zdeněk Kučera, Dlouhá 207 (P.O.BOX 92), Slušovice, 76315  
(510) (37) pronájem a půjčování stavebních mechanismů, opravy motorových vozidel a stavebních mechanismů, poradenství a konzultace ve stavebnictví; (39) přeprava osob, přeprava a skladování zboží, materiálů a surovin, silniční motorová nákladní doprava, pronájem a půjčování motorových vozidel; (42) poradenství a konzultace v projekci staveb, znalecké posudky ve stavebnictví a projekci staveb, projektová činnost ve stavebnictví, projektování pozemkových úprav, projektování inženýrských sítí, projektování sadových a parkových úprav.  
(511) 37, 39, 42  
(210) O-484182

(111) **321040**  
(220) 15.05.2011  
(151) 05.10.2011  
(540)

## PAPPONE

(730) **E.U.D.GROUP, a.s.**, J. Palacha 121/8, Břeclav, 69002, CZ  
(740) Ing. Zdeněk Kučera, Dlouhá 207 (P.O.BOX 92), Slušovice, 76315  
(510) (29) maso, ryby, drůbež, zvěřina, jedlé oleje a tuky, vejce, mléko, máslo, sýry a jiné mlékárenské výrobky, konzervované a sterilizované potraviny jako výrobky z masa, ryb, ovoce a zeleniny, konzervovaná hotová jídla, zmrazené ryby, zmrazená drůbež, zmrazené maso, zmrazená zvěřina, zmrazené ovoce, zmrazená zelenina, zmrazené potraviny a polotovary jídel, zmrazené bramborové výrobky, mražené krémy ovocné, mražená ovocná dřev, sušené mléko, maso, ovoce a zelenina; (30) káva, čaj, kakao, čokoláda, cukr, rýže, tapioka, ságo, kávové náhražky, mouka a obilnářské výrobky, chléb, sušenky, suchary, koláče, jemné pečivo a cukrovinky, nudle, těstoviny, zmrzlina, med, sirup, melasy, kvasnice, prášky do pečiva, sůl, hořčice, ocet, chuťové omáčky, koření, led na chlazení a osvěžení; (32) pivo, lehká piva a ležáky, ochucená piva, nealkoholické nápoje syčené i nesyčené, včetně nápojů minerálních, šumivých, iontových a energetických, sirupy, koncentráty a jiné přípravky na přípravu nápojů, ovocné a zeleninové šťávy, džusy, mošty, ovocné nektary a nápoje z ovocných šťáv nealkoholických, stolní a minerální vody, kojenecké vody, diabetické a dietetické nápoje neléčebné, práškové nealkoholické nápoje, pramenité vody.  
(511) 29, 30, 32  
(210) O-485699

(111) **321071**  
(220) 23.11.2010  
(151) 12.10.2011  
(540)

RUS

(730) **Nejedlý Karel**, č. p. 242, Sluhy, 25063, CZ  
(510) (41) poradenská činnost v oblasti společenských věd a rozvoje osobnosti, pořádání odborných kurzů, školení a jiných vzdělávacích akcí včetně lektorské činnosti v této oblasti, organizování, vedení a řízení seminářů, služby pro oddech a rekreaci v rámci této třídy, zábava; (44) provozování terapeutické metody, provozování poradenských služeb v oblasti psychoterapie, léčitelství, meditační terapie, alternativní medicíny, individuální terapie a psychoterapie, psychohygienu a odbourání stresu; (45) osobní a sociální služby poskytované za účelem uspokojování potřeb jednotlivců, poradenství v oblasti rozvoje osobnosti a zdravého životního stylu.  
(511) 41, 44, 45  
(210) O-481174

(111) **321294**  
(220) 22.12.2010  
(151) 26.10.2011  
(540)

**UCHEM  
JEHLY** 

(730) Česká televize, Kavčí Hory, Praha 4 - Kavčí Hory, 14070, CZ  
(510) (9) antény, audiovizuální zařízení pro výkon, automaty hudební, hrací skříně uváděné do chodu vhozením mince, automaty prodejní, nástroje na určování azimutu, barometry, brýle, pouzdra na brýle, brýle sluneční, brýle proti slunci, brýlové řetízky, buzoly, směrové kompas, clony na oči, čističe nosičů zvukových záznamů, čočky kontaktní, čočky optické, čtecí zařízení v televizi, dalekohledy, diapozitivy, promítací přístroje na diapozitivy, diktafony, magnetické disky, kompaktní disky (audio-video), gramofonové desky, gramofonové jehly, disky optické, DVD přehrávače, elektronická pera (vizuální zobrazovací jednotky), elektronické oznamovací tabule, elektronické publikace (s možností stažení), epidiascopy, filmové kamery, exponované filmy, stříhací zařízení na filmy, kreslené filmy, fotoaparáty, sušičky (leštící zařízení) na fotografické snímky, hologramy, jezdecké přílby, kalkulačky, kalkulačky kapesní, exponované kinofilmy, klávesnice počítačové, krokoměry, magnetická média, magnetické disky, magnetické nosiče dat, magnetické pásky, magnetofony, magnety, magnety dekorativní, mincové mechanismy pro televizory, monitory, mikrofony, nosiče dat magnetické, nosiče dat optické, nosiče zvukových nahrávek, nosiče zvukových záznamů, ochranné brýle pro sport, ochranné helmy pro sport, obrazovky, optické disky kompaktní CD ROM, plátina promítací, plovací kruhy, plovací pásy, plovací vesty, počítače, programy pro počítačové hry, počítačové tiskárny, podložky pod myš, potápěčské masky, potápěčské oděvy, potápěčské rukavice, pravítka (měřicí přístroje), pravítko logaritmické, přehrávače kompaktních disků, přílby ochranné, přístroje pro reprodukci zvuku, rádia, signalizační pišťalky, sluchátka, snímače obrazu, skenery (zpracování dat), špunty do uší, tampóny do uší pro potápěče, televizní přístroje, trojúhelníky výstražné pro vozidla, videokamery, videokazety, videopásky, vyučovací stroje, zápisník elektronický, závaží, elektrické žehličky; (16) alba, atlasy, pouzdra s barvami (školní pomůcky), blahopřání, blahopřání hudební, bloky (papírnické výrobky), brožury, papírové bryndáčky, časopisy, časopisy – komiksy, čínská tuš, desky (papírnické výrobky), psací desky s klípsem na přidržování papíru, desky na dokumenty (šanon, pořadače), dopisní papír, držáky na psací potřeby, figurky (sošky) z papírové hmoty, fólie hliníková na balení potravin, fotografie, stojany na fotografie, zemské glóbusy, grafické reprodukcce, grafiky, gummy na mazání, hlína modelovací, houbičky navlhčovací (kancelářské potřeby), hroty psacích per, chrániče prstů (kancelářské potřeby), inkoust v tyčince, inkousty, kalamáře, kalendáře, kalendáře thací, kalhotky plenkové z papíru nebo buničiny, kancelářské potřeby, kromě nábytku, kancelářské sponky, papírové kapesníky, výrobky z kartónu, spadající do této třídy, karty, katalogy, kelímky papírové na mléčné výrobky, krabice na klobouky z lepenky, knihy, záložky do knih, knížky brožované, knižní záložky, vzory na kopírování, papírové komouty, krabice lepenkové nebo papírové, kružítko, křída na psaní, laminovačky (-na dokumenty) pro použití v kanceláři, výrobky z lepenky spadající do této třídy, malířská plátna, malířské stojany, malířské štětce, štětce, štětce na psaní, mapy, zeměpisné mapy, mašle papírové, materiály na pečetení, pomůcky na mazání, sáčky pro mikrovlnné trouby, misky na vodové barvy, materiály na modelování, nálepky (lepící pásky) pro kancelářské použití nebo pro domácnost, napínáčky, násadky na pera, noviny, nože na papír, obálky, obaly (papírenské výrobky), obaly na spisy, obtisky, ocelová pera, opěrada na ruce pro malíře, ořezávací strojíky na tužky, ořezávacíka na tužky, oznámení rodinných událostí (papírenské výrobky), palety pro malíře, papír, dopisní papír, papír kopírovací (pauzovací), pergamenový papír, papír sací, svítilný papír, toaletní papír, papír voskovaný, papír Xuan, papírenské výrobky spadající do této třídy, papírová prostírání, papírové ubrusy, papírové podložky pod sklenice, podložky pod pivní sklenice, papírové ubrusy, pastelky, pouzdra na pasy, pečete, penály, pera (kancelářské potřeby), pera plnicí, periodika, plakáty, plány, psací podložky, pomůcky učební, kromě přístrojů, pohlednice, poštovní známky,

potřeby na psaní, poutače z papíru nebo lepenky, pouzdra na doklady, pouzdra na pera, pouzdra s psacími potřebami, papírové praporečky, pravítka, prospekty, příručky, psací podložky, psací soupravy (sada psacích potřeb), publikace, papírové pytlíky jako obaly, razítka, razítka datovací, pouzdra na razítka, razítkovací podušky, ročenky, papírové ručníky, rýsovací nástroje, samolepky, samolepky pro domácnost a pro kancelářské potřeby, sešity, sešivačky, skicáky, stírátko na tabule, školní potřeby, tabule školní, těžítka, tikety, tiskopisy, tiskové typy, tiskoviny, tužky, tuhy do tužek, držátka na tužky, patentní tužky, uhly na kreslení, zápisníky, zpěvníky; (35) inserce poštou, licence na výrobky a služby ostatních (komerční správa), nábor zaměstnanců, pomoc při řízení obchodní činnosti, obchodní nebo podnikatelské informace, obchodní nebo podnikatelský průzkum, organizování výstav (komerčních nebo reklamních), personální poradenství, pořádání veletrhů pro obchodní a reklamní účely, průzkum trhu, průzkum veřejného mínění, zajišťování předplatného telekomunikačních služeb pro ostatní, předvádění zboží, příprava inzertních sloupků, reklama (propagace), reklama on-line v počítačové síti, aktualizování reklamních materiálů, pronájem reklamních materiálů, zaslání reklamních materiálů zákazníkům, rozšiřování reklamních nebo inzertních materiálů, sekretářské služby, služby v oblasti grafické úpravy pro reklamní účely, styky s veřejností, vydávání reklamních nebo náborových propagačních a inzertních textů, televizní reklama, obchodní vedení uměleckých agentur, zajišťování novinového předplatného (pro předplatitele); (38) elektronická pošta, služby elektronických nástěnek (telekomunikační služby), informační kanceláře, vysílání kabelové televize, služby dálkových konferencí, počítačová komunikace, posílání zpráv, poskytování internetových diskusních fór, pronájem přístrojů pro přenos zpráv, pronájem přístupového času ke globálním počítačovým sítím, pronájem zařízení pro přenos informací, přenášení pomocí satelitních družic, přenos zpráv a obrazových informací pomocí počítače, půjčování telekomunikačních zařízení, telekonference (služby dálkových konferencí), teleshoppingové služby (poskytování televizních kanálů pro teleshoppingové služby), televizní vysílání, telexové služby, výzvy (služby poskytované rádiem, telefonem nebo jinými elektronickými komunikačními prostředky), zaslání zpráv; (41) dabing, pronájem dekorací, služby v oblasti digitálního zpracování obrazu, elektronické publikování (DTP), služby v oblasti estrád, filmová studia, filmová tvorba, filmové projekce, pronájem filmových promítaček a jejich příslušenství, půjčování filmů, fotografování, informace o možnostech zábavy, informace o výchově a vzdělávání, poskytování služeb v oblasti karaoke (hudební doprovod písní dle výběru zpěváka), výchovně zábavné klubové služby, kluby zdraví (služby), knihovny (půjčování knih), vydávání knih, koncertní sítě, sály, organizování a vedení konference, organizování a vedení kongresu, korespondenční kurzy, provozování muzea, služby nahrávacího studia, nahrávání videopásek, obrazové zpravodajství, organizování kulturních nebo vzdělávacích výstav, organizování plesů, organizování vzdělávacích nebo zábavných soutěží, zábavné parky, plánování a organizování večírků, pořádání soutěží krásy, pronájem audio nahrávek, pronájem dekorací, pronájem kinematografických filmů, pronájem osvětlovacích zařízení pro divadla nebo televizní studia, provozování her on-line (z počítačové sítě), předprodej vstupenek, výroba divadelních nebo jiných představení, půjčování filmů, psaní scénářů, reportérské služby, školení, vyučování, výroba rozhlasových a televizních programů, televizní zábava, výuka, poskytování vzdělávacích informací, organizování živých vystoupení.

(511) 9, 16, 35, 38, 41  
(210) O-481942

(111) **321474**  
(220) 11.04.2011  
(151) 02.11.2011  
(540)

**CORYNTHIAN**

(730) Alois Bouchal - ALBO STOLAŘSTVÍ, Osek nad Bečvou 95, 75122, CZ  
(740) HALAXOVÁ & HALAXOVÁ, TETRAPAT, RNDr. Zdeňka Halaxová, Dukelská 891/4, Olomouc, 77200  
(510) (6) kovové konstrukce, kovová vrata, kovové dveře a zárubně, kovové okenní rámy, kovové závory, kovové úchyty, kovové lešení; (19) veškerý stavební materiál nekovový spadající do této třídy, přenosné konstrukce nekovové, dřevo polozpracované, zejména trámy, prkna, dřevěné panely, nekovové panely pro obklady stěn, dřevěná a plastová okna, dveře a vrata, zimní zahrady, dřevní a okenní rámy nekovové, dřevěné oštění, dřevo všeho druhu spadající do této třídy, stavební dřevěné polotovary, dřevěné montované stavby, dřevo tvarované, dřevolepenka pro stavebnictví, nátěrové hmoty pro stavebnictví; (35) zprostředkování obchodu s výrobky

ve třídách 6 a 19, předvádění zboží, činnost podnikatelských, organizačních a ekonomických poradců, spadající do této třídy, vedení účetnictví a daňové evidence, poradenství a poskytování konzultací v obchodní činnosti, vytváření obchodních sítí, administrativní činnost, reklama, propagace a inzercce, zejména pomocí globálních komunikačních sítí, organizování komerčních a reklamních výstav; (37) tesařství, truhlářství, stolařství, restaurování, montáž, servis, opravy a údržba oken, dveří, vrat a zimmých zahrad, zámečnictví, instalace dveří, oken, schodů, podlah a montáž nábytku, a to do interiérů budov, rodinných domů, bytů, kanceláří, úřadů a institucí; (40) zpracování a úprava materiálu a výrobků ve výše uvedených třídách, zpracování dřeva spadající do této třídy, povrchová úprava kovů spadající do této třídy, emailování, galvanizace, fosfátování, chromování, zinkování; (42) poradenská činnost v oblasti designu interiérů a exteriérů bytů a budov, návrhy oken, dveří, vrat a zimmých zahrad bytů a budov.

(511) 6, 19, 35, 37, 40, 42  
(210) O-484806

(111) **321842**  
(220) 16.03.2011  
(151) 30.11.2011  
(540)



(591) Barevná  
(730) **CARERO s.r.o.**, č. p. 311, Písek, 73984, CZ  
(510) (3) kosmetika, mýdla, přípravky pro péči o nehty, vatové tyčinky pro kosmetické účely; (5) hygienické kalhotky, hygienické ubrousky, polštářek pro kojení, tampóny absorpční; (9) teploměry, s výjimkou lékařských, teplota (snímače -); (10) dětské dudlíky (šidítka), dětské lahve, dudlíky pro kojence, odsávačky mateřského mléka, pásy břišní; (12) bezpečnostní sedačky pro děti (automobilové), příkrývky na dětské pojízdné sedačky, sklápěcí kryty (střechy) na dětské pojízdné sedačky, dětské kočárky, dětské kočárky (příkrývky na -), golfové vozíky, skládací kočárky dětské, sportovní kočárky (dětské -); (18) popruhy pro nošení kojenců, slunečníky, vaky na nošení dětí; (20) kolečka k nábytku nekovová, komody, ložní potřeby (s výjimkou ložního prádla), lůžkoviny (s výjimkou ložního prádla), matrace, nábytek (části -) ze dřeva, nábytek (lišty u -) z umělých hmot, postele, regály, ohrádky (dětské koberečky), ohrádky pro děti, skříně, židle vysoké pro děti; (21) kartáče, kartáčky zubní, hřebeny, lahve, mycí houby, ohříváče neelektrické na kojenecké lahve, pomůcky kosmetické, tepelné izolační nádoby, vaničky (dětské, přenosné); (24) cestovní příkrývky, koupelnové textilie, s výjimkou oblečení, ložní pokrývky a příkrývky, ložní prádlo, lůžkoviny, nábytek (potahy na -) z textilních materiálů, obuv (textilie pro -), povlaky na polštáře, spací pytle; (25) body, boty šněrovací, bryndáčky (ne z papíru), čepice, dětské pleny z textilu, dětské textilní plenky, kabátky, kalhoty, kombinézy (oděvy), legíny, nápožníky (neelektricky vyhřívané), oblečení, obuv (svršky), obuv plátěná, oděvy, oděvy pletené, podprsenky, pokrývky hlavy, ponožky, punčocháče (punčochové kalhoty), rukavice, rukavice bez prstů, rukavice palcové, svrchní kabáty, šály, tílka, košílky, výbavička pro novorozence; (28) hračky, hračky plyšové, chrastítka, medvídci plyšová.

(511) 3, 5, 9, 10, 12, 18, 20, 21, 24, 25, 28  
(210) O-484082

(111) **321866**  
(220) 08.04.2011  
(151) 30.11.2011  
(540)

## ONDUCLAIR

(730) **Onduline**, 24 Quai Gallieni, 92150 Suresnes, FR  
(740) Čermák a spol., JUDr. Karel Čermák Ph.D., LL.M., Elišky Peškové 735/15, Praha 5, Smíchov, 15000  
(510) (19) stavební materiály (nekovové), nekovové přenosné budovy, nekovové střešní krytiny, bituminózní výrobky pro stavebnictví, nekovové tašky,

desky (nekovové stavební materiály), střešní, obkládací a okapové desky (nekovové stavební materiály), nekovové materiály na hřebenové vaznice pro stavby všeho druhu.

(511) 19  
(210) O-484764

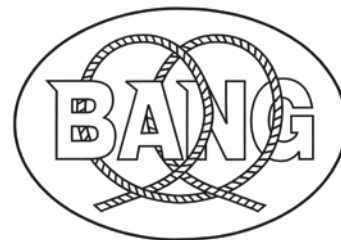
(111) **321914**  
(220) 11.05.2011  
(151) 30.11.2011  
(540)

## Socrates medical

(730) **Socrates medical, s.r.o.**, Jindrova 3/39, Praha 5, 15500, CZ  
(740) Advokátní kancelář, Mgr. Ing. Martin Černý, Chodská 1281/30, Praha 2, 12000  
(510) (35) propagační činnost, reklama, pomoc při řízení obchodní činnosti, obchodní administrativa, kancelářské práce; (41) výchova, zábava, sportovní a kulturní aktivity; (42) vědecké a technologické služby a související výzkum a projektování, analytické a výzkumné služby v průmyslu, navrhování a vývoj počítačového hardwaru; (44) lékařské služby, veterinární služby, péče o hygienu a krásu osob a zvířat, zemědělské, zahradnické a lesnické služby.

(511) 35, 41, 42, 44  
(210) O-485610

(111) **322120**  
(220) 09.05.2011  
(151) 13.12.2011  
(540)



(730) **Hajzl Petr**, Trpišov 6, Slatiňany, 53821, CZ  
**Hajzlová Lenka**, Trpišov 6, Slatiňany, 53821, CZ  
(510) (18) cestovní kufrы a tašky, kožené tašky, kufrы, kufrы kožené a potažené kůží, lodní kufrы, aktovky, aktovky diplomatky, kufříky, kufříky na toaletní potřeby, diplomatické kufříky, kufříky na doklady, držadla kufrů, školní tašky (aktovky), tašky na kolečkách, nákupní tašky, síťky nákupní, tašky na nošení dětí, plážové tašky, sportovní tašky, batohy, batohy turistické, chlebníky, torby, lovecké torby, brašny na nářadí, kabelky, kostry kabelek, peněženky, splétané peněženky, pouzdra na navštivenky, karty a průkazy, klíčenky (kožená galanterie), náprsní tašky, kožené nebo kůží potažené krabice, kožené krabice na klobouky, krabice kožené nebo z kožené lepenky, schránky kožené nebo z kožené lepenky, kožené pytle jako obaly, cestovní obaly na šaty, obaly na deštníky, kožená pouzdra na pružiny, desky na noty, rukojeti deštníků, rukojeti holí, uzdy a postroje pro zvířata, soupravy postrojů, udidla, postraňky (součást postroje), řemení jako součást postrojů na koně, klapky z kůže, klapky na oči (postroje pro koně), nákolnice pro koně, chomouty, ohlávky, opratě, vodítka, náhubky, obojky pro zvířata, psí obojky, oblečky pro domácí zvířata, pokrývky pro zvířata, příkrývky na koně, sedlářské výrobky, jezdecká sedla, upnutí na sedla, třmeny, třmenové řemeny jezdeckého sedla, gumové části třmenů, příkrývky, potahy na koňská sedla, podložky pod jezdecká sedla, kostry jezdeckého sedla, řemeny, biče, důtky, usně jako surovina nebo polotovary, kůže, zvířecí jelenice, kůže jatečních zvířat, zpracované kůže, kozinka, jelenice s výjimkou jelenice na čištění, semiš kromě semíše na čištění, zlatotepecké blány, kožené lepenky, krupóny, imitace kůže, moleskin (imitace kůže), kožešiny, kožešinové pokrývky, kožené nitě, kožené šňůry, kožené řemeny a řemínky, pásy z kůže, kožené popruhy, řemínky na brusle, popruhy pro nošení kojenců, kožené podbradníky, kožené součásti vojenské výstroje, kožené ozdoby na nábytek, kožené obložení nábytku, potahy kožené na nábytek, části a součásti pro uvedené výrobky patřící do této třídy.

(511) 18  
(210) O-485523

(111) **322294**  
(220) 04.03.2011  
(151) 28.12.2011  
(540)

## VERDICT

(730) **E.I. du Pont de Nemours and Company**, 1007 Market Street, 19898  
Wilmington, DE, US  
(740) Čermák a spol., JUDr. Karel Čermák Ph.D., LL.M., Elišky Peškové  
735/15, Praha 5, Smíchov, 15000  
(510) (5) herbicidy, fungicidy, insekticidy.  
(511) 5  
(210) O-483781

(111) **322649**  
(220) 26.04.2011  
(151) 18.01.2012  
(540)

**KapiMost**  
S.R.O.

(111) **322440**  
(220) 03.06.2011  
(151) 04.01.2012  
(540)

**Koli**

(591) Barevná  
(730) **Vavruška Pavel Ing.**, Nad Zemankou 892/7, Praha 4, 14700, CZ  
(740) ADVOKÁTNÍ KANCELÁŘ PELÍŠEK, NAVRÁTIL & PARTNEŘI s.r.o.,  
JUDr. Zdeněk Navrátil, Bašty 416/8, Brno, 60200  
(510) (32) piva, minerální vody, šumivé nápoje a jiné nápoje nealkoholické,  
nápoje a šťávy ovocné, sirupy a jiné přípravky k zhotovování nápojů.  
(511) 32  
(210) O-486206

(111) **322526**  
(220) 25.03.2011  
(151) 11.01.2012  
(540)

## ŠPERKY NEJSOU HŘÍCH

(730) **KLENOTY AURUM, s.r.o.**, U Libeňského pivovaru 10, Praha 8, 18000,  
CZ  
(740) JUDr. Kristína Karešová, advokátka, Bílkova 4, Praha 1, 11000  
(510) (14) vzácné kovy a jejich slitiny a výrobky z těchto látek nebo posříbeného  
nebo pozlaceného kovu, nejsou - li uvedeny v jiných třídách, klenoty,  
bižuterie, drahokamy, hodinářské potřeby a chronometrické přístroje; (37)  
stavebnictví, opravy, instalační služby.  
(511) 16, 37  
(210) O-484348

(591) Barevná  
(730) **KAPIMOST s.r.o.**, Jaroslava Průchy 1915, Most, 43401, CZ  
(740) ZEMAN - podkrušnohorská patentová a známková kancelář, Petr Zeman,  
patentový zástupce, Hradní 301, Loket, 35733  
(510) (9) strojně čitelné nosiče informací a záznamů, informace a záznamy na  
takovýchto nosičích, informace a záznamy v elektronické podobě,  
elektronické katalogy a jiné propagační materiály v elektronické podobě,  
elektronické objednávkové listy a jiné elektronické tiskopisy, informace,  
data a databáze v informační, datových a komunikačních sítích, software;  
(16) periodické a neperiodické tiskoviny, jako například noviny, časopisy,  
katalogy, prospekty, plakáty, letáky a jiné propagační, reklamní a  
informační materiály, tiskopisy, vstupenky, šatní lístky, jídelní a nápojové  
lístky včetně obalů, mapy, pohlednice, fotografie, grafická díla, grafické  
reprodukce a jiná vyobrazení, figurky a jiné dekorační předměty z papírové  
hmoty, úložné krabice papírové, jiné výrobky z papíru jako např. utěrky,  
ubrousky, ubrusy, ručníky, kapesníky, záclony, záclonky, banketní sukně,  
toaletní papír, svačínové sáčky, papírové obaly všeho druhu včetně obalů  
na nápoje a potraviny, psací a kancelářské potřeby (kromě nábytku),  
pouzdra na psací potřeby, držáky a stojánky na psací potřeby, stojánky na  
fotografie, různé stojánky na kancelářské potřeby, knihy, sešity, diáře,  
poznámkové bloky, zápisníky, kalendáře, dopisní papír, dopisní obálky,  
kancelářský papír všeho druhu, obaly na knihy, sešity a jiné papírenské a  
polygrafické výrobky, pořadače, upomínkové předměty z papíru, sáčky  
všeho druhu jako obaly z papíru a umělých hmot, kartonové obaly; (35)  
správa hotelů, poradenství v oboru provozování hotelů, gastronomických  
provozů, provozu rekondičních zařízení, včetně ekonomiky těchto provozů,  
reklamní, propagační a informační činnost, vydávání a šíření reklamních a  
propagačních materiálů, pronajímání obchodních a reklamních ploch,  
pronájem a půjčování kancelářské techniky, zprostředkování obchodních  
záležitostí, sekretářské a asistenční služby, pronájem ploch v rámci této  
třídy, předvádění a nabízení zboží a prezentace služeb pro komerční účely,  
vedení účetnictví, obchodní administrativa, zprostředkování obchodu s  
výrobky uvedenými ve třídách 9, 16, zprostředkování obchodu s  
nealkoholickými nápoji, pivem, alkoholickými nápoji, suvenýry,  
zprostředkování obchodu s kávou, čajem, lahůdkami, trvanlivými  
potravinami, čerstvým, křehkým a trvanlivým pečivem, zprostředkování  
obchodu s kosmetikou a drogistickým zbožím, zprostředkování obchodu se  
sklem, porcelánem a keramikou a kuchyňskými potřebami, zprostředkování  
obchodu s železářským zbožím, zprostředkování obchodu s  
elektrospotřebiči, svítidly a elektromateriálem, zprostředkování obchodu s  
textilním zbožím a oděvními doplňky, zprostředkování obchodu se  
službami uvedenými ve třídách 36, 37, 39, 41 a 43, zprostředkování služeb,  
uvedených ve třídě 35; (36) realitní činnost, včetně správy nemovitostí,  
služby směnárny, finanční poradenství, zprostředkování služeb uvedených  
v této třídě, zprostředkování pojištění; (37) realizace a zprostředkování  
veškerých stavebních prací, údržbářských a opravárenských prací,  
úklidových prací; (39) provozování garáží a parkovišť, zprostředkování  
dopravních služeb, služby cestovní kanceláře a cestovní agentury,  
průvodcovská činnost, posilkové služby, zajišťování jízdének, mistenek,  
letenek a lodních lístků, zprostředkování služeb uvedených v této třídě; (41)  
pořádání a organizování vzdělávacích, kulturních, sportovních, soutěžních  
a jiných zábavních akcí, vydávání informačních, propagačních a reklamních  
materiálů v rámci třídy, zajišťování vstupenek na sportovní, kulturní,  
společenské a jiné zábavní akce, provozování sauny, provozování fitness  
centra, tělocvičny, bazénů, provozování kinosálů a společenských sálů,  
pronájem dekorací, půjčování a pronájem přístrojů pro pořizování, přenos a  
reprodukcí informací, zvuku a obrazu, půjčování nosičů informací, zvuku a  
obrazu, půjčování knih, novin, časopisů a jiných tiskárenských výrobků,  
služby tlumočnické a překladatelské, vydavatelská činnost, zprostředkování  
služeb uvedených v této třídě; (43) služby spojené s přechodným  
ubytováním a stravováním, provozování hotelů, penzionů, ubytoven,

(111) motelů, Kempů, restaurací, barů, kaváren, vináren, cukráren, bufetů a provozoven rychlého občerstvení, poradenství v oboru hotelnictví, pronájem apartmánů, sálů, salónků, pronájem a půjčování restauračního zařízení, zprostředkování služeb uvedených v této třídě.  
(511) 9, 16, 35, 36, 37, 39, 41, 43  
(210) O-485221

(111) **322980**  
(220) 29.06.2011  
(151) 01.02.2012  
(540)

(111) **322778**  
(220) 31.01.2011  
(151) 25.01.2012  
(540)

### HORKÁ BRUSINKA

(730) **JPlus Hot Apple s.r.o.**, Březový vrch 244, Jirkov, Březeneč, 43111, CZ  
(740) Rott, Růžička & Guttman a spol., Vyskočilova 1566, Praha 4, Michle, 14000  
(510) (30) čaj, čajové náhražky; (32) instantní nealkoholické nápoje; (35) propagační činnost, reklamní a inzertní činnost, obchodní administrativa, kancelářské práce.  
(511) 30, 32, 35  
(210) O-482807

(111) **322779**  
(220) 31.01.2011  
(151) 25.01.2012  
(540)

### HORKÁ HRUŠKA

(730) **JPlus Hot Apple s.r.o.**, Březový vrch 244, Jirkov, Březeneč, 43111, CZ  
(740) Rott, Růžička & Guttman a spol., Vyskočilova 1566, Praha 4, Michle, 14000  
(510) (30) čaj, čajové náhražky; (32) instantní nealkoholické nápoje; (35) propagační činnost, reklamní a inzertní činnost, obchodní administrativa, kancelářské práce.  
(511) 30, 32, 35  
(210) O-482808

(111) **322805**  
(220) 23.05.2011  
(151) 25.01.2012  
(540)



(591) Barevná  
(730) **AA+STAVEBNINY KONSYS s.r.o.**, Betonářská 788/1, Ostrava, Muglinov, 71200, CZ  
(740) JUDr. Pavel Nastis, advokát, Sokolovská tř. 21, Ostrava-Moravská Ostrava, 70200  
(510) (35) velkoobchod a maloobchod se zaměřením na prodej stavebních materiálů a stavebního nářadí všeho druhu, barev, betonových výrobků, hutních materiálů a plotů, izolací, kanalizací, keramických obkladů, kominových systémů, zděicích materiálů a zateplovacích systémů, služby elektronického obchodu s uvedenými výrobky, inzertní a propagační služby poskytované on-line na Internetu, předvádění výrobků prostřednictvím Internetu, komerční využití Internetu v oblastech obchodu a nabídky služeb, inzertní, propagační služby a informační služby prostřednictvím Internetu za účelem obchodu, zprostředkovatelská činnost při prodeji použitých stavebních výrobků; (37) stavebnictví, poskytování provozní a servisní činnosti související s výstavbou; (39) balení zboží a jeho skladování, doprava zboží.  
(511) 35, 37, 39  
(210) O-485857



(591) Barevná  
(730) **EGÚ Praha a. s.**, Podnikatelská 539, Praha 9, Běchovice, 19011, CZ  
(510) (9) přístroje a nástroje vědecké, přístroje pro vážení, měření, signalizaci, kontrolu (inspekci), přístroje a nástroje pro vedení, přepínání, přeměnu, akumulaci, regulaci nebo řízení elektrického proudu, přístroje pro zpracování informací a počítače; (42) vědecké a technologické služby a související výzkum a projektování, analytické a výzkumné služby v průmyslu, navrhování a vývoj počítačového hardwaru a softwaru.  
(511) 9, 42  
(210) O-486880

(111) **323074**  
(220) 26.04.2011  
(151) 08.02.2012  
(540)



(591) Barevná  
(730) **KAPIMOST s.r.o.**, Jaroslava Průchy 1915, Most, 43401, CZ  
(740) ZEMAN - podkrušnohorská patentová a známková kancelář, Petr Zeman, patentový zástupce, Hradní 301, Loket, 35733  
(510) (9) strojně čitelné nosiče informací a záznamů, informace a záznamy na takovýchto nosičích, informace a záznamy v elektronické podobě, elektronické katalogy a jiné propagační materiály v elektronické podobě, elektronické objednávkové listy a jiné elektronické tiskopisy, informace, data a databáze v informační, datových a komunikačních sítích, software; (16) periodické a neperiodické tiskoviny, jako například noviny, časopisy, katalogy, prospekty, plakáty, letáky a jiné propagační, reklamní a informační materiály, tiskopisy, vstupenky, šatní lístky, jídelní a nápojové lístky včetně obalů, mapy, pohlednice, fotografie, grafická díla, grafické reprodukce a jiná vyobrazení, figurky a jiné dekorativní předměty z papírové hmoty, úložné krabice papírové, jiné výrobky z papíru jako např. utěrky, ubrusy, ubrusy, ručníky, kapesníky, záclony, záclonky, banketní sukně, toaletní papír, svačिनové sáčky, papírové obaly všeho druhu včetně obalů na nápoje a potraviny, psací a kancelářské potřeby (kromě nábytku), pouzdra na psací potřeby, držáky a stojánky na psací potřeby, stojánky na fotografie, různé stojánky na kancelářské potřeby, knihy, sešity, diáře, poznámkové bloky, zápisníky, kalendáře, dopisní papír, dopisní obálky, kancelářský papír všeho druhu, obaly na knihy, sešity a jiné papírenské a polygrafické výrobky, pořadače, upomínkové předměty z papíru, sáčky všeho druhu jako obaly z papíru a umělých hmot; (21) drobné nářadí a přenosné nádoby pro domácnost a kuchyni, stolní náčiní (nikoliv z drahých kovů), stolky servírovací, grilovací potřeby, kuchyňské a servírovací nádoby kovové, porcelánové, keramické, skleněné a z plastů, jídelní a nápojové servisy i jednotlivé výrobky určené k těmto účelům porcelánové, keramické, skleněné, popřípadě kovové, včetně lázeňských pohárků a kelímků, jiné užité a dekorativní výrobky ze skla, keramiky, porcelánu a kovů (nikoliv drahých), jako vázy, dózy, svícny a drobné upomínkové předměty v jiné třídě neobsažené, kelímky na nápoje, podnosy pro rychlé občerstvení, flakony, toaletní potřeby, jako například hřebeny, kartáče, kartáčky, holicí

štetky, houby na mytí apod. puďřenky, pouzdra na mýdlo a toaletní potřeby, stojany na toaletní potřeby, toaletní kufříky a jiné obaly na toaletní potřeby, košíky a koše na potraviny, koše odpadní, kartáče na obuv a oděvy; (24) ručníky, osušky, žínky, mycí rukavice, kapesníky, utěrky, ubrusy, ubrousky, banketní sukně, ložní prádlo, ložní povlečení, přikrývky a pokrývky cestovní, interiérové textilie, žaluzie a závěsy textilní a plastové; (35) správa hotelů, poradenství v oboru provozování hotelů, v provozování gastronomických provozů, ve vedení a řízení léčebných a rekondičních zařízení, včetně ekonomiky těchto provozů, reklamní, propagační a informační činnost, vydávání a šíření reklamních a propagačních materiálů, pronajímání obchodních a reklamních ploch, pronájem a půjčování kancelářské techniky, zprostředkování obchodních záležitostí, sekretářské a asistenční služby, kopírování listin, předvádění a nabízení zboží a prezentace služeb pro komerční účely, vedení účetnictví, obchodní administrativy, zprostředkování obchodu s výrobky uvedenými ve třídách 9, 16, 21, 24, zprostředkování obchodu s nealkoholickými nápoji, pivem, alkoholickými nápoji, suvenýry, tabákovými výrobky a potřebami pro kuřáky, zprostředkování obchodu s kávou, čajem, lahůdkami, trvanlivými potravinami, čerstvým, křehkým a trvanlivým pečivem; (39) taxislužby v rámci služeb hotelu, zajišťování parkování v rámci služeb hotelu; (43) služby spojené s přechodným ubytováním a stravováním, provozování hotelů, penzionů, motelů, ubytoven, restaurací, barů, kaváren, vináren, cukráren, bufetů a provozoven rychlého občerstvení, poradenství v oboru hotelnictví, pronájem apartmánů, sálů, salónek, zprostředkování taxislužby v rámci služeb hotelu, zajišťování parkování v rámci služeb hotelu, péče o zvířata v rámci hotelových služeb, catering.

(511) 9, 16, 21, 24, 35, 39, 43  
(210) O-485222

(111) **323775**  
(220) 25.01.2011  
(151) 21.03.2012  
(540)

### BOON FEEL

(730) **ARBIS, spol. s r.o.**, Podlesí 411, Valašské Meziříčí, 75701, CZ  
(510) (26) ozdoby textilních výrobků (i nažehlovací) spadající do této třídy, etikety na prádlo a oděvy, značení pro prádlo a oděvy; (35) pomoc při řízení obchodní činnosti.

(511) 26, 35  
(210) O-482636

(111) **323820**  
(220) 18.11.2011  
(151) 21.03.2012  
(540)

### MAXMETAL

(730) **MAXMETAL s.r.o.**, Tř. 1. máje 296, Hranice, Hranice I-Město, 75301, CZ  
(510) (14) ingoty z drahých kovů, mince, drahé kovy jako surovina nebo polotovary, zlato surové nebo tepané, slitiny drahých kovů, stříbro surové nebo tepané; (35) dodavatelské služby pro třetí osoby (nákup výrobků a služeb pro jiné podniky), služby poradenství v obchodní činnosti, subdodavatelské služby (obchodní pomoc).

(511) 14, 35  
(210) O-488669

(111) **323821**  
(220) 18.11.2011  
(151) 21.03.2012  
(540)



(591) Barevná  
(730) **MAXMETAL s.r.o.**, Tř. 1. máje 296, Hranice, Hranice I-Město, 75301, CZ  
(510) (14) ingoty z drahých kovů, mince, drahé kovy jako surovina nebo polotovary, zlato surové nebo tepané, slitiny drahých kovů, stříbro surové nebo tepané; (35) dodavatelské služby pro třetí osoby (nákup výrobků a služeb pro jiné podniky), služby poradenství v obchodní činnosti, subdodavatelské služby (obchodní pomoc).  
(511) 14, 35  
(210) O-488670

(111) **324063**  
(220) 07.06.2011  
(151) 04.04.2012  
(540)



(730) **FARAON, reality s.r.o.**, Polská 1211/26, Praha 2 - Vinohrady, 12000, CZ  
(740) Mgr. Vladimír Kyzlink, advokát, Na Kozačce 1289/7, Praha 2, 12000  
(510) (35) administrativní zpracování nákupních objednávek, analýzy nákladů, dodavatelské služby pro třetí osoby, dražby, posuzování efektivnosti provozu a racionalizace práce, hospodářské prognózy, kanceláře dovozní a vývozní, komerční správa licencí na výrobky a služby ostatních, marketingové studie, příprava mezd a výplatních listin, nákupní ceny, velkoobchodní ceny - analýzy, obchodní management, obchodní nebo podnikatelský průzkum, obchodní management, průzkum trhu, průzkum veřejného mínění, zajišťování předplatného telekomunikačních služeb pro ostatní, zajišťování předplatného novin a časopisů, předvádění zboží, překlad informací do počítačových databází, řízení průmyslových nebo obchodních podniků, sekretářské služby, sestavování statistiky, služby v oblasti srovnávání cen, styky s veřejností, účetnictví, vedení kartoték v počítači, vydávání náborových textů, vyhledávání dat v počítačových souborech pro třetí osoby, předplatné pro třetí osoby, správa hotelů, srovnávací služby (v oblasti cen); (36) realitní kanceláře, nájemné (inkasování), nájemní, činžovní domy (vedení), nákup na splátky, nemovitosti (zprostředkování), obchodování s nemovitostmi, oceňování a odhady nemovitostí, pronájem nemovitostí, správa nemovitostí, pronájem nájemních a činžovních domů, pronajímání kanceláří, správa majetku, ubytovací kanceláře (byty, místnosti), finanční analýzy, bankovníctví finanční operace, bankovníctví finanční transakce, daňové odhady, daňové příznání (příprava a vyhotovení), elektronický převod kapitálu, finanční informace, finanční odhady a oceňování (pojišťovnictví, bankovníctví, nemovitosti), finanční poradenství, finanční řízení, finanční služby, finanční sponzorování, garance, záruky, kauce, hypotéky (poskytování půjček), informace o pojištění, investování kapitálu, jednatelství, kanceláře pro inkasování pohledávek, konzultační služby v oblasti pojišťovnictví, koupě na splátky, kreditní karty (služby), kurzovní záznamy na burze, leasing, likvidace podniků (služby) finanční záležitosti, makléřství, nájemné (inkasování), nákup na splátky, finanční oceňování pojištění, nemovitosti, odhady cen oprav, ověřování šeků, uzavírání pojistky, životní pojištění, pojistně - technické služby (statistika), pojištění (při námořní

přepравě, zprostředkování pojištění, poradenství v oblasti pojištění, půjčka (zástavní), poskytování půjčky, spořitelny, úvěrové ústavy, úvěrové banky, uzavírání pojištění proti požáru, vydávání cenných papírů, vydávání cestovních šeků, vydávání kreditních karet, zprostředkování pojištění, zúčtovací banky; (45) autorská práva (správa), bezpečnost (poradenství v oblasti), duševní vlastnictví (ochrana, licence, konzultační služby), licence k průmyslovým právům, registrace názvů domén - právní služby, poskytování licencí na počítačový software (právní služby), poradenství v oblasti duševního vlastnictví, právnické (komerční služby), zprostředkovatelství (mediace).

(511) 35, 36, 45  
(210) O-486276

(111) **324073**  
(220) 17.06.2011  
(151) 04.04.2012  
(540)

### TERAPIE RUŠ

(730) **Nejedlý Karel**, č. p. 242, Sluhy, 25063, CZ  
(510) (41) poradenská činnost v oblasti výuky společenských věd, rozvoje osobnosti a v oblasti zdravého životního stylu, pořádání odborných kurzů, školení a jiných vzdělávacích akcí, včetně lektorské činnosti v této oblasti, organizování, vedení a řízení seminářů, služby pro oddech a rekreaci v rámci této třídy, zábava, poradenská činnost v oblasti pořádání sportovních aktivit v rámci zdravého životního stylu; (44) provozování terapeutické metody, provozování poradenských služeb v oblasti psychoterapie, léčitelských služeb, meditační terapie, alternativní medicíny, individuální terapie a psychoterapie, psychohygiene a odbourávání stresu, lékařské poradenství v rámci zdravého životního stylu; (45) osobní a sociální služby, poskytované za účelem uspokojování potřeb jednotlivců, poradenství v oblasti rozvoje osobnosti.

(511) 41, 44, 45  
(210) O-486614

(111) **324074**  
(220) 17.06.2011  
(151) 04.04.2012  
(540)

### METODA RUŠ

(730) **Nejedlý Karel**, č. p. 242, Sluhy, 25063, CZ  
(510) (41) poradenská činnost v oblasti výuky společenských věd, rozvoje osobnosti a v oblasti zdravého životního stylu, pořádání odborných kurzů, školení a jiných vzdělávacích akcí, včetně lektorské činnosti v této oblasti, organizování, vedení a řízení seminářů, služby pro oddech a rekreaci v rámci této třídy, zábava, poradenská činnost v oblasti pořádání sportovních aktivit v rámci zdravého životního stylu; (44) provozování terapeutické metody, provozování poradenských služeb v oblasti psychoterapie, léčitelských služeb, meditační terapie, alternativní medicíny, individuální terapie a psychoterapie, psychohygiene a odbourávání stresu, lékařské poradenství v rámci zdravého životního stylu; (45) osobní a sociální služby, poskytované za účelem uspokojování potřeb jednotlivců, poradenství v oblasti rozvoje osobnosti.

(511) 41, 44, 45  
(210) O-486615

(111) **324210**  
(220) 09.11.2011  
(151) 18.04.2012  
(540)



(591) Barevná  
(730) **ZHANGZK, s.r.o.**, K vrbě 526/16, Praha 10, Kolovraty, 10300, CZ  
(740) **PROPATENT**, Ing. Vlasta Sedláčková, Pod Pekařkou 107/1, Praha 4, Podolí, 14700

(510) (18) aktovky, batohy, cestovní kufry, deštníky, hole, kabelky, kufry, nákupní tašky, pásky, peněženky, slunečníky; (25) bačkory, body, boty, bundy sportovní, holínky polovysoké, holínky vysoké, kabátky krátké, kabáty, kalhoty, klobouky, kombinézy, korzety, košile, kravaty, legíny, lyžařská obuv, noční kabátky, obuv plátěná, plavky, pantofle, pláště, podprsenky, podvazky, ponožky, spodní prádlo, pulovry, punčocháče, punčochy, pyžama, rukavice, saka, sandály, sukně, svetry, svrchní kabáty, šály, tílka, košílky, nátlčníky, trička, vesty, živůtky, župany.

(511) 18, 25  
(210) O-490158

(111) **324229**  
(220) 09.02.2011  
(151) 25.04.2012  
(540)

### PRACTICO

(730) **BASF SE**, Carl-Bosch-Str. 38, Ludwigshafen am Rhein, 67056, DE  
(740) Společná advokátní kancelář Všetečka Zelený Švorčík Kalenský a partneři, JUDr. Petr Kalenský, Hálkova 2, Praha 2, 12000  
(510) (5) přípravky k ničení a k boji proti škůdcům, fungicidy, herbicidy, pesticidy.  
(511) 5  
(210) O-483101

(111) **324541**  
(220) 07.10.2011  
(151) 02.05.2012  
(540)

### ARCHCON

(730) **ARCHCON atelier, s.r.o.**, Národní obrany 826/31, Praha 6 - Bubeneč, 16000, CZ  
(740) **HALAXOVÁ & HALAXOVÁ**, TETRAPAT, RNDr. Zdeňka Halaxová, Dukelská 891/4, Olomouc, 77200  
(510) (37) truhlářská výroba, restaurování, montáž, servis, opravy a údržba nábytku, realizační provedení interiérů budov, rodinných domů, bytů, kanceláří, úřadů a institucí, stavebnictví, poradenství v oblasti stavebnictví, zprostředkování v oblasti stavebnictví, zprostředkování oprav a přestavby nemovitostí, realizace stavebních zakázek, stavební rekonstrukce, budování inženýrských sítí, montovaných staveb bytů, průmyslových prostor a stavebních konstrukcí - v rámci této třídy, provádění jednoduchých a drobných staveb, jejich změn a odstraňování, montáže suchých staveb, úpravy prostranství v rámci dokončování staveb, stavební práce v oborech inženýrského, průmyslového a pozemního stavitelství, dodávky staveb a jejich částí v uvedených oborech, montáže konstrukcí, servisní, dílenské a opravárenské služby, provádění staveb včetně jejich změn, udržovacích prací na nich a jejich odstraňování, zednictví, tesařství, obkladačství, pokrývačství, štukatérství, podlahářství, izolatérství, instalatérství, truhlářství - opravy, údržba a renovace, zámečnictví (spadající do této třídy), topenářství, kominictví, malířství a natěračství, klempířství, montáž, údržba a servis bezpečnostních a signalizačních zařízení, montáž, opravy a zkoušky vyhrazených plynových zařízení, montáže, opravy a servis vyhrazených elektrických zařízení, půjčování stavebních strojů a zařízení, provádění inženýrských, průmyslových, bytových a občanských oprav a staveb, nábytkářství (spadající do této třídy), opravy nábytku a jiného interiérového vybavení, služby technických poradců v oblasti stavebnictví, developernská činnost ve stavebnictví, poradenská, informační a

zprostředkovatelská činnost týkající se služeb spadajících do třídy 37; (40) zpracování dřeva spadající do této třídy, povrchová úprava kovů spadající do této třídy, emailování, galvanizace, fosfátování, chromování, zinkování, zámečnictví - v rámci této třídy, tesařství, truhlářství a stolařství na zakázku, výroba nábytku a interiérového vybavení na zakázku, zprostředkovatelská činnost v oblasti výroby nábytku na zakázku; (42) služby architektů a projektantů, výtvarné návrhy exteriérů a interiérů, designérská činnost, počítačová grafika a design, grafický a průmyslový design, architektonické řešení staveb, služby technických poradců v oblasti stavebnictví (znalecké posudky), architektury a projektových prací, architektonické poradenství, inženýrská činnost v investiční výstavbě, zajišťování studií domů a bytů, zajišťování projektové dokumentace domů a bytů a jejího zpracování, expertní činnost ve výstavbě, vytváření kolekcí domů, projektová činnost, projektový management v oblasti koordinace činností spojených s realizací staveb, poradenská, informační a zprostředkovatelská činnost týkající se služeb spadajících do třídy 42.

(511) 37, 40, 42  
(210) O-489283

(111) **325057**  
(220) 09.06.2011  
(151) 30.05.2012  
(540)

### S politiky netančím

(730) **Frekvence 1, a.s.**, Wenzigova 4/1872, Praha 2, 12000, CZ  
(740) Advokátní kancelář Břeský, Hejplík, Vosátka, JUDr. Ladislav Břeský, advokát, Botičská 1936/4, Praha 2, 12800  
(510) (9) nahrané a nenahrané nosiče zvuku a obrazu, zejména audiokazety, videokazety, kompaktní disky, magnetofonové pásky, gramofonové desky, audiovizuální díla na nosičích, hudební díla na nosičích; (16) tiskoviny, časopisy, publikace, propagační tiskoviny, zejména katalogy, prospekty, knihy, časopisy, periodické a neperiodické tiskoviny; (35) zprostředkovatelská činnost v oblasti obchodu s uvedenými výrobky ve třídách 9 a 16; (38) provozování televizního a rozhlasového vysílání, včetně televizního a rozhlasového vysílání šířeného po Internetu, poradenská činnost v oblasti sdělovacích prostředků, šíření a výměna informací prostřednictvím počítačových a telekomunikačních sítí, včetně Internetu; (41) tvorba televizních a rozhlasových programů, vzdělávací a zábavná činnost, organizace, příprava a pořádání hudebních vystoupení, koncertů a zábavných pořadů.

(511) 9, 16, 35, 38, 41  
(210) O-486351

(111) **325208**  
(220) 09.11.2011  
(151) 30.05.2012  
(540)



(730) **ASKO a.s.**, Františka Diviše 984, Praha 10, Uhřetěves, 10400, CZ  
(740) PATENTSERVIS Praha a.s., Na Podkovce 281/10, Praha 4, Podolí, 14700  
(510) (35) provozování obchodní činnosti v oblasti obchodu se dřevem a řezivem včetně palivového dřeva, s výrobky ze dřeva a s dalšími výrobky, jako jsou například velkoplošné dřevěné materiály, stavební dílce a stavební konstrukce (nekovové), dřevostavby, dřevěné buňky, dřevěné domky na klíč včetně příslušenství k těmto výrobkům, nábytkové dílce, zahradní nábytek, nábytkové rolety, nábytkové kování, příslušenství k nábytku všeho druhu, deskové materiály (nekovové), zejména dřevotřískové desky surové, dřevotřískové desky laminované, dřevotřískové desky dýhované, MDF desky, HDF desky, SOLOLIT-dřevovláknité desky tvrdé, mikroštěpkové desky, dřevostěpkové desky, pracovní desky, rýhovaná prkna a profily, obkladové panely (nekovové), podlahy (nekovové), lamináty, parapety, dveře, dvířka, lišty a madla, dýhy, překližky, laťovky, spárovky, palubky, plotovky a balkónové prvky, podkladové a izolační materiály, dřevovláknité izolace, nátěrové a montážní hmoty, přípravky na ochranu

dřeva, tmely a lepidla, spojovací materiály, propagační činnost, reklama, pomoc při řízení obchodní činnosti, obchodní administrativa, kancelářské práce, obchodní poradenství a konzultační činnost v oblasti dřevozpracujícího průmyslu; (36) leasingové služby, finanční poradenství, obchodní činnost v oblasti nákupu a prodeje nemovitostí (realitní kancelář); (39) doprava a skladování; (40) zpracování dřeva a dřevěných materiálů, truhlářská výroba.

(511) 35, 36, 39, 40  
(210) O-490169

(111) **325396**  
(220) 08.11.2011  
(151) 06.06.2012  
(540)

### LE&CO šunka s ovocem

(730) **LE & CO - Ing. Jiří Lenc, s.r.o.**, Poděbradská 606, Jirny, 25090, CZ  
(740) HALAXOVÁ & HALAXOVÁ, TETRAPAT, RNDr. Zdeňka Halaxová, Dukelská 891/4, Olomouc, 77200  
(510) (29) šunka, uzeniny, zabijačkové výrobky, maso, ryby, drůbež, vnitřnosti, zvěřina, měkkýši, korýši a výrobky z nich, masové vývary a výtažky a polotovary z masa, ryb, zvěřiny, měkkýšů a korýšů a ostatních plodů moře, vajíčka, jedlé tuky, oleje, konzervované maso včetně uzeného, naložené maso, sádlo, masové náplně a směsi pro přípravu jídel včetně instantních, masové pomazánky, huspeniny a pasty, hotová jídla, polotovary a pomazánky, sestávající převážně z uvedených výrobků, ostatní potraviny živočišného původu patřící do této třídy; (35) propagační, reklamní a inzertní činnost, administrativní činnost, předvádění zboží, organizace a pořádání výstav ke komerčním a reklamním účelům, zprostředkovatelská činnost v oblasti obchodu s výrobky ve třídě 29, zprostředkovatelská činnost v oblasti obchodu se službami ve třídě 40, obchodní činnost v oblasti masných výrobků; (39) mrazírenské služby v rámci třídy 39, doprava a skladování v souvislosti s uvedenými výrobky a službami ve třídách 29, 31 a 40; (40) řeznictví, zpracování a konzervování potravin, zejména masa a uzenin, porážka zvířat, zprostředkovatelská činnost v oblasti služeb spadajících do této třídy.

(511) 29, 35, 39, 40  
(210) O-490091

(111) **325402**  
(220) 08.11.2011  
(151) 06.06.2012  
(540)



(730) **LE & CO - Ing. Jiří Lenc, s.r.o.**, Poděbradská 606, Jirny, 25090, CZ  
(740) HALAXOVÁ & HALAXOVÁ, TETRAPAT, RNDr. Zdeňka Halaxová, Dukelská 891/4, Olomouc, 77200  
(510) (29) šunka, uzeniny, zabijačkové výrobky, maso, ryby, drůbež, vnitřnosti, zvěřina, měkkýši, korýši a výrobky z nich, masové vývary a výtažky a polotovary z masa, ryb, zvěřiny, měkkýšů a korýšů a ostatních plodů moře, vajíčka, jedlé tuky, oleje, konzervované maso včetně uzeného, naložené maso, sádlo, masové náplně a směsi pro přípravu jídel včetně instantních, masové pomazánky, huspeniny a pasty, hotová jídla, polotovary a pomazánky, sestávající převážně z uvedených výrobků, ostatní potraviny živočišného původu patřící do této třídy; (35) propagační, reklamní a inzertní činnost, administrativní činnost, předvádění zboží, organizace a pořádání výstav ke komerčním a reklamním účelům, zprostředkovatelská činnost v oblasti obchodu s výrobky ve třídě 29, zprostředkovatelská činnost v oblasti obchodu se službami ve třídě 40, obchodní činnost v oblasti masných výrobků; (39) mrazírenské služby v rámci třídy 39, doprava a skladování v souvislosti s uvedenými výrobky a službami ve třídách 29, 31 a 40; (40) řeznictví, zpracování a konzervování potravin, zejména masa a uzenin, porážka zvířat, zprostředkovatelská činnost v oblasti služeb spadajících do této třídy.



(511) 29, 35, 39, 40  
(210) O-490101

(111) **325582**  
(220) 08.11.2011  
(151) 13.06.2012  
(540)

### LE&CO ovocná šunka

(730) **LE & CO - Ing. Jiří Lenc, s.r.o.**, Poděbradská 606, Jirny, 25090, CZ  
(740) HALAXOVÁ & HALAXOVÁ, TETRAPAT, RNDr. Zdeňka Halaxová, Dukelská 891/4, Olomouc, 77200  
(510) (29) šunka, uzeniny, zabijačkové výrobky, maso, ryby s výjimkou živých, drůbež s výjimkou živé, vnitřnosti, zvěřina, měkkýši, koryši s výjimkou živých a výrobky z nich, masové vývary a polotovary z masa, ryb, zvěřiny, měkkýšů a koryšů a ostatních plodů moře, vajíčka, jedlé tuky, oleje, konzervované maso včetně uzeného, naložené maso, sádlo, masové náplně a směsi pro přípravu jídel včetně instantních, masové pomazánky, huspeniny a pasty, hotová jídla, polotovary a pomazánky, sestávající převážně z uvedených výrobků, ostatní potraviny živočišného původu patřící do této třídy; (35) propagační, reklamní a inzertní činnost, administrativní činnost, předvádění zboží, organizace a pořádání výstav ke komerčním a reklamním účelům, zprostředkovatelská činnost v oblasti obchodu s výrobky ve třídě 29, zprostředkovatelská činnost v oblasti obchodu se službami ve třídě 40, obchodní činnost v oblasti masných výrobků; (39) mrazírenské služby v rámci třídy 39, doprava a skladování v souvislosti s výrobky ve třídách 29, 31 a službami ve třídě 40; (40) feznictví, zpracování a konzervování potravin, zejména masa a uzenin, porážka zvířat, zprostředkovatelská činnost v oblasti služeb spadajících do této třídy.  
(511) 29, 35, 39, 40  
(210) O-490080

(111) **326260**  
(220) 30.05.2011  
(151) 18.07.2012  
(540)



(591) Barevná  
(730) **C Servis Liberec, s.r.o.**, Poštovní náměstí 24/7, Liberec 6, 46006, CZ  
(510) (37) montáž, opravy, instalace elektrických strojů a přístrojů, oprava a instalace elektrických spotřebičů, opravy a instalace kancelářských strojů a přístrojů, montáž, servis, údržba a opravy počítačového vybavení a veškeré výpočetní techniky, opravy a instalace reprodukcí techniky, servisní a montážní služby pro elektrické a elektronické přístroje a zařízení, instalace počítačových sítí, odrušování elektrických přístrojů, vše v rámci této třídy; (38) pronájem času na přístup do počítačových databází - v rámci této třídy; (42) projektování, projektování elektrických zařízení, studie projektů, inženýrské práce, pronájem počítačového software, pronájem výpočetní techniky, převod a konverze počítačových programů a údajů (kromě fyzické konverze), převod a konverze údajů a dokumentů z fyzických médií na elektronická média, grafické práce včetně počítačové grafiky, grafický design, technické kreslení, konzultační a poradenská činnost v oblasti informatiky, poradenská činnost v oblasti výpočetní techniky, vše v rámci této třídy.  
(511) 37, 38, 42  
(210) O-486046

(111) **326273**  
(220) 18.10.2011  
(151) 18.07.2012  
(540)



(730) **Český svaz cyklistiky**, Nad Hliníkem 1186/4, Praha 5, 15000, CZ  
(740) Ing. Jarmila Javoříková, Slunečná 4566, Zlín, 76005  
(510) (9) ochranné výrobky/pomůcky pro sport a turistiku v rámci této třídy, ochranné cyklistické helmy, ochranné a sluneční brýle, závodní cyklistické helmy a brýle, cyklocomputery; (12) dopravní prostředky, jízdní (cyklistická) kola všeho druhu, jejich součásti a náhradní díly - vše v rámci této třídy, závodní cyklistická kola, funkční prototypy jízdních kol; (25) oděvy a obuv všeho druhu, oděvní doplňky, pokrývky hlavy - vše v rámci této třídy, oděvy a obuv pro sport a volný čas, funkční prádlo, speciální cyklistické oděvy a obuv, závodní cyklistické dresy a kombinézy; (35) reklamní a marketingové činnosti, průzkumy trhu, inzertní činnosti, mediální zastoupení (public relations), mediální zastoupení sportovců, maloobchodní, velkoobchodní a elektronický prodej výrobků uvedených ve třídách 9, 12, 25, automatizované i ruční zpracování obchodních dat, poskytování obchodních dat - jejich prodej, pronájem a správa, statistické informace, vyhodnocování výsledků (dat), služby obchodních/informačních databank, obchodní zastoupení jiných podnikatelských subjektů, zejména výrobců, distribuce reklamních vzorků výrobků a informací o výrobcích k reklamním účelům, obchodní management, vedení/řízení podniku, administrativní činnosti, kopírování dokumentů, organizování a pořádání reklamních a prodejních akcí, organizování výstav k obchodním a reklamním účelům; (41) provoz a pronájem tělovýchovných zařízení a sportovních center, pronájem sportovních potřeb, činnosti sportovních klubů, agenturní činnosti v oblasti sportu, organizování a pořádání sportovních akcí, organizování a pořádání sportovních soutěží v tuzemsku i zahraničí, zejména cyklistických závodů, vyhlásování výsledků závodů, předávání cen za výhru ve sportovních soutěžích, organizování a pořádání výstav/veletrhů se zaměřením na sport a turistiku, televizní a rozhlasové sportovní přenosy, sportovní zpravodajství, sportovní sázky, zábavní, kulturní, společenské a vzdělávací činnosti, tělovýchova a mimoškolní výchova dětí a mládeže, vzdělávací činnosti v oblasti sportu, pořádání kurzů, školení, včetně lektorské činnosti, trenérské činnosti, výchova a vzdělávání sportovců, vydavatelské a nakladatelské činnosti, elektronické publikování, sportovní publicistika, umělecké činnosti, fotografování, nadační a humanitární činnosti v rámci této třídy, pomoc handicapovaným sportovcům v rámci této třídy, odborné poradenské a konzultační činnosti v oblasti sportu, spolupráce se sportovními svazy a asociacemi v tuzemsku i zahraničí (společné sportovní, zábavní a kulturní akce, výměna poznatků z oblasti profesionálního i amatérského sportu) - vše v rámci této třídy, navrhování norem pro pořádání cyklistických závodů; (42) navrhování norem pro výrobu cyklistických kol, technicko-inženýrské, projektové a vývojové činnosti v oblasti sportovního vybavení a cyklistických kol, zkušební a testovací činnosti v oblasti sportovního vybavení a cyklistických kol, tvorba a správa webových (internetových) stránek, průmyslový design, počítačová grafika; (45) právní a legislativní činnosti v oblasti sportu, udělování sportovních licencí.  
(511) 9, 12, 25, 35, 41, 42, 45  
(210) O-489529

(111) **326276**  
(220) 08.11.2011  
(151) 18.07.2012  
(540)



- (730) **LE & CO - Ing. Jiří Lenc, s.r.o.**, Poděbradská 606, Jirny, 25090, CZ  
(740) HALAXOVÁ & HALAXOVÁ, TETRAPAT, RNDr. Zdeňka Halaxová, Dukelská 891/4, Olomouc, 77200
- (510) (29) šunka, uzeniny, zabijačkové výrobky, maso, ryby, drůbež, vnitřnosti, zvěřina, měkkýši, korýši a výrobky z nich, masové vývary a výtažky a polotovary z masa, ryb, zvěřiny, měkkýšů a korýšů a ostatních plodů moře, vajíčka, jedlé tuky, oleje, konzervované maso včetně uzeného, naložené maso, sádlo, masové náplně a směsi pro přípravu jídel včetně instantních, masové pomazánky, huspeniny a pasty, hotová jídla, polotovary a pomazánky, sestávající převážně z uvedených výrobků, ostatní potraviny živočišného původu patřící do této třídy; (35) propagační, reklamní a inzertní činnost, administrativní činnost, předvádění zboží, organizace a pořádání výstav ke komerčním a reklamním účelům, zprostředkovatelská činnost v oblasti obchodu s výrobky ve třídě 29, zprostředkovatelská činnost v oblasti obchodu se službami ve třídě 40, obchodní činnost v oblasti masných výrobků; (39) mrazírenské služby v rámci třídy 39, doprava a skladování v souvislosti s uvedenými výrobky a službami ve třídách 29, 31 a 40; (40) řeznictví, zpracování a konzervování potravin, zejména masa a uzenin, porážka zvířat, zprostředkovatelská činnost v oblasti služeb spadajících do této třídy.
- (511) 29, 35, 39, 40  
(210) O-490102

(111) **326277**  
(220) 08.11.2011  
(151) 18.07.2012  
(540)

### LE&CO veselá šunka

- (730) **LE & CO - Ing. Jiří Lenc, s.r.o.**, Poděbradská 606, Jirny, 25090, CZ  
(740) HALAXOVÁ & HALAXOVÁ, TETRAPAT, RNDr. Zdeňka Halaxová, Dukelská 891/4, Olomouc, 77200
- (510) (29) šunka, uzeniny, zabijačkové výrobky, maso, ryby, drůbež, vnitřnosti, zvěřina, měkkýši, korýši a výrobky z nich, masové vývary a výtažky a polotovary z masa, ryb, zvěřiny, měkkýšů a korýšů a ostatních plodů moře, vajíčka, jedlé tuky, oleje, konzervované maso včetně uzeného, naložené maso, sádlo, masové náplně a směsi pro přípravu jídel včetně instantních, masové pomazánky, huspeniny a pasty, hotová jídla, polotovary a pomazánky, sestávající převážně z uvedených výrobků, ostatní potraviny živočišného původu patřící do této třídy; (35) propagační, reklamní a inzertní činnost, administrativní činnost, předvádění zboží, organizace a pořádání výstav ke komerčním a reklamním účelům, zprostředkovatelská činnost v oblasti obchodu s výrobky ve třídě 29, zprostředkovatelská činnost v oblasti obchodu se službami ve třídě 40, obchodní činnost v oblasti masných výrobků; (39) mrazírenské služby v rámci třídy 39, doprava a skladování v souvislosti s uvedenými výrobky a službami ve třídách 29, 31 a 40; (40) řeznictví, zpracování a konzervování potravin, zejména masa a uzenin, porážka zvířat, zprostředkovatelská činnost v oblasti služeb spadajících do této třídy.
- (511) 29, 35, 39, 40  
(210) O-490103

(111) **326278**  
(220) 08.11.2011  
(151) 18.07.2012  
(540)

### LE&CO Inspirovaná životem

- (730) **LE & CO - Ing. Jiří Lenc, s.r.o.**, Poděbradská 606, Jirny, 25090, CZ  
(740) HALAXOVÁ & HALAXOVÁ, TETRAPAT, RNDr. Zdeňka Halaxová, Dukelská 891/4, Olomouc, 77200
- (510) (29) šunka, uzeniny, zabijačkové výrobky, maso, ryby, drůbež, vnitřnosti, zvěřina, měkkýši, korýši a výrobky z nich, masové vývary a výtažky a polotovary z masa, ryb, zvěřiny, měkkýšů a korýšů a ostatních plodů moře, vajíčka, jedlé tuky, oleje, konzervované maso včetně uzeného, naložené maso, sádlo, masové náplně a směsi pro přípravu jídel včetně instantních, masové pomazánky, huspeniny a pasty, hotová jídla, polotovary a pomazánky, sestávající převážně z uvedených výrobků, ostatní potraviny živočišného původu patřící do této třídy; (35) propagační, reklamní a inzertní činnost, administrativní činnost, předvádění zboží, organizace a pořádání výstav ke komerčním a reklamním účelům, zprostředkovatelská činnost v oblasti obchodu s výrobky ve třídě 29, zprostředkovatelská činnost v oblasti obchodu se službami ve třídě 40, obchodní činnost v oblasti masných výrobků; (39) mrazírenské služby v rámci třídy 39, doprava a skladování v souvislosti s uvedenými výrobky a službami ve třídách 29, 31 a 40; (40) řeznictví, zpracování a konzervování potravin, zejména masa a uzenin, porážka zvířat, zprostředkovatelská činnost v oblasti služeb spadajících do této třídy.
- (511) 29, 35, 39, 40  
(210) O-490104

(111) **326279**  
(220) 08.11.2011  
(151) 18.07.2012  
(540)

### LE&CO Kvalita dostupná pro každého

- (730) **LE & CO - Ing. Jiří Lenc, s.r.o.**, Poděbradská 606, Jirny, 25090, CZ  
(740) HALAXOVÁ & HALAXOVÁ, TETRAPAT, RNDr. Zdeňka Halaxová, Dukelská 891/4, Olomouc, 77200
- (510) (29) šunka, uzeniny, zabijačkové výrobky, maso, ryby, drůbež, vnitřnosti, zvěřina, měkkýši, korýši a výrobky z nich, masové vývary a výtažky a polotovary z masa, ryb, zvěřiny, měkkýšů a korýšů a ostatních plodů moře, vajíčka, jedlé tuky, oleje, konzervované maso včetně uzeného, naložené maso, sádlo, masové náplně a směsi pro přípravu jídel včetně instantních, masové pomazánky, huspeniny a pasty, hotová jídla, polotovary a pomazánky, sestávající převážně z uvedených výrobků, ostatní potraviny živočišného původu patřící do této třídy; (39) mrazírenské služby v rámci třídy 39, doprava a skladování v souvislosti s uvedenými výrobky a službami ve třídách 29, 31 a 40; (40) řeznictví, zpracování a konzervování potravin, zejména masa a uzenin, porážka zvířat, zprostředkovatelská činnost v oblasti služeb spadajících do této třídy.
- (511) 29, 39, 40  
(210) O-490106

(111) **326282**  
(220) 08.11.2011  
(151) 18.07.2012  
(540)

### LE&CO Na zdraví našich dětí nám záleží

- (730) **LE & CO - Ing. Jiří Lenc, s.r.o.**, Poděbradská 606, Jirny, 25090, CZ  
(740) HALAXOVÁ & HALAXOVÁ, TETRAPAT, RNDr. Zdeňka Halaxová, Dukelská 891/4, Olomouc, 77200
- (510) (29) šunka, uzeniny, zabijačkové výrobky, maso, ryby, drůbež, vnitřnosti, zvěřina, měkkýši, korýši a výrobky z nich, masové vývary a výtažky a polotovary z masa, ryb, zvěřiny, měkkýšů a korýšů a ostatních plodů moře, vajíčka, jedlé tuky, oleje, konzervované maso včetně uzeného, naložené maso, sádlo, masové náplně a směsi pro přípravu jídel včetně instantních, masové pomazánky, huspeniny a pasty, hotová jídla, polotovary a pomazánky, sestávající převážně z uvedených výrobků, ostatní potraviny živočišného původu patřící do této třídy; (35) propagační, reklamní a inzertní činnost, administrativní činnost, předvádění zboží, organizace a pořádání výstav ke komerčním a reklamním účelům, zprostředkovatelská činnost v oblasti obchodu s výrobky ve třídě 29, zprostředkovatelská činnost v oblasti obchodu se službami ve třídě 40, obchodní činnost v oblasti masných výrobků; (39) mrazírenské služby v rámci třídy 39, doprava a skladování v souvislosti s uvedenými výrobky a službami ve třídách 29, 31 a 40; (40) řeznictví, zpracování a konzervování potravin, zejména masa a

uzenin, porážka zvířat, zprostředkovatelská činnost v oblasti služeb spadajících do této třídy.

(511) 29, 35, 39, 40  
(210) O-490109

(111) **326489**

(220) 10.02.2011  
(151) 01.08.2012

(540) **CIB Common Installation Bus**

(730) **Teco a.s.**, Průmyslová zóna Štářalka 984, Kolín, Kolín IV, 28002, CZ  
(740) PatentCentrum Sedláč & Partners s.r.o., Okružní 2824, České Budějovice, České Budějovice 3, 37001

(510) (9) komunikační sběrnice, programovatelné řídicí systémy, elektrické a elektronické zařízení a přístroje pro elektrickou signalizaci, měření a záznam dat, pro instalaci, rozvod, ovládání a jištění elektrické energie, pro řízení v otevřené a uzavřené smyčce, spínací elektrická zařízení, vstupní, procesní, přenosová, záznamová a výstupní zařízení, elektronické komponenty, elektronické modulární sestavy, programy pro zpracování dat, elektronické počítače, počítačový hardware a počítačový software, počítačová periferní zařízení, bezdrátová a mobilní komunikační zařízení, počítačové propojovací panely a konektory pro spojení s počítačovými perifériemi, centrální procesorové jednotky (procesory), elektrické zařízení pro dálkové ovládání průmyslových procesů, detektory kouře, požární hlásiče, rozvaděče automatické, docházkový systém (zařízení pro evidenci docházky), elektrické dveřní zvonky, elektrické vedení, kódované magnetické karty, indikátory elektrické, hlásiče, zabezpečovací zařízení proti krádeži, měřicí přístroje, monitorovací přístroje elektrické, otvírače dveří elektrické, požární hlásiče, signalizační zařízení, dálkové spínače, přístroje pro reprodukci zvuku, regulátory světla, stmívače (elektrické), regulátory tepelné, elektrická relé, rozvodné panely (elektrina), řídicí, kontrolní panely, signalizační zařízení v případě požáru, signalizační zvonky (elektrické), svorky (elektrotechnika), teploměry, snímače teploty, termostaty, tlačítka ke zvonkům, transformátory (elektrotechnika), videotelefony, vlhkoměry, hygrometry, voltmetry, vysílací zařízení, vysílače elektronických signálů, zámky (elektrické), zavírače dveří elektrické, indikátory ztráty elektrické energie, elektrické signalizační zvonky, zvonky (poplašné zařízení) a kombinace výše uvedených zařízení, software; (37) instalace a opravy elektrických strojů a přístrojů v oboru automatizační techniky; (42) projektování elektrických zařízení, tvorba software, činnost odborných poradců v oboru automatizační techniky.

(511) 9, 37, 42  
(210) O-483135

(111) **326874**

(220) 15.06.2011  
(151) 22.08.2012  
(540)



(591) Barevná  
(730) **AMC Networks Central Europe s.r.o.**, Pobřežní 620/3, Praha 8 - Karlín, 18600, CZ  
(740) Dana Lukajová, patentový zástupce, Voršilská 10, Praha 1, 11000  
(510) (16) papír, lepenka a výrobky z těchto materiálů, které nejsou zařazeny do jiných tříd, tiskoviny, tiskárenské výrobky, potřeby pro knižní vazby, fotografie, papírenské zboží, lepidla pro papírenství nebo domácnost, materiál pro umělce, štetce, psací stroje a kancelářské potřeby (vyjímaje nábytek), učební a vyučovací pomůcky s výjimkou přístrojů, plastické obaly (nezařazené do jiných tříd), tiskařské typy, štočky, všechny uvedené výrobky ve tř. 16 s výjimkou těchto výrobků pro potřeby finančních služeb, veškerých pojišťovacích, zajišťovacích a zábranných služeb; (35) propagační činnost, reklama, pomoc při řízení obchodní činnosti, obchodní administrativa, kancelářské práce, všechny uvedené služby zařazené ve tř. 35 s výjimkou pro potřeby finančních služeb, veškerých pojišťovacích,

zajišťovacích a zábranných služeb; (38) telekomunikace, audiovizuální vysílání, televizní vysílání, televizní vysílání a kabelové televizní vysílání, satelitní vysílání, komunikace prostřednictvím optických sítí, komunikace pomocí počítačových terminálů, počítačový přenos zpráv a obrázků, poskytování on-line fóra, elektronická pošta, elektronické nástěnky; (41) výchova, vzdělávání, obě tyto služby s výjimkou pro potřeby finančních služeb, veškerých pojišťovacích, zajišťovacích a zábranných služeb, zábava, sportovní a kulturní aktivity, televizní zábava, filmová studia, filmová tvorba, půjčování filmů, výroba televizních pořadů, dabing, produkce filmů a videí, výroba a produkce televizního vysílání.

(511) 16, 35, 38, 41  
(210) O-486544

(111) **326881**

(220) 16.09.2011  
(151) 22.08.2012  
(540)



(591) Barevná  
(730) **Liberty Global Europe Holding BV**, Boeingavenue 53, 1119 PE SHIPHOL-RIJK, NL  
(740) ZIVKO MIJATOVIC & PARTNERS s.r.o., Jugoslávských partyzánů 639/26, Praha 6, Bubeneč, 16000  
(510) (9) vědecké a vyučovací přístroje a nástroje, magnetické nosiče dat, disky pro nahrávání dat, nezařazené do jiných tříd, magnetické karty, kompaktní disky, pásky pro nahrávání počítačových programů, nezařazené do jiných tříd, počítače, počítačový software, počítačové periferie, nosiče dat, nezařazené do jiných tříd, zařízení na zpracování elektronických dat, přístroje a nástroje pro záznam, přenos, zobrazení, ukládání, kódování a dekódování, přeměnu, zpracování zvuku, obrazů nebo dat, komunikační a telekomunikační přístroje, audiovizuální, telekomunikační vybavení a nástroje, televizory, dálková ovládání, magnetofony, videorekordéry, fotoaparáty (kamery), telefony, mobilní telefony, osobní organizéry (PDA), elektronické kalendáře, rádia, stereo vybavení pro osobní potřebu, projektory (promítací zařízení), antény, satelitní antény, reproduktory, zesilovače, počítačové monitory, monitory, počítačové klávesnice, modemy, dekódovací přístroje, kryptografická hardwarová zařízení a hardwarové kryptografické karty, zařízení pro přístup a pro kontrolu přístupu k zařízení na zpracování dat, ověřovací zařízení (authentication devices) týkající se telekomunikačních sítí, zařízení pro kódování a dekódování signálů a vysílání, digitální terminál, nahrané filmy, CD - ROMY, nahrávací disky, DVD, video a audio disky, digitální disky, videokazety, přehrávací zařízení pro CD - ROMY, DVD, digitální disky, magnetické disky, video a audio disky, nahrávací disky, čipové karty, elektronické karty, integrované obvody a mikroobvody, čtečky karet, elektronické komponenty, satelity pro vědecké využití a telekomunikační satelity, paměťové nebo mikroprocesorové karty, soupravy dálkových ovládání (do ruky) pro televize, interaktivní televize, kabely a dráty z optických vláken, elektrické baterie a články, herní software, počítačové herní programy stažené prostřednictvím Internetu (software); (38) telekomunikační služby, včetně mobilních telekomunikací, telefonní služby, vysílání rozhlasových a televizních programů, služby kabelového operátora, služby poskytovatele přístupu na Internet, poskytování přístupu k telekomunikačním sítím (včetně Internetu), pronájem telekomunikačních přístrojů, poskytování informací o telekomunikacích také prostřednictvím televize a Internetu, elektronické výměny a přenos zpráv, interaktivní komunikační služby prostřednictvím Internetu, přenos dat prostřednictvím kabelových sítí nebo jiné formy přenosu dat, vysílání kabelové televize, přenos dat, audia a videa také rozhlasem, televizí, satelitem, kabelem, éterem a elektronicky, poskytování a pronájem telekomunikační infrastruktury třetím osobám včetně (mobilních) telefonních sítí, služby informací a poradenství v oblasti (interaktivních) telekomunikací, tisková kancelář, pronájem přístupového času do telekomunikačních sítí, poskytování přístupu ke stahování video her a digitálních dat, komunikace (přenosy) na otevřených (Internet) nebo uzavřených (intranet)

celosvětových počítačových sítích, on-line stahování filmů a jiných audio a audiovizuálních programů, přenos programů a výběr (televizních) kanálů, poskytování přístupu k počítačovým sítím, poskytování telekomunikačních služeb, služby připojení na Internet a k databázím; (41) poskytování služeb videa na objednávku, zpravodajské služby, vzdělávání a zábava, zábavní služby, vytváření, výroba, řízení a provádění rozhlasových, televizních, audiovizuálních, hudebních, zábavných a divadelních programů, výroba filmů a videí, vzdělávací, výchovné kurzy a školení, organizování a pořádání kongresů, seminářů, přednášek a jiných vzdělávacích aktivit, organizování sportovních, kulturních, hudebních a vzdělávacích akcí, organizování veletrhů a výstav pro kulturní nebo výchovné účely, pronájem filmů a videí, publikování, vydávání, půjčování a distribuce knih, časopisů, novin, brožur a jiných periodik, ať již jsou nebo nejsou v elektronické nebo digitální podobě, poradenství k výše uvedeným službám, služby interaktivní zábavy, poskytované on-line nebo jiným způsobem.

(511) 9, 38, 41  
(210) O-488760

(111) **327238**  
(220) 22.06.2010  
(151) 12.09.2012  
(540)

### ZELENÉ PIVO

(730) Heineken Česká republika, a.s., U Pivovaru 1, Krušovice, 27053, CZ  
(740) JUDr. Milan Kyjovský, advokát, Jaselská 202/19, Brno, Veveří, 60200  
(510) (21) zboží skleněné spadající do této třídy, zejména láhve, sklenice na pití, püllitry, poháry keramické, keramické a porcelánové tácky, porcelánové džbány, vázičky, nádoby z plastu, karafy, stolní lahve, podtácky kromě papírových a určených k prostírání, pohárky z papíru nebo umělých hmot, poháry, tácky papírové, tácy (podnosy), cestovní lahve, otvíráky na lahve, štíty vývěsní, reklamní z porcelánu nebo skla, desky na jídelní lístky, pouzdra na jídelní lístky, tepelně izolační nádoby, termosky na jídlo, termosky na nápoje, krabice na jídlo; (43) barové služby, bufety, hotelové služby, rezervace hotelů, jídelny a závodní jídelny, kavárny, poskytování přechodného ubytování, poskytování gastronomických služeb, provoz hotelového ubytování, půjčování stanů, půjčování židlí, stolů, prostírání, nápojového skla, restaurace, služby spojené s provozováním pohostinství, ubytovací služby (hotely, penziony), zásobování.

(511) 21, 43  
(210) O-477591

(111) **328229**  
(220) 04.10.2011  
(151) 07.11.2012  
(540)

### Star laces

(730) PROMA Šumperk, s.r.o., Nám. Svobody 131, Rapotín, 78814, CZ  
(740) Halaxová & Halaxová TETRAPAT, RNDr. Zdeňka Halaxová, Jinonická 80, Praha 5, 15700  
(510) (22) juta, sisal, koudel, provazy, lana, šňůry, motouzy, sítě, síťky, sítě houpačí, stany, provazové žebříky, plachty, plachtoviny, pytle spadající do této třídy, textilní materiály ze surových vláken; (24) textilie pro boty a obuv; (25) obuv a její díly; (26) tkaničky; (28) šňůrky pro přivázání k noze a provazy pro sportovní potřeby; (40) úprava a zpracování textilu, barvení, kreslení, potisky materiálů v oblasti obuvi.

(511) 22, 24, 25, 26, 28, 40  
(210) O-489144

(111) **328772**  
(220) 10.02.2011  
(151) 12.12.2012  
(540)

### DARWIN HOTEL RESTAURANT

(730) FILIP REAL a.s., U Národní galerie 471, Praha 5 - Zbraslav, 15600, CZ  
(740) Ing. Václav Kratochvíl, Husníkova 2086/22, Praha 5, Stodůlky, 15800  
(510) (37) úklid; (41) nakladatelská činnost, půjčování a prodej knih, organizování a vedení výchovných a vzdělávacích podniků; (43) zajišťování a zprostředkování ubytování, hotelové služby, provozování hotelů, penzionů a poskytování služeb souvisejících s ubytováním (pokojový servis), poskytování přechodného ubytování, pronájem jednacích místností, zásobování.

(511) 37, 41, 43  
(210) O-483166

(111) **329086**  
(220) 27.05.2011  
(151) 09.01.2013  
(540)



(730) Karma Český Brod a.s., Zborovská 693, Český Brod, 28201, CZ  
(510) (7) stroje, obráběcí stroje, motory, zemědělské stroje; (11) zařízení osvětlovací, topná, na vaření, chlazení, sušení.

(511) 7, 11  
(210) O-485799

(111) **332625**  
(220) 08.03.2011  
(151) 17.07.2013  
(540)

### APETITO, CHUTNÁ TI TO !

(730) Savencia SA, 42 rue Rieussec, Viroflay, FR  
(740) Kania, Sedlák, Smola, s.r.o., Mendlovo náměstí 907/1a, Brno, Staré Brno, 60300

(510) (29) mléko, sýry a mléčné výrobky, jedlé oleje a tuky.  
(511) 29  
(210) O-483841

(111) **333414**  
(220) 09.06.2011  
(151) 04.09.2013  
(540)



(591) Barevná  
(730) Performica s.r.o., Václavské náměstí 21, Praha 1, Nové Město, 11000, CZ  
(740) Ing. Tomáš Buus, Ph.D., Za Škardou č.p. 766, Srubec, 37006  
(510) (35) data (vyhledávání -) v počítačových souborech (pro třetí osoby), informace (obchodní nebo podnikatelské -), počítačové databáze (překlad informací do -), počítačové databáze (systemizace informací do -), sestavování statistiky, vedení kartoték v počítači; (38) diskusní fóra (poskytování internetových diskusních fór), počítačová komunikace, konference (služby dálkových -), počítačové terminály (komunikace pomocí -), poskytování telekomunikačních kanálů pro teleshoppingové služby, poskytování uživatelského přístupu ke globální počítačové síti, přenos zpráv a obrazových informací pomocí počítače, poskytování přístupu k databázím, poskytování telekomunikačních připojení ke globální počítačové síti; (42) aktualizace počítačových programů, hosting webových stránek, instalace počítačových programů, kopírování počítačových programů, konzultace v oblasti počítačového softwaru, obnova počítačových dat (regenerace), počítačový hardware (poradenské služby v oblasti -), programování počítačové, programy počítačů (údržba -), pronájem počítačového software, převod (konverze) dat a počítačových programů (ne fyzický), tvorba software (počítačových programů),

umístování webových stránek, webové stránky (tvorba a správa -), počítačové systémy (tvorba -), počítačové systémové analýzy, počítačový hardware (poradenské služby v oblasti -), pronájem počítačů, pronájem webových serverů, přenos dat nebo dokumentů z fyzických nosičů na elektronické nosiče, tvorba a správa webových stránek (pro třetí osoby).

(511) 35, 38, 42  
(210) O-486334

---

(111) **357692**  
(220) 13.07.2011  
(151) 11.01.2017  
(540)

### PRIM

(730) **MPM-QUALITY v.o.s.**, Příborská 1473, Frýdek-Místek, 73801, CZ  
(740) JUDr. Milan Kyjovský, advokát, Jaselská 202/19, Brno, Veveří, 60200  
(510) (18) aktovky (kožená galanterie), batohy, cestovní kufry, deštníky, diplomatky, hole turistické, hole vycházkové, kabelky, klíčenky (kožená galanterie), kuffíky, kufry, kuffíky na toaletní potřeby, kůže, pásky z kůže, pouzdra na navštívenky, obaly na deštníky, obaly na oděvy (cestovní), oblečky pro domácí zvířata, obojky pro zvířata, peněženky, ruksaky, řemínky kožené, slunečníky, sportovní tašky, tašky cestovní, tašky na

kolečkách, tašky plážové, tašky na notebooky; (21) zboží skleněné spadající do této třídy, zejména láhve, sklenice na pití, püllitry, poháry keramické, keramické a porcelánové tácky, porcelánové džbány, vázičky, nádoby z plastu, karafy, stolní lahve, podtácky kromě papírových a určených k prostírání, pohárky z papíru nebo umělých hmot, poháry, tácky papírové, tácy (podnosy), cestovní lahve, otvíráky na lahve, štíty vývěsní, reklamní z porcelánu nebo skla, desky na jídelní lístky, pouzdra na jídelní lístky, tepelně izolační nádoby, termosky na jídlo, termosky na nápoje, krabice na jídlo; (24) cestovní příkrývky, ložní pokrývky a příkrývky, ložní prádlo, lůžkové přehozy, podložky na stůl pod sklenice, talíře (prostírání), ubrusy, s výjimkou papírových, utěrky, ručníky textilní, vlaječky (ne z papíru), záclony okenní, závěsy na dveřích, tkaniny a textilní výrobky, propagační předměty z textilu; (25) oděvy, oblečení, obuv a kloboučnické zboží, čapky, čelenky, čepice, opasky, pláštěnky, pytle na oděvy, rukavice, šály; (28) hry, hračky, hrací karty, sportovní vybavení, golfové hole, golfové rukavice, golfové vaky na kolečkách nebo bez koleček.

(511) 18, 21, 24, 25, 28  
(210) O-487135

---

### Zániky ochranných známek uplynutím doby platnosti

Kapitola obsahuje údaje o ochranných známkách, které zanikly uplynutím doby platnosti podle ustanovení § 29 odst. 1 zákona č. 441/2003 Sb.

| Číslo zápisu (111) | Číslo přihlášky (210) | Datum zániku (141) |
|--------------------|-----------------------|--------------------|
| 90782              | 2441                  | 28.04.2020         |
| 98253              | 6152                  | 09.05.2020         |
| 160058             | 44246                 | 05.05.2020         |
| 160211             | 44253                 | 07.05.2020         |
| 164641             | 51658                 | 06.05.2020         |
| 168247             | 57363                 | 23.04.2020         |
| 168401             | 57352                 | 20.04.2020         |
| 168403             | 57354                 | 20.04.2020         |
| 169041             | 57436                 | 03.05.2020         |
| 169940             | 57343                 | 19.04.2020         |
| 169941             | 57344                 | 19.04.2020         |
| 170583             | 57367                 | 23.04.2020         |
| 170584             | 57368                 | 23.04.2020         |
| 228003             | 155159                | 05.05.2020         |
| 229829             | 155059                | 03.05.2020         |
| 230491             | 155198                | 09.05.2020         |
| 232332             | 154563                | 17.04.2020         |
| 232333             | 154566                | 17.04.2020         |
| 232344             | 154865                | 26.04.2020         |
| 232350             | 154974                | 28.04.2020         |
| 232352             | 155068                | 03.05.2020         |
| 232357             | 155213                | 09.05.2020         |
| 233417             | 154806                | 21.04.2020         |
| 233424             | 154906                | 27.04.2020         |
| 233425             | 154907                | 27.04.2020         |
| 233816             | 154509                | 17.04.2020         |
| 234379             | 154554                | 17.04.2020         |
| 234385             | 154649                | 19.04.2020         |
| 234386             | 154656                | 19.04.2020         |
| 234387             | 154657                | 19.04.2020         |
| 234411             | 155044                | 03.05.2020         |
| 234412             | 155045                | 03.05.2020         |
| 234413             | 155055                | 03.05.2020         |
| 234414             | 155056                | 03.05.2020         |
| 234415             | 155079                | 04.05.2020         |
| 234421             | 155211                | 09.05.2020         |
| 235005             | 154616                | 19.04.2020         |
| 235009             | 154622                | 19.04.2020         |
| 235020             | 154740                | 20.04.2020         |
| 235030             | 154780                | 21.04.2020         |
| 235031             | 154783                | 21.04.2020         |
| 235033             | 154803                | 21.04.2020         |
| 235034             | 154804                | 21.04.2020         |
| 235035             | 154820                | 25.04.2020         |
| 235036             | 154821                | 25.04.2020         |
| 235037             | 154832                | 25.04.2020         |
| 235040             | 154863                | 26.04.2020         |
| 235047             | 154929                | 28.04.2020         |
| 235050             | 154932                | 28.04.2020         |

| Číslo zápisu (111) | Číslo přihlášky (210) | Datum zániku (141) |
|--------------------|-----------------------|--------------------|
| 235061             | 154982                | 02.05.2020         |
| 235062             | 154989                | 02.05.2020         |
| 235064             | 154991                | 02.05.2020         |
| 235067             | 155048                | 03.05.2020         |
| 235073             | 155085                | 04.05.2020         |
| 235079             | 155141                | 05.05.2020         |
| 235085             | 155187                | 09.05.2020         |
| 235701             | 154518                | 17.04.2020         |
| 235702             | 154519                | 17.04.2020         |
| 235703             | 154520                | 17.04.2020         |
| 235704             | 154521                | 17.04.2020         |
| 235711             | 154537                | 17.04.2020         |
| 235712             | 154538                | 17.04.2020         |
| 235713             | 154539                | 17.04.2020         |
| 235714             | 154540                | 17.04.2020         |
| 235719             | 154585                | 18.04.2020         |
| 235729             | 154710                | 19.04.2020         |
| 235732             | 154727                | 20.04.2020         |
| 235734             | 154731                | 20.04.2020         |
| 235735             | 154732                | 20.04.2020         |
| 235747             | 154774                | 21.04.2020         |
| 235758             | 154827                | 25.04.2020         |
| 235781             | 154975                | 28.04.2020         |
| 235784             | 154986                | 02.05.2020         |
| 235785             | 155012                | 02.05.2020         |
| 235792             | 155058                | 03.05.2020         |
| 235803             | 155112                | 04.05.2020         |
| 235814             | 155204                | 09.05.2020         |
| 235815             | 155207                | 09.05.2020         |
| 235817             | 155214                | 09.05.2020         |
| 236623             | 154620                | 19.04.2020         |
| 236625             | 154639                | 19.04.2020         |
| 236628             | 154847                | 26.04.2020         |
| 236629             | 154873                | 26.04.2020         |
| 236645             | 155200                | 09.05.2020         |
| 237331             | 154557                | 17.04.2020         |
| 237339             | 154872                | 26.04.2020         |
| 237340             | 154874                | 26.04.2020         |
| 237364             | 155147                | 05.05.2020         |
| 237369             | 155193                | 09.05.2020         |
| 238235             | 154840                | 25.04.2020         |
| 238236             | 154895                | 27.04.2020         |
| 238245             | 155192                | 09.05.2020         |
| 239092             | 154491                | 17.04.2020         |
| 239093             | 154494                | 17.04.2020         |
| 239098             | 155096                | 04.05.2020         |
| 239995             | 154826                | 25.04.2020         |
| 241900             | 154623                | 19.04.2020         |
| 241901             | 154643                | 19.04.2020         |

| Číslo zápisu (111) | Číslo přihlášky (210) | Datum zániku (141) |
|--------------------|-----------------------|--------------------|
| 241903             | 154902                | 27.04.2020         |
| 241904             | 154903                | 27.04.2020         |
| 241906             | 155210                | 09.05.2020         |
| 242869             | 154860                | 26.04.2020         |
| 244064             | 154887                | 27.04.2020         |
| 244065             | 155139                | 05.05.2020         |
| 244066             | 155140                | 05.05.2020         |
| 245388             | 154782                | 21.04.2020         |
| 245389             | 154890                | 27.04.2020         |
| 248971             | 154663                | 19.04.2020         |
| 249927             | 154498                | 17.04.2020         |
| 274403             | 154724                | 20.04.2020         |
| 313639             | 473998                | 21.04.2020         |
| 313838             | 475947                | 15.04.2020         |
| 313839             | 475948                | 15.04.2020         |
| 313841             | 475962                | 16.04.2020         |
| 313843             | 475992                | 19.04.2020         |
| 313963             | 475944                | 15.04.2020         |
| 313964             | 475954                | 16.04.2020         |
| 313965             | 475972                | 16.04.2020         |
| 313966             | 476007                | 19.04.2020         |
| 313968             | 476122                | 22.04.2020         |
| 313970             | 476152                | 23.04.2020         |
| 313971             | 476153                | 23.04.2020         |
| 314097             | 475968                | 16.04.2020         |
| 314098             | 475971                | 16.04.2020         |
| 314099             | 475993                | 19.04.2020         |
| 314101             | 476039                | 20.04.2020         |
| 314104             | 476223                | 27.04.2020         |
| 314105             | 476233                | 27.04.2020         |
| 314106             | 476240                | 28.04.2020         |
| 314114             | 476299                | 30.04.2020         |
| 314116             | 476325                | 03.05.2020         |
| 314117             | 476332                | 03.05.2020         |
| 314118             | 476333                | 03.05.2020         |
| 314119             | 476340                | 03.05.2020         |
| 314120             | 476342                | 03.05.2020         |
| 314121             | 476496                | 06.05.2020         |
| 314122             | 476497                | 06.05.2020         |
| 314123             | 476498                | 06.05.2020         |
| 314124             | 476499                | 06.05.2020         |
| 314125             | 476500                | 06.05.2020         |
| 314126             | 476501                | 06.05.2020         |
| 314179             | 475282                | 03.05.2020         |
| 314196             | 475761                | 27.04.2020         |
| 314202             | 475937                | 15.04.2020         |
| 314203             | 475980                | 16.04.2020         |
| 314204             | 475981                | 16.04.2020         |
| 314205             | 475996                | 19.04.2020         |

| Číslo zápisu (111) | Číslo přihlášky (210) | Datum zániku (141) |
|--------------------|-----------------------|--------------------|
| 314206             | 476019                | 19.04.2020         |
| 314207             | 476028                | 20.04.2020         |
| 314210             | 476047                | 20.04.2020         |
| 314213             | 476110                | 22.04.2020         |
| 314214             | 476150                | 23.04.2020         |
| 314215             | 476173                | 26.04.2020         |
| 314221             | 476399                | 04.05.2020         |
| 314222             | 476409                | 05.05.2020         |
| 314224             | 476414                | 05.05.2020         |
| 314315             | 476010                | 19.04.2020         |
| 314316             | 476011                | 19.04.2020         |
| 314317             | 476015                | 19.04.2020         |
| 314319             | 476075                | 21.04.2020         |
| 314324             | 476114                | 22.04.2020         |
| 314325             | 476130                | 22.04.2020         |
| 314327             | 476155                | 23.04.2020         |
| 314328             | 476160                | 23.04.2020         |
| 314329             | 476162                | 23.04.2020         |
| 314331             | 476225                | 27.04.2020         |
| 314333             | 476236                | 28.04.2020         |
| 314334             | 476237                | 28.04.2020         |
| 314337             | 476270                | 29.04.2020         |
| 314339             | 476327                | 03.05.2020         |
| 314340             | 476328                | 03.05.2020         |
| 314343             | 476355                | 03.05.2020         |
| 314344             | 476357                | 03.05.2020         |
| 314345             | 476393                | 04.05.2020         |
| 314346             | 476396                | 04.05.2020         |
| 314347             | 476472                | 06.05.2020         |
| 314440             | 475907                | 29.04.2020         |
| 314442             | 475994                | 04.05.2020         |
| 314443             | 476005                | 19.04.2020         |
| 314444             | 476033                | 20.04.2020         |
| 314445             | 476052                | 20.04.2020         |
| 314446             | 476068                | 20.04.2020         |
| 314447             | 476083                | 21.04.2020         |
| 314449             | 476124                | 22.04.2020         |
| 314453             | 476145                | 23.04.2020         |
| 314454             | 476174                | 26.04.2020         |
| 314455             | 476175                | 26.04.2020         |
| 314456             | 476177                | 26.04.2020         |
| 314459             | 476215                | 27.04.2020         |
| 314462             | 476295                | 30.04.2020         |
| 314465             | 476322                | 30.04.2020         |
| 314466             | 476392                | 04.05.2020         |
| 314469             | 476475                | 06.05.2020         |
| 314470             | 476491                | 06.05.2020         |
| 314471             | 476492                | 06.05.2020         |
| 314563             | 475859                | 26.04.2020         |
| 314568             | 475943                | 15.04.2020         |
| 314569             | 476077                | 21.04.2020         |
| 314572             | 476317                | 30.04.2020         |
| 314573             | 476323                | 03.05.2020         |
| 314576             | 476484                | 06.05.2020         |

| Číslo zápisu (111) | Číslo přihlášky (210) | Datum zániku (141) |
|--------------------|-----------------------|--------------------|
| 314577             | 476485                | 06.05.2020         |
| 314578             | 476495                | 06.05.2020         |
| 314581             | 476511                | 07.05.2020         |
| 314667             | 475982                | 16.04.2020         |
| 314668             | 476020                | 19.04.2020         |
| 314669             | 476029                | 20.04.2020         |
| 314676             | 476187                | 26.04.2020         |
| 314677             | 476212                | 27.04.2020         |
| 314678             | 476222                | 27.04.2020         |
| 314681             | 476267                | 29.04.2020         |
| 314682             | 476283                | 29.04.2020         |
| 314683             | 476284                | 29.04.2020         |
| 314684             | 476286                | 29.04.2020         |
| 314687             | 476310                | 30.04.2020         |
| 314689             | 476387                | 04.05.2020         |
| 314690             | 476389                | 04.05.2020         |
| 314691             | 476394                | 04.05.2020         |
| 314692             | 476432                | 05.05.2020         |
| 314693             | 476444                | 05.05.2020         |
| 314694             | 476445                | 05.05.2020         |
| 314695             | 476446                | 05.05.2020         |
| 314696             | 476447                | 05.05.2020         |
| 314697             | 476448                | 05.05.2020         |
| 314698             | 476449                | 05.05.2020         |
| 314701             | 476452                | 05.05.2020         |
| 314702             | 476453                | 05.05.2020         |
| 314703             | 476454                | 05.05.2020         |
| 314704             | 476455                | 05.05.2020         |
| 314705             | 476456                | 05.05.2020         |
| 314706             | 476457                | 05.05.2020         |
| 314707             | 476458                | 05.05.2020         |
| 314708             | 476459                | 05.05.2020         |
| 314709             | 476488                | 06.05.2020         |
| 314788             | 475938                | 15.04.2020         |
| 314790             | 476017                | 19.04.2020         |
| 314791             | 476018                | 19.04.2020         |
| 314797             | 476368                | 04.05.2020         |
| 314798             | 476376                | 04.05.2020         |
| 314869             | 475998                | 19.04.2020         |
| 314870             | 476016                | 19.04.2020         |
| 314871             | 476169                | 26.04.2020         |
| 314872             | 476277                | 29.04.2020         |
| 314873             | 476348                | 03.05.2020         |
| 314877             | 476534                | 07.05.2020         |
| 314989             | 476127                | 22.04.2020         |
| 314990             | 476134                | 22.04.2020         |
| 314991             | 476161                | 23.04.2020         |
| 314992             | 476168                | 23.04.2020         |
| 314994             | 476288                | 29.04.2020         |
| 314997             | 476423                | 05.05.2020         |
| 315000             | 476436                | 05.05.2020         |
| 315001             | 476437                | 05.05.2020         |
| 315002             | 476438                | 05.05.2020         |
| 315004             | 476440                | 05.05.2020         |

| Číslo zápisu (111) | Číslo přihlášky (210) | Datum zániku (141) |
|--------------------|-----------------------|--------------------|
| 315008             | 476507                | 06.05.2020         |
| 315009             | 476524                | 07.05.2020         |
| 315010             | 476525                | 07.05.2020         |
| 315091             | 476027                | 20.04.2020         |
| 315092             | 476065                | 20.04.2020         |
| 315094             | 476220                | 27.04.2020         |
| 315095             | 476243                | 27.04.2020         |
| 315096             | 476364                | 04.05.2020         |
| 315097             | 476366                | 04.05.2020         |
| 315098             | 476402                | 05.05.2020         |
| 315099             | 476404                | 05.05.2020         |
| 315214             | 476115                | 22.04.2020         |
| 315215             | 476118                | 22.04.2020         |
| 315216             | 476128                | 22.04.2020         |
| 315221             | 476410                | 05.05.2020         |
| 315340             | 476006                | 19.04.2020         |
| 315344             | 476038                | 20.04.2020         |
| 315347             | 476066                | 20.04.2020         |
| 315348             | 476081                | 21.04.2020         |
| 315352             | 476109                | 22.04.2020         |
| 315353             | 476116                | 22.04.2020         |
| 315354             | 476119                | 22.04.2020         |
| 315356             | 476143                | 23.04.2020         |
| 315357             | 476238                | 28.04.2020         |
| 315358             | 476349                | 03.05.2020         |
| 315360             | 476383                | 04.05.2020         |
| 315361             | 476390                | 04.05.2020         |
| 315428             | 475155                | 21.04.2020         |
| 315438             | 475991                | 19.04.2020         |
| 315439             | 476082                | 21.04.2020         |
| 315444             | 476094                | 21.04.2020         |
| 315445             | 476108                | 22.04.2020         |
| 315446             | 476230                | 27.04.2020         |
| 315447             | 476234                | 27.04.2020         |
| 315448             | 476248                | 28.04.2020         |
| 315451             | 476339                | 03.05.2020         |
| 315521             | 476194                | 26.04.2020         |
| 315522             | 476227                | 27.04.2020         |
| 315523             | 476246                | 28.04.2020         |
| 315524             | 476381                | 04.05.2020         |
| 315526             | 476421                | 05.05.2020         |
| 315527             | 476467                | 06.05.2020         |
| 315632             | 476149                | 23.04.2020         |
| 315637             | 476255                | 28.04.2020         |
| 315638             | 476264                | 29.04.2020         |
| 315640             | 476274                | 29.04.2020         |
| 315642             | 476312                | 30.04.2020         |
| 315643             | 476377                | 04.05.2020         |
| 315645             | 476382                | 04.05.2020         |
| 315646             | 476384                | 04.05.2020         |
| 315648             | 476486                | 06.05.2020         |
| 315763             | 476313                | 30.04.2020         |
| 315765             | 476344                | 03.05.2020         |
| 315766             | 476345                | 03.05.2020         |

| Číslo zápisu (111) | Číslo přihlášky (210) | Datum zániku (141) |
|--------------------|-----------------------|--------------------|
| 315767             | 476350                | 03.05.2020         |
| 315857             | 476338                | 03.05.2020         |
| 315858             | 476494                | 06.05.2020         |
| 315940             | 476218                | 27.04.2020         |
| 316078             | 476468                | 06.05.2020         |
| 316187             | 476202                | 26.04.2020         |
| 316277             | 475978                | 16.04.2020         |
| 316366             | 476154                | 23.04.2020         |
| 316472             | 476003                | 19.04.2020         |
| 316473             | 476025                | 20.04.2020         |
| 316474             | 476026                | 20.04.2020         |
| 316476             | 476171                | 26.04.2020         |
| 316480             | 476197                | 26.04.2020         |
| 316481             | 476331                | 03.05.2020         |
| 316482             | 476351                | 03.05.2020         |
| 316483             | 476463                | 05.05.2020         |

| Číslo zápisu (111) | Číslo přihlášky (210) | Datum zániku (141) |
|--------------------|-----------------------|--------------------|
| 316484             | 476464                | 05.05.2020         |
| 316588             | 476362                | 03.05.2020         |
| 316589             | 476363                | 03.05.2020         |
| 316697             | 476508                | 06.05.2020         |
| 316698             | 476509                | 06.05.2020         |
| 316797             | 475975                | 16.04.2020         |
| 316801             | 476293                | 30.04.2020         |
| 316802             | 476433                | 05.05.2020         |
| 316923             | 475942                | 15.04.2020         |
| 316924             | 475945                | 15.04.2020         |
| 317139             | 476208                | 27.04.2020         |
| 317197             | 476163                | 23.04.2020         |
| 317343             | 476306                | 30.04.2020         |
| 317930             | 476023                | 20.04.2020         |
| 318057             | 476385                | 04.05.2020         |
| 318247             | 476117                | 22.04.2020         |

| Číslo zápisu (111) | Číslo přihlášky (210) | Datum zániku (141) |
|--------------------|-----------------------|--------------------|
| 318248             | 476370                | 04.05.2020         |
| 318416             | 476048                | 20.04.2020         |
| 318417             | 476049                | 20.04.2020         |
| 318418             | 476307                | 30.04.2020         |
| 318419             | 476334                | 03.05.2020         |
| 318421             | 476422                | 05.05.2020         |
| 319873             | 476515                | 07.05.2020         |
| 320412             | 476030                | 20.04.2020         |
| 321286             | 475986                | 16.04.2020         |
| 321970             | 476231                | 27.04.2020         |
| 322153             | 475977                | 16.04.2020         |
| 322504             | 476378                | 04.05.2020         |
| 322955             | 486436                | 16.04.2020         |
| 324859             | 476343                | 03.05.2020         |
| 326254             | 476193                | 26.04.2020         |
| 329312             | 476125                | 22.04.2020         |



### Vzdání se práv k ochranné známce

Vlastník ochranné známky se může podle ustanovení § 30 zákona č. 441/2003 Sb. u Úřadu písemným prohlášením vzdát práv k ochranné známce v rozsahu všech výrobků nebo služeb, pro které byla zapsána, nebo některých z nich. Účinky tohoto prohlášení nastávají dnem doručení prohlášení vlastníka ochranné známky Úřadu a nelze je vzít zpět. V této kapitole je tedy uvedeno datum účinnosti vzdání se práv k ochranné známce. Pokud se vlastník vzdal práv k ochranné známce jen v rozsahu některých výrobků a služeb, je pod příslušným INID kódem zveřejněn rovněž zbývající seznam výrobků a služeb, pro které ochranná známka zůstává zapsána. Tato kapitola dále zahrnuje údaje o ochranných známkách, u kterých vlastník písemným prohlášením omezil rozsah ochrany ve vztahu k prvku ochranné známky.

(111) 361591  
(540)



(210) O-531927  
(580) s účinností ode dne 11.11.2020/vzdání se práv k ochranné známce

---

### Změny vlastníků ochranných známek

Kapitola obsahuje údaje o ochranných známkách, které byly převedeny nebo přešly ve smyslu ustanovení § 15 odst. 1, 2 a § 16 zákona č. 441/2003 Sb. na jiného vlastníka v rozsahu všech zapsaných výrobků nebo služeb.

| Číslo zápisu (111) | Dřívější vlastník (770)   | Nynější vlastník (730)  | S účinností od (580) |
|--------------------|---|---|----------------------|
| 175129             | Conco Systems Corporation, 530 Jones Street, Verona, PA, US                       | Conco Services, LLC, 530 Jones Street, Verona, PA, US                         | 30.11.2020           |
| 195513             | Europlant Phytopharmaca GmbH, Dutendorfer Straße 5-7, 91487 Vestenbergsgreuth, DE | MB-Holding GmbH & Co. KG, Dutendorfer Straße 5-7, 91487 Vestenbergsgreuth, DE | 25.11.2020           |
| 199030             | ONDULINE - stavební materiály, spol. s r.o., Zakouřilova 28, Praha 4, 14900, CZ   | ONDULINE, 24 Quai Galliéni, 92150 Suresnes, FR                                | 30.11.2020           |
| 214810             | Ray Service, a.s., Huštěnovská 2022, Staré Město, 68603, CZ                       | 3G Investment, s.r.o., Panská 895/6, Praha 1, Nové Město, 11000, CZ           | 01.12.2020           |
| 225707             | Europlant Phytopharmaca GmbH, Dutendorfer Straße 5-7, 91487 Vestenbergsgreuth, DE | MB-Holding GmbH & Co. KG, Dutendorfer Straße 5-7, 91487 Vestenbergsgreuth, DE | 25.11.2020           |
| 225719             | Europlant Phytopharmaca GmbH, Dutendorfer Straße 5-7, 91487 Vestenbergsgreuth, DE | MB-Holding GmbH & Co. KG, Dutendorfer Straße 5-7, 91487 Vestenbergsgreuth, DE | 25.11.2020           |
| 236838             | NOMAT-MTL, s.r.o. - v likvidaci, třída Tomáše Bati 299, Zlín, 76422, CZ           | Jiříček Miloslav, 143, Oplocany, 75101, CZ                                    | 30.11.2020           |
| 242717             | Europlant Phytopharmaca GmbH, Dutendorfer Straße 5-7, 91487 Vestenbergsgreuth, DE | MB-Holding GmbH & Co. KG, Dutendorfer Straße 5-7, 91487 Vestenbergsgreuth, DE | 25.11.2020           |
| 273872             | Europlant Phytopharmaca GmbH, Dutendorfer Straße 5-7, 91487 Vestenbergsgreuth, DE | MB-Holding GmbH & Co. KG, Dutendorfer Straße 5-7, 91487 Vestenbergsgreuth, DE | 25.11.2020           |
| 315265             | Europlant Phytopharmaca GmbH, Dutendorfer Straße 5-7, 91487 Vestenbergsgreuth, DE | MB-Holding GmbH & Co. KG, Dutendorfer Straße 5-7, 91487 Vestenbergsgreuth, DE | 25.11.2020           |
| 345741             | Ondruchová Lenka, Verdunská 1843/9, Ostrava, 70200, CZ                            | Queens Store s.r.o., Stodolní 316/2, Ostrava, Moravská Ostrava, 60200, CZ     | 30.11.2020           |
| 355047             | CleverMaps, s.r.o., Strakonická 1199/2d, Praha 5 - Hlubočepy, 15000, CZ           | CleverFarm, a.s., Videňská 188/119d, Brno, Dolní Heršpice, 61900, CZ          | 27.11.2020           |
| 358467             | F. L. Popper s.r.o., Zdíkovská 3038/82, Praha - Smíchov, 15000, CZ                | Peter Venett, s.r.o., Na stezce 489/6, Praha 10, Strašnice, 10000, CZ         | 30.11.2020           |
| 375667             | Nadační fond Český výrobek, Ke Kotlářce 275/2, Praha 5, Košíře, 15000, CZ         | Špičková Monika, U Jezu 95, Nespeky, 25722, CZ                                | 30.11.2020           |

### Změny v údajích o vlastnících ochranných známek

Kapitola obsahuje ochranné známky, u kterých byla v rejstříku ochranných známek vyznačena změna v údajích o vlastnících ve smyslu ustanovení § 27 odst. 2 a 7 zákona č. 441/2003 Sb.

| Číslo zápisu<br>(111) | Vlastník<br>(730)   | S účinností od<br>(580) |
|-----------------------|---|-------------------------|
| 169499                | Havel Milan, Doubravínova 204/4, Praha 6, Řepy, 16300, CZ                               | 01.12.2020              |
| 169606                | Saucony, Inc., 500 Totten Pond Road, Waltham 02451, MA, US                              | 30.11.2020              |
| 169852                | Dale Carnegie & Associates, Inc., 58 South Service Rd., Melville, NY, US                | 01.12.2020              |
| 193351                | Elanor a.s., Jemnická 1138/1, Praha 4, Michle, 14000, CZ                                | 26.11.2020              |
| 238813                | Warwick International Hotels N.V., Kaya Flamboyen 9, Willemstad, CW                     | 01.12.2020              |
| 241726                | M+H, Míča a Harašta s.r.o., Terronská 580/19, Praha 6, Bubeneč, 16000, CZ               | 26.11.2020              |
| 241727                | M+H, Míča a Harašta s.r.o., Terronská 580/19, Praha 6, Bubeneč, 16000, CZ               | 26.11.2020              |
| 241728                | M+H, Míča a Harašta s.r.o., Terronská 580/19, Praha 6, Bubeneč, 16000, CZ               | 26.11.2020              |
| 242071                | PILKINGTON GROUP LIMITED, European Technical Centre, Hall Lane, Lathom, L40 5UF, GB     | 25.11.2020              |
| 243962                | M+H, Míča a Harašta s.r.o., Terronská 580/19, Praha 6, Bubeneč, 16000, CZ               | 26.11.2020              |
| 243964                | M+H, Míča a Harašta s.r.o., Terronská 580/19, Praha 6, Bubeneč, 16000, CZ               | 26.11.2020              |
| 245404                | FYTOPHARMA spol. s r.o., Kpt. Vajdy 3046/2, Ostrava, Zábřeh, 70030, CZ                  | 26.11.2020              |
| 248551                | Česká asociace farmaceutických firem, Hellichova 458/1, Praha 1, Malá Strana, 11800, CZ | 30.11.2020              |
| 255548                | Česká asociace farmaceutických firem, Hellichova 458/1, Praha 1, Malá Strana, 11800, CZ | 30.11.2020              |
| 318350                | Piecuch Roženková Monika, Korunovační 982/27, Praha 7, Bubeneč, 17000, CZ               | 30.11.2020              |
| 319458                | Štěpánek Filip, Řehořova 1003/34, Praha 3, Žižkov, 13000, CZ                            | 01.12.2020              |
| 319816                | AQUATECH, spol. s r.o., U Petzolda 205, Srbsko, 26718, CZ                               | 26.11.2020              |
| 320167                | AUDIO PARTNER s.r.o., Mezi vodami 2044/23, Praha 4, Modřany, 14300, CZ                  | 26.11.2020              |
| 321071                | Nejedlý Karel, č. p. 242, Sluhy, 25063, CZ  | 26.11.2020              |
| 321842                | CARERO s.r.o., č. p. 311, Písek, 73984, CZ  | 26.11.2020              |
| 324210                | ZHANGZK, s.r.o., K vrbě 526/16, Praha 10, Kolovraty, 10300, CZ                          | 01.12.2020              |
| 326201                | ERA-PACK s.r.o., Pardubická 276, Chrudim, Chrudim IV, 53701, CZ                         | 30.11.2020              |
| 333414                | Performica s.r.o., Václavské náměstí 21, Praha 1, Nové Město, 11000, CZ                 | 30.11.2020              |
| 336384                | Elanor a.s., Jemnická 1138/1, Praha 4, Michle, 14000, CZ                                | 26.11.2020              |
| 349416                | MEDREG s.r.o., Na Florenci 2116/15, Praha 1, Nové Město, 11000, CZ                      | 30.11.2020              |
| 367389                | Válek Karel, U Zlaté stoky 562, Litvínovice, 37001, CZ                                  | 30.11.2020              |
| 369649                | Fondee s.r.o., Rumunská 22/28, Praha 2, Vinohrady, 12000, CZ                            | 30.11.2020              |
| 371691                | Elanor a.s., Jemnická 1138/1, Praha 4, Michle, 14000, CZ                                | 26.11.2020              |
| 371692                | Elanor a.s., Jemnická 1138/1, Praha 4, Michle, 14000, CZ                                | 26.11.2020              |
| 372738                | U plus U, spol. s r. o., Hlavní 1495/2e, Opava, Kylešovice, 74706, CZ                   | 30.11.2020              |

### Ostatní rozhodné údaje a úřední opravy

Kapitola zahrnuje zejména přetřídění seznamu výrobků a služeb v návaznosti na mezinárodní zápis, opravu chyb ve formulaci, přepisů a zjevných nesprávností za účelem uvedení do souladu se skutečností. V této kapitole jsou zveřejňovány jen takové údaje, které nemohou být zveřejněny spolu se zveřejněním přihlášky nebo se zápisem ochranné známky. Dále kapitola obsahuje důležitá úřední sdělení.

(111) **165917**  
(210) O-53821

Na základě rozsudku Nejvyššího správního soudu č.j. 2 As 312/2018-242 ze dne 23.11.2020 byly v rejstříku ochranných známek vyznačeny skutečnosti vyplývající z toho, že rozsudek Městského soudu v Praze ze dne 15.06.2018, č.j. 9 A 374/2014-314 byl zrušen a rozhodnutí předsedy Úřadu průmyslového vlastnictví č.j. O-53821/D30977/2014/ÚPV ze dne 17.10.2014 a č.j. O-53821/626/2006/ÚPV ze dne 7. 4. 2014 o prohlášení ochranné známky za neplatnou byla zrušena.

---