

Číselné INID kódy pro označování bibliografických dat technických řešení

INID Codes for the identification of bibliographic data of technical solutions

(Standard WIPO ST. 9 a ST. 80)

(11)	číslo patentu/zápisu/osvědčení	(11)	Number of the patent/registration/certification
(15)	datum zápisu průmyslového vzoru	(15)	Industrial design registration date
(21)	číslo přihlášky/žádosti	(21)	.Application number
(22)	datum podání přihlášky/žádosti	(22)	Date of application filling
(23)	údaje o výstavní prioritě	(23)	Exhibition priority data
(28)	počet průmyslových vzorů	(28)	Number of industrial designs included in the application
(31)	číslo prioritní přihlášky	(31)	Number of priority application
(32)	datum podání prioritní přihlášky	(32)	Filling date of priority application
(33)	země priority	(33)	Priority country
(40)	datum zveřejnění přihlášky vynálezu	(40)	Date of publication of patent application
(45)	datum zveřejnění zapsaného průmyslového vzoru	(45)	Publication date of the registered industrial design
(47)	datum zveřejnění udělení patentu a zápisu užitého vzoru, datum zápisu užitého vzoru, datum oznámení udělení evropského patentu v Evropském patentovém věstníku	(47)	Publication date of patent granting and publication date of utility model registration, registration date of utility model, publication date of European patent granting in the European patent bulletin
(51)	mezinárodní patentové třídění/Locarnské třídění průmyslových vzorů	(51)	International Patent Classification/ Locarno Classification for Industrial Designs
(54)	Název	(54)	Title
(55)	vyobrazení průmyslového vzoru	(55)	Reproduction of the industrial design
(57)	Anotace	(57)	Abstract
(68)	číslo základního patentu	(68)	Number of the basic patent
(71)	označení přihlašovatele/žadatele	(71)	Applicant
(72)	označení původce	(72)	Inventor
(73)	označení majitele/vlastníka	(73)	Owner
(74)	označení zástupce	(74)	Attorney's name and address
(86)	číslo mezinárodní přihlášky	(86)	International application number
(87)	číslo mezinárodního zveřejnění	(87)	International publication number
(92)	datum a číslo první registrace přípravku pro Českou republiku	(92)	Date and number(s) of the first authorization to market the product in the CZ
(93)	datum, číslo a země první registrace přípravku v rámci Společenství	(93)	Date, number(s) and country of the first authorization to market the product in the EEC
(94)	doba platnosti osvědčení	(94)	Term of certification validity
(95)	označení a typ přípravku	(95)	Name of the product and product type
(96)	datum podání a číslo evropské patentové přihlášky	(96)	European patent application filling date and number
(97)	datum zveřejnění a číslo zveřejnění evropské patentové přihlášky v Evropském patentovém věstníku	(97)	European patent application publication date and publication number in the European patent bulletin

Číselné INID kódy pro označování bibliografických dat ochranných známek

INID codes and minimum required for the identification of bibliographic data relating to marks

(Standard WIPO ST.60)

(111)	Číslo zápisu ochranné známky (registrace)	(111)	Number of registration
(151)	Datum zápisu ochranné známky	(151)	Date of the registration
(210)	Číslo přihlášky ochranné známky (spisu)	(210)	Number of the application
(220)	Datum podání přihlášky	(220)	Date of filing of the application
(320)	Datum vzniku práva přednosti	(320)	Date of the first application
(442)	Datum zveřejnění přihlášky po průzkumu	(442)	Date of the publication of the examined application
(450)	Datum zveřejnění zápisu ochranné známky ve Věstníku	(450)	Date of publication of the registration
(510)	Seznam výrobků a služeb	(510)	List of goods and/or services
(511)	Číslo třídy výrobků a služeb	(511)	Number of the class of goods and/or services
(526)	Omezení rozsahu ochrany o prvek	(526)	Disclaimer
(540)	Znění nebo vyobrazení ochranné známky	(540)	Reproduction of the mark
(551)	Kolektivní ochranná známka	(551)	Collective mark
(554)	Prostorová ochranná známka	(554)	Three-dimensional mark
(558)	Ochranná známka tvořená pouze barvou nebo kombinací barev	(558)	Mark consisting exclusively of one or several colours
(580)	Datum zápisu jakékoliv transakce v souvislosti s přihláškou nebo zápisem ochranné známky do rejstříku, např. změna majitele, změna jména nebo adresy, vzdání se práv k ochranné známce atd. (účinnost)	(580)	Date of recording of any kind of transaction in respect of applications or registrations (e.g. change in ownership, change in name or address, renunciation, termination of protection)
(591)	Údaje o barevnosti ochranné známky	(591)	Information concerning colour claimed
(730)	Přihlašovatel/vlastník ochranné známky	(730)	The applicant or the holder of the mark
(740)	Zástupce	(740)	Name and address of the representative
(770)	Jméno a adresa dřívějšího přihlašovatele nebo vlastníka (v případě změny vlastnictví)	(770)	Name and address of the previous applicant or holder (in case of change in ownership)
(791)	Jméno a adresa nabyvatele licence	(791)	Name and address of the licensee
(793)	Podmínky a omezení licence	(793)	Indication of conditions and/or restrictions under the license
(800)	Mezinárodní zápis ochranné známky	(800)	International registration

Kódy pro kódování záhlaví oznámení publikovaných ve Věstníku

(Standard WIPO ST. 17)

BB9A	zveřejněné přihlášky vynálezů	MK1K	zánik užitého vzoru uplynutím doby platnosti
FG1K	zapsané užité vzory	MK4A	zánik patentů uplynutím doby platnosti
FG4A	udělené patenty	MK4F	zánik autorských osvědčení uplynutím doby platnosti
FG4Q	zapsané průmyslové vzory	MK4Q	zánik průmyslového vzoru uplynutím doby ochrany
LD3K	částečný výmaz užitého vzoru	MM4A	zánik patentů pro nezaplacení ročních poplatků
LD4Q	částečný výmaz průmyslového vzoru	MM4F	zánik autorských osvědčení pro nezaplacení ročních poplatků
MA4A	zánik patentu vzdáním se	ND1K	prodloužení platnosti užitého vzoru
MA4F	zánik autorských osvědčení vzdáním se	ND4Q	obnova doby ochrany průmyslového vzoru
MC3K	výmaz užitého vzoru	PA4A	změna autorského osvědčení na patent
MC4A	zrušení patentu	PC9A	změna dispozičního práva k vynálezu
MC4F	zrušení autorského osvědčení	PD1K	převod práv a ostatní změny majitelů užitého vzoru
MC4Q	výmaz průmyslového vzoru	PD4A	převod práv a ostatní změny majitelů patentů
MH1K	zánik užitého vzoru vzdáním se	PD4Q	převod práv a ostatní změny vlastníků průmyslových vzorů
MH4A	částečné zrušení patentu	QA9A	nabídka licence
MH4F	částečné zrušení autorského osvědčení	SB4A	zapsané patenty do rejstříku po odtajnění
MH4Q	zánik průmyslového vzoru vzdáním se	SB4F	zapsaná autorská osvědčení do rejstříku po odtajnění

Opravy Změny Různé

Opravy u přihlášek vynálezů s žádostí o udělení patentu

HA9A	jmenování vynálezce		
HB9A	oprava jmen	HG9A	oprava chyb v třídění
HC9A	změna jmen	HH9A	oprava nebo změna všeobecně
HD9A	oprava adres	HK9A	tiskové chyby v úředních věstnících
HE9A	změna adres		
HF9A	oprava dat		

Opravy ochranných dokumentů

Patenty	autorská osvědčení	užité vzory	průmyslové vzory	
TA4A	TA4F	TA1K	TA4Q	jmenování vynálezce
TB4A	TB4F	TB1K	TB4Q	oprava jmen
TC4A	TC4F	TC1K	TC4Q	změna jmen
TD4A	TD4F	TD1K	TD4Q	oprava adres
TE4A	TE4F	TE1K	TE4Q	změna adres
TF4A	TF4F	TF1K	TF4Q	oprava dat
TG4A	TG4F	TG1K	TG4Q	oprava chyb v třídění
TH4A	TH4F	TH1K	TH4Q	oprava nebo změna všeobecně
TK9A	TK9F	TK1K	TK4Q	tiskové chyby v úřed. věstnících

Kódy pro označování zemí a mezinárodních organizací použité ve věstníku

AT	Rakousko
CA	Kanada
CH	Švýcarsko
CN	Čína
CZ	Česká republika
DE	Spolková republika Německo
ES	Španělsko
FR	Francie
GB	Velká Británie
IE	Irsko
JP	Japonsko
KR	Korejská republika
NL	Nizozemsko
PL	Polsko
RU	Ruská federace
SK	Slovensko
US	Spojené státy americké

Kódy pro označování států USA použité ve věstníku

CA	California
DE	Delaware
IL	Illinois
MN	Minnesota
NY	New York
OH	Ohio
PA	Pennsylvania

BB9A

Zveřejněné přihlášky vynálezů - přehled podle čísel přihlášek

Dále uvedené přihlášky vynálezů byly zveřejněny dnem, uvedeným ve Věstníku podle zákona č. 527/1990 Sb., o vynálezech a zlepšovacích návrzích, ve znění pozdějších předpisů, a jsou k dispozici v patentové knihovně Úřadu průmyslového vlastnictví, Antonína Čermáka 2a, 160 68, Praha 6.

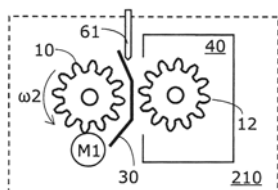
(21)	(51)	(2006.01)	(21)	(51)	(2006.01)
2019-13	B 60 Q 1/04		2019-124	E 04 C 2/12	
2019-25	F 03 D 9/17	(2016.01)	2019-318	B 65 G 15/44	(2006.01)
2019-54	B 60 Q 1/26	(2006.01)	2019-449	C 09 D 5/18	(2006.01)
2019-64	B 60 L 53/16	(2019.01)	2019-507	C 04 B 14/22	(2006.01)
2019-95	B 60 Q 1/50	(2006.01)	2019-508	C 04 B 41/46	(2006.01)
2019-108	F 16 D 59/02	(2006.01)	2019-510	B 27 N 9/00	(2006.01)
2019-118	E 06 B 5/16	(2006.01)	2019-512	C 04 B 28/26	(2006.01)
2019-119	F 16 H 25/20	(2006.01)	2019-533	G 02 B 6/50	(2006.01)
2019-121	B 60 Q 1/26	(2006.01)	2020-10	B 23 F 23/12	(2006.01)
2019-122	C 04 B 28/26	(2006.01)			

Zveřejněné přihlášky vynálezů - řazené podle MPT

- (51) **B23F 23/12** (2006.01)
B23Q 11/00 (2006.01)
B23Q 11/10 (2006.01)
- (21) **2020-10**
(71) Klingelberg GmbH, Hückeswagen 42499, DE
(72) Landvogt Alexander Dr., Rheinstetten-Mörsch 76287, DE
(54) **Přístroj a způsob pro kontrolu nebo měření ozubených kol**
(22) 08.01.2020
(57) Zařízení (210) pro kontrolu či měření obrobku (10) ozubeného kola zahrnuje první vřetenou obrobku pro upnutí a otočné pohánění obrobku (10) ozubeného kola, rotační pohon (M1) pro rotační pohon obrobku (10) ozubeného kola, když je upnut v prvním vřetenu obrobku, a měřicí prostředky (40) pro kontrolu či měření obrobku (10) ozubeného kola, když je upnut v prvním vřetenu obrobku, ve kterém je rotační pohon (M1) určen k rotačnímu pohonu obrobku (10) ozubeného kola, včetně prvního vřetene obrobku, během měřicí nebo kontrolní fáze, zatímco měřicí prostředky (40) jsou použity pro měření nebo kontrolu obrobku (10) ozubeného kola, a k rotačnímu pohonu obrobku (10) ozubeného kola včetně vřetene obrobku během fáze odstředování, aby se odstředila kapalina.

- (51) hustotu 1370 až 1400 kg/m³, a molární poměr SiO₂ a Na₂O vodného roztoku křemičitanu sodného je 3,2 až 3,4. Podle způsobu výroby je hydroxid hlinitý smíchán s vodou, jsou přidány dřevěné třísky a vše je promícháno tak, že vznikne dřevotřísková směs. Do vodného roztoku křemičitanu je přidán stabilizátor vodného roztoku křemičitanu sodného a následně je přímícháno tvrdidlo. Vzniklý roztok je 1 až 10 minut míchán. Dřevotřísková směs je za stálého míchání do vzniklého pojivového roztoku vložena a vše je promícháno. Výsledná směs nalita do aplikačního místa.
- (74) Milan Škoda, Nahořanská 308, Nové Město nad Metují, Krčín, 54901

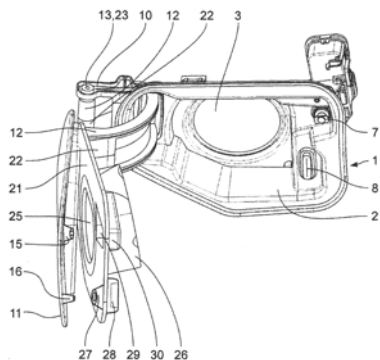
- (74) DANĚK & PARTNERS Advokátní a patentová kancelář, Dr. Vilém Daněk, Vinohradská 403/17, Praha 2, Vinohrady, 12000



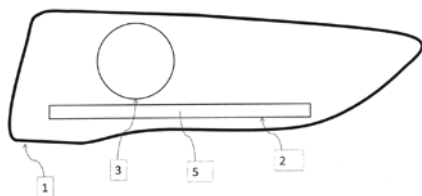
- (51) **B27N 9/00** (2006.01)
B27N 3/02 (2006.01)
B27K 3/20 (2006.01)
B27K 3/26 (2006.01)
- (21) **2019-510**
(71) First Point a.s., Hodonín, CZ
(72) Chlandová Gabriela Mgr., Borohrádek, CZ
Španiel Petr, České Mezifičiči, CZ
(54) **Dřevotřískový materiál a způsob jeho výroby**
(22) 06.08.2019
(57) Dřevotřískový materiál je tvořen směsí 30 až 43 % hmotn. dřevěných třísek, 53 až 61,9 % hmotn. vodného roztoku křemičitanu, 2 až 5 % hmotn. hydroxidu hlinitého, 1 až 3 % hmotn. vody, 0,1 až 1 % hmotn. stabilizátoru vodného roztoku křemičitanu sodného, a tvrdidla vodného roztoku křemičitanu sodného s koncentrací 0,5 až 5 hmotn. % k čistému vodnému roztoku křemičitanu sodného. Vodný roztok křemičitanu sodného má

- (51) **B60L 53/16** (2019.01)
(21) **2019-64**
(71) BRANO a.s., Hradec nad Moravicí, CZ
(72) Kopriva Tomáš, Hradec nad Moravicí, CZ
(54) **Nabíjecí modul automobilu**
(22) 07.02.2019
(57) Nabíjecí modul automobilu zahrnuje vnitřní panel (2) vanového tvaru spojený s karosérií automobilu. Ve vnitřním panelu (2) je uspořádána nabíjecí zásuvka spojená s elektrickým systémem automobilu a upravená pro zasunutí nabíjecí zástrčky (4). Dále zahrnuje dvířka (11) uložená v karosérii pomocí pantového ramene (12) dvířek (11) otočně na dvířkovém čepu (13) pro otevření a uzavření nabíjecího modulu (1) a dvojitý aretační element (7) uspořádaný ve vnitřním panelu (2) pro aretaci dvířek (11) nabíjecího modulu (1) v zavřené poloze. Mezi vnitřním panelem (2) a dvířky (11) je uspořádána krytka (21), otočná kolem osy (β) otáčení, shodné nebo rovnoběžné s osou (α) dvířkového čepu (13). S výhodou může být krytka (21) spojena pevně s jedním koncem obloukovitého pantového ramene (22) krytky (21), jehož druhý konec je uložen otočně na krytkovém čepu (23) spojeném pevně s karosérií, přičemž osa (β) krytkového čepu (23) je shodná s osou (α) dvířkového čepu (13). S výhodou může být krytka (21) uložena posuvně na pantovém rameni (12) dvířek (11).

- (74) FISCHER & PARTNER IP s.r.o., Na hrobci 294/5, Praha 2, Nové Město, 12800



- (51) **B60Q 1/04** (2006.01)
B60Q 1/26 (2006.01)
(21) **2019-13**
(71) Varroc Lighting Systems, s.r.o., Šenov u Nového Jičína, CZ
(72) Kratochvíl Jan Ing., Třebíč, Horka-Domky, CZ
(54) **Světlomet pro motorová vozidla**
(22) 10.01.2019
(57) Světlomet pro motorová vozidla, k plnění alespoň funkce tlumeného světla, denního svícení a pozičního světla, zahrnuje nosné pouzdro (1) s transparentním krytem, které vymezuje uvnitř pouzdra (1) vnitřní komoru, a ve vnitřní komoře umístěný první optický modul (2) k plnění funkce denního svícení a pozičního světla a vytváření první světelné stopy. První optický modul (2) obsahuje jeden nebo více prvních světelných zdrojů a první vyzařovací plochu (5) pro výstup prvního světelného svazku, a druhý optický modul (3) k plnění funkce tlumeného světla a vytváření druhé světelné stopy. Druhý optický modul (3) obsahuje druhou vyzařovací plochu pro výstup druhého světelného svazku. První optický modul (2) je konfigurován tak, že první výstupní svazek má relativně nejmenší světelnou intenzitu při zapnutém pozičním světle, největší světelnou intenzitu při zapnutém denním svícení, a světelnou intenzitu střední nebo rovnou uvedené největší světelné intenzitě při zapnutém tlumeném světle. Při zapnutém tlumeném světle první světelný svazek a druhý světelný svazek spolu tvoří svazek tlumeného světla.
- (74) Hainz - Patentová a známková kancelář, JUDr. Ing. Miloslav Hainz, Pobežní 18/16, Praha 8, Karlín, 18600

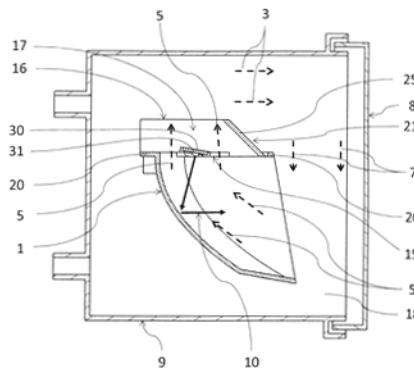


- (51) **B60Q 1/26** (2006.01)
B60Q 1/52 (2006.01)
B60Q 9/00 (2006.01)
(21) **2019-54**
(71) ŠKODA AUTO a.s., Mladá Boleslav, Mladá Boleslav II, CZ
(72) Svoboda Tomáš, Praha 4, Písnice, CZ
Lhotský Vojtěch, Suchdol nad Lužnicí, CZ
(54) **Systém zabezpečení dveří vozidla při otevírání**
(22) 04.02.2019
(57) Systém zabezpečení dveří vozidla při otevírání zahrnuje senzory okolí, řídicí jednotku, dveře vozidla opatřeny dveřním zámek (1), mechanismus blokace dveřního zámku (1), a varovné signalizační prvky. Senzory okolí vozidla jsou uzpůsobeny k detekci objektů nacházejících se v okolí vozidla a jsou propojeny s řídicí jednotkou, přičemž po detekci objektů v okolí vozidla senzory předávají signál řídicí jednotce. Dveřní zámek (1) má dále polohu uzamčenou, částečně odemčenou a plně odemčenou. Mechanismus blokace dveří, který je řízen řídicí jednotkou, zahrnuje akční člen (2), který je po detekci objektů v okolí vozidla senzory uzpůsoben k blokaci dveřního zámku (1) v částečně odemčené poloze na předem určenou dobu. Řídicí jednotka po detekci objektů v okolí vozidla senzory a po blokaci dveřního zámku (1) v částečně odemčené poloze aktivuje varovné signalizační prvky, které signalizují jak posádce vozidla, tak objektům v okolí vozidla

potenciální nebezpečí kolize. Po předem určené době je mechanismus blokace dveřního zámku (1) deaktivován a dveřní zámek (1) je převeden do odemčené polohy.

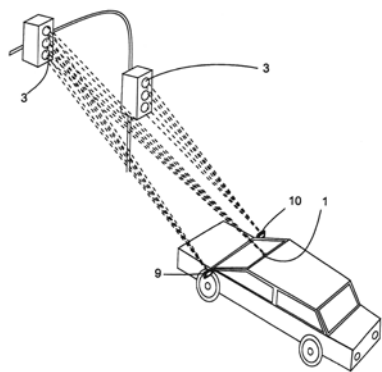


- (51) **B60Q 1/26** (2006.01)
B60Q 1/02 (2006.01)
F21V 29/83 (2015.01)
F21S 45/47 (2018.01)
(21) **2019-121**
(71) Varroc Lighting Systems, s.r.o., Šenov u Nového Jičína, CZ
(72) Gold Pavel Ing., Rybí, CZ
Martoch Jan Mgr., Hranice, Hranice I-Město, CZ
(54) **Světelné zařízení pro motorové vozidlo**
(22) 28.02.2019
(57) Světelné zařízení pro motorové vozidlo zahrnuje pouzdro (9) a krycí sklo (8) vymezující vnitřní komoru (18), a ve vnitřní komoře (18) umístěný chladič (21) k ochlazení k chladiči (21) přidruženého světelného zdroje (31) nebo zdrojů (31). Vnitřní stěny chladiče (21) vymezují přibližně vertikálně nebo šikmo vzhůru uspořádaný chladič kanál (17) spojující spodní otvor (15) a horní otvor (16) chladiče (21). Výše uvedený světelný zdroj (31) nebo zdroje (31) jsou umístěny v chladičím kanálu (17), v oblasti spodního otvoru (15), nebo pod spodním otvorem (15) v jeho blízkosti. Chladič (21) je konfigurován pro proudění vzduchu ohřátého světelným zdrojem (31) nebo zdroji (31) konvekci nahoru směrem k hornímu otvoru (16) chladiče (21) umístěnému ve vnitřní komoře (18) světelného zařízení.
- (74) Hainz - Patentová a známková kancelář, JUDr. Ing. Miloslav Hainz, Pobežní 18/16, Praha 8, Karlín, 18600

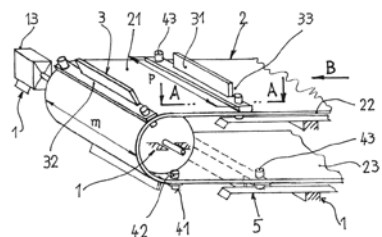


- (51) **B60Q 1/50** (2006.01)
B60Q 1/52 (2006.01)
G08G 1/0962 (2006.01)
G08G 1/095 (2006.01)
(21) **2019-95**

- (71) ŠKODA AUTO a.s., Mladá Boleslav, Mladá Boleslav II, CZ
(72) Gavura Jan Ing, Mladá Boleslav, CZ
(54) **Vozidlo se systémem vizualizace vlnových délek signálů světelného signalizačního zařízení**
(22) 19.02.2019
(57) Vozidlo se systémem vizualizace vlnových délek signálů světelného signalizačního zařízení zahrnuje vnitřní zpětné zrcátko (1), kameru (2) uzpůsobenou k detekci signálů světelného signalizačního zařízení (3), řídicí jednotku (4) zpracovávající digitalizovaný obraz z kamery (2) a zdroj (5) světla uzpůsobený pro zobrazení vlnových délek signálů, které zobrazují segmenty světelného signalizačního zařízení (3). Zdroj (5) světla je spojen s kamerou (2) přes řídicí jednotku (4). Zdroj světla (5) uzpůsobený pro zobrazení vlnových délek signálů, které zobrazují segmenty světelného signalizačního zařízení (3), je součástí vnitřního zpětného zrcátka (1).



- (51) **B65G 15/44** (2006.01)
B65G 15/46 (2006.01)
(21) **2019-318**
(71) BEUMER Group Czech Republic a.s., Ústí nad Labem - Božtěšice, CZ
(54) **Pásový dopravník**
(22) 21.05.2019
(57) Pásový dopravník obsahuje dopravní pás (2), k jehož lícové straně (21) jsou připevněny příčné unášeče (3) tvořené profilem o tvaru písmene L. Stojiny (31) unášečů (3) jsou orientovány do polohy kolmé k rovině dopravního pásu (2), zatímco pásnice (32) jsou přisazeny k lícové straně (21) dopravního pásu (2). Ve vzdálenosti shodné s roztečí (r) příčných unášečů (3) jsou ke krajům (22) dopravního pásu (2) připevněny kluzné kameny (4), které jsou suvně uloženy na vodičkách (5) připevněných krámu (1). Kluzné kameny (4) sestávají ze dvou shodných sousedních segmentů (41, 42). První segment (41) je nasazen na pásnici (32) příčného unášeče (3) a druhý segment (42) je přisazen k rubové straně (23) dopravního pásu (2). Sestava obou segmentů (41, 42), pásnice (32) a dopravního pásu (2) je navzájem nehybně spojena. Z důvodů přítomnosti druhých segmentů (42) na rubové straně (23) dopravního pásu (2) je délka (d) hnacího bubnu (11) a vratného bubnu (12) menší, než je světlost (s) mezi kluznými kameny (4) přináležejícími k témuž příčnému unášeči (3).
(74) Ing. Libor Šimek, patentový zástupce, Vinohradská 194, Praha 3 - Vinohrady, 13000



- (51) **C04B 14/22** (2006.01)
C04B 14/30 (2006.01)
C04B 111/28 (2006.01)
(21) **2019-507**
(71) First Point a.s., Hodonín, CZ
(72) Chlandová Gabriela Mgr., Borohrádek, CZ
Španiel Petr, České Meziříčí, CZ
(54) **Izolační materiál a způsob jeho výroby**

- (22) 06.08.2019
(57) Izolační materiál, zejména nehořlavý tepelně izolační materiál obsahující vodní sklo a plast je tvořen směsí, která obsahuje 43 až 57,5 % hmotn. plastu, 30 až 47 % hmotn. vodného roztoku křemičitanu, 9 až 11,5 % hmotn. dutých skleněných mikrokuliček, a 0,1 až 1 % hmotn. stabilizátoru vodního skla. Způsob výroby izolačního materiálu, zejména nehořlavého tepelně izolačního materiálu, spočívá v tom, že je nejprve do vodného roztoku křemičitanu přidán stabilizátor vodního skla a současně je vytvořena směs fenylmethylidizokyanátu a rozvětveného polyolu, a následně je vodný roztok křemičitanu promíchán se směsí fenylmethylidizokyanátu a rozvětveného polyolu, a dále jsou do výsledné směsi přidány duté skleněné kuličky a vše je promícháno.

- (74) Milan Škoda, Nahořanská 308, Nové Město nad Metují, Krčín, 54901
(51) **C04B 28/26** (2006.01)
C04B 14/38 (2006.01)
C04B 22/16 (2006.01)
E04B 1/94 (2006.01)
(21) **2019-122**
(71) Unipetrol výzkumně vzdělávací centrum, a.s., Ústí nad Labem, Ústí nad Labem-centrum, CZ
(72) Hájková Pavlína Ing., Ph.D., Liberec, Liberec XIV-Ruprechtice, CZ
Haincová Eliška Mgr., Roudnice nad Labem, CZ
(54) **Předimpregnovaná vláknenná výztuž a způsob její výroby**
(22) 28.02.2019
(57) Předimpregnovaná vláknenná výztuž pro výrobu kompozitů odolných až do teploty 900 °C obsahuje 5 až 65 % hmotn. vláken předimpregnovaných pojivem, obsahujícím SiO₂, Al₂O₃ a K₂O v molárních poměrech SiO₂ : Al₂O₃ = 7 až 90 : 1, K₂O : SiO₂ = 0,05 až 0,2 : 1 a K₂O : Al₂O₃ = 1 až 9,5 : 1 a případně fosforečnany nebo boritany jako aditivum. Vláknenná výztuž je z uhlíku, čediče, skla či keramiky alespoň v jedné formě vybrané ze skupiny zahrnující formu tkanou, netkanou, pletenou, sekaná vlákna, roving a rohož. Dále se popisuje způsob výroby předimpregnované vláknenné výztuže spočívající v tom, že se vlákna prosytí alkalicky aktivovaným anorganickým pojivem, pak se přebytečné pojivo odstraní, vláknenná výztuž se překryje plastovou fólií, válcuje se, navine do rolí nebo nařeže na listy a pak se skladuje při teplotě od -10 do -20 °C po dobu až 30 dnů.

- (74) Mgr. Ing. Stanislav Babický Ph.D., Žatecká 2470/13, Most, 43401
(51) **C04B 28/26** (2006.01)
C04B 41/68 (2006.01)
C09D 1/04 (2006.01)
E04G 23/02 (2006.01)
(21) **2019-512**
(71) First Point a.s., Hodonín, CZ
(72) Chlandová Gabriela Mgr., Borohrádek, CZ
Španiel Petr, České Meziříčí, CZ
(54) **Směs pro úpravu omítek**
(22) 06.08.2019
(57) Směs pro úpravu omítek, zejména směs pro zpevňující voděodolnou úpravu omítek, obsahující vodní sklo, která obsahuje 20 až 69 % hmotn. vodného roztoku křemičitanu draselného, 20 až 59,9 % hmotn. vodného roztoku křemičitanu lithného, 10 až 20 % hmotn. oktyltriethoxysilanu, a 0,1 až 1 % hmotn. stabilizátoru vodního skla.

- (74) Milan Škoda, Nahořanská 308, Nové Město nad Metují, Krčín, 54901
(51) **C04B 41/46** (2006.01)
C04B 41/50 (2006.01)
C04B 41/68 (2006.01)
C04B 111/27 (2006.01)
(21) **2019-508**
(71) First Point a.s., Hodonín, CZ
(72) Chlandová Gabriela Mgr., Borohrádek, CZ
Španiel Petr, České Meziříčí, CZ
(54) **Směs pro zpevňující úpravu povrchů**
(22) 06.08.2019
(57) Směs pro zpevňující úpravu povrchů, zejména směs pro voděodolnou zpevňující úpravu povrchů betonů obsahující vodní sklo, která obsahuje 1 až 10 % hmotn. Bis (γ- triethoxysilylpropyl silylpropyl) – tetrasulfidu, 89,9 až 98 % hmotn. vodného roztoku křemičitanu lithnatého, a 0,1 až 1 % hmotn. stabilizátoru vodního skla.

- (74) Milan Škoda, Nahořanská 308, Nové Město nad Metují, Krčín, 54901

- (51) **C09D 5/18** (2006.01)
C09D 1/04 (2006.01)
C09C 3/12 (2006.01)
C09C 1/28 (2006.01)
C09K 21/02 (2006.01)

(21) **2019-449**

- (71) First Point a.s., Hodonín, CZ
(72) Chlandová Gabriela Mgr., Borohrádek, CZ
Španiel Petr, České Meziříčí, CZ

(54) **Nátěrová hmota a způsob jejího nanášení**

(22) 07.07.2019

(57) Nátěrová hmota, zejména nátěrová hmota pro tepelnou izolaci horkých kovů, která obsahuje vodný roztok křemičitanu, a která obsahuje první vrstvu, který obsahuje 35 až 71 % obj. dutých skleněných kuliček, 26 až 62 % obj. vodného roztoku křemičitanu draselného, 1 až 3 % obj. adhesivního aditiva, a 0,1 % obj. stabilizátoru vodního skla, a nejméně jednu druhou vrstvu, která obsahuje 71 až 84,6 % obj. dutých skleněných dutých kuliček, 9 až 22,6 % obj. vodného roztoku křemičitanu draselného, 0,2 až 0,3 % obj. adhesivního aditiva, 0,1 % obj. stabilizátoru vodního skla, 2 až 3 % obj. sekaného skelného vlákna a 1,7 až 3 % obj. styren-akrylátové disperze. Způsob nanášení nátěrové hmoty, zejména způsob nanášení nátěrové hmoty obsahující nejméně jednu vrstvu obsahující vodný roztok křemičitanu, podle kterého je nejprve na nanášená první vrstva, která obsahuje 35 až 71 % obj. dutých skleněných kuliček, 26 až 62 % obj. vodného roztoku křemičitanu draselného, 1 až 3 % obj. adhesivního aditiva, a 0,1 % obj. stabilizátoru vodního skla, následně je na první vrstvu nanášená druhá vrstva, která obsahuje 71 až 84,6 % obj. dutých skleněných dutých kuliček, 9 až 22,6 % obj. vodného roztoku křemičitanu draselného, 0,2 až 0,3 % obj. adhesivního aditiva, 0,1 % obj. stabilizátoru vodního skla, 2 až 3 % obj. sekaného skelného vlákna a 1,7 až 3 % obj. styren-akrylátové disperze.

(74) Milan Škoda, Nahořanská 308, Nové Město nad Metují, Krčín, 54901

- (51) **E04C 2/12** (2006.01)
E04C 2/10 (2006.01)
E04B 2/70 (2006.01)
E04B 1/10 (2006.01)

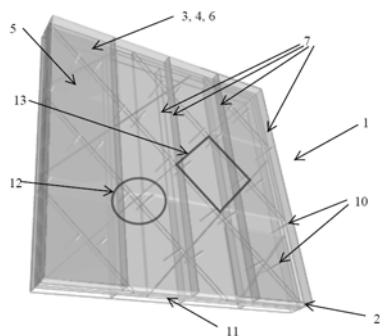
(21) **2019-124**

- (71) Biskup Stanislav, Černošice, CZ
(72) Biskup Stanislav, Černošice, CZ
(54) **Bezprořezový skládaný dřevěný panel pro stavbu dřevostaveb**

(22) 28.02.2019

(57) Bezprořezový skládaný dřevěný panel (1) obsahuje alespoň dvě vrstvy (2) lamel (5), přičemž lamely (5) druhé vrstvy (2) jsou vůči lamelám (5) první vrstvy (2) uloženy pod úhlem 45° až 90°. Díky použití ocelových vrutů umístěných v paternu bylo docíleno stejné statické únosnosti, jakou mají komerční prefabrikované dřevěné panely spojované hliníkovými hřeby či vruty, s daleko menší tloušťkou dřevěného panelu.

(74) PATENT SKY s. r. o., Karlovarská 814/115, Praha 6, Řepy, 16100



- (51) **E06B 5/16** (2006.01)
E04C 2/16 (2006.01)
E04C 2/288 (2006.01)
E04B 1/94 (2006.01)

(21) **2019-118**

- (71) Technická univerzita v Liberci, Liberec, Liberec I-Staré Město, CZ
(72) Louda Petr prof. Ing., CSc., Dlouhý Most, CZ
Bakalova Totka Ing., Ph.D., Dlouhý Most, CZ
Frydrych Miroslav, Smržovka, CZ

Herlík Miroslav, Plavy, CZ

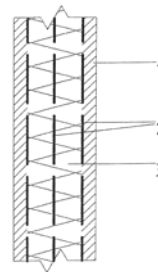
Hýsek Štěpán, Velké Hamry, CZ

(54) **Lisovaná deska pro výplně v bezpečnostních a protipožárních dveřích**

(22) 28.02.2019

(57) Vynález se týká lisované desky pro výplně v bezpečnostních a protipožárních dveřích, která obsahuje slisované a vytvrzené tepelně izolační jádro (3) vytvořené z třísek stonků zemědělských plodin v tloušťce v rozmezí od 20 mm do 50 mm. V tloušťce a/nebo alespoň na jednom plošném povrchu tepelně izolačního jádra (3) je umístěna nejméně jedna plošná textilie (2) z čedičových, skleněných nebo uhlíkových mikrovláken o velikosti ok od 10 mm do 30 mm. Alespoň jeden plošný povrch tepelně izolačního jádra (3) je zakončen geopolymerní vrstvou (1) o měrné hmotnosti od 250 kg.m⁻³ do 600 kg.m⁻³ v tloušťce od 5 mm do 15 mm. Tepelně izolační jádro (3) obsahuje 80 % hmotnostních až 95 % hmotnostních třísky ze stonků zemědělských plodin a 5 % hmotnostních až 20 % hmotnostních pojiva na bázi močovinoformaldehydové lepicí směsi. Ve výhodném provedení lisované desky je geopolymerní vrstva (1) napěněná. Měrná hmotnost lisované desky je v rozmezí od 500 kg.m⁻³ do 750 kg.m⁻³.

(74) STRNAD Patentová a známková kancelář, Ing. Václav Strnad, Rychtářská 375/31, Liberec 14, Ruprechtice, 46014



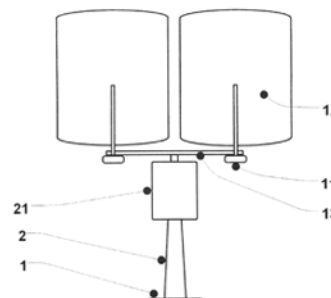
- (51) **F03D 9/17** (2016.01)
F03D 9/18 (2016.01)
F03D 9/28 (2016.01)
F03D 9/25 (2016.01)
F03D 9/22 (2016.01)

(21) **2019-25**

- (71) Pejša Ladislav Prof. Ing., DrSc., Praha 6, Bubeneč, CZ
(72) Pejša Ladislav Prof. Ing., DrSc., Praha 6, Bubeneč, CZ
(54) **Větrná turbína s tepelným čerpadlem a akumulací energie**

(22) 18.01.2019

(57) Zařízení je určeno pro čerpání energie z větru a z ochlazeného okolního prostředí, s možností akumulace energie ve stlačeném a zkvalněném vzduchu. Vhodné využití je pro zásobování teplem a elektřinou např. rodinných domků, zemědělských a biologických výroben, obytných a rekreačních objektů a dalších spotřebitelů vyžadujících především levnou tepelnou energii, doplněnou v menší míře energií elektrickou. Základem je soustrojí (21), umístěné na sloupu (2) vsazeném např. do zemního podloží (1). Toto soustrojí sestává ze vzduchového kompresoru, vzduchového motoru, elektrického motor- generátoru, pomocného spalovacího motoru a zásobníků komprimovaného a expandovaného vzduchu s napojenými tepelnými radiátory. Uvedené prvky soustrojí (21) jsou hřídelovými spojkami rotačně propojeny s výstupním hřídelem turbíny, s výhodou lopatkového planetového typu, jejíž unášecí (13) obstarávají oběžný pohyb lopatek (12) a servomotory (11) vytvářejí pohyb rotační kolem os lopatek (12). Zařízení může pracovat s účinností 40 až 45% přeměny kinetické energie větru na energii mechanickou.



(51) **F16D 59/02** (2006.01)
F16D 67/06 (2006.01)

(21) **2019-108**

(71) MZ Liberec, a.s., Rudník, CZ

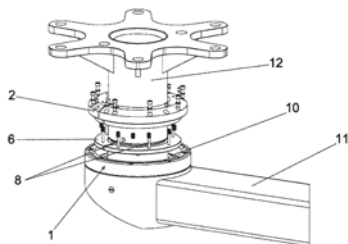
(72) Karnovský František, Dolní Olešnice, CZ
Tomáš Petr Ing., Horní Branná, CZ

(54) **Elektromagnetická axiální brzda**

(22) 22.02.2019

(57) Elektromagnetická axiální brzda, zejména elektromagnetická axiální brzda (1) otočného ramene (11) stropního stativu sestává z nosné osy (12) stropního stativu a otočného ramene (11), na kterém jsou uspořádány nesené zdravotnické přístroje a prostředky. Elektromagnetická axiální brzda obsahuje k nosné ose (12) připevněný prstenec (2) s elektromagnetickým jádrem (3), který je pomocí nejméně jednoho vodičícího prvku (8) spojený s brzdou přírubou (6). Příruba (6) dosedá na brzděný protikus (10), ke kterému je připojeno otočné rameno (11).

(74) Ing. Milan Škoda, Nahořanská 308, Nové Město nad Metují, Krčín, 54901



(51) **F16H 25/20** (2006.01)
F16H 25/08 (2006.01)
B25J 15/08 (2006.01)
B25J 15/10 (2006.01)
B25J 17/00 (2006.01)

(21) **2019-119**

(71) FITE a.s., Ostrava-Mariánské Hory, CZ

ROBOTSYSTEM, s.r.o., Ostrava, Moravská Ostrava, CZ

(72) Bartoš Pavel Ing., Ludčeřovice, CZ

Halada Pavel, Havířov, Město, CZ

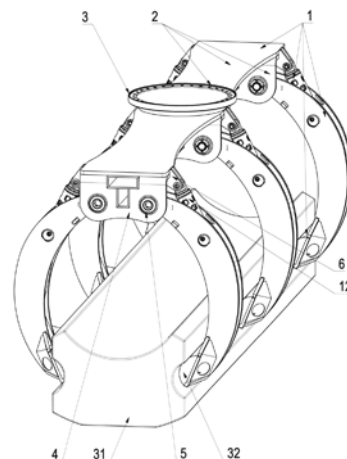
Mrůzek Pavel Ing., Horní Bludovice, CZ

Poslušný Jan Ing., okres Opava, CZ

(54) **Efektor pro transport bentonitového lože s lineárními aktuátory s regulací uchopovací síly**

(22) 28.02.2019

(57) Hlavními prvky efektoru (1) pro transport bentonitového lože s lineárními aktuátory s regulací uchopovací síly jsou podélná traverza (2), interface (3), dvojoké vidlice (4), vidlice (6), uchopovací kleštiny (9) a lineární aktuátor (12), přičemž podélná traverza (2) je ve svém středu nahoře osazena interface (3) a v její spodní části jsou uloženy dvojoké vidlice (4) s čepy (5) kleštin. Do stran k podélné traverze (2) jsou zakomponovány vidlice (6), ve kterých jsou uloženy čepy (7) aktuátorů s pojistnými maticemi (8) s podložkou. Na čepch (5) kleštin jsou kyvně uloženy uchopovací kleštiny (9), ve kterých jsou kyvně, na odstupňovaných čepch (10) s axiálními pouzdry (11), uloženy lineární aktuátory (12) prostřednictvím výsuvných pohybových šroubů (13) s okem. V koncové části uchopovací kleštiny (9) je tvarový kontaktní segment (32), v jehož dutinách jsou uloženy držáky (33) pevně propojené s uchopovací kleštinou (9) se senzory (34).



(51) **G02B 6/50** (2006.01)
G02B 6/54 (2006.01)
F16L 3/14 (2006.01)
F16L 3/133 (2006.01)
H02G 1/08 (2006.01)

(21) **2019-533**

(71) gw.b.cz s.r.o., Ostrava, Petřkovice, CZ

(72) Najman Michal Ing., Ostrava, Petřkovice, CZ

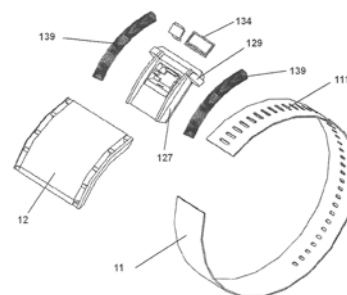
(54) **Způsob instalace potrubní kabelové upínky s opakovaným dopínáním upínacího pásku a instalační zařízení k jeho provádění**

(22) 14.08.2019

(57) Při způsobu instalace potrubní kabelové upínky s opakovaným dopínáním upínacího pásku (11) se v první fázi instalace nejprve v místě instalace působením rozpínacího mechanismu instalačního zařízení spirálovitě stočený upínací pásek (11) postupně rozpíná tak, že zvětšuje svůj průměr, až přilne po celém svém vnějším obvodu k vnitřní ploše potrubí. V další fázi instalace pak následuje alespoň jedno dopínání upínacího pásku (11), které se provádí opakovaným předepínáním a uvolňováním pružin (139) pojezdového členu (127) upínacího zámku (12) upevňovacím mechanismem instalačního zařízení, vždy se zafixováním předchozí dosažené polohy dopnutí upínacího pásku (11). Cyklus dopínání se opakuje až do fáze, kdy již upínací pásek není možné dále dopnout.

Dále je popsáno instalační zařízení k provádění tohoto způsobu.

(74) Ing. Jan Görig, Korábová 98, Fryšták, Horní Ves, 76316



Zveřejněné přihlášky vynálezů - přehled podle třídících znaků

(51)	(21)	(51)	(21)
B 23 Q 11/00 (2006.01)	2020-10	C 09 D 1/04 (2006.01)	2019-512
B 23 Q 11/10 (2006.01)	2020-10	C 09 K 21/02 (2006.01)	2019-449
B 25 J 15/08 (2006.01)	2019-119	E 04 B 1/10 (2006.01)	2019-124
B 25 J 15/10 (2006.01)	2019-119	E 04 B 1/94 (2006.01)	2019-118
B 25 J 17/00 (2006.01)	2019-119	E 04 B 1/94 (2006.01)	2019-122
B 27 K 3/20 (2006.01)	2019-510	E 04 B 2/70 (2006.01)	2019-124
B 27 K 3/26 (2006.01)	2019-510	E 04 C 2/10 (2006.01)	2019-124
B 27 N 3/02 (2006.01)	2019-510	E 04 C 2/16 (2006.01)	2019-118
B 60 Q 1/02 (2006.01)	2019-121	E 04 C 2/288 (2006.01)	2019-118
B 60 Q 1/26 (2006.01)	2019-13	E 04 G 23/02 (2006.01)	2019-512
B 60 Q 1/52 (2006.01)	2019-54	F 03 D 9/18 (2016.01)	2019-25
B 60 Q 1/52 (2006.01)	2019-95	F 03 D 9/22 (2016.01)	2019-25
B 60 Q 9/00 (2006.01)	2019-54	F 03 D 9/25 (2016.01)	2019-25
B 65 G 15/46 (2006.01)	2019-318	F 03 D 9/28 (2016.01)	2019-25
C 04 B 14/30 (2006.01)	2019-507	F 16 D 67/06 (2006.01)	2019-108
C 04 B 14/38 (2006.01)	2019-122	F 16 H 25/08 (2006.01)	2019-119
C 04 B 22/16 (2006.01)	2019-122	F 16 L 3/133 (2006.01)	2019-533
C 04 B 41/50 (2006.01)	2019-508	F 16 L 3/14 (2006.01)	2019-533
C 04 B 41/68 (2006.01)	2019-508	F 21 S 45/47 (2018.01)	2019-121
C 04 B 41/68 (2006.01)	2019-512	F 21 V 29/83 (2015.01)	2019-121
C 04 B 111/27 (2006.01)	2019-508	G 02 B 6/54 (2006.01)	2019-533
C 04 B 111/28 (2006.01)	2019-507	G 08 G 1/095 (2006.01)	2019-95
C 09 C 1/28 (2006.01)	2019-449	G 08 G 1/0962 (2006.01)	2019-95
C 09 C 3/12 (2006.01)	2019-449	H 02 G 1/08 (2006.01)	2019-533
C 09 D 1/04 (2006.01)	2019-449		

Seznam přihlašovatelů zveřejněných přihlášek vynálezů

(71)	(21)	(51)	(71)	(21)	(51)
BEUMER Group Czech Republic a.s., Ústí nad Labem - Božtěšice, CZ	2019-318	B 65 G 15/44 (2006.01)	ŠKODA AUTO a.s., Mladá Boleslav, Mladá Boleslav II, CZ	2019-95	B 60 Q 1/50 (2006.01)
BRANO a.s., Hradec nad Moravicí, CZ	2019-64	B 60 L 53/16 (2019.01)	Technická univerzita v Liberci, Liberec, Liberec I-Staré Město, CZ	2019-118	E 06 B 5/16 (2006.01)
First Point a.s., Hodonín, CZ	2019-449	C 09 D 5/18 (2006.01)	Unipetrol výzkumně vzdělávací centrum, a.s., Ústí nad Labem, Ústí nad Labem-centrum, CZ	2019-122	C 04 B 28/26 (2006.01)
First Point a.s., Hodonín, CZ	2019-507	C 04 B 14/22 (2006.01)	Varroc Lighting Systems, s.r.o., Šenov u Nového Jičína, CZ	2019-13	B 60 Q 1/04 (2006.01)
First Point a.s., Hodonín, CZ	2019-508	C 04 B 41/46 (2006.01)	Varroc Lighting Systems, s.r.o., Šenov u Nového Jičína, CZ	2019-121	B 60 Q 1/26 (2006.01)
First Point a.s., Hodonín, CZ	2019-510	B 27 N 9/00 (2006.01)	Biskup Stanislav, Černošice, CZ	2019-124	E 04 C 2/12 (2006.01)
First Point a.s., Hodonín, CZ	2019-512	C 04 B 28/26 (2006.01)	Pejša Ladislav Prof. Ing., DrSc., Praha 6, Bubeneč, CZ	2019-25	F 03 D 9/17 (2016.01)
FITE a.s., Ostrava-Mariánské Hory, CZ	2019-119	F 16 H 25/20 (2006.01)			
gwb.cz s.r.o., Ostrava, Petřkovice, CZ	2019-533	G 02 B 6/50 (2006.01)			
Klingelberg GmbH, Hückeswagen 42499, DE	2020-10	B 23 F 23/12 (2006.01)			
MZ Liberec, a.s., Rudník, CZ	2019-108	F 16 D 59/02 (2006.01)			
ŠKODA AUTO a.s., Mladá Boleslav, Mladá Boleslav II, CZ	2019-54	B 60 Q 1/26 (2006.01)			

FG4A

Udělené patenty - přehled podle čísel patentů

V období uzávěrky tohoto čísla Věstníku udělil Úřad průmyslového vlastnictví tyto patenty.

(11)	(51)		(11)	(51)		(11)	(51)	
308472	<i>E 04 B 1/82</i>	(2006.01)	308476	<i>C 09 D 5/18</i>	(2006.01)	308480	<i>C 04 B 28/26</i>	(2006.01)
308473	<i>C 07 D 201/16</i>	(2006.01)	308477	<i>C 04 B 14/22</i>	(2006.01)	308481	<i>G 02 B 6/50</i>	(2006.01)
308474	<i>B 65 G 1/02</i>	(2006.01)	308478	<i>C 04 B 41/46</i>	(2006.01)			
308475	<i>B 65 G 15/44</i>	(2006.01)	308479	<i>B 27 N 9/00</i>	(2006.01)			

FG4A

Udělené patenty - přehled podle MPT

(51)	<i>B27N 9/00</i>	(2006.01)		<i>E04G 23/02</i>	(2006.01)
	<i>B27N 3/02</i>	(2006.01)	(11)	308480	
	<i>B27K 3/20</i>	(2006.01)	(40)	09.09.2020	
	<i>B27K 3/26</i>	(2006.01)	(21)	2019-512	
(11)	308479		(73)	First Point a.s., Hodonín, CZ	
(40)	09.09.2020		(72)	Chlandová Gabriela Mgr., Borohrádek, CZ	
(21)	2019-510			Španiel Petr, České Meziříčí, CZ	
(73)	First Point a.s., Hodonín, CZ		(54)	Směs pro úpravu omítek	
(72)	Chlandová Gabriela Mgr., Borohrádek, CZ		(22)	06.08.2019	
	Španiel Petr, České Meziříčí, CZ		(74)	Milan Škoda, Nahořanská 308, Nové Město nad Metují, Krčín, 54901	
(54)	Dřevotřískový materiál a způsob jeho výroby				
(22)	06.08.2019				
(74)	Milan Škoda, Nahořanská 308, Nové Město nad Metují, Krčín, 54901				
			(51)	<i>C04B 41/46</i>	(2006.01)
				<i>C04B 41/50</i>	(2006.01)
				<i>C04B 41/68</i>	(2006.01)
				<i>C04B 111/27</i>	(2006.01)
(11)	308478		(11)	308478	
(40)	09.09.2020		(40)	09.09.2020	
(21)	2019-508		(21)	2019-508	
(73)	First Point a.s., Hodonín, CZ		(73)	First Point a.s., Hodonín, CZ	
(72)	Chlandová Gabriela Mgr., Borohrádek, CZ		(72)	Chlandová Gabriela Mgr., Borohrádek, CZ	
	Španiel Petr, České Meziříčí, CZ			Španiel Petr, České Meziříčí, CZ	
(54)	Směs pro zpevňující úpravu povrchů		(54)	Směs pro zpevňující úpravu povrchů	
(22)	06.08.2019		(22)	06.08.2019	
(74)	Milan Škoda, Nahořanská 308, Nové Město nad Metují, Krčín, 54901		(74)	Milan Škoda, Nahořanská 308, Nové Město nad Metují, Krčín, 54901	
(51)	<i>B65G 1/02</i>	(2006.01)	(51)	<i>C07D 201/16</i>	(2006.01)
	<i>B65G 1/06</i>	(2006.01)		<i>C07D 201/04</i>	(2006.01)
	<i>B25J 9/00</i>	(2006.01)		<i>C07D 223/10</i>	(2006.01)
(11)	308474			<i>B01D 3/00</i>	(2006.01)
(40)	01.07.2020			<i>B01D 3/14</i>	(2006.01)
(21)	2018-740			<i>B01J 23/42</i>	(2006.01)
(73)	ŠKODA AUTO a.s., Mladá Boleslav, Mladá Boleslav II, CZ			<i>B01J 23/44</i>	(2006.01)
(72)	Janďourek Vít Ing., Dobruška, CZ			<i>B01J 23/46</i>	(2006.01)
(54)	Robotické pracoviště pro vychystávání dílů s karuselovým uspořádáním		(11)	308473	
(22)	21.12.2018		(40)	03.06.2020	
			(21)	2018-651	
			(73)	Vysoká škola chemicko-technologická v Praze, Praha 6, Dejvice, CZ	
			(72)	Trejbal Jiří Ing., Ph.D., Kralupy nad Vltavou, CZ	
				Zapletal Martin Ing., Ph.D., Vsetín, CZ	
(51)	<i>B65G 15/44</i>	(2006.01)	(54)	Způsob izolace ε-kaprolaktamu z horní laktamové fáze	
	<i>B65G 15/46</i>	(2006.01)	(22)	27.11.2018	
(11)	308475		(74)	Ing. Dobroslav Musil, patentová kancelář, Ing. Dobroslav Musil, Zábřdovická 801/11, Brno, Zábřdovice, 61500	
(40)	09.09.2020				
(21)	2019-318				
(73)	BEUMER Group Czech Republic a.s., Ústí nad Labem - Božtěšice, CZ				
(54)	Pásový dopravník				
(22)	21.05.2019				
(74)	Ing. Libor Šimek, patentový zástupce, Vinohradská 194, Praha 3 - Vinohrady, 13000				
(51)	<i>C04B 14/22</i>	(2006.01)	(51)	<i>C09D 5/18</i>	(2006.01)
	<i>C04B 14/30</i>	(2006.01)		<i>C09D 1/04</i>	(2006.01)
	<i>C04B 111/28</i>	(2006.01)		<i>C09C 3/12</i>	(2006.01)
(11)	308477			<i>C09C 1/28</i>	(2006.01)
(40)	09.09.2020			<i>C09K 21/02</i>	(2006.01)
(21)	2019-507		(11)	308476	
(73)	First Point a.s., Hodonín, CZ		(40)	09.09.2020	
(72)	Chlandová Gabriela Mgr., Borohrádek, CZ		(21)	2019-449	
	Španiel Petr, České Meziříčí, CZ		(73)	First Point a.s., Hodonín, CZ	
(54)	Izolační materiál a způsob jeho výroby		(72)	Chlandová Gabriela Mgr., Borohrádek, CZ	
(22)	06.08.2019				
(74)	Milan Škoda, Nahořanská 308, Nové Město nad Metují, Krčín, 54901				
(51)	<i>C04B 28/26</i>	(2006.01)			
	<i>C04B 41/68</i>	(2006.01)			
	<i>C09D 1/04</i>	(2006.01)			

Španiel Petr, České Meziříčí, CZ
(54) **Nátěrová hmota a způsob jejího nanášení**
(22) 07.07.2019
(74) Milan Škoda, Nahořanská 308, Nové Město nad Metují, Krčín, 54901

(51) **E04B 1/82** (2006.01)
E04B 1/84 (2006.01)
E04F 13/075 (2006.01)
(11) 308472
(40) 04.03.2020
(21) **2018-424**
(73) Vysoká škola báňská-Technická univerzita Ostrava, Ostrava, Poruba, CZ
(72) Weisz Michal Ing., Ph.D., Stěbořice, CZ
Zamarský Petr Ing., Janovice, CZ
Wilhelm Petr Ing., Ostrava, Poruba, CZ
Nevřela Martin Ing., Štěpánkovice, CZ
(54) **Zvukově pohlcující sendvičový díl**
(22) 22.08.2018

(51) **G02B 6/50** (2006.01)
G02B 6/54 (2006.01)
F16L 3/14 (2006.01)
F16L 3/133 (2006.01)
H02G 1/08 (2006.01)
(11) 308481
(40) 09.09.2020
(21) **2019-533**
(73) gwb.cz s.r.o., Ostrava, Petřkovice, CZ
(72) Najman Michal Ing., Ostrava, Petřkovice, CZ
(54) **Způsob instalace potrubní kabelové upínky s opakovaným dopínáním upínacího pásku a instalační zařízení k jeho provádění**
(22) 14.08.2019
(74) Ing. Jan Görig, Korábová 98, Fryšták, Horní Ves, 76316

Seznam majitelů udělených patentů

(73)	(11)	(51)		(73)	(11)	(51)	
BEUMER Group Czech Republic a.s., Ústí nad Labem - Božtěšice, CZ	308475	B 65 G 15/44	(2006.01)	ŠKODA AUTO a.s., Mladá Boleslav, Mladá Boleslav II, CZ	308474	B 65 G 1/02	(2006.01)
First Point a.s., Hodonín, CZ	308476	C 09 D 5/18	(2006.01)	Vysoká škola báňská-Technická univerzita Ostrava, Ostrava, Poruba, CZ	308472	E 04 B 1/82	(2006.01)
First Point a.s., Hodonín, CZ	308477	C 04 B 14/22	(2006.01)	Vysoká škola chemicko-technologická v Praze, Praha 6, Dejvice, CZ	308473	C 07 D 201/16	(2006.01)
First Point a.s., Hodonín, CZ	308478	C 04 B 41/46	(2006.01)				
First Point a.s., Hodonín, CZ	308479	B 27 N 9/00	(2006.01)				
First Point a.s., Hodonín, CZ	308480	C 04 B 28/26	(2006.01)				
gwb.cz s.r.o., Ostrava, Petřkovice, CZ	308481	G 02 B 6/50	(2006.01)				

Udělené evropské patenty

Evropský patentový úřad udělil následující evropské patenty s účinky pro Českou republiku. Tyto patenty mohou být zrušeny nebo zachovány v pozměněném znění Evropským patentovým úřadem v řízení o odporu. K tomu, aby nabyl evropský patent účinnosti na území České republiky, je třeba, aby byl Úřadu předložen ve stanovené lhůtě překlad patentového spisu do českého jazyka (§ 35c odst. 2 až 4 zákona č. 527/1990 Sb., v platném znění).

(97) EP 1472712	(47) 26.08.2020	(97) EP 2401503	(47) 26.08.2020	(97) EP 2581068	(47) 26.08.2020	(97) EP 2680169	(47) 26.08.2020
(97) EP 1771944	(47) 26.08.2020	(97) EP 2402804	(47) 26.08.2020	(97) EP 2581936	(47) 26.08.2020	(97) EP 2680436	(47) 26.08.2020
(97) EP 1839175	(47) 26.08.2020	(97) EP 2412032	(47) 26.08.2020	(97) EP 2582619	(47) 26.08.2020	(97) EP 2687825	(47) 26.08.2020
(97) EP 1849111	(47) 26.08.2020	(97) EP 2413121	(47) 26.08.2020	(97) EP 2582972	(47) 26.08.2020	(97) EP 2689626	(47) 26.08.2020
(97) EP 1860603	(47) 26.08.2020	(97) EP 2414905	(47) 26.08.2020	(97) EP 2583407	(47) 26.08.2020	(97) EP 2690559	(47) 26.08.2020
(97) EP 1870578	(47) 26.08.2020	(97) EP 2420020	(47) 26.08.2020	(97) EP 2586887	(47) 26.08.2020	(97) EP 2694144	(47) 26.08.2020
(97) EP 1889391	(47) 26.08.2020	(97) EP 2421918	(47) 26.08.2020	(97) EP 2592597	(47) 26.08.2020	(97) EP 2696839	(47) 26.08.2020
(97) EP 1952668	(47) 26.08.2020	(97) EP 2433781	(47) 26.08.2020	(97) EP 2593009	(47) 26.08.2020	(97) EP 2697994	(47) 26.08.2020
(97) EP 1957839	(47) 26.08.2020	(97) EP 2437663	(47) 26.08.2020	(97) EP 2594796	(47) 26.08.2020	(97) EP 2704243	(47) 26.08.2020
(97) EP 1975870	(47) 26.08.2020	(97) EP 2438875	(47) 26.08.2020	(97) EP 2597874	(47) 26.08.2020	(97) EP 2709131	(47) 26.08.2020
(97) EP 1981284	(47) 26.08.2020	(97) EP 2438922	(47) 26.08.2020	(97) EP 2600463	(47) 26.08.2020	(97) EP 2709802	(47) 26.08.2020
(97) EP 2002217	(47) 26.08.2020	(97) EP 2439789	(47) 26.08.2020	(97) EP 2605140	(47) 26.08.2020	(97) EP 2710347	(47) 26.08.2020
(97) EP 2014990	(47) 26.08.2020	(97) EP 2440498	(47) 26.08.2020	(97) EP 2605592	(47) 26.08.2020	(97) EP 2710665	(47) 26.08.2020
(97) EP 2016371	(47) 26.08.2020	(97) EP 2449605	(47) 26.08.2020	(97) EP 2606419	(47) 26.08.2020	(97) EP 2712287	(47) 26.08.2020
(97) EP 2018671	(47) 26.08.2020	(97) EP 2455810	(47) 26.08.2020	(97) EP 2607590	(47) 26.08.2020	(97) EP 2713409	(47) 26.08.2020
(97) EP 2029268	(47) 26.08.2020	(97) EP 2460615	(47) 26.08.2020	(97) EP 2608633	(47) 26.08.2020	(97) EP 2714258	(47) 26.08.2020
(97) EP 2037621	(47) 26.08.2020	(97) EP 2465559	(47) 26.08.2020	(97) EP 2614555	(47) 26.08.2020	(97) EP 2714555	(47) 26.08.2020
(97) EP 2037985	(47) 26.08.2020	(97) EP 2471519	(47) 26.08.2020	(97) EP 2615586	(47) 26.08.2020	(97) EP 2717000	(47) 26.08.2020
(97) EP 2043055	(47) 26.08.2020	(97) EP 2472199	(47) 26.08.2020	(97) EP 2618018	(47) 26.08.2020	(97) EP 2717046	(47) 26.08.2020
(97) EP 2043475	(47) 26.08.2020	(97) EP 2474887	(47) 26.08.2020	(97) EP 2618142	(47) 26.08.2020	(97) EP 2718025	(47) 26.08.2020
(97) EP 2043507	(47) 26.08.2020	(97) EP 2477462	(47) 26.08.2020	(97) EP 2621079	(47) 26.08.2020	(97) EP 2718794	(47) 26.08.2020
(97) EP 2079148	(47) 26.08.2020	(97) EP 2483825	(47) 26.08.2020	(97) EP 2624266	(47) 26.08.2020	(97) EP 2721418	(47) 26.08.2020
(97) EP 2098290	(47) 26.08.2020	(97) EP 2484187	(47) 26.08.2020	(97) EP 2624285	(47) 26.08.2020	(97) EP 2723551	(47) 26.08.2020
(97) EP 2112849	(47) 26.08.2020	(97) EP 2485835	(47) 26.08.2020	(97) EP 2624382	(47) 26.08.2020	(97) EP 2723651	(47) 26.08.2020
(97) EP 2113985	(47) 26.08.2020	(97) EP 2486420	(47) 26.08.2020	(97) EP 2624954	(47) 26.08.2020	(97) EP 2724611	(47) 26.08.2020
(97) EP 2113987	(47) 26.08.2020	(97) EP 2488966	(47) 26.08.2020	(97) EP 2626989	(47) 26.08.2020	(97) EP 2725631	(47) 26.08.2020
(97) EP 2123522	(47) 26.08.2020	(97) EP 2490126	(47) 26.08.2020	(97) EP 2628190	(47) 26.08.2020	(97) EP 2726203	(47) 26.08.2020
(97) EP 2125673	(47) 26.08.2020	(97) EP 2490399	(47) 26.08.2020	(97) EP 2628563	(47) 26.08.2020	(97) EP 2729187	(47) 26.08.2020
(97) EP 2135144	(47) 26.08.2020	(97) EP 2492239	(47) 26.08.2020	(97) EP 2629024	(47) 26.08.2020	(97) EP 2729672	(47) 26.08.2020
(97) EP 2144458	(47) 26.08.2020	(97) EP 2493642	(47) 26.08.2020	(97) EP 2629656	(47) 26.08.2020	(97) EP 2730178	(47) 26.08.2020
(97) EP 2146610	(47) 26.08.2020	(97) EP 2495261	(47) 26.08.2020	(97) EP 2629693	(47) 26.08.2020	(97) EP 2734901	(47) 26.08.2020
(97) EP 2160129	(47) 26.08.2020	(97) EP 2495345	(47) 26.08.2020	(97) EP 2629913	(47) 26.08.2020	(97) EP 2734982	(47) 26.08.2020
(97) EP 2194385	(47) 26.08.2020	(97) EP 2497068	(47) 26.08.2020	(97) EP 2631135	(47) 26.08.2020	(97) EP 2739265	(47) 26.08.2020
(97) EP 2196879	(47) 26.08.2020	(97) EP 2501318	(47) 26.08.2020	(97) EP 2631924	(47) 26.08.2020	(97) EP 2740001	(47) 26.08.2020
(97) EP 2206903	(47) 26.08.2020	(97) EP 2501668	(47) 26.08.2020	(97) EP 2634398	(47) 26.08.2020	(97) EP 2741318	(47) 26.08.2020
(97) EP 2208608	(47) 26.08.2020	(97) EP 2504289	(47) 26.08.2020	(97) EP 2634509	(47) 26.08.2020	(97) EP 2743931	(47) 26.08.2020
(97) EP 2228092	(47) 26.08.2020	(97) EP 2506405	(47) 26.08.2020	(97) EP 2635826	(47) 26.08.2020	(97) EP 2744106	(47) 26.08.2020
(97) EP 2229010	(47) 26.08.2020	(97) EP 2508010	(47) 26.08.2020	(97) EP 2635954	(47) 26.08.2020	(97) EP 2748747	(47) 26.08.2020
(97) EP 2242962	(47) 26.08.2020	(97) EP 2516989	(47) 26.08.2020	(97) EP 2636947	(47) 26.08.2020	(97) EP 2751025	(47) 26.08.2020
(97) EP 2247777	(47) 26.08.2020	(97) EP 2518300	(47) 26.08.2020	(97) EP 2638568	(47) 26.08.2020	(97) EP 2752276	(47) 26.08.2020
(97) EP 2259341	(47) 26.08.2020	(97) EP 2518693	(47) 26.08.2020	(97) EP 2638723	(47) 26.08.2020	(97) EP 2753853	(47) 26.08.2020
(97) EP 2260762	(47) 26.08.2020	(97) EP 2525705	(47) 26.08.2020	(97) EP 2640099	(47) 26.08.2020	(97) EP 2755777	(47) 26.08.2020
(97) EP 2263171	(47) 26.08.2020	(97) EP 2526459	(47) 26.08.2020	(97) EP 2642169	(47) 26.08.2020	(97) EP 2756444	(47) 26.08.2020
(97) EP 2268255	(47) 26.08.2020	(97) EP 2526719	(47) 26.08.2020	(97) EP 2642333	(47) 26.08.2020	(97) EP 2759003	(47) 26.08.2020
(97) EP 2277162	(47) 26.08.2020	(97) EP 2531667	(47) 26.08.2020	(97) EP 2642802	(47) 26.08.2020	(97) EP 2760578	(47) 26.08.2020
(97) EP 2278338	(47) 26.08.2020	(97) EP 2532270	(47) 26.08.2020	(97) EP 2644906	(47) 26.08.2020	(97) EP 2763144	(47) 26.08.2020
(97) EP 2278954	(47) 26.08.2020	(97) EP 2533451	(47) 26.08.2020	(97) EP 2646366	(47) 26.08.2020	(97) EP 2764692	(47) 26.08.2020
(97) EP 2285832	(47) 26.08.2020	(97) EP 2533965	(47) 26.08.2020	(97) EP 2649749	(47) 26.08.2020	(97) EP 2767525	(47) 26.08.2020
(97) EP 2291928	(47) 26.08.2020	(97) EP 2534018	(47) 26.08.2020	(97) EP 2651333	(47) 26.08.2020	(97) EP 2767863	(47) 26.08.2020
(97) EP 2295104	(47) 26.08.2020	(97) EP 2537270	(47) 26.08.2020	(97) EP 2651814	(47) 26.08.2020	(97) EP 2768553	(47) 26.08.2020
(97) EP 2299282	(47) 26.08.2020	(97) EP 2538190	(47) 26.08.2020	(97) EP 2653068	(47) 26.08.2020	(97) EP 2768605	(47) 26.08.2020
(97) EP 2300339	(47) 26.08.2020	(97) EP 2540032	(47) 26.08.2020	(97) EP 2656535	(47) 26.08.2020	(97) EP 2770734	(47) 26.08.2020
(97) EP 2304029	(47) 26.08.2020	(97) EP 2543097	(47) 26.08.2020	(97) EP 2658112	(47) 26.08.2020	(97) EP 2772000	(47) 26.08.2020
(97) EP 2322569	(47) 26.08.2020	(97) EP 2543996	(47) 26.08.2020	(97) EP 2658231	(47) 26.08.2020	(97) EP 2774017	(47) 26.08.2020
(97) EP 2354930	(47) 26.08.2020	(97) EP 2544200	(47) 26.08.2020	(97) EP 2661054	(47) 26.08.2020	(97) EP 2774371	(47) 26.08.2020
(97) EP 2361293	(47) 26.08.2020	(97) EP 2552978	(47) 26.08.2020	(97) EP 2661294	(47) 26.08.2020	(97) EP 2774838	(47) 26.08.2020
(97) EP 2361436	(47) 26.08.2020	(97) EP 2555921	(47) 26.08.2020	(97) EP 2661516	(47) 26.08.2020	(97) EP 2775688	(47) 26.08.2020
(97) EP 2364524	(47) 26.08.2020	(97) EP 2560749	(47) 26.08.2020	(97) EP 2662487	(47) 26.08.2020	(97) EP 2778428	(47) 26.08.2020
(97) EP 2365535	(47) 26.08.2020	(97) EP 2563391	(47) 26.08.2020	(97) EP 2663245	(47) 26.08.2020	(97) EP 2779012	(47) 26.08.2020
(97) EP 2371765	(47) 26.08.2020	(97) EP 2563848	(47) 26.08.2020	(97) EP 2665483	(47) 26.08.2020	(97) EP 2779729	(47) 26.08.2020
(97) EP 2373451	(47) 26.08.2020	(97) EP 2574450	(47) 26.08.2020	(97) EP 2666285	(47) 26.08.2020	(97) EP 2781589	(47) 26.08.2020
(97) EP 2381109	(47) 26.08.2020	(97) EP 2576027	(47) 26.08.2020	(97) EP 2667554	(47) 26.08.2020	(97) EP 2782549	(47) 26.08.2020
(97) EP 2382228	(47) 26.08.2020	(97) EP 2576228	(47) 26.08.2020	(97) EP 2669838	(47) 26.08.2020	(97) EP 2786709	(47) 26.08.2020
(97) EP 2384638	(47) 26.08.2020	(97) EP 2577139	(47) 26.08.2020	(97) EP 2669925	(47) 26.08.2020	(97) EP 2786913	(47) 26.08.2020
(97) EP 2385385	(47) 26.08.2020	(97) EP 2577381	(47) 26.08.2020	(97) EP 2669934	(47) 26.08.2020	(97) EP 2790710	(47) 26.08.2020
(97) EP 2386763	(47) 26.08.2020	(97) EP 2578966	(47) 26.08.2020	(97) EP 2670982	(47) 26.08.2020	(97) EP 2791928	(47) 26.08.2020
(97) EP 2390464	(47) 26.08.2020	(97) EP 2579514	(47) 26.08.2020	(97) EP 2676407	(47) 26.08.2020	(97) EP 2793052	(47) 26.08.2020
(97) EP 2395032	(47) 26.08.2020	(97) EP 2580648	(47) 26.08.2020	(97) EP 2677631	(47) 26.08.2020	(97) EP 2794092	(47) 26.08.2020

(97) EP 3532426	(47) 26.08.2020	(97) EP 3545041	(47) 26.08.2020	(97) EP 3559538	(47) 26.08.2020	(97) EP 3582231	(47) 26.08.2020
(97) EP 3532477	(47) 26.08.2020	(97) EP 3545197	(47) 26.08.2020	(97) EP 3559599	(47) 26.08.2020	(97) EP 3583533	(47) 26.08.2020
(97) EP 3532643	(47) 26.08.2020	(97) EP 3545225	(47) 26.08.2020	(97) EP 3560084	(47) 26.08.2020	(97) EP 3585986	(47) 26.08.2020
(97) EP 3532710	(47) 26.08.2020	(97) EP 3545379	(47) 26.08.2020	(97) EP 3560295	(47) 26.08.2020	(97) EP 3587141	(47) 26.08.2020
(97) EP 3533109	(47) 26.08.2020	(97) EP 3546811	(47) 26.08.2020	(97) EP 3560882	(47) 26.08.2020	(97) EP 3590234	(47) 26.08.2020
(97) EP 3533634	(47) 26.08.2020	(97) EP 3546831	(47) 26.08.2020	(97) EP 3561406	(47) 26.08.2020	(97) EP 3590427	(47) 26.08.2020
(97) EP 3533749	(47) 26.08.2020	(97) EP 3547101	(47) 26.08.2020	(97) EP 3561588	(47) 26.08.2020	(97) EP 3591925	(47) 26.08.2020
(97) EP 3534582	(47) 26.08.2020	(97) EP 3547287	(47) 26.08.2020	(97) EP 3561712	(47) 26.08.2020	(97) EP 3594017	(47) 26.08.2020
(97) EP 3534767	(47) 26.08.2020	(97) EP 3547457	(47) 26.08.2020	(97) EP 3561982	(47) 26.08.2020	(97) EP 3594078	(47) 26.08.2020
(97) EP 3535037	(47) 26.08.2020	(97) EP 3548431	(47) 26.08.2020	(97) EP 3562120	(47) 26.08.2020	(97) EP 3594461	(47) 26.08.2020
(97) EP 3535039	(47) 26.08.2020	(97) EP 3548469	(47) 26.08.2020	(97) EP 3562360	(47) 26.08.2020	(97) EP 3596035	(47) 26.08.2020
(97) EP 3535524	(47) 26.08.2020	(97) EP 3548641	(47) 26.08.2020	(97) EP 3562457	(47) 26.08.2020	(97) EP 3597452	(47) 26.08.2020
(97) EP 3535597	(47) 26.08.2020	(97) EP 3548744	(47) 26.08.2020	(97) EP 3563423	(47) 26.08.2020	(97) EP 3597706	(47) 26.08.2020
(97) EP 3535795	(47) 26.08.2020	(97) EP 3549082	(47) 26.08.2020	(97) EP 3564297	(47) 26.08.2020	(97) EP 3598442	(47) 26.08.2020
(97) EP 3535800	(47) 26.08.2020	(97) EP 3549281	(47) 26.08.2020	(97) EP 3564469	(47) 26.08.2020	(97) EP 3598448	(47) 26.08.2020
(97) EP 3536721	(47) 26.08.2020	(97) EP 3549313	(47) 26.08.2020	(97) EP 3564844	(47) 26.08.2020	(97) EP 3598947	(47) 26.08.2020
(97) EP 3536772	(47) 26.08.2020	(97) EP 3549665	(47) 26.08.2020	(97) EP 3566876	(47) 26.08.2020	(97) EP 3599324	(47) 26.08.2020
(97) EP 3536890	(47) 26.08.2020	(97) EP 3549849	(47) 26.08.2020	(97) EP 3567156	(47) 26.08.2020	(97) EP 3599461	(47) 26.08.2020
(97) EP 3537468	(47) 26.08.2020	(97) EP 3550181	(47) 26.08.2020	(97) EP 3567347	(47) 26.08.2020	(97) EP 3600985	(47) 26.08.2020
(97) EP 3538426	(47) 26.08.2020	(97) EP 3550294	(47) 26.08.2020	(97) EP 3567882	(47) 26.08.2020	(97) EP 3603737	(47) 26.08.2020
(97) EP 3538475	(47) 26.08.2020	(97) EP 3551253	(47) 26.08.2020	(97) EP 3568531	(47) 26.08.2020	(97) EP 3604002	(47) 26.08.2020
(97) EP 3538584	(47) 26.08.2020	(97) EP 3551438	(47) 26.08.2020	(97) EP 3569064	(47) 26.08.2020	(97) EP 3604057	(47) 26.08.2020
(97) EP 3538748	(47) 26.08.2020	(97) EP 3551815	(47) 26.08.2020	(97) EP 3569443	(47) 26.08.2020	(97) EP 3605133	(47) 26.08.2020
(97) EP 3539559	(47) 26.08.2020	(97) EP 3552359	(47) 26.08.2020	(97) EP 3569444	(47) 26.08.2020	(97) EP 3606180	(47) 26.08.2020
(97) EP 3539722	(47) 26.08.2020	(97) EP 3552878	(47) 26.08.2020	(97) EP 3569752	(47) 26.08.2020	(97) EP 3607361	(47) 26.08.2020
(97) EP 3539931	(47) 26.08.2020	(97) EP 3553492	(47) 26.08.2020	(97) EP 3569902	(47) 26.08.2020	(97) EP 3607521	(47) 26.08.2020
(97) EP 3540101	(47) 26.08.2020	(97) EP 3554108	(47) 26.08.2020	(97) EP 3569949	(47) 26.08.2020	(97) EP 3607544	(47) 26.08.2020
(97) EP 3540635	(47) 26.08.2020	(97) EP 3554744	(47) 26.08.2020	(97) EP 3571233	(47) 26.08.2020	(97) EP 3607806	(47) 26.08.2020
(97) EP 3540967	(47) 26.08.2020	(97) EP 3554904	(47) 26.08.2020	(97) EP 3572275	(47) 26.08.2020	(97) EP 3608569	(47) 26.08.2020
(97) EP 3541156	(47) 26.08.2020	(97) EP 3555696	(47) 26.08.2020	(97) EP 3572683	(47) 26.08.2020	(97) EP 3609588	(47) 26.08.2020
(97) EP 3542086	(47) 26.08.2020	(97) EP 3556621	(47) 26.08.2020	(97) EP 3573185	(47) 26.08.2020	(97) EP 3609740	(47) 26.08.2020
(97) EP 3542417	(47) 26.08.2020	(97) EP 3556639	(47) 26.08.2020	(97) EP 3574512	(47) 26.08.2020	(97) EP 3611023	(47) 26.08.2020
(97) EP 3542536	(47) 26.08.2020	(97) EP 3556657	(47) 26.08.2020	(97) EP 3575086	(47) 26.08.2020	(97) EP 3614157	(47) 26.08.2020
(97) EP 3543004	(47) 26.08.2020	(97) EP 3556683	(47) 26.08.2020	(97) EP 3575211	(47) 26.08.2020	(97) EP 3618384	(47) 26.08.2020
(97) EP 3543107	(47) 26.08.2020	(97) EP 3556697	(47) 26.08.2020	(97) EP 3575671	(47) 26.08.2020	(97) EP 3624240	(47) 26.08.2020
(97) EP 3543596	(47) 26.08.2020	(97) EP 3556747	(47) 26.08.2020	(97) EP 3576566	(47) 26.08.2020	(97) EP 3628645	(47) 26.08.2020
(97) EP 3543624	(47) 26.08.2020	(97) EP 3557219	(47) 26.08.2020	(97) EP 3578079	(47) 26.08.2020	(97) EP 3631394	(47) 26.08.2020
(97) EP 3544076	(47) 26.08.2020	(97) EP 3557308	(47) 26.08.2020	(97) EP 3578109	(47) 26.08.2020	(97) EP 3635997	(47) 26.08.2020
(97) EP 3544256	(47) 26.08.2020	(97) EP 3557606	(47) 26.08.2020	(97) EP 3580756	(47) 26.08.2020	(97) EP 3664414	(47) 26.08.2020
(97) EP 3544376	(47) 26.08.2020	(97) EP 3557738	(47) 26.08.2020	(97) EP 3580919	(47) 26.08.2020		
(97) EP 3545019	(47) 26.08.2020	(97) EP 3558745	(47) 26.08.2020	(97) EP 3581910	(47) 26.08.2020		

Zveřejněné překlady evropských patentových spisů

U následujících udělených evropských patentů s účinky pro Českou republiku byl majitelem předložen překlad patentového spisu do českého jazyka (§ 35c odst. 2 až 4 zákona č. 527/1990 Sb., v platném znění). Údaje jsou řazeny vzestupně podle čísel evropských patentů.

(97) EP 1895235		B01J 23/63	(2006.01)
(47) 27.05.2020		B01J 35/00	(2006.01)
(97) 21.12.2006		B01J 37/02	(2006.01)
(51) F23G 7/00	(2006.01)	(96) 15.01.2010	
B09B 3/00	(2006.01)	(96) 10732118.4	
B09B 5/00	(2006.01)	(73) BASF Corporation, Florham Park, NJ 07932, US	
C10L 5/46	(2006.01)	(72) HOKE, B., Jeffrey, North Brunswick NJ 08902, US	
F23G 5/033	(2006.01)	DETLING, C., Joseph, Howell NJ 07731, US	
F23G 5/04	(2006.01)	(54) Diesellový oxidační katalyzátor a jeho používání v diesellových a pokročilých spalovacích diesellových motorových systémech	
(96) 13.06.2006		(32) 145408 P, 687345	
(96) 06757304.8		(31) 16.01.2009, 14.01.2010	
(73) Super Faiths Inc., Tokyo 150-0031, JP		(33) US, US	
(72) KIMURA, Yukihiko, Tokyo 170-0012, JP		(86) PCT/US2010/021105	
FURUMI, Takeo, Yokohama-shi, Kanagawa 221-0863, JP		(87) WO 2010/083355	
MURATA, Kyoichi, Yokohama-shi, Kanagawa 233-0006, JP		(74) PatentEnter s.r.o., Koliště 1965/13a, Brno, Černá Pole, 60200	
(54) Systém a proces recyklace použitých papírových plén			
(32) 2005174024		(97) EP 2495037	
(31) 14.06.2005		(47) 19.08.2020	
(33) JP		(97) 05.09.2012	
(86) PCT/JP2006/311869		(51) B01J 8/24	(2006.01)
(87) WO 2006/134941		B01J 8/38	(2006.01)
(74) Macek and Partners, Mgr. Jiří Macek, Sázavská 751/16, Praha 2, Vinohrady, 12000		B01J 19/24	(2006.01)
		B01J 8/18	(2006.01)
		C08F 110/06	(2006.01)
		C08F 210/16	(2006.01)
(97) EP 2387462		(96) 02.03.2011	
(47) 15.04.2020		(96) 11001744.9	
(97) 22.07.2010			
(51) B01D 53/94	(2006.01)		

- (73) Borealis AG, 1220 Vienna, AT
(72) Eriksson, Erik, 44441 Stenungsund, SE
Bergstra, Michiel, 2600 Berchem, BE
Nyfors, Klaus, 06150 Porvoo, FI
Weickert, Günter, 48683 Ahaus, DE
- (54) **Sestava reaktoru pro polymeraci olefinů s vysokou výrobní kapacitou**
(74) Kania, Sedláč, Smola, s.r.o., Mendlovo náměstí 907/1a, Brno, Staré Brno, 60300
-
- (97) **EP 2616206**
(47) 03.06.2020
(97) 22.03.2012
(51) **B23C 5/22** (2006.01)
B23C 5/10 (2006.01)
(96) 12.09.2011
(96) 11755336.2
(73) Hartmetall-Werkzeugfabrik Paul Horn GmbH, 72072 Tübingen, DE
(72) VOEGE, Ruediger, 72116 Mössingen, DE
(54) **Nástroj pro třískové obrábění obrobku**
(32) 102010046132
(31) 13.09.2010
(33) DE
(86) PCT/EP2011/065722
(87) WO 2012/034964
(74) Čermák a spol., JUDr. Karel Čermák Ph.D., LL.M., Elišky Peškové 15/735, Praha 5, 15000
-
- (97) **EP 2619885**
(47) 03.06.2020
(97) 29.03.2012
(51) **H02K 5/04** (2006.01)
H02K 15/14 (2006.01)
(96) 14.09.2011
(96) 11757554.8
(73) Brose Fahrzeugteile SE & Co. Kommanditgesellschaft, Würzburg, 97076 Würzburg, DE
(72) DEHN, Jochen, 97072 Würzburg, DE
MARKO, Tomasic, 63741 Aschaffenburg, DE
MAY, Sebastian, 97282 Retzstadt, DE
(54) **Způsob výroby skříňového uspořádání, skříňové uspořádání, jakož i razicí zařízení**
(32) 102010041062
(31) 20.09.2010
(33) DE
(86) PCT/EP2011/004611
(87) WO 2012/038045
(74) Rott, Růžička & Guttmann a spol., Vyskočilova 1566, Praha 4, Míchle, 14000
-
- (97) **EP 2621704**
(47) 17.06.2020
(97) 05.04.2012
(51) **B29C 45/34** (2006.01)
B29C 45/40 (2006.01)
(96) 29.09.2011
(96) 11763667.0
(73) Comercial de Utiles y Moldes, S.A., 08960 Sant Just Desvern, Barcelona, ES
(72) NAVARRA PRUNA, Alberto, E-08960 Sant Just Desvern (barcelona), ES
DE FORTUNY PALA, Jorge, E-08960 Sant Just Desvern (barcelona), ES
(54) **Způsob extrahování k extrahování vzduchu ve formě**
(32) 201031442
(31) 29.09.2010
(33) ES
(86) PCT/EP2011/066967
(87) WO 2012/041950
(74) Traplová Hakr Kubát, advokátní a patentová kancelář, Ing. Eduard Hakr patentový zástupce, Přístavní 24, Praha 7, 17000
-
- (97) **EP 2657012**
(47) 17.06.2020
(97) 30.10.2013
(51) **B32B 17/06** (2006.01)
E06B 5/16 (2006.01)
E06B 3/02 (2006.01)
E06B 3/62 (2006.01)
- (96) 24.04.2013
(96) 13165199.4
(73) Holzbau Schmid GmbH & Co. KG, 73099 Adelberg, DE
Etex Building Performance GmbH, 40878 Ratingen, DE
(72) Wiedemann Günter, 40629 Düsseldorf, DE
Schmid, Claus, 73099 Adelberg, DE
(54) **Bezzárubňové protipožární celoskleněné dveře**
(32) 202012101540 U
(31) 25.04.2012
(33) DE
(74) Vsetečka Zelený Švorčík a partneři, advokátní a patentová kancelář, JUDr. Michal Havlík, Hálkova 1406/2, Praha 2, Nové Město, 12000
-
- (97) **EP 2757539**
(47) 20.05.2020
(97) 23.07.2014
(51) **G08G 1/01** (2006.01)
G01C 21/32 (2006.01)
(96) 22.01.2013
(96) 13152243.5
(73) Klimator AB, 405 30 Göteborg, SE
(72) Bogren, Jörgen, SE-436 42 Askim, SE
Gustafsson, Torbjörn, SE-416 56 Göteborg, SE
(54) **Způsob a uspořádání pro shromažďování a zpracování dat týkajících se stavu silnic**
(74) FISCHER & PARTNER IP s.r.o., Na hrobcí 294/5, Praha 2, Nové Město, 12800
-
- (97) **EP 2782598**
(47) 27.05.2020
(97) 30.05.2013
(51) **A61K 39/385** (2006.01)
C07K 14/435 (2006.01)
(96) 21.11.2012
(96) 12824705.3
(73) In3Bio Ltd., Hamilton HM11, BM
Charlton, Keith Alan, Aberdeen AB25 3UX, GB
D'Hondt, Erik, 9150 Bazel, BE
(72) CHARLTON, Keith, Alan, Aberdeen AB25 3UX, GB
D'HONDT, Erik, B-9150 Bazel, BE
(54) **Rekombinantní proteiny a jejich terapeutická využití**
(32) 201161563128 P, 201261654401 P
(31) 23.11.2011, 01.06.2012
(33) US, US
(86) PCT/IB2012/002876
(87) WO 2013/076580
(74) PatentEnter s.r.o., Koliště 1965/13a, Brno, Černá Pole, 60200
-
- (97) **EP 2801114**
(47) 03.06.2020
(97) 11.07.2013
(51) **H01L 29/872** (2006.01)
H01L 29/78 (2006.01)
H01L 29/739 (2006.01)
H01L 21/336 (2006.01)
H01L 21/329 (2006.01)
H01L 29/40 (2006.01)
H01L 29/06 (2006.01)
(96) 13.12.2012
(96) 12864072.9
(73) Vishay General Semiconductor LLC, Hauppauge, NY 11788, US
(72) LIN, Yih-yin, Taipei 10664, TW
LIN, Pai-li, Fengyuan City Taichung County 420, TW
HSU, Chih-wei, Taipei 105, TW
(54) **Polovodičový prvek s vylepšenou ukončovací strukturou pro vysokonapěťové aplikace a způsob jeho výroby**
(32) 201213343435
(31) 04.01.2012
(33) US
(86) PCT/US2012/069440
(87) WO 2013/103491
(74) Kania, Sedláč, Smola, s.r.o., Mendlovo náměstí 907/1a, Brno, Staré Brno, 60300
-
- (97) **EP 2816925**
(47) 22.04.2020

(97) 29.08.2013
(51) **A43C 11/00** (2006.01)
(96) 22.02.2013
(96) 13714184.2
(73) Boty J HANÁK R, s.r.o., Snovídky, CZ
Masarykova univerzita, Brno, Brno-město, CZ
(72) HANAK, Josef, 683 34 Nemočice, CZ
ZVONAR, Martin, 691 72 Klobouky u Brna, CZ
(54) **Bota s pružnou vsuvkou a stélkou s prohlubněmi**
(32) 20120132
(31) 24.02.2012
(33) CZ
(86) PCT/CZ2013/000021
(87) WO 2013/123922
(74) Ing. Dobroslav Musil, patentová kancelář, Ing. Dobroslav Musil,
Zábrdovická 801/11, Brno, Zábrdovice, 61500

(97) **EP 2817054**
(47) 04.12.2019
(97) 29.08.2013
(51) **A61M 15/08** (2006.01)
(96) 25.02.2013
(96) 13715145.2
(73) Optinose AS, 0702 Oslo, NO
(72) DJUPESLAND, Per Gisle, 0772 Oslo, NO
GORDON, Joseph, Mansfield, Massachusetts 02048, US
LECLERC, Michael, Cranston, Rhode Island 02920, US
MAHMOUD, Ramy A, Skillman, New Jersey 08558, US
SIWINSKI, Shane, Providence, Rhode Island 02906, US
(54) **Zařízení pro nosní podávání**
(32) 201261603093 P
(31) 24.02.2012
(33) US
(86) PCT/EP2013/053747
(87) WO 2013/124492
(74) Všetěčka Zelený Švorčík a partneři, advokátní a patentová kancelář, JUDr.
Michal Havlík, Hálkova 1406/2, Praha 2, Nové Město, 12000

(97) **EP 2822568**
(47) 17.06.2020
(97) 12.09.2013
(51) **A61K 35/20** (2006.01)
A61P 1/14 (2006.01)
A23J 1/20 (2006.01)
A61K 38/17 (2006.01)
A61P 1/00 (2006.01)
A61P 3/00 (2006.01)
A61P 3/02 (2006.01)
A61P 3/04 (2006.01)
A61P 3/08 (2006.01)
A61P 7/00 (2006.01)
A61P 21/06 (2006.01)
A23C 9/142 (2006.01)
A23C 9/146 (2006.01)
(96) 11.03.2013
(96) 13757439.8
(73) Fonterra Co-Operative Group Limited, Auckland 1010, NZ
(72) FANNING, Aaron Calvin, Auckland Central Auckland 1010, NZ
PATEL, Hasmukh Ambalal, Auckland Central Auckland 1010, NZ
SCHALK, Johannes, Auckland Central Auckland 1010, NZ
HALL, Ramon Stafford, Auckland Central Auckland 1010, NZ
SCHWARZENBACH, Roger Richard, Auckland Central Auckland 1010,
NZ
UKRAINTSEV, Sergey Yevgenievich, Auckland Central Auckland 1010,
NZ
(54) **Použití kaseinových kompozic**
(32) 201261608858 P
(31) 09.03.2012
(33) US
(86) PCT/NZ2013/000035
(87) WO 2013/133727
(74) PatentEnter s.r.o., Koliště 1965/13a, Brno, Černá Pole, 60200

(97) **EP 2823262**
(47) 20.05.2020
(97) 12.09.2013

(51) **G01D 5/34** (2006.01)
G01D 5/244 (2006.01)
(96) 05.03.2013
(96) 13757149.3
(73) Novanta Corporation, Bedford, MA 01730-1409, US
(72) REMILLARD, Paul A., Littleton, Massachusetts 01460, US
HORWITZ, Bruce A., Newton, Massachusetts 02459, US
(54) **Způsob odhadu fáze a zařízení k odhadu fáze**
(32) 201261606606 P
(31) 05.03.2012
(33) US
(86) PCT/US2013/029102
(87) WO 2013/134255
(74) Traplová Hakr Kubát, advokátní a patentová kancelář, Ing. Eduard Hakr,
patentový zástupce, Přístavní 24, Praha 7, 17000

(97) **EP 2838728**
(47) 12.02.2020
(97) 30.01.2014
(51) **B32B 27/08** (2006.01)
B32B 7/12 (2006.01)
B32B 3/24 (2006.01)
A62C 2/06 (2006.01)
A62C 3/08 (2006.01)
B32B 5/02 (2006.01)
B32B 27/12 (2006.01)
B32B 27/20 (2006.01)
B32B 27/28 (2006.01)
B32B 27/34 (2006.01)
B32B 27/36 (2006.01)
(96) 13.03.2013
(96) 13717700.2
(73) Unifrax I LLC, Tonawanda, NY 14150, US
Lamart Corporation, Clifton, NJ 07015, US
(72) CONTZEN, Bernard, Roger, 1160 Auderghem, BE
JUNG, Gene, Livingston, NJ 07039, US
SHANK, Gary, Belleville, NJ 07109, US
RIOUX, Robert, C., Amherst, NY 14228, US
MILLER, Kenneth, B., Lockport, NY 14094, US
FARIA, Phillip, Clifton, NJ 07015, US

(54) **VRSTVA PROTIPOŽÁRNÍ VLOŽKY A FÓLIOVÝ LAMINÁT
PROTIPOŽÁRNÍ VLOŽKY**
(32) 201261616323 P
(31) 27.03.2012
(33) US
(86) PCT/US2013/031099
(87) WO 2014/018107
(74) Traplová Hakr Kubát, advokátní a patentová kancelář, Ing. Eduard Hakr,
patentový zástupce, Přístavní 24, Praha 7, 17000

(97) **EP 2882523**
(47) 27.05.2020
(97) 13.02.2014
(51) **B01D 53/94** (2006.01)
B01J 37/02 (2006.01)
B01J 23/44 (2006.01)
F01N 3/10 (2006.01)
(96) 28.08.2013
(96) 13770986.1
(73) BASF Corporation, Florham Park, NJ 07932, US
SUNG, Shiang, New York, New York 10128, US
(72) ROTH, Stanley A., Yardley, Pennsylvania 19067, US
WENDT, Claudia, 30171 Hannover, DE
STIEBELS, Susanne, 38528 Adenbuettel, DE
DOERING, Helke, 67061 Ludwigshafen, DE
(54) **Kompozity katalyzátoru oxidace nafty**
(32) 201213571996
(31) 10.08.2012
(33) US
(86) PCT/US2013/057011
(87) WO 2014/026203
(74) PatentEnter s.r.o., Koliště 1965/13a, Brno, Černá Pole, 60200

(97) **EP 2895633**
(47) 27.05.2020
(97) 20.03.2014

- (51) **C22B 60/02** (2006.01)
C22B 3/16 (2006.01)
C22B 3/26 (2006.01)
C22B 3/28 (2006.01)
C22B 3/38 (2006.01)
- (96) 13.09.2013
(96) 13836400.5
(73) BHP Billiton Olympic Dam Corporation Pty Ltd, Melbourne, Victoria 3000, AU
(72) DUDLEY, Kym, Anthony, Clare, South Australia 5453, AU
SUMNER, Robert, John, Semaphore, South Australia 5019, AU
(54) **Způsob extrakce rozpouštědlem**
(32) 2012904000
(31) 13.09.2012
(33) AU
(86) PCT/AU2013/001047
(87) WO 2014/040136
(74) PatentEnter s.r.o., Koliště 1965/13a, Brno, Černá Pole, 60200
-
- (97) **EP 2897620**
(47) 22.07.2020
(97) 27.03.2014
(51) **A61K 33/243** (2019.01)
A61K 33/24 (2019.01)
A61K 31/555 (2006.01)
A61K 31/192 (2006.01)
A61P 35/00 (2006.01)
A61P 35/04 (2006.01)
A61K 31/282 (2006.01)
A61K 31/475 (2006.01)
A61K 47/12 (2006.01)
A61K 47/14 (2017.01)
A61K 45/06 (2006.01)
- (96) 15.09.2013
(96) 13838639.6
(73) Intensity Therapeutics, Inc, Redding, CT 06896, US
(72) BENDER, Lewis, Redding, CT 06896, US
(54) **Způsob léčby rakoviny**
(32) 201261703890 P, 201261707733 P, 201361779509 P
(31) 21.09.2012, 28.09.2012, 13.03.2013
(33) US, US, US
(86) PCT/US2013/059841
(87) WO 2014/046983
(74) ŽOVICOVÁ & ŽOVIC IP, s.r.o., Záhradnícka 36, Bratislava, 82108
-
- (97) **EP 2956483**
(47) 27.05.2020
(97) 21.08.2014
(51) **C07K 16/28** (2006.01)
C07K 16/30 (2006.01)
G01N 33/574 (2006.01)
A61P 35/00 (2006.01)
- (96) 12.02.2014
(96) 14705561.0
(73) BOEHRINGER INGELHEIM INTERNATIONAL GMBH, 55216 Ingelheim, DE
(72) HUDSON, Lindsey Jane, Abingdon Oxfordshire OX14 4RZ, GB
(54) **Terapeutický a diagnostický cíl pro zhoubný nádor obsahující reagentie vázající dli3**
(32) 201302447
(31) 12.02.2013
(33) GB
(86) PCT/GB2014/050407
(87) WO 2014/125273
(74) KOREJZOVA LEGAL v.o.s., JUDr. Petra Sauvage de Brantes, Korunní 810/104, Praha 10, Vinohrady, 10100
-
- (97) **EP 2978686**
(47) 27.05.2020
(97) 02.10.2014
(51) **B65D 83/42** (2006.01)
A24F 47/00 (2020.01)
A61M 15/06 (2006.01)
B65D 83/48 (2006.01)
B65D 83/14 (2006.01)
- (96) 25.03.2014
- (96) 14712748.4
(73) Kind Consumer Limited, London EC1R 5AR, GB
(72) HEARN, Alex, London Greater London EC1R 5BX, GB
GUPTA, Ritika, London Greater London EC1R 5AR, GB
GONZALEZ CAMPOS, Rene Mauricio, London Greater London NW6 7UN, GB
NYEIN, Khine Zaw, Harrow Middlesex HA2 0FE, GB
(54) **Tlaková doplňovací nádoba s výstupním ventilem**
(32) 201305498
(31) 26.03.2013
(33) GB
(86) PCT/GB2014/050935
(87) WO 2014/155089
(74) ŽOVICOVÁ & ŽOVIC IP, s.r.o., Záhradnícka 36, Bratislava, 82108
-
- (97) **EP 2985098**
(47) 24.06.2020
(97) 17.02.2016
(51) **B05B 12/20** (2018.01)
B22F 3/22 (2006.01)
B22F 5/00 (2006.01)
B22F 3/24 (2006.01)
B22F 5/10 (2006.01)
- (96) 22.07.2015
(96) 15177799.2
(73) Pratt & Whitney Canada Corp., Longueuil, Québec J4G 1A1, CA
(72) CAMPOMANES, Marc, Longueuil, Québec J4G 1A1, CA
SCALZO, Orlando, Longueuil, Québec J4G 1A1, CA
CHATELOIS, Bruno, Longueuil, Québec J4G 1A1, CA
(54) **Způsob výroby prvku motoru s plynovou turbínou majícího alespoň jeden podlouhlý otvor**
(32) 201414338480
(31) 23.07.2014
(33) US
(74) Vsetečka Zelený Švorčík a partneři, advokátní a patentová kancelář, JUDr. Michal Havlík, Hájkova 1406/2, Praha 2, Nové Město, 12000
-
- (97) **EP 2992009**
(47) 24.06.2020
(97) 06.11.2014
(51) **C12N 15/113** (2010.01)
- (96) 01.05.2014
(96) 14791187.9
(73) Ionis Pharmaceuticals, Inc., Carlsbad, CA 92010, US
(72) PRAKASH, Thazha, P., Carlsbad, CA 92010, US
SETH, Punit, P., Carlsbad, CA 92010, US
SWAYZE, Eric, E., Carlsbad, CA 92010, US
GRAHAM, Mark, J., Carlsbad, CA 92010, US
(54) **Kompozice a způsoby pro modulaci exprese apolipoproteinu(a)**
(32) 201361818442 P, 201361823826 P, 201361843887 P, 201361871673 P, 201361880790 P, 201461976991 P, 201461986867 P
(31) 01.05.2013, 15.05.2013, 08.07.2013, 29.08.2013, 20.09.2013, 08.04.2014, 30.04.2014
(33) US, US, US, US, US, US, US
(86) PCT/US2014/036460
(87) WO 2014/179625
(74) Traplová Hakr Kubát, advokátní a patentová kancelář, Ing. Eduard Hakr patentový zástupce, Přístavní 24, Praha 7, 17000
-
- (97) **EP 3005373**
(47) 22.04.2020
(97) 04.12.2014
(51) **G21C 15/18** (2006.01)
- (96) 28.05.2014
(96) 14803488.7
(73) SMR Inventec, LLC, Marlton, NJ 08053, US
(72) SINGH, Krishna, P., Hobe Sound, FL 33455, US
RAJKUMAR, Joseph, Marlton, NJ 08053, US
(54) **Pasivní chladičový systém reaktoru**
(32) 201361827943 P
(31) 28.05.2013
(33) US

(86) PCT/US2014/039842
(87) WO 2014/193988
(74) Rott, Růžička & Guttman a spol., Vyskočilova 1566, Praha 4, Michle, 14000

(97) **EP 3029973**
(47) 06.05.2020
(97) 08.06.2016
(51) **H04W 12/12** (2009.01)
H04L 29/06 (2006.01)
H04Q 3/00 (2006.01)
(96) 01.12.2015
(96) 15196421.0
(73) GSMK Gesellschaft für sichere Mobile Kommunikation mbH, 10117 Berlin, DE
(72) Engel, Tobias, 10247 Berlin, DE
Freyther, Holger, 10439 Berlin, DE
(54) **Způsob a zařízení pro zabezpečení rozhraní signalizačního systému č. 7**
(32) 102014117713
(31) 02.12.2014
(33) DE
(74) Všeťečka Zelený Švorčík a partneři, advokátní a patentová kancelář, JUDr. Michal Havlík, Hálkova 1406/2, Praha 2, Nové Město, 12000

(97) **EP 3039854**
(47) 15.04.2020
(97) 05.03.2015
(51) **H04N 5/222** (2006.01)
H04N 5/262 (2006.01)
H04N 5/268 (2006.01)
(96) 22.07.2014
(96) 14742207.5
(73) Mediaproducció, S.L.U., 08018 Barcelona, ES
(72) SAGAS, Sergi, 08032 Barcelona, ES
BENNASSAR, Joan, 08960 Barcelona, ES
VALVERDE, Antoine, 08023 Barcelona, ES
TORRENT, Gerard, 08005 Barcelona, ES
(54) **Způsob a systém pro výrobu videoprodukce**
(32) 201315416
(31) 29.08.2013
(33) GB
(86) PCT/EP2014/065715
(87) WO 2015/028203
(74) Hák Janeček & Švestka, Patentová a známková kancelář, Ing. Pavel Janeček, U průhonu 827/5, Praha 7, Holešovice, 17000

(97) **EP 3054453**
(47) 06.05.2020
(97) 02.04.2015
(51) **G21C 1/03** (2006.01)
G21C 17/022 (2006.01)
G21C 13/08 (2006.01)
C23C 22/72 (2006.01)
C23C 22/73 (2006.01)
G21C 15/247 (2006.01)
G21C 21/00 (2006.01)
(96) 19.03.2014
(96) 14846822.6
(73) Joint Stock Company "Akme-Engineering", Moscow 115035, RU
(72) MARTYNOV, Petr Nikiforovich, g. Obninsk Kaluzhskaya obl. 249030, RU
ASKHADULLIN, Radomir Shamilievich, g. Obninsk Kaluzhskaya obl. 249030, RU
IVANOV, Konstantin Dmitrievich, g. Obninsk Kaluzhskaya obl. 249030, RU
LEGKIH, Aleksandr Urievich, g. Obninsk Kaluzhskaya obl. 249030, RU
STOROZHENKO, Aleksey Nikolaevich, g. Obninsk Kaluzhskaya obl. 249034, RU
FILIN, Aleksandr Ivanovich, Moscow 107065, RU
BULAVKIN, Sergey Viktorovich, Moscow 127410, RU
SHARIKPULOV, Said Mirfaisovich, Moskovskaya obl. 143083, RU
BOROVITSKY, Stepan Artemovich, Moscow 121069, RU
(54) **Způsob pro in situ pasivaci ocelových povrchů jaderného reaktoru**
(32) 2013143712
(31) 30.09.2013

(33) RU
(86) PCT/RU2014/000171
(87) WO 2015/047131
(74) Všeťečka Zelený Švorčík a partneři, advokátní a patentová kancelář, JUDr. Michal Havlík, Hálkova 1406/2, Praha 2, Nové Město, 12000

(97) **EP 3055730**
(47) 29.04.2020
(97) 16.04.2015
(51) **G02B 23/12** (2006.01)
G02B 23/14 (2006.01)
G02B 25/00 (2006.01)
H04N 5/225 (2006.01)
H04N 5/232 (2006.01)
H04N 5/33 (2006.01)
G02B 27/00 (2006.01)
(96) 28.07.2014
(96) 14851741.0
(73) Raytheon Canada Limited, Ottawa, ON K1R 7X7, CA
(72) SZAPIEL, Stanislaw, Port McNicoll, Ontario L4R 1R0, CA
(54) **Elektronický Eyebox**
(32) 201314050887
(31) 10.10.2013
(33) US
(86) PCT/CA2014/000593
(87) WO 2015/051441
(74) Všeťečka Zelený Švorčík a partneři, advokátní a patentová kancelář, JUDr. Michal Havlík, Hálkova 1406/2, Praha 2, Nové Město, 12000

(97) **EP 3065928**
(47) 27.05.2020
(97) 07.05.2015
(51) **B29C 45/73** (2006.01)
(96) 04.11.2014
(96) 14809599.5
(73) Plastics Unbound GmbH, 8008 Zürich, CH
(72) FRANKSSON, Olof, S-182 32 Danderyd, SE
AXELSSON, Robert, S-563 91 Gränna, SE
(54) **Vstříkovací forma, nástroj pro vstříkování obsahující vstříkovací formu, způsob jejich použití**
(32) 13191336, 14162238
(31) 04.11.2013, 28.03.2014
(33) EP, EP
(86) PCT/EP2014/073707
(87) WO 2015/063327
(74) Kania, Sedlák, Smola, s.r.o., Mendlovo náměstí 907/1a, Brno, Staré Brno, 60300

(97) **EP 3094971**
(47) 13.05.2020
(97) 16.07.2015
(51) **A61B 5/15** (2006.01)
(96) 12.01.2015
(96) 15735431.7
(73) Haemonetics Corporation, Braintree, MA 02184, US
(72) RAGUSA, Michael, Hingham, Massachusetts 02043, US
MURPHY, Matthew, Marshfield, Massachusetts 02050, US
(54) **Průtokový systém odběru vzorků tekutin a způsob jeho použití**
(32) 201461926914 P
(31) 13.01.2014
(33) US
(86) PCT/US2015/011003
(87) WO 2015/106191
(74) ZIVKO MIJATOVIC & PARTNERS s.r.o., Jugoslávských partyzánů 639/26, Praha 6, Bubeneč, 16000

(97) **EP 3107144**
(47) 17.06.2020
(97) 13.08.2015
(51) **H01M 2/16** (2006.01)
H01M 4/36 (2006.01)
H01M 4/62 (2006.01)
H01M 4/24 (2006.01)
H01M 10/34 (2006.01)
H01M 4/32 (2006.01)
H01M 4/38 (2006.01)

(96) 05.01.2015
(96) 15745785.4
(73) Exergy Power Systems, Inc., Bunkyo-ku, Tokyo 113-0033, JP
(72) TSUTSUMI, Kaduo, Tokyo 153-8904, JP
(54) **Alkalická sekundární baterie**
(32) PCT/JP2014/053088
(31) 10.02.2014
(33) JP
(86) PCT/JP2015/050010
(87) WO 2015/118892
(74) Všeťečka Zelený Švorčík a partneři, advokátní a patentová kancelář, JUDr. Michal Havlík, Hálkova 1406/2, Praha 2, Nové Město, 12000

(97) **EP 3119960**
(47) 27.05.2020
(97) 24.09.2015
(51) **E04F 15/02** (2006.01)
E04F 13/08 (2006.01)
(96) 19.03.2015
(96) 15725700.7
(73) BURGER ET CIE, 68660 Lièpvre, FR
(72) ANDRES, Wilfried, 67350 Niedermodern, FR
JUNG, Eric, 67490 Printzheim, FR
(54) **Systém upevnění prken k vytvoření podlahového povrchu nebo zvýšené podlahy**
(32) 1452398
(31) 21.03.2014
(33) FR
(86) PCT/FR2015/050685
(87) WO 2015/140475
(74) ZIVKO MIJATOVIC & PARTNERS s.r.o., Jugoslávských partyzánů 639/26, Praha 6, Bubeneč, 16000

(97) **EP 3129356**
(47) 03.06.2020
(97) 15.10.2015
(51) **C07D 233/86** (2006.01)
(96) 07.04.2015
(96) 15720253.2
(73) Zentiva K.S., 102 37 Praha 10, CZ
(72) STACH, Jan, 190 16 Praha 9, CZ
KLECAN, Ondrej, 282 01 Cesky Brod, CZ
LEHNERT, Petr, 106 00 Praha 10, CZ
RYMES, Jan, 500 02 Hradec Kralove, CZ
(54) **Způsob výroby enzalutamidu**
(32) 20140232
(31) 07.04.2014
(33) CZ
(86) PCT/CZ2015/000032
(87) WO 2015/154730
(74) HARBER IP s.r.o., Dukelských hrdinů 567/52, Praha 7, Holešovice, 17000

(97) **EP 3135152**
(47) 22.07.2020
(97) 01.03.2017
(51) **A45C 13/36** (2006.01)
A45F 4/02 (2006.01)
A45F 3/04 (2006.01)
A45C 13/02 (2006.01)
(96) 01.12.2015
(96) 15197247.8
(73) Hama GmbH & Co. KG, 86653 Monheim, DE
(72) Junker, Lydia, 84549 Engelsberg, DE
(54) **Školní batoh přeměnitelný na školní brašnu a školní brašna přeměnitelná na školní batoh**
(32) 102015011147
(31) 31.08.2015
(33) DE
(74) Rott, Růžička & Guttmann a spol., Vyskočilova 1566, Praha 4, Michle, 14000

(97) **EP 3138104**
(47) 05.02.2020
(97) 05.11.2015
(51) **G21C 19/07** (2006.01)

G21F 7/005 (2006.01)
G21C 19/02 (2006.01)
G21C 19/32 (2006.01)
(96) 22.04.2015
(96) 15726230.4
(73) CNIM Groupe, 75008 Paris, FR
(72) LEGAIGNOUX, Hervé, F-83330 Le Beausset, FR
(54) **Zařízení pro otevření a uzavření otvoru na dně bazénu určeného k zadržování vyhořelého paliva**
(32) 1400992
(31) 28.04.2014
(33) FR
(86) PCT/FR2015/051095
(87) WO 2015/166168
(74) Všeťečka Zelený Švorčík a partneři, advokátní a patentová kancelář, JUDr. Michal Havlík, Hálkova 1406/2, Praha 2, Nové Město, 12000

(97) **EP 3141636**
(47) 13.11.2019
(97) 15.03.2017
(51) **D01F 6/86** (2006.01)
C08G 63/20 (2006.01)
C08G 63/668 (2006.01)
C08G 63/672 (2006.01)
(96) 09.09.2016
(96) 16188132.1
(73) Parkdale Incorporated, Gastonia, NC 28054, US
(72) USHER, Robert, Alton, Charlotte NC 28277, US
(54) **Polyesterová kompozice se zlepšenými barvicími vlastnostmi**
(32) 201562217268 P, 201662324467 P, 201615258308, 201615258338
(31) 11.09.2015, 19.04.2016, 07.09.2016, 07.09.2016
(33) US, US, US, US
(74) DANĚK & PARTNERS Advokátní a patentová kancelář, Ing. Vilém Daněk Ph.D. LL.M., patentový zástupce, Vinohradská 403/17, Praha 2, Vinohrady, 12000

(97) **EP 3143042**
(47) 10.06.2020
(97) 19.11.2015
(51) **C07K 16/00** (2006.01)
C07K 16/18 (2006.01)
C07K 16/28 (2006.01)
(96) 13.05.2015
(96) 15722211.8
(73) Ablynx N.V., 9052 Ghent-Zwijnaarde, BE
(72) BUYSE, Marie-Ange, 9820 Merelbeke, BE
BOUTTON, Carlo, 8710 Wielsbeke, BE
(54) **Imunoglobulinové variabilní oblasti**
(32) 201461994552 P, 201461014015 P, 201462040167 P, 201462047560 P, 201562133600 P
(31) 16.05.2014, 18.06.2014, 21.08.2014, 08.09.2014, 16.03.2015
(33) US, US, US, US, US
(86) PCT/EP2015/060643
(87) WO 2015/173325
(74) Traplová Hakr Kubát, advokátní a patentová kancelář, Ing. Eduard Hakr, patentový zástupce, Přístavní 24, Praha 7, 17000

(97) **EP 3143483**
(47) 10.06.2020
(97) 19.11.2015
(51) **G06F 3/0482** (2013.01)
G06F 3/0488 (2013.01)
(96) 01.04.2015
(96) 15741898.9
(73) Volkswagen Aktiengesellschaft, 38440 Wolfsburg, DE
(72) BUDZYNSKI, Tobias, 13503 Berlin, DE
MICHAELIS, Jan, 14193 Berlin, DE
JUN, Mi-Ran, 10965 Berlin, DE
PETERSEN, Sönke, 12205 Berlin, DE
(54) **Způsob ovládání a ovládací systém ve vozidle**
(32) 102014208979, 102014213821
(31) 13.05.2014, 16.07.2014
(33) DE, DE

- (86) PCT/EP2015/057195
(87) WO 2015/172939
(74) FISCHER & PARTNER IP s.r.o., Na hrobcí 294/5, Praha 2, Nové Město, 12800
-
- (97) **EP 3152094**
(47) 03.06.2020
(97) 18.02.2016
(51) **B61G 7/10** (2006.01)
(96) 10.08.2015
(96) 15754133.5
(73) Siemens Mobility GmbH, 81739 München, DE
(72) SCHMIDT, Gerhard, 45127 Essen, DE
(54) **Kolejové vozidlo se spojkou uspořádanou v oblasti jeho přední části**
(32) 102014216061
(31) 13.08.2014
(33) DE
(86) PCT/EP2015/068337
(87) WO 2016/023851
(74) Čermák a spol., JUDr. Karel Čermák Ph.D., LL.M., Elišky Peškové 15/735, Praha 5, 15000
-
- (97) **EP 3160956**
(47) 27.05.2020
(97) 30.12.2015
(51) **C07D 401/02** (2006.01)
C07D 401/04 (2006.01)
C07D 401/14 (2006.01)
A61K 31/497 (2006.01)
A61K 31/444 (2006.01)
A61P 35/00 (2006.01)
(96) 26.06.2015
(96) 15811526.1
(73) Celgene Quanticel Research, Inc., San Diego, CA 92121, US
(72) CHEN, Young, K., San Marcos, CA 92078, US
KANOUNI, Toufike, Rancho Santa Fe, CA 92091, US
STAFFORD, Jeffrey, Alan, San Diego, CA 92130, US
VEAL, James, Marvin, Apex, NC 27502, US
(54) **Inhibitory lyzin specifické demethylázy-1**
(32) 201462018365 P
(31) 27.06.2014
(33) US
(86) PCT/US2015/038089
(87) WO 2015/200843
(74) Čermák a spol., JUDr. Karel Čermák Ph.D., LL.M., Elišky Peškové 15/735, Praha 5, 15000
-
- (97) **EP 3163556**
(47) 06.05.2020
(97) 30.12.2015
(51) **G09F 3/18** (2006.01)
A47B 88/00 (2017.01)
G09F 1/10 (2006.01)
(96) 05.06.2015
(96) 15812476.8
(73) Insausti Material Clinico, S.L., 31191 Esquiroz (Navarra), ES
(72) INSAUSTI ISTURIZ, Javier, 31191 Esquiroz (Navarra), ES
(54) **Držák štítků pro přední strany zásuvek a dvířek skříní**
(32) 201430958
(31) 25.06.2014
(33) ES
(86) PCT/ES2015/070446
(87) WO 2015/197895
(74) KOREJZOVA LEGAL v.o.s., JUDr. Petra Sauvage de Brantes, Korunní 810/104, Praha 10, Vinohrady, 10100
-
- (97) **EP 3167080**
(47) 27.05.2020
(97) 14.01.2016
(51) **C12Q 1/6883** (2018.01)
G16H 50/30 (2018.01)
G16B 20/00 (2019.01)
G16B 30/00 (2019.01)
G16B 40/00 (2019.01)
(96) 10.07.2015
(96) 15818821.9
-
- (73) Synaptamine, Inc., Austin, TX 78701, US
(72) BLUM, Kenneth, Austin, TX 78701, US
(54) **Souprava a analýza genetické predispozice k závislosti pro index závažnosti RDS**
(32) 201462023144 P
(31) 10.07.2014
(33) US
(86) PCT/US2015/040054
(87) WO 2016/007927
(74) ŽOVICOVÁ & ŽOVIC IP, s.r.o., Záhradnícka 36, Bratislava, 82108
-
- (97) **EP 3177640**
(47) 06.05.2020
(97) 11.02.2016
(51) **C07K 14/705** (2006.01)
C07K 14/47 (2006.01)
A61K 51/08 (2006.01)
A61K 38/00 (2006.01)
(96) 07.08.2015
(96) 15829652.5
(73) The Board of Trustees of the Leland Stanford Junior University, Stanford, CA 94305-2038, US
(72) RING, Aaron Michael, New Haven Connecticut 06511, US
KRUSE, Andrew, Palo Alto, California 94306, US
MANGLIK, Aashish, Menlo Park, California 94025, US
WEISSMAN, Irving L., Stanford, California 94305, US
MAUTE, Roy Louis, San Francisco, California 94103, US
MCCRACKEN, Melissa N., Mountain View, California 94040, US
GORDON, Sydney, Stanford, California 94305, US
(54) **Vysoce afinitní pd-1 činidla a způsoby použití**
(32) 201462035316 P, 201562150789 P
(31) 08.08.2014, 21.04.2015
(33) US, US
(86) PCT/US2015/044356
(87) WO 2016/022994
(74) PatentEnter s.r.o., Koliště 1965/13a, Brno, Černá Pole, 60200
-
- (97) **EP 3179286**
(47) 15.04.2020
(97) 14.06.2017
(51) **G02B 6/44** (2006.01)
G02B 6/38 (2006.01)
(96) 10.05.2006
(96) 17151059.7
(73) CommScope, Inc. of North Carolina, Hickory, North Carolina 28601, US
(72) HATCH, Nathan, Granite Falls, North Carolina 28630, US
PASCHAL, Kevin S., Murphy, Texas 75094, US
(54) **Kabely s optickým vláknem a způsoby jejich výroby**
(32) 688492 P, 688493 P, 412616
(31) 08.06.2005, 08.06.2005, 27.04.2006
(33) US, US, US
(74) Traplová Hakr Kubát, advokátní a patentová kancelář, Ing. Jan Kubát, patentový zástupce, Přístavní 24, Praha 7, 17000
-
- (97) **EP 3179557**
(47) 17.06.2020
(97) 14.06.2017
(51) **H01Q 9/04** (2006.01)
H01Q 13/16 (2006.01)
H01Q 21/28 (2006.01)
H01Q 21/30 (2006.01)
(96) 01.12.2016
(96) 16201682.8
(73) Thales, 92400 Courbevoie, FR
(72) MAAS, Olivier, 91190 GIF SUR YVETTE, FR
(54) **Vícepásmová elementární radiční buňka**
(32) 1502559
(31) 09.12.2015
(33) FR
(74) PATENTSERVIS Praha a.s., Na Podkovce 281/10, Praha 4, Podolí, 14700
-
- (97) **EP 3180290**
(47) 22.04.2020
(97) 18.02.2016
(51) **C01F 17/00** (2020.01)
C01C 1/22 (2006.01)

	<i>C25C 7/00</i>	(2006.01)	(96)	01.12.2015	
	<i>C22B 3/06</i>	(2006.01)	(96)	15801881.2	
	<i>C22B 3/44</i>	(2006.01)	(73)	Siemens Mobility GmbH, 81739 München, DE	
	<i>C22B 59/00</i>	(2006.01)	(72)	PELZNER, Matthias, 51381 Leverkusen, DE	
	<i>C25C 1/22</i>	(2006.01)	(54)	Vozidlo s nouzovým režimem pro klimatizační zařízení	
(96)	14.08.2015		(32)	102014226279	
(96)	15832278.4		(31)	17.12.2014	
(73)	Rare Earth Salts Separation and Refining LLC, Minot, North Dakota 58701, US		(33)	DE	
(72)	BREWER, Joseph, Beatrice, Nebraska 68310, US		(86)	PCT/EP2015/078165	
(54)	Způsob extrakce a separace prvků vzácných zemin		(87)	WO 2016/096400	
(32)	201462037714 P		(74)	Čermák a spol., JUDr. Karel Čermák Ph.D., LL.M., Elišky Peškové 15/735, Praha 5, 15000	
(31)	15.08.2014				
(33)	US				
(86)	PCT/US2015/045423		(97)	EP 3209691	
(87)	WO 2016/025928		(47)	15.07.2020	
(74)	Všetečka Zelený Švorčík a partneři, advokátní a patentová kancelář, JUDr. Michal Havlík, Hálkova 1406/2, Praha 2, Nové Město, 12000		(97)	28.04.2016	
			(51)	<i>C07K 16/28</i>	(2006.01)
				<i>A61K 39/00</i>	(2006.01)
(97)	EP 3199512		(96)	21.10.2015	
(47)	04.12.2019		(96)	15794641.9	
(97)	31.03.2016		(73)	OSE Immunotherapeutics, 44200 Nantes, FR	
(51)	<i>C07C 29/132</i>	(2006.01)	(72)	POIRIER, Nicolas, F-44119 Treillières, FR	
	<i>C07C 31/20</i>	(2006.01)		VANHOVE, Bernard, F-44400 Rezé, FR	
	<i>C07C 29/60</i>	(2006.01)	(54)	Kompozice pro vyvolání diferenciací myeloidní supresorové buňky k léčbě zhoubných nádorů a infekčních onemocnění	
	<i>B01J 25/02</i>	(2006.01)	(32)	14190370	
	<i>B01J 37/04</i>	(2006.01)	(31)	24.10.2014	
	<i>B01J 35/00</i>	(2006.01)	(33)	EP	
	<i>B01J 27/188</i>	(2006.01)	(86)	PCT/IB2015/058124	
(96)	23.09.2015		(87)	WO 2016/063233	
(96)	15844083.4		(74)	Traplová Hakr Kubát, advokátní a patentová kancelář, Ing. Eduard Hakr, patentový zástupce, Přístavní 24, Praha 7, 17000	
(73)	Changchun Meihe Science and Technology Development Co., Ltd., Changchun, Jilin 130113, CN				
	The Coca-Cola Company, Atlanta, GA 30313, US		(97)	EP 3212305	
(72)	LIU, Jing, Changchun Jilin 130113, CN		(47)	10.06.2020	
	QI, Hongbin, Changchun Jilin 130113, CN		(97)	06.05.2016	
	REN, Haiyu, Atlanta Georgia 30313, US		(51)	<i>B01D 46/00</i>	(2006.01)
	PRAKASH, Indra, Atlanta Georgia 30313, US			<i>B01D 46/42</i>	(2006.01)
	SHI, Yu, Atlanta Georgia 30313, US		(96)	29.10.2014	
(54)	Způsob pro přípravu ethylen glykolu		(96)	14870664.1	
(32)	201410512704		(73)	Atlas Copco Airpower, Naamloze Vennootschap, 2610 Wilrijk, BE	
(31)	28.09.2014		(72)	SNELS, Guy, B-2610 Wilrijk, BE	
(33)	CN		(54)	Odlučovač oleje	
(86)	PCT/CN2015/090321		(86)	PCT/BE2014/000059	
(87)	WO 2016/045583		(87)	WO 2016/065432	
(74)	Všetečka Zelený Švorčík a partneři, advokátní a patentová kancelář, JUDr. Michal Havlík, Hálkova 1406/2, Praha 2, Nové Město, 12000		(74)	HARBER IP s.r.o., Dukelských hrdinů 567/52, Praha 7, Holešovice, 17000	
(97)	EP 3200327		(97)	EP 3224139	
(47)	03.06.2020		(47)	05.08.2020	
(97)	02.08.2017		(97)	02.06.2016	
(51)	<i>H02K 7/00</i>	(2006.01)	(51)	<i>B64C 25/06</i>	(2006.01)
	<i>H02K 9/16</i>	(2006.01)		<i>B64C 25/58</i>	(2006.01)
	<i>H02K 9/06</i>	(2006.01)	(96)	24.11.2015	
	<i>F16D 3/18</i>	(2006.01)	(96)	15817451.6	
	B61C 9/48	(2006.01)	(73)	Beringer Aero, 05130 Tallard, FR	
	H02K 1/20	(2006.01)	(72)	BERINGER, Rémi, 05130 Tallard, FR	
	H02K 7/116	(2006.01)	(54)	Podvozek lehkého letadla s alespoň dvěma koly	
	F16D 13/76	(2006.01)	(32)	1461324	
(96)	26.01.2017		(31)	24.11.2014	
(96)	17153168.4		(33)	FR	
(73)	Traktionssysteme Austria GmbH, 2351 Wiener Neudorf, AT		(86)	PCT/FR2015/053191	
(72)	NEUDORFER, Harald, 2514 Traiskirchen, AT		(87)	WO 2016/083726	
	SAMSTAG, Philipp, 2440 Moosbrunn, AT		(74)	Kania, Sedláč, Smola, s.r.o., Mendlovo náměstí 907/1a, Brno, Staré Brno, 60300	
	STOCKMAYER, Michael, 2500 Baden, AT				
(54)	Elektrický stroj chlazený vzduchem		(97)	EP 3230061	
(32)	500512016		(47)	27.05.2020	
(31)	29.01.2016		(97)	16.06.2016	
(33)	AT		(51)	<i>B32B 27/18</i>	(2006.01)
(74)	Čermák a spol., JUDr. Karel Čermák Ph.D., LL.M., Elišky Peškové 15/735, Praha 5, 15000			<i>B32B 27/22</i>	(2006.01)
				<i>B32B 27/30</i>	(2006.01)
				<i>B32B 7/02</i>	(2019.01)
				<i>B32B 27/08</i>	(2006.01)
(97)	EP 3201059		(96)	04.12.2015	
(47)	03.06.2020		(96)	15868199.9	
(97)	23.06.2016				
(51)	<i>B61D 27/00</i>	(2006.01)			

- (73) Solutia Inc., St. Louis, Missouri 63141, US
(72) LU, Jun, East Longmeadow, MA 01028, US
CHEN, Wenjie, Amherst, MA 01002, US
LI, Zhou, Northborough, MA 01532, US
THOMPSON, Helen, M., Somers, CT 06071, US
- (54) **Poly(vinyl acetalové) pryskyřičné kompozice, vrstvy a mezivrstvy, které mají zlepšené optické vlastnosti**
(32) 201414563378, 201414563381
(31) 08.12.2014, 08.12.2014
(33) US, US
(86) PCT/US2015/063900
(87) WO 2016/094217
(74) Všeťečka Zelený Švorčík a partneři, advokátní a patentová kancelář, JUDr. Michal Havlík, Hálkova 1406/2, Praha 2, Nové Město, 12000
-
- (97) **EP 3231803**
(47) 01.07.2020
(97) 16.06.2016
(51) **C07D 471/04** (2006.01)
A61K 31/444 (2006.01)
A61P 7/02 (2006.01)
A61P 43/00 (2006.01)
(96) 09.12.2015
(96) 15867764.1
(73) ONO Pharmaceutical Co., Ltd., Osaka-shi, Osaka 541-8526, JP
(72) TANAKA, Motoyuki, Osaka 618-8585, JP
KONDO, Takashi, Osaka 618-8585, JP
HIROOKA, Yasuo, Osaka 618-8585, JP
NISHIYAMA, Taihei, Osaka 618-8585, JP
HIRAMATSU, Atsushi, Osaka 618-8585, JP
KODA, Tomoyuki, Osaka 618-8585, JP
KOUYAMA, Sho, Osaka 618-8585, JP
- (54) **Derivát dihydroindolizinonu**
(32) 2014249822, 2014263251, 2015046150, 2015160632
(31) 10.12.2014, 25.12.2014, 09.03.2015, 17.08.2015
(33) JP, JP, JP, JP
(86) PCT/JP2015/084573
(87) WO 2016/093285
(74) ZIVKO MIJATOVIC & PARTNERS s.r.o., Jugoslávských partyzánů 639/26, Praha 6, Bubeneč, 16000
-
- (97) **EP 3237131**
(47) 29.04.2020
(97) 30.06.2016
(51) **B22D 41/14** (2006.01)
B22D 41/18 (2006.01)
C21B 7/12 (2006.01)
F27B 13/06 (2006.01)
F27D 3/15 (2006.01)
(96) 14.12.2015
(96) 15871343.8
(73) Tata Steel Limited, Mumbai 400 001, IN
(72) PILOTE, Jacques, Woodlands, Western Australia 6018, AU
DRY, Rodney James, City Beach, Western Australia 6015, AU
- (54) **Způsob utěsnění opravy záruvzdorného výpustního otvoru**
(32) 2014905218
(31) 23.12.2014
(33) AU
(86) PCT/AU2015/050790
(87) WO 2016/101020
(74) Kania, Sedlák, Smola, s.r.o., Mendlovo náměstí 907/1a, Brno, Staré Brno, 60300
-
- (97) **EP 3247493**
(47) 27.05.2020
(97) 28.07.2016
(51) **B01J 23/63** (2006.01)
B01J 37/025 (2006.01)
B01J 35/00 (2006.01)
B01D 53/94 (2006.01)
(96) 15.01.2016
(96) 16700724.4
(73) Umicore AG & Co. KG, 63457 Hanau-Wolfgang, DE
(72) DESPRES, Joel, 63517 Rodenbach, DE
RICHTER, Joerg-Michael, 60389 Frankfurt, DE
ROESCH, Martin, 63110 Rodgau, DE
- SCHICHTEL, Nicole, 35510 Butzbach Hoch-Weisel, DE
SCHMIDT, Marcus, 65462 Ginsheim, DE
SCHOENHABER, Jan, 64287 Darmstadt, DE
WOLF, Anke, 64285 Darmstadt, DE
SPIESS, Stephanie, 64289 Darmstadt, DE
- (54) **Dvojrvtvý třicestný katalyzátor s vylepšenou stabilitou stárnutí**
(32) 15151583
(31) 19.01.2015
(33) EP
(86) PCT/EP2016/050718
(87) WO 2016/116356
(74) FISCHER & PARTNER IP s.r.o., Na hrobcí 294/5, Praha 2, Nové Město, 12800
-
- (97) **EP 3248100**
(47) 08.04.2020
(97) 28.07.2016
(51) **H04L 29/08** (2006.01)
H04L 29/06 (2006.01)
G06F 9/50 (2006.01)
(96) 19.01.2016
(96) 16740600.8
(73) Cyemptive Technologies, Inc., Woodinville, WA 98077, US
(72) PIKE, Robert, Woodinville, WA 98077, US
(54) **Platforma s postupně opakovaným zabezpečováním**
(32) 201562105685 P, 201514857775
(31) 20.01.2015, 17.09.2015
(33) US, US
(86) PCT/US2016/013944
(87) WO 2016/118518
(74) Všeťečka Zelený Švorčík a partneři, advokátní a patentová kancelář, JUDr. Michal Havlík, Hálkova 1406/2, Praha 2, Nové Město, 12000
-
- (97) **EP 3251186**
(47) 20.05.2020
(97) 04.08.2016
(51) **H01T 13/14** (2006.01)
H01T 13/38 (2006.01)
(96) 28.01.2016
(96) 16744087.4
(73) FRAM Group IP LLC, Lake Forest, IL 60045, US
(72) ZHENG, Jing, Findlay, Ohio 45840, US
BOEHLER, Jeffrey T., Holland, Ohio 43528, US
MEGHARAJ, Prabhu, Findlay, Ohio 45840, US
TREIER, Philip, Perrysburg, Ohio 43551, US
- (54) **Izolátor zapalovací svíčky s protinánosovým povlakem a metody minimalizující nános**
(32) 201562109133 P
(31) 29.01.2015
(33) US
(86) PCT/US2016/015317
(87) WO 2016/123310
(74) ŽOVICOVÁ & ŽOVIC IP, s.r.o., Záhradnícka 36, Bratislava, 82108
-
- (97) **EP 3255207**
(47) 18.12.2019
(97) 13.12.2017
(51) **E01B 29/26** (2006.01)
B25C 11/00 (2006.01)
(96) 07.06.2017
(96) 17174787.6
(73) Focused Technology Solutions, Inc., Rockaway NJ 07866, US
(72) BENJAMIN, Timothy, Atlanta, GA 30349, US
ALONZO, Kristopher Andre, Atlanta, GA 30349, US
BARNBY, Trevor Lee-Michael, Atlanta, GA 30349, US
GANTT, Samuel Horace, Atlanta, GA 30349, US
HAWKINS, Jonathan, Atlanta, GA 30349, US
HOOD, Alexander, Atlanta, GA 30349, US
SCOTT, Daniel Richard, Atlanta, GA 30349, US
TONSMEIRE, Zachary, Atlanta, GA 30349, US
WISE, Kyle, Atlanta, GA 30349, US
ATIQUILLA, Mir Mohamed, Atlanta, GA 30349, US
RUHALA, Laura Ann, Atlanta, GA 30349, US
- (54) **Odstraňovač železničních hřebů**
(32) 201615175900
(31) 07.06.2016

- (33) US
(74) Všecka Zelený Švorčík a partneři, advokátní a patentová kancelář, JUDr. Michal Havlík, Hálkova 1406/2, Praha 2, Nové Město, 12000
-
- (97) **EP 3263112**
(47) 13.05.2020
(97) 03.01.2018
(51) **A61K 31/56** (2006.01)
A61K 31/573 (2006.01)
A61K 45/06 (2006.01)
A61K 31/57 (2006.01)
A61K 31/567 (2006.01)
A61P 5/34 (2006.01)
A61P 5/36 (2006.01)
A61K 31/575 (2006.01)
A61K 9/00 (2006.01)
(96) 24.10.2007
(96) 17184128.1
(73) Allergan Pharmaceuticals International Limited, Coolock, Dublin, D17 E400, IE
(72) PODOLSKI, Joseph S., The Woodlands, Texas 77381, US
(54) **Kompozice a způsoby pro potlačení proliferace endometria**
(32) 862632 P, 885348 P
(31) 24.10.2006, 17.01.2007
(33) US, US
(74) Všecka Zelený Švorčík a partneři, advokátní a patentová kancelář, JUDr. Michal Havlík, Hálkova 1406/2, Praha 2, Nové Město, 12000
-
- (97) **EP 3276351**
(47) 17.06.2020
(97) 31.01.2018
(51) **G01N 33/561** (2006.01)
(96) 27.07.2016
(96) 16305975.1
(73) SEBIA, 91090 Lisses, FR
(72) NOUADJE, Georges, 91070 BONDOUFLE, FR
LIGNEEL, Thierry, 91850 BOURAY SUR JUINE, FR
(54) **Postup imunofixační elektroforézy s imunoposunem cílové komponenty na gelu**
(74) Traplová Hakr Kubát, advokátní a patentová kancelář, Ing. Eduard Hakr, patentový zástupce, Přístavní 24, Praha 7, 17000
-
- (97) **EP 3283107**
(47) 27.05.2020
(97) 20.10.2016
(51) **A61K 39/395** (2006.01)
C07K 16/28 (2006.01)
(96) 15.04.2016
(96) 16718835.8
(73) Bristol-Myers Squibb Company, Princeton, NJ 08543, US
(72) SADINENI, Vikram, Princeton, New Jersey 08543, US
QUAN, Yong, Princeton, New Jersey 08543, US
KASERER, Wallace, Lawrence Township, New Jersey 08648, US
(54) **Prostředky obsahující kombinaci ipilimumab a nivolumab**
(32) 201562149325 P, 201562265268 P, 201562269000 P, 201662303855 P
(31) 17.04.2015, 09.12.2015, 17.12.2015, 04.03.2016
(33) US, US, US, US
(86) PCT/US2016/027913
(87) WO 2016/168716
(74) PATENTSERVIS Praha a.s., Na Podkovce 281/10, Praha 4, Podolí, 14700
-
- (97) **EP 3284500**
(47) 20.05.2020
(97) 21.02.2018
(51) **A61M 15/06** (2006.01)
A24F 47/00 (2020.01)
(96) 21.10.2009
(96) 17189951.1
(73) Batmark Limited, London WC2R 2PG, GB
(72) Buchberger, Helmut, 4482 Ennsdorf, AT
(54) **Inhalátor**
(32) 16602008, 5972009
(31) 23.10.2008, 17.04.2009
(33) AT, AT
-
- (74) Traplová Hakr Kubát, advokátní a patentová kancelář, Ing. Eduard Hakr, patentový zástupce, Přístavní 24, Praha 7, 17000
-
- (97) **EP 3286291**
(47) 03.06.2020
(97) 27.10.2016
(51) **C11D 3/38** (2006.01)
(96) 20.04.2016
(96) 16726169.2
(73) Copma S.C.A.R.L., 44100 Ferrara, IT
(72) RODOLFI, Alberto, 44042 Cento (Ferrara), IT
CASELLI, Elisabetta, 44123 Ferrara, IT
(54) **Produkt pro čištění, dezinfekci a hygienizaci**
(32) UB20150028
(31) 22.04.2015
(33) IT
(86) PCT/IB2016/052230
(87) WO 2016/170479
(74) ZIVKO MIJATOVIC & PARTNERS s.r.o., Jugoslávských partyzánů 639/26, Praha 6, Bubeneč, 16000
-
- (97) **EP 3288264**
(47) 15.07.2020
(97) 28.02.2018
(51) **H04N 19/11** (2014.01)
H04N 19/13 (2014.01)
H04N 19/176 (2014.01)
H04N 19/46 (2014.01)
H04N 19/91 (2014.01)
H04N 19/70 (2014.01)
H04N 19/96 (2014.01)
(96) 18.01.2013
(96) 17190957.5
(73) CANON KABUSHIKI KAISHA, Ohta-ku Tokyo 146-8501, JP
(72) ROSEWARNE, Christopher James, Gosford, New South Wales 2250, AU
(54) **Způsob, přístroj a program pro kódování obrazových dat do bitového toku**
(32) 2012200345
(31) 20.01.2012
(33) AU
(74) Traplová Hakr Kubát, advokátní a patentová kancelář, Ing. Eduard Hakr, patentový zástupce, Přístavní 24, Praha 7, 17000
-
- (97) **EP 3292875**
(47) 27.05.2020
(97) 14.03.2018
(51) **A61K 48/00** (2006.01)
A61P 3/10 (2006.01)
A61P 3/00 (2006.01)
(96) 19.06.2013
(96) 17184780.9
(73) University of Florida Research Foundation, Inc., Gainesville, FL 32611, US
(72) Byrne, Barry, John, Gainesville, FL 32608, US
Falk, Darin, J., Gainesville, FL 32610-3003, US
Pacak, Christina, Boston, MA 02115, US
Deruisseau, Lara, Robert, Fayetteville, NY 13066-2504, US
Mah, Cathryn, Irvine, CA 92620, US
Fuller, David, D., Gainesville, FL 32608, US
(54) **Kompozice a způsoby pro léčbu onemocnění**
(32) 201213527350
(31) 19.06.2012
(33) US
(74) PatentEnter s.r.o., Koliště 1965/13a, Brno, Černá Pole, 60200
-
- (97) **EP 3298739**
(47) 22.07.2020
(97) 29.12.2016
(51) **H04L 12/46** (2006.01)
(96) 23.06.2016
(96) 16744948.7
(73) Microsoft Technology Licensing LLC, Redmond, Washington 98052-6399, US
(72) CAULFIELD, Adrian, Redmond, Washington 98052-6399, US
CHUNG, Eric, Redmond, Washington 98052-6399, US
BURGER, Doug, Redmond, Washington 98052-6399, US

CHIOU, Derek, Redmond, Washington 98052-6399, US
(54) **Odlehčený transportní protokol**
(32) 201514752713
(31) 26.06.2015
(33) US
(86) PCT/US2016/038839
(87) WO 2016/210017
(74) Baker & McKenzie s.r.o., advokátní kancelář, JUDr. Jiří Čermák, Klimentská 46/1216, Praha 1, 11002

(97) **EP 3303640**
(47) 15.07.2020
(97) 08.12.2016
(51) **C21D 1/667** (2006.01)
C21D 1/62 (2006.01)
C21D 9/00 (2006.01)
B21B 45/02 (2006.01)
F27D 9/00 (2006.01)
C21D 1/673 (2006.01)
C21D 1/613 (2006.01)
(96) 18.05.2016
(96) 16724621.4
(73) Voestalpine Stahl GmbH, 4020 Linz, AT
(72) BRUMMAYER, Markus, 4082 Aschach, AT
ETZELSDORFER, Kurt, 4060 Leonding, AT
(54) **Metoda homogenního, bezdotykového chlazení horkých, ohraničených povrchů a zařízení určené k tomuto účelu**
(32) 102015108514, 102015113056
(31) 29.05.2015, 07.08.2015
(33) DE, DE
(86) PCT/EP2016/061097
(87) WO 2016/192992
(74) ŽOVICOVÁ & ŽOVIC IP, s.r.o., Záhradnícka 36, Bratislava, 82108

(97) **EP 3318763**
(47) 01.07.2020
(97) 09.05.2018
(51) **F04D 19/04** (2006.01)
F04D 29/02 (2006.01)
F04D 29/08 (2006.01)
F04D 29/60 (2006.01)
F16J 15/12 (2006.01)
(96) 14.03.2017
(96) 17160715.3
(73) PFEIFFER VACUUM GMBH, 35614 Asslar, DE
(72) Lohse, Martin, 35586 Wetzlar, DE
Stoll, Tobias, 35644 Hohenaar, DE
Schweighöfer, Michael, 35641 Schöffengrund, DE
Hofmann, Jan, 35305 Grünberg, DE
(54) **Vakuové těsnění, dvojitě těsnění, vakuový systém a vakuové čerpadlo**
(32) 16197428
(31) 04.11.2016
(33) EP
(74) KANIA, SEDLÁK, SMOLA, s.r.o., Mendlovo náměstí 907/1a, Brno, Staré Brno, 60300

(97) **EP 3320919**
(47) 27.05.2020
(97) 16.05.2018
(51) **A61K 39/295** (2006.01)
A61K 39/04 (2006.01)
A61K 39/12 (2006.01)
C12N 15/866 (2006.01)
(96) 28.12.2006
(96) 17208901.3
(73) Boehringer Ingelheim Animal Health USA Inc., Duluth, GA 30096, US
(72) Roof, Michael B., Ames, IA 50014, US
Hayes, Phillip Wayne, St. Joseph, MO 64506-2002, US
Eichmeyer, Mark, Bondurant, IA 50035, US
Nitzel, Greg, Mattawan, MI 49071, US
Schaeffer, Merrill, Saint Joseph, MO 64507, US
(54) **Multivalentní imunogenní směsi proti pcv2 a způsoby výroby takových směsí**
(32) 755015 P
(31) 29.12.2005
(33) US

(74) KOREJZOVA LEGAL v.o.s., JUDr. Petra Sauvage de Brantes, Korunní 810/104, Praha 10, Vinohrady, 10100

(97) **EP 3323278**
(47) 01.04.2020
(97) 09.03.2017
(51) **H05K 7/14** (2006.01)
(96) 31.08.2016
(96) 16766148.7
(73) Revolver 26 Investment Corporation, Phoenix, AZ 85016, US
(72) LECKELT, Lindsey, Sherwood Park, AB T8C 1G8, CA
VETSCH, Ryan, Fort Saskatchewan, AB T8L 0B4, CA
BOUDREAU, Benoit, 309306 Singapore, SG
(54) **Integrované úložiště vysokohustotních serverů se zálohovanými systémy nepřerušovaného zdroje napájení (UPS) a vzduchotechniky (HVAC)**
(32) 201562213605 P
(31) 02.09.2015
(33) US
(86) PCT/US2016/049570
(87) WO 2017/040575
(74) Čermák a spol., JUDr. Karel Čermák Ph.D., LL.M., Elišky Peškové 15/735, Praha 5, 15000

(97) **EP 3324415**
(47) 06.05.2020
(97) 19.01.2017
(51) **G21C 9/02** (2006.01)
F16K 15/03 (2006.01)
G21C 9/00 (2006.01)
F16K 15/18 (2006.01)
G21C 15/00 (2006.01)
(96) 13.07.2016
(96) 16823893.9
(73) Tsinghua University, Haidian District Beijing 100084, CN
(72) ZHANG, Zuoyi, Beijing 100084, CN
WANG, Hong, Beijing 100084, CN
WANG, Jie, Beijing 100084, CN
ZHANG, Qinzhaoh, Beijing 100084, CN
PENG, Wei, Beijing 100084, CN
(54) **Přepážková konstrukce do potrubí**
(32) 201510409138, 201520504843 U
(31) 13.07.2015, 13.07.2015
(33) CN, CN
(86) PCT/CN2016/089936
(87) WO 2017/008746
(74) ŽOVICOVÁ & ŽOVIC IP, s.r.o., Záhradnícka 36, Bratislava, 82108

(97) **EP 3325618**
(47) 27.05.2020
(97) 02.02.2017
(51) **C12N 9/76** (2006.01)
(96) 22.07.2016
(96) 16745663.1
(73) Enzymatica AB, 223 70 Lund, SE
(72) GUDMUNSDOTTIR, Agusta, 101 Reykjavik, IS
ASGEIRSSON, Asgeir, 101 Reykjavik, IS
STEFANSSON, Bjarki, 101 Reykjavik, IS
(54) **Nové izoformy trypsinu a jejich použití**
(32) 15178208
(31) 24.07.2015
(33) EP
(86) PCT/EP2016/067531
(87) WO 2017/017012
(74) PatentEnter s.r.o., Koliště 1965/13a, Brno, Černá Pole, 60200

(97) **EP 3328614**
(47) 20.05.2020
(97) 02.02.2017
(51) **B29C 53/06** (2006.01)
B32B 3/12 (2006.01)
B32B 29/00 (2006.01)
B29L 24/00 (2006.01)
(96) 27.07.2016
(96) 16753599.6
(73) Pietsch, Karsten, 23966 Wismar, DE

(72) Pietsch, Karsten, 23966 Wismar, DE	(31) 10.01.2017	
(54) Jednovrstvé skládané jádro	(33) JP	
(32) 102015009928, 202015005410 U	(74) KANIA, SEDLÁK, SMOLA, s.r.o., Mendlovo náměstí 907/1a, Brno, Staré Brno, 60300	
(31) 27.07.2015, 27.07.2015		
(33) DE, DE		
(86) PCT/EP2016/067932	(97) EP 3348759	
(87) WO 2017/017149	(47) 03.06.2020	
(74) Rott, Růžička & Guttman a spol., Vyskočilova 1566, Praha 4, Michle, 14000	(97) 18.07.2018	
	(51) E05C 19/16 (2006.01)	
	E05B 65/00 (2006.01)	
	A47K 3/30 (2006.01)	
	E05B 63/00 (2006.01)	
	(96) 15.12.2017	
	(96) 17207836.2	
	(73) Simonswerk GmbH, D-33378 Rheda-Wiedenbrück, DE	
	(72) Gorenbacher, Sergei, 33378 Rheda-Wiedenbrück, DE	
	(54) Dveřní sestava	
	(32) 202017100143 U	
	(31) 12.01.2017	
	(33) DE	
	(74) Čermák a spol., JUDr. Karel Čermák Ph.D., LL.M., Elišky Peškové 15/735, Praha 5, 15000	
(97) EP 3337285	(97) EP 3354948	
(47) 29.07.2020	(47) 27.05.2020	
(97) 13.07.2017	(97) 01.08.2018	
(51) H04W 8/22 (2009.01)	(51) F16K 17/16 (2006.01)	
H04W 92/12 (2009.01)	(96) 25.01.2017	
H04W 4/70 (2018.01)	(96) 17153103.1	
H04W 76/27 (2018.01)	(73) Rembe GmbH Safety + Control, 59929 Brilon, DE	
(96) 06.01.2017	(72) Penno, Bernhard, 59929 Brilon, DE	
(96) 17736027.8	(72) Penno, Stefan, 59929 Brilon, DE	
(73) NTT DOCOMO, INC., Chiyoda-ku Tokyo 100-6150, JP	(54) Uspořádání průrazové destičky s průrazovou destičkou a akčním prvem na snížení tlaku průrazu	
(72) HAPSARI, Wuri Andarmawanti, Tokyo 100-6150, JP	(74) Vsetečka Zelený Švorčík a partneři, advokátní a patentová kancelář, JUDr. Michal Havlík, Hálkova 1406/2, Praha 2, Nové Město, 12000	
(72) TAKAHASHI, Hideaki, Tokyo 100-6150, JP		
(54) Základnová stanice, uživatelský přístroj a způsob přenosu informací o funkcionalitě		
(32) 2016002128		
(31) 07.01.2016		
(33) JP		
(86) PCT/JP2017/000294		
(87) WO 2017/119490		
(74) Vsetečka Zelený Švorčík a partneři, advokátní a patentová kancelář, JUDr. Michal Havlík, Hálkova 1406/2, Praha 2, Nové Město, 12000		
(97) EP 3339303	(97) EP 3357384	
(47) 24.06.2020	(47) 03.06.2020	
(97) 27.06.2018	(97) 08.08.2018	
(51) C07D 401/06 (2006.01)	(51) A47K 3/40 (2006.01)	
C07D 401/14 (2006.01)	B29C 59/00 (2006.01)	
C07D 413/14 (2006.01)	(96) 24.11.2017	
C07D 403/14 (2006.01)	(96) 17203550.3	
C07D 407/14 (2006.01)	(73) Gerloff, Michael, 37269 Eschwege, DE	
C07D 413/06 (2006.01)	(72) Gerloff, Michael, 37269 Eschwege, DE	
C07D 471/04 (2006.01)	(54) Podlaha sprchy	
A61P 35/00 (2006.01)	(32) 102017101971	
A61K 31/4725 (2006.01)	(31) 01.02.2017	
(96) 05.12.2013	(33) DE	
(96) 17206218.4	(74) Čermák a spol., JUDr. Karel Čermák Ph.D., LL.M., Elišky Peškové 15/735, Praha 5, 15000	
(73) Pfizer Inc., New York, NY 10017, US		
(72) EDWARDS, Martin Paul, San Diego, CA California 92121, US		
KUMPF, Robert Arnold, Carlsbad, CA California 92009, US		
KUNG, Pei-Pei, San Diego, CA California 92130, US		
MCALPINE, Indrawan James, San Diego, CA California 92122, US		
NINKOVIC, Sacha, La Jolla, CA California 92037, US		
RUI, Eugene Yuanjin, San Diego, CA California 92128, US		
SUTTON, Scott Channing, San Diego, CA California 92131, US		
TATLOCK, John Howard, San Diego, CA California 92127, US		
WYTHES, Martin James, San Diego, CA California 92121, US		
ZEHNDER, Luke Raymond, San Diego, CA California 92120, US		
(54) kondenzované aryl- A heteroaryllaktamy		
(32) 201261740596 P		
(31) 21.12.2012		
(33) US		
(74) Vsetečka Zelený Švorčík a partneři, advokátní a patentová kancelář, JUDr. Pavel Zelený, advokát, Hálkova 1406/2, Praha 2, Nové Město, 12000		
(97) EP 3345850	(97) EP 3361260	
(47) 24.06.2020	(47) 10.06.2020	
(97) 11.07.2018	(97) 15.08.2018	
(51) B65H 54/00 (2006.01)	(51) G01N 33/68 (2006.01)	
B65H 63/00 (2006.01)	(96) 01.10.2013	
(96) 04.01.2018	(96) 18164302.4	
(96) 18150351.7	(73) sphingotec GmbH, 16761 Hennigsdorf, DE	
(73) Murata Machinery, Ltd., Kyoto-shi, Kyoto 601-8326, JP	(72) BERGMANN, Andreas, 13465 Berlin, DE	
(72) HAMADA, Takeshi, Kyoto-shi, Kyoto 612-8686, JP	(54) Způsob pro diagnostikování nebo monitorování funkce ledviny nebo diagnostikování dysfunkce ledviny	
(54) Zařízení pro získávání informací o přízi, stroj pro navíjení příze a systém textilního stroje	(32) 12187051, 13170327	
(32) 2017001873	(31) 02.10.2012, 03.06.2013	
	(33) EP, EP	
	(74) Vsetečka Zelený Švorčík a partneři, advokátní a patentová kancelář, JUDr. Michal Havlík, Hálkova 1406/2, Praha 2, Nové Město, 12000	
	(97) EP 3364765	
	(47) 20.05.2020	
	(97) 27.04.2017	
	(51) A21B 1/48 (2006.01)	
	A21D 13/43 (2017.01)	
	A21B 5/02 (2006.01)	
	A21D 8/06 (2006.01)	

- (96) 24.10.2016
(96) 16812830.4
(73) F.lli Venturini S.r.l., 54010 Podenzana (MS), IT
(72) VENTURINI, Andrea, 54026 Mulazzo (MS), IT
VENTURINI, Luca, 19038 Sarzana (SP), IT
VENTURINI, Nicola, 54026 Mulazzo (MS), IT
(54) **Metoda a zařízení pro výrobu panigacci**
(32) UB20155257
(31) 23.10.2015
(33) IT
(86) PCT/IB2016/056390
(87) WO 2017/068558
(74) ŽOVICOVÁ & ŽOVIC IP, s.r.o., Záhradnícka 36, Bratislava, 82108
-
- (97) **EP 3375763**
(47) 25.12.2019
(97) 19.09.2018
(51) **C03C 17/00** (2006.01)
B41M 5/00 (2006.01)
C03C 17/42 (2006.01)
(96) 17.03.2017
(96) 17161622.0
(73) Anheuser-Busch InBev S.A., 1000 Brussels, BE
Chemstream UBCA, 2650 Edegem, BE
(72) STEENACKERS, Marin, 3000 Leuven, BE
DE MONDT, Roel, 3000 Leuven, BE
VAN DE VELDE, Johan, 3000 Leuven, BE
VANDECRUYS, Jonas, 3000 Leuven, BE
JUSTO, Yolanda, 2650 Edegem, BE
CLAES, Roland, 2650 Edegem, BE
(54) **Způsob výroby skleněné nádoby s inkoustovým tiskem obrazu**
(74) Všeťečka Zelený Švorčík a partneři, advokátní a patentová kancelář, JUDr. Michal Havlík, Hálkova 1406/2, Praha 2, Nové Město, 12000
-
- (97) **EP 3380554**
(47) 10.06.2020
(97) 01.06.2017
(51) **C08L 5/16** (2006.01)
C08B 37/16 (2006.01)
(96) 24.11.2016
(96) 16822270.1
(73) Fresenius Kabi iPSUM S.r.l., 20060 Cassina de' Pecchi - Milano, IT
(72) SINGH, Govind, Ghaziabad U.P. 201010, IN
SHELKE, Shivaji Haribhau, Ahmednagar Maharashtra 414607, IN
REDDY, Shridhar, Gurgaon Haryana 122001, IN
KUMAR, Nitin, Delhi 110059, IN
SINGH, Madan, Delhi 110084, IN
CABRI, Walter, 20089 Rozzano(MI), IT
RICCI, Antonio, 65010 Spoltore (Pescara), IT
ZANON, Jacopo, 30123 Venezia, IT
LAHIRI, Saswata, Ghaziabad U.P. 201010, IN
(54) **Krystalické formy per-chloro-gama-cyklodextrinů**
(32) 3842DE2015
(31) 25.11.2015
(33) IN
(86) PCT/IB2016/057088
(87) WO 2017/089978
(74) PatentEnter s.r.o., Koliště 1965/13a, Brno, Černá Pole, 60200
-
- (97) **EP 3394483**
(47) 29.01.2020
(97) 29.06.2017
(51) **F16J 15/16** (2006.01)
F16J 15/3208 (2016.01)
F16J 15/3212 (2016.01)
F16J 15/322 (2016.01)
F16J 15/3228 (2016.01)
F16J 15/3244 (2016.01)
(96) 23.12.2016
(96) 16825435.7
(73) Trelleborg Sealing Solutions Germany GmbH, 70565 Stuttgart, DE
(72) FRANZ, Martin, 72827 Wannweil, DE
HAHN, Bernhard, 73733 Esslingen, DE
KECK, Matthias, 71272 Renningen, DE
(54) **Zařízení s těsněním a s těsnicí fólií**
(32) 102015226705
-
- (31) 23.12.2015
(33) DE
(86) PCT/EP2016/082539
(87) WO 2017/109163
(74) Všeťečka Zelený Švorčík a partneři, advokátní a patentová kancelář, JUDr. Michal Havlík, Hálkova 1406/2, Praha 2, Nové Město, 12000
-
- (97) **EP 3408188**
(47) 15.04.2020
(97) 03.08.2017
(51) **B65D 75/00** (2006.01)
B65D 75/58 (2006.01)
B65D 81/32 (2006.01)
(96) 07.12.2016
(96) 16822743.7
(73) Madel S.p.A., 48033 Cotignola (Ravenna), IT
(72) TESTA, Mattia, 48022 Lugo (Ravenna), IT
(54) **Nádoba**
(32) UB20160020
(31) 26.01.2016
(33) IT
(86) PCT/IB2016/057412
(87) WO 2017/130041
(74) ZIVKO MIJATOVIĆ & PARTNERS s.r.o., Jugoslávských partyzánů 639/26, Praha 6, Bubeneč, 16000
-
- (97) **EP 3409412**
(47) 29.07.2020
(97) 20.07.2017
(51) **B23K 35/36** (2006.01)
B23K 35/362 (2006.01)
(96) 12.01.2017
(96) 17738503.6
(73) Senju Metal Industry Co., Ltd, Tokyo 120-8555, JP
NISHIZAKI Takahiro, Tokyo 120-8555, JP
HAGIWARA Takashi, Tokyo 120-8555, JP
KAWASAKI Hiroyoshi, Tokyo 120-8555, JP
(54) **Tavidlo**
(32) PCT/JP2016/051108
(31) 15.01.2016
(33) JP
(86) PCT/JP2017/000890
(87) WO 2017/122750
(74) Traplová Hakr Kubát, advokátní a patentová kancelář, Ing. Eduard Hakr, patentový zástupce, Přístavní 24, Praha 7, 17000
-
- (97) **EP 3418133**
(47) 08.07.2020
(97) 26.12.2018
(51) **B60R 25/24** (2013.01)
(96) 22.05.2018
(96) 18173482.3
(73) VOLKSWAGEN AKTIENGESELLSCHAFT, 38440 Wolfsburg, DE
(72) Schoula, Ralf, 61250 Usingen, DE
Brückner, Claus-Peter, 38104 Braunschweig, DE
(54) **Způsob provozování pasivního rádiového uzamykacího zařízení a pasivní rádiové uzamykací zařízení s mobilním přístrojem jako klíčem od vozu**
(32) 102017210523
(31) 22.06.2017
(33) DE
(74) Traplová Hakr Kubát, advokátní a patentová kancelář, Ing. Eduard Hakr, patentový zástupce, Přístavní 24, Praha 7, 17000
-
- (97) **EP 3421855**
(47) 22.07.2020
(97) 31.08.2017
(51) **F16L 15/04** (2006.01)
E21B 17/042 (2006.01)
F16L 15/00 (2006.01)
F16L 15/06 (2006.01)
(96) 23.02.2016
(96) 16891355.6
(73) Nippon Steel Corporation, Tokyo 100-8071, JP
Vallourec Oil and Gas France, 59620 Aulnoye-Aymeries, FR
(72) OKU, Yousuke, Tokyo 100-8071, JP

SUGINO, Masaaki, Tokyo 100-8071, JP
OTA, Fumio, Tokyo 100-8071, JP
(54) **Závitový spoj pro ocelové trubky**
(86) PCT/JP2016/000963
(87) WO 2017/145192
(74) A. Holas & partner, Patentová a známková kancelář, Ing. Mgr. Hana Holasová, Křížová 105/4, Brno, Staré Brno, 60300

(97) **EP 3422885**
(47) 29.04.2020
(97) 08.09.2017
(51) **B60Q 1/26** (2006.01)
A42B 3/04 (2006.01)
B62J 6/00 (2020.01)
(96) 01.02.2017
(96) 17759331.6
(73) Zhang, Ming, Foshan, VR, CN
(72) Zhang, Ming, Foshan, VR, CN
(54) **Cyklistická helma s integrovanými blikajícími svítilnami**
(32) 201620154058 U
(31) 01.03.2016
(33) CN
(86) PCT/IB2017/000067
(87) WO 2017/149373
(74) Všečka Zelený Švorčík a partneři, advokátní a patentová kancelář, JUDr. Michal Havlík, Hálkova 1406/2, Praha 2, Nové Město, 12000

(97) **EP 3424275**
(47) 27.05.2020
(97) 08.09.2017
(51) **H05B 45/46** (2020.01)
H05B 45/50 (2020.01)
(96) 24.02.2017
(96) 17707278.2
(73) WashTec Holding GmbH, 86153 Augsburg, DE
(72) KIRCHEIS, Richard, 86169 Augsburg, DE
SCHÖPP, Thomas, 86163 Augsburg, DE
(54) **Způsob a zařízení k automatickému zjišťování konfigurace za sebou zapojených světelných prvků**
(32) 102016103871
(31) 03.03.2016
(33) DE
(86) PCT/EP2017/054305
(87) WO 2017/148811
(74) Všečka Zelený Švorčík a partneři, advokátní a patentová kancelář, JUDr. Michal Havlík, Hálkova 1406/2, Praha 2, Nové Město, 12000

(97) **EP 3428148**
(47) 08.07.2020
(97) 16.01.2019
(51) **C07C 253/04** (2006.01)
C07C 255/42 (2006.01)
C07D 249/18 (2006.01)
A61K 31/4192 (2006.01)
A01N 43/707 (2006.01)
A61P 33/00 (2006.01)
A01N 37/34 (2006.01)
(96) 12.05.2008
(96) 18176862.3
(73) Boehringer Ingelheim Animal Health USA Inc., Duluth, GA 30096, US
Aventis Agriculture, 75008 Paris, FR
(72) JACOBS, Robert Toms, Wake Forest, NC North Carolina 27587, US
SOLL, Mark David, Alpharetta, GA Georgia 30005, US
LE HIR DE FALLOIS, Loic Patrick, Atlanta, GA Georgia 30305, US
HUBER, Scot Kevin, Raleigh, NC North Carolina 27612, US
LEE, Hyoung Ik, Cary, NC North Carolina 27519, US
WILKINSON, Douglas Edward, Wake Forest, NC North Carolina 27587, US
(54) **Aryloazol-2-yl kyanoethylamino sloučeniny, způsob přípravy a způsob jejich použití**
(32) 93048507 P
(31) 15.05.2007
(33) US
(74) Traplová Hakr Kubát, advokátní a patentová kancelář, Ing. Eduard Hakr patentový zástupce, Přístavní 24, Praha 7, 17000

(97) **EP 3433552**
(47) 20.05.2020
(97) 05.10.2017
(51) **F25D 3/12** (2006.01)
C01B 32/55 (2017.01)
(96) 22.03.2017
(96) 17713608.2
(73) Messer France S.A.S., 92156 Suresnes Cedex, FR
(72) FRÈRE, Émilien, 77100 Meaux, FR
(54) **Zařízení pro dávkování sněhu z oxidu uhličitého**
(32) 102016003799
(31) 26.03.2016
(33) DE
(86) PCT/EP2017/056833
(87) WO 2017/167620
(74) Traplová Hakr Kubát, advokátní a patentová kancelář, Ing. Eduard Hakr, patentový zástupce, Přístavní 24, Praha 7, 17000

(97) **EP 3448597**
(47) 10.06.2020
(97) 02.11.2017
(51) **B21K 27/04** (2006.01)
B21D 43/05 (2006.01)
B21D 43/02 (2006.01)
(96) 25.04.2017
(96) 17719252.3
(73) Hatebur Umformmaschinen AG, 4153 Reinach, CH
(72) MOSER, Markus, 4144 Arlesheim, CH
LEIBUNDGUT, Stephan, 4417 Ziefeln, CH
MARITZ, Andreas, 4143 Dornach, CH
MATT, Andreas, 79730 Murg, DE
(54) **Způsob dopravy pro přemísťování zpracovávaných kusů**
(32) 562162016
(31) 28.04.2016
(33) CH
(86) PCT/EP2017/059724
(87) WO 2017/186675
(74) Čermák a spol., JUDr. Karel Čermák Ph.D., LL.M., Elišky Peškové 15/735, Praha 5, 15000

(97) **EP 3449892**
(47) 18.03.2020
(97) 02.11.2017
(51) **A61J 1/06** (2006.01)
A44C 5/00 (2006.01)
(96) 27.04.2017
(96) 17731270.9
(73) Machado Pires, Catarina Sofia, 4050-145 Porto, PT
(72) Machado Pires, Catarina Sofia, 4050-145 Porto, PT
(54) **Zařízení pro vydávání léčiva**
(32) 2016109353
(31) 29.04.2016
(33) PT
(86) PCT/IB2017/052431
(87) WO 2017/187376
(74) PATENTSERVIS Praha a.s., Na Podkovce 281/10, Praha 4, Podolí, 14700

(97) **EP 3451624**
(47) 01.04.2020
(97) 06.03.2019
(51) **H04L 29/06** (2006.01)
H04L 12/715 (2013.01)
(96) 02.09.2015
(96) 18202088.3
(73) Rheinmetall Defence Electronics GmbH, 28309 Bremen, DE
(72) STEHMEIER, Henrich, 28309 Bremen, DE
(54) **Zařízení a způsob pro řízení komunikační sítě**
(32) 102014217944, 102015107073
(31) 08.09.2014, 06.05.2015
(33) DE, DE
(74) Všečka Zelený Švorčík a partneři, advokátní a patentová kancelář, JUDr. Michal Havlík, Hálkova 1406/2, Praha 2, Nové Město, 12000

(97) **EP 3453387**
(47) 03.06.2020
(97) 13.03.2019

- (51) *A61K 31/137* (2006.01)
A61P 37/00 (2006.01)
A61P 37/06 (2006.01)
A61K 31/135 (2006.01)
A61K 31/138 (2006.01)
A61K 31/661 (2006.01)
- (96) 21.12.2009
(96) 18201062.9
(73) Novartis AG, 4056 Basel, CH
(72) SCHMOUDER, Robert, East Hanover, New Jersey 07936, US
DUMORTIER, Thomas, 4002 Basel, CH
DAVID, Olivier, 4002 Basel, CH
LOOBY, Michael, 4002 Basel, CH
- (54) **Režim dávkování agonisty SIP receptoru**
(32) 139672 P, 218530 P, 246715 P
(31) 22.12.2008, 19.06.2009, 29.09.2009
(33) US, US, US
(74) ŽOVICOVÁ & ŽOVIC IP, s.r.o., Záhradnícka 36, Bratislava, 82108
-
- (97) **EP 3453775**
(47) 27.05.2020
(97) 13.03.2019
(51) *C22C 19/07* (2006.01)
B22F 3/105 (2006.01)
C22F 1/10 (2006.01)
- (96) 04.09.2018
(96) 18192365.7
(73) Mitsubishi Hitachi Power Systems, Ltd., Yokohama-shi, Kanagawa 220-8401, JP
(72) IMANO, Shinya, 1-1, Saiwai-cho 3-chome Hitachi-shi, Ibaraki 317-8585, JP
WANG, Yuting, 1-1, Saiwai-cho 3-chome Hitachi-shi, Ibaraki 317-8585, JP
EGUCHI, Shigenobu, 1-1, Saiwai-cho 3-chome Hitachi-shi, Ibaraki 317-8585, JP
UEMURA, Yoshitaka, 1-1, Saiwai-cho 3-chome Hitachi-shi, Ibaraki 317-8585, JP
MOTOYAMA, Norihiko, 1-1, Saiwai-cho 3-chome Hitachi-shi, Ibaraki 317-8585, JP
KOMAKI, Takanao, 1-1, Saiwai-cho 3-chome Hitachi-shi, Ibaraki 317-8585, JP
- (54) **Výroba předmětu s přísadou slitiny kobaltu a způsob jeho výroby**
(32) 2017172999
(31) 08.09.2017
(33) JP
(74) Macek and Partners, Mgr. Jiří Macek, Sázavská 751/16, Praha 2, Vinohrady, 12000
-
- (97) **EP 3458365**
(47) 17.06.2020
(97) 23.11.2017
(51) *B65B 57/00* (2006.01)
B65B 1/00 (2006.01)
- (96) 19.04.2017
(96) 17721068.9
(73) Rovema GmbH, 35463 Fernwald-Annerod, DE
(72) LUTZ, Erhard, 35325 Muecke, DE
WULSCH, Siegfried, 35327 Ulrichstein, DE
- (54) **Způsob výroby obalů prostřednictvím balícího stroje**
(32) 102016208670
(31) 19.05.2016
(33) DE
(86) PCT/EP2017/059224
(87) WO 2017/198412
(74) Čermák a spol., JUDr. Karel Čermák Ph.D., LL.M., Elišky Peškové 15/735, Praha 5, 15000
-
- (97) **EP 3461821**
(47) 13.05.2020
(97) 03.04.2019
(51) *C07D 403/12* (2006.01)
C07D 401/04 (2006.01)
C07D 401/06 (2006.01)
C07D 401/12 (2006.01)
C07D 403/04 (2006.01)
- (96) 11.09.2018
(96) 18193648.5
(73) OBO Bettermann Produktion Deutschland GmbH & Co.KG, 58710 Menden, DE
(72) Fobbe, Stephan, 44137 Dortmund, DE
(54) **Těsnění protipožárního kanálu jakož i uspořádání kabelového vedení dimenzované jako protipožární kanál**
(32) 202017106070 U
- C07D 403/10* (2006.01)
C07D 413/04 (2006.01)
C07D 417/04 (2006.01)
C07D 471/04 (2006.01)
C07D 487/04 (2006.01)
C07D 487/10 (2006.01)
C07D 209/18 (2006.01)
A61K 31/40A5 (2006.01)
A61P 29/00 (2006.01)
A61P 37/00 (2006.01)
- (96) 23.10.2015
(96) 18205411.4
(73) Bristol-Myers Squibb Company, Princeton, NJ 08543, US
(72) AHMAD, Saleem, Princeton, NJ 08543, US
TEBBEN, Andrew J, Princeton, NJ 08543, US
GONG, Hua, Princeton, NJ 08543, US
LIU, Qingjie, Princeton, NJ 08543, US
NGU, Khehyong, Princeton, NJ 08543, US
WATTERSON, Scott Hunter, Princeton, NJ 08543, US
- (54) **Indol karboxamidové sloučeniny užitečné jako kinázové inhibitory**
(32) 201462068225 P
(31) 24.10.2014
(33) US
(74) PATENTSERVIS Praha a.s., Na Podkovce 281/10, Praha 4, Podolí, 14700
-
- (97) **EP 3461952**
(47) 24.06.2020
(97) 03.04.2019
(51) *E01C 19/28* (2006.01)
E02D 3/074 (2006.01)
E02D 3/026 (2006.01)
- (96) 14.09.2018
(96) 18194616.1
(73) Hamm AG, 95643 Tirschenreuth, DE
(72) Meixner, Franz, 95643 Tirschenreuth, DE
(54) **Zhutňovací válec**
(32) 102017122371
(31) 27.09.2017
(33) DE
(74) Čermák a spol., JUDr. Karel Čermák Ph.D., LL.M., Elišky Peškové 15/735, Praha 5, 15000
-
- (97) **EP 3465697**
(47) 25.03.2020
(97) 30.11.2017
(51) *G21G 4/06* (2006.01)
- (96) 19.05.2017
(96) 17730597.6
(73) QSA Global Inc., Burlington, MA 01803, US
(72) VOSE, Mark, W., Burlington, MA 01803, US
SHILTON, Mark, G., Burlington, MA 01803, US
BROSOFSKY, Robert, Burlington, MA 01803, US
- (54) **Sférický zdroj s iridiem s nízkou hustotou**
(32) 201662340777 P, 201662378881 P
(31) 24.05.2016, 24.08.2016
(33) US, US
(86) PCT/US2017/033508
(87) WO 2017/205202
(74) Traplová Hakr Kubát, advokátní a patentová kancelář, Ing. Eduard Hakr, patentový zástupce, Přístavní 24, Praha 7, 17000
-
- (97) **EP 3467977**
(47) 08.07.2020
(97) 10.04.2019
(51) *H02G 3/04* (2006.01)
H02G 3/06 (2006.01)
A62C 3/16 (2006.01)
A62C 3/06 (2006.01)
- (96) 11.09.2018
(96) 18193648.5
(73) OBO Bettermann Produktion Deutschland GmbH & Co.KG, 58710 Menden, DE
(72) Fobbe, Stephan, 44137 Dortmund, DE
(54) **Těsnění protipožárního kanálu jakož i uspořádání kabelového vedení dimenzované jako protipožární kanál**
(32) 202017106070 U

(31) 06.10.2017
(33) DE
(74) PatentEnter s.r.o., Koliště 1965/13a, Brno, Černá Pole, 60200

(97) **EP 3468731**
(47) 27.05.2020
(97) 21.12.2017
(51) **B21F 23/00** (2006.01)
(96) 12.06.2017
(96) 17730125.6
(73) M.E.P. Macchine Elettroniche Piegatrici S.p.A., 33010 Reana del Rojale, IT
(72) DEL FABRO, Giorgio, 33100 Udine, IT
(54) **Zařízení a způsob k manipulaci s kovovými výrobky**
(32) UA20164323
(31) 13.06.2016
(33) IT
(86) PCT/EP2017/064239
(87) WO 2017/216085
(74) Kania, Sedlák, Smola, s.r.o., Mendlovo náměstí 907/1a, Brno, Staré Brno, 60300

(97) **EP 3468734**
(47) 15.07.2020
(97) 14.12.2017
(51) **B23C 5/10** (2006.01)
(96) 24.05.2017
(96) 17727110.3
(73) Hufschmied Zerspanungssysteme GmbH, 86399 Bobingen, DE
(72) HUFSCHMIED, Ralph, 86399 Bobingen, DE
(54) **Fréza pro obrábění grafitu pro elektrody a oxidové keramiky**
(32) 102016006995
(31) 09.06.2016
(33) DE
(86) PCT/EP2017/025148
(87) WO 2017/211462
(74) Loskotová & partneři, patentová a známková kancelář, Ing. Jarmila Loskotová, K závětinám 727, Praha 5, Řeporyje, 15500

(97) **EP 3473783**
(47) 08.07.2020
(97) 24.04.2019
(51) **E04F 15/10** (2006.01)
E04F 15/02 (2006.01)
C09D 5/00 (2006.01)
C09D 129/00 (2006.01)
(96) 06.05.2016
(96) 18207359.3
(73) Aladdin Manufacturing Corporation, Calhoun GA 30701, US
(72) D'HONDT, Dieter, B-8200 Sint-Andries, BE
SHAW, Aaron, High Point, NC North Carolina 27265, US
(54) **Způsob pro výrobu podlahových desek**
(32) 201562160283 P
(31) 12.05.2015
(33) US
(74) Všeťečka Zelený Švorčík a partneři, advokátní a patentová kancelář, JUDr. Michal Havlík, Hálkova 1406/2, Praha 2, Nové Město, 12000

(97) **EP 3477274**
(47) 03.06.2020
(97) 01.05.2019
(51) **G01N 29/46** (2006.01)
G01M 3/24 (2006.01)
F25B 49/00 (2006.01)
G01N 29/036 (2006.01)
(96) 13.09.2018
(96) 18194224.4
(73) Vaillant GmbH, 42859 Remscheid, DE
(72) Krampe-Zadler, Christof, 44628 Herne, DE
Lingk, Tobias, 42799 Leichlingen, DE
Spahn, Hans-Josef, 40699 Erkrath, DE
(54) **Detekce netěsnosti**
(32) 102017122126
(31) 25.09.2017
(33) DE

(74) Haládk & Partners, advokátní kancelář, spol. s.r.o., U družstva Práce 747/29, Praha 4, Podolí, 14000

(97) **EP 3478771**
(47) 05.08.2020
(97) 11.01.2018
(51) **C08L 91/00** (2006.01)
C09D 191/00 (2006.01)
(96) 28.06.2017
(96) 17743109.5
(73) Diversey, Inc., Fort Mill, SC 29708, US
(72) CHAUDHARI, Kedar, Thane Maharashtra State 40061, IN
PATIL, Aswini, Mumbai Maharashtra 400075, IN
SHARMA, Akanksha, Navi Mumbai 400706, IN
NARAYANAN, Balaji, Navi Mumbai 410209, IN
(54) **Způsob a kompozice pro stabilní emulze typu olej ve vodě pro estetické zlepšení potravinových a nápojových obalů**
(32) 201611022953
(31) 04.07.2016
(33) IN
(86) PCT/US2017/039682
(87) WO 2018/009387
(74) ŽOVICOVÁ & ŽOVIC IP, s.r.o., Záhradnícka 36, Bratislava, 82108

(97) **EP 3482766**
(47) 20.05.2020
(97) 15.05.2019
(51) **C07K 14/55** (2006.01)
A61K 38/20 (2006.01)
C07K 17/08 (2006.01)
A61K 38/00 (2006.01)
(96) 10.08.2015
(96) 18215282.7
(73) Delinia, Inc., Cambridge MA 02139, US
(72) GREVE, Jeffrey, Berkeley, CA 94708, US
(54) **MODIFIKOVANÉ VARIANTY IL-2, KTERÉ SELEKTIVNĚ AKTIVUJÍ REGULAČNÍ T LYMFOCYTY, PRO LÉČENÍ AUTOIMUNITNÍCH ONEMOCNĚNÍ**
(32) 201462070016 P
(31) 11.08.2014
(33) US
(74) Všeťečka Zelený Švorčík a partneři, advokátní a patentová kancelář, JUDr. Michal Havlík, Hálkova 1406/2, Praha 2, Nové Město, 12000

(97) **EP 3482836**
(47) 17.06.2020
(97) 15.05.2019
(51) **B07B 1/00** (2006.01)
B07B 13/16 (2006.01)
(96) 13.11.2017
(96) 17201324.5
(73) Sandvik Intellectual Property AB, 811 81 Sandviken, SE
(72) McDevitt, Terry, Ballybofey, Donegal F93 V1F3, IE
Graydon, Stuart, Bellanaleck, Fermanagh BT92 2BS, IE
(54) **Proševací sestava a mobilní stroj pro zpracování materiálu**
(74) Všeťečka Zelený Švorčík a partneři, advokátní a patentová kancelář, JUDr. Michal Havlík, Hálkova 1406/2, Praha 2, Nové Město, 12000

(97) **EP 3487929**
(47) 20.05.2020
(97) 25.01.2018
(51) **C08L 27/06** (2006.01)
C08L 91/06 (2006.01)
C08L 15/02 (2006.01)
(96) 20.07.2017
(96) 17746592.9
(73) Sasol South Africa (PTY) Ltd., Rosebank 2196, ZA
(72) SIPHUMA, Lufuno, Vanderbijlpark 1911, ZA
VAN RENSBURG, Vernon Jansen, Vanderbijlpark 1900, ZA
(54) **Polymerní kompozice obsahující chlor, která obsahuje polymer obsahující chlor a vosk, obsahující frakci sestávající z oxidizovaných uhlovodíků a frakci sestávající z neoxidovaných uhlovodíků, způsob zpracování polymerní kompozice a použití vosku jako vnějšího maziva během zpracování polymeru**
(32) 201662364436 P
(31) 20.07.2016

- (33) US
(86) PCT/US2017/043022
(87) WO 2018/017804
(74) Všeťka Zelený Švorčík a partneři, advokátní a patentová kancelář, JUDr. Michal Havlík, Hálkova 1406/2, Praha 2, Nové Město, 12000
-
- (97) **EP 3491319**
(47) 15.04.2020
(97) 01.02.2018
(51) **F28D 19/04** (2006.01)
(96) 24.07.2017
(96) 17749771.6
(73) Arvos Ljungstrom LLC, Wellsville, NY 14895, US
(72) COWBURN, Lawrence, Gilbert, Ulysses, PA 16948, US
DUFFNEY, Scott, Richard, Ulysses, PA 16948, US
BICE, James, Leslie, Ulysses, PA 16948, US
(54) **Koš pro prvky přenosu tepla pro rotační předehříváč vzduchu**
(32) 201615219800
(31) 26.07.2016
(33) US
(86) PCT/US2017/043457
(87) WO 2018/022484
(74) PATENTSERVIS Praha a.s., Na Podkovce 281/10, Praha 4, Podolí, 14700
-
- (97) **EP 3497308**
(47) 03.06.2020
(97) 22.02.2018
(51) **F01K 23/04** (2006.01)
F01K 3/12 (2006.01)
F01K 23/02 (2006.01)
(96) 04.08.2017
(96) 17754461.6
(73) Futurebay Limited, Manchester M15 4PZ, GB
(72) HUTCHINGS, Adrian Charles, Colchester Essex CO5 8NY, GB
HENSHAW, Iain James, Manchester Greater Manchester M21 9FZ, GB
(54) **Zařízení termodynamického cyklu a metoda jeho provozování**
(32) 201613952
(31) 15.08.2016
(33) GB
(86) PCT/GB2017/052313
(87) WO 2018/033700
(74) ŽOVICOVÁ & ŽOVIC IP, s.r.o., Záhradnícka 36, Bratislava, 82108
-
- (97) **EP 3498225**
(47) 17.06.2020
(97) 19.06.2019
(51) **A61F 2/24** (2006.01)
(96) 05.10.2011
(96) 19154544.1
(73) Edwards Lifesciences Corporation, Irvine, CA 92614, US
(72) LEVI, Tamir, IRVINE,, CA California 92614, US
NGUYEN, Son V., IRVINE,, CA California 92614, US
BENICHO, Netanel, IRVINE,, CA California 92614, US
MAIMON, David, IRVINE,, CA California 92614, US
YOHANAN, Ziv, IRVINE,, CA California 92614, US
GUROVICH, Nik, IRVINE,, CA California 92614, US
FELSEN, Bella, IRVINE,, CA California 92614, US
DADONKIN, Larisa, IRVINE,, CA California 92614, US
(54) **Protetická srdeční chlopeč**
(32) 39010710 P, 201161508513 P
(31) 05.10.2010, 15.07.2011
(33) US, US
(74) Rott, Růžička & Guttman a spol., Vyskočilova 1566, Praha 4, Michle, 14000
-
- (97) **EP 3500253**
(47) 24.06.2020
(97) 22.02.2018
(51) **A61K 31/27** (2006.01)
A61K 31/445 (2006.01)
A61K 31/5377 (2006.01)
A61K 31/55 (2006.01)
A61P 25/28 (2006.01)
(96) 14.08.2017
(96) 17768234.1
(73) Suven Life Sciences Limited, Hyderabad, Telangana 500034, IN
-
- (72) NIROGI, Ramakrishna, Hyderabad Telangana 500034, IN
SHINDE, Anil Karbhari, Hyderabad Telangana 500034, IN
MOHAMMED, Abdul Rasheed, Hyderabad Telangana 500034, IN
JAYARAJAN, Pradeep, Hyderabad Telangana 500034, IN
BHYRAPUNENI, Gopinadh, Hyderabad Telangana 500034, IN
JASTI, Venkateswarlu, Hyderabad Telangana 500034, IN
(54) **Kombinace inverzních agonistů histaminového receptoru H3 s inhibitory acetylcholinesterázy**
(32) 201641028166
(31) 18.08.2016
(33) IN
(86) PCT/IB2017/054938
(87) WO 2018/033847
(74) ŽOVICOVÁ & ŽOVIC IP, s.r.o., Záhradnícka 36, Bratislava, 82108
-
- (97) **EP 3500473**
(47) 03.06.2020
(97) 05.04.2018
(51) **B61C 17/00** (2006.01)
B60L 1/00 (2006.01)
B60L 1/10 (2006.01)
B60L 1/14 (2006.01)
B61D 1/00 (2006.01)
B61D 27/00 (2006.01)
(96) 17.08.2017
(96) 17755480.5
(73) Siemens Mobility GmbH, 81739 München, DE
Siemens Mobility Austria GmbH, 1210 Wien, AT
(72) LINNHÖFER, Martin, 45259 Essen, DE
SCHABBAUER, Werner, 7082 Donnerskirchen, AT
WELLNER, Andreas, 47803 Krefeld, DE
WU, Xiao Qiang, 47804 Krefeld, DE
(54) **Energetický zásobovací systém kolejového vozidla**
(32) 16191459
(31) 29.09.2016
(33) EP
(86) PCT/EP2017/070833
(87) WO 2018/059826
(74) Čermák a spol., JUDr. Karel Čermák Ph.D., LL.M., Elišky Peškové 15/735, Praha 5, 15000
-
- (97) **EP 3504242**
(47) 24.06.2020
(97) 21.06.2018
(51) **C07K 16/28** (2006.01)
A61P 37/04 (2006.01)
A61P 35/00 (2006.01)
(96) 15.12.2017
(96) 17826089.9
(73) AbbVie Biotherapeutics Inc., Redwood City, CA 94063, US
(72) HARDING, Fiona A., Mountain View, California 94041, US
(54) **Anti-ox40 profilátky a jejich použití**
(32) 201662434761 P
(31) 15.12.2016
(33) US
(86) PCT/US2017/066680
(87) WO 2018/112346
(74) PatentEnter s.r.o., Koliště 1965/13a, Brno, Černá Pole, 60200
-
- (97) **EP 3504710**
(47) 24.06.2020
(97) 03.01.2019
(51) **G11B 7/26** (2006.01)
G11B 7/24038 (2013.01)
(96) 29.06.2017
(96) 17737510.2
(73) Sonopress GmbH, 33332 Gütersloh, DE
(72) DICKENHORST, Jörg, 33824 Werther, DE
(54) **Zařízení pro výrobu n-vrstvových optických informačních nosičů a jejich způsob výroby**
(86) PCT/EP2017/066122
(87) WO 2019/001711
(74) Macek and Partners, Mgr. Jiří Macek, Sázavská 751/16, Praha 2, Vinohrady, 12000

(97) **EP 3510602**
(47) 20.05.2020
(97) 15.03.2018
(51) **G21C 3/32** (2006.01)
G21C 3/322 (2006.01)
G21C 17/10 (2006.01)
(96) 20.02.2017
(96) 17706231.2
(73) Westinghouse Electric Sweden AB, 721 63 Västerås, SE
(72) HELMERSSON, Sture, 734 36 Hallstahammar, SE
KING, Jeremy, Chapin, South Carolina 29036, US
(54) **Palivová sestava**
(32) 201662383754 P
(31) 06.09.2016
(33) US
(86) PCT/EP2017/053753
(87) WO 2018/046143
(74) Traplová Hakr Kubát, advokátní a patentová kancelář, Ing. Eduard Hakr, patentový zástupce, Přístavní 24, Praha 7, 17000

(97) **EP 3511312**
(47) 15.07.2020
(97) 17.07.2019
(51) **C07C 17/386** (2006.01)
C07C 21/18 (2006.01)
B01D 3/40 (2006.01)
(96) 22.02.2013
(96) 19152628.4
(73) ARKEMA INC., King of Prussia PA 19406, US
(72) WISMER, John, deceased, US
(54) **Způsob odstranění kontaminantů z fluorovaného chloralkenu extrační destilací**
(32) 201261605883 P
(31) 02.03.2012
(33) US
(74) Všecka Zelený Švorčík a partneři, advokátní a patentová kancelář, JUDr. Michal Havlík, Hálkova 1406/2, Praha 2, Nové Město, 12000

(97) **EP 3512716**
(47) 01.07.2020
(97) 22.03.2018
(51) **B60B 33/02** (2006.01)
B62B 3/00 (2006.01)
B62B 5/00 (2006.01)
B60B 33/00 (2006.01)
(96) 13.09.2017
(96) 17768093.1
(73) Tente GmbH & Co. KG, 42929 Wermelskirchen, DE
(72) JUNGHANS, Ingo, 06636 Laucha, DE
(54) **Pojezdová kolečka ovládaná pomocí řadicí páky a pojezdový vůz s dvěma páry koleček**
(32) 102016117347, 102017111777
(31) 15.09.2016, 30.05.2017
(33) DE, DE
(86) PCT/EP2017/073011
(87) WO 2018/050691
(74) Macek and Partners, Mgr. Jiří Macek, Sázavská 751/16, Praha 2, Vinohrady, 12000

(97) **EP 3527832**
(47) 03.06.2020
(97) 21.08.2019
(51) **F04D 29/42** (2006.01)
F04D 25/08 (2006.01)
F04D 29/66 (2006.01)
F04D 17/16 (2006.01)
(96) 22.07.2016
(96) 19168221.0
(73) ebm-papst Mulfingen GmbH & Co. KG, 74673 Mulfingen, DE
(72) GEBERT, Daniel, 74613 Öhringen, DE
HAAF, Oliver, 74635 Kupferzell, DE
(54) **Spirálové pouzdro radiálního ventilátoru**
(32) 102015114389
(31) 28.08.2015
(33) DE

(74) PatentEnter s.r.o., Koliště 1965/13a, Brno, Černá Pole, 60200

(97) **EP 3541768**
(47) 17.06.2020
(97) 07.03.2019
(51) **C05F 17/90** (2020.01)
C05F 17/964 (2020.01)
C05F 17/943 (2020.01)
C05F 17/921 (2020.01)
(96) 01.09.2017
(96) 17767758.0
(73) Kompoferm GmbH, 33428 Marienfeld, DE
(72) EGGERSMANN, Karlgünter, 33428 Marienfeld, DE
(54) **Aerobní metoda a zařízení pro zpracování organického materiálu**
(86) PCT/EP2017/072028
(87) WO 2019/042569
(74) Macek and Partners, Mgr. Jiří Macek, Sázavská 751/16, Praha 2, Vinohrady, 12000

(97) **EP 3568523**
(47) 22.04.2020
(97) 10.10.2019
(51) **D21H 27/08** (2006.01)
D21H 13/14 (2006.01)
D21H 13/24 (2006.01)
D21H 13/26 (2006.01)
D21H 15/10 (2006.01)
D21H 17/67 (2006.01)
(96) 04.03.2019
(96) 19709019.4
(73) delfortgroup AG, 4050 Traun, AT
(72) MÖHRING, Dieter, 6112 Wattens, AT
REITER, Guide, 6123 Terfens, AT
(54) **Vylepšený filtrační papír**
(32) 102018107944
(31) 04.04.2018
(33) DE
(86) PCT/EP2019/055290
(87) WO 2019/192787
(74) Rott, Růžička & Guttman a spol., Vyskočilova 1566, Praha 4, Michle, 14000

(97) **EP 3568547**
(47) 10.06.2020
(97) 04.10.2018
(51) **E05B 65/02** (2006.01)
E05C 9/02 (2006.01)
(96) 15.02.2018
(96) 18708902.4
(73) Rittal GmbH & Co. KG, 35745 Herborn, DE
(72) BRÜCK, Daniel, 35764 Sinn, DE
(54) **Uzávěr posuvné tyče pro skříň skříňového rozvaděče, jakož i odpovídající uspořádání a odpovídající způsob**
(32) 102017106541, 102017114094
(31) 27.03.2017, 26.06.2017
(33) DE, DE
(86) PCT/DE2018/100137
(87) WO 2018/177454
(74) Rott, Růžička & Guttman a spol., Vyskočilova 1566, Praha 4, Michle, 14000

(97) **EP 3569754**
(47) 17.06.2020
(97) 20.11.2019
(51) **D05B 47/04** (2006.01)
(96) 16.04.2019
(96) 19169488.4
(73) Dürkopp Adler AG, 33719 Bielefeld, DE
(72) Langreck, Gerd, 33378 Rheda-Wiedenbrück, DE
Schulz, Florian, 33758 Schloß Holte - Stukenbrock, DE
Exner, Jonas, 33607 Bielefeld, DE
(54) **Zařízení pro napínání nitě pro šicí stroj**
(32) 102018207426
(31) 14.05.2018
(33) DE

(74) Čermák a spol., JUDr. Karel Čermák Ph.D., LL.M., Elišky Peškové
15/735, Praha 5, 15000

Zveřejněné opravené překlady evropských patentových spisů

U následujících udělených evropských patentů s účinky pro Českou republiku byl majitelem předložen opravený překlad patentového spisu do českého jazyka (§35d odst. 2 zákona č. 527/1990 Sb., v platném znění).

Datem zveřejnění opraveného překladu evropského patentového spisu je datum publikace tohoto Věstníku.

(97) EP 3041489

(97) EP 3115448

Zveřejněné překlady pozměněného nebo omezeného znění evropských patentových spisů

U následujících udělených evropských patentů s účinky pro Českou republiku byl majitelem předložen český překlad pozměněného nebo omezeného znění evropského patentového spisu (§35f odst. 3 zákona č. 527/1990 Sb., v platném znění).

Datem zveřejnění překladu pozměněného nebo omezeného znění evropského patentového spisu je datum publikace tohoto Věstníku.

(97) EP 2780384

Evropské patenty zachované v pozměněném nebo omezeném znění

V této části jsou uvedeny evropské patenty s účinky pro Českou republiku, které byly Evropským úřadem podle článku 102 Úmluvy o udělování evropských patentů zachovány v omezeném znění podle čl. 105a - 105c EPC 2000, nebo v pozměněném znění (§ 35f zákona č. 527/1990 Sb., v platném znění).

(97)	Datum oznámení o zachování patentu
EP 2772778	26.08.2020

Evropské patenty zrušené Evropským patentovým úřadem

Následující evropské patenty udělené Evropským patentovým úřadem s účinky pro Českou republiku byly zrušeny Evropským patentovým úřadem podle článku 102 Úmluvy o udělování evropských patentů (§ 35f odst 2 zákona č. 527/1990 Sb., v platném znění).

(97) EP 2571922

(97) EP 2801559

MM4A

Zánik evropských patentů nezaplacením poplatků za udržování platnosti patentu

Následující evropské patenty udělené Evropským patentovým úřadem s účinky pro Českou republiku zanikly pro nezaplacení poplatků za udržování platnosti patentu (§ 22 písm. b) zákona č. 527/1990 Sb., v platném znění).

(97) EP 1341069
(97) EP 1347021
(97) EP 1447100
(97) EP 1472483
(97) EP 1472516
(97) EP 1474408
(97) EP 1476019
(97) EP 1476033
(97) EP 1477026
(97) EP 1493204
(97) EP 1501951
(97) EP 1561965
(97) EP 1564351
(97) EP 1566150
(97) EP 1566605
(97) EP 1568662
(97) EP 1568671
(97) EP 1575132
(97) EP 1596914
(97) EP 1596958
(97) EP 1599094
(97) EP 1605957
(97) EP 1618245
(97) EP 1690805

(97) EP 1693133
(97) EP 1693495
(97) EP 1698520
(97) EP 1713832
(97) EP 1716041
(97) EP 1716275
(97) EP 1717237
(97) EP 1718257
(97) EP 1718419
(97) EP 1718579
(97) EP 1718678
(97) EP 1718702
(97) EP 1718889
(97) EP 1729795
(97) EP 1732715
(97) EP 1740693
(97) EP 1801422
(97) EP 1818118
(97) EP 1818263
(97) EP 1818833
(97) EP 1819106
(97) EP 1826105
(97) EP 1844206
(97) EP 1848431

(97) EP 1848635
(97) EP 1848866
(97) EP 1850705
(97) EP 1850774
(97) EP 1851239
(97) EP 1853451
(97) EP 1853639
(97) EP 1853640
(97) EP 1856328
(97) EP 1858622
(97) EP 1858750
(97) EP 1964459
(97) EP 1965549
(97) EP 1981053
(97) EP 1981981
(97) EP 1983959
(97) EP 1986633
(97) EP 1986661
(97) EP 1986772
(97) EP 1987307
(97) EP 1987641
(97) EP 1989386
(97) EP 1991091
(97) EP 1991660

(97) EP 1999943
(97) EP 2007625
(97) EP 2018879
(97) EP 2026907
(97) EP 2049487
(97) EP 2088244
(97) EP 2090519
(97) EP 2090798
(97) EP 2095729
(97) EP 2109548
(97) EP 2111333
(97) EP 2111555
(97) EP 2111622
(97) EP 2111904
(97) EP 2112058
(97) EP 2114755
(97) EP 2114780
(97) EP 2114884
(97) EP 2114886
(97) EP 2115178
(97) EP 2115227
(97) EP 2118181
(97) EP 2121553
(97) EP 2124812

(97) EP 2125792	(97) EP 2394129	(97) EP 2561946	(97) EP 2819654
(97) EP 2126144	(97) EP 2396017	(97) EP 2581896	(97) EP 2819655
(97) EP 2162409	(97) EP 2396044	(97) EP 2605736	(97) EP 2820348
(97) EP 2166474	(97) EP 2396229	(97) EP 2614832	(97) EP 2825014
(97) EP 2174227	(97) EP 2396307	(97) EP 2615903	(97) EP 2840892
(97) EP 2216204	(97) EP 2396321	(97) EP 2626428	(97) EP 2853609
(97) EP 2221534	(97) EP 2396340	(97) EP 2626468	(97) EP 2902130
(97) EP 2224088	(97) EP 2398342	(97) EP 2627034	(97) EP 2905308
(97) EP 2224465	(97) EP 2398358	(97) EP 2628484	(97) EP 2907527
(97) EP 2227026	(97) EP 2398644	(97) EP 2628557	(97) EP 2910535
(97) EP 2228811	(97) EP 2398674	(97) EP 2634652	(97) EP 2927776
(97) EP 2230438	(97) EP 2400951	(97) EP 2634965	(97) EP 2939683
(97) EP 2242807	(97) EP 2401179	(97) EP 2639806	(97) EP 2953900
(97) EP 2242965	(97) EP 2401337	(97) EP 2649986	(97) EP 2954074
(97) EP 2244396	(97) EP 2403916	(97) EP 2672846	(97) EP 2956173
(97) EP 2244566	(97) EP 2404063	(97) EP 2673296	(97) EP 2956296
(97) EP 2245255	(97) EP 2404119	(97) EP 2673415	(97) EP 2956381
(97) EP 2247464	(97) EP 2408626	(97) EP 2674198	(97) EP 2956464
(97) EP 2247694	(97) EP 2411439	(97) EP 2675687	(97) EP 2956487
(97) EP 2248730	(97) EP 2417332	(97) EP 2675955	(97) EP 2956569
(97) EP 2248807	(97) EP 2464132	(97) EP 2676334	(97) EP 2957126
(97) EP 2250208	(97) EP 2477041	(97) EP 2678525	(97) EP 2958888
(97) EP 2250245	(97) EP 2487158	(97) EP 2682144	(97) EP 2959195
(97) EP 2252890	(97) EP 2492108	(97) EP 2682171	(97) EP 2971209
(97) EP 2254639	(97) EP 2492148	(97) EP 2691485	(97) EP 3017211
(97) EP 2256112	(97) EP 2493154	(97) EP 2699009	(97) EP 3056254
(97) EP 2256371	(97) EP 2497806	(97) EP 2715264	(97) EP 3056313
(97) EP 2265825	(97) EP 2497852	(97) EP 2724616	(97) EP 3056630
(97) EP 2271841	(97) EP 2498572	(97) EP 2767546	(97) EP 3056804
(97) EP 2271842	(97) EP 2531413	(97) EP 2770294	(97) EP 3059058
(97) EP 2271845	(97) EP 2533631	(97) EP 2782429	(97) EP 3059354
(97) EP 2274520	(97) EP 2533774	(97) EP 2800785	(97) EP 3108544
(97) EP 2274558	(97) EP 2533868	(97) EP 2805714	(97) EP 3110540
(97) EP 2275524	(97) EP 2534149	(97) EP 2812372	(97) EP 3110543
(97) EP 2276933	(97) EP 2534150	(97) EP 2814693	(97) EP 3113966
(97) EP 2359996	(97) EP 2534410	(97) EP 2814763	(97) EP 3122435
(97) EP 2360438	(97) EP 2536540	(97) EP 2814779	(97) EP 3205914
(97) EP 2361855	(97) EP 2536640	(97) EP 2814829	(97) EP 3207984
(97) EP 2363013	(97) EP 2536658	(97) EP 2814924	(97) EP 3253507
(97) EP 2363354	(97) EP 2539199	(97) EP 2815407	(97) EP 3366248
(97) EP 2364972	(97) EP 2543229	(97) EP 2817094	
(97) EP 2366818	(97) EP 2543230	(97) EP 2817285	
(97) EP 2393659	(97) EP 2545489	(97) EP 2819533	

PD4A

Převod práv a ostatní změny majitelů evropských patentů

(97) EP 1551230	(97) EP 2816925
(73) Upfield Europe B.V., 3071 JL Rotterdam, NL	(73) Boty J HANÁK R, s.r.o., Snovídky, CZ
<hr/>	
(97) EP 1651338	(97) EP 2816925
(73) Upfield Europe B.V., 3071 JL Rotterdam, NL	(73) Masarykova univerzita, Brno, Brno-město, CZ
<hr/>	
(97) EP 1795257	(97) EP 2866551
(73) Upfield Europe B.V., 3071 JL Rotterdam, NL	(73) Freight Farms, Inc., Boston, 02210, MA, US
<hr/>	
(97) EP 1992206	(97) EP 2891234
(73) Hypertherm, Inc., Hanover, 03755, NH, US	(73) Valeo Siemens eAutomotive Germany GmbH, 91056 Erlangen, DE
<hr/>	
(97) EP 2178806	(97) EP 3027208
(73) CEMEX INNOVATION HOLDING LTD, 6300 Zug, CH	(73) BioNTech SE, 55131 Mainz, DE
<hr/>	
(97) EP 2236015	(97) EP 3192910
(73) Hypertherm, Inc., Hanover, 03755, NH, US	(73) Reifenhäuser GmbH & Co. KG Maschinenfabrik, 53844 Troisdorf, DE PFNonwovens Holding s.r.o., Praha 1, Hradčany, CZ
<hr/>	
(97) EP 2271684	(97) EP 3222952
(73) Institut National Polytechnique de Toulouse, 31029 Toulouse Cedex 4, FR	(73) Rhea Vita B.V., B-9052 Zwijnaarde, BE
<hr/>	
(97) EP 2552487	(97) EP 3234236
(73) Palette Life Sciences AB, 171 65 Solna, SE	(73) Trützschler GmbH & Co. KG, 41199 Mönchengladbach, DE
<hr/>	
(97) EP 2606560	(97) EP 3408188
(73) Valeo Siemens eAutomotive Germany GmbH, 91056 Erlangen, DE	(73) Madel S.p.A., 48033 Cotignola (Ravenna), IT

(97) **EP 3430092**

(73) KR D Coatings GmbH, 21357 Bardowick, DE

(97) **EP 3497308**

(73) Futurebay Limited, Manchester M15 4PZ, GB

FG1K

Zapsané užité vzory - přehled podle čísel zápisu

V období uzávěrky tohoto čísla Věstníku zapsal Úřad průmyslového vlastnictví tyto užité vzory.

(11)	(51)	(11)	(51)	(11)	(51)
34329	<i>A 61 K 38/43</i> (2006.01)	34337	<i>B 65 G 1/10</i> (2006.01)	34345	<i>A 41 D 13/11</i> (2006.01)
34330	<i>D 01 F 6/06</i> (2006.01)	34338	<i>A 01 K 47/02</i> (2006.01)	34346	<i>C 12 C 1/00</i> (2006.01)
34331	<i>B 60 F 3/00</i> (2006.01)	34339	<i>C 04 B 32/02</i> (2006.01)	34347	<i>A 45 C 5/14</i> (2006.01)
34332	<i>F 24 D 19/10</i> (2006.01)	34340	<i>E 01 C 7/32</i> (2006.01)	34348	<i>E 04 F 15/04</i> (2006.01)
34333	<i>B 62 B 9/26</i> (2006.01)	34341	<i>C 12 M 1/10</i> (2006.01)	34349	<i>B 64 D 11/06</i> (2006.01)
34334	<i>E 04 B 1/38</i> (2006.01)	34342	<i>E 04 B 1/92</i> (2006.01)	34350	<i>A 01 B 76/00</i> (2006.01)
34335	<i>F 24 F 1/03</i> (2019.01)	34343	<i>E 04 C 3/02</i> (2006.01)	34351	<i>G 01 T 1/202</i> (2006.01)
34336	<i>F 24 F 7/007</i> (2006.01)	34344	<i>B 29 C 48/30</i> (2019.01)		

FG1K

Zapsané užité vzory - řazené podle MPT

(51)	<i>A01B 76/00</i> (2006.01) <i>H02J 7/14</i> (2006.01)	(51)	<i>A61K 38/43</i> (2006.01) <i>A61K 31/505</i> (2006.01) <i>A61P 19/00</i> (2006.01)
(11)	34350	(11)	34329
(21)	2020-37838	(21)	2020-37683
(22)	04.08.2020	(22)	18.06.2020
(47)	01.09.2020	(47)	27.08.2020
(73)	Technická univerzita v Liberci, Liberec, Liberec I-Staré Město, CZ BEDNAR FMT s.r.o., Praha 9, Vinoř, CZ	(73)	Fyziologický ústav AV ČR, v. v. i., Praha 4, Krč, CZ Nemocnice na Bulovce, Praha 8, Libeň, CZ Krajská zdravotní, a.s., Ústí nad Labem, Severní Terasa, CZ
(72)	Krčmařík David Ing., Ph.D., Liberec, Liberec XII-Staré Pavlovice, CZ Jandura Pavel Ing., Semily, Podmoklice, CZ Petrů Michal doc. Ing., Ph.D., Liberec, Liberec VI-Rochlice, CZ Slavík Jan Ing., Ph.D., Praha 3, Žižkov, CZ Hladík Martin, Slavětín nad Metují, CZ	(72)	Knitlová Jarmila Mgr., Praha 7, Bubeneč, CZ Doubková Martina Mgr., Brno, Brno-město, CZ Eckhardt Adam Mgr., Ph.D., Praha 5, Stodůlky, CZ Novotný Tomáš MUDr., Ph.D., Ústí nad Labem, Brmá, CZ Bačáková Lucie Doc., Ph.D., Praha 4, Braník, CZ Ošťádal Martin Doc. MUDr., Ph.D., Praha 9, Prosek, CZ
(54)	Zařízení pro napájení elektroniky internetu věcí na zemědělském stroji	(54)	Směs pro léčbu pes equinus a farmaceutický přípravek ji obsahující
(74)	Ing. Dobroslav Musil, patentová kancelář, Ing. Dobroslav Musil, Zábřdovická 801/11, Brno, Zábřdovice, 61500	(74)	HARBER IP s.r.o., Dukelských hrdinů 567/52, Praha 7, Holešovice, 17000
(51)	<i>A01K 47/02</i> (2006.01) <i>A01K 47/06</i> (2006.01)	(51)	<i>B29C 48/30</i> (2019.01) <i>B29C 64/209</i> (2017.01)
(11)	34338	(11)	34344
(21)	2020-37445	(21)	2020-37749
(22)	17.04.2020	(22)	02.07.2020
(47)	01.09.2020	(47)	01.09.2020
(73)	Doskočil Arnošt, České Budějovice, České Budějovice 7, CZ	(73)	Univerzita Tomáše Bati ve Zlíně, Zlín, CZ
(72)	Doskočil Arnošt, České Budějovice, České Budějovice 7, CZ	(72)	Zatloukal Martin prof. Ing., D.Sc., Zlín, Prštné, CZ
(54)	Včelí úl s výsuvnými nástavky	(54)	Vytlačovací hlava s inertní výstupní šterbinou, zejména pro vysoké výstupní rychlosti polymerních tavenin
(51)	<i>A41D 13/11</i> (2006.01)	(74)	UTB ve Zlíně, Ing. Dana Kreizlová, nám. T. G. Masaryka 5555, Zlín, 76001
(11)	34345	(51)	<i>B60F 3/00</i> (2006.01) <i>B60P 3/22</i> (2006.01) <i>A62C 37/00</i> (2006.01) <i>A62C 27/00</i> (2006.01)
(21)	2020-37700	(11)	34331
(22)	22.06.2020	(21)	2019-36338
(47)	01.09.2020	(22)	24.06.2019
(73)	GR - NANO a.s., Praha 1, Nové Město, CZ	(47)	01.09.2020
(72)	Šaroč Jan Dr., Cvikov, Cvikov I, CZ Jurkovič Josef, Cvikov, Cvikov II, CZ	(73)	CENTRUM HYDRAULICKÉHO VÝZKUMU spol. s r.o., Lutín, CZ
(54)	Obličejová rouška	(72)	Šoukal Jiří Ing., CSc., Olomouc, Povel, CZ Štourač Jiří Ing., Benešov, CZ Daněk Tomáš, Olomouc, Nová Ulice, CZ
(74)	Ing. Dobroslav Musil, patentová kancelář, Ing. Dobroslav Musil, Zábřdovická 801/11, Brno, Zábřdovice, 61500	(54)	Rychlospojka uspořádaná na obojživelném vozidle pro připojení čerpací hadice k vodometu
(51)	<i>A45C 5/14</i> (2006.01)	(74)	Mgr. Zuzana Šimonovská LL.M., advokátka, Jaselská 311/25, Praha 6, Dejvice, 16000
(11)	34347	(51)	<i>B62B 9/26</i> (2006.01)
(21)	2020-37795		
(22)	21.07.2020		
(47)	01.09.2020		
(73)	Štůla Pavel, Chrast, CZ Divoš Václav, Chrast, CZ		
(72)	Štůla Pavel, Chrast, CZ Divoš Václav, Chrast, CZ		
(54)	Zavazadlo pro sportovce		
(74)	Jan Brykner, patentový zástupce, Resslerova 741, Hradec Králové, 50002		

- (11) 34333
(21) **2019-36926**
(22) 25.11.2019
(47) 01.09.2020
(73) Bednářová Veronika, Dis., Krupka, Unčín, CZ
(72) Bednářová Veronika, Dis., Krupka, Unčín, CZ
(54) **Celoroční set do dětského kočárku**
-
- (51) **B64D 11/06** (2006.01)
(11) 34349
(21) **2020-37824**
(22) 29.07.2020
(47) 01.09.2020
(73) IDEA AIR s.r.o., Fryčovice, CZ
(72) Boruta Ivan, Kunčice pod Ondřejníkem, CZ
(54) **Zádové opěradlo leteckých sedadel se skořepinovou konstrukcí a letecké sedadlo s tímto opěradlem**
(74) PatentEnter s.r.o., Koliště 1965/13a, Brno, Černá Pole, 60200
-
- (51) **B65G 1/10** (2006.01)
(11) 34337
(21) **2020-37440**
(22) 17.04.2020
(47) 01.09.2020
(73) KEYPACK s.r.o., Plzeň, CZ
(72) Hanák Martin, Kralovice, CZ
Bejvl Radek, Kamenný Újezd, CZ
(54) **Regálový zásobník**
(74) POLÁČEK a kol. patentopravní a známková kancelář, Ing. Jiří Poláček, Dominikánská 6, Plzeň, 30112
-
- (51) **C04B 32/02** (2006.01)
C04B 14/48 (2006.01)
C04B 16/06 (2006.01)
(11) 34339
(21) **2020-37535**
(22) 12.05.2020
(47) 01.09.2020
(73) MOB-Bars s.r.o., Praha 9, Prosek, CZ
(72) Fornůsek Jindřich Ing., Ph.D., Praha 9, Prosek, CZ
Mára Michal Ing., Praha 9, Hostavice, CZ
Sovják Radoslav doc. Ing., Ph.D., Praha 6, Ruzyně, CZ
(54) **Obrubníkový kompozitní prvek se zvýšenou pevností a odolností vůči vlivům vnějšího prostředí**
-
- (51) **C12C 1/00** (2006.01)
C12C 12/00 (2006.01)
(11) 34346
(21) **2020-37777**
(22) 16.07.2020
(47) 01.09.2020
(73) Výzkumný ústav pivovarský a sladařský, a.s., Praha 2, Nové Město, CZ
Chmelařský institut, s.r.o., Žatec, CZ
(72) Mikyška Alexandr Ing., Praha 3, Vinohrady, CZ
Krofta Karel Ing., Ph.D., Žatec, CZ
(54) **Pivo kvašené nepivovarskou kulturou a chmelené chmelo-sladovým preparátem**
(74) Mgr. Ing. Stanislav Babický Ph.D., Žatecká 2470/13, Most, 43401
-
- (51) **C12M 1/10** (2006.01)
C12M 1/02 (2006.01)
(11) 34341
(21) **2020-37705**
(22) 23.06.2020
(47) 01.09.2020
(73) Vysoká škola báňská-Technická univerzita Ostrava, Ostrava, Poruba, CZ
DANE-ZAM s.r.o., Ostrava, Polanka nad Odrou, CZ
Zemědělský výzkum, spol. s.r.o., Troubsko, CZ
(72) Rusín Jiří Ing., Ph.D., Frýdlant nad Ostravicí, Frýdlant, CZ
Němec Daniel, Ostrava, Poruba, CZ
Nedělník Jan RNDr., Ph.D., Brno, Trnitá, CZ
(54) **Rotační reaktor s pracovní komorou čtvercového průřezu**
-
- (51) **D01F 6/06** (2006.01)
D01D 5/08 (2006.01)
D01D 5/14 (2006.01)
- D01D 5/22** (2006.01)
D03D 15/00 (2006.01)
D04B 1/16 (2006.01)
D04B 21/16 (2006.01)
D04H 1/42 (2012.01)
- (11) 34330
(21) **2018-35567**
(22) 02.11.2018
(47) 01.09.2020
(73) MOIRA CZ, a.s., Praha 4, Krč, CZ
(72) Vlček Mario, Praha 4 - Kamýk, CZ
(54) **Textilie na bázi 3D vláken**
(74) BOHEMIA PATENT, Ing. Jana Vanděliková, Petrská 1136/12, Praha 1, Nové Město, 11000
-
- (51) **E01C 7/32** (2006.01)
E01C 3/00 (2006.01)
(11) 34340
(21) **2020-37679**
(22) 17.06.2020
(47) 01.09.2020
(73) DSK stavebniny s.r.o., Opatovice nad Labem, CZ
(72) Gebert Michal, Hradec Králové, Pražské Předměstí, CZ
(54) **Konstrukční souvrství s propustnou pochůznou nebo pojezdovou plochou**
(74) NEOLEGAL - advokátní a patentová kancelář, Ing. Jaroslav Novotný, Římská 2135/45, Praha 2, Vinohrady, 12000
-
- (51) **E04B 1/38** (2006.01)
E04C 1/39 (2006.01)
(11) 34334
(21) **2020-37134**
(22) 15.01.2020
(47) 01.09.2020
(73) České vysoké učení technické v Praze, Praha 6, Dejvice, CZ
Metrostav, a. s., Praha 8, Libeň, CZ
(72) Nováček Jiří Ing., Ph.D., Praha 5, Smíchov, CZ
Klečka Jan Ing., Praha 10, Strašnice, CZ
Tuháček Martin Ing., Praha 5, Stodůlky, CZ
Hejl Jaroslav Ing., Veselí nad Lužnicí, Veselí nad Lužnicí I, CZ
Adamovský Daniel Ing., Ph.D., Lidice, CZ
Kny Martin Ing., Ph.D., Praha 4, Háje, CZ
(54) **Montážní prvek s integrovanou funkcí zvukové izolace pro zabudování koncových částí rozvodů vody do konstrukcí budov**
(74) RNDr. Silvie Dokulilová Ph.D., Bašného 279/51, Brno, Kohoutovice, 62300
-
- (51) **E04B 1/92** (2006.01)
E04H 9/10 (2006.01)
(11) 34342
(21) **2020-37730**
(22) 26.06.2020
(47) 01.09.2020
(73) MOB-Bars s.r.o., Praha 9, Prosek, CZ
(72) Fornůsek Jindřich Ing., Ph.D., Praha 9, Prosek, CZ
Mára Michal Ing., Praha 9, Hostavice, CZ
Sovják Radoslav doc. Ing., Ph.D., Praha 6, Ruzyně, CZ
(54) **Vysoce odolná balistická hala**
(74) Ing. Václav Kratochvíl, Husníkova 2086/22, Praha 5, Stodůlky, 15800
-
- (51) **E04C 3/02** (2006.01)
E04C 3/29 (2006.01)
(11) 34343
(21) **2020-37732**
(22) 29.06.2020
(47) 01.09.2020
(73) HELUZ cihlářský průmysl v.o.s., Dolní Bukovsko, CZ
(72) Heinrich Pavel Ing., Olbramovice, CZ
Vacek Miroslav Ing., Ph.D., Dolní Bukovsko, CZ
(54) **Nosný překlad okenních a/nebo dveřních otvorů**
(74) PatentCentrum Sedlák & Partners s.r.o., Okružní 2824, České Budějovice, České Budějovice 3, 37001
-
- (51) **E04F 15/04** (2006.01)
(11) 34348
(21) **2020-37812**

- (22) 28.07.2020
(47) 01.09.2020
(73) P.M.H.- Invest & Trade spol. s r. o., Přísečná, CZ
(72) Pointinger Josef JUDr., Taufkirchen an der Pram, AT
(54) **Zpevněná podlahová deska**
(74) PatentCentrum Sedlák & Partners s.r.o., Okružní 2824, České Budějovice, České Budějovice 3, 37001

- (51) **F24D 19/10** (2006.01)
F24D 15/04 (2006.01)
(11) 34332
(21) **2019-36894**
(22) 18.11.2019
(47) 01.09.2020
(73) TnG-Air.CZ s.r.o., Ostrava, Moravská Ostrava, CZ
(72) Moješčík Libor, Frýdek - Místek, Frýdek, CZ
Laga Dalibor, Šenov, CZ
(54) **Elektronická jednotka řízení pro technologické soustavy tepelných čerpadel a příbuzné systémy**

- (51) **F24F 1/03** (2019.01)
F24F 7/06 (2006.01)
F24F 13/20 (2006.01)
F24F 13/30 (2006.01)
(11) 34335
(21) **2020-37350**
(22) 20.03.2020
(47) 01.09.2020
(73) České vysoké učení technické v Praze, Praha 6, Dejvice, CZ
KORADO, a.s., Česká Třebová, CZ
(72) Mazanec Vojtěch Ing. arch., Dobříchovice, CZ
Linhart Jaroslav, Nové Město nad Metují, CZ
Mareda Lukáš Ing., Český Dub, CZ
Mikeš Vlastimil Ing., Ústí nad Orlicí, CZ
Adamovský Daniel Ing., Ph.D., Lidice, CZ

- Kny Martin Ing. arch., Ph.D., Praha 4, Háje, CZ
Vodička Aleš Ing., Odolena Voda, Dolínek, CZ
Mlejnek Pavel Ing., Ph.D., Třebusice, CZ
(54) **Větrací jednotka**
(74) RNDr. Silvie Dokulilová Ph.D., Bašného 279/51, Brno, Kohoutovice, 62300

- (51) **F24F 7/007** (2006.01)
F24F 13/08 (2006.01)
F24F 13/20 (2006.01)
(11) 34336
(21) **2020-37400**
(22) 02.04.2020
(47) 01.09.2020
(73) Ryněš Kamil, Praha 8, Troja, CZ
(72) Ryněš Kamil, Praha 8, Troja, CZ
(54) **Větrací jednotka**
(74) Mgr. Vít Hruška LL.M., advokát, Jahodová 1282/31, Praha 10, Záběhlice, 10600

- (51) **G01T 1/202** (2006.01)
G01N 21/62 (2006.01)
G02B 6/38 (2006.01)
(11) 34351
(21) **2020-37839**
(22) 04.08.2020
(47) 01.09.2020
(73) Ústav přístrojové techniky AV ČR, v.v.i., Brno, Královo Pole, CZ
(72) Mikel Břetislav Ing., Ph.D., Tišnov, CZ
Jelínek Michal Ing., Kyjov, CZ
(54) **Senzor pro optovláknové měření úrovně ionizujícího gama záření**
(74) KANIA, SEDLÁK, SMOLA, s.r.o., Mendlovo náměstí 907/1a, Brno, Staré Brno, 60300

Seznam majitelů zapsaných užitéch vzorů

(73) BEDNAR FMT s.r.o., Praha 9, Vnoř, CZ	(11) 34350	(51) A 01 B 76/00	(2006.01)	(73) MOB-Bars s.r.o., Praha 9, Prosek, CZ	(11) 34339	(51) C 04 B 32/02	(2006.01)
CENTRUM HYDRAULICKÉHO VÝZKUMU spol. s r.o., Lutín, CZ	34331	B 60 F 3/00	(2006.01)	MOB-Bars s.r.o., Praha 9, Prosek, CZ	34342	E 04 B 1/92	(2006.01)
Chmelařský institut, s.r.o., Žatec, CZ	34346	C 12 C 1/00	(2006.01)	MOIRA CZ, a.s., Praha 4, Krč, CZ	34330	D 01 F 6/06	(2006.01)
České vysoké učení technické v Praze, Praha 6, Dejvice, CZ	34334	E 04 B 1/38	(2006.01)	Nemocnice na Bulovce, Praha 8, Libeň, CZ	34329	A 61 K 38/43	(2006.01)
České vysoké učení technické v Praze, Praha 6, Dejvice, CZ	34335	F 24 F 1/03	(2019.01)	P.M.H.- Invest & Trade spol. s r. o., Přísečná, CZ	34348	E 04 F 15/04	(2006.01)
DANE-ZAM s.r.o., Ostrava, Polanka nad Odrou, CZ	34341	C 12 M 1/10	(2006.01)	Technická univerzita v Liberci, Liberec, Liberec I-Staré Město, CZ	34350	A 01 B 76/00	(2006.01)
DSK stavebniny s.r.o., Opatovice nad Labem, CZ	34340	E 01 C 7/32	(2006.01)	TnG-Air.CZ s.r.o., Ostrava, Moravská Ostrava, CZ	34332	F 24 D 19/10	(2006.01)
Fyziologický ústav AV ČR, v. v. i., Praha 4, Krč, CZ	34329	A 61 K 38/43	(2006.01)	Univerzita Tomáše Bati ve Zlíně, Zlín, CZ	34344	B 29 C 48/30	(2019.01)
GR - NANO a.s., Praha 1, Nové Město, CZ	34345	A 41 D 13/11	(2006.01)	Ústav přístrojové techniky AV ČR, v.v.i., Brno, Královo Pole, CZ	34351	G 01 T 1/202	(2006.01)
HELUZ cihlářský průmysl v.o.s., Dolní Bukovsko, CZ	34343	E 04 C 3/02	(2006.01)	Vysoká škola báňská-Technická univerzita Ostrava, Ostrava, Poruba, CZ	34341	C 12 M 1/10	(2006.01)
IDEA AIR s.r.o., Fryčovice, CZ	34349	B 64 D 11/06	(2006.01)	Výzkumný ústav pivovarský a sladařský, a.s., Praha 2, Nové Město, CZ	34346	C 12 C 1/00	(2006.01)
KEYPACK s.r.o., Plzeň, CZ	34337	B 65 G 1/10	(2006.01)	Zemědělský výzkum, spol. s.r.o., Troubsko, CZ	34341	C 12 M 1/10	(2006.01)
KORADO, a.s., Česká Třebová, CZ	34335	F 24 F 1/03	(2019.01)	Bednářová Veronika, Dis., Krupka, Unčín, CZ	34333	B 62 B 9/26	(2006.01)
Krajská zdravotní, a.s., Ústí nad Labem, Severní Terasa, CZ	34329	A 61 K 38/43	(2006.01)	Divoš Václav, Chrast, CZ	34347	A 45 C 5/14	(2006.01)
Metrostav, a. s., Praha 8, Libeň, CZ	34334	E 04 B 1/38	(2006.01)				

(73)	(11)	(51)		(73)	(11)	(51)	
Doskočil Arnošt, České Budějovice, České Budějovice 7, CZ	34338	<i>A 01 K 47/02</i>	(2006.01)	Ryneš Kamil, Praha 8, Troja, CZ Štůla Pavel, Chrast, CZ	34336 34347	<i>F 24 F 7/007</i> <i>A 45 C 5/14</i>	(2006.01) (2006.01)

Dodatková ochranná osvědčení pro léčiva a pro přípravky na ochranu rostlin

Podání žádosti o udělení osvědčení

- (22) 13.08.2020
(21) SPC/CZ2020/709
(71) Vertex Pharmaceuticals Incorporated, Boston, MA 02210, US
(68) 3170818
(54) **Tuhé formy 3-(6-(1-(2,2-difluorbenzo[d][1,3]dioxol-5-yl)cyklopropankarbox-amido)-3-methylpyridin-2-yl) benzoové kyseliny**
(92) EU/1/15/1059, 24.11.2015
(93) EU/1/15/1059, 24.11.2015, EU
(95) **kombinace (a) 3-(6-(1-(2,2-difluorbenzo[d][1,3]dioxol-5-yl)cyklopropan-karboxamido)-3-methylpyridin-2-yl)benzoové**

kyseliny a (b) N-(5-hydroxy-2,4-diterc-butylfenyl)-4-oxo-1H-chinolin-3-karboxamidu nebo jeho farmaceuticky přijatelné soli, léčivý přípravek

Úřední rozhodnutí a oznámení

MK4A, MK4F

Zánik patentů a autorských osvědčení uplynutím doby platnosti

(11)	(21)	Int.Cl.(51)	(11)	(21)	Int.Cl.(51)
298581	2002-291	8/A61K 31/282	300712	2002-907	8/A61K 9/14
299122	2001-2339	8/B60S 1/38	301938	2002-630	8/A61K 9/00
299284	2000-3139	8/G01F 23/24			

MM4A, MM4F

Zániky patentů a autorských osvědčení pro nezaplacení udržovacích poplatků

(11)	(21)	Int.Cl.(51)	(11)	(21)	Int.Cl.(51)
298169	2004-290	8/E21B 47/00	304418	2012-588	8/D05B 3/06
300747	2002-2735	8/B23K 9/20	304762	2003-2310	8/C07C 233/40
301133	2002-2928	8/F16J 15/447	305053	2013-131	8/B21B 45/02
301372	2003-2140	8/A24D 3/00	305659	2014-111	8/C09D 5/14
301806	2002-2737	8/B23K 9/20	305837	2015-130	8/C07J 75/00
302289	2002-2776	8/D01F 6/06	305843	2015-108	8/G01N 7/10
302290	2002-2777	8/D01F 6/06	305845	2015-109	8/B27L 7/06
303121	2001-734	8/D05B 3/02	306629	2016-91	8/B05B 1/30
303540	2004-252	8/B28B 7/28	306963	2016-98	8/D01H 13/14
303869	2002-666	8/D05B 3/06	307003	2015-129	8/C07D 487/22
304228	2005-105	8/D01H 4/32	307328	2018-96	8/C12N 1/14
304406	2013-142	8/G01R 19/00	307629	2017-108	8/E04B 2/18

MK1K

Zániky užitných vzorů uplynutím doby platnosti

(11)	(21)	(51)	(11)	(21)	(51)		
21513	2010-23169	C04B 14/04	(2006.01)	29341	2016-32106	E04H 7/02	(2006.01)
21553	2010-23175	C09D 5/38	(2006.01)	29342	2016-32112	A61F 5/01	(2006.01)
25203	2013-27475	B29C 33/42	(2006.01)	29394	2016-32113	A01G 25/14	(2006.01)
25621	2013-27471	A41D 27/00	(2006.01)	29701	2016-32120	A47J 36/06	(2006.01)
25693	2013-27476	G01M 9/06	(2006.01)	29752	2016-32117	H05B 37/02	(2006.01)
29287	2016-32109	H04K 3/00	(2006.01)	29840	2016-32116	A47J 31/04	(2006.01)
29313	2016-32108	E04F 21/20	(2006.01)	29949	2016-32121	H01R 43/048	(2006.01)
29314	2016-32114	A23C 21/00	(2006.01)	30065	2016-32125	B65D 65/40	(2006.01)

MK4Q

Zániky práva ze zapsaných průmyslových vzorů uplynutím doby ochrany

(11)	(21)	Int.Cl.(51)	(11)	(21)	Int.Cl.(51)
30081	2000-32285	7/24-04	36504	2015-40184	10/24-01
30082	2000-32286	7/24-04			

Zápisy licenčních smluv do patentového rejstříku pro nabyvatele

(11) 308030
(73) Vysoká škola báňská - Technická univerzita Ostrava, Ostrava - Poruba, CZ
Nabyvatel: RMZ s.r.o., Zahradní 224, Paskov, 73921, CZ

Druh licence: nevýlučná
Datum uzavření smlouvy: 21.09.2019
Datum zápisu smlouvy: 28.08.2020

ND1K

První prodloužení doby platnosti užitečných vzorů

(51) A23K 50/90 (2016.01)	(51) F23J 13/04 (2006.01)
(11) 29834	F16L 37/248 (2006.01)
(21) 2016-32780	(11) 30002
(22) 07.09.2016	(21) 2016-32750
(73) Mikrobiologický ústav AV ČR v.v.i., Praha 4, CZ	(22) 29.08.2016
Biologické centrum AV ČR, v.v.i., České Budějovice, CZ	(73) ALMEVA AG, Bischofszell, CH
(54) Krmivo pro včely	(54) Trubkové spojení oddílů vložkových trubek, zvláště flexibilních trubek pro spalínové cesty
(51) E02B 15/06 (2006.01)	(51) A47G 9/02 (2006.01)
E02B 15/08 (2006.01)	G08B 29/04 (2006.01)
(11) 29859	G08B 1/08 (2006.01)
(21) 2016-32776	A61G 7/047 (2006.01)
(22) 06.09.2016	A61G 7/05 (2006.01)
(73) SPUR a.s., Zlín, CZ	(11) 30003
(54) Válcový plovák	(21) 2016-32771
(51) F16H 1/02 (2006.01)	(22) 06.09.2016
F16D 3/06 (2006.01)	(73) VÚB a.s., Ústí nad Orlicí, CZ
(11) 29901	Západočeská univerzita v Plzni, Plzeň, CZ
(21) 2016-32381	(54) Multifunkční prostěradlo
(22) 17.05.2016	(51) A61G 7/012 (2006.01)
(73) Česká republika - Ministerstvo obrany, Praha 6, CZ	A61G 7/015 (2006.01)
(54) Excentrický převod s článkovou hřídelovou spojkou	A61G 7/05 (2006.01)
(51) G08B 25/12 (2006.01)	(11) 30015
H01R 4/28 (2006.01)	(21) 2016-32840
A41D 3/00 (2006.01)	(22) 20.09.2016
(11) 29929	(73) BORCAD Medical a.s., Fryčovice, CZ
(21) 2016-32767	(54) Zdravotnický prostředek pro podporu pacienta s polohou pro CPR
(22) 05.09.2016	(51) A41D 27/18 (2006.01)
(73) Západočeská univerzita v Plzni, Plzeň, CZ	A41D 13/05 (2006.01)
APPLYCON s.r.o., Dobřany, CZ	F41H 1/02 (2006.01)
GoodPRO, s.r.o., Zbůch, CZ	(11) 30038
(54) Aktivátor signalizace nouzového stavu integrovaný v textilním výrobku	(21) 2016-32732
(51) D01H 4/10 (2006.01)	(22) 23.08.2016
D01H 1/16 (2006.01)	(73) 4M SYSTEMS a.s., Praha 6, Břevnov, CZ
F16C 15/00 (2006.01)	(54) Flexi límec
H02K 7/00 (2006.01)	(51) E21B 49/00 (2006.01)
(11) 29930	G01R 27/00 (2006.01)
(21) 2016-32772	(11) 30076
(22) 06.09.2016	(21) 2016-32687
(73) Rieter CZ s.r.o., Ústí nad Orlicí, CZ	(22) 09.08.2016
(54) Víko spirální skříně rotoru rotorového doprčádacího stroje	(73) Technická univerzita v Liberci, Liberec I - Staré Město, CZ
(51) G06F 13/00 (2006.01)	(54) Měřicí aparatura pro zjišťování stavu horniny
G06F 9/00 (2006.01)	(51) A61G 7/05 (2006.01)
H04L 13/00 (2006.01)	A61M 5/14 (2006.01)
H04W 84/00 (2009.01)	(11) 30080
H04B 3/00 (2006.01)	(21) 2016-32836
H04B 7/00 (2006.01)	(22) 20.09.2016
(11) 29961	(73) BORCAD Medical a.s., Fryčovice, CZ
(21) 2016-32627	(54) Zdravotnický prostředek s otočným držákem infuzního stojanu
(22) 28.07.2016	(51) G01N 27/12 (2006.01)
(73) LINET spol. s r.o., Slaný, CZ	(11) 30113
(54) Zařízení pro podporu pacienta s kruhovou komunikační topologií	(21) 2016-32841
	(22) 21.09.2016
	(73) TESLA BLATNÁ, a.s., Blatná, CZ
	Ústav fyzikální chemie J. Heyrovského AV ČR, v. v. i., Praha 8, CZ
	Centrum organické chemie s.r.o., Rybitví, CZ
	Západočeská univerzita v Plzni, Plzeň, CZ
	(54) Senzor pro detekci přítomnosti a koncentrace oxidu uhelnatého

- | | |
|---|---|
| (51) G06Q 50/28 (2012.01) | (51) B01D 39/04 (2006.01) |
| (11) 30139 | B01D 46/00 (2006.01) |
| (21) 2016-32705 | B82Y 99/00 (2011.01) |
| (22) 16.08.2016 | C07C 211/63 (2006.01) |
| (73) LAŠEK spol. s r.o., České Budějovice, CZ | A01N 33/04 (2006.01) |
| (54) Kontrolní systém logistického skladu | A01N 33/06 (2006.01) |
| | A01N 29/04 (2006.01) |
| (51) H01M 10/04 (2006.01) | C08G 69/00 (2006.01) |
| H01M 16/00 (2006.01) | (11) 30280 |
| H01M 10/36 (2010.01) | (21) 2016-33020 |
| H01M 10/058 (2010.01) | (22) 07.11.2016 |
| (11) 30149 | (73) NANOVIA s.r.o., Rakovník, CZ |
| (21) 2016-32866 | Univerzita Jana Evangelisty Purkyně v Ústí nad Labem, Ústí nad Labem, CZ |
| (22) 27.09.2016 | (54) Vícevrstvé filtrační médium pro filtraci vzduchu |
| (73) Univerzita Pardubice, Pardubice, CZ | |
| Vysoké učení technické v Brně, Brno, CZ | (51) G01M 15/05 (2006.01) |
| Centrum organické chemie s.r.o., Rybitví, CZ | G01M 15/00 (2006.01) |
| SPUR a.s., Zlín - Louky, CZ | (11) 30316 |
| (54) Akumulátor, zejména pro smart textilie | (21) 2016-32851 |
| | (22) 23.09.2016 |
| (51) C09K 17/52 (2006.01) | (73) ACTIA CZ s.r.o., Tábor, CZ |
| A01N 63/00 (2006.01) | (54) Zkušební stanice pro motorová vozidla |
| A01N 65/44 (2009.01) | |
| C09K 17/50 (2006.01) | (51) A62B 9/02 (2006.01) |
| C09K 101/00 (2006.01) | A62B 18/10 (2006.01) |
| B29D 7/01 (2006.01) | (11) 30365 |
| B32B 9/02 (2006.01) | (21) 2016-32382 |
| A01N 63/20 (2020.01) | (22) 17.05.2016 |
| (11) 30168 | (73) Česká republika - Ministerstvo obrany, Praha 6, CZ |
| (21) 2016-33090 | (54) Přípravek pro zjišťování těsnosti sestavy vydechovacího ventilu a sedla vydechovacího ventilu ochranného prostředku dýchacích orgánů s využitím anorganických plynů a par jako zkušebních chemikálií |
| (22) 25.11.2016 | |
| (73) Asipo s.r.o., Ohnišov, CZ | |
| (54) Půdní kondicionér | (51) A61G 7/05 (2006.01) |
| | A47C 21/08 (2006.01) |
| (51) G02B 9/60 (2006.01) | (11) 30401 |
| G02B 13/14 (2006.01) | (21) 2016-32835 |
| (11) 30202 | (22) 20.09.2016 |
| (21) 2016-32795 | (73) BORCAD Medical a.s., Fryčovice, CZ |
| (22) 09.09.2016 | (54) Boční bezpečnostní zábrana na zdravotnickém prostředku |
| (73) PRAMACOM-HT, spol. s r.o., Praha 6 - Dejvice, CZ | |
| Univerzita Palackého v Olomouci, Olomouc, CZ | (51) A01D 87/08 (2006.01) |
| Meopta – optika, s.r.o., Přerov, CZ | A01D 89/00 (2006.01) |
| (54) Objektiv | (11) 30575 |
| | (21) 2017-33416 |
| (51) A61G 7/075 (2006.01) | (22) 26.09.2016 |
| A61G 7/07 (2006.01) | (73) BISO - Keibel s.r.o., Strakonice, CZ |
| (11) 30204 | (54) Nesený samosběrací stroj |
| (21) 2016-32838 | |
| (22) 20.09.2016 | (51) F24H 3/10 (2006.01) |
| (73) BORCAD Medical a.s., Fryčovice, CZ | F28F 3/02 (2006.01) |
| (54) Porodnické lůžko s ergonomicky tvarovanou ložnou plochou | F28D 9/04 (2006.01) |
| | (11) 30818 |
| (51) A61G 7/075 (2006.01) | (21) 2017-33677 |
| A61G 7/07 (2006.01) | (22) 11.05.2017 |
| (11) 30205 | (73) Malena Vladimír, Hrádek nad Nisou, CZ |
| (21) 2016-32839 | (54) Lamelový tepelný výměník typu spaliny - vzduch |
| (22) 20.09.2016 | |
| (73) BORCAD Medical a.s., Fryčovice, CZ | (51) A62B 27/00 (2006.01) |
| (54) Zdravotnický prostředek pro podporu nohou | G01M 3/00 (2006.01) |
| | (11) 31751 |
| (51) B07C 5/00 (2006.01) | (21) 2016-32383 |
| B65G 47/74 (2006.01) | (22) 17.05.2016 |
| (11) 30237 | (73) Česká republika - Ministerstvo obrany, Praha 6, CZ |
| (21) 2016-32884 | (54) Nástavec pro měření chemické odolnosti konstrukčního materiálu vydechovacího ventilu |
| (22) 03.10.2016 | |
| (73) Helarent s.r.o., Praha 5, CZ | |
| (54) Třídící zařízení na tyčovou kulatinu | |

(51) C08K 5/101	(2006.01)	(51) F17C 1/00	(2006.01)
C08L 95/00	(2006.01)	F17C 1/04	(2006.01)
C04B 26/26	(2006.01)	(11) 32158	
C04B 24/08	(2006.01)	(21) 2018-34868	
C04B 18/18	(2006.01)	(22) 12.08.2016	
(11) 31925		(73) Sorokin Konstantin Vladimirovich, 129110, Moscow, RU	
(21) 2017-34036		(54) Láhev na plyn	
(22) 22.08.2017			
(73) Kerbl - Rettenbacher Josef, Molln, AT		(51) A01K 47/02	(2006.01)
(54) Asfaltový povrch na nanášení na asfaltovou plochu		(11) 34141	
		(21) 2019-36606	
		(22) 10.08.2016	
		(73) Martínek Horymír, Hradec nad Moravicí- Žimrovice, CZ	
		(54) Nástavek pro rozebíratelný nástavkový úl	

ND1K

Druhé prodloužení doby platnosti užitečných vzorů

(51) F02C 7/30	(2006.01)	(51) B67D 99/00	(2010.01)
F02C 7/20	(2006.01)	B67D 1/04	(2006.01)
(11) 25982		(11) 26403	
(21) 2013-28028		(21) 2013-28414	
(22) 05.06.2013		(22) 05.09.2013	
(73) Česká republika-Ministerstvo obrany, Praha, CZ		(73) Hlíza František, Roudné, CZ	
(54) Zařízení pro konzervaci leteckých turbohřídelových motorů		(54) Plynné tlakové médium pro čepování sudových nápojů, zejména piva	
(51) E04F 13/08	(2006.01)	(51) E01B 7/22	(2006.01)
E04F 13/14	(2006.01)	(11) 26421	
(11) 26050		(21) 2013-28914	
(21) 2013-28338		(22) 11.12.2013	
(22) 19.08.2013		(73) AŽD Praha s. r. o., Praha, CZ	
(73) Dostál Ondřej, Proseč, CZ		(54) Přírubový žlabový pražec	
(54) Cihelné obkladové pásy			
(51) B65D 55/08	(2006.01)	(51) A47C 7/58	(2006.01)
(11) 26184		(11) 26438	
(21) 2013-28367		(21) 2013-28356	
(22) 27.08.2013		(22) 23.08.2013	
(73) K.T.Z., spol. s r.o., Kunžak, CZ		(73) REMING, spol. s r.o., Brno, Medlánky, CZ	
(54) Plastová krytka pro hrdlo tlakového sudu na nápoje		(54) Kloub sklopného sedátka	
(51) B32B 3/06	(2006.01)	(51) G09B 5/02	(2006.01)
B32B 3/30	(2006.01)	G09F 19/18	(2006.01)
B32B 5/08	(2006.01)	G03B 21/12	(2006.01)
G10K 11/172	(2006.01)	G06F 17/00	(2006.01)
E04B 1/84	(2006.01)	(11) 26443	
B82B 1/00	(2006.01)	(21) 2013-28449	
(11) 26187		(22) 13.09.2013	
(21) 2013-28412		(73) PROJEKTMEDIA s.r.o., Praha - Hostavař, CZ	
(22) 04.09.2013		(54) Mobilní multimediální a interaktivní projekční zařízení pro projekci na podlahu	
(73) Technická univerzita v Liberci, Liberec, CZ			
(54) Zvukové pohltivý prostředek		(51) A01G 9/02	(2006.01)
(51) B65D 19/38	(2006.01)	A01G 27/00	(2006.01)
B65D 57/00	(2006.01)	E01F 8/02	(2006.01)
(11) 26211		(11) 27235	
(21) 2013-28631		(21) 2014-29646	
(22) 16.10.2013		(22) 23.12.2013	
(73) DITON s.r.o., Střítež, CZ		(73) Němec s.r.o., Praha 4, Krč, CZ	
(54) Separační vrstva pro betonové výrobky		(54) Vertikální zahrada	
(51) G01P 5/26	(2006.01)	(51) E04F 15/02	(2006.01)
G01P 5/00	(2006.01)	E04F 15/10	(2006.01)
G01J 11/00	(2006.01)	A61H 39/00	(2006.01)
G01J 9/04	(2006.01)	(11) 27792	
(11) 26276		(21) 2014-29812	
(21) 2013-28277		(22) 27.08.2013	
(22) 02.08.2013		(73) Tóth Viktor Ing., České Budějovice, CZ	
(73) SAFIBRA, s.r.o., Říčany, CZ		Tóthová Janka PaedDr., České Budějovice, CZ	
(54) Zařízení pro identifikaci a měření nárazů a rychlosti tekutin, zejména větru		(54) Tvarovaná podlahová krytina	

ND4Q

První obnovy doby ochrany průmyslových vzorů

(51) 21-03
(11) 36661
(21) 2015-40350
(22) 24.08.2015
(54) Dětský bagr pro pískoviště

(51) 14-01
(11) 37019
(21) 2015-40336
(22) 30.07.2015
(54) Reproduktoři

ND4Q

Třetí obnovy doby ochrany průmyslových vzorů

(51) 24-01
(11) 33480
(21) 2005-36349
(22) 12.09.2005
(54) Fototerapeutický přístroj

(51) 22-01
(11) 33516
(21) 2005-36402
(22) 11.10.2005
(54) Střelná zbraň

ND4Q

Čtvrté obnovy doby ochrany průmyslových vzorů

(51) 24-04
(11) 30287
(21) 2000-32749
(22) 07.09.2000
(54) Náplast

(51) 15-05
(11) 30561
(21) 2000-32735
(22) 01.09.2000
(54) Nástavec na čištění koberce a jeho části

PD4A

Převod práv a ostatní změny majitelů patentů

(11) 308435
(21) 2019-386
(73) R.U.R. Czech a.s., Třešť, CZ

PD1K

Převod práv a ostatní změny majitelů užitných vzorů

(11) 30373
(21) 2016-32831
(73) ASIO TECH, spol. s r.o., Brno, Horní Heršpice, CZ

(11) 34235
(21) 2020-37250
(73) Polák Jiří, Moravská Ostrava, CZ

PD4Q

Převod práv a ostatní změny vlastníků průmyslových vzorů

(11) 33480
(21) 2005-36349
(73) Biotherapy s.r.o., Praha 9, Vysočany, CZ

(11) 36699
(21) 2015-40404
(73) Dlouhá Dana Bc., Jesenice, CZ

(11) 36661
(21) 2015-40350
(73) Zahradník Stanislav, Huntířov, CZ

QA9A

Nabídka licence

(73) České vysoké učení technické v Praze, Praha 6, Dejvice, CZ
(11) 307060
(54) Detektor přítomnosti vozidla

(73) Ústav Termomechaniky AV ČR, v.v.i., Praha 8, Libeň, CZ
(11) 308508
(54) Způsob stanovení natočení břitu lopatky lopatkového stroje za rotace

Zamítnuté a částečně zamítnuté přihlášky ochranných známek před zveřejněním

Kapitola obsahuje údaje o rozhodnutích o přihláškách ochranných známek, u kterých byly na základě provedeného věcného průzkumu shledány Úřadem důvody pro zamítnutí přihlášky ochranné známky podle ustanovení § 4 nebo 6 zákona č. 441/2003 Sb. Na základě toho Úřad vydal rozhodnutí o zamítnutí přihlášky podle ustanovení § 22 zákona č. 441/2003 Sb., a to pro celý seznam výrobků a služeb nebo pro jeho část. Údaje o výsledku rozhodnutí (zamítnutí přihlášky, částečně zamítnutí přihlášky) jsou uvedeny jako datum právní moci rozhodnutí/výsledek rozhodnutí.

(210) **O-547382**
(540)



30.08.2020/NABYTÍ P.M. - ZAMÍTNUTÍ PŘIHLÁŠKY

(210) **O-548738**
(540)

PHOWA

21.08.2020/NABYTÍ P.M. - ZAMÍTNUTÍ PŘIHLÁŠKY

(210) **O-548739**
(540)

VĚDOMÉ UMÍRÁNÍ

21.08.2020/NABYTÍ P.M. - ZAMÍTNUTÍ PŘIHLÁŠKY

(210) **O-549530**
(540)

cesta k Vaším stavbám

18.08.2020/NABYTÍ P.M. - ZAMÍTNUTÍ PŘIHLÁŠKY

(210) **O-558026**
(540)

Silent Disco Walking Tours

22.08.2020/NABYTÍ P.M. - ZAMÍTNUTÍ PŘIHLÁŠKY

(210) **O-559647**
(540)

A co na to advokát?

14.08.2020/NABYTÍ P.M. - ZAMÍTNUTÍ PŘIHLÁŠKY

(210) **O-560040**
(540)

KNEDLÍKÁRNA

22.08.2020/NABYTÍ P.M. - ZAMÍTNUTÍ PŘIHLÁŠKY

(210) **O-560647**
(540)

Information Systems Factory Group

25.08.2020/NABYTÍ P.M. - ZAMÍTNUTÍ PŘIHLÁŠKY

(210) **O-562073**
(540)

**Certified Small Animal Rehabilitation
Practitioner**

14.08.2020/NABYTÍ P.M. - ZAMÍTNUTÍ PŘIHLÁŠKY

Přehled zveřejněných přihlášek ochranných známek

Přihlášky ochranných známek, které byly na základě výsledků formálního a věcného průzkumu provedeného Úřadem shledány schopné zápisu do rejstříku ochranných známek, jsou obsaženy v této kapitole. Důležitou právní skutečností je, že zveřejněním přihlášky ochranné známky v této kapitole Věstníku (§ 23 zákona č. 441/2003 Sb.) začíná běžet zákonná tříměsíční lhůta pro podání námitek podle ustanovení § 25 zákona č. 441/2003 Sb.

Číselný přehled (210)											
O-555141	O-560455	O-560555	O-561348	O-562582	O-562682	O-562729	O-563357	O-563450	O-563627	O-563822	O-563825
O-563838	O-563924	O-564081	O-564088	O-564188	O-564296	O-564297	O-564361	O-564372	O-564382	O-564387	O-564388
O-564396	O-564405	O-564463	O-564480	O-564481	O-564512	O-564569	O-564583	O-564642	O-564758	O-564946	O-564952
O-564958	O-564992	O-565005	O-565006	O-565008	O-565013	O-565014	O-565041	O-565046	O-565047	O-565050	O-565089
O-565104	O-565113	O-565115	O-565119	O-565121	O-565131	O-565132	O-565133	O-565134	O-565135	O-565142	O-565143
O-565147	O-565168	O-565246	O-565256	O-565261	O-565273	O-565287	O-565332	O-565352	O-565353	O-565354	O-565355
O-565366	O-565367	O-565368	O-565413	O-565420	O-565422	O-565423	O-565427	O-565428	O-565429	O-565430	O-565431
O-565433	O-565434	O-565435	O-565436	O-565437	O-565438	O-565443	O-565445	O-565446	O-565455	O-565475	O-565504
O-565505	O-565506	O-565507	O-565508	O-565523	O-565524	O-565531	O-565535	O-565537	O-565538	O-565539	O-565541
O-565545	O-565546	O-565547	O-565550	O-565553	O-565555	O-565556	O-565557	O-565559	O-565560	O-565562	O-565570
O-565574	O-565578	O-565582	O-565583	O-565628	O-565649	O-565650	O-565653	O-565659	O-565661	O-565664	O-565665
O-565666	O-565668	O-565669	O-565670	O-565691	O-565692	O-565693	O-565698	O-565701	O-565702	O-565706	O-565728
O-565769	O-565778	O-565779	O-565780	O-565781	O-565787	O-565798	O-565815	O-565816			

Zveřejněné přihlášky ochranných známek

(210) **O-555141**
(220) 08.04.2019
(320) 08.04.2019
(511) 35, 41, 42
(540)



(510) (35) propagace a reklama, reklama online, online inzerce v počítačové síti, marketingové služby, marketingové poradenství, marketingové propagace, marketing zboží a služeb pro třetí osoby, produktový marketing, přímý marketing, event marketing (získávání zákazníků pořádáním akcí), partnerský marketing a propojování klientů s ambasadory a partnery, propagace výrobků a služeb jiných subjektů prostřednictvím reklamy na internetových stránkách, reklamní a marketingové služby poskytované prostřednictvím sociálních médií, služby reklamních kanceláří a podpory prodeje, služby navrhování obchodních značek (reklama a propagace), příprava a vývoj reklamních kampaní, příprava kampaní na sociálních sítích, návrhy reklamních a marketingových materiálů, navrhování propagačních materiálů, tvorba reklamních předmětů a reklam, šíření reklamních, marketingových a propagačních materiálů, plánování marketingových strategií a plánování strategií pro zákazníky o zvýšení povědomí o jejich značce a získání nových klientů, marketingové analýzy a průzkumy, reorganizace obchodních procesů a jejich nastavování, podpora prodeje konkrétních produktů nebo služeb klienta, psaní reklamních textů, zpracování textů, publikace reklamních, inzertních textů, výroba zvukových záznamů k marketingovým účelům, sbírání informací do počítačové databáze, zprostředkování obchodních a komerčních kontaktů, nábor a umísťování zaměstnanců, inzerce pro nábor zaměstnanců, komplexní tvorba náborových nástrojů; (41) psaní textů a publikování textů (s výjimkou reklamních), elektronické publikování, online vydávání elektronických knih a časopisů, poskytování online publikací (bez možnosti stažení), pořádání a zajišťování odborných tematických seminářů, eventů, workshopů a konferencí, organizace a zajišťování společenských a firemních setkání, firemních party, teambuildingů, tvorba programů a scénářů firemních a společenských akcí, vzdělávací informace, odborné informační, poradenské a konzultační služby vztahující se k obchodnímu vzdělávání; (42) navrhování (průmyslový design), průmyslový design (umělecký), grafický design, umělecký design, služby v oblasti designu nových výrobků, obalového designu, designu uměleckých děl a grafického umění včetně veškerého příslušenství a doplňků v rozsahu této třídy, navrhování v oblasti průmyslového designu, navrhování obalů, výzkum v oblasti designu, služby v oblasti designu obchodních značek, příprava designových parametrů na vizuální zobrazení, tvorba a příprava skic a vizualizací pro designy uvedené v této třídě, služby designu webových stránek, design a tvorba webových stránek, výzkum a vývoj výrobků v rozsahu této třídy, odborné poradenství vztahující se k designu, návrh a vytvoření prodejního kanálu na zakázku.

(591) Barevná
(730) **Agentura OnlineSales.cz, s.r.o.**, Poděbradská 88/55, Praha 9, Hloubětín, 19800, CZ
(740) **zaeRkované s.r.o.**, Ing. Mgr. Denisa Dudová, Vršovická 478/51, Praha 10, Vršovice, 10100

(210) **O-560455**
(220) 11.12.2019
(320) 11.12.2019
(511) 30, 32, 33, 35, 41, 43
(540)



www.stylainterier.cz

(510) (30) zmrzlina, mražené smetanové krémy i s rostlinným tukem, jogurtové, s přídavkem ovoce, cukrářské výrobky, cukrovinky, dorty, makronky, cukroví, čokoládové nápoje, čokoládové fontány, chuťové přísady, pekárenské výrobky, keksy, makarony, mandlové těsto, oplatky, pečivo, quiche (slaný koláč), sladké pečivo, sušenky, sušenky máslové, tabletky (cukrovinky), výrobky z kakaa, zákusky, koláče, cikorka a cikorkové směsi použité jako kávové náhražky, hotová káva a kávové nápoje, káva zrnková a mletá, čaj, kakao a jejich náhražky, káva (nepražená), kávové kapsle, kávové esence, kávové koncentráty, kávové oleje, kávové příchutě, kávové sáčky, ledové nápoje na bázi kávy, nápoje z kávy, čaje a kakaa, prášková čokoláda, potraviny rostlinného původu připravené pro konzumaci nebo konzervování, potravinářské dresinky a zahušťovače, zálivky na saláty; (32) piva, nealkoholické nápoje syčené i nesycené, včetně nápojů minerálních, šumivých, iontových a energetických, sorbety (jako nápoje), nápojové přípravy, sirupy do nápojů, sirupy, koncentráty a jiné přípravy pro přípravu nápojů, ovocné a zeleninové šťávy - v rámci této třídy, mošty, ovocné nektary a nápoje z ovocných šťáv, stolní a minerální vody, diabetické a dietetické nápoje neléčebné, práškové nealkoholické nápoje, práškové přípravy a příchutě pro výrobu nealkoholických nápojů a likérů, obohacené vitamínové nápoje a koncentráty, nealkoholické aperitivy, kvasné mošty, šumivé nápoje a jiné nápoje nealkoholické, ovocné nápoje a šťávy, sirupy a jiné přípravy ke zhotovení nápojů, aperitivy nealkoholické, citronády, koktejly (nealkoholické), nápoje (přípravy na výrobu), sladové pivo, šerbety (nápoje), nízkoalkoholické pivo, pivo, tablety na přípravu šumivých nápojů, voda obsahující lithium a další prvky a nebo vitamíny, proteiny a enzymy, výtažky z chmele na výrobu piva, zeleninové šťávy (nápoje), nealkoholické nápoje s vůní lihu, nealkoholické nápoje s vůní alkoholu; (33) vína, vinařské produkty, alkoholické nápoje (s výjimkou pív), lihoviny, likéry, alkoholické esence, alkoholické výtažky z ovoce, alkoholové extrakty, aperitivy, destilované nápoje, alkoholické mošty, pálenky, nízkoalkoholické nápoje, alkoholické nápoje, digestiva, gin, rum, lihovina z rýže, vodka, whisky, koktejly; (35) pomoc v oblasti obchodního řízení při provozování restaurací, obchodní poradenské služby vztahující se k provozování restaurací a bufetů, řízení obchodní činnosti restaurací, poskytování informací zákazníkům o výrobku, reklama pro třetí osoby, internetové maloobchodní služby ohledně nábytku, zrcadel, polštářů, bytových doplňků, tkanin a textilních výrobků, pokrývek ložnic a ubrusů, ložního prádla, koupelňových textilií, povlaků, záclon a závěsů z textilních nebo plastových materiálů, ručníků, prádla pro domácnost, prostěradel a příkrývek, služby týkající se propagace prodeje, obchodní informační a konzultační služby, administrativní zpracování nákupních objednávek, prezentace výrobků a služeb v komunikačních médiích pro účely velkoobchodu a maloobchodu, online propagace výrobků a služeb v oboru nábytku, interiérového designu, služby elektronického obchodu s doplňky pro domácnost a nábytkem, předvádění zboží prostřednictvím internetu, komerční využití internetu v oblasti obchodu s uvedenými výrobky, propagační činnost a reklama, prodej bytového nábytku, bytového příslušenství a bytových doplňků, prodej koupelnového vybavení a příslušenství, prodej kuchyňského vybavení a příslušenství, nádobí a kuchyňských potřeb, organizování výstav a veletrhů k reklamním účelům; (41) pořádání a organizování vzdělávacích, kulturních, sportovních, soutěžních a jiných zábavních akcí, zajišťování vstupenek na sportovní, kulturní, společenské a jiné zábavní akce, provozování bazénů a sportovišť, činnost vyučovací, vzdělávací a zábavní, pořádání symposií, konferencí, výstav, provozování diskusního a zájmového klubu, organizování výstav a veletrhů ke vzdělávacím, kulturním, výchovným a zábavním účelům, pořádání zábavných soutěží, provozování tělovýchovných zařízení a

zařízení, sloužících k regeneraci a rekondici, půjčovni činnost v rámci této třídy, obstaravatelská, zprostředkovatelská a poradenská činnost v souvisejících uvedených oborech spadajících do této třídy, provozování kinosálů a společenských sálů, pronájem dekorací, půjčování a pronájem přístrojů televizních, rozhlasových a jiných pro přenos zvuku a obrazu, půjčování nosičů zvuku a překladačských nosičů, půjčování sportovního nářadí, provozování tělocvičny a fitness centra, vydávání informačních materiálů, pronájem sálů; (43) pořádání banketů, pořádání svatební recepce, restaurační a barové služby, služby poskytující ubytování a stravování, dočasné ubytování, gastroservis - zásobování restaurací a provozoven potravinářskými výrobky a nápoji, hromadné dodávání hotových jídel, nápojů do restaurací, jídelen, služby spojené s ubytováním, stravováním a občerstvením, provozování penzionů, hotelů, hostelů, motelů, hostinských činností, snack bary, cafeterie, motoresty, hostince, kantýny, závodní jídelny, menzy, rychlé občerstvení, catering, zajištění stravování při společenských akcích, pohostinství, příprava jídel, společné stravování, podávání jídel a nápojů, příprava jídel a nápojů ke spotřebě, poskytování a obstarávání jídla a nápojů, automat pro občerstvení, zásobování v rámci této třídy, poskytování gastronomických služeb, příprava jídel a výrobků studené kuchyně, pořádání hostin, provozování pizzerie, bufetu, samoobslužné restaurace, kavárny, vinárny, poradenství v oboru hotelnictví, poradenství v oboru gastronomie, zajišťování hotelových pobytů, pronájem apartmánů, sálů, salonků a jiných nebytových prostor obsažených v této třídě, poradenství v oboru provozování hotelů a gastronomických provozů.

- (730) **S&I, s.r.o.**, Vodičkova 708/35, Praha 1, Nové Město, 11000, CZ
(740) TMS Legal advokátní kancelář s.r.o., JUDr. Martin Soukup Ph.D., Římská 2575/31a, Praha 2, 12000

- (210) **O-560555**
(220) 22.04.2020
(320) 22.04.2020
(511) 35
(540)



- (510) (35) reklamní, marketingové a propagační služby, pomoc v obchodní a podnikatelské činnosti, management a administrativní služby.
(591) Barevná
(730) **mǔjduchod.cz, s.r.o.**, Sokolovská 40/57, Praha 8, Karlín, 18600, CZ

- (210) **O-561348**
(220) 27.01.2020
(320) 27.01.2020
(511) 35, 40, 42, 44
(540)

ŘEŠTE STROMY S NÁMI - ŘEŽTE STROMY S NÁMI

- (510) (35) maloobchodní prodej chemikálií pro použití v zahradnictví, maloobchodní prodej chemikálií pro použití v lesnictví, maloobchodní služby v oblasti zahradnických výrobků, maloobchodní a velkoobchodní činnost, nákup a prodej, vše ve vztahu k výrobkům z oblasti zahradnictví, lesnictví, zemědělství a službám výškových prací, administrativní správa projektů, inventarizace ploch a prvků; (40) zpracování a přeměna materiálů, zpracování dřevní hmoty, štěpkování, ekologická likvidace dřevního dopadu; (42) architektonické a inženýrské služby, inženýrské práce a služby počítačem podporovaných inženýrských prací, inženýrské služby pro třetí osoby, architektonické služby, architektonické služby vztahující se k rozvoji pozemků, přírodovědné služby, hodnocení životního prostředí, hodnocení rizik v oblasti životního prostředí, inženýrské služby týkající se zpracování dat, kreslení (technické), hodnocení kvality dřevin (na stojato) a návrhy pěstebních opatření v rámci této třídy, provádění technického dozoru v oblastech zahradnictví, zemědělství, lesnictví a prací ve výškách včetně provádění technického dozoru při řezu stromů, kácení stromů a realizace základních úprav v rámci této třídy; (44) poskytování informací týkajících se výsadby zahradních stromů, poskytování informací k určování rostlin a květin pro zahradnické účely, služby v oblasti zahradnictví, služby zahradní architektury, péče o rostliny (zahradnické služby), zemědělské služby, služby akvakultury, lesnické služby, služby v oblasti prací ve výškách, včetně provádění řezu stromů, kácení stromů, realizace zahradních

úprav, konzultační služby v oblasti zahradnictví, zemědělství, lesnictví, design zahrad a parků a krajinné zeleně.

- (730) **ALL4TREES, s.r.o.**, č. p. 147, Otovice, 27327, CZ

- (210) **O-562582**
(220) 19.03.2020
(320) 19.03.2020
(511) 12
(540)



- (510) (12) pneumatiky pro automobily, pneumatiky pro bicykly, obaly pro pneumatiky, pouzdra pro pneumatiky, pneumatiky pro motocykly, lepicí gumové záplaty pro opravy duší, duše pro bicykly, duše pro motocykly, duše pro pneumatiky plněné vzduchem, duše pro kola vozidel, duše pro pneumatiky vozidel, zavazadlové sítě pro vozidla, pneumatiky plněné vzduchem, soupravy pro opravy duší, ráfky pro kola vozidel, kryty sedel pro bicykly, kryty sedel pro motocykly, bezpečnostní pásy pro sedadla vozidel, brzdové segmenty pro vozidla, tlumiče nárazů pro vozidla, nosiče lyží pro auta, hroty do pneumatik, hřeby do pneumatik, pneumatiky pro kola vozidel, pneumatiky bez vzduchu pro kola vozidel, běhouny k protektorování pneumatik, běhouny pro vozidla (válečkové pásy), běhouny pro vozidla (traktorového typu), bezdušové pneumatiky pro bicykly, bezdušové pneumatiky pro motocykly, ventily pro pneumatiky vozidel, pneumatiky kolových vozidel.
(730) **Hankook Technology Group CO., Ltd.**, 133, Teheran-ro(Yeoksam-dong), Gangnam-gu, Seoul, KR
(740) Mgr. Alexandr Vališ, advokát, Maiselova 38/15, Praha 1, Josefov, 11000

- (210) **O-562682**
(220) 25.03.2020
(320) 25.03.2020
(511) 16, 35, 41, 42, 44
(540)



- (510) (16) odborné periodické a neperiodické publikace zveřejňované v tištěné podobě, papír, lepenka, tiskárenské výrobky, tiskoviny, časopisy, periodika, knihy, skripta, učebnice, učební pomůcky v tištěné formě, kuchařské knihy, slovníky, tištěné manuály, návody, sylaby, sborníky a katalogy, brožury, formuláře, billboardy (papírové), ročenky, příručky, potřeby pro knižní vazby, fotografie, obrazy, kalendáře, diáře, plakáty, transparenty a další propagační materiály spadající do této třídy, papírnické výrobky; (35) reklamní, propagační a inzertní činnost a služby, reklama a propagace v oblasti prevence dětské obezity, elektronická inzerce, on-line inzerce, zpracování reklamních textů, inzerce prostřednictvím médií, šíření reklamních a propagačních předmětů, poskytování obchodních informací, organizování výstav komerčních, reklamních a propagačních, kancelářské

práce, kopírování nebo rozmnožování, tvorba multimediálních prezentací pro reklamní účely, prezentace služeb v komunikačních médiích, zpracování informací a dat, záznam, přepis, vyhledávání, kompilace, systematizace dat a informací, analýza obchodních dat a informací, zpracování a kompilace matematických a statistických údajů, poskytování statistických informací, rozhlasová reklama, rozšiřování reklamních materiálů zákazníkům (letáky, prospekty, tisky, vzorky), rozšiřování reklamních nebo inzertních materiálů, obchodní administrativa, marketingové studie, poskytování obchodních informací prostřednictvím webových stránek, sestavování statistiky, televizní reklama, zpracování textů, distribuce reklamních tiskovin a reklamních nosičů informací; (41) výchovná, vzdělávací a zábavní činnost, školení, školství, výchova, vyučování, vzdělávání, pořádání odborných seminářů, kurzů, konferencí, pořádání vědeckých kongresů a jiných vzdělávacích akcí, včetně lektorské činnosti, ediční činnost, publikační činnost, vydavatelská a nakladatelská činnost, zejména vydávání novin, časopisů, knih, učebních textů, skript, učebnic, publikace výsledků odborných pedagogických a vědeckých aktivit včetně vydávání tiskovin prostřednictvím počítačových sítí, vydávání odborných periodik, monografií, odborných referátů, pořizování videozáznamů, fotografií, organizování sportovních akcí a kulturních aktivit, výchovně-zábavné klubové služby, organizace společenských a kulturních akcí, organizace, provozování a provádění her a soutěží, provozování sportovních zařízení, knihovny, půjčování knih, vydávání textů, s výjimkou reklamních a náborových, poskytování on-line elektronických publikací, poskytování poradenství v oboru vzdělávání, organizování a vedení kongresů, kolokvií, konferencí a symposií, nahrávání nosičů dat, překladatelské služby, služby pro oddech a rekreaci, plánování, pořádání, organizování a vedení školení, seminářů, večírků, konferencí, workshopů, vzdělávacích a zábavních soutěží a pracovních setkání, odborné vzdělávání v oblasti prevence zdravotních problémů, poskytování výuky v oblasti výživy a prevence dětské obezity; (42) vědecké a technologické služby a související výzkum a projektování, navrhování a vývoj počítačového hardwaru a softwaru, návrh a vývoj počítačových databází, přenos dat na elektronické nosiče, audiokazety, videokazety se záznamy obrazu a zvuku, tvorba a správa webových stránek pro třetí osoby, návrh a vývoj softwaru pro použití v oblasti zdraví a prevence dětské obezity, instalace, údržba a opravy softwaru pro použití v oblasti zdraví a prevence dětské obezity, aktualizování softwaru pro použití v oblasti zdraví a prevence dětské obezity, vývoj aplikací k počítačovým programům pro použití v oblasti zdraví a prevence dětské obezity, vývoj databází a jiných datových systémů pro jejich zpracování, vědecký výzkum v oblasti sledování zdraví (lékařský výzkum), webhostingové služby a software jako služba a pronájem softwaru, navrhování, programování webových stránek, tvorba a údržba webových stránek pro mobilní telefony, správa sítí, poskytování software (pronájem), poradenství v oblasti informačních technologií, převod počítačových dat a programů (s výjimkou fyzického převodu), převod dat nebo dokumentů z fyzických nosičů na elektronické nosiče, zálohování dat, vytváření virtuálních počítačových 3D animací a modelů, navrhování a realizace automatizovaných systémů řízení, programátorská činnost, grafický design; (44) poradenství v oblasti stravování a výživy, konzultace, odborné konzultace a informace v oboru prevence obezity, konzultační služby týkající se výživy, poskytování informací týkajících se dietního a výživového poradenství, nutriční poradenství.

(730) **Masarykova univerzita**, Žerotínovo náměstí 617/9, Brno, Brno-město, 60200, CZ

(740) **HARBER IP s.r.o.**, Dukelských hrdinů 567/52, Praha 7, Holešovice, 17000

(210) **O-562729**

(220) 27.03.2020

(320) 27.03.2020

(511) 7, 40

(540)



(510) (7) výfukové systémy pro vozidla, výfuky pro motory, výfuky pro pozemní vozidla, stroje na tlakové čištění; (40) regenerace použitých katalyzátů.

(591) Barevná

(730) **Doležal Pavel**, Libonice 63, Hořice, 50801, CZ

(210) **O-563357**

(220) 23.04.2020

(320) 23.04.2020

(511) 9, 16, 18, 21, 24, 25, 28, 33, 35, 41

(540)



(510) (9) ochranné helmy pro sportovní účely, ochranné brýle pro sportovní účely, chrániče hlavy pro sport, chrániče holení (sportovní pomůcky), chrániče úst (sportovní pomůcky), chrániče zubů, magnetické identifikační karty, nosiče zvukových záznamů, optické datové nosiče; (16) brožury, časopisy (periodika), desky na dokumenty, držáky na fotografie, formuláře (tištěné), fotografie (tištěné), letáky, listky, kalendáře, kancelářské potřeby s výjimkou nábytku, karty, knihy, kroužkové zápisníky, zápisníky, bloky (kancelářské potřeby), plakáty, pohlednice, psací potřeby, razítka, samolepky (papírenské zboží), sběratelské karty, ne hrací karty, stojánky na tužky, tužky, záložky do knih, tištěné publikace, papírové vlajky, prospekty, zpravodaje; (18) batohy, cestovní tašky, dámské peněženky, deštníky, diplomatické kufříky, kabelky, klíčenky, kufry, kufry na kolečkách, pouzdra na vizitky, slunečníky, sportovní tašky; (21) hrmky, podtácky pod pивní sklenice, sklenice na pití, nádoby na pivo, džbány, hmičky, lahve na pití pro sportovní účely, výrobky z uměleckého a užitkového skla a porcelánu, suvenýry spadající do této třídy, šálky, vlajky, ručníky, utěrky, to vše spadající do této třídy, výrobky z uměleckého a užitkového skla a porcelánu, suvenýry spadající do této třídy, šálky; (24) vlajky, ručníky, utěrky, to vše spadající do této třídy; (25) bundy a krátké kabáty s výplní, čepice, obuv, opasky, sportovní dresy, sportovní obuv, sportovní tílka, sportovní vyšší obuv, sukně, svetry, šály, šátky a šály, spodní prádlo, trička, košile, kravaty, župany; (28) brusle na led, hokejky, chrániče holení (sportovní potřeby), ochranné vycpávky (jako součást sportovní výstroje), sítě (sportovní potřeby), kolenní chrániče (sportovní potřeby), loketní chrániče (sportovní potřeby), hrací karty, sportovní suspensory pro muže (sportovní výstroj), suspensory pro sporty; (33) vína, alkoholické nápoje s výjimkou piva; (35) propagace, reklama; (41) vydávání knih, online vydávání elektronických knih a časopisů, pořádání soutěží (vzdělávacích nebo zábavních), předprodej vstupenek (zábava), pořádání sportovních soutěží, provozování sportovních zařízení, služby klubů zdraví (zdravotní a kondiční cvičení), sportovní tábory, tělesná výchova, vedení kurzů kondičního cvičení.

(591) Barevná
(730) **HC Slavia Praha a.s.**, Vladivostocká 1460/10, Praha 10, 10000, CZ
(740) Advokátní kancelář Krejčík & Partneři, JUDr. Vladimír Krejčík,
Londýnská 59, Praha 2, 12000

(210) **O-563450**
(220) 27.04.2020
(320) 27.04.2020
(511) 6, 11, 17, 19, 20, 37
(540)



(510) (6) kovové stavební a konstrukční materiály a prvky, kovové drenážní potrubí, kovové potrubí pro větrání, kovové potrubí na ventilační zařízení, trubky, potrubí, hadice a jejich příslušenství, včetně ventilu, kovové, kovové železářské zboží, kovové podpěry potrubí, kovové svorky do zdi na potrubí, svařovací a pájecí materiály; (11) sanitární zařízení, zařízení pro rozvod vody a hygienická zařízení, koncové vodovodní armatury, zařízení do koupelen a instalační armatury, regulační a bezpečnostní zařízení pro rozvody vody a plynu, topná, ventilační a klimatizační zařízení a čisticí zařízení, vodovodní potrubí, filtrační sítko do vodovodních potrubí, regulační příslušenství na vodovodní potrubí, pojistné ventily na vodovodní potrubí, tlakové spínače (regulátory) na vodovodní potrubí, regulátory na vodní nebo plynové zařízení a potrubí, kontrolní tlakové přístroje (bezpečnostní zařízení na vodovodní potrubí), regulační přístroje a zařízení jako součást vodovodního potrubí, bezpečnostní tlakové ventily (bezpečnostní zařízení) na vodovodní potrubí, bezpečnostní příslušenství pro vodovodní a plynová zařízení a potrubí, bezpečnostní doplňky na vodovodní nebo plynové přístroje, zařízení a potrubí; (17) ohebné trubky, potrubí, hadice, jejich příslušenství [včetně ventilu] a příslušenství k neohebným trubkám, vše nekovové, těsnění, těsnicí materiál a materiál na výplně, izolační a bariérové výrobky a materiály, gumové potrubí; (19) odtokové potrubí, nekovové stavební a konstrukční materiály a prvky; (20) nekovové výrobky, součásti a příslušenství, ventily, nekovové, plastové sací ventily na vodovodní potrubí, plastové regulační ventily na vodovodní potrubí, plastové výpusti (odtokové ventily) na vodovodní potrubí; (37) instalační a montážní služby, čištění, opravy a údržba, instalace, montáž, údržba a opravy topných, ventilačních a klimatizačních zařízení, izolace potrubí, údržba svářecích strojů a vybavení.

(591) Barevná
(730) **KUPEN GF, s.r.o.**, Dělnická 18, Most, Velebudice, 43401, CZ

(210) **O-563627**
(220) 06.05.2020
(320) 06.05.2020
(511) 28, 35, 41, 42
(540)



(510) (28) vánoční ozdoby a dekorace; (35) propagační činnost a reklama v oblasti vánočních ozdob, grafická úprava pro reklamní účely; (41) filmová,

zvuková, obrazová a multimediální produkce a fotografie, pořádání a organizování vzdělávacích akcí, poskytování online soutěží, poskytování informací v oblasti vzdělávání a zábavy; (42) umělecký design, oděvní návrhářství, průmyslový design.

(730) **Myslbeková Milada**, Kloboukova 2261/79, Praha, 14800, CZ

(210) **O-563822**
(220) 13.05.2020
(320) 13.05.2020
(511) 14
(540)



(510) (14) drahé kovy částečně zpracované, drahé kovy zpracované nebo polozpracované drahé kovy, drahé kovy surové nebo jako polotovary, drahé kovy jako surovina nebo polotovary, kovové odznaky na nošení (drahé kovy), drahé kameny, perly a drahé kovy, jakož i jejich imitace, zlaté mince, upomínkové mince, sběratelské mince, pamětní mince, stříbrné cihly, slitiny zlata, slitiny stříbra, surové slitiny stříbra, zlaté klenoty, zlato, klenoty obsahující zlato, zlato surové nebo tepané, zlato, surové nebo jako polotovary, zlaté náramky, zlaté medaile, zlaté řetízky, zlaté řetízky s hranatými očky, zlaté prsteny, stříbro, surové stříbro, stříbro a jeho slitiny, stříbro surové nebo tepané, stříbro, surové nebo jako polotovary, stříbrné hodinky, stříbrné náušnice, stříbrné ingoty, stříbrné náhrdelníky, stříbrné náramky, platinové ingoty, zlaté ingoty, platina (kov), zlaté náušnice, zlaté náhrdelníky, vzácné kovy a jejich slitiny, šňůrkové řetízky ze vzácného kovu, medailony ze vzácných kovů, medaile ze vzácných kovů, ingoty ze vzácných kovů, figurky ze vzácných kovů, šperky ze vzácných kovů, krucifixy ze vzácných kovů, jiné než šperky, kazety na šperky, kromě kazet ze vzácných kovů, platina, platina a její slitiny, platinové hodinky, platinové prsteny, klenoty z platiny, ingoty ze slitin platiny, palladium, slitiny palladia, drahé kovy a jejich slitiny, výrobky z drahých kovů nebo postříbřeného nebo pozlaceného kovu, které nejsou zahrnuty v jiných třídách, šperky, drahokamy, hodinářské výrobky a chronometrické, mince a cihly z drahých kovů.

(730) **KALITA-FINANCE, s.r.o.**, Tatarkova 728/12, Praha 4, Háje, 14900, CZ

(210) **O-563825**
(220) 13.05.2020
(320) 13.05.2020
(511) 35, 38, 41
(540)



(510) (35) propagační činnost, reklama, pomoc při provozování obchodů a obchodních činností průmyslového nebo obchodního podniku, jakož i služby reklamních kanceláří, vydávání, zveřejňování, oznámení, vyhlášení a publikování reklamního textu, pronájem reklamní doby v komunikačních

médiích, reklama a propagace, venkovní reklama, rozšiřování reklamních nebo inzertních materiálů, televizní reklama, rozhlasová reklama, reklama online v počítačové síti, služby a poradenství v obchodní činnosti; (38) televizní vysílání; (41) sportovní a kulturní aktivity, služby, jejichž cílem jsou zábavy, rozptýlení a rekreace osob, organizování a vedení kongresů, seminářů a konferencí, organizování živého vystoupení, nahrávání videopásky, organizování a plánování večírků, fotografování, obrazové zpravodajství organizování vzdělávacích a zábavných soutěží, výroba videofilmů, vydávání knih, výroba rozhlasových a televizních programů.

(591) Barevná

(730) **Kohoutová Helena**, Kamenická 303/39, Praha 7, Bubeneč, 17000, CZ

(210) **O-563838**

(220) 14.05.2020

(320) 14.05.2020

(511) 14, 24, 25

(540)

NIKINI

(510) (14) klenoty a šperky, pouzdra na šperky a pouzdra na hodiny a hodinky, drahé kameny, perly a drahé kovy, jakož i jejich imitace, ostatní výrobky z drahých kovů a z drahých kamenů, jakož i z jejich imitací, obsažené v této třídě; (24) látky, textilie, textilní filtrační materiály, textilní výrobky a náhradní součásti pro textilní výrobky, tkaniny, materiály používané při filtraci (textilní), látky na oděvy, žerzejové materiály na oděvy, elastické látky na oděvy, textilní podšívky na oděvy, elastické pleteniny na sportovní oděvy; (25) oděvy, chlapecké oděvy, těhotenské oděvy, roláky (oděvy), papírové oděvy, běžecké oděvy, dupačky (oděvy), oděvy nepromokavé, domácí oděvy, svetry (oděvy), sportovní oděvy, voděodolné oděvy, konfekční oděvy, zástěry (oděvy), rukávniky (oděvy), pletené oděvy, topy (oděvy), svrchní oděvy, letecké oděvy, flisové oděvy, pulovry (oděvy), dětské oděvy, plážové oděvy, opasky (oděvy), pásky (oděvy), plavecké oděvy, rybářské oděvy, saka (oděvy), cvičební oděvy, gymnastické oděvy, šátky (oděvy), šortky (oděvy), večerní oděvy, lyžařské oděvy, oteplovací oděvy, džíny (oděvy), spodničky (oděvy), štolý (oděvy), hedvábné oděvy, lněné oděvy, společenské oděvy, vlněné oděvy, kroje (oděvy), kašmírové oděvy, pracovní oděvy, rukavice (oděvy), dámské oděvy, body (oděvy), kapuce (oděvy), šály (oděvy), závoje (oděvy), zápasnické oděvy, kombinézy (oděvy), kožené oděvy, vyšívané oděvy, církevní oděvy, latexové oděvy, alby (liturgické oděvy), gabardénové pláště (oděvy), spodní prádlo (oděvy), oděvy z kožešin, oděvy pro cyklisty, kalhotky dětské (oděvy), oděvy pro motoristy, kožené pásky (oděvy), tepelně izolované oděvy, trojdílné obleky (oděvy), prošívané bundy (oděvy), oděvy na judo, oděvy na triatlon, oděvy na krasobruslení, látkové pásky (oděvy), tradiční japonské oděvy, oděvy na surfování, oděvy pro dívky, oděvy z plyše, mateřské pásy (oděvy), oděvy na bruslení, oděvy na tenis, fulárové šátky (oděvy), kojenecké svrchní oděvy, plenkové kalhoty (oděvy), kožesiny boa (oděvy), pánské oděvy, pánská konfekce, svrchní oděvy pro dívky, svrchní oděvy na rozcvičení, opasky na peníze (oděvy), oděvy na bojová umění, oděvy na ochranu oblečení, vybavy pro novorozence (oděvy), klapky na uši (oděvy), límce a límečky (oděvy).

(730) **NIKINI s.r.o.**, Na Roudné 289/27, Plzeň, Severní Předměstí, 30100, CZ

(210) **O-563924**

(220) 18.05.2020

(320) 18.05.2020

(511) 25, 35, 41

(540)



(510) (25) oděvy, sportovní oděvy, dresy, sportovní spodní prádlo, bundy sportovní, kostýmy, potítka, návleky, chrániče (jako součást oděvů), šátky, šály, čelenky, čepice, opasky, rukavice; (35) design reklamních materiálů, reklamní a propagační činnost, reklama on-line v počítačové síti, módní přehlídky pro reklamní účely, pomoc při řízení obchodní činnosti,

předvádění (služby modelek) pro reklamní účely a podporu prodeje; (41) výchova, vzdělávání, soukromá výuka, zábava, sportovní a kulturní aktivity, pořádání divadelních představení, gymnastický výcvik, výuka v oblasti tance a akrobacie, pohybová výchova, pořádání kurzů, instruktáž fitness tréninků, organizace a pořádání koncertů, pořádání plesů, cvičení, organizování soutěží, organizování sportovních soutěží, organizování tanečních lekcí, provozování sportovních zařízení, tělesná výchova, vyučování, organizování a předvádění živých vystoupení, výroba filmů s výjimkou reklamních.

(591) Barevná

(730) **T-Group Dance Studio, z.s.**, Luční 2555/32, Brno, Žabovřesky, 61600, CZ

(210) **O-564081**

(220) 25.05.2020

(320) 25.05.2020

(511) 14, 35

(540)

Otiskáček

(510) (14) prsteny (šperky), přívěsky, přívěsky (šperky, klenoty), řetízky (klenoty), náušnice; (35) obchodní služby a informace pro spotřebitele, reklamní, marketingové a propagační služby, reklama, služby zprostředkovatelské práce, služby obchodního zprostředkování a poradenství v oboru prodeje výrobků a poskytování služeb, poskytování obchodního prostoru on-line pro nakupující a prodávající výrobků a služeb, poradenství služby v oblasti zprostředkování zboží a služeb, maloobchod a velkoobchod s výše zvedenými výrobky ve třídě 14, zprostředkování uvádění na trh a obchodu s výše uvedenými výrobky třídy 14.

(730) **Out Of Box s. r. o.**, Vetvárska 10126/23, Bratislava, 821 06, SK

(740) **Law & Tech s.r.o.**, Rooseveltova 809/22, Košice, 040 01

(210) **O-564088**

(220) 25.05.2020

(320) 25.05.2020

(511) 35, 41, 45

(540)

EXCLUSIVE AGENTS
FOOTBALL - HOCKEY - SPORT

(510) (35) agenturní služby zaměřené na propagaci sportovních osobností, obchodní management profesionálních sportovců, obchodní management pro sportovce, propagační management osobností z oblasti sportu, zprostředkování obchodů s výrobky a službami v oblasti sportu, propagace a reklama, zprostředkování reklamy, řízení obchodní činnosti sportovců, propagace sportovních soutěží a akcí, zprostředkování propagace, zprostředkování zaměstnání, administrativní služby, propagační služby, marketingové služby, nákupní služby, zajišťování nákupu zboží pro třetí osoby, marketingové poradenství, personální poradenství, profesionální obchodní poradenství, poradenství v oblasti akvizic, poradenství ohledně propagační činnosti, poradenství v reklamě, administrativní služby související s odkazováním klientů na právníky, poradenství týkající se kariéry (nikoliv poradenství o vzdělávání a školení); (41) zprostředkování vstupenek na zábavní akce, organizace seminářů, organizace turnajů, organizace sportovních soutěží a činností, organizace zábavních aktivit, organizace sportovních akcí, mimoškolní výchova a vzdělávání, pořádání kurzů, školení, včetně lektorské činnosti, provozování tělovýchovných a sportovních zařízení, překladatelská a tlumočnická činnost; (45) zprostředkování poskytování právních služeb.

(591) Barevná

(730) **FHS Exclusive Agents s.r.o.**, Jankovcova 1569/2c, Praha 7, Holešovice, 17000, CZ

(740) **CEE Attorneys s.r.o.**, advokátní kancelář, Mgr. Martina Schützová, Jankovcova 1569/2c, Praha 7, Holešovice, 17000

(210) **O-564188**
(220) 09.06.2020
(320) 09.06.2020
(511) 29, 30, 32, 35, 43
(540)



(510) (29) cibulové kroužky, falafel, guacamole (pomazánka z avokáda), humus (cizmová pomazánka), kompoty, krokety, maso, mléčné výrobky, párky, klobásy, salámy, párky na přípravu hotdogů, párky na tyče (v kukuřičném těstíčku), pokrmy z ryb pro lidskou spotřebu, polévky, pomazánky na bázi ořechů, pomazánky na chléb obsahující tuk, potraviny na bázi ryb, ryby, ne živé, rýžové mléko, rýžové mléko pro kulinářské použití, smažené pokrmy z brambor, sójové karbanátky, sýr, tahini (pasta ze sezamových semínek), tajine (hotové jídlo z masa, ryb nebo zeleniny), uzeniny, uzeniny obsahující krev, uzeniny v těstíčku, vepřové maso, vývarové koncentráty, vývary, zeleninové saláty, zpracovaná sladká kukuřice, zvěřina; (30) arašidové cukrovinky, bulgur, burritos, čaj, cereální tyčinky, bonbony, chléb, cheeseburgery (sendviče), chalva, cereální tyčinky s vysokým obsahem proteinů, čokoládové nápoje s mlékem, čokoláda, cukr, cukrářské výrobky, cukrovinky, dorty, dresinky, fondány (cukrovinky), hotová jídla na bázi nudlí, křehké pečivo - sušenky, koláče, knedlíky na bázi mouky, kávové nápoje s mlékem, kečup, káva, kakaové nápoje s mlékem, kakao, jedlý papír, jedlý rýžový papír, jamí závitky, kukuřičná kaše, ledové tříště se slazenými červenými fazolemi, ledový čaj, lívance, zmrzlina, zeleninové a ovocné omáčky k masům (dochucovadla), sušenky, suši, svačtinové občerstvení na bázi cereálií, svačtinové občerstvení na bázi rýže, tabbouleh (arabský salát), tacos, těstoviny, tortilly, vafle, rýžové chlebičky, salátové zálivky, sendviče, sladké žemle, sorbety (zmrzliny), pralinky, pražená kukuřice, pražená kukuřice (popcorn), produkty určené ke konzumaci v mraženém stavu, pudink, pudinky, rajčatová omáčka, quiche (slaný koláč), pizza, picalilli, pečivo (typu housky, rohlíky), párky v rohlíku (sendviče), palačinky, mrazené sušená jídla s rýží jako hlavní složkou, mrazené sušená jídla s těstovinami jako hlavní složkou, mražený jogurt (mražený sladký výrobek), nápoje na bázi čaje, nápoje na bázi čokolády, nápoje na bázi heřmánku, nápoje na bázi kakaa, nápoje na bázi kávy, nudle, omáčky na těstoviny, makaróny, makronky (cukroví); (32) energetické nápoje, izotonické nápoje, limonády, minerální vody (nápoje), mošt, nápoje na bázi rýže, jiné než náhražky mléka, nápoje na bázi sóji, jiné než náhražky mléka, nápoje ze syrovátky, nealkoholické aperitivy, nealkoholické koktejly, nealkoholické nápoje, nealkoholické nápoje na bázi medu, nealkoholické nápoje s příchutí kávy, nealkoholické nápoje s příchutí čaje, nealkoholické nápoje z ovocných šťáv, nealkoholické nápoje z aloe vera, nealkoholické ovocné nektary, nealkoholické výtažky z ovoce, nealkoholický cider, nekvašený hroznový mošt, ovocné šťávy, perlivé vody, pivo, prašky pro přípravu šumivých nápojů, přípravky pro výrobu nápojů, přípravky pro výrobu sodovky, rajčatová šťáva (nápoje), sirupy pro přípravu limonád, sirupy pro přípravu nápojů, sladové pivo, sodová voda, smoothie (mixované nápoje z čerstvého ovoce nebo zeleniny), sorbety (nápoje), stolní vody, vody (nápoje), zázvorové pivo, orgeada, zeleninové šťávy (nápoje); (35) administrativní služby, administrativní zpracování objednávek, aktualizace a údržba dat v počítačových databázích, aktualizace a údržba údajů v rejstřících, aktualizace reklamních materiálů, analýza nákladů a cen, aranžování výkladů, cílené zaslání reklamních materiálů, cílený marketing, dočasný obchodní management, externí správa společností, fakturace, fotokopírování, grafická úprava pro reklamní účely, indexace webových stránek pro obchodní nebo reklamní účely, kopírování dokumentů, maloobchodní služby v oblasti uměleckých děl poskytované uměleckými galeriemi, marketing, marketing v rámci vydávání softwaru, návrh reklamních materiálů, nábor zaměstnanců, obchodní informace,

zprostředkování reklamy, zprostředkování propagace, zprostředkování obchodů v oblasti propojení možných soukromých investorů s podnikateli, kteří potřebují financování, zprostředkování obchodů, zprostředkování obchodních informací, zprostředkování dovozu a vývozu, zpracování textu, zásobovací služby pro jiné osoby (nákup zboží a služeb pro jiné podniky), vyhledávání sponzorů, vydávání reklamních textů, venkovní reklama, vedení počítačové evidence, účetnictví, systematizace údajů do počítačových databází, subdodavatelské služby (pomoc v obchodní činnosti), styk s veřejností, srovnávání cen, průzkum veřejného mínění, psaní reklamních textů, reklama, řízení obchodní činnosti hotelů, řízení obchodní činnosti nezávislých poskytovatelů služeb, rozhlasová reklama, sběr údajů do počítačových databází, sestavování katalogů informací pro obchodní či reklamní účely, sestavování statistiky, šíření reklamních materiálů, sjednávání a uzavírání obchodních transakcí pro třetí strany, sjednávání obchodních smluv pro jiné osoby, průzkum trhu, pronájem reklamních ploch, pronájem reklamního materiálu, propagace, propagace výrobků a služeb prostřednictvím sponzorování sportovních akcí, provozování online trhu pro kupující a prodejce výrobků a služeb, pronájem billboardů (reklamních tabulí), PPC reklama, předvádění zboží, poskytování služeb průzkumu trhu, poskytování obchodních informací prostřednictvím webových stránek, poskytování informací o obchodních kontaktech, obchodní průzkum, online inzerce v počítačové síti, optimalizace návštěvnosti webových stránek, optimalizace vyhledávačů pro účely podpory prodeje, podpora prodeje jiných osob, pomoc při řízení obchodní činnosti, pomoc při řízení obchodních či průmyslových podniků, poptávky, pořádání módních přehlídek pro reklamní účely, pořádání výstav pro obchodní či reklamní účely, poradenské služby pro obchodní vedení; (43) bary, bufety, hotelové služby, informace a poradenství týkající se přípravy pokrmů, jídelny, kavárny, penziony, motely, pronájem jednacích místností, pronájem kuchyňských přístrojů, pronájem přechodného ubytování, pronájem židlí, stolů, ubrusů, skleněného nádobí, restaurace, rezervace přechodného ubytování, rezervace ubytování v hotelech, rezervace ubytování v penzionech, samoobslužné jídelny, samoobslužné restaurace, služby recepce pro přechodné ubytování (správa odjezdů a příjezdů), služby ubytovací kanceláře (hotely, penziony), turistické ubytovny, zajištění stravování, zdobení dortů, zdobení jídel.

(591) Barevná
(730) **Arab Anas**, Štefánikova 91/20, Brno, 60200, CZ

(210) **O-564296**
(220) 02.06.2020
(320) 02.06.2020
(511) 29, 30, 31, 32, 33, 43
(540)

Jsem masítej

(510) (29) bramborové lupínky, bramborové lupínky s nízkým obsahem tuku, drubež, droby, vnitřnosti, dršťky, hranolky, játra, játrová paštika, jedlé oleje, jedlé tuky, jelito, krvavá tlačěnka, klobásy, salámy, párky, koncentráty (bujóny, vývary), konzervy masové, krokety, maso, maso (konzervované), masové extrakty, mléčné nápoje, mléčné výrobky, mléko, mléko (bílkovinové -), okurky nakládané, paštika játrová, polévky, rajčatový protlak, slanina, sýry, šunka, tukové pomazánky, tuky jedlé, uzeniny, vejce, výtažky masové, zvěřina, žloutek, párky; (30) aromatické přípravky do potravin, hořčice, housky, chléb, chuťové přísady, jemné pečivo, kečup, koření, led na osvěžení, ledový čaj, masové šťávy (omáčky), nápoje (kakaové, čokoládové, kávové), nápoje na bázi čaje, nové koření, omáčky (chuťové přísady), paprika (koření), pečivo s masovou náplní, pepř, pizzy, příchutě (aroma), příchutě do potravin, rajčatová omáčka, rohlíky, sendviče, skořice (koření), sladké pečivo, sušenky, sušenky máslové, těsta, těstoviny, zahušťovací přípravky na kuchyňské použití, zálivky (na ochucení), zálivky na saláty, zjemňovací látky (na maso -), zmrzlina, žemle (sladké -), žvýkačky, párky v rohlíku; (31) brambory čerstvé, bylinky čerstvé polévkové jako koření, cibule čerstvá (zelenina), hlávkový salát čerstvý, hospodářská zvířata, houby čerstvé, květinové cibule, okurky čerstvé, ovocná živá; (32) citronády, koktejly nealkoholické, minerální vody, ovocné šťávy, pivo, sirupy na výrobu nápojů, stolové vody, nápoje (vody); (33) alkoholické nápoje obsahující ovoce, alkoholické nápoje s vůní piva, víno; (43) automaty (rychlé občerstvení) pronájem, bary, bufety, hotelové služby, jídelny a závodní jídelny, kavárny, motely, penziony, restaurace, zásobování (catering), veškeré služby v oblasti pohostinství (potraviny a nápoje) v rámci třídy 43, bufety rychlého občerstvení, delikatesy (restaurace), podávání jídel a nápojů, příprava lahůdek, prodejny potravin (zajišťování stravování), služby zajišťující poskytování občerstvení, ovocné bary, provozování rychlého občerstvení, catering, služby poskytující jídlo a nápoje s možností odnosu.

(730) **BURGR JAKO KRÁVA s.r.o.**, Náměstí 339, Starý Kolín, 28123, CZ
(740) Macek and Partners, Mgr. Jiří Macek, Sázavská 751/16, Praha 2, Vinohrady, 12000

(210) **O-564297**

(220) 02.06.2020

(320) 02.06.2020

(511) 29, 30, 31, 32, 33, 43

(540)

Na velikosti záleží

(510) (29) bramborové lupínky, bramborové lupínky s nízkým obsahem tuku, drůbež, droby, vnitřnosti, dršťky, hranolky, játra, játrová paštika, jedlé oleje, jedlé tuky, jelito, krvavá tlačěnka, klobásy, salámy, párky, koncentráty (bujóny, vývary), konzervy masové, krokety, maso (konzervované), masové extrakty, mléčné nápoje, mléčné výrobky, mléko, mléko (bílkovinové -), okurky nakládané, paštika játrová, polévky, rajčatový protlak, slanina, sýry, šunka, tukové pomazánky, tuky jedlé, uzeniny, vejce, výtahy masové, zvěřina, žloutek, párky; (30) aromatické přípravky do potravin, hořčice, housky, chléb, chuťové přísady, jemné pečivo, kečup, koření, led na osvěžení, ledový čaj, masové šťávy (omáčky), nápoje (kakaové, čokoládové, kávové), nápoje na bázi čaje, nové koření, omáčky (chuťové přísady), paprika (koření), pečivo s masovou náplní, pepř, pizzy, příchutě (aroma), příchutě do potravin, rajčatová omáčka, rohlíky, sendviče, skořice (koření), sladké pečivo, sušenky, sušenky máslové, těsta, těstoviny, zahušťovací přípravky na kuchyňské použití, zálivky (na ochucení), zálivky na saláty, zjemňovací látky (na maso -), zmrzlina, žemle (sladké -), žvýkačky, párky v rohlíku; (31) brambory čerstvé, bylinky čerstvé polévkové jako koření, cibule čerstvá (zelenina), hlávkový salát čerstvý, hospodářská zvířata, houby čerstvé, květinové cibule, okurky čerstvé, zvířata živá; (32) citronády, koktejly nealkoholické, minerální vody, ovocné šťávy, pivo, sirupy na výrobu nápojů, stolové vody, nápoje (vody); (33) alkoholické nápoje obsahující ovoce, alkoholické nápoje s výjimkou pív, víno; (43) automaty (rychlé občerstvení) pronájem, bary, bufety, hotelové služby, jídelny a závodní jídelny, kavárny, motely, penziony, restaurace, zásobování (catering), veškeré služby v oblasti pohostinství (potraviny a nápoje) v rámci třídy 43, bufety rychlého občerstvení, delikatesy (restaurace), podávání jídel a nápojů, příprava lahůdek, prodejny potravin (zajišťování stravování), služby zajišťující poskytování občerstvení, ovocné bary, provozování rychlého občerstvení, catering, služby poskytující jídlo a nápoje s možností odnosu.

(730) **BURGR JAKO KRÁVA s.r.o.**, Náměstí 339, Starý Kolín, 28123, CZ

(740) Macek and Partners, Mgr. Jiří Macek, Sázavská 751/16, Praha 2, Vinohrady, 12000

(210) **O-564361**

(220) 04.06.2020

(320) 04.06.2020

(511) 44

(540)



(510) (44) permanentní make-up (služby), kosmetické služby, kosmetické konzultační služby, kosmetické poradenské služby, kosmetické služby péče o tělo, kosmetické služby péče o obličej, kosmetické služby týkající se líčení, konzultační služby týkající se kosmetické péče, služby kosmetického salonu, zejména se zaměřením na řasy, služby kosmetické péče o vlasy, barvení obočí, barvení očních řas, služby kadeřnictví a salónu krásy, masáže, hloubkové masáže, tvarování obočí, tetování obočí, úprava obočí nitěmi, aplikace kosmetických výrobků na obličej, elektrolyza pro kosmetické účely, holičské služby, konzultační služby ohledně líčení poskytované on-line nebo osobně, kosmetická elektrolyza, kosmetická

laserová léčba pokožky, prodlužování řas, pedikúra, manikúra, kadeřnické salony pro ženy, kadeřnické salony pro muže, kadeřnické salony pro děti.

(591) Barevná

(730) **Nedělová Karin**, Opavská 37, Velké Hoštice, 74731, CZ

(740) Mgr. PETR ŽIŽKA, advokátní kancelář, Mgr. Petr Žižka, Sedláčkova 209/16, Plzeň, Vnitřní Město, 30100

(210) **O-564372**

(220) 04.06.2020

(320) 04.06.2020

(511) 37, 39, 42

(540)



(510) (37) stavební činnost - provádění staveb včetně jejich změn, udržovacích prací na nich a jejich odstraňování, přípravné práce pro stavby, stavební dozor, konzultační, poradenská a informační činnost ve stavebnictví, služby zednické, malířské, tapetářské, vodoinstalační, topenářské, klempířské, pokrývačské, podlahářské, zámečnictví-opravy, truhlářství-opravy, tesařství-opravy, čistící a úklidové služby, servis, montáž (instalace), opravy elektrických zařízení a plynových zařízení, plnění tlakových plynových nádob, servis, montáž (instalace), opravy stavebních a pracovních strojů, pronájem stavebních a pracovních strojů, servis, montáž (instalace), opravy motorových vozidel; (39) dopravní činnost - silniční motorová doprava nákladní, skladování, pronájem motorových vozidel a parkovacích ploch; (42) projektová činnost ve výstavbě, architektonická a designérská činnost ve výstavbě, geodetická a ekologická činnost, revize a zkoušky vyhrazených elektrických zařízení a plynových zařízení, zkoušky materiálů, projektování elektrických a plynových zařízení.

(591) Barevná

(730) **VIVASTAV s.r.o.**, Bavorovice 5, Hluboká nad Vltavou, 37341, CZ

(740) PROPATENT, Ing. Vlasta Sedláčková, Pod Pekařkou 107/1, Praha 4, Podolí, 14700

(210) **O-564382**

(220) 05.06.2020

(320) 05.06.2020

(511) 21, 25, 35, 41

(540)



(510) (21) výrobky z porcelánu, hrmky, skleničky, džbány, kartičky na krk (ozdoby z porcelánu); (25) čepice, trička, boty, sportovní dresy; (35) aktualizace reklamních materiálů, cílený marketing, grafická úprava pro reklamní účely, obchodní průzkum, pronájem reklamních billboardů, reklamních tabulí, pronájem prodejních stánků, pronájem reklamního času

v komunikačních médiích, řízení obchodní činnosti sportovců, zprostředkování propagace, zprostředkování reklamy; (41) pořádání sportovních soutěží, pronájem sportovišť, pronájem tenisových dvorců, služby reportérů, služby diskžokejů, tělesná výchova, výroba rozhlasových a televizních programů.

(591) Barevná

(730) **Drda Ladislav**, Pod Homolkou 1440, Beroun, 26601, CZ

(210) **O-564387**

(220) 05.06.2020

(320) 05.06.2020

(511) 25, 30, 43

(540)

Paco Fish Taco

(510) (25) bundy a krátké kabáty s výplní, čepice, dámské spodní kalhotky, oděvy, kšiltky k čepicím, košile s krátkým rukávem, sandály, svetry, trička, uniformy, zástěry; (30) směsi na obalování na bázi mouky; (43) služby zajišťující stravování a nápoje, bufety, restaurace, catering, služby osobního šéfkuchaře, informace a poradenství ohledně přípravy jídel.

(730) **Ruiz Armenta Francisco de Jesus**, Plzeňská 1019/38, Praha 5, Smíchov, 15000, CZ

(210) **O-564388**

(220) 05.06.2020

(320) 05.06.2020

(511) 1, 8, 25, 28, 37, 41, 43, 44

(540)

Bagrland

(510) (1) celulóza, dřevní buničina, hnojiva, humus, humusovitá půda, chemické přísady do fungicidů, chemické přípravky do insekticidů, kompost, křemelina, mulče, přípravky na hnojení, přípravky regulující růst rostlin, půdní substrát, rašelina, rašelinové květináče pro zahradnické účely, štěpařský tmel, štěpařský vosk; (8) zemědělské a zahradnické ruční nástroje a nástroje pro úpravu zahrady, a to: brousky, brusné kameny, čepele, čepele nůžek, česáčky na ovoce, dláta, držáky na brousky, držáky na pily, důlkovače, haťové nože (nože na řezání prutů), hobby nože, hoblíky, hrábě, hrabla na písek, jídelní přibory, kamenická kladiva, kapesní nože, keramické nože, kladiva, kleště, kopáče, kosa, kožené obtahovací řemeny (na broušení), krbové měchy, krbové náčiní, kroužky na kosa, krumpáče, lopaty, lovecké nože, motyčky, motyky, násady a rukojeti na ruční nářadí a nástroje, násady na kosa, nástroje na broušení ostří, nástroje na leštění, nástroje na škrábání, nástroje na vyřiznutí tvaru, nebozezy, nože do hoblíků, nože, nůžky na trávu, nůžky na větve, obrušovací nástroje, očílky, očkovací nože, opasky na nářadí, pilníky, pily, plastové přibory, plecí motyčky, pokosnice, postřikovače na insekticidní postřiky, prořezávací nože, přístroje na hubení rostlinných parazitů, rámy pro ruční pily, rašple, ráčny, ručně poháněné zemědělské nástroje a náčiní, ruční nástroje na řezání, ruční nástroje na stáčení tekutin, ruční nástroje na vysekávání, ruční pumpy, ruční rozstříkovače na insekticidní přípravky, ruční zahradnické náčiní, rukojeti na nože, rýče, rydla, řezací lišty, řezačky, řezné nástroje, sekáčky, sekery, sekyrky, smirkové brusné kotouče, sochory, strojky na stříhání, svěrčky, špachtle a škrabky, štěpařské nástroje, štípací kleště, uchopovací kleště, upínací pouzdra, vidle, vrtáky, vyhlubovací nástavce, vyvrtávací nůžky, zahradní nůžky, zahradní vidličky, zahradnické a krajinářské ruční nářadí, zahradnické lopatky, zastřihovače okrajů trávníku, zemní vrtáky; (25) oděvy, a to: látkové bryndáky, džinsy, dupačky, kabáty, kalhoty, kombinézy, košile, montérky, noční oblečení, a to: noční košile, pyžama a župany, parky, pásky, pokrývky hlavy, a to: čepice a klobouky, pracovní oděvy, saka, spodní prádlo, sportovní dresy, sukně, svetry, šály a šátky, trička a oblečení horní části těla, vesty, zástěry; (28) hračky, a to: autička na hraní, balónky, bazény ke hře, bublifuky, deskové hry, dětská čtyřkolová vozidla, dětská pojízdná vozidla, domečky pro panenky, figurky, houpací koně, houpáčky, hrací deky, hrací karty, hračky na písek, chraštítka, kroužky, kulíčky, kuželky, létající talíře, míče, modely včetně dálkově ovládaných modelů, nářadí, pátky, panenky, papírové klobouky na večírky, plyšové hračky, přístroje a zařízení pro zábavní parky a hřiště, puzzle, roboti, skateboardy, skluzavky, společenské hry, sportovní potřeby a vybavení, sportovní chrániče, stavebnice, trampolíny, venkovní hračky, vozidla (hračky), vzdělávací hračky, zábavní předměty na večírky a plesy; (37) stavebnictví, a to: demolice budov, hydroizolace, informace o opravách, instalace, opravy a izolace budov, klempířství, lakování, malba a nátěr interiérů a exteriérů, montáž lešení, pokrývačské služby, poradenské služby ve stavebnictví, pronájem nástrojů, strojů a zařízení pro demolice, stavebnictví, úklid a údržbu, a to: pronájem bagrů a rypadel, pronájem

buldozerů, pronájem čističek, pronájem stavebních strojů a zařízení, terénní úpravy, sádrování, stavební dozor, stavební informace, stavba komunikací, zednictví; (41) pořádání a plánování večírků, plesů, soutěží, výstav, pronájem sportovišť, provozování botanických zahrad, provozování rekreačních zařízení, provozování sportovních zařízení, vodních parků, provozování zábavních parků, vzdělávací a školící služby, a to: dálkové vzdělávání, klubové služby, koučink (školení), pořádání a vedení seminářů, workshopů, praktický výcvik, profesní rekvalifikace; (43) stravování a podávání nápojů, dočasné ubytování, služby zajišťující stravování a nápoje; (44) krajinářský zahradní design pro třetí osoby, krajinářská architektura, navrhování krajinářských úprav, návrhy zahrad, služby v oblasti zahradního designu a architektury, zahradní architektura, zahradní design, zahradnické služby.

(730) **Haláček Vojtěch Ing.**, Stržský mlýn 1433/6, Ivančice, 66491, CZ

(210) **O-564396**

(220) 05.06.2020

(320) 05.06.2020

(511) 35, 36, 41

(540)



(510) (35) obchodní konzultační služby, konzultační služby v oblasti reklamy, konzultační služby týkající se obchodních strategií, marketingové poradenství, personální poradenství, obchodní poradenství, řízení lidských zdrojů a náborové služby, konzultace v oblasti přijímání zaměstnanců, poradenství v oblasti akvizic, výzkumu trhu, analýzy dat výzkumu trhu a statistických dat, asistence pro průmyslové podniky v oblasti vedení jejich podnikání, obchodní průzkumy, management a konzultace v oblasti obchodních postupů, podnikový management, včetně poradenství ohledně demografických záležitostí, organizace obchodního managementu, obchodní služby vztahující se k zakládání podniků, poradenství v oblasti přemístování podniku, služby podnikům při jejich přesídlení, zprostředkování obchodů, strategické obchodní plánování; (36) investiční konzultační služby, nemovitostní (realitní) konzultační služby, konzultační služby týkající se financí, konzultační služby týkající se nemovitostí, investiční poradenství, ekonomická a finanční analýza, finanční informace, investiční analýzy, poradenské služby v oblasti investic a financí, poradenské služby týkající se finanční strategie, poradenství ohledně správy majetku, příprava a analýza finančních zpráv, poskytování investičních informací; (41) organizování loveckých akcí, služby loveckých průvodců, výcvik v oblasti lovu, organizování akcí pro účely zábavy, organizování rekreačních aktivit, poradenské služby v oblasti zábavy.

(591) Barevná

(730) **Makkonen Jari Juhani**, V háji 1153/29, Praha 7, Holešovice, 17000, CZ

(740) Advokátní kancelář Mašek, Kočí, Aujezdský, JUDr. Josef Aujezdský, advokát, Opletalova 1535/4, Praha 1, 11000

(210) **O-564405**

(220) 08.06.2020

(320) 08.06.2020

(511) 9, 20, 37, 41, 42, 43

(540)



(510) (9) přístroje a zařízení na audio konference; (20) skládací panely pro použití na výstavách; (37) instalace zařízení a vybavení pro elektronické konference; (41) pořádání výroční vzdělávací konference, pořádání výroční

konference v oblasti logistiky, pořádání výroční konference v oblasti telekomunikací, pořádání výroční konference v oblasti dodávání zboží a služeb; (42) služby architektonického designu související s výstavami; (43) pronájem nábytku na konferenci.

(591) Barevná

(730) **THEMA: EXHIBITIONS s.r.o.**, Vilová 172, Jesenice, Zdiměřice, 25242, CZ

(210) **O-564480**

(220) 10.06.2020

(320) 10.06.2020

(511) 9, 16, 25, 35, 36, 38, 39, 41, 43, 44

(540)

(210) **O-564463**

(220) 09.06.2020

(320) 09.06.2020

(511) 16, 35, 41

(540)

**POSEDLÍ
DAKAREM**

(510) (16) reklamní, propagační a informační materiály na bázi papíru a umělých hmot v rámci této třídy, tiskoviny, zejména prezentační a firemní publikace a jiné propagační a informační materiály v rámci této třídy, periodika, reklamní katalogy, knihy, letáky, plakáty, reklamní tabule z papíru nebo lepenky, účtenky, pozvánky, vývěsky, papírové visačky, etikety spadající do této třídy, pohlednice, přání, kalendáře, obaly z papíru a z umělých hmot v rámci třídy, obálky, inzertní noviny, ubrusy a ubrousky papírové, tužky všeho druhu; (35) pomoc při řízení obchodní činnosti, obchodní administrativy, kancelářské práce, propagační a reklamní servis, marketing, průzkum a analýza trhu, zprostředkování obchodních záležitostí, poradenství a poskytování pomoci při provozu obchodu, inzertní, propagační, reklamní služby, tvorba reklamních a propagačních materiálů, služby v oblasti public relations, průzkumové a informační služby týkající se obchodu, reklamy a marketingu, obchodní administrativy, kancelářské služby, plánování, nákup a zprostředkování prostoru pro pronájem reklamy, zajišťování informací týkajících se shora uvedených služeb, shromažďování, poskytování, třídění, překlad nebo jiné zpracování obchodních nebo podnikatelských informací, pomoc při řízení obchodní činnosti, šíření propagačních informací, rozšiřování a poskytování reklamních a inzertních materiálů, periodických a neperiodických tiskovin, zejména novin, časopisů určených pro reklamu a propagaci, prospektů, letáků, katalogů, reklamní literatury, na nosných médiích či prostřednictvím sítě internet nebo jiné obdobné veřejné či neveřejné telekomunikační sítě, reklamní služby spojené s návrhy a tvorbou reklamy plošné, zvukové a obrazové, zprostředkování obchodních záležitostí, reprografie; (41) vzdělávací činnost, organizování školení, seminářů, kolokvií, organizování sportovních a kulturních aktivit, výchovně-zábavné klubové služby, organizování a pořádání sportovních a motoristických soutěží, služby v oblasti přípravy, realizace, poskytování a zprostředkování motorového a nemotorového sportu, elektronické publikování (dtp), digitální zpracování obrazu, vydavatelská a nakladatelská činnost, nahrávání nosičů zvukových nebo obrazově zvukových, půjčování nahraných zvukových a zvukově obrazových záznamů, výroba, tvorba a šíření audiovizuálních děl, tvorba programů, vzdělávací, kulturní a sportovní činnost, pořádání sportovních a zábavních akcí, zejména soutěží terénních vozidel, klubová činnost se zaměřením na vozidla offroad, pořádání výstav a přehlídek vozidel offroad se zaměřením na sportovní účely a zábavu, ediční činnost, publikační činnost.

(730) **Macík Martin**, Nad Jezerkou 1274/3, Praha 4, Nusle, 14000, CZ

(740) **Macek and Partners**, Mgr. Jiří Macek, Sázkavská 751/16, Praha 2, Vinohrady, 12000



**Arcibiskupský
zámek a zahrady
v Kroměříži**

(510) (9) reklamní přístroje na střídavé obrazy, reklama světelná, reklamní světelné přístroje, nosiče záznamů nahrané i nenahrané, videokazety nahrané i nenahrané, audiokazety nahrané i nenahrané, audiovizuální programy, audiovizuální díla v digitální podobě, filmy, hudební díla, cd disky, programové vybavení pro počítače, software, hardware výpočetní techniky nebo komunikační nebo informační techniky, elektronické databáze a databázové produkty, informace a záznamy v elektronické podobě, informace a záznamy na nosiči s výjimkou nosičů papírových ze třídy 16, informace a data a databáze a informační produkty na nosičích (vyjma papírových) nebo i v elektronických, datových, informačních, počítačových a komunikačních sítích, související software a hardware, elektronické nebo datové nebo informační nebo komunikační nebo výpočetní sítě včetně jednotlivých součástí a náhradních dílů obsažených ve třídě 9, multimediální aplikace, multimediální nebo informační katalogy, elektronické časopisy, elektronická periodika a knihy v elektronické podobě, nosiče informací, obrazu a zvuku v rozsahu třídy 9, elektronické publikace, nosiče dat magnetické, záznamové disky, kompaktní disky, dvě a ostatní digitální záznamové nosiče; (16) periodické a neperiodické publikace, programy, vstupenky, plakáty, katalogy, knihy, brožury, hudebniny, kalendáře, papír, lepenka a výrobky z těchto materiálů, a to fotografie, papírenské zboží, prospekty, katalogy, pohlednice, grafické reprodukce, mapy, tiskárenské výrobky; (25) oděvy, obuv a kloboučnické zboží, zejména pro sportovní, turistické, motoristické, rybářské a myslivecké využití, včetně oděvů, obuvi a kloboučnického zboží z kůže a z imitace kůže, oděvy svrchní, oděvy spodní, oděvy koupací, uniformy, zástěry, vesty, pokrývky hlavy, rukavice, pláštěnky, šály, vaky na oděvy; (35) služby reklamní, rozšiřování reklamních materiálů, propagační činnost, pronájem reklamních ploch a reklamních materiálů, poradenství a pomoc v obchodní činnosti, marketingové studie, obchodní činnost s výrobky uvedenými výše ve třídách 9, 16, 25, zprostředkování obchodních záležitostí s výrobky uvedenými ve tř. 9, 16 a 25, umělecká agentura (obchodní vedení), zaslání reklamních materiálů zákazníkům, výroba a rozšiřování inzertních materiálů, zveřejňování reklamních textů, styk s veřejností, vydávání reklamních textů; (36) správa pozemků, nemovitostí, inventáře, správa finančního majetku, správa nemovitostí v oblasti zahradnictví, pronájem výstavních prostor, pronájem nemovitostí, bytů a nebytových prostor, pořádání charitativních a finančních sbírek; (38) komunikační služby, zejména služby spočívající v rozšiřování rádiových a televizních programů, šíření informací, obrazu a hudby, a to veřejnými datovými sítěmi a dalšími telekomunikačními prostředky a internetu; (39) doprava, balení a skladování zboží, silniční motorová doprava osobní i nákladní, autobusová doprava, služby cestovní kanceláře, provozování parkovišť, garáží a jiných odstavných ploch včetně jejich pronájmu; (41) výchova, vzdělávání, zábava, sportovní a kulturní aktivity, poskytování informací o těchto aktivitách, služby pro oddech a rekreaci, elektronické publikování (dtp), provozování golfových hřišť, provozování heren, provozování muzeí, vydávání knih, včetně elektronických, vydávání textů, organizování a vedení konferencí, kongresů, seminářů a sympozií, organizování kulturních nebo vzdělávacích výstav, vzdělávacích nebo zábavných soutěží, sportovních soutěží, provozování a pronájem sportovních zařízení, pronájem stadiónů, organizace a pořádání koncertů, pořádání divadelních představení, hudební produkce, účinkování v koncertních sálech, provozování hudební činnosti, interpretace hudebního umění, provozování orchestru, služby umělecké agentury, informace o možnostech zábavy, organizace společenských událostí, organizace soutěží, organizace orchestru a hudebních souborů, předprodej vstupenek, elektronické publikování, vydávání not, vydávání knih, nahrávání hudby,

skládání a aranžování hudby, výroba audiovizuálních záznamů, vyučování, pořádání seminářů, pořádání školení, informace o vzdělávání, pronájem studia, tvorba notových materiálů, pořádání výstav a expozic pro zábavní a kulturní účely, pořádání výstav rostlin, pořádání expozic v muzeích; (43) poskytování stravovacích a ubytovacích služeb, catering, cateringové akce a cateringové služby, poradenská činnost v oblasti gastronomie, restaurační, pohostinské a ubytovací služby, služby barů, bister a rychlého občerstvení, pronájem přenosných staveb; (44) zahradnické služby, zahradnictví, aranžování květin, odborné poradenství týkající se pěstování a aranžování květin a květinových dekorací, poskytování služeb v oblasti zahradní architektury, zahradní design, výzdoba interiérů květinami k různým společenským událostem, květinová vazba, dekorace květinové určené pro interiéry, dodávky okrasných zahrad na klíč, realizace živé a umělé zeleně, zakládání a ošetřování travnatých ploch, pokládání travnatých koberec, rostlinné školky, poskytování služeb pro zemědělství, údržba trávníků, budování okrasných jezírek a nádrží, biologické rekultivace, rekonstrukce historických zahrad, krajinné plánování, poradenství v oblasti návrhů a realizace zahrad, sadů, okrasných jezírek a zahradnických služeb.

(591) Barevná

(730) **Správa Arcibiskupského zámku a zahrad v Kroměříži, z.ú.**, Sněmovní náměstí 1/2, Kroměříž, 76701, CZ

(740) Ing. Petr Soukup, tř. Svobody 43/39, Olomouc, 77900

(210) **O-564481**

(220) 10.06.2020

(320) 10.06.2020

(511) 9, 16, 25, 35, 36, 38, 39, 41, 43, 44

(540)



(510) (9) reklamní přístroje na střídavé obrazy, reklama světelná, reklamní světelné přístroje, nosiče záznamů nahrané i nenahrané, videokazety nahrané i nenahrané, audiokazety nahrané i nenahrané, audiovizuální programy, audiovizuální díla v digitální podobě, filmy, hudební díla, cd disky, programové vybavení pro počítače, software, hardware výpočetní techniky nebo komunikační nebo informační techniky, elektronické databáze a databázové produkty, informace a záznamy v elektronické podobě, informace a záznamy na nosiči s výjimkou nosičů papírových ze třídy 16, informace a data a databáze a informační produkty na nosičích (vyjma papírových) nebo i v elektronických, datových, informačních, počítačových a komunikačních sítích, související software a hardware, elektronické nebo datové nebo informační nebo komunikační nebo výpočetní sítě včetně jednotlivých součástí a náhradních dílů obsažených ve třídě 9, multimediální aplikace, multimediální nebo informační katalogy, elektronické časopisy, elektronická periodika a knihy v elektronické podobě, nosiče informací, obrazu a zvuku v rozsahu třídy 9, elektronické publikace, nosiče dat magnetické, záznamové disky, kompaktní disky, dvd a ostatní digitální záznamové nosiče; (16) periodické a neperiodické publikace, programy, vstupenky, plakáty, katalogy, knihy, brožury, hudebniny, kalendáře, papír, lepenka a výrobky z těchto materiálů, a to fotografie, papírenské zboží, prospekty, katalogy, pohlednice, grafické reprodukcce, mapy, tiskářenské výrobky; (25) oděvy, obuv a kloboučnické zboží, zejména pro sportovní, turistické, motoristické, rybářské a myslivecké využití, včetně oděvů, obuvi a kloboučnického zboží z kůže a z imitace kůže, oděvy svrchní, oděvy spodní, oděvy koupací, uniformy, zástěry, vesty, pokrývky hlavy, rukavice, pláštěnky, šály, vaky na oděvy; (35) služby reklamní, rozšiřování reklamních materiálů, propagační činnost, pronájem reklamních ploch a reklamních materiálů, poradenství a pomoc v obchodní činnosti, marketingové studie, obchodní činnost s výrobky uvedenými výše ve třídách 9, 16, 25, zprostředkování obchodních záležitostí s výrobky uvedenými ve tř. 9, 16 a 25, umělecká agentura (obchodní vedení), zaslání reklamních materiálů zákazníkům, výroba a

rozšiřování inzertních materiálů, zveřejňování reklamních textů, styk s veřejností, vydávání reklamních textů; (36) správa pozemků, nemovitostí, inventáře, správa finančního majetku, správa nemovitostí v oblasti zahradnictví, pronájem výstavních prostor, pronájem nemovitostí, bytů a nebytových prostor, pořádání charitativních a finančních sbírek.; (38) komunikační služby, zejména služby spočívající v rozšiřování rádiových a televizních programů, šíření informací, obrazu a hudby, a to veřejnými datovými sítěmi a dalšími telekomunikačními prostředky a internetu; (39) doprava, balení a skladování zboží, silniční motorová doprava osobní i nákladní, autobusová doprava, služby cestovní kanceláře, provozování parkovišť, garáží a jiných odstavných ploch včetně jejich pronájmu; (41) výchova, vzdělávání, zábava, sportovní a kulturní aktivity, poskytování informací o těchto aktivitách, služby pro oddech a rekreaci, elektronické publikování (dtp), provozování golfových hřišť, provozování heren, provozování muzeí, vydávání knih, včetně elektronických, vydávání textů, organizování a vedení konferencí, kongresů, seminářů a sympozií, organizování kulturních nebo vzdělávacích výstav, vzdělávacích nebo zábavních soutěží, sportovních soutěží, provozování a pronájem sportovních zařízení, pronájem stadiónů, organizace a pořádání koncertů, pořádání divadelních představení, hudební produkce, účinkování v koncertních sálech, provozování hudební činnosti, interpretace hudebního umění, provozování orchestru, služby umělecké agentury, informace o možnostech zábavy, organizace společenských událostí, organizace soutěží, organizace orchestrů a hudebních souborů, předprodej vstupenek, elektronické publikování, vydávání not, vydávání knih, nahrávání hudby, skládání a aranžování hudby, výroba audiovizuálních záznamů, vyučování, pořádání seminářů, pořádání školení, informace o vzdělávání, pronájem studia, tvorba notových materiálů, pořádání výstav a expozic pro zábavní a kulturní účely, pořádání výstav rostlin, pořádání expozic v muzeích; (43) poskytování stravovacích a ubytovacích služeb, catering, cateringové akce a cateringové služby, poradenská činnost v oblasti gastronomie, restaurační, pohostinské a ubytovací služby, služby barů, bister a rychlého občerstvení, pronájem přenosných staveb; (44) zahradnické služby, zahradnictví, aranžování květin, odborné poradenství týkající se pěstování a aranžování květin a květinových dekorací, poskytování služeb v oblasti zahradní architektury, zahradní design, výzdoba interiérů květinami k různým společenským událostem, květinová vazba, dekorace květinové určené pro interiéry, dodávky okrasných zahrad na klíč, realizace živé a umělé zeleně, zakládání a ošetřování travnatých ploch, pokládání travnatých koberec, rostlinné školky, poskytování služeb pro zemědělství, údržba trávníků, budování okrasných jezírek a nádrží, biologické rekultivace, rekonstrukce historických zahrad, krajinné plánování, poradenství v oblasti návrhů a realizace zahrad, sadů, okrasných jezírek a zahradnických služeb.

(591) Barevná

(730) **Správa Arcibiskupského zámku a zahrad v Kroměříži, z.ú.**, Sněmovní náměstí 1/2, Kroměříž, 76701, CZ

(740) Ing. Petr Soukup, tř. Svobody 43/39, Olomouc, 77900

(210) **O-564512**

(220) 11.06.2020

(320) 11.06.2020

(511) 5, 30, 32, 33, 43

(540)

Hotel La Fresca

(510) (5) potravinové doplňky na bázi přírodních produktů obohacené vitamíny a/nebo minerály a/nebo stopovými prvky, jako doplňky výživy pro regeneraci a rekondici, jakož i pro zvláštní výživu pro sportovce, nikoliv pro lékařské účely; (30) káva, čaj, kakao, cukr, rýže, tapioka, ságo, kávové náhražky, mouka a obilní přípravky, chléb, sušenky, suchary, koláče, jemné pečivo a cukrovinky, čokoláda, čokoládové pasty, čokoládové pomazánky, čokoládové náplně do pečiva, zmrzlina, med, sirup z melasy, kvasnice, prášky do pečiva, sůl, hořčice, ocet, chuťové omáčky, majonézy, kečupy, koření, led na chlazení; (32) pivo, lehká piva i ležáky; (33) alkoholické nápoje (s výjimkou piv), vína, lihoviny, likéry, lihové nápoje, třešti a výtažky alkoholické, obsahující byliny; (43) hostinské, restaurační, hotelové služby pro hosty včetně rezervace ubytování, služby rychlého občerstvení, provozování kempů, obstaravatelská, zprostředkovatelská a poradenská činnost v oblasti výše uvedených služeb třída 43., zajišťování stravování a nápojů, služby závodní jídelny, služby restaurací, zajišťování hromadného stravování (catering), příprava jídel, vlastní příprava lahůdkového sortimentu a chlazených jídel, služby kaváren, samoobslužné restaurace, pronájem kuchyňského zařízení pro přípravu jídla pro okamžitou spotřebu, pořádání svatebních recepí (poskytování potravin, nápojů, místa konání), organizace oslav a jiných významných událostí a koktejlových party (poskytování potravin, nápojů, místa konání).

(730) **Mika Progres s.r.o.**, Hlavní 17, Nový Vestec, 25075, CZ

(210) **O-564569**

(220) 12.06.2020

(320) 12.06.2020

(511) 3, 5, 9, 16, 21, 29, 30, 31, 32, 33, 35

(540)



(510) (3) neléčivé kosmetické a toaletní přípravky, neléčivé přípravky na čištění zubů, neléčivé ústní spreje, neléčivé zubní pasty, neléčivé zubní přípravky na vyplachování úst, parfumerie a vonné přípravky, vonné oleje a aromatické výtažky, bělicí přípravky, prací prostředky, bělidlo pro praní prádla, brousící přípravky, mýdla a gely, přípravky pro péči o pleť, oči a nehty, přípravky pro péči o vlasy, přípravky pro ústní hygienu, éterické oleje, vlasové vody, leštící přípravky, čistící přípravky, odmašťovací přípravky pro použití v domácnosti; (5) potravní doplňky pro zvířata, potravní doplňky a dietetické přípravky, potraviny pro batolata, přípravky proti rostlinným a živočišným škůdcům; (9) počítačové programy, software; (16) hygienické papírové ručníky, jednorázové ubrousky, kapesníky papírové, kosmetické ubrousky na odličování (papírové), kuchyňský papír v rolích, papírové kapesníčky na obličej, papírové ubrousky pro domácnost, papírové stolní ubrousky, ubrousky, pytle a balící a obalové materiály a materiály pro skladování z papíru, lepenky nebo z plastů, lepidla pro papírenství a domácnost; (21) nádobí, kuchyňské náčiní a nádoby, potřeby pro domácnost; (29) maso, drůbež, masné výrobky, ryby, mléko, mléčné výrobky, jedlé oleje a tuky, vejce, marmeláda, želé, džemy, kompoty, ovocné a zeleninové pomazánky, polévky a vývary, masové výtažky, konzervované ovoce, konzervovaná zelenina, zpracované ovoce, houby a zelenina, ořechy a luštěniny, zvěřina, sušené ovoce, sušená zelenina, vařené ovoce, vařená zelenina, zavařené ovoce; (30) káva, čaj, kakao a jejich náhražky, těstoviny, nudle, čokoláda, rýže, cukr, led, ovocné omáčky, tapioka, ságo, mouka, přípravky vyrobené z obilnin, chléb, sladké pečivo a cukrářské výrobky, zmrzlina, med, kvasnice, prášek do pečiva, sůl, hořčice, ocet, omáčky (dochucovač), koření, soli, chuťové přísady, ochucovač, omáčky, ochucené omáčky, čatni a pasty; (31) krmiva a potrava pro zvířata, zemědělské a vodní plodiny, zahradnické a lesní produkty, čerstvé ovoce, ořechy, zelenina a bylinky, cibule, hlízy, semena, osivo, živé rostliny, živé květiny; (32) vody, nealkoholické nápoje, ochucené sycené nápoje, džusy, přípravky pro výrobu nápojů, sirupy pro přípravu nápojů, minerální voda (nápoje), ochucená minerální voda, pivo, sycené vody, ovocné šťávy a nápoje; (33) alkoholické nápoje (s výjimkou piva); (35) administrativní zpracování nákupních objednávek, vydávání a aktualizování reklamních textů, dodavatelské služby pro třetí osoby (nákup výrobků a služeb pro jiné podniky), obchodní nebo podnikatelské informace (poskytování -), prezentace výrobků v komunikačních médiích pro účely maloobchodu, reklama a propagace, reklama on-line v počítačové síti, reklamní agentury, pronájem reklamních materiálů, rozšiřování inzertních materiálů, venkovní reklama, vydávání inzertních, propagačních textů, vylepování plakátů, distribuce a šíření reklamních materiálů (letáků, prospektů, tištěných materiálů, vzorků), předvádění zboží.

(730) **Košik.cz s.r.o.**, Na Hřebenech II 1718/8, Praha 4, Nusle, 14000, CZ

(740) Advokátní kancelář Šrubař & Partners, Mgr. Luděk Šrubař, Hanusova 1537/1, Praha 4, Michle, 14000

(210) **O-564583**

(220) 15.06.2020

(320) 15.06.2020

(511) 3, 5, 9, 16, 24, 28, 32, 33, 35, 37, 41, 44

(540)

Polojasnovid

(510) (3) drogistické a hygienické výrobky v rámci této třídy, čistící přípravky, výrobky z léčivých rostlin pro kosmetické účely, kosmetické oleje, masti a extrakty; (5) výrobky z léčivých rostlin pro lékařské účely, léčivé sušené bylinné směsi, oleje, masti a extrakty s léčivým účinkem, léčivé bylinné sirupy, léčivé čaje, dietní, výživné, bez cholesterolové a bez lepkové výrobky, dietetické potraviny, potravní doplňky, klíčky z obilí, ze semen a z luštěnin a přípravky ze sladu - vše uvedené pro léčebné účely; (9) elektrické stroje a přístroje v rámci této třídy, data, databáze a jiné informační produkty na magnetických, elektronických a optických nosičích, související software a hardware, nosiče dat všeho druhu spadající do třídy 9, elektronické a datové sítě, nosiče záznamů nahrané i nenahrané, videokazety nahrané i nenahrané, audiokazety nahrané i nenahrané, audiovizuální díla, audiovizuální díla v digitální podobě, filmy, hudební díla, CD a DVD disky, informace a záznamy v elektronické podobě, multimediální aplikace, elektronické multimediální nebo elektronické informační katalogy, elektronické časopisy, elektronická periodika a knihy v elektronické podobě, obaly na zvukové nosiče a videokazety; (16) výrobky z papíru, a to tiskoviny všeho druhu, periodické a neperiodické publikace, knihy, časopisy, informační brožury, příručky, letáky, tiskopisy, plakáty, výrobky z papíru v rámci této třídy, pohledy ilustrované se zvukovou nahrávkou; (24) textilní ručníky, textilní ručníky na obličej, koupelnové textilie (kromě oblečení), bavlněné textilie, textilie na prádlo, textilie, plachty (textilie), příkrývky (ložní), prošívání ložní pokrývky, povlaky na matrace, ubrusy (kromě papírových), cestovní deky, vlnky (kromě papírových), bytové textil, textilní ubrousky na stolování, textilní kapesníky, povlaky na polštáře, textilní nebo plastové závěsy, lůžkoviny (prádlo), ozdobné povlaky na polštáře, textilní nebo plastové sprchové závěsy; (28) potřeby pro gymnastiku a sport, hry a hračky, vše v rámci této třídy; (32) bylinné čaje, ovocné nápoje, minerální voda, šumivé a jiné nealkoholické nápoje všeho druhu, zeleninové šťávy (nápoje), piva všeho druhu, nealkoholické nápoje obohacené vitamíny nebo minerály, iontové a energetické nápoje nealkoholické, proteinové nealkoholické nápoje, dietní nápoje, želatinové nápoje, míchané nealkoholické nápoje; (33) nápoje s alkoholickým základem a/nebo na bylinné bázi v rámci této třídy, a to likéry, destiláty, lihoviny, víno - všechny druhy, především jakostní víno, víno přívlastkové, archivní víno, šumivé víno, sekty, též stolní víno, alkoholické výtažky, alkoholické extrakty a esence z ovoce, hroznů a bylin, nebo s alkoholem, koktejly s alkoholem, alkoholické nápoje obsahující ovoce a/nebo byliny; (35) propagační, reklamní a inzertní činnost, reklamní materiály (aktualizace), předvádění zboží, reklamní agentura, aktualizování reklamních materiálů, rozšiřování a zasilání reklamních materiálů, především letáků, prospektů, katalogů, periodických a neperiodických publikací, tiskovin a různých vzorků, pronájem reklamní plochy, vydávání reklamních textů, rozhlasová a televizní reklama, venkovní reklama, organizace a pořádání výstav ke komerčním a reklamním účelům, prezentace uživatelů na stránkách World Wide Web v počítačové síti Internet, zprostředkovatelská činnost v oblasti obchodu s výrobky uvedenými výše ve třídách 3, 5, 9, 16, 24, 28 a 32, reklama, inzerce, on-line inzerce, obchodní a ekonomické poradenství, merchandising, franchising; (37) instalace a opravy elektrických strojů a přístrojů; (41) organizace kurzů, školení, vzdělávání a rekvalifikační činnost v oblasti regenerace, rekondice a kosmetické péče, nakladatelství a vydavatelství; (44) činnost poradenská v oblasti zdravého životního stylu, využívání přírodních léčivých zdrojů - služby lázeňské, léčební a rehabilitační, péče poradenská, ošetřovatelská, diagnostická, preventivní a léčebná, péče lázeňská, provozování lázní a provozování wellness, jmenovitě provozování činností umožňující dosažení psychické kondice (terapeutické služby), provozování wellness, jmenovitě provozování činností umožňující dosažení fyzické kondice (rehabilitace), masáže, rekondiční a regenerační služby, provádění léčebných procedur spojených s koupelemi a zábaly, poradenství v oboru lázeňství a zdravotní péče, odborné služby kadernické, kosmetické, manikérské, pedikérské a masérské.

(730) **Nový Břetislav**, Přeloučská 226, Pardubice, Staré Čivice, 53006, CZ

(740) BOHEMIA PATENT, Ing. Jana Vandělíková, Petrská 1136/12, Praha 1, Nové Město, 11000

(210) **O-564642**
(220) 17.06.2020
(320) 17.06.2020
(511) 3, 5, 35
(540)



(510) (3) čisticí prostředky, čisticí gely, spreje a oleje, mýdla; (5) dezinfekční přípravky, antibakteriální gely na dezinfekci, dezinfekční ubrousky, dezinfekční mýdla; (35) obchodní zprostředkovatelské služby s výše uvedenými výrobky ve třídě 3 a 5: čisticí prostředky, čisticí gely, spreje a oleje, mýdla, dezinfekční přípravky, antibakteriální gely na dezinfekci, dezinfekční ubrousky, dezinfekční mýdla, obchodní analýzy, průzkum a informační služby, reklamní, marketingové a propagační služby, obchodní informace pro spotřebitele, elektronické obchodní služby, a to poskytování informací o výrobcích prostřednictvím telekomunikačních sítí k reklamním a prodejním účelům.

(591) Barevná
(730) **UNION COSMETIC s.r.o.**, V jirchářích 195/2, Praha 1, Nové Město, 11000, CZ
(740) **PatentCentrum Sedláč & Partners s.r.o.**, Okružní 2824, České Budějovice, České Budějovice 3, 37001

(210) **O-564758**
(220) 23.06.2020
(320) 23.06.2020
(511) 16, 21, 35, 36, 37, 39, 40, 43, 44, 45
(540)



(510) (16) papírové ručníky, utěrky, ubrusy, ubrousky, toaletní papír; (21) sanitární technika, jako dávkovače, držáky, sušáky, schránky a zásobníky na toaletní papír, na ručníky, utěrky a na ostatní toaletní potřeby, dávkovače tekutých mýdel, čisticí, mycí a úklidové nástroje a pomůcky, jako mycí houby, kartáče, stěrky, drátěnky, rukavice pro domácí použití, mopy, smetáky, kbelíky, vany, vaničky, mísy, nádoby na vodu a na čisticí prostředky, štěrky, výlevky, zvony na čištění odpadů, hadry na mytí, na čištění a na utírání prachu; (35) zprostředkovatelská činnost v oblasti obchodu s výrobky výše uvedenými ve třídách 16 a 21; (36) správa budov; (37) úklidové práce všeho druhu, kompletní úklidový servis bytů, domů, administrativních budov, provozních hal a výrobních celků, obchodů a provozoven služeb, provozování prádelny a čistírny, čištění a mytí oken a výloh, čištění koberců, žaluzií a čalouněného nábytku, praní záclon, žehlení, mandlování, opravy oděvů, servis sanitární techniky, konzultační, poradenská a informační činnost v oblasti čisticích a úklidových služeb, údržba a opravy budov a domácností, instalace bezpečnostních systémů, technický dozor staveb; (39) přeprava peněz, stěhovací služby; (40) zakázkové šití, šití záclon; (43) recepční služby; (44) údržba zeleně, zahradnictví; (45) ostraha objektů, noční hlídací služba, služby bezpečnostní ochrany (security), monitorování bezpečnostních systémů (pult centralizované ochrany).

(730) **DELTA facility, s.r.o.**, Dobrovského 397/8, Olomouc, Lazce, 77900, CZ
(740) Ing. Petr Soukup, tř. Svobody 43/39, Olomouc, 77900

(210) **O-564946**
(220) 30.06.2020
(320) 30.06.2020
(511) 30, 32, 33, 43
(540)



(510) (30) káva hotová v plechovce, pražená káva, instantní pražená káva, mletá pražená káva, černá káva, rozpustná káva, instantní rozpustná káva, ledová káva, čerstvá káva, káva s mlékem, káva espresso, kávové nápoje, nápoje na bázi kávy, kávové míchané nápoje, kávová zrna, kakaové nápoje, čokoládové nápoje, čajové nápoje, nápoje na bázi čokolády, nápoje na bázi čaje, kakaové míchané nápoje, čokoládové míchané nápoje, čajové míchané nápoje, sirupy (nepoužívané jako nápoje), cukr, med, přírodní koření (používané pro nápoje), přípravky k výrobě kávových nápojů, přípravky k výrobě kakaových nápojů, přípravky k výrobě čokoládových nápojů; (32) piva, nealkoholické nápoje, minerální vody, ovocné nápoje, sirupy a nealkoholové přípravky pro přípravu nápojů, nealkoholické nápoje na bázi rýže a sóji, které nejsou náhražkami mléka; (33) alkoholické nápoje (s výjimkou pív), alkoholické přípravky pro přípravu nápojů, vína, alkoholické cidery, likéry a lihoviny; (43) služby zajišťující stravování a nápoje, služby barů, služby spojené s provozováním pohostinství, restaurací, kaváren a podniků rychlého občerstvení restaurační služby (stravování), příprava hotových jídel.

(730) **CLOCK CAFÉ s.r.o.**, Českobratrské náměstí 57/3, Mladá Boleslav, Mladá Boleslav II, 29301, CZ
(740) **RETROPATENT s.r.o.**, Dobiášova 1246/29, Liberec, Liberec VI-Rochlice, 46006

(210) **O-564952**
(220) 30.06.2020
(320) 30.06.2020
(511) 3, 25, 35, 44
(540)



(510) (3) holicí přípravky, přípravky na odstraňování ochlupení, kosmetické přípravky, parfumerie, přípravky pro osobní hygienu, oleje na vousy, balzám na vousy, barvy na vousy, vosk na vousy, kosmetická mléka na vousy, přípravky pro péči o vousy, přípravky na mytí vlasů, prášek na mytí vlasů, přípravky na mytí rukou, přípravky na holení, balzámy na holení, balzám po holení, přípravky po holení, pěna na holení, mýdlo na holení, krémy po holení, kamenec po holení, voda po holení, gely na holení, gely po holení, spreje na holení, emulze po holení, bělicí přípravky na ochlupení; (25) oděvy, ošacení, pokrývky hlavy, kšiltovky, kadeřnické pláštětky,

holičské pláště; (35) maloobchodní nebo velkoobchodní činnost se službami vyjmenovanými níže ve třídě 44, poskytování obchodních informací spotřebitelům v souvislosti se službami vyjmenovanými níže ve třídě 44 (poradenství spotřebitelům), marketing, reklama, propagace, inzerce, reklama on-line v počítačové síti, franchising, obchodní poradenství vztahující se k franchisingu, obchodní konzultace, pořádání akcí a výstav pro reklamní a obchodní účely; (44) pronájem strojů a přístrojů pro použití v salonech krásy a holičství, služby holičství, kadeřnické salony pro muže, kadeřnické salony pro děti, kadeřnické salony pro ženy, služby péče o hygienu a krásu, služby kadeřnictví a salónu krásy, kadeřnické salony pro příslušníky armády, služby kadeřnických salónů, šamponování vlasů, stříhání vlasů, narovnávání vlasů, ondulace vlasů, navazování vlasů, melírování vlasů, regenerace vlasů, úprava vlasů (vlasový styling), kosmetické ošetření vlasů, trvalá ondulace vlasů, služby zaplétání vlasů, služby péče o vlasy, služby týkající se barvení vlasů, služby odstraňování ochlupení laserem, osobní služby pro odstraňování ochlupení, trvalé odstranění a redukce ochlupení, kosmetická elektrolyza k odstranění ochlupení, kosmetické laserové ošetření k odstranění nežádoucího ochlupení, služby v oblasti depilace voskem k odstranění lidského ochlupení, barvení očních řas, barvení obočí, implantace vlasů, náhražky vlasů (služby), pedikúra, manikúra.

(730) Barber Mamo 26, s.r.o., Kaštanová 1055/14, Olomouc, 77900, CZ

(740) Ing. Petr Soukup, tř. Svobody 43/39, Olomouc, 77900

(210) O-564958

(220) 30.06.2020

(320) 30.06.2020

(511) 9, 16, 35, 38, 41

(540)

100+1

(510) (9) počítače, nosiče dat, nosiče zvuku, elektronické nosiče dat, magnetické nosiče programů, databáze, databáze (elektronické), software, vzdělávací software, multimediální software, dvd, nahraná dvd, optické disky, disky optické, nahrané optické disky, optické disky, prázdné, optické disky s hudbou, optické disky se zvukovým záznamem, magneticko-optické disky, mechaniky pro optické disky, nahrané obrazové disky, audiokazety, audioknihy, audio nahrávky, audio pásky, audio kazety, elektronické časopisy, publikační software, stahovatelné publikace, zvukové záznamy, data, databáze a jiné informační produkty na elektronických, magnetických a optických nosičích všeho druhu a v elektronických, datových, informačních a telekomunikačních sítích všeho druhu, související software a hardware, nosiče dat spadající do tř. 9, diskety, cd romy, magnetické disky, optické disky, dvd, elektronické sítě, multimediální informační katalogy, periodika a knihy v elektronické podobě, nahraný software na cd a dvd discích a magnetických médiích, audiovizuální programy, audio programy, pohledy ilustrované se zvukovou nahrávkou, nahrané zvukové a zvukové obrazové záznamy, obaly na zvukové nosiče a videokazety; (16) papír, papírnické výrobky, periodika, tištěná periodika, časopisy a jiná periodika (tištěná), časopisy [periodika], pohlednice a obrazové pohlednice, pohlednice, blahopřání (pohledy), obrázkové pohlednice, tiskoviny, knihy, noviny, brožury, fotografie, plakáty, kalendáře, samolepky, dárkové tašky, papírové tašky, tužky, plnicí pera, pera plnicí, inkoustová pera, bareví pera, pastelky, barevné tužky, pastelky, pastelky na vybarvování, pastelky s barevnou tuhou, papírové obaly na knihy, papírové utěrky, papírové pásky, papírové podložky, papírové složky, papírové ručníky, papírové rozety, papírové plakáty, papírové vlajky, tiskařská písma, štočky, papírové umělecké materiály, periodické publikace, vzdělávací publikace, tištěné publikace, propagační publikace, publikační papír, papír, výrobky z papíru, a to periodické a neperiodické publikace, tiskoviny, knihy, časopisy, noviny, brožury, fotografie, plakáty, pohledy, kalendáře, samolepky, obtisky, papírové a umělohmotné tašky, tužky, pera a pastelky, papírové obaly všeho druhu, papírové ubrusy a ubrusy, papírové vlajky, informační a reklamní produkty v papírové formě, data a databáze obecně na papírových nosičích, písma pro tiskárny, štočky, umělecké nebo ozdobné předměty z papíru; (35) inzerce a inzertní služby, reklama a marketing, reklama online, reklama v periodikách, brožurách a novinách, zprostředkování reklamní, inzertní a propagační činnosti prostřednictvím jakéhokoliv média, prostřednictvím telefonní sítě nebo datové sítě nebo informační sítě, poskytování obchodních informací a jiných informačních produktů reklamního charakteru, včetně tiskařských výrobků, on-line inzerce na datové komunikační síti; (38) spoje (komunikace), elektronická pošta, zaslání zpráv, pošta (elektronická -), internetové komunikační služby, služby internetových providerů, pořady, vysílání kabelové televize, šíření elektronických časopisů, elektronických periodik a knih v elektronické podobě prostřednictvím počítačové sítě, internetu, pomocí

satelitů, výměna a šíření zpráv a informací, služby zabezpečující audiovizuální komunikaci prostřednictvím informačních a telekomunikačních sítí, počítačové sítě internet, satelitu, počítačové služby, zejména přeměrování elektronické pošty na změněnou osobní elektronickou adresu, služby poskytovatele (providera) internetové připojení; (41) výchova, vzdělávání, zábava a sportovní činnost, audioprodukce, nakladatelské služby týkající se periodických a neperiodických publikací, s výjimkou reklamních textů, nakladatelské služby, elektronická nakladatelská činnost (služby), kulturní služby, kulturní aktivity, pořádání a vedení přednášek, pořádání a vedení přednášek pro vzdělávací účely, editování videopásek, editování audiopásek, editování psaných textů, editování fotografií (redigování), publikování a editování tiskovin, vydávání publikací, online publikování, multimediální publikování, publikování audioknih, publikování ročenek, publikování knih, publikace letáků, nakladatelství a vydavatelství periodických a neperiodických publikací v tištěné i elektronické podobě, zprostředkování výchovné a zábavní činnosti, zprostředkování kulturních a uměleckých akcí, setkání, výstav ke kulturním účelům, soutěží, přednášek apod., výchovně zábavné klubové služby, tvorba pořadů pro rozhlasové a televizní vysílání, ediční činnost, publikační činnost, nahrávání nosičů zvukových nebo obrazově zvukových, půjčování nahraných zvukových a/nebo obrazově zvukových záznamů, tvorba elektronických časopisů, periodik, knih.

(730) Extra Publishing, s.r.o. Pospíšil Ivan Ing., Bubeníčková 4368/9, Brno, Židenice, 61500, CZ

(210) O-564992

(220) 01.07.2020

(320) 01.07.2020

(511) 14

(540)



(510) (14) šperky, drahé kameny, perly a drahé kovy, jakož i jejich imitace.

(591) Barevná

(730) Great rent a.s., Velvarská 1628/41, Praha 6, Dejvice, 16000, CZ

(210) O-565005

(220) 01.07.2020

(320) 01.07.2020

(511) 37, 39, 40, 44

(540)



(510) (37) stavebnictví, stavitelství, montáž, údržba a opravy konstrukcí, pronájem stavebního vybavení, informační, poradenské a konzultační služby v oblasti uvedených služeb ve třídě 37; (39) pronájem vysokozdvizných vozíků, pronájem vozidel, pronájem vleků, pronájem samohybných zdvihacích plošin k přepravním účelům, přeprava, přeprava

odpadu, přeprava kontejnerů, likvidace (přeprava) odpadu; (40) kácení a zpracování stromů a dřevin, řezání stromů a dřevin, výškové práce na stromech, štěpkování, zpracování a likvidace odpadu, informační, poradenské a konzultační služby v oblasti uvedených služeb ve třídě 40; (44) zahradnické a lesnické služby, služby v oboru úpravy zahrad, parků a krajiny, péče o stromy a dřeviny, výsadba stromů a dřevin, kontrola stromů a dřevin, prořezávání stromů a dřevin, přesazování stromů a dřevin, ochrana a údržba stromů a dřevin, posudky v oboru zahradnictví a lesnictví, navrhování krajinářských úprav, pronájem lesnických a zahradnických přístrojů a nástrojů, informační, poradenské a konzultační služby v oblasti uvedených služeb ve třídě 44.

- (591) Barevná
(730) **Sunflower Trade s.r.o.**, Na Folimance 2155/15, Praha 2, Vinohrady, 12000, CZ
(740) PatOZ - patentová kancelář, Mgr. Pavel Panák, Ječná 243/39a, Praha 2, Nové Město, 12000

- (210) **O-565006**
(220) 01.07.2020
(320) 01.07.2020
(511) 37, 39, 40, 44
(540)



(510) (37) stavebnictví, stavitelství, montáž, údržba a opravy konstrukcí, pronájem stavebního vybavení, informační, poradenské a konzultační služby v oblasti uvedených služeb ve třídě 37; (39) pronájem vysokozdvizných vozíků, pronájem vozidel, pronájem vleků, pronájem samohybných zdvihacích plošin k přepravním účelům, přeprava, přeprava odpadu, přeprava kontejnerů, likvidace (přeprava) odpadu; (40) kácení a zpracování stromů a dřevin, řezání stromů a dřevin, výškové práce na stromech, štěpkování, zpracování a likvidace odpadu, informační, poradenské a konzultační služby v oblasti uvedených služeb ve třídě 40; (44) zahradnické a lesnické služby, služby v oboru úpravy zahrad, parků a krajiny, péče o stromy a dřeviny, výsadba stromů a dřevin, kontrola stromů a dřevin, prořezávání stromů a dřevin, přesazování stromů a dřevin, kontrola stromů a dřevin, ochrana a údržba stromů a dřevin, posudky v oboru zahradnictví a lesnictví, navrhování krajinářských úprav, pronájem lesnických a zahradnických přístrojů a nástrojů, informační, poradenské a konzultační služby v oblasti uvedených služeb ve třídě 44.

- (591) Barevná
(730) **Sunflower Trade s.r.o.**, Na Folimance 2155/15, Praha 2, Vinohrady, 12000, CZ
(740) PatOZ - patentová kancelář, Mgr. Pavel Panák, Ječná 243/39a, Praha 2, Nové Město, 12000

- (210) **O-565008**
(220) 01.07.2020
(320) 01.07.2020
(511) 35, 41
(540)

APODE

(510) (35) reklamní, marketingové a propagační služby; (41) služby v oblasti vzdělávání, zábavy a sportu, služby v oblasti sportu a fitness, vzdělávací a školicí služby, nakladatelské služby.

- (730) **POHYB DĚTEM s.r.o.**, K Moravíně 1871/7, Praha 9, Libeň, 19000, CZ

- (210) **O-565013**
(220) 01.07.2020
(320) 01.07.2020
(511) 41, 42
(540)

PHAP

(510) (41) vzdělávání, školení, přednášky; (42) architektonické služby a služby plánování městské výstavby, projekce (stavební), projektová činnost, studie technických projektů, urbanistické plánování.
(730) **Pavel Hnilička Architekti, s.r.o.**, Cukrovarnická 739/46, Praha 6, Střešovice, 16200, CZ

- (210) **O-565014**
(220) 01.07.2020
(320) 01.07.2020
(511) 16, 35, 41, 42
(540)

ČEZ Dodáváme energii českému řemeslu

(510) (16) periodické a neperiodické publikace, příručky, prospekty, časopisy, oběžníky, letáky, alba, pohlednice, fotografie, grafická zobrazení, kalendáře, katalogy, knihy, komiksy, noviny, plakáty, samolepky, grafické reprodukce, ročenky, tiskoviny, formuláře, obchodní dopisy a vyúčtování, papírové kancelářské desky, merkantilní tiskoviny, reklamní tabule z papíru, kartonu nebo lepenky, vyučovací a vzdělávací prostředky zařazené v této třídě; (35) reklamní, inzertní a propagační činnost, pomoc při řízení obchodní činnosti s energiemi, služby v oblasti porovnávání cen energií, služby vyúčtování poplatků v oblasti energetiky, agentury pro export a import energií, sledování a monitorování spotřeby energií pro klienty pro účelní účely, asistenční a konzultační služby v oblasti obchodního řízení společnosti v odvětví energetiky, průzkum trhu a obchodní a podnikatelské průzkumy, služby v oblasti hodnocení trhu, služby týkající se porovnávání cen a cen energií, cenové nabídky zboží a služeb, podpora prodeje zboží a služeb, obchodní informace a rady spotřebitelům, maloobchodní a velkoobchodní služby v oblasti energetiky, marketing, administrativní činnosti; (41) výchovná, vzdělávací a školicí činnost, organizování a vedení kongresů, seminářů a školení, sportovní, zábavní a kulturní aktivity; (42) energetický výzkum, inženýrské služby v oblasti energetických technologií, projektování a plánování systémů vytápění elektrickými a plynovými zdroji, včetně tepelných čerpadel, navrhování a vývoj energetických distribučních sítí, vývoj systémů pro řízení a ukládání energií a jejich výkonů, zaznamenávání údajů o spotřebě energií v budovách, technologické analýzy pro oblast energetických potřeb zákazníků, inženýrské služby v oblasti systémů na dodávky energií, inženýrské služby v oblasti výroby elektrické a tepelné energie, poradenství týkající se výroby a využívání energií a energetické účinnosti, poradenství v oblasti úspory energií, technologické poradenství v oblasti alternativní výroby elektrické a tepelné energie, odborné poradenství v oblasti energetické efektivity v budovách, poradenství v oblasti technologických služeb pro dodávky a elektřiny a energií, tvorba software, aktualizace a údržba počítačového software, půjčování počítačového software, instalace počítačového software, poskytování software prostřednictvím internetu, počítačové programování pro energetická odvětví, programování software v oblasti energetického managementu, navrhování a vývoj systémů a software pro správu energií, navrhování a vývoj energetických distribučních sítí a komplexních hybridních systémů výroby a akumulace tepelné a elektrické energie.

- (730) **ČEZ, a. s.**, Duhová 1444/2, Praha 4, Michle, 14000, CZ

- (210) **O-565041**
(220) 02.07.2020
(320) 02.07.2020
(511) 35, 41
(540)

Piňakoláda

(510) (35) cílené zasílání reklamních materiálů, marketing, grafická úprava pro reklamní účely, návrh reklamních materiálů, vývoj reklamních konceptů, online reklama v počítačové síti, propagace, reklama; (41) diskotéky, divadelní představení, hudební produkce, karaoke, filmové projekce, klubové služby (zábava nebo vzdělávání), kulturní, vzdělávací a zábavní služby poskytované uměleckými galeriemi, nahrávání videokazet, obrazové zpravodajství, organizování zábavních akcí cosplay (kostýmové hry s věrným napodobením postav), plánování večírků (zábava), pořádání a uvádění koncertů, pořádání a vedení seminářů, pořádání a vedení workshopů (školení), pořádání plesů, pořádání soutěží (vzdělávacích nebo

zábavních), pořádání výstav ke kulturním nebo vzdělávacím účelům, poskytování hudby online bez možnosti stažení, poskytování informací v oblasti zábavy, poskytování televizních programů bez možnosti stažení videa na objednávku poskytování uživatelských hodnocení pro zábavní nebo kulturní účely, poskytování uživatelských recenzí pro zábavní nebo kulturní účely, poskytování videí online bez možnosti stažení, praktický výcvik, pronájem audio zařízení, předávání know-how, předvádění živých vystoupení, předvádění varietních představení, psaní a skládání písní, psaní textů, skládání hudby, služby baviče, služby diskžokejů, služby nahrávacího studia, služby nočního klubu, služby poskytované orchestry, služby v oblasti osvětlení akcí, služby v oblasti střihu videa na akce, služby zvukových techniků na akce, soukromá výuka, televizní zábava, zábava.

(730) **Koudelková Pavla Mgr., DiS.**, Za mlýnem 1565/31, Praha 4, Braník, 14700, CZ

(210) **O-565046**
(220) 02.07.2020
(320) 02.07.2020
(511) 9, 16, 35, 36, 41
(540)



(510) (9) zařízení pro záznam, přenos a reprodukci obrazu a zvuku; (16) tiskoviny, časopisy, periodika, knihy, plakáty, fotografie, nástěnné kalendáře, obrazové reprodukce, drobné papírové výrobky jako vzdělávací a zábavné materiály; (35) inzertní a reklamní činnost, organizační a ekonomické poradenství, poradenská činnost v oblasti risk managementu, automatické zpracování dat, zejména v oblasti účetnictví a daňového poradenství, činnost ekonomických a daňových poradců, sběr a systemizace dat z obchodní a podnikatelské činnosti, aktualizace obchodních informací v počítačové databázi, analýzy obchodních informací, analýzy obchodních statistik, analýzy systémů obchodního řízení, ekonomické analýzy k obchodním účelům, ekonomické informační služby k obchodním účelům, elektronické informační služby v oblasti hodnocení obchodních příležitostí, počítačové obchodní informační služby, počítačové obchodní průzkumy, poskytování komerčních a obchodních informací, poskytování obchodních informací a informací o obchodních podnicích prostřednictvím celosvětové počítačové sítě, poskytování obchodních informací prostřednictvím globálních počítačových sítí, poskytování obchodních informací, rovněž prostřednictvím internetu, distribuce prospektů a vzorků knih a časopisů, zprostředkovatelská činnost se službami zařazenými ve tř. 35; (36) pojišťovnictví, finančnictví a peněžnictví, služby v oblasti peněžnictví a pojišťovnictví, včetně související zprostředkovatelské a makléřské činnosti, činnosti související s pojišťovací, zábrannou a zajišťovací činností spadající do této třídy, šetření ve finančních a pojistných záležitostech, likvidace pojistných událostí, zprostředkovatelská činnost v oblasti pojišťovnictví, nájem a pronájem nemovitostí, zprostředkovatelská činnost se službami zařazenými ve tř. 36; (41) vydávání knih a časopisů, nakladatelská činnost, pořádání uměleckých soutěží, přehlídek a koncertů, půjčování knih a časopisů, pořádání výstav pro kulturní účely, individuální výuka, vyučování, vzdělávání, poradenství pro vzdělávací a školící činnost, vzdělávací a školící činnost pro finančnictví a obory příbuzné, poradenství pro výše uvedené služby, dálkové studium, elektronické publikování (dtp), informace o výchově a vzdělávání, organizování a vedení kolokvií, konferencí, kongresů, symposií a seminářů, zábava, pobavení, sportovní a kulturní aktivity, zprostředkovatelská činnost se službami zařazenými ve tř. 41.

(591) Barevná
(730) **Březina Jiří Ing.**, Višňová 827/2, Moravany, 66448, CZ
(740) Mgr. Jaroslav Kazbunda, advokát, Klostermannova 128, Štěrka, 38751

(210) **O-565047**
(220) 02.07.2020
(320) 02.07.2020
(511) 30
(540)



(510) (30) káva, čaj, kakao a jejich náhražky, rýže, těstoviny a nudle, tapioka a ságo, mouka a obilninové přípravky, chléb, pečivo a cukrovinky, čokoláda, zmrzlina, sorbety a jiné zmrzlinářské výrobky, cukr, med, melasa, droždí, prášek do pečiva, sůl, ochucovačla, koření, konzervované byliny, ocet, omáčky a jiná dochucovačla, led (zmrzlá voda), zpracované obilí, škrob a produkty z nich vyrobené, pečicí přípravky, přírodní sladidla, sladké polevy a náplně, výrobky z včelích produktů, cereální tyčinky a energetické tyčinky, chléb, moučníky, zákusky, dorty, sladké polevy a náplně, křehké pečivo - sušenky, sladové sušenky, slané sušenky, oplatky, krekry, cereální tyčinky.
(591) Barevná
(730) **BNG Group a.s.**, Politických vězňů 912/10, Praha 1, Nové Město, 11000, CZ
(740) Dana Lukajová, patentový zástupce, Voršilská 130/10, Praha 1, Nové Město, 11000

(210) **O-565050**
(220) 03.07.2020
(320) 03.07.2020
(511) 42
(540)

e-tasky.cz

(510) (42) provozování webových stránek pro kupující a prodejce výrobků.
(730) **Sýkorovský Petr Ing.**, Pítkovická 883/8, Praha 10, Strašnice, 10000, CZ
(740) Advokátní kancelář Svejkovský, Kabelkova, v.o.s., JUDr. Jaroslav Svejkovský, Kamenická 1, Plzeň, 30100

(210) **O-565089**
(220) 04.07.2020
(320) 04.07.2020
(511) 3, 5, 30, 32
(540)

Hlívkovky

(510) (3) výrobky z léčivých rostlin pro kosmetické účely, kosmetické oleje, masti a extrakty; (5) výrobky z léčivých rostlin k léčebným účelům zařazené ve tř. 5, sušené bylinné směsi, oleje, masti a extrakty s léčivým účinkem, léčivé bylinné sirupy, léčivé čaje, dietní a nutriční přípravky k léčebným účelům a léčiva, medicínální sirupy, výtažky z léčivých bylin a kombinované přípravky vitaminů, minerálů, stopových prvků a bylinných výtažků, léčivé bylinné sirupy, léčivé čaje, dietní, výživné, bezcholesterolové a bezlepkové výrobky k léčebným účelům, dietetické potraviny k léčebným účelům, potravní doplňky obsahující výtažky s přidavkem vitaminů a minerálních vláken, klíčky z obilí, ze semen a z luštěnin, přípravky ze sladu - vše pro léčebné účely (potravinové doplňky stravy); (30) bylinné čaje, čaje všeho druhu (s výjimkou čajů pro léčebné účely), včetně jejich směsí, zejména čaje sypané, porcované, sáčkové, lisované, instantní čajové nápoje a čajové extrakty, čajové extrakty z ovoce, bylin, kořenů, kůr (s výjimkou éterických látek a olejů), a to přírodní i aromatizované, včetně s přidavkem vitaminů a minerálních vláken a ochucovacích přípravků (s výjimkou extraktů a přípravků pro léčebné účely), čajové esence přírodní i ochucené, koření a ochucovací potravinářské přípravky; (32) ovocné nápoje, minerální vody, šumivé a jiné nealkoholické nápoje všeho druhu, zeleninové šťávy, nealkoholické nápoje obohacené vitamíny nebo minerály, iontové a

energetické nápoje nealkoholické, proteinové nealkoholické nápoje, dietní nápoje, želatinové nápoje, míchané nealkoholické nápoje.

(730) **NOVY s.r.o.**, Přeloučská 226, Pardubice, Staré Čivice, 53006, CZ

(740) **BOHEMIA PATENT, Ing. Jana Vandělková, Petrská 1136/12, Praha 1, Nové Město, 11000**

(210) **O-565104**

(220) 07.07.2020

(320) 07.07.2020

(511) 43

(540)

Tradice

(510) (43) turistické restaurace, samoobslužné restaurace, delikatesy (restaurace), restaurace rychlého občerstvení, restaurace s odnosem jídel s sebou, provozování restaurace.

(730) **Tradice Original s.r.o.**, Radlická 806/18, Praha 5, Smíchov, 15000, CZ

(740) **JUDr. Eva Fialová LL.M., Ph.D., advokátka, Kodaňská 558/25, Praha 10, Vršovice, 10100**

(210) **O-565113**

(220) 07.07.2020

(320) 07.07.2020

(511) 33, 35, 41

(540)

Víno od Bodláků

(510) (33) víno; (35) obchodní zprostředkovatelské služby, zprostředkování uvádění výrobků na trh, zprostředkování obchodů pro třetí strany, zprostředkování smluv na nákup a prodej zboží, maloobchodní prodej alkoholických nápojů s výjimkou piva, maloobchodní prodej nealkoholických nápojů, velkoobchodní prodej alkoholických nápojů s výjimkou piva, velkoobchodní prodej nealkoholických nápojů, služby maloobchodních prodejen nápojů bez obsluhy, prezentace výrobků v komunikačních médiích pro účely maloobchodu, online objednávkové služby, internetový marketing, poskytování marketingových informací prostřednictvím internetových stránek, inzertní služby poskytované přes internet, prezentace společností a jejich zboží a služeb na internetu, propagace prodeje, reklamní služby v oblasti propagace prodeje nápojů; (41) psaní blogů, tvorba [psaní] podcastů, poskytování zábavy prostřednictvím podcastů, tvorba [psaní] vzdělávacího obsahu pro podcasty, poskytování vzdělávání, vzdělávací informace, další vzdělávání, ochutnávky vín (vzdělávací služby), ochutnávky vín (zábavní služby), zábava týkající se ochutnávky vín, příprava a organizace akcí s ochutnávkou vína pro zábavní účely, příprava a organizace akcí s ochutnávkou vína pro vzdělávací účely, ochutnávání vína pro vzdělávací účely.

(730) **RB HARMONIA VINI s.r.o.**, Vojtěchova 450, Libice nad Cidlinou, 28907, CZ

(740) **eLegal advokátní kancelář s.r.o., Mgr. Tomáš Pauch, advokát, Sokolovská 695/115b, Praha 8, Karlín, 18600**

(210) **O-565115**

(220) 07.07.2020

(320) 07.07.2020

(511) 33, 35, 41

(540)



(510) (33) víno; (35) obchodní zprostředkovatelské služby, zprostředkování uvádění výrobků na trh, zprostředkování obchodů pro třetí strany, zprostředkování smluv na nákup a prodej zboží, maloobchodní prodej alkoholických nápojů s výjimkou piva, maloobchodní prodej

nealkoholických nápojů, velkoobchodní prodej alkoholických nápojů s výjimkou piva, velkoobchodní prodej nealkoholických nápojů, služby maloobchodních prodejen nápojů bez obsluhy, prezentace výrobků v komunikačních médiích pro účely maloobchodu, online objednávkové služby, internetový marketing, poskytování marketingových informací prostřednictvím internetových stránek, inzertní služby poskytované přes internet, prezentace společností a jejich zboží a služeb na internetu, propagace prodeje, reklamní služby v oblasti propagace prodeje nápojů; (41) psaní blogů, tvorba [psaní] podcastů, poskytování zábavy prostřednictvím podcastů, tvorba [psaní] vzdělávacího obsahu pro podcasty, poskytování vzdělávání, vzdělávací informace, další vzdělávání, ochutnávky vín (vzdělávací služby), ochutnávky vín (zábavní služby), zábava týkající se ochutnávky vín, příprava a organizace akcí s ochutnávkou vína pro zábavní účely, příprava a organizace akcí s ochutnávkou vína pro vzdělávací účely, ochutnávání vína pro vzdělávací účely.

(730) **RB HARMONIA VINI s.r.o.**, Vojtěchova 450, Libice nad Cidlinou, 28907, CZ

(740) **eLegal advokátní kancelář s.r.o., Mgr. Tomáš Pauch, advokát, Sokolovská 695/115b, Praha 8, Karlín, 18600**

(210) **O-565119**

(220) 07.07.2020

(320) 07.07.2020

(511) 3

(540)

CANNIO

(510) (3) kosmetická mýdla, krémová mýdla, tekutá mýdla, parfémovaná mýdla, mýdla pro péči o tělo, mýdla pro osobní potřebu, éterické oleje, kosmetické krémy pro péči o pleť, krémy pro péči o vlasy, přípravky na holení, přípravky pro péči o vlasy, vody na péči o obličej a tělo, přípravky pro péči o nehty, kosmetika pro tělovou a kosmetickou péči, kosmetické krémy, kosmetické přípravky, tělové oleje (kosmetické), přípravky na barvení vlasů, přípravky na úpravu vlasů, vlasové šampóny a kondicionéry, oleje pro batolata, šampóny pro batolata, koupelové a sprchové gely a soli nikoliv pro léčebné účely, neléčivé koupelové oleje, koupelová mýdla, pěny do koupele, masážní oleje, neléčivé masážní krémy, přípravky na ochranu před sluncem, kosmetika v podobě gelu, opalovací krémy s ochranným slunečním filtrem, opalovací oleje a mléka, kosmetické opalovací přípravky, opalovací mléka, gely a oleje po opalování, kosmetika v podobě krému, tělový krém, pleťové krémy, kosmetické vody, tělové vody, pleťová mléka a vody, líčidla, kosmetika a make up, líčidla na obličej a tělo, přípravky na odličování.

(730) **cannbio s.r.o.**, Plzeňská 2621/2, Ostrava, Zábřeh, 70030, CZ

(210) **O-565121**

(220) 07.07.2020

(320) 07.07.2020

(511) 35

(540)



(510) (35) zprostředkování obchodů, maloobchodní prodej čajů, maloobchodní prodej kaka, maloobchodní prodej masa, maloobchodní prodej piva, maloobchodní prodej čokolády, maloobchodní prodej kávy, maloobchodní prodej nealkoholických nápojů, maloobchodní prodej cukrářských výrobků, maloobchodní prodej mléčných výrobků, maloobchodní služby v oblasti potravin, maloobchodní služby zaměřené na ovoce, maloobchodní služby v oblasti cukrovinek, maloobchodní služby v oblasti lahůdek, maloobchodní služby v oblasti alkoholických nápojů, služby maloobchodních prodejen nápojů bez obsluhy, služby maloobchodního prodeje v oblasti pekařských výrobků, prezentace výrobků v komunikačních médiích pro účely

maloochodu, online objednávkové služby, internetový marketing, inzertní služby poskytované přes internet, poskytování marketingových informací prostřednictvím internetových stránek, prezentace společností a jejich zboží a služeb na internetu, propagace prodeje.

- (730) **Extanza Pro s.r.o.**, Heřmanova 594/52, Praha 7, Holešovice, 17000, CZ
(740) eLegal advokátní kancelář s.r.o., Sokolovská 695/115b, Praha 8, Karlín, 18600

(210) **O-565131**

(220) 07.07.2020

(320) 07.07.2020

(511) 32, 33

(540)

TheMže

- (510) (32) pivo, chmelové výtažky pro výrobu piva, koktejly na bázi piva, limonády, minerální vody (nápoje), mošt, nealkoholické koktejly, nealkoholický cider, nekvašený hroznový mošt, ovocné šťávy, perlivé vody, pивní mladina, sirupy pro přípravu limonád, sirupy pro přípravu nápojů, sladina, sladové pivo, vody (nápoje), zázvorové pivo, zeleninové šťávy (nápoje), nealkoholické nápoje; (33) cider, koktejly, předem namíchané alkoholické nápoje, s výjimkou nápojů na bázi piva, alkoholické nápoje s výjimkou piva.

- (730) **Plzeňský Prazdroj, a. s.**, U Prazdroje 64/7, Plzeň, Východní Předměstí, 30100, CZ

- (740) Skils s.r.o. advokátní kancelář, JUDr. Karel Muzikář LL.M. (C.J.), advokát, Křižovnické náměstí 193/2, Praha 1, 11000

(210) **O-565132**

(220) 07.07.2020

(320) 07.07.2020

(511) 32, 33

(540)

VENTILL

- (510) (32) pivo, chmelové výtažky pro výrobu piva, koktejly na bázi piva, limonády, minerální vody (nápoje), mošt, nealkoholické koktejly, nealkoholický cider, nekvašený hroznový mošt, ovocné šťávy, perlivé vody, pивní mladina, sirupy pro přípravu limonád, sirupy pro přípravu nápojů, sladina, sladové pivo, vody (nápoje), zázvorové pivo, zeleninové šťávy (nápoje), nealkoholické nápoje; (33) cider, koktejly, předem namíchané alkoholické nápoje, s výjimkou nápojů na bázi piva, alkoholické nápoje s výjimkou piva.

- (730) **Plzeňský Prazdroj, a. s.**, U Prazdroje 64/7, Plzeň, Východní Předměstí, 30100, CZ

- (740) Skils s.r.o. advokátní kancelář, JUDr. Karel Muzikář LL.M. (C.J.), advokát, Křižovnické náměstí 193/2, Praha 1, 11000

(210) **O-565133**

(220) 07.07.2020

(320) 07.07.2020

(511) 32, 33

(540)

SOUTOCK

- (510) (32) pivo, chmelové výtažky pro výrobu piva, koktejly na bázi piva, limonády, minerální vody (nápoje), mošt, nealkoholické koktejly, nealkoholický cider, nekvašený hroznový mošt, ovocné šťávy, perlivé vody, pивní mladina, sirupy pro přípravu limonád, sirupy pro přípravu nápojů, sladina, sladové pivo, vody (nápoje), zázvorové pivo, zeleninové šťávy (nápoje), nealkoholické nápoje; (33) cider, koktejly, předem namíchané alkoholické nápoje, s výjimkou nápojů na bázi piva, alkoholické nápoje s výjimkou piva.

- (730) **Plzeňský Prazdroj, a. s.**, U Prazdroje 64/7, Plzeň, Východní Předměstí, 30100, CZ

- (740) Skils s.r.o. advokátní kancelář, JUDr. Karel Muzikář LL.M. (C.J.), advokát, Křižovnické náměstí 193/2, Praha 1, 11000

(210) **O-565134**

(220) 07.07.2020

(320) 07.07.2020

(511) 32, 33

(540)

COTEL

- (510) (32) pivo, chmelové výtažky pro výrobu piva, koktejly na bázi piva, limonády, minerální vody (nápoje), mošt, nealkoholické koktejly, nealkoholický cider, nekvašený hroznový mošt, ovocné šťávy, perlivé vody, pивní mladina, sirupy pro přípravu limonád, sirupy pro přípravu nápojů, sladina, sladové pivo, vody (nápoje), zázvorové pivo, zeleninové šťávy (nápoje), nealkoholické nápoje; (33) cider, koktejly, předem namíchané alkoholické nápoje, s výjimkou nápojů na bázi piva, alkoholické nápoje s výjimkou piva.

- (730) **Plzeňský Prazdroj, a. s.**, U Prazdroje 64/7, Plzeň, Východní Předměstí, 30100, CZ

- (740) Skils s.r.o. advokátní kancelář, JUDr. Karel Muzikář LL.M. (C.J.), advokát, Křižovnické náměstí 193/2, Praha 1, 11000

(210) **O-565135**

(220) 07.07.2020

(320) 07.07.2020

(511) 32, 33

(540)

PROOVAN

- (510) (32) pivo, chmelové výtažky pro výrobu piva, koktejly na bázi piva, limonády, minerální vody (nápoje), mošt, nealkoholické koktejly, nealkoholický cider, nekvašený hroznový mošt, ovocné šťávy, perlivé vody, pивní mladina, sirupy pro přípravu limonád, sirupy pro přípravu nápojů, sladina, sladové pivo, vody (nápoje), zázvorové pivo, zeleninové šťávy (nápoje), nealkoholické nápoje; (33) cider, koktejly, předem namíchané alkoholické nápoje, s výjimkou nápojů na bázi piva, alkoholické nápoje s výjimkou piva.

- (730) **Plzeňský Prazdroj, a. s.**, U Prazdroje 64/7, Plzeň, Východní Předměstí, 30100, CZ

- (740) Skils s.r.o. advokátní kancelář, JUDr. Karel Muzikář LL.M. (C.J.), advokát, Křižovnické náměstí 193/2, Praha 1, 11000

(210) **O-565142**

(220) 08.07.2020

(320) 08.07.2020

(511) 3, 5, 35

(540)



- (510) (3) výrobky kosmetické a voňavkářské, bylinné kosmetické přípravky, mýdla tuhá i tekutá, parfumerie, vonné oleje, éterické esence a silice, koupelové soli, výtažky z květin pro parfumerii, tělové krémy, mléka, gely, emulze, séra, vody a deodoranty pro osobní potřebu, toaletní přípravky, vlasové a ústní vody, zubní pasty, prášky, gely a vodičky pro čištění a ošetřování zubů (neléčivé), šampóny tělové i vlasové, prostředky pro mytí a ošetřování rukou a vlasů, kondicionéry, pomády, tužidla, spreje, laky, laky na nehty, prostředky pro ošetřování pokožky a odličování, krémy, gely a oleje na a po opalování, masážní krémy a emulze (neléčivé), regenerační krémy a vody (neléčivé), vody, krémy, másla a pěny na holení, krémy a balzámy po holení, vata a výrobky z vaty pro kosmetické účely, kosmetické tampóny, polštářky a tyčinky, kosmetické tužky, pemza, líčidla včetně líčidel pro oči, řasenky, stíny, práškové kosmetické pudry, záspové pudry (neléčivé), pudry pro batolata, vlasové pudry, koupelové pudry (neléčivé), lesky, umělé nehty, dekorativní ozdoby na nehty, nehtové doplňky, dětská kosmetika, prostředky namáčecí, mýdlové, saponátové, bezfosfátové, prací

prostředky, bělicí přípravky, prostředky na odbarvování, moření a parfémování prádla, avivážní prostředky, přípravky na odmašťování, drhnutí, leštění a broušení, čisticí přípravky, prostředky k čištění sporáků, prostředky k čištění sanitární techniky, vonná dřeva, vonné sáčky do prádla, vlhčené hygienické a čisticí utěrky, kapesníky a ručníky, antistatické přípravky; (5) výrobky farmaceutické a parafarmaceutické, léčivé tělové pudry, pudry na chodidla pro sportovce, léčivé dětské pudry, pudry na hubení parazitů, pudry na proleženiny, vitamíny, přípravky pro lidi a zvířata obsahující minerály a stopové prvky, dietní a nutriční přípravky pro léčebné účely, medicínální sirupy, kombinované přípravky vitamínů, minerálů, stopových prvků a bylinných výtažků, potravinové doplňky i obohacené vitamíny, minerály nebo stopovými prvky, vitamínové přípravky, multivitaminové preparáty, minerály a multiminerálové preparáty, bylinné čaje, výtažky z léčivých rostlin, dietetické látky upravené pro lékařské účely, bílkovinné přípravky nebo potrava pro lékařské účely, bylinné výtažky nebo sirupy pro léčebné účely, vitamínová výživa ve formě koncentrátů, proteinové koncentráty jako výživné přídavky k potravinám, léčivé cukrářské výrobky a cukrovinky s léčivými účinky, přípravky a poživatiny obsahující biologické katalyzátory pro fyzicky aktivní osoby, sportovce a rekonvalescenty, posilující poživatiny, extrakty a potraviny pro zvláštní výživu, dietetické a diabetické poživatiny a potraviny pro zvláštní výživu, potravinové doplňky pro posílení imunity organismu a zlepšení zdraví v tuhém i tekutém stavu ve formě práškových směsí, kapek, sirupů, gelů, past, tablet, šumivých tablet, pastilek, dražé, tobolek, kapslí, bombónů, želé a prášků, vše výše uvedené pro léčebné účely, diabetické a dietetické nápoje pro léčebné účely, přírodní pramenité a kojenecké vody pro léčebné účely, obohacené vitamínové nápoje a koncentráty pro léčebné účely, potravní doplňky rostlinného i živočišného původu (ne pro léčebné účely), mýdla medicínální; (35) zprostředkovatelská činnost v oblasti obchodu s výrobky uvedenými výše ve třídách 3 a 5, export a import výrobků uvedených výše ve třídách 3 a 5, provozování e-shopu s výrobky uvedenými výše ve třídách 3 a 5.

(730) **K2pharm s.r.o.**, Ratibořská 1651/177a, Opava, Kateřinky, 74705, CZ
(740) Ing. Petr Soukup, tř. Svobody 43/39, Olomouc, 77900

(210) **O-565143**
(220) 08.07.2020
(320) 08.07.2020
(511) 1, 5, 44
(540)

VERMISTAR

(510) (1) hnojiva, přípravky regulující růst rostlin, přípravky obsahující stopové prvky pro rostliny, zemina pro pěstování rostlin, rostlinné výtažky a výluhy pro hnojení rostlin; (5) herbicidy, pesticidy, insekticidy, fungicidy, rostlinné výtažky a výluhy pro ošetřování rostlin; (44) zemědělské, zahradnické a lesnické služby, hnojení, řezávání stromů a keřů, ničení plevelu.

(730) **Marcinák Petr Ing.**, Vinařská 1561/6, Mikulov, 69201, CZ
(740) KANIA, SEDLÁK, SMOLA, s.r.o., Mendlovo náměstí 907/1a, Brno, Staré Brno, 60300

(210) **O-565147**
(220) 08.07.2020
(320) 08.07.2020
(511) 3, 5, 16
(540)



(510) (3) hygienické přípravky jako toaletní potřeby, vlhčené kosmetické ubrousky, kosmetické tampony, vatové tyčinky; (5) dámské hygienické výrobky, menstruační vložky, inkontinenční plenky, menstruační tampóny, hygienické, slípkové vložky; (16) papírové kapesníky, ubrousky.

(591) Barevná
(730) **Ahold Delhaize Licensing Sárl**, Rue Jean-François Bartholoni 4-6, Ženeva, 1204, CH
(740) LORENC IP advokátní a patentová kancelář s.r.o., Mgr. Lukáš Lorenc, Štefánikova 256/34, Praha 5, Smíchov, 15000

(210) **O-565168**
(220) 09.07.2020
(320) 09.07.2020
(511) 35, 41, 42
(540)



(510) (35) inzertní, reklamní a propagační činnost, poskytování pomoci při provozu obchodu včetně zprostředkování obchodních a souvisejících obchodně personálních záležitostí, organizování výstav a veletrhů k reklamním a obchodním účelům, organizování módních přehlídek k obchodním účelům, správa obchodních zájmů třetích osob, vypracování statistických přehledů, poradenství v oblasti organizace a ekonomiky podnikání, marketing, průzkum a analýzy trhů, aranžování výloh, pronájem kancelářských strojů a zařízení, distribuce zboží k reklamním účelům, rozmnožování dokumentů; (41) činnost vyučovací, výchovná, vzdělávací a zábavní včetně pořádání specializačních doškolovacích kurzů, symposií a konferencí, doprovodné výstavy, provozování pracovního diskusního a zájmového klubu, organizování výstav a veletrhů ke vzdělávacím, kulturním, výchovným a zábavním účelům, organizování soutěží o oceňování nejlepších exponátů jakož i nejlepších expozic, pořádání zábavních soutěží, organizování módních přehlídek pro výchovné, vzdělávací, kulturní a zábavní účely, organizování módních přehlídek pro informace o módě, nakladatelská a vydavatelská činnost, distribuční a půjčovná činnost spadající do této třídy, provozování galerií; (42) technické zabezpečení výstav a výstavních ploch, odborné (technické) poradenství vztahující se k organizování výstav a veletrhů, inženýrsko-technická činnost v oblasti tvorby a poskytování software.

(730) **Veletřhy Brno, a.s.**, Výstaviště 405/1, Brno, Pisárky, 60300, CZ
(740) Ing. Jiří Dohnal, Nedbalova 486/29, Brno, Kohoutovice, 62300

(210) **O-565246**
(220) 14.07.2020
(320) 14.07.2020
(511) 6, 16, 19, 20, 21, 41, 42, 43, 45
(540)



(510) (6) sochy a umělecké předměty z obecných kovů; (16) učební a vyučovací pomůcky, učebnice všeho druhu, sešity, skripta, školní potřeby spadající do této třídy, periodické a neperiodické tiskoviny - odborná literatura, knihy, časopisy, brožury, plakáty, prospekty, letáky, publikace, fotografie; (19) sochy, figurky, umělecké předměty vyrobené z materiálů jako kámen, beton a mramor, zahrnuté v této třídě, nekovové konstrukce a přenosné stavební prvky; (20) sochy, figurky, umělecké předměty vyrobené z materiálů jako dřevo, vosk, sádra nebo umělá hmota, zahrnuté v této třídě; (21) sochy, figurky, umělecké předměty vyrobené z materiálů jako porcelán, terakota nebo sklo, zahrnuté v této třídě; (41) školství, dálkové studium, výchova, vzdělávání, informace o výchově a vzdělávání, mateřská škola, základní škola, střední škola, vyšší odborná škola, vysoká škola, celoživotní vzdělávání, vyučování, tělesná výchova, vzdělávací informace, zkoušení, přezkoušení, školení, služby týkající se výchovy a vzdělávání, sportovní a kulturní aktivity, pořádání konferencí, seminářů, kurzů a školení, manažerské kurzy, ediční činnost, vydavatelská a nakladatelská činnost, zejména učebních textů, skript, učebnic a knih, publikace výsledků odborných pedagogických a vědeckých aktivit, poradenství pro vzdělávající a školící činnost, pořádání výstav ke kulturním a výchovným účelům, vedení a provozování knihoven, provoz vzdělávacího zařízení, mezinárodní škola, vypracování mezinárodních studentských výměnných programů; (42) vědecká, výzkumná, expertizní a znalecká činnost v akreditovaných studijních oborech, vydávání odborných posudků, poskytování odborného poradenství a konzultační činnost v oblastech akreditovaných oborů, oponentní, konzultační a odborná poradenská činnost v rámci uvedeného, spadající do této třídy; (43) bufety, jídelny a závodní jídelny; (45) hlídání dětí.

(591) Barevná
(730) **Kotlán Igor prof. JUDr. Ing., Ph.D.**, 17. listopadu 1110/34, Havířov, Podlesí, 73601, CZ

(210) **O-565256**
(220) 14.07.2020
(320) 14.07.2020
(511) 42
(540)

etasky.cz

(510) (42) provozování webových stránek pro kupující a prodejce výrobků.
(730) **Sýkorovský Petr Ing.**, Pitkovická 883/8, Praha 10, Strašnice, 10000, CZ
(740) AK Svejkovský & Kabelková s.r.o., JUDr. Jaroslav Svejkovský, Kamenická 2378/1, Plzeň, Východní Předměstí, 30100

(210) **O-565261**
(220) 14.07.2020
(320) 14.07.2020
(511) 40, 41, 43
(540)

GURDAU

(510) (40) výroba vín pro druhé, služby destilace alkoholu, zpracování potravin a nápojů; (41) organizování konferencí, kulturních a vzdělávacích výstav a soutěží, pořádání plesů, pořádání představení, pořádání rekreačních akcí,

pořádání hudebních akcí, pořádání festivalů pro kulturní účely, pořádání slavností pro zábavní účely, příprava a pořádání kulturních aktivit, příprava a pořádání zábavních akcí, organizování kulturních a uměleckých akcí, hudební koncerty, organizace kulturních, zábavních a sportovních akcí, organizace představení, organizování akcí pro kulturní účely, organizování festivalů pro rekreační účely, organizování festivalů pro zábavní účely, organizování plesů, pořádání seminářů, pořádání přednášek; (43) hotelové služby, poskytování dočasného ubytování pro hosty, poskytování rekreačního ubytování, ubytovací služby v rekreačních střediscích.

(730) **Gurdau Vinařství, s.r.o.**, Příkop 843/4, Brno, Zábřovice, 60200, CZ
(740) JUDr. Martin Bohuslav, Italská 2581/67, Praha 2, Vinohrady, 12000

(210) **O-565273**
(220) 14.07.2020
(320) 14.07.2020
(511) 16, 35, 41
(540)



(510) (16) tiskoviny; (35) maloobchodní prodej sportovních předmětů, propagace sportovních soutěží a akcí; (41) taneční studia, taneční akce, taneční školy, živá taneční vystoupení, organizování tanečních soutěží a akcí, služby tanečního klubu, zajišťování tanečních sálů, služby tanečního sálu, poskytování tanečních prostor, sportovní tábory, sportovní služby, pronájem sportovišť, organizování sportovních akcí, pořádání sportovních kurzů, provozování sportovních zařízení, pořádání sportovních soutěží, pronájem sportovních zařízení, služby sportovních areálů, sportovní aktivity, sportovní a rekreační činnosti, vzdělávací služby v oblasti sportu, poskytování prostor pro sportovní akce, sportovní výuka, trénink a instruktáž, poskytování prostor na sportovní trénink, tábory (kursy) se sportovním zaměřením, pořádání a vedení sportovních akcí, služby v oblasti sportu a fitness, organizace kulturních, zábavních a sportovních akcí, pronájem zařízení a vybavení ke vzdělávání, zábavě, sportu a kultuře.
(730) **Prague DanceZone Opatov a.s.**, Svatovítská 518/3, Praha 6, Dejvice, 16000, CZ

(210) **O-565287**
(220) 15.07.2020
(320) 15.07.2020
(511) 30, 35, 43
(540)



(510) (30) led, zmrzlina, mražené jogurty a sorbety, cukrovinky mražené, jedlé ovocné polevy, jogurtová zmrzlina (s větším podílem zmrzliny), ledové nápoje na bázi čokolády, ledové tříště se slazenými červenými fazolemi, mléčná zmrzlina, nanuky, ochucené zmrzliny, ovocná zmrzlina, sorbety, smetanové a mléčné zmrzliny, točené zmrzliny, veganská zmrzlina, vodová zmrzlina, dorty, veganské dorty, čokoládové dorty, zmrzlinové dorty; (35) maloobchodní prodej cukrářských výrobků, maloobchodní prodej dezertů, maloobchodní prodej zmrzliny, velkoobchodní prodej zmrzliny; (43)

poskytování jídla a nápojů, bary nabízející ovocné nápoje, kavárny (služby), poskytování jídla a nápojů prostřednictvím mobilního nákladního auta.

(730) **Pavlisová Monika Mgr.**, č. p. 23, Kuněčice, 53304, CZ

(740) Mgr. Petr Žizka, Sedláčkova 209/16, Plzeň, Vnitřní Město, 30100

(210) **O-565332**

(220) 17.07.2020

(320) 17.07.2020

(511) 6, 19, 22

(540)



(510) (6) kovové altánky (konstrukce), kovové konstrukce, kovové žaluzie, kovové venkovní rolety; (19) okenní sklo pro stavebnictví, okenní sklo, jiné než okenní sklo pro vozidla, stavební sklo; (22) venkovní textilní rolety.

(591) Barevná

(730) **ISOTRA HOLDING a.s.**, Bílovecká 2411/1, Opava, Předměstí, 74601, CZ

(740) Ing. Petr Soukup, tř. Svobody 43/39, Olomouc, 77900

(210) **O-565352**

(220) 18.07.2020

(320) 18.07.2020

(511) 11, 20, 21, 35

(540)

FARELA

(510) (11) lampy, elektrické lampy, světelné transformátory, lampy pro použití ve venkovním osvětlení, lampy pro vnitřní osvětlení, stínidla na lampy, stojací lampy, stropní světla typu downlight, nástěnná světla, stropní světla, rámy na stínidla lamp, kulaté kryty na lampy; (20) nábytek pro domácnost [ne kancelářský nábytek], nábytek do jídelen a obývacích pokojů [ne kancelářský nábytek], jmenovitě jídelní stoly, jídelní židle, nábytek do obývacích pokojů, barové stoly, barové židle, sofa, polštáře (dekorativní), stoličky, stoly na lampičky, konferenční stoly, televizní stoly, skříně do obývacího pokoje, příborníky, vitríny, bedny (truhly), prádelníky, úložné moduly [ne kancelářský nábytek], organizéry do zásuvek, knihovny, úložné police [ne kancelářský nábytek], rámy na obrazy, nábytek do před síně [ne kancelářský nábytek], včetně polic na boty, skřínky na obuv, věšáky [nábytek], věšáky, zrcadla, nábytek do ložnice, včetně postelí, základy postelí, postelové rošty, postelové zábrany, matrace, polštáře (dekorativní), noční stoly, šatníky, židle k psacímu stolu a psací stoly pro osobní potřebu, dětský nábytek, chrániče na nábytek; (21) náčiní pro domácnost a kuchyň, nádoby pro použití v domácnosti nebo v kuchyni, skleněné zboží [sklenice], porcelán a majolika, neobsažené v jiných třídách, svícny, stojany na čajové svíčky, květináče, vázy, nádoby na pití, sklenice na pití, hrnky a šálky, nádobí, džbánky, misky (misky), nádoby ze skla, dekantéry, skleněné láhve [nádoby], stolní nádobí (jiné než nože, vidličky a lžice), košíky na chléb (pro použití v domácnosti), předměty umělecké z porcelánu, terakoty, nebo skla, umělecká díla vyrobená ze skla, dekorace zhotovené z porcelánu, koše na použití v domácnosti, mlýnky na pepř ruční, mlýnky na sůl, sady kořenek, podnosy k domácímu použití; (35) velkoobchodní a maloobchodní prodej, také prostřednictvím internetu, následujícího zboží: svítidla, elektrická svítidla, světelné transformátory, svítidla pro venkovní použití, svítidla pro vnitřní použití, lampová stínidla, stojací lampy, nástropní svítidla, nástěnná svítidla, kostry na lampová stínidla, světelné koule, objímky na elektrická osvětlení, elektrické žárovky, instalace led-osvětlení, led-žárovky, led-stmívače, lucerny, nábytek pro domácnost [ne kancelářský nábytek], nábytek do jídelen a obývacích pokojů [ne kancelářský nábytek], jmenovitě jídelní stoly, židle do jídelny, nábytek do obývacích pokojů, barové stoly, barové židle, sofa, polštáře, podnožky, stoly na lampičky, konferenční stoly, televizní stoly, skřínky do obývacího pokoje,

příborníky, vitríny, truhly, komody, úložné moduly [ne kancelářský nábytek], organizéry do zásuvek, knihovny, úložné police [ne kancelářský nábytek], rámy na obrazy, nábytek do před síně [ne kancelářský nábytek] včetně polic na boty, botníků, věšáků, věšáků s háčky a zrcadel, nábytek do ložnice včetně postelí, rámů postelí, ložního prádla, lamelových roštů do postelí, postelových zábran, matrací, polštářů, nočních stolků a šatníků, židle k psacímu stolu a psací stoly pro osobní potřebu, ochranné potahy na nábytek, dětský nábytek, dětská bezpečnostní zařízení na nábytek, domácí a kuchyňské potřeby, sklo, porcelán a keramika nezařazené do jiných tříd, keramika, keramika pro použití v domácnosti, obaly na květináče, konvice, misky, misky, svícny, stolní náčiní ze skla, porcelánu a keramiky, prkénka na krájení, umělecká díla z porcelánu, keramiky, kameniny nebo skla, ozdobné skleněné předměty, ozdobné porcelánové předměty, držáky na ubrousky, kroužky na ubrousky, petrolejové lampy (neelektrické), mlýnky na sůl, sady kořenek, koše na použití v domácnosti, koše na prádlo, vybavené koše na piknik, prostírání, ne textilní ani papírové, textilie a textilní předměty, včetně nábytkových textilií (nezařazené do jiných tříd), přehozy na postel a na stůl, cestovní příkrývky (deky), příkrývky, ručníky, plátěné podložky, utěrky, textilní ubrousky, látková prostírání.

(730) **STARCON design, s.r.o.**, Lisabonská 799/8, Praha 9, Vysočany, 19000, CZ

(210) **O-565353**

(220) 18.07.2020

(320) 18.07.2020

(511) 11, 20, 21, 35

(540)

DALENOR

(510) (11) lampy, elektrické lampy, světelné transformátory, lampy pro použití ve venkovním osvětlení, lampy pro vnitřní osvětlení, stínidla na lampy, stojací lampy, stropní světla typu downlight, nástěnná světla, stropní světla, rámy na stínidla lamp, kulaté kryty na lampy; (20) nábytek pro domácnost [ne kancelářský nábytek], nábytek do jídelen a obývacích pokojů [ne kancelářský nábytek], jmenovitě jídelní stoly, jídelní židle, nábytek do obývacích pokojů, barové stoly, barové židle, sofa, polštáře (dekorativní), stoličky, stoly na lampičky, konferenční stoly, televizní stoly, skříně do obývacího pokoje, příborníky, vitríny, bedny (truhly), prádelníky, úložné moduly [ne kancelářský nábytek], organizéry do zásuvek, knihovny, úložné police [ne kancelářský nábytek], rámy na obrazy, nábytek do před síně [ne kancelářský nábytek], včetně polic na boty, skřínky na obuv, věšáky [nábytek], věšáky, zrcadla, nábytek do ložnice, včetně postelí, základy postelí, postelové rošty, postelové zábrany, matrace, polštáře (dekorativní), noční stoly, šatníky, židle k psacímu stolu a psací stoly pro osobní potřebu, dětský nábytek, chrániče na nábytek; (21) náčiní pro domácnost a kuchyň, nádoby pro použití v domácnosti nebo v kuchyni, skleněné zboží [sklenice], porcelán a majolika, neobsažené v jiných třídách, svícny, stojany na čajové svíčky, květináče, vázy, nádoby na pití, sklenice na pití, hrnky a šálky, nádobí, džbánky, misky (misky), nádoby ze skla, dekantéry, skleněné láhve [nádoby], stolní nádobí (jiné než nože, vidličky a lžice), košíky na chléb (pro použití v domácnosti), předměty umělecké z porcelánu, terakoty, nebo skla, umělecká díla vyrobená ze skla, dekorace zhotovené z porcelánu, koše na použití v domácnosti, mlýnky na pepř ruční, mlýnky na sůl, sady kořenek, podnosy k domácímu použití; (35) velkoobchodní a maloobchodní prodej, také prostřednictvím internetu, následujícího zboží: svítidla, elektrická svítidla, světelné transformátory, svítidla pro venkovní použití, svítidla pro vnitřní použití, lampová stínidla, stojací lampy, nástropní svítidla, nástěnná svítidla, kostry na lampová stínidla, světelné koule, objímky na elektrická osvětlení, elektrické žárovky, instalace led-osvětlení, led-žárovky, led-stmívače, lucerny, nábytek pro domácnost [ne kancelářský nábytek], nábytek do jídelen a obývacích pokojů [ne kancelářský nábytek], jmenovitě jídelní stoly, židle do jídelny, nábytek do obývacích pokojů, barové stoly, barové židle, sofa, polštáře, podnožky, stoly na lampičky, konferenční stoly, televizní stoly, skřínky do obývacího pokoje, příborníky, vitríny, truhly, komody, úložné moduly [ne kancelářský nábytek], organizéry do zásuvek, knihovny, úložné police [ne kancelářský nábytek], rámy na obrazy, nábytek do před síně [ne kancelářský nábytek] včetně polic na boty, botníků, věšáků, věšáků s háčky a zrcadel, nábytek do ložnice včetně postelí, rámů postelí, ložního prádla, lamelových roštů do postelí, postelových zábran, matrací, polštářů, nočních stolků a šatníků, židle k psacímu stolu a psací stoly pro osobní potřebu, ochranné potahy na nábytek, dětský nábytek, dětská bezpečnostní zařízení na nábytek, domácí a kuchyňské potřeby, sklo, porcelán a keramika nezařazené do jiných tříd, keramika, keramika pro použití v domácnosti, obaly na květináče, konvice, misky, misky, svícny, stolní náčiní ze skla, porcelánu a keramiky, prkénka na krájení, umělecká díla z porcelánu, keramiky, kameniny nebo skla,

ozdobné skleněné předměty, ozdobné porcelánové předměty, držáky na ubrousky, kroužky na ubrousky, petrolejové lampy (neelektrické), mlýnky na sůl, sady kořenek, koše na použití v domácnosti, koše na prádlo, vybavené koše na piknik, prostírání, ne textilní ani papírové, textilie a textilní předměty, včetně nábytkových textilií (nezařazené do jiných tříd), přehozy na postel a na stůl, cestovní příkrývky (deky), příkrývky, ručníky, plátěné podložky, utěrky, textilní ubrousky, látková prostírání.

(730) **STARCON design, s.r.o.**, Lisabonská 799/8, Praha 9, Vysočany, 19000, CZ

(210) **O-565354**
(220) 18.07.2020
(320) 18.07.2020
(511) 11, 20, 21, 35
(540)

Bruxxi

(510) (11) lampy, elektrické lampy, světelné transformátory, lampy pro použití ve venkovním osvětlení, lampy pro vnitřní osvětlení, stínidla na lampy, stojací lampy, stropní světla typu downlight, nástěnná světla, stropní světla, rámy na stínidla lamp, kulaté kryty na lampy; (20) nábytek pro domácnost [ne kancelářský nábytek], nábytek do jídelen a obývacích pokojů [ne kancelářský nábytek], jmenovitě jídelní stoly, jídelní židle, nábytek do obývacích pokojů, barové stoly, barové židle, sofa, polštáře (dekorační), stoličky, stoly na lampičky, konferenční stoly, televizní stoly, skříně do obývacího pokoje, příborníky, vitríny, bedny (truhly), prádelníky, úložné moduly [ne kancelářský nábytek], organizéry do zásuvek, knihovny, úložné police [ne kancelářský nábytek], rámy na obrazy, nábytek do předsíně [ne kancelářský nábytek], včetně polic na boty, skříňky na obuv, věšáky [nábytek], věšáky, zrcadla, nábytek do ložnice, včetně postelí, základy postelí, postelové rošty, postelové zábrany, matrace, polštáře (dekorační), noční stoly, šatníky, židle k psacímu stolu a psací stoly pro osobní potřebu, dětský nábytek, chrániče na nábytek; (21) náčiní pro domácnost a kuchyň, nádoby pro použití v domácnosti nebo v kuchyni, skleněné zboží [sklenice], porcelán a majolika, neobsažené v jiných třídách, svícny, stojany na čajové svíčky, květináče, vázy, nádoby na pití, sklenice na pití, hrnky a šálky, nádobí, džbánky, mísy (misky), nádoby ze skla, dekantéry, skleněné láhve [nádoby], stolní nádoby (jiné než nože, vidličky a lžice), košíky na chléb (pro použití v domácnosti), předměty umělecké z porcelánu, terakoty, nebo skla, umělecká díla vyrobená ze skla, dekorace zhotovené z porcelánu, koše na použití v domácnosti, mlýnky na pepř ruční, mlýnky na sůl, sady kořenek, podnosy k domácímu použití; (35) velkoobchodní a maloobchodní prodej, také prostřednictvím internetu, následujícího zboží: svítidla, elektrická svítidla, světelné transformátory, svítidla pro venkovní použití, svítidla pro vnitřní použití, lampová stínidla, stojací lampy, nástropní svítidla, nástěnná svítidla, kostry na lampová stínidla, světelné koule, objímky na elektrická osvětlení, elektrické žárovky, instalace led-osvětlení, led-žárovky, led-stmívače, lucerny, nábytek pro domácnost [ne kancelářský nábytek], nábytek do jídelen a obývacích pokojů [ne kancelářský nábytek], jmenovitě jídelní stoly, židle do jídelny, nábytek do obývacích pokojů, barové stoly, barové židle, sofa, polštáře, podnožky, stoly na lampičky, konferenční stoly, televizní stoly, skříňky do obývacího pokoje, příborníky, vitríny, truhly, komody, úložné moduly [ne kancelářský nábytek], organizéry do zásuvek, knihovny, úložné police [ne kancelářský nábytek], rámy na obrazy, nábytek do předsíně [ne kancelářský nábytek] včetně polic na boty, botníků, věšáků, věšáků s háčky a zrcadel, nábytek do ložnice včetně postelí, rámů postelí, ložního prádla, lamelových roštů do postelí, postelových zábran, matrací, polštářů, nočních stolků a šatníků, židle k psacímu stolu a psací stoly pro osobní potřebu, ochranné potahy na nábytek, dětský nábytek, dětská bezpečnostní zařízení na nábytek, domácí a kuchyňské potřeby, sklo, porcelán a keramika nezařazené do jiných tříd, keramika, keramika pro použití v domácnosti, obaly na květináče, konvice, mísky, mísy, svícny, stolní náčiní ze skla, porcelánu a keramiky, prkénka na krájení, umělecká díla z porcelánu, keramiky, kameniny nebo skla, ozdobné skleněné předměty, ozdobné porcelánové předměty, držáky na ubrousky, kroužky na ubrousky, petrolejové lampy (neelektrické), mlýnky na sůl, sady kořenek, koše na použití v domácnosti, koše na prádlo, vybavené koše na piknik, prostírání, ne textilní ani papírové, textilie a textilní předměty, včetně nábytkových textilií (nezařazené do jiných tříd), přehozy na postel a na stůl, cestovní příkrývky (deky), příkrývky, ručníky, plátěné podložky, utěrky, textilní ubrousky, látková prostírání.

(730) **STARCON design, s.r.o.**, Lisabonská 799/8, Praha 9, Vysočany, 19000, CZ

(210) **O-565355**
(220) 18.07.2020
(320) 18.07.2020
(511) 11, 20, 21, 35
(540)

Artenat

(510) (11) lampy, elektrické lampy, světelné transformátory, lampy pro použití ve venkovním osvětlení, lampy pro vnitřní osvětlení, stínidla na lampy, stojací lampy, stropní světla typu downlight, nástěnná světla, stropní světla, rámy na stínidla lamp, kulaté kryty na lampy; (20) nábytek pro domácnost [ne kancelářský nábytek], nábytek do jídelen a obývacích pokojů [ne kancelářský nábytek], jmenovitě jídelní stoly, jídelní židle, nábytek do obývacích pokojů, barové stoly, barové židle, sofa, polštáře (dekorační), stoličky, stoly na lampičky, konferenční stoly, televizní stoly, skříně do obývacího pokoje, příborníky, vitríny, bedny (truhly), prádelníky, úložné moduly [ne kancelářský nábytek], organizéry do zásuvek, knihovny, úložné police [ne kancelářský nábytek], rámy na obrazy, nábytek do předsíně [ne kancelářský nábytek], včetně polic na boty, skříňky na obuv, věšáky [nábytek], věšáky, zrcadla, nábytek do ložnice, včetně postelí, základy postelí, postelové rošty, postelové zábrany, matrace, polštáře (dekorační), noční stoly, šatníky, židle k psacímu stolu a psací stoly pro osobní potřebu, dětský nábytek, chrániče na nábytek; (21) náčiní pro domácnost a kuchyň, nádoby pro použití v domácnosti nebo v kuchyni, skleněné zboží [sklenice], porcelán a majolika, neobsažené v jiných třídách, svícny, stojany na čajové svíčky, květináče, vázy, nádoby na pití, sklenice na pití, hrnky a šálky, nádobí, džbánky, mísy (misky), nádoby ze skla, dekantéry, skleněné láhve [nádoby], stolní nádoby (jiné než nože, vidličky a lžice), košíky na chléb (pro použití v domácnosti), předměty umělecké z porcelánu, terakoty, nebo skla, umělecká díla vyrobená ze skla, dekorace zhotovené z porcelánu, koše na použití v domácnosti, mlýnky na pepř ruční, mlýnky na sůl, sady kořenek, podnosy k domácímu použití; (35) velkoobchodní a maloobchodní prodej, také prostřednictvím internetu, následujícího zboží: svítidla, elektrická svítidla, světelné transformátory, svítidla pro venkovní použití, svítidla pro vnitřní použití, lampová stínidla, stojací lampy, nástropní svítidla, nástěnná svítidla, kostry na lampová stínidla, světelné koule, objímky na elektrická osvětlení, elektrické žárovky, instalace led-osvětlení, led-žárovky, led-stmívače, lucerny, nábytek pro domácnost [ne kancelářský nábytek], nábytek do jídelen a obývacích pokojů [ne kancelářský nábytek], jmenovitě jídelní stoly, židle do jídelny, nábytek do obývacích pokojů, barové stoly, barové židle, sofa, polštáře, podnožky, stoly na lampičky, konferenční stoly, televizní stoly, skříňky do obývacího pokoje, příborníky, vitríny, truhly, komody, úložné moduly [ne kancelářský nábytek], organizéry do zásuvek, knihovny, úložné police [ne kancelářský nábytek], rámy na obrazy, nábytek do předsíně [ne kancelářský nábytek] včetně polic na boty, botníků, věšáků, věšáků s háčky a zrcadel, nábytek do ložnice včetně postelí, rámů postelí, ložního prádla, lamelových roštů do postelí, postelových zábran, matrací, polštářů, nočních stolků a šatníků, židle k psacímu stolu a psací stoly pro osobní potřebu, ochranné potahy na nábytek, dětský nábytek, dětská bezpečnostní zařízení na nábytek, domácí a kuchyňské potřeby, sklo, porcelán a keramika nezařazené do jiných tříd, keramika, keramika pro použití v domácnosti, obaly na květináče, konvice, mísky, mísy, svícny, stolní náčiní ze skla, porcelánu a keramiky, prkénka na krájení, umělecká díla z porcelánu, keramiky, kameniny nebo skla, ozdobné skleněné předměty, ozdobné porcelánové předměty, držáky na ubrousky, kroužky na ubrousky, petrolejové lampy (neelektrické), mlýnky na sůl, sady kořenek, koše na použití v domácnosti, koše na prádlo, vybavené koše na piknik, prostírání, ne textilní ani papírové, textilie a textilní předměty, včetně nábytkových textilií (nezařazené do jiných tříd), přehozy na postel a na stůl, cestovní příkrývky (deky), příkrývky, ručníky, plátěné podložky, utěrky, textilní ubrousky, látková prostírání.

(730) **STARCON design, s.r.o.**, Lisabonská 799/8, Praha 9, Vysočany, 19000, CZ

(210) **O-565366**
(220) 19.07.2020
(320) 19.07.2020
(511) 33, 35, 37, 43, 44
(540)

REISTEN. PÁLAVA JE NAŠE.

(510) (33) alkoholické nápoje (s výjimkou piva), zejména víno, destiláty z hroznů, matolin, kvasnic a vína; (35) zprostředkovatelská činnost v oblasti obchodu s výrobky shora uvedenými ve třídě 33; (37) provádění staveb včetně jejich změn, udržovacích prací na nich a jejich odstraňování; (43) ubytovací služby, hostinská činnost; (44) zemědělská činnost, zejména pěstování,

pěstitelské pání ovoce, odborné poradenství v oblasti vinařství a vinohradnictví.

(730) **Reisten, s.r.o.**, Zahradní 288, Pavlov, 69201, CZ

(740) JUDr. Martina Ascherl, advokátka, Pobežní 620/3, Praha, 18600

(210) **O-565367**

(220) 19.07.2020

(320) 19.07.2020

(511) 33, 35, 37, 43, 44

(540)

REISTEN

(510) (33) alkoholické nápoje (s výjimkou piva), zejména víno, destiláty z hroznů, matolín, kvasnic a vína; (35) zprostředkovatelská činnost v oblasti obchodu s výrobky shora uvedenými ve třídě 33; (37) provádění staveb včetně jejich změny, udržovacích prací na nich a jejich odstraňování; (43) ubytovací služby, hostinská činnost; (44) zemědělská činnost, zejména pěstování, pěstitelské pání ovoce, odborné poradenství v oblasti vinařství a vinohradnictví.

(591) Barevná

(730) **Reisten, s.r.o.**, Zahradní 288, Pavlov, 69201, CZ

(740) JUDr. Martina Ascherl, advokátka, Pobežní 620/3, Praha, 18600

(210) **O-565368**

(220) 19.07.2020

(320) 19.07.2020

(511) 41

(540)

LEVEL

(510) (41) soukromá výuka, tlumočnické služby, překladatelské služby, pořádání a vedení workshopů (školení), pořádání a vedení seminářů, prázdninové tábory (zábava), poskytování informací v oblasti vzdělávání, výuka, vzdělávací služby.

(591) Barevná

(730) **Zalabáková Tvrđíková Vlad'ka Mgr.**, 9. května 723, Uhlířské Janovice, 28504, CZ

(210) **O-565413**

(220) 21.07.2020

(320) 21.07.2020

(511) 16, 20, 40

(540)



(510) (16) obrazy, umělecké obrazy, tištěné vzory pro použití při šití oděvů; (20) polštáře (dekorační), postele a lůžka, matrace, polštáře a podušky; (40) šití (zakázková výroba).

(591) Barevná

(730) **Chocholoušková Klára BcA.**, Pobežní 112, Blovice, 33601, CZ

(210) **O-565420**

(220) 21.07.2020

(320) 21.07.2020

(511) 35, 41, 44

(540)

Gentlemen Brothers Exclusive

(510) (35) maloobchod a velkoobchod s dále uvedenými výrobky: kolínské vody, potřeby na holení, prostředky péče o vousy, prostředky péče po holení, prostředky péče o pleť, prostředky péče o tělo, přípravky na vlasy, kartáče, hřebeny; (41) instruktáž v oblasti kadeřnictví; (44) služby péče o hygienu a krásu, stříhání vlasů, úprava vlasů [vlasový styling], holičství, kadeřnictví, služby kadeřnictví a salónu krásy, kosmetické služby, kadeřnické salony pro muže.

(730) **Gentlemen Brothers EXCLUSIVE, s.r.o.**, V olšinách 1069/15, Praha 10, Vršovice, 10000, CZ

(210) **O-565422**

(220) 21.07.2020

(320) 21.07.2020

(511) 36, 37, 42

(540)

HAPPY HOMES

(510) (36) služby nemovitostní, realitní služby, pronájem bytů, pronájem nemovitostí, zajištění financování stavebních projektů, prodej nemovitostí, finanční a peněžní služby a bankovní služby; (37) stavebnictví, stavební služby, stavební poradenství, výstavba; (42) vědecké a technologické služby, návrhy interiérů, poradenství v oblasti architektury.

(730) **Kovalovská Kateřina**, Točítá 1928/30, Praha 4, Krč, 14000, CZ

(210) **O-565423**

(220) 21.07.2020

(320) 21.07.2020

(511) 36, 37, 42

(540)



HAPPY HOMES
HOME AND LIVING

(510) (36) služby nemovitostní (realitní služby), pronájem bytů, pronájem nemovitostí, správa nemovitostí, zajištění financování stavebních projektů, prodej nemovitostí, finanční a peněžní služby a bankovní služby, získávání

finančních prostředků a finanční sponzorování; (37) stavebnictví a demolice staveb, stavební služby, stavební poradenství, výstavba; (42) vědecké a technologické služby, návrhářství, návrhy interiérů, poradenství v oblasti architektury.

(730) **Kovalovská Kateřina**, Točítá 1928/30, Praha 4, 14000, CZ

(210) **O-565427**

(220) 21.07.2020

(320) 21.07.2020

(511) 40, 43

(540)

rohlik.cz

(510) (40) zpracování potravin a nápojů; (43) catering, služby dodávání jídel a nápojů k okamžité spotřebě, služby zajišťující stravování a nápoje, dočasné ubytování.

(730) **VELKÁ PECKA s.r.o.**, Sokolovská 100/94, Praha 8, Karlín, 18600, CZ

(740) **HAVEL & PARTNERS s.r.o.**, Mgr. Ivan Rámeš, Na Florenci 2116/15, Praha 1, Nové Město, 11000

(210) **O-565428**

(220) 21.07.2020

(320) 21.07.2020

(511) 40, 43

(540)

rohlik.cz Nejste na to sami

(510) (40) zpracování potravin a nápojů; (43) catering, služby dodávání jídel a nápojů k okamžité spotřebě, služby zajišťující stravování a nápoje, dočasné ubytování.

(730) **VELKÁ PECKA s.r.o.**, Sokolovská 100/94, Praha 8, Karlín, 18600, CZ

(740) **HAVEL & PARTNERS s.r.o.**, Mgr. Ivan Rámeš, Na Florenci 2116/15, Praha 1, Nové Město, 11000

(210) **O-565429**

(220) 21.07.2020

(320) 21.07.2020

(511) 40, 43

(540)



(510) (40) zpracování potravin a nápojů; (43) catering, služby dodávání jídel a nápojů k okamžité spotřebě, služby zajišťující stravování a nápoje, dočasné ubytování.

(730) **VELKÁ PECKA s.r.o.**, Sokolovská 100/94, Praha 8, Karlín, 18600, CZ

(740) **HAVEL & PARTNERS s.r.o.**, Mgr. Ivan Rámeš, Na Florenci 2116/15, Praha 1, Nové Město, 11000

(210) **O-565430**

(220) 21.07.2020

(320) 21.07.2020

(511) 40, 43

(540)



(510) (40) zpracování potravin a nápojů; (43) catering, služby dodávání jídel a nápojů k okamžité spotřebě, služby zajišťující stravování a nápoje, dočasné ubytování.

(730) **VELKÁ PECKA s.r.o.**, Sokolovská 100/94, Praha 8, Karlín, 18600, CZ

(740) **HAVEL & PARTNERS s.r.o.**, Mgr. Ivan Rámeš, Na Florenci 2116/15, Praha 1, Nové Město, 11000

(210) **O-565431**

(220) 21.07.2020

(320) 21.07.2020

(511) 40, 43

(540)

Turbo Rohlik

(510) (40) zpracování potravin a nápojů; (43) catering, služby dodávání jídel a nápojů k okamžité spotřebě, služby zajišťující stravování a nápoje, dočasné ubytování.

(730) **VELKÁ PECKA s.r.o.**, Sokolovská 100/94, Praha 8, Karlín, 18600, CZ

(740) **HAVEL & PARTNERS s.r.o.**, Mgr. Ivan Rámeš, Na Florenci 2116/15, Praha 1, Nové Město, 11000

(210) **O-565433**

(220) 21.07.2020

(320) 21.07.2020

(511) 40, 43

(540)

Rohlik BISTRO

(510) (40) zpracování potravin a nápojů; (43) catering, služby dodávání jídel a nápojů k okamžité spotřebě, služby zajišťující stravování a nápoje, dočasné ubytování.

(730) **VELKÁ PECKA s.r.o.**, Sokolovská 100/94, Praha 8, Karlín, 18600, CZ

(740) **HAVEL & PARTNERS s.r.o.**, Mgr. Ivan Rámeš, Na Florenci 2116/15, Praha 1, Nové Město, 11000

(210) **O-565434**

(220) 21.07.2020

(320) 21.07.2020

(511) 40, 43

(540)



(510) (40) zpracování potravin a nápojů; (43) catering, služby dodávání jídel a nápojů k okamžité spotřebě, služby zajišťující stravování a nápoje, dočasné ubytování.

(730) **VELKÁ PECKA s.r.o.**, Sokolovská 100/94, Praha 8, Karlín, 18600, CZ

(740) **HAVEL & PARTNERS s.r.o.**, Mgr. Ivan Rámeš, Na Florenci 2116/15, Praha 1, Nové Město, 11000

(210) **O-565435**
(220) 21.07.2020
(320) 21.07.2020
(511) 40, 43
(540)



(510) (40) zpracování potravin a nápojů; (43) catering, služby dodávání jídel a nápojů k okamžité spotřebě, služby zajišťující stravování a nápoje, dočasné ubytování.
(730) **VELKÁ PECKA s.r.o.**, Sokolovská 100/94, Praha 8, Karlín, 18600, CZ
(740) HAVEL & PARTNERS s.r.o., Mgr. Ivan Rámeš, Na Florenci 2116/15, Praha 1, Nové Město, 11000

(210) **O-565436**
(220) 21.07.2020
(320) 21.07.2020
(511) 40, 43
(540)



(510) (40) zpracování potravin a nápojů; (43) catering, služby dodávání jídel a nápojů k okamžité spotřebě, služby zajišťující stravování a nápoje, dočasné ubytování.
(730) **VELKÁ PECKA s.r.o.**, Sokolovská 100/94, Praha 8, Karlín, 18600, CZ
(740) HAVEL & PARTNERS s.r.o., Mgr. Ivan Rámeš, Na Florenci 2116/15, Praha 1, Nové Město, 11000

(210) **O-565437**
(220) 21.07.2020
(320) 21.07.2020
(511) 40, 43
(540)

Rohlik POINT

(510) (40) zpracování potravin a nápojů; (43) catering, služby dodávání jídel a nápojů k okamžité spotřebě, služby zajišťující stravování a nápoje, dočasné ubytování.
(730) **VELKÁ PECKA s.r.o.**, Sokolovská 100/94, Praha 8, Karlín, 18600, CZ
(740) HAVEL & PARTNERS s.r.o., Mgr. Ivan Rámeš, Na Florenci 2116/15, Praha 1, Nové Město, 11000

(210) **O-565438**
(220) 21.07.2020
(320) 21.07.2020
(511) 39, 40
(540)



(510) (39) skladování odpadu, odvoz odpadu; (40) úprava půdy, odpadu nebo vody (obnova životního prostředí), zpracování odpadu, třídění odpadu, recyklace odpadu, zpracování materiálů z odpadu.

(591) Barevná
(730) **CELIO a.s.**, V Růžodolu 2, Litvínov 7, 43514, CZ

(210) **O-565443**
(220) 21.07.2020
(320) 21.07.2020
(511) 9, 16, 35, 41, 42, 43, 45
(540)



(510) (9) data, databáze a jiné informační produkty na magnetických, elektronických, a optických nosičích, související software a hardware, nosiče dat všeho druhu spadající do třídy 9, elektronické a datové sítě, elektronické multimediální aplikace, 3D animace, multimediální informační katalogy, elektronické časopisy, elektronická periodika a knihy v elektronické podobě, software pro počítače, programové vybavení pro informační technologie a pro komunikaci, programové vybavení umožňující elektronické obchodování, programy pro videoohry, nahrávaný software na CD a DVD discích a magnetických médiích, magnetické disky, optické disky, zařízení pro zpracování informací, systémy informačních technologií zařazené do třídy 9, systémy výpočetní, komunikační a informační techniky zařazené ve třídě 9, vybavení pro audio, video a DTP studia spadající do této třídy; (16) pohledy ilustrované se zvukovou nahrávkou, periodické a neperiodické tiskoviny, zejména knihy a časopisy, reklamní, propagační a informační materiály na papírovém nosiči, zejména katalogy, prospekty, plakáty, letáky, pohlednice, fotografie a jiná grafická díla, grafické reprodukcce, kartografická díla, papírové a lepenkové obaly, obálky, zakládací mapy a tašky z papíru a plastu v jiné třídě nezařazené, reklamní předměty z papíru, papírové vlajky a vlaječky, samolepky, transparenty z papíru a plastu, vývěsní štíty z papíru nebo lepenky, psací potřeby, pouzdra na psací potřeby a dokumenty, kalendáře, diáře, sešity, obtisky, záložky, bloky, fotoalba, drobné kancelářské potřeby z papíru, plastu a kovu v rámci této třídy, vstupenky, účtenky, šatní listky, tištěné jídelní, nápojové a nabídkové listky; (35) propagační, reklamní a inzertní činnost, předvádění zboží, reklamní agentura, aktualizování, rozšiřování a zasílání reklamních materiálů, především letáků, prospektů, katalogů, periodických i neperiodických publikací, tiskovin a různých vzorků, pronájem reklamní plochy, vydávání reklamních textů, rozhlasová a televizní reklama, venkovní reklama, organizace a pořádání výstav ke komerčním a reklamním účelům, příprava obchodních elektronických pozvánek, prezentace hokejových utkání a mistrovství, prezentace uživatelů na stránkách World Wide Web, na počítačové síti Internet, činnost organizačních a ekonomických poradců, ekonomické prognózy, komerční informační kancelář, systemizace informací do počítačové databáze, obchodní průzkum, průzkum trhu, zprostředkovatelská činnost v oblasti marketingu, reklamy, inzerce, výstav s obchodním zaměřením, pomoc při řízení obchodní činnosti, poradenství v obchodní činnosti, obchodní nebo podnikatelské informace, marketingové studie, organizační poradenství, zprostředkovávání obchodních kontaktů, provádění obchodních operací, komerční využití Internetu v oblastech komerčních internetových médií a informačních služeb, on-line inzerce, merchandising, franchising; (41) provozování umělecké a divadelní činnosti pro všechny věkové kategorie veřejnosti, pořádání a organizování muzikálů, divadel, kulturních produkcí a veřejných scénických vystoupení (provádění dramatických a jiných uměleckých děl výkonnými umělci) v tuzemsku či zahraničí, včetně zajišťování veškerých služeb a činností souvisejících s realizací uvedených divadelních představení a kulturních produkcí, zprostředkování vstupenek, pořádání kulturních výstav v prostorách divadla pro všechny věkové kategorie veřejnosti, nakladatelská a vydavatelská činnost, včetně tisku programů divadla, pronájem divadelních dekorací, živá představení pro zábavu, pronájem divadelních sálů, výroba divadelních a jiných kulturních představení, předprodej vstupenek, plánování a organizování večírků, organizování a vedení seminářů, pronájem koncertních síní a sálů, organizování plesů; (42) grafický design, návrhářství (oděvní), módní návrhářství, navrhování historických kostýmů pro tanec, divadlo a film, navrhování historických rekvizit a dekorací pro tanec, výzdoba interiérů a exteriérů, umělecký design, tvorba počítačových programů, tvorba databází,

tvorba multimediálních dokumentů, prezentací, katalogů, počítačová animace a vizualizace, přenos dat nebo dokumentů z fyzických nosičů na elektronické nosiče, tvorba a správa webových stránek; (43) služby zajišťující stravování a nápoje, provozování hostinských a restauračních činností a zařízení, služby rychlého občerstvení, catering, zajišťování hromadného stravování (catering), zásobování (catering), catering - jídlo a nápoje pro bankety, catering - jídlo a nápoje pro instituce, restaurace, bary, snack bary, bufety, hotely, noční kluby (poskytování jídla), kavárny, vinárny, provoz automatů pro občerstvení, poskytování gastronomických služeb, zprostředkovatelská činnost v oblasti gastronomie v rámci služeb restaurací a pivnic, příprava a zhotovování jídel a výrobků teplé a studené kuchyně, provozování pizzerie, provozování grill-baru, pronajímání společenských a jednacích místností a salónků, pořádání gastronomických festivalů, přehlídek a ochutnávek v rámci této třídy (zajištění potravin a nápojů), zajištění stravování při společenských a kulturních akcích, organizování recepčí a koktejlů se zaměřením na gastronomii (zajištění potravin a nápojů), zásobování restaurací a provozoven potravinářskými výrobky a nápoji, poradenství v oboru gastronomie v rámci této třídy; (45) správa autorských práv, půjčování divadelních kostýmů a oděvů.

(730) **Zaňáková Hana**, Otovice 44, Otovice, 27327, CZ

(740) BOHEMIA PATENT, Ing. Jana Vandělková, Petráská 1136/12, Praha 1, Nové Město, 11000

(210) **O-565445**

(220) 21.07.2020

(320) 21.07.2020

(511) 29, 30, 40, 43

(540)

ROHLÍK V PÁRKU

(510) (29) maso a masové výrobky, šunka, uzeniny, salámy, párky, krokety masové, krokety mražené, paštiky, ryby, sardinky, saláty zeleninové a ovocné, mražené ovoce; (30) pekařské výrobky, rohlíky, chléb, koláče, pečivo s masovou náplní, masové pirožky, káva, zmrzlina; (40) zpracování masa a masných výrobků, uzení potravin, řeznictví, sušení a mražení potravin; (43) restaurace, stravovací služby, catering, provozování rychlého občerstvení.

(730) **Bajda Petr**, Blatná 790, Bohumín, Skřečoch, 73531, CZ

(740) Halaxová & Halaxová TETRAPAT, Mgr. Eva Halaxová, Jinonická 804/80, Praha 5, Košíře, 15800

(210) **O-565446**

(220) 21.07.2020

(320) 21.07.2020

(511) 29, 30, 40, 43

(540)



(510) (29) maso a masové výrobky, šunka, uzeniny, salámy, párky, krokety masové, krokety mražené, paštiky, ryby, sardinky, saláty zeleninové a ovocné, mražené ovoce; (30) pekařské výrobky, rohlíky, chléb, koláče, pečivo s masovou náplní, masové pirožky, káva, zmrzlina; (40) zpracování masa a masných výrobků, uzení potravin, řeznictví, sušení a mražení potravin; (43) restaurace, stravovací služby, catering, provozování rychlého občerstvení.

(591) Barevná

(730) **Bajda Petr**, Blatná 790, Bohumín, Skřečoch, 73531, CZ

(740) Halaxová & Halaxová TETRAPAT, Mgr. Eva Halaxová, Jinonická 804/80, Praha 5, Košíře, 15800

(210) **O-565455**

(220) 22.07.2020

(320) 22.07.2020

(511) 9, 38, 42

(540)

XEVOS

(510) (9) počítačový software, aplikační software, software umělé inteligence a strojového učení, software pro virtuální a rozšířenou realitu, software pro webové aplikace a servery, software pro správu obsahu, mediální a publikační software, kancelářské a podnikové aplikace, software pro správu dat a souborů a databázový software, ovladače pro firmware a zařízení, operační systémy, obslužný, bezpečnostní a šifrovací software, software pro servery, software pro správu dat, software pro webové aplikace, šifrovací software, podnikový software, kancelářský software, editační software, počítače, software cloudového serveru, cloudové servery, aplikační software pro služby cloud computing; (38) telekomunikační služby, počítačová komunikace a přístup k internetu, poskytování přístupu k obsahu, webovým stránkám a portálům, služby bezpečné elektronické pošty, poskytování přístupu k telekomunikačním sítím, poskytování telekomunikačních připojení ke globální počítačové síti nebo databázím; (42) aktualizace počítačového softwaru, design a vývoj softwaru, instalace a údržba počítačového softwaru, konzultace v oblasti počítačového softwaru, návrh, vývoj a implementace softwaru, navrhování a vývoj softwaru v oblasti mobilních aplikací, programování počítačů, pronájem počítačového softwaru, tvorba počítačových programů, tvorba softwaru, vývoj a testování softwaru, vývoj aplikací k počítačovým programům, vývoj softwaru pro kompresi a dekompresi multimediálního obsahu, vývoj softwaru programování a implementace softwaru, cloud computing, služby poskytovatele cloud hostingu, poradenství v oblasti cloudových výpočetních sítí a aplikací, poskytování virtuálního počítačového prostředí prostřednictvím cloud computingu.

(730) **XEVOS Solutions s.r.o.**, 28. října 1584/281, Ostrava, Hulváky, 70900, CZ

(740) Ing. Pavel Nádvořík s.r.o., Klínová 620/1, Ostrava, Hulváky, 70900

(210) **O-565475**

(220) 23.07.2020

(320) 23.07.2020

(511) 35, 39, 43

(540)



(510) (35) propagační činnost, reklama, pomoc při řízení obchodní činnosti; (39) doprava, balení a skladování zboží; (43) služby zajišťující stravování a nápoje, dočasné ubytování.

(730) **FAT-CAT s.r.o.**, Trojická 1910/7, Praha 2, Nové Město, 12800, CZ

(740) Advokátní kancelář Ostrčil & Veber, Mgr. Norbert Ostrčil, Široká 5, Praha 1, 11000

(210) **O-565504**
(220) 24.07.2020
(320) 24.07.2020
(511) 16, 35, 36, 39, 40
(540)



(510) (16) tiskoviny, periodický a neperiodický tisk, odborné a informační publikace a texty na papírových nosičích, propagační tiskoviny, letáky, texty, fotografie a fotografická alba, plakáty a papírové reklamní desky a poutače, propagační a upomínkové předměty z papíru, lepenky a plastu (plastové tašky a plastové obaly zařazené v této třídě); (35) reklamní a propagační činnost prostřednictvím všech médií, obchodní marketing, komerční správa licencí na výrobky a služby ostatních, rozšiřování reklamních nebo inzertních materiálů, sestavování výpisů z účtu, zaslání reklamních materiálů zákazníkům, aktualizování reklamních materiálů, pronájem reklamních ploch, fakturace, prezentace výrobků v komunikačních médiích pro účely maloobchodu, obchodní reklama (pro třetí osoby), automatizované zpracování dat a informací; obchodní management a podnikové poradenství v oblasti plynárenství, odborné obchodní poradenství v oblasti plynárenství, zprostředkování při prodeji plynu, tepla a elektrické energie; (36) finanční služby, bankovníctví, banky úvěrové, clearing (zúčtování vzájemných pohledávek a závazků - bezhotovostní operace), převody (platební) vykonávané elektronicky, finanční analýzy, finanční informace, konzultační služby (finanční), finanční řízení; (39) přenos a rozvod plynu, doprava plynu potrubními systémy a jeho distribuce, distribuce tepla a elektrické energie distribuce a transfer elektřiny a plynu, rozvod elektřiny a tepla; (40) výroba elektřiny a tepla; výroba a úprava plynu, výroba energie, provoz zařízení na výrobu plynu, provoz zařízení na výrobu tepla a elektrické energie ve vztahu k využití plynu, zprostředkování při výrobě plynu, tepla a elektrické energie, výroba elektřiny.

(591) Barevná
(730) **Česká spořitelna, a.s.**, Olbrachtova 1929/62, Praha 4, Krč, 14000, CZ

(210) **O-565505**
(220) 24.07.2020
(320) 24.07.2020
(511) 16, 35, 36, 39, 40
(540)



(510) (16) tiskoviny, periodický a neperiodický tisk, odborné a informační publikace a texty na papírových nosičích, propagační tiskoviny, letáky, texty, fotografie a fotografická alba, plakáty a papírové reklamní desky a poutače, propagační a upomínkové předměty z papíru, lepenky a plastu (plastové tašky a plastové obaly zařazené v této třídě); (35) reklamní a propagační činnost prostřednictvím všech médií, obchodní marketing, komerční správa licencí na výrobky a služby ostatních, rozšiřování reklamních nebo inzertních materiálů, sestavování výpisů z účtu, zaslání reklamních materiálů zákazníkům, aktualizování reklamních materiálů, pronájem reklamních ploch, fakturace, prezentace výrobků v komunikačních médiích pro účely maloobchodu, obchodní reklama (pro třetí osoby), automatizované zpracování dat a informací; obchodní management a podnikové poradenství v oblasti plynárenství, odborné obchodní poradenství v oblasti plynárenství, zprostředkování při prodeji plynu, tepla a elektrické energie; (36) finanční služby, bankovníctví, banky úvěrové, clearing (zúčtování vzájemných pohledávek a závazků - bezhotovostní operace), převody (platební) vykonávané elektronicky, finanční analýzy, finanční informace, konzultační služby (finanční), finanční řízení; (39) přenos a rozvod plynu, doprava plynu potrubními systémy a jeho distribuce, distribuce tepla a elektrické energie distribuce a transfer elektřiny a plynu, rozvod elektřiny a tepla; (40) výroba elektřiny a

tepla; výroba a úprava plynu, výroba energie, provoz zařízení na výrobu plynu, provoz zařízení na výrobu tepla a elektrické energie ve vztahu k využití plynu, zprostředkování při výrobě plynu, tepla a elektrické energie, výroba elektřiny..

(730) **Česká spořitelna, a.s.**, Olbrachtova 1929/62, Praha 4, Krč, 14000, CZ

(210) **O-565506**
(220) 24.07.2020
(320) 24.07.2020
(511) 16, 35, 36, 39, 40
(540)



(510) (16) tiskoviny, periodický a neperiodický tisk, odborné a informační publikace a texty na papírových nosičích, propagační tiskoviny, letáky, texty, fotografie a fotografická alba, plakáty a papírové reklamní desky a poutače, propagační a upomínkové předměty z papíru, lepenky a plastu (plastové tašky a plastové obaly zařazené v této třídě); (35) reklamní a propagační činnost prostřednictvím všech médií, obchodní marketing, komerční správa licencí na výrobky a služby ostatních, rozšiřování reklamních nebo inzertních materiálů, sestavování výpisů z účtu, zaslání reklamních materiálů zákazníkům, aktualizování reklamních materiálů, pronájem reklamních ploch, fakturace, prezentace výrobků v komunikačních médiích pro účely maloobchodu, obchodní reklama (pro třetí osoby), automatizované zpracování dat a informací; obchodní management a podnikové poradenství v oblasti plynárenství, odborné obchodní poradenství v oblasti plynárenství, zprostředkování při prodeji plynu, tepla a elektrické energie; (36) finanční služby, bankovníctví, banky úvěrové, clearing (zúčtování vzájemných pohledávek a závazků - bezhotovostní operace), převody (platební) vykonávané elektronicky, finanční analýzy, finanční informace, konzultační služby (finanční), finanční řízení; (39) přenos a rozvod plynu, doprava plynu potrubními systémy a jeho distribuce, distribuce tepla a elektrické energie distribuce a transfer elektřiny a plynu, rozvod elektřiny a tepla; (40) výroba elektřiny a tepla; výroba a úprava plynu, výroba energie, provoz zařízení na výrobu plynu, provoz zařízení na výrobu tepla a elektrické energie ve vztahu k využití plynu, zprostředkování při výrobě plynu, tepla a elektrické energie, výroba elektřiny.

(591) Barevná
(730) **Česká spořitelna, a.s.**, Olbrachtova 1929/62, Praha 4, Krč, 14000, CZ

(210) **O-565507**
(220) 24.07.2020
(320) 24.07.2020
(511) 16, 35, 36, 39, 40
(540)

Energie České spořitelny

(510) (16) tiskoviny, periodický a neperiodický tisk, odborné a informační publikace a texty na papírových nosičích, propagační tiskoviny, letáky, texty, fotografie a fotografická alba, plakáty a papírové reklamní desky a poutače, propagační a upomínkové předměty z papíru, lepenky a plastu (plastové tašky a plastové obaly zařazené v této třídě); (35) reklamní a propagační činnost prostřednictvím všech médií, obchodní marketing, komerční správa licencí na výrobky a služby ostatních, rozšiřování reklamních nebo inzertních materiálů, sestavování výpisů z účtu, zaslání reklamních materiálů zákazníkům, aktualizování reklamních materiálů, pronájem reklamních ploch, fakturace, prezentace výrobků v komunikačních médiích pro účely maloobchodu, obchodní reklama (pro třetí osoby), automatizované zpracování dat a informací; obchodní management a podnikové poradenství v oblasti plynárenství, odborné obchodní poradenství v oblasti plynárenství, zprostředkování při prodeji plynu, tepla a elektrické energie; (36) finanční služby, bankovníctví, banky úvěrové, clearing (zúčtování vzájemných pohledávek a závazků - bezhotovostní operace), převody (platební) vykonávané elektronicky, finanční analýzy, finanční informace, konzultační služby (finanční), finanční řízení; (39) přenos a rozvod plynu, doprava plynu potrubními systémy a jeho distribuce, distribuce tepla a elektrické energie distribuce a transfer elektřiny a plynu, rozvod elektřiny a tepla; (40) výroba elektřiny a

tepla; výroba a úprava plynu, výroba energie, provoz zařízení na výrobu plynu, provoz zařízení na výrobu tepla a elektrické energie ve vztahu k využití plynu, zprostředkování při výrobě plynu, tepla a elektrické energie, výroba elektřiny.

(730) Česká spořitelna, a.s., Olbrachtova 1929/62, Praha 4, Krč, 14000, CZ

(210) O-565508

(220) 24.07.2020

(320) 24.07.2020

(511) 16, 35, 36, 39, 40

(540)

Energie ČS

(510) (16) tiskoviny, periodický a neperiodický tisk, odborné a informační publikace a texty na papírových nosičích, propagační tiskoviny, letáky, texty, fotografie a fotografická alba, plakáty a papírové reklamní desky a poutače, propagační a upomínkové předměty z papíru, lepenky a plastu (plastové tašky a plastové obaly zařazené v této třídě); (35) reklamní a propagační činnost prostřednictvím všech médií, obchodní marketing, komerční správa licencí na výrobky a služby ostatních, rozšiřování reklamních nebo inzertních materiálů, sestavování výpisů z účtu, zaslání reklamních materiálů zákazníkům, aktualizování reklamních materiálů, pronájem reklamních ploch, fakturace, prezentace výrobků v komunikačních médiích pro účely maloobchodu, obchodní reklama (pro třetí osoby), automatizované zpracování dat a informací, obchodní management a podnikové poradenství v oblasti plynárenství, odborné obchodní poradenství v oblasti plynárenství, zprostředkování při prodeji plynu, tepla a elektrické energie; (36) finanční služby, bankovníctví, banky úvěrové, clearing (zúčtování vzájemných pohledávek a závazků - bezhotovostní operace), převody (platební) vykonávané elektronicky, finanční analýzy, finanční informace, konzultační služby (finanční), finanční řízení; (39) přenos a rozvod plynu, doprava plynu potrubními systémy a jeho distribuce, distribuce tepla a elektrické energie distribuce a transfer elektřiny a plynu, rozvod elektřiny a tepla; (40) výroba elektřiny a tepla, výroba a úprava plynu, výroba energie, provoz zařízení na výrobu plynu, provoz zařízení na výrobu tepla a elektrické energie ve vztahu k využití plynu, zprostředkování při výrobě plynu, tepla a elektrické energie, výroba elektřiny.

(730) Česká spořitelna, a.s., Olbrachtova 1929/62, Praha 4, Krč, 14000, CZ

(210) O-565523

(220) 25.07.2020

(320) 25.07.2020

(511) 30

(540)

Pohádková písmenka

(510) (30) těstoviny, vaječné těstoviny.

(730) Pegema s.r.o., Bratislavská 1527/15, Praha 10, Hostivař, 10200, CZ

(210) O-565524

(220) 26.07.2020

(320) 26.07.2020

(511) 6, 18, 25

(540)

S-TREK

(510) (6) mačky (stoupací železa); (18) aktovky, batohy, kabelky, plážové tašky, tašky, trekové hole, turistické batohy, turistické hole; (25) čelenky (oděvy), čepice, návleky na nohy, pletené oděvní výrobky, ponožky, protiskluzové pomůcky na obuv, šátky a šály.

(730) SIMAPOINT s.r.o., 584, Janovice, 73911, CZ

(210) O-565531

(220) 27.07.2020

(320) 27.07.2020

(511) 6, 16, 21, 32, 33

(540)

Dobroděj

(510) (6) kovová víčka na láhve, kovové barely, kovové kohoutky na sudy, kovové nádoby jako obaly, kovové obruče na sudy, kovové podstavce na sudy, kovové uzávěry na lahve, kovové vývěsní štíty; (16) papírové podtácky, papírové stolní ubrusy, papírové ubrusy, papírové ubrusky, prostírání z papíru; (21) džbány, nádoby z porcelánu, nádoby na pití, nádoby na pivo, sklenice, sklenice na pití, vývěsní štíty ze skla nebo porcelánu; (32)

chmelové výtažky pro výrobu piva, koktejly na bázi piva, piva s limonádou, pivní mladina, pivo, sladina, sladové pivo, zázvorové pivo; (33) alkoholické nápoje.

(730) Mayerová Hana, U Cukrovaru 135, Beroun, Beroun-Město, 26601, CZ

(740) Mgr. Ondřej Čerych, advokát, Národní 58/32, Praha 1, Nové Město, 11000

(210) O-565535

(220) 27.07.2020

(320) 27.07.2020

(511) 41, 42

(540)



(510) (41) akademie (vzdělávání), dálkové vzdělávání, korespondenční kurzy, koučink (školení), pořádání a vedení seminářů, pořádání a vedení workshopů (školení), poskytování elektronických publikací online bez možnosti stažení, poskytování informací v oblasti vzdělávání, předávání know-how (odborné vzdělávání), soukromá výuka, školení, školní vzdělávání, výuka, vzdělávací služby, zkoušení (pedagogická činnost); (42) aktualizace počítačového softwaru, instalace počítačového softwaru, počítačové programování, pronájem počítačového softwaru, software jako služba (SaaS), tvorba počítačových systémů, tvorba počítačového softwaru, údržba počítačového softwaru, vývoj počítačových platform, vývoj softwaru v rámci softwarového publikování.

(591) Barevná

(730) Easyapp s.r.o., třída Obránců míru 166, Žatec, 43801, CZ

(740) Advokátní kancelář JUDr. Jakub Blažek, JUDr. Jakub Blažek, Na Březince 1232/16, Praha 5, 15000

(210) O-565537

(220) 27.07.2020

(320) 27.07.2020

(511) 9, 16, 28, 38, 41

(540)

Cosmic CASH

(510) (9) hardware a software pro informační technologie a audiovizuální zařízení, zařízení a příslušenství na zpracování dat, platební terminály pro zprostředkování on-line plateb, software, elektronické terminály pro generování loteriích listků, počítačové terminály a hardware používané při provozu loteriích a herních systémů, software pro počítačové hry; (16) papír, lepenka, reklamní, propagační a užitkové výrobky z papíru určené pro propagaci, periodické i neperiodické publikace, tištěné informační, reklamní a propagační materiály v rámci této třídy určené pro propagaci, tiskárenské výrobky a kartonážní výrobky, a to krabice, data a databáze na papírových nosičích, psací potřeby, kalendáře, diáře, školní potřeby, sázenky, sázkové tikety, vstupenky; (28) herní terminály, loterijní videoterminály, elektronická zařízení pro hraní loterií a her, videoherní terminály, losy, elektronické hrací karty (elektronické stírací losy); (38) telekomunikační služby, mobilní telekomunikační služby, provozování mobilní telekomunikační sítě pro bezdrátový přenos hlasu a dat, služby mobilního připojení k síti internet včetně vysokorychlostního připojení a přenosu hlasové služby přes internetový protokol, peer-to-peer komunikace, služby instant messaging, osobní komunikační služby, pager služby, služby elektronické pošty, sledování mobilních telefonů pomocí satelitních signálů a zjišťování polohy mobilních telefonů pomocí satelitních signálů, radio-paging, poskytování bezdrátového aplikačního protokolu (wap), včetně služeb využívajících zabezpečeného komunikačního kanálu, hlasová pošta, provádění videokonferencí, video-telefonní služby, služby zprostředkování přístupu ke všem druhům datových a informačních sítí a internetu, služby textových a multimediálních zpráv, vytváření a poskytování telekomunikačních a komunikačních databází, služby umožňující spotřebitelům stahovat digitální obsah prostřednictvím sítě a serveru do osobní databáze, provozování on-line komunikačních fór, přenos sportovních utkání, poskytování telekomunikačního přístupu pro sázkové hry, kurzové a jiné sázky a loterie prostřednictvím internetu a počítačových sítí; (41) organizování a pořádání loterií, provozování loterií, heren, rulet a kasin, organizování provozu a loterií, organizování pořádání sázkových her, výherních

loterií, tombol, soutěží, vlastní provozování sázkových her a loterií o peníze prostřednictvím internetu, včetně provozování her prostřednictvím stíracích losů s možností výhry, provozování výherních i nevýherních hracích zařízení, služby vztahující se k hrám, sázení, hazardním hrám včetně hazardních her na dálku, loteriím, kasinům a ruletám v rámci této třídy, organizování sportovních sázek a číselných loterií, prodej losů a příjem sázek, pořádání a organizování kulturních, sportovních a společenských událostí, předprodej a prodej vstupenek, organizování a pořádání vzdělávacích akcí, provozování sportovních zařízení, provozování her on-line, zprostředkování loterií prostřednictvím e-losů.

- (730) **SAZKA a.s.**, K Žižkovu 851/4, Praha 9, Vysočany, 19000, CZ
(740) Halaxová & Halaxová TETRAPAT, Mgr. Eva Halaxová, Jinonická 804/80, Praha 5, Košíře, 15800

(210) **O-565538**

- (220) 27.07.2020
(320) 27.07.2020
(511) 16, 33
(540)

CLIMAT

- (510) (16) tiskoviny; (33) vína.
(730) **ZNOVÍN ZNOJMO, a.s.**, č. p. 404, Šatov, 67122, CZ
(740) Rott, Růžička & Guttman a spol., Vyskočilova 1566, Praha 4, Michle, 14000

(210) **O-565539**

- (220) 27.07.2020
(320) 27.07.2020
(511) 16, 33
(540)

BONUM OPUS

- (510) (16) tiskoviny; (33) vína.
(730) **ZNOVÍN ZNOJMO, a.s.**, č. p. 404, Šatov, 67122, CZ
(740) Rott, Růžička & Guttman a spol., Vyskočilova 1566, Praha 4, Michle, 14000

(210) **O-565541**

- (220) 28.07.2020
(320) 28.07.2020
(511) 6, 7, 19
(540)

MOOVER

(510) (6) bazény kovové, rolety z kovu, zámečnické výrobky, mobilní kovové stavební konstrukce, mobilní kovové střechy, zastřešení a zakrytí bazénů, vířivých van, teras, balkónů, lodžii a pergol, mobilní kovové moskytiéry, mobilní kovové přístřešky, mobilní kovová vrata, mobilní kovové brány a branky, mobilní kovové ploty; (7) čerpadla, filtrační stroje, čističe stroje, elektrické generátory, hydraulické mechanismy, motory (s výjimkou motorů pro pozemní vozidla), elektromotory, motorová ústrojí a soustrojí k otevírání a zavírání výrobků uvedených ve třídách 6 a 19; (19) bazény nekovové, nekovové stavební konstrukce, výrobky z plastů, jako formy, ploty, podhledy a výrobky z kompozitů pro stavby, mobilní nekovové střechy, zastřešení a zakrytí bazénů, vířivých van, teras, balkónů, lodžii a pergol, mobilní nekovové moskytiéry, mobilní nekovové přístřešky, mobilní nekovová vrata, mobilní nekovové brány a branky, mobilní nekovové ploty.

- (730) **WINCHESTER SE**, Zbraslavská 55/5a, Praha 5, Malá Chuchle, 15900, CZ
(740) Patent-K s.r.o., Husníkova 2086/22, Praha 5, Stodůlky, 15800

(210) **O-565545**

- (220) 28.07.2020
(320) 28.07.2020
(511) 33
(540)

ROSECO₂

- (510) (33) vína.
(591) Barevná
(730) **Plaček Jan Ing.**, č. p. 39, Moravské Bránice, 66464, CZ
(740) Ing. Dobroslav Musil, patentová kancelář, Ing. Dobroslav Musil, Zábrdovická 801/11, Brno, Zábrdovice, 61500

(210) **O-565546**

- (220) 28.07.2020
(320) 28.07.2020
(511) 33
(540)

SOLARCO2

- (510) (33) vína.
(730) **Plaček Jan Ing.**, č. p. 39, Moravské Bránice, 66464, CZ
(740) Ing. Dobroslav Musil, patentová kancelář, Ing. Dobroslav Musil, Zábrdovická 801/11, Brno, Zábrdovice, 61500

(210) **O-565547**

- (220) 28.07.2020
(320) 28.07.2020
(511) 5, 9, 16, 18, 24, 25, 28, 30, 32, 33, 34, 35, 36, 38, 39, 41, 42, 43, 45
(540)

 CZ Česko je fajn

- (510) (5) léčivé čaje, léčivé bylinkové čaje, homeopatické přípravky, kapky, tablety obsahující výtažky z léčivých bylinek, dietní potraviny a dietetické přípravky pro léčebné nebo veterinární účely, potraviny pro batolata, potravní doplňky pro lidskou potřebu a pro zvířata, náplasti, obvazový materiál, materiály pro plombování zubů a pro zubní otisky, dezinfekční přípravky; (9) kancelářská, výpočetní, reprografická a telekomunikační technika všeho druhu v rámci této třídy, informační technologie a systémy na všech druzích elektronických nosičů, vybavení pro zpracování informací pro počítače, přístroje a stroje pro záznam, přenos a reprodukci zvuku nebo obrazu, počítačový hardware a software, zvláště pro přístup do systémů sítě internet, elektronické databáze a databázové produkty, informace a záznamy v elektronické podobě, informace a záznamy na nosiči (s výjimkou nosičů papírových ze třídy 16), informace a data a databáze a informační produkty na nosičích nebo i v elektronických, datových, informačních, počítačových a komunikačních sítích, související software a hardware, elektronické, datové, informační, komunikační nebo výpočetní sítě, včetně jednotlivých součástí a náhradních dílů obsažených ve třídě 9, elektronická periodika a knihy; (16) tiskárenské výrobky - brožury, časopisy (periodika), diagramy, fotografie (tištěné), grafické reprodukce, grafiky, kalendáře, knihy, letáky, mapy, noviny, rejstříky (seznamy), tiskoviny, tištěné publikace, reklamní, propagační, užitkové, umělecké nebo ozdobné předměty z papíru, databázové produkty v listinné podobě; (18) kůže a imitace kůže, a to příruční tašky, tašky na spisy, síťové tašky, cestovní neceséry (kožená galanterie), náprsní tašky, peněženky, pouzdra na klíče, pouzdra na řidičské průkazy, kožky a kožesiny, cestovní a příruční kufříky, deštníky, slunečníky, procházkové hole; (24) lůžkové povlečení a materiály k prostírání stolů, textilní zboží, není-li obsaženo v jiných třídách, a to lůžkové prádlo, ručníky, stolní prádlo, potahový materiál na nábytek, záclony, závěsy; (25) oděvy, obuv, kloboučnické zboží, oděvní součásti, a to šaty, košile, kalhoty, tréninkové obleky, svetry, koupací oděvy, slipy, spodní prádlo, spodničky, lyžařské větrovky, čepice, dámské kostýmy,

obleky, trička, dámské boty, pánské boty, sportovní obuv, sandály, holínky, kozačky, výletní obuv, domácí obuv a dětská obuv; (28) pexesa, hrací karty, hry papírové, skládačky z papíru, papírové hračky, hlavolamy papírové; (30) káva, čaj, kakao a kávové náhražky, rýže, tapioka a ságo, mouka a obilninové přípravky, chléb, pečivo, cukrovinky, zmrzlina, cukr, med, melasa, droždí, prášek do pečiva, sůl, hořčice, ocet, omáčky (chuťové přísady), koření, led potravinářský, nápoje na bázi kávy, kakaa, čokolády nebo čaje, obilniny připravené pro osobní konzumaci (ovesné vločky nebo jiné obilniny); (32) pivo, minerální vody a vody obsahující uhlovodíky a jiné nealkoholické nápoje, sirupy a jiné preparáty k přípravě nápojů, a to ovocné sirupy, ovocné koncentráty, limonádové prášky k přípravě nealkoholických nápojů; (33) vína, lihoviny a likéry; (34) kuřácké zboží, a to popelníky ne z drahých kovů, zapalovače, hořlaviny pro zapalovače, čističe lulek a dýmek, nacpávače lulek a dýmek, taštičky pro dýmky, kuřácké soupravy, kuřácký kapesní nožik, váčky na tabák, tabákové dýmky, tabákové dózy, misky na tabák, vodní dýmky, zařízení na odřezávání cigár, obaly na cigára a cigarety, krabičky na cigára a cigarety, cigárové a cigaretové špičky, zápalky; (35) reklamní, inzertní, propagační činnost prostřednictvím jakéhokoliv média, prostřednictvím telefonní, datové, informační, elektronické, komunikační nebo počítačové sítě, poskytování informací a jiných informačních produktů komerčního nebo reklamního charakteru, komerční využití internetu v oblastech komerčních internetových médií a vyhledávacích služeb, on-line a off-line inzerce, prezentace výrobků, zboží, služeb a uživatelských subjektů na stránkách v počítačové síti internet, systematizace informací do počítačových databází, marketing, průzkum trhu, obchodní administrativa, rozšiřování reklamy nebo inzerce, poskytování prostoru na síti pro sjednávání obchodních transakcí mezi třetími stranami při prodeji, nákupu a výměně zboží a služeb, pronájem míst na umístování inzerce nebo reklamy, služby řízení IT dat, zpracování, analýza a vyhodnocování obchodních dat počítačových databází, vše spadající do této třídy; (36) finanční služby pro zpracování plateb po síti, služby elektronických plateb; (38) poskytování přístupu k webovým portálům, poskytování přístupu k datům prostřednictvím webových portálů, telekomunikační služby, služby v oblasti komunikační techniky spadající do této třídy, poskytování komunikačních služeb prostřednictvím celosvětové počítačové sítě internet, zprostředkování komunikace mezi třetími osobami pomocí sítě internet, provozování sítě lan, provozování uzlu sítě internet; (39) služby cestovní agentury spojené s dopravou, zajišťováním jízdének a letenek; (41) poskytování zábavy prostřednictvím celosvětové počítačové sítě internet, služby v oblasti vzdělávání, zábavy a sportu, elektronické publikování (DPT), digitální zpracování obrazu, psaní textů (jiných než reklamních), zveřejňování textů (jiných než reklamních), vydávání textů (jiných než reklamních nebo náborových), nakladatelství a vydavatelství, ediční činnost, publikační činnost, nahrávání nosičů zvukových nebo obrazově zvukových, TV produkce, filmová produkce, tvorba a výroba televizních a audiovizuálních programů, agenturní činnost v oblasti kultury, zprostředkování pořádání akcí, školení, přednášek a konferencí v oblasti kultury, výchovy, zábavy a sportu, poskytování informací v oboru periodického tisku, zpravodajské služby v rámci této třídy, zpravodajství (obrazové), turistické prohlídky s průvodcem (průvodcovské služby); (42) vývoj a tvorba softwaru, aplikačního programového vybavení, informačních systémů a řídicích systémů, služby v oblasti výpočetní techniky, a to v oblasti operačních systémů, tvorba internetových stránek, tvorba programů pro hromadné zpracování dat, konstrukce databází, aplikací a serverů, strukturování a programování či jiné vytváření internetových či intranetových počítačových stránek a nástěnek (webpages a websites) a internetových či intranetových aplikací, včetně jejich instalace, zavádění, aktualizace a údržby, hostování (poskytování volného prostoru) pro internetové či intranetové počítačové stránky a nástěny (webpages a websites) nebo hostování (poskytování volného prostoru) v rámci těchto stránek či nástěnek, hostování (poskytování volného prostoru) pro internetové či intranetové aplikace; (43) hotelové služby, ubytovací služby, hostinská činnost, restaurace, služby barů, služby motelů, provozování kempů a provozování prázdninových táborů v rámci této třídy, turistické noclehárny, provozování penzionů, provozování hostelů, zprostředkování přechodného ubytování, rezervace přechodného ubytování, služby cestovní kanceláře - obstarávání poukázek (voucherů) na služby výše uvedené ve třídě 43; (45) audity dodržování právních předpisů, poradenství v oblasti duševního vlastnictví, poskytování licencí k duševnímu vlastnictví, poskytování licencí k počítačovému softwaru (právní služby), poskytování licencí v rámci internetového publikování (právní služby), právní služby při zpracování nabídek k poptávkám, právní poradenství týkající se mapování patentů, právní správa licencí, právní služby v oblasti sjednávání smluv pro jiné osoby, advokátní služby, správa autorských práv.

(591) Barevná

(730) **Rafaj Luděk Ing.**, Ke Skalce 106, Fryšták, Vitová, 76316, CZ

(210) **O-565550**

(220) 28.07.2020

(320) 28.07.2020

(511) 16, 35, 41

(540)



(510) (16) tištěné reklamní letáky, tištěné poznámky ze seminářů, tištěné školící materiály; (35) rozšiřování reklamních letáků, reklama v časopisech, vydávání reklamních materiálů online, vydávání reklamních, inzertních, propagačních materiálů, šíření reklamních materiálů (prospekty, brožury a tiskoviny); (41) vyučování, vzdělávání, vzdělávací informace, semináře (organizování a pořádání), počítačové školení, školení s využitím počítačů, školení a vzdělávání, školení (pořádání a řízení), pořádání a vedení a organizování pracovních setkání (školení), poradenství pro volbu povolání, informace o výchově, vzdělávání a výuce, publikování a vydávání časopisu, multimediální vydávání odborného časopisu, kurzy pro zvyšování kvalifikace a další vzdělávání, poskytování online vzdělávání z počítačové databáze nebo prostřednictvím internetu nebo extranetů, zajišťování vzdělávacího semináře on-line, výroba učebních materiálů distribuovaných na odborných seminářích, šíření vzdělávacích materiálů.

(730) **Asociace institucí vzdělávání dospělých ČR, z.s.**, Karlovo náměstí 292/14, Praha 2, Nové Město, 12000, CZ

(210) **O-565553**

(220) 28.07.2020

(320) 28.07.2020

(511) 3, 5, 29, 31

(540)



(510) (3) neléčivé přípravky pro péči o domácí zvířata včetně prášků, krémů, pleťových vod, aerosolů a sprejů, šamponů, mýdel a kondicionérů; (5) veterinářské a zdravotnické přípravky a látky, medikované přísady do krmiva pro zvířata, léčivé ústní vody pro zvířata, dezinfekční přípravky, pesticidy, paraziti (přípravky proti -), herbicidy, fungicidy, insekticidy, insekticidní obojky, veterinární čisticí prostředky pro zvířata, léčivé přísady do krmiv, vitamíny a přípravky obohacené o vitamíny, diabetické jídlo přizpůsobené k lékařským účelům; (29) maso, ryby, drůbež a zvěřina, masové výtažky, želé, džemy, kompoty, vejce, mléko a mléčné výrobky, jedlé oleje a tuky, tuky pro potraviny, máslo, uzeniny, solená masa, koryši (neživi), konzervované maso nebo ryby, sýry, mléčné nápoje; (31) krmivo a nápoje pro zvířata, kosti a předměty ke žvýkání, podestýlka pro zvířata, stelivo pro zvířata, pochoutky pro domácí zvířata.

(591) Barevná

(730) **Albert Česká republika, s.r.o.**, Radlická 520/117, Praha 5, Jinonice, 15800, CZ

(740) LORENC IP advokátní a patentová kancelář s.r.o., Mgr. Lukáš Lorenc, Štefánikova 256/34, Praha 5, Smíchov, 15000

(210) **O-565555**
(220) 28.07.2020
(320) 28.07.2020
(511) 3, 5, 29, 31
(540)



(510) (3) neléčivé přípravky pro péči o domácí zvířata včetně prášků, krémů, pleťových vod, aerosolů a sprejů, šamponů, mýdel a kondicionérů; (5) veterinářské a zdravotnické přípravky a látky, medikované přísady do krmiva pro zvířata, léčivé ústní vody pro zvířata, dezinfekční přípravky, pesticidy, paraziti (přípravky proti -), herbicidy, fungicidy, insekticidy, insekticidní obojky, veterinární čisticí prostředky pro zvířata, léčivé přísady do krmiv, vitamíny a přípravky obohacené o vitamíny, diabetické jídlo přizpůsobené k lékařským účelům; (29) maso, ryby, drůbež a zvěřina, masové výtažky, želé, džemy, kompoty, vejce, mléko a mléčné výrobky, jedlé oleje a tuky, tuky pro potraviny, máslo, uzeniny, solená masa, korýši (neživi), konzervované maso nebo ryby, sýry, mléčné nápoje; (31) krmivo a nápoje pro zvířata, kosti a předměty ke žvýkání, podestýlka pro zvířata, stelivo pro zvířata, pochoutky pro domácí zvířata.

(591) Barevná
(730) **Albert Česká republika, s.r.o.**, Radlická 520/117, Praha 5, Jinonice, 15800, CZ
(740) LORENC IP advokátní a patentová kancelář s.r.o., Mgr. Lukáš Lorenc, Štefánikova 256/34, Praha 5, Smíchov, 15000

(210) **O-565556**
(220) 28.07.2020
(320) 28.07.2020
(511) 16, 18, 22
(540)



(510) (16) obaly na potraviny, pytle a balicí a obalové materiály a materiály pro skladování z papíru, lepenky nebo z plastů, papírové nebo plastové sáčky a tašky na balení (obálky, pytlíky), tašky (obaly, pytlíky) z plastu, papír na balení potravin, plastová fólie na balení potravin, listy papíru nebo plastu sloužící k regulaci vlhkosti pro balení potravin, papírové nebo plastové listy na kontrolu vlhkosti při balení potravin; (18) látkové vaky, nákupní tašky, textilní nákupní tašky, tašky, znovu použitelné nákupní tašky; (22) textilní obaly (obálky, tašky, sáčky), textilní sáčky, tašky, obálky jako obaly, textilní sáčky, pytle na balení zboží (obálky, pytlíky), pytle a vaky na balení, uskladnění a přepravu.

(591) Barevná
(730) **MISTKA SEWING s.r.o.**, Čapkova 13/12, Český Těšín, 73701, CZ
(740) 3ADVOKÁTI, v.o.s., Nádražní 879/27, Ostrava, Moravská Ostrava, 70200

(210) **O-565557**
(220) 28.07.2020
(320) 28.07.2020
(511) 16, 18, 22
(540)

GREEN SMILE

(510) (16) obaly na potraviny, pytle a balicí a obalové materiály a materiály pro skladování z papíru, lepenky nebo z plastů, papírové nebo plastové sáčky a tašky na balení (obálky, pytlíky), tašky (obaly, pytlíky) z plastu, papír na balení potravin, plastová fólie na balení potravin, papírové nebo plastové listy na kontrolu vlhkosti při balení potravin; (18) látkové vaky, nákupní tašky, tašky, textilní nákupní tašky, znovu použitelné nákupní tašky; (22) textilní sáčky, pytle na balení zboží (obálky, pytlíky), pytle a vaky na balení, uskladnění a přepravu, textilní pytle na balení, textilní obaly (obálky, tašky, sáčky).

(730) **MISTKA SEWING s.r.o.**, Čapkova 13/12, Český Těšín, 73701, CZ
(740) 3ADVOKÁTI, v.o.s., Nádražní 879/27, Ostrava, Moravská Ostrava, 70200

(210) **O-565559**
(220) 28.07.2020
(320) 28.07.2020
(511) 5
(540)

VIDEMEL

(510) (5) farmaceutické přípravky humánní, dietetické potraviny a látky pro léčebné účely, potravinové a výživové doplňky, vitamínové a minerální doplňky stravy, vitamínové přípravky, přírodní léčiva.

(730) **Zentiva, k.s.**, U kabelovny 130/22, Praha 10, Dolní Měcholupy, 10237, CZ
(740) C|K|T ČERVENKA TURKOVÁ & PARTNERS Advokátní, patentová a známková kancelář, Mgr. Radka Červenková, advokátka, Anny Letenské 34/7, Praha 2, Vinohrady, 12000

(210) **O-565560**
(220) 28.07.2020
(320) 28.07.2020
(511) 5
(540)

SELADRA

(510) (5) farmaceutické přípravky humánní, dietetické potraviny a látky pro léčebné účely, potravinové a výživové doplňky, vitamínové a minerální doplňky stravy, vitamínové přípravky, přírodní léčiva.

(730) **Zentiva, k.s.**, U kabelovny 130/22, Praha 10, Dolní Měcholupy, 10237, CZ
(740) C|K|T ČERVENKA TURKOVÁ & PARTNERS Advokátní, patentová a známková kancelář, Mgr. Radka Červenková, advokátka, Anny Letenské 34/7, Praha 2, Vinohrady, 12000

(210) **O-565562**
(220) 28.07.2020
(320) 28.07.2020
(511) 5
(540)

UXIL

(510) (5) léčiva, farmaceutické přípravky humánní.
(730) **Zentiva, k.s.**, U kabelovny 130/22, Praha 10, Dolní Měcholupy, 10237, CZ

(740) C|K|T ČERVENKA TURKOVÁ & PARTNERS Advokátní, patentová a známková kancelář, Mgr. Radka Červenková, advokátka, Anny Letenské 34/7, Praha 2, Vinohrady, 12000

(210) **O-565570**
(220) 29.07.2020
(320) 29.07.2020
(511) 35, 36, 37, 43
(540)



(510) (35) marketing; (36) makléřské služby, pronájem nemovitostí, pronájem bytů, služby v oblasti nemovitostí, správa bytového domu, správa nemovitostí, služby realitní kanceláře; (37) stavebnictví; (43) pronájem přechodného ubytování, restaurace, bar, kavárna.
(730) **Pod Zakletým a.s.**, Bělehradská 679/94, Praha 2, Vinohrady, 12000, CZ
(740) Advokátní kancelář Šilar s.r.o., Bělehradská 679/94, Praha 2, Vinohrady, 12000

(210) **O-565574**
(220) 29.07.2020
(320) 29.07.2020
(511) 41, 43, 44
(540)



(510) (41) akademie [vzdělávání], dálkové vzdělávání, diskotéky, divadelní představení, elektronické publikování (dtp), filmová distribuce, filmové projekce, fotografování, fotografování na mikrofilm, hudební produkce, informace o rekreaci, informace o vzdělávání, informace o zábavě, kaligrafické služby, karaoke, klubové služby [zábava nebo vzdělávání], knihovnické služby (půjčovny knih), korespondenční kurzy, koučink [školení], kulturní, vzdělávací a zábavní služby poskytované uměleckými galeriemi, náboženská výchova, online vydávání elektronických knih a časopisů, pojízdné knihovny, poradenství pro volbu povolání [v oblasti vzdělávání nebo školení], pořádání a uvádění koncertů, pořádání a vedení kolokvií, pořádání a vedení konferencí, pořádání a vedení kongresů, pořádání a vedení osobních vzdělávacích fór, pořádání a vedení seminářů, pořádání a vedení symposií, pořádání a vedení workshopů [školení], pořádání estrád [služby impresária], pořádání loterií, pořádání módních přehlídek pro zábavu, pořádání plesů, pořádání soutěží [vzdělávacích nebo zábavních], pořádání sportovních soutěží, pořádání výstav ke kulturním nebo vzdělávacím účelům, praktický výcvik [předvádění], produkce estrád, profesní rekvalifikace, průvodcovské služby, předávání know-how [odborné vzdělávání], předprodej vstupenek [zábava], předvádění živých vystoupení, služby klubů zdraví [zdravotní a kondiční cvičení], služby osobního trenéra [kondiční trénink], soukromá výuka, školení, školení prostřednictvím simulátorů, školní vzdělávání, televizní zábava, vedení kurzů kondičního cvičení, vedení túr s horským průvodcem, výuka, vzdělávací služby, vzdělávací služby poskytované asistenty zaměřenými na zvláštní potřeby, zábava, zábavní parky, zkoušení (pedagogická činnost); (43) bary, bufety, domovy pro seniory, hotelové služby, informace a poradenství ohledně přípravy jídel, jídelny, kavárny, modelování potravin, motely, penziony, provozování kempů, restaurace, rezervace přechodného ubytování, rezervace ubytování v hotelech, rezervace ubytování v penzionech, samoobslužné jídelny, samoobslužné restaurace, služby, ubytovací kanceláře [hotely, penziony], turistické ubytovny, zajištění stravování; (44) domácí ošetrovatelská péče, domy s pečovatelskou službou, farmaceutické poradenství, fyzioterapie, hospice, chiropraxe, kadeřnictví, lázeňské služby, lékařské služby, manikúra, masáže, nemocnice, oční optiky, ortodontické služby, ozdravovny, paliativní péče, pěstování rostlin, salony krásy, sanatoria, sauny, služby psychologa, služby v oblasti lékařské analýzy pro diagnostické a léčebné účely poskytované lékařskými laboratořemi, stomatologické služby, stromová chirurgie, telemedicína, turecké lázně, veřejné lázně pro hygienické účely, zahradnické služby, zahradnictví, zdravotní péče, zdravotní poradenství, zdravotnická střediska, zotavovny.

(730) **Ad fontem, z.s.**, Klecandova 712/11, Brno, Černá Pole, 61300, CZ
(740) Advokátní kancelář Martina Svobody, s.r.o., JUDr. Martin Svoboda Ph. D., Vídeňská 1021/6, Brno, 63900

(210) **O-565578**
(220) 29.07.2020
(320) 29.07.2020
(511) 21
(540)

SMILLE

(510) (21) zubní kartáčky, elektrické zubní kartáčky, sonické kartáčky, bateriové sonické kartáčky, ústní sprchy, dentální nitě, mezizubní kartáčky.
(730) **ASKELEX Agc/o TAX EXPERT Global AG**, Riedmatt 9, Zug, CH
(740) Traplová Hakr Kubát, advokátní a patentová kancelář, Mgr. Jana Šuranová Traplová, advokátka, Přístavní 531/24, Praha 7, Holešovice, 17000

(210) **O-565582**
(220) 29.07.2020
(320) 29.07.2020
(511) 9, 16, 35, 41
(540)



(510) (9) informační technologie a audiovizuální, multimediální a fotografické přístroje, nahráný obsah (počítačové programy, data a informace), zařízení z oblasti informačních technologií a audiovizuální zařízení; (16) tiskoviny všeho druhu, zejména periodické a neperiodické publikace, noviny a časopisy, knihy, fotografie, katalogy, billboardy (reklamní tabule z papíru nebo lepenky), reklamní, inzertní, propagační a uživatelské tiskoviny a materiály, prospekty, papírové modely v rámci této třídy, plakáty, pohlednice, letáky, brožury, kalendáře, samolepicí fólie v rámci této třídy, propagační materiály a předměty z papíru, poutače z papíru nebo lepenky, vlajky a vlaječky z papíru, dekorační a umělecké materiály a prostředky, obalové materiály z papíru nebo umělých hmot, psací potřeby; (35) reklamní a propagační činnost, komerční využití internetu v oblastech komerčních internetových médií a vyhledávacích služeb, prezentace uživatelů na webových stránkách a v počítačové síti Internet, překlad informací do počítačové databáze, průzkum trhu, public relations, direct marketingové služby, mediální kampaně, reklamní služby pro politické kampaně, organizování výstav komerčních a reklamních, průzkum veřejného mínění; (41) organizování zábavních nebo vzdělávacích akcí v oblasti politiky, organizování kulturních a vzdělávacích akcí a konferencí, pořádání besed a odborných přednášek (školení), výroba audiovizuálních děl, nakladatelství a vydavatelství.
(730) **Semerád Marek PhDr. Bc.**, Edvarda Beneše 495, Cerhenice, 28102, CZ
(740) Advokátní kancelář JAROŠ s.r.o., JUDr. Jiří Jaroš Ph.D., advokát, Na Pankráci 449/11, Praha 4, 14000

(210) **O-565583**
(220) 29.07.2020
(320) 29.07.2020
(511) 6, 7, 8, 9
(540)

KENDO

(510) (6) kovové trubky na nářadí (prázdné), kovové skříňky na nářadí (prázdné), kovové spony pro kabely a potrubí, kovové visací zámky, objímky (kovové), kovové schody (žebříky), kovové podložky, šrouby (kovové), železářské zboží (drobné), kovové zámky pro vozidla, vložky zámků (kovové), kovové bezpečnostní schránky, poštovní schránky (kovové), šoupátka (kovová), ne jako části strojů, žebříky (kovové); (7) pilové listy (části strojů), elektrické ruční vrtačky, vrtací korunky (části strojů), kartáče

(části strojů), řezné nože (části strojů), nástroje (části strojů), brusné kotouče (části strojů), nože (části strojů), přenosné nástroje a nářadí (s výjimkou ručních), nože (elektrické), kovoobráběcí stroje, zvedáky (stroje), lepicí pistole (elektrické), řezací hořáky termické (stroje), pily (stroje); (8) brusné nástroje (pro ruční broušení), montážní klíče (ruční nástroje), kladiva (ruční nástroje), pily (ruční nástroje), kleště, dláta žlábková (dutá), rašple (ruční nástroje), prostřihovadla (ruční nástroje), ruční nástroje ručně ovládané, šroubováky, ruční zvedáky, rámy na ruční pily, páky (nářadí), nůžky, pistole ruční na vytlačování tmelu; (9) posuvná měřítka, pravítka (měřicí nástroje), ochranné brýle pro sport, ochranná zařízení pro osobní použití proti nehodám, nivelační přístroje, libely, vodováhy, ochranné přilby, ochranné štíty na obličej pro dělníky, ochranné nákolennice pro dělníky, ochranné oděvy pro letce, ochranné rukavice proti nehodám, pravítka tesařská, ochranné obleky proti úrazům, radiaci a ohni, ochranné helmy pro sportovce, vodící šablony (nástroje na měření), obuv ochranná proti úrazům, radiaci a ohni.

- (730) SAAME TOOLS (SHANGHAI) IMPORT & EXPORT CO., LTD.,
FLOOR 2, BUILDING 1, NO.1369 KANGQIAO EAST ROAD,
PUDONG NEW DISTRICT, SHANGHAI, CN
(740) Rott, Růžička & Guttman a spol., Vyskočilova 1566, Praha 4, Michle,
14000

(210) **O-565628**
(220) 31.07.2020
(320) 31.07.2020
(511) 9, 37, 38, 42
(540)

URC Systems

(510) (9) modulární ochranné rádiové rušiče, včetně produktové řady STAR, modulární systémy rádiového průzkumu a sledování, včetně produktové řady SYMON, antény jako komunikační zařízení, software pro ovládání rádiových rušičů, včetně produktové řady STAR, software pro ovládání modulárních systémů rádiového průzkumu a sledování, včetně produktové řady SYMON, rádiové přijímače a vysílače, rádiové zařízení a přístroje; (37) instalace modulárních ochranných rádiových rušičů, včetně produktové řady STAR, instalace modulárních systémů rádiového průzkumu a sledování, včetně produktové řady SYMON, veškerý servis, včetně záručního a pozáručního zahrnující zařízení a systémy uvedené ve třídě 9 tohoto seznamu; (38) provoz modulárních ochranných rádiových rušičů, včetně produktové řady STAR, instalace modulárních systémů rádiového průzkumu a sledování, včetně produktové řady SYMON, provoz radiofrekvenčních komunikačních systémů; (42) výzkum, vývoj, analýza, testování a měření v oblasti speciálních radiokomunikačních zařízení, vývoj, instalace a údržba software pro účely zařízení rádiových rušičů a modulárních systémů rádiového průzkumu a sledování.

- (730) URC Systems, spol. s r.o., Vrahovická 825/156b, Prostějov, Vrahovice,
79811, CZ
(740) Mgr. Petr Fučík, advokát, Purkyňova 74/2, Praha 1, Nové Město, 11000

(210) **O-565649**
(220) 31.07.2020
(320) 31.07.2020
(511) 9, 36, 38, 41, 42
(540)

LiveCoin

(510) (9) platformy počítačového softwaru nahrané nebo stahovatelné, počítačový software nahráný, software počítačových her nahráný, software počítačových her stahovatelný, stahovatelné kryptografické klíče pro přijímání a vydávání kryptoměn; (36) elektronický převod virtuálních měn, směňování virtuální měny, služby elektronické peněženky; (38) přenos digitálních souborů, přenos videa na objednávku, streaming dat, zaslání zpráv; (41) pořádání soutěží (vzdělávacích nebo zábavných), pořádání sportovních soutěží, poskytování her online z počítačové sítě, poskytování videí online bez možnosti stažení, služby v oblasti sázení a her, zábava; (42) pronájem počítačového software, tvorba počítačového software, tvorba počítačových systémů, údržba počítačového softwaru, vývoj počítačových platform.

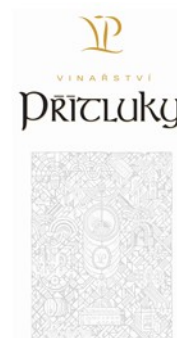
- (730) Live Penalty s.r.o., Rybná 716/24, Praha 1, Staré Město, 11000, CZ
(740) AK Seddons, JUDr. Eva Bartůňková, Melounová 520/4, Praha 2, Nové Město, 12000

(210) **O-565650**
(220) 31.07.2020
(320) 31.07.2020
(511) 18
(540)



- (510) (18) tašky, přepravky na zvířata (tašky).
(730) Osnowczyk Wioletta, Tylova 2108/6, Karlovy Vary, 36001, CZ

(210) **O-565653**
(220) 01.08.2020
(320) 01.08.2020
(511) 16, 33, 35, 43
(540)



- (510) (16) tiskoviny, potištěné papírové etikety, tištěné originální etikety na láhve na víno, ručně malované papírové etikety na láhve na víno; (33) víno; (35) reklamní, marketingové a propagační služby, reklamní materiály (příprava), reklamní a inzertní materiály (publikování); (43) restaurace, hotely, ubytovny a penziony, prázdninové a turistické ubytování, restaurační služby poskytované hotely.
(591) Barevná
(730) Vinařství Přítluky s.r.o., Hlavní 58, Přítluky, 69104, CZ

(210) **O-565659**
(220) 31.07.2020
(320) 31.07.2020
(511) 29, 31, 44
(540)



(510) (29) maso, ryby, drůbež a zvěřina, masové výtažky, konzervované, mražené, sušené a vařené ovoce a zelenina, želé, džemy, kompoty, vejce, mléko a mléčné výrobky, jedlé oleje a tuky; (31) zemědělské, zahradnické a lesní produkty, syrové a nezpracované zrní a semena, čerstvé ovoce a zelenina, rostliny a květiny, živá zvířata, krmiva pro zvířata, slad; (44) lékařské služby, veterinární služby, péče o hygienu a krásu osob nebo zvířat, zemědělské, zahradnické a lesnické služby.

(730) **MELICA NUTANS s.r.o.**, č. p. 102, Jarcová, 75701, CZ

(210) **O-565661**
(220) 03.08.2020
(320) 03.08.2020
(511) 9, 16, 35, 41
(540)



(510) (9) stahovatelné elektronické publikace; (16) tištěné publikace; (35) vydávání reklamních textů; (41) akademie (vzdělávání), dálkové vzdělávání, pořádání a vedení osobních vzdělávacích fór, poskytování informací v oblasti vzdělávání, předávání know-how (odborné vzdělávání), vzdělávací služby, online vydávání elektronických knih a časopisů, vydávání knih, vydávání textů, s výjimkou reklamních, elektronické publikování (DTP), pořádání a vedení seminářů, poskytování videí online bez možnosti stažení, poskytování elektronických publikací online bez možnosti stažení.

(591) Barevná

(730) **Nakladatelství FORUM s.r.o.**, Střelnická 1861/8a, Praha 8, Kobylisy, 18200, CZ

(210) **O-565664**
(220) 03.08.2020
(320) 03.08.2020
(511) 7, 9, 37, 42
(540)

MINK

(510) (7) vývěvy [stroje], dmychadla pro stlačování, odsávání a přepravu plynů, kompresory [stroje], čerpadla [součásti strojů nebo motorů], čerpadla [stroje], čerpadla na stlačený vzduch, filtrovací stroje, sací stroje pro průmyslové účely, sací čerpadla [stroje]; (9) elektrické měřicí přístroje, měřidla, zařízení na měření tlaku, měřky vakua, měřicí nástroje a zařízení, přístroje na měření vakua, vakuometry, manometry, ukazatele tlaku,

fyzikální přístroje a nástroje; (37) instalace, údržba a opravy sacích čerpadel, vývěv, dmychadel a kompresorů a dalších výrobků vyjmenovaných ve třídě 7 a 9, instalace, údržba a opravy strojů, opravy pump, vývěv a čerpadel; (42) kalibrace [měření], inženýrské služby, chemická analýza, navrhování sacích čerpadel, vývěv, dmychadel a kompresorů a dalších výrobků vyjmenovaných ve třídě 7 a 9, poradenství v oblasti sacích čerpadel, vývěv, dmychadel a kompresorů a dalších výrobků vyjmenovaných ve třídě 7 a 9, poskytování informací v oblasti sacích čerpadel, vývěv, dmychadel a kompresorů a dalších výrobků vyjmenovaných ve třídě 7 a 9, provádění průzkumů, provádění studií technických projektů, průmyslový design, technologické poradenství, technologický výzkum.

(730) **Busch Vakuum s.r.o.**, Vranovská 1551/100, Brno, Husovice, 61400, CZ

(740) JUDr. Milan Kyjovský, advokát, JUDr. Milan Kyjovský, Poštovská 455/8, Brno, Brno-město, 60200

(210) **O-565665**
(220) 03.08.2020
(320) 03.08.2020
(511) 30
(540)

Trepallini

(510) (30) káva, čaj, kakao a náhražky kávy, nápoje na bázi kávy, kakaa, čokolády a čaje, chléb, pečivo a cukrovinky, bonbony, sušenky keksy, čokoláda, cukr.

(730) **LEROS, s.r.o.**, U Národní galerie 470, Praha 5, Zbraslav, 15600, CZ

(740) Rott, Růžička & Guttman a spol., Vyskočilova 1566, Praha 4, Michle, 14000

(210) **O-565666**
(220) 03.08.2020
(320) 03.08.2020
(511) 30
(540)

(510) (30) káva, čaj, kakao a náhražky kávy, nápoje na bázi kávy, kakaa, čokolády a čaje, chléb, pečivo a cukrovinky, bonbony, sušenky keksy, čokoláda, cukr.

(591) Barevná

(730) **LEROS, s.r.o.**, U Národní galerie 470, Praha 5, Zbraslav, 15600, CZ

(740) Rott, Růžička & Guttman a spol., Vyskočilova 1566, Praha 4, Michle, 14000

(210) **O-565668**
(220) 03.08.2020
(320) 03.08.2020
(511) 4, 36, 42
(540)



(510) (4) elektřina; (36) finanční poradenství, investiční poradenství, hypoteční poradenství, pojišťovací poradenství; (42) technické poradenství v souvislosti s opatřeními pro úsporu energie, energetické audity, poradenství v oboru stavebnictví (návrhy, projekty), návrhářské a technické poradenství.
(730) **ENKIS s.r.o.**, Korunní 2569/108, Praha 10, Vinohrady, 10100, CZ

(210) **O-565669**
(220) 03.08.2020
(320) 03.08.2020
(511) 32, 33, 35
(540)

GINETO

(510) (32) nealkoholické nápoje, nealkoholické koktejly, perlivé vody, minerální vody [nápoje], ovocné šťávy a nápoje, přípravky pro výrobu nealkoholických nápojů; (33) alkoholické nápoje (s výjimkou piva), víno, gin, alkoholické koktejly, alkoholické přípravky pro výrobu nápojů, předem namíchané alkoholické nápoje, s výjimkou nápojů na bázi piva; (35) maloobchodní služby v oblasti alkoholických a nealkoholických nápojů, velkoobchodní prodej alkoholických a nealkoholických nápojů s výjimkou piva, zprostředkovatelská činnost v oblasti obchodu a služeb k obchodním účelům v oblasti alkoholických a nealkoholických nápojů, propagační činnost, reklama.
(730) **Tůma Martin**, Brněnská 4104/14a, Hodonín, 69501, CZ
(740) Ing. Pavel Nádvorník s.r.o., Klínová 620/1, Ostrava, Hulváky, 70900

(210) **O-565670**
(220) 03.08.2020
(320) 03.08.2020
(511) 16, 32, 33
(540)



(510) (16) etikety z papíru, tiskoviny, katalogy, reklamní letáky, fotografie (tištěné), obaly na lahve, z papíru nebo lepenky; (32) nealkoholické nápoje, nealkoholické koktejly, perlivé vody, minerální vody [nápoje], ovocné šťávy a nápoje, přípravky pro výrobu nealkoholických nápojů; (33) alkoholické nápoje (s výjimkou piva), víno, gin, alkoholické koktejly, alkoholické přípravky pro výrobu nápojů, předem namíchané alkoholické nápoje, s výjimkou nápojů na bázi piva.
(591) Barevná

(730) **Tůma Martin**, Brněnská 4104/14a, Hodonín, 69501, CZ
(740) Ing. Pavel Nádvorník s.r.o., Klínová 620/1, Ostrava, Hulváky, 70900

(210) **O-565691**
(220) 03.08.2020
(320) 03.08.2020
(511) 33, 35
(540)



(510) (33) alkoholické nápoje (s výjimkou piva), zejména gin; (35) maloobchodní prodej alkoholických nápojů s výjimkou piva, velkoobchodní prodej alkoholických nápojů s výjimkou piva, elektronický prodej alkoholických nápojů s výjimkou piva.
(730) **Family Distillery House s.r.o.**, Nemocniční 1056/8a, Šumperk, 78701, CZ
(740) INPARTNERS GROUP, Mgr. Lenka Musilová, Tuřanka 1519/115a, Brno, Slatina, 62700

(210) **O-565692**
(220) 03.08.2020
(320) 03.08.2020
(511) 33, 35
(540)



(510) (33) alkoholické nápoje (s výjimkou piva), zejména vodka; (35) maloobchodní prodej alkoholických nápojů s výjimkou piva, velkoobchodní prodej alkoholických nápojů s výjimkou piva, elektronický prodej alkoholických nápojů s výjimkou piva.
(730) **Family Distillery House s.r.o.**, Nemocniční 1056/8a, Šumperk, 78701, CZ
(740) INPARTNERS GROUP, Mgr. Lenka Musilová, Tuřanka 1519/115a, Brno, Slatina, 62700

(210) **O-565693**
(220) 03.08.2020
(320) 03.08.2020
(511) 5
(540)

DONEXON

(510) (5) léčiva, farmaceutické přípravky humánní.
(730) **Zentiva, k.s.**, U kabelovny 130/22, Praha 10, Dolní Měcholupy, 10237, CZ

(740) CJK|T ČERVENKA TURKOVÁ & PARTNERS Advokátní, patentová a
známková kancelář, Mgr. Radka Červenková advokátka, Anny Letenské
34/7, Praha 2, Vinohrady, 12000

(210) **O-565698**
(220) 04.08.2020
(320) 04.08.2020
(511) 9, 37, 42
(540)



(510) (9) výpočetní, kancelářská, reprografická a telekomunikační technika všeho druhu včetně doplňků a příslušenství, informační a komunikační technologie, software, informační systémy, vybavení pro zpracování informací pro počítače, stroje pro záznam, přenos a reprodukci zvuku nebo obrazu; (37) instalace, servis a opravy kancelářské a výpočetní techniky; (42) poradenství v oblasti výpočetní, kancelářské, reprografické a telekomunikační techniky, tvorba a poskytování softwaru a informačních systémů.

(591) Barevná
(730) ANETE, spol. s r.o., Okružní 834/29a, Brno, Lesná, 63800, CZ
(740) Patentová a známková kancelář, Ing. Jaromír Příkryl, Včelín 1161, Hulín, 76824

(210) **O-565701**
(220) 04.08.2020
(320) 04.08.2020
(511) 5
(540)

ALGADAM

(510) (5) farmaceutické přípravky pro lidskou potřebu, analgetika pro lékařské použití, antipyretika, protizánětlivé přípravky.

(730) Adamed Pharma S.A., Pienków, ul. Mariana Adamkiewicza 6A, 05-152 Czosnów, PL
(740) ZIVKO MIJATOVIC & PARTNERS s.r.o., Jugoslávských partyzánů 639/26, Praha 6, Bubeneč, 16000

(210) **O-565702**
(220) 04.08.2020
(320) 04.08.2020
(511) 5
(540)

MIZALGA

(510) (5) farmaceutické přípravky pro lidskou potřebu, analgetika pro lékařské použití, antipyretika, protizánětlivé přípravky.

(730) Adamed Pharma S. A., Pieńków, ul. Mariana Adamkiewicza 6A, 05-152-Czosnów, PL
(740) ZIVKO MIJATOVIC & PARTNERS s.r.o., Jugoslávských partyzánů 639/26, Praha 6, Bubeneč, 16000

(210) **O-565706**
(220) 04.08.2020
(320) 04.08.2020
(511) 16, 32, 33
(540)



(510) (16) papír, lepenka, výrobky z papíru nebo lepenky zahrnuté ve třídě 16, a to krabice z papíru nebo lepenky, obalové nádoby z papíru, obaly na lahve z lepenky nebo papíru, vývěsní štíty z papíru nebo lepenky, reklamní tabule z papíru nebo lepenky, tiskopisy, zápisníky (tiskoviny), diáře (tiskoviny), kalendáře, brožury, tištěné propagační materiály, tiskárenské výrobky, fotografie, papírnické zboží, karty, tužky, pera [kancelářské potřeby], plastové sáčky a obaly; (32) nealkoholické nápoje, nealkoholické nápoje na bázi medu, minerální voda (nápoje), ovocné šťávy, šťávy zeleninové (nápoje), sirupy a nealkoholické přípravky ke zhotovení nápojů; (33) alkoholické nápoje s výjimkou piva, medovina, víno, lihoviny, likéry, přípravky k výrobě alkoholických nápojů, alkoholové resti, alkoholové esence.

(591) Barevná
(730) SCHELLEX, spol. s r.o., č. p. 143, Staré Jesenčany, 53002, CZ
(740) Ing. Marcela Filipenská, Polní 302/32, Žďár nad Sázavou, Žďár nad Sázavou 2, 59102

(210) **O-565728**
(220) 05.08.2020
(320) 05.08.2020
(511) 35, 38, 41
(540)



BUDUJEME
HRDÉ
ČESKO

(510) (35) propagační činnost, reklama, pomoc při provozování obchodů a obchodních činností průmyslového nebo obchodního podniku, jakož i služby reklamních kanceláří, vydávání, zveřejňování, oznámení, vyhlášení a publikování reklamního textu, pronájem reklamní doby v komunikačních médiích, reklama a propagace, venkovní reklama, rozšiřování reklamních nebo inzertních materiálů, televizní reklama, rozhlasová reklama, reklama online v počítačové síti, služby a poradenství v obchodní činnosti; (38) televizní vysílání; (41) sportovní a kulturní aktivity, služby, jejichž cílem jsou zábavy, rozptýlení a rekreace osob, organizování a vedení kongresů, seminářů a konferencí, organizování živého vystoupení, nahrávání videopásky, organizování a plánování večírků, fotografování, obrazové zpravodajství, organizování vzdělávacích a zábavných soutěží, výroba videofilmů, vydávání knih, výroba rozhlasových a televizních programů.

(730) Kohoutová Helena, Kamenická 303/39, Praha 7, Bubeneč, 17000, CZ

(210) **O-565769**
(220) 06.08.2020
(320) 06.08.2020
(511) 19, 36, 37, 40
(540)



- (510) (19) betonové stavební prvky, desky pro stavebnictví, ne kovové, desky z dřevní buničiny pro stavebnictví, dlaždice na podlahy, ne kovové, dlažební desky, ne kovové, dřevěná prkna pro stavebnictví, dřevěné dýhy, dřevěné obložení, dřevěné palubky, dveře, ne kovové, dveřní výplně, ne kovové, izolační sklo pro stavebnictví, komínové nástavce, ne kovové, komíny, ne kovové, konstrukce pro stavebnictví, ne kovové, konzoly pro stavebnictví, ne kovové, kouřovody, ne kovové, okapové roury, ne kovové, okenice, ne kovové, lišty pro stavebnictví, ne kovové, montované domy [soustavy], ne kovové, nosníky, ne kovové, obkladačky pro stavebnictví, ne kovové, obklady stěn pro stavebnictví, ne kovové, obložení pro stavebnictví, ne kovové, obložení stěn pro stavebnictví, ne kovové, odtokové trubky, ne kovové, okapové roury, ne kovové, okenice, ne kovové, okenní rámy, ne kovové, okna, ne kovová, opláštění pro stavebnictví, ne kovové, oplocení, ne kovové, parkety, pilíře, ne kovové, podlahová dlažba, ne kovová, podlahy, ne kovové, překližka, přenosné stavby, ne kovové, příčky, ne kovové, přístřešky nad vchodem [konstrukce], ne kovové, přírodní potrubí, ne kovová, římsy, ne kovové, schodiště, ne kovová, schodišťové stupně [schody], ne kovové, schodnice [části schodišť], ne kovové, síť proti hmyzu, ne kovové, sloupkové zábradlí, ne kovové, sloupy, ne kovové, stavby, ne kovové, stavební dřevo, stavební kámen, stavební materiály, ne kovové, stavební panely, ne kovové, stavební papír, stavební sklo, stožáry [sloupy], ne kovové, stropy, ne kovové, střešní brídlice, střešní krytiny s fotovoltaickými články, ne kovové, střešní krytiny, ne kovové, střešní okapy, ne kovové, střešní oplátování, ne kovové, střešní šindele, střešní tašky, ne kovové, špaletová okna, ne kovová, tabulové sklo [okna] pro stavebnictví, trámy, ne kovové, tvarovatelné dřevo, umělý kámen, venkovní rolety, ne kovové a ne textilní, venkovní rolety, ne kovové, vinylové obklady, ne kovové, vodovodní potrubí, ne kovové, vodovodní ventily, ne kovové, vrata, ne kovová, vyztužovací materiály pro stavebnictví, ne kovové, vzpěry, ne kovové, zárubně dveří, ne kovové, žaluzie, ne kovové, žáruvzdorné stavební materiály, ne kovové; (36) financování, financování formou koupě na splátky, leasingové financování, oceňování nemovitostí, pronájem kanceláří [nemovitostí], pronájem nemovitostí, pronájem sdílených kanceláří, půjčky [financování], půjčky na splátky, půjčky se zástavou, služby realitní kanceláře, služby v oblasti nemovitostí, správa nemovitostí, uzavírání pojištění, výběr nájemného, zprostředkování v oblasti nemovitostí; (37) antikorozní ochrana, čištění, demolice budov, hydroizolace [stavebnictví], chemické čištění, instalace a opravy elektrospotřebičů, instalace a opravy klimatizačních zařízení, instalace a opravy zařízení proti vloupání, instalace a opravy topných zařízení, instalace oken a dveří, instalace kuchyňského zařízení, izolace budov, lakování, malba a nátěr interiérů a exteriérů, montáž lešení, nýtování, služby elektrikářů, stavební dozor, stavební informace poskytování stavebních informací, stavební poradenství, truhlářské služby, výstavba a údržba potrubí, zednické služby; (40) barvení, zpracování dřeva.
- (591) Barevná
(730) **Králík Petr**, Městečko 558, Ždánice, 69632, CZ
(740) TARPAN Legal s.r.o., advokátní kancelář, Mgr. Luděk Skoupil, Na strži 1702/65, Praha 4, Nusle, 14000

(210) **O-565778**
(220) 07.08.2020
(320) 07.08.2020
(511) 9, 16, 25, 31, 32, 33, 35, 41, 42
(540)



- (510) (9) přístroje a nástroje vědecké, výzkumné, navigační, geodetické, fotografické, kinematografické, audiovizuální, optické, přístroje a nástroje pro vážení, měření, signalizaci, detekci, testování, inspekci, záchranu a výuku, zařízení a přístroje pro vedení, přepínání, přeměnu, akumulaci, regulaci nebo řízení distribuce nebo použití elektrického proudu, zařízení a nástroje pro záznam, přenos, reprodukci nebo zpracování zvuku, obrazu nebo dat, média se záznamem a stahovatelná média, počítačový software, prázdná digitální nebo analogová záznamová a úložná média, výpočetní zařízení, počítače a periferní zařízení počítačů; (16) papír a lepenka, tiskářské výrobky, potřeby pro vazbu knih, fotografie, papírnické zboží a kancelářské potřeby s výjimkou nábytku, instruktážní a výukové materiály, archy, fólie a sáčky pro balení a obaly; (25) oděvy, obuv, pokrývky hlavy; (31) surové a nezpracované zemědělské, akvakulturní, zahradnické a lesní produkty, zrna a semena surová nebo nezpracovaná, čerstvé ovoce a zelenina, čerstvé bylinky, přírodní rostliny a květiny, cibule a hlízy, sazenice a semena pro pěstování rostlin, živá zvířata, krmiva a nápoje pro zvířata, slad; (32) piva, nealkoholické nápoje, minerální a sycené vody, ovocné nápoje a ovocné šťávy, sirupy a jiné nealkoholové přípravky pro přípravu nápojů; (33) alkoholické nápoje (s výjimkou pív), alkoholové přípravky pro přípravu nápojů; (35) reklama, propagace, řízení obchodní činnosti, obchodní administrativa, kancelářské práce; (41) vzdělávání, školení, zábava, sportovní a kulturní činnosti; (42) vědecké a technické služby a související výzkum a projektování, průmyslová analýza, průmyslový výzkum a průmyslový design, kontrola kvality, služby ověřování, navrhování a vývoj hardwaru a softwaru.
- (730) **Česká zemědělská univerzita v Praze**, Kamýčká 129, Praha 6, Suchbátka, 16500, CZ
(740) Advokátní kancelář JUDr. Pavel Berger, JUDr. Pavel Berger, Bělocerkevská 1037/38, Praha 10, Vršovice, 10000

(210) **O-565779**
(220) 07.08.2020
(320) 07.08.2020
(511) 9, 16, 25, 31, 32, 33, 35, 41, 42
(540)



- (510) (9) přístroje a nástroje vědecké, výzkumné, navigační, geodetické, fotografické, kinematografické, audiovizuální, optické, přístroje a nástroje pro vážení, měření, signalizaci, detekci, testování, inspekci, záchranu a výuku, zařízení a přístroje pro vedení, přepínání, přeměnu, akumulaci, regulaci nebo řízení distribuce nebo použití elektrického proudu, zařízení a

nástroje pro záznam, přenos, reprodukci nebo zpracování zvuku, obrazu nebo dat, média se záznamem a stahovatelná média, počítačový software, prázdná digitální nebo analogová záznamová a úložná média, výpočetní zařízení, počítače a periferní zařízení počítačů; (16) papír a lepenka, tiskárenské výrobky, potřeby pro vazbu knih, fotografie, papírnické zboží a kancelářské potřeby s výjimkou nábytku, instruktážní a výukové materiály, archy, fólie a sáčky pro balení a obaly; (25) oděvy, obuv, pokrývky hlavy; (31) surové a nezpracované zemědělské, akvakulturní, zahradnické a lesní produkty, zrna a semena surová nebo nezpracovaná, čerstvé ovoce a zelenina, čerstvé bylinky, přírodní rostliny a květiny, cibule a hlízy, sazenice a semena pro pěstování rostlin, živá zvířata, krmiva a nápoje pro zvířata, slad; (32) piva, nealkoholické nápoje, minerální a syčené vody, ovocné nápoje a ovocné šťávy, sirupy a jiné nealkoholové přípravky pro přípravu nápojů; (33) alkoholické nápoje (s výjimkou pív), alkoholové přípravky pro přípravu nápojů; (35) reklama, propagace, řízení obchodní činnosti, obchodní administrativa, kancelářské práce; (41) vzdělávání, školení, zábava, sportovní a kulturní činnosti; (42) vědecké a technické služby a související výzkum a projektování, průmyslová analýza, průmyslový výzkum a průmyslový design, kontrola kvality, služby ověřování, navrhování a vývoj hardwaru a softwaru.

- (730) **Česká zemědělská univerzita v Praze**, Kamýcká 129, Praha 6, Suchdol, 16500, CZ
(740) Advokátní kancelář JUDr. Pavel Berger, JUDr. Pavel Berger, Bělocerkevská 1037/38, Praha 10, Vršovice, 10000

- (210) **O-565780**
(220) 07.08.2020
(320) 07.08.2020
(511) 9, 16, 25, 31, 32, 33, 35, 41, 42
(540)



(510) (9) přístroje a nástroje vědecké, výzkumné, navigační, geodetické, fotografické, kinematografické, audiovizuální, optické, přístroje a nástroje pro vážení, měření, signalizaci, detekci, testování, inspekci, záchranu a výuku, zařízení a přístroje pro vedení, přepínání, přeměnu, akumulaci, regulaci nebo řízení distribuce nebo použití elektrického proudu, zařízení a nástroje pro záznam, přenos, reprodukci nebo zpracování zvuku, obrazu nebo dat, média se záznamem a stahovatelná média, počítačový software, prázdná digitální nebo analogová záznamová a úložná média, výpočetní zařízení, počítače a periferní zařízení počítačů; (16) papír a lepenka, tiskárenské výrobky, potřeby pro vazbu knih, fotografie, papírnické zboží a kancelářské potřeby s výjimkou nábytku, instruktážní a výukové materiály, archy, fólie a sáčky pro balení a obaly; (25) oděvy, obuv, pokrývky hlavy; (31) surové a nezpracované zemědělské, akvakulturní, zahradnické a lesní produkty, zrna a semena surová nebo nezpracovaná, čerstvé ovoce a zelenina, čerstvé bylinky, přírodní rostliny a květiny, cibule a hlízy, sazenice a semena pro pěstování rostlin, živá zvířata, krmiva a nápoje pro zvířata, slad; (32) piva, nealkoholické nápoje, minerální a syčené vody, ovocné nápoje a ovocné šťávy, sirupy a jiné nealkoholové přípravky pro přípravu nápojů; (33) alkoholické nápoje (s výjimkou pív), alkoholové přípravky pro přípravu nápojů; (35) reklama, propagace, řízení obchodní činnosti, obchodní administrativa, kancelářské práce; (41) vzdělávání, školení, zábava, sportovní a kulturní činnosti; (42) vědecké a technické služby a související výzkum a projektování, průmyslová analýza, průmyslový výzkum a průmyslový design, kontrola kvality, služby ověřování, navrhování a vývoj hardwaru a softwaru.

- (730) **Česká zemědělská univerzita v Praze**, Kamýcká 129, Praha 6, Suchdol, 16500, CZ
(740) Advokátní kancelář JUDr. Pavel Berger, JUDr. Pavel Berger, Bělocerkevská 1037/38, Praha 10, Vršovice, 10000

- (210) **O-565781**
(220) 07.08.2020
(320) 07.08.2020
(511) 9, 16, 25, 31, 32, 33, 35, 41, 42
(540)



(510) (9) přístroje a nástroje vědecké, výzkumné, navigační, geodetické, fotografické, kinematografické, audiovizuální, optické, přístroje a nástroje pro vážení, měření, signalizaci, detekci, testování, inspekci, záchranu a výuku, zařízení a přístroje pro vedení, přepínání, přeměnu, akumulaci, regulaci nebo řízení distribuce nebo použití elektrického proudu, zařízení a nástroje pro záznam, přenos, reprodukci nebo zpracování zvuku, obrazu nebo dat, média se záznamem a stahovatelná média, počítačový software, prázdná digitální nebo analogová záznamová a úložná média, výpočetní zařízení, počítače a periferní zařízení počítačů; (16) papír a lepenka, tiskárenské výrobky, potřeby pro vazbu knih, fotografie, papírnické zboží a kancelářské potřeby s výjimkou nábytku, instruktážní a výukové materiály, archy, fólie a sáčky pro balení a obaly; (25) oděvy, obuv, pokrývky hlavy; (31) surové a nezpracované zemědělské, akvakulturní, zahradnické a lesní produkty, zrna a semena surová nebo nezpracovaná, čerstvé ovoce a zelenina, čerstvé bylinky, přírodní rostliny a květiny, cibule a hlízy, sazenice a semena pro pěstování rostlin, živá zvířata, krmiva a nápoje pro zvířata, slad; (32) piva, nealkoholické nápoje, minerální a syčené vody, ovocné nápoje a ovocné šťávy, sirupy a jiné nealkoholové přípravky pro přípravu nápojů; (33) alkoholické nápoje (s výjimkou pív), alkoholové přípravky pro přípravu nápojů; (35) reklama, propagace, řízení obchodní činnosti, obchodní administrativa, kancelářské práce; (41) vzdělávání, školení, zábava, sportovní a kulturní činnosti; (42) vědecké a technické služby a související výzkum a projektování, průmyslová analýza, průmyslový výzkum a průmyslový design, kontrola kvality, služby ověřování, navrhování a vývoj hardwaru a softwaru.

- (730) **Česká zemědělská univerzita v Praze**, Kamýcká 129, Praha 6, Suchdol, 16500, CZ
(740) Advokátní kancelář JUDr. Pavel Berger, JUDr. Pavel Berger, Bělocerkevská 1037/38, Praha 10, Vršovice, 10000

- (210) **O-565787**
(220) 07.08.2020
(320) 07.08.2020
(511) 9
(540)

LB4U

(510) (9) elektronická tlačítka, elektrické tlačítkové přepínače a vypínače, elektrické a elektronické prvky.
(730) **BRANO a.s.**, Opavská 1000, Hradec nad Moravicí, 74741, CZ
(740) **FISCHER & PARTNER IP s.r.o.**, Na hrobci 294/5, Praha 2, Nové Město, 12800

(210) **O-565798**
(220) 07.08.2020
(320) 07.08.2020
(511) 4, 19, 35, 37, 40
(540)



(510) (4) palivové dřevo; (19) dřevěné hranoly; (35) maloobchodní prodej paliv;
(37) těžba; (40) řezání dřeva.
(591) Barevná
(730) **CONILEAF s.r.o.**, U radnice 956/8, Teplice, 41501, CZ

(210) **O-565815**
(220) 10.08.2020
(320) 10.08.2020
(511) 30, 35, 43
(540)

CZECH VOYAGE

(510) (30) pekárenské výrobky, cukrovinky, čokoláda a zákusky, cukrovinky,
plněné cukrovinky, šerbety (cukrovinky), mentolové cukrovinky, lízátko

[cukrovinky], tyčinky (cukrovinky), zmrzlinové cukrovinky, cukrovinky
tekuté, cukrovinky (bonbóny), tvrdé cukrovinky, bonbóny [cukrovinky],
čokoládové cukrovinky, mandlové cukrovinky; (35) velkoobchodní prodej
šperků, maloobchodní prodej oděvů, administrativa prodeje, propagace
prodeje, maloobchodní prodej tiskovin; (43) dočasné ubytování, hotely,
ubytovny a penziony, prázdninové a turistické ubytování, hotelové služby,
zprostředkování hotelového ubytování, ubytování v hotelu (služby),
ubytovací kanceláře (hotely, penziony), hotelové a motelové služby, služby
hotelových rekreačních středisek, restaurace, gril - restaurace, turistické
restaurace, samoobslužné restaurace, restaurace rychlého občerstvení,
vašoku restaurace, delikatesy (restaurace), služby tempura restaurace,
kavárny, kavárny (služby).

(730) **Kinol Konstantín**, Baarova 1584/8, Teplice, 41501, CZ

(210) **O-565816**
(220) 10.08.2020
(320) 10.08.2020
(511) 44
(540)

Horse Friends Equine

(510) (44) služby péče o zdraví zvířat, veterinární nemocnice, veterinární a
zemědělské služby, inseminace klisen, odběry a distribuce spermatu hřebců,
embryotransfer u hospodářských zvířat, monitorované porody klisen,
adopce osířelých hříbat.
(730) **JR RANCH, spol. s r.o.**, č. p. 6, Libomyšl, 26723, CZ

Zamítnuté a částečně odmítnuté/zamítnuté přihlášky ochranných známek po zveřejnění

Zjistí-li Úřad v průběhu řízení o námitkách, že přihlašovaná ochranná známka nesplňuje podmínky pro zápis, přihlášku zamítne. Zjistí-li, že přihlašovaná ochranná známka nesplňuje podmínky pro zápis jen pro některé výrobky nebo služby, přihlášku odmítne/zamítne v rozsahu výrobků nebo služeb, pro které přihláška nesplňuje podmínky zápisu. S ohledem na tuto skutečnost, obsahuje tato kapitola údaje o rozhodnutích o zamítnutí přihlášky ochranné známky v celém nebo částečném rozsahu na základě ustanovení § 26 zákona č. 441/2003 Sb.

Údaje o výsledku rozhodnutí (zamítnutí přihlášky, částečné odmítnutí/zamítnutí přihlášky) jsou uvedeny jako datum právní moci rozhodnutí/výsledek rozhodnutí.

(210) **O-516348**

(540)

VERY GOODIES

18.08.2020/NABYTÍ P.M. - ČÁSTEČNÉ ZAMÍTNUTÍ PŘIHL. PO ZVEŘ.

(210) **O-552351**

(540)



22.08.2020/NABYTÍ P.M. - ZAMÍTNUTÍ PŘIHLÁŠKY PO ZVEŘEJNĚNÍ

(210) **O-540324**

(540)



24.08.2020/NABYTÍ P.M. - ZAMÍTNUTÍ PŘIHLÁŠKY PO ZVEŘEJNĚNÍ

(210) **O-555362**

(540)

Health manufacture

21.08.2020/NABYTÍ P.M. - ČÁSTEČNÉ ZAMÍTNUTÍ PŘIHL. PO ZVEŘ.

(210) **O-548033**

(540)

ARS AURO PRIOR

21.08.2020/NABYTÍ P.M. - ČÁSTEČNÉ ZAMÍTNUTÍ PŘIHL. PO ZVEŘ.

(210) **O-555583**

(540)



24.08.2020/NABYTÍ P.M. - ZAMÍTNUTÍ PŘIHLÁŠKY PO ZVEŘEJNĚNÍ

(210) **O-548838**

(540)



22.07.2020/NABYTÍ P.M. - ČÁSTEČNÉ ZAMÍTNUTÍ PŘIHL. PO ZVEŘ.

(210) **O-559531**

(540)

Ouma

25.08.2020/NABYTÍ P.M. - ZAMÍTNUTÍ PŘIHLÁŠKY PO ZVEŘEJNĚNÍ

Zamítnuté námitky týkající se ochranných známek

V průběhu řízení o námitkách může být Úřadem zjištěno, že přihlašovaná ochranná známka, která byla zveřejněna ve Věstníku, nezasahuje do zákonem chráněných starších práv třetích osob, tzv. namítajících, uvedených v ustanovení § 7 zákona č. 441/2003 Sb., a proto Úřad námitky zamítne. Údaje o rozhodnutích o zamítnutí námitek na základě ustanovení § 26 zákona č. 441/2003 Sb. jsou obsaženy v této kapitole.

(210) **O-553818**

(540) **POLIČAN ORIGINAL 1977**

27.08.2020/ NABYTÍ P.M. – ZAMÍTNUTÍ NÁMITEK

(210) **O-554663**

(540) **ENDITRIL**

21.08.2020/ NABYTÍ P.M. – ZAMÍTNUTÍ NÁMITEK

(210) **O-553820**

(540) **POLIČAN ORIGINAL 1978**

27.08.2020/ NABYTÍ P.M. – ZAMÍTNUTÍ NÁMITEK

Zápis ochranných známek bez změny ve vztahu ke zveřejněným přihláškám

- (111) **381129**
(220) 04.02.2019
(320) 04.02.2019
(442) 29.05.2019
(151) 26.08.2020
(730) **Teslevič Milan**, Na Palouku 3219/3, Strašnice, 10000, CZ
(740) JUDr. Helena Chaloupková Ph.D., advokátka, Na Kozačce 1289/7, Praha 2, 12000
(210) O-553482
(510) (35) reklama, propagace, prodej reklamních a upomínkových předmětů;
(41) provozování muzea (předvádění, výstavy), stálá expozice.
(511) 35, 41
(540) **MUZEUM JAROSLAVA FOGLARA**

- (111) **381132**
(220) 03.04.2019
(320) 03.04.2019
(442) 20.05.2020
(151) 26.08.2020
(730) **U.T.C., spol. s r.o.**, Zděbradská 94, Říčany, Jazlovce, 25101, CZ
(740) AK Pajerová s.r.o., JUDr. Vladimíra Pajerová, Fügnerovo náměstí 1808/3, Praha 2, 12000
(210) O-555006
(510) (4) průmyslové oleje a tuky, vosk, maziva, přípravky pro pohlcování, zvlhčování a vázání prachu, paliva a osvětlovací látky, a knoty na svícení;
(8) ruční nářadí a nástroje (na ruční pohon), přístroje, bodné a sečné zbraně, břitvy, žiletky a holicí strojky.
(511) 4, 8
(540) **PROVENCE**

- (111) **381133**
(220) 30.07.2019
(320) 30.07.2019
(442) 23.10.2019
(151) 26.08.2020
(730) **Fuxová Patricie**, Na Ježově 358, Senohraby, 25166, CZ
(740) HAVEL & PARTNERS s.r.o., Mgr. Ivan Rámeš, advokát, Na Florenci 2116/15, Praha 1, Nové Město, 11000
(210) O-557492
(510) (3) pleťová kosmetika, podkladová kosmetika, dekorativní kosmetika, kosmetika pro péči o pleť, vlasová kosmetika, přírodní kosmetika, neléčivá kosmetika, parfémy, parfémovaná voda, vonné přípravky; (16) psací potřeby, razítka, letáky, pasparty, plakáty.
(511) 3, 16
(540)



- (111) **381134**
(220) 01.08.2019
(320) 01.08.2019
(442) 30.10.2019
(151) 26.08.2020
(730) **Fuxová Patricie**, Na Ježově 358, Senohraby, 25166, CZ
(740) HAVEL & PARTNERS s.r.o., Mgr. Ivan Rámeš, advokát, Na Florenci 2116/15, Praha 1, Nové Město, 11000
(210) O-557545
(510) (3) pleťová kosmetika, podkladová kosmetika, dekorativní kosmetika, kosmetika pro péči o pleť, vlasová kosmetika, přírodní kosmetika, neléčivá

- kosmetika, parfémy, parfémovaná voda, vonné přípravky; (16) psací potřeby, razítka, letáky, pasparty, plakáty.
(511) 3, 16
(540) **VESNA**

- (111) **381135**
(220) 26.08.2019
(320) 26.08.2019
(442) 02.10.2019
(151) 26.08.2020
(730) **Fuxová Patricie**, Na Ježově 358, Senohraby, 25166, CZ
(740) HAVEL & PARTNERS s.r.o., Mgr. Ivan Rámeš, advokát, Na Florenci 2116/15, Praha 1, Nové Město, 11000
(210) O-558035
(510) (3) pleťová kosmetika, podkladová kosmetika, dekorativní kosmetika, kosmetika pro péči o pleť, vlasová kosmetika, přírodní kosmetika, neléčivá kosmetika, parfémy, parfémovaná voda, vonné přípravky; (9) stahovatelné hudební nahrávky, nahraná hudební videa, nahraná hudební DVD, hudební zvukové záznamy, stahovatelné elektronické notové záznamy, nosiče zvukových nahrávek a záznamů; (16) psací potřeby, razítka, letáky, pasparty, plakáty; (41) psaní a skládání písní, psaní textů, služby nahrávacího studia, kulturní služby, organizace kulturních představení, pořádání koncertů, hudební a pěvecká vystoupení, provozování hudebních vystoupení.
(511) 3, 9, 16, 41
(540) **VESNA**

- (111) **381136**
(220) 26.08.2019
(320) 26.08.2019
(442) 02.10.2019
(151) 26.08.2020
(730) **Fuxová Patricie**, Na Ježově 358, Senohraby, 25166, CZ
(740) HAVEL & PARTNERS s.r.o., Mgr. Ivan Rámeš, advokát, Na Florenci 2116/15, Praha 1, Nové Město, 11000
(210) O-558036
(510) (3) pleťová kosmetika, podkladová kosmetika, dekorativní kosmetika, kosmetika pro péči o pleť, vlasová kosmetika, přírodní kosmetika, neléčivá kosmetika, parfémy, parfémovaná voda, vonné přípravky; (9) stahovatelné hudební nahrávky, nahraná hudební videa, nahraná hudební DVD, hudební zvukové záznamy, stahovatelné elektronické notové záznamy, nosiče zvukových nahrávek a záznamů; (16) psací potřeby, razítka, letáky, pasparty, plakáty; (41) psaní a skládání písní, psaní textů, služby nahrávacího studia, kulturní služby, organizace kulturních představení, pořádání koncertů, hudební a pěvecká vystoupení, provozování hudebních vystoupení.
(511) 3, 9, 16, 41
(540)



- (111) **381137**
(220) 16.09.2019
(320) 16.09.2019
(442) 09.10.2019

- (151) 26.08.2020
(730) **Pivo Český Krumlov a.s.**, Pivovarská 27, Český Krumlov, Latrán, 38101, CZ
(740) NEOLEGAL - advokátní a patentová kancelář, Ing. Jaroslav Novotný, Římská 2135/45, Praha 2, Vinohrady, 12000
(210) O-558497
(510) (32) pivo a pivovarnické výrobky, pivo všeho druhu a pivovarnické výrobky.
(511) 32
(540)

NAKOUŘENÝ ŠVIHÁK

- (111) **381138**
(220) 16.12.2019
(320) 16.12.2019
(442) 29.01.2020
(151) 26.08.2020
(730) **Glencore Agriculture Czech s.r.o.**, Žukovova 1658/27a, Ústí nad Labem, Střekov, 40003, CZ
(740) HAVEL & PARTNERS s.r.o., advokátní kancelář, Mgr. Ivan Rámeš, Na Florenci 2116/15, Praha 1, Nové Město, 11000
(210) O-560574
(510) (29) jedlý řepkový olej, jedlý slunečnicový olej, olivový olej, jedlé oleje a tuky, tuky na vaření, míchané rostlinné oleje pro kulinářské účely, oleje do potravin, oleje na vaření, olejové směsi (pro potravinářské účely), potravinářské oleje, rostlinné tuky na vaření, rostlinné tuky do potravin.
(511) 29
(540)

OLEANA

- (111) **381139**
(220) 17.12.2019
(320) 17.12.2019
(442) 05.02.2020
(151) 26.08.2020
(730) **Glencore Agriculture Czech s.r.o.**, Žukovova 1658/27a, Ústí nad Labem, Střekov, 40003, CZ
(740) HAVEL & PARTNERS s.r.o., Mgr. Ivan Rámeš, advokát, Na Florenci 2116/15, Praha 1, Nové Město, 11000
(210) O-560584
(591) Barevná
(510) (29) jedlý řepkový olej, slunečnicový olej (jedlý -), olivový olej, jedlé oleje a tuky, tuky na vaření, míchané rostlinné oleje pro kulinářské účely, oleje do potravin, oleje na vaření, olejové směsi (pro potravinářské účely), potravinářské oleje, rostlinné tuky na vaření, rostlinné tuky do potravin.
(511) 29
(540)



- (111) **381140**
(220) 31.01.2020
(320) 31.01.2020
(442) 20.05.2020
(151) 26.08.2020
(730) **Hubač Václav**, Ruská 2374/61, Plzeň, Východní Předměstí, 32600, CZ
(210) O-561458
(510) (37) stavebnictví, instalace a opravy elektrického vedení, stavitelství včetně staveb budov a jejich změn, elektroinstalace (elektromontáže), elektromontáže, opravy, revize a zkoušky elektrických zařízení, instalace, opravy a revize elektrického vedení (práce ve výškách); (40) výroba elektrické energie.
(511) 37, 40
(540)

REKS Plzeň

- (111) **381141**
(220) 31.01.2020
(320) 31.01.2020
(442) 20.05.2020
(151) 26.08.2020
(730) **Hubač Václav**, Ruská 2374/61, Plzeň, Východní Předměstí, 32600, CZ
(210) O-561459
(510) (37) stavebnictví, instalace a opravy elektrického vedení, stavitelství včetně staveb budov a jejich změn, elektroinstalace (elektromontáže), elektromontáže, opravy, revize a zkoušky elektrických zařízení, instalace, opravy a revize elektrického vedení (práce ve výškách); (40) výroba elektrické energie.
(511) 37, 40
(540)



- (111) **381142**
(220) 31.01.2020
(320) 31.01.2020
(442) 20.05.2020
(151) 26.08.2020
(730) **Gajdošová Jana Mgr.**, Mendlovo náměstí 685/15b, Brno, Staré Brno, 60300, CZ
(740) Mgr. PETR ŽIŽKA, advokátní kancelář, Mgr. Petr Žižka, advokát, Sedláčkova 209/16, Plzeň, Vnitřní Město, 30100
(210) O-561483
(591) Barevná
(510) (35) hodnocení na základě srovnávání cen ubytování, porovnávání nákupů, marketingové informace, informace komerční (poskytování), obchodní služby pro spotřebitele ohledně služeb zde uvedených ve třídách 39, 41 a 43, informace pro spotřebitele, reklamní, marketingové a propagační služby, služby vztahů s veřejností (public relations), služby obchodních výstav a veletrhů, konzultační a poradenské služby a pomoc v oblasti reklamní, marketingové a propagační činnosti; (39) organizace cestovních zájezdů, organizace a vedení exkurzí a prohlídek pamětihodností, doprava a přeprava, poradenské a rezervační služby v rámci této třídy, dopravní informační služby, informační služby týkající se cestování, informační služby vztahující se k jízdním řádům; (41) provozování kurzů týkajících se hodnocení schopností a dovedností, vzdělávací informace, informace o zábavě, informace o možnostech rekreace, informace týkající se kulturních aktivit, informace vztahující se ke sportovní výuce, organizace seminářů, organizace koncertů, organizace kulturních představení, organizace živých představení, organizace tanečních akcí, poskytování [organizace] zábavních služeb, organizace představení ke kulturním účelům, organizace výstav pro vzdělávací účely, organizace soutěží a vyhlašování cen, organizace kulturních, zábavních a sportovních akcí, rezervace vstupenek na vzdělávací, zábavní a sportovní aktivity a akce a související rezervační služby; (43) hodnocení prázdninového ubytování, hodnocení hotelového ubytování, informace o hotelích, informace o restauracích (služby), informace o dočasném ubytování, poradenské a rezervační služby v rámci této třídy, poskytování informací o dočasném ubytování přes internet.
(511) 35, 39, 41, 43
(540)



- (111) **381143**
(220) 13.02.2020
(320) 13.02.2020
(442) 20.05.2020
(151) 26.08.2020
(730) **Antl Miroslav JUDr.**, Sekaninova 417, Hradec Králové, 50011, CZ
(210) O-561751
(510) (9) zařízení pro záznam, přenos, reprodukci zvuku nebo obrazu, paměťové nosiče všech druhů nahané i nenahané, počítačové programy a software, data, databáze, elektronické a datové sítě, multimediální aplikace, elektronická periodika, počítače; (16) lepenka, fotografie, papír, reklamní, propagační výrobky z papíru, tiskárenské výrobky a kartonážní výrobky, potřeby pro knižní vazby, fotografie, učební a vyučovací pomůcky s výjimkou přístrojů, plastické obaly (nezařazené do jiných tříd), tiskařské typy, štočky, etikety, ubrousky a ručníky z papíru, tiskoviny, periodické a neperiodické publikace, informační, reklamní a propagační letáky, plakáty, prospekty, mapy, průvodce, dopisní obálky, přání, kalendáře, samolepicí fólie, papírové a plastové odnosné tašky, sešity, skicáky, psací potřeby, těžitka, tištěné manuály, papírové nosiče dat, kancelářské výrobky spadající do této třídy, vstupenky, grafické reprodukcce; (35) reklamní služby a průzkumy veřejného mínění v oblasti politiky, obchodní administrativa, propagační a inzertní činnost, marketing a reklama, merchandising, průzkum a vyhodnocování trhu, informační komerční kancelář, poskytování obchodních nebo podnikatelských informací, překládání informací do počítačové databáze, rozšiřování a zaslání reklamních materiálů zákazníkům, vztahy s veřejností, pořádání výstav, veletrhů a propagačních akcí pro obchodní a reklamní účely, zprostředkování výše uvedených služeb; (38) telekomunikace, poskytování přístupu k informacím prostřednictvím veřejných datových sítí, např. internetu a dalších komunikačních prostředků, bezdrátové vysílání, vysílání televizních a rozhlasových pořadů prostřednictvím kabelové, satelitní a pozemní techniky, vysílání rádiových a televizních spotů, přenos obrazů, přenos aktuálních informací, elektronický přenos dat, elektronický přenos pošty, přenos zpráv prostřednictvím elektronických médií, přenos dat, zpráv a informací, shromažďování elektronických zpráv, televizní přenosy; (41) vzdělávací, výchovné, školicí, sportovní a kulturní aktivity, vydavatelská a nakladatelská činnost, vydávání novin, časopisů, knih, audiovizuálních děl, vydávání publikací v elektronické podobě, agenturní činnost v oblasti politické a kulturní, služby v oblasti vzdělávání a osvěty, reportéřské služby, organizování a vedení přednášek, konferencí, seminářů a kursů, lektorská činnost, pořádání společenských, kulturních, vzdělávacích, politických a sportovních akcí, organizování besed, přednášek a školení, organizování kulturních nebo vzdělávacích výstav a veletrhů, organizování přehlídek, plesů a veřejných shromáždění, tvorba rozhlasových a televizních pořadů, tvorba multimediálních dokumentů, prezentací a aplikací, poskytování informací a zprostředkování výše uvedených služeb; (42) vědecké a technologické služby, související výzkum, projektování a analýza, tvorba, údržba a poradenství v oblasti software a hardware, tvorba (design) databází a webových stránek, zprostředkování výše uvedených služeb.

(511) 9, 16, 35, 38, 41, 42

(540)

ZA OBČANY

- (111) **381144**
(220) 13.02.2020
(320) 13.02.2020
(442) 20.05.2020
(151) 26.08.2020
(730) **Portz Insel s.r.o.**, Na Plzeňce 165, Dobřichovice, 25229, CZ
(740) INPARTNERS GROUP, Mgr. Simona Hejdová, advokátka, Tuřanka 1519/115a, Brno, Slatina, 62700
(210) O-561752
(510) (32) nealkoholické nápoje, mošty; (33) alkoholické nápoje (s výjimkou piva), víno pocházející z mikulovské oblasti; (40) výroba vína pro jiné osoby, zpracování vinných hroznů.

(511) 32, 33, 40

(540)

Ditrichštejnské sklepy

- (111) **381145**
(220) 17.02.2020
(320) 17.02.2020
(442) 20.05.2020
(151) 26.08.2020

- (730) **První Moravská Obchodní, a.s.**, Příkop 843/4, Brno, Zábřovice, 60200, CZ
(740) Halaxová & Halaxová TETRAPAT, Mgr. Eva Halaxová, Jinonická 804/80, Praha 5, Košíře, 15800
(210) O-561811
(591) Barevná
(510) (1) chemické látky a chemické směsi pro použití v průmyslu, vědě, v oblasti fotografie, v zemědělství, zahradnictví a lesnictví, čisticí prostředky pro výrobu a průmysl, filtrační materiály (chemické, minerální, rostlinné a další materiály v surovém stavu), soli pro průmyslové účely; (35) obchodní činnost, maloobchod a velkoobchod, internetový obchod s chemickými látkami a chemickými směsmi, nákup druhotných surovin a prodej zpracovaných surovin, dražební služby, analýzy nákupních cen v oblasti likvidace, odstraňování, recyklace odpadu a manipulace s odpadem; (37) sběr odpadu (odvoz odpadků), odvoz odpadu (úklid), čištění odpadů a kanalizací, čištění ucpaných nádob na odpad, chemické čištění, výstavba a údržba úložišť odpadů, chemických látek a chemických směsí; (39) přeprava a uskladnění odpadu, přeprava nebezpečného odpadu, služby týkající se sběru odpadu, pronájem nádob na skladování odpadu, pronájem nádob na manipulaci s odpadem, poradenská a konzultační činnost v oblasti distribuce nebezpečných chemických látek; (40) recyklace a zpracování odpadů, zpracování nebezpečného odpadu, likvidace nebezpečného odpadu, poskytování informací v oblasti chemického zpracování, zpracování chemického odpadu, pronájem strojů a přístrojů na chemické zpracování odpadu a poskytování souvisejících informací, poradenská a konzultační činnost v oblasti nakládání s odpady a nebezpečnými odpady, poradenská a konzultační činnost v oblasti výroby nebezpečných chemických látek; (42) výzkum vztahující se k analýze odpadu, zpracování odborných studií a technických posudků pro oblast nakládání s odpady a nebezpečnými odpady, chemické inženýrství, vývoj a testování metod chemické výroby, služby v oblasti chemického výzkumu a analýzy, zpracování odborných studií a technických posudků souvisejících s výrobou a distribucí nebezpečných chemických látek.

(511) 1, 35, 37, 39, 40, 42

(540)



- (111) **381146**
(220) 17.02.2020
(320) 17.02.2020
(442) 20.05.2020
(151) 26.08.2020
(730) **Hui Xin International Trade, s.r.o.**, Jeřábnická 360/1, Praha 4, Kunratice, 14800, CZ
(210) O-561812
(591) Barevná
(510) (6) bezpečnostní schránky (kovové i nekovové), botičky na kola (k zábráně odjezdu vozidla), cín, cvočky, drátěná lana, dráty z obecných kovů, drobné kovové železářské zboží, elektrické seřfy, figurky z obecných kovů, háčky (železářské zboží), hliníkové folie, hřebíky, kabelové spojky a svorky kovové, kovové kotvy, kovové dveřní klepadla, kovové dveřní kování, kovová kolečka k nábytku, kovové bedny, kovové boxy na nářadí (prázdné), kovové dveřní kliky, kovové dveřní zavírače (ne elektrické), kovové kanystry, kovové kladky (ne pro stroje), kovové klece pro divoká zvířata, kovové klíče, kovové koše, kovové matice, kovové nýty, kovové petlice, kovové poštovní schránky, kovové schůdky, kovové žebříky, kovové skoby, kovové spojky řetězů, kovové střešní krytiny s integrovanými fotovoltaickými články, kovové sudy, kovové šrouby, kovové turnikety, kovové vázací a ovinovací pásky, kovové zámky (ne elektrické), kovové zarážky, kovové závlačky, kroužky na klíče z obecných kovů, ocelové úhelníky, kovová pouta, přenosné kovadliny, přezky a spony z obecných

kovů (železářské výrobky), příruční pokladny (kovové i nekovové), závěsy pro manipulaci s nákladem, železný drát; (7) brousící stroje, brusné kotouče (součásti strojů), brýty, čepele (části strojů), elektrické zařízení na pájení, elektrická zařízení na sváření, elektrické kuchyňské mlýnky, elektrické kuchyňské přístroje, elektrické lepicí pistole, elektrické lisy na ovoce pro použití v domácnosti, elektrické odšťavňovače, elektrické šlehače, elektrické šroubováky, elektrické tavicí pistole, elektrody pro svářecí stroje, elektromechanické stroje na přípravu nápojů, foukací stroje, frézky, inkubátory na vejce, ježci (zařízení) na čištění potrubí, kartáče (součásti strojů), kladky, mixéry (stroje), mlýnky na kávu, jiné než na ruční pohon, mlýnky na pepř (jiné než na ruční pohon), mlýnky pro použití v domácnosti, nýtovací stroje, ostříčky, pily (stroje), plynové páječky, plynové řezací hořáky, řetězové pily, sešívací stroje, stroje na krájení chleba, stroje na stlačený vzduch, stroje na vrtání, tlakové ventily (součásti strojů), tlumiče výfuků motoru, válečková ložiska, valivá ložiska pro stroje, zařízení na svařování elektrickým obloukem, žehlicí stroje; (8) boční štípací kleště, brousíky, česačky na ovoce (ruční nástroje), děrovací kleště (ruční nářadí), dětské jídelní lžice, dláta, drážky na pily, držáky vrtáků (ruční nástroje), důlkovače (ruční nástroje), dutá dláta (ruční nářadí), elektrické pilníky na nehty, hoblíky, holící strojky, elektrické i neelektrické, hrábě (ruční nářadí), jehlové pilníky, jídelní přístroje (nože, vidličky a lžice), kapesní nože, keramické nože, kladiva (ruční nářadí), kleště, kleště na nehty, kleště na rasy, klíče (ruční nářadí), kosy, kráječe na krájení ovoce na díly, kráječe na pizzu (ne elektrické), kráječe na zeleninu, kráječe sýrů (ne elektrické), kráječe vajec (ne elektrické), krbové náčiní, kruhové závitnice, krumpáče, kulmy na vlasy, leštičky na nehty, elektrické i neelektrické, lopaty (ruční nářadí), lupénkové pily, malé kuchyňské nože (na loupání), malířské špachtle, motyky, naběračky (ruční náčiní), násady a rukojetě na ruční nářadí a nástroje, nástroje na ruční pohon, nástroje na řezání trubek, nástroje na škrábání (ruční nástroje), nouzová kladiva, nože na zeleninu, nožičkové výrobky, nůžky (velké), nůžky na trávu (ruční nástroje), nýtovačky (ruční nářadí), odizolovací kleště, odlamovací nože, opasky na nářadí (držáky), otvíráky na konzervy (ne elektrické), pilníky, pilníky na nehty, pilové listy (části ručního nářadí), pily (ruční nářadí), pinzety, pistole (ruční nářadí), postřikovače na insekticidní prostředky, prořezávací nože (zahradnické), ráčny, rámy pro ruční pily, rašple (ruční nářadí), ruční hustilky, ruční napínáky kovových drátů, ruční pistole na vytlačení tmelu, ruční raznice, ruční vrtačky na ruční pohon, ruční vyťahovačky hřebíků, ruční zahradnické náčiní, ruční zvedáky, rycí jehly, rýče (ruční nářadí), řezačky trubek (ruční nástroje), sekáčky (ruční nástroje), sekery, smirkové brusné kotouče, sochařská dláta a sekáče, stolní svěrák (ruční nářadí), strojek na mletí masa (ruční), svěrky pro truhláře a bednáře, škrabky na zeleninu (ruční nástroje), špachtle a škrabky (ruční nástroje), špachtle pro uměleckou tvorbu, šroubováky, ne elektrické, štípací kleště, truhlářské vrtáky a nebozezy, úhelníky (ruční nástroje), vidle (ruční nářadí), vratidla na závitníky, vrtáky, vykružovače (ruční nářadí), vypalovací želízka (značkovače), výstružníky, ne elektrické, zahradní nůžky, zahradnické lopatky, zastříhovače vousů, zednická kladiva, zednické lžice, žehličky, žiletky do holicích strojků.

(511) 6, 7, 8
(540)



(111) **381147**
(220) 18.02.2020
(320) 18.02.2020
(442) 20.05.2020
(151) 26.08.2020
(730) **Distribuce PZT, s.r.o.**, Palackého 187, Tumorov, 51101, CZ
(210) O-561852
(591) Barevná
(510) (10) ortopedická obuv, sportovní ortopedická obuv, stélky do obuvi, ortopedické vložky do obuvi, podpůrné vložky do ortopedické obuvi; (25) gumová obuv, voděodolná obuv, vinylová obuv, domácí obuv, kožená obuv, dámská obuv, kotníková obuv, plochá obuv, pracovní obuv, vyšší obuv, sportovní obuv, plátěná obuv, pánská obuv, nazouvací obuv, vycházková obuv, společenská obuv, obuv (kromě ortopedické obuvi),

dětská obuv a obuvní doplňky, obuv pro fidiče, obuv na platformě, obuv ze dřeva, obuv do deště, šněrovací vyšší obuv, ponožky do obuvi, plážová obuv a sandály, obuv s vysokými podpatky, obuv na běžné nošení, obuv pro zdravotnické pracovníky, pásky na obuv; (35) velkoobchodní prodej obuvi, maloobchodní prodej obuvi, obchodní informační služby pro spotřebitele.

(511) 10, 25, 35
(540)



(111) **381148**
(220) 18.02.2020
(320) 18.02.2020
(442) 20.05.2020
(151) 26.08.2020
(730) **Dohnal Filip**, Za Humny 563, Uherské Hradiště, Jarošov, 68601, CZ
(740) Ing. Dobroslav Musil, patentová kancelář, Ing. Dobroslav Musil, Zábřovická 801/11, Brno, Zábřovice, 61500
(210) O-561853
(510) (16) tiskoviny, knihy, brožury, letáky, pohlednice, plakáty, fotografie, tištěné periodické a neperiodické publikace a programy koncertů; (35) obchodní management umělecké činnosti, pronájem reklamních materiálů, zpracování textů, služby vztahů s veřejností, hledání sponzorů; (41) organizování koncertů, organizování hudebních festivalů, hudební festival, výroba audiovizuálních programů, výroba televizních programů, nahrávání nosičů zvukových nebo obrazových zvukových, služby v oblasti zábavy, služby nahrávacího studia, agenturní činnost v oblasti kultury, zprostředkování v oblasti kultury v rámci této třídy.
(511) 16, 35, 41
(540)

Hradhouse

(111) **381149**
(220) 21.02.2020
(320) 21.02.2020
(442) 20.05.2020
(151) 26.08.2020
(730) **Česká republika - Ministerstvo průmyslu a obchodu**, Na Františku 1039/32, Praha 1, Staré Město, 11015, CZ
(210) O-561950
(591) Barevná
(510) (9) nahrané nosiče zvukových a obrazových záznamů všeho druhu, zejména videokazety, CD disky, software nahraný na nosičích; (16) tiskoviny všeho druhu; (35) analýzy nákladů, efektivnost provozu, obchodní informace, odborné obchodní poradenství, spotřebitelská poradna, propagační činnost v oblasti energií, energetický audit (revize účtů), konzultace v oblasti úspor energií z ekonomického hlediska; (38) provozování informační linky, poskytování informací prostřednictvím internetových stránek, internetová diskusní fóra; (40) poskytování poradenství v oblasti výroby energií; (41) elektronické publikování, výchovná a zábavní činnost v oblasti energií, organizování a pořádání výstav ke kulturním a vzdělávacím účelům v oboru energií, školení; (42) poskytování koncepčních, organizačních a koordinačních služeb v oblasti energií, tvorba a správa veřejně přístupných informačních systémů, zejména webových stránek.
(511) 9, 16, 35, 38, 40, 41, 42
(540)



ČESKÁ ENERGETICKÁ AGENTURA

- (111) **381150**
(220) 21.02.2020
(320) 21.02.2020
(442) 20.05.2020
(151) 26.08.2020
(730) **Česká republika - Ministerstvo průmyslu a obchodu**, Na Františku 1039/32, Praha 1, Staré Město, 11015, CZ
(210) O-561951
(591) Barevná
(510) (9) nahané nosiče zvukových a obrazových záznamů všeho druhu, zejména videokazety, CD disky, software nahaný na nosičích; (16) tiskoviny všeho druhu; (35) analýzy nákladů, efektivnost provozu, obchodní informace, odborné obchodní poradenství, spotřebitelská poradna, propagační činnost v oblasti energií, energetický audit (revize účtů), konzultace v oblasti úspor energií z ekonomického hlediska; (38) provozování informační linky, poskytování informací prostřednictvím internetových stránek, internetová diskusní fóra; (40) poskytování poradenství v oblasti výroby energií; (41) elektronické publikování, výchovná a zábavní činnost v oblasti energií, organizování a pořádání výstav ke kulturním a vzdělávacím účelům v oboru energií, školení; (42) poskytování koncepčních, organizačních a koordinačních služeb v oblasti energií, tvorba a správa veřejně přístupných informačních systémů, zejména webových stránek.
(511) 9, 16, 35, 38, 40, 41, 42
(540)



- (111) **381151**
(220) 25.02.2020
(320) 25.02.2020
(442) 20.05.2020
(151) 26.08.2020
(730) **LSI Solutions, Inc.**, 7796 Victor-Mendon Road, Victor, 14564, NY, US
(740) Mgr. Zuzana Šimonovská LL.M., Jaselská 311/25, Praha 6, Dejvice, 16000
(210) O-561979
(510) (10) chirurgické nástroje na sešívání ran, uzlovače (chirurgické nástroje), nakladače pro chirurgické šicí nástroje (součásti lékařských zařízení).
(511) 10
(540)

LSI SOLUTIONS

- (111) **381152**
(220) 25.02.2020
(320) 25.02.2020
(442) 20.05.2020
(151) 26.08.2020
(730) **Strana zelených, politická strana**, náměstí Winstona Churchilla 1800/2, Praha 3, Žižkov, 13000, CZ
(740) MIRA Patentová a známková kancelář, Blanka Fišerová, V kapslovně 2770/11, Praha 3, 13000
(210) O-562009
(591) Barevná
(510) (9) počítačový software a hardware, elektronické databáze, elektronické aplikace, informační elektronické produkty, záznamy a informace na veškerých elektronických nosičích; (16) tiskoviny, knihy, periodika, časopisy, noviny, informační bulletiny, adresáře, brožované tiskoviny, katalogy a jiné tištěné propagační publikace, polygrafické výrobky zař. v této třídě, papírové billboardy, plakáty, reklamní tabule z papíru nebo z lepenky, papírové vlaječky, papír, hlavičkový papír, lepenka, papírové a kartónové obaly, papírové dárkové tašky, kalendáře, diáře, novoročenky, fotografie, psací potřeby zahrnuté v této třídě, upomínkové a reklamní předměty z papíru a z plastů; (25) pokrývky hlavy, čelenky, kšiltovky, šátky, šály, vázanky, trička s krátkými rukávy, trička s dlouhými rukávy; (35) televizní a rozhlasová reklama, marketing, obchodní management lidských zdrojů, obchodní informační servis, propagační, reklamní a

inzertní činnost prostřednictvím jakéhokoliv média prostřednictvím telefonní, datové nebo informační sítě, pomoc při řízení zahraničně-propagační činnosti, administrativní služby, automatizované zpracování dat a informací, propagační činnost, reklama, zprostředkování obchodní činnosti s výše uvedenými výrobky ve třídách 9, 16 a 25, reklama on-line v počítačové síti, rozšiřování reklamních a propagačních materiálů, kompilace reklamy pro použití na webových stránkách, poskytování reklamního prostoru, sestavování reklam pro použití jako součást webových stránek na internetu a na elektronických komunikačních sítích, reklamní a marketingové služby poskytované prostřednictvím sociálních médií a sítí, reklama, poskytování a pronájem reklamního prostoru v elektronických médiích, na internetu, v tiskovinách, elektronickými prostředky, globálními informačními sítěmi, sestavování reklam pro použití jako součást webových stránek na internetu a elektronických komunikačních sítích, e-shop pro prodej výše uvedených výrobků ve třídách 9, 16 a 25 pro reklamní účely, prognostické ekonomické analýzy pro obchodní a podnikatelské účely, zprostředkování výše uvedených služeb v této třídě; (38) šíření informací v oblasti ochrany životního prostředí, poskytování pomoci k získání příspěvků, šíření informací i záznamů v elektronické podobě, šíření elektronických tiskovin, vše prostřednictvím počítačové sítě, satelitů, Internetu a jiných telekomunikačních sítí a všech dostupných médií, šíření elektronických tiskovin v rámci této třídy, poskytování přístupu a pronajímání přístupového času k počítačovým sítím, elektronický přenos informací, dat, pošty a zpráv, zprostředkování výše uvedených služeb v této třídě; (41) organizace konferencí a politických shromáždění, organizování besed, konferencí, setkání, kolokvií a odborných přednášek, psaní a publikování textů s výjimkou reklamních textů, lektorská činnost, služby výchovné a vzdělávací, zprostředkovatelské služby v oblasti grafické úpravy pro jiné než reklamní účely v oblasti vydavatelství a nakladatelství (DTP), informační služby v oblasti společenských akcí, v oblasti kultury, v oblasti sportu, organizování a účast na politických, společenských, kulturních a sportovních aktivitách i při pořádání her a soutěží, zprostředkování výše uvedených služeb v této třídě; (42) hodnocení a péče o ochranu životního prostředí i klimatické krize, hodnocení a péče o ekologicky šetrné hospodářství a ochranu demokracie a lidských práv, poradenské služby a hodnocení péče k poskytování rovného přístupu všem občanům ke spravedlnosti, tvorba a správa webových stránek, provozování webové stránky www.zeleni.cz, programování počítačové, počítačové systémy (tvorba), služby v oblasti kódování a dekódování zabezpečovacích systémů, zajištění služeb techniků (vyhodnocení, odhady a posudky) v oblasti poškozování životního prostředí a krajiny, zprostředkování výše uvedených služeb v této třídě; (45) služby v oblasti poskytování právní pomoci, právní zprostředkovatelské (mediační) služby, politický výzkum a politická analýza, poskytování péče k nehmotnému vlastnictví, zprostředkování výše uvedených služeb v této třídě.

- (511) 9, 16, 25, 35, 38, 41, 42, 45
(540)



- (111) **381153**
(220) 26.02.2020
(320) 26.02.2020
(442) 20.05.2020
(151) 26.08.2020
(730) **Burda Václav**, Drážní 650, Boršov nad Vltavou, Poříčí, 37382, CZ
(210) O-562061
(510) (39) doprava, balení a skladování zboží, organizování cest, silniční motorová doprava nákladní, vnitrostátní provozovaná vozidly do 3,5t celkové hmotnosti, vnitrostátní provozovaná vozidly nad 3,5t celkové hmotnosti, mezinárodní provozovaná vozidly do 3,5t celkové hmotnosti, mezinárodní provozovaná vozidly nad 3,5t celkové hmotnosti.
(511) 39

(540)



(111) **381154**

(220) 27.02.2020

(320) 27.02.2020

(442) 20.05.2020

(151) 26.08.2020

(730) **B. Braun Medical s.r.o.**, V parku 2335/20, Praha 4, Chodov, 14800, CZ

(210) O-562095

(591) Barevná

(510) (16) časopisy (periodika), plakáty, noviny, tiskoviny, kalendáře, oběžníky, brožury, pera (kancelářské potřeby), grafické reprodukce, samolepicí pásy pro kancelářské potřeby nebo pro domácnost, obaly (papírnické zboží), pouzdra na pera; (18) deštníky, klíčenky; (24) textilní látky, látkové ručníky na obličej; (25) sportovní dresy, kompresní trika; (26) odznaky na oděvy ne z drahých kovů, značky s monogramem na označení prádla; (35) reklama, online reklama v počítačové síti, PPC reklama, marketing, cílený marketing; (44) zdravotní střediska, zdravotní péče, lékařské služby, fyzioterapie.

(511) 16, 18, 24, 25, 26, 35, 44

(540)



B. BRAUN PRO ŽIVOT

(111) **381155**

(220) 28.02.2020

(320) 28.02.2020

(442) 20.05.2020

(151) 26.08.2020

(730) **MariN Aesthetic s.r.o.**, Urxova 458/8, Praha 8, Karlín, 18600, CZ

(210) O-562125

(510) (44) kosmetické služby, kosmetické poradenské služby, kosmetické konzultační služby, kosmetické služby týkající se líčení, kosmetické služby péče o tělo, kosmetické služby péče o obličej.

(511) 44

(540)

MariN Aesthetic

(111) **381156**

(220) 02.03.2020

(320) 02.03.2020

(442) 20.05.2020

(151) 26.08.2020

(730) **Jandová Vanda**, Čermel'ská cesta 1402/64, Košice-sever, SK

(740) Advokátní kancelář Kříž a partneři s.r.o., Prof. JUDr. Jan Kříž CSc., Rybná 678/9, Praha 1, Staré Město, 11000

(210) O-562161

(510) (18) kůže a imitace kůže, kožešiny, umělé kožešiny, deštníky a slunečníky, vycházkové hole, vodítka, zavazadla, cestovní tašky, peněženky a ostatní tašky, visačky na zavazadla, cestovní vaky na oděvy, kabelky, ledvinky, aktovky, příruční tašky, kožená pouzdra na karty, kožené obaly na doklady, pouzdra na karty vyrobená z imitace kůže, pouzdra z kůže nebo kožené lepenky, klíčenky z kůže, školní tašky, toaletní tašky prodávané bez vybavení, kožené popruhy na zavazadla, kožené popruhy na nošení "přes rameno" (pro kabelky, tašky), sedlářské výrobky, biče a postroje pro zvířata, oděvy pro zvířata, oblečky pro domácí zvířata, závěsná nosítka na nošení dětí; (25) obuv, oděvy, pokrývky hlavy, části oděvů, obuvi a pokrývek hlavy, podrážky k obuvi, podpatky, sportovní pokrývky hlavy (jiné než helmy), sportovní oděvy, sportovní obuv, plavky, spodní prádlo, oděvní doplňky, drobné textilní výrobky zařazené v této třídě; (35) pořádání módních přehlídek pro reklamní účely, reklama a propagace, reklama on-line v počítačové síti, reklama na zboží a služby on-line prodejci prostřednictvím prohlédávatelného on-line návodu, reklama zasláním on-line propagace třetím stranám prostřednictvím elektronických komunikačních sítí, pomoc při řízení obchodní činnosti, poradenství v obchodní činnosti, obchodní administrativa, poskytování obchodních informací, aranžování výloh, obchodní zastoupení tuzemských i zahraničních společností, rozšiřování reklamních materiálů a vzorků zboží, reklamní, marketingové a propagační služby, administrativní zpracování nákupních objednávek zadaných telefonicky nebo přes počítač, dojednávání dohod týkajících se prodeje a nákupu zboží, elektronické zpracování objednávek, informace a konzultace v oblasti zahraničního obchodu, počítačové on-line objednávky, poskytování zákaznických informací o produktech prostřednictvím Internetu, poskytování prostor, času a médií pro reklamu, grafická úprava pro reklamní účely, event marketing (získávání zákazníků pořádáním akcí), elektronické publikování tiskovin pro reklamní účely, digitální reklamní služby, digitální marketing, cílený marketing, služby předvádění výrobků a vystavování zboží, poskytování reklamního prostoru elektronickými prostředky a celosvětovými informačními sítěmi, to vše v souvislosti s výrobky uvedenými výše ve třídách 18 a 25 a službami uvedenými níže ve třídách 40 a 42; (40) zpracování textilií, kůže a kožešin, zpracování a úprava materiálů, a to potisky šatstva, potisky triček, aplikace ozdob na oděvy, aplikace výtvarných motivů a vzorů na tkaniny, prošívání, vyšívání, 3D tisk, barvení kožešin, barvení kůže, barvení látek, barvení oděvů, barvení netkaných textilií, barvení obuvi, barvení textilií, zakázkové krejčovství, dámské krejčovství; (42) módní návrhářství, umělecký design, grafický design, design a návrh bižuterie a klenotů, design uměleckých děl, návrh audiovizuálních tvůrčích prací, tvorba a správa informačních médií, tvorba informačních databází, tvorba multimediálních aplikací, služby v oblasti informačních technologií spadající do této třídy.

(511) 18, 25, 35, 40, 42

(540)

VANDA JANDA

(111) **381157**

(220) 02.03.2020

(320) 02.03.2020

(442) 20.05.2020

(151) 26.08.2020

(730) **Jandová Vanda**, Čermel'ská cesta 1402/64, Košice-sever, SK

(740) Advokátní kancelář Kříž a partneři s.r.o., Prof. JUDr. Jan Kříž CSc., Rybná 678/9, Praha 1, Staré Město, 11000

(210) O-562162

(510) (3) kosmetické přípravky, parfumerie, přípravky pro osobní hygienu, neléčebné toaletní potřeby, přípravky pro osobní hygienu a kosmetické přípravky, parfumerie a vonné přípravky, toaletní vody, kolínské vody, deodoranty, toaletní mýdla, dekorativní kosmetika, funkční kosmetika, kosmetické krémy, pěny do koupele, koupelové soli, barevná kosmetika pro děti, kosmetické přípravky pro děti, kosmetické přípravky pro osobní použití, kosmetické přípravky pro péči o tělo, kosmetické přípravky na obličej, umělé řasy, čisticí prostředky na kosmetické štětečky, kosmetické přípravky pro zvířata; (9) módní brýle, obroučky brýlí a slunečních brýlí, sluneční brýle, pouzdra na brýle, pouzdra na chytré telefony, tašky na přenosné počítače (laptopy), klenoty a bižuterie schopné datové komunikace, chytré prsteny (elektronická zařízení), helmy pro sportovní účely, obsah médií; (14) šperky, drahé kovy, jehlice do kravat, spony na kravaty, manžetové knoflíčky, bižuterie na tělo, bižuterie, ozdoby z

bižuterie, skleněná bižuterie (imitace drahokamů), bižuterie vyrobená z polodrahokamů, drobná bižuterie potažená drahými kovy, bižuterie ze štrasového skla (imitace drahokamů), vyšívání textilní náramky [bižuterie], náramky z vyšíváního textilu [šperky], ozdobné předměty (bižuterie nebo klenoty) pro osobní použití, dekorativní předměty (bižuterie nebo klenoty) pro osobní použití, čelenky, hodinky, pouzdra na hodinky, kroužky na klíče, řetízky na klíče a přívěsky k nim, pouzdra na šperky a pouzdra na hodiny a hodinky, ozdoby vyrobené z drahých kovů či kamenů nebo jejich napodobenin nebo potažené drahými kovy nebo jejich napodobeninami, identifikační náramky (klenoty), meditační korálky, ozdobné klíčenky z drahých kovů; (18) kůže a imitace kůže, kožešiny, umělé kožešiny, deštníky a slunečníky, vycházkové hole, vodítka, zavazadla, cestovní tašky, peněženky a ostatní tašky, visačky na zavazadla, cestovní vaky na oděvy, kabelky, ledvinky, aktovky, příruční tašky, kožená pouzdra na karty, kožené obaly na doklady, pouzdra na karty vyrobená z imitace kůže, pouzdra z kůže nebo kožené lepenky, klíčenky z kůže, školní tašky, toaletní tašky prodávané bez vybavení, kožené popruhy na zavazadla, kožené popruhy na nošení "přes rameno" (pro kabelky, tašky), sedlářské výrobky, biče a postroje pro zvířata, oděvy pro zvířata, oblečky pro domácí zvířata, závěsná nosítka na nošení dětí; (25) obuv, oděvy, pokrývky hlavy, části oděvů, obuvi a pokrývek hlavy, podrážky k obuvi, podpatky, sportovní pokrývky hlavy (jiné než helmy), sportovní oděvy, sportovní obuv, plavky, spodní prádlo, oděvní doplňky, drobné textilní výrobky zařazené v této třídě; (35) pořádání módních přehlídek pro reklamní účely, reklama a propagace, reklama on-line v počítačové síti, reklama na zboží a služby on-line prodejců prostřednictvím prohlédávatelného on-line návodu, reklama zasláním on-line propagace třetím stranám prostřednictvím elektronických komunikačních sítí, pomoc při řízení obchodní činnosti, poradenství v obchodní činnosti, obchodní administrativa, poskytování obchodních informací, aranžování výloh, obchodní zastoupení tuzemských i zahraničních společností, rozšiřování reklamních materiálů a vzorků zboží, reklamní, marketingové a propagační služby, administrativní zpracování nákupních objednávek zadaných telefonicky nebo přes počítač, dojednávání dohod týkajících se prodeje a nákupu zboží, elektronické zpracování objednávek, informace a konzultace v oblasti zahraničního obchodu, počítačové on-line objednávky, poskytování zákaznických informací o produktech prostřednictvím Internetu, poskytování prostor, času a médií pro reklamu, grafická úprava pro reklamní účely, event marketing (získávání zákazníků pořádáním akcí), elektronické publikování tiskovin pro reklamní účely, digitální reklamní služby, digitální marketing, cílený marketing, služby předvádění výrobků a vystavování zboží, poskytování reklamního prostoru elektronickými prostředky a celosvětovými informačními sítěmi, to vše v souvislosti s výrobky uvedenými výše ve třídách 3, 9, 14, 18 a 25 a službami uvedenými níže ve třídách 40 a 42; (40) zpracování textilií, kůže a kožešin, zpracování a úprava materiálů, a to potisky šatstva, potisky triček, aplikace ozdob na oděvy, aplikace výtvarných motivů a vzorů na tkaniny, prošívání, vyšívání, 3D tisk, barvení kožešin, barvení kůže, barvení látek, barvení oděvů, barvení netkaných textilií, barvení obuvi, barvení textilií, zakázkové krejčovství, dámské krejčovství; (42) módní návrhářství, umělecký design, grafický design, design a návrh bižuterie a klenotů, design uměleckých děl, návrh audiovizuálních tvůrčích prací, tvorba a správa informačních médií, tvorba informačních databází, tvorba multimediálních aplikací, služby v oblasti informačních technologií spadající do této třídy.

(511) 3, 9, 14, 18, 25, 35, 40, 42

(540)

VANDA JANDA

(111) **381158**

(220) 02.03.2020

(320) 02.03.2020

(442) 20.05.2020

(151) 26.08.2020

(730) **Jandová Vanda**, Čermel'ská cesta 1402/64, Košice-sever, SK

(740) Advokátní kancelář Kříž a partneři s.r.o., Prof. JUDr. Jan Kříž CSc., Rybná 678/9, Praha 1, Staré Město, 11000

(210) O-562163

(510) (3) kosmetické přípravky, parfumerie, přípravky pro osobní hygienu, neléčebné toaletní potřeby, přípravky pro osobní hygienu a kosmetické přípravky, parfumerie a vonné přípravky, toaletní vody, kolínské vody, deodoranty, toaletní mýdla, dekorativní kosmetika, funkční kosmetika, kosmetické krémy, pěny do koupele, koupelové soli, barevná kosmetika pro děti, kosmetické přípravky pro děti, kosmetické přípravky pro osobní použití, kosmetické přípravky pro péči o tělo, kosmetické přípravky na obličej, umělé řasy, čisticí prostředky na kosmetické štětečky, kosmetické přípravky pro zvířata; (9) módní brýle, obroučky brýlí a slunečních brýlí,

sluneční brýle, pouzdra na brýle, pouzdra na chytré telefony, tašky na přenosné počítače (laptopy), klenoty a bižuterie schopné datové komunikace, chytré prsteny (elektronická zařízení), helmy pro sportovní účely, obsah médií; (14) šperky, drahé kovy, jehlice do kravat, spony na kravaty, manžetové knoflíčky, bižuterie na tělo, bižuterie, ozdoby z bižuterie, skleněná bižuterie (imitace drahokamů), bižuterie vyrobená z polodrahokamů, drobná bižuterie potažená drahými kovy, bižuterie ze štrasového skla (imitace drahokamů), vyšívání textilní náramky [bižuterie], náramky z vyšíváního textilu [šperky], ozdobné předměty (bižuterie nebo klenoty) pro osobní použití, čelenky, hodinky, pouzdra na hodinky, kroužky na klíče, řetízky na klíče a přívěsky k nim, pouzdra na šperky a pouzdra na hodiny a hodinky, ozdoby vyrobené z drahých kovů či kamenů nebo jejich napodobenin nebo potažené drahými kovy nebo jejich napodobeninami, identifikační náramky (klenoty), meditační korálky, ozdobné klíčenky z drahých kovů; (18) kůže a imitace kůže, kožešiny, umělé kožešiny, deštníky a slunečníky, vycházkové hole, vodítka, zavazadla, cestovní tašky, peněženky a ostatní tašky, visačky na zavazadla, cestovní vaky na oděvy, kabelky, ledvinky, aktovky, příruční tašky, kožená pouzdra na karty, kožené obaly na doklady, pouzdra na karty vyrobená z imitace kůže, pouzdra z kůže nebo kožené lepenky, klíčenky z kůže, školní tašky, toaletní tašky prodávané bez vybavení, kožené popruhy na zavazadla, kožené popruhy na nošení "přes rameno" (pro kabelky, tašky), sedlářské výrobky, biče a postroje pro zvířata, oděvy pro zvířata, oblečky pro domácí zvířata, závěsná nosítka na nošení dětí; (25) obuv, oděvy, pokrývky hlavy, části oděvů, obuvi a pokrývek hlavy, podrážky k obuvi, podpatky, sportovní pokrývky hlavy (jiné než helmy), sportovní oděvy, sportovní obuv, plavky, spodní prádlo, oděvní doplňky, drobné textilní výrobky zařazené v této třídě; (35) pořádání módních přehlídek pro reklamní účely, reklama a propagace, reklama on-line v počítačové síti, reklama na zboží a služby on-line prodejců prostřednictvím prohlédávatelného on-line návodu, reklama zasláním on-line propagace třetím stranám prostřednictvím elektronických komunikačních sítí, pomoc při řízení obchodní činnosti, poradenství v obchodní činnosti, obchodní administrativa, poskytování obchodních informací, aranžování výloh, obchodní zastoupení tuzemských i zahraničních společností, rozšiřování reklamních materiálů a vzorků zboží, reklamní, marketingové a propagační služby, administrativní zpracování nákupních objednávek zadaných telefonicky nebo přes počítač, dojednávání dohod týkajících se prodeje a nákupu zboží, elektronické zpracování objednávek, informace a konzultace v oblasti zahraničního obchodu, počítačové on-line objednávky, poskytování zákaznických informací o produktech prostřednictvím Internetu, poskytování prostor, času a médií pro reklamu, grafická úprava pro reklamní účely, event marketing (získávání zákazníků pořádáním akcí), elektronické publikování tiskovin pro reklamní účely, digitální reklamní služby, digitální marketing, cílený marketing, služby předvádění výrobků a vystavování zboží, poskytování reklamního prostoru elektronickými prostředky a celosvětovými informačními sítěmi, to vše v souvislosti s výrobky uvedenými výše ve třídách 3, 9, 14, 18 a 25 a službami uvedenými níže ve třídách 40, 41 a 42; (40) zpracování textilií, kůže a kožešin, zpracování a úprava materiálů, a to potisky šatstva, potisky triček, aplikace ozdob na oděvy, aplikace výtvarných motivů a vzorů na tkaniny, prošívání, vyšívání, 3D tisk, barvení kožešin, barvení kůže, barvení látek, barvení oděvů, barvení netkaných textilií, barvení obuvi, barvení textilií, zakázkové krejčovství, dámské krejčovství; (41) zveřejňování, oznamování a psaní textů, výchova, vzdělávání, zábava, rekreace a sportovní činnost, předvádění vizuálního umění nebo literatury veřejnosti pro kulturní či vzdělávací účely, služby v oblasti vzdělání, zábavy a sportu, pořádání kulturních a uměleckých akcí, setkání, výstav, soutěží, přednášek apod., příprava kulturních, vzdělávacích a sportovních pořadů pro rozhlasové a televizní vysílání, ediční činnost, publikační činnost, tvorba a šíření audiovizuálních děl, zprostředkování v oblasti kultury, výchovy, zábavy, umělecká agentura, fotografování, pořádání módních přehlídek pro zábavu, to vše v rámci třídy 41; (42) módní návrhářství, umělecký design, grafický design, design a návrh bižuterie a klenotů, design uměleckých děl, návrh audiovizuálních tvůrčích prací, tvorba a správa informačních médií, tvorba informačních databází, tvorba multimediálních aplikací, služby v oblasti informačních technologií spadající do této třídy.

(511) 3, 9, 14, 18, 25, 35, 40, 41, 42

(540)

Full Time Diva

(111) **381159**

(220) 03.03.2020

(320) 03.03.2020

(442) 20.05.2020

- (151) 26.08.2020
(730) **MULTIFLEX s.r.o.**, Nezábudková 5, Bratislava, 82101, SK
(740) Rott, Růžička & Guttman a spol., Vyskočilova 1566, Praha 4, Michle, 14000
(210) O-562186
(510) (16) papír a lepenka, tiskoviny, knihařské potřeby, fotografie, papírnické zboží, psací a kancelářské potřeby (kromě nábytku), kreslířské potřeby výtvarných umělců, štetce, učební a vyučovací pomůcky (s výjimkou přístrojů), typy (tiskové písmo), tištěné publikace, periodika, časopisy (periodika), noviny, knihy, oběžníky, plakáty, letáky, brožury, katalogy, ročenky, alba, příručky, prospekty, pohlednice, kalendáře, samolepky pro domácnost a kancelářské použití, samolepky (papírnické zboží), reklamní tabule z papíru nebo lepenky, poutače z papíru nebo lepenky, tabule na zachycování oznámení, papírové nebo lepenkové vývěsní tabule, papírové nebo lepenkové vlajky a vlaječky; (18) kůže a koženka, deštníky a slunečníky, vycházkové hole, zavazadla, kufrů a cestovní tašky, tašky, kabelky, náprsní tašky, peněženky, pouzdra na klíče, krosny (batohy), kožené kapsy na balení, kožené náramenní pásy, imitace kůže; (25) oděvy, konfekce (oděvy), kabáty, kabátky, mikiny, bundy, plateniny (oblečení), svetry, pulovry, košile, trička, sportovní trička, sportovní dresy, šaty, kombinézy (oděvy), nepromokavé oděvy, legíny, sukně, kalhoty, župany, pyžama, oblečení pro miminka, plážové oblečení, plavky, spodní prádlo, punčochy, ponožky, tílka, sportovní tílka, pokrývky hlavy, čepice, přiléhavé čepice, baret, klobouky, kšilty (pokrývky hlavy), chrániče uší proti chladu (pokrývky hlavy), šátky, šály, rukavice, palčáky, obuv, boty, sportovní obuv, vysoká obuv, papuče, plážová obuv.

(511) 16, 18, 25

(540)

Hockey Girls

- (111) **381160**
(220) 04.03.2020
(320) 04.03.2020
(442) 20.05.2020
(151) 26.08.2020
(730) **Komerční banka, a.s.**, Na příkopě 969/33, Praha 1, Staré Město, 11000, CZ

- (210) O-562199
(591) Barevná
(510) (16) papír a výrobky z papíru (reklamní předměty), papírové nosiče informací, zejména tiskoviny, letáky, propagační materiály, plakáty, fotografie, psací a kancelářské potřeby, papírnické výrobky; (35) inzertní a reklamní činnost, propagační činnost, pomoc při řízení obchodní činnosti, obchodní administrativa, kancelářské práce, marketing, sestavování, výroba a šíření reklamních materiálů, sestavování, výroba a šíření inzertních materiálů; (36) pojišťovnictví a peněžnictví, služba finanční, peněžní, nemovitostní a pojišťovací, zejména přijímání vkladů, investování do cenných papírů na vlastní účet, platební styk a zúčtování, obchodování na vlastní účet s devizovými hodnotami, finanční makléřství a činnosti, které přímo souvisejí s činnostmi výše uvedenými, jako jsou bankovníctví, burzovní kotace, elektronický převod peněžních prostředků, faktoring, finanční analýza, finanční hodnocení (pojištění, bankovníctví, nemovitosti), finanční informace, finanční poradenství, financování, hypoteční bankovníctví, informace o pojištění, penzijní fondy, podílové fondy, spořitelni služby, správa nemovitostí, úschova cenností, uzavírání pojištění, vydávání kreditních karet, vystavování cestovních šeků, zpracování plateb debetní kartou, provádění všech bankovních obchodů a poskytování všech bankovních služeb i ve vztahu k zahraničí.

(511) 16, 35, 36

(540)

 **ZAPLACENO.CZ**

- (111) **381161**
(220) 04.03.2020
(320) 04.03.2020
(442) 20.05.2020
(151) 26.08.2020
(730) **Komerční banka, a.s.**, Na příkopě 969/33, Praha 1, Staré Město, 11000, CZ

- (210) O-562200
(591) Barevná
(510) (16) papír a výrobky z papíru (reklamní předměty), papírové nosiče informací, zejména tiskoviny, letáky, propagační materiály, plakáty, fotografie, psací a kancelářské potřeby, papírnické výrobky; (35) inzertní a reklamní činnost, propagační činnost, pomoc při řízení obchodní činnosti, obchodní administrativa, kancelářské práce, marketing, sestavování, výroba a šíření reklamních materiálů, sestavování, výroba a šíření inzertních materiálů; (36) pojišťovnictví a peněžnictví, služba finanční, peněžní, nemovitostní a pojišťovací, zejména přijímání vkladů, investování do cenných papírů na vlastní účet, platební styk a zúčtování, obchodování na vlastní účet s devizovými hodnotami, finanční makléřství a činnosti, které přímo souvisejí s činnostmi výše uvedenými, jako jsou bankovníctví, burzovní kotace, elektronický převod peněžních prostředků, faktoring, finanční analýza, finanční hodnocení (pojištění, bankovníctví, nemovitosti), finanční informace, finanční poradenství, financování, hypoteční bankovníctví, informace o pojištění, penzijní fondy, podílové fondy, spořitelni služby, správa nemovitostí, úschova cenností, uzavírání pojištění, vydávání kreditních karet, vystavování cestovních šeků, zpracování plateb debetní kartou, provádění všech bankovních obchodů a poskytování všech bankovních služeb i ve vztahu k zahraničí.

(511) 16, 35, 36

(540)



ZAPLACENO.CZ

- (111) **381162**
(220) 04.03.2020
(320) 04.03.2020
(442) 20.05.2020
(151) 26.08.2020
(730) **BAMA Trade s.r.o.**, Jaurisova 515/4, Praha 4, Michle, 14000, CZ
(740) **BOHEMIA PATENT, Ing. Jana Vandělíková**, Petrská 1136/12, Praha 1, Nové Město, 11000
(210) O-562216
(591) Barevná
(510) (6) kovové stavební materiály, a to železářské zboží a drobné kovové zboží, přenosné kovové konstrukce, kovové potrubí, kovové výrobky zahrnuté do třídy 6, a to kabely a dráty (kromě elektrických) vyrobené z běžných kovů, kovové předměty klempířské a zámečnické výrobky z běžných kovů obsažené ve třídě 6, kovové garážové dveře, bedny na nářadí (kovové), (prázdné), sochy z obecných kovů, bezpečnostní schránky (kovové), ohrady (kovové), kovové ptačí pavilony, zámky (kovové), s výjimkou elektrických, visací zámky, kovové řetězy, násypky (kovové), nemechanické, kovové ribstoly, kovové žebříky; (7) stroje, jmenovitě stroje pro mísení barev, stavební stroje, myčky nádobí, pračky a jejich části, zařazené do třídy 7, obráběcí stroje, strojově poháněné nástroje pro stavební, zahradnické a kutilské účely, strojově poháněné zahradní a zemědělské přístroje, vysavače prachu, sáčky pro vysavače, čerpadla (stroje), čerpadla pro vytápěcí zařízení, vodní nádrže, akvária a akvaristiky, kompresory (stroje), stříkací pistole na barvy, vzduchové pistole na vytlačování tmelů, lepicí pistole (elektrické), sponkovačky (elektrické), pistole a čerpadla pro nanášení barev, tmelů a jiných hustých výrobků, pájky (plynové), vrtáková sklíčidla (součásti strojů), vrtací stroje, ruční vrtáčky (elektrické), závitorezné stroje, vrtací stojany pro elektrické ruční vrtací stroje, hoblovky, brusky, brousící kotouče (součásti strojů), řezací disky (součásti strojů), pily (stroje), řetězové pily, generátory proudu, svařovací přístroje (plynové), sekačky trávy (stroje), vysavače listů, kultivátory (ne s ručním pohonem), sněhová frézy (nikoliv s ručním pohonem), stroje a přístroje pro čištění (elektrické), parní čističí přístroje, vysokotlaké čističe, části motorů pro motorová vozidla, jmenovitě zápalné svíčky pro spalovací motory, tlumiče pro motory (výfuky), benzínové a olejové filtry, vzduchové filtry pro motory, válce pro motory, hlavy válců pro motory, písty pro motory, kroužky pístní, pohony venkovních žaluzií (elektrické), pohony garážových vrat (elektrické), výtahy; (8) ruční nástroje a nářadí určené pro průmysl, zemědělství, zahradnické účely a lesnictví, a to lopaty, motyky, vidle, rýče, nůžky, pily, sekery, sekerky, hrabla na sníh, ruční sekačky, ruční travní provzdušňovače

a secí nástroje, tlakové rozstřikovače s ručním pohonem, pistole s ručním pohonem pro nanášení barev, tmelů a jiných hustých výrobků, kopyta (obuvnická), nože, přístroje z plastických hmot nebo kovu, stříbrné nádoby (nože, vidličky a lžice), hrabla na sněh (ruční nástroje), škrabky na led, brusné kameny, sponkovačky (ruční), nýtovačky (ruční), zednické lžice, pilky (ruční nářadí), pilníky (ruční nástroje), stahováky (pro tesaře a bednáře), kleště (ruční nástroje), šroubováky, vratidla na závitníky, kladiva (ruční nářadí), sekery dřevorubecké, žací stroje na trávníky (ruční), ruční nůžky na živý plot, hoblíky, kancelářské nůžky, žehličky (elektrické); (9) elektrické přístroje a nástroje a elektroinstalační materiál (pokud je zahrnut ve třídě 9), vědecké, navigační, zeměměřické, fotografické, kinematografické, optické, vážicí, měřicí, signalizační, kontrolní (inspekční), záchranné a vyučovací přístroje a zařízení, přístroje a nástroje pro vedení, přepínání, přeměnu, akumulaci, regulaci nebo řízení elektrického proudu, přístroje pro záznam, přenos nebo reprodukci zvuku či obrazu, magnetické nosiče dat, disky k nahrávání, hasící přístroje, elektrický instalační materiál (zařazený do třídy 9), jmenovitě elektrické kabely, elektrická vedení, svítidlové svorky, voltmetry, pájky (elektrické), svařovací přístroje (elektrické), elektronická řízení pro rolety, spínací hodiny (nikoliv pro hodinové stroje), elektronické přístroje pro monitorování a měření, jmenovitě hlásiče pohybu, hlásiče plynu, kouře a oxidu uhličitého, rádiové vysílače a přijímače pro řízení světla, poplašné systémy proti krádeži (elektrické), zvonky (poplašná zařízení), domovní telefony, telefonní koncové přístroje, telefonní záznamníky, rádia pro vozidla, CD přehrávače, antény a příslušenství (zařazené do třídy 9), přijímače pro satelitní vysílání a antény, optické nosiče dat, videokazety, tachometry pro jízdní kola, solární kolektory k výrobě elektrického proudu, baterie (elektrické), přístroje pro nabíjení baterií, měřidla, měřicí přístroje, měřicí nástroje, termostaty, teploměry, s výjimkou lékařských, váhy, světelné značení, ochranné pracovní oděvy (zařazené do třídy 9), ochranné přilby a helmy pro sport, chrániče paží, kolen a rukou (pracovní ochranné pomůcky), ochranné rukavice, přístroje na hašení ohně; (20) nábytek, a to zahradní nábytek, lavice pro venkovní účely, sluneční lehátka, zahradní lavice, zrcadla, rámy, cisterny a sudy na dešťovou vodu (nekovové), výrobky (zařazené do třídy 20) ze dřeva, korku, rákosu, vrbového proutě, z rohu, kosti, slonoviny, z kostic, želvoviny, jantaru, perleti, mořské pěny a náhražky všech těchto materiálů nebo náhražky z plastických hmot, pracovní stoly, žebříky (zařazené do třídy 20), stoly pro tapetování, květinové tyče, stojany (nábytek) pro květináče, držáky, nekovové pro květináče, uzavírací řetězy z plastické hmoty nebo ze dřeva, ramínka na šaty, vnitřní žaluzie na okna (zařizovací předměty z textilního materiálu nebo z plastické hmoty) zařazené do třídy 20; (35) služby velkoobchodu a maloobchodu s výrobky určenými pro zahradnické účely a zahradní údržbu, a to se stroji, nástroji (vyjma ručních), ručními nástroji, čerpadly (vyjma na pitnou vodu), zařízeními pro osvětlení a zahradní zavlažování, postřikovači, cisternami a nádržemi na dešťovou vodu, nábytkem, zejména zahradním nábytkem, grily, slunečníky, zemědělskými, zahradnickými a lesními výrobky a semeny, přírodními rostlinami, zeminou pro kvetoucí rostliny, rašelinou, květinovými cibulovinami, chemickými přípravky určenými pro průmysl, zemědělství, zahradnictví a lesnictví, chemickými přípravky pro ošetření vody v bazénech a vodních nádržkách, hnojiv, stavebními materiály (kovovými a nekovovými), potrubím, trubkami, prefabrikovanými nádržkami a bazény, markýzami, přenosnými konstrukcemi, železářským zbožím a drobným kovovým zbožím, provozně-ekonomické poradenství pro franšízingové účely, reklama, zprostředkování smluv o poskytování řemeslných služeb v rámci této třídy, fotokopírování; (37) pozemní stavitelství, opravy, jmenovitě opravy budov, opravy strojů a strojově poháněných nástrojů a přístrojů, opravy nástrojů s ručním pohonem, malířské práce, oklízování hran, montáž a opravy topných zařízení, instalace a opravy telefonů, pronájem stavebních strojů, stavebního nářadí a stavebních přístrojů; (40) zakázková úprava a výroba, a to obrazových rámu, zrcadel dle rozměrů, míchání barev, 3D tisk, zpracování a přeměna materiálů pro druhé, a to v oboru seřezávání (seřezávání dřeva, plastiku, kovu a kamene), tisk a vývoj fotografií v rámci této třídy, úprava vzduchu a vody a jejich čištění, likvidace průmyslového toxického odpadu, spalování a likvidace odpadu, recyklace odpadu, půjčování a pronájem a nájem předmětů v souvislosti s poskytováním výše uvedených služeb, zařazených do této třídy, a to pronájem strojů a nástrojů pro zpracování kovů, poradenství a poskytování informací zaměřené na výše uvedené služby, zařazené do této třídy, ošetřování materiálů, kopírování klíčů, rytí, gravírování, ostření a broušení nožů, sekaček na trávu a pil, řezání závitů.

(511) 6, 7, 8, 9, 20, 35, 37, 40

(540)

PROMISTRY

- (111) **381163**
(220) 04.03.2020
(320) 04.03.2020
(442) 20.05.2020
(151) 26.08.2020
(730) **Koutník Vlastimil Ing.**, Mahenova 1642, Staré Město, 68603, CZ
(210) O-562224
(510) (35) obchodní konzultační a poradenské služby, pomoc v obchodní a podnikatelské činnosti, management a administrativní služby, manažerské poradenství ohledně nábory zaměstnanců, poskytování spotřebitelského poradenství ve vztahu k software; (37) instalační a montážní služby, a to instalace a montáž technických zařízení sloužících k zajištění fyzické a informační bezpečnosti objektů a osob, zejména instalace slaboproudých rozvodů, systémů a strukturované kabeláže jako jsou elektronické zabezpečovací systémy, kamerové systémy, termokamery, zařízení k ochraně perimetru, dohledová centra, videostěny, požární systémy, zařízení proti odposlechům, měřicí systémy, zařízení sloužící k zajištění bezpečné komunikace, ozvučovací systémy, komunikační technologie, přístupové a docházkové systémy, biometrické systémy, zařízení sloužící k sledování polohy, síťová infrastruktura, aktivní síťové prvky, servery, software, firewally, koncové počítačové stanice, čištění, opravy a údržba slaboproudých rozvodů, systémů a strukturované kabeláže; (41) poradenství týkající se odborného výcviku, poradenské služby v oblasti vzdělávání, poradenské služby v oblasti školení; (42) konzultační, poradenské a informační služby v oblasti informačních technologií, poradenství v oblasti zabezpečení dat, poradenství v oboru ochrany dat, poradenství v oblasti internetového zabezpečení, služby v oblasti informačních technologií, poradenství v oblasti informačních technologií, poradenství v oboru počítačové bezpečnosti, poradenství v oblasti bezpečnostního softwaru, poradenství v oblasti zabezpečení počítačů; (45) bezpečnostní služby, záchranné služby, služby ostrahy a vymáhací služby, detektivní služby, poradenské služby v oblasti soukromého vyšetřování, právní služby, poradenství v oblasti bezpečnosti, poradenské služby pro prevenci kriminality, poradenství v oblasti prevence požárů, poradenské služby vztahující se k bezpečnosti, poradenství v oblasti zabezpečení fyzické ochrany, poradenství o bezpečnostních předpisech při práci, poradenské služby vztahující se k přípravě norem, poradenství v oblasti krádeže dat a krádeže identit, poradenské služby vztahující se k ochraně zdraví a bezpečnosti, forenzní poradenství pro kriminální vyšetřování.

(511) 35, 37, 41, 42, 45

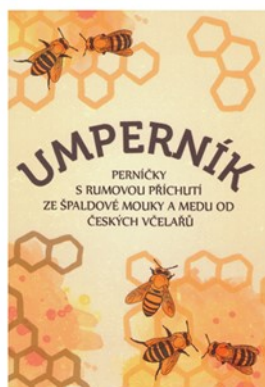
(540)

SECURIMAN

- (111) **381164**
(220) 09.03.2020
(320) 09.03.2020
(442) 20.05.2020
(151) 26.08.2020
(730) **Dubský perník s.r.o.**, Bezručova 167/9, Dubí, 41701, CZ
(740) Halaxová & Halaxová TETRAPAT, Mgr. Eva Halaxová, Jínonická 804/80, Praha 5, Košíře, 15800
(210) O-562306
(591) Barevná
(510) (5) cukrovinky s léčivými přísadami, diabetické pečivo pro léčebné účely; (30) oplatky, cukrovinky, včetně gumových, esence pro cukrovinky (potravinářské esence s výjimkou éterických esencí a éterických olejů), pekařské a cukrářské výrobky všeho druhu, jako čajové pečivo, pernikářské výrobky, pečivo pro diabetiky (nikoli pro léčebné účely); (40) služby pekařství a cukrářství, a to zpracování a úprava surovin pro pekařskou a cukrářskou výrobu, vč. zakázkové výroby pekařských a cukrářských polotovarů a jejich pečení.

(511) 5, 30, 40

(540)



(111) **381165**

(220) 10.03.2020

(320) 10.03.2020

(442) 20.05.2020

(151) 26.08.2020

(730) **PRANO s.r.o.**, Havířská 3549, Havlíčkův Brod, 58001, CZ

(740) Ing. Marcela Filipenská, Polní 302/32, Žďár nad Sázavou, Žďár nad Sázavou 2, 59102

(210) O-562360

(510) (7) zařízení na obrábění, stroje a obráběcí stroje na zpracování materiálů a pro výrobu, stroje a obráběcí stroje používané v nouzových a záchranných situacích, stroje a zařízení pro řezání, vrtání, broušení, ostření a úpravu povrchů, vrtáky (části strojů), frézky (stroje), rotační frézy (části strojů), řezací hlavy (části strojů), rotační řezací zařízení (stroje), řezací nástroje k použití s řezacími stroji (pilami), řezací nástroje (stroje) ve formě vrtáků, elektrické vrtačky a vrtáky, vrtací přípravky pro kolíkové spoje, upínáče (stroje), upínací zařízení jako části obráběcích strojů, upínací zařízení na upnutí dílů při obrábění, upínací zařízení strojního nářadí a nástrojů, části a příslušenství všech výše uvedených výrobků, zahrnuté v této třídě; (8) ruční nářadí a nástroje pro zpracování materiálů a pro výrobu, opravy a údržbu, ruční nástroje na řezání, vrtání, broušení, ostření a na úpravy povrchů, vrtáky, frézy (ruční nástroje), truhlářské nástroje (ruční nářadí), rotační vrtáky do nástrojů (ručně ovládané nástroje), upínadla (ručně ovládané nástroje), svěráky na upínání obrobků, truhlářské svěráky, upínací klíny, ručně ovládané upínáče plechu, truhlářské vrtáky a nebozezy, části a příslušenství, části a příslušenství všech výše uvedených výrobků, zahrnuté v této třídě; (37) opravy strojů, údržba průmyslových strojů, dodatečně vybavení a úpravy strojů, zámečnictví (opravy), opravy nebo údržba strojů a nástrojů určených k obrábění kovů, ostření vrtáků, pronájem vrtáků, instalační služby v oboru strojírenství, montáž strojů, demontáž strojního zařízení; (40) zakázková konstrukce strojů, zakázková výroba kovového železářského zboží, obrábění kovů, obrábění částí pro druhé (služby obráběcích dílen), výroba nářadí na objednávku pro druhé, frézování, pronájem strojů a zařízení na zpracování dřeva, výroba a povrchová úprava kovů; (42) výzkum ve strojírenství, strojírenské návrhy a poradenství, návrh strojírenských výrobků, vývoj technologií obrábění, navrhování (průmyslový design), provádění studií technických projektů, služby měření, služby technického měření a testování.

(511) 7, 8, 37, 40, 42

(540)

prano

(111) **381166**

(220) 15.03.2020

(320) 15.03.2020

(442) 20.05.2020

(151) 26.08.2020

(730) **ROYAL SPA, a.s.**, Pod Kamennou 1009, Luhačovice, 76326, CZ

(740) Mgr. Martina Zdvihalová, Ph.D. - patentová a právní kancelář, Mgr. Martina Zdvihalová Ph.D., K Pazderně 2031, Benešov, 25601

(210) O-562451

(510) (5) léčivé bahno, bahno pro koupele, termální vody, bylinné čaje pro lékařské a léčebné účely, čaje léčivé, doplňky výživové pro lékařské účely, léčivé přípravky do koupele, minerální vody pro lékařské účely, farmaceutické přípravky pro péči o pokožku, léčivé koupelové soli, produkty na bázi léčivých zdrojů; (16) letáky, prospekty, tisky, ceníky, dopisní papíry, vizitky papírové, papírové bannery, visačky, nálepky, jídelní lístky, informační brožury, nabídkové listy, tiskoviny; (35) tvorba reklamy, šíření propagačních informací, reklamní a propagační činnost, psaní reklamních textů, rozšiřování a poskytování reklamních a inzertních materiálů, periodických a neperiodických tiskovin, zejména novin, časopisů určených pro reklamu a propagaci, prospektů, letáků, katalogů, reklamní literatury prostřednictvím sítě internet, vydávání reklamních, propagačních a inzertních textů, reklama on-line v počítačové síti, televizní reklama, inzerce, inzerce poštou, inzerce na webových stránkách, marketing, marketing on-line, produktový marketing, marketingové studie a analýzy, obchodní reklama pro třetí osoby, propagační činnost pro třetí osoby, služby v oblasti reklamy a propagace prodeje, prezentace zboží a služeb, prezentace výrobků v komunikačních médiích pro účely maloobchodu, průzkumy trhu a obchodní analýzy, analýza obchodních dat, sběr a systematizace dat z obchodní a podnikatelské činnosti, průzkumy veřejného mínění, sdílení (poskytování prostřednictvím sítě internet) fotografií, videí, filmů, vytváření, zpracovávání a třídění dat v rámci databází, systematizace informací do počítačových databází, pomoc při řízení obchodní činnosti, obchodní administrativa, kancelářské práce, management a administrativní služby, dodavatelské služby pro třetí osoby, analýzy nákladů, obchodní a podnikatelské informace, obchodní poradenské služby, obchodní informace a rady pro spotřebitele (poradna pro spotřebitele), obchodní zprostředkovatelské služby, maloobchodní služby pro farmaceutické, kosmetické a sanitární přípravky, maloobchodní služby pro výrobky uvedené výše ve třídě 5 tohoto seznamu, komerční správa licencí na výrobky a služby třetích osob, obchodní a podnikatelský průzkum, personální poradenství, prodej po telefonu (telemarketing), provozní audit, správa hotelů, komerční využití internetu v oblastech obchodu a nabídky služeb uvedených ve třídách 41, 43 a 44 tohoto seznamu, informační, poradenské a konzultační služby v rámci výše uvedených služeb ve třídě 35; (41) vzdělávání, školení, zábava, sportovní a kulturní činnosti, veřejné lázně (bazény) v rámci této třídy, provozování sportovních zařízení, služby pro oddech a rekreaci, klubové služby (zábava nebo vzdělávání), pořádání a vedení konferencí, seminářů a sympozií, pronájem sportovišť, vedení kurzů kondičního cvičení, realizace animačních programů v rámci této třídy, poskytování tělocvičen, poskytování kulturních aktivit, poskytování zařízení pro jízdu na kolečkových bruslích, poskytování míst k odpočinku v podobě dětských hřišť, poskytování prostor s tenisovými kurty, poskytování prostor pro udržení fyzické kondice a fitness, poskytování vzdělávacích služeb vztahujících se ke zdraví, služby posíloven (zdravotní a kondiční cvičení), informační, poradenské a konzultační služby v rámci výše uvedených služeb ve třídě 41; (43) služby zajišťující stravování a nápoje, dočasné ubytování, hotelové služby, hotely, bary, kavárny, restaurace, bufety, rychlé občerstvení (kiosky), pronájem jednacích místností, ubytovací služby, penziony, služby rezervace ubytování, rezervační služby pro hotelové ubytování, služby recepcie pro přechodné ubytování (správa odjezdů a příjezdů), poskytování přechodného ubytování, informační, poradenské a konzultační služby v rámci výše uvedených služeb ve třídě 43; (44) lékařské služby, lázeňské služby, péče o hygienu a krásu osob, soukromé kliniky a sanatoria, provozování lázeňských domů, služby lékařské péče provozované lázněmi, lékařská analýza, masáže, fyzioterapie, zkrášlovací salóny, kadeřnictví, manikúra, aromaterapeutické služby, ošetřovatelské služby, pronájem lékařských a lázeňských zařízení, zdravotní poradenství, wellness služby, léčebné, rehabilitační, rekondiční, masérské a regenerační služby, poskytování zařízení s termálními prameny, služby poskytování tepidária (zařízení pro termoterapii), služby poskytování ledové komory, služby poskytování saun, služby poskytování solárií, poskytování informací o zdraví, poskytování programů na snížení hmotnosti, poskytování zařízení pro tělesnou rehabilitaci, poskytování informací pro pacienty týkající se lázeňských procedur, terapeutické cvičení, zdravotní péče v oblasti nápravných cvičení, služby v oblasti akvakultury, informační, poradenské a konzultační služby v rámci výše uvedených služeb ve třídě 44.

(511) 5, 16, 35, 41, 43, 44

(540)



(111) **381167**

(220) 16.03.2020

(320) 16.03.2020

(442) 20.05.2020

(151) 26.08.2020

(730) **Růžička a partneři s.r.o.**, Schöfflerova 2050/32, Praha 3, Žižkov, 13000, CZ

(210) O-562467

(591) Barevná

(510) (35) obchodní zprostředkovatelské služby a obchodní informace pro spotřebitele, maloobchod a velkoobchod s výrobky z oblasti stavebnictví, pomoc v obchodní a podnikatelské činnosti, management a administrativní služby, reklamní, marketingové a propagační služby; (36) služby nemovitostní (realitní služby), pronájem nemovitostí a majetku; (37) instalační a montážní služby v oblasti stavebnictví, čištění, opravy a údržba v oblasti stavebnictví, stavebnictví a demolice staveb; (41) výchova, vzdělávání, zábava a sportovní činnost; (42) vědecké a technologické služby, inženýrské služby, návrhářství spadající do této třídy.

(511) 35, 36, 37, 41, 42

(540)



(111) **381168**

(220) 16.03.2020

(320) 16.03.2020

(442) 20.05.2020

(151) 26.08.2020

(730) **SANELI s.r.o.**, Fantova 678/7, Brno, Obřany, 61400, CZ

(740) Mgr. Tomáš Hrdina, advokát, Sochorova 3221/1, Brno, Žabovřesky, 61600

(210) O-562468

(591) Barevná

(510) (10) elektronické přístroje pro zaznamenávání srdeční frekvence (pro lékařské účely), přístroje a zařízení na výrobu kyslíku k lékařskému použití, přístroje a zařízení na analýzu plynů (k použití v lékařství), lékařské přístroje a nástroje na detekci oxidu uhličitýho v dýchacích cestách, fyzioterapeutické přístroje, lékařské zobrazovací přístroje, elektronické lékařské přístroje, lékařské dýchací přístroje, lékařské testovací přístroje, přístroje pro monitorování pacientů, veterinární přístroje a nástroje, lékařské přístroje a nástroje, přístroje pro měření teploty, přístroje pro testování krve, přístroje k vyšetřování krve, přístroje pro analýzu krve, přístroje pro fyzioterapeutickou léčbu, přístroje na lékařské analýzy, terapeutické přístroje na posilování těla, elektroterapeutické přístroje pro zeštíhlovací procedury, fumigační přístroje k lékařským účelům, elektronické stimulační přístroje pro fyzioterapii, přístroje pro monitorování tělesného složení, přístroje pro výpočet srdečního rytmu, přístroje a nástroje na masáže, elektronické přístroje pro lékařské účely, diagnostické přístroje pro lékařské účely, rehabilitační přístroje pro lékařské účely, terapeutické

přístroje obsahující masážní zařízení, lékařské přístroje pro tělesná cvičení, masážní přístroje pro osobní potřebu, přístroje pro monitorování tělesného tlaku, skenovací přístroje pro léčebné použití, elektroterapeutické přístroje pro zpevňovací procedury, elektrické přístroje pro lékařské účely, přístroje na monitorování krevní glukózy, zkušební přístroje pro lékařské účely, analytické přístroje k lékařskému použití, statické elektrické terapeutické přístroje zařízení, analytické přístroje pro lékařské účely, přístroje pro plicní ventilaci pacientů, vibrační masážní přístroje a zařízení, přístroje a zařízení na moxování, přístroje a zařízení na tonizaci těla, zařízení na počítání pulzů (lékařské přístroje), elektrické masážní přístroje pro osobní potřebu, cvičební simulační přístroje pro lékařské účely, elektrické masážní přístroje pro domácí použití, zařízení na měření teploty, lékařské analytické přístroje k lékařským účelům, posilovací přístroje upravené pro lékařské použití, přístroje a zařízení k veterinárním účelům, fyziologické měřicí přístroje pro lékařské použití, přístroje a zařízení na léčebnou rehabilitaci, přístroje na měření k lékařským účelům, elektronické monitorovací přístroje pro lékařské účely, masážní přístroje a nástroje (léčebné účely), testovací přístroje pro diagnostické léčebné účely, testovací přístroje používané při lékařské diagnostice, přístroje pro testování glukózy v krvi, vibrační přístroje a zařízení na masáže, přístroje a zařízení na zmírnění plicních onemocnění, rentgenové přístroje a instalace k lékařskému použití, radiologické přístroje a nástroje k lékařskému použití, detekční přístroje a zařízení k veterinárnímu použití, přístroje a zařízení na určování krevního toku, přístroje a zařízení používané k prevenci chrápání, přístroje a zařízení na terapeutickou stimulaci svalů, přístroje na měření teploty pro lékařské účely, přístroje a zařízení na terapeutickou stimulaci těla, zubní přístroje k léčbě obstrukční spánkové apnoe, přístroje a zařízení na léčbu dechových potíží, elektrické lékařské přístroje určené pro zeštíhlovací kúry, lékařské přístroje a nástroje na podporu dýchání, masážní přístroje a zařízení (elektrické nebo neelektrické), přístroje a zařízení na stimulaci akupunkturních bodů, přístroje na fyzické cvičení pro lékařské účely, přístroje na tělesná cvičení pro lékařské účely, masážní přístroje a nástroje k osobnímu použití, přístroje a zařízení na zmírnění dýchacích potíží, lékařské přístroje na extrakci kyslíku z atmosféry, počítačem ovládané tréninkové přístroje pro terapeutické použití, lékařské přístroje a nástroje na úlevu od bolesti, přístroje pro regeneraci kmenových buněk pro lékařské účely, přístroje a zařízení lékařské diagnostiky k lékařským účelům, přístroje a zařízení na analýzu měřených fyzických signálů, lékařské přístroje a nástroje na nácvik dýchacích technik, diagnostické měřicí přístroje a zařízení k lékařským účelům, přístroje a zařízení používané při procvičování svalů (lékařské použití), elektronické přístroje pro zaznamenávání srdeční činnosti (pro lékařské použití), elektronické přístroje pro zaznamenávání srdeční frekvence (pro lékařské použití), lékařské přístroje a nástroje na usnadnění inhalace farmaceutických přípravků, přístroje a zařízení na krevní testy (k použití v lékařství), snímací přístroje a zařízení k lékařskému použití při monitorování životních funkcí pacientů, přístroje a zařízení na monitorování krve (k použití v lékařství), elektronické přístroje pro záznam saturace krve kyslíkem (pro lékařské účely), lékařské přístroje a nástroje na měření obsahu kyslíku v krvi, přístroje a zařízení na krevní analýzu (k použití v lékařství), generátory ozónu používané při poskytování ozónové terapie, monitory ozónu používané při poskytování ozónové terapie, hematologické analyzátory, imunologické analyzátory, automatizovaný analyzátor tělesných tekutin (k lékařskému použití), analyzátory plynů pro lékařskou analýzu, analyzátory k použití v lékařství, přístroje pro použití při lékařských analýzách, analyzátory složení těla pro léčebné účely, analyzátory respiračních plynů pro lékařskou diagnostiku, analyzátory koncentrace kyslíku pro lékařské použití, elektrolékařské přístroje pro zpevňovací procedury, cvičební stroje pro terapeutické účely, zařízení na fyzická cvičení pro terapeutické účely, ruční cvičební náčiní (pro terapeutické použití), ruční cvičební nástroje (pro terapeutické použití), počítačem ovládané cvičební přístroje pro terapeutické účely, lékařské terapeutické nástroje, terapeutické obličejové masky, sektorové vzduchové terapeutické matrace s mýmým únikem vzduchu, terapeutické zátěžové příkrývky, polštáře pro terapeutické účely; (37) stavebnictví, stavební služby, montáž stavebních konstrukcí, montáž prefabrikovaných stavebních prvků, poradenské služby ve stavebnictví, poskytování informací v oblasti stavebnictví, instalace skleněných stavebních konstrukcí, montáže stavebních izolací, pronájem stavebního vybavení, pronájem vzduchových kompresorů, pronájem plynových nebo vzduchových kompresorů, instalace potrubních systémů pro rozvod plynů, instalace elektrických generátorů, instalace vnitřních dělicích přiček, instalace elektrických strojů a generátorů, instalace vnitřních dělicích přiček budov, instalace a montáž alarmů, poplašných zařízení, zámků a zabezpečovacích zařízení, jejich údržba a opravy, montáže a opravy potrubí, služby montáže potrubí, stroje (montáž, údržba a opravy), instalace, montáž, údržba a opravy počítačového hardware a telekomunikačních

přístrojů, sklenářské služby, instalace, montáž, údržba a opravy skel, oken a žaluzií, dodatečná montáž topných, ventilačních a klimatizačních zařízení do budov; (44) tělesná terapie, kosmetická terapie, poradenství vztahující se k výživě zvířat, zdravotní poradenství, nutriční poradenství, poradenství v oblasti stravování, poradenství v oblasti výživy, zdravotní poradenství a informační služby, odborné poradenství v oblasti výživy, poradenství v oblasti stravování, poradenství v oblasti diety a výživy, odborné poradenství spojené se zdravotní péčí, odborné poradenství se zaměřením na zdraví, poskytování informací týkajících se dietního a výživového poradenství, poradenství týkající se osobní péče o seniory (zdraví), poradenství týkající se imunologie, poradenství v oblasti veřejného zdraví, poskytování lékařského poradenství v oblasti snižování tělesné hmotnosti, farmaceutické poradenství, poradenství týkající se kosmetiky, poradenství v oblasti krásy, poradenství v oblasti kosmetické péče, poradenství v oboru péče o tělo a krásu, poradenství poskytované prostřednictvím internetu v oboru péče o tělo a krásu, kosmetická analýza, lékařská analýza pro diagnostikování a léčbu osob, poskytování lékařského poradenství v oboru dermatologie, lékařské služby týkající se odběru, úpravy a zpracování lidské krve, pronájem zařízení k péči o lidské zdraví, pronájem zdravotnického vybavení, pronájem zdravotnického zařízení, pronájem lékařských přístrojů, pronájem zařízení k léčebným účelům, pronájem lůžek speciálně vyrobených pro léčebné účely, pronájem lékařského vybavení a vybavení pro zdravotní péči, pronájem vybavení k péči o osobní hygienu a krásu, pronájem mobilního zdravotního vybavení, pronájem zařízení pro péči o pleť, pronájem strojů a přístrojů pro použití v salonech krásy a holičstvih, terapeutické služby, terapeutické ošetřování těla, osobní terapeutické služby pro úpravu krevního oběhu, osobní terapeutické služby pro odstraňování celulitidy, osobní terapeutické služby pro rozpouštění tuku, osobní terapeutické služby vztahující se k obnově růstu vlasů, služby v oblasti baňkové terapie, zdravotní péče v oblasti relaxační terapie.

(511) 10, 37, 44
(540)



(111) **381169**
(220) 16.03.2020
(320) 16.03.2020
(442) 20.05.2020
(151) 26.08.2020
(730) **SANELI s.r.o.**, Fantova 678/7, Brno, Obřany, 61400, CZ
(740) Mgr. Tomáš Hrdina, advokát, Sochorova 3221/1, Brno, Žabovřesky, 61600

(210) O-562469
(510) (10) elektronické přístroje pro zaznamenávání srdeční frekvence (pro lékařské účely), přístroje a zařízení na výrobu kyslíku k lékařskému použití, přístroje a zařízení na analýzu plynů (k použití v lékařství), lékařské přístroje a nástroje na detekci oxidu uhličitého v dýchacích cestách, fyzioterapeutické přístroje, lékařské zobrazovací přístroje, elektronické lékařské přístroje, lékařské dýchací přístroje, lékařské testovací přístroje, přístroje pro monitorování pacientů, veterinární přístroje a nástroje, lékařské přístroje a nástroje, přístroje pro měření tepu, přístroje pro testování krve, přístroje k vyšetřování krve, přístroje pro analýzu krve, přístroje pro fyzioterapeutickou léčbu, přístroje na lékařské analýzy, terapeutické přístroje na posilování těla, elektroterapeutické přístroje pro zeštíhlovací procedury, fumigační přístroje k lékařským účelům, elektronické stimulační přístroje pro fyzioterapii, přístroje pro monitorování tělesného složení, přístroje pro výpočet srdečního rytmu, přístroje a nástroje na masáže, elektronické přístroje pro lékařské účely, diagnostické přístroje pro lékařské účely, rehabilitační přístroje pro lékařské účely, terapeutické přístroje obsahující masážní zařízení, lékařské přístroje pro tělesná cvičení, masážní přístroje pro osobní potřebu, přístroje pro monitorování tělesného

tuku, skenovací přístroje pro léčebné použití, elektroterapeutické přístroje pro zpevňovací procedury, elektrické přístroje pro lékařské účely, přístroje na monitorování krevní glukózy, zkušební přístroje pro lékařské účely, analytické přístroje k lékařskému použití, statické elektrické terapeutické přístroje a zařízení, analytické přístroje pro lékařské účely, přístroje pro plnicí ventilaci pacientů, vibrační masážní přístroje a zařízení, přístroje a zařízení na moxování, přístroje a zařízení na tonizaci těla, zařízení na počítání pulzů (lékařské přístroje), elektrické masážní přístroje pro osobní potřebu, cvičební simulační přístroje pro lékařské účely, elektrické masážní přístroje pro domácí použití, zařízení na měření tepu, lékařské analytické přístroje k lékařským účelům, posilovací přístroje upravené pro lékařské použití, přístroje a zařízení k veterinárním účelům, fyziologické měřicí přístroje pro lékařské použití, přístroje a zařízení na léčebnou rehabilitaci, přístroje na měření k lékařským účelům, elektronické monitorovací přístroje pro lékařské účely, masážní přístroje a nástroje (léčebné účely), testovací přístroje pro diagnostické léčebné účely, testovací přístroje používané při lékařské diagnostice, přístroje pro testování glukózy v krvi, vibrační přístroje a zařízení na masáže, přístroje a zařízení na zmírnění plicních onemocnění, rentgenové přístroje a instalace k lékařskému použití, radiologické přístroje a nástroje k lékařskému použití, detekční přístroje a zařízení k veterinárnímu použití, přístroje a zařízení na určování krevního toku, přístroje a zařízení používané k prevenci chrápání, přístroje a zařízení na terapeutickou stimulaci svalů, přístroje a zařízení na měření tepu pro lékařské účely, přístroje a zařízení na terapeutickou stimulaci těla, zubní přístroje k léčbě obstrukční spánkové apnoe, přístroje a zařízení na léčbu dechových potíží, elektrické lékařské přístroje určené pro zeštíhlující kúry, lékařské přístroje a nástroje na podporu dýchání, masážní přístroje a zařízení (elektrické nebo neelektrické), přístroje a zařízení na stimulaci akupunkturálních bodů, přístroje na fyzické cvičení pro lékařské účely, přístroje na tělesná cvičení pro lékařské účely, masážní přístroje a nástroje k osobnímu použití, přístroje a zařízení na zmírnění dýchacích potíží, lékařské přístroje na extrakci kyslíku z atmosféry, počítačem ovládané tréninkové přístroje pro terapeutické použití, lékařské přístroje a nástroje na úlevu od bolesti, přístroje pro regeneraci kmenových buněk pro lékařské účely, přístroje a zařízení lékařské diagnostiky k lékařským účelům, přístroje a zařízení na analýzu měřených fyzických signálů, lékařské přístroje a nástroje na nácvik dýchacích technik, diagnostické měřicí přístroje a zařízení k lékařským účelům, přístroje a zařízení používané při procvičování svalů (lékařské použití), elektronické přístroje pro zaznamenávání srdeční činnosti (pro lékařské použití), elektronické přístroje pro zaznamenávání srdeční frekvence (pro lékařské použití), lékařské přístroje a nástroje na usnadnění inhalace farmaceutických přípravků, přístroje a zařízení na krevní testy (k použití v lékařství), snímací přístroje a zařízení k lékařskému použití při monitorování životních funkcí pacientů, přístroje a zařízení na monitorování krve (k použití v lékařství), elektronické přístroje pro záznam saturace krve kyslíkem (pro lékařské účely), lékařské přístroje a nástroje na měření obsahu kyslíku v krvi, přístroje a zařízení na krevní analýzu (k použití v lékařství), generátory ozónu používané při poskytování ozónové terapie, monitory ozónu používané při poskytování ozónové terapie, hematologické analyzátory, imunologické analyzátory, automatizovaný analyzátor tělesných tekutin (k lékařskému použití), analyzátory plynů pro lékařskou analýzu, analyzátory k použití v lékařství, přístroje pro použití při lékařských analýzách, analyzátory složení těla pro léčebné účely, analyzátory respiračních plynů pro lékařskou diagnostiku, analyzátory koncentrace kyslíku pro lékařské použití, elektrolékařské přístroje pro zpevňovací procedury, cvičební stroje pro terapeutické účely, zařízení na fyzická cvičení pro terapeutické účely, ruční cvičební náčiní (pro terapeutické použití), ruční cvičební nástroje (pro terapeutické použití), počítačem ovládané cvičební přístroje pro terapeutické účely, lékařské terapeutické nástroje, terapeutické obličejové masky, sektorové vzduchové terapeutické matrace s mímým únikem vzduchu, terapeutické zátěžové příkrývky, polštáře pro terapeutické účely; (37) stavebnictví, stavební služby, montáž stavebních konstrukcí, montáž prefabrikovaných stavebních prvků, poradenské služby ve stavebnictví, poskytování informací v oblasti stavebnictví, instalace skleněných stavebních konstrukcí, montáže stavebních izolací, pronájem stavebního vybavení, pronájem vzduchových kompresorů, pronájem plynových nebo vzduchových kompresorů, instalace potrubních systémů pro rozvod plynů, instalace elektrických generátorů, instalace vnitřních dělicích přiček, instalace elektrických strojů a generátorů, instalace vnitřních dělicích přiček budov, instalace a montáž alarmů, poplašných zařízení, zámků a zabezpečovacích zařízení, jejich údržba a opravy, montáže a opravy potrubí, služby montáže potrubí, stroje (montáž, údržba a opravy), instalace, montáž, údržba a opravy počítačového hardware a telekomunikačních přístrojů, sklenářské služby, instalace, montáž, údržba a opravy skel, oken a žaluzií, dodatečná montáž topných, ventilačních a klimatizačních zařízení

do budov; (44) tělesná terapie, kosmetická terapie, poradenství vztahující se k výživě zvířat, zdravotní poradenství, nutriční poradenství, poradenství v oblasti stravování, poradenství v oblasti výživy, zdravotní poradenství a informační služby, odborné poradenství v oblasti výživy, poradenství v oblasti stravování, poradenství v oblasti diety a výživy, odborné poradenství spojené se zdravotní péčí, odborné poradenství se zaměřením na zdraví, poskytování informací týkajících se dietního a výživového poradenství, poradenství týkající se osobní péče o seniory (zdraví), poradenství týkající se imunologie, poradenství v oblasti veřejného zdraví, poskytování lékařského poradenství v oblasti snižování tělesné hmotnosti, farmaceutické poradenství, poradenství týkající se kosmetiky, poradenství v oblasti krásy, poradenství v oblasti kosmetické péče, poradenství v oboru péče o tělo a krásu, poradenství poskytované prostřednictvím internetu v oboru péče o tělo a krásu, kosmetická analýza, lékařská analýza pro diagnostikování a léčbu osob, poskytování lékařského poradenství v oboru dermatologie, lékařské služby týkající se odběru, úpravy a zpracování lidské krve, pronájem zařízení k péči o lidské zdraví, pronájem zdravotnického vybavení, pronájem zdravotnického zařízení, pronájem lékařských přístrojů, pronájem zařízení k léčebným účelům, pronájem lůžek speciálně vyrobených pro léčebné účely, pronájem lékařského vybavení a vybavení pro zdravotní péči, pronájem vybavení k péči o osobní hygienu a krásu, pronájem mobilního zdravotního vybavení, pronájem zařízení pro péči o pleť, pronájem strojů a přístrojů pro použití v salonech krásy a holičstvih, terapeutické služby, terapeutické ošetřování těla, osobní terapeutické služby pro úpravu krevního oběhu, osobní terapeutické služby pro odstraňování celulitidy, osobní terapeutické služby pro rozpouštění tuku, osobní terapeutické služby vztahující se k obnově růstu vlasů, služby v oblasti baňkové terapie, zdravotní péče v oblasti relaxační terapie.

(511) 10, 37, 44

(540)

SANELI

(111) **381170**

(220) 16.03.2020

(320) 16.03.2020

(442) 20.05.2020

(151) 26.08.2020

(730) **Gergišk Antonín**, č. ev. 20, Kostelec nad Labem, 27713, CZ

(210) O-562471

(591) Barevná

(510) (28) rybářské náčiní zařazené v této třídě, rybářské navijáky, návnady pro lov a rybolov, návnady pro rybáře, umělé rybářské návnady, podběráky pro rybáře, splávky pro rybáře; (31) krmivo pro ryby, potrava pro zvířata, přísady do krmiv, suchá krmiva pro ryby; (41) sportovní a kulturní akce.

(511) 28, 31, 41

(540)



(111) **381171**

(220) 16.03.2020

(320) 16.03.2020

(442) 20.05.2020

(151) 26.08.2020

(730) **Mementerra s.r.o.**, Na Folimance 2155/15, Praha 2, Vinohrady, 12000, CZ

(740) Advokátní kancelář Krejčík & Partneři, JUDr. Vladimír Krejčík, Londýnská 730/59, Praha 2, Vinohrady, 12000

(210) O-562479

(510) (16) tiskoviny, tištěné publikace, knihy, komiksy (knihy), brožury, grafické tisky, kroužkové zápisníky, zápisníky, bloky (kancelářské potřeby), bloky

na kreslení, kroužkové bloky, periodika, plakáty, pohlednice, záložky do knih, tištěné publikace, knihovny, zpravodaje; (40) vazba knih, tisk, tisk fotografií, úprava papíru; (41) vydávání knih, fotografování, klubové služby (zábava nebo vzdělávání), knihovnické služby (půjčovny knih), online vydávání elektronických knih a časopisů, pořádání soutěží (vzdělávacích nebo zábavných).

(511) 16, 40, 41

(540)

Mementerra

(111) **381172**

(220) 17.03.2020

(320) 17.03.2020

(442) 20.05.2020

(151) 26.08.2020

(730) **Popron Systems, s.r.o.**, Revoluční 1082/8, Praha 1, Nové Město, 28002, CZ

(210) O-562495

(510) (9) počítačový software, počítačový aplikační software, počítačový komunikační software, počítačový software ke stažení, software počítačových her, počítačový zábavní software, počítačový firewall software, počítačový telefonní software, počítačové programy, počítačový software (nahraný), nahraný obsah (počítačové programy, data a informace), software pro správu dat a souborů a databázový software, počítačový software na vyhledávání, počítačový software pro správu databází, počítačový software k obnově dat, počítačový software pro vytváření finančních modelů, počítačový software pro automatické ukládání dat, počítačový software pro zpracování tržních informací, počítačový software pro analýzu tržních informací, počítačový software ke stažení pro správu dat, počítačový software ke stažení pro správu informací, počítačový software umožňující vyhledávání a obnovu dat, počítačový software pro kontrolu a řízení přístupových aplikací serverů, počítačový software k vytváření vyhledatelných databází informací a dat, počítačový software na organizování a prohlížení digitálních obrazů a fotografií, počítačový software pro přístup k seznamům informací, které lze stáhnout z globální počítačové sítě, kancelářské a podnikové aplikace, počítačový software pro účely reklamy, počítačový software pro obchodní účely, počítačový software týkající se finanční historie, počítačový software vztahující se k finančním záležitostem, počítačový software týkající se řízení finančních transakcí, počítačový software pro skenování obrazů a dokumentů, počítačový software pro cloud computing, počítačový software pro elektronické vývěsky, počítačový software na simulaci automatizované komunikace, počítačový aplikační software k použití v rámci internetu věcí [IoT], počítačový aplikační software pro streaming audiovizuálního mediálního obsahu prostřednictvím internetu, software pro webové aplikace a servery, zařízení a příslušenství na zpracování dat (elektrická a mechanická), informační technologie a audiovizuální, multimediální a fotografické přístroje, počítače a počítačový hardware, software pro komunikaci, vytváření sítí a sociální sítě, mobilní aplikace ke stažení pro přenos dat, mobilní aplikace ke stažení pro přenos informací, vzdělávací mobilní aplikace, mobilní aplikace, mobilní aplikace ke stažení pro objednávání taxi, aplikace ke stažení pro použití s mobilními zařízeními, mobilní aplikace ke stažení pro použití s nositelnými počítačovými zařízeními, software pro monitorování, analýzu, kontrolu a provádění operací ve fyzickém světě, počítačový software pro mobilní aplikace umožňující interakci a rozhraní mezi vozidly a mobilními zařízeními; (42) vývoj softwaru, programování a implementace softwaru, služby v oblasti informačních technologií, počítačový software - instalace a údržba, poradenské služby vztahující se k rozhraním člověk-stroj pro počítačový software, tvorba softwaru (počítačových programů), webhostingové služby a software jako služba a pronájem softwaru, počítačový software (pronájem počítačového softwaru).

(511) 9, 42

(540)

FLOWIO

(111) **381173**

(220) 18.03.2020

(320) 18.03.2020

(442) 20.05.2020

(151) 26.08.2020

(730) **Tanec Praha z.ú.**, Husitská 899/24a, Praha 3, Žižkov, 13000, CZ

(210) O-562520

(510) (35) propagační činnost, reklama, obchodní administrativa, networking; (41) zábava, sportovní aktivity, kulturní aktivity, scénická umění, podpora v oblasti scénických umění v rámci této třídy, podpora kulturních rezidenčních programů v rámci této třídy, zkušebny pro scénická umění (pronájem), pořádání kulturních akcí, soutěží, festivalů, výuka tanečních aktivit, výuka pohybových aktivit, výuka uměleckých aktivit, pronájem kulturních prostor, pronájem sportovních zařízení, pronájem prostor pro výuku, vydavatelská činnost, umělecká tvorba, tvorba a produkce scénických děl; (42) konzultační činnost v oblasti scénografie pro divadelní společnosti.

(511) 35, 41, 42
(540)



(111) **381174**
(220) 18.03.2020
(320) 18.03.2020
(442) 20.05.2020
(151) 26.08.2020
(730) **SAZKA a.s.**, K Žižkovu 851/4, Praha 9, Vysočany, 19000, CZ
(740) Halaxová & Halaxová TETRAPAT, Mgr. Eva Halaxová, Jinonická 804/80, Praha 5, Košíře, 15800
(210) O-562538
(591) Barevná

(510) (9) hardware a software pro informační technologie a audiovizuální zařízení, zařízení a příslušenství na zpracování dat, platební terminály pro zprostředkování on-line plateb, software, elektronické terminály pro generování loteriálních lístků, počítačové terminály a hardware používaný při provozu loteriálních a herních systémů, software pro počítačové hry; (16) papír, lepenka, reklamní, propagační a užitkové výrobky z papíru určené pro propagaci, periodické i neperiodické publikace, tištěné informační, reklamní a propagační materiály v rámci této třídy určené pro propagaci, tiskárenské výrobky a kartonážní výrobky, a to krabice, data a databáze na papírových nosičích, psací potřeby, kalendáře, diáře, školní potřeby, sázenky a sázkové tikety (papírové formuláře), vstupenky; (28) herní terminály, loteriální videoterminály, elektronická zařízení pro hraní loterií a her, videoherní terminály, losy, elektronické hrací karty (elektronické stírací losy); (38) telekomunikační služby, mobilní telekomunikační služby, provozování mobilní telekomunikační sítě pro bezdrátový přenos hlasu a dat, služby mobilního připojení k síti Internet včetně vysokorychlostního připojení a přenosu hlasové služby přes internetový protokol, peer-to-peer komunikace, služby instant messaging, osobní komunikační služby, pager služby, služby elektronické pošty, sledování mobilních telefonů pomocí satelitních signálů a zjišťování polohy mobilních telefonů pomocí satelitních signálů, radio-paging, poskytování bezdrátového aplikačního protokolu (WAP), včetně služeb využívajících zabezpečeného komunikačního kanálu, hlasová pošta, provádění videokonferencí, video-telefonní služby, služby zprostředkování přístupu ke všem druhům datových a informačních sítí a Internetu, služby textových a multimediálních zpráv, vytváření a poskytování telekomunikačních a komunikačních databází, služby umožňující spotřebitelům stahovat digitální obsah prostřednictvím sítě a serveru do osobní databáze, provozování on-line komunikačních fór, přenos sportovních utkání, poskytování telekomunikačního přístupu pro sázkové hry, kurzové a jiné sázky a loterie prostřednictvím internetu a počítačových sítí; (41) organizování a pořádání loterií, provozování loterií, heren, rulet a kasin, organizování provozu a organizování pořádání sázkových her, výherních loterií, tombol, soutěží, vlastní provozování sázkových her a loterií o peníze prostřednictvím internetu, včetně provozování her prostřednictvím stíracích losů s možností výhry, provozování výherních i nevýherních hracích zařízení, služby vztahující se k hrám, sázení, hazardním hrám včetně hazardních her na dálku, loteriím, kasinům a ruletám v rámci této třídy, organizování sportovních sázek a číselných loterií, prodej losů a příjem sázek, pořádání a organizování kulturních, sportovních a společenských

událostí, předprodej a prodej vstupenek, organizování a pořádání vzdělávacích akcí, provozování sportovních zařízení, provozování her on-line, zprostředkování loterií prostřednictvím e-losů.

(511) 9, 16, 28, 38, 41
(540)



(111) **381175**
(220) 19.03.2020
(320) 19.03.2020
(442) 20.05.2020
(151) 26.08.2020
(730) **Marek Přemysl Mgr.**, Trojská 201/125, Praha 8, Troja, 18200, CZ
(210) O-562571
(510) (35) daňové poradenství (účetnictví), pomoc v obchodní a podnikatelské činnosti, management a administrativní služby; (36) poskytování daňového poradenství (nikoliv účetnictví), oceňování a odhady (daňové), daňové služby (nikoliv účetnictví); (41) školení, školení zaměstnanců, poskytování vzdělávání; (45) advokátní a právní služby.
(511) 35, 36, 41, 45
(540) **PM LEGAL SERVICES**

(111) **381176**
(220) 20.03.2020
(320) 20.03.2020
(442) 20.05.2020
(151) 26.08.2020
(730) **Bartošiková Klára**, Na Pískách 2401/7, Blansko, 67801, CZ
(740) PatOZ - patentová kancelář, Mgr. Pavel Panák, Ječná 243/39a, Praha 2, Nové Město, 12000
(210) O-562599
(510) (35) maloobchodní a velkoobchodní nákup a prodej, zásilkové obchodní služby, elektronický obchod (e-shop) prostřednictvím internetu nebo jiné počítačové sítě, zprostředkování obchodů, vše výše uvedené se vztahuje k oděvům, obuvi, pokrývkám hlavy, sportovním oděvům, outdoorovým oděvům, svrchním oděvům do nepříznivého počasí, oděvům pro volný čas, kalhotám, spodnímu prádlu, sportovní obuvi, čelenkám, rukavicím, ponožkám, šátkům, šálám, páskům, průzkum trhu, reklamní, marketingové a propagační služby, pomoc při podnikání, řízení podniku a obchodní správa, podnikatelské informování, konzultační a poradenské služby, administrativní zpracování nákupu digitálních aktiv, digitálních měn a kryptoměn, obchodní informace v oboru digitálních aktiv, digitálních měn a kryptoměn, provozování on-line virtuálního obchodu pro prodejce a nákupce digitálních aktiv, digitálních měn a kryptoměn; (41) výchova, vzdělávání, organizování seminářů a konferencí, zábavní, sportovní a kulturní aktivity, informační, poradenské a konzultační služby v oblasti uvedených služeb ve třídě 41; (45) společenské představování, vytváření společenských sítí a seznamování, navazování sociálních kontaktů na internetu, služby on-line sociálních sítí, poskytování on-line počítačových databází v oboru vytváření sociálních sítí, společenského představování a seznamování.
(511) 35, 41, 45

(540)



(111) **381177**

(220) 24.03.2020

(320) 24.03.2020

(442) 20.05.2020

(151) 26.08.2020

(730) **GHP s.r.o.**, č. p. 458, Dolní Dobrouč, 56102, CZ

(740) Ing. Dobroslav Musil, patentová kancelář, Ing. Dobroslav Musil, Zábřdovická 801/11, Brno, Zábřdovice, 61500

(210) O-562652

(510) (16) tištěné materiály, plastové archy, fólie a sáčky pro ovinování a balení, papírové ubrousky a kapesníčky, papírové tašky, kartonové krabice na balení, papírové boxy a krabičky; (21) domácí a kuchyňské dózy, nádoby a boxy, zejména láhve, svačinové boxy, tepelně izolované nádoby na nápoje, tepelně izolované nádoby na pokrmy, boxy pro přenášení teplých i studených pokrmů, papírové kelímky; (43) přechodné ubytování, stravovací služby, příprava teplé a studené kuchyně za použití originálních receptur, příprava a poskytování pokrmů a nápojů pro okamžitou spotřebu, příprava a poskytování pokrmů a nápojů pro pozdější spotřebu.

(511) 16, 21, 43

(540)



DORUKY

(111) **381178**

(220) 25.03.2020

(320) 25.03.2020

(442) 20.05.2020

(151) 26.08.2020

(730) **ON AIR, spol. s r.o.**, Cukrovarská 815/62, Praha 9, Čakovice, 19600, CZ

(740) Ing. Petr Soukup, tř. Svobody 43/39, Olomouc, 77900

(210) O-562666

(510) (9) filtry do dýchacích masek, respirátory na filtraci vzduchu, dýchací masky jiné než pro umělé dýchání; (10) roušky k použití jako antibakteriální ochrana, ústenky pro ochranu respiračních cest, respirační masky; (24) textilní filtrační materiály; (25) textilní výrobky, oděvní doplňky a pokrývky hlavy, multifunkční šátky a šály, obuv, oděvy.

(511) 9, 10, 24, 25

(540)

NANOFACE

(111) **381179**

(220) 27.03.2020

(320) 27.03.2020

(442) 20.05.2020

(151) 26.08.2020

(730) **ALBA plus, s.r.o.**, Jana Palacha 515, Pardubice, Zelené Předměstí, 53002, CZ

(740) Mgr. Jaroslav Ungr, č. p. 264, Újezd, 26761

(210) O-562732

(591) Barevná

(510) (30) hořčice, plnotučná hořčice, kremžská hořčice; (35) reklama, marketing, řízení obchodní činnosti, obchodní administrativa, všechny v této třídě uvedené služby ve vztahu k výrobkům uvedeným v tomto seznamu ve třídě 30.

(511) 30, 35

(540)



(111) **381180**

(220) 30.03.2020

(320) 30.03.2020

(442) 20.05.2020

(151) 26.08.2020

(730) **ČMN Crystal**, Václavské náměstí 806/62, Praha 1, Nové Město, 11000, CZ

(740) Mgr. Lukáš Dlabáček, patentový zástupce, Bolzanova 461/5, Brno, 61800

(210) O-562766

(510) (35) marketing, propagační činnost, reklama, pomoc při řízení obchodní činnosti, obchodní administrativa, kancelářské práce; (36) služby nemovitostní, pronájem nemovitostí, služby finanční, služby peněžní, služby v oblasti dluhopisů, poradenství v uvedených oblastech; (45) právní služby.

(511) 35, 36, 45

(540)



(111) **381181**

(220) 01.04.2020

(320) 01.04.2020

(442) 20.05.2020

(151) 26.08.2020

(730) **ST. NICOLAUS a.s.**, 1. mája 113, 031 28 Liptovský Mikuláš, SK

(740) Jindyne s.r.o., U Statku 77, Mnichovo Hradiště, Hněvousice, 29501

(210) O-562828

(510) (3) čisticí přípravky; (5) biocidy, dezinfekční přípravky.

(511) 3, 5

(540)

KillVir

(111) **381182**

(220) 01.04.2020

(320) 01.04.2020

(442) 20.05.2020

(151) 26.08.2020

(730) **ST. NICOLAUS a.s.**, 1. mája 113, 031 28 Liptovský Mikuláš, SK

(740) Jindyne s.r.o., U Statku 77, Mnichovo Hradiště, Hněvousice, 29501

- (210) O-562829
(510) (3) čisticí přípravky; (5) biocidy, dezinfekční přípravky.
(511) 3, 5
(540)

KillCoron

endodoncie, ortodoncie a parodontologie, péče a služby v oblasti dentální hygieny, provozování nestátního zdravotnického zařízení se zaměřením na komplexní zubní péči a dentální hygienu, poradenství v oblasti zubní péče, dentální hygieny a kosmetické stomatologie.

- (511) 35, 36, 44
(540)

- (111) **381183**
(220) 01.04.2020
(320) 01.04.2020
(442) 20.05.2020
(151) 26.08.2020
(730) **RP INVEST, a.s.**, Na poříčí 1076/5, Praha 1, Nové Město, 11000, CZ
(740) Advokátní kancelář Pokorný, Wagner & partneři, s.r.o., Klimentská 1216/46, Praha 1, Nové Město, 11000

- (210) O-562846
(510) (35) reklamní služby v oblasti finančních investic, finanční marketing, obchodní poradenské služby vztahující se k propagaci kampaní na shromažďování finančních prostředků, činnost podnikatelských, organizačních a ekonomických poradců, reklamní, inzertní a propagační činnost, marketingové studie, poradenství v rámci této třídy, obchodní nebo podnikatelské informace, oceňování obchodních podniků, obchodní průzkum, průzkum trhu a veřejného mínění, hospodářské (ekonomické) prognózy, analýzy nákladů, styky s veřejností; (36) poskytování finančního poradenství, finanční odhady a oceňování, finanční analýzy, správa finančních prostředků, finanční služby týkající se zajištění finančních prostředků, finanční služby související s investicemi, finanční makléřství, finanční management fondů, správa finančních aktiv, monitorování finančních portfolií, provádění finančních transakcí, správa finančního rizika, řízení finančních rizik a k tomu se vztahující poradenství, zprostředkování nájmu nemovitostí, služby realitní kanceláře pro prodej a pronájem budov a firem, služby realitní kanceláře v oblasti rezidenčních nemovitostí, finanční a peněžní služby, finanční informace a konzultace, fondy, správa majetku, kapitálové investice, záruky, kauce, ručení, daňové oceňování a odhady, burzovní makléřství, clearing, elektronický převod kapitálu, půjčky (financování), směňování peněz, obchodování s cennými papíry, vyplácení důchodů, úschovny služby, správa a rozvoj majetkových fondů, podílových a privatizačních, provozování obchodů, a to koupě a prodej cenných papírů, zprostředkování obchodů s cennými papíry, vše výše uvedené v rámci třídy 36; (44) lékařské služby, služby lékařské péče, služby lékařské kliniky, poradenské služby v oblasti zdravotní péče, konzultační služby týkající se lékařské zdravotní péče, služby lékařské péče poskytované zdravotnickými zařízeními a nemocnicemi, služby lékařské pomoci, lékařské lázeňské služby, lékařské testovací služby týkající se diagnostikování a léčení nemocí, lékařské služby pro diagnózu chorob lidského těla, lékařské služby týkající se odběru, úpravy a zpracování lidských buněk, kmenových buněk, lidské krve, kostní dřeně, krve z pupeční šňůry, lékařské a zdravotnické služby týkající se DNA, genetiky a genetického testování, služby lékařské analýzy týkající se léčby osob poskytované lékařskou laboratoří, lékařské laboratorní služby pro analýzu vzorků odebraných pacientům, služby lékařského vyšetření, jmenovitě hodnocení fyzické kondice, služby lékařské analýzy týkající se léčby pacientů, fyzické služby v oblasti léčby chronické bolesti, služby lékařské analýzy pro diagnózu a prognózu rakoviny, lékařské služby vztahující se k léčbě rakoviny kůže, lékařské služby – oplodnění in vitro, služby v oblasti poskytování lékařského vybavení, lékařské zobrazovací služby, dietetické konzultační služby (lékařské), lékařské informační služby poskytované prostřednictvím internetu, individuální lékařské konzultační služby poskytované pacientům, lékařské služby poskytované v domácím prostředí, lékařské služby v oblasti sportu, onkologie, poskytování lékařského poradenství v oboru dermatologie, služby rentgenových techniků, služby nemocnic jako poskytování ambulantní a hospitalizační zdravotní péče ve všech oborech medicíny, léčebná diagnostika jako rtg, vyšetření, angiografická vyšetření, ultrazvuková vyšetření, služby klinické biochemie jako laboratorní rozborů a analýzy, krevní banka, provádění operačních výkonů, poskytování intenzivní péče, provádění anestezií, rehabilitační služby, fyzioterapie, lékařské poradenství, ošetrovatelské služby, provozování sterilizačního centra, provozování rychlé záchranné služby, on-line poskytování lékařských záznamů s výjimkou zubního lékařství, služby péče o hygienu a krásu, estetické služby, estetická dermatologie, kosmetická dermatologie, poskytování pleťové terapie, lékařské služby v oblasti péče o pokožku, preventivní a prediktivní medicína, poskytování on-line informací týkajících se prevence, kosmetická stomatologie, stomatologie se sedací, poradenství týkající se stomatologie, služby lékařského vyšetření, individuální lékařské konzultační služby poskytované pacientům, služby zubního lékařství, stomatochirurgie, implantologie,



- (111) **381184**
(220) 01.04.2020
(320) 01.04.2020
(442) 20.05.2020
(151) 26.08.2020
(730) **RP INVEST, a.s.**, Na poříčí 1076/5, Praha 1, Nové Město, 11000, CZ
(740) Advokátní kancelář Pokorný, Wagner & partneři, s.r.o., Klimentská 1216/46, Praha 1, Nové Město, 11000
(210) O-562847
(510) (35) reklamní služby v oblasti finančních investic, finanční marketing, obchodní poradenské služby vztahující se k propagaci kampaní na shromažďování finančních prostředků, činnost podnikatelských, organizačních a ekonomických poradců, reklamní, inzertní a propagační činnost, marketingové studie, poradenství v rámci této třídy, obchodní nebo podnikatelské informace, oceňování obchodních podniků, obchodní průzkum, průzkum trhu a veřejného mínění, hospodářské (ekonomické) prognózy, analýzy nákladů, styky s veřejností; (36) poskytování finančního poradenství, finanční odhady a oceňování, finanční analýzy, správa finančních prostředků, finanční služby týkající se zajištění finančních prostředků, finanční služby související s investicemi, finanční makléřství, finanční management fondů, správa finančních aktiv, monitorování finančních portfolií, provádění finančních transakcí, správa finančního rizika, řízení finančních rizik a k tomu se vztahující poradenství, zprostředkování nájmu nemovitostí, služby realitní kanceláře pro prodej a pronájem budov a firem, služby realitní kanceláře v oblasti rezidenčních nemovitostí, finanční a peněžní informace a konzultace, fondy, správa majetku, kapitálové investice, záruky, kauce, ručení, daňové oceňování a odhady, burzovní makléřství, clearing, elektronický převod kapitálu, půjčky (financování), směňování peněz, obchodování s cennými papíry, vyplácení důchodů, úschovny služby, správa a rozvoj majetkových fondů, podílových a privatizačních, provozování obchodů, a to koupě a prodej cenných papírů, zprostředkování obchodů s cennými papíry, vše výše uvedené v rámci třídy 36; (44) lékařské služby, služby lékařské péče, služby lékařské kliniky, poradenské služby v oblasti zdravotní péče, konzultační služby týkající se lékařské zdravotní péče, služby lékařské péče poskytované zdravotnickými zařízeními a nemocnicemi, služby lékařské pomoci, lékařské lázeňské služby, lékařské testovací služby týkající se diagnostikování a léčení nemocí, lékařské služby pro diagnózu chorob lidského těla, lékařské služby týkající se odběru, úpravy a zpracování lidských buněk, kmenových buněk, lidské krve, kostní dřeně, krve z pupeční šňůry, lékařské a zdravotnické služby týkající se DNA, genetiky a genetického testování, služby lékařské analýzy týkající se léčby osob poskytované lékařskou laboratoří, lékařské laboratorní služby pro analýzu vzorků odebraných pacientům, služby lékařského vyšetření, jmenovitě hodnocení fyzické kondice, služby lékařské analýzy týkající se léčby pacientů, lékařské služby v oblasti léčby chronické bolesti, služby lékařské analýzy pro diagnózu a prognózu rakoviny, lékařské služby vztahující se k léčbě rakoviny kůže, lékařské služby – oplodnění in vitro, služby v oblasti poskytování lékařského vybavení, lékařské zobrazovací služby, dietetické konzultační služby (lékařské), lékařské informační služby poskytované prostřednictvím internetu, individuální lékařské konzultační služby poskytované pacientům, lékařské služby poskytované v domácím prostředí,

lékařské služby v oblasti sportu, onkologie, poskytování lékařského poradenství v oboru dermatologie, služby rentgenových techniků, služby nemocnic jako poskytování ambulantní a hospitalizační zdravotní péče ve všech oborech medicíny, léčebná diagnostika jako rtg, vyšetření, angiografická vyšetření, ultrazvuková vyšetření, služby klinické biochemie jako laboratorní rozborů a analýzy, krevní banka, provádění operačních výkonů, poskytování intenzivní péče, provádění anestezií, rehabilitační služby, fyzioterapie, lékařské poradenství, ošetrovatelské služby, provozování sterilizačního centra, provozování rychlé záchranné služby, on-line poskytování lékařských záznamů s výjimkou zubního lékařství, služby péče o hygienu a krásu, estetické služby, estetická dermatologie, kosmetická dermatologie, poskytování pleťové terapie, lékařské služby v oblasti péče o pokožku, preventivní a prediktivní medicína, poskytování on-line informací týkajících se prevence, kosmetická stomatologie, stomatologie se sedací, poradenství týkající se stomatologie, služby lékařského vyšetření, individuální lékařské konzultační služby poskytované pacientům, služby zubního lékařství, stomatochirurgie, implantologie, endodoncie, ortodoncie a parodontologie, péče a služby v oblasti dentální hygieny, provozování nestátního zdravotnického zařízení se zaměřením na komplexní zubní péči a dentální hygienu, poradenství v oblasti zubní péče, dentální hygieny a kosmetické stomatologie.

(511) 35, 36, 44

(540)

RP

(111) **381185**

(220) 01.04.2020

(320) 01.04.2020

(442) 20.05.2020

(151) 26.08.2020

(730) **RP INVEST, a.s.**, Na poříčí 1076/5, Praha 1, Nové Město, 11000, CZ

(740) Advokátní kancelář Pokorný, Wagner & partneři, s.r.o., Klimentská 1216/46, Praha 1, Nové Město, 11000

(210) O-562849

(510) (36) pronájem nebytových prostor, pronájem slavnostních, zasedacích, kongresových a banketních místností (služby nemovitosti), pronájem podnikatelských, kancelářských a výrobních prostor, pronájem sdílených kanceláří, služby realitních kanceláří na pronájem budov, správa nemovitostí, pronájem kancelářských prostor, pronájem prostor pro obchodní účely, správa obchodních prostor, činnost realitní kanceláře, pronájem nemovitostí včetně nebytových prostor, pronájem kanceláří, pronájem hotelu včetně související infrastruktury, služby správců nemovitostí a poskytování základních služeb spojených s pronájmem, inkasování nájemného; (37) developerská činnost v oblasti realit, developerská činnost v oblasti stavebnictví a stavitelství; (43) zprostředkování a pronájem zasedacích místností a shromažďovacích místností.

(511) 36, 37, 43

(540)

Helenica

(111) **381186**

(220) 01.04.2020

(320) 01.04.2020

(442) 20.05.2020

(151) 26.08.2020

(730) **RP INVEST, a.s.**, Na poříčí 1076/5, Praha 1, Nové Město, 11000, CZ

(740) Advokátní kancelář Pokorný, Wagner & partneři, s.r.o., Klimentská 1216/46, Praha 1, Nové Město, 11000

(210) O-562851

(510) (40) služby zubních techniků, zpracování materiálů - pořizování zubních otisků plastickou hmotou a/nebo skenováním, zhotovování zubních náhrad frézováním a odléváním, zubní (dentální) laboratoře; (42) laboratorní služby v oblasti výzkumu zaměřeného na zubní péči, laboratorní výzkumné služby v oblasti dermatologie; (44) služby péče o hygienu a krásu, estetické služby, estetická dermatologie, kosmetická dermatologie, poskytování pleťové terapie, lékařské služby v oblasti péče o pokožku, preventivní a prediktivní medicína, poskytování on-line informací týkajících se prevence, kosmetická stomatologie, stomatologie se sedací, poradenství týkající se stomatologie, služby lékařského vyšetření, individuální lékařské konzultační služby poskytované pacientům, služby zubního lékařství, stomatochirurgie, implantologie, endodoncie, ortodoncie a parodontologie, péče a služby v oblasti dentální hygieny, provozování nestátního zdravotnického zařízení se zaměřením na komplexní zubní péči a dentální

hygienu, poradenství v oblasti zubní péče, dentální hygieny a kosmetické stomatologie.

(511) 40, 42, 44

(540)

RP CLINIC

(111) **381187**

(220) 01.04.2020

(320) 01.04.2020

(442) 20.05.2020

(151) 26.08.2020

(730) **RP INVEST, a.s.**, Na poříčí 1076/5, Praha 1, Nové Město, 11000, CZ

(740) Advokátní kancelář Pokorný, Wagner & partneři, s.r.o., Klimentská 1216/46, Praha 1, Nové Město, 11000

(210) O-562852

(510) (40) služby zubních techniků, zpracování materiálů - pořizování zubních otisků plastickou hmotou a/nebo skenováním, zhotovování zubních náhrad frézováním a odléváním, zubní (dentální) laboratoře; (42) laboratorní služby v oblasti výzkumu zaměřeného na zubní péči; (44) kosmetická stomatologie, stomatologie se sedací, poradenství týkající se stomatologie, služby zubního lékařství, stomatochirurgie, implantologie, endodoncie, ortodoncie a parodontologie, péče a služby v oblasti dentální hygieny, provozování nestátního zdravotnického zařízení se zaměřením na komplexní zubní péči a dentální hygienu, poradenství v oblasti zubní péče, dentální hygieny a kosmetické stomatologie.

(511) 40, 42, 44

(540)

RP DENT

(111) **381188**

(220) 01.04.2020

(320) 01.04.2020

(442) 20.05.2020

(151) 26.08.2020

(730) **RP INVEST, a.s.**, Na poříčí 1076/5, Praha 1, Nové Město, 11000, CZ

(740) Advokátní kancelář Pokorný, Wagner & partneři, s.r.o., Klimentská 1216/46, Praha 1, Nové Město, 11000

(210) O-562853

(510) (1) průmyslové chemické látky, chemické látky, chemické materiály a chemické přípravky a přírodní chemické prvky, chemické výrobky určené pro průmysl, to vše s výjimkou nátěrových směsí (nikoli barev) na ochranu před účinky vody; (7) stroje a obráběcí stroje na zpracování materiálů a pro výrobu, motorem poháněné stroje a motorem poháněná nářadí, motory s výjimkou motorů pro pozemní vozidla, spojky pro stroje a součásti strojních převodů s výjimkou spojky a součástí převodů pro pozemní vozidla, zemědělské stroje a nářadí s výjimkou ručních nástrojů a nářadí na ruční pohon, ruční nástroje a nářadí (jiné než na ruční pohon), filtry (části strojů nebo motorů); (37) instalační služby v oboru strojírenství, služby pro pronájem strojního zařízení pro stavebnictví, renovace strojního zařízení, demontáž strojního zařízení, opravy zařízení pro použití při výrobě kovů, zpracování kovů a obrábění kovů, opravy a údržba strojů a obráběcích strojů na úpravu a zpracování kovů; (40) výroba a povrchová úprava kovů, zakázková výroba pomocí přímého laserového slinování kovů, elektrochemické zpracování, úprava a zpracování kovů, služby v oblasti zpracování kovů, zpracování chemických výrobků (recyklace), zpracování chemických a petrochemických výrobků, zpracování materiálu z nebezpečných výrobků (regenerace), zpracování nebezpečných výrobků (recyklace), zakázková výroba forem pro průmyslové využití; (42) výzkum ve strojírenství, technické plánování a poradenství v oblasti lehkého strojírenství, strojní inženýrství, navrhování a vývoj průmyslového strojního zařízení, navrhování a vývoj počítačového hardwaru pro zpracovatelský průmysl, chemická analýza, služby chemické a/nebo biologické laboratoře, služby průmyslové analýzy a výzkumu v oboru chemie, zpracování a vyhodnocování chemických analýz.

(511) 1, 7, 37, 40, 42

(540)

Neutech

(111) **381189**

(220) 01.04.2020

(320) 01.04.2020

(442) 20.05.2020

(151) 26.08.2020

(730) **RP INVEST, a.s.**, Na poříčí 1076/5, Praha 1, Nové Město, 11000, CZ

(740) Advokátní kancelář Pokorný, Wagner & partneři, s.r.o., Klimentská 1216/46, Praha 1, Nové Město, 11000

(210) O-562854

(510) (35) propagační činnost v oblasti zdravotní péče, prevence nemoci, zdravotní osvěty, pomoc při řízení obchodní činnosti zejména v oblasti zdravotnictví, poradenská činnost a zpracování projektů v oblasti řízení a restrukturalizace zdravotnických subjektů; (42) lékařské laboratorní služby (výzkum), vývoj a výzkum léčiv, zkoušení léčiv, bakteriologický a biologický výzkum, chemické a biologické analýzy; (44) lékařské služby v oblasti péče o pokožku, služby péče o hygienu a krásu, estetické služby, estetická dermatologie, kosmetická dermatologie, poskytování pleťové terapie, lékařské služby, služby lékařské péče, služby lékařské kliniky, poradenské služby v oblasti zdravotní péče, konzultační služby týkající se lékařské zdravotní péče, služby lékařské péče poskytované zdravotnickými zařízeními a nemocnicemi, služby lékařské pomoci, lékařské lázeňské služby, lékařské testovací služby týkající se diagnostikování a léčení nemoci, lékařské služby pro diagnózu chorob lidského těla, lékařské služby týkající se odběru, úpravy a zpracování lidských buněk, kmenových buněk, lidské krve, kostní dřevě, krve z pupeční šňůry, lékařské a zdravotnické služby týkající se DNA, genetiky a genetického testování, služby lékařské analýzy týkající se léčby osob poskytované lékařskou laboratorní, lékařské laboratorní služby pro analýzu vzorků odebraných pacientům, služby lékařského vyšetření, jmenovitě hodnocení fyzické kondice, služby lékařské analýzy týkající se léčby pacientů, lékařské služby v oblasti léčby chronické bolesti, služby lékařské analýzy pro diagnózu a prognózu rakoviny, lékařské služby vztahující se k léčbě rakoviny kůže, lékařské služby – oplodnění in vitro, služby v oblasti poskytování lékařského vybavení, lékařské zobrazovací služby, dietetické konzultační služby (lékařské), lékařské informační služby poskytované prostřednictvím internetu, individuální lékařské konzultační služby poskytované pacientům, lékařské služby poskytované v domácím prostředí, lékařské služby v oblasti sportu, onkologie, poskytování lékařského poradenství v oboru dermatologie, služby rentgenových techniků, služby nemocnic jako poskytování ambulantní a hospitalizační zdravotní péče ve všech oborech medicíny, léčebná diagnostika jako rtg, vyšetření, angiografická vyšetření, ultrazvuková vyšetření, služby klinické biochemie jako laboratorní rozborů a analýzy, krevní banka, provádění operačních výkonů, poskytování intenzivní péče, provádění anestezii, rehabilitační služby, fyzioterapie, lékařské poradenství, ošetrovatelské služby, provozování sterilizačního centra, provozování rychlé záchranné služby, on-line poskytování lékařských záznamů s výjimkou zubního lékařství.

(511) 35, 42, 44

(540)

RP Medica

(111) **381190**

(220) 01.04.2020

(320) 01.04.2020

(442) 20.05.2020

(151) 26.08.2020

(730) **RP INVEST, a.s.**, Na poříčí 1076/5, Praha 1, Nové Město, 11000, CZ

(740) Advokátní kancelář Pokorný, Wagner & partneři, s.r.o., Klimentská 1216/46, Praha 1, Nové Město, 11000

(210) O-562855

(510) (35) propagační činnost v oblasti zdravotní péče, prevence nemoci, zdravotní osvěty, pomoc při řízení obchodní činnosti zejména v oblasti zdravotnictví, poradenská činnost a zpracování projektů v oblasti řízení a restrukturalizace zdravotnických subjektů; (41) lékařské vzdělávací služby, lékařské vzdělávání a výuka, pořádání vzdělávacích akcí pro odbornou i laickou veřejnost v oblasti zdravotnictví, prevence nemoci, zdravotní osvěty, pořádání vzdělávacích a informačních kurzů pro zaměstnance zdravotnictví, pořádání vědeckých a odborných seminářů, kongresů, symposií a konferencí; (44) sanatoria, psychosomatické poradenství, služby psychologa, psychologické poradny, služby psychologické diagnostiky, služby psychologických posudků a vyšetření, psychologické testování, zajišťování psychologické léčby, testy osobnosti pro psychologické účely, poradenství vztahující se k psychologické léčbě zdravotních potíží, poradenství vztahující se k psychologické úlevě při zdravotních potížích, individuální a skupinové psychologické služby, lékařské služby, služby lékařské péče, služby lékařské kliniky, poradenské služby v oblasti zdravotní péče, konzultační služby týkající se lékařské zdravotní péče, služby lékařské péče poskytované zdravotnickými zařízeními a nemocnicemi, služby péče o hygienu a krásu, estetické služby, služby lékařské pomoci, lékařské lázeňské služby, lékařské testovací služby

týkající se diagnostikování a léčení nemocí, lékařské služby pro diagnózu chorob lidského těla, ošetrovatelské služby, on-line poskytování lékařských záznamů s výjimkou zubního lékařství, individuální lékařské konzultační služby poskytované pacientům, lékařské služby poskytované v domácím prostředí, služby lékařské analýzy týkající se léčby pacientů, lékařské zobrazovací služby, služby lékařského vyšetření, jmenovitě hodnocení fyzické kondice, dietetické konzultační služby (lékařské), lékařské informační služby poskytované prostřednictvím internetu, služby lékařské analýzy týkající se léčby osob poskytované lékařskou laboratorní, lékařské laboratorní služby pro analýzu vzorků odebraných pacientům.

(511) 35, 41, 44

(540)

Novus Via

(111) **381191**

(220) 01.04.2020

(320) 01.04.2020

(442) 20.05.2020

(151) 26.08.2020

(730) **RP INVEST, a.s.**, Na poříčí 1076/5, Praha 1, Nové Město, 11000, CZ

(740) Advokátní kancelář Pokorný, Wagner & partneři, s.r.o., Klimentská 1216/46, Praha 1, Nové Město, 11000

(210) O-562856

(510) (40) služby zubních techniků, zpracování materiálů - pořizování zubních otisků plastickou hmotou a/nebo skenováním, zhotovování zubních náhrad frézováním a odléváním, zubní (dentální) laboratoře; (42) laboratorní služby v oblasti výzkumu zaměřeného na zubní péči, laboratorní výzkumné služby v oblasti dermatologie; (44) služby péče o hygienu a krásu, estetické služby, estetická dermatologie, kosmetická dermatologie, poskytování pleťové terapie, lékařské služby v oblasti péče o pokožku, preventivní a prediktivní medicína, poskytování on-line informací týkajících se prevence, kosmetická stomatologie, stomatologie se sedací, poradenství týkající se stomatologie, služby lékařského vyšetření, individuální lékařské konzultační služby poskytované pacientům, služby zubního lékařství, stomatologické, implantologie, endodoncie, ortodoncie a parodontologie, péče a služby v oblasti dentální hygieny, provozování nestátního zdravotnického zařízení se zaměřením na komplexní zubní péči a dentální hygienu, poradenství v oblasti zubní péče, dentální hygieny a kosmetické stomatologie.

(511) 40, 42, 44

(540)



(111) **381192**

(220) 03.04.2020

(320) 03.04.2020

(442) 20.05.2020

(151) 26.08.2020

(730) **HF servis s.r.o.**, Plešnice 25, Plešnice, 33033, CZ

(740) Advokátní kancelář Alena Králová, Mgr. Alena Králová, Šafaříkovy sady 2774/7, Plzeň, Východní Předměstí, 30100

(210) O-562895

(510) (1) chemické látky pro použití v průmyslu a vědě; (3) neléčivé toaletní přípravky, neléčivé přípravky pro hygienu, přípravky na čištění; (5) hygienické přípravky pro zdravotnické účely, dezinfekční přípravky, přípravky na hubení škůdců.

(511) 1, 3, 5

(540)

IMPAGUARD GCA

- (111) **381193**
(220) 03.04.2020
(320) 03.04.2020
(442) 20.05.2020
(151) 26.08.2020
(730) **Pásek Martin Ing.**, Za Parkem 871, Dobřichovice, 25229, CZ
(740) JUDr. Lenka Vančatová, advokátka, Žitná 562/10, Praha 2, Nové Město, 12000
(210) O-562899
(591) Barevná
(510) (18) tašky, deštníky, slunečníky; (25) oděvy, pokrývky hlavy; (34) potřeby pro kuřáky, zápalky.
(511) 18, 25, 34
(540)



- (111) **381194**
(220) 03.04.2020
(320) 03.04.2020
(442) 20.05.2020
(151) 26.08.2020
(730) **IRIMON, spol. s r.o.**, Rožmberská 1272, Praha 9, Kyje, 19800, CZ
(210) O-562902
(591) Barevná
(510) (11) kapkové zavlažovací systémy; (21) zavlažovací zařízení; (22) zavlažovací pytle pro zalévání stromů.
(511) 11, 21, 22
(540)



- (111) **381195**
(220) 06.04.2020
(320) 06.04.2020
(442) 20.05.2020
(151) 26.08.2020
(730) **JOALIS s.r.o.**, Orlická 2176/9, Praha 3, Vinohrady, 13000, CZ
(740) Mgr. David Müller, Filipova 2016/6, Praha 4, Chodov, 14800
(210) O-562939
(510) (3) čisticí, prací a mycí přípravky, mýdla, parfumerie (výrobky), vonné oleje, kosmetika a kosmetické přípravky, vlasová kosmetika, zubní pasty, masti (neléčivé), neléčivé ústní spreje, tělové spreje; (5) léčivé čaje, alkohol k léčebným účelům, sirupy pro farmaceutické účely, léčivá pleťová tonika, cukrovinky s léčivými přísadami, žvýkačky pro léčebné účely, vitamínové přípravky, doplňky stravy pro neléčebné účely, masti pro farmaceutické účely, minerální vody k lékařským účelům, farmaceutické přípravky, vitamínové tablety, potravní doplňky a dietetické přípravky, léčivé přísady do krmiv pro zvířata, léčivé potravinové doplňky, doplňky zdravé výživy vyrobené převážně z vitamínů, minerální potravinové doplňky, léčivé

spreje, léčivé ústní spreje, nosní spreje pro léčebné účely; (44) lékařské služby, veterinární služby, poradenství v oboru péče o tělo a krásu, péče o čistotu a hygienu zvířat, hygienická a kosmetická péče.

- (511) 3, 5, 44
(540)

Urcid

- (111) **381196**
(220) 06.04.2020
(320) 06.04.2020
(442) 20.05.2020
(151) 26.08.2020
(730) **GIGA CZ s.r.o.**, nám. F. Křížáka 2840, Tábor, 39001, CZ
(740) Řezníček & Co s.r.o., advokátní kancelář, Krajinská 281/44, České Budějovice, 37001
(210) O-562945
(510) (9) 3D brýle audio a video přijímače, čtečky elektronických knih, digitální fotorámečky, DVD přehrávače, elektronická pera, elektronická světelná ukazovátka, elektronické kapesní překladače, chytré brýle, chytré hodinky, chytré náramky, chytré telefony, kapesní počítače (PDA), mobilní telefony, monitory, magnetické disky, obrazovky, periferní zařízení počítačů, reproduktory, reproduktorové skříně, rozhraní pro počítače, notebooky, počítače, tablety, počítačové diskové mechaniky, počítačové klávesnice, počítačové programy, počítačové tiskárny, počítačový software, počítačový hardware, software počítačových her, zařízení na zpracování dat, optické disky, USB flash disky, procesory, skenery, součástky a materiál pro výše uvedené výrobky; (37) instalace a opravy elektropotřebičů, instalace, údržba a opravy počítačového hardware; (42) instalace, opravy a údržba počítačového software.
(511) 9, 37, 42
(540)

TERA.CZ

- (111) **381197**
(220) 07.04.2020
(320) 07.04.2020
(442) 20.05.2020
(151) 26.08.2020
(730) **Rustik Art Karlštejn s.r.o.**, Pod Zastávkou 729, Liteň-Běleč, 26727, CZ
(210) O-562948
(591) Barevná
(510) (19) stavební materiály nekovové, řezivo, nekovové polotovary pro stavební a truhlářskou výrobu, stavebně truhlářské výrobky, výrobky ze dřeva, zejména okna, dveře, vrata, portály, příčky, schodiště, obklady, podhledy, stropy a podlahy; (20) čalouněný a dřevěný nábytek, zejména obývací stěny, ložnice, čalouněné soupravy, sálový nábytek, kuchyňský nábytek, nábytek lůžkový, nábytek skříňkový, nábytek sedací, vestavěný nábytek, kancelářský nábytek, zahradní nábytek, kovový, plastový a laminotřískový nábytek, postele, stoly, židle, zrcadla, botníky, rámy; (37) truhlářství, opravy, renovace, údržba a montáž nábytku a stavebně truhlářských výrobků; (40) zpracování dřeva nebo materiálů na bázi dřeva.
(511) 19, 20, 37, 40
(540)



- (111) **381198**
(220) 07.04.2020
(320) 07.04.2020
(442) 20.05.2020
(151) 26.08.2020

(730) **Herbamedicus GmbH**, Sumpfstasse 15, 6312 Steinhausen, CH
(740) KMVS, advokátní kancelář, s.r.o., JUDr. Ivan David, advokát, Hellichova 458/1, Praha 1, Malá Strana, 11800

(210) O-562956

(510) (3) přípravky a prostředky pro toaletní účely, kosmetika, kosmetické výrobky a přípravky, zejména přípravky pro péči a pěstění pokožky spadající do této třídy, zvláště pak krémy, gely, tělová mléka, tuky a oleje pro kosmetické účely, tělová kosmetika obsahující vitamíny a tělová kosmetika pro zestříhlení, masážní a masírovací gely pro kosmetické účely a pro odstranění svalové a kloubní bolesti a únavy a na zlepšení kondice, nikoliv pro léčebné účely; (5) výrobky a přípravky chemické, farmaceutické, veterinární, hygienické, dezinfekční, antiseptické, antibakteriální a antiparazitní v rámci této třídy pro léčebné účely, potravinové doplňky, zejména dietetické, farmaceutické a výživové potraviny a posilující potraviny, včetně nápojů pro léčebné účely, jako jsou proteinové, vitamínové, multivitaminové, energetické, iontové, izotonické nápoje k lékařským účelům, též obohacené adaptogeny, léčivé minerální vody (včetně stopových prvků), dietetické a výživové nápoje, dietní a nutriční přípravky k léčebným účelům, proteinové, vitamínové, multivitaminové, energetické, iontové, minerální preparáty (včetně stopových prvků) a výživové preparáty pro léčebné účely, léčivé bylinné čaje, léčivé byliny, cukrovinky nebo pastilky nebo tabletky nebo tobolky nebo kapsle nebo žvýkačky s léčivými přísadami, dietetické látky upravené pro lékařské účely, výživa pro kojence, doplňky výživové pro lékařské účely, bílkovinné přípravky nebo potravina pro lékařské účely, balzámy a krémy a masti pro lékařské účely, léčivé oleje, oleje pro lékařské účely, tuky pro lékařské účely, léčivé soli, tinktury pro lékařské účely, vitamínová a minerální výživa pro lékařské účely ve formě koncentrátů, proteinové koncentráty jako výživné přísady k potravinám upravené pro léčebné účely, droždí pro farmaceutické účely, výživné nebo dietetické přípravky pro léčebné účely pro denní doplnění stravy (včetně fitness přípravků) jako instantní strava nebo samostatná (vlastní) směs, která se skládá hlavně z mléka v prášku nebo ze živočišných nebo zeleninových proteinů, také s přísadkou vitamínů nebo minerálů nebo stopových prvků nebo cukru (doplňky stravy), přírodní léčivé výtažky, posilující a antibakteriální přípravky-tonika, drogy pro léčebné účely, farmaceutické přípravky pro péči o pokožku, medicínální sirupy a emulze, výtažky z bylin a kombinované přípravky vitamínů, minerálů, stopových prvků a bylinných výtažků, výrobky pro prevenci nebo utišení bolesti, výrobky ze zředěných vod pro léčebné účely; (35) zprostředkovatelská činnost v oblasti obchodu s výše uvedenými výrobky ve tř. 3 a třídě 5, předvádění zboží, zprostředkování interaktivního obchodu s výše uvedenými výrobky ve třídě 3 a třídě 5 a budování prodejních sítí, shromažďování různého zboží pro třetí osoby (kromě jejich přepravy) v rozsahu výše uvedených výrobků ve třídě 3 a třídě 5, za účelem umožnění spotřebitelům, aby si tyto výrobky mohli pohodlně prohlížet a nakupovat, export a prodej výše uvedených výrobků ve třídě 3 a třídě 5, prodej výše uvedených výrobků ve třídě 3 a třídě 5 inzerovaných v reklamě, dovozní a vývozní agentura.

(511) 3, 5, 35

(540)

ANTIVIRUM

(111) **381199**

(220) 07.04.2020

(320) 07.04.2020

(442) 20.05.2020

(511) 26.08.2020

(730) **TARCHOMIŃSKIE ZAKŁADY FARMACEUTYCZNE "POLFA" SPÓŁKA AKCYJNA**, ul. A. Fleminga 2, 03-176 Warszawa, PL

(740) Mgr. Karel Šindelka, Římská 103/12, Praha 2, Vinohrady, 12000

(210) O-562960

(510) (5) dezinfekční přípravky, dezinfekční látky k použití v domácnosti, antiseptické přípravky pro péči o tělo.

(511) 5

(540)

TRISEPT

(111) **381200**

(220) 07.04.2020

(320) 07.04.2020

(442) 20.05.2020

(511) 26.08.2020

(730) **Sousedík Josef**, třída 3. května 570, Zlín, Malenovice, 76302, CZ

(740) Mgr. David Müller, Filipova 2016/6, Praha 4, Chodov, 14800

(210) O-562973

(510) (17) akustické izolační obklady; (19) nekovové obklady stěn, nekovové stěny, dřevěné obklady, stěnové panely, nekovové.

(511) 17, 19

(540)

SINT

(111) **381201**

(220) 08.04.2020

(320) 08.04.2020

(442) 20.05.2020

(511) 26.08.2020

(730) **Knihy s úsměvem s.r.o.**, 17. listopadu 216, Pardubice, Zelené Předměstí, 53002, CZ

(210) O-562993

(510) (9) elektronické časopisy; (16) časopisy, časopisy (periodika), hudební časopisy, palubní časopisy, počítačové časopisy, právní časopisy, lékařské časopisy, odborné časopisy, časopisy s plakáty, časopisy o cestování, tiskoviny; (35) reklamní, marketingové a propagační služby, pomoc v obchodní a podnikatelské činnosti, management a administrativní služby, obchodní informační a poradenské služby, poskytování obchodních informací pro spotřebitele; (41) vydávání webových časopisů, elektronické vydávání textů a tiskárenských výrobků na internetu, s výjimkou vydávání reklamních textů, elektronické publikování (DTP), elektronické online publikace periodik a knih, digitální video, audio a multimediální zábavní vydavatelské služby, editování psaných textů.

(511) 9, 16, 35, 41

(540)

BE-PUBLIC MAGAZINE

(111) **381202**

(220) 08.04.2020

(320) 08.04.2020

(442) 20.05.2020

(511) 26.08.2020

(730) **Škrdl Michal Ing.**, Záhumní 843/6, Břeclav, Poštorná, 69141, CZ

Strýček Tomáš Ing., Chalupy 85, Moravský Žižkov, 69101, CZ

(740) Mgr. Jakub Koudelka, advokát, Mgr. Jakub Koudelka, Lidická 1875/40, Brno, Černá Pole, 60200

(210) O-563000

(510) (9) software pro virtuální a rozšířenou realitu, nahrané kompaktní disky obsahující hry, nahrané laserové disky obsahující hry, cartridge na počítačové hry [software], počítačové hry (programy -), video hry (počítačové hry) v podobě počítačových programů zapsaných na datové nosiči, informační technologie a audiovizuální, multimediální a fotografické přístroje, cartridge (paměťové zásuvné moduly) na videohry, cartridge s hrami používané s elektronickými hracími přístroji, disky s počítačovými hrami, disky s videohrami, elektronická paměťová média, kazety na videohry, kazety s počítačovými hrami, paměťová zařízení a média, paměťové karty pro videoherní zařízení, herní software pro virtuální realitu, software pro hry v rozšířené realitě, software pro rozšířenou realitu pro simulaci, software pro virtuální realitu, software s rozšířenou realitou, elektronický herní software pro kapesní elektronická zařízení, herní programy pro arkádové videoherní zařízení, herní software pro použití s videoherními konzolami, nahrané programy pro ruční hry s displeji z tekutých krystalů; (28) elektronické hry, přístroje na elektronické hry upravené pro použití s externí obrazovkou nebo monitorem, přístroje na hry přizpůsobené pro použití s televizními přijímači, přenosné hry a hračky s telekomunikačními funkcemi, přenosné hry s displeji z tekutých krystalů, počítačové hry s LCD displejem na baterie, hry uzpůsobené k použití s televizními přijímači, ovladače pro přístroje na video hry, přístroje pro videohry, přenosné elektronické hry, kapesní elektronické hry, vybavení pro počítačové hry, kapesní hry s LCD displejem, samostatně stojící zařízení na video hry, hry, hrací konzoly, ovladače herních konzol, ovladače herních konzol, kapesní herní konzoly, elektronické zábavní přístroje s LCD displejem, gamepady, herní myši, herní ovladače pro počítače, herní zařízení s video výstupem pro použití s televizory, interaktivní křesla ke

hraní videoher, kapesní elektronické videohry, kapesní přístroje na hraní elektronických her, kapesní videohry, klávesnice na hraní her, LCD hrací automaty, ochranná pouzdra na ovladače videoherních přístrojů, ochranná přenosná pouzdra speciálně přizpůsobená na přenosné videohry, ochranné fólie na dálkové ovladače videoherních přístrojů, ochranné fólie přizpůsobené displejům přenosných her, ochranné fólie pro displeje přenosných her, ovladače pro videoherní stroje, pákové ovladače na videohry (joysticky), přenosná herní zařízení, přenosné přístroje na hraní video her, přístroje na arkádové videohry, tašky speciálně upravené pro ruční jednotky pro hraní videoher, videoherní přístroje pro domácnost, zábavní přístroje uzpůsobené k výhradnímu použití s televizními přijímači.

(511) 9, 28

(540)

KONZOLIŠTĚ

(111) **381203**

(220) 08.04.2020

(320) 08.04.2020

(442) 20.05.2020

(151) 26.08.2020

(730) **Dual Trade s.r.o.**, Sazovická 455/28, Praha 5, Zličín, 15521, CZ

(740) Legitas advokátní kancelář s. r. o., Mgr. Petra Stupková, advokátka, Na Zderaze 1275/15, Praha 2, Nové Město, 12000

(210) O-563006

(591) Barevná

(510) (9) ochranné pracovní oděvy (na ochranu proti nehodám či zranění), ochranné a bezpečnostní prostředky, protipožární oděvy, plovací oděvy, protipožární ochranné oděvy, ochranné oděvy a chrániče těla, oděvy na ochranu před zraněním, ochranné oděvy pro prevenci úrazů, oděvy na ochranu před úrazy, oděvy na ochranu před zářeními, bezpečnostní oděvy s vysokou viditelností, ochranné oděvy proti nehodám a zranění, oděvy na ochranu proti biologickým rizikům, ochranné oděvy proti zranění, záření a ohni, prevence dopravních nehod (odrazové nášivky na oděvy), izolační oděvy na ochranu proti nehodám nebo úrazům, reflexní prvky na oděvy k prevenci dopravních nehod, bezpečnostní oděvy na ochranu proti nehodám nebo úrazům, kožené oděvy na ochranu proti úrazům nebo zraněním, pomůcky na ochranu hlavy, pokrývky hlavy v podobě ochranných přileb, pokrývky hlavy pro sportovní aktivity na ochranu proti úrazům, ochranné pokrývky hlavy pro prevenci proti nehodám nebo úrazům, kallhoty na ochranu před úrazy, ozářeními nebo ohněm, bundy na ochranu před úrazy, ozářeními nebo ohněm, reflexní oděvy k prevenci nehod, ochranná pracovní obuv, ochranná obuv, ochranná protiúrazová obuv, vysoké boty (ochranná obuv), ochranná obuv (proti úrazu nebo zranění), obuv nad kotníky k prevenci nehod, obuv ochranná proti nehodám, ozáření a ohni, ochranná obuv pro prevenci úrazu nebo zranění, obuv nad kotníky k ochraně proti ohni, bezpečnostní obuv na ochranu před nehodami nebo úrazy, bezpečnostní čepice, ochranné rukavice, bezpečnostní rukavice na ochranu proti nehodám nebo úrazům, ochranné rukavice (k ochraně před úrazy a nehodami), reflexní bezpečnostní vesty; (18) zavazadla, cestovní tašky, peněženky a ostatní tašky, textilní nákupní tašky, deštníky a slunečníky, toaletní tašky, tašky, náprsní tašky, froté tašky, víkendové tašky, plátěné tašky, sportovní tašky, přebalovací tašky, plážové tašky, cestovní tašky, nákupní tašky, pracovní tašky, nepromokavé tašky, tašky cestovní, školní tašky, tašky (sportovní), kožené tašky, malé pánské tašky, tašky na oděvy, aktovky, příruční tašky, tašky na boty, vizitkáře [náprsní tašky], tašky školní (aktovky), tašky jako suvenýr, školní tašky (aktovky), tašky válcovitého tvaru, univerzální přepravní tašky, plátěné nákupní tašky, tašky na noty, příruční tašky pro muže, kožené tašky a peněženky, kosmetické tašky (bez obsahu), kufry a cestovní tašky, tašky z imitace kůže, nákupní tašky na kolečkách, tašky cestovní [kožená galanterie], nákupní tašky z kůže, víceúčelové tašky na zápěstí, malá příruční zavazadla [tašky], tašky na nošení dětí, znovu použitelné nákupní tašky, tašky na sportovní oděvy, tašky na pletací potřeby, tašky na nářadí, prázdné, randsely [japonské školní tašky], kufry a cestovní tašky (zavazadla), tašky z umělé kůžešiny, cestovní tašky z imitace kůže, pouzdra na vizitky [náprsní tašky], tašky s popruhem přes rameno, nákupní tašky s dvěma kolečky, nákupní tašky s připevněnými kolečky, kožené cestovní tašky na oděvy, kabelky, peněženky a náprsní tašky, závěsné tašky na nošení kojcenců, tašky na boty na cesty, tašky na nářadí prodávané prázdné, cestovní tašky na sportovní oděvy, cestovní vaky na oděvy, obaly na oděvy (cestovní), batohy, batohy (ruksaky), batohy turistické, batohy s kolečky, batohy pro horolezce, malé batohy/ ruksaky, batohy na pěší turistiku, obaly na obleky, košile a šaty; (24) materiály na bytový textil, bytový textil (kusové zboží), látky, textilie, bytový textil, bytový textil na nábytek, textilní výrobky a náhradní součásti pro textilní výrobky, prádlo (nikoliv osobní), bytový textil (včetně ručníků na obličej),

koupelnový textil, textil nepromokavý, podšívky (textil), ramie (textilie), potištěné textilie, marabutové textilie, netkané textilie, textilie netkané, semišové textilie, polyesterové textilie, viskóзовé textilie, krajkové textilie, moleskin [textilie], kašmírové textilie, zefir [textilie], vlněné textilie, textilní plst', textilní materiály, textilní látky, laminované textilie, esparto (textilie), konopné textilie, jutové textilie, bavlněné textilie, oděvní textilie, flanel [textilie], podšívky [textilie], textilní metráž, textilní závěsy, syntetický kusový textil, látky (metrový textil), textilie napuštěné pryskyřicí, textilie do ložnice, textilie z hedvábí, voštinové materiály (textilie), textilní vložky (metráž), oblekové materiály (textilní), polypropylenové netkané textilie, kompozitní textilní materiály, tkané plátěné textilie, tkané bytové textilie, textilie ze sametu, vyztužené tkaniny (textilie), textilie ze saténu, textilie na obuv, textilie ze skleněných vláken pro textilní užití, textilie na výrobu textilního zboží do domácnosti, kapesníky jako kusový textil, kusový textil z tartanu, kusový textil z bavlny, textil jako podšívka oděvů, kusový textil na nábytek, textilní potah kulečnickových stolů, textilie na výrobu lůžkovin, textilie na oděvní výrobky, textilní doplňky k oknům, textilie na výrobu deštníků, textilie na výrobu tašek, textilní podšívky na oděvy, textilie na výrobu lůžek, elastické tkané textilní materiály, textilie na výrobu nábytku, textilie ze skleněných vláken, textilie na výrobu prádla, textilie na výrobu oděvů, textilie ze syntetických materiálů, textilie s ohnivzdornou úpravou, textilie na výrobu tapet, textilie na výrobu prostěradel, textilie imitující zvířecí kůži, textilie na výrobu peněženek, textilní části pro oblečení, tkaniny pro textilní účely, textilie na výrobu příkrývek, textilie s povrchovou úpravou, textilie pro technické účely, kusový textil na výrobu ručniců, kusový textil na výrobu obuvi, kusový textil ze umělých materiálů, náhražky textilu ze syntetických materiálů, textilní materiály na výrobu obuvi, marabutová textilie [jemná hedvábná látka], textilie na výrobu sportovních oděvů, plynotěsné textilie pro vzdušné balóny, houbové tkaniny na textilní použití, textilie na výrobu zahradního nábytku, textilie na výrobu slunečních clon, textilie na dámské spodní prádlo, textilní podšívky na kloboučnické zboží, textilie na výrobu sportovních ručniců, textilie na výrobu lodních plachet, kusové textilní zboží do domácnosti, netkané textilní materiály (tepelně tvarovatelné), kusový textil na výrobu záclon, závěsů, kusový textil na výrobu ochranných oděvů, kusový textil na výrobu vysokých bot, kusový textil na výrobu průmyslových filtrů, kusový textil na výrobu ložních pokrývek, náhražky textilu vyrobené ze syntetických materiálů, tvarovací textilie používané v papírenském průmyslu, netkané textilie používané jako vložkové podšívky, textilie na výrobu záclon a závěsů, tkané textilní materiály s povrchovou úpravou, lněné textilie, jiné než na izolaci, textilie potažené gumou nebo umělou hmotou, textilní materiály na výrobu žaluzií (rolet), domácí textil, náhražky textilu, textilní paproy, utěrky (textilní), textilní tapisérie, textilní šitky, vlnky (textilní), nástěnné textilie, textilní etikety, textilní stuhu, textilie a náhražky textilií, potažené textilie, ofsetové textilní potahy, ofsetové textilní potahy, textilie z plátna, textilní odličovací polštářky, ofsetové textilní potahy, textilie z flanelu, odličovací ubrusy (textilní), textilní nebo plastová vlnajovina, textilní a plastové transparenty, nepromokavé textilní kusové zboží, textilní vložky do plen, výrobky z netkaných textilií, žínky (textilní kusové zboží), textilní utěrky na nádobí, textilní podšívky do obuvi, textilie na bytové zařízení, vzorované textilie na vyšívání, textilní podšívky klobouků (kusové), textilie k interiérové dekoraci, textilie pro digitální tisk, textilní obaly na jídlo, potahy a povlaky na nábytek, textilní povlaky na nábytek, textilní povlaky na záchody, opěradla židlí (textilní výrobky), textilní potahy na nábytek (snímatelné), textilní potahy na záchodové poklopy, textilní povlaky a potahy na nábytek, potahy na nábytek textilní nebo syntetické (ne na míru), textilní záclony, hotové textilní závěsy, textilní závěsová šňůra, krátké záclonky [textilní drapérie], textilní záclony na garnýže, textilní nebo plastové záclony, textilie jako vybavení na okna, ohnivzdorné textilní závěsy do sprchy, záclonky vyrobené z textilních materiálů, textilní nebo plastové závěsy a záclony, sprchové závěsy z textilií nebo plastu, držáky záclon a závěsů z textilií, závěsy, záclony vyrobené z textilních materiálů, sprchové závěsy z textilu nebo umělé hmoty, textilní materiály na okenní závěsy a záclony, výrobky na zakrytí oken vyrobené z textilních materiálů, nažehlovací textilní šitky, samolepicí textilní šitky, textilní vlnajky používané k prostrávání, látkové značky (šitky) na textilie, textilní šitky na identifikaci prádla, textilní šitky na označování oděvů, textilní šitky na značení prádla, textilní šitky na identifikaci oděvů, textilní šitky na čárové kódy, odznaky vyrobené z textilních materiálů, textilní etikety k připevnění na prádlo, textilní etikety k připevnění na oděv, přílnavé materiály v podobě nálepek (textilní), textilní čalouny, frizé (textilní tapety), textilní nástěnné ozdoby, textilní tapisérie [čalouny], ozdoby na stěny z textilu, lemy (textilní dekorace na stěny), ručně vyrobené textilní závěsy na stěnu, čalouněné obložení na stávající stěny (textilní závěsy), textilní ručníky, ručníky (textilní), kuchyňský textil a stolní prádlo, froté (textil), kuchyňský textil, podložky (textilní), textilní prostrávání,

textilní ubrousky, textilní ubrusy, textilní stolní prádlo, textilní stolní běhouny, jednorázové textilní ubrusy, textilní stolní ubrousky, textilní stolní podložky, stolní prádlo z textilu, ručníky vyrobené z textilií, běhoun (textilní) na stůl, drobné textilní zboží (prostírání), textilní podložky na stůl, textilní běhouny na stůl, ložní prádlo a přikrývky, prostěradla [textilie], textilní pokrývky, jednorázové textilní lůžkoviny, textilní prošívané přikrývky, textilní povlečení na peřiny, textilní zboží používané jako lůžkoviny, ložní prádlo z netkaného textilního materiálu, ručníky textilní na obličej, ručníky (textilní) na pláž, textilní ručníky na cvičení, koupelnový textil, s výjimkou oděvů, ručníky pro malé děti (textil), koupelnové textilie, s výjimkou oblečení, textilní ručníky prodávané jako balení, ručníky na obličej (vyrobené z textilních materiálů), textilní odličovací tampony jiné než napuštěné kosmetickými přípravky, elastické pleteniny na sportovní oděvy, látky na košile, plážové osušky, zavínovací osušky, osušky s kapucí, osušky [velké koupelnové ručníky], dětské deky, piknikové deky, deky pro domácí zvířata, povlaky na peřiny a prošívané deky, povlečení na peřiny, povlečení s volány, kuchyňské utěrky, utěrky na sklo, utěrky na nádobí, utěrky na sušení nádobí, kuchyňské utěrky na nádobí; (25) textilní pásy, textilní bryndáčky, oděvy, pokrývky hlavy, obuv, části oděvů, obuvi a pokrývek hlavy, čepice (pokrývky hlavy), dětské pokrývky hlavy, kšilty (pokrývky hlavy), rybářské pokrývky hlavy, pokrývky hlavy s kšiltlem, pokrývky hlavy s tepelnou izolací, sportovní pokrývky hlavy (jiné než helmy), kalhoty, kalhoty, krátké kalhoty, lyžařské kalhoty, kalhoty (neformální), legíny [kalhoty], legíny (kalhoty), lačlové kalhoty, tříčtvrteční kalhoty, teplákové kalhoty, nepromokavé kalhoty, turistické kalhoty, kožené kalhoty, sportovní kalhoty, joggingové kalhoty, svrchní kalhoty, golfové kalhoty, jezdecké kalhoty, manšestrové kalhoty, dětské kalhoty, punčochové kalhoty, krátké kalhoty, šustřákové kalhoty, lovecké kalhoty, pyžamové kalhoty, maskovací kalhoty, elastické kalhoty, spodničkové kalhoty, oteplovací kalhoty, voděodolné kalhoty, těhotenské kalhoty, kapsačové kalhoty, sportovní kalhoty (pumpky), plenkové kalhoty (oděvy), krátké jezdecké kalhoty, punčocháče (punčochové kalhoty), kalhoty na rozcvičení, kalhoty k obleku, kalhoty na snowboard, kalhoty kratší délky, kalhoty na jógu, neformální volné kalhoty, kalhoty pod kolena, pánské plavky (krátké kalhoty), krátké kalhoty s kšandami, kalhoty na běžné nošení, sportovní kalhoty odvádějící vlhkost, úzké kalhoty s kšandami, lovecké kalhoty s lačlem, bundy, motocyklové bundy, dlouhé bundy, bundy prošívané, teplákové bundy, zimní bundy, rybářské bundy, kožešinové bundy, nepromokavé bundy, kožené bundy, sportovní bundy, lyžařské bundy, džínové bundy, reflexní bundy, lovecké bundy, maskovací bundy, oboustranné bundy, košilové bundy, bundy na snowboard, bundy na rozcvičení, bundy s rukávy, bundy bez rukávů, kožichy a bundy, prošívané bundy (oděvy), nepromokavé lehké bundy, rybářské oděvy, oteplovací oděvy, šály (oděvy), voděodolné oděvy, kožešiny [oděvy], kombinézy [oděvy], nepromokavé oděvy, kapuce (oděvy), džíny (oděvy), svetry (oděvy), svetry [oděvy], sportovní oděvy, dupačky (oděvy), pulovry (oděvy), běžecké oděvy, oděvy nepromokavé, svrchní oděvy, chlapecké oděvy, flísové oděvy, saka [oděvy], cvičební oděvy, gymnastické oděvy, šátky (oděvy), oděvy plážové, plážové oděvy, zástěry [oděvy], lyžařské oděvy, těhotenské oděvy, roláky (oděvy), dětské oděvy, plavecké oděvy, šortky (oděvy), večerní oděvy, topy (oděvy), konfekční oděvy, rukavice [oděvy], pletené oděvy, společenské oděvy, hedvábné oděvy, lněné oděvy, vlněné oděvy, kroje [oděvy], kašmírové oděvy, pracovní oděvy, dámské oděvy, body [oděvy], čelenky [oděvy], čelenky (oděvy), latexové oděvy, vyšívání oděvy, vnější nepromokavé oděvy, oděvy z kůže, oděvy pro sport, pytle na oděvy, kalhotky dětské [oděvy], oděvy pro cyklisty, spodní prádlo (oděvy), oděvy na karate, nepromokavé oděvy (gumáky), trojdielné obleky (oděvy), dámské venkovní oděvy, kožené pásy (oděvy), klobouky [papírové] oděvy, oděvy pro dívky, dětské svrchní oděvy, chlapecké svrchní oděvy, kojenecké svrchní oděvy, fleecové vrchní oděvy, návleky na ruce (oděvy), svrchní oděvy pro muže, oděvy vyrobené z kůže, oděvy z napodobenin kůže, opasky na peníze [oděvy], svrchní oděvy na rozcvičení, svrchní oděvy pro dívky, oděvy pro volný čas, výbavy pro novorozence [oděvy], pánské oděvy, pánská konfekce, oděvy pro malé děti, oděvy odolné proti větru, návleky na kolena [oděvy], čelenky na uši [oděvy], ramenní pásy na oděvy, klapy na uši [oděvy], límce a límečky [oděvy], golfové oděvy, kromě rukavic, svrchní oděvy do nepříznivého počasí, oděvy pro motocyklisty z kůže, klobouky na společenské akce (oděvy), vlněné ponožky, ponožky, ponožky, punčochy, pánské ponožky, kotníčkové ponožky, tenisové ponožky, atletické ponožky, termo ponožky, punčochové ponožky, protiskluzové ponožky, prstové ponožky, ponožky na spaní, ponožky zabraňující pocení, ponožky ke kotníkům, ponožky absorbující pot, ponožky pohlcující pot, ponožky na jógu, ponožky pro kojence a batolata, baseballové obuv, domácí obuv, kožená obuv, kotníková obuv, dámská obuv, nazouvací obuv, fotbalová obuv, plátěná obuv, pánská obuv, rybářská obuv, turistická obuv, běžecká obuv, volejbalová obuv,

tenisová obuv, atletická obuv, sportovní obuv, pracovní obuv, vyšší obuv, vycházková obuv, cyklistická obuv, horolezecká obuv, obuv sportovní, gumová obuv, plážová obuv, obuv plážová, voděodolná obuv, dětská obuv, obuv (kromě ortopedické obuvi), dětská obuv a obuvní doplňky, středně vysoká obuv, ponožky do obuvi, plážová obuv a sandály, obuv s vysokými podpatky, obuv na běžné nošení, obuv, jiná než sportovní, obuv na trénování sportů, kožená domácí obuv, obuv na hory, obuv do deště, sportovní vyšší obuv, obuv pro řidiče, čepice, pletené čepice, lyžařské čepice, golfové čepice, koupací čepice, vlněné čepice, sportovní čepice, kuchařské čepice, cyklistické čepice, čepice do sprchy, čepice s bambulí, čepice s kšiltlem, čepice s uzlíky, noční čepice a čepce, sportovní čepice a klobouky, čepice z umělé kožešiny, rukavice, pletené rukavice, motocyklové rukavice, lyžařské rukavice, palčáky [rukavice], snowboardové rukavice, zimní rukavice, rukavice pro cyklisty, šály, šátky, šály, šály na hlavu, šátky a šály, šály (pouze pletené), multifunkční šátky [šály], šály [šátky na krk], mikiny, mikiny s kapucí, vesty, kožené vesty, maskovací vesty, prošívané vesty, rozlišovací vesty, teplé vesty, vesty proti větru, sportovní rozlišovací vesty, pánská a dámská saka, kabáty, kalhoty, vesty, montérky, košile, noční košile, úpletové košile, společenské košile, dámské košile, tenisové košile, košile (neformální), tkané košile, košile s límcem, košile do obleků, košile (na knoflíky), košile s krátkým rukávem, noční košile a pyžama, vycpané košile pro použití v atletice, košile, které se nosí přes tričko nebo košili a nezastrkují se do kalhot, trička, cyklistická trička, fotbalová trička, těhotenská trička, trička bez rukávů, trička s potiskem, trička na jógu, dámská krátká přiléhavá trička, trička s dlouhým rukávem, sportovní trička odvádějící vlhkost, trička [s krátkým rukávem], trička s falešným rolákem, sportovní trička s krátkým rukávem, svetry, sportovní svetry, roláky [svetry], svetry se zipem, svetry ke krku, spodní prádlo, pletené spodní prádlo, kojenecké spodní prádlo, pánské spodní prádlo, dámské spodní prádlo, kombiné [spodní prádlo], teplé spodní prádlo, body [spodní prádlo], body (spodní prádlo), dlouhé spodní prádlo, funkční spodní prádlo, prádlo spodní pohlcující pot, spodní prádlo absorbující pot, spodní prádlo pro ženy, dětské kalhotky [spodní prádlo], spodní prádlo bez nohavic, župany, domácí župany, plážové župany.

(511) 9, 18, 24, 25
(540)



- (111) **381204**
(220) 08.04.2020
(320) 08.04.2020
(442) 20.05.2020
(151) 26.08.2020
(730) **Pojišťovna VZP, a.s.**, Ke Štvanici 656/3, Praha 8, Karlín, 18600, CZ
(740) Advokátní kancelář Mgr. Jiřího Müllera, Mgr. Jiří Müller, Senovážné náměstí 978/23, Praha 1, Nové Město, 11000
(210) O-563007
(591) Barevná
(510) (36) pojišťovací služby, uzavírání pojistných smluv a oceňování a odhady pro účely pojištění, záruční služby, informace a konzultace v oblasti pojišťovnictví, finanční služby poskytované pojišťovnami, investiční služby týkající se variabilního pojištění, konzultační služby v oblasti pojišťovnictví, makléřství v oblasti pojištění, pojišťovny, poskytování kaucí, služby týkající se zprostředkování pojištění, správa pojištění, zajišťovací služby, uzavírání pojištění, finanční a peněžní služby a bankovní služby, finanční informace, údaje, poradenské a konzultační služby, investiční služby, finanční převody a transakce a platební služby, financování a poskytování finančních prostředků, finanční odhady, získávání finančních prostředků a finanční sponzorování.
(511) 36

(540)



(111) **381205**

(220) 09.04.2020

(320) 09.04.2020

(442) 20.05.2020

(151) 26.08.2020

(730) **PIVOVAR ROHOZEC, a.s.**, Malý Rohozec 29, Turnov, 51101, CZ

(740) STRNAD Patentová a známková kancelář, Ing. Václav Strnad, Rychtářská 375/31, Liberec 14, Ruprechtice, 46014

(210) O-563020

(510) (16) reklamní, propagační a informační materiály na bázi papíru, tiskoviny, zejména prezentační a firemní publikace, periodika, soubory dat v papírové formě, knihy, letáky, plakáty, reklamní tabule z papíru nebo lepenky, reklamní katalogy, pozvánky, jídelní listky, vývěsky, účtenky, klubové nebo prezentační karty, papírové visačky, papírové etikety, papírové vlajky, pohlednice, fotografie, přání, obálky, kalendáře, inzertní noviny, obaly z papíru a plastických hmot, tašky z papíru a plastických hmot náležející do této třídy, etikety, samolepky, obtisky, ubrusy a ubrousky papírové, papír, výrobky z papíru, a to ozdobné nebo umělecké předměty z papíru, podložky papírové pod láhve a pod pивní sklenice, tužky všeho druhu; (21) sklenice, pohárky, poháry, číše, džbány, džbánky, láhve, püllitry, korbele, nápojové sklo, skleněné a keramické nádoby a nádoby, skleněné a keramické zboží neobsažené v jiných třídách, porcelán, tácky papírové, z umělých hmot a z keramiky, papírové kelímky, plastové kelímky, papírové láhve; (32) piva všeho druhu, sladina, sladové nápoje, nápoje kvašené nealkoholické, chmelové výtažky pro výrobu piva, přípravky k přípravě nápojů, nealkoholické nápoje, nealkoholické nápoje obohacené vitamíny nebo minerály, nealkoholické nápoje energetické, nealkoholické nápoje míchané, míchané nápoje na základě piva, pивní koktejly, radlery, nealkoholické aperitivy; (43) služby spojené s provozováním pohostinství, restaurace, samoobslužné restaurace, bary, kavárny, vinárny, cukrárny, rezervace restaurací, poskytování rychlého občerstvení, jídelny, stravování jako je servis jídel a servis nápojů, hromadné stravování, bufety, kiosky, příprava jídel, příprava nápojů, ubytovací služby, rezervace přechodného ubytování, hotelové služby, rezervace hotelů, penziony, rezervace penzionů, stravování pro zvířata, zprostředkovatelská a obstaravatelská činnost v oblasti stravování a ubytování.

(511) 16, 21, 32, 43

(540)



(111) **381206**

(220) 09.04.2020

(320) 09.04.2020

(442) 20.05.2020

(151) 26.08.2020

(730) **MASO UZENINY PÍSEK, a.s.**, Novodvorská 1062/12, Praha 4, Lhotka, 14200, CZ

(210) O-563031

(591) Barevná

(510) (29) maso, masné výrobky a uzenářské výrobky; (35) reklama a propagační činnost, maloobchodní a velkoobchodní prodej výrobků uvedených výše ve třídě 29.

(511) 29, 35

(540)



MASO UZENINY PÍSEK

Pisecké špekáčky

(111) **381207**

(220) 09.04.2020

(320) 09.04.2020

(442) 20.05.2020

(151) 26.08.2020

(730) **PERDUCIS MANUFACTURING CORPORATION**, Suite 2600, Three Bentall Centre 595 Burrard Street, PO BOX 49314, Vancouver BC, CA

Lažanská Helena, Stradonice 168, Nižbor, 26705, CZ

Costelloe Hana, Na poříčí 1045/22, Praha 1, Nové Město, 11000, CZ

(740) Mgr. Vojtěch Lažanský, Na příkopě 1047/17, Praha 1, Staré Město, 11000

(210) O-563034

(510) (3) kosmetické přípravky, parfumerie, přípravky pro osobní hygienu; (5) léčiva a veterinární přípravky a výrobky; (29) jedlé oleje a tuky; (31) nezpracovaná jedlá semena; (35) reklamní, marketingové a propagační služby; (43) hotely, ubytovny a penziony, prázdninové a turistické ubytování; (44) služby péče o hygienu a krásu.

(511) 3, 5, 29, 31, 35, 43, 44

(540)

Be Lovely CBD

(111) **381208**

(220) 09.04.2020

(320) 09.04.2020

(442) 20.05.2020

(151) 26.08.2020

(730) **SANOFI-AVENTIS Deutschland GmbH**, Brüningstrasse 50, Frankfurt am Main, 65926, DE

(740) C|K|T ČERVENKA TURKOVÁ & PARTNERS Advokátní, patentová a známková kancelář, Mgr. Radka Červenková advokátka, Anny Letenské 34/7, Praha 2, Vinohrady, 12000

(210) O-563045

(510) (5) farmaceutika, lékařské přípravky, dietetické potraviny a látky pro léčebné účely, potraviny pro kojence a batolata, doplňky stravy pro lidskou potřebu.

(511) 5

(540)

DIGMINT

(111) **381209**

(220) 09.04.2020

(320) 09.04.2020

(442) 20.05.2020

(151) 26.08.2020

(730) **Tereza Jurečková**, Veleslavínova 1866/10, Ostrava, Moravská Ostrava, 70200, CZ

(740) 3ADVOKÁTI, v.o.s., Nádražní 879/27, Ostrava, Moravská Ostrava, 70200

- (210) O-563047
(510) (25) obuv, oděvy, části oděvů, obuvi a pokrývek hlavy, pokrývky hlavy;
(41) rezervace vstupenek na vzdělávací, zábavní a sportovní aktivity a akce a související rezervací služby, služby v oblasti vzdělávání, zábavy a sportu, výchova, vzdělávání, zábava a sportovní činnost, zveřejňování, oznamování a psaní textů, překladatelské a tlumočnické služby; (43) dočasné ubytování.
(511) 25, 41, 43
(540)



- (111) **381210**
(220) 09.04.2020
(320) 09.04.2020
(442) 20.05.2020
(151) 26.08.2020
(730) **Live Penalty s.r.o.**, Rybná 716/24, Praha 1, Staré Město, 11000, CZ
(740) AK Seddons, JUDr. Eva Bartůňková, Melounová 520/4, Praha 2, Nové Město, 12000

(210) O-563049
(510) (9) digitální panely, digitální informační tabule, elektronické nástěnky, elektronické zápisníky, elektronické organizéry, filmové kamery, fotoaparáty, hlasovací zařízení, chrániče hlavy pro sport, chrániče úst (sportovní pomůcky), chrániče zubů, chytré brýle, chytré hodinky, chytré karty, chytré náramky, chytré prsteny, chytré telefony, interkomunikační zařízení, joysticky do počítače, kapesní počítače, konektory (elektrotechnika), magnetická datová média, magnetická kódovací zařízení, magnetické disky, matematické přístroje, měřidla, mobilní telefony, modemy, monitorovací počítačové programy, monitorovací zařízení nošená na těle, monitory (počítačový hardware), nahrané počítačové programy, nosiče zvukových záznamů, nositelné počítače, nositelné videoobrazovky, notebooky, obrazovky, ochranné brýle pro sportovní účely, ochranné helmy pro sportovní účely, optické přístroje a nástroje, paměťová zařízení počítačů, paměťové karty pro videoherní zařízení, periferní zařízení počítačů, platformy počítačového softwaru nahrané nebo stahovatelné, počítače, počítače typu tenký klient, počítačový hardware, počítačový software nahraný, počítačové aplikace, přehrávače kompaktních disků, přenosné multimediální přehrávače, přenosné počítače, přístroje a prostředky pro měření, přístroje pro záznam zvuku, sčítací stroje, sluchátka pro dálkovou komunikaci, software počítačových her nahraný, software počítačových her stahovatelný, stahovatelná grafika pro mobilní telefony, stahovatelné počítačové aplikace, USB flash disky, videoprojektory, zařízení na zpracování dat; (28) hokejky, hry, konzole pro videohry, ovladače herních konzolí, přenosné hry a hračky s integrovanými telekomunikačními funkcemi, přenosné konzole na hraní videoher, přístroje na videohry, stroje na házení míčků; (35) administrativní služby, cílené zaslání reklamních materiálů, cílený marketing, marketing, on-line reklama v počítačové síti, optimalizace návštěvnosti webových stránek, optimalizace vyhledávačů pro účely prodeje, poskytování uživatelských recenzí pro komerční nebo reklamní účely, profilování spotřebitele pro komerční nebo marketingové účely, reklama, řízení obchodní činnosti sportovců; (38) telekomunikační a videokonferenční služby, přenos videa na objednávku; (41) elektronické publikování, filmová projekce, fotografování, klubové služby (zábava nebo vzdělávání), měření času při sportovních akcích, online vydávání elektronických knih a časopisů, pořádání a vedení konferencí, pořádání a vedení seminářů, pořádání soutěží (vzdělávacích nebo zábavných), pořádání sportovních soutěží, poskytování her online z počítačové sítě, poskytování informací v oblasti zábavy, poskytování televizních programů bez možnosti stažení prostřednictvím videa na objednávku, poskytování uživatelských hodnocení pro zábavní nebo kulturní účely, poskytování videí online bez možnosti stažení, pronájem audio zařízení, pronájem tréninkových simulátorů, služby v oblasti sázení a her, vzdělávací služby, zábava; (42) aktualizace počítačového softwaru, analýza počítačových systémů, cloud computing, hosting webových stránek, instalace počítačového softwaru, konverze počítačových programů a dat s výjimkou fyzické konverze, kopírování počítačových programů, počítačové programování, poradenství v oblasti informačních technologií, poradenství v oblasti navrhování a vývoje počítačového hardwaru, poradenství v oblasti navrhování internetových

stránek, poradenství v oblasti počítačového softwaru, poradenství v oblasti počítačových technologií, pronájem počítačového software, tvorba počítačového software, tvorba počítačových systémů, údržba počítačového softwaru, vývoj počítačových platform; (45) služby sociálních sítí online.

- (511) 9, 28, 35, 38, 41, 42, 45
(540)



- (111) **381211**
(220) 09.04.2020
(320) 09.04.2020
(442) 20.05.2020
(151) 26.08.2020
(730) **Vlachý Jakub**, Kubánské náměstí 1290/26, Praha 10, Vršovice, 10000, CZ
(740) Chytilová & spol., patentová kancelář, s.r.o., Nad spádem 641/20, Praha 4, Podolí, 14700
(210) O-563051
(510) (35) maloobchod, velkoobchod, internetový a zásilkový obchod s těmito výrobky: chemické látky, lepidla, nemrzoucí směsi, rozmrazovací spreje na čelní skla, hnojiva a chemické výrobky pro zemědělství, zahradnictví a lesnictví, filtrační materiály a zařízení, tmely, přípravky pro výživu rostlin, přípravky pro ošetření rostlin, půdní substráty, barvy, konverzní nátěry (barvy), laky a fermeže, kovy ve formě fólie a prášku pro použití při malbě, dekoraci, tisku a v umění, nátěry, ochranné nátěry, potravinářská a nápojová barviva, ředidla a zahušťovače pro nátěry, broušení přípravky, čisticí prostředky a vonné přípravky, deodoranty a antiperspiranty, čisticí prostředky pro vozidla, kosmetické přípravky, parfumerie, přípravky pro osobní hygienu, kosmetické přípravky pro péči o zvířata, mýdla a gely, prací prostředky a prostředky pro ošetření prádla, přípravky na odstraňování ochlupení a holicí přípravky, přípravky pro péči o pleť, oči a nehty, přípravky pro péči o vlasy, přípravky pro ústní hygienu, mazadla a průmyslové tuky, vosky a kapaliny, paliva a osvětlovací látky, pohonné hmoty, aditiva, absorpční výrobky pro osobní hygienu, antibakteriální přípravky, dezinfekční přípravky, antivirové přípravky, doplňky stravy, dietetické potraviny, výživové doplňky stravy, vitamínové přípravky, bylinné přípravky, krmné směsi, krmiva, repelenty, přípravky na dezodoraci a čištění vzduchu, přípravky proti rostlinným a živočišným škůdcům, železářské zboží, dveře, vrata, okna a okenní kryty, přemístitelné konstrukce a stavby, sochy a umělecké předměty z obecných kovů, nádoby a výrobky určené pro přepravu materiálů, surovin a zboží, kolové a pásové přepravníky, matice, šrouby a upevňovací prvky, spojovací materiál, stroje a zařízení pro řezání, vrtání, broušení, ostření a úpravu povrchů, zařízení a stroje pro zemědělství, pro zemní práce a pro stavebnictví, čerpadla, kompresory a fukary, generátory na výrobu elektřiny, manipulační zařízení, stroje a obráběcí stroje na zpracování materiálů a pro výrobu, stroje na zametání a vysávání, na čištění, mytí a praní, odsávací turbíny, odvlhčovače, ruční hygienické a kosmetické náčiní pro lidi a zvířata, sečné, bodné a tupé zbraně, jídelní přístroje, kuchyňské nože a náčiní na krájení pro použití v kuchyni, ruční nářadí a nástroje pro zpracování materiálů a pro výrobu, opravy a údržbu, zdvihací nástroje, aku nářadí, elektrické nářadí, ruční nářadí pro zahradu a les, vzduchové a pneumatické nářadí, nůžky, navijáky, kladkostroje, přístroje, nástroje a kabely pro oblast elektřiny, optické přístroje, zvětšovače a korektory, bezpečnostní, zabezpečovací, ochranná a signalizační zařízení, navigační, řídící, sledovací, zaměřovací a kartografická zařízení, měřicí, detekční, monitorovací a kontrolní zařízení, vědecké výzkumné a laboratorní přístroje, přístroje pro vyučování a simulátory, pomůcky na krmění a dudlíky, sexuální pomůcky, sanitární zařízení, zařízení pro rozvod vody a hygienická zařízení, hořáky, kotle a ohříváče vody, osvětlovací zařízení a světelné reflektory, žárovky, vybavení k vaření, ohřívání, chlazení a uchovávání potravin a nápojů, krby, kamna grily, filtry průmyslové účely a pro použití v domácnosti, topné a sušící přístroje pro osobní potřebu, vysoušecí zařízení, zařízení na chlazení a mražení, regulační a bezpečnostní zařízení pro rozvody vody a plynu, topná,

ventilační a klimatizační zařízení a čistící zařízení, chladicí boxy a tašky, difúzery, zvlhčovače, osvěžovače vzduchu, čističky vzduchu, dávkovače na nápoje, kanystry, kuchyňské spotřebiče, kuchyňské potřeby, masážní křesla a lehátka, dávkovače, vozidla a dopravní prostředky, aku kola, elektrokoloběžky, autodoplňky, autokosmetika, vozíky, rudly, kolečka stavební, zbraně a střelivo, outdoorové vybavení, drahé kameny, perly a drahé kovy, jakož i jejich imitace, šperky, přístroje na měření času, kroužky na klíče, řetízky na klíče a přívěsky k nim, papírnické zboží a učební pomůcky, pytle a balicí a obalové materiály a materiály pro skladování z papíru, lepenky nebo z plastů, filtrační materiály z papíru, lepidla a lepicí materiály, tiskoviny, jednorázové papírové výrobky, trubky, potrubí, hadice, jejich příslušenství (včetně ventilů), těsnění, těsnicí materiál a materiál na výplně, izolační a bariérové výrobky a materiály, deštníky a slunečníky, vycházkové hole, zavazadla, cestovní tašky, peněženky a ostatní tašky, kůže a imitace kůže, surové kůže a usně a výrobky z těchto materiálů, sedlářské výrobky, biče a postroje pro zvířata, nekovové stavební a konstrukční materiály a prvky, nekovové dveře, vrata, okna a okenní kryty, nekovové konstrukce a přenosné stavební prvky, sochy a umělecké předměty vyrobené z materiálů jako kámen, beton a mramor, molitanové desky, montážní rozpěry, zámky a klíče, kování pro dveře, brány a okna, ventily, spojovací prvky, sochy, figurky, umělecké předměty a ozdoby a dekorativní předměty, vyrobené z materiálů jako dřevo, vosk, sádra nebo umělá hmota, nábytek a bytové zařízení, přístřeší a pelíšky pro zvířata, nádoby a uzávěry a držáky pro ně, žebříky, schůdky, lešení, štafle, vývěsní tabule, stojany a značky, multifunkční stoly do dílny, ponky, značky a informační a reklamní a výstražné tabule a samolepky, police, regály, nástěnné skříňky, úložné boxy, nádoby na odpad, poštovní schránky, kancelářské židle, trezory a bezpečnostní schránky, pokladny, sochy, figurky, plakety a medaile a umělecké předměty vyrobené z materiálů jako porcelán, terakota nebo sklo, zahradnické potřeby, domácí náčiní k úklidu, kartáče, nádobí, kuchyňské náčiní a nádoby, kosmetické a toaletní potřeby, potřeby pro zvířata, výrobky pro péči o oděvy a obuv, květináče a nádoby na pěstování rostlin, přístřešky, pergoly, altány, zahradní nábytek, zahradní domky, zahradní grily, udírný, vysokotlaké čističe, pásy, popruhy a smyčky, pytle a vaky na balení, uskladnění a přepravu, nepromokavá plachtovina, celtovina, markýzy, stany a plachty, lodní plachty, lana, provazy, šňůry a vlasce, sítě, potahy a povlaky na nábytek, záclony a závěsy, textilní etikety, tapety a závěsy na stěnu, prádlo (nikoliv osobní), pokrývky hlavy, oděvy, obuv, části oděvů, obuvi a pokrývek hlavy, pracovní oblečení, pracovní obuv, příslušenství a doplňky oblečení (galanterie), šicí potřeby a ozdobné textilní výrobky, ozdoby do vlasů, natáčky na vlasy, potřeby na stažení a upevnění vlasů a umělé vlasy, umělé ovoce, květiny a zelenina, přívěsky (nikoli klenoty nebo přívěsky na klíče, prstýnky nebo řetízky), podlahové krytiny a umělé venkovní povrchy, obklady a krytiny pro stěny a stropy, slavnostní ozdoby, ozdoby na večírky a umělé vánoční stromky, přístroje a zařízení pro zábavní parky a hřiště, hračky, hry a žertovné předměty, sportovní nářadí a vybavení, vybavení na vodní sporty, krmiva a potrava pro zvířata, podestýlky a stelivo pro zvířata, domovní čísla, bazény, příslušenství k bazénům, bazénová chemie, sauny a infrasauny a příslušenství k nim, ochranné pomůcky, ochranné oděvy a obuv, kabely, dráty, řetězy, stavební a konstrukční materiály a prvky, nádrže, vířivky, sprchy, vany, zastřešení vířivek a bazénů, solární sprchy, systémy pro ohřev vody, fotovoltaické články, sanita, nářadí a nástroje na broušení, sekání, vrtání, míchání, svařování, bourání, leštění, čištění, zemetání, dlabání, obrábění kovů, spojování materiálů, opracování materiálů, aplikaci barev, měření, detekci, stříhání, ohýbání, pájení, řezání, štípání, lepení, utahování, hutnění materiálů, vysávání, ofukování, a odsávání, mycí stroje, elektrocentrály, zkoušečky, malířské nářadí, vybavení dílny, zahradní technika, nealkoholické nápoje s kávovou příchutí, pivo s kávovou příchutí, džusy, energetické nápoje, energetické nápoje obsahující kofein, kolové nápoje, minerální a sycené vody, nápoje na bázi ořechů a sóji, pivo a pivovarnické výrobky, ochucené sycené nápoje, nealkoholické nápoje, přípravky pro výrobu nápojů, vody, voda se zvýšenou výživnou hodnotou, voda obohacená o minerály [nápoje], tablety k přípravě šumivých nápojů, soda, smoothies (nealkoholické ovocné koktejly), sirupy do nápojů, nealkoholické nápoje obohacené o vitaminy, nealkoholické nápoje obohacené vitaminy a minerálními solemi, nutričně obohacené nápoje, odalkoholizované nápoje, ovocné šťávy, prášky na přípravu nápojů, přípravky k výrobě nápojů, nápoje pro sportovce, nápoje obsahující vitaminy, mošty, příslušenství a náhradní díly k výše uvedeným výrobkům; (37) repase baterií, úpravy, údržba a servis nářadí, nástrojů a techniky, údržba a servis dopravních prostředků; (39) doprava a přeprava, balení a skladování zboží.

(511) 35, 37, 39
(540)

JADAL

- (111) **381212**
(220) 09.04.2020
(320) 09.04.2020
(442) 20.05.2020
(151) 26.08.2020
(730) **Sýkora Lukáš**, Dobrovského 666/20, Praha 7, Holešovice, 17000, CZ
(210) O-563052
(510) (9) počítačový software, software, komunikační software, vzdělávací software, aplikační software, telekomunikační software, komunitní software; (41) obchodní vzdělávání, vzdělávání dospělých, akademie (vzdělávání), poskytování vzdělávání, dálkové vzdělávání; (42) technické poradenství, technologické poradenství, vědecké poradenství.
(511) 9, 41, 42
(540)

Kolektiv Network

- (111) **381213**
(220) 10.04.2020
(320) 10.04.2020
(442) 20.05.2020
(151) 26.08.2020
(730) **DuBa PRO s.r.o.**, Blatnická 4219/4, Brno, Židenice, 62800, CZ
(210) O-563053
(591) Barevná
(510) (30) hotové/připravené směsi na pečení, müsli tyčinky, krekry, low carb (nízkosacharidová) směs na pečení chleba (housek), low carb (nízkosacharidová) směs na pečení muffiny, low carb (nízkosacharidová) směs na pečení bábovka, low carb (nízkosacharidová) směs na pečení beránek, low carb (nízkosacharidová) kaše, low carb (nízkosacharidová) granola (cereálie), low carb (nízkosacharidové) tyčinky, low carb (nízkosacharidové) proteinové tyčinky, low carb (nízkosacharidové) krekry, low carb (nízkosacharidové) linecké sušenky.
(511) 30
(540)

lowe carb

- (111) **381214**
(220) 10.04.2020
(320) 10.04.2020
(442) 20.05.2020
(151) 26.08.2020
(730) **Právo21, z. s.**, Václavkova 1267/46, Brno, Židenice, 61500, CZ
(740) Mgr. Jiří Cisek, advokát, Jana Babáka 2733/11, Brno, Královo Pole, 61200
(210) O-563054
(510) (35) rozhlasová reklama, služby v oblasti reklamy a inzerce prostřednictvím televize, rozhlasu, pošty, propagační marketingové služby využívající audiovizuální média, příprava a realizace mediálních a reklamních plánů a koncepcí; (38) rozhlasové informační služby, rozhlasové vysílání, poskytování informací o rozhlasovém vysílání, služby rozhlasového vysílání přes internet, vysílání a přenos rozhlasových pořadů, paging (rozhlas, telefon nebo jiné prostředky elektronické komunikace), mobilní mediální služby ve formě elektronického přenosu obsahu zábavních médií, poskytování informací vztahujících se k mediálním komunikacím, rozhlasové vysílání informací; (41) audio zábava, tvorba (psaní) podcastů, poskytování zábavy prostřednictvím podcastů, tvorba (psaní) vzdělávacího obsahu pro podcasty, výroba rozhlasového vysílání, výuka prostřednictvím vysílání, příprava dokumentárních programů k vysílání, příprava zábavních programů k vysílání, příprava zpravodajských programů k vysílání, rozhlasová zábava šířená pomocí internetu, výroba rozhlasových nebo

televizních programů, plánování rozhlasových programů, editování rozhlasových programů, uvádění rozhlasových programů, vzdělávací služby poskytované prostřednictvím rozhlasu.

(511) 35, 38, 41

(540)

Podcasty21

(111) **381215**

(220) 14.04.2020

(320) 14.04.2020

(442) 20.05.2020

(151) 26.08.2020

(730) Čedok a.s., Na příkopě 857/18, Praha 1, Nové Město, 11000, CZ

(210) O-563084

(510) (16) cestovní a propagační brožury a knihy, časopisy, katalogy služeb cestovní kanceláře, cestovní manuály, prospekty, plakáty, desky a pouzdra na doklady a pasy, reklamní tabule zařazené v této třídě; (35) propagační činnost, marketing, reklama, propagace zájezdů, pobytů a služeb cestovního ruchu, zaslání reklamních a propagačních materiálů zákazníkům, vydávání reklamních, propagačních a inzertních textů, pomoc při řízení obchodní činnosti, poradenství v obchodní činnosti, obchodní administrativa, kancelářské práce, marketingové studie, organizování výstav a veletrhů k obchodním a reklamním účelům, poskytování obchodních informací prostřednictvím webových stránek, prezentace služeb v komunikačních médiích; (36) obstarávání a zprostředkování cestovního pojištění osob a zavazadel, směnářská činnost; (39) doprava, přeprava turistů a jejich zavazadel, prodej a rezervace letenek, jízdenek, místenek a jiných cenin pro železniční, automobilové, letecké, lodní cesty, prodej a rezervace lůžkových poukázek pro mezinárodní a místní přepravu, organizování i zprostředkování cestovních zájezdů a cest dopravními prostředky, zajišťování i zprostředkování letecké, autobusové a automobilové dopravy, poskytování informací ohledně cest a autobusové, železniční, letecké a lodní dopravy, zprostředkování a doprovázení turistů, organizování a zprostředkování výletů, zprostředkování turistických prohlídek, okružních plaveb, obstarávání ostatních služeb v oblasti dopravy souvisejících s cestováním, zajišťování rekreačních a sportovních pobytů v oblasti přepravy turistů, zprostředkování a poskytování pronájmu automobilů a autobusů, zprostředkování pronájmu lodí, autobusů, automobilů, zprostředkování víz, obstarávání poukázek (voucherů) na služby zařazené ve třídě 39, zpracování itinerářů pro cestovní účely; (41) organizování prohlídek muzeí, výstav, kulturních sbírek, knihoven, zámků, hradů a kulturních ústavů, návštěv divadel, koncertů, kin, všech kulturních, zábavných a sportovních podniků, organizování konferencí, kongresů, symposií, seminářů, předprodej vstupenek na sportovní a kulturní akce, obstarávání tlumočnicků a překladatelů, organizování výstav a veletrhů ke sportovním a kulturním účelům; (43) služby cestovní kanceláře, zejména obstarávání poukázek (voucherů) na služby zařazené ve třídě 43, obstarávání poukázek na stravování, zajišťování ubytování a stravování, poskytování hotelových služeb, poskytování přechodného ubytování, rezervace ubytování v hotelích, penzionech a jiných ubytovacích zařízeních, obstarávání ostatních služeb v oblasti ubytování a stravování souvisejících s cestováním, zajišťování rekreačních pobytů v oblasti ubytování a stravování turistů.

(511) 16, 35, 36, 39, 41, 43

(540)

NESEĎTE DOMA Čedok

(111) **381216**

(220) 14.04.2020

(320) 14.04.2020

(442) 20.05.2020

(151) 26.08.2020

(730) Kaiser servis, spol. s r.o., Bezručova 608/36, Blansko, 67801, CZ

(210) O-563090

(510) (40) likvidace odpadu (zpracování odpadu), zpracování chemického odpadu, zpracování průmyslového odpadu, zpracování nebezpečného odpadu, zpracování toxického odpadu, zpracování odpadních vod, zpracování odpadu, odpad (zpracování -), služby nakládání s odpady (recyklace).

(511) 40

(540)

#NejlepsiPartaciNaSpinavouPraci
#OdpadumOpravduRozumime
#PremiovyServisProFirmy
#CoSlibimeToSplnime #OdpadyPomahaji
#SypemeAbysteNepadli #Odpadari
#Popelari #MyjemeCistimePucujeme
#CistimeJimky #PrijedemeNaPisknuti
#MameRadiSvojiPraci
#NebojimeSeUspinit #NekecameMakame
#Kaiserman
#NebezpecnehoOpaduSeNebojime
#LikvidujemeOdpady #KontejneroveTaxi
#KontejnerNaPisknuti #ZaTunuKorunu
#RezervujDnesPristavimeZitra
#NekecameZametame #SvozPopelnic
#Odpadky #KontejnerNaOdpad

(111) **381217**

(220) 14.04.2020

(320) 14.04.2020

(442) 20.05.2020

(151) 26.08.2020

(730) Revenium, z. s., Špitálka 91/23, Brno, Trnitá, 60200, CZ

(210) O-563102

(510) (30) káva, čaj, kakao a jejich náhražky; (35) reklamní, marketingové a propagační služby; (40) zpracování potravin a nápojů; (41) služby v oblasti vzdělávání, zábavy a sportu.

(511) 30, 35, 40, 41

(540)

NATURPARK 12

(111) **381218**

(220) 15.04.2020

(320) 15.04.2020

(442) 20.05.2020

(151) 26.08.2020

(730) LANIT PLAST, s.r.o., Nerudova 477/7, Říčany, 25101, CZ

(210) O-563112

(510) (6) kovové skleníky, kovové rámy skleníků, konstrukce kovových skleníků, kovové skleníky přenosné i nepřenositelné, kovové prefabrikované skleníky, skleníkové konstrukce (kovové), kovové rámy pro skleníky (konstrukce), skleníky jako pevné kovové konstrukce, kovové skleníky jako pevné stavební konstrukce, montované domy kovové, kovové montované domy (stavebnice), montované domy (soupravy) kovové, kovové přístřešky nad vchodem (konstrukce), kovové pergoly, kovové dveře, vrata, okna a okenní kryty, kovové přenosné skleníky pro použití v domácnosti, přenosné kovové stavby, kovové stavby (přenosné) pro umístění toalet; (17) extrudované polyethylenové fólie k výrobě skleníků, těsnění, těsnící materiál a materiál na výplně, izolační materiály na střechy, izolační materiály pro stavebnictví, izolační materiály ze skelných vláken pro použití ve stavebnictví, izolační podlahové krytiny; (19) nekovové skleníky, nekovové přenosné skleníky, nekovové skleníkové rámy, modulární skleníky nekovové, prefabrikované skleníky nekovové, skleníky vyrobené ze dřeva, nekovové mobilní skleníky pro domácí použití, montované domy (soupravy) nekovové, nekovové přístřešky nad vchodem (konstrukce), nízké tunelové fóliovníky (nekovové nebo s nekovovým rámem) pro ochranu rostlin, nekovové pergoly, nekovové stavební a konstrukční materiály a prvky, izolační sklo, izolační sklo pro stavebnictví, tepelně izolační sklo pro použití ve stavebnictví, nekovové konstrukce a přenosné stavební prvky, konstrukce skleníků z nekovových materiálů, nekovové střešní krytiny, střešní krytiny nekovové, obsahující solární články, přenosné stavby nekovové, nekovové přenosné stavby se záchodem, nekovové přenosné stavby obsahující kuchyňské zařízení, přenosné dřevěné stavby, montované domy (sestavby) ze dřeva.

(511) 6, 17, 19

(540)

DNEPR

- (111) **381219**
(220) 15.04.2020
(320) 15.04.2020
(442) 20.05.2020
(151) 26.08.2020
(730) **ClineX a.s.**, Rybná 682/14, Praha 1, Staré Město, 11000, CZ
(740) Ing. Marie Smrčková, patentový zástupce, Velflíkova 1431/10, Praha 6, Dejvice, 16000
(210) O-563115
(510) (5) léčiva, léčivé přípravky, farmaceutické látky a přípravky farmaceutické přípravky, farmaceutické přípravky a látky k léčbě zažívacích poruch, farmaceutické přípravky a látky k léčbě metabolického syndromu, farmaceutické látky a přípravky ovlivňující metabolismus, farmaceutické látky a přípravky ovlivňující orgány trávicí soustavy, farmaceutické přípravky a látky k prevenci chorob metabolického a endokrinního systému, enzymy pro lékařské účely, tablety na hubnutí, tablety na potlačení chuti k jídlu, dietní přípravky pro lékařské účely, antioxidantní doplňky stravy a tablety, potravinové doplňky pro lékařské účely, potravinové doplňky k regulaci cholesterolu, aminokyselinové přípravky pro lékařské účely, bílkovinné potraviny a přípravky pro lékařské účely, sladkosti s léčivými přísadami, bonbóny obohacené vápníkem pro lékařské účely, žvýkací gumy a žvýkačky pro léčebné účely, bylinné léky a bylinné přípravky k léčivým účelům, bylinné dietní doplňky pro osoby se zvláštními dietními požadavky, bylinné směsi k léčivým účelům, bylinné čaje k léčebným účelům, odvary z léčivých bylin, tekuté bylinné doplňky, odtučňovací čaje pro lékařské účely, vitaminové minerální doplňky, vitaminové přípravky jako doplňky stravy, tekuté vitaminové doplňky, multivitaminové přípravky, šumivé vitaminové tablety, nápojové směsi v prášku jako doplňky výživy, vlákniny (diabetické), dietetická vláknina usnadňující trávení, diabetický chléb upravený k léčebným účelům, dietetické látky upravené k lékařskému použití, dietetické potraviny používané v klinické výživě, nutraceutika jako dietní doplňky, dietetické látky a výrobky pro děti, včetně malých dětí, dietetické náhražky cukru pro lékařské účely, dietetické cukrovinky k léčebným účelům, dietní doplňkové nápoje, dietní doplňky pro lidskou potřebu, dietní potraviny přizpůsobené pro nemocné, doplňky zdravé stravy pro osoby se zvláštními dietními požadavky, doplňky stravy z mateří kašičky; (35) reklamní, propagační a zprostředkovatelská činnost v oblasti obchodu, a to v oblasti potravinových doplňků, výživových extraktů, wellness produktů, farmaceutických přípravků, přírodních léčiv a přípravků proti parazitům, reklamní, propagační a zprostředkovatelská činnost v oblasti obchodu, velkoobchodní a maloobchodní činnost s výrobky výše uvedenými ve třídě 5, elektronický obchod prostřednictvím Internetu (e-shop) s výrobky výše uvedenými ve třídě 5, distribuce wellness produktů prostřednictvím sítí vlastních poradců, franchising služeb spojených s poradenstvím v oblasti zdraví a krásy, franchising služeb spojených s distribucí kosmetických, dermatologických a wellness produktů z oblasti zdraví a krásy; (44) služby kadeřnické, kosmetické, manikérské, pedikérské a masérské, provozování zařízení sloužících k regeneraci a rekondici v rámci této třídy, vizážistika a líčení, poradenství v oblasti kosmetiky a kadeřnictví, služby a poradenství v oblasti wellness, poradenství v oblasti stravy a individuální jídelníčky na míru na základě individuálního rozboru daného člověka, poradenství v oblasti péče o pleť, individuální poradenství na míru na základě rozboru pleti daného člověka, poradenství v oblasti péče o tělo, postavu a celkovou image člověka, regenerační a rekondiční programy v rámci této třídy.

(511) 5, 35, 44
(540)

X-eSpeed

- (111) **381220**
(220) 15.04.2020
(320) 15.04.2020
(442) 20.05.2020
(151) 26.08.2020
(730) **MAYLINE INVESTMENT CORPORATION LIMITED, s.r.o.**, Bílkova 855/19, Praha 1, Staré Město, 11000, CZ
(740) JUDr. Tomáš Lejček MBA, Slezská 169/10, Praha 2, 12000
(210) O-563116
(510) (1) zemědělská hnojiva, chemikálie používané v zemědělství, chemické adjuvanty používané v zemědělství, plyny k použití v zemědělství, regulátory růstu rostlin pro zemědělské použití, substráty pro pěstování bez zeminy (zemědělství), dusík, průmyslová hnojiva obsahující sloučeniny dusíku; (31) zemědělské a vodní plodiny, zahradnické a lesní produkty,

surové zemědělské produkty, rostlinný odpad (surovina); (35) marketing, reklama a propagace, řízení obchodní činnosti.

(511) 1, 31, 35
(540)

ALTERA 100

- (111) **381221**
(220) 15.04.2020
(320) 15.04.2020
(442) 20.05.2020
(151) 26.08.2020
(730) **Švec Milan Ing.**, Smrková 960/6, Plzeň, Doubravka, 31200, CZ
(210) O-563120
(591) Barevná
(510) (9) aplikační software, nahraný obsah (počítačové programy, data a informace); (38) elektronická výměna dat; (42) služby v oblasti informačních technologií.
(511) 9, 38, 42
(540)



- (111) **381222**
(220) 15.04.2020
(320) 15.04.2020
(442) 20.05.2020
(151) 26.08.2020
(730) **VAMARI s.r.o.**, Krátká 911, Nýřany, 33023, CZ
(210) O-563122
(510) (3) vlhčené kosmetické ubrousky, dětské čisticí ubrousky; (5) dětské pleny na jedno použití, jednorázové dětské pleny vyrobené z buničiny, dětské pleny a pleny pro inkontinentní osoby, celulózové pleny, dětské jednorázové plenkové kalhotky z celulózy, hygienické přípravky a výrobky; (16) jednorázové absorpční podložky pro domácí zvířata, jednorázové absorpční koberečky pro výchovu domácích zvířat k hygienickému chování, jednorázové ubrousky.
(511) 3, 5, 16
(540)

MonPeri

- (111) **381223**
(220) 15.04.2020
(320) 15.04.2020
(442) 20.05.2020
(151) 26.08.2020
(730) **Rafaj Luděk Ing.**, Ke Skalce 106, Fryšták, Vítová, 76316, CZ
(210) O-563125
(591) Barevná
(510) (9) kancelářská, výpočetní, reprografická a telekomunikační technika všeho druhu v rámci této třídy, informační technologie a systémy na všech druzích elektronických nosičů, vybavení pro zpracování informací pro počítače, přístroje a stroje pro záznam, přenos a reprodukci zvuku nebo obrazu, počítačový hardware a software, zvláště pro přístup do systémů sítě Internet, elektronické databáze a databázové produkty, informace a záznamy v elektronické podobě, informace a záznamy na nosiči (s výjimkou nosičů papírových ze třídy 16), informace a data a databáze a informační produkty na nosičích nebo i v elektronických, datových, informačních, počítačových a komunikačních sítích, související software, informace, elektronické, datové, informační, komunikační nebo výpočetní sítě, včetně jednotlivých součástí a náhradních dílů obsažených ve třídě 9, elektronická periodika a knihy; (16) tiskárenské výrobky - brožury, časopisy (periodika), diagramy, fotografie (tištěné), grafické reprodukce, grafiky, kalendáře,

knihy, letáky, mapy, noviny, rejstříky (seznamy), tiskoviny, tištěné publikace, reklamní, propagační, uživatelské, umělecké nebo ozdobné předměty z papíru, databázové produkty v listinné podobě; (35) reklamní, inzertní, propagační činnost prostřednictvím jakéhokoliv média, prostřednictvím telefonní, datové, informační, elektronické, komunikační nebo počítačové sítě, poskytování informací a jiných informačních produktů komerčního nebo reklamního charakteru, komerční využití Internetu v oblastech komerčních internetových médií a vyhledávacích služeb, on-line a off-line inzerce, prezentace výrobků, zboží, služeb a uživatelských subjektů na stránkách v počítačové síti Internet, systematizace informací do počítačových databází, marketing, průzkum trhu, obchodní administrativa, rozšiřování reklamy nebo inzerce, poskytování prostoru na síti pro sjednávání obchodních transakcí mezi třetími stranami při prodeji, nákupu a výměně zboží a služeb, pronájem míst na umístění inzerce nebo reklamy, služby řízení IT dat, zpracování, analýza a vyhodnocování dat počítačových databází, vše spadající do této třídy; (36) finanční služby pro zpracování plateb po síti, služby elektronických plateb; (38) poskytování přístupu k webovým portálům, poskytování přístupu k datům prostřednictvím webových portálů, telekomunikační služby, služby v oblasti komunikační techniky spadající do této třídy, poskytování komunikačních služeb prostřednictvím celosvětové počítačové sítě Internet, zprostředkování komunikace mezi třetími osobami pomocí sítě Internet, provozování sítě LAN, provozování uzlu sítě Internet; (39) služby cestovní agentury spojené s dopravou, zajišťováním jízdů a letenek; (41) poskytování zábavy prostřednictvím celosvětové počítačové sítě Internet, služby v oblasti vzdělávání, zábavy a sportu, elektronické publikování (DTP), digitální zpracování obrazu, psaní textů (jiných než reklamních), zveřejňování textů (jiných než reklamních), vydávání textů (jiných než reklamních nebo náborových), nakladatelství a vydavatelství, ediční činnost, publikační činnost, nahrávání nosičů zvukových nebo obrazově zvukových, TV produkce, filmová produkce, tvorba a výroba televizních a audiovizuálních programů, agenturní činnost v oblasti kultury, zprostředkování pořádání akcí, školení, přednášek a konferencí v oblasti kultury, výchovy, zábavy a sportu, poskytování informací v oboru periodického tisku, zpravodajské služby v rámci této třídy, zpravodajství (obrazové), průvodcovské služby; (42) vývoj a tvorba softwaru, aplikačního programového vybavení, informačních systémů a řídicích systémů, služby v oblasti výpočetní techniky, zejména v oblasti operačních systémů, tvorba internetových stránek, tvorba programů pro hromadné zpracování dat, konstrukce databází, aplikací a serverů, strukturování a programování či jiné vytváření internetových či intranetových počítačových stránek a nástěnek (webpages a websites) a internetových či intranetových aplikací, včetně jejich instalace, zavádění, aktualizace a údržby, hostování (poskytování volného prostoru) pro internetové či intranetové počítačové stránky a nástěnky (webpages a websites) nebo hostování (poskytování volného prostoru) v rámci těchto stránek či nástěnek, hostování (poskytování volného prostoru) pro internetové či intranetové aplikace; (43) hotelové služby, ubytovací služby, hostinská činnost, restaurace, služby barů, služby motelů, provozování kempů a provozování prázdninových táborů v rámci této třídy, turistické noclehárny, provozování penzionů, provozování hostelů, zprostředkování přechodného ubytování, rezervace přechodného ubytování, služby cestovní kanceláře, zejména obstarávání poukázek (voucherů) na služby zařazené ve třídě 43.

(511) 9, 16, 35, 36, 38, 39, 41, 42, 43
(540)



(111) **381224**
(220) 15.04.2020
(320) 15.04.2020
(442) 20.05.2020

(151) 26.08.2020
(730) **Rafaj Luděk Ing.**, Ke Skalce 106, Fryšták, Vítová, 76316, CZ
(210) O-563126
(591) Barevná
(510) (9) kancelářská, výpočetní, reprografická a telekomunikační technika všeho druhu v rámci této třídy, informační technologie a systémy na všech druzích elektronických nosičů, vybavení pro zpracování informací pro počítače, přístroje a stroje pro záznam, přenos a reprodukci zvuku nebo obrazu, počítačový hardware a software, zvláště pro přístup do systémů sítě Internet, elektronické databáze a databázové produkty, informace a záznamy v elektronické podobě, informace a záznamy na nosiči (s výjimkou nosičů papírových ze třídy 16), informace a data a databáze a informační produkty na nosičích nebo i v elektronických, datových, informačních, počítačových a komunikačních sítích, související software a hardware, elektronické, datové, informační, komunikační nebo výpočetní sítě, včetně jednotlivých součástí a náhradních dílů obsažených ve třídě 9, elektronická periodika a knihy; (16) tiskárenské výrobky - brožury, časopisy (periodika), diagramy, fotografie (tištěné), grafické reprodukce, grafiky, kalendáře, knihy, letáky, mapy, noviny, rejstříky (seznamy), tiskoviny, tištěné publikace, reklamní, propagační, uživatelské, umělecké nebo ozdobné předměty z papíru, databázové produkty v listinné podobě; (35) reklamní, inzertní, propagační činnost prostřednictvím jakéhokoliv média, prostřednictvím telefonní, datové, informační, elektronické, komunikační nebo počítačové sítě, poskytování informací a jiných informačních produktů komerčního nebo reklamního charakteru, komerční využití Internetu v oblastech komerčních internetových médií a vyhledávacích služeb, on-line a off-line inzerce, prezentace výrobků, zboží, služeb a uživatelských subjektů na stránkách v počítačové síti Internet, systematizace informací do počítačových databází, marketing, průzkum trhu, obchodní administrativa, rozšiřování reklamy nebo inzerce, poskytování prostoru na síti pro sjednávání obchodních transakcí mezi třetími stranami při prodeji, nákupu a výměně zboží a služeb, pronájem míst na umístění inzerce nebo reklamy, služby řízení IT dat, zpracování, analýza a vyhodnocování dat počítačových databází, vše spadající do této třídy; (36) finanční služby pro zpracování plateb po síti, služby elektronických plateb; (38) poskytování přístupu k webovým portálům, poskytování přístupu k datům prostřednictvím webových portálů, telekomunikační služby, služby v oblasti komunikační techniky spadající do této třídy, poskytování komunikačních služeb prostřednictvím celosvětové počítačové sítě Internet, zprostředkování komunikace mezi třetími osobami pomocí sítě Internet, provozování sítě LAN, provozování uzlu sítě Internet; (39) služby cestovní agentury spojené s dopravou, zajišťováním jízdů a letenek; (41) poskytování zábavy prostřednictvím celosvětové počítačové sítě Internet, služby v oblasti vzdělávání, zábavy a sportu, elektronické publikování (DTP), digitální zpracování obrazu, psaní textů (jiných než reklamních), zveřejňování textů (jiných než reklamních), vydávání textů (jiných než reklamních nebo náborových), nakladatelství a vydavatelství, ediční činnost, publikační činnost, nahrávání nosičů zvukových nebo obrazově zvukových, TV produkce, filmová produkce, tvorba a výroba televizních a audiovizuálních programů, agenturní činnost v oblasti kultury, zprostředkování pořádání akcí, školení, přednášek a konferencí v oblasti kultury, výchovy, zábavy a sportu, poskytování informací v oboru periodického tisku, zpravodajské služby v rámci této třídy, zpravodajství (obrazové), průvodcovské služby; (42) vývoj a tvorba softwaru, aplikačního programového vybavení, informačních systémů a řídicích systémů, služby v oblasti výpočetní techniky, zejména v oblasti operačních systémů, tvorba internetových stránek, tvorba programů pro hromadné zpracování dat, konstrukce databází, aplikací a serverů, strukturování a programování či jiné vytváření internetových či intranetových počítačových stránek a nástěnek (webpages a websites) a internetových či intranetových aplikací, včetně jejich instalace, zavádění, aktualizace a údržby, hostování (poskytování volného prostoru) pro internetové či intranetové počítačové stránky a nástěnky (webpages a websites) nebo hostování (poskytování volného prostoru) v rámci těchto stránek či nástěnek, hostování (poskytování volného prostoru) pro internetové či intranetové aplikace; (43) hotelové služby, ubytovací služby, hostinská činnost, restaurace, služby barů, služby motelů, provozování kempů v rámci této třídy, zprostředkování přechodného ubytování, rezervace přechodného ubytování.

(511) 9, 16, 35, 36, 38, 39, 41, 42, 43

(540)



(111) **381225**

(220) 15.04.2020

(320) 15.04.2020

(442) 20.05.2020

(151) 26.08.2020

(730) **Spolek u synagogy**, Soukenická 82/6, Krnov, Pod Bezručovým vrchem, 79401, CZ

(740) Ing. Zdeněk Kučera, Dlouhá 207 (P.O.Box 92), Slušovice, 76315

(210) O-563127

(510) (16) papír, lepenka, kartonážní výrobky, časopisy, tiskoviny, periodika, knihy, knihařské výrobky, fotografie, obrazy, pohlednice, plakáty, kalendáře, papírnické zboží, etikety, viněty, obaly z papíru a z plastických hmot spadající do této třídy, umělecké, dárkové, upomínkové a reklamní předměty z papíru a kartónu spadající do této třídy; (21) kuchyňské náčiní a nádobí, jídelní servisy, servírovací soupravy, talíře, hmký, hrníčky, kávové a čajové soupravy, výrobky pro stolování - vše z nerez oceli, porcelánu, varného skla, keramiky a plastu, výrobky ze skla, porcelánu a keramiky pro kuchyni, interiéry a stolování v restauracích a jídelnách spadající do této třídy, umělecké, dárkové, upomínkové a reklamní předměty ze skla, porcelánu a keramiky spadající do této třídy; (25) obuv, sportovní obuv, pánské, dámské a dětské oděvy jako kalhoty, košile, svetry, trička, pulovry, mikiny, halenky, sukně, šaty, kostýmy, kabáty, sportovní oblečení, pláště, kostýmy, zakázkové oděvy, šály, rukavice, ponožky, punčochové zboží, čepice, klobouky, kožené oděvy a rukavice, opasky, nátláčky, šortky, pyžama, župany, plavky, noční košile, spodní prádlo dámské, pánské a dětské, veškeré zde uvedené zboží s dodatečným potiskem, umělecké, dárkové, upomínkové a reklamní předměty jako součást oděvů spadající do této třídy; (30) cukr, přírodní sladidla, káva, čaj, kakao a jejich náhražky, cukrovinky, cukrářské výrobky, zmrzlina, pečivo, slané pečivo, toasty (pečivo), trvanlivé pečivo, suchary, sušenky, tyčinky (trvanlivé pečivo), cereální výrobky, müsli výrobky, müsli tyčinky, cereální tyčinky, obilné vločky, ovesné vločky, kukuřičné lupínky, ovesná kaše, popcorn, rýže, rýžové koláčky, sójové trvanlivé pečivo; (32) pivo, lehká piva a ležáky, nealkoholické pivo, ochucená piva, nealkoholické nápoje, vody minerální a šumivé, sirupy a jiné přípravky k přípravě nápojů, džusy, šťávy ovocné a nápoje z ovocných šťáv nealkoholických (nezkvašených), šumivé ovocné nápoje (lihuprosté), šumivé nápoje s ovocnou šťávou.

(511) 16, 21, 25, 30, 32

(540)

TEMPL

(111) **381226**

(220) 16.04.2020

(320) 16.04.2020

(442) 20.05.2020

(151) 26.08.2020

(730) **Historický radioklub československý, z. s.**, Nádražní 1394/53, Třešť, 58901, CZ

(210) O-563128

(591) Barevná

(510) (9) stahovatelné elektronické publikace, elektronické publikace nahrané na počítačových médiích, elektronické publikace ke stažení v podobě časopisů, elektronické časopisy; (16) tiskoviny, časopisy a periodika, kalendáře, diáře, zápisníky; (35) propagační činnost a reklama, šíření reklamních a propagačních materiálů, letáků a tiskovin, pořádání a vedení obchodních akcí, bleších trhů, dražeb a aukcí; (37) restaurování, opravy a údržba přístrojů audiovizuální, rozhlasové, televizní, telekomunikační, projekční a promítací techniky, restaurování, opravy a údržba předmětů a přístrojů historické radiotechniky a elektrotechniky, poskytování informací vztahujících se k restaurování, opravám a údržbě přístrojů audiovizuální, rozhlasové, televizní, telekomunikační, projekční a promítací techniky a k restaurování, opravám a údržbě předmětů a přístrojů historické radiotechniky a elektrotechniky; (41) publikování a vydávání knih, časopisů, periodik, katalogů, ročenek a brožur, publikování a vydávání knih, časopisů, periodik, katalogů, ročenek a brožur v elektronické podobě, pořádání a vedení setkání členů spolku, pořádání, organizování a vedení rekreačních, školicích a vzdělávacích seminářů v oboru sběratelství a historie radiotechniky a elektrotechniky, pořádání výstav pro rekreační, školicí a vzdělávací účely, provozování muzea; (42) tvorba a údržba internetových webových stránek.

(511) 9, 16, 35, 37, 41, 42

(540)



(111) **381227**

(220) 06.11.2017

(320) 06.11.2017

(442)

(151) 31.08.2020

(730) **Istobal, S.A.**, Avda. Conde del Serrallo, 10, L'Alcudia (Valencia), 46259, ES

(740) Všetečka Zelený Švorčík a partneři, advokátní a patentová kancelář, JUDr. Michal Havlík, advokát, Hálkova 1406/2, Praha 2, Nové Město, 12000

(210) O-563693

(510) (9) počítačový software, počítačové softwarové aplikace ke stažení, software a aplikace pro mobilní zařízení, platební terminály pro myčky.

(511) 9

(540)

smartwash
by "ISTOBAL" 

Přehled zápisů ochranných známek se změnou ve vztahu ke zveřejněným přihláškám

Kapitola obsahuje údaje o ochranných známkách zapsaných na základě ustanovení § 28 odst. 1 zákona č. 441/2003 Sb., u kterých došlo ke změně údajů oproti zveřejněné přihlášce ochranné známky.

Číselný přehled (111)		
381128	381130	381131

Zápisy ochranných známek se změnou ve vztahu ke zveřejněným přihláškám

(111) **381128**
(220) 12.01.2018
(320) 12.01.2018
(442) 21.03.2018
(151) 26.08.2020
(540)

Brella

(730) **ASTRATEX s.r.o.**, Na příkopě 859/22, Praha 1, Nové Město, 11000, CZ
(740) **DANĚK & PARTNERS** Advokátní a patentová kancelář, Ing. Vilém Daněk Ph.D., LL.M., Vinohradská 403/17, Praha 2, Vinohrady, 12000
(510) (26) jehly šicí, krabice pro šicí potřeby, copy vlasové, hříbky na látání, jehelníčky, jehlice, umělé kníry, květiny umělé, náprstky, natáčky, ozdobné odznaky, ovoce umělé, paruky, pštroší pera, ptačí peří, přičesky z vlasů, síťky do vlasů, sponky do vlasů, startovní čísla, špendlíky, tupé, umělé věnce, vlásenky, umělé vousy, vrkoče.
(511) 26
(210) O-545020

(111) **381130**
(220) 26.02.2019
(320) 26.02.2019
(442) 18.09.2019
(151) 26.08.2020
(540)

NATULAND

(730) **NATU s.r.o.**, Valentinská 92/3, Praha 1, Staré Město, 11000, CZ
(740) **PITRA - PÝCHA** advokáti, s.r.o., Žatecká 41/4, Praha 1, Staré Město, 11000
(510) (21) držáky na zubní kartáčky, zubní kartáčky, nádoby, dózy, boxy a nádoby pro použití v domácnosti a kuchyni, misky, mísy, nádoby na pití, tepelně izolované nádoby na nápoje, metličky pro použití v domácnosti, ne elektrické; (29) lyofilizovaná zelenina, ajvar (konzervované papriky), aloe vera pro lidskou spotřebu, arašídové máslo, arašídové mléko, arašídové mléko pro kulinářské použití, artyčoky konzervované, brusinkový kompot, citrónová šťáva pro kulinářské použití, zpracované datle, dušené ovoce, džemy, extra panenský olivový olej do pokrmů, humus (cizmová pomazánka), jablečné pyré, jedlé tuky, jogurt, kakaové máslo potravinářské, kandované ořechy, kandované ovoce, kokosové máslo, kokosové mléko, kokosové mléko pro kulinářské použití, kokosový olej potravinářský, kokosový tuk, kompoty, konzervovaná cibule, konzervovaná čočka, konzervovaná zelenina, konzervované fazole, konzervované houby, konzervované olivy, konzervované ovoce, konzervované plody bobulovin, konzervované sójové boby pro potravinářské účely, konzervovaný česnek, konzervovaný hrášek, krémy se zeleninovým základem, kukuřičný olej potravinářský, lisované ovocné pasty, lněná semínka potravinářská, lyofilizovaná zelenina, mandlové mléko, marmeláda, mléčné výrobky, mleté mandle, mražené ovoce, ochucené ořechy, ovocná dřev, ovocná kůra, ovocné konzervy, ovocné lupínky, ovocné saláty, palmový olej potravinářský, palmový olej z jader potravinářský, pasta ze zeleninové dužiny, pomazánky na bázi ořechů, potravinářské oleje, pyl upravený jako potravina, rajčatová šťáva na vaření, rajčatové pyré, rajčatový protlak, rozinky, řepkový olej potravinářský, sezamový olej potravinářský, slunečnicový olej potravinářský, sójové placičky, sójový olej potravinářský, sušená zelenina, sušený kokos, svačinky na bázi ovoce, tahini (pasta ze sezamových semínek), tofu, tukové násady pro výrobu jedlých tuků, upravená semena, upravená slunečnicová semínka, upravené arašidy,

upravené lískové oříšky, upravené ořechy, vařená zelenina, zázvorový džem, zelenina sušená mrazem, zeleninové konzervy, zeleninové pěny, zeleninové saláty, zeleninové šťávy na vaření, zpracovaná sladká kukuřice, želatina, jedlé ořechy (zpracované); (30) zázvor (koření), květy nebo listy jako náhražka čaje, nápoje na bázi čaje, nealkoholické nápoje s příchutí čaje, drčený ječmen, loupáný ječmen, cereální tyčinky s vysokým obsahem proteinů, bulgur, cereální tyčinky, cereální tyčinky s vysokým obsahem proteinů, cikorka (náhražka kávy), cukrovinky, čokoláda, čokoládové nápoje s mlékem, čokoládové pěny, čokoládové pomazánky s oříšky, káva, čaj, kakao, náhražky kávy, müsli, med, cukr, pečivo, ovesné vločky, kukuřičné lupínky, květy nebo listy jako náhražka čaje, nápoje na bázi čaje, nápoje na bázi čokolády, nápoje na bázi heřmánku, nápoje na bázi kakaa, nápoje na bázi kávy, nepražená káva, ořechy v čokoládě, ovesné vločky, pražená kukuřice (popcorn), přípravky z obilovin, svačkové obcerstvení na bázi cereálií; (31) nezpracovaná pšenice, nezpracovaný ječmen, čerstvé ořechy, čerstvé lískové ořechy, čerstvé kokosové ořechy, mandle (plody), jalovcové bobule, nezpracovaný chmel, cukrová třtina, nezpracovaný oves, otruby, nezpracované žito, aloe vera (rostlina), čerstvá kukuřice; (32) izotonické nápoje, minerální vody (nápoje), limonády, mošt, nápoje na bázi sóji, jiné než náhražky mléka, nápoje pro sportovce obohacené proteiny, nealkoholické nápoje, nealkoholické nápoje na bázi medu, nealkoholické nápoje s příchutí čaje, nealkoholické nápoje s příchutí kávy, nealkoholické nápoje z aloe vera, nealkoholické nápoje z ovocných šťáv, nealkoholické ovocné nektary, nealkoholické přípravky pro výrobu nápojů, nealkoholické výtažky z ovoce, nealkoholický cider, nekvašený hroznový mošt, ovocné šťávy, rajčatová šťáva (nápoje), sirupy pro přípravu limonád, sirupy pro přípravu nápojů, smoothie (mixované nápoje z čerstvého ovoce nebo zeleniny), stolní vody, vody (nápoje), zeleninové šťávy (nápoje).

(511) 21, 29, 30, 31, 32
(210) O-554056

(111) **381131**
(220) 28.03.2019
(320) 28.03.2019
(442) 09.05.2019
(151) 26.08.2020
(540)

VENDIDO

(730) **VENDIDO app s.r.o.**, Přeučilova 2695/4, Praha 5, 15500, CZ
(740) **Chytilová & spol.**, patentová kancelář, s.r.o., Nad spádem 641/20, Praha 4, Podolí, 14700
(510) (36) pojištění, služby finanční, služby peněžní; (41) výchova, vzdělávání, zábava, sportovní a kulturní aktivity.
(591) Barevná
(511) 36, 41
(210) O-554870

Ochranné známky zrušené a prohlášené za neplatné

Tato kapitola obsahuje údaje o rozhodnutích o zrušení ochranné známky na základě ustanovení § 31 zákona č. 441/2003 Sb. nebo o prohlášení ochranné známky za neplatnou na základě ustanovení § 32 zákona č. 441/2003 Sb. Existuje-li důvod zrušení/prohlášení ochranné známky za neplatnou pouze ve vztahu k některým z výrobků nebo služeb, Úřad ochrannou známku zruší/prohlásí za neplatnou pouze pro tyto výrobky nebo služby. Údaje o výsledku rozhodnutí (zrušení ochranné známky, částečné zrušení ochranné známky, prohlášení ochranné známky za neplatnou, prohlášení ochranné známky za částečně neplatnou) jsou uvedeny za datem právní moci rozhodnutí s názvem "Datum právní moci rozhodnutí/výsledek rozhodnutí".

(111) 289169
(540)

AFRODITA

26.08.2020 / NABYTÍ P.M. - ČÁSTEČNÉ ZRUŠENÍ OZ

(111) 344548
(540)



27.08.2020 / NABYTÍ P.M. - PROHLÁŠENÍ OZ ZA ČÁST.
NEPLATNOU

Přehled obnov zápisu ochranných známek

Kapitola obsahuje údaje o ochranných známkách, u kterých byl na žádost vlastníka obnoven zápis podle ustanovení § 28 odst. 2 zákona č. 441/2003 Sb.

Číselný přehled (111)											
93414	93415	160097	164470	164772	164810	168446	168955	168986	169179	169220	169221
169308	169374	169493	169561	169816	169822	170205	170592	170685	171647	173700	173909
180624	235235	236344	236345	236936	237475	237477	237478	238636	239280	239509	240089
241363	241640	242740	246455	246457	247960	248990	312779	314904	316091	316554	316650
316652	316746	317247	317377	317598	317628	317700	317879	317972	317973	317974	317975
318154	318391	318650	318698	318700	319068	319080	319081	319205	319692	319806	320181
320240	320333	320533	320828	320908	320909	320991	321105	321275	321390	321491	321740
321998	321999	322075	322329	322350	322616	322617	322633	322751	323262	323496	324517
324651	324879	325521	327958	328661	329314						

Obnovy zápisu ochranných známek

(111) **93414**
(220) 21.12.1920
(151) 21.12.1920
(540)

SUNLIGHT

(730) UNILEVER N.V., Weena 455, Rotterdam, NL
(740) Baker & McKenzie v.o.s., advokátní kancelář, JUDr. Jiří Čermák, advokát, Klimentská 46, Praha 1, 11002
(510) (3) obyčejná bělicí mýdla, škroby, modřidla a ostatní prací prostředky.
(511) 3
(210) O-23071

(111) **93415**
(220) 21.12.1920
(151) 21.12.1920
(540)

SUNLIGHT

(730) UNILEVER N.V., Weena 455, Rotterdam, NL
(740) Baker & McKenzie v.o.s., advokátní kancelář, JUDr. Jiří Čermák, advokát, Klimentská 46, Praha 1, 11002
(510) (3) parfumované mýdlo, parfumerie, toaletní potřeby.
(511) 3
(210) O-23072

(111) **160097**
(220) 01.10.1970
(151) 08.01.1971
(540)

ALBA - EFEKT

(730) Zenit, spol. s r.o., Pražská 162, Čáslav, 28601, CZ
(740) JUDr. Marcela Kislingerová, Sladkovského 767, Pardubice, 53002
(510) (3) prostředky na praní a čištění.
(511) 3
(210) O-44693

(111) **164470**
(220) 11.07.1980
(151) 17.07.1980
(540)



(730) ALBATROS MEDIA a. s., Na Pankráci 30/1618, Praha 4, 14000, CZ
(740) Mgr. Radek Morávek, Ve Stráži 360, Psáry, 25244
(510) (16) neperiodické a periodické publikace, drobná grafika (omalovánky, vystřihovánky, obtisky), leporela, knížky jako hračky, reprodukce, plakáty, nástěnné kalendáře, propagační materiály tiskové.
(511) 16
(210) O-51808

(111) **164772**
(220) 25.09.1980
(151) 06.05.1981
(540)

Medtronic

(730) MEDTRONIC, Inc., 710 Medtronic Parkway, Minneapolis, MN, US
(740) KOREJZOVA LEGAL v.o.s., JUDr. Petra Sauvage de Brantes, advokátka, Korunní 810/104, Praha 10, Vinohrady, 10100
(510) (10) chirurgické, lékařské, zubolékařské a zvěrolékařské nástroje a zařízení (včetně umělých údů, očí a zubů), elektronické lékařské přístroje a biologické lékařské přístroje a součásti těchto přístrojů, zejména externí implantovatelné přístroje pro řízení srdečního rytmu, přístroje pro řízení šířky impulsů a opakovacího kmitočtu těchto impulsů pro uvedené přístroje pro řízení srdečního rytmu, kabely a nástavce těchto kabelů pro prodloužení vedení pro tyto přístroje, indifferenční vodiče a vodiče k sondám pro přístroje pro řízení srdeční činnosti, analyzátory činnosti a kontrolní přístroje pro přístroje pro řízení srdečního rytmu, vysílací a přijímací přístroje pro přenos EKG signálů telefonních sítí, externí a implantovatelné stimulatory nervové činnosti, vedení a elektrody pro tyto stimulatory, neuromuskulární stimulatory, vedení a elektrody pro tyto stimulatory, implantovatelné impulsní generátory a externí přístroje pro programování a kontrolu parametrů impulsních generátorů.
(511) 10
(210) O-51909

(111) **164810**
(220) 22.10.1980
(151) 09.06.1981
(540)

POSILOK

(730) Qualicaps Co., Ltd., 321-5 Ikezawacho, Nara 639-1032, Yamatokoriyama-city, JP
(740) Rott, Růžička & Guttman a spol., Vyskočilova 1566, Praha 4, Michle, 14000
(510) (5) prázdná želatinová pouzdra pro farmaceutické účely.
(511) 5
(210) O-51942

(111) **168446**
(220) 14.05.1990
(151) 10.07.1991
(540)

SINGLES

(730) Kraft Foods Group Brands LLC., 200 E. Randolph St., Chicago, IL 60601, IL, US
(510) (29) maso, ryby včetně měkkýšů a korýšů, drůbež, zvěřina, masové výtažky, konzervovaná sušená a vařená zelenina a ovoce, rosoly, zavařeniny, vejce, mléko a jiné mlékařenské výrobky včetně mléčných nápojů, jedlé oleje a tuky, konzervované potraviny, zelenina naložená v octě.
(511) 29
(210) O-57489

(111) **168955**
(220) 16.11.1990
(151) 09.12.1991
(540)

HEINZ

(730) H.J. Heinz Company Brands LLC, One PPG Place, Pittsburgh, PA, US
(510) Pokrmy a nápoje pro děti a nemocné, dietní pokrmy a nápoje, pokrmy a nápoje pro osoby se zvláštní dietou a nízkokalorickou dietou. Maso, ryby,

drůbež, zvěřina, masové výtažky, zavařované, sušené, vařené, mražené nebo obdobně zpracované ovoce a zelenina, ovocné želé a džemy, vejce, sýry, mléko a mléčné výrobky, jedlé oleje a tuky, konzervovaná a nakládaná zelenina, polevy na saláty, majonézy, majonézy s nakládanou zeleninou, pokrmy a nápoje vyrobené ze shora uvedených výrobků. Káva, čaj, kakao, čokoláda, cukr, rýže, tapica, saog, kávové náhažky, mouka a přípravky ze zrnin, chléb, biskvity, koláče, dorty a cukrovinky, zmrzliny, pudinky, sladké pečivo (k čaji), med, sirupy, kvasnice (droždí), prášky do pečiva, sůl, hořčice, pepř, ocet, kečupy, omáčky, koření, nápoje z kakaa a čokolády a čaje, přísady ze směsi koření, sendviče, pizza, pokrmy a nápoje vyrobené ze shora uvedených výrobků. Zemědělské, zahradnické a lesní produkty a semena, neobsažená v jiných třídách, živá zvířata, čerstvé ovoce a zelenina, semena, živé rostliny a květiny, krmiva pro dobytek, slad. Piva lehká i ležáky, minerální vody a sodovky a další nealkoholické nápoje, ovocné šťávy, zeleninové šťávy, ovocné výtažky, limonády, zmrzliny, sirupy, výtažky, prášky, esence, koncentráty a obdobné přípravky k přípravě nápojů.

(511) 5, 29, 30, 31, 32
(210) O-59370

(111) **168986**
(220) 04.09.1990
(151) 10.12.1991
(540)



(730) **TWENTIETH CENTURY.FOX FILM CORPORATION, společnost zřízená podle zákonů státu Delaware**, 10201 West Pico Boulevard, Los Angeles, 90035, CA, US
(740) Čermák a spol., JUDr. Karel Čermák Ph.D., LL.M., advokát, Elišky Peškové 15/735, Praha 5, 15000
(510) (41) činnost vzdělávací a zábavná.
(511) 41
(210) O-58490

(111) **169179**
(220) 03.09.1990
(151) 29.01.1992
(540)

CHEEZ WHIZ

(730) **Kraft Foods Group Brands LLC.**, 200 E. Randolph St., Chicago, IL 60601, IL, US
(510) (29) sýrové pomazánky.
(511) 29
(210) O-58482

(111) **169220**
(220) 01.10.1990
(151) 29.02.1992
(540)

ENGIS

(730) **ENGIS CORPORATION**, 105 W. Hintz Road, Wheeling, IL, US
(740) Společná advokátní kancelář Všetečka Zelený Švorčík Kalenský a partneři, JUDr. Petr Kalenský, Hálkova 2, Praha 2, 12000
(510) Brusiva, leštidla pro jemnou povrchovou úpravu, oleje a tekuté čistící přípravky pro jemnou povrchovou úpravu; stroje a zařízení na broušení, leštění a lapování kovových povrchů, a příslušenství (k těmto strojům a zařízením), sloužící k provádění jemné povrchové úpravy.
(511) 3, 7
(210) O-58783

(111) **169221**
(220) 01.10.1990
(151) 29.02.1992
(540)

HYPREZ

(730) **ENGIS CORPORATION**, 105 W. Hintz Road, Wheeling, IL, US
(740) Společná advokátní kancelář Všetečka Zelený Švorčík Kalenský a partneři, JUDr. Petr Kalenský, Hálkova 2, Praha 2, 12000
(510) Brusiva, leštidla pro jemnou povrchovou úpravu, oleje a tekuté čistící přípravky pro jemnou povrchovou úpravu; stroje a zařízení na broušení, leštění a lapování kovových povrchů, a příslušenství (k těmto strojům a zařízením), sloužící k provádění jemné povrchové úpravy.
(511) 3, 7
(210) O-58784

(111) **169308**
(220) 30.10.1990
(151) 29.02.1992
(540)

BADEDAS

(730) **UNILEVER N.V.**, Weena 455, Rotterdam, 3013 AL, NL
(740) Baker & McKenzie v.o.s., advokátní kancelář, JUDr. Jiří Čermák, advokát, Klimentská 46/1216, Praha 1, 11002
(510) Prací a bělicí přípravky, čistící přípravky, mýdlo, lešticí přípravky, odmašťovací přípravky, výrobky kosmetické, voňavkářské včetně éterických olejů, vodičky na vlasy, zubní pasty a prášky; výrobky farmaceutické, zvěrolékařské a zdravotnické, výrobky dietetické pro děti a nemocné, náplasti, obvazový materiál, hmoty určené k plombování zubů a na otisky zubů, desinfekční prostředky, prostředky k hubení rostlinných a živočišných škůdců, antiparasitní látky.
(511) 3, 5
(210) O-59160

(111) **169374**
(220) 17.10.1990
(151) 26.02.1992
(540)



(730) **W-D Apparel Company, LLC**, 251 Little Falls Drive, Wilmington, DE, US
(510) (25) oděvy všeho druhu včetně bot, střeviců a trepek.
(511) 25
(210) O-59015

(111) **169493**
(220) 03.09.1990
(151) 20.03.1992
(540)

KRAFT

(730) **Kraft Foods Group Brands LLC.**, 200 E. Randolph St., Chicago, IL 60601, IL, US
(510) Salátové polevy, majonézy, zavařeniny, cukroví, polotovarové obědy a večere porcované v krabičkovém balení, ovocné nápoje, ovocné šťávy a sirupy, trestí k přípravě nápojů.
(511) 29, 30, 32
(210) O-58481

(111) **169561**
(220) 30.10.1990
(151) 24.03.1992
(540)

FISSAN

(730) UNILEVER N.V., Weena 455, Rotterdam, 3013 AL, NL
(740) Baker & McKenzie v.o.s., advokátní kancelář, JUDr. Jiří Čermák, advokát, Klimentská 46/1216, Praha 1, 11002
(510) Prací a bělicí přípravky, čisticí přípravky, mýdlo, lešticí přípravky, odmašťovací přípravky, výrobky kosmetické, voňavkářské včetně éterických olejů, vodičky na vlasy, zubní pasty a prášky, výrobky farmaceutické, zvěrolékařské a zdravotnické, výrobky dietetické pro děti a nemocné, náplastí, obvazový materiál, hmoty určené k plombování zubů a na otisky zubů, desinfekční prostředky, prostředky k hubení rostlinných a živočišných škůdců, antiparasitní látky.
(511) 3, 5
(210) O-59162

(111) **169816**
(220) 13.09.1990
(151) 27.04.1992
(540)

OSCAR MAYER

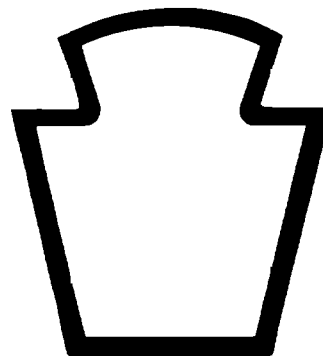
(730) Kraft Foods Group Brands LLC., 200 E. Randolph St., Chicago, IL 60601, IL, US
(510) Maso a masné výrobky.
(511) 29, 30
(210) O-58586

(111) **169822**
(220) 13.09.1990
(151) 27.04.1992
(540)



(730) Kraft Foods Group Brands LLC., 200 E. Randolph St., Chicago, IL 60601, IL, US
(510) Maso a masné výrobky.
(511) 29, 30
(210) O-58594

(111) **170205**
(220) 16.11.1990
(151) 31.05.1992
(540)



(730) H.J. Heinz Company Brands LLC, One PPG Place, Pittsburgh, PA, US
(510) Pokrmy a nápoje pro děti a nemocné, dietní pokrmy a nápoje, pokrmy a nápoje pro osoby se zvláštní dietou a nízkokalorickou dietou. Maso, ryby, drůbež, zvěřina, masové výtažky, zavařované, sušené, vařené, mražené nebo obdobně zpracované ovoce a zelenina, ovocné želé a džemy, vejce, sýry, mléko a mléčné výrobky, jedlé oleje a tuky, konzervovaná a nakládaná zelenina, polevy na saláty, majonézy s nakládanou zeleninou, pokrmy a nápoje vyrobené ze shora uvedených výrobků. Káva, čaj, kakao, čokoláda, cukr, rýže, tapioca, saog, kávové náhražky, mouka a přípravky ze zrnin, chléb, biskvity, koláče, dorty a cukrovinky, zmrzliny, pudinky, sladké pečivo /k čaji/, med, sirupy, kvasnice /droždí/, prášky do pečiva, sůl, hořčice, pepř, ocet, kečupy, omáčky, koření, nápoje z kakaa a čokolády a čaje, přísady ze směsi koření, sendviče, pizza, pokrmy a nápoje vyrobené ze shora uvedených výrobků. Zemědělské, zahradnické a lesní produkty a semena, neobsažená v jiných třídách, živá zvířata, čerstvé ovoce a zelenina, semena, živé rostliny a květiny, krmiva pro dobytek, slad. Piva lehká i ležáky, minerální vody a sodovky a další nealkoholické nápoje, ovocné šťávy, zeleninové šťávy, ovocné výtažky, limonády, zmrzliny, sirupy, výtažky, prášky, esence, koncentráty a obdobné přípravky k přípravě nápojů.
(511) 5, 29, 30, 31, 32
(210) O-59371

(111) **170592**
(220) 09.08.1990
(151) 28.07.1992
(540)

SLICK 50

(730) ILLINOIS TOOL WORKS INC., Harlem Avenue 155, Glenview, IL, US
(740) Všetečka Zelený Švorčík a partneři, advokátní a patentová kancelář, JUDr. Otakar Švorčík, advokát, Hálkova 1406/2, Praha 2, Nové Město, 12000
(510) (4) mazací oleje obsahující přísady, které chrání kovové povrchy před opotřebením třením.
(511) 4
(210) O-58289

(111) **170685**
(220) 03.09.1990
(151) 28.07.1992
(540)

MIRACLE WHIP

(730) Kraft Foods Group Brands LLC., 200 E. Randolph St., Chicago, IL 60601, IL, US
(510) (29) polevy na saláty, salátové pomazánky.
(511) 29
(210) O-58480

(111) **171647**
(220) 16.11.1990
(151) 14.12.1992
(540)

57

(730) **H.J. Heinz Company Brands LLC**, One PPG Place, Pittsburgh, PA, US
(510) Pokrmy a nápoje pro děti a nemocné; dietní pokrmy a nápoje; pokrmy a nápoje pro osoby se zvláštní dietou a nízkokalorickou dietou; maso, ryby, drůbež, zvěřina; masové výtahy; zavařované, sušené, vařené, mražené nebo obdobně zpracované ovoce a zelenina; ovocné želé a džemy; vejce, sýry, mléko a mléčné výrobky; jedlé oleje a tuky; konzervovaná a nakládaná zelenina; polevy na saláty; majonézy; majonézy s nakládanou zeleninou; pokrmy a nápoje vyrobené ze shora uvedených výrobků; káva, čaj, kakao, čokoláda, cukr, rýže, tapioka, saog, kávové náhražky; mouka a přípravky ze zrnin; chléb, biskvity, koláče, dorty a cukrovinky; zmrzlina, pudinky, sladké pečivo /k čaji/; med, sirupy, kvasnice /droždí/, prášky do pečiva, sůl, hořčice, pepř, ocet, kečupy, omáčky, koření; nápoje z kakaa, čokolády a čaje; přísady ze směsí koření; sendviče, pizza; pokrmy a nápoje vyrobené ze shora uvedených výrobků; zemědělské, zahradnické a lesní produkty a semena, neobsažené v jiných třídách; živá zvířata; čerstvé ovoce a zelenina; semena; živé rostliny a květiny; krmiva pro dobytek; slad; piva lehká i ležáky; minerální vody a sodovky a další nealkoholické nápoje; ovocné šťávy, ovocné výtahy, limonády, zmrzlina, sirupy; výtahy, prášky, esence, koncentráty a obdobné přípravky k přípravě nápojů.
(511) 5, 29, 30, 31, 32
(210) O-59369

(111) **173700**
(220) 03.09.1990
(151) 27.09.1993
(540)

KRAFT

(730) **Kraft Foods Group Brands LLC**, 200 E. Randolph St., Chicago, IL, 60601, IL, US
(510) Ibišek, zavařeniny, obědy a večeře porcované v krabičkovém balení.
(511) 29, 31
(210) O-58473

(111) **173909**
(220) 28.08.1991
(151) 02.11.1993
(540)

Frema

(730) **Frema, a.s.**, třída 3. května 850, Zlín - Malenovice, 76302, CZ
(740) HALAXOVÁ & HALAXOVÁ, TETRAPAT, RNDr. Zdeňka Halaxová, Dukelská 891/4, Olomouc, 77200
(510) Odlitky ze šedé litiny, barevných kovů a jejich slitin, měřidla, nástroje, přípravky soustružnické, brusičské a frézarské, modely odlitků dřevěné, zámečnické práce, výroba reků, vzduchotechnického zařízení kovových konstrukcí, stroje a zařízení chemického průmyslu, stroje pro obuvnickou výrobu, náhradní díly pro uvedené stroje a zařízení, formy ocelové, epoxydové, hliníkové a ze slitin bar. kovů, konstrukce strojů a zařízení, sekací nože, obuvnické zařízení/přibíjecí hlavy, kosící válce, razidla,

matrice, nástroje, nářadí/, lisařské práce/ výroba klenků, kovových dlaždic, perka do kopyt, listová pera/, dřevomodelářské a truhlářské práce, výroba kamen a mechanických zabezpečovacích zařízení, vulkanizace-výroba pryžových výrobků z plastických hmot, poskytování software, projektová činnost v investiční výstavbě, výroba, montáž, generální opravy, rekonstrukce a provádění revizních zkoušek vyhrazených zdvihacích zařízení, revize a zkoušky provozovaných kotlů a tlakových nádob, výroba, montáž, opravy, rekonstrukce a periodické zkoušky vyhrazených tlakových zařízení, silniční motorová doprava.

(511) 6, 7, 8, 11
(210) O-63443

(111) **180624**
(220) 07.06.1991
(151) 31.10.1994
(540)

**optik
VÍZIO**

(730) **Fulínová Jana**, Malé náměstí 1700, Benešov, 25601, CZ
(740) Halaxová & Halaxová TETRAPAT, Mgr. Eva Halaxová, Jinonická 804/80, Praha 5, Košíře, 15800
(510) Oční optika a optometrie, korekční pomůcky, jejich opravy a úpravy.
(511) 9, 37
(210) O-62082

(111) **235235**
(220) 02.08.2000
(151) 30.07.2001
(540)

ASK ELNA POČERADY

(730) **Atletický sportovní klub ELNA Počeradý**, 17. listopadu 2066, Louny, 44001, CZ
(510) (35) reklamní činnost; (39) poskytování služeb cestovní kanceláře, půjčování oddílového auta za úhradu; (41) pořádání sportovních a společenských akcí, sportovní manažerství, vydavatelská činnost, půjčování vlastního sportoviště a náčiní, poskytování trenérských služeb, poskytování služeb rozhodčích.
(511) 35, 39, 41
(210) O-157941

(111) **236344**
(220) 23.10.2000
(151) 27.08.2001
(540)

AERIFED

(730) **MSD International Holdings GmbH**, Weyrstrasse 20, 6000 Luzern 6, CH
(740) ZIVKO MIJATOVIĆ & PARTNERS s.r.o., Jugoslávských partyzánů 639/26, Praha 6, Bubeneč, 16000
(510) (5) antialergické přípravky.
(511) 5
(210) O-160314

(111) **236345**
(220) 23.10.2000
(151) 27.08.2001
(540)

AERINAZE

(730) **MSD International Holdings GmbH**, Weyrstrasse 20, 6000 Luzern 6, CH
(740) ZIVKO MIJATOVIC & PARTNERS s.r.o., Jugoslávských partyzánů
639/26, Praha 6, Bubeneč, 16000
(510) (5) výrobky farmaceutické, veterinární a hygienické, dietetické přípravky
pro léčebné účely, potraviny pro batolata, náplasti, obvazový materiál,
materiály pro plombování zubů a pro zubní otisky, dezinfekční přípravky,
výrobky pro hubení škodlivých zvířat, fungicidy, herbicidy.
(511) 5
(210) O-160315

(111) **236936**
(220) 31.08.2000
(151) 20.09.2001
(540)



* RUMYŠÍ DÍRA *
*Pěstovní kečma
a klišní lázně*

(730) **Škarvada Jiří**, Hradní 64, Český Krumlov, Latrán, 38101, CZ
(510) (42) hostinská činnost.
(511) 42
(210) O-158632

(111) **237475**
(220) 07.07.2000
(151) 22.10.2001
(540)

LAZARD

(730) **Lazard Strategic Coordination Company LLC**, 30 Rockefeller Plaza,
New York, NY, US
(740) KOREJZOVA LEGAL v.o.s., JUDr. Petra Sauvage de Brantes, Korunní
810/104, Praha 10, Vinohrady, 10100
(510) (36) finanční služby všeho druhu, finanční poradenské služby, finanční
průzkum, služby v oblasti managementu aktiv, služby v oblasti investičních
a podílových fondů a globálního investování do investičních a podílových
fondů, finanční služby v oblasti dluhů, vlastního jmění společnosti, v oblasti
společností, společenství a společných podniků, fúzí, akvizic,
restrukturalizací a dalších aktivit souvisejících s financováním podniků,
služby v oblasti získávání kapitálu, marketing, strukturování, vyjednávání a
provádění prodeje a nákupu nemovitostí, investování rizikového kapitálu a
jiné formy soukromého investování do vlastního jmění společnosti,
obchodování s cennými papíry a bankovními dluhy, poskytování
poradenství vládám a veřejným subjektům v oblasti privatizace a
restrukturalizace veřejných subjektů a jiné finanční služby.
(511) 36
(210) O-157195

(111) **237477**
(220) 07.07.2000
(151) 22.10.2001
(540)

LAZARD FRÈRES

(730) **Lazard Strategic Coordination Company LLC**, 30 Rockefeller Plaza,
New York, NY, US
(740) KOREJZOVA LEGAL v.o.s., JUDr. Petra Sauvage de Brantes, Korunní
810/104, Praha 10, Vinohrady, 10100
(510) (36) finanční služby všeho druhu, finanční poradenské služby, finanční
průzkum, služby v oblasti managementu aktiv, služby v oblasti investičních
a podílových fondů a globálního investování do investičních a podílových
fondů, finanční služby v oblasti dluhů, vlastního jmění společnosti, v oblasti
společností, společenství a společných podniků, fúzí, akvizic,
restrukturalizací a dalších aktivit souvisejících s financováním podniků,
služby v oblasti získávání kapitálu, marketing, strukturování, vyjednávání a
provádění prodeje a nákupu nemovitostí, investování rizikového kapitálu a
jiné formy soukromého investování do vlastního jmění společnosti,
obchodování s cennými papíry a bankovními dluhy, poskytování
poradenství vládám a veřejným subjektům v oblasti privatizace a
restrukturalizace veřejných subjektů a jiné finanční služby.
(511) 36
(210) O-157197

(111) **237478**
(220) 07.07.2000
(151) 22.10.2001
(540)

LAZARD ASSET MANAGEMENT

(730) **Lazard Strategic Coordination Company LLC**, 30 Rockefeller Plaza,
New York, NY, US
(740) KOREJZOVA LEGAL v.o.s., JUDr. Petra Sauvage de Brantes, Korunní
810/104, Praha 10, Vinohrady, 10100
(510) (36) finanční služby všeho druhu, finanční poradenské služby, finanční
průzkum, služby v oblasti managementu aktiv, služby v oblasti investičních
a podílových fondů a globálního investování do investičních a podílových
fondů, finanční služby v oblasti dluhů, vlastního jmění společnosti, v oblasti
společností, společenství a společných podniků, fúzí, akvizic,
restrukturalizací a dalších aktivit souvisejících s financováním podniků,
služby v oblasti získávání kapitálu, marketing, strukturování, vyjednávání a
provádění prodeje a nákupu nemovitostí, investování rizikového kapitálu a
jiné formy soukromého investování do vlastního jmění společnosti,
obchodování s cennými papíry a bankovními dluhy, poskytování
poradenství vládám a veřejným subjektům v oblasti privatizace a
restrukturalizace veřejných subjektů a jiné finanční služby.
(511) 36
(210) O-157198

(111) **238636**
(220) 03.11.2000
(151) 23.11.2001
(540)

OPTITRAC

(730) **The Goodyear Tire & Rubber Company**, Innovation Way 200, 44316-
001 Akron, OH, US
(740) KOREJZOVA LEGAL v.o.s., JUDr. Petra Sauvage de Brantes, advokátka,
Korunní 810/104, Praha 10, Vinohrady, 10100
(510) (12) pneumatiky.
(511) 12
(210) O-160701

(111) **239280**
(220) 22.09.2000
(151) 19.12.2001
(540)



(730) **DASIP, s.r.o.**, Zárubova 487/12, Praha 4, Kamýk, 14200, CZ
(510) (6) dveře a stěny protipožární kovové; (19) dveře a stěny protipožární nekovové; (37) montáž a instalace protipožárních stěn a dveří.
(511) 6, 19, 37
(210) O-159339

(111) **239509**
(220) 24.11.2000
(151) 19.12.2001
(540)

RACCOS

(730) **RETIA, a.s.**, Pražská 341, Pardubice, 53002, CZ
(740) Ing. Pavel Nádvořník s.r.o., Klínová 620/1, Ostrava, Hulváky, 70900
(510) (9) automatizovaný systém velení a řízení.
(511) 9
(210) O-161439

(111) **240089**
(220) 11.09.2000
(151) 25.01.2002
(540)

ALIGÁTOR

(730) **ZENIT, spol. s r.o.**, Pražská 162, Čáslav, 28601, CZ
(740) JUDr. Marcela Kislingerová, Sladkovského 767, Pardubice, 53002
(510) (1) chemické výrobky pro průmysl, vědu a fotografii, jakož i pro zemědělství, zahradnictví a lesnictví; (3) prací prostředky všeho druhu, brusné přípravky, škrob na prádlo, mořidlo na prádlo, vosk na prádlo, čisticí přípravky na odstraňování vodního kamene pro domácnost, přípravky na čištění odpadových rour pro domácnost, odrezovací prostředky pro domácnost, avivážní přípravky, změkčovací prostředky pro prádlo, bělicí přípravky na čištění kůže a čisticí prostředky na kůži, soli na bělení, soda bělicí, přípravky na bělení a čištění prádla a šatstva, čisticí prostředky se čpavkem, křída na čištění, čisticí prostředky, lešticí přípravky a přípravky na čištění nábytku, vosky na leštění, čisticí a odmašťovací přípravky (s výjimkou odmašťovacích přípravků pro průmysl), zjasňovací prostředky pro domácnost, odbarvovače pro domácnost, namáčecí přípravky a přípravky předepírání, prostředky na čištění skel, prostředky na čištění oken, prostředky na čištění automobilových oken, autošampony, čisticí prostředky pro autokosmetiku, lešticí prostředky pro autokosmetiku, prostředky pro odstraňování námrazy na automobilech, nemrznoucí kapaliny pro ostřikování automobilových skel, detergenty s výjimkou detergentů pro průmysl; (5) chemické dezinfekční prostředky na WC, dezinfekční přípravky pro hygienické účely, zubní abraziva, antiseptické přípravky, dezodoranty s výjimkou dezodorantů pro osobní potřebu, repelenty proti hmyzu; (35) služby pro pořizování záznamů, přepisu, vypracování, kompilaci, přenášení nebo systemačností písemných sdělení a záznamů, jakož i při využívání nebo kompilaci matematických nebo statistických údajů.
(511) 1, 3, 5, 35
(210) O-158955

(111) **241363**
(220) 28.02.2001
(151) 21.02.2002
(540)

BARBOUR

(730) **J.Barbour & Sons Limited**, Simonside, South Shields, NE34 9PD Tyne and Wear, GB
(740) KOREJZOVA LEGAL v.o.s., JUDr. Petra Sauvage de Brantes, advokátka, Korunní 810/104, Praha 10, Vinohrady, 10100
(510) (25) oděvy, obuv, kloboučnické zboží; (37) čištění, oprava a renovace oděvů, obuvi a kloboučnického zboží.
(511) 25, 37
(210) O-164837

(111) **241640**
(220) 02.04.2001
(151) 21.02.2002
(540)



(591) Barevná
(730) **Clean up s.r.o.**, Plynárenská 628, Hranice, 75301, CZ
(740) Halaxová & Halaxová TETRAPAT, RNDr. Zdeňka Halaxová, Jinonická 80, Praha 5, 15800
(510) (3) mycí a čisticí přípravky, kosmetické přípravky a lešticí pasty na karoserie; (7) automobilové myčky, speciální mycí stroje a mycí zařízení pro automobily a jejich části, např. pro podvozky, přívěsy, okna, čalounění; (37) provozování automobilových myček, mytí, čištění a leštění automobilů a jejich částí, opravy a mazání automobilů a jiných motorových vozidel, běžná údržba motorových vozidel, opravy pneumatik, provozování čerpací stanice pohonných hmot.
(511) 3, 7, 37
(210) O-166029

(111) **242740**
(220) 13.07.2001
(151) 22.03.2002
(540)

JIKO

(730) **JIKO zasilatelství s. r. o.**, Sladkovského 27, Olomouc, 77200, CZ
(740) HALAXOVÁ & HALAXOVÁ, TETRAPAT, RNDr. Zdeňka Halaxová, Dukelská 891/4, Olomouc, 77200
(510) (36) zastupování v celním řízení, celní služby; (39) doprava a přeprava zásilek, doprava po silnici, železnici, letecká a vodní doprava, kurýrní služby, přeprava v kontejnerech, zasilatelství.
(511) 36, 39
(210) O-169594

(111) **246455**
(220) 25.07.2001
(151) 26.08.2002
(540)

Stomasestra

(730) **ConvaTec Česká republika s.r.o.**, Olivova 2096/4, Praha 1, 11000, CZ
(510) (9) magnetické nosiče informací, zejména se záznamem zvuku a obrazu - elektronický časopis; (16) tiskárenské výrobky - časopis; (41) služby určené k zábavě a vzdělávání.
(511) 9, 16, 41
(210) O-169981

(111) **246457**
(220) 25.07.2001
(151) 26.08.2002
(540)

Radim

(730) **ConvaTec Česká republika s.r.o.**, Olivova 2096/4, Praha 1, 11000, CZ
(510) (9) magnetické nosiče informací, zejména se záznamem zvuku a obrazu, elektronický časopis; (16) tiskárenské výrobky, časopis; (41) služby určené k zábavě a vzdělávání.
(511) 9, 16, 41
(210) O-169983

(111) **247960**
(220) 11.09.2000
(151) 29.10.2002
(540)

POEZIE

(730) **ZENIT, spol. s r.o.**, Pražská 162, Čáslav, 28601, CZ
(740) JUDr. Marcela Kislingerová, Sladkovského 767, Pardubice, 53002
(510) (5) vata absorpční, vata aseptická, vata pro lékařské účely, tampony absorpční, dámské vložky, čistící prostředky pro kontaktní čočky, chemické dezinfekční prostředky na WC, dezinfekční přípravky pro hygienické potřeby, zubní abraziva, antiseptické přípravky, dezodoranty s výjimkou dezodorantů pro osobní potřebu, repelenty proti hmyzu; (35) propagační činnost, pomoc při provozování obchodů a obchodní činnosti průmyslového nebo obchodního podniku, služby při pořizování záznamů, přepis, vypracování, kompilaci, přenášení nebo systematickosti písemných sdělení a záznamů, jakož i při využívání nebo kompilaci matematických nebo statistických údajů.
(511) 5, 35
(210) O-158954

(111) **248990**
(220) 31.10.2000
(151) 25.11.2002
(540)

ACCENTURE

(730) **ACCENTURE GLOBAL SERVICES LIMITED**, 3 Grand Canal Plaza, Upper Grande Canal Street, Dublin, IE
(740) Baker & McKenzie v.o.s., advokátní kancelář, JUDr. Jiří Čermák, advokát, Klimentská 46, Praha 1, 11002
(510) (9) počítačový software pro použití při navrhování, instalaci a provozu střediskového počítače a aplikačních programů typu klient/server pro integraci finančních, výrobních a prodejních funkcí v podnikání a pro vedení služeb pro zákazníky a podpůrných funkcí v obchodě; (16) brožury, knihy, informační bulletiny, brožurky, časopisy, výkazy (zprávy), žurnály, manuály a příručky v oblasti obchodního řízení, informačních technologií a počítačového zpracování informací; (35) poradenství v oblasti obchodního řízení, obchodní poradenství, řízení a poradenství v oblasti obchodních postupů, poradenství v oblasti obchodního marketingu, zprostředkovatelské služby, zejména nákup počítačového hardwaru a softwaru pro jiné subjekty, poskytování informací v oblasti poradenství obchodního řízení, obchodního poradenství, řízení projektů v oblasti navrhování, specifikace, zprostředkování, instalace a zavádění informačních systémů, poradenství v oblasti obchodních zisků, analytické služby, zejména analýzy trhu a finanční analýzy, oceňování obchodních podniků, provádění obchodních průzkumů a průzkumů trhu, obchodní informační služby v oblasti řízení obchodní výměny, řízení v oblasti obchodních postupů, služby strategického obchodního plánování a obchodní technologie, plánování obchodního řízení, poradenství v oblasti fúzí obchodních podniků, vytváření obchodních sítí, provádění obchodních průzkumů a přehledů, kontrolní (dohlížecí) služby pro obchodní podniky, pomoc při řízení průmyslových a obchodních podniků, ekonomické prognózy a analýzy, poradenství v oblasti řízení zaměstnanců, příprava obchodních zpráv, organizování a vedení obchodních výstav a konferencí v oblasti obchodu a obchodního managementu, poskytování informací v oblasti obchodního poradenství; (36) finanční služby, peněžní služby, finanční služby v oblasti rizikového kapitálu, poskytování informací v oblasti financí; (37) instalace, zavádění, údržba a opravy v oblasti počítačů, počítačových systémů, počítačových sítí a počítačového hardwaru; (41) vzdělávací služby, zejména vedení kurzů, seminářů, konferencí a přednášek v oblasti vývoje a zavádění počítačového softwaru, užití počítačového softwaru v obchodě a obchodních operacích a distribuce příslušných výukových materiálů pro tyto obory, tvorba výukových materiálů pro jiné subjekty v oblasti vývoje a

zavádění počítačového softwaru a jeho užití v obchodě a obchodních operacích; (42) zprostředkovatelské služby, zejména pomoc při vyřizování záležitostí při řešení obchodních sporů, poskytování informací v oblasti informačních technologií, počítačů a počítačových systémů, poradenství v oblasti počítačů, počítačových systémů a navrhování počítačových systémů, počítačové služby, zejména navrhování počítačových systémů pro jiné subjekty, počítačové služby, zejména poskytování databází v oblasti obchodního poradenství, informačních technologií, počítačů a počítačových systémů, poradenské služby v oblasti informačních technologií, navrhování počítačového softwaru pro jiné subjekty, navrhování webových stránek, instalace, zavádění, údržba a opravy v oblasti počítačového softwaru.

(511) 9, 16, 35, 36, 37, 41, 42
(210) O-160564

(111) **312779**
(220) 11.02.2010
(151) 23.06.2010
(540)



(730) **Kolářová Eva**, K Pešti 754/41, Loštice, 78983, CZ
(510) (3) kosmetické výrobky určené k prodloužení přírodních řas a k jejich následné péči, fixér na umělé řasy, gelové podložky pod oči, lepidla na řasy, odstraňovač lepidla na řasy, primer pro přípravu řas na prodloužení, řasenka, umělé řasy, umělé řasy s kosmetickými glitry, sada obsahující materiál k prodloužení řas v rámci této třídy; (41) školení permanentního prodloužení řas a prodloužení vlasů
(511) 3, 41
(210) O-474213

(111) **314904**
(220) 04.06.2010
(151) 20.10.2010
(540)



(591) Barevná
(730) **GAMYS s.r.o.**, Nádražní 613/38, Ostrava, Moravská Ostrava, 70200, CZ
(740) Ing. Josef Bocek, Dělnická 19/1168, Havířov, 73601
(510) (30) nezpracovaná a zpracovaná mouka včetně přísad, zahušťovací a pojící činidla, obilní klíčky, veškeré pekárenské výrobky, zejména chléb (např. konzumní, celozrnný, vícezrnný, toustový a další druhy chleba), běžné pečivo (jako jsou rohlíky, housky, žemle, bagety, vky apod.), jemné a trvanlivé pečivo (např. koláče, koláčky, buchty, perník, perníkové výrobky, desertní, perníkové výrobky tvarované a zdobené všech druhů, perníkové výrobky plněné i neplněné, medové perníky, vánočky, mazance, záviný, bábovky a další sladké pečivo), drobné cukroví a cukrářské výrobky, sladkosti, dezerty, zmrzlina, cukrovinky, zákusky, čokolády, čokoládové zákusky, náplně do pečiva a cukrářského zboží a náplně do moučníků a zákusků vyrobených ze shora uvedeného zboží, těsta a těstářské výrobky z listového a plundrového těsta (plněné i bez náplně), slané pečivo, sušenky, suchary, oplatky, keksy, včetně strouhanky, a kostek do knedlíku, mouka a moučné výrobky všech druhů, výrobky z obilniny, mlynářské výrobky všech druhů, výrobky obsahující obiloviny, olejiny, luštěniny a směsi z nich

spadající do této třídy, pečivové hmoty, pasty nebo prášky (pekárenské a cukrářské), mražené výrobky z těsta a pečivových hmot, škrobovité výrobky spadající do této třídy, sladové pečivo, cukrovinky nečokoládové i čokoládové, káva, čaj, kakao a jejich extrakty, rýže, cukr, med, sůl, kmín, droždí, kypřicí prášky a přípravky zlepšující vlastnosti těsta, melasový sirup, koření a jeho směsi, potravinářské dresingy, zmrazené pekárenské a cukrářské výrobky, suroviny a polotovary pro pekárenskou a cukrářskou výrobu spadající do této třídy; (43) hostinská činnost.

(511) 30, 43
(210) O-477161

(111) **316091**
(220) 22.06.2010
(151) 05.01.2011
(540)



(591) Barevná
(730) **Lezo Kamila Bc.**, U Školky 686, Křhová, 75663, CZ
(510) (41) pořádání jazykových kurzů, výuka jazyka, pořádání pobytů s výukou cizích jazyků.
(511) 41
(210) O-477590

(111) **316554**
(220) 01.09.2010
(151) 02.02.2011
(540)



(591) Barevná
(730) **DESINSEKTA s.r.o.**, Lindauerova 140/21, Plzeň, 30100, CZ
(740) AK Libor Michalec, Mgr. Libor Michalec, Bezručova 29, Plzeň, 30100
(510) (5) fungicidy, herbicidy, insekticidy, výrobky pro hubení škodlivých zvířat, dezinfekční přípravky; (37) hubení škodlivých živočichů, rostlin a mikroorganismů a potlačování dalších škodlivých činitelů jedy s výjimkou pro zemědělské účely; (44) hubení škodlivých živočichů, rostlin a mikroorganismů a potlačování dalších škodlivých činitelů jedy pro zemědělské účely.
(511) 5, 37, 44
(210) O-479150

(111) **316650**
(220) 24.08.2010
(151) 09.02.2011
(540)

COOLFOCUS

(730) **TEJCOVÁ Tatiana JUDr.**, Kruhová 529, Vrané nad Vltavou, 25246, CZ
TEJC Pavel RNDr., Kruhová 529, Vrané nad Vltavou, 25246, CZ
(510) (16) tiskárenské výrobky, fotografie; (35) propagační činnost, reklama, umělecká agentura ve tř. 35; (41) výchova, vzdělávání, zábava, sportovní a kulturní aktivity, fotografování, filmová projekce, filmové studio.

(511) 16, 35, 41
(210) O-478970

(111) **316652**
(220) 24.08.2010
(151) 09.02.2011
(540)

COOLLOOK

(730) **TEJCOVÁ Tatiana JUDr.**, Kruhová 529, Vrané nad Vltavou, 25246, CZ
TEJC Pavel RNDr., Kruhová 529, Vrané nad Vltavou, 25246, CZ
(510) (35) propagační činnost, reklama, pomoc při řízení obchodní činnosti, obchodní administrativa, kancelářské práce; (41) výchova, vzdělávání, zábava, sportovní a kulturní aktivity; (44) lékařské služby, péče o hygienu a krásu osob.
(511) 35, 41, 44
(210) O-478972

(111) **316746**
(220) 01.09.2010
(151) 16.02.2011
(540)



(730) **Pop Miloš**, Na Kloboučku 339, Březnice, 26272, CZ
(510) (9) všechny sítě z oblasti výpočetní techniky a jejich jednotlivé části i náhradní díly, včetně sítí datových, informačních a telekomunikačních, přístroje a nástroje optické, přístroje a nástroje k měření a signalizování, přístroje a zařízení pro záznam, přenos, převod, zpracování a reprodukci zvuku, obrazu, textu nebo jiných dat či informací, nosiče záznamů zvuku, obrazu, textu nebo jiných dat či informací, data, databáze, databázové produkty, databázové systémy, informace a záznamy v elektronické podobě, bez ohledu na to, zda uložené na samostatných nosičích a nebo v rámci datových, informačních či telekomunikačních sítí, elektronické časopisy, elektronická periodika a knihy v elektronické podobě, související software a hardware, včetně elektronických multimediálních aplikací, multimediálních nebo informačních katalogů a aplikací pro prohlížení; (16) papír, lepenka a výrobky z těchto materiálů zařazené ve třídě 16, výrobky z papíru, plakáty, kalendáře, pohlednice, gratulace, dopisní papíry, obálky, samolepky, obtisky, poznámkové bloky, desky na spisy, pořadače, omalovánky, activity books, balící papír, obaly všeho druhu papírové, listy, pytlíky a sáčky pro obalovou techniku spadající do této třídy, školní sešity, skicáky, tužky, pastelky, tuhy, gumy, ořezávátka, ořezávátka strojky, penály, papírové tašky, papírové kapesníky, papírové ubrusy a ubrousky, těžítka na papíry, tiskoviny, tiskopisy, časopisy, periodika, knihy, databázové produkty v papírové formě, databáze v papírové formě, tiskoviny z oblasti telekomunikací, tiskárenské výrobky, písma pro tiskárny, losy, štočky, potřeby pro knižní vazby, psací stroje a kancelářské potřeby kromě nábytku, učební pomůcky s výjimkou přístrojů, umělecké nebo ozdobné předměty z papíru, obaly bublinové (z umělých hmot); (35) shromažďování, poskytování, třídění, překlad nebo jiné zpracovávání obchodních nebo podnikatelských informací včetně vytváření, zpracovávání a třídění dat v rámci databází, pomoc při řízení obchodní činnosti, průzkum trhu, šíření propagačních informací, zejména systemizace informací do počítačových databází, zpracovávání specializovaných podnikových evidencí, reklamní a propagační činnost, rozšiřování a poskytování reklamních a inzertních materiálů, periodických a neperiodických tiskovin, zejména novin, časopisů určených pro reklamu a propagaci, prospektů, letáků, katalogů, reklamní literatury, brožur v tištěné podobě, na jiných nosných médiích či prostřednictvím sítí Internet nebo jiné obdobné veřejné či neveřejné telekomunikační sítě; (36) poskytování informací o realitách i prostřednictvím Internetu, zprostředkovatelská činnost v oblasti pojišťovnictví a realit; (38) komunikace a přenos dat prostřednictvím veřejné nebo neveřejné telekomunikační sítě včetně Internetu pomocí telefonů, mobilních telefonů,

telefaxů, satelitů, počítačů či terminálů nebo jakýmkoliv jinými prostředky, včetně přenosu elektronické pošty a přenosu dat v reálném čase (přenosu zvuku, obrazu, textu nebo jiných dat či informací) a poskytování a zprostředkovávání služeb s tím spojených, včetně poskytování přístupu a připojení k těmto telekomunikačním sítím včetně Internetu, provozování veřejné nebo neveřejné telekomunikační sítě, poskytování obsahu včetně šíření a zpřístupňování elektronických tiskovin, časopisů, periodik, knih a jiných dat prostřednictvím veřejné nebo neveřejné telekomunikační sítě včetně Internetu, shromažďování, zpracování a poskytování informačních služeb na Internetu včetně provozování elektronických nástěnek, diskusních skupin a fór a poskytování přístupu k on-line informačním službám a databázím, tisková agentura; (39) turistické informační kanceláře a turistické kanceláře s výjimkou kancelářů poskytujících hotelové ubytování, organizování výletů, zprostředkování dopravy letecké, zprostředkování dopravy, zprostředkování přepravy, skladování elektronicky uložených dat nebo dokumentů, uchovávání dat v elektronické podobě, rezervace cestování, rezervace místenek, rezervace v dopravě, organizování cest, organizování exkurzí, organizování prohlídek, turistické prohlídky, služby cestovní agentury; (41) služby v oblasti vzdělávání, zábavy a sportu, elektronické publikování (DTP), digitální zpracování obrazu; (42) návrhy, strukturování a programování či jiné vytváření počítačových programů a počítačových systémů, zejména programového vybavení internetových, intranetových či jiných síťových serverů, serverových stanic a systémů, včetně jejich instalace, zavádění, aktualizace a údržby, návrhy, strukturování a programování či jiné vytváření databází, jiných datových systémů a aplikací pro jejich zpracování, včetně poskytování přístupu k nim a jejich instalace, zavádění, aktualizace a údržby, návrhy, strukturování a programování či jiné vytváření internetových či intranetových počítačových stránek a nástěnek (webpages a websites) a internetových či intranetových aplikací, včetně jejich instalace, zavádění, aktualizace a údržby, hostování (poskytování volného prostoru) pro internetové či intranetové počítačové stránky a nástěnky (webpages a websites) nebo hostování (poskytování volného prostoru) v rámci těchto stránek či nástěnek, hostování (poskytování volného prostoru) pro internetové či intranetové aplikace, převod (konverze) počítačových programů, dat či jiných údajů v elektronické podobě z různých formátů do jiných formátů, převod (konverze) dokumentů, dat či jiných údajů z fyzických médií na elektronická média, zpracovávání dat v elektronické podobě.

(511) 9, 16, 35, 36, 38, 39, 41, 42
(210) O-479145

(111) **317247**
(220) 06.09.2010
(151) 23.03.2011
(540)



(730) **SVOBODA Jaroslav**, Paculova 1110/2, Praha 9, 19800, CZ
(510) (35) účetnictví, revize účtů (audit), obchodní management a podnikové poradenství, personální poradenství, poradenství při vedení podniku, reklama; (36) daňové odhady (služby), finanční analýzy, konzultační služby (finanční); (41) školení, organizování a vedení kolokvií, konference (organizování a vedení), kongresy (organizování a vedení), organizování a vedení seminářů, školení (pořádání a řízení).

(511) 35, 36, 41
(210) O-479255

(111) **317377**
(220) 14.09.2010
(151) 30.03.2011
(540)

Henrietta

(730) **BOHEME HOTELS, a.s.**, Žerotínova 1147/39, Praha 6, 13000, CZ
(740) KŠD ŠTŮVÍČEK advokátní kancelář, s.r.o., JUDr. Jan Štůviček, PhDr., Hvězdova 1716/2B, Praha 4, 14078
(510) (35) správa hotelu, poradenství v oboru hotelnictví, gastronomie a cestovního ruchu, včetně ekonomiky těchto provozů, incentívni management, zprostředkování v obchodních vztazích, zprostředkovatelská činnost v obchodu - správa hotelů, vedení hotelů, letovisek a ostatních zařízení sloužících k dočasnému ubytování včetně hotelových domů a bytů se zajištěnou údržbou, služby public relations ve vztahu k zařízením dočasného ubytování, včetně hotelů a motelů, hotelových domů a bytů se zajištěnou údržbou, obchodní a marketingové služby vztahující se k zařízením dočasného ubytování včetně hotelů a motelů, hotelových domů a bytů se zajištěnou údržbou včetně propagace výše uvedených služeb prostřednictvím Internetu a dalších globálních počítačových sítí, rozšiřování reklamních materiálů a vzorků zboží, provozování komerčních módních přehlídek, organizování komerčních a reklamních výstav; (36) směnářské služby, realitní a leasingové služby včetně správy bytových domů, pronájmu pokojů a bytů, pronájmu bytů se zajištěnou údržbou, správa pronajatých ubytovacích zařízení, správa bytů se zajištěnou údržbou; (43) poskytování stravovacích a ubytovacích služeb, zejména provozování hotelů, penzionů, restaurací, kaváren, barů, vináren, bister a rychlých občerstvení (fast food) a poskytování souvisejících služeb v rámci této třídy, příprava jídel a nápojů pro spotřebu, kulinářské aktivity, catering, bankety, služby poskytované denními bary, hotelovými salůnkami a bary, organizování ochutnávek jídel a pití, prodejní automaty rychlého občerstvení, informační, poradenské a konzultační služby týkající se všech výše uvedených služeb, zprostředkování ubytovacích a stravovacích služeb v rámci činnosti cestovní kanceláře, zajišťování a zprostředkování ubytování, hostinská činnost, hotelové služby, pronájem zasedacích místností, restaurací, kaváren, rezervace zařízení sloužících k dočasnému ubytování, zásobování, poskytování dlouhodobého ubytování.

(511) 35, 36, 43
(210) O-479440

(111) **317598**
(220) 01.09.2010
(151) 20.04.2011
(540)



(591) Barevná
(730) **Basketball Nymburk, a.s.**, Komenského 589, Nymburk, 28802, CZ
(740) Ing. Pavel Nádvořník s.r.o., Klínová 620/1, Ostrava, Hulváky, 70900
(510) (16) umělecké předměty v rámci této třídy, papír a výrobky z papíru, lepenka a kartonážní výrobky, zápisníky (notesy), lepicí pásky, tiskoviny, časopisy, periodika, pohlednice, plakáty, katalogy, knihy, příručky, publikace, kalendáře, suvenýry z papíru, mapy, fotografie, karty, obtisky, samolepky, papírové vlajky, kancelářské potřeby (kromě nábytku), obalové materiály z plastických hmot; psací potřeby; (35) reklama, propagace, rozesílání propagačního materiálu, publikace reklamních textů, výstavy k reklamním a obchodním účelům, aktualizování reklamních materiálů, reklama on-line v počítačové síti, on-line inzerce, nákup vstupenek on-line, rozšiřování reklamních materiálů zákazníkům (letáky, prospekty, tisky, vzorky), zaslání reklamních materiálů zákazníkům, vydávání, zveřejňování, oznámení, vyhlášení, publikování reklamních textů, venkovní reklama, pronájem reklamního času ve všech komunikačních médiích, vyhledávání dat a informací v počítačových souborech (pro třetí osoby), kopírování nebo rozmnožování (reprodukce) dokumentů, dokladů apod., využití PHP a MySQL, přístup přes FTP či webové rozhraní, prezentace uživatelů na stránkách Word Wilde Web v počítačové síti Internet,

poradenská činnost pro obchodní podniky, marketingové studie, organizování výstav (komerčních nebo reklamních), pomoc při obchodní činnosti, prezentace výrobků v komunikačních médiích pro účely maloobchodu, obchodní průzkum, průzkum trhu, průzkum veřejného mínění, rozšiřování vzorků (zboží), předvádění zboží, vyhledávání sponzorů; (41) výchova, vzdělávání, zábava, sportovní a kulturní aktivity, tělesná výchova, organizování a pořádání basketbalových utkání a jiných sportovních činností, organizování soutěží (vzdělávacích nebo zábavných), organizování a vedení seminářů, informace o možnostech rozptýlení a zábavy, provozování sportovních zařízení, sportovní činnost a zprostředkovatelská činnost v oblasti sportu, vyvíjení a provozování sportovní a tělovýchovné činnosti, školení, fotografování, pronájem stadiónů, prodej vstupenek, půjčování sportovního nářadí, s výjimkou dopravních prostředků.

(511) 16, 35, 41
(210) O-479146

(111) **317628**
(220) 06.10.2010
(151) 20.04.2011
(540)

(591) Barevná
(730) **Straka František Ing.**, Vratká 11/565, Havířov - Bludovice, 73601, CZ
Potocný Roman Ing., Dalimilova 1454/87, Ostrava, Radvanice, 71600, CZ
(740) Ing. Pavel Nádvorník s.r.o., Klínová 620/1, Ostrava, Hulváky, 70900
(510) (9) přístroje a nástroje vědecké, námořní, geodetické, fotografické, filmové, optické, přístroje pro vážení, měření, signalizaci, kontrolu (inspekci), záchranu a přístroje pro vyučování, přístroje a nástroje pro vedení, přepínání, přeměnu, akumulaci, regulaci nebo řízení elektrického proudu, přístroje pro záznam, převod, reprodukci zvuku nebo obrazu, magnetické nosiče zvukových záznamů, gramofonové desky, automatické distributory a mechanismy pro přístroje a mince, zapisovací pokladny, počítačové stroje, přístroje pro zpracování informací a počítače, zařízení ke zpracování dat, přístroje pro nahrávání zvuku, zesilovače, vysílací zařízení, vysílačky (telekomunikace), vysílače (telekomunikace), telefonní přístroje, přenosné telefony, televizní přístroje, tiskárny pro počítače, satelitní navigační přístroje, sčítací stroje, kalkulačky, snímače obrazu skenery (zpracování dat), nahraný software počítačový, audio a video přijímače, rádia, radiotelefonní zařízení, radiotelegrafická zařízení, procesory (centrální procesorové jednotky), počítačové programy (s možností stažení), nahrané programy operačních systémů, programy počítačových her, propojovací mezipřechy (počítače), přehrávače, pružné disky, diskety, podložky pod myš, počítačové periferie, periferní zařízení počítačů, počítačové paměti, počítačové klávesnice, disky počítačové, optické disky, optické nosiče dat, optické disky kompaktní CD ROM, navigační přístroje a nástroje, nosiče dat magnetické, magnetická média, magnetické páskové jednotky pro počítače, páskové mechaniky, notebooky (počítače), obrazovky, modemy, monitory, monitorovací přístroje elektrické, mikroprocesory, skartovače, magnetofony, mechanismus pro vkládání disků do počítače, laptopy (počítače), kopírovací zařízení a stroje (fotografické, elektrostatické, termické), karty s pamětí nebo mikroprocesorem, fotoaparáty, faxy, faxovací přístroje, antény, audiovizuální zařízení pro výuku, dálkové ovladače, elektrické zařízení pro dálkové ovládání průmyslových procesů, počítačové sítě a přístroje pro bezdrátovou telegrafii, výpočetní technika všeho druhu, včetně periferních zařízení a komunikačních zařízení, telekomunikační technika všeho druhu, včetně interface pro spojení s výpočetní technikou; (35) reklamní agentury, reklama (propagace), reklama on-line v počítačové síti, aktualizování reklamních materiálů, rozšiřování reklamních materiálů zákazníkům (letáky, prospekty, tisky, vzorky), zaslání reklamních materiálů zákazníkům, vydávání, zveřejňování, oznámení, vyhlášení, psaní reklamních textů, pronájem reklamní plochy, pronájem reklamních materiálů, rozhlasová reklama, rozšiřování

reklamních nebo inzertních materiálů, výstavy komerční a reklamní (organizování), pořádání veletrhů pro obchodní a reklamní účely, venkovní reklama, pronájem reklamní doby v komunikačních médiích, vyhledávání dat v počítačových souborech (pro třetí osoby), kopírování nebo rozmnožování (reprodukce) dokumentů, dokladů apod., překlad informací do počítačových databází, systemizace informací do počítačových databází, vedení kartoték v počítači, obchodní nebo podnikatelské informace, pomoc při řízení obchodní činnosti, pomoc při řízení obchodních a průmyslových podniků, služby a poradenství v obchodní činnosti, obchodní management a podnikové poradenství, marketingové studie, obchodní nebo podnikatelský průzkum, průzkum trhu, oceňování obchodních podniků, pronájem prodejních automatů, pronájem kancelářských strojů a zařízení, efektivnost provozu a racionalizace práce (posuzování), hospodářské (ekonomické) prognózy, prezentace výrobků v komunikačních médiích pro účely maloobchodu, sekretářské služby, účetnictví, personální poradenství, sestavování statistiky, zpracování textů, služby (telefonní vzkazy, dotazy), služby v oblasti grafické úpravy pro reklamní účely, služby v oblasti srovnávání cen, styky s veřejností, inzerce, on-line inzerce, zajišťování prezentací na server, personalistika a služby s tím spojené, obchodní řešerše, obchodování se zbožím uvedeným ve tř. 9, řízení lidí, řízení a dozor v rámci této třídy, dodavatelské služby pro třetí osoby (nákup výrobků a služeb pro jiné podniky), optimalizace a provádění obchodních operací, poskytování obchodních informací a obchodních služeb pomocí Internetu, zprostředkování obchodu s výrobky uvedenými ve tř. 9, zprostředkovatelská činnost v oblasti obchodu týkající se výrobků uvedených ve tř. 9, zprostředkování obchodních kontaktů v oblasti výrobků uvedených ve tř. 9, zprostředkování internetového obchodu v oblasti výrobků uvedených ve tř. 9, komerční využití Internetu v oblastech komerčních internetových médií a vyhledávacích služeb v oblasti výrobků uvedených ve tř. 9, prezentace uživatelů na stránkách Word Wilde Web v počítačové síti Internet, provozování informačních systémů pro sběr, udržování, zpracování a poskytování informací a dat, zprostředkovatelská činnost s výše uvedenými službami ve tř. 35; (42) tvorba software (počítačových programů), programování počítačové, převod (konverze) dat a počítačových programů (ne fyzický), přenos dat nebo dokumentů z fyzických nosičů na elektronické nosiče, tvorba a správa webových stránek (pro třetí osoby), hosting webových stránek, instalace počítačových programů, tvorba počítačových systémů, aktualizace počítačových programů, údržba počítačových programů, kopírování počítačových programů, obnova počítačových dat (regenerace), počítačové systémové analýzy, grafický design, pronájem počítačů, pronájem počítačového software, projektování, projektování počítačového software, správa projektů, poradenství v oblasti počítačového hardware, konzultace v oblasti počítačového software, studie technických projektů, inženýrské práce (expertizy), poskytování vyhledávačů pro Internet, služby v oblasti ochrany proti počítačovým virům, umístování webových stránek, technické studie v oblasti počítačů a programového vybavení, výzkum a vývoj a tvorba systémů pro elektronické obchodování a informačních technologií, programování multimediálních aplikací, vytváření a modelování 3D animací, interaktivních a grafických programů, tvorba počítačových animací a vizualizací, grafické práce včetně počítačové grafiky, počítačové navrhování tiskovin, počítačová úprava fotografie, digitální tvorba obrazů na výstupních zařízeních, poskytování know-how, programování internetových databázových systémů a internetových aplikací, konstrukce www prezentací a řešení www serverů, pronájem výpočetní techniky, konzultační a poradenská činnost v oblasti informatiky, spadající do této třídy, odborné porady, odborné konzultace (neobchodní), vše v rámci této třídy, tvorba webových stránek s využitím PHP a MySQL, zprostředkovatelská činnost s výše uvedenými službami ve tř. 42.

(511) 9, 35, 42
(210) O-479975

(111) **317700**
(220) 07.09.2010
(151) 27.04.2011
(540)



- (591) Barevná
(730) **Tejcová Tatiana JUDr.**, Kruhová 529, Vrané nad Vltavou, 25246, CZ
Tejc Pavel RNDr., Kruhová 529, Vrané nad Vltavou, 25246, CZ
(740) JUDr. Tatiana Tejcová, Kruhová 529, Vrané nad Vltavou, 25246
(510) (33) alkoholické nápoje (s výjimkou pív), vína, šumivá vína, aperitivy, digestivy, destiláty, whisky, brandy, likéry; (35) propagační činnost, reklama, pomoc při řízení obchodní činnosti, obchodní administrativa, kancelářské práce, dovoz, vývoz, obchodní zastoupení ve vztahu k vínům a jiným alkoholickým nápojům; (41) výchova, vzdělávání, zábava, sportovní a kulturní aktivity, klubové služby, organizování a vedení konferencí, kongresů, seminářů, školení, zábavných, výchovných a vzdělávacích výstav, plánování a organizování večírků.
(511) 33, 35, 41
(210) O-479286

(111) **317879**
(220) 25.10.2010
(151) 04.05.2011
(540)



- (591) Barevná
(730) **CZECH NEWS CENTER a.s.**, Komunardů 1584/42, Praha 7, Holešovice, 17000, CZ
(510) (9) nahané i nenahané nosiče informací všeho druhu jako disky, diskety, ROM, pásky, nahané i nenahané nosiče zvuku a obrazu, software, elektronické publikace; (16) papír, výrobky z papíru, které nejsou zařazeny do jiných tříd, tiskoviny, periodický a neperiodický tisk, zejména časopisy, noviny, knihy, prospekty, plakáty, fotografie, pohlednice, kalendáře, knihařské výrobky, propagační materiály a předměty z papíru, obalový materiál, tiskařské typy a štočky; (35) marketing, reklama, organizování výstav pro reklamní a komerční účely, inzertní a propagační činnost; (38) přenos zpráv a obrazových informací pomocí počítače, včetně Internetu, poskytování internetových diskusních fór, počítačová komunikace; (39) distribuce časopisů; (41) nakladatelská a vydavatelská činnost v oboru zábavních, odborných, zpravodajských a vzdělávacích tiskovin, časopisů, periodických i neperiodických publikací, zvukových, textových a audiovizuálních nosičů, produkční a agenturní činnost v oblasti zábavy, kultury a výchovy, pořádání zábavních a odborných soutěží, společenských akcí, výstav, vzdělávacích, zábavních, sportovních a kulturních akcí, odborných setkání, seminářů a konferencí.
(511) 9, 16, 35, 38, 39, 41
(210) O-480490

(111) **317972**
(220) 21.09.2010
(151) 11.05.2011
(540)



- (591) Barevná
(730) **E.ON Česká republika s.r.o.**, F.A. Gerstnera 2151/6, České Budějovice, 37049, CZ
(740) Baker & McKenzie s.r.o., advokátní kancelář, JUDr. Jiří Čermák, Klimentská 46/1216, Praha 1, 11002
(510) (4) paliva, elektřina, elektrická energie včetně elektřiny a elektrické energie vyrobené z obnovitelných zdrojů, plyn, palivové a pohonné plyny, teplo, osvětlovací látky; (7) stroje a strojní zařízení pro energetický průmysl, zejména elektrické generátory a elektrická zdrojová soustrojí, elektrotechnická zařízení a přístroje pro domácnost, zejména kuchyňské drtiče, přístroje na mletí potravin a mixéry, domácí automatické pračky, myčky na nádobí, vysavače prachu, leštiče parket, vrtačky a jejich části, řetězové pily a okružní pily a jejich části, tlakové myčky, svařovací stroje elektrické, kompresory spadající do této třídy, elektrické nářadí, zejména elektrické ruční vrtačky, elektrické šroubováky, brusky, pilky, hoblíky a ostatní nástroje poháněné elektrickým motorem nebo jiným mechanickým pohonem spadající do této třídy; (9) data, databáze a jiné informační produkty na magnetických a optických nosičích, nosiče dat všeho druhu spadající do tř. 9, elektronické sítě, multimediální aplikace, multimediální informační katalogy, elektronické časopisy, elektronická periodika a knihy v elektronické podobě, nahaný software na CD a DVD discích a magnetických nosičích, zvukové a obrazové záznamy na optických, magnetických a magneticko-optických nosičích, elektrické stroje a přístroje ve tř. 9, přístroje pro měření a analýzu, diagnostické přístroje jiné než k lékařským účelům, telefonní přístroje a ústředny, zástrčkové a zásuvkové moduly k těmto výrobkům, přístroje a nástroje vědecké, geodetické, signalizační a pro účely kontrolní, měřicí a regulační technika, jističe a spínací přístroje, zařízení pro rozvod elektrické energie, elektroinstalační potrubí a kabelové žlaby, slaboproudé, nízkonapěťové a vysokonapěťové přístroje spadající do této třídy, přístroje pro zpracování informací a výrobky výpočetní techniky, elektromontážní a elektroinstalační materiál spadající do tř. 9, polovodičové výrobky spadající do této třídy, telekomunikační technika, přístroje pro audiovizuální komunikaci, přístroje pro záznam, převod a reprodukci zvuku nebo obrazu a jejich součástí, elektronické řídicí systémy, elektrické přístroje spadající do tř. 9 a jejich součástí, solární články, fotovoltaické panely, přístroje a nástroje pro vedení, přepínání, přeměnu, akumulaci, regulaci nebo řízení elektrické energie; (11) přístroje pro osvětlení, topení, výrobu páry, pro vaření, přístroje chladiče, pro sušení, ventilaci, distribuci vody, zdravotní zařízení sanitární, zařízení pro klimatizace, solární tepelné akumulátory - kolektory, pece a sporáky na tuhá, kapalná a plynová paliva a na elektrický proud a jejich součástí a příslušenství, přístroje pro pečení, opékání, grilování a jejich příslušenství, zahradní grily, energetická zařízení na výrobu, rozvod, přenos a akumulaci páry, tepla a plynu, energetická zařízení pro rozvod, akumulaci a pro ohřev vody; (16) papír, výrobky z papíru, periodické a neperiodické publikace, knihy, učebnice a učební pomůcky a materiály pro výuku, časopisy, brožury, fotografie, informační produkty na papírových nosičích, letáky, plakáty, data a databáze na papírových nosičích, tištěné manuály, reklamní, propagační, užítkové, umělecké nebo ozdobné předměty z papíru, pohlednice, dopisní papíry, obálky, přání, kalendáře, samolepky, obtisky, vystřihovánky, kartičky, balící papír, tašky, sešity, skicáky, papírová prostírání, ubrusy a ubrusy, kancelářské potřeby, pastelky, penály, pera; (25) oděvy všeho druhu, dámské, pánské, dětské, včetně sportovních a jeansových, trička, obuv, střevice, sportovní obuv, kloboučnické výrobky, čepice, kšiltovky, kravaty, šály, šátky, zažehlovací obtisky, nášivky na oděvy, rukavice; (35) reklama, obchodní management a obchodní administrativa, obchodní poradenské a informační služby, pomoc při řízení obchodní činnosti, poskytování obchodních informací a jiných informačních produktů reklamního charakteru, multimediálních informací, komerční využití Internetu v oblastech komerčních

internetových médií a vyhledávacích služeb, on-line inzerce a marketing, pořádání a organizování veletrhů a výstav ke komerčním a reklamním účelům, zprostředkovatelská činnost v oblasti obchodních služeb, zprostředkovatelská činnost v oblasti obchodu v oblasti energetiky, dovoz a vývoz elektřiny, rozšiřování reklamních a propagačních materiálů, reklamní služby s využitím direct mailingu, průzkum trhu a marketing, pronájem reklamních ploch, předvádění pro reklamní účely a podporu prodeje, předvádění zboží, rozšiřování reklamních materiálů a vzorků zboží; (36) služby finanční, peněžní, nemovitostní a pojišťovací, služby týkající se poskytování peněžních záležitostí, které poskytují fiduciární agenti, služby správců nemovitostí, finanční sponzorování; (37) montáž, instalace, údržba, rekonstrukce, modernizace, opravy, záruční a pozáruční servis zařízení na obsluhu a rozvod energií všeho druhu, dispečerské techniky, techniky k řízení spotřeby energií, pronájem a drobné opravy kontrolní měřicí a zkušební techniky, provádění staveb a jejich změn, údržba a odstraňování staveb, stavebnictví, malířství, instalatérství, služby topenářů a pokrývačů; (38) služby zabezpečující audiovizuální komunikace prostřednictvím informačních a telekomunikačních sítí, počítačové sítě Internet, satelitů, rozšiřování a zveřejňování a přenos informací, dat a zpráv prostřednictvím informačních a telekomunikačních prostředků a přenos informací, dat a zpráv prostřednictvím informačních a telekomunikačních prostředků a sítí, šíření elektronických časopisů, elektronických periodik a knih v elektronické podobě prostřednictvím počítačové sítě, pomoci satelitů; (39) doprava, služby v oblasti dodávek energie, zejména dodávek a distribuce (rozvodu) elektrické energie, plynu, tepla, páry a vody, distribuce a transfer elektřiny, rozvod elektřiny a tepla; (40) výroba (generation) elektrické energie, plynu, tepla, páry a vody, zpracování materiálů, úprava a čištění vody; (41) vydavatelská a nakladatelská činnost, pořádání a organizační zajištění kurzů, školení, přednášek, konferencí, vzdělávací a rekvalifikační činnost, organizování kulturních a vzdělávacích akcí, veletrhů a výstav, organizování sportovních soutěží, pořádání loterií, organizování a pořádání soutěží; (42) poradenství, vývoj a výzkum v oblasti výroby, rozvodu a využití elektrické energie, plynu, tepla, páry a vody, inženýrské práce (expertizy), tvorba software.

(511) 4, 7, 9, 11, 16, 25, 35, 36, 37, 38, 39, 40, 41, 42
(210) O-479626

(111) **317973**
(220) 21.09.2010
(151) 11.05.2011
(540)



(591) Barevná
(730) **E.ON Česká republika s.r.o.**, F.A. Gerstnera 2151/6, České Budějovice, 37049, CZ
(740) Baker & McKenzie s.r.o., advokátní kancelář, JUDr. Jiří Čermák, Klimentská 46/1216, Praha 1, 11002
(510) (4) paliva, elektřina, elektrická energie včetně elektřiny a elektrické energie vyrobené z obnovitelných zdrojů, plyn, palivové a pohonné plyny, teplo, osvětlovací látky; (7) stroje a strojní zařízení pro energetický průmysl, zejména elektrické generátory a elektrická zdrojová soustrojí, elektrotechnická zařízení a přístroje pro domácnost, zejména kuchyňské drtiče, přístroje na mletí potravin a mixéry, domácí automatické pračky, myčky na nádobí, vysavače prachu, leštiče parket, vrtačky a jejich části, řetězové pily a okružní pily a jejich části, tlakové myčky, svařovací stroje elektrické, kompresory spadající do této třídy, elektrické nářadí, zejména elektrické ruční vrtačky, elektrické šroubováky, brusky, pilky, hoblíky a ostatní nástroje poháněné elektrickým motorem nebo jiným mechanickým pohonem spadající do této třídy; (9) data, databáze a jiné informační produkty na magnetických a optických nosičích, nosiče dat všeho druhu spadající do tř. 9, elektronické sítě, multimediální aplikace, multimediální informační katalogy, elektronické časopisy, elektronické periodika a knihy v elektronické podobě, nahraný software na CD a DVD discích a magnetických nosičích, zvukové a obrazové záznamy na optických,

magnetických a magneticko-optických nosičích, elektrické stroje a přístroje ve tř. 9, přístroje pro měření a analýzu, diagnostické přístroje jiné než k lékařským účelům, telefonní přístroje a ústředny, zástrčkové a zásuvkové moduly k těmto výrobkům, přístroje a nástroje vědecké, geodetické, signalizační a pro účely kontrolní, měřicí a regulační technika, jističe a spinací přístroje, zařízení pro rozvod elektrické energie, elektroinstalační potrubí a kabelové žlaby, slaboproudé, nízkonapěťové a vysokonapěťové přístroje spadající do této třídy, přístroje pro zpracování informací a výrobky výpočetní techniky, elektromontážní a elektroinstalační materiál spadající do tř. 9, polovodičové výrobky spadající do této třídy, telekomunikační technika, přístroje pro audiovizuální komunikaci, přístroje pro záznam, převod a reprodukci zvuku nebo obrazu a jejich součástí, elektronické řídicí systémy, elektrické přístroje spadající do tř. 9 a jejich součástí, solární články, fotovoltaické panely, přístroje a nástroje pro vedení, přepínání, přeměnu, akumulaci, regulaci nebo řízení elektrické energie; (11) přístroje pro osvětlení, topení, výrobu páry, pro vaření, přístroje chladič, pro sušení, ventilaci, distribuci vody, zdravotní zařízení sanitární, zařízení pro klimatizace, solární tepelné akumulátory - kolektory, pece a sporáky na tuhá, kapalná a plynová paliva a na elektrický proud a jejich součástí a příslušenství, přístroje pro pečení, opékání, grilování a jejich příslušenství, zahradní grily, energetická zařízení na výrobu, rozvod, přenos a akumulaci páry, tepla a plynu, energetická zařízení pro rozvod, akumulaci a pro ohřev vody; (16) papír, výrobky z papíru, periodické a neperiodické publikace, knihy, učebnice a učební pomůcky a materiály pro výuku, časopisy, brožury, fotografie, informační produkty na papírových nosičích, letáky, plakáty, data a databáze na papírových nosičích, tištěné manuály, reklamní, propagační, uživatelské, umělecké nebo ozdobné předměty z papíru, pohlednice, dopisní papíry, obálky, přání, kalendáře, samolepky, obtisky, vystřihovánky, kartičky, balící papír, tašky, sešity, skicáky, papírová prostírání, ubrusy a ubrusy, kancelářské potřeby, pastelky, penály, pera; (25) oděvy všeho druhu, dámské, pánské, dětské, včetně sportovních a jeansových, trička, obuv, střevíce, sportovní obuv, kloboučnické výrobky, čepice, kšiltovky, kravaty, šály, šátky, zažehlovací obtisky, nášivky na oděvy, rukavice; (35) reklama, obchodní management a obchodní administrativa, obchodní poradenské a informační služby, pomoc při řízení obchodní činnosti, poskytování obchodních informací a jiných informačních produktů reklamního charakteru, multimediálních informací, komerční využití Internetu v oblastech komerčních internetových médií a vyhledávacích služeb, on-line inzerce a marketing, pořádání a organizování veletrhů a výstav ke komerčním a reklamním účelům, zprostředkovatelská činnost v oblasti obchodních služeb, zprostředkovatelská činnost v oblasti obchodu v oblasti energetiky, dovoz a vývoz elektřiny, rozšiřování reklamních a propagačních materiálů, reklamní služby s využitím direct mailingu, průzkum trhu a marketing, pronájem reklamních ploch, předvádění pro reklamní účely a podporu prodeje, předvádění zboží, rozšiřování reklamních materiálů a vzorků zboží; (36) služby finanční, peněžní, nemovitostní a pojišťovací, služby týkající se poskytování peněžních záležitostí, které poskytují fiduciární agenti, služby správců nemovitostí, finanční sponzorování; (37) montáž, instalace, údržba, rekonstrukce, modernizace, opravy, záruční a pozáruční servis zařízení na obsluhu a rozvod energií všeho druhu, dispečerské techniky, techniky k řízení spotřeby energií, pronájem a drobné opravy kontrolní měřicí a zkušební techniky, provádění staveb a jejich změn, údržba a odstraňování staveb, stavebnictví, malířství, instalatérství, služby topenářů a pokrývačů; (38) služby zabezpečující audiovizuální komunikace prostřednictvím informačních a telekomunikačních sítí, počítačové sítě Internet, satelitů, rozšiřování a zveřejňování a přenos informací, dat a zpráv prostřednictvím informačních a telekomunikačních prostředků a přenos informací, dat a zpráv prostřednictvím informačních a telekomunikačních prostředků a sítí, šíření elektronických časopisů, elektronických periodik a knih v elektronické podobě prostřednictvím počítačové sítě, pomoci satelitů; (39) doprava, služby v oblasti dodávek energie, zejména dodávek a distribuce (rozvodu) elektrické energie, plynu, tepla, páry a vody, distribuce a transfer elektřiny, rozvod elektřiny a tepla; (40) výroba (generation) elektrické energie, plynu, tepla, páry a vody, zpracování materiálů, úprava a čištění vody; (41) vydavatelská a nakladatelská činnost, pořádání a organizační zajištění kurzů, školení, přednášek, konferencí, vzdělávací a rekvalifikační činnost, organizování kulturních a vzdělávacích akcí, veletrhů a výstav, organizování sportovních soutěží, pořádání loterií, organizování a pořádání soutěží; (42) poradenství, vývoj a výzkum v oblasti výroby, rozvodu a využití elektrické energie, plynu, tepla, páry a vody, inženýrské práce (expertizy), tvorba software.

(511) 4, 7, 9, 11, 16, 25, 35, 36, 37, 38, 39, 40, 41, 42
(210) O-479627

(111) 317974
(220) 21.09.2010
(151) 11.05.2011
(540)



(730) E.ON Česká republika s.r.o., F.A. Gerstnera 2151/6, České Budějovice, 37049, CZ

(740) Baker & McKenzie s.r.o., advokátní kancelář, JUDr. Jiří Čermák, Klimentská 46/1216, Praha 1, 11002

(510) (4) paliva, elektřina, elektrická energie včetně elektřiny a elektrické energie vyrobené z obnovitelných zdrojů, plyn, palivové a pohonné plyny, teplo, osvětlovací látky; (7) stroje a strojní zařízení pro energetický průmysl, zejména elektrické generátory a elektrická zdrojová soustrojí, elektrotechnická zařízení a přístroje pro domácnost, zejména kuchyňské drtiče, přístroje na mletí potravin a mixéry, domácí automatické pračky, myčky na nádobí, vysavače prachu, leštiče parket, vrtačky a jejich části, řetězové pily a okružní pily a jejich části, tlakové myčky, svařovací stroje elektrické, kompresory spadající do této třídy, elektrické nářadí, zejména elektrické ruční vrtačky, elektrické šroubováky, brusky, pilky, hoblíky a ostatní nástroje poháněné elektrickým motorem nebo jiným mechanickým pohonem spadající do této třídy; (9) data, databáze a jiné informační produkty na magnetických a optických nosičích, nosiče dat všeho druhu spadající do tř. 9, elektronické sítě, multimediální aplikace, multimediální informační katalogy, elektronické časopisy, elektronická periodika a knihy v elektronické podobě, nahráný software na CD a DVD discích a magnetických nosičích, zvukové a obrazové záznamy na optických, magnetických a magneticko-optických nosičích, elektrické stroje a přístroje ve tř. 9, přístroje pro měření a analýzu, diagnostické přístroje jiné než k lékařským účelům, telefonní přístroje a ústředny, zástrčkové a zásuvkové moduly k těmto výrobkům, přístroje a nástroje vědecké, geodetické, signalizační a pro účely kontrolní, měřicí a regulační technika, jističe a spínací přístroje, zařízení pro rozvod elektrické energie, elektroinstalační potrubí a kabelové žlaby, slaboproudé, nízkonapěťové a vysokonapěťové přístroje spadající do této třídy, přístroje pro zpracování informací a výrobky výpočetní techniky, elektromontážní a elektroinstalační materiál spadající do tř. 9, polovodičové výrobky spadající do této třídy, telekomunikační technika, přístroje pro audiovizuální komunikaci, přístroje pro záznam, převod a reprodukci zvuku nebo obrazu a jejich součástí, elektronické řídicí systémy, elektrické přístroje spadající do tř. 9 a jejich součástí, solární články, fotovoltaické panely, přístroje a nástroje pro vedení, přepínání, přeměnu, akumulaci, regulaci nebo řízení elektrické energie; (11) přístroje pro osvětlení, topení, výrobu páry, pro vaření, přístroje chladicí, pro sušení, ventilaci, distribuci vody, zdravotní zařízení sanitární, zařízení pro klimatizace, solární tepelné akumulátory - kolektory, pece a sporáky na tuhá, kapalná a plynová paliva a na elektrický proud a jejich součástí a příslušenství, přístroje pro pečení, opékání, grilování a jejich příslušenství, zahradní grily, energetická zařízení na výrobu, rozvod, přenos a akumulaci páry, tepla a plynu, energetická zařízení pro rozvod, akumulaci a pro ohřev vody; (16) papír, výrobky z papíru, periodické a neperiodické publikace, knihy, učebnice a učební pomůcky a materiály pro výuku, časopisy, brožury, fotografie, informační produkty na papírových nosičích, letáky, plakáty, data a databáze na papírových nosičích, tištěné manuály, reklamní, propagační, užitkové, umělecké nebo ozdobné předměty z papíru, pohlednice, dopisní papíry, obálky, přání, kalendáře, samolepky, obtisky, vystřihovánky, kartičky, balicí papír, tašky, sešity, skicáky, papírová prostírání, ubrusy a ubrusy, kancelářské potřeby, pastelky, penály, pera; (25) oděvy všeho druhu, dámské, pánské, dětské, včetně sportovních a jeansových, trička, obuv, střevíce, sportovní obuv, kloboučnické výrobky, čepice, kšiltovky, kravaty, šály, šátky, zažehlovací obtisky, nášivky na oděvy, rukavice; (35) reklama, obchodní management a obchodní administrativní, obchodní poradenské a informační služby, pomoc při řízení obchodní činnosti, poskytování obchodních informací a jiných informačních produktů reklamního charakteru, multimediálních informací, komerční využití Internetu v oblastech komerčních internetových médií a vyhledávacích služeb, on-line inzerce a marketing,

pořádání a organizování veletrhů a výstav ke komerčním a reklamním účelům, zprostředkovatelská činnost v oblasti obchodních služeb, zprostředkovatelská činnost v oblasti obchodu v oblasti energetiky, dovoz a vývoz elektřiny, rozšiřování reklamních a propagačních materiálů, reklamní služby s využitím direct mailingu, průzkum trhu a marketing, pronájem reklamních ploch, předvádění pro reklamní účely a podporu prodeje, předvádění zboží, rozšiřování reklamních materiálů a vzorků zboží; (36) služby finanční, peněžní, nemovitostní a pojišťovací, služby týkající se poskytování peněžních záležitostí, které poskytují fiduciární agenti, služby správců nemovitostí, finanční sponzorování; (37) montáž, instalace, údržba, rekonstrukce, modernizace, opravy, záruční a pozáruční servis zařízení na obsluhu a rozvod energií všeho druhu, dispečerské techniky, techniky k řízení spotřeby energií, pronájem a drobné opravy kontrolní měřicí a zkušební techniky, provádění staveb a jejich změn, údržba a odstraňování staveb, stavebnictví, malířství, instalatérství, služby topenářů a pokrývačů; (38) služby zabezpečující audiovizuální komunikace prostřednictvím informačních a telekomunikačních sítí, počítačové sítě Internet, satelitů, rozšiřování a zveřejňování a přenos informací, dat a zpráv prostřednictvím informačních a telekomunikačních prostředků a přenos informací, dat a zpráv prostřednictvím informačních a telekomunikačních prostředků a sítí, šíření elektronických časopisů, elektronických periodik a knih v elektronické podobě prostřednictvím počítačové sítě, pomoci satelitů; (39) doprava, služby v oblasti dodávek energie, zejména dodávek a distribuce (rozvodu) elektrické energie, plynu, tepla, páry a vody, distribuce a transfer elektřiny, rozvod elektřiny a tepla; (40) výroba (generation) elektrické energie, plynu, tepla, páry a vody, zpracování materiálů, úprava a čištění vody; (41) vydavatelská a nakladatelská činnost, pořádání a organizační zajištění kurzů, školení, přednášek, konferencí, vzdělávací a rekvalifikační činnost, organizování kulturních a vzdělávacích akcí, veletrhů a výstav, organizování sportovních soutěží, pořádání loterií, organizování a pořádání soutěží; (42) poradenství, vývoj a výzkum v oblasti výroby, rozvodu a využití elektrické energie, plynu, tepla, páry a vody, inženýrské práce (expertizy), tvorba software.

(511) 4, 7, 9, 11, 16, 25, 35, 36, 37, 38, 39, 40, 41, 42
(210) O-479629

(111) 317975
(220) 21.09.2010
(151) 11.05.2011
(540)



(730) E.ON Česká republika s.r.o., F.A. Gerstnera 2151/6, České Budějovice, 37049, CZ

(740) Baker & McKenzie s.r.o., advokátní kancelář, JUDr. Jiří Čermák, Klimentská 46/1216, Praha 1, 11002

(510) (4) paliva, elektřina, elektrická energie včetně elektřiny a elektrické energie vyrobené z obnovitelných zdrojů, plyn, palivové a pohonné plyny, teplo, osvětlovací látky; (7) stroje a strojní zařízení pro energetický průmysl, zejména elektrické generátory a elektrická zdrojová soustrojí, elektrotechnická zařízení a přístroje pro domácnost, zejména kuchyňské drtiče, přístroje na mletí potravin a mixéry, domácí automatické pračky, myčky na nádobí, vysavače prachu, leštiče parket, vrtačky a jejich části, řetězové pily a okružní pily a jejich části, tlakové myčky, svařovací stroje elektrické, kompresory spadající do této třídy, elektrické nářadí, zejména elektrické ruční vrtačky, elektrické šroubováky, brusky, pilky, hoblíky a ostatní nástroje poháněné elektrickým motorem nebo jiným mechanickým pohonem spadající do této třídy; (9) data, databáze a jiné informační produkty na magnetických a optických nosičích, nosiče dat všeho druhu spadající do tř. 9, elektronické sítě, multimediální aplikace, multimediální informační katalogy, elektronické časopisy, elektronická periodika a knihy v elektronické podobě, nahráný software na CD a DVD discích a magnetických nosičích, zvukové a obrazové záznamy na optických, magnetických a magneticko-optických nosičích, elektrické stroje a přístroje ve tř. 9, přístroje pro měření a analýzu, diagnostické přístroje jiné než k

lékařským účelům, telefonní přístroje a ústředny, zástrčkové a zásuvkové moduly k těmto výrobkům, přístroje a nástroje vědecké, geodetické, signalizační a pro účely kontrolní, měřicí a regulační technika, jističe a spínací přístroje, zařízení pro rozvod elektrické energie, elektroinstalací potrubí a kabelové žlaby, slaboproudé, nízkonapětové a vysokonapětové přístroje spadající do této třídy, přístroje pro zpracování informací a výrobky výpočetní techniky, elektromontážní a elektroinstalací materiál spadající do tř. 9, polovodičové výrobky spadající do této třídy, telekomunikační technika, přístroje pro audiovizuální komunikaci, přístroje pro záznam, převod a reprodukci zvuku nebo obrazu a jejich součásti, elektronické řídicí systémy, elektrické přístroje spadající do tř. 9 a jejich součásti, solární články, fotovoltaické panely, přístroje a nástroje pro vedení, přepínání, přeměnu, akumulaci, regulaci nebo řízení elektrické energie; (11) přístroje pro osvětlení, topení, výrobu páry, pro vaření, přístroje chladicí, pro sušení, ventilaci, distribuci vody, zdravotní zařízení sanitární, zařízení pro klimatizaci, solární tepelné akumulátory - kolektory, pece a sporáky na tuhá, kapalná a plynová paliva a na elektrický proud a jejich součásti a příslušenství, přístroje pro pečení, opékání, grilování a jejich příslušenství, zahradní grily, energetická zařízení pro rozvod, přenos a akumulaci páry, tepla a plynu, energetická zařízení pro rozvod, akumulaci a pro ohřev vody; (16) papír, výrobky z papíru, periodické a neperiodické publikace, knihy, učebnice a učební pomůcky a materiály pro výuku, časopisy, brožury, fotografie, informační produkty na papírových nosičích, letáky, plakáty, data a databáze na papírových nosičích, tištěné manuály, reklamní, propagační, uživatelské, umělecké nebo ozdobné předměty z papíru, pohlednice, dopisní papíry, obálky, přání, kalendáře, samolepky, obtisky, vystřihovánky, kartičky, balicí papír, tašky, sešity, skicáky, papírová prostrání, ubrusy a ubrusy, kancelářské potřeby, pastelky, penály, pera; (25) oděvy všeho druhu, dámské, pánské, dětské, včetně sportovních a jeansových, trička, obuv, střevíce, sportovní obuv, kloboučné výrobky, čepice, kšiltovky, kravaty, šály, šátky, zažehlovací obtisky, nášivky na oděvy, rukavice; (35) reklama, obchodní management a obchodní administrativní, obchodní poradenské a informační služby, pomoc při řízení obchodní činnosti, poskytování obchodních informací a jiných informačních produktů reklamního charakteru, multimediálních informací, komerční využití Internetu v oblastech komerčních internetových médií a vyhledávacích služeb, on-line inzerce a marketing, pořádání a organizování veletrhů a výstav ke komerčním a reklamním účelům, zprostředkovatelská činnost v oblasti obchodních služeb, zprostředkovatelská činnost v oblasti obchodu v oblasti energetiky, dovoz a vývoz elektřiny, rozšiřování reklamních a propagačních materiálů, reklamní služby s využitím direct mailingu, průzkum trhu a marketing, pronájem reklamních ploch, předvádění pro reklamní účely a podporu prodeje, předvádění zboží, rozšiřování reklamních materiálů a vzorků zboží; (36) služby finanční, peněžní, nemovitostní a pojišťovací, služby týkající se poskytování peněžních záležitostí, které poskytují fiduciární agenti, služby správců nemovitostí, finanční sponzorování; (37) montáž, instalace, údržba, rekonstrukce, modernizace, opravy, záruční a pozáruční servis zařízení na obsluhu a rozvod energií všeho druhu, dispečerské techniky, techniky k řízení spotřeby energií, pronájem a drobné opravy kontrolní měřicí a zkušební techniky, provádění staveb a jejich změn, údržba a odstraňování staveb, stavebnictví, malířství, instalatérství, služby topenářů a pokrývačů; (38) služby zabezpečující audiovizuální komunikace prostřednictvím informačních a telekomunikačních sítí, počítačové sítě Internet, satelitů, rozšiřování a zveřejňování a přenos informací, dat a zpráv prostřednictvím informačních a telekomunikačních prostředků a přenos informací, dat a zpráv prostřednictvím informačních a telekomunikačních prostředků a sítí, šíření elektronických časopisů, elektronických periodik a knih v elektronické podobě prostřednictvím počítačové sítě, pomocí satelitů; (39) doprava, služby v oblasti dodávek energie, zejména dodávek a distribuce (rozvodu) elektrické energie, plynu, tepla, páry a vody, distribuce a transfer elektřiny, rozvod elektřiny a tepla; (40) výroba (generation) elektrické energie, plynu, tepla, páry a vody, zpracování materiálů, úprava a čištění vody; (41) vydavatelská a nakladatelská činnost, pořádání a organizační zajištění kurzů, školení, přednášek, konferencí, vzdělávací a rekvalifikační činnost, organizování kulturních a vzdělávacích akcí, veletrhů a výstav, organizování sportovních soutěží, pořádání loterií, organizování a pořádání soutěží; (42) poradenství, vývoj a výzkum v oblasti výroby, rozvodu a využití elektrické energie, plynu, tepla, páry a vody, inženýrské práce (expertízy), tvorba software.

(511) 4, 7, 9, 11, 16, 25, 35, 36, 37, 38, 39, 40, 41, 42
(210) O-479630

(111) **318154**
(220) 10.08.2010
(151) 25.05.2011
(540)

ALUKRYT

(730) **METAL TRADE COMAX, a.s.**, Sídliště 420, Velvary, 27324, CZ
(510) (6) střešní krytiny v rámci této třídy, kovové profily, zejména okenní a sádkartonové, výztužné ocelové profily do plastových oken, ocelové a pozinkované plechy, vlnité plechy, trapézové plechy, slitiny a předslitiny na bázi hliníku a mědi, obecné kovy a jejich slitiny, jako surový materiál nebo polotovary, hutní materiály v rámci této třídy, kovové stavební materiály, kovové stavební materiály přenosné, kovové kabely a dráty neelektrické, kovové potřeby zámečnické a klempířské zařazené v této třídě, kovové výrobky, které nejsou uvedeny v jiných třídách, kovové funkční nábytkové doplňky, zejména kovové drátěné koše, kovové věšáky na kravaty a pásky, kovové šatní věšáky, kovové teleskopické police, kovový držák hadic od vysavače, kovové sklopné šatní tyče, madla (kovová), nábytkové kování (kovové), kovové držáky, kovový adaptér na výsuvné doplňky, kovové sklopné šatní tyče, další kovové doplňky skříní, kuchyňského a dalšího nábytku, cylindrické vložky klíče, dveře (kovové), dveřní kliky, dveřní kování, okenní kování, bezpečnostní kování, interiérové kování, zámky (kovové), zejména visací a zadlabací s výjimkou elektrických, zavírače dveří (neelektrické), poštovní schránky (kovové), schránky (bezpečnostní), příruční pokladničky (kovové), schránky na klíče (kovové), dveřní a okenní zarážky (kovové), domovní čísla (kovová), stavěče dveří v rámci této třídy, bezpečnostní řetězy (kovové), čísla a písmena z obecných kovů s výjimkou tiskařského písma, kroužky na klíče z obecných kovů, dveřní rámy, dveřní uzávěry s výjimkou elektrických, dveřní zarážky a zástrčky, klepadla na dveře, vše z kovu, panty, závěsy (kovové), otevírače dveří s výjimkou elektrických, výplně dveří kovové, zámky pro brašny a tašky (kovové), kontejnerové zámky (kovové), dráty pro antény, dráty železné, dráty z obecných kovů, spojky a příchytky kovové pro kabely a roury, železářské zboží, jako jsou panely, desky, pláty, folie, plechy, trubky, roury, potrubí, lišty, latě, sloupce, trámy, traverzy, příčky, překlady, tyče, výztuhy, výplně, dráty, pletiva, řetězy, háky, háčky, skoby, hřebíky, šrouby a matice, nýty, kroužky, kovové konstrukce stavební, včetně přenosných, formy na lisování plastů (kovové), alpaka (nové stříbro), bronz, cín, ferochrom (slitina železa a chromu), feromolybden, ferosilicium, ferotitan, ferowolfram, hafnium (kov), germanium, glucinium, hořčík (magnesium), chrom, indium, kadmium, kobalt (surovina), limonit (železná ruda), měď, mosaz, nikl, niklová mosaz, niob, ocel, olovo, rudy kovové, rudy železné, tantal, titan, vanad, wolfram, zinek, zirkonium, železo, stavební kování, vložky kovové, podlahy a podlahové hmoty kovové, obklady, obkladačky, obložení stěn a zdí, podlahové vlasy, lišty a rohy pro lemování podlah, vše z kovu, prahy dveřní kovové, klenby, kovové krovy, střešní krytiny (kovové), stropní desky (kovové), kovové konstrukce pro bazény, kovové konstrukce pro skleníky, kovové okenní rámy, křídlová okna (vyhlídky), (kovová), okenice (kovové), markýzy (kovové), okapní žlaby (kovové), okapové roury (kovové), okapy, žlaby (kovové), rolety vnější (kovové), vnější i vnitřní žaluzie (kovové), balicí fólie (kovové), barely (kovové), bedny (kovové), číslice a písmena z obecných kovů, s výjimkou tiskařského písma, domovní zvonky, s výjimkou elektrických, dopravní značky (kovové), s výjimkou světelných a mechanických, držadla (kovová), kladky (kovové) jiné než pro stroje, kolečka pro nábytek (kovová), kování pro nábytek (kovové), kovové nádoby na skladování a přepravu, kovové nádoby na stlačený plyn nebo zkapalněný vzduch, krabice z obecných kovů, lešení (kovová), mříže kovové, pouzdra z obecných kovů, schodiště kovová, schodišťové stupně (kovové), silniční svodidla (kovová), sochy a sošky z obecných kovů, tyče pro kovové zábradlí, vrata (kovová), zábradlí (kovové), jako části schodišť, žebříky (kovové), pokladny bezpečnostní; (19) stavební materiál, nekovové profily, stavební materiály nekovové, surové nebo polozpracované a nekovové stavební výrobky a konstrukce obsažené ve třídě 19, neohebné trubky nekovové pro stavebnictví, přenosné konstrukce nekovové, polozpracované řezivo, trámy, prkna, dřevěné panely, překližka, kompozitní stavební materiály na bázi dřeva a jiných materiálů, cihly, tvárnice, dlaždice, obkladačky, překlady, dehtová krycí lepenka, podlahové krytiny stavebního charakteru, přírodní a umělé kameny, cement, vápno, pojiva pro stavební účely, malta, sádra šetrk, kameninové a cementové roury, stavební materiál pro stavbu cest, asfalt, smola, živec, přenosné domy, kamenné pomníky, beton, břidlice, cement a cementové desky, cihly, lepenka dehtovaná a pro stavební účely, nekovové dlaždice na podlahy, na stěny a pro stavebnictví, stavební dřevo, nekovové dveře, geotextilie, stavební kameny, kamenina pro stavebnictví, nekovové konstrukce, střešní krokve a krytiny, křemenný písek, latě, lemování střeš, nekovová lešení, lišty nekovové, malta, též suché maltové směsi, malta stavební, mozaiky pro stavebnictví, mramor, nátěrové hmoty pro stavebnictví, nekovové

nosníky, nekovové obklady, nekovové obklady stěn a zdí, obklady vinylové, nekovová obložení ve stavebnictví, obložení dřevěná, ohnivzdorné cementové ochranné vrstvy, nekovové okenice, nekovová dveřní okénka, nekovové rámy, nekovové okenní rámy, omítky, též sanační a strukturální omítky, omítkové směs i hotové, zateplené omítky, opuka, nekovové stavební panely, nekovové pláště budov, papír pro stavebnictví, nekovové ploty, plst pro stavební účely, parketové podlahy, vlysy u podlah, podlahy nekovové, též lité, prkna, nekovové překlady okenní a dveřní, překližka, nekovové příčky, rákos pro stavební účely, venkovní rolety kromě kovových a textilních, žezivo, nekovové římsy a lišty pro římsy, sádra, sádrové bloky, sádrokartony, sádrovec, nekovová schodiště, nekovové schody a stupně, stavební sklo, sklo izolační pro stavby, mozaikové sklo, sklo okenní kromě skel pro automobily, tabulové sklo pro stavby, nekovové přenosné stavby, nekovové stavební hmoty, nekovové stropy, struska jako stavební hmota, šindele, škvára, šterky drčené, střešní nekovové tašky, nekovové trámy, nekovové drenážní trubky, kameninové trubky, nekovové trubky, tvárnice, úžlabí střech nekovová, vápenc, materiály na stavbu a pokryv či potahy vozovky, nekovové výtuže pro stavebnictví, nekovové zárubně dveří, nekovové okapní žlaby, žáruvzdorné materiály, směla, asfalt, nekovové pomníky; (35) zprostředkování v oblasti obchodu s výrobky ve třídách 1-34, zejména s výrobky: střešní krytina, kovové profily, zejména okenní a sádrokartonové, výtužné ocelové profily do plastových oken, ocelové a pozinkované plechy, vlnité plechy, trapézové plechy, slitiny a předslitiny na bázi hliníku a mědi, zprostředkování oblasti obchodních služeb souvisejících s uvedenými výrobky, maloobchod a velkoobchod s uvedenými výrobky, zejména s lakovanými i nelakovanými svítky, hliníkovou střešní krytinou, trapézovým a vlnitým plechem, lakovaným hliníkovým okapovým systémem, nelakovaným pozinkovaným okapovým systémem, obchodní administrativa, obchodní poradenství, propagace a reklama v oblasti nábytku a bytových interiérů, marketing, obstaravatelská a zprostředkovatelská služba v rámci propagace, reklamy, obchodní činnosti a kancelářských prací, účetnictví, zpracování počítačových dat, marketingové služby v oblasti správy nemovitosti, logistiky, obchodní administrativa a kancelářské práce, aranžérství a průzkum trhu v souvislosti s uvedenými výrobky a službami pro jiné firmy a zákazníky, rozesílání prospektů, pořizování informačních tiskovin, účetní služby, poradenské komerční služby, inzertní činnost, poskytování pomoci při provozu obchodu, včetně zprostředkování obchodních a souvisejících obchodně personálních záležitostí, kontrola, vedení, vypracování statistických přehledů, poradenství v oblasti organizace a ekonomiky podnikání, poradenské služby při výběru zaměstnání, organizování výstav a veletrhů k reklamním a obchodním účelům, provádění aukcí a dražeb, pronájem kancelářských strojů a zařízení, distribuce zboží k reklamním účelům, vykonávání administrativních prací pomocí výpočetní techniky, zprostředkování nákupu a prodeje v oblasti výpočetní techniky (hardware i software), kopírování nebo rozmnožování dokumentů, dokladů, příprava a vyhotovení daňových priznání, pronájem reklamních ploch, půjčování fotokopírovacích strojů, revize účtů (audit), pomoc při celním řízení, zajištění reklamy za účelem prezentace podnikatelů v oblasti vnitrostátní a mezinárodní dopravy, přepravy, zaslátelství a skladistních zařízení, pronájem prodejních automatů; (37) lakování plechů, instalační služby týkající se plechů, zejména střešních krytin a profilů, opravy plechů, stavební činnost provádění staveb včetně jejich změn, udržovacích prací na nich a jejich odstraňování, opravy, instalační služby, restaurování objektů, instalační služby polotovarů a stavebních dílců ve stavebnictví, montování staveb a interiérů, stavebnictví, realizace staveb, rekonstrukce, přestavby, odborná pomoc při vybavování, zařizování rodinného domku či bytu a jejich úpravách, stavební dozor, zprostředkovatelská činnost v oblasti stavebnictví, odborná pomoc při stavbách, rekonstrukcích rodinných domů a panelových domů, informace o nových trendech v bydlení, montáž a opravy nábytku, úpravy interiérů, odborný stavební servis, zajištění stavebního povolení a dotací, topenářské, vodoinstalační a služby spočívající v montáži, opravách, revizích, rekonstrukci a periodických zkouškách a zkouškách vyhrazených tlakových a topných zařízení, montáž, opravy, revize a zkoušky vyhrazených topných elektrických a plynových zařízení, odstraňování vodních usazenin z topných soustav chladicích zařízení, zámečnictví, montáž a oprava elektrických zařízení, instalace a opravy elektronických strojů a přístrojů, komínické služby, oprava a montáž měřidel, montážně stavební práce, stavební řemeslné a údržbářské práce, zejména malířské, lakýrnícké a tapetářské, včetně vysoušení staveb a kladení podlah, instalace ve stavebnictví, revize zařízení, stavební sanace, montáž a opravy výtahů, instalace a opravy telefonů, čištění fasád i interiérů budov, čištění komínů, čištění oken, čištění ulic, provozování a služby autoopraven a autoservisu, jako jsou údržba a opravy motorových vozidel, antikorozi nátěry pro vozidla, čištění, leštění a mytí automobilů a jiných dopravních prostředků, obnova použitých nebo částečně zničených motorů

a strojů, vulkanizace a protektorování pneumatik, pronájem a půjčování stavebních, dopravních a dalších strojů, jako jsou bagry, rypadla, buldozery, jeřáby, silniční zametací stroje, čisticí stroje, opravy pump a čerpadel, deratizace, dezinfekce, hubení škůdců (ne pro zemědělské účely), asfaltování, cestářství (dláždění), důlní těžba, hornictví, povrchová těžba, vrtání studní, služby prádelen a mandlů jako je čištění, praní, žehlení a mandlování šatstva, chemické čištění, údržba, čištění a opravy kožešin, kůže a oděvů z nich, opravy šatstva a obuvi, restaurování nábytku, opravy čalounění a čalounické opravy, lakování, glazurování, pískování, opravy fotografických přístrojů, opravy hodin, údržba a opravy trezorů, ostření a broušení nožů, opravy deštníků.

(511) 6, 19, 35, 37

(210) O-478640

(111) **318391**

(220) 27.12.2010

(151) 01.06.2011

(540) **Magnum. Pro ty, kdo hledají potěšení.**

(730) UNILEVER N.V., Weena 455, 3013 AL Rotterdam, NL

(740) Baker & McKenzie v.o.s., advokátní kancelář, JUDr. Jiří Čermák, advokát, Klimentská 46, Praha 1, 11002

(510) (30) zmrzlina, mražené krémy, vodové zmrzliny, čokoláda, čokoládové cukrovinky.

(511) 30

(210) O-482022

(111) **318650**

(220) 10.01.2011

(151) 15.06.2011

(540)



(591) Barevná

(730) **Osička stavební firma s.r.o.**, Podivínská 1309, Velké Bílovice, 69102, CZ

(740) HALAXOVÁ & HALAXOVÁ, TETRAPAT, RNDr. Zdeňka Halaxová, Dukelská 891/4, Olomouc, 77200

(510) (35) velkoobchod a maloobchod se stavebninami, stavebním materiálem, stavebními pomůckami, nástroji a přístroji, odborné obchodní poradenství týkající se stavební, stavebních pomůcek a stavebního materiálu, zastupování a zprostředkování zastupování v řízení o povolení staveb, při kolaudačním a správním řízení, souvisejícím s podnikáním ve stavebnictví, reklama a propagace v oblasti stavebnictví, poskytování pomoci s přípravou projektové a stavební dokumentace s potřebnou stavební agendou, zprostředkování přípravy a zpracování rozpočtu jednotlivých staveb a potřebných druhů stavebních materiálů včetně zajištění s tím související kancelářské a obchodní administrativy; (37) zemní a výkopové práce, pronájem a opravy stavebních strojů, mechanismů a zařízení, pronájem a opravy strojů na zemní práce - buldozerů, bagrů a rypadel, pronájem a opravy čisticích strojů, pronájem nářadí, servis, opravy a údržba pozemních motorových vozidel a jejich účelových modifikací, speciálních automobilů, včetně jejich sestav, podsestav, součástí a náhradních dílů, pronájem a montáž lešení, stavební dozor, přípravné práce pro stavby, stavební činnost - provádění staveb včetně jejich změn, udržovacích prací na nich a jejich odstraňování, výstavba a opravy komunikací, zpevněných ploch, parkovišť, chodníků, demolice stavebních objektů, montážně stavební práce, montáž suchých staveb, restaurování objektů, stavební řemeslné a údržbářské práce, rekonstrukce, opravy a stavební úpravy objektů, montáž ocelových a železobetonových konstrukcí a prvků, provádění tepelných, hlukových a vlhkostních izolací a opravy těchto izolací, sanace budov a staveb, specializované stavební činnosti - zednictví, obkladačství, malování, natěračství, izolátérství, pokrývačství, topenářství, instalátérství - voda, plyn, elektroinstalace, klempířství, zámečnické opravy, truhlářské opravy,

montáž, opravy, revize a zkoušky vyhrazených elektrických zařízení, montáže rozvaděčů nízkého napětí, montáž, opravy, revize a zkoušky vyhrazených plynových zařízení, montáže tlakových zařízení - kotlů, provoz čerpacích stanic s palivou a mazivou, studnařské práce, čištění a desinfekce studní, zřizování a vystrojování trubních studní, rekonstrukce povrchových studní, zachycování plošných průsaků, potrubářské práce, šamotářské práce, vložkování komínů; (42) projektová a inženýrská činnost v investiční výstavbě.

(511) 35, 37, 42
(210) O-482239

(111) **318698**
(220) 22.08.2010
(151) 22.06.2011
(540)

PARDUBICKÉ ZLATO

(730) **KAM NA PARDUBICKU s.r.o.**, č. p. 38, Ráby, 53352, CZ
(510) (16) papír, výrobky z papíru, periodické a neperiodické publikace, knihy, časopisy, brožury, letáky, prospekty, fotografie; (30) bonbóny, káva, čaje, pečivo, cukrovinky, dorty, zákusky, čokolády, med, perníky, medovíčky, marcipán, zmrzlina, zmrzlinové poháry, výrobky z medu a perníku spadající do této třídy; (35) služby propagace a reklamy, zprostředkovatelská činnost v oblasti obchodu s výrobky ve třídách 16 a 30, aktualizace reklamních materiálů, aranžování výkladů, obchodní nebo podnikatelské informace, komerční informační kanceláře, marketingové studie, organizování výstav ke komerčním účelům, pronájem reklamních materiálů a ploch, průzkum trhu, předvádění zboží, činnost umělecké agentury (obchodní vedení), zprostředkovatelská činnost ve styku s veřejností (public relations); (38) informační servis (informační kancelář), šíření a poskytování zpráv a obrazových informací, interaktivních, grafických a multimediálních sdělení prostřednictvím globálních telekomunikačních sítí a Internetu; (39) přeprava turistů, rezervace letenek, jízdenek a místenek, pronájem kol a vozidel včetně přívěsů, pronájem lodí a jiných plavidel, služby dopravců, služby turistických průvodců, pronájem garáží a parkovacích ploch, jízdy výletní lodí, pronájem koní a jiných zvířat pro projížďky a cestování, pronájem drožek a kočárů, zprostředkování služeb nosičů zavazadel, organizování a uskutečňování zájezdů, organizování a provádění prohlídek, organizování návštěv muzeí a výstav, organizování cest na kulturní, sportovní, firemní a jiné akce, organizování cest do wellness center, termálních lázní a jiných lázní, spedice, stěhování, taxislužba, služby cestovní kanceláře a zprostředkování služeb ve třídě 39; (41) zprostředkovatelská činnost v oblasti kultury, vzdělávání a informací ve třídě 41, organizování kulturních, sportovních, společenských a vzdělávacích akcí, televizní zábava, filmová tvorba (produkce), vydávání knih, výroba divadelních nebo jiných představení, služby pro oddech a rekreaci, organizování vzdělávacích a zábavných soutěží, výroba videofilmů, rozhlasových a televizních programů, fotografování, redakční služby (zpracování a úprava textů, rukopisů pro tisk), činnost tiskové agentury (zpravodajské služby); (43) služby hostinské, stravovací a ubytovací, rychlé občerstvení, bary, bufety, kavárny, vinárny, jídelny, restaurace, včetně samoobslužné, ubytovny, penziony a hotely; (44) lázeňské služby, manikúra, masáže, kadernictví, salóny krásy, služby solárií, sauna, péče o hygienu a krásu osob a zvířat.

(511) 16, 30, 35, 38, 39, 41, 43, 44
(210) O-478920

(111) **318700**
(220) 24.08.2010
(151) 22.06.2011
(540)

ZLATO Z PARDUBIC

(730) **KAM NA PARDUBICKU s.r.o.**, č. p. 38, Ráby, 53352, CZ
(510) (16) papír, výrobky z papíru, periodické a neperiodické publikace, knihy, časopisy, brožury, letáky, prospekty, fotografie; (30) bonbóny, káva, čaje, pečivo, cukrovinky, dorty, zákusky, čokolády, med, perníky, medovíčky, marcipán, zmrzlina, zmrzlinové poháry, výrobky z medu a perníku spadající do této třídy; (35) služby propagace a reklamy, zprostředkovatelská činnost v oblasti obchodu s výrobky ve třídách 16 a 30, aktualizace reklamních materiálů, aranžování výkladů, obchodní nebo podnikatelské informace, komerční informační kanceláře, marketingové studie, organizování výstav ke komerčním účelům, pronájem reklamních materiálů a ploch, průzkum trhu, předvádění zboží, činnost umělecké agentury (obchodní vedení), zprostředkovatelská činnost ve styku s veřejností (public relations); (38) informační servis (informační kancelář), šíření a poskytování zpráv a

obrazových informací, interaktivních, grafických a multimediálních sdělení prostřednictvím globálních telekomunikačních sítí a Internetu; (39) přeprava turistů, rezervace letenek, jízdenek a místenek, pronájem kol a vozidel včetně přívěsů, pronájem lodí a jiných plavidel, služby dopravců, služby turistických průvodců, pronájem garáží a parkovacích ploch, jízdy výletní lodí, pronájem koní a jiných zvířat pro projížďky a cestování, pronájem drožek a kočárů, zprostředkování služeb nosičů zavazadel, organizování a uskutečňování zájezdů, organizování a provádění prohlídek, organizování návštěv muzeí a výstav, organizování cest na kulturní, sportovní, firemní a jiné akce, organizování cest do wellness center, termálních lázní a jiných lázní, spedice, stěhování, taxislužba, služby cestovní kanceláře a zprostředkování služeb ve třídě 39; (41) zprostředkovatelská činnost v oblasti kultury, vzdělávání a informací ve třídě 41, organizování kulturních, sportovních, společenských a vzdělávacích akcí, televizní zábava, filmová tvorba (produkce), vydávání knih, výroba divadelních nebo jiných představení, služby pro oddech a rekreaci, organizování vzdělávacích a zábavných soutěží, výroba videofilmů, rozhlasových a televizních programů, fotografování, redakční služby (zpracování a úprava textů, rukopisů pro tisk), činnost tiskové agentury (zpravodajské služby); (43) služby hostinské, stravovací a ubytovací, rychlé občerstvení, bary, bufety, kavárny, vinárny, jídelny, restaurace, včetně samoobslužné, ubytovny, penziony a hotely; (44) lázeňské služby, manikúra, masáže, kadernictví, salóny krásy, služby solárií, sauna, péče o hygienu a krásu osob a zvířat.

(511) 16, 30, 35, 38, 39, 41, 43, 44
(210) O-478989

(111) **319068**
(220) 10.01.2011
(151) 07.07.2011
(540)



(591) Barevná
(730) **Pech Josef MUDr.**, Štefánikova 7, Nový Jičín, 74101, CZ
(740) Ing. Josef Bocek, Dělnická 19/1168, Havířov, 73601
(510) (10) zařízení, stroje a přístroje pro léčebnou rehabilitaci, zařízení pro použití při posilování svalů pro léčebnou rehabilitaci, nástroje pro rehabilitaci pacientů, terapeutické přístroje pro tělesné cvičení pro rehabilitaci, cvičební přístroje, zařízení pro tělesné cvičení uzpůsobená pro léčebné účely, diagnostické přístroje, zařízení a nástroje, diagnostické měřicí přístroje, testovací přístroje pro lékařské účely, ortopedické potřeby, masážní a rehabilitační pomůcky; (44) provoz zdravotního zařízení, rehabilitace, poradenství v oblasti rehabilitace.

(511) 10, 44
(210) O-482251

(111) **319080**
(220) 22.01.2011
(151) 07.07.2011
(540)



(730) **Euro Inkasní s.r.o.**, Guldenerova 547/4, Plzeň, Východní Předměstí, 32600, CZ
(740) Mgr. Petr Vlach, advokát, Guldenerova 547/4, Plzeň, Východní Předměstí, 32600
(510) (36) inkasování pohledávek, koupě pohledávek, zprostředkování obchodu (koupě, prodej) s pohledávkami, poskytování půjček.
(511) 36
(210) O-482568

(111) **319081**
(220) 22.01.2011
(151) 07.07.2011
(540)



(730) **Euro Inkasní s.r.o.**, Guldenerova 547/4, Plzeň, Východní Předměstí, 32600, CZ
(740) Mgr. Petr Vlach, advokát, Guldenerova 547/4, Plzeň, Východní Předměstí, 32600
(510) (36) inkasování pohledávek, koupě pohledávek, zprostředkování obchodu (koupě, prodej) s pohledávkami, poskytování půjček.
(511) 36
(210) O-482569

(111) **319205**
(220) 11.01.2011
(151) 13.07.2011
(540)

SHOP FIT

(730) **Clean4you s.r.o.**, č. p. 573, Hněvotín, 78347, CZ
(740) Halaxová & Halaxová TETRAPAT, Mgr. Eva Halaxová, Jinonická 804/80, Praha 5, Košíře, 15800
(510) (9) software, hardware pro oblast výpočetní techniky, počítačové systémy pro evidenci, správu a řízení nakládání s majetkem v obchodních centrech a průmyslových objektech, nosiče záznamů nahrané i nenahrané, databáze, databázové produkty zařazené v této třídě; (16) manuály a uživatelské příručky pro provozování počítačových systémů spadající do této třídy; (42) vývoj, tvorba a provozování počítačových systémů pro evidenci, správu a řízení nakládání s majetkem v obchodních centrech a průmyslových objektech, poradenská a konzultační činnost v oblasti aplikace počítačových systémů a informačních technologií.
(511) 9, 16, 42
(210) O-482284

(111) **319692**
(220) 07.02.2011
(151) 03.08.2011
(540)



(591) Barevná
(730) **GOOD VENISON s.r.o.**, Masarykova třída 337/28, Opava - Město, 74601, CZ
(740) Halaxová & Halaxová TETRAPAT, RNDr. Zdeňka Halaxová, Dukelská 891/4, Olomouc, 77200
(510) (29) maso, masné výrobky, zvěřina, masové výtažky, masové konzervy, paštiky, masné pomazánky, salámy, uzeniny, tepelně zpracované masné výrobky, veškeré zabijačkové výrobky, sádlo, slanina, oleje a tuky jedlé; (35) maloobchodní a velkoobchodní prodej a zprostředkovatelské služby v oblasti nákupu a prodeje výrobků jako například maso, masné výrobky, zvěřina, masové výtažky, masové konzervy, paštiky, masné pomazánky, salámy, uzeniny, tepelně zpracované masné výrobky, veškeré zabijačkové výrobky, sádlo, slanina, oleje a tuky jedlé, elektronický obchod a internetový obchod s výrobky jako například maso, masné výrobky, zvěřina, masové výtažky, masové konzervy, paštiky, masné pomazánky, salámy, uzeniny, tepelně zpracované masné výrobky, veškeré zabijačkové výrobky, sádlo, slanina, oleje a tuky jedlé, výkup zvěřiny; (40) řeznictví, zpracovávání masa a masných výrobků.
(511) 29, 35, 40
(210) O-483004

(111) **319806**
(220) 07.02.2011
(151) 10.08.2011
(540)



(730) **MARKAGRO s.r.o.**, Riegrova 857, Frýdek-Místek, 73801, CZ
(740) Ing. Josef Bocek, Dělnická 19/1168, Havířov, 73601
(510) (6) kovy obecné surové a polotovary, slitiny z obecných kovů, slitiny oceli, drobné kovové zboží, šrouby, ventily kovové pro vodovodní potrubí, zámky kovové, s výjimkou elektrických, zástrčky dveřní a okenní, zátky kovové, kovové stavební materiály, kovové potrubí, kovové roury, kovové konstrukce, kovové okenní rámy, okenice (kovové), okenní kování, krovky (kovové), krytiny střešní (kovové), nosníky (kovové), kovové konstrukce, kovové konstrukce pro bazény, zámečnické výrobky (roštové podlahy kovové, schodiště kovová), kovové stavební konstrukce a kovové stavební dílce, stavební kování, lešení, nádrže na veškeré tekutiny a všech forem z kovu, kovová lana a dráty, řetězy, plech a plechové výrobky, šrot, ocelové výrobky (neobsažené v jiných třídách), např. ocelové rolety svinovací, ohrady, ploty kovové, rozpinky, nedobytné pokladny a schránky, pletivo, mřížoví, schody, schodnice (součást schodů), síla, stojky, zámečnické výrobky kovové a železářské zboží; (7) všechny výrobky strojního průmyslu a slévárny, nářadí, náčiní a nástrojářské stroje, stroje, zařízení, motory, náhradní díly k nim, spadající do této třídy, zejména hydraulická a pneumatická zařízení, jejich příslušenství, včetně rozvodů a ovládání, zejména pro důlní stroje, vše v rámci této třídy; (40) kovovýroba a zpracování kovů, zejména odlévání, kalení, letování, pájení, plátování, frézování a broušení kovů, včetně jejich povrchové úpravy, odborné informační,

konzultační a poradenské služby v oboru kovovýroby, zpracování materiálů v rámci této třídy, zprostředkování v oblasti kovovýroby.

(511) 6, 7, 40
(210) O-482994

(111) **320181**
(220) 17.02.2011
(151) 24.08.2011
(540)



(730) **EURODRAŽBY.CZ a.s.**, Čimická 780/61, Praha 8, Čimice, 18100, CZ
(740) Advokátní kancelář Mašek, Kočí, Aujezdský, JUDr. Josef Aujezdský, Opletalova 1535/4, Praha 1, 11000

(510) (35) dražby, pomoc při řízení obchodní činnosti, obchodní management a podnikové poradenství, poskytování obchodních nebo podnikatelských informací, oceňování a odhady v oblasti podnikání, služby v oblasti srovnávání cen, služby, poradenství v obchodní činnosti, vedení dražeb, on-line dražby; (36) finanční odhady a oceňování (pojišťovnictví, bankovníctví, nemovitosti), finanční řízení, kanceláře realitní, kapitálové investice, inkasování nájemného, vedení nájemních, činžovních domů, zprostředkování nemovitostí, obchodování s nemovitostmi, oceňování a odhady nemovitostí, pronájem nemovitostí, správa nemovitostí, platby na splátky, kanceláře pro inkasování pohledávek, pronájem bytů, pronájem nájemních, činžovních domů, záruční, zástavní půjčky, finanční sponzorování; (42) expertizy.

(511) 35, 36, 42
(210) O-483319

(111) **320240**
(220) 17.03.2011
(151) 24.08.2011
(540)



(591) Barevná
(730) **ZODIAX a.s.**, Golčova 1/2, Praha 4, Kunratice, 14800, CZ
(740) Halaxová & Halaxová TETRAPAT, Mgr. Eva Halaxová, Jinonická 804/80, Praha 5, Košíře, 15800

(510) (3) parfémy, toaletní vody, gely, soli do koupele a na sprchování, ne pro lékařské účely, toaletní mýdla, tělové deodoranty, kosmetika, zejména krémy, mléka, vody, gely a pudry na obličej, tělo a ruce, přípravky na opalování (kosmetické výrobky), líčidla, šampóny, gely, spreje, pěny a balzámy pro úpravu vlasů a péči o vlasy, laky na vlasy, přípravky na barvení a odbarvování vlasů, přípravky na trvalou ondulaci a kadeření vlasů, esenciální oleje pro osobní potřebu; (14) vzácné kovy a jejich slitiny a výrobky z nich, výrobky z pozlaceného nebo postříbřeného kovu, klenoty, šperky, bižuterie, drahokamy, hodiny a hodinky, manžetové knoflíky, jehlice ozdobné do kravaty, spony do kravaty, šperky kovové, polodrahokamy a jejich imitace a výrobky z nich, ozdoby na klobouky z drahých kovů, medaile, mince, sklo bižuterní k napodobení drahých kamenů (štras), brože - vše v rámci této třídy; (28) hračky a hračky všeho druhu; (35) dražby, prezentace výrobků v komunikačních médiích pro účely maloobchodu, obchodní reklama, organizování výstav (komerčních nebo

reklamních), předvádění zboží, reklama, propagace, zprostředkování v oblasti obchodních služeb týkajících se třídy 14, organizování a uzavírání obchodních transakcí a kontraktů v této oblasti, reklama a marketing prostřednictvím Internetu, provozování virtuálních obchodních středisek na Internetu v oblasti obchodních služeb týkajících se třídy 14, aktualizování reklamních materiálů, rozšiřování reklamních nebo inzertních materiálů, aranžování - v rámci této třídy, dodavatelské služby pro třetí osoby, prodej a nákup zlatých, stříbrných a briliantových šperků, hodinek a jejich jednotlivých komponentů; (40) pokovování, galvanizace, odlévání kovů, pájení, pozlacování, plátování, rytí, gravírování, stříbření, svařování, úprava a zpracování kovů, výroba zlatých, stříbrných a briliantových šperků, hodinek a jejich jednotlivých komponentů.

(511) 3, 14, 28, 35, 40
(210) O-484132

(111) **320333**
(220) 26.01.2011
(151) 31.08.2011
(540)



(591) Barevná
(730) **Vedralová Linda**, Haštalská 754/13, Praha 1, 11000, CZ
(740) HALAXOVÁ & HALAXOVÁ, TETRAPAT, RNDr. Zdeňka Halaxová, Dukelská 891/4, Olomouc, 77200

(510) (41) činnost v oblasti kultury, zábavy, soutěží a volného času, zábavní a/nebo kulturní, diskusní a/nebo vzdělávací představení, taneční produkce, přehlídky, soutěže a setkávání v oblasti kultury a zábavy, taneční zábavy a taneční soutěže, hudební, hudebně vzdělávací i kulturní produkce, soutěžní a zábavní služby, organizace a pořádání společenských a kulturních akcí, festivalů, hudebních produkcí a jiných hudebních setkání, zábavné klubové služby v rámci této třídy, organizace a vyhodnocování soutěží v rámci této třídy, kulturní aktivity, výstavní činnost v oblasti kultury, zábavy, hudby, výchovy nebo vzdělávání, provoz zařízení sloužících k zábavě, vystupování výkonných umělců, činnost umělecké agentury, taneční kurzy, trenérské služby v oblasti tance, pohybová výchova.

(511) 41
(210) O-482672

(111) **320533**
(220) 25.08.2010
(151) 14.09.2011
(540)

DRUHÉ ČTENÍ

(730) **Albatros Media a.s.**, Na Pankráci 30/1618, Praha 4, 14000, CZ
(740) Mgr. Radek Morávek, Ve Stráži 360, Psáry, 25244
(510) (9) nahrané i nenahrané nosiče optických a zvukových záznamů, zejména audiokazety, videokazety, magnetofonové pásky, gramofonové desky, kompaktní disky, videodisky; (16) tiskoviny, zejména knihy, časopisy, katalogy, prospekty, plakáty, periodické a neperiodické publikace, fotografie, drobné papírové výrobky, zejména obtisky, omalovánky, vystřihovánky, obalové materiály, herní plány z kartónu; (39) zasilatelství a distribuce nahraných nosičů zvukových a obrazových záznamů, fotografií, her a hraček.

(511) 9, 16, 39
(210) O-478994

(111) **320828**
(220) 08.03.2011
(151) 27.09.2011
(540)

VODAT

- (730) **Vychodil Josef Ing.**, Nádražní 348, Náměšř na Hané, 78344, CZ
(740) HALAXOVÁ & HALAXOVÁ, TETRAPAT, RNDr. Zdeňka Halaxová, Dukelská 891/4, Olomouc, 77200
(510) (9) počítačový software nahraný nebo ze vzdálené počítačové sítě, software pro správu a využití dat, počítačový software stažitelný z Internetu, řídicí software pro elektrické a elektronické zařízení, software na nosičích, počítače včetně jejich částí a příslušenství, hardware výpočetní techniky nebo komunikační nebo informační techniky, elektronické databáze a databázové produkty, nosiče dat v elektronické podobě, výrobky výpočetní techniky, zařízení a přístroje pro datovou komunikaci, elektronické sítě a systémy pro přenos dat, magnetické, optické a obdobné nosiče, magnetické a optické nosiče dat; (35) reklamní, inzertní a propagační činnost, marketing, automatizované zpracování dat, služby, které zahrnují záznam, přepis, vypracování, kompilaci, přenášení nebo systematickosti písemných či datových či elektronických sdělení a záznamů, jakož i využívání nebo kompilaci matematických a statistických údajů, administrativní činnost; (42) poradenství a konzultace v oblasti projektových a inženýrských služeb pro vodní hospodářství, infrastrukturu a ekologii, služby technických poradců v oblasti vodního hospodářství, infrastruktury a ekologie (znalecké posudky), inženýrská činnost v oblasti vodního hospodářství, infrastruktury a ekologie, zajišťování projektové dokumentace vodního hospodářství, infrastruktury a ekologie a jejího zpracování, expertní činnost ve výstavbě, projektová činnost, projektový management v oblasti koordinace činností spojených s realizací staveb, poradenská, informační a zprostředkovatelská činnost týkající se uvedených služeb, spadajících do této třídy.
- (511) 9, 35, 42
(210) O-483853

(111) **320908**
(220) 29.04.2011
(151) 27.09.2011
(540)

GRANEX

- (730) **TopTeramo s.r.o.**, Vápenná č.p. 444, 79064, CZ
(740) Halaxová & Halaxová TETRAPAT, RNDr. Zdeňka Halaxová, Jinonická 80, Praha 5, 15800
(510) (19) dlaždice a obklady nekovové, keramický podlahový a obkladový materiál, materiál pro dlažbu - v rámci této třídy včetně prefabrikovaných tvarovaných dílů, keramické stavební výrobky, betonové a kameninové výrobky pro kanalizaci, melioraci a odvodňování, základní stavební materiály jako písek, cement a vápno, zdicí materiály všeho druhu, omítkové materiály všeho druhu, nekovové stavební materiály, přírodní i umělý kámen.
- (511) 19
(210) O-485303

(111) **320909**
(220) 29.04.2011
(151) 27.09.2011
(540)



- (591) Barevná
(730) **TopTeramo s.r.o.**, Vápenná č.p. 444, 79064, CZ
(740) Halaxová & Halaxová TETRAPAT, RNDr. Zdeňka Halaxová, Jinonická 80, Praha 5, 15800
(510) (19) dlaždice a obklady nekovové, keramický podlahový a obkladový materiál, materiál pro dlažbu - v rámci této třídy včetně prefabrikovaných tvarovaných dílů, keramické stavební výrobky, betonové a kameninové výrobky pro kanalizaci, melioraci a odvodňování, základní stavební

materiály jako písek, cement a vápno, zdicí materiály všeho druhu, omítkové materiály všeho druhu, nekovové stavební materiály, přírodní i umělý kámen; (35) distribuce a prodej stavebních hmot a dlaždic, zprostředkování v oblasti stavebního materiálu a dlaždic, on-line prodej a obchod v oblasti stavebního materiálu a dlaždic; (37) stavební a dlaždičské práce; (40) výroba stavebních hmot a dlaždic všeho druhu.

(511) 19, 35, 37, 40
(210) O-485307

(111) **320991**
(220) 10.03.2011
(151) 05.10.2011
(540)

BYSTROČICKÉ ZELÍ

- (730) **Bystročické zelí s.r.o.**, č. p. 36, Bystročice, 77900, CZ
(740) Halaxová & Halaxová TETRAPAT, Mgr. Eva Halaxová, Jinonická 804/80, Praha 5, Košíře, 15800
(510) (29) zelí všeho druhu s přísadami, zelenina; (35) prodej zelí všeho druhu s přísadami, prodej zeleniny; (40) zpracování zelí všeho druhu s přísadami, zpracování zeleniny.
- (511) 29, 35, 40
(210) O-483943

(111) **321105**
(220) 17.02.2011
(151) 12.10.2011
(540)

EURODRAŽBY

- (730) **EURODRAŽBY.CZ a.s.**, Čimická 780/61, Praha 8, Čimice, 18100, CZ
(740) Advokátní kancelář Mašek, Kočí, Aujezdský, JUDr. Josef Aujezdský, Opletalova 1535/4, Praha 1, 11000
(510) (35) dražby, vedení dražeb, on-line dražby; (36) kapitálové investice, kanceláře realitní, obchodování s nemovitostmi.
- (511) 35, 36
(210) O-483320

(111) **321275**
(220) 01.06.2011
(151) 19.10.2011
(540)



- (591) Barevná
(730) **H&M spol. s r.o.**, 8. května 122, Kuchařovice, 66902, CZ
(740) HALAXOVÁ & HALAXOVÁ, TETRAPAT, RNDr. Zdeňka Halaxová, Dukelská 891/4, Olomouc, 77200
(510) (6) kovové konstrukce, kovová vrata, kovové dveře a zárubně, kovové okenní rámy, kovové zimní zahrady, kovové závory, kovové úchyty, kovové lešení; (19) veškerý stavební materiál nekovový, spadající do této třídy, přenosné konstrukce nekovové, dřevo polozpracované (např. trámy, prkna, panely), nekovové panely pro obklady stěn, dřevěná a plastová okna, dveře, vrata a zimní zahrady, dveřní a okenní rámy nekovové, dřevěné ostění, dřevo všeho druhu spadající do této třídy, stavební dřevěné polotovary, dřevěné montované stavby, dřevo tvarované, dřevolepenka pro stavebnictví, nátěrové hmoty pro stavebnictví; (35) zprostředkování obchodu s výrobky ve třídách 6 a 19, předvádění zboží; (37) tesařství, truhlářství, stolařství, restaurování, montáž, servis, opravy a údržba oken, dveří, vrat a zimních zahrad, realizační provedení interiérů budov, rodinných domů, bytů, kanceláří, úřadů a institucí; (40) zpracování a úprava materiálu a výrobků ve výše uvedených třídách, zpracování dřeva spadající do této třídy, povrchová úprava kovů spadající do této třídy, emailování, galvanizace, fosfátování, chromování, zinkování, zámečnictví - v rámci této

třídy; (42) poradenská činnost v oblasti designu interiérů a exteriérů bytů a budov, návrhy oken, dveří, vrat a zimních zahrad bytů a budov.

(511) 6, 19, 35, 37, 40, 42
(210) O-486129

(111) **321390**
(220) 05.05.2011
(151) 26.10.2011
(540)

JESENKY

(730) **K3 SPORT, s.r.o.**, I.P.Pavlova 116, Olomouc, 77900, CZ
(740) HALAXOVÁ & HALAXOVÁ, TETRAPAT, RNDr. Zdeňka Halaxová, Dukelská 891/4, Olomouc, 77200

(510) (38) elektronické služby - počítačová komunikace, elektronická pošta, diskusní fóra, služby hlasové pošty, informační centrum, poskytování komunikačních a informačních služeb, zprostředkování informací zrakově postiženým občanům, poskytování uživatelského přístupu k Internetu, šíření a získávání informací a zpráv, přenos zpráv a obrazových informací pomocí počítače, šíření elektronických časopisů, elektronických periodik a knih v elektronické podobě; (41) provozování fitness, wellness a sportovních zařízení, zprostředkování společenských, kulturních, sportovních a zábavných akcí, pořádání a poskytování služeb v oblasti zábavy, sportu a kultury, lektorská činnost, bowling, squash, půjčování sportovních zařízení, potřeb a vybavení s výjimkou dopravních prostředků, provozování plaveckého a relaxačního bazénu, organizace, pořádání, provozování, zprostředkování veřejných lyžařských a sportovních škol a souvisejících doprovodných zábavných a kulturních akcí a soutěží, kurzů a sportovně instruktážní činnost v oblasti lyžařského výcviku a ostatních zimních a letních sportů; (43) stravovací služby, ubytovací služby, hotelové služby, služby cestovních kanceláří v rámci této třídy, restaurační a hostinské služby, služby spojené s provozováním barů, služby samoobslužného stravování, služby rychlého občerstvení, jako je stánkové občerstvení při společenských akcích, cateringové služby, poskytování přechodného ubytování, pronajímání jednacích místností.

(511) 38, 41, 43
(210) O-485472

(111) **321491**
(220) 19.04.2011
(151) 02.11.2011
(540)



(591) Barevná
(730) **H & M spol. s r.o.**, 8. května 122, Kuchařovice, 66902, CZ
(740) HALAXOVÁ & HALAXOVÁ, TETRAPAT, RNDr. Zdeňka Halaxová, Dukelská 891/4, Olomouc, 77200
(510) (6) kovové konstrukce, kovová vrata, kovové dveře a zárubně, kovové okenní rámy, kovové zimní zahrady, kovové závory, kovové úchyty, kovové lešení; (19) veškerý stavební materiál nekovový, spadající do této třídy, přenosné konstrukce nekovové, dřevo polozpracované (např. trámy, prkna, panely), nekovové panely pro obklady stěn, dřevěná a plastová okna, dveře, vrata a zimní zahrady, dveřní a okenní rámy nekovové, dřevěné ostění, dřevo všeho druhu, spadající do této třídy, stavební dřevěné polotovary, dřevěné montované stavby, dřevo tvarované, dřevolepenka pro stavebnictví, nátěrové hmoty pro stavebnictví; (35) zprostředkování obchodu s výrobky ve třídách 6 a 19, předvádění zboží; (37) tesařství, truhlářství, stolařství, restaurování, montáž, servis, opravy a údržba oken, dveří, vrat a zimních zahrad, realizační provedení interiérů budov, rodinných domů, bytů, kanceláří, úřadů a institucí; (40) zpracování a úprava materiálu a výrobků ve výše uvedených třídách, zpracování dřeva spadající do této třídy, povrchová úprava kovů spadající do této třídy, emailování, galvanizace, fosfátování, chromování, zinkování, zámečnictví - v rámci této

třídy; (42) poradenská činnost v oblasti designu interiérů a exteriérů bytů a budov, návrhy oken, dveří, vrat a zimních zahrad bytů a budov.

(511) 6, 19, 35, 37, 40, 42
(210) O-485038

(111) **321740**
(220) 15.12.2010
(151) 23.11.2011
(540)



Schaumann

(730) **Ing. Bc. Kamil Schaumann**, Karlovice 231, Karlovice, 79323, CZ
(510) (35) propagační činnost, reklama, pomoc při řízení obchodní činnosti, administrativní zpracování nákupních objednávek, dodavatelské služby pro třetí osoby, hotely (správa), komerční informační kanceláře, inzerce poštou, prezentace výrobků a služeb v komunikačních médiích pro účely maloobchodu, marketingové studie, nákupní ceny, velkoobchodní ceny (analýzy), obchodní a průmyslové podniky (pomoc při řízení), obchodní management a podnikové poradenství, obchodní nebo podnikatelské informace, obchodní nebo podnikatelský průzkum, obchodní reklama pro třetí osoby, poradenství (obchodní, personální, marketingové), poradenství při vedení podniku, posuzování efektivnosti provozu a racionalizace práce, prodejní automaty - pronájem, prognózy (hospodářské nebo ekonomické), pronájem reklamních materiálů, pronájem reklamních ploch, průzkum trhu, průzkum veřejného mínění, psaní reklamních textů, psychologické testování pro výběr zaměstnanců, služby, poradenství v obchodní činnosti, styk s veřejností, subdodavatelské služby (obchodní pomoc), vyhledávání sponzorů, zaměstnanci (nábor); (41) výchova, vzdělávání, zábava, sportovní a kulturní aktivity; (43) služby zajišťující stravování a nápoje (restaurace a jídelny), dočasné ubytování (kempy, penziony, hotely a jiné hotelové provozy).

(511) 35, 41, 43
(210) O-481785

(111) **321998**
(220) 05.05.2011
(151) 07.12.2011
(540)



(730) **K3 SPORT, s.r.o.**, I.P.Pavlova 116, Olomouc, 77900, CZ
(740) HALAXOVÁ & HALAXOVÁ, TETRAPAT, RNDr. Zdeňka Halaxová, Dukelská 891/4, Olomouc, 77200
(510) (38) elektronické služby - počítačová komunikace, elektronická pošta, diskusní fóra, služby hlasové pošty, informační centrum, poskytování komunikačních a informačních služeb, zprostředkování informací zrakově postiženým občanům, poskytování uživatelského přístupu k Internetu, šíření a získávání informací a zpráv, přenos zpráv a obrazových informací pomocí počítače, šíření elektronických časopisů, elektronických periodik a knih v elektronické podobě; (41) provozování fitness, wellness a sportovních zařízení, zprostředkování společenských, kulturních, sportovních a zábavných akcí, pořádání a poskytování služeb v oblasti zábavy, sportu a kultury, lektorská činnost, bowling, squash, půjčování sportovních zařízení, potřeb a vybavení s výjimkou dopravních prostředků,

provozování plaveckého a relaxačního bazénu, organizace, pořádání, provozování, zabezpečení a zprostředkování veřejných lyžařských a sportovních škol a souvisejících doprovodných zábavných a kulturních akcí a soutěží, kurzů a sportovně instruktážní činnost v oblasti lyžařského výcviku a ostatních zimních a letních sportů; (43) stravovací služby, ubytovací služby, hotelové služby, služby cestovních kanceláří v rámci této třídy, restaurační a hostinské služby, služby spojené s provozováním barů, služby samoobslužného stravování, služby rychlého občerstvení, jako je stánkové občerstvení při společenských akcích, cateringové služby, poskytování přechodného ubytování, pronajímání jednacích místností.

(511) 38, 41, 43
(210) O-485473

(111) **321999**
(220) 05.05.2011
(151) 07.12.2011
(540)



(591) Barevná
(730) **K3 SPORT, s.r.o.**, I.P.Pavlova 116, Olomouc, 77900, CZ
(740) HALAXOVÁ & HALAXOVÁ, TETRAPAT, RNDr. Zdeňka Halaxová, Dukelská 891/4, Olomouc, 77200
(510) (38) elektronické služby - počítačová komunikace, elektronická pošta, diskusní fóra, služby hlasové pošty, informační centrum, poskytování komunikačních a informačních služeb, zprostředkování informací zrakově postiženým občanům, poskytování uživatelského přístupu k Internetu, šíření a získávání informací a zpráv, přenos zpráv a obrazových informací pomocí počítače, šíření elektronických časopisů, elektronických periodik a knih v elektronické podobě; (41) provozování fitness, wellness a sportovních zařízení, zprostředkování společenských, kulturních, sportovních a zábavných akcí, pořádání a poskytování služeb v oblasti zábavy, sportu a kultury, lektorská činnost, bowling, squash, půjčování sportovních zařízení, potřeb a vybavení s výjimkou dopravních prostředků, provozování plaveckého a relaxačního bazénu, organizace, pořádání, provozování, zabezpečení a zprostředkování veřejných lyžařských a sportovních škol a souvisejících doprovodných zábavných a kulturních akcí a soutěží, kurzů a sportovně instruktážní činnost v oblasti lyžařského výcviku a ostatních zimních a letních sportů; (43) stravovací služby, ubytovací služby, hotelové služby, služby cestovních kanceláří v rámci této třídy, restaurační a hostinské služby, služby spojené s provozováním barů, služby samoobslužného stravování, služby rychlého občerstvení, jako je stánkové občerstvení při společenských akcích, cateringové služby, poskytování přechodného ubytování, pronajímání jednacích místností.
(511) 38, 41, 43
(210) O-485474

(111) **322075**
(220) 15.12.2010
(151) 13.12.2011
(540)



(730) **Schaumannův Dvůr s.r.o.**, Karlovice 231, Karlovice, 79323, CZ
(510) (35) propagační činnost, reklama, pomoc při řízení obchodní činnosti, administrativní zpracování nákupních objednávek, dodavatelské služby pro třetí osoby, hotely (správa), informace (obchodní nebo podnikatelské), informační kanceláře komerční, inzerce poštou, marketingové studie, nákupní ceny, velkoobchodní ceny (analýzy), obchodní a průmyslové podniky (pomoc při řízení), obchodní management a podnikové poradenství, obchodní neb podnikatelský průzkum, obchodní reklama pro třetí osoby, poradenství (obchodní, personální, marketingové), poradenství při vedení podniku, posuzování efektivity provozu a racionalizace práce, prezentace výrobků a služeb v komunikačních médiích pro účely maloobchodu, prodejní automaty - pronájem, prognózy (hospodářské nebo ekonomické), pronájem reklamních materiálů, pronájem reklamních ploch, průzkum obchodní, průzkum trhu, průzkum veřejného mínění, psaní reklamních textů, psychologické testování pro výběr zaměstnanců, služby, poradenství v obchodní činnosti, styk s veřejností, subdodavatelé služby (obchodní pomoc), vyhledávání sponzorů, zaměstnanci (nábor); (42) návrh a vývoj počítačového hardwaru a softwaru, aktualizace počítačových programů, hosting webových stránek, instalace počítačových programů, konzultace v oblasti počítačového softwaru, kopírování počítačových programů, obnova počítačových dat, počítačové programování, počítačové programy (tvorba, aktualizace, údržba), počítačové systémy (tvorba, analýzy, údržba), poradenství v oblasti počítačového hardware, pronájem počítačového software, pronájem počítačů, pronájem počítačových serverů, služba v oblasti ochrany proti počítačovým virům, tvorba počítačového software, tvorba, správa a aktualizace webových stránek (i pro třetí osoby), umístování webových stránek, vyhledávače pro Internet (vývoj, aktualizace, údržba, poskytování, pronájem), webové servery (vývoj, aktualizace, údržba, poskytování, pronájem); (43) služby zajišťující stravování a nápoje, dočasné ubytování.
(511) 35, 42, 43
(210) O-481786

(111) **322329**
(220) 16.05.2011
(151) 28.12.2011
(540)

IMPREGNIT

(730) **TopTeramo s.r.o.**, Vápenná č.p. 444, 79064, CZ
(740) Halaxová & Halaxová TETRAPAT, RNDr. Zdeňka Halaxová, Jínonická 80, Praha 5, 15800
(510) (1) chemické výrobky pro průmyslové účely, jako lepidla, tmely, pojiva pro obklady a dlažby, silikáty zejména pro povrchovou úpravu ve stavebnictví; (2) nátěrové, antikorozní a impregnační nátěry a prostředky pro dlaždice všeho druhu; (19) plastické a keramické hmoty pro obklady a dlažbu a pro povrchovou úpravu stěn a stavebních prvků.
(511) 1, 2, 19
(210) O-485711

(111) **322350**
(220) 23.06.2011
(151) 28.12.2011
(540)

STAVING
engineering

(591) Barevná
(730) **Sedláček Radek Ing.**, Slatinky 197, Slatinice, 78342, CZ
(740) Halaxová & Halaxová TETRAPAT, RNDr. Zdeňka Halaxová, Dukelská 891/4, Olomouc, 77200
(510) (35) velkoobchod a maloobchod se stavebninami, stavebním materiálem, stavebními pomůckami, nástroji a přístroji, odborné obchodní poradenství týkající se stavebnin, stavebních pomůcek a stavebního materiálu, zastupování a zprostředkování zastupování v řízení o povolení staveb, při kolaudačním a správním řízení, souvisejícím s podnikáním ve stavebnictví, reklama a propagace v oblasti stavebnictví, poskytování pomoci s přípravou projektové a stavební dokumentace s potřebnou stavební agendou, zprostředkování přípravy a zpracování rozpočtu jednotlivých staveb a potřebných druhů stavebních materiálů včetně zajištění s tím související kancelářské a obchodní administrativy; (37) zemní a výkopové práce, pronájem a opravy stavebních strojů, pronájem a montáž lešení, stavební dozor, přípravné práce pro stavby, stavební činnost - provádění staveb včetně jejich změn, udržovacích prací na nich a jejich odstraňování, výstavba a opravy komunikací, zpevněných ploch, parkovišť, chodníků, demolic stavebních objektů, montážně stavební práce, montáž suchých staveb, restaurování objektů, stavební řemeslné a údržbářské práce, rekonstrukce, opravy a stavební úpravy objektů, montáž ocelových a železobetonových konstrukcí a prvků, provádění tepelných, hlukových a vlhkostních izolací a opravy těchto izolací, sanace budov a staveb, specializované stavební činnosti - zednictví, obkladačství, malování, natěračství, izolatérství, pokrývačství, topenářství, instalatérství - voda, plyn, elektroinstalace, klempířství, zámečnické opravy, truhlářské opravy, montáž, opravy, revize a zkoušky vyhrazených elektrických zařízení, montáž, opravy, revize a zkoušky vyhrazených plynových zařízení; (42) poradenství a konzultace v oblasti projektových a inženýrských služeb, služby technických poradců v oblasti stavebnictví (znalecké posudky), inženýrská a projektová činnost, zajišťování projektové dokumentace a jejího zpracování, expertní činnost ve výstavbě, projektový management v oblasti koordinace činností spojených s realizací staveb, poradenská, informační a zprostředkovatelská činnost týkající se uvedených služeb, spadajících do třídy 42, studie technických projektů.
(511) 35, 37, 42
(210) O-486758

(111) **322616**
(220) 14.08.2011
(151) 11.01.2012
(540)



(730) **BHG Strom s.r.o.**, Staroměstské náměstí 460/29, Praha 1, Staré Město, 11000, CZ
(510) (41) výchova, vzdělávání, zábava, sportovní a kulturní aktivity, provozování kasin a heren, služby pro hry a sázení v rámci této třídy, noční kluby, hudební kluby, diskotékové služby, služby pro odpočinkové kluby v rámci této třídy, uspořádání a řízení konferencí, shromáždění, výstav (v

rámci této třídy), seminářů a schůzí, rezervace vstupenek do divadel a koncertů; (43) služby zajišťující stravování a nápoje, ubytovací služby, hotelové, restaurační a barové služby, dodávkové služby pro zásobování potravinami a/nebo nápoji, služby pro rezervování pokojů v hotelích, hotelnictví; (44) lékařské služby, péče o hygienu a krásu osob a zvířat.

(511) 41, 43, 44
(210) O-487924

(111) **322617**
(220) 14.08.2011
(151) 11.01.2012
(540)



(730) **BHG Strom s.r.o.**, Staroměstské náměstí 460/29, Praha 1, Staré Město, 11000, CZ
(510) (41) výchova, vzdělávání, zábava, sportovní a kulturní aktivity, provozování kasin a heren, služby pro hry a sázení v rámci této třídy, noční kluby, hudební kluby, diskotékové služby, služby pro odpočinkové kluby v rámci této třídy, uspořádání a řízení konferencí, shromáždění, výstav (v rámci této třídy), seminářů a schůzí, rezervace vstupenek do divadel a koncertů; (43) služby zajišťující stravování a nápoje, ubytovací služby, hotelové, restaurační a barové služby, dodávkové služby pro zásobování potravinami a/nebo nápoji, služby pro rezervování pokojů v hotelích, hotelnictví; (44) lékařské služby, péče o hygienu a krásu osob a zvířat.
(511) 41, 43, 44
(210) O-487925

(111) **322633**
(220) 25.10.2010
(151) 18.01.2012
(540)



(591) Barevná
(730) **CZECH NEWS CENTER a.s.**, Komunardů 1584/42, Praha 7, Holešovice, 17000, CZ
(510) (9) nahané i nenahané nosiče informací všeho druhu jako disky, diskety, ROM, pásky, nahané i nenahané nosiče zvuku a obrazu, software, elektronické publikace; (16) papír, výrobky z papíru, které nejsou zařazeny do jiných tříd, fotografie, pohlednice, kalendáře, propagační materiály a předměty z papíru, obalový materiál, tiskařské typy a štočky; (35) reklama, organizování výstav pro reklamní a komerční účely, inzertní a propagační činnost; (38) přenos zpráv a obrazových informací pomocí počítače, včetně Internetu, poskytování internetových diskusních fór, počítačová komunikace; (39) distribuce časopisů; (41) produkční a agenturní činnost v oblasti zábavy, kultury a výchovy, pořádání zábavních a odborných soutěží, společenských akcí, výstav, vzdělávacích, zábavních, sportovních a kulturních akcí, odborných setkání, seminářů a konferencí.
(511) 9, 16, 35, 38, 39, 41
(210) O-480487

(111) **322751**
(220) 17.08.2011
(151) 18.01.2012
(540)



(591) Barevná
(730) **specialista.cz, spol. s r.o.**, Lubná 106, Lubná, 56963, CZ
(510) (29) zavařované, mražené, sušené a vařené ovoce a zelenina, želé, džemy;
(31) výrobky zemědělské, zahradnické, čerstvé ovoce a zelenina, osivo, rostliny; (33) alkoholické nápoje (s výjimkou pív).

(511) 29, 31, 33
(210) O-488033

(111) **323262**
(220) 10.12.2010
(151) 22.02.2012
(540)



(730) **SOFTIR a.s.**, U Pošty 9, Přerov II - Předmostí, 75124, CZ
(740) Ing. Jarmila Javoříková, Slunečná 4566, Zlín, 76005
(510) (9) multimediální prezentační technika, data video projektoři, přístroje pro multimediální učebny a interaktivní výuku, příslušenství k prezentační technice spadající do této třídy, projekční plátna, tabulové systémy, vizualizéry, monitory, displeje, plazmové obrazovky, velkoplošné obrazovky, přístroje pro záznam, převod a reprodukci zvuku nebo obrazu, audio - vizuální přístroje, optické přístroje, filmové a televizní přístroje, fotografické přístroje, reproduktory, zesilovače zvuku, telekomunikační technika, videokonferenční technika, vysílací a satelitní technika, přístroje pro zpracování dat, počítače, počítačové příslušenství spadající do této třídy, počítačové programy (software), počítačové informační a řídicí systémy, kancelářská technika - kopírky, faxy, telefony, přístroje pro měření, vážení, kontrolu a signalizaci, vědecké přístroje, elektronická média - nosiče dat, nahrané i nenahrané nosiče dat, nosiče audiovizuálních záznamů, elektronická a čárová čteční zařízení, přístroje pro kódování a dekódování signálů, přístroje pro vedení, výrobu, přepínání, přeměnu, akumulaci, regulaci nebo řízení elektrického proudu, elektročástky, elektroinstalační materiály, elektrické vodiče - kabely, optické kabely, baterie a akumulátory; (37) servis, montáž a opravy elektrických a elektronických přístrojů a zařízení, servis, montáž a opravy prezentační techniky, projektorů, audio - vizuální techniky, kancelářské techniky, telekomunikační techniky, počítačové techniky, optických přístrojů, fotografické, filmové, televizní a satelitní techniky, kontrolní a signalizační techniky; (41) vydavatelská a nakladatelská činnost, elektronické publikování, výchovné a vzdělávací činnosti, školicí činnost, lektorská činnost, organizování a pořádání odborných kurzů a školení, organizování a pořádání vzdělávacích, výchovných, kulturních, sportovních a zábavních akcí (školení, konference, kongresy), poradenská a zprostředkovatelská činnost v oblasti vzdělávání, kooperace ve vzdělávání a umění, činnosti umělecké agentury, služby digitálního zpracování obrazu, fotografování, umělecká produkce - filmová a hudební, výroba a pronájem audiovizuálních děl, zejména vzdělávacího charakteru, výroba rozhlasových nebo televizních programů, nahrávací služby, ozvučení, poskytování informací z oblasti vzdělávání, kultury, výchovy, zábavy a sportu; (42) poskytování

software - tvorba počítačových programů a informačních systémů, zhotovování software na zakázku, programátorský servis - instalace a kontrola software a informačních systémů, projektování elektrických a elektronických přístrojů a zařízení, technický výzkum a vývoj, odborná poradenská činnost v oblasti prezentační techniky, výpočetní techniky, software a informačních technologií, pronájem a půjčování multimediální prezentační techniky, audio-vizuální techniky, telekomunikační a kancelářské techniky, videokonferenční, fotografické, filmové, optické a televizní techniky, pronájem počítačů a jejich příslušenství, počítačového software, informačních systémů a informačních technologií, tvorba a správa webových (internetových) stránek, webhosting, počítačová grafika, grafický a průmyslový design.

(511) 9, 37, 41, 42
(210) O-481706

(111) **323496**
(220) 24.05.2011
(151) 29.02.2012

(540) **PRODESI architekti dřevostavieb**

(730) **Prodesi, v.o.s.**, Husitská 502/36, Praha 3, Žižkov, 13000, CZ
(740) HALAXOVÁ & HALAXOVÁ, TETRAPAT, RNDr. Zdeňka Halaxová, Dukelská 891/4, Olomouc, 77200
(510) (19) stavební materiály nekovové všeho druhu jako např. dřevo, prkna, hranoly, fošny, latě, trámy, dřevěné panely a desky, dřevostěpkové desky, štěpka, překližky, palubky, nekovové palety, paletové přířezy, nekovové piliny, nekovové krovy, nekovové střechy, nekovové střešní krytiny, nekovové vazníky, nekovová okna, nekovové dveře, nekovová schodiště a nekovová zábradlí, obklady stěn nekovové, sádkokartony, dřevěné domy, pergoly, altány a zahradní domky nekovové, dřevostavby, garážová stání nekovová; (20) nábytek ze dřeva, kovů a plastů, výrobky v rámci této třídy ze dřeva, korku, rákosu, vrbového proutí, z rohu, kostí, slonoviny, z kotic, želvoviny, jantaru, perleti, mořské pěny, náhražky všech těchto materiálů nebo náhražky z plastických hmot; (37) truhlářská výroba, restaurování, montáž, servis, opravy a údržba nábytku, realizační provedení interiérů budov, rodinných domů, bytů, kanceláří, úřadů a institucí, stavebnictví, poradenství v oblasti stavebnictví, zprostředkování v oblasti stavebnictví, zprostředkování oprav a přestavbě nemovitostí, realizace stavebních zakázek, stavební rekonstrukce, budování inženýrských sítí, montování staveb bytů, průmyslových prostor a stavebních konstrukcí - v rámci této třídy, provádění jednoduchých a drobných staveb, jejich změn a odstraňování, montáže suchých staveb, úpravy prostranství v rámci dokončování staveb, stavební práce v oborech inženýrského, průmyslového a pozemního stavitelství, dodávky staveb a jejich částí v uvedených oborech, montáže konstrukcí, servisní, dílenské a opravárenské služby, provádění staveb včetně jejich změn, údržovacích prací na nich a jejich odstraňování, zednictví, tesařství, obkladačství, pokrývačství, štukatérství, podlahářství, izolatérství, instalatérství, truhlářství - opravy, údržba a renovace, zámečnictví (spadající do této třídy), topenářství, kominictví, malířství a natěračství, klempířství, montáž, údržba a servis bezpečnostních a signalizačních zařízení, montáž, opravy a zkoušky vyhrazených plynových zařízení, montáže, opravy a servis vyhrazených elektrických zařízení, půjčování stavebních strojů a zařízení, provádění inženýrských, průmyslových, bytových a občanských oprav a staveb, nábytkářství (spadající do této třídy), opravy nábytku a jiného interiérového vybavení, služby technických poradců v oblasti stavebnictví, poradenská, informační a zprostředkovatelská činnost týkající se služeb uvedených ve třídě 37; (40) zpracování a úprava materiálu a výrobků uvedených ve třídě 20 spadající do této třídy, zpracování dřeva spadající do této třídy, povrchová úprava kovů spadající do této třídy, emailování, galvanizace, fosfátování, chromování, zinkování, zámečnictví - v rámci této třídy, tesařství, truhlářství a stolařství na zakázku, výroba nábytku a interiérového vybavení na zakázku, zprostředkovatelská činnost v oblasti výroby nábytku na zakázku; (42) služby architektů a projektantů, výtvarné návrhy exteriérů a interiérů, designerská činnost, počítačová grafika a design, grafický a průmyslový design, architektonické řešení staveb, služby technických poradců v oblasti stavebnictví (znalecké posudky), architektury a projektových prací, architektonické poradenství, inženýrská činnost v investiční výstavbě, zajišťování studií domů a bytů, zajišťování projektové dokumentace domů a bytů a jejího zpracování, expertní činnost ve výstavbě, vytváření kolekcí domů, projektová činnost, projektový management v oblasti koordinace činností spojených s realizací staveb, poradenská, informační a zprostředkovatelská činnost týkající se služeb spadajících do třídy 42.

(511) 19, 20, 37, 40, 42
(210) O-485926

(111) **324517**
(220) 23.08.2011
(151) 02.05.2012
(540)



(591) Barevná
(730) **Bosch Termotechnika s.r.o.**, Průmyslová 372, Praha 10, Štěrboholy, 10800, CZ
(740) Halaxová & Halaxová TETRAPAT, RNDr. Zdeňka Halaxová, Jinonická 80, Praha 5, 15800
(510) (6) ocelové konstrukce nosné pro stavby a pro technologická zařízení (výrobní stroje, ventilátory); (11) topnářská technika, jako kotle a zařízení pro ústřední vytápění, přístroje pro automatickou regulaci a řízení vytápění v rámci této třídy, topidla, topné a tepelné zdroje, jejich části a příslušenství, ohřívače vzduchu, jejich části a příslušenství, elektrické a plynové ohřívače průtokové a zásobní, jejich části a příslušenství, topné články, infrazářiče, plynové hořáky, radiátory, elektrické radiátory, příslušenství a díly zařízení pro topení, ohřev, vodovodní a plynová zařízení, vodovodní a plynová těsnění (kovové těsnicí kroužky), regulační ventily, potrubní kohouty a kohoutky, jejich části a příslušenství; (37) provádění zkoušek v oboru topnářské techniky a revizní činnosti v oborech - elektro, plyn, zdvihací zařízení, tlakové nádoby, poskytování poradenských služeb v oblasti topnářské techniky, servis, opravy, montáž a údržba zařízení uvedených ve třídě 11; (42) projekční činnost v oblasti ocelových konstrukcí a topnářské techniky.
(511) 6, 11, 37, 42
(210) O-488149

(111) **324651**
(220) 11.08.2011
(151) 09.05.2012
(540)



(730) **Hégr Tomáš Mgr. Bc.**, Hanušova 17, Olomouc, 77900, CZ
(740) HALAXOVÁ & HALAXOVÁ, TETRAPAT, RNDr. Zdeňka Halaxová, Jinonická 80, Praha 5, 15800
(510) (3) přípravky pro bělení a jiné prací prostředky, přípravky pro čištění, leštění, odmašťování a broušení, mýdla, parfumerie, vonné oleje, kosmetika, vlasové vody (lotions), zubní pasty, hygienické a toaletní přípravky; (5) farmaceutické přípravky, léčiva, absorpční tampóny a buničina, potraviny pro lékařské účely, potravní doplňky pro lékařské účely, vitamíny pro lékařské účely, alkaloidy pro lékařské účely, analgetika, antikoncepční přípravky (chemické a biochemické), bylinné čaje léčivé, léčivé byliny, čípky, roztoky pro kontaktní čočky, dezinfekční přípravky pro hygienické účely, diagnostické přípravky pro lékařské i veterinární účely, dietetické přípravky pro lékařské účely, drogy pro lékařské účely, enzymy, enzymatické přípravky pro lékařské účely, fungicidy, hormony pro lékařské účely, náplasti, chemické přípravky pro lékařské účely, chirurgické roušky, kalhotky pro inkontinentní pacienty, vložky pro inkontinentní pacienty, kalhotky zdravotní, laxativa, lékárníčky přenosné včetně obsahu, masti pro farmaceutické účely, kosmetika pro léčebné účely, potrava pro

kojence a batolata, obvazový materiál, antiparazitika, farmaceutické přípravky pro péči o pokožku, antirevmatika, repelenty proti hmyzu, sedativa, vakcíny, jedlá vláknina (ne pro výživu), žvýkácké gumy pro léčebné účely, žvýkačky proti nevolnosti při cestování, osvěžovače vzduchu, přípravky proti zápachu v rámci této třídy; (10) lékařské, chirurgické a stomatologické přístroje, nástroje, spadající do této třídy, potřeby pro aplikaci léků, cévní protézy, katétry všeho druhu, lůžka pro nemocné, operační stoly, porodnické stoly, stomatologická křesla, masážní stoly a přístroje, ostatní speciální lékařský nábytek, lékařské lampy a zrcadla, protetika - umělé údy, oči, zuby, prsy, ortopedické potřeby - ortopedická obuv, vložky do obuvi, potřeby pro nevidomé a neslyšící, prezervativy, kojenecké potřeby - lahve, dudlíky, ochranné zdravotnické pomůcky (chrániče sluchu, ochranné podušky proti proleženinám), teploměry pro lékařské účely, kompresivní punčochy a návleky, vozíky invalidní, sluchadla včetně příslušenství, pomůcky respirační a inhalační, pomůcky pro diabetiky, pomůcky pro tělesně postižené (berle, hole, chodítka), křesla klozetová, pojízdná, podušky pro lékařské účely, polštáře pro lékařské účely, matrace pro lékařské účely, podložky pro nemocniční lůžka, rehabilitační polohovací kočárky; (35) dodavatelské služby pro třetí osoby v oblasti distribuce léků, maloobchodní a velkoobchodní činnost v oblasti lékárnictví, zprostředkování obchodu v oblasti lékárnictví, služby zásilkového prodeje v rámci této třídy v oblasti lékárnictví, služby internetového obchodu v rámci této třídy v oblasti lékárnictví, podnikatelské a obchodní informace v oblasti lékárenství, obchodní reklama, předvádění zboží, reklama on-line v počítačové síti, rozšiřování vorků zboží, reklama, propagace, inzerce, administrativní činnost, franchising; (39) dopravní služby - distribuce léčiv a zdravotnické techniky a potřeb, balení, nakládání, vykládání, skladování a výdej zboží, zprostředkování v dopravě, doprava sanitními vozy, přeprava nemocných; (41) vydávání odborných lékařských a zdravotnických publikací, elektronické publikování, školící a vzdělávací činnosti, lektorská činnost, pořádání kurzů a školení, zejména v oblasti lékařství a zdravotnictví, organizování a pořádání vzdělávacích, kulturních a společenských akcí a výstav; (44) služby lékárny v rámci této třídy, aromaterapeutické služby, konzultační a poradenské služby v lékařství, zdravotnictví a farmacii, poskytování lékařských a zdravotních informací, pronajímání zdravotnických zařízení, výdejní činnost pro veřejnost a výdej pro ambulantní zdravotnická zařízení, příprava léčivých přípravků bez požadavku sterility i sterilních léčivých přípravků, vstupní kontrola léčiv, lékárenská pohotovostní služba.

(511) 3, 5, 10, 35, 39, 41, 44
(210) O-487868

(111) **324879**
(220) 27.06.2011
(151) 23.05.2012
(540)



(730) **Střelecký klub DUEL, z.s.**, Sedlec 237, Praha 6, 16000, CZ
(510) (39) organizování pobytových a poznávacích cest pro děti a mládež - dopravní služby; (41) pořádání vzdělávacích aktivit v oblasti sportu, pořádání sportovních akcí, pořádání dětské a mládežnické rekreace; (43) organizování pobytových a poznávacích cest pro děti a mládež - ubytovací a stravovací služby; (45) služby poskytované jednotlivcům ve vztahu ke společenským událostem, například společenský doprovod, svatební agentury, pohřební služby.
(511) 39, 41, 43, 45
(210) O-486850

(111) **325521**
(220) 25.07.2011
(151) 13.06.2012
(540)

profito.cz

(591) Barevná
(730) **B2M.CZ, s.r.o.**, Šafránkova 3/1243, Praha 5, 15500, CZ
(740) HALAXOVÁ & HALAXOVÁ, TETRAPAT, RNDr. Zdeňka Halaxová, Dukelská 891/4, Olomouc, 77200
(510) (35) systemizace informací do databází, reklamní, inzertní a propagační činnost, marketing, automatizované zpracování dat, poskytování informací v oblasti obchodu, propagace, reklamy a v dalších oblastech obsažených v této třídě, marketingová činnost, průzkumy trhu, elektronická koordinace a zpracování nabídky a poptávky mezi kupujícími a prodávajícími, služby zákazkového přístupu a obchodní informační služby pro kupující a prodávající, monitoring tržního prostředí prostřednictvím sítě Internet, poskytování pomoci při provozu obchodu a související reklamní, informační, zprostředkovatelská a obstaravatelská činnost, jako vedení databáze účastníků, párování konkrétních poptávek s nabídkou účastnických subjektů, shromažďování, poskytování, třídění, překlad nebo jiné zpracování obchodních nebo podnikatelských informací včetně vytváření, zpracování a třídění dat v rámci databází, pomoc při řízení obchodní činnosti; (38) provozování internetového serveru, provozování internetového portálu, přenos zpráv a informací, zprostředkování elektronického či telekomunikačního spojení, poskytování přístupů k počítačovým serverům, informační služby na Internetu, úplatné či bezúplatné zpřístupňování a uveřejňování informací prostřednictvím Internetu, poskytování informačního servisu prostřednictvím telefonu, mobilní telekomunikační sítě a Internetu, poskytování přístupu na on-line informační služby a databáze, přenos a úplatné či bezúplatné poskytování informací, jehož předmětem může být jakákoli datová položka obsažená v databázích, on-line informační a databázové služby spadající do této třídy, komunikační služby prostřednictvím Internetu, vnějších a vnitřních sítí, šíření elektronických tiskovin, časopisů, periodik a knih prostřednictvím počítačové, datové, elektronické, telekomunikační nebo informační sítě, provozování informační a datové sítě, šíření obchodních informací prostřednictvím informačních a telekomunikačních sítí, provozování internetového serveru, provozování internetového portálu v rámci této třídy, šíření propagačních informací, poskytování přístupů k počítačovým databázím, poskytování přístupu k databázím; (41) elektronické publikování (DTP), poskytování on-line publikací, organizování vzdělávacích nebo soutěží, provozování her on-line z počítačové sítě, vydávání knih a časopisů on-line, poskytování informací o možnostech zábavy, rekreace, o výchově, vzdělávání a o možnostech rozptýlení, publikování a vydávání knih, časopisů a magazínů, služby v oblasti vzdělávání, zábavy a sportu spadající do této třídy, služby digitálního zpracování obrazu; (42) strukturování a programování či jiné vytváření databází, jiných datových systémů a aplikací pro jejich zpracování, včetně jejich instalace, zavádění, aktualizace, údržba, návrhy, strukturování a programování či jiné vytváření internetových či intranetových počítačových stránek a nástěnek (webpages a websites) a internetových či intranetových aplikací, včetně jejich instalace, zavádění, aktualizace a údržby, hostování (poskytování volného prostoru) pro internetové či intranetové počítačové stránky a nástěnky (webpages a websites) nebo hostování (poskytování volného prostoru) v rámci těchto stránek či nástěnek, hostování (poskytování volného prostoru) pro internetové či intranetové aplikace, převod (konverze) počítačových programů, dat či jiných údajů v elektronické podobě z různých formátů do jiných formátů (ne fyzický), převod (konverze) dokumentů, dat či jiných údajů z fyzických médií na elektronická média, tvorba software, tvorba počítačové databáze, vývoj, úpravy a pronájem programového vybavení, vývoj programů, programování pro počítače, rešerše technických dat a vypracování technických zpráv, tvorba a údržba webových stránek, výzkum a vývoj software, poradenství v oblasti software a výpočetní techniky, grafické služby, počítačová grafika, webový design, návrhy, strukturování a programování či jiné vytváření počítačových programů a počítačových

systémů a programového vybavení internetových, intranetových či jiných síťových serverů, serverových stanic a systémů, včetně jejich instalace, zavádění, aktualizace, údržby a návrhů.

(511) 35, 38, 41, 42
(210) O-487417

(111) **327958**
(220) 27.08.2010
(151) 24.10.2012
(540)

ARON

(730) **Hotel Aron a.s.**, Žerotínova 1147/39, Praha 3, 13000, CZ
(740) KŠD ŠTOVÍČEK advokátní kancelář, s.r.o., JUDr. Jan Štovíček, PhDr., Hvězdova 1716/2b, Praha 4, 14078
(510) (35) správa hotelů, podnikové poradenství v oboru hotelnictví, gastronomie a cestovního ruchu, včetně ekonomiky těchto provozů, incentivní management, zprostředkování v obchodních vztazích, zprostředkovatelská činnost v obchodu ve vztahu k zařízením dočasného ubytování, včetně hotelů a motelů, hotelových domů a bytů se zajištěnou údržbou a v obchodu v oboru hotelnictví, gastronomie a cestovního ruchu, vedení hotelů, letovisek a ostatních zařízení sloužících k dočasnému ubytování včetně hotelových domů a bytů se zajištěnou údržbou, služby public relations ve vztahu k zařízením dočasného ubytování, včetně hotelů a motelů, hotelových domů a bytů se zajištěnou údržbou, obchodní a marketingové služby vztahující se k zařízením dočasného ubytování včetně hotelů a motelů, hotelových domů a bytů se zajištěnou údržbou, včetně propagace výše uvedených služeb prostřednictvím Internetu a dalších globálních počítačových sítí, rozšiřování reklamních materiálů a vzorků zboží, provozování komerčních módních přehlídek, organizování komerčních a reklamních výstav; (36) směnárenské služby, realitní a leasingové služby včetně správy bytových domů, pronájmu pokojů a bytů, pronájmu bytů se zajištěnou údržbou, správa pronajatých ubytovacích zařízení, správa bytů se zajištěnou údržbou; (43) poskytování stravovacích a ubytovacích služeb, zejména provozování hotelů, penzionů, restaurací, kaváren, barů, vináren, bister a rychlých občerstvení (fast food) a poskytování souvisejících služeb v rámci této třídy, příprava jídel a nápojů pro spotřebu, kulinářské aktivity, catering, bankety, služby poskytované denními bary, hotelovými salůnky a bary, organizování ochutnávek jídel a pití, prodejní automaty rychlého občerstvení, informační, poradenské a konzultační služby týkající se všech výše uvedených služeb, zprostředkování ubytovacích a stravovacích služeb v rámci činnosti cestovní kanceláře, zajišťování a zprostředkování ubytování, poskytování dlouhodobého ubytování, hostinská činnost, hotelové služby, pronájem zasedacích místností, restaurací, kaváren, rezervace zařízení sloužících k dočasnému ubytování, zásobování.

(511) 35, 36, 43
(210) O-479076

(111) **328661**
(220) 20.04.2011
(151) 05.12.2012
(540)

DORTÍK

(730) **J.A.D. FOOD s.r.o.**, Uničovská 1324/21, Litovel, 78401, CZ
(740) Halaxová & Halaxová, TETRAPAT, RNDr. Zdeňka Halaxová, Jinonická 80, Praha 5, 15800
(510) (29) mražené krémy tvarohové, smetanové, ovocné; (30) mražené krémy kávové, čokoládové, kakaové, zmrzlina.

(511) 29, 30
(210) O-485059

(111) **329314**
(220) 30.08.2010
(151) 23.01.2013
(540)

ERAD LEGAL

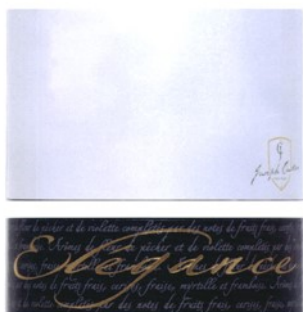
(730) **Mgr. Lukáš Eichinger**, Kakosova 978, Praha 5, 15500, CZ
(510) (35) pomoc při řízení obchodní činnosti, obchodní administrativa, kancelářské práce; (41) výchova, vzdělávání, kulturní a sportovní aktivity; (45) právní služby.

(511) 35, 41, 45
(210) O-479086

Vzdání se práv k ochranné známce

Vlastník ochranné známky se může podle ustanovení § 30 zákona č. 441/2003 Sb. u Úřadu písemným prohlášením vzdát práv k ochranné známce v rozsahu všech výrobků nebo služeb, pro které byla zapsána, nebo některých z nich. Účinky tohoto prohlášení nastávají dnem doručení prohlášení vlastníka ochranné známky Úřadu a nelze je vzít zpět. V této kapitole je tedy uvedeno datum účinnosti vzdání se práv k ochranné známce. Pokud se vlastník vzdal práv k ochranné známce jen v rozsahu některých výrobků a služeb, je pod příslušným INID kódem zveřejněn rovněž zbývající seznam výrobků a služeb, pro které ochranná známka zůstává zapsána. Tato kapitola dále zahrnuje údaje o ochranných známkách, u kterých vlastník písemným prohlášením omezil rozsah ochrany ve vztahu k prvku ochranné známky.

(111) 369609
(540)



(210) O-547211
(580) s účinností ode dne 31.08.2020/vzdání se práv k ochranné známce

(111) 378577
(540)



(210) O-559660
(580) s účinností ode dne 25.08.2020/vzdání se práv k ochranné známce

Změny vlastníků ochranných známek

Kapitola obsahuje údaje o ochranných známkách, které byly převedeny nebo přešly ve smyslu ustanovení § 15 odst. 1, 2 a § 16 zákona č. 441/2003 Sb. na jiného vlastníka v rozsahu všech zapsaných výrobků nebo služeb.

Číslo zápisu (111)	Dřívější vlastník (770)	Nynější vlastník (730)	S účinností od (580)
163835	ADMARKA Sp. z o.o., Pienkow 149, 05-152 Czosnow, PL	ADAMED PHARMA S.A., Pienków, ul. Mariana Adamkiewiczza 6A, 05-152 Czosnow, PL	01.09.2020
173621	Ing. Antonín Vykydal, Komenského 20, Moravská Třebová, 57101, CZ	Vykydal Jan, Strážnického 1620/48, Moravská Třebová, 57101, CZ	28.08.2020
217388	Kongresové centrum Brno, a.s., Výstaviště 405/1, Brno, Pisárky, 60300, CZ	Veletrhy Brno, a.s., Výstaviště 405/1, Brno, Pisárky, 60300, CZ	27.08.2020
217389	Kongresové centrum Brno, a.s., Výstaviště 405/1, Brno, Pisárky, 60300, CZ	Veletrhy Brno, a.s., Výstaviště 405/1, Brno, Pisárky, 60300, CZ	27.08.2020
280133	ADMARKA Sp. z o.o., Pienkow 149, 05-152 Czosnow, PL	ADAMED PHARMA S.A., Pienków, ul. Mariana Adamkiewiczza 6A, 05-152 Czosnow, PL	01.09.2020
310577	Nadační fond Gymnasion, Rohanské nábřeží 671/15, Praha 8, Karlín, 18600, CZ	Nadace Pangea, Rohanské nábřeží 671/15, Praha 8, Karlín, 18600, CZ	01.09.2020
317284	PELZ CZ s.r.o., Chmelník 1157, Zlín, Malenovice, 76302, CZ	ALARIS Czech Republic s.r.o., Chmelník 1157, Zlín, Malenovice, 76302, CZ	27.08.2020
317285	PELZ CZ s.r.o., Chmelník 1157, Zlín, Malenovice, 76302, CZ	ALARIS Czech Republic s.r.o., Chmelník 1157, Zlín, Malenovice, 76302, CZ	27.08.2020
317286	PELZ CZ s.r.o., Chmelník 1157, Zlín, Malenovice, 76302, CZ	ALARIS Czech Republic s.r.o., Chmelník 1157, Zlín, Malenovice, 76302, CZ	27.08.2020
320181	EURODRAŽBY.CZ a.s., U Pískovny 890/1, Praha 8, 18200, CZ	EURODRAŽBY.CZ a.s., Čimická 780/61, Praha 8, Čimice, 18100, CZ	01.09.2020
321105	EURODRAŽBY.CZ a.s., U Pískovny 890/1, Praha 8, 18200, CZ	EURODRAŽBY.CZ a.s., Čimická 780/61, Praha 8, Čimice, 18100, CZ	01.09.2020
324175	PELZ CZ s.r.o., Chmelník 1157, Zlín, Malenovice, 76302, CZ	ALARIS Czech Republic s.r.o., Chmelník 1157, Zlín, Malenovice, 76302, CZ	27.08.2020
330244	ADMARKA Sp. z o.o., Pienkow 149, 05-152 Czosnow, PL	ADAMED PHARMA S.A., Pienków, ul. Mariana Adamkiewiczza 6A, 05-152 Czosnow, PL	01.09.2020
331429	DANARE a.s., Jeremiášova 2722/2a, Praha 5, Stodůlky, 15500, CZ	Neat Business Group s.r.o., Záhřebská 562/41, Praha 2, Vinohrady, 12000, CZ	01.09.2020
331434	DANARE a.s., Jeremiášova 2722/2a, Praha 5, Stodůlky, 15500, CZ	Neat Business Group s.r.o., Záhřebská 562/41, Praha 2, Vinohrady, 12000, CZ	01.09.2020
333608	DANARE a.s., Jeremiášova 2722/2a, Praha 5, Stodůlky, 15500, CZ	Neat Business Group s.r.o., Záhřebská 562/41, Praha 2, Vinohrady, 12000, CZ	01.09.2020
333964	ADMARKA Sp. z o.o., Pienkow 149, 05-152 Czosnow, PL	ADAMED PHARMA S.A., Pienków, ul. Mariana Adamkiewiczza 6A, 05-152 Czosnow, PL	01.09.2020
335635	ADMARKA Sp. z o.o., Pienkow 149, 05-152 Czosnow, PL	ADAMED PHARMA S.A., Pienków, ul. Mariana Adamkiewiczza 6A, 05-152 Czosnow, PL	01.09.2020
339650	UNITED HOTEL INVESTMENTS BOHEMIA, s.r.o., Staroměstské nám. 20, Praha 1, 11000, CZ	Tanzberg Míkulov, a.s., č. p. 132, Bavory, 69201, CZ	27.08.2020
346426	Crystal BOHEMIA, a.s., Jiráskova 223/19, Poděbrady, Poděbrady III, 29001, CZ	KVĚTNÁ 1794 s.r.o., U háje 507/26, Praha 4, Braník, 14700, CZ	01.09.2020
347932	Stiborová Martina Mgr., Španielova 923/17, Ostrava-Poruba, 70800, CZ	Starnails s. r. o., Slovenská 1085/1a, Ostrava, Přívoz, 70200, CZ	28.08.2020
353765	DANARE a.s., Jeremiášova 2722/2a, Praha 5, Stodůlky, 15500, CZ	Neat Business Group s.r.o., Záhřebská 562/41, Praha 2, Vinohrady, 12000, CZ	01.09.2020
356529	DANARE a.s., Jeremiášova 2722/2a, Praha 5, Stodůlky, 15500, CZ	Neat Business Group s.r.o., Záhřebská 562/41, Praha 2, Vinohrady, 12000, CZ	01.09.2020
356530	DANARE a.s., Jeremiášova 2722/2a, Praha 5, Stodůlky, 15500, CZ	Neat Business Group s.r.o., Záhřebská 562/41, Praha 2, Vinohrady, 12000, CZ	01.09.2020
356531	DANARE a.s., Jeremiášova 2722/2a, Praha 5, Stodůlky, 15500, CZ	Neat Business Group s.r.o., Záhřebská 562/41, Praha 2, Vinohrady, 12000, CZ	01.09.2020
366550	Admarka Sp. z o.o., Pienków 149, 05-152 Czosnow, PL	ADAMED PHARMA S.A., Pienków, ul. Mariana Adamkiewiczza 6A, 05-152 Czosnow, PL	01.09.2020
369574	ADMARKA Sp. z o.o., Pienków 149, 05-152 Czosnow, PL	ADAMED PHARMA S.A., Pienków, ul. Mariana Adamkiewiczza 6A, 05-152 Czosnow, PL	31.08.2020

Číslo zápisu (111)	Dřívější vlastník (770)	Nynější vlastník (730)	S účinností od (580)
372681	ADMARKA Sp. z o.o., Pieńków, ul. Mariana Adamkiewicza 6, 05-152 Czosnów, PL	ADAMED PHARMA S.A., Pienków, ul. Mariana Adamkiewicza 6A, 05-152 Czosnów, PL	31.08.2020
373172	ADMARKA Spółka z ograniczoną odpowiedzialnością, Pieńków, Mariana Adamkiewicza 6, 05-152 Czosnów, PL	ADAMED PHARMA S.A., Pienków, ul. Mariana Adamkiewicza 6A, 05-152 Czosnów, PL	01.09.2020
373670	ADMARKA Spółka z ograniczoną odpowiedzialnością, Pieńków, Mariana Adamkiewicza 6, 05-152 Czosnów, PL	ADAMED PHARMA S.A., Pienków, ul. Mariana Adamkiewicza 6A, 05-152 Czosnów, PL	31.08.2020
373713	ADMARKA Spółka z ograniczoną odpowiedzialnością, Pieńków, Mariana Adamkiewicza 6, 05-152 Czosnów, PL	ADAMED PHARMA S.A., Pienków, ul. Mariana Adamkiewicza 6A, 05-152 Czosnów, PL	31.08.2020
373821	ADMARKA Spółka z ograniczoną odpowiedzialnością, Pieńków, Mariana Adamkiewicza 6, 05-152 Czosnów, PL	ADAMED PHARMA S.A., Pienków, ul. Mariana Adamkiewicza 6A, 05-152 Czosnów, PL	31.08.2020
374090	ADMARKA Spółka z ograniczoną odpowiedzialnością, Pieńków, Mariana Adamkiewicza 6, 05-152 Czosnów, PL	ADAMED PHARMA S.A., Pienków, ul. Mariana Adamkiewicza 6A, 05-152 Czosnów, PL	01.09.2020
377732	SHUN DA LI s.r.o., Běhounkova 2462/29, Praha 5, 15800, CZ	Qiu Yunyun, Čimelická 957/1, Praha 4, Lhotka, 14200, CZ	27.08.2020

Změny v údajích o vlastnících ochranných známek

Kapitola obsahuje ochranné známky, u kterých byla v rejstříku ochranných známek vyznačena změna v údajích o vlastnících ve smyslu ustanovení § 27 odst. 2 a 7 zákona č. 441/2003 Sb.

Číslo zápisu (111)	Vlastník (730)	S účinností od (580)
170592	ILLINOIS TOOL WORKS INC., Harlem Avenue 155, Glenview, IL, US	01.09.2020
173130	Wavin Czechia s.r.o., Rudeč 848, Kostelec nad Labem, 27713, CZ	26.08.2020
236936	Škarvada Jiří, Hradní 64, Český Krumlov, Latrán, 38101, CZ	26.08.2020
314904	GAMYS s.r.o., Nádražní 613/38, Ostrava, Moravská Ostrava, 70200, CZ	26.08.2020
316091	Lezo Kamila Bc., U Školky 686, Krhová, 75663, CZ	31.08.2020
317084	OLMA, a.s., Pavelkova 597/18, Olomouc, Holice, 77900, CZ	26.08.2020
317425	oXy Online s.r.o., Brodská 570, Příbram, Příbram V-Zdaboř, 26101, CZ	27.08.2020
317426	oXy Online s.r.o., Brodská 570, Příbram, Příbram V-Zdaboř, 26101, CZ	27.08.2020
317479	Oldman, spol. s r.o., 28. pluku 539/19, Praha 10, Vršovice, 10100, CZ	27.08.2020
318154	METAL TRADE COMAX, a.s., Sidliště 420, Velvary, 27324, CZ	26.08.2020
319080	Euro Inkasní s.r.o., Guldenerova 547/4, Plzeň, Východní Předměstí, 32600, CZ	26.08.2020
319081	Euro Inkasní s.r.o., Guldenerova 547/4, Plzeň, Východní Předměstí, 32600, CZ	26.08.2020
323496	Prodesi, v.o.s., Husitská 502/36, Praha 3, Žižkov, 13000, CZ	26.08.2020
329087	LACRUM Velké Meziříčí, s.r.o., Hornoměstská 383/60, Velké Meziříčí, 59401, CZ	26.08.2020
334141	LACRUM Velké Meziříčí, s.r.o., Hornoměstská 383/60, Velké Meziříčí, 59401, CZ	26.08.2020
337252	Mews Systems BV, Kleine-Gartmanplantsoen 21, first floor, 1017 RP Amsterdam, NL	31.08.2020
342978	LACRUM Velké Meziříčí, s.r.o., Hornoměstská 383/60, Velké Meziříčí, 59401, CZ	26.08.2020
342979	LACRUM Velké Meziříčí, s.r.o., Hornoměstská 383/60, Velké Meziříčí, 59401, CZ	26.08.2020
344538	LACRUM Velké Meziříčí, s.r.o., Hornoměstská 383/60, Velké Meziříčí, 59401, CZ	26.08.2020
345714	LACRUM Velké Meziříčí, s.r.o., Hornoměstská 383/60, Velké Meziříčí, 59401, CZ	26.08.2020
354956	FTV Prima, spol. s r.o., Vinohradská 3217/167, Praha 10, Strašnice, 10000, CZ	27.08.2020
361117	Mews Systems BV, Kleine-Gartmanplantsoen 21, first floor, 1017 RP Amsterdam, NL	31.08.2020

Ostatní rozhodné údaje a úřední opravy

Kapitola zahrnuje zejména přetřídění seznamu výrobků a služeb v návaznosti na mezinárodní zápis, opravu chyb ve formulaci, přepisů a zjevných nesprávností za účelem uvedení do souladu se skutečností. V této kapitole jsou zveřejňovány jen takové údaje, které nemohou být zveřejněny spolu se zveřejněním přihlášky nebo se zápisem ochranné známky. Dále kapitola obsahuje důležitá úřední sdělení.

(97) **EP 3218906**

Evropský patent č. 3218906, jehož zánik byl publikován dne 3.6.2020 ve věstníku č. 23/2020, zůstává nadále v platnosti.

(97) **EP 3433308**

Udělení evropského patentu č. 3433308 ze dne 22.7.2020 bylo zrušeno a řízení bylo přerušeno.

(97) **EP 3491051**

Udělení evropského patentu č. 3491051 ze dne 17.6.2020 bylo zrušeno a řízení bylo přerušeno.
