

Číselné INID kódy pro označování bibliografických dat technických řešení

INID Codes for the identification of bibliographic data of technical solutions

(Standard WIPO ST. 9 a ST. 80)

(11)	číslo patentu/zápisu/osvědčení	(11)	Number of the patent/registration/certification
(15)	datum zápisu průmyslového vzoru	(15)	Industrial design registration date
(21)	číslo přihlášky/žádosti	(21)	Application number
(22)	datum podání přihlášky/žádosti	(22)	Date of application filling
(23)	údaje o výstavní prioritě	(23)	Exhibition priority data
(28)	počet průmyslových vzorů	(28)	Number of industrial designs included in the application
(31)	číslo prioritní přihlášky	(31)	Number of priority application
(32)	datum podání prioritní přihlášky	(32)	Filing date of priority application
(33)	země priority	(33)	Priority country
(40)	datum zveřejnění přihlášky vynálezu	(40)	Date of publication of patent application
(45)	datum zveřejnění zapsaného průmyslového vzoru	(45)	Publication date of the registered industrial design
(47)	datum zveřejnění udělení patentu a zápisu užitého vzoru, datum zápisu užitého vzoru, datum oznámení udělení evropského patentu v Evropském patentovém věstníku	(47)	Publication date of patent granting and publication date of utility model registration, registration date of utility model, publication date of European patent granting in the European patent bulletin
(51)	mezinárodní patentové třídění/Locarnské třídění průmyslových vzorů	(51)	International Patent Classification/ Locarno Classification for Industrial Designs
(54)	Název	(54)	Title
(55)	vyobrazení průmyslového vzoru	(55)	Reproduction of the industrial design
(57)	Anotace	(57)	Abstract
(68)	číslo základního patentu	(68)	Number of the basic patent
(71)	označení přihlašovatele/žadatele	(71)	Applicant
(72)	označení původce	(72)	Inventor
(73)	označení majitele/vlastníka	(73)	Owner
(74)	označení zástupce	(74)	Attorney's name and address
(86)	číslo mezinárodní přihlášky	(86)	International application number
(87)	číslo mezinárodního zveřejnění	(87)	International publication number
(92)	datum a číslo první registrace přípravku pro Českou republiku	(92)	Date and number(s) of the first authorization to market the product in the CZ
(93)	datum, číslo a země první registrace přípravku v rámci Společenství	(93)	Date, number(s) and country of the first authorization to market the product in the EEC
(94)	doba platnosti osvědčení	(94)	Term of certification validity
(95)	označení a typ přípravku	(95)	Name of the product and product type
(96)	datum podání a číslo evropské patentové přihlášky	(96)	European patent application filling date and number
(97)	datum zveřejnění a číslo zveřejnění evropské patentové přihlášky v Evropském patentovém věstníku	(97)	European patent application publication date and publication number in the European patent bulletin

Číselné INID kódy pro označování bibliografických dat ochranných známek

INID codes and minimum required for the identification of bibliographic data relating to marks

(Standard WIPO ST.60)

(111)	Číslo zápisu ochranné známky (registrace)	(111)	Number of registration
(151)	Datum zápisu ochranné známky	(151)	Date of the registration
(210)	Číslo přihlášky ochranné známky (spisu)	(210)	Number of the application
(220)	Datum podání přihlášky	(220)	Date of filing of the application
(320)	Datum vzniku práva přednosti	(320)	Date of the first application
(442)	Datum zveřejnění přihlášky po průzkumu	(442)	Date of the publication of the examined application
(450)	Datum zveřejnění zápisu ochranné známky ve Věstníku	(450)	Date of publication of the registration
(510)	Seznam výrobků a služeb	(510)	List of goods and/or services
(511)	Číslo třídy výrobků a služeb	(511)	Number of the class of goods and/or services
(526)	Omezení rozsahu ochrany o prvek	(526)	Disclaimer
(540)	Znění nebo vyobrazení ochranné známky	(540)	Reproduction of the mark
(551)	Kolektivní ochranná známka	(551)	Collective mark
(554)	Prostorová ochranná známka	(554)	Three-dimensional mark
(558)	Ochranná známka tvořená pouze barvou nebo kombinací barev	(558)	Mark consisting exclusively of one or several colours
(580)	Datum zápisu jakékoliv transakce v souvislosti s přihláškou nebo zápisem ochranné známky do rejstříku, např. změna majitele, změna jména nebo adresy, vzdání se práv k ochranné známce atd. (účinnost)	(580)	Date of recording of any kind of transaction in respect of applications or registrations (e.g. change in ownership, change in name or address, renunciation, termination of protection)
(591)	Údaje o barevnosti ochranné známky	(591)	Information concerning colour claimed
(730)	Přihlašovatel/vlastník ochranné známky	(730)	The applicant or the holder of the mark
(740)	Zástupce	(740)	Name and address of the representative
(770)	Jméno a adresa dřívějšího přihlašovatele nebo vlastníka (v případě změny vlastnictví)	(770)	Name and address of the previous applicant or holder (in case of change in ownership)
(791)	Jméno a adresa nabyvatele licence	(791)	Name and address of the licensee
(793)	Podmínky a omezení licence	(793)	Indication of conditions and/or restrictions under the license
(800)	Mezinárodní zápis ochranné známky	(800)	International registration

Kódy pro kódování záhlaví oznámení publikovaných ve Věstníku

(Standard WIPO ST. 17)

BB9A	zveřejněné přihlášky vynálezů	MK1K	zánik užitého vzoru uplynutím doby platnosti
FG1K	zapsané užité vzory	MK4A	zánik patentů uplynutím doby platnosti
FG4A	udělené patenty	MK4F	zánik autorských osvědčení uplynutím doby platnosti
FG4Q	zapsané průmyslové vzory	MK4Q	zánik průmyslového vzoru uplynutím doby ochrany
LD3K	částečný výmaz užitého vzoru	MM4A	zánik patentů pro nezaplacení ročních poplatků
LD4Q	částečný výmaz průmyslového vzoru	MM4F	zánik autorských osvědčení pro nezaplacení ročních poplatků
MA4A	zánik patentu vzdáním se	ND1K	prodloužení platnosti užitého vzoru
MA4F	zánik autorských osvědčení vzdáním se	ND4Q	obnova doby ochrany průmyslového vzoru
MC3K	výmaz užitého vzoru	PA4A	změna autorského osvědčení na patent
MC4A	zrušení patentu	PC9A	změna dispozičního práva k vynálezu
MC4F	zrušení autorského osvědčení	PD1K	převod práv a ostatní změny majitelů užitého vzoru
MC4Q	výmaz průmyslového vzoru	PD4A	převod práv a ostatní změny majitelů patentů
MH1K	zánik užitého vzoru vzdáním se	PD4Q	převod práv a ostatní změny vlastníků průmyslových vzorů
MH4A	částečné zrušení patentu	QA9A	nabídka licence
MH4F	částečné zrušení autorského osvědčení	SB4A	zapsané patenty do rejstříku po odtajnění
MH4Q	zánik průmyslového vzoru vzdáním se	SB4F	zapsaná autorská osvědčení do rejstříku po odtajnění

Opravy Změny Různé

Opravy u přihlášek vynálezů s žádostí o udělení patentu

HA9A	jmenování vynálezce		
HB9A	oprava jmen	HG9A	oprava chyb v třídění
HC9A	změna jmen	HH9A	oprava nebo změna všeobecně
HD9A	oprava adres	HK9A	tiskové chyby v úředních věstnících
HE9A	změna adres		
HF9A	oprava dat		

Opravy ochranných dokumentů

Patenty	autorská osvědčení	užité vzory	průmyslové vzory	
TA4A	TA4F	TA1K	TA4Q	jmenování vynálezce
TB4A	TB4F	TB1K	TB4Q	oprava jmen
TC4A	TC4F	TC1K	TC4Q	změna jmen
TD4A	TD4F	TD1K	TD4Q	oprava adres
TE4A	TE4F	TE1K	TE4Q	změna adres
TF4A	TF4F	TF1K	TF4Q	oprava dat
TG4A	TG4F	TG1K	TG4Q	oprava chyb v třídění
TH4A	TH4F	TH1K	TH4Q	oprava nebo změna všeobecně
TK9A	TK9F	TK1K	TK4Q	tiskové chyby v úřed. věstnících

Kódy pro označování zemí a mezinárodních organizací použité ve věstníku

AT	Rakousko
CH	Švýcarsko
CZ	Česká republika
DE	Spolková republika Německo
DK	Dánsko
ES	Španělsko
FR	Francie
GB	Velká Británie
IL	Izrael
JP	Japonsko
LU	Lucembursko
NL	Nizozemsko
SK	Slovensko
US	Spojené státy americké
ZA	Jižní Afrika

Kódy pro označování států USA použité ve věstníku

CA	California
DE	Delaware
KS	Kansas
MI	Michigan
NY	New York
OH	Ohio
PA	Pennsylvania
TX	Texas
VA	Virginia

BB9A

Zveřejněné přihlášky vynálezů - přehled podle čísel přihlášek

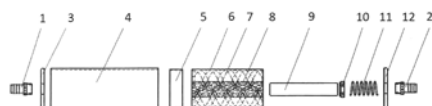
Dále uvedené přihlášky vynálezů byly zveřejněny dnem, uvedeným ve Věstníku podle zákona č. 527/1990 Sb., o vynálezech a zlepšovacích návrzích, ve znění pozdějších předpisů, a jsou k dispozici v patentové knihovně Úřadu průmyslového vlastnictví, Antonína Čermáka 2a, 160 68, Praha 6.

(21)	(51)	(21)	(51)
2019-10	B 65 G 1/10 (2006.01)	2019-317	E 02 B 15/04 (2006.01)
2019-79	C 07 C 309/69 (2006.01)	2019-330	C 23 C 16/27 (2006.01)
2019-86	B 03 C 1/015 (2006.01)	2019-338	E 04 B 2/90 (2006.01)
2019-89	B 61 D 3/10 (2006.01)	2019-422	G 01 N 21/51 (2006.01)
2019-150	C 10 J 3/58 (2006.01)	2019-567	B 01 D 35/06 (2006.01)
2019-309	F 24 C 15/04 (2006.01)	2019-718	G 02 F 1/29 (2006.01)

Zveřejněné přihlášky vynálezů - řazené podle MPT

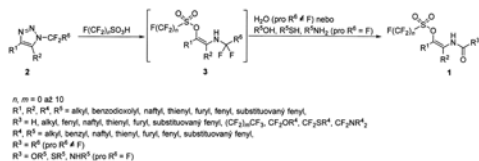
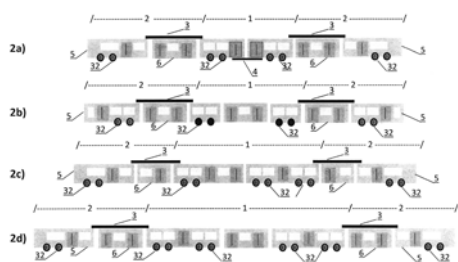
- (51) **B01D 35/06** (2006.01)
B04C 3/00 (2006.01)
B04C 9/00 (2006.01)
(21) **2019-567**
(71) SAVI servis s.r.o., Plzeň, Křimice, CZ
(72) Houdek Petr, Plzeň, Křimice, CZ
(54) **Magnetický filtr**
(22) 05.09.2019
(57) Magnetický filtr, sestávající z vnějšího pláště, lapače a magnetu, je vytvořen tak, že lapač (6) má ve svém vnitřním plášti umístěnu nejméně jednu šnekovou spirálu (7), a ve středu lapače (6) je uloženo úložiště (8) magnetu s magnetem (9). Šneková spirála (7) může mít na svém povrchu zdrsnělé vroubkování.
(74) NEOLEGAL - advokátní a patentová kancelář, JUDr. Petr Novotný, Římská 2135/45, Praha 2, Vinohrady, 12000

- Janoušek Tomáš Bc., Liberec, Liberec VII-Horní Růžodol, CZ
(54) **Způsob přípravy magnetického kompozitního materiálu a suspenze pro přípravu tímto způsobem**
(22) 14.02.2019
(57) Magnetické kompozitní materiály se obvykle připravují modifikací vhodného diamagnetického neboli nemagnetického materiálu. Předložený způsob magnetické modifikace, umožňující extrémně rychlou přípravu magnetických kompozitních materiálů, je založen na důkladném smísení suspenze magnetických nanočástic a/nebo mikročástic ve vysoce tekavých organických rozpouštědlech s vybraným modifikovaným materiálem. Alternativně je možné provést nástřik magnetické suspenze na modifikovaný diamagnetický materiál. K tomuto účelu je možno využít různé typy magnetických suspenzí, které jsou charakterizovány nízkým bodem varu použitého organického rozpouštědla, např. chloroform, petrolether, dichlormethan, aceton nebo n-pentan nebo jiných nízkovroucích organických sloučenin. Finální magneticky modifikovaný produkt lze získat ve velmi krátké době, obvykle do 5 až 10 minut, na rozdíl od konvenčních postmagnetizačních technik vyžadujících typicky několika hodinové sušení.
(74) PatentCentrum Sedlák & Partners s.r.o., Okružní 2824, České Budějovice, České Budějovice 3, 37001

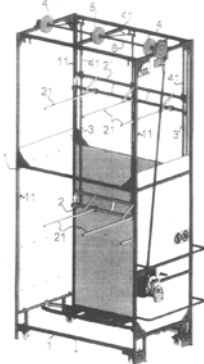


- (51) **B03C 1/015** (2006.01)
B03C 1/01 (2006.01)
B32B 5/16 (2006.01)
B32B 3/08 (2006.01)
B32B 9/00 (2006.01)
H01F 1/01 (2006.01)
H01F 1/11 (2006.01)
B82B 3/00 (2006.01)
B82Y 5/00 (2011.01)
B82Y 40/00 (2011.01)
B82Y 30/00 (2011.01)
(21) **2019-86**
(71) Biologické centrum AV ČR, v. v. i., České Budějovice, České Budějovice 2, CZ
NANOPROGRESS, z.s., Pardubice, Polabiny, CZ
(72) Šafařík Ivo prof. Ing., DrSc., České Budějovice, České Budějovice 2, CZ
Procházková Jitka RNDr., Ph.D., České Budějovice, České Budějovice 5, CZ
Baldíková Eva Ing., Ph.D., Velešín, CZ
Šafaříková Mirka Ing., Ph.D., České Budějovice, České Budějovice 2, CZ
Pospíšková Kristýna Mgr., Ph.D., Olomouc, CZ
Šlais Martin Mgr., Ph.D., Čáslav, Čáslav-Nové Město, CZ

- (51) **B61D 3/10** (2006.01)
B61D 13/00 (2006.01)
(21) **2019-89**
(71) Hofman Jiří Ing., Plzeň, Černice, CZ
(72) Hofman Jiří Ing., Plzeň, Černice, CZ
(54) **Vícečláňkové kolejevé vozidlo**
(22) 15.02.2019
(57) Vícečláňkové kolejevé vozidlo obsahuje vnitřní opěrný díl (1) a k němu kloubově připojené koncové díly (2). Opěrný díl (1) je tvořen jedním článkem s jedním otočným podvozkem, nebo se dvěma otočnými podvozky, nebo s jedním otočným podvozkem a se zařízením (3) zajišťujícím stálý poměr úhlového natočení mezi opěrným dílem (1) a oběma koncovými díly (2), nebo je opěrný díl (1) tvořen dvěma či více články s nejméně dvěma podvozky (32) a případně vazbou (4) článků, a zároveň koncové díly (2) sestávají ze dvou článků navzájem spojených a vzájemně otočných podle vodorovné osy, přičemž pod čelním článkem (5) koncového dílu (2) je umístěn otočný podvozek (32), a skříň obou článků koncového dílu (2) a sousední skříň opěrného dílu (1) jsou propojeny zařízením (3) zajišťujícím stálý poměr úhlového natočení mezi čelním článkem (5) a bezpodvozkovým článkem (6) koncového dílu (2) navzájem a mezi opěrným dílem (1) a sousedním bezpodvozkovým článkem (6) koncového dílu (2).

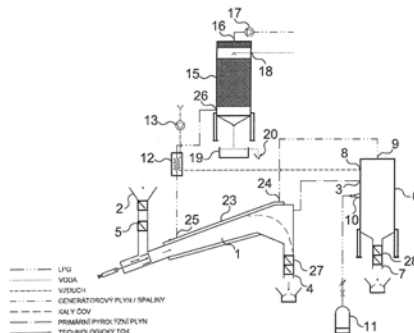


- (51) **B65G 1/10** (2006.01)
B65G 7/00 (2006.01)
- (21) **2019-10**
- (71) KEYPACK s.r.o., Plzeň, CZ
- (72) Hanák Martin, Kralovice, CZ
Bejval Radek, Kamenný Újezd, CZ
- (54) **Regálový zásobník se sníženou poruchovostí**
- (22) 09.01.2019
- (57) Regálový zásobník podle vynálezu má jednotlivé regály (2, 2') výškově přestavitelné ve svislých vedeních (11) rámu (1). Regály (2, 2') jsou vzájemně spojeny svislými skladnými táhly (3). Horní regál (2') je zavěšen na závěsech (41) navinutelných na navijecí bubny (4) otočně uložených na rámu (1). Navijecí buben (4) je kinematicky spojen se zdrojem krouticího momentu. Navijecí buben (4) je kinematicky spojen s pomocným bubnem (5), kde odvinutá část závěsu (41) z pomocného bubnu (5) je delší než odvinutá část závěsu (41) z navijecího bubnu (4).
- (74) POLÁČEK a kol. Patentová a známková kancelář, Ing. Jiří Poláček, patentový zástupce, Dominikánská 6, Plzeň, 30112



- (51) **C07C 309/69** (2006.01)
- (21) **2019-79**
- (71) Ústav organické chemie a biochemie AV ČR, v. v. i., Praha 6, Dejvice, CZ
- (72) Beier Petr Ing., Ph.D., Praha 6, CZ
Markos Athanasios Mgr., Zlaté Hory, CZ
- (54) **Způsob přípravy substituovaných vinyl sulfonátů**
- (22) 12.02.2019
- (57) Způsob přípravy vinyl sulfonátů obecného vzorce 1, vyznačující se tím, že se 1,2,3-triazol obecného vzorce 2 nechá reagovat se sulfonovou kyselinou vzorce $\text{F}(\text{CF}_2)_n\text{SO}_3\text{H}$ za vzniku nestabilního meziproduktu obecného vzorce 3, který dále podléhá hydrolýze vodou nebo solvolýze za přítomnosti látek obecného vzorce R^3OH , R^3SH nebo R^3NH_2 .

- (51) **C10J 3/58** (2006.01)
C10J 3/66 (2006.01)
C10J 3/84 (2006.01)
C10B 47/02 (2006.01)
C10B 53/02 (2006.01)
C02F 11/127 (2019.01)
C02F 11/10 (2006.01)
C02F 11/04 (2006.01)
B09B 3/00 (2006.01)
- (21) **2019-150**
- (71) Ústav chemických procesů AV ČR, v. v. i., Praha 6, Lysolaje, CZ
TARPO spol. s r.o., Kněžves, CZ
Vysoká škola chemicko-technologická v Praze, Praha 6, Dejvice, CZ
Ústav struktury a mechaniky hornin AV ČR, v. v. i., Praha 8, Libeň, CZ
- (72) Pohořelý Michael Doc. Ing., Ph.D., Chýnice, CZ
Pícek Ivo Ing., Kněžves, CZ
Skoblia Sjarhei Ing., Ph.D., Kralupy nad Vltavou, Mikovice, CZ
Beňo Zdeněk Ing., Ph.D., Kladno, Kročehlavy, CZ
Bičáková Olga Ing., Ph.D., Zdíby, Přemyšleni, CZ
- (54) **Způsob a zařízení pro energetické zpracování sušeného čistírenského kalu**
- (22) 14.03.2019
- (57) Předkládané řešení poskytuje zařízení pro energetické zpracování sušeného čistírenského kalu, které obsahuje pyrolyzní reaktor (1) se vstupem (2) pro sušený čistírenský kal a s výstupem (4) pro kalouhel, a s výstupem (3) pro primární pyrolyzní plyn, a výstup (3) pro primární pyrolyzní plyn je spojen se vstupem parciálně oxidační komory (6), která je dále opatřena vstupem (8) oxidačního vzduchu, výstupem (7) pevného popílku, a výstupem (9) generátorového plynu, přičemž výstup (9) generátorového plynu z parciálně oxidační komory (6) je dále veden do mokré pračky (15), a výstup (16) generátorového plynu z mokré pračky (15) je veden do fermentoru nebo do misky, do něhož je popřípadě veden i výstup bioplynu z fermentoru.
- Dále je poskytnut způsob energetického zpracování sušeného čistírenského kalu s použitím tohoto zařízení. Využití zařízení a způsobu významně zlepšuje energetickou bilanci čistících odpadních vod, a významně snižuje zatížení životního prostředí organickými polutanty.
- (74) HARBER IP s.r.o., Dukelských hrdinů 567/52, Praha 7, Holešovice, 17000



- (51) **C23C 16/27** (2006.01)
C23C 16/511 (2006.01)
C23C 14/14 (2006.01)
C23C 14/35 (2006.01)
G21C 3/07 (2006.01)
C23F 11/00 (2006.01)
B82Y 30/00 (2011.01)

(21) **2019-330**

- (71) Fyzikální ústav AV ČR, v. v. i., Praha 8, Libeň, CZ
(72) Kratochvílová Irena doc. Ing., Ph.D., Praha 8, Libeň, CZ
Škarohlíd Jan Ing., Ph.D., Praha 8, Libeň, CZ
Ashcheulov Petr Mgr., Ph.D., Praha 8, Libeň, CZ
Škoda Radek doc. Ing., Ph.D., Praha 8, Libeň, CZ

(54) **Povlak vhodný pro ochranu vnějšího povrchu pokrytí jaderného paliva, použití povlaku, způsob výroby povlaku a jaderné palivo**

(22) 28.05.2019

- (57) Předkládaný vynález se týká povlaku vhodného pro ochranu vnějšího povrchu (1) pokrytí (4) jaderného paliva, použití tohoto povlaku, pokrytí jaderného paliva a způsobu výroby povlaku.

Povlak vhodný jako ochrana vnějšího povrchu (1) pokrytí (4) jaderného paliva, výhodně zirkoniová trubka, je chráněno proti korozi dvouvrstvým povlakem, který obsahuje vrstvu (2) polykrystalického diamantu, PCD, na níž je umístěna vodou nepropustná vrstva (3), výhodně Cr vrstva anebo vrstva ze slitiny Cr a Al. Tento dvouvrstvý povlak komplexně chrání Zr trubky proti korozi za standardních a havarijních podmínek v jaderném reaktoru. Předkládaný vynález v konečném důsledku demonstruje strategii ochrany zirkoniových obalů jaderného paliva proti korozi kombinací aktivní a pasivní vrstvy (2,3) tvořící jediný povlak, který může být obecně použit pro velmi účinnou ochranu různých kovových materiálů proti vysokoteplotní korozi.

- (74) Fyzikální ústav AV ČR, v. v. i./CITT, Karel Bauer, Za Radnicí 835, Dolní Břežany, 25241

- (51) **E02B 15/04** (2006.01)
E02B 15/08 (2006.01)
E02B 8/02 (2006.01)

(21) **2019-317**

- (71) Jihočeská univerzita v Českých Budějovicích, České Budějovice, České Budějovice 2, CZ

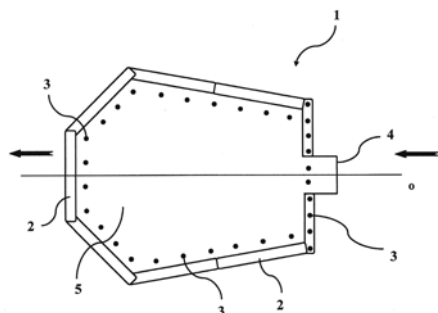
- (72) Regenda Ján Ing., Ph.D., Branišov, CZ

(54) **Zařízení pro zachycení sedimentů, zejména na přítoku do vodních nádrží**

(22) 21.05.2019

- (57) Zařízení pro zachycení sedimentů, zejména na přítoku do vodních nádrží je tvořeno plovoucí nádrží (1), která je na přítoku užší a napojena na dno vodoteče. Ostatní její části jsou po obvodu vyztužené systémem plováků (2), které jí dávají tvar víceúhelníku. Boční stěny (10) od hladiny (9) ke dnu (8) vodní nádrže jsou vytvořeny z pogumované textilie. Obvodové boční stěny (10) jsou pod plováky (2) vybavené kapacitní perforací (7), přes kterou uniká voda z plovoucí nádrže (1) dál do vodní nádrže. Dno (5) plovoucí nádrže (1) je připevněné pomocí kotvicích trnů (3) ke dnu (8) vodní nádrže.

- (74) PatentCentrum Sedláč & Partners s.r.o., Okružní 2824, České Budějovice, České Budějovice 3, 37001



- (51) **E04B 2/90** (2006.01)
E04B 2/96 (2006.01)
E04C 2/54 (2006.01)
E04C 2/38 (2006.01)
E06B 3/54 (2006.01)

(21) **2019-338**

- (71) JAVORNÍK - CZ - PLUS s.r.o., Štítina nad Vlárí-Popov, CZ

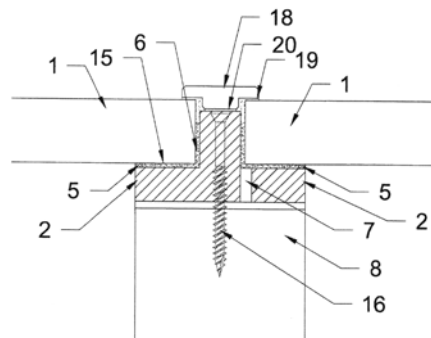
- (72) Krontorád Karel Ing., CSc., Bílovice nad Svitavou, CZ

(54) **Kompozitní element pro dřevo-skleněné fasádní systémy, dřevo-skleněný fasádní systém a způsob výroby kompozitního elementu**

(22) 31.05.2019

- (57) Kompozitní element pro dřevo-skleněné fasádní systémy zahrnuje skleněnou tabuli (1) lepidlem přilepenou k dřevěnému rámu (2), který má místo vnitřní čelní hrany na styku vnitřní a čelní strany rámu (2) vyfrézovanou polodrážku (13) tvaru L. Polodrážka má přední plochu rovnoběžnou s čelní stranou rámu (2) a boční stěnu rovnoběžnou s vnitřní stranou rámu (2). Do polodrážky (13) je vložena a na její spodní plochu (14) vrstvou (6) prvního lepidla přilepena zadní okrajová část skleněné tabule (1). V části rámu (2) mimo polodrážku (13) při jeho vnější straně jsou otvory pro uchycení ke stávající stavební konstrukci. Po montáži ke stávající konstrukci je na čelní stranu rámu (2) a přes okrajové části skleněné tabule (1) lepena dřevěná krycí lišta (18). Dřevo-skleněný fasádní systém zahrnuje kompozitní elementy, které do sebe zapadají. Předmětem vynálezu je i způsob výroby kompozitního elementu, kde se nejprve u desek z dubového dřeva odstraní hrana vyfrézováním polodrážky (13) ve tvaru L.

- (74) PatentEnter s.r.o., Koliště 1965/13a, Brno, Černá Pole, 60200



- (51) **F24C 15/04** (2006.01)

(21) **2019-309**

- (71) ROMOTOP spol. s r.o., Suchdol nad Odrou, CZ

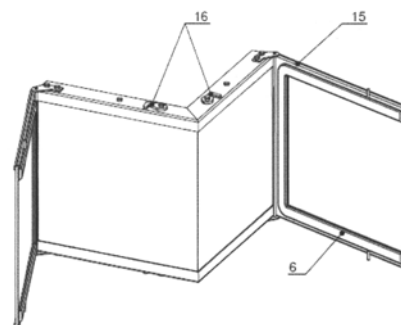
- (72) Krajčec Vladimír Ing., Odry, CZ

(54) **Dvoustranná dvířka krbů, krbových vložek nebo kamen s dvojitým prosklením**

(22) 20.05.2019

- (57) Dvoustranná dvířka krbů, krbových vložek nebo kamen ve tvaru písmene L s dvojitým prosklením, zahrnující obvodový kovový nosný rám (1) dvířek, k němuž je rozebíratelně uchyceno prostřednictvím přídržných listů (2) vnitřní rovné nebo ohýbané sklo (12) opatřené žáruvzdorným těsněním (4), ke kterému jsou ve funkční poloze uzavřených dvířek přes vzduchovou mezeru přivracena vnější rovná skla (13), mají tato vnější rovná skla (13) uspořádaná vůči nosnému rámu (1) dvířek otáčivě.

- (74) Pavel Reichel a kol., Ing. Pavel Reichel, Lopatecká 152/14, Praha 4, Podolí, 14700



- (51) **G01N 21/51** (2006.01)

(21) **2019-422**

- (71) Výzkumný ústav rostlinné výroby, v. v. i., Praha 6, Ruzyně, CZ

- (72) Madaras Mikuláš RNDr., Ph.D., Hostivice, CZ

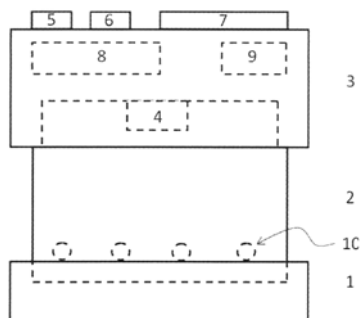
- Krejčí Robert Ing., Roztoky, CZ

(54) **Způsob stanovení stability půdních agregátů a zařízení pro toto stanovení**

(22) 26.06.2019

- (57) Způsob stanovení stability půdních agregátů pomocí měření snížení světelné propustnosti a zařízení pro provádění tohoto způsobu vyznačující se tím, že sestává ze zdroje (1) plošného osvětlení, na kterém je umístěna měřící nádobka (2) naplnitelná vodou. Přičemž dno měřící nádoby (2) je

průhledné průhledné a je v místech optimálního uložení půdních agregátů ztenčeno mělkým zahloubením materiálu dna, stěny zařízení jsou pro světlo nepropustné a dno měřicí nádoby je uspořádáno pro podsvícení zdrojem (1) plošného osvětlení a dále horní okraj nádoby je zakryt víkem (3), které dosedá na nádobku tak, že je do měřicí nádoby zamezen vstup světla z vnějšího prostoru. Víko (3) je osazeno ze spodní strany fotodiódou (4) pro měření snížení světelné propustnosti v čase, zapříčiněné rozpadem půdních agregátů v měřicí nádobce (2). σ



- (51) **G02F 1/29** (2006.01)
G02F 1/39 (2006.01)
G02B 6/10 (2006.01)
G02B 6/42 (2006.01)

(21) **2019-718**

- (71) Vysoká škola báňská-Technická univerzita Ostrava, Ostrava, Poruba, CZ
(72) Vašínek Vladimír prof. RNDr., CSc., Vřesina, CZ
Kolář Jakub Ing., Doubrava, CZ

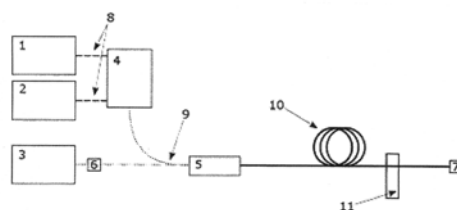
Hájek Lukáš Ing., Bohumín, Záblatí, CZ

Látal Jan Ing., Ostrava, Poruba, CZ

Wilček Zdeněk Ing., Kujavy, CZ

(54) **Stanovení délky dopovaného vlákna nedestruktivní cestou**
(22) 22.11.2019

(57) Stanovení délky dopovaného vlákna nedestruktivní cestou se pro předem známý dopant provádí tak, že je stanovena jemu odpovídající vlnová délka záření čerpacího laseru (4) a vlnová délka vstupního signálu zdroje (3), dopované optické vlákno (10) je rovnoměrně rozděleno po celé své délce na jednotlivé body, ve kterých je opakovaně měřena intenzita zesílení optického signálu zařízením (11) pro monitorování provozu na optických vláknech. Získané výsledky měření jsou zpracovány do grafu a následně jsou vyhodnoceny metodou klouzavých průměrů, která umožňuje namodelování trendové složky, a tak dostáváme křivku, která ve svém maximu znázorňuje konkrétní bod, který odpovídá maximálnímu zesílení dopovaného vlákna pro nastavené parametry. Tento bod nám určuje délku, ve které má být vlákno zkráceno.



Zveřejněné přihlášky vynálezů - přehled podle třídících znaků

(51)		(21)		(51)		(21)
B 03 C 1/01	(2006.01)	2019-86		C 10 J 3/66	(2006.01)	2019-150
B 04 C 3/00	(2006.01)	2019-567		C 10 J 3/84	(2006.01)	2019-150
B 04 C 9/00	(2006.01)	2019-567		C 23 C 14/14	(2006.01)	2019-330
B 09 B 3/00	(2006.01)	2019-150		C 23 C 14/35	(2006.01)	2019-330
B 32 B 3/08	(2006.01)	2019-86		C 23 C 16/511	(2006.01)	2019-330
B 32 B 5/16	(2006.01)	2019-86		C 23 F 11/00	(2006.01)	2019-330
B 32 B 9/00	(2006.01)	2019-86		E 02 B 8/02	(2006.01)	2019-317
B 61 D 13/00	(2006.01)	2019-89		E 02 B 15/08	(2006.01)	2019-317
B 65 G 7/00	(2006.01)	2019-10		E 04 B 2/96	(2006.01)	2019-338
B 82 B 3/00	(2006.01)	2019-86		E 04 C 2/38	(2006.01)	2019-338
B 82 Y 5/00	(2011.01)	2019-86		E 04 C 2/54	(2006.01)	2019-338
B 82 Y 30/00	(2011.01)	2019-86		E 06 B 3/54	(2006.01)	2019-338
B 82 Y 30/00	(2011.01)	2019-330		G 02 B 6/10	(2006.01)	2019-718
B 82 Y 40/00	(2011.01)	2019-86		G 02 B 6/42	(2006.01)	2019-718
C 02 F 11/04	(2006.01)	2019-150		G 02 F 1/39	(2006.01)	2019-718
C 02 F 11/10	(2006.01)	2019-150		G 21 C 3/07	(2006.01)	2019-330
C 02 F 11/127	(2019.01)	2019-150		H 01 F 1/01	(2006.01)	2019-86
C 10 B 47/02	(2006.01)	2019-150		H 01 F 1/11	(2006.01)	2019-86
C 10 B 53/02	(2006.01)	2019-150				

Seznam přihlašovatelů zveřejněných přihlášek vynálezů

(71)	(21)	(51)	(71)	(21)	(51)
Biologické centrum AV ČR, v. v. i., České Budějovice, České Budějovice 2, CZ	2019-86	B 03 C 1/015	SAVI servis s.r.o., Plzeň, Křimice, CZ	2019-567	B 01 D 35/06
Fyzikální ústav AV ČR, v. v. i., Praha 8, Libeň, CZ	2019-330	C 23 C 16/27	Ústav chemických procesů AV ČR, v. v. i., Praha 6, Lysolaje, CZ	2019-150	C 10 J 3/58
JAVORNÍK - CZ - PLUS s.r.o., Štítná nad Vláří-Popov, CZ	2019-338	E 04 B 2/90	Ústav organické chemie a biochemie AV ČR, v. v. i., Praha 6, Dejvice, CZ	2019-79	C 07 C 309/69
Jihočeská univerzita v Českých Budějovicích, České Budějovice, České Budějovice 2, CZ	2019-317	E 02 B 15/04	Vysoká škola báňská-Technická univerzita Ostrava, Ostrava, Poruba, CZ	2019-718	G 02 F 1/29
KEYPACK s.r.o., Plzeň, CZ	2019-10	B 65 G 1/10	Výzkumný ústav rostlinné výroby, v. v. i., Praha 6, Ruzyně, CZ	2019-422	G 01 N 21/51
ROMOTOP spol. s r.o., Suchdol nad Odrou, CZ	2019-309	F 24 C 15/04	Hofman Jiří Ing., Plzeň, Čermice, CZ	2019-89	B 61 D 3/10

FG4A

Udělené patenty - přehled podle čísel patentů

V období uzávěrky tohoto čísla Věstníku udělil Úřad průmyslového vlastnictví tyto patenty.

(11)	(51)		(11)	(51)		(11)	(51)	
308442	B 82 B 3/00	(2006.01)	308448	G 01 M 9/06	(2006.01)	308454	C 23 C 16/27	(2006.01)
308443	B 60 R 7/06	(2006.01)	308449	B 65 G 1/10	(2006.01)	308455	E 04 B 2/90	(2006.01)
308444	B 60 D 1/06	(2006.01)	308450	C 07 C 309/69	(2006.01)	308456	G 01 N 21/51	(2006.01)
308445	H 02 J 50/12	(2016.01)	308451	C 10 J 3/58	(2006.01)	308457	B 01 D 35/06	(2006.01)
308446	A 61 G 5/04	(2013.01)	308452	F 24 C 15/04	(2006.01)			
308447	C 07 F 15/06	(2006.01)	308453	E 02 B 15/04	(2006.01)			

FG4A

Udělené patenty - přehled podle MPT

(51)	A61G 5/04	(2013.01)		B65G 7/00	(2006.01)
	A61H 3/00	(2006.01)	(11)	308449	
	B62D 51/02	(2006.01)	(40)	26.08.2020	
(11)	308446		(21)	2019-10	
(40)	31.10.2018		(73)	KEYPACK s.r.o., Plzeň, CZ	
(21)	2017-220		(72)	Hanák Martin, Kralovice, CZ	
(73)	ROBOTSYSTEM, s.r.o., Ostrava - Moravská Ostrava, CZ			Bejval Radek, Kamenný Újezd, CZ	
	Haladová Petra Ing., Horní Bludovice, CZ		(54)	Regálový zásobník se sníženou poruchovostí	
(72)	Halada Pavel, Havířov - Město, CZ		(22)	09.01.2019	
	Haladová Petra Ing., Horní Bludovice, CZ		(74)	POLÁČEK a kol. Patentová a známková kancelář, Ing. Jiří Poláček, patentový zástupce, Dominikánská 6, Plzeň, 30112	
(54)	Kognitivní robot pro rehabilitaci a transport				
(22)	24.04.2017				

(51)	B01D 35/06	(2006.01)
	B04C 3/00	(2006.01)
	B04C 9/00	(2006.01)
(11)	308457	
(40)	26.08.2020	
(21)	2019-567	
(73)	SAVI servis s.r.o., Plzeň, Křimice, CZ	
(72)	Houdek Petr, Plzeň, Křimice, CZ	
(54)	Magnetický filtr	
(22)	05.09.2019	
(74)	NEOLEGAL - advokátní a patentová kancelář, JUDr. Petr Novotný, Římská 2135/45, Praha 2, Vinohrady, 12000	

(51)	B60D 1/06	(2006.01)
	B60D 1/64	(2006.01)
	B60D 1/54	(2006.01)
(11)	308444	
(40)	21.03.2018	
(21)	2016-557	
(73)	PROF SVAR s.r.o., Mnichovo Hradiště, CZ	
(72)	Kuntoš Roman Ing., Dolní Bousov, CZ	
(54)	Tažné zařízení	
(22)	12.09.2016	
(74)	FISCHER & PARTNER IP s.r.o., Na hrobci 294/5, Praha 2, Nové Město, 12800	

(51)	B60R 7/06	(2006.01)
	E05B 65/46	(2017.01)
(11)	308443	
(40)	08.11.2017	
(21)	2016-238	
(73)	ŠKODA AUTO a.s., Mladá Boleslav, CZ	
(72)	Bartoš David, Mladá Boleslav, CZ	
	Paldus Petr Ing., Rumburk, CZ	
(54)	Odkládací schránka přístrojové desky	
(22)	26.04.2016	

(51)	B65G 1/10	(2006.01)
------	------------------	-----------

(51)	B82B 3/00	(2006.01)
	B82Y 40/00	(2011.01)
	A61K 49/04	(2006.01)
	A61K 38/10	(2006.01)
	A61K 47/48	(2006.01)
	G01N 33/543	(2006.01)
	A61K 47/51	(2017.01)
(11)	308442	
(40)	22.10.2014	
(21)	2012-956	
(73)	Mendelova univerzita v Brně, Brno, CZ	
(72)	Kopel Pavel doc. RNDr., Ph.D., Prostějov, CZ	
	Adam Vojtěch doc. RNDr., Ph.D., Brno, CZ	
	Hubálek Jaromír doc. Ing., Ph.D., Brno, CZ	
	Kížek René prof. Ing., Ph.D., Černá Hora, CZ	
(54)	Způsob přípravy nanočástic apoferritinu s uzavřeným protinádorovým léčivem	
(22)	21.12.2012	
(74)	INPROCHES, Mgr. Alžběta Jurtíková, Mezírka 1, Brno, 60200	

(51)	C07C 309/69	(2006.01)
(11)	308450	
(40)	26.08.2020	
(21)	2019-79	
(73)	Ústav organické chemie a biochemie AV ČR, v. v. i., Praha 6, Dejvice, CZ	
(72)	Beier Petr Ing., Ph.D., Praha 6, CZ	
	Markos Athanasios Mgr., Zlaté Hory, CZ	
(54)	Způsob přípravy substituovaných vinyl sulfonátů	
(22)	12.02.2019	

(51)	C07F 15/06	(2006.01)
	C07C 279/00	(2006.01)
	C07C 251/74	(2006.01)
	C07C 39/08	(2006.01)
	C07J 9/00	(2006.01)
	C07H 19/00	(2006.01)
	C07H 21/00	(2006.01)
	A61K 31/00	(2006.01)
	A61P 35/00	(2006.01)
(11)	308447	

- (40) 15.01.2020
(21) **2018-331**
(73) Vysoká škola chemicko-technologická v Praze, Praha 6, Dejvice, CZ
(72) Vasina Liudmila Mgr., Praha 4, CZ
Kaplánek Robert Ing., Ph.D., Praha 10, CZ
Král Vladimír prof. RNDr., DSc., Praha 2, Vinohrady, CZ
(54) **Transportéry nukleotidových struktur na bázi hydrazonů jako terapeutický nástroj pro cílení léku pro nádorovou imunoterapii**
(22) 04.07.2018

- (51) *C10J 3/58* (2006.01)
C10J 3/66 (2006.01)
C10J 3/84 (2006.01)
C10B 47/02 (2006.01)
C10B 53/02 (2006.01)
C02F 11/127 (2019.01)
C02F 11/10 (2006.01)
C02F 11/04 (2006.01)
B09B 3/00 (2006.01)
(11) 308451
(40) 26.08.2020
(21) **2019-150**
(73) Ústav chemických procesů AV ČR, v. v. i., Praha 6, Lysolaje, CZ
TARPO spol. s r.o., Kněžves, CZ
Vysoká škola chemicko-technologická v Praze, Praha 6, Dejvice, CZ
Ústav struktury a mechaniky hornin AV ČR, v. v. i., Praha 8, Libeň, CZ
(72) Pohořelý Michael Doc. Ing., Ph.D., Chýnice, CZ
Pícek Ivo Ing., Kněžves, CZ
Skoblia Siarhei Ing., Ph.D., Kralupy nad Vltavou, Míkovice, CZ
Beňo Zdeněk Ing., Ph.D., Kladno, Kročehlavy, CZ
Bičáková Olga Ing., Ph.D., Zdíby, Přemysleni, CZ
(54) **Způsob a zařízení pro energetické zpracování sušeného čistírenského kalu**
(22) 14.03.2019
(74) HARBER IP s.r.o., Dukelských hrdinů 567/52, Praha 7, Holešovice, 17000

- (51) *C23C 16/27* (2006.01)
C23C 16/511 (2006.01)
C23C 14/14 (2006.01)
C23C 14/35 (2006.01)
G21C 3/07 (2006.01)
C23F 11/00 (2006.01)
B82Y 30/00 (2011.01)
(11) 308454
(40) 26.08.2020
(21) **2019-330**
(73) Fyzikální ústav AV ČR, v. v. i., Praha 8, Libeň, CZ
(72) Kratochvílová Irena doc. Ing., Ph.D., Praha 8, Libeň, CZ
Škarohlíd Jan Ing., Ph.D., Praha 8, Libeň, CZ
Ashcheulov Petr Mgr., Ph.D., Praha 8, Libeň, CZ
Škoda Radek doc. Ing., Ph.D., Praha 8, Libeň, CZ
(54) **Povlak vhodný pro ochranu vnějšího povrchu pokrytí jaderného paliva, použití povlaku, způsob výroby povlaku a jaderné palivo**
(22) 28.05.2019
(74) Fyzikální ústav AV ČR, v. v. i./CITT, Karel Bauer, Za Radnicí 835, Dolní Břežany, 25241

- (51) *E02B 15/04* (2006.01)
E02B 15/08 (2006.01)
E02B 8/02 (2006.01)
(11) 308453
(40) 26.08.2020
(21) **2019-317**
(73) Jihočeská univerzita v Českých Budějovicích, České Budějovice, České Budějovice 2, CZ
(72) Regenda Ján Ing., Ph.D., Branišov, CZ
(54) **Zařízení pro zachycení sedimentů, zejména na přítoku do vodních nádrží**
(22) 21.05.2019
(74) PatentCentrum Sedláč & Partners s.r.o., Okružní 2824, České Budějovice, České Budějovice 3, 37001

- (51) *E04B 2/90* (2006.01)
E04B 2/96 (2006.01)
E04C 2/54 (2006.01)
E04C 2/38 (2006.01)
E06B 3/54 (2006.01)
(11) 308455
(40) 26.08.2020
(21) **2019-338**
(73) JAVORNÍK - CZ - PLUS s.r.o., Štítná nad Vláří-Popov, CZ
(72) Krantorád Karel Ing., CSc., Bílovice nad Svitavou, CZ
(54) **Kompozitní element pro dřevo-skleněné fasádní systémy, dřevo-skleněný fasádní systém a způsob výroby kompozitního elementu**
(22) 31.05.2019
(74) PatentEnter s.r.o., Koliště 1965/13a, Brno, Černá Pole, 60200

- (51) *F24C 15/04* (2006.01)
(11) 308452
(40) 26.08.2020
(21) **2019-309**
(73) ROMOTOP spol. s r.o., Suchdol nad Odrou, CZ
(72) Krajčiček Vladimír Ing., Odry, CZ
(54) **Dvoustranná dvířka krbů, krbových vložek nebo kamen s dvojitým prosklením**
(22) 20.05.2019
(74) Pavel Reichel a kol., Ing. Pavel Reichel, Lopatecká 152/14, Praha 4, Podolí, 14700

- (51) *G01M 9/06* (2006.01)
G01M 9/02 (2006.01)
G01L 5/16 (2006.01)
(11) 308448
(40) 24.06.2020
(21) **2018-704**
(73) Dumek Jan, Mnichovo Hradiště, CZ
(72) Dumek Jan, Mnichovo Hradiště, CZ
(54) **Zařízení pro měření aerodynamických vlastností objektů**
(22) 13.12.2018
(74) Ing. Václav Kratochvíl, Husníkova 2086/22, Praha 5, Stodůlky, 15800

- (51) *G01N 21/51* (2006.01)
(11) 308456
(40) 26.08.2020
(21) **2019-422**
(73) Výzkumný ústav rostlinné výroby, v. v. i., Praha 6, Ruzyně, CZ
(72) Madaras Mikuláš RNDr., Ph.D., Hostovice, CZ
Krejčí Robert Ing., Roztoky, CZ
(54) **Způsob stanovení stability půdních agregátů a zařízení pro toto stanovení**
(22) 26.06.2019

- (51) *H02J 50/12* (2016.01)
H02J 50/10 (2016.01)
H02J 50/00 (2016.01)
H02J 50/80 (2016.01)
H01F 38/14 (2006.01)
(11) 308445
(40) 10.04.2019
(21) **2017-594**
(73) Západočeská univerzita v Plzni, Plzeň, Jižní Předměstí, CZ
(72) Kavalír Tomáš, Kraslice, CZ
Kindl Vladimír, Plasy, CZ
Turjanica Pavel, Bezděkov, CZ
Pušman Lukáš, Plzeň, Jižní Předměstí, CZ
(54) **Zařízení k bezkontaktnímu přenosu elektrické energie na rotující součást**
(22) 29.09.2017
(74) Langrova, s.r.o., Skrétova 1011/48, Plzeň, Jižní Předměstí, 30100

Seznam majitelů udělených patentů

(73)	(11)	(51)	(73)	(11)	(51)
Fyzikální ústav AV ČR, v. v. i., Praha 8, Libeň, CZ	308454	C 23 C 16/27	Ústav chemických procesů AV ČR, v. v. i., Praha 6, Lysolaje, CZ	308451	C 10 J 3/58
JAVORNÍK - CZ - PLUS s.r.o., Štítná nad Vláří-Popov, CZ	308455	E 04 B 2/90	Ústav organické chemie a biochemie AV ČR, v. v. i., Praha 6, Dejvice, CZ	308450	C 07 C 309/69
Jihočeská univerzita v Českých Budějovicích, České Budějovice, České Budějovice 2, CZ	308453	E 02 B 15/04	Ústav struktury a mechaniky hornin AV ČR, v. v. i., Praha 8, Libeň, CZ	308451	C 10 J 3/58
KEYPACK s.r.o., Plzeň, CZ	308449	B 65 G 1/10	Vysoká škola chemicko- technologická v Praze, Praha 6, Dejvice, CZ	308447	C 07 F 15/06
Mendelova univerzita v Brně, Brno, CZ	308442	B 82 B 3/00	Vysoká škola chemicko- technologická v Praze, Praha 6, Dejvice, CZ	308451	C 10 J 3/58
PROF SVAR s.r.o., Mnichovo Hradiště, CZ	308444	B 60 D 1/06	Výzkumný ústav rostlinné výroby, v. v. i., Praha 6, Ruzyně, CZ	308456	G 01 N 21/51
ROBOTSYSTEM, s.r.o., Ostrava - Moravská Ostrava, CZ	308446	A 61 G 5/04	Západočeská univerzita v Plzni, Plzeň, Jižní Předměstí, CZ	308445	H 02 J 50/12
ROMOTOP spol. s r.o., Suchdol nad Odrou, CZ	308452	F 24 C 15/04	Dumek Jan, Mnichovo Hradiště, CZ	308448	G 01 M 9/06
SAVI servis s.r.o., Plzeň, Křimice, CZ	308457	B 01 D 35/06	Haladová Petra Ing., Horní Bludovice, CZ	308446	A 61 G 5/04
ŠKODA AUTO a.s., Mladá Boleslav, CZ	308443	B 60 R 7/06			
TARPO spol. s r.o., Kněževes, CZ	308451	C 10 J 3/58			

Udělené evropské patenty

Evropský patentový úřad udělil následující evropské patenty s účinky pro Českou republiku. Tyto patenty mohou být zrušeny nebo zachovány v pozmeněném znění Evropským patentovým úřadem v řízení o odporu. K tomu, aby nabyl evropský patent účinnosti na území České republiky, je třeba, aby byl Úřadu předložen ve stanovené lhůtě překlad patentového spisu do českého jazyka (§ 35c odst. 2 až 4 zákona č. 527/1990 Sb., v platném znění).

(97) EP 1545704	(47) 12.08.2020	(97) EP 2342861	(47) 12.08.2020	(97) EP 2525069	(47) 12.08.2020	(97) EP 2652931	(47) 12.08.2020
(97) EP 1635856	(47) 12.08.2020	(97) EP 2345489	(47) 12.08.2020	(97) EP 2527390	(47) 12.08.2020	(97) EP 2653186	(47) 12.08.2020
(97) EP 1680729	(47) 12.08.2020	(97) EP 2346546	(47) 12.08.2020	(97) EP 2528226	(47) 12.08.2020	(97) EP 2653796	(47) 12.08.2020
(97) EP 1682743	(47) 12.08.2020	(97) EP 2355272	(47) 12.08.2020	(97) EP 2528363	(47) 12.08.2020	(97) EP 2654576	(47) 12.08.2020
(97) EP 1735950	(47) 12.08.2020	(97) EP 2355312	(47) 12.08.2020	(97) EP 2530347	(47) 12.08.2020	(97) EP 2656512	(47) 12.08.2020
(97) EP 1747077	(47) 12.08.2020	(97) EP 2361613	(47) 12.08.2020	(97) EP 2535742	(47) 12.08.2020	(97) EP 2656527	(47) 12.08.2020
(97) EP 1758666	(47) 12.08.2020	(97) EP 2366279	(47) 12.08.2020	(97) EP 2535831	(47) 12.08.2020	(97) EP 2656997	(47) 12.08.2020
(97) EP 1796759	(47) 12.08.2020	(97) EP 2367386	(47) 12.08.2020	(97) EP 2536332	(47) 12.08.2020	(97) EP 2657726	(47) 12.08.2020
(97) EP 1852822	(47) 12.08.2020	(97) EP 2367505	(47) 12.08.2020	(97) EP 2536666	(47) 12.08.2020	(97) EP 2659680	(47) 12.08.2020
(97) EP 1869203	(47) 12.08.2020	(97) EP 2372178	(47) 12.08.2020	(97) EP 2538672	(47) 12.08.2020	(97) EP 2659764	(47) 12.08.2020
(97) EP 1883341	(47) 12.08.2020	(97) EP 2380117	(47) 12.08.2020	(97) EP 2540260	(47) 12.08.2020	(97) EP 2661187	(47) 12.08.2020
(97) EP 1888025	(47) 12.08.2020	(97) EP 2380251	(47) 12.08.2020	(97) EP 2540385	(47) 12.08.2020	(97) EP 2661774	(47) 12.08.2020
(97) EP 1930724	(47) 12.08.2020	(97) EP 2384932	(47) 12.08.2020	(97) EP 2541971	(47) 12.08.2020	(97) EP 2661905	(47) 12.08.2020
(97) EP 1956175	(47) 12.08.2020	(97) EP 2385955	(47) 12.08.2020	(97) EP 2541986	(47) 12.08.2020	(97) EP 2664263	(47) 12.08.2020
(97) EP 1982609	(47) 12.08.2020	(97) EP 2387335	(47) 12.08.2020	(97) EP 2542145	(47) 12.08.2020	(97) EP 2664483	(47) 12.08.2020
(97) EP 1991877	(47) 12.08.2020	(97) EP 2393179	(47) 12.08.2020	(97) EP 2542375	(47) 12.08.2020	(97) EP 2665979	(47) 12.08.2020
(97) EP 1998406	(47) 12.08.2020	(97) EP 2393366	(47) 12.08.2020	(97) EP 2545449	(47) 12.08.2020	(97) EP 2666005	(47) 12.08.2020
(97) EP 2010332	(47) 12.08.2020	(97) EP 2396959	(47) 12.08.2020	(97) EP 2552486	(47) 12.08.2020	(97) EP 2666621	(47) 12.08.2020
(97) EP 2012872	(47) 12.08.2020	(97) EP 2401001	(47) 12.08.2020	(97) EP 2553180	(47) 12.08.2020	(97) EP 2667882	(47) 12.08.2020
(97) EP 2019691	(47) 12.08.2020	(97) EP 2405977	(47) 12.08.2020	(97) EP 2553313	(47) 12.08.2020	(97) EP 2668255	(47) 12.08.2020
(97) EP 2022282	(47) 12.08.2020	(97) EP 2407002	(47) 12.08.2020	(97) EP 2556380	(47) 12.08.2020	(97) EP 2668364	(47) 12.08.2020
(97) EP 2041252	(47) 12.08.2020	(97) EP 2407733	(47) 12.08.2020	(97) EP 2556543	(47) 12.08.2020	(97) EP 2670319	(47) 12.08.2020
(97) EP 2044411	(47) 12.08.2020	(97) EP 2411917	(47) 12.08.2020	(97) EP 2556594	(47) 12.08.2020	(97) EP 2671298	(47) 12.08.2020
(97) EP 2057779	(47) 12.08.2020	(97) EP 2414908	(47) 12.08.2020	(97) EP 2569951	(47) 12.08.2020	(97) EP 2671867	(47) 12.08.2020
(97) EP 2074490	(47) 12.08.2020	(97) EP 2417793	(47) 12.08.2020	(97) EP 2571102	(47) 12.08.2020	(97) EP 2672106	(47) 12.08.2020
(97) EP 2076712	(47) 12.08.2020	(97) EP 2419203	(47) 12.08.2020	(97) EP 2573525	(47) 12.08.2020	(97) EP 2672568	(47) 12.08.2020
(97) EP 2079546	(47) 12.08.2020	(97) EP 2419390	(47) 12.08.2020	(97) EP 2574033	(47) 12.08.2020	(97) EP 2674988	(47) 12.08.2020
(97) EP 2081553	(47) 12.08.2020	(97) EP 2422491	(47) 12.08.2020	(97) EP 2575811	(47) 12.08.2020	(97) EP 2678513	(47) 12.08.2020
(97) EP 2091999	(47) 12.08.2020	(97) EP 2423029	(47) 12.08.2020	(97) EP 2576059	(47) 12.08.2020	(97) EP 2678940	(47) 12.08.2020
(97) EP 2099161	(47) 12.08.2020	(97) EP 2423816	(47) 12.08.2020	(97) EP 2576095	(47) 12.08.2020	(97) EP 2678984	(47) 12.08.2020
(97) EP 2104370	(47) 12.08.2020	(97) EP 2427585	(47) 12.08.2020	(97) EP 2578584	(47) 12.08.2020	(97) EP 2685679	(47) 12.08.2020
(97) EP 2107917	(47) 12.08.2020	(97) EP 2430745	(47) 12.08.2020	(97) EP 2581234	(47) 12.08.2020	(97) EP 2686784	(47) 12.08.2020
(97) EP 2126563	(47) 12.08.2020	(97) EP 2430796	(47) 12.08.2020	(97) EP 2581532	(47) 12.08.2020	(97) EP 2689714	(47) 12.08.2020
(97) EP 2142846	(47) 12.08.2020	(97) EP 2431577	(47) 12.08.2020	(97) EP 2581544	(47) 12.08.2020	(97) EP 2695621	(47) 12.08.2020
(97) EP 2146689	(47) 12.08.2020	(97) EP 2432869	(47) 12.08.2020	(97) EP 2582292	(47) 12.08.2020	(97) EP 2697390	(47) 12.08.2020
(97) EP 2178288	(47) 12.08.2020	(97) EP 2435178	(47) 12.08.2020	(97) EP 2586119	(47) 12.08.2020	(97) EP 2697677	(47) 12.08.2020
(97) EP 2181319	(47) 12.08.2020	(97) EP 2442888	(47) 12.08.2020	(97) EP 2586659	(47) 12.08.2020	(97) EP 2697990	(47) 12.08.2020
(97) EP 2182892	(47) 12.08.2020	(97) EP 2447637	(47) 12.08.2020	(97) EP 2590049	(47) 12.08.2020	(97) EP 2699328	(47) 12.08.2020
(97) EP 2195608	(47) 12.08.2020	(97) EP 2450759	(47) 12.08.2020	(97) EP 2590274	(47) 12.08.2020	(97) EP 2699328	(47) 12.08.2020
(97) EP 2211542	(47) 12.08.2020	(97) EP 2456051	(47) 12.08.2020	(97) EP 2592509	(47) 12.08.2020	(97) EP 2704777	(47) 12.08.2020
(97) EP 2221866	(47) 12.08.2020	(97) EP 2461249	(47) 12.08.2020	(97) EP 2592889	(47) 12.08.2020	(97) EP 2704832	(47) 12.08.2020
(97) EP 2228093	(47) 12.08.2020	(97) EP 2461626	(47) 12.08.2020	(97) EP 2594934	(47) 12.08.2020	(97) EP 2709267	(47) 12.08.2020
(97) EP 2238273	(47) 12.08.2020	(97) EP 2466122	(47) 12.08.2020	(97) EP 2600204	(47) 12.08.2020	(97) EP 2711503	(47) 12.08.2020
(97) EP 2245569	(47) 12.08.2020	(97) EP 2469173	(47) 12.08.2020	(97) EP 2601613	(47) 12.08.2020	(97) EP 2713257	(47) 12.08.2020
(97) EP 2247237	(47) 12.08.2020	(97) EP 2469400	(47) 12.08.2020	(97) EP 2604882	(47) 12.08.2020	(97) EP 2714944	(47) 12.08.2020
(97) EP 2251884	(47) 12.08.2020	(97) EP 2469590	(47) 12.08.2020	(97) EP 2604930	(47) 12.08.2020	(97) EP 2719068	(47) 12.08.2020
(97) EP 2252002	(47) 12.08.2020	(97) EP 2470733	(47) 12.08.2020	(97) EP 2605000	(47) 12.08.2020	(97) EP 2720053	(47) 12.08.2020
(97) EP 2255494	(47) 12.08.2020	(97) EP 2478442	(47) 12.08.2020	(97) EP 2613083	(47) 12.08.2020	(97) EP 2720220	(47) 12.08.2020
(97) EP 2262386	(47) 12.08.2020	(97) EP 2482738	(47) 12.08.2020	(97) EP 2615244	(47) 12.08.2020	(97) EP 2720644	(47) 12.08.2020
(97) EP 2264921	(47) 12.08.2020	(97) EP 2485354	(47) 12.08.2020	(97) EP 2617616	(47) 12.08.2020	(97) EP 2721871	(47) 12.08.2020
(97) EP 2275848	(47) 12.08.2020	(97) EP 2487077	(47) 12.08.2020	(97) EP 2617894	(47) 12.08.2020	(97) EP 2724243	(47) 12.08.2020
(97) EP 2279142	(47) 12.08.2020	(97) EP 2489927	(47) 12.08.2020	(97) EP 2622899	(47) 12.08.2020	(97) EP 2725182	(47) 12.08.2020
(97) EP 2279407	(47) 12.08.2020	(97) EP 2490144	(47) 12.08.2020	(97) EP 2624210	(47) 12.08.2020	(97) EP 2725303	(47) 12.08.2020
(97) EP 2281305	(47) 12.08.2020	(97) EP 2494671	(47) 12.08.2020	(97) EP 2624480	(47) 12.08.2020	(97) EP 2728066	(47) 12.08.2020
(97) EP 2283641	(47) 12.08.2020	(97) EP 2496515	(47) 12.08.2020	(97) EP 2630541	(47) 12.08.2020	(97) EP 2728197	(47) 12.08.2020
(97) EP 2288094	(47) 12.08.2020	(97) EP 2497445	(47) 12.08.2020	(97) EP 2635172	(47) 12.08.2020	(97) EP 2728802	(47) 12.08.2020
(97) EP 2293732	(47) 12.08.2020	(97) EP 2499842	(47) 12.08.2020	(97) EP 2638310	(47) 12.08.2020	(97) EP 2729430	(47) 12.08.2020
(97) EP 2293842	(47) 12.08.2020	(97) EP 2499856	(47) 12.08.2020	(97) EP 2639058	(47) 12.08.2020	(97) EP 2730209	(47) 12.08.2020
(97) EP 2294157	(47) 12.08.2020	(97) EP 2502456	(47) 12.08.2020	(97) EP 2639651	(47) 12.08.2020	(97) EP 2730678	(47) 12.08.2020
(97) EP 2303354	(47) 12.08.2020	(97) EP 2502698	(47) 12.08.2020	(97) EP 2640602	(47) 12.08.2020	(97) EP 2731137	(47) 12.08.2020
(97) EP 2308087	(47) 12.08.2020	(97) EP 2503256	(47) 12.08.2020	(97) EP 2643168	(47) 12.08.2020	(97) EP 2733850	(47) 12.08.2020
(97) EP 2311758	(47) 12.08.2020	(97) EP 2510714	(47) 12.08.2020	(97) EP 2643268	(47) 12.08.2020	(97) EP 2738974	(47) 12.08.2020
(97) EP 2326461	(47) 12.08.2020	(97) EP 2514864	(47) 12.08.2020	(97) EP 2643904	(47) 12.08.2020	(97) EP 2740871	(47) 12.08.2020
(97) EP 2330415	(47) 12.08.2020	(97) EP 2515505	(47) 12.08.2020	(97) EP 2644119	(47) 12.08.2020	(97) EP 2744087	(47) 12.08.2020
(97) EP 2332598	(47) 12.08.2020	(97) EP 2515673	(47) 12.08.2020	(97) EP 2644965	(47) 12.08.2020	(97) EP 2746950	(47) 12.08.2020
(97) EP 2337536	(47) 12.08.2020	(97) EP 2516345	(47) 12.08.2020	(97) EP 2646843	(47) 12.08.2020	(97) EP 2747814	(47) 12.08.2020
(97) EP 2339654	(47) 12.08.2020	(97) EP 2519300	(47) 12.08.2020	(97) EP 2649621	(47) 12.08.2020	(97) EP 2750484	(47) 12.08.2020
		(97) EP 2520217	(47) 12.08.2020	(97) EP 2652426	(47) 12.08.2020	(97) EP 2753722	(47) 12.08.2020

(97) EP 3523199	(47) 12.08.2020	(97) EP 3531470	(47) 12.08.2020	(97) EP 3546546	(47) 12.08.2020	(97) EP 3573315	(47) 12.08.2020
(97) EP 3523539	(47) 12.08.2020	(97) EP 3531600	(47) 12.08.2020	(97) EP 3546562	(47) 12.08.2020	(97) EP 3574170	(47) 12.08.2020
(97) EP 3523828	(47) 12.08.2020	(97) EP 3532245	(47) 12.08.2020	(97) EP 3546601	(47) 12.08.2020	(97) EP 3574176	(47) 12.08.2020
(97) EP 3524327	(47) 12.08.2020	(97) EP 3532351	(47) 12.08.2020	(97) EP 3547436	(47) 12.08.2020	(97) EP 3574204	(47) 12.08.2020
(97) EP 3524459	(47) 12.08.2020	(97) EP 3532526	(47) 12.08.2020	(97) EP 3548500	(47) 12.08.2020	(97) EP 3574213	(47) 12.08.2020
(97) EP 3524563	(47) 12.08.2020	(97) EP 3532752	(47) 12.08.2020	(97) EP 3548730	(47) 12.08.2020	(97) EP 3576000	(47) 12.08.2020
(97) EP 3524916	(47) 12.08.2020	(97) EP 3532802	(47) 12.08.2020	(97) EP 3548794	(47) 12.08.2020	(97) EP 3576648	(47) 12.08.2020
(97) EP 3525074	(47) 12.08.2020	(97) EP 3533087	(47) 12.08.2020	(97) EP 3548898	(47) 12.08.2020	(97) EP 3578323	(47) 12.08.2020
(97) EP 3525553	(47) 12.08.2020	(97) EP 3533281	(47) 12.08.2020	(97) EP 3549414	(47) 12.08.2020	(97) EP 3578433	(47) 12.08.2020
(97) EP 3525996	(47) 12.08.2020	(97) EP 3533577	(47) 12.08.2020	(97) EP 3549465	(47) 12.08.2020	(97) EP 3578945	(47) 12.08.2020
(97) EP 3526086	(47) 12.08.2020	(97) EP 3533976	(47) 12.08.2020	(97) EP 3549674	(47) 12.08.2020	(97) EP 3581822	(47) 12.08.2020
(97) EP 3526098	(47) 12.08.2020	(97) EP 3535166	(47) 12.08.2020	(97) EP 3549983	(47) 12.08.2020	(97) EP 3581958	(47) 12.08.2020
(97) EP 3526152	(47) 12.08.2020	(97) EP 3535179	(47) 12.08.2020	(97) EP 3550142	(47) 12.08.2020	(97) EP 3582179	(47) 12.08.2020
(97) EP 3526198	(47) 12.08.2020	(97) EP 3535180	(47) 12.08.2020	(97) EP 3550801	(47) 12.08.2020	(97) EP 3582596	(47) 12.08.2020
(97) EP 3526277	(47) 12.08.2020	(97) EP 3535799	(47) 12.08.2020	(97) EP 3552067	(47) 12.08.2020	(97) EP 3583023	(47) 12.08.2020
(97) EP 3526384	(47) 12.08.2020	(97) EP 3536949	(47) 12.08.2020	(97) EP 3552764	(47) 12.08.2020	(97) EP 3585324	(47) 12.08.2020
(97) EP 3526385	(47) 12.08.2020	(97) EP 3537160	(47) 12.08.2020	(97) EP 3554148	(47) 12.08.2020	(97) EP 3585660	(47) 12.08.2020
(97) EP 3526482	(47) 12.08.2020	(97) EP 3537498	(47) 12.08.2020	(97) EP 3554306	(47) 12.08.2020	(97) EP 3587274	(47) 12.08.2020
(97) EP 3526521	(47) 12.08.2020	(97) EP 3537590	(47) 12.08.2020	(97) EP 3554633	(47) 12.08.2020	(97) EP 3588043	(47) 12.08.2020
(97) EP 3526577	(47) 12.08.2020	(97) EP 3537740	(47) 12.08.2020	(97) EP 3555477	(47) 12.08.2020	(97) EP 3590225	(47) 12.08.2020
(97) EP 3526593	(47) 12.08.2020	(97) EP 3538627	(47) 12.08.2020	(97) EP 3555852	(47) 12.08.2020	(97) EP 3592239	(47) 12.08.2020
(97) EP 3526768	(47) 12.08.2020	(97) EP 3538722	(47) 12.08.2020	(97) EP 3557068	(47) 12.08.2020	(97) EP 3592491	(47) 12.08.2020
(97) EP 3527166	(47) 12.08.2020	(97) EP 3538793	(47) 12.08.2020	(97) EP 3557148	(47) 12.08.2020	(97) EP 3594641	(47) 12.08.2020
(97) EP 3527438	(47) 12.08.2020	(97) EP 3539100	(47) 12.08.2020	(97) EP 3558177	(47) 12.08.2020	(97) EP 3594776	(47) 12.08.2020
(97) EP 3527573	(47) 12.08.2020	(97) EP 3539108	(47) 12.08.2020	(97) EP 3558194	(47) 12.08.2020	(97) EP 3595301	(47) 12.08.2020
(97) EP 3527828	(47) 12.08.2020	(97) EP 3539164	(47) 12.08.2020	(97) EP 3558604	(47) 12.08.2020	(97) EP 3595311	(47) 12.08.2020
(97) EP 3527916	(47) 12.08.2020	(97) EP 3539192	(47) 12.08.2020	(97) EP 3559457	(47) 12.08.2020	(97) EP 3596273	(47) 12.08.2020
(97) EP 3527963	(47) 12.08.2020	(97) EP 3539348	(47) 12.08.2020	(97) EP 3560709	(47) 12.08.2020	(97) EP 3597853	(47) 12.08.2020
(97) EP 3527967	(47) 12.08.2020	(97) EP 3539777	(47) 12.08.2020	(97) EP 3560830	(47) 12.08.2020	(97) EP 3599140	(47) 12.08.2020
(97) EP 3528114	(47) 12.08.2020	(97) EP 3539779	(47) 12.08.2020	(97) EP 3561002	(47) 12.08.2020	(97) EP 3599150	(47) 12.08.2020
(97) EP 3528356	(47) 12.08.2020	(97) EP 3539781	(47) 12.08.2020	(97) EP 3561488	(47) 12.08.2020	(97) EP 3599257	(47) 12.08.2020
(97) EP 3528660	(47) 12.08.2020	(97) EP 3539860	(47) 12.08.2020	(97) EP 3561976	(47) 12.08.2020	(97) EP 3611642	(47) 12.08.2020
(97) EP 3528698	(47) 12.08.2020	(97) EP 3539891	(47) 12.08.2020	(97) EP 3562130	(47) 12.08.2020	(97) EP 3612300	(47) 12.08.2020
(97) EP 3528979	(47) 12.08.2020	(97) EP 3539894	(47) 12.08.2020	(97) EP 3562184	(47) 12.08.2020	(97) EP 3614000	(47) 12.08.2020
(97) EP 3529148	(47) 12.08.2020	(97) EP 3540122	(47) 12.08.2020	(97) EP 3562215	(47) 12.08.2020	(97) EP 3616899	(47) 12.08.2020
(97) EP 3529213	(47) 12.08.2020	(97) EP 3540791	(47) 12.08.2020	(97) EP 3563085	(47) 12.08.2020	(97) EP 3617067	(47) 12.08.2020
(97) EP 3529233	(47) 12.08.2020	(97) EP 3541454	(47) 12.08.2020	(97) EP 3564075	(47) 12.08.2020	(97) EP 3617532	(47) 12.08.2020
(97) EP 3529508	(47) 12.08.2020	(97) EP 3541638	(47) 12.08.2020	(97) EP 3564423	(47) 12.08.2020	(97) EP 3622548	(47) 12.08.2020
(97) EP 3529623	(47) 12.08.2020	(97) EP 3542077	(47) 12.08.2020	(97) EP 3564604	(47) 12.08.2020	(97) EP 3623241	(47) 12.08.2020
(97) EP 3529829	(47) 12.08.2020	(97) EP 3542981	(47) 12.08.2020	(97) EP 3564615	(47) 12.08.2020	(97) EP 3625285	(47) 12.08.2020
(97) EP 3529910	(47) 12.08.2020	(97) EP 3543626	(47) 12.08.2020	(97) EP 3565361	(47) 12.08.2020	(97) EP 3627370	(47) 12.08.2020
(97) EP 3529961	(47) 12.08.2020	(97) EP 3543780	(47) 12.08.2020	(97) EP 3565796	(47) 12.08.2020	(97) EP 3629997	(47) 12.08.2020
(97) EP 3530008	(47) 12.08.2020	(97) EP 3544068	(47) 12.08.2020	(97) EP 3566758	(47) 12.08.2020	(97) EP 3630700	(47) 12.08.2020
(97) EP 3530140	(47) 12.08.2020	(97) EP 3544215	(47) 12.08.2020	(97) EP 3566846	(47) 12.08.2020	(97) EP 3634255	(47) 12.08.2020
(97) EP 3530241	(47) 12.08.2020	(97) EP 3544368	(47) 12.08.2020	(97) EP 3566911	(47) 12.08.2020	(97) EP 3640582	(47) 12.08.2020
(97) EP 3530438	(47) 12.08.2020	(97) EP 3544714	(47) 12.08.2020	(97) EP 3568264	(47) 12.08.2020	(97) EP 3644451	(47) 12.08.2020
(97) EP 3530507	(47) 12.08.2020	(97) EP 3544717	(47) 12.08.2020	(97) EP 3569297	(47) 12.08.2020	(97) EP 3644779	(47) 12.08.2020
(97) EP 3530633	(47) 12.08.2020	(97) EP 3545726	(47) 12.08.2020	(97) EP 3569777	(47) 12.08.2020	(97) EP 3646758	(47) 12.08.2020
(97) EP 3530954	(47) 12.08.2020	(97) EP 3546222	(47) 12.08.2020	(97) EP 3570935	(47) 12.08.2020	(97) EP 3649710	(47) 12.08.2020
(97) EP 3530987	(47) 12.08.2020	(97) EP 3546467	(47) 12.08.2020	(97) EP 3572215	(47) 12.08.2020	(97) EP 3652151	(47) 12.08.2020
(97) EP 3531046	(47) 12.08.2020	(97) EP 3546468	(47) 12.08.2020	(97) EP 3572240	(47) 12.08.2020		

Zveřejněné překlady evropských patentových spisů

U následujících udělených evropských patentů s účinky pro Českou republiku byl majitelem předložen překlad patentového spisu do českého jazyka (§ 35c odst. 2 až 4 zákona č. 527/1990 Sb., v platném znění). Údaje jsou řazeny vzestupně podle čísel evropských patentů.

(97) EP 1694273		(86) PCT/US2004/040513	
(47) 03.06.2020		(87) WO 2005/055934	
(97) 23.06.2005		(74) PATENTSERVIS Praha a.s., Na Podkovce 281/10, Praha 4, Podolí, 14700	
(51) A61K 38/43	(2006.01)		
A61K 38/46	(2006.01)		
A61K 45/06	(2006.01)		
A61K 35/74	(2015.01)		
A61P 1/00	(2006.01)		
(96) 03.12.2004		(97) EP 1903530	
(96) 04812935.7		(47) 22.07.2020	
(73) Ganeden Biotech, Inc., Mayfield Heights, OH 44124, US		(97) 26.03.2008	
(72) FARMER, Sean, Miami Beach, FL 33140, US		(51) G08C 19/00	(2006.01)
LEFKOWITZ, Andrew, R., University Heights, OH 44118, US		G08C 17/02	(2006.01)
(54) Způsob dietního vedení při syndromu dráždivého střeva a malabsorpce sacharidů		(96) 06.09.2007	
(32) 528074 P, 915030		(96) 07017431.3	
(31) 05.12.2003, 09.08.2004		(73) Pfeiffer Vacuum GmbH, 35614 Aßlar, DE	
(33) US, US		(72) Böttcher, Jochen, 35394 Giessen, DE	
		(54) Uspořádání s vakuovým zařízením a způsob jeho provozu	
		(32) 102006045022	
		(31) 23.09.2006	
		(33) DE	

(74) KANIA, SEDLÁK, SMOLA, s.r.o., Mendlovo náměstí 907/1a, Brno, Staré Brno, 60300

(97) **EP 2030682**
(47) 13.05.2020
(97) 04.03.2009
(51) **B01J 49/00** (2017.01)
G01F 1/00 (2006.01)
G01N 9/12 (2006.01)
(96) 27.08.2008
(96) 08163028.7
(73) CULLIGAN INTERNATIONAL COMPANY, Rosemont, IL 60018, US
(72) Quinn, Kerry, Palatine, IL 60067, US
Wayman, Gene, Fox River Grove, IL 60021, US
Premathilake, Kumudika, Schaumburg, IL 60195, US
Lathouris, Bill, Palatine, IL 60074, US
(54) **Sestava měřiče soli a senzoru průtoku**
(32) 966368 P
(31) 27.08.2007
(33) US
(74) PATENTSERVIS Praha a.s., Na Podkovce 281/10, Praha 4, Podolí, 14700

(97) **EP 2221420**
(47) 03.06.2020
(97) 25.08.2010
(51) **E03C 1/12** (2006.01)
A47K 3/40 (2006.01)
E03F 5/22 (2006.01)
E03C 1/22 (2006.01)
A47K 3/28 (2006.01)
(96) 12.02.2010
(96) 10001463.8
(73) Dallmer GmbH & Co. KG, 59757 Arnsberg, DE
(72) Dallmer, Johannes, 59757 Arnsberg, DE
(54) **Odtokové zařízení**
(32) 102009009989
(31) 23.02.2009
(33) DE
(74) Všetečka Zelený Švorčík a partneři, advokátní a patentová kancelář, JUDr. Michal Havlík, Hálkova 1406/2, Praha 2, Nové Město, 12000

(97) **EP 2237910**
(47) 06.05.2020
(97) 16.07.2009
(51) **H01G 9/042** (2006.01)
H01G 9/052 (2006.01)
H01G 9/00 (2006.01)
B22F 1/00 (2006.01)
B22F 9/04 (2006.01)
C22B 34/24 (2006.01)
C22C 1/04 (2006.01)
(96) 13.10.2008
(96) 08869307.2
(73) Ningxia Orient Tantalum Industry Co., Ltd., Dawukou District Shizuishan, Ningxia 753-000, CN
(72) LI, Bin, Ningxia 753000, CN
PAN, Luntao, Ningxia 753000, CN
ZHENG, Aiguo, Ningxia 753000, CN
MA, Yuezong, Ningxia 753000, CN
CHENG, Yuewei, Ningxia 753000, CN
DONG, Xuecheng, Ningxia 753000, CN
ZHANG, Xueqing, Ningxia 753000, CN
WANG, Zhidao, Ningxia 753000, CN
ZHU, Baojun, Ningxia 753000, CN
(54) **Kovové ventilové částice a způsob jejich přípravy**
(32) 200810002930
(31) 11.01.2008
(33) CN
(86) PCT/CN2008/001723
(87) WO 2009/086721
(74) PATENTSERVIS Praha a.s., Na Podkovce 281/10, Praha 4, Podolí, 14700

(97) **EP 2238637**
(47) 15.04.2020
(97) 23.07.2009
(51) **H01M 4/58** (2010.01)

C01B 25/45 (2006.01)
H01M 10/052 (2010.01)

(96) 21.01.2009
(96) 09701906.1
(73) A123 Systems LLC, Waltham, MA 02451, US
(72) BECK, Larry, Ann Arbor MI 48103, US
PULLEN, Anthony, E., Belmont MA 02478, US
XU, Chuanjing, Ann Arbor MI 48103, US
WANG, Liya, Ann Arbor MI 48105, US
SHOLTES, Phillip, Grosse Ile MI 48138, US
(54) **Směsné elektrodové materiály z kovů a olivínu pro lithium-iontové baterie**
(32) 21844
(31) 17.01.2008
(33) US
(86) PCT/US2009/031552
(87) WO 2009/092098
(74) ŽOVICOVÁ & ŽOVIC IP, s.r.o., Záhradnicka 36, Bratislava, 82108

(97) **EP 2281528**
(47) 06.05.2020
(97) 03.12.2009
(51) **A61C 1/00** (2006.01)
A61C 17/00 (2006.01)
A61K 6/864 (2020.01)
(96) 18.05.2009
(96) 09754002.5
(73) José Chafer, José Luis, 46220 Picassent (Valencia), ES
Torres Celda, Vicente Manuel, 46004 Valencia, ES
(72) TORRES ZARAGOZÁ, Vicente Manuel, E-46004 Valencia, ES
(54) **Systém pro laserové ošetření zubních kazů**
(32) 200801642 P
(31) 30.05.2008
(33) ES
(86) PCT/ES2009/070163
(87) WO 2009/144348
(74) Všetečka Zelený Švorčík a partneři, advokátní a patentová kancelář, JUDr. Michal Havlík, Hálkova 1406/2, Praha 2, Nové Město, 12000
Všetečka Zelený Švorčík a partneři, advokátní a patentová kancelář, JUDr. Michal Havlík, Hálkova 1406/2, Praha 2, Nové Město, 12000

(97) **EP 2366580**
(47) 27.05.2020
(97) 21.09.2011
(51) **B60L 50/50** (2019.01)
(96) 11.02.2011
(96) 11154183.5
(73) EnBW Energie Baden-Württemberg AG, 76131 Karlsruhe, DE
(72) Walch, Lars, 76307 Karlsbad, DE
Stiller, Hartmut, 42349 Wuppertal, DE
(54) **Způsob místně nezávislého odebrání proudu a/nebo místně nezávislého zavádění proudu mobilní akumulární a spotřební jednotkou na pevném odběrovém místě proudu libovolného provozovatele**
(32) 102010009583
(31) 26.02.2010
(33) DE
(74) Všetečka Zelený Švorčík a partneři, advokátní a patentová kancelář, JUDr. Pavel Zelený, advokát, Hálkova 1406/2, Praha 2, Nové Město, 12000

(97) **EP 2411349**
(47) 29.04.2020
(97) 07.10.2010
(51) **C04B 35/645** (2006.01)
C04B 37/02 (2006.01)
(96) 29.03.2010
(96) 10712054.5
(73) SGL Carbon SE, 65201 Wiesbaden, DE
(72) MERTINS, Hans-Christoph, 48565 Steinfurt, DE
(54) **Způsob k výrobě spojení grafitu a nosného kovu, jakož i spojený prvek**
(32) 102009014407
(31) 28.03.2009
(33) DE

(86) PCT/EP2010/054129
(87) WO 2010/112468
(74) Všetěčka Zelený Švorčík a partneři, advokátní a patentová kancelář, JUDr. Michal Havlík, Hálkova 1406/2, Praha 2, Nové Město, 12000

(97) **EP 2415286**
(47) 13.05.2020
(97) 07.10.2010
(51) **H04W 4/24** (2018.01)
H04W 36/14 (2009.01)
H04W 40/20 (2009.01)
H04L 12/14 (2006.01)
H04L 29/12 (2006.01)
H04M 15/00 (2006.01)
(96) 25.03.2010
(96) 10759119.0
(73) Synapse International S.A., 8211 Mamer, LU
(72) BERGQVIST, Per, L-2335 Luxembourg, LU
WILLEHADSON, Stefan, S-757 57 Uppsala, SE
(54) **Systém a způsob použitelný pro umožnění nejkratší spojovací cesty**
(32) 0950211
(31) 01.04.2009
(33) SE
(86) PCT/SE2010/050329
(87) WO 2010/114464
(74) PATENTSERVIS Praha a.s., Na Podkovce 281/10, Praha 4, Podolí, 14700

(97) **EP 2426482**
(47) 17.06.2020
(97) 07.03.2012
(51) **G01N 21/89** (2006.01)
G01B 11/10 (2006.01)
G01B 11/30 (2006.01)
G01B 11/06 (2006.01)
(96) 11.08.2011
(96) 11177232.3
(73) Murata Machinery, Ltd., Kyoto-shi, Kyoto 6018326, JP
(72) Nakade, Kazuhiko, Kyoto, 612-8686, JP
(54) **Zařízení pro monitorování textilního materiálu a zařízení pro navíjení přize**
(32) 2010199055
(31) 06.09.2010
(33) JP
(74) KANIA, SEDLÁK, SMOLA, s.r.o., Mendlovo náměstí 907/1a, Brno, Staré Brno, 60300

(97) **EP 2436448**
(47) 17.06.2020
(97) 04.04.2012
(51) **B03B 9/06** (2006.01)
B09B 3/00 (2006.01)
(96) 29.09.2010
(96) 10182190.8
(73) JM Recycling NV, 3500 Hasselt, BE
(72) Machiels, Louis, 3500 Hasselt, BE
(54) **Zdokonalený proces vytěžování skládek**
(74) ŽOVICOVÁ & ŽOVIC IP, s.r.o., Záhradnícka 36, Bratislava, 82108

(97) **EP 2466244**
(47) 27.05.2020
(97) 20.06.2012
(51) **F41G 1/10** (2006.01)
F41A 3/72 (2006.01)
F41G 1/033 (2006.01)
F41G 1/02 (2006.01)
F41G 1/01 (2006.01)
F41G 1/34 (2006.01)
(96) 23.11.2011
(96) 11009262.4
(73) Trijicon, Inc., Wixom, Michigan 48393, US
(72) Glimpse, Bryan R., 48184 Trenton, Michigan, US
Condra, Robert W., 48165 New Hudson, Michigan, US
Varner, Joshua Lee, White Lake Michigan 48383, US
Adkins, Joseph R., 48843 Howell, Michigan, US
(54) **Zaměřovač zbraně**
(32) 422728 P, 201113222740

(31) 14.12.2010, 31.08.2011
(33) US, US
(74) Čermák a spol., JUDr. Karel Čermák Ph.D., LL.M., Elišky Peškové 15/735, Praha 5, 15000

(97) **EP 2486026**
(47) 24.06.2020
(97) 14.04.2011
(51) **C07D 303/16** (2006.01)
A61K 31/216 (2006.01)
A61P 35/00 (2006.01)
C07C 69/732 (2006.01)
A61K 31/21 (2006.01)
C07C 69/734 (2006.01)
(96) 08.10.2010
(96) 10821532.8
(73) MacGregor, Alexander, Markham, Ontario L6C 1A4, CA
(72) MacGregor, Alexander, Markham, Ontario L6C 1A4, CA
(54) **Deriváty di(fenylpropanoid)glycerolu pro léčbu rakoviny**
(32) 250287 P
(31) 09.10.2009
(33) US
(86) PCT/CA2010/001613
(87) WO 2011/041907
(74) ŽOVICOVÁ & ŽOVIC IP, s.r.o., Záhradnícka 36, Bratislava, 82108

(97) **EP 2511026**
(47) 06.05.2020
(97) 17.10.2012
(51) **B22C 15/24** (2006.01)
(96) 29.02.2012
(96) 12001336.2
(73) Lüber GmbH, 9602 Bazenheid, CH
(72) Asal, Jürgen, 79692 Kleines Wiesental, DE
(54) **Způsob výměny filtrační desky vstřelovacího zařízení na jádra**
(32) 6802011
(31) 16.04.2011
(33) CH
(74) PATENTSERVIS Praha a.s., Na Podkovce 281/10, Praha 4, Podolí, 14700

(97) **EP 2531323**
(47) 29.04.2020
(97) 11.08.2011
(51) **B23K 37/00** (2006.01)
B23K 37/02 (2006.01)
B23K 37/053 (2006.01)
(96) 24.09.2010
(96) 10763532.8
(73) Fast Fusion LLC, Palisade, CO 81526, US
(72) MCKINLEY, Richard, S., Palisade CO 81526, US
(54) **Mobilní systémy chlazení svarů**
(32) 701527
(31) 06.02.2010
(33) US
(86) PCT/US2010/050159
(87) WO 2011/096962
(74) ŽOVICOVÁ & ŽOVIC IP, s.r.o., Záhradnícka 36, Bratislava, 82108

(97) **EP 2576423**
(47) 15.04.2020
(97) 08.12.2011
(51) **B67D 1/14** (2006.01)
B67D 1/00 (2006.01)
B67D 1/04 (2006.01)
B65D 83/66 (2006.01)
(96) 27.05.2011
(96) 11724814.6
(73) Heineken Supply Chain B.V., 1017 ZD Amsterdam, NL
(72) LANDMAN, Bernardus Cornelis Johannes, NL-2771 WR Boskoop, NL
LINDMAYER, István Stephen, H-7228 Döbrököz, HU
(54) **Metoda a zařízení pro čepování nápojů, zejména sycených**
(32) 2006197, 2006199, P1000286
(31) 14.02.2011, 14.02.2011, 02.06.2010
(33) NL, NL, HU

(86) PCT/NL2011/050369
(87) WO 2011/152717
(74) ŽOVICOVÁ & ŽOVIC IP, s.r.o., Záhradnícka 36, Bratislava, 82108

(97) **EP 2598861**
(47) 10.06.2020
(97) 16.02.2012
(51) **G01N 21/90** (2006.01)
(96) 25.07.2011
(96) 11760992.5
(73) Mühlbauer GmbH & Co. KG, 93426 Roding, DE
(72) SCHMIDT, Anton, 79872 Bernau im Schwarzwald, DE
FRIEDRICH, Michael, K., 5436 Würenlos, CH
ZIND, Oliver, 76229 Karlsruhe, DE
(54) **Kontrolní zařízení, výrobní zařízení s kontrolním zařízením a způsob kontroly pro nádoby**
(32) 102010032410
(31) 27.07.2010
(33) DE
(86) PCT/EP2011/003716
(87) WO 2012/019701
(74) Rott, Růžička & Guttmann a spol., Vyskočilova 1566, Praha 4, Michle, 14000

(97) **EP 2667922**
(47) 15.04.2020
(97) 02.08.2012
(51) **A61M 25/02** (2006.01)
A61F 13/15 (2006.01)
(96) 27.01.2012
(96) 12706205.7
(73) Prosys International Ltd, London SW20 0TB, GB
(72) STEER, Graham, London SW20 0TB, GB
(54) **Ochranné zařízení**
(32) 201101402, 201102690
(31) 27.01.2011, 16.02.2011
(33) GB, GB
(86) PCT/EP2012/051365
(87) WO 2012/101265
(74) ŽOVICOVÁ & ŽOVIC IP, s.r.o., Záhradnícka 36, Bratislava, 82108

(97) **EP 2668446**
(47) 06.05.2020
(97) 13.09.2012
(51) **F23J 1/00** (2006.01)
(96) 02.03.2012
(96) 12708245.1
(73) MDSU Mitteldeutsche Schlacken Union GmbH & Co. KG, 39288 Burg, DE
(72) Evers, Friedrich-Wilhelm, 38350 Helmstedt, DE
Beckmann, Alexandra, 38350 Helmstedt, DE
Klinkhammer, Manfred, 47506 Neukirchen-Vluyn, DE
(54) **Zpracování popela ze spáleného odpadu**
(32) 102011013033
(31) 04.03.2011
(33) DE
(86) PCT/EP2012/000935
(87) WO 2012/119737
(74) PATENTSERVIS Praha a.s., Na Podkovce 281/10, Praha 4, Podolí, 14700

(97) **EP 2674016**
(47) 17.06.2020
(97) 16.08.2012
(51) **H05H 1/34** (2006.01)
(96) 08.02.2012
(96) 12707411.0
(73) Victor Equipment Company, Denton, TX 76207, US
(72) HEBERT, Brandon, Williamston, VT 05679, US
CONWAY, Christopher, J., Wilmot, NH 03287, US
(54) **Způsob a zařízení pro recyklování stínícího plynu v plazmovém obloukovém hořáku**
(32) 201113023660
(31) 09.02.2011
(33) US

(86) PCT/US2012/024238
(87) WO 2012/109300
(74) Čermák a spol., JUDr. Karel Čermák Ph.D., LL.M., Elišky Peškové 15/735, Praha 5, 15000

(97) **EP 2678282**
(47) 05.08.2020
(97) 06.12.2012
(51) **C03C 1/00** (2006.01)
C03C 17/00 (2006.01)
(96) 24.02.2012
(96) 12718440.6
(73) Owens-Brockway Glass Container INC., Perrysburg, OH 43551, US
CLICK, Carol, A., Corning, New York 14830, US
SHARMA, Pramod, K., Ann Arbor, MI 48105, US
(54) **Hybridním sol-gelem povlečená skleněná nádoba**
(32) 201113034407
(31) 24.02.2011
(33) US
(86) PCT/US2012/026562
(87) WO 2012/166221
(74) Traplová Hakr Kubát, advokátní a patentová kancelář, Ing. Eduard Hakr, patentový zástupce, Přístavní 24, Praha 7, 17000

(97) **EP 2683493**
(47) 29.04.2020
(97) 13.09.2012
(51) **B05C 3/18** (2006.01)
B05C 11/02 (2006.01)
F16L 58/14 (2006.01)
G21C 21/02 (2006.01)
B05D 7/22 (2006.01)
G21C 3/20 (2006.01)
B05D 1/42 (2006.01)
(96) 07.03.2012
(96) 12754603.4
(73) Atomic Energy of Canada Limited, Chalk River, Ontario K0J 1J0, CA
(72) HAMILTON, Holly-Bruce, Deep River, Ontario K0J 1P0, CA
BERGERON, Andrew, Deep River, Ontario K0J 1P0, CA
CLATWORTHY, Blain, Chalk River, Ontario K0J 1J0, CA
STODDARD, Tim, Pembroke, Ontario K8A 8N5, CA
(54) **Způsoby a zařízení k nanášení povlaků do vnitřku trubek**
(32) 201161449957 P
(31) 07.03.2011
(33) US
(86) PCT/CA2012/000208
(87) WO 2012/119234
(74) Traplová Hakr Kubát, advokátní a patentová kancelář, Ing. Eduard Hakr, patentový zástupce, Přístavní 24, Praha 7, 17000

(97) **EP 2683523**
(47) 06.05.2020
(97) 20.09.2012
(51) **B23K 35/02** (2006.01)
B23K 35/30 (2006.01)
C22C 1/00 (2006.01)
C22C 19/05 (2006.01)
C22C 45/04 (2006.01)
B23K 35/38 (2006.01)
B23K 101/10 (2006.01)
B23K 101/14 (2006.01)
(96) 08.03.2012
(96) 12717474.6
(73) Vacuumschmelze GmbH & Co. KG, 63450 Hanau, DE
HARTMANN, Thomas, 63674 Altenstadt, DE
NÜTZEL, Dr. Dieter, Shanghai PRC 200122, CN
BRACCHI, Dr. Alberto, 63457 Hanau, DE
(54) **Fólie tvrdé pájky na bázi niklu, předmět s pájeným švem a způsob k tvrdému pájení**
(32) 102011001240
(31) 11.03.2011
(33) DE

(86) PCT/IB2012/051082
(87) WO 2012/123860
(74) Všeťečka Zelený Švorčík a partneři, advokátní a patentová kancelář, JUDr. Michal Havlík, Hálkova 1406/2, Praha 2, Nové Město, 12000

(97) **EP 2707447**
(47) 06.05.2020
(97) 15.11.2012
(51) **C09K 3/10** (2006.01)
B65D 41/04 (2006.01)
(96) 11.05.2011
(96) 11719015.7
(73) Actega DS GmbH, 28219 Bremen, DE
(72) MÄNGEL, Dany, 27239 Twistringen, DE
(54) **Sterilizovatelné uzávěry bez obsahu PVC**
(86) PCT/EP2011/057652
(87) WO 2012/152330
(74) Čermák a spol., JUDr. Karel Čermák Ph.D., LL.M., Elišky Peškové 735/15, Praha 5, Smíchov, 15000

(97) **EP 2725367**
(47) 15.04.2020
(97) 27.12.2012
(51) **G01R 31/08** (2020.01)
H02H 1/00 (2006.01)
G01R 31/11 (2006.01)
G01R 19/175 (2006.01)
G01R 31/12 (2020.01)
(96) 21.06.2012
(96) 12802182.1
(73) Ormazabal Corporate Technology, A.I.E., 48340 Amorebieta-Etxano (Vizcaya), ES
(72) LARRIETA ZUBIA, Javier, E-48340 Amorebieta-Etxano (Vizcaya), ES
GILBERT, Ian, Paul, E-48340 Amorebieta-Etxano (Vizcaya), ES
BADÉTZ, David, E-48340 Amorebieta-Etxano (Vizcaya), ES
MULROY, Patrick, E-48340 Amorebieta-Etxano (Vizcaya), ES
HURTADO VICUÑA, Aritz, E-48340 Amorebieta-Etxano (Vizcaya), ES
(54) **Způsob a zařízení pro monitorování částečných výbojů**
(32) 201131043
(31) 21.06.2011
(33) ES
(86) PCT/ES2012/070459
(87) WO 2012/175779
(74) Traplová Hakr Kubát, advokátní a patentová kancelář, Ing. Eduard Hakr patentový zástupce, Přístavní 24, Praha 7, 17000

(97) **EP 2731778**
(47) 20.05.2020
(97) 17.01.2013
(51) **B29B 7/88** (2006.01)
B29C 48/92 (2019.01)
B29C 48/08 (2019.01)
B29C 48/21 (2019.01)
B29C 69/00 (2006.01)
C08G 63/183 (2006.01)
C08G 63/78 (2006.01)
B29C 43/24 (2006.01)
B29C 43/28 (2006.01)
B29K 267/00 (2006.01)
B29K 67/00 (2006.01)
B32B 37/15 (2006.01)
(96) 02.11.2011
(96) 11785530.4
(73) OCTAL SAOC FZC, Muscat, OM
(72) BARAKAT, Nicholas, Germantown, TN 38139, US
KARSZES, William, Rosewell, GA 30076, US
(54) **Pokročilý systém řízení a způsob výroby polythylentereftalátových plošných útvarů a předmětů**
(32) 201113181882
(31) 13.07.2011
(33) US
(86) PCT/US2011/058873
(87) WO 2013/009338
(74) Čermák a spol., JUDr. Karel Čermák Ph.D., LL.M., Elišky Peškové 15/735, Praha 5, 15000

(97) **EP 2753346**
(47) 22.04.2020
(97) 14.03.2013
(51) **A61K 38/16** (2006.01)
A61K 38/43 (2006.01)
C12N 5/077 (2010.01)
C12N 5/02 (2006.01)
A61P 3/00 (2006.01)
A61P 19/00 (2006.01)
A61P 21/00 (2006.01)
A61P 25/00 (2006.01)
(96) 07.09.2012
(96) 12830086.0
(73) Mount Sinai School Of Medicine, New York, New York 10029, US
(72) SCHUCHMAN, Edward, H., Haworth, NJ 07641, US
SIMONARO, Calogera, M., Haworth, NJ 07641, US
(54) **Ceramidáza a buněčná diferenciaci**
(32) 201161531917 P
(31) 07.09.2011
(33) US
(86) PCT/US2012/054316
(87) WO 2013/036875
(74) ŽOVICOVÁ & ŽOVIC IP, s.r.o., Záhradnícka 36, Bratislava, 82108

(97) **EP 2785695**
(47) 17.06.2020
(97) 06.06.2013
(51) **C07D 217/22** (2006.01)
C07D 401/04 (2006.01)
C07D 401/14 (2006.01)
C07D 405/14 (2006.01)
C07D 413/14 (2006.01)
C07D 417/14 (2006.01)
C07D 471/04 (2006.01)
C07D 491/113 (2006.01)
C07D 491/107 (2006.01)
A61K 31/4375 (2006.01)
A61K 31/4725 (2006.01)
A61P 9/12 (2006.01)
(96) 27.11.2012
(96) 12797817.9
(73) F. Hoffmann-La Roche AG, 4070 Basel, CH
(72) AEBI, Johannes, 4102 Binningen, CH
AMREIN, Kurt, 4452 Itingen, CH
CHEN, Wenming, Pudong Shanghai 201208, CN
HORNSPERGER, Benoit, 68130 Altkirch, FR
KUHN, Bernd, 4153 Reinach BL, CH
LIU, Yongfu, Yangpu District Shanghai 200093, CN
MAERKI, Hans P., 4059 Basel, CH
MAYWEG, Alexander V., 4051 Basel, CH
MOHR, Peter, 4054 Basel, CH
TAN, Xuefei, Pudong Shanghai 200135, CN
WANG, Zhanguo, Xuhui District Shanghai 200233, CN
ZHOU, Mingwei, Shanghai 101210, CN
(54) **Nové bicyklické deriváty dihydroisochinolin-1-onu**
(32) PCT/CN2011/083229
(31) 30.11.2011
(33) CN
(86) PCT/EP2012/073653
(87) WO 2013/079452
(74) KOREJZOVA LEGAL v.o.s., JUDr. Petra Sauvage de Brantes, Korunní 810/104, Praha 10, Vinohrady, 10100

(97) **EP 2825686**
(47) 29.04.2020
(97) 19.09.2013
(51) **C23C 16/34** (2006.01)
C23C 30/00 (2006.01)
(96) 28.12.2012
(96) 12818870.3
(73) BOEHLERIT GmbH & Co.KG., 8605 Kapfenberg, AT
(72) PITONAK, Reinhard, A-8600 Bruck an der Mur, AT
KÖPF, Arno, A-8605 Kapfenberg, AT
WEISSENBACHER, Ronald, 8600 Bruck an der Mur, AT
(54) **Těleso opatřené nanoseným povlakem a způsob nanášení povlaku na těleso**

(32) 500802012
(31) 14.03.2012
(33) AT
(86) PCT/AT2012/050209
(87) WO 2013/134796
(74) INPARTNERS GROUP, Mgr. Simona Hejdová, Tuřanka 1519/115a, Brno, Slatina, 62700

(97) **EP 2833884**
(47) 20.05.2020
(97) 10.10.2013
(51) **A61K 31/4545** (2006.01)
A61P 27/02 (2006.01)
A61P 11/00 (2006.01)
A61P 37/00 (2006.01)
(96) 02.04.2013
(96) 13713199.1
(73) Alkahest, Inc., San Carlos, CA 94070, US
(72) NIVENS, Michael Chadham, 55216 Ingelheim Am Rhein, DE
BOUYSSOU, Thierry, 55216 Ingelheim Am Rhein, DE
GOEGGEL, Rolf, 55216 Ingelheim Am Rhein, DE
SEITHER, Peter, 55216 Ingelheim Am Rhein, DE
(54) **Použití inhibitorů CCR3**
(32) 12162937
(31) 03.04.2012
(33) EP
(86) PCT/EP2013/056864
(87) WO 2013/149986
(74) ŽOVICOVÁ & ŽOVIC IP, s.r.o., Záhradnícka 36, Bratislava, 82108

(97) **EP 2836396**
(47) 06.05.2020
(97) 17.10.2013
(51) **B60Q 3/208** (2017.01)
B32B 17/10 (2006.01)
G02B 6/00 (2006.01)
E06B 3/66 (2006.01)
F21V 8/00 (2006.01)
F21Y 115/10 (2016.01)
(96) 26.03.2013
(96) 13715372.2
(73) SAINT-GOBAIN GLASS FRANCE, 92400 Courbevoie, FR
(72) VERRAT, Adèle, 60150 Villers Sur Coudun, FR
BÄUERLE, Pascal, 80700 Roye, FR
(54) **Osvětlené zasklení pro vozidlo**
(32) 1253254
(31) 10.04.2012
(33) FR
(86) PCT/FR2013/050649
(87) WO 2013/153303
(74) PATENTSERVIS Praha a.s., Na Podkovce 281/10, Praha 4, Podolí, 14700

(97) **EP 2841075**
(47) 18.03.2020
(97) 31.10.2013
(51) **A61K 31/712** (2006.01)
A61K 39/395 (2006.01)
A61P 17/08 (2006.01)
A61K 45/06 (2006.01)
A61K 31/352 (2006.01)
A61K 31/353 (2006.01)
A61K 31/4745 (2006.01)
A61K 31/475 (2006.01)
A61K 31/496 (2006.01)
A61K 31/7076 (2006.01)
A61K 31/713 (2006.01)
C07K 16/40 (2006.01)
C12N 15/113 (2010.01)
G01N 33/50 (2006.01)
A61K 39/00 (2006.01)
A61K 31/4439 (2006.01)
C12N 5/071 (2010.01)
A61K 31/437 (2006.01)
(96) 26.04.2013
(96) 13780800.2
(73) The General Hospital Corporation, Boston, MA 02114, US

(72) NEEL, Victor A., Providence, Rhode Island 02906, US
MANDINOVA, Anna I., Newton, Massachusetts 02460, US
LEE, Sam W., Newton, Massachusetts 02459, US
(54) **Činidla a způsoby léčby a prevence seboroické keratózy**
(32) 201261638684 P
(31) 26.04.2012
(33) US
(86) PCT/US2013/038358
(87) WO 2013/163512
(74) ŽOVICOVÁ & ŽOVIC IP, s.r.o., Záhradnícka 36, Bratislava, 82108

(97) **EP 2851184**
(47) 27.05.2020
(97) 25.03.2015
(51) **B29C 70/44** (2006.01)
B29C 43/52 (2006.01)
(96) 23.06.2011
(96) 14183085.1
(73) Gentex Corporation, Carbondale, PA 18407, US
(72) Monforte, Gregory, M., Carbondale, PA Pennsylvania 18407, US
Burke, David, James, Carbondale, PA Pennsylvania 18407, US
Madden, Matthew, Carbondale, PA Pennsylvania 18407, US
(54) **Postup a zařízení ke tvarování nebo tváření výrobků**
(32) 357799 P
(31) 23.06.2010
(33) US
(74) Rott, Růžička & Guttman a spol., Vyskočilova 1566, Praha 4, Michle, 14000

(97) **EP 2855500**
(47) 01.07.2020
(97) 28.11.2013
(51) **C12N 15/113** (2010.01)
(96) 23.05.2013
(96) 13793955.9
(73) Ionis Pharmaceuticals, Inc., Carlsbad, CA 92010, US
(72) CROOKE, Rosanne, M., Carlsbad, CA 92010, US
GRAHAM, Mark, J., Carlsbad, CA 92010, US
FREIER, Susan, M., Carlsbad, CA 92010, US
(54) **Způsoby a kompozice pro modulaci exprese apolipoproteinu(a)**
(32) 201261651539 P
(31) 24.05.2012
(33) US
(86) PCT/US2013/042532
(87) WO 2013/177468
(74) Traplová Hakr Kubát, advokátní a patentová kancelář, Ing. Eduard Hakr patentový zástupce, Přístavní 24, Praha 7, 17000

(97) **EP 2860892**
(47) 01.04.2020
(97) 15.04.2015
(51) **H04K 3/00** (2006.01)
H04W 8/26 (2009.01)
H04W 12/02 (2009.01)
H04L 29/06 (2006.01)
(96) 10.10.2013
(96) 13188058.5
(73) EXFO Oy, 90590 Oulu, FI
(72) Kempainen, Jukka, 90590 Oulu, FI
Niiranen, Taisto, 90590 Oulu, FI
(54) **Způsob a přístroje pro identifikaci mobilního zařízení v bezdrátových sítích**
(74) Traplová Hakr Kubát, advokátní a patentová kancelář, Ing. Eduard Hakr patentový zástupce, Přístavní 24, Praha 7, 17000

(97) **EP 2880980**
(47) 03.06.2020
(97) 10.06.2015
(51) **A22B 3/08** (2006.01)
(96) 11.04.2008
(96) 14188051.8
(73) Praxair Technology, Inc., Danbury, CT 06810, US
(72) Lang, Gary Dee, Naperville, IL Illinois 60564, US
Nayini, Narsimha R., Burr Ridge, IL Illinois 60527, US
Rampersad, Bryce Mark, Bloomingdale, IL Illinois 60108, US
(54) **Systém a způsob omračování drůbeže plynem**

(32) 922859 P, 893331
(31) 11.04.2007, 15.08.2007
(33) US, US
(74) FISCHER & PARTNER IP s.r.o., Na hrobcí 294/5, Praha 2, Nové Město, 12800

(97) **EP 2892409**
(47) 29.04.2020
(97) 13.03.2014
(51) **A47K 11/02** (2006.01)
(96) 06.09.2013
(96) 13777165.5
(73) Sirius Technology AS, 6475 Midsund, NO
(72) ASLAKSEN, Odd Arne, N-9062 Furufalten, NO
(54) **Spalovací toaleta**
(32) 20121008
(31) 06.09.2012
(33) NO
(86) PCT/NO2013/050155
(87) WO 2014/038957
(74) ŽOVICOVÁ & ŽOVIC IP, s.r.o., Záhradnícka 36, Bratislava, 82108

(97) **EP 2893252**
(47) 06.05.2020
(97) 13.03.2014
(51) **F21V 8/00** (2006.01)
B60Q 3/64 (2017.01)
B60Q 3/208 (2017.01)
(96) 05.09.2013
(96) 13774726.7
(73) SAINT-GOBAIN GLASS FRANCE, 92400 Courbevoie, FR
(72) VERRAT-DEBAILLEUL, Adèle, 60150 Villers-sur-Coudun, FR
BAUERLE, Pascal, 80700 Roye, FR
KLEO, Christophe, 60350 Attichy, FR
(54) **Osvětlená skleněná tabule**
(32) 1258312
(31) 06.09.2012
(33) FR
(86) PCT/FR2013/052045
(87) WO 2014/037671
(74) PATENTSERVIS Praha a.s., Na Podkovce 281/10, Praha 4, Podolí, 14700

(97) **EP 2900368**
(47) 06.05.2020
(97) 03.04.2014
(51) **B01J 21/04** (2006.01)
B01J 21/10 (2006.01)
B01J 23/00 (2006.01)
B01J 23/04 (2006.01)
B01J 23/755 (2006.01)
B01J 37/00 (2006.01)
B01J 37/02 (2006.01)
C01B 3/38 (2006.01)
C01B 3/40 (2006.01)
B01J 35/10 (2006.01)
(96) 11.09.2013
(96) 13759757.1
(73) Haldor Topsøe A/S, 2800 Kgs. Lyngby, DK
(72) JACOBSEN, Joachim Harteg, DK-3460 Birkerød, DK
OVESEN, Charlotte Vinding, DK-2830 Virum, DK
DAUGAARD, Christian, DK-2950 Vedbæk, DK
(54) **Katalyzátor pro reformování páry a způsob jeho výroby**
(32) PCT/EP2012/004001, PCT/EP2013/054440
(31) 25.09.2012, 05.03.2013
(33) EP, EP
(86) PCT/EP2013/068784
(87) WO 2014/048740
(74) Všetečka Zelený Švorčík a partneři, advokátní a patentová kancelář, JUDr. Pavel Zelený, advokát, Hálkova 1406/2, Praha 2, Nové Město, 12000

(97) **EP 2911676**
(47) 20.05.2020
(97) 08.05.2014
(51) **A61K 31/715** (2006.01)
A61K 31/716 (2006.01)
C07H 15/04 (2006.01)

A61K 31/722 (2006.01)
(96) 29.10.2013
(96) 13850423.8
(73) The Board of Trustees of the University of Arkansas, Little Rock, AR 72207, US
(72) HARGIS, Billy, M., Fayetteville, AR 72703, US
PUMFORD, Neil, R., Bentonville, AR 72712, US
MORGAN, Marion, Springdale, AR 72762, US
SHIVARAMAIAH, Srichaitanya, Bangalore 560102 Karnataka, IN
TELLEZ, Guillermo, Fayetteville, AR 72703, US
WOLFENDEN, Amanda, Pea Ridge, AR 72751, US
(54) **Nové slizniční pomocné látky a přenosové systémy**
(32) 201261719713 P
(31) 29.10.2012
(33) US
(86) PCT/US2013/067212
(87) WO 2014/070709
(74) KOREJZOVA LEGAL v.o.s., JUDr. Petra Sauvage de Brantes, Korunní 810/104, Praha 10, Vinohrady, 10100

(97) **EP 2914310**
(47) 17.06.2020
(97) 08.05.2014
(51) **A61L 31/08** (2006.01)
A61L 31/18 (2006.01)
(96) 31.10.2013
(96) 13795879.9
(73) Encapson B.V., 7521 PH Enschede, NL
(72) VRIEZEMA, Dennis Manuel, NL-6515 JM Nijmegen, NL
AYRES, Lee, 7521 PA Enschede, NL
ASRIAN, David, NL-6681 PS Bommel, NL
OPSTEEN, Johannes Antonius, 7521 PA Enschede, NL
(54) **Zdravotnické prostředky s povlakem ke zvýšení echogenity**
(32) 12190924
(31) 31.10.2012
(33) EP
(86) PCT/NL2013/050779
(87) WO 2014/070012
(74) PATENTSERVIS Praha a.s., Na Podkovce 281/10, Praha 4, Podolí, 14700

(97) **EP 2915147**
(47) 06.05.2020
(97) 08.05.2014
(51) **G07D 9/04** (2006.01)
G07D 9/00 (2006.01)
(96) 05.11.2013
(96) 13788947.3
(73) SCAN COIN AB, 211 19 Malmö, SE
(72) SCOTT-BROWN, Simon, Newport Shropshire TF10 8EN, GB
(54) **Podavač mincí**
(32) 201219889
(31) 05.11.2012
(33) GB
(86) PCT/EP2013/073003
(87) WO 2014/068129
(74) Všetečka Zelený Švorčík a partneři, advokátní a patentová kancelář, JUDr. Michal Havlík, Hálkova 1406/2, Praha 2, Nové Město, 12000

(97) **EP 2918935**
(47) 06.05.2020
(97) 16.09.2015
(51) **F24F 12/00** (2006.01)
F24F 11/00 (2018.01)
F24F 11/77 (2018.01)
(96) 05.03.2015
(96) 15157794.7
(73) Pluggit GmbH, 81829 München, DE
(72) Bolsmann, Christian, 85560 Ebersberg, DE
(54) **Způsob větrání místnosti a k tomu potřebný ventilační systém**
(32) 102014103155
(31) 10.03.2014
(33) DE
(74) Traplová Hakr Kubát, advokátní a patentová kancelář, Ing. Eduard Hakr, patentový zástupce, Přístavní 24, Praha 7, 17000

(97) **EP 2926564**
(47) 06.05.2020
(97) 05.06.2014
(51) **H04L 29/06** (2006.01)
H04N 21/235 (2011.01)
H04N 7/24 (2011.01)
H04N 19/70 (2014.01)
(96) 28.11.2013
(96) 13858997.3
(73) Samsung Electronics Co., Ltd., Suwon-si, Gyeonggi-do 443-742, KR
(72) BOUAZIZI, Imed, Gyeonggi-do 443-742, KR
LIM, Young-Kwon, Gyeonggi-do 443-742, KR
BHAT, Kong Posh, Gyeonggi-do 443-742, KR
(54) **Způsob a přístroj pro zapouzdření aktiv transportu médií Skupiny expertů pro pohyblivý obraz do základních mediálních souborů Mezinárodní organizace pro standardizaci**
(32) 201261731360 P, 201314091243
(31) 29.11.2012, 26.11.2013
(33) US, US
(86) PCT/KR2013/010932
(87) WO 2014/084643
(74) Traplová Hakr Kubát, advokátní a patentová kancelář, Ing. Eduard Hakr, patentový zástupce, Přístavní 24, Praha 7, 17000

(97) **EP 2927500**
(47) 06.05.2020
(97) 07.10.2015
(51) **F04C 29/02** (2006.01)
F16N 17/06 (2006.01)
F16N 7/40 (2006.01)
F16C 33/66 (2006.01)
F16N 13/16 (2006.01)
F16N 13/00 (2006.01)
(96) 10.03.2015
(96) 15158486.9
(73) PFEIFFER VACUUM GMBH, 35614 Asslar, DE
(72) Stammler, Herbert, 35396 Gießen, DE
Emrich, Ulrich, 35753 Greifenstein, DE
(54) **Způsob a systém k zásobování uspořádání ložiska**
(32) 102014104734
(31) 03.04.2014
(33) DE
(74) Všetečka Zelený Švorčík a partneři, advokátní a patentová kancelář, JUDr. Michal Havlík, Hálkova 1406/2, Praha 2, Nové Město, 12000

(97) **EP 2935527**
(47) 01.04.2020
(97) 26.06.2014
(51) **C10L 1/02** (2006.01)
CIIC 3/00 (2006.01)
(96) 17.12.2013
(96) 13846232.0
(73) Nauer, Gerhard, 2103 Langenzersdorf, AT
Schell, Klaus, 8020 Graz, AT
(72) Nauer, Gerhard, 2103 Langenzersdorf, AT
Schell, Klaus, 8020 Graz, AT
(54) **Metoda výroby bionafty pomocí speciálně dimenzovaného reaktoru a pomocí „(auto)katalyticky“ účinného, nanostupňovitě strukturovaného povrchu materiálu reaktoru**
(32) 13092012
(31) 18.12.2012
(33) AT
(86) PCT/AT2013/000201
(87) WO 2014/094007
(74) ŽOVICOVÁ & ŽOVIC IP, s.r.o., Záhradnícka 36, Bratislava, 82108

(97) **EP 2938793**
(47) 27.05.2020
(97) 03.07.2014
(51) **E04B 1/86** (2006.01)
E04B 1/82 (2006.01)
E04B 1/84 (2006.01)
E04B 9/30 (2006.01)
F21V 33/00 (2006.01)
(96) 31.10.2013
(96) 13805450.7

(73) Scherrer, Jean-Marc, 68400 Rieddisheim, FR
(72) Scherrer, Jean-Marc, 68400 Rieddisheim, FR
(54) **Stěna obsahující utěsněnou sestavu akustické pohltivosti**
(32) 1262985
(31) 31.12.2012
(33) FR
(86) PCT/FR2013/052615
(87) WO 2014/102473
(74) PatentEnter s.r.o., Koliště 1965/13a, Brno, Černá Pole, 60200

(97) **EP 2940129**
(47) 06.05.2020
(97) 04.11.2015
(51) **C12N 7/04** (2006.01)
C12N 7/02 (2006.01)
A61K 39/12 (2006.01)
(96) 04.04.2008
(96) 15001669.9
(73) Takeda Vaccines, Inc., Cambridge, MA 02139, US
(72) Stinchcomb, Dan T., Fort Collins Colorado 80528, US
Osorio, Jorge E., Mount Horeb Wisconsin 53572, US
Wiggan, O'Neil, Fort Collins Colorado 80521, US
(54) **Způsoby a kompozice pro živé atenuované viry**
(32) 910579 P
(31) 06.04.2007
(33) US
(74) Všetečka Zelený Švorčík a partneři, advokátní a patentová kancelář, JUDr. Michal Havlík, Hálkova 1406/2, Praha 2, Nové Město, 12000

(97) **EP 2942956**
(47) 03.06.2020
(97) 11.11.2015
(51) **H04N 19/70** (2014.01)
H04N 19/157 (2014.01)
H04N 19/593 (2014.01)
H04N 19/11 (2014.01)
H04N 19/176 (2014.01)
H04N 19/91 (2014.01)
H04N 19/105 (2014.01)
H04N 19/61 (2014.01)
H04N 19/117 (2014.01)
H04N 19/182 (2014.01)
(96) 20.04.2012
(96) 15001467.8
(73) INNOTIVE LTD, London, EC2A 2EW, GB
(72) Park, Shin Ji, Seoul 156-1855, KR
(54) **Zařízení k dekódování obrazu**
(32) 20110108452
(31) 24.10.2011
(33) KR
(74) Traplová Hakr Kubát, advokátní a patentová kancelář, Ing. Eduard Hakr, patentový zástupce, Přístavní 24, Praha 7, 17000

(97) **EP 2945376**
(47) 03.06.2020
(97) 18.11.2015
(51) **H04N 19/70** (2014.01)
H04N 19/157 (2014.01)
H04N 19/593 (2014.01)
H04N 19/11 (2014.01)
H04N 19/176 (2014.01)
H04N 19/91 (2014.01)
H04N 19/105 (2014.01)
H04N 19/61 (2014.01)
H04N 19/117 (2014.01)
H04N 19/182 (2014.01)

(96) 20.04.2012
(96) 15001465.2
(73) INNOTIVE LTD, London, EC2A 2EW, GB
(72) Park, Shin Ji, 156-1855 Seoul, KR
(54) **Zařízení k dekódování obrazu**
(32) 20110108452
(31) 24.10.2011
(33) KR

(74) Traplová Hakr Kubát, advokátní a patentová kancelář, Ing. Eduard Hakr,
patentový zástupce, Přístavní 24, Praha 7, 17000

(97) **EP 2945381**
(47) 03.06.2020
(97) 18.11.2015
(51) **H04N 19/70** (2014.01)
H04N 19/157 (2014.01)
H04N 19/593 (2014.01)
H04N 19/11 (2014.01)
H04N 19/176 (2014.01)
H04N 19/91 (2014.01)
H04N 19/105 (2014.01)
H04N 19/61 (2014.01)
H04N 19/117 (2014.01)
H04N 19/182 (2014.01)
(96) 20.04.2012
(96) 15001466.0
(73) INNOTIVE LTD, London, EC2A 2EW, GB
(72) Park, Shin Ji, 156-1855 Seoul, KR
(54) **Zařízení k dekódování obrazu**
(32) 20110108452
(31) 24.10.2011
(33) KR
(74) Traplová Hakr Kubát, advokátní a patentová kancelář, Ing. Eduard Hakr,
patentový zástupce, Přístavní 24, Praha 7, 17000

(97) **EP 2954937**
(47) 06.05.2020
(97) 16.12.2015
(51) **A63B 29/02** (2006.01)
C25D 11/02 (2006.01)
C25D 11/22 (2006.01)
A63B 71/06 (2006.01)
(96) 25.09.2014
(96) 15174664.1
(73) DMM International Ltd, Llanberis Gwynedd LL55 4EL, GB
(72) McMaster, Darren, Llanberis, LL55 4EL, GB
Tanner, Elliot, Llanberis, LL55 4EL, GB
Hall, Frederick Allan, Caernarfon, Gwynedd LL55 4EX, GB
(54) **Ochranné zařízení pro použití při lezení**
(32) 201317116
(31) 26.09.2013
(33) GB
(74) ŽOVICOVÁ & ŽOVIC IP, s.r.o., Záhradnícka 36, Bratislava, 82108

(97) **EP 2958787**
(47) 08.04.2020
(97) 28.08.2014
(51) **B61D 7/00** (2006.01)
(96) 18.02.2014
(96) 14710339.4
(73) Drax Power Limited, Selby, North Yorkshire YO8 8PH, GB
(72) GIBNEY, Richard Peter, Derby Derbyshire DE24 8ZS, GB
TURNER, David Thomas, Derby Derbyshire DE24 8ZS, GB
HODGKINSON, Paul, Derby Derbyshire DE24 8ZS, GB
(54) **Obálka zařízení pro výsypný vůz**
(32) 201302875
(31) 19.02.2013
(33) GB
(86) PCT/GB2014/050469
(87) WO 2014/128448
(74) ŽOVICOVÁ & ŽOVIC IP, s.r.o., Záhradnícka 36, 82108 Bratislava

(97) **EP 2958791**
(47) 22.04.2020
(97) 28.08.2014
(51) **B61F 1/08** (2006.01)
(96) 18.02.2014
(96) 14710338.6
(73) Drax Power Limited, Selby, North Yorkshire YO8 8PH, GB
(72) GIBNEY, Richard Peter, Derby Derbyshire DE24 8ZS, GB
TURNER, David Thomas, Derby Derbyshire DE24 8ZS, GB
HODGKINSON, Paul, Derby Derbyshire DE24 8ZS, GB
(54) **Podélník pro železniční vozidlo**
(32) 201302872

(31) 19.02.2013
(33) GB
(86) PCT/GB2014/050468
(87) WO 2014/128447
(74) ŽOVICOVÁ & ŽOVIC IP, s.r.o., Záhradnícka 36, 82108 Bratislava

(97) **EP 2978419**
(47) 15.04.2020
(97) 02.10.2014
(51) **A61K 31/19** (2006.01)
A61K 31/195 (2006.01)
A61K 31/185 (2006.01)
A61P 25/28 (2006.01)
A61P 25/00 (2006.01)
A61K 31/575 (2006.01)
A61K 31/192 (2006.01)
(96) 24.02.2014
(96) 14775675.3
(73) Amylyx Pharmaceuticals Inc., Cambridge, MA 02141, US
(72) COHEN, Joshua B., Boston, Massachusetts 02116-5760, US
KLEE, Justin, Cambridge, Massachusetts 02141, US
(54) **Kompozice pro zlepšení životaschopnosti buněk a způsoby jejich použití**
(32) 201361804690 P, 201314140083
(31) 24.03.2013, 24.12.2013
(33) US, US
(86) PCT/US2014/018040
(87) WO 2014/158547
(74) Všeťečka Zelený Švorčík a partneři, advokátní a patentová kancelář, JUDr.
Michal Havlík, Hálkova 1406/2, Praha 2, Nové Město, 12000

(97) **EP 2984715**
(47) 10.06.2020
(97) 16.10.2014
(51) **H01T 1/14** (2006.01)
H01C 7/12 (2006.01)
H01H 37/76 (2006.01)
H02H 9/06 (2006.01)
(96) 27.03.2014
(96) 14713116.3
(73) DEHN SE + Co KG, 92318 Neumarkt / Opf., DE
(72) STRANGFELD, Uwe, 90429 Nürnberg, DE
KRAUSS, Bernhard, 92348 Berg, DE
WAFFLER, Michael, 92318 Neumarkt, DE
HIERL, Stephan, 92318 Neumarkt, DE
(54) **Zařízení pro ochranu proti přepětí a proti přetížení**
(32) 102013006233, 102013019391
(31) 11.04.2013, 18.11.2013
(33) DE, DE
(86) PCT/EP2014/056161
(87) WO 2014/166751
(74) Macek and Partners, Mgr. Jiří Macek, Sázavská 751/16, Praha 2,
Vinohrady, 12000

(97) **EP 2992967**
(47) 27.05.2020
(97) 09.03.2016
(51) **B05B 1/34** (2006.01)
B05B 11/00 (2006.01)
(96) 01.06.2015
(96) 15170128.1
(73) F. Holzer GmbH, 66386 St. Ingbert, DE
(72) Lee, Hyeck-Hee, 66386 St. Ingbert, DE
Mahler, Markus, 66333 Völklingen, DE
Steinfeld, Ute, 66386 St. Ingbert, DE
Holzer, Frank, 66386 St. Ingbert, DE
(54) **Dávkovač léků**
(32) 14183190, 14183202, 14183203, 14183205
(31) 02.09.2014, 02.09.2014, 02.09.2014, 02.09.2014
(33) EP, EP, EP, EP
(74) PATENTSERVIS Praha a.s., Na Podkovce 281/10, Praha 4, Podolí, 14700

(97) **EP 3024072**
(47) 12.02.2020
(97) 25.05.2016
(51) **H01M 4/73** (2006.01)

(96) **H01M 4/84** (2006.01)
 H01M 4/20 (2006.01)
 H01M 10/12 (2006.01)
 (96) 19.05.2009
 (96) 15199982.8
 (73) Wirtz Manufacturing Co., Inc., Port Huron MI 48061-5006, US
 (72) Wirtz, John W., Port Huron, MI 48061-0037, US
 Wirtz, John O., Burtchville, MI 48059, US
 McLane, Jack E., Fort Gratiot, MI 48059, US
 (54) **Přetvarované bateriové mřížky**
 (32) 124478
 (31) 21.05.2008
 (33) US
 (74) Všeťečka Zelený Švorčík a partneři, advokátní a patentová kancelář, JUDr. Otakar Švorčík, Hálkova 1406/2, Praha 2, Nové Město, 12000

(97) **EP 3030876**
 (47) 18.03.2020
 (97) 12.02.2015
 (51) **G01M 3/28** (2006.01)
B29C 65/34 (2006.01)
B29C 65/00 (2006.01)
F16L 47/03 (2006.01)
B29C 65/20 (2006.01)
B29C 65/82 (2006.01)
B29C 65/06 (2006.01)
F16L 47/30 (2006.01)
 (96) 08.08.2014
 (96) 14762098.3
 (73) Proper Pipe Ehf., 260 Reykjanesbaer, IS
 Mencos, Ruben Adolfo, 109 Reykjavik, IS
 (72) Mencos, Ruben Adolfo, 109 Reykjavik, IS
 (54) **Potrubní tvarovky umožňující nedestruktivní tlakové zkoušení integrity těsnění**
 (32) 50059
 (31) 08.08.2013
 (33) IS
 (86) PCT/IS2014/050007
 (87) WO 2015/019367
 (74) ŽOVICOVÁ & ŽOVIC IP, s.r.o., Záhradnícka 36, Bratislava, 82108

(97) **EP 3032754**
 (47) 20.05.2020
 (97) 15.06.2016
 (51) **H04B 1/707** (2011.01)
H04J 13/00 (2011.01)
H04L 5/00 (2006.01)
H04W 72/04 (2009.01)
H04W 74/08 (2009.01)
 (96) 20.03.2007
 (96) 16152786.6
 (73) Optis Wireless Technology, LLC, Plano, TX 75025, US
 (72) IMAMURA, Daichi, Chuo-ku Osaka-shi, Osaka 540-6207, JP
 FUTAGI, Sadaki, Chuo-ku Osaka-shi, Osaka 540-6207, JP
 MATSUMOTO, Atsushi, Chuo-ku Osaka-shi, Osaka 540-6207, JP
 IWAI, Takashi, Chuo-ku Osaka-shi, Osaka 540-6207, JP
 TAKATA, Tomofumi, Chuo-ku Osaka-shi, Osaka 540-6207, JP
 (54) **Radio komunikační zařízení mobilní stanice a způsob rádiové komunikace**
 (32) 2006076995
 (31) 20.03.2006
 (33) JP
 (74) Traplová Hakr Kubát, advokátní a patentová kancelář, Ing. Eduard Hakr patentový zástupce, Přístavní 24, Praha 7, 17000

(97) **EP 3034762**
 (47) 10.06.2020
 (97) 22.06.2016
 (51) **E05F 15/608** (2015.01)
H02K 1/27 (2006.01)
H02K 21/22 (2006.01)
H02K 3/52 (2006.01)
H02J 1/00 (2006.01)
 (96) 17.12.2014
 (96) 14198703.2
 (73) dormakaba Deutschland GmbH, 58256 Ennepetal, DE

(72) Fabri, Daniel, 58256 Ennepetal, DE
 Busch, Sven, 58256 Ennepetal, DE
 (54) **Karuselové dveře**
 (74) Rott, Růžička & Guttman a spol., Vyskočilova 1566, Praha 4, Michle, 14000

(97) **EP 3039453**
 (47) 29.04.2020
 (97) 05.03.2015
 (51) **G01T 1/16** (2006.01)
G01T 1/29 (2006.01)
 (96) 29.08.2014
 (96) 14784189.4
 (73) Uniwersytet Jagiellonski, 31-007 Krakow, PL
 (72) MOSKAL, Paweł, 32-061 Czulowek, PL
 MOSKAL, Ines, 32-061 Czulowek, PL
 MOSKAL, Gabriel, 32-061 Czulowek, PL
 (54) **TOF-PET tomograf a metoda zobrazování pomocí TOF-PET tomografu na základě pravděpodobnosti produkce a životnosti pozitronia**
 (32) 40518513
 (31) 30.08.2013
 (33) PL
 (86) PCT/EP2014/068374
 (87) WO 2015/028604
 (74) ŽOVICOVÁ & ŽOVIC IP, s.r.o., Záhradnícka 36, Bratislava, 82108

(97) **EP 3051136**
 (47) 01.04.2020
 (97) 03.08.2016
 (51) **F04C 25/02** (2006.01)
F04C 29/02 (2006.01)
 (96) 29.01.2015
 (96) 15153082.1
 (73) PFEIFFER VACUUM GMBH, 35614 Asslar, DE
 Burggraf, Thorsten, 65594 Runkel, DE
 Lange, Timo, 35415 Pohlheim, DE
 (54) **Vakuové čerpadlo**
 (74) Všeťečka Zelený Švorčík a partneři, advokátní a patentová kancelář, JUDr. Michal Havlík, Hálkova 1406/2, Praha 2, Nové Město, 12000

(97) **EP 3058319**
 (47) 24.06.2020
 (97) 23.04.2015
 (51) **G01F 15/02** (2006.01)
G01F 1/66 (2006.01)
 (96) 14.10.2014
 (96) 14786793.1
 (73) Science Flow LAB A/S, 8700 Horsens, DK
 (72) VOSS, Frands, DK-6400 Sønderborg, DK
 PETERS, Arne Stig, DK-6430 Nordborg, DK
 (54) **Algoritmus pro výpočet amplitud, fázových nebo časových rozdílů**
 (32) 201370582, 201470196
 (31) 14.10.2013, 09.04.2014
 (33) DK, DK
 (86) PCT/DK2014/050332
 (87) WO 2015/055212
 (74) ŽOVICOVÁ & ŽOVIC IP, s.r.o., Záhradnícka 36, Bratislava, 82108

(97) **EP 3063427**
 (47) 06.05.2020
 (97) 07.05.2015
 (51) **F16D 69/04** (2006.01)
F16D 65/092 (2006.01)
 (96) 30.10.2014
 (96) 14806441.3
 (73) Util Industries S.p.A., 14019 Villanova D'Asti (AT), IT
 PIZZIO, Rodolfo, I-14019 Villanova D'Asti (AT), IT
 VIRONDA, Raffaele, Gabriele, I-14019 Villanova D'Asti (AT), IT
 RANGONI, Francesco, I-14019 Villanova D'Asti (AT), IT
 (54) **Podložka pro brzdovou destičku sestavy kotoučové brzdy a způsob její výroby**
 (32) TO20130878
 (31) 31.10.2013
 (33) IT

(86) PCT/IB2014/065706
(87) WO 2015/063713
(74) KOREJZOVA LEGAL v.o.s., JUDr. Petra Sauvage de Brantes, Korunní 810/104, Praha 10, Vinohrady, 10100

(97) **EP 3066085**
(47) 13.05.2020
(97) 14.05.2015
(51) **C07D 271/08** (2006.01)
C07D 413/04 (2006.01)
A61K 31/4245 (2006.01)
A61P 35/00 (2006.01)
(96) 07.11.2014
(96) 14812015.7
(73) Incyte Holdings Corporation, Wilmington, DE 19803, US
(72) TAO, Ming, Maple Glen, Pennsylvania 19002, US
FRIETZE, William, Kennett Square, PA 19348, US
MELONI, David J., Bear, Delaware 19701, US
WENG, Lingkai, Malvern, Pennsylvania 19355, US
ZHOU, Jiacheng, Newark, Delaware 19702, US
PAN, Yongchun, Wilmington, DE 19810, US
(54) **Způsob syntézy inhibitoru indolamin 2,3-dioxygenázy**
(32) 201361901689 P
(31) 08.11.2013
(33) US
(86) PCT/US2014/064531
(87) WO 2015/070007
(74) Vsetečka Zelený Švorčík a partneři, advokátní a patentová kancelář, JUDr. Michal Havlík, Hálkova 1406/2, Praha 2, Nové Město, 12000

(97) **EP 3067064**
(47) 13.05.2020
(97) 14.09.2016
(51) **A61K 39/155** (2006.01)
(96) 09.12.2009
(96) 16166033.7
(73) Novavax, Inc., Gaithersburg, MD 20878, US
(72) PUSHKO, Peter, Gaithersburg, MD 20878, US
WU, Yingyun, Gaithersburg, MD 20878, US
MASSARE, Michael, Gaithersburg, MD 20878, US
LIU, Ye, Gaithersburg, MD 20878, US
SMITH, Gale, Gaithersburg, MD 20878, US
ZHOU, Bin, Gaithersburg, MD 20878, US
(54) **Modifikované proteiny RSV-F a způsoby jich použití**
(32) 121126 P, 169077 P, 224787 P
(31) 09.12.2008, 14.04.2009, 10.07.2009
(33) US, US, US
(74) ŽOVICOVÁ & ŽOVIC IP, s.r.o., Záhradnícka 36, Bratislava, 82108

(97) **EP 3072615**
(47) 13.05.2020
(97) 28.09.2016
(51) **B23C 3/12** (2006.01)
B23C 5/08 (2006.01)
(96) 15.03.2016
(96) 16160543.1
(73) Urban GmbH & Co. Maschinenbau KG, 87700 Memmingen, DE
(72) Hiebeler, Stefan, 87463 Dietmannsried, DE
(54) **Frézovací hlava**
(32) 202015101493 U
(31) 24.03.2015
(33) DE
(74) Vsetečka Zelený Švorčík a partneři, advokátní a patentová kancelář, JUDr. Michal Havlík, Hálkova 1406/2, Praha 2, Nové Město, 12000

(97) **EP 3073358**
(47) 27.05.2020
(97) 28.05.2015
(51) **G06F 3/044** (2006.01)
G06F 3/041 (2006.01)
(96) 07.11.2014
(96) 14864168.1
(73) VTS-Touchsensor Co., Ltd., Higashiomi-shi Shiga 527-0046, JP
(72) HASHIDA, Yasunori, Tokyo 110-0016, JP
(54) **Průhledný vodivý vrstvený produkt, dotykový panel a zobrazovací zařízení**

(32) 2013241822
(31) 22.11.2013
(33) JP
(86) PCT/JP2014/079637
(87) WO 2015/076129
(74) Čermák a spol., JUDr. Karel Čermák Ph.D., LL.M., Elišky Peškové 15/735, Praha 5, 15000

(97) **EP 3078473**
(47) 03.06.2020
(97) 12.10.2016
(51) **B29C 43/00** (2006.01)
B29C 33/44 (2006.01)
(96) 08.04.2016
(96) 16164511.4
(73) Channell Commercial Corporation, Temecula, CA 92589-9022, US
PRC Composites, LLC, Ontario, CA 91761, US
(72) Burke, Edward J., Temecula, CA 92591, US
Atkins, Thomas, Newport Beach, CA 92663, US
Beach, Brian Anthony, Rancho Cucamonga, CA 91739, US
Gwillim, Robert, Temecula, CA 92591, US
Neate, John A., Niles, MI 49120, US
(54) **Způsob výroby víka termosetového polymeru pro úložné prostory**
(32) 201514684257
(31) 10.04.2015
(33) US
(74) DANĚK & PARTNERS Advokátní a patentová kancelář, Ing. Vilém Daněk Ph.D. LL.M., patentový zástupce, Vinohradská 403/17, Praha 2, Vinohrady, 12000

(97) **EP 3078711**
(47) 10.06.2020
(97) 12.10.2016
(51) **C08L 69/00** (2006.01)
C08K 7/16 (2006.01)
(96) 11.04.2016
(96) 16164648.4
(73) China Petroleum & Chemical Corporation, Beijing 100728, CN
Beijing Research Institute of Chemical Industry, China Petroleum & Chemical Corporation, Chaoyang District Beijing 100013, CN
(72) Yang, Wantai, 100013 Beijing, CN
Qi, Guicun, 100013 Beijing, CN
Cai, Chuanlun, 100013 Beijing, CN
Lai, Jinmei, 100013 Beijing, CN
Li, Binghai, 100013 Beijing, CN
Wang, Xiang, 100013 Beijing, CN
Song, Zhihai, 100013 Beijing, CN
Gao, Jianming, 100013 Beijing, CN
Zhang, Hongbin, 100013 Beijing, CN
Jiang, Haibin, 100013 Beijing, CN
He, Gu, 100013 Beijing, CN
Qiao, Jinliang, 100013 Beijing, CN
Ru, Yue, 100013 Beijing, CN
Zhang, Xiaohong, 100013 Beijing, CN
(54) **Pryskříčná kompozice, která má zlepšený zákal a zlepšenou propustnost světla a způsob její přípravy**
(32) 201510169157
(31) 10.04.2015
(33) CN
(74) Vsetečka Zelený Švorčík a partneři, advokátní a patentová kancelář, JUDr. Michal Havlík, Hálkova 1406/2, Praha 2, Nové Město, 12000
Vsetečka Zelený Švorčík a partneři, advokátní a patentová kancelář, JUDr. Michal Havlík, Hálkova 1406/2, Praha 2, Nové Město, 12000

(97) **EP 3083689**
(47) 27.05.2020
(97) 25.06.2015
(51) **C07K 16/28** (2006.01)
C07K 16/30 (2006.01)
C07K 16/32 (2006.01)
A61K 39/395 (2006.01)
A61P 35/00 (2006.01)
A61P 37/00 (2006.01)
(96) 17.12.2014
(96) 14828608.1
(73) Genentech, Inc., South San Francisco CA 94080-4490, US

- (72) CHEN, Xiaocheng, South San Francisco, CA 94080-4990, US
DENNIS, Mark S., San Carlos, CA 94070, US
EBENS, Allen J. Jr., San Carlos, CA 94070, US
JUNTILA, Teemu T., South San Francisco, CA 94080-4990, US
KELLEY, Robert F., South San Francisco, CA 94080-4990, US
MATHIEU, Mary A., South San Francisco, CA 94080-4990, US
SUN, Liping L., South San Francisco, CA 94080-4990, US
- (54) **Protilátky anti-cd3 a způsoby použití**
- (32) 201361917346 P, 201461949950 P, 201462026594 P, 201462053582 P, 201462091441 P
(31) 17.12.2013, 07.03.2014, 18.07.2014, 22.09.2014, 12.12.2014
(33) US, US, US, US, US
(86) PCT/US2014/070951
(87) WO 2015/095392
(74) KOREJZOVA LEGAL v.o.s., JUDr. Petra Sauvage de Brantes, Korunní 810/104, Praha 10, Vinohrady, 10100
-
- (97) **EP 3089740**
(47) 13.05.2020
(97) 09.07.2015
(51) **A61P 3/00** (2006.01)
(96) 05.01.2015
(96) 15700003.5
(73) Cycle Pharmaceuticals Ltd., Cambridge Cambridgeshire CB2 1RR, GB
(72) HARRISON, James, Cambridge Cambridgeshire CB22 5ES, GB
FULLER, Stephen, Cottenham CB24 8AP, GB
BROWN, Tobias Josef, deceased, US
- (54) **Farmaceutická kompozice**
- (32) 201400117
(31) 03.01.2014
(33) GB
(86) PCT/GB2015/050006
(87) WO 2015/101794
(74) ŽOVICOVÁ & ŽOVIC IP, s.r.o., Záhradnícka 36, Bratislava, 82108
-
- (97) **EP 3092982**
(47) 06.05.2020
(97) 16.11.2016
(51) **A61F 7/12** (2006.01)
A61M 37/00 (2006.01)
A61M 31/00 (2006.01)
(96) 26.02.2010
(96) 16165626.9
(73) Advanced Cooling Therapy, Inc., Chicago, IL 60616, US
(72) Kulstad, Erik, Palos Heights, IL 60463, US
Caherty, Hugh Patrick, Plymouth, MI 48170, US
- (54) **Zařízení pro regulaci teploty pacienta**
- (32) 155876 P
(31) 26.02.2009
(33) US
(74) PatentEnter s.r.o., Koliště 1965/13a, Brno, Černá Pole, 60200
-
- (97) **EP 3103696**
(47) 27.05.2020
(97) 14.12.2016
(51) **B61D 37/00** (2006.01)
B61D 33/00 (2006.01)
B60N 2/015 (2006.01)
(96) 08.06.2016
(96) 16173441.3
(73) Bombardier Transportation GmbH, 10785 Berlin, DE
(72) Monarth, Andreas, 1090 Wien, AT
Prammer, Rainer, 1100 Wien, AT
Strauss, Christian, 1090 Wien, AT
- (54) **Zařízení pro uložení objemného nebo podlouhlého předmětu**
- (32) 102015210524
(31) 09.06.2015
(33) DE
(74) Macek and Partners, Mgr. Jiří Macek, Sázavská 751/16, Praha 2, Vinohrady, 12000
-
- (97) **EP 3107688**
(47) 06.05.2020
(97) 27.08.2015
(51) **B24C 1/10** (2006.01)
B24C 3/32 (2006.01)
- (96) 19.02.2015
(96) 15715140.8
(73) Wheelabrator Group GmbH, 48629 Metelen, DE
(72) BUßKAMP, Bernhard, 48282 Emsdetten, DE
(54) **Způsob k zpevňovacímu otryskávání vnitřního ostění trubky zakřiveného obráběného předmětu s vývrtem v obrobku, jakož i jednotka proudové trysky a systém komory otryskávání pro tento způsob**
- (32) 102014102147
(31) 19.02.2014
(33) DE
(86) PCT/DE2015/100068
(87) WO 2015/124147
(74) PATENTSERVIS Praha a.s., Na Podkovce 281/10, Praha 4, Podolí, 14700
-
- (97) **EP 3114242**
(47) 22.04.2020
(97) 11.09.2015
(51) **C21C 5/00** (2006.01)
F27D 3/16 (2006.01)
F27D 19/00 (2006.01)
F27B 1/16 (2006.01)
(96) 27.02.2015
(96) 15711666.6
(73) ThyssenKrupp Steel Europe AG, 47166 Duisburg, DE
thyssenkrupp AG, 45143 Essen, DE
KANNAPPEL, Martin, 46539 Dinslaken, DE
KLOCK, Rainer, 45133 Essen, DE
- (54) **Způsob k provozování šachtové pece, zejména vysoké pece**
- (32) 102014102913
(31) 05.03.2014
(33) DE
(86) PCT/EP2015/054173
(87) WO 2015/132159
(74) Vsetečka Zelený Švorčík a partneři, advokátní a patentová kancelář, JUDr. Michal Havlík, Hálkova 1406/2, Praha 2, Nové Město, 12000
-
- (97) **EP 3114336**
(47) 13.05.2020
(97) 11.09.2015
(51) **F02B 33/44** (2006.01)
F02B 75/02 (2006.01)
(96) 26.02.2015
(96) 15759015.9
(73) Kristani, Filip, Maywood, NJ 07607, US
(72) Kristani, Filip, Maywood, NJ 07607, US
- (54) **Čtyřtákní motor s vnitřním spalováním s chlazenou kompresí před etapou**
- (32) 201414200202, 201414279580
(31) 07.03.2014, 16.05.2014
(33) US, US
(86) PCT/US2015/017770
(87) WO 2015/134274
(74) A. Holas & partner, Patentová a známková kancelář, Ing. Mgr. Hana Holasová, Křížová 105/4, Brno, Staré Brno, 60300
-
- (97) **EP 3116635**
(47) 29.04.2020
(97) 17.09.2015
(51) **B01F 15/00** (2006.01)
B01F 7/00 (2006.01)
B01F 7/16 (2006.01)
F16C 17/24 (2006.01)
(96) 02.03.2015
(96) 15707622.5
(73) INVENT Umwelt- und Verfahrenstechnik AG, 91058 Erlangen, DE
(72) HÖFKEN, Marcus, 91054 Erlangen, DE
- (54) **Míchadlo odpadní vody**
- (32) 102014204824
(31) 14.03.2014
(33) DE
(86) PCT/EP2015/054299
(87) WO 2015/135783
(74) Traplová Hakr Kubát, advokátní a patentová kancelář, Ing. Eduard Hakr patentový zástupce, Přístavní 24, Praha 7, 17000

(97) **EP 3134386**
(47) 20.05.2020
(97) 29.10.2015
(51) **C07D 209/46** (2006.01)
A61K 31/435 (2006.01)
A61P 29/00 (2006.01)
(96) 22.04.2015
(96) 15726362.5
(73) Takeda Pharmaceutical Company Limited, Osaka- shi, Osaka 541-0045, JP
(72) YAMADA, Masami, Fujisawa-shi Kanagawa 251-0012, JP
SUZUKI, Shinkichi, Fujisawa-shi Kanagawa 251-0012, JP
SUGIMOTO, Takahiro, Fujisawa-shi Kanagawa 251-0012, JP
NAKAMURA, Minoru, Fujisawa-shi Kanagawa 251-0012, JP
SAKAMOTO, Hiroki, Fujisawa-shi Kanagawa 251-0012, JP
KAMATA, Makoto, Fujisawa-shi Kanagawa 251-0012, JP
(54) **Deriváty isoindolin-1-onu s pozitivní alosterickou modulační aktivitou u cholinergního muskarinového receptoru M1 pro léčbu Alzheimerovy choroby**
(32) 2014089585
(31) 23.04.2014
(33) JP
(86) PCT/JP2015/062912
(87) WO 2015/163485
(74) RNDr. Naděžda Nowaková CSc., Donínská 2390, Praha 9, 19016

(97) **EP 3138680**
(47) 27.05.2020
(97) 08.03.2017
(51) **B29C 49/04** (2006.01)
B29C 48/00 (2019.01)
(96) 02.09.2015
(96) 15002586.4
(73) Plastron S.à.r.l., 68920 Wintzenheim, FR
(72) KEILERT, Jürgen, 68920 Wintzenheim, FR
HEPPERT, Volker, 81439 Großweil, DE
(54) **Způsob výroby dutých výrobků vyfukovacím formováním se sníženým časem cyklu**
(74) Čermák a spol., JUDr. Karel Čermák Ph.D., LL.M., Elišky Peškové 15/735, Praha 5, 15000

(97) **EP 3146515**
(47) 27.05.2020
(97) 26.11.2015
(51) **A61M 5/00** (2006.01)
A61M 5/20 (2006.01)
A61M 5/50 (2006.01)
A61B 50/30 (2016.01)
G16H 10/65 (2018.01)
(96) 20.03.2015
(96) 15796819.9
(73) Mylan Inc., Morgantown, WV 26505, US
(72) DENNY, John W., Cary, North Carolina 27519, US
OSTRANDER, Kevin, Ringoes, New Jersey 08551, US
(54) **Systém a metoda skladování, výdeje a podávání léčiv**
(32) 201414282884, 201414551935
(31) 20.05.2014, 24.11.2014
(33) US, US
(86) PCT/US2015/021658
(87) WO 2015/179015
(74) ŽOVICOVÁ & ŽOVIC IP, s.r.o., Záhradnícka 36, Bratislava, 82108

(97) **EP 3156653**
(47) 29.07.2020
(97) 19.04.2017
(51) **F04C 23/00** (2006.01)
F04C 25/02 (2006.01)
F04C 29/02 (2006.01)
F04C 18/344 (2006.01)
C10M 171/02 (2006.01)
C10M 171/04 (2006.01)
(96) 15.10.2015
(96) 15189996.0
(73) PFEIFFER VACUUM GMBH, 35614 Asslar, DE
(72) Schäfer, Maik, 35796 Weinbach, DE
Herrmann, Steffen, 35102 Lohra, DE

Latta, Sebastian, 61209 Echzell, DE
Lange, Timo, 35415 Pohlheim, DE
Kallenborn, Stefan, 35578 Wetzlar, DE
(54) **Rotační objemová vývěva**
(74) KANIA, SEDLÁK, SMOLA, s.r.o., Mendlovo náměstí 907/1a, Brno, Staré Brno, 60300

(97) **EP 3159100**
(47) 19.02.2020
(97) 26.04.2017
(51) **B23Q 1/01** (2006.01)
B23Q 1/58 (2006.01)
B23Q 11/08 (2006.01)
(96) 21.10.2015
(96) 15190878.7
(73) Gedee Weiler Pvt Ltd, 641023 Coimbatore, IN
(72) Rajkumar, Gopalasamy, 641018 Coimbatore, IN
(54) **Soustruh**
(74) Traplová Hakr Kubát, advokátní a patentová kancelář, Ing. Eduard Hakr, patentový zástupce, Přístavní 24, Praha 7, 17000

(97) **EP 3165650**
(47) 08.07.2020
(97) 10.05.2017
(51) **D04B 15/06** (2006.01)
D04B 35/28 (2006.01)
(96) 06.11.2015
(96) 15193335.5
(73) Pai Lung Machinery Mill Co., Ltd., New Taipei City, TW
(72) CHEN, Shih-Chi, Ruifang District, New Taipei City, TW
CHIANG, Tao, Ruifang District, New Taipei City, TW
(54) **Platina vybavená konstrukcí pro směrování a separaci mazacího oleje**
(74) Vsetečka Zelený Švorčík a partneři, advokátní a patentová kancelář, JUDr. Michal Havlík, Hálkova 1406/2, Praha 2, Nové Město, 12000

(97) **EP 3166907**
(47) 13.05.2020
(97) 14.01.2016
(51) **C04B 35/5831** (2006.01)
C04B 35/626 (2006.01)
C04B 35/63 (2006.01)
C04B 35/645 (2006.01)
C22C 26/00 (2006.01)
B22F 5/00 (2006.01)
(96) 06.07.2015
(96) 15736437.3
(73) Element Six (UK) Limited, Didcot, Oxfordshire OX11 0QR, GB
(72) CAN, Antionette, Didcot Oxfordshire OX11 0QR, GB
MOTCHELAHO, Anne Myriam Megne, Didcot Oxfordshire OX11 0QR, GB
OZBAYRAKTAR, Mehmet Serdar, Didcot Oxfordshire OX11 0QR, GB
(54) **Kompozitní materiál krychlového nitridu boru, způsob použití, způsob výroby a zařízení jej obsahující**
(32) 201412164
(31) 08.07.2014
(33) GB
(86) PCT/EP2015/065397
(87) WO 2016/005342
(74) PATENTSERVIS Praha a.s., Na Podkovce 281/10, Praha 4, Podolí, 14700

(97) **EP 3173383**
(47) 03.06.2020
(97) 28.01.2016
(51) **C02F 1/56** (2006.01)
B01D 21/01 (2006.01)
C02F 1/52 (2006.01)
C02F 1/66 (2006.01)
C02F 103/14 (2006.01)
C02F 101/30 (2006.01)
(96) 22.07.2015
(96) 15825584.4
(73) Kurita Water Industries Ltd., Tokyo 164-0001, JP
(72) YOSHIDA, Tsuneyuki, Tokyo 164-0001, JP
HORIUCHI, Masahiro, Tokyo 164-0001, JP
YOSHIKAWA, Tsutomu, Tokyo 164-0001, JP
ARIMOTO, Yuta, Tokyo 164-0001, JP

(54) **Způsob zpracování pro obíhání vody potahovací budky mokrého typu**
(32) 2014149506, 2015017142
(31) 23.07.2014, 30.01.2015
(33) JP, JP
(86) PCT/JP2015/070856
(87) WO 2016/013586
(74) Všeťečka Zelený Švorčík a partneři, advokátní a patentová kancelář, JUDr. Michal Havlík, Hálkova 1406/2, Praha 2, Nové Město, 12000

(97) **EP 3181691**
(47) 15.07.2020
(97) 21.06.2017
(51) **C12N 15/09** (2006.01)
A61K 39/395 (2006.01)
A61P 3/00 (2006.01)
A61P 3/02 (2006.01)
A61P 5/18 (2006.01)
A61P 19/08 (2006.01)
A61P 19/10 (2006.01)
C07K 16/22 (2006.01)
C12N 1/15 (2006.01)
C12N 1/19 (2006.01)
C12N 1/21 (2006.01)
C07K 16/24 (2006.01)
A61K 39/00 (2006.01)

(96) 14.02.2008
(96) 17152168.5
(73) Kyowa Kirin Co., Ltd., Tokyo 100-0004, JP
(72) Yamazaki, Yuji, Tokyo 100-0004, JP
Urakawa, Itaru, Tokyo 100-0004, JP
Yoshida, Hitoshi, Tokyo 100-0004, JP
Aono, Yukiko, Tokyo 100-0004, JP
Yamashita, Takeyoshi, Tokyo 100-0004, JP
Shimada, Takashi, Tokyo 100-0004, JP
Hasegawa, Hisashi, Tokyo 100-0004, JP

(54) **ANTI-FGF23 protilátka a farmaceutický prostředek s uvedenou protilátkou**
(32) 2007034018
(31) 14.02.2007
(33) JP
(74) Všeťečka Zelený Švorčík a partneři, advokátní a patentová kancelář, JUDr. Michal Havlík, Hálkova 1406/2, Praha 2, Nové Město, 12000

(97) **EP 3182427**
(47) 20.05.2020
(97) 21.06.2017
(51) **H01F 38/30** (2006.01)
H01F 27/04 (2006.01)
H02B 13/00 (2006.01)

(96) 18.12.2015
(96) 15201252.2
(73) ABB Schweiz AG, 5400 Baden, CH
(72) Odehnal, Martin, 64400 Brno, CZ
Belehrad, Lukas, 625 00 Brno, CZ
Michlicek, Petr, 741 01 Nový Jicin, CZ
Liu, Andy-Hai, 361004 Xiamen, Fujian, CN
Braun, Thomas, 60437 Frankfurt, DE
Holaus, Walter, 8192 Glattfelden, CH

(54) **Proudový transformátor pro vysokonapěťové plynem izolované transformační stanice**
(74) Traplová Hakr Kubát, advokátní a patentová kancelář, Ing. Eduard Hakr, patentový zástupce, Přístavní 24, Praha 7, 17000

(97) **EP 3184205**
(47) 27.05.2020
(97) 25.02.2016
(51) **B22F 1/00** (2006.01)
B22F 9/02 (2006.01)
B22F 9/16 (2006.01)
H01G 9/00 (2006.01)

(96) 20.08.2014
(96) 14900092.9
(73) Ningxia Orient Tantalum Industry Co., Ltd., Shizuishan, Ningxia 753000, CN
National Engineering Research Center for Special Metal Materials of Tantalum and Niobium, Shizuishan, Ningxia 753000, CN

(72) YANG, Guoqi, Shizuishan Ningxia 753000, CN
ZHENG, Aiguo, Shizuishan Ningxia 753000, CN
MA, Yuezhong, Shizuishan Ningxia 753000, CN

(54) **Způsob přípravy kompozitního tantalového prášku**
(86) PCT/CN2014/084757
(87) WO 2016/026092
(74) PATENTSERVIS Praha a.s., Na Podkovce 281/10, Praha 4, Podolí, 14700

(97) **EP 3189174**
(47) 20.05.2020
(97) 10.03.2016
(51) **C23C 2/12** (2006.01)
C21D 1/673 (2006.01)
C23C 2/26 (2006.01)

(96) 26.08.2015
(96) 15757210.8
(73) ThyssenKrupp Steel Europe AG, 47166 Duisburg, DE
thyssenkrupp AG, 45143 Essen, DE

(72) BANIK, Janko, 58762 Altena, DE
ETZOLD, Ulrich, 47647 Kerken, DE
RÖSSLER, Norbert, 40477 Düsseldorf, DE
RUTHENBERG, Manuela, 44143 Dortmund, DE
WUTTKE, Thiemo, 45659 Recklinghausen, DE

(54) **Ploché ocelový produkt s povlakem Al, způsob k jeho výrobě a způsob k výrobě konstrukční části tvářeně zatepla**

(32) 14183757
(31) 05.09.2014
(33) EP
(86) PCT/EP2015/069550
(87) WO 2016/034476
(74) Všeťečka Zelený Švorčík a partneři, advokátní a patentová kancelář, JUDr. Michal Havlík, Hálkova 1406/2, Praha 2, Nové Město, 12000

(97) **EP 3192812**
(47) 27.05.2020
(97) 19.07.2017
(51) **C07K 16/28** (2006.01)
C07K 16/30 (2006.01)
C07K 16/32 (2006.01)
A61K 39/395 (2006.01)
A61P 35/00 (2006.01)
A61P 37/00 (2006.01)

(96) 17.12.2014
(96) 17156352.1
(73) Genentech, Inc., South San Francisco CA 94080-4490, US
(72) DENNIS, Mark S., San Carlos, CA 94070, US
CHEN, Xiaocheng, South San Francisco, CA 94080-4990, US
EBENS, Allen J., Jr., San Carlos, CA 94070, US
JUNTILA, Teemu T., South San Francisco, CA 94080-4990, US
KELLEY, Robert F., South San Francisco, CA 94080-4990, US
MATHIEU, Mary A., South San Francisco, CA 94080-4990, US
SUN, Liping L., San Ramon, CA 94582, US

(54) **Protilátky anti-CD3 a způsoby použití**
(32) 201361917346 P, 201461949950 P, 201462026594 P, 201462053582 P, 201462091441 P
(31) 17.12.2013, 07.03.2014, 18.07.2014, 22.09.2014, 12.12.2014
(33) US, US, US, US, US
(74) KOREJZOVA LEGAL v.o.s., JUDr. Petra Sauvage de Brantes, Korunní 810/104, Praha 10, Vinohrady, 10100

(97) **EP 3193016**
(47) 29.04.2020
(97) 19.07.2017
(51) **F04B 35/04** (2006.01)
F04B 39/14 (2006.01)
F04B 41/02 (2006.01)

(96) 17.01.2017
(96) 17151886.3
(73) Chou, Wen-San, Tainan City, TW
(72) Chou, Wen-San, Tainan City, TW
(54) **Zdokonalený vzduchový kompresor**
(32) 105101447
(31) 18.01.2016
(33) TW

(74) FISCHER & PARTNER IP s.r.o., Na hrobcí 294/5, Praha 2, Nové Město, 12800

(97) **EP 3201437**
(47) 22.04.2020
(97) 07.04.2016
(51) **F01B 21/02** (2006.01)
F02F 7/00 (2006.01)
F01B 1/12 (2006.01)
F02B 73/00 (2006.01)
F01B 1/04 (2006.01)
F02B 75/22 (2006.01)
(96) 30.09.2015
(96) 15771961.8
(73) Schwöller, Johann, 5204 Strasswalchen, AT
(72) Schwöller, Johann, 5204 Strasswalchen, AT
(54) **Spalovací motor**
(32) 102014114183
(31) 30.09.2014
(33) DE
(86) PCT/EP2015/072636
(87) WO 2016/050885
(74) ŽOVICOVÁ & ŽOVIC IP, s.r.o., Záhradnícka 36, Bratislava, 82108

(97) **EP 3201982**
(47) 27.05.2020
(97) 07.04.2016
(51) **H01M 10/0525** (2010.01)
H01M 4/38 (2006.01)
H01M 4/134 (2010.01)
H01M 4/62 (2006.01)
H01M 10/058 (2010.01)
H01M 4/04 (2006.01)
H01M 4/133 (2010.01)
H01M 4/36 (2006.01)
H01M 4/587 (2010.01)
H01M 4/66 (2006.01)
H01M 10/052 (2010.01)
H01M 4/02 (2006.01)
(96) 29.09.2015
(96) 15848040.0
(73) A123 Systems LLC, Waltham, MA 02451, US
(72) WANG, Jun, Shrewsbury, Massachusetts 01545, US
GIONET, Paul, Billerica, Massachusetts 01821, US
CHO, Hungoo, San Jose, California 95120, US
PINNELL, Leslie J., Framingham, Massachusetts 01702, US
GRANT, Robert W., Londonderry, New Hampshire, 03053, US
(54) **Předem lithiované křemíkové anody s PVDF pojivem**
(32) 201462057129 P
(31) 29.09.2014
(33) US
(86) PCT/US2015/053033
(87) WO 2016/054105
(74) Traplová Hakr Kubát, advokátní a patentová kancelář, Ing. Eduard Hakr patentový zástupce, Přístavní 531/24, Praha 7, Holešovice, 17000

(97) **EP 3204528**
(47) 01.07.2020
(97) 14.04.2016
(51) **C22B 26/12** (2006.01)
C22B 3/08 (2006.01)
C01D 15/08 (2006.01)
(96) 09.10.2015
(96) 15848288.5
(73) Li-Technology Pty Ltd., Belmont, Western Australia 6104, AU
(72) JOHNSON, Gary Donald, Subiaco 6008 Western Australia, AU
URBANI, Mark Daniel, Wattle Grove, Western Australia 6107, AU
VINES, Nicholas John, High Wycombe, Western Australia 6057, AU
(54) **Proces získávání**
(32) 2014904050
(31) 10.10.2014
(33) AU
(86) PCT/AU2015/000608
(87) WO 2016/054683
(74) ŽOVICOVÁ & ŽOVIC IP, s.r.o., Záhradnícka 36, Bratislava, 82108

(97) **EP 3204608**
(47) 17.06.2020
(97) 14.04.2016
(51) **E21C 27/24** (2006.01)
E21D 9/10 (2006.01)
E21C 31/08 (2006.01)
(96) 02.10.2015
(96) 15775431.8
(73) Sandvik Intellectual Property AB, 811 81 Sandviken, SE
(72) BRANDL, Erich, 8734 Grosslobming, AT
EBNER, Bernhard, 8720 Knittelfeld, AT
(54) **Řezací přístroj a způsob provozování**
(32) PCT/EP2014/071334
(31) 06.10.2014
(33) EP
(86) PCT/EP2015/072845
(87) WO 2016/055381
(74) Vsetečka Zelený Švorčík a partneři, advokátní a patentová kancelář, JUDr. Michal Havlík, Hálkova 1406/2, Praha 2, Nové Město, 12000

(97) **EP 3205397**
(47) 06.05.2020
(97) 16.08.2017
(51) **B01J 23/58** (2006.01)
B01J 23/62 (2006.01)
C07C 5/333 (2006.01)
(96) 24.12.2012
(96) 17162823.3
(73) VERSALIS S.P.A., 20097 San Donato Milanese (MI), IT
(72) IEZZI, Rodolfo, 20097 SAN DONATO MILANESE (MI), IT
MANZINI, Giulio, 20098 SAN GIULIANO MILANESE (MI), IT
POLLESEL, Paolo, 20097 SAN DONATO MILANESE (MI), IT
DEL SEPPIA, Alessandro, 46047 PORTO MANTOVANO (MN), IT
(54) **Způsob dehydrogenace butenů nebo směsi butanů a butenů za vzniku 1,3-butadienu**
(32) MI20112403
(31) 28.12.2011
(33) IT
(74) Vsetečka Zelený Švorčík a partneři, advokátní a patentová kancelář, JUDr. Michal Havlík, Hálkova 1406/2, Praha 2, Nové Město, 12000

(97) **EP 3213951**
(47) 03.06.2020
(97) 06.09.2017
(51) **B60K 35/00** (2006.01)
B60Q 1/02 (2006.01)
(96) 22.02.2017
(96) 17157329.8
(73) Valeo Vision, 93012 Bobigny Cedex, FR
(72) DE LAMBERTERIE, Antoine, 93012 Bobigny Cedex, FR
CANONNE, Thomas, 93012 Bobigny Cedex, FR
THIN, Guillaume, 93012 Bobigny Cedex, FR
LESAFFRE, Olivier-Sébastien, 93012 Bobigny Cedex, FR
MBATA, Samira, 93012 Bobigny Cedex, FR
(54) **Osvětlovací zařízení pro vozidlo se zobrazením asistenční informace řízení**
(32) 1651633
(31) 26.02.2016
(33) FR
(74) Traplová Hakr Kubát, advokátní a patentová kancelář, Ing. Eduard Hakr patentový zástupce, Přístavní 24, Praha 7, 17000

(97) **EP 3218297**
(47) 05.08.2020
(97) 22.12.2016
(51) **B66D 3/26** (2006.01)
F16D 7/02 (2006.01)
F16D 43/21 (2006.01)
(96) 08.06.2016
(96) 16788628.2
(73) Columbus McKinnon Corporation, Amherst, NY 14228-1197, US
(72) GODBEY, Jared, B., Meadowview, VA 24361, US
(54) **Vnějšíkově nastavitelná spojka**
(32) 201514741003
(31) 16.06.2015
(33) US

- (86) PCT/US2016/036417
(87) WO 2016/205039
(74) Traplová Hakr Kubát, advokátní a patentová kancelář, Ing. Eduard Hakr patentový zástupce, Přístavní 24, Praha 7, 17000
-
- (97) **EP 3221476**
(47) 13.05.2020
(97) 26.05.2016
(51) **C21D 7/13** (2006.01)
C21D 8/02 (2006.01)
C23C 2/04 (2006.01)
C23C 2/06 (2006.01)
C21D 9/46 (2006.01)
C21D 1/18 (2006.01)
C22C 38/02 (2006.01)
C22C 38/04 (2006.01)
C22C 38/06 (2006.01)
C22C 38/38 (2006.01)
C22C 38/00 (2006.01)
C22C 38/12 (2006.01)
C22C 38/14 (2006.01)
C22C 38/26 (2006.01)
C22C 38/28 (2006.01)
C22C 38/32 (2006.01)
C22C 38/34 (2006.01)
C23C 2/12 (2006.01)
C23C 2/28 (2006.01)
(96) 17.11.2015
(96) 15801261.7
(73) Arcelormittal, 1160 Luxembourg, LU
(72) ARLAZAROV, Artem, F-54700 Blenod Les Pont-a-Mousson, FR
ZHU, Kangying, F-57000 Metz, FR
(54) **Způsob výroby vysoce pevného ocelového produktu a takto získaný ocelový produkt**
(32) PCT/IB2014/066128
(31) 18.11.2014
(33) IB
(86) PCT/IB2015/058887
(87) WO 2016/079675
(74) A. Holas & partner, Patentová a známková kancelář, Ing. Mgr. Hana Holasová, Křížová 105/4, Brno, Staré Brno, 60300
-
- (97) **EP 3225928**
(47) 17.06.2020
(97) 04.10.2017
(51) **F24F 11/30** (2018.01)
F24F 110/20 (2018.01)
F24F 110/22 (2018.01)
F24F 110/68 (2018.01)
F24F 11/00 (2018.01)
(96) 28.03.2017
(96) 17163353.0
(73) Fraunhofer-Gesellschaft zur Förderung der angewandten Forschung e.V., 80686 München, DE
(72) Zillig, Wolfgang, 83623 Dietramszell, DE
Sedlbauer, Klaus, 83700 Rottach-Egern, DE
(54) **Zařízení a způsob řízení vnitřního klimatu a budova tímto vybavená**
(32) 102016205455
(31) 01.04.2016
(33) DE
(74) PATENTSERVIS Praha a.s., Na Podkovce 281/10, Praha 4, Podolí, 14700
-
- (97) **EP 3227296**
(47) 04.03.2020
(97) 09.06.2016
(51) **C07D 487/04** (2006.01)
C07B 59/00 (2006.01)
A61K 101/02 (2006.01)
A61P 35/00 (2006.01)
(96) 03.12.2015
(96) 15804143.4
(73) Janssen Pharmaceutica, N.V., 2340 Beerse, BE
(72) FURER, Patrick Blasius, 4303 Kaiseraugst, CH
GILISSEN, Ronaldus Arnodus Hendrika Joseph, 2340 Beerse, BE
HOUPIS, Ioannis Nicolaos, 2340 Beerse, BE
MEERPOEL, Lieven, 2340 Beerse, BE
- PERERA, Timothy Pietro Suren, Oxford OX44 7UE, GB
PYE, Philip James, 2340 Beerse, BE
(54) **Deuterovaný triazolopyridazin jako modulátor kinázy**
(32) 14196387, 14196585
(31) 04.12.2014, 05.12.2014
(33) EP, EP
(86) PCT/EP2015/078525
(87) WO 2016/087586
(74) ŽOVICOVÁ & ŽOVIC IP, s.r.o., Záhradnícka 36, Bratislava, 82108
-
- (97) **EP 3230044**
(47) 01.07.2020
(97) 16.06.2016
(51) **A61L 27/26** (2006.01)
A61L 27/52 (2006.01)
A61L 27/54 (2006.01)
A61L 27/36 (2006.01)
A61L 27/38 (2006.01)
A61L 27/46 (2006.01)
A61L 27/48 (2006.01)
B33Y 10/00 (2015.01)
B33Y 70/00 (2020.01)
B33Y 30/00 (2015.01)
(96) 11.12.2015
(96) 15817126.4
(73) ETH Zürich, 8092 Zürich, CH
KESTI, Matti, 8057 Zürich, CH
ZENOBI-WONG, Marcy, 8049 Zürich, CH
MÜLLER, Michael, St. Kilda VIC 3182, AU
(54) **Nosná struktura štěpu pro opravu chrupavky a způsob pro její vytvoření**
(32) 14197449, 15158224
(31) 11.12.2014, 09.03.2015
(33) EP, EP
(86) PCT/EP2015/079502
(87) WO 2016/092106
(74) PatentEnter s.r.o., Koliště 1965/13a, Brno, Černá Pole, 60200
-
- (97) **EP 3233685**
(47) 22.04.2020
(97) 23.06.2016
(51) **B65H 49/38** (2006.01)
B65H 75/14 (2006.01)
(96) 18.12.2015
(96) 15817820.2
(73) CQLT SaarGummi Technologies S.à.r.l., 5544 Remich, LU
(72) KAST, Christian, 66683 Merzig-Brottdorf, DE
(54) **Zařízení pro příjem extrudovaného elastomerního pramene během transportu do zpracovatelské oblasti**
(32) 102014119222
(31) 19.12.2014
(33) DE
(86) PCT/EP2015/080638
(87) WO 2016/097364
(74) AK Štros & Kusák, JUDr. David Štros, advokát, Národní 32, Praha 1, 11000
-
- (97) **EP 3234462**
(47) 13.05.2020
(97) 23.06.2016
(51) **F23C 9/00** (2006.01)
F23C 99/00 (2006.01)
F23D 23/00 (2006.01)
(96) 17.12.2015
(96) 15828739.1
(73) ENGIE, 92400 Courbevoie, FR
(72) OURLIAC, Mathieu, 77162 Saint Soupplets, FR
BELLIN CROYAT, Thierry, 95160 Montmorency, FR
GOSELIN, Dominique, 95550 Bessancourt, FR
(54) **Spalovací zařízení obsahující spalovací prostor s takzvanými "studenými" stěnami, kotel a pec obsahující takovéto zařízení**
(32) 1463024
(31) 19.12.2014
(33) FR

- (86) PCT/FR2015/000231
(87) WO 2016/097501
(74) Všetěčka Zelený Švorčík a partneři, advokátní a patentová kancelář, JUDr. Michal Havlík, Hálkova 1406/2, Praha 2, Nové Město, 12000
-
- (97) **EP 3236148**
(47) 08.07.2020
(97) 16.06.2016
(51) **F22B 1/02** (2006.01)
F28F 1/00 (2006.01)
G21D 1/00 (2006.01)
F22B 37/22 (2006.01)
F22B 29/06 (2006.01)
B23P 15/26 (2006.01)
(96) 16.11.2015
(96) 15867109.9
(73) Joint Stock Company "Experimental And Design Organisation "Gidropress" Awarded The Order of The Red Banner of Labour And Czsr Order of Labour, Podolsk, Moskovskaya obl. 142102, RU
(72) LAKHOV, Dmitriy Aleksandrovich, Podolsk Moskovskaya obl. 142100, RU
SAFRONOV, Aleksey Vladimirovich, Podolsk Moskovskaya obl. 142100, RU
KONYUSHKOV, Aleksandr Grigorevich, Podolsk Moskovskaya obl. 121116, RU
ALEKSEEV, Dmitriy Evgenevich, Klimovsk Moskovskaya obl. 142181, RU
GERONTIEV, Aleksandr Evgenevich, Moscow 109544, RU
(54) **Hlavice chladiva primárního okruhu parního generátoru a způsob její výroby**
(32) 2014150428
(31) 12.12.2014
(33) RU
(86) PCT/RU2015/000787
(87) WO 2016/093738
(74) Všetěčka Zelený Švorčík a partneři, advokátní a patentová kancelář, JUDr. Michal Havlík, Hálkova 1406/2, Praha 2, Nové Město, 12000
-
- (97) **EP 3244067**
(47) 22.07.2020
(97) 15.11.2017
(51) **F04D 19/04** (2006.01)
F04D 29/66 (2006.01)
(96) 10.05.2016
(96) 16168947.6
(73) PFEIFFER VACUUM GMBH, 35614 Asslar, DE
(72) Rippl, Andreas, 35578 Wetzlar, DE
(54) **Vývěva a způsob zmenšování zbytkové nevyváženosti vývěvy**
(74) KANIA, SEDLÁK, SMOLA, s.r.o., Mendlovo náměstí 907/1a, Brno, Staré Brno, 60300
-
- (97) **EP 3250478**
(47) 13.05.2020
(97) 04.08.2016
(51) **B65D 83/68** (2006.01)
(96) 27.01.2016
(96) 16701931.4
(73) Soudal, 2300 Turnhout, BE
(72) LETEN, Rudi, 2300 Turnhout, BE
(54) **Aerosolová rozprašovací nádoba s aktivačním zařízením s jednosměrným pohybem a způsob pro výrobu takové aerosolové rozprašovací nádoby**
(32) MI20150015 U
(31) 28.01.2015
(33) IT
(86) PCT/EP2016/051717
(87) WO 2016/120336
(74) Všetěčka Zelený Švorčík a partneři, advokátní a patentová kancelář, JUDr. Michal Havlík, Hálkova 1406/2, Praha 2, Nové Město, 12000
-
- (97) **EP 3254325**
(47) 22.07.2020
(97) 11.08.2016
(51) **H01M 8/1213** (2016.01)
H01M 8/126 (2016.01)
(96) 04.02.2016
- (96) 16703831.4
(73) Ceres Intellectual Property Company Limited, Sussex RH13 5PX, GB
(72) BONE, Adam, Horsham Sussex RN13 5PX, GB
LEAH, Robert, Horsham Sussex RN13 5PX, GB
MATTHEWS, Carl, Horsham Sussex RN13 5PX, GB
LANKIN, Mike, Horsham Sussex RN13 5PX, GB
RAHMAN, Mahfujur, Horsham Sussex RN13 5PX, GB
SELCUK, Ahmet, Horsham Sussex RH13 5PX, GB
-
- (54) **Proces formování elektrolytu**
(32) 201502035
(31) 06.02.2015
(33) GB
(86) PCT/GB2016/050255
(87) WO 2016/124928
(74) ŽOVICOVÁ & ŽOVIC IP, s.r.o., Záhradnícka 36, Bratislava, 82108
-
- (97) **EP 3265568**
(47) 06.05.2020
(97) 15.09.2016
(51) **C12N 15/90** (2006.01)
A61K 9/00 (2006.01)
A61K 48/00 (2006.01)
C12N 15/113 (2010.01)
(96) 07.03.2016
(96) 16762307.3
(73) Massachusetts Eye & Ear Infirmary, Boston, MA 02114, US
PIERCE, Eric A., Brookline, Massachusetts 02478, US
(72) FARKAS, Michael H., Getzville, NY 14053-1492, US
SOUSA, Maria E., Dedham, Massachusetts 02026, US
(54) **Genové augmentační terapie k léčbě dědičné degenerace sítnice způsobené mutacemi v genu prpf31**
(32) 201562129638 P, 201562147307 P
(31) 06.03.2015, 14.04.2015
(33) US, US
(86) PCT/US2016/021226
(87) WO 2016/144892
(74) Traplová Hakr Kubát, advokátní a patentová kancelář, Ing. Eduard Hakr patentový zástupce, Přístavní 24, Praha 7, 17000
-
- (97) **EP 3268912**
(47) 06.05.2020
(97) 15.09.2016
(51) **G06Q 20/00** (2012.01)
H04L 12/14 (2006.01)
H04M 15/00 (2006.01)
H04W 4/24 (2018.01)
H04M 17/02 (2006.01)
H04M 17/00 (2006.01)
(96) 10.03.2016
(96) 16762501.1
(73) Affirmed Networks, Inc., Acton, MA 01720, US
(72) GUNDAMARAJU, Krishna, Westborough, MA 01581, US
KAPPLA, Srinivas, Nashua, NH 03062, US
VEMURI, Surya, Columbia, MD 21046, US
(54) **Rozšířené přesměrování obsluhované ze serveru politiky**
(32) 201562130871 P
(31) 10.03.2015
(33) US
(86) PCT/US2016/021744
(87) WO 2016/145177
(74) ŽOVICOVÁ & ŽOVIC IP, s.r.o., Záhradnícka 36, Bratislava, 82108
-
- (97) **EP 3271984**
(47) 06.05.2020
(97) 22.09.2016
(51) **H02M 7/12** (2006.01)
H02P 9/10 (2006.01)
H02H 1/00 (2006.01)
H02M 1/32 (2007.01)
H02H 7/06 (2006.01)
H02H 3/02 (2006.01)
(96) 17.03.2016
(96) 16710735.8
(73) ABB Schweiz AG, 5400 Baden, CH
(72) KELLER, Tobias, 5412 Gebenstorf, CH
KNAPP, Wolfgang, 5600 Lenzburg, CH

(54) **Budicí systém s ochranným zařízením proti poruše oblouku**
(32) 15159442
(31) 17.03.2015
(33) EP
(86) PCT/EP2016/055815
(87) WO 2016/146750
(74) PATENTSERVIS Praha a.s., Na Podkovce 281/10, Praha 4, Podolí, 14700

(97) **EP 3278050**
(47) 29.04.2020
(97) 06.10.2016
(51) **F41G 3/32** (2006.01)
G01B 11/27 (2006.01)
G02B 23/00 (2006.01)
(96) 07.03.2016
(96) 16711159.0
(73) Rheinmetall Defence Electronics GmbH, 28309 Bremen, DE
(72) HATTERMANN, Hans-Heinrich, 27327 Schwarme, DE
BERLING, Rudolf, 49661 Cloppenburg, DE
DAMJANIC, Marcin, 28325 Bremen, DE
(54) **Systém pro jednoduché seřízení zaměřovacích os bojového vozidla, jakož i používání způsob provedení**
(32) 102015205788
(31) 31.03.2015
(33) DE
(86) PCT/EP2016/054807
(87) WO 2016/155982
(74) Všeťečka Zelený Švorčík a partneři, advokátní a patentová kancelář, JUDr. Michal Havlík, Hálkova 1406/2, Praha 2, Nové Město, 12000

(97) **EP 3286193**
(47) 27.05.2020
(97) 20.10.2016
(51) **C07D 487/04** (2006.01)
A61K 31/551 (2006.01)
A61P 3/00 (2006.01)
A61P 25/00 (2006.01)
(96) 14.04.2016
(96) 16718017.3
(73) Richter Gedeon Nyrt., 1103 Budapest, HU
(72) BEKE, Gyula, H-2092 Budakeszi, HU
ÉLES, János, H-1121 Budapest, HU
BOROS, András, H-2112 Veresegyház, HU
FARKAS, Sándor, H-1103 Budapest, HU
KESERŮ, György Miklós, 1121 Budapest, HU
(54) **Indolové deriváty**
(32) P1500169
(31) 15.04.2015
(33) HU
(86) PCT/IB2016/052110
(87) WO 2016/166684
(74) PATENTSERVIS Praha a.s., Na Podkovce 281/10, Praha 4, Podolí, 14700

(97) **EP 3289070**
(47) 06.05.2020
(97) 03.11.2016
(51) **C12N 1/20** (2006.01)
C12N 5/00 (2006.01)
C07K 14/33 (2006.01)
A61K 39/385 (2006.01)
A61K 39/39 (2006.01)
(96) 28.04.2016
(96) 16786752.2
(73) Daewoong Co., Ltd., Gyeonggi-do 13211, KR
(72) KIM, Kyoung-Yun, Jeonju-si Jeollabuk-do 54970, KR
SUL, Hye-Young, Seongnam-si Gyeonggi-do 13588, KR
MIN, Kyoung-Min, Hongcheon-gun Gangwon-do 25136, KR
(54) **KOMPOZICE MÉDIA PRO PŘÍPRAVU BOTULOTOXINU**
(32) 20150059655
(31) 28.04.2015
(33) KR
(86) PCT/KR2016/004431
(87) WO 2016/175566
(74) Všeťečka Zelený Švorčík a partneři, advokátní a patentová kancelář, JUDr. Michal Havlík, Hálkova 1406/2, Praha 2, Nové Město, 12000

(97) **EP 3290061**
(47) 10.06.2020
(97) 07.03.2018
(51) **A61L 27/16** (2006.01)
A61L 27/56 (2006.01)
A61L 27/38 (2006.01)
A61F 2/02 (2006.01)
A61L 27/54 (2006.01)
A61K 35/12 (2015.01)
A61L 27/58 (2006.01)
A61M 39/02 (2006.01)
C12N 5/071 (2010.01)
(96) 27.08.2010
(96) 17194182.6
(73) Sernova Corporation, London, Ontario N6G 4X8, CA
(72) HASILO, Craig, Tillsonburg, Ontario N4G 5G5, CA
LEUSHNER, Justin, London, Ontario N5X 2V9, CA
HAWORTH, Daniel Nicholas, Aldbourne, Wiltshire SN8 2DD, GB
SHOHET, Simon, Potton, Bedfordshire SG19 2LR, GB
TOLEIKIS, Philip Michael, London, Ontario N6G 4X8, CA
SIROEN, Delfina Maria Mazzuca, London, Ontario N6G 4G8, CA
(54) **Způsoby a zařízení pro buněčnou transplantaci**
(32) 238011 P
(31) 28.08.2009
(33) US
(74) ŽOVICOVÁ & ŽOVIC IP, s.r.o., Záhradnícka 36, Bratislava, 82108

(97) **EP 3292226**
(47) 13.05.2020
(97) 10.11.2016
(51) **C22B 7/00** (2006.01)
C22B 13/00 (2006.01)
C22B 3/00 (2006.01)
(96) 04.05.2016
(96) 16725571.0
(73) Arcelormittal, 1160 Luxembourg, LU
(72) GIORDANA, Séverine, 57000 Metz, FR
(54) **Způsob zpracování kalu s obsahem železa**
(32) PCT/IB2015/000617
(31) 05.05.2015
(33) IB
(86) PCT/IB2016/000578
(87) WO 2016/178073
(74) A. Holas & partner, Patentová a známková kancelář, Ing. Mgr. Hana Holasová, Křížová 105/4, Brno, Staré Brno, 60300

(97) **EP 3296178**
(47) 22.04.2020
(97) 21.03.2018
(51) **B61D 19/02** (2006.01)
(96) 19.09.2017
(96) 17191811.3
(73) Gebr. Bode GmbH & Co. KG, 34123 Kassel, DE
(72) Blumenstein, Felix, 37235 Hess. Lichtenau, DE
Bachmann, Guido, 34302 Guxhagen, DE
(54) **Vozidlo s převodníkovým uspořádáním**
(32) 202016005711 U, 202016106557 U
(31) 19.09.2016, 23.11.2016
(33) DE, DE
(74) Všeťečka Zelený Švorčík a partneři, advokátní a patentová kancelář, JUDr. Pavel Zelený, advokát, Hálkova 1406/2, Praha 2, Nové Město, 12000

(97) **EP 3296414**
(47) 17.06.2020
(97) 24.11.2016
(51) **C22C 38/00** (2006.01)
C22C 38/54 (2006.01)
C21D 8/06 (2006.01)
C22C 38/04 (2006.01)
C22C 38/06 (2006.01)
C22C 38/34 (2006.01)
C22C 38/42 (2006.01)
C22C 38/44 (2006.01)
C22C 38/46 (2006.01)
C22C 38/48 (2006.01)
C22C 38/50 (2006.01)

	<i>C21D 9/02</i>	(2006.01)
	<i>C22C 38/02</i>	(2006.01)
(96)	13.05.2016	
(96)	16796426.1	
(73)	Nippon Steel Corporation, Tokyo, JP	
(72)	SUZUKI Takahisa, Tokyo 100-8071, JP	
	KUBOTA Manabu, Tokyo 100-8071, JP	
	KOZAWA Shuji, Tokyo 100-8071, JP	
	MIYAMOTO Hirotsugu, Tokyo 100-8071, JP	
(54)	Pružinová ocel	
(32)	2015100008	
(31)	15.05.2015	
(33)	JP	
(86)	PCT/JP2016/064319	
(87)	WO 2016/186033	
(74)	PATENTSERVIS Praha a.s., Na Podkovce 281/10, Praha 4, Podolí, 14700	
<hr/>		
(97)	EP 3299446	
(47)	06.05.2020	
(97)	15.09.2016	
(51)	<i>C11D 17/00</i>	(2006.01)
	<i>C11D 1/14</i>	(2006.01)
	<i>C11D 3/10</i>	(2006.01)
	<i>C11D 3/20</i>	(2006.01)
	<i>C11D 3/22</i>	(2006.01)
	<i>C11D 3/32</i>	(2006.01)
	<i>C11D 3/00</i>	(2006.01)
(96)	09.03.2016	
(96)	16761134.2	
(73)	Martí Coma, Lorena, 08008 Barcelona, ES	
(72)	CAPARRÓS CASCO, Jordi, 08008 Barcelona, ES	
(54)	Detergentní kompozice ve formě šumivé tablety	
(32)	201530321	
(31)	12.03.2015	
(33)	ES	
(86)	PCT/ES2016/070149	
(87)	WO 2016/142565	
(74)	Rott, Růžička & Guttman a spol., Vyskočilova 1566, Praha 4, Michle, 14000	
<hr/>		
(97)	EP 3299778	
(47)	06.05.2020	
(97)	28.03.2018	
(51)	<i>G01F 25/00</i>	(2006.01)
	<i>F17C 5/06</i>	(2006.01)
	<i>G01G 17/04</i>	(2006.01)
	<i>G01N 5/00</i>	(2006.01)
	<i>G01N 9/02</i>	(2006.01)
(96)	26.09.2016	
(96)	16190523.7	
(73)	Tatsuno Corporation, Tokyo 108-0073, JP	
(72)	OTAKI, Tsutomu, Tokyo, 108-0073, JP	
	OSAWA, Norikazu, Tokyo, 108-0073, JP	
(54)	Kalibrační přístroj a způsob kalibrace	
(74)	Rott, Růžička & Guttman a spol., Vyskočilova 1566, Praha 4, Michle, 14000	
<hr/>		
(97)	EP 3301934	
(47)	06.05.2020	
(97)	04.04.2018	
(51)	<i>H04N 19/70</i>	(2014.01)
	<i>H04N 19/13</i>	(2014.01)
	<i>H04N 19/159</i>	(2014.01)
	<i>H04N 19/176</i>	(2014.01)
	<i>H04N 19/44</i>	(2014.01)
(96)	07.11.2012	
(96)	17197208.6	
(73)	Huawei Technologies Co., Ltd., Shenzhen Guangdong 518129, CN	
(72)	MISRA, Kiran, Camas, WA 98607, US	
	SEGALL, Christopher A., Camas, WA 98607, US	
(54)	Video dekodér s vylepšeným CABAC dekódováním	
(32)	201113291015	
(31)	07.11.2011	
(33)	US	

(74)	Traplová Hakr Kubát, advokátní a patentová kancelář, Ing. Eduard Hakr, patentový zástupce, Přístavní 24, Praha 7, 17000	
<hr/>		
(97)	EP 3303568	
(47)	06.05.2020	
(97)	08.12.2016	
(51)	<i>C12N 5/0783</i>	(2010.01)
	<i>C12N 15/63</i>	(2006.01)
	<i>C07K 14/725</i>	(2006.01)
(96)	31.05.2016	
(96)	16726416.7	
(73)	UCL Business Ltd, London W1T 4TP, GB	
(72)	PULÉ, Martin, London W12 7RP, GB	
	CORDOBA, Shaun, London W12 7RP, GB	
	THOMAS, Simon, London W12 7RP, GB	
	KONG, Khai, London W1T 4TP, GB	
(54)	Buňka	
(32)	201509413	
(31)	01.06.2015	
(33)	GB	
(86)	PCT/GB2016/051576	
(87)	WO 2016/193696	
(74)	Traplová Hakr Kubát, advokátní a patentová kancelář, Ing. Eduard Hakr, patentový zástupce, Přístavní 24, Praha 7, 17000	
<hr/>		
(97)	EP 3304018	
(47)	06.05.2020	
(97)	08.12.2016	
(51)	<i>G01L 5/16</i>	(2020.01)
	<i>G01L 1/16</i>	(2006.01)
	<i>G01L 3/10</i>	(2006.01)
	<i>G01L 3/14</i>	(2006.01)
(96)	27.05.2016	
(96)	16727155.0	
(73)	Kistler Holding AG, 8408 Winterthur, CH	
(72)	FUERER, Daniel, 8046 Zürich, CH	
	KOHLER, Denis, 8413 Neftenbach, CH	
	CAVALLONI, Claudio, 8105 Regensdorf, CH	
(54)	Snímač složek a snímač několika složek při použití takového snímače složek a použití takového snímače několika složek	
(32)	8052015	
(31)	05.06.2015	
(33)	CH	
(86)	PCT/EP2016/062040	
(87)	WO 2016/193158	
(74)	ŽOVICOVÁ & ŽOVIC IP, s.r.o., Záhradnícka 36, Bratislava, 82108	
<hr/>		
(97)	EP 3313183	
(47)	08.07.2020	
(97)	29.12.2016	
(51)	<i>A01N 25/10</i>	(2006.01)
	<i>A01N 25/22</i>	(2006.01)
	<i>A61K 31/74</i>	(2006.01)
	<i>A01N 43/36</i>	(2006.01)
	<i>A01P 1/00</i>	(2006.01)
(96)	23.06.2015	
(96)	15730804.0	
(73)	Ecolab USA Inc., St. Paul, MN 55102, US	
(72)	KLEINE, Tillmann, 50667 Köln, DE	
	KILLEEN, Jonathan Scott, 68169 Mannheim, DE	
	BREIDERHOFF, Helen, 41334 Nettetal, DE	
	SCHNEIDER, Michael, 41515 Grevenbroich, DE	
(54)	Vodná antimikrobiální film tvořící kompozice pro ošetření struků aplikací postřikem	
(86)	PCT/EP2015/064166	
(87)	WO 2016/206729	
(74)	PatentEnter s.r.o., Koliště 1965/13a, Brno, Černá Pole, 60200	
<hr/>		
(97)	EP 3317061	
(47)	06.05.2020	
(97)	12.01.2017	
(51)	<i>B29B 7/40</i>	(2006.01)
	<i>B29B 7/72</i>	(2006.01)
	<i>B29B 7/74</i>	(2006.01)
	<i>B29B 7/76</i>	(2006.01)
	<i>B29B 7/86</i>	(2006.01)

	<i>C08G 18/42</i>	(2006.01)	SWALLOW, Steven, Macclesfield, Cheshire SK10 4TG, GB
	<i>C08G 18/48</i>	(2006.01)	KARLSSON, Staffan PO, SE-431 83 Mölndal, SE
	<i>C08G 18/73</i>	(2006.01)	AURELL, Carl-Johan, SE-431 83 Mölndal, SE
	<i>C08G 18/74</i>	(2006.01)	PONTËN, John Fritiof, Macclesfield, Cheshire SK10 4TG, GB
	B29K 105/04	(2006.01)	DOYLE, Kevin, James, Saffron Walden, Essex CB10 1XL, GB
	B29K 105/24	(2006.01)	VAN DE POËL, Amanda, Jane, Saffron Walden, Essex CB10 1XL, GB
	C08G 101/00	(2006.01)	JONES, Graham, Peter, Saffron Walden, Essex CB10 1XL, GB
	C08J 9/30	(2006.01)	WATSON, David, Wyn, Saffron Walden, Essex CB10 1XL, GB
(96)	24.06.2016		MACRITCHIE, Jaqueline, Anne, Saffron Walden, Essex CB10 1XL, GB
(96)	16740945.7		PALMER, Nicholas, John, Macclesfield, Cheshire SK10 4TG, GB
(73)	Henkel AG & Co. KGaA, 40589 Düsseldorf, DE		(54) (2S)-N-[(1S)-1-kyano-2-fenylethyl]-1,4-oxazepan-2-karboxamidy jako inhibitory dipeptidylpeptidázy I
(72)	SCHWABL, Christian, 6900 Bregenz, AT		(32) 201461931090 P
	BALDAUF, Günther, 6914 Hohenweiler, AT		(31) 24.01.2014
	METZLER, Mario, 6890 Lustenau, AT		(33) US
(54)	Směšovací zařízení se zařízením pro udržování tlaku a s ním související způsob		(74) ŽOVICOVÁ & ŽOVIC IP, s.r.o., Záhradnícka 36, Bratislava, 82108
(32)	4372015		
(31)	03.07.2015		
(33)	AT		
(86)	PCT/AT2016/050234		
(87)	WO 2017/004641		
(74)	KOREJZOVA LEGAL v.o.s., JUDr. Petra Sauvage de Brantes, Korunní 810/104, Praha 10, Vinohrady, 10100		
(97)	EP 3317062		(97) EP 3326463
(47)	06.05.2020		(47) 27.05.2020
(97)	12.01.2017		(97) 30.05.2018
(51)	<i>B29B 7/40</i>	(2006.01)	(51) <i>A01N 25/00</i>
	<i>B29B 7/72</i>	(2006.01)	
	<i>B29B 7/74</i>	(2006.01)	<i>A01N 63/00</i>
	B29B 7/76	(2006.01)	<i>A01K 67/033</i>
(96)	24.06.2016		<i>A01P 7/02</i>
(96)	16741219.6		(96) 09.02.2016
(73)	Henkel AG & Co. KGaA, 40589 Düsseldorf, DE		(96) 18151615.4
(72)	SCHWABL, Christian, 6900 Bregenz, AT		(73) Agrobio S.L., 04745 El Viso (La Mojenera) - Almeria, ES
	BALDAUF, Günther, 6914 Hohenweiler, AT		(72) GRIFFITHS, Dr., Donald Alister, WEST DRAYTON, Middlesex UB7 7AH, GB
	METZLER, Mario, 6890 Lustenau, AT		VILA RIFÀ, Enrique, 04009 Almería, ES
(54)	Směšovací zařízení se zařízením pro nastavení mezery mezi míchadlem a výstupním otvorem		(54) Kompozice roztočů a její použití jako prostředek biologické ochrany
(32)	4362015		(32) 15154397, 15154668
(31)	03.07.2015		(31) 09.02.2015, 11.02.2015
(33)	AT		(33) EP, EP
(86)	PCT/AT2016/050228		(74) Rott, Růžička & Guttman a spol., Vyskočilova 1566, Praha 4, Michle, 14000
(87)	WO 2017/004637		
(74)	KOREJZOVA LEGAL v.o.s., JUDr. Petra Sauvage de Brantes, Korunní 810/104, Praha 10, Vinohrady, 10100		
(97)	EP 3321627		(97) EP 3333007
(47)	15.04.2020		(47) 08.04.2020
(97)	19.01.2017		(97) 13.06.2018
(51)	<i>F42B 12/74</i>	(2006.01)	(51) <i>B60L 5/20</i>
	<i>C08L 101/16</i>	(2006.01)	
(96)	10.07.2015		(96) 30.11.2017
(96)	15898185.2		(96) 17204665.8
(73)	López-Pozas Lanuza, Luis Enrique, 29602 Marbella (Malaga), ES		(73) SNCF Mobilités, 93200 Saint-Denis, FR
(72)	López-Pozas Lanuza, Luis Enrique, 29602 Marbella (Malaga), ES		(72) BLANVILLAIN, Gérard, 37270 Veretz, FR
(54)	Biologicky odbouratelné střelné zbraně		(72) AUDITEAU, Gérard, 92140 Clamart, FR
(86)	PCT/ES2015/070544		(54) Smýkadlo pro pantograf železničního vozidla
(87)	WO 2017/009495		(32) 1662227
(74)	Traplová Hakr Kubát, advokátní a patentová kancelář, Ing. Eduard Hakr patentový zástupce, Přístavní 24, Praha 7, 17000		(31) 09.12.2016
			(33) FR
			(74) Všeťečka Zelený Švorčík a partneři, advokátní a patentová kancelář, JUDr. Michal Havlík, Hálkova 1406/2, Praha 2, Nové Město, 12000
(97)	EP 3323814		(97) EP 3334523
(47)	13.05.2020		(47) 27.05.2020
(97)	23.05.2018		(97) 16.02.2017
(51)	<i>C07D 267/10</i>	(2006.01)	(51) <i>B01J 20/22</i>
	<i>C07D 413/14</i>	(2006.01)	<i>B01J 20/24</i>
	<i>C07D 413/12</i>	(2006.01)	<i>B01J 20/26</i>
	<i>C07D 417/12</i>	(2006.01)	<i>B01J 20/02</i>
	<i>A61K 31/553</i>	(2006.01)	<i>B01J 20/28</i>
	<i>A61P 11/00</i>	(2006.01)	<i>A23L 3/3436</i>
(96)	23.01.2015		<i>B01D 53/04</i>
(96)	17195612.1		<i>B01D 53/26</i>
(73)	AstraZeneca AB, 151 85 Södertälje, SE		<i>B01D 53/28</i>
(72)	LÖNN, Hans, Roland, Macclesfield, Cheshire SK10 4TG, GB		<i>B65D 79/02</i>
	CONNOLLY, Stephen, Macclesfield, Cheshire SK10 4TG, GB		<i>G01N 21/81</i>
			<i>G06Q 30/00</i>
			<i>G08B 13/24</i>
			<i>G06K 19/07</i>
(96)	11.08.2016		(96) 11.08.2016
(96)	16757417.7		(96) 16757417.7
(73)	Desicare, Inc., Reno, Nevada 89521, US		(73) Desicare, Inc., Reno, Nevada 89521, US
(72)	GLORIOSO, Sammie Joe, Ridgeland, Mississippi 39157, US		(72) GLORIOSO, Sammie Joe, Ridgeland, Mississippi 39157, US
	BLANKENHORN, Benjamin Edward, Reno, Nevada 89511, US		

(54) Systém řízení vlhkosti sestávající ze zvlhčovacího vaku se zvlhčovacími materiálem obsahujícím glycerol a vodu	B01D 21/26	(2006.01)
(32) 201562203788 P, 201562261766 P, 201562261768 P, 201615225771, 201615225772, 201615225774	G01N 15/04	(2006.01)
(31) 11.08.2015, 01.12.2015, 01.12.2015, 01.08.2016, 01.08.2016, 01.08.2016	B04B 9/08	(2006.01)
(33) US, US, US, US, US, US	B01L 3/00	(2006.01)
(86) PCT/US2016/046643	(96) 21.09.2016	
(87) WO 2017/027756	(96) 16854067.2	
(74) PATENTSERVIS Praha a.s., Na Podkovce 281/10, Praha 4, Podolí, 14700	(73) Invetech, Inc., San Diego, CA 92121, US	
(97) EP 3340767	(72) FITZPATRICK, Ian, San Diego, CA 92121, US	
(47) 06.05.2020	ROB, Mark, San Diego, CA 92121, US	
(97) 09.03.2017	CUSICK, Adam, San Diego, CA 92121, US	
(51) A01C 7/20 (2006.01)	CRAIG, Tim, San Diego, CA 92121, US	
A01C 5/06 (2006.01)	(54) Vyjmutelné zařízení pro odstředivku a způsob jeho použití	
(96) 25.08.2016	(32) 201514879163	
(96) 16760419.8	(31) 09.10.2015	
(73) Horsch Maschinen GmbH, 92421 Schwandorf, DE	(33) US	
(72) HORSCH, Philipp, 92421 Schwandorf, DE	(86) PCT/US2016/052853	
(54) Uspořádání secí botky zemědělského stroje	(87) WO 2017/062176	
(32) 102015114362	(74) Všeťečka Zelený Švorčík a partneři, advokátní a patentová kancelář, JUDr. Michal Havlík, Hálkova 1406/2, Praha 2, Nové Město, 12000	
(31) 28.08.2015	(97) EP 3363524	
(33) DE	(47) 13.05.2020	
(86) PCT/EP2016/070027	(97) 22.08.2018	
(87) WO 2017/036896	(51) B01D 53/50 (2006.01)	
(74) PATENTSERVIS Praha a.s., Na Podkovce 281/10, Praha 4, Podolí, 14700	B01D 53/68 (2006.01)	
(97) EP 3347930	(96) 16.02.2018	
(47) 19.02.2020	(96) 18157211.6	
(97) 23.03.2017	(73) Steinmüller Engineering GmbH, 51643 Gummersbach, DE	
(51) H01M 2/04 (2006.01)	(72) Brand, Tobias, 63762 Großostheim, DE	
H01M 2/22 (2006.01)	Möbs, Maria Helena, 61231 Bad Nauheim, DE	
H01M 10/0525 (2010.01)	Gutperl, Winfried, 36151 Burghaun, DE	
H01M 2/14 (2006.01)	(54) Způsob odstraňování kyselých škodlivých plynů z výfukových plynů s nízkou výfukovou teplotou	
H01G 9/048 (2006.01)	(32) 102017103321, 102017111079	
H01G 9/08 (2006.01)	(31) 17.02.2017, 22.05.2017	
(96) 10.05.2016	(33) DE, DE	
(96) 16722643.0	(74) PATENTSERVIS Praha a.s., Na Podkovce 281/10, Praha 4, Podolí, 14700	
(73) Robert Bosch GmbH, 70442 Stuttgart, DE	(97) EP 3364507	
GS Yuasa International Ltd., Kyoto-shi, Kyoto 601-8520, JP	(47) 20.05.2020	
(72) OGAWA, Masumi, Kyoto-shi Kyoto 601-8520, JP	(97) 22.08.2018	
KAWATE, Kenji, Kyoto-shi Kyoto 601-8520, JP	(51) H01R 13/7197 (2011.01)	
(54) Zařízení pro akumulaci energie	H01R 13/66 (2006.01)	
(32) 2015186087	(96) 17.02.2017	
(31) 18.09.2015	(96) 17156695.3	
(33) JP	(73) MD Elektronik GmbH, 84478 Waldkraiburg, DE	
(86) PCT/EP2016/060436	(72) HUBER, Martin, 83119 Obing, DE	
(87) WO 2017/045775	(54) Elektrický konektor pro vícežilový elektrický kabel	
(74) Rott, Růžička & Guttman a spol., Vyskočilova 1566, Praha 4, Michle, 14000	(74) PATENTSERVIS Praha a.s., Na Podkovce 281/10, Praha 4, Podolí, 14700	
(97) EP 3351053	(97) EP 3366256	
(47) 22.04.2020	(47) 13.05.2020	
(97) 23.03.2017	(97) 29.08.2018	
(51) H05B 1/02 (2006.01)	(51) A61C 1/08 (2006.01)	
H05B 3/00 (2006.01)	A61B 17/17 (2006.01)	
(96) 14.09.2016	A61C 8/02 (2006.01)	
(96) 16777543.6	(96) 19.02.2018	
(73) Förster, Rainer, 44229 Dortmund, DE	(96) 18157381.7	
(72) Förster, Rainer, 44229 Dortmund, DE	(73) Zastrow, Frank, 69120 Heidelberg, DE	
(54) Zařízení pro vytápění infračerveným zářením	(72) Zastrow, Frank, 69120 Heidelberg, DE	
(32) 102015115628	(54) Zařízení po vedení dentálně chirurgické dutinové frézy	
(31) 16.09.2015	(32) 102017202817	
(33) DE	(31) 22.02.2017	
(86) PCT/EP2016/071668	(33) DE	
(87) WO 2017/046149	(74) Traplová Hakr Kubát, advokátní a patentová kancelář, Ing. Eduard Hakr, patentový zástupce, Přístavní 24, Praha 7, 17000	
(74) Všeťečka Zelený Švorčík a partneři, advokátní a patentová kancelář, JUDr. Michal Havlík, Hálkova 1406/2, Praha 2, Nové Město, 12000	(97) EP 3368544	
(97) EP 3359294	(47) 17.06.2020	
(47) 13.05.2020	(97) 04.05.2017	
(97) 13.04.2017	(51) C07K 5/02 (2006.01)	
(51) B04B 1/00 (2006.01)	A61P 31/04 (2006.01)	
B04B 5/04 (2006.01)	A61K 38/00 (2006.01)	
B04B 11/02 (2006.01)	C07D 513/04 (2006.01)	
B04B 15/00 (2006.01)	C07D 417/06 (2006.01)	
	(96) 24.10.2016	

- (96) 16785469.4
(73) F. Hoffmann-La Roche AG, 4070 Basel, CH
(72) ALANINE, Alexander, 4070 Basel, CH
BEIGNET, Julien, 44150 Saint-Herblon, FR
BLEICHER, Konrad, 4070 Basel, CH
FASCHING, Bernhard, 4070 Basel, CH
HILPERT, Hans, 4070 Basel, CH
HU, Taishan, Shanghai 201203, CN
MACDONALD, Dwight, Pointe-Claire, Québec H9R 2H7, CA
JACKSON, Stephen, Lévis, Québec G6W 8H8, CA
KOLCZEWSKI, Sabine, 4070 Basel, CH
KROLL, Carsten, 4070 Basel, CH
SCHAEUBLIN, Adrian, 4070 Basel, CH
SHEN, Hong, Shanghai 201203, CN
STOLL, Theodor, 4070 Basel, CH
THOMAS, Helmut, Sherbrooke, Québec J1N 1R6, CA
WAHHAB, Amal, Laval, Québec H7W 4E1, CA
ZAMPALONI, Claudia, 4070 Basel, CH
- (54) **Peptidové makrocykly proti Acinetobacter baumannii**
(32) 15191743, PCT/CN2016/100125
(31) 27.10.2015, 26.09.2016
(33) EP, CN
(86) PCT/EP2016/075499
(87) WO 2017/072062
(74) KOREJZOVA LEGAL v.o.s., JUDr. Petra Sauvage de Brantes, Korunní 810/104, Praha 10, Vinohrady, 10100
-
- (97) **EP 3368797**
(47) 12.08.2020
(97) 04.05.2017
(51) **F16H 57/04** (2010.01)
(96) 28.10.2016
(96) 16788104.4
(73) Voith Patent GmbH, 89522 Heidenheim, DE
(72) RAUCH, Matthias, 87437 Kempten, DE
SCHNEIDER, Marco, 87534 Oberstaufen, DE
KÄMMERER, Steffen, 87509 Immenstadt, DE
ZEMELLA, Philipp, 38678 Clausthal-Zellerfeld, DE
- (54) **Převodové ústrojí s čelním ozubením**
(32) 102015221234
(31) 30.10.2015
(33) DE
(86) PCT/EP2016/076006
(87) WO 2017/072268
(74) Traplová Hakr Kubát, advokátní a patentová kancelář, Ing. Eduard Hakr, patentový zástupce, Přístavní 24, Praha 7, 17000
-
- (97) **EP 3369289**
(47) 22.07.2020
(97) 04.05.2017
(51) **H05B 1/02** (2006.01)
H02J 3/26 (2006.01)
H02J 3/14 (2006.01)
(96) 19.10.2016
(96) 16790905.0
(73) RATIONAL International AG, 9435 Heerbrugg, CH
Rational AG, 86899 Landsberg am Lech, DE
(72) GLUCK, Pascal, 68390 Sausheim, FR
JUNGHANNS, Annika Katharina, 53121 Bonn, DE
LINGENHEIL, Markus, 79206 Breisach, DE
SCHMIDLIN, Pascal, 68460 Lutterbach, FR
- (54) **Způsob ovládání varného spotřebiče, varný spotřebič a topný článek**
(32) 102015118397
(31) 28.10.2015
(33) DE
(86) PCT/EP2016/075070
(87) WO 2017/072002
(74) PatentEnter s.r.o., Koliště 1965/13a, Brno, Černá Pole, 60200
PatentEnter s.r.o., Koliště 1965/13a, Brno, Černá Pole, 60200
-
- (97) **EP 3374666**
(47) 24.06.2020
(97) 18.05.2017
(51) **F16H 7/12** (2006.01)
F02B 67/06 (2006.01)
(96) 08.11.2016
- (96) 16805275.1
(73) Schaeffler Technologies AG & Co. KG, 91074 Herzogenaurach, DE
(72) HAUCK, Christian, 90518 Altdorf, DE
(54) **Výkyvné uložení bez vůle na oddělovacím upínači**
(32) 102015222203
(31) 11.11.2015
(33) DE
(86) PCT/DE2016/200501
(87) WO 2017/080551
-
- (97) **EP 3380539**
(47) 20.05.2020
(97) 01.06.2017
(51) **C08G 18/48** (2006.01)
C08G 18/72 (2006.01)
C08G 18/79 (2006.01)
C08K 3/00 (2018.01)
C08G 18/20 (2006.01)
(96) 07.11.2016
(96) 16791045.4
(73) Huntsman Advanced Materials Licensing (Switzerland) GmbH, 4057 Basel, CH
(72) BEISELE, Christian, 79379 Müllheim, DE
CHEN, Hongyan, Shanghai 200240, CN
HISHIKAWA, Satoru, Osaka 531-0063, JP
- (54) **Vytvrditelná polyurethanová kompozice pro výrobu venkovních výrobků a výrobky z ní získané**
(32) PCT/CN2015/095284
(31) 23.11.2015
(33) CN
(86) PCT/EP2016/076813
(87) WO 2017/089103
(74) Čermák a spol., JUDr. Karel Čermák Ph.D., LL.M., Elišky Peškové 15/735, Praha 5, 15000
-
- (97) **EP 3380684**
(47) 15.04.2020
(97) 01.06.2017
(51) **E04D 13/147** (2006.01)
E04B 1/68 (2006.01)
E06B 1/62 (2006.01)
(96) 22.11.2016
(96) 16801960.2
(73) VKR Holding A/S, 2970 Hørsholm, DK
(72) THOMSEN, Carsten, 8660 Skanderborg, DK
MIKKELSEN, Christian Munk, 7100 Vejle, DK
- (54) **Lemovací sada zahrnující těsnící člen pro použití mezi lemovacím členem a střešním materiálem a způsob vytvoření spoje mezi střešinou budovy a strukturou procházející střechou, který bude odolný vůči povětrnostním vlivům**
(32) 201570754
(31) 24.11.2015
(33) DK
(86) PCT/DK2016/050381
(87) WO 2017/088882
(74) AK Štros & Kusák, JUDr. David Štros, advokát, Národní 32, Praha 1, 11000
-
- (97) **EP 3381264**
(47) 20.05.2020
(97) 03.10.2018
(51) **A01D 43/10** (2006.01)
(96) 21.12.2017
(96) 17209406.2
(73) Kverneland Group Kerteminde AS, 5300 Kerteminde, DK
(72) NIELSEN, Rasmus Elmelund, 5892 Gudbjerg, DK
- (54) **Žací stroj s upravovačem**
(32) 201705252
(31) 31.03.2017
(33) GB
(74) PATENTSERVIS Praha a.s., Na Podkovce 281/10, Praha 4, Podolí, 14700
-
- (97) **EP 3381600**
(47) 01.07.2020
(97) 01.06.2017
(51) **B23K 31/02** (2006.01)

	B23K 9/16	(2006.01)	(86)	PCT/EP2016/080739	
	G21C 21/02	(2006.01)	(87)	WO 2017/102691	
	G21C 3/04	(2006.01)	(74)	FISCHER & PARTNER IP s.r.o., Na hrobci 294/5, Praha 2, Nové Město, 12800	
	G21C 3/07	(2006.01)			
	B23K 101/04	(2006.01)			
(96)	23.11.2016		(97)	EP 3392412	
(96)	16868972.7		(47)	11.03.2020	
(73)	State Atomic Energy Corporation "Rosatom" on Behalf of The Russian Federation, Moscow 119017, RU		(97)	24.10.2018	
(72)	GRYAZNOV, Nikolaj Serafimovich, Moscow 123308, RU KRUGLOV, Oleg Anatolevich, Moscow 117630, RU SMIRNOV, Viktor Pavlovich, Moscow 123007, RU SOROKIN, Yurij Vasilevich, Moscow 123098, RU		(51)	E02D 3/08	(2006.01)
(54)	Svařovaný spoj mezi pouzdem palivového prvku a zátkou			E02D 3/046	(2006.01)
(32)	2015150747			E01C 21/00	(2006.01)
(31)	26.11.2015		(96)	05.09.2014	
(33)	RU		(96)	18171882.6	
(86)	PCT/RU2016/000807		(73)	Geopier Foundation Company, Inc., Davidson, North Carolina 28036, US	
(87)	WO 2017/091110		(72)	WHITE, David J., Boone, Iowa 50036, US WISSMANN, Kord J., Mooresville, North Carolina 28117, US	
(74)	Všetečka Zelený Švorčík a partneři, advokátní a patentová kancelář, JUDr. Michal Havlík, Hálkova 1406/2, Praha 2, Nové Město, 12000		(54)	Metody a zařízení pro zhuňování půdy a zrnitých materiálů	
			(32)	201361873993 P	
			(31)	05.09.2013	
			(33)	US	
			(74)	ŽOVICOVÁ & ŽOVIC IP, s.r.o., Záhradnícka 36, Bratislava, 82108	
(97)	EP 3383623		(97)	EP 3395738	
(47)	01.04.2020		(47)	08.07.2020	
(97)	08.06.2017		(97)	31.10.2018	
(51)	B29C 64/124	(2017.01)	(51)	B65H 35/00	(2006.01)
	B29C 64/20	(2017.01)		B65H 19/12	(2006.01)
(96)	02.12.2016			B65H 16/00	(2006.01)
(96)	16816175.0			B65H 16/06	(2006.01)
(73)	Coobx AG, 9496 Balzers, LI			B65H 75/18	(2006.01)
(72)	SCHMID, Marco, 9496 Balzers, LI			A47K 10/38	(2006.01)
(54)	Aditivní výrobní zařízení		(96)	29.05.2018	
(32)	17712015		(96)	18174778.3	
(31)	04.12.2015		(73)	Melitta UK Ltd., Telford Shropshire TF1 7FA, GB	
(33)	CH		(72)	Worthington, Simon, Telford, Shropshire TF1 7FA, GB	
(86)	PCT/CH2016/000152		(54)	Dávkovač	
(87)	WO 2017/091913		(32)	201714865	
(74)	PATENTSERVIS Praha a.s., Na Podkovce 281/10, Praha 4, Podolí, 14700		(31)	15.09.2017	
			(33)	GB	
(97)	EP 3386454		(74)	Všetečka Zelený Švorčík a partneři, advokátní a patentová kancelář, JUDr. Michal Havlík, Hálkova 1406/2, Praha 2, Nové Město, 12000	
(47)	15.04.2020				
(97)	15.06.2017		(97)	EP 3395992	
(51)	A61F 13/00	(2006.01)	(47)	15.04.2020	
	A61F 13/02	(2006.01)	(97)	29.06.2017	
	A61K 9/70	(2006.01)	(51)	C22C 38/38	(2006.01)
	A61F 13/40	(2006.01)		C22C 38/34	(2006.01)
(96)	09.12.2016			C22C 38/32	(2006.01)
(96)	16809056.1			C22C 38/28	(2006.01)
(73)	Droche, Emile, 92250 La Garenne Colombes, FR			C22C 38/26	(2006.01)
(72)	Droche, Emile, 92250 La Garenne Colombes, FR			C22C 38/24	(2006.01)
(54)	Náplast určená pro vlhké hojení			C22C 38/22	(2006.01)
(32)	1562074			C22C 38/00	(2006.01)
(31)	09.12.2015			C23C 2/06	(2006.01)
(33)	FR			C21D 8/02	(2006.01)
(86)	PCT/EP2016/080468			C22C 38/02	(2006.01)
(87)	WO 2017/097993			C22C 38/04	(2006.01)
(74)	ŽOVICOVÁ & ŽOVIC IP, s.r.o., Záhradnícka 36, Bratislava, 82108			C22C 38/06	(2006.01)
				C21D 6/00	(2006.01)
				C21D 6/02	(2006.01)
				C21D 9/46	(2006.01)
(97)	EP 3391513		(96)	21.11.2016	
(47)	03.06.2020		(96)	16879189.5	
(97)	22.06.2017		(73)	Posco, Pohang-si, Gyeongsangbuk-do 37859, KR	
(51)	H02K 9/28	(2006.01)	(72)	KIM, Sung-Il, Gwangyang-si Jeollanam-do 57807, KR SEO, Seok-Jong, Gwangyang-si Jeollanam-do 57807, KR	
	H02K 13/00	(2006.01)	(54)	Za tepla válcovaný ocelový plech o velmi vysoké pevnosti s výbornou tažností a způsob jeho výroby	
(96)	13.12.2016		(32)	20150184512	
(96)	16808719.5		(31)	23.12.2015	
(73)	General Electric Technology GmbH, 5400 Baden, CH		(33)	KR	
(72)	CHEN, Zhiyun, 5033 Buchs, CH HEDIGER, Daniel, 5242 Birr, CH		(86)	PCT/KR2016/013407	
(54)	Uspořádání sběrného kroužku pro elektrický stroj		(87)	WO 2017/111322	
(32)	15199945		(74)	PATENTSERVIS Praha a.s., Na Podkovce 281/10, Praha 4, Podolí, 14700	
(31)	14.12.2015				
(33)	EP				

- (97) **EP 3396025**
(47) 17.06.2020
(97) 31.10.2018
(51) **C25B 11/03** (2006.01)
C25B 13/02 (2006.01)
B01D 39/20 (2006.01)
H01M 4/04 (2006.01)
H01M 4/86 (2006.01)
H01M 4/88 (2006.01)
H01M 8/023 (2016.01)
(96) 26.04.2017
(96) 17168178.6
(73) Siemens Aktiengesellschaft, 80333 München, DE
(72) Hansen, Martin Kalmar, 2720 Vanløse, DK
Therkildsen, Kasper Tipsmark, 4623 Lille-Skensved, DK
(54) **Kontinuální výrobní technika pro výrobu nevzdušněných komponent elektrochemického článku**
(74) Čermák a spol., JUDr. Karel Čermák Ph.D., LL.M., Elišky Peškové 15/735, Praha 5, 15000
-
- (97) **EP 3405684**
(47) 22.04.2020
(97) 27.07.2017
(51) **F15D 1/02** (2006.01)
(96) 19.01.2017
(96) 17714316.1
(73) MALAD, s.r.o., 058 01 Poprad, SK
(72) ZUFFA, Ladislav, 058 01 Poprad, SK
MICHAL, Martin, 058 01 Poprad, SK
(54) **Usměrňovač symetrického toku tekutin v potrubích**
(32) PP0032016
(31) 20.01.2016
(33) SK
(86) PCT/SK2017/000001
(87) WO 2017/127028
(74) A. Holas & partner, Patentová a známková kancelář, Ing. Mgr. Hana Holasová, Křižová 105/4, Brno, Staré Brno, 60300
-
- (97) **EP 3407092**
(47) 20.05.2020
(97) 04.10.2018
(51) **G01T 7/00** (2006.01)
G21F 3/00 (2006.01)
G21F 5/00 (2006.01)
G01T 1/02 (2006.01)
(96) 27.03.2018
(96) 18729857.5
(73) Nippon Light Metal Co., Ltd., Tokyo 140-8628, JP
(72) USUI, Hideaki, Tokyo 140-8628, JP
FURUYA, Hidaka, Inazawa-shi, Aichi 492-8144, JP
TAKAHASHI, Maki, Tokyo 140-8628, JP
ISHIKAWA, Hidenori, Tokyo 140-8628, JP
(54) **Nádoba dozimetru a měřicí jednotka dávky**
(32) PCT/JP2017/013684
(31) 31.03.2017
(33) JP
(86) PCT/JP2018/012576
(87) WO 2018/181395
(74) KOREJZOVA LEGAL v.o.s., JUDr. Petra Sauvage de Brantes, Korunní 810/104, Praha 10, Vinohrady, 10100
-
- (97) **EP 3408265**
(47) 13.05.2020
(97) 03.08.2017
(51) **A61P 3/04** (2006.01)
(96) 30.01.2017
(96) 17703085.5
(73) C4x Discovery Limited, Manchester M1 3LD, GB
(72) MARTIN, Barrie, Manchester M1 3LD, GB
(54) **Terapeutické sloučeniny**
(32) 201601703
(31) 29.01.2016
(33) GB
-
- (86) PCT/EP2017/051960
(87) WO 2017/129829
(74) ŽOVICOVÁ & ŽOVIC IP, s.r.o., Záhradnícka 36, Bratislava, 82108
-
- (97) **EP 3416229**
(47) 13.05.2020
(97) 17.08.2017
(51) **H01M 10/0567** (2010.01)
H01M 10/052 (2010.01)
H01M 6/16 (2006.01)
H01M 10/0525 (2010.01)
(96) 03.02.2017
(96) 17750175.6
(73) Central Glass Co., Ltd., Ube-shi, Yamaguchi 755-0001, JP
(72) KAWABATA, Wataru, Ube-shi Yamaguchi 755-0001, JP
TAKAHASHI, Mikihiro, Ube-shi Yamaguchi 755-0001, JP
MORINAKA, Takayoshi, Ube-shi Yamaguchi 755-0001, JP
KUBO, Makoto, Ube-shi Yamaguchi 755-0001, JP
(54) **Elektrolytický roztok pro baterie s nevodným elektrolytem, a baterie s nevodným elektrolytickým roztokem využívající tento roztok**
(32) 2016021885
(31) 08.02.2016
(33) JP
(86) PCT/JP2017/003964
(87) WO 2017/138452
(74) Vsetečka Zelený Švorčík a partneři, advokátní a patentová kancelář, JUDr. Michal Havlík, Hálkova 1406/2, Praha 2, Nové Město, 12000
-
- (97) **EP 3426728**
(47) 22.04.2020
(97) 14.09.2017
(51) **C08L 67/02** (2006.01)
C08L 75/04 (2006.01)
C08L 77/12 (2006.01)
(96) 07.03.2017
(96) 17712930.1
(73) FKUR Property GmbH, 47844 Willich, DE
(72) KR PAN, Karel, 35135 Padova, IT
DOLFEN, Edmund, 47804 Krefeld, DE
NEUMANN, Frank-Martin, 79862 Höchenschwand, DE
MICHELS, Carmen, 47877 Willich, DE
(54) **Termoplastový prostředek**
(32) 102016104379
(31) 10.03.2016
(33) DE
(86) PCT/EP2017/055361
(87) WO 2017/153431
(74) Vsetečka Zelený Švorčík a partneři, advokátní a patentová kancelář, JUDr. Michal Havlík, Hálkova 1406/2, Praha 2, Nové Město, 12000
-
- (97) **EP 3433285**
(47) 03.06.2020
(97) 28.09.2017
(51) **C08B 37/16** (2006.01)
(96) 20.03.2017
(96) 17720572.1
(73) Fresenius Kabi iPSUM S.r.l., 20060 Cassina de' Pecchi - Milano, IT
(72) CABRI, Walter, 20089-Rozzano (MI), IT
RICCI, Antonio, 65010 Spoltore (Pescara), IT
ZANON, Jacopo, 30123 Venezia, IT
LAHIRI, Saswata, Ghaziabad U.P. 201010, IN
SINGH, Govind, Ghaziabad U.P. 201010, IN
SHELKE, Shivaji Haribhau, Ahmednagar Maharashtra 414607, IN
BISWAL, Tapanjyoti, Gurgaon Haryana 122001, IN
KUMAR, Nitin, Delhi 110059, IN
SINGH, Madan, Delhi 110084, IN
(54) **Zdokonalený způsob pro přípravu sugammadexu**
(32) 201611009993
(31) 22.03.2016
(33) IN
(86) PCT/IB2017/051594
(87) WO 2017/163165
(74) PatentEnter s.r.o., Koliště 1965/13a, Brno, Černá Pole, 60200
-
- (97) **EP 3433558**
(47) 06.05.2020

(97) 05.10.2017
(51) **F27B 7/20** (2006.01)
C04B 7/43 (2006.01)
F27D 17/00 (2006.01)
(96) 23.03.2017
(96) 17713002.8
(73) KHD Humboldt Wedag GmbH, 51067 Köln, DE
(72) SCHÜRMAN, Heiko, 51373 Leverkusen, DE
NASSENSTEIN, Florian, 51766 Engelskirchen, DE
(54) **Systém pro výrobu cementového slínku se samostatným kalcinátorem souputného proudu**
(32) 102016003751
(31) 26.03.2016
(33) DE
(86) PCT/EP2017/056934
(87) WO 2017/167639
(74) PATENTSERVIS Praha a.s., Na Podkovce 281/10, Praha 4, Podolí, 14700

(97) **EP 3436074**
(47) 10.06.2020
(97) 05.10.2017
(51) **A61K 45/06** (2006.01)
A61K 31/426 (2006.01)
A61P 31/12 (2006.01)
(96) 30.03.2017
(96) 17716741.8
(73) Romark Laboratories, L.C., Tampa, FL 33607, US
(72) ROSSIGNOL, Jean-Francois, Tampa, Florida 33607, US
SANTORO, Maria Gabriella, Tampa, Florida 33607, US
(54) **Thiazolidové sloučeniny pro léčení virových infekcí**
(32) 201662316463 P
(31) 31.03.2016
(33) US
(86) PCT/US2017/024976
(87) WO 2017/173056
(74) Všeťečka Zelený Švorčík a partneři, advokátní a patentová kancelář, JUDr. Michal Havlík, Hálkova 1406/2, Praha 2, Nové Město, 12000

(97) **EP 3439815**
(47) 20.05.2020
(97) 21.09.2017
(51) **B22F 3/02** (2006.01)
B22F 3/03 (2006.01)
B30B 11/00 (2006.01)
B30B 15/02 (2006.01)
C22C 29/00 (2006.01)
B30B 15/30 (2006.01)
B22F 5/00 (2006.01)
(96) 16.03.2017
(96) 17711167.1
(73) Horn Hartstoffe GmbH, 72072 Tübingen, DE
(72) FEISTRITZER, Stefan, 72074 Tübingen, DE
HERMES, Dieter, 72108 Rottenburg, DE
(54) **Proces a přípravek pro výrobu výlisku ze slinutého karbidu**
(32) 102016105076
(31) 18.03.2016
(33) DE
(86) PCT/EP2017/056297
(87) WO 2017/158122
(74) Čermák a spol., JUDr. Karel Čermák Ph.D., LL.M., Elišky Peškové 15/735, Praha 5, 15000

(97) **EP 3440261**
(47) 20.05.2020
(97) 12.10.2017
(51) **E01B 27/00** (2006.01)
B61D 15/00 (2006.01)
(96) 08.03.2017
(96) 17709583.3
(73) Plasser & Theurer Export von Bahnbaumaschinen Gesellschaft m.b.H., 1010 Wien, AT
(72) HÖTZENDORFER, Patrick, 4209 Engerwitzdorf, AT
(54) **Způsob nakládání a vykládání po kolejích pojezdového transportního vozidla**
(32) 1762016
(31) 05.04.2016

(33) AT
(86) PCT/EP2017/000308
(87) WO 2017/174171
(74) Traplová Hakr Kubát, advokátní a patentová kancelář, Ing. Eduard Hakr patentový zástupce, Přístavní 24, Praha 7, 17000

(97) **EP 3441958**
(47) 06.05.2020
(97) 13.02.2019
(51) **G08B 29/12** (2006.01)
G08B 17/06 (2006.01)
(96) 10.08.2017
(96) 17020350.9
(73) Wagner Group GmbH, 30853 Langenhagen, DE
(72) Daniault, Florence, 30655 Hannover, DE
Lewonig, Horst, 30655 Hannover, DE
Eickhorn, Frank, 42657 Solingen, DE
(54) **Řídící a kontrolní modul**
(74) KOREJZOVA LEGAL v.o.s., JUDr. Petra Sauvage de Brantes, Korunní 810/104, Praha 10, Vinohrady, 10100

(97) **EP 3442757**
(47) 10.06.2020
(97) 19.10.2017
(51) **B25J 15/00** (2006.01)
B25J 9/00 (2006.01)
B25J 15/02 (2006.01)
B25J 15/04 (2006.01)
G02B 6/42 (2006.01)
(96) 05.04.2017
(96) 17716646.9
(73) Tyco Electronics (Shanghai) Co. Ltd., Shanghai, CN
(72) DAI, Zhiyong, Shanghai, CN
HU, Lvhai, Shanghai, CN
DENG, Yingcong, Shanghai, CN
ZHOU, Lei, Shanghai, CN
LIU, Yun, Shanghai, CN
XIE, Fengchun, Shanghai, CN

(54) **Robotický montážní systém a způsob robotické montáže sestavy konektoru**
(32) 201610228481
(31) 13.04.2016
(33) CN
(86) PCT/IB2017/051939
(87) WO 2017/178924
(74) Traplová Hakr Kubát, advokátní a patentová kancelář, Ing. Eduard Hakr, patentový zástupce, Přístavní 24, Praha 7, 17000

(97) **EP 3445596**
(47) 24.06.2020
(97) 18.01.2018
(51) **B60F 1/00** (2006.01)
B05B 12/12 (2006.01)
B05B 1/20 (2006.01)
B05B 12/14 (2006.01)
B61D 15/00 (2006.01)
E01B 37/00 (2006.01)
B60F 1/04 (2006.01)
(96) 19.04.2017
(96) 17726109.6

(73) Hürlimann Railtec AG, 8308 Illnau, CH
(72) HUERLIMANN, Adrian, 8308 Illnau, CH
(54) **Zařízení k vynášení vícesložkových lepidel na zrnitou směs, jakož i způsob k vynášení a použití zařízení**
(32) 5152016
(31) 19.04.2016
(33) CH
(86) PCT/EP2017/059253
(87) WO 2018/010860
(74) Všeťečka Zelený Švorčík a partneři, advokátní a patentová kancelář, JUDr. Michal Havlík, Hálkova 1406/2, Praha 2, Nové Město, 12000

(97) **EP 3449137**
(47) 17.06.2020
(97) 02.11.2017
(51) **F16B 13/06** (2006.01)

(96) 25.04.2017
(96) 17720745.3
(73) Hilti Aktiengesellschaft, 9494 Schaan, LI
(72) VELTEN, Simon, 6710 Nenzing, AT
SCHAEFFER, Marc, 8852 Altendorf, CH
(54) **Kotva s vlnitou objímkou**
(32) 16167176
(31) 27.04.2016
(33) EP
(86) PCT/EP2017/059722
(87) WO 2017/186674
(74) PATENTSERVIS Praha a.s., Na Podkovce 281/10, Praha 4, Podolí, 14700

(97) **EP 3451875**
(47) 20.05.2020
(97) 09.11.2017
(51) **A47F 3/04** (2006.01)
(96) 21.04.2017
(96) 17723516.5
(73) Vertical Cabinet Company Ltd, Wallingford, Oxfordshire OX10 9DG, GB
(72) NICHOLLS, Michael, Wallingford Oxfordshire OX10 9DG, GB
(54) **Chladnička s otevřenou přední částí a způsob chlazení předmětů v ní**
(32) 201607950
(31) 06.05.2016
(33) GB
(86) PCT/IB2017/052310
(87) WO 2017/191523
(74) PatentEnter s.r.o., Koliště 1965/13a, Brno, Černá Pole, 60200

(97) **EP 3452632**
(47) 08.07.2020
(97) 09.11.2017
(51) **C23C 14/24** (2006.01)
H02K 44/02 (2006.01)
H02P 29/60 (2016.01)
(96) 01.05.2017
(96) 17720141.5
(73) Tata Steel Nederland Technology B.V., 1951 JZ Velsen-Noord, NL
(72) COMMANDEUR, Colin, 1970 CA IJmuiden, NL
SNIJDERS, Roland, Jan, 1970 CA IJmuiden, NL
BAKKER, Eduard, Paul, Matheus, 1970 CA IJmuiden, NL
HAZELETT, Peter, William, Winooski VT 05404, US
HAMILTON, Douglas, Alexander, Shelburne VT 05482, US
WIDDIS, Stephen, James, Colchester VT 05446, US
KAISER, Timothy, Dean, Colchester VT 05446, US
ZOESTBERGEN, Edzo, 1970 CA IJmuiden, NL
(54) **Metoda regulace teploty elektromagnetického čerpadla**
(32) 16168173
(31) 03.05.2016
(33) EP
(86) PCT/EP2017/060315
(87) WO 2017/191081
(74) ŽOVICOVÁ & ŽOVIC IP, s.r.o., Záhradnícka 36, Bratislava, 82108

(97) **EP 3452660**
(47) 13.05.2020
(97) 09.11.2017
(51) **E01C 13/08** (2006.01)
(96) 02.05.2017
(96) 17728931.1
(73) Polygreen SRL, 25015 Desenzano del Garda, IT
(72) BARALDI, Massimo, 25019 Sirmione, IT
DIAN, Roberto, 25019 Sirmione, IT
MARITANO, Riccardo, 25019 Sirmione, IT
(54) **Výplňový materiál pro umělé travní povrchy a struktura umělého travního povrchu a způsob výroby takového výplňového materiálu**
(32) UA20163186
(31) 05.05.2016
(33) IT
(86) PCT/IB2017/052531
(87) WO 2017/191550
(74) Všeťečka Zelený Švorčík a partneři, advokátní a patentová kancelář, JUDr. Michal Havlík, Hálkova 1406/2, Praha 2, Nové Město, 12000

(97) **EP 3456690**
(47) 01.07.2020

(97) 20.03.2019
(51) **C03B 3/00** (2006.01)
C03B 5/167 (2006.01)
F27B 3/18 (2006.01)
F27D 3/00 (2006.01)
(96) 07.01.2013
(96) 18198325.5
(73) Owens-Brockway Glass Container Inc., Perrysburg, OH 43551, US
(72) MACLEOD, Kenneth. D., Rossford, OH Ohio 43460, US
LEWIS, David, L., Sylvania, OH Ohio 43560, US
PONZI, Robert, Temperance, MI Michigan 48182, US
(54) **Chlazení zařízení pro zavážení vsázky**
(32) 201213346389
(31) 09.01.2012
(33) US
(74) Traplová Hakr Kubát, advokátní a patentová kancelář, Ing. Eduard Hakr patentový zástupce, Přístavní 24, Praha 7, 17000

(97) **EP 3457693**
(47) 17.06.2020
(97) 20.03.2019
(51) **H04N 19/463** (2014.01)
H04N 19/503 (2014.01)
H04N 19/70 (2014.01)
H04N 19/196 (2014.01)
(96) 10.09.2012
(96) 18204031.1
(73) NTT DOCOMO, INC., Chiyoda-ku Tokyo 100-6150, JP
(72) BOON, Choong Seng, Tokyo, 100-6150, JP
SUZUKI, Yoshinori, Tokyo, 100-6150, JP
TAN, Thiow Keng, Tokyo, 100-6150, JP
(54) **Způsob predikčního dekódování pohybového videa, zařízení pro predikční dekódování pohybového videa**
(32) 2011228758, 2011240334
(31) 18.10.2011, 01.11.2011
(33) JP, JP
(74) Všeťečka Zelený Švorčík a partneři, advokátní a patentová kancelář, JUDr. Michal Havlík, Hálkova 1406/2, Praha 2, Nové Město, 12000

(97) **EP 3459902**
(47) 03.06.2020
(97) 27.03.2019
(51) **B66D 1/48** (2006.01)
(96) 30.07.2018
(96) 18186259.0
(73) Manitou Italia S.r.l., 41013 Castelfranco Emilia (Modena), IT
(72) IOTTI, Marco, 42124 REGGIO EMILIA, IT
(54) **Hydraulický okruh pro motor s proměnným objemem**
(32) 201700106781
(31) 25.09.2017
(33) IT
(74) PATENTSERVIS Praha a.s., Na Podkovce 281/10, Praha 4, Podolí, 14700

(97) **EP 3460163**
(47) 13.05.2020
(97) 27.03.2019
(51) **E06B 9/06** (2006.01)
(96) 11.09.2018
(96) 18193877.0
(73) Accoplas Société Générale de Fermetures, 13014 Marseille, FR
(72) FOURNIER, Jean-Marie, 13012 Marseille, FR
(54) **Posuvné a motorizované zařízení pro uzavírání otvoru fasády**
(32) 1758759
(31) 21.09.2017
(33) FR
(74) Všeťečka Zelený Švorčík a partneři, advokátní a patentová kancelář, JUDr. Michal Havlík, Hálkova 1406/2, Praha 2, Nové Město, 12000

(97) **EP 3460302**
(47) 13.05.2020
(97) 27.03.2019
(51) **F16K 41/12** (2006.01)
F16K 31/06 (2006.01)
(96) 29.03.2018
(96) 18164937.7
(73) MAC Valves, Inc., Wixom, Michigan 48393, US

(72) LANDACRE, Brett Anthony, Bloomfield Hills, MI Michigan 48304, US
(54) **Membránový ventil**
(32) 201715714320
(31) 25.09.2017
(33) US
(74) Rott, Růžička & Guttman a spol., Vyskočilova 1566, Praha 4, Michle, 14000

(97) **EP 3460967**
(47) 13.05.2020
(97) 27.03.2019
(51) **H02K 35/02** (2006.01)
H02K 7/18 (2006.01)
F02B 63/04 (2006.01)
F02B 71/04 (2006.01)
B60K 6/24 (2007.10)
B60K 6/26 (2007.10)
B60K 6/40 (2007.10)
(96) 27.01.2009
(96) 18204806.6
(73) Kobayashi, Takaitu, Chiba 279-0004, JP
(72) Kobayashi, Takaitu, Chiba 279-0004, JP
(54) **Lineární generátor**
(32) 2008027923
(31) 07.02.2008
(33) JP
(74) ŽOVICOVÁ & ŽOVIC IP, s.r.o., Záhradnícka 36, Bratislava, 82108

(97) **EP 3463241**
(47) 20.05.2020
(97) 30.11.2017
(51) **A61G 5/10** (2006.01)
(96) 24.05.2017
(96) 17725267.3
(73) Autoadapt AB, 443 61 Stenkullen, SE
(72) NORLIN, Jan, 443 61 Stenkullen, SE
DURÅ, Pierre, 516 91 Dalsjöfors, SE
(54) **Brzdová sestava invalidního vozíku a invalidní vozík zahrnující brzdovou sestavu invalidního vozíku**
(32) 1650738
(31) 27.05.2016
(33) SE
(86) PCT/EP2017/062529
(87) WO 2017/202905
(74) Všetečka Zelený Švorčík a partneři, advokátní a patentová kancelář, JUDr. Michal Havlík, Hálkova 1406/2, Praha 2, Nové Město, 12000

(97) **EP 3463798**
(47) 27.05.2020
(97) 30.11.2017
(51) **B29C 48/156** (2019.01)
B29C 48/305 (2019.01)
B29C 48/07 (2019.01)
B29C 48/49 (2019.01)
B29D 30/38 (2006.01)
B29C 48/25 (2019.01)
(96) 12.05.2017
(96) 17728672.1
(73) VMI Holland B.V., 8161 RK Epe, NL
(72) DE BRUIJN, Ronald Gerardus Maria, 8161 RK EPE, NL
DE JONG, Emiel Hendricus, 8161 RK EPE, NL
VAN LAAR, Gerardus Johannes Catharina, 8161 RK EPE, NL
(54) **Hlava protlačovacího lisu pro protlačování extrudátu vyztuženého vláknem**
(32) 2016826
(31) 25.05.2016
(33) NL
(86) PCT/NL2017/050294
(87) WO 2017/204624
(74) PATENTSERVIS Praha a.s., Na Podkovce 281/10, Praha 4, Podolí, 14700

(97) **EP 3463975**
(47) 15.07.2020
(97) 07.12.2017
(51) **B60P 1/00** (2006.01)
(96) 17.02.2017

(96) 17705882.3
(73) Fliegl Agrartechnik GmbH, 84453 Mühldorf, DE
(72) FLIEGL, Josef, Sen., 84556 Kastl, DE
(54) **Odsunovací zařízení a odsunovací vůz s odsunovacím zařízením**
(32) 102016110138
(31) 01.06.2016
(33) DE
(86) PCT/EP2017/053635
(87) WO 2017/207120
(74) Všetečka Zelený Švorčík a partneři, advokátní a patentová kancelář, JUDr. Michal Havlík, Hálkova 1406/2, Praha 2, Nové Město, 12000

(97) **EP 3463976**
(47) 13.05.2020
(97) 07.12.2017
(51) **B60P 1/00** (2006.01)
B60P 3/40 (2006.01)
(96) 30.05.2017
(96) 17728792.7
(73) Bettella, Massimo, 35127 Padova, IT
(72) Bettella, Massimo, 35127 Padova, IT
(54) **Samohybný modul pro nadměrné náklady**
(32) UB20163959
(31) 31.05.2016
(33) IT
(86) PCT/EP2017/063052
(87) WO 2017/207578
(74) Rott, Růžička & Guttman a spol., Vyskočilova 1566, Praha 4, Michle, 14000

(97) **EP 3464271**
(47) 13.05.2020
(97) 07.12.2017
(51) **C07D 401/14** (2006.01)
C07D 401/10 (2006.01)
C07D 403/06 (2006.01)
C07D 403/14 (2006.01)
A61K 31/4439 (2006.01)
A61K 31/444 (2006.01)
A61K 31/501 (2006.01)
A61K 31/506 (2006.01)
A61K 31/4155 (2006.01)
A61P 27/00 (2006.01)
(96) 31.05.2017
(96) 17728593.9
(73) Kalvista Pharmaceuticals Limited, Porton Down Wiltshire SP4 0BF, GB
(72) DAVIE, Rebecca Louise, Porton Down Salisbury SP4 0JQ, GB
EDWARDS, Hannah Joy, Porton Down Salisbury SP4 0JQ, GB
EVANS, David Michael, Porton Down Salisbury SP4 0JQ, GB
HODGSON, Simon Teanby, Ampthill Bedfordshire MK45 2NR, GB
PETHEN, Stephen John, Porton Down Salisbury SP4 0JQ, GB
ROOKER, David Philip, Porton Down Salisbury SP4 0JQ, GB
(54) **Pyrazolové deriváty jakožto inhibitory plazmatického kallikreinu**
(32) 201609517, 201662343363 P, 201702044, 201762456219 P
(31) 31.05.2016, 31.05.2016, 08.02.2017, 08.02.2017
(33) GB, US, GB, US
(86) PCT/GB2017/051546
(87) WO 2017/207983
(74) Všetečka Zelený Švorčík a partneři, advokátní a patentová kancelář, JUDr. Michal Havlík, Hálkova 1406/2, Praha 2, Nové Město, 12000

(97) **EP 3464282**
(47) 22.04.2020
(97) 07.12.2017
(51) **C07D 413/14** (2006.01)
C07D 413/04 (2006.01)
C07D 417/04 (2006.01)
C07D 417/14 (2006.01)
A61K 31/4439 (2006.01)
A61P 11/00 (2006.01)
(96) 24.05.2017
(96) 17728272.0
(73) AbbVie Overseas S.à r.l., 2449 Luxembourg, LU
Galapagos NV, 2800 Mechelen, BE
(72) ALTENBACH, Robert J., Chicago, IL 60631, US
BOGDAN, Andrew, Evanston, IL 60202, US

- COTI, Ghjuvanni Petru Diunisu, 2800 Mechelen, BE
COWART, Marlon D., Round Lake Beach, IL 60073, US
GRESZLER, Stephen N, Vernon Hills, IL 60061, US
KELGTERMANS, Hans, 2800 Mechelen, BE
KYM, Philip R., Libertyville, IL 60048, US
VAN DER PLAS, Steven Emiel, 2800 Mechelen, BE
WANG, Xueqing, Northbrook, Illinois 60062, US
- (54) **Heteroarylem substitutované pyridiny a způsoby použití**
(32) 201662345315 P
(31) 03.06.2016
(33) US
(86) PCT/IB2017/053068
(87) WO 2017/208115
(74) PatentEnter s.r.o., Koliště 1965/13a, Brno, Černá Pole, 60200
-
- (97) **EP 3472913**
(47) 27.05.2020
(97) 21.12.2017
(51) **H02J 3/38** (2006.01)
H02J 3/40 (2006.01)
H02J 7/00 (2006.01)
H02J 7/34 (2006.01)
H02J 1/10 (2006.01)
H02J 1/00 (2006.01)
H04B 3/54 (2006.01)
G01R 31/36 (2020.01)
H01M 10/42 (2006.01)
(96) 15.06.2017
(96) 17737489.9
(73) Power-Blox AG, 5070 Frick, CH
(72) MEDICI, Alessandro, 5080 Laufenburg, CH
(54) **Jednotka pro zásobování elektrickou energií a její řízení**
(32) PCT/EP2016/063787
(31) 15.06.2016
(33) EP
(86) PCT/EP2017/064705
(87) WO 2017/216308
(74) PATENTSERVIS Praha a.s., Na Podkovce 281/10, Praha 4, Podolí, 14700
-
- (97) **EP 3474850**
(47) 22.04.2020
(97) 09.08.2018
(51) **A61K 31/4402** (2006.01)
A61P 27/16 (2006.01)
A61K 47/32 (2006.01)
A61K 9/08 (2006.01)
(96) 02.02.2018
(96) 18703749.4
(73) Otolanum AG, 6300 Zug, CH
(72) WRIGHT, Christopher John, Blackburn Victoria 3130, AU
MEYER, Thomas, 4528 Zuchwil, CH
(54) **Intranazální kompozice obsahující betahistin**
(32) 201762453931 P
(31) 02.02.2017
(33) US
(86) PCT/EP2018/052695
(87) WO 2018/141922
(74) ŽOVICOVÁ & ŽOVIC IP, s.r.o., Záhradnícka 36, Bratislava, 82108
-
- (97) **EP 3475954**
(47) 10.06.2020
(97) 04.01.2018
(51) **G21G 1/00** (2006.01)
(96) 28.06.2017
(96) 17732470.4
(73) Institut National Des Radioéléments, 6220 Fleurus, BE
(72) MOYAUX, Dominique, 1490 Court-Saint-Etienne, BE
HOST, Valery, 5350 Ohey, BE
DECAMP, Caroline, 1325 Longueville, BE
(54) **Způsob výroby frakce radioizotopů jódu, zejména i-131, frakce radioizotopů jódu, zejména i-131**
(32) 201605495
(31) 28.06.2016
(33) BE
-
- (86) PCT/EP2017/065974
(87) WO 2018/002127
(74) Vsetečka Zelený Švorčík a partneři, advokátní a patentová kancelář, JUDr. Michal Havlík, Hálkova 1406/2, Praha 2, Nové Město, 12000
-
- (97) **EP 3480387**
(47) 13.05.2020
(97) 08.05.2019
(51) **E04D 13/04** (2006.01)
(96) 25.10.2018
(96) 18202449.7
(73) Monier Roofing Components GmbH, 61440 Oberursel, DE
(72) Kreutz, Friedrich, 55118 Mainz, DE
Herz, Stefan, 65812 Bad Soden Kronberg, DE
(54) **Sběrač dešťové vody**
(32) 102017125882
(31) 06.11.2017
(33) DE
(74) Traplová Hakr Kubát, advokátní a patentová kancelář, Ing. Eduard Hakr, patentový zástupce, Přístavní 24, Praha 7, 17000
-
- (97) **EP 3481316**
(47) 20.05.2020
(97) 18.01.2018
(51) **A61B 18/12** (2006.01)
A61B 18/18 (2006.01)
(96) 11.07.2017
(96) 17737592.0
(73) Creo Medical Limited, Chepstow, Wales NP16 5UH, GB
(72) HANCOCK, Christopher Paul, Bath Bath and North East Somerset BA1 4LN, GB
WHITE, Malcolm, Chepstow Monmouthshire NP16 5UH, GB
(54) **Elektrochirurgický generátor**
(32) 201612014
(31) 11.07.2016
(33) GB
(86) PCT/EP2017/067448
(87) WO 2018/011228
(74) KOREJZOVA LEGAL v.o.s., JUDr. Petra Sauvage de Brantes, Korunní 810/104, Praha 10, Vinohrady, 10100
-
- (97) **EP 3481887**
(47) 08.07.2020
(97) 11.01.2018
(51) **C08G 18/79** (2006.01)
C08G 18/10 (2006.01)
C08G 18/28 (2006.01)
C09D 175/02 (2006.01)
C09D 175/04 (2006.01)
D06M 13/395 (2006.01)
C08G 18/71 (2006.01)
C08G 18/32 (2006.01)
C08G 18/36 (2006.01)
C08L 75/04 (2006.01)
D06M 15/564 (2006.01)
C08F 220/18 (2006.01)
(96) 06.07.2017
(96) 17737773.6
(73) Rudolf GmbH, 82538 Geretsried, DE
(72) GLAS, Helmut, 82377 Penzberg, DE
ALBERT, Christine, 83052 Bruckmühl, DE
DUSCHEK, Gunther, 83671 Benediktbeuern, DE
SIELEMANN, Dirk, 82515 Wolfratshausen, DE
(54) **Přípravky jako činidla odpuzující vodu**
(32) 102016212443
(31) 07.07.2016
(33) DE
(86) PCT/EP2017/066994
(87) WO 2018/007549
(74) Vsetečka Zelený Švorčík a partneři, advokátní a patentová kancelář, JUDr. Michal Havlík, Hálkova 1406/2, Praha 2, Nové Město, 12000
-
- (97) **EP 3484467**
(47) 29.04.2020
(97) 23.11.2017
(51) **A61K 31/31** (2006.01)

	<i>A61K 31/496</i>	(2006.01)	(86)	PCT/EP2017/068118	
	<i>A61P 25/28</i>	(2006.01)	(87)	WO 2018/024480	
	<i>A61K 31/445</i>	(2006.01)	(74)	Všetečka Zelený Švorčík a partneři, advokátní a patentová kancelář, JUDr. Otakar Švorčík, Hálkova 1406/2, Praha 2, Nové Město, 12000	
(96)	03.08.2016				
(96)	16766622.1				
(73)	Suven Life Sciences Limited, Hyderabad, Telangana 500034, IN		(97)	EP 3496877	
(72)	NIROGI, Ramakrishna, Hyderabad Telangana 500034, IN		(47)	13.05.2020	
	SHINDE, Anil Karbhari, Hyderabad Telangana 500034, IN		(97)	15.02.2018	
	JAYARAJAN, Pradeep, Hyderabad Telangana 500034, IN		(51)	<i>B21J 15/02</i>	(2006.01)
	BHYRAPUNENI, Gopinadh, Hyderabad Telangana 500034, IN			<i>B21J 15/12</i>	(2006.01)
	KAMBHAMPATI, Ramasastri, Hyderabad Telangana 500034, IN			<i>B21J 15/14</i>	(2006.01)
	JASTI, Venkateswarlu, Hyderabad Telangana 500034, IN			<i>B21J 15/32</i>	(2006.01)
(54)	Kombinace čistých antagonistů 5-HT6 receptoru s inhibitory acetylcholinesterázy			<i>B23P 19/04</i>	(2006.01)
(32)	201641017205			<i>B23P 21/00</i>	(2006.01)
(31)	18.05.2016			<i>E05D 5/12</i>	(2006.01)
(33)	IN		(96)	27.07.2017	
(86)	PCT/IB2016/054673		(96)	17761581.2	
(87)	WO 2017/199071		(73)	Cosberg S.p.A., 24030 Terno D'Isola (Bergamo), IT	
(74)	ŽOVICOVÁ & ŽOVIC IP, s.r.o., Záhradnícka 36, Bratislava, 82108		(72)	VISCARDI, Gianluigi Carlo, 24039 Sotto il Monte Giovanni XXIII Bergamo, IT	
(97)	EP 3484591		(54)	Stanice a způsob vložení komponenty do sestavy, která je určena k sestavení	
(47)	20.05.2020		(32)	201600083546	
(97)	09.08.2018		(31)	08.08.2016	
(51)	<i>A62B 35/04</i>	(2006.01)	(33)	IT	
	<i>F16F 7/00</i>	(2006.01)	(86)	PCT/IB2017/054569	
	<i>B64D 17/36</i>	(2006.01)	(87)	WO 2018/029559	
(96)	01.02.2018		(74)	Všetečka Zelený Švorčík a partneři, advokátní a patentová kancelář, JUDr. Michal Havlík, Hálkova 1406/2, Praha 2, Nové Město, 12000	
(96)	18707148.5				
(73)	ALUDESIGN S.p.A., 24034 Cisano Bergamasco BG, IT		(97)	EP 3496878	
(72)	PAGLIOLI, Carlo, I-24034 Cisano Bergamasco (BG), IT		(47)	13.05.2020	
	FORNI, Stefano, I-24034 Cisano Bergamasco (BG), IT		(97)	15.02.2018	
(54)	Zařízení pro brzdění pádu zátěže		(51)	<i>B21J 15/02</i>	(2006.01)
(32)	201700011637			<i>B21J 15/12</i>	(2006.01)
(31)	02.02.2017			<i>B21J 15/14</i>	(2006.01)
(33)	IT			<i>B21J 15/32</i>	(2006.01)
(86)	PCT/IB2018/050630			<i>B23P 19/04</i>	(2006.01)
(87)	WO 2018/142319			<i>B23P 21/00</i>	(2006.01)
(74)	PATENTSERVIS Praha a.s., Na Podkovce 281/10, Praha 4, Podolí, 14700			<i>E05D 5/12</i>	(2006.01)
(97)	EP 3488416		(96)	27.07.2017	
(47)	13.05.2020		(96)	17764643.7	
(97)	01.02.2018		(73)	Cosberg S.p.A., 24030 Terno D'Isola (Bergamo), IT	
(51)	<i>G06T 7/11</i>	(2017.01)	(72)	VISCARDI, Gianluigi Carlo, 24039 Sotto il Monte Giovanni XXIII Bergamo, IT	
(96)	18.07.2017		(54)	Linka výrobního závodu pro montáž vícesložkových produktů	
(96)	17752161.4		(32)	201600083517	
(73)	Phase Focus Limited, London EC2V 7AW, GB		(31)	08.08.2016	
(72)	ANGLEY, Kevin Robert, Sheffield S6 1JH, GB		(33)	IT	
(54)	Metoda a zařízení pro určení počátečních bodů		(86)	PCT/IB2017/054572	
(32)	201612855		(87)	WO 2018/029562	
(31)	25.07.2016		(74)	Všetečka Zelený Švorčík a partneři, advokátní a patentová kancelář, JUDr. Michal Havlík, Hálkova 1406/2, Praha 2, Nové Město, 12000	
(33)	GB				
(86)	PCT/GB2017/052103		(97)	EP 3496879	
(87)	WO 2018/020217		(47)	20.05.2020	
(74)	ŽOVICOVÁ & ŽOVIC IP, s.r.o., Záhradnícka 36, Bratislava, 82108		(97)	15.02.2018	
(97)	EP 3494175		(51)	<i>B21J 15/02</i>	(2006.01)
(47)	10.06.2020			<i>B21J 15/12</i>	(2006.01)
(97)	08.02.2018			<i>B21J 15/14</i>	(2006.01)
(51)	<i>C08L 23/14</i>	(2006.01)		<i>B21J 15/32</i>	(2006.01)
	<i>C08L 23/12</i>	(2006.01)		<i>B23P 19/04</i>	(2006.01)
(96)	18.07.2017			<i>B23P 21/00</i>	(2006.01)
(96)	17740024.9		(96)	27.07.2017	
(73)	Borealis AG, 1220 Vienna, AT		(96)	17764644.5	
(72)	LUMMERSTORFER, Thomas, 4201 Gramastetten, AT		(73)	Cosberg S.p.A., 24030 Terno D'Isola (Bergamo), IT	
	JERABEK, Michael, 4060 Leonding, AT		(72)	VISCARDI, Gianluigi Carlo, 24039 Sotto il Monte Giovanni XXIII Bergamo, IT	
	SOBCZAK, Lukas, 4030 Linz, AT		(54)	Nýtovací zařízení pro montážní dílny	
	PRETSCHUH, Claudia, 4060 Leonding, AT		(32)	201600083531	
(54)	Polypropylenový kompozit vyztužený vlákny		(31)	08.08.2016	
(32)	16182580		(33)	IT	
(31)	03.08.2016				
(33)	EP				

(86) PCT/IB2017/054573
(87) WO 2018/029563
(74) Všetečka Zelený Švorčík a partneři, advokátní a patentová kancelář, JUDr. Michal Havlík, Hálkova 1406/2, Praha 2, Nové Město, 12000

(97) **EP 3496993**
(47) 13.05.2020
(97) 15.02.2018
(51) **B62D 1/185** (2006.01)
B62D 1/20 (2006.01)
F16D 3/06 (2006.01)
F16C 3/03 (2006.01)
F16C 29/02 (2006.01)
F16C 33/20 (2006.01)
F16D 3/40 (2006.01)

(96) 09.08.2017
(96) 17749724.5
(73) thyssenkrupp Presta AG, 9492 Eschen, LI
thyssenkrupp AG, 45143 Essen, DE
(72) BREUER, Marius, 48307 Rochester Hills, Michigan, US
DUROT, Janick, 9443 Widnau, CH
SCHWARZHANS, Paul, 6800 Feldkirch, AT
TÜRTSCHER, Joachim, 6800 Feldkirch-Tisis, AT
MÄRK, Robert Josef, 6800 Feldkirch, AT

(54) **Způsob výroby hřídele řízení s nastavitelnou délkou a hřídel řízení s nastavitelnou délkou**

(32) 102016215023
(31) 11.08.2016
(33) DE
(86) PCT/EP2017/070221
(87) WO 2018/029265
(74) Všetečka Zelený Švorčík a partneři, advokátní a patentová kancelář, JUDr. Michal Havlík, Hálkova 1406/2, Praha 2, Nové Město, 12000

(97) **EP 3497391**
(47) 03.06.2020
(97) 15.02.2018
(51) **C07C 7/04** (2006.01)
C07C 7/09 (2006.01)
C07C 7/11 (2006.01)
C07C 11/04 (2006.01)
B01D 3/14 (2006.01)
B01D 53/00 (2006.01)
B01D 53/14 (2006.01)
F25J 3/02 (2006.01)

(96) 14.08.2017
(96) 17749737.7
(73) Linde GmbH, 82049 Pullach, DE
(72) PHAM DUC, Tuat, 82377 Penzberg, DE
SPINDELNDREHER, Anne, 82377 Penzberg, DE
KURZ, Benedikt, 80686 München, DE

(54) **Způsob získávání produktu separace obsahujícího převážně uhlovodíky se dvěma atomy uhlíku**

(32) 16183935
(31) 12.08.2016
(33) EP
(86) PCT/EP2017/070568
(87) WO 2018/029380
(74) FISCHER & PARTNER IP s.r.o., Na hrobcí 294/5, Praha 2, Nové Město, 12800

(97) **EP 3504208**
(47) 10.06.2020
(97) 01.03.2018
(51) **C07D 471/14** (2006.01)
A61K 31/4985 (2006.01)
A61P 13/12 (2006.01)

(96) 18.08.2017
(96) 17761381.7
(73) Eli Lilly and Company, Indianapolis, IN 46285, US
(72) REKHTER, Mark David, Indianapolis, Indiana 46206-6288, US
SHI, Qing, Indianapolis, Indiana 46206-6288, US

(54) **Triazolopyrazinonový derivát, použitelný jako inhibitor lidského PDE1**

(32) 201662379372 P
(31) 25.08.2016

(33) US
(86) PCT/US2017/047479
(87) WO 2018/039051
(74) Všetečka Zelený Švorčík a partneři, advokátní a patentová kancelář, JUDr. Otakar Švorčík, Hálkova 1406/2, Praha 2, Nové Město, 12000

(97) **EP 3508727**
(47) 13.05.2020
(97) 10.07.2019
(51) **F04C 23/00** (2006.01)
F04C 25/02 (2006.01)
F04C 15/00 (2006.01)
F04C 18/02 (2006.01)
F04C 29/00 (2006.01)

(96) 06.10.2015
(96) 19158257.6
(73) PFEIFFER VACUUM GMBH, 35614 Asslar, DE
(72) Becker, Jonas, 35435 Wetzlar, DE
Emrich, Ulrich, 35753 Greifenstein, DE
Kallenborn, Stefan, 35578 Wetzlar, DE
Schäfer, Heiko, 35606 Solms, DE
Söhngen, Wolfgang, 35647 Waldsolms, DE

(54) **Spirálové čerpadlo a způsob k provozování spirálového čerpadla**
(74) Všetečka Zelený Švorčík a partneři, advokátní a patentová kancelář, JUDr. Michal Havlík, Hálkova 1406/2, Praha 2, Nové Město, 12000

(97) **EP 3513128**
(47) 13.05.2020
(97) 21.06.2018
(51) **F24D 19/10** (2006.01)
F24F 3/06 (2006.01)
F24F 11/00 (2018.01)
G05D 23/19 (2006.01)

(96) 13.12.2016
(96) 16809813.5
(73) Oblamatik AG, 7000 Chur, CH
(72) OBRIST, Roland, 7412 Scharans, CH
(54) **Způsob pro ohřev nebo chlazení místností v budově**
(86) PCT/EP2016/080777
(87) WO 2018/108245
(74) Všetečka Zelený Švorčík a partneři, advokátní a patentová kancelář, JUDr. Otakar Švorčík, Hálkova 1406/2, Praha 2, Nové Město, 12000

(97) **EP 3513675**
(47) 13.05.2020
(97) 24.07.2019
(51) **A43B 7/14** (2006.01)
A43B 17/00 (2006.01)
B29D 35/14 (2010.01)

(96) 23.01.2018
(96) 18152947.0
(73) Spannrit GmbH, 63801 Kleinostheim, DE
(72) KATZER, Roland, 63801 Kleinostheim, DE
(54) **Ortopedická vložka do obuvi z pěnové plastické hmoty**
(74) Čermák a spol., JUDr. Karel Čermák Ph.D., LL.M., Elišky Peškové 15/735, Praha 5, 15000

(97) **EP 3515618**
(47) 01.07.2020
(97) 29.03.2018
(51) **B21D 19/08** (2006.01)
B21D 5/04 (2006.01)

(96) 26.09.2017
(96) 17777003.9
(73) Trumpf Werkzeugmaschinen GmbH + Co. KG, 71254 Ditzingen, DE
(72) KAPPES, Jens, 70771 Leinfelden-Echterdingen, DE
HANK, Rainer, 71735 Eberdingen, DE
TATARCZYK, Alexander, 78606 Seitingen-Oberflacht, DE
OCKENFUSS, Simon, 71034 Böblingen, DE
WILHELM, Markus, 70839 Gerlingen, DE
KLINKHAMMER, Marc, 71254 Ditzingen, DE
SCHINDEWOLF, Leonard, 71277 Rutesheim, DE
TRÄNKLEIN, Dennis, 71154 Nufringen, DE
NEUPERT, Dr. Jörg, 70499 Stuttgart, DE
BITTO, Dominik, 70825 Münchingen, DE
MAATZ, Markus, 70771 Leinfelden-Echterdingen, DE

JAKISCH, Christian, 95488 Eckersdorf, DE
(54) **Nástroj a obráběcí stroj a způsob obrábění rovinných obrobků**
(32) 102016118175, 102016119457
(31) 26.09.2016, 12.10.2016
(33) DE, DE
(86) PCT/EP2017/074286
(87) WO 2018/055180
(74) PATENTSERVIS Praha a.s., Na Podkovce 281/10, Praha 4, Podolí, 14700

(97) **EP 3522458**
(47) 27.05.2020
(97) 07.08.2019
(51) **H04L 12/58** (2006.01)
H04M 1/27453 (2020.01)
(96) 07.08.2006
(96) 19161454.4
(73) QUALCOMM Incorporated, San Diego, CA 92121-1714, US
(72) HAITANI, Robert, San Diego, CA 92121, US
PRASAD, Srikanth, San Diego, CA 92121, US
GAYED, Nancy, San Diego, CA 92121, US
SHIRAI, Gregory, San Diego, CA 92121, US
(54) **Uživatelské rozhraní pro počítačová zařízení**
(32) 20050205
(31) 08.08.2005
(33) US
(74) PATENTSERVIS Praha a.s., Na Podkovce 281/10, Praha 4, Podolí, 14700

(97) **EP 3535429**
(47) 03.06.2020
(97) 11.05.2018
(51) **C22B 7/04** (2006.01)
C22B 26/12 (2006.01)
(96) 24.10.2017
(96) 17787424.5
(73) Umicore, 1000 Brussels, BE
(72) OOSTERHOF, Harald, 2260 Westerlo, BE
DUPONT, David, 2660 Hoboken, BE
(54) **Proces regenerace lithia**
(32) 16197579
(31) 07.11.2016
(33) EP
(86) PCT/EP2017/077048
(87) WO 2018/082961
(74) FISCHER & PARTNER IP s.r.o., Na hrobcí 294/5, Praha 2, Nové Město, 12800

(97) **EP 3544160**
(47) 08.04.2020
(97) 25.09.2019
(51) **H02K 15/04** (2006.01)
(96) 21.03.2018
(96) 18163016.1
(73) Aumann Espelkamp GmbH, 32339 Espelkamp, DE
(72) Lüttge, Wolfgang, 31787 Hameln, DE
Hermann, Reinhard, 32351 Stemwede, DE
(54) **Transportní systém pro rohože vlnových vinutí**
(74) Všecka Zelený Švorčík a partneři, advokátní a patentová kancelář, JUDr. Michal Havlík, Hálkova 1406/2, Praha 2, Nové Město, 12000

(97) **EP 3544161**
(47) 15.04.2020
(97) 25.09.2019
(51) **H02K 15/06** (2006.01)
(96) 20.03.2018
(96) 18162757.1
(73) Aumann Espelkamp GmbH, 32339 Espelkamp, DE
(72) SMULCZYNSKI, Marc, 32369 Rahden, DE
HAGEDORN, Jürgen, 32312 Lübbecke, DE
LÜTTGE, Wolfgang, 31787 Hameln, DE
(54) **Způsob a zařízení ke vnášení rohože vlnového vinutí do rotoru nebo statoru elektrického stroje, zejména do svazku plechů statoru**
(74) Všecka Zelený Švorčík a partneři, advokátní a patentová kancelář, JUDr. Michal Havlík, Hálkova 1406/2, Praha 2, Nové Město, 12000

(97) **EP 3551872**
(47) 01.04.2020
(97) 21.06.2018
(51) **F02M 25/035** (2006.01)
F02M 17/22 (2006.01)
F02M 31/04 (2006.01)
F02M 31/087 (2006.01)
F02M 26/17 (2016.01)
(96) 06.12.2017
(96) 17832032.1
(73) Lorenz, Michael, 1190 Wien, AT
Lorenz, Georg, 1190 Wien, AT
(72) Lorenz, Michael, 1190 Wien, AT
Lorenz, Georg, 1190 Wien, AT
(54) **Spalovací motor**
(32) 511252016
(31) 12.12.2016
(33) AT
(86) PCT/AT2017/060324
(87) WO 2018/107192
(74) Kania, Sedlák, Smola, s.r.o., Mendlovo náměstí 907/1a, Brno, Staré Brno, 60300

(97) **EP 3561350**
(47) 13.05.2020
(97) 30.10.2019
(51) **F16K 31/126** (2006.01)
F16K 51/02 (2006.01)
(96) 27.04.2018
(96) 18169982.8
(73) PFEIFFER VACUUM GMBH, 35614 Asslar, DE
(72) Cromm, Thomas, 35457 Lollar, DE
Lange, Timo, 35415 Pohlheim, DE
(54) **Vakuový bezpečnostní ventil**
(74) Všecka Zelený Švorčík a partneři, advokátní a patentová kancelář, JUDr. Michal Havlík, Hálkova 1406/2, Praha 2, Nové Město, 12000

(97) **EP 3569190**
(47) 08.07.2020
(97) 20.11.2019
(51) **A61C 15/02** (2006.01)
(96) 17.12.2014
(96) 19184740.9
(73) Tepe Munhygienprodukter AB, 213 76 Malmö, SE
(72) Wallström, Paul, 216 11 Limhamn, SE
Larsson, Jan-Inge, 240 14 Veberöd, SE
Dingizian, Alexander, 212 45 Malmö, SE
(54) **Mezizubní čistič a korpus**
(32) 14158195
(31) 06.03.2014
(33) EP
(74) PATENTSERVIS Praha a.s., Na Podkovce 281/10, Praha 4, Podolí, 14700

(97) **EP 3606909**
(47) 27.05.2020
(97) 31.10.2019
(51) **C07D 231/18** (2006.01)
A61P 29/00 (2006.01)
A61K 31/415 (2006.01)
(96) 23.04.2019
(96) 19721230.1
(73) Inflazome Limited, Dublin 2, IE
(72) MILLER, David, Great Shelford, Cambridge CB22 5LD, GB
MACLEOD, Angus, Great Shelford, Cambridge CB22 5LD, GB
DEL RIO GANCEDO, Susana, Cambridge CB4 0WE, GB
STRATFORD, Samuel Alexander, Cambridge CB4 0WE, GB
(54) **Sodná sůl N-((1,2,3,5,6,7-hexahydro-s-indacen-4-yl)karbamoyl)-1-isopropyl-1H-pyrazol-3-sulfonamidu**
(32) 201806578
(31) 23.04.2018
(33) GB
(86) PCT/EP2019/060311
(87) WO 2019/206871
(74) PatentEnter s.r.o., Koliště 1965/13a, Brno, Černá Pole, 60200

Zveřejněné opravené překlady evropských patentových spisů

U následujících udělených evropských patentů s účinky pro Českou republiku byl majitelem předložen opravený překlad patentového spisu do českého jazyka (§35d odst. 2 zákona č. 527/1990 Sb., v platném znění).

Datem zveřejnění opraveného překladu evropského patentového spisu je datum publikace tohoto Věstníku.

(97) EP 3003586 (97) EP 3191789 (97) EP 3356541
(97) EP 3119730 (97) EP 3292352

Zveřejněné překlady pozměněného nebo omezeného znění evropských patentových spisů

U následujících udělených evropských patentů s účinky pro Českou republiku byl majitelem předložen český překlad pozměněného nebo omezeného znění evropského patentového spisu (§35f odst. 3 zákona č. 527/1990 Sb., v platném znění).

Datem zveřejnění překladu pozměněného nebo omezeného znění evropského patentového spisu je datum publikace tohoto Věstníku.

(97) EP 1786632 (97) EP 1963368 (97) EP 2993441

Evropské patenty zachované v pozměněném nebo omezeném znění

V této části jsou uvedeny evropské patenty s účinky pro Českou republiku, které byly Evropským úřadem podle článku 102 Úmluvy o udělování evropských patentů zachovány v omezeném znění podle čl. 105a - 105c EPC 2000, nebo v pozměněném znění (§ 35f zákona č. 527/1990 Sb., v platném znění).

(97)	Datum oznámení o zachování patentu	(97)	Datum oznámení o zachování patentu
EP 1651658	12.08.2020	EP 2709613	12.08.2020

Evropské patenty zrušené Evropským patentovým úřadem

Následující evropské patenty udělené Evropským patentovým úřadem s účinky pro Českou republiku byly zrušeny Evropským patentovým úřadem podle článku 102 Úmluvy o udělování evropských patentů (§ 35f odst 2 zákona č. 527/1990 Sb., v platném znění).

(97) EP 1663183 (97) EP 2061561 (97) EP 2784388
(97) EP 1957539 (97) EP 2421887 (97) EP 3186281

PD4A

Převod práv a ostatní změny majitelů evropských patentů

(97) EP 1996156
(73) Clean TeQ Water Pty Ltd, Victoria 3168, AU

(97) EP 2379625
(73) Loparex Germany GmbH & Co. KG, D-91301 Forchheim, DE

(97) EP 2498967
(73) IZOBLOK GmbH, 99885 Ohrdruf, DE

(97) EP 2504405
(73) Loparex Germany GmbH & Co. KG, D-91301 Forchheim, DE

(97) EP 2585549
(73) Loparex Germany GmbH & Co. KG, D-91301 Forchheim, DE

(97) EP 2588552
(73) Loparex Germany GmbH & Co. KG, D-91301 Forchheim, DE

(97) EP 2627553
(73) STÄUBLI WFT GmbH, 92237 Sulzbach-Rosenberg, DE

(97) EP 2734365
(73) Loparex Germany GmbH & Co. KG, D-91301 Forchheim, DE

FG1K

Zapsané užité vzory - přehled podle čísel zápisu

V období uzávěrky tohoto čísla Věstníku zapsal Úřad průmyslového vlastnictví tyto užité vzory.

(11)	(51)		(11)	(51)		(11)	(51)	
34281	<i>C 23 C 24/00</i>	(2006.01)	34292	<i>E 04 B 2/56</i>	(2006.01)	34303	<i>B 07 B 1/04</i>	(2006.01)
34282	<i>B 60 C 7/24</i>	(2006.01)	34293	<i>C 12 Q 1/68</i>	(2018.01)	34304	<i>A 61 L 9/015</i>	(2006.01)
34283	<i>G 01 N 33/14</i>	(2006.01)	34294	<i>E 05 G 1/10</i>	(2006.01)	34305	<i>A 01 K 1/01</i>	(2006.01)
34284	<i>G 01 L 1/14</i>	(2006.01)	34295	<i>F 21 V 17/10</i>	(2006.01)	34306	<i>B 23 D 43/00</i>	(2006.01)
34285	<i>G 01 L 1/06</i>	(2006.01)	34296	<i>A 61 B 5/00</i>	(2006.01)	34307	<i>A 01 K 15/02</i>	(2006.01)
34286	<i>G 07 F 11/02</i>	(2006.01)	34297	<i>A 01 G 20/20</i>	(2018.01)	34308	<i>E 03 D 1/30</i>	(2006.01)
34287	<i>G 07 F 7/08</i>	(2006.01)	34298	<i>C 23 C 30/00</i>	(2006.01)	34309	<i>A 23 G 3/34</i>	(2006.01)
34288	<i>B 60 N 2/26</i>	(2006.01)	34299	<i>G 05 B 24/02</i>	(2006.01)	34310	<i>B 01 J 13/00</i>	(2006.01)
34289	<i>A 47 L 5/38</i>	(2006.01)	34300	<i>E 04 H 4/14</i>	(2006.01)	34311	<i>B 01 J 13/00</i>	(2006.01)
34290	<i>A 62 B 18/02</i>	(2006.01)	34301	<i>A 43 B 23/02</i>	(2006.01)	34312	<i>A 23 L 2/38</i>	(2006.01)
34291	<i>A 63 B 29/02</i>	(2006.01)	34302	<i>A 23 L 2/38</i>	(2006.01)			

FG1K

Zapsané užité vzory - řazené podle MPT

(51)	<i>A01G 20/20</i>	(2018.01)		<i>A23L 7/20</i>	(2016.01)
	<i>A01G 24/44</i>	(2018.01)	(11)	34302	
(11)	34297		(21)	2020-37776	
(21)	2020-37754		(22)	16.07.2020	
(22)	03.07.2020		(47)	18.08.2020	
(47)	18.08.2020		(73)	Výzkumný ústav pivovarský a sladařský, a.s., Praha 2, Nové Město, CZ	
(73)	BRENS EUROPE, a.s., Plzeň, Lobzy, CZ			Chmelařský institut, s.r.o., Žatec, CZ	
(72)	Eisenreich Jan, Plzeň, Lobzy, CZ		(72)	Mikyška Alexandr Ing., Praha 3, Vinohrady, CZ	
(54)	Vegetační vrstva na bázi syntetických kompozitů pro ozelenění kolejevého svršku			Krofta Karel Ing., Ph.D., Žatec, CZ	
(74)	Ing. Dobroslav Musil, patentová kancelář, Ing. Dobroslav Musil, Zábřdovická 801/11, Brno, Zábřdovice, 61500		(54)	Sladový sycený nápoj chmelený chmelo-sladovým preparátem	
			(74)	Mgr. Ing. Stanislav Babický Ph.D., Žatecká 2470/13, Most, 43401	
(51)	<i>A01K 1/01</i>	(2006.01)	(51)	<i>A23L 2/38</i>	(2006.01)
(11)	34305			<i>A23L 2/52</i>	(2006.01)
(21)	2020-37784			<i>A23L 2/60</i>	(2006.01)
(22)	17.07.2020			<i>A23L 2/39</i>	(2006.01)
(47)	18.08.2020		(11)	34312	
(73)	AIVOTEC s.r.o., Kroměříž, CZ		(21)	2020-37820	
(72)	Káňa Jan, Kroměříž, CZ		(22)	29.07.2020	
(54)	Zařízení pro sběr psích výměšků		(47)	18.08.2020	
(74)	Ing. Libor Markes, Grohova 145/54, Brno, Veveří, 60200		(73)	Výzkumný ústav potravinářský Praha, v. v. i., Praha 10, Hostivař, CZ	
			(72)	Rysová Jana Ing., Praha 9, Kyje, CZ	
(51)	<i>A01K 15/02</i>	(2006.01)	(54)	Nápoj z čiroku a olejnatých semen	
(11)	34307				
(21)	2020-37791		(51)	<i>A43B 23/02</i>	(2006.01)
(22)	20.07.2020		(11)	34301	
(47)	18.08.2020		(21)	2020-37772	
(73)	CatROUND s.r.o., Praha 10, Vinohrady, CZ		(22)	15.07.2020	
(72)	Somol Tomáš Ing., Řevničov, CZ		(47)	18.08.2020	
	Rais Václav Ing., Řevničov, CZ		(73)	Univerzita Tomáše Bati ve Zlíně, Zlín, CZ	
(54)	Trenažér pro zvířata		(72)	Bahulová Zuzana MgA., Ph.D., Pohořelice, CZ	
				Klbalová Eva MgA., Holešov, CZ	
(51)	<i>A23G 3/34</i>	(2006.01)		Šuška Juraj MgA., Ph.D., Veľké Uherce, SK	
	<i>A23G 3/36</i>	(2006.01)	(54)	Pružný svršek holeňové obuvi	
(11)	34309		(74)	UTB ve Zlíně, Ing. Dana Kreizlová, nám. T. G. Masaryka 5555, Zlín, 76001	
(21)	2020-37796				
(22)	21.07.2020		(51)	<i>A47L 5/38</i>	(2006.01)
(47)	18.08.2020		(11)	34289	
(73)	SA-MAPA spol. s r.o., Trutnov, Poříčí, CZ		(21)	2020-37499	
(72)	Fujerová Marcela, Trutnov, Poříčí, CZ		(22)	04.05.2020	
	Šindarová Kateřina, Trutnov, Poříčí, CZ		(47)	18.08.2020	
	Fujera Sámó, Trutnov, Poříčí, CZ		(73)	NEWAG, spol. s r.o., Zlatníky, Hodkovice, CZ	
(54)	Cukrovinka		(72)	Honzovič Richard, Praha 4, Nusle, CZ	
(74)	Jan Brykner, patentový zástupce, Resslerova 741, Hradec Králové, 50002		(54)	Adaptér pro zásuvku centrálního vysavače	
			(74)	Jan Brykner, patentový zástupce, Resslerova 741, Hradec Králové, 50002	
(51)	<i>A23L 2/38</i>	(2006.01)	(51)	<i>A61B 5/00</i>	(2006.01)
	<i>A23L 2/56</i>	(2006.01)			

- H01F 7/02** (2006.01)
(11) 34296
(21) **2020-37738**
(22) 30.06.2020
(47) 18.08.2020
(73) Výzkumný ústav zemědělské techniky, v. v. i., Praha 6, Ruzyně, CZ
(72) Machálek Antonín Ing., CSc., Praha 6, Řepy, CZ
Šimon Josef Ing., Ph.D., Praha 6, CZ
(54) **Skřípcová svěrka**
(74) Ing. Libor Šimek, patentový zástupce, Vinohradská 194, Praha 3 - Vinohrady, 13000
-
- (51) **A61L 9/015** (2006.01)
A61L 9/14 (2006.01)
(11) 34304
(21) **2020-37783**
(22) 17.07.2020
(47) 18.08.2020
(73) Kohout engineering s.r.o., Praha 5, Stodůlky, CZ
(72) Kotrla Vlastimil Ing., Praha 5, Řeporyje, CZ
(54) **Zařízení pro dezinfekci vnitřního prostoru**
(74) Traplová Hadr Kubát, advokátní a patentová kancelář, Ing. Eduard Hadr patentový zástupce, Přístavní 531/24, Praha 7, Holešovice, 17000
-
- (51) **A62B 18/02** (2006.01)
A62B 18/08 (2006.01)
A62B 23/02 (2006.01)
A62B 9/06 (2006.01)
A41D 13/11 (2006.01)
(11) 34290
(21) **2020-37500**
(22) 04.05.2020
(47) 18.08.2020
(73) Knobloch Peter, Turnov, CZ
(72) Knobloch Peter, Turnov, CZ
(54) **Ochranná maska pro ochranu horních cest dýchacích**
(74) RETROPATENT s.r.o., Dobiášova 1246/29, Liberec, Liberec VI-Rochlice, 46006
-
- (51) **A63B 29/02** (2006.01)
A62B 35/00 (2006.01)
A45F 3/14 (2006.01)
(11) 34291
(21) **2020-37598**
(22) 31.05.2020
(47) 18.08.2020
(73) RP Climbing s.r.o., Polička, Horní Předměstí, CZ
(72) Hendrych Pavel Ing., Mladá Boleslav, Mladá Boleslav III, CZ
Kareš Jiří, Svitavy, Lány, CZ
Řehák Milan, Praha 4, Podolí, CZ
(54) **Smyčka se dvěma navazovacími oky pro propojení sedacího a prsního úvazku**
(74) RETROPATENT s.r.o., Dobiášova 1246/29, Liberec, Liberec VI-Rochlice, 46006
-
- (51) **B01J 13/00** (2006.01)
H01L 29/00 (2006.01)
(11) 34310
(21) **2020-37800**
(22) 22.07.2020
(47) 18.08.2020
(73) Ústav fotoniky a elektroniky AV ČR, v. v. i., Praha 8, Kobylisy, CZ
(72) Mrázek Jan Ing., Ph.D., Praha 9, Střížkov, CZ
(54) **Koloidní difuzní zdroj fosforu pro přípravu dotovaného křemíku typu N připravený disperzací s anorganickými plnivý**
-
- (51) **B01J 13/00** (2006.01)
H01L 29/00 (2006.01)
(11) 34311
(21) **2020-37801**
(22) 22.07.2020
(47) 18.08.2020
(73) Ústav fotoniky a elektroniky AV ČR, v. v. i., Praha 8, Kobylisy, CZ
(72) Mrázek Jan Ing., Ph.D., Praha 9, Střížkov, CZ
(54) **Hydrofobní koloidní difuzní zdroj fosforu pro přípravu dotovaného křemíku typu N**
-
- (51) **B07B 1/04** (2006.01)
(11) 34303
(21) **2020-37782**
(22) 17.07.2020
(47) 18.08.2020
(73) Výzkumný ústav vodohospodářský T. G. Masaryka, v.v.i., Praha 6, Dejvice, CZ
(72) Váňa Miroslav Ing., Praha 10, Vršovice, CZ
Vološinová Dagmar Ing., Praha 4, Modřany, CZ
(54) **Zařízení pro sítovou analýzu směsného komunálního odpadu**
(74) Ing. Libor Markes, Grohova 145/54, Brno, Veverí, 60200
-
- (51) **B23D 43/00** (2006.01)
F41A 21/18 (2006.01)
(11) 34306
(21) **2020-37788**
(22) 20.07.2020
(47) 18.08.2020
(73) DEPROX s.r.o., Uherský Brod, CZ
(72) Rychlík Vlastimil, Uherský Brod, CZ
Machala Jan Ing., Uherský Brod, CZ
Doležal Pavel Ing., Ph.D., Brno, Veverí, CZ
(54) **Protlačovací trn pro výrobu vnitřního drážkování hlavní palných zbraní ráže 7,5 až 20 mm**
(74) Ing. Jarmila Javoříková, Slunečná 4566, Zlín, 76005
-
- (51) **B60C 7/24** (2006.01)
B60C 5/16 (2006.01)
B60B 3/00 (2006.01)
B60B 25/10 (2006.01)
B60B 7/00 (2006.01)
(11) 34282
(21) **2018-35574**
(22) 06.11.2018
(47) 18.08.2020
(73) Výzkumný ústav zemědělské techniky, v.v.i., Praha 6, Ruzyně, CZ
(72) Pražan Radek Ing., Ph.D., Předboj, CZ
Čedík Jakub Ing., Praha 8, Karlín, CZ
(54) **Ráfek bezdušové pneumatiky**
(74) Ing. Libor Šimek, patentový zástupce, Vinohradská 194, Praha 3 - Vinohrady, 13000
-
- (51) **B60N 2/26** (2006.01)
(11) 34288
(21) **2020-37442**
(22) 17.04.2020
(47) 18.08.2020
(73) Janauer Lucie Bc., Praha 10, Hostivař, CZ
(72) Janauer Lucie Bc., Praha 10, Hostivař, CZ
(54) **Ochranný kryt pro miminko pro převoz v dopravním prostředku**
(74) JUDr. Aleš Zábřeh, advokát, Na Beránce 57/2, Praha 6, Dejvice, 16000
-
- (51) **C12Q 1/68** (2018.01)
C12Q 1/6844 (2018.01)
C12Q 1/686 (2018.01)
C12Q 1/6876 (2018.01)
C12Q 1/6888 (2018.01)
(11) 34293
(21) **2020-37643**
(22) 10.06.2020
(47) 18.08.2020
(73) Výzkumný ústav rostlinné výroby, v. v. i., Praha 6, Ruzyně, CZ
(72) Singh Khushwant, Sandhu Mgr., Ph.D., Praha 6, Ruzyně, CZ
Slavíková Lucie Ing., Šlapanice, CZ
Kumar Jiban Ing., Ph.D., Buštěhrad, CZ
(54) **Reakční směs pro detekci viru čárkovité mozaiky pšenice v nekulturních a plevelných hostitelích pomocí RT-PCR**
-
- (51) **C23C 24/00** (2006.01)
C23D 5/00 (2006.01)
C23F 11/00 (2006.01)
(11) 34281
(21) **2020-37615**
(22) 04.06.2020
(47) 14.08.2020

- (73) UJP PRAHA a.s., Praha 5, Zbraslav, CZ
(72) Krupička Pavel Ing., Praha 5, Zbraslav, CZ
Chmela Tomáš Ing., Praha 5, Zbraslav, CZ
Pánek Jiří Ing., Ph.D., Praha 6, Břevnov, CZ
(54) **Hybridní povrchová vrstva pro antikorozi ochranu uranu a jeho slitin**

- (51) **C23C 30/00** (2006.01)
C23C 4/08 (2016.01)
C23C 18/12 (2006.01)
(11) 34298
(21) **2020-37755**
(22) 03.07.2020
(47) 18.08.2020
(73) Výzkumný a zkušební ústav Plzeň s.r.o., Plzeň, Jižní Předměstí, CZ
(72) Česánek Zdeněk Ing. Bc., Ph.D., Plzeň, Jižní Předměstí, CZ
Šulcová Petra Ing., Plzeň, Severní Předměstí, CZ
Houdková Šimůnková Šárka Ing., Ph.D., Plzeň, Hradiště, CZ
(54) **Vícevrstvý povlak pro ochranu spalovacích zařízení před vysokoteplotní korozi**
(74) Langrova, s.r.o., Skřetova 1011/48, Plzeň, Jižní Předměstí, 30100

- (51) **E03D 1/30** (2006.01)
(11) 34308
(21) **2020-37793**
(22) 21.07.2020
(47) 18.08.2020
(73) Alca plast, s.r.o., Praha 1, Nové Město, CZ
(72) Fabiřovic František Ing., Valtice, CZ
(54) **Napouštěcí ventil pro WC nádržky**
(74) Ing. Dobroslav Musil, patentová kancelář, Ing. Dobroslav Musil, Zábřdovická 801/11, Brno, Zábřdovice, 61500

- (51) **E04B 2/56** (2006.01)
E04B 2/70 (2006.01)
(11) 34292
(21) **2020-37635**
(22) 09.06.2020
(47) 18.08.2020
(73) České vysoké učení technické v Praze, Praha 6, Dejvice, CZ
(72) Staněk Kamil Ing., Ph.D., Kladno, Kročehlavy, CZ
Pavlu Tereza Ing., Ph.D., Libštát, CZ
(54) **Příčka pro dřevostavby**
(74) Ing. Hana Dušková, Na Kočově 180, Chotutice, 28103

- (51) **E04H 4/14** (2006.01)
(11) 34300
(21) **2020-37761**
(22) 08.07.2020
(47) 18.08.2020
(73) WINCHESTER SE, Praha 5, Smíchov, CZ
(72) Smetana Jaroslav Ing., Praha 5, Smíchov, CZ
(54) **Segment krycí mřížky žlabu, zejména u přelivového bazénu**
(74) Ing. Václav Kratochvíl, Husníkova 2086/22, Praha 5, Stodůlky, 15800

- (51) **E05G 1/10** (2006.01)
E05G 1/02 (2006.01)
(11) 34294
(21) **2020-37726**
(22) 26.06.2020
(47) 18.08.2020
(73) Lakomý Petr, Liberec, Liberec III-Jeřáb, CZ
Chvátal Petr, Jablonec nad Nisou, CZ
Kersten Ludwig A J, 47533 Kleve, DE
(72) Lakomý Petr, Liberec, Liberec III-Jeřáb, CZ
Chvátal Petr, Jablonec nad Nisou, CZ
Kersten Ludwig A J, 47533 Kleve, DE
(54) **Mechanický trezor s elektronickým zabezpečením**
(74) Rott, Růžička & Guttman a spol., Vyskočilova 1566, Praha 4, Michle, 14000

- (51) **F21V 17/10** (2006.01)
F21S 41/55 (2018.01)
F21W 107/10 (2018.01)
(11) 34295
(21) **2020-37729**

- (22) 26.06.2020
(47) 18.08.2020
(73) HELLA AUTOTECHNIK NOVA s.r.o., Mohelnice, CZ
(72) Jiří Foldyna Ing., Hukvaldy, CZ
(54) **Světlomet vozidla**
(74) PatentEnter s.r.o., Koliště 1965/13a, Brno, Černá Pole, 60200

- (51) **G01L 1/06** (2006.01)
(11) 34285
(21) **2019-37073**
(22) 27.12.2019
(47) 18.08.2020
(73) České vysoké učení technické v Praze, Praha 6, Dejvice, CZ
(72) Litoš Jiří doc. Ing., Ph.D., Praha 7, Holešovice, CZ
(54) **Zařízení pro měření dotvarování vzorků cementových kompozitů v tlaku**
(74) Ing. Václav Kratochvíl, Husníkova 2086/22, Praha 5, Stodůlky, 15800

- (51) **G01L 1/14** (2006.01)
(11) 34284
(21) **2019-36977**
(22) 07.12.2019
(47) 18.08.2020
(73) České vysoké učení technické v Praze, Praha 6, Dejvice, CZ
Skanska a.s., Praha 8, Karlín, CZ
(72) Šmilauer Vít doc. Ing., Ph.D., DSc., Horoměřice, CZ
Reiterman Pavel Ing., Ph.D., Ostrava, Svinov, CZ
Slánský Bohuslav Ing., Ph.D., Lipník nad Bečvou, Lipník nad Bečvou I-Město, CZ
Vysloužil Ladislav Ing., Kojetín, Kojetín I-Město, CZ
Ohnutek Michal, Uherské Hradiště, Mařatice, CZ
Mach Libor, Kostelany, CZ
Dvořák Richard Ing., Pravčice, CZ
(54) **Zařízení pro monitoring deformací a teplot cementobetonových krytů vozovek**
(74) Ing. Václav Kratochvíl, Husníkova 2086/22, Praha 5, Stodůlky, 15800

- (51) **G01N 33/14** (2006.01)
G01N 21/90 (2006.01)
G01N 21/958 (2006.01)
G01J 1/42 (2006.01)
(11) 34283
(21) **2019-36440**
(22) 25.07.2019
(47) 18.08.2020
(73) Výzkumný ústav pivovarský a sladařský, a.s., Praha 2, Nové Město, CZ
Univerzita Karlova, Praha 1, Staré Město, CZ
(72) Dienstbier Miroslav RNDr., Praha 2, Vinohrady, CZ
Gabriel Petr RNDr., Ph.D., Praha 4, Háje, CZ
(54) **Zařízení pro posouzení náchylnosti piva vůči poškození působením optického záření**
(74) Ing. Dagmar Matoušková, Mladenovova 3234/9, Praha 4, Modřany, 14300

- (51) **G05B 24/02** (2006.01)
G05B 15/02 (2006.01)
(11) 34299
(21) **2020-37760**
(22) 07.07.2020
(47) 18.08.2020
(73) URC Systems, spol. s r.o., Prostějov, Vrahovice, CZ
(72) Pasáček Václav Ing., Brno, Žabovřesky, CZ
Kokeš Ondřej Ing., Brno, Líšeň, CZ
Perútka Martin Ing., Mostkovice, CZ
Suchý Robert, Brno, Komín, CZ
Plhák Marek Bc., Jeseník, CZ
Melecký Roman Ing., Ph.D., Kravaře, CZ
Čechák Jaroslav prof. Ing., Ph.D., Chudčice, CZ
(54) **Mobilní zařízení pro širokospektrální skenování výskytu malých bezpilotních systémů a pro jejich převzetí nebo zarušení v rádiových pásmech ovládání řízení**

- (51) **G07F 11/02** (2006.01)
(11) 34286
(21) **2020-37368**
(22) 24.03.2020
(47) 18.08.2020

(73) Jung Josef, Opava, Vávrovice, CZ
(72) Jung Josef, Opava, Vávrovice, CZ
(54) **Zařízení pro bezobslužný prodej hodnotových žetonů**
(74) Ing. Pavel Nádvorník s.r.o., Klínová 620/1, Ostrava, Hulváky, 70900

(51) **G07F 7/08** (2006.01)
G07F 5/00 (2006.01)

(11) 34287
(21) **2020-37397**

(22) 01.04.2020

(47) 18.08.2020

(73) Kokta Martin Mgr., Praha 8, Libeň, CZ

(72) Kokta Martin Mgr., Praha 8, Libeň, CZ

(54) **Modulární systém pro opakované zplopatněné ukládání a vyzvedávání zavazadel a jiných předmětů**

(74) Langrova, s.r.o., Skrétova 1011/48, Plzeň, Jižní Předměstí, 30100

Seznam majitelů zapsaných užitéch vzorů

(73)	(11)	(51)	(73)	(11)	(51)
AIVOTEC s.r.o., Kroměříž, CZ	34305	A 01 K 1/01	Ústav fotoniky a elektroniky AV	34311	B 01 J 13/00
Alca plast, s.r.o., Praha 1, Nové Město, CZ	34308	E 03 D 1/30	ČR, v. v. i., Praha 8, Kobylisy, CZ		(2006.01)
BRENS EUROPE, a.s., Plzeň, Lobzy, CZ	34297	A 01 G 20/20	Výzkumný a zkušební ústav Plzeň s.r.o., Plzeň, Jižní Předměstí, CZ	34298	C 23 C 30/00
CatROUND s.r.o., Praha 10, Vinohrady, CZ	34307	A 01 K 15/02	Výzkumný ústav pivovarský a sladařský, a.s., Praha 2, Nové Město, CZ	34283	G 01 N 33/14
Chmelařský institut, s.r.o., Žatec, CZ	34302	A 23 L 2/38	Výzkumný ústav pivovarský a sladařský, a.s., Praha 2, Nové Město, CZ	34302	A 23 L 2/38
České vysoké učení technické v Praze, Praha 6, Dejvice, CZ	34284	G 01 L 1/14	Výzkumný ústav potravinářský Praha, v. v. i., Praha 10, Hostivař, CZ	34312	A 23 L 2/38
České vysoké učení technické v Praze, Praha 6, Dejvice, CZ	34285	G 01 L 1/06	Výzkumný ústav rostlinné výroby, v. v. i., Praha 6, Ruzyně, CZ	34293	C 12 Q 1/68
České vysoké učení technické v Praze, Praha 6, Dejvice, CZ	34292	E 04 B 2/56	Výzkumný ústav vodohospodářský T. G. Masaryka, v.v.i., Praha 6, Dejvice, CZ	34303	B 07 B 1/04
DEPROX s.r.o., Uherský Brod, CZ	34306	B 23 D 43/00	Výzkumný ústav zemědělské techniky, v. v. i., Praha 6, Ruzyně, CZ	34296	A 61 B 5/00
HELLA AUTOTECHNIK NOVA s.r.o., Mohelnice, CZ	34295	F 21 V 17/10	Výzkumný ústav zemědělské techniky, v.v.i., Praha 6, Ruzyně, CZ	34282	B 60 C 7/24
Kohout engineering s.r.o., Praha 5, Stodůlky, CZ	34304	A 61 L 9/015	WINCHESTER SE, Praha 5, Smíchov, CZ	34300	E 04 H 4/14
NEWAG, spol. s r.o., Zlatníky, Hodkovice, CZ	34289	A 47 L 5/38	Chvátal Petr, Jablonec nad Nisou, CZ	34294	E 05 G 1/10
RP Climbing s.r.o., Polička, Horní Předměstí, CZ	34291	A 63 B 29/02	Janauer Lucie Bc., Praha 10, Hostivař, CZ	34288	B 60 N 2/26
SA-MAPA spol. s r.o., Trutnov, Poříčí, CZ	34309	A 23 G 3/34	Jung Josef, Opava, Vávrovice, CZ	34286	G 07 F 11/02
Skanska a.s., Praha 8, Karlín, CZ	34284	G 01 L 1/14	Kersten Ludwig A J, 47533 Kleve, DE	34294	E 05 G 1/10
UJP PRAHA a.s., Praha 5, Zbraslav, CZ	34281	C 23 C 24/00	Knobloch Peter, Turnov, CZ	34290	A 62 B 18/02
Univerzita Karlova, Praha 1, Staré Město, CZ	34283	G 01 N 33/14	Kokta Martin Mgr., Praha 8, Libeň, CZ	34287	G 07 F 7/08
Univerzita Tomáše Bati ve Zlíně, Zlín, CZ	34301	A 43 B 23/02	Lakomý Petr, Liberec, Liberec III-Jeřáb, CZ	34294	E 05 G 1/10
URC Systems, spol. s r.o., Prostějov, Vrahovice, CZ	34299	G 05 B 24/02			(2006.01)
Ústav fotoniky a elektroniky AV ČR, v. v. i., Praha 8, Kobylisy, CZ	34310	B 01 J 13/00			(2006.01)

FG4Q

Zapsané průmyslové vzory - přehled podle čísel zápisu

V období uzávěrky tohoto čísla Věstníku zapsal Úřad průmyslového vlastnictví tyto průmyslové vzory:

(11)	(51)	(11)	(51)
37576	02-02	37578	09-03
37577	10-06	37579	03-01

FG4Q

Zapsané průmyslové vzory - přehled podle tříd

- (51) **02-02**
(11) 37576
(21) 2019-41469
(22) 25.06.2019
(15) 13.08.2020
(54) **Blůza pro příslušníky Armády České republiky**
(28) 1
(73) Česká republika - Ministerstvo obrany, Praha 6, CZ
(72) Palásková Marta Bc., Šlapanice, CZ



1.1



1.2



1.1

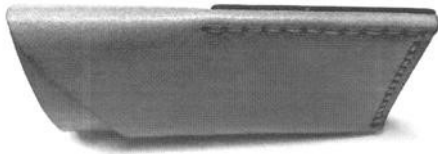


1.2

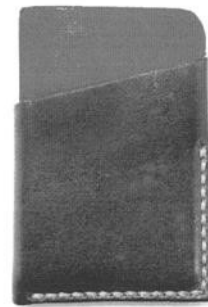


1.3

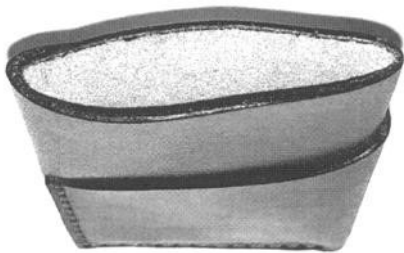
-
- (51) **03-01**
(11) 37579
(21) 2019-41597
(22) 29.11.2019
(15) 13.08.2020
(54) **Peněženka**
(28) 3
(73) Kantor Tomasz, Bystřice, CZ
(72) Kantor Tomasz, Bystřice, CZ
(74) Ing. Petr Soukup, tř. Svobody 43/39, Olomouc, 77900



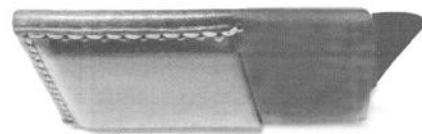
1.4



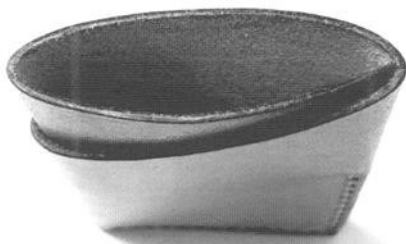
2.2



1.5



2.3



1.6



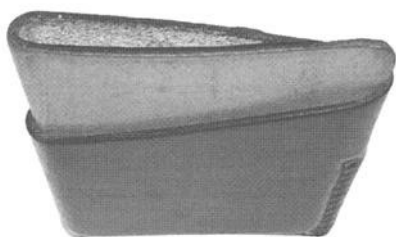
2.4



2.1



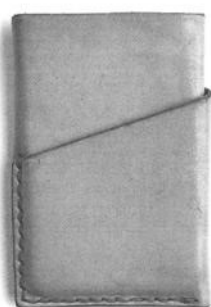
2.5



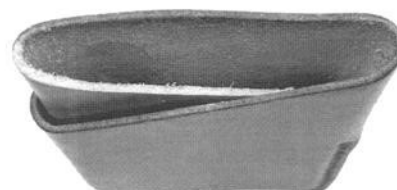
2.6



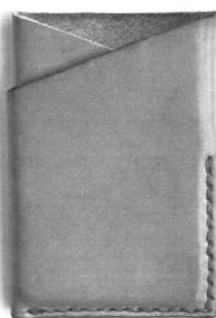
3.4



3.1



3.5

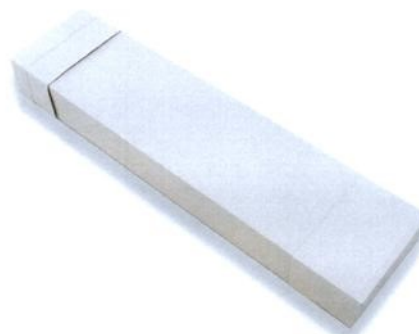


3.2

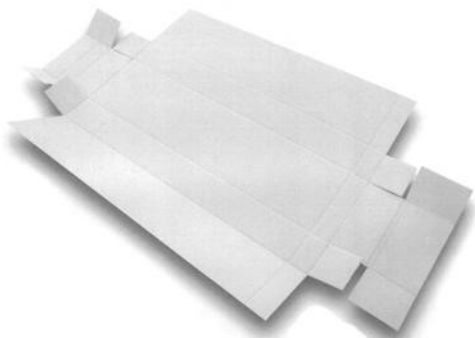


3.3

(51) **09-03**
(11) 37578
(21) 2019-41479
(22) 02.07.2019
(15) 13.08.2020
(54) **Krabice a nástřih krabice**
(28) 2
(73) Packung s.r.o., Horní Věstonice, CZ
(72) Větrovský Tomáš, Břeží, CZ



1.1



2.1



1.2

-
- (51) **10-06**
(11) 37577
(21) 2019-41471
(22) 14.08.2019
(15) 13.08.2020
(54) **Světelná výstražná tabule**
(28) 1
(73) Čechovský Vít, Chotěboř, CZ
(72) Čechovský Vít, Chotěboř, CZ



1.3



1.1



1.4

Seznam vlastníků zapsaných průmyslových vzorů

(73)	(11)	(51)	(73)	(11)	(51)
Čechovský Vít, Chotěboř, CZ	37577	10-06	Kantor Tomasz, Bystřice, CZ	37579	03-01
Česká republika - Ministerstvo obrany, Praha 6, CZ	37576	02-02			
Packung s.r.o., Horní Věstonice, CZ	37578	09-03			

Úřední rozhodnutí a oznámení

MK4A, MK4F

Zánik patentů a autorských osvědčení uplynutím doby platnosti

(11)	(21)	Int.Cl/(51)	(11)	(21)	Int.Cl/(51)
297586	2002-571	8/A61F 2/44	302173	2002-522	8/C12N 15/00
297844	2002-206	8/E01B 19/00	302924	2002-540	8/A61K 31/4406
300364	2002-579	8/C12N 15/12	303831	2002-650	8/A01N 47/38

MK1K

Zániky užitečných vzorů uplynutím doby platnosti

(11)	(21)	(51)	(11)	(21)	(51)	(11)	(21)	(51)
21525	2010-23124	G08G 1/00	(2006.01)	29283	2016-32046	A63F 3/08	(2006.01)	
21614	2010-23116	A63B 24/00	(2006.01)	29285	2016-32078	B62B 5/02	(2006.01)	
21785	2010-23111	G06F 1/16	(2006.01)	29311	2016-32070	C08L 23/00	(2006.01)	
25104	2013-27393	C12Q 1/68	(2006.01)	29340	2016-32079	C02F 3/04	(2006.01)	
25105	2013-27420	A61G 11/00	(2006.01)	29375	2016-32050	F16M 11/00	(2006.01)	
25320	2013-27376	E06B 7/28	(2006.01)	29376	2016-32059	F15B 21/00	(2006.01)	
25321	2013-27379	E04D 13/064	(2006.01)	29423	2016-32083	B65G 53/10	(2006.01)	
25352	2013-27380	G06K 19/073	(2006.01)	29440	2016-32089	B26D 1/01	(2006.01)	
25354	2013-27421	H03K 17/567	(2006.01)	29461	2016-32058	A62B 35/00	(2006.01)	
25415	2013-27384	G01N 27/26	(2006.01)	29462	2016-32072	E04D 13/04	(2006.01)	
25741	2013-27405	H02H 3/14	(2006.01)	29485	2016-32060	B32B 38/04	(2006.01)	
25787	2013-27417	B29C 47/08	(2006.01)	29530	2016-32063	E04F 15/18	(2006.01)	
25825	2013-27388	B04B 3/04	(2006.01)	29788	2016-32062	A47K 3/00	(2006.01)	
26149	2013-27387	B04B 1/20	(2006.01)	30171	2016-32081	F42B 5/307	(2006.01)	
28349	2015-30890	B65G 43/02	(2006.01)	30190	2016-32074	A45F 4/02	(2006.01)	
29251	2016-32075	A01G 9/02	(2006.01)	30491	2016-32055	E04F 15/02	(2006.01)	

MK4Q

Zániky práva ze zapsaných průmyslových vzorů uplynutím doby ochrany

(11)	(21)	Int.Cl/(51)
26562	1995-28578	6/09-01

ND4Q

Druhé obnovy doby ochrany průmyslových vzorů

(51)	06-01
(11)	34866
(21)	2009-38032
(22)	10.12.2009
(54)	Stohovatelná židle

ND4Q

Třetí obnovy doby ochrany průmyslových vzorů

(51)	25-01	(51)	25-01
(11)	33193	(11)	33194
(21)	2005-36360	(21)	2005-36361
(22)	20.09.2005	(22)	20.09.2005
(54)	Tvarovka	(54)	Tvarovka

(51) 25-01
(11) 33195
(21) 2005-36364
(22) 20.09.2005
(54) Tvarovka

(51) 25-01
(11) 33200
(21) 2005-36369
(22) 20.09.2005
(54) Tvarovka

(51) 25-01
(11) 33196
(21) 2005-36365
(22) 20.09.2005
(54) Tvarovka

(51) 25-01
(11) 33201
(21) 2005-36371
(22) 20.09.2005
(54) Tvarovka

(51) 25-01
(11) 33197
(21) 2005-36366
(22) 20.09.2005
(54) Tvarovka

(51) 25-01
(11) 33202
(21) 2005-36373
(22) 20.09.2005
(54) Tvarovka

(51) 25-01
(11) 33198
(21) 2005-36367
(22) 20.09.2005
(54) Tvarovka

(51) 25-01
(11) 33207
(21) 2005-36363
(22) 20.09.2005
(54) Tvarovka

(51) 25-01
(11) 33199
(21) 2005-36368
(22) 20.09.2005
(54) Tvarovka

(51) 25-01
(11) 33227
(21) 2005-36372
(22) 20.09.2005
(54) Tvarovka

ND4Q

Čtvrté obnovy doby ochrany průmyslových vzorů

(51) 15-06
(11) 30206
(21) 2000-32727
(22) 25.08.2000
(54) Zařízení na přivádění nití pro textilní stroje

QA9A

Nabídka licence

(73) SciTech spol. s r.o., Praha 6, Dejvice, CZ
(11) 308491
(54) Několikakomorový odparník pro aplikaci feromonů a látek ovlivňujících chování hmyzu a zvířat s dlouhodobou účinností

Zamítnuté a částečně zamítnuté přihlášky ochranných známek před zveřejněním

Kapitola obsahuje údaje o rozhodnutích o přihláškách ochranných známek, u kterých byly na základě provedeného věcného průzkumu shledány Úřadem důvody pro zamítnutí přihlášky ochranné známky podle ustanovení § 4 nebo 6 zákona č. 441/2003 Sb. Na základě toho Úřad vydal rozhodnutí o zamítnutí přihlášky podle ustanovení § 22 zákona č. 441/2003 Sb., a to pro celý seznam výrobků a služeb nebo pro jeho část. Údaje o výsledku rozhodnutí (zamítnutí přihlášky, částečné zamítnutí přihlášky) jsou uvedeny jako datum právní moci rozhodnutí/výsledek rozhodnutí.

(210) **O-558676**

(540)

Koloběžka Cup

11.08.2020/NABYTÍ P.M. - ZAMÍTNUTÍ PŘIHLÁŠKY

Přehled zveřejněných přihlášek ochranných známek

Přihlášky ochranných známek, které byly na základě výsledků formálního a věcného průzkumu provedeného Úřadem shledány schopné zápisu do rejstříku ochranných známek, jsou obsaženy v této kapitole. Důležitou právní skutečností je, že zveřejněním přihlášky ochranné známky v této kapitole Věstníku (§ 23 zákona č. 441/2003 Sb.) začíná běžet zákonná tříměsíční lhůta pro podání námitek podle ustanovení § 25 zákona č. 441/2003 Sb.

Číselný přehled (210)											
O-558276	O-559127	O-559822	O-560467	O-560468	O-561967	O-562077	O-562858	O-563081	O-563565	O-563626	O-563954
O-564303	O-564337	O-564376	O-564430	O-564531	O-564567	O-564568	O-564586	O-564602	O-564603	O-564604	O-564636
O-564653	O-564677	O-564685	O-564693	O-564694	O-564778	O-564858	O-564918	O-564941	O-564985	O-564994	O-565016
O-565028	O-565055	O-565066	O-565070	O-565071	O-565075	O-565076	O-565109	O-565110	O-565198	O-565203	O-565244
O-565249	O-565253	O-565254	O-565255	O-565270	O-565271	O-565272	O-565275	O-565276	O-565281	O-565282	O-565294
O-565300	O-565340	O-565345	O-565347	O-565348	O-565444						

Zveřejněné přihlášky ochranných známek

(210) **O-558276**

(220) 04.09.2019

(320) 04.09.2019

(511) 6, 16, 20, 21, 24, 25, 28, 32, 35, 41, 43

(540)

Pernštejn fest

(510) (6) kovové přepravky; (16) papírové ubrousky a pivní tácky, letáky, pasparty, plakáty, plakáty velké plošné, papírové etikety, rozetky, účtenky, psací potřeby a razítka, papírové tabule, křídové tabule, kartónové reklamní tabule, malé psací tabule, papírové obaly na láhve, papírové visačky, novoroční přání, tištěné jídelní lístky, polepy na auta, papírové polepy na výlohy; (20) plastové přepravky; (21) tácky papírové, tácy, plastové kelímky, papírové kelímky, pohárky skleněné, sklenice, poháry keramické, holby keramické, keramické a porcelánové tácky, porcelánové džbány, papírové láhve, stojany na papírové podtácky, stojany na jídelní lístky; (24) tkaniny, textilní výrobky v rámci této třídy; (25) oděvy, obuv, kloboučnické zboží; (28) sportovní potřeby a vybavení zařazené v této třídě; (32) pivo, nealkoholické nápoje, nápoje na bázi piva; (35) propagační činnost, reklama, reklama prostřednictvím bannerů, webová reklama, reklama na sociálních sítích, na billboardech a na reklamních tabulích; (41) soutěžní a zábavní činnost, výchova, vzdělávání, sportovní a kulturní aktivity; (43) služby spojené s provozováním pohostinství, restaurace, bary, dočasné ubytování, bufety, hotelové služby, jídelny, kavárny, pronájem kuchyňských přístrojů, pronájem přechodného ubytování, pronájem židlí, stolů, ubrusů, skleněného nádobí, samoobslužné jídelny, samoobslužné restaurace, zajištění stravování.

(730) **Pardubický pivovar a.s.**, Palackého třída 250, Pardubice, 53033, CZ

(740) **HAVEL & PARTNERS s.r.o.**, Mgr. Ivan Rámeš, Na Florenci 2116/15, Praha 1, Nové Město, 11000

(210) **O-559127**

(220) 11.10.2019

(320) 11.10.2019

(511) 33

(540)

Legionářský čaj

(510) (33) alkoholické nápoje (s výjimkou pív), alkoholové přípravky pro přípravu nápojů.

(730) **Pálenice Maršíkovský mlýn Jašš Richard Mgr., Ph.D.**, Maršíkov 67, Velké Losiny, 78815, CZ

(210) **O-559822**

(220) 14.11.2019

(320) 14.11.2019

(511) 3, 5, 22, 25, 29, 30, 31, 32, 40, 44

(540)



(510) (3) kosmetika, parfumerie, vonné oleje, vlasové vody, zubní pasty, lubrikanty; (5) farmaceutické a veterinářské výrobky, léčivé masti, oleje a sirupy, hygienické výrobky pro léčebné účely; (22) lana, provazy, sítky, rostlinná vlákna, vycpávkové materiály zařazené v této třídě, pazdří pro získávání lýkových textilních vláken, textilní surová vlákna rostlinného původu; (25) oděvy, obuv a kloboučnické zboží; (29) ovoce a zelenina, jedlé tuky a oleje, vše pěstované a vyráběné v souladu s předpisy o ekologickém zemědělství; (30) káva, čaj, kakao, mouka a přípravky z obilnin, sušenky, konopná semínka z technického konopí, cukrovinky, sirupy zařazené v této třídě, koření, vše pěstované a vyráběné v souladu s předpisy o ekologickém zemědělství; (31) výrobky zemědělské, zahradnické, lesní, rostliny, přírodní květiny, krmiva pro zvířata, vše pěstované a vyráběné v souladu s předpisy o ekologickém zemědělství; (32) piva a nealkoholické nápoje, bylinné šťávy, vše pěstované a vyráběné v souladu s předpisy o

ekologickém zemědělství; (40) zpracování a úprava materiálů, a to materiálů rostlinného původu pro průmysl, potravinářství a léčebné účely; (44) zemědělské, zahradnické a lesnické služby, provozování farmy na pěstování technického konopí a jiných bylin.

(591) Barevná

(730) **BIOHEMP, s.r.o.**, Na Dionysce 1755/8, Praha 6, Dejvice, 16000, CZ

(740) **JUDr. Aleš Zábrš**, advokát, Na Beránce 57/2, Praha 6, Dejvice, 16000

(210) **O-560467**

(220) 11.12.2019

(320) 11.12.2019

(511) 16, 35, 41, 42

(540)



(510) (16) bloky [papírnické výrobky], brožury, časopisy, publikace, desky na dokumenty, dopisní papír, formuláře (tištěné), nevyplněné formuláře, obrazy, obrázky, fotografie, grafické tisky, kalendáře, karty, katalogy, knihy, papír a lepenka, letáky, papírnické zboží, obálky, oznámení, samolepky, manuály, noviny, oběžníky, obtisky, ochranné znaky [papírové pečete], papírové bannery, periodika, plakáty, prospekty, příručky (knihy), tiskoviny, tištěné publikace, záložky do knih, zápisníky, zpravodaje, učební a instruktážní pomůcky, papírnické zboží a učební pomůcky, knižní vazby, potřeby pro knižní vazby, tiskárenské výrobky; (35) provádění průzkumu trhu, provádění rozhovorů pro účely průzkumu trhu, marketing, marketingové poradenství, marketingové informace, marketingové studie a analýza marketingových studií, reklama, marketing a propagační služby, šíření reklamních, marketingových a propagačních materiálů, analýza a průzkum trhu, obchodní informace, obchodní informace a poradenství pro spotřebitele při výběru výrobků a služeb, obchodní průzkum, obchodní zprostředkovatelské služby, reklama, včetně online reklamy na počítačové síti, podpora prodeje jiných osob, podpora prodeje pro třetí strany, poradenské služby pro obchodní vedení, poradenské služby ohledně propagace prodeje, poradenství a informace v oblasti řízení obchodní činnosti, pořádání a vedení veletrhů a výstav pro reklamní účely, pořádání a vedení veletrhů a výstav pro obchodní účely, poskytování informací o obchodních kontaktech, poskytování obchodních informací online, prezentace výrobků v komunikačních médiích pro účely maloobchodu, propagace a reklama, psaní reklamních textů, sběr údajů do počítačových databází, sestavování katalogů informací pro obchodní či reklamní účely, subdodavatelské služby [pomoc v obchodní činnosti], vydávání reklamních, inzertních, propagačních textů, vyhledávání sponzorů, zprostředkování dovozu a vývozu, zprostředkování obchodních informací, spotřebitelé (obchodní informace a poradenství pro ně) [poradenství spotřebitelům], prezentace zboží a služeb, prezentace společností a jejich zboží a služeb na internetu, pořádání podnikových prezentací spojených s nákupem a prodejem výrobků, pořádání veletrhů, pořádání obchodních prezentací, pořádání expozic pro obchodní účely, pořádání prezentací pro obchodní účely, zprostředkování reklamy; (41) vzdělávací služby, vydávání brožur, vydávání tiskovin, vydávání recenzí, vydávání plakátů, vydávání publikací, vydávání textů, vydávání periodik, vydávání kalendářů, vydávání manuálů, vydávání novin, vydávání dokumentů, předávání know-how [odborné vzdělávání], školení, pořádání přednášek, pořádání seminářů, pořádání soutěží, organizování a pořádání sympozií, pořádání technických instruktážních kurzů, pořádání slavnostních udílení cen, školení [pořádání a řízení], pořádání a vedení sympozií, pořádání a vedení kolokvií, pořádání [organizace] kulturních aktivit, pořádání a vedení přednášek, pořádání seminářů zaměřených na podnikání, pořádání a vedení workshopů [školení], pořádání, vedení a organizování konferencí, pořádání, vedení a organizování seminářů, pořádání, vedení a organizování sympozií, pořádání, vedení a organizování kongresů, organizování vzdělávacích

anebo zábavních soutěží, online publikování, publikování a vydávání tiskovin, příprava textů k publikování, publikování vzdělávacích a školicích příruček, online publikování elektronických knih a časopisů, vydávání novin, periodik, katalogů a brožur, organizace kulturních, zábavních a sportovních akcí, nakladatelské služby, s výjimkou tiskařských prací, vydavatelské služby, poradenské služby v oblasti vydavatelství, publikování a vydávání knih, časopisů, poskytování on-line publikací, pořádání, vedení a organizování pracovních setkání [školení], pořádání výstav ke kulturním nebo vzdělávacím účelům, psaní a publikování textů, s výjimkou reklamních textů; (42) kontrola kvality, certifikace (kontrola kvality), kontrola kvality a testování, kontrola kvality výrobků a služeb, testování kvality, testování součástek, služby testování, služby ověřování a služby kontroly kvality, hodnocení kvality, testování výrobků, testování materiálů, testování textilií, hodnocení a testování materiálů, testování a analýza materiálů, kontrolní testování kvality výrobků, technické konzultace v oblasti testování, návrhy a testování nových produktů, testování kvality výrobků pro účely certifikace, testování, analyzování a hodnocení zboží a služeb druhých pro účely certifikace, hodnocení kvality výrobků, konzultační služby v oblasti kontroly kvality, návrhy a testování pro vývoj nových produktů, poradenské služby vztahující se k testování materiálu, poradenské služby vztahující se k testování výrobků, poradenství v oboru zajištění kvality, prohlídka zboží za účelem kontroly kvality, provádění kontrol kvality, testování, analýza a hodnocení služeb jiných subjektů pro účely certifikace, testování, analýza a hodnocení zboží jiných subjektů pro účely certifikace, zkoušky materiálů, poradenské služby v oblasti vědy, poradenské služby v oblasti vědeckého výzkumu, poskytování informací v oblasti vědeckého výzkumu, příprava studií v oblasti vědeckého výzkumu, poskytování vědeckých informací, příprava vědeckých zpráv, přírodovědné služby, pronájem vědeckého a technologického vybavení, služby v oblasti výzkumu a vývoje, služby vědeckého výzkumu, vědecký výzkum a vývoj, biologický výzkum, provádění vědeckých studií, vědecký výzkum v oboru biologie, testovací služby pro certifikaci kvality nebo standardů, vědecké služby a s nimi spojený výzkum, výzkum výrobků, výzkum a vývoj nových výrobků, výzkum a vývoj nových výrobků pro jiné osoby, technický průzkum, služby testování materiálu, vývoj a výzkum pro třetí osoby, výzkum a vývoj výrobků, chemické analýzy, služby v oblasti průmyslové analýzy, služby v oblasti chemických analýz k použití při zkoušení materiálu, provádění průzkumů, chemický výzkum, fyzikální výzkum.

(730) **Biologické centrum AV ČR, v. v. i.**, Branišovská 1160/31, České Budějovice, České Budějovice 2, 37005, CZ

(210) **O-560468**

(220) 11.12.2019

(320) 11.12.2019

(511) 16, 35, 41, 42

(540)



(510) (16) bloky [papírnícké výrobky], brožury, časopisy, publikace, desky na dokumenty, dopisní papír, formuláře (tištěné), nevyplněné formuláře, obrazy, obrázky, fotografie, grafické tisky, kalendáře, karty, katalogy, knihy, papír a lepenka, letáky, papírnícké zboží, obálky, oznámení, samolepky, manuály, noviny, oběžníky, obtisky, ochranné znaky [papírové pečeti], papírové bannery, periodika, plakáty, prospekty, příručky (knihy), tiskoviny, tištěné publikace, záložky do knih, zápisníky, zpravodaje, učební a instruktážní pomůcky, papírnícké zboží a učební pomůcky, knižní vazby, potřeby pro knižní vazby, tiskárenské výrobky; (35) provádění průzkumu trhu, provádění rozhovorů pro účely průzkumu trhu, marketing, marketingové poradenství, marketingové informace, marketingové studie a analýza marketingových studií, reklama, marketing a propagační služby, šíření reklamních, marketingových a propagačních materiálů, analýza a průzkum trhu, obchodní informace, obchodní informace a poradenství pro spotřebitele při výběru výrobků a služeb, obchodní průzkum, obchodní

zprostředkovatelské služby, reklama, včetně online reklamy na počítačové síti, podpora prodeje jiných osob, podpora prodeje pro třetí strany, poradenské služby pro obchodní vedení, poradenské služby ohledně propagace prodeje, poradenství a informace v oblasti řízení obchodní činnosti, pořádání a vedení veletrhů a výstav pro reklamní účely, pořádání a vedení veletrhů a výstav pro obchodní účely, poskytování informací o obchodních kontaktech, poskytování obchodních informací online, prezentace výrobků v komunikačních médiích pro účely maloobchodu, propagace a reklama, psaní reklamních textů, sběr údajů do počítačových databází, sestavování katalogů informací pro obchodní či reklamní účely, subdavatelské služby [pomoc v obchodní činnosti], vydávání reklamních, inzertních, propagačních textů, vyhledávání sponzorů, zprostředkování dovozu a vývozu, zprostředkování obchodních informací, spotřebitelé (obchodní informace a poradenství pro ně) [poradenství spotřebitelům], prezentace zboží a služeb, prezentace společností a jejich zboží a služeb na internetu, pořádání podnikových prezentací spojených s nákupem a prodejem výrobků, pořádání veletrhů, pořádání obchodních prezentací, pořádání expozic pro obchodní účely, pořádání prezentací pro obchodní účely, zprostředkování reklamy; (41) vzdělávací služby, vydávání brožur, vydávání tiskovin, vydávání recenzí, vydávání plakátů, vydávání publikací, vydávání textů, vydávání periodik, vydávání kalendářů, vydávání manuálů, vydávání novin, vydávání dokumentů, předávání know-how [odborné vzdělávání], školení, pořádání přednášek, pořádání seminářů, pořádání soutěží, organizování a pořádání symposií, pořádání technických instruktážních kurzů, pořádání slavnostních udílení cen, školení [pořádání a řízení], pořádání a vedení symposií, pořádání a vedení kolokvií, pořádání [organizace] kulturních aktivit, pořádání a vedení přednášek, pořádání seminářů zaměřených na podnikání, pořádání a vedení workshopů [školení], pořádání, vedení a organizování konferencí, pořádání, vedení a organizování seminářů, pořádání, vedení a organizování symposií, pořádání, vedení a organizování kongresů, organizování vzdělávacích anebo zábavních soutěží, online publikování, publikování a vydávání tiskovin, příprava textů k publikování, publikování vzdělávacích a školicích příruček, online publikování elektronických knih a časopisů, vydávání novin, periodik, katalogů a brožur, organizace kulturních, zábavních a sportovních akcí, nakladatelské služby, s výjimkou tiskařských prací, vydavatelské služby, poradenské služby v oblasti vydavatelství, publikování a vydávání knih, časopisů, poskytování on-line publikací, pořádání, vedení a organizování pracovních setkání [školení], pořádání výstav ke kulturním nebo vzdělávacím účelům, psaní a publikování textů, s výjimkou reklamních textů; (42) kontrola kvality, certifikace (kontrola kvality), kontrola kvality a testování, kontrola kvality výrobků a služeb, testování kvality, testování součástek, služby testování, služby ověřování a služby kontroly kvality, hodnocení kvality, testování výrobků, testování materiálů, testování textilií, hodnocení a testování materiálů, testování a analýza materiálů, kontrolní testování kvality výrobků, technické konzultace v oblasti testování, návrhy a testování nových produktů, testování kvality výrobků pro účely certifikace, testování, analyzování a hodnocení zboží a služeb druhých pro účely certifikace, hodnocení kvality výrobků, konzultační služby v oblasti kontroly kvality, návrhy a testování pro vývoj nových produktů, poradenské služby vztahující se k testování materiálu, poradenské služby vztahující se k testování výrobků, poradenství v oboru zajištění kvality, prohlídka zboží za účelem kontroly kvality, provádění kontrol kvality, testování, analýza a hodnocení služeb jiných subjektů pro účely certifikace, testování, analýza a hodnocení zboží jiných subjektů pro účely certifikace, zkoušky materiálů, poradenské služby v oblasti vědy, poradenské služby v oblasti vědeckého výzkumu, poskytování informací v oblasti vědeckého výzkumu, příprava studií v oblasti vědeckého výzkumu, poskytování vědeckých informací, příprava vědeckých zpráv, přírodovědné služby, pronájem vědeckého a technologického vybavení, služby v oblasti výzkumu a vývoje, služby vědeckého výzkumu, vědecký výzkum a vývoj, biologický výzkum, provádění vědeckých studií, vědecký výzkum v oboru biologie, testovací služby pro certifikaci kvality nebo standardů, vědecké služby a s nimi spojený výzkum, výzkum výrobků, výzkum a vývoj nových výrobků, výzkum a vývoj nových výrobků pro jiné osoby, technický průzkum, služby testování materiálu, vývoj a výzkum pro třetí osoby, výzkum a vývoj výrobků, chemické analýzy, služby v oblasti průmyslové analýzy, služby v oblasti chemických analýz k použití při zkoušení materiálu, provádění průzkumů, chemický výzkum, fyzikální výzkum.

(591) Barevná

(730) **Biologické centrum AV ČR, v. v. i.**, Branišovská 1160/31, České Budějovice, České Budějovice 2, 37005, CZ

(210) **O-561967**

(220) 24.02.2020

(320) 24.02.2020

(511) 1, 4, 19, 31, 35, 36, 37, 39, 40, 42, 44, 45

(540)



(510) (1) chemické výrobky pro průmysl, zemědělství, zahradnictví a lesnictví, půda a substráty pro kultivaci rostlin, komposty, lesní hrabanka, rašelina, rašelina jako substrát, výrobky z rašeliny a ze surovin, které ji nahrazují pro zahradnické a lesnické účely, biopreparáty pro lesnictví, zemědělství, zahradnictví, pro odpadové hospodářství, pro rekultivace a pro sanace půd, rašelina, rašelina jako hnojivo, rašelinné květináče pro zahradnické účely, humus, přípravky na ochranu květin a rostlin, zemina pro pěstování, chemické přípravky pro zkvalitnění půdy, přípravky pro regulaci růstu rostlin, mořidla na ochranu semen, přípravky na ošetřování stromů, zahradnické chemikálie, organominerální hnojiva, chemické přípravky pro zkvalitnění půdy, bakteriologické přípravky jiné než pro lékařské a zvěrolékařské účely, přípravky na regulaci růstu rostlin, hnojiva a přípravky pro hnojení, zemědělská hnojiva, biologický rekultivační materiál, agrochemikálie, s výjimkou fungicidů, herbicidů, insekticidů a přípravků na hubení parazitů, baktericidní látky enologické, přípravky ke zkvalitnění půdy v rámci této třídy, vzácné zeminy, plastické hmoty v surovém stavu pro průmysl, průmyslová lepidla a pojidla, filtrační hmoty polozpracované, hasicí prostředky, hasicí směsi; (4) průmyslové oleje a tuky, mazadla, strojní olej, mazut, paliva (černé a hnědé uhlí, brikety z rašeliny), paliva k topným účelům, v rámci této třídy, motorové oleje a pohonné hmoty, prostředky na vázání, kropení, odsávání a pohlcování prachu, ekopaliva, palivové dřevě, lisované pevné palivo, brikety, štěpky a pelety z materiálů organického i anorganického původu, biomasa jako zdroj energie; (19) stavební materiály a hmoty nekovové, též popílkové stabilizátory, sypké směsi pro stavebnictví, certifikované popeloviny a jejich směsi, nekovové stavební konstrukce, polozpracované dřevě, nekovová lešení, nátěrové hmoty pro stavebnictví, panely pro stavby nekovové, žáruvzdorné stavební materiály nekovové; (31) sadovnícký materiál (rostlinný a školkařský materiál v rámci této třídy), sadba, sazenice, semena rostlin, rostliny, stromy, keře, květiny, trávničky, materiál pro mulčování, například stromová kůra, surové dřevě, chovatelské a pěstitelské produkty, klíčky semen pro botanické účely, surový korek, kořeny jedlé, květinové cibule, květiny živé, květiny sušené na ozdobu, slaměný mulč na přikrytí povrchu půdy, rašelinná podestýlka; (35) maloobchodní a velkoobchodní služby s výrobky uvedenými shora ve třídách 1, 4 a 19, zprostředkování obchodních záležitostí, prodeje v dražbě, provádění veřejných dražeb, předvádění zboží, činnost podnikatelských, organizačních a ekonomických poradců, spadající do této třídy, činnost účetních poradců, vedení účetnictví a daňové evidence, rozborů z účetnictví, revize účtů, příprava a vyhotovování daňových přiznání, analýzy nákladů a výnosů, posuzování efektivnosti provozu a racionalizace práce, sestavování rozpočtu výnosů a nákladů, tvorba předběžných, výsledných a cenových kalkulačí, sestavování materiálové a časové bilance, systemizace informací do počítačových databází, obchodní nebo podnikatelské informace, pomoc, poradenství a poskytování konzultací v obchodní činnosti, vytváření obchodních sítí, zprostředkování interaktivního obchodu pomocí globálních komunikačních sítí (Internet), administrativní práce spadající do této třídy, marketing, reklamní a propagační činnost, zprostředkování reklamní činnosti, zejména pomocí globálních komunikačních sítí, styky s veřejností, služby v oblasti získávání obchodních kontraktálních partnerů, organizování komerčních a reklamních výstav, vytváření obchodních a obchodně-informačních sítí, shromažďování různého zboží pro třetí osoby (kromě jejich přepravy) v rozsahu shora uvedených zboží tříd 1, 4, 49 a 31 za účelem umožnění spotřebitelům, aby si tyto výrobky mohli pohodlně prohlížet a nakupovat, dovozní a vývozní agentura; (36) činnosti realitní kanceláře, obchodování s nemovitostmi, poradenství a konzultace v oblasti obchodu s nemovitostmi, zprostředkovatelská činnost v oblasti obchodu s nemovitostmi, odhady a oceňování nemovitostí, pronájem nemovitostí, správa nemovitostí, finanční poradenství, developerská činnost v rámci této třídy; (37) služby v oblasti zajišťování a likvidace starých důlních děl v rámci této třídy, provádění staveb drobné zahradní architektury - chodníčky, altánky, pergoly, fontány, dláždění cest, provádění ekologických staveb, zemní úpravy v rámci této třídy, asanace a rekultivace (technické úpravy), instalace zavlažovacího

zařízení, terénní úpravy – odvodnění, sanační práce (úprava pozemků), stavby a opravy, stavební, stavebně-vybovací a údržbářsko-opravárenská činnost, pronájem stavebních strojů, komplexní stavební příprava území pro výstavbu objektů na poddolovaných územích, stavební příprava základových ploch na poddolovaném a sanovaném území, stavební realizace podkladu základových spár včetně zpracování pro požadovanou nosnost stavebních objektů, těžba zemin a sypkých materiálů, tvarování terénu, realizace spodní stavby pro golfové hřiště, zajištění nestabilních svahů pomocí geotechnických konstrukčních prvků, asanace a rekultivace území s použitím hlusiny a inertních ekologických materiálů, roztěžení hlusinových odvalů, úprava koryt drobných vodních toků, protipovodňové úpravy vodních toků, úprava vodotečí na poddolovaném území, provádění biologické rekultivace formou zapracování rekultivační vrstvy tvořené mísením biomasy, kalů a zemin, rekultivace odvalů a tlumení hořícího odvalu formou plavení popílku a geotechnických konstrukcí, exploatace a následná asanace odkališť a popílkových nádrží, exploatace výsypek pro využití ve stavebnictví, správa a komplexní údržbářská činnost na výsypekch a lomech, řešení odvodnění odvalů, demolice objektů formou postupného rozebírání, strojního bourání, za pomoci trhacích prací, pomocí speciální těžké techniky, finální úprava území po demolici včetně zatravnění, hutnění podloží a ověření zkouškami dle ČSN, zajištění monitorovacích vrtů in-situ, výstavba skladek pro nebezpečné, komunální a ostatní odpady, uzavírání a izolování kontaminantů, jílovým, bentonitovým foliovým těsněním, výstavba části spodních konstrukcí staveb pro komunikace, rychlokomunikace a dálniční tělesa za použití hlusiny, strusky a recyklovaných materiálů, výstavba základových jam a jejich odvodnění, včetně technického zajištění stavebních jam, uzavírání starých důlních děl s využitím popílkového a jiného stabilizátu, zajištění starých důlních děl, uzavírání jam povaly, sanace a rekonstrukce mostních konstrukcí, jejich údržba a opravy, výstavba odplyňovacích zařízení na skládkách odpadů, stavební činnost s využitím odpadů jako druhého suroviny, zejména z energetických zařízení, též pro rekultivační stavby, provozování čerpacích stanic s pohonnými hmotami, čištění podzemních a povrchových vod, klempřství, instalatérství, nástrojařství, opravy vozidel, též nákladních, opravy staveních strojů, pneusevis, montáže a opravy plynových zařízení, zámečnictví v rámci této třídy, vytváření struktury rekultivačních prací s použitím hlusiny, inertního materiálu, podomnice, ornice pro cílový stav území jako zemědělská půda, les, vodní plocha; (39) silniční a vodní doprava, dodávání materiálů, výrobků a zboží, uskladňování zboží, stěhování, pronájem parkovišť a skladišť, provoz překladacích zařízení, garážování včetně pronajímání, zasilatelství, čerpání podzemních a povrchových vod, přeprava kontaminované zeminy, zpětné závozy vyčištěného území inertními materiály, doprava sypkých směsí, distribuce pohonných hmot, zakládání, sledování a sanace skládek; (40) zpracování a úprava materiálů a nerostů, nakládání s odpady a nebezpečnými odpady, sanace a asanace půdy, zejména likvidace starých ekologických zátěží, odstranění kontaminovaných materiálů, detoxikace, zejména pročištění, odstranění kontaminace v místě lokálního znečištění, recyklační služby, separece materiálů pro recyklaci a úpravu odpadů, drcení a třídění materiálů pro další využití ve stavebnictví, čištění a úprava vody, likvidace a zneškodňování kontaminovaných zemin a materiálů, zpracování bio odpadu, kompostování odpadů, likvidace nebezpečných odpadů v zemích technologii termické desorpce, zneškodnění odpadů formou ukládání nebezpečného a ostatního odpadu ve vlastním zařízení skládkového hospodářství, zneškodnění a úprava odpadu formou biodegradacích technologií na biodegradacích plochách, zpracování inertních materiálů v rekultivačních stavbách, zpracování separovaného materiálu a jeho následné drcení a třídění na jednotlivé frakce, zejména cihelnou suť, betonovou suť, asfaltovou suť na jednotlivé frakce, solidifikace materiálů pro následné použití v rekultivačních stavbách, zpracování zbytkových produktů z těžby černého a hnědého uhlí, zejména uhelných kalů a flotační hlusiny, zpracování popílkových stabilizátů a inertních materiálů v rekultivačních stavbách, úprava paliv (uhelných sedimentů) za účelem dosažení požadované kvality, výroba nízkooenergetických paliv (černouhelný granulát, energetická topná směs), exploatace odkališť a popílkových nádrží, poradensko-posudková činnost v oblasti nakládání s odpady a zpracování materiálů, provoz sanačních jednotek zabývajících se čerpáním a čištěním kontaminovaných vod a půdního vzduchu, zajištění zneškodnění nebezpečných odpadů, biodegradace, neutralizace, spalování a rekultivace - odstraňování kontaminovaných materiálů, závoz inertním materiálem, humózní zeminou a ozelenění, rekultivace skládek, meliorace půdy, vysoušení půdy, revitalizace říčních systémů, retenční úpravy krajiny a vodních ploch; (42) vědecké, výzkumné, technologické, projekční a konstrukční služby, fyzický průzkum kontaminovaného území, vypracovávání projektů systémového cílového využití území pro řešení sanace a inženýringu, klasifikace odpadů z hlediska jejich možného

zpracování ve stavebnictví jako druhotné suroviny, zpracování projektů rekultivačních staveb, zpracování projektů krajiny tvorby, projekční řešení skládkového hospodářství, zpracování provozních řádů pro skládkové hospodářství, recyklační dvory a biodegradační plochy, projekční řešení asanace drobných vodních toků a zamokřených území, inženýrská činnost pro přípravu rekultivačních a sanačních staveb, geodetické práce na velkoplošných rekultivačních stavbách, koncepční řešení území v poddolovaných oblastech v návaznosti na rekultivaci území a v souladu s územním plánem regionu, monitoring a inženýring území zasažených vlivy těžebních činností, inženýrský a geologický dozor, provozní monitoring, projekční řešení protipovodňových úprav vodních toků, rozbory paliv, diagnostika, revize, kontroly, zkoušky vyhrazených technických zařízení plynových a tlakových, geologické práce v oblasti hydrogeologie, sanační geologie, geologický průzkum a výzkum, monitoring a hodnocení ekologických zátěží, dozor a technická inspekce, expertizy inženýrské, geologické odhady, zeměměřičství, shromažďování a poskytování informací geografických a místopisných, návrhy, projekty, sledování technických i biologických rekultivačních prací, rozbor vody, analýzy půd, odpadů, materiálů, testy ekotoxicity - detergenty, zpracování rozptylových studií), zprostředkovatelská činnost ve výše uvedených oblastech, vše v rámci této třídy, ekologické audity, zabývající se zejména zhodnocením stávajícího ekologického stavu, rizikové analýzy, chemické a fyzikální analýzy vod a odpadů, inženýrská a projektová činnost - vypracování projektů a prováděcích projektů sanačních prací, laboratorní služby, odběr vzorků, hodnocení látek, provádění měření, zpracování laboratorních výsledků, zhotovování průběžných a závěrečných zpráv sanačních prací, poradenská a posudková činnost a speciální technické práce v oblasti geologie, ekologické aktivity - ochrana životního prostředí, posuzování vlivů na životní prostředí, komplexní monitoring životního prostředí, sledování a vyhledávání zdrojů znečištění životního prostředí, projektová a inženýrská činnost ve výstavbě, výzkum a vývoj v oblasti přírodních, technických věd nebo společenských věd, oponentská činnost (zpracování odborných posudků), ekologické práce a poradenství v oblasti měření emisí, imisí, pachových látek, azbestu, hluku, vibrací, pracovního prostředí; (44) zemědělské, zahradnické a lesnické služby, tvorba vrchních rekultivačních vrstev z biomateriálů, biologická rekultivace pro postupnou tvorbu zemědělské půdy a lesa, provádění biologické rekultivace výsadbou původních dřevin s tří a pětiletou údržbou, údržba pozemků po dokončené rekultivaci území, sečení a vyžínání pozemků, služby a poradenství včetně technického poradenství v oblasti zahradní architektury a zahradních služeb, zahradnické služby, zahradní a krajinářská tvorba, obnova a zakládání parků, obnova a výsadba alejí, revitalizace, projektování zeleně, rekultivace území, provádění technických i biologických rekultivačních prací, aranžování květin; (45) služby na ochranu majetku a osob v rámci této třídy, tlumení a hašení požárů, též na odvalech, a to pomocí popílků a jejich směsí a geotechnických metod, služby v oblasti požární ochrany v rámci této třídy.

- (591) Barevná
(730) **REKULTIVACE a.s.**, Václava Řezáče 315, Most, 43401, CZ
(740) JUDr. Petr Voříšek Ph.D. LL.M., advokát, Přístavní 321/14, Praha 7, Holešovice, 17000

- (210) **O-562077**
(220) 27.02.2020
(320) 27.02.2020
(511) 6, 38, 44
(540)

MOBILNÍ TELEREHABILITAČNÍ KONTEJNER

- (510) (6) kovové plovoucí přepravní nádoby, kovové stavební konstrukce, kovový kontejner přepravní, námořní; (38) poskytování uživatelského přístupu do globální počítačové sítě, komunikace prostřednictvím

počítačových terminálů, přenos videa na objednávku; (44) telemedicina, pronájem zdravotnického vybavení, rehabilitačních přístrojů pro lékařské účely a rehabilitačních strojů.

- (730) **Česká asociace robotiky, telemedicíny a kybernetiky, z. s.**, Mezi školami 2320/4, Praha 5, 15800, CZ
Nadační fond REGI Base I., Konviktská 291/24, Praha 1, 11000, CZ
(740) Nadační fond REGI Base I., Konviktská 24/ 291, Praha 1, 11000

- (210) **O-562858**
(220) 02.04.2020
(320) 02.04.2020
(511) 24, 25, 26, 28
(540)



- (510) (24) látky, textilie, textilní výrobky; (25) pokrývky hlavy, oděvy, obuv; (26) ozdoby do vlasů, příslušenství a doplňky oblečení (galanterie), ozdobné textilní výrobky; (28) sportovní potřeby a vybavení, hračky, slavnostní ozdoby na večírky a vánoční ozdoby.
(730) **Volková Ilona Ing.**, Marie Pujmanové 1755/7, Říčany, 25101, CZ

- (210) **O-563081**
(220) 14.04.2020
(320) 01.04.2020
(511) 17
(540)

REVOLOOP

- (510) (17) pryskyřice (polotovar) ve formě prutů, bloků, pelet, tyčí, desek a trubek pro obecné průmyslové použití, recyklovaný materiál od konečného spotřebitele.
(730) **The Dow Chemical Company**, Midland, Michigan 48674, MI, US
(740) Všeťečka Zelený Švorčík a partneři, advokátní a patentová kancelář, JUDr. Otakar Švorčík, Hálkova 1406/2, Praha 2, Nové Město, 12000

- (210) **O-563565**
(220) 04.06.2020
(320) 04.06.2020
(511) 3, 5, 25
(540)



- (510) (3) mýdla, kosmetické přípravky, kosmetické ochranné přípravky na kůži, pomády na rty, vlasové šampóny, zubní pasty, ústní vody, voda po holení, voda parfémovaná, toaletní vody, toaletní přípravky, pleťové vody, kosmetika, kolínská voda, deodorizační mýdla, deodoranty pro osobní potřebu, čistící přípravky, vše v rámci této třídy; (5) potravinové doplňky k léčebným účelům, čistící přípravky k léčebným účelům, vitamíny a vitamínové přípravky, kosmetika k léčebným účelům, ochranné přípravky na kůži k léčebným účelům, pomády na rty k léčebným účelům, dezinfekční mýdla, vše v rámci této třídy; (25) oděvy, obuv.
(730) **JASNÝ CZ s.r.o.**, Za Kulturním domem 438, Nechanice, 50315, CZ

- (210) **O-563626**
(220) 06.05.2020
(320) 06.05.2020
(511) 12, 39, 41, 43
(540)

CABINNER

- (510) (12) vozidla, dopravní prostředky pro pohyb po zemi, vodě nebo vzduchem, karavany, obytné vozy, obytné automobily, auto karavany, pozemní vozidla, vozidla obsahující část vybavenou pro bydlení, části pozemních

vozidel spadající do této třídy, mobilní domy (karavany), lodě, automobily; (39) organizování výletů do neznáma, pronájem karavanů a auto karavanů, pronájem obytných vozů; (41) vzdělávání, školení, zábava, sportovní a kulturní činnost, služby vydávání cestovních průvodců, vydávání informačních příruček vztahujících se k cestování, publikování on-line průvodců, map, městských adresářů a seznamů pro použití cestovatelů bez možnosti stažení, vzdělávací kurzy v oblasti průmyslu cestovního ruchu, příprava a organizace vzdělávacích kurzů v oblasti cestovního ruchu, organizování výletů pro zábavu, zážitkový trénink pro děti, vzdělávací služby poskytované dětem, poskytování zábavních služeb pro děti, organizování rekreačních pobytů, rekreační služby, organizování a poskytování rekreačních aktivit, poskytování rekreačních zařízení, pronájem rekreačních zařízení, provozování rekreačních zařízení, zajišťování rekreačních zařízení, organizování rekreačních akcí, poskytování informací o možnostech rekreace, služby pro oddech a rekreaci, poskytování informací o rekreačních aktivitách, poskytování informací týkajících se kulturních aktivit; (43) služby zajišťující stravování a nápoje, dočasné ubytování, dočasný pronájem pokojů, poskytování informací o dočasném ubytování, poradenské a rezervační služby v oblasti dočasného ubytování a poskytování jídla a nápojů, poskytování dočasného ubytování, poskytování dočasného ubytování jako součást pobytových balíčků, poskytování informací o dočasném ubytování přes internet, poskytování kempinkových prostor, poskytování karavanových parků, poskytování parkovacích míst pro karavany, poskytování prostor na dočasné kempování s obytnými přívěsy, poskytování rekreačního ubytování, poskytování rezervace pokojů a hotelové rezervační služby, pronájem dočasného ubytování v prázdninových domech a bytech, pronájem pokojů k přechodnému ubytování, pronájem pokojů, pronájem prázdninového ubytování, pronájem prázdninových chatek, pronájem přenosných staveb, pronájem rekreačního ubytování, pronájem velkých stanů, provozování kempů, půjčování stanů, rezervace dočasného ubytování prostřednictvím internetu, rezervace přechodného ubytování, rezervace ubytování (služby), služby rezervace pokojů, zařízení dočasného ubytování, zařízení ubytování pro výletníky, zprostředkování rezervací dočasného ubytování, poskytování informací o službách dočasného ubytování, poskytování informací vztahujících se k rezervování ubytování, poskytování informací vztahujících se k ubytování přes internet, poskytování on-line informací vztahujících se k rezervacím ubytování na dovolenou, poskytování informací o možnostech ubytování na cestách a rezervování ubytování pro turisty, pronájem mobilních domů (poskytování ubytování).

- (730) **Klímeš Jan Ing.**, Nad Santoškou 11A, Praha 5, 15000, CZ
Klímešová Ivana Ing., Nad Santoškou 2208/11, Praha 5, Smíchov, 15000, CZ
(740) Ing. Jan Klímeš, Nad Santoškou 11A, Praha 5, 15000

- (210) **O-563954**
(220) 20.05.2020
(320) 20.05.2020
(511) 3, 35, 41, 44
(540)



- (510) (3) přípravky pro osobní hygienu a kosmetické přípravky, kosmetika, neléčivá kosmetika, přírodní kosmetika, organická kosmetika, kosmetické soupravy a sady, kosmetika obsahující panthenol, zvláčňující přípravky (kosmetika), henna (kosmetické barvivo), kosmetika v podobě olejů, kosmetika obsahující kyselinu hyaluronovou nebo keratin; (35) merchandising, obchodní informace pro spotřebitele, pomoc v obchodní a podnikatelské činnosti, management a administrativní služby, reklama, marketing a propagační služby, maloobchod a velkoobchod s výrobky výše uvedenými ve třídě 3; (41) instruktáž v oblasti kadeřnictví, předvádění

kadeřnických výrobků pro školící účely, vzdělávací semináře zaměřené na kadeřnické techniky; (44) služby péče o hygienu a krásu, služby kadeřnictví a salóny krásy, holičské služby, kadeřnické salóny, konzultační služby vztahující se ke kosmetice, kosmetické ošetření vlasů, melírování vlasů, mytí vlasů šamponem, náhražky vlasů, narovnávací vlasů, navazování vlasů, poskytování informací týkajících se služeb salonů krásy, služby kosmetické péče o tělo, obličej a vlasy.

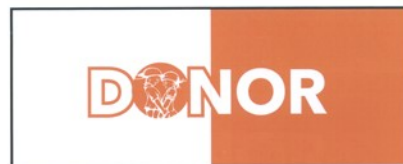
- (730) **Šředlová Inka**, Dunická 3143/4, Praha 4, Záběhlice, 14100, CZ

- (210) **O-564303**
(220) 02.06.2020
(320) 02.06.2020
(511) 16, 35, 41
(540)

RUMFEST

- (510) (16) nosiče informací v rozsahu třídy 16, tiskárenské výrobky, obalové materiály spadající do této třídy; (35) propagační činnost a propagační služby, reklamní činnost a reklamní služby včetně produkce reklam, psaní, vydávání, zveřejňování, oznámení, vyhlášení, publikování reklamních textů, rozhlasová reklama, obchodní vedení umělecké agentury, obchodní činnost týkající se výše uvedených výrobků ve tř. 16, dodavatelské služby pro třetí osoby /nákup výrobků a služeb pro jiné podniky/, shromažďování a prodej reklamních a upomínkových předmětů, marketing, obchodní reklama pro třetí osoby, služby v oblasti grafické úpravy pro reklamní účely; (41) zábavní a výchovná činnost, tvorba televizních programů, tvorba rozhlasových programů a elektronické nakladatelství včetně poskytování těchto služeb s využitím Internetu v rámci této třídy, organizování koncertů, festivalů a divadelních představení, výroba, distribuce a půjčování exponovaných filmů a videozáznamů v rámci této třídy, sportovní a kulturní služby v provozu kempu, prodej a předprodej vstupenek (zábava), pořádání školení-workshopů, agenturní činnost a agenturní služby (umělci).
- (730) **Linkman Media s.r.o.**, Na Šňáhlavce 1105/16, Praha 6, Dejvice, 16000, CZ

- (210) **O-564337**
(220) 03.06.2020
(320) 03.06.2020
(511) 14, 16, 18, 21, 25, 35, 36, 41
(540)



- (510) (14) medaile, mince, náramky z vyšíváňého textilu; (16) tiskárenské výrobky a papírnické výrobky, zejména kalendáře, dopisní papíry, obálky, zápisníky, diáře, pozvánky, samolepky, poznámkové papíry, školní a kancelářské potřeby, papírové tašky, papírové sáčky, papírové krabice, dárkové tašky; (18) batohy, deštníky, klíčenky, pouzdra na vizitky; (21) keramické a kameninové zboží, zejména hrncečky, misky, talíře a šálky; (25) čepice, sportovní tílka, trička; (35) administrativní služby, grafická úprava pro reklamní účely, online reklama v počítačové síti, kopírování dokumentů, pronájem billboardů, pronájem reklamních ploch, propagace, psaní reklamních textů, reklama, styk s veřejností, šíření reklamních materiálů, venkovní reklama, vyhledávání sponzorů, vylepování plakátů, pořádání a organizace charitativních kampaní a sbírek; (36) finanční sbírky při kulturních akcích, charitativní sbírky, organizace sbírek; (41) fotografování, kaligrafické služby, nahrávání videokazet, obrazové zpravodajství, pořádání sportovních soutěží, pořádání soutěží, poskytování informací v oblasti vzdělávání, pronájem sportovišť, vzdělávací služby, výchova, zábavní a sportovní činnost.

- (591) Barevná
(730) **Donor z.s.**, Štěpařská 2/1207, Praha 5, 15200, CZ

(210) **O-564376**
(220) 05.06.2020
(320) 05.06.2020
(511) 19, 20, 28, 42
(540)

Woodini

(510) (19) dřevěné zahradní domky, dřevo a napodobeniny dřeva; (20) nábytek a bytové zařízení, přístřeší a pelíšky pro zvířata, sochy, figurky, umělecké předměty a ozdoby a dekorativní předměty, vyrobené z materiálů jako dřevo, vosk, sádra nebo umělá hmota, zahrnuté v této třídě, vývěsní tabule, stojany a značky nekovové, dřevěné bedny, truhly, koše, truhlářské výrobky, dřevěné výrobky se svatební tematikou, dřevěné kroniky, zápisníky a fotoalba; (28) hračky, hry a žertovné předměty, sportovní potřeby a vybavení, odrážedla, domečky pro panenky, vybavení domečku pro panenky, pojízdná vozidla pro děti (hračky), houpací hračky, šlapací auta (hračky), hlavolamy; (42) průmyslový design, umělecký design, navrhování her a hraček, navrhování nábytku a zařízení interiérů.

(730) Šofer Pavel Ing., Ph.D., Svornosti 1656/17, Hlučín, 74801, CZ

(210) **O-564430**
(220) 08.06.2020
(320) 08.06.2020
(511) 16, 35, 41
(540)

GINFEST

(510) (16) nosiče informací v rozsahu třídy 16, tiskárenské výrobky, obalové materiály spadající do této třídy; (35) propagační činnost a propagační služby, reklamní činnost a reklamní služby včetně produkce reklam, psaní, vydávání, zveřejňování, oznámení, vyhlášení, publikování reklamních textů, rozhlasová reklama, obchodní vedení umělecké agentury, obchodní činnost týkající se výše uvedených výrobků ve tř. 16, dodavatelské služby pro třetí osoby /nákup výrobků a služeb pro jiné podniky/, shromažďování a prodej reklamních a upomínkových předmětů, marketing, obchodní reklama pro třetí osoby, služby v oblasti grafické úpravy pro reklamní účely; (41) zábavní a výchovná činnost, tvorba televizních programů, tvorba rozhlasových programů a elektronické nakladatelství včetně poskytování těchto služeb s využitím Internetu v rámci této třídy, organizování koncertů, festivalů a divadelních představení, výroba, distribuce a půjčování exponovaných filmů a videozáznamů v rámci této třídy, sportovní a kulturní služby v provozu kempu, prodej a předprodej vstupenek (zábava), pořádání školení-workshopů, agenturní činnost a agenturní služby (umělci).

(730) Linkman Media s.r.o., Na Štáhlavce 1105/16, Praha 6, Dejvice, 16000, CZ

(210) **O-564531**
(220) 11.06.2020
(320) 11.06.2020
(511) 7, 11, 42
(540)

VIA ALTA

(510) (7) stroje k odstraňování odpadu, stroje pro třídění odpadu, recyklační drtící jednotky (stroje), granulátory na recyklaci vtokových zbytků, stroje na tvarování termoplastických materiálů, formy pro lisování plastických výrobků (části strojů), stroje na tvarování plastických hmot, stroje na tvarování plastových materiálů, stroje na tváření plastů, extrudovací stroje na plasty, stroje na recyklaci, recyklační stroje, stroje pro dávkové třídění, stroje na třídění recyklovatelných materiálů, míchací zařízení, automatická dopravníková zařízení, stroje pro nakládání s odpady a jejich recyklaci, 3d tiskárny, drtíčky odpadu, kompresory na odpad, lisy na odpad, granulovací čepel jako části strojů, granulovací desky jako části strojů, filtrační stroje, odlučovače a odstředivky, manipulační zařízení (stroje) k průmyslovému použití, mechanické míchačky, míchací zařízení, míchací mechanismy, stroje na výrobu a zpracování materiálu, stroje na likvidaci potravinového odpadu, stroje k odstraňování odpadu, stroje na třídění odpadu, stroje na kompostování organického odpadu, lisovací stroje na odpad, zhutňovací stroje na odpad, stroje na přepravu odpadního materiálu; (11) topné přístroje a zařízení k použití při zpracování odpadních materiálů, bioreaktory pro použití při zpracování odpadu, sušící zařízení, vysoušecí zařízení, zařízení pro průmyslové zpracování, zařízení na dehydrataci potravinového odpadu, čistící zařízení na odpadový materiál, přístroje a zařízení na dehydrataci odpadu z potravin, topná zařízení, chladičové zařízení; (42) výzkum vztahující se k analýze odpadu, navrhování zařízení pro přepravu odpadu, technologické konzultace, technologické poradenství, technologické studie, technologický výzkum, technologické služby, technologické návrhy,

technologické projektové studie, vědecké technologické služby, vědecké a technologické projektování, technologické služby v oblasti výroby, vývoj nových technologií pro třetí osoby, odborné posudky vztahující se k technologiím, inženýrské služby v oblasti energetických technologií, inženýrské služby v oblasti environmentálních technologií, navrhování speciálního strojního zařízení, vývoj průmyslového strojního zařízení, výzkum a vývoj nových produktů pro třetí osoby v oblasti plastických materiálů.

(730) VIA ALTA a.s., Nádražní 377, Okříšky, 67521, CZ

(210) **O-564567**
(220) 12.06.2020
(320) 12.06.2020
(511) 3, 5, 9, 16, 21, 29, 30, 31, 32, 33, 35
(540)



(510) (3) neléčivé kosmetické a toaletní přípravky, neléčivé přípravky na čištění zubů, neléčivé ústní spreje, neléčivé zubní pasty, neléčivé zubní přípravky na vyplachování úst, parfumerie a vonné přípravky, vonné oleje a aromatické výtažky, bělicí přípravky, prací prostředky, bělidlo pro praní prádla, brousící přípravky, mýdla a gely, přípravky pro péči o pleť, oči a nehty, přípravky pro péči o vlasy, přípravky pro ústní hygienu, éterické oleje, vlasové vody, lešticí přípravky, čistící přípravky, odmašťovací přípravky pro použití v domácnosti; (5) potravní doplňky pro zvířata, potravní doplňky a dietetické přípravky, potraviny pro batolata, přípravky proti rostlinným a živočišným škůdcům; (9) počítačové programy, software; (16) hygienické papírové ručníky, jednorázové ubrousky, kapesníky papírové, kosmetické ubrousky na odličování (papírové), kuchyňský papír v rolích, papírové kapesníčky na obličej, papírové ubrousky pro domácnost, papírové stolní ubrousky, ubrousky, pytle a balicí a obalové materiály pro skladování z papíru, lepenky nebo z plastů, lepidla pro papírenství a domácnost; (21) nádobí, kuchyňské náčiní a nádoby, potřeby pro domácnost; (29) maso, drůbež, masné výrobky, ryby, mléko, mléčné výrobky, jedlé oleje a tuky, vejce, marmeláda, želé, džemy, kompoty, ovocné a zeleninové pomazánky, polévky a vývary, masové výtažky, konzervované ovoce, konzervovaná zelenina, zpracované ovoce, houby a zelenina, ořechy a luštěniny, zvěřina, sušené ovoce, sušená zelenina, vařené ovoce, vařená zelenina, zavařené ovoce; (30) káva, čaj, kakao a jejich náhražky, těstoviny, nudle, čokoláda, rýže, cukr, led, ovocné omáčky, tapioka, ságo, mouka, přípravky vyrobené z obilnin, chléb, sladké pečivo a cukrářské výrobky, zmrzlina, med, kvasnice, prášek do pečiva, sůl, hořčice, ocet, omáčky (dochucovadla), koření, soli, chuťové přísady, ochucovadla, omáčky, ochucené omáčky, čatní a pasty; (31) krmiva a potrava pro zvířata, zemědělské a vodní plodiny, zahradnické a lesní produkty, čerstvé ovoce, ořechy, zelenina a bylinky, cibule, hlízy, semena, osivo, živé rostliny, živé květiny; (32) vody, nealkoholické nápoje, ochucené sycené nápoje, džusy, přípravky pro výrobu nápojů, sirupy pro přípravu nápojů, minerální voda (nápoje), ochucená minerální voda, pivo, sycené vody, ovocné šťávy a nápoje; (33) alkoholické nápoje (s výjimkou piva); (35) administrativní zpracování nákupních objednávek, vydávání a aktualizování reklamních textů, dodavatelské služby pro třetí osoby (nákup výrobků a služeb pro jiné podniky), obchodní nebo podnikatelské informace (poskytování -), prezentace výrobků v komunikačních médiích pro účely maloobchodu, reklama a propagace, reklama on-line v počítačové síti, reklamní agentury, pronájem reklamních materiálů, rozšiřování inzertních materiálů, venkovní reklama, vydávání inzertních, propagačních textů, vylepování plakátů, distribuce a šíření reklamních materiálů (letáků, prospektů, tištěných materiálů, vzorků), předvádění zboží.

(730) Košík.cz s.r.o., Na Hřebenech II 1718/8, Praha 4, Nusle, 14000, CZ
(740) Advokátní kancelář Šrubař & Partners, Mgr. Luděk Šrubař, Hanusova 1537/1, Praha 4, Michle, 14000

(210) **O-564568**
(220) 12.06.2020
(320) 12.06.2020
(511) 3, 5, 9, 16, 21, 29, 30, 31, 32, 33, 35
(540)



(510) (3) neléčivé kosmetické a toaletní přípravky, neléčivé přípravky na čištění zubů, neléčivé ústní spreje, neléčivé zubní pasty, neléčivé zubní přípravky na vyplachování úst, parfumerie a vonné přípravky, vonné oleje a aromatické výtažky, bělicí přípravky, prací prostředky, bělidlo pro praní prádla, brousící přípravky, mýdla a gely, přípravky pro péči o pleť, oči a nehty, přípravky pro péči o vlasy, přípravky pro ústní hygienu, éterické oleje, vlasové vody, lešticí přípravky, čistící přípravky, odmašťovací přípravky pro použití v domácnosti; (5) potravní doplňky pro zvířata, potravní doplňky a dietetické přípravky, potraviny pro batolata, přípravky proti rostlinným a živočišným škůdcům; (9) počítačové programy, software; (16) hygienické papírové ručníky, jednorázové ubrousky, kapesníky papírové, kosmetické ubrousky na odličování (papírové), kuchyňský papír v rolích, papírové kapesníčky na obličej, papírové ubrousky pro domácnost, papírové stolní ubrousky, ubrousky, pytle a balící a obalové materiály a materiály pro skladování z papíru, lepenky nebo z plastů, lepidla pro papírenství a domácnost; (21) nádobí, kuchyňské náčiní a nádoby, potřeby pro domácnost; (29) maso, drůbež, masné výrobky, ryby, mléko, mléčné výrobky, jedlé oleje a tuky, vejce, marmeláda, želé, džemy, kompoty, ovocné a zeleninové pomazánky, polévky a vývary, masové výtažky, konzervované ovoce, konzervovaná zelenina, zpracované ovoce, houby a zelenina, ořechy a luštěniny, zvěřina, sušené ovoce, sušená zelenina, vařené ovoce, vařená zelenina, zavařené ovoce; (30) káva, čaj, kakao a jejich náhražky, těstoviny, nudle, čokoláda, rýže, cukr, led, ovocné omáčky, tapioka, ságo, mouka, přípravky vyrobené z obilnin, chléb, sladké pečivo a cukrářské výrobky, zmrzlina, med, kvasnice, prášek do pečiva, sůl, hořčice, ocet, omáčky (dochucovadla), koření, soli, chuťové přísady, ochucovadla, omáčky, ochucené omáčky, čatni a pasty; (31) krmiva a potrava pro zvířata, zemědělské a vodní plodiny, zahradnické a lesní produkty, čerstvé ovoce, ořechy, zelenina a bylinky, cibule, hlízy, semena, osivo, živé rostliny, živé květiny; (32) vody, nealkoholické nápoje, ochucené sycené nápoje, džusy, přípravky pro výrobu nápojů, sirupy pro přípravu nápojů, minerální voda (nápoje), ochucená minerální voda, pivo, sycené vody, ovocné šťávy a nápoje; (33) alkoholické nápoje (s výjimkou piva); (35) administrativní zpracování nákupních objednávek, vydávání a aktualizování reklamních textů, dodavatelské služby pro třetí osoby (nákup výrobků a služeb pro jiné podniky), obchodní nebo podnikatelské informace (poskytování -), prezentace výrobků v komunikačních médiích pro účely maloobchodu, reklama a propagace, reklama on-line v počítačové síti, reklamní agentury, pronájem reklamních materiálů, rozšiřování inzertních materiálů, venkovní reklama, vydávání inzertních, propagačních textů, vylepování plakátů, distribuce a šíření reklamních materiálů (letáků, prospektů, tištěných materiálů, vzorků), předvádění zboží.

(730) **Košik.cz s.r.o.**, Na Hřebenech II 1718/8, Praha 4, Nusle, 14000, CZ
(740) Advokátní kancelář Šrubař & Partners, Mgr. Luděk Šrubař, Hanusova 1537/1, Praha 4, Michle, 14000

(210) **O-564586**
(220) 15.06.2020
(320) 15.06.2020
(511) 7, 37, 42
(540)

Gemax

(510) (7) tvářecí stroje, obráběcí stroje, obráběcí linky, montážní linky, robotizovaná pracoviště, armatury pro parní kotle, regulátory otáček pro stroje, motory a hnací stroje, regulátory rychlosti pro stroje, regulátory tlaku (části strojů); (37) servis, instalace a opravy výrobků uvedených výše ve tř. 7; (42) konstrukční, projektová a vývojová činnost v oboru strojů, přístrojů a zařízení.

(730) **GEMAX s.r.o.**, č. p. 8, Javůrek, 66483, CZ
(740) Patentová a známková kancelář, ing. Jaromír Příkryl, Včelín 1161, Hulín, 76824

(210) **O-564602**
(220) 15.06.2020
(320) 15.06.2020
(511) 1, 3, 5, 35
(540)

disiCLEAN

(510) (1) čistící chemikálie (na vodu), čistící chemikálie, čistící prostředky s antibakteriálními vlastnostmi k použití ve výrobních procesech, čistící prostředky s deodorizujícími vlastnostmi k použití ve výrobních procesech, čistící prostředky s dezinfekčními vlastnostmi k použití při výrobních procesech, čistící prostředky pro průmyslové účely, chemické přísady do čistících prostředků, čistící prostředky k použití při úklidu (součást výrobních operací), baktericidní přípravky (jiné než pro lékařské a veterinární účely), chemické přísady k použití při dezinfekci vody; (3) čistící prostředky v prášku, čistící nábytek, čistící roztoky, čistící prostředky na ruce, tekuté čistící prostředky, čistící přípravky na toalety, čistící prostředky, čistící tekutiny, chemické čistící přípravky pro použití v domácnosti, čistící oleje, abrazivní přípravky, čistící přípravky na ruce, čistící gely, čistící prostředky na toalety, výrobky na zvyšování účinnosti čistících prostředků, čistící prostředky, jiné než pro použití při výrobních procesech a pro lékařské účely, čistící prostředky na kámen, čistící prostředky na kovy, čistící spreje, čistící přípravky na obkládačky, čistící prostředky k použití v domácnosti, čistící přípravky, čistící hygienických toaletních nádob pro domácí zvířata, čistící prostředky pro domácnost, čistící přípravky pro osobní potřebu, čistící, prací a mycí přípravky, pěnové čistící prostředky; (5) baktericidní čistící prostředky, hygienické přípravky a výrobky, léčebná a dezinfekční mýdla a čistící přípravky, dezinfekční ubrousky, biocidy, dezinfekční přípravky na zubní přístroje a nástroje, dezinfekční přípravky na lékařské nástroje a přístroje, antibakteriální gely, dezinfekční prostředky na mytí rukou, antibakteriální čistící přípravek, antibakteriální přípravky, antibakteriální pěnové čistící přípravky, dezinfekční prostředky pro hygienické účely, přípravky k dezinfekci rukou, dezinfekční přípravky k použití v domácnosti, antibakteriální, dezinfekční přípravky, dezinfekční přípravky pro použití v nemocnicích, hygienické přípravky pro veterinářské účely, antibakteriální gely na dezinfekci plsti na bázi alkoholu, antibakteriální spreje, antibakteriální mýdla, hygienické přípravky k léčebným účelům, přípravky na dezinfikování vzduchu, čistící ubrousky napuštěné dezinfekčními přípravky pro hygienické účely, dezinfekční přípravky pro hygienické účely, antibakteriální ubrousky, dezinfekční přípravky (jiné než mýdlo), antibakteriální vody na ruce, dezinfekční látky k použití v domácnosti, fungicidní přípravky, antivirové přípravky, dezinfekční přípravky do bazénů, dezinfekční prostředky k veterinárnímu použití, dezinfekční přípravky pro lékařské použití; (35) prezentace výrobků prostřednictvím sdělovacích prostředků všeho pro maloobchodní účely, prezentace výrobků v komunikačních médiích pro

účely maloobchodu, velkoobchodní prodej čistících přípravků, prezentace zboží, maloobchodní prodej čistících přípravků.

- (730) **SILCO Česká republika s.r.o.**, Stránského 421/11, Brno, Žabovřesky, 61600, CZ
(740) INPARTNERS GROUP, Mgr. Simona Hejdová, Tuřanka 1519/115a, Brno, Slatina, 62700

(210) **O-564603**

(220) 15.06.2020

(320) 15.06.2020

(511) 1, 3, 5, 35

(540)

PolyHMG

- (510) (1) čistící chemikálie (na vodu), čistící chemikálie, čistící prostředky s antibakteriálními vlastnostmi k použití ve výrobních procesech, čistící prostředky s deodorizujícími vlastnostmi k použití ve výrobních procesech, čistící prostředky s dezinfekčními vlastnostmi k použití při výrobních procesech, čistící prostředky pro průmyslové účely, chemické přísady do čistících prostředků, čistící prostředky k použití při úklidu (součást výrobních operací), baktericidní přípravky (jiné než pro lékařské a veterinární účely), chemické přísady k použití při dezinfekci vody; (3) čistící prostředky v prášku, čistící nábytku, čistící roztoky, čistící prostředky na ruce, tekuté čistící prostředky, čistící přípravky na toalety, čistící prostředky, čistící tekutiny, chemické čistící přípravky pro použití v domácnosti, čistící oleje, abrazivní přípravky, čistící přípravky na ruce, čistící gely, čistící prostředky pro osobní potřebu, čistící, prací a mycí přípravky, pěnové čistící prostředky; (5) baktericidní čistící prostředky, hygienické přípravky a výrobky, léčebná a dezinfekční mýdla a čistící přípravky, dezinfekční ubrousky, biocidy, dezinfekční přípravky na zubní přístroje a nástroje, dezinfekční přípravky na lékařské nástroje a přístroje, antibakteriální gely, dezinfekční prostředky na mytí rukou, antibakteriální čistící přípravky, antibakteriální přípravky, antibakteriální pěnové čistící přípravky, dezinfekční prostředky pro hygienické účely, přípravky k dezinfekci rukou, dezinfekční přípravky k použití v domácnosti, antibakteriální, dezinfekční přípravky, dezinfekční přípravky pro použití v nemocnicích, hygienické přípravky pro veterinářské účely, antibakteriální gely na dezinfekci pleti na bázi alkoholu, antibakteriální spreje, antibakteriální mýdla, hygienické přípravky k léčebným účelům, přípravky na dezinfikování vzduchu, čistící ubrousky napuštěné dezinfekčními přípravky pro hygienické účely, dezinfekční přípravky pro hygienické účely, antibakteriální ubrousky, dezinfekční přípravky (jiné než mýdlo), antibakteriální vody na ruce, dezinfekční látky k použití v domácnosti, fungicidní přípravky, antivirové přípravky, dezinfekční přípravky do bazénů, dezinfekční prostředky k veterinárnímu použití, dezinfekční přípravky pro lékařské použití; (35) prezentace výrobků prostřednictvím sdělovacích prostředků všeho pro maloobchodní účely, prezentace výrobků v komunikačních médiích pro účely maloobchodu, velkoobchodní prodej čistících přípravků, prezentace zboží, maloobchodní prodej čistících přípravků.

- (730) **SILCO Česká republika s.r.o.**, Stránského 421/11, Brno, Žabovřesky, 61600, CZ

- (740) INPARTNERS GROUP, Mgr. Simona Hejdová, Tuřanka 1519/115a, Brno, Slatina, 62700

(210) **O-564604**

(220) 15.06.2020

(320) 15.06.2020

(511) 1, 3, 5, 35

(540)

H2O COOL

- (510) (1) čistící chemikálie (na vodu), čistící chemikálie, čistící prostředky s antibakteriálními vlastnostmi k použití ve výrobních procesech, čistící prostředky s deodorizujícími vlastnostmi k použití ve výrobních procesech, čistící prostředky s dezinfekčními vlastnostmi k použití při výrobních procesech, čistící prostředky pro průmyslové účely, chemické přísady do čistících prostředků, čistící prostředky k použití při úklidu (součást výrobních operací), baktericidní přípravky (jiné než pro lékařské a veterinární účely), chemické přísady k použití při dezinfekci vody; (3) čistící prostředky v prášku, čistící nábytku, čistící roztoky, čistící prostředky

na ruce, tekuté čistící prostředky, čistící přípravky na toalety, čistící prostředky, čistící tekutiny, chemické čistící přípravky pro použití v domácnosti, čistící oleje, abrazivní přípravky, čistící přípravky na ruce, čistící gely, čistící prostředky na toalety, výrobky na zvyšování účinnosti čistících prostředků, čistící prostředky, jiné než pro použití při výrobních procesech a pro lékařské účely, čistící prostředky na kámen, čistící prostředky na kovy, čistící spreje, čistící přípravky na obkládačky, čistící prostředky k použití v domácnosti, čistící přípravky, čistěče hygienických toaletních nádob pro domácí zvířata, čistící prostředky pro domácnost, čistící přípravky pro osobní potřebu, čistící, prací a mycí přípravky, pěnové čistící prostředky; (5) baktericidní čistící prostředky, hygienické přípravky a výrobky, léčebná a dezinfekční mýdla a čistící přípravky, dezinfekční ubrousky, biocidy, dezinfekční přípravky na zubní přístroje a nástroje, dezinfekční přípravky na lékařské nástroje a přístroje, antibakteriální gely, dezinfekční prostředky na mytí rukou, antibakteriální čistící přípravky, antibakteriální přípravky, antibakteriální pěnové čistící přípravky, dezinfekční prostředky pro hygienické účely, přípravky k dezinfekci rukou, dezinfekční přípravky k použití v domácnosti, antibakteriální, dezinfekční přípravky, dezinfekční přípravky pro použití v nemocnicích, hygienické přípravky pro veterinářské účely, antibakteriální gely na dezinfekci pleti na bázi alkoholu, antibakteriální spreje, antibakteriální mýdla, hygienické přípravky k léčebným účelům, přípravky na dezinfikování vzduchu, čistící ubrousky napuštěné dezinfekčními přípravky pro hygienické účely, dezinfekční přípravky pro hygienické účely, antibakteriální ubrousky, dezinfekční přípravky (jiné než mýdlo), antibakteriální vody na ruce, dezinfekční látky k použití v domácnosti, fungicidní přípravky, antivirové přípravky, dezinfekční přípravky do bazénů, dezinfekční prostředky k veterinárnímu použití, dezinfekční přípravky pro lékařské použití; (35) prezentace výrobků prostřednictvím sdělovacích prostředků všeho pro maloobchodní účely, prezentace výrobků v komunikačních médiích pro účely maloobchodu, velkoobchodní prodej čistících přípravků, prezentace zboží, maloobchodní prodej čistících přípravků.

- (730) **SILCO Česká republika s.r.o.**, Stránského 421/11, Brno, Žabovřesky, 61600, CZ

- (740) INPARTNERS GROUP, Mgr. Simona Hejdová, Tuřanka 1519/115a, Brno, Slatina, 62700

(210) **O-564636**

(220) 17.06.2020

(320) 17.06.2020

(511) 9, 20, 37, 41, 42, 43

(540)



- (510) (9) přístroje a zařízení audio konference; (20) skládací panely pro použití na výstavách; (37) instalace zařízení a vybavení pro elektronické konference; (41) pořádání výroční vzdělávací konference, pořádání výroční konference v oblasti dodávání zboží a služeb; (42) služby architektonického designu související s výstavami; (43) pronájem nábytku na konferenci.

(591) Barevná

- (730) **THEMA: EXHIBITIONS s.r.o.**, Vilová 172, Jesenice, Zdiměřice, 25242, CZ

- (210) **O-564653**
(220) 17.06.2020
(320) 17.06.2020
(511) 9, 35, 37, 38, 40, 42, 45
(540)



- (510) (9) počítačové hardwarové moduly pro použití v elektronických zařízeních používajících internet věci, počítačové programy, počítačový software, aplikační software, počítačový software k použití v telekomunikacích, počítačový software pro správu databází, databáze, počítačový hardware pro připojení k sítím, hardware pro lan (místní počítačovou síť), hardware serverů pro přístup k síti, hardware vpn (virtuální privátní síť), komunikační servery (počítačový hardware), počítače a počítačový hardware, digitální telefonní platformy a software, platformy počítačového softwaru, počítačový komunikační software, antény, hardware na datové komunikace, mikročipy (počítačový hardware), počítačové čipy, elektronické čipy, čipy integrovaných obvodů, antény jako komunikační zařízení, antény pro telekomunikační sítě, informační technologie a audiovizuální, multimediální a fotografické přístroje, komunikační zařízení, antény jako dílčí prvky, antény pro bezdrátové komunikační přístroje, vysílačky (osobní vysílačky), vysílací zařízení, vysílačky (telekomunikace), software pro telekomunikace, nahraný obsah (počítačové programy, data a informace), počítačové programy pro telekomunikace, rozvodné desky pro telekomunikace, manuální přepínací přístroje pro telekomunikace, automatické přepínací přístroje (pro telekomunikace), radiopřijímače, radiotelefony, zařízení a vybavení pro dvoubodovou (point-to-point) komunikaci, rádiové antény, radiotelefonní zařízení, počítačový telefonní software, počítačový komunikační software, software pro zabezpečení sítí a zařízení, bezpečnostní software, počítačový hardware pro připojení k sítím, měřicí, detekční a monitorovací přístroje, indikátory a ovladače, přístroje na měření, počítání, usměrňování a kalibraci, čidla a detektory, měřicí sensory, elektrické alarmany, bezpečnostní, zabezpečovací, ochranná a signalizační zařízení, alarmany (poplašná zařízení) a výstražná zařízení, adaptéry, elektrické adaptéry, redukce v podobě elektrických adaptéřů, elektrická zařízení na dálkové ovládání průmyslových operací, elektrická zařízení na dálkové řízení průmyslových provozů, přístroje na dálkové ovládání, elektrické programovací jednotky, jednotky komunikačního rozhraní, počítačové programovací jednotky, spojovací jednotky (elektrické); (35) služby v oblasti uvedení databází na trh, počítačová správa souborů, průzkum trhu, shromažďování a třídění dat v počítačových databázích, sběr a ukládání informací do počítačových databází, aktualizace a údržba dat v počítačových databázích, optimalizace provozu na webových stránkách, maloobchodní služby v oboru počítačového softwaru, velkoobchodní služby v souvislosti s počítačovým softwarem, maloobchodní služby v souvislosti s počítačovým hardwarem, velkoobchodní služby v souvislosti s počítačovým hardwarem, inzertní služby poskytované přes internet, propagační činnost spojená s 3d tiskem, maloobchodní prodej tiskovin, velkoobchodní prodej tiskovin, služby v oblasti reklamy v tisku, konzultace v oblasti reklamy v tisku, šíření reklamních materiálů (prospekty, brožury a tiskoviny), zajišťování distribuce reklamních vzorků, vzorky zboží (distribuce -), reklamní služby; (37) opravy a údržba elektronických zařízení, instalace radiopřijímačů, instalace, montáž, údržba a opravy počítačového hardware a telekomunikačních přístrojů, čištění, instalační a montážní služby a opravy a údržba zařízení pro počítačové sítě a informační technologie, instalace elektrických zařízení, instalace radiotelefonních zařízení, aktualizace počítačového hardwaru, služby diagnostické údržby počítačů, instalace počítačových informačních systémů, instalace hardwaru pro počítačové systémy, služby spojené s údržbou počítačového hardwaru, zapojování telekomunikací, instalace a opravy telekomunikačních sítí, elektroinstalace budov pro telekomunikační přenos, instalace a opravy telekomunikačního hardwaru, aktualizace počítačového síťového a telekomunikačního hardwaru, opravy nebo údržba telekomunikačních strojů a zařízení, poskytování informací vztahujících se k údržbě nebo opravám

telekomunikačních strojů a přístrojů, opravy alarmů, instalace a montáž alarmů, poplašných zařízení, zámek a zabezpečovacích zařízení, jejich údržba a opravy, poradenské služby vztahující se k instalaci zabezpečovacího a bezpečnostního vybavení, opravy a údržba 3d tiskáren, poskytování informací vztahujících se k opravám nebo údržbě tiskařských strojů; (38) telekomunikační služby, zajišťování přístupu na elektronická obchodní místa (portály) na počítačových sítích, konzultace, informace a poradenské služby v oblasti telekomunikací, elektronická výměna zpráv prostřednictvím konferenčních linek, chatových místností a internetových fór, rádiové vysílání, televizní vysílání, elektronická komunikace prostřednictvím chatových místností, konferenčních linek a internetových fór, poskytování přístupu do internetových (diskuzních) fór, pronájem času pro přístup ke globálním počítačovým sítím, elektronická pošta, poskytování služeb v oblasti videokonference, telekonference (služby konferenčních hovorů), zpravodajské agentury, poskytování telekomunikačních připojení ke globální počítačové síti, telekomunikační služby týkající se elektronických informačních tabulí, poskytování online fór, poskytování přístupu k databázím, poskytování uživatelského přístupu ke globální počítačové síti, komunikace prostřednictvím mobilních telefonů, rádiová komunikace, komunikace prostřednictvím sítí optických vláken, komunikace prostřednictvím počítačových terminálů, směrovací a spojovací služby pro telekomunikace, doručování zpráv a dat prostřednictvím elektronického přenosu, poskytování a pronájem telekomunikačních zařízení a vybavení, služby telekomunikačních bran, telekomunikační poradenství, služby v oblasti elektronické komunikace přenášené prostřednictvím antény, informace z oboru telekomunikace, přenos dat přes telekomunikace, telekomunikace prostřednictvím počítačových terminálů, telematických systémů, satelitů, rozhlasu, telegrafu, telefonu, radiotelekomunikace, tvorba software (počítačových programů); (40) zakázková výroba a montážní služby zařízení v oblasti informačních technologií, zakázková výroba komunikačních zařízení pro druhé, zakázková výroba počítačů pro druhé, zakázková montáž elektronických součástek pro komunikační zařízení, zakázková konstrukce strojů, barvení, broušení, digitální tisk, dokončovací tiskařské práce, povrchová úprava 3d výtisků, pronájem 3d tiskáren, tiskařské služby, zakázková výroba forem pro průmyslové využití, zpracování a úprava materiálů v souvislosti s 3d tiskem, tvarování implantátů pro lidské tělo, tvarování syntetických výrobků, leštění třením, leštění povrchů, služby odlévání forem na zakázku, poskytování informací vztahujících se k pronájmu tiskařských strojů a přístrojů, tisk reklamních materiálů, rychlá výroba prototypů (rapid prototyping), tisk vzorů, zakázková výroba formovaných součástek; (42) služby v oblasti informačních technologií, programování software, navrhování počítačového software, návrh, vývoj a implementace software, návrhy, údržba a aktualizace počítačového software, poskytování informací v oblasti navrhování počítačového softwaru, navrhování a vývoj počítačového softwaru pro hodnocení a kalkulaci dat, poradenské služby v oblasti počítačového hardware a software, design softwaru, výzkum v oblasti počítačového softwaru, řešení problémů počítačového hardwaru a softwaru, konfigurace počítačového hardwaru s použitím softwaru, návrhy počítačového hardwaru, vývoj počítačového hardwaru, výzkum v oboru počítačového hardwaru, grafický design počítačové programování pro telekomunikace, odborné posudky vztahující se k technologiím, technický průzkum, vědecký výzkum, ověřování (kontrola) dat přenášných prostřednictvím telekomunikací, návrh a vývoj počítačových databází, rekonstrukce databázových systémů pro druhé, software jako služba (saas), pronájem počítačového softwaru, diagnostika problémů počítačového hardwaru prostřednictvím použití softwaru, počítačové programování pro telekomunikace, technické navrhování a plánování zařízení pro telekomunikace, tvorba hardwaru, pronájem měřicích přístrojů, výzkum měřicích technologií, navrhování měřicích systémů, vývoj měřicích a testovacích metod, kalibrování (měření), služby měření, služby technického měření a testování; (45) poradenství v oblasti bezpečnosti, hodnocení bezpečnosti, hodnocení bezpečnostních rizik, služby elektronického monitorování pro bezpečnostní účely, informační služby vztahující se k bezpečnosti.

- (591) Barevná
(730) **JoTio Tech s.r.o.**, Palackého 31/2, Beroun, Beroun-Centrum, 26601, CZ
(740) **AK Jan Bárta s.r.o.**, advokátní kancelář, JUDr. Jan Bárta, advokát, Kaprova 42/14, Praha 1, Staré Město, 11000

(210) **O-564677**
(220) 18.06.2020
(320) 18.06.2020
(511) 6, 17, 19, 20
(540)



(510) (6) kovové sítě, stavební pletiva a výztužné sítě; (17) výrobky a materiály pro tepelnou izolaci, polystyrenové panely a desky pro izolační účely, izolace pod podlahu z expandovaného polystyrenu, izolační obaly na potrubí, plastové materiály ve formě výlisků; (19) polystyrenové panely a desky pro použití ve stavebnictví, nekovová výztužná pletiva ke stavebním účelům; (20) ozdoby a dekorativní předměty vyrobené z expandovaného polystyrenu.
(730) **SEPAS a.s.**, č. p. 621, Zašová, 75651, CZ

(210) **O-564685**
(220) 18.06.2020
(320) 18.06.2020
(511) 20, 35, 41
(540)

Z POKOJE DO POKOJE

(510) (20) nábytek a bytové zařízení; (35) maloobchod a velkoobchod výrobků uvedených shora ve třídě 20; (41) vzdělávací a školící služby.
(730) **Z pokoje do pokoje - Spojené hlavy, z.s.**, K podjezdu 1445/5, Praha 4, Nusle, 14000, CZ

(210) **O-564693**
(220) 19.06.2020
(320) 19.06.2020
(511) 3, 35, 38, 41
(540)



(510) (3) parfumerie, přípravky pro osobní hygienu, kosmetika, neléčivá kosmetika, přírodní kosmetika, organická kosmetika, kosmetika obsahující keratin, kosmetika obsahující panthenol, zvláčňující přípravky (kosmetika), kosmetika v podobě olejů, kosmetika a kosmetické přípravky, kosmetika obsahující kyselinu hyaluronovou, kosmetika na prodej v sadách, přípravky pro osobní hygienu; (35) informace pro spotřebitele, pomoc v obchodní a podnikatelské činnosti, management a administrativní služby, velkoobchodní a maloobchodní činnost se zaměřením na kosmetické produkty, přírodní kosmetiku, doplňky stravy, tělové parfémy a voňavky, vůně do bytu, ultrasonické difuzéry, aroma difuzéry, katalytické náplně, vonné svíčky, vůně do auta, vůně do prádla, plus související doplňkové produkty s výše uvedenými kategoriemi, provozování internetových portálů a e-shopů za účelem prodeje následujících produktů: kosmetika, přírodní a bio kosmetika, barvy na vlasy, šampony, kondicionéry, kompletní vlasová péče, kosmetika pleťová a tělová, dekorativní kosmetika, tělových parfémů, aroma difuzérů a dalších typů interiérových vůní, vonných svíček, aroma lamp, katalytických lamp, vůní do auta a do prádla, doplňků stravy, informace a poradenství vztahující se k výše uvedeným typům zboží a maloobchodní i velkoobchodní činnosti, propagační a inzertní služby a informační služby prostřednictvím internetu za účelem obchodu, propagace zboží a s tím související reklama, marketing, reklamní činnost, propagace, franšizing, obchodní administrativa, pomoc při zařazení obchodní činnosti, poskytování reklamního prostoru po síti pro třetí osoby, poradenské a konzultační služby týkající se veškerých výše uvedených služeb, zprostředkovatelská činnost v rámci této třídy, copywriting, notifikace a registrace produktů v rámci platné legislativy ČR - administrativní služby;

(38) telekomunikační služby, šíření informací pomocí komunikačních sítí, šíření textů a/nebo obrazů a komunikace prostřednictvím elektronicky přenosných dat; (41) překladatelské a tlumočnické služby - překlady textů, tlumočení simultánní i konsekutivní.

(591) Barevná
(730) **BELLITIA s.r.o.**, č. p. 448, Osek, 33821, CZ

(210) **O-564694**
(220) 19.06.2020
(320) 19.06.2020
(511) 3, 35, 38, 41
(540)

BELLITIA

(510) (3) parfumerie, přípravky pro osobní hygienu, kosmetika, neléčivá kosmetika, přírodní kosmetika, organická kosmetika, kosmetika obsahující keratin, kosmetika obsahující panthenol, zvláčňující přípravky (kosmetika), kosmetika v podobě olejů, kosmetika a kosmetické přípravky, kosmetika obsahující kyselinu hyaluronovou, kosmetika na prodej v sadách, přípravky pro osobní hygienu; (35) informace pro spotřebitele, pomoc v obchodní a podnikatelské činnosti, management a administrativní služby, velkoobchodní a maloobchodní činnost se zaměřením na kosmetické produkty, přírodní kosmetiku, doplňky stravy, tělové parfémy a voňavky, vůně do bytu, ultrasonické difuzéry, aroma difuzéry, katalytické náplně, vonné svíčky, vůně do auta, vůně do prádla, plus související doplňkové produkty s výše uvedenými kategoriemi, provozování internetových portálů a e-shopů za účelem prodeje následujících produktů: kosmetika, přírodní a bio kosmetika, barvy na vlasy, šampony, kondicionéry, kompletní vlasová péče, kosmetika pleťová a tělová, dekorativní kosmetika, tělových parfémů, aroma difuzérů a dalších typů interiérových vůní, vonných svíček, aroma lamp, katalytických lamp, vůní do auta a do prádla, doplňků stravy, informace a poradenství vztahující se k výše uvedeným typům zboží a maloobchodní i velkoobchodní činnosti, propagační a inzertní služby a informační služby prostřednictvím internetu za účelem obchodu, propagace zboží a s tím související reklama, marketing, reklamní činnost, propagace, franšizing, obchodní administrativa, pomoc při zařazení obchodní činnosti, poskytování reklamního prostoru po síti pro třetí osoby, poradenské a konzultační služby týkající se veškerých výše uvedených služeb, zprostředkovatelská činnost v rámci této třídy, copywriting, notifikace a registrace produktů v rámci platné legislativy ČR - administrativní služby; (38) telekomunikační služby, šíření informací pomocí komunikačních sítí, šíření textů a/nebo obrazů a komunikace prostřednictvím elektronicky přenosných dat; (41) překladatelské a tlumočnické služby - překlady textů, tlumočení simultánní i konsekutivní.

(730) **BELLITIA s.r.o.**, č. p. 448, Osek, 33821, CZ

(210) **O-564778**
(220) 23.06.2020
(320) 23.06.2020
(511) 37, 43
(540)

Tentsup.cz

(510) (37) montáž stanů; (43) pronájem stanů, půjčovna stanů..
(730) **Vadlejch Martin**, Svandy dudáka 737, Strakonice, Strakonice I, 38601, CZ

(210) **O-564858**
(220) 25.06.2020
(320) 25.06.2020
(511) 41, 43, 44
(540)

Harmony Body

(510) (41) služby v oblasti sportu a fitness; (43) kavárna; (44) služby péče o hygienu a krásu.
(730) **Harmony Body a.s.**, Erbenova 1318/17, Praha 5, Smíchov, 15000, CZ
(740) JUDr. Bc. Michaela Severová, advokátní kancelář, JUDr. Bc. Michaela Severová, Bezručova 153/9, Plzeň, Vnitřní Město, 30100

(210) **O-564918**
(220) 29.06.2020
(320) 29.06.2020
(511) 29, 31, 37
(540)



(510) (29) loupaná zelenina, zpracovaná zelenina, nakrájená zelenina, lyofilizovaná zelenina, nakládaná zelenina, konzervovaná zelenina, kvašená zelenina, sušená zelenina, vařená zelenina, krájená zelenina, míchaná zelenina, fermentovaná zelenina, solená zelenina, grilovaná zelenina, mražená zelenina, zeleninové saláty, luštěninové saláty, bramborové saláty, ovocné saláty, drůbeží saláty, nakrájené zeleninové saláty, hotové saláty, zeleninové, ovocné; (31) syrové ovoce, nezpracované ovoce, citrusové ovoce, čerstvé ovoce, salátová zelenina, syrová zelenina, nezpracovaná zelenina, čerstvá zelenina, zahradní saláty; (37) podzemní stavební práce, opravné stavební práce, dohled nad stavebními pracemi, stavební práce na montovaných domech, dozor řízení nad stavebními pracemi, podzemní stavební práce vztahující se k potrubí, podzemní stavební práce vztahující se k vodododům, podzemní stavební práce vztahující se ke kanalizaci, podzemní stavební práce vztahující se k elektroinstalaci, podzemní stavební práce vztahující se k instalatérství, podzemní stavební práce vztahující se k výstavbě základů, podzemní stavební práce vztahující se k rozvodům vody, podzemní stavební práce vztahující se ke kladení drenážních trubek.
(591) Barevná
(730) **MOVOS INVEST spol. s r.o.**, Kopečná 940/14, Brno, 60200, CZ

(210) **O-564941**
(220) 30.06.2020
(320) 30.06.2020
(511) 33, 43
(540)



(510) (33) vína, lihoviny, likéry, alkoholické nápoje s výjimkou piva; (43) bary, penziony, hotelové služby, kavárny, restaurace, rezervace ubytování v hotelech, rezervace ubytování v penzionech, zajištění ubytování.
(730) **Hotel production, s.r.o.**, Václavské náměstí 831/21, Praha 1, Nové Město, 11000, CZ
(740) Advokátní kancelář Růzha, JUDr. Jan Růzha, advokát, Soukenická 2082/7, Praha 1, 11000

(210) **O-564985**
(220) 01.07.2020
(320) 01.07.2020
(511) 9, 42, 45
(540)



(510) (9) nahraný obsah (počítačové programy, data a informace); (42) služby v oblasti informačních technologií; (45) právní služby (poskytování licencí na počítačový software).
(591) Barevná
(730) **CNS a.s.**, Nad Šafranicí 574, Mělník, 27601, CZ

(210) **O-564994**
(220) 01.07.2020
(320) 01.07.2020
(511) 1, 3, 5, 24
(540)



(510) (1) chemické přípravky – v rámci této třídy; (3) čisticí, lešticí, regenerační a antistatické přípravky (roztoky, oleje, tekutiny, pěny, spreje), politury, navlhčené čisticí, lešticí, antistatické a regenerační papírové ubrusky, papírové kapesníky a utěrky, houby, tyčinky, přípravky na navlhčení papírových a textilních materiálů a houbiček, hygienické toaletní přípravky; (5) dezinfekční a hygienické prostředky patřící do tř. 5; (24) čisticí utěrky.
(591) Barevná
(730) **D WIPES s.r.o.**, U Roháčových kasáren 1555/10, Praha 10, Vršovice, 10000, CZ
(740) PROPATENT, Ing. Vlasta Sedláčková, Pod Pekařkou 107/1, Praha 4, Podolí, 14700

(210) **O-565016**
(220) 02.07.2020
(320) 02.07.2020
(511) 16, 35, 41
(540)



(510) (16) tiskoviny (všeho druhu); (35) marketing, marketingové studie a průzkum, vyhledávání a poskytování obchodních nebo podnikatelských informací, obchodní nebo podnikatelský průzkum, průzkum trhu, rozšiřování reklamních materiálů; (41) pořádání a řízení školení, seminářů, kongresů a konferencí, informace o možnostech zábavy a rekreace.
(591) Barevná
(730) **Blue Events, s.r.o.**, Vysokovská 1336/15, Praha 9, Horní Počernice, 19300, CZ
(740) Felix a spol. advokátní kancelář, s.r.o., JUDr. Ivan Roubal, advokát, U Nikolajky 833/5, Praha 5, Smíchov, 15000

(210) **O-565028**
(220) 02.07.2020
(320) 02.07.2020
(511) 35, 38, 41, 44
(540)



(510) (35) aktualizace a údržba dat v počítačových databázích, aktualizování reklamních materiálů, cílený marketing, prezentace výrobků v komunikačních médiích pro účely maloobchodu, propagace, předvádění zboží, psaní reklamních textů, reklama, sběr údajů do počítačových databází, služby pro maloobchod s farmaceutickými, veterinárními a sanitárními přípravky a zdravotnickým materiálem, šíření reklamních materiálů, zpracování textu; (38) poskytování online fór, poskytování přístupu do databází, přenos zpráv a obrázků pomocí počítačů, televizní vysílání; (41) dálkové vzdělávání, elektronické publikování (dtp), obrazové zpravodajství, online vydávání elektronických knih a časopisů, pořádání a vedení konferencí, pořádání a vedení seminářů, pořádání a vedení workshopů (školení), poskytování elektronických publikací online bez možnosti stažení, poskytování informací v oblasti vzdělávání, poskytování videí online bez možnosti stažení, předávání know-how (odborné vzdělávání), školení, výroba rozhlasových a televizních programů, výuka, vzdělávací služby; (44) alternativní medicína, farmaceutické poradenství, fyzioterapie, lázeňské služby, lékařské služby, lékařský screening, ortodontické služby, ošetrovatelské služby, paliativní péče, plastická chirurgie, stomatologické služby, terapeutické služby, zdravotní péče, zdravotní poradenství, zdravotnická střediska.

(591) Barevná
(730) **We Make Media, s.r.o.**, Italská 1583/24, Praha 2, Vinohrady, 12000, CZ
(740) JUDr. Pavel Ulrych, Letohradská 755/50, Praha 7, Holešovice, 17000

(210) **O-565055**
(220) 03.07.2020
(320) 03.07.2020
(511) 25, 35, 41
(540)

The People

(510) (25) oděvy, obuv, pokrývky hlavy; (35) propagační činnost, reklama; (41) zábava, sportovní a kulturní aktivity.
(730) **Maar Radek Ing.arch.**, Bartolomějská 1047/1a, Brno - Žebětín, 64100, CZ

(210) **O-565066**
(220) 03.07.2020
(320) 03.07.2020
(511) 12
(540)

NOVIK

(510) (12) automobily a jejich části a příslušenství, to vše ve třídě 12.
(730) **ŠKODA AUTO a.s.**, tř. Václava Klementa 869, Mladá Boleslav, Mladá Boleslav II, 29301, CZ

(210) **O-565070**
(220) 03.07.2020
(320) 03.07.2020
(511) 12
(540)

VION

(510) (12) automobily a jejich části a příslušenství, to vše ve třídě 12.
(730) **ŠKODA AUTO a.s.**, tř. Václava Klementa 869, Mladá Boleslav, Mladá Boleslav II, 29301, CZ

(210) **O-565071**
(220) 03.07.2020
(320) 03.07.2020
(511) 12
(540)

ELAZ

(510) (12) automobily a jejich části a příslušenství, to vše ve třídě 12.
(730) **ŠKODA AUTO a.s.**, tř. Václava Klementa 869, Mladá Boleslav, Mladá Boleslav II, 29301, CZ

(210) **O-565075**
(220) 04.07.2020
(320) 04.07.2020
(511) 16, 35, 42
(540)

MADE BY SOULMATES

(510) (16) tiskárenské výrobky, knihy, časopisy (periodika), kalendáře, plakáty, fotografie (tištěné), tištěné certifikáty, osvědčení a diplomy, periodické a neperiodické publikace, letáky, tištěné propagační materiály, papírové nebo plastové sáčky a tašky na balení (obálky, pytlíky), přilnavé folie, papírové bannery, reklamní tabule z papíru nebo lepenky, kancelářské potřeby, papírnické zboží, vše výše uvedené související s vývojem a tvorbou firemní identity; (35) reklama, marketing a propagační služby, pořádání propagačních akcí pomocí audiovizuálních médií, reklama prostřednictvím všech veřejných komunikačních prostředků, online reklama v počítačové komunikační síti, pronájem reklamních ploch, pronájem reklamního času v komunikačních médiích, optimalizace návštěvnosti webových stránek, obchodní analýzy, informační služby a průzkumy trhu, marketing a marketingové poradenství, poradenství a konzultace v oblasti podnikání, vše výše uvedené související s vývojem a tvorbou firemní identity; (42) navrhování, tvorba a údržba webových stránek, průmyslový a grafický design, grafické návrhy propagačních materiálů, navrhování grafiky a znaků pro vytváření firemní identity, design a grafický design pro tvorbu webových stránek, hosting mobilních webových stránek, výzkum, vývoj, navrhování a aktualizace počítačového softwaru, programování webových stránek, počítačové systémové analýzy, vědecké a technologické služby a související výzkum a projektování, analytické a výzkumné služby v průmyslu, projektová činnost, studie technických projektů, řešení výzkumně vývojových projektů, projektový management, zpracování studií proveditelnosti a srovnávacích studií, odborná (technická) spolupráce a pomoc při zakládání konsorcií, společných podniků a fúzí, zakládání výzkumných a vývojových center a podnikatelských inkubátorů pro inovační podniky, certifikace vzdělávacích služeb, poradenství v oblasti designu webových stránek, poradenství v oblasti navrhování a vývoje softwaru.

(730) **Made by Soulmates s.r.o.**, Vinohradská 2577/178, Praha 3, Vinohrady, 13000, CZ
(740) Patentový a známkový zástupce, Ing. Kateřina Gregorová, Jiráskovo náměstí 159/10, Ostrava, Moravská Ostrava, 70200

(210) **O-565076**
(220) 04.07.2020
(320) 04.07.2020
(511) 9, 35, 36, 38, 41, 45
(540)

SOULMATES VENTURES

(510) (9) počítačový software (nahraný), software pro vedení účetnictví, počítačový software pro vytváření finančních modelů, software pro řízení provozních rizik, počítačové programy stahovatelné, usb flash disky, elektronické publikace s možností stažení, materiály pro vzdělávací kurzy ke stažení, podpora nahrávání zvuku a videa, včetně zvukových záznamů, kompaktních disků, zvukových a video pásek a souvisejícího spotřebního materiálu, magnetické, optické a jiné nosiče dat, informací, zvukových, obrazových a zvukově-obrazových záznamů, on-line dostupné informace na nosičích nebo v elektronických, datových, informačních a komunikačních sítích, vše výše uvedené související s podnikatelským a investičním akcelérátorem; (35) reklama, marketing a propagační služby, příprava propagačních kampaní pro obchodní činnost, pořádání propagačních akcí pomocí audiovizuálních médií, reklama prostřednictvím všech veřejných komunikačních prostředků, online reklama v počítačové komunikační síti, pronájem reklamních ploch, pronájem reklamního času v komunikačních médiích, marketing a marketingové poradenství, provádění marketingových studií, statistické hodnocení marketingových údajů, konzultace v oblasti obchodního marketingu, podpora prodeje, styk s

veřejností (public relations), obchodní analýzy, analýza a průzkum trhu, analýza řízení obchodní činnosti, vývoj obchodních a marketingových strategií a konceptů, obchodní management a podnikové poradenství, obchodní konzultační a poradenské služby, pomoc v obchodní a podnikatelské činnosti, management a obchodní administrativní služby, administrativní podpora a zpracování dat (služby), obchodní průzkum pro nové podniky, poradenství v oblasti zakládání a provozu firem, poradenství v obchodní činnosti a vedení podniku, poradenství a konzultace v oblasti podnikání, poradenství v oblasti budování firemní image, poradenství v oblasti firemního managementu, poradenství a informace v oblasti účetnictví, služby rozvoje podnikatelských strategií, poskytování počáteční podpory při řízení obchodních činností pro podniky jiných subjektů, poradenství v oblasti komunikační strategie v reklamě, systematizace údajů do počítačových databází, aktualizace a údržba dat v počítačových databázích, optimalizace provozu webových stránek, účetnictví, sestavování a příprava účetních výkazů, daňové plánování (účetnictví), účetnictví pro třetí strany, účetní služby pro fúze a akvizice, obchodní akvizice, obchodní poradenství vztahující se k obchodním akvizicím a fúzím, obchodní poradenství v oblasti veřejných podpor a dotací z fondů eu, obchodní pomoc při vypracování žádostí o dotace v rámci operačních programů a na řešení výzkumně vývojových projektů, komercializace duševního vlastnictví, pomoc při stanovení obchodní strategie, pomoc při zpracování podnikatelských záměrů, podpora a propagace inovací a spolupráce výzkumných institucí a podnikatelského sektoru, zprostředkování obchodní spolupráce mezi podnikatelským sektorem a výzkumnými institucemi, obchodní poradenství při komercializaci duševního vlastnictví, komerční využití výsledků výzkumu a vývoje, inkubace firem, asistence managementu při zakládání obchodních podniků, asistence při organizování obchodní činnosti, obchodní zprostředkovatelské služby, služby v oblasti obchodní strategie a plánování, poskytování obchodních informací podnikatelům prostřednictvím elektronických a mobilních komunikačních sítí, finanční audit, služby managementu obchodních rizik, příprava finančních výkazů a obchodních analýz, management lidských zdrojů, poskytování online informací a multimediálního obsahu ve formě článků, komentářů, zvukových a obrazových informačních prezentací podnikatelům, vše výše uvedené související s podnikatelským a investičním akcelerátorem; (36) finanční a investiční služby, kapitálové investice, management investičního fondu, management fondů rizikového kapitálu, správa fondů a investic, správa aktiv, správa kapitálu, financování akvizic, financování projektů, kapitálové investice, asset management (správa aktiv), portfolio management, akvizice a převod peněžních pohledávek, řízení rizik (finančních), management rizikového kapitálu, poskytování rizikového kapitálu pro obchodní subjekty, konzultace v oblasti managementu finančních rizik, služby financování rizikového kapitálu, týkajících se začínajících a nově vznikajících podniků, investiční služby v oblasti rizikového a projektového kapitálu, získávání finančních prostředků pro charitativní účely, finanční sponzorování a patronace, finanční poradenství a konzultační služby, poradenství v oblasti managementu finančních rizik, finanční analýza, finanční řízení, služby v oblasti obchodních investic, služby finančního plánování, finanční poradenství zaměřené na nákup a prodej firem, poradenské služby v oblasti finančního plánování a investice, poskytování rizikového, rozvojového a soukromého kapitálu a financování investic rozvíjejícím se a začínajícím společností, pronájem sdílených kanceláří, správa a pronájem nemovitostí, pronájem kanceláří (nemovitostí), pronájem kancelářských prostor, služby kolektivního financování (crowdfunding), získávání finančních prostředků prostřednictvím webové stránky ke kolektivnímu financování, finanční management pro podniky, služby v oblasti skupinového investování (crowdinvesting), zprostředkování kapitálových investic, služby týkající se zajišťování finančních prostředků z fondů eu a z národních zdrojů ve formě dotací, grantů a subvencí všeho druhu, finanční poradenství při správě veřejných podpor a dotací z fondů eu; (38) přenos dat prostřednictvím telekomunikací, přenos datových, audio, video a multimediálních souborů, komunikace prostřednictvím online blogů, poskytování přístupu internetových diskuzních fór, služby v oblasti online komunikace, poskytování přístupu k platformám nebo portálům na internetu, počítačová síťová komunikace, streaming dat, vysílání audiovizuálního a multimediálního obsahu prostřednictvím internetu; (41) elektronická ediční činnost, poskytování elektronických publikací on-line (bez možnosti stažení), nahrávání nosičů zvukových nebo obrazově zvukových, poskytování výukových videí online, multimediální publikování, vydávání a tvorba vzdělávacích materiálů a tiskovin, organizování a vedení kurzů, školení, seminářů, konferencí a workshopů, vzdělávací a školicí služby, poskytování on-line školení, pořádání a řízení komerčních a obchodních konferencí, pořádání seminářů zaměřených na podnikání, obchodní vzdělávání, služby

obchodního mentoringu, školení podnikového managementu, školicí kurzy strategického plánování v oblasti reklamy, propagace, marketingu a obchodu, příprava a pořádání vzdělávacích kurzů, poradenské služby týkající se obchodních školení, vzdělávací a poradenské služby v oblasti účetnictví, vzdělávací a školicí programy v oboru řízení rizik, školicí služby v oblasti finančnictví, koučování, kurzy sebeuvědomění (školení), tvorba vzdělávacích kurzů a zkoušek, školení v oblasti vztahů s veřejností (public relations), poskytování vzdělávacích programů v oblasti podnikání nově vznikajícím a začínajícím společnostem, služby grafické úpravy, nikoliv k reklamním účelům, vše výše uvedené související s podnikatelským a investičním akcelerátorem; (45) právní služby, ochrana duševního vlastnictví, konzultační služby v oblasti duševního vlastnictví, právní poradenství v oblasti veřejných podpor a dotací z fondů eu, právní pomoc při vypracování žádostí o dotace v rámci operačních programů a na řešení výzkumně vývojových projektů, právní poradenství v oblasti komercializace duševního vlastnictví, právní poradenství při transferu znalostí, výzkumných poznatků a inovací, právní poradenství při transferech know-how.

(730) **Soulmates Ventures a.s.**, Spálená 110/53, Praha 1, Nové Město, 110 00, CZ

(740) Patentový a známkový zástupce, Ing. Kateřina Gregorová, Jiráskovo náměstí 159/10, Ostrava, Moravská Ostrava, 70200

(210) **O-565109**

(220) 07.07.2020

(320) 07.07.2020

(511) 9, 16, 25, 28, 35, 38, 41, 44

(540)



(510) (9) kompaktní disky, video kompaktní disky, nahrané kompaktní disky, audio kompaktní disky, obaly na kompaktní disky, nahrané video kompaktní disky, stahovatelné elektronické publikace, digitální panely, digitální záznamy, digitální tabule, digitální fotorámečky, digitální televize; (16) papír, lepenka, tiskárenské výrobky, potřeby pro knižní vazby, knihy, časopisy, publikace, brožury, informační brožury, brožury s programem, brožury týkající se her, formuláře (tištěné), kalendáře, tištěné listky, tiskoviny, věstníky (tiskoviny), navštívenky, poukazy, pozvánky, letáky, katalogy, papírové vložky a vložky, programy akcí a událostí, prospekty, reklamní plakáty, ročenky, tikety, známky, reklamní letáky, papírové reklamní tabule, papírové reklamní vývěsky, reklamní tabule z kartonu, reklamní tabule z papíru nebo lepenky, reklamní štíty z papíru nebo lepenky; (25) oděvy, obuv, pokrývky hlavy, sportovní dresy; (28) sportovní potřeby a vybavení, hračky, hry a žertovné předměty; (35) reklama, televizní reklama, reklama online, bannerová reklama, pronájem reklamních ploch, rozšiřování reklamních marketingových a propagačních materiálů, vydávání reklamních, inzertních, propagačních materiálů, rozšiřování reklamních nebo inzertních materiálů; (38) poskytování přístupu k obsahu, webovým stránkám a portálům, služby šíření informací prostřednictvím internetu, přenos a šíření informací a dat přes počítačové sítě a internet; (41) elektronické publikování, služby v oblasti vzdělávání, zábavy a sportu, zpravodajské služby pro rozhlas a televizi, poskytování on-line informačních zpravodajů v oboru sportovní zábavy, služby sportovní výuky, organizování sportovních akcí, trénování sportů, sportovní služby, sportovní aktivity, sportovní tábory, sportovní výcvik, pronájem sportovišť, sportovní zařízení (pronájem -), sportovní zařízení (provozování -), organizování sportovní výuky; (44) nutriční poradenství, poradenství v oboru péče o tělo a krásu.

- (591) Barevná
(730) Česká basketbalová federace z.s., Zátokova 100/2, Praha 6, Břevnov, 16900, CZ
(740) JUDr. Daniel Rada, advokátní kancelář, JUDr. Daniel Rada, Nerudova 866/27, Hradec Králové, Pražské Předměstí, 50002

- (210) **O-565110**
(220) 07.07.2020
(320) 07.07.2020
(511) 9, 16, 25, 28, 35, 38, 41, 44
(540)



- (510) (9) kompaktní disky, video kompaktní disky, nahrané kompaktní disky, audio kompaktní disky, obaly na kompaktní disky, nahrané video kompaktní disky, stahovatelné elektronické publikace, digitální panely, digitální záznamy, digitální tabule, digitální fotořámečky, digitální televize; (16) papír, lepenka, tiskárenské výrobky, potřeby pro knižní vazby, knihy, časopisy, publikace, brožury, informační brožury, brožury s programem, brožury týkající se her, formuláře (tištěné), kalendáře, tištěné listky, tiskoviny, věstníky (tiskoviny), navštívenky, poukazy, pozvánky, letáky, katalogy, papírové vlajky a vlaječky, programy akcí a událostí, prospekty, reklamní plakáty, ročenky, tikety, známky, reklamní letáky, papírové reklamní tabule, papírové reklamní vývěsky, reklamní tabule z kartonu, reklamní tabule z papíru nebo lepenky, reklamní štíty z papíru nebo lepenky; (25) oděvy, obuv, pokrývky hlavy, sportovní dresy; (28) sportovní potřeby a vybavení, hračky, hry a žertovné předměty; (35) reklama, televizní reklama, reklama online, bannerová reklama, pronájem reklamních ploch, rozšiřování reklamních marketingových a propagačních materiálů, vydávání reklamních, inzertních, propagačních materiálů, rozšiřování reklamních nebo inzertních materiálů; (38) poskytování přístupu k obsahu, webovým stránkám a portálům, služby šíření informací prostřednictvím internetu, přenos a šíření informací a dat přes počítačové sítě a internet; (41) elektronické publikování, služby v oblasti vzdělávání, zábavy a sportu, zpravodajské služby pro rozhlas a televizi, poskytování online informačních zpravodajů v oboru sportovní zábavy, služby sportovní výuky, organizování sportovních a sportovních akcí, trénování sportů, sportovní služby, sportovní aktivity, sportovní tábory, sportovní výcvik, pronájem sportovišť, sportovní zařízení (pronájem -), sportovní zařízení (provozování -), organizování sportovní výuky; (44) nutriční poradenství, poradenství v oboru péče o tělo a krásu.

- (591) Barevná
(730) Česká basketbalová federace z.s., Zátokova 100/2, Praha 6, Břevnov, 16900, CZ
(740) JUDr. Daniel Rada, advokátní kancelář, JUDr. Daniel Rada, Nerudova 866/27, Hradec Králové, Pražské Předměstí, 50002

- (210) **O-565198**
(220) 10.07.2020
(320) 10.07.2020
(511) 30
(540)

SELEZIONE DI
Chef

- (510) (30) těstoviny, omáčky.
(730) Panzani S.A.S., bis rue Saint Romain 37, Lyon, 69008, FR
(740) FAJNOR IP s.r.o., Pobřežní 249/46, Praha 8, Karlín, 18600

- (210) **O-565203**
(220) 10.07.2020
(320) 10.07.2020
(511) 21, 32, 43
(540)



- (510) (21) sklenice, pohárky, poháry, číše, džbány, džbánky, láhve, půllitry, korbele, nápojové sklo, skleněné a keramické nádoby a nádoby, skleněné a keramické zboží neobsažené v jiných třídách, porcelán, tácky papírové, z umělých hmot a z keramiky, papírové kelímky, plastové kelímky, papírové láhve; (32) pivo, nápoje na bázi piva, nealkoholické nápoje; (43) služby zajišťující stravování a nápoje.

- (591) Barevná
(730) Choumeliskí Mark, Hagionim 7, ap. 9, Holon, IL
(740) Halaxová & Halaxová TETRAPAT, Mgr. Eva Halaxová, Jímonická 804/80, Praha 5, Košíře, 15800

- (210) **O-565244**
(220) 13.07.2020
(320) 13.07.2020
(511) 35, 36, 45
(540)



- (510) (35) reklamní služby poskytované prostřednictvím Internetu v oblasti nemovitostí, bannerová reklama, marketing nemovitostí, sběr a systemizace informací do počítačových databází, inzerce komerčních a obytných

nemovitostí, příprava a pořádání dražeb nemovitostí, výstavy komerční nebo reklamní (organizování -), organizování obchodních nebo reklamních akcí, šíření reklamních, marketingových a propagačních materiálů; (36) finanční služby a odhady, finanční převody a transakce a platební služby, financování nemovitostí, pronájem nemovitostí a majetku, správa nemovitostí, pojištění nemovitostí (realit), oceňování a odhady nemovitostí, poradenství v oblasti majetku (nemovitostí), poradenské služby v oblasti oceňování nemovitostí, služby realitní kanceláře; (45) příprava právních dokumentů, služby právní pomoci.

(591) Barevná

(730) **Profimakléřky s.r.o.**, Minoritská 473/10, Brno, Brno-město, 60200, CZ

(740) Ing. Yveta Winklerová, Ing. Yveta Winklerová, Ryšáňkova 1276/3, Brno, Černá Pole, 61300

(210) **O-565249**

(220) 14.07.2020

(320) 14.07.2020

(511) 28, 35, 41

(540)

FUNPARK BABYLON

(510) (28) hračky, hry a žertovné předměty, přístroje a zařízení pro zábavní parky a hřiště, zařízení pro hraní her, sportovní potřeby, výrobky pro zábavu, zábavní a herní zařízení včetně jejich ovladačů, zábavní předměty pro žertíky a večírky, potřeby pro hry, atrakce do zábavních parků, bazény ke hře, hrací domečky pro děti, nafukovací hry do bazénů, hračky pro děti, konstrukce na hraní pro děti, interiérová zařízení na hraní pro děti, nafukovací hrady na skákání pro děti, elektronická vzdělávací herní zařízení pro děti, skluzavky a konstrukce na lezení na hraní pro děti, sportovní nářadí pro dětské sportovní aktivity; (35) reklamní, marketingové a propagační služby, event marketing pro dětské sportovní nebo zábavní aktivity, obchodní řízení míst pro konání zábavních akcí, propagace sportovních soutěží a akcí, obchodní management sportovních zařízení, obchodní řízení míst pro konání sportovních, kulturních nebo zábavních akcí; (41) služby v oblasti zábavy pro děti, zábavní parky, herny pro děti, dětské zábavní zařízení, pořádání dětských zábavních aktivit a akcí, pořádání dětských sportovních aktivit a akcí, poskytování zábavních služeb pro děti, poskytování herních prostor a zařízení pro děti, filmové projekce, hudební produkce, karaoke, vzdělávací a zábavní služby pro děti, plánování večírků, pořádání a uvádění koncertů, pořádání a vedení workshopů, pořádání sportovních soutěží, pořádání a organizace kulturních, zábavních a sportovních akcí, poskytování informací v oblasti vzdělání, poskytování informací v oblasti zábavy, poskytování informací v oblasti rekreačních aktivit, provozování rekreačních zařízení, provozování sportovních zařízení, předprodej vstupenek, půjčování sportovního vybavení, vzdělávací služby, zábava, zábavní parky, služby zábavního parku, zábavní služby poskytované hotely, provozování zábavních prostor v hotelích, provozování sportovních zařízení, provozování kinosálů, služby sportovních areálů, zábavní, sportovní a kulturní aktivity, poskytování prostor pro sportovní rekreaci, poskytování prostor pro sportovní akce, rezervace vstupenek na vzdělávací, zábavní a sportovní aktivity a akce a související rezervační služby, organizace zábavních aktivit, provozování aquaparků, zábava ve formě aquaparků a zábavních parků, pronájem zařízení a vybavení ke vzdělávání, zábavě, sportu a kultuře, rekreační služby zaměřené na turistiku, provoz sportovních a tělovýchovných zařízení, provoz kulturně-výchovných a společenských zařízení, zábava ve formě laserových show.

(730) **CENTRUM BABYLON, a.s.**, Nitranská 415/1, Liberec, Liberec III-Jeřáb, 46007, CZ

(740) VOLF a partneři s.r.o., advokátní kancelář, Mgr. Karel Volf, advokát, Jindřicha Plachty 3163/28, Praha 5, Smíchov, 15000

(210) **O-565253**

(220) 14.07.2020

(320) 14.07.2020

(511) 29, 30, 32, 33, 43

(540)

Barrio Gotico Tapas a Bubliny

(510) (29) maso, ryby, drůbež a zvěřina, masové výtazky, konzervované, mražené, sušené a vařené ovoce a zelenina, želé, džemy, kompoty, vejce, mléko, sýry, máslo, jogurty a mléčné výrobky, potravinářské oleje a tuky; (30) káva, čaj, kakao a náhražky kávy, rýže, těstoviny a nudle, tapioka a ságo, mouka a přípravky vyrobené z obilnin, chléb, pečivo a cukrovinky, čokoláda, zmrzlina, sorbety a jiné produkty určené ke konzumaci v mraženém stavu, cukr, med, melasa, droždí, kypřicí prášek do pečiva, sůl,

kořenící přísady, koření, konzervované byliny, ocet, omáčky a jiná ochucovadla, led (zmražená voda); (32) piva, nealkoholické nápoje, minerální a syčené vody, ovocné nápoje a ovocné šťávy, sirupy a jiné nealkoholové přípravky pro přípravu nápojů; (33) alkoholické nápoje (s výjimkou pív), alkoholové přípravky pro přípravu nápojů; (43) služby zajišťující stravování a nápoje, dočasné ubytování.

(730) **Labužníci s.r.o.**, Střední 352/7, Popůvky, 66441, CZ

(740) AK Pelikán & Schelle, Mgr. Martin Pelikán, Foltýnova 1016/37, Brno, Bystrc, 63500

(210) **O-565254**

(220) 14.07.2020

(320) 14.07.2020

(511) 29, 30, 32, 33, 43

(540)

Barrio Gotico Cafe

(510) (29) maso, ryby, drůbež a zvěřina, masové výtazky, konzervované, mražené, sušené a vařené ovoce a zelenina, želé, džemy, kompoty, vejce, mléko, sýry, máslo, jogurty a mléčné výrobky, potravinářské oleje a tuky; (30) káva, čaj, kakao a náhražky kávy, rýže, těstoviny a nudle, tapioka a ságo, mouka a přípravky vyrobené z obilnin, chléb, pečivo a cukrovinky, čokoláda, zmrzlina, sorbety a jiné produkty určené ke konzumaci v mraženém stavu, cukr, med, melasa, droždí, kypřicí prášek do pečiva, sůl, kořenící přísady, koření, konzervované byliny, ocet, omáčky a jiná ochucovadla, led (zmražená voda); (32) piva, nealkoholické nápoje, minerální a syčené vody, ovocné nápoje a ovocné šťávy, sirupy a jiné nealkoholové přípravky pro přípravu nápojů; (33) alkoholické nápoje (s výjimkou pív), alkoholové přípravky pro přípravu nápojů; (43) služby zajišťující stravování a nápoje, dočasné ubytování.

(730) **Labužníci s.r.o.**, Střední 352/7, Popůvky, 66441, CZ

(740) AK Pelikán & Schelle, Mgr. Martin Pelikán, Foltýnova 1016/37, Brno, Bystrc, 63500

(210) **O-565255**

(220) 14.07.2020

(320) 14.07.2020

(511) 29, 30, 32, 33, 43

(540)

Barrio Gotico

(510) (29) maso, ryby, drůbež a zvěřina, masové výtazky, konzervované, mražené, sušené a vařené ovoce a zelenina, želé, džemy, kompoty, vejce, mléko, sýry, máslo, jogurty a mléčné výrobky, potravinářské oleje a tuky; (30) káva, čaj, kakao a náhražky kávy, rýže, těstoviny a nudle, tapioka a ságo, mouka a přípravky vyrobené z obilnin, chléb, pečivo a cukrovinky, čokoláda, zmrzlina, sorbety a jiné produkty určené ke konzumaci v mraženém stavu, cukr, med, melasa, droždí, kypřicí prášek do pečiva, sůl, kořenící přísady, koření, konzervované byliny, ocet, omáčky a jiná ochucovadla, led (zmražená voda); (32) piva, nealkoholické nápoje, minerální a syčené vody, ovocné nápoje a ovocné šťávy, sirupy a jiné nealkoholové přípravky pro přípravu nápojů; (33) alkoholické nápoje (s výjimkou pív), alkoholové přípravky pro přípravu nápojů; (43) služby zajišťující stravování a nápoje, dočasné ubytování.

(730) **Labužníci s.r.o.**, Střední 352/7, Popůvky, 66441, CZ

(740) AK Pelikán & Schelle, Mgr. Martin Pelikán, Foltýnova 1016/37, Brno, Bystrc, 63500

(210) **O-565270**

(220) 14.07.2020

(320) 14.07.2020

(511) 24, 41, 42

(540)



(510) (24) textilie a náhražky textilií, bytový textil, textilní a plastové záclony a závěsy, netkané textilie, netkané textilie ze syntetických vláken, netkané

textilie z polyolefinů, polypropylenová netkaná textilie, netkaná textilie ze směsi obsahující kopolymery polyolefinů, netkané textilie z polyesterů, netkané textilie z polyetyltetereftalátu (PET), netkané textilie z kyseliny polymléčné (PLA), netkané textilie obsahující vlákna s obsahem recyklované suroviny, netkané textilie z vícenosložkových vláken, netkané textilie z dvousložkových vláken, netkané textilie obsahující kombinaci polyolefinů, například polypropylen a polyetylen, dva různé polypropyleny, polypropylen a směs polyolefinů, netkané textilie obsahující kombinaci polyesterů, například dva různé aromatické polyesteru, například PET a kopolymer PET, dva různé alifatické polyesteru, například PLA a kopolymer PLA, kombinaci alifatického a aromatického polyesteru, například PET a PLA, kombinaci směsi polyesterů a polyesteru, kombinaci směsi polyesterů, netkané textilie obsahující kombinaci polyesteru a polyolefinů, například PET a PE, PET a PP, PET a směs polyolefinů, PLA a PE, PLA a PP, PLA a směs polyolefinů, netkané textilie s obsahem přírodních vláken, netkané textilie obsahující celulózu, netkané textilie obsahující bavlnu, vrstvené netkané textilie, netkané textilie složené z několika vrstev propojených do jednoho celku, netkané textilie složené ze spunbondových vrstev, netkané textilie složené z meltblonových vrstev, netkané textilie složené ze spunbondových a meltblonových vrstev, netkané textilie obsahující spunbondové vrstvy kombinované s přírodními vlákny, netkané textilie obsahující spunbondové a/nebo meltblonové vrstvy a přírodní vlákna, netkané textilie obsahující superabsorbent, například ve formě vláken, ve formě prášku, ve formě kuliček, netkané textilie z nekonečných vláken, netkané textilie vyrobené zvláknováním pod tryskou, spunmelt netkané textilie, netkané textilie typu spunbond, netkané textilie typu melblown, objemné netkané textilie, objemné netkané textilie obsahující obloučkovaná vlákna, objemné netkané textilie obsahující pravidelně obloučkovaná vlákna, objemné netkané textilie obsahující nepravidelně obloučkovaná vlákna, objemné netkané textilie obsahující pravidelně obloučkovaná vlákna obsahující vlákna nepravidelných tvarů, netkané textilie spojené pomocí natavení syntetické složky, netkané textilie spojené pomocí kalandrovacího válce, netkané textilie spojené horkovzdušně, netkané textilie spojené vodním paprskem, netkané textilie spojené vysokotlakým vodním paprskem (hydroentanglement), netkané textilie spojené střednětlakým vodním paprskem (hydroengorgement), netkané textilie spojené nízkotlakým vodním paprskem (hydroenhancement), netkané textilie spojené kombinací různých tlaků vodních paprsků, netkané textilie spojené kombinací různých metod například kalandrovacím válcem a horkovzdušně, kalandrovacím válcem a vodním paprskem, horkovzdušně a vodním paprskem, tvarované netkané textilie, netkané textilie tvarované teplem například pomocí 3d kalandrovacího válce, horkovzdušným tvarováním, netkané textilie tvarované tlakem, např. vodním paprskem, netkané textilie tvarované kombinací tepla a tlaku, například vodním paprskem a horkým vzduchem, netkané textilie v rolích pro použití ve výrobě, netkané látky v roli pro použití ve výrobě, netkané textilie jako polotovary pro použití ve výrobě, netkané textilie v dílech pro použití ve výrobě, netkané textilie pro použití v hygienickém průmyslu, netkané textilie pro výrobu hygienických absorpčních výrobků, např. absorpční pleny, dámské vložky, inkontinenční pomůcky, netkané textilie pro výrobu ubrousků, netkané textilie pro výrobu vlhčených ubrousků, netkané textilie pro výrobu podložek a přehozů, netkané textilie pro výrobu ochranných pomůcek v medicíně i průmyslu, netkané textilie obsahující mikrovlákna a/nebo nanovlákna, výrobky z netkaných textilií náležející do této třídy, ložní prádlo, látkové podložky na přebalování; (41) vzdělávání, školení, zábava, sportovní a kulturní činnosti, výchova, praktický výcvik (předvádění), organizace a pořádání vzdělávacích, kulturních, zábavních a jiných aktivit, organizování vzdělávacích nebo zábavních soutěží, pořádání a vedení kolokvií, konferencí, kongresů, seminářů, symposií, pracovních setkání (školení) a vzdělávacích fór s osobní účastí; (42) vědecké a technické služby a související výzkum a projektování, průmyslová analýza, průmyslový výzkum a průmyslový design, služby kontroly kvality a služby ověřování, navrhování a vývoj počítačového hardwaru a softwaru, odborné posudky, odborné poradenství v oblasti textilního průmyslu, řízení jakosti, poskytování testovacích služeb, testování materiálů, testování textilií, návrhářství, průmyslový design, navrhování obalů, obalový design, styling (průmyslový design).

(591) Barevná

(730) PFNonwovens Holding s.r.o., Hradčanské náměstí 67/8, Praha 1, Hradčany, 11800, CZ

(740) KANIA, SEDLÁK, SMOLA, s.r.o., Mendlovo náměstí 907/1a, Brno, Staré Brno, 60300

(210) **O-565271**

(220) 14.07.2020

(320) 14.07.2020

(511) 24, 41, 42

(540)



(510) (24) textilie a náhražky textilií, bytový textil, textilní a plastové záclony a závěsy, netkané textilie, netkané textilie ze syntetických vláken, netkané textilie z polyolefinů, polypropylenová netkaná textilie, netkaná textilie ze směsi obsahující kopolymery polyolefinů, netkané textilie z polyesterů, netkané textilie z polyetyltetereftalátu (PET), netkané textilie z kyseliny polymléčné (PLA), netkané textilie obsahující vlákna s obsahem recyklované suroviny, netkané textilie z vícenosložkových vláken, netkané textilie z dvousložkových vláken, netkané textilie obsahující kombinaci polyolefinů, například polypropylen a polyetylen, dva různé polypropyleny, polypropylen a směs polyolefinů, netkané textilie obsahující kombinaci polyesterů, například dva různé aromatické polyesteru, například PET a kopolymer PET, dva různé alifatické polyesteru, například PLA a kopolymer PLA, kombinaci alifatického a aromatického polyesteru, například PET a PLA, kombinaci směsi polyesterů a polyesteru, kombinaci směsi polyesterů, netkané textilie obsahující kombinaci polyesteru a polyolefinu, například PET a PE, PET a PP, PET a směs polyolefinů, PLA a PE, PLA a PP, PLA a směs polyolefinů, netkané textilie s obsahem přírodních vláken, netkané textilie obsahující celulózu, netkané textilie obsahující bavlnu, vrstvené netkané textilie, netkané textilie složené z několika vrstev propojených do jednoho celku, netkané textilie složené ze spunbondových vrstev, netkané textilie složené z meltblonových vrstev, netkané textilie složené ze spunbondových a meltblonových vrstev, netkané textilie obsahující spunbondové vrstvy kombinované s přírodními vlákny, netkané textilie obsahující spunbondové a/nebo meltblonové vrstvy a přírodní vlákna, netkané textilie obsahující superabsorbent, například ve formě vláken, ve formě prášku, ve formě kuliček, netkané textilie z nekonečných vláken, netkané textilie vyrobené zvláknováním pod tryskou, spunmelt netkané textilie, netkané textilie typu spunbond, netkané textilie typu melblown, objemné netkané textilie, objemné netkané textilie obsahující obloučkovaná vlákna, objemné netkané textilie obsahující pravidelně obloučkovaná vlákna, objemné netkané textilie obsahující nepravidelně obloučkovaná vlákna, objemné netkané textilie obsahující vlákna nepravidelných tvarů, netkané textilie spojené pomocí natavení syntetické složky, netkané textilie spojené pomocí kalandrovacího válce, netkané textilie spojené horkovzdušně, netkané textilie spojené vodním paprskem, netkané textilie spojené vysokotlakým vodním paprskem (hydroentanglement), netkané textilie spojené střednětlakým vodním paprskem (hydroengorgement), netkané textilie spojené nízkotlakým vodním paprskem (hydroenhancement), netkané textilie spojené kombinací různých tlaků vodních paprsků, netkané textilie spojené kombinací různých metod například kalandrovacím válcem a horkovzdušně, kalandrovacím válcem a vodním paprskem, horkovzdušně a vodním paprskem, tvarované netkané textilie, netkané textilie tvarované teplem například pomocí 3D kalandrovacího válce, horkovzdušným tvarováním, netkané textilie tvarované tlakem, např. vodním paprskem, netkané textilie tvarované kombinací tepla a tlaku, např. vodním paprskem a horkým vzduchem, netkané textilie v rolích pro použití ve výrobě, netkané látky v roli pro použití ve výrobě, netkané textilie jako polotovary pro použití ve výrobě, netkané textilie v dílech pro použití ve výrobě, netkané textilie pro použití v hygienickém průmyslu, netkané textilie pro výrobu hygienických absorpčních výrobků, např. absorpční pleny, dámské vložky, inkontinenční pomůcky, netkané textilie pro výrobu ubrousků, netkané textilie pro výrobu vlhčených ubrousků, netkané textilie pro výrobu podložek a přehozů, netkané textilie pro výrobu ochranných pomůcek v medicíně i průmyslu, netkané textilie pro výrobu roušek, netkané textilie pro výrobu vzduchových filtrů, netkané textilie pro výrobu ochranných oděvů, netkané textilie pro výrobu ubrousků, povlečení, předložek, rohožek, závěsů, netkané textilie pro použití v zemědělství, netkané textilie kombinované s fólií, netkané textilie obsahující mikrovlákna a/nebo nanovlákna, výrobky z netkaných textilií náležející do této třídy, ložní prádlo, látkové podložky na přebalování; (41) vzdělávání, školení, zábava, sportovní a kulturní činnosti, výchova, praktický výcvik (předvádění), organizace a pořádání vzdělávacích nebo kulturních, zábavních a jiných aktivit, organizování vzdělávacích nebo

zábavních soutěží, pořádání a vedení kolokvií, konferencí, kongresů, seminářů, symposií, pracovních setkání (školení) a vzdělávacích fór s osobní účastí; (42) vědecké a technické služby a související výzkum a projektování, průmyslová analýza, průmyslový výzkum a průmyslový design, služby kontroly kvality a služby ověřování, navrhování a vývoj počítačového hardwaru a softwaru, odborné posudky, odborné poradenství v oblasti textilního průmyslu, řízení jakosti, poskytování testovacích služeb, testování materiálů, testování textilií, návrhářství, průmyslový design, navrhování obalů, obalový design, styling (průmyslový design).

- (591) Barevná
(730) **PFNonwovens Holding s.r.o.**, Hradčanské náměstí 67/8, Praha 1, Hradčany, 11800, CZ
(740) **KANIA, SEDLÁK, SMOLA, s.r.o.**, Mendlovo náměstí 907/1a, Brno, Staré Brno, 60300

(210) **O-565272**

- (220) 14.07.2020
(320) 14.07.2020
(511) 3, 5, 31, 44
(540)



- (510) (3) kosmetické přípravky pro zvířata, přípravky pro péči o zuby zvířat, přípravky pro péči o kůži zvířat; (5) veterinární léčiva, veterinární výrobky, veterinární přípravky a látky, farmaceutické výrobky pro veterinární účely, doplňky stravy pro neléčebné účely; (31) potrava a krmivo pro zvířata, podestýlky a stelivo pro zvířata, živá zvířata a živé organismy k chovným účelům; (44) služby péče o zdraví zvířat, péče o vzhled zvířat, veterinární služby, pronájem veterinárních nástrojů, poradenství v oblasti veterinárních služeb, lékařské veterinární analýzy, veterinární pohotovostní služba, služby veterinární kliniky a nemocnice.

- (591) Barevná
(730) **WERFFT, spol. s r.o.**, Kotlářská 931/53, Brno, Veveří, 60200, CZ
(740) Mgr. Markéta Shubik, Starostřešovicická 19/19, Praha 6, Střešovice, 16200

(210) **O-565275**

- (220) 15.07.2020
(320) 15.07.2020
(511) 29, 30, 39, 43
(540)



- (510) (29) hotová jídla balená, zeleninové a ovocné saláty, maso a masné výrobky, zpracovaná zelenina, jako je cibule konzervovaná, čočka konzervovaná, fazole konzervované, hrách konzervovaný, nakládaná zelenina, zelí kysané červené i bílé, nakládané okurky, zeleninové saláty, rajčatový protlak zeleninové šťávy na vaření, sušená zelenina, vařená zelenina, zelenina v pikantním nálevu, zeleninové polévky, bramborové lupínky, bramborové vložky, bramborové hranolky, bramborové kaše, bramborové krokety, ovoce mražené, kompotované, konzervované, zavažené, kandované, sušené, jablečná a jiná pyré, kúry ovocné, ovocná dřev i mražená, džemy, marmeláda, ovoce naložené v alkoholu, ovocné rosoly, ovocné saláty, závorový džem, brusinkový kompot, oříšky zpracované, arašidy, arašidové máslo, hrozinky, kakaové máslo, kokos sušený (kokosová moučka), kokosové mléko, datle, fíky, zpracované mandle, olivy konzervované, hummus (pasta z cizrny), konzervované žampiony, konzervované lanžyty, ryby, měkkýši, korýši, sumýši a výrobky z nich, jako jsou ančovičky (sardele), humři (neživí), kaviár, konzervy rybí, krevety (neživé), langusty (neživé), mušle jedlé (neživé), losos, moučka rybí pro lidskou spotřebu, raci (neživí), rybí plátky (filé), ryby ve slaném nálevu, sardinky, slanečci, sledi, tuňák, ústřice (neživé), droby, vnitřnosti, dršťky, drůbež (neživá), bujóny, vývary, huspeniny, játra, jádrová paštika, jelita, krvavá tlačěnka, jitřnice, klobásy, salámy, párky, konzervy masové, masové extrakty, polévky,

přípravky na výrobu polévek, slanina, šunka, uzeniny, uzeniny v těstě, tukové pomazánky na chléb, vepřové, hovězí, drůbeží maso, sádlo, zvěřina, vejce, i sušené, vaječný bílek, vaječný žloutek, jedlé oleje, jedlé tuky, margarín, máslo, mléko a mléčné výrobky, jogurty, kefir, kumys (mléčný nápoj), smetana, syrovátka, sýry, šlehačka, tofu, bílkoviny jako potrava, jedlá želatina, pektin pro potravinářství, protein pro lidskou spotřebu; (30) cukrovinky, pečivo, chléb, káva, čaj, kakao, cukr, rýže, tapioka, ságo, kávové náhražky, mouka a přípravky z obilnin, zmrzlina, med, sirup melasový, droždí, prášky do těsta, sůl, hořčice, ocet, nálevy k ochucení, koření, led pro osvěžení, arašidové cukrovinky, aromatické přípravky do potravin, bonbóny, cukroví, mentolové cukroví, cukrovinky k ozdobení vánočních stromků, čokoláda, čokoládové nápoje, čokoládové nápoje s mlékem, dorty, fondány, jemné pečivo, karamely, bonbóny, kávové náhražky rostlinného původu, kávové nápoje s mlékem, kekсы, koláče s náplní, krekry, pražená kukuřice, kukuřice pražená, listové těsto, lupínky, vložky obilné, makaróny, mandlové cukrovinky, mandlové těsto, marcipán, marinády, chuťové přísady, máslové, tukové těsto, masové paštiky zapečené v těstě, masové pirožky, medovníky, perníky, mentol do cukrovinek, výrobky z kukuřičné mouky, mušli, čokoládové nápoje, kakaové nápoje, omáčka sójová ostrá, oplatky, potraviny na bázi ovsa, ovesné vložky, jedlé ozdoby na dorty, palačinky, pastilky, pečivo jemné, pečivo s masovou náplní, pivní ocet, pizzy, popcorn, pražená kukuřice, potraviny z mouky, pralinky, prášek do pečiva, příchutě, aroma, příchutě do nápojů s výjimkou éterických olejů, přípravky do potravin aromatické, pudinky, rostlinné přípravky jako kávové náhražky, rýžové koláčky, sirup melasový, přírodní sladidla, sladový výtažek jako potravin, sušary, sušenky máslové, sušenky, kekсы, biskvity, suši, šerbet (zmrzlinový nápoj), škrobové výrobky jako potrava, ztužovače šlehačky, špagety, rajčatová šťáva, šťávy s výjimkou dresinků, tabletky, těstoviny, tresty do potravin, nikoliv pro lékařské účely, včelí kašička pro lidskou spotřebu ne pro lékařské účely, kukuřičné vložky, ovesné vložky, mořská voda na vaření, výrobky z kakaa, výrobky z obilovin, zahušťovací přípravky na kuchyňské použití, zákusky, koláče, zálivky na ochucení, zjemňující látky na maso pro domácnost, zmrzlina, pojiva jako přísady do zmrzliny, zmrzlina jogurtová, zmrzlinové poháry, želé ovocné, zvykačky ne pro lékařské účely; (39) rozvoz jídel, rozvoz potravin, doprava, pronájem a půjčování mrazicích nebo chladicích boxů, balení zboží, balení potravin, balení a skladování zboží, pronájem dopravních prostředků, služby cestovní nebo turistické kanceláře, jako organizování zájezdů a výletů, turistických prohlídek, rezervace cest, informační služby v cestovním ruchu, dopravní služby, doprava pozemní autobusová, automobilová i železniční, lodní, včetně trajektů, letecká, včetně jejího zprostředkování, přeprava osob, přeprava zavazadel a nákladů, včetně jejich skladování, skladování zboží, provozování skladů, logistika, zasilatelství, poradenství a zprostředkování v oblasti dopravy nebo skladování, poskytování průvodcovských služeb, poradenské služby v turistickém ruchu, provozování parkovišť, pronájem a půjčování autokarů, automobilů, lodí, plavidel, kaničů, nákladních vozidel, dopravních prostředků, pronájem a půjčování koní, pronájem garáží a parkovacích ploch, pronájem a půjčování potápěčských skafandrů a zvonů, pronájem skladišť, pronájem a půjčování skladovacích kontejnerů; (43) provozování restaurací, jídelen, samoobslužných restaurací, lahůdkářství, cukráren, obchodů s potravinami, stánkový prodej potravin a občerstvení, catering, poskytování gastronomických služeb, příprava jídel a výrobků studené kuchyně, gastroservis - zásobování restaurací a provozoven potravinářskými výrobky a nápoji, hostinská činnost, hromadné dodávání hotových jídel, nápojů do restaurací, jídelen, služby spojené s ubytováním, stravováním a občerstvením, provozování penzionů, hotelů, hostelů, motelů, kavárny, palačinkárny, pražení kávy, vinárny, restaurace, bary, snack bary, cafeterie, motoresty, hostince, kantýny, závodní jídelny, menzy, rychlé občerstvení, zajištění stravování při společenských akcích a služby spojené s nákupem a obstaráváním potravin, nápojů a občerstvení, pohostinství, příprava jídel, společné stravování, podávání jídel a nápojů, příprava jídel a nápojů ke spotřebě, zejména steaků a zeleninových a ovocných salátů a pizz, těstovin, poskytování a obstarávání jídel a nápojů, služby zajišťující stravování, automat pro občerstvení, zásobování v rámci této třídy, pořádání hostin, provozování pizzerie, bufetu, samoobslužné restaurace, poradenství v oboru hotelnictví, poradenství v oboru gastronomie, zajišťování hotelových pobytů, pronájem apartmánů, sálů, salonků a jiných nebytových prostor obsazených v této třídě, poradenství v oboru provozování hotelů a gastronomických provozů.

- (591) Barevná
(730) **APETIT PRAHA v.o.s.**, Dlouhá 736/23, Praha 1, Staré Město, 11000, CZ
(740) **DANĚK & PARTNERS** Advokátní a patentová kancelář, Ing. Vilém Daněk Ph.D. LL.M., patentový zástupce, Vínohradská 403/17, Praha 2, Vínohrady, 12000

(210) **O-565276**
(220) 15.07.2020
(320) 15.07.2020
(511) 35, 41, 42
(540)



- (510) (35) služby reklamní agentury, reklama, reklama on-line v počítačové síti, internetový marketing, elektronický marketing, průzkum trhu, marketingové studie, pomoc při řízení obchodní činnosti, poskytování obchodních a podnikatelských informací, systematizace informací do počítačové databáze, poskytování konzultačních a poradenských služeb pomocí globální počítačové sítě v oblasti průzkumu trhu, internetového marketingu, softwaru, internetových aplikací a informačních systémů, konzultační a poradenské služby v oblasti řízení a podnikání, služby v oblasti administrativní správy, služby hospodářské povahy u fyzických a právnických osob, poradenská činnost v oblasti ekonomie, účetnictví a daní včetně sestavení daňových modelů pro variantní rozhodování při přípravě obchodních případů, pomoc při provozu obchodu včetně konzultací při přípravě obchodních smluv, organizační poradenství, účetní služby, zpracování a vedení účetnictví, vedení ekonomických agend a obchodních záležitostí, auditorské služby; (41) pořádání odborných kurzů, školení a jiných vzdělávacích akcí, lektorská činnost, vzdělávací služby, zejména organizace výuky, seminářů, konferencí a praktických cvičení v oblasti podnikání, účetnictví a ekonomických agend, průzkumu trhu, marketingu, Internetu, internetového marketingu, elektronického marketingu, internetových aplikací, informačních systémů, informačních technologií, počítačů a softwaru, poskytování vzdělávacích služeb a poskytování informací pomocí globální počítačové sítě v oblasti podnikání, informačních technologií, počítačů, marketingu a Internetu; (42) tvorba počítačových programů, aktualizace počítačových programů, instalace počítačových programů, počítačové programování, pronájem počítačového softwaru, tvorba počítačových systémů, konzultace v oblasti počítačového softwaru, hosting webových stránek, poskytování vyhledávačů pro Internet, pronájem webových serverů, umístování webových stránek, tvorba a správa webových stránek (pro třetí osoby), obnova počítačových dat (regenerace), grafický design, uchovávání a správa počítačových dat, vývoj a tvorba webových aplikací, eshopů, realitního SW, vývoj softwaru, konzultační a poradenské služby v oblasti programování počítačů, informačních technologií, uchovávání a správy počítačových dat, tvorby a správy internetových stránek, eshopů a webových aplikací, pronájem počítačů a počítačových sítí včetně softwaru.
- (591) Barevná
(730) **DigiLabs RS s.r.o.**, Zelinova 7014, Zlín, 76005, CZ
(740) Mgr. Marek Hylena, advokát, Staré náměstí 15, Česká Třebová, 56002

(210) **O-565281**
(220) 15.07.2020
(320) 15.07.2020
(511) 9, 37, 44
(540)

ESTANTE

- (510) (9) optické a optometrické přístroje, brýle (optika), dioptrické brýle, sluneční brýle, sluneční brýle s dioptriemi, plavecké brýle na předpis, brýle pro potápěče, ochranné brýle pro sportovní účely, brýlové obroučky, korekční čočky (optika), kontaktní čočky, oční optika na předpis, brýlové řetízky, pouzdra na brýle, sáčky na brýle, clony na brýle, zvětšovací skla, lupy, dalekohledy, kukátka, mikroskopy; (37) servis a opravy brýlí, brýlových potřeb, servis a opravy optických přístrojů, poradenství, zprostředkování a poskytování informací v uvedených službách, drobné úpravy a opravy skel a brýlí, čištění brýlí ultrazvukem; (44) služby oční optiky, měření zraku (optika), testy zraku, optické práce, zhotovování brýlí a korekčních pomůcek, specializovaná oční vyšetření, aplikace kontaktních čoček, veškeré služby oftalmologické, oftalmoskopické, optometrické a fyzioterapeutické, kosmetické a zkrášlovací služby, zprostředkování odborných informací, poradenské a konzultační služby ve všech uvedených oblastech.
- (730) **Estante, s. r. o.**, Pojizerská 113, Mnichovo Hradiště, Hněvousice, 29501, CZ

(740) Ing. Václav Kratochvíl, Husníkova 2086/22, Praha 5, Stodůlky, 15800

(210) **O-565282**
(220) 15.07.2020
(320) 15.07.2020
(511) 16, 39, 41
(540)



- (510) (16) tiskoviny, tištěné publikace, časopisy, noviny, knihy, katalogy, prospekty, plakáty, fotografie, pohlednice, korespondenční listky, listový papír, kalendáře, obálky (papírnické výrobky), formuláře (tištěné), tištěné reklamní materiály; (39) dodávání novin a časopisů; (41) vydávání novin, časopisů, tiskovin.
- (591) Barevná
(730) **PROFI ART PUBLISHING s.r.o.**, Kolínská 1754/9, Praha 3, Vinohrady, 13000, CZ

(210) **O-565294**
(220) 16.07.2020
(320) 16.07.2020
(511) 3, 5
(540)

EXCIDERM

- (510) (3) kosmetika, masti (neléčivé), masti pro kosmetické použití, kosmetické krémy pro suchou pleť, kosmetické krémy na obličej a tělo, tekuté krémy (kosmetika), mýdla a gely; (5) farmaceutické krémy, léčivé krémy, léčebné pleťové krémy, léčivé tělové krémy, noční krémy léčivé, krémy proti stárnutí, léčivé krémy na nohy, léčivé masti, hydratační tělová mléka (farmaceutické přípravky), léčivá tělová mléka, mýdla s léčivými účinky, mycí přípravky na ruce s léčebnými účinky, hygienické přípravky k léčebným účelům, toaletní vody a mléka k farmaceutickým účelům.
- (730) **Metyš Karel MUDr.**, Za Horizontem 515, Králův Dvůr, 26701, CZ
(740) Rudolf Darník, Jupiterova 1186/10, Praha 114, 10400

(210) **O-565300**
(220) 16.07.2020
(320) 16.07.2020
(511) 35, 41, 42
(540)



- (510) (35) reklama, propagace, řízení obchodní činnosti, obchodní administrativa, kancelářské práce; (41) vzdělávání, školení, zábava, sportovní a kulturní činnost; (42) vědecké a technické služby a související výzkum a projektování, průmyslová analýza, průmyslový výzkum a průmyslový design, kontrola kvality, služby ověřování, navrhování a vývoj počítačového hardwaru a softwaru, vývoj počítačové aplikace pro transport účetních dokladů a jejich vytěžování.
- (591) Barevná
(730) **K - system.CZ s.r.o.**, U Kuchyňky 180/2, Třebíč, Podklášteří, 67401, CZ
(740) Advokátní kancelář JUDr. Helena Pilařová, JUDr. Helena Pilařová, Heinrichova 223/38, Brno, Stránice, 60200

(210) **O-565340**
(220) 17.07.2020
(320) 17.07.2020
(511) 9, 12, 18, 19, 20, 24, 28
(540)



(510) (9) ochranné sportovní helmy; (12) auta, elektrická auta, závodní motorová auta, sklápěcí nákladní auta, sportovní auta, motocykly, skútry (motocykly), elektrické motocykly, čtyřkolky, motokáry, motokáry (buginy), motorové tříkolky (cyklokáry), šlapací kola, jízdní kola, horská kola, silniční kola, skládací jízdní kola, elektrická jízdní kola, cestovní jízdní kola, motorová jízdní kola, tandemová jízdní kola, koloběžky [vozidla]; (18) slunečníky; (19) dřevěné zahradní domky, zahradní domky z nekovových materiálů, bazény plavecké [nekovové]; (20) stojany na slunečníky, zahradní nábytek, dětské ohrádky, sedací vaky; (24) přehozy na sedací vaky; (28) rádiem řízená autíčka na hrani, autíčka na hrani, dětská nákladní autíčka, autíčka s elektronickým ovladačem, pouzdra na dětská autíčka, dálkově ovládaná autíčka na baterky, dětská autíčka s přeměnitelnými částmi, autíčka na hrani se sedadlem, elektronická dálkově ovládaná autíčka na hrani, roboti transformující se na auta (hračky), šlapací auta (hračky), dětské tříkolky [hračky], koloběžky [hračky], skateboardy, houpačky, houpačky (hračky), houpačky pro kojence, visuté houpačky (vybavení hřišť), pákové houpačky, nafukovací bazény k rekreačnímu použití, bazény ke hře, trampolíny, panenky, oblečení na panenky, kočárky pro panenky, boty pro panenky, postýlky pro panenky, šperky pro panenky, lahvičky pro panenky, příslušenství pro panenky, kostýmy pro panenky, přílby pro panenky, pokrývky hlavy pro panenky, nábytek do domečku pro panenky, dětské stavebnice, stavebnice jako hračky, stavebnice modelů letadel, nářadí (hračky), dětské zbraně, pneumatické paintballové zbraně, zbraně jako hračky, zbraně s rozstříkovačem (věci na hrani), dětské vláčky, auta (hračky), papírová letadla, vystřelovací letadla (hračky), letadla na hrani, házečí pěnová letadla jako hračky, dálkově ovládaná letadla na hrani, drony [hračky], stolní hry, elektronické stolní hry, sady otázek pro stolní společenské hry, interaktivní hračky pro domácí zvířata, balony (hračky), míče (hračky), projektory (hračky), dalekohledy (hračky), saně (hračky), jídlo (hračky), vycpané hračky, tříkolky (hračky), zvonkohry (hračky), figurky [hračky], bublifuky [hračky], vagony (hračky), modely [hračky], garáže (hračky), pískoviště (hračky), harmoniky (hračky), píana (hračky), mluvicí hračky, kostky (hračky), plastové hračky, xylofony (hračky), kočárky (hračky), rostliny (hračky), klenoty (hračky), klaksony (hračky), skákací hračky, rakety (hračky), píšťalky (hračky), nunčaky (hračky), trakaře (hračky), akční hračky, vzdělávací hračky, hradý (hračky), meče (hračky), lodě [hračky], brože [hračky], hračky plyšové, pistole [hračky], vozidla [hračky], stavebnice [hračky], mechanické hračky, kovové hračky, hudební hračky, elektronické hračky, houpačky, tobogány (hračky), telefony (hračky), chrastítka [hračky], látkové hračky, ohebné hračky, nábytek (hračky), mačkácí hračky, káča (hračky), nafukovací hračky, trubky (hračky), kytary (hračky), ryby (hračky), puzzle (hračky), plyšové hračky, hračky zvířata, mikrofony (hračky), roboti (hračky), natahovací hračky, periskopy (hračky), chytré hračky, skládací hračky, modulární hračky, venkovní hračky, vzduchové pistole [hračky], ptáčci jako hračky, nákladní auta (hračky), modelářské soupravy (hračky), hračky ke kouzlení, vodní pistole (hračky), hudební nástroje (hračky), kolečkové brusle (hračky), modely jako hračky, lanovky jako hračky, zahradnické soupravy (hračky), hudební skřínky (hračky), sněhové koule (hračky), mobilní telefony [hračky], klobouky jako hračky, bezmotorové pojezdňáky (hračky), hračky s pokladničkami, figury lidí (hračky), benzinová čerpadla (hračky), tiskařské soupravy (hračky), hračky pro miminka, soupravy nářadí (hračky), hračky do vody, hračky do kočárků, větrné mlýny (hračky), elektronické vzdělávací hračky, létající talíře [hračky], stolní nádoby (hračky), kosmetické kuffiky (hračky), hračky na tahání, domácí spotřebiče (hračky), modely aut (hračky), jízdní kola (hračky), čajové soupravy (hračky), teleskopy jako hračky, magnetická plastelína [hračky], zařízení na kemping (hračky), hodiny a hodinky (hračky), vánoční stromky jako hračky, síťky na motýly (hračky), hrací podložky obsahující dětské hračky [hračky], sportovní chrániče.

(591) Barevná
(730) **Siles Group s.r.o.**, Hlavní třída 2020/28, Český Těšín, 73701, CZ

(740) Patentový zástupce, ETMA+EDA, Mgr. Michal Černý Ph.D., Husovo nám. 2238/31, Prostějov, 79601

(210) **O-565345**
(220) 17.07.2020
(320) 17.07.2020
(511) 25
(540)

Lucky Bastard Be Lucky

(510) (25) oděv, obuv a kloboučnické zboží, trička, čepice, oblečení.
(730) **Czech Craft Beers, a.s.**, Kytnerova 403/5, Brno, Medlánky, 62100, CZ
(740) Mgr. Lukáš Dlabáček, patentový zástupce, Bolzanova 461/5, Brno, 61800

(210) **O-565347**
(220) 17.07.2020
(320) 17.07.2020
(511) 18, 35
(540)



(510) (18) zavazadla, cestovní tašky, peněženky a ostatní tašky, batohy, batůžky, cestovní kufry, cestovní tašky, dámské kabelky, dámské peněženky, malé dámské kabelky (psanička), měkké kabelky, pletené tašky nikoliv z drahých kovů; (35) maloobchodní prodej zavazadel, on-line maloobchodní služby zaměřené na kabelky, maloobchodní služby v oblasti módních doplňků.
(730) **Mocková Michaela**, Kijevská 99/42, České Budějovice, Česká
Budějovice 2, 37005, CZ
(740) Mgr. PETR ŽIŽKA, advokátní kancelář, Mgr. Petr Žižka, Sedláčkova 209/16, Plzeň, Vnitřní Město, 30100

(210) **O-565348**
(220) 17.07.2020
(320) 17.07.2020
(511) 16, 41
(540)



(510) (16) poukazy, tištěné poukazy, dárkové poukazy (karty); (41) provozování fitness center, služby fitness centra, instruktáž fitness tréninku, zdravotní a fitness trénink, vedení hodin ve fitness centru, poradenské služby ohledně cvičení (fitness), služby osobního trenéra [fitness trénink], trenérské služby zaměřené na cvičení (fitness), služby v oblasti sportu a fitness, poskytování informací o fitness tréninku prostřednictvím online portálu, služby posiloven (zdravotní a kondiční cvičení), poskytování služeb týkajících se posiloven a tělocvičen, provozování prostor a zařízení posiloven (tělesné cvičení), hodiny cvičení, instruktáž ke cvičení, vedení kurzů kondičního cvičení, poskytování prostor ke cvičení, dohled nad tělesným cvičením, poskytování prostor na skupinové cvičení, vedení hodin v oblasti cvičení, poskytování prostor na cvičení a fitness, poradenství pro trénink, trénink sportovních hráčů, zážitkový trénink pro děti, trénink síly a fyzické kondice, služby osobního trenéra [kondiční trénink], služby v oblasti fyzického tréninku, poradenství týkající se tréninku pro udržování fyzické kondice, služby v oblasti hodnocení fyzické kondice pro tréninkové účely, výuka

- boxu, odborné vzdělávání v oblasti sebeobrany, výuka jógy, poskytování prostor pro sportovní akce, soutěže (organizace sportovních soutěží), poskytování zařízení pro sportovní akce, sportovní a atletické soutěže a předávání ocenění, výcvik karate, výcvik juda, sportovní výcvik, výcvik bojových umění, služby odborného výcviku, pořádání výcvikových kurzů.
- (730) **Podnecký Petr Maxmilián**, náměstí Českých bratří 2336/3, Plzeň, Jižní Předměstí, 30100, CZ
- (740) Mgr. PETR ŽIŽKA, advokátní kancelář, Mgr. Petr Žižka, Sedláčkova 209/16, Plzeň, Vnitřní Město, 30100
-

(210) **O-565444**
(220) 21.07.2020
(320) 21.07.2020
(511) 3, 4
(540)

HEAD

- (510) (3) čisticí prostředky pro jízdní kola a přípravky pro odstraňování rzi z jízdních kol, odmašťovače pro použití na jízdní kola; (4) tuky pro použití na jízdní kola, maziva pro použití na jízdní kola, řetězový olej.
- (730) **Head Technology GmbH**, Wuhropfweg 1, Kennelbach, AT
- (740) KANIA, SEDLÁK, SMOLA, s.r.o., Mendlovo náměstí 907/1a, Brno, Staré Brno, 60300
-

Přehled zápisů ochranných známek bez změny ve vztahu ke zveřejněným přihláškám

Kapitola obsahuje údaje o ochranných známkách zapsaných na základě ustanovení § 28 odst. 1 zákona č. 441/2003 Sb., u kterých nedošlo ke změně údajů oproti zveřejněné přihlášce ochranné známky.

Číselný přehled (111)											
380939	380940	380942	380943	380944	380945	380946	380947	380948	380949	380950	380951
380952	380953	380954	380955	380956	380958	380960	380961	380962	380963	380964	380965
380966	380967	380968	380969	380971	380972	380973	380974	380975	380976	380977	380978
380979	380980	380981	380982	380983	380984	380985	380986	380987	380988	380989	380990
380991	380992	380993	380994	380995	380996	380997	380998	380999	381000	381001	381002
381003	381004	381005	381006	381007	381008	381009	381010	381011	381012	381013	381014
381015	381016	381017	381018	381019	381020	381021	381022	381023	381024	381025	381026
381027	381028	381029	381030	381031	381032	381033	381034	381035	381036	381037	381038
381039	381040	381041	381042	381043	381044	381045	381046	381047	381048	381049	381050
381051	381052	381053	381054	381055	381056						

Zápis ochranných známek bez změny ve vztahu ke zveřejněným přihláškám

- (111) **380939**
(220) 06.12.2011
(320) 06.12.2011
(442) 06.05.2020
(151) 12.08.2020
(730) **VINAŘSTVÍ CHATEAU LEDNICE a.s.**, Komenského 791/23, Jablonec nad Nisou, 46601, CZ
(740) **RETROPATENT s.r.o.**, Mgr. Kamil Kolátor, Dolní nám. 5/679, Jablonec nad Nisou, 46601
(210) O-490881
(510) (16) tiskoviny, propagační materiály v rámci této třídy; (32) nealkoholické nápoje; (33) lihoviny pocházející z Moravy.
(511) 16, 32, 33
(540)



- (111) **380940**
(220) 06.12.2011
(320) 06.12.2011
(442) 06.05.2020
(151) 12.08.2020
(730) **VINAŘSTVÍ CHATEAU LEDNICE a.s.**, Komenského 791/23, Jablonec nad Nisou, 46601, CZ
(740) **RETROPATENT s.r.o.**, Mgr. Kamil Kolátor, Dolní nám. 5/679, Jablonec nad Nisou, 46601
(210) O-490883
(510) (16) tiskoviny, propagační materiály v rámci této třídy; (32) nealkoholické nápoje; (33) lihoviny pocházející z Moravy.
(511) 16, 32, 33
(540)

V I N A Ř S T V Í
CHATEAU LEDNICE
Vina Lednicko-valtického areálu

- (111) **380942**
(220) 07.12.2017
(320) 07.12.2017
(442) 07.03.2018
(151) 12.08.2020
(730) **Odbytové družstvo Mochov**, Na Dolejšku 6, Mochov, 25087, CZ
(740) **Mgr. Štěpánka Bahbouhová LL.M.**, advokátka, Haštalská 760/27, Praha 1, Staré Město, 11000
(210) O-544292
(591) Barevná
(510) (31) čerstvé ovoce a zelenina.
(511) 31

(540)



- (111) **380943**
(220) 21.02.2018
(320) 21.02.2018
(442) 13.02.2019
(151) 12.08.2020
(730) **TOPNATUR s.r.o.**, K Teplínám 679, Slušovice, 76315, CZ
(740) **artpatent, advokátní kancelář s.r.o.**, Mgr. Tomáš Bejček, advokát, Dukelských hrdinů 976/12, Praha 7, Holešovice, 17000
(210) O-545945
(591) Barevná
(510) (3) výrobky kosmetické a voňavkářské, bylinné kosmetické přípravky, mýdla, parfumerie, vonné oleje, kosmetické krémy, mléka, gely, emulze a vody, deodoranty pro osobní potřebu, toaletní přípravky, ústní vody, pasty, prášky a vodičky pro čištění a ošetřování zubů a dutiny ústní, vše pro neléčebné účely, šampóny tělové, toaletní prostředky pro mytí a ošetřování rukou, kosmetické prostředky pro ošetřování pokožky, krémy na opalování a po opalování, neléčivé masážní krémy a emulze, kosmetické regenerační krémy a vody, vše výše uvedené s výjimkou výrobků pro vlasovou péči; (5) medicínální mýdla, výrobky farmaceutické a parafarmaceutické, vitamíny, minerály a stopové prvky, dietní a nutriční přípravky pro léčebné účely, léčiva, medicínální sirupy, výtažky z léčivých bylin a kombinované přípravky vitamínů, minerálů, stopových prvků a bylinných výtažků, potravinové doplňky obohacené vitamíny, minerály nebo stopovými prvky pro léčebné účely, vitamínové přípravky, multivitaminové preparáty, multiminerálové preparáty, bylinné čaje pro léčebné účely, léčivé byliny, cukrovinky, pastilky, tabletky, tobolky, kapsle nebo žvýkačky s léčivými přísadami, dietetické látky upravené pro lékařské účely, minerální vody a dietetické nápoje upravené pro lékařské účely, dietní potraviny upravené pro lékařské účely, doplňky výživové pro lékařské účely, bílkovinné přípravky nebo potrava pro lékařské účely, balzámy, krémy a masti pro lékařské účely, chemické přípravky pro lékařské a farmaceutické účely, léčivé oleje, oleje pro lékařské účely, tuky pro lékařské účely, léčivé soli, tinktury pro lékařské účely, vitamínová a minerální výživa ve formě koncentrátů, proteinové koncentráty jako výživné přísady k potravinám pro léčebné účely, potravinové doplňky s léčebnými účinky, výživné nebo dietetické přípravky pro lékařské účely pro denní doplnění stravy jako instantní strava nebo samostatná směs, diabetické a dietetické nápoje neléčebné; (29) vejce čerstvá, vejce sušená, konzervovaná, mražená, sušená a sterilovaná výrobky ze zeleniny, ovoce, lesních a zahradních plodů a hub, masové, masozeleninové, drůbeží, rybí a zvěřinové konzervy, masové výtažky a masové a rybí speciality, paštiky, maso, ryby, drůbež a zvěřina sušené, mražené, nasolené a uzené, želé, džemy, kompoty, ovocné dřeně, brambory a výrobky z brambor mražené, konzervované, sušené nebo vařené, jídlo na bázi sušené bramborové kaše, bramborové lupínky, mléko a mléčárenské výrobky, zejména maslo, včetně pomazánkového, mléčné kysané výrobky včetně jogurtů, mléčné krémy, sýry, tvaroh, smetana, náhražky mléka a smetany na rostlinné bázi, včetně sušených a konzervovaných, oleje, jedlé tuky a margaríny, kombinované tuky rostlinného a živočišného původu, polévky, polévkové směsi, vývary, bujóny, instantní polévky, polévky v sáčku, přísady a završky do polévek, polotovary na bázi mléka, vajec a jejich náhražek, nápoje s obsahem produktů rostlinného původu zařazené v této třídě, včetně nápojů sušených, kondenzovaných, konzervovaných a práškových na bázi mléka a jeho náhražek, přípravky pro výrobu těchto nápojů, extrakty z chaluhy jako výživa, polotovary a hotová jídla vyráběná z potravin uvedených v této třídě; (30) chléb, pečivo, pekárenské, cukrářské a cukrovinkářské výrobky, zejména oplatky, sušenky, keksy, suchary, jemné pečivo, koláče, koláčky, dorty, lízátko, cukrová vata, bonbóny, žvýkačky, želé, želatinové bonbóny, perníky, medovíčky, pralinky, pudinky, palačinky, obilné vločky a jiné obilné výrobky a přípravky určené k lidské výživě, müsli, popcorn, cereálie,

zmrzlina, šerbet (zmrzlina), led pro osvěžení, káva a kávové náhražky, čaje, čajové extrakty, ledový čaj, kakao, čokoláda, čokoládové nápoje, cukr, mouka, rýže, med, propolis pro potravinářské účely, sirup melasový, droždí pro kynutí, prášek do pečiva, sůl, hořčice, kečup, ocet, omáčky, koření a ochucovací potravinářské přípravky, konzervované, mražené, sušené a sterilované výrobky z bylin a jejich směsi, přírodní sladidla, šťávy na vaření (s výjimkou dresinků), přípravky, zejména instantní směsi pro přípravu nápojů na bázi kávy, čaje, čokolády, výrobky z mouky, těstářenské suroviny, těsta a těstoviny, včetně instantních, jídla na bázi těstovin, listové těsto, knedlíky, nudle, špagety, uvedené výrobky i jako dietní potraviny (nikoli jako doplňky stravy a ne pro léčebné účely), sendviče, polotovary a hotová jídla vyráběná z potravin uvedených v této třídě, mražené krémy na bázi mléka; (32) nealkoholické nápoje sycené i nesycené, včetně nápojů minerálních, šumivých, iontových a energetických, sirupy, koncentráty a jiné přípravky pro přípravu nápojů, ovocné a zeleninové šťávy, mošty, ovocné nektary a nápoje z ovocných šťáv, stolní a minerální vody, práškové nealkoholické nápoje, práškové přípravky a příchutě pro výrobu nealkoholických nápojů a likérů, nealkoholické aperitivy; (35) zprostředkovatelská činnost v oblasti obchodu s výrobky uvedenými výše ve třídách 3, 5, 29, 30 a 32, export a import výrobků uvedených výše ve třídách 3, 5, 29, 30 a 32, vše výše uvedené s výjimkou služeb souvisejících s výrobky pro vlasovou péči.

(511) 3, 5, 29, 30, 32, 35
(540)



(111) **380944**
(220) 21.02.2018
(320) 21.02.2018
(442) 13.02.2019
(151) 12.08.2020
(730) **TOPNATUR s.r.o.**, K Teplínám 679, Slušovice, 76315, CZ
(740) artpatent, advokátní kancelář s.r.o., Mgr. Tomáš Bejček, advokát, Dukelských hrdinů 976/12, Praha 7, Holešovice, 17000
(210) O-545946
(510) (3) výrobky kosmetické a voňavkářské, bylinné kosmetické přípravky, mýdla, parfumerie, vonné oleje, kosmetické krémy, mléka, gely, emulze a vody, deodoranty pro osobní potřebu, toaletní přípravky, ústní vody, pasty, prášky a vodičky pro čištění a ošetřování zubů a dutiny ústní, vše pro neléčebné účely, šampóny tělové, toaletní prostředky pro mytí a ošetřování rukou, kosmetické prostředky pro ošetřování pokožky, krémy na opalování a po opalování, neléčivé masážní krémy a emulze, kosmetické regenerační krémy a vody, vše výše uvedené s výjimkou výrobků pro vlasovou péči; (5) medicínální mýdla, výrobky farmaceutické a parafarmaceutické, vitamíny, minerály a stopové prvky, dietní a nutriční přípravky pro léčebné účely, léčiva, medicínální sirupy, výtažky z léčivých bylin a kombinované přípravky vitamínů, minerálů, stopových prvků a bylinných výtažků, potravinové doplňky obohacené vitamíny, minerály nebo stopovými prvky pro léčebné účely, vitamínové přípravky, multivitaminové preparáty, multiminerálové preparáty, bylinné čaje pro léčebné účely, léčivé byliny, cukrovinky, pastilky, tabletky, tobolky, kapsle nebo žvýkačky s léčivými přísadami, dietetické látky upravené pro lékařské účely, minerální vody a dietetické nápoje upravené pro lékařské účely, dietní potraviny upravené pro lékařské účely, doplňky výživové pro lékařské účely, bílkovinné přípravky nebo potravina pro lékařské účely, balzámy, krémy a masti pro lékařské účely, chemické přípravky pro lékařské a farmaceutické účely, léčivé oleje, oleje pro lékařské účely, tuky pro lékařské účely, léčivé soli, tinktury pro lékařské účely, vitamínová a minerální výživa ve formě koncentrátů, proteinové koncentráty jako výživné přísady k potravinám pro léčebné účely, potravinové doplňky s léčebnými účinky, výživné nebo dietetické přípravky pro lékařské účely pro denní doplnění stravy jako instantní strava nebo samostatná směs, diabetické a dietetické nápoje neléčebné; (29) vejce čerstvá, vejce sušená, konzervované, mražené, sušené a sterilované výrobky ze zeleniny, ovoce, lesních a zahradních plodů a hub, masové, masozeleninové, drůbeží, rybí a zvěřinové konzervy, masové výtažky a masové a rybí speciality, paštiky, maso, ryby, drůbež a zvěřina sušené, mražené, nasolené a uzené, želé, džemy, kompoty, ovocné dřeně,

brambory a výrobky z brambor mražené, konzervované, sušené nebo vařené, jídlo na bázi sušené bramborové kaše, bramborové lupínky, mléko a mlékárenské výrobky, zejména máslo, včetně pomazánkového, mléčné kysané výrobky včetně jogurtů, mléčné krémy, sýry, tvaroh, smetana, náhražky mléka a smetany na rostlinné bázi, včetně sušených a konzervovaných, oleje, jedlé tuky a margaríny, kombinované tuky rostlinného a živočišného původu, polévky, polévkové směsi, vývary, bujóny, instantní polévky, polévky v sáčku, přísady a zavařky do polévek, polotovary na bázi mléka, vajec a jejich náhražek, nápoje s obsahem produktů rostlinného původu zařazené v této třídě, včetně nápojů sušených, kondenzovaných, konzervovaných a práškových na bázi mléka a jeho náhražek, přípravky pro výrobu těchto nápojů, extrakty z chaluh jako výživa, polotovary a hotová jídla vyráběná z potravin uvedených v této třídě; (30) chléb, pečivo, pekárenské, cukrářské a cukrovinkářské výrobky, zejména oplatky, sušenky, keksy, suchary, jemné pečivo, koláče, koláčky, dorty, lízátká, cukrová vata, bonbóny, žvýkačky, želé, želatinové bonbóny, perníky, medovníky, pralinky, pudinky, palačinky, obilné vločky a jiné obilné výrobky a přípravky určené k lidské výživě, müsli, popcorn, cereálie, zmrzlina, šerbet (zmrzlina), led pro osvěžení, káva a kávové náhražky, čaje, čajové extrakty, ledový čaj, kakao, čokoláda, čokoládové nápoje, cukr, mouka, rýže, med, propolis pro potravinářské účely, sirup melasový, droždí pro kynutí, prášek do pečiva, sůl, hořčice, kečup, ocet, omáčky, koření a ochucovací potravinářské přípravky, konzervované, mražené, sušené a sterilované výrobky z bylin a jejich směsi, přírodní sladidla, šťávy na vaření (s výjimkou dresinků), přípravky, zejména instantní směsi pro přípravu nápojů na bázi kávy, čaje, čokolády, výrobky z mouky, těstářenské suroviny, těsta a těstoviny, včetně instantních, jídla na bázi těstovin, listové těsto, knedlíky, nudle, špagety, uvedené výrobky i jako dietní potraviny (nikoli jako doplňky stravy a ne pro léčebné účely), sendviče, polotovary a hotová jídla vyráběná z potravin uvedených v této třídě, mražené krémy na bázi mléka; (32) nealkoholické nápoje sycené i nesycené, včetně nápojů minerálních, šumivých, iontových a energetických, sirupy, koncentráty a jiné přípravky pro přípravu nápojů, ovocné a zeleninové šťávy, mošty, ovocné nektary a nápoje z ovocných šťáv, stolní a minerální vody, práškové nealkoholické nápoje, práškové přípravky a příchutě pro výrobu nealkoholických nápojů a likérů, nealkoholické aperitivy; (35) zprostředkovatelská činnost v oblasti obchodu s výrobky uvedenými výše ve třídách 3, 5, 29, 30 a 32, export a import výrobků uvedených výše ve třídách 3, 5, 29, 30 a 32, vše výše uvedené s výjimkou služeb souvisejících s výrobky pro vlasovou péči.

(511) 3, 5, 29, 30, 32, 35
(540)

asp

(111) **380945**
(220) 20.06.2017
(320) 16.02.2017
(442) 06.05.2020
(151) 12.08.2020
(730) **Apple Inc.**, 1 Infinite Loop, Cupertino, 95014-2084, CA, US
(740) HAVEL & PARTNERS s.r.o., advokátní kancelář, Mgr. Robert Nešpůrek LL.M., advokát, Na Florenci 2116/15, Praha 1, Nové Město, 11000
(210) O-546177
(510) (9) počítačový software, přístroje a zařízení pro použití při ověřování, verifikaci a kontrola přístupu pomocí biometrických znaků.
(511) 9
(540)

FACE ID

(111) **380946**
(220) 20.06.2017
(320) 16.02.2017
(442) 06.05.2020
(151) 12.08.2020
(730) **Apple, Inc.**, One Apple Park Way, Cupertino 95014, CA, US
(740) HAVEL & PARTNERS s.r.o., advokátní kancelář, Mgr. Robert Nešpůrek LL.M., advokát, Na Florenci 2116/15, Praha 1, Nové Město, 11000
(210) O-546178
(510) (42) poradenská činnost v oblasti informačních technologií, poradenská činnost v oblasti počítačového softwaru, poskytování poradenských služeb a informací v oblasti biometrie, navrhování a vývoj počítačového hardwaru a softwaru.
(511) 42

(540) **FACE ID**

(111) **380947**

(220) 16.03.2018

(320) 16.03.2018

(442) 04.07.2018

(510) 12.08.2020

(730) **BROKER VISION s.r.o.**, Václavské náměstí 819/43, Praha 1, Nové Město, 11000, CZ

(740) Mgr. Petr Mucha, advokát, Štěpánská 540/7, Praha 2 - Nové Město, 12000

(210) O-546566

(510) (36) důvěrník, elektronický převod peněžních prostředků, financování, finanční analýza, finanční hodnocení (pojištění, bankovníctví, nemovitosti), finanční hodnocení nabídek k poptávkám (RFP), finanční hodnocení nabídek pro účast ve výběrových řízeních, finanční informace, finanční poradenství, finanční řízení, finanční řízení výplat náhrad pro jiné osoby, finanční sponzoring, finanční zúčtování, informace o pojištění, investování peněžních prostředků, makléřské služby, makléřství, jednatelství, pojistně-matematické služby, poradenství v oblasti pojištění, pořádání dobročinných sbírek, poskytování finančních informací prostřednictvím webových stránek, poskytování slev v zapojených provozovnách jiných osob pomocí členských karet, uzavírání námořního pojištění, uzavírání pojištění, uzavírání pojištění proti požáru, uzavírání úrazového pojištění, uzavírání zdravotního pojištění, uzavírání životního pojištění; (41) koučink (školení), pořádání a vedení konferencí, pořádání a vedení osobních vzdělávacích fór, pořádání a vedení seminářů, pořádání a vedení symposií, školení, vzdělávací služby; (44) chov zvířat, nemocnice, ošetrovatelské služby, péče o vzhled zvířat, veterinární služby, zdravotní péče, zdravotní poradenství.

(511) 36, 41, 44

(540)

Pojištěnata

(111) **380948**

(220) 16.03.2018

(320) 16.03.2018

(442) 11.07.2018

(510) 12.08.2020

(730) **BROKER VISION s.r.o.**, Václavské náměstí 819/43, Praha 1, Nové Město, 11000, CZ

(740) Mgr. Petr Mucha, advokát, Štěpánská 540/7, Praha 2 - Nové Město, 12000

(210) O-546567

(591) Barevná

(510) (36) důvěrník, elektronický převod peněžních prostředků, financování, finanční analýza, finanční hodnocení (pojištění, bankovníctví, nemovitosti), finanční hodnocení nabídek k poptávkám (RFP), finanční hodnocení nabídek pro účast ve výběrových řízeních, finanční informace, finanční poradenství, finanční řízení, finanční řízení výplat náhrad pro jiné osoby, finanční sponzoring, finanční zúčtování, informace o pojištění, investování peněžních prostředků, makléřské služby, makléřství, jednatelství, pojistně-matematické služby, poradenství v oblasti pojištění, pořádání dobročinných sbírek, poskytování finančních informací prostřednictvím webových stránek, poskytování slev v zapojených provozovnách jiných osob pomocí členských karet, uzavírání námořního pojištění, uzavírání pojištění, uzavírání pojištění proti požáru, uzavírání úrazového pojištění, uzavírání zdravotního pojištění, uzavírání životního pojištění; (41) koučink (školení), pořádání a vedení konferencí, pořádání a vedení osobních vzdělávacích fór, pořádání a vedení seminářů, pořádání a vedení symposií, školení, vzdělávací služby; (44) chov zvířat, nemocnice, ošetrovatelské služby, péče o vzhled zvířat, veterinární služby, zdravotní péče, zdravotní poradenství.

(511) 36, 41, 44

(540)



(111) **380949**

(220) 27.03.2018

(320) 27.03.2018

(442) 23.05.2018

(510) 12.08.2020

(730) **Pivovar Stern s.r.o.**, Cyrilská 508/7, Brno, 60200, CZ

(210) O-546815

(510) (32) piva, minerální a sycené vody a jiné nealkoholické nápoje, ovocné nápoje a ovocné šťávy, sirupy a jiné přípravky pro přípravu nápojů; (33) alkoholické nápoje (s výjimkou pív); (35) reklama, propagace, řízení obchodní činnosti, obchodní administrativa, kancelářské práce.

(511) 32, 33, 35

(540)



(111) **380950**

(220) 06.06.2018

(320) 06.06.2018

(442) 01.08.2018

(510) 12.08.2020

(730) **JOALIS s.r.o.**, Orlická 2176/9, Praha 3, Vinohrady, 13000, CZ

(740) Mgr. David Müller, Filipova 2016/6, Praha 4, Chodov, 14800

(210) O-548460

(510) (3) čisticí, prací a mycí přípravky, mýdla, parfumerie (výrobky), vonné oleje, kosmetika a kosmetické přípravky, vlasová kosmetika, zubní pasty, masti (neléčivé), neléčivé ústní spreje, tělové spreje; (5) léčivé čaje, alkohol k léčebným účelům, sirupy pro farmaceutické účely, léčivá pleťová tonika, cukrovinky s léčivými přísadami, žvýkačky pro léčebné účely, vitamínové přípravky, doplňky stravy pro neléčebné účely, masti pro farmaceutické účely, minerální vody k lékařským účelům, farmaceutické přípravky, vitamínové tablety, potravní doplňky a dietetické přípravky, léčivé přísady do krmiv pro zvířata, léčivé potravinové doplňky, doplňky zdravé výživy vyrobené převážně z vitamínů, minerální potravinové doplňky, léčivé spreje, léčivé ústní spreje, nosní spreje pro léčebné účely.

(511) 3, 5

(540)

pranon

(111) **380951**

(220) 14.06.2018

(320) 14.06.2018

(442) 29.08.2018

(510) 12.08.2020

(730) **Nosková Jelena PaedDr.**, Minská 774/6, Praha 10 - Vršovice, 10000, CZ

(210) O-548690

(510) (16) brožury, tiskoviny, tištěné notové zápisy; (35) marketing, propagace, reklama; (41) hudební produkce, koučink, pořádání a uvádění koncertů, pořádání soutěží (vzdělávacích nebo zábavných), praktický výcvik, školení, výuka, vzdělávací služby.

(511) 16, 35, 41

(540)



ART OF DETAILS

- (111) **380952**
(220) 01.07.2018
(320) 01.07.2018
(442) 03.10.2018
(151) 12.08.2020
(730) **COOP Centrum družstvo**, U Rajské zahrady 1912/3, Praha 3, Žižkov, 13000, CZ
COOP MORAVA, s.r.o., Sukova 553/2, Brno, Brno-město, 60200, CZ
(740) Dana Lukajová, patentová zástupkyně, Voršilská 10, Praha 1, Nové Město, 11000
(210) O-549048
(591) Barevná
(510) (3) čisticí prostředky a vonné přípravky, neléčebné kosmetické přípravky, parfumerie, přípravky pro osobní hygienu, toaletní přípravky neléčivé, prací prostředky, vonné přípravky pro domácnost, přípravky pro ústní hygienu neléčivé, přípravky pro osobní hygienu a kosmetické přípravky neléčivé, parfumerie a vonné přípravky, deodoranty a antiperspiranty, přípravky do koupele neléčivé, přípravky pro péči o pleť, oči a nehty, přípravky pro péči o vlasy a přípravky na holení, kosmetické přípravky pro děti, koupelové pěny pro děti, opalovací krémy pro děti, dětská pleťová mléka, dětské kondicionéry na vlasy, dětské olejíčky (pro toaletní účely), dětské oleje (pro kosmetické účely), dětské šampony, barevná kosmetika pro děti, tělový zázyp, toaletní zázyp, vlhčené kosmetické ubrousky; (5) buničinové dětské plenky na jedno použití, dětské krémy (léčivé), dětské papírové pleny, dětské plenkové kalhotky, dětské pleny na plavání, dietetické látky pro děti, dietetické potraviny přizpůsobené pro malé děti, dietetické výrobky pro děti, léčivé dětské olejíčky, léčivé dětské pudry, dětské pleny a pleny pro inkontinentní osoby, hygienické přípravky a hygienické výrobky, potravní doplňky a dietetické přípravky, přípravky proti rostlinným a živočišným škůdcům, zubní přípravky a výrobky a léčebné zubní pasty, potraviny pro batolata, náhražky mateřského mléka, nápoje pro kojence, dětská jídla ze sušeného mléka, absorpční výrobky pro osobní hygienu, deodoranty a osvěžovače vzduchu, dezinfekční a antiseptické přípravky, léčebná a dezinfekční mýdla a čisticí přípravky, léčivé šampony, mýdla s léčivými přísadami, šampony proti vším, šampóny s léčivými přísadami, toaletní přípravky s léčivými přísadami, toaletní přípravky s léčivými účinky; (16) čisticí papírové utěrky, hygienické papírové ručníky, jednorázové ubrousky, kapesníky papírové, kosmetické ubrousky na odličování (papírové), obličejové ubrousky z papíru, papírové bryndáčky s rukávy, papírové kosmetické ubrousky, papírové slintáčky, papírové žínky, toaletní papír, papírové podložky pro výměnu plen, utěrky z buničiny, ubrouskový papír, ubrousky z buničiny pro domácnost, ubrousky z buničiny pro kosmetické účely, úklidový papír na vyložení zásuvek, parfémovaný nebo neparfémovaný; (29) zpracované ovoce, houby a zelenina (včetně ořechů a luštěnin), ryby, plody moře a měkkýši, polévky a vývary, masové výtažky, mléčné výrobky a jejich náhražky, jedlé oleje a tuky, maso a masné výrobky, masové pomazánky, pomazánky z ryb a mořských plodů, sýrové výrobky, želé, džemy, kompoty, ovocné a zeleninové pomazánky, hotová zeleninová jídla, hotová jídla obsahující převážně zeleninu, hotové saláty (zeleninové, ovocné), hotové zeleninové výrobky, konzervovaná zelenina, konzervované ovoce, kvašená zelenina, ovocná dřev, ovocná pyré, ovocné konzervy, ovocné dezerty, ovocné svačinky, pochutiny na bázi zeleniny, tyčinky z ořechů nebo semínek, tyčinky na bázi ovoce jako náhrada jídla, upravené ovoce, vařená zelenina, polévky v konzervách, předvařené polévky.
(511) 3, 5, 16, 29

(540)



- (111) **380953**
(220) 13.07.2018
(320) 13.07.2018
(442) 06.02.2019
(151) 12.08.2020
(730) **Volos Roman**, Řehořova 997/12, Praha 3, Žižkov, 13000, CZ
Hannes Hošek Jan, Práčská 3324/16, Praha 10, Záběhlice, 10600, CZ
(740) GATODE s. r. o., Ing. Mgr. Denisa Dudová, Vršovická 478/51, Praha 10, Vršovice, 10100
(210) O-549274
(510) (36) služby realitních kanceláří, zprostředkování nemovitostí, prodej nemovitostí, obchodování s nemovitostmi, oceňování a odhad nemovitostí, pronájem bytů, pronájem nemovitostí, zprostředkování nájmu a podnájmu nemovitostí, správa nemovitostí, poradenství v oblasti nemovitostí, daňové odhady, poradenství v oblasti financí a hypoték; (41) výchova, vzdělání, elektronické publikace knih a periodik online, pořádání a zajišťování odborných tematických seminářů a workshopů v oblasti osobnostního rozvoje, školení (pořádání a řízení), mentoring, eventů, workshopů a konferencí, organizace a zajišťování společenských, pracovních a firemních setkání, firemních party, teambuildingů, roadshow, a to vše v oblasti osobnostního rozvoje, vzdělávací informace v oblasti osobnostního rozvoje, odborné informační, poradenské a konzultační služby vztahující se k obchodnímu vzdělávání; (45) kompletní právní pomoc a servis (služby komerční), především spojené s činností realitní kanceláře, v oboru staveb, výstavby, realit, v oblasti finančnictví, pojišťovnictví, obchodní činnosti, marketingových a reklamních služeb.
(511) 36, 41, 45
(540) **APOLLO**
- (111) **380954**
(220) 17.07.2018
(320) 17.07.2018
(442) 06.05.2020
(151) 12.08.2020
(730) **Syrer Morava Výroba s.r.o.**, č.p. 446, Těšany, 66454, CZ
(740) Březina Mařík & partneři advokátní kancelář, s.r.o., Mgr. Jan Rotta, Americká 177/35, Praha 2, Vinohrady, 12000
(210) O-549320
(591) Barevná
(510) (16) papír, tiskoviny a polygrafické výrobky, publikace, tiskoviny periodické i neperiodické, tiskopisy, prospekty, katalogy, informační brožury a letáky, plakáty, etikety, fotografie, reklamní a propagační materiály papírové, obaly patřící do této třídy, zejména obaly z plastů pro obalovou techniku, obaly z plastů a papíru, fólie z umělých hmot na balení, vše v rámci této třídy; (29) mléko a mléčné výrobky, sýry všeho druhu, sýry přírodní, sýry uzené a pařeně, sýry salámového typu, sýry v kombinaci s jinými potravinovými složkami, jako jsou masa, ovoce, zelenina, vejce a výrobky z nich, vše v rámci této třídy; (35) služby reklamní, propagační činnosti, pronájem reklamních ploch a reklamních materiálů, poradenství a pomoc v řízení obchodní činnosti, marketingové studie, administrativa, kancelářské práce, zprostředkování obchodních záležitostí s výrobky uvedenými výše ve třídách 16 a 29, zprostředkování výše uvedených služeb ve třídě 35 a v rámci této třídy.
(511) 16, 29, 35

(540)



(111) **380955**

(220) 29.03.2019

(320) 29.03.2019

(442) 06.05.2020

(151) 12.08.2020

(730) **PRO-DOMA, SE**, Budčická 1479, Praha 9, Újezd nad Lesy, 19016, CZ

(740) Mgr. Jiří Kokeš a partneři, advokátní kancelář, s.r.o., Na Flusárně 168, Příbram, Příbram III, 26101

(210) O-554939

(510) (1) lepidla pro průmysl, chemické látky, chemické materiály a chemické přípravky a přírodní chemické prvky, pojiva pro stavebnictví, spojovací čidla použitelná ve stavebnictví, chemické směsi pro stavebnictví; (2) barvy, nátěry, laky, ochranné výrobky proti korozi a proti deteriorizaci dřeva, barviva, mořidla, přírodní pryskyřice v surovém stavu, pojiva pro barvy a tmely, nátěry na zdivo; (4) průmyslové oleje a tuky, mazadla, výrobky pro pohlcování, zavlažování a vázání prachu; (6) kovové stavební a konstrukční materiály a prvky, kovové stavební materiály přenosné, kovové stavební materiály pro stavbu železnice, kovové železářské zboží, kovové dveře, vrata, okna a okenní kryty, přemístitelné konstrukce a kovové stavby, kovová kanalizace, kovové komínové části a prvky, kovové oplocení, kovové obklady, kovové rohové lišty sádrokartonových desek (stavební materiál), kovové stropní konstrukce, střešní krytiny kovové, kovové zárubně, železářské zboží, kovy listkové a práškové pro stavebnictví; (7) stroje a obráběcí stroje na zpracování materiálů a pro výrobu; (8) ruční nářadí a nástroje pro zpracování materiálů a pro výrobu, opravy a údržbu, nářadí a nástroje s ručním pohonem, nástroje na povrchovou úpravu sádrokartonu (ruční nářadí); (9) ochranné a bezpečnostní pomůcky, ochranné pomůcky (oděvy) na ochranu proti nehodám či zranění; (11) kouřovody a zařízení pro odvádění odpadních plynů; (17) těsnění, těsnící materiál a materiál na výplně, izolační a bariérové výrobky a materiály, minerální vlákna a elastomery používané ve stavebnictví, ohebné trubky nekovové, syntetické a směšové izolační materiály, skelná vlákna a skelná vata pro izolační účely, izolační podlahové krytiny, spojovací pásy a směsi na sádrokartony; (19) stavební materiály nekovové, neohebné trubky nekovové pro stavebnictví, asfalt, směla, přenosné konstrukce nekovové, nekovové stavební a konstrukční materiály a prvky, nekovové dveře, vrata, okna a okenní kryty, nezpracované a polozpracované materiály zahrnuté v této třídě použitelné ve stavebnictví, betonové výrobky, dlažby, bednění a obklady, dřevěné stavební konstrukce, dřevěné stavební výrobky, nekovové kanalizace, nekovové komínové části a prvky, omítkové a maltové směsi, betony, nekovové oplocení, keramické předměty ke stavebním účelům, nekovové obklady a obkladačky, sádrokartony, nekovové stropní konstrukce, střešní krytiny nekovové, střešní folie, nekovové zárubně, zdivo, stavební přírodní kámen, stavební materiály z přírodního kamene; (20) nekovové spojovací prvky, ventily pro kanalizaci z umělé hmoty; (21) potřeby pro domácnost; (27) podlahové krytiny a umělé venkovní povrchy, obklady a krytiny pro stěny a stropy; (35) maloobchod, velkoobchod a internetový obchod s výrobky výše uvedenými ve třídách 1, 2, 4, 6, 7, 8, 9, 11, 17, 19, 20, 21 a 27, zprostředkování obchodu s výrobky výše uvedenými ve třídách 1, 2, 4, 6, 7, 8, 9, 11, 17, 19, 20, 21 a 27, maloobchod, velkoobchod a internetový obchod s potřebami pro řemeslníky, domácnost a zahradu, dodavatelské služby pro třetí osoby (nákup výrobků a služeb pro jiné podniky), věrnostní, pobídkové a bonusové programy, řízení věrnostních programů zahrnující slevy nebo pobídky, správa slevového programu, který umožňuje účastníkům získávat slevy na výrobky a služby prostřednictvím členství, poskytování obchodních informací, zpracování cenových nabídek; (37) stavebnictví a demolice staveb, pronájem stavebních strojů a přístrojů, zprostředkování ve výstavbě, poradenská činnost ve stavebnictví, půjčování především ručního nářadí, zprostředkování ve stavebnictví, zprostředkování realizačních firem; (39) doprava a přeprava, balení zboží a jeho skladování,

zprostředkování dopravy, přepravy; (40) zpracování organických chemických kapalin, katalytická konverze chemických sloučenin, zpracování chemických materiálů (recyklace), služby oddělování (separace) barev, kování, tvarování kovů, odlévání kovů, lití kovů, lisování kovů, galvanizování kovů, pájení kovů, smaltování kovů, stříhání kovů, řezání kovů, leštění kovů, kalení kovů, rafinace kovů, temperování kovů, obrábění kovů, tepelné zpracování kovů, zpracování kovů tvarováním, formováním a lisováním, kovové materiály (pokovování), chromování kovových předmětů, plátování kovových výrobků, niklování kovových povrchů, tvarování kovových součástek, tvarování kovů za studena, barvení kovů (ne natírání), úprava a zpracování kovů, leštění kovových povrchů třením, služby v oblasti zpracování kovů, úprava kovových částí za účelem prevence koroze, tepelná úprava potrubí a trubek vyrobených z kovu, vnější a vnitřní pokovování trubek vyrobených z kovu, ohnivzdorné úpravy těsnících materiálů, úpravy těsnících materiálů, tvarování syntetických výrobků, tvarování betonu, zpracování dřeva (dřevoobrábění), hoblování dřeva, řezání dřeva, konzervace dřeva, laminování dřeva, vysoušení dřeva, ochranné ošetření dřeva (jiné než nátěry), ošetření dřeva proti hnilobě, úprava a zpracování plastů, kamenošedba, drcení kamene, opětovné zpracování mazacích olejů, zpracování surových minerálních olejů, zpracování surové ropy a míchání syntetických olejů, míchání mazadel pro třetí osoby; (42) inženýrská činnost ve stavebnictví, projektová činnost ve stavebnictví, technické poradenské služby ve stavebnictví.

(511) 1, 2, 4, 6, 7, 8, 9, 11, 17, 19, 20, 21, 27, 35, 37, 39, 40, 42

(540)

DIFOL

(111) **380956**

(220) 29.03.2019

(320) 29.03.2019

(442) 06.05.2020

(151) 12.08.2020

(730) **PRO-DOMA, SE**, Budčická 1479, Praha 9, Újezd nad Lesy, 19016, CZ

(740) Mgr. Jiří Kokeš a partneři, advokátní kancelář, s.r.o., Na Flusárně 168, Příbram, Příbram III, 26101

(210) O-554940

(510) (1) lepidla pro průmysl, chemické látky, chemické materiály a chemické přípravky a přírodní chemické prvky, pojiva pro stavebnictví, spojovací čidla použitelná ve stavebnictví, chemické směsi pro stavebnictví; (2) barvy, nátěry, laky, ochranné výrobky proti korozi a proti deteriorizaci dřeva, barviva, mořidla, přírodní pryskyřice v surovém stavu, pojiva pro barvy a tmely, nátěry na zdivo; (4) průmyslové oleje a tuky, mazadla, výrobky pro pohlcování, zavlažování a vázání prachu; (6) kovové stavební a konstrukční materiály a prvky, kovové stavební materiály přenosné, kovové stavební materiály pro stavbu železnice, kovové železářské zboží, kovové dveře, vrata, okna a okenní kryty, přemístitelné konstrukce a kovové stavby, kovová kanalizace, kovové komínové části a prvky, kovové oplocení, kovové obklady, kovové rohové lišty sádrokartonových desek (stavební materiál), kovové stropní konstrukce, střešní krytiny kovové, kovové zárubně, železářské zboží, kovy listkové a práškové pro stavebnictví; (7) stroje a obráběcí stroje na zpracování materiálů a pro výrobu; (8) ruční nářadí a nástroje pro zpracování materiálů a pro výrobu, opravy a údržbu, nářadí a nástroje s ručním pohonem, nástroje na povrchovou úpravu sádrokartonu (ruční nářadí); (9) ochranné a bezpečnostní pomůcky, ochranné pomůcky (oděvy) na ochranu proti nehodám či zranění; (11) kouřovody a zařízení pro odvádění odpadních plynů; (17) těsnění, těsnící materiál a materiál na výplně, izolační a bariérové výrobky a materiály, minerální vlákna a elastomery používané ve stavebnictví, ohebné trubky nekovové, syntetické a směšové izolační materiály, skelná vlákna a skelná vata pro izolační účely, izolační podlahové krytiny, spojovací pásy a směsi na sádrokartony; (19) stavební materiály nekovové, neohebné trubky nekovové pro stavebnictví, asfalt, směla, přenosné konstrukce nekovové, nekovové stavební a konstrukční materiály a prvky, nekovové dveře, vrata, okna a okenní kryty, nezpracované a polozpracované materiály zahrnuté v této třídě použitelné ve stavebnictví, betonové výrobky, dlažby, bednění a obklady, dřevěné stavební konstrukce, dřevěné stavební výrobky, nekovové kanalizace, nekovové komínové části a prvky, omítkové a maltové směsi, betony, nekovové oplocení, keramické předměty ke stavebním účelům, nekovové obklady a obkladačky, sádrokartony, nekovové stropní konstrukce, střešní krytiny nekovové, střešní folie, nekovové zárubně, zdivo, stavební přírodní kámen, stavební materiály z přírodního kamene; (20) nekovové spojovací prvky, ventily pro kanalizaci z umělé hmoty; (21) potřeby pro domácnost; (27) podlahové krytiny a umělé venkovní povrchy, obklady a krytiny pro stěny a stropy; (35) maloobchod, velkoobchod a internetový obchod s

výrobky výše uvedenými ve třídách 1, 2, 4, 6, 7, 8, 9, 11, 17, 19, 20, 21 a 27, zprostředkování obchodu s výrobky výše uvedenými ve třídách 1, 2, 4, 6, 7, 8, 9, 11, 17, 19, 20, 21 a 27, maloobchod, velkoobchod a internetový obchod s potřebami pro řemeslníky, domácnost a zahradu, dodavatelské služby pro třetí osoby (nákup výrobků a služeb pro jiné podniky), věrnostní, pobídkové a bonusové programy, řízení věrnostních programů zahrnující slevy nebo pobídky, správa slevového programu, který umožňuje účastníkům získávat slevy na výrobky a služby prostřednictvím členství, poskytování obchodních informací, zpracování cenových nabídek; (37) stavebnictví a demolice staveb, pronájem stavebních strojů a přístrojů, zprostředkování ve výstavbě, poradenská činnost ve stavebnictví, půjčování především ručního nářadí, zprostředkování ve stavebnictví, zprostředkování realizačních firem; (39) doprava a přeprava, balení zboží a jeho skladování, zprostředkování dopravy, přepravy; (40) zpracování organických chemických kapalin, katalytická konverze chemických sloučenin, zpracování chemických materiálů (recyklace), služby oddělování (separace) barev, kování, tvarování kovů, odlévání kovů, lití kovů, lisování kovů, galvanizování kovů, pájení kovů, smaltování kovů, střihání kovů, řezání kovů, leštění kovů, kalení kovů, rafinace kovů, temperování kovů, obrábění kovů, tepelné zpracování kovů, zpracování kovů tvarováním, formováním a lisováním, kovové materiály (pokovování), chromování kovových předmětů, plátování kovových výrobků, niklování kovových povrchů, tvarování kovových součástek, tvarování kovů za studena, barvení kovů (ne natírání), úprava a zpracování kovů, leštění kovových povrchů třením, služby v oblasti zpracování kovů, úprava kovových částí za účelem prevence koroze, tepelná úprava potrubí a trubek vyrobených z kovu, vnější a vnitřní pokovování trubek vyrobených z kovu, ohnivzdorné úpravy těsnících materiálů, úpravy těsnících materiálů, tvarování syntetických výrobků, tvarování betonu, zpracování dřeva (dřevoobrábění), hoblování dřeva, řezání dřeva, konzervace dřeva, laminování dřeva, vysoušení dřeva, ochranné ošetření dřeva (jiné než nátěry), ošetření dřeva proti hnilobě, úprava a zpracování plastů, kamenorežba, drcení kamene, opětovné zpracování mazacích olejů, zpracování surových minerálních olejů, zpracování surové ropy a míchání syntetických olejů, míchání mazadel pro třetí osoby; (42) inženýrská činnost ve stavebnictví, projektová činnost ve stavebnictví, technické poradenské služby ve stavebnictví.

(511) 1, 2, 4, 6, 7, 8, 9, 11, 17, 19, 20, 21, 27, 35, 37, 39, 40, 42
(540)

PARFOL

(111) **380958**
(220) 04.04.2019
(320) 04.04.2019
(442) 29.05.2019
(151) 12.08.2020
(730) **TCM POINT s.r.o.**, Masarykovo náměstí 18, Police nad Metují, 54954, CZ
(740) JUDr. David Karabec, advokát, Na stráži 1306/5, Praha 8, Libeň, 18000
(210) O-555054
(591) Barevná
(510) (5) léčivé doplňky stravy - medicínální houby a léčivé produkty čínské a přírodní medicíny, tinktury pro léčebné účely, bylinné výtažky pro léčebné účely, potravinové doplňky v podobě prášku z výtrusů lesklokorky lesklé (Reishi), lékořice pro farmaceutické účely, léčebné přípravky z aloe vera pro terapeutické účely; (29) sušené jedlé houby, sušené houby shiitake, aloe vera pro lidskou potřebu, řasy upravené jako potraviny; (30) kurkuma, zelený čaj; (44) alternativní medicína, konzultační služby týkající se péče o zdraví, konzultační služby týkající se výživy, poskytování informací týkajících se dietních a výživových doplňků.
(511) 5, 29, 30, 44
(540)

MycoMedica
medicínální houby

(111) **380960**
(220) 26.07.2019
(320) 26.07.2019

(442) 23.10.2019
(151) 12.08.2020
(730) **Stil trade s.r.o.**, č. p. 156, Libišany, 53345, CZ
(740) Mgr. David Müller, patentový zástupce, Filipova 2016/6, Praha 4, Chodov, 14800
(210) O-557417
(510) (16) papírenské zboží a kancelářské potřeby, a to blahopřání, pohlednice, přívěsky na dárky, papír v listech, plakáty, zápisníky, kalendáře, rozvrhy hodin, papírové nástěnné hodiny jako vyučovací pomůcky, periodické i neperiodické publikace, pera, tužky, psací potřeby, kreslicí náčiní, malířské štětce, malířská plátna, malířské válečky pro interiéry, alba, školní potřeby, atlasy, savé papíry, tiskopisy, brožury, tiskařská písma, razítka a papírové odznaky, reklamní a umělecké fotografie, výrobky z kartónu, a to kartónové odznaky, kartónové ohlašovací tabulky, kartónové obaly, papírové ohlašovací tabulky papírové praporečky, papírové etikety, mapy, kresby, grafiky, knihařské materiály, prospekty, korespondenční listky, katalogy, lepidla pro kancelářské účely a domácnost, adresní štítky, papírové štítky, štítky jako papírové nálepky, knižní štítky, papírové identifikační štítky, letáky, obálky, knižní, papírové a plastové obaly, pouzdra na pera a psací potřeby, balicí papír; (28) hrací karty; (41) nakladatelská činnost, vydávání publikací.
(511) 16, 28, 41
(540)

Stil 365

(111) **380961**
(220) 09.08.2019
(320) 09.08.2019
(442) 27.12.2019
(151) 12.08.2020
(730) **Odstrčilová - Engelová Ester**, Snopkova 484, Praha 12 - Kamýk, 14200, CZ
(210) O-557701
(510) (14) šperky, drahé kameny, perly a drahé kovy, šperky obsahující diamanty, kazety na šperky, šperkařské výrobky, šperky z drahých kovů, klenoty a šperky; (35) maloobchodní prodej šperků, on-line maloobchodní služby v oblasti šperků, reklamní služby týkající se šperků, velkoobchodní prodej šperků; (37) leštění šperků, opětovné zasazení šperků; (42) služby v oblasti designu šperků.
(511) 14, 35, 37, 42
(540)

ester styl

(111) **380962**
(220) 23.08.2019
(320) 23.08.2019
(442) 06.05.2020
(151) 12.08.2020
(730) **Rezidence Oliva, s.r.o.**, Želetavská 1525/1, Praha 4, Míchle, 14000, CZ
(740) C|K|T ČERVENKA TURKOVA & PARTNERS Advokátní, patentová a známková kancelář, Mgr. Radka Červenková, advokátka, Anny Letenské 34/7, Praha 2, 12000
(210) O-558006
(591) Barevná
(510) (9) nosiče audiovizuálních děl, zvukové a obrazové záznamy, elektronické publikace, počítačové programy a software bez ohledu na záznamová média nebo prostředky šíření, elektronický sbírkový katalog; (16) periodické a

neperiodické publikace, brožury, letáky, prospekty, katalogy, fotografie, plakáty, kalendáře, diáře, upomínkové předměty z papíru, papírové a plastické obaly v rámci této třídy; (35) reklamní, inzertní a propagační činnost, rozšiřování reklamních materiálů (letáky, prospekty, tisky), vydávání reklamních, propagačních a inzertních textů, zprostředkovatelská činnost v oblasti obchodu se službami ve třídách 35, 36 a 37 tohoto seznamu, konzultační a poradenská činnost v oblasti obchodu, řízení obchodní činnosti, administrativní služby a kancelářské práce, pronájem reklamních ploch a nosičů; (36) pojištění, služby finanční, služby peněžní, služby nemovitostní (realitní služby), správa a pronájem nemovitého majetku, pronajímání bytů, obchodních prostor a kanceláří; (37) stavebnictví, opravy ve stavebnictví, instalační služby ve stavebnictví, výstavba rezidenčních projektů, developerské služby (stavebnictví), výstavba, údržba a opravy nemovitostí; (41) pronájem relaxačního (sportovního vybavení), pronájem sportovního vybavení; (43) služby zajišťující stravování a nápoje, kavárna, rychlé občerstvení, restaurace, literární a hudební kavárna (poskytování jídla a nápojů), služby dočasného ubytování, pronájem bytového zařízení, pronájem nábytku, pronájem bytového textilu.

(511) 9, 16, 35, 36, 37, 41, 43

(540)



(111) **380963**

(220) 23.08.2019

(320) 23.08.2019

(442) 06.05.2020

(151) 12.08.2020

(730) **Rezidence Oliva, s.r.o.**, Želetavská 1525/1, Praha 4, Michle, 14000, CZ

(740) C|K|T ČERVENKA TURKOVA & PARTNERS Advokátní, patentová a známková kancelář, Mgr. Radka Červenková, advokátka, Anny Letenské 34/7, Praha 2, 12000

(210) O-558007

(510) (9) nosiče audiovizuálních děl, zvukové a obrazové záznamy, elektronické publikace, počítačové programy a software bez ohledu na záznamová média nebo prostředky šíření, elektronický sbírkový katalog; (16) periodické a neperiodické publikace, brožury, letáky, prospekty, katalogy, fotografie, plakáty, kalendáře, diáře, upomínkové předměty z papíru, papírové a plastické obaly v rámci této třídy; (28) sportovní potřeby a vybavení, hry a hračky, hlavolamy, společenské hry, stavebnice, puzzle, modely staveb, dopravních prostředků (vláček, aut, letadel, lodí apod.) - hračky; (35) reklamní, inzertní a propagační činnost, rozšiřování reklamních materiálů (letáky, prospekty, tisky), vydávání reklamních, propagačních a inzertních textů, pronájem reklamních ploch a nosičů; (36) pojištění, služby finanční, služby peněžní, služby nemovitostní (realitní služby), správa a pronájem nemovitého majetku, pronajímání bytů, obchodních prostor a kanceláří; (37) stavebnictví, opravy ve stavebnictví, instalační služby ve stavebnictví, výstavba rezidenčních projektů, developerské služby (stavebnictví), výstavba, údržba a opravy nemovitostí; (41) výchovná, vzdělávací, školicí a zábavní činnost, pořádání kulturních, sportovních a společenských akcí, provoz vzdělávacího zařízení, pořádání a organizování výstav, konferencí, přednášek, festivalů a setkání všeho druhu pro kulturní, sportovní nebo vzdělávací účely, prezentace umění a literatury veřejnosti pro kulturní a vzdělávací účely, půjčování sportovních potřeb a vybavení (kromě vozidel), pronájem relaxačního (sportovního) vybavení; (43) služby zajišťující stravování a nápoje, kavárna, rychlé občerstvení, restaurace, literární a hudební kavárna (poskytování jídla a nápojů), služby dočasného ubytování, pronájem bytového zařízení, pronájem nábytku, pronájem bytového textilu.

(511) 9, 16, 28, 35, 36, 37, 41, 43

(540)

Olivka

(111) **380964**

(220) 23.08.2019

(320) 23.08.2019

(442) 06.05.2020

(151) 12.08.2020

(730) **Rezidence ARBORETUM, a.s.**, Želetavská 1525/1, Praha 4, Michle, 14000, CZ

(740) C|K|T ČERVENKA TURKOVA & PARTNERS Advokátní, patentová a známková kancelář, Mgr. Radka Červenková, advokátka, Anny Letenské 34/7, Praha 2, 12000

(210) O-558008

(591) Barevná

(510) (9) nosiče audiovizuálních děl, zvukové a obrazové záznamy, elektronické publikace periodické a neperiodické ke stažení, zejména elektronické časopisy a knihy, elektronické databáze, počítačové programy a software bez ohledu na záznamová média nebo prostředky šíření, elektronický sbírkový katalog; (16) periodické a neperiodické publikace, brožury, letáky, prospekty, katalogy, fotografie, plakáty, kalendáře, diáře, upomínkové předměty z papíru, papírové a plastické obaly v rámci této třídy, učební a vyučovací pomůcky (s výjimkou přístrojů); (35) reklamní, inzertní a propagační činnost, rozšiřování reklamních materiálů (letáky, prospekty, tisky), vydávání reklamních, propagačních a inzertních textů, pořádání aukcí a prodejních výstav, pronájem reklamních ploch a nosičů; (36) služby nemovitostní (realitní služby), správa a pronájem nemovitého majetku, pronajímání bytů, obchodních prostor a kanceláří; (41) nakladatelská a vydavatelská činnost, vydávání elektronických knih a časopisů, výchovná, vzdělávací, školicí a zábavní činnost, pořádání kulturních, sportovních a společenských akcí, pořádání a organizování výstav, konferencí, přednášek, festivalů a setkání všeho druhu pro kulturní, sportovní nebo vzdělávací účely, prezentace umění a literatury veřejnosti pro kulturní a vzdělávací účely, shromažďování a systemizace historických dokumentů a systematické zpracování a ochrana sbírkových fondů a sbírková a dokumentační činnost pro vědecké účely (knihovnicko-archivní služby), poskytování informací o kulturních, společenských a sportovních akcích prostřednictvím internetového portálu, pronájem relaxačního (sportovního) vybavení, pronájem sportovního vybavení; (42) vědecká činnost a historický výzkum, tvorba a správa internetového informačního portálu, tvorba a instalace software a tvorba počítačových systémů, programování internetových databázových systémů a internetových aplikací, programování multimediálních aplikací, tvorba multimediálních dokumentů, prezentací, aplikací, katalogů (služby v oblasti informačních technologií); (43) služby zajišťující stravování a nápoje, kavárna, rychlé občerstvení, restaurace, literární a hudební kavárna (poskytování jídla a nápojů), služby dočasného ubytování, pronájem bytového zařízení, pronájem nábytku, pronájem bytového textilu.

(511) 9, 16, 35, 36, 41, 42, 43

(540)



(111) **380965**

(220) 23.08.2019

(320) 23.08.2019

(442) 06.05.2020

(151) 12.08.2020

(730) **Office Park Rožtyly, a.s.**, Želetavská 1525/1, Praha 4, Michle, 14000, CZ

(740) C|K|T ČERVENKA TURKOVA & PARTNERS Advokátní, patentová a známková kancelář, Mgr. Radka Červenková, advokátka, Anny Letenské 34/7, Praha 2, 12000

(210) O-558009

- (591) Barevná
(510) (9) nosiče audiovizuálních děl, zvukové a obrazové záznamy, elektronické publikace, počítačové programy a software bez ohledu na záznamová média nebo prostředky šíření, elektronický sbírkový katalog; (16) periodické a neperiodické publikace, brožury, letáky, prospekty, katalogy, fotografie, plakáty, kalendáře, diáře, upomínkové předměty z papíru, papírové a plastické obaly v rámci této třídy; (35) reklamní, inzertní a propagační činnost, rozšiřování reklamních materiálů (letáky, prospekty, tisky), vydávání reklamních, propagačních a inzertních textů, zprostředkovatelská činnost v oblasti obchodu se službami ve třídách 35, 36 a 37 tohoto seznamu, konzultační a poradenská činnost v oblasti obchodu, řízení obchodní činnosti, administrativní služby a kancelářské práce, pronájem reklamních ploch a nosičů; (36) pojištění, služby finanční, služby peněžní, služby nemovitostní (realitní služby), správa a pronájem nemovitého majetku, pronajímání bytů, obchodních prostor a kanceláří; (37) stavebnictví, opravy ve stavebnictví, instalační služby ve stavebnictví, výstavba rezidenčních projektů, developerské služby (stavebnictví), výstavba, údržba a opravy nemovitostí; (41) pronájem relaxačního (sportovního) vybavení, pronájem sportovního vybavení; (43) pronájem bytového zařízení, pronájem nábytku, pronájem bytového textilu.
- (511) 9, 16, 35, 36, 37, 41, 43
(540)



NOVÉ ROZTYLY

- (111) **380966**
(220) 30.08.2019
(320) 30.08.2019
(442) 02.10.2019
(151) 12.08.2020
(730) **Šafka Miroslav**, Biskupcova 1792/17, Praha 3, 13000, CZ
(740) Ing. Francis Jupa, patentový zástupce, Měchenická 4/2554, Praha 4, 14100
(210) O-558170
(510) (19) montované rodinné domky a stavební materiály všeho druhu spadající do této třídy, vše s výjimkou materiálů pro IT a telekomunikační systémy a vybavení, včetně softwaru a hardwaru; (35) zprostředkovatelská činnost v oblasti obchodu, maloobchod-velkoobchod, export-import, internetový obchod vše v oblasti stavební výroby, marketing, propagace, inzerce, reklama a zprostředkování všemi druhy médií, organizování výstav k obchodním a reklamním účelům, poradenská činnost v uvedených oblastech, všechny výše uvedené služby pouze ve vztahu ke stavebním službám, a s výjimkou služeb v oblasti IT a telekomunikace; (37) stavební práce všeho druhu spadající do třídy 37, montáž, opravy a servis montovaných rodinných domků, přípravné a dokončovací práce pro stavby, údržba nemovitostí, zednické, pokrývačské, malířské práce, obstaravatelská a poradenská činnost v uvedených oblastech třídy 37, všechny výše uvedené služby s výjimkou služeb v oblasti IT služeb z oblasti telekomunikace a služeb z oblasti hardwaru a softwaru.
- (511) 19, 35, 37
(540)

MAGENTA

- (111) **380967**
(220) 18.09.2019
(320) 18.09.2019
(442) 23.10.2019
(151) 12.08.2020
(730) **RESORT BORO VANY s.r.o.**, Rybná 669/4, Praha 1, Staré Město, 11000, CZ
(210) O-558540
(510) (32) pivo, lehká piva a ležáky.

- (511) 32
(540)



- (111) **380968**
(220) 09.10.2019
(320) 09.10.2019
(442) 06.05.2020
(151) 12.08.2020
(730) **ABSA BANK LIMITED**, 15 Troye Street, Johannesburg, Gauteng, ZA
(740) Bird & Bird s.r.o. advokátní kancelář, Mgr. Vojtěch Chloupek, advokát, Na příkopě 583/15, Praha 1, Staré Město, 11000
(210) O-559045
(510) (35) reklama, propagace, řízení obchodní činnosti, obchodní administrativa, kancelářské práce, nabídka prodeje a maloobchodní a velkoobchodní prodej přístrojů a nástrojů vědeckých, lodních, výzkumných, fotografických, kinematografických, optických, vázicích, měřicích, signalizačních, kontrolních (řídících), záchranářských a vyučovacích, přístrojů a nástrojů pro vedení, přepínání, přeměnu, akumulaci, regulaci nebo řízení elektrického proudu, zařízení pro záznam, přenos nebo reprodukci zvuku nebo obrazu, magnetických datových nosičů, záznamových disků, kompaktních disků, DVD a dalších digitálních záznamových médií, mechanismů pro zařízení uváděných do chodu vhozením mincí, registračních pokladen, výpočetních zařízení, zařízení na zpracování dat, počítačů, hasicích přístrojů, obsahu médií, databázi (elektronických publikací), stahovatelných elektronických publikací, mediálního a publikačního softwaru, softwaru pro komunikaci, vytváření sítí a sociální sítě, audiovizuálních a fotografických přístrojů, multimediálních zařízení, papíru a lepenky, tiskovin, potřeb pro vazbu knih, fotografií, papírického zboží a kancelářských potřeb (s výjimkou nábytku), lepidel pro kancelářské potřeby nebo pro domácnost, potřeb pro rýsování a kreslení a potřeb pro umělce, malířských štětců, instruktážních a výukových materiálů, plastových archů, fólií a tašek pro balení a obalování, tiskařských typů, štočků, papírického zboží a učebních pomůcek, vyučovacích pomůcek a potřeb, přístrojů pro vyučování a simulátorů, audiovizuálních učebních pomůcek (tiskovin), tištěných vyučovacích pomůcek, školících pomůcek (přístrojů pro výuku), oděvů, obuvi, pokrývek hlavy, ručních nástrojů a nářadí, jídelních příborů, tašek, zavazadel a přepravních tašek, deštníků a slunečniců a domácích nebo kuchyňských potřeb a nádob, charitativní služby, a to řízení obchodní činnosti a obchodní administrativa, charitativní služby, a to organizování a vedení dobrovolnických programů a projektů veřejné služby (manažerské služby), charitativní služby, a to nábor, organizování a nasazování dobrovolníků, zajišťování propagace dobročinných akcí za účelem získání finančních prostředků, rozvoj a koordinace dobrovolnických projektů pro charitativní organizace (manažerské služby), propagační služby, a to propagace charitativních organizací, charitativní služby, a to koordinace nepeněžních příspěvků charitativním a neziskovým organizacím (manažerské služby); (36) pojišťovací služby, finanční služby, peněžní záležitosti, služby nemovitostní (realitní služby), pořádání dobročinných sbírek, získávání finančních prostředků na charitativní účely, charitativní služby, jmenovitě finanční služby, investice fondů pro charitativní účely, poskytování informací vztahujících se k získávání finančních prostředků na charitativní účely, získávání finančních prostředků pro charitativní účely prostřednictvím vyčlenění části clientských poplatků pro klientem zvolenou charitativní organizaci, služby získávání finančních prostředků pro charitativní účely prostřednictvím webové stránky, na které dárči hledají a provádějí peněžní dary konkrétním charitativním organizacím nebo projektům; (41) vzdělávání, školení, zábava, sportovní a kulturní činnosti, charitativní vzdělávací služby, včetně poskytování akademického poradenství a vzdělávacích a školících služeb, příprava a pořádání zábavných, sportovních a vzdělávacích akcí pro charitativní účely, koučink, vyučování, služby v oblasti životního koučování, služby mentoringu a

osobnostní podpory (vzdělávací a školicí služby), poskytování elektronických publikací a videí on-line (bez možnosti stažení), poskytování vzdělávání prostřednictvím on-line fór.

(111) 35, 36, 41
(540)



Africa Foundation

(111) **380969**

(220) 09.10.2019
(320) 09.10.2019
(442) 06.05.2020
(151) 12.08.2020

(730) **ABSA BANK LIMITED**, 15 Troye Street, Johannesburg, Gauteng, ZA

(740) Bird & Bird s.r.o. advokátní kancelář, Mgr. Vojtěch Chloupek, advokát, Na příkopě 583/15, Praha 1, Staré Město, 11000

(210) O-559046

(591) Barevná

(510) (35) reklama, propagace, řízení obchodní činnosti, obchodní administrativa, kancelářské práce, nabídka prodeje a maloobchodní a velkoobchodní prodej přístrojů a nástrojů vědeckých, lodních, výzkumných, fotografických, kinematografických, optických, vážicích, měřicích, signalizačních, kontrolních (řídících), záchrannářských a vyučovacích, přístrojů a nástrojů pro vedení, přepínání, přeměnu, akumulaci, regulaci nebo řízení elektrického proudu, zařízení pro záznam, přenos nebo reprodukci zvuku nebo obrazu, magnetických datových nosičů, záznamových disků, kompaktních disků, DVD a dalších digitálních záznamových médií, mechanismů pro zařízení uváděných do chodu vhozením mincí, registračních pokladen, výpočetních zařízení, zařízení na zpracování dat, počítačů, hasicích přístrojů, obsahu médií, databází (elektronických publikací), stahovatelných elektronických publikací, mediálního a publikačního softwaru, softwaru pro komunikaci, vytváření sítí a sociální sítě, audiovizuálních a fotografických přístrojů, multimediálních zařízení, papíru a lepenky, tiskoviny, potřeb pro vazbu knih, fotografií, papírnického zboží a kancelářských potřeb (s výjimkou nábytku), lepidel pro kancelářské potřeby nebo pro domácnost, potřeb pro rýsování a kreslení a potřeb pro umělce, malířských štětců, instruktážních a výukových materiálů, plastových archů, fólií a tašek pro balení a obalování, tiskařských týtů, štoček, papírnického zboží a učebních pomůcek, vyučovacích pomůcek a potřeb, přístrojů pro vyučování a simulátorů, audiovizuálních učebních pomůcek (tiskoviny), tištěných vyučovacích pomůcek, školicích pomůcek (přístrojů pro výuku), oděvů, obuvi, pokrývek hlavy, ručních nástrojů a náradí, jídelních příborů, tašek, zavazadel a přepravních tašek, deštníků a slunečníků a domácích nebo kuchyňských potřeb a nádob, charitativní služby, a to řízení obchodní činnosti a obchodní administrativa, charitativní služby, a to organizování a vedení dobrovolnických programů a projektů veřejné služby (manažerské služby), charitativní služby, a to nábor, organizování a nasazování dobrovolníků, zajišťování propagace dobročinných akcí za účelem získání finančních prostředků, rozvoj a koordinace dobrovolnických projektů pro charitativní organizace (manažerské služby), propagační služby, a to propagace charitativních organizací, charitativní služby, a to koordinace nepeněžních příspěvků charitativním a neziskovým organizacím (manažerské služby); (36) pojišťovací služby, finanční služby, peněžní záležitosti, služby nemovitostní (realitní služby), pořádání dobročinných sbírek, získávání finančních prostředků na charitativní účely, charitativní služby, jmenovitě finanční služby, investice fondů pro charitativní účely, poskytování informací vztahujících se k získávání finančních prostředků na charitativní účely, získávání finančních prostředků pro charitativní účely prostřednictvím vyčlenění části klientských poplatků pro klientem zvolenou charitativní organizaci, služby získávání finančních prostředků pro

charitativní účely prostřednictvím webové stránky, na které dárci hledají a provádějí peněžní dary konkrétním charitativním organizacím nebo projektům; (41) vzdělávání, školení, zábava, sportovní a kulturní činnosti, charitativní vzdělávací služby, včetně poskytování akademického poradenství a vzdělávacích a školicích služeb, příprava a pořádání zábavných, sportovních a vzdělávacích akcí pro charitativní účely, koučink, vyučování, služby v oblasti životního koučování, služby mentoringu a osobnostní podpory (vzdělávací a školicí služby), poskytování elektronických publikací a videí on-line (bez možnosti stažení), poskytování vzdělávání prostřednictvím on-line fór.

(511) 35, 36, 41
(540)



Africa Foundation

(111) **380971**

(220) 14.11.2019
(320) 14.11.2019
(442) 06.05.2020
(151) 12.08.2020

(730) **Univerzita Karlova**, Ovocný trh 560/5, Praha 1, Staré Město, 11636, CZ
Vysoká škola ekonomická v Praze, náměstí Winstona Churchilla 1938/4, Praha 3, Žižkov, 13000, CZ

České vysoké učení technické v Praze, Jugoslávských partyzánů 1580/3, Praha 6, Dejvice, 16000, CZ

Vysoká škola chemicko-technologická v Praze, Technická 1905/5, Praha 6, Dejvice, 16628, CZ

Česká zemědělská univerzita v Praze, Kamýčká 129, Praha 6, Suchbátka, 16500, CZ

Vysoká škola uměleckoprůmyslová v Praze, náměstí Jana Palacha 80, Praha 1, Staré Město, 11000, CZ

Akademie múzických umění v Praze, Malostranské náměstí 259/12, Praha 1, Malá Strana, 11800, CZ

(740) Univerzita Karlova, Ovocný trh 560/5, Praha 1, Staré Město, 11000

(210) O-559829

(591) Barevná

(510) (16) brožury, agendy, informační dopisy, informační brožury, katalogy, letáky, vizitky, pozvánky, programy akcí, propagační publikace, studijní příručky, tištěné dotazníky, tištěné letáky, tištěné tiskové zprávy, vzdělávací publikace; (35) reklama, styk s veřejností; (41) šíření vzdělávacích materiálů, poskytování vzdělávacích informací, pořádání a vedení seminářů (školení), vydávání a úprava tiskoviny, vydávání elektronickými prostředky, organizace seminářů vztahujících se ke vzdělávání.

(511) 16, 35, 41

(540)



Study in Prague

(111) **380972**

(220) 20.11.2019
(320) 20.11.2019
(442) 06.05.2020

- (151) 12.08.2020
(730) **Ilkó Péter**, Návrší 306, Velká Bíteš, Janovice, 59501, CZ
(740) SimpleLaw s.r.o., Mgr. Ing. Michal Hanych LL.M., advokát, Renneská třída 393/12, Brno, Štýřice, 63900
(210) O-559966
(510) (40) služby zubních techniků, služby zubních laboratoří; (41) pořádání a vedení vzdělávacích akcí v oblasti stomatology a zubní péče, poskytování vzdělávání v oblasti stomatology a zubní péče; (44) lékařské služby, stomatologické služby, služby dentální hygieny, zdravotní péče, stomatochirurgie, zubní pohotovost, zdravotní poradenství, služby stomatochirurgie, stomatology a dentální hygieny nabízené prostřednictvím sítě poskytovatelů zdravotní péče na smluvním základě (zprostředkovatelská činnost), poradenská činnost ve vztahu ke službám uvedeným výše v této třídě.
(511) 40, 41, 44
(540)



- (111) **380973**
(220) 28.11.2019
(320) 28.11.2019
(442) 06.05.2020
(151) 12.08.2020
(730) **Anabix CRM s.r.o.**, Jana Babáka 2733/11, Brno, Královo Pole, 61200, CZ
(740) Patentový zástupce, Doc. Ing. Jindřich Špaček CSc., Svatopluka Čecha 1939/106a, Brno, Královo Pole, 61200
(210) O-560174
(510) (9) počítačový software, software pro správu zákazníků (CRM), software pro správu databází v oborech obchodních sítí, software pro budování a zprostředkování obchodních kontaktů, počítačový komunikační software, dokumentace v elektronickém formátu, publikace (elektronické) s možností stažení; (35) služby systému pro správu zákazníků (CRM), poskytování obchodního prostoru on-line pro nakupující a prodávající výrobků a služeb, tvorba a umístování inzerátů pro druhé na internetu, poskytování a pronajímání reklamního prostoru na internetu, prezentace zboží a služeb, navazování a zprostředkování obchodních a hospodářských kontaktů, rovněž prostřednictvím internetu, reklama na internetu pro třetí osoby, informační služby ohledně nábory zaměstnanců, sběr a sestavování informací komerčního druhu v elektronických komunikačních médiích, zejména prostřednictvím internetových platform, e-mailových informačních bulletinů nebo zpráv prostřednictvím mobilního telefonu, sběr a sestavování seznamů zboží, adres a oborů a v nich obsažených informací, zprostředkování obchodů pro druhé pro zprostředkování smluv pro druhé, pro nákup a prodej zboží pro druhé, pro zprostředkování smluv o poskytování služeb pro druhé prostřednictvím elektronického tržiště na internetu, poskytování informací v oboru profesní rozvoj a informace v oblastech zaměstnání, nábory personálu, pracovních zdrojů a informací o pracovních místech prostřednictvím internetu, poskytování obchodních informací (údajů) o zboží a službách a s ohledem na ně, shromažďování dat pro poskytování a aktualizování obchodních a náborových databází, prezentace zboží a služeb pro účely prodeje (pro druhé), prezentace jednotlivých osob a podniků na internetu a v jiných médiích, počítačové zpracování dat, počítačová správa souborů, zjišťování cen u zboží a služeb, srovnávání cen, poskytování seznamů zboží, adres a oborů a v nich obsažených informací, publikování komerčních informací v elektronických komunikačních médiích, zejména prostřednictvím internetových platform, e-mailových informačních bulletinů nebo zpráv prostřednictvím mobilního telefonu, zprostředkování obchodních smluv pro informační technologie v oborech obchodních sítí, zprostředkování smluv pro budování a zprostředkování obchodních kontaktů, aktualizace a údržba dat v počítačových databázích; (42) hostingové služby, software jako služba (SaaS), pronájem softwaru pro spojování informací a zdrojů, jakož i pro spolupůsobení v sociálních, obchodních a společenských sítích, hosting

digitálního obsahu online, převzetí hostitelské funkce pro počítačové aplikace, také pro druhé, hosting online webového společenství pro registrované uživatele, aby mohli sdílet informace, fotografie, audio a videoobsah a zapojit se do komunikace a spolupráce se sebou samými, vytvářet skupiny a podílet se na tvorbě sociálních sítí, implementace a údržba softwaru pro třetí osoby, programování (služby), instalace softwaru v oblasti informačních technologií (IT), implementování a údržba databází (softwaru), vývoj softwaru pro provoz portálů, elektronických tržišť a seznamů zboží, adres a oborů na internetu, vývoj softwaru pro provoz vyhledávačů pro internet, elektronické ukládání dat do elektronických tržišť na internetu, tvorba a pronájem softwarových řešení pro informační technologie v oborech obchodních sítí, tvorba a pronájem softwarových řešení pro budování a zprostředkování obchodních kontaktů, elektronické ukládání webových stránek se softwarem bez možnosti stažení (v oborech zasílání podniku, marketing, zaměstnání, nábor personálu, reklama a podpora prodeje), tvorba zakázkových webových stránek s informacemi definovanými uživatelem, s osobními profily, zvukem a obrazem, technické poradenství a podpora při použití a údržbě programů ke zpracování dat (software), pronájem databázového serveru třetím stranám.

- (511) 9, 35, 42
(540)

anabix

- (111) **380974**
(220) 28.11.2019
(320) 28.11.2019
(442) 06.05.2020
(151) 12.08.2020
(730) **Anabix CRM s.r.o.**, Jana Babáka 2733/11, Brno, Královo Pole, 61200, CZ
(740) Patentový zástupce, Doc. Ing. Jindřich Špaček CSc., Svatopluka Čecha 1939/106a, Brno, Královo Pole, 61200
(210) O-560178
(510) (9) počítačový software, software pro správu zákazníků (CRM), software pro správu databází v oborech obchodních sítí, software pro budování a zprostředkování obchodních kontaktů, počítačový komunikační software, dokumentace v elektronickém formátu, publikace (elektronické) s možností stažení; (35) služby systému pro správu zákazníků (CRM), poskytování obchodního prostoru on-line pro nakupující a prodávající výrobků a služeb, tvorba a umístování inzerátů pro druhé na internetu, poskytování a pronajímání reklamního prostoru na internetu, prezentace zboží a služeb, navazování a zprostředkování obchodních a hospodářských kontaktů, rovněž prostřednictvím internetu, reklama na internetu pro třetí osoby, informační služby ohledně nábory zaměstnanců, sběr a sestavování informací komerčního druhu v elektronických komunikačních médiích, zejména prostřednictvím internetových platform, e-mailových informačních bulletinů nebo zpráv prostřednictvím mobilního telefonu, sběr a sestavování seznamů zboží, adres a oborů a v nich obsažených informací, zprostředkování obchodů pro druhé pro zprostředkování smluv pro druhé, pro nákup a prodej zboží pro druhé, pro zprostředkování smluv o poskytování služeb pro druhé prostřednictvím elektronického tržiště na internetu, poskytování informací v oboru profesní rozvoj a informace v oblastech zaměstnání, nábory personálu, pracovních zdrojů a informací o pracovních místech prostřednictvím internetu, poskytování obchodních informací (údajů) o zboží a službách a s ohledem na ně, shromažďování dat pro poskytování a aktualizování obchodních a náborových databází, prezentace zboží a služeb pro účely prodeje (pro druhé), prezentace jednotlivých osob a podniků na internetu a v jiných médiích, počítačové zpracování dat, počítačová správa souborů, zjišťování cen u zboží a služeb, srovnávání cen, poskytování seznamů zboží, adres a oborů a v nich obsažených informací, publikování komerčních informací v elektronických komunikačních médiích, zejména prostřednictvím internetových platform, e-mailových informačních bulletinů nebo zpráv prostřednictvím mobilního telefonu, zprostředkování obchodních smluv pro informační technologie v oborech obchodních sítí, zprostředkování smluv pro budování a zprostředkování obchodních kontaktů, aktualizace a údržba dat v počítačových databázích; (42) hostingové služby, software jako služba

(SaaS), pronájem softwaru pro spojování informací a zdrojů, jakož i pro spolupůsobení v sociálních, obchodních a společenských sítích, hosting digitálního obsahu online, převzetí hostitelské funkce pro počítačové aplikace, také pro druhé, hosting online webového společenství pro registrované uživatele, aby mohli sdílet informace, fotografie, audio a videoobsah a zapojit se do komunikace a spolupráce se sebou samými, vytvářet skupiny a podílet se na tvorbě sociálních sítí, implementace a údržba softwaru pro třetí osoby, programování (služby), instalace softwaru v oblasti informačních technologií (IT), implementování a údržba databází (softwaru), vývoj softwaru pro provoz portálů, elektronických tržišť a seznamů zboží, adres a oborů na internetu, vývoj softwaru pro provoz vyhledávačů pro internet, elektronické ukládání dat do elektronických tržišť na internetu, tvorba a pronájem softwarových řešení pro informační technologie v oborech obchodních sítí, tvorba a pronájem softwarových řešení pro budování a zprostředkování obchodních kontaktů, elektronické ukládání webové stránky se softwarem bez možnosti stažení (v oborech zasíťování podniku, marketing, zaměstnání, nábor personálu, reklama a podpora prodeje), tvorba zákazkových webových stránek s informacemi definovanými uživatelem, s osobními profily, zvukem a obrazem, technické poradenství a podpora při použití a údržbě programů ke zpracování dat (software), pronájem databázového serveru třetím stranám.

(511) 9, 35, 42

(540)

Anabix

(111) **380975**

(220) 13.12.2019

(320) 13.12.2019

(442) 06.05.2020

(151) 12.08.2020

(730) **Kalvoda Vít Bc.**, Pšeník 367/1, Brno, Štýřice, 63900, CZ

(740) Ing. Tomáš Pavlica, Lohanského 846/21, Praha 5, Hlubočepy, 15200

(210) O-560537

(510) (9) média s hudebními a obrazovými nahrávkami, včetně stahovatelných médií, nosiče zvukového záznamu, nosiče obrazového záznamu; (35) reklama, vydávání reklamních textů, styk s veřejností, služby maloobchodu v oblasti uměleckých děl, pořádání výstav pro obchodní nebo reklamní účely, návrh reklamních materiálů; (41) divadelní představení, filmová projekce, hudební koncerty, hudební zábava a podobná kulturně-zábavní produkce, zábavní a vzdělávací klubové akce, informace o zábavě, pořádání a uvádění kulturních akcí, zejména koncertů, autorských čtení, diskoték, karaoke, výstav, seminářů, provozování rekreačních zařízení, školení a vzdělávací služby, nakladatelská činnost, zejména hudební, a vydávání hudebnin, časopisů a jiných tiskovin.

(511) 9, 35, 41

(540)

PONAVAFEST

(111) **380976**

(220) 16.12.2019

(320) 16.12.2019

(442) 06.05.2020

(151) 12.08.2020

(730) **Meduna Kočková Markéta**, Petrovice 8, Humpolec, 39601, CZ

(210) O-560557

(510) (2) inkoust pro tiskařské účely; (4) vosk (surovina); (16) tiskařenské výrobky, fotografie, tiskařské typy; (24) textilie a náhražky textilií, bytový textil, textilní a plastové záclony a závěsy; (25) oděvy, obuv a pokrývky hlavy; (27) koberce, rohožky, rohože, linoleum a jiné materiály určené na pokrytí stavebně dokončených podlah, čalouny (ne z textilních látek).

(511) 2, 4, 16, 24, 25, 27

(540)



(111) **380977**

(220) 31.12.2019

(320) 31.12.2019

(442) 06.05.2020

(151) 12.08.2020

(730) **Jak Dál? z.s.**, Stiborova 594/21, Olomouc, Neředín, 77900, CZ

(210) O-560802

(591) Barevná

(510) (16) knihy a jiné tištěné publikace, periodické a neperiodické tiskoviny, pracovní listy do kurzů, letáky, brožury, prospekty, kalendáře, komiksy, manuály, mapy, obtisky, samolepky, papírové ubrousky, pracovní listy, kancelářské potřeby s výjimkou nábytku; (35) reklama a propagace v oblasti rodinných a terapeutických, diagnostických, multidisciplinárních aktivit, činnost organizačních a ekonomických poradců v oblasti péče o rodinu; (41) vzdělávání, osvěta (vzdělávání) v oblasti metody práce, která podporuje děti v situaci rozvodu/rozchodu rodičovského páru, pořádání odborných kurzů, školení a jiných vzdělávacích akcí, výchova a výcvik lektorů, certifikovaná lektorská činnost v oblasti problematiky metody zaměřené na odbornou pomoc dětem zažívajícím rozvod/rozchod rodičů, tvorba a vydávání manuálů a učebních textů (včetně powerpointových prezentací), nakladatelství a vydavatelství, poskytování on-line elektronických publikací, celoživotní vzdělávání, tvorba grafických a filmových děl, výukových materiálů (obrazových), organizování vzdělávacích a zábavných soutěží; (44) činnost zdravotnických poradců v oblasti péče o rodinu.

(511) 16, 35, 41, 44

(540)



(111) **380978**

(220) 31.12.2019

(320) 31.12.2019

(442) 06.05.2020

(151) 12.08.2020

(730) **Tuháček Josef**, Kaňkovského 1234/16, Praha 8, Kobylisy, 18200, CZ

(210) O-560803

(510) (9) software, exponované filmy a videokazetová záznamová zařízení, počítače, tablety, mobilní telefony, televize, čtečky elektronických knih, televizní vysílače, rozhlasové vysílače, nosiče zvukových záznamů, zvukové záznamy, magnetické a digitální záznamy, přístroje a zařízení na zaznamenání a registraci dat, záznamová zařízení pro nosiče zvuku a obrazu, zařízení a vybavení pro vysílání, sociální software, počítačové softwarové platformy pro sociální sítě, aplikační software pro služby sociálních sítí přes internet, počítačové programy, programy stažené přes internet, počítačové hry ke stažení, mobilní aplikace, software videoher, software pro tabletové počítače, software pro hry v rozšířené realitě, software pro hry ve virtuální realitě, počítačové herní software pro použití s online interaktivními hrami, počítačové programy pro videohry a

počítačové hry, software pro počítačové videohry, počítačové herní programy stažené přes internet, nahrané filmy, animované filmy, kreslené filmy, loutkové filmy, kinematografické filmy, elektronické knihy, elektronické knihy ke stažení, elektronické noviny ke stažení, digitální knihy ke stažení z internetu, komiksy ke stažení, audioknihy, digitální knihy, knihy nahrané na discích, knihy nahrané na páskách, audio a video záznamy, filmy nahrané na discích, filmy nahrané na páskách, hudba nahraná na discích, hudba nahraná na páskách, pořady nahrané na discích, pořady nahrané na páskách, zařízení pro reprodukci zvuku nebo obrazu, magnetické záznamové nosiče, magnetické datové nosiče, záznamové disky, kompaktní disky, nahrané CD disky a DVD, Blue-ray disky, vinylové desky, LP desky, harddisky pro počítače, SSD disky, flash disky, magnetofonové pásky, MC kazety, VHS kazety, pásky DAT, pásky Streamer, pásky LTO, diskety, ZIP disky, servery, cloudové servery, cloudová úložiště, software cloudového serveru, cloud computingový software ke stažení, počítačový software pro cloud computing, software pro monitorování cloudové sítě, aplikační software pro služby cloud computingu, datové soubory pro záznam obrazu a zvuku, videokazety, síťové záznamové zařízení, síťový videorekordér, digitální NVR box a DVR box, digitální záznamové zařízení, digitální záznamová média, disketové mechaniky, ZIP mechaniky, MP3 přehrávače, přístroje sloužící k uchování dat a záznamů nebo k jejich přehrávání, internetové hry (ke stažení) a herní příslušenství prodávané jako součást počítačových her; (16) papír a lepenka, tiskárenské výrobky, potřeby pro vazbu knih, papírnické zboží a kancelářské potřeby s výjimkou nábytku, lepidla pro kancelářské potřeby nebo pro domácnost, potřeby pro rýsování a kreslení, potřeby pro umělce, malířské štetce, tištěné instruktážní a výukové materiály, plastové archy pro balení a obaly, plastové fólie a sáčky pro balení, tiskařské typy a štočky, tiskoviny, knihy, komiksy, komiksové knihy, časopisy, fotografie, noviny, novinové komiksy, novinové kreslené seriály, denní tisk, papírové podtácky, papírové tašky, tištěné scénáře, potištené papírové etikety, papírové etikety a nálepky na výrobcích, potištené papírové etikety a nálepky na výrobcích, tištěné filmové a divadelní scénáře, tištěné notové záznamy, zápisy a libreta; (28) hry, hračky, výrobky určené na hraní, zařízení na videohry, cvičební a sportovní potřeby, vánoční ozdoby, žertovné předměty, deskové hry, karetní hry, hrací karty, společenské hry, stolní hry, sportovní hry, hudební hry, párty hry, paměťové hry, arkádové hry, hry na večírky, elektronické hry, přístroje na arkádové videohry, kapesní videohry, přístroje pro videohry, zábavné předměty, sportovní vybavení, kouzelnické potřeby, kouzelnické triky; (40) úprava materiálu, a to kopírování zvukových a obrazových záznamů, knihtisk, psaní napsí, potiskování textilií, kůže a vlny, barvení textilií, malování na textil, vyšívání na textil, leptání do plastu, rytí do plastu, potisk plastu, malování na plast, lisování do kovu, barvení kovu, rytí do kovu, leptání do kovu, ražení kovů, malování na kov, leptání na sklo, rytí do skla, broušení do skla, potisk skla, barvení skla, malování na sklo, leptání na keramiku, malování na keramiku, rytí do keramiky, broušení do keramiky, potisk keramiky, barvení keramiky, tesání do dřeva, vypálení do dřeva (gravírování), rytí do dřeva, malování na dřevo, tisk na dřevo, tesání do kamene, malování na kámen, leptání do kamene; (41) vzdělávání, školení, zábava, sportovní a kulturní činnosti, zábavní aktivity, sportovní a kulturní aktivity, služby v oblasti vzdělávání, služby v oblasti zábavy a sportu, televizní produkce, zábava ve formě televizních programů, uvádění televizních programů, produkce televizních filmů a pořadů, televizní seriály prostřednictvím satelitu, produkce televizních programů k vysílání na mobilních zařízeních, zábava prostřednictvím televizního vysílání, zábava prostřednictvím bezdrátového televizního vysílání, soutěžní pořady, uvádění recitálů, projekce filmů, promítání filmů, produkce filmů, produkce animovaných filmů, produkce loutkových filmů, výroba filmů, nakladatelské služby, hudební nakladatelství a vydavatelství, elektronická nakladatelská činnost, elektronická vydavatelská činnost, elektronické vydávání textů a tiskárenských výrobků na internetu s výjimkou vydávání reklamních textů, vydávání periodik a knih v elektronické formě, vydávání elektronických knih a časopisů online, vydávání tištěných výrobků v elektronické podobě na internetu, vydávání materiálů na magnetických nebo optických nosičích dat, vydávání materiálů přístupných z databází nebo z internetu, provozování her on-line z počítačové sítě, provozování online elektronických publikací bez možnosti stažení, provozování online elektronických publikací s možností stažení, vedení soutěží na internetu, pořádání soutěží prostřednictvím internetu, výroba rozhlasového vysílání, zábava poskytovaná prostřednictvím internetu, vydávání knih, publikování a vydávání tiskovin nebo tištěných publikací, publikování knih a periodických tiskovin, poradenské služby v oblasti vydavatelství nebo nakladatelství, služby související s publikováním knih, vydávání katalogů a brožur, publikování a vydávání recenzí, vydavatelská činnost a zpravodajství, vydávání elektronických knih a časopisů online, vydávání

knih a periodických tiskovin, vydávání elektronických periodických tiskovin online, vydávání prospektů, vydávání manuálů, vydávání kalendářů, vydávání plakátů, vydávání knih vztahujících se k zábavě, digitální video a multimediální zábavní vydavatelské služby, digitální audio a multimediální zábavní vydavatelské služby, multimediální vydávání elektronických publikací, multimediální publikování knih a časopisů, vydávání multimediálního zábavního softwaru, online publikování elektronických knih a časopisů, on-line hry prostřednictvím mobilních zařízení, vydávání hudebních knih, vydávání textů písní v podobě listů nebo v knižní podobě, hudební produkce, produkce rozhlasové zábavy, produkce zvukových záznamů, služby v oblasti vydávání a nahrávání hudby, organizování tanečních, hudebních a dramatických vystoupení, zábava ve formě tanečních představení, organizování baletních představení, zábava ve formě baletních představení, organizování a produkce divadelních představení, zábava ve formě divadelních představení, zábava ve formě divadelních produkcí, rozhlasová zábava šířená pomocí internetu, zábava prostřednictvím telefonu, televizní zábava, filmová zábava, divadelní zábava, rozhlasová zábava, hudební zábava, audio zábava, výcvik kouzelníků, prezentace kouzelnických vystoupení, služby v oblasti kouzelnických představení, zábava ve formě kouzelnických představení, publikování a vydávání knih, publikování a vydávání audio knih, živá komediální představení, výroba seriálů, nezávislá žurnalistika, výroba zvukových a obrazových záznamů na zvukových a obrazových nosičích, provozování služeb týkajících se zábavy, provozování služeb týkajících se kultury a vzdělávání, výroba rozhlasových nebo televizních pořadů a programů, vzdělávací a školicí služby, pronájem zařízení a vybavení ke vzdělávání či zábavě, pronájem zařízení a vybavení ke sportu či kultuře, pořádání sportovních soutěží, knihovnické služby a pronájem médií, vydávání časopisů a tištěných publikací, vydávání divadelních a filmových scénářů, publikování časopisů v elektronické formě na internetu, provozování zábavy ve formě internetových her, provozování zábavy ve formě mobilních aplikací, zábava poskytovaná prostřednictvím mobilních aplikací, tvorba či produkce divadelních a filmových scénářů, konzultační služby vztahující se k vydávání knih nebo časopisů, publikování elektronických knih a časopisů online, výroba či produkce rozhlasových a televizních programů, vydavatelská činnost a zpravodajství, nakladatelské služby s výjimkou tiskařských prací, provozování zařízení určených k zábavě, provozování zařízení určených ke vzdělávání či sportu, zábava ve formě mluveného projevu, mluvený projev za účelem pobavení, mluvený projev formou techniky rap či rapping, moderování veřejných akcí, moderování zábavy, reprodukce mluveného slova, moderování zábavných představení a vystoupení, moderování zábavných pořadů, pořádání zábavných scének, zábavných pořadů, soutěží, soutěží na internetu, sportovních soutěží, vydavatelské činnosti a recitování básní, uvádění recitálů a recitace, melodramy, poezie, uvádění a produkce ledních revuí, muzikálů, oper, operet, komedií, parodií, sitomů, situačních komedií, stand-up comedy, výroba filmů, seriálů a divadelních her, multimediální zábavní vydavatelské služby, produkce her, pořádání hereckých, baletních, tanečních, jazykových a sportovních kurzů a seminářů, provozování hereckých, jazykových, sportovních, baletních a tanečních škol.

(511) 9, 16, 28, 40, 41

(540)

Losí hnízdo

(111) **380979**

(220) 31.12.2019

(320) 31.12.2019

(442) 06.05.2020

(151) 12.08.2020

(730) **Tuháček Josef**, Kaňkovského 1234/16, Praha 8, 18200, CZ

(210) O-560804

(510) (9) software, exponované filmy a videokazetová záznamová zařízení, počítače, tablety, mobilní telefony, televize, čtečky elektronických knih, televizní vysílače, rozhlasové vysílače, nosiče zvukových záznamů, zvukové záznamy, magnetické a digitální záznamy, přístroje a zařízení na zaznamenání a registraci dat, záznamová zařízení pro nosiče zvuku a obrazu, zařízení a vybavení pro vysílání, sociální software, počítačové softwarové platformy pro sociální sítě, aplikační software pro služby sociálních sítí přes internet, počítačové programy, programy stažené přes internet, počítačové hry ke stažení, mobilní aplikace, software videoher, software pro tabletové počítače, software pro hry v rozšířené realitě, software pro hry ve virtuální realitě, počítačové herní software pro použití s online interaktivními hrami, počítačové programy pro videohry a počítačové hry, software pro počítačové videohry, počítačové herní programy stažené přes internet, nahrané filmy, animované filmy, kreslené

filmy, loutkové filmy, kinematografické filmy, elektronické knihy, elektronické knihy ke stažení, elektronické noviny ke stažení, digitální knihy ke stažení z internetu, komiksy ke stažení, audioknihy, digitální knihy, knihy nahrané na discích, knihy nahrané na páskách, audio a video záznamy, filmy nahrané na discích, filmy nahrané na páskách, hudba nahraná na discích, hudba nahraná na páskách, pořady nahrané na discích, pořady nahrané na páskách, zařízení pro reprodukci zvuku nebo obrazu, magnetické záznamové nosiče, magnetické datové nosiče, záznamové disky, kompaktní disky, nahrané CD disky a DVD, Blue-ray disky, vinylové desky, LP desky, harddisky pro počítače, SSD disky, flash disky, magnetofonové pásky, MC kazety, VHS kazety, pásky DAT, pásky Streamer, pásky LTO, diskety, ZIP disky, servery, cloudové servery, cloudová úložiště, software cloudového serveru, cloud computingový software ke stažení, počítačový software pro cloud computing, software pro monitorování cloudové sítě, aplikační software pro služby cloud computingu, datové soubory pro záznam obrazu a zvuku, videokazety, síťové záznamové zařízení, síťový videorekordér, digitální NVR box a DVR box, digitální záznamové zařízení, digitální záznamová média, disketové mechaniky, ZIP mechaniky, MP3 přehrávače, přístroje sloužící k uchovávání dat a záznamů nebo k jejich přehrávání, internetové hry (ke stažení) a herní příslušenství prodávané jako součást počítačových her; (16) papír a lepenka, tiskárenské výrobky, potřeby pro vazbu knih, papírnické zboží a kancelářské potřeby s výjimkou nábytku, lepidla pro kancelářské potřeby nebo pro domácnost, potřeby pro rýsování a kreslení, potřeby pro umělce, malířské štětce, tištěné instruktážní a výukové materiály, plastové archy pro balení a obaly, plastové fólie a sáčky pro balení, tiskařské typy a štočky, tiskoviny, knihy, komiksy, komiksové knihy, časopisy, fotografie, noviny, novinové komiksy, novinové kreslené seriály, denní tisk, papírové podtácky, papírové tašky, tištěné scénáře, potištěné papírové etikety, papírové etikety a nálepky na výrobcích, potištěné papírové etikety a nálepky na výrobcích, tištěné filmové a divadelní scénáře, tištěné notové záznamy, zápisy a libreta; (28) hry, hračky, výrobky určené na hraní, zařízení na videohry, cvičební a sportovní potřeby, vánoční ozdoby, žertovné předměty, deskové hry, karetní hry, hrací karty, společenské hry, stolní hry, sportovní hry, hudební hry, párty hry, paměťové hry, arkádové hry, hry na večírky, elektronické hry, přístroje na arkádové videohry, kapesní videohry, přístroje pro videohry, zábavní předměty, sportovní vybavení, kouzelnické potřeby, kouzelnické triky; (40) úprava materiálu, a to kopírování zvukových a obrazových záznamů, knihtisk, psaní nápisů, potiskování textilií, kůže a vlny, barvení textilií, malování na textil, vyšívání na textil, leptání do plastu, rytí do plastu, potisk plastu, malování na plast, lisování do kovu, barvení kovu, rytí do kovu, leptání do kovu, ražení kovů, malování na kov, leptání na sklo, rytí do skla, broušení do skla, potisk skla, barvení skla, malování na sklo, leptání na keramiku, malování na keramiku, rytí do keramiky, broušení do keramiky, potisk keramiky, barvení keramiky, tesání do dřeva, vypálení do dřeva (gravírování), rytí do dřeva, malování na kámen, tisk na dřevo, tesání do kamene, malování na kámen, leptání do kamene; (41) vzdělávání, školení, zábava, sportovní a kulturní činnosti, zábavní aktivity, sportovní a kulturní aktivity, služby v oblasti vzdělávání, služby v oblasti zábavy a sportu, televizní produkce, zábava ve formě televizních programů, uvádění televizních programů, produkce televizních filmů a pořadů, televizní seriály prostřednictvím satelitu, produkce televizních programů k vysílání na mobilních zařízeních, zábava prostřednictvím televizního vysílání, zábava prostřednictvím bezdrátového televizního vysílání, soutěžní pořady, uvádění recitálů, projekce filmů, promítání filmů, produkce filmů, produkce animovaných filmů, produkce loutkových filmů, výroba filmů, nakladatelské služby, hudební nakladatelství a vydavatelství, elektronická nakladatelská činnost, elektronická vydavatelství, elektronická vydávání textů a tiskárenských výrobků na internetu s výjimkou vydávání reklamních textů, vydávání periodik a knih v elektronické formě, vydávání elektronických knih a časopisů online, vydávání tištěných výrobků v elektronické podobě na internetu, vydávání materiálů na magnetických nebo optických nosičích dat, vydávání materiálů přístupných z databází nebo z internetu, provozování her on-line z počítačové sítě, provozování online elektronických publikací bez možnosti stažení, provozování online elektronických publikací s možností stažení, vedení soutěží na internetu, pořádání soutěží prostřednictvím internetu, výroba rozhlasového vysílání, zábava poskytovaná prostřednictvím internetu, vydávání knih, publikování a vydávání tiskovin nebo tištěných publikací, publikování knih a periodických tiskovin, poradenské služby v oblasti vydavatelství nebo nakladatelství, služby související s publikováním knih, vydávání katalogů a brožur, publikování a vydávání recenzí, vydavatelství, činnost a zpravodajství, vydávání elektronických knih a časopisů online, vydávání knih a periodických tiskovin, vydávání elektronických periodických tiskovin online, vydávání prospektů, vydávání manuálů, vydávání

kalendářů, vydávání plakátů, vydávání knih vztahujících se k zábavě, digitální video a multimediální zábavní vydavatelství, digitální audio a multimediální zábavní vydavatelství, multimediální vydávání elektronických publikací, multimediální publikování knih a časopisů, vydávání multimediálního zábavního softwaru, online publikování elektronických knih a časopisů, on-line hry prostřednictvím mobilních zařízení, vydávání hudebních knih, vydávání textů písní v podobě listů nebo v knižní podobě, hudební produkce, produkce rozhlasové zábavy, produkce zvukových záznamů, služby v oblasti vydávání a nahrávání hudby, organizování tanečních, hudebních a dramatických vystoupení, zábava ve formě tanečních představení, organizování baletních představení, zábava ve formě baletních představení, organizování a produkce divadelních představení, zábava ve formě divadelních představení, zábava ve formě divadelních produkcí, rozhlasová zábava šířená pomocí internetu, zábava prostřednictvím telefonu, televizní zábava, filmová zábava, divadelní zábava, rozhlasová zábava, hudební zábava, audio zábava, výcvik kouzelníků, prezentace kouzelnických vystoupení, služby v oblasti kouzelnických představení, zábava ve formě kouzelnických představení, publikování a vydávání knih, publikování a vydávání audio knih, živá komediální představení, výroba seriálů, nezávislá žurnalistika, výroba zvukových a obrazových záznamů na zvukových a obrazových nosičích, provozování služeb týkajících se zábavy, provozování služeb týkajících se kultury a vzdělávání, výroba rozhlasových nebo televizních pořadů a programů, vzdělávací a školicí služby, pronájem zařízení a vybavení ke vzdělávání či zábavě, pronájem zařízení a vybavení ke sportu či kultuře, pořádání sportovních soutěží, knihovnické služby a pronájem médií, vydávání časopisů a tištěných publikací, vydávání divadelních a filmových scénářů, publikování časopisů v elektronické formě na internetu, provozování zábavy ve formě internetových her, provozování zábavy ve formě mobilních aplikací, zábava poskytovaná prostřednictvím mobilních aplikací, tvorba či produkce divadelních a filmových scénářů, konzultační služby vztahující se k vydávání knih nebo časopisů, publikování elektronických knih a časopisů online, výroba či produkce rozhlasových a televizních programů, vydavatelská činnost a zpravodajství, nakladatelské služby s výjimkou tiskařských prací, provozování zařízení určených k zábavě, provozování zařízení určených ke vzdělávání či sportu, zábava ve formě mluveného projevu, mluvený projev za účelem pobavení, mluvený projev formou techniky rap či rapping, moderování veřejných akcí, moderování zábavy, reprodukce mluveného slova, moderování zábavných představení a vystoupení, moderování zábavních pořadů, pořádání zábavných scének, zábavních pořadů, soutěží, soutěží na internetu, sportovních soutěží, televizních soutěží, recitování básní, uvádění recitálů a recitace, melodramy, poezie, uvádění a produkce ledních revuí, muzikálů, oper, operet, komedií, parodií, sitomů, situačních komedií, stand-up comedy, výroba filmů, seriálů a divadelních her, multimediální zábavní vydavatelství, produkce her, pořádání hereckých, baletních, tanečních, jazykových a sportovních kurzů a seminářů, provozování hereckých, jazykových, sportovních, baletních a tanečních škol.

(511) 9, 16, 28, 40, 41

(540)

Heřman Losos(111) **380980**

(220) 13.01.2020

(320) 13.01.2020

(442) 06.05.2020

(151) 12.08.2020

(730) **KAIA & KAIA Group s.r.o.**, Lidická 700/19, Brno, Veveří, 60200, CZ

(210) O-561015

(510) (14) vzácné kovy a jejich slitiny, drahé kameny, perly a drahé kovy, jakož i jejich imitace, šperky, ostatní výrobky z drahých kovů a z drahých kamenů, jakož i z jejich imitací spadající do tř. 14; (18) syntetická kůže, klíčenky z kůže, nákupní tašky z kůže, tašky z imitace kůže, kabelky vyrobené z kůže, pouzdra z imitace kůže, kabelky vyrobené z imitací kůže, pouzdra na klíče z imitací kůže, pouzdra na klíče z kůže a usně, polyuretanová kůže, zvířecí kůže, kůže zpracované, kůže a imitace kůže, kůže z dobytka; (25) šátky (oděvy), rukávničky (oděvy), čelenky a čelenky na uši (oděvy), klobouky na společenské akce (oděvy), oděvy, pokrývky hlavy.

(511) 14, 18, 25

(540)



(111) **380981**

(220) 13.01.2020

(320) 13.01.2020

(442) 06.05.2020

(151) 12.08.2020

(730) **CzechCrunch s.r.o.**, Plaská 622/3, Praha 5, Malá Strana, 15000, CZ

(740) Mgr. Martina Bechynská, Krakovská 1366/25, Praha 1, Nové Město, 11000

(210) O-561021

(510) (16) časopisy a periodika, počítačové časopisy; (35) inzerce pro nábor zaměstnanců, umístování a nábor zaměstnanců, konzultace pro nábor zaměstnanců, služby v oblasti nábora zaměstnanců, vyhledávání pracovních míst, manažerské poradenství ohledně nábora zaměstnanců, online inzerce v počítačové síti, obchodní informace, obchodní poradenství, průzkumy nebo informace, bannerová reklama, PPC reklama, reklama a marketing, reaktivní (ohlasová) reklama, obchodní propagace, online reklamní a marketingové služby, vydávání reklamních materiálů online, obchodní marketingové služby, propagace zboží a služeb prostřednictvím sponzorování, propagace zboží a služeb pro třetí osoby, propagace zboží a služeb pro třetí osoby prostřednictvím globální počítačové sítě; (38) telekomunikace informací, pronájem zařízení pro telekomunikace, bezplatné služby, jmenovitě telekomunikace, služby diskusních místností pro sociální sítě, počítačové komunikační služby, služby v oblasti online komunikace; (41) informace o zábavě, informace vztahující se k zábavě poskytované online z počítačových databází nebo z internetu, informace vztahující se k počítačové herní zábavě poskytované on-line z počítačové databáze nebo z globální komunikační sítě, informace o vzdělávání vztahující se ke sportu, informace o výchově, vzdělávání a výuce, vydávání elektronických knih a časopisů online, informace vztahující se ke vzdělání poskytované online z počítačové databáze nebo z internetu, poskytování školení a vzdělání, zábava, audio zábava, televizní zábava, filmová zábava, hudební zábava, pobavení, sportovní a kulturní aktivity, pořádání, vedení a organizování seminářů, pořádání a vedení konferencí a pracovních setkání (školení), online publikování; (45) služby navazování sociálních kontaktů na internetu, seznamovací služby poskytované prostřednictvím sociálních sítí, služby on-line sociálních sítí, dostupné prostřednictvím mobilních aplikací ke stažení (navazování sociálních kontaktů).

(511) 16, 35, 38, 41, 45

(540)

CZECHCRUNCH

(111) **380982**

(220) 13.01.2020

(320) 13.01.2020

(442) 06.05.2020

(151) 12.08.2020

(730) **CzechCrunch s.r.o.**, Plaská 622/3, Praha 5, Malá Strana, 15000, CZ

(740) Mgr. Martina Bechynská, advokátní kancelář, Mgr. Martina Bechynská, Krakovská 1366/25, Praha 1, Nové Město, 11000

(210) O-561026

(510) (16) časopisy a periodika, počítačové časopisy; (35) inzerce pro nábor zaměstnanců, umístování a nábor zaměstnanců, konzultace pro nábor zaměstnanců, služby v oblasti nábora zaměstnanců, vyhledávání pracovních míst, manažerské poradenství ohledně nábora zaměstnanců, online inzerce v počítačové síti, obchodní informace, obchodní poradenství, průzkumy nebo informace, bannerová reklama, PPC reklama, reklama a marketing, reaktivní (ohlasová) reklama, obchodní propagace, online reklamní a marketingové služby, vydávání reklamních materiálů online, obchodní marketingové služby, propagace zboží a služeb prostřednictvím sponzorování, propagace zboží a služeb pro třetí osoby, propagace zboží a

služeb pro třetí osoby prostřednictvím globální počítačové sítě; (38) telekomunikace informací, pronájem zařízení pro telekomunikace, bezplatné služby, jmenovitě telekomunikace, služby diskusních místností pro sociální sítě, počítačové komunikační služby, služby v oblasti online komunikace; (41) informace o zábavě, informace vztahující se k zábavě poskytované online z počítačových databází nebo z internetu, informace vztahující se k počítačové herní zábavě poskytované on-line z počítačové databáze nebo z globální komunikační sítě, informace o vzdělávání vztahující se ke sportu, informace o výchově, vzdělávání a výuce, vydávání elektronických knih a časopisů online, informace vztahující se ke vzdělání poskytované online z počítačové databáze nebo z internetu, poskytování školení a vzdělání, zábava, audio zábava, televizní zábava, filmová zábava, hudební zábava, pobavení, sportovní a kulturní aktivity, pořádání, vedení a organizování seminářů, pořádání a vedení konferencí a pracovních setkání (školení), online publikování; (45) služby navazování sociálních kontaktů na internetu, seznamovací služby poskytované prostřednictvím sociálních sítí, služby on-line sociálních sítí, dostupné prostřednictvím mobilních aplikací ke stažení (navazování sociálních kontaktů).

(511) 16, 35, 38, 41, 45

(540)

CZECHCRUNCH

(111) **380983**

(220) 17.01.2020

(320) 17.01.2020

(442) 06.05.2020

(151) 12.08.2020

(730) **TIPSPORT a.s.**, Politických vězňů 156/21, Beroun, 26601, CZ

(210) O-561160

(591) Barevná

(510) (9) hardware a software pro informační technologie a audiovizuální zařízení, zařízení a příslušenství na zpracování dat, platební terminály pro zprostředkování on-line plateb, software, elektronické terminály pro generování loteriích lístků, počítačové terminály a hardware používaný při provozu loteriích a herních systémů, software pro počítačové hry; (16) papír, lepenka, reklamní, propagační a užitkové výrobky z papíru určené pro propagaci, periodické i neperiodické publikace, tištěné informační, tiskárenské výrobky a kartonážní výrobky, a to krabice, data a databáze na papírových nosičích, psací potřeby, kalendáře, diáře, školní potřeby, sázenky, sázkové tikety, vstupenky; (28) herní terminály, loterní videoterminály, elektronická zařízení pro hraní loterií a her, videoherní terminály, elektronické hrací karty (elektronické stírací losy), losy; (35) inzertní, reklamní, propagační činnost, vydávání reklamních textů, provozování reklamních ploch, reklamních bannerů, reklamních balonů, reklamních klipů, marketing a obchodní činnost k provozování hazardních her; (38) telekomunikační služby, mobilní telekomunikační služby, provozování mobilní telekomunikační sítě pro bezdrátový přenos hlasu a dat, služby mobilního připojení k síti internet včetně vysokorychlostního připojení a přenosu hlasové služby přes internetový protokol, peer-to-peer komunikace, služby instant messaging, osobní komunikační služby, pager služby, služby elektronické pošty, sledování mobilních telefonů pomocí satelitních signálů a zjišťování polohy mobilních telefonů pomocí satelitních signálů, radio-paging, poskytování bezdrátového aplikačního protokolu (WAP), včetně služeb využívajících zabezpečeného komunikačního kanálu, hlasová pošta, provádění videokonferencí, video-telefonní služby, služby zprostředkování přístupu ke všem druhům datových a informačních sítí a internetu, služby textových a multimediálních zpráv, vytváření a poskytování telekomunikačních a komunikačních databází, služby umožňující spotřebitelům stahovat digitální obsah prostřednictvím sítě a serveru do osobní databáze, provozování on-line komunikačních fór, přenos sportovních utkání; (41) provozování a organizování hazardních her v souladu s obecně závaznými právními předpisy prostřednictvím poboček sázkové kanceláře a dalších smluvně zavázaných prodejních míst a na internetu, včetně stíracích losů s možností výhry, provozování výherních i nevýherních hracích zařízení, služby vztahující se k hrám, sázení, hazardním hrám včetně hazardních her na dálku, loteriím, kasinům a ruletám v rámci této třídy, organizování sportovních sázek a číselných loterií, prodej losů a příjem sázek, hraní o peníze, informace o možnostech rozptýlení, informace o možnostech

zábavy, pořádání hazardních her, zábava, pobavení, provozování her on-line prodej losů.

(511) 9, 16, 28, 35, 38, 41
(540)



zábavy, pořádání hazardních her, zábava, pobavení, provozování her on-line prodej losů.

(511) 9, 16, 28, 35, 38, 41
(540)



(111) **380984**
(220) 17.01.2020
(320) 17.01.2020
(442) 06.05.2020
(151) 12.08.2020
(730) **TIPSPORT a.s.**, Politických vězňů 156/21, Beroun, 26601, CZ
(210) O-561161
(591) Barevná

(510) (9) hardware a software pro informační technologie a audiovizuální zařízení, zařízení a příslušenství na zpracování dat, platební terminály pro zprostředkování on-line plateb, software, elektronické terminály pro generování loteriích lístků, počítačové terminály a hardware používaný při provozu loteriích a herních systémů, software pro počítačové hry; (16) papír, lepenka, reklamní, propagační a užitkové výrobky z papíru určené pro propagaci, periodické i neperiodické publikace, tištěné informační, reklamní a propagační materiály v rámci této třídy určené pro propagaci, tiskárenské výrobky a kartonážní výrobky, a to krabice, data a databáze na papírových nosičích, psací potřeby, kalendáře, diáře, školní potřeby, sázenky, sázkové tikety, vstupenky; (28) herní terminály, loterní videoterminály, elektronická zařízení pro hraní loterií a her, videoherní terminály, elektronické hrací karty (elektronické stírací losy), losy; (35) inzertní, reklamní, propagační činnost, vydávání reklamních textů, provozování reklamních ploch, reklamních bannerů, reklamních balonů, reklamních klipů, marketing a obchodní činnost k provozování hazardních her; (38) telekomunikační služby, mobilní telekomunikační služby, provozování mobilní telekomunikační sítě pro bezdrátový přenos hlasu a dat, služby mobilního připojení k síti internet včetně vysokorychlostního připojení a přenosu hlasové služby přes internetový protokol, peer-to-peer komunikace, služby instant messaging, osobní komunikační služby, pager služby, služby elektronické pošty, sledování mobilních telefonů pomocí satelitních signálů a zjišťování polohy mobilních telefonů pomocí satelitních signálů, radio-paging, poskytování bezdrátového aplikačního protokolu (WAP), včetně služeb využívajících zabezpečeného komunikačního kanálu, hlasová pošta, provádění videokonferencí, video-telefonní služby, služby zprostředkování přístupu ke všem druhům datových a informačních sítí a internetu, služby textových a multimediálních zpráv, vytváření a poskytování telekomunikačních a komunikačních databází, služby umožňující spotřebitelům stahovat digitální obsah prostřednictvím sítě a serveru do osobní databáze, provozování on-line komunikačních fór, přenos sportovních utkání; (41) provozování a organizování hazardních her v souladu s obecně závaznými právními předpisy prostřednictvím poboček sázkové kanceláře a dalších smluvně zavázaných prodejních míst a na internetu, včetně stíracích losů s možností výhry, provozování výherních i nevýherních hracích zařízení, služby vztahující se k hrám, sázení, hazardním hrám včetně hazardních her na dálku, loteriím, kasinům a ruletám v rámci této třídy, organizování sportovních sázek a číselných loterií, prodej losů a příjem sázek, hraní o peníze, informace o možnostech rozptýlení, informace o možnostech

(111) **380985**
(220) 17.01.2020
(320) 17.01.2020
(442) 06.05.2020
(151) 12.08.2020
(730) **TIPSPORT a.s.**, Politických vězňů 156/21, Beroun, 26601, CZ
(210) O-561162
(591) Barevná

(510) (9) hardware a software pro informační technologie a audiovizuální zařízení, zařízení a příslušenství na zpracování dat, platební terminály pro zprostředkování on-line plateb, software, elektronické terminály pro generování loteriích lístků, počítačové terminály a hardware používaný při provozu loteriích a herních systémů, software pro počítačové hry; (16) papír, lepenka, reklamní, propagační a užitkové výrobky z papíru určené pro propagaci, periodické i neperiodické publikace, tištěné informační, reklamní a propagační materiály v rámci této třídy určené pro propagaci, tiskárenské výrobky a kartonážní výrobky, a to krabice, data a databáze na papírových nosičích, psací potřeby, kalendáře, diáře, školní potřeby, sázenky, sázkové tikety, vstupenky; (28) herní terminály, loterní videoterminály, elektronická zařízení pro hraní loterií a her, videoherní terminály, elektronické hrací karty (elektronické stírací losy), losy; (35) inzertní, reklamní, propagační činnost, vydávání reklamních textů, provozování reklamních ploch, reklamních bannerů, reklamních balonů, reklamních klipů, marketing a obchodní činnost k provozování hazardních her; (38) telekomunikační služby, mobilní telekomunikační služby, provozování mobilní telekomunikační sítě pro bezdrátový přenos hlasu a dat, služby mobilního připojení k síti internet včetně vysokorychlostního připojení a přenosu hlasové služby přes internetový protokol, peer-to-peer komunikace, služby instant messaging, osobní komunikační služby, pager služby, služby elektronické pošty, sledování mobilních telefonů pomocí satelitních signálů a zjišťování polohy mobilních telefonů pomocí satelitních signálů, radio-paging, poskytování bezdrátového aplikačního protokolu (WAP), včetně služeb využívajících zabezpečeného komunikačního kanálu, hlasová pošta, provádění videokonferencí, video-telefonní služby, služby zprostředkování přístupu ke všem druhům datových a informačních sítí a internetu, služby textových a multimediálních zpráv, vytváření a poskytování telekomunikačních a komunikačních databází, služby umožňující spotřebitelům stahovat digitální obsah prostřednictvím sítě a serveru do osobní databáze, provozování on-line komunikačních fór, přenos sportovních utkání; (41) provozování a organizování hazardních her v souladu s obecně závaznými právními předpisy prostřednictvím poboček sázkové kanceláře a dalších smluvně zavázaných prodejních míst a na internetu, včetně stíracích losů s možností výhry, provozování výherních i nevýherních hracích zařízení, služby vztahující se k hrám, sázení, hazardním hrám včetně hazardních her na dálku, loteriím, kasinům a ruletám v rámci této třídy, organizování sportovních sázek a číselných loterií, prodej losů a příjem sázek, hraní o peníze, informace o možnostech rozptýlení, informace o možnostech

zábavy, pořádání hazardních her, zábava, pobavení, provozování her on-line prodej losů.

(511) 9, 16, 28, 35, 38, 41
(540)



lepenkové výrobky (obaly), tiskárenské výrobky, tiskoviny, tištěné publikace, časopisy, brožury, fotografie, grafiky, letáky, plakáty, tištěné manuály, reklamní, propagační a upomínkové výrobky z papíru, užitkové výrobky z papíru, a to kalendáře, obálky, pohlednice, dopisní papíry, přání, samolepky, vystřihovánky, omalovánky, balicí papír, papírové tašky, sešity, skicáky, papírové kapesníky, papírové ubrusy a ubrousky, papír toaletní, papírové prostírání, pytle a sáčky z papíru, vizitky, blahopřání, diplomy, pera, tužky; (28) hrací karty; (35) reklamní, marketingové a propagační služby, obchodní administrativita, tvorba a aktualizování reklamních materiálů, především letáků, on-line inzerce, poskytování obchodních informací prostřednictvím webových stránek, rozšiřování reklamních materiálů zákazníkům prostřednictvím jakéhokoliv média, pronájem reklamních ploch, venkovní reklama, rozhlasová a televizní reklama; (41) služby v oblasti vzdělávání, zábavy a sportu, služby v oblasti živých vystoupení, pořádání soutěží, filmové projekce, poskytování míst k odpočinku v podobě dětských hřišť, poskytování volnočasových a rekreačních zařízení, poskytování zábavních prostor a zařízení, poskytování zábavních služeb pro děti, příprava a pořádání zábavních akcí, příprava a pořádání zábavních aktivit, služby týkající se dětského dobrodružného hřiště, poskytování atrakcí pro návštěvníky pro zábavní účely; (43) poskytování jídla a nápojů, služby zajišťující stravování, služby kaváren.

(511) 16, 28, 35, 41, 43
(540)

(111) **380986**
(220) 22.01.2020
(320) 22.01.2020
(442) 06.05.2020
(151) 12.08.2020
(730) **Kořán Jaroslav**, Brdičkova 1910/23, Praha 5, Stodůlky, 15500, CZ
(210) O-561241
(510) (16) hudební partitury; (41) orchestry, organizace a pořádání koncertů, hudební vzdělávání, produkce hudebních koncertů, produkce hudebních nahrávek, produkce hudebních vystoupení, hudební produkce, služby v oblasti živé hudební zábavy, zábavní služby poskytované hudebníky, zábava ve formě vystoupení orchestrů, prepisování a úprava notových materiálů.
(511) 16, 41
(540)

Musica Alternativa

(111) **380987**
(220) 24.01.2020
(320) 24.01.2020
(442) 06.05.2020
(151) 12.08.2020
(730) **Hájek stavby s.r.o.**, Budovatelská 1905, Písek, Budějovické Předměstí, 39701, CZ
(210) O-561324
(510) (7) příslušenství k bagrům; (9) elektrické a elektronické prvky obsažené v této třídě.
(511) 7, 9
(540)



(111) **380988**
(220) 03.02.2020
(320) 03.02.2020
(442) 06.05.2020
(151) 12.08.2020
(730) **JTH Gastro s.r.o.**, Krupská 20/33, Teplice, 41501, CZ
(210) O-561500
(591) Barevná
(510) (16) papírnické zboží a učební pomůcky (kromě přístrojů), jednorázové papírové výrobky, a to podložky pod nádoby z papíru a podtácky z papíru,



(111) **380989**
(220) 03.02.2020
(320) 03.02.2020
(442) 06.05.2020
(151) 12.08.2020
(730) **JTH Gastro s.r.o.**, Krupská 20/33, Teplice, 41501, CZ
(210) O-561501
(510) (16) papírnické zboží a učební pomůcky (kromě přístrojů), jednorázové papírové výrobky, a to podložky pod nádoby z papíru a podtácky z papíru, lepenkové výrobky (obaly), tiskárenské výrobky, tiskoviny, tištěné publikace, časopisy, brožury, fotografie, grafiky, letáky, plakáty, tištěné manuály, reklamní, propagační a upomínkové výrobky z papíru, užitkové výrobky z papíru, a to kalendáře, obálky, pohlednice, dopisní papíry, přání, samolepky, vystřihovánky, omalovánky, balicí papír, papírové tašky, sešity, skicáky, papírové kapesníky, papírové ubrusy a ubrousky, papír toaletní, papírové prostírání, pytle a sáčky z papíru, vizitky, blahopřání, diplomy, pera, tužky; (28) hrací karty; (35) reklamní, marketingové a propagační služby, obchodní administrativita, tvorba a aktualizování reklamních materiálů, především letáků, on-line inzerce, poskytování obchodních informací prostřednictvím webových stránek, rozšiřování reklamních materiálů zákazníkům prostřednictvím jakéhokoliv média, pronájem reklamních ploch, venkovní reklama, rozhlasová a televizní reklama; (41) služby v oblasti vzdělávání, zábavy a sportu, služby v oblasti živých vystoupení, pořádání soutěží, filmové projekce, poskytování míst k odpočinku v podobě dětských hřišť, poskytování volnočasových a rekreačních zařízení, poskytování zábavních prostor a zařízení, poskytování zábavních služeb pro děti, příprava a pořádání zábavních akcí, příprava a pořádání zábavních aktivit, služby týkající se dětského dobrodružného hřiště, poskytování atrakcí pro návštěvníky pro zábavní účely; (43) poskytování jídla a nápojů, služby zajišťující stravování, služby kaváren.
(511) 16, 28, 35, 41, 43
(540)

lumpark

(111) **380990**
(220) 05.02.2020
(320) 05.02.2020
(442) 06.05.2020
(151) 12.08.2020
(730) **Dvořáčková Zora**, Nasavrky 4, Golčův Jeníkov, 58282, CZ
(210) O-561555
(591) Barevná
(510) (31) nezpracované hlemýžďí produkty: hlemýžďí sekret, hlemýžďí vejce.

(511) 31
(540)



(730) VÁPENKA VITOŠOV s.r.o., č. p. 54, Hrabová, 78901, CZ
(740) JUDr. Filip Winter, Hanusova 1537/3a, Praha 4, Michle, 14000
(210) O-561566
(591) Barevná
(510) (2) barvy, laky, nátěry, nátěrové hmoty ve formě barev a pomocné přípravky do barev; (19) nekovové stavební materiály, malty, omítky, barvy, směsi pro stavebnictví, nátěrové hmoty (stavební materiál); (37) stavebnictví.
(511) 2, 19, 37
(540)

(111) **380991**
(220) 05.02.2020
(320) 05.02.2020
(442) 06.05.2020
(151) 12.08.2020
(730) VÁPENKA VITOŠOV s.r.o., č. p. 54, Hrabová, 78901, CZ
(740) JUDr. Filip Winter, Hanusova 1537/3a, Praha 4, Michle, 14000
(210) O-561563
(510) (2) barvy, laky, nátěry, nátěrové hmoty ve formě barev a pomocné přípravky do barev; (19) nekovové stavební materiály, malty, omítky, barvy, směsi pro stavebnictví, nátěrové hmoty (stavební materiál); (37) stavebnictví.
(511) 2, 19, 37
(540)

Salith

(111) **380992**
(220) 05.02.2020
(320) 05.02.2020
(442) 06.05.2020
(151) 12.08.2020
(730) VÁPENKA VITOŠOV s.r.o., č. p. 54, Hrabová, 78901, CZ
(740) JUDr. Filip Winter, Hanusova 1537/3a, Praha 4, Michle, 14000
(210) O-561564
(510) (2) barvy, laky, nátěry, nátěrové hmoty ve formě barev a pomocné přípravky do barev; (19) nekovové stavební materiály, malty, omítky, barvy, směsi pro stavebnictví, nátěrové hmoty (stavební materiál); (37) stavebnictví.
(511) 2, 19, 37
(540)

Salith - umění stavět

(111) **380993**
(220) 05.02.2020
(320) 05.02.2020
(442) 06.05.2020
(151) 12.08.2020
(730) VÁPENKA VITOŠOV s.r.o., č. p. 54, Hrabová, 78901, CZ
(740) JUDr. Filip Winter, Hanusova 1537/3a, Praha 4, Michle, 14000
(210) O-561565
(591) Barevná
(510) (2) barvy, laky, nátěry, nátěrové hmoty ve formě barev a pomocné přípravky do barev; (19) nekovové stavební materiály, malty, omítky, barvy, směsi pro stavebnictví, nátěrové hmoty (stavební materiál); (37) stavebnictví.
(511) 2, 19, 37
(540)



(111) **380994**
(220) 05.02.2020
(320) 05.02.2020
(442) 06.05.2020
(151) 12.08.2020



(111) **380995**
(220) 05.02.2020
(320) 05.02.2020
(442) 06.05.2020
(151) 12.08.2020
(730) KLEMBER a SPOL., s.r.o., Jesenského 1204/2, Dunajská Streda 929 01, SK
(740) BRICHTA&PARTNERS s.r.o., Gröslingová 6-8, 811 09 Bratislava - mestská časť Staré Mesto
(210) O-561589
(591) Barevná
(510) (30) čaj; (35) maloobchodní a veľkoobchodní služby s výrobky uvedenými ve třídě 30 tohoto seznamu.
(511) 30, 35
(540)



(111) **380996**
(220) 05.02.2020
(320) 05.02.2020
(442) 06.05.2020
(151) 12.08.2020
(730) KLEMBER a SPOL., s.r.o., Jesenského 1204/2, Dunajská Streda 929 01, SK
(740) BRICHTA&PARTNERS s.r.o., Gröslingová 6-8, 811 09 Bratislava - mestská časť Staré Mesto
(210) O-561590
(591) Barevná
(510) (30) čaj; (35) maloobchodní a veľkoobchodní služby s výrobky uvedenými ve třídě 30 tohoto seznamu.
(511) 30, 35

(540)



(540)



(111) **380997**
(220) 05.02.2020
(320) 05.02.2020
(442) 06.05.2020
(151) 12.08.2020
(730) **KLEMBER a SPOL., s.r.o.**, Jesenského 1204/2, Dunajská Streda 929 01, SK
(740) BRICHTA&PARTNERS s.r.o., Gröslingová 6-8, 811 09 Bratislava - mestská časť Staré Mesto
(210) O-561591
(591) Barevná
(510) (30) čaj; (35) maloobchodní a velkoobchodní služby s výrobky uvedenými ve třídě 30 tohoto seznamu.
(511) 30, 35
(540)

(111) **380999**
(220) 05.02.2020
(320) 05.02.2020
(442) 06.05.2020
(151) 12.08.2020
(730) **KLEMBER a SPOL., s.r.o.**, Jesenského 1204/2, Dunajská Streda 929 01, SK
(740) BRICHTA&PARTNERS s.r.o., Gröslingová 6-8, 811 09 Bratislava - mestská časť Staré Mesto
(210) O-561593
(591) Barevná
(510) (30) čaj; (35) maloobchodní a velkoobchodní služby s výrobky uvedenými ve třídě 30 tohoto seznamu.
(511) 30, 35
(540)



(111) **380998**
(220) 05.02.2020
(320) 05.02.2020
(442) 06.05.2020
(151) 12.08.2020
(730) **KLEMBER a SPOL., s.r.o.**, Jesenského 1204/2, Dunajská Streda 929 01, SK
(740) BRICHTA&PARTNERS s.r.o., Gröslingová 6-8, 811 09 Bratislava - mestská časť Staré Mesto
(210) O-561592
(591) Barevná
(510) (30) čaj; (35) maloobchodní a velkoobchodní služby s výrobky uvedenými ve třídě 30 tohoto seznamu.
(511) 30, 35

(111) **381000**
(220) 07.02.2020
(320) 07.02.2020
(442) 06.05.2020
(151) 12.08.2020
(730) **Zájezd.cz, a.s.**, Na Potoce 468/25, Třebíč, Horka-Domky, 67401, CZ
(210) O-561608
(591) Barevná
(510) (36) směňování peněžních prostředků, služby ubytovací kanceláře (byty); (39) rezervace dopravy, rezervace místenek, organizace dopravy pro zájezdy; (43) rezervace ubytování v hotelech, rezervace ubytování v penzionech, rezervace přechodného ubytování.
(511) 36, 39, 43
(540)

 **zájezd.cz** v pohodě a hned

(111) **381001**
(220) 07.02.2020
(320) 07.02.2020
(442) 06.05.2020

- (151) 12.08.2020
(730) **Zájezdy.cz, a.s.**, Na Potoce 468/25, Třebíč, Horka-Domky, 67401, CZ
(210) O-561609
(591) Barevná
(510) (36) směňování peněžních prostředků, služby ubytovací kanceláře (byty); (39) rezervace dopravy, rezervace místenek, organizace dopravy pro zájezdy; (43) rezervace ubytování v hotelech, rezervace ubytování v penzionech, rezervace přechodného ubytování.
(511) 36, 39, 43
(540)



- (111) **381002**
(220) 07.02.2020
(320) 07.02.2020
(442) 06.05.2020
(151) 12.08.2020
(730) **Zájezdy.cz, a.s.**, Na Potoce 468/25, Třebíč, Horka-Domky, 67401, CZ
(210) O-561610
(591) Barevná
(510) (36) směňování peněžních prostředků, služby ubytovací kanceláře (byty); (39) rezervace dopravy, rezervace místenek, organizace dopravy pro zájezdy; (43) rezervace ubytování v hotelech, rezervace ubytování v penzionech, rezervace přechodného ubytování.
(511) 36, 39, 43
(540)



- (111) **381003**
(220) 03.12.2018
(320) 03.12.2018
(442)
(151) 12.08.2020
(730) **Innovative Sensor Technology IST AG**, Stegrütistrasse 14, CH-9642 Ebnat-Kappel, CH
(740) PATENTSERVIS Praha a.s., Na Podkovce 281/10, Praha 4, Podolí, 14700
(210) O-561611
(510) (9) přístroje a zařízení pro měření, přístroje a zařízení pro signalizaci, přístroje a zařízení pro kontrolu (inspekci), přístroje a zařízení pro analýzu, přístroje a zařízení pro kontrolu, přístroje a zařízení pro nahrávání; (42) inženýrské služby, navrhování a vývoj senzorů a měřících přístrojů, průmyslové analýzy, návrhy a výzkum.
(511) 9, 42
(540) **sensing what matters**

- (111) **381004**
(220) 07.02.2020
(320) 07.02.2020
(442) 06.05.2020
(151) 12.08.2020
(730) **Český svaz kanoistů, z.s.**, Zátokova 100/2, Praha 6, Břevnov, 16900, CZ
(740) Macek and Partners, Mgr. Jiří Macek, Sázavská 751/16, Praha 2, Vinohrady, 12000
(210) O-561629
(591) Barevná

- (510) (16) tiskoviny a tiskárenské výrobky, letáky, časopisy, mapy, kalendáře, pohlednice, fotografie, diplomy, poutače z papíru nebo lepenky, plakáty, katalogy, psací potřeby, kancelářské potřeby, papír, polepy aut, lepenka a plastické obaly, papír a lepenka pro průmyslové použití, polepy lodí, pádel, ochranných zástěr, startovních čísel, ochranných helem (přileb); (25) sportovní oděvy, sportovní a rekreační oblečení, zejména kalthoty, košile, svetry, bundy, dresy a jejich doplňky, sportovní prádlo, termoprádlo, plavky, rukavice, čepice, čelenky, šály, ponožky, návleky, sportovní a rekreační obuv, vše v rámci této třídy; (41) kulturní, sportovní, zábavní a vzdělávací činnosti, zejména organizování, pořádání a vyhodnocování vzdělávacích, zábavních a sportovních her a soutěží, organizování, provozování veškerých forem sportovních aktivit, pořádání soutěží a zábavních tombol, vydavatelská činnost, publikační činnost, provozování výchovných, vzdělávacích, školských zařízení, včetně poskytování vzdělávací činnosti v obecně prospěšných společnostech, nadační činnost v oblasti sportovní.
(511) 16, 25, 41
(540)



- (111) **381005**
(220) 07.02.2020
(320) 07.02.2020
(442) 06.05.2020
(151) 12.08.2020
(730) **Český svaz kanoistů, z.s.**, Zátokova 100/2, Praha 6, Břevnov, 16900, CZ
(740) Macek and Partners, Mgr. Jiří Macek, Sázavská 751/16, Praha 2, Vinohrady, 12000
(210) O-561630
(591) Barevná
(510) (16) tiskoviny a tiskárenské výrobky, letáky, časopisy, mapy, kalendáře, pohlednice, fotografie, diplomy, poutače z papíru nebo lepenky, plakáty, katalogy, psací potřeby, kancelářské potřeby, papír, polepy aut, lepenka a plastické obaly, papír a lepenka pro průmyslové použití, polepy lodí, pádel, ochranných zástěr, startovních čísel, ochranných helem (přileb); (25) sportovní oděvy, sportovní a rekreační oblečení, zejména kalthoty, košile, svetry, bundy, dresy a jejich doplňky, sportovní prádlo, termoprádlo, plavky, rukavice, čepice, čelenky, šály, ponožky, návleky, sportovní a rekreační obuv, vše v rámci této třídy; (41) kulturní, sportovní, zábavní a vzdělávací činnosti, zejména organizování, pořádání a vyhodnocování vzdělávacích, zábavních a sportovních her a soutěží, organizování, provozování veškerých forem sportovních aktivit, pořádání soutěží a zábavních tombol, vydavatelská činnost, publikační činnost, provozování výchovných, vzdělávacích, školských zařízení, včetně poskytování vzdělávací činnosti v obecně prospěšných společnostech, nadační činnost v oblasti sportovní.
(511) 16, 25, 41

(540)



- (111) **381006**
(220) 11.02.2020
(320) 11.02.2020
(442) 06.05.2020
(151) 12.08.2020
(730) **Nadační fond Jihočeské naděje**, Branišovská 16/2, České Budějovice, České Budějovice 2, 37005, CZ
(210) O-561695
(510) (41) akademie (vzdělávání).
(511) 41
(540)

TALENTAKADEMIE

- (111) **381007**
(220) 12.02.2020
(320) 12.02.2020
(442) 06.05.2020
(151) 12.08.2020
(730) **Kieu Diana Anh**, Podvesná XV 5924, Zlín, 76001, CZ
(210) O-561720
(510) (29) hotová jídla na bázi masa, drůbeže, ryb a zeleniny, polévky a vývary, masové výtažky, kuřecí vývar, nudlové polévky; (30) jarní závitky, míchaná smažená rýže, obědy v krabičkách obsahující rýži s masem, rybami nebo zeleninou, obložené housky, kořeněná sójová omáčka (chiyou), kořeněná omáčky, asijské nudle, rýžové nudle, smažené nudle, skleněné nudle (harusame, nevařené).
(511) 29, 30
(540)

Pholévkárna

- (111) **381008**
(220) 13.02.2020
(320) 13.02.2020
(442) 06.05.2020
(151) 12.08.2020
(730) **Forks & Bars s.r.o.**, Lidická 700/19, Brno, Veverí, 60200, CZ
(210) O-561753
(510) (43) služby v oblasti pohostinství, restaurace, restaurační služby zahrnující bary s povolením k prodeji alkoholu.
(511) 43
(540)



- (111) **381009**
(220) 18.02.2020
(320) 18.02.2020
(442) 06.05.2020
(151) 12.08.2020
(730) **Vo Tat Thang**, Slezská 4770, Zlín, 76005, CZ
(740) JUDr. Viet Anh Nguyen, Myslíkova 171/31, Praha 1, Nové Město, 11000
(210) O-561847
(510) (29) jedlé oleje a tuky, mléčné výrobky a jejich náhražky, polévky a vývary, masové výtažky, ptačí vejce a vaječné výrobky, ryby, mořské plody a

měkčíši, ne živí, upravený hmyz a larvy, zpracované ovoce, houby a zelenina (včetně ořechů a luštěnin), masové konzervy, lyofilizované maso, maso a masné výrobky, šunka, uzeniny, párky, klobásy, salámy, slanina, jedlé mušle (neživé), konzervované ryby, koryši, neživí, krabi a krevety, neživé, lososi, neživí, nasolené ryby, potraviny na bázi ryb, upravené rybí jikry, ústřice neživé, uzené ryby, arašídové mléko, dipy (omáčky) na bázi mléka, dezerty z mléčných výrobků, ghee (indické přepuštěné máslo), jogurt, jogurtové nápoje, kokosové mléko, kokosové mléko pro kulinářské použití, kokosový tuk, kondenzované mléko, krémy se zeleninovým základem, lyofilizované kousky tofu (kohri-dofu), mandlové mléko, mandlové mléko pro kulinářské použití, mascarpone, máslo, mléčné koktejly, mléčné nápoje s převážujícím podílem mléka, mléko, mléko ze sójových bobů, nápoje na bázi arašídového mléka, nápoje na bázi kokosového mléka, nápoje na bázi mandlového mléka, ovesné mléko, proteinová mléka, rýžové mléko, rýžové mléko pro kulinářské použití, šlehačka, smetana (mléčný výrobek), smetana (zakysaná), sójové mléko, sušené mléko, sýr, sýrové výrobky, tvaroh, bílkoviny pro kulinářské použití, vejce, křepelčí vejce, slepičí vejce, arašídový olej, kokosové máslo, kokosový olej potravinářský, lněná semínka pro kulinářské použití, sádlo, arašídová pasta, cibulové kroužky, citrónová šťáva pro kulinářské použití, zpracované datle, kandované ořechy, kandované ovoce, karbanátky s tofem, kimčchi (pokrm z kvašené zeleniny), konzervovaná zelenina, konzervované fazole, konzervované houby, konzervované ovoce, konzervované plody bobulovin, kvašená zelenina, lyofilizovaná zelenina, mražené ovoce, ochucené ořechy, ovocná dřev, ovocná kůra, ovocné konzervy, ovocné lupínky, ovocné saláty, ovocné želé, rajčatová šťáva na vaření, rozinky, smažené pokrmy z brambor, sója (zpracovaná), sušená zelenina, sušený kokos, svačinky na bázi ovoce, tofu, upravená semena, vařená zelenina, výtažky z mořských řas pro potravinářské účely, želé, džemy, kompoty, ovocné a zeleninové pomazánky, zelenina nakládaná v sójové omáčce, zeleninové pěny, zeleninové saláty, zeleninové šťávy na vaření, dušené ovoce, guacamole (pomazánka z avokáda), humus (cizrnová pomazánka), jablečné pyré, lisovaná ovocná pasta, marmeláda, masové aspiky, huspenina, pasta ze zeleninové dužiny, pomazánky na bázi ořechů, rajčatové pyré, rajčatový protlak, tahini (pasta ze sezamových semínek), zázvorový džem, želatina, aspiky, bujóny, ovoce obalené v cukru; (30) párky v rohlíku (sendviče), arašídové cukrovinky, badyán, bibimbap (rýže s kousky zeleniny a masa), bombóny, brišky, burritos (pšeničné tortilly), cereální tyčinky, cheeseburgery (sendviče), cukrářské výrobky, cukrovinky, čaj, čokoláda, čokoládové nápoje s mlékem, dochucovačla, dorty, dresinky, hořčice, gimnap (korejský rýžový pokrm), hotová jídla na bázi nudlí, chléb, instantní rýže, jarní závitky, jedlý rýžový papír, jiaozi (plněné knedlíčky), kakaové nápoje s mlékem, kari (koření), káva, kávové nápoje s mlékem, knedlíky na bázi mouky, koláče, kreky, křehké pečivo (sušenky), kukuřičná kaše, květy nebo listy jako náhražka čaje, ledové tříště se slazenými červenými fazolemi, ledový čaj, lívance, masové koláče, med, minizákusky (dortíky), mrazem sušená jídla s rýží jako hlavní složkou, mrazem sušená jídla s těstovinami jako hlavní složkou, mražený jogurt (mražený sladký výrobek), nápoje na bázi čaje, nápoje na bázi čokolády, nápoje na bázi kakaa, nápoje na bázi kávy, nepražená káva, nudle, nudle (vermicelli), onigiri (rýžové koule), palačinky, pečivo (typu housky, rohlíky), pražená kukuřice, ramen (japonské polévky na bázi nudlí), rýže, rýžové chlebičky, sladké žemle, soba nudle (japonské nevařené nudle z pohanky), sushi, svačinnové občerstvení na bázi rýže, špagety, tacos, tapioka, tapioková mouka, těstoviny, udon (japonské nudle), vafle, zmrzlina, instantní nudle; (32) nealkoholické nápoje, odalkoholizované nápoje, pivo a pivovarnické výrobky, přípravky pro výrobu nápojů, džusy, nápoje na bázi rýže, jiné než náhražky mléka, nealkoholické koktejly, ovocné šťávy, sorbety (nápoje), smoothie (mixované nápoje z čerstvého ovoce nebo zeleniny), nápoje na bázi sóji, jiné než náhražky mléka, limonády, zázvorové pivo, mošt, nealkoholické ovocné nektary, nealkoholické výtažky z ovoce, zeleninové šťávy (nápoje), kokosová voda jako nápoj, minerální vody (nápoje), perlivé vody, sodová voda, stolní vody, vody (nápoje), nealkoholické nápoje s příchutí čaje, nealkoholické nápoje s příchutí kávy, nealkoholické nápoje z aloe vera, nealkoholické nápoje z ovocných šťáv, nealkoholický cider, sirupy pro přípravu nápojů; (35) obchodní analýzy, průzkum a informační služby, pomoc v obchodní a podnikatelské činnosti, management a administrativní služby, reklamní, marketingové a propagační služby, online objednávkové služby odnášky jídla z restaurací a jeho donášky, obchodní správa licencí k výrobkům a službám jiných osob, obchodní zprostředkovatelské služby, podpora prodeje jiných osob, pomoc při řízení obchodní činnosti, pomoc při řízení obchodních či průmyslových podniků, poradenské služby pro obchodní vedení, poradenství v oblasti řízení a organizace podniku, poradenství v oblasti řízení lidských zdrojů, poradenství v oblasti řízení obchodní činnosti, pronájem prodejních stánků, zprostředkování obchodů v oblasti

propojení možných soukromých investorů s podnikateli, kteří potřebují financování; (43) poskytování dočasného ubytování, poskytování jídla a nápojů, bary, bary nabízející ovocné nápoje, bistra (služby), bufety, bufety rychlého občerstvení, čajovny, delikatesy (restaurace), denní bary (v restauraci, hotelu), firemní akce (poskytování jídel a nápojů), gril - restaurace, hotelové restaurační služby, jídelny, kavárny, klubové služby (poskytování jídla a nápojů), podávání alkoholických nápojů, podávání jídel a nápojů, pořádání banketů a svatebních recepcí (zajišťování jídel a nápojů), poradenské služby týkající se potravin, poradenské služby v oblasti přípravy jídel, poradenské služby v oblasti kulinařského umění, poskytování informací o barových službách, poskytování informací o oboru barmanství, poskytování informací ve formě návodu na přípravu nápojů, poskytování informací vztahujících se k restauracím, poskytování informací vztahujících se k přípravě jídel a nápojů, poskytování jídla a nápojů prostřednictvím mobilního nákladního auta, příprava a poskytování stravování a nápojů pro okamžitou spotřebu, příprava jídel pro druhé na základě využití outsourcingu, restaurace, restaurace rychlého občerstvení, restaurace s odnosem jídel s sebou, restaurace servírující porcované maso, restaurace nabízející nudle udon a soba, restaurační služby zahrnující bary s povolením k prodeji alkoholu, salátové bary, samoobslužné jídelny, samoobslužné restaurace, služby mobilních restaurací, služby nočního klubu (poskytování jídel), služby poskytující jídlo a nápoje s možností odnosu s sebou, služby restaurací podávajících ramen, služby sushi restaurací, služby týkající se přípravy jídel a nápojů, služby v oblasti pohostinství (potraviny a nápoje), smluvní gastronomické služby, zásobování (catering), závodní jídelny (služby), zdobení jídel, catering - jídlo a nápoje pro instituce, catering - jídlo a nápoje pro bankety, cateringové služby pro exteriér, cateringové služby pro hotely, konzultační služby v oblasti zajišťování potravin a nápojů, mobilní cateringové služby, organizace cateringu na narozeninových oslavách, turistické restaurace, hotely, ubytovny a penziony, prázdninové a turistické ubytování, hostely, motely.

(511) 29, 30, 32, 35, 43

(540)

HanFood BBQ

(111) **381010**

(220) 19.02.2020

(320) 19.02.2020

(442) 06.05.2020

(151) 12.08.2020

(730) **Pulkrabek Radek, J. Žižky 698, Litomyšl, Litomyšl-Město, 57001, CZ**

(210) O-561881

(591) Barevná

(510) (32) nealkoholické víno; (33) víno, hroznové víno, jahodové víno, ovocné víno, jablečné víno, matolinové víno, matolinové víno, nízkoalkoholické víno, červené víno, bílé víno, šumivé víno, svařené víno, ostružinové víno, šumivé ovocné víno, šumivé hroznové víno, alkoholizované víno, fortifikované víno, růžové víno, oranžové víno; (35) reklama na zboží a služby on-line prodejců prostřednictvím prohlídatelného on-line návodu, maloobchodní prodej alkoholických nápojů s výjimkou piva, velkoobchodní prodej alkoholických nápojů s výjimkou piva, reklamní služby v oblasti propagace prodeje nápojů, maloobchodní prodej vybavení pro ohřev (potraviny a nápojů), maloobchodní prodej vybavení pro chlazení (potraviny a nápojů), velkoobchodní prodej vybavení pro chlazení (potraviny a nápojů), maloobchodní prodej přípravků na výrobu alkoholických nápojů, velkoobchodní prodej přípravků na výrobu alkoholických nápojů.

(511) 32, 33, 35

(540)



(111) **381011**

(220) 20.02.2020

(320) 20.02.2020

(442) 06.05.2020

(151) 12.08.2020

(730) **BURGR JAKO KRÁVA s.r.o., Náměstí 339, Starý Kolín, 28123, CZ**

(740) Macek and Partners, Mgr. Jiří Macek, Sázavská 751/16, Praha 2, Vinohrady, 12000

(210) O-561903

(591) Barevná

(510) (29) bramborové lupínky, bramborové lupínky s nízkým obsahem tuku, drůbež, droby, vnitřnosti, dršťky, hranolky, játra, játrová paštika, jedlé oleje, jedlé tuky, jelito, krvavá tlačěnka, klobásy, salámy, párky, koncentráty (bujóny, vývary), konzervy masové, krokety, maso, maso (konzervované), masové extrakty, mléčné nápoje, mléčné výrobky, mléko, mléko (bilkovinové -), okurky nakládané, paštika játrová, polévky, rajčatový protlak, slanina, sýry, šunka, tukové pomazánky, tuky jedlé, uzenniny, vejce, výtažky masové, zvěřina, žlutek, párky; (30) aromatické přípravky do potravin, hořčice, housky, chléb, chuťové přísady, jemné pečivo, kečup, koření, led na osvěžení, ledový čaj, masové šťávy (omáčky), nápoje (kakaové, čokoládové, kávové), nápoje na bázi čaje, nové koření, omáčky (chuťové přísady), paprika (koření), pečivo s masovou náplní, pepř, pizzy, příchutě (aroma), příchutě do potravin, rajčatová omáčka, rohlíky, sendviče, skořice (koření), sladké pečivo, sušenky, sušenky máslové, těsta, těstoviny, zahušťovací přípravky na kuchyňské použití, zálivky (na ochucení), zálivky na saláty, zjemňovací látky (na maso -), zmrzlina, žemle (sladké -), žvýkačky, párky v rohlíku; (31) brambory čerstvé, bylinky čerstvé polévkové jako koření, cibule čerstvá (zelenina), hlávkový salát čerstvý, hospodářská zvířata, houby čerstvé, květinové cibule, okurky čerstvé, zvířata živá; (32) citronády, koktejly nealkoholické, minerální vody, ovocné šťávy, pivo, sirupy na výrobu nápojů, stolové vody, nápoje; (33) alkoholické nápoje obsahující ovoce, alkoholické nápoje s výjimkou piva, víno; (43) automaty (rychlé občerstvení), bary, bufety, hotelové služby, jídelny a závodní jídelny, kavárny, kempy, motely, penziony, restaurace, zásobování (catering), veškeré služby v oblasti pohostinství (potraviny a nápoje), bufety rychlého občerstvení, delikatesy (restaurace), podávání jídel a nápojů, příprava lahůdek, prodejny potravin (zajišťování stravování), služby zajišťující poskytování občerstvení, ovocné bary, provozování rychlého občerstvení, catering, dovoz a donáška jídel a nápojů na objednávku.

(511) 29, 30, 31, 32, 33, 43

(540)



(111) **381012**

(220) 20.02.2020

(320) 20.02.2020

(442) 06.05.2020

(151) 12.08.2020

(730) **SINEKO Engineering s.r.o., Místecká 329/258, Ostrava, Hrabová, 72000, CZ**

(740) Ing. Petr Soukup, tř. Svobody 43/39, Olomouc, 77900

(210) O-561904

(510) (11) zařízení a přístroje pro úpravu a/nebo čištění vody a vzduchu, včetně čističek odpadních vod, filtry (části zařízení pro průmysl nebo domácnost), filtry na pitnou vodu, zařízení na filtrování vody, přístroje pro ventilaci, sanitární zařízení, zařízení pro přívod a rozvod vody, měrné šachty, čerpací pumpy (tepelné), zásobníky vodní tlakové, přístroje a zařízení na změkčování vody, bezpečnostní příslušenství pro vodní zařízení a potrubí, regulátory pro vodní zařízení a potrubí, vodovodní těsnění (těsnící kroužky), vodovodní potrubní zařízení, septikové nádrže, septiky z plastů, septiky kromě septiků kovových; (17) plastové tyče, desky a polotovary, kaučuk, gutaperča, guma, materiály těsnící, ucpávací a izolační, ohebné trubky nekovové, výrobky z plastických hmot a materiálů zahrnuté v této třídě, a to nekovové armatury na pevná i ohebná potrubí, folie z plastických hmot nikoliv na balení, látky pro izolaci budov proti vlhkosti, nekovové objímky na potrubí, nekovové pláště na potrubí, nekovové vyztužovací materiály na potrubí; (19) stavební materiály nekovové - surové nebo polozpracované a nekovové stavební výrobky a konstrukce obsažené v této

třídě, plastové stěnové desky, stěnové prvky z plastů, bazény nekovové nepřenosné, potrubí z plastických hmot, nekovové drenážní trubky, trubky pro vodovody (nekovové), tvárnice, přenosné stavby nekovové, kameninové roury, kamenina pro stavebnictví, nádrže nekovové; (20) nádoby tuhé z plastických hmot na balení, nádrže na veškeré tekutiny a všech forem (kromě nádrží kovových a nádrží zděných), plastové kádě, sudy a putny; (37) montáže a opravy výše uvedených výrobků ve třídách 11, 17, 19 a 20, služby ve stavebnictví zahrnuté v této třídě, provádění staveb včetně jejich změn, udržovacích prací na nich a jejich odstraňování, stavby pozemní inženýrské, stavby a montáž vodních nádrží, bazénů, kanalizačních jímek, septiků čerpacích stanic, vodojemů.

(511) 11, 17, 19, 20, 37
(540)

STEELPLAST

(111) **381013**
(220) 21.02.2020
(320) 21.02.2020
(442) 06.05.2020
(151) 12.08.2020
(730) **MADETA a.s.**, Rudolfovska tř. 246/83, České Budějovice, České Budějovice 4, 37001, CZ
(740) PatentCentrum Sedláč & Partners s.r.o., Okružní 2824, České Budějovice, České Budějovice 3, 37001
(210) O-561936
(510) (16) papír, lepenka, tiskoviny a polygrafické výrobky všeho druhu, a to časopisy, knihy, periodika, brožury, plakáty, prospekty, fotografie, kartónové obaly, papírové tašky, letáky, katalogy, kalendáře, periodické a neperiodické tiskoviny; (29) mléko a mléčné výrobky, smetanové krémy, mléčné nápoje, konzervovaná, mražená, sušená a vařená zelenina a ovoce, želé, džemy, maso, ryby, drůbež a zvěřina, masové výtažky, vejce, oleje a tuky jedlé; (35) velkoobchod, maloobchod, zprostředkovatelské služby v oblasti obchodu s výrobky výše uvedenými ve tř. 29, jmenovitě mléko a mléčné výrobky, smetanové krémy, mléčné nápoje, konzervovaná, mražená, sušená a vařená zelenina a ovoce, želé, džemy, maso, ryby, drůbež a zvěřina, masové výtažky, vejce, oleje a tuky jedlé, reklamní, propagační a inzertní služby včetně inzerce a reklamy poskytované v počítačových, telekomunikačních a obdobných sítích, reklama v rozhlasovém a televizním vysílání, outdoorová reklama, informační servis a poradenské služby v oblasti obchodu, průzkum trhu a cílený marketing, zaslání reklamních materiálů, administrativní zpracování objednávek a organizování zásilkových služeb v rámci této třídy, předvádění zboží.

(511) 16, 29, 35

(540) **MADETA JIHOČESKÝ JOGURT**

(111) **381014**
(220) 25.02.2020
(320) 25.02.2020
(442) 06.05.2020
(151) 12.08.2020
(730) **Live Wash s.r.o.**, 65, Mladoňovice, 67532, CZ
(740) Avente s.r.o., Mánesova 1500, Moravské Budějovice, 67602
(210) O-561983
(591) Barevná
(510) (3) tekuté přípravky na mytí, automobilové šampony, automobilové vosky, autošampony, čistící, kapalina na skla vozidel, čistící prostředky na automobily, autovosk s tmelícím nátěrem, kapaliny na čištění čelních skel vozidel, leštící přípravky na automobily, leštidla na pneumatiky vozidel, přípravky na čištění automobilů, vosky na automobily; (7) stroje na mytí aut, zařízení na automatické mytí vozidel, stroje na venkovní mytí a čištění, systémy na mytí pneumatik na nákladní automobily; (37) mytí vozidel, tlakové mytí, mytí dopravních prostředků, mytí motorových vozidel, čištění a mytí aut, opravy zařízení na mytí vozidel, údržba zařízení na mytí vozidel, mytí a leštění motorových vozidel.

(511) 3, 7, 37

(540)



(111) **381015**
(220) 26.02.2020
(320) 26.02.2020
(442) 06.05.2020
(151) 12.08.2020
(730) **PRESBETON Nova, s.r.o.**, U panelárny 594/6c, Olomouc, Chválkovice, 77900, CZ
(740) Ing. Petr Soukup, tř. Svobody 43/39, Olomouc, 77900
(210) O-562053
(510) (20) přepravní a nákladové dřevěné palety bez ohrádky i s ohrádkou, dřevěné nosné desky pro dřevěné palety, nekovové ohrádky pro dřevěné palety, europalety; (37) opravy výrobků uvedených výše ve tř. 20.
(511) 20, 37
(540)



(111) **381016**
(220) 01.03.2020
(320) 01.03.2020
(442) 06.05.2020
(151) 12.08.2020
(730) **HILTECH CZ a.s.**, Stochovská 206/48, Praha 6, Ruzyně, 16100, CZ
(740) Ing. Pavlína Kalamárová, Ke Škole 38, Český Brod, Štolmíř, 28201
(210) O-562133
(510) (1) lepidla pro stavebnictví; (19) mozaiky pro stavebnictví, protierozní rohože (stavebnictví); (37) stavebnictví, stavební informace, stavitelství, hydroizolace (stavebnictví), opravy budov; (42) stavební inženýrství.
(511) 1, 19, 37, 42
(540)

OLDRYOD

(111) **381017**
(220) 04.03.2020
(320) 04.03.2020
(442) 06.05.2020
(151) 12.08.2020
(730) **Mäuthnerová Eva**, Albrechtova 422/26, Horka nad Moravou, 78335, CZ
(740) Ing. Petr Soukup, tř. Svobody 43/39, Olomouc, 77900
(210) O-562207
(510) (14) šperky, bižuterie, bižuterie z plastu, z polodrahokamů a štrasového skla, řetízky, prsteny, přívěsky, medailonky, náhrdelníky, náušnice, náramky, ozdoby z bižuterie, spony do kravat, brože, amulety, manžetové knoflíčky; (18) kůže a výrobky z kůže a jejich imitací, a to cestovní a sportovní zavazadla, aktovky, diplomatky, batohy, brašny, chlebníky, kabely, kabelky, klíčenky, kufry a kufříky cestovní, na doklady a kosmetické (bez obsahu), neceséry cestovní (kožená galanterie), cestovní obaly na oděvy, peněženky, pouzdra na doklady, na navštívenky, na karty, na průkazy, kožené pytle jako obaly, ruksaky, tašky nákupní, cestovní, náprsní, školní, tašky na nošení dětí, tašky plážové, torny, deštníky, slunečníky, kožené pásky a řemeny na kufry a zavazadla, tašky ze

syntetických materiálů a textilií; (35) internetový obchod, e-shop a zprostředkovatelská činnost v oblasti obchodu s výrobky uvedenými výše ve třídách 14 a 18, export a import těchto výrobků, on-line inzerce.

(511) 14, 18, 35
(540)

NANORI

(111) **381018**
(220) 04.03.2020
(320) 04.03.2020
(442) 06.05.2020
(151) 12.08.2020
(730) **Vágnér Corporation, s.r.o.**, Zdeslavice 24, Černíny, 28601, CZ
(740) JUDr. Tomáš Lejček MBA, Slezská 169/10, Praha 2, 12000
(210) O-562212
(591) Barevná

(510) (12) lodě, vodní plavidla, čluny, nafukovací čluny, rybářské čluny; (25) boty, sportovní obuv, rybářská obuv, nepromokavé rybářské boty vysoké, oděvy, sportovní oblečení, rybářské oděvy, rybářské košile, rybářské vesty, kabáty, bundy, rybářské bundy, čepice, klobouky, rybářské pokrývky hlavy; (28) rybářské náčiní zařazené ve tř. 28, vybavení pro lov a rybolov, skříňky na rybářské potřeby, senzory záběru (rybářská výstroj), nafukovací čluny na rybaření (float tube), lodě (hračky); (35) marketing, internetový marketing, reklama a propagace, řízení obchodní činnosti, tvorba reklamních materiálů, pořádání a řízení reklamních akcí, pronájem prodejních stánků.

(511) 12, 25, 28, 35
(540)



(111) **381019**
(220) 04.03.2020
(320) 04.03.2020
(442) 06.05.2020
(151) 12.08.2020
(730) **Katlov Lakes s.r.o.**, Zdeslavice 24, Černíny, 28601, CZ
(740) JUDr. Tomáš Lejček MBA, Slezská 169/10, Praha 2, 12000
(210) O-562214
(591) Barevná

(510) (35) marketing, internetový marketing, reklama a propagace, řízení obchodní činnosti, tvorba reklamních materiálů, pořádání a řízení reklamních akcí, pronájem prodejních stánků; (41) výchova, vzdělávání, zábava a sportovní činnost, sportovní tábory, sportovní výcvik, organizování školení, výuka rybaření, organizování sportovních rybářských soutěží, poskytování prostor pro rybaření, pořádání výstav pro kulturní účely, výstavy pro vzdělávací účely a výcvik zvířat, pořádání a vedení přednášek, pronájem sportovního vybavení, pronájem sportovních hřišť, pronájem zařízení a vybavení ke vzdělávání, zábavě, sportu a kultuře; (43) hotely, ubytovny a penziony, prázdninové a turistické ubytování, zařizování dočasného ubytování, rezervace ubytování (služby), služby turistických kempů (ubytování), tábory prázdninové (ubytovací služby), pronájem rekreačních zařízení, půjčování stanů, pohostinství (služby), poskytování jídla a nápojů, restaurační služby, organizování místa konání svatebních recepcí, pořádání svatebních recepcí (potraviny a nápoje), pronájem nábytku, povlečení, prostírání a vybavení k poskytování jídla a nápojů; (44)

služby rybích farem, péče o ryby, poradenské služby v oblasti péče o ryby, obhospodařování vodních ploch (akvakultura), chov zvířat, péče o čistotu a hygienu zvířat, plemenářské služby ve vztahu ke zvířatům, poradenství vztahující se k chovu zvířat.

(511) 35, 41, 43, 44
(540)



(111) **381020**
(220) 04.03.2020
(320) 04.03.2020
(442) 06.05.2020
(151) 12.08.2020
(730) **Katlov Lakes s.r.o.**, Zdeslavice 24, Černíny, 28601, CZ
(740) JUDr. Tomáš Lejček MBA, Slezská 169/10, Praha 2, 12000
(210) O-562215
(591) Barevná

(510) (35) marketing, internetový marketing, reklama a propagace, řízení obchodní činnosti, tvorba reklamních materiálů, pořádání a řízení reklamních akcí, pronájem prodejních stánků; (41) výchova, vzdělávání, zábava a sportovní činnost, sportovní tábory, sportovní výcvik, organizování školení, výuka rybaření, organizování sportovních rybářských soutěží, poskytování prostor pro rybaření, pořádání výstav pro kulturní účely, výstavy pro vzdělávací účely a výcvik zvířat, pořádání a vedení přednášek, pronájem sportovního vybavení, pronájem sportovních hřišť, pronájem zařízení a vybavení ke vzdělávání, zábavě, sportu a kultuře; (43) hotely, ubytovny a penziony, prázdninové a turistické ubytování, zařizování dočasného ubytování, rezervace ubytování (služby), služby turistických kempů (ubytování), tábory prázdninové (ubytovací služby), pronájem rekreačních zařízení, půjčování stanů, pohostinství (služby), poskytování jídla a nápojů, restaurační služby, organizování místa konání svatebních recepcí, pořádání svatebních recepcí (potraviny a nápoje), pronájem nábytku, povlečení, prostírání a vybavení k poskytování jídla a nápojů; (44) služby rybích farem, péče o ryby, poradenské služby v oblasti péče o ryby, obhospodařování vodních ploch (akvakultura), chov zvířat, péče o čistotu a hygienu zvířat, plemenářské služby ve vztahu ke zvířatům, poradenství vztahující se k chovu zvířat.

(511) 35, 41, 43, 44
(540)



(111) **381021**
(220) 04.03.2020
(320) 04.03.2020
(442) 06.05.2020
(151) 12.08.2020
(730) **LUNEX Trade s.r.o.**, Příkop 843/4, Brno, Zábřovice, 60200, CZ
(740) Ing. Petr Soukup, tř. Svobody 43/39, Olomouc, 77900
(210) O-562217

- (591) Barevná
(510) (5) vína s léčebnými přísadami; (33) alkoholické nápoje (s výjimkou pív), především vína s přidávkou bylin.
(511) 5, 33
(540)



- (111) **381022**
(220) 04.03.2020
(320) 04.03.2020
(442) 06.05.2020
(151) 12.08.2020
(730) **NOVY s.r.o.**, Přeloučská 226, Pardubice, Staré Čivice, 53006, CZ
(740) **BOHEMIA PATENT, Ing. Jana Vanděliková, Petrská 1136/12, Praha 1, Nové Město, 11000**
(210) O-562228
(510) (5) dietní a nutriční přípravky a léčiva, výrobky z léčivých rostlin, medicínální sirupy, výtažky z léčivých bylin a kombinované přípravky vitamínů, minerálů, stopových prvků a bylinných výtažků, sušené bylinné směsi, oleje, masti a extrakty s léčivým účinkem, léčivé bylinné sirupy, léčivé čaje, dietní, výživné, bezcholesterolové a bezlepkové výrobky, dietetické potraviny, potravní doplňky, klíčky z obilí, ze semen a z luštěnin, přípravky ze sladu - vše pro léčebné účely; (30) čaje všeho druhu, včetně jejich směsí, zejména čaje sypané, porcované, sáčkové, lisované, instantní a čajové extrakty z ovoce, bylin, zeleniny a jiných přírodních produktů, zejména kořenů, kůr, a to přírodní i aromatizované, včetně s přidávkou vitamínů a minerálních vláken a ochucovacích přípravků s výjimkou extraktů a přípravků pro léčebné účely, čajové esence přírodní i ochucené, koření a ochucovací potravinářské přípravky; (32) bylinné čaje (nápoje), nealkoholické ovocné nápoje, minerální vody, šumivé a jiné nealkoholické nápoje všeho druhu, zeleninové šťávy (nápoje), nealkoholické nápoje obohacené vitamíny nebo minerály, iontové a energetické nápoje nealkoholické, proteinové nealkoholické nápoje, dietní nápoje (neléčivé), želatinové nápoje, míchané nealkoholické nápoje.

- (511) 5, 30, 32
(540)

VIROVKY

- (111) **381023**
(220) 06.03.2020
(320) 06.03.2020
(442) 06.05.2020
(151) 12.08.2020
(730) **Laboratoire Francais du Fractionnement et des Biotechnologies, 3 avenue des Tropiques, 91940 LES ULIS, FR**
(740) **Rott, Růžička & Guttman a spol., Vyskočilova 1566, Praha 4, Michle, 14000**
(210) O-562279
(591) Barevná
(510) (5) krevní produkty, plazmové proteiny, produkty z krevní plazmy, frakce plazmových proteinů, farmaceutické přípravky, léčiva; (35) administrativní a obchodní management a obchodní řízení krevních bank, bank krevní plazmy, center krevní plazmy a center pro odběr krve, související reklamní služby, maloobchod a velkoobchod s produkty z krevní plazmy a krve; (42) vědecké testovací služby, výzkum a analýza krevní plazmy a krve, lékařské laboratorní služby (lékařské analýzy), biologické analýzy; (44) zdravotní péče, odběr, uchovávání, úprava, extrakce a vyšetřování krevní plazmy, krve a jejich derivátů, poskytování krevní plazmy, krve a jejich derivátů třetím stranám v rámci lékařských laboratorních služeb, lékařské služby zahrnující správu a provoz center krevní plazmy a center pro odběr krve, krevní banky a banky krevní plazmy.

- (511) 5, 35, 42, 44

- (540)



- (111) **381024**
(220) 06.03.2020
(320) 06.03.2020
(442) 06.05.2020
(151) 12.08.2020
(730) **Laboratoire Francais du Fractionnement et des Biotechnologies, 3 avenue des Tropiques, 91940 LES ULIS, FR**
(740) **Rott, Růžička & Guttman a spol., Vyskočilova 1566, Praha 4, Michle, 14000**
(210) O-562280
(591) Barevná
(510) (5) krevní produkty, plazmové proteiny, produkty z krevní plazmy, frakce plazmových proteinů, farmaceutické přípravky, léčiva; (35) administrativní a obchodní management a obchodní řízení krevních bank, bank krevní plazmy, center krevní plazmy a center pro odběr krve, související reklamní služby, maloobchod a velkoobchod s produkty z krevní plazmy a krve; (42) vědecké testovací služby, výzkum a analýza krevní plazmy a krve, lékařské laboratorní služby (lékařské analýzy), biologické analýzy; (44) zdravotní péče, odběr, uchovávání, úprava, extrakce a vyšetřování krevní plazmy, krve a jejich derivátů, poskytování krevní plazmy, krve a jejich derivátů třetím stranám v rámci lékařských laboratorních služeb, lékařské služby zahrnující správu a provoz center krevní plazmy a center pro odběr krve, krevní banky a banky krevní plazmy.

- (511) 5, 35, 42, 44
(540)



- (111) **381025**
(220) 10.03.2020
(320) 10.03.2020
(442) 06.05.2020
(151) 12.08.2020
(730) **OBEC VÍR, č. p. 178, Vír, 59266, CZ**
Obec Dalečín, č. p. 30, Dalečín, 59241, CZ
(740) **Ing. Marcela Filipenská, Polní 302/32, Žďár nad Sázavou, Žďár nad Sázavou 2, 59102**
(210) O-562339
(591) Barevná
(510) (14) medaile, medailony, medailonky, pamětní medaile, medaile ze vzácných kovů, medaile potažené vzácnými kovy, medailony vyrobené z nevázných kovů, skleněná bižuterie (imitace drahokamů), přívěšky, klíčenky a krabičky zařazené v této třídě, manžetové knoflíčky, mince, odznaky; (16) kancelářské, reklamní a propagační výrobky z papíru, papír, lepenka, periodické publikace, tiskárenské výrobky, fotografie, papírnické zboží, etikety, kromě textilních, grafické reprodukcce, šablony [papírnické zboží], grafické kresby, grafické tisky, grafické reprodukcce, grafické znaky na kopírování, kalendáře, karty, knihy, papírové nebo lepenkové krabice, letáky, vizitky, manuály, mapy, nálepky (obtisky), nálepky z papíru, pečeti kruhové nálepky, nálepky na zed', noviny, obálky (papírnické výrobky), obaly na složky jako kancelářské potřeby, obaly na uložení a ochranu známek, obaly na mince, obtisky, oznámení, papírové stolní ubrousky, papírové ubrusy, papírové podtácky, kartonové podtácky, plakáty, pohlednice, pořadače, praporečky papírové, prospekty, příručky [návodů], propagační publikace, ročenky, samolepky [papírnické zboží], razítka, sešity, tabule reklamní z papíru nebo lepenky, tikety, tiskopisy,

tiskoviny, učební a výukové pomůcky s výjimkou přístrojů, záložky do knih, pamětní pečeteř, pamětní poštovní známky, papírové tašky, plastové tašky, sáčky na balení, reklamní a ozdobné předměty z papíru nebo lepenky neuvedené v jiné třídě; (18) kůže a imitace kůže, kufry a cestovní brašny, deštníky, slunečníky a hole, aktovky, batohy, klíčenky, kožené sáčky [obálky, váčky] na balení, diplomaty, nákupní tašky, obaly na deštníky pouzdra z kůže nebo kožené lepenky, vše výše uvedené v rámci třídy 18; (21) sochy, figurky, plakety a medaile a umělecké předměty vyrobené z materiálů jako porcelán, terakota nebo sklo, zahrnuté v této třídě, papírové nebo plastové kelímky; (25) oděvy, obuv, pokrývky hlavy, kloboučnické zboží; (35) reklamní, marketingové a propagační služby, internetový obchod (e-shop) s výše uvedenými výrobky ve třídách 14, 16, 18, 21 a 25, reklamní služby na podporu informovanosti veřejnosti o otázkách a iniciativách týkajících se životního prostředí, rozvoj a koordinace dobrovolnických projektů pro charitativní organizace, příprava a realizace mediálních a reklamních plánů a koncepcí, pronájem reklamních ploch, šíření reklamních materiálů on-line, služby zaměřené na správu on-line komunity, on-line propagace počítačových sítí a webových stránek; (41) výchovná, vzdělávací, kulturní, sportovní a zábavná činnost, pořádání odborných seminářů, konferencí a symposií, pořádání charitativních a benefičních kulturních, sportovních a zábavně-spoločenských akcí, provozování neziskové organizace v oblasti vzdělávání, kulturních a sportovních aktivit, pořádání volnočasových aktivit, vydavatelská, nakladatelská a publikační činnost, ediční činnost, vydávání dokumentů v oboru školení, vědy, veřejného práva a sociálních věcí, produkce filmů ke vzdělávacím účelům, produkce a pronájem vzdělávacích a instruktážních materiálů, poskytování on-line školení, publikování multimediálních materiálů on-line, výroba zvukových a audiovizuálních děl, vzdělávání a školení vztahující se k ochraně přírody a k životnímu prostředí; (43) služby zajišťující stravování, restaurační služby v oblasti rychlého občerstvení, pronájem automatů na nápoje, bufety, půjčování stanů, půjčování židlí, stolů, prostírání, nápojového skla, zajišťování a poskytování dočasného ubytování, rezervace přechodného ubytování, provozování kempů, hotely, ubytovny a penziony, prázdninové a turistické ubytování.

(511) 14, 16, 18, 21, 25, 35, 41, 43
(540)



(111) **381026**
(220) 10.03.2020
(320) 10.03.2020
(442) 06.05.2020
(151) 12.08.2020
(730) **kushiko s.r.o.**, Lidická 700/19, Brno, Veverí, 60200, CZ
(740) INPARTNERS GROUP, Mgr. Lenka Musilová, Tuřanka 1519/115a, Brno, Slatina, 62700
(210) O-562350

(510) (16) tiskoviny, katalogy, časopisy, fotografie, databázové produkty v papírové formě, tiskárenské výrobky, potřeby pro knižní vazby, umělecké nebo ozdobné předměty z papíru, periodické a neperiodické tiskoviny, knihy, obrázkové knihy, komiksy (knihy), dětské knihy, knihy s plakáty, knihy vázané kroužkovou vazbou, tištěné manuály, záložky do knih, zápisníky, omalovánky, omalovánky pro dospělé, tištěné příběhy v ilustrované formě, papírové vystřihovací tvary, učební a výukové pomůcky (s výjimkou přístrojů), almanachy, brožury, informační prospekty, propagační publikace, prospekty, reklamní a informační letáky, mapy, kapesní organizéry, kapesní záznamníky, kapesní kalendáře a diáře, obálky (papírnické zboží), obaly z papíru nebo lepenky (papírnické zboží), pouzdra na dokumenty vyrobené z papíru, kalendáře, zápisníky a bloky; (35) tvorba reklamních materiálů, zprostředkování obchodu, maloobchod a velkoobchod s výše uvedenými výrobky ve tř. 16, on-line maloobchodní služby s výše uvedenými výrobky ve tř. 16, modelingové služby, modelingová agentura, služby zpracování dat, automatizované zpracování

dat, maloobchodní, velkoobchodní a on-line obchod s dekorativními doplňky a aranžovanými produkty, aranžování vystavených produktů, služby v oblasti aranžování zboží; (41) provozování kulturních, kulturně-vzdělávacích a zábavních zařízení, pořádání, vedení a organizování kulturních akcí, pořádání, vedení a organizování vzdělávacích a zábavních akcí, pořádání veřejných produkcí, tvorba kulturních programů, organizování živých vystoupení, pořádání módních přehlídek, pořádání prodejních akcí, organizace výstav ke kulturním a vzdělávacím účelům a veletrhů, činnosti výchovného, zábavně-spoločenského a kulturního charakteru, služby vzdělání a zábavy, organizování vzdělávacích a zábavních soutěží, manažerské služby při organizování a provozování zábavní, výchovné a vzdělávací činnosti, vydávání knih, časopisů, novin, tematické zpracování návrhů (vzdělávání); (42) tvůrčí a umělecké práce, a to grafické zpracování návrhů, výzdoba interiérů a exteriérů (navrhování), umělecký design, poradenství v oblasti informačních technologií (IT), tvorba informačních databází, tvorba a návrh, vývoj a programování počítačového hardwaru a softwaru, zpracování dat (programování), hostingové a související činnosti s hostingem v rámci této třídy, tvorba a správa webových portálů (počítačové služby), konzultační, asistenční, analytické, designérské, vyhodnocovací a programovací služby týkající se počítačového software, firmware, hardware a informačních technologií, poskytování hostingu, webhosting, služby poskytovatele cloud hostingu, hosting webových portálů, navrhování webových portálů, poradenství vztahující se k výše uvedeným službám ve tř. 42.

(511) 16, 35, 41, 42
(540)



(111) **381027**
(220) 10.03.2020
(320) 10.03.2020
(442) 06.05.2020
(151) 12.08.2020
(730) **Obec Úvalno**, č. p. 58, Úvalno, 79391, CZ
(740) Mgr. PETR ŽIŽKA, advokátní kancelář, Mgr. Petr Žižka, Sedláčkova 209/16, Plzeň, Vnitřní Město, 30100

(210) O-562358
(510) (29) maso a masné výrobky, ryby, mořské plody a měkkýši (neživí), mléčné výrobky a jejich náhražky, zpracované ovoce, houby a zelenina (včetně ořechů a luštěnin), polévky a vývary, masové výtažky, hotová jídla obsahující převážně maso, ryby nebo zeleninu, spadající do této třídy; (32) pivo a pivovarnické výrobky, nealkoholické pivo, nealkoholické nápoje, džusy, ochucené sycené nápoje; (43) poskytování jídla a nápojů, bary, bistra (služby), bufetové služby, delikatesy (restaurace), gril-restaurace, podávání alkoholických nápojů, podávání jídel a nápojů hostům v restauracích, pohostinství (služby), restaurace, restaurace s odnosem jídel s sebou, restaurace servírující porcované maso, služby týkající se přípravy jídel a nápojů.

(511) 29, 32, 43
(540)



- (111) **381028**
(220) 11.03.2020
(320) 11.03.2020
(442) 06.05.2020
(151) 12.08.2020
(730) **AURA IP s.r.o.**, Úvoz 499/56, Brno, Staré Brno, 60200, CZ
(740) Feichtinger Židek Fyrbach advokáti s.r.o., třída Kpt. Jaroše 1932/13, Brno, Černá Pole, 60200
(210) O-562370
(591) Barevná
(510) (9) počítačový software, elektronické informační systémy, automatizované řídicí systémy, data, databáze a jiné informační produkty na nosičích dat a v elektronických datových, informačních a telekomunikačních sítích všeho druhu, cloudové servery, multimediální informační katalogy, elektronické dokumenty, počítačový hardware, nosiče dat, elektronické nosiče informací, zejména zvukových, obrazových a zvukově obrazových záznamů, elektronické publikace; (35) příprava katalogizačních seznamů majetku (inventarizace); (41) výchova, vzdělávání a vyučování, pořádání školicích kurzů, školení a semináře v oblasti výpočetní techniky; (42) navrhování, vývoj, opravy a pronájem softwaru, konzultace v oblasti počítačového softwaru, programování, instalace a aktualizace počítačových programů, aktualizace a adaptace počítačových programů podle požadavků uživatelů, údržba databází, údržba softwaru, tvorba počítačových systémů, software jako služba (SaaS), cloud computing, služby v oblasti ochrany proti počítačovým virům, navrhování, vývoj, opravy a pronájem programů počítačové databáze, aktualizování softwarových databází, tvorba a správa webových stránek, obnova počítačových dat, poradenské služby v oblasti počítačového softwaru a hardwaru; (45) poskytování licencí na počítačový software.
(511) 9, 35, 41, 42, 45
(540)



- (111) **381029**
(220) 11.03.2020
(320) 11.03.2020
(442) 06.05.2020
(151) 12.08.2020
(730) **PRANO s.r.o.**, Havříská 3549, Havlíčkův Brod, 58001, CZ
(740) Ing. Marcela Filipenská, Polní 302/32, Žďár nad Sázavou, Žďár nad Sázavou 2, 59102
(210) O-562371
(510) (7) zařízení na obrábění, stroje a obráběcí stroje na zpracování materiálů a pro výrobu, stroje a obráběcí stroje používané v nouzových a záchranných situacích, stroje a zařízení pro řezání, vrtání, broušení, ostření a úpravu povrchů, vrtáky [části strojů], frézky (stroje), rotační frézy (části strojů), řezací hlavy (části strojů), rotační řezací zařízení (stroje), řezací nástroje k použití s řezacími stroji (pilami), řezací nástroje (stroje) ve formě vrtáků, elektrické vrtačky a vrtáky, vrtací přípravky pro kolíkové spoje, upínáče (stroje), upínací zařízení jako části obráběcích strojů, upínací zařízení na upnutí dílů při obrábění, upínací zařízení strojního nářadí a nástrojů, části a příslušenství všech výše uvedených výrobků, zahrnuté v této třídě; (8) ruční nářadí a nástroje pro zpracování materiálů a pro výrobu, opravy a údržbu, ruční nástroje na řezání, vrtání, broušení, ostření a na úpravy povrchů, vrtáky, frézy (ruční nástroje), truhlářské nástroje (ruční nářadí), rotační vrtáky do nástrojů (ručně ovládané nástroje), upínadla (ručně ovládané nástroje), svěrky na upínání obrobků, truhlářské svěrky, upínací klíny, ručně ovládané upínáče plechu, truhlářské vrtáky a nebozesty, části a příslušenství, části a příslušenství všech výše uvedených výrobků, zahrnuté v této třídě; (40) zakázková konstrukce strojů, zakázková výroba kovového železářského zboží, obrábění kovů, obrábění částí pro druhé [služby obráběcích dílen], výroba nářadí na objednávku pro druhé, frézování, pronájem strojů a zařízení na zpracování dřeva, výroba a povrchová úprava kovů.
(511) 7, 8, 40
(540)

Longhorn

- (111) **381030**
(220) 11.03.2020
(320) 11.03.2020
(442) 06.05.2020
(151) 12.08.2020
(730) **WIEDEN s.r.o.**, Malodoubská 355/6, Liberec, Liberec VIII-Dolní Hanychov, 46008, CZ
(740) TEMPUS, advokátní kancelář, s.r.o., Mgr. Ondřej Sekanina, Benediktská 690/7, Praha 1, Staré Město, 11000
(210) O-562379
(510) (6) konstrukce (kovové fasádní systémy), stavební konstrukce, kovové, křídlová okna (vyhlídky, zimní zahrady), kovové, ocelové konstrukce, kovové okenní rámy, skleníkové konstrukce, kovové, kovová okna; (19) pláště budov, nekovové, konstrukce (nekovové fasádní systémy), okna nekovová, nekovové nosníky, nekovové rámy oken, nekovové rámy pro skleníky, stavby i (nekovové panely); (37) stavebnictví, stavitelství, dozor nad stavbami, instalace dveří a oken, provádění fasád, konzultace ve stavebnictví; (42) poradenství (architektonické), projekce i (stavební), projektování, projektová činnost, studie technických projektů.
(511) 6, 19, 37, 42
(540)

WIEDEN

- (111) **381031**
(220) 11.03.2020
(320) 11.03.2020
(442) 06.05.2020
(151) 12.08.2020
(730) **WIEDEN s.r.o.**, Malodoubská 355/6, Liberec, Liberec VIII-Dolní Hanychov, 46008, CZ
(740) TEMPUS, advokátní kancelář, s.r.o., Mgr. Ondřej Sekanina, Benediktská 690/7, Praha 1, Staré Město, 11000
(210) O-562380
(591) Barevná
(510) (6) konstrukce (kovové fasádní systémy), stavební konstrukce - kovové, křídlová okna (vyhlídky, zimní zahrady) - kovové, ocelové konstrukce, kovové okenní rámy, skleníkové konstrukce - kovové, kovová okna; (19) pláště budov - nekovové, konstrukce (nekovové fasádní systémy), okna nekovová, nekovové nosníky, nekovové rámy oken, nekovové rámy pro skleníky, stavby (nekovové panely); (37) stavebnictví, stavitelství, dozor nad stavbami, instalace dveří a oken, provádění fasád, konzultace ve stavebnictví; (42) poradenství (architektonické), projekce (stavební), projektování, projektová činnost, studie technických projektů.
(511) 6, 19, 37, 42
(540)

WIEDEN

- (111) **381032**
(220) 11.03.2020
(320) 11.03.2020
(442) 06.05.2020
(151) 12.08.2020
(730) **LAURA GOLD s.r.o.**, 269, Trenčianska Tmá, SK
(740) Ing. Dobroslav Musil, patentová kancelář, Ing. Dobroslav Musil, Zábřovická 801/11, Brno, Zábřovice, 61500
(210) O-562381
(510) (14) amulety (klenotnické výrobky), přívěsky (klenotnické výrobky), brože (klenotnické výrobky), hodinové a hodinkové ciferníky, diamanty, drahé kameny, drahé kovy (surovina nebo polotovary), elektrické hodiny a hodinky, hodinková sklička, hodinky, krabičky na šperky, klenoty, šperky z emailované keramiky, medailony (klenotnické výrobky), mechanismy hodin a hodinek (hodinové a hodinkové strojky), nástroje na měření času, časomíry, náhrdelníky (klenotnické výrobky), náramkové hodinky, náramky (klenotnické výrobky), náušnice, odznaky z drahých kovů, palladium, pera (části hodinových strojů), korálky (klenotnické výrobky), platina, polodrahokamy, prsteny (klenotnické výrobky), hodinkové pružiny (pera), hodinková pouzdra (součást hodinek), řemínky k náramkovým hodinkám, řetízky na hodinky, řetízky z drahých kovů (klenotnické výrobky), řetízky (klenotnické výrobky), hodinové ručičky, rhodium, spony

na kravaty, krabičky, schránky z drahých kovů, šperkovnice, štras (broušené olovnaté sklo), stříbrná nit (klenotnické výrobky), stříbro (surovina nebo polotovar), zlaté nitě (klenotnické výrobky), zlato (surovina nebo polotovar), slitiny drahých kovů.

(511) 14

(540)

LAURA GOLD(111) **381033**

(220) 16.03.2020

(320) 16.03.2020

(442) 06.05.2020

(151) 12.08.2020

(730) **ARIANA SPORTS s.r.o.**, Roztylské náměstí 2619/46, Praha 4, Záběhlice, 14100, CZ

(210) O-562482

(18) kůže a imitace kůže, surové kůže a usně, zavazadla, cestovní tašky, peněženky a ostatní tašky, sportovní tašky, sportovní ruksaky, sportovní vaky, sportovní batohy, tašky na jógu, vaky na jógu (tašky); (24) látky, textilie, tkaniny, ložní prádlo a příkrývky, osušky, prádlo (nikoliv osobní), osušky na jógu, ručníky na jógu, povlaky na jógu, příkrývky na jógu, pokrývky na jógu, polštáře na jógu, bolstery na jógu (válcové polštáře); (25) obuv, oděvy, pokrývky hlavy, části oděvů, obuvi a pokrývek hlavy v rámci této třídy, oblečení na jógu, tílka na jógu, trička na jógu, kraťasy na jógu, legíny na jógu, tepláky na jógu, ponožky na jógu, boty na jógu, kalhoty na jógu, topy na jógu, mikiny na jógu, rukavice na jógu, protiskluzové ponožky na jógu; (27) podložky na jógu; (28) přístroje a zařízení pro zábavní parky a hřiště, sportovní potřeby a vybavení, bloky a válce na jógu (sportovní potřeby), popruhy, pásy a pásky na jógu (sportovní potřeby), jóga chrániče na kolena, obaly na jóga podložky a obaly na jóga podložky s popruhy (obaly na sportovní potřeby).

(511) 18, 24, 25, 27, 28

(540)

(111) **381034**

(220) 17.03.2020

(320) 17.03.2020

(442) 06.05.2020

(151) 12.08.2020

(730) **PPF a.s.**, Evropská 2690/17, Praha 6, Dejvice, 16041, CZ

(740) Čermák a spol., JUDr. Karel Čermák Ph.D., LL.M., Elišky Peškové 735/15, Praha 5, Smíchov, 15000

(210) O-562498

(9) přístroje a nástroje vědecké, námořní, geodetické, fotografické, filmové, optické přístroje a nástroje pro vážení, měření, signalizaci, kontrolu (monitorování), záchranu životů zařazené ve třídě 9 a přístroje a nástroje pro vyučování, přístroje a nástroje pro vedení, přepínání, přeměnu, akumulaci, regulaci nebo řízení elektrického proudu, přístroje pro záznam, převod, přenos nebo reprodukci zvuku nebo obrazu, magnetické nosiče dat, optické nosiče dat, nahrávací disky, SD karty, micro SD karty, USB flash disky, paměťové karty, pevné disky, mechanismy pro přístroje na mince, počítací stroje, přístroje pro zpracování dat a počítače, přístroje pro přenos zvuku a obrazu, telekomunikační přístroje, mobilní telekomunikační přístroje, mobilní telekomunikační handsety, počítačový hardware, počítačový software, počítačový software stažitelný z internetu, multimediální aplikace, PDA (osobní digitální asistent), kapesní PC, mobilní telefony, laptopy, telekomunikační síťové přístroje, řídicí software pro telekomunikační síť a pro telekomunikační přístroje, kamery, fotoaparáty, MP3 a MP4 přehrávače, elektronické publikace (stažitelné), periodika v elektronické podobě, elektronické databáze a databázové

produkty, informace a záznamy v elektronické podobě, informace, data a databázové informační produkty na nosičích nebo v elektronických, datových, informačních, počítačových a komunikačních sítích všeho druhu, kryty na mobilní telefony a počítače, ochranné fólie a pouzdra na mobilní telefony a počítače, části a příslušenství pro všechny výše uvedené výrobky spadající do této třídy; (16) tiskoviny, papírové etikety, formuláře, brožury, tištěné katalogy, tištěné manuály, tištěné referenční, uživatelské a jiné příručky, tištěné návody k použití a ostatní dokumentace pro výpočetní, telekomunikační a jiná technická zařízení a přístroje; (35) reklamní, inzertní a propagační činnost, marketing, prodej reklamního času inzerentům, poskytování informací a jiných informačních produktů komerčního nebo reklamního charakteru, komerční využití internetu v oblastech komerčních internetových médií a vyhledávacích služeb, on-line inzerce, zprostředkování v obchodních vztazích - reklamní, inzertní a propagační činnost, pomoc při řízení obchodní činnosti, obchodní administrativy, kancelářské práce, maloobchodní a velkoobchodní služby v oblasti výše uvedených výrobků ve třídě 9 a on-line maloobchodní a velkoobchodní služby v oblasti výše uvedených výrobků ve třídě 9, zprostředkovatelská činnost v obchodu s výrobky výše uvedenými ve třídě 9, automatizované zpracování dat, systemizace informací do počítačových databází, průzkum trhu a analýza trhu, propagace elektronickou cestou také za pomoci internetových vyhledávačů, poradenství v oboru internetového marketingu, pronájem reklamních ploch, rozšiřování reklamních materiálů, průzkum veřejného mínění, shromažďování, klasifikace, aktualizace a uspořádání dat a správa a provozování databází s marketingovými informacemi, poskytování obchodních informací mimo jiné prostřednictvím internetu, prostřednictvím kabelové sítě nebo jiných forem přenosu dat, informační, konzultační a poradenské služby ve vztahu k výše uvedeným službám ve třídě 35, služby informačních brokerů a jiných profesionálních poskytovatelů informací, zejména v oblasti průzkumu trhu a produktový výzkum třetí osoby; (36) bankovníctví, faktoring, financování, financování formou koupě na splátky, finanční analýza, finanční hodnocení (pojištění, bankovníctví, nemovitosti), finanční informace, finanční poradenství, finanční řízení, finanční sponzoring, finanční zúčtovací střediska, finanční zúčtování, hypoteční bankovníctví, investování peněžních prostředků, kapitálové investice, makléřské služby, obchodování s akciemi a dluhopisy, obchodování s cennými papíry, online bankovníctví, poradenství v oblasti pojištění, poskytování finančních informací prostřednictvím webových stránek, poskytování slev v zapojených provozovnách jiných osob pomocí členských karet, půjčky (financování), půjčky na splátky, půjčky se zástavou, služby týkající se průzkumu v oblasti financí, uzavírání pojištění, uzavírání pojištění proti požáru, uzavírání úrazového pojištění, uzavírání zdravotního pojištění, uzavírání životního pojištění, zajištění, zprostředkování pojištění; (37) provádění průmyslových, inženýrských, bytových a občanských staveb, výstavba, montáž, údržba, opravy a revize telekomunikačních, radiokomunikačních a datových strojů a zařízení, servis pro tuzemská i zahraniční telekomunikační a jiná zařízení, instalace, montáž, údržba, opravy a revize elektrických strojů, přístrojů a zařízení, instalace, montáž, údržba, opravy a revize měřicí a regulační techniky; (38) bezdrátové vysílání, elektronické nástěnky (telekomunikační služby), informace o telekomunikaci, komunikace po síti optických vláken, komunikace prostřednictvím mobilních telefonů, komunikace prostřednictvím počítačových terminálů, on-line přenos blahopřání, paging (rozhlas, telefon nebo jiné prostředky elektronické komunikace), poskytování diskusních místností na internetu, poskytování on-line fór, poskytování přístupu do databází, poskytování telekomunikačního připojení ke globální počítačové síti, poskytování telekomunikačních kanálů pro teleshopping, poskytování uživatelského přístupu do globální počítačové sítě, pronájem doby přístupu do globální počítačové sítě, pronájem faxových přístrojů, pronájem modemů, pronájem přístrojů pro přenos zpráv, pronájem telefonů, pronájem telekomunikačního zařízení, přenos digitálních souborů, přenos elektronické pošty, přenos faxem, přenos telegramů, přenos videa na objednávku, přenos zpráv a obrázků pomocí počítačů, radiokomunikace, rozhlasové vysílání, satelitní přenos, služby hlasové pošty, služby zpravodajské agentury, směrovací a spojovací služby pro telekomunikace, streaming dat, telefonická komunikace, telefonní služby, telegrafická komunikace, telegrafní služby, telekonferenční služby, televizní vysílání, televizní služby, videokonferenční služby, vysílání kabelové televize, zasílání zpráv, spoje (telekomunikace), síťové telekomunikační služby, mobilní telekomunikační služby, telekomunikační portálové služby, internetové portálové služby, mobilní telekomunikační síťové služby, zprostředkovatelská činnost v oblasti telekomunikačních, mobilních telekomunikačních a datových komunikačních služeb, telekomunikační služby pevných linek, poskytování širokopásmového telekomunikačního přístupu, širokopásmové služby, vysílací služby, služby televizního

vysílání, vysílací služby vztahující se k IP/TV nebo bázi IP/TV, poskytování přístupu k IP/TV, televizní služby poskytované prostřednictvím internet protokol technologie včetně IP/TV, služby internetového přístupu, služby e-mailových, textových a multimediálních zpráv, služby související s poskytováním přístupu k počítačovým sítím, zejména zajišťování, poskytování a pronájem přístupového času do datových sítí a databází, zvláště pak k internetu, poskytování přístupu k počítačovým databázím a komunikační služby s tím související, pomocné, podpůrné a asistenční služby v oblasti telekomunikací a telekomunikačních přístrojů, provozování sítí, zejména sítí telekomunikačních a datových, expertní poradenské a konzultační služby v oblasti telekomunikací a datových komunikačních služeb, plánovací a projektové služby v oblasti telekomunikačního vybavení, informační, konzultační a poradenské služby ve vztahu k výše uvedeným službám ve třídě 38, pronájem telekomunikačních přístrojů, pronájem přístrojů pro přenos dat; (41) vydavatelská a nakladatelská činnost, výchova a vzdělávání, školicí služby, zábava, sportovní a kulturní aktivity, interaktivní zábavní služby, služby elektronických a počítačových her poskytované prostřednictvím jakýchkoliv komunikačních sítí, zábavní a informační služby týkající se výše uvedených služeb poskytované prostřednictvím telekomunikačních sítí, poskytování zpravodajských informací, televizní zábavní služby, poskytování zábavy prostřednictvím televize a IP/TV, informační, konzultační a poradenské služby týkající se výše uvedených služeb ve třídě 41; (42) vývoj databází, aktualizace počítačového softwaru, analýza počítačových systémů, cloud computing, digitalizace dokumentů (skenování), elektronické sledování osobních identifikačních údajů za účelem odhalení internetové krádeže identity, elektronické sledování pohybů na kreditní kartě za účelem odhalení internetových podvodů, externí zálohování dat, grafický design propagačních materiálů, hosting webových stránek, instalace počítačového softwaru, konverze počítačových programů a dat s výjimkou fyzické konverze, kopírování počítačových programů, obnova počítačových dat, odblokování mobilních telefonů, platforma jako služba (PaaS), počítačové programování, poradenství v oblasti informačních technologií (IT), poradenství v oblasti internetového zabezpečení, poradenství v oblasti navrhování a vývoje počítačového hardwaru, poradenství v oblasti návrhové webových stránek, poradenství v oblasti počítačového softwaru, poradenství v oblasti počítačových technologií, poradenství v oblasti šifrování dat, poradenství v oblasti telekomunikačních technologií, poradenství v oblasti zabezpečení dat, poradenství v oblasti zabezpečení počítačů, poskytování informací o počítačových technologiích a programování prostřednictvím webových stránek, poskytování outsourcingových služeb v oblasti informačních technologií, pronájem počítačového softwaru, pronájem počítačů a přístrojů a zařízení na zpracování dat, pronájem webových serverů, provádění průzkumů, provozování internetových vyhledávačů, serverhosting, sledování počítačových systémů za účelem odhalení nepovoleného přístupu nebo úniku dat, sledování počítačových systémů za účelem odhalení poruch, software jako služba (SaaS), tvorba počítačového softwaru, tvorba počítačových systémů, údržba počítačového softwaru, vývoj počítačových platforem, vývoj softwaru v rámci softwarového publikování, výzkum v oblasti telekomunikačních technologií, vzdálené monitorování počítačových systémů, vědecké a technologické služby a k nim vztahující se výzkum a vývoj, průmyslové analýzy a výzkum, výzkum v oblasti telekomunikací, datových služeb a telekomunikační technologie, navrhování (projektování), vývoj a analýzy počítačových, telekomunikačních a datových systémů, pronájem počítačů, telekomunikačních přístrojů a přístrojů a zařízení na zpracování dat, monitoring telekomunikačních a datových systémů, technické konzultační služby v oblasti informačních technologií, výpočetní, telekomunikační a datové techniky, inženýrské služby v oblasti informačních, telekomunikačních a datových technologií, návrh a vývoj počítačového hardware a software, IT služby, služby počítačového programování, programátorské služby, obnova počítačových dat, poradenství v oblasti počítačového hardware a software, zálohování a kopírování počítačových programů, pronájem počítačů, tvorba, navrhování a vývoj počítačového software, instalace a údržba počítačového software, aktualizace počítačového software, pronájem počítačového software a hardware, převod (konverze) dat nebo dokumentů z fyzických nosičů na elektronické nosiče, převod (konverze) dat a počítačových programů (ne fyzická konverze), tvorba a správa webových stránek pro třetí osoby, webhosting, informační, konzultační a poradenské služby týkající se výše uvedených služeb ve třídě 42.

(511) 9, 16, 35, 36, 37, 38, 41, 42

(540)

LAA

(111) **381035**

(220) 17.03.2020

(320) 17.03.2020

(442) 06.05.2020

(151) 12.08.2020

(730) **PPF a.s.**, Evropská 2690/17, Praha 6, Dejvice, 16041, CZ

(740) Čermák a spol., JUDr. Karel Čermák Ph.D., LL.M., Elišky Peškové 735/15, Praha 5, Smíchov, 15000

(210) O-562499

(510) (9) přístroje a nástroje vědecké, námořní, geodetické, fotografické, filmové, optické přístroje a nástroje pro vážení, měření, signalizaci, kontrolu (monitorování), záchranu životů zařazené ve třídě 9 a přístroje a nástroje pro vyučování, přístroje a nástroje pro vedení, přepínání, přeměnu, akumulaci, regulaci nebo řízení elektrického proudu, přístroje pro záznam, převod, přenos nebo reprodukci zvuku nebo obrazu, magnetické nosiče dat, optické nosiče dat, nahrávací disky, SD karty, micro SD karty, USB flash disky, paměťové karty, pevné disky, mechanismy pro přístroje na mince, počítačové stroje, přístroje pro zpracování dat a počítače, přístroje pro přenos zvuku a obrazu, telekomunikační přístroje, mobilní telekomunikační přístroje, mobilní telekomunikační handsety, počítačový hardware, počítačový software, počítačový software stažitelný z internetu, multimediální aplikace, PDA (osobní digitální asistent), kapesní PC, mobilní telefony, laptopy, telekomunikační síťové přístroje, řídicí software pro telekomunikační síť a pro telekomunikační přístroje, kamery, fotoaparáty, MP3 a MP4 přehrávače, elektronické publikace (stažitelné), periodika v elektronické podobě, elektronické databáze a databázové produkty, informace a záznamy v elektronické podobě, informace, data a databázové informační produkty na nosičích nebo v elektronických, datových, informačních, počítačových a komunikačních sítích všeho druhu, kryty na mobilní telefony a počítače, ochranné fólie a pouzdra na mobilní telefony a počítače, části a příslušenství pro všechny výše uvedené výrobky spadající do této třídy; (16) tiskoviny, papírové etikety, formuláře, brožury, tištěné katalogy, tištěné manuály, tištěné referenční, uživatelské a jiné příručky, tištěné návody k použití a ostatní dokumentace pro výpočetní, telekomunikační a jiná technická zařízení a přístroje; (35) reklamní, inzertní a propagační činnost, marketing, prodej reklamního času inzertním, poskytování informací a jiných informačních produktů komerčního nebo reklamního charakteru, komerční využití internetu v oblastech komerčních internetových médií a vyhledávacích služeb, on-line inzerce, zprostředkování v obchodních vztazích - reklamní, inzertní a propagační činnost, pomoc při řízení obchodní činnosti, obchodní administrativy, kancelářské práce, maloobchodní a velkoobchodní služby v oblasti výše uvedených výrobků ve třídě 9 a on-line maloobchodní a velkoobchodní služby v oblasti výše uvedených výrobků ve třídě 9, zprostředkovatelská činnost v obchodu s výrobky výše uvedenými ve třídě 9, automatizované zpracování dat, systemizace informací do počítačových databází, průzkum trhu a analýza trhu, propagace elektronickou cestou také za pomoci internetových vyhledávačů, poradenství v oboru internetového marketingu, pronájem reklamních ploch, rozšiřování reklamních materiálů, průzkum veřejného mínění, shromažďování, klasifikace, aktualizace a uspořádání dat a správa a provozování databází s marketingovými informacemi, poskytování obchodních informací mimo jiné prostřednictvím internetu, prostřednictvím kabelové sítě nebo jiných forem přenosu dat, informační, konzultační a poradenské služby ve vztahu k výše uvedeným službám ve třídě 35, služby informačních brokerů a jiných profesionálních poskytovatelů informací, zejména v oblasti průzkumu trhu a produktový výzkum pro třetí osoby; (36) bankovníctví, faktoring, financování, financování formou koupě na splátky, finanční analýza, finanční hodnocení (pojištění, bankovníctví, nemovitosti), finanční informace, finanční poradenství, finanční řízení, finanční sponzoring, finanční zúčtovací střediska, finanční zúčtování, hypoteční bankovníctví, investování peněžitých prostředků, kapitálové investice, makléřské služby, obchodování s akciemi a dluhopisy, obchodování s cennými papíry, online bankovníctví, poradenství v oblasti pojištění, poskytování finančních informací prostřednictvím webových stránek, poskytování slev v zapojených provozovnách jiných osob pomocí členských karet, půjčky (financování), půjčky na splátky, půjčky se zástavou, služby týkající se průzkumu v oblasti financí, uzavírání pojištění, uzavírání pojištění proti požáru, uzavírání úrazového pojištění, uzavírání zdravotního pojištění, uzavírání životního pojištění, zajištění, zprostředkování pojištění; (37) provádění průmyslových, inženýrských, bytových a občanských staveb, výstavba, montáž, údržba, opravy a revize telekomunikačních, radiokomunikačních a datových strojů a zařízení, servis pro tuzemská i zahraniční telekomunikační a jiná zařízení, instalace, montáž, údržba, opravy a revize elektrických strojů, přístrojů a zařízení, instalace, montáž, údržba, opravy a revize měřicí a regulační techniky; (38) bezdrátové

vysílání, elektronické nástěnky (telekomunikační služby), informace o telekomunikaci, komunikace po síti optických vláken, komunikace prostřednictvím mobilních telefonů, komunikace prostřednictvím počítačových terminálů, on-line přenos blahopřání, paging (rozhlás, telefon nebo jiné prostředky elektronické komunikace), poskytování diskusních místností na internetu, poskytování on-line fór, poskytování přístupu do databází, poskytování telekomunikačního připojení ke globální počítačové síti, poskytování telekomunikačních kanálů pro teleshopping, poskytování uživatelského přístupu do globální počítačové sítě, pronájem doby přístupu do globální počítačové sítě, pronájem faxových přístrojů, pronájem modemů, pronájem přístrojů pro přenos zpráv, pronájem telefonů, pronájem telekomunikačního zařízení, přenos digitálních souborů, přenos elektronické pošty, přenos faxem, přenos telegramů, přenos videa na objednávku, přenos zpráv a obrázků pomocí počítačů, radiokomunikace, rozhlasové vysílání, satelitní přenos, služby hlasové pošty, služby zpravodajské agentury, směrovací a spojovací služby pro telekomunikace, streaming dat, telefonická komunikace, telefonní služby, telegrafická komunikace, telegrafní služby, telekonferenční služby, televizní vysílání, televizní služby, videokonferenční služby, vysílání kabelové televize, zaslání zpráv, spoje (telekomunikace), síťové telekomunikační služby, mobilní telekomunikační služby, telekomunikační portálové služby, internetové portálové služby, mobilní telekomunikační síťové služby, zprostředkovatelská činnost v oblasti telekomunikačních, mobilních telekomunikačních a datových komunikačních služeb, telekomunikační služby pevných linek, poskytování širokopásmového telekomunikačního přístupu, širokopásmové služby, vysílací služby, služby televizního vysílání, vysílací služby vztahující se k IP/TV nebo bázi IP/TV, poskytování přístupu k IP/TV, televizní služby poskytované prostřednictvím internet protokol technologie včetně IP/TV, služby internetového přístupu, služby e-mailových, textových a multimediálních zpráv, služby související s poskytováním přístupu k počítačovým sítím, zejména zajišťování, poskytování a pronájem přístupového času do datových sítí a databází, zvláště pak k internetu, poskytování přístupu k počítačovým databázím a komunikační služby s tím související, pomocné, podpůrné a asistenční služby v oblasti telekomunikací a telekomunikačních přístrojů, provozování sítí, zejména sítí telekomunikačních a datových, expertní poradenské a konzultační služby v oblasti telekomunikací a datových komunikačních služeb, plánovací a projektové služby v oblasti telekomunikačního vybavení, informační, konzultační a poradenské služby ve vztahu k výše uvedeným službám ve třídě 38, pronájem telekomunikačních přístrojů, pronájem přístrojů pro přenos dat; (41) vydavatelská a nakladatelská činnost, výchova a vzdělávání, školící služby, zábava, sportovní a kulturní aktivity, interaktivní zábavní služby, služby elektronických a počítačových her poskytované prostřednictvím jakýchkoliv komunikačních sítí, zábavní a informační služby týkající se výše uvedených služeb poskytované prostřednictvím telekomunikačních sítí, poskytování zpravodajských informací, televizní zábavní služby, poskytování zábavy prostřednictvím televize a IP/TV, informační, konzultační a poradenské služby týkající se výše uvedených služeb ve třídě 41; (42) vývoj databází, aktualizace počítačového softwaru, analýza počítačových systémů, cloud computing, digitalizace dokumentů (skenování), elektronické sledování osobních identifikačních údajů za účelem odhalení internetové krádeže identity, elektronické sledování pohybů na kreditní kartě za účelem odhalení internetových podvodů, externí zálohování dat, grafický design propagačních materiálů, hosting webových stránek, instalace počítačového softwaru, konverze počítačových programů a dat s výjimkou fyzické konverze, kopírování počítačových programů, obnova počítačových dat, odblokování mobilních telefonů, platforma jako služba (PaaS), počítačové programování, poradenství v oblasti informačních technologií (IT), poradenství v oblasti internetového zabezpečení, poradenství v oblasti navrhování a vývoje počítačového hardwaru, poradenství v oblasti návrhové webových stránek, poradenství v oblasti počítačového softwaru, poradenství v oblasti počítačových technologií, poradenství v oblasti šifrování dat, poradenství v oblasti telekomunikačních technologií, poradenství v oblasti zabezpečení dat, poradenství v oblasti zabezpečení počítačů, poskytování informací o počítačových technologiích a programování prostřednictvím webových stránek, poskytování outsourcingových služeb v oblasti informačních technologií, pronájem počítačového softwaru, pronájem počítačů a přístrojů a zařízení na zpracování dat, pronájem webových serverů, provádění průzkumů, provozování internetových vyhledávačů, serverhosting, sledování počítačových systémů za účelem odhalení nepovoleného přístupu nebo úniku dat, sledování počítačových systémů za účelem odhalení poruch, software jako služba (SaaS), tvorba počítačového softwaru, tvorba počítačových systémů, údržba počítačového softwaru, vývoj počítačových platform, vývoj softwaru v rámci softwarového publikování, výzkum v

oblasti telekomunikačních technologií, vzdálené monitorování počítačových systémů, vědecké a technologické služby a k nim vztahující se výzkum a vývoj, průmyslové analýzy a výzkum, výzkum v oblasti telekomunikací, datových služeb a telekomunikační technologie, navrhování (projektování), vývoj a analýzy počítačových, telekomunikačních a datových systémů, pronájem počítačů, telekomunikačních přístrojů a přístrojů a zařízení na zpracování dat, monitoring telekomunikačních a datových systémů, technické konzultační služby v oblasti informačních technologií, výpočetní, telekomunikační a datové techniky, inženýrské služby v oblasti informačních, telekomunikačních a datových technologií, návrh a vývoj počítačového hardware a software, IT služby, služby počítačového programování, programátorské služby, obnova počítačových dat, poradenství v oblasti počítačového hardware a software, zálohování a kopírování počítačových programů, pronájem počítačů, tvorba, navrhování a vývoj počítačového software, instalace a údržba počítačového software, aktualizace počítačového software, pronájem počítačového software a hardware, převod (konverze) dat nebo dokumentů z fyzických nosičů na elektronické nosiče, převod (konverze) dat a počítačových programů (ne fyzická konverze), tvorba a správa webových stránek pro třetí osoby, webhosting, informační, konzultační a poradenské služby týkající se výše uvedených služeb ve třídě 42.

(511) 9, 16, 35, 36, 37, 38, 41, 42

(540)

YETTEL

(111) **381036**

(220) 17.03.2020

(320) 17.03.2020

(442) 06.05.2020

(151) 12.08.2020

(730) **R. Jelinek Group SE**, Hart van Brabantlaan 12-16, Tilburg 5038JL, NL

(740) Mgr. Dagmar Ressoová Maršíková, Ševcovská 3246, Zlín, 76001

(210) O-562503

(510) (33) alkoholické nápoje s výjimkou piva.

(511) 33

(540)



(111) **381037**

(220) 17.03.2020

(320) 17.03.2020

(442) 06.05.2020

(151) 12.08.2020

(730) **R. Jelinek Group SE**, Hart van Brabantlaan 12-16, Tilburg 5038JL, NL

(740) Mgr. Dagmar Ressoová Maršíková, Ševcovská 3246, Zlín, 76001

(210) O-562504

(510) (33) alkoholické nápoje s výjimkou piva.

(511) 33

(540)



(111) **381038**

(220) 18.03.2020

(320) 18.03.2020

(442) 06.05.2020

(511) 12.08.2020

(730) **Beinhauer Jakub Ing.**, Hluboká 818/20, Ostrava, Petřkovice, 72529, CZ

(740) JUDr. Oldřich Beneš, advokát, Mojmírovců 805/41, Ostrava, Mariánské Hory a Hulváky, 70900

(210) O-562526

(510) (7) dynama na jízdní kola, elektrické motory, jiné než pro pozemní vozidla, stroje na montáž jízdních kol; (12) bezdušové pneumatiky pro jízdní kola, blatníky (ochrana proti blátu), blatníky na jízdní kola, brašny na jízdní kola, brašny na motocykly, brzdy na jízdní kola, duše do pneumatik jízdních kol, elektrická jízdní kola, elektrická vozidla, jízdní kola, kliky k jízdním kolům, kola pro jízdní kola, koloběžky (dopravní prostředky), košíky na jízdní kola, kryty na sedla jízdních kol, motory pro jízdní kola, náboje kol jízdních kol, ochranné kryty kol pro jízdní kola, paprsky pro kola jízdních kol, pedály k jízdním kolům, pneumatiky na jízdní kola, převody pro jízdní kola, přívěsy k jízdním kolům, přívěsy pro přepravu jízdních kol, pumpičky na pneumatiky jízdních kol, ráfky pro jízdní kola, ráfky pro kola jízdních kol, rámy jízdních kol, řetězy na jízdní kola, řídítka na jízdní kola, sedla pro jízdní kola, sedlové brašny pro jízdní kola, stojánky jízdních kol, šlapky k jízdním kolům, zvonky pro jízdní kola; (25) bundy a krátké kabáty s výplní, čapky, čelenky (oděvy), čepice, kalhoty, kombinézy, kombinézy (oděvy), montérky, nepromokavé oděvy, oděvy pro cyklisty, oděvy, ponožky, rukavice (oděvy), sandály, sportovní dresy, trička, vesty; (28) stacionární kola na cvičení; (35) administrativní pomoc při vypracování nabídek k poptávkám (RFP), administrativní služby, administrativní zpracování objednávek, aktualizace a údržba dat v počítačových databázích, aktualizace a údržba údajů v rejstřících, aktualizace reklamních materiálů, analýza nákladů a cen, cílené zasílání reklamních materiálů, cílený marketing, externí správa společnosti, fakturace, grafická úprava pro reklamní účely, indexace webových stránek pro obchodní nebo reklamní účely, marketing, marketing v rámci softwarového publikování, nábor zaměstnanců, návrh reklamních materiálů, obchodní informace, obchodní průzkum, optimalizace návštěvnosti webových stránek (obchodní monitorovací služby), marketingové služby pro optimalizaci vyhledávačů pro účely podpory prodeje, podpora prodeje jiných osob, pomoc při řízení obchodních či průmyslových podniků, poradenské služby pro obchodní vedení, poradenství v oblasti komunikačních strategií při styku s veřejností, poradenství v oblasti komunikačních strategií v reklamě, poradenství v oblasti organizace podniku, poradenství v oblasti řízení a organizace podniku, poradenství v oblasti řízení lidských zdrojů, poradenství v oblasti řízení obchodní činnosti, pořádání výstav pro obchodní či reklamní účely, poskytování informací o obchodních kontaktech, poskytování obchodních informací a rady pro spotřebitele ve výběru produktů a služeb, poskytování obchodních informací prostřednictvím webových stránek, PPC reklama, pořádání obchodních veletrhů pro obchodní či reklamní účely, prezentace výrobků v komunikačních médiích pro účely maloobchodu, profesionální obchodní poradenství, pronájem reklamních ploch, propagace, průzkum trhu, předvádění zboží, sestavování katalogů informací pro obchodní či reklamní účely, šíření reklamních materiálů, venkovní reklama, výroba reklamních filmů, zprostředkování propagace, zprostředkování reklamy.

(511) 7, 12, 25, 28, 35

(540)



(111) **381039**

(220) 18.03.2020

(320) 18.03.2020

(442) 06.05.2020

(511) 12.08.2020

(730) **Tradiční pivovar v Rakovníku, a.s.**, Havlíčkova 69, Rakovník, Rakovník I, 26901, CZ

(740) JUDr. Miroslav Kupka, Levého 1532, Rakovník, Rakovník II, 26901

(210) O-562530

(591) Barevná

(510) (32) pivo, výtažky z chmele na výrobu piva, nealkoholické nápoje, přípravky pro výrobu nealkoholických nápojů; (33) alkoholické nápoje s výjimkou piv; (43) restaurační služby.

(511) 32, 33, 43

(540)



(111) **381040**

(220) 19.03.2020

(320) 19.03.2020

(442) 06.05.2020

(511) 12.08.2020

(730) **TCM POINT s.r.o.**, Masarykovo náměstí 18, Police nad Metují, 54954, CZ

(210) O-562559

(510) (9) elektronické časopisy; (16) časopisy; (41) vzdělávací a školicí služby.

(511) 9, 16, 41

(540)

Cesta želvy

(111) **381041**

(220) 19.03.2020

(320) 19.03.2020

(442) 06.05.2020

(511) 12.08.2020

(730) **ASPRA Europe, s.r.o.**, Haviřská 147/24, Duchcov, 41901, CZ

(210) O-562566

(510) (3) čisticí prostředky a vonné přípravky, kosmetické přípravky, parfumerie, přípravky pro osobní hygienu.

(511) 3

(540)

NOVIRUX

- (111) **381042**
(220) 24.03.2020
(320) 24.03.2020
(442) 06.05.2020
(151) 12.08.2020
(730) **EURONA s.r.o.**, Lhota za Červeným Kostelcem 261, Červený Kostelec, 54941, CZ
(740) Jindyne s.r.o., U Statku 77, Mnichovo Hradiště, Hněvousice, 29501
(210) O-562668
(591) Barevná
(510) (3) čisticí prostředky; (5) dezinfekční a antiseptické přípravky.
(511) 3, 5
(540)

**EURONA
CERNÝ**

COVIDOR

- (111) **381043**
(220) 25.03.2020
(320) 25.03.2020
(442) 06.05.2020
(151) 12.08.2020
(730) **Cresco Real Estate (CRE) a.s.**, U Uranie 954/18, Praha 7, Holešovice, 17000, CZ
(740) KMVS, advokátní kancelář, s.r.o., JUDr. Ivan David, advokát, Hellichova 458/1, Praha 1, Malá Strana, 11800
(210) O-562671
(510) (35) propagační činnost, reklama, pomoc při řízení obchodní činnosti, obchodní administrativa, kancelářské práce; (36) pojištění, služby finanční, služby peněžní, služby nemovitostní; (37) stavebnictví, opravy budov a staveb, stavební úpravy v rámci dokončování staveb, instalační služby zdviží a výtahů, instalační služby v oboru strojírenství, instalační služby pro výstavbu lešení, pracovních a stavebních plošin; (38) spoje (komunikace); (39) doprava, balení a skladování zboží, organizování cest; (41) výchova, vzdělávání, zábava, sportovní a kulturní aktivity; (42) vědecké a technologické služby a související výzkum a projektování, průmyslová analýza a výzkumné služby v průmyslu, navrhování a vývoj počítačového hardwaru a softwaru; (43) služby zajišťující stravování a nápoje, dočasné ubytování; (45) právní služby, bezpečnostní služby pro fyzickou ochranu hmotného majetku a osob.
(511) 35, 36, 37, 38, 39, 41, 42, 43, 45
(540)

**UNIQ.
TESLA**

- (111) **381044**
(220) 26.03.2020
(320) 26.03.2020
(442) 06.05.2020
(151) 12.08.2020
(730) **Nadační fond FILMTALENT ZLÍN**, Filmová 174, Zlín, Kudlov, 76001, CZ
(740) Juráš a partneři, advokátní kancelář v.o.s., JUDr. Lucie Chovancová, advokát, Lešetín IV 777, Zlín, 76001

- (210) O-562685
(510) (9) animované filmy, exponované filmy, exponované kinematografické filmy, kazetové přehrávače, kazety na videohry, kompaktní disky (audio-video), kompaktní disky (CD ROM - pouze pro čtení), nahrané počítačové programy, nosiče zvukových záznamů, pásky pro zvukové záznamy, platformy počítačového softwaru (nahrané nebo stahovatelné), videokazety, videopásky; (16) časopisy (periodika), fotografie (tištěné), grafické tisky, katalogy, knihy, letáky, malby (obrazy), zarámované i nezarámované, noviny, periodika, pohlednice, prospekty, reklamní tabule z papíru nebo lepenky, tiskoviny, tištěné publikace; (35) návrh reklamních materiálů, vývoj reklamních konceptů, propagace, psaní reklamních textů, reklama, šíření reklamních materiálů; (38) televizní vysílání; (41) filmová distribuce, filmové projekce, hudební produkce, kulturní, vzdělávací a zábavní služby poskytované uměleckými galeriemi, nahrávání videokazet, režie filmů (s výjimkou reklamních filmů), výroba filmů (s výjimkou reklamních), výroba rozhlasových a televizních programů.

(511) 9, 16, 35, 38, 41

(540)

Salon filmových klappek

- (111) **381045**
(220) 26.03.2020
(320) 26.03.2020
(442) 06.05.2020
(151) 12.08.2020
(730) **FILMFEST, s.r.o.**, Filmová 174, Zlín, Kudlov, 76001, CZ
(740) Juráš a partneři, advokátní kancelář v.o.s., JUDr. Lucie Chovancová, advokát, Lešetín IV 777, Zlín, 76001

(210) O-562687

- (510) (9) animované filmy, exponované filmy, exponované kinematografické filmy, kazetové přehrávače, kazety na videohry, kompaktní disky (audio-video), kompaktní disky (CD ROM - pouze pro čtení), nahrané počítačové programy, nosiče zvukových záznamů, pásky pro zvukové záznamy, platformy počítačového softwaru (nahrané nebo stahovatelné), videokazety, videopásky; (16) časopisy (periodika), fotografie (tištěné), grafické tisky, katalogy, knihy, letáky, malby (obrazy), zarámované i nezarámované, noviny, periodika, pohlednice, prospekty, reklamní tabule z papíru nebo lepenky, tiskoviny, tištěné publikace; (35) návrh reklamních materiálů, vývoj reklamních konceptů, propagace, psaní reklamních textů, reklama, šíření reklamních materiálů; (38) televizní vysílání; (41) filmová distribuce, filmové projekce, hudební produkce, kulturní, vzdělávací a zábavní služby poskytované uměleckými galeriemi, nahrávání videokazet, režie filmů (s výjimkou reklamních), výroba filmů (s výjimkou reklamních), výroba rozhlasových a televizních programů.

(511) 9, 16, 35, 38, 41

(540)

Nadační fond FILMTALENT ZLÍN

- (111) **381046**
(220) 26.03.2020
(320) 26.03.2020
(442) 06.05.2020
(151) 12.08.2020
(730) **Valachia Promotion s.r.o.**, Stará cesta 676, Vsetín, 75501, CZ
(740) Ing. Pavel Nádvořík s.r.o., Klínová 620/1, Ostrava, Hulváky, 70900
(210) O-562695

- (510) (35) administrativní zpracování nákupních objednávek, fakturace, prezentace výrobků v komunikačních médiích pro účely maloobchodu, marketingové studie, mzdy a výplatní listiny (příprava), obchodní reklama (pro třetí osoby), podnikové poradenství a obchodní management, průzkum trhu, předvádění zboží, reklama, reklamní agentury, reklamní plochy (pronájem), reklamní texty (psaní), reklamní texty (vydávání, zveřejňování, oznámení, vyhlášení, publikování), rozšiřování reklamních nebo inzertních materiálů, poradenství v obchodní činnosti, venkovní reklama, marketingové služby, reklamní a propagační služby, konzultační a poradenské služby a pomoc v oblasti reklamní, marketingové a propagační činnosti, digitální marketing, plánování marketingových strategií, příprava a pořádání marketingových akcí, marketingové služby ve vyhledávacích, propagačních marketingových službách využívající audiovizuální média, komerční využití internetu v oblasti obchodu, průzkum trhu, průzkum veřejného mínění, obchodní analýzy, poskytování obchodních a podnikatelských informací, pomoc při řízení obchodní činnosti, systematizace informací do počítačové databáze, konzultační a poradenské služby v oblasti řízení a podnikání, služby v oblasti administrativní správy,

vyhledávání dat v počítačových souborech (pro třetí osoby), obchodní audity, optimalizace návštěvnosti webových stránek (obchodní monitorovací služby), marketingové služby pro optimalizaci vyhledávačů pro účely podpory prodeje, počítačové zpracování textů; (41) odborné vzdělávání a školení, pořádání odborných workshopů a výukových kurzů, konzultační služby vztahující se k obchodnímu vzdělávání; (42) inženýrské práce (expertizy), projekce (stavební), projektová činnost, studie technických projektů, technický průzkum, grafický design, uchovávání a správa počítačových dat, vývoj a tvorba webových aplikací, programování webových stránek upravených na zakázku, výzkum v oblasti sociálních médií.

(511) 35, 41, 42
(540)



(111) **381047**
(220) 26.03.2020
(320) 26.03.2020
(442) 06.05.2020
(151) 12.08.2020
(730) **Asociace regionálních značek, z.s.**, Zelená 182, Mukařov, 25162, CZ
(210) O-562706
(591) Barevná

(510) (3) bělicí přípravky a další prací prostředky, přípravky na čištění, leštění, drhnutí a broušení, neléčivá mýdla, parfém, éterické oleje, neléčivé kosmetické přípravky, neléčivé vlasové vody, neléčivé prostředky ústní hygieny; (4) průmyslové oleje a tuky, maziva, přípravky pro absorbování, zvlhčování a vázání prachu, paliva (včetně pohonných hmot do motorů) a osvětlovací látky, svíčky a knoty na svícení; (5) farmaceutika, léčebné a veterinární přípravky, sanitární přípravky pro zdravotnické účely, dietetické potraviny a přípravky upravené pro léčebné či veterinární účely, potraviny pro kojenec a batolata, potravinové doplňky pro lidskou spotřebu a zvířata, náplasti, obvazové materiály a krytí, materiály pro plombování zubů, dentální vosky, dezinfekční přípravky, přípravky na hubení škůdců, fungicidy, herbicidy; (6) běžné kovy a jejich slitiny, rudy, kovové materiály pro stavebnictví a konstrukce, přenosné kovové budovy, neelektrické kabely a neelektrické dráty z běžných kovů, drobné kovové železářské výrobky, kovové nádoby pro skladování a přepravu, sejfy; (8) ruční nářadí a nástroje (na ruční pohon), přístroje, bodné a sečné zbraně, břitvy, žiletky a holicí strojky; (14) vzácné kovy a jejich slitiny, šperky, drahokamy a polodrahokamy, hodinové a chronometrické přístroje; (16) papír a lepenka, tištěné materiály, potřeby pro vazbu knih, fotografie, papírnické zboží a kancelářské potřeby (s výjimkou nábytku), lepidla jako kancelářské nebo domácí potřeby, potřeby pro umělce a malíře, malířské štětce, instruktážní a výukové materiály, plastové archy, fólie a sáčky pro ovinování a balení, tiskařské typy, štočky; (18) kůže a imitace kůže, zvířecí kůže, zavazadla a brašny, deštníky a slunečníky, vycházkové hole, biče, postroje a sedlářské výrobky, obojky, vodítka a oblečky pro zvířata; (20) nábytek, zrcadla, rámy obrazů, nádoby na skladování a přepravu (nekovové), kosti, velrybí kostice, rohovina a perleť (v surovém stavu nebo částečně zpracované), mušle, lastury, ulity, mořská pěna, žlutý jantar; (21) domácí a kuchyňské potřeby a nádoby, hřebeny a mycí houby, kartáče (ne však malířské štětce), materiály pro výrobu kartáčů, pomůcky pro čištění, sklo v surovém stavu nebo částečně zpracované (kromě stavebního skla), výrobky ze skla, porcelán a kameniny; (24) textilie a náhražky textilií, bytové textil, textilní a plastové záclony a závěsy; (25) oděvy, obuv, pokrývky hlavy; (26) krajky a výšivky, stuhy a prýmky, knoflíky, galantní háčky a očka, špendlíky a jehly, umělé květiny, ozdoby do vlasů, umělé vlasy; (27) koberce, podložky a rohožky, linoleum a jiné obklady podlah, tapety na stěny (ne textilní); (28) hry, hračky a výrobky určené ke hraní, zařízení na videohry, cvičební a sportovní potřeby, dekorace na vánoční stromečky; (29) maso, ryby, drůbež a zvěřina, masové výtazky,

konzervované, mražené, sušené a vařené ovoce a zelenina, želé, džemy, kompoty, vejce, mléko a mléčné výrobky, jedlé oleje a tuky; (30) káva, čaj, kakao a náhražky kávy, rýže, tapioka a ságo, mouka a přípravky vyrobené z obilnin, chléb, zákusky a cukrovinky, produkty určené ke konzumaci v mraženém stavu, cukr, med, melasa, droždí, kypřicí prášek do pečiva, sůl, hořčice, ocet, omáčky (ochucovadla), koření, led; (31) surové a nezpracované zemědělské, akvakulturní, zahradnické a lesní produkty, zrna a semena v surovém stavu a nezpracovaná, čerstvé ovoce a zelenina, čerstvé bylinky, přírodní rostliny a květiny, cibule a hlízy, sazenice a semena pro pěstování rostlin, živá zvířata, krmiva a nápoje pro zvířata, slad; (32) piva, minerální a syčené vody a jiné nealkoholické nápoje, ovocné nápoje a ovocné šťávy, sirupy a jiné přípravky pro přípravu nápojů; (33) alkoholické nápoje (s výjimkou pív).

(511) 3, 4, 5, 6, 8, 14, 16, 18, 20, 21, 24, 25, 26, 27, 28, 29, 30, 31, 32, 33
(540)



(111) **381048**
(220) 27.03.2020
(320) 27.03.2020
(442) 06.05.2020
(151) 12.08.2020
(730) **Milan METELKA a.s.**, č. p. 723, Drnovice, 68304, CZ
(740) A. Holas & partner, Patentová a známková kancelář, Ing. Mgr. Hana Holasová, Křížová 105/4, Brno, Staré Brno, 60300

(210) O-562712
(510) (33) alkoholické nápoje (s výjimkou pív); (35) reklama a propagace, zejména v oblasti alkoholických nápojů; (43) odborné poradenství v oblasti přípravy alkoholických nápojů.

(511) 33, 35, 43
(540)

BLACK STAMP

(111) **381049**
(220) 30.03.2020
(320) 30.03.2020
(442) 06.05.2020
(151) 12.08.2020
(730) **Sanusia s.r.o.**, Kotíkovská 927/19, Plzeň, Severní Předměstí, 32300, CZ
(740) JUDr. Tomáš Mach Ph.D., advokát, Viktora Huga 377/4, Praha 5, Smíchov, 15000

(210) O-562780
(510) (5) léčiva a další farmaceutické přípravky, veterinářské výrobky, hygienické výrobky pro léčebné účely, dietetické přípravky pro léčebné účely, potraviny pro batolata, náplasti, obvazový materiál, materiály pro plombování zubů a pro zubní otisky, dezinfekční přípravky, výrobky pro hubení škodlivých zvířat, fungicidy, herbicidy, deodoranty pro jiné účely než osobní hygienu, cigarety bez tabáku k léčebným účelům; (35) maloobchod a velkoobchod, maloobchodní nebo velkoobchodní služby pro farmaceutické, veterinární a sanitární přípravky a lékařské potřeby, poskytování administrativní pomoci lékárnám v oblasti vedení seznamů léčivých přípravků, obchodní služby a informace pro spotřebitele, reklamní, marketingové a propagační služby; (44) lékárny, provoz lékáren, služby zdravotní péče, veterinární služby, lékařské poradenství, příprava lékařských předpisů v lékárnách, farmaceutické služby.

(511) 5, 35, 44
(540)

Sanusia

- (111) **381050**
(220) 30.03.2020
(320) 30.03.2020
(442) 06.05.2020
(151) 12.08.2020
(730) **Československá obchodní banka, a. s.**, Radlická 333/150, Praha 5, Radlice, 15000, CZ
(740) Baker & McKenzie s.r.o., advokátní kancelář, JUDr. Jiří Čermák, Klimentská 46/1216, Praha 1, 11002
(210) O-562784
(510) (9) systémy dálkového přenosu dat, programy na zpracování dat, dešifrovací soustavy, platební karty, čipy, informační produkty v elektronické podobě, bezpečnostní zařízení pro úschovu svěřených peněz, cenných listin, dokumentů i ostatních cenností spadající do této třídy; (16) přístroje a zařízení pro směnu a výměnu peněz spadající do této třídy; (16) tiskoviny všeho druhu, včetně cenných papírů, šeků, směnek, burzovních listů, informační produkty na papírových nosičích; (35) inzertní, reklamní a propagační činnost, uskutečňovaná prostřednictvím jakýchkoliv médií, marketing, informační servis a poradenské služby v oblasti obchodu, obchodní management a obchodní administrativa, automatizované zpracování dat v oblasti bankovníctví, prezentace akcí pro reklamní a obchodní účely; (36) služby finanční, peněžní, nemovitostní a pojišťovací, včetně příslušných on-line služeb spadajících do této třídy, charitativní shromažďování finančních prostředků, veřejné sbírky a grantové rozdělování finančních prostředků, organizování a pořádání dobročinných sbírek; (41) výchova a vzdělávání, pořádání společenských, kulturních, zábavních i sportovních akcí, dobročinná činnost a charitativní humanitární činnost v oblasti kulturní, výchovné a vzdělávací i sportovní, organizování a pořádání kulturních dobročinných humanitárních akcí, organizování a pořádání veřejných sbírek nefinančního rázu v rámci této třídy; (42) tvorba, zavádění, adaptace, aktualizace a údržba softwaru, kódování a dekodování zabezpečovacích systémů, tvorba www stránek.

(511) 9, 16, 35, 36, 41, 42

(540) **ČSOB Myslíme zeleně**

- (111) **381051**
(220) 31.03.2020
(320) 31.03.2020
(442) 06.05.2020
(151) 12.08.2020
(730) **Refri Slovensko, s.r.o.**, Mikovíniho 11, Trnava, SK
(740) JUDr. Pavol Heger, hostující euroadvokát, JUDr. Pavol Heger, Galvaniho 7/D, Bratislava - Ružinov, 821 04
(210) O-562790
(510) (11) elektrická chladicí zařízení, filtry do klimatizací, chladicí komory, chladicí místnosti, chladicí nádoby, chladicí přístroje a stroje, chladicí přístroje a zařízení, chladicí pulty, chladírenské místnosti, chladírenské přístroje a zařízení, klimatizační přístroje, klimatizační zařízení, zařízení na chlazení kapalin, zařízení na chlazení vody, zařízení na chlazení vzduchu; (37) instalace a opravy klimatizačních zařízení, instalace a opravy mrazicích zařízení, instalace, údržba a opravy strojů.

(511) 11, 37

(540) **Refri CZ**

- (111) **381052**
(220) 01.04.2020
(320) 01.04.2020
(442) 06.05.2020
(151) 12.08.2020
(730) **Řehoř Jan Bc.**, Pod Horkou 556/8, Kuřim, 66434, CZ
(740) Mgr. Tereza Rubešová, advokátní kancelář, Mgr. Tereza Rubešová, Faltysova 1485/8, Praha 5, Zbraslav, 15600
(210) O-562821
(591) Barevná
(510) (9) počítačový software, software pro grafické zpracování dat, software pro počítačovou grafiku, software pro virtuální a rozšířenou realitu, herní software pro virtuální realitu, hry využívající rozšířenou realitu, software pro počítačové hry, počítačové programy a počítačový software pro interaktivní hry, elektronické vizitky ke stažení, elektronické vizitky ke stažení v oboru virtuální a rozšířené reality, produkce počítačově generovaných obrazů a počítačově generované grafiky pro hrané filmy, videa a upoutávky k filmům, interaktivní počítačový software a mobilní

aplikace pro zachycování, zpracování, převod, šíření a zobrazování 2d animací, 3d animací, kinematografie, televizních grafik, světů založených na virtuální realitě a rozšířené realitě, rozhraní a prostředí jak v reálném čase, tak jako nahraných přehrávek, interaktivní počítačový software a mobilní aplikace, které umožňují zachycení obrazu, zachycení pohybu, převod dat a převod 2d videa na 3d animaci, interaktivní počítačový software a mobilní aplikace, které vytváří spojovací programy pro zpracování, poskytování a správu počítačem vytvořených obrazů (cgi), interaktivní počítačový software a mobilní aplikace, které poskytují konektivitu, interoperabilitu a kapacitu pro řízení mezi síťovými komponenty a systémy pro zpracování, poskytování a řízení počítačem generovaných obrazů (cgi); (25) oděvy, oděvní doplňky, pokrývky hlavy, obuv všeho druhu, textilní reklamní předměty; (41) zpracování zvuku, obrazu, elektronické publikování, výroba a zpracování filmů a videopořadů a audionahrávek, fotografování a fotografické služby, filmové služby; (42) navrhování, tvorba a programování webových stránek, vývoj webových stránek (služby), konzultace v oblasti navrhování webových stránek, aktualizace webových stránek pro třetí osoby, poradenství v oblasti designu webových stránek, programování softwaru pro vývoj webových stránek, grafický design na sestavování webových stránek na internetu, návrh a implementace webových stránek pro třetí osoby, design a grafický design pro tvorbu webových stránek, tvorba a údržba webových stránek pro mobilní telefony, tvorba elektronicky uložených webových stránek pro online služby a internet, grafický design, grafické zpracování a návrh bannerů a vizitek, navrhování grafiky, znaků a log pro utváření firemní identity, vizuální návrhy, navrhování počítačové grafiky, návrh obchodních značek.

(511) 9, 25, 41, 42

(540)



- (111) **381053**
(220) 02.04.2020
(320) 02.04.2020
(442) 06.05.2020
(151) 12.08.2020
(730) **viaProgram Technology Inc.**, Broadkill Road #480 124, Milton, DE 19968, DE, US
(740) PatentCentrum Sedlák & Partners s.r.o., Okružní 2824, České Budějovice, České Budějovice 3, 37001
(210) O-562865
(591) Barevná
(510) (9) mobilní aplikace; software a aplikace pro mobilní zařízení, mobilní aplikace ke stažení, software pro komunikaci, vytváření sítí a sociální sítě; (35) marketingový systém pro generování peněz z nákupů běžného spotřebního zboží a jejich rozdělování uživatelem na dobročinné účely; (36) organizování peněžních sbírek, organizování charitativních sbírek; (38) poskytování přístupu k webovým stránkám a mobilním aplikacím, služby diskusních místností pro sociální sítě, posílání zpráv prostřednictvím webových stránek a mobilních aplikací.

(511) 9, 35, 36, 38

(540)



(111) **381054**

(220) 02.04.2020

(320) 02.04.2020

(442) 06.05.2020

(151) 12.08.2020

(730) **Gardentity s.r.o.**, Varšavská 715/36, Praha 2, Vinohrady, 12000, CZ

(210) O-562885

(510) (9) počítačový software, počítačový komunikační software, interaktivní počítačový software, počítačový zábavní software, počítačové programy, počítačový software ke stažení, počítačový software pro mobilní telefony, počítačový software pro hraní her, mobilní aplikace, aplikační software, komunitní software; (31) rostliny, pokojové rostliny; (35) maloobchodní prodej oděvů, maloobchodní prodej tiskovin, maloobchodní prodej oblečení, maloobchodní prodej tkanin, maloobchodní prodej šperků, maloobchodní prodej obuvi, maloobchodní prodej čajů, maloobchodní prodej světel.

(511) 9, 31, 35

(540)

kvíti

(111) **381055**

(220) 02.04.2020

(320) 02.04.2020

(442) 06.05.2020

(151) 12.08.2020

(730) **STUDENT ZONE s.r.o.**, Bělehradská 858/23, Praha 2, Vinohrady, 161 00, CZ

(210) O-562888

(510) (39) služby v oblasti cestování a turistiky, zejména organizování exkurzí a zájezdů, konzultační činnost a poradenská činnost v oblasti cestovního ruchu, organizování zájezdů všeho druhu; (41) zábava, kultura a kulturní aktivity, organizování a prezentace kulturních a zábavních programů, také prostřednictvím rozhlasu a televize, organizování a pořádání koncertů a hudebních vystoupení, organizování živých vystoupení a představení,

organizování plesů, organizování festivalů, plánování a organizování tanečních večírků, pořádání soutěží krásy, organizování soutěží (vědomostních nebo dovednostních), organizování módních přehlídek pro zábavu, objednávání umělců pro akce (služby organizátora), umělecké módní agentury, organizování a pořádání estrád a diskoték, služby diskžokejů, noční kluby, fotografování, obrazové zpravodajství, poskytování informací o možnostech zábavy, předprodej vstupenek, služby v oblasti prodeje vstupenek, půjčování a pronájem audio a video nahrávek, poskytování on-line publikací, hudby a videí bez možnosti stažení; (43) služby spojené s ubytováním a stravováním, zásobování (catering), služby barů, bufetů, kaváren a čajoven, restaurační a hostinská činnost, ubytovací služby, poradenské a konzultační služby vztahující se k výše uvedeným činnostem, provozování hostelů, hotelů a penzionů.

(511) 39, 41, 43

(540)

STUDENT ZONE

(111) **381056**

(220) 03.04.2020

(320) 03.04.2020

(442) 06.05.2020

(151) 12.08.2020

(730) **TCM POINT s.r.o.**, Masarykovo náměstí 18, Police nad Metují, 54954, CZ

(210) O-562891

(510) (3) čisticí prostředky a vonné přípravky, kosmetické přípravky, parfumerie, přípravky pro osobní hygienu, vonné oleje a aromatické výtažky, toaletní přípravky, kosmetické přípravky pro péči o zvířata, pleťová kosmetika, zkrášlující kosmetika, funkční kosmetika, kosmetická barviva, kosmetické barvy, kosmetické vody, kosmetická séra, tekuté krémy (kosmetika), vlhčené kosmetické ubrousky, neléčivé kosmetické přípravky, kosmetické balzámové krémy, basma (kosmetické barvivo), kosmetika v podobě prášku, barevná kosmetika na pleť, kosmetické krémy a vody, prokolagen pro kosmetické účely, barvicí přípravky pro kosmetické účely, kosmetické přípravky na zpevnění prsou, kolagenové přípravky pro kosmetické účely, regenerační krémy pro kosmetické účely, třípytky ve spreji jako kosmetický přípravek, kosmetické přípravky zabráňující opětovnému růstu ochlupení, bylinné výtažky pro kosmetické účely, hydrolyzovaný kolagen pro kosmetické účely, vlasová kosmetika, kosmetika, obličejové masky (kosmetika), kosmetika na obočí, pleťové masky (kosmetika), kosmetika na řasy, hydratační přípravky (kosmetika), kosmetika na opalování, kosmetika na rty, kosmetika obsahující keratin, kosmetika pro ošetření suché pleti; (5) hygienické přípravky a hygienické výrobky, potravní doplňky a dietetické přípravky, zubní přípravky a výrobky a léčebné zubní pasty, potravinové doplňky s kosmetickým účinkem; (44) poradenství vztahující se ke kosmetice, hygienická a kosmetická péče o člověka, kosmetické služby, kosmetická analýza, kosmetické poradenské služby.

(511) 3, 5, 44

(540)

CareMedica

Přehled zápisů ochranných známek se změnou ve vztahu ke zveřejněným přihláškám

Kapitola obsahuje údaje o ochranných známkách zapsaných na základě ustanovení § 28 odst. 1 zákona č. 441/2003 Sb., u kterých došlo ke změně údajů oproti zveřejněné přihlášce ochranné známky.

Číselný přehled (111)			
380941	380957	380959	380970

Zápisy ochranných známek se změnou ve vztahu ke zveřejněným přihláškám

(111) **380941**
(220) 15.11.2017
(320) 15.11.2017
(442) 02.01.2019
(151) 12.08.2020
(540)

EuroOil

(730) ČEPRO, a.s., Dělnická 213/12, Praha 7, Holešovice, 17000, CZ
(740) JUDr. David Karabec, advokát, Na Stráži 1306/5, Praha 8, 18000
(510) (35) marketing, propagace, reklama, inzerce všemi druhy médií, šíření reklamních předmětů; (39) pronájem garáží, skladišť a odstavných ploch, motorová doprava.
(511) 35, 39
(210) O-543779

(111) **380957**
(220) 02.04.2019
(320) 02.04.2019
(442) 04.09.2019
(151) 12.08.2020
(540)

OiSO

(730) Pjajko Roman, K. Vystrčila 385, Slavičín, 76321, CZ
(740) Ing. Zdeněk Kučera, Dlouhá 207 (P.O.Box 92), Slušovice, 76315
(510) (1) čisticí prostředky pro výrobu a průmysl, biologicky odbouratelné saponáty pro použití ve výrobních procesech, celulóza používaná při výrobě saponátů, chemické látky používané při výrobě vonných saponátů, chlornan sodný, činidla na uvolňování z forem na bázi vody a rozpouštědla, čisticí přípravky k použití při výrobě vlasových šamponů, čisticí přípravky pro automatické čisticí systémy jako součást výrobních operací, čisticí přísady do pohonných hmot, čisticí přísady k použití s motorovým olejem, čisticí prostředky k použití při výrobním procesu, čisticí prostředky k použití v průmyslových a výrobních procesech, čisticí prostředky k použití při úklidu (součást výrobních operací), čisticí prostředky k průmyslovému použití, čisticí prostředky k průmyslovým účelům jako součást výrobních operací, čisticí prostředky pro použití ve výrobních procesech, chemické látky, chemické materiály a chemické přípravky a přírodní chemické prvky, směsi na hašení a protipožární směsi, chemické směsi a materiály pro vědecké použití, chemické směsi a materiály pro použití při výrobě kosmetiky, chemické směsi pro stavebnictví, chemické směsi na zpracování vody, chemické a organické sloučeniny a látky pro zpracování kůže a textilu, soli pro průmyslové účely, umělé a syntetické pryskyřice v surovém stavu, škrob pro výrobu a průmysl, tmely, plniva a lepidla pro průmysl, plniva pro karoserie vozidel a na opravu pneumatik, chemické a organické sloučeniny pro použití při výrobě potravin a nápojů, povlaky na bázi nenasyčených pryskyřic, tekuté povlaky (chemické výrobky), čisticí chemikálie; (2) barviva, pigmenty a tiskárenské barvy, potravinářská a nápojová barviva, ředidla a zahušťovače pro nátěry, barvy a tiskárenské barvy, nátěry, kovy ve formě fólie a prášku pro použití při malbě, dekoraci, tisku a v umění, barvy, laky a fermeže, ochranné nátěry, přírodní pryskyřice v surovém stavu, ochranné nátěrové materiály v podobě barvy.
(511) 1, 2
(210) O-554969

(111) **380959**
(220) 19.07.2019
(320) 11.03.2019
(442) 13.11.2019
(151) 12.08.2020
(540)

KURA collection

(730) KURA collection s. r. o., Poštová 16, Košice 1, 040 01, SK
(740) Mgr. Martina Zdvihalová, Ph.D. - patentová a právní kancelář, Mgr. Martina Zdvihalová Ph.D., K Pazderné 2031, Benešov, 25601
(510) (23) bavlněné nitě a příze, hedvábné nitě a příze, jutové nitě a příze, kaučukové příze na textilie, kokosové nitě a příze, konopné nitě a příze, kovové nitě na vyšívání, lněné nitě a příze, látačí nitě a příze, nitě, příze, pružné nitě a příze na textilie, příze ze skelných vláken na textilie, šicí nitě a příze, předená bavlna, předená vlna, předená hedvábní, nitě a příze ze syntetického hedvábní, umělá vlákna na textilie, vlněné nitě a příze, vyšívací nitě a příze, žinylkové vlákno (dutinka); (24) textilie nepropouštějící plyn na aerostaty (balóny), barchet (textilie), bavlněné textilie, stolní běhouny,

nikoli papírové, plátno se šikmou vazbou, ložní prádlo, kulečnickové sukno, brokáty, bukrám (ztužené knihařské nebo krejčovské plátno), bytový textil, cestovní deky, čalounické textilie, damašek (tkaniny), drožet (tkanina s protkávaným vzorem), žerzej (pletiny), čalounické espartové textilie, textilní etikety, textilní filtrační materiály, flanel (textilie), flauš (textilie), gáza (textilie), hedvábné textilie, hedvábné tkaniny na tiskové vzory, jutové textilie, kanava (řídká tkanina) na tapisérie nebo vyšívání, potištěný kartoun, textilní kloboukové podšívky, konopné plátno, konopné tkaniny, textilní nebo plastové stolní vlajky, krep (textilie), krepon (jemná hedvábná tkanina), koupelnové textilie, s výjimkou oblečení, lněné textilie, vlněné tkaniny, textilie, textilie imitující kožušinu, textilní odličovací ubrousky, marabut (textilie), žinylkové textilie, moleskin (textilie), ochranné sítě proti komárům (moskytiéry), bavlněné plátno, ochranné potahy na nábytek, netkané textilie, povlaky na matrace, ozdobné povlaky na polštáře, povlaky na polštáře, obložení nábytku textilními látkami, textilní ubrousky na stolování, ubrusy (kromě papírových), textilie na obuv, mul (řídké plátno na výrobu sýra), pěřové příkrývky, peřiny, prostěradla, plastové materiály (náhražky textilií), plastové pokrývky na přikrytí nábytku, textilie na vyšívání s předkresleným vzorem, plátno se šikmou vazbou, pleteniny (textilie), plst, textilní podložky na stůl (anglické prostírání), textilní podložky pod sklenice nebo talíře (prostírání), textilní kloboukové podšívky, textilní podšívky, textilní podšívky do bot, pogumované plátno, ne pro papírnické, ložní prádlo, ložní pokrývky a příkrývky, papírové ložní pokrývky, ochranné potahy na nábytek, potahy na poklapy záchodů, povlaky na matrace (ložní prádlo), příkrývky, prošívané ložní pokrývky, elastické textilie, rajón (umělé hedvábní jako látka), ramie (textilie), řídce tkané konopné plátno, rezné plátno (textilie), textilní žínky na mytí, nažehlovací textilie, síťovina, textilie ze skelných vláken pro textilní průmysl, textilní smyčky na věšení záclon a závěsů, spací pytle, stolní prádlo (ne papírové), stolní běhouny, nikoli papírové, sypkovina (angín), ševitvo (vlněné tkaniny), taft (textilie), textilní nástěnné dekorace, bytový textil, textilie do tiskáren na textil, textilie na obuv, textilní prostírání na stolování, textilie na prádlo, textilie pro oděvní průmysl, tkaniny, tyl, textilní ručníky, textilní ručníky na obličej, utěrky na nádoby, textilní nebo plastové vlajky, voskované plátno, textilní kapesníky, záclonovina, samet, textilní nebo plastové vlaječky, textilní nebo plastové závěsy, textilní nebo plastové sprchové závěsy, závěsy na dveře, zefír (textilie); (25) kloboukové konstrukce, kolíky do kopaček, kování na obuv (kovové části na obuv), lemy na podrážky obuvi (rámy), podešve na obuv, podpatky, podpatky na obuv, protiskluzové pomůcky na obuv, holenní části kozaček, špičky na obuv, svršky obuvi; (26) galanterní zboží (kromě nití a přízí), značky na prádlo, monogramy (značky na prádlo), značky na prádlo (písmena), nažehlovací ozdoby na textilní výrobky (galanterie), nášivky, (galanterie), knoflíky, háčky (galanterie), háčky na obuv, háčky na živůtky, zipy, zipy na tašky, suché zipy (galanterie), spony na šle, falešný lem, bordury, lemy, obruby (na oděvy), lemovky, zoubkované lemovky, očka na oděvy, odznaky na oděvy, ne z drahých kovů, špendlíky, jehlice (kromě šperků), přezky na opasky, ozdoby na obuv (stužkářské zboží), druky, přezky na obuv, přezky (oděvní doplňky), tkaničky do bot, výšivky (galanterie), stříbrné výšivky (galanterie), zlaté výšivky (galanterie), žabó (říží), bambule, trásné (stužkářské zboží), krajky, krajkářské zboží, ozdoby do vlasů, stuhu do vlasů, mašle do vlasů, kostice do korzetů, ozdobné brože, brože (doplňky oblečení), pásky (stužkářské zboží), pletené šňury, flitry na oděvy, ozdobné flitry, korálky, ne na výrobu šperků, rozety (stužkářské zboží), žinylkové šňury (stužkářské zboží), peří (oděvní doplňky), ptačí peří (oděvní doplňky), umělé květiny, výtuže límečků, girlandy; (35) administrativní správa hotelů, administrativní zpracování obchodních objednávek, reklamní agentury, aktualizování reklamních materiálů, analýzy nákladů, aranžování výkladů, vypracovávání daňových přiznání, dražby, fakturace, fotokopírovací služby, grafická úprava tiskovin pro reklamní účely, hospodářské (ekonomické) prognózy, vyhledávání informací v počítačových souborech (pro třetí osoby), kanceláře zabývající se dovozem a vývozem, pronájem kancelářských strojů a zařízení, komerční informační kanceláře, sestavování statistik, prezentace výrobků v komunikačních médiích pro maloobchod, rozmnožování dokumentů, reklamní plakátování, příprava mezd a výplatních listin, nábor zaměstnanců, analýzy nákladů, poradenství při organizování obchodní činnosti, obchodní správa licencí výrobků a služeb (pro třetí osoby), obchodní nebo podnikatelské informace, poskytování obchodních nebo podnikatelských informací, odborné obchodní nebo podnikatelské poradenství, obchodní informace a rady spotřebitelům při výběru zboží a služeb, obchodní odhady, obchodní nebo podnikatelský průzkum, obchodní nebo podnikatelský výzkum, odborné obchodní řízení uměleckých činností, poradenství při organizování a řízení obchodní činnosti, služby telefonních

záznamníků (pro nepřítomné předplatitele), pořádání obchodních nebo reklamních veletrhů, pořádání obchodních nebo reklamních výstav, personální poradenství, psaní na stroji, služby poskytované při přemísťování podniků, podpora prodeje (pro třetí osoby), pomoc při řízení obchodní činnosti, pomoc při řízení obchodních nebo průmyslových podniků, poradenství při řízení podniků, služby srovnávání cen, odborné posudky efektivity podniků, pronájem prodejních automatů, služby předplatného novin a časopisů (pro třetí osoby), předplatné telekomunikačních služeb (pro třetí osoby), předvádění (služby modelek) pro reklamní účely a podporu prodeje, předvádění zboží, přehled tisku (výstrižkové služby), pronájem kopírovacích strojů, pronájem kancelářských strojů a zařízení, pronájem reklamního času v komunikačních médiích, pronájem reklamních materiálů, pronájem reklamních ploch, přepisování zpráv (kancelářské práce), průzkum trhu, průzkum veřejného mínění, vztahy s veřejností (public relations), reklama, online reklama v počítačové komunikační síti, reklamní agentury, rozšiřování reklamních materiálů zákazníkům (letáky, prospekty, tiskoviny, vzorky), rozšiřování reklamních sdělení, zásilkové reklamní služby, vydávání reklamních textů, obchodní nebo podnikové audity (revize účtů), poradenské služby při řízení obchodní činnosti, rozhlasová reklama, rozšiřování vzorků zboží, sekretářské služby, služby srovnávání cen, služby předplatného novin a časopisů (pro třetí osoby), zpracování textů, správa počítačových souborů, zprostředkovatelské práce, stenografické služby, předplatné telekomunikačních služeb (pro třetí osoby), televizní reklama, účetnictví, sestavování výpisů z účtů, vedení účetních knih, výběr zaměstnanců pomocí psychologických testů, vyhledávání sponzorů, zásobovací služby pro třetí osoby (nákup zboží a služeb pro jiné podniky), sbírání údajů do počítačových databází, seřazování údajů v počítačových databázích; (42) aktualizace počítačových programů, analýzy počítačových systémů, analýzy výtěžnosti ropných polí, architektonické poradenství, architektonické služby, podmořský výzkum, bakteriologický výzkum, geologický výzkum, inženýrská činnost, fyzikální výzkum, geodézie (zeměměřičství), geologický průzkum, grafické designérství, hosting počítačových stránek (webových stránek), chemické služby, chemické analýzy, chemický výzkum, instalace počítačového softwaru, kalibrace, kontroly kvality, kontrola ropných vrtů, výzkum v oblasti kosmetiky, meteorologické informace, návrh počítačových systémů, navrhování obalů, obalové designérství, obnovování počítačových databází, ochrana počítačů proti počítačovým virům, ověřování pravosti uměleckých děl, půjčování počítačů, počítačové programování, aktualizace počítačového softwaru, poradenství v oblasti návrhu a vývoje hardwaru, poradenství v oblasti počítačových programů, poradenství v oblasti úspory energie, poskytování internetových vyhledávačů, předpovědi počasí, půjčování počítačového softwaru, pronájem webových serverů, převod (konverze) počítačových

programů nebo dat (ne fyzický), převod dat nebo dokumentů z fyzických médií na elektronická média, průmyslové designérství, průzkum ropných polí, expertízy (inženýrské práce), studie technických projektů, ropný průzkum, zkoušky materiálů, studie technických projektů, technická kontrola automobilů, technický výzkum, zkoušení textilií, tvorba a udržování webových stránek (pro třetí osoby), tvorba počítačového softwaru, údržba počítačového softwaru, urbanistické plánování, vypracování stavebních výkresů, biologický výzkum, strojírenský výzkum, výzkum a vývoj nových výrobků (pro zákazníky), výzkum v oblasti ochrany životního prostředí, vytváření oblaků na vyvolání srážek, výzdoba interiérů, zhotovování kopií počítačových programů.

(511) 23, 24, 25, 26, 35, 42

(210) O-557308

(111) **380970**

(220) 12.11.2019

(320) 12.11.2019

(442) 11.12.2019

(151) 12.08.2020

(540)

GATEX

(730) **RSBP spol. s r.o.**, Pikartská 1337/7, Ostrava, Radvanice, 71600, CZ

(740) Patentový a známkový zástupce, Ing. Kateřina Gregorová, Jiráskovo náměstí 159/10, Ostrava, Moravská Ostrava, 70200

(510) (7) uzavírací ventily (části strojů), šoupátkové ventily (části strojů); (9) přístroje pro požární ochranu, přístroje a zařízení pro zabránění přenosu výbuchu, čidla a detektory, detektory kouře, detektory tepla, detektory dýmu, infračervené detektory, detektory plyných zplodin, ruční bezpečnostní detektory, požární hlásiče a signalizační zařízení, bezpečnostní, zabezpečovací, ochranná a signalizační zařízení, elektrická protipožární poplašná zařízení, solenoidové ventily (elektromagnetické spínače); (37) instalace, údržba a opravy požárních detekčních systémů, poskytování informací vztahujících se k opravám nebo údržbě požárních poplašných zařízení, poradenské služby vztahující se k instalaci vybavení pro prevenci požáru, údržba a opravy systémů detekce požáru, údržba a servis protipožárních poplašných systémů, protipožární ochrana na stavbách, instalace průmyslové protipožární ochrany, služby elektrikářů.

(511) 7, 9, 37

(210) O-559756

Zápisy licenčních smluv k ochranným známkám

V této kapitole jsou zveřejněny zápisy licenčních smluv podle ustanovení § 18 odst. 1 zákona č. 441/2003 Sb.

Číslo zápisu (111)	Vlastník (730)	Nabyvatel licence (791)	Druh licence (793)	Datum uzavření licenční smlouvy (793)	S účinností od data (580)
332699	Gallová Lenka, Clementisova 664/6, Trenčín, SK	Galleko s.r.o., Opletalova 921/6, Praha 1, Nové Město, 11000, CZ	výhradní	20.04.2017	13.08.2020
332700	Gallová Lenka, Clementisova 664/6, Trenčín, SK	Galleko s.r.o., Opletalova 921/6, Praha 1, Nové Město, 11000, CZ	výhradní	20.04.2017	13.08.2020
337738	Gallová Lenka, Clementisova 664/6, Trenčín, SK	Galleko s.r.o., Opletalova 921/6, Praha 1, Nové Město, 11000, CZ	výhradní	20.04.2017	13.08.2020
337739	Gallová Lenka, Clementisova 664/6, Trenčín, SK	Galleko s.r.o., Opletalova 921/6, Praha 1, Nové Město, 11000, CZ	výhradní	20.04.2017	13.08.2020
337740	Gallová Lenka, Clementisova 664/6, Trenčín, SK	Galleko s.r.o., Opletalova 921/6, Praha 1, Nové Město, 11000, CZ	výhradní	20.04.2017	13.08.2020
337741	Gallová Lenka, Clementisova 664/6, Trenčín, SK	Galleko s.r.o., Opletalova 921/6, Praha 1, Nové Město, 11000, CZ	výhradní	20.04.2017	13.08.2020
337742	Gallová Lenka, Clementisova 664/6, Trenčín, SK	Galleko s.r.o., Opletalova 921/6, Praha 1, Nové Město, 11000, CZ	výhradní	20.04.2017	13.08.2020
337743	Gallová Lenka, Clementisova 664/6, Trenčín, SK	Galleko s.r.o., Opletalova 921/6, Praha 1, Nové Město, 11000, CZ	výhradní	20.04.2017	13.08.2020
337744	Gallová Lenka, Clementisova 664/6, Trenčín, SK	Galleko s.r.o., Opletalova 921/6, Praha 1, Nové Město, 11000, CZ	výhradní	20.04.2017	13.08.2020
337745	Gallová Lenka, Clementisova 664/6, Trenčín, SK	Galleko s.r.o., Opletalova 921/6, Praha 1, Nové Město, 11000, CZ	výhradní	20.04.2017	13.08.2020
368905	Unie rodinných advokátů, z.s., Radlická 3301/68, Praha 5, 15000, CZ	Vaňková Zuzana JUDr., advokátka, Tomášková 652/1, Brno, Zábřovice, 61500, CZ	nevýhradní	17.07.2020	12.08.2020
368905	Unie rodinných advokátů, z.s., Radlická 3301/68, Praha 5, 15000, CZ	Kudrnová Zuzana JUDr., advokátka, Litoměřická 24, Žitenice, 41141, CZ	nevýhradní	17.07.2020	12.08.2020

Obnovy zápisu ochranných známek

(111) **159930**
(220) 09.07.1970
(151) 03.09.1970
(540)

AUTOLITE

(730) **FRAM GROUP IP LLC**, 127 Public Square, Suite 5110, Cleveland 44114, OH, US
(740) Rott, Růžička & Guttman, Patentové, známkové a advokátní kanceláře, JUDr. Vladimír Rott, patentový zástupce, Vyskočilova 1566, Praha 4, Michle, 14000
(510) (7) vzduchové kompresory, vzduchové pumpy pro dodávání vzduchu, alternátory, valivá ložiska, ochranné štíty proti postřikání olejem, nápravy, balatové strojí řemeny, kuličková ložiska, kuličkové kroužky pro ložiska, brzdy, obtokové ventily, karburátory pro tekuté palivo, centrifugální pumpy, řetězy, rychlostní převodovky, spojky, palečná kola, spalovací motory, ojnice, chladič radiátory pro stroje s vnitřním spalováním, předloňové hřídele, volnoběžné spojky, klikové hřídele, elektrické generátory, hlavy strojní válců, stejnosměrné motory s kontrolovatelnou rychlostí, disková kola, vypínací ústrojí, pohonné motory, přístroje na elektrické zapalování motorů s vnitřním spalováním, časovače na elektrické zapalování motorů s vnitřním spalováním, elektrické motory, setrvačnický, součásti strojů a motorů (nikoliv speciální pro pozemní vozidla), písty, zařízení pro ovládání rychlosti strojů, svíčky pro výbušné motory, filtry, olejové filtry, zařízení pro ovládání motorové směsi pro výbušné motory, palivové pumpy, strojní kola, zapalovací magnety pro motory, startovací zařízení pro motory a stroje, stírací kroužky na olej, tlumiče, pera pro pístové kroužky, převodové hřídele, kovové roury a trubky, hydraulické turbíny; (9) výrobky s automobilovým použitím, totiž varovná zařízení proti krádeži, alternátory a jejich části, distributory a jejich části, elektrické akumulární baterie a články, elektrické bzučáky, elektrické přerušovače okruhu, elektrické uzavírače okruhu, elektrické cívky a držáky cívek, elektrické jiskrové induktory, elektrické konduktory, elektrické kabely a kabelový materiál, elektrické spojky, elektrická zařízení na zapojování kontaktu a vypínače, elektrické konvertory, omezovače proudu, rektifikátory a přerušovače, ampérmetry a distanční indikátory, přístroje na zaznamenávání vzdálenosti, kolektory, ohebné vodiče, pojistkové dráty, indukční přístroje, relé, resistory, přepojovače polarity, spínače a spínací žárovky, svorky, počítadla na zkoušení a analyzování spalovacích motorů, termostaty, tachometry, rychloměry, zařízení pro zkoušení chodu kol a brzd a pro zkoušení a ověřování výkonu automobilových částí, přístroje na přesnou práci a přístroje na měření přesnosti, elektrické zapalovače doutníků, přístroje na kontrolování rychlosti vozidla, izolované dráty a kabely, plynové manometry, tlakové manometry, voltmetry, regulátory a jejich části, ovladače rychlosti (pokud spadají do třídy 9), měřiče rychlosti, reostaty a termostaty, indikátory kvantity, radiové přístroje a jejich části, přístroje pro bezdrátovou telegrafii a jejich části a antény, radiové přijímače, jejich zařízení a lampy; (11) klimatizační zařízení, ohřívače, radiátory a jejich uzavěry, zařízení proti oslňování, jednotky zvláštních reflektorových žárovek (tzv. zapečetěných paprsků), žárovky a čočky, osvětlovací zařízení a jejich příslušenství; (12) součásti vozidel, volnoběžkové hlavice, houkačky, balonky houkaček, knoflíky houkaček, nosiče evidenčních značek, nosiče rezervních kol, blatníky, hadice, brzdy, obložení brzd, čelisti brzd, brzdové pedály, brzdové soupravy, spojky a spojkové soupravy, indikátory směru, hnací řetězy, hnací hřídele, volnoběžkové spojky, nosiče nákladu, benzinové tanky a benzinové pedály, stroje s vnitřním spalováním pro pozemní a námořní vozidla a jejich části, tažné stroje, tlumiče a pera, zařízení pro přenášení síly, volanty a řídicí zařízení a převodové skříně, planetové převody pro pohonná zařízení pro pozemní vozidla, převodovky pro měnění rychlosti, nárazníky, listové pružiny, ložiska náprav kol, nápravy kol, středy kol a hlavy, disková kola, kolové ráfky, paprsky kol, vzduchové pumpy, pneumatiky, pláště pneumatik, ventily pneumatik, hustilky, pouzdra na pneumatiky, potřeby na opravy pneumatik, zařízení proti oslňování světlem (které není součástí lamp) pro vozidla, univerzální spojky, ochranné tyče, výfukové trubky, válce, stěrače, čelní skla, startéry, elektrické startéry a startovací zařízení.
(511) 7, 9, 11, 12
(210) O-44497

(111) **159957**
(220) 17.08.1970
(151) 12.10.1970
(540)

UNEX

(730) **UNEX a.s.**, Porážková 1424/20, Ostrava, Moravská Ostrava, 70200, CZ
(740) Ing. Petr Soukup, patentový zástupce, tř. Svobody 43/39, Olomouc, 77900
(510) (7) lopatová rýpadla lanová a hydraulická a přídavná zařízení k lopatovým rýpadlům lanovým a hydraulickým, kolesová rýpadla, kolesové nakladače.
(511) 7
(210) O-44600

(111) **164695**
(220) 10.09.1980
(151) 06.02.1981
(540)

DUOLITE

(730) **ROHM AND HAAS COMPANY**, 400 Arcola Road, Collegeville 19426, PA, US
(740) Čermák a spol., JUDr. Karel Čermák Ph.D., LL.M., Elišky Peškové 15/735, Praha 5, 15000
(510) (1) zeolitické materiály, zejména syntetické pryskyřičné zeolity pro filtraci a čištění kapalin a plynů.
(511) 1
(210) O-51900

(111) **168743**
(220) 12.10.1990
(151) 14.10.1991
(540)

ESCAPE

(730) **Calvin Klein Cosmetic Corporation**, Two Park Avenue, New York, NY, US
(740) Všetečka Zelený Švorčík a partneři, advokátní a patentová kancelář, JUDr. Pavel Zelený, advokát, Hájkova 1406/2, Praha 2, Nové Město, 12000
(510) Prací a bělicí přípravky, čistící přípravky, mýdlo, lešticí přípravky, odmašťovací přípravky, výrobky kosmetické, voňavkářské včetně éterických olejů, vodičky na vlasy, zubní pasty, prášky, oděvy, prádlo.
(511) 3, 25
(210) O-58915

(111) **168982**
(220) 23.08.1990
(151) 10.12.1991
(540)

PROTIS

(730) **PROTIS, spol. s r.o.**, Podolí 115, Podolí, 66403, CZ
(510) Polygrafická výroba, propagační činnost, obchodní činnost v daném oboru.
(511) 16, 35
(210) O-58376

(111) **169124**
(220) 02.10.1990
(151) 29.01.1992
(540)

SOLARCAINE

(730) **Bayer Consumer Care AG**, Peter Merian-Strasse 84, 4052 Basel, CH
(740) Všetečka Zelený Švorčík a partneři, advokátní a patentová kancelář, JUDr. Otakar Švorčík, Hájkova 1406/2, Praha 2, Nové Město, 12000
(510) (5) výrobky farmaceutické, zvěrolékařské a zdravotnické, výrobky dietetické pro děti a nemocné, náplasti, obvazový materiál, hmoty určené k plombování zubů a na otisky zubů, desinfekční prostředky, prostředky k hubení rostlinných a živočišných škůdců, antiparazitní látky.
(511) 5
(210) O-58792

(111) **169462**
(220) 27.12.1990
(151) 11.03.1992
(540)

SABRIL

(730) **Aventisub LLC**, 3711 Kennett Pike, Suite 200, Greenville, DE, US
(740) C|K|T ČERVENKA TURKOVÁ & PARTNERS Advokátní, patentová a
známková kancelář, Mgr. Radka Červenková advokátka, Anny Letenské
34/7, Praha 2, Vinohrady, 12000
(510) (5) farmaceutické přípravky.
(511) 5
(210) O-59841

(111) **169463**
(220) 27.12.1990
(151) 11.03.1992
(540)

TARGOCID

(730) **Aventisub LLC**, 3711 Kennett Pike, Suite 200, Greenville, DE, US
(740) C|K|T ČERVENKA TURKOVÁ & PARTNERS Advokátní, patentová a
známková kancelář, Mgr. Radka Červenková advokátka, Anny Letenské
34/7, Praha 2, Vinohrady, 12000
(510) (5) farmaceutické přípravky.
(511) 5
(210) O-59842

(111) **169541**
(220) 23.10.1990
(151) 24.03.1992
(540)

FUJI FILM

(730) **FUJIFILM Corporation**, 26-30, Nishiazabu 2-chome, Minato-ku,
Tokyo, JP
(740) Čermák Hořejš Matějka a spol., JUDr. Karel Čermák jr., Ph.D., LL.M.,
advokát, Národní 32, Praha 1, 11000
(510) Chemické výrobky pro průmyslové, vědecké a fotografické účely,
zahrnující /avšak neomezené na/: fotografické filmy, fotografické papíry a
chemikálie pro jejich výrobu, fotografické zcitlivěné materiály používající
anorganické substance /včetně halogenidů stříbra/ nebo organické
substance /včetně diazosloučenin/ a chemikálie pro jejich výrobu, materiály
pro záznam obrazu používající změny elektrického náboje nebo fyzikálních
nebo chemických vlastností, organických nebo anorganických substancí
vystavením světlu nebo jiné energii záření /včetně materiálů pro
fotomechanické procesy nebo kopírování používající takové materiály pro
záznam obrazu/ a chemikálie a tonovače pro jejich výrobu, materiály pro
fotomechanické procesy nebo tisk a chemikálie pro jejich výrobu,
zesilovací folie pro radiografii, materiály pro detekci radiačních informací
používající stimulační fosfor, materiály pro chemické, fykokochemické a
optické analýzy krve, materiály pro analýzy elektroforezou, membránové
filtry, fotoelektrické odpory, absorpční čidla pro infračervené paprsky,
tlakové senzitivní záznamové materiály a termosenzitivní záznamové
materiály /včetně termosenzitivních záznamových filmů a
termosenzitivních filmů fixovaných na světlo/, chemické výrobky pro
průmyslové účely, materiály pro měření světla, barvy, optické hustoty, tlaku
a dávky záření, nezpracované umělé pryskyřice, nezpracované umělé
hmoty, průmyslová pojidla. Přístroje a nástroje pro vědecké, kontrolní,
elektrické, fotografické, kinematografické, optické, měřicí a výukové účely
zahrnující /avšak neomezené na/: kamery, čočky, optické filtry, fotografické
filtry, projektor diapositivů, vrchní projektor, promítací plochy,
teleskopy a mikroskopy, přístroje a nástroje pro laboratorní zpracování
fotografií včetně přístrojů a nástrojů pro vyvolávání, ustalování, promývání,
sušení, zvětšování a kopírování, přístroje a nástroje pro sensimetrii
fotografických zcitlivěných materiálů včetně densitometrů, sensimetřů,
optických klínů a kontrolních pásků, kamery, laboratorní přístroje,
opravovací přístroje, čtecí přístroje, čtecí-kopírovací přístroje a jiné
přístroje a nástroje pro mikrofilmy jakož i přístroje a nástroje pro počítačové
výstupní mikrofilmy, přístroje a nástroje pro radiografii a autoradiografii,
přístroje a nástroje pro záznam informací na fotografických zcitlivěných
papírech /včetně anorganických substancí jako halogenidů stříbra nebo
organických substancí jako diazosloučenin organických nebo
anorganických fotokonduktivních materiálů nebo jiných záznamových
medií, měřicí přístroje a nástroje zahrnující /avšak neomezené
na/: spektrometry, spektrofotometry, kolorimetry, kolorimetrické
fotometroradiační dosimetry, fotodensitometry a přístroje a nástroje pro

měření tlaku nebo pro zjišťování povrchových vad, přístroje a nástroje pro
chemické, fykokochemické nebo optické analýzy krve, přístroje a nástroje
pro analýzu elektroforezou, přístroje a nástroje pro zjišťování radiačních
informací používající stimulační fosfor, baterie, přístroje pro záznam,
přenos nebo reprodukci zvuku nebo obrazu, magnetické nosiče dat a
záznamové disky obsahující /avšak neomezené na/: magnetické záznamové
materiály /včetně magnetických pásků, disket a magnetických tuhých
disků/, optický záznamový materiál /včetně optických disků, kompaktních
disků a CD-ROM/ a polovodičové paměti /včetně IC karet a IC paměti/,
přístroje a nástroje pro záznam informací na kterémkoliv mediu uvedeném
v předešlé větě, pro oživení a reprodukci uvedených informací a/nebo pro
vyhotovení trvalého záznamu uvedené informace, videofotoaparáty, video
filmové kamery, video magnetofony, přístroje a nástroje pro vyhotovení
trvalého záznamu z obrazové informace sestávající z digitálních nebo
analogických signálů vytvořených elektronickým přístrojem nebo
reprodukováným dynamickou nebo statickou pamětí, automatické prodejní
přístroje a mechanismy pro přístroje uváděné v činnosti vhozením mince,
kalkulační stroje, zařízení pro zpracování dat a počítače, přístroje a nástroje
pro grafické umění zahrnující /avšak neomezené na/: přístroje a nástroje pro
vydavatelskou činnost, zhotovující tiskové štočky a provádějící korektury
/včetně přístrojů a nástrojů pro vydavatelskou činnost používající programy
počítačů/, výrobní kamery, snímače, přístroje a nástroje pro vyvolávání
fotografických zcitlivěných materiálů používající anorganické substance
/včetně halogenidů stříbra/ nebo organických substancí /včetně
diazosloučenin/, přístroje a nástroje používané při exponování a vyvolávání
pro barevné zkoušky, přístroje a nástroje pro vytváření na kopírovacích
materiálech, obraz odpovídající obrazu na anorganických substancích
včetně halogenidů stříbra nebo organických substancích včetně
diazosloučenin, přístroje a nástroje na vytváření obrazu odpovídajícího
originálu na kopírovacích materiálech, přístroje a nástroje pro záznam
obrazu používající změnu elektrického náboje nebo fyzikálních nebo
chemických vlastností nebo organických nebo anorganických substancí
expozicí na světlo nebo jinou radiační energii, kopírovací stroje, tiskací
stroje pro elektrické nebo elektronické rozmnožovací procesy. Lékařské
přístroje a nástroje a jejich příslušenství zahrnující /avšak neomezené na/:
přístroje pro lékařskou diagnostiku používající termosenzitivní záznamové
materiály a používané v kombinaci s diagnostickým zobrazovacím
přístrojem, přístroje a nástroje pro radiografii a autoradiografii pro lékařské
účely, přístroje a nástroje pro chemické, fykokochemické nebo optické
analýzy krve pro lékařské účely, přístroje a nástroje pro analýzy
elektroforezou pro lékařské účely. Papír a výrobky z papíru zahrnující
/avšak neomezené na/: kopírovací papíry včetně neúhlových kopírovacích
papírů, termosenzitivní záznamové papíry včetně na světlo nastavitelných
termosenzitivních filmů, fotografické a tiskařské materiály, papírenské
zboží včetně transparentních předloh pro vrchní projektor a pojidla pro
papírenské zboží, kancelářské potřeby, instruktážní a výukový materiál,
plastické a triacetátové filmy pro kancelářské, stacionární, instruktážní a
výukové účely.

(511) 1, 9, 10, 16
(210) O-59055

(111) **169542**
(220) 23.10.1990
(151) 24.03.1992
(540)

FUJI

(730) **FUJIFILM Corporation**, 26-30, Nishiazabu 2-chome, Minato-ku,
Tokyo, JP
(740) Čermák Hořejš Matějka a spol., JUDr. Karel Čermák jr., Ph.D., LL.M.,
advokát, Národní 32, Praha 1, 11000
(510) Chemické výrobky pro průmyslové, vědecké a fotografické účely,
zahrnující /avšak neomezené na/: fotografické filmy, fotografické papíry a
chemikálie pro jejich výrobu, fotografické zcitlivěné materiály používající
anorganické substance /včetně halogenidů stříbra/ nebo organické
substance /včetně diazosloučenin/ a chemikálie pro jejich výrobu, materiály
pro záznam obrazu používající změny elektrického náboje nebo fyzikálních
nebo chemických vlastností, organických nebo anorganických substancí
vystavením světlu nebo jiné energii záření /včetně materiálů pro
fotomechanické procesy nebo kopírování používající takové materiály pro
záznam obrazu/ a chemikálie a tonovače pro jejich výrobu, materiály pro
fotomechanické procesy nebo tisk a chemikálie pro jejich výrobu,
zesilovací folie pro radiografii, materiály pro detekci radiačních informací
používající stimulační fosfor, materiály pro chemické, fykokochemické a
optické analýzy krve, materiály pro analýzy elektroforezou, membránové
filtry, fotoelektrické odpory, absorpční čidla pro infračervené paprsky,

tlakové sensitivní záznamové materiály a termosensitivní záznamové materiály /včetně termosensitivních záznamových filmů a termosensitivních filmů fixovaných na světlo/, chemické výrobky pro průmyslové účely, materiály pro měření světla, barvy, optické hustoty, tlaku a dávky záření, nezpracovatelné umělé pryskyřice, nezpracovatelné plastické hmoty, průmyslová pojidla. Přístroje a nástroje pro vědecké, kontrolní, elektrické, fotografické, kinematografické, optické, měřicí a výukové účely zahrnující /avšak neomezené na/:kamery, čočky, optické filtry, fotografické filtry, projektoři diapositivů, vrchní projektoři, promítací plochy, teleskopy a mikroskopy, přístroje a nástroje pro laboratorní zpracování fotografií včetně přístrojů a nástrojů pro vyvolávání, ustalování, promývání, sušení, zvětšování a kopírování, přístroje a nástroje pro sensimetrii fotografických zcitlivěných materiálů včetně densitometrů, sensimetrů, optických klínů a kontrolních pásků, kamery, laboratorní přístroje, opravovací přístroje, čtecí přístroje, čtecí-kopírovací přístroje a jiné přístroje a nástroje pro mikrofilmy jakož i přístroje a nástroje pro počítačové výstupní mikrofilmy, přístroje a nástroje pro radiografii a autoradiografii, přístroje a nástroje pro záznam informací na fotografických zcitlivěných papírech /včetně anorganických substancí jako halogenidů stříbra nebo organických substancí jako diazosloučenin organických nebo anorganických fotokonduktivních materiálů nebo jiných záznamových medií, měřicí přístroje a nástroje zahrnující /avšak neomezené na/:spektrometry, spektrofotometry, kolorimetry, kolorimetrické fotometroradiační dosimetry, fotodensitometry a přístroje a nástroje pro měření tlaku nebo pro zjišťování povrchových vad, přístroje a nástroje pro chemické, fysikochemické nebo optické analýzy krve, přístroje a nástroje pro analýzu elektroforezou, přístroje a nástroje pro zjišťování radiačních informací používající stimulační fosfor, baterie, přístroje pro záznam, přenos nebo reprodukci zvuku nebo obrazu, magnetické nosiče dat a záznamové disky obsahující /avšak neomezené na/:magnetické záznamové materiály /včetně magnetických pásků, disket a magnetických tuhých disků/, optický záznamový materiál /včetně optických disků, kompaktních disků a CD-ROM/ a polovodičové paměti /včetně IC karet a IC pamětí/, přístroje a nástroje pro záznam informací na kterémkoliv mediu uvedeném v předěšlé větě, pro oživení a reprodukci uvedených informací a/nebo pro vyhotovení trvalého záznamu uvedených informací, videoaparátů, video filmové kamery, video magnetofony, přístroje a nástroje pro vyhotovení trvalého záznamu z obrazové informace sestávající z digitálních nebo analogických signálů vytvořených elektronickým přístrojem nebo reprodukováním dynamickou nebo statickou pamětí, automatické prodejní přístroje a mechanismy pro přístroje uváděné v činnost vhozením mince, kalkulační stroje, zařízení pro zpracování dat a počítače, přístroje a nástroje pro grafické umění zahrnující /avšak neomezené na/:přístroje a nástroje pro vydavatelskou činnost, zhotovující tiskové štočky a provádějící korektury /včetně přístrojů a nástrojů pro vydavatelskou činnost používající programy počítačů/, výrobní kamery, snímače, přístroje a nástroje pro vyvolávání fotografických zcitlivěných materiálů používající anorganické substance /včetně halogenidů stříbra/ nebo organických substancí /včetně diazosloučenin/, přístroje a nástroje používané při exponování a vyvolávání pro barevné zkoušky, přístroje a nástroje pro vytváření na kopírovacích materiálech, obraz odpovídající obrazu na anorganických substancích včetně halogenidů stříbra nebo organických substancích včetně diazosloučenin, přístroje a nástroje na vytváření obrazu odpovídajícího originálu na kopírovacích materiálech, přístroje a nástroje pro záznam obrazu používající změnu elektrického náboje nebo fyzikálních nebo chemických vlastností nebo organických nebo anorganických substancí expozicí na světlo nebo jinou radiační energii, kopírovací stroje, tiskací stroje pro elektrické nebo elektronické rozmnožovací procesy. Lékařské přístroje a nástroje a jejich příslušenství zahrnující /avšak neomezené na/: přístroje pro lékařskou diagnostiku používající termosensitivní záznamové materiály a používané v kombinaci s diagnostickým zobrazovacím přístrojem, přístroje a nástroje pro radiografii a autoradiografii pro lékařské účely, přístroje a nástroje pro chemické, fyziologické nebo optické analýzy krve pro lékařské účely, přístroje a nástroje pro analýzy elektroforezou pro lékařské účely. Papír a výrobky z papíru zahrnující /avšak neomezené na/: kopírovací papíry včetně ne úhlových kopírovacích papírů, termosensitivní záznamové papíry včetně na světlo nastavitelných termosensitivních filmů, fotografické a tiskařské materiály, papírenské zboží včetně transparentních předloh pro vrchní projektoři a pojidla pro papírenské zboží, kancelářské potřeby, instruktážní a výukový materiál, plastické a triacetátové filmy pro kancelářské, stacionární, instrukční a výukové účely.

(511) 1, 9, 10, 16
(210) O-59056

(111) 171946
(220) 01.11.1990
(151) 31.12.1992
(540)

BRINKS

- (730) **Brink's Network, Incorporated**, 1801 Bayberry Court, Richmond, Virginia 23226, VA, US
(740) Všeček Zelený Švorčík a partneři, advokátní a patentová kancelář, JUDr. Otakar Švorčík, advokát, Háčkova 1406/2, Praha 2, Nové Město, 12000
(510) (39) zabezpečení přepravy – zvláště služby při přepravě peněz, cenných papírů a jiných cenností pancéřovanými vozy, domácí a mezinárodní letecké kurýrní služby, skladování.
(511) 39
(210) O-59215

(111) 171947
(220) 01.11.1990
(151) 31.12.1992
(540)



- (730) **Brink's Network, Incorporated**, 1801 Bayberry Court, Richmond, Virginia 23226, VA, US
(740) Všeček Zelený Švorčík a partneři, advokátní a patentová kancelář, JUDr. Otakar Švorčík, advokát, Háčkova 1406/2, Praha 2, Nové Město, 12000
(510) (39) zabezpečení přepravy – zvláště služby při přepravě peněz, cenných papírů a jiných cenností pancéřovanými vozy, domácí a mezinárodní letecké kurýrní služby, skladování.
(511) 39
(210) O-59217

(111) 171988
(220) 13.03.1991
(151) 26.03.1993
(540)

TUNGALOY

- (730) **TUNGALOY CORPORATION**, 11-1 Yoshima-Kogyodanchi, Iwakai-city, Fukushima, JP
(740) Všeček Zelený Švorčík a partneři, advokátní a patentová kancelář, JUDr. Pavel Zelený, advokát, Háčkova 1406/2, Praha 2, Nové Město, 12000
(510) (7) keramické nástroje, cermetové nástroje, jiné nástroje z cementovaného karbidu, supertvrdé kuličky pro kuličková pera, spojkové destičky pro zemědělské stroje a nářadí, spojkové destičky pro nakládací stroje a zařízení, spojkové destičky pro dřevozpracující stroje a nářadí.
(511) 7
(210) O-60822

(111) 173865
(220) 30.10.1990
(151) 01.11.1993
(540)

SILVIKRIN

- (730) **HFC Prestige International Holding Switzerland Sàrl**, Chemin Louis-Hubert 1-3, Petit-Lancy, CH
(510) (3) prací a bělicí přípravky; čisticí přípravky; mýdlo; lešticí přípravky; odmašťovací přípravky; výrobky kosmetické, voňavkářské včetně éterických olejů; vodičky na vlasy; zubní pasty a prášky.
(511) 3
(210) O-59168

(111) **233473**
(220) 16.08.2000
(151) 24.04.2001
(540)



(730) **The Procter & Gamble Company**, One Procter & Gamble Plaza, Cincinnati, OH, US
(740) ŠTROS & KUSÁK advokátní a patentová kancelář, JUDr. David Štros, advokát, Národní 32, Praha 1, 11000
(510) (3) mýdla, parfumerie, vonné oleje, kosmetika, vlasové vody (lotions), přípravky na čištění, péči a zkrášlování pleti, pokožky hlavy a vlasů.
(511) 3
(210) O-158303

(111) **233907**
(220) 28.08.2000
(151) 23.05.2001
(540)



(730) **Forum US, Inc.**, 10344 Sam Houston Park Drive #300, Houston, 77064, TX, US
(740) JUDr. Aleš Zábřeh, advokát, Na Beránce 57/2, Praha 6, Dejvice, 16000
(510) (6) ventily kovové (ne jako části strojů) pro průmyslové účely; (7) ventily (jako součásti strojů).
(511) 6, 7
(210) O-158578

(111) **233926**
(220) 29.09.2000
(151) 23.05.2001
(540)

ŠKOLEX

(730) **ŠKOLEX, spol. s r.o.**, Horárska 12, Bratislava, 82109, SK
(740) Ing. Vítězslav Žák, patentový zástupce, Ostopovická 472/4, Troubsko, 66441
(510) (9) projekční technika, audio a video technika, tlumočnická zařízení, zpětné projektory, diaprojektory, datové a obrazové projektory, promítací plátna, ozvučovací zařízení; (16) školní a kancelářské tabule, bílé magnetické tabule pro psaní fixem, bílé keramické tabule pro psaní fixem, zelené magnetické tabule pro psaní křídou, flipcharty, napichovací tabule korkové, napichovací tabule textilní, vitríny, paravány, pylonové tabule, trojdielné tabule, otočné - překlápěcí tabule, plánovací tabule, kombinované tabule, rámované mapy napichovací, rámované mapy pro psaní fixem, rámované mapy magnetické, lištované mapy, kolejnicové tabulové systémy, doplňky k těmto výrobkům; (20) školní nábytek kovový nebo dřevěný, jako jsou židle, stoly, katedry, učitelské židle, audio a video skříně, stolky pod zpětné projektory, šatny, počítačové stolky, stojany na mapy, stojany na sušení výkresů, nábytek do laboratoří, jídelní stoly, jídelní židle, regály aj., dřevěný nábytek pro internáty, jako jsou skříně, stoly, postele aj., kancelářský nábytek kovový nebo dřevěný, jako jsou kancelářské stoly, židle, jednací stoly, skříně, police, počítačové stolky, řečnické pultry aj.

(511) 9, 16, 20
(210) O-159465

(111) **236953**
(220) 11.09.2000
(151) 20.09.2001
(540)

ORTIKA

(730) **ORTIKA a.s.**, Vrchlického 848, Hulín, 76824, CZ
(740) HSP & Partners, advokátní kancelář v.o.s., JUDr. Lenka Příkazská, advokátka, Vodičkova 710/31, Praha 1, 11000
(510) (10) flexibilní ortézy kloubů všech druhů a velikostí, fixační dlahy a ortézy, speciální pomůcky a bandáže pro ortopedické a traumatologické účely, speciální textilní pomůcky a bandáže pro ortopedické a traumatologické účely, kompenzační pomůcky pro tělesně postižené, rehabilitační pomůcky, polotovary pro ortopedicko-protetické pomůcky, nářadí a dílenské pomůcky pro ortopedickou protetiku, zdravotnické výrobky z termoplastických a kompozitních materiálů, ortopedická obuv; (35) zprostředkovatelské služby v oblasti obchodu, zejména v oblasti výrobků uvedených ve tř. 10, ekonomické a účetní poradenství; (42) vývoj ortopedicko-protetických pomůcek včetně jejich komponentů a poradenské služby v této oblasti.
(511) 10, 35, 42
(210) O-158953

(111) **237621**
(220) 17.08.2000
(151) 22.10.2001
(540)



(730) **The Procter & Gamble Company**, One Procter & Gamble Plaza, Cincinnati, OH, US
(740) ŠTROS & KUSÁK advokátní a patentová kancelář, JUDr. David Štros, advokát, Národní 32, Praha 1, 11000
(510) (3) mýdla, parfumerie, vonné oleje, kosmetika, vlasové vody (lotions), přípravky na čištění, péči a zkrášlování pleti, pokožky hlavy a vlasů.
(511) 3
(210) O-158342

(111) **237660**
(220) 28.08.2000
(151) 22.10.2001
(540)

PBV

(730) **Forum US, Inc.**, 10344 Sam Houston Park Drive #300, Houston, 77064, TX, US
(740) JUDr. Aleš Zábřeh, advokát, Na Beránce 57/2, Praha 6, Dejvice, 16000
(510) (6) ventily kovové (ne jako části strojů) pro průmyslové účely; (7) ventily (jako součásti strojů).
(511) 6, 7
(210) O-158577

(111) **237754**
(220) 19.09.2000
(151) 22.10.2001
(540)



(730) **LINET spol. s r.o.**, Želečovice 5, Slaný, 27401, CZ
(510) (9) speciální nábytek pro laboratoře; (10) speciální nábytek pro lékařské účely; (20) nábytek, matrace.
(511) 9, 10, 20
(210) O-159194

(111) **238513**
(220) 06.10.2000
(151) 23.11.2001

(540) **HILL'S SCIENCE PLAN HEALTHY DEFENSE**

(730) **HILL'S PET NUTRITION, INC.**, 400 SW 8th Avenue, Topeka, KS, US
(740) Advokátní a patentová kancelář Traplová, Hakr, Kubát, Mgr. Jana Šuranová Traplová, Přístavní 24, Praha 7, 17000
(510) (31) krmivo pro psy, kočky a ostatní domácí zvířata.
(511) 31
(210) O-159791

(111) **238729**
(220) 23.11.2000
(151) 23.11.2001
(540)



(730) **SPETRA CZ s.r.o.**, č. p. 278, Třanovice, 73953, CZ
(740) Ing. Zdeněk Kučera, Dlouhá 207 (P.O.BOX 92), Slušovice, 76315
(510) (35) zprostředkování obchodní činnosti; (37) opravy motorových vozidel, mycí linka; (39) silniční nákladní doprava, balení, skladování a přeprava zboží, zprostředkování přepravy a dopravy, mezinárodní a tuzemské zasilatelství, doručování zásilek.
(511) 35, 37, 39
(210) O-161419

(111) **239359**
(220) 13.10.2000
(151) 19.12.2001
(540)



(730) **RAVANNI, s.r.o.**, Kulkova 4001/4, Brno, 61500, CZ
(740) Hájková Ludmila, Olbrachtovo nám. 5, Brno- Komín, 62400
(510) (22) provazy, lana, šňůry, provázky, sítě, stany, plachty, pytle, vycpávkový materiál obsažený ve třídě 22, textilní materiály ze surových vláken; (23) vlákna k textilním účelům, zejména nitě a příze; (24) tkaniny, pokrývky ložní a stolní, textilní výrobky obsažené ve třídě 24; (25) oděvy dámské, pánské a dětské, konfekční i nekonfekční, například dámské šaty, blůzy, sukně a sukňové pásy, pánské obleky, kalhoty, saka, bundy, kabáty, košile, bundokošile, vesty, svetry, krátké kalhoty, šortky, bermudy, mikiny, trička, spodní prádlo, punčochové zboží, jako ponožky, punčochy, punčochové kalhoty, podkolenky, kravaty, šátky, šály a rukavice, oděvní zboží pro rekreaci, turistiku a sporty všeho druhu - vrchní i spodní, jako sportovní soupravy, tepláky, oděvy koupací, plavky, kombinézy k vodním lyžím, lyžařské kombinézy; pokrývky hlavy, zejména klobouky a čepice; (26) krajky a výšivky, stuhy a šněrovačla, knoflíky, stiskací knoflíky, háčky a očka, špendlíky a jehly, zipy, galanterie, umělé květiny.
(511) 22, 23, 24, 25, 26
(210) O-159990

(111) **239360**
(220) 13.10.2000
(151) 19.12.2001
(540)

HAILLO

(730) **RAVANNI, s.r.o.**, Kulkova 4001/4, Brno, 61500, CZ
(740) Hájková Ludmila, Olbrachtovo nám. 5, Brno- Komín, 62400
(510) (22) provazy, lana, šňůry, provázky, sítě, stany, plachty, pytle, vycpávkový materiál obsažený ve třídě 22, textilní materiály ze surových vláken; (23) vlákna k textilním účelům, zejména nitě a příze; (24) tkaniny, pokrývky ložní a stolní, textilní výrobky obsažené ve třídě 24; (25) oděvy dámské, pánské a dětské, konfekční i nekonfekční, například dámské šaty, blůzy, sukně a sukňové pásy, pánské obleky, kalhoty, saka, bundy, kabáty, košile, bundokošile, vesty, svetry, krátké kalhoty, šortky, bermudy, mikiny, trička, spodní prádlo, punčochové zboží, jako ponožky, punčochy, punčochové kalhoty, podkolenky, kravaty, šátky, šály a rukavice, oděvní zboží pro rekreaci, turistiku a sporty všeho druhu - vrchní i spodní, jako sportovní soupravy, tepláky, oděvy koupací, plavky, kombinézy k vodním lyžím, lyžařské kombinézy; pokrývky hlavy, zejména klobouky a čepice; (26) krajky a výšivky, stuhy a šněrovačla, knoflíky, stiskací knoflíky, háčky a očka, špendlíky a jehly, zipy, galanterie, umělé květiny.
(511) 22, 23, 24, 25, 26
(210) O-159991

(111) **239373**
(220) 19.10.2000
(151) 19.12.2001
(540)

SNOWMAN

(730) **TIPAFROST, a.s.**, Žďárského 188, Kožichovice, 67401, CZ
(740) Irena Benáčková, Husova 18, Třebíč, 67401
(510) (29) chlazené mléčné výrobky, chlazené a zmrazené ovoce; (30) mražené krémy, zmrzlina a cukrovinky, led pro osvěžení, mražené mléčné výrobky.
(511) 29, 30
(210) O-160206

(111) **239557**
(220) 30.11.2000
(151) 19.12.2001

(540) **Všeobecná stavební Přerov spol. s r.o.**

(730) **Všeobecná stavební Přerov spol. s r.o.**, Pod Lapačem 229/29, Přerov XII - Žeravice, 75002, CZ

(740) Patentová a známková kancelář, Ing. Jaromír Příkryl, Včelín 1161, Hulín, 76824

(510) (35) zprostředkování obchodních záležitostí; (37) stavby bytové, občanské a průmyslové, inženýrské stavby, opravárenské služby ve stavebnictví, opravárenské a údržbářské služby ve stavebnictví, odstraňování staveb, zámečnické služby, montážní práce v oboru kovo; (39) silniční motorová doprava nákladní; (42) inženýrská a projektová činnost ve stavebnictví a v investiční výstavbě, inženýrská a technická činnost v oblasti přípravy a realizace staveb, poradenství v oboru stavebnictví.

(511) 35, 37, 39, 42
(210) O-161673

(111) **239558**
(220) 30.11.2000
(151) 19.12.2001
(540)



(591) Barevná
(730) **Všeobecná stavební Přerov spol. s r.o.**, Pod Lapačem 229/29, Přerov XII - Žeravice, 75002, CZ

(740) Patentová a známková kancelář, Ing. Jaromír Příkryl, Včelín 1161, Hulín, 76824

(510) (35) zprostředkování obchodních záležitostí; (37) stavby bytové, občanské a průmyslové, inženýrské stavby, opravárenské služby ve stavebnictví, opravárenské a údržbářské služby ve stavebnictví, odstraňování staveb, zámečnické služby, montážní práce v oboru kovo; (39) silniční motorová doprava nákladní; (42) inženýrská a projektová činnost ve stavebnictví a v investiční výstavbě, inženýrská a technická činnost v oblasti přípravy a realizace staveb, poradenství v oboru stavebnictví.

(511) 35, 37, 39, 42
(210) O-161676

(111) **239632**
(220) 15.12.2000
(151) 19.12.2001
(540)



(730) **Metrostav a.s.**, Koželužská 2246, Praha 8, 18000, CZ

(740) Ing. Reichel Pavel, Lopatecká 14, Praha 4, 14700

(510) (6) ocelové konstrukce, kovové armatury pro stavby, trubky, lešení; (7) zdvihací stroje a zařízení, razičí stroje a vrtná zařízení; (9) elektrické stroje a zařízení, např. rozvodné skříně a panely, silnoproudé a slaboproudé rozvody, rozvaděče vysokého napětí, elektrická a elektronická signalizační a zabezpečovací zařízení, řídicí a kontrolní panely; (11) topná zařízení teplovodní a teplovzdušná, vnitřní a vnější rozvody ústředního topení,

větrací a klimatizační zařízení, zařízení pro přívod a rozvod vody včetně příslušenství (kohouty a kohoutky, vodovodní ventily a těsnění); (17) izolační materiály; (19) nekovové stavební materiály, stavební dílce a prefabrikáty, polotovary pro stavby, např. betonové směsi, bednění, výztuže a nosníky, nekovové roury, trubky a potrubí; (35) pronájem kancelářských strojů a zařízení; (36) realitní kancelář, pronájem nemovitostí; (37) provádění staveb pozemních a podzemních, sanace staveb a stavební rekonstrukce, údržba a odstraňování staveb, výstavba a přeložky inženýrských sítí, hornická činnost, hloubení tunelů, vrty a trhací práce, montáž, opravy, údržba a revize elektrických a elektronických strojů a zařízení, opravy a údržba dopravních prostředků, stavebních strojů a speciálních strojů a zařízení pro hornické technologie a podzemní stavitelství, opravy karosérií, topenářské práce, montáž a opravy topných zařízení a tepelných rozvodů, instalažerské práce, izolování staveb, tepelné izolace a izolace staveb proti vlhkosti, montáž, opravy a údržba ocelových konstrukcí, montáž, opravy, údržba a revize zdvihacích strojů a zařízení, pronájem stavebních strojů a zařízení; (38) šíření informací prostřednictvím datových sítí; (39) nákladní silniční motorová doprava, pronájem dopravních prostředků, pronájem průmyslového zboží, např. chladicích a mrazicích zařízení; (41) pronájem spotřební elektroniky (např. rozhlasové a televizní přijímače, audio a video-rekordéry); (42) geodézie, zeměměřičská činnost a služby, inženýrská činnost a služby, zejména v oblasti investiční výstavby, inženýrské práce a odborné poradenství, pronájem výpočetní techniky, hostinská činnost, ubytovací a stravovací služby.

(511) 6, 7, 9, 11, 17, 19, 35, 36, 37, 38, 39, 41, 42
(210) O-162438

(111) **240459**
(220) 26.01.2001
(151) 25.01.2002
(540)

PODEPSÁNO SRDCEM

(730) **Agency Prague Cherry, spol. s r.o.**, Líšnice 173, Líšnice, 25210, CZ
(740) Macek and Partners, Mgr. Jiří Macek, Sázavská 751/16, Praha 2, Vinohrady, 12000

(510) (16) papír a výrobky z papíru, lepenky a kartonážní výrobky, tiskoviny, časopisy, periodika, knihy, katalogy včetně výstavních, aukčních a dražebních katalogů, pozvánek, vstupenek a tiskovin pro provádění dražeb a aukcí, výrobky knihařské, fotografie, psací potřeby, lepidla kancelářská a pro domácnost, tuhy, tužky, pastely, uhly, štetce, psací stroje, kancelářské potřeby kromě nábytku, učební a školní potřeby a pomůcky, hrací karty, papírové ubrusy, kapesníky a pleny, obalové materiály z plastických hmot, obrazy, omalovánky, obtisky, pexesa; (35) propagační a reklamní činnost, dražby, aukce a prodejní výstavy všeho druhu včetně dražeb, aukcí a prodejních výstav uměleckých předmětů, obrazů, starožitností a předmětů spojených se známými osobnostmi, příprava, zprostředkování a vedení dražeb, aukcí a prodejních výstav, prodej v dražbách a aukcích a na prodejních výstavách, aukční služby a činnosti na dražbách, aukcích a na prodejních výstavách, služby pro dražby, aukce a prodejní výstavy, organizování, pořádání, zajišťování a provádění dražeb, aukcí a prodejních výstav, příprava komodit pro dražby, aukce a prodejní výstavy, prodej v dražbách, aukcích a na prodejních výstavách, služba prodeje za zvláštní ceny; (41) agenturní činnost v oblasti kultury, vydavatelství.

(511) 16, 35, 41
(210) O-163572

(111) **240697**
(220) 05.03.2001
(151) 25.01.2002
(540)

DILACTAMATE KATCHEM

(730) **KATCHEM spol. s r.o.**, El. Krásnohorské 6, Praha 1, 11000, CZ
(740) HARBER IP s.r.o., Dukelských hrdinů 567/52, Praha 7, Holešovice, 17000

(510) (1) chemické výrobky pro průmysl a vědu, katalyzátory, iniciátory pro polymerizaci.

(511) 1
(210) O-164963

(111) **241464**
(220) 12.03.2001
(151) 21.02.2002
(540)

CK LENKA s.r.o.

(730) **CK LENKA s.r.o.**, Radlická 298/105, Praha 5, 15000, CZ
(740) Advokátní kancelář Holubkov, Uzel a spol., JUDr. Uzel Tomáš, advokát, Dlouhá třída 16, Praha 1 - Staré Město, 11000
(510) (39) cestovní kancelář – doprovázení turistů, organizování cest, exkurzí, okružních výletů, prohlídek a zájezdů, turistické prohlídky, rezervace (cestování), zprostředkování dopravy, zprostředkování dopravy (zasílatelství), zprostředkování pronájmu lodí; (42) restaurační a ubytovací služby (hotely a penziony), rezervace hotelů, penzionů a přechodného ubytování, tábory prázdninové (ubytovací služby), ubytování (pronajímání a přechodné).
(511) 39, 42
(210) O-165199

(111) **242952**
(220) 08.11.2000
(151) 23.04.2002
(540)



(730) **DEOLEO, S.A.**, Alcolea (Córdoba), Carretera N-IV, kilómetro 388, CP 14610, ES
(510) (29) olivový olej, jedlé oleje a tuky, maso, ryby, konzervované, sušené a zavařované ovoce a zelenina, upravené a plněné olivy v jejich různých specialitách, vejce, mléko a mléčné výrobky, mrazená a zpracovaná zelenina a ovoce; (30) káva, čaj, kakao, cukr, rýže, tapioka, ságo, mouka, přípravky vyrobené z obilovin, chléb, cukrářské výrobky, cukrovinky, med, droždí, sůl, hořčice, octy, omáčky, majonéza, kečup, salátové dresingy, koření; (31) zemědělské, zahradnické a lesnické výrobky, zrno/obilí, které není obsaženo v jiných třídách, čerstvé olivy a jiné ovoce a zelenina, semena/osivo, slad.
(511) 29, 30, 31
(210) O-160794

(111) **244132**
(220) 20.12.2000
(151) 23.05.2002
(540)



(591) Barevná
(730) **Metrostav a. s.**, Koželužská 2246, Praha 8, 18000, CZ
(740) Ing. Reichel Pavel, Lopatecká 14, Praha 4, 14700
(510) (6) ocelové konstrukce, kovové armatury pro stavby, trubky, lešení; (7) zdvihací stroje a zařízení, razičí stroje a vrtná zařízení; (9) elektrické stroje a zařízení, např. rozvodné skříně a panely, silnoproudé a slaboproudé rozvody, rozvaděče vysokého napětí, elektrická a elektronická signalizační a zabezpečovací zařízení, řídicí a kontrolní panely; (11) topná zařízení teplovodní a teplovzdušná, vnitřní a vnější rozvody ústředního topení,

větrací a klimatizační zařízení, zařízení pro přívod a rozvod vody včetně příslušenství (kohouty a kohoutky, vodovodní ventily a těsnění); (17) izolační materiály; (19) nekovové stavební materiály, stavební dílce a prefabrikáty, polotovary pro stavby, např. betonové směsi, bednění, výztuže a nosníky, nekovové roury, trubky a potrubí; (35) pronájem kancelářských strojů a zařízení; (36) realitní kancelář, pronájem nemovitostí; (37) provádění staveb pozemních a podzemních, sanace staveb a stavební rekonstrukce, údržba a odstraňování staveb, výstavba a přeložky inženýrských sítí, hornická činnost, hloubení tunelů, vrty a trhací práce, montáž, opravy, údržba a revize elektrických a elektronických strojů a zařízení, opravy a údržba dopravních prostředků, stavebních strojů a speciálních strojů a zařízení pro hornické technologie a podzemní stavitelství, opravy karosérií, topenářské práce, montáž a opravy topných zařízení a tepelných rozvodů, instalatérské práce, izolování staveb, tepelné izolace a izolace staveb proti vlhkosti, montáž, opravy a údržba ocelových konstrukcí, montáž, opravy, údržba a revize zdvihacích strojů a zařízení, pronájem stavebních strojů a zařízení; (38) šíření informací prostřednictvím datových sítí; (39) nákladní silniční motorová doprava, pronájem dopravních prostředků, pronájem průmyslového zboží, např. chladicích a mrazicích zařízení; (41) pronájem spotřební elektroniky (např. rozhlasové a televizní přijímače, audio a video-rekordéry); (42) geodézie, zeměměřičská činnost a služby, inženýrská činnost a služby, zejména v oblasti investiční výstavby, inženýrské práce a odborné poradenství, pronájem výpočetní techniky, hostinská činnost, ubytovací a stravovací služby.

(511) 6, 7, 9, 11, 17, 19, 35, 36, 37, 38, 39, 41, 42
(210) O-162550

(111) **244689**
(220) 17.05.2000
(151) 24.06.2002
(540)

AUTO MOTO

(730) **KOH-I-NOOR a.s.**, Vršovická 478/51, Praha 10, Vršovice, 10100, CZ
(740) Ing. Mgr. Denisa Dudová, Vršovická 478/51, Praha 10, Vršovice, 10000
(510) (6) nýty kovové; (26) stiskací knoflíky nýtovací.
(511) 6, 26
(210) O-155490

(111) **246291**
(220) 08.08.2000
(151) 26.08.2002
(540)



(730) **The Singer Company Limited S.a.r.l.**, 1, rue des Glacis, L-1628 Luxembourg, LU
(740) Všeťečka Zelený Švorčík a partneři, advokátní a patentová kancelář, JUDr. Michal Havlík, advokát, Hájkova 1406/2, Praha 2, Nové Město, 12000
(510) (7) šicí stroje, stroje na připevňování různých předmětů na šaty apod., řezací stroje, valchovací stroje, brousící stroje, kosící stroje na podpadky a klíny pro výrobu obuvi, etiketovací stroje, plisovací stroje, žehlicí stroje, stroje na vytahování nití, soukací stroje, pletací stroje, elektromotory a transmytry, strojové prvky, jmenovitě napínače řemenů, řemenice, věšáky ložisek a spojky hřídelů, náhradní díly, příslušenství a přístroje k výše uvedenému, pásy přenášející energii a pryžové kroužky (součást strojů), žehlicí stroje, potahy a podložky na žehlení rukávů (součást žehlicích strojů), elektrické domácí spotřebiče, zejména vysavače, leštiče podlah a čističe koberců.
(511) 7
(210) O-158135

(111) **246301**
(220) 19.10.2000
(151) 26.08.2002
(540)

POHÁDKOVÝ SNÍH

(730) **TIPAFROST, a.s.**, Žďárského 188, Kozichovice, 67401, CZ
(740) Irena Benáčková, Husova 18, Třebíč, 67401
(510) (29) chlazené mléčné výrobky, chlazené a zmrazené ovoce; (30) mražené krémy, zmrzlina a cukrovinky, led pro osvěžení, mražené mléčné výrobky.
(511) 29, 30
(210) O-160204

(111) **247099**
(220) 17.01.2001
(151) 24.09.2002
(540)

www.keno.cz

(730) **SAZKA a.s.**, K Žižkovu 851, Praha 9, 19093, CZ
(740) Halaxová & Halaxová TETRAPAT, RNDr. Zdeňka Halaxová, patentový zástupce, Jionická 80, Praha 5, 15800
(510) (16) časopisy, knihy, publikace, reklamní prospekty, informační letáky, losy, hrací karty, propagační předměty jako jsou zejména tužky, kalendáře, plakáty, diáře, těžítka; (18) tašky, brašny, batohy; (24) ručníky; (25) trička, čepice; (34) zapalovače – v rámci této třídy; (35) reklamní činnost, administrativní práce, automatizované zpracování dat; (36) pronájem bytových a nebytových prostor; (37) úklid; (42) poskytování občerstvení, služby spojené s poskytováním občerstvení.
(511) 16, 18, 24, 25, 34, 35, 36, 37, 42
(210) O-163281

(111) **248989**
(220) 19.10.2000
(151) 25.11.2002
(540)

SWING

(730) **TIPAFROST, a.s.**, Žďárského 188, Kozichovice, 67401, CZ
(740) Irena Benáčková, Husova 18, Třebíč, 67401
(510) (29) chlazené a zmrazené ovoce; (30) mražené krémy, zmrzlina, led pro osvěžení, mražené mléčné výrobky.
(511) 29, 30
(210) O-160205

(111) **314407**
(220) 07.03.2010
(151) 22.09.2010
(540)

Tranquil

(730) **Vetrisol, s.r.o.**, Renoirova 1051/2A, Praha 5, 15200, CZ
(740) PatentEnter s.r.o., Koliště 1965/13a, Brno, Černá Pole, 60200
(510) (3) kosmetika, vonné oleje; (5) farmaceutické a veterinářské výrobky, hygienické výrobky pro léčebné účely, dietetické přípravky pro léčebné účely; (29) maso, ryby, drůbež a zvěřina, masové výtahy.
(511) 3, 5, 29
(210) O-474897

(111) **315924**
(220) 13.08.2010
(151) 21.12.2010
(540)

SUVOROFF

(730) **Palírna U Zeleného stromu a.s.**, Drážďanská 14/84, Ústí nad Labem, Krásné Březno, 40007, CZ
(740) Mgr. Tomáš Chleboun, advokát, Vinohradská 6, Praha 2, 12000
(510) (33) alkoholické nápoje všeho druhu, zejména vína, lihoviny a likéry, destilované nápoje, destiláty vinné, ovocné, bylinné, destiláty ušlechtilé a řezané, alkoholické aperitivy a koktejly, koncentráty k přípravě alkoholických nápojů a esence do lihovin, pálenky, alkoholové extrakty; (35) zprostředkování prodeje a nákupu výrobků v oboru alkoholických a nealkoholických nápojů, inzertní a propagační služby, včetně zveřejňování reklamních a náborových textů a jejich rozšiřování, průzkum a analýza trhu, zpracování odborných obchodních posudků a studií, informační servis v oboru obchodu a reklamy, správa obchodních zájmů třetích osob, obchodní

zastoupení tuzemských a zahraničních firem, poskytování pomoci při provozování obchodu, včetně zprostředkování obchodních záležitostí a personalistiky, organizování, zabezpečování a pořádání propagačních nebo komerčních výstav, propagačních a reklamních akcí a přehlídek zboží, včetně distribuce zboží a jeho vzorků k reklamním účelům, odborná poradenská a konzultační činnost v oboru obchodu, podnikání, reklamy a propagace.

(511) 33, 35
(210) O-478741

(111) **315934**
(220) 07.03.2010
(151) 29.12.2010
(540)

ComplexAmin

(730) **Vetrisol, s.r.o.**, Renoirova 1051/2A, Praha 5, 15200, CZ
(740) PatentEnter s.r.o., Koliště 1965/13a, Brno, Černá Pole, 60200
(510) (3) kosmetika, vonné oleje; (5) farmaceutické a veterinářské výrobky, hygienické výrobky pro léčebné účely, dietetické přípravky pro léčebné účely; (29) maso, ryby, drůbež a zvěřina, masové výtahy.
(511) 3, 5, 29
(210) O-474896

(111) **316026**
(220) 16.08.2010
(151) 29.12.2010
(540)

DIVADELNÍ FLORA

(730) **MORAVSKÉ DIVADLO OLOMOUC příspěvková organizace**, Třída Svobody 33, Olomouc, 77900, CZ
(740) Ing. Vladimír Čmejla, patentový zástupce, Pavlická 160/1, Praha 5, Sobín, 15521
(510) (16) plakáty, reklamní a propagační publikace, týkající se divadelní činnosti; (35) propagace a reklama, týkající se se divadelní činnosti; (41) příprava a organizování činnosti a divadelních festivalů.
(511) 16, 35, 41
(210) O-478783

(111) **316127**
(220) 02.08.2010
(151) 05.01.2011
(540)

MEDOVÉ ZÁŽITKY

(730) **KAM NA PARDUBICKU s.r.o.**, č. p. 38, Ráby, 53352, CZ
(510) (16) papír, výrobky z papíru, periodické a neperiodické publikace, knihy, časopisy, brožury, letáky, prospekty, fotografie; (30) bonbóny, káva, čaje, pečivo, cukrovinky, dorty, zákusky, čokolády, med, perníky, medovníky, marcipán, zmrzlina, zmrzlinové poháry, výrobky z medu a perníku spadající do této třídy; (35) služby propagace a reklamy, zprostředkovatelská činnost v oblasti obchodu s výrobky ve tř. 16 a 30, aktualizace reklamních materiálů, aranžování výkladů, obchodní nebo podnikatelské informace, komerční informační kanceláře, marketingové studie, organizování výstav ke komerčním účelům, pronájem reklamních materiálů a ploch, průzkum trhu, předvádění zboží, činnost umělecké agentury (obchodní vedení), zprostředkovatelská činnost ve styku s veřejností (public relations); (38) informační servis (informační kancelář), šíření a poskytování zpráv a obrazových informací, interaktivních, grafických a multimediálních sdělení prostřednictvím globálních telekomunikačních sítí a Internetu; (39) přeprava turistů, rezervace letenek, jízdének a místenek, pronájem kol a vozidel včetně přívěsů, pronájem lodí a jiných plavidel, služby dopravců, služby turistických průvodců, pronájem garáží a parkovacích ploch, jízdy výletní lodí, pronájem koní a jiných zvířat pro projížďky a cestování, pronájem drožek a kočárů, zprostředkování služeb nosičů zavazadel, organizování a uskutečňování zájezdů, organizování a provádění prohlídek, organizování návštěv muzeí a výstav, organizování cest na kulturní, sportovní, firemní a jiné akce, organizování cest do wellness center, termálních lázní a jiných lázní, spedice, stěhování, taxislužba, služby cestovní kanceláře a zprostředkování služeb ve třídě 39; (41) zprostředkovatelská činnost v oblasti kultury, vzdělávání a informací ve třídě 41, organizování kulturních, sportovních, společenských a vzdělávacích akcí, televizní zábava, filmová tvorba (produkce), vydávání knih, výroba divadelních nebo jiných představení, služby pro oddech a rekreaci, organizování vzdělávacích a zábavných soutěží, výroba

videofilmů, rozhlasových a televizních programů, fotografování, redakční služby (zpracování a úprava textů, rukopisů pro tisk), činnost tiskové agentury (zpravodajské služby); (43) služby hostinské, stravovací a ubytovací, rychlé občerstvení, bary, bufety, kavárny, vinárny, jídelny, restaurace, včetně samoobslužné, ubytovny, penziony a hotely; (44) lázeňské služby, manikúra, masáže, kadeřnictví, salóny krásy, služby solárií, sauna, péče o hygienu a krásu osob a zvířat.

(511) 16, 30, 35, 38, 39, 41, 43, 44
(210) O-478447

(111) **316147**
(220) 11.08.2010
(151) 05.01.2011
(540)



(730) **BIOMAC s.r.o.**, Brníčko 1009, Uničov, 78391, CZ
(740) Ing. Petr Soukup, patentový zástupce, tř. Svobody 43/39, Olomouc, 77900
(510) (4) tuhá paliva na bázi dřeva, biomasy a dendromasy, dřevěné, kůrové a rašelinové brikety, pelety z pilin či hoblin, štěpky, palivové štípané dřevo, podpalovací dřevěné třísky, dřevěné grilovací uhlí, tuhé podpalovače; (7) stroje, strojní a technologická zařízení související s výrobou tuhých paliv spadající do této třídy, například pily, váhy, lisy, separátory, drtiče, šneky, podavače, manipulátory a dopravníky pro briketovací linky - vše jako součásti strojů; (35) zprostředkovatelská činnost v oblasti obchodu, export a import výrobků a zařízení, uvedených ve třídách 4 a 7; (40) zpracování dřevěné hmoty, biomasy a dendromasy na paliva; (42) projektová, vývojová činnost v oblasti výrobních technologií pro zpracování surovin na bázi dřeva, biomasy a dendromasy na paliva, návrhy a projektování strojů a zařízení pro výrobní linky na výrobu tuhých paliv.
(511) 4, 7, 35, 40, 42
(210) O-478678

(111) **316217**
(220) 30.07.2010
(151) 12.01.2011
(540)

PERNÍKIÁDA

(730) **KAM NA PARDUBICKU s.r.o.**, č. p. 38, Ráby, 53352, CZ
(510) (16) papír, výrobky z papíru, periodické a neperiodické publikace, knihy, časopisy, brožury, letáky, prospekty, fotografie; (30) káva, čaje, pečivo, cukrovinky, perníky, medovníky, výrobky z medu a perníku spadající do této třídy; (35) služby propagace a reklamy, zprostředkovatelská činnost v oblasti obchodu s výrobky ve třídách 16 a 30, aktualizace reklamních materiálů, aranžování výkladů, obchodní nebo podnikatelské informace, komerční informační kanceláře, kopírování nebo rozmnožování dokumentů, marketingové studie, organizování výstav ke komerčním účelům, pronájem reklamních materiálů a ploch, průzkum trhu, předvádění zboží, překlad informací do počítačových databází, přepisování, sekretářské služby, vedení kartoték v počítači, činnost umělecké agentury (obchodní vedení), zprostředkovatelská činnost ve styku s veřejností (public relations), vyřizování korespondence; (38) informační servis (informační kancelář), šíření a poskytování zpráv a obrazových informací, interaktivních, grafických a multimediálních sdělení prostřednictvím globálních telekomunikačních sítí a Internetu; (41) zprostředkovatelská činnost v oblasti kultury, vzdělávání a informací ve třídě 41, organizování kulturních, sportovních, společenských a vzdělávacích akcí, televizní zábava, filmová tvorba (produkce), vydávání knih, výroba divadelních nebo jiných představení, služby pro oddech a rekreaci, organizování vzdělávacích a zábavných soutěží, výroba videofilmů, rozhlasových a televizních programů, fotografování, redakční služby (zpracování a úprava textů, rukopisů pro tisk), činnost tiskové agentury (zpravodajské služby); (43) služby hostinské, stravovací a ubytovací, rychlé občerstvení, bary, bufety,

kavárny, vinárny, jídelny, restaurace, včetně samoobslužné, ubytovny, penziony a hotely.

(511) 16, 30, 35, 38, 41, 43
(210) O-478431

(111) **316228**
(220) 20.08.2010
(151) 12.01.2011
(540)



(591) Barevná
(730) **Rybová Zlata**, Hornická 1012, Dubňany, 69603, CZ
(740) Ing. Blanka Brodská, J. Faimonové 14, Brno, 62800
(510) (12) elektromobily, náhradní díly elektromobilů a automobilů; (37) servis, opravy a přestavby stávajících vozidel.
(511) 12, 37
(210) O-478915

(111) **316293**
(220) 28.07.2010
(151) 19.01.2011
(540)

PERNÍKOVNÉ

(730) **KAM NA PARDUBICKU s.r.o.**, č. p. 38, Ráby, 53352, CZ
(510) (16) papír, výrobky z papíru, periodické a neperiodické publikace, knihy, časopisy, brožury, letáky, prospekty, fotografie; (30) káva, čaje, pečivo, cukrovinky, perníky, medovníky, výrobky z medu a perníku spadající do této třídy; (35) služby propagace a reklamy, zprostředkovatelská činnost v oblasti obchodu s výrobky ve tř. 16 a 30, aktualizace reklamních materiálů, aranžování výkladů, obchodní nebo podnikatelské informace, komerční informační kanceláře, kopírování nebo rozmnožování dokumentů, marketingové studie, organizování výstav ke komerčním účelům, pronájem reklamních materiálů a ploch, průzkum trhu, předvádění zboží, překlad informací do počítačových databází, přepisování, sekretářské služby, vedení kartoték v počítači, činnost umělecké agentury (obchodní vedení), zprostředkovatelská činnost ve styku s veřejností (public relations), vyřizování korespondence; (38) informační servis (informační kancelář), šíření a poskytování zpráv a obrazových informací, interaktivních, grafických a multimediálních sdělení prostřednictvím globálních telekomunikačních sítí a Internetu; (41) zprostředkovatelská činnost v oblasti kultury, vzdělávání a informací ve třídě 41, organizování kulturních, sportovních, společenských a vzdělávacích akcí, televizní zábava, filmová tvorba (produkce), vydávání knih, výroba divadelních nebo jiných představení, služby pro oddech a rekreaci, organizování vzdělávacích a zábavných soutěží, výroba videofilmů, rozhlasových a televizních programů, fotografování, redakční služby (zpracování a úprava textů, rukopisů pro tisk), činnost tiskové agentury (zpravodajské služby); (43) služby hostinské, stravovací a ubytovací, rychlé občerstvení, bary, bufety, kavárny, vinárny, jídelny, restaurace, včetně samoobslužné, ubytovny, penziony a hotely.
(511) 16, 30, 35, 38, 41, 43
(210) O-478346

(111) **316294**
(220) 28.07.2010
(151) 19.01.2011
(540)

PERNÍKOVÁ CHALOUPKA

(730) **KAM NA PARDUBICKU s.r.o.**, č. p. 38, Ráby, 53352, CZ
(510) (17) propagační a reklamní výrobky z plastických hmot, umělé hmoty, plasty a pryže všeho druhu; (21) výrobky ze skla, keramiky a porcelánu spadající do tř. 21, zejména sklenice a skleničky, džbány a džbánky, püllitry,

poháry a číše, holby a korbele, lahve, nápojové pohárky a kelímky na nápoje včetně z papíru a plastu, vázičky, nádoby skleněné, keramické a porcelánové, propagační a upomínkové předměty ze skla, keramiky a porcelánu; (24) tkaniny a textilní výrobky neuvedené v jiných třídách, zvláště bytový textil, ložní a stolní prádlo, záclony, závěsy, přehozy a potahy textilní, povlečení, tapety textilní, ubrusy, utěrky, ručníky, osušky, deky, přehozy, vlajky, prapory, vlaječky, veškeré propagační a reklamní výrobky z tkaniny a textilií; (36) sponzoring, organizování sbírek, shromažďování a poskytování finančních prostředků na dobročinné účely a sponzorování zejména v oblasti kultury, umění, charitativní činnosti v oblasti podpory a ochrany dětí, mládeže, v oblasti sociálních a zdravotních projektů a aktivit, dále fyzickým osobám v životní a sociální tísní, přestárlým, nemocným či tělesně postiženým osobám a účelovým, zdravotnickým, humanitárním a sociálním zařízením a společností, správa a pronájem nemovitostí, činnost realitní kanceláře; (39) informace o jízdách rádech, o parkování, o cestování, o dopravě a přepravě, doprava, přeprava, přeprava turistů, rezervace letenek, jízdenek a místenek, rezervace v dopravě, prodej dálničních známek, pronájem automobilů, pronájem přívěsů k vozidlům, pronájem kol a jiných vozidel, pronájem lodí a jiných plavidel, pronájem nosičů na vozidla, služby dopravců, doprovázení turistů, služby turistických průvodců, pronájem garáží a parkovacích ploch, jízdy výletní lodí, pronájem koní a jiných zvířat pro projížďky a cestování, pronájem drožek a kočárů, zprostředkování služeb nosičů zavazadel, organizování a uskutečňování zájezdů, organizování a provádění prohlídek, organizování návštěv muzeí a výstav, organizování cest na představení a živá vystoupení, organizování cest na kulturní, sportovní, firemní a jiné akce, organizování cest do wellness center, termálních lázní a jiných lázní, organizace cestování na školici a zájmové pobyty (přeprava), spedice, stěhování, taxislužba, služby cestovní kanceláře v rámci této třídy, zprostředkování výše uvedených služeb; (43) služby hostinské, stravovací a ubytovací, rychlé občerstvení, bary, bufety, kavárny, vinárny, jídelny, restaurace, včetně samoobslužné, ubytovny, penziony a hotely; (44) lázeňské služby, manikúra, masáže, kadeřnictví, salóny krásy, služby solárií, sauna, péče o hygienu a krásu osob a zvířat.

(511) 17, 21, 24, 36, 39, 43, 44
(210) O-478347

(111) **316310**
(220) 18.08.2010
(151) 19.01.2011
(540)

ROXIL

(730) **Látal Roman Ing.**, Brněnská 743, Židlochovice, 66701, CZ
(740) Ing. Yveta Winklerová, Ryšánkova 1276/3, Brno, Černá Pole, 61300
(510) (11) těsnění vodovodní; (17) průmyslové těsnění, kroužky na těsnění, podložky na těsnění, válcové těsnění, vložky na těsnění, těsnění na potrubí, těsnící desky izolační, těsnící nebo vycpávkové materiály zařazené v této třídě; (22) těsnící desky s výjimkou gumových a plastových.

(511) 11, 17, 22
(210) O-478817

(111) **316545**
(220) 23.08.2010
(151) 02.02.2011
(540)



(730) **Jelínková Hana Ing.**, Strakonická 1601, Černošice, 25228, CZ
(510) (9) nosiče zvukových nahrávek, nosiče dat magnetické; (16) knihy, knížky, publikace; (41) vydávání knih, vydávání elektronických knih a časopisů on-line.
(511) 9, 16, 41
(210) O-478933

(111) **316666**
(220) 09.09.2010
(151) 09.02.2011
(540)

ZOOMDRIVER

(730) **virtual-zoom s.r.o.**, Sokolovská 131/86, Praha 8 - Karlín, 18600, CZ
(740) Mgr. Jitka Vejražková, patentový zástupce, Podkovářská 6, Praha 9, 19000
(510) (9) zabezpečovací zařízení, software, počítačové programy s možností stažení, nahrané počítačové programy, elektronický informační portál, data, databáze a jiné informační produkty v elektronických, datových, informačních a telekomunikačních sítích v rámci této třídy, elektronický informační průvodce, multimediální aplikace, 3D animace, interaktivní počítačové systémy; (35) reklamní, inzertní a propagační činnost prostřednictvím počítačové sítě, tvorba, provoz a administrace reklamních a propagačních internetových kampaní, aktualizace reklamních materiálů, zpracování informací v oblasti reklamy, propagace a pořádání výstav ke komerčním a reklamním účelům, obchodní zastupování, marketing v oblasti reklamních služeb, vše v rámci této třídy; (38) telekomunikace, poskytování portálu na Internetu, poskytování on-line platformy pro nahrávání, uchovávání, zpracování, přenos a aktualizaci dat, obrázků, fotografií, 3D aplikací; (42) návrh, vývoj a implementace software, návrh a vývoj šifrování, pronájem a poskytování počítačového software, tvorba www prezentací a virtuálních prezentací a prohlídek, grafický design, včetně tvorby 3D animací, hosting webových stránek a virtuálních prezentací, instalace počítačových programů, obnova počítačových dat (regenerování), ukládání, zálohování a reprodukce dat a obrázků.
(511) 9, 35, 38, 42
(210) O-479343

(111) **316742**
(220) 30.08.2010
(151) 16.02.2011
(540)



(730) **INSOWOOL s.r.o.**, U Starého mlýna 311/23, Praha 10 - Uhrňěves, 10400, CZ
(510) (6) stavební panely kovové; (17) izolační materiály, izolace tepelné, zvukové a proti vlhkosti, stavební tepelné izolace z ovčí vlny nebo s podílem ovčí vlny; (19) stavební dílce nekovové, stavební panely nekovové, zejména tepelné a zvukové izolační stavební panely s využitím zdraví nezávadných a k přírodě šetných materiálů, stavební panely složené z více vrstev materiálů a hmot, zejména tepelné a zvukové izolačních a vlhkosti propustných materiálů a hmot.
(511) 6, 17, 19
(210) O-479087

(111) **316876**
(220) 01.09.2010
(151) 23.02.2011
(540)



(591) Barevná
(730) **LUCIUS, s.r.o.**, Božetěchova 354/54, Brno, Královo Pole, 61200, CZ
(740) Mgr. Kateřina Vaňková patentový zástupce, Nerudova 1095/24, Kuřim, 66434
(510) (1) fixační chemické malty (pojivo) v rámci této třídy, lepidla pro průmysl; (6) kovové stavební materiály, výrobky z běžných kovů obsažené ve třídě 6 jako např. kovové stavební materiály, kovové potřeby zámečnické a klempířské, zejména čepy, hřebíky, šrouby, kolíky, kotvy, nýty, háčky, očka, příruby, svorky, objímky, manžety, kovové kufrы pro přepravu a ukládání náradí, přístrojů, náhradních dílů a příslušenství; (7) stroje pro pozemní a hlubinné stavitelství, stroje na zpracování kovů, dřeva a umělých hmot, vrtací stroje, bourací kladiva, ruční elektrické vrtačky a řezačky, pily elektrické, stroje pro vrtání, demontáž, řezání, broušení, upevňování, instalování a izolování, obráběcí stroje; (8) náradí a nástroje s ručním pohonem a jejich části pro stavební techniku, zejména nástroje s ručním pohonem pro dávkování, spojovací a montážní prvky z plastické hmoty v rámci této třídy, kufrы z plastické hmoty pro přepravu a ukládání náradí, přístrojů, náhradních dílů a příslušenství; (42) projektové studie technické, expertizy, inženýrská a projektová činnost, odborné poradenské a konzultační služby pro projektanty, služby certifikačních a standardizačních ústavů, zprostředkování v oblasti služeb uvedených ve třídě 42, výzkum, vývoj a inovace v oblasti veškerých stavebních materiálů.
(511) 1, 6, 7, 8, 17, 20, 42
(210) O-479168

(111) **317395**
(220) 24.09.2010
(151) 30.03.2011
(540)



(730) **Vinařství Čech s.r.o.**, Slováká 711, Tvrdonice, 69153, CZ
(740) Inpartners Group, Ing. Leopold Dadej, patentový zástupce, Na Valtické 339/6, Břeclav 4, 69141
(510) (16) papír a výrobky z papíru, tiskoviny a polygrafické výrobky, například publikace, tiskoviny periodické i neperiodické, tiskopisy, prospekty, katalogy, informační brožury a letáky, plakáty, etikety a viněty, fotografie, reklamní a propagační materiály papírové, obaly patřící do této třídy, zejména obaly na lahve lepenkové a papírové, obaly z plastů a papíru, fólie z umělých hmot na balení, kancelářské potřeby kromě nábytku, psací potřeby; (32) nealkoholické nápoje, šumivé nápoje, vinné mošty nealkoholické, nápoje na bázi moštů, hroznová šťáva, výtažky z vinných moštů; (33) alkoholické nápoje, zejména vína všeho druhu; (35) služby reklamní, propagační činnost, pomoc při řízení obchodní činnosti, obchodní administrativa, organizování komerčních nebo reklamních výstav,

kancelářské práce, pronájem reklamních ploch a reklamních materiálů včetně velkoplošných billboardů, marketingové studie v oblasti vinařství, zprostředkování obchodních záležitostí v oblasti vinařství.

(511) 16, 32, 33, 35
(210) O-479729

(111) **317713**
(220) 24.09.2010
(151) 27.04.2011
(540)

SUVOROV SLZY

(730) **Palírna U Zeleného stromu a.s.**, Drážďanská 14/84, Ústí nad Labem, Krásné Březno, 40007, CZ
(740) Mgr. Tomáš Chleboun, advokát, Vinohradská 6, Praha 2, 12000
(510) (33) alkoholické nápoje všeho druhu, zejména vína, lihoviny a likéry, destilované nápoje, destiláty vinné, ovocné, bylinné, destiláty ušlechtilé a řezané, alkoholické aperitivy a koktejly, koncentráty k přípravě alkoholických nápojů a esence do lihovin, pálenky, alkoholové extrakty; (35) zprostředkování prodeje a nákupu výrobků v oboru alkoholických a nealkoholických nápojů, inzertní a propagační služby, včetně zveřejňování reklamních a náborových textů a jejich rozšiřování, průzkum a analýza trhu, zpracování odborných obchodních posudků a studií, informační servis v oboru obchodu a reklamy, správa obchodních zájmů třetích osob, obchodní zastoupení tuzemských a zahraničních firem, poskytování pomoci při provozování obchodu, včetně zprostředkování obchodních záležitostí a personalistiky, organizování, zabezpečování a pořádání propagačních nebo komerčních výstav, propagačních a reklamních akcí a přehlídek zboží, včetně distribuce zboží a jeho vzorků k reklamním účelům, odborná poradenská a konzultační činnost v oboru obchodu, podnikání, reklamy a propagace.
(511) 33, 35
(210) O-479745

(111) **317827**
(220) 10.09.2010
(151) 04.05.2011
(540)

 **Black Mamba**

(730) **MELGES, s.r.o.**, Červený kopec 846/8a, Brno, 63900, CZ
(740) Mgr. Pavel Bareš, advokát, Panská 12/14, Brno, 60200
(510) (3) přípravky pro čištění, mýdla, dezodorační přípravky pro osobní potřebu, hygienické přípravky toaletní, parfumerie, vonné oleje, kosmetika, vlasové vody (lotions); (8) nože, vidličky, lžíce, zbraně, britvy, strojky na stříhání, nůžky na nehty, elektrické holicí strojky; (9) přístroje pro vědecké laboratorní výzkumy, přístroje a nástroje používané pro řízení lodí jako přístroje k měření a převádění příkazů, zapalovače doutníků pro automobily, úhļoměry; (12) vozidla, dopravní prostředky pozemní, vzdušné nebo vodní; (14) klenoty, bižuterie, drahokamy, hodinářské potřeby, chronometrické přístroje; (16) fotografie, papírenské zboží; (18) kůže, imitace kůže, výrobky z těchto materiálů, které nejsou zahrnuty do jiných tříd, kůže ze zvířat, kufrы a zavazadla, deštníky, slunečníky a hole, biče a sedlářské výrobky; (20) výrobky nejmenované v jiných třídách ze dřeva, korku, rákosu, vrbového proutí, z rohu, kosti, slonoviny, z koster, želoviny, jantaru, perleti, mořské pěny, náhražky všech těchto materiálů nebo náhražky z plastických hmot; (21) náčiní a nádoby pro domácnost nebo kuchyň (nikoliv z drahých kovů, ani postříbřených nebo pozlacených kovů), hřebeny a mycí houby, kartáče (s výjimkou štětců), materiály pro výrobu kartáčů, čistící potřeby, drátky na čištění parket, sklo surové nebo opracované (s výjimkou stavebního skla), sklo, porcelán a majolika neobsažené v jiných třídách; (22) lana, provazy, sítky, stany, plachty, plachtoviny, pytle (neobsažené v jiných třídách), materiál na vycpávky (s výjimkou kačuku nebo plastických hmot), textilní materiály ze surových vláken; (26) krajky a výšivky, stuhy a tkaničky, knoflíky, háčky a očka,

poutka - galanterie, špendlíky a jehly; (28) hry, hračky, potřeby pro gymnastiku a sport, které nejsou uvedeny v jiných třídách, vánoční ozdoby; (32) minerální vody, šumivé nápoje a jiné nápoje nealkoholické, nápoje a šťávy ovocné, sirupy a jiné přípravky k zhotovení nápojů; (33) alkoholické nápoje (s výjimkou piva); (34) tabák, potřeby pro kuřáky, zápalky; (35) propagační činnost, reklama, pomoc při řízení obchodní činnosti, obchodní administrativa, kancelářské práce; (41) výchova, vzdělávání, zábava, sportovní a kulturní aktivity, provozování sportovního týmu; (43) služby zajišťující stravování a nápoje, dočasné ubytování.

(511) 3, 8, 9, 12, 14, 16, 18, 20, 21, 22, 26, 28, 32, 33, 34, 35, 41, 43
(210) O-479368

(111) **317907**
(220) 15.11.2010
(151) 04.05.2011
(540)

METROSTAV

(730) **Metrostav a.s.**, Koželužská 2246, Praha 8, 18000, CZ
(740) Pavel Reichel akol., Ing. Pavel Reichel, Lopatecká 14, Praha 4, 14700
(510) (6) kovové stavební a konstrukční materiály a konstrukce v rozsahu třídy 6; (7) zdvihačí a manipulační stroje a zařízení, razičí stroje a vrtná zařízení; (37) stavebnictví, opravy a instalační služby, například stavby budov, silnic, mostů, tunelů, přepravních linek, podzemní stavby, stavby pro využití ve sportu, služby specializovaných podniků spadajících do oblasti stavebnictví, například služby malířů, instalatérů, topenářů, izolatérů, pokrývačů, inspekce stavebních objektů, služby opravářské a údržbářské; (42) inženýrsko technické a projekční služby, technologické služby, návrhy stavebních a strojních konstrukcí, výzkumné a vývojové činnosti v oblasti stavebnictví, strojírenství a elektrotechniky.
(511) 6, 7, 37, 42
(210) O-481016

(111) **318160**
(220) 19.08.2010
(151) 25.05.2011
(540)



(730) **Nouzovský Petr**, Pod školou 1262/8, Praha 5 - Košíře, 15006, CZ
(510) (29) ovoce a zelenina konzervované, sušené a zavařené, želé, džemy, mléko a mléčné výrobky, vejce, oleje a jedlé tuky, veškeré potraviny živočišného původu, jakož i zeleniny a jiné zahradní jedlé výrobky připravené pro konzervování a konzumaci, maso, ryby, drůbež; (30) káva, čaj, kakao, cukr, kávové náhražky, mouka a přípravky z obilovin, chléb, pečivo, cukrovinky a cukrářské výrobky, zmrzlina, dorty, čokoládové cukrářské výrobky; (31) čerstvé ovoce a zelenina, lesní, zahradní a zemědělské produkty patřící do této třídy; (35) reklamní, propagační a inzertní činnost, pomoc při řízení obchodu, pomoc při řízení obchodní a propagační činnosti, obchodní konzultační činnost, zprostředkování obchodu s výrobky obsaženými ve třídách 29, 30 a 31.
(511) 29, 30, 31, 35
(210) O-478850

(111) **318372**
(220) 16.12.2010
(151) 01.06.2011
(540)



RENOMIA
AGRO

(730) **RENOMIA, a. s.**, Holandská 874/8, Brno, Štýřice, 63900, CZ
(740) HAVEL & PARTNERS s.r.o., advokátní kancelář, Mgr. Robert Nešpůrek LL.M., advokát, Na Florenci 2116/15, Praha 1, Nové Město, 11000
(510) (35) organizační a ekonomické poradenství, poradenská činnost v oblasti risk managementu, zprostředkování služeb zařazených ve tř. 35; (36) pojišťovnictví, finančnictví a peněžnictví, služby v oblasti peněžnictví a pojišťovnictví, včetně související zprostředkovatelské a makléřské činnosti, činnosti související s pojišťovací, zábrannou a zajišťovací činností, šetření ve finančních a pojistných záležitostech, likvidace pojistných událostí, zprostředkovatelská činnost v oblasti pojišťovnictví, nájem a pronájem nemovitostí, zprostředkování služeb zařazených ve tř. 36; (41) přednášková a vzdělávací činnost, zprostředkování služeb zařazených ve tř. 41; (42) vývoj a tvorba software, znalecké a odborné posudky, zprostředkování služeb zařazených ve tř. 42.
(511) 35, 36, 41, 42
(210) O-481814

(111) **318373**
(220) 16.12.2010
(151) 01.06.2011
(540)



RENOMIA
BENEFIT

(730) **RENOMIA, a. s.**, Holandská 874/8, Brno, Štýřice, 63900, CZ
(740) HAVEL & PARTNERS s.r.o., advokátní kancelář, Mgr. Robert Nešpůrek LL.M., advokát, Na Florenci 2116/15, Praha 1, Nové Město, 11000
(510) (35) organizační a ekonomické poradenství, poradenská činnost v oblasti risk managementu, zprostředkování služeb zařazených ve tř. 35; (36) pojišťovnictví, finančnictví a peněžnictví, služby v oblasti peněžnictví a pojišťovnictví, včetně související zprostředkovatelské a makléřské činnosti, činnosti související s pojišťovací, zábrannou a zajišťovací činností, šetření ve finančních a pojistných záležitostech, likvidace pojistných událostí, zprostředkovatelská činnost v oblasti pojišťovnictví, nájem a pronájem nemovitostí, zprostředkování služeb zařazených ve tř. 36; (41) přednášková a vzdělávací činnost, zprostředkování služeb zařazených ve tř. 41; (42) vývoj a tvorba software, znalecké a odborné posudky, zprostředkování služeb zařazených ve tř. 42.
(511) 35, 36, 41, 42
(210) O-481815

(111) **318765**
(220) 02.11.2010
(151) 22.06.2011
(540)

ALTERNA

(730) **Coloplast A/S**, Høltedam 1, 3050 Humlebaek, DK
(740) **KOREJZOVA LEGAL v.o.s., JUDr. Petra Sauvage de Brantes**, advokátka, Korunní 810/104, Praha 10, Vinohrady, 10100
(510) (10) lékařské nástroje a přístroje, jmenovitě sběrné nástroje a přístroje pro všechny typy ostomie, včetně kolostomie, ileostomie, urostomie, tracheostomie, nefrostomie, gastrostomie.
(511) 10
(210) O-480677

(111) **319128**
(220) 11.08.2010
(151) 13.07.2011
(540)



(591) Barevná
(730) **ALPINE PRO, a.s.**, Kodaňská 1441/46, Praha 10, Vršovice, 10100, CZ
(740) Advokátní kancelář Kříž a partneři s.r.o., prof. JUDr. Jan Kříž CSc., advokát, Rybná 678/9, Praha 1, Staré Město, 11000
(510) (18) aktovky (školní), batohy, sportovní tašky; (24) textilie, textilie netkané, textilie pro boty a obuv, textilie ze syntetických materiálů, tkaniny; (25) oděvy, obuv, obuv sportovní, bundy sportovní, čelenky, čepice, kabáty, kalhoty, košilky, mikiny, nátlčníky, pokrývky hlavy, ponožky, prádlo, prádlo pohlcující pot, rukavice, svetry, tílka, trička, vesty.
(511) 18, 24, 25
(210) O-478673

(111) **319412**
(220) 30.08.2010
(151) 27.07.2011
(540)



(730) **Jakar Electronics, spol. s r.o.**, Fryštátská 184/46, Karviná, Fryštát, 73301, CZ
(740) Silesia Patent & Trademark s.r.o., Pod Školou 1278, Šenov, 73934
(510) (1) chemické suroviny, výrobky a přípravky pro průmysl, vědy a fotografii stolní standardy pro stanovení tlaku, ruční standardy pro stanovení tlaku, standardy pro stanovení bodu tání, lázně, zejména oběhové lázně, lázně s konstantní teplotou, fluidní pískové lázně, vytápěné lázně, chlazené lázně, pouzdra pro tlumivé roztoky pro regulaci pH, indikátorové ph papírky, tablety indikující změnu teploty, vodivostní roztoky, standardní roztoky pro iontově selektivní elektrody, ústojné roztoky pH, roztoky pro plnění pH elektrod, vše v rámci této třídy; (6) obecné kovy v surovém a polozpracovaném stavu a jejich slitiny, kovové trubky, kovové spony, kovové spony trubek; (7) stroje a motory - v rámci této třídy, rotační čerpadla, odstředivá čerpadla, chemická dávkovací čerpadla, zubová čerpadla, ruční čerpadla, magneticky poháněná odstředivá čerpadla, hadicová čerpadla, pogumovaná odstředivá čerpadla, tlakové tlumiče

otřesů; (9) elektrické a elektronické měřicí přístroje a zařízení pro využití ve vědě, výzkumu a průmyslu, spadající do této třídy, přístroje a nástroje pro vedení, přepínání, přeměnu, akumulaci, regulaci nebo řízení elektrických veličin, přístroje průmyslové nebo vědecky užívané pro měření nebo kontrolu variabilních parametrů jako je síla, váha, vibrace, elektrická vodivost, stav tekutin, kyselost, vlhkost, napětí, proud, včetně počítačem řízených přístrojů určených pro vědecké nebo průmyslové účely zejména akcelerometry a jejich příslušenství, zejména konzole, svorky, adaptéry, zejména adaptéry elektrod, poplašná zařízení, zejména poplašné moduly, zvuková poplašná zařízení, ampérmetry, zejména stejnosměrné ampérmetry, zesilovače, zejména stejnosměrné zesilovače signálu, stejnosměrné milivoltové zesilovače, termočlánekové zesilovače, analyzátoři, zejména analyzátoři chloru a analyzátoři iontů, smyčkové analyzátoři, analyzátoři vody, anemometry, bariéry, zejména vnitřní bezpečnostní bariéry, nabíječky akumulátorů, panely, zejména analogové, vstupní/výstupní panely, digitální vstupní výstupní panely, zásuvné desky, propojovací desky, reléové panely, fotoelektrické články, vodivostní kyvety, články k měření vodivosti/měrného odporu, dynamometry, siloměry, zkoušečky, zejména ruční zkoušečky netěsností, povlaky pro přenos a uvolňování tepla, kompenzátoři studeného spoje, zařízení pro úpravu signálů všeho druhu, programovatelná zařízení pro úpravu signálů, nízkošumové spojky termočláneků, spojky termočláneků, stykače, zejména magnetické stykače, kabely, zejména splétané topné kabely s konstantním vatovým výkonem, splétané topné kabely s minerální izolací, vícepárové prodlužovací kabely, zatažitelné kabely čidla, splétané topné kabely se samoregulací, prodlužovací kabely pro termočlánky, přístroje pro kalibraci, zejména smyčkové přístroje pro automatickou kalibraci pH, stolní kalibrační přístroje, blokové kalibrační přístroje, přístroje pro kalibraci vodivosti, přístroje pro kalibraci proudu, přístroje pro kalibraci kmitočtu, ruční kalibrační přístroje, kalibrační smyčkové přístroje, vícefunkční kalibrační přístroje, přístroje pro kalibraci ph, přístroje pro kalibraci v provozu, RTD kalibrátory, kalibrátory termočláneků, přístroje pro cejchování napětí, analogové řadiče, regulátory automatického ladění, regulátory dávkování, stolní regulátory, regulátory vodivosti, regulátory vodivosti měrného odporu, kryogenické regulátory, regulátory odchylek, číslicové řídicí jednotky, dvouřadé vstupní řídicí jednotky, řadiče, indikační regulátory, mezní regulátory, regulátory vodivosti/měrného odporu na bázi mikroprocesorů, regulátory pH na bázi mikroprocesorů, regulátory ph potenciálu redox na bázi mikroprocesorů, vícesmyčkové regulátory, neindikční regulátory, regulátory k montáži na panelu, regulátory ph, regulátory ph potencionálu redox, čerpací regulátory ph, regulátory výkonu, regulátory pro řízení procesu, zařízení pro kontrolu profilu, programovatelné logické řídicí jednotky, kmitočtové impulzové regulátory pH, regulátory rychlosti prohřívání, regulátory měrného odporu, tyristorové regulátory, výkonové tyristorové regulátory, regulátory nastavené hodnoty, regulátory řazení, regulátory teploty, analogové/číslcové převodníky, číslicově/analogové převodníky, analogové převodníky údajů termočláneků, bateriové čítače, systémy sběru dat, zařízení pro registraci dat, zejména bateriová zařízení pro registraci dat, ruční zařízení pro registraci dat, inteligentní zařízení pro registraci dat, přenosná zařízení pro registraci dat, programovatelná zařízení pro registraci dat, zařízení pro registraci dat o teplotě, detektory, zejména detektory netěsností, autovoliče čísel, telefonní voliče čísel, diody, křemíkové diody, elektrody, zejména kombinace elektrod k měření ph, elektrody k měření vodivosti, kombinace elektrod k měření pH zalitých v epoxydové pryskyřici, elektrody ph zalité ve skle, in line elektrody k měření pH/potencionálu redox, průmyslové elektrody k měření pH/potencionálu redox, iontově selektivní elektrody, laboratorní elektrody k měření pH/potencionálu redox, měřicí elektrody, elektrody k měření potencionálu redox, elektrody k měření ph, předzesílené elektrody k měření pH, referenční elektrody, zatažitelné elektrody k měření pH/potencionálu redox, ponorné elektrody k měření pH/potencionálu redox, články pro regulaci výkonu, průchodky, zejména hermetické průchodky, průchodky pro několik vodičů, vakuové průchodky, muflové stolní pícky, měřidla, zejména číselníkové úchylkoměry, ruční siloměry, tenzometry, indikátory, zejména analogové indikátory, analogové indikátory na vstupu, analogové/kmitočtové indikátory na vstupu, kontrolní indikátory průtoku/celkového množství/dávkovaného množství, indikátory kmitočtu na vstupu, indikátory vlhkosti a zapisovací indikátory, smyčkové indikátory, mini indikátory, modulové indikátory/regulátory/čidla, indikátory otáčení motoru, indikátory sledu fází, indikátory ph, indikátory procesu, indikátory doby prodlevy, indikátory teploty, termistorové indikátory, rozhraní, smyčkové izolátory, spojovací skřínky, zejména sumační spojovací skřínky dynamometru, nevratné štitky, štitky s kapalnými krystaly, vratné štitky, teplotní štitky, laky pro indikaci teploty, registrační zařízení, zejména zapisovače výkonu, manometry, zejména ruční manometry, měřicí přístroje, zejména ampérmetry pro

střídavý/stejnosečný proud, ampérmetry pro měření střídavého proudu na svorkách, měřiče rychlosti proudění vzduchu, analogové měřicí přístroje, stolní měřicí přístroje, stolní měřiče vodivosti, stolní pH metry, stolní měřiče rozpustěného kyslíku, konduktometry, měřiče vodivosti, ampérmetry, pH metry/milivoltmetry s ukládáním dat, stejnosečné voltmetry, měřiče rosného bodu, digitální měřicí přístroje, měřiče rozpustěného kyslíku, měřiče kmitočtu, ruční měřicí přístroje, ruční měřiče rozpustěného kyslíku, ruční měřiče vodivosti, ruční tenzometry, ruční vlhkoměry, laboratorní měřiče vodivosti, měřicí přístroje s velkým displejem, měřiče zatížení, přístroje pro měření ve smyčce, dynamické měřicí přístroje, mikrovoltmetry, miniaturní měřicí přístroje, ohmmetry, lopátkové průtokoměry, panelové měřicí přístroje, panelové přístrojové vybavení, měřidla k montáži na panelu, pH metry, milivoltmetry/pH metry, pH metry s iontově selektivní elektrodou, pH metry/měřiče potenciálu redox, potenciometry, přenosné konduktometry, přenosné měřiče rozpustěného kyslíku, přenosné pH metry, přístroje pro měření posunu, přístroje pro měření výkonu, přístroje pro měření procesů, přístrojové vybavení pro měření procesů, programovatelné přístroje pro měření procesů, kvadrantní měřiče, integrované, měřiče referenčního bodu, refraktometry, měřiče relativní vlhkosti, rotametry, RTO metry, tenzometry, solární měřicí přístroje, přístroje k měření napětí deformace, přístroje pro měření ve druhé odmocnině, termistorové měřicí přístroje, termoelektrické RTO měřiče, termoelektrické měřicí přístroje, měřiče efektivní hodnoty, turbidimetry, viskozometry, voltmetry, plastové měřiče vířivého proudění, vodotěsné pH metry, mísiče se středovým vstupem, statické mísiče, modemy na krátké vzdálenosti, inteligentní řídicí moduly, izolační moduly, smyčkové izolátorové moduly, proporcionální zážehové moduly, moduly impulzní regulace, vstupní výstupní moduly v pevné fázi, monitory vodivosti, monitory rosného bodu, monitory životního prostředí, monitory procesů, monitory silnoprůvodého vedení, monitory teplotního rozdílu, elektromotory, univerzální měřicí přístroje, zejména digitální univerzální měřicí přístroje, ruční univerzální měřicí přístroje, více funkční univerzální měřicí přístroje, svírková pole, panely pro regulaci výkonu, souřadnicové zapisovače, tiskárny, zejména tiskárny na ovládacím panelu, sondy, sondy vodivosti, teplotní sondy, termistorové sondy, termoelektrické sondy, profilovací přístroje, zejména přístroje pro profilování teploty, psychometry, zejména vířivé psychometry, pyrometry, zejména infračervené radiální pyrometry, provozní přijímače, zapisovače, zejména analogové zapisovače, bateriové zapisovače, stolní zapisovače, kruhové zapisovače, zapisovače pro zhuštěný zápis, zapisovače pro rozptýlené zpracování dat, zapisovače událostí, stolní zapisovače, zapisovače funkcí, hybridní zapisovače, indikační zapisovače, tryskové tiskárny, mikroprocesorové zapisovače, zapisovače bez použití papíru, zapisovací pH metry, přenosné zapisovače, programovatelné zapisovače, zapisovače teploty, termo zapisovače, soubor zapisovačů, přechodové zapisovače, zapisovače trendu, vertikální zapisovače, souřadnicové zapisovače, relé, zejména relé s vnitřní bezpečností, mechanická relé, rtuťová relé, výkonová spínací relé, relé v pevné fázi, relé pro čerpání do vyšší/nížší polohy, rotametry, zejména akrylové rotametry, rotametry pro dávkování plynu, průmyslové rotametry, laboratorní rotametry, rotametry s několika trubicemi, odkalovací rotametry, snímače, zejména infračervené elektrické snímače, provozní snímače, čidla, zejména vodivostní čidla, čidla vodivosti/měrného odporu, čidla posunu, infračervená čidla, bezkontaktní vodivostní čidla, lopátková čidla, fotooptická čidla, čidla přiblížení, čidla kroučícího momentu, čidla vakua, povětrnostní čidla, simulátory, zejména elektrodové simulátory pH, simulátory RTD, termočláňkové simulátory, vysílací simulátory, sběrací kroužky, zejména sběrací kroužky pro ztížené podmínky, termočláňkové sběrací kroužky, software, zejména software pro sběr dat, software pro analýzu dat, software pro grafické znázornění, laboratorní míchadla s topnou deskou, napájecí zdroje, spínače, zejména úroveňové spínače pro suchý materiál, průmyslové průtokové spínače, lopátkové spínače, vysokofrekvenční úroveňové spínače, RTD spínače, otočné spínače, jednopólové úroveňové spínače, termočláňkové spínače, ultrazvukové úroveňové spínače, komunikační systémy, systémy úroveňových vodivostních spínačů, tachometry, zkoušečky, zejména zkoušečky vodivosti, zkoušečky pH, kapesní zkoušečky pH, kapesní zkoušečky, zkoušečky pájecího systému, termočláňky, bloky termočláňků, hlavy termočláňků, termočláňková čidla, termočláňkové dráty, teploměrné jímky, termostaty, sčítací přístroje, zejména smyčkové sčítací přístroje, sazbová počítačidla/sčítací přístroje, vodoměry, snímače, zejména snímače průtoku vzduchu/hmoty, snímače rychlosti vzduchu, infračervené snímače, měniče výkonu, transformátory, zejména proudové transformátory, kapacitní čidla úrovně, chlazené zrcadlové snímače, snímače vodivosti, nepřetržitě úroveňové snímače, čidla rosného bodu, digitální čidla, infračervená čidla, indikační čidla, indikační čidla a zapisovače, inteligentní čidla, úroveňová čidla, čidla pH, programovatelná čidla, čidla relativní

vlhkosti, modulová indikační/regulační čidla, RTD čidla, termočláňková čidla, dvouvodičová čidla, dvouvodičová čidla vodivosti, dvouvodičová čidla pH, dvouvodičová čidla měrného odporu, ultrazvuková úroveňová čidla, bezdrátová čidla, trubice, zejména Pitotovy trubice, přístroje a zařízení pro meteorologické stanice, větrné tunely, dráty, zejména termočláňkové dráty, dráty pro topné články, topné dráty s minerální izolací, termočláňkové dráty s minerální izolací, nichromové odporové dráty, dráty čidel, odporové topné dráty, supravodivé dráty, kroucené/stíněné termočláňkové dráty, zařízení na stripování drátů, digitální tepelné vlhkoměry, voltmetry, tenzometrické mikrovoltmetry, chemická měřicí čerpadla, membránová měřicí čerpadla, elektronická měřicí čerpadla, velkoobjemová měřicí čerpadla, chemická měřicí čerpadla řízená mikroprocesorem, měřicí čerpadla pro nízké průtoky - vše v rámci této třídy; (11) přístroje a zařízení pro osvětlení, topení, výrobu páry, pro vaření, přístroje chladicí, pro sušení, ventilaci, klimatizaci, odsávání, ohebné topné pásy, ohřivače vzduchových kanálů, ohřivače vzduchových pistolí, topné pásy, topné patrony, ohřivače pro prošívané pokrývky, zvlhčovače, topné pláště; (16) papír a papírenské zboží, lepenka a výrobky z těchto materiálů, tiskárenské výrobky, štítky, tiskoviny, zejména brožury, katalogy, příručky, manuály, plakáty, referenční příručky o výrobcích a jejich technických údajích, kancelářské náčiní a potřeby (s výjimkou nábytku), zařízení, přístroje a nástroje pro použití v kanceláři v rozsahu této třídy, pro úpravu a opracování spisů, dokladů a dokumentů, papírový odpad, sáčky jako obaly (z papíru nebo z umělých hmot), fólie na balení z umělých hmot; (17) polotovary z umělých (plastických) hmot, materiály a prostředky těsnění, ucpávací a izolační, plastové trubky - v rámci této třídy, pryžové hadice, těsnění, zejména membránová tlaková těsnění; (19) stavební materiály a hmoty nekovové, cementy, zejména cementy tuhnoucí na vzduchu, chemicky tuhnoucí cementy, epoxidové cementy, vysokoteplotní cementy, výrobky z keramiky - v rámci této třídy, zejména keramické roury, keramické konektory, tvarovky, zejména lisované tvarovky, potrubní tvarovky; (35) maloobchodní a velkoobchodní služby s výrobky uvedenými ve třídách 1, 6, 7, 9, 11, 16, 17 a 19, inzerce, zprostředkování obchodních záležitostí, prodeje v dražbě, předvádění zboží, činnost podnikatelských, organizačních, účetních a ekonomických poradců, spadající do této třídy, pomoc, poradenství a poskytování konzultací v obchodní činnosti, zprostředkování interaktivního obchodu pomocí globálních komunikačních sítí (Internet) s výrobky uvedenými ve třídách 1, 6, 7, 9, 11, 16, 17 a 19, marketing, reklamní a propagační činnost, systemizace informací do počítačových databází, styky s veřejností, služby v oblasti získávání obchodních kontraktčních partnerů, organizování komerčních a reklamních výstav, vytváření obchodních a obchodně informačních sítí, zprostředkování obchodních záležitostí, shromažďování různého zboží pro třetí osoby (kromě jejich přepravy), v rozsahu zbožových tříd 1 až 34, za účelem umožnění spotřebitelům, aby si tyto výrobky mohli pohodlně prohlížet a nakupovat, dovozní a vývozní agentura, poskytování počítačových databází s možností vyhledávání internetových stránek a online informačních služeb vztahujících se k nákupu výrobků v rozsahu zbožových tříd 1, 6, 7, 9, 11, 16, 17 a 19; (37) stavby a opravy, instalování, montáž, demontáž, údržba, servis a opravy elektrických a elektronických zařízení, vše v rámci této třídy, informace o opravách, obnova strojů (použitých nebo částečně zničených), odrušování elektrických přístrojů a zařízení, pronájmy strojů.

(511) 1, 6, 7, 9, 11, 16, 17, 19, 35, 37
(210) O-479113

(111) **319755**
(220) 04.03.2011
(151) 03.08.2011
(540)

eWay-CRM

(730) **eWay System s.r.o.**, Na Královce 31/4, Praha 10, Vršovice, 10100, CZ
(510) (9) přístroje pro záznam, převod, reprodukci zvuku nebo obrazu, magnetické nosiče zvukových záznamů, gramofonové desky, počítačové stroje, přístroje pro zpracování informací a počítače, optická média (cd, dvd, blu ray, hd dvd, dvd ram), booklety (cd obaly) plastové, USB paměti, USB zařízení, pevné disky, paměťové karty, MP3 přehrávače, MP4 přehrávače, digitální rámečky, osobní počítače, monitory, webové kamery, sluchátka, mikrofony, klávesnice, reproduktory, myši, tiskárny, skenery, USB kabely a redukce, bluetooth zařízení, GPS navigace, optické mechaniky a síťová zařízení (příslušenství výrobků v této třídě), záložní zdroje elektrického proudu, cd a dvd přehrávače, cd a dvd rekordéry, dokovací stanice, herní konzole, joysticky, gamepady, elektronická zařízení pro zálohování dat; (16) příručky, návody, obchodní papíry, vizitky, plakáty, prospekty, záruční listy, dopisní papíry, obálky, papírové přelepky; (35) propagační činnost,

reklamní služby, administrativní zpracování nákupních objednávek, dodavatelské služby pro třetí osoby (nákup výrobků a služeb pro jiné podniky), obchodní reklama (pro třetí osoby), obchodní nebo podnikatelské informace, marketingové studie, analýzy nákupních cen, kopírování nebo rozmnožování dokumentů, systemizace informací a překlad informací do počítačových databází, přepisování, psaní na stroji, reklama on-line v počítačové síti, pronájem reklamních ploch a materiálů, pronájem reklamního času ve všech komunikačních médiích, prezentace služeb na Internetu, rozšiřování reklamních materiálů zákazníkům (letáky, prospekty, tisky, vzorky), reklamní texty (vydávání, zveřejňování, oznámení, vyhlášení, publikování), služby v oblasti grafické úpravy pro reklamní účely, poradenství v obchodní činnosti, psaní reklamních textů, vydávání reklamních nebo náborových, propagačních a inzertních textů, vyhledávání dat v počítačových souborech (pro třetí osoby), pomoc při řízení obchodní činnosti, předvádění zboží, distribuce vzorků zboží, zaslání reklamních materiálů zákazníkům, výstavy k reklamním a obchodním účelům, obchodní činnost s paměťovými médii pro ukládání a přenos dat, se stroji a zařízeními pro záznam, přenos, uchování, reprodukci informací, zvuku nebo obrazu, včetně periférií, s nosiči záznamů nahranými i nenahranými a optickými médii, poradenství v oblasti obchodu s paměťovými médii, automatizované zpracování dat, zprostředkování obchodních kontaktů v oblasti výrobků uvedených ve tř. 9 a 16 a služeb ve tř. 42; (42) konzultační, asistenční, analytické, designérské, vyhodnocovací a programovací služby týkající se počítačového software, firmware, hardware a informačních technologií, konzultace týkající se hodnocení, výběru a zavádění počítačového software, firmware, hardware, informačních technologií a systému zpracování dat, informačních technologií, webhosting, webdesing, výzkumné služby, kódování a dekodování zabezpečovacích systémů (tvorba software), poradenská činnost v oblasti aplikace výpočetní techniky, v oblasti informatiky, vytváření virtuálních/počítačových 3 D animací a modelů, informačních technologií, navrhování a realizace automatizovaných systémů řízení, programátorská činnost, lisování a duplikace dat na paměťová média, projekce počítačových sítí, pronájem software, instalace, opravy, údržba a servis software, vytváření interaktivních aplikací umožňující předávání a tvorbu grafické podoby prostřednictvím sítě Internet, programování, software - návrhy, převod a konverze počítačových programů a údajů (kromě fyzické konverze), převod a konverze údajů a dokumentů z fyzických médií na elektronická média, tvorba a údržba počítačových stránek WEB pro zákazníky, hostování na počítačových stránkách WEB, instalace počítačových programů, návrh počítačových systémů, programování internetových databázových systémů a internetových aplikací, konstrukce WWW prezentací a řešení WWW serverů, aktualizace a údržba počítačových programů, pronájem času dat a údajů na přístup do počítačových databází, zhotovování kopií počítačových programů, technické studie v oblasti počítačů a programového vybavení, výzkum, vývoj a tvorba systémů pro elektronické obchodování, včetně příslušného software a hardware, poskytování know-how pro oblast elektronického obchodování a informačních technologií v rámci třídy, programování multimediálních aplikací, vytváření interaktivních a grafických programů, počítačové animace a vizualizace, grafický design, zavádění, aktualizace, návrhy, strukturování a programování či jiné vytváření databází, jiných datových systémů a aplikací pro jejich zpracování, včetně jejich poskytování přístupu k nim a jejich instalace, zavádění, aktualizace a údržby, návrhy, strukturování a programování či jiné vytváření internetových či intranetových počítačových stránek a nástěnek (webpages a websites) a internetových či intranetových aplikací, hostování (poskytování volného prostoru) pro internetové či intranetové informace, stránky a nástěnky (webpages a websites), hostování (poskytování volného prostoru) pro internetové či intranetové aplikace, převod (konverze) počítačových programů, dat či jiných údajů v elektronické podobě z různých formátů do jiných formátů, převod (konverze) dokumentů, dat či jiných údajů z fyzických médií na elektronická média, zálohování dat a informací elektronickými a počítačovými prostředky a prostřednictvím elektronické pošty, poradenství v oblasti výpočetní a informační techniky, počítačová tvorba webových aplikací, desktopových aplikací a aplikací pro mobilní telefony, tvorba webových stránek, vývoj pro MS Outlook, IT konzultace a poradenství, poskytování služby helpdesk pro počítačový software, adwergaming (tvorba reklamních her) a vizualizace ve 3D systému, webové prezentace, Softalk Share Server (tvorba software), Business Intelligence / tvorby datawarehouse a datových tržišť, předimplementační analýza a zmapování současného stavu IT ve společnostech, analýza podnikových procesů (počítačové služby), tvorba datových skladů (počítačové služby).

(511) 9, 16, 35, 42
(210) O-483771

(111) **319804**
(220) 02.02.2011
(151) 10.08.2011
(540)

JONA

(730) **JONA s.r.o.**, Benešovo náměstí 2519, Pardubice, 53002, CZ
(740) PROPATENT, Ing. Vlasta Sedláčková, Pod Pekařkou 1, Praha 4, 14700
(510) (9) aparáty a přístroje vědecké a učební, přístroje pro zpracování informací, software, signalizační zařízení; (10) masážní strojky a masážní přístroje a pomůcky neelektrické, ortopedické potřeby, vložky do bot - ortopedické, lékařské přístroje, nástroje a potřeby - v rámci této třídy, speciální nábytek k lékařským účelům; (35) marketing, zprostředkování obchodní činnosti s výrobky uvedenými ve třídách 9, 10 a s výrobky spadajícími do třídy 11, reklamní, propagační a inzertní služba, export a import; (41) vzdělávací a výchovné kurzy, semináře, sportovní a kulturní aktivity; (42) tvorba software, programování počítači; (44) zdravotní poradenství a péče, lékařské analýzy, masáže, zdravotnická střediska, zdravotní cvičení.
(511) 9, 10, 35, 41, 42, 44
(210) O-482886

(111) **320029**
(220) 08.03.2011
(151) 17.08.2011
(540)



(591) Barevná
(730) **HOMOLKA PREMIUM CARE a.s.**, Roentgenova 37/2, Praha 5, 15030, CZ
(510) (35) propagační činnost, reklama, obchodní administrativa, kancelářské práce, aktualizování reklamních materiálů, služby, které zahrnují záznam, přepis, vypracování, kompilaci, přenášení nebo systemizaci písemných sdělení a záznamů, kompilace matematických i statistických údajů, distribuce prospektů přímo nebo poštou, distribuce vzorků, shromažďování informací a jejich nabídka na internetové stránce, pomoc při provozování obchodů a obchodní činnosti obchodního podniku, sdělování veřejnosti, prohlášení a/nebo inzerce, dodavatelské služby pro třetí osoby (nákup výrobků a služeb pro jiné podniky), informace (obchodní nebo podnikatelské), marketingové studie, obchodní činnost (služby, poradenství), obchodní reklama (pro třetí osoby), organizování výstav (komerčních nebo reklamních), prezentace výrobků v komunikačních médiích pro účely maloobchodu, reklama, reklama on-line v počítačové síti, reklamní materiály (rozšiřování) směrem k zákazníkům (letáky, prospekty, tisky, vzorky), reklamní nebo inzertní materiály (rozšiřování), vydávání reklamních nebo náborových, propagačních a inzertních textů; (36) služby správce nemovitostí, služby pronájmu, odhadu nemovitostí, služby bankovních ústavů nebo institucí, které jsou s námi ve styku, služby úvěrových institucí jiných než banky, informace o pojištění, konzultační služby v oblasti pojišťovnictví, pojistky (uzavírání), pojistky životní (životní pojištění), pojištění (nemocenské), pojištění (zprostředkování), poradenství v oblasti pojištění; (42) aktualizace počítačových programů, instalace počítačových programů, software (pronájem počítačového), údržba počítačových programů, vědecký výzkum pro lékařské účely, služby techniků, kteří provádějí vyhodnocení, odhady a posudky v oblasti vědy a techniky; (44) farmaceutické poradenství, fyzioterapie, chirurgie (plastická), kliniky nebo sanatoria (soukromé), lázeňské služby, lázně (pamí) a lázně veřejné pro hygienické účely, lékařské služby, masáže, lékařské analýzy týkající se léčení osob, lékárenské poradenství, nemocnice (služby), neurologie, optici (služby), ošetřovatelské služby, porodní asistentky (služby), pronajímání zdravotnických (zdravotních) zařízení, psycholog (služby), sanatoria, zotavovny, soukromé kliniky a sanatoria, stomatologie, zdravotní péče a zdravotnická střediska.

(511) 35, 36, 42, 44
(210) O-483428

(111) **320030**
(220) 08.03.2011
(151) 17.08.2011
(540)



(591) Barevná
(730) **HOMOLKA PREMIUM CARE a.s.**, Roentgenova 37/2, Praha 5, 15030, CZ

(510) (35) propagační činnost, reklama, obchodní administrativa, kancelářské práce, aktualizování reklamních materiálů, služby, které zahrnují záznam, přepis, vypracování, kompilaci, přenášení nebo systematizaci písemných sdělení a záznamů, kompilace matematických i statistických údajů, distribuce prospektů přímo nebo poštou, distribuce vzorků, shromažďování informací a jejich nabídka na internetové stránce, pomoc při provozování obchodů a obchodní činnosti obchodního podniku, sdělování veřejnosti, prohlášení a/nebo inzerce, dodavatelské služby pro třetí osoby (nákup výrobků a služeb pro jiné podniky), informace (obchodní nebo podnikatelské), marketingové studie, obchodní činnost (služby, poradenství), obchodní reklama (pro třetí osoby), organizování výstav (komerčních nebo reklamních), prezentace výrobků v komunikačních médiích pro účely maloobchodu, reklama, reklama on-line v počítačové síti, reklamní materiály (rozšiřování) směrem k zákazníkům (letáky, prospekty, tisky, vzorky), reklamní nebo inzertní materiály (rozšiřování), vydávání reklamních nebo náborových, propagačních a inzertních textů; (36) služby správců nemovitostí, služby pronájmu, odhadu nemovitostí, služby bankovních ústavů nebo institucí, které jsou s námi ve styku, služby úvěrových institucí jiných než banky, informace o pojištění, konzultační služby v oblasti pojišťovnictví, pojistky (uzavírání), pojistky životní (životní pojištění), pojištění (nemocenské), pojištění (zprostředkování), poradenství v oblasti pojištění; (42) aktualizace počítačových programů, instalace počítačových programů, software (pronájem počítačového), údržba počítačových programů, vědecký výzkum pro lékařské účely, služby techniků, kteří provádějí vyhodnocení, odhady a posudky v oblasti vědy a techniky; (44) farmaceutické poradenství, fyzioterapie, chirurgie (plastická), kliniky nebo sanatoria (soukromé), lázeňské služby, lázně (parní) a lázně veřejné pro hygienické účely, lékařské služby, masáže, lékařské analýzy týkající se léčení osob, lékárenské poradenství, nemocnice (služby), neurologie, optici (služby), ošetrovatelské služby, porodní asistentky (služby), pronajímání zdravotnických (zdravotních) zařízení, psycholog (služby), sanatoria, zotavovny, soukromé kliniky a sanatoria, stomatology, zdravotní péče a zdravotnická střediska.

(511) 35, 36, 42, 44
(210) O-483429

(111) **320031**
(220) 08.03.2011
(151) 17.08.2011
(540)

HOMOLKA PREMIUM CARE

(730) **HOMOLKA PREMIUM CARE a.s.**, Roentgenova 37/2, Praha 5, 15030, CZ

(510) (35) propagační činnost, reklama, obchodní administrativa, kancelářské práce, aktualizování reklamních materiálů, služby, které zahrnují záznam, přepis, vypracování, kompilaci, přenášení nebo systematizaci písemných sdělení a záznamů, kompilace matematických i statistických údajů, distribuce prospektů přímo nebo poštou, distribuce vzorků, shromažďování informací a jejich nabídka na internetové stránce, pomoc při provozování obchodů a obchodní činnosti obchodního podniku, sdělování veřejnosti, prohlášení a/nebo inzerce, dodavatelské služby pro třetí osoby (nákup výrobků a služeb pro jiné podniky), informace (obchodní nebo

podnikatelské), marketingové studie, obchodní činnost (služby, poradenství), obchodní reklama (pro třetí osoby), organizování výstav (komerčních nebo reklamních), prezentace výrobků v komunikačních médiích pro účely maloobchodu, reklama, reklama on-line v počítačové síti, reklamní materiály (rozšiřování) směrem k zákazníkům (letáky, prospekty, tisky, vzorky), reklamní nebo inzertní materiály (rozšiřování), vydávání reklamních nebo náborových, propagačních a inzertních textů; (36) služby správců nemovitostí, služby pronájmu, odhadu nemovitostí, služby bankovních ústavů nebo institucí, které jsou s námi ve styku, služby úvěrových institucí jiných než banky, informace o pojištění, konzultační služby v oblasti pojišťovnictví, pojistky (uzavírání), pojistky životní (životní pojištění), pojištění (nemocenské), pojištění (zprostředkování), poradenství v oblasti pojištění; (42) aktualizace počítačových programů, instalace počítačových programů, software (pronájem počítačového), údržba počítačových programů, vědecký výzkum pro lékařské účely, služby techniků, kteří provádějí vyhodnocení, odhady a posudky v oblasti vědy a techniky; (44) farmaceutické poradenství, fyzioterapie, chirurgie (plastická), kliniky nebo sanatoria (soukromé), lázeňské služby, lázně (parní) a lázně veřejné pro hygienické účely, lékařské služby, masáže, lékařské analýzy týkající se léčení osob, lékárenské poradenství, nemocnice (služby), neurologie, optici (služby), ošetrovatelské služby, porodní asistentky (služby), pronajímání zdravotnických (zdravotních) zařízení, psycholog (služby), sanatoria, zotavovny, soukromé kliniky a sanatoria, stomatology, zdravotní péče a zdravotnická střediska.

(511) 35, 36, 42, 44
(210) O-483430

(111) **320192**
(220) 28.02.2011
(151) 24.08.2011
(540)



(591) Barevná
(730) **BOHEMIA ENERGY entít s.r.o.**, Na Pořiči 1046,1047/24-26, Praha 1 - Nové Město, 11000, CZ

(510) (4) osvětlovací látky, aditiva nechemická, do motorových paliv, generátorový plyn, plyn pro osvětlení, paliva, paliva - pohonné látky, olejový plyn, plyn ztužený (palivo), plynový olej, plyny palivové a pohonné, pohonné látky, těkavé pohonné směsi, ztužené plyny (palivo); (9) přístroje a nástroje pro vedení přepínání, přeměnu, akumulaci, regulaci nebo řízení elektrického proudu, elektrické baterie, články, galvanické články, články solární, detektory, elektrické spojky, svorky, konektory, elektrické kabely, elektrické vedení, materiály na elektrické vedení, kryty pro elektrické zásuvky, elektromagnetické cívky, elektronické oznamovací tabule, elektronky, chronografy, přístroje zaznamenávající čas, identifikační obaly pro elektrické dráty, indikátory elektrické, hlásiče, indikátory ztrát elektrické energie, induktoři, tlumicí cívky, tlumivky (elektřina), inventory (elektrotechnika), jiskrojemy, lapače jisker, jističe, pojistky, spojky pro elektrické kabely, katody, kolektory elektrické, komutátory (elektrické přístroje), koncovky (elektrotechnika), kontakty elektrické z drahých kovů, kotvy magnetů (elektrotechnika), krabice odbočné, odbočnice (elektrotechnika), kvantoměry, měřiče množství, měděný drát izolovaný, měniče elektrické, měřicí přístroje, měřicí zařízení (elektřina), měřidla, monitorovací přístroje elektrické, nabíječky pro elektrické baterie, objímky elektrických kabelů, odbočné krabice, spojovací skříňky, odbočnice (elektrotechnika), elektrické odpory, odrušovače (elektrotechnika), ohmmetry, regulátory ohřivače horké vody, palivová čerpadla samoregulační, přístroje na rozbor plynu, analyzátoři plynu, plynoměry, pojistky, jističe, polovodiče, elektrické vodiče, proudové usměrňovače, přepínač článků, řadič článků (elektrotechnika), přerušovače, dálkové spínače, jističe, vypínače, elektrická relé, rozvodné panely (elektřina), rozvodné skříňe, spínací skříňe, řídicí, kontrolní panely, samoregulační palivová čerpadla, skříňové rozvaděče (elektřina), solenoidové ventily (elektromagnetické spínače), automatické spínače

časové, s výjimkou pro hodinářství, spojky elektrického vedení, konektory, svorkovnice (elektřina), elektrické svorky na cívkách, objímky, transformátory (elektrotechnika), tranzistory (elektronika), usměrňovače proudu, elektrické vodiče, vodiče ve tvaru vláken, optická vlákna, voltmetry, výbojky (elektrotechnika), ne pro osvětlení, vypínače, přerušovače, vysílače elektronických signálů, vysokofrekvenční přístroje, zástrčky, zásuvky a ostatní elektrické spojky, zesilovací elektronky, zkušební přístroje, ne pro lékařské účely; (11) přístroje pro osvětlení, topení, výrobu páry, pro vaření, přístroje chladící, pro sušení, ventilace, rozvod vody a sanitární zařízení, akumulátory tepelné, baterie směšovací (pákové) pro vodovodní potrubí, bezpečnostní lampy, bezpečnostní zařízení pro vodovodní nebo plynové zařízení a potrubí, čerpací pumpy (tepelné), desky (pláty) vyhřevné, držáky na lampy a svítidla, elektrické vyhřívací příkrývky, ne pro lékařské účely, elektrické lampy, elektricky vyhřívané podušky, koberečky a koberce, plynové generátory, generátory parní, s výjimkou generátorů jako součástí strojů, kolektory solární, lampy obloukové a pouliční, lucerny, lustry, napájecí zařízení k vytápěcím a teplotnějším kotlům, napájecí zařízení k vytápěcím a teplotnějším kotlům, zařízení na ohřev teplé vody, elektrické i neelektrické ohříváče na nohy, nánožníky, ohříváče vody, ohříváče vody pro koupele, ohřívadla, osvětlovací přístroje a zařízení, osvětlovací trubice, zařízení na výrobu páry, čističe plynu jako součástí plynových zařízení, přístroje na čištění plynu, regulační a bezpečnostní příslušenství k plynovému potrubí, přístroje na chlazení vzduchu, radiátorové uzávěry, elektrické radiátory, regenerátory tepla, regulační ventily pro kontrolu hladiny v nádržích, spirály, jako součásti destilačních, ohřívacích a ochlazovacích zařízení, spořice paliva, stropní světla, světelné koule, baňky, reflektory a lampy, svítidla (cylindry), teplovzdušná zařízení, topná zařízení pro topení tuhými, tekutými nebo plynovými palivy, topné články, uzávěry radiátorové, varné přístroje a zařízení, ventilátory, ventily vzduchové pro parní vytápěcí tělesa, větrací zařízení, zařízení na úpravu a filtrování vody, vodovodní potrubní zařízení, regulátory pro vodní nebo plynová zařízení a potrubí, vodovodní zařízení, výbojky, elektrické, na osvětlení, výměníky tepla, s výjimkou výměníků jako součástí strojů, vytápěcí tělesa, elektrická vytápěcí zařízení, vzduchové ventily pro parní vytápěcí tělesa, zářivky pro osvětlení, zapalovače plynu, zařízení na ohřívání, zařízení na odvádění kouře a par, žárovky, žhavicí vlákna (vyhřevná), žhavicí vlákna do elektrických lamp; (16) papír a výrobky z papíru, kancelářské a papírnické výrobky, adresové štítky do adresovacích strojů, archy papíru, balicí papír, dopisní papír, blahopřání, adresopřání hudební, papírnické výrobky - bloky, desky, obálky, obaly, školní potřeby, kancelářské potřeby - sešítka, děrovačky, dávkovače lepicí pásky, gumičky, sponky, lepidla a nože na papír, publikace, tiskopisy, tištěné publikace, tiskoviny, brožury, noviny, časopisy, periodika, kalendáře, katalogy, příručky, pohlednice, karty, ročenky, záložky do knih, alba, portréty, brožované knížky, knižní zarážky, komiksy, desky na dokumenty, šanony, pořadače, dopisní papír, držáky na psací potřeby, etikety, kromě textilních, figurky (sošky) z papírové hmoty, formuláře, fotografie, stojany na fotografie, grafické reprodukce, gummy na mazání, hlína modelovací, kružítka, křída na psaní nebo značení, pravítka, křivítka, kryty papírové pro květináče, výrobky z lepenky a papíru, papírenské výrobky, papírové archy, papírové pásky, papírové podložky pod sklenice, papírové ubrusy a ubrusy, litografie, malby (obrazy) zarámované či nezarámované, papírové mašle, vložky a komouty, papírové ubrusy, materiály na modelování, stříhy na oděvy, nálepky (lepicí pásky) pro kancelářské použití nebo pro domácnost, připínáčky a napínáčky, ořezávací stroje na tužky, ořezávací nástroje, doutníkové pásky, pastelky, pečete, penály, potřeby na psaní, psací podložky, pera, tužky, psací soupravy, tužky, rýsovací nástroje, fólie hliníková na balení potravin, samolepky, sešity, štočky, tabule, těžítka, zápisníky; (35) obchod s elektřinou a plynem, nákup a prodej elektřiny a plynu, dovoz a vývoz elektřiny a plynu, obchodní služby spojené s dodávkami elektřiny a plynu, jak u dodavatelů, tak u odběratelů, služby navazující na odběr a dodávky elektřiny jak u dodavatelů tak u odběratelů a související s jejich provozem a obchodem, obstaravatelská a zprostředkovatelská činnost v oblasti obchodu, zejména v oblasti energetiky, aktualizování reklamních materiálů, analýzy nákladů, dodavatelské služby pro třetí osoby (nákup výrobků a služeb pro jiné podniky), obchodní nebo podnikatelské informace, marketingové studie, obchodní nebo podnikatelský průzkum, obchodní reklama (pro třetí osoby), organizování výstav (komerčních nebo reklamních), odborné obchodní poradenství, poradenství v obchodní činnosti, hospodářské nebo ekonomické prognózy, pronájem reklamní doby v komunikačních médiích, pronájem reklamních ploch, průzkum trhu, průzkum veřejného mínění, předvádění zboží, reklama, reklama (propagace), reklama on-line v počítačové síti, rozšiřování, zaslání reklamních nebo inzertních materiálů zákazníkům (letáky, prospekty, tisky, vzorky), vydávání, zveřejňování, oznámení, vyhlášení, publikování reklamních textů, statistické informace,

pořádání veletrhů pro obchodní a reklamní účely, venkovní reklama, vylepování plakátů; (39) doručovací služby, kurýrní služby, rozvod elektřiny, rozvod energie; (41) elektronické publikování, informace o výchově a vzdělávání, organizování a vedení konferencí, kongresů, seminářů a sympozií, organizování kulturních nebo vzdělávacích výstav, organizování plesů, organizování soutěží (vzdělávacích nebo zábavných), plánování a organizování večírků, pořádání a řízení školení, zveřejňování textů kromě reklamních, instruktážní výcvik, vzdělávací informace.

(511) 4, 9, 11, 16, 35, 39, 41

(210) O-483628

(111) **320710**

(220) 02.03.2011

(151) 21.09.2011

(540)

LET IT ROLL

(730) **LIR Holding s.r.o.**, Prokopova 148/15, Praha 3, Žižkov, 13000, CZ

(510) (25) bundy sportovní, čapky (přiléhavé), čepice, kalhoty, konfekce, košile, kšiltky (čepice s -), oblečení, opasky, plavky, prádlo (spodní), trička; (41) informace o možnostech zábavy, nahrávací studia (služby -), noční kluby, organizace a pořádání koncertů, organizování představení (manažerské služby), plánování a organizování večírků, předprodej vstupenek, večírky (organizování a plánování -), zábava, pobavení, živé vystoupení (organizování -).

(511) 25, 41

(210) O-483707

(111) **321047**

(220) 17.06.2011

(151) 11.10.2011

(540)

REKOV

(730) **Oto Řeřucha - REKOV**, Chatová 452/3, Liberec, Liberec XI-Růžodol I, 46001, CZ

(510) (6) kovy obecné a jejich slitiny, kovové stavební materiály, kovové stavební materiály přenosné, kovové materiály pro železnice, kovové kabely a dráty nenelektrické, kovové potřeby zámečnické a klempířské v rámci této třídy, kovové trubky, sejfy, kovové výrobky, které nejsou uvedeny v jiných třídách; (37) stavebnictví, instalace, opravy a údržba výrobků obsažených ve třídě 6, restaurování kovových výrobků; (40) zpracování a úprava materiálů, zejména kovů, zámečnické práce, kovoobrábění, práce kovářské, tváření kovů, stříhání, ohýbání, svařování, soustružení, frézování, vrtání, broušení.

(511) 6, 37, 40

(210) O-486593

(111) **321732**

(220) 20.07.2010

(151) 23.11.2011

(540)

ČERVENÁ KARKULKA

(730) **KAM NA PARDUBICKU s.r.o.**, č. p. 38, Ráby, 53352, CZ

(510) (16) papír, výrobky z papíru, letáky, prospekty, fotografie; (30) káva, čaj, pečivo, cukrovinky, perníky, medovíčky, výrobky z medu a perníku spadající do této třídy; (35) služby propagace a reklamy, zprostředkovatelská činnost v oblasti obchodu s výrobky ve tř. 16 a 30, aktualizace reklamních materiálů, aranžování výkladů, obchodní nebo podnikatelské informace, komerční informační kanceláře, kopírování nebo rozmnožování dokumentů, marketingové studie, organizování výstav ke komerčním účelům, pronájem reklamních materiálů a ploch, průzkum trhu, předvádění zboží, překlad informací do počítačových databází, přepisování, sekretářské služby, vedení kartotek v počítači, činnost umělecké agentury (obchodní vedení), zprostředkovatelská činnost ve styku s veřejností (public relations), vyřizování korespondence; (38) informační servis (informační kancelář), šíření a poskytování zpráv a obrazových informací, interaktivních, grafických a multimediálních sdělení prostřednictvím globálních telekomunikačních sítí a Internetu; (41) zprostředkovatelská činnost v oblasti kultury, vzdělávání a informací ve třídě 41, organizování kulturních, sportovních, společenských a vzdělávacích akcí, služby pro oddech a rekreaci, organizování vzdělávacích a zábavných soutěží, fotografování, redakční služby (zpracování a úprava textů, rukopisů pro tisk), činnost tiskové agentury (zpravodajské služby); (43) služby hostinské,

ubytovací a stravovací, rychlé občerstvení, bary, bufety, kavárny, vinárny, jídelny, restaurace, včetně samoobslužné, ubytovny, penziony a hotely.
(511) 16, 30, 35, 38, 41, 43
(210) O-478191

(111) **322236**
(220) 10.06.2011
(151) 21.12.2011
(540)

DEDRA FLECKITO

(730) **Vaše DEDRA s.r.o.**, Podhradní 69, Česká Skalice, 55203, CZ
(510) (1) chemické výrobky určené pro průmysl, vědu a fotografii, jakož i pro zemědělství a lesnictví; (3) přípravky pro bělení a jiné prací prostředky, přípravky pro čištění, leštění, odmašťování a broušení, mýdla, parfumerie, vonné oleje, kosmetika, vlasové vody, zubní pasty; (35) propagační činnost, reklama, pomoc při řízení obchodní činnosti, obchodní administrativa, kancelářské práce.
(511) 1, 3, 35
(210) O-486397

(111) **322237**
(220) 10.06.2011
(151) 21.12.2011
(540)

DEDRA CORTINA

(730) **Vaše DEDRA s.r.o.**, Podhradní 69, Česká Skalice, 55203, CZ
(510) (1) chemické výrobky určené pro průmysl, vědu a fotografii, jakož i pro zemědělství a lesnictví; (3) přípravky pro bělení a jiné prací prostředky, přípravky pro čištění, leštění, odmašťování a broušení, mýdla, parfumerie, vonné oleje, kosmetika, vlasové vody, zubní pasty; (35) propagační činnost, reklama, pomoc při řízení obchodní činnosti, obchodní administrativa, kancelářské práce.
(511) 1, 3, 35
(210) O-486398

(111) **322240**
(220) 10.06.2011
(151) 21.12.2011
(540)

DEDRA COMBIDOO

(730) **Vaše DEDRA s.r.o.**, Podhradní 69, Česká Skalice, 55203, CZ
(510) (1) chemické výrobky určené pro průmysl, vědu a fotografii, jakož i pro zemědělství a lesnictví; (3) přípravky pro bělení a jiné prací prostředky, přípravky pro čištění, leštění, odmašťování a broušení, mýdla, parfumerie, vonné oleje, kosmetika, vlasové vody, zubní pasty; (35) propagační činnost, reklama, pomoc při řízení obchodní činnosti, obchodní administrativa, kancelářské práce.
(511) 1, 3, 35
(210) O-486402

(111) **322243**
(220) 10.06.2011
(151) 21.12.2011
(540)

DEDRA LAVIVAGE

(730) **Vaše DEDRA s.r.o.**, Podhradní 69, Česká Skalice, 55203, CZ
(510) (1) chemické výrobky určené pro průmysl, vědu a fotografii, jakož i pro zemědělství a lesnictví; (3) přípravky pro bělení a jiné prací prostředky, přípravky pro čištění, leštění, odmašťování a broušení, mýdla, parfumerie, vonné oleje, kosmetika, vlasové vody, zubní pasty; (35) propagační činnost, reklama, pomoc při řízení obchodní činnosti, obchodní administrativa, kancelářské práce.
(511) 1, 3, 35
(210) O-486406

(111) **322457**
(220) 10.06.2011
(151) 04.01.2012
(540)

DEDRA SUPERCREAM

(730) **Vaše DEDRA s.r.o.**, Podhradní 69, Česká Skalice, 55203, CZ
(510) (1) chemické výrobky určené pro průmysl, vědu a fotografii, jakož i pro zemědělství a lesnictví; (3) přípravky pro bělení a jiné prací prostředky, přípravky pro čištění, leštění, odmašťování a broušení, mýdla, parfumerie, vonné oleje, kosmetika, vlasové vody, zubní pasty; (35) propagační činnost, reklama, pomoc při řízení obchodní činnosti, obchodní administrativa, kancelářské práce.
(511) 1, 3, 35
(210) O-486378

(111) **322458**
(220) 10.06.2011
(151) 04.01.2012
(540)

DEDRA CERAMICUM

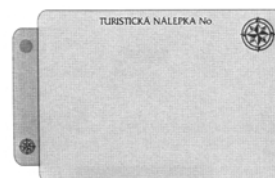
(730) **Vaše DEDRA s.r.o.**, Podhradní 69, Česká Skalice, 55203, CZ
(510) (1) chemické výrobky určené pro průmysl, vědu a fotografii, jakož i pro zemědělství a lesnictví; (3) přípravky pro bělení a jiné prací prostředky, přípravky pro čištění, leštění, odmašťování a broušení, mýdla, parfumerie, vonné oleje, kosmetika, vlasové vody, zubní pasty; (35) propagační činnost, reklama, pomoc při řízení obchodní činnosti, obchodní administrativa, kancelářské práce.
(511) 1, 3, 35
(210) O-486379

(111) **322463**
(220) 10.06.2011
(151) 04.01.2012
(540)

DEDRA BOOTS

(730) **Vaše DEDRA s.r.o.**, Podhradní 69, Česká Skalice, 55203, CZ
(510) (1) chemické výrobky určené pro průmysl, vědu a fotografii, jakož i pro zemědělství a lesnictví; (3) přípravky pro bělení a jiné prací prostředky, přípravky pro čištění, leštění, odmašťování a broušení; (35) propagační činnost, reklama, pomoc při řízení obchodní činnosti, obchodní administrativa, kancelářské práce.
(511) 1, 3, 35
(210) O-486384

(111) **322509**
(220) 17.08.2010
(151) 11.01.2012
(540)



(730) **TURISTICKÉ ZNÁMKY s.r.o.**, Julia Sedláka 447/14, Rýmařov, 79501, CZ
(740) Ing. Petr Soukup, patentový zástupce, tř. Svobody 43/39, Olomouc, 77900
(510) (6) upomínkové předměty, ozdoby a přívěsky z železných a neželezných kovů a jejich slitin, vše spadající do této třídy; (16) papír a výrobky z papíru a lepenky, reklamní, propagační a užitkové výrobky z papíru, např. pohlednice, kartičky, etikety, kelímky, podnosy pro rychlé občerstvení, utěrky, ubrusy, ubrousky, ručníky, tiskoviny, periodické i neperiodické publikace, informační, reklamní a propagační letáky, plakáty, prospekty, mapy, průvodce, dopisní obálky, přání, kalendáře, samolepky, obtisky, vystřihovánky, omalovánky, balicí papír, tašky papírové, sešity, skicárny, tužky, tiskárenské a kartonážní výrobky, vše spadající do této třídy; (20) upomínkové předměty, ozdoby a přívěsky ze dřeva, korku, rohoviny, kostí,

slonoviny, jantaru, perleti, mořské pěny a jejich náhražek, včetně náhražek z plastických hmot.

(511) 6, 16, 20
(210) O-478794

(111) **322679**
(220) 10.06.2011
(151) 18.01.2012
(540)

DEDRA DEOTEX

(730) **Vaše DEDRA s.r.o.**, Podhradní 69, Česká Skalice, 55203, CZ
(510) (1) chemické výrobky určené pro průmysl, vědu a fotografii, jakož i pro zemědělství a lesnictví; (3) přípravky pro bělení a jiné prací prostředky, přípravky pro čištění, leštění, odmašťování a broušení, mýdla, parfumerie, vonné oleje, kosmetika, vlasové vody, zubní pasty; (35) propagační činnost, reklama, pomoc při řízení obchodní činnosti, obchodní administrativa, kancelářské práce.
(511) 1, 3, 35
(210) O-486388

(111) **322680**
(220) 10.06.2011
(151) 18.01.2012
(540)

DEDRA INVASION

(730) **Vaše DEDRA s.r.o.**, Podhradní 69, Česká Skalice, 55203, CZ
(510) (1) chemické výrobky určené pro průmysl, vědu a fotografii, jakož i pro zemědělství a lesnictví; (3) přípravky pro bělení a jiné prací prostředky, přípravky pro čištění, leštění, odmašťování a broušení, mýdla, parfumerie, vonné oleje, kosmetika, vlasové vody, zubní pasty; (35) propagační činnost, reklama, pomoc při řízení obchodní činnosti, obchodní administrativa, kancelářské práce.
(511) 1, 3, 35
(210) O-486389

(111) **322686**
(220) 10.06.2011
(151) 18.01.2012
(540)

DEDRA FINITO

(730) **Vaše DEDRA s.r.o.**, Podhradní 69, Česká Skalice, 55203, CZ
(510) (1) chemické výrobky určené pro průmysl, vědu a fotografii, jakož i pro zemědělství a lesnictví; (3) přípravky pro bělení a jiné prací prostředky, přípravky pro čištění, leštění, odmašťování a broušení, mýdla, parfumerie, vonné oleje, kosmetika, vlasové vody, zubní pasty; (35) propagační činnost, reklama, pomoc při řízení obchodní činnosti, obchodní administrativa, kancelářské práce.
(511) 1, 3, 35
(210) O-486395

(111) **322687**
(220) 10.06.2011
(151) 18.01.2012
(540)

DEDRA OXYDOO

(730) **Vaše DEDRA s.r.o.**, Podhradní 69, Česká Skalice, 55203, CZ
(510) (1) chemické výrobky určené pro průmysl, vědu a fotografii, jakož i pro zemědělství a lesnictví; (3) přípravky pro bělení a jiné prací prostředky, přípravky pro čištění, leštění, odmašťování a broušení, mýdla, parfumerie, vonné oleje, kosmetika, vlasové vody, zubní pasty; (35) propagační činnost, reklama, pomoc při řízení obchodní činnosti, obchodní administrativa, kancelářské práce.
(511) 1, 3, 35
(210) O-486396

(111) **322691**
(220) 10.06.2011
(151) 18.01.2012
(540)

DEDRA CEMENTEX

(730) **Vaše DEDRA, s.r.o.**, Podhradní 69, Česká Skalice, 55203, CZ
(510) (1) chemické výrobky určené pro průmysl, vědu a fotografii, jakož i pro zemědělství a lesnictví; (3) přípravky pro bělení a jiné prací prostředky, přípravky pro čištění, leštění, odmašťování a broušení, mýdla, parfumerie, vonné oleje, kosmetika, vlasové vody, zubní pasty; (35) propagační činnost, reklama, pomoc při řízení obchodní činnosti, obchodní administrativa, kancelářské práce.
(511) 1, 3, 35
(210) O-486413

(111) **322701**
(220) 14.06.2011
(151) 18.01.2012
(540)



(730) **Trnovský Lukáš**, K Remízku 1007/12, Praha 4, 14900, CZ
(740) PROPATENT, Ing. Vlasta Sedláčková, Pod Pekařkou 1, Praha 4, 14700
(510) (6) háčky a věšáky z kovu; (16) plastické obaly včetně plastových pytlíků, papírové visačky, papírnické zboží, papír, lepenka, lepenkové výrobky, fotografie, tiskárenské výrobky, kancelářské potřeby kromě nábytku, psací stroje, lepidla kancelářská nebo pro domácnost, učební pomůcky kromě přístrojů, karty, štočky, etikety netextilní, štětce, fotografie; (20) stojany a figuríny v rámci této třídy, nábytek, zrcadla, rámy, výrobky z plastických hmot v rámci této třídy, vitríny, rámy, ramínka na oděvy a na výrobky z plastu v rámci této třídy; (35) marketing, propagace, reklama, kancelářské práce, import, export a zprostředkování obchodní činnosti pro výrobky výše uvedené ve třídách 6, 16 a 20.
(511) 6, 16, 20, 35
(210) O-486511

(111) **322702**
(220) 14.06.2011
(151) 18.01.2012
(540)

Portobelle

(730) **Trnovský Lukáš**, K Remízku 1007/12, Praha 4, 14900, CZ
(740) PROPATENT, Ing. Vlasta Sedláčková, Pod Pekařkou 1, Praha 4, 14700
(510) (6) háčky a věšáky z kovu; (16) plastické obaly včetně plastových pytlíků, papírové visačky, papírnické zboží, papír, lepenka, lepenkové výrobky, fotografie, tiskárenské výrobky, kancelářské potřeby kromě nábytku, psací stroje, lepidla kancelářská nebo pro domácnost, učební pomůcky kromě přístrojů, karty, štočky, etikety netextilní, štětce, fotografie; (20) stojany a figuríny v rámci této třídy, nábytek, zrcadla, rámy, výrobky z plastických hmot v rámci této třídy, vitríny, rámy, ramínka na oděvy a na výrobky z plastu v rámci této třídy; (35) marketing, propagace, reklama, kancelářské práce, import, export a zprostředkování obchodní činnosti pro výrobky výše uvedené ve třídách 6, 16 a 20.
(511) 6, 16, 20, 35
(210) O-486512

(111) **322784**
(220) 10.03.2011
(151) 25.01.2012
(540)

Rebel Dog

(730) **VETCENTRUM DUCHEK s.r.o.**, Jindrova 854/43, Praha 5 - Stodůlky, 15500, CZ
(510) (3) kosmetické přípravky pro péči o zvířata; (9) sluneční brýle, plovací vesty, záchranné pásy a sítě pro zvířata; (12) kočárky a vozíky pro zvířata, bezpečnostní pásy a sedačky pro zvířata a další pomůcky při cestování; (18) výrobky z kůže, zejména obojky, vodítka, tašky, náhubky a stroje; (20) pelechy, přepravky a polštáře pro zvířata; (21) misky, klece a přepravky pro zvířata, kartáče, hřebeny a houby, nádoby na krmivo pro domácí zvířata; (25) oblečení a obuv pro zvířata; (28) hračky a výcvikové pomůcky pro zvířata; (31) potrava a krmivo pro zvířata včetně pamlsků a doplňkové potraviny i steliva; (35) velkoobchod a maloobchod s potravou a potřebami pro zvířata včetně propagační činnosti, řízení obchodní činnosti, obchodní administrativy a podpory prodeje, on-line služeb a obchodní reklamy, dodavatelských služeb pro třetí osoby, import, export; (41) výcvik zvířat, organizování a vedení seminářů, pořádání a řízení školení.
(511) 3, 9, 12, 18, 20, 21, 25, 28, 31, 35, 41
(210) O-483934

(111) **323002**
(220) 02.08.2011
(151) 01.02.2012
(540)



(591) Barevná
(730) **Scotland s.r.o.**, Sladovnická 510/15, Brno, Brněnské Ivanovice, 62000, CZ
(510) (35) služby maloobchodu, prodej pomocí objednávkových katalogů nebo elektronických médií, např. prostřednictvím internetových stránek, obchod s dopravními prostředky a jejich náhradními díly.
(511) 35
(210) O-487263

(111) **323045**
(220) 17.08.2011
(151) 01.02.2012
(540)



(591) Barevná
(730) **SIVO spol. s r.o.**, Lidická 1976, Vsetín, 75501, CZ
(510) (29) maso, ryby, drůbež a zvěřina, masové výtažky, zavařované, mražené, sušené a vařené ovoce a zelenina, želé, džemy, vejce, mléko a mléčné výrobky, oleje a tuky jedlé; (30) káva, čaj, kakao, cukr, rýže, tapioka, ságo, kávové náhražky, mouka a přípravky z obilnin, chléb, pečivo, cukrovinky, zmrzlina, med, sirup melasový, droždí, prášky do těsta, sůl, hořčice, ocet, nálevy (k ochucení), koření, led pro osvěžení; (35) propagační činnost, reklama, pomoc při řízení obchodní činnosti, obchodní administrativy, kancelářské práce.

(511) 29, 30, 35
(210) O-488037

(111) **323195**
(220) 14.03.2011
(151) 15.02.2012
(540)

WESTERNSTORY

(730) **cinemania s.r.o.**, Na Folimance 2155/15, Praha 2, Vinohrady, 12000, CZ
(740) Mgr. David Krofta, advokát, Újezd 450/40, Praha 1 - Malá Strana, 11801
(510) (9) filmové přístroje pro záznam, převod, reprodukci zvuku nebo obrazu, magnetické nosiče zvukových záznamů, audio a video pásky, kazety, disky pro playback a záznamová zařízení, radiopřijímače, přístroje určené k zábavě a sestavené jen pro použití s televizním přijímačem, veškeré počítačové programy a software bez ohledu na záznamová média nebo prostředky k šíření tj. software nahraný na magnetických médiích nebo stažený ze vzdálené počítačové sítě, počítačové hrací karty; (16) papírnické zboží včetně kancelářských potřeb, psací bloky a jiné psací materiály, tužky, zvýrazňovací tužky, křídly, obtisky a ažehlovací barevné potisky, papírové zboží, slavnostní ozdoby spadající do této třídy; (25) oděvy včetně sportovního oblečení pro muže, ženy a děti, klobouky, šály, opasky a jiné doplňky k oděvům zahrnutým v této třídě, pyžama, holínky, boty, domácí obuv; (28) hry a hračky, tělocvičné a sportovní potřeby (s výjimkou oděvů); (35) propagační a reklamní činnost v oblasti kultury, obchodní poradenství v oboru nosičů informací na papírových a magnetických nosičích včetně elektronických, inzertní činnost, informační, konzultační a poradenská činnost v daném oboru; (38) rozhlasové a televizní vysílání, přenos zvuku a obrazu pomocí satelitu, šíření elektronických časopisů, informací, elektronických periodik, knih v elektronické podobě, audio nebo audiovizuálních děl prostřednictvím informační nebo počítačové sítě, zejména Internetu, pomocí satelitů a jiné, předávání dat a informací elektronicky; (41) agenturní, zprostředkovatelská a produkční činnost v oblasti vzdělávání a kultury, sportovní a kulturní aktivity, zábavní parky, vzdělávací činnost, pořádání vzdělávacích a kulturních akcí, například hudebních, seminářů a kurzů, nakladatelství a vydavatelství, pronájem elektronického vybavení pro používání shora uvedeného zboží.
(511) 9, 16, 25, 28, 35, 38, 41
(210) O-484003

(111) **323506**
(220) 10.06.2011
(151) 29.02.2012
(540)

DEDRA DEODRY

(730) **Vaše DEDRA s.r.o.**, Podhradní 69, Česká Skalice, 55203, CZ
(510) (1) chemické výrobky určené pro průmysl, vědu a fotografii, jakož i pro zemědělství a lesnictví; (3) přípravky pro bělení a jiné prací prostředky, přípravky pro čištění, leštění, odmašťování a broušení, vonné oleje, zubní pasty; (35) propagační činnost, reklama, pomoc při řízení obchodní činnosti, obchodní administrativy, kancelářské práce.
(511) 1, 3, 35
(210) O-486386

(111) **323851**
(220) 10.06.2011
(151) 28.03.2012
(540)

NEKAPÁTKO

(730) **Vaše DEDRA s.r.o.**, Podhradní 69, Česká Skalice, 55203, CZ
(510) (21) hřebeny a mycí houby, kartáče (s výjimkou štětců), materiály pro výrobu kartáčů, čistící potřeby, drátky na čištění parket; (35) propagační

činnost, reklama, pomoc při řízení obchodní činnosti, obchodní administrativa, kancelářské práce.
(511) 21, 35
(210) O-486408

(111) **326873**
(220) 14.06.2011
(151) 22.08.2012
(540)

(111) **324788**
(220) 20.07.2010
(151) 16.05.2012
(540)

U VŠECH ČERTŮ - útulna a občerstvovna

(730) **KAM NA PARDUBICKU s.r.o.**, č. p. 38, Ráby, 53352, CZ
(510) (16) papír, výrobky z papíru, periodické a neperiodické publikace, knihy, časopisy, brožury, letáky, prospekty, fotografie; (30) káva, čaj, pečivo, cukrovinky, perníky, medovníky, výrobky z medu a perníku spadající do této třídy; (35) služby propagace a reklamy, zprostředkovatelská činnost v oblasti obchodu s výrobky ve třídách 16 a 30, aktualizace reklamních materiálů, aranžování výkladů, obchodní nebo podnikatelské informace, komerční informační kanceláře, kopírování nebo rozmnožování dokumentů, marketingové studie, organizování výstav ke komerčním účelům, pronájem reklamních materiálů a ploch, průzkum trhu, předvádění zboží, překlad informací do počítačových databází, přepisování, sekretářské služby, vedení kartoték v počítači, činnost umělecké agentury (obchodní vedení), zprostředkovatelská činnost ve styku s veřejností (public relations), vyřizování korespondence; (38) informační servis (informační kancelář), šíření a poskytování zpráv a obrazových informací, interaktivních, grafických a multimediálních sdělení prostřednictvím globálních telekomunikačních sítí a Internetu; (41) zprostředkovatelská činnost v oblasti kultury, vzdělávání a informací ve třídě 41, organizování kulturních, sportovních, společenských a vzdělávacích akcí, televizní zábava, filmová tvorba (produkce), vydávání knih, výroba divadelních nebo jiných představení, služby pro oddech a rekreaci, organizování vzdělávacích a zábavných soutěží, výroba videofilmů, rozhlasových a televizních programů, fotografování, redakční služby (zpracování a úprava textů, rukopisů pro tisk), činnost tiskové agentury (zpravodajské služby).
(511) 16, 30, 35, 38, 41
(210) O-478190



(591) Barevná
(730) **HOCKEY CLUB DYNAMO PARDUBICE a.s.**, Sukova třída 1735, Zelené Předměstí, Pardubice, 53002, CZ
(510) (9) ochranné helmy pro sportovce, chrániče zubů, identifikační karty a nosiče obrazových a zvukových záznamů spadající do této třídy; (16) časopisy, etikety netextilní, formuláře, kalendáře, kancelářské potřeby, karty v rámci této třídy, hráčské kartičky, knihy, lístky, nálepky, papírenské výrobky, plakáty, pohlednice, razítka, tužky, papírové vlajky a praporky, propagační materiály spadající do této třídy, fotografie, vstupenky; (18) batohy, kufry, diplomatky, kabelky, klíčenky (kožená galanterie), peněženky, sportovní tašky, slunečníky; (21) výrobky z uměleckého a užitkového skla a porcelánu, suvenýry spadající do této třídy, sklenice, šálky, hrnky, utěrky na čištění; (24) textilní vlajky, ručníky a utěrky; (25) sportovní bundy, čepice, opasky, šály, šátky, trička, svetry, košile, kravaty, spodní prádlo, dresy, obuv; (28) brusle, hokejky, chrániče a suspenzory (sportovní potřeby), puky, branky; (33) víno, alkoholické nápoje, s výjimkou piv; (35) propagační a reklamní činnost; (41) služby v oblasti prodeje vstupenek, pořádání a vedení kurzů v oblasti sportu, pořádání sportovních utkání, soutěží a turnajů, organizační činnost v oblasti kultury a sportu, provozování tělovýchovných škol.
(511) 9, 16, 18, 21, 24, 25, 28, 33, 35, 41
(210) O-486506

(111) **335871**
(220) 23.03.2011
(151) 17.01.2014
(540)

Zlatá rybka

(730) **SAZKA a.s.**, K Žižkovu 851/4, Praha 9, Vysočany, 19000, CZ
(740) Halaxová & Halaxová TETRAPAT, RNDr. Zdeňka Halaxová, Jínonická 804/80, Praha 5, Košíře, 15800
(510) (35) marketing k provozování loterie a prodej losů; (41) provozování a organizování loterií a jiných podobných her v souladu s obecně závaznými právními předpisy prostřednictvím poboček sázkové kanceláře a dalších smluvně zavázaných prodejních míst.
(511) 35, 41
(210) O-484314

Zániky ochranných známek uplynutím doby platnosti

Kapitola obsahuje údaje o ochranných známkách, které zanikly uplynutím doby platnosti podle ustanovení § 29 odst. 1 zákona č. 441/2003 Sb.

Číslo zápisu (111)	Číslo přihlášky (210)	Datum zániku (141)
154191	21258	23.01.2020
170576	56855	19.01.2020
232098	150982	19.01.2020
232913	150928	18.01.2020
232915	150936	18.01.2020
232918	150963	19.01.2020
232919	150972	19.01.2020
232920	150973	19.01.2020
232921	151077	19.01.2020
232928	151111	20.01.2020
232931	151138	21.01.2020
234157	151082	20.01.2020
235533	150924	18.01.2020
235534	150925	18.01.2020
235539	151118	21.01.2020
235540	151119	21.01.2020
248955	151158	21.01.2020
248956	151159	21.01.2020
249913	151089	20.01.2020
251193	151129	21.01.2020
312101	473567	19.01.2020
312102	473569	19.01.2020
312103	473582	20.01.2020
312104	473583	20.01.2020
312105	473584	20.01.2020
312110	473618	21.01.2020
312247	473501	18.01.2020
312251	473636	21.01.2020

Číslo zápisu (111)	Číslo přihlášky (210)	Datum zániku (141)
312254	473665	22.01.2020
312256	473677	22.01.2020
312377	473552	19.01.2020
312378	473578	20.01.2020
312379	473579	20.01.2020
312382	473674	22.01.2020
312455	472980	22.01.2020
312493	473508	18.01.2020
312495	473527	18.01.2020
312496	473551	19.01.2020
312497	473553	19.01.2020
312498	473575	19.01.2020
312501	473645	21.01.2020
312506	473651	22.01.2020
312650	473558	19.01.2020
312652	473589	20.01.2020
312653	473591	20.01.2020
312654	473608	20.01.2020
312655	473615	21.01.2020
312745	473522	18.01.2020
312746	473539	19.01.2020
312747	473611	21.01.2020
312748	473612	21.01.2020
312866	473601	20.01.2020
312867	473661	22.01.2020
313021	473555	19.01.2020
313024	473587	20.01.2020
313025	473588	20.01.2020

Číslo zápisu (111)	Číslo přihlášky (210)	Datum zániku (141)
313291	473600	20.01.2020
313410	473577	20.01.2020
313412	473623	21.01.2020
313413	473624	21.01.2020
313414	473625	21.01.2020
313537	473512	18.01.2020
313539	473530	19.01.2020
313541	473592	20.01.2020
313626	473614	21.01.2020
313741	473491	17.01.2020
313742	473537	19.01.2020
314007	473546	19.01.2020
314008	473550	19.01.2020
314247	473568	19.01.2020
314371	473662	22.01.2020
314624	473640	21.01.2020
314843	473622	21.01.2020
314844	473641	21.01.2020
315608	473534	18.01.2020
316064	473643	21.01.2020
317183	473654	22.01.2020
317184	473655	22.01.2020
317576	473621	21.01.2020
317925	473638	21.01.2020
318140	473606	20.01.2020
318406	473576	19.01.2020
321053	473673	22.01.2020
327237	473676	22.01.2020

Změny vlastníků ochranných známek

Kapitola obsahuje údaje o ochranných známkách, které byly převedeny nebo přešly ve smyslu ustanovení § 15 odst. 1, 2 a § 16 zákona č. 441/2003 Sb. na jiného vlastníka v rozsahu všech zapsaných výrobků nebo služeb.

Číslo zápisu (111)	Dřívější vlastník (770)	Nynější vlastník (730)	S účinností od (580)
151966	MERKUR TOYS s.r.o., Husova 363, Police nad Metují, 54954, CZ	WOODYLAND s.r.o., Okružní 781, Nehvizdy, 25081, CZ	12.08.2020
195921	TEBO a.s., Hradecká 295, Nová Včelnice, 37842, CZ	TEBO, a.s., Hradecká ulice 295, Nová Včelnice, 37842, CZ	13.08.2020
199290	GlaxoSmithKline Consumer Healthcare (UK) IP Limited, 980 Great West Road, Brentford, Middlesex TW8 9GS, GB	STADA Arzneimittel AG, Stadastrasse 2-18, 61118 Bad Vilbel, DE	13.08.2020
242952	KOIKE CORPORACION, S.L.U., Plaza Julio Caro Baroja 2, San Sebastian Guipuzcoa 20018, ES	SOS CORPORACION ALIMENTARIA, S.A., Parque Empresarial Rivas Futura, Marie Curie, 7, 4a planta, Edificio Beta, Rivas Vaciamadrid, Madrid 28521, ES	13.08.2020
287906	KABELOVÁ TELEVIZE CZ s.r.o., Ruská 473/8, Praha 10, Vršovice, 10100, CZ	Wacník Ervin Ing., č. p. 94, Přívrat, 56002, CZ	14.08.2020
350446	MERKUR TOYS s.r.o., Husova 363, Police nad Metují, 54954, CZ	WOODYLAND s.r.o., Okružní 781, Nehvizdy, 25081, CZ	12.08.2020
373978	ODDYCH s.r.o., Děpoltovická 1, Otovice, 36001, CZ	TUTUT s.r.o., Děpoltovická 214, Otovice, 36001, CZ	14.08.2020
380002	MERKUR TOYS s.r.o., Husova 363, Police nad Metují, 54954, CZ	WOODYLAND s.r.o., Okružní 781, Nehvizdy, 25081, CZ	12.08.2020
380512	MERKUR TOYS s.r.o., Husova 363, Police nad Metují, 54954, CZ	WOODYLAND s.r.o., Okružní 781, Nehvizdy, 25081, CZ	12.08.2020

Změny v údajích o vlastnících ochranných známek

Kapitola obsahuje ochranné známky, u kterých byla v rejstříku ochranných známek vyznačena změna v údajích o vlastnících ve smyslu ustanovení § 27 odst. 2 a 7 zákona č. 441/2003 Sb.

Číslo zápisu (111)	Vlastník (730)	S účinností od (580)
159930	FRAM GROUP IP LLC, 127 Public Square, Suite 5110, Cleveland 44114, OH, US	14.08.2020
164695	ROHM AND HAAS COMPANY, 400 Arcola Road, Colleagueville 19426, PA, US	14.08.2020
171325	DAYMOON, a.s., Fügnerova 51, Děčín, 40500, CZ	18.08.2020
171326	DAYMOON, a.s., Fügnerova 51, Děčín, 40500, CZ	18.08.2020
187652	Teva Pharmaceuticals International GmbH, Schlüsselstrasse 12, 8645 Jona, CH	18.08.2020
189677	Teva Pharmaceuticals International GmbH, Schlüsselstrasse 12, 8645 Jona, CH	18.08.2020
233907	Forum US, Inc., 10344 Sam Houston Park Drive #300, Houston, 77064, TX, US	14.08.2020
237660	Forum US, Inc., 10344 Sam Houston Park Drive #300, Houston, 77064, TX, US	14.08.2020
238513	HILL'S PET NUTRITION, INC., 400 SW 8th Avenue, Topeka, KS, US	14.08.2020
238729	SPETRA CZ s.r.o., č. p. 278, Třanovice, 73953, CZ	14.08.2020
239220	SOREMARTEC S.A., 16, Route de Tréves, L-2633 Senningerberg, LU	13.08.2020
242952	DEOLEO, S.A., Parque Empresarial Rivas Futura, Marie Curie, 7, 4a planta, Edificio Beta, Rivas Vaciamadrid, Madrid 28521, ES	13.08.2020
242952	KOIKE CORPORACION, S.L.U., Plaza Julio Caro Baroja 2, San Sebastian Guipuzcoa 20018, ES	13.08.2020
242952	DEOLEO, S.A., Alcolea (Córdoba), Carretera N-IV, kilómetro 388, CP 14610, ES	13.08.2020
243673	STELLA ATELIERS, s.r.o., Anenská 348, Příbram, Příbram IV, 26101, CZ	18.08.2020
244689	KOH-I-NOOR a.s., Vršovická 478/51, Praha 10, Vršovice, 10100, CZ	18.08.2020
302474	WINCHESTER SE, Zbraslavská 55/5a, Praha 5, Malá Chuchle, 15900, CZ	12.08.2020
316319	DYAS WARE s.r.o., Sabinova 287/3, Praha 3, Žižkov, 13000, CZ	18.08.2020
316320	DYAS WARE s.r.o., Sabinova 287/3, Praha 3, Žižkov, 13000, CZ	18.08.2020
316633	HOPE Consulting, s.r.o., Široká 96/9, Praha 1, Josefov, 11000, CZ	12.08.2020
316686	ABF, a.s., Beranových 667, Praha 9, Letňany, 19900, CZ	18.08.2020
317395	Vinařství Čech s.r.o., Slovácká 711, Tvrdonice, 69153, CZ	14.08.2020
317893	Česká televize, Na hřebenech II 1132/4, Praha 4, Podolí, 14700, CZ	13.08.2020
318372	RENOMIA, a. s., Holandská 874/8, Brno, Štýřice, 63900, CZ	14.08.2020
318373	RENOMIA, a. s., Holandská 874/8, Brno, Štýřice, 63900, CZ	14.08.2020
319436	TechnoInspect s.r.o., Musílkova 172/58, Praha 5, Košíře, 15000, CZ	18.08.2020
319464	Česká televize, Na hřebenech II 1132/4, Praha 4, Podolí, 14700, CZ	13.08.2020
319755	eWay System s.r.o., Na Královce 31/4, Praha 10, Vršovice, 10100, CZ	18.08.2020
321752	Klikpojisteni.cz, a.s., Sokolovská 371/1, Praha 8, Karlín, 18600, CZ	14.08.2020
321795	HOPE Consulting, s.r.o., Široká 96/9, Praha 1, Josefov, 11000, CZ	12.08.2020
322209	HOPE Consulting, s.r.o., Široká 96/9, Praha 1, Josefov, 11000, CZ	12.08.2020
323195	cinemania s.r.o., Na Folimance 2155/15, Praha 2, Vinohrady, 12000, CZ	18.08.2020
326137	Klikpojisteni.cz, a.s., Sokolovská 371/1, Praha 8, Karlín, 18600, CZ	14.08.2020
326873	HOCKEY CLUB DYNAMO PARDUBICE a.s., Sukova třída 1735, Zelené Předměstí, Pardubice, 53002, CZ	13.08.2020
336000	WINCHESTER SE, Zbraslavská 55/5a, Praha 5, Malá Chuchle, 15900, CZ	12.08.2020
350841	HOPE Consulting, s.r.o., Široká 96/9, Praha 1, Josefov, 11000, CZ	12.08.2020
351827	SOREMARTEC S.A., 16, Route de Tréves, L-2633 Senningerberg, LU	13.08.2020
351828	SOREMARTEC S.A., 16, Route de Tréves, L-2633 Senningerberg, LU	13.08.2020
374437	HOPE Consulting, s.r.o., Široká 96/9, Praha 1, Josefov, 11000, CZ	12.08.2020
374438	HOPE Consulting, s.r.o., Široká 96/9, Praha 1, Josefov, 11000, CZ	12.08.2020
377467	RIXO a.s., Evropská 2690/17, Praha 6, Dejvice, 16000, CZ	13.08.2020
379108	RIXO a.s., Evropská 2690/17, Praha 6, Dejvice, 16000, CZ	13.08.2020
379109	RIXO a.s., Evropská 2690/17, Praha 6, Dejvice, 16000, CZ	13.08.2020
379110	RIXO a.s., Evropská 2690/17, Praha 6, Dejvice, 16000, CZ	13.08.2020
379686	RIXO a.s., Evropská 2690/17, Praha 6, Dejvice, 16000, CZ	13.08.2020
380908	RIXO a.s., Evropská 2690/17, Praha 6, Dejvice, 16000, CZ	13.08.2020

Ostatní rozhodné údaje a úřední opravy

Kapitola zahrnuje zejména přetřídění seznamu výrobků a služeb v návaznosti na mezinárodní zápis, opravu chyb ve formulaci, přepisů a zjevných nesprávností za účelem uvedení do souladu se skutečností. V této kapitole jsou zveřejňovány jen takové údaje, které nemohou být zveřejněny spolu se zveřejněním přihlášky nebo se zápisem ochranné známky. Dále kapitola obsahuje důležitá úřední sdělení.

(11) **24907**

(21) PUV 2013-27290

Užitný vzor č. 24907 (PUV 2013-27290), jehož zánik byl publikován ve Věstníku č. 31/2020 dne 29.7.2020, zůstává nadále v platnosti.

(11) **34866**

(21) PVZ 2009-38032

Průmyslový vzor PVZ 2009-38032 (č. zápisu 34866), jehož zánik byl publikován ve Věstníku č. 27/2020 dne 1.7.2020, zůstává nadále v platnosti.
