

Číselné INID kódy pro označování bibliografických dat technických řešení

INID Codes for the identification of bibliographic data of technical solutions

(Standard WIPO ST. 9 a ST. 80)

(11)	číslo patentu/zápisu/osvědčení	(11)	Number of the patent/registration/certification
(15)	datum zápisu průmyslového vzoru	(15)	Industrial design registration date
(21)	číslo přihlášky/žádosti	(21)	.Application number
(22)	datum podání přihlášky/žádosti	(22)	Date of application filling
(23)	údaje o výstavní prioritě	(23)	Exhibition priority data
(28)	počet průmyslových vzorů	(28)	Number of industrial designs included in the application
(31)	číslo prioritní přihlášky	(31)	Number of priority application
(32)	datum podání prioritní přihlášky	(32)	Filling date of priority application
(33)	země priority	(33)	Priority country
(40)	datum zveřejnění přihlášky vynálezu	(40)	Date of publication of patent application
(45)	datum zveřejnění zapsaného průmyslového vzoru	(45)	Publication date of the registered industrial design
(47)	datum zveřejnění udělení patentu a zápisu užitého vzoru, datum zápisu užitého vzoru, datum oznámení udělení evropského patentu v Evropském patentovém věstníku	(47)	Publication date of patent granting and publication date of utility model registration, registration date of utility model, publication date of European patent granting in the European patent bulletin
(51)	mezinárodní patentové třídění/Locarnské třídění průmyslových vzorů	(51)	International Patent Classification/ Locarno Classification for Industrial Designs
(54)	Název	(54)	Title
(55)	vyobrazení průmyslového vzoru	(55)	Reproduction of the industrial design
(57)	Anotace	(57)	Abstract
(68)	číslo základního patentu	(68)	Number of the basic patent
(71)	označení přihlašovatele/žadatele	(71)	Applicant
(72)	označení původce	(72)	Inventor
(73)	označení majitele/vlastníka	(73)	Owner
(74)	označení zástupce	(74)	Attorney's name and address
(86)	číslo mezinárodní přihlášky	(86)	International application number
(87)	číslo mezinárodního zveřejnění	(87)	International publication number
(92)	datum a číslo první registrace přípravku pro Českou republiku	(92)	Date and number(s) of the first authorization to market the product in the CZ
(93)	datum, číslo a země první registrace přípravku v rámci Společenství	(93)	Date, number(s) and country of the first authorization to market the product in the EEC
(94)	doba platnosti osvědčení	(94)	Term of certification validity
(95)	označení a typ přípravku	(95)	Name of the product and product type
(96)	datum podání a číslo evropské patentové přihlášky	(96)	European patent application filling date and number
(97)	datum zveřejnění a číslo zveřejnění evropské patentové přihlášky v Evropském patentovém věstníku	(97)	European patent application publication date and publication number in the European patent bulletin

Číselné INID kódy pro označování bibliografických dat ochranných známek

INID codes and minimum required for the identification of bibliographic data relating to marks

(Standard WIPO ST.60)

(111)	Číslo zápisu ochranné známky (registrace)	(111)	Number of registration
(151)	Datum zápisu ochranné známky	(151)	Date of the registration
(210)	Číslo přihlášky ochranné známky (spisu)	(210)	Number of the application
(220)	Datum podání přihlášky	(220)	Date of filing of the application
(320)	Datum vzniku práva přednosti	(320)	Date of the first application
(442)	Datum zveřejnění přihlášky po průzkumu	(442)	Date of the publication of the examined application
(450)	Datum zveřejnění zápisu ochranné známky ve Věstníku	(450)	Date of publication of the registration
(510)	Seznam výrobků a služeb	(510)	List of goods and/or services
(511)	Číslo třídy výrobků a služeb	(511)	Number of the class of goods and/or services
(526)	Omezení rozsahu ochrany o prvek	(526)	Disclaimer
(540)	Znění nebo vyobrazení ochranné známky	(540)	Reproduction of the mark
(551)	Kolektivní ochranná známka	(551)	Collective mark
(554)	Prostorová ochranná známka	(554)	Three-dimensional mark
(558)	Ochranná známka tvořená pouze barvou nebo kombinací barev	(558)	Mark consisting exclusively of one or several colours
(580)	Datum zápisu jakékoliv transakce v souvislosti s přihláškou nebo zápisem ochranné známky do rejstříku, např. změna majitele, změna jména nebo adresy, vzdání se práv k ochranné známce atd. (účinnost)	(580)	Date of recording of any kind of transaction in respect of applications or registrations (e.g. change in ownership, change in name or address, renunciation, termination of protection)
(591)	Údaje o barevnosti ochranné známky	(591)	Information concerning colour claimed
(730)	Přihlašovatel/vlastník ochranné známky	(730)	The applicant or the holder of the mark
(740)	Zástupce	(740)	Name and address of the representative
(770)	Jméno a adresa dřívějšího přihlašovatele nebo vlastníka (v případě změny vlastnictví)	(770)	Name and address of the previous applicant or holder (in case of change in ownership)
(791)	Jméno a adresa nabyvatele licence	(791)	Name and address of the licensee
(793)	Podmínky a omezení licence	(793)	Indication of conditions and/or restrictions under the license
(800)	Mezinárodní zápis ochranné známky	(800)	International registration

Kódy pro kódování záhlaví oznámení publikovaných ve Věstníku

(Standard WIPO ST. 17)

BB9A	zveřejněné přihlášky vynálezů	MK1K	zánik užitého vzoru uplynutím doby platnosti
FG1K	zapsané užité vzory	MK4A	zánik patentů uplynutím doby platnosti
FG4A	udělené patenty	MK4F	zánik autorských osvědčení uplynutím doby platnosti
FG4Q	zapsané průmyslové vzory	MK4Q	zánik průmyslového vzoru uplynutím doby ochrany
LD3K	částečný výmaz užitého vzoru	MM4A	zánik patentů pro nezaplacení ročních poplatků
LD4Q	částečný výmaz průmyslového vzoru	MM4F	zánik autorských osvědčení pro nezaplacení ročních poplatků
MA4A	zánik patentu vzdáním se	ND1K	prodloužení platnosti užitého vzoru
MA4F	zánik autorských osvědčení vzdáním se	ND4Q	obnova doby ochrany průmyslového vzoru
MC3K	výmaz užitého vzoru	PA4A	změna autorského osvědčení na patent
MC4A	zrušení patentu	PC9A	změna dispozičního práva k vynálezu
MC4F	zrušení autorského osvědčení	PD1K	převod práv a ostatní změny majitelů užitého vzoru
MC4Q	výmaz průmyslového vzoru	PD4A	převod práv a ostatní změny majitelů patentů
MH1K	zánik užitého vzoru vzdáním se	PD4Q	převod práv a ostatní změny vlastníků průmyslových vzorů
MH4A	částečné zrušení patentu	QA9A	nabídka licence
MH4F	částečné zrušení autorského osvědčení	SB4A	zapsané patenty do rejstříku po odtajnění
MH4Q	zánik průmyslového vzoru vzdáním se	SB4F	zapsaná autorská osvědčení do rejstříku po odtajnění

Opravy Změny Různé

Opravy u přihlášek vynálezů s žádostí o udělení patentu

HA9A	jmenování vynálezce		
HB9A	oprava jmen	HG9A	oprava chyb v třídění
HC9A	změna jmen	HH9A	oprava nebo změna všeobecně
HD9A	oprava adres	HK9A	tiskové chyby v úředních věstnících
HE9A	změna adres		
HF9A	oprava dat		

Opravy ochranných dokumentů

Patenty	autorská osvědčení	užité vzory	průmyslové vzory	
TA4A	TA4F	TA1K	TA4Q	jmenování vynálezce
TB4A	TB4F	TB1K	TB4Q	oprava jmen
TC4A	TC4F	TC1K	TC4Q	změna jmen
TD4A	TD4F	TD1K	TD4Q	oprava adres
TE4A	TE4F	TE1K	TE4Q	změna adres
TF4A	TF4F	TF1K	TF4Q	oprava dat
TG4A	TG4F	TG1K	TG4Q	oprava chyb v třídění
TH4A	TH4F	TH1K	TH4Q	oprava nebo změna všeobecně
TK9A	TK9F	TK1K	TK4Q	tiskové chyby v úřed. věstnících

Kódy pro označování zemí a mezinárodních organizací použité ve věstníku

AT	Rakousko
AU	Austrálie
BR	Brazílie
CA	Kanada
CH	Švýcarsko
CN	Čína
CY	Kypr
CZ	Česká republika
DE	Spolková republika Německo
DK	Dánsko
ES	Španělsko
FI	Finsko
FR	Francie
GB	Velká Británie
HK	Hongkong
JP	Japonsko
KR	Korejská republika
NL	Nizozemsko
PA	Panama
SE	Švédsko
SK	Slovensko
US	Spojené státy americké
ZA	Jižní Afrika

Kódy pro označování států USA použité ve věstníku

CA	California
MN	Minnesota
NJ	New Jersey
NY	New York
OH	Ohio
TX	Texas

BB9A

Zveřejněné přihlášky vynálezů - přehled podle čísel přihlášek

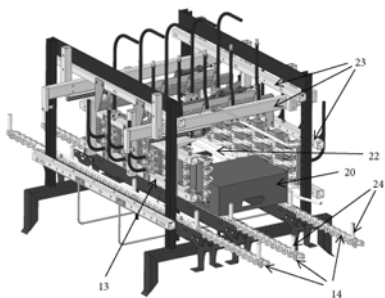
Dále uvedené přihlášky vynálezů byly zveřejněny dnem, uvedeným v Věstníku podle zákona č. 527/1990 Sb., o vynálezech a zlepšovacích návrzích, ve znění pozdějších předpisů, a jsou k dispozici v patentové knihovně Úřadu průmyslového vlastnictví, Antonína Čermáka 2a, 160 68, Praha 6.

(21)	(51)	(21)	(51)
2018-734	G 10 L 25/00 (2013.01)	2019-73	B 08 B 9/28 (2006.01)
2019-11	B 65 F 1/00 (2006.01)	2019-443	C 07 D 205/04 (2006.01)
2019-16	B 60 K 6/365 (2007.10)	2019-577	G 01 N 30/46 (2006.01)
2019-55	G 01 T 3/00 (2006.01)	2019-658	E 21 D 11/36 (2006.01)

Zveřejněné přihlášky vynálezů - řazené podle MPT

- (51) **B08B 9/28** (2006.01)
B08B 9/42 (2006.01)
B65G 21/20 (2006.01)
(21) **2019-73**
(71) WashZone s.r.o., Praha 1, Staré Město, CZ
(72) Srp David Bc., Třebestovice, CZ
Kalina Lukáš Ing., Dyjákovice, CZ
(54) **Vestavný přítlačně-fixiční systém přepravky pro mycí linky přepravky**
(22) 11.02.2019
(57) Vestavný přítlačně-fixiční systém (13) pro mycí linky (21) přepravky (20) a bedýnek je složen z pružných segmentů (1), a zajišťuje fixaci přepravky (20) při průchodu mycí linkou (21). Díky fixaci jsou přepravky (20) efektivně umyty a nedochází k zasekávání mycí linky (21) v důsledku nežádoucího pohybu přepravky (20) v mycím prostoru (22) mycí linky (21). Pružné segmenty (1) je možné umístit na stávající rám (23) myčky nebo na vestavný rám (23), který může být posuvný. Pružné segmenty (1) mohou být plastické či pohyblivé, přičemž plastické pružné segmenty (1) disponují přítlačnou silou odpovídající materiálu, ze kterého jsou vyrobeny. Pohyblivé pružné segmenty (1) jsou vyrobeny z pevného materiálu, převážně z kovu, a přítlačnou sílu zajišťují jejich pružné součástky, například pružiny či píсты.

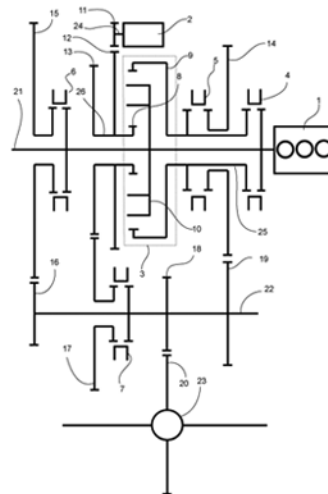
- (74) PATENT SKY s. r. o., Karlovarská 814/115, Praha 6, Řepy, 16100



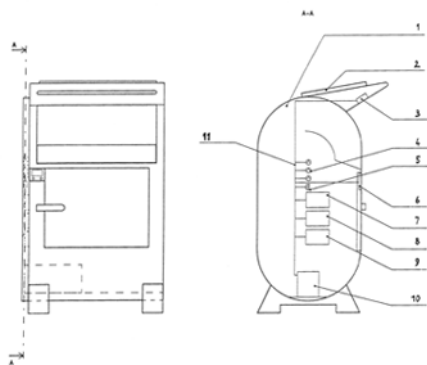
- (51) **B60K 6/365** (2007.10)
B60K 6/48 (2007.10)
B60K 6/547 (2007.10)
F16H 48/06 (2006.01)
(21) **2019-16**
(71) ŠKODA AUTO a.s., Mladá Boleslav, Mladá Boleslav II, CZ
(72) Kaněra Jaroslav, Kralupy nad Vltavou, CZ
Dostál Ondřej Ing., MBA, Praha 3, CZ
Krůta Michal Ing., Praha 10, Uhřetíněves, CZ

- (54) **Hybridní převodovka osobního automobilu**
(22) 14.01.2019
(57) Hybridní převodovka osobního automobilu zajišťuje přenos točivého momentu z elektrického motoru, spalovacího motoru buďto samostatně nebo v kombinaci obou motorů, přičemž zahrnuje vstupní hřídel (21), který přenáší kroučící moment od spalovacího motoru (1), výstupní hřídel (22), desáté ozubené kolo (20) vozidlového diferenciálu (23), první dutý hřídel

(25), který je letmo uložen na vstupním hřídeli (21), druhý dutý hřídel (26), který je letmo uložen na vstupním hřídeli (21). Planetová část hybridní převodovky zahrnuje centrální ozubené kolo (8) planetového převodu uložené na druhém dutém hřídeli (26), koronové kolo (9) planetového převodu uložené na prvním dutém hřídeli (25) a unašeč (10) satelitů spojený se vstupním hřídelem (21), přičemž na unašeči (10) satelitů je rotačně uloženo alespoň jedno satelitní ozubené kolo, které zabírá svým ozubením do ozubení centrálního ozubeného kola (8) planetového převodu a do ozubení koronového kola (9) planetového převodu. Hybridní převodovka dále obsahuje dva klasické ozubené převody a čtyři spojky (4, 5, 6, 7). Dále je popsán osobní automobil se dvěma motory a vozidlovým diferenciálem (23), který přenáší kroučící moment z motorů na alespoň dvě poháněná kola, přičemž zahrnuje hybridní převodovku.



- (51) **B65F 1/00** (2006.01)
B65F 1/14 (2006.01)
(21) **2019-11**
(71) TextilEco a.s., Praha 1, Nové Město, CZ
(54) **Sběrový kontejner se solárním panelem**
(22) 09.01.2019
(57) Sběrový kontejner na tříděný odpad se solárním panelem (2) je tvořen základní konstrukcí (1) obsahující ve vnitřním prostoru kabeláž (11), která navzájem propojuje regulátor (7), střídač (8), rozvaděč (9) a baterii (10) umístěnou ve spodní části konstrukce (1) se solárním panelem (2) umístěným nad horní částí konstrukce (1). Vnější strana konstrukce (1) obsahuje výstupy elektrické zásuvky (4) a USB portu (5) napojené na kabeláž (11) a na přední straně konstrukce (1) je dále umístěn dotykový info panel (6) s gsm modulem, rovněž napojený na kabeláž (11).
(74) Ing. Petr Soukup, patentový zástupce, tř. Svobody 43/39, Olomouc, 77900



(51) **C07D 205/04** (2006.01)
A61K 31/397 (2006.01)

(21) **2019-443**

(71) Zentiva, k.s., Praha 10, Dolní Měcholupy, CZ
(72) Slavíková Markéta Ing., Libčice nad Vltavou, CZ
Doubský Jan RNDr., Ph.D., Praha 9, Letňany, CZ
Dammer Ondřej RNDr., Ph.D., Hostivice, CZ

(54) **Krystalické formy siponimodu**

(22) 04.07.2019

(57) Řešení popisuje nové krystalické formy siponimodu s lepšími fyzikálně-chemickými vlastnostmi, kterými jsou zejména vyšší teplota tání a/nebo vyšší čistota siponimodu. Nové pevné krystalické formy zahrnují anhydrát siponimodu - formu 1 a formu 2, a dioxanový solvát siponimodu - formu 3.

(74) HARBER IP s.r.o., Dukelských hrdinů 567/52, Praha 7, Holešovice, 17000

(51) **E21D 11/36** (2006.01)
E21D 11/15 (2006.01)
E21D 17/02 (2006.01)
E21D 17/05 (2006.01)

(21) **2019-658**

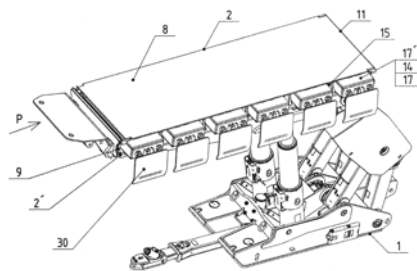
(71) OSTROJ a.s., Opava, Předměstí, CZ
(72) Kopecký Tomáš Ing., Ostrava, Poruba, CZ
Binar Marek, Hradec nad Moravicí, CZ
Zygula Richard, Chlebičov, CZ
Šimeček Jan Ing., Opava, CZ
Foltis Aleš Ing., Opava, Vlašovice, CZ

(54) **Důlní ocelová kloubová stropnice k zakrytí stropu v místě styku porubu s chodbou**

(22) 25.10.2019

(57) Důlní ocelová kloubová stropnice (2) k zakrytí stropu proti pádu horniny z nadloží v místě styku porubu s chodbou obsahuje běžnou stropnici (2') připojenou ke krajní sekci důlní mechanizované výztuže (1) sousedící s chodbou. K běžné stropnici (2') sekce důlní mechanizované výztuže (1) je shora připojen svařovaný krabicový díl (8) tvořený nejméně dvěma žebry (9), která jsou navzájem propojena horní deskou (11). Ve vnitřním prostoru (15) krabicového dílu (8) je mezi žebry (9) uložena nejméně jedna stropnička (14), která je vysouvateľná ven ze stropnice (2) ve směru k chodbě. Nosník (17) stropničky (14) je na svém zakončení (17') opatřen sklopitelnou boční operou (30).

(74) Ing. Petr Horný, Bělá 143, Bělá, 74723



(51) **G01N 30/46** (2006.01)

(21) **2019-577**

(71) Univerzita Karlova, Praha 1, CZ

(72) Musil Karel Mgr., Praha 4, Modřany, CZ

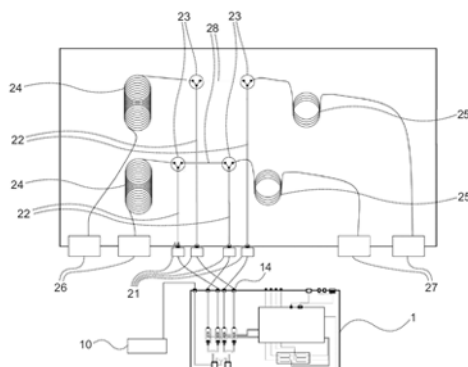
Čabala Radomír doc. RNDr. Dr., Praha 10, Petrovice, CZ

(54) **Automatizovaný vícekanálový tlakový pulzní modulátor**

(22) 11.09.2019

(57) Automatizovaný vícekanálový tlakový pulzní modulátor (1) zahrnující vstup nosného plynu (10) do modulátoru (1), uzavírací ventily, konektory k připojení modulačních ventilů (21) a relé ke spínání ventilů dále zahrnuje alespoň dva páry elektronických tlakových regulátorů spojených skrze výstupy (14) nosného plynu (10) s alespoň dvěma páry modulačních ventilů (21), s tím, že každý modulační ventil (21) je propojen kapilárou (22) s třicestným spojovacím prvkem (23) a mezi k páru modulačních ventilů (21) připojenými třicestnými spojovacími prvky (23) je skladovací smyčka (28) mezi první kolonou (24) a druhou kolonou (25) z příslušného setu kolon. Výhodně tento modulátor zahrnuje také elektronické řídicí rozhraní s ovládacím řídicím programem pro nastavení výběru regulátorů, které mají být užity, hodnoty tlaku na regulátorech a změnu tlaku na regulátorech v čase, a dále nastavení, které modulační ventily (21), v jakém vzájemném pořadí a v jakém čase budou sepnuty.

(74) MACHU IP | patentová kancelář, Mgr. Matěj Machů Ph.D., Václavské náměstí 804/58, Praha 1, Nové Město, 11000



(51) **G01T 3/00** (2006.01)

(21) **2019-55**

(71) Centrum výzkumu Řež s.r.o., Husinec, Řež, CZ
(72) Viererbl Ladislav RNDr., CSc., Klecany, CZ
Lorinčík Jan RNDr., CSc., Praha 5, Lipence, CZ

(54) **Nehomogenní transmutační detektor a způsob jeho vyhodnocení**

(22) 04.02.2019

(57) Nehomogenní transmutační detektor (ITMD) je nový typ detektoru neutronů, jehož konstrukce je založena na oddělení procesu přípravy ultra čistého substrátu (matrice, podložky) a procesu přípravy výchozího (terčového) nuklidu. Výchozí nuklid je vložen do čistého substrátu v monoizotopické formě pomocí vhodné fyzikální nebo chemické metody, např. pomocí metody iontové implantace anebo je nanesen na čistý substrát ve formě spojitě tenké vrstvy nebo nespojitě mikrostruktury či nanostruktury. Po ozáření ITMD v proměřovaném poli záření je detektor vyhodnocen pomocí analytické metody, která je schopna měřit hloubkové koncentrační profily s vysokou citlivostí (lepší než ppm). Ze změřených koncentračních profilů se stanoví fluence a případně spektrum neutronů. ITMD mohou dosáhnout vyšší citlivosti než doposud popsané transmutační detektory a navíc mají menší indukovanou aktivitu po ozáření.

(74) NEOLEGAL - advokátní a patentová kancelář, Ing. Jaroslav Novotný, Římská 2135/45, Praha 2, Vinohrady, 12000

(51) **G10L 25/00** (2013.01)

G12B 9/08 (2006.01)

H04R 1/08 (2006.01)

(21) **2018-734**

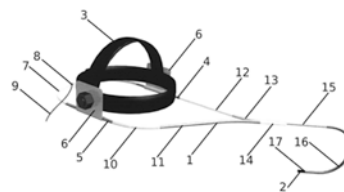
(71) Akademie múzických umění v Praze, Praha 1, Malá Strana, CZ
(72) Guštar Milan Ing., Ph.D., Praha 4, CZ
Frič Marek RNDr., Ph.D., Viničné 99023, SK
Otčenášek Zdeněk Ing., Ph.D., Praha 6, Suchdol, CZ

(54) **Náhlavní souprava pro měření hlasového pole**

(22) 21.12.2018

(57) Náhlavní souprava pro měření hlasového pole umožňuje nezávisle na pohybech hlavy a těla vyšetřované osoby měřit hlasové pole v poloze před ústy, kterou definuje metodika měření hlasového pole. Přípravek tvoří

souprava náhlavního držáku (1) s mikrofonem (2), který je přestavitelně připevněn k hlavovému kříži (3). Náhlavní držák (1) je tvarován do úseků, které zajišťují přizpůsobení fyziognoimii dané osoby a požadovanou polohu mikrofonu (2). Z levého a pravého boku vycházejí úseky L posuvného vedení (4) a P posuvného vedení (5) s objímkami (6). V týlu hlavy úsek 180° půlkruhu (7) s otvorem 8 pro mikrofonní kabel (9). Před čelem osoby je úsek 60° kruhové výseče (10) s čelním úsekem (11). Pokračováním L posuvného vedení (4) je rovný úsek (12) s obloukem 35° kruhové výseče (13) od mediální roviny. Zde jsou úseky zleva a zprava pevně spojeny. Pravý zde má P konec (14). Levý pokračuje mikrofonním držákem (15) a 180° mikrofonním obloukem (16) směrem dolů, kde je v L otvoru (17) mikrofon (2).



Zveřejněné přihlášky vynálezů - přehled podle třídících znaků

(51)		(21)		(51)		(21)
A 61 K 31/397	(2006.01)	2019-443		E 21 D 11/15	(2006.01)	2019-658
B 08 B 9/42	(2006.01)	2019-73		E 21 D 17/02	(2006.01)	2019-658
B 60 K 6/48	(2007.10)	2019-16		E 21 D 17/05	(2006.01)	2019-658
B 60 K 6/547	(2007.10)	2019-16		F 16 H 48/06	(2006.01)	2019-16
B 65 F 1/14	(2006.01)	2019-11		G 12 B 9/08	(2006.01)	2018-734
B 65 G 21/20	(2006.01)	2019-73		H 04 R 1/08	(2006.01)	2018-734

Seznam přihlašovatelů zveřejněných přihlášek vynálezů

(71)	(21)	(51)		(71)	(21)	(51)	
Akademie múzických umění v Praze, Praha 1, Malá Strana, CZ	2018-734	G 10 L 25/00	(2013.01)	TextilEco a.s., Praha 1, Nové Město, CZ	2019-11	B 65 F 1/00	(2006.01)
Centrum výzkumu Řež s.r.o., Husinec, Řež, CZ	2019-55	G 01 T 3/00	(2006.01)	Univerzita Karlova, Praha 1, CZ	2019-577	G 01 N 30/46	(2006.01)
OSTROJ a.s., Opava, Předměstí, CZ	2019-658	E 21 D 11/36	(2006.01)	WashZone s.r.o., Praha 1, Staré Město, CZ	2019-73	B 08 B 9/28	(2006.01)
ŠKODA AUTO a.s., Mladá Boleslav, Mladá Boleslav II, CZ	2019-16	B 60 K 6/365	(2007.10)	Zentiva, k.s., Praha 10, Dolní Měcholupy, CZ	2019-443	C 07 D 205/04	(2006.01)

FG4A

Udělené patenty - přehled podle čísel patentů

V období uzávěrky tohoto čísla Věstníku udělil Úřad průmyslového vlastnictví tyto patenty.

(11)	(51)		(11)	(51)		(11)	(51)	
308392	B 22 F 5/12	(2006.01)	308395	B 08 B 9/28	(2006.01)	308398	G 01 T 3/00	(2006.01)
308393	F 16 H 55/30	(2006.01)	308396	G 01 N 30/46	(2006.01)			
308394	G 10 L 25/00	(2013.01)	308397	E 21 D 11/36	(2006.01)			

FG4A

Udělené patenty - přehled podle MPT

(51)	B08B 9/28	(2006.01)	(11)	308393	
	B08B 9/42	(2006.01)	(40)	02.01.2020	
	B65G 21/20	(2006.01)	(21)	2018-308	
(11)	308395		(73)	České vysoké učení technické v Praze, Praha 6, Dejvice, CZ	
(40)	22.07.2020		(72)	Mrázek Jiří Ing., Teplice, Trnovany, CZ	
(21)	2019-73			Ježek Martin, Praha 1, Hradčany, CZ	
(73)	WashZone s.r.o., Praha 1, Staré Město, CZ		(54)	Zařízení pro zaklesnutí do řetězu	
(72)	Srp David Bc., Třebestovice, CZ		(22)	25.06.2018	
	Kalina Lukáš Ing., Dyjákovice, CZ		(74)	Ing. Václav Kratochvíl, Husníkova 2086/22, Praha 5, Stodůlky, 15800	
(54)	Vestavný přítlačně-fixační systém přepravek pro mycí linky přepravek				
(22)	11.02.2019		(51)	G01N 30/46	(2006.01)
(74)	PATENT SKY s. r. o., Karlovarská 814/115, Praha 6, Řepy, 16100		(11)	308396	
			(40)	22.07.2020	
			(21)	2019-577	
(51)	B22F 5/12	(2006.01)	(73)	Univerzita Karlova, Praha 1, CZ	
(11)	308392		(72)	Musil Karel Mgr., Praha 4, Modřany, CZ	
(40)	20.03.2019			Čabala Radomír doc. RNDr. Dr., Praha 10, Petrovice, CZ	
(21)	2017-529		(54)	Automatizovaný vícekanálový tlakový pulzní modulátor	
(73)	UJP Praha a.s., Praha 5, Zbraslav, CZ		(22)	11.09.2019	
	MABAVE, s.r.o., Uničov, CZ		(74)	MACHU IP patentová kancelář, Mgr. Matěj Machů Ph.D., Václavské náměstí 804/58, Praha 1, Nové Město, 11000	
(72)	Bárta Otakar Ing., CSc., Jevišovice, CZ				
	Semmler Milan Ing., Praha 6, Suchdol, CZ		(51)	G01T 3/00	(2006.01)
	Mazač Radek Ing., Uničov, CZ		(11)	308398	
(54)	Zásobník práškových výlisků pro efektivní sintraci		(40)	22.07.2020	
(22)	08.09.2017		(21)	2019-55	
(74)	Ing. Václav Kratochvíl, Husníkova 2086/22, Praha 5, Stodůlky, 15800		(73)	Centrum výzkumu Řež s.r.o., Husinec, Řež, CZ	
			(72)	Viererbl Ladislav RNDr., CSc., Klecany, CZ	
				Lorinčík Jan RNDr., CSc., Praha 5, Lipence, CZ	
(51)	E21D 11/36	(2006.01)	(54)	Nehomogenní transmutační detektor a způsob jeho vyhodnocení	
	E21D 11/15	(2006.01)	(22)	04.02.2019	
	E21D 17/02	(2006.01)	(74)	NEOLEGAL - advokátní a patentová kancelář, Ing. Jaroslav Novotný, Římská 2135/45, Praha 2, Vinohrady, 12000	
	E21D 17/05	(2006.01)			
(11)	308397				
(40)	22.07.2020		(51)	G10L 25/00	(2013.01)
(21)	2019-658			G12B 9/08	(2006.01)
(73)	OSTROJ a.s., Opava, Předměstí, CZ			H04R 1/08	(2006.01)
(72)	Kopecký Tomáš Ing., Ostrava, Poruba, CZ		(11)	308394	
	Binar Marek, Hradec nad Moravicí, CZ		(40)	22.07.2020	
	Zygula Richard, Chlebičov, CZ		(21)	2018-734	
	Šimeček Jan Ing., Opava, CZ		(73)	Akademie múzických umění v Praze, Praha 1, Malá Strana, CZ	
	Foltis Aleš Ing., Opava, Vlašstovické, CZ		(72)	Guštar Milan Ing., Ph.D., Praha 4, CZ	
(54)	Důlní ocelová kloubová stropnice k zakrytí stropu v místě styku porubu s chodbou			Frič Marek RNDr., Ph.D., Viničné 99023, SK	
(22)	25.10.2019			Otčenášek Zdeněk Ing., Ph.D., Praha 6, Suchdol, CZ	
(74)	Ing. Petr Horný, Bělá 143, Bělá, 74723		(54)	Náhlavní souprava pro měření hlasového pole	
			(22)	21.12.2018	
(51)	F16H 55/30	(2006.01)			
	B62M 9/00	(2006.01)			
	F16G 15/00	(2006.01)			

Seznam majitelů udělených patentů

(73) Akademie múzických umění v Praze, Praha 1, Malá Strana, CZ	(11) 308394	(51) G 10 L 25/00	(2013.01)	(73) OSTROJ a.s., Opava, Předměstí, CZ	(11) 308397	(51) E 21 D 11/36	(2006.01)
Centrum výzkumu Řež s.r.o., Husinec, Řež, CZ	308398	G 01 T 3/00	(2006.01)	UJP Praha a.s., Praha 5, Zbraslav, CZ	308392	B 22 F 5/12	(2006.01)
České vysoké učení technické v Praze, Praha 6, Dejvice, CZ	308393	F 16 H 55/30	(2006.01)	Univerzita Karlova, Praha 1, CZ	308396	G 01 N 30/46	(2006.01)
MABAVE, s.r.o., Uničov, CZ	308392	B 22 F 5/12	(2006.01)	WashZone s.r.o., Praha 1, Staré Město, CZ	308395	B 08 B 9/28	(2006.01)

(97) EP 3527163	(47) 08.07.2020	(97) EP 3540730	(47) 08.07.2020	(97) EP 3560099	(47) 08.07.2020	(97) EP 3579405	(47) 08.07.2020
(97) EP 3527437	(47) 08.07.2020	(97) EP 3541051	(47) 08.07.2020	(97) EP 3560832	(47) 08.07.2020	(97) EP 3581139	(47) 08.07.2020
(97) EP 3527826	(47) 08.07.2020	(97) EP 3542109	(47) 08.07.2020	(97) EP 3561794	(47) 08.07.2020	(97) EP 3582338	(47) 08.07.2020
(97) EP 3527944	(47) 08.07.2020	(97) EP 3542691	(47) 08.07.2020	(97) EP 3564117	(47) 08.07.2020	(97) EP 3582706	(47) 08.07.2020
(97) EP 3528750	(47) 08.07.2020	(97) EP 3545217	(47) 08.07.2020	(97) EP 3564156	(47) 08.07.2020	(97) EP 3583342	(47) 08.07.2020
(97) EP 3529064	(47) 08.07.2020	(97) EP 3545373	(47) 08.07.2020	(97) EP 3565510	(47) 08.07.2020	(97) EP 3583668	(47) 08.07.2020
(97) EP 3529078	(47) 08.07.2020	(97) EP 3546460	(47) 08.07.2020	(97) EP 3565851	(47) 08.07.2020	(97) EP 3586103	(47) 08.07.2020
(97) EP 3529438	(47) 08.07.2020	(97) EP 3549179	(47) 08.07.2020	(97) EP 3567939	(47) 08.07.2020	(97) EP 3586721	(47) 08.07.2020
(97) EP 3529679	(47) 08.07.2020	(97) EP 3549948	(47) 08.07.2020	(97) EP 3568447	(47) 08.07.2020	(97) EP 3595095	(47) 08.07.2020
(97) EP 3529991	(47) 08.07.2020	(97) EP 3550093	(47) 08.07.2020	(97) EP 3568798	(47) 08.07.2020	(97) EP 3599333	(47) 08.07.2020
(97) EP 3530776	(47) 08.07.2020	(97) EP 3550729	(47) 08.07.2020	(97) EP 3569127	(47) 08.07.2020	(97) EP 3601999	(47) 08.07.2020
(97) EP 3530846	(47) 08.07.2020	(97) EP 3550923	(47) 08.07.2020	(97) EP 3569190	(47) 08.07.2020	(97) EP 3602598	(47) 08.07.2020
(97) EP 3531514	(47) 08.07.2020	(97) EP 3551274	(47) 08.07.2020	(97) EP 3570084	(47) 08.07.2020	(97) EP 3603342	(47) 08.07.2020
(97) EP 3531746	(47) 08.07.2020	(97) EP 3551566	(47) 08.07.2020	(97) EP 3570984	(47) 08.07.2020	(97) EP 3604638	(47) 08.07.2020
(97) EP 3532280	(47) 08.07.2020	(97) EP 3552557	(47) 08.07.2020	(97) EP 3572184	(47) 08.07.2020	(97) EP 3604718	(47) 08.07.2020
(97) EP 3532689	(47) 08.07.2020	(97) EP 3552881	(47) 08.07.2020	(97) EP 3572908	(47) 08.07.2020	(97) EP 3609901	(47) 08.07.2020
(97) EP 3533188	(47) 08.07.2020	(97) EP 3553199	(47) 08.07.2020	(97) EP 3573021	(47) 08.07.2020	(97) EP 3615264	(47) 08.07.2020
(97) EP 3533574	(47) 08.07.2020	(97) EP 3553387	(47) 08.07.2020	(97) EP 3573391	(47) 08.07.2020	(97) EP 3621780	(47) 08.07.2020
(97) EP 3533671	(47) 08.07.2020	(97) EP 3553440	(47) 08.07.2020	(97) EP 3573428	(47) 08.07.2020	(97) EP 3631761	(47) 08.07.2020
(97) EP 3535481	(47) 08.07.2020	(97) EP 3554712	(47) 08.07.2020	(97) EP 3573715	(47) 08.07.2020	(97) EP 3636414	(47) 08.07.2020
(97) EP 3536123	(47) 08.07.2020	(97) EP 3555394	(47) 08.07.2020	(97) EP 3574246	(47) 08.07.2020	(97) EP 3636546	(47) 08.07.2020
(97) EP 3536841	(47) 08.07.2020	(97) EP 3555458	(47) 08.07.2020	(97) EP 3574254	(47) 08.07.2020	(97) EP 3652770	(47) 08.07.2020
(97) EP 3539203	(47) 08.07.2020	(97) EP 3557345	(47) 08.07.2020	(97) EP 3577389	(47) 08.07.2020		
(97) EP 3539861	(47) 08.07.2020	(97) EP 3558018	(47) 08.07.2020	(97) EP 3578358	(47) 08.07.2020		
(97) EP 3540690	(47) 08.07.2020	(97) EP 3558228	(47) 08.07.2020	(97) EP 3578718	(47) 08.07.2020		

Zveřejněné překlady evropských patentových spisů

U následujících udělených evropských patentů s účinky pro Českou republiku byl majitelem předložen překlad patentového spisu do českého jazyka (§ 35c odst. 2 až 4 zákona č. 527/1990 Sb., v platném znění). Údaje jsou řazeny vzestupně podle čísel evropských patentů.

(97) EP 1748839		(74) Čermák a spol., JUDr. Karel Čermák Ph.D., LL.M., Elišky Peškové
(47) 01.04.2020		735/15, Praha 5, Smíchov, 15000
(97) 01.12.2005		
(51) B01J 8/06	(2006.01)	
B01J 8/00	(2006.01)	
B01J 35/00	(2006.01)	
B01J 23/00	(2006.01)	
B01J 23/888	(2006.01)	
B01J 35/02	(2006.01)	
(96) 22.04.2005		
(96) 05737721.0		
(73) BASF SE, 67056 Ludwigshafen am Rhein, DE		
(72) DIETERLE, Martin, 68167 Mannheim, DE		
EGER, Knut, 67117 Limburgerhof, DE		
MÜLLER-ENGEL, Klaus, Joachim, 76297 Stutensee, DE		
HAMMON, Ulrich, 68163 Mannheim, DE		
SCHLIEPHAKE, Volker, 67105 Schifferstadt, DE		
(54) Způsob strukturovaného plnění kontaktních trubek svazku kontaktních trubek		
(32) 102004023249, 568699 P		
(31) 07.05.2004, 07.05.2004		
(33) DE, US		
(86) PCT/EP2005/004351		
(87) WO 2005/113123		
(74) Všeťečka Zelený Švorčík a partneři, advokátní a patentová kancelář, JUDr. Otakar Švorčík, Hálkova 1406/2, Praha 2, Nové Město, 12000		
(97) EP 1826791		
(47) 01.04.2020		
(97) 29.08.2007		
(51) H01H 33/12	(2006.01)	
H01H 33/66	(2006.01)	
(96) 23.02.2007		
(96) 07003764.3		
(73) Eaton Corporation, Cleveland, Ohio 44122, OH, US		
(72) Slade, Paul G., Ithaca NY 14850, US		
Taylor, Erik D., Ithaca NY 14850, US		
(54) Trojpolohový rozpojovací spínač vakuového přerušovače, zajišťující přerušení proudu, rozpojení a uzemnění		
(32) 360273		
(31) 23.02.2006		
(33) US		
(97) EP 1955524		
(47) 29.04.2020		
(97) 31.05.2007		
(51) H04L 29/08	(2006.01)	
H04L 29/12	(2006.01)	
(96) 17.11.2006		
(96) 06837860.3		
(73) QUALCOMM Incorporated, San Diego, CA 92121-1714, US		
(72) DOSHI, Rajesh, Mountain View, CA 94040, US		
(54) Identifikace a přístup k síťovému zařízení prostřednictvím bezdrátové komunikace		
(32) 282421		
(31) 18.11.2005		
(33) US		
(86) PCT/US2006/044606		
(87) WO 2007/061814		
(74) PATENTSERVIS Praha a.s., Na Podkovce 281/10, Praha 4, Podolí, 14700		
(97) EP 2035652		
(47) 22.01.2020		
(97) 10.01.2008		
(51) E21B 21/015	(2006.01)	
(96) 04.07.2006		
(96) 06796212.6		
(73) Comacchio International S.A., L-2138 Luxembourg, LU		
(72) COMACCHIO, Pasqualino, 31039 Riese Pio X (TV), IT		
COMACCHIO, Patrizio, 31039 Riese Pio X (TV), IT		
COMACCHIO, Renzo, 31039 Riese Pio X (TV), IT		
(54) Vyvrťovací hlava s novým ochranným krytem		
(86) PCT/IT2006/000511		
(87) WO 2008/004255		
(74) Všeťečka Zelený Švorčík a partneři, advokátní a patentová kancelář, JUDr. Michal Havlík, Hálkova 1406/2, Praha 2, Nové Město, 12000		
(97) EP 2182936		
(47) 01.04.2020		
(97) 31.12.2008		
(51) A61K 31/70	(2006.01)	
A61K 31/575	(2006.01)	
A61K 31/661	(2006.01)	
A61K 31/7072	(2006.01)	

- (96) *A61K 31/708* (2006.01)
A61K 45/06 (2006.01)
A61K 31/445 (2006.01)
A61K 31/52 (2006.01)
A61K 31/5375 (2006.01)
A61K 31/58 (2006.01)
A61K 31/6615 (2006.01)
A61K 31/675 (2006.01)
A61K 31/685 (2006.01)
A61K 31/7008 (2006.01)
A61K 31/7012 (2006.01)
A61P 43/00 (2006.01)
A61K 31/513 (2006.01)
- (96) 26.06.2008
(96) 08762509.1
(73) THE CHANCELLOR, MASTERS AND SCHOLARS OF THE UNIVERSITY OF OXFORD, Oxford OX1 2JD, GB
THE UNITED STATES OF AMERICA AS REPRESENTED BY THE SECRETARY, DEPARTMENT OF HEALTH AND HUMAN SERVICES, Bethesda, MD 20892-7660, US
(72) PLATT, Frances, Mary, Oxford OX1 3QT, GB
LLOYD-EVANS, Emyr, Oxford OX1 3QT, GB
PORTER, Forbes, Dennison, Bethesda, MD 20892-1830, US
(54) **Substrát redukční terapie**
(32) 0712494
(31) 27.06.2007
(33) GB
(86) PCT/GB2008/002207
(87) WO 2009/001097
(74) Traplová Hakr Kubát, advokátní a patentová kancelář, Ing. Eduard Hakr, patentový zástupce, Přístavní 24, Praha 7, 17000
-
- (97) **EP 2188589**
(47) 15.04.2020
(97) 12.03.2009
(51) *G01B 11/25* (2006.01)
(96) 26.08.2008
(96) 08829922.7
(73) Artec Europe S.à r.l., 2328 Luxembourg, LU
(72) LAPA, Nikolay, L., 150042 Jaroslavl', RU
BRAILOV, Yury, A., Moscow 127081, RU
(54) **Systém a způsob trojrozměrného měření tvarů hmotných objektů**
(32) 846494
(31) 28.08.2007
(33) US
(86) PCT/US2008/074354
(87) WO 2009/032641
(74) PatentEnter s.r.o., Koliště 1965/13a, Brno, Černá Pole, 60200
-
- (97) **EP 2305881**
(47) 26.02.2020
(97) 06.04.2011
(51) *D21C 9/00* (2006.01)
(96) 27.09.2010
(96) 10251653.1
(73) International Paper Company, Memphis, TN 38197, US
(72) Stoyanov, Angel, Federal Way, WA 98023, US
Miller, Charles E., Federal Way, WA 98003, US
(54) **Celulózová vlákna zesíťovaná kyselinou polyakrylovou obsahující fosfor s nízkou molekulární hmotností a způsob**
(32) 569715
(31) 29.09.2009
(33) US
(74) PatentEnter s.r.o., Koliště 1965/13a, Brno, Černá Pole, 60200
-
- (97) **EP 2318331**
(47) 08.04.2020
(97) 04.02.2010
(51) *C06B 21/00* (2006.01)
C06B 25/04 (2006.01)
C06B 25/34 (2006.01)
(96) 27.07.2009
(96) 09784303.1
(73) Nexter Munitions, 78000 Versailles, FR
(72) WECKERLE, Ana, F-18570 Trouy Nord, FR
FORICHON-CHAUMET, Nicole, F-18340 Plaimpied, FR
-
- (54) **Způsob pro odlévání výbušného materiálu se sníženou zranitelností a materiál používaný v takovém způsobu**
(32) 0804329
(31) 28.07.2008
(33) FR
(86) PCT/FR2009/000927
(87) WO 2010/012893
(74) Všetečka Zelený Švorčík a partneři, advokátní a patentová kancelář, JUDr. Michal Havlík, Hálkova 1406/2, Praha 2, Nové Město, 12000
-
- (97) **EP 2342031**
(47) 08.04.2020
(97) 10.06.2010
(51) *B22D 7/00* (2006.01)
B22D 9/00 (2006.01)
B22D 11/14 (2006.01)
B22D 33/00 (2006.01)
B22D 41/00 (2006.01)
B22D 41/02 (2006.01)
B22D 41/14 (2006.01)
B22D 41/30 (2006.01)
B22D 41/52 (2006.01)
B25J 19/06 (2006.01)
(96) 29.10.2009
(96) 09796611.3
(73) SMS group GmbH, 40237 Düsseldorf, DE
(72) PLOCIENNIK, Christian, 40878 Ratingen, DE
SCHÖCK, Hans-Wilhelm, 47239 Duisburg, DE
MOORS, Mark, 40235 Düsseldorf, DE
(54) **Robotický interakční systém**
(32) 102008053699, 102009007540, 102009050249
(31) 29.10.2008, 04.02.2009, 21.10.2009
(33) DE, DE, DE
(86) PCT/EP2009/007765
(87) WO 2010/063349
(74) Všetečka Zelený Švorčík a partneři, advokátní a patentová kancelář, JUDr. Michal Havlík, Hálkova 1406/2, Praha 2, Nové Město, 12000
-
- (97) **EP 2358773**
(47) 01.04.2020
(97) 24.06.2010
(51) *C08F 279/02* (2006.01)
C08F 279/04 (2006.01)
C08L 51/04 (2006.01)
C08L 55/02 (2006.01)
C08F 2/00 (2006.01)
(96) 10.12.2009
(96) 09771310.1
(73) versalis S.p.A., 20097 San Donato Milanese (MI), IT
(72) CASALINI, Alessandro, I-46100 Mantova, IT
CHIEZZI, Leonardo, I-46010 Curtatone, IT
ROSSI, Anna Grazia, I-46100 Mantova, IT
SODDU, Luca, I-40024 Castel S. Pietro Terme, IT
(54) **Pryží ztužený, vinylový, aromatický (ko)polymer s optimální rovnováhou fyzikálně-mechanických vlastností a vysokým leskem**
(32) MI20082224
(31) 16.12.2008
(33) IT
(86) PCT/EP2009/008861
(87) WO 2010/069515
(74) Všetečka Zelený Švorčík a partneři, advokátní a patentová kancelář, JUDr. Michal Havlík, Hálkova 1406/2, Praha 2, Nové Město, 12000
-
- (97) **EP 2361164**
(47) 29.04.2020
(97) 27.05.2010
(51) *B22F 1/02* (2006.01)
C04B 35/628 (2006.01)
(96) 20.11.2009
(96) 09756784.6
(73) Anglo Platinum Marketing Limited, London SW1Y 5AN, GB
(72) HAMILTON, Hugh, Gavin, Charles, Berkshire RG4 7DS, GB
JONES, Debra, Sarah, Oxfordshire OX39 4TJ, GB
(54) **Metoda potahování částic**
(32) 0821304

(31) 21.11.2008
(33) GB
(86) PCT/GB2009/051581
(87) WO 2010/058223
(74) ŽOVICOVÁ & ŽOVIC IP, s.r.o., Záhradnícka 36, Bratislava, 82108

(97) **EP 2400892**
(47) 25.03.2020
(97) 02.09.2010
(51) **A61B 5/00** (2006.01)
G02B 6/42 (2006.01)
G01N 21/64 (2006.01)
G02B 6/293 (2006.01)
(96) 26.02.2010
(96) 10746895.1
(73) Beckman Coulter, Inc., Brea, CA 92821, US
(72) FRAZIER, Erich, H., Fort Lauderdale FL 33326, US
MINNICH, Helen, A., Davie FL 33331, US
(54) **Přístroj k detekci fluorescence s kolým vstupem laseru**
(32) 156063 P
(31) 27.02.2009
(33) US
(86) PCT/US2010/025546
(87) WO 2010/099417
(74) Traplová Hakr Kubát, advokátní a patentová kancelář, Ing. Jan Kubát
patentový zástupce, Přístavní 24, Praha 7, 17000

(97) **EP 2441593**
(47) 15.04.2020
(97) 18.04.2012
(51) **B42D 25/324** (2014.01)
B42D 25/373 (2014.01)
B42D 25/425 (2014.01)
A44C 21/00 (2006.01)
(96) 13.10.2010
(96) 10013580.5
(73) Hueck Folien Gesellschaft m.b.H., 4342 Baumgartenberg, AT
(72) Müller, Matthias, 92699 Bechtsrieth, DE
Schmidegg, Klaus, 4020 Linz, AT
Traßl, Stephan, 4351 Saxen, AT
de Gooijer, Bart, 5237 RC den Bosch, NL
de Bruin, Sander, 6662 DM Elst, NL
(54) **Bezpečnostní prvek s achromatickými znaky**
(74) Všetěčka Zelený Švorčík a partneři, advokátní a patentová kancelář, JUDr.
Otakar Švorčík, Hálkova 1406/2, Praha 2, Nové Město, 12000

(97) **EP 2442625**
(47) 01.04.2020
(97) 18.04.2012
(51) **H05H 1/34** (2006.01)
(96) 20.02.2007
(96) 11188979.6
(73) Hypertherm, Inc., Hanover, NH 03755, US
(72) Mather, Jon, Cornish Flat, NH 03746, US
Eickhoff, Stephen T, Hanover, NH 03755, US
Roberts, Jesse, Cornish, NH 03745, US
(54) **Elektroda pro plazmový obloukový hořák s dotykovým zapalováním, plazmový obloukový hořák s dotykovým zapalováním s touto elektrodou, a příslušný způsob**
(32) 774451 P
(31) 17.02.2006
(33) US
(74) Všetěčka Zelený Švorčík a partneři, advokátní a patentová kancelář, JUDr.
Michal Havlík, Hálkova 1406/2, Praha 2, Nové Město, 12000

(97) **EP 2451839**
(47) 22.04.2020
(97) 13.01.2011
(51) **C07K 16/00** (2006.01)
A61K 47/65 (2017.01)
A61K 47/60 (2017.01)
(96) 09.07.2010
(96) 10731480.9
(73) Ablynx N.V., 9052 Ghent-Zwijnaarde, BE
(72) STALS, Hilde, B-9000 Gent, BE
DE BRABANDERE, Veronique, B-9000 Gent, BE

SCHOTTE Peter, B-9840 De Pinte, BE
(54) **Způsob produkce variabilních domén**
(32) 270613 P
(31) 10.07.2009
(33) US
(86) PCT/EP2010/004196
(87) WO 2011/003622
(74) Traplová Hakr Kubát, advokátní a patentová kancelář, Ing. Eduard Hakr,
patentový zástupce, Přístavní 24, Praha 7, 17000

(97) **EP 2557315**
(47) 29.04.2020
(97) 13.02.2013
(51) **F04D 19/04** (2006.01)
F04D 29/08 (2006.01)
F04D 29/063 (2006.01)
F04D 29/059 (2006.01)
F16C 19/00 (2006.01)
(96) 07.08.2012
(96) 12179474.7
(73) Pfeiffer Vacuum GmbH, 35614 Aßlar, DE
(72) Mekota, Mirko, 35630 Ehringhausen, DE
Vorwerk, Peter, 35630 Ehringhausen, DE
(54) **Valivé ložisko a vakuové čerpadlo s valivým ložiskem**
(32) 102011109930
(31) 10.08.2011
(33) DE
(74) Čermák a spol., JUDr. Karel Čermák Ph.D., LL.M., Elišky Peškové
735/15, Praha 5, Smíchov, 15000

(97) **EP 2583959**
(47) 06.05.2020
(97) 24.04.2013
(51) **C07C 17/087** (2006.01)
C07C 17/10 (2006.01)
C07C 17/20 (2006.01)
C07C 17/25 (2006.01)
C07C 17/383 (2006.01)
C07C 21/18 (2006.01)
C01B 7/19 (2006.01)
C07C 19/10 (2006.01)
C01B 7/03 (2006.01)
C01B 7/07 (2006.01)
(96) 16.03.2009
(96) 12194295.7
(73) Honeywell International Inc., Morris Plains, NJ 07950, US
(72) Merkel, Daniel, West Seneca, NY 14224, US
Tung, Hsueh Sung, Getzville, NY 14068, US
Pokrovski, Konstantin A., Orchard Park, NY 14127, US
Bektesevic, Selma, Williamsville, NY 14221, US
Johnson, Robert C., Lancaster, NY 14086, US
Wang, Haiyou, Amherst, NY 14228, US
(54) **Integrovaný způsob výroby 2,3,3,3-tetrafluorpropenu**
(32) 38327 P, 404130
(31) 20.03.2008, 13.03.2009
(33) US, US
(74) PATENTSERVIS Praha a.s., Na Podkovce 281/10, Praha 4, Podolí, 14700

(97) **EP 2589584**
(47) 15.04.2020
(97) 05.01.2012
(51) **C07C 29/62** (2006.01)
C07C 29/80 (2006.01)
C07C 31/34 (2006.01)
C07D 303/08 (2006.01)
(96) 08.06.2011
(96) 11801055.2
(73) LOTTE Fine Chemical Co., Ltd., Ulsan, 44714, KR
(72) SONG, Boo Weon, Ulsan-city 681-754, KR
PARK, Seong Han, Ulsan-city 681-220, KR
KWON, Myoung Suk, Ulsan-city 680-040, KR
SONG, Won Seob, Ulsan-city 683-370, KR
WOO, Sung Yul, Ulsan-city 683-470, KR
(54) **Způsob přípravy chlorhydrinů a způsob přípravy epichlorhydrinu za použití chlorhydrinů připravených tímto způsobem**
(32) 20100063157

(31) 30.06.2010
(33) KR
(86) PCT/KR2011/004168
(87) WO 2012/002648
(74) Kania, Sedlák, Smola, s.r.o., Mendlovo náměstí 907/1a, Brno, Staré Brno, 60300

(97) **EP 2589585**
(47) 01.04.2020
(97) 05.01.2012
(51) **C07C 29/62** (2006.01)
C07C 29/80 (2006.01)
C07C 31/34 (2006.01)
C07D 303/08 (2006.01)
C07D 301/26 (2006.01)

(96) 08.06.2011
(96) 11801056.0
(73) LOTTE Fine Chemical Co., Ltd., Ulsan, 44714, KR
(72) SONG, Won Seob, Ulsan-city 683-370, KR
WOO, Sung Yul, Ulsan-city 683-470, KR
SONG, Boo Weon, Ulsan-city 681-754, KR
PARK, Seong Han, Ulsan-city 681-220, KR
KWON, Myoung Suk, Ulsan-city 680-040, KR

(54) **Způsob přípravy chlorhydrinů a způsob přípravy epichlorhydrinu za použití chlorhydrinů připravených za použití tohoto způsobu**

(32) 20100063158
(31) 30.06.2010
(33) KR
(86) PCT/KR2011/004170
(87) WO 2012/002649
(74) Kania, Sedlák, Smola, s.r.o., Mendlovo náměstí 907/1a, Brno, Staré Brno, 60300

(97) **EP 2634044**
(47) 08.04.2020
(97) 03.05.2012
(51) **B60P 3/16** (2006.01)
B28C 5/42 (2006.01)
B28C 7/16 (2006.01)
F16J 15/16 (2006.01)

(96) 21.10.2011
(96) 11835435.6
(73) Yantai Shenglida Engineering Technology Co. Ltd., Shandong 264670, CN
(72) SHENG, Fuchun, Yantai Shandong 264670, CN
(54) **Míchací a přepravní nákladní automobil betonu s rotačním utěsněným přívodním/výpustním otvorem míchacího válce**
(32) 201010532751
(31) 30.10.2010
(33) CN
(86) PCT/CN2011/001752
(87) WO 2012/055161
(74) Všetečka Zelený Švorčík a partneři, advokátní a patentová kancelář, JUDr. Michal Havlík, Hálkova 1406/2, Praha 2, Nové Město, 12000

(97) **EP 2661542**
(47) 03.06.2020
(97) 12.07.2012
(51) **F01D 5/22** (2006.01)
F01D 5/26 (2006.01)
F01D 5/30 (2006.01)
F01D 11/00 (2006.01)

(96) 20.12.2011
(96) 11817404.4
(73) Safran Helicopter Engines, 64510 Bordes, FR
(72) SAHORES, Jean-Luc, Pierre, F-64110 Mazeret-Lezons, FR
BEAUCOUESTE, Michel, François, Léon, F-64800 Arthez D'asson, FR
(54) **Kolo plynové turbíny s tlumičem vibrace**
(32) 1150042
(31) 04.01.2011
(33) FR
(86) PCT/FR2011/053067
(87) WO 2012/093217
(74) Všetečka Zelený Švorčík a partneři, advokátní a patentová kancelář, JUDr. Michal Havlík, Hálkova 1406/2, Praha 2, Nové Město, 12000

(97) **EP 2691762**
(47) 06.05.2020
(97) 04.10.2012
(51) **G01N 21/90** (2006.01)
B07C 5/12 (2006.01)
B07C 5/34 (2006.01)

(96) 29.03.2012
(96) 12714459.0
(73) Owens-Brockway Glass Container Inc., Perrysburg, OH 43551, US
(72) RINGLIEN, James, A., Maumee, OH 43537, US
(54) **Optická kontrola kontejnerů**
(32) 201113074789
(31) 29.03.2011
(33) US
(86) PCT/US2012/031217
(87) WO 2012/135503
(74) Traplová Hakr Kubát, advokátní a patentová kancelář, Ing. Eduard Hakr patentový zástupce, Přístavní 24, Praha 7, 17000

(97) **EP 2709893**
(47) 15.04.2020
(97) 22.11.2012
(51) **B61D 15/00** (2006.01)

(96) 15.05.2012
(96) 12722128.1
(73) K&K Maschinenentwicklungs GmbH & Co. KG, 81827 München, DE
(72) DEHMEL, Wolfram Peter, 94032 Passau, DE
(54) **Systém, způsob a železniční vagon k přepravě předmětů po kolejkách**
(32) 102011101636, 202011109502 U, 102012005287
(31) 16.05.2011, 23.12.2011, 15.03.2012
(33) DE, DE, DE
(86) PCT/EP2012/059032
(87) WO 2012/156408
(74) Všetečka Zelený Švorčík a partneři, advokátní a patentová kancelář, JUDr. Michal Havlík, Hálkova 1406/2, Praha 2, Nové Město, 12000

(97) **EP 2760557**
(47) 01.04.2020
(97) 04.04.2013
(51) **B01F 3/10** (2006.01)
B01D 11/02 (2006.01)
B01F 5/06 (2006.01)
C06B 21/00 (2006.01)

(96) 25.09.2012
(96) 12773070.3
(73) ARIANEGROUP SAS, 75015 Paris, FR
(72) TAUZIA, Jean-Michel, F-33290 Blanquefort, FR
GIRAUD, Eric, F-33000 Bordeaux, FR
GAUDRE, Marie, F-33185 Le Haillan, FR

(54) **Způsob extrakce rozpustných pevných náplní obsažených v pastě**

(32) 1158531
(31) 26.09.2011
(33) FR
(86) PCT/FR2012/052133
(87) WO 2013/045804
(74) Všetečka Zelený Švorčík a partneři, advokátní a patentová kancelář, JUDr. Michal Havlík, Hálkova 1406/2, Praha 2, Nové Město, 12000

(97) **EP 2772683**
(47) 22.04.2020
(97) 03.09.2014
(51) **F21S 43/239** (2018.01)
F21S 43/249 (2018.01)

(96) 28.02.2014
(96) 14157396.4
(73) Marelli Automotive Lighting Italy S.p.A., 10078 Venaria Reale (TO), IT
(72) FADI, Denis, 33028 TOLMEZZO, IT
PARONI, Sara, 33033 CODROIPO, IT
SVETTINI, Marco, 33028 TOLMEZZO, IT

(54) **Automobilové světlo**

(32) TV20130033
(31) 01.03.2013
(33) IT
(74) Rott, Růžička & Guttman a spol., Vyskočilova 1566, Praha 4, Michle, 14000

- (97) **EP 2776132**
(47) 29.04.2020
(97) 16.05.2013
(51) **A62B 19/02** (2006.01)
A62D 9/00 (2006.01)
B01D 53/62 (2006.01)
B01D 53/86 (2006.01)
B01J 23/89 (2006.01)
B01J 21/18 (2006.01)
B01J 23/52 (2006.01)
B01J 35/00 (2006.01)
B01J 37/02 (2006.01)
B01J 37/03 (2006.01)
B01J 37/06 (2006.01)
B01J 37/14 (2006.01)
B01J 37/18 (2006.01)
(96) 06.11.2012
(96) 12784663.2
(73) Anglo Platinum Marketing Limited, London SW1Y 5AN, GB
(72) POULSTON, Stephen, Ascot Berkshire SL5 9LS, GB
SMITH, Andrew William John, Reading Berkshire RG4 8QP, GB
BENNETT, Stephen Charles, Reading Berkshire RG4 5EL, GB
ROWSELL, Elizabeth, Hampton Middlesex TW12 2JH, GB
(54) **Přístroj pro čištění vzduchu**
(32) 201119171, 201161556329 P
(31) 07.11.2011, 07.11.2011
(33) GB, US
(86) PCT/GB2012/052764
(87) WO 2013/068737
(74) ŽOVICOVÁ & ŽOVIC IP, s.r.o., Záhradnícka 36, Bratislava, 82108
-
- (97) **EP 2785683**
(47) 05.02.2020
(97) 06.06.2013
(51) **C07C 233/18** (2006.01)
A61K 45/06 (2006.01)
(96) 30.11.2012
(96) 12798262.7
(73) Ludwig Institute for Cancer Research Ltd., 8001 Zürich, CH
(72) CERUNDOLO, Vincenzo, Oxford Oxfordshire OX1 2JD, GB
BESRA, Gurdyal, Birmingham West Midlands B15 2TT, GB
LIAM, Cox, Birmingham West Midlands B15 2TT, GB
(54) **Modulátory iNKT buněk a metody jejich použití**
(32) 201161565287 P
(31) 30.11.2011
(33) US
(86) PCT/EP2012/074140
(87) WO 2013/079687
(74) ŽOVICOVÁ & ŽOVIC IP, s.r.o., Záhradnícka 36, Bratislava, 82108
-
- (97) **EP 2800565**
(47) 25.03.2020
(97) 11.07.2013
(51) **A61K 31/27** (2006.01)
A61K 31/325 (2006.01)
C07C 269/00 (2006.01)
C07C 271/62 (2006.01)
C07C 271/00 (2006.01)
C07D 203/20 (2006.01)
(96) 07.01.2013
(96) 13733636.8
(73) Lundbeck La Jolla Research Center, Inc., San Diego, CA 92121, US
The Scripps Research Institute, La Jolla, CA 92037, US
(72) CISAR, Justin, S., San Diego, CA 92130, US
GRICE, Cheryl, A., Encinitas, CA 92024, US
JONES, Todd, K., Solana Beach, CA 92075, US
NIPHAKIS, Micah, J., San Diego, CA 92122, US
CHANG, Jae, Won, San Diego, CA 92122, US
LUM, Kenneth, M., San Diego, CA 92122, US
CRAVATT, Benjamin, F., La Jolla, CA 92037, US
(54) **Karbamátové sloučeniny a způsoby jejich přípravy a jejich využití**
(32) 201261631558 P
(31) 06.01.2012
(33) US
-
- (86) PCT/US2013/020551
(87) WO 2013/103973
(74) Vsetečka Zelený Švorčík a partneři, advokátní a patentová kancelář, JUDr. Michal Havlík, Hálkova 1406/2, Praha 2, Nové Město, 12000
-
- (97) **EP 2815752**
(47) 20.05.2020
(97) 22.08.2013
(51) **A61K 31/513** (2006.01)
A61K 31/7072 (2006.01)
A61K 9/00 (2006.01)
A61K 9/20 (2006.01)
A61P 35/00 (2006.01)
(96) 14.02.2013
(96) 13749905.9
(73) Taiho Pharmaceutical Co., Ltd., Chiyoda-ku Tokyo 101-8444, JP
(72) OHNISHI, Yoshito, Tokushima-shi Tokushima 771-0194, JP
OGATA, Tetsuo, Tokushima-shi Tokushima 771-0194, JP
(54) **Perorální farmaceutická kompozice**
(32) 2012031144
(31) 15.02.2012
(33) JP
(86) PCT/JP2013/053514
(87) WO 2013/122135
(74) ZIVKO MIJATOVIĆ & PARTNERS s.r.o., Jugoslávských partyzánů 639/26, Praha 6, Bubeneč, 16000
-
- (97) **EP 2817192**
(47) 01.04.2020
(97) 29.08.2013
(51) **B61F 3/12** (2006.01)
(96) 22.02.2013
(96) 13706246.9
(73) Bombardier Transportation GmbH, 10785 Berlin, DE
(72) GRAFF, Mario, 02681 Crostau OT Wurbis, DE
DANIEL, André, 01877 Bischofswerda, DE
(54) **Spojka pro kolejová vozidla nebo části kolejového vozidla s úhlovým snímačem**
(32) 102012202838
(31) 24.02.2012
(33) DE
(86) PCT/EP2013/053585
(87) WO 2013/124429
(74) Macek and Partners, Mgr. Jiří Macek, Sázkavská 751/16, Praha 2, Vinohrady, 12000
-
- (97) **EP 2826136**
(47) 25.12.2019
(97) 19.09.2013
(51) **H02K 15/02** (2006.01)
C08G 59/40 (2006.01)
H01F 3/02 (2006.01)
H01F 41/02 (2006.01)
(96) 13.03.2013
(96) 13715127.0
(73) Kienle + Spiess GmbH, 74343 Sachsenheim, DE
(72) BLOCHER, Daniel, 86932 Pürgen, DE
BAUER, Steffen, 74374 Zaberfeld, DE
BARDOS, Andrés, 42579 Heiligenhaus, DE
(54) **Balení lamel a způsob jejich výroby**
(32) 102012005795
(31) 14.03.2012
(33) DE
(86) PCT/EP2013/000742
(87) WO 2013/135378
(74) Macek and Partners, Mgr. Jiří Macek, Sázkavská 751/16, Praha 2, Vinohrady, 12000
-
- (97) **EP 2844233**
(47) 06.05.2020
(97) 07.11.2013
(51) **A61K 9/24** (2006.01)
A61K 31/505 (2006.01)
A61K 31/397 (2006.01)
(96) 01.05.2013
(96) 13785009.5

- (73) Althera Life Sciences, LLC, Morristown, NJ 07960, US
(72) DIAS, Marie, Charmaine, Morristown, NJ 07960, US
(54) **Perorální tabletová formulace sestávající z fixní kombinace rosuvastatinu a ezetimibu k léčbě hyperlipidemie a kardiovaskulárních onemocnění**
(32) 201261641013 P
(31) 01.05.2012
(33) US
(86) PCT/US2013/039018
(87) WO 2013/166117
(74) ŽOVICOVÁ & ŽOVIC IP, s.r.o., Záhradnícka 36, Bratislava, 82108
-
- (97) **EP 2850549**
(47) 08.01.2020
(97) 21.11.2013
(51) **G16H 10/60** (2018.01)
G16H 20/10 (2018.01)
G16H 20/17 (2018.01)
G16H 20/40 (2018.01)
G16H 40/40 (2018.01)
G16H 40/63 (2018.01)
G16H 40/67 (2018.01)
G06F 8/65 (2018.01)
G06Q 30/06 (2012.01)
G06Q 50/22 (2018.01)
A61M 1/14 (2006.01)
A61M 1/16 (2006.01)
A61M 1/28 (2006.01)
A61M 1/34 (2006.01)
A61M 1/36 (2006.01)
(96) 14.05.2013
(96) 13727442.9
(73) Baxter International Inc, Deerfield, IL 60015, US
Baxter Healthcare SA, 8152 Glattpark (Opfikon), CH
(72) HILL, Shafali, Gurnee, Illinois 60031, US
MILLER, Joshua James, Wilmette, Illinois 60091, US
WIEBENSON, Derek, Louisville, CO 80027, US
WILKERSON, Douglas L., Gurnee, Illinois 60031, US
TIWARI, Neil, Wood Dale, Illinois 60191, US
ROBINSON, Timothy G., Easton, Pennsylvania 18040, US
MINKUS, Marc Steven, Lincolnshire, Illinois 60069, US
MULLER, Matthew R., Lindenhurst, Illinois 60046, US
WELLINGS, Anders J., Palm Harbor, Florida 34685, US
HANSBRO, Kathryn Louise, Bala Cynwyd, Pennsylvania 19004, US
CIZMAN, Borut, Highwood, Illinois 60040, US
KUNZEMAN, Brian S., Grayslake, Illinois 60030, US
COOPER, Robin D., Wauconda, Illinois 60084, US
KUDELKA, Timothy L., Lindenhurst, Illinois 60046, US
SARTO, Angelo A., Franksville, Wisconsin 53126, US
LINDO, Steve Joseph, Chicago, Illinois 60641, US
BAUSTAD, Jostein, Evanston, Illinois 60201, US
MOUNTS, Duston, The Colony, Texas 75056, US
(54) **Systémy a způsoby domácího lékařského zařízení pro předepsání terapie a sledování, obsluhování a inventarizaci**
(32) 201261647340 P, 201313828900
(31) 15.05.2012, 14.03.2013
(33) US, US
(86) PCT/US2013/040967
(87) WO 2013/173349
(74) PatentEnter s.r.o., Koliště 1965/13a, Brno, Černá Pole, 60200
-
- (97) **EP 2854910**
(47) 15.04.2020
(97) 05.12.2013
(51) **A61K 9/00** (2006.01)
A61P 31/00 (2006.01)
A61K 38/50 (2006.01)
A61K 45/06 (2006.01)
A61K 9/12 (2006.01)
(96) 31.05.2013
(96) 13797635.3
(73) Icahn School of Medicine at Mount Sinai, New York, NY 10029, US
Yeda Research and Development Co. Ltd. At the Weizmann Institute of Science, 76100 Rehovot, IL
(72) SCHUCHMAN, Edward, H., Haworth, NJ 07641, US
GULBINS, Erich, 45259 Essen, DE
- FUTERMAN, Anthony, 76100 Rehovot, IL
PEWZNER-JUNG, Yael, 76100 Rehovot, IL
(54) **Hladiny ceramidu v léčbě a prevenci infekcí**
(32) 201261654519 P
(31) 01.06.2012
(33) US
(86) PCT/US2013/043608
(87) WO 2013/181530
(74) ŽOVICOVÁ & ŽOVIC IP, s.r.o., Záhradnícka 36, Bratislava, 82108
-
- (97) **EP 2861651**
(47) 08.07.2020
(97) 18.09.2014
(51) **C08H 7/00** (2011.01)
C08L 97/00 (2006.01)
(96) 14.03.2014
(96) 14744150.5
(73) Synergy Horizon Limited, 2035 Strovolos, Nicosia, CY
(72) MIKHNEVICH, Ivan, 2057 Strovolos Nicosia, CY
ZHALEZNIAK, Mikhail, Minsk 220125, BY
ASADCHENKO, Nikolay, Rechitsa Gomel Region 247483, BY
DASHCHUK, Yury, Rechitsa Gomel Region 247485, BY
(54) **Způsob výroby suchého hydrolytického ligninu**
(32) 201361787924 P, 201361834565 P, 201314014590, 201414184690
(31) 15.03.2013, 13.06.2013, 30.08.2013, 19.02.2014
(33) US, US, US, US
(86) PCT/IB2014/001226
(87) WO 2014/140923
(74) Traplová Hakr Kubát, advokátní a patentová kancelář, Ing. Jan Kubát, patentový zástupce, Přístavní 24, Praha 7, 17000
-
- (97) **EP 2892920**
(47) 04.03.2020
(97) 13.03.2014
(51) **C07K 14/705** (2006.01)
(96) 09.09.2013
(96) 13759234.1
(73) INSERM (Institut National de la Santé et de la Recherche Médicale), 75654 Paris Cedex 13, FR
Université de Lorraine, 54052 Nancy Cedex, FR
(72) GIBOT, Sébastien, 54110 Réméréville, FR
BOUFENZER, Amir, 54600 Villers-lès-Nancy, FR
AIT-OUFELLA, Hafid, 94220 Charenton-le-Pont, FR
DERIVE, Marc, 54600 Villers-lès-Nancy, FR
(54) **Inhibiční peptidy odvozené od spouštěcího receptoru exprimovaného na myeloidních buňkách 1 (trem-1) a trem-like transkriptu 1 (tlt-1) a jejich použití**
(32) 12306079
(31) 07.09.2012
(33) EP
(86) PCT/EP2013/068628
(87) WO 2014/037565
(74) ŽOVICOVÁ & ŽOVIC IP, s.r.o., Záhradnícka 36, Bratislava, 82108
-
- (97) **EP 2912442**
(47) 13.05.2020
(97) 01.05.2014
(51) **G01N 23/2251** (2018.01)
H01J 37/244 (2006.01)
H01J 37/317 (2006.01)
(96) 24.10.2013
(96) 13786542.4
(73) Technische Universiteit Delft, 2628 CN Delft, NL
(72) KRUIT, Pieter, 2628 CN Delft, NL
(54) **Zařízení a způsob kontroly vzorku**
(32) 2009696
(31) 25.10.2012
(33) NL
(86) PCT/NL2013/050746
(87) WO 2014/065663
(74) PATENTSERVIS Praha a.s., Na Podkovce 281/10, Praha 4, Podolí, 14700
-
- (97) **EP 2920015**
(47) 08.04.2020
(97) 24.04.2014
(51) **A62C 3/06** (2006.01)

- (96) **A62C 3/07** (2006.01)
(96) **A62C 35/10** (2006.01)
(96) **A62C 99/00** (2010.01)
- (96) 17.10.2013
(96) 13846353.4
- (73) HUTCHINSON S.A., 75008 Paris, FR
(72) STUCK, Larry, W., Amherst, NY 14221, US
GLASGOW, JR., Mark, Allen, Lewiston, NY 14092, US
VOGEL, Colin, Gehris, Cheektowage, NY 14227, US
RATET, Florence, F-95620 Parmain, FR
FORSTER, Eric, F-95590 Nerville La Foret, FR
- (54) **Modul pro potlačení požáru, modulární systém zahrnující tento modul a způsob instalace modulárního systému**
- (32) 201261714976 P
(31) 17.10.2012
(33) US
(86) PCT/US2013/065432
(87) WO 2014/062917
(74) Všeťečka Zelený Švorčík a partneři, advokátní a patentová kancelář, JUDr. Michal Havlík, Hálkova 1406/2, Praha 2, Nové Město, 12000
-
- (97) **EP 2923570**
(47) 22.04.2020
(97) 30.09.2015
(51) **A01M 7/00** (2006.01)
(96) 23.03.2015
(96) 15401026.8
- (73) Amazonen-Werke H. Dreyer GmbH & Co. KG, 49205 Hasbergen, DE
(72) Kretschmar, Tom, 04249 Leipzig, DE
Wolf, Jan, 49078 Osnabrück, DE
- (54) **Zemědělský polní postřikovač**
- (32) 102014104381, 102014109371
(31) 28.03.2014, 04.07.2014
(33) DE, DE
(74) Traplová Hakr Kubát, advokátní a patentová kancelář, Ing. Jan Kubát, patentový zástupce, Přístavní 24, Praha 7, 17000
-
- (97) **EP 2928870**
(47) 08.04.2020
(97) 12.06.2014
(51) **C07D 231/14** (2006.01)
C07D 403/12 (2006.01)
A61K 31/415 (2006.01)
A61K 51/04 (2006.01)
- (96) 06.12.2013
(96) 13814827.5
- (73) 3B Pharmaceuticals GmbH, 12489 Berlin, DE
(72) OSTERKAMP, Frank, 12355 Berlin, DE
SMERLING, Christiane, 12205 Berlin, DE
REINEKE, Ulrich, 14193 Berlin, DE
HAASE, Christian, 10409 Berlin, DE
UNGEWIB, Jan, 12355 Berlin, DE
- (54) **Ligandy neurotensin receptoru**
- (32) 12008208
(31) 07.12.2012
(33) EP
(86) PCT/EP2013/003700
(87) WO 2014/086499
(74) Traplová Hakr Kubát, advokátní a patentová kancelář, Ing. Eduard Hakr patentový zástupce, Přístavní 24, Praha 7, 17000
-
- (97) **EP 2938512**
(47) 06.05.2020
(97) 03.07.2014
(51) **B60L 5/18** (2006.01)
(96) 26.12.2013
(96) 13821892.0
- (73) Mersen France Amiens SAS, 80080 Amiens, FR
(72) BASUYAU-ESTRANGIN, Benoît, 80000 Amiens, FR
- (54) **Detekce poruchy sběrného pásku**
- (32) 1262864
(31) 27.12.2012
(33) FR
-
- (86) PCT/FR2013/053268
(87) WO 2014/102508
(74) Všeťečka Zelený Švorčík a partneři, advokátní a patentová kancelář, JUDr. Michal Havlík, Hálkova 1406/2, Praha 2, Nové Město, 12000
-
- (97) **EP 2964199**
(47) 22.04.2020
(97) 12.09.2014
(51) **A61K 9/16** (2006.01)
A61K 31/57 (2006.01)
A61P 15/18 (2006.01)
A61K 9/14 (2006.01)
- (96) 03.03.2014
(96) 14710757.7
- (73) Besins Healthcare Luxembourg SARL, 2668 Luxembourg, LU
(72) LICHTY, Maynard Emanuel, Durham, North Carolina 27705, US
GWOZDZ, Garry T., Jim Thorpe, Pennsylvania 18229, US
- (54) **Suché farmaceutické kompozice obsahující nanočástice účinné látky navázané na částice nosiče**
- (32) 201361772095 P
(31) 04.03.2013
(33) US
(86) PCT/US2014/019833
(87) WO 2014/137877
(74) Traplová Hakr Kubát, advokátní a patentová kancelář, Ing. Eduard Hakr patentový zástupce, Přístavní 24, Praha 7, 17000
-
- (97) **EP 2971620**
(47) 18.12.2019
(97) 18.09.2014
(51) **F01K 7/36** (2006.01)
F01K 25/10 (2006.01)
- (96) 17.03.2014
(96) 14764530.3
- (73) Bitzer US, Inc., Flowery Branch, Georgia 30542, US
(72) OXNER, Andrew, Reno, Nevada 89502, US
WAIN, Hans, Reno, Nevada 89502, US
BRAUTIGAM, August, Reno, Nevada 89502, US
- (54) **Systémy a způsoby pro řízení podřadného odpadního tepla**
- (32) 201361801559 P
(31) 15.03.2013
(33) US
(86) PCT/US2014/030876
(87) WO 2014/146007
(74) Všeťečka Zelený Švorčík a partneři, advokátní a patentová kancelář, JUDr. Michal Havlík, Hálkova 1406/2, Praha 2, Nové Město, 12000
-
- (97) **EP 2989878**
(47) 15.04.2020
(97) 02.03.2016
(51) **A01C 7/20** (2006.01)
A01B 73/06 (2006.01)
- (96) 24.08.2015
(96) 15182163.4
- (73) KUHN SAS, 67700 Saverne, FR
(72) POTIER, Philippe, 67290 Zittersheim, FR
SCHMITT, Guillaume, 67250 Surbourg, FR
CONSTANT, Olivier, 67340 Weiterswiller, FR
- (54) **Zemědělský stroj mající alespoň jednu kloubově připevněnou výsevní lištu**
- (32) 1457955
(31) 25.08.2014
(33) FR
(74) Daniela Toningerová, patentový zástupce, Kamenická 361/3, Praha 7, Holešovice, 17000
-
- (97) **EP 3010759**
(47) 29.04.2020
(97) 24.12.2014
(51) **B60Q 1/44** (2006.01)
B60Q 1/30 (2006.01)
- (96) 02.06.2014
(96) 14729259.3
- (73) Volkswagen Aktiengesellschaft, 38440 Wolfsburg, DE
(72) SOLA GOMFAUS, Andreu, 38446 Wolfsburg, DE
WERNER, Michael, 38104 Braunschweig, DE

MÜLLER, Michael, 38518 Gifhorn, DE
THAMM, Mathias, 39646 Oebisfelde, DE
MENSCH, Daniel, 38442 Wolfsburg, DE
KIEL, Henning, 38444 Wolfsburg, DE
(54) **Metoda a zařízení pro ovládání emise světla zadního svítidla vozidla**
(32) 102013010333
(31) 20.06.2013
(33) DE
(86) PCT/EP2014/061300
(87) WO 2014/202372
(74) FISCHER & PARTNER IP s.r.o., Na hrobcí 294/5, Praha 2, Nové Město, 12800

(97) **EP 3028001**
(47) 22.04.2020
(97) 05.02.2015
(51) **F42B 5/10** (2006.01)
F42B 5/18 (2006.01)
F42B 10/38 (2006.01)
F42B 14/02 (2006.01)
F42B 10/44 (2006.01)
(96) 25.07.2014
(96) 14831444.6
(73) Techventure Investments Pty Ltd, The Vines, Western Australia 6069, AU
(72) HARRISON, Dale, Quinns Rocks, Western Australia 6030, AU
(54) **Tělo projektilu a odpovídající muniční náboj pro ruční zbraně nebo lehkou palnou zbraň**
(32) 2013902843, 2013101363
(31) 31.07.2013, 15.10.2013
(33) AU, AU
(86) PCT/AU2014/000756
(87) WO 2015/013742
(74) PatentEnter s.r.o., Koliště 1965/13a, Brno, Černá Pole, 60200

(97) **EP 3030227**
(47) 08.04.2020
(97) 12.02.2015
(51) **A61K 9/20** (2006.01)
A61K 31/4045 (2006.01)
(96) 06.08.2014
(96) 14753182.6
(73) Incyte Corporation, Wilmington, DE 19803, US
(72) YELESWARAM, Krishnaswamy, Landenberg, Pennsylvania 19350, US
PARIKH, Bhavnish, Avondale, Pennsylvania 19311, US
MODI, Dilip P., Newark, Delaware 19711, US
SHETH, Trupti, Newark, Delaware 19702, US
(54) **Lékové formy s prodlouženým uvolňováním inhibitoru JAK1**
(32) 201361863325 P, 201361913066 P
(31) 07.08.2013, 06.12.2013
(33) US, US
(86) PCT/US2014/049940
(87) WO 2015/021153
(74) Všecka Zelený Švorčík a partneři, advokátní a patentová kancelář, JUDr. Michal Havlík, Hálkova 1406/2, Praha 2, Nové Město, 12000

(97) **EP 3037215**
(47) 29.04.2020
(97) 29.06.2016
(51) **B25C 5/11** (2006.01)
F24D 3/14 (2006.01)
(96) 17.12.2015
(96) 15200881.9
(73) KERMI GmbH, 94447 Plattling, DE
(72) ABERTSHAUSER, Dennis, 94469 Deggenorf, DE
REISINGER, Alexander, 94239 Ruhmannsfelden, DE
(54) **Trubková svorka pro upevnění trubek pro povrchové topné / chladič jednotky**
(32) 202014010015 U
(31) 22.12.2014
(33) DE
(74) Macek and Partners, Mgr. Jiří Macek, Sázavská 751/16, Praha 2, Vinohrady, 12000

(97) **EP 3044223**
(47) 01.04.2020
(97) 19.03.2015

(51) **C07C 323/22** (2006.01)
C07D 211/14 (2006.01)
C07D 211/38 (2006.01)
C07D 211/58 (2006.01)
C07D 213/50 (2006.01)
C07D 231/12 (2006.01)
C07D 277/42 (2006.01)
C07D 295/116 (2006.01)
C07D 295/135 (2006.01)
C07D 401/10 (2006.01)
A61P 17/06 (2006.01)
A61P 35/00 (2006.01)
A61P 37/00 (2006.01)
A61K 31/5377 (2006.01)

(96) 28.08.2014
(96) 14844892.1
(73) Arrien Pharmaceuticals LLC, Salt Lake City, UT 84070, US
(72) VANKAYALAPATI, Hariprasad, Draper, UT 84020, US
YERRAMREDDY, Venkatakrishnareddy, Hyderabad Andhra Pradesh 500062, IN
(54) **Deriváty 2,3-dihydro-1H-inden-1-onu jako antagonisty sirotčích receptorů gama (ROR gama) souvisejícího s kyselinou retinovou pro léčbu roztroušené sklerózy**
(32) 201361876099 P
(31) 10.09.2013
(33) US
(86) PCT/US2014/053227
(87) WO 2015/038350
(74) ŽOVICOVÁ & ŽOVIC IP, s.r.o., Záhradnícka 36, Bratislava, 82108

(97) **EP 3045152**
(47) 25.03.2020
(97) 20.07.2016
(51) **A61F 5/01** (2006.01)
A61F 5/37 (2006.01)
(96) 18.01.2016
(96) 16151723.0
(73) Pohlig GmbH, 83278 Traunstein, DE
(72) Schäfer, Michael, 83278 Traunstein, DE
Kienzle, Christian, 83064 Raubling, DE
(54) **Způsob výroby ortézy**
(32) 102015200627
(31) 16.01.2015
(33) DE
(74) PATENTSERVIS Praha a.s., Na Podkovce 281/10, Praha 4, Podolí, 14700

(97) **EP 3047458**
(47) 25.03.2020
(97) 26.03.2015
(51) **G07C 9/00** (2020.01)
E06B 11/00 (2006.01)
E04B 2/74 (2006.01)
(96) 19.09.2014
(96) 14776579.6
(73) Novomatic AG, 2352 Gumpoldskirchen, AT
(72) GRILLBERGER, Walter, A-4175 Herzogsdorf, AT
(54) **Zařízení na kontrolu příchodů**
(32) 202013008332 U, 202014000198 U
(31) 20.09.2013, 10.01.2014
(33) DE, DE
(86) PCT/EP2014/002545
(87) WO 2015/039760
(74) ŽOVICOVÁ & ŽOVIC IP, s.r.o., Záhradnícka 36, Bratislava, 82108

(97) **EP 3056738**
(47) 25.03.2020
(97) 17.08.2016
(51) **F04D 25/08** (2006.01)
H02K 9/06 (2006.01)
H02K 5/20 (2006.01)
H02K 9/14 (2006.01)
F04D 19/00 (2006.01)
(96) 05.02.2016
(96) 16154568.6
(73) Chou, Wen-San, Tainan City, TW
(72) Chou, Wen-San, Tainan City, TW

- (54) **Elektrický motor chlazený axiálním ventilátorem, přičemž proud vzduchu je směřován do vnitřku motoru dostředivě krytem ve tvaru zvonu**
 (32) 104105158
 (31) 13.02.2015
 (33) TW
 (74) FISCHER & PARTNER IP s.r.o., Na hrobcí 294/5, Praha 2, Nové Město, 12800
-
- (97) **EP 3059419**
 (47) 06.05.2020
 (97) 24.08.2016
 (51) **F02C 7/04** (2006.01)
F02C 7/042 (2006.01)
F02C 7/14 (2006.01)
B64D 33/10 (2006.01)
 (96) 22.02.2016
 (96) 16156742.5
 (73) Pratt & Whitney Canada Corp., Longueuil, Québec J4G 1A1, CA
 (72) JULIEN, Andre, (01BE5) Longueuil, Québec J4G 1A1, CA
 LEGARE, Pierre-Yves, (01BE5) Longueuil, Québec J4G 1A1, CA
 THOMASSIN, Jean, (01BE5) Longueuil, Québec J4G 1A1, CA
 BOLDUC, Sebastien, (01BE5) Longueuil, Québec J4G 1A1, CA
 VILLENEUVE, Bruno, (01BE5) Longueuil, Québec J4G 1A1, CA
 BERUBE, Stephane, (01BE5) Longueuil, Québec J4G 1A1, CA
 FONTAINE, Mike, (01BE5) Longueuil, Québec J4G 1A1, CA
 GAGNON-MARTIN, David, (01BE5) Longueuil, Québec J4G 1A1, CA
 CUNNINGHAM, Mark, (01BE5) Longueuil, Québec J4G 1A1, CA
 LAFORTUNE, Serge, Mascouche, QC Québec J7K 3C2, CA
- (54) **Turbo složená rotační pístová motorová sestava s modulovaným průtokem chladiče**
 (32) 201562118891 P, 201514806902
 (31) 20.02.2015, 23.07.2015
 (33) US, US
 (74) Všetečka Zelený Švorčík a partneři, advokátní a patentová kancelář, JUDr. Michal Havlík, Hálkova 1406/2, Praha 2, Nové Město, 12000
-
- (97) **EP 3064772**
 (47) 25.03.2020
 (97) 07.09.2016
 (51) **F04B 35/04** (2006.01)
F04B 39/10 (2006.01)
F04B 39/12 (2006.01)
F04B 39/14 (2006.01)
 (96) 05.02.2016
 (96) 16154569.4
 (73) Chou, Wen-San, Tainan City, TW
 (72) Chou, Wen-San, Tainan City, TW
- (54) **Vylepšený vzduchový kompresor**
 (32) 104106740
 (31) 03.03.2015
 (33) TW
 (74) FISCHER & PARTNER IP s.r.o., Na hrobcí 294/5, Praha 2, Nové Město, 12800
-
- (97) **EP 3071954**
 (47) 08.04.2020
 (97) 28.05.2015
 (51) **G01N 21/85** (2006.01)
 (96) 18.11.2014
 (96) 14806452.0
 (73) Versalis S.p.A., 20097 San Donato Milanese (MI), IT
 (72) BONACINI, Francesco, I-46100 Mantova, IT
 MANTOVANI, Erik, I-46036 Revere (MN), IT
 FERRANDO, Angelo, I-16039 Sestri Levante (GE), IT
- (54) **Způsob sledování kontrolního parametru polymerační reakce a souvisejícího zařízení pro realizaci uvedeného způsobu**
 (32) MI20131916
 (31) 19.11.2013
 (33) IT
 (86) PCT/IB2014/066129
 (87) WO 2015/075629
 (74) Všetečka Zelený Švorčík a partneři, advokátní a patentová kancelář, JUDr. Michal Havlík, Hálkova 1406/2, Praha 2, Nové Město, 12000
-
- (97) **EP 3078743**
 (47) 24.06.2020
 (97) 12.10.2016
 (51) **C12N 9/64** (2006.01)
A61P 7/04 (2006.01)
A61K 38/48 (2006.01)
 (96) 26.09.2008
 (96) 16167534.3
 (73) Portola Pharmaceuticals, Inc., South San Francisco California 94080, US
 LU, Genmin, Burlingame, CA 94010, US
 PHILLIPS, David R., San Mateo, CA 94402, US
 ANDRE, Patrick, Short Hills, NJ 07078, US
 SINHA, Uma, San Francisco, CA 94127, US
- (54) **Antidota inhibitorů faktorů Xa a způsoby jejich použití**
 (32) 976343 P, 90574 P
 (31) 28.09.2007, 20.08.2008
 (33) US, US
 (74) Traplová Hakr Kubát, advokátní a patentová kancelář, Ing. Eduard Hakr, patentový zástupce, Přístavní 24, Praha 7, 17000
-
- (97) **EP 3086895**
 (47) 08.04.2020
 (97) 02.07.2015
 (51) **B22F 3/15** (2006.01)
C22C 33/02 (2006.01)
C22C 38/40 (2006.01)
C22C 38/00 (2006.01)
C22C 38/02 (2006.01)
C22C 38/04 (2006.01)
C22C 38/42 (2006.01)
C22C 38/44 (2006.01)
 (96) 23.12.2014
 (96) 14821196.4
 (73) Sandvik Intellectual Property AB, 811 81 Sandviken, SE
 (72) LARSSON, Linn, S-81170 Järbo, SE
 GULLBERG, Daniel, S-802 82 Gävle, SE
 KIVISÁKK, Ulf, S-811 91 Sandviken, SE
 ÖSTLUND, Martin, S-802 52 Gävle, SE
 SCHEERDER, Alexander Aleida Antonius, NL-6135 KW Sittard, NL
- (54) **Korozivzdorná duplexní slitina oceli, předměty z ní vyrobené a způsob výroby slitiny**
 (32) 13199698
 (31) 27.12.2013
 (33) EP
 (86) PCT/EP2014/079254
 (87) WO 2015/097253
 (74) Všetečka Zelený Švorčík a partneři, advokátní a patentová kancelář, JUDr. Pavel Zelený, advokát, Hálkova 1406/2, Praha 2, Nové Město, 12000
-
- (97) **EP 3094322**
 (47) 08.04.2020
 (97) 23.07.2015
 (51) **A61K 31/343** (2006.01)
A61P 25/00 (2006.01)
A61P 43/00 (2006.01)
 (96) 07.01.2015
 (96) 15701861.5
 (73) Vanda Pharmaceuticals Inc., Washington, DC 20037, US
 (72) DRESSMAN, Marlene, Michelle, Germantown, MD 20874, US
 POLYMERPOULOS, Mihael, H., Potomac, MD 20854, US
 BAROLDI, Paolo, Washington, DC 20037, US
- (54) **Podávání tasimelteonu za podmínek lačnění**
 (32) 201461927465 P, 201414511669
 (31) 14.01.2014, 10.10.2014
 (33) US, US
 (86) PCT/US2015/010410
 (87) WO 2015/108728
 (74) Traplová Hakr Kubát, advokátní a patentová kancelář, Ing. Eduard Hakr, patentový zástupce, Přístavní 24, Praha 7, 17000
-
- (97) **EP 3102530**
 (47) 01.04.2020
 (97) 13.08.2015
 (51) **B66F 9/18** (2006.01)
B66F 9/22 (2006.01)
 (96) 05.02.2015

(96) 15716400.5
(73) Kaup GmbH & Co. KG Gesellschaft für Maschinenbau, 63741 Aschaffenburg, DE
(72) UNKELBACH, Markus, 63906 Erlenbach, DE
LÖRZEL, Ronald, 63911 Klingenberg am Main, DE
(54) **Přídavné zařízení a postup**
(32) 102014001426
(31) 05.02.2014
(33) DE
(86) PCT/DE2015/000045
(87) WO 2015/117591
(74) KOREJZOVA LEGAL v.o.s., JUDr. Petra Sauvage de Brantes, Korunní 810/104, Praha 10, Vinohrady, 10100

(97) **EP 3104854**
(47) 08.04.2020
(97) 13.08.2015
(51) **A61K 31/352** (2006.01)
A61P 37/08 (2006.01)
A61M 16/10 (2006.01)
(96) 09.02.2015
(96) 15746049.4
(73) Respivant Sciences GmbH, 4051 Basel, CH
(72) GERHART, William, Del Mar, CA 92014, US
KELLER, Manfred, 81379 Munich, DE
TUTUNCU, Ahmet, Del Mar, CA 92014, US
SONI, Pravin, Sunnyvale, CA 94087, US
(54) **Stabilizátory žírných buněk pro léčbu plicního onemocnění**
(32) 201461937928 P, 201461971709 P, 201461978711 P, 201562105453 P
(31) 10.02.2014, 28.03.2014, 11.04.2014, 20.01.2015
(33) US, US, US, US
(86) PCT/US2015/015033
(87) WO 2015/120392
(74) Vsetečka Zelený Švorčík a partneři, advokátní a patentová kancelář, JUDr. Michal Havlík, Hálkova 1406/2, Praha 2, Nové Město, 12000

(97) **EP 3106175**
(47) 01.04.2020
(97) 21.12.2016
(51) **A61K 39/00** (2006.01)
A61P 35/00 (2006.01)
A61K 38/08 (2019.01)
A61K 38/16 (2006.01)
(96) 28.09.2009
(96) 16179163.7
(73) Immatics Biotechnologies GmbH, 72076 Tübingen, DE
(72) Schoor, Oliver, 72074 Tübingen, DE
Hilf, Norbert, 72138 Kirchentellinsfurt, DE
Weinschenk, Toni, 73773 Aichwald, DE
Trautwein, Claudia, 42489 Wülfrath, DE
Walter, Steffen, 77005 Houston, TX, US
Singh, Harpreet, 80804 München, DE
(54) **Nová imunoterapeutická léčba několika druhů nádorů zahrnující nádory nervů a mozku**
(32) 08017305, 08017921, 105928 P
(31) 01.10.2008, 13.10.2008, 16.10.2008
(33) EP, EP, US

(97) **EP 3110712**
(47) 01.04.2020
(97) 03.09.2015
(51) **B65D 47/04** (2006.01)
F16K 1/30 (2006.01)
(96) 27.02.2015
(96) 15755129.2
(73) Purple Holding AB, 247 97 Flyinge, SE
(72) SAHLSTRÖM, Mikael, S-211 52 Malmö, SE
HAGMAN, Kenneth, SE-45840 Ödeborg, SE
(54) **Aerosolová nádobka a její detaily**
(32) 1450231, 1451109
(31) 28.02.2014, 21.09.2014
(33) SE, SE
(86) PCT/SE2015/050233
(87) WO 2015/130220
(74) PATENTSERVIS Praha a.s., Na Podkovce 281/10, Praha 4, Podolí, 14700

(97) **EP 3112358**
(47) 29.04.2020
(97) 04.01.2017
(51) **C07D 311/82** (2006.01)
C07D 335/12 (2006.01)
C07D 241/46 (2006.01)
C07D 265/38 (2006.01)
C07D 311/90 (2006.01)
C07D 493/16 (2006.01)
A61K 31/352 (2006.01)
A61K 31/382 (2006.01)
A61K 31/498 (2006.01)
A61K 31/538 (2006.01)
A61P 25/28 (2006.01)
(96) 10.12.2009
(96) 16177114.2
(73) WisTa Laboratories Ltd., Singapore 658066, SG
(72) CLUNAS, Scott, Old Aberdeen, AB24 3UE, GB
STOREY, John Mervyn David, Old Aberdeen, AB24 3UE, GB
RICKARD, Janet Elizabeth, Aberdeen, AB25 2ZD, GB
HORSLEY, David, Aberdeen, AB25 2ZD, GB
HARRINGTON, Charles Robert, Aberdeen, AB25 2ZD, GB
WISCHIK, Claude Michel, Aberdeen, AB25 2ZD, GB
(54) **3,6-Disubstituované xanthylové soli**
(32) 121288 P
(31) 10.12.2008
(33) US
(74) KOREJZOVA LEGAL v.o.s., JUDr. Petra Sauvage de Brantes, Korunní 810/104, Praha 10, Vinohrady, 10100

(97) **EP 3117777**
(47) 06.05.2020
(97) 17.09.2015
(51) **A61B 10/00** (2006.01)
G01N 22/02 (2006.01)
(96) 11.03.2015
(96) 15760923.1
(73) Kimura, Kenjiro, Hyogo 651-0056, JP
Integral Geometry Science Inc., Kobe-shi, Hyogo 6510056, JP
(72) KIMURA, Kenjiro, Kobe-shi Hyogo 657-8501, JP
KIMURA, Noriaki, Kobe-shi Hyogo 6510056, JP
(54) **Způsob rozptylové tomografie a zařízení pro rozptylovou tomografii**
(32) 2014049536, 2014049551
(31) 12.03.2014, 12.03.2014
(33) JP, JP
(86) PCT/JP2015/001353
(87) WO 2015/136936
(74) PatentEnter s.r.o., Koliště 1965/13a, Brno, Černá Pole, 60200

(97) **EP 3119198**
(47) 08.04.2020
(97) 24.09.2015
(51) **A01N 37/06** (2006.01)
A61K 31/215 (2006.01)
A61K 31/231 (2006.01)
A61K 45/06 (2006.01)
A61K 31/225 (2006.01)
(96) 17.03.2015
(96) 15733524.1
(73) Institut de Recherche en Semiochimie et Ethologie Appliquée, 84400 Apt, FR
(72) PAGEAT, Patrick, F-84400 Apt, FR
(54) **Semiochemické kompozice pro omezování sociálních konfliktů u koček**
(32) 201461954785 P
(31) 18.03.2014
(33) US
(86) PCT/IB2015/000633
(87) WO 2015/140637
(74) Traplová Hakr Kubát, advokátní a patentová kancelář, Ing. Eduard Hakr patentový zástupce, Přístavní 24, Praha 7, 17000

(97) **EP 3120870**
(47) 01.04.2020
(97) 25.01.2017
(51) **A61K 39/00** (2006.01)

	<i>A61P 35/00</i>	(2006.01)	(96)	30.08.2016	
	<i>A61K 38/08</i>	(2019.01)	(96)	16186317.0	
	<i>A61K 38/16</i>	(2006.01)	(73)	Brose Schliesssysteme GmbH & Co. KG, 42369 Wuppertal, DE	
(96)	28.09.2009		(72)	Reinert, Jörg, 01936 Königsbrück, DE	
(96)	16179226.2			Schmidt, Tatjana, 51373 Leverkusen, DE	
(73)	Immatics Biotechnologies GmbH, 72076 Tübingen, DE			Kothe, Markus, 42553 Velbert, DE	
(72)	SCHOOR, Oliver, 72070 Tübingen, DE		(54)	Zámek motorového vozidla	
	HILF, Norbert, 72138 Kirchentellinsfurt, DE		(32)	202015104678 U	
	WEINSCHENK, Toni, 73773 Aichwald, DE		(31)	03.09.2015	
	TRAUTWEIN, Claudia, 42489 Wülfrath, DE		(33)	DE	
	WALTER, Steffen, 72764 Reutlingen, DE		(74)	Traplová Hakr Kubát, advokátní a patentová kancelář, Ing. Eduard Hakr, patentový zástupce, Přístavní 24, Praha 7, 17000	
	SINGH, Harpreet, Houston, TX 77030, US				
(54)	Nová imunoterapeutická léčba několika druhů nádorů zahrnující nádory nervů a mozku		(97)	EP 3153706	
(32)	08017305, 08017921, 105928 P		(47)	17.06.2020	
(31)	01.10.2008, 13.10.2008, 16.10.2008		(97)	12.04.2017	
(33)	EP, EP, US		(51)	<i>F04C 18/02</i>	(2006.01)
				<i>F04C 25/02</i>	(2006.01)
				<i>F04B 39/04</i>	(2006.01)
				<i>F04B 39/12</i>	(2006.01)
				<i>F04B 53/02</i>	(2006.01)
				<i>F04B 53/14</i>	(2006.01)
				<i>F04B 53/16</i>	(2006.01)
				<i>F04C 27/00</i>	(2006.01)
			(96)	06.10.2015	
			(96)	15188477.2	
			(73)	PFEIFFER VACUUM GMBH, 35614 Asslar, DE	
			(72)	Koci, Bernd, 35641 Schöffengrund, DE	
				Becker, Jonas, 35435 Wettenberg, DE	
			(54)	Čerpadlo	
			(74)	KANIA, SEDLÁK, SMOLA, s.r.o., Mendlovo náměstí 907/1a, Brno, Staré Brno, 60300	
			(97)	EP 3157367	
			(47)	08.04.2020	
			(97)	30.12.2015	
			(51)	<i>A42B 3/06</i>	(2006.01)
				<i>F41H 1/08</i>	(2006.01)
			(96)	22.06.2015	
			(96)	15811949.5	
			(73)	MKU PVT Ltd., Kanpur, Uttar Pradesh 208007, IN	
			(72)	KHANDELWAL, Manish, Kanpur Uttar Pradesh 208007, IN	
				GUPTA, Neelam, Kanpur Uttar Pradesh 208007, IN	
				DIXIT, Doordarshi, Kanpur Uttar Pradesh 208007, IN	
			(54)	Antibalistická přilba chránící proti traumatu	
			(32)	1671DE2014	
			(31)	23.06.2014	
			(33)	IN	
			(86)	PCT/IN2015/000254	
			(87)	WO 2015/198342	
			(74)	Hák Janeček & Švestka, Patentová a známková kancelář, Ing. Pavel Janeček, U průhonu 827/5, Praha 7, Holešovice, 17000	
			(97)	EP 3159180	
			(47)	29.04.2020	
			(97)	26.04.2017	
			(51)	<i>B60B 33/00</i>	(2006.01)
				<i>B60B 33/02</i>	(2006.01)
			(96)	13.10.2016	
			(96)	16193625.7	
			(73)	AS Rollen GmbH, 42499 Hückeswagen, DE	
			(54)	Kolečko pro pojízdné předměty	
			(32)	102015013415	
			(31)	19.10.2015	
			(33)	DE	
			(74)	PATENTSERVIS Praha a.s., Na Podkovce 281/10, Praha 4, Podolí, 14700	
			(97)	EP 3165776	
			(47)	22.04.2020	
			(97)	10.05.2017	
			(51)	<i>F04D 29/42</i>	(2006.01)
				<i>F04D 29/60</i>	(2006.01)
				<i>F02B 35/00</i>	(2006.01)
			(96)	03.11.2015	
			(96)	15192797.7	
			(73)	Howden Turbo GmbH, 67227 Frankenthal, DE	
			(97)	EP 3147433	
			(47)	27.05.2020	
			(97)	29.03.2017	
			(51)	<i>E05B 47/00</i>	(2006.01)
				<i>E05B 51/00</i>	(2006.01)
				E05B 81/06	(2014.01)
				E05B 81/14	(2014.01)
				E05B 81/66	(2014.01)
				E05B 81/90	(2014.01)
				E05B 81/64	(2014.01)
				E05B 81/42	(2014.01)
				E05B 81/80	(2014.01)

- (72) Boguta, Tomasz Kamil, 2860 Søborg, DK
Hansen, Claus Smits, 25353 Päärp, SE
Lyquist, Joergen, 3140 Alsgarde, DK
- (54) **Turbokompresor, uspořádání**
- (74) Traplová Hakr Kubát, advokátní a patentová kancelář, Ing. Jan Kubát, patentový zástupce, Přístavní 24, Praha 7, 17000
-
- (97) **EP 3166407**
(47) 25.03.2020
(97) 14.01.2016
- (51) **A01N 59/00** (2006.01)
A01N 65/00 (2009.01)
A01N 65/03 (2009.01)
A01P 21/00 (2006.01)
- (96) 09.07.2015
(96) 15748284.5
- (73) PRP Holding, 75015 Paris, FR
(72) BOIFFARD, Françoise, 33300 Bordeaux, FR
CAUMONT, Pierre, 75017 Paris, FR
DARIDON, Bruno, 54220 Malzeville, FR
LE TARNEC, Claude, 56580 Brehan, FR
- (54) **Použití organicko-minerální kompozice ke zvýšení vstřebávání živin z půdy rostlinou**
- (32) 1456741
(31) 11.07.2014
(33) FR
(86) PCT/FR2015/051906
(87) WO 2016/005706
(74) ŽOVICOVÁ & ŽOVIC IP, s.r.o., Záhradnícka 36, Bratislava, 82108
-
- (97) **EP 3167882**
(47) 08.04.2020
(97) 17.05.2017
- (51) **A61K 31/215** (2006.01)
A61K 31/216 (2006.01)
A61K 31/19 (2006.01)
A61K 31/192 (2006.01)
A61P 27/00 (2006.01)
- (96) 10.11.2006
(96) 16185410.4
- (73) BGP Products Operations GmbH, 4123 Allschwil, CH
(72) ANSQUER, Jean-Claude, F-21000 Dijon, FR
KEECH, Anthony, Sydney, New South Wales, AU
- (54) **Použití fenofibrátu nebo jeho derivátu pro prevenci diabetické retinopatie**
- (32) 05292388
(31) 10.11.2005
(33) EP
(74) PatentEnter s.r.o., Koliště 1965/13a, Brno, Černá Pole, 60200
-
- (97) **EP 3174870**
(47) 15.04.2020
(97) 04.02.2016
- (51) **C07D 405/04** (2006.01)
A61K 31/706 (2006.01)
A61K 31/76 (2006.01)
- (96) 22.07.2015
(96) 15745083.4
- (73) Gilead Sciences, Inc., Foster City, CA 94404, US
(72) CLARKE, Michael O'neil, Hanrahan, Foster City, CA 94404, US
MACKMAN, Richard, L., Foster City, CA 94404, US
SIEGEL, Dustin, Foster City, CA 94404, US
- (54) **Thieno [3,2-d]pyrimidiny, furo [3,2-d]pyrimidiny a pyrrolo [3,2-d]pyrimidiny užitečné pro léčení infekcí respiračního syncytiálního viru**
- (32) 201462029896 P
(31) 28.07.2014
(33) US
(86) PCT/US2015/041574
(87) WO 2016/018697
(74) Všeťečka Zelený Švorčík a partneři, advokátní a patentová kancelář, JUDr. Michal Havlík, Hálkova 1406/2, Praha 2, Nové Město, 12000
-
- (97) **EP 3178437**
(47) 12.02.2020
(97) 14.06.2017
- (51) **A61B 46/00** (2016.01)
A61B 46/10 (2016.01)
- (96) 08.04.2009
(96) 17150799.9
- (73) Tidi Products, LLC, Neenah, WI 54956, US
(72) KASKA, Serge, Encinitas, CA 92024, US
- (54) **Sterilní radiologická rouška**
- (32) 43644408 P, 248291
(31) 09.04.2008, 09.10.2008
(33) US, US
(74) ŽOVICOVÁ & ŽOVIC IP, s.r.o., Záhradnícka 36, Bratislava, 82108
-
- (97) **EP 3179081**
(47) 01.04.2020
(97) 14.06.2017
- (51) **F02D 41/00** (2006.01)
F02B 39/10 (2006.01)
F02D 41/28 (2006.01)
F02D 41/30 (2006.01)
- (96) 08.12.2015
(96) 15198359.0
- (73) Wang Lai International Co., Ltd., Taipei 100, Taiwan, TW
(72) CHENG, Ming-Hung, Sioushuei Township, TW
- (54) **Palivově úsporné a energeticky úsporné řídicí zařízení automobilu**
- (74) Všeťečka Zelený Švorčík a partneři, advokátní a patentová kancelář, JUDr. Michal Havlík, Hálkova 1406/2, Praha 2, Nové Město, 12000
-
- (97) **EP 3181313**
(47) 18.03.2020
(97) 21.06.2017
- (51) **B27N 1/02** (2006.01)
B27N 3/18 (2006.01)
- (96) 18.12.2015
(96) 15201298.5
- (73) SWISS KRONO Tec AG, 6004 Luzern, CH
(72) Sperlich, Daniel, 16945 Halenbeck-Rohlsdorf, DE
Richter, Andreas, 16909 Wittstock, DE
- (54) **Způsob výroby desek z dřevitých materiálů a zařízení pro výrobu dřevitých desek**
- (74) Ing. Vítězslav Žák, patentová kancelář, Ing. Vítězslav Žák, Ostopovická 472/4, Troubsko, 66441
-
- (97) **EP 3182939**
(47) 27.05.2020
(97) 25.02.2016
- (51) **A61F 5/01** (2006.01)
- (96) 20.08.2015
(96) 15756328.9
- (73) DJO, LLC, Vista, CA 92081, US
(72) SELIGMAN, Scott, Vista, CA 92081, US
- (54) **Nízkoprofilová kolenní ortéza**
- (32) 201462039716 P
(31) 20.08.2014
(33) US
(86) PCT/US2015/046159
(87) WO 2016/029048
(74) PatentEnter s.r.o., Koliště 1965/13a, Brno, Černá Pole, 60200
-
- (97) **EP 3185908**
(47) 15.04.2020
(97) 03.03.2016
- (51) **A61K 47/68** (2017.01)
A61K 47/64 (2017.01)
A61K 47/65 (2017.01)
A61P 35/00 (2006.01)
- (96) 14.08.2015
(96) 15777735.0
- (73) Pfizer Inc., New York, NY 10017, US
Rinat Neuroscience Corp., South San Francisco, CA 94080, US
- (72) DUSHIN, Russell George, Old Lyme, Connecticut 06371, US
STROP, Pavel, San Mateo, California 94403, US
DORYWALSKA, Magdalena Grazyna, Redwood City, California 94061, US
MOINE, Ludivine, Uncasville, Connecticut 06382, US
- (54) **Linkery modulující stabilitu pro použití s konjugáty protilátka - léčivo**

(32)	201462042901 P		B65D 90/34	(2006.01)
(31)	28.08.2014		(96)	26.01.2017
(33)	US		(96)	17000128.3
(86)	PCT/IB2015/056211		(73)	Reitinger, Peter, 91282 Betzenstein, DE
(87)	WO 2016/030791		(72)	Reitinger, Peter, 91282 Betzenstein, DE
(74)	Všetečka Zelený Švorčík a partneři, advokátní a patentová kancelář, JUDr. Pavel Zelený, advokát, Hálkova 1406/2, Praha 2, Nové Město, 12000		(54)	Zařízení k uvolnění tlaku, modulární jednotka k uvolnění tlaku a protipožární zařízení
(97)	EP 3186263		(32)	102016000848
(47)	22.04.2020		(31)	28.01.2016
(97)	03.03.2016		(33)	DE
(51)	C07F 7/18	(2006.01)	(74)	FISCHER & PARTNER IP s.r.o., Na hrobci 294/5, Praha 2, Nové Město, 12800
	C08J 3/28	(2006.01)		
	C08G 77/04	(2006.01)	(97)	EP 3206509
	C08F 2/50	(2006.01)	(47)	11.03.2020
	C08F 2/46	(2006.01)	(97)	21.04.2016
	C08F 120/68	(2006.01)	(51)	A23L 3/02
	C08G 77/14	(2006.01)		A23L 3/10
	C09J 133/14	(2006.01)		F27B 9/24
	C08L 83/04	(2006.01)		F27B 11/00
	C08L 83/06	(2006.01)		F27D 3/00
	B01J 35/00	(2006.01)		F25D 25/04
(96)	29.08.2014			F27B 9/14
(96)	14900930.0			A01G 7/02
(73)	Henkel AG & Co. KGaA, 40589 Düsseldorf, DE			A01G 7/06
	Henkel IP & Holding GmbH, 40589 Düsseldorf, DE			F27B 9/12
(72)	WU, Hao, Shanghai 200032, CN			A23L 3/04
	LI, Zhiming Pasing, Shanghai 201203, CN			A23L 3/36
	LI, Jinyou, Shanghai 201203, CN			A23B 7/04
	LU, Zhixiang, East Lyme, Connecticut 06333, US			F27B 9/02
	LU, Zheng, South Glastonbury, Connecticut 06073, US			F27B 9/10
	ZHANG, Yong, Shanghai 201108, CN			A01G 9/14
	ZHANG, Xingang, Shanghai 200032, CN			A01G 9/24
(54)	Organosilikonem modifikovaný fotoinicátor a foto-tvrditelná lepicí směs s jeho obsahem		(96)	13.10.2015
(86)	PCT/CN2014/085538		(96)	15850905.9
(87)	WO 2016/029439		(73)	The State of Israel, Ministry of Agriculture & Rural Development, Agricultural Research Organization (ARO) (Volcani Center), 7528809 Rishon-LeZion, IL
(74)	KOREJZOVA LEGAL v.o.s., JUDr. Petra Sauvage de Brantes, Korunní 810/104, Praha 10, Vinohrady, 10100		(72)	ARBEL, Avraham, 4728108 Ramat-HaSharon, IL
	KOREJZOVA LEGAL v.o.s., JUDr. Petra Sauvage de Brantes, Korunní 810/104, Praha 10, Vinohrady, 10100			BARAK, Mordechai, 7680400 Mazkeret Batia, IL
				ZION, Boaz, 7683400 Moshav Sitriya, IL
				AFGIN, Yiftah, 7642612 Rehovot, IL
(97)	EP 3197162		(54)	Způsob a systém ošetřování produktu
(47)	08.04.2020		(32)	201462062976 P
(97)	26.07.2017		(31)	13.10.2014
(51)	H04N 19/176	(2014.01)	(33)	US
	H04N 19/119	(2014.01)	(86)	PCT/IL2015/051020
	H04N 19/96	(2014.01)	(87)	WO 2016/059633
	H04N 19/61	(2014.01)	(74)	PATENTSERVIS Praha a.s., Na Podkovce 281/10, Praha 4, Podolí, 14700
	H04N 19/463	(2014.01)		
	H04N 19/124	(2014.01)	(97)	EP 3207009
(96)	07.12.2012		(47)	06.05.2020
(96)	17159363.5		(97)	21.04.2016
(73)	TAGIVAN II LLC, Chevy Chase, MD 20815, US		(51)	C07C 17/12
(72)	SHIBAHARA, Youji, Chuo-ku, Osaka 540-6207, JP			C07C 25/13
	NISHI, Takahiro, Chuo-ku, Osaka 540-6207, JP		(96)	08.10.2015
	SUGIO, Toshiyasu, Chuo-ku, Osaka 540-6207, JP		(96)	15787482.7
	TANIKAWA, Kyoko, Chuo-ku, Osaka 540-6207, JP		(73)	Syngenta Participations AG, 4058 Basel, CH
	MATSUNOBU, Toru, Chuo-ku, Osaka 540-6207, JP		(72)	SMITS, Helmars, CH-4332 Stein, CH
	SASAI, Hisao, Chuo-ku, Osaka 540-6207, JP			KNOCHEL, Paul, 81479 München, DE
	TERADA, Kengo, Chuo-ku, Osaka 540-6207, JP			KLATT, Thomas, 80337 München, DE
(54)	Způsob kódování obrazu, způsob dekódování obrazu, zařízení pro kódování obrazu, zařízení pro dekódování obrazu, a zařízení pro kódování a dekódování obrazu			BECKER, Matthias, 82131 Gauting, DE
(32)	201161570865 P		(54)	Způsob přípravy halogen-substituovaných benzenů
(31)	15.12.2011		(32)	14188740
(33)	US		(31)	14.10.2014
(74)	Traplová Hakr Kubát, advokátní a patentová kancelář, Ing. Eduard Hakr, patentový zástupce, Přístavní 24, Praha 7, 17000		(33)	EP
			(86)	PCT/EP2015/073217
			(87)	WO 2016/058895
			(74)	Traplová Hakr Kubát, advokátní a patentová kancelář, Ing. Eduard Hakr patentový zástupce, Přístavní 24, Praha 7, 17000
(97)	EP 3199207		(97)	EP 3212659
(47)	22.04.2020		(47)	01.04.2020
(97)	02.08.2017		(97)	06.05.2016
(51)	A62C 4/00	(2006.01)	(51)	C07K 1/107
	F16K 17/00	(2006.01)		
	B65D 90/32	(2006.01)		C12P 21/02

- (96) **C12P 21/00** (2006.01)
(96) 29.10.2015
(96) 15801687.3
(73) Ludwig-Maximilians-Universität München, 80539 München, DE
Forschungsverbund Berlin E.V., 12489 Berlin, DE
(72) LEONHARDT, Heinrich, 80469 Muenchen, DE
HELMA, Jonas, 81667 Muenchen, DE
SCHUMACHER, Dominik, 13189 Berlin, DE
HACKENBERGER, Christian, 14059 Berlin, DE
(54) **Prostředky a způsoby pro místně specifickou funkcionalizaci polypeptidů**
(32) 92588, 15172797
(31) 29.10.2014, 18.06.2015
(33) LU, EP
(86) PCT/EP2015/075130
(87) WO 2016/066749
(74) PATENTSERVIS Praha a.s., Na Podkovce 281/10, Praha 4, Podolí, 14700
-
- (97) **EP 3212955**
(47) 15.04.2020
(97) 06.05.2016
(51) **F16D 55/2265** (2006.01)
(96) 09.10.2015
(96) 15778325.9
(73) KNORR-BREMSE Systeme für Nutzfahrzeuge GmbH, 80809 München, DE
(72) FISCHER, Rudolf, 85435 Erding, DE
KIELBASA, Rudolf, 85757 Karlsfeld, DE
BALINT, Peter, 71134 Aidlingen, DE
(54) **Kotoučová brzda pro užitkové vozidlo**
(32) 102014115765
(31) 30.10.2014
(33) DE
(86) PCT/EP2015/073465
(87) WO 2016/066409
(74) Všecka Zelený Švorčík a partneři, advokátní a patentová kancelář, JUDr. Michal Havlík, Hálkova 1406/2, Praha 2, Nové Město, 12000
-
- (97) **EP 3216867**
(47) 15.04.2020
(97) 12.05.2016
(51) **C12N 15/09** (2006.01)
C07K 19/00 (2006.01)
C12N 9/24 (2006.01)
(96) 02.11.2015
(96) 15857325.3
(73) National University Corporation Kobe University, Kobe-shi, Hyogo 657-8501, JP
(72) NISHIDA, Keiji, Kobe-shi Hyogo 657-8501, JP
KONDO, Akihiko, Kobe-shi Hyogo 657-8501, JP
(54) **Způsob modifikace genomové sekvence pro zavedení specifické mutace k cílené DNA reakci vystřížení baze a modul komplexu zde použitý**
(32) 2014224745
(31) 04.11.2014
(33) JP
(86) PCT/JP2015/080958
(87) WO 2016/072399
(74) PATENTSERVIS Praha a.s., Na Podkovce 281/10, Praha 4, Podolí, 14700
-
- (97) **EP 3216951**
(47) 15.04.2020
(97) 13.09.2017
(51) **E05B 17/20** (2006.01)
E05B 47/00 (2006.01)
E05B 47/02 (2006.01)
E05B 63/12 (2006.01)
E05B 65/08 (2006.01)
E05B 15/10 (2006.01)
E05C 7/00 (2006.01)
(96) 03.03.2017
(96) 17159190.2
(73) Martin Lehmann GmbH & Co. KG, 32429 Minden, DE
(54) **Elektromechanický uzávěrový systém pro nábytek a nábytek**
(32) 202016101314 U
(31) 10.03.2016
-
- (33) DE
(74) Všecka Zelený Švorčík a partneři, advokátní a patentová kancelář, JUDr. Otakar Švorčík, Hálkova 1406/2, Praha 2, Nové Město, 12000
-
- (97) **EP 3218338**
(47) 10.06.2020
(97) 19.05.2016
(51) **C07C 29/20** (2006.01)
C07C 29/80 (2006.01)
C07C 45/00 (2006.01)
C07C 45/82 (2006.01)
C07C 49/403 (2006.01)
C07C 35/08 (2006.01)
(96) 06.11.2015
(96) 15790590.2
(73) CAP III B.V., 6129 EL Urmond, NL
(72) TINGE, Johan Thomas, 6129 EL Urmond, NL
DAGUENET, Corinne, 6129 EL Urmond, NL
VERSCHUREN, Iris, 6129 EL Urmond, NL
MARTENS, Wilhelmus Rudolf Maria, 6129 EL Urmond, NL
BRANDS, Roeland Wilhelmus Theodorus Maria, 6129 EL Urmond, NL
DE KORTE, Robert Jan, 6129 EL Urmond, NL
(54) **Způsob výroby cyklohexanonu z fenolu**
(32) 14192423, PCT/EP2015/075113
(31) 10.11.2014, 29.10.2015
(33) EP, EP
(86) PCT/EP2015/075951
(87) WO 2016/075047
(74) Čermák a spol., JUDr. Karel Čermák Ph.D., LL.M., Elišky Peškové 735/15, Praha 5, Smíchov, 15000
-
- (97) **EP 3219396**
(47) 29.04.2020
(97) 20.09.2017
(51) **B05B 15/00** (2018.01)
(96) 16.03.2016
(96) 16160739.5
(73) Sturm Maschinen- & Anlagenbau GmbH, 94330 Salching, DE
(72) Völlinger, Ralf, 94315 Straubing, DE
Ratzka, Uwe, 94339 Leiblfing, DE
Hoffmann, Simon, 84152 Mengkofen, DE
(54) **Lakovací zařízení, metoda k lakování obrobku a filtrační prvek k tomu**
(74) Čermák a spol., JUDr. Karel Čermák Ph.D., LL.M., Elišky Peškové 735/15, Praha 5, Smíchov, 15000
-
- (97) **EP 3221359**
(47) 27.05.2020
(97) 26.05.2016
(51) **C07K 16/28** (2006.01)
G01N 33/50 (2006.01)
A61K 39/00 (2006.01)
A61P 35/02 (2006.01)
(96) 17.11.2015
(96) 15801637.8
(73) Regeneron Pharmaceuticals, Inc., Tarrytown, NY 10591, US
(72) SMITH, Eric, Tarrytown New York 10591, US
DAVIS, Samuel, Tarrytown New York 10591, US
VARGHESE, Bindu, Tarrytown New York 10591, US
KIRSHNER, Jessica R., Tarrytown New York 10591, US
THURSTON, Gavin, Tarrytown New York 10591, US
LOWY, Israel, Tarrytown New York 10591, US
BROWNSTEIN, Carrie, Tarrytown New York 10591, US
(54) **Způsoby léčby nádorů pomocí CD3XCD20 bispecifické protilátky**
(32) 201462080716 P, 201562160788 P
(31) 17.11.2014, 13.05.2015
(33) US, US
(86) PCT/US2015/061139
(87) WO 2016/081490
(74) A. Holas & partner, Patentová a známková kancelář, Ing. Mgr. Hana Holasová, Křížová 105/4, Brno, Staré Brno, 60300
-
- (97) **EP 3228403**
(47) 03.06.2020
(97) 11.10.2017
(51) **B22D 41/015** (2006.01)

(96) 22.03.2017
(96) 17162249.1
(73) Messer Austria GmbH, 2352 Gumpoldskirchen, AT
(72) RAUCH, Johannes, 8074 Raaba, AT
POTESSER, Michael, 1020 Wien, AT
(54) **Způsob a zařízení pro udržování tekutých kovů na teplotě**
(32) 102016003728
(31) 24.03.2016
(33) DE
(74) Traplová Hakr Kubát, advokátní a patentová kancelář, Ing. Eduard Hakr patentový zástupce, Přístavní 24, Praha 7, 17000

(97) **EP 3236564**
(47) 29.04.2020
(97) 25.10.2017
(51) **H02K 3/52** (2006.01)
H02K 11/33 (2016.01)
H05K 3/32 (2006.01)
H05K 1/18 (2006.01)
H01R 4/242 (2018.01)
H01R 12/50 (2011.01)

(96) 10.04.2017
(96) 17165737.2
(73) ebm-papst Mulfingen GmbH & Co. KG, 74673 Mulfingen, DE
(72) MEZGER, Paul, 97980 Bad Mergentheim-Rengershausen, DE
RYBAK, Alexander, 97980 Bad Mergentheim, DE

(54) **Uspořádání vytvoření kontaktu mezi statorem a deskou plošných spojů**
(32) 102016107543
(31) 22.04.2016
(33) DE
(74) PatentEnter s.r.o., Koliště 1965/13a, Brno, Černá Pole, 60200

(97) **EP 3237771**
(47) 15.04.2020
(97) 30.06.2016
(51) **F16C 35/02** (2006.01)
C23C 2/00 (2006.01)
F16C 35/063 (2006.01)
F16C 13/02 (2006.01)

(96) 28.12.2015
(96) 15839142.5
(73) Arcelormittal S.A., 1160 Luxembourg, LU
(72) MCDUGALL, Carl, Grimsby, Ontario L3M 4E7, CA
TAIT, Terry, Jerseyville, Ontario L0R 1R0, CA

(54) **Axiální ložisko a svorka v sestavě válcových čepů**
(32) 201462096213 P
(31) 23.12.2014
(33) US
(86) PCT/IB2015/002580
(87) WO 2016/103044
(74) A. Holas & partner, Patentová a známková kancelář, Ing. Mgr. Hana Holasová, Křížová 105/4, Brno, Staré Brno, 60300

(97) **EP 3242132**
(47) 12.02.2020
(97) 08.11.2017
(51) **G01N 33/574** (2006.01)
(96) 05.05.2016
(96) 16168524.3
(73) Ascendant Diagnostics, LLC, Springdale, AR 72764, US
(72) DAILY, Anna, Fayetteville, AR 72703, US
RUTHERFORD, Lindsay, Fayetteville, AR 72701, US
KLIMBERG, Suzanne V., Little Rock, AR 72212, US
BECKMANN, Patricia M., Hansville, WA 98340, US
(54) **Způsoby zjišťování rakoviny**
(74) ŽOVICOVÁ & ŽOVIC IP, s.r.o., Záhradnícka 36, Bratislava, 82108

(97) **EP 3243989**
(47) 01.04.2020
(97) 15.11.2017
(51) **E05D 15/52** (2006.01)
(96) 25.04.2017
(96) 17167917.8
(73) MACO Technologie GmbH, 5020 Salzburg, AT
(72) SODAMIN, Peter, 8784 Trieben, AT

(54) **Uspořádání kování**
(32) 102016108953
(31) 13.05.2016
(33) DE
(74) Všetečka Zelený Švorčík a partneři, advokátní a patentová kancelář, JUDr. Michal Havlík, Hálkova 1406/2, Praha 2, Nové Město, 12000

(97) **EP 3246983**
(47) 15.04.2020
(97) 28.07.2016
(51) **H01M 10/0567** (2010.01)
H01M 2/16 (2006.01)
H01M 4/48 (2010.01)
H01M 4/587 (2010.01)
H01M 10/052 (2010.01)
H01M 10/0568 (2010.01)
H01M 10/0569 (2010.01)

(96) 28.12.2015
(96) 15878968.5
(73) Central Glass Co., Ltd., Ube-shi, Yamaguchi 755-0001, JP
(72) SUZUKI, Katsutoshi, Kawagoe City Saitama 350-1159, JP
TANAKA, Toru, Kawagoe City Saitama 350-1159, JP
TAKAHASHI, Mikihiro, Ube City Yamaguchi 755-0001, JP
TAKEDA, Kazunari, Tokyo 101-0054, JP

(54) **Nevodný roztok elektrolytu a baterie obsahující tento nevodný roztok elektrolytu**
(32) 2015011735
(31) 23.01.2015
(33) JP
(86) PCT/JP2015/086564
(87) WO 2016/117280
(74) KANIA, SEDLÁK, SMOLA, s.r.o., Mendlovo náměstí 907/1a, Brno, Staré Brno, 60300

(97) **EP 3248600**
(47) 08.04.2020
(97) 29.11.2017
(51) **A61K 31/337** (2006.01)
A61K 31/555 (2006.01)
A61K 38/22 (2006.01)
A61K 31/7068 (2006.01)
A61P 35/00 (2006.01)
A61K 31/436 (2006.01)
A61K 31/395 (2006.01)
A61K 38/38 (2006.01)
A61K 31/282 (2006.01)
A61K 31/7072 (2006.01)
A61K 33/24 (2019.01)
A61K 38/16 (2006.01)

(96) 21.02.2006
(96) 17165979.0
(73) Abraxis BioScience, LLC, Summit, NJ 07901, US
(72) Desai, Neil P., Los Angeles, CA California 90025, US
Soon-Shiong, Patrick, Los Angeles, CA California 90049, US
(54) **Kombinace a způsoby podávání účinných látek a kombinační terapie**
(32) 654245 P
(31) 18.02.2005
(33) US
(74) Všetečka Zelený Švorčík a partneři, advokátní a patentová kancelář, JUDr. Michal Havlík, Hálkova 1406/2, Praha 2, Nové Město, 12000

(97) **EP 3250726**
(47) 15.04.2020
(97) 04.08.2016
(51) **C23C 2/06** (2006.01)
C23C 2/26 (2006.01)
C23C 22/05 (2006.01)
C23C 22/78 (2006.01)
C23C 22/82 (2006.01)
C23F 11/14 (2006.01)
B32B 7/12 (2006.01)
B32B 15/01 (2006.01)
C25D 3/22 (2006.01)
C25D 3/56 (2006.01)
C25D 5/48 (2006.01)
B32B 37/12 (2006.01)

	<i>C23C 22/07</i>	(2006.01)	(31)	09.02.2015	
	<i>C23C 22/53</i>	(2006.01)	(33)	US	
	<i>C23C 22/68</i>	(2006.01)	(86)	PCT/US2016/017092	
	<i>C23C 22/83</i>	(2006.01)	(87)	WO 2016/130510	
(96)	01.02.2016		(74)	PatentEnter s.r.o., Koliště 1965/13a, Brno, Černá Pole, 60200	
(96)	16704481.7				
(73)	ArcelorMittal, 1160 Luxembourg, LU		(97)	EP 3256749	
(72)	RACHIELE, Lydia, 57120 Rombas, FR		(47)	27.05.2020	
	DERULE, Herve, 57645 Montoy Flanville, FR		(97)	18.08.2016	
	THAÏ, Delphine, 57310 Bousse, FR		(51)	<i>F16D 7/02</i>	(2006.01)
(54)	Způsob přípravy povlečeného plechu zahrnující aplikaci vodného roztoku obsahujícího aminokyselinu a související použití pro zlepšení kompatibility s lepidlem			<i>F16D 41/20</i>	(2006.01)
(32)	PCT/IB2015/050723		(96)	28.01.2016	
(31)	30.01.2015		(96)	16706129.0	
(33)	IB		(73)	Schaeffler Technologies AG & Co. KG, 91074 Herzogenaurach, DE	
(86)	PCT/IB2016/050507		(72)	KASTNER, Michael, 91052 Erlangen, DE	
(87)	WO 2016/120856			ARNETH, Roland, 91330 Eggolsheim, DE	
(74)	A. Holas & partner, Patentová a známková kancelář, Ing. Mgr. Hana Holasová, Křížová 105/4, Brno, Staré Brno, 60300		(54)	Odpojovač řemenic	
			(32)	102015202527	
			(31)	12.02.2015	
			(33)	DE	
			(86)	PCT/DE2016/200060	
			(87)	WO 2016/127991	
(97)	EP 3251514		(97)	EP 3258197	
(47)	25.03.2020		(47)	15.04.2020	
(97)	06.12.2017		(97)	20.12.2017	
(51)	<i>A21B 7/00</i>	(2006.01)	(51)	<i>F26B 3/06</i>	(2006.01)
	<i>F23J 15/06</i>	(2006.01)		<i>B29B 13/06</i>	(2006.01)
(96)	14.02.2017			<i>F26B 17/12</i>	(2006.01)
(96)	17156066.7			<i>F26B 21/06</i>	(2006.01)
(73)	Kuchenmeister GmbH, 59494 Soest, DE		(96)	15.06.2016	
(72)	JANK, Rüdiger, 16548 Glienicke, DE		(96)	16174560.9	
(54)	Nekolikastupňový postup k získávání energie v systému, a instalace pro jeho provádění		(73)	Gerresheimer Regensburg GmbH, 93047 Regensburg, DE	
(32)	102016203347		(72)	ZIMMERER, Stephan, 92723 Gleiritsch, DE	
(31)	01.03.2016			ZENGER, Tobias, 92533 Wernberg-Köblitz, DE	
(33)	DE		(54)	Sestava zařízení na vysušování granulovaných sypkých materiálů a způsob jeho provozu	
(74)	PATENTSERVIS Praha a.s., Na Podkovce 281/10, Praha 4, Podolí, 14700		(74)	Čermák a spol., JUDr. Karel Čermák Ph.D., LL.M., Elišky Peškové 735/15, Praha 5, Smíchov, 15000	
(97)	EP 3252393		(97)	EP 3259425	
(47)	15.04.2020		(47)	22.04.2020	
(97)	06.12.2017		(97)	25.08.2016	
(51)	<i>F24H 9/02</i>	(2006.01)	(51)	<i>E05F 1/10</i>	(2006.01)
	<i>F24H 9/00</i>	(2006.01)		<i>E05D 15/26</i>	(2006.01)
	<i>F24H 4/02</i>	(2006.01)	(96)	15.02.2016	
(96)	18.05.2017		(96)	16706997.0	
(96)	17171634.3		(73)	Arturo Salice S.p.A., 22060 Novedrate (Como), IT	
(73)	Kemi GmbH, 94447 Plattling, DE		(72)	SALICE, Luciano, 22060 Carimate, IT	
(72)	MAIER, Heinz, 94447 Plattling, DE		(54)	Zvedací systém pro křídla nábytku	
	BLAB, Reinhard, 94481 Grafenau, DE		(32)	MI20150221	
(54)	Kryt vzduchového prostoru tepelného čerpadla instalovaného v interiéru		(31)	17.02.2015	
(32)	202016003295 U		(33)	IT	
(31)	30.05.2016		(86)	PCT/EP2016/053163	
(33)	DE		(87)	WO 2016/131770	
(74)	Macek and Partners, Mgr. Jiří Macek, Sázavská 751/16, Praha 2, Vinohrady, 12000		(74)	Rott, Růžička & Guttman a spol., Vyskočilova 1566, Praha 4, Michle, 14000	
(97)	EP 3256275		(97)	EP 3259966	
(47)	15.01.2020		(47)	15.04.2020	
(97)	18.08.2016		(97)	25.08.2016	
(51)	<i>B22D 11/04</i>	(2006.01)	(51)	<i>H05K 5/02</i>	(2006.01)
	<i>B22D 11/22</i>	(2006.01)			
	<i>C22B 9/22</i>	(2006.01)	(96)	15.02.2016	
	<i>B22D 11/00</i>	(2006.01)	(96)	16713583.9	
	<i>B22D 11/103</i>	(2006.01)	(73)	GVS S.p.A., 40069 Zola Predosa (Bologna), IT	
	<i>B22D 11/114</i>	(2006.01)	(72)	SCAGLIARINI, Marco, 40135 Bologna, IT	
	<i>B22D 1/00</i>	(2006.01)	(54)	Prvek pro zlepšenou ventilaci pouzdra, obsahující elektrické, elektronické, mechanické nebo podobné zařízení	
	<i>B22D 21/00</i>	(2006.01)	(32)	MI20150227	
	<i>B22D 35/06</i>	(2006.01)	(31)	18.02.2015	
(96)	09.02.2016		(33)	IT	
(96)	16749686.8		(86)	PCT/IB2016/050787	
(73)	Hans Tech, LLC, West Lafayette, 47906, IN, US		(87)	WO 2016/132269	
(72)	HAN, Qingyou, West Lafayette, IN 47906, US		(74)	Všetečka Zelený Švorčík a partneři, advokátní a patentová kancelář, JUDr. Otakar Švorčík, Hálkova 1406/2, Praha 2, Nové Město, 12000	
	SHAO, Lu, West Lafayette, IN 47906, US				
	XU, Clause, West Lafayette, IN 47906, US				
(54)	Ultrazvuková rafinace ZRN				
(32)	201562113882 P				

- (97) **EP 3262012**
(47) 01.04.2020
(97) 01.09.2016
(51) **C04B 41/00** (2006.01)
C04B 41/50 (2006.01)
C04B 41/87 (2006.01)
B01J 21/06 (2006.01)
B01J 35/00 (2006.01)
B01J 37/02 (2006.01)
B01D 53/86 (2006.01)
B01D 53/88 (2006.01)
C04B 111/00 (2006.01)
(96) 26.02.2016
(96) 16708352.6
(73) Photocat A/S, 4000 Roskilde, DK
(72) JENSEN, Henrik, 3650 Ølstykke, DK
REENBERG, Theis, 2200 Copenhagen N, DK
ØSTERGAARD, Simon Lausten, 2200 Copenhagen N, DK
REENBERG, Theis, 1663 Copenhagen, DK
(54) **Fotokatalytický betonový produkt a způsob výroby fotokatalytického betonového produktu**
(32) 201570114
(31) 27.02.2015
(33) DK
(86) PCT/DK2016/050054
(87) WO 2016/134728
(74) Všeťečka Zelený Švorčík a partneři, advokátní a patentová kancelář, JUDr. Michal Havlík, Hálkova 1406/2, Praha 2, Nové Město, 12000
-
- (97) **EP 3268245**
(47) 17.06.2020
(97) 15.09.2016
(51) **B60N 2/36** (2006.01)
E05B 81/00 (2014.01)
E05B 77/00 (2014.01)
E05B 83/00 (2014.01)
E05B 85/00 (2014.01)
E05B 81/28 (2014.01)
E05B 79/20 (2014.01)
E05B 81/16 (2014.01)
E05B 81/24 (2014.01)
E05B 85/26 (2014.01)
E05B 81/14 (2014.01)
E05B 85/20 (2014.01)
(96) 11.03.2016
(96) 16715084.6
(73) Kiekert AG, 42579 Heiligenhaus, DE
(72) LAMBERTZ, Karl, Troy, MI 48083, US
TOMA, Tommy, Commerce Township, MI 48382, US
HUNT, Robert, J., Davisburg, MI 48350, US
(54) **Zámek dveří motorového vozidla, zejména zámek opěradla na sedadle motorového vozidla**
(32) 201562131903 P
(31) 12.03.2015
(33) US
(86) PCT/IB2016/000283
(87) WO 2016/142771
(74) Rott, Růžička & Guttmann a spol., Vyskočilova 1566, Praha 4, Michle, 14000
-
- (97) **EP 3270716**
(47) 22.04.2020
(97) 29.09.2016
(51) **A23P 30/20** (2016.01)
A23J 3/14 (2006.01)
A23J 3/16 (2006.01)
A23J 3/18 (2006.01)
A23J 3/22 (2006.01)
A23J 3/26 (2006.01)
(96) 18.03.2016
(96) 16714285.0
(73) Société des Produits Nestlé S.A., 1800 Vevey, CH
(72) TROTTE, Gregory, 1847 Rennaz, CH
FERNANDES, Sheldon, 1814 La-Tour-de-Peilz, CH
GRÜNZ, Gregor, 78224 Singen, DE
THOMA, Johannes Peter, 8400 Winterthur, CH

- BRUNNER-KOMOREK, Kirsten, 8444 Henggart, CH
(54) **Způsob výroby potravinářského výrobku s masovou náhražkou**
(32) 15160090
(31) 20.03.2015
(33) EP
(86) PCT/EP2016/055910
(87) WO 2016/150834
(74) KOREJZOVA LEGAL v.o.s., JUDr. Petra Sauvage de Brantes, Korunní 810/104, Praha 10, Vinohrady, 10100
-
- (97) **EP 3281814**
(47) 22.04.2020
(97) 29.09.2016
(51) **B60G 21/055** (2006.01)
B21D 53/88 (2006.01)
C21D 9/08 (2006.01)
B21D 7/00 (2006.01)
B21D 7/16 (2006.01)
C23C 8/46 (2006.01)
C21D 1/60 (2006.01)
(96) 16.03.2016
(96) 16768574.2
(73) NHK Spring Co., Ltd., Kanagawa 236-0004, JP
(72) WAKABAYASHI Yutaka, Yokohama-shi Kanagawa 236-0004, JP
TAKAHASHI Ken, Yokohama-shi Kanagawa 236-0004, JP
SUGAWARA Masato, Yokohama-shi Kanagawa 236-0004, JP
OKADA Hideki, Yokohama-shi Kanagawa 236-0004, JP
(54) **Způsob výroby dutého stabilizátoru**
(32) 2015061551
(31) 24.03.2015
(33) JP
(86) PCT/JP2016/058287
(87) WO 2016/152671
(74) Všeťečka Zelený Švorčík a partneři, advokátní a patentová kancelář, JUDr. Michal Havlík, Hálkova 1406/2, Praha 2, Nové Město, 12000
-
- (97) **EP 3286203**
(47) 06.05.2020
(97) 27.10.2016
(51) **C07H 21/00** (2006.01)
C12P 19/34 (2006.01)
C12N 15/113 (2010.01)
(96) 21.04.2016
(96) 16720636.6
(73) Geron Corporation, Foster City, CA 94404, US
(72) RAMIYA, Premchandran, H., San Ramon, California 94582, US
(54) **Způsob přípravy polynukleotidů pomocí přípravků solí s multivalentními kationty**
(32) 201562151891 P
(31) 23.04.2015
(33) US
(86) PCT/US2016/028657
(87) WO 2016/172346
(74) Traplová Hakr Kubát, advokátní a patentová kancelář, Ing. Eduard Hakr patentový zástupce, Přístavní 24, Praha 7, 17000
-
- (97) **EP 3287078**
(47) 18.03.2020
(97) 27.10.2016
(51) **A61B 8/08** (2006.01)
(96) 19.06.2015
(96) 15889607.6
(73) Wuxi Hisky Medical Technologies Co., Ltd., Taihu International Science & Technology Park Wuxi Jiangsu 214000, CN
(72) SHAO, Jinhua, Wuxi Jiangsu 214000, CN
SUN, Jin, Wuxi Jiangsu 214000, CN
DUAN, Houli, Wuxi Jiangsu 214000, CN
(54) **Způsob zpracování informací z tkáňové morfologie a elasticity a zařízení pro detekci elasticity**
(32) 201510189246
(31) 20.04.2015
(33) CN

- (86) PCT/CN2015/081941
(87) WO 2016/169118
(74) Všetečka Zelený Švorčík a partneři, advokátní a patentová kancelář, JUDr. Michal Havlík, Hálkova 1406/2, Praha 2, Nové Město, 12000
-
- (97) **EP 3288978**
(47) 08.04.2020
(97) 03.11.2016
(51) **A61K 47/68** (2017.01)
G01N 33/574 (2006.01)
C07K 16/28 (2006.01)
(96) 27.04.2016
(96) 16719069.3
(73) Pierre Fabre Médicament, 92100 Boulogne-Billancourt, FR
(72) JOUHANNEAUD, Alexandra, 74130 Bonneville, FR
(54) **IGF-1R protilátka a její použití pro diagnostiku karcinomu**
(32) 15305644
(31) 27.04.2015
(33) EP
(86) PCT/EP2016/059336
(87) WO 2016/174051
(74) PATENTSERVIS Praha a.s., Na Podkovce 281/10, Praha 4, Podolí, 14700
-
- (97) **EP 3293737**
(47) 06.05.2020
(97) 12.10.2017
(51) **G21C 17/10** (2006.01)
G21D 3/00 (2006.01)
G05B 13/02 (2006.01)
(96) 26.04.2016
(96) 16898012.6
(73) Kepco Nuclear Fuel Co., Ltd, Daejeon 34057, KR
(72) KIM, Kang Hoon, Daejeon 34049, KR
KIM, Byeung Seok, Seo-gu, Daejeon 35202, KR
NAHM, Kee Yil, Daejeon 34049, KR
(54) **Systém pro stanovení toleranční meze korelace s použitím repetitivní křížové validace a jeho způsob**
(32) 20160042413
(31) 06.04.2016
(33) KR
(86) PCT/KR2016/004340
(87) WO 2017/175908
(74) PatentEnter s.r.o., Koliště 1965/13a, Brno, Černá Pole, 60200
-
- (97) **EP 3299566**
(47) 25.03.2020
(97) 28.03.2018
(51) **E06B 3/66** (2006.01)
E04D 13/035 (2006.01)
E05D 5/02 (2006.01)
E06B 3/263 (2006.01)
E06B 3/30 (2006.01)
E06B 7/14 (2006.01)
E05D 9/00 (2006.01)
E06B 3/54 (2006.01)
(96) 03.02.2009
(96) 17189744.0
(73) VKR Holding A/S, 2970 Hørsholm, DK
(72) KRISTENSEN, Lars, 8752 Østbirk, DK
NIELSEN, Kristian Ørnsvig, 8783 Hornsyld, DK
SØNDERKÆR, Peter, 8700 Horsens, DK
(54) **Okno, které má rám okenního křídla a prostředky pro zmírnění kondenzace**
(74) AK Štros & Kusák, JUDr. David Štros, advokát, Národní 32, Praha 1, 11000
-
- (97) **EP 3299607**
(47) 15.04.2020
(97) 28.03.2018
(51) **F02D 41/04** (2006.01)
F02D 41/30 (2006.01)
F02D 41/40 (2006.01)
F02B 19/10 (2006.01)
(96) 21.09.2017
(96) 17192456.6
(73) Pratt & Whitney Canada Corp., Longueuil, Québec J4G 1A1, CA
- (72) LANKTREE, Michael, Longueuil, Québec J4G 1A1, CA
SCHULZ, Edwin, Longueuil, Québec J4G 1A1, CA
(54) **Způsob provozování motoru majícího pilotní dílčí komoru za podmínek částečného zatížení**
(32) 201615273788
(31) 23.09.2016
(33) US
(74) Všetečka Zelený Švorčík a partneři, advokátní a patentová kancelář, JUDr. Michal Havlík, Hálkova 1406/2, Praha 2, Nové Město, 12000
-
- (97) **EP 3303373**
(47) 08.04.2020
(97) 08.12.2016
(51) **C07K 14/25** (2006.01)
(96) 27.05.2016
(96) 16729701.9
(73) Molecular Templates, Inc., Austin, TX 78729, US
(72) POMA, Eric, New York, NY 10014, US
WILLERT, Erin, Round Rock, TX 78681, US
ROBINSON, Garrett Lee, Austin, TX 78717, US
RAJAGOPALAN, Sangeetha, Round Rock, TX 78665, US
BRIESCHKE, Brigitte, Austin, TX 78702, US
(54) **Deimunizované skelety podjednotky a shiga toxinu a molekuly cíleného buněčného směřování zahrnující tyto skelety**
(32) 201562168758 P, 201562168759 P, 201562168760 P, 201562168761 P, 201562168762 P, 201562168763 P
(31) 30.05.2015, 30.05.2015, 30.05.2015, 30.05.2015, 30.05.2015, 30.05.2015
(33) US, US, US, US, US, US
(86) PCT/US2016/034778
(87) WO 2016/196344
(74) FAJNOR IP s.r.o., Pobřežní 249/46, Praha 8, Karlín, 18600
-
- (97) **EP 3310603**
(47) 11.03.2020
(97) 22.12.2016
(51) **B60J 10/30** (2016.01)
B60J 10/16 (2016.01)
B60J 10/24 (2016.01)
B60J 10/00 (2016.01)
(96) 10.06.2016
(96) 16729542.7
(73) CQLT SaarGummi Technologies S.à.r.l., 5544 Remich, LU
(72) THIEL, Daniel, 66701 Beckingen-Oppen, DE
ROUX, Sébastien, 76520 St. Aubin-Celloville, FR
(54) **Těsnicí prvek z elastomerního materiálu**
(32) 102015109795
(31) 18.06.2015
(33) DE
(86) PCT/EP2016/063343
(87) WO 2016/202699
(74) AK Štros & Kusák, JUDr. David Štros, advokát, Národní 32, Praha 1, 11000
-
- (97) **EP 3314597**
(47) 27.11.2019
(97) 29.12.2016
(51) **G08C 17/02** (2006.01)
G06F 3/01 (2006.01)
(96) 08.06.2016
(96) 16734430.8
(73) SLATECH, 76000 Rouen, FR
(72) HAMAIN, Frédéric, 76116 Ry, FR
IRIART, Nicolas, 76140 Le Petit Quevilly, FR
KLIS, Nicolas, 11100 Narbonne, FR
(54) **Zařízení na dálkové ovládání**
(32) 1555737
(31) 23.06.2015
(33) FR
(86) PCT/FR2016/051374
(87) WO 2016/207505
(74) PatentEnter s.r.o., Koliště 1965/13a, Brno, Černá Pole, 60200
-
- (97) **EP 3317950**
(47) 15.04.2020
(97) 02.03.2017
(51) **H02K 5/10** (2006.01)

- (96) **H02K 5/22** (2006.01)
H01R 13/74 (2006.01)
- (96) 03.06.2016
(96) 16726883.8
(73) EBM-Papst Mulfingen GmbH&CO. KG, 74673 Mulfingen, DE
(72) BERBERICH, Joachim, 74722 Buchen, DE
HOLDERBACH, Christoph, 74722 Buchen, DE
WOLFARTH, Stefanie, 97996 Niederstetten, DE
LUST, Alexander, 74182 Obersulm, DE
EHMANN, Tobias, 74632 Neuenstein, DE
KALLER, Andreas, 74613 Öhringen, DE
- (54) **Připojovací systém pro umístění zástrčky**
(32) 102015114192
(31) 26.08.2015
(33) DE
(86) PCT/EP2016/062677
(87) WO 2017/032471
(74) Všetěčka Zelený Švorčík a partneři, advokátní a patentová kancelář, JUDr. Michal Havlík, Hálkova 1406/2, Praha 2, Nové Město, 12000
-
- (97) **EP 3321269**
(47) 29.04.2020
(97) 16.05.2018
(51) **C07D 489/08** (2006.01)
C07D 489/12 (2006.01)
(96) 01.10.2012
(96) 17199667.1
(73) Johnson Matthey Public Limited Company, London EC4A 4AB, GB
(72) ARCHER, Nicolas, Edinburgh, EH11 2QA, GB
BEASE, Michael, Edinburgh, EH11 2QA, GB
JAMIESON, Barbara, Edinburgh, EH11 2QA, GB
MARMOR, Robert, Charlotte, NC 28226-4936, US
- (54) **Proces pro přípravu buprenorfinových meziproduktů**
(32) 201161542491 P
(31) 03.10.2011
(33) US
(74) Vsetečka Zelený Švorčík a partneři, advokátní a patentová kancelář, JUDr. Pavel Zelený, advokát, Hálkova 1406/2, Praha 2, Nové Město, 12000
-
- (97) **EP 3325315**
(47) 29.04.2020
(97) 02.02.2017
(51) **B60R 21/216** (2011.01)
B60R 13/02 (2006.01)
F16B 2/08 (2006.01)
F16B 5/06 (2006.01)
F16B 21/06 (2006.01)
F16B 21/07 (2006.01)
F16B 21/08 (2006.01)
(96) 18.07.2016
(96) 16751475.1
(73) A. Raymond et Cie. SCS, 38000 Grenoble, FR
(72) MARINI, Alexander, 79618 Rheinfelden, DE
JUNGE, Andy, 79400 Kandern, DE
RHEIN, Axel, 79585 Steinen, DE
HEB, Tobias, 79541 Lörrach, DE
- (54) **Upevňovací zařízení k rozpojitelnému připojení panelu na strukturu, krycí panel pro airbag a vozidlo se strukturou a airbagem**
(32) 102015009367, 202015005178 U, 102015016325
(31) 24.07.2015, 24.07.2015, 17.12.2015
(33) DE, DE, DE
(86) PCT/EP2016/001252
(87) WO 2017/016652
(74) ŽOVICOVÁ & ŽOVIC IP, s.r.o., Záhradnícka 36, Bratislava, 82108
-
- (97) **EP 3325374**
(47) 08.04.2020
(97) 02.02.2017
(51) **B65D 88/16** (2006.01)
(96) 22.07.2016
(96) 16753955.0
(73) Roquette Frères, 62136 Lestrem, FR
So Bag, 71450 Blanzay, FR
(72) CHARTREL, Bernard, 62136 Lestrem, FR
CHEVALIER, Nicolas, 71670 Le Breuil, FR
-
- (54) **PRUŽNÉ ÚLOŽNÉ ZAŘÍZENÍ PRO BALENÍ PEVNÝCH ČÁSTICOVÝCH MATERIÁLŮ NEBO KAPALIN**
(32) 1557060
(31) 24.07.2015
(33) FR
(86) PCT/FR2016/051915
(87) WO 2017/017361
(74) KOREJZOVA LEGAL v.o.s., JUDr. Petra Sauvage de Brantes, Korunní 810/104, Praha 10, Vinohrady, 10100
-
- (97) **EP 3326884**
(47) 15.04.2020
(97) 30.05.2018
(51) **B61F 19/02** (2006.01)
B61D 17/02 (2006.01)
(96) 16.11.2017
(96) 17202040.6
(73) Bombardier Transportation GmbH, 10785 Berlin, DE
(72) Trauter, Nico, 01445 Radebeul, DE
Wusching, Michael, 02681 Wilthen, DE
Meyer, Christian, 57080 Siegen, DE
- (54) **Kolejové vozidlo s klapkovou zástěrkou**
(32) 102016223146
(31) 23.11.2016
(33) DE
(74) Macek and Partners, Mgr. Jiří Macek, Sázkavská 751/16, Praha 2, Vinohrady, 12000
-
- (97) **EP 3330071**
(47) 06.05.2020
(97) 06.06.2018
(51) **B32B 5/02** (2006.01)
B32B 7/04 (2019.01)
B32B 11/04 (2006.01)
B32B 11/08 (2006.01)
B32B 11/10 (2006.01)
B32B 15/02 (2006.01)
B32B 15/20 (2006.01)
B32B 3/04 (2006.01)
E04D 5/10 (2006.01)
E04D 5/12 (2006.01)
E04D 5/14 (2006.01)
E04D 13/00 (2006.01)
(96) 21.11.2017
(96) 17202743.5
(73) Büsscher & Hoffmann Gesellschaft m.b.H., 4470 Enns, AT
(72) Landl, Karl, 4407 Steyr, AT
- (54) **Asfaltový izolační pás s elektricky vodivou vrstvou**
(32) 510902016
(31) 01.12.2016
(33) AT
(74) Ing. Petr Soukup, tř. Svobody 43/39, Olomouc, 77900
-
- (97) **EP 3337589**
(47) 13.05.2020
(97) 02.03.2017
(51) **B01D 39/16** (2006.01)
B01D 39/18 (2006.01)
B01D 39/20 (2006.01)
(96) 14.07.2016
(96) 16740994.5
(73) Ahlstrom-Munksjö Oyj, 00100 Helsinki, FI
(72) GOODBY, Andrew, Sturgis, KY 42459, US
JANA, Praveen, Bear, Delaware 19701, US
ARRINGTON, Crawford, Mount Juliet, Tennessee 37122, US
VENKATESWARAN, Ganga, Worcester, MA 01604, US
HARMON, Aaron, Owensboro, Kentucky 42301, US
SHIM, Jesse, Daegu Metropolitan City, KR
KWON, Ryan, Daegu Metropolitan City, KR
KIM, Kevin, Daegu Metropolitan City, KR
BAE, Jayden, Daegu Metropolitan City, KR
YEO, Patrick, Chuncheon-si Gangwon-do, KR
- (54) **Odličovač vody pro odstraňování vody z emulzí voda-uhlovodík mající zlepšenou účinnost**
(32) 201562208659 P

- (31) 22.08.2015
(33) US
(86) PCT/EP2016/066769
(87) WO 2017/032505
(74) PATENTSERVIS Praha a.s., Na Podkovce 281/10, Praha 4, Podolí, 14700
-
- (97) **EP 3339607**
(47) 13.05.2020
(97) 27.06.2018
(51) **F02C 3/14** (2006.01)
F02K 3/06 (2006.01)
(96) 25.09.2017
(96) 17192925.0
(73) Pratt & Whitney Canada Corp., Longueuil, Québec J4G 1A1, CA
(72) PLANTE, Ghislain, Longueuil, Québec J4G 1A1, CA
VALOIS, Patrick, Longueuil, Québec J4G 1A1, CA
(54) **Architektura motoru s reverzním průtokem**
(32) 201615384655
(31) 20.12.2016
(33) US
(74) Všetečka Zelený Švorčík a partneři, advokátní a patentová kancelář, JUDr. Michal Havlík, Hálkova 1406/2, Praha 2, Nové Město, 12000
-
- (97) **EP 3342931**
(47) 08.04.2020
(97) 04.07.2018
(51) **E01C 19/28** (2006.01)
(96) 13.12.2017
(96) 17206933.8
(73) Hamm AG, 95643 Tirschenreuth, DE
(72) Janner, Peter, 92703 Krummennaab, DE
Römer, Axel, 95643 Tirschenreuth, DE
(54) **Zhutňovací válec**
(32) 102016125927
(31) 30.12.2016
(33) DE
(74) Čermák a spol., JUDr. Karel Čermák Ph.D., LL.M., Elišky Peškové 735/15, Praha 5, Smíchov, 15000
-
- (97) **EP 3344348**
(47) 08.04.2020
(97) 09.03.2017
(51) **A63B 21/08** (2006.01)
A63B 21/06 (2006.01)
A63B 21/00 (2006.01)
(96) 29.08.2016
(96) 16766594.2
(73) Omnigym Oy, 20520 Turku, FI
(72) HERRANEN, Juhani, 90460 Oulu, FI
KOPONEN, Ari, 83500 Outokumpu, FI
RÄNNÄLÄ, Jari, 02600 Espoo, FI
(54) **Uspořádání a způsob k nastavení zátěže u tréninkového zařízení**
(32) 20155623
(31) 31.08.2015
(33) FI
(86) PCT/FI2016/050591
(87) WO 2017/037337
(74) Traplová Hakr Kubát, advokátní a patentová kancelář, Ing. Eduard Hakr, patentový zástupce, Přístavní 24, Praha 7, 17000
-
- (97) **EP 3348517**
(47) 15.04.2020
(97) 29.03.2018
(51) **B67D 1/08** (2006.01)
B67D 1/12 (2006.01)
(96) 02.10.2017
(96) 17853533.2
(73) Obschestvo s organichennoy otvetstvennostiu "Kazansky zavod "EUROPLAST", Kazan 420054, RU
(72) KNYAZEV, Sergey Vladimirovich, 420138 Kazan, RU
(54) **Ventilová struktura pro pet keg sud**
(32) 2016137883
(31) 22.09.2016
(33) RU
-
- (86) PCT/RU2017/000726
(87) WO 2018/056870
(74) PatentEnter s.r.o., Koliště 1965/13a, Brno, Černá Pole, 60200
-
- (97) **EP 3351239**
(47) 01.04.2020
(97) 25.07.2018
(51) **A61K 9/16** (2006.01)
A61K 47/10 (2017.01)
A61K 47/34 (2017.01)
A61K 31/5575 (2006.01)
A61K 31/165 (2006.01)
(96) 31.10.2014
(96) 17204626.0
(73) ALLERGAN, INC., Irvine, CA 92612, US
(72) Ghebremeskel, Alazar N., Irvine, CA California 92612, US
Robinson, Michael R., Huntington BCH, CA California 92648-5186, US
(54) **NITROOČNÍ IMPLANTÁTY OBSAHUJÍCÍ PROSTAMID A ZPŮSOBY JEJICH POUŽITÍ**
(32) 201361898241 P
(31) 31.10.2013
(33) US
(74) Všetečka Zelený Švorčík a partneři, advokátní a patentová kancelář, JUDr. Michal Havlík, Hálkova 1406/2, Praha 2, Nové Město, 12000
-
- (97) **EP 3351558**
(47) 11.03.2020
(97) 25.07.2018
(51) **C07K 16/28** (2006.01)
C07K 16/30 (2006.01)
C07K 16/32 (2006.01)
(96) 12.11.2010
(96) 17197711.9
(73) Daiichi Sankyo Europe GmbH, 81379 München, DE
Amgen, Inc, Thousand Oaks, CA 91320-1799, US
(72) HETTMANN, Thore, 14513 Teltow, DE
FREEMAN, Daniel J., Potomac, MD 20854, US
RADINSKY, Robert, Thousand Oaks, CA 91362, US
(54) **Materiál a způsoby léčení nebo předcházení chorobám souvisejícím s her-3**
(32) 261149 P
(31) 13.11.2009
(33) US
(74) KOREJZOVA LEGAL v.o.s., JUDr. Petra Sauvage de Brantes, Korunní 810/104, Praha 10, Vinohrady, 10100
KOREJZOVA LEGAL v.o.s., JUDr. Petra Sauvage de Brantes, Korunní 810/104, Praha 10, Vinohrady, 10100
-
- (97) **EP 3354796**
(47) 08.04.2020
(97) 01.08.2018
(51) **E01C 19/28** (2006.01)
(96) 25.01.2018
(96) 18153430.6
(73) Hamm AG, 95643 Tirschenreuth, DE
(72) Golbs, Markus, 08626 Adorf, DE
Troeger, Georg, 95706 Schirnding, DE
(54) **Zhutňovač zeminy**
(32) 102017101685
(31) 30.01.2017
(33) DE
(74) Čermák a spol., JUDr. Karel Čermák Ph.D., LL.M., Elišky Peškové 735/15, Praha 5, Smíchov, 15000
-
- (97) **EP 3357878**
(47) 06.05.2020
(97) 06.04.2017
(51) **C03C 8/18** (2006.01)
C03C 3/064 (2006.01)
C03C 3/066 (2006.01)
C03C 3/068 (2006.01)
C03C 8/04 (2006.01)
H01B 1/16 (2006.01)
H01B 1/22 (2006.01)
H01G 4/232 (2006.01)
(96) 26.09.2016

- (96) 16851417.2
(73) Shoei Chemical Inc., Tokyo 163-0443, JP
(72) NISHIMURA Kousuke, Tosu-shi Saga 841-0048, JP
SHINDO Naoto, Tosu-shi Saga 841-0048, JP
NISHIOKA Nobuo, Tosu-shi Saga 841-0048, JP
(54) **Vodivá pasta a způsob vytváření koncové elektrody pro vrstvenou keramickou součástku**
(32) 2015196187
(31) 01.10.2015
(33) JP
(86) PCT/JP2016/078219
(87) WO 2017/057246
(74) Rott, Růžička & Guttman a spol., Vyskočilova 1566, Praha 4, Michle, 14000
-
- (97) **EP 3363809**
(47) 08.04.2020
(97) 22.08.2018
(51) **C07H 19/06** (2006.01)
C07H 19/10 (2006.01)
C07H 19/16 (2006.01)
C07H 19/20 (2006.01)
C07H 21/00 (2006.01)
C12Q 1/68 (2018.01)
G01N 33/53 (2006.01)
(96) 22.08.2003
(96) 18157128.2
(73) Illumina Cambridge Limited, Cambridge CB21 6DF, GB
(72) Milton, John, Nr. Saffron Walden, Essex CB10 1XL, GB
Wu, Xiaolin, Nr. Saffron Walden, Essex CB10 1XL, GB
Smith, Mark, Nr. Saffron Walden, Essex CB10 1XL, GB
Brennan, Joseph, Nr. Saffron Walden, Essex CB10 1XL, GB
Barnes, Colin, Nr. Saffron Walden, Essex CB10 1XL, GB
Liu, Xiaohai, Nr. Saffron Walden, Essex CB10 1XL, GB
Ruediger, Silke, Nr. Saffron Walden, Essex CB10 1XL, GB
(54) **Modifikované nukleotidy pro sekvenování polynukleotidů**
(32) 227131, 0230037, 0303924
(31) 23.08.2002, 23.12.2002, 20.02.2003
(33) US, GB, GB
(74) ŽOVICOVÁ & ŽOVIC IP, s.r.o., Záhradnícka 36, Bratislava, 82108
-
- (97) **EP 3366146**
(47) 24.06.2020
(97) 29.08.2018
(51) **A23L 3/015** (2006.01)
A01M 13/00 (2006.01)
A01M 17/00 (2006.01)
A23L 3/3409 (2006.01)
A61L 2/00 (2006.01)
A61L 2/20 (2006.01)
B01D 53/00 (2006.01)
(96) 24.01.2018
(96) 18153111.2
(73) Natura Foodtec Holding B.V., 6598 DL Heijen, NL
(54) **Zařízení a způsob úpravy potravin**
(32) 102017103793
(31) 23.02.2017
(33) DE
(74) KANIA, SEDLÁK, SMOLA, s.r.o., Mendlovo náměstí 907/1a, Brno, Staré Brno, 60300
-
- (97) **EP 3366293**
(47) 11.03.2020
(97) 29.08.2018
(51) **A61K 31/4375** (2006.01)
A61P 35/00 (2006.01)
(96) 07.06.2012
(96) 17208408.9
(73) Deciphera Pharmaceuticals, LLC, Lawrence, Kansas 66044, US
(72) FLYNN, Daniel L., Lawrence, KS 66047, US
KAUFMAN, Michael D., Lawrence, KS 66047, US
PETILLO, Peter A., Lawrence, KS 66046, US
(54) **Dihydroaftryridiny a odvozené sloučeniny vhodné jako inhibitory kináz pro léčbu proliferativního onemocnění**
-
- (74) ZIVKO MIJATOVIC & PARTNERS s.r.o., Jugoslávských partyzánů 639/26, Praha 6, 16000
-
- (97) **EP 3366713**
(47) 01.04.2020
(97) 29.08.2018
(51) **C07D 307/48** (2006.01)
(96) 27.02.2017
(96) 17158248.9
(73) AVALON Industries AG, 6304 Zug, CH
(72) BADOUX, Francois, 6314 Unterägeri, CH
KRAWIELITZKI, Stefan, 6343 Holzhäusern, CH
MORTATO, Mariangela, 4051 Basel Stadt, CH
FREI, Reto, 2533 Evilard, CH
LAGEL, Marie-Christine, 67670 Mommenheim, CH
HOLMES, Christopher, 4208 Nunningen, CH
(54) **Způsob výroby dřevěných kompozitních materiálů**
(74) PatentEnter s.r.o., Koliště 1965/13a, Brno, Černá Pole, 60200
-
- (97) **EP 3367054**
(47) 06.05.2020
(97) 29.08.2018
(51) **G01B 11/25** (2006.01)
G01N 21/25 (2006.01)
(96) 28.02.2017
(96) 17158455.0
(73) Phenospex B.V., 6416 SG Heerlen, NL
(72) Zhokhavets, Uladzimir, 52066 Aachen, DE
Hummel, Grégoire Martin, 6218 Maastricht, NL
Schwartz, Stefan, 52146 Würselen, DE
(54) **Systém k optickému snímání objektů**
(74) Všeťečka Zelený Švorčík a partneři, advokátní a patentová kancelář, JUDr. Michal Havlík, Hálkova 1406/2, Praha 2, Nové Město, 12000
-
- (97) **EP 3367941**
(47) 08.04.2020
(97) 04.05.2017
(51) **A61B 18/00** (2006.01)
A61B 18/12 (2006.01)
A61B 18/14 (2006.01)
(96) 16.10.2016
(96) 16860507.9
(73) Elliquence, Baldwin, NY 11510, US
(72) ELLMAN, Alan, G., Baldwin, NY 11510, US
PIKRAMENOS, John, Astoria, NY 11102, US
MICALIZZI, Alfredo, Oceanside, NY 11572, US
(54) **Vysokofrekvenční generátor pro elektrochirurgický nástroj**
(32) 201562247663 P, 201615291406
(31) 28.10.2015, 12.10.2016
(33) US, US
(86) PCT/US2016/057255
(87) WO 2017/074723
(74) ZIVKO MIJATOVIC & PARTNERS s.r.o., Jugoslávských partyzánů 639/26, Praha 6, Bubeneč, 16000
-
- (97) **EP 3371113**
(47) 01.04.2020
(97) 11.05.2017
(51) **C03B 11/12** (2006.01)
C03B 35/14 (2006.01)
C03B 35/16 (2006.01)
C03B 35/18 (2006.01)
C03B 35/20 (2006.01)
C03B 23/03 (2006.01)
C03B 23/035 (2006.01)
F27B 9/24 (2006.01)
F27B 9/30 (2006.01)
(96) 12.10.2016
(96) 16862677.8
(73) Glasstech, Inc., Perrysburg, Ohio 43551, US
(72) SCHNABEL, JR., James P., Maumee, Ohio 43537, US
NITSCHKE, David B., Perrysburg, Ohio 43551, US
MUMFORD, Eustice H., deceased, US
(54) **Systém zpracování skleněných tabulí s chlazením konců válečků dopravníku**
(32) 201514929763

(31) 02.11.2015
(33) US
(86) PCT/US2016/056498
(87) WO 2017/078908
(74) PATENTSERVIS Praha a.s., Na Podkovce 281/10, Praha 4, Podolí, 14700

(97) **EP 3371517**
(47) 25.03.2020
(97) 11.05.2017
(51) **F24D 10/00** (2006.01)
F25B 30/06 (2006.01)
F25D 17/02 (2006.01)
F24D 11/02 (2006.01)
F24D 19/10 (2006.01)
F25B 13/00 (2006.01)
F25B 25/00 (2006.01)

(96) 03.11.2016
(96) 16790610.6
(73) BASIC HOLDINGS, Cloghran Dublin, IE
(72) BETZ, Martin, Co. Louth, IE
(54) **Sít' tepelných čerpadel**
(32) 201519448, 201600898
(31) 03.11.2015, 18.01.2016
(33) GB, GB
(86) PCT/EP2016/076479
(87) WO 2017/076936
(74) PATENTSERVIS Praha a.s., Na Podkovce 281/10, Praha 4, Podolí, 14700

(97) **EP 3378188**
(47) 08.04.2020
(97) 24.05.2018
(51) **H04L 9/08** (2006.01)
(96) 18.11.2016
(96) 16802147.5
(73) Permanent Privacy Ltd., Tortola, VG
(72) YUEN, Pak Kay, Hong Kong, CN
(54) **Způsob a systém pro ochranu proti neoprávněnému kopírování (anti-klonování)**
(86) PCT/IB2016/056960
(87) WO 2018/091946
(74) Traplová Hakr Kubát, advokátní a patentová kancelář, Ing. Eduard Hakr patentový zástupce, Přístavní 531/24, Praha 7, Holešovice, 17000

(97) **EP 3381254**
(47) 08.04.2020
(97) 03.10.2018
(51) **A01C 7/00** (2006.01)
A01C 14/00 (2006.01)
A01C 21/00 (2006.01)
A01B 79/00 (2006.01)
(96) 29.03.2018
(96) 18164868.4
(73) Schmidt, Robert, 09627 Bobritzsch (OT Sohra), DE
(72) Schmidt, Robert, 09627 Bobritzsch (OT Sohra), DE
(54) **Způsob k vysévání lesních semen s pohyblivým secím strojem**
(32) 202017101886 U
(31) 30.03.2017
(33) DE
(74) Všečka Zelený Švorčík a partneři, advokátní a patentová kancelář, JUDr. Michal Havlík, Hálkova 1406/2, Praha 2, Nové Město, 12000

(97) **EP 3382263**
(47) 08.04.2020
(97) 05.04.2018
(51) **F21S 41/24** (2018.01)
(96) 21.02.2017
(96) 17854346.8
(73) H.A. Automotive Systems, Inc., Wuhan, Hubei 430200, CN
(72) ZHU, He, Wuhan Hubei 430200, CN
QIU, Zhiping, Wuhan Hubei 430200, CN
(54) **Kondenzor pro modul tlumeného světla pro vozidla**
(32) 201610866450, 201621094737 U
(31) 30.09.2016, 30.09.2016
(33) CN, CN

(86) PCT/CN2017/074195
(87) WO 2018/058885
(74) Všečka Zelený Švorčík a partneři, advokátní a patentová kancelář, JUDr. Michal Havlík, Hálkova 1406/2, Praha 2, Nové Město, 12000

(97) **EP 3384810**
(47) 24.06.2020
(97) 10.10.2018
(51) **A47B 96/20** (2006.01)
B29C 65/48 (2006.01)
B32B 21/04 (2006.01)

(96) 23.03.2018
(96) 18163607.7
(73) Fritz Egger GmbH & Co. OG, 6380 St. Johann in Tirol, AT
(72) Riepertinger, Manfred, 83093 Bad Endorf, DE
Gründler, Christian, 6345 Kössen, AT

(54) **Způsob k výrobě nábytkové desky**
(32) 102017107433
(31) 06.04.2017
(33) DE
(74) Čermák a spol., JUDr. Karel Čermák Ph.D., LL.M., Elišky Peškové 735/15, Praha 5, Smíchov, 15000

(97) **EP 3390951**
(47) 17.06.2020
(97) 22.06.2017
(51) **F41A 21/12** (2006.01)
F41A 9/46 (2006.01)
F41A 21/00 (2006.01)
F41A 3/66 (2006.01)
F41A 11/02 (2006.01)
F41A 35/00 (2006.01)
F41A 99/00 (2006.01)

(96) 14.12.2016
(96) 16876557.6
(73) Smith & Wesson Inc., Springfield, MA 01104, US
(72) VIVIANO, Matteo, Harrison Township, MI 48045-1784, US
(54) **Ložisková trubka vedení závěru pro pouzdro závěru pušky**
(32) 201514969343
(31) 15.12.2015
(33) US
(86) PCT/US2016/066603
(87) WO 2017/106308
(74) FISCHER & PARTNER IP s.r.o., Na hrobcí 294/5, Praha 2, Nové Město, 12800

(97) **EP 3392900**
(47) 11.03.2020
(97) 24.10.2018
(51) **H01J 37/28** (2006.01)
G01N 23/20058 (2018.01)
(96) 20.03.2018
(96) 18162997.3
(73) TESCANA Brno, s.r.o., Brno, Kohoutovice, CZ
Tescan Tempe, LLC., Tempe, AZ 85281, US
(72) Petras, Stanislav, 38601 Strakonice, CZ
Lencová, Bohumila, 66435 Kurim, CZ
Benner, Gerd Ludwig, 73434 Aalen, DE
Weiss, Jon Karl, Tempe, AZ 85282, US
(54) **Způsob automatického zarovnání skenovacího transmisního elektronového mikroskopu pro mapování precených elektronových difrakčních dat**
(32) 17000453, 17000452, 17000450, 17000451
(31) 20.03.2017, 20.03.2017, 20.03.2017, 20.03.2017
(33) EP, EP, EP, EP
(74) PatentEnter s.r.o., Koliště 1965/13a, Brno, Černá Pole, 60200

(97) **EP 3393988**
(47) 08.04.2020
(97) 29.06.2017
(51) **C03C 3/083** (2006.01)
C03C 3/085 (2006.01)
C03C 11/00 (2006.01)
C04B 14/24 (2006.01)
C04B 26/02 (2006.01)
C04B 28/00 (2006.01)

	<i>C04B 28/02</i>	(2006.01)	(86)	PCT/JP2016/088772	
	<i>C04B 28/14</i>	(2006.01)	(87)	WO 2017/130623	
	<i>C09K 8/473</i>	(2006.01)	(74)	PATENTSERVIS Praha a.s., Na Podkovce 281/10, Praha 4, Podolí, 14700	
(96)	20.12.2016		(97)	EP 3411549	
(96)	16826026.3		(47)	24.06.2020	
(73)	Omya International AG, 4665 Oftringen, CH		(97)	10.08.2017	
(72)	ISAEV, Alexander, 1190 Vienna, AT		(51)	<i>E05B 81/34</i>	(2014.01)
(54)	Chemická kompozice pro výrobu dutých sférických skleněných částic s vysokou pevností v tlaku			<i>E05B 81/36</i>	(2014.01)
(32)	15201520			<i>E05B 81/06</i>	(2014.01)
(31)	21.12.2015			<i>E05B 81/14</i>	(2014.01)
(33)	EP		(96)	14.12.2016	
(86)	PCT/EP2016/081985		(96)	16886818.0	
(87)	WO 2017/108831		(73)	Kiekert AG, 42579 Heiligenhaus, DE	
(74)	Všetečka Zelený Švorčík a partneři, advokátní a patentová kancelář, JUDr. Michal Havlík, Hálkova 1406/2, Praha 2, Nové Město, 12000		(72)	FAITL, Jan, 45219 Essen, DE	
			(54)	Zámek dveří motorového vozidla	
			(32)	102016101885	
			(31)	03.02.2016	
			(33)	DE	
			(86)	PCT/DE2016/100585	
			(87)	WO 2017/133717	
			(74)	Rott, Růžička & Guttman a spol., Vyskočilova 1566, Praha 4, Michle, 14000	
(97)	EP 3396286		(97)	EP 3411757	
(47)	22.04.2020		(47)	01.04.2020	
(97)	31.10.2018		(97)	10.08.2017	
(51)	<i>F26B 17/04</i>	(2006.01)	(51)	<i>G05B 9/02</i>	(2006.01)
	<i>F26B 23/00</i>	(2006.01)		<i>G06F 11/07</i>	(2006.01)
	<i>F26B 3/04</i>	(2006.01)		<i>B62D 5/04</i>	(2006.01)
	<i>F26B 21/04</i>	(2006.01)		<i>G05B 19/042</i>	(2006.01)
(96)	24.04.2018		(96)	05.02.2016	
(96)	18168864.9		(96)	16704414.8	
(73)	Stela Laxhuber GmbH, 84323 Massing, DE		(73)	thyssenkrupp Presta AG, 9492 Eschen, LI	
(72)	Laxhuber, Thomas Christian, 84323 Massing, DE			thyssenkrupp AG, 45143 Essen, DE	
	Latein, Tobias, 84567 Erlbach, DE		(72)	THIMÁR, Zoltán, 2066 Szár, HU	
(54)	Průběžná sušička s první a druhou sekcí		(54)	Vnější hřídicí časovač s integrovanou podporou zpětné regenerace	
(32)	102017108695		(86)	PCT/EP2016/052531	
(31)	24.04.2017		(87)	WO 2017/133788	
(33)	DE		(74)	Všetečka Zelený Švorčík a partneři, advokátní a patentová kancelář, JUDr. Michal Havlík, Hálkova 1406/2, Praha 2, Nové Město, 12000	
(74)	Všetečka Zelený Švorčík a partneři, advokátní a patentová kancelář, JUDr. Michal Havlík, Hálkova 1406/2, Praha 2, Nové Město, 12000			Všetečka Zelený Švorčík a partneři, advokátní a patentová kancelář, JUDr. Michal Havlík, Hálkova 1406/2, Praha 2, Nové Město, 12000	
(97)	EP 3405612		(97)	EP 3414167	
(47)	11.03.2020		(47)	08.04.2020	
(97)	27.07.2017		(97)	17.08.2017	
(51)	<i>D21F 5/02</i>	(2006.01)	(51)	<i>B65B 11/58</i>	(2006.01)
	<i>D21F 5/18</i>	(2006.01)		<i>B65B 11/00</i>	(2006.01)
(96)	10.01.2017			<i>B65B 21/24</i>	(2006.01)
(96)	17707658.5			<i>B65B 35/44</i>	(2006.01)
(73)	A. Celli Paper S.p.A., 55012 Capannori (LU), IT			<i>B65B 61/10</i>	(2006.01)
(72)	CELLI, Marco, 55018 Segromigno in Monte (LU), IT		(96)	06.02.2017	
(54)	Sušicí válec Yankee bez použití páry		(96)	17703158.0	
(32)	UB20160329		(73)	Colines S.p.A., 28100 Novara, IT	
(31)	22.01.2016		(72)	PECCETTI, Francesco, 28070 Sizzano (NO), IT	
(33)	IT		(54)	Způsob a stroj na balení výrobků, přiváděných ve skupinách, do roztažitelné fólie	
(86)	PCT/IB2017/050105		(32)	UB20160594	
(87)	WO 2017/125829		(31)	09.02.2016	
(74)	ŽOVICOVÁ & ŽOVIC IP, s.r.o., Záhradnícka 36, Bratislava, 82108		(33)	IT	
(97)	EP 3409355		(86)	PCT/EP2017/052566	
(47)	15.04.2020		(87)	WO 2017/137360	
(97)	03.08.2017		(74)	Všetečka Zelený Švorčík a partneři, advokátní a patentová kancelář, JUDr. Michal Havlík, Hálkova 1406/2, Praha 2, Nové Město, 12000	
(51)	<i>B01J 23/63</i>	(2006.01)			
	<i>B01D 53/94</i>	(2006.01)			
	<i>F01N 3/10</i>	(2006.01)			
(96)	26.12.2016		(97)	EP 3414397	
(96)	16888207.4		(47)	08.04.2020	
(73)	Santoku Corporation, Kobe-shi Hyogo 658-0013, JP		(97)	17.08.2017	
(72)	MURAKAMI, Kyosuke, Kakegawa-shi Shizuoka 437-1492, JP		(51)	<i>E01F 15/14</i>	(2006.01)
	NARITA, Keiichi, Kakegawa-shi Shizuoka 437-1492, JP		(96)	07.02.2017	
	MATSUEDA, Satoshi, Kakegawa-shi Shizuoka 437-1492, JP		(96)	17707129.7	
	TANAKA, Michio, Kakegawa-shi Shizuoka 437-1492, JP		(73)	Verdegro Holding B.V., 4879 NE Etten-Leur, NL	
	MUROTA, Tadatoshi, Kobe-shi Hyogo 658-0013, JP		(72)	DE GROOT, Sjoerd, 4706 WH Roosendaal, NL	
	ONO, Shigeru, Kobe-shi Hyogo 658-0013, JP			VERWIJS, Gerrit, 4625 CV Bergen op Zoom, NL	
	TAHARA, Tomonori, Kobe-shi Hyogo 658-0013, JP				
(54)	Kompozitní oxid na bázi Zr jako nosič Pd				
(32)	2016014461				
(31)	28.01.2016				
(33)	JP				

(54) **Tlumicí prvek nárazu a vozidlo, přívěs a ochranná kolejnice, obsahující takový tlumicí prvek nárazu**
(32) 201615043232
(31) 12.02.2016
(33) US
(86) PCT/NL2017/050073
(87) WO 2017/138809
(74) Všetečka Zelený Švorčík a partneři, advokátní a patentová kancelář, JUDr. Michal Havlík, Hálkova 1406/2, Praha 2, Nové Město, 12000

(97) **EP 3418111**
(47) 01.04.2020
(97) 26.12.2018
(51) **B60N 2/427** (2006.01)
B60N 2/24 (2006.01)
B60N 2/30 (2006.01)
B60N 2/42 (2006.01)
B60N 2/70 (2006.01)
(96) 20.06.2018
(96) 18178785.4
(73) NEXTER Systems, 42328 Roanne Cedex, FR
(72) Dressy, Jean-Claude, 18023 Bourges, FR
(54) **Sedadlo pro vozidlo**
(32) 1700672
(31) 22.06.2017
(33) FR
(74) Všetečka Zelený Švorčík a partneři, advokátní a patentová kancelář, JUDr. Michal Havlík, Hálkova 1406/2, Praha 2, Nové Město, 12000

(97) **EP 3429796**
(47) 29.04.2020
(97) 21.09.2017
(51) **B23K 26/08** (2014.01)
B23K 26/38 (2014.01)
B23K 26/70 (2014.01)
(96) 07.03.2017
(96) 17710510.3
(73) Trumpf Werkzeugmaschinen GmbH + Co. KG, 71254 Ditzingen, DE
(72) MATT, Philipp, 71701 Schwieberdingen, DE
HÄBERLE, Thomas, 71665 Vaihingen/Enz, DE
JARSCH, Florian, 71254 Ditzingen, DE
RUETZ, Karsten, 71640 Ludwigsburg, DE
(54) **Stroj pro obrábění laserem**
(32) 102016204161
(31) 14.03.2016
(33) DE
(86) PCT/EP2017/055342
(87) WO 2017/157725
(74) PATENTSERVIS Praha a.s., Na Podkovce 281/10, Praha 4, Podolí, 14700

(97) **EP 3430763**
(47) 29.04.2020
(97) 21.09.2017
(51) **H04L 5/00** (2006.01)
H04W 72/04 (2009.01)
H04W 52/14 (2009.01)
H04L 1/00 (2006.01)
H04W 52/36 (2009.01)
H04W 52/24 (2009.01)
H04W 52/40 (2009.01)
H04W 52/58 (2009.01)
(96) 14.03.2017
(96) 17766953.8
(73) Samsung Electronics Co., Ltd., Suwon-si, Gyeonggi-do 16677, KR
(72) PAPASAKELLARIOU, Aris, Mountain View, CA 94043, US
(54) **Přístroj a způsob pro přenos testovacích referenčních signálů v komunikačních systémech**
(32) 201662307625 P, 201662345949 P, 201662417616 P, 201715445951
(31) 14.03.2016, 06.06.2016, 04.11.2016, 28.02.2017
(33) US, US, US, US
(86) PCT/KR2017/002730
(87) WO 2017/160052
(74) Traplová Hakr Kubát, advokátní a patentová kancelář, Ing. Eduard Hakr patentový zástupce, Přístavní 24, Praha 7, 17000

(97) **EP 3439703**
(47) 29.04.2020
(97) 12.10.2017
(51) **A61K 47/61** (2017.01)
A61K 47/56 (2017.01)
A61K 47/54 (2017.01)
A61K 31/7125 (2006.01)
A61P 1/16 (2006.01)
(96) 05.04.2017
(96) 17715730.2
(73) Silence Therapeutics GmbH, 13125 Berlin, DE
(72) FRAUENDORF, Christian, 13125 Berlin, DE
CAMERON, Mark, 13125 Berlin, DE
(54) **Nukleová kyselina navázaná na trivalentní glykokonjugát**
(32) 16163939
(31) 05.04.2016
(33) EP
(86) PCT/EP2017/058112
(87) WO 2017/174657
(74) KOREJZOVA LEGAL vos, JUDr. Petra Sauvage de Brantes, Korunní 810/104, Praha 10, Vinohrady, 10100

(97) **EP 3441207**
(47) 13.05.2020
(97) 13.02.2019
(51) **B28D 1/04** (2006.01)
B23B 51/04 (2006.01)
E21B 25/10 (2006.01)
B26D 7/18 (2006.01)
E21B 10/02 (2006.01)
E03F 9/00 (2006.01)
B26F 1/26 (2006.01)
B26F 3/00 (2006.01)
B24C 1/04 (2006.01)
B08B 9/045 (2006.01)
(96) 08.08.2018
(96) 18187919.8
(73) Mauerspecht GmbH, 01640 Coswig, DE
(72) Galinsky, Volker, 01640 Coswig, DE
(54) **Způsob provádění jadrovacích vývrtů a zařízení na jeho provádění**
(32) 102017117963
(31) 08.08.2017
(33) DE
(74) Traplová Hakr Kubát, advokátní a patentová kancelář, Ing. Eduard Hakr, patentový zástupce, Přístavní 24, Praha 7, 17000

(97) **EP 3441257**
(47) 25.03.2020
(97) 13.02.2019
(51) **B60M 1/18** (2006.01)
(96) 09.08.2017
(96) 17185568.7
(73) Kummler + Matter AG, 8004 Zürich, CH
(72) Darra, Dennis, 8102 Oberengstringen, CH
Geiger, Simon, 8805 Richterswil, CH
Staubli, Rolf, 4514 Lommiswil, CH
(54) **Úsekové dělicí zařízení a jeho použití**
(74) Všetečka Zelený Švorčík a partneři, advokátní a patentová kancelář, JUDr. Michal Havlík, Hálkova 1406/2, Praha 2, Nové Město, 12000

(97) **EP 3446033**
(47) 10.06.2020
(97) 26.10.2017
(51) **F21V 33/00** (2006.01)
F21V 17/02 (2006.01)
H02B 1/30 (2006.01)
F21S 4/28 (2016.01)
F21W 131/301 (2006.01)
F21V 5/04 (2006.01)
(96) 06.04.2017
(96) 17723000.0
(73) Rittal GmbH & Co. KG, 35745 Herborn, DE
(72) PREMYSLER, Ewgenij, 60438 Frankfurt am Main, DE
DEUSING, Marco, 35745 Herborn, DE
SCHAFFER, Kurt-Michael, 90542 Eckental, DE

(54) **Svitídlno skříňového rozvaděče pro osvětlení vnitřního prostoru skříňového rozvaděče**
(32) 102016107149, 102016107569
(31) 18.04.2016, 22.04.2016
(33) DE, DE
(86) PCT/DE2017/100269
(87) WO 2017/182031
(74) Rott, Růžička & Guttmann a spol., Vyskočilova 1566, Praha 4, Michle, 14000

(97) **EP 3450846**
(47) 29.04.2020
(97) 06.03.2019
(51) **F23L 9/02** (2006.01)
(96) 21.06.2018
(96) 18000551.4
(73) Martin GmbH für Umwelt- und Energietechnik, 80807 München, DE
(72) Martin, Ulrich, DE - 81247 München, DE
VON Raven, Robert, DE - 82402 Seeshaupt, DE
Murer, Martin, DE - 80939 München, DE
(54) **Spalovací zařízení a postup k provozování spalovacího zařízení**
(32) 102017008123
(31) 30.08.2017
(33) DE
(74) ŽOVICOVÁ & ŽOVIC IP, s.r.o., Záhradnícka 36, Bratislava, 82108

(97) **EP 3452400**
(47) 03.06.2020
(97) 09.11.2017
(51) **B66C 13/02** (2006.01)
B66D 1/52 (2006.01)
B66D 1/50 (2006.01)
B66C 23/52 (2006.01)
(96) 20.03.2017
(96) 17712922.8
(73) Hycom B.V., 7333 PE Apeldoorn, NL
(72) EZENDAM, Laurens Hermannes Petrus, 7468 RA Enter, NL
RONDEEL, Arthur, 7255 BE Hengelo (Gld.), NL
(54) **Vyrovňovací zařízení k udržování předem stanovitelných požadovaných poloh břemena**
(32) 102016005477
(31) 03.05.2016
(33) DE
(86) PCT/EP2017/000350
(87) WO 2017/190821
(74) Kania, Sedlák, Smola, s.r.o., Mendlovo náměstí 907/1a, Brno, Staré Brno, 60300

(97) **EP 3453559**
(47) 08.04.2020
(97) 13.03.2019
(51) **B60L 50/50** (2019.01)
H01R 31/06 (2006.01)
B60L 53/14 (2019.01)
B60L 53/16 (2019.01)
(96) 12.09.2017
(96) 17190674.6
(73) Niederl, Dietmar, 8091 Jagerberg, AT
(72) Niederl, Dietmar, 8091 Jagerberg, AT
(54) **Nabíjecí kabel a adaptér pro elektrické nabíjení akumulátoru energie z energetického napájecího zařízení**
(74) INPARTNERS GROUP, Mgr. Simona Hejdová, Tuřanka 1519/115a, Brno, Slatina, 62700

(97) **EP 3455042**
(47) 24.06.2020
(97) 16.11.2017
(51) **B27N 1/00** (2006.01)
B27N 3/06 (2006.01)
B27N 3/16 (2006.01)
E04B 1/92 (2006.01)
B27K 3/34 (2006.01)
(96) 05.05.2017
(96) 17721689.2
(73) Fritz Egger GmbH & Co. OG, 6380 St. Johann in Tirol, AT
(72) KUNCINGER, Thomas, 1200 Wien, AT

(54) **Dřevovláknitá deska se zvýšenou odolností vůči napadení houbami a způsob její výroby**
(32) 102016108551
(31) 09.05.2016
(33) DE
(86) PCT/EP2017/060813
(87) WO 2017/194420
(74) Čermák a spol., JUDr. Karel Čermák Ph.D., LL.M., Elišky Peškové 735/15, Praha 5, Smíchov, 15000

(97) **EP 3466504**
(47) 11.03.2020
(97) 10.04.2019
(51) **A63G 31/02** (2006.01)
A63G 31/16 (2006.01)
(96) 09.07.2018
(96) 18182421.0
(73) Brogent Technologies Inc., Kaohsiung City 80661, TW
(72) TANG, Wei-Ching, 80661 Kaohsiung City, TW
CHIEN, Ke-Cheng, 80661 Kaohsiung City, TW
CHENG, Tien-Ni, 80661 Kaohsiung City, TW
(54) **Kinestatické zařízení, které simuluje létání**
(32) 106134254
(31) 03.10.2017
(33) TW
(74) PATENTSERVIS Praha a.s., Na Podkovce 281/10, Praha 4, Podolí, 14700

(97) **EP 3468874**
(47) 29.04.2020
(97) 21.12.2017
(51) **B64D 37/34** (2006.01)
F02C 7/224 (2006.01)
H01L 23/367 (2006.01)
(96) 12.06.2017
(96) 17736986.5
(73) Safran Helicopter Engines, 64510 Bordes, FR
(72) KLONOWSKI, Thomas, 77550 Moissy-Cramayel, FR
SERGHINE, Camel, 77550 Moissy-Cramayel, FR
(54) **Integrace materiálu pro změnu fáze pro omezení teploty paliva vycházející z elektronického modulux**
(32) 1655451
(31) 13.06.2016
(33) FR
(86) PCT/FR2017/051506
(87) WO 2017/216462
(74) Všecka Zelený Švorčík a partneři, advokátní a patentová kancelář, JUDr. Michal Havlík, Hájkova 1406/2, Praha 2, Nové Město, 12000

(97) **EP 3474681**
(47) 10.06.2020
(97) 04.01.2018
(51) **A23L 2/62** (2006.01)
C12H 1/14 (2006.01)
C12C 5/02 (2006.01)
C12C 12/00 (2006.01)
(96) 26.06.2017
(96) 17745397.4
(73) Lesaffre et Compagnie, 75001 Paris, FR
(72) GOSSELIN, Yves, 62157 Allouagne, FR
MENIN, Rudy, 94600 Choisy Le Roi, FR
MEULEMANS, Stéphane, B-1330 Rixensart, BE
(54) **Použití extraktu proteinu z kvasinek pro stabilizaci zákalu piva**
(32) 1655992
(31) 27.06.2016
(33) FR
(86) PCT/FR2017/051702
(87) WO 2018/002505
(74) KOREJZOVA LEGAL vos, JUDr. Petra Sauvage de Brantes, Korunní 810/104, Praha 10, Vinohrady, 10100

(97) **EP 3477198**
(47) 01.04.2020
(97) 01.05.2019
(51) **F23J 15/06** (2006.01)
F24H 8/00 (2006.01)
F24D 12/02 (2006.01)

F28D 7/02 (2006.01)
F28D 21/00 (2006.01)
F28F 1/08 (2006.01)
 (96) 25.10.2018
 (96) 18202472.9
 (73) Hargassner Ges mbH, 4952 Weng/Innkreis, AT
 (72) Hargassner, Markus, 4952 Weng im Innkreis, AT
 (54) **Kotel na vytápění**
 (32) 509002017
 (31) 25.10.2017
 (33) AT
 (74) Všeťečka Zelený Švorčík a partneři, advokátní a patentová kancelář, JUDr. Michal Havlík, Hálkova 1406/2, Praha 2, Nové Město, 12000

(97) **EP 3481756**
 (47) 03.06.2020
 (97) 11.01.2018
 (51) *B65H 5/02* (2006.01)
B65H 29/12 (2006.01)
B65H 7/00 (2006.01)
B65H 29/66 (2006.01)
B65H 33/12 (2006.01)
 (96) 20.06.2017
 (96) 17732032.2
 (73) BOBST MEX SA, 1031 Mex, CH
 (72) MESKAR, Ketan, Manohar, Pune Maharashtra, IN
 (54) **Dvoupásový dopravník s nekonečným pásem, obracecí modul obsahující takový dopravník a výrobní linka skládacích obalů obsahující takový modul**
 (32) 201641023047
 (31) 05.07.2016
 (33) IN
 (86) PCT/EP2017/025169
 (87) WO 2018/007016
 (74) Všeťečka Zelený Švorčík a partneři, advokátní a patentová kancelář, JUDr. Michal Havlík, Hálkova 1406/2, Praha 2, Nové Město, 12000

(97) **EP 3488979**
 (47) 29.04.2020
 (97) 29.05.2019
 (51) *B25H 3/06* (2006.01)
C08L 83/04 (2006.01)
 (96) 15.11.2018
 (96) 18206531.8
 (73) WZV - Werkzeugvertriebs GmbH, 1230 Wien, AT
 (72) Haider, Heinz, 1210 Wien, AT
 (54) **Otiskovací materiál pro systém uspořádání**
 (32) 509782017
 (31) 23.11.2017
 (33) AT
 (74) Všeťečka Zelený Švorčík a partneři, advokátní a patentová kancelář, JUDr. Michal Havlík, Hálkova 1406/2, Praha 2, Nové Město, 12000

(97) **EP 3490746**
 (47) 20.05.2020
 (97) 01.02.2018
 (51) *B23B 51/04* (2006.01)
B23D 77/00 (2006.01)
 (96) 26.07.2017
 (96) 17743344.8
 (73) Komet Group GmbH, 74354 Besigheim, DE
 (72) SCHMID, Frank, 73779 Deizisau, DE
 EDELMANN, Karl-Heinz, 71139 Ehningen, DE
 (54) **Nástroj pro třískové obrábění**
 (32) 102016113816
 (31) 27.07.2016
 (33) DE
 (86) PCT/EP2017/068919
 (87) WO 2018/019901
 (74) PatentEnter s.r.o., Koliště 1965/13a, Brno, Černá Pole, 60200

(97) **EP 3493825**
 (47) 01.04.2020
 (97) 03.05.2018
 (51) *A61K 36/752* (2006.01)
A61K 31/355 (2006.01)

A61K 36/53 (2006.01)
A61K 36/61 (2006.01)
A61P 31/10 (2006.01)
A61P 17/00 (2006.01)
 (96) 20.10.2017
 (96) 17794915.3
 (73) BIO.LO.GA. S.r.l., 31015 Conegliano (TV), IT
 (72) PANIN, Giorgio, 45100 Rovigo, IT
 (54) **Kompozice pro lokální aplikaci s antimykotickou aktivitou**
 (32) 201600109403
 (31) 28.10.2016
 (33) IT
 (86) PCT/EP2017/076807
 (87) WO 2018/077733
 (74) Ing. Dobroslav Musil, patentová kancelář, Ing. Dobroslav Musil, Zábřdovická 801/11, Brno, Zábřdovice, 61500

(97) **EP 3494986**
 (47) 03.06.2020
 (97) 12.06.2019
 (51) *A61K 38/18* (2006.01)
C07K 14/475 (2006.01)
 (96) 13.08.2009
 (96) 18198713.2
 (73) Acceleron Pharma Inc., Cambridge, MA 02139, US
 (72) SEEHRA, Jasbir, Lexington, MA 02421-6818, US
 PEARSALL, Robert, Scott, Massachusetts, 01801, US
 KUMAR, Ravindra, Massachusetts, 01720, US
 (54) **GDF pasti**
 (32) 189094 P
 (31) 14.08.2008
 (33) US
 (74) Traplová Hakr Kubát, advokátní a patentová kancelář, Ing. Eduard Hakr, patentový zástupce, Přístavní 531/24, Praha 7, Holešovice, 17000

(97) **EP 3502293**
 (47) 13.05.2020
 (97) 26.06.2019
 (51) *C22C 38/00* (2006.01)
C22C 38/02 (2006.01)
C22C 38/04 (2006.01)
C22C 38/42 (2006.01)
C22C 38/44 (2006.01)
C22C 38/58 (2006.01)
C22C 38/52 (2006.01)
B01D 1/00 (2006.01)
B01D 1/30 (2006.01)
B01D 5/00 (2006.01)
C21D 6/00 (2006.01)
 B01D 3/32 (2006.01)
 B01J 19/02 (2006.01)
 B22F 3/15 (2006.01)
 C07C 273/04 (2006.01)

(96) 22.12.2017
 (96) 17210463.0
 (73) Saipem S.p.A., 20097 San Donato Milanese (Milano), IT
 PACI, Giulio, 20097 SAN DONATO MILANESE, IT
 QUATTROCCHI, Mara, 20097 SAN DONATO MILANESE, IT
 CARLESSI, Lino, 20097 SAN DONATO MILANESE, IT
 SERRAFERO, Alberto, 20097 SAN DONATO MILANESE, IT
 (54) **Použití duplexních nerezových ocelí**
 (74) Rott, Růžička & Guttman a spol., Vyskočilova 1566, Praha 4, Michle, 14000

(97) **EP 3506043**
 (47) 22.04.2020
 (97) 03.07.2019
 (51) *G05D 23/01* (2006.01)
G05D 23/19 (2006.01)
F24D 19/10 (2006.01)
 (96) 27.12.2017
 (96) 17210643.7
 (73) Danfoss A/S, 6430 Nordborg, DK
 (72) Jensen, Jes Vestervang, 6430 Nordborg, DK
 Nielsen, Peter Gammeljord, 6430 Nordborg, DK
 (54) **Způsob regulování topného nebo chladicího systému**

(74) Traplová Hakr Kubát, advokátní a patentová kancelář, Ing. Eduard Hakr, patentový zástupce, Přístavní 24, Praha 7, 17000

(97) **EP 3517509**

(47) 20.05.2020

(97) 31.07.2019

(51) **C03B 7/06** (2006.01)

(96) 14.12.2018

(96) 18212742.3

(73) Messer Austria GmbH, 2352 Gumpoldskirchen, AT

(72) Demuth, Martin, 2353 Guntramsdorf, AT

(54) **Zařízení a způsob ohřevu a dopravy taveniny skla**

(32) 102018000572

(31) 25.01.2018

(33) DE

(74) Traplová Hakr Kubát, advokátní a patentová kancelář, Ing. Eduard Hakr, patentový zástupce, Přístavní 24, Praha 7, 17000

(97) **EP 3518255**

(47) 08.04.2020

(97) 31.07.2019

(51) **H01B 13/06** (2006.01)

B05C 3/00 (2006.01)

B05C 3/12 (2006.01)

B05C 11/10 (2006.01)

B29C 48/30 (2019.01)

B29C 48/92 (2019.01)

B29C 48/34 (2019.01)

B29C 48/154 (2019.01)

B05D 3/02 (2006.01)

B05C 3/172 (2006.01)

B05D 1/26 (2006.01)

(96) 01.09.2015

(96) 19153910.5

(73) Tau ACT GmbH, 14195 Berlin, DE

(72) VEGLIA, Filippo Gionata Diego, 10133 Torino, IT

DEGASPERI, Piero, 38123 Trento, IT

TAIARIOL, Francesco, 10090 San Giusto Canavese, IT

(54) **Technika potahování drátů**

(32) 2014137032, 2014138561, 201422745

(31) 12.09.2014, 24.09.2014, 19.12.2014

(33) RU, RU, GB

(74) PatentEnter s.r.o., Koliště 1965/13a, Brno, Černá Pole, 60200

(97) **EP 3523053**

(47) 13.05.2020

(97) 21.06.2018

(51) **B05B 12/08** (2006.01)

B05B 15/40 (2018.01)

B05B 15/50 (2018.01)

B05B 15/531 (2018.01)

B05B 15/55 (2018.01)

B05B 15/58 (2018.01)

B05B 12/14 (2006.01)

(96) 01.12.2017

(96) 17808445.5

(73) Dürr Systems AG, 74321 Bietigheim-Bissingen, DE

(72) FRITZ, Hans-Georg, 73760 Ostfildern, DE

WÖHR, Benjamin, 74363 Eibensbach, DE

KLEINER, Marcus, 74354 Besigheim, DE

BUBEK, Moritz, 71640 Ludwigsburg, DE

BEYL, Timo, 74354 Besigheim, DE

HERRE, Frank, 71739 Oberriexingen, DE

SOTZNY, Steffen, 71720 Oberstenfeld, DE

(54) **Nanášecí zařízení a příslušný technologický postup**

(32) 102016014951

(31) 14.12.2016

(33) DE

(86) PCT/EP2017/081099

(87) WO 2018/108563

(74) Čermák a spol., JUDr. Karel Čermák Ph.D., LL.M., Elišky Peškové 735/15, Praha 5, Smíchov, 15000

(97) **EP 3523301**

(47) 27.05.2020

(97) 19.04.2018

(51) **C07D 471/04**

(2006.01)

A61K 31/437

(2006.01)

A61P 35/00

(2006.01)

(96) 10.10.2017

(96) 17787843.6

(73) Array Biopharma Inc., Boulder, CO 80301, US

(72) ANDREWS, Steven W., Boulder, Colorado 80301, US

ARONOW, Sean, Boulder, Colorado 80301, US

BLAKE, James F., Boulder, Colorado 80301, US

BRANDHUBER, Barbara J., Boulder, Colorado 80301, US

COOK, Adam, Boulder, Colorado 80301, US

HAAS, Julia, Boulder, Colorado 80301, US

JIANG, Yutong, Boulder, Colorado 80301, US

KOLAKOWSKI, Gabrielle R., Boulder, Colorado 80301, US

MCFADDIN, Elizabeth A., Boulder, Colorado 80301, US

MCKENNEY, Megan L., Boulder, Colorado 80301, US

MCNULTY, Oren T., Boulder, Colorado 80301, US

METCALF, Andrew T., Boulder, Colorado 80301, US

MORENO, David A., Boulder, Colorado 80301, US

TANG, Tony P., Boulder, Colorado 80301, US

REN, Li, Boulder, Colorado 80301, US

(54) **Substituované pyrazolo[1,5-a]pyridinové sloučeniny jako inhibitory RET kinázy**

(32) 201662406252 P, 201762447850 P, 201762491164 P, 201762554817 P, 201762566093 P

(31) 10.10.2016, 18.01.2017, 27.04.2017, 06.09.2017, 29.09.2017

(33) US, US, US, US, US

(86) PCT/US2017/055983

(87) WO 2018/071447

(74) Všeťečka Zelený Švorčík a partneři, advokátní a patentová kancelář, JUDr. Otakar Švorčík, Hálkova 1406/2, Praha 2, Nové Město, 12000

(97) **EP 3536966**

(47) 17.06.2020

(97) 11.09.2019

(51) **F04D 19/04** (2006.01)

F04D 27/00 (2006.01)

H01R 29/00 (2006.01)

(96) 07.03.2018

(96) 18160546.0

(73) Pfeiffer Vacuum GmbH, 35614 Asslar, DE

(72) Böttcher, Jochen, 35394 Gießen, DE

Koch, Christian, 35580 Wetzlar, DE

(54) **Vývěva**

(74) KANIA, SEDLÁK, SMOLA, s.r.o., Mendlovo náměstí 907/1a, Brno, Staré Brno, 60300

(97) **EP 3544643**

(47) 13.05.2020

(97) 20.06.2019

(51) **A61L 27/12** (2006.01)

A61L 27/32 (2006.01)

A61L 27/58 (2006.01)

(96) 13.12.2018

(96) 18816063.4

(73) Geistlich Pharma AG, 6110 Wolhusen, CH

(72) ZIHLMANN, Claudio, 6003 Luzern, CH

BUFLER, Michael, 4153 Reinach, CH

(54) **NÁHRADNÍ KOSTNÍ MATERIÁL**

(32) 17207235

(31) 14.12.2017

(33) EP

(86) PCT/EP2018/084783

(87) WO 2019/115704

(74) Všeťečka Zelený Švorčík a partneři, advokátní a patentová kancelář, JUDr. Michal Havlík, Hálkova 1406/2, Praha 2, Nové Město, 12000

(97) **EP 3553201**

(47) 15.04.2020

(97) 16.10.2019

(51) **C23C 2/12** (2006.01)

B32B 15/01 (2006.01)

C21D 1/673 (2006.01)

C22C 21/10 (2006.01)

(96) 30.09.2016

(96) 19175465.4

(73)	ArcelorMittal, 1160 Luxembourg, LU	
(72)	ALLELY, Christian, 57280 Maizieresèles-Metz, FR MACHADO AMORIM, Tiago, 57050 Longeville Les Metz, FR CORLU, Beril, 9830 Sint-Martens-Latem, BE DE STRYCKER, Joost, 9240 Zele, BE	
(54)	Způsob výroby tvářeného ocelového plechu potaženého kovovým povlakem na bázi hliníku a obsahujícího titan	
(32)	PCT/IB2015/001773	
(31)	05.10.2015	
(33)	IB	
(74)	A. Holas & partner, Patentová a známková kancelář, Ing. Mgr. Hana Holasová, Křížová 105/4, Brno, Staré Brno, 60300	
<hr/>		
(97)	EP 3554153	
(47)	22.04.2020	
(97)	16.10.2019	
(51)	H04W 68/02	(2009.01)
(96)	16.05.2016	
(96)	19177538.6	
(73)	Telefonaktiebolaget LM Ericsson (Publ), 164 83 Stockholm, SE	
(72)	DIACHINA, John Walter, Garner, NC 27529, US SCHLIWA-BERTLING, Paul, 590 71 Ljungbro, SE JOHANSSON, Nicklas, 59045 Brokind, SE	
(54)	Uzel jádrové sítě a způsob pro časově koordinované buňky pro rozšířený nekontinuální příjem (eDRX)	
(32)	201562163794 P, 201615154708	
(31)	19.05.2015, 13.05.2016	
(33)	US, US	
(74)	KOREJZOVA LEGAL v.o.s., JUDr. Petra Sauvage de Brantes, Korunní 810/104, Praha 10, Vinohrady, 10100	
<hr/>		
(97)	EP 3587433	
(47)	22.04.2020	
(97)	01.01.2020	
(51)	C07H 19/10	(2006.01)
	C07H 19/20	(2006.01)
	C07H 21/00	(2006.01)
	C12Q 1/68	(2018.01)
(96)	22.08.2003	
(96)	19164666.0	

(73)	Illumina Cambridge Limited, Cambridge CB21 6DF, GB	
(72)	WU, Xiaolin, Cambridge, Cambridgeshire CB21 6DF, GB SMITH, Mark, Cambridge, Cambridgeshire CB21 6DF, GB MILTON, John, Cambridge, Cambridgeshire CB21 6DF, GB BRENNAN, Joseph, Cambridge, Cambridgeshire CB21 6DF, GB BARNES, Colin, Cambridge, Cambridgeshire CB21 6DF, GB LIU, Xiaohai, Cambridge, Cambridgeshire CB21 6DF, GB RUEDIGER, Silke, Cambridge, Cambridgeshire CB21 6DF, GB	
(54)	Modifikované nukleotidy	
(32)	22713102, 0230037, 0303924	
(31)	23.08.2002, 23.12.2002, 20.02.2003	
(33)	US, GB, GB	
(74)	ŽOVICOVÁ & ŽOVIC IP, s.r.o., Záhradnícka 36, Bratislava, 82108	
<hr/>		
(97)	EP 3626028	
(47)	03.06.2020	
(97)	23.01.2020	
(51)	H05B 6/32	(2006.01)
	H05B 6/44	(2006.01)
	H05B 6/26	(2006.01)
	H05B 6/36	(2006.01)
	B22D 39/00	(2006.01)
(96)	09.07.2019	
(96)	19739553.6	
(73)	ALD Vacuum Technologies GmbH, 63457 Hanau, DE	
(72)	SPITANS, Sergejs, 60598 Frankfurt am Main, DE FRANZ, Henrik, 63579 Freigericht-Horbach, DE SEHRING, Björn, 63856 Bessenbach, DE BAUER, Egon, 63856 Bessenbach, DE KRIEGER, Andreas, 63743 Aschaffenburg, DE	
(54)	Způsob tavení ve vznosu s pohyblivými indukčními jednotkami	
(32)	102018117300	
(31)	17.07.2018	
(33)	DE	
(86)	PCT/EP2019/068430	
(87)	WO 2020/016061	
(74)	Všetečka Zelený Švorčík a partneři, advokátní a patentová kancelář, JUDr. Michal Havlík, Hálkova 1406/2, Praha 2, Nové Město, 12000	

Zveřejněné opravené překlady evropských patentových spisů

U následujících udělených evropských patentů s účinky pro Českou republiku byl majitelem předložen opravený překlad patentového spisu do českého jazyka (§35d odst. 2 zákona č. 527/1990 Sb., v platném znění).

Datem zveřejnění opraveného překladu evropského patentového spisu je datum publikace tohoto Věstníku.

(97) EP 3224269 (97) EP 3519419

Zveřejněné překlady pozměněného nebo omezeného znění evropských patentových spisů

U následujících udělených evropských patentů s účinky pro Českou republiku byl majitelem předložen český překlad pozměněného nebo omezeného znění evropského patentového spisu (§35f odst. 3 zákona č. 527/1990 Sb., v platném znění).

Datem zveřejnění překladu pozměněného nebo omezeného znění evropského patentového spisu je datum publikace tohoto Věstníku.

(97) EP 1794165

Evropské patenty zachované v pozměněném nebo omezeném znění

V této části jsou uvedeny evropské patenty s účinky pro Českou republiku, které byly Evropským úřadem podle článku 102 Úmluvy o udělování evropských patentů zachovány v omezeném znění podle čl. 105a - 105c EPC 2000, nebo v pozměněném znění (§ 35f zákona č. 527/1990 Sb., v platném znění).

(97)	Datum oznámení o zachování patentu	(97)	Datum oznámení o zachování patentu
EP 1829625	08.07.2020	EP 2344364	08.07.2020
EP 1836686	08.07.2020	EP 2588310	08.07.2020

PD4A

Převod práv a ostatní změny majitelů evropských patentů

(97) **EP 1826791**
(73) Eaton Corporation, Cleveland, Ohio 44122, OH, US

(97) **EP 1872891**
(73) Castolin Eutectic GmbH, 65830 Kriftel, DE

(97) **EP 1971588**
(73) QBiotics Pty Ltd, Taringa, Queensland 4068, AU

(97) **EP 2035652**
(73) Comacchio International S.A., L-2138 Luxembourg, LU

(97) **EP 2035652**
(73) Comacchio International S.A., L-2138 Luxembourg, CH

(97) **EP 2989878**
(73) KUHN SAS, 67700 Saverne, FR

(97) **EP 3256179**
(73) Allergan Industrie, SAS, 74370 Annecy, FR

QA9A

Nabídka licence k evropskému patentu

(97) **EP 2429336**
(73) Hettich Holding GmbH & Co. oHG, 32278 Kirchlengern, DE

FG1K

Zapsané užité vzory - přehled podle čísel zápisu

V období uzávěrky tohoto čísla Věstníku zapsal Úřad průmyslového vlastnictví tyto užité vzory.

(11)	(51)		(11)	(51)		(11)	(51)	
34203	<i>C 04 B 28/04</i>	(2006.01)	34209	<i>A 23 F 3/34</i>	(2006.01)	34215	<i>A 23 L 33/28</i>	(2016.01)
34204	<i>G 01 F 1/66</i>	(2006.01)	34210	<i>A 61 K</i>	(2006.01)	34216	<i>A 63 B 59/42</i>	(2015.01)
34205	<i>G 02 B 6/36</i>	(2006.01)		<i>31/728</i>		34217	<i>C 02 F 9/02</i>	(2006.01)
34206	<i>A 23 K</i>	(2016.01)	34211	<i>E 01 C 5/18</i>	(2006.01)	34218	<i>B 42 D 5/04</i>	(2006.01)
	<i>20/163</i>		34212	<i>C 12 C 12/00</i>	(2006.01)	34219	<i>B 29 C</i>	(2017.01)
34207	<i>F 42 B 3/11</i>	(2006.01)	34213	<i>A 01 G 24/20</i>	(2018.01)		<i>64/295</i>	
34208	<i>G 01 N 29/30</i>	(2006.01)	34214	<i>B 25 J 1/02</i>	(2006.01)	34220	<i>A 61 C 19/00</i>	(2006.01)

FG1K

Zapsané užité vzory - řazené podle MPT

(51)	<i>A01G 24/20</i>	(2018.01)	(74)	Halaxová & Halaxová TETRAPAT, Mgr. Eva Halaxová, Jinonická 804/80, Praha 5, Košíře, 15800	
	<i>A01G 24/22</i>	(2018.01)			
	<i>A01G 24/28</i>	(2018.01)	(51)	<i>A23L 33/28</i>	(2016.01)
	<i>A01G 24/30</i>	(2018.01)		<i>A23L 33/115</i>	(2016.01)
	<i>A01G 24/35</i>	(2018.01)		<i>A23L 33/15</i>	(2016.01)
(11)	34213			<i>A23L 33/21</i>	(2016.01)
(21)	2020-37666		(11)	34215	
(22)	15.06.2020		(21)	2020-37684	
(47)	14.07.2020		(22)	18.06.2020	
(73)	Univerzita Tomáše Bati ve Zlíně, Zlín, CZ		(47)	14.07.2020	
	Výzkumný ústav mlékárenský s.r.o., Praha 6, Vokovice, CZ		(73)	GOLDIM spol.s r.o., Praha 4, Michle, CZ	
	Výzkumný ústav meliorací a ochrany půdy, v.v.i., Praha 5, Zbraslav, CZ		(72)	Poskočilová Hana Ing., Želeč, CZ	
(72)	Drbohlav Jan Ing., CSc., Praha 5, Stodůlky, CZ		(54)	Komplexní nutriční přípravek pro sportující děti, dospívající a osoby při zvýšeném tělesném výkonu	
	Šalaková Alexandra Ing., CSc., Praha 5, Smíchov, CZ				
	Borková Markéta Ing., Ph.D., Praha 5, Velká Chuchle, CZ		(51)	<i>A61C 19/00</i>	(2006.01)
	Peroutková Jitka Ing., Praha 8, Bohnice, CZ			<i>A61G 15/10</i>	(2006.01)
	Sedlařík Vladimír Prof., Ing., Ph.D., Zlín, CZ			<i>A41D 13/11</i>	(2006.01)
	Duřpeková Silvie Ing., Mgr., Ph.D., Hulín, CZ		(11)	34220	
	Čechmánková Jarmila Ing., Ph.D., Davle, Sloup, CZ		(21)	2020-37720	
(54)	Agropreparát na bázi karboxymetylcelulózy a kyselý syrovátky s organickým plnidlem		(22)	26.06.2020	
(74)	NEOLEGAL - advokátní a patentová kancelář, Ing. Jaroslav Novotný, Římská 2135/45, Praha 2, Vinohrady, 12000		(47)	14.07.2020	
			(73)	Procházka Vladimír MUDr., Olomouc, Nová Ulice, CZ	
(51)	<i>A23F 3/34</i>	(2006.01)	(72)	Procházka Vladimír MUDr., Olomouc, Nová Ulice, CZ	
(11)	34209		(54)	Polohovatelný ochranný štít, zejména pro zubní ordinace	
(21)	2020-37591		(74)	Ing. Petr Soukup, tř. Svobody 43/39, Olomouc, 77900	
(22)	28.05.2020				
(47)	14.07.2020		(51)	<i>A61K 31/728</i>	(2006.01)
(73)	Výzkumný ústav potravinářský Praha, v.v.i., Praha 10, Hostivař, CZ			<i>A61K 9/06</i>	(2006.01)
	Ing. Pavel Cvrček s.r.o., Lhota pod Libčany, CZ		(11)	34210	
(72)	Novotná Pavla Ing., Praha 9, Horní Počernice, CZ		(21)	2020-37616	
	Houška Milan Ing., CSc., Praha 3, Vinohrady, CZ		(22)	04.06.2020	
	Hatašová Pavla Mgr., Radkovic, CZ		(47)	14.07.2020	
	Cvrček Pavel Ing., Lhota pod Libčany, CZ		(73)	N-Medical s.r.o., Říčany, CZ	
(54)	Čaj ze směsi bylin pro zklidnění, uvolnění a dobrý spánek		(72)	Němec Petr, Říčany, CZ	
(74)	NEOLEGAL - advokátní a patentová kancelář, Ing. Jaroslav Novotný, Římská 2135/45, Praha 2, Vinohrady, 12000		(54)	Gel kyseliny hyaluronové pro perorální podávání a zařízení k jejímu dávkování	
			(74)	A. Holas & partner, Patentová a známková kancelář, Ing. Mgr. Hana Holasová, Křížová 105/4, Brno, Staré Brno, 60300	
(51)	<i>A23K 20/163</i>	(2016.01)			
	<i>A23K 20/28</i>	(2016.01)	(51)	<i>A63B 59/42</i>	(2015.01)
	<i>A23K 50/30</i>	(2016.01)		<i>A63B 60/18</i>	(2015.01)
	<i>A23K 50/60</i>	(2016.01)		<i>A63B 60/08</i>	(2015.01)
(11)	34206		(11)	34216	
(21)	2020-37258		(21)	2020-37686	
(22)	18.02.2020		(22)	18.06.2020	
(47)	14.07.2020		(47)	14.07.2020	
(73)	MYVET R&D s.r.o., Konice, CZ		(73)	Střelec Adam, Frýdek-Místek, Lískovec, CZ	
(72)	Šimek Jiří, Štěpánov, CZ		(72)	Střelec Adam, Frýdek-Místek, Lískovec, CZ	
(54)	Přípravek do krmné směsi pro březí prasnice a selata pro vybudování a posílení jejich imunitního systému a současné vázání a následné vylučování toxických látek a absorbovaných plynů z gastrointestinálního traktu		(54)	Rukojet' sportovního vybavení, zejména pátky stolního tenisu a ping pongu	
			(74)	Ing. Pavel Nádvořník s.r.o., Klínová 620/1, Ostrava, Hulváky, 70900	

-
- (51) **B25J 1/02** (2006.01)
(11) 34214
(21) **2020-37667**
(22) 15.06.2020
(47) 14.07.2020
(73) Centrum výzkumu Řež s.r.o., Husinec, Řež, CZ
(72) Mareš Pavel Ing., Plzeň, Východní Předměstí, CZ
Habrecl Vlastimil Bc., Plzeň, Lhota, CZ
Kanta Jiří Bc., Plzeň, Litice, CZ
Patera Jan Ing. at Mgr., Most, CZ
- (54) **Manipulátor pro měření povrchových vad lopatek pomocí flexibilní ET sondy**
(74) NEOLEGAL - advokátní a patentová kancelář, Ing. Jaroslav Novotný, Římská 2135/45, Praha 2, Vinohrady, 12000
-
- (51) **B29C 64/295** (2017.01)
(11) 34219
(21) **2020-37704**
(22) 23.06.2020
(47) 14.07.2020
(73) Univerzita Tomáše Bati ve Zlíně, Zlín, CZ
(72) Maňas Lukáš Ing., Sehradice, CZ
Huba Jakub Ing., Ph.D., Ružomberok, SK
Bednařík Martin Ing., Ph.D., Slušovice, CZ
Janošík Václav Ing., Ph.D., Tlumačov, CZ
- (54) **Zařízení pro aditivní 3D tisk s konstrukčním řešením eliminace studených spojů**
(74) Ing. Jan Görig, Korábová 98, Fryšták, Horní Ves, 76316
-
- (51) **B42D 5/04** (2006.01)
B42D 15/00 (2006.01)
(11) 34218
(21) **2020-37702**
(22) 23.06.2020
(47) 14.07.2020
(73) Kolářová Lenka Ing., Brno, Žabovřesky, CZ
(72) Kolářová Lenka Ing., Brno, Žabovřesky, CZ
- (54) **Plánovací kalendář pro děti, zejména pro období letních prázdnin**
(74) PatentCentrum Sedlák & Partners s.r.o., Okružní 2824, České Budějovice, České Budějovice 3, 37001
-
- (51) **C02F 9/02** (2006.01)
C02F 1/00 (2006.01)
(11) 34217
(21) **2020-37701**
(22) 23.06.2020
(47) 14.07.2020
(73) ASIO TECH, spol. s r.o., Brno, Horní Heršpice, CZ
(72) Plotěný Karel Ing., Jiříkovice, CZ
Polášek Pavel, Popůvky, CZ
- (54) **Zařízení pro čištění a úpravu kapaliny**
(74) KANIA, SEDLÁK, SMOLA, s.r.o., Mendlovo náměstí 907/1a, Brno, Staré Brno, 60300
-
- (51) **C04B 28/04** (2006.01)
C04B 28/22 (2006.01)
C04B 18/08 (2006.01)
C04B 18/14 (2006.01)
C04B 18/16 (2006.01)
C04B 14/06 (2006.01)
(11) 34203
(21) **2020-37644**
(22) 10.06.2020
(47) 14.07.2020
(73) Vysoké učení technické v Brně, Brno, Veverčí, CZ
PORFIX CZ a.s., Trutnov, Poříčí, CZ
- (72) Černý Vít Ing., Ph.D., Brno, Bystrc, CZ
Drochytka Rostislav Prof. Ing., CSc., MBA, dr.h.c., Brno, Lišeň, CZ
Janovský Radek Ing., Kohoutov, CZ
Suchý Peter Ing., Prievidza 97248, SK
- (54) **Pískový párobeton s využitím druhotných surovin**
(74) HARBER IP s.r.o., Dukelských hrdinů 567/52, Praha 7, Holešovice, 17000
-
- (51) **C12C 12/00** (2006.01)
-
- (11) 34212
(21) **2020-37655**
(22) 12.06.2020
(47) 14.07.2020
(73) Výzkumný ústav pivovarský a sladařský, a.s., Praha 2, Nové Město, CZ
(72) Brányik Tomáš prof. Ing., Ph.D., Praha 6, Liboc, CZ
Slabý Martin Ing., Kralupy nad Vltavou, CZ
Kubizniaková Petra Ing., Praha 9, Horní Počernice, CZ
- (54) **Pivo s ovocným a kořenitým aroma**
(74) Ing. Dobroslav Musil, patentová kancelář, Ing. Dobroslav Musil, Zábřdovická 801/11, Brno, Zábřdovice, 61500
-
- (51) **E01C 5/18** (2006.01)
E01C 5/20 (2006.01)
E01C 5/22 (2006.01)
(11) 34211
(21) **2020-37652**
(22) 12.06.2020
(47) 14.07.2020
(73) Benc Jiří, Znojmo, CZ
(72) Benc Jiří, Znojmo, CZ
- (54) **Stavebně-průmyslová podkladová deska**
(74) Václav Müller, Filipova 2016/6, Praha 4, Chodov, 14800
-
- (51) **F42B 3/11** (2006.01)
C06C 7/00 (2006.01)
(11) 34207
(21) **2020-37366**
(22) 24.03.2020
(47) 14.07.2020
(73) Austin Detonator s.r.o., Vsetín, CZ
(72) Valenta Pavel Ing., Ústí, CZ
- (54) **Dutinka průmyslové rozbušky se zlepšenou separovatelností jejich zbytků od zpracovávané rubaniny**
(74) Halaxová & Halaxová TETRAPAT, Mgr. Eva Halaxová, Jinonická 804/80, Praha 5, Košíře, 15800
-
- (51) **G01F 1/66** (2006.01)
(11) 34204
(21) **2019-35832**
(22) 18.01.2019
(47) 14.07.2020
(73) Slámová Vlasta Ing., Třebíč, Nové Dvory, CZ
(72) Mikan Jaroslav Ing., Řestoky, CZ
Mikan Martin Ing., Řestoky, CZ
- (54) **Ultrazvukový průtokoměr, zejména pro plyn**
(74) Ing. Václav Kratochvíl, Husníkova 2086/22, Praha 5, Stodůlky, 15800
-
- (51) **G01N 29/30** (2006.01)
G01N 29/04 (2006.01)
G01N 33/20 (2019.01)
G01N 33/2045 (2019.01)
B23H 7/06 (2006.01)
(11) 34208
(21) **2020-37542**
(22) 14.05.2020
(47) 14.07.2020
(73) Centrum výzkumu Řež s.r.o., Husinec, Řež, CZ
(72) Vlček Petr Ing., Plzeň, Východní Předměstí, CZ
Mareš Pavel Ing., Plzeň, Východní Předměstí, CZ
Brom Jaroslav Ing., Týn nad Vltavou, CZ
- (54) **Zkušební těleso s přesnými tvary trhlín pro nedestruktivní zkoušení**
(74) NEOLEGAL - advokátní a patentová kancelář, Ing. Jaroslav Novotný, Římská 2135/45, Praha 2, Vinohrady, 12000
-
- (51) **G02B 6/36** (2006.01)
G02B 6/40 (2006.01)
G02B 6/44 (2006.01)
H01R 13/533 (2006.01)
H01R 13/629 (2006.01)
(11) 34205
(21) **2020-37155**
(22) 22.01.2020
(47) 14.07.2020
(73) MEFOS s.r.o., Hradec Králové, Moravské Předměstí, CZ
(72) Martan Tomáš Ing., Ph.D., Všeruby, CZ

Kopáček Ilja Mgr., Nová Paka, CZ

(54) **Zařízení pro rychlé spojení a rozpojení optických a/nebo elektrických konektorů****Seznam majitelů zapsaných užitéch vzorů**

(73)	(11)	(51)	(73)	(11)	(51)
ASIO TECH, spol. s r.o., Brno, Horní Heršpice, CZ	34217	C 02 F 9/02	(2006.01)	Vysoké učení technické v Brně, Brno, Veveří, CZ	34203 C 04 B 28/04 (2006.01)
Austin Detonator s.r.o., Vsetín, CZ	34207	F 42 B 3/11	(2006.01)	Výzkumný ústav meliorací a ochrany půdy, v.v.i., Praha 5, Zbraslav, CZ	34213 A 01 G 24/20 (2018.01)
Centrum výzkumu Řež s.r.o., Husinec, Řež, CZ	34208	G 01 N 29/30	(2006.01)	Výzkumný ústav mlékárenský s.r.o., Praha 6, Vokovice, CZ	34213 A 01 G 24/20 (2018.01)
Centrum výzkumu Řež s.r.o., Husinec, Řež, CZ	34214	B 25 J 1/02	(2006.01)	Výzkumný ústav pivovarský a sladařský, a.s., Praha 2, Nové Město, CZ	34212 C 12 C 12/00 (2006.01)
GOLDIM spol.s r.o., Praha 4, Michle, CZ	34215	A 23 L 33/28	(2016.01)	Výzkumný ústav potravinářský Praha, v.v.i., Praha 10, Hostivař, CZ	34209 A 23 F 3/34 (2006.01)
Ing. Pavel Cvrček s.r.o., Lhota pod Libčany, CZ	34209	A 23 F 3/34	(2006.01)	Benc Jiří, Znojmo, CZ	34211 E 01 C 5/18 (2006.01)
MEFOS s.r.o., Hradec Králové, Moravské Předměstí, CZ	34205	G 02 B 6/36	(2006.01)	Kolářová Lenka Ing., Brno, Žabovřesky, CZ	34218 B 42 D 5/04 (2006.01)
MYVET R&D s.r.o., Konice, CZ	34206	A 23 K 20/163	(2016.01)	Procházka Vladimír MUDr., Olomouc, Nová Ulice, CZ	34220 A 61 C 19/00 (2006.01)
N-Medical s.r.o., Říčany, CZ	34210	A 61 K 31/728	(2006.01)	Slámová Vlasta Ing., Třebíč, Nové Dvory, CZ	34204 G 01 F 1/66 (2006.01)
PORFIX CZ a.s., Trutnov, Poříčí, CZ	34203	C 04 B 28/04	(2006.01)	Střelec Adam, Frýdek-Místek, Lískovec, CZ	34216 A 63 B 59/42 (2015.01)
Univerzita Tomáše Bati ve Zlíně, Zlín, CZ	34213	A 01 G 24/20	(2018.01)		
Univerzita Tomáše Bati ve Zlíně, Zlín, CZ	34219	B 29 C 64/295	(2017.01)		

FG4Q

Zapsané průmyslové vzory - přehled podle čísel zápisu

V období uzávěrky tohoto čísla Věstníku zapsal Úřad průmyslového vlastnictví tyto průmyslové vzory:

(11) (51)
37568 12-04, 12-05

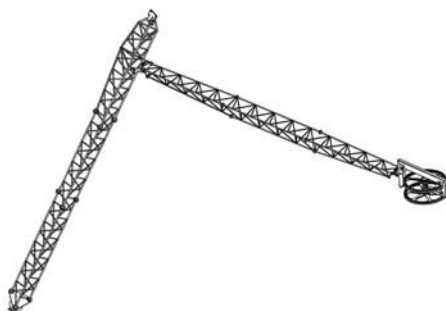
FG4Q

Zapsané průmyslové vzory - přehled podle tříd

(51) **12-04, 12-05**
(11) 37568
(21) 2020-41704
(22) 27.04.2020
(15) 08.07.2020
(54) **Nosný sloup vodního vleku**
(28) 1
(73) HRADECKÝ PÍSEK a.s., Brno, Žabovřesky, CZ
(72) Müller Jiří Ing., Hradec Králové, Kukleny, CZ
(74) INPROCHES Patentová a známková kancelář, Mgr. Alžběta Jurtíková,
patentová zástupkyně, Mezírka 775/1, Brno, 60200



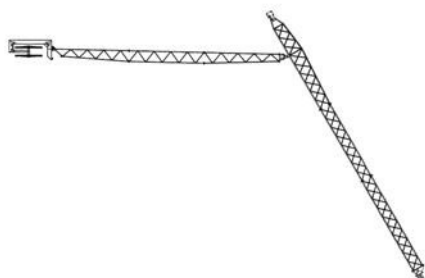
1.4



1.1



1.5



1.2



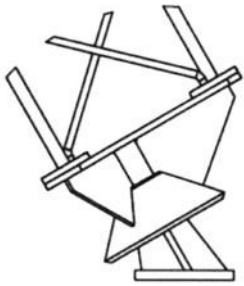
1.6



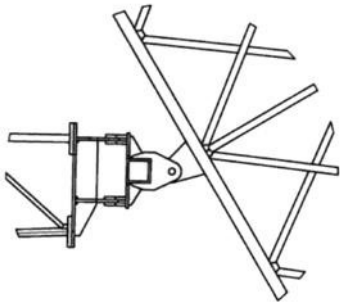
1.3



1.7



1.8



1.9

Seznam vlastníků zapsaných průmyslových vzorů

(73)	(11)	(51)
HRADECKÝ PÍSEK a.s., Bmo, Žabovřesky, CZ	37568	12-04

Dodatková ochranná osvědčení pro léčiva a pro přípravky na ochranu rostlin

Podání žádosti o udělení osvědčení

- | | |
|---|--|
| (22) 17.06.2020 | (22) 30.06.2020 |
| (21) SPC/CZ2020/697 | (21) SPC/CZ2020/701 |
| (71) Gilead Sciences, Inc., Foster City, CA 94404, CA, US | (71) Merck Sharp & Dohme Corp., Rahway, 07065, NJ, NJ, US |
| (68) 3150586 | (68) 2666774 |
| (54) Modulátory farmakokinetických vlastností terapeutik | (54) Inhibitory beta-laktamázy |
| (92) EU/1/17/1225, 25.09.2017 | (92) EU/1/19/1420, 17.02.2020 |
| (93) EU/1/17/1225, 25.09.2017, EU | (93) EU/1/19/1420, 17.02.2020, EU |
| (95) Kobicistat nebo jeho farmaceuticky přijatelná sůl nebp solvát, darunavir nebo jeho farmaceuticky přijatelná sůl nebo solvát, zejména darunavir ethanolát, a emtricitabin nebo jeho farmaceuticky přijatelná sůl nebo solvát, léčivý přípravek | (95) Recarbrio - relebaktam, případně ve formě monohydrátu, imipenem a cilastatin, případně ve formě sodné soli, léčivý přípravek |
| <hr/> | |
| (22) 23.06.2020 | (22) 30.06.2020 |
| (21) SPC/CZ2020/698 | (21) SPC/CZ2020/702 |
| (71) Novartis AG, 4056 Basel, CH | (71) Orion Corporation, 02200 Espoo, FI |
| (68) 2379069 | (68) 2493858 |
| (54) REŽIM DÁVKOVÁNÍ AGONISTY RECEPTORU S1P | (54) Sloučeniny modulující androgenní receptor |
| (92) EU/1/19/1414, 15.01.2020 | (92) EU/1/20/1432, 30.03.2020 |
| (93) EU/1/19/1414, 15.01.2020, EU | (93) EU/1/20/1432, 30.03.2020, EU |
| (95) Siponimod, léčivý přípravek | (95) Nubeqa - darolutamid, léčivý přípravek |
| <hr/> | |
| (22) 30.06.2020 | (22) 07.07.2020 |
| (21) SPC/CZ2020/699 | (21) SPC/CZ2020/703 |
| (71) Merck Sharp & Dohme Corp., Rahway, 07065, NJ, NJ, US | (71) QBiotics Limited, Yungaburra, QLD 4884, AU |
| (68) 2231667 | (68) 1971588 |
| (54) Inhibitory beta-laktamázy | (54) Tiglien-3-onové deriváty |
| (92) EU/1/19/1420, 17.02.2020 | (92) EU/2/19/248, 17.01.2020 |
| (93) EU/1/19/1420, 17.02.2020, EU | (93) EU/2/19/248, 17.01.2020, EU |
| (95) Recarbrio - relebaktam nebo jeho monohydrát, léčivý přípravek | (95) tigilanol tiglát a jeho geometrické isomery nebo stereoisomery a farmaceuticky, zemědělsky nebo pesticidně přijatelné soli, léčivý přípravek |
| <hr/> | |
| (22) 30.06.2020 | |
| (21) SPC/CZ2020/700 | |
| (71) Merck Sharp & Dohme Corp., Rahway, 07065, NJ, NJ, US | |
| (68) 2666774 | |
| (54) Inhibitory beta-laktamázy | |
| (92) EU/1/19/1420, 17.02.2020 | |
| (93) EU/1/19/1420, 17.02.2020, EU | |
| (95) Recarbrio - relebaktam, případně ve formě monohydrátu a imipenem, léčivý přípravek | |
| <hr/> | |
| (73) Janssen Biotech, Inc., Horsham, PA 19044, US | (93) EU/1/17/1234, 14.11.2017, EU |
| (68) 1971366 | (95) Tremfya-guselkumab, léčivý přípravek |
| (11) 1971366/588 | (94) 28.12.2031 |
| (54) Humánní anti-IL-23 protilátky, kompozice, způsoby a použití | |
| (92) EU/1/17/1234, 14.11.2017 | |

Udělení osvědčení

Zánik dodatkového osvědčení na patent

(11) 1463716/542

Úřední rozhodnutí a oznámení

MK4A, MK4F

Zánik patentů a autorských osvědčení uplynutím doby platnosti

(11)	(21)	Int.Cl/(51)	(11)	(21)	Int.Cl/(51)
289830	2000-2584	8/B62D 37/02	295979	2000-2582	8/B23Q 16/08
294994	2002-352	8/B65D 21/02	301980	2001-913	8/B23K 9/10
295107	2000-2583	8/B23Q 16/08			

MM4A, MM4F

Zániky patentů a autorských osvědčení pro nezaplacení udržovacích poplatků

(11)	(21)	Int.Cl/(51)	(11)	(21)	Int.Cl/(51)
292595	2002-50	8/D01H 4/50	304960	2013-1068	8/A61N 1/20
298780	2003-3553	8/C23C 4/06	305314	2010-999	8/C07D 495/04
301132	2002-2344	8/C01C 1/18	305770	2013-1073	8/G01N 33/38
302336	2010-11	8/G01C 21/16	305877	2013-1090	8/G01N 33/36
302761	2008-846	8/C04B 14/38	305990	2014-955	8/C21D 1/18
302903	2010-975	8/G02B 6/00	306043	2004-740	8/H04L 12/28
303019	2002-3038	8/B22D 11/00	306234	2013-12	8/A41B 9/02
303075	2010-976	8/B60N 2/50	306610	2011-893	8/G01N 1/02
303307	2010-974	8/B22D 21/04	307345	2016-838	8/C21D 1/18
303329	2010-984	8/A23L 2/38	307346	2016-839	8/C21D 1/74
303444	2002-2305	8/C07D 403/12	307541	2016-843	8/C08B 37/08
303557	2010-986	8/A01M 13/00	307626	2014-977	8/C12N 1/12
303714	2011-882	8/F41A 17/70	307678	2014-980	8/C12N 1/12
303752	2006-9	8/B25J 9/16	307997	2017-26	8/F03B 13/00
304493	2011-890	8/H05H 1/00	308006	2018-56	8/B01J 35/10
304578	2012-982	8/D01F 1/10			

MK1K

Zániky užitečných vzorů uplynutím doby platnosti

(11)	(21)	(51)	(11)	(21)	(51)
21310	2010-22964	H01H 71/54	29276	2015-31965	C22C 19/07
21782	2010-22968	G01L 3/00	29277	2015-31966	E02B 11/00
22434	2010-22950	B61F 5/00	29334	2015-31958	F16J 9/26
22435	2010-22951	B61H 7/08	29335	2015-31967	F03B 7/00
25006	2012-27261	B09B 3/00	29352	2015-31927	F15B 15/02
25260	2012-27256	E06B 7/02	29373	2015-31950	G01L 9/04
26097	2012-27281	G01R 33/09	29390	2015-31962	F24B 1/188
29142	2015-31930	G01R 11/04	29401	2015-31959	B23K 26/08
29143	2015-31931	G01R 11/04	29456	2015-31929	A61B 9/00
29146	2015-31952	H02M 3/02	29458	2015-31946	E02B 13/00
29147	2015-31963	B27F 5/02	29459	2015-31947	E02B 3/02
29148	2015-31982	A23C 19/032	29460	2015-31948	E02B 3/02
29173	2015-31937	A01K 5/00	29551	2015-31960	G01N 27/82
29174	2015-31942	A01K 1/02	29625	2015-31956	F41H 5/04
29175	2015-31951	G01F 23/00	29725	2015-31944	B65G 3/04
29243	2015-31969	E04H 9/14	29980	2015-31935	C12M 1/04

MK4Q

Zániky práva ze zapsaných průmyslových vzorů uplynutím doby ochrany

(11)	(21)	Int.Cl/(51)	(11)	(21)	Int.Cl/(51)
29704	1999-32190	7/08-07	34987	2009-38049	9/08-10
34822	2009-38043	9/06-04	36479	2014-40136	10/09-03
34854	2009-38048	9/09-09	36527	2014-40138	10/12-08
34861	2009-38050	9/06-01	36548	2014-40133	10/28-03
34882	2009-38042	9/06-03			

Zápisy licenčních smluv do patentového rejstříku pro nabyvatele

(11) 304177 (73) Vysoké učení technické v Brně, Brno, CZ Nabyvatel: Heat Transfer Systems s.r.o., č. p. 238, Novosedly, 69182, CZ Druh licence: výlučná Datum uzavření smlouvy: 10.03.2020 Datum zápisu smlouvy: 09.07.2020	(73) Vysoké učení technické v Brně, Brno, CZ Reppich Marcus prof. Dr. Ing., 86199 Augsburg, DE Nabyvatel: Heat Transfer Systems s.r.o., č. p. 238, Novosedly, 69182, CZ Druh licence: výlučná Datum uzavření smlouvy: 10.03.2020 Datum zápisu smlouvy: 09.07.2020
(11) 304206 (73) Vysoké učení technické v Brně, Brno, CZ Nabyvatel: Heat Transfer Systems s.r.o., č. p. 238, Novosedly, 69182, CZ Druh licence: výlučná Datum uzavření smlouvy: 10.03.2020 Datum zápisu smlouvy: 09.07.2020	(11) 307033 (73) Vysoké učení technické v Brně, Brno, CZ Nabyvatel: Heat Transfer Systems s.r.o., č. p. 238, Novosedly, 69182, CZ Druh licence: výlučná Datum uzavření smlouvy: 10.03.2020 Datum zápisu smlouvy: 09.07.2020
(11) 304270 (73) Vysoké učení technické v Brně, Brno, CZ Nabyvatel: Heat Transfer Systems s.r.o., č. p. 238, Novosedly, 69182, CZ Druh licence: výlučná Datum uzavření smlouvy: 10.03.2020 Datum zápisu smlouvy: 09.07.2020	(11) 307245 (73) Vysoké učení technické v Brně, Brno, CZ Nabyvatel: Heat Transfer Systems s.r.o., č. p. 238, Novosedly, 69182, CZ Druh licence: výlučná Datum uzavření smlouvy: 10.03.2020 Datum zápisu smlouvy: 09.07.2020
(11) 305208 (73) Vysoké učení technické v Brně, Brno, CZ Nabyvatel: Heat Transfer Systems s.r.o., č. p. 238, Novosedly, 69182, CZ Druh licence: výlučná Datum uzavření smlouvy: 10.03.2020 Datum zápisu smlouvy: 09.07.2020	(11) 307878 (73) Vysoké učení technické v Brně, Brno, Veverí, CZ Nabyvatel: Heat Transfer Systems s.r.o., č. p. 238, Novosedly, 69182, CZ Druh licence: výlučná Datum uzavření smlouvy: 10.03.2020 Datum zápisu smlouvy: 09.07.2020
(11) 305632	

Zápisy licenčních smluv do rejstříku užitečných vzorů pro nabyvatele

(11) 30513 (73) Vysoké učení technické v Brně, Brno, CZ Nabyvatel: Heat Transfer Systems s.r.o., č. p. 238, Novosedly, 69182, CZ	Druh licence: výlučná Datum uzavření smlouvy: 10.03.2020 Datum zápisu smlouvy: 09.07.2020
--	---

ND4Q

První obnovy doby ochrany průmyslových vzorů

(51) 12-10 (11) 36560 (21) 2015-40140 (22) 05.01.2015 (54) Sběrný kontejner	(51) 19-02 (11) 36612 (21) 2015-40294 (22) 24.07.2015 (54) Podložka rukou pro kancelářskou práci
---	--

PD4A

Převod práv a ostatní změny majitelů patentů

(11) 302095
(21) 2009-478
(73) UniCut s.r.o., Holoubkov, CZ

(11) 306051
(21) 2014-556
(73) UniCut s.r.o., Holoubkov, CZ

(11) 304565
(21) 2013-123
(73) UniCut s.r.o., Holoubkov, CZ

PD1K

Převod práv a ostatní změny majitelů užitných vzorů

(11) 33821
(21) 2020-37165
(73) DOT Glasses s.r.o., Brno, Brno-město, CZ

(11) 34091
(21) 2020-37478
(73) DOT Glasses s.r.o., Brno, Brno-město, CZ

QA9A

Nabídka licence

(73) České vysoké učení technické v Praze, Praha 6, Dejvice, CZ
(11) 307752
(54) Systém pro měření biologických a technických veličin v prostředí silného a proměnlivého elektromagnetického pole

Zamítnuté a částečně zamítnuté přihlášky ochranných známek před zveřejněním

Kapitola obsahuje údaje o rozhodnutích o přihláškách ochranných známek, u kterých byly na základě provedeného věcného průzkumu shledány Úřadem důvody pro zamítnutí přihlášky ochranné známky podle ustanovení § 4 nebo 6 zákona č. 441/2003 Sb. Na základě toho Úřad vydal rozhodnutí o zamítnutí přihlášky podle ustanovení § 22 zákona č. 441/2003 Sb., a to pro celý seznam výrobků a služeb nebo pro jeho část. Údaje o výsledku rozhodnutí (zamítnutí přihlášky, částečně zamítnutí přihlášky) jsou uvedeny jako datum právní moci rozhodnutí/výsledek rozhodnutí.

(210) **O-551784**
(540)

Chytrý zadavatel

01.07.2020/NABYTÍ P.M. - ZAMÍTNUTÍ PŘIHLÁŠKY

(210) **O-555664**
(540)

Naše řešení Vás budou bavit!

20.06.2020/NABYTÍ P.M. - ZAMÍTNUTÍ PŘIHLÁŠKY

(210) **O-553438**
(540)

Spolek strojevců

04.07.2020/NABYTÍ P.M. - ZAMÍTNUTÍ PŘIHLÁŠKY

(210) **O-556424**
(540)

SILENTWATCH

10.07.2020/NABYTÍ P.M. - ZAMÍTNUTÍ PŘIHLÁŠKY

(210) **O-553612**
(540)

TURISTICKÁ VIZITKA

30.06.2020/NABYTÍ P.M. - ZAMÍTNUTÍ PŘIHLÁŠKY

(210) **O-560031**
(540)

Prague Best Experience

08.07.2020/NABYTÍ P.M. - ZAMÍTNUTÍ PŘIHLÁŠKY

Přehled zveřejněných přihlášek ochranných známek

Přihlášky ochranných známek, které byly na základě výsledků formálního a věcného průzkumu provedeného Úřadem shledány schopné zápisu do rejstříku ochranných známek, jsou obsaženy v této kapitole. Důležitou právní skutečností je, že zveřejněním přihlášky ochranné známky v této kapitole Věstníku (§ 23 zákona č. 441/2003 Sb.) začíná běžet zákonná tříměsíční lhůta pro podání námitek podle ustanovení § 25 zákona č. 441/2003 Sb.

Číselný přehled (210)											
O-559668	O-560252	O-562311	O-562585	O-562650	O-562688	O-562708	O-562808	O-562837	O-562974	O-563002	O-563003
O-563004	O-563005	O-563019	O-563137	O-563267	O-563319	O-563320	O-563321	O-563342	O-563408	O-563533	O-563534
O-563537	O-563601	O-563657	O-563709	O-563812	O-563813	O-563818	O-563819	O-563820	O-563821	O-563829	O-563919
O-563925	O-563933	O-564117	O-564118	O-564157	O-564179	O-564203	O-564204	O-564205	O-564206	O-564207	O-564208
O-564209	O-564210	O-564211	O-564212	O-564213	O-564214	O-564215	O-564228	O-564239	O-564256	O-564258	O-564259
O-564261	O-564262	O-564263	O-564273	O-564291	O-564308	O-564336	O-564354	O-564357	O-564365	O-564383	O-564393
O-564408	O-564410	O-564415	O-564421	O-564422	O-564423	O-564424	O-564426	O-564427	O-564433	O-564440	O-564454
O-564495	O-564500	O-564511	O-564529	O-564545	O-564551	O-564556	O-564574	O-564578	O-564579	O-564581	O-564587
O-564645	O-564646	O-564656	O-564659	O-564661	O-564664	O-564671	O-564672	O-564673	O-564723	O-564724	O-564725
O-564726	O-564727	O-564728	O-564730	O-564732	O-564734	O-564750	O-564754	O-564771	O-564774	O-564780	O-564786
O-564896	O-564907	O-564914	O-564917	O-564923	O-564925	O-564926					

Zveřejněné přihlášky ochranných známek

(210) **O-559668**

(220) 07.11.2019

(320) 07.11.2019

(511) 5, 29, 30

(540)

DO RUČIČKY

(510) (5) výživové doplňky, proteinové potravinové doplňky, diabetický chléb pro léčebné účely, dietetické a nutriční přípravky, dietetická vláknina usnadňující trávení, potravinové doplňky obsahující vitaminy, dietní doplňky pro kojence, dietetické látky pro děti, dietetické potraviny pro léčebné účely, dietní potravinové doplňky pro lidskou potřebu, kojenecká výživa, potravinové doplňky obsahující enzymy, léčivé nápoje, léčivé čaje, alginátové potravinové doplňky, minerální potravinové doplňky, smíšené vitamínové doplňky, lyofilizované potraviny pro léčebné účely, náplasti s vitamínovými doplňky, pšeničné potravní doplňky, potravinové doplňky z pšeničných klíčků, potraviny pro kojence a batolata, potraviny pro diabetiky, přípravky potlačující chuť k jídlu, potravinové doplňky z propolisu, probiotické doplňky, vitamínové doplňky, vitamínové přípravky, vitamínové tablety, potravinové doplňky, dietetické doplňky pro sportovce, potravinové doplňky z droždí, potravinové doplňky ze lněného oleje, potravinové doplňky ze lněných semínek, želatinové vitaminy, farmaceutické a lékařské přípravky, hygienické výrobky pro léčebné účely, dietetické přípravky upravené k lékařskému použití, výživové doplňky pro lidskou potřebu, dezinfekční přípravky; (29) arašídové máslo, arašídové mléko, citrónová šťáva pro kulinářské použití, džemy, dušené ovoce, falafel, karbanátky z tofu, jogurt, konzervované maso, krokety, maso a masné výrobky, máslo, marmeláda, margarín, upravená semena, mléko, mléčné výrobky, mléčné nápoje (s vysokým obsahem mléka), mléčné koktejly, kondenzované mléko, kumys (nápoj z kvašeného kobyliho mléka), mandlové mléko, mušle (neživé), měkkýši (neživí), mleté mandle, ochucené ořechy, ovocná dřev, ovocné saláty, ovesné mléko, náhražky mléka, bramborové lupínky s nízkým obsahem tuku, polévky, potravinářské oleje, ryby (neživé), smetana ke šlehání, přípravky na výrobu polévek, sušená vejce, sušené mléko, sušený kokos, sýr, tofu, zpracovaná sladká kukuřice, upravené arašídové, upravené lískové oříšky, nasolená masa, sójové hamburgery, vejce, želatina, bramborové vločky, smažené pokrmy z brambor, knedlíky na bázi brambor, bramborové lupínky, bramborové hranolky, zeleninové saláty, vývar (bujón), cibulové kroužky, drůbež a zvěřina, masové výtažky, konzervované, mražené, sušené a vařené ovoce a zelenina; (30) spletané koblihy, chléb, těstoviny, těsto, cereální výrobky ve formě tyčinek, čaj, arašídové cukrovinky, aromatické přípravky pro potravinářské účely, burritos, trestí (neléčebné), čokoláda, dochucovaadla, cukr, nápoje na bázi čokolády, pomazánky na bázi čokolády, čokoládové pomazánky s oříšky, bonbóny, cukrovinky, droždí, hořčice, instantní rýže, kukuřičná krupice, párky v rohlíku (sendviče), kakao, nápoje na bázi kakaa, cukrářské výrobky, jamní závitky, hotová jídla na bázi nudlí, káva (pražená, v prášku, granulovaná nebo v nápojích), kečup, keksy, knedlíky na bázi mouky, koření, ochucovaadla, náhražky kávy, karamely (bonbóny), kukuřičná mouka, kuchyňská sůl, kurkuma, kuskus (semolina), kypřicí prostředky, kukuřičné lupínky, pražená kukuřice (popcorn), ledový čaj, led na osvětlení, kostky ledu, led (přírodní nebo umělý), majonéza, makaróny, loupaný ječmen, loupaný oves, mandlové cukrovinky, marcipán, marinády, masové šťávy, mátové bonbóny (větrové bonbóny), med, černá melasa, mletá kukuřice, ořechová mouka, nápoje na bázi čokolády s mlékem, kakaové nápoje s mlékem, kávové nápoje s mlékem, lyofilizovaná jídla s těstovinami jako hlavní složkou, lyofilizovaná jídla s rýží jako hlavní složkou, mouka, müsli, svačtinové občerstvení na bázi cereálií, vločky (cereální výrobky), vafle, ocet, omáčky (dochucovaadla), ořechy v čokoládě, ovocné omáčky (pasírované), potraviny na bázi ovsa, ovesné vločky, palačinky (crepes), koláče, perník, pralinky, směsi na dorty, pražená kukuřice, přípravky z obilovin, semolina, pšeničná mouka, pudinky, quiche (slaný koláč), rýže, mořské řasy (ochucovaadlo), chaluha (koření), nudle, rýžový pudink, mražený jogurt (mražený sladký výrobek), svačtinové občerstvení na bázi rýže, rýžové chlebičky, sendviče, sezamová semínka (chuťová přísada), skořice (koření), slané pečivo (krekry), sójová mouka, sojová omáčka, špagety, strouhanka, suchary, suši, sušenky, koláčky, vanilkové příchutě pro kulinářské použití, dorty, mateří kašička, žvýkačky, bramborová mouka, tapioka a ságo, výrobky na bázi obilnin, pečivo.

(730) **BONAVITA SERVIS spol. s r.o.**, Šustekova 18, Bratislava, SK

(740) Ing. Róbert Porubčan, Puškinova 19, Ivanka pri Dunaji, 900 28

(210) **O-560252**

(220) 02.12.2019

(320) 02.12.2019

(511) 35, 41, 42

(540)

VEROMOTION

(510) (35) reklamní, marketingové a propagační služby, pomoc v obchodní a podnikatelské činnosti, management a administrativní služby, obchodní analýzy, průzkum a informační služby, průzkum trhu, digitální marketing; (41) služby v oblasti vzdělávání, zábavy a sportu, vydavatelská činnost a zpravodajství, překladatelské a tlumočnické služby, vzdělávací a školicí služby; (42) služby v oblasti informačních technologií, vědecké a technologické služby, služby testování, služby ověřování a služby kontroly kvality, počítačové služby, návrhářství, návrh a vývoj počítačových systémů, aktualizace webových stránek pro třetí osoby, externí poskytovatelé služeb v oblasti informačních technologií, konzultační, poradenské a informační služby v oblasti informačních technologií.

(730) **VeroMotion, s.r.o.**, Karla Engliše 3201/6, Praha 5, Smíchov, 15000, CZ

(210) **O-562311**

(220) 09.03.2020

(320) 09.03.2020

(511) 35

(540)



(510) (35) reklamní služby týkající se kosmetiky, poskytování obchodního poradenství spotřebitelům v souvislosti s kosmetikou, poskytování obchodních informací týkajících se kosmetiky, marketingový průzkum v oblasti kosmetiky, parfumerie a zkrášlovacích přípravků, on-line objednávky kosmetiky, on-line marketing týkající se kosmetiky, obchodní zastoupení týkající se kosmetiky pro jiné osoby, zprostředkování prodeje týkající se kosmetiky pro jiné osoby, internetové obchodní centrum pro kosmetiku (e-shop), maloobchodní služby týkající se pleťových masek pro kosmetické účely, kosmetiky, kosmetických přístrojů, kosmetických přípravků pro péči o pleť, přenosných kosmetických tašek, toaletních tašek (prodáváných prázdně) a ručních zrcátek, podpora prodeje pro třetí osoby, dovozní a vývozní agentury, organizování obchodních nebo reklamních výstav a akcí, administrativní zpracování nákupních objednávek, zásobovací služby pro třetí osoby (nákup zboží a služeb pro jiné podniky).

(730) **ABLE C & C CO., LTD.**, 13F, 12, Seocho-daero 38-gil, Seocho-gu, Seoul 06655, KR

(740) Čermák a spol., JUDr. Karel Čermák Ph.D., LL.M., Elišky Peškové 735/15, Praha 5, Smíchov, 15000

(210) **O-562585**
(220) 20.03.2020
(320) 20.03.2020
(511) 35, 37, 39
(540)



(510) (35) propagační činnost, reklama; (37) stavebnictví, opravy plynových, vodovodních a klimatizačních zařízení, instalace plynových kotlů; (39) doprava, balení a skladování zboží.
(591) Barevná
(730) **AGOS stavební a.s. Pelhřimov**, Tomáše ze Štitného 634, Pelhřimov, 39301, CZ

(210) **O-562650**
(220) 24.03.2020
(320) 24.03.2020
(511) 9, 16, 41
(540)

Karanténa

(510) (9) filmy, zvukové záznamy, kinofilmu exponované; (16) knihy, knihy brožované; (41) filmová produkce (jiná než reklamní), filmy (půjčování), výroba videofilmů, výroba televizních programů, televizní zábava, titulky (opatrování), knihy (vydávání), vydávání elektronických knih a časopisů on-line.
(730) **Don Art production, s.r.o.**, Korunní 2569/108, Praha 10, Vinohrady, 10100, CZ
(740) JUDr. Vladimír Zamrza, advokát, U Obecního dvora 793/2, Praha 1, Staré Město, 11000

(210) **O-562688**
(220) 26.03.2020
(320) 26.03.2020
(511) 35, 41, 42
(540)

TOTOSOFT

(510) (35) reklamní, marketingové a propagační služby; (41) organizování konferencí, organizování kulturních nebo vzdělávacích výstav, pořádání soutěží, zvuková, obrazová a multimediální produkce a fotografie, vzdělávací a školicí služby; (42) vývoj softwaru, programování a implementace softwaru, webhostingové služby, software jako služba, pronájem softwaru, konzultační, poradenské a informační služby v oblasti informačních technologií, služby zabezpečení ochrany a obnovy v oblasti informačních technologií, design a grafický design pro tvorbu webových stránek na internetu, design a grafický design pro tvorbu webových stránek, designérské služby vztahující se na počítače.
(730) **TOTOSOFT s.r.o.**, Karolíny Světlé 303/4, Praha 1 - Staré Město, 11000, CZ

(210) **O-562708**
(220) 26.03.2020
(320) 26.03.2020
(511) 9, 38, 41
(540)

FLASHSPORT

(510) (9) software ke stažení pro prohlížení, distribuci a stahování zpravodajství, aktuálních událostí a dalších zpravodajských informací, novinek, statistik, výsledků, obrázků, fotografií a audiovizuálních záznamů z webových stránek, aplikace ke stažení pro prohlížení, distribuci a stahování zpravodajství, aktuálních událostí a dalších zpravodajských informací, novinek, statistik, výsledků, obrázků, fotografií a audiovizuálních záznamů z webových stránek; (38) služby v oblasti elektronického přenosu zpráv,

poskytování přístupu k portálům na internetu, poskytování přístupu ke zpravodajství, aktuálním událostem a dalším zpravodajským informacím, novinkám, statistikám, výsledkům, obrázkům, fotografiím a audiovizuálním záznamům z webových stránek, poskytování přístupu do databází, streaming dat, video a audiovizuálních záznamů, publikování a šíření informací, statistik, výsledků v reálném čase prostřednictvím internetu, webových stránek, aplikací a počítačů, poskytování přístupu k webovým stránkám obsahujícím agregátor zpráv a médií, služby zpravodajské agentury, zaslání zpráv, poskytování on-line fór; (41) publikování informací, textů, výsledků, statistik, sestav a materiálů on-line, zpravodajství (obrazové), služby zpravodajství poskytující informace získané z různých zdrojů prostřednictvím agregátoru zpráv a médií, zábavní služby poskytované on-line.

(730) **Livesport s.r.o.**, Aspira Business Centre, Bucharova 2928/14a, Praha 5, Stodůlky, 15800, CZ
(740) Mgr. Jitka Vejražková, patentová zástupkyně, Podkovářská 6, Praha 9, 19000

(210) **O-562808**
(220) 31.03.2020
(320) 31.03.2020
(511) 9, 35, 38, 41, 42
(540)



(510) (9) software pro telekomunikace, počítačový hardware pro telekomunikace, počítačový software, aplikační software, software, komunitní software, vzdělávací software, komunikační software, kompilační software, autentifikační software, telekomunikační software, multimediální software, obslužný software, mediální software, asistenční software, adaptivní software, zábavní software, interaktivní software, antispywarový software, integrovaný software, kancelářský software, vývojářský software, prezentační software, podnikový software, publikační software, systémový software, sociální software, počítačové programy, počítačový aplikační software, počítačový telefonní software, software pro školení, software pro spolupráci, e-mailový software, kancelářské balíky (software), software cloudového serveru, server-side software, software pro tabletové počítače, software na zpracování dat, software grafického uživatelského rozhraní, software pro správu dokumentů, software pro datové komunikace, software pro počítačovou grafiku, software pro vývoj aplikací, software pro vytěžování dat, software pro vývoj médií, software pro grafické umění, software pro správu obsahu, software pro komunikační servery, software pro webové aplikace, software na úpravu videí, počítačový software pro účely reklamy, počítačový software pro obchodní účely, počítačový software pro cloud computing, software pro e-mailové servery, software platformy pro spolupráci (software), software na posílání on-line zpráv, software elektronické pošty a zaslání zpráv, software pro počítačovou podporu obrábění (CAM), software pro vývoj webových stránek, software pro komunikaci, vytváření sítí a sociální sítě, nahraný obsah (počítačové programy, data a informace), HTML editory, digitální fotografie ke stažení; (35) reklamní, marketingové a propagační služby, reklama on-line, PPC reklama, přímá marketingová reklama, obchodní propagace, on-line reklama prostřednictvím počítačových komunikačních sítí, reklama prostřednictvím všech veřejných komunikačních prostředků, styk s veřejností, propagace, reklama a marketing on-line webových stránek, služby zaměřené na propagaci zboží, reklama prostřednictvím elektronických médií a zejména internetu; (38) přenos dat přes telekomunikace, telekomunikace prostřednictvím elektronické pošty, poskytování informací z oboru telekomunikace, charitativní služby, jmenovitě telekomunikační služby, telekomunikační služby, počítačová komunikace a přístup k internetu; (41) školicí kurzy zaměřené na počítačový software, vzdělávací a školicí služby, školicí kurzy strategického plánování v oblasti reklamy, propagace, marketingu a obchodu, služby v oblasti zábavy a sportu, organizování konferencí, pořádání výstav pro kulturní nebo vzdělávací účely, pořádání soutěží, organizování seminářů v oblasti školení, organizování konferencí vztahujících se ke školení, pořádání a vedení seminářů a pracovních setkání (školení), zvuková, obrazová a multimediální produkce, fotografování; (42) počítačové programování pro telekomunikace, vývoj softwaru,

programování a implementace softwaru, služby v oblasti informačních technologií, vědecké a technologické služby, služby testování, služby ověřování a služby kontroly kvality, návrhářství, počítačové služby, software (tvorba -), software (aktualizace počítačového -), software jako služba (SaaS).

- (591) Barevná
(730) **ECOMAIL.CZ, s.r.o.**, Na Mlejnku 764/18, Praha 4, Braník, 14700, CZ
(740) Legitas advokátní kancelář s. r. o., Mgr. Petra Stupková, advokátka, Na Zderaze 1275/15, Praha 2, Nové Město, 12000

- (210) **O-562974**
(220) 07.04.2020
(320) 07.04.2020
(511) 29, 31, 44
(540)

- (210) **O-562837**
(220) 01.04.2020
(320) 01.04.2020
(511) 35, 37, 44
(540)



- (510) (35) analýzy nákupních cen v oblasti likvidace, odstraňování, recyklace odpadu a manipulace s odpadem, maloobchod, velkoobchod a internetový obchod s kovovými a nekovovými stavebními materiály, maloobchod, velkoobchod a internetový obchod s výrobky z betonu pro dům, stavbu, komunikace, inženýrské stavby a zahrady, maloobchod, velkoobchod a internetový obchod s pískem, šterkem, kamenem a dřevem, maloobchod, velkoobchod a internetový obchod se stavebními prefabrikáty, maloobchod, velkoobchod a internetový obchod se stavebními hmotami, maloobchod, velkoobchod a internetový obchod s dlažebními a obkladovými materiály; (37) čištění odpadů a kanalizací, služby odstraňování nebezpečného odpadu (úklidové služby), likvidace odpadu (úklidové služby), odvoz odpadu (úklid), zámečnictví (opravy), čištění interiérů a exteriérů budov, zemní práce, zemní výkopové práce, zednické služby, výstavba, údržba a opravy budov, stavebnictví a demolice staveb, stavitelství, opravy a pronájem nástrojů, strojů, zařízení a vybavení pro stavebnictví, demolice, úklid a údržbu, instalatérské služby, údržba a opravy v oblasti instalatérských služeb, stavební dozor, instalační služby pro výstavbu lešení, pracovních a stavebních plošin, podzemní stavební práce, montáž stavebních konstrukcí, montáž stavebních izolací, poradenství v oblasti stavebního inženýrství (stavebnictví), developerské služby (stavebnictví), služby řízení stavebních projektů, instalace vyrobených stavebních prvků, služby generálního stavebního dodavatele, montáž prefabrikovaných stavebních prvků, stavební práce s použitím výbušnin, podvodní stavební práce, montáž a opravy sanitárních zařízení, svařování ocelových konstrukcí pro stavební účely, pokládání dlaždic, cihel nebo panelů, dláždění a obkládání, stavba silnic a cest, výstavba komunikační infrastruktury, výstavba inženýrských staveb, podzemní stavební práce vztahující se ke kanalizaci, pokládání kanalizačního potrubí, mytí, čištění a ošetřování dopravních prostředků, opravy, údržba a tankování dopravních prostředků, provozování mycích linek, provozování čerpacích stanic s pohonnými látkami, palivy, mazadly a maziv, instalace, údržba a opravy čerpacích stanic s pohonnými látkami, palivy, mazadly a maziv, pronájem zařízení a vybavení pro opravy, údržbu a tankování vozidel, instalace, provozování, údržba a opravy nabíjecích stanic pro elektrická vozidla; (44) zahradnické služby, služby v oblasti krajinářské architektury, návrhy zahrad a zahradní architektura.

- (591) Barevná
(730) **TSREKO s.r.o.**, Václavická 366/12, Praha 9, Horní Počernice, 19300, CZ
(740) Chytilová & spol., patentová kancelář, s.r.o., Nad spádem 641/20, Praha 4, Podolí, 14700



- (510) (29) bílkovina pro kulinářské účely, hotová jídla obsahující (převážně) vejce, hotová jídla obsahující převážně rybí karbenátky, zeleninu, vařená vejce a vývar (oden), konzervovaná křepelčí vejce, křepelčí vejce, nakládaná vejce, omelety, skotská vejce, slepičí vejce, solená vejce, stoletá vejce, sušená vejce, tekutá vejce, vaječný bílek, vaječný žloutek, vejce, žloutek, zmrazená vejce, zpracovaná vejce, ptačí vejce a vaječné výrobky; (31) drůbež na chov; (44) služby chovu drůbeže.

- (730) **AGRO PRODUKCE s.r.o.**, Nedokonečná 1618, Praha 9, Kyje, 19800, CZ

- (210) **O-563002**
(220) 08.04.2020
(320) 08.04.2020
(511) 35, 41, 43
(540)

KOLEK

- (510) (35) propagační činnost, reklama, pomoc při řízení obchodní činnosti, obchodní administrativa, kancelářské práce, administrativní zpracování nákupních objednávek, dodavatelské služby pro třetí osoby, hotely (správa), prezentace výrobků v komunikačních médiích pro účely maloobchodu, reklamní materiály (aktualizování, rozšiřování); (41) výchova, vzdělávání, zábava, sportovní a kulturní aktivity, diskotéky, karaoke (služby), noční kluby, plánování a organizování večírků; (43) služby zajišťující stravování a nápoje, dočasné ubytování, bary (služby -), bufety, kavárny, restaurace.

- (591) Barevná
(730) **Ananikyan Yulia**, U olšiček 189/2, Praha 4, Točná, 14300, CZ
(740) Advokátní kancelář Mgr. Vladimír Kolář, Mgr. Vladimír Kolář, Boettingerova 2902/26, Plzeň, Jižní Předměstí, 30100

(210) **O-563003**
(220) 08.04.2020
(320) 08.04.2020
(511) 35, 41, 43
(540)

KOLEK

(510) (35) propagační činnost, reklama, pomoc při řízení obchodní činnosti, obchodní administrativa, kancelářské práce, administrativní zpracování nákupních objednávek, dodavatelské služby pro třetí osoby, hotely (správa), prezentace výrobků v komunikačních médiích pro účely maloobchodu, reklamní materiály (aktualizování, rozšiřování); (41) výchova, vzdělávání, zábava, sportovní a kulturní aktivity, diskotéky, karaoke (služby), noční kluby, plánování a organizování večírků; (43) služby zajišťující stravování a nápoje, dočasné ubytování, bary (služby -), bufety, kavárny, restaurace.
(591) Barevná
(730) **Ananikyan Yulia**, U olšiček 189/2, Praha 4, Točná, 14300, CZ
(740) Advokátní kancelář Mgr. Vladimír Kolář, Mgr. Vladimír Kolář, Boettingerova 2902/26, Plzeň, Jižní Předměstí, 30100

(210) **O-563005**
(220) 08.04.2020
(320) 08.04.2020
(511) 35, 41, 43
(540)

**V KOLKOVNĚ 8
KOLEK**

(510) (35) propagační činnost, reklama, pomoc při řízení obchodní činnosti, obchodní administrativa, kancelářské práce, administrativní zpracování nákupních objednávek, dodavatelské služby pro třetí osoby, hotely (správa), prezentace výrobků v komunikačních médiích pro účely maloobchodu, reklamní materiály (aktualizování, rozšiřování); (41) výchova, vzdělávání, zábava, sportovní a kulturní aktivity, diskotéky, karaoke (služby), noční kluby, plánování a organizování večírků; (43) služby zajišťující stravování a nápoje, dočasné ubytování, bary (služby -), bufety, kavárny, restaurace.
(591) Barevná
(730) **Ananikyan Yulia**, U olšiček 189/2, Praha 4, Točná, 14300, CZ
(740) Advokátní kancelář Mgr. Vladimír Kolář, Mgr. Vladimír Kolář, Boettingerova 2902/26, Plzeň, Jižní Předměstí, 30100

(210) **O-563004**
(220) 08.04.2020
(320) 08.04.2020
(511) 35, 41, 43
(540)

**V KOLKOVNĚ 8
KOLEK**

(510) (35) propagační činnost, reklama, pomoc při řízení obchodní činnosti, obchodní administrativa, kancelářské práce, administrativní zpracování nákupních objednávek, dodavatelské služby pro třetí osoby, hotely (správa), prezentace výrobků v komunikačních médiích pro účely maloobchodu, reklamní materiály (aktualizování, rozšiřování); (41) výchova, vzdělávání, zábava, sportovní a kulturní aktivity, diskotéky, karaoke (služby), noční kluby, plánování a organizování večírků; (43) služby zajišťující stravování a nápoje, dočasné ubytování, bary (služby -), bufety, kavárny, restaurace.
(591) Barevná
(730) **Ananikyan Yulia**, U olšiček 189/2, Praha 4, Točná, 14300, CZ
(740) Advokátní kancelář Mgr. Vladimír Kolář, Mgr. Vladimír Kolář, Boettingerova 2902/26, Plzeň, Jižní Předměstí, 30100

(210) **O-563019**
(220) 09.04.2020
(320) 09.04.2020
(511) 30, 32, 33, 43
(540)



(510) (30) bonbóny, cukroví, cukrovinky, čaj, čokoláda, dorty, chuťové přísady, jogurtová zmrzlina, kakao, káva, káva nepražená, kávové náhražky, kávové náhražky rostlinného původu, kávové nápoje, kávové nápoje s mlékem, kávové příchutě, koláče s náplní, koření, ledový čaj, marcipán, marinády, medovníky, perníky, nápoje čokoládové, nápoje kakaové, nápoje na bázi čaje, oplatky, palačinky, pralinky, prášky na výrobu zmrzliny, příchutě (s výjimkou éterických olejů), pudinky, sendviče, sladké pečivo, sušenky, těsta, zákusky, koláče, zálivky na saláty, zálivky na ochucení, zmrzlina, zmrzlinové poháry, vše vyráběné v souladu s předpisy o ekologickém zemědělství; (32) aperitivy nealkoholické, citronády, koktejly nealkoholické, minerální vody, mošty, nápoje nealkoholické, ovocné šťávy, pivo, příchutě na výrobu nápojů, sirupy na výrobu nápojů, sirupy pro limonády, sladové nápoje, sladové pivo, soda, stolové vody, ovocné šťávy, zeleninové šťávy (nápoje), šumivá voda, vše vyráběné v souladu s předpisy o ekologickém zemědělství; (33) alkoholické esence, alkoholické nápoje s výjimkou piv, alkoholické výtahy z ovoce, alkoholové extrakty, aperitivy, destilátované nápoje, digestiva, esence do lihovin, extrakty alkoholové, lihoviny, likéry, víno, vše vyráběné v souladu s předpisy o ekologickém zemědělství; (43) automaty, rychlé občerstvení, bary, bufety, hotelové služby, kavárny, restaurace, samoobslužné restaurace, zásobování (catering).

(730) NATU s.r.o., Žatecká 41/4, Praha 1, Staré Město, 11000, CZ

(740) PITRA - PÝCHA advokáti, s.r.o., Žatecká 41/4, Praha 1, Staré Město, 11000

(210) **O-563137**

(220) 16.04.2020

(320) 16.04.2020

(511) 3, 5, 10, 24, 25, 28, 29, 30, 31, 32, 43, 44

(540) **Hipp. To nejlepší z přírody. To nejlepší pro přírodu.**

(510) (3) kosmetické přípravky a přípravky pro tělo, zejména pro miminka, nemluvnata, batolata, kojence, malé děti a děti, zejména éterické oleje, papírové a látkové ubrousky napuštěné oleji, krémy a/nebo chemikáliemi pro obecnou hygienu a péči o tělo, kosmetické výrobky k péči o malé děti neléčivé, kosmetické oleje, mléka a krémy, dětský pudr pro toaletní účely, mýdla, ubrousky pro péči o pleť napuštěné kosmetickým mlékem, kosmetické přípravky do koupele, šampóny, přípravky pro opalování, neléčivé přípravky na zubní péči, zejména zubní pasty, vatové tyčinky pro kosmetické účely; (5) potraviny pro kojence a batolata, nápoje pro děti, dietetické látky pro léčebné účely pro děti a handicapované, dietetické potraviny upravené pro léčebné účely, dietetické nápoje pro děti upravené pro lékařské účely, dietetické výrobky pro děti, potraviny pro zvláštní léčebné účely, farmaceutika, dietetické látky pro děti, miminka a nemluvnata, mléko v prášku (kojenecká strava), sušené mléko pro výživu kojenců a batolat, léčiva pro konzumaci a vnitřní užití, výživové doplňky, léčivé dětské pudry, mléka, krémy a koupelové přípravky pro léčebné účely zaměřené na batolata a nemluvnata, farmaceutické přípravky a přírodní léčiva, vložky do podprsenek (při kojení), absorpční předměty určené k osobní hygieně, inkontinenční pleny, dětské pleny, jednorázové dětské pleny, látkové pleny, přípravky na usnadnění růstu zubů (prořezávání), ubrousky napuštěné farmaceutickými lotiony, šampóny pro léčebné účely, zejména pro miminka a batolata, dietetické potraviny na bázi bílkovin, tuků a/nebo mastných kyselin a obsahující také přidané vitamíny, minerály a stopové prvky, jednotlivě nebo v kombinaci (neurčené pro léčebné účely), dietetické potraviny, zejména na bázi uhlovdanů a/nebo vlákniny vše obsahující přidané vitamíny, mastné kyseliny, minerály, stopové prvky, jednotlivě nebo v kombinaci (neurčené pro léčebné účely); (10) dětské láhve, dudlíky na kojenecké lahve; (24) ručníky, žínky, povlečení, zejména pro novorozeňata, batolata a děti; (25) oblečení, zejména pro novorozeňata, batolata a děti (oblečení pro miminka), dětské bryndáky (ne papírové); (28) hračky; (29) maso, ryby, drůbež, zvěřina a masné výrobky, masové výtahy, ovocné a zeleninové želé, marmelády, ovoce a zelenina sušená mrazem, kompoty, vejce, mléko a mléčné výrobky, zejména maslo, sýr, smetana, jogurt, tvaroh, sušené mléko, ovocné tyčinky obsahující především ovoce a/nebo ořechy včetně přidané vlákniny, ovocné dužiny, zeleninové dužiny, pyré z masa, ryb, drůbeže, zvěřiny, ovoce a/nebo zeleniny, jednotlivě nebo v kombinaci, snack tyčinky z ovoce a/nebo zeleniny, snack tyčinky na bázi ovoce a/nebo zeleniny, dezerty a pudinky především z mléka, mléčných produktů a/nebo ovoce, hotová jídla a polotovary převážně z masa, drůbeže, zvěřiny, ryb, ovoce, zeleniny, vajec, mléčných výrobků, luštění a/nebo brambor, polévky, zavařeniny z masa, ryb, drůbeže, zvěřiny, zeleniny, ovoce a mléka, jedlé oleje a tuky; (30) čaj, čajové nápoje, čajové infuze (neléčivé), kakao, hroznový cukr, rýže, tapioka, ságo, mouka, semolina, obilné vločky a pseudoobilné vločky a další přípravky z obilnin a přípravky z pseudoobilnin (jiné než krmivo pro zvířata), chléb, sušenky, dorty, pečivo, trvanlivé dorty a pečivo, svačkové výrobky obsahující převážně obilné vločky, pseudoobilné vločky, kukuřičné lupínky, ovesné vločky, přípravky z obilnin, přípravky z pseudoobilnin, suchary, sladkosti, čokoláda, cukrovinky, müsli, obilniny jednotlivě nebo v kombinaci obsahující přidané ovoce a/nebo ořechy, cukrářské výrobky, těstoviny, přípravky z glukózy pro kulinářské účely, včelí produkty, dezerty a zákusky na bázi uhlovdanů, hotová jídla a polotovary obsahující převážně obilniny, pseudoobilniny, rýži a/nebo těstoviny, koření, dresinky, potraviny ve formě omáček, müsli obsahující zejména ovoce, obilí, obiloviny a pseudoobiloviny, výrobky z obilnin a/nebo výrobky z pseudoobilnin obsahující přidané ořechy a/nebo cukr, obilné a pseudoobilné tyčinky obsahující zejména vlákninu, müsli, výrobky z obilnin, výrobky z pseudoobilnin, obilniny a pseudoobilniny včetně přidaného ovoce, ořechů a/nebo cukr, müsli tyčinky obsahující zejména ovoce, vlákniny, výrobky z obilnin, pseudoobilnin, obilniny a/nebo pseudoobilniny, vše včetně přidaného ovoce, ořechů a/nebo cukru, instantní jídla z obilnin a/nebo pseudoobilnin, pseudoobiloviny, přípravky z pseudoobilovin a/nebo cukru; (31) čerstvé ovoce a zelenina; (32) voda a další nealkoholické nápoje, zejména ovocné džusy, nápoje z ovocných šťáv a perlivé ovocné džusy

(nealkoholické nápoje z ovocných šťáv), ovocné sirupy a další nealkoholické ovocné přípravky k přípravě nealkoholických nápojů; (43) dočasné ubytování, poskytování jídla a nápojů, firemní akce (poskytování jídel a nápojů), kavárenské a stravovací služby (poskytování jídla a nápojů); (44) nutriční poradenství pro novorozeňata, nemluvnata, batolata, a děti, poradenství o péči o novorozeňata, nemluvnata, batolata a děti.

(730) Hipp & Co, Brünigstrasse 141, 6072 Sachseln, CH

(740) Felix a spol. advokátní kancelář, s.r.o., JUDr. Ivan Roubal, advokát, U Nikolajky 833/5, Praha 5, Smíchov, 15000

(210) **O-563267**

(220) 20.04.2020

(320) 20.04.2020

(511) 35, 37, 42

(540)

JOM

(510) (35) administrativní služby, administrativní pomoc v rámci reagování na výzvy k podávání nabídek, zprostředkování smluv pro třetí osoby, zprostředkování smluv týkajících se dodávek energie; (37) instalace, montáž, čištění, opravy a údržba elektrických zařízení a elektrických rozvodů a skříní (s výjimkou světelných zařízení), demontáž elektrického vedení, instalace elektrických zařízení, opravy elektrických zařízení, opravy nebo údržba elektrických světelných zařízení, renovace, opravy a údržba elektrického vedení; (42) projektování elektrických systémů, navrhování elektronických systémů, navrhování studií proveditelnosti k návrhům.

(730) Krejčí František RNDr., CSc., Čápkova 34/31, Brno, Veveří, 60200, CZ

(740) Martin Kořistka, CZ patentový zástupce, ETMA & EDA, Karpatská 241/3, Brno, Starý Lískovec, 62500

(210) **O-563319**

(220) 22.04.2020

(320) 22.04.2020

(511) 35, 36, 41

(540)

Osobní skóre

(510) (35) reklama včetně online reklamy na počítačové síti, provozování online tržišť pro prodávající zboží a/nebo služby, propagace a vystavování zboží druhých prostřednictvím on-line prodejních stránek s odkazy na maloobchodní reklamy druhých, propagace zboží a služeb druhých prostřednictvím globální počítačové sítě, poskytování online obchodních informačních adresářů na internetu, reklamní služby, zejména poskytování reklamy formou on-line a elektronických adresářů reklam, reklamní a obchodní informační služby poskytované přes internet, sběr dat (pro třetí osoby), marketingové služby poskytované prostřednictvím digitálních sítí, digitální reklamní služby, cílený marketing, služby řízení obchodní činnosti v oblasti elektronického obchodování, poskytování informací o výrobcích prostřednictvím telekomunikačních sítí k reklamním a prodejním účelům, zprostředkování propagace, zprostředkování reklamy, věrnostní, pobídkové a bonusové programy, pronájem reklamního prostoru na webových stránkách, sestavování inzerátů používaných jako webové stránky na internetu, poskytování seznamu webových stránek třetích stran pro usnadnění obchodních transakcí, poskytování prostoru na webových stránkách k reklamě na výrobky a služby, poskytování obchodních informací prostřednictvím webových stránek; (36) finanční služby, získávání finančních prostředků, poskytování nebankovních úvěrů, poradenské služby zaměřené na úvěry, finanční převody, transakce a platební služby poskytované nebankovní platební institucí, zprostředkování investování do pohledávek z nebankovních úvěrů, služby elektronické peněžní (platební služby), zpracování platebních příkazů, automatizované investování do nebankovních úvěrů, pojištění, poradenství v oblasti pojištění, služba nepřímého udělení platebního příkazu, služba informování o platebním účtu, peer-to-peer finanční služby, nebankovní finanční služby, poskytování finančních informací prostřednictvím webových stránek, získávání finančních prostředků prostřednictvím webové stránky ke kolektivnímu financování, zprostředkování úvěrových smluv; (41) zábavní a vzdělávací služby zaměřené na informace o způsobech získávání peněz, služby zábavní, vzdělávací a školící, zejména poskytované prostřednictvím webových stránek, zábavní a vzdělávací služby ve formě on-line soutěží v oboru zábavy, vzdělávání, kultury, sportu a v jiných neobchodních a nekomerčních oborech, rezervací služby týkající se zábavních akcí, elektronické online publikace periodik a knih, služby on-line prodeje vstupenek na zábavní akce, vydávání knih a periodických tiskovin, včetně elektronických, výroba vzdělávacích audio a video nahrávek.

(730) **Benxy s.r.o.**, Evropská 2690/17, Praha 6, Dejvice, 16000, CZ

(210) **O-563320**

(220) 22.04.2020

(320) 22.04.2020

(511) 35, 36, 41

(540)

osobniskore.cz

(510) (35) reklama včetně online reklamy na počítačové síti, provozování online tržiště pro prodávající zboží a/nebo služby, propagace a vystavování zboží druhých prostřednictvím on-line prodejních stránek s odkazy na maloobchodní reklamy druhých, propagace zboží a služeb druhých prostřednictvím globální počítačové sítě, poskytování online obchodních informačních adresářů na internetu, reklamní služby, zejména poskytování reklamy formou on-line a elektronických adresářů reklam, reklamní a obchodní informační služby poskytované přes internet, sběr dat (pro třetí osoby), marketingové služby poskytované prostřednictvím digitálních sítí, digitální reklamní služby, cílený marketing, služby řízení obchodní činnosti v oblasti elektronického obchodování, poskytování informací o výrobcích prostřednictvím telekomunikačních sítí k reklamním a prodejním účelům, zprostředkování propagace, zprostředkování reklamy, věrnostní, pobídkové a bonusové programy, pronájem reklamního prostoru na webových stránkách, sestavování inzerátů používaných jako webové stránky na internetu, poskytování seznamu webových stránek třetích stran pro usnadnění obchodních transakcí, poskytování prostoru na webových stránkách k reklamě na výrobky a služby, poskytování obchodních informací prostřednictvím webových stránek; (36) finanční služby, získávání finančních prostředků, poskytování nebankovních úvěrů, poradenské služby zaměřené na úvěry, finanční převody, transakce a platební služby poskytované nebankovní platební institucí, zprostředkování investování do pohledávek z nebankovních úvěrů, služby elektronické peněženko (platební služby), zpracování platebních příkazů, automatizované investování do nebankovních úvěrů, pojištění, poradenství v oblasti pojištění, služba nepřímého udělení platebního příkazu, služba informování o platebním účtu, peer-to-peer finanční služby, nebankovní finanční služby, poskytování finančních informací prostřednictvím webových stránek, získávání finančních prostředků prostřednictvím webové stránky ke kolektivnímu financování, zprostředkování úvěrových smluv; (41) zábavní a vzdělávací služby zaměřené na informace o způsobech získávání peněz, služby zábavní, vzdělávací a školicí, zejména poskytované prostřednictvím webových stránek, zábavní a vzdělávací služby ve formě on-line soutěží v oboru zábavy, vzdělávání, kultury, sportu a v jiných neobchodních a nekomerčních oborech, rezervační služby týkající se zábavních akcí, elektronické online publikace periodik a knih, služby on-line prodeje vstupenek na zábavní akce, vydávání knih a periodických tiskovin, včetně elektronických, výroba vzdělávacích audio a video nahrávek.

(730) **Benxy s.r.o.**, Evropská 2690/17, Praha 6, Dejvice, 16000, CZ

(210) **O-563321**

(220) 22.04.2020

(320) 22.04.2020

(511) 16, 20, 21, 22, 24, 25, 26, 42

(540)



(510) (16) akvarelové malby, blahopřání, fólie z viskózy pro účely balení, krejčovské stříhy, letáky, malby [obrazy] zarámované i nezarámované,

pohlednice, portréty; (20) polštáře (dekorační), polštáře (na spaní); (21) čňapky (rukavice); (22) textilní sáčky, tašky a obálky jako obaly; (24) mantinely do dětských postýlek (ložní prádlo), pleteniny, ložní prádlo, povlaky na polštáře, spací pytle pro kojence, textilní podložky na stůl, textilní stolní ubrousky, žinky; (25) body (spodní prádlo), bryndáčky ne papírové, bryndáčky s rukávy nikoli z papíru, čelenky (oděvy), čepice, tílka, dámské kostýmy, dámské šaty, dámské spodní kalhotky, domácí obuv, dětské kalhotky (spodní prádlo), hřejivé návleky na nohy, kabáty, kalhoty, kalhoty kratší délky, nepromokavé oděvy, oděvy, palčáky, palčáky (rukavice), pánské krátké spodky, pánské trenýrky, boxerky, plavecké oděvy, plážové oděvy, pokrývky hlavy, ponča, ponožky, pulovry, pyžama, rukavice, saka (oděvy), sukně, svetry (oděvy), svrchní oděvy, šátky a šály, šatové sukně, šortkové sukně, trička, šátky Bandana, vesty, zástěry (oděvy); (26) bambule, brože (jako oděvní doplňky), čelenky do vlasů; (42) grafický design, oděvní návrhářství, umělecký design.

(591) Barevná

(730) **Kučerová Leona**, Sokolská 126, Hvozdná, 76310, CZ

(740) JUDr. Jan Fuchs, advokátní kancelář, JUDr. Jan Fuchs, Osadní 324/12a, Praha 7, Holešovice, 17000

(210) **O-563342**

(220) 23.04.2020

(320) 23.04.2020

(511) 16, 21, 25, 32, 33, 35, 43

(540)



(510) (16) balicí papír, blány z umělých hmot přilnavé natahovací pro paletizaci, brožury, dopisní papíry, etikety, kalendáře, kancelářské potřeby s výjimkou nábytku, katalogy, krabice lepenkové nebo papírové, letáky, obálky, obaly na lahve lepenkové nebo papírové, obchodní papíry, papírové bannery, papírové ubrousky, papírové ubrusy, pivní tácky, pivní podložky, plakáty, podtácky pod pivní sklenice, pohlednice, poutače z papíru, pouzdra na psací potřeby, prospekty, psací potřeby, samolepky papírové, tabule reklamní z papíru, tištěné publikace, vizitky, vlajky papírové, záložky do knih; (21) kelímky papírové na pivo, boxy a nádoby pro použití v domácnosti a kuchyni, dekorační předměty z porcelánu, demižony, dózy, džbány, hrnky, kapesní lahve, karafy, keramika pro použití v domácnosti, korbele, lahve, nádoby, nádoby na pití, nádoby na pivo, otvíráky na lahve, papírové nebo plastové kelímky, podtácky, prostírání, sklenice, sklenice na pití, stojánky na ubrousky (stolování); (25) baret, bundy, čelenky, čepice, domácí obuv, dřeváky, kabáty, kalhoty, kalhoty kratší délky, klobouky, košile, košile s krátkým rukávem, kravaty, kšandy, montérky, pánské trenýrky, boxerky, obuv, pásky, ponožky, pyžama, rukavice, saka, sukně, svetry, šály, šátky, trička, vesty, zástěry, župany; (32) piva všeho druhu, včetně nealkoholického, míchané nápoje s obsahem piva, pivní mladina, kvas, kvas (nealkoholický nápoj), sladina a sladové nápoje míchané a lihuprosté, šumivé nápoje na bázi piva s nízkým obsahem alkoholu nebo nealkoholická s obsahem ovocných nebo zeleninových šťáv, výtažků a výluhů, případně bylin, nápoje kvašené nealkoholické, nealkoholické nápoje, a to limonády, šumivé a jiné nealkoholické nápoje, též z ovocných šťáv; (33) alkoholické nápoje s výjimkou piva, lihoviny, cider, aperitivy, alkoholové esence, destilované nápoje, digestivy (likéry a lihoviny), vína, alkoholické koktejly, likéry; (35) reklamní, inzertní, propagační a marketingová činnost ke zboží ze tříd 16, 32 a 33, vystavování a nabízení piva, nápojů s příměsí piva a lihovin za účelem jejich koupě, obchodování s pivem, marketing; (43) provozování pohostinství, restaurací a rychlého občerstvení, podávání nápojů, čepování piva, služby zajišťující stravování a nápoje, služby barů, restaurace, hostinská činnost, zásobování (catering).

(730) **Bílek Vít Bc.**, Otavská 1055/15, České Budějovice, 37011, CZ

(210) **O-563408**
(220) 24.04.2020
(320) 24.04.2020
(511) 7, 12, 37
(540)

TRAK RAIL

(510) (7) stroje a obráběcí stroje na zpracování materiálů a pro výrobu, stroje na stavbu železnic; (12) kolejová vozidla, vozidla a dopravní prostředky, železniční vagony, železniční vozy, železniční vozidla; (37) montážní služby, čištění, tankování a dobíjení vozidel, opravy a údržba vozidel, opravy nebo údržba železničního vozového parku, stavba železnic, renovace železničních diesellových lokomotiv, renovace železničního vozového parku, opravy železničních vozidel, servis železničních vozidel, servisní železniční služby.
(591) Barevná
(730) **TRAK Rail, s.r.o.**, Boleslavská třída 1765, Nymburk, 28802, CZ
(740) Mgr. PETR ŽIŽKA, advokátní kancelář, Mgr. Petr Žižka, Sedláčkova 209/16, Plzeň, Vnitřní Město, 30100

(210) **O-563533**
(220) 30.04.2020
(320) 30.04.2020
(511) 1, 3, 5, 29, 30, 32
(540)

 **Startes**

(510) (1) kolagen pro průmyslové využití, kolagen používaný jako přísada při výrobě kosmetiky, přísady na bázi kolagenu do kosmetických přípravků; (3) hydrolyzovaný kolagen pro kosmetické účely, kolagenové přípravky pro kosmetické účely; (5) hygienické přípravky a hygienické výrobky, léčiva a veterinární přípravky a výrobky, potravní doplňky a dietetické přípravky, přípravky na dezodoraci a čištění vzduchu, přípravky proti rostlinným a živočišným škůdcům, zubní přípravky a výrobky, léčebné zubní pasty, kolagen pro léčebné účely, proteinové potravinové doplňky, proteinové doplňky pro zvířata, koktejly s proteinovými doplňky, potravní doplňky se sójovým proteinem, proteinové potraviny pro léčebné účely, bílkovinné doplňky stravy, antioxidanty získané z bylinných zdrojů, antioxidanty pro léčebné účely, antioxidační doplňky stravy, antioxidanty, antioxidanty obsahující enzymy, antioxidanty pro dietetické účely, alginátové doplňky stravy, bílkovinné potraviny pro lékařské účely, bonbony obohacené vápníkem pro léčebné účely, bylinné dietní doplňky pro osoby se zvláštními dietními požadavky, bylinné doplňky, chléb obohacený vitaminy pro léčebné účely, chléb s nízkým obsahem soli upravený pro léčebné použití, chlebové výrobky pro diabetiky, diabetické ovocné šťávy (nápoje) upravené pro léčebné účely, dietetická vláknina, dietetická vlákniny usnadňující trávení, dietetické a nutriční přípravky, dietetické doplňky pro sportovce, dietetické látky pro děti, dietetické potravinové přípravky upravené k léčebným účelům, dietetické potraviny používané v klinické výživě, dietní doplňky pro kojence, dietní nápoje pro batolata určené pro léčebné účely, dietní potravinové doplňky pro lidskou potřebu, doplňky do krmiv pro zvířata (léčivé), dietní potraviny přizpůsobené pro nemocné, dietní potraviny upravené pro lékařské účely, doplňky stravy pro neléčebné účely, doplňky stravy s kyselinou listovou, doplňky stravy z borovicového pylu, doplňky stravy z mateří kašičky, doplňky výživy, doplňky zdravé výživy pro osoby se zvláštními dietními požadavky, doplňky zdravé výživy

vyrobené převážně z minerálů, doplňky zdravé výživy vyrobené převážně z vitaminů, energetické tyčinky nahrazující jídlo jakožto doplňky stravy, enzymy - doplňky stravy, glukóza pro použití jako přísada do jídla pro léčebné účely, glukózové dietní doplňky, homogenizované potraviny pro léčebné účely, irský mech (puchratka kadeřavá) pro léčebné účely, kapky z rybiho tuku, kapsle na hubnutí, kaseinové potravinové doplňky, kojenecká výživa, kojenecké mléko, kůra pro účely výživy, l-karnitin ke snižování tělesné hmotnosti, doplňkové látky jako rozpustné filmy usnadňující podávání výživových doplňků, lecitin (potravinové doplňky), léčivé čaje, léčivé nápoje, léčivé potravinové doplňky, lyofilizované maso pro léčebné účely, lyofilizované potraviny pro léčebné účely, máta pro farmaceutické účely, meduňková voda pro farmaceutické účely, minerální dietní doplňky pro lidi, minerální doplňky stravy, mléčný cukr, multivitaminové přípravky, náplasti s vitamínovými doplňky, nápoje obohacené vitaminy pro léčebné účely, nápoje upravené pro lékařské účely, nápojové směsi jako dietní doplňky, nápojové směsi v prášku jako doplňky výživy, nutraceutické přípravky pro terapeutické nebo lékařské účely, nutraceutika jako dietní doplňky, nutraceutika pro lidi, odtučňovací čaj pro lékařské účely, olej z tresčích jater, olej z tresčích jater v kapslích, posilující doplňky obsahující parafarmaceutické přípravky používané preventivně a pro rekonvalescenty, potrava pro kojence, potravinové doplňky k regulaci cholesterolu, potravinové doplňky na podporu fyzické zdatnosti a vytrvalosti, potravinové doplňky obsahující enzymy, potravinové doplňky obsahující aminokyseliny, potravinové doplňky obsahující stopové prvky, potravinové doplňky obsahující vitaminy, potravinové doplňky pro domácí zvířata ve formě nápojových směsí v prášku, potravinové doplňky pro lidskou spotřebu, nikotini pro léčebné účely, potravinové doplňky pro lidi a zvířata, potravinové doplňky pro zvířata, potravinové doplňky s kosmetickým účinkem, potravinové doplňky v podobě prášku z výtrusů lesklokorky lesklé [reishi], potravinové doplňky z acai prášku, potravinové doplňky z droždí, potravinové doplňky z glukózy, potravinové doplňky z lecitinu, potravinové doplňky z lněných semínek, potravinové doplňky z lněného oleje, potravinové doplňky z mateří kašičky, potravinové doplňky z propolisu, potravinové doplňky z pšeničných klíčků, potravinové doplňky z pylu, potraviny pro lékařsky omezené diety, potravní doplňky používané při modifikovaném půstu, potravní doplňky se sójovými izoflavony, potravní doplňky tvořené zejména železem, potravní doplňky tvořené zejména hořčíkem, potravní doplňky tvořené zejména vápníkem, potravní doplňky z aktivního uhlí, práškové nápojové směsi s ovocnou příchutí jako potravinové doplňky, prášky nahrazující jídlo (potravinové doplňky), prebiotické doplňky, prenatální vitaminy, přípravky k použití jako přísady do potravin pro lidskou spotřebu (léčivé), přípravky obohacující organismus potřebnými vitaminy a mikročásticemi, přípravky obsahující lipotropní faktor, přípravky obsahující lyzin, přípravky obsahující vitamin D, přípravky obsahující vitamin C, přípravky obsahující vitamin B, přípravky obsahující vitamin A, přípravky podporující chuť k jídlu, přípravky potlačující chuť k jídlu, enzymatické přípravky pro veterinární účely, chemické přípravky pro veterinární účely, biologické přípravky pro veterinární účely, aminokyselinové přípravky pro veterinární účely; (29) hotová jídla z masa, jedlé oleje a tuky, maso a masné výrobky, mléčné výrobky a jejich náhražky, polévky a vývary a masové výtahky, zpracovaná ptačí vejce a vaječné výrobky, ryby, mořské plody a měkkýši neživí, střívkva na uzení přírodní a umělá, upravený hmyz a larvy, zpracované ovoce, houby a zelenina, zpracované ořechy a luštěniny, proteinová mléka; (30) cukr, přírodní sladidla, sladké polevy a náplně, potravinářské výrobky z věčích produktů, káva, čaj, kakao a jejich náhražky, led, zmrzlina, mražené jogurty a sorbety, pekárenské výrobky, cukrovinky, čokoláda a zákusky, polotovary a jednohubky, soli, chuťové přísady, ochucovač a koření, zpracované obilí, škrob a produkty z nich vyrobené, pečení přípravky a droždí; (32) nealkoholické nápoje, odalkoholizované nápoje, pivo a pivovarnické výrobky spadající do této třídy, přípravky k výrobě nápojů, nealkoholické proteinové nápoje, nápoje pro sportovce obohacené proteiny.

(591) Barevná
(730) **Repková Gabriela Bc., MS**, Školská 689/20, Praha 1, Nové Město, 11000, CZ

(210) **O-563534**
(220) 30.04.2020
(320) 30.04.2020
(511) 12, 35, 36, 37
(540)



(510) (12) vozidla a dopravní prostředky, auta; (35) reklama, marketing a propagační služby, reklamní služby v oblasti automobilového průmyslu, inzerce automobilů určených k prodeji prostřednictvím internetu, maloobchodní služby týkající se automobilových dílů, maloobchod, velkoobchod a zprostředkování obchodu s novými i ojetými vozidly; (36) pojišťovací služby, finanční a peněžní služby a bankovní služby; (37) instalační a montážní služby vozidel, čištění vozidel, doplňování paliv, opravy a údržba vozidel, autoservisy.
(730) **Hačeký Marek Ing.**, Ruská 2373/59, Plzeň, Východní Předměstí, 32600, CZ

(210) **O-563537**
(220) 30.04.2020
(320) 30.04.2020
(511) 41, 42
(540)



(510) (41) plánování konferencí a seminářů za účelem vzdělávání, organizování konferencí vztahujících se ke vzdělávání, poskytování vzdělání, vzdělávání dospělých, vzdělávání pro průmysl, zajišťování školení a vzdělávání, odborné vzdělávání a školení, služby v oblasti technického vzdělávání, online publikování; (42) technické studie, poradenství v energetice.
(591) Barevná
(730) **Asociace energetických manažerů, z. s.**, Ortenovo náměstí 1571/15a, Praha 7, Holešovice, 19300, CZ

(210) **O-563601**
(220) 05.05.2020
(320) 05.05.2020
(511) 24, 25, 35
(540)



(510) (24) tkaniny, bavlněné látky, textilie, textilní zboží pro domácnost, zejména ložní pokrývky, příkrývky, ložní prádlo, nábytkové potahy, cestovní příkrývky, plédy, přehozy vlněné, textilní rolety, textilní ručníky, spací pytle, vlajkovina, vlaječky; (25) textilní výrobky, a to oděvy, konfekce, kostýmy, obleky, košile, oděvy koupací, nepromokavé, oděvy pro cyklisty a motoristy, oděvy tělocvičné, obuvní doplňky; (35) reklamní a inzertní činnost, zprostředkovatelské obchodní služby, pomoc a poradenství při řízení obchodní činnosti.
(591) Barevná
(730) **Drábová Lenka**, Palackého 856/76, Holešov, 76901, CZ

(210) **O-563657**
(220) 07.05.2020
(320) 07.05.2020
(511) 6, 7, 9, 11, 40, 42
(540)



(510) (6) obecné kovy a jejich slitiny, rudy, kovové materiály pro stavebnictví a konstrukce, přenosné kovové budovy, neelektrické kabely a dráty z obecných kovů, drobné kovové železářské výrobky, kovové kontejnery pro skladování nebo přepravu, kovové plechy, kovové konstrukce pro stroje, kovové opláštění pro stroje, kovové nosníky, vakuová potrubí, kovové příruby, držáky, spojovací díly a stínící plechy pro vakuové komory a vakuová zařízení; (7) stroje, obráběcí stroje, motorem poháněné nástroje, motorem poháněná nářadí, motory (s výjimkou motorů pro pozemní vozidla), spojky pro stroje a součásti strojních převodů (s výjimkou spojek a součástí strojních převodů pro pozemní vozidla), zemědělské nástroje a nářadí (s výjimkou ručních nástrojů a nářadí na ruční pohon), čerpadla (stroje), čerpadla (součásti strojů nebo motorů), sací čerpadla (stroje), odstředivá čerpadla, mazací čerpadla, vakuová čerpadla, vakuové a vysokovakuové čerpací přístroje, pohony pro vakuová čerpadla, vakuové regulační ventily; (9) přístroje a nástroje vědecké a výzkumné, optické přístroje, přístroje pro měření, signalizaci, detekci, testování, zařízení a přístroje pro vedení, spínání, přepínání, regulaci, řízení, distribuci elektrického proudu, elektrické rozvaděče, rozvodné panely, rozvodné desky, řídicí panely apod., vakuové přístroje pro laboratorní účely, automatické přístroje pro regulaci vakua, přístroje pro měření vakua; (11) zařízení pro vytápění, chlazení, sušení, osvětlování, ventilaci a rozvod vody a zařízení pro sanitární účely, kotle, elektrokotle, pece (ne laboratorní), vakuové pece, vakuové napařovačky, vakuová sušící zařízení, vakuové komory; (40) úprava a zpracování kovů a kovových polotovarů, povrchová úprava kovů, svařování, pájení, chemické a elektrochemické úpravy povrchů, pokovování, galvanizování, řezání materiálů, soustružení, frézování, leštění broušením, tepelné zpracování kovů, řezání plechů, ohýbání plechů, kovoobráběčství, kovovýroba, tváření, slévárnictví, nástrojářství, kovářství, zakázková výroba strojů a průmyslových zařízení, zakázková výroba železářského zboží, nanášení povlaků ve vakuu, kalení, popouštění, žhání (materiálů) ve vakuu, kapilární pájení ve vakuu; (42) inženýrské služby týkající se návrhu konstrukcí, navrhování a vývoje průmyslových strojů a zařízení na zakázku.
(591) Barevná
(730) **PZP KOMPLET a.s.**, č. p. 132, Semechnice, 51801, CZ

(740) KANIA, SEDLÁK, SMOLA, s.r.o., Mendlovo náměstí 907/1a, Brno,
Staré Brno, 60300

(210) **O-563709**
(220) 11.05.2020
(320) 11.05.2020
(511) 9, 35, 37, 39, 42
(540)

TKP
— GEO —

(510) (9) 3d skenery, zařízení v oblasti informačních technologií a audiovizuální, multimediální a fotografické přístroje, navigační, řídicí, sledovací, zaměřovací a kartografická zařízení, měřicí, detekční, monitorovací a kontrolní zařízení, nahraný obsah (počítačové programy, data a informace); (35) reklamní, marketingové a propagační služby, obchodní informační služby a informace pro spotřebitele, pomoc v obchodní a podnikatelské činnosti, management a administrativní služby, maloobchodní služby v oblasti domácích elektronických zařízení, v oboru počítačového softwaru, maloobchodní služby v souvislosti s počítačovým hardwarem, s přenosnými počítači a s elektronickými publikacemi s možností stažení; (37) stavebnictví a demolice staveb, pronájem nástrojů, strojů, zařízení a vybavení pro stavebnictví, demolice, úklid a údržbu, čištění, instalace, montáž, údržba a opravy počítačového hardware a telekomunikačních přístrojů, aktualizace počítačového hardwaru, instalace a údržba hardwaru pro počítačové sítě a přístup k internetu, instalace počítačových informačních systémů, instalace počítačových systémů, služby v oblasti instalace a údržby počítačů; (39) pilotování civilních dronů, doprava a přeprava; (42) vědecké a technologické služby, služby v oblasti informačních technologií, služby ověřování a služby kontroly kvality, návrhářství, fotogrammetrické služby, služby testování a to hodnocení výkonu počítačových systémů podle referenčních testovacích údajů, hodnocení výkonu zpracování dat podle referenčních testovacích údajů, hodnocení vývoje produktů, kontrola kvality v oblasti počítačových systémů a v oblasti počítačového softwaru, testování funkčnosti přístrojů a nástrojů.

(591) Barevná
(730) **TKP geo s.r.o.**, Plánská 1854/6, České Budějovice, České Budějovice 7,
37007, CZ

(210) **O-563812**
(220) 13.05.2020
(320) 13.05.2020
(511) 41
(540)

ICPMAT

(510) (41) služby v oblasti vzdělávání, zábavy a sportu, organizování konferencí, kulturních nebo vzdělávacích výstav a soutěží, kongresy (organizování a pořádání kongresů), on-line vydávání elektronických knih a časopisů, služby organizování večírků, vydávání knih, vzdělávací a školicí služby, pořádání a vedení kolokvií, konzultační a informační služby vztahující se k pořádání, vedení a organizování kolokvií.

(730) **TANGER spol. s r.o.**, Keltičkova 1298/62, Ostrava, Slezská Ostrava,
71000, CZ

(210) **O-563813**
(220) 13.05.2020
(320) 13.05.2020
(511) 41
(540)

LOGISTICON

(510) (41) služby v oblasti vzdělávání, zábavy a sportu, organizování konferencí, kulturních nebo vzdělávacích výstav a soutěží, kongresy (organizování a pořádání kongresů), on-line vydávání elektronických knih a časopisů, služby organizování večírků, vydávání knih, vzdělávací a školicí služby, pořádání a vedení kolokvií, konzultační a informační služby vztahující se k pořádání, vedení a organizování kolokvií.

(730) **TANGER spol. s r.o.**, Keltičkova 1298/62, Ostrava, Slezská Ostrava,
71000, CZ

(210) **O-563818**
(220) 13.05.2020
(320) 13.05.2020
(511) 11, 19, 37
(540)



(510) (11) zařízení a instalace na osvětlování, vytápění, chlazení, výrobu páry, vaření, sušení, ventilaci, rozvod vody a zařízení pro sanitární účely; (19) materiály, ne z kovu, pro stavebnictví a konstrukci, neohébné trubky, ne z kovu, pro stavebnictví, asfalt, dehet a živice, přenosné stavby, ne z kovu, pomníky, ne z kovu; (37) stavební služby, instalační služby a opravy týkající se výše uvedených výrobků ve tř. 11 a 19, důlní těžba, těžba ropy a plynu.

(730) **Poustecký Miroslav**, Plzeňská 441/207, Praha 5, Košíře, 15000, CZ

(210) **O-563819**
(220) 13.05.2020
(320) 13.05.2020
(511) 11, 19, 37
(540)



(510) (11) zařízení a instalace na osvětlování, vytápění, chlazení, výrobu páry, vaření, sušení, ventilaci, rozvod vody a zařízení pro sanitární účely; (19) materiály, ne z kovu, pro stavebnictví a konstrukci, neohébné trubky, ne z kovu, pro stavebnictví, asfalt, dehet a živice, přenosné stavby, ne z kovu, pomníky, ne z kovu; (37) stavební služby, instalační služby a opravy týkající se výše uvedených výrobků ve tř. 11 a 19, důlní těžba, těžba ropy a plynu.

(730) **Poustecký Miroslav**, Plzeňská 441/207, Praha 5, Košíře, 15000, CZ

(210) **O-563820**

(220) 13.05.2020

(320) 13.05.2020

(511) 11, 19, 37

(540)



(510) (11) zařízení a instalace na osvětlování, vytápění, chlazení, výrobu páry, vaření, sušení, ventilaci, rozvod vody a zařízení pro sanitární účely; (19) materiály, ne z kovu, pro stavebnictví a konstrukci, neohebné trubky, ne z kovu, pro stavebnictví, asfalt, dehet a živice, přenosné stavby, ne z kovu, pomníky, ne z kovu; (37) stavební služby, instalační služby a opravy týkající se výše uvedených výrobků ve tř. 11 a 19, důlní těžba, těžba ropy a plynu.

(591) Barevná

(730) **Poustecký Miroslav**, Plzeňská 441/207, Praha 5, Košíře, 15000, CZ

(210) **O-563821**

(220) 13.05.2020

(320) 13.05.2020

(511) 11, 19, 37

(540)



(510) (11) zařízení a instalace na osvětlování, vytápění, chlazení, výrobu páry, vaření, sušení, ventilaci, rozvod vody a zařízení pro sanitární účely; (19) materiály, ne z kovu, pro stavebnictví a konstrukci, neohebné trubky, ne z kovu, pro stavebnictví, asfalt, dehet a živice, přenosné stavby, ne z kovu, pomníky, ne z kovu; (37) stavební služby, instalační služby a opravy týkající se výše uvedených výrobků ve tř. 11 a 19, důlní těžba, těžba ropy a plynu.

(591) Barevná

(730) **Poustecký Miroslav**, Plzeňská 441/207, Praha 5, Košíře, 15000, CZ

(210) **O-563829**

(220) 14.05.2020

(320) 14.05.2020

(511) 16, 21, 32, 40, 43

(540)



(510) (16) papírové etikety, papírové podtácky, papírové tašky, umělohmotné tašky, papírové prostírání, papírové ubrusy, papírové ubrousky, papírové vlaječky, papírové ozdoby na stůl, papírové tácky pod pivní sklenice, papírové obaly na lahve, billboardy (reklamní tabule z papíru nebo lepenky), samolepky, fotografie, obalové materiály z papíru nebo umělých hmot, papírové potřeby na dárkové balení, papírové nádoby na balení, plakáty, reklamní letáky, tištěné reklamy, reklamní štíty z papíru nebo lepenky, alba, blahopřání, časopisy, knihy, karty, katalogy, brožury, prospekty, letáky, pohlednice, poutače z papíru nebo lepenky; (21) skleněné zboží, sklenice, sklenice na pivo, pivní půllitry, lahve, džbány, podtácky; (32) pivo a pivovarnické výrobky, nealkoholické pivo, ochucené pivo, pivo s nízkým obsahem alkoholu, sladové pivo, sladové nápoje, výtažky z chmele na výrobu piva, míchané nápoje s obsahem piva, nápoje na bázi piva, mošty, přípravky na výrobu nápojů, zázvorové pivo, prášky na přípravu šumivých nápojů, příchutě na výrobu nápojů, minerální vody, limonády, džusy, energetické nápoje, šumivé nápoje, ovocné šťávy a nápoje, sirupy na výrobu nápojů, nealkoholické nápoje všeho druhu; (40) sladovnictví a pivovarnictví, výroba a zpracování sladu, výroba piva všech stupňů a druhů, fermentace; (43) pohostinské služby a provozování pohostinství, služby restauračního stravování.

(730) **Moravská zemědělská, akciová společnost**, Grymovská 268, Prosenice, 75121, CZ

(740) Patentová a známková kancelář, ing. Jaromír Přikryl, Včelín 1161, Hulín, 76824

(210) **O-563919**

(220) 18.05.2020

(320) 18.05.2020

(511) 16, 35, 41

(540)

Hradecký slunovrat

(510) (16) propagační předměty z papíru - plakáty; (35) reklama, komerční využití Internetu v rámci této třídy; (41) pořádání kulturních akcí.

(730) **Müller Václav**, Holečkova 562/11, Opava 6, 74706, CZ

(210) **O-563925**

(220) 18.05.2020

(320) 18.05.2020

(511) 16, 21, 24, 25, 28, 32, 35, 41, 43

(540)

FORTEL

(510) (16) papírové ubrousky a pivní tácky, letáky, pasparty, plakáty, plakáty velké plošné, papírové etikety, rozetky, účtenky, psací potřeby a razítka, papírové tabule, křídové tabule, kartónové reklamní tabule, malé psací tabule, papírové obaly na láhve, papírové visačky, novoroční přání, tištěné jídelní lístky, polepy na auta, papírové polepy na výlohy; (21) pivní tácky jiné než papírové nebo textilní, tácky, plastové kelímky, papírové kelímky, pohárky skleněné, sklenice, poháry keramické, holby keramické, keramické a porcelánové tácky, porcelánové džbány, papírové láhve, stojany na papírové podtácky, stojany na jídelní lístky; (24) tkaniny, textilní výrobky v rámci této třídy; (25) oděvy, obuv, kloboučnické zboží; (28) sportovní potřeby a vybavení zařazené v této třídě; (32) pivo, nealkoholické nápoje, nealkoholické nápoje na bázi piva; (35) propagační činnost, reklama, reklama prostřednictvím bannerů, webová reklama, reklama na sociálních

sítích, na billboardech a na reklamních tabulích; (41) soutěžní a zábavní činnost, výchova, vzdělávání, sportovní a kulturní aktivity; (43) služby spojené s provozováním pohostinství spadající do této třídy, restaurace, bary, dočasné ubytování, bufety, hotelové služby, jídelny, kavárny, pronájem kuchyňských přístrojů, pronájem přechodného ubytování, pronájem židlí, stolů, ubrusů, skleněného nádobí, samoobslužné jídelny, samoobslužné restaurace, zajištění stravování.

(730) **Pivovary Staropramen s.r.o.**, Nádražní 43/84, Praha 5, 15000, CZ
(740) Mgr. Ivan Rámeš, Na Florenci 2116/15, Praha 1, Nové Město, 11000

(210) **O-563933**

(220) 19.05.2020

(320) 19.05.2020

(511) 1, 2, 3, 5, 8, 9, 16, 17, 22, 25, 28, 30, 31, 35, 44

(540)



(510) (1) chemické výrobky určené pro průmysl, vědy a fotografie, jakož i pro zemědělství, zahradnictví a lesnictví, hnojiva pro půdu; (2) barvy, nátěry, laky; (3) parfumerie, vonné oleje, kosmetika, vlasové vody (lotions), zubní pasty; (5) potravní doplňky pro lidskou potřebu a pro zvířata, výrobky pro hubnutí škodlivých zvířat, fungicidy, herbicidy; (8) nářadí a nástroje s ručním pohonem; (9) počítačový software; (16) papír, lepenka a výrobky z těchto materiálů, které nejsou zařazeny do jiných tříd, tiskárenské výrobky, potřeby pro knižní vazby, fotografie, lepidla pro papírenství nebo pro domácnost, materiál pro umělce, štětce; (17) kaučuk, gutaperča, azbest, guma, slída a výrobky z těchto materiálů, které nejsou zahrnuty do jiných tříd, polotovary z plastických hmot, materiály těsnící, ucpávací, izolační, ohebné trubky nekovové; (22) lana, provazy, sítky, stany, plachty, pytle (neobsažené v jiných třídách), materiál na vycpávky (s výjimkou kaučuku nebo plastických hmot), textilní materiály ze surových vláken; (25) oděvy, obuv, kloboučnické zboží; (28) potřeby pro gymnastiku a sport, které nejsou uvedeny v jiných třídách; (30) káva, čaj, kakao a kávové náhražky; (31) zrní a zemědělské, zahradnické a lesní produkty nezahrnuté v jiných třídách, semena, rostliny a květiny; (35) propagační činnost a reklama; (44) zemědělské, zahradnické a lesnické služby.

(591) Barevná

(730) **ZC s.r.o.**, Jiráskovo předměstí 633, Jindřichův Hradec, Jindřichův Hradec III, 37701, CZ

(210) **O-564117**

(220) 26.05.2020

(320) 26.05.2020

(511) 9, 12, 37

(540)

L 610

(510) (9) výpočetní technika, přístroje, letecké přístroje pro vybavení letadel a pracovišť řídicích letový provoz zařazené do třídy 9, antény, anténní systémy radiolokátorů; (12) letadla všeho druhu, části letadel, příslušenství a vybavení letadel spadající do této třídy, náhradní díly pro leteckou techniku; (37) údržba, opravy a servis letadel, částí letadel a letecké techniky.

(730) **Aircraft Industries, a.s.**, Na Záhonech 1177, Kunovice, 68604, CZ

(740) Ing. Zdeněk Kučera, Dlouhá 207 (P.O.Box 92), Slušovice, 76315

(210) **O-564118**

(220) 26.05.2020

(320) 26.05.2020

(511) 9, 12, 37

(540)

L 410

(510) (9) výpočetní technika, přístroje, letecké přístroje pro vybavení letadel a pracovišť řídicích letový provoz zařazené do třídy 9, antény, anténní systémy radiolokátorů; (12) letadla všeho druhu, části letadel, příslušenství a vybavení letadel spadající do této třídy, náhradní díly pro leteckou techniku; (37) údržba, opravy a servis letadel, částí letadel a letecké techniky.

(730) **Aircraft Industries, a.s.**, Na Záhonech 1177, Kunovice, 68604, CZ

(740) Ing. Zdeněk Kučera, Dlouhá 207 (P.O.Box 92), Slušovice, 76315

(210) **O-564157**

(220) 28.05.2020

(320) 28.05.2020

(511) 35, 39, 43

(540)



fanymarket.cz
Potraviny do rodiny

(510) (35) marketing, obstaravatelská a zprostředkovatelská služba v rámci propagace, reklamy, obchodní činnosti a kancelářských prací, komerční správa licencí na výrobky a služby v oblasti potravinářství, účetnictví, marketingové služby v oblasti správy potravin, logistiky, obchodní administrativa a kancelářské práce, aranžérství a průzkum trhu v oblasti potravinářství pro jiné firmy a zákazníky, rozesílání reklamně propagačních prospektů, pořizování informačních tiskovin v rámci této třídy, účetní služby, poradenské komerční služby, inzertní činnost, poskytování pomoci při provozu obchodu, včetně zprostředkování obchodních a souvisejících obchodně personálních záležitostí, kontrola, vedení, vypracování statistických přehledů v oblasti potravinářství, poradenství v oblasti organizace a ekonomiky podnikání v oblasti potravinářství, poradenské služby při výběru zaměstnání, organizování výstav a veletrhů v potravinářství k reklamním a obchodním účelům, provádění aukcí a dražeb, pronájem kancelářských strojů a zařízení, distribuce zboží k reklamním účelům, vykonávání administrativních prací pomocí výpočetní techniky, zprostředkování nákupu a prodeje v oblasti potravinářství, kopírování nebo rozmnožování dokumentů, dokladů apod., zprostředkování letákových akcí, pronájem reklamních ploch, revize účtů (audit), obchodní pomoc při celním řízení, zajištění reklamy za účelem prezentace podnikatelů v oblasti vnitrostátní a mezinárodní dopravy, přepravy, zasilatelství a skladních zařízení, pronájem prodejních automatů, komerční využití Internetu v oblastech komerčních internetových médií a vyhledávacích služeb, on-line inzerce, on-line nabídka potravin, obchodní prezentace uživatelů na stránkách World Wide Web v počítačové síti Internet, internetový obchod, internetový nákup a prodej výrobků, a to jmenovitě: maso a masné výrobky, zpracovaná zelenina, jako je cibule konzervovaná, čočka konzervovaná, fazole konzervované, hrách konzervovaný, nakládaná zelenina, zelí kysané červené i bílé, nakládané okurky, zeleninové saláty, rajčatový protlak, zeleninové šťávy na vaření, sušená zelenina, vařená zelenina, zelenina v pikantním nálevu, zeleninové polévky, bylinky zahradní konzervované, bramborové lupínky, bramborové vločky, bramborové hranolky, bramborové kaše, bramborové krokety, ovoce mražené, kompotované, konzervované, zavařené, kandované, sušené, jablečná a jiná pyré, kůry ovocné, ovocná dřevina i mražená, džemy, marmeláda, ovoce naložené v alkoholu, ovocné rosoly, ovocné saláty, závorový džem, brusinkový kompot, oříšky zpracované, arašidy, arašidové máslo, hrozinky, kakaové máslo, kokos sušený (kokosová moučka), kokosové mléko, datle, fíky, zpracované mandle, olivy konzervované, hummus (pasta z cizmy), konzervované žampiony, konzervované lanýže, ryby, měkkýši, korýši, sumři a výrobky z nich, jako jsou ančovičky (sardele), humři (neživi),

kaviár, konzervy rybí, krevety (neživé), langusty (neživé), mušle jedlé (neživé), losos, moučka rybí pro lidskou spotřebu, raci (neživí), rybí plátky (filé), ryby ve slaném nálevu, sardinky, slanečci, sledi, tuňák, ústřice (neživé), droby, vnitřnosti, dršťky, drůbež (neživá), bujóny, vývary, huspeniny, játra, játrová paštika, jelita, krvavá tlačěnka, jitrnice, klobásy, salámy, párky, konzervy masové, masové extrakty, polévky, přípravky na výrobu polévek, slanina, šunka, uzeniny, uzeniny v těstě, tukové pomazánky na chléb, vepřové, hovězí, drůbeží maso, sádlo, zvěřina, vejce, i sušené, vaječný bílek, vaječný žloutek, jedlé oleje, jedlé tuky, margarín, máslo, mléko a mléčné výrobky, jogurty, kefir, kumys (mléčný nápoj), mléčné nápoje (s vysokým obsahem mléka), smetana, syrovátka, sýry, šlehačka, tofů, bílkoviny jako potrava, jedlá želatina, kasein používaný jako přísada ve výživě, pektin pro potravinářství, protein pro lidskou spotřebu, káva, čaj, kakao, cukr, rýže, tapioka, ságo, kávové náhražky, mouka a přípravky z obilnin, chléb, pečivo, cukrovinky, zmrzlina, med, sirup melasový, droždí, prášky do těsta, sůl, hořčice, ocet, nálevy k ochucení, koření, led pro osvětlení, arašidové cukrovinky, aromatické přípravky do potravin, bonbóny, cukroví, mentolové cukroví, cukrovinky, cukrovinky k ozdobení vánočních stromků, čokoláda, čokoládové nápoje, čokoládové nápoje s mlékem, dorty, fondány, jemné pečivo, karamely, bonbóny, káva, kávové náhražky rostlinného původu, kávové nápoje s mlékem, keksy, koláče s náplní, krekry, pražená kukuřice, kukuřice pražená, listové těsto, lupínky, vločky obilné, makaróny, mandlové cukrovinky, mandlové těsto, marcipán, marinády, chuťové přísady, máslové, tukové těsto, masové paštiky zapečené v těstě, masové pirožky, medovniki, perníky, mentol do cukrovinek, výrobky z kukuřičné mouky, mušli, kávové náhražky, čokoládové nápoje, kakaové nápoje, omáčka sójová ostrá, oplátky, potraviny na bázi ovsa, ovesné vločky, jedlé ozdoby na dorty, palačinky, pastilky, pečivo s masovou náplní, pивní ocet, pizzy, popcorn, pražená kukuřice, potraviny z mouky, pralinky, prášek do pečiva, příchutě, aroma, příchutě do nápojů s výjimkou éterických olejů, přípravky do potravin aromatické, pudinky, rostlinné přípravky jako kávové náhražky, rýže, rýžové koláčky, ságo, sirup melasový, přírodní sladidla, sladový výtažek jako potravinová, suchary, sušenky, sušenky máslové, sušenky, keksy, biskvity, suši, šerbet (zmrzlinový nápoj), škrobové výrobky jako potrava, ztužovače šlehačky, špagety, rajčatová šťáva, šťávy s výjimkou dresinků, tabletky, těstoviny, tresty do potravin, nikoliv pro lékařské účely, včelí kašička pro lidskou spotřebu, ne pro lékařské účely, kukuřičné vločky, ovesné vločky, mořská voda na vaření, výrobky z kakaa, výrobky z obilovin, zahušťovací přípravky na kuchyňské použití, zákusky, koláče, zálivky na ochucení, zjemňující látky na maso pro domácnost, zmrzlina, pojiva jako přísady do zmrzliny, zmrzlina jogurtová, zmrzlinové poháry, želé ovocné, žvýkačky, ne pro lékařské účely, čerstvá zelenina jako je zelí červené i bílé, hlávkové i krouhané, cibule, čekanka salátová, hlávkové a listové saláty, okurky, pór, paprika (rostlina), rebarbora, reveň, réva vinná, řepa jedlá, třtina cukrová, tykev, brambory čerstvé, bylinky čerstvé polévkové jako koření, kopr, bobule, čerstvé ovoce, citróny, pomeranče, citrusové ovoce, olivy čerstvé, ořechy, boby kakaové syrové, arašidy, kolové oříšky (plody kolovníku), mandle, sezam, kokosové skořápky, čerstvé kaštiny, čočka (čerstvá), fazole čerstvé, hrách čerstvý, houby čerstvé, lanýže čerstvé, chléb svatojánský (lusky rohovníku), chmel, kopřivy, rýže nepracovaná (natural), slad na výrobu piva a lihovin, kultura houbová na vyse (podhoubí), hrozny čerstvé, kořeny jedlé, zrní (obilniny), obilná zrna v nezpracovaném stavu, obilninové zbytkové produkty pro živočišnou spotřebu, kukuřice, ječmen, pšenice, oves setý, otruby, seno, sláma, chovatelské, pěstitelské produkty jako jsou rostliny, rostlinná semena, sadba, sazenice, cibule květinové, dřevo surové, keře, křoví, kmety stromů, kulatina dřevěná, korek surový, surová kůra, surové dřevo, květiny sušené na ozdobu, květiny živé, větve a kytice z přírodních květin, přírodní trávníky, palmy, palmovníky, stromečky vánoční, zvířata domácí a hospodářská (živá), bílkoviny (proteiny) pro zvířata, potrava pro zvířata, stelivo pro domácí zvířata, krmivá suchá pro zvířata, moučka pro zvířata, přípravky posilující pro zvířata, nápoje pro domácí zvířata, potrava pro ptactvo, přísady do krmiv, ne pro lékařské účely, psí suchary, sůl pro dobytek, šrot pro zvířata, sépie (kostí pro ptáky), pochoutky a odměny ke žvýkání pro zvířata, výživa pro domácí zvířata, živé rybářské návnady, ryby, sumýši, korýši, měkkýši, živí, jikry rybí, řasy pro lidskou nebo živočišnou spotřebu (potravinová), osivo, nealkoholické nápoje, ovocné a zeleninové šťávy, ovocné výtažky, pivo, minerálky, soda, stolové vody, šumivá voda, rajčatová šťáva, prášky na přípravu šumivých nápojů, příchutě na výrobu nápojů, sirupy, sladové nápoje, syrovátkové nápoje, šerbety (nápoje), prášky na výrobu šumivých nápojů, voda obsahující lithium, výtažky z chmele na výrobu piva, zázvorové pivo, nealkoholické aperitivy, citronády, hroznový mošt, jablečný mošt, nealkoholické koktejly, mandlové mléko, arašidové mléko, mošty, iontové nápoje, nealkoholické výtažky z ovoce, ovocný nektar, alkoholické nápoje, s výjimkou piv, alkoholické

esence, alkoholické výtažky z ovoce, alkoholové extrakty, aperitivy, arak (likér), curacao, destilované nápoje, brandy, esence do lihovin, gin, griotka, hruškový mošt (s alkoholem), koktejly, likér anýzový, lihoviny, medovina, matolinové víno, mentolový likér, pálenky, alkoholické nápoje obsahující ovoce, rum, lihovina z rýže, saké, víno, vodka, alkoholické výtažky z ovoce, whisky, zpracovaný nebo surový tabák, řezaný tabák, tabákové výrobky, včetně doutníků, cigaret, cigarillos, tabák pro ruční balení cigaret, dýmkový tabák, žvýkáci tabák, šňupací tabák, tabákové náhražky (ne pro lékařské účely), doutník se zvlhčovačem, kuřácké potřeby, včetně cigaretového papíru a dutinek, cigaretové filtry, tabákové dózy, pouzdra na cigarety a popelníky, dýmky, stojany na dýmky, čističe dýmek, doutníkové odřezávače, pouzdra na doutníky, cigaretové kapesní soupravy na balení cigaret, cigaretové a doutníkové špičky, náustky na cigaretové špičky, skříňky na doutníky se zvlhčovačem, zapalovače doutníků, zapalovače pro kuřáky, zápalky, krabičky a držáky na zápalky, křesadla, plivátka pro uživatele tabáku, zprostředkování v oblasti obchodu s výše uvedenými výrobky a zprostředkování v oblastech výše uvedených služeb v rámci této třídy; (39) služby dopravce, jako je autobusová doprava, automobilová doprava, doprava letecká, lodní (námořní i říční), trajektová, železniční, tramvajová, nákladní (kamiónová), osobní doprava i přeprava zboží a nákladů, doručovací služby, kurýrské služby, doručování novin a časopisů, přeprava cenností s doprovodem i bez, dodávka zboží poštou, balení zboží, nakládání, resp. vykládání zboží, služby nosičů, pronájem a půjčování autokarů, automobilů, lodí, kamiónů, koní, pronájem garáží a parkovacích míst, lodivodství, pilotování, přeprava obměňnými vozy, převozy sanitkou, půjčování závodních automobilů, spedice, stěhování, taxislužba, doprava a skladování odpadů v rámci této třídy, odtažování dopravních prostředků při poruchách a haváriích, vyprošťování uvíznutých lodí, vyzdvihování potopených lodí, skladování zboží, pronájem skladů, archivace elektronicky uložených dat nebo dokumentů, rozvod elektřiny, energie, tepla, vody, doprava popovodem, služby turistické kanceláře s výjimkou kanceláří poskytujících hotelové rezervace, jako je zprostředkování přepravy, organizování cest, exkurzí, prohlídek, zájezdů, doprovázení turistů, organizování okružních výletů, okružních plaveb, jízdy výletní lodí, informace o dopravě, rezervace jízdelen, místenek, letenek a lodních lístků, zásobovací služby v oblasti potravin a drogistického zboží v rámci této třídy; (43) gastroservis - zásobování restaurací a provozoven potravinářskými výrobky a nápoji, hromadné dodávání hotových jídel, nápojů do restaurací, jídelen, provozování hostinských činností, restaurace, bary, snack bary, cafeterie, motoresty, hostince, kantýny, závodní jídelny, menzy, rychlé občerstvení, catering, zajištění stravování při společenských akcích a služby spojené s nákupem a obstaráváním potravin, nápojů a občerstvení, pohostinství, příprava jídel, společné stravování, podávání jídel a nápojů, příprava jídel a nápojů ke spotřebě, zejména steaků a zeleninových a ovocných salátů a pizz, těstovin, poskytování a obstarávání jídel a nápojů, služby zajišťující stravování, automat pro občerstvení (provozování), zásobování, poskytování gastronomických služeb, příprava jídel a výrobků studené kuchyně, pořádání hostin, provozování pizzerie, bufetu, samoobslužné restaurace, kavárny, vše spadající do této třídy.

- (591) Barevná
(730) FANY Gastroservis s.r.o., Průmyslová 536, Vestec, 25250, CZ
(740) DANĚK & PARTNERS Advokátní a patentová kancelář, Ing. Vilém Daněk Ph.D. LL.M., patentový zástupce, Vinohradská 403/17, Praha 2, Vinohrady, 12000

- (210) O-564179
(220) 28.05.2020
(320) 28.05.2020
(511) 29, 30, 32
(540)



- (510) (29) masové náhražky, hotová jídla obsahující převážně masové náhražky, hotové zeleninové pokrmy, zeleninové pomazánky, nápoje na bázi sóji

používané jako náhražky mléka, dezerty na bázi náhražkového mléka, nápoje na bázi kokosového mléka, chuťovky na bázi kokosu, ovocné dezerty, tempeh, mléčné výrobky, maso a masné výrobky, zpracované luštěniny, sušené luštěniny, zeleninové saláty; (30) náhražka majonézy, tapioka, čokoládové dezerty, potraviny vyrobené z obilovin, jedlá semena, plněné bagety, obložené chlebové bulky, těstovinový salát, sendviče; (32) smoothie (mixované nápoje z čerstvého ovoce nebo zeleniny).

(591) Barevná

(730) **KALMA, komanditní společnost**, Ostravská 256, Sviadnov, 73925, CZ

(740) Mgr. David Müller, Filipova 2016/6, Praha 4, Chodov, 14800

(210) **O-564203**

(220) 29.05.2020

(320) 29.05.2020

(511) 35, 36, 41

(540)

olympia
TEPLICE

(510) (35) reklama, propagace, řízení obchodní činnosti, obchodní administrativa, kancelářské práce, administrativní pomoc při reakci na výzvy k účasti ve výběrových řízeních, administrativní pomoc při vypracování nabídek k poptávkám (RFP), administrativní služby, administrativní zpracování objednávek, aktualizace a údržba dat v počítačových databázích, aktualizace a údržba údajů v rejstřících, aktualizace reklamních materiálů, analýza nákladů a cen, aranžování výkladů, cílené zaslání reklamních materiálů, cílený marketing, externí správa společnosti, fakturace, fotokopírování, grafická úprava pro reklamní účely, indexace webových stránek pro obchodní nebo reklamní účely, kopírování dokumentů, marketing, marketing v rámci softwarového publikování, modeling pro reklamní účely nebo podporu prodeje, nábor zaměstnanců, návrh reklamních materiálů, vývoj reklamních konceptů, obchodní informace, poskytování obchodních informací, obchodní průzkum, obchodní správa licencí k výrobkům a službám jiných osob, obchodní zprostředkovatelské služby, oceňování podniků, on-line reklama v počítačové síti, optimalizace návštěvnosti webových stránek, optimalizace vyhledávačů pro účely podpory prodeje, plánování schůzek (kancelářské práce), podpora prodeje jiných osob, pomoc při řízení obchodní činnosti, pomoc při řízení obchodních či průmyslových podniků, poptávky, poradenské služby pro obchodní vedení, poradenství v oblasti komunikačních strategií při styku s veřejností, poradenství v oblasti komunikačních strategií v reklamě, poradenství v oblasti organizace podniku, poradenství v oblasti řízení a organizace podniku, poradenství v oblasti řízení lidských zdrojů, poradenství v oblasti řízení obchodní činnosti, pořádání módních přehlídek pro reklamní účely, pořádání obchodních veletrhů pro obchodní či reklamní účely, poskytování obchodních informací a rady pro spotřebitele ve výběru produktů a služeb, poskytování on-line tržiště pro kupující a prodejce zboží a služeb, poskytování uživatelských hodnocení pro komerční nebo reklamní účely, poskytování uživatelských recenzí pro komerční nebo reklamní účely, poskytování informací o obchodních kontaktech, poskytování obchodních informací prostřednictvím webových stránek, PPC reklama, prezentace výrobků v komunikačních médiích pro účely maloobchodu, profesionální obchodní poradenství, pronájem billboardů (reklamních tabulí), pronájem fotokopírovacích strojů, pronájem kancelářských strojů a zařízení, pronájem kancelářského vybavení a zařízení pro sdílená pracoviště, pronájem prodejních automatů, pronájem prodejních stánků, pronájem reklamního času v komunikačních médiích, pronájem reklamního materiálu a reklamních ploch, propagace, provádění podnikových auditů, průzkum trhu, průzkum veřejného mínění, předvádění zboží, přepis rozhovorů (pro úřední účely), příprava daňových přiznání, příprava výplatních listin, psaní na stroji, psaní reklamních textů, psaní scénářů pro reklamní účely, psaní životopisů pro jiné osoby, psychologické testování za účelem výběru zaměstnanců, reklama, rozhlasová reklama, řízení obchodní činnosti hotelů, řízení obchodní činnosti náhradových programů pro jiné osoby, řízení obchodní činnosti nezávislých poskytovatelů služeb, řízení obchodní činnosti sportovců, řízení obchodní činnosti výkonných umělců, řízení obchodních projektů v oblasti stavebních projektů, sběr údajů do počítačových databází, sestavování katalogů informací pro obchodní či reklamní účely, sestavování statistiky, sjednávání a uzavírání obchodních transakcí pro třetí strany, sjednávání obchodních smluv pro jiné osoby, služby dočasného řízení obchodní činnosti za předem dohodnutých podmínek (interim management), služby maloobchodu v oblasti uměleckých děl poskytované uměleckými galeriemi, služby odborníka na výkonnost podniku, služby pro maloobchod s farmaceutickými, veterinárními a sanitárními přípravky a zdravotnickým materiálem, služby registrace darů, služby spojené s podáváním daňových přiznání, služby telefonní ústředny, služby v oblasti firemní komunikace, služby v oblasti obchodního lobbingu, služby v oblasti vztahů s médii, služby maloobchodu v oblasti farmaceutických, veterinárních a sanitárních přípravků a v oblasti dodávek zdravotnického materiálu, správa programů pro věrné zákazníky v oblasti osobní letecké dopravy, správa zákaznických věrnostních programů, srovnávání cen, styk s veřejností, subdodavatelské služby (pomoc v obchodní činnosti), systematizace údajů do počítačových databází, šíření reklamních materiálů, šíření vzorků, telemarketing, televizní reklama, těsnopis, účetnictví, upomínání schůzek (kancelářské práce), vedení dražeb, vedení počítačové evidence, venkovní reklama, vydávání reklamních textů, vyhledávání sponzorů, vyhledávání údajů v počítačových souborech pro jiné osoby, vyhotovování hospodářských prognóz, vyhotovování výpisů z účtu, vylepování plakátů, výroba reklamních filmů, výroba teleshoppingových programů, výstřižková služba, zařízení novinového předplatného pro jiné osoby, zařízení předplatného na telekomunikační služby pro jiné osoby, zásilková reklama, zásobovací služby pro jiné osoby (nákup zboží a služeb pro jiné podniky), zaznamenávání písemných sdělení a údajů, zaznamenávání vzkazů pro nedostupné předplatitele, zpracování textu, zprostředkování dovozu a vývozu, zprostředkování obchodních informací, zprostředkování obchodů v oblasti propojení možných soukromých investorů s podnikateli, kteří potřebují financování, zprostředkování propagace, zprostředkování reklamy, zprostředkování zaměstnání, administrativní služby podnikům při jejich přesídlení, administrativní služby pro lékařská doporučení, maloobchodní služby vztahující se k pekařským výrobkům; (36) pojištění, finančníctví, peněžnictví, služby v oblasti nemovitostí, bankovníctví, burzovní kotace, daňové odhady, dluhové poradenství, důvěrník, elektronický převod peněžních prostředků, elektronický převod virtuálních měn, faktoring, financování, financování formou koupě na splátky, finanční analýza, finanční hodnocení (pojištění, bankovníctví, nemovitosti), finanční hodnocení nabídek k poptávkám (RFP), finanční hodnocení nabídek pro účast ve výběrových řízeních, finanční informace, poskytování finančních informací, finanční oceňování aktiv duševního vlastnictví, finanční oceňování dřeva na pni, finanční oceňování vlny, finanční poradenství, finanční posouzení nákladů na vývoj v souvislosti s ropným, plynárenským a těžebním průmyslem, finanční řízení, finanční řízení výplat náhrad pro jiné osoby, finanční služby v oblasti likvidace podniků, finanční služby ve formě zprostředkování celního odbavení, finanční sponzorování, finanční zúčtovací střediska, finanční zúčtování, hodnocení nákladů na opravy (finanční odhad), hypoteční bankovníctví, investování peněžních prostředků, kapitálové investice, leasingové financování, makléřské služby, makléřství, jednatelství, obchodování s akciemi a dluhopisy, obchodování s cennými papíry, oceňování mincí, oceňování nemovitostí, oceňování starožitností, oceňování šperků, oceňování uměleckých děl, oceňování známek, on-line bankovníctví, organizování peněžních sbírek, ověřování šeků, penzijní fondy, podílové fondy, pojistně-matematické služby, poradenství v oblasti pojištění, pořádání dobročinných sbírek, poskytování bezpečnostních schránek, poskytování finančních informací prostřednictvím webových stránek, poskytování informací o pojištění, poskytování jistoty, poskytování slev v zapojených provozovnách jiných osob pomocí členských karet, pronájem bytů, pronájem farem, pronájem kanceláří (nemovitosti), pronájem nemovitostí, pronájem sdílených kanceláří, provozování zastavárny, půjčky (financování), půjčky na splátky, půjčky se zástavou, skupinové financování, služby agentury vymáhající pohledávky, služby realitní kanceláře, služby týkající se průzkumu v oblasti financí, služby ubytovací kanceláře (byty), služby úvěrové kanceláře, směřování peněžních prostředků, směňování virtuální měny, sporiťelní služby, správa bytového domu, správa nemovitostí, svěřenectví, úschova cenností, uzavírání námořního pojištění, uzavírání pojištění, uzavírání pojištění proti požáru, uzavírání úrazového pojištění, uzavírání zdravotního pojištění, uzavírání životního pojištění, výběr nájemného, vydávání kreditních karet, výplata důchodů, vystavování cestovních šeků, vystavování hodnotných poukázek, zajištění, zajištění financování stavebních projektů, zpracování plateb debetní kartou, zpracování plateb kreditní kartou, zprostředkování emisních povolenek, zprostředkování pojištění, zprostředkování v oblasti nemovitostí; (41) vzdělávání, školení, zábava, sportovní a kulturní činnosti, akademie (vzdělávání), dabing, dálkové vzdělávání, diskotéky, divadelní představení, drezúra zvířat,

elektronické publikování (DTP), filmové projekce, fotografování, fotografování na mikrofilm, gymnastický výcvik, hudební produkce, informace o rekreaci, informace o vzdělávání, informace o zábavě, kaligrafické služby, karaoke, klubové služby (zábava nebo vzdělávání), knihovnické služby (půjčovny knih), korespondenční kurzy, koučink (školení), kulturní, vzdělávací a zábavní služby poskytované uměleckými galeriemi, mateřské školy, měření času při sportovních akcích, modelingové služby pro umělce, náboženská výchova, nahrávání videokazet, obrazové zpravodajství, on-line vydávání elektronických knih a časopisů, organizování zábavních akcí cosplay (kostýmové hry s věrným napodobením postav), plánování večírků (zábava), pojízdné knihovny, poradenství pro volbu povolání (v oblasti vzdělávání nebo školení), pořádání a uvádění koncertů, pořádání a vedení kolokvií, pořádání a vedení konferencí, pořádání a vedení kongresů, pořádání a vedení osobních vzdělávacích fór, pořádání a vedení seminářů, pořádání a vedení symposií, pořádání a vedení workshopů (školení), pořádání estrád (služby impresária), pořádání loterií, pořádání módních přehlídek pro zábavu, pořádání plesů, pořádání soutěží (vzdělávacích nebo zábavných), pořádání soutěží krásy, pořádání sportovních soutěží, pořádání výstav ke kulturním nebo vzdělávacím účelům, poskytování elektronických publikací on-line bez možnosti stažení, poskytování filmů bez možnosti stažení prostřednictvím videa na objednávku, poskytování her on-line z počítačové sítě, poskytování hudby on-line bez možnosti stažení, poskytování televizních programů bez možnosti stažení prostřednictvím videa na objednávku, poskytování videí on-line bez možnosti stažení, praktický výcvik (předvádění), prázdninové tábory (zábava), produkce estrád, profesní rekvalifikace, pronájem audio zařízení, pronájem dekorací (na představení), pronájem divadelních dekorací, pronájem kinematografických přístrojů, pronájem osvětlovacích zařízení pro divadelní scény či televizní studia, pronájem pokojových akvárií, pronájem rozhlasových a televizních přijímačů, pronájem sportovišť, pronájem stadiónů, pronájem tenisových dvorců, pronájem uměleckých děl, pronájem videokamer, pronájem videorekordérů, provozování golfových hřišť, provozování heren, provozování kasin (hazard), provozování muzea (předvádění, výstavy), provozování rekreačních zařízení, provozování sportovních zařízení, provozování zoologických zahrad, průvodcovské služby, předprodej vstupenek [zábava], předvádění cirkusových vystoupení, předvádění varietních představení, předvádění živých vystoupení, překladatelské služby, psaní a skládání písní, psaní filmových scénářů, psaní scénářů, s výjimkou reklamních, psaní textů, půjčování audionahrávek, půjčování filmů, půjčování herního vybavení, půjčování hraček, půjčování potápěčské výstroje, půjčování sportovního vybavení, s výjimkou vozidel, půjčování videokazet, rezervace vstupenek na estrády, rozhlasová zábava, skládání hudby, služby baviče, služby diskžokejů, služby filmového studia, služby grafické úpravy, nikoliv k reklamním účelům, služby klubů zdraví (zdravotní a kondiční cvičení), služby nahrávacího studia, služby nočního klubu (zábava), služby osobního trenéra (kondiční trénink), služby poskytované orchestry, služby reportérů (zpravodajství), služby spojené s hazardem, soukromá výuka, sportovní tábory, školení prostřednictvím simulátorů, školení v oblasti sadó (školení v oblasti čajového obřadu), školní vzdělávání, tělesná výchova, televizní zábava, titulkování, tlumočení znakové řeči, tlumočnické služby, úprava videokazet, vedení kurzů kondičního cvičení, vedení túr s horským průvodcem, výcvik aikido, vydávání knih, vydávání textů, s výjimkou reklamních, výroba filmů, s výjimkou reklamních, výroba rozhlasových a televizních programů, výuka, vzdělávací služby, vzdělávání na internátních školách, zábavní parky, zkoušení (pedagogická činnost).

(591) Barevná

(730) **Czech Property Investments, a.s.**, Vladislavova 1390/17, Praha 1, Nové Město, 11000, CZ

(740) JUDr. Tomáš Rybář Ph.D., advokát, Purkyňova 2121/3, Praha 1, Nové Město, 11000

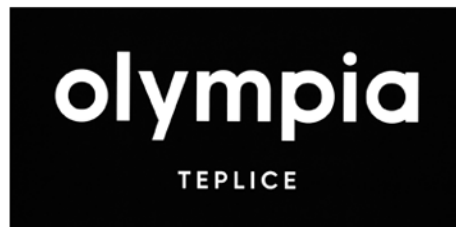
(210) **O-564204**

(220) 29.05.2020

(320) 29.05.2020

(511) 35, 36, 41

(540)



(510) (35) reklama, propagace, řízení obchodní činnosti, obchodní administrativa, kancelářské práce, administrativní pomoc při reakci na výzvy k účasti ve výběrových řízeních, administrativní pomoc při vypracování nabídek k poptávkám (RFP), administrativní služby, administrativní zpracování objednávek, aktualizace a údržba dat v počítačových databázích, aktualizace a údržba údajů v rejstřících, aktualizace reklamních materiálů, analýza nákladů a cen, aranžování výkladů, cílené zaslání reklamních materiálů, cílený marketing, externí správa společností, fakturace, fotokopírování, grafická úprava pro reklamní účely, indexace webových stránek pro obchodní nebo reklamní účely, kopírování dokumentů, marketing, marketing v rámci softwarového publikování, modeling pro reklamní účely nebo podporu prodeje, nábor zaměstnanců, návrh reklamních materiálů, vývoj reklamních konceptů, obchodní informace, poskytování obchodních informací, obchodní průzkum, obchodní správa licencí k výrobkům a službám jiných osob, obchodní zprostředkovatelské služby, oceňování podniků, on-line reklama v počítačové síti, optimalizace návštěvnosti webových stránek, optimalizace vyhledávačů pro účely podpory prodeje, plánování schůzek (kancelářské práce), podpora prodeje jiných osob, pomoc při řízení obchodní činnosti, pomoc při řízení obchodních či průmyslových podniků, poptávky, poradenské služby pro obchodní vedení, poradenství v oblasti komunikačních strategií při styku s veřejností, poradenství v oblasti komunikačních strategií v reklamě, poradenství v oblasti organizace podniku, poradenství v oblasti řízení a organizace podniku, poradenství v oblasti řízení lidských zdrojů, poradenství v oblasti řízení obchodní činnosti, pořádání módních přehlídek pro reklamní účely, pořádání obchodních veletrhů pro obchodní či reklamní účely, poskytování obchodních informací a rady pro spotřebitele ve výběru produktů a služeb, poskytování on-line tržiště pro kupující a prodejce zboží a služeb, poskytování uživatelských hodnocení pro komerční nebo reklamní účely, poskytování uživatelských recenzí pro komerční nebo reklamní účely, poskytování informací o obchodních kontaktech, poskytování obchodních informací prostřednictvím webových stránek, PPC reklama, prezentace výrobků v komunikačních médiích pro účely maloobchodu, profesionální obchodní poradenství, pronájem billboardů (reklamních tabulí), pronájem fotokopírovacích strojů, pronájem kancelářských strojů a zařízení, pronájem kancelářského vybavení a zařízení pro sdílená pracoviště, pronájem prodejních automatů, pronájem prodejních stánků, pronájem reklamního času v komunikačních médiích, pronájem reklamního materiálu a reklamních ploch, propagace, provádění podnikových auditů, průzkum trhu, průzkum veřejného mínění, předvádění zboží, přepis rozhovorů (pro úřední účely), příprava daňových přiznání, příprava výplatních listin, psaní na stroji, psaní reklamních textů, psaní scénářů pro reklamní účely, psaní životopisů pro jiné osoby, psychologické testování za účelem výběru zaměstnanců, reklama, rozhlasová reklama, řízení obchodní činnosti hotelů, řízení obchodní činnosti náhradových programů pro jiné osoby, řízení obchodní činnosti nezávislých poskytovatelů služeb, řízení obchodní činnosti sportovců, řízení obchodní činnosti výkonných umělců, řízení obchodních projektů v oblasti stavebních projektů, sber údajů do počítačových databází, sestavování katalogů informací pro obchodní či reklamní účely, sestavování statistiky, sjednávání a uzavírání obchodních transakcí pro třetí strany, sjednávání obchodních smluv pro jiné osoby, služby dočasného řízení obchodní činnosti za předem dohodnutých podmínek (interim management), služby maloobchodu v oblasti uměleckých děl poskytované uměleckými galeriemi, služby odborníka na výkonnost podniku, služby pro maloobchod s farmaceutickými, veterinárními a sanitárními přípravky a zdravotnickým materiálem, služby registrace darů, služby spojené s podáváním daňových přiznání, služby

telefonní ústředny, služby v oblasti firemní komunikace, služby v oblasti obchodního lobbingu, služby v oblasti vztahů s médií, služby velkoobchodu v oblasti farmaceutických, veterinárních a sanitárních přípravků a v oblasti dodávek zdravotnického materiálu, správa programů pro věrné zákazníky v oblasti osobní letecké dopravy, správa zákaznických věrnostních programů, srovnávání cen, styk s veřejností, subdodavatelské služby (pomoc v obchodní činnosti), systematizace údajů do počítačových databází, šíření reklamních materiálů, šíření vzorků, telemarketing, televizní reklama, těsnopis, účetnictví, upomínání schůzek (kancelářské práce), vedení dražeb, vedení počítačové evidence, venkovní reklama, vydávání reklamních textů, vyhledávání sponzorů, vyhledávání údajů v počítačových souborech pro jiné osoby, vyhotovování hospodářských prognóz, vyhotovování výpisů z účtu, vylepování plakátů, výroba reklamních filmů, výroba teleshoppingových programů, výstřížková služba, zařizování nového předplatného pro jiné osoby, zařizování předplatného na telekomunikační služby pro jiné osoby, zásilková reklama, zásobovací služby pro jiné osoby (nákup zboží a služeb pro jiné podniky), zaznamenávání písemných sdělení a údajů, zaznamenávání vzkazů pro nedostupné předplatitele, zpracování textu, zprostředkování dovozu a vývozu, zprostředkování obchodních informací, zprostředkování obchodů v oblasti propojení možných soukromých investorů s podnikateli, kteří potřebují financování, zprostředkování propagace, zprostředkování reklamy, zprostředkování zaměstnání, administrativní služby podnikům při jejich přesídlení, administrativní služby pro lékařská doporučení, maloobchodní služby vztahující se k pekařským výrobkům; (36) pojištění, finančníctví, peněžnictví, služby v oblasti nemovitostí, bankovníctví, burzovní kotace, daňové odhady, dluhové poradenství, důvěrník, elektronický převod peněžních prostředků, elektronický převod virtuálních měn, faktoring, financování, financování formou koupě na splátky, finanční analýza, finanční hodnocení (pojištění, bankovníctví, nemovitosti), finanční hodnocení nabídek k poptávkám (RFP), finanční hodnocení nabídek pro účast ve výběrových řízeních, finanční informace poskytování finančních informací, finanční oceňování aktiv duševního vlastnictví, finanční oceňování dřeva na pni, finanční oceňování vlny, finanční poradenství, finanční posouzení nákladů na vývoj v souvislosti s ropným, plynárenským a těžebním průmyslem, finanční řízení, finanční řízení výplat náhrad pro jiné osoby, finanční služby v oblasti likvidace podniků, finanční služby ve formě zprostředkování celního odbavení, finanční sponzoring, finanční zúčtovací střediska, finanční zúčtování, hodnocení nákladů na opravy (finanční odhad), hypoteční bankovníctví, investování peněžních prostředků, kapitálové investice, leasingové financování, makléřské služby, makléřství, jednatelství, obchodování s akciemi a dluhopisy, obchodování s cennými papíry, oceňování mincí, oceňování nemovitostí, oceňování starozlatosti, oceňování šperků, oceňování uměleckých děl, oceňování známek, on-line bankovníctví, organizování peněžních sbírek, ověřování šeků, penzijní fondy, podílové fondy, pojistně-matematické služby, poradenství v oblasti pojištění, pořádání dobročinných sbírek, poskytování bezpečnostních schránek, poskytování finančních informací prostřednictvím webových stránek, poskytování informací o pojištění, poskytování jistoty, poskytování slev v zapojených provozovnách jiných osob pomocí členských karet, pronájem bytů, pronájem farem, pronájem kanceláří (nemovitosti), pronájem nemovitostí, pronájem sdílených kanceláří, provozování zastavárny, půjčky (financování), půjčky na splátky, půjčky se zástavou, skupinové financování, služby agentury vymáhající pohledávky, služby realitní kanceláře, služby týkající se průzkumu v oblasti financí, služby ubytovací kanceláře (byty), služby úvěrové kanceláře, směňování peněžních prostředků, směňování virtuální měny, spořitelniční služby, správa bytového domu, správa nemovitostí, svěřenectví, úschova cenností, uzavírání námořního pojištění, uzavírání pojištění, uzavírání pojištění proti požáru, uzavírání úrazového pojištění, uzavírání zdravotního pojištění, uzavírání životního pojištění, výběr nájemného, vydávání kreditních karet, výplata důchodů, vystavování cestovních šeků, vystavování hodnotných poukázek, zajištění, zajištění financování stavebních projektů, zpracování plateb debetní kartou, zpracování plateb kreditní kartou, zprostředkování emisních povolenek, zprostředkování pojištění, zprostředkování v oblasti nemovitostí; (41) vzdělávání, školení, zábava, sportovní a kulturní činnosti, akademie (vzdělávání), dabing, dálkové vzdělávání, diskotéky, divadelní představení, drezúra zvířat, elektronické publikování (DTP), filmové projekce, fotografování, fotografování na mikrofilm, gymnastický výcvik, hudební produkce, informace o rekreaci, informace o vzdělávání, informace o zábavě, kaligrafické služby, karaoke, klubové služby (zábava nebo vzdělávání), knihovnické služby (půjčovny knih), korespondenční kurzy, koučink (školení), kulturní, vzdělávací a zábavní služby poskytované uměleckými galeriemi, mateřské školy, měření času při sportovních akcích, modelingové služby pro umělce, náboženská výchova, nahrávání videokazet, obrazové

zpravodajství, on-line vydávání elektronických knih a časopisů, organizování zábavních akcí cosplay (kostýmové hry s věrným napodobením postav), plánování večírků (zábava), pojízdné knihovny, poradenství pro volbu povolání (v oblasti vzdělávání nebo školení), pořádání a uvádění koncertů, pořádání a vedení kolokvií, pořádání a vedení konferencí, pořádání a vedení kongresů, pořádání a vedení osobních vzdělávacích fór, pořádání a vedení seminářů, pořádání a vedení sympozií, pořádání a vedení workshopů (školení), pořádání estrád (služby impresária), pořádání loterií, pořádání módních přehlídek pro zábavu, pořádání plesů, pořádání soutěží (vzdělávacích nebo zábavních), pořádání soutěží krásy, pořádání sportovních soutěží, pořádání výstav ke kulturním nebo vzdělávacím účelům, poskytování elektronických publikací on-line bez možnosti stažení, poskytování filmů bez možnosti stažení prostřednictvím videa na objednávku, poskytování her on-line z počítačové sítě, poskytování hudby on-line bez možnosti stažení, poskytování televizních programů bez možnosti stažení prostřednictvím videa na objednávku, poskytování videí on-line bez možnosti stažení, praktický výcvik (předvádění), prázdninové tábory (zábava), produkce estrád, profesní rekvalifikace, pronájem audio zařízení, pronájem dekorací (na představení), pronájem divadelních dekorací, pronájem kinematografických přístrojů, pronájem osvětlovacích zařízení pro divadelní scény či televizní studia, pronájem pokojových akvárií, pronájem rozhlasových a televizních přijímačů, pronájem sportovišť, pronájem stadiónů, pronájem tenisových dvorců, pronájem uměleckých děl, pronájem videokamer, pronájem videorekordérů, provozování golfových hřišť, provozování heren, provozování kasin (hazard), provozování muzea (předvádění, výstavy), provozování rekreačních zařízení, provozování sportovních zařízení, provozování zoologických zahrad, průvodcovské služby, předprodej vstupenek [zábava], předvádění cirkusových vystoupení, předvádění varietních představení, předvádění živých vystoupení, překladatelské služby, psaní a skládání písní, psaní filmových scénářů, psaní scénářů, s výjimkou reklamních, psaní textů, půjčování audionahrávek, půjčování filmů, půjčování herního vybavení, půjčování hraček, půjčování potápěčské výstroje, půjčování sportovního vybavení, s výjimkou vozidel, půjčování videokazet, rezervace vstupenek na estrády, rozhlasová zábava, skládání hudby, služby baviče, služby diskžokejů, vedení kurzů kondičního cvičení, vedení tůr s horským průvodcem, výcvik aikido, vydávání knih, vydávání textů, s výjimkou reklamních, výroba filmů, s výjimkou reklamních, výroba rozhlasových a televizních programů, výuka, vzdělávací služby, vzdělávání na internálních školách, zábavní parky, zkoušení (pedagogická činnost).

(730) **Czech Property Investments, a.s.**, Vladislavova 1390/17, Praha 1, Nové Město, 11000, CZ

(740) JUDr. Tomáš Rybář Ph.D., advokát, Purkyňova 2121/3, Praha 1, Nové Město, 11000

(210) **O-564205**

(220) 29.05.2020

(320) 29.05.2020

(511) 35, 36, 41

(540)

olympia

TEPLICE

(510) (35) reklama, propagace, řízení obchodní činnosti, obchodní administrativa, kancelářské práce, administrativní pomoc při reakci na výzvy k účasti ve

výběrových řízeních, administrativní pomoc při vypracování nabídek k poptávkám (RFP), administrativní služby, administrativní zpracování objednávek, aktualizace a údržba dat v počítačových databázích, aktualizace a údržba údajů v rejstřících, aktualizace reklamních materiálů, analýza nákladů a cen, aranžování výkladů, cílené zaslání reklamních materiálů, cílený marketing, externí správa společností, fakturace, fotokopírování, grafická úprava pro reklamní účely, indexace webových stránek pro obchodní nebo reklamní účely, kopírování dokumentů, marketing, marketing v rámci softwarového publikování, modeling pro reklamní účely nebo podporu prodeje, nábor zaměstnanců, návrh reklamních materiálů, vývoj reklamních konceptů, obchodní informace, poskytování obchodních informací, obchodní průzkum, obchodní správa licencí k výrobkům a službám jiných osob, obchodní zprostředkovatelské služby, oceňování podniků, on-line reklama v počítačové síti, optimalizace návštěvnosti webových stránek, optimalizace vyhledávačů pro účely podpory prodeje, plánování schůzek (kancelářské práce), podpora prodeje jiných osob, pomoc při řízení obchodní činnosti, pomoc při řízení obchodních či průmyslových podniků, poptávky, poradenské služby pro obchodní vedení, poradenství v oblasti komunikačních strategií při styku s veřejností, poradenství v oblasti komunikačních strategií v reklamě, poradenství v oblasti organizace podniku, poradenství v oblasti řízení a organizace podniku, poradenství v oblasti řízení lidských zdrojů, poradenství v oblasti řízení obchodní činnosti, pořádání módních přehlídek pro reklamní účely, pořádání obchodních veletrhů pro obchodní či reklamní účely, poskytování obchodních informací a rady pro spotřebitele ve výběru produktů a služeb, poskytování on-line tržiště pro kupující a prodejce zboží a služeb, poskytování uživatelských hodnocení pro komerční nebo reklamní účely, poskytování uživatelských recenzí pro komerční nebo reklamní účely, poskytování informací o obchodních kontaktech, poskytování obchodních informací prostřednictvím webových stránek, PPC reklama, prezentace výrobků v komunikačních médiích pro účely maloobchodu, profesionální obchodní poradenství, pronájem billboardů (reklamních tabulí), pronájem fotokopírovacích strojů, pronájem kancelářských strojů a zařízení, pronájem kancelářského vybavení a zařízeních pro sdílená pracoviště, pronájem prodejních automatů, pronájem prodejních stánků, pronájem reklamního času v komunikačních médiích, pronájem reklamního materiálu a reklamních ploch, propagace, provádění podnikových auditů, průzkum trhu, průzkum veřejného mínění, předvádění zboží, přepis rozhovorů (pro úřední účely), příprava daňových příznání, příprava výplatních listin, psaní na stroji, psaní reklamních textů, psaní scénářů pro reklamní účely, psaní životopisů pro jiné osoby, psychologické testování za účelem výběru zaměstnanců, reklama, rozhlasová reklama, řízení obchodní činnosti hotelů, řízení obchodní činnosti náhradových programů pro jiné osoby, řízení obchodní činnosti nezávislých poskytovatelů služeb, řízení obchodní činnosti sportovců, řízení obchodní činnosti výkonných umělců, řízení obchodních projektů v oblasti stavebních projektů, sběr údajů do počítačových databází, sestavování katalogů informací pro obchodní či reklamní účely, sestavování statistiky, sjednávání a uzavírání obchodních transakcí pro třetí strany, sjednávání obchodních smluv pro jiné osoby, služby dočasného řízení obchodní činnosti za předem dohodnutých podmínek (interim management), služby maloobchodu v oblasti uměleckých děl poskytované uměleckými galeriemi, služby odborníka na výkonnost podniku, služby pro maloobchod s farmaceutickými, veterinárními a sanitárními přípravky a zdravotnickým materiálem, služby registrace darů, služby spojené s podáváním daňových příznání, služby telefonní ústředny, služby v oblasti firemní komunikace, služby v oblasti obchodního lobbingu, služby v oblasti vztahů s médii, služby velkoobchodu v oblasti farmaceutických, veterinárních a sanitárních přípravků a v oblasti dodávek zdravotnického materiálu, správa programů pro věrné zákazníky v oblasti osobní letecké dopravy, správa zákaznických věrnostních programů, srovnávání cen, styk s veřejností, subdodavatelské služby (pomoc v obchodní činnosti), systematizace údajů do počítačových databází, šíření reklamních materiálů, šíření vzorků, telemarketing, televizní reklama, tésnopis, účetnictví, upomínání schůzek (kancelářské práce), vedení dražeb, vedení počítačové evidence, venkovní reklama, vydávání reklamních textů, vyhledávání sponzorů, vyhledávání údajů v počítačových souborech pro jiné osoby, vyhotovování hospodářských prognóz, vyhotovování výpisů z účtu, vylepování plakátů, výroba reklamních filmů, výroba teleshoppingových programů, výstřížková služba, zařízení novínového předplatného pro jiné osoby, zařízení předplatného na telekomunikační služby pro jiné osoby, zásilková reklama, zásobovací služby pro jiné osoby (nákup zboží a služeb pro jiné podniky), zaznamenávání písemných sdělení a údajů, zaznamenávání vzkazů pro nedostupné předplatitele, zpracování textu, zprostředkování dovozu a vývozu, zprostředkování obchodních informací, zprostředkování obchodů v oblasti propojení možných soukromých investorů s podnikateli, kteří potřebují financování,

zprostředkování propagace, zprostředkování reklamy, zprostředkování zaměstnání, administrativní služby podnikům při jejich přesídlení, administrativní služby pro lékařská doporučení, maloobchodní služby vztahující se k pekařským výrobkům; (36) pojištění, finančníctví, peněžnictví, služby v oblasti nemovitostí, bankovníctví, burzovní kotace, daňové odhady, dluhové poradenství, důvěrník, elektronický převod peněžních prostředků, elektronický převod virtuálních měn, factoring, financování, financování formou koupě na splátky, finanční analýza, finanční hodnocení (pojištění, bankovníctví, nemovitosti), finanční hodnocení nabídek k poptávkám (RFP), finanční hodnocení nabídek pro účast ve výběrových řízeních, finanční informace, poskytování finančních informací, finanční oceňování aktiv duševního vlastnictví, finanční oceňování dřeva na pni, finanční oceňování vlny, finanční poradenství, finanční posouzení nákladů na vývoj v souvislosti s ropným, plynárenským a těžebním průmyslem, finanční řízení, finanční řízení výplat náhrad pro jiné osoby, finanční služby v oblasti likvidace podniků, finanční služby ve formě zprostředkování celního odbavení, finanční sponzoring, finanční zúčtovací střediska, finanční zúčtování, hodnocení nákladů na opravy (finanční odhad), hypoteční bankovníctví, investování peněžních prostředků, kapitálové investice, leasingové financování, makléřské služby, makléřství, jednatelství, obchodování s akciemi a dluhopisy, obchodování s cennými papíry, oceňování mincí, oceňování nemovitostí, oceňování starozitností, oceňování šperků, oceňování uměleckých děl, oceňování známek, on-line bankovníctví, organizování peněžních sbírek, ověřování šeků, penzijní fondy, podílové fondy, pojistně-matematické služby, poradenství v oblasti pojištění, pořádání dobročinných sbírek, poskytování bezpečnostních schránek, poskytování finančních informací prostřednictvím webových stránek, poskytování informací o pojištění, poskytování jistoty, poskytování slev v zapojených provozovnách jiných osob pomocí členských karet, pronájem bytů, pronájem farem, pronájem kanceláří (nemovitosti), pronájem nemovitostí, pronájem sdílených kanceláří, provozování zastavárny, půjčky (financování), půjčky na splátky, půjčky se zástavou, skupinové financování, služby agentury vymáhající pohledávky, služby realitní kanceláře, služby týkající se průzkumu v oblasti financí, služby ubytovací kanceláře (byty), služby úvěrové kanceláře, směňování peněžních prostředků, směňování virtuální měny, spořitelni služby, správa bytového domu, správa nemovitostí, svěřenectví, úschova cenností, uzavírání námořního pojištění, uzavírání pojištění, uzavírání pojištění proti požáru, uzavírání úrazového pojištění, uzavírání zdravotního pojištění, uzavírání životního pojištění, výběr nájemného, vydávání kreditních karet, výplata důchodů, vystavování cestovních šeků, vystavování hodnotných poukázek, zajištění, zajištění financování stavebních projektů, zpracování plateb debetní kartou, zpracování plateb kreditní kartou, zprostředkování emisních povolenek, zprostředkování pojištění, zprostředkování v oblasti nemovitostí; (41) vzdělávání, školení, zábava, sportovní a kulturní činnosti, akademie (vzdělávání), dabing, dálkové vzdělávání, diskotéky, divadelní představení, drezúra zvířat, elektronické publikování (DTP), filmové projekce, fotografování, fotografování na mikrofilm, gymnastický výcvik, hudební produkce, informace o rekreaci, informace o vzdělávání, informace o zábavě, kaligrafické služby, karaoke, klubové služby (zábava nebo vzdělávání), knihovnické služby (půjčovny knih), korespondenční kurzy, koučink (školení), kulturní, vzdělávací a zábavní služby poskytované uměleckými galeriemi, mateřské školy, měření času při sportovních akcích, modelingové služby pro umělce, náboženská výchova, nahrávání videokazet, obrazové zpravodajství, on-line vydávání elektronických knih a časopisů, organizování zábavních akcí cosplay (kostýmové hry s věrným napodobením postav), plánování večírků (zábava), pojízdné knihovny, poradenství pro volbu povolání (v oblasti vzdělávání nebo školení), pořádání a uvádění koncertů, pořádání a vedení kolokvií, pořádání a vedení konferencí, pořádání a vedení kongresů, pořádání a vedení osobních vzdělávacích fór, pořádání a vedení seminářů, pořádání a vedení symposií, pořádání a vedení workshopů (školení), pořádání estrád (služby impresária), pořádání loterií, pořádání módních přehlídek pro zábavu, pořádání plesů, pořádání soutěží (vzdělávacích nebo zábavních), pořádání soutěží krásy, pořádání sportovních soutěží, pořádání výstav ke kulturním nebo vzdělávacím účelům, poskytování elektronických publikací on-line bez možnosti stažení, poskytování filmů bez možnosti stažení prostřednictvím videa na objednávku, poskytování her on-line z počítačové sítě, poskytování hudby on-line bez možnosti stažení, poskytování televizních programů bez možnosti stažení prostřednictvím videa na objednávku, poskytování videí on-line bez možnosti stažení, praktický výcvik (předvádění), prázdninové tábory (zábava), produkce estrád, profesní rekvalifikace, pronájem audio zařízení, pronájem dekorací (na představení), pronájem divadelních dekorací, pronájem kinematografických přístrojů, pronájem osvětlovacích zařízení pro divadelní scény či televizní studia, pronájem pokojových

akvárií, pronájem rozhlasových a televizních přijímačů, pronájem sportovišť, pronájem stadiónů, pronájem tenisových dvorců, pronájem uměleckých děl, pronájem videokamer, pronájem videorekordérů, provozování golfových hřišť, provozování heren, provozování kasin (hazard), provozování muzea (předvádění, výstavy), provozování rekreačních zařízení, provozování sportovních zařízení, provozování zoologických zahrad, průvodcovské služby, předprodej vstupenek [zábava], předvádění cirkusových vystoupení, předvádění varietních představení, předvádění živých vystoupení, překladatelské služby, psaní a skládání písní, psaní filmových scénářů, psaní scénářů, s výjimkou reklamních, psaní textů, půjčování audionahrávek, půjčování filmů, půjčování herního vybavení, půjčování hraček, půjčování potápěčské výstroje, půjčování sportovního vybavení, s výjimkou vozidel, půjčování videokazet, rezervace vstupenek na estrády, rozhlasová zábava, skládání hudby, služby baviče, služby diskžokejů, služby filmového studia, služby grafické úpravy, nikoliv k reklamním účelům, služby klubů zdraví (zdravotní a kondiční cvičení), služby nahrávacího studia, služby nočního klubu (zábava), služby osobního trenéra (kondiční trénink), služby poskytované orchestry, služby reportérů (zpravodajství), služby spojené s hazardem, soukromá výuka, sportovní tábory, školení prostřednictvím simulátorů, školení v oblasti sadó (školení v oblasti čajového obřadu), školní vzdělávání, tělesná výchova, televizní zábava, titulkování, tlumočení znakové řeči, tlumočnické služby, úprava videokazet, vedení kurzů kondičního cvičení, vedení túr s horským průvodcem, výcvik aikido, vydávání knih, vydávání textů, s výjimkou reklamních, výroba filmů, s výjimkou reklamních, výroba rozhlasových a televizních programů, výuka, vzdělávací služby, vzdělávání na internálních školách, zábavní parky, zkoušení (pedagogická činnost).

(730) **Czech Property Investments, a.s.**, Vladislavova 1390/17, Praha 1, Nové Město, 11000, CZ

(740) JUDr. Tomáš Rybář Ph.D., advokát, Purkyňova 2121/3, Praha 1, Nové Město, 11000

(210) **O-564206**

(220) 29.05.2020

(320) 29.05.2020

(511) 35, 36, 41

(540)



(510) (35) reklama, propagace, řízení obchodní činnosti, obchodní administrativa, kancelářské práce, administrativní pomoc při reakci na výzvy k účasti ve výběrových řízeních, administrativní pomoc při vypracování nabídek k poptávkám (RFP), administrativní služby, administrativní zpracování objednávek, aktualizace a údržba dat v počítačových databázích, aktualizace a údržba údajů v rejstřících, aktualizace reklamních materiálů, analýza nákladů a cen, aranžování výkladů, cílené zasilání reklamních materiálů, cílený marketing, externí správa společností, fakturace, fotokopírování, grafická úprava pro reklamní účely, indexace webových stránek pro obchodní nebo reklamní účely, kopírování dokumentů, marketing, marketing v rámci softwarového publikování, modeling pro reklamní účely nebo podporu prodeje, nábor zaměstnanců, návrh reklamních materiálů, vývoj reklamních konceptů, obchodní informace, poskytování obchodních informací, obchodní průzkum, obchodní správa licencí k výrobkům a službám jiných osob, obchodní zprostředkovatelské služby, oceňování podniků, on-line reklama v počítačové síti, optimalizace návštěvnosti webových stránek, optimalizace vyhledávačů pro účely podpory prodeje, plánování schůzek (kancelářské práce), podpora prodeje jiných osob, pomoc při řízení obchodní činnosti, pomoc při řízení obchodních či průmyslových podniků, poptávky, poradenské služby pro obchodní vedení, poradenství v oblasti komunikačních strategií při styku s veřejností, poradenství v oblasti komunikačních strategií v reklamě, poradenství v oblasti organizace podniku, poradenství v oblasti řízení a

organizace podniku, poradenství v oblasti řízení lidských zdrojů, poradenství v oblasti řízení obchodní činnosti, pořádání módních přehlídek pro reklamní účely, pořádání obchodních veletrhů pro obchodní či reklamní účely, poskytování obchodních informací a rady pro spotřebitele ve výběru produktů a služeb, poskytování on-line tržiště pro kupující a prodejce zboží a služeb, poskytování uživatelských hodnocení pro komerční nebo reklamní účely, poskytování uživatelských recenzí pro komerční nebo reklamní účely, poskytování informací o obchodních kontaktech, poskytování obchodních informací prostřednictvím webových stránek, PPC reklama, prezentace výrobků v komunikačních médiích pro účely maloobchodu, profesionální obchodní poradenství, pronájem billboardů (reklamních tabulí), pronájem fotokopírovacích strojů, pronájem kancelářských strojů a zařízení, pronájem kancelářského vybavení a zařízeních pro sdílená pracoviště, pronájem prodejních automatů, pronájem prodejních stánků, pronájem reklamního času v komunikačních médiích, pronájem reklamního materiálu a reklamních ploch, propagace, provádění podnikových auditů, průzkum trhu, průzkum veřejného mínění, předvádění zboží, prepis rozhovorů (pro úřední účely), příprava daňových příznání, příprava výplatních listin, psaní na stroji, psaní reklamních textů, psaní scénářů pro reklamní účely, psaní životopisů pro jiné osoby, psychologické testování za účelem výběru zaměstnanců, reklama, rozhlasová reklama, řízení obchodní činnosti hotelů, řízení obchodní činnosti náhradových programů pro jiné osoby, řízení obchodní činnosti nezávislých poskytovatelů služeb, řízení obchodní činnosti sportovců, řízení obchodní činnosti výkonných umělců, řízení obchodních projektů v oblasti stavebních projektů, sběr údajů do počítačových databází, sestavování katalogů informací pro obchodní či reklamní účely, sestavování statistiky, sjednávání a uzavírání obchodních transakcí pro třetí strany, sjednávání obchodních smluv pro jiné osoby, služby dočasného řízení obchodní činnosti za předem dohodnutých podmínek (interim management), služby maloobchodu v oblasti uměleckých děl poskytované uměleckými galeriemi, služby odborníka na výkonnost podniku, služby pro maloobchod s farmaceutickými, veterinárními a sanitárními přípravky a zdravotnickým materiálem, služby registrace darů, služby spojené s podáváním daňových příznání, služby telefonní ústředny, služby v oblasti firemní komunikace, služby v oblasti obchodního lobbingu, služby v oblasti vztahů s médií, služby velkoobchodu v oblasti farmaceutických, veterinárních a sanitárních přípravků a v oblasti dodávek zdravotnického materiálu, správa programů pro věrné zákazníky v oblasti osobní letecké dopravy, správa zákaznických věrnostních programů, srovnávání cen, styk s veřejností, subdodavatelské služby (pomoc v obchodní činnosti), systematizace údajů do počítačových databází, šíření reklamních materiálů, šíření vzorků, telemarketing, televizní reklama, těsnopis, účetnictví, upomínání schůzek (kancelářské práce), vedení dražeb, vedení počítačové evidence, venkovní reklama, vydávání reklamních textů, vyhledávání sponzorů, vyhledávání údajů v počítačových souborech pro jiné osoby, vyhotovování hospodářských prognóz, vyhotovování výpisů z účtu, vylepování plakátů, výroba reklamních filmů, výroba teleshoppingových programů, výstřížková služba, zařizování novinového předplatného pro jiné osoby, zařizování předplatného na telekomunikační služby pro jiné osoby, zásilková reklama, zásobovací služby pro jiné osoby (nákup zboží a služeb pro jiné podniky), zaznamenávání písemných sdělení a údajů, zaznamenávání vzkazů pro nedostupné předplatitele, zpracování textu, zprostředkování dovozu a vývozu, zprostředkování obchodních informací, zprostředkování obchodů v oblasti propojení možných soukromých investorů s podnikateli, kteří potřebují financování, zprostředkování propagace, zprostředkování reklamy, zprostředkování zaměstnání, administrativní služby podnikům při jejich přesídlení, administrativní služby pro lékařská doporučení, maloobchodní služby vztahující se k pekařským výrobkům; (36) pojištění, finančníctví, peněžnictví, služby v oblasti nemovitostí, bankovníctví, burzovní kotace, daňové odhady, dluhové poradenství, důvěrník, elektronický převod peněžních prostředků, elektronický převod virtuálních měn, factoring, financování, financování formou koupě na splátky, finanční analýza, finanční hodnocení (pojištění, bankovníctví, nemovitosti), finanční hodnocení nabídek k poptávkám (RFP), finanční řízení nabídek pro účast ve výběrových řízeních, finanční informace, poskytování finančních informací, finanční oceňování aktiv duševního vlastnictví, finanční oceňování dřeva na pni, finanční oceňování vlny, finanční poradenství, finanční posouzení nákladů na vývoj v souvislosti s ropným, plynárenským a těžebním průmyslem, finanční řízení, finanční řízení výplat náhrad pro jiné osoby, finanční služby v oblasti likvidace podniků, finanční služby ve formě zprostředkování celního odbavení, finanční sponzoring, finanční zúčtovací střediska, finanční zúčtování, hodnocení nákladů na opravy (finanční odhad), hypoteční bankovníctví, investování peněžních prostředků, kapitálové investice, leasingové financování, makléřské služby, makléřství, jednatelství, obchodování s akciemi a dluhopisy, obchodování s

cennými papíry, oceňování mincí, oceňování nemovitostí, oceňování starožitností, oceňování šperků, oceňování uměleckých děl, oceňování známek, on-line bankovníctví, organizování peněžních sbírek, ověřování šeků, penzijní fondy, podílové fondy, pojistně-matematické služby, poradenství v oblasti pojištění, pořádání dobročinných sbírek, poskytování bezpečnostních schránek, poskytování finančních informací prostřednictvím webových stránek, poskytování informací o pojištění, poskytování jistoty, poskytování slev v zapojených provozovnách jiných osob pomocí členských karet, pronájem bytů, pronájem farem, pronájem kanceláří (nemovitosti), pronájem nemovitostí, pronájem sdílených kanceláří, provozování zastavárny, půjčky (financování), půjčky na splátky, půjčky se zástavou, skupinové financování, služby agentury vymáhající pohledávky, služby realitní kanceláře, služby týkající se průzkumu v oblasti financí, služby bytovací kanceláře (byty), služby úvěrové kanceláře, směňování peněžních prostředků, směňování virtuální měny, spořitelní služby, správa bytového domu, správa nemovitostí, svěřenectví, úschova cenností, uzavírání námořního pojištění, uzavírání pojištění, uzavírání pojištění proti požáru, uzavírání úrazového pojištění, uzavírání zdravotního pojištění, uzavírání životního pojištění, výběr nájemného, vydávání kreditních karet, výplata důchodů, vystavování cestovních šeků, vystavování hodnotných poukázek, zajištění, zajištění financování stavebních projektů, zpracování plateb debetní kartou, zpracování plateb kreditní kartou, zprostředkování emisních povolenek, zprostředkování pojištění, zprostředkování v oblasti nemovitostí; (41) vzdělávání, školení, zábava, sportovní a kulturní činnosti, akademie (vzdělávání), dabing, dálkové vzdělávání, diskotéky, divadelní představení, drezúra zvířat, elektronické publikování (DTP), filmové projekce, fotografování, fotografování na mikrofilm, gymnastický výcvik, hudební produkce, informace o rekreaci, informace o vzdělávání, informace o zábavě, kaligrafické služby, karaoke, klubové služby (zábava nebo vzdělávání), knihovnické služby (půjčovny knih), korespondenční kurzy, koučink (školení), kulturní, vzdělávací a zábavní služby poskytované uměleckými galeriemi, mateřské školy, měření času při sportovních akcích, modelingové služby pro umělce, náboženská výchova, nahrávání videokazet, obrazové zpravodajství, on-line vydávání elektronických knih a časopisů, organizování zábavních akcí cosplay (kostýmové hry s věrným napodobením postav), plánování večírků (zábava), pojizdné knihovny, poradenství pro volbu povolání (v oblasti vzdělávání nebo školení), pořádání a uvádění koncertů, pořádání a vedení kolokvií, pořádání a vedení konferencí, pořádání a vedení kongresů, pořádání a vedení osobních vzdělávacích fór, pořádání a vedení seminářů, pořádání a vedení sympozií, pořádání a vedení workshopů (školení), pořádání estrád (služby impresária), pořádání loterií, pořádání módních přehlídek pro zábavu, pořádání plesů, pořádání soutěží (vzdělávacích nebo zábavních), pořádání soutěží krásy, pořádání sportovních soutěží, pořádání výstav ke kulturním nebo vzdělávacím účelům, poskytování elektronických publikací on-line bez možnosti stažení, poskytování filmů bez možnosti stažení prostřednictvím videa na objednávku, poskytování her on-line z počítačové sítě, poskytování hudby on-line bez možnosti stažení, poskytování televizních programů bez možnosti stažení prostřednictvím videa na objednávku, poskytování videí on-line bez možnosti stažení, praktický výcvik (předvádění), prázdninové tábory (zábava), produkce estrád, profesní rekvalifikace, pronájem audio zařízení, pronájem dekorací (na představení), pronájem divadelních dekorací, pronájem kinematografických přístrojů, pronájem osvětlovacích zařízení pro divadelní scény či televizní studia, pronájem pokojových akvárií, pronájem rozhlasových a televizních přijímačů, pronájem sportovišť, pronájem stadiónů, pronájem tenisových dvorců, pronájem uměleckých děl, pronájem videokamer, pronájem videorekordérů, provozování golfových hřišť, provozování heren, provozování kasin (hazard), provozování muzea (předvádění, výstavy), provozování rekreačních zařízení, provozování sportovních zařízení, provozování zoologických zahrad, průvodcovské služby, předprodej vstupenek [zábava], předvádění cirkusových vystoupení, předvádění varietních představení, předvádění živých vystoupení, překladatelské služby, psaní a skládání písní, psaní filmových scénářů, psaní scénářů, s výjimkou reklamních, psaní textů, půjčování audionahrávek, půjčování filmů, půjčování herního vybavení, půjčování hraček, půjčování potápěčské výstroje, půjčování sportovního vybavení, s výjimkou vozidel, půjčování videokazet, rezervace vstupenek na estrády, rozhlasová zábava, skládání hudby, služby baviče, služby diskžokejů, služby filmového studia, služby grafické úpravy, nikoliv k reklamním účelům, služby klubů zdraví (zdravotní a kondiční cvičení), služby nahrávacího studia, služby nočního klubu (zábava), služby osobního trenéra (kondiční trénink), služby poskytované orchestry, služby reportérů (zpravodajství), služby spojené s hazardem, soukromá výuka, sportovní tábory, školení prostřednictvím simulátorů, školení v oblasti sadó (školení v oblasti čajového obřadu), školní vzdělávání, tělesná výchova, televizní

zábava, titulkování, tlumočení znakové řeči, tlumočnické služby, úprava videokazet, vedení kurzů kondičního cvičení, vedení túr s horským průvodcem, výcvik aikido, vydávání knih, vydávání textů, s výjimkou reklamních, výroba filmů, s výjimkou reklamních, výroba rozhlasových a televizních programů, výuka, vzdělávací služby, vzdělávání na internátních školách, zábavní parky, zkoušení (pedagogická činnost).

(730) **Czech Property Investments, a.s.**, Vladislavova 1390/17, Praha 1, Nové Město, 11000, CZ

(740) JUDr. Tomáš Rybář Ph.D., advokát, Purkyňova 2121/3, Praha 1, Nové Město, 11000

(210) **O-564207**

(220) 29.05.2020

(320) 29.05.2020

(511) 35, 36, 41

(540)

o olympia

(510) (35) reklama, propagace, řízení obchodní činnosti, obchodní administrativa, kancelářské práce, administrativní pomoc při reakci na výzvy k účasti ve výběrových řízeních, administrativní pomoc při vypracování nabídek k poptávkám (RFP), administrativní služby, administrativní zpracování objednávek, aktualizace a údržba dat v počítačových databázích, aktualizace a údržba údajů v rejstřících, aktualizace reklamních materiálů, analýza nákladů a cen, aranžování výkladů, cílené zaslání reklamních materiálů, cílený marketing, externí správa společností, fakturace, fotokopírování, grafická úprava pro reklamní účely, indexace webových stránek nebo obchodní nebo reklamní účely, kopírování dokumentů, marketing, marketing v rámci softwarového publikování, modeling pro reklamní účely nebo podporu prodeje, nábor zaměstnanců, návrh reklamních materiálů, vývoj reklamních konceptů, obchodní informace, poskytování obchodních informací, obchodní průzkum, obchodní správa licencí k výrobkům a službám jiných osob, obchodní zprostředkovatelské služby, oceňování podniků, on-line reklama v počítačové síti, optimalizace návštěvnosti webových stránek, optimalizace vyhledávačů pro účely podpory prodeje, plánování schůzek (kancelářské práce), podpora prodeje jiných osob, pomoc při řízení obchodní činnosti, pomoc při řízení obchodních či průmyslových podniků, poptávky, poradenské služby pro obchodní vedení, poradenství v oblasti komunikačních strategií při styku s veřejností, poradenství v oblasti komunikačních strategií v reklamě, poradenství v oblasti organizace podniku, poradenství v oblasti řízení organizace podniku, poradenství v oblasti řízení lidských zdrojů, poradenství v oblasti řízení obchodní činnosti, pořádání módních přehlídek pro reklamní účely, pořádání obchodních veletrhů pro obchodní či reklamní účely, poskytování obchodních informací a rady pro spotřebitele ve výběru produktů a služeb, poskytování on-line tržiště pro kupující a prodejce zboží a služeb, poskytování uživatelských hodnocení pro komerční nebo reklamní účely, poskytování uživatelských recenzí pro komerční nebo reklamní účely, poskytování informací o obchodních kontaktech, poskytování obchodních informací prostřednictvím webových stránek, PPC reklama, prezentace výrobků v komunikačních médiích pro účely maloobchodu, profesionální obchodní poradenství, pronájem billboardů (reklamních tabulí), pronájem fotokopírovacích strojů, pronájem kancelářských strojů a zařízení, pronájem kancelářského vybavení a zařízení pro sdílená pracoviště, pronájem prodejních automatů, pronájem prodejních stánků, pronájem reklamního času v komunikačních médiích, pronájem reklamního materiálu a reklamních ploch, propagace, provádění podnikových auditů, průzkum trhu, průzkum veřejného mínění, předvádění zboží, prepis rozhovorů (pro úřední účely), příprava daňových příznání, příprava výplatních listin, psaní na stroji, psaní reklamních textů, psaní scénářů pro reklamní účely, psaní životopisů pro jiné osoby, psychologické testování za účelem výběru zaměstnanců, reklama, rozhlasová reklama, řízení obchodní činnosti hotelů, řízení obchodní činnosti náhradových programů pro jiné

osoby, řízení obchodní činnosti nezávislých poskytovatelů služeb, řízení obchodní činnosti sportovců, řízení obchodní činnosti výkonných umělců, řízení obchodních projektů v oblasti stavebních projektů, sběr údajů do počítačových databází, sestavování katalogů informací pro obchodní či reklamní účely, sestavování statistiky, sjednávání a uzavírání obchodních transakcí pro třetí strany, sjednávání obchodních smluv pro jiné osoby, služby dočasného řízení obchodní činnosti za předem dohodnutých podmínek (interim management), služby maloobchodu v oblasti uměleckých děl poskytované uměleckými galeriemi, služby odborníka na výkonost podniku, služby pro maloobchod s farmaceutickými, veterinárními a sanitárními přípravky a zdravotnickým materiálem, služby registrace darů, služby spojené s podáváním daňových příznání, služby telefonní ústředny, služby v oblasti firemní komunikace, služby v oblasti obchodního lobbingu, služby v oblasti vztahů s médií, služby velkoobchodu v oblasti farmaceutických, veterinárních a sanitárních přípravků a v oblasti dodávek zdravotnického materiálu, správa programů pro věrné zákazníky v oblasti osobní letecké dopravy, správa zákaznických věrnostních programů, srovnávání cen, styk s veřejností, subdodavatelské služby (pomoc v obchodní činnosti), systematizace údajů do počítačových databází, šíření reklamních materiálů, šíření vzorků, telemarketing, televizní reklama, těsnopis, účetnictví, upomínání schůzek (kancelářské práce), vedení dražeb, vedení počítačové evidence, venkovní reklama, vydávání reklamních textů, vyhledávání sponzorů, vyhledávání údajů v počítačových souborech pro jiné osoby, vyhotovování hospodářských prognóz, vyhotovování výpisů z účtu, vylepování plakátů, výroba reklamních filmů, výroba teleshoppingových programů, výstřížková služba, zařízení novinového předplatného pro jiné osoby, zařízení předplatného na telekomunikační služby pro jiné osoby, zásilková reklama, zásobovací služby pro jiné osoby (nákup zboží a služeb pro jiné podniky), zaznamenávání písemných sdělení a údajů, zaznamenávání vzkazů pro nedostupné předplatitele, zpracování textu, zprostředkování dovozu a vývozu, zprostředkování obchodních informací, zprostředkování obchodů v oblasti propojení možných soukromých investorů s podnikateli, kteří potřebují financování, zprostředkování propagace, zprostředkování reklamy, zprostředkování zaměstnání, administrativní služby podnikům při jejich přesídlení, administrativní služby pro lékařská doporučení, maloobchodní služby vztahující se k pekařským výrobkům; (36) pojištění, finančnínictví, peněžnictví, služby v oblasti nemovitostí, bankovníctví, burzovní kotace, daňové odhady, dluhové poradenství, důvěrník, elektronický převod peněžních prostředků, elektronický převod virtuálních měn, faktoring, financování, financování formou koupě na splátky, finanční analýza, finanční hodnocení (pojištění, bankovníctví, nemovitosti), finanční hodnocení nabídek k poptávkám (RFP), finanční hodnocení nabídek pro účast ve výběrových řízeních, finanční informace, poskytování finančních informací, finanční oceňování aktiv duševního vlastnictví, finanční oceňování dřeva na pni, finanční oceňování vlny, finanční poradenství, finanční posouzení nákladů na vývoj v souvislosti s ropným, plynárenským a těžebním průmyslem, finanční řízení, finanční řízení výplat náhrad pro jiné osoby, finanční služby v oblasti likvidace podniků, finanční služby ve formě zprostředkování celního odbavení, finanční sponzoring, finanční zúčtovací střediska, finanční zúčtování, hodnocení nákladů na opravy (finanční odhad), hypoteční bankovníctví, investování peněžních prostředků, kapitálové investice, leasingové financování, makléřské služby, makléřství, jednatelství, obchodování s akciemi a dluhopisy, obchodování s cennými papíry, oceňování mincí, oceňování nemovitostí, oceňování starožitností, oceňování šperků, oceňování uměleckých děl, oceňování známek, online bankovníctví, organizování peněžních sbírek, ověřování šeků, penzijní fondy, podílové fondy, pojistně-matematické služby, poradenství v oblasti pojištění, pořádání dobročinných sbírek, poskytování bezpečnostních schránek, poskytování finančních informací prostřednictvím webových stránek, poskytování informací o pojištění, poskytování jistoty, poskytování slev v zapojených provozovných jiných osob pomocí členských karet, pronájem bytů, pronájem farem, pronájem kanceláří (nemovitosti), pronájem nemovitostí, pronájem sdílených kanceláří, provozování zastavárny, půjčky (financování), půjčky na splátky, půjčky se zástavou, skupinové financování, služby agentury vymáhající pohledávky, služby realitní kanceláře, služby týkající se průzkumu v oblasti financí, služby ubytovací kanceláře (byty), služby úvěrové kanceláře, směnování peněžních prostředků, směnování virtuální měny, spořitelní služby, správa bytového domu, správa nemovitostí, svěčenectví, úschova cenností, uzavírání námořního pojištění, uzavírání pojištění, uzavírání pojištění proti požáru, uzavírání úrazového pojištění, uzavírání zdravotního pojištění, uzavírání životního pojištění, výběr nájemného, vydávání kreditních karet, výplata důchodů, vystavování cestovních šeků, vystavování hodnotných poukázek, zajištění, zajištění financování stavebních projektů, zpracování plateb debetní kartou, zpracování plateb

kreditní kartou, zprostředkování emisních povolenek, zprostředkování pojištění, zprostředkování v oblasti nemovitostí; (41) vzdělávání, školení, zábava, sportovní a kulturní činnosti, akademie (vzdělávání), dabing, dálkové vzdělávání, diskotéky, divadelní představení, drezúra zvířat, elektronické publikování (DTP), filmové projekce, fotografování, fotografování na mikrofilm, gymnastický výcvik, hudební produkce, informace o rekreaci, informace o vzdělávání, informace o zábavě, kaligrafické služby, karaoke, klubové služby (zábava nebo vzdělávání), knihovnické služby (půjčovny knih), korespondenční kurzy, koučink (školení), kulturní, vzdělávací a zábavní služby poskytované uměleckými galeriemi, mateřské školy, měření času při sportovních akcích, modelingové služby pro umělce, náboženská výchova, nahrávání videokazet, obrazové zpravodajství, on-line vydávání elektronických knih a časopisů, organizování zábavních akcí cosplay (kostýmové hry s věrným napodobením postav), plánování večírků (zábava), pojízdné knihovny, poradenství pro volbu povolání (v oblasti vzdělávání nebo školení), pořádání a uvádění koncertů, pořádání a vedení kolokvií, pořádání a vedení konferencí, pořádání a vedení kongresů, pořádání a vedení osobních vzdělávacích fór, pořádání a vedení seminářů, pořádání a vedení sympozií, pořádání a vedení workshopů (školení), pořádání estrád (služby impresária), pořádání loterií, pořádání módních přehlídek pro zábavu, pořádání plesů, pořádání soutěží (vzdělávacích nebo zábavných), pořádání soutěží krásy, pořádání sportovních soutěží, pořádání výstav ke kulturním nebo vzdělávacím účelům, poskytování elektronických publikací on-line bez možnosti stažení, poskytování filmů bez možnosti stažení prostřednictvím videa na objednávku, poskytování her on-line z počítačové sítě, poskytování hudby on-line bez možnosti stažení, poskytování televizních programů bez možnosti stažení prostřednictvím videa na objednávku, poskytování videí on-line bez možnosti stažení, praktický výcvik (předvádění), prázdninové tábory (zábava), produkce estrád, profesní rekvalifikace, pronájem audio zařízení, pronájem dekorací (na představení), pronájem divadelních dekorací, pronájem kinematografických přístrojů, pronájem osvětlovacích zařízení pro divadelní scény či televizní studia, pronájem pokojových akvárií, pronájem rozhlasových a televizních přijímačů, pronájem sportovišť, pronájem stadiónů, pronájem tenisových dvorců, pronájem uměleckých děl, pronájem videokamer, pronájem videorekordérů, provozování golfových hřišť, provozování heren, provozování kasin (hazard), provozování muzea (předvádění, výstavy), provozování rekreačních zařízení, provozování sportovních zařízení, provozování zoologických zahrad, průvodcovské služby, předprodej vstupenek [zábava], předvádění cirkusových vystoupení, předvádění varietních představení, předvádění živých vystoupení, překladatelské služby, psaní a skládání písní, psaní filmových scénářů, psaní scénářů, s výjimkou reklamních, psaní textů, půjčování audionahrávek, půjčování filmů, půjčování herního vybavení, půjčování hraček, půjčování potápěčské výstroje, půjčování sportovního vybavení, s výjimkou vozidel, půjčování videokazet, rezervace vstupenek na estrády, rozhlasová zábava, skládání hudby, služby baviče, služby diskžokejů, služby filmového studia, služby grafické úpravy, nikoliv k reklamním účelům, služby klubů zdraví (zdravotní a kondiční cvičení), služby nahrávacího studia, služby nočního klubu (zábava), služby osobního trenéra (kondiční trénink), služby poskytované orchestry, služby reportérů (zpravodajství), služby spojené s hazardem, soukromá výuka, sportovní tábory, školení prostřednictvím simulátorů, školení v oblasti sadů (školení v oblasti čajového obřadu), školní vzdělávání, tělesná výchova, televizní zábava, titulkování, tlumočení znakové řeči, tlumočnické služby, úprava videokazet, vedení kurzů kondičního cvičení, vedení túr s horským průvodcem, výcvik aikido, vydávání knih, vydávání textů, s výjimkou reklamních, výroba filmů, s výjimkou reklamních, výroba rozhlasových a televizních programů, výuka, vzdělávací služby, vzdělávání na internátních školách, zábavní parky, zkoušení (pedagogická činnost).

(730) **Czech Property Investments, a.s.**, Vladislavova 1390/17, Praha 1, Nové Město, 11000, CZ

(740) JUDr. Tomáš Rybář Ph.D., advokát, Purkyňova 2121/3, Praha 1, Nové Město, 11000

(210) **O-564208**
(220) 29.05.2020
(320) 29.05.2020
(511) 35, 36, 41
(540)



(510) (35) reklama, propagace, řízení obchodní činnosti, obchodní administrativa, kancelářské práce, administrativní pomoc při reakci na výzvy k účasti ve výběrových řízeních, administrativní pomoc při vypracování nabídek k poptávkám (RFP), administrativní služby, administrativní zpracování objednávek, aktualizace a údržba dat v počítačových databázích, aktualizace a údržba údajů v rejstřících, aktualizace reklamních materiálů, analýza nákladů a cen, aranžování výkladů, cílené zaslání reklamních materiálů, cílený marketing, externí správa společností, fakturace, fotokopírování, grafická úprava pro reklamní účely, indexace webových stránek pro obchodní nebo reklamní účely, kopírování dokumentů, marketing, marketing v rámci softwarového publikování, modeling pro reklamní účely nebo podporu prodeje, nábor zaměstnanců, návrh reklamních materiálů, vývoj reklamních konceptů, obchodní informace, poskytování obchodních informací, obchodní průzkum, obchodní správa licencí k výrobkům a službám jiných osob, obchodní zprostředkovatelské služby, oceňování podniků, on-line reklama v počítačové síti, optimalizace návštěvnosti webových stránek, optimalizace vyhledávačů pro účely podpory prodeje, plánování schůzek (kancelářské práce), podpora prodeje jiných osob, pomoc při řízení obchodní činnosti, pomoc při řízení obchodních či průmyslových podniků, poptávky, poradenské služby pro obchodní vedení, poradenství v oblasti komunikačních strategií při styku s veřejností, poradenství v oblasti komunikačních strategií v reklamě, poradenství v oblasti organizace podniku, poradenství v oblasti řízení a organizace podniku, poradenství v oblasti řízení lidských zdrojů, poradenství v oblasti řízení obchodní činnosti, pořádání módních přehlídek pro reklamní účely, pořádání obchodních veletrhů pro obchodní či reklamní účely, poskytování obchodních informací a rady pro spotřebitele ve výběru produktů a služeb, poskytování on-line tržiště pro kupující a prodejce zboží a služeb, poskytování uživatelských hodnocení pro komerční nebo reklamní účely, poskytování uživatelských recenzí pro komerční nebo reklamní účely, poskytování informací o obchodních kontaktech, poskytování obchodních informací prostřednictvím webových stránek, PPC reklama, prezentace výrobků v komunikačních médiích pro účely maloobchodu, profesionální obchodní poradenství, pronájem billboardů (reklamních tabulí), pronájem fotokopírovacích strojů, pronájem kancelářských strojů a zařízení, pronájem kancelářského vybavení a zařízeních pro sdílená pracoviště, pronájem prodejních automatů, pronájem prodejních stánků, pronájem reklamního času v komunikačních médiích, pronájem reklamního materiálu a reklamních ploch, propagace, provádění podnikových auditů, průzkum trhu, průzkum veřejného mínění, předvádění zboží, přepis rozhovorů (pro úřední účely), příprava daňových příznání, příprava výplatních listin, psaní na stroji, psaní reklamních textů, psaní scénářů pro reklamní účely, psaní životopisů pro jiné osoby, psychologické testování za účelem výběru zaměstnanců, reklama, rozhlasová reklama, řízení obchodní činnosti hotelů, řízení obchodní činnosti náhradových programů pro jiné osoby, řízení obchodní činnosti nezávislých poskytovatelů služeb, řízení obchodní činnosti sportovců, řízení obchodní činnosti výkonných umělců, řízení obchodních projektů v oblasti stavebních projektů, sběr údajů do počítačových databází, sestavování katalogů informací pro obchodní či reklamní účely, sestavování statistiky, sjednávání a uzavírání obchodních transakcí pro třetí strany, sjednávání obchodních smluv pro jiné osoby, služby dočasného řízení obchodní činnosti za předem dohodnutých podmínek (interim management), služby maloobchodu v oblasti uměleckých děl poskytované uměleckými galeriemi, služby odborníka na výkonnost podniku, služby pro maloobchod s farmaceutickými, veterinárními a sanitárními přípravky a zdravotnickým materiálem, služby

registrace darů, služby spojené s podáváním daňových příznání, služby telefonní ústředny, služby v oblasti firemní komunikace, služby v oblasti obchodního lobbingu, služby v oblasti vztahů s médii, služby velkoobchodu v oblasti farmaceutických, veterinárních a sanitárních přípravků a v oblasti dodávek zdravotnického materiálu, správa programů pro věrné zákazníky v oblasti osobní letecké dopravy, správa zákaznických věrnostních programů, srovnávání cen, styk s veřejností, subdodavatelské služby (pomoc v obchodní činnosti), systematizace údajů do počítačových databází, šíření reklamních materiálů, šíření vzorků, telemarketing, televizní reklama, těsnopis, účetnictví, upomínání schůzek (kancelářské práce), vedení dražeb, vedení počítačové evidence, venkovní reklama, vydávání reklamních textů, vyhledávání sponzorů, vyhledávání údajů v počítačových souborech pro jiné osoby, vyhotovování hospodářských prognóz, vyhotovování výpisů z účtu, vyhledávání plakátů, výroba reklamních filmů, výroba teleshoppingových programů, výstřižková služba, zařizování novinového předplatného pro jiné osoby, zařizování předplatného na telekomunikační služby pro jiné osoby, zásilková reklama, zásobovací služby pro jiné osoby (nákup zboží a služeb pro jiné podniky), zaznamenávání písemných sdělení a údajů, zaznamenávání vzkazů pro nedostupné předplatitele, zpracování textu, zprostředkování dovozu a vývozu, zprostředkování obchodních informací, zprostředkování obchodů v oblasti propojení možných soukromých investorů s podnikateli, kteří potřebují financování, zprostředkování propagace, zprostředkování reklamy, zprostředkování zaměstnání, administrativní služby podnikům při jejich přesídlení, administrativní služby pro lékařská doporučení, maloobchodní služby vztahující se k pekařským výrobkům; (36) pojištění, finančníctví, peněžnictví, služby v oblasti nemovitostí, bankovníctví, burzovní kotace, daňové odhady, dluhové poradenství, důvěrník, elektronický převod peněžních prostředků, elektronický převod virtuálních měn, faktoring, financování, financování formou koupě na splátky, finanční analýza, finanční hodnocení (pojištění, bankovníctví, nemovitosti), finanční hodnocení nabídek k poptávkám (RFP), finanční hodnocení nabídek pro účast ve výběrových řízeních, finanční informace, poskytování finančních informací, finanční oceňování aktiv duševního vlastnictví, finanční oceňování dřeva na pni, finanční oceňování vlny, finanční poradenství, finanční posouzení nákladů na vývoj v souvislosti s ropným, plynárenským a těžebním průmyslem, finanční řízení, finanční řízení výplat náhrad pro jiné osoby, finanční služby v oblasti likvidace podniků, finanční služby ve formě zprostředkování celního odbavení, finanční sponzoring, finanční zúčtovací střediska, finanční zúčtování, hodnocení nákladů na opravy (finanční odhad), hypoteční bankovníctví, investování peněžních prostředků, kapitálové investice, leasingové financování, makléřské služby, makléřství, jednatelství, obchodování s akciemi a dluhopisy, obchodování s cennými papíry, oceňování mincí, oceňování nemovitostí, oceňování starožitností, oceňování šperků, oceňování uměleckých děl, oceňování známek, on-line bankovníctví, organizování peněžních sbírek, ověřování šeků, penzijní fondy, podílové fondy, pojistně-matematické služby, poradenství v oblasti pojištění, pořádání dobročinných sbírek, poskytování bezpečnostních schránek, poskytování finančních informací prostřednictvím webových stránek, poskytování informací o pojištění, poskytování jistoty, poskytování slev v zapojených provozovnách jiných osob pomocí členských karet, pronájem bytů, pronájem farem, pronájem kanceláří (nemovitosti), pronájem nemovitostí, pronájem sdílených kanceláří, provozování zastavárny, půjčky (financování), půjčky na splátky, půjčky se zástavou, skupinové financování, služby agentury vymáhající pohledávky, služby realitní kanceláře, služby týkající se průzkumu v oblasti financí, služby bytovací kanceláře (byty), služby úvěrové kanceláře, směňování peněžních prostředků, směňování virtuální měny, spořitelní služby, správa bytového domu, správa nemovitostí, svěřenectví, úschova cenností, uzavírání námořního pojištění, uzavírání pojištění, uzavírání pojištění proti požáru, uzavírání úrazového pojištění, uzavírání zdravotního pojištění, uzavírání životního pojištění, výběr nájemného, vydávání kreditních karet, výplata důchodů, vystavování cestovních šeků, vystavování hodnotných poukázek, zajištění, zajištění financování stavebních projektů, zpracování plateb debetní kartou, zpracování plateb kreditní kartou, zprostředkování emisních povolenek, zprostředkování pojištění, zprostředkování v oblasti nemovitostí; (41) vzdělávání, školení, zábava, sportovní a kulturní činnosti, akademie (vzdělávání), dabing, dálkové vzdělávání, diskotéky, divadelní představení, druzura zvířat, elektronické publikování (DTP), filmové projekce, fotografování, fotografování na mikrofilm, gymnastický výcvik, hudební produkce, informace o rekreaci, informace o vzdělávání, informace o zábavě, kaligrafické služby, karaoke, klubové služby (zábava nebo vzdělávání), knihovnické služby (půjčovny knih), korespondenční kurzy, koučink (školení), kulturní, vzdělávací a zábavní služby poskytované uměleckými galeriemi, mateřské školy, měření času při sportovních akcích, modelingové

služby pro umělce, náboženská výchova, nahrávání videokazet, obrazové zpravodajství, on-line vydávání elektronických knih a časopisů, organizování zábavních akcí cosplay (kostýmové hry s věrným napodobením postav), plánování večírků (zábava), pojízdné knihovny, poradenství pro volbu povolání (v oblasti vzdělávání nebo školení), pořádání a uvádění koncertů, pořádání a vedení kolokvií, pořádání a vedení konferencí, pořádání a vedení kongresů, pořádání a vedení osobních vzdělávacích fór, pořádání a vedení seminářů, pořádání a vedení sympozií, pořádání a vedení workshopů (školení), pořádání estrád (služby impresária), pořádání loterií, pořádání módních přehlídek pro zábavu, pořádání plesů, pořádání soutěží (vzdělávacích nebo zábavných), pořádání soutěží krásy, pořádání sportovních soutěží, pořádání výstav ke kulturním nebo vzdělávacím účelům, poskytování elektronických publikací on-line bez možnosti stažení, poskytování filmů bez možnosti stažení prostřednictvím videa na objednávku, poskytování her on-line z počítačové sítě, poskytování hudby on-line bez možnosti stažení, poskytování televizních programů bez možnosti stažení prostřednictvím videa na objednávku, poskytování videí on-line bez možnosti stažení, praktický výcvik (předvádění), prázdninové tábory (zábava), produkce estrád, profesní rekvalifikace, pronájem audio zařízení, pronájem dekorací (na představení), pronájem divadelních dekorací, pronájem kinematografických přístrojů, pronájem osvětlovacích zařízení pro divadelní scény či televizní studia, pronájem pokojových akvárií, pronájem rozhlasových a televizních přijímačů, pronájem sportovišť, pronájem stadiónů, pronájem tenisových dvorců, pronájem uměleckých děl, pronájem videokamer, pronájem videorekordérů, provozování golfových hřišť, provozování heren, provozování kasin (hazard), provozování muzea (předvádění, výstavy), provozování rekreačních zařízení, provozování sportovních zařízení, provozování zoologických zahrad, průvodcovské služby, předprodej vstupenek [zábava], předvádění cirkusových vystoupení, předvádění varietních představení, předvádění živých vystoupení, překladatelské služby, psaní a skládání písní, psaní filmových scénářů, psaní scénářů, s výjimkou reklamních, psaní textů, půjčování audionahrávek, půjčování filmů, půjčování herního vybavení, půjčování hraček, půjčování potápěčské výstroje, půjčování sportovního vybavení, s výjimkou vozidel, půjčování videokazet, rezervace vstupenek na estrády, rozhlasová zábava, skládání hudby, služby baviče, služby diskžokejů, služby filmového studia, služby grafické úpravy, nikoliv k reklamním účelům, služby klubů zdraví (zdravotní a kondiční cvičení), služby nahrávacího studia, služby nočního klubu (zábava), služby osobního trenéra (kondiční trénink), služby poskytované orchestry, služby reportérů (zpravodajství), služby spojené s hazardem, soukromá výuka, sportovní tábory, školení prostřednictvím simulátorů, školení v oblasti sadó (školení v oblasti čajového obřadu), školní vzdělávání, tělesná výchova, televizní zábava, titulkování, tlumočení znakové řeči, tlumočnické služby, úprava videokazet, vedení kurzů kondičního cvičení, vedení túr s horským průvodcem, výcvik aikido, vydávání knih, vydávání textů, s výjimkou reklamních, výroba filmů, s výjimkou reklamních, výroba rozhlasových a televizních programů, výuka, vzdělávací služby, vzdělávání na internátních školách, zábavní parky, zkoušení (pedagogická činnost).

(591) Barevná

(730) **Czech Property Investments, a.s.**, Vladislavova 1390/17, Praha 1, Nové Město, 11000, CZ

(740) JUDr. Tomáš Rybář Ph.D., advokát, Purkyňova 2121/3, Praha 1, Nové Město, 11000

(210) **O-564209**

(220) 29.05.2020

(320) 29.05.2020

(511) 35, 36, 41

(540)

 **olympia**

(510) (35) reklama, propagace, řízení obchodní činnosti, obchodní administrativa, kancelářské práce, administrativní pomoc při reakci na výzvy k účasti ve výběrových řízeních, administrativní pomoc při vypracování nabídek k poptávkám (RFP), administrativní služby, administrativní zpracování objednávek, aktualizace a údržba dat v počítačových databázích, aktualizace a údržba údajů v rejstřících, aktualizace reklamních materiálů, analýza nákladů a cen, aranžování výkladů, cílené zasilání reklamních materiálů, cílený marketing, externí správa společností, fakturace, fotokopírování, grafická úprava pro reklamní účely, indexace webových stránek pro obchodní nebo reklamní účely, kopírování dokumentů, marketing, marketing v rámci softwarového publikování, modeling pro reklamní účely nebo podporu prodeje, nábor zaměstnanců, návrh reklamních materiálů, vývoj reklamních konceptů, obchodní informace, poskytování obchodních informací, obchodní průzkum, obchodní správa licencí k výrobkům a službám jiných osob, obchodní zprostředkovatelské služby, oceňování podniků, on-line reklama v počítačové síti, optimalizace návštěvnosti webových stránek, optimalizace vyhledávačů pro účely podpory prodeje, plánování schůzek (kancelářské práce), podpora prodeje jiných osob, pomoc při řízení obchodní činnosti, pomoc při řízení obchodních či průmyslových podniků, poptávky, poradenské služby pro obchodní vedení, poradenství v oblasti komunikačních strategií při styku s veřejností, poradenství v oblasti komunikačních strategií v reklamě, poradenství v oblasti organizace podniku, poradenství v oblasti řízení a organizace podniku, poradenství v oblasti řízení lidských zdrojů, poradenství v oblasti řízení obchodní činnosti, pořádání módních přehlídek pro reklamní účely, pořádání obchodních veletrhů pro obchodní či reklamní účely, poskytování obchodních informací a rady pro spotřebitele ve výběru produktů a služeb, poskytování on-line tržiště pro kupující a prodejce zboží a služeb, poskytování uživatelských hodnocení pro komerční nebo reklamní účely, poskytování uživatelských recenzí pro komerční nebo reklamní účely, poskytování informací o obchodních kontaktech, poskytování obchodních informací prostřednictvím webových stránek, PPC reklama, prezentace výrobků v komunikačních médiích pro účely maloobchodu, profesionální obchodní poradenství, pronájem billboardů (reklamních tabulí), pronájem fotokopírovacích strojů, pronájem kancelářských strojů a zařízení, pronájem kancelářského vybavení a zařízeních pro sdílená pracoviště, pronájem prodejních automatů, pronájem prodejních stánků, pronájem reklamního času v komunikačních médiích, pronájem reklamního materiálu a reklamních ploch, propagace, provádění podnikových auditů, průzkum trhu, průzkum veřejného mínění, předvádění zboží, prepis rozhovorů (pro úřední účely), příprava daňových příznání, příprava výplatních listin, psaní na stroji, psaní reklamních textů, psaní scénářů pro reklamní účely, psaní životopisů pro jiné osoby, psychologické testování za účelem výběru zaměstnanců, reklama, rozhlasová reklama, řízení obchodní činnosti hotelů, řízení obchodní činnosti náhradových programů pro jiné osoby, řízení obchodní činnosti nezávislých poskytovatelů služeb, řízení obchodní činnosti sportovců, řízení obchodní činnosti výkonných umělců, řízení obchodních projektů v oblasti stavebních projektů, sběr údajů do počítačových databází, sestavování katalogů informací pro obchodní či reklamní účely, sestavování statistiky, sjednávání a uzavírání obchodních transakcí pro třetí strany, sjednávání obchodních smluv pro jiné osoby, služby dočasného řízení obchodní činnosti za předem dohodnutých podmínek (interim management), služby maloobchodu v oblasti uměleckých děl poskytované uměleckými galeriemi, služby odborníka na výkonnost podniku, služby pro maloobchod s farmaceutickými, veterinárními a sanitárními přípravky a zdravotnickým materiálem, služby

registrace darů, služby spojené s podáváním daňových příznání, služby telefonní ústředny, služby v oblasti firemní komunikace, služby v oblasti obchodního lobbingu, služby v oblasti vztahů s médií, služby velkoobchodu v oblasti farmaceutických, veterinárních a sanitárních přípravků a v oblasti dodávek zdravotnického materiálu, správa programů pro věrné zákazníky v oblasti osobní letecké dopravy, správa zákaznických věrnostních programů, srovnávání cen, styk s veřejností, subdodavatelské služby (pomoc v obchodní činnosti), systematizace údajů do počítačových databází, šíření reklamních materiálů, šíření vzorků, telemarketing, televizní reklama, těsnopis, účetnictví, upomínání schůzek (kancelářské práce), vedení dražeb, vedení počítačové evidence, venkovní reklama, vydávání reklamních textů, vyhledávání sponzorů, vyhledávání údajů v počítačových souborech pro jiné osoby, vyhotovování hospodářských prognóz, vyhotovování výpisů z účtu, vylepování plakátů, výroba reklamních filmů, výroba teleshoppingových programů, výstřižková služba, zařizování novinového předplatného pro jiné osoby, zařizování předplatného na telekomunikační služby pro jiné osoby, zásilková reklama, zásobovací služby pro jiné osoby (nákup zboží a služeb pro jiné podniky), zaznamenávání písemných sdělení a údajů, zaznamenávání vzkazů pro nedostupné předplatitele, zpracování textu, zprostředkování dovozu a vývozu, zprostředkování obchodních informací, zprostředkování obchodů v oblasti propojení možných soukromých investorů s podnikateli, kteří potřebují financování, zprostředkování propagace, zprostředkování reklamy, zprostředkování zaměstnání, administrativní služby podnikům při jejich přesídlení, administrativní služby pro lékařská doporučení, maloobchodní služby vztahující se k pekařským výrobkům; (36) pojištění, finančníctví, peněžnictví, služby v oblasti nemovitostí, bankovníctví, burzovní kotace, daňové odhady, dluhové poradenství, důvěrník, elektronický převod peněžních prostředků, elektronický převod virtuálních měn, faktoring, financování, financování formou koupě na splátky, finanční analýza, finanční hodnocení (pojištění, bankovníctví, nemovitosti), finanční hodnocení nabídek k poptávkám (RFP), finanční hodnocení nabídek pro účast ve výběrových řízeních, finanční informace, poskytování finančních informací, finanční oceňování aktiv duševního vlastnictví, finanční oceňování dřeva na pni, finanční oceňování vlny, finanční poradenství, finanční posouzení nákladů na vývoj v souvislosti s ropným, plynárenským a těžebním průmyslem, finanční řízení, finanční řízení výplat náhrad pro jiné osoby, finanční služby v oblasti likvidace podniků, finanční služby ve formě zprostředkování celního odbavení, finanční sponzorování, finanční zúčtovací střediska, finanční zúčtování, hodnocení nákladů na opravy (finanční odhad), hypoteční bankovníctví, investování peněžních prostředků, kapitálové investice, leasingové financování, makléřské služby, makléřství, jednatelství, obchodování s akciemi a dluhopisy, obchodování s cennými papíry, oceňování mincí, oceňování nemovitostí, oceňování starožitností, oceňování šperků, oceňování uměleckých děl, oceňování známek, on-line bankovníctví, organizování peněžních sbírek, ověřování šeků, penzijní fondy, podílové fondy, pojistně-matematické služby, poradenství v oblasti pojištění, pořádání dobročinných sbírek, poskytování bezpečnostních schránek, poskytování finančních informací prostřednictvím webových stránek, poskytování informací o pojištění, poskytování jistoty, poskytování slev v zapojených provozovnách jiných osob pomocí členských karet, pronájem bytů, pronájem farem, pronájem kanceláří (nemovitosti), pronájem nemovitostí, pronájem sdílených kanceláří, provozování zastavárny, půjčky (financování), půjčky na splátky, půjčky se zástavou, skupinové financování, služby agentury vymáhající pohledávky, služby realitní kanceláře, služby týkající se průzkumu v oblasti financí, služby bytovací kanceláře (byty), služby úvěrové kanceláře, směňování peněžních prostředků, směňování virtuální měny, spořitelní služby, správa bytového domu, správa nemovitostí, svěřenectví, úschova cenností, uzavírání námořního pojištění, uzavírání pojištění, uzavírání pojištění proti požáru, uzavírání úrazového pojištění, uzavírání zdravotního pojištění, uzavírání životního pojištění, výběr nájemného, vydávání kreditních karet, výplata důchodů, vystavování cestovních šeků, vystavování hodnotných poukázek, zajištění, zajištění financování stavebních projektů, zpracování plateb debetní kartou, zpracování plateb kreditní kartou, zprostředkování emisních povolenek, zprostředkování pojištění, zprostředkování v oblasti nemovitostí; (41) vzdělávání, školení, zábava, sportovní a kulturní činnosti, akademie (vzdělávání), dabing, dálkové vzdělávání, diskotéky, divadelní představení, drezúra zvířat, elektronické publikování (DTP), filmové projekce, fotografování, fotografování na mikrofilm, gymnastický výcvik, hudební produkce, informace o rekreaci, informace o vzdělávání, informace o zábavě, kaligrafické služby, karaoke, klubové služby (zábava nebo vzdělávání), knihovnické služby (půjčovny knih), korespondenční kurzy, koučink (školení), kulturní, vzdělávací a zábavní služby poskytované uměleckými galeriemi, mateřské školy, měření času při sportovních akcích, modelingové

služby pro umělce, náboženská výchova, nahrávání videokazet, obrazové zpravodajství, on-line vydávání elektronických knih a časopisů, organizování zábavních akcí cosplay (kostýmové hry s věrným napodobením postav), plánování večírků (zábava), pojízdné knihovny, poradenství pro volbu povolání (v oblasti vzdělávání nebo školení), pořádání a uvádění koncertů, pořádání a vedení kolokvií, pořádání a vedení konferencí, pořádání a vedení kongresů, pořádání a vedení osobních vzdělávacích fór, pořádání a vedení seminářů, pořádání a vedení sympozií, pořádání a vedení workshopů (školení), pořádání estrád (služby impresária), pořádání loterií, pořádání módních přehlídek pro zábavu, pořádání plesů, pořádání soutěží (vzdělávacích nebo zábavních), pořádání soutěží krásy, pořádání sportovních soutěží, pořádání výstav ke kulturním nebo vzdělávacím účelům, poskytování elektronických publikací on-line bez možnosti stažení, poskytování filmů bez možnosti stažení prostřednictvím videa na objednávku, poskytování her on-line z počítačové sítě, poskytování hudby on-line bez možnosti stažení, poskytování televizních programů bez možnosti stažení prostřednictvím videa na objednávku, poskytování videí on-line bez možnosti stažení, praktický výcvik (předvádění), prázdninové tábory (zábava), produkce estrád, profesní rekvalifikace, pronájem audio zařízení, pronájem dekorací (na představení), pronájem divadelních dekorací, pronájem kinematografických přístrojů, pronájem osvětlovacích zařízení pro divadelní scény či televizní studia, pronájem pokojových akvárií, pronájem rozhlasových a televizních přijímačů, pronájem sportovišť, pronájem stadiónů, pronájem tenisových dvorců, pronájem uměleckých děl, pronájem videokamer, pronájem videorekordérů, provozování golfových hřišť, provozování heren, provozování kasin (hazard), provozování muzea (předvádění, výstavy), provozování rekreačních zařízení, provozování sportovních zařízení, provozování zoologických zahrad, průvodcovské služby, předprodej vstupenek [zábava], předvádění cirkusových vystoupení, předvádění varietních představení, předvádění živých vystoupení, překladatelské služby, psaní a skládání písní, psaní filmových scénářů, psaní scénářů, s výjimkou reklamních, psaní textů, půjčování audionahrávek, půjčování filmů, půjčování herního vybavení, půjčování hraček, půjčování potápěčské výstroje, půjčování sportovního vybavení, s výjimkou vozidel, půjčování videokazet, rezervace vstupenek na estrády, rozhlasová zábava, skládání hudby, služby baviče, služby diskžokejů, služby filmového studia, služby grafické úpravy, nikoliv k reklamním účelům, služby klubů zdraví (zdravotní a kondiční cvičení), služby nahrávacího studia, služby nočního klubu (zábava), služby osobního trenéra (kondiční trénink), služby poskytované orchestry, služby reportérů (zpravodajství), služby spojené s hazardem, soukromá výuka, sportovní tábory, školení prostřednictvím simulátorů, školení v oblasti sadů (školení v oblasti čajového obřadu), školní vzdělávání, tělesná výchova, televizní zábava, titulkování, tlumočení znakové řeči, tlumočnické služby, úprava videokazet, vedení kurzů kondičního cvičení, vedení túr s horským průvodcem, výcvik aikido, vydávání knih, vydávání textů, s výjimkou reklamních, výroba filmů, s výjimkou reklamních, výroba rozhlasových a televizních programů, výuka, vzdělávací služby, vzdělávání na internátních školách, zábavní parky, zkoušení (pedagogická činnost).

(591) Barevná

(730) **Czech Property Investments, a.s.**, Vladislavova 1390/17, Praha 1, Nové Město, 11000, CZ

(740) JUDr. Tomáš Rybář Ph.D., advokát, Purkyňova 2121/3, Praha 1, Nové Město, 11000

(210) **O-564210**
(220) 29.05.2020
(320) 29.05.2020
(511) 35, 36, 41
(540)



(510) (35) reklama, propagace, řízení obchodní činnosti, obchodní administrativa, kancelářské práce, administrativní pomoc při reakci na výzvy k účasti ve výběrových řízeních, administrativní pomoc při vypracování nabídek k poptávkám (RFP), administrativní služby, administrativní zpracování objednávek, aktualizace a údržba dat v počítačových databázích, aktualizace a údržba údajů v rejstřících, aktualizace reklamních materiálů, analýza nákladů a cen, aranžování výkladů, cílené zaslání reklamních materiálů, cílený marketing, externí správa společností, fakturace, fotokopírování, grafická úprava pro reklamní účely, indexace webových stránek pro obchodní nebo reklamní účely, kopírování dokumentů, marketing, marketing v rámci softwarového publikování, modeling pro reklamní účely nebo podporu prodeje, nábor zaměstnanců, návrh reklamních materiálů, vývoj reklamních konceptů, obchodní informace, poskytování obchodních informací, obchodní průzkum, obchodní správa licencí k výrobkům a službám jiných osob, obchodní zprostředkovatelské služby, oceňování podniků, on-line reklama v počítačové síti, optimalizace návštěvnosti webových stránek, optimalizace vyhledávačů pro účely podpory prodeje, plánování schůzek (kancelářské práce), podpora prodeje jiných osob, pomoc při řízení obchodní činnosti, pomoc při řízení obchodních či průmyslových podniků, poptávky, poradenské služby pro obchodní vedení, poradenství v oblasti komunikačních strategií při styku s veřejností, poradenství v oblasti komunikačních strategií v reklamě, poradenství v oblasti organizace podniku, poradenství v oblasti řízení a organizace podniku, poradenství v oblasti řízení lidských zdrojů, poradenství v oblasti řízení obchodní činnosti, pořádání módních přehlídek pro reklamní účely, pořádání obchodních veletrhů pro obchodní či reklamní účely, poskytování obchodních informací a rady pro spotřebitele ve výběru produktů a služeb, poskytování on-line tržiště pro kupující a prodejce zboží a služeb, poskytování uživatelských hodnocení pro komerční nebo reklamní účely, poskytování uživatelských recenzí pro komerční nebo reklamní účely, poskytování informací o obchodních kontaktech, poskytování obchodních informací prostřednictvím webových stránek, PPC reklama, prezentace výrobků v komunikačních médiích pro účely maloobchodu, profesionální obchodní poradenství, pronájem billboardů (reklamních tabulí), pronájem fotokopírovacích strojů, pronájem kancelářských strojů a zařízení, pronájem kancelářského vybavení a zařízení pro sdílená pracoviště, pronájem prodejních automatů, pronájem prodejních stánků, pronájem reklamního času v komunikačních médiích, pronájem reklamního materiálu a reklamních ploch, propagace, provádění podnikových auditů, průzkum trhu, průzkum veřejného mínění, předvádění zboží, přepis rozhovorů (pro úřední účely), příprava daňových příznání, příprava výplatních listin, psaní na stroji, psaní reklamních textů, psaní scénářů pro reklamní účely, psaní životopisů pro jiné osoby, psychologické testování za účelem výběru zaměstnanců, reklama, rozhlasová reklama, řízení obchodní činnosti hotelů, řízení obchodní činnosti náhradových programů pro jiné osoby, řízení obchodní činnosti nezávislých poskytovatelů služeb, řízení obchodní činnosti sportovců, řízení obchodní činnosti výkonných umělců, řízení obchodních projektů v oblasti stavebních projektů, sběr údajů do počítačových databází, sestavování katalogů informací pro obchodní či reklamní účely, sestavování statistiky, sjednávání a uzavírání obchodních transakcí pro třetí strany, sjednávání obchodních smluv pro jiné osoby, služby dočasného řízení obchodní činnosti za předem dohodnutých podmínek (interim management), služby maloobchodu v oblasti uměleckých děl poskytované uměleckými galeriemi, služby odborníka na výkonnost podniku, služby pro maloobchod s farmaceutickými, veterinárními a sanitárními přípravky a zdravotnickým materiálem, služby registrace darů, služby spojené s podáváním daňových příznání, služby

telefonní ústředny, služby v oblasti firemní komunikace, služby v oblasti obchodního lobbingu, služby v oblasti vztahů s médii, služby velkoobchodu v oblasti farmaceutických, veterinárních a sanitárních přípravků a v oblasti dodávek zdravotnického materiálu, správa programů pro věrné zákazníky v oblasti osobní letecké dopravy, správa zákaznických věrnostních programů, srovnávání cen, styk s veřejností, subdavatelské služby (pomoc v obchodní činnosti), systematizace údajů do počítačových databází, šíření reklamních materiálů, šíření vzorků, telemarketing, televizní reklama, těsnopis, účetnictví, upomínání schůzek (kancelářské práce), vedení dražeb, vedení počítačové evidence, venkovní reklama, vydávání reklamních textů, vyhledávání sponzorů, vyhledávání údajů v počítačových souborech pro jiné osoby, vyhotovování hospodářských prognóz, vyhotovování výpisů z účtu, vylepování plakátů, výroba reklamních filmů, výroba teleshoppingových programů, výstřížková služba, zařízení novinového předplatného pro jiné osoby, zařízení předplatného na telekomunikační služby pro jiné osoby, zásilková reklama, zásobovací služby pro jiné osoby (nákup zboží a služeb pro jiné podniky), zaznamenávání písemných sdělení a údajů, zaznamenávání vzkazů pro nedostupné předplatitele, zpracování textu, zprostředkování dovozu a vývozu, zprostředkování obchodních informací, zprostředkování obchodů v oblasti propojení možných soukromých investorů s podnikateli, kteří potřebují financování, zprostředkování propagace, zprostředkování reklamy, zprostředkování zaměstnání, administrativní služby podnikům při jejich přesídlení, administrativní služby pro lékařská doporučení, maloobchodní služby vztahující se k pekařským výrobkům; (36) pojištění, finančníctví, peněžnictví, služby v oblasti nemovitostí, bankovníctví, burzovní kotace, daňové odhady, dluhové poradenství, důvěrník, elektronický převod peněžních prostředků, elektronický převod virtuálních měn, factoring, financování, financování formou koupě na splátky, finanční analýza, finanční hodnocení (pojištění, bankovníctví, nemovitosti), finanční hodnocení nabídek k poptávkám (RFP), finanční hodnocení nabídek pro účast ve výběrových řízeních, finanční informace, poskytování finančních informací, finanční oceňování aktiv duševního vlastnictví, finanční oceňování dřeva na pni, finanční oceňování vlny, finanční poradenství, finanční posouzení nákladů na vývoj v souvislosti s ropným, plynárenským a těžebním průmyslem, finanční řízení, finanční řízení výplat náhrad pro jiné osoby, finanční služby v oblasti likvidace podniků, finanční služby ve formě zprostředkování celního odbavení, finanční sponzoring, finanční zúčtovací střediska, finanční zúčtování, hodnocení nákladů na opravy (finanční odhad), hypoteční bankovníctví, investování peněžních prostředků, kapitálové investice, leasingové financování, makléřské služby, makléřství, jednatelství, obchodování s akciemi a dluhopisy, obchodování s cennými papíry, oceňování mincí, oceňování nemovitostí, oceňování starožitností, oceňování šperků, oceňování uměleckých děl, oceňování známek, online bankovníctví, organizování peněžních sbírek, ověřování šeků, penzijní fondy, podílové fondy, pojistně-matematické služby, poradenství v oblasti pojištění, pořádání dobročinných sbírek, poskytování bezpečnostních schránek, poskytování finančních informací prostřednictvím webových stránek, poskytování informací o pojištění, poskytování jistoty, poskytování slev v zapojených provozovnách jiných osob pomocí členských karet, pronájem bytů, pronájem farem, pronájem kanceláří (nemovitosti), pronájem nemovitostí, pronájem sdílených kanceláří, provozování zastavárny, půjčky (financování), půjčky na splátky, půjčky se zástavou, skupinové financování, služby agentury vymáhající pohledávky, služby realitní kanceláře, služby týkající se průzkumu v oblasti financí, služby ubytovací kanceláře (byty), služby úvěrové kanceláře, směňování peněžních prostředků, směňování virtuální měny, spířitelni služby, správa bytového domu, správa nemovitostí, svěřenectví, úschova cenností, uzavírání námořního pojištění, uzavírání pojištění, uzavírání pojištění proti požáru, uzavírání úrazového pojištění, uzavírání zdravotního pojištění, uzavírání životního pojištění, výběr nájemného, vydávání kreditních karet, výplata důchodů, vystavování cestovních šeků, vystavování hodnotných poukázek, zajištění, zajištění financování stavebních projektů, zpracování plateb debetní kartou, zpracování plateb kreditní kartou, zprostředkování emisních povolenek, zprostředkování pojištění, zprostředkování v oblasti nemovitostí; (41) vzdělávání, školení, zábava, sportovní a kulturní činnosti, akademie (vzdělávání), dabing, dálkové vzdělávání, diskotéky, divadelní představení, drezúra zvířat, elektronické publikování (DTP), filmové projekce, fotografování, fotografování na mikrofilm, gymnastický výcvik, hudební produkce, informace o rekreaci, informace o vzdělávání, informace o zábavě, kaligrafické služby, karaoke, klubové služby (zábava nebo vzdělávání), knihovnické služby (půjčovny knih), korespondenční kurzy, koučink (školení), kulturní, vzdělávací a zábavní služby poskytované uměleckými galeriemi, mateřské školy, měření času při sportovních akcích, modelingové služby pro umělce, náboženská výchova, nahrávání videokazet, obrazové

zpravodajství, on-line vydávání elektronických knih a časopisů, organizování zábavních akcí cosplay (kostýmové hry s věrným napodobením postav), plánování večírků (zábava), pojízdné knihovny, poradenství pro volbu povolání (v oblasti vzdělávání nebo školení), pořádání a uvádění koncertů, pořádání a vedení kolokvií, pořádání a vedení konferencí, pořádání a vedení kongresů, pořádání a vedení osobních vzdělávacích fór, pořádání a vedení seminářů, pořádání a vedení sympozií, pořádání a vedení workshopů (školení), pořádání estrád (služby impresária), pořádání loterií, pořádání módních přehlídek pro zábavu, pořádání plesů, pořádání soutěží (vzdělávacích nebo zábavných), pořádání soutěží krásy, pořádání sportovních soutěží, pořádání výstav ke kulturním nebo vzdělávacím účelům, poskytování elektronických publikací on-line bez možnosti stažení, poskytování filmů bez možnosti stažení prostřednictvím videa na objednávku, poskytování her on-line z počítačové sítě, poskytování hudby on-line bez možnosti stažení, poskytování televizních programů bez možnosti stažení prostřednictvím videa na objednávku, poskytování videí on-line bez možnosti stažení, praktický výcvik (předvádění), prázdninové tábory (zábava), produkce estrád, profesní rekvalifikace, pronájem audio zařízení, pronájem dekorací (na představení), pronájem divadelních dekorací, pronájem kinematografických přístrojů, pronájem osvětlovacích zařízení pro divadelní scény či televizní studia, pronájem pokojových akvárií, pronájem rozhlasových a televizních přijímačů, pronájem sportovišť, pronájem stadiónů, pronájem tenisových dvorců, pronájem uměleckých děl, pronájem videokamer, pronájem videorekordérů, provozování golfových hřišť, provozování heren, provozování kasin (hazard), provozování muzea (předvádění, výstavy), provozování rekreačních zařízení, provozování sportovních zařízení, provozování zoologických zahrad, průvodcovské služby, předprodej vstupenek [zábava], předvádění cirkusových vystoupení, předvádění varietních představení, předvádění živých vystoupení, překladatelské služby, psaní a skládání písní, psaní filmových scénářů, psaní scénářů, s výjimkou reklamních, psaní textů, půjčování audionahrávek, půjčování filmů, půjčování herního vybavení, půjčování hraček, půjčování potápěčské výstroje, půjčování sportovního vybavení, s výjimkou vozidel, půjčování videokazet, rezervace vstupenek na estrády, rozhlasová zábava, skládání hudby, služby baviče, služby diskžokejů, služby filmového studia, služby grafické úpravy, nikoliv k reklamním účelům, služby klubů zdraví (zdravotní a kondiční cvičení), služby nahrávacího studia, služby nočního klubu (zábava), služby osobního trenéra (kondiční trénink), služby poskytované orchestry, služby reportérů (zpravodajství), služby spojené s hazardem, soukromá výuka, sportovní tábory, školení prostřednictvím simulátorů, školení v oblasti sadó (školení v oblasti čajového obřadu), školní vzdělávání, tělesná výchova, televizní zábava, titulkování, tlumočení znakové řeči, tlumočnické služby, úprava videokazet, vedení kurzů kondičního cvičení, vedení tůr s horským průvodcem, výcvik aikido, vydávání knih, vydávání textů, s výjimkou reklamních, výroba filmů, s výjimkou reklamních, výroba rozhlasových a televizních programů, výuka, vzdělávací služby, vzdělávání na internátních školách, zábavní parky, zkoušení (pedagogická činnost).

(591) Barevná

(730) **Czech Property Investments, a.s.**, Vladislavova 1390/17, Praha 1, Nové Město, 11000, CZ

(740) JUDr. Tomáš Rybář Ph.D., advokát, Purkyňova 2121/3, Praha 1, Nové Město, 11000

(210) **O-564211**

(220) 29.05.2020

(320) 29.05.2020

(511) 35, 36, 41

(540)

(510) (35) reklama, propagace, řízení obchodní činnosti, obchodní administrativa, kancelářské práce, administrativní pomoc při reakci na výzvy k účasti ve výběrových řízeních, administrativní pomoc při vypracování nabídek k poptávkám (RFP), administrativní služby, administrativní zpracování objednávek, aktualizace a údržba dat v počítačových databázích, aktualizace a údržba údajů v rejstřících, aktualizace reklamních materiálů, analýza nákladů a cen, aranžování výkladů, cílené zasilání reklamních materiálů, cílený marketing, externí správa společností, fakturace, fotokopírování, grafická úprava pro reklamní účely, indexace webových stránek pro obchodní nebo reklamní účely, kopírování dokumentů, marketing, marketing v rámci softwarového publikování, modeling pro reklamní účely nebo podporu prodeje, nábor zaměstnanců, návrh reklamních materiálů, vývoj reklamních konceptů, obchodní informace, poskytování obchodních informací, obchodní průzkum, obchodní správa licencí k výrobkům a službám jiných osob, obchodní zprostředkovatelské služby, oceňování podniků, on-line reklama v počítačové síti, optimalizace návštěvnosti webových stránek, optimalizace vyhledávačů pro účely podpory prodeje, plánování schůzek (kancelářské práce), podpora prodeje jiných osob, pomoc při řízení obchodní činnosti, pomoc při řízení obchodních podniků, on-line reklama v počítačové síti, optimalizace obchodní vedení, poradenství v oblasti komunikačních strategií při styku s veřejností, poradenství v oblasti komunikačních strategií v reklamě, poradenství v oblasti organizace podniku, poradenství v oblasti řízení a organizace podniku, poradenství v oblasti řízení lidských zdrojů, poradenství v oblasti řízení obchodní činnosti, pořádání módních přehlídek pro reklamní účely, pořádání obchodních veletrhů pro obchodní či reklamní účely, poskytování obchodních informací a rady pro spotřebitele ve výběru produktů a služeb, poskytování on-line tržiště pro kupující a prodejce zboží a služeb, poskytování uživatelských hodnocení pro komerční nebo reklamní účely, poskytování uživatelských recenzí pro komerční nebo reklamní účely, poskytování informací o obchodních kontaktech, poskytování obchodních informací prostřednictvím webových stránek, PPC reklama, prezentace výrobků v komunikačních médiích pro účely maloobchodu, profesionální obchodní poradenství, pronájem billboardů (reklamních tabulí), pronájem fotokopírovacích strojů, pronájem kancelářských strojů a zařízení, pronájem kancelářského vybavení a zařízeních pro sdílená pracoviště, pronájem prodejních automatů, pronájem prodejních stánků, pronájem reklamního času v komunikačních médiích, pronájem reklamního materiálu a reklamních ploch, propagace, provádění podnikových auditů, průzkum trhu, průzkum veřejného mínění, předvádění zboží, prepis rozhovorů (pro úřední účely), příprava daňových příznání, příprava výplatních listin, psaní na stroji, psaní reklamních textů, psaní scénářů pro reklamní účely, psaní životopisů pro jiné osoby, psychologické testování za účelem výběru zaměstnanců, reklama, rozhlasová reklama, řízení obchodní činnosti hotelů, řízení obchodní činnosti náhradových programů pro jiné osoby, řízení obchodní činnosti nezávislých poskytovatelů služeb, řízení obchodní činnosti sportovců, řízení obchodní činnosti výkonných umělců, řízení obchodních projektů v oblasti stavebních projektů, sběr údajů do počítačových databází, sestavování katalogů informací pro obchodní či reklamní účely, sestavování statistiky, sjednávání a uzavírání obchodních transakcí pro třetí strany, sjednávání obchodních smluv pro jiné osoby, služby dočasného řízení obchodní činnosti za předem dohodnutých podmínek (interim management), služby maloobchodu v oblasti uměleckých děl poskytované uměleckými galeriemi, služby odborníka na výkonnost podniku, služby pro maloobchod s farmaceutickými, veterinárními a sanitárními přípravky a zdravotnickým materiálem, služby

registrace darů, služby spojené s podáváním daňových příznání, služby telefonní ústředny, služby v oblasti firemní komunikace, služby v oblasti obchodního lobbingu, služby v oblasti vztahů s médií, služby velkoobchodu v oblasti farmaceutických, veterinárních a sanitárních přípravků a v oblasti dodávek zdravotnického materiálu, správa programů pro věrné zákazníky v oblasti osobní letecké dopravy, správa zákaznických věrnostních programů, srovnávání cen, styk s veřejností, subdodavatelské služby (pomoc v obchodní činnosti), systematizace údajů do počítačových databází, šíření reklamních materiálů, šíření vzorků, telemarketing, televizní reklama, těsnopis, účetnictví, upomínání schůzek (kancelářské práce), vedení dražeb, vedení počítačové evidence, venkovní reklama, vydávání reklamních textů, vyhledávání sponzorů, vyhledávání údajů v počítačových souborech pro jiné osoby, vyhotovování hospodářských prognóz, vyhotovování výpisů z účtu, vylepování plakátů, výroba reklamních filmů, výroba teleshoppingových programů, výstřižková služba, zařizování novinového předplatného pro jiné osoby, zařizování předplatného na telekomunikační služby pro jiné osoby, zásilková reklama, zásobovací služby pro jiné osoby (nákup zboží a služeb pro jiné podniky), zaznamenávání písemných sdělení a údajů, zaznamenávání vzkazů pro nedostupné předplatitele, vedení dražeb, zprostředkování dovozu a vývozu, zprostředkování obchodních informací, zprostředkování obchodů v oblasti propojení možných soukromých investorů s podnikateli, kteří potřebují financování, zprostředkování propagace, zprostředkování reklamy, zprostředkování zaměstnání, administrativní služby podnikům při jejich přesídlení, administrativní služby pro lékařská doporučení, maloobchodní služby vztahující se k pekařským výrobkům; (36) pojištění, finančníctví, peněžnictví, služby v oblasti nemovitosti, bankovníctví, burzovní kotace, daňové odhady, dluhové poradenství, důvěrník, elektronický převod peněžních prostředků, elektronický převod virtuálních měn, faktoring, financování, financování formou koupě na splátky, finanční analýza, finanční hodnocení (pojištění, bankovníctví, nemovitosti), finanční hodnocení nabídek k poptávkám (RFP), finanční hodnocení nabídek pro účast ve výběrových řízeních, finanční informace, poskytování finančních informací, finanční oceňování aktiv duševního vlastnictví, finanční oceňování dřeva na pni, finanční oceňování vlny, finanční poradenství, finanční posouzení nákladů na vývoj v souvislosti s ropným, plynárenským a těžebním průmyslem, finanční řízení, finanční řízení výplat náhrad pro jiné osoby, finanční služby v oblasti likvidace podniků, finanční služby ve formě zprostředkování celního odbavení, finanční sponzorování, finanční zúčtovací střediska, finanční zúčtování, hodnocení nákladů na opravy (finanční odhad), hypoteční bankovníctví, investování peněžních prostředků, kapitálové investice, leasingové financování, makléřské služby, makléřství, jednatelství, obchodování s akciemi a dluhopisy, obchodování s cennými papíry, oceňování mincí, oceňování nemovitosti, oceňování starožitností, oceňování šperků, oceňování uměleckých děl, oceňování známek, on-line bankovníctví, organizování peněžních sbírek, ověřování šeků, penzijní fondy, podílové fondy, pojistně-matematické služby, poradenství v oblasti pojištění, pořádání dobročinných sbírek, poskytování bezpečnostních schránek, poskytování finančních informací prostřednictvím webových stránek, poskytování informací o pojištění, poskytování jistoty, poskytování slev v zapojených provozovnách jiných osob pomocí členských karet, pronájem bytů, pronájem farem, pronájem kanceláří (nemovitosti), pronájem nemovitosti, pronájem sdílených kanceláří, provozování zastavárny, půjčky (financování), půjčky na splátky, půjčky se zástavou, skupinové financování, služby agentury vymáhající pohledávky, služby realitní kanceláře, služby týkající se průzkumu v oblasti financí, služby bytovací kanceláře (byty), služby úvěrové kanceláře, směňování peněžních prostředků, směňování virtuální měny, spořitelní služby, správa bytového domu, správa nemovitostí, svěřenectví, úschova cenností, uzavírání námořního pojištění, uzavírání pojištění, uzavírání pojištění proti požáru, uzavírání úrazového pojištění, uzavírání zdravotního pojištění, uzavírání životního pojištění, výběr nájemného, vydávání kreditních karet, výplata důchodů, vystavování cestovních šeků, vystavování hodnotných poukázek, zajištění, zajištění financování stavebních projektů, zpracování plateb debetní kartou, zpracování plateb kreditní kartou, zprostředkování emisních povolenek, zprostředkování pojištění, zprostředkování v oblasti nemovitosti; (41) vzdělávání, školení, zábava, sportovní a kulturní činnosti, akademie (vzdělávání), dabing, dálkové vzdělávání, diskotéky, divadelní představení, drezúra zvířat, elektronické publikování (DTP), filmové projekce, fotografování, fotografování na mikrofilm, gymnastický výcvik, hudební produkce, informace o rekreaci, informace o vzdělávání, informace o zábavě, kaligrafické služby, karaoke, klubové služby (zábava nebo vzdělávání), knihovnické služby (půjčovny knih), korespondenční kurzy, koučink (školení), kulturní, vzdělávací a zábavní služby poskytované uměleckými galeriemi, mateřské školy, měření času při sportovních akcích, modelingové

služby pro umělce, náboženská výchova, nahrávání videokazet, obrazové zpravodajství, on-line vydávání elektronických knih a časopisů, organizování zábavních akcí cosplay (kostýmové hry s věrným napodobením postav), plánování večírků (zábava), pojízdné knihovny, poradenství pro volbu povolání (v oblasti vzdělávání nebo školení), pořádání a uvádění koncertů, pořádání a vedení kolokvií, pořádání a vedení konferencí, pořádání a vedení kongresů, pořádání a vedení osobních vzdělávacích fór, pořádání a vedení seminářů, pořádání a vedení sympozií, pořádání a vedení workshopů (školení), pořádání estrád (služby impresária), pořádání loterií, pořádání módních přehlídek pro zábavu, pořádání plesů, pořádání soutěží (vzdělávacích nebo zábavných), pořádání soutěží krásy, pořádání sportovních soutěží, pořádání výstav ke kulturním nebo vzdělávacím účelům, poskytování elektronických publikací on-line bez možnosti stažení, poskytování filmů bez možnosti stažení prostřednictvím videa na objednávku, poskytování her on-line z počítačové sítě, poskytování hudby on-line bez možnosti stažení, poskytování televizních programů bez možnosti stažení prostřednictvím videa na objednávku, poskytování videí on-line bez možnosti stažení, praktický výcvik (předvádění), prázdninové tábory (zábava), produkce estrád, profesní rekvalifikace, pronájem audio zařízení, pronájem dekorací (na představení), pronájem divadelních dekorací, pronájem kinematografických přístrojů, pronájem osvětlovacích zařízení pro divadelní scény či televizní studia, pronájem pokojových akvárií, pronájem rozhlasových a televizních přijímačů, pronájem sportovišť, pronájem stadiónů, pronájem tenisových dvorců, pronájem uměleckých děl, pronájem videokamer, pronájem videorekordérů, provozování golfových hřišť, provozování heren, provozování kasin (hazard), provozování muzea (předvádění, výstavy), provozování rekreačních zařízení, provozování sportovních zařízení, provozování zoologických zahrad, průvodcovské služby, předprodej vstupenek [zábava], předvádění cirkusových vystoupení, předvádění varietních představení, předvádění živých vystoupení, překladatelské služby, psaní a skládání písní, psaní filmových scénářů, psaní scénářů, s výjimkou reklamních, psaní textů, půjčování audionahrávek, půjčování filmů, půjčování herního vybavení, půjčování hraček, půjčování potápěčské výstroje, půjčování sportovního vybavení, s výjimkou vozidel, půjčování videokazet, rezervace vstupenek na estrády, rozhlasová zábava, skládání hudby, služby baviče, služby diskžokejů, služby filmového studia, služby grafické úpravy, nikoliv k reklamním účelům, služby klubů zdraví (zdravotní a kondiční cvičení), služby nahrávacího studia, služby nočního klubu (zábava), služby osobního trenéra (kondiční trénink), služby poskytované orchestry, služby reportérů (zpravodajství), služby spojené s hazardem, soukromá výuka, sportovní tábory, školení prostřednictvím simulátorů, školení v oblasti sadů (školení v oblasti čajového obřadu), školní vzdělávání, tělesná výchova, televizní zábava, titulkování, tlumočení znakové řeči, tlumočnické služby, úprava videokazet, vedení kurzů kondičního cvičení, vedení túr s horským průvodcem, výcvik aikido, vydávání knih, vydávání textů, s výjimkou reklamních, výroba filmů, s výjimkou reklamních, výroba rozhlasových a televizních programů, výuka, vzdělávací služby, vzdělávání na internátních školách, zábavní parky, zkoušení (pedagogická činnost).

(730) **Czech Property Investments, a.s.**, Vladislavova 1390/17, Praha 1, Nové Město, 11000, CZ

(740) JUDr. Tomáš Rybář Ph.D., advokát, Purkyňova 2121/3, Praha 1, Nové Město, 11000

(210) **O-564212**
(220) 29.05.2020
(320) 29.05.2020
(511) 35, 36, 41
(540)



(510) (35) reklama, propagace, řízení obchodní činnosti, obchodní administrativa, kancelářské práce, administrativní pomoc při reakci na výzvy k účasti ve výběrových řízeních, administrativní pomoc při vypracování nabídek k poptávkám (RFP), administrativní služby, administrativní zpracování objednávek, aktualizace a údržba dat v počítačových databázích, aktualizace a údržba údajů v rejstřících, aktualizace reklamních materiálů, analýza nákladů a cen, aranžování výkladů, cílené zaslání reklamních materiálů, cílený marketing, externí správa společností, fakturace, fotokopírování, grafická úprava pro reklamní účely, indexace webových stránek pro obchodní nebo reklamní účely, kopírování dokumentů, marketing, marketing v rámci softwarového publikování, modeling pro reklamní účely nebo podporu prodeje, nábor zaměstnanců, návrh reklamních materiálů, vývoj reklamních konceptů, obchodní informace, poskytování obchodních informací, obchodní průzkum, obchodní správa licencí k výrobkům a službám jiných osob, obchodní zprostředkovatelské služby, oceňování podniků, on-line reklama v počítačové síti, optimalizace návštěvnosti webových stránek, optimalizace vyhledávačů pro účely podpory prodeje, plánování schůzek (kancelářské práce), podpora prodeje jiných osob, pomoc při řízení obchodní činnosti, pomoc při řízení obchodních či průmyslových podniků, poptávky, poradenské služby pro obchodní vedení, poradenství v oblasti komunikačních strategií při styku s veřejností, poradenství v oblasti komunikačních strategií v reklamě, poradenství v oblasti organizace podniku, poradenství v oblasti řízení a organizace podniku, poradenství v oblasti řízení lidských zdrojů, poradenství v oblasti řízení obchodní činnosti, pořádání módních přehlídek pro reklamní účely, pořádání obchodních veletrhů pro obchodní či reklamní účely, poskytování obchodních informací a rady pro spotřebitele ve výběru produktů a služeb, poskytování on-line tržiště pro kupující a prodejce zboží a služeb, poskytování uživatelských hodnocení pro komerční nebo reklamní účely, poskytování uživatelských recenzí pro komerční nebo reklamní účely, poskytování informací o obchodních kontaktech, poskytování obchodních informací prostřednictvím webových stránek, PPC reklama, prezentace výrobků v komunikačních médiích pro účely maloobchodu, profesionální obchodní poradenství, pronájem billboardů (reklamních tabulí), pronájem fotokopírovacích strojů, pronájem kancelářských strojů a zařízení, pronájem kancelářského vybavení a zařízeních pro sdílená pracoviště, pronájem prodejních automatů, pronájem prodejních stánků, pronájem reklamního času v komunikačních médiích, pronájem reklamního materiálu a reklamních ploch, propagace, provádění podnikových auditů, průzkum trhu, průzkum veřejného mínění, předvádění zboží, přepis rozhovorů (pro úřední účely), příprava daňových příznání, příprava výplatních listin, psaní na stroji, psaní reklamních textů, psaní scénářů pro reklamní účely, psaní životopisů pro jiné osoby, psychologické testování za účelem výběru zaměstnanců, reklama, rozhlasová reklama, řízení obchodní činnosti hotelů, řízení obchodní činnosti náhradových programů pro jiné osoby, řízení obchodní činnosti nezávislých poskytovatelů služeb, řízení obchodní činnosti sportovců, řízení obchodní činnosti výkonných umělců, řízení obchodních projektů v oblasti stavebních projektů, sběr údajů do počítačových databází, sestavování katalogů informací pro obchodní či reklamní účely, sestavování statistiky, sjednávání a uzavírání obchodních transakcí pro třetí strany, sjednávání obchodních smluv pro jiné osoby, služby dočasného řízení obchodní činnosti za předem dohodnutých podmínek (interim management), služby maloobchodu v oblasti uměleckých děl poskytované uměleckými galeriemi, služby odborníka na výkonnost podniku, služby pro maloobchod s farmaceutickými, veterinárními a sanitárními přípravky a zdravotnickým materiálem, služby

registrace darů, služby spojené s podáváním daňových příznání, služby telefonní ústředny, služby v oblasti firemní komunikace, služby v oblasti obchodního lobbingu, služby v oblasti vztahů s médii, služby velkoobchodu v oblasti farmaceutických, veterinárních a sanitárních přípravků a v oblasti dodávek zdravotnického materiálu, správa programů pro věrné zákazníky v oblasti osobní letecké dopravy, správa zákaznických věrnostních programů, srovnávání cen, styk s veřejností, subdodavatelské služby (pomoc v obchodní činnosti), systematizace údajů do počítačových databází, šíření reklamních materiálů, šíření vzorků, telemarketing, televizní reklama, těsnopis, účetnictví, upomínání schůzek (kancelářské práce), vedení dražeb, vedení počítačové evidence, venkovní reklama, vydávání reklamních textů, vyhledávání sponzorů, vyhledávání údajů v počítačových souborech pro jiné osoby, vyhotovování hospodářských prognóz, vyhotovování výpisů z účtu, vylepování plakátů, výroba reklamních filmů, výroba teleshoppingových programů, výstřížková služba, zařizování novinového předplatného pro jiné osoby, zařizování předplatného na telekomunikační služby pro jiné osoby, zásilková reklama, zásobovací služby pro jiné osoby (nákup zboží a služeb pro jiné podniky), zaznamenávání písemných sdělení a údajů, zaznamenávání vzkazů pro nedostupné předplatitele, zpracování textu, zprostředkování dovozu a vývozu, zprostředkování obchodních informací, zprostředkování obchodů v oblasti propojení možných soukromých investorů s podnikateli, kteří potřebují financování, zprostředkování propagace, zprostředkování reklamy, zprostředkování zaměstnání, administrativní služby podnikům při jejich přesídlení, administrativní služby pro lékařská doporučení, maloobchodní služby vztahující se k pekařským výrobkům; (36) pojištění, finančníctví, peněžnictví, služby v oblasti nemovitostí, bankovníctví, burzovní kotace, daňové odhady, dluhové poradenství, důvěrník, elektronický převod peněžních prostředků, elektronický převod virtuálních měn, faktoring, financování, financování formou koupě na splátky, finanční analýza, finanční hodnocení (pojištění, bankovníctví, nemovitosti), finanční hodnocení nabídek k poptávkám (RFP), finanční hodnocení nabídek pro účast ve výběrových řízeních, finanční informace, poskytování finančních informací, finanční oceňování aktiv duševního vlastnictví, finanční oceňování dřeva na pni, finanční oceňování vlny, finanční poradenství, finanční posouzení nákladů na vývoj v souvislosti s ropným, plynárenským a těžebním průmyslem, finanční řízení, finanční řízení výplat náhrad pro jiné osoby, finanční služby v oblasti likvidace podniků, finanční služby ve formě zprostředkování celního odbavení, finanční sponzoring, finanční zúčtovací střediska, finanční zúčtování, hodnocení nákladů na opravy (finanční odhad), hypoteční bankovníctví, investování peněžních prostředků, kapitálové investice, leasingové financování, makléřské služby, makléřství, jednatelství, obchodování s akciemi a dluhopisy, obchodování s cennými papíry, oceňování mincí, oceňování nemovitostí, oceňování starožitností, oceňování šperků, oceňování uměleckých děl, oceňování známek, on-line bankovníctví, organizování peněžních sbírek, ověřování šeků, penzijní fondy, podílové fondy, pojistně-matematické služby, poradenství v oblasti pojištění, pořádání dobročinných sbírek, poskytování bezpečnostních schránek, poskytování finančních informací prostřednictvím webových stránek, poskytování informací o pojištění, poskytování jistoty, poskytování slev v zapojených provozovnách jiných osob pomocí členských karet, pronájem bytů, pronájem farem, pronájem kanceláří (nemovitosti), pronájem nemovitostí, pronájem sdílených kanceláří, provozování zastavárny, půjčky (financování), půjčky na splátky, půjčky se zástavou, skupinové financování, služby agentury vymáhající pohledávky, služby realitní kanceláře, služby týkající se průzkumu v oblasti financí, služby bytovací kanceláře (byty), služby úvěrové kanceláře, směňování peněžních prostředků, směňování virtuální měny, spořitelní služby, správa bytového domu, správa nemovitostí, světenectví, úschova cenností, uzavírání námořního pojištění, uzavírání pojištění, uzavírání pojištění proti požáru, uzavírání úrazového pojištění, uzavírání zdravotního pojištění, uzavírání životního pojištění, výběr nájemného, vydávání kreditních karet, výplata důchodů, vystavování cestovních šeků, vystavování hodnotných poukázek, zajištění, zajištění financování stavebních projektů, zpracování plateb debetní kartou, zpracování plateb kreditní kartou, zprostředkování emisních povolenek, zprostředkování pojištění, zprostředkování v oblasti nemovitostí; (41) vzdělávání, školení, zábava, sportovní a kulturní činnosti, akademie (vzdělávání), dabing, dálkové vzdělávání, diskotéky, divadelní představení, druzura zvířat, elektronické publikování (DTP), filmové projekce, fotografování, fotografování na mikrofilm, gymnastický výcvik, hudební produkce, informace o rekreaci, informace o vzdělávání, informace o zábavě, kaligrafické služby, karaoke, klubové služby (zábava nebo vzdělávání), knihovnické služby (půjčovny knih), korespondenční kurzy, koučink (školení), kulturní, vzdělávací a zábavní služby poskytované uměleckými galeriemi, mateřské školy, měření času při sportovních akcích, modelingové

služby pro umělce, náboženská výchova, nahrávání videokazet, obrazové zpravodajství, on-line vydávání elektronických knih a časopisů, organizování zábavních akcí cosplay (kostýmové hry s věrným napodobením postav), plánování večírků (zábava), pojízdné knihovny, poradenství pro volbu povolání (v oblasti vzdělávání nebo školení), pořádání a uvádění koncertů, pořádání a vedení kolokvií, pořádání a vedení konferencí, pořádání a vedení kongresů, pořádání a vedení osobních vzdělávacích fór, pořádání a vedení seminářů, pořádání a vedení sympozií, pořádání a vedení workshopů (školení), pořádání estrád (služby impresária), pořádání loterií, pořádání módních přehlídek pro zábavu, pořádání plesů, pořádání soutěží (vzdělávacích nebo zábavných), pořádání soutěží krásy, pořádání sportovních soutěží, pořádání výstav ke kulturním nebo vzdělávacím účelům, poskytování elektronických publikací on-line bez možnosti stažení, poskytování filmů bez možnosti stažení prostřednictvím videa na objednávku, poskytování her on-line z počítačové sítě, poskytování hudby on-line bez možnosti stažení, poskytování televizních programů bez možnosti stažení prostřednictvím videa na objednávku, poskytování videí on-line bez možnosti stažení, praktický výcvik (předvádění), prázdninové tábory (zábava), produkce estrád, profesní rekvalifikace, pronájem audio zařízení, pronájem dekorací (na představení), pronájem divadelních dekorací, pronájem kinematografických přístrojů, pronájem osvětlovacích zařízení pro divadelní scény či televizní studia, pronájem pokojových akvárií, pronájem rozhlasových a televizních přijímačů, pronájem sportovišť, pronájem stadiónů, pronájem tenisových dvorců, pronájem uměleckých děl, pronájem videokamer, pronájem videorekordérů, provozování golfových hřišť, provozování heren, provozování kasin (hazard), provozování muzea (předvádění, výstavy), provozování rekreačních zařízení, provozování sportovních zařízení, provozování zoologických zahrad, průvodcovské služby, předprodej vstupenek [zábava], předvádění cirkusových vystoupení, předvádění varietních představení, předvádění živých vystoupení, překladatelské služby, psaní a skládání písní, psaní filmových scénářů, psaní scénářů, s výjimkou reklamních, psaní textů, půjčování audionahrávek, půjčování filmů, půjčování herního vybavení, půjčování hraček, půjčování potápěčské výstroje, půjčování sportovního vybavení, s výjimkou vozidel, půjčování videokazet, rezervace vstupenek na estrády, rozhlasová zábava, skládání hudby, služby baviče, služby diskžokejů, služby filmového studia, služby grafické úpravy, nikoliv k reklamním účelům, služby klubů zdraví (zdravotní a kondiční cvičení), služby nahrávacího studia, služby nočního klubu (zábava), služby osobního trenéra (kondiční trénink), služby poskytovací orchestry, služby reportérů (zpravodajství), služby spojené s hazardem, soukromá výuka, sportovní tábory, školení prostřednictvím simulátorů, školení v oblasti sadó (školení v oblasti čajového obřadu), školní vzdělávání, tělesná výchova, televizní zábava, titulkování, tlumočení znakové řeči, tlumočnické služby, úprava videokazet, vedení kurzů kondičního cvičení, vedení túr s horským průvodcem, výcvik aikido, vydávání knih, vydávání textů, s výjimkou reklamních, výroba filmů, s výjimkou reklamních, výroba rozhlasových a televizních programů, výuka, vzdělávací služby, vzdělávání na internátních školách, zábavní parky, zkoušení (pedagogická činnost).

(730) **Czech Property Investments, a.s.**, Vladislavova 1390/17, Praha 1, Nové Město, 11000, CZ

(740) JUDr. Tomáš Rybář Ph.D., advokát, Purkyňova 2121/3, Praha 1, Nové Město, 11000

(210) **O-564213**

(220) 29.05.2020

(320) 29.05.2020

(511) 35, 36, 41

(540)

olympia

(510) (35) reklama, propagace, řízení obchodní činnosti, obchodní administrativa, kancelářské práce, administrativní pomoc při reakci na výzvy k účasti ve

výběrových řízeních, administrativní pomoc při vypracování nabídek k poptávkám (RFP), administrativní služby, administrativní zpracování objednávek, aktualizace a údržba dat v počítačových databázích, aktualizace a údržba údajů v rejstřících, aktualizace reklamních materiálů, analýza nákladů a cen, aranžování výkladů, cílené zasilání reklamních materiálů, cílený marketing, externí správa společností, fakturace, fotokopírování, grafická úprava pro reklamní účely, indexace webových stránek pro obchodní nebo reklamní účely, kopírování dokumentů, marketing, marketing v rámci softwarového publikování, modeling pro reklamní účely nebo podporu prodeje, nábor zaměstnanců, návrh reklamních materiálů, vývoj reklamních konceptů, obchodní informace, poskytování obchodních informací, obchodní průzkum, obchodní správa licencí k výrobkům a službám jiných osob, obchodní zprostředkovatelské služby, oceňování podniků, on-line reklama v počítačové síti, optimalizace návštěvnosti webových stránek, optimalizace vyhledávačů pro účely podpory prodeje, plánování schůzek (kancelářské práce), podpora prodeje jiných osob, pomoc při řízení obchodní činnosti, pomoc při řízení obchodních či průmyslových podniků, poptávky, poradenské služby pro obchodní vedení, poradenství v oblasti komunikačních strategií při styku s veřejností, poradenství v oblasti komunikačních strategií v reklamě, poradenství v oblasti organizace podniku, poradenství v oblasti řízení organizace podniku, poradenství v oblasti řízení lidských zdrojů, poradenství v oblasti řízení obchodní činnosti, pořádání módních přehlídek pro reklamní účely, pořádání obchodních veletrhů pro obchodní či reklamní účely, poskytování obchodních informací a rady pro spotřebitele ve výběru produktů a služeb, poskytování on-line tržiště pro kupující a prodejce zboží a služeb, poskytování uživatelských hodnocení pro komerční nebo reklamní účely, poskytování uživatelských recenzí pro komerční nebo reklamní účely, poskytování informací o obchodních kontaktech, poskytování obchodních informací prostřednictvím webových stránek, PPC reklama, prezentace výrobků v komunikačních médiích pro účely maloobchodu, profesionální obchodní poradenství, pronájem billboardů (reklamních tabulí), pronájem fotokopírovacích strojů, pronájem kancelářských strojů a zařízení, pronájem kancelářského vybavení a zařízeních pro sdílená pracoviště, pronájem prodejních automatů, pronájem prodejních stánků, pronájem reklamního času v komunikačních médiích, pronájem reklamního materiálu a reklamních ploch, propagace, provádění podnikových auditů, průzkum trhu, průzkum veřejného mínění, předvádění zboží, přepis rozhovorů (pro úřední účely), příprava daňových příznání, příprava výplatních listin, psaní na stroji, psaní reklamních textů, psaní scénářů pro reklamní účely, psaní životopisů pro jiné osoby, psychologické testování za účelem výběru zaměstnanců, reklama, rozhlasová reklama, řízení obchodní činnosti hotelů, řízení obchodní činnosti náhradových programů pro jiné osoby, řízení obchodní činnosti nezávislých poskytovatelů služeb, řízení obchodní činnosti sportovců, řízení obchodní činnosti výkonných umělců, řízení obchodních projektů v oblasti stavebních projektů, sběr údajů do počítačových databází, sestavování katalogů informací pro obchodní či reklamní účely, sestavování statistiky, sjednávání a uzavírání obchodních transakcí pro třetí strany, sjednávání obchodních smluv pro jiné osoby, služby dočasného řízení obchodní činnosti za předem dohodnutých podmínek (interim management), služby maloobchodu v oblasti uměleckých děl poskytované uměleckými galeriemi, služby odborníka na výkonnosti podniku, služby pro maloobchod s farmaceutickými, veterinárními a sanitárními přípravky a zdravotnickým materiálem, služby registrace darů, služby spojené s podáváním daňových příznání, služby telefonní ústředny, služby v oblasti firemní komunikace, služby v oblasti obchodního lobbingu, služby v oblasti vztahů s médii, služby velkoobchodu v oblasti farmaceutických, veterinárních a sanitárních přípravků a v oblasti dodávek zdravotnického materiálu, správa programů pro věrné zákazníky v oblasti osobní letecké dopravy, správa zákaznických věrnostních programů, srovnávání cen, styk s veřejností, subdodavatelské služby (pomoc v obchodní činnosti), systematizace údajů do počítačových databází, šíření reklamních materiálů, šíření vzorků, telemarketing, televizní reklama, těsnopis, účetnictví, upomínání schůzek (kancelářské práce), vedení dražeb, vedení počítačové evidence, venkovní reklama, vydávání reklamních textů, vyhledávání sponzorů, vyhledávání údajů v počítačových souborech pro jiné osoby, vyhotovování hospodářských prognóz, vyhotovování výpisů z účtu, vylepování plakátů, výroba reklamních filmů, výroba teleshoppingových programů, výstřížková služba, zařízení novinového předplatného pro jiné osoby, zařízení předplatného na telekomunikační služby pro jiné osoby, zásilková reklama, zásobovací služby pro jiné osoby (nákup zboží a služeb pro jiné podniky), zaznamenávání písemných sdělení a údajů, zaznamenávání vzkazů pro nedostupné předplatitele, zpracování textu, zprostředkování dovozu a vývozu, zprostředkování obchodních informací, zprostředkování obchodů v oblasti propojení možných soukromých investorů s podnikateli, kteří potřebují financování,

zprostředkování propagace, zprostředkování reklamy, zprostředkování zaměstnání, administrativní služby podnikům při jejich přesídlení, administrativní služby pro lékařská doporučení, maloobchodní služby vztahující se k pekařským výrobkům; (36) pojištění, finančníctví, peněžnictví, služby v oblasti nemovitostí, bankovníctví, burzovní kotace, daňové odhady, dluhové poradenství, důvěrník, elektronický převod peněžních prostředků, elektronický převod virtuálních měn, faktoring, financování, financování formou koupě na splátky, finanční analýza, finanční hodnocení (pojištění, bankovníctví, nemovitosti), finanční hodnocení nabídek k poptávkám (RFP), finanční hodnocení nabídek pro účast ve výběrových řízeních, finanční informace, poskytování finančních informací, finanční oceňování aktiv duševního vlastnictví, finanční oceňování dřeva na pni, finanční oceňování vlny, finanční poradenství, finanční posouzení nákladů na vývoj v souvislosti s ropným, plynárenským a těžebním průmyslem, finanční řízení, finanční řízení výplat náhrad pro jiné osoby, finanční služby v oblasti likvidace podniků, finanční služby ve formě zprostředkování celního odbavení, finanční sponzorování, finanční zúčtovací střediska, finanční zúčtování, hodnocení nákladů na opravy (finanční odhad), hypoteční bankovníctví, investování peněžních prostředků, kapitálové investice, leasingové financování, makléřské služby, makléřství, jednatelství, obchodování s akciemi a dluhopisy, obchodování s cennými papíry, oceňování mincí, oceňování nemovitostí, oceňování starožitností, oceňování šperků, oceňování uměleckých děl, oceňování známek, on-line bankovníctví, organizování peněžních sbírek, ověřování šeků, penzijní fondy, podílové fondy, pojistně-matematické služby, poradenství v oblasti pojištění, pořádání dobročinných sbírek, poskytování bezpečnostních schráněk, poskytování finančních informací prostřednictvím webových stránek, poskytování informací o pojištění, poskytování jistoty, poskytování slev v zapojených provozovnách jiných osob pomocí členských karet, pronájem bytů, pronájem farem, pronájem kanceláří (nemovitosti), pronájem nemovitostí, pronájem sdílených kanceláří, provozování zastavárny, půjčky (financování), půjčky na splátky, půjčky se zástavou, skupinové financování, služby agentury vymáhající pohledávky, služby realitní kanceláře, služby týkající se průzkumu v oblasti financí, služby ubytovací kanceláře (byty), služby úvěrové kanceláře, směňování peněžních prostředků, směňování virtuální měny, spořitelní služby, správa bytového domu, správa nemovitostí, svěřenectví, úschova cenností, uzavírání námořního pojištění, uzavírání pojištění, uzavírání pojištění proti požáru, uzavírání úrazového pojištění, uzavírání zdravotního pojištění, uzavírání životního pojištění, výběr nájemného, vydávání kreditních karet, výplata důchodů, vystavování cestovních šeků, vystavování hodnotných poukázek, zajištění, zajištění financování stavebních projektů, zpracování plateb debetní kartou, zpracování plateb kreditní kartou, zprostředkování emisních povolenek, zprostředkování pojištění, zprostředkování v oblasti nemovitostí; (41) vzdělávání, školení, zábava, sportovní a kulturní činnosti, akademie (vzdělávání), dabing, dálkové vzdělávání, diskotéky, divadelní představení, drezúra zvířat, elektronické publikování (DTP), filmové projekce, fotografování, fotografování na mikrofilm, gymnastický výcvik, hudební produkce, informace o rekreaci, informace o vzdělávání, informace o zábavě, kaligrafické služby, karaoke, klubové služby (zábava nebo vzdělávání), knihovnické služby (půjčovny knih), korespondenční kurzy, koučink (školení), kulturní, vzdělávací a zábavní služby poskytované uměleckými galeriemi, mateřské školy, měření času při sportovních akcích, modelingové služby pro umělce, náboženská výchova, nahrávání videokazet, obrazové zpravodajství, on-line vydávání elektronických knih a časopisů, organizování zábavních akcí cosplay (kostýmové hry s věrným napodobením postav), plánování večírků (zábava), pojizdné knihovny, poradenství pro volbu povolání (v oblasti vzdělávání nebo školení), pořádání a uvádění koncertů, pořádání a vedení kolokvií, pořádání a vedení konferencí, pořádání a vedení kongresů, pořádání a vedení osobních vzdělávacích fór, pořádání a vedení seminářů, pořádání a vedení symposií, pořádání a vedení workshopů (školení), pořádání estrád (služby impresária), pořádání loterií, pořádání módních přehlídek pro zábavu, pořádání plesů, pořádání soutěží (vzdělávacích nebo zábavních), pořádání soutěží krásy, pořádání sportovních soutěží, pořádání výstav ke kulturním nebo vzdělávacím účelům, poskytování elektronických publikací on-line bez možnosti stažení, poskytování filmů bez možnosti stažení prostřednictvím videa na objednávku, poskytování her on-line z počítačové sítě, poskytování hudby online bez možnosti stažení, poskytování televizních programů bez možnosti stažení prostřednictvím videa na objednávku, poskytování videí on-line bez možnosti stažení, praktický výcvik (předvádění), prázdninové tábory (zábava), produkce estrád, profesní rekvalifikace, pronájem audio zařízení, pronájem dekorací (na představení), pronájem divadelních dekorací, pronájem kinematografických přístrojů, pronájem osvětlovacích zařízení pro divadelní scény či televizní studia, pronájem pokojových

akvárií, pronájem rozhlasových a televizních přijímačů, pronájem sportovišť, pronájem stadiónů, pronájem tenisových dvorců, pronájem uměleckých děl, pronájem videokamer, pronájem videorekordérů, provozování golfových hřišť, provozování heren, provozování kasin (hazard), provozování muzea (předvádění, výstavy), provozování rekreačních zařízení, provozování sportovních zařízení, provozování zoologických zahrad, průvodcovské služby, předprodej vstupenek [zábava], předvádění cirkusových vystoupení, předvádění varietních představení, předvádění živých vystoupení, překladatelské služby, psaní a skládání písní, psaní filmových scénářů, psaní scénářů, s výjimkou reklamních, psaní textů, půjčování audionahrávek, půjčování filmů, půjčování herního vybavení, půjčování hraček, půjčování potápěčské výstroje, půjčování sportovního vybavení, s výjimkou vozidel, půjčování videokazet, rezervace vstupenek na estrády, rozhlasová zábava, skládání hudby, služby baviče, služby diskžokejů, služby filmového studia, služby grafické úpravy, nikoliv k reklamním účelům, služby klubů zdraví (zdravotní a kondiční cvičení), služby nahrávacího studia, služby nočního klubu (zábava), služby osobního trenéra (kondiční trénink), služby poskytované orchestry, služby reportérů (zpravodajství), služby spojené s hazardem, soukromá výuka, sportovní tábory, školení prostřednictvím simulátorů, školení v oblasti sadů (školení v oblasti čajového obřadu), školní vzdělávání, tělesná výchova, televizní zábava, titulování, tlumočení znakové řeči, tlumočnické služby, úprava videokazet, vedení kurzů kondičního cvičení, vedení túr s horským průvodcem, výcvik aikido, vydávání knih, vydávání textů, s výjimkou reklamních, výroba filmů, s výjimkou reklamních, výroba rozhlasových a televizních programů, výuka, vzdělávací služby, vzdělávání na internátních školách, zábavní parky, zkoušení (pedagogická činnost).

(730) **Czech Property Investments, a.s.**, Vladislavova 1390/17, Praha 1, Nové Město, 11000, CZ

(740) JUDr. Tomáš Rybář Ph.D., advokát, Purkyňova 2121/3, Praha 1, Nové Město, 11000

(210) **O-564214**

(220) 29.05.2020

(320) 29.05.2020

(511) 35, 36, 41

(540)

The logo for 'olympia' is displayed in a bold, blue, lowercase sans-serif font. The letters are closely spaced, and the overall appearance is clean and modern.

(510) (35) reklama, propagace, řízení obchodní činnosti, obchodní administrativní, kancelářské práce, administrativní pomoc při reakci na výzvy k účasti ve výběrových řízeních, administrativní pomoc při vypracování nabídek k poptávkám (RFP), administrativní služby, administrativní zpracování objednávek, aktualizace a údržba dat v počítačových databázích, aktualizace a údržba údajů v rejstřících, aktualizace reklamních materiálů, analýza nákladů a cen, aranžování výkladů, cílené zaslání reklamních materiálů, cílený marketing, externí správa společností, fakturace, fotokopírování, grafická úprava pro reklamní účely, indexace webových stránek pro obchodní nebo reklamní účely, kopírování dokumentů, marketing, marketing v rámci softwarového publikování, modeling pro reklamní účely nebo podporu prodeje, nábor zaměstnanců, návrh reklamních materiálů, vývoj reklamních konceptů, obchodní informace, poskytování obchodních informací, obchodní průzkum, obchodní správa licencí k výrobkům a službám jiných osob, obchodní zprostředkovatelské služby, oceňování podniků, on-line reklama v počítačové síti, optimalizace návštěvnosti webových stránek, optimalizace vyhledávačů pro účely podpory prodeje, plánování schůzek (kancelářské práce), podpora prodeje jiných osob, pomoc při řízení obchodní činnosti, pomoc při řízení obchodních či průmyslových podniků, poptávky, poradenské služby pro obchodní vedení, poradenství v oblasti komunikačních strategií při styku s veřejností, poradenství v oblasti komunikačních strategií v reklamě, poradenství v oblasti organizace podniku, poradenství v oblasti řízení a organizace podniku, poradenství v oblasti řízení lidských zdrojů,

poradenství v oblasti řízení obchodní činnosti, pořádání módních přehlídek pro reklamní účely, pořádání obchodních veletrhů pro obchodní či reklamní účely, poskytování obchodních informací a rady pro spotřebitele ve výběru produktů a služeb, poskytování on-line tržiště pro kupující a prodejce zboží a služeb, poskytování uživatelských hodnocení pro komerční nebo reklamní účely, poskytování uživatelských recenzí pro komerční nebo reklamní účely, poskytování informací o obchodních kontaktech, poskytování obchodních informací prostřednictvím webových stránek, PPC reklama, prezentace výrobků v komunikačních médiích pro účely maloobchodu, profesionální obchodní poradenství, pronájem billboardů (reklamních tabulí), pronájem fotokopírovacích strojů, pronájem kancelářských strojů a zařízení, pronájem kancelářského vybavení a zařízeních pro sdílená pracoviště, pronájem prodejních automatů, pronájem prodejních stánků, pronájem reklamního času v komunikačních médiích, pronájem reklamního materiálu a reklamních ploch, propagace, provádění podnikových auditů, průzkum trhu, průzkum veřejného mínění, předvádění zboží, přepis rozhovorů (pro úřední účely), příprava daňových příznání, příprava výplatních listin, psaní na stroji, psaní reklamních textů, psaní scénářů pro reklamní účely, psaní životopisů pro jiné osoby, psychologické testování za účelem výběru zaměstnanců, reklama, rozhlasová reklama, řízení obchodní činnosti hotelů, řízení obchodní činnosti náhradových programů pro jiné osoby, řízení obchodní činnosti nezávislých poskytovatelů služeb, řízení obchodní činnosti sportovců, řízení obchodní činnosti výkonných umělců, řízení obchodních projektů v oblasti stavebních projektů, sběr údajů do počítačových databází, sestavování katalogů informací pro obchodní či reklamní účely, sestavování statistiky, sjednávání a uzavírání obchodních transakcí pro třetí strany, sjednávání obchodních smluv pro jiné osoby, služby dočasného řízení obchodní činnosti za předem dohodnutých podmínek (interim management), služby maloobchodu v oblasti uměleckých děl poskytované uměleckými galeriemi, služby odborníka na výkonnost podniku, služby pro maloobchod s farmaceutickými, veterinárními a sanitárními přípravky a zdravotnickým materiálem, služby registrace darů, služby spojené s podáváním daňových příznání, služby telefonní ústředny, služby v oblasti firemní komunikace, služby v oblasti obchodního lobbingu, služby v oblasti vztahů s médii, služby velkoobchodu v oblasti farmaceutických, veterinárních a sanitárních přípravků a v oblasti dodávek zdravotnického materiálu, správa programů pro věrné zákazníky v oblasti osobní letecké dopravy, správa zákaznických věrnostních programů, srovnávání cen, styk s veřejností, subdavatelské služby (pomoc v obchodní činnosti), systematizace údajů do počítačových databází, šíření reklamních materiálů, šíření vzorků, telemarketing, televizní reklama, těsnopis, účetnictví, upomínání schůzek (kancelářské práce), vedení dražeb, vedení počítačové evidence, venkovní reklama, vydávání reklamních textů, vyhledávání sponzorů, vyhledávání údajů v počítačových souborech pro jiné osoby, vyhotovování hospodářských prognóz, vyhotovování výpisů z účtu, vylepování plakátů, výroba reklamních filmů, výroba teleshoppingových programů, výstřížková služba, zařízení novinového předplatného pro jiné osoby, zařízení předplatného na telekomunikační služby pro jiné osoby, zásilková reklama, zásobovací služby pro jiné osoby (nákup zboží a služeb pro jiné podniky), zaznamenávání písemných sdělení a údajů, zaznamenávání vzkazů pro nedostupné předplatitele, zpracování textu, zprostředkování dovozu a vývozu, zprostředkování obchodních informací, zprostředkování obchodů v oblasti propojení možných soukromých investorů s podnikateli, kteří potřebují financování, zprostředkování propagace, zprostředkování reklamy, zprostředkování zaměstnání, administrativní služby podnikům při jejich přesídlení, administrativní služby pro lékařská doporučení, maloobchodní služby vztahující se k pekařským výrobkům; (36) pojištění, finančníctví, peněžnictví, služby v oblasti nemovitosti, bankovníctví, burzovní kotace, daňové odhady, dluhové poradenství, důvěrník, elektronický převod peněžních prostředků, elektronický převod virtuálních měn, faktoring, financování, financování formou koupě na splátky, finanční analýza, finanční hodnocení (pojištění, bankovníctví, nemovitosti), finanční hodnocení nabídek k poptávkám (RFP), finanční hodnocení nabídek pro účast ve výběrových řízeních, finanční informace, poskytování finančních informací, finanční oceňování aktiv duševního vlastnictví, finanční oceňování dřeva na pni, finanční oceňování vlny, finanční poradenství, finanční posouzení nákladů na vývoj v souvislosti s ropným, plynárenským a těžebním průmyslem, finanční řízení, finanční řízení výplat náhrad pro jiné osoby, finanční služby v oblasti likvidace podniků, finanční služby ve formě zprostředkování celního odbavení, finanční sponzoring, finanční zúčtovací střediska, finanční zúčtování, hodnocení nákladů na opravy (finanční odhad), hypoteční bankovníctví, investování peněžních prostředků, kapitálové investice, leasingové financování, makléřské služby, makléřství, jednatelství, obchodování s akciemi a dluhopisy, obchodování s cennými papíry, oceňování mincí, oceňování nemovitosti, oceňování

starožitností, oceňování šperků, oceňování uměleckých děl, oceňování známek, on-line bankovníctví, organizování peněžních sbírek, ověřování šeků, penzijní fondy, podílové fondy, pojištění-matematické služby, poradenství v oblasti pojištění, pořádání dobročinných sbírek, poskytování bezpečenostních schránek, poskytování finančních informací prostřednictvím webových stránek, poskytování informací o pojištění, poskytování jistoty, poskytování slev v zapojených provozovnách jiných osob pomocí členských karet, pronájem bytů, pronájem farem, pronájem kanceláří (nemovitosti), pronájem nemovitostí, pronájem sdílených kanceláří, provozování zastavárny, půjčky (financování), půjčky na splátky, půjčky se zástavou, skupinové financování, služby agentury vymáhající pohledávky, služby realitní kanceláře, služby týkající se průzkumu v oblasti financí, služby ubytovací kanceláře (byty), služby úvěrové kanceláře, směřování peněžních prostředků, směřování virtuální měny, sporištní služby, správa bytového domu, správa nemovitostí, svěřenectví, úschova ceností, uzavírání námořního pojištění, uzavírání pojištění, uzavírání pojištění proti požáru, uzavírání úrazového pojištění, uzavírání zdravotního pojištění, uzavírání životního pojištění, výběr nájemného, vydávání kreditních karet, výplata důchodů, vystavování cestovních šeků, vystavování hodnotných poukázek, zajištění, zajištění financování stavebních projektů, zpracování plateb debetní kartou, zpracování plateb kreditní kartou, zprostředkování emisních povolenek, zprostředkování pojištění, zprostředkování v oblasti nemovitosti; (41) vzdělávání, školení, zábava, sportovní a kulturní činnosti, akademie (vzdělávání), dabing, dálkové vzdělávání, diskotéky, divadelní představení, drezúra zvířat, elektronické publikování (DTP), filmové projekce, fotografování, fotografování na mikrofilm, gymnastický výcvik, hudební produkce, informace o rekreaci, informace o vzdělávání, informace o zábavě, kaligrafické služby, karaoke, klubové služby (zábava nebo vzdělávání), knihovnické služby (půjčovny knih), korespondenční kurzy, koučink (školení), kulturní, vzdělávací a zábavní služby poskytované uměleckými galeriemi, mateřské školy, měření času při sportovních akcích, modelingové služby pro umělce, náboženská výchova, nahrávání videokazet, obrazové zpravodajství, on-line vydávání elektronických knih a časopisů, organizování zábavních akcí cosplay (kostýmové hry s věrným napodobením postav), plánování večírků (zábava), pojízdné knihovny, poradenství pro volbu povolání (v oblasti vzdělávání nebo školení), pořádání a uvádění koncertů, pořádání a vedení kolokvií, pořádání a vedení konferencí, pořádání a vedení kongresů, pořádání a vedení osobních vzdělávacích fór, pořádání a vedení seminářů, pořádání a vedení sympozií, pořádání a vedení workshopů (školení), pořádání estrád (služby impresária), pořádání loterií, pořádání módních přehlídek pro zábavu, pořádání plesů, pořádání soutěží (vzdělávacích nebo zábavných), pořádání soutěží krásy, pořádání sportovních soutěží, pořádání výstav ke kulturním nebo vzdělávacím účelům, poskytování elektronických publikací on-line bez možnosti stažení, poskytování filmů bez možnosti stažení prostřednictvím videa na objednávku, poskytování her on-line z počítačové sítě, poskytování hudby on-line bez možnosti stažení, poskytování televizních programů bez možnosti stažení prostřednictvím videa na objednávku, poskytování videí on-line bez možnosti stažení, praktický výcvik (předvádění), prázdninové tábory (zábava), produkce estrád, profesní rekvalifikace, pronájem audio zařízení, pronájem dekorací (na představení), pronájem divadelních dekorací, pronájem kinematografických přístrojů, pronájem osvětlovacích zařízení pro divadelní scény či televizní studia, pronájem pokojových akvárií, pronájem rozhlasových a televizních přijímačů, pronájem sportovišť, pronájem stadiónů, pronájem tenisových dvorců, pronájem uměleckých děl, pronájem videokamer, pronájem videorekordérů, provozování golfových hřišť, provozování heren, provozování kasin (hazard), provozování muzea (předvádění, výstavy), provozování rekreačních zařízení, provozování sportovních zařízení, provozování zoologických zahrad, průvodcovské služby, předprodej vstupenek [zábava], předvádění cirkusových vystoupení, předvádění varietních představení, předvádění živých vystoupení, překladatelské služby, psaní a skládání písní, psaní filmových scénářů, psaní scénářů, s výjimkou reklamních, psaní textů, půjčování audionahrávek, půjčování filmů, půjčování herního vybavení, půjčování hraček, půjčování potápěčské výstroje, půjčování sportovního vybavení, s výjimkou vozidel, půjčování videokazet, rezervace vstupenek na estrády, rozhlasová zábava, skládání hudby, služby baviče, služby diskžokejů, služby filmového studia, služby grafické úpravy, nikolín k reklamním účelům, služby klubů zdraví (zdravotní a kondiční cvičení), služby nahrávacího studia, služby nočního klubu (zábava), služby osobního trenéra (kondiční trénink), služby poskytované orchestry, služby reportérů (zpravodajství), služby spojené s hazardem, soukromá výuka, sportovní tábory, školení prostřednictvím simulátorů, školení v oblasti sadů (školení v oblasti čajového obřadu), školní vzdělávání, tělesná výchova, televizní zábava, titulkování, tlumočení znakové řeči, tlumočnické služby, úprava

videokazet, vedení kurzů kondičního cvičení, vedení túr s horským průvodcem, výcvik aikido, vydávání knih, vydávání textů, s výjimkou reklamních, výroba filmů, s výjimkou reklamních, výroba rozhlasových a televizních programů, výuka, vzdělávací služby, vzdělávání na internátních školách, zábavní parky, zkoušení (pedagogická činnost).

- (591) Barevná
(730) **Czech Property Investments, a.s.**, Vladislavova 1390/17, Praha 1, Nové Město, 11000, CZ
(740) JUDr. Tomáš Rybář Ph.D., advokát, Purkyňova 2121/3, Praha 1, Nové Město, 11000

- (210) **O-564215**
(220) 29.05.2020
(320) 29.05.2020
(511) 35, 36, 41
(540)



- (510) (35) reklama, propagace, řízení obchodní činnosti, obchodní administrativa, kancelářské práce, administrativní pomoc při reakci na výzvy k účasti ve výběrových řízeních, administrativní pomoc při vypracování nabídek k poptávkám (RFP), administrativní služby, administrativní zpracování objednávek, aktualizace a údržba dat v počítačových databázích, aktualizace a údržba údajů v rejstřících, aktualizace reklamních materiálů, analýza nákladů a cen, aranžování výkladů, cílené zaslání reklamních materiálů, cílený marketing, externí správa společností, fakturace, fotokopírování, grafická úprava pro reklamní účely, indexace webových stránek pro obchodní nebo reklamní účely, kopírování dokumentů, marketing, marketing v rámci softwarového publikování, modeling pro reklamní účely nebo podporu prodeje, nábor zaměstnanců, návrh reklamních materiálů, vývoj reklamních konceptů, obchodní informace, poskytování obchodních informací, obchodní průzkum, obchodní správa licencí k výrobkům a službám jiných osob, obchodní zprostředkovatelské služby, oceňování podniků, on-line reklama v počítačové síti, optimalizace návštěvnosti webových stránek, optimalizace vyhledávačů pro účely podpory prodeje, plánování schůzek (kancelářské práce), podpora prodeje jiných osob, pomoc při řízení obchodní činnosti, pomoc při řízení obchodních či průmyslových podniků, poptávky, poradenské služby pro obchodní vedení, poradenství v oblasti komunikačních strategií při styku s veřejností, poradenství v oblasti komunikačních strategií v reklamě, poradenství v oblasti organizace podniku, poradenství v oblasti řízení a organizace podniku, poradenství v oblasti řízení lidských zdrojů, poradenství v oblasti řízení obchodní činnosti, pořádání módních přehlídek pro reklamní účely, pořádání obchodních veletrhů pro obchodní či reklamní účely, poskytování obchodních informací a rady pro spotřebitele ve výběru produktů a služeb, poskytování on-line tržiště pro kupující a prodejce zboží a služeb, poskytování uživatelských hodnocení pro komerční nebo reklamní účely, poskytování uživatelských recenzí pro komerční nebo reklamní účely, poskytování informací o obchodních kontaktech, poskytování obchodních informací prostřednictvím webových stránek, PPC reklama, prezentace výrobků v komunikačních médiích pro účely maloobchodu, profesionální obchodní poradenství, pronájem billboardů (reklamních tabulí), pronájem fotokopírovacích strojů, pronájem kancelářských strojů a zařízení, pronájem kancelářského vybavení a zařízení pro sdílená pracoviště, pronájem prodejních automatů, pronájem prodejních stánků, pronájem reklamního času v komunikačních médiích, pronájem reklamního materiálu a reklamních ploch, propagace, provádění podnikových auditů, průzkum trhu, průzkum veřejného mínění, předvádění zboží, přepis rozhovorů (pro úřední účely), příprava daňových příznání, příprava výplatních listin, psaní na stroji, psaní reklamních textů, psaní scénářů pro reklamní účely, psaní životopisů pro jiné osoby, psychologické testování za účelem výběru zaměstnanců, reklama, rozhlasová reklama, řízení obchodní činnosti hotelů, řízení obchodní činnosti náhradových programů pro jiné

osoby, řízení obchodní činnosti nezávislých poskytovatelů služeb, řízení obchodní činnosti sportovců, řízení obchodní činnosti výkonných umělců, řízení obchodních projektů v oblasti stavebních projektů, sběr údajů do počítačových databází, sestavování katalogů informací pro obchodní či reklamní účely, sestavování statistiky, sjednávání a uzavírání obchodních transakcí pro třetí strany, sjednávání obchodních smluv pro jiné osoby, služby dočasného řízení obchodní činnosti za předem dohodnutých podmínek (interim management), služby maloobchodu v oblasti uměleckých děl poskytované uměleckými galeriemi, služby odborníka na výkonnost podniku, služby pro maloobchod s farmaceutickými, veterinárními a sanitárními přípravky a zdravotnickým materiálem, služby registrace darů, služby spojené s podáváním daňových příznání, služby telefonní ústředny, služby v oblasti firemní komunikace, služby v oblasti obchodního lobbingu, služby v oblasti vztahů s médii, služby velkoobchodu v oblasti farmaceutických, veterinárních a sanitárních přípravků a v oblasti dodávek zdravotnického materiálu, správa programů pro věrné zákazníky v oblasti osobní letecké dopravy, správa zákaznických věrnostních programů, srovnávání cen, styk s veřejností, subdavatelské služby (pomoc v obchodní činnosti), systematizace údajů do počítačových databází, šíření reklamních materiálů, šíření vzorků, telemarketing, televizní reklama, těsnopis, účetnictví, upominání schůzek (kancelářské práce), vedení dražeb, vedení počítačové evidence, venkovní reklama, vydávání reklamních textů, vyhledávání sponzorů, vyhledávání údajů v počítačových souborech pro jiné osoby, vyhotovování hospodářských prognóz, vyhotovování výpisů z účtu, vylepování plakátů, výroba reklamních filmů, výroba teleshoppingových programů, výstřížková služba, zařízení novinového předplatného pro jiné osoby, zařizování předplatného na telekomunikační služby pro jiné osoby, zásilková reklama, zásobovací služby pro jiné osoby (nákup zboží a služeb pro jiné podniky), zaznamenávání písemných sdělení a údajů, zaznamenávání odkazů pro nedostupné předplatitele, zpracování textu, zprostředkování dovozu a vývozu, zprostředkování obchodních informací, zprostředkování obchodů v oblasti propojení možných soukromých investorů s podnikateli, kteří potřebují financování, zprostředkování propagace, zprostředkování reklamy, zprostředkování zaměstnání, administrativní služby podnikům při jejich přisídlení, administrativní služby pro lékařská doporučení, maloobchodní služby vztahující se k pekařským výrobkům; (36) pojištění, finančníctví, peněžnictví, služby v oblasti nemovitosti, bankovníctví, burzovní kotace, daňové odhady, dluhové poradenství, důvěrník, elektronický převod peněžních prostředků, elektronický převod virtuálních měn, faktoring, financování, financování formou koupě na splátky, finanční analýza, finanční hodnocení (pojištění, bankovníctví, nemovitosti), finanční hodnocení nabídek k poptávkám (RFP), finanční hodnocení nabídek pro účast ve výběrových řízeních, finanční informace, poskytování finančních informací, finanční oceňování aktiv duševního vlastnictví, finanční oceňování dřeva na pni, finanční oceňování vlny, finanční poradenství, finanční posouzení nákladů na vývoj v souvislosti s ropným, plynárenským a těžebním průmyslem, finanční řízení, finanční řízení výplat náhrad pro jiné osoby, finanční služby v oblasti likvidace podniků, finanční služby ve formě zprostředkování celního odbavení, finanční sponzorování, finanční zúčtovací střediska, finanční zúčtování, hodnocení nákladů na opravy (finanční odhad), hypoteční bankovníctví, investování peněžních prostředků, kapitálové investice, leasingové financování, makléřské služby, makléřství, jednatelství, obchodování s akciemi a dluhopisy, obchodování s cennými papíry, oceňování mincí, oceňování nemovitosti, oceňování starožitností, oceňování šperků, oceňování uměleckých děl, oceňování známek, on-line bankovníctví, organizování peněžních sbírek, ověřování šeků, penzijní fondy, podílové fondy, pojistně-matematické služby, poradenství v oblasti pojištění, pořádání dobročinných sbírek, poskytování bezpečnostních schránek, poskytování finančních informací prostřednictvím webových stránek, poskytování informací o pojištění, poskytování jistoty, poskytování slev v zapojených provozovnách jiných osob pomocí členských karet, pronájem bytů, pronájem farem, pronájem kanceláří (nemovitosti), pronájem nemovitosti, pronájem sdílených kanceláří, provozování zastavárny, půjčky (financování), půjčky na splátky, půjčky se zástavou, skupinové financování, služby agentury vymáhající pohledávky, služby realitní kanceláře, služby týkající se průzkumu v oblasti financí, služby ubytovací kanceláře (byty), služby úvěrové kanceláře, směnování peněžních prostředků, směnování virtuální měny, spořitelní služby, správa bytového domu, správa nemovitosti, svěcenectví, úschova cenností, uzavírání námořního pojištění, uzavírání pojištění, uzavírání pojištění proti požáru, uzavírání úrazového pojištění, uzavírání zdravotního pojištění, uzavírání životního pojištění, výběr nájemného, vydávání kreditních karet, výplata důchodů, vystavování cestovních šeků, vystavování hodnotných poukázek, zajištění, zajištění financování stavebních projektů, zpracování plateb debetní kartou, zpracování plateb

kreditní kartou, zprostředkování emisních povolenek, zprostředkování pojištění, zprostředkování v oblasti nemovitostí; (41) vzdělávání, školení, zábava, sportovní a kulturní činnosti, akademie (vzdělávání), dabing, dálkové vzdělávání, diskotéky, divadelní představení, drezúra zvířat, elektronické publikování (DTP), filmové projekce, fotografování, fotografování na mikrofilm, gymnastický výcvik, hudební produkce, informace o rekreaci, informace o vzdělávání, informace o zábavě, kaligrafické služby, karaoke, klubové služby (zábava nebo vzdělávání), knihovnické služby (půjčovny knih), korespondenční kurzy, koučink (školení), kulturní, vzdělávací a zábavní služby poskytované uměleckými galeriemi, mateřské školy, měření času při sportovních akcích, modelingové služby pro umělce, náboženská výchova, nahrávání videokazet, obrazové zpravodajství, on-line vydávání elektronických knih a časopisů, organizování zábavních akcí cosplay (kostýmové hry s věrným napodobením postav), plánování večírků (zábava), pojízdné knihovny, poradenství pro volbu povolání (v oblasti vzdělávání nebo školení), pořádání a uvádění koncertů, pořádání a vedení kolokvií, pořádání a vedení konferencí, pořádání a vedení kongresů, pořádání a vedení osobních vzdělávacích fór, pořádání a vedení seminářů, pořádání a vedení symposií, pořádání a vedení workshopů (školení), pořádání estrád (služby impresária), pořádání loterií, pořádání módních přehlídek pro zábavu, pořádání plesů, pořádání soutěží (vzdělávacích nebo zábavných), pořádání soutěží krásy, pořádání sportovních soutěží, pořádání výstav ke kulturním nebo vzdělávacím účelům, poskytování elektronických publikací on-line bez možnosti stažení, poskytování filmů bez možnosti stažení prostřednictvím videa na objednávku, poskytování her on-line z počítačové sítě, poskytování hudby on-line bez možnosti stažení, poskytování televizních programů bez možnosti stažení prostřednictvím videa na objednávku, poskytování videí on-line bez možnosti stažení, praktický výcvik (předvádění), prázdninové tábory (zábava), produkce estrád, profesní rekvalifikace, pronájem audio zařízení, pronájem dekorací (na představení), pronájem divadelních dekorací, pronájem kinematografických přístrojů, pronájem osvětlovacích zařízení pro divadelní scény či televizní studia, pronájem pokojových akvárií, pronájem rozhlasových a televizních přijímačů, pronájem sportovišť, pronájem stadiónů, pronájem tenisových dvorců, pronájem uměleckých děl, pronájem videokamer, pronájem videorekordérů, provozování golfových hřišť, provozování heren, provozování kasin (hazard), provozování muzea (předvádění, výstavy), provozování rekreačních zařízení, provozování sportovních zařízení, provozování zoologických zahrad, průvodcovské služby, předprodej vstupenek [zábava], předvádění cirkusových vystoupení, předvádění varietních představení, předvádění živých vystoupení, překladatelské služby, psaní a skládání písní, psaní filmových scénářů, psaní scénářů, s výjimkou reklamních, psaní textů, půjčování audionahrávek, půjčování filmů, půjčování herního vybavení, půjčování hraček, půjčování potápěčské výstroje, půjčování sportovního vybavení, s výjimkou vozidel, půjčování videokazet, rezervace vstupenek na estrády, rozhlasová zábava, skládání hudby, služby baviče, služby diskžokejů, služby filmového studia, služby grafické úpravy, nikoliv k reklamním účelům, služby klubů zdraví (zdravotní a kondiční cvičení), služby nahrávacího studia, služby nočního klubu (zábava), služby osobního trenéra (kondiční trénink), služby poskytované orchestry, služby reportérů (zpravodajství), služby spojené s hazardem, soukromá výuka, sportovní tábory, školení prostřednictvím simulátorů, školení v oblasti sadó (školení v oblasti čajového obřadu), školní vzdělávání, tělesná výchova, televizní zábava, titulkování, tlumočení znakové řeči, tlumočnické služby, úprava videokazet, vedení kurzů kondičního cvičení, vedení túr s horským průvodcem, výcvik aikido, vydávání knih, vydávání textů, s výjimkou reklamních, výroba filmů, s výjimkou reklamních, výroba rozhlasových a televizních programů, výuka, vzdělávací služby, vzdělávání na internátních školách, zábavní parky, zkoušení (pedagogická činnost).

(591) Barevná

(730) **Czech Property Investments, a.s.**, Vladislavova 1390/17, Praha 1, Nové Město, 11000, CZ

(740) JUDr. Tomáš Rybář Ph.D., advokát, Purkyňova 2121/3, Praha 1, Nové Město, 11000

(210) **O-564228**

(220) 29.05.2020

(320) 29.05.2020

(511) 35, 36, 37, 39, 40

(540)



(510) (35) zprostředkování nákupu a prodeje včetně dovozu a vývozu nových i ojetých vozidel a jejich příslušenství, autobazar (nákup a prodej nových i ojetých vozidel včetně dovozu a vývozu nových i ojetých vozidel a jejich příslušenství), obchodní zprostředkovatelské služby a podpora prodeje jiných osob související s prodejem nových i ojetých vozidel třetích osob, poskytování informací o obchodních kontaktech a poskytování obchodních informací prostřednictvím webových stránek za účelem podpory odkupu i prodeje vozidel, obchodní informace a rady pro spotřebitele ve výběru produktů a služeb v souvislosti s nákupem a prodejem vozidel, pořádání veletrhů či výstav souvisejících s automobilovým průmyslem a účast na nich pro obchodní či reklamní účely, marketing a reklama, návrh a šíření reklamních materiálů, cílené zasílání reklamních materiálů a předmětů potenciálním i stálým zákazníkům, cílený marketing, online reklama v počítačové síti, předvádění a propagace zboží a služeb (včetně předváděcích jízd), pronájem reklamních ploch, realizace reklamních polepů na vozidla včetně jejich zprostředkování, rozhlasová reklama, televizní reklama, telemarketing, psaní reklamních textů, venkovní reklama, vydávání reklamních textů, zprostředkování propagace i reklamy, sběr údajů do počítačových databází, sestavování statistiky, sestavování katalogů informací pro obchodní či reklamní účely, služby v oblasti vztahů s médii, správa zákaznických věrnostních programů (vouchery a jiná zvýhodnění), styk s veřejností, dražby, administrativní služby související se vším výše uvedeným, a to zpracování objednávek, fakturace, kopírování dokumentů, plánování schůzek, administrativní služby spočívající v přípravě dokumentů k přepsu vozidel v registru vozidel, k registraci vozidel, včetně vozidel dovezených na území České republiky, dále prezentace výrobků v komunikačních médiích pro účely maloobchodu, podpora prodeje jiných osob a předvádění zboží třetích osob, včetně výroby reklamních filmů prostřednictvím vytváření panoramatických a virtuálních prohlídek vozidel a nemovitostí na zakázku, jakož i zprostředkování těchto služeb; (36) financování leasingu automobilů, oceňování ojetých automobilů, financování týkající se automobilů, financování vozidel formou koupě na splátky, poskytování půjček, úvěrů a operativních úvěrů na koupi vozidel, leasingové financování vozidel, zprostředkovatelská činnost v oblasti výše uvedených služeb a související administrativní činnosti, poskytování informací o kompletním pojištění vozidel i nemovitostí, uzavírání pojištění vozidel i nemovitostí, zprostředkování pojištění vozidel i nemovitostí a související administrativní činnosti, zpracování plateb debetní i kreditní kartou, elektronický převod peněžních prostředků, poskytování informací o obchodních kontaktech a poskytování obchodních informací prostřednictvím webových stránek za účelem uzavření smluv třetích osob s obchodními partnery (finanční služby v souvislosti s nákupem vozidla, pojištění vozidel a nemovitosti apod.), sjednávání a uzavírání obchodních transakcí či obchodních smluv pro třetí strany (finanční služby, pojištění); (37) autoservisy, leštění automobilů, čištění automobilů, hloubkové čištění automobilů, služby v oblasti obnovování automobilů, autoservisy (doplňování paliva a údržba); (39) pronájem automobilů, půjčovna automobilů, zprostředkování pronájmu automobilů, služby týkající se odtahování automobilů; (40) tónování autoskel.

(730) **Pirts Guram**, Tréglava 795/2, Praha 5, Hlubočepy, 15200, CZ

(210) **O-564239**
(220) 30.05.2020
(320) 30.05.2020
(511) 41, 43
(540)



- (510) (41) poskytování zařízení pro filmy, zábavná představení, hry, hudbu nebo vzdělávací školení; (43) restaurace rychlého občerstvení, restaurace s odnosem jídel s sebou.
(730) **Plzák Libor Ing.**, Hoření 2387/6, Ústí nad Labem, Ústí nad Labem-centrum, 40011, CZ

(210) **O-564256**
(220) 01.06.2020
(320) 01.06.2020
(511) 9, 35, 41, 44, 45
(540)



- (510) (9) elektronické publikace ke stažení, elektronické databáze, elektronické databáze nahrané na počítačových médiích, databáze obchodních kontaktů; (35) reorganizace obchodních procesů a jejich nastavování, nábor zaměstnanců, nábor a umístění zaměstnanců, inzerce pro nábor zaměstnanců, agentury pro zprostředkování práce a nábor zaměstnanců, vedení pohovorů za účelem naboru zaměstnanců, propagační činnost, reklama, pomoc při řízení obchodní činnosti, obchodní administrativa, kancelářské práce, návrhy akčního plánu a jeho implementace (firemní plánování), maloobchodní služby v souvislosti s elektronickými publikacemi s možností stažení, řízení a správa počítačové databáze, sbírání informací do počítačové databáze, zprostředkování obchodních a komerčních kontaktů, podnikové strategické plánování, obchodní management a podnikové poradenství, poradenství v oblasti řízení obchodní činnosti a podnikové organizace, obchodní konzultační služby připůsobené potřebám klientů; (41) koučink, personální koučink (školení), mentoring, školení (pořádání a řízení), školení zaměstnanců, pomoc při výběru povolání, poradenství pro volbu povolání, školení podnikového managementu, psaní textů a publikování textů, s výjimkou reklamních textů, elektronické publikace (bez možnosti stažení), elektronické publikace knih a periodik online, poskytování online vzdělávání z počítačové databáze nebo prostřednictvím internetu nebo extranetů, pořádání a zajišťování odborných tematických seminářů, eventů, workshopů a konferencí, organizace a zajišťování společenských a firemních setkání, firemních party, teambuildingů, pořádání společenských plesů, gala večeří, koktejlů a zahradních party, včetně jejich odborné přípravy a doprovodných akcí v rámci této třídy, výchova, vzdělávání, vzdělávací informace, odborné informační, poradenské a konzultační služby vztahující se k obchodnímu vzdělávání; (44) psychologické konzultace, psychologické poradenství a psychodiagnostika, psychologické testování, základy psychohygieny (psychoterapeutické služby), psychosomatické poradenství, terapie technikou neurolingvistického programování (psychoterapeutická metoda), meditace (služby), odborná péče v oblasti relaxační terapie; (45) mediace (smírné řešení sporů), zprostředkovatelství (mediace).
(730) **Human Sense s.r.o.**, Václavské náměstí 841/3, Praha 1, Nové Město, 11000, CZ
(740) zaeRkované s.r.o., Vršovická 478/51, Praha 10, Vršovice, 10100

(210) **O-564258**
(220) 01.06.2020
(320) 01.06.2020
(511) 9, 41, 45
(540)



- (510) (9) podcasty; (41) vzdělávání, školení, zábava, sportovní a kulturní činnosti, pořádání a vedení seminářů a workshopů, pořádání konferencí, náboženská výchova, náboženské vzdělávací kurzy, tvorba podcastů, poskytování náboženských kurzů formou podcastů; (45) náboženské služby, organizace náboženských setkání a shromáždění, provádění náboženských obřadů, charitativní služby, duchovní poradenství, meditace pro duchovní účely, pastorační poradenství, misijní služby, poskytování informací k tématům týkajícím se náboženství a víry, duchovní vedení, poskytování duchovního poradenství formou podcastů.
(730) **Apoštolská církev, sbor CityHouse Brno**, Novosady 908/22a, Moravany, 66448, CZ
(740) **KANIA, SEDLÁK, SMOLA, s.r.o.**, Mendlovo náměstí 907/1a, Brno, Staré Brno, 60300

(210) **O-564259**
(220) 01.06.2020
(320) 01.06.2020
(511) 9, 16, 24
(540)

LAKTOSCOLLECTION

- (510) (9) sýrové etikety a jejich kolekce (elektronické etikety, elektronické etikety na zboží, etikety s čárovým kódem, etikety s elektronicky, magneticky nebo opticky nahranými nebo kódovanými informacemi, samolepicí etikety (kódované, magnetické); (16) sýrové etikety a jejich kolekce (etikety z papíru nebo lepenky, lepící natištěné, papírové etikety, potištěné papírové etikety), etikety z plastu; (24) sýrové etikety a jejich kolekce (textilní etikety, přilnavé textilní etikety, samolepicí látkové etikety).
(730) **LAKTOS PRAHA spol. s r.o.**, Nová cesta 1550/17, Praha 4, Krč, 14000, CZ
(740) **Pavel Reichel a kol., Ing. Pavel Reichel**, Lopatecká 152/14, Praha 4, Podolí, 14700

(210) **O-564261**
(220) 01.06.2020
(320) 01.06.2020
(511) 34
(540)

VELO TROPIC BREEZE

- (510) (34) cigarety, tabák surový nebo zpracovaný, nikotinové sáčky k orálnímu použití bez obsahu tabáku (nikolí pro lékařské použití), snuff s tabákem, snus s tabákem, snuff bez tabáku, snus bez tabáku, tabák k vlastnímu ubalení, dýmkový tabák, tabákové výrobky, náhražky tabáku (nikolí pro lékařské účely), doutníky, doutníčky, zapalovače, zápalky, kuřácké potřeby, cigaretový papír, cigaretové dutinky, cigaretové filtry, kapesní strojky na balení cigaret, ruční stroje pro vkládání tabáku do papírových dutinek, elektronické cigarety, kapaliny pro elektronické cigarety, tabákové výrobky pro účely zahřívání.
(730) **British American Tobacco (Brands) Limited**, Globe House 4 Temple Place, London WC2R 2PG, GB
(740) **Baker & McKenzie s.r.o.**, advokátní kancelář, JUDr. Jiří Čermák, Klimentská 46/1216, Praha 1, 11002

(210) **O-564262**
(220) 01.06.2020
(320) 01.06.2020
(511) 25, 35
(540)

CITYZEN

- (510) (25) sportovní oděvy, trička, polokošile, trička a polokošile se speciální voděodolnou a pot nasávající funkcí, ponožky, funkční spodní prádlo,

- spodní díly oděvu, vrchní díly oděvu; (35) merchandising, velkoobchodní a maloobchodní služby s tričky, polokošilemi, ponožkami a sportovními oděvy, elektronický obchod (e-shop) prostřednictvím komunikačních sítí (internet) s tričky, polokošilemi, ponožkami a sportovními oděvy.
(730) **CityZen s.r.o.**, Resselovo náměstí 4, Chrudim, Chrudim I, 53701, CZ
(740) zaeRkováno s.r.o., Vršovická 478/51, Praha 10, Vršovice, 10100

- (210) **O-564263**
(220) 01.06.2020
(320) 01.06.2020
(511) 25, 35
(540)



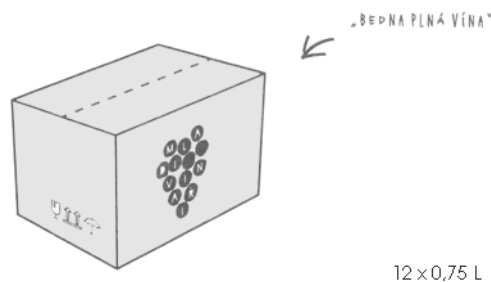
- (510) (25) sportovní oděvy, trička, polokošile, trička a polokošile se speciální voděodolnou a pot nasávající funkcí, ponožky, funkční spodní prádlo, spodní díly oděvu, vrchní díly oděvu; (35) merchandising, velkoobchodní a maloobchodní služby s tričky, polokošilemi, ponožkami a sportovními oděvy, elektronický obchod (e-shop) prostřednictvím komunikačních sítí (internet) s tričky, polokošilemi, ponožkami a sportovními oděvy.
(730) **CityZen s.r.o.**, Resselovo náměstí 4, Chrudim, Chrudim I, 53701, CZ
(740) zaeRkováno s.r.o., Vršovická 478/51, Praha 10, Vršovice, 10100

- (210) **O-564273**
(220) 01.06.2020
(320) 01.06.2020
(511) 16, 35, 41
(540)

PRÁVO LIDU

- (510) (16) noviny, časopisy, tištěné publikace; (35) reklamní, marketingové a propagační služby; (41) zveřejňování, oznamování a psaní textů, služby vydavatelství (včetně vydávání elektronických publikací), služby v oblasti grafické úpravy pro jiné než reklamní účely v oblasti vydavatelství a nakladatelství (DTP).
(730) **Česká strana sociálně demokratická**, Hyberská 1033/7, Praha 1, Nové Město, 11000, CZ
(740) Mgr. Martin Vlč, Na vápence 531/17, Praha 3, Žižkov, 13000

- (210) **O-564291**
(220) 02.06.2020
(320) 02.06.2020
(511) 16, 33, 39
(540)



- (510) (16) bloky, brožury, brožurky, časopisy, grafická znázornění, grafické tisky, kalendáře, kancelářské potřeby, katalogy, knihy, letáky, obaly, oběžníky, periodika, plakáty, razítka, registry, tiskoviny, vísačky na lahve, z papíru nebo lepenky, vývěsní štíty z papíru nebo lepenky; (33) alkoholické nápoje obsahující ovoce, alkoholické nápoje s výjimkou piva, vína; (39) balení zboží, dodávka zboží, doprava, doprovázení cestujících, logistika v dopravě, organizace dopravy pro zájezdy, osobní doprava, plnění lahví, přeprava, přeprava cestujících, provoz skladů, rezervace dopravy, zprostředkování dopravy, zprostředkování přepravy.
(730) **MLADÍ VINAŘI, z.s.**, Vrchní 513, Velké Němčice, 69163, CZ

- (210) **O-564308**
(220) 02.06.2020
(320) 02.06.2020
(511) 9, 35, 39
(540)



- (510) (9) elektronické nebo magnetické identifikační karty, bezkontaktní paměťové čipové karty, čipy, procesory, elektronické nebo magnetické platební produkty - platební karty, elektronické jízdenky a vstupenky - elektronické nosiče jízdného nebo vstupného, elektronické karty pro stravování, elektronické obchodní karty pro poskytování zákaznických slev a výhod, automaty pro jízdné v rámci této třídy, čtecí a snímací elektronické přístroje pro identifikaci osob nebo zboží, elektronické klíče - kódy, nosiče dat v elektronické podobě a zvukově-obrazové záznamy magnetické nebo v elektronické podobě, elektronické jízdní řády, elektronické mapy, přístroje pro zpracování informací, počítače, počítačové programy - software, počítačové informační systémy, přístroje telekomunikační techniky, přístroje pro záznam, převod a reprodukci zvuku/obrazu, audio-video přístroje, elektrosoučástky všeho druhu spadající do této třídy, přístroje pro měření a regulaci, vážení, kontrolu a signalizaci, přístroje optické, filmové, fotografické, přístroje pro vedení, výrobu, přepínání, přeměnu, akumulaci, regulaci nebo řízení elektrického proudu; (35) reklamní a marketingové činnosti, zprostředkování v reklamě a marketingu, reklama v oblasti městské hromadné dopravy, pronájem reklamních ploch, průzkumy trhu, poskytování obchodních informací, administrativní služby, automatizované zpracování dat, zprostředkování obchodu s motorovými vozidly či jinými dopravními prostředky, obchodní zastoupení jiných subjektů; (39) silniční motorová doprava osobní a nákladní, přeprava osob trolejbusy, autobusy či jinými dopravními prostředky, služby řidičů, provoz trolejbusových nebo jiných dopravních drah, provoz dopravních komunikací, informační služby

v oblasti dopravy, zprostředkování v oblasti dopravy a přepravy, dopravní odbavení, logistické služby v rámci této třídy, provoz skladů, provoz parkovacích a odstavných ploch, provoz autoparku, služby cestovní kanceláře a zprostředkování cest a zájezdů v rámci této třídy, poskytování dopravních a cestovních informací, rezervace dopravy nebo cesty, předprodej a prodej jízdného v rámci této třídy.

- (591) Barevná
(730) **Dopravní podnik města Pardubic a.s.**, Teplého 2141, Pardubice, Zelené Předměstí, 53002, CZ
(740) Ing. Jarmila Javoříková, Slunečná 4566, Zlín, 76005

(210) **O-564336**

- (220) 03.06.2020
(320) 03.06.2020
(511) 32, 33

(540)

Labský pramen

- (510) (32) pivo a pivovarnické výrobky, nealkoholické nápoje; (33) lihoviny (nápoje), alkoholické nápoje s výjimkou piva.
(730) **Zajíček Štěpán**, Palackého 71, Jičín, Staré Město, 50601, CZ

(210) **O-564354**

- (220) 03.06.2020
(320) 03.06.2020
(511) 25

(540)

Gameday Hoodie

- (510) (25) mikiny, mikiny s kapucí, sportovní mikiny s kapucí.
(730) **HOCKEY WIFEY s.r.o.**, Skalce 89, Frýdek-Místek, 73801, CZ

(210) **O-564357**

- (220) 04.06.2020
(320) 04.06.2020
(511) 16, 35, 36

(540)

Zajištěný fond Garant 

(510) (16) papír a výrobky z papíru (reklamní předměty), papírové nosiče informací, zejména tiskoviny, letáky, propagační materiály, plakáty, fotografie, psací a kancelářské potřeby, papírnické výrobky; (35) inzertní a reklamní činnost, propagační činnost, pomoc při řízení obchodní činnosti, obchodní administrativní práce, marketing, sestavování, výroba a šíření reklamních materiálů, sestavování, výroba a šíření inzertních materiálů; (36) pojišťovnictví a peněžnictví, služba finanční, peněžní, nemovitostní a pojišťovací, zejména přijímání vkladů, investování do cenných papírů na vlastní účet, platební styk a zúčtování, obchodování na vlastní účet s devizovými hodnotami, finanční makléřství a činnosti, které přímo souvisejí s činnostmi výše uvedenými, jako jsou bankovníctví, burzovní kotace, elektronický převod peněžních prostředků, faktoring, finanční analýza, finanční hodnocení (pojištění, bankovníctví, nemovitosti), finanční informace, finanční poradenství, financování, hypoteční bankovníctví, informace o pojištění, penzijní fondy, podílové fondy, spořitelni služby, správa nemovitostí, úschova cenností, uzavírání pojištění, vydávání kreditních karet, vystavování cestovních šeků, zpracování plateb debetní kartou, provádění všech bankovních obchodů a poskytování všech bankovních služeb i ve vztahu k zahraničí.

- (591) Barevná
(730) **Komerční banka, a.s.**, Na příkopě 969/33, Praha 1, Staré Město, 11000, CZ

(210) **O-564365**

- (220) 04.06.2020
(320) 04.06.2020
(511) 3, 5, 32

(540)

TimeLock

- (510) (3) bylinná kosmetika (emulze, krémy, mléka, toaletní a micelární vody, gely, séra, masti, kondicionéry, šampony); (5) farmaceutické výrobky a

parafarmaceutické přípravky humánní a veterinární, léčebná kosmetika na bázi přírodních látek, multivitaminové přípravky a nápoje pro léčebné účely, potravinové doplňky pro léčebné účely, podpůrné dietetické prostředky, léčivé rostliny, rostlinné extrakty a tinktury doplněné vitaminy, minerálními látkami a stopovými prvky, rostlinné léčivé přípravky pro zeštíhlení, pro posílení organismu, regeneraci sil a eliminaci stresu, pro posílení vlasů a nehtů, rostlinné terapeutické přípravky do koupele, rostlinné balzámy pro lékařské účely, vína medicínální, posilující a povzbuzující nápoje pro léčebné účely, bylinné tablety a kapsle jako doplňky stravy a pro léčebné účely; (32) multivitaminové nápoje, výtažky z rostlin pro přípravu bylinných nápojů.

- (730) **LIGHTHOUSE INTERNATIONAL INC.**, 255 Keele St., Toronto M6P-2K1, Ontario, CA

- (740) **BOHEMIA PATENT**, Ing. Jana Vandělíková, Petřská 1136/12, Praha 1, Nové Město, 11000

(210) **O-564383**

- (220) 05.06.2020
(320) 05.06.2020
(511) 7, 8, 9, 16, 21, 28, 35

(540)



(510) (7) mlýnky na koření elektrické, mlýnky na kávu elektrické; (8) nářadí a nástroje s ručním pohonem, přístroje, stolní přístroje, vidličky, nože, nožičky s vidličkou, lžíce, lžičky, skládací přístroje, nože pro řezníky a kuchyň (neelektrické), brousky ocelové, nůžky, nůžky na papír, nůžky na potraviny, nástroje na ostření čepelí, brousky na nože, pouzdra na nože, krájecí kolečka neelektrická, otvíráky konzerv neelektrické, univerzální nebo multifunkční otvíráky konzerv neelektrické, nástroje pro krájení hranolů, nástroje na krájení neelektrické, škrabky (ruční kuchyňské potřeby), kleště, kleštičky (toaletní potřeby), ozdobné nástroje pro řezání a vyřezávání těstovin, řezáky na kapsle, nástroje na krájení, nástroje na vyřezávání a ořezávání potravin, nástroje na drcení potravin (hmoždíře), kráječe na vejčeka neelektrické, kráječe na zeleninu neelektrické, kráječe na ovoce neelektrické, nástroje na tvarování jídel; (9) lžicové váhy (kuchyňské potřeby); (16) šablony na zdobení jídel a nápojů; (21) nástroje na šlehání neelektrické, ozdobné nástroje na krájení neelektrické, odšťavňovače neelektrické, odpeckovače neelektrické, kleštičky na cukr, na zákusky, na salát a na špagety, kleště na led, grilovací kleště, grilovací lopatky, louskáčky na ořechy, nástroje na lisování potravin, vývrtky, domácí a kuchyňské nářadí a nádoby, nářadí na gril, jehlice na vaření, špejle (kovové) na pečení a grilování, termosky, termosky na jídlo, kávovary neelektrické, konvice na čaj neelektrické, konvice na kávu neelektrické, schránky na čaj, pokličky, silikonové pokličky, výrobky pro stolování v rámci této třídy, podtácky (kromě papírových a textilních), mísy, misky, misky na mycí houby, misky na ovoce, nádoby pro mikrovlnné trouby, nádoby pro mrazicí a chladicí boxy, chladicí návleky na láhve pro domácnost, kuchyňské nářadí a ostatní pomůcky do kuchyně jako otvíráky lahví, otvíráky na korkové a korunkové uzávěry, formičky, tvořítka na led, skřípce (kuchyňské pomůcky), mašlůvačky, šlehací metly (ruční), naběračky kuchyňské, stěrky, vařečky, plochá míchadla, paličky, pěnovačky, cedníky, košíky na cezení, vyvařovací košíky, sítky, nálevky, násypky, skládací rošty na pečení, napařovací vějíře, napařovací podložky, struhadla, válečky a tvořítka na těsto, vykrajovátka na těsto, zdobíčky, servírovací lopatky, lopatky na sypké materiály, nádoby na přípravu zmrzliny a ledových nápojů, nádoby na cukr, nádoby na smetanu, dózy, dávkovací dózy jako potřeby v domácnosti (s výjimkou nádob na odměřování), kuchyňské zásobníky, schránky na chléb a pečivo, solničky, pepřenky, cukřenky, máselničky, poklopy na máslo (víčka na máselničky), poklopy na sýr, kořenky a jejich soupravy, ruční mlýnky pro domácnost, ruční mlýnky na koření, ruční mlýnky na kávu, párátko, stojánky na párátko, špejle, stojánky na ubrusy, bloky na nože, obrabečky, šťouchadla brambor, loupače na jablka, lisy na česnek (kuchyňské potřeby), lisy na citron, dávkovače plastové, věšáky kuchyňského nářadí, krájecí desky plastové nebo dřevěné, krájecí desky plastové skládací, hmičky, vyluhovací sítky, nálevky a výlevky tekutin, kroužky na hrkla lahví, vakuové uzávěry a vakuové pumpy na láhve, kuchyňské pumpy na kečup, šejkry, míchátka, sítky se spirálou, plastové podnosy a podložky pod horké nádoby, drobné náčiní pro domácnost jako klipsy, svorky nebo poutka, prachovky, utěrky na čištění, hadry na čištění,

hadry na utírání prachu, houby na použití v domácnosti, čistící potřeby, rukavice pro domácnost, kartáče, kartáče na čištění nádrží a nádob, kartáče na umývání nádobí, kartáčky na umývání nádobí, organizéry ke dřezu, čajníky neelektrické, čajová vajíčka (sítky), čajové a kávové soupravy, držáky na ubrusy, džbánky, džbány, jídelní hůlky, chladicí, mrazicí láhve, kalíšky na vajíčka, koše piknikové (včetně nádobí), košíky na chléb (pro použití v domácnosti), kroužky na ubrusy, stojánky na odkládání nožů, trychtýře, tyčinky na míchání koktailů; (28) hračky, hry, akční hračky, akční hry, auta (hračky), dětské zbraně (hračky), elektronické hračky, elektronické hry, elektronické vzdělávací hračky, elektronické vzdělávací hry, figurky (hračky), herní sady, hračky na baterky, hračky pro rozvoj dětí, hračky s dálkovým ovládním, hračky na solární pohon, hry deskové, hry stolní, hry cestovní, hry rozvíjející dovednosti, hry rozvíjející logické myšlení, hry rozvíjející obratnost, hry společenské, karetní hry, hrací karty, kvízové hry, hlavolamy, mechanické hry, míče, míčky, míčové hry, modely jako hračky, nářadí (hračky), pistole (hračky), pistolky (hračky), hudební nástroje (hračky), vybarvovací hračky, stavebnice kovové, plastové a dřevěné, počítačové hry, vzdělávací hry, zařízení na hry, žertovné předměty na hraní, předměty a převleky pro karnevaly a večírky, dárky pro pobavení (kanadské žertíky), hračky do vody, sportovní potřeby, sportovní vybavení, části a příslušenství všech uvedených výrobků, zahrnuté v této třídě; (35) maloobchodní prodej hraček, maloobchodní prodej her, prodej her a hraček, domácí potřeby, kuchyňského nářadí a nádob, nářadí a nástrojů s ručním pohonem, příborů prostřednictvím internetového obchodu, služby v oblasti reklamy, marketingu, propagace a podpory prodeje, inzertní služby, organizování obchodních nebo reklamních akcí, pořádání obchodních prezentací, předvádění výrobků, příprava, výroba, vydávání, rozšiřování nebo distribuce propagačních, reklamních, marketingových nebo inzertních materiálů, služby v oblasti dovozu a vývozu, dovoz hraček, dovoz her, správa zákaznických věrnostních programů, podpora prodeje prostřednictvím zákaznických věrnostních programů, šíření reklamy prostřednictvím internetu, velkoobchodní prodej hraček, velkoobchodní prodej her, velkoobchodní prodej kuchyňských potřeb, velkoobchodní prodej příborů, velkoobchodní prodej sportovních předmětů.

- (730) **4Leaders, s.r.o.**, Pod Kozím hrádkem 635, Tábor, Měšice, 39156, CZ
(740) JP Legal, s.r.o., JUDr. Mojmir Přívara advokát, Kovářská 1253/4, Plzeň, Jižní Předměstí, 30100

- (210) **O-564393**
(220) 07.06.2020
(320) 07.06.2020
(511) 14, 25
(540)

HockeyW Collection

- (510) (14) šperky, ozdoby (šperky), přívěšky (šperky), medailonky (šperky), medailony (šperky), dámské šperky; (25) sportovní oblečení, mikiny, mikiny s kapucí, sportovní mikiny s kapucí, obuv, vycházková obuv, domácí obuv, trička, trička s potiskem, trička bez rukávů, trička (s krátkým rukávem), trička s falešným rolákem, sportovní trička odvádějící vlhkost, trička s dlouhým rukávem, sportovní trička s krátkým rukávem, tepláky, tenké tepláky, sportovní kšilt (pokrývka hlavy), chrániče uší (proti chladu, jako pokrývka hlavy), čepice, sportovní čepice.
- (730) **HOCKEY WIFEY s.r.o.**, Skalice 89, Frýdek-Místek, 73801, CZ

- (210) **O-564408**
(220) 08.06.2020
(320) 08.06.2020
(511) 2, 4, 35
(540)

Colour Baby

- (510) (2) antikoroziní směsi, nátěrové hmoty a pomocné přípravky k nim spadající do této třídy, nástřikové hmoty spadající do této třídy na omítky, na vláknité, třískové a sádkartonové desky, ochranné nátěry proti korozi a zkáze stavebních materiálů, pojiva pro barvy, barvy, laky, nátěry, emaily (barvy), glazury (barvy, laky) a elektroforézni nátěrové látky spadající do této třídy, mořidla, nátěry na střešní krytiny, ochranná vrstva a krycí vrstvy používané jako základní nátěry, sušidla do barev a tmelů, materiály na dekoraci (barvení) dřeva, barvy na dřevo, zahušťovače barev, základní nátěrové barvy, barvy práškové a plniva, barvy silikátové, bronzové laky, aditiva pro nátěrové hmoty (pojiva), vše spadající do třídy 2; (4) oleje na úpravy povrchů, přípravky proti prachu, konzervační přípravky na kovy (oleje), výrobky na ochranu betonu (oleje), konzervační přípravky do cementu (oleje), činidla na tmelení betonu (oleje), olej na ochranu a konzervaci dřeva, konzervační přípravky do betonu (oleje), oleje obsahující antikoroziní

případy, ochranné nátěry na budovy (oleje), vosk jako surovina; (35) marketing, import a export a zprostředkování obchodní činnosti s výrobky výše uvedenými ve třídách 2 a 4.

- (730) **BUILDING PLAST, spol. s r.o.**, Nádražní 786, Chlumec nad Cidlinou, Chlumec nad Cidlinou IV, 50351, CZ
(740) PROPATENT, Ing. Vlasta Sedláčková, Pod Pekařkou 107/1, Praha 4, Podolí, 14700

- (210) **O-564410**
(220) 08.06.2020
(320) 08.06.2020
(511) 7, 9, 37, 42
(540)

BUSCH

- (510) (7) vývěvy (stroje), dmychadla pro stlačování, odsávání a přepravu plynů, kompresory (stroje), čerpadla (součástí strojů nebo motorů), čerpadla (stroje), čerpadla na stlačený vzduch, filtrovací stroje, sací stroje pro průmyslové účely, sací čerpadla (stroje); (9) elektrické měřicí přístroje, měřidla, zařízení na měření tlaku, měřky vakua, měřicí nástroje a zařízení, přístroje na měření vakua, vakuometry, manometry, ukazatele tlaku, fyzikální přístroje a nástroje; (37) instalace, údržba a opravy sacích čerpadel, vývěv, dmychadel a kompresorů a dalších výrobků vyjmenovaných ve třídě 7 a 9, instalace, údržba a opravy strojů, opravy pump, vývěv a čerpadel; (42) kalibrace (měření), inženýrské služby, chemická analýza, navrhování sacích čerpadel, vývěv, dmychadel a kompresorů a dalších výrobků vyjmenovaných ve třídě 7 a 9, poskytování informací v oblasti sacích čerpadel, vývěv, dmychadel a kompresorů a dalších výrobků vyjmenovaných ve třídě 7 a 9, provádění průzkumů, provádění studií technických projektů, průmyslový design, technologické poradenství, technologický výzkum.
- (730) **Busch Vakuum s.r.o.**, Vranovská 1551/100, Brno, Husovice, 61400, CZ
(740) JUDr. Milan Kyjovský, advokát, Poštovská 455/8c, Brno, Brno-město, 60200

- (210) **O-564415**
(220) 08.06.2020
(320) 08.06.2020
(511) 1, 3, 5
(540)



- (510) (1) chemické výrobky určené pro průmysl (chladicí a brzdové kapaliny a nemrznoucí směsi do chladicích souprav dopravních prostředků), přísady chemické do motorových paliv dopravních prostředků, směsi na opravu duší pneumatik dopravních prostředků, tmely na pneumatiky dopravních prostředků; (3) čistící, lešticí, odmašťovací a abrazivní přípravky pro dopravní prostředky, a to pasty pro čištění a konzervaci laků dopravních prostředků, autokosmetika, vosky na laky dopravních prostředků, přípravky pro použití v parních tryskových zařízeních a pro vysokotlaké čistící nástroje pro čištění dopravních prostředků, přísady pro použití v zařízeních na mytí čelního skla dopravních prostředků, kapaliny na čištění čelního skla dopravních prostředků, čistící a ošetřovací přípravky pro motory dopravních prostředků, čistící prostředky pro plastové materiály dopravních prostředků, lešticí přípravky pro nátěrové povrchy v pastovité nebo tekuté formě pro použití na dopravní prostředky, lešticí vosk pro dopravní prostředky, vosky na kůži k použití na interiér dopravních prostředků, konzervační prostředky na kůži (leštidla) pro použití na dopravní prostředky, odstraňovače skvrn pro dopravní prostředky, voňavkářské přípravky pro dopravní prostředky, hadry napuštěné čistícím prostředkem pro čištění dopravních prostředků, oleje pro čistící účely pro užití na

dopravní prostředky; (5) přípravky k osvěžování vzduchu k použití v dopravních prostředcích, deodoranty pro dopravní prostředky, přípravky neutralizující pachy na oděvy a tkaniny pro dopravní prostředky.

- (591) Barevná
(730) **Albert Česká republika, s.r.o.**, Radlická 520/117, Praha 5, Jinonice, 15800, CZ
(740) LORENC IP advokátní a patentová kancelář s.r.o., Mgr. Lukáš Lorenc, Štefánikova 256/34, Praha 5, Smíchov, 15000

(210) **O-564421**

- (220) 08.06.2020
(320) 08.06.2020
(511) 9, 35, 38, 42
(540)

Sunseed

(510) (9) počítačové programy (software), počítače, přístroje a elektronické systémy pro automatizované zpracování dat, řídicí software, aplikační software, mobilní aplikace, telekomunikační přístroje, počítačové sítě, počítačové informační systémy, software pro správu obchodní činnosti, software a systémy pro automatizaci řízení obchodního prodeje, software a systémy pro správu prodejní sítě, pokladní software a systémy, zúčtovací software, elektronická čtecí a snímací zařízení, audiovizuální přístroje a zařízení, počítačové příslušenství; (35) automatizované zpracování dat, sběr údajů do počítačových databází, obchodní poradenství, administrativní služby, poradenství v oblasti řízení a organizace podniku, reklama, marketing, obchodní průzkum, předvádění výrobků, obchodní informace; (38) služby elektronického přenosu dat, počítačové komunikační služby, internetové komunikační služby, provozování elektronických komunikačních systémů, poskytování přístupu do databází, pronájem komunikačních systémů, poradenství v oblasti počítačové komunikace; (42) počítačové programování, tvorba softwaru, tvorba elektronických informačních systémů, poskytování aplikačních služeb (softwaru), jmenovitě centralizovaného pokladního řešení pro obchodní řetězce s plnou automatizací řízení maloobchodního prodeje, pronájem softwaru, pronájem informačních systémů, instalace, údržba, aktualizace a kopírování počítačového softwaru, poradenství v oblasti počítačů, softwaru a informačních technologií.

- (730) **DT-holding a.s.**, České mládeže 1096, Liberec, Liberec VI-Rochlice, 46006, CZ
(740) Ing. Jarmila Javoříková, Slunečná 4566, Zlín, 76005

(210) **O-564422**

- (220) 08.06.2020
(320) 08.06.2020
(511) 9, 35, 38, 42
(540)

air&POS

(510) (9) počítačové programy (software), počítače, přístroje a elektronické systémy pro automatizované zpracování dat, řídicí software, aplikační software, mobilní aplikace, telekomunikační přístroje, počítačové sítě, počítačové informační systémy, software pro správu obchodní činnosti, software a systémy pro automatizaci řízení obchodního prodeje, software a systémy pro správu prodejní sítě, pokladní software a systémy, zúčtovací software, elektronická čtecí a snímací zařízení, audiovizuální přístroje a zařízení, počítačové příslušenství; (35) automatizované zpracování dat, sběr údajů do počítačových databází, obchodní poradenství, administrativní služby, poradenství v oblasti řízení a organizace podniku, reklama, marketing, obchodní průzkum, předvádění výrobků, obchodní informace; (38) služby elektronického přenosu dat, počítačové komunikační služby, internetové komunikační služby, provozování elektronických komunikačních systémů, poskytování přístupu do databází, pronájem komunikačních systémů, poradenství v oblasti počítačové komunikace; (42) počítačové programování, tvorba softwaru, tvorba elektronických informačních systémů, poskytování aplikačních služeb (softwaru), jmenovitě centralizovaného pokladního řešení pro obchodní řetězce s plnou automatizací řízení maloobchodního prodeje, pronájem softwaru, pronájem informačních systémů, instalace, údržba, aktualizace a kopírování počítačového softwaru, poradenství v oblasti počítačů, softwaru a informačních technologií.

- (730) **Sunseed Development s.r.o.**, Mariánské náměstí 48, Zlín, Štípa, 76314, CZ
(740) Ing. Jarmila Javoříková, Slunečná 4566, Zlín, 76005

(210) **O-564423**

- (220) 08.06.2020
(320) 08.06.2020
(511) 9, 35, 38, 42
(540)

air&CRS

(510) (9) počítačové programy (software), počítače, přístroje a elektronické systémy pro automatizované zpracování dat, řídicí software, aplikační software, mobilní aplikace, telekomunikační přístroje, počítačové sítě, počítačové informační systémy, software pro správu obchodní činnosti, software a systémy pro automatizaci řízení obchodního prodeje, software a systémy pro správu prodejní sítě, pokladní software a systémy, zúčtovací software, elektronická čtecí a snímací zařízení, audiovizuální přístroje a zařízení, počítačové příslušenství; (35) automatizované zpracování dat, sběr údajů do počítačových databází, obchodní poradenství, administrativní služby, poradenství v oblasti řízení a organizace podniku, reklama, marketing, obchodní průzkum, předvádění výrobků, obchodní informace; (38) služby elektronického přenosu dat, počítačové komunikační služby, internetové komunikační služby, provozování elektronických komunikačních systémů, poskytování přístupu do databází, pronájem komunikačních systémů, poradenství v oblasti počítačové komunikace; (42) počítačové programování, tvorba softwaru, tvorba elektronických informačních systémů, poskytování aplikačních služeb (softwaru), jmenovitě centralizovaného pokladního řešení pro obchodní řetězce s plnou automatizací řízení maloobchodního prodeje, pronájem softwaru, pronájem informačních systémů, instalace, údržba, aktualizace a kopírování počítačového softwaru, poradenství v oblasti počítačů, softwaru a informačních technologií.

- (730) **IB&IP s.r.o.**, České mládeže 1096, Liberec, Liberec VI-Rochlice, 46006, CZ
(740) Ing. Jarmila Javoříková, Slunečná 4566, Zlín, 76005

(210) **O-564424**

- (220) 08.06.2020
(320) 08.06.2020
(511) 35, 38, 39
(540)



(510) (35) reklama, propagace, marketing, informace o výrobcích a službách třetích subjektů, poskytování obchodních informací prostřednictvím webových stránek, služby obchodního zprostředkování IT služeb, zasílání reklamních materiálů zákazníkům; (38) mobilní telefonní komunikace, komunikace po síti optických vláken, zprávy - zasílání sms; (39) doprava zboží a služeb, zejména potravin koncovému zákazníkovi, doprava zboží a služeb koncovému zákazníkovi, balení zboží, doprava mezi provozovny podnikatele, zasílatelská činnost.

- (730) **DoDo Group SE**, Křížkova 148/34, Praha 8, Karlín, 18600, CZ

(210) **O-564426**
(220) 08.06.2020
(320) 08.06.2020
(511) 35, 38, 39
(540)



- (510) (35) reklama, propagace, marketing, informace o výrobcích a službách třetích subjektů, poskytování obchodních informací prostřednictvím webových stránek, služby obchodního zprostředkování IT služeb, zasílání reklamních materiálů zákazníkům; (38) mobilní telefonní komunikace, komunikace po síti optických vláken, zprávy - zasílání sms; (39) doprava zboží a služeb, zejména potravin koncovému zákazníkovi, doprava zboží a služeb koncovému zákazníkovi, balení zboží, doprava mezi provozovny podnikatele, zasilatelská činnost.
- (730) **DoDo Group SE**, Křížkova 148/34, Praha 8, Karlín, 18600, CZ

(210) **O-564427**
(220) 08.06.2020
(320) 08.06.2020
(511) 35, 38, 39
(540)



- (510) (35) reklama, propagace, marketing, informace o výrobcích a službách třetích subjektů, poskytování obchodních informací prostřednictvím webových stránek, služby obchodního zprostředkování IT služeb, zasílání reklamních materiálů zákazníkům; (38) mobilní telefonní komunikace, komunikace po síti optických vláken, zprávy - zasílání sms; (39) doprava zboží a služeb, zejména potravin koncovému zákazníkovi, doprava zboží a služeb koncovému zákazníkovi, balení zboží, doprava mezi provozovny podnikatele, zasilatelská činnost.
- (730) **DoDo Group SE**, Křížkova 148/34, Praha 8, Karlín, 18600, CZ

(210) **O-564433**
(220) 08.06.2020
(320) 08.06.2020
(511) 16, 35, 41
(540)



- (510) (16) papír a lepenka, tiskárenské výrobky, fotografie, instruktážní a výukové materiály; (35) reklama, propagace, řízení obchodní činnosti, šíření reklamních materiálů, pronájem reklamních ploch, pořádání výstav pro obchodní či reklamní účely; (41) pořádání a vedení konferencí, pořádání a vedení kongresů, pořádání a vedení osobních vzdělávacích fór, pořádání a vedení seminářů, pořádání a vedení symposií.
- (730) **Česká silniční společnost z.s.**, Novotného lávka 200/5, Praha 1, Staré Město, 11000, CZ

(210) **O-564440**
(220) 09.06.2020
(320) 09.06.2020
(511) 16, 35, 41
(540)

KYBERDÍTĚ

- (510) (16) tiskoviny, knihy, letáky, plakáty, omalovánky, karty (ne hrací), kalendáře, papírové a plastové záložky, kancelářské potřeby (kromě nábytku), pastelky, propisovací tužky, pera; (35) reklamní, propagační a inzertní služby; (41) vyučování etiky, školení, výcvik, vzdělávání, výchovné služby, workshopy, webináře, semináře, náboženská výchova.
- (730) **Hope4kids, z.s.**, Vybíralova 969/2, Praha 9, Černý Most, 19800, CZ
(740) **PROPATENT, Ing. Vlasta Sedláčková**, Pod Pekařkou 107/1, Praha 4, Podolí, 14700

(210) **O-564454**
(220) 09.06.2020
(320) 09.06.2020
(511) 5, 9, 10, 11, 35, 37, 42
(540)



- (510) (5) vakcíny, bakteriologické kultury, biologické přípravky pro lékařské účely, diagnostické přípravky pro lékařské účely, reagentie k použití při analýzách (pro lékařské účely), diagnostické testovací materiály k lékařskému použití, diagnostická činidla k lékařskému užití, chemické přípravky k testování krve pro lékařské účely; (9) přístroje pro rozbor potravin, skládka pro mikroskopy, sušárny, laboratorní pece, přístroje pro nelékařské účely spadající do této třídy, laboratorní přístroje a pomůcky; (10) laboratorní přístroje pro práci s tekutinami (pro lékařské užití); (11) laboratorní hořáky a ohřivače, laboratorní lampy, laboratorní digestoře, sterilizátory pro laboratorní užití, přístroje, zařízení a nádoby pro testování (k lékařským účelům); (35) maloobchodní služby s výrobky: vakcíny, bakteriologické kultury, biologické přípravky pro lékařské účely, diagnostické přípravky pro lékařské účely, reagentie k použití při analýzách (pro lékařské účely), diagnostické testovací materiály k lékařskému použití, diagnostická činidla k lékařskému užití, chemické přípravky k testování krve pro lékařské účely, přístroje pro rozbor potravin, skládka pro mikroskopy, sušárny, laboratorní pece, přístroje pro nelékařské účely spadající do této třídy, laboratorní přístroje a pomůcky, laboratorní přístroje pro práci s tekutinami (pro lékařské užití), laboratorní hořáky a ohřivače, laboratorní lampy, laboratorní digestoře, sterilizátory pro laboratorní užití, přístroje, zařízení a nádoby pro testování (k lékařským účelům), zařízení a vybavení chovů laboratorních zvířat; (37) servis laboratorních přístrojů; (42) vědecký výzkum, služby v oblasti veterinářského a zemědělského výzkumu a testování, služby v oblasti farmaceutického výzkumu, konzultační služby a expertizy v oblasti biologického výzkumu, biologický výzkum, výzkum a analýzy v oblasti molekulární biologie, biochemie a chemie, analytické laboratorní služby, služby v oblasti smluvního výzkumu vztahujícího se k molekulárním vědám, expertizy v oblasti genetiky, služby v oblasti laboratorního testování, laboratorní služby v oblasti lékařského průzkumu, služby testování DNA a RNA, klinické studie.
- (591) Barevná
(730) **KRD-obchodní společnost s.r.o.**, Pekařská 603/12, Praha 5, Jinonice, 15500, CZ
(740) **Mgr. Jitka Vejražková**, patentová zástupkyně, Jitka Vejražková, Podkovářská 800/6, Praha 9, Vysočany, 19000

(210) **O-564495**
(220) 04.06.2020
(320) 04.06.2020
(511) 29
(540)



(510) (29) maso, kompletní sortiment masných výrobků, masové polotovary, uzeniny všeho druhu, masové pasty, masové krémy, masité přesnídávky v rámci této třídy, masné pomazánky, tepelně zpracované masné výrobky, veškeré zabijačkové výrobky, sádlo, slanina, masové výtažky, uzenáče, sledě, uzené maso a ryby, paštiky, šunka a šunkové výrobky, masové huspeniny, salámy všech druhů, párky, klobásy, masné a drůbeží speciality a masné trvanlivé výrobky, masové konzervy, konzervované masné výrobky.
(591) Barevná
(730) **Bidfood Czech Republic s.r.o.**, V Růžovém údolí 553, Kralupy nad Vltavou, Mikovice, 27801, CZ

(210) **O-564500**
(220) 10.06.2020
(320) 10.06.2020
(511) 36
(540)



(510) (36) bankovníctví, burzovní makléřství, důchodové fondy, elektronický převod peněžních prostředků, elektronický převod kapitálu, elektronický převod virtuálních měn, finanční analýzy, finanční hodnocení (pojištění, bankovníctví), finanční informace, poskytování finančních informací, finanční konzultační služby, finanční poradenství, finanční služby, investiční fondy, investiční poradenství, investování peněžních prostředků, kapitálové investice, kurzovní záznamy na burze, makléřské služby, makléřství, finanční jednatelství, makléřství cenných papírů, obchodování s akciemi a dluhopisy, obchodování s cennými papíry, online bankovníctví, on-line bankovní služby, penzijní fondy, platební převody vykonávané elektronicky, podílové fondy, poradenství v oblasti pojištění, poskytování finančních informací prostřednictvím webových stránek, směňování peněžních prostředků, směňování virtuální měny, správa majetku, zprostředkování pojištění.
(591) Barevná
(730) **Robot Asset Management SICAV a.s.**, Karolinská 661/4, Praha 8, Karlín, 18600, CZ
(740) Mgr. Petr Mucha advokát, Štěpánská 540/7, Praha 2, Nové Město, 12000

(210) **O-564511**
(220) 11.06.2020
(320) 11.06.2020
(511) 30, 35
(540)



(510) (30) chléb, pečivo (typu housky, rohlíky); (35) maloobchodní služby vztahující se k pekařským výrobkům.
(730) **Šnajdr Ivan Ing.**, Smetanova 3, Jablonec nad Nisou, 46601, CZ

(210) **O-564529**
(220) 11.06.2020
(320) 11.06.2020
(511) 17, 19, 40
(540)

PREFIA

(510) (17) balicí a výplňové materiály, výplňové materiály z plastů, výplňové materiály z plastických hmot, vycpávky (výplně) z pryže nebo plastu, plastové materiály v podobě hoblin pro použití jako výplňové materiály při balení, plastové materiály ve formě výlisků pro použití jako výplňové materiály při balení, výplňové materiály z gumy nebo umělé hmoty, recyklované plastické hmoty, granule z recyklované gumy, recyklované směsi plastických hmot, recyklované plastické hmoty určené k výrobě, recyklované směsi plastických hmot určené k výrobě, polozpracované plasty, vycpávkové materiály z plastických hmot, plastické hmoty jako polotovar, extrudované plasty používané ve výrobě, plastové materiály ve formě pásek (polotovary), plastové materiály ve formě tyčí (polotovary), plastové materiály ve formě bloků (polotovary), plastové materiály ve formě panelů (polotovary), plastové materiály ve formě tabulí (polotovary), plastové materiály ve formě fólií (polotovary), plastové materiály ve formě desek (polotovary), plastové materiály ve formě profilů (polotovary), extrudované plastické hmoty v podobě tyčí, bloků, pelet, latí, plátů a trubek k použití ve výrobě, plastické hmoty ve formě desek, filmů, bloků, tyčí a trubek, termoplastické směsi ve formě granulí pro použití ve výrobě, termoplastická vlákna ve formě polotovarů; (19) desky pro stavebnictví (ne kovové), dlažby z nekovových materiálů, dlažební desky (ne kovové), výplňové zdi z nekovových materiálů, oplocení, ne kovové, podlahy, ne kovové, ploty, ne kovové, obkládačky, ne kovové, nekovové poklopy, nekovové chodníky, nekovové oplocení, nekovové odlitky, nekovové stavební konstrukce, nekovové stěnové panely, nekovové podlahové krytiny, stavební bloky (nekovové), nekovové stavební cihly, nekovové prostorové stavební moduly, stavební materiály z plastů, stavební desky z plastových materiálů, stavební materiály z plastických hmot, stavební prvky z plastických hmot; (40) služby nakládání s odpady, zpracování odpadu, likvidace odpadu, recyklace odpadu, zpracování (přeměna) odpadu, zpracování (transformace) odpadu, upcyclace (recyklace odpadů), třídění odpadů a recyklovatelných materiálů, služby nakládání s odpady, opětovné využití materiálů (recyklace odpadu), zpětné získávání materiálu z odpadu, zpracování materiálu z odpadů (regenerace), recyklace a zpracování odpadů, recyklace odpadních materiálů recyklace plastických hmot, zpracování plastů, extrudování plastů, tvarování plastových materiálů, zpracování plastových materiálů na výrobu plastových odlitků, úprava a zpracování plastových materiálů.
(730) **Prefia s.r.o.**, 238, Hartvíkovice, 67576, CZ

(210) **O-564545**
(220) 12.06.2020
(320) 12.06.2020
(511) 45
(540)



(510) (45) provozování pohřební služby, provozování krematorií, provozování pohřebiště.
(591) Barevná
(730) **Elpis s.r.o.**, Krystalová 470/7, Praha 9, Čakovice, 19600, CZ

(210) **O-564551**
(220) 12.06.2020
(320) 12.06.2020
(511) 36
(540)



ADVINEST
the advantages of investing in estate

(510) (36) služby realitní kanceláře, služby v oblasti nemovitostí, zprostředkování v oblasti nemovitostí.
(591) Barevná
(730) **ADVINEST s.r.o.**, Rybná 716/24, Praha 1, 11000, CZ

(210) **O-564556**
(220) 12.06.2020
(320) 12.06.2020
(511) 25, 42
(540)

PhyGital Fashion

(510) (25) pokrývky hlavy, oděvy, obuv, části oděvů; (42) návrhářství.
(730) **Vostalová Julie Bc. Ba.**, Dlouhé hony 813/1, Brno, Řečkovice, 62100, CZ
(740) JUDr. Milena Vostalová, Dlouhé hony 813/1, Brno, Řečkovice, 62100

(210) **O-564574**
(220) 13.06.2020
(320) 13.06.2020
(511) 44
(540)

Veggiepedia

(510) (44) služby péče o hygienu a krásu, služby péče o zdraví zvířat, služby zdravotní péče, služby péče o vzhled a čistotu zvířat.
(730) **Musil Jan**, Osadní 869/32, Praha 7, Holešovice, 17000, CZ

(210) **O-564578**
(220) 12.06.2020
(320) 12.06.2020
(511) 1, 5, 10, 44
(540)

GENESPECTOR

(510) (1) diagnostická činidla k vědeckým nebo výzkumným účelům, in vivo diagnostická činidla pro vědecké použití, diagnostické látky (jiné než k lékařskému použití), monoklonální protilátky k diagnostické použití (jiné než lékařskému), diagnostické testovací materiály (jiné než k lékařskému použití), diagnostická činidla na in vitro použití (jiná než lékařská), diagnostické přípravky k použití v oblasti vědy nebo výzkumu, diagnostické chemikálie (k jiným než pro lékařským nebo veterinárním účelům), diagnostická činidla na in vitro použití v biochemii, klinické chemii a mikrobiologii, chemické přípravky používané při analýze dna (s výjimkou lékařských); (5) lékařská diagnostická činidla, diagnostické testovací proužky, klinická diagnostická činidla, reaktanty pro lékařskou diagnózu, indikátory pro lékařskou diagnostiku, antiséra pro diagnostické účely, diagnostické přípravky a materiály, reagentie (činidla) pro diagnostiku biomarkerů, diagnostické přípravky pro léčebné účely, diagnostické látky k farmaceutickému použití, diagnostická činidla pro léčebné účely, diagnostická činidla sloužící jako biomarkery pro lékařské účely, činidla a média pro léčebné a veterinární diagnostické účely, lékařská diagnostická činidla a vzorky na testování tělesných tekutin, chemické přípravky pro použití při analýze dna (lékařské), virové antigeny; (10) lékařská diagnostická zařízení, diagnostické lékařské přístroje, nástroje pro lékařskou diagnostiku, diagnostické přístroje pro léčebné účely, zařízení pro diagnostiku, vyšetřování a monitorování, testovací přístroje pro diagnostické a léčebné účely, diagnostické testovací přístroje a zařízení k použití při provádění imunologických testů (lékařských), zařízení pro testování dna a ma pro lékařské účely, přístroje pro vyšetření dna a ma pro lékařské účely; (44) diagnostika chorob, lékařské diagnostické služby (testování a analýzy), lékařské služby pro diagnózu chorob lidského těla, lékařské testování pro diagnostické nebo léčebné účely, lékařská analýza pro diagnostikování a léčbu osob, dna vyšetření pro lékařské účely, lékařské a zdravotnické služby týkající se dna, genetiky a genetického testování.
(730) **Univerzita Karlova**, Ovocný trh 560/5, Praha 1, Staré Město, 11636, CZ

(210) **O-564579**
(220) 12.06.2020
(320) 12.06.2020
(511) 30, 32, 43
(540)

Cukrárna U Veletrhů

(510) (30) agávový sirup, arašidové cukrovinky, baozi, bonbony, briošky, burritos, cereální tyčinky, cereální tyčinky s vysokým obsahem proteinů, cikorka, cukrářské plevy, cukrářské výrobky, cukrovinkové ozdoby na dorty, cukrovinky, cukrovinky ke zdobení vánočního stromčeka, čaj, čokoláda, čokoládové nápoje s mlékem, čokoládové ozdoby na dorty, čokoládové pěny, čokoládové pomazánky s oříšky, dezertní pěny, dochucovaadla, dorty, fondány, chalva, cheesburgery, chléb, jedlý papír, jedlý rýžový papír, kakao, kakaové nápoje s mlékem, kandys, karamely, káva, kávové nápoje s mlékem, knedlíky na bázi mouky, kokosový karamel, koláče, kostky ledu, kreky, křehké pečivo-sušenky, kukuřičná kaše, kukuřičné lupínky, kvasnice do těst, květy nebo listy jako náhražka čaje, led na osvěžení, ledový čaj, lékořice, lívance, lomper chlebové placky na bázi brambor, makronky, mandlové cukrovinky, mandlové těsto, marcipán, marinády, masové koláče, mátové bonbony k osvěžení dechu, med, melasa pro potravinářské účely, menší koláče, mentol do cukrovinek, mentolové cukrovinky, minizákusky, mražený jogurt, musli, náhražky kávy, nápoje na bázi kaka, nápoje na bázi kávy, ochucovaadla, onigiri, ořechy v čokoládě, ovesné vločky, ovocné omáčky, ovocné želé, palačinky, palmový cukr, párky v rohlíku, pastila, pastilky, paštiky zapečené v těstě, pečivo, pelmeně, pendrek, perník, pomazánky na bázi čokolády, potravinářské esence s výjimkou éterických esencí a esenciálních olejů, potraviny na bázi ovsu, pralinky, prášky na přípravu zmrzlin, pražená kukuřice, produkty určené ke konzumaci v mraženém stavu, příchutě do dortů, jiné než esenciální oleje, příchutě do kávy, příchutě do nápojů, jiné než esenciální oleje, příchutě do potravin, jiné než esenciální oleje, přípravky na ztužení šlehačky, přírodní sladidla, pudink, quiche, rostlinné přípravky používané jako náhražky kávy, rýžová drť pro kulinářské použití, rýžové chlebičky, rýžový pudink, ságo, senbei, sendviče, sladké žemle, sladové sušenky, sladový výtažek pro potravinářské účely, směsi na dorty, sorbety, suchary, sušenky, svačimové občerstvení na bázi cereálií, těsta na dorty, těsto, těsto na přípravu pečiva,

těstoviny, tortily, trestí, ne léčebné, vafle, vanilkové příchutě pro kulinářské použití, vareniki, vinný kámen pro kulinářské použití, vločky, zefír, zlatý sirup, zmrzlina, zrcadlové polevy, ztužovače šlehačky, žvýkačky; (32) esence na výrobu nápojů, izotonické nápoje, koktejly na bázi piva, limonády, minerální vody, mošt, nápoje na bázi rýže, jiné než náhražky mléka, nápoje na bázi sóji, jiné než náhražky mléka, nápoje pro sportovce obohacené proteiny, nápoje ze syrovátky, nealkoholické aperitivy, nealkoholické koktejly, nealkoholické nápoje, nealkoholické nápoje s příchutí čaje, nealkoholické nápoje s příchutí kávy, nealkoholické nápoje z aloe vera, nealkoholické nápoje z ovocných šťáv, nealkoholické ovocné nektary, nealkoholické přípravky pro výrobu nápojů, nealkoholické výtažky z ovoce, nealkoholický cider, nekvašený hroznový mošt, orgeada, ovocné šťávy, perlivé vody, pivo, rajčatová šťáva, sarsaparilla, selterská voda, šerbet, sirupy pro přípravu limonád, sirupy pro přípravu nápojů, sladové pivo, smoothie, sodová voda, sorbety, stolní vody, vody, zázvorové pivo, zeleninové šťávy; (43) automaty (rychlé občerstvení), bary, bufety, jídelny, kavárny, restaurace, samoobslužné restaurace.

(730) **Ryvolová Hana**, Slezská 2138/114, Praha 3, Vinohrady, 13000, CZ

(740) **JUDr. Karla Chlumská**, advokát, Ovocný trh 572/11, Praha 1, Staré Město, 11000

(210) **O-564581**

(220) 14.06.2020

(320) 14.06.2020

(511) 45

(540)



(510) (45) právní služby.

(730) **Tloušťová Pavla JUDr., MBA, Ph.D., advokátka**, Raichlova 2610/11, Praha 5, Stodůlky, 15500, CZ

(210) **O-564587**

(220) 15.06.2020

(320) 15.06.2020

(511) 35, 36, 38, 42

(540)

Dům dluhopisů

(510) (35) inzertní služby, inzertní stránky poskytované přes internet; (36) finanční a peněžní služby, finanční poradenství; (38) poskytování uživatelského přístupu do globální počítačové sítě; (42) programování softwaru pro internetové portály.

(730) **AG CHEMI GROUP s.r.o.**, Rybníčná 18/1, Praha 6, Liboc, 16200, CZ

(740) **Rott, Růžička & Guttman a spol.**, Vyskočilova 1566, Praha 4, Michle, 14000

(210) **O-564645**

(220) 17.06.2020

(320) 17.06.2020

(511) 35, 41, 43, 44

(540)



MOSAIC HOUSE

DESIGN HOTEL

(510) (35) poradenství v oblasti správy a řízení hotelů, hotelový management, řízení obchodní činnosti hotelů, služby správy hotelů; (41) pořádání koncertů; (43) ubytovací služby, hotelové služby, rezervace hotelů, kavárny, restaurace, bary, bufety, zajištění stravování; (44) lázeňské služby, solária, sauny, aromaterapie, salony krásy, masáže, manikúra, kadeřnictví.

(591) Barevná

(730) **MOSAIC HOUSE s.r.o.**, Odborů 278/4, Praha 2, Nové Město, 12000, CZ

(740) **Kocián Šolc Balaščík**, advokátní kancelář, s.r.o., Mgr. Ing. Milada Kürtösiová, advokátka, Jungmannova 745/24, Praha 1, 11000

(210) **O-564646**

(220) 17.06.2020

(320) 17.06.2020

(511) 35, 41, 43, 44

(540)

MOSAIC HOUSE DESIGN HOTEL

(510) (35) poradenství v oblasti správy a řízení hotelů, hotelový management, řízení obchodní činnosti hotelů, služby správy hotelů; (41) pořádání koncertů; (43) ubytovací služby, hotelové služby, rezervace hotelů, kavárny, restaurace, bary, bufety, zajištění stravování; (44) lázeňské služby, solária, sauny, aromaterapie, salony krásy, masáže, manikúra, kadeřnictví.

(730) **MOSAIC HOUSE s.r.o.**, Odborů 278/4, Praha 2, Nové Město, 12000, CZ

(740) **Kocián Šolc Balaščík**, advokátní kancelář, s.r.o., Mgr. Ing. Milada Kürtösiová, advokátka, Jungmannova 745/24, Praha 1, 11000

(210) **O-564656**

(220) 17.06.2020

(320) 17.06.2020

(511) 16, 20, 21

(540)



(510) (16) PET obaly, tašky, sáčky z bublinkové fólie na balení, bublinkové fólie z plastu k balení a obalování, plasty pro balení potravin, plasty sloužící k regulaci vlhkosti pro balení potravin, plastické obalové fólie, plastové sáčky na balení, plastové sáčky na sendviče, plastové sáčky na led, plastové sáčky do trouby, plastové sáčky do odpadkových košů, plastové svačínové sáčky, plastové sáčky na ekrementy domácích zvířat, sáčky do mikrovlnné trouby; (20) plastové nádoby jako obaly, balicí bedny vyrobené z plastů, plastové uzávěry na lahve; (21) domácí nebo kuchyňské nádoby z plastu.

(730) **Albert Česká republika, s.r.o.**, Radlická 520/117, Praha 5, Jinonice, 15800, CZ

(740) **LORENC IP** advokátní a patentová kancelář s.r.o., Mgr. Lukáš Lorenc, Štefánikova 256/34, Praha 5, Smíchov, 15000

(210) **O-564659**

(220) 17.06.2020

(320) 17.06.2020

(511) 30, 32, 33

(540) **KLÁŠTERNÍ SKLEPY VELEHRAD -
VINNÝ SKLEP STOJANOV**

(510) (30) med; (32) nealkoholické nápoje, ovocné nápoje a ovocné šťávy; (33) vína, alkoholizovaná vína, lihoviny, likéry.

(730) **Agro Zlechov a.s.**, 119, Zlechov, 68710, CZ

(210) **O-564661**

(220) 18.06.2020

(320) 18.06.2020

(511) 33, 35, 43

(540)

VINÁŘSTVÍ
Kratochvíla

(510) (33) alkoholické nápoje obsahující ovoce, destilované nápoje, digestivy, lihoviny, vína; (35) marketing, návrh reklamních materiálů, poptávky, pronájem reklamních ploch, propagace, reklama, subdodavatelské služby (pomoc v obchodní činnosti), venkovní reklama; (43) bary, bufety, hotelové služby, jídelny, kavárny, restaurace, samoobslužné jídelny, samoobslužné restaurace, zajištění stravování.

(591) Barevná

(730) **Kratochvíla Miroslav Bc.**, 93, Pasohlávky, 69122, CZ

(740) **JUDr. Michal Mlčouch, Marie Steyskalové** 686/38, Brno, Žabovřesky, 61600

(210) **O-564664**

(220) 18.06.2020

(320) 18.06.2020

(511) 39

(540)

FLEXI SKLADY

(510) (39) balení a skladování zboží, parkoviště a uskladnění vozidel, kotviště.

(591) Barevná

(730) **Profibaustoffe CZ, s.r.o.**, Vídeňská 140/113c, Brno, Dolní Heršpice, 61900, CZ

(740) **Mgr. Marek Novotný, advokát, Mgr. Marek Novotný, Panská 397/2, Brno, Brno-město, 60200**

(210) **O-564671**

(220) 18.06.2020

(320) 18.06.2020

(511) 5

(540)



(510) (5) vitaminové přípravky, minerální potravinové doplňky, výživové doplňky, potraviny pro kojence a batolata, kojenecká výživa, sušené kojenecké mléko, sušené mléko pro výživu kojenců a batolat, dětské pleny, dětské plenkové kalhotky, dezinfekční ubrusky, vložky do podprsenek (při kojení), dětské pleny na plavání na jedno použití, dětské pleny na plavání k opakovanému použití, podložky na výměnu plen pro děti na jedno použití.

(730) **HEALTH AND HAPPINESS (H&H) HONG KONG LIMITED**, SUITES 4007-09 40/F, ONE ISLAND EAST TAIKOO PLACE, 18 WESTLANDS ROAD QUARRY BAY, HONGKONG, HK

(740) **ZIVKO MIJATOVIC & PARTNERS s.r.o.**, Jugoslávských partyzánů 639/26, Praha 6, Bubeneč, 16000

(210) **O-564672**

(220) 18.06.2020

(320) 18.06.2020

(511) 25, 35, 41

(540)

urbiathlon

(510) (25) oděvy, obuv, oblečení, čepice, čelenky, holínky, bundy, kalhoty, kombinézy, košile, legíny, rukavice, šátky, šály, opasky, pláště, pláštěnky, ponožky, potítka, prádlo (osobní), spodní prádlo pohlcující pot, přehozy kolem ramen, sukně, svetry, tílka, nátlčníky, trička, sportovní bundy; (35) reklama a marketing, propagace sportovních soutěží a akcí, zprostředkovatelské služby pro propagaci sportovních osobností, on-line reklama prostřednictvím počítačových komunikačních sítí, tvorba reklamních předmětů a reklam, inzerce a inzertní služby, rozšiřování reklamních, marketingových a propagačních materiálů, podpora prodeje, styk s veřejností (public relations); (41) sportovní a rekreační činnosti, organizování sportovních akcí a sportovních soutěží, příprava a pořádání sportovních akcí, měření času při sportovních událostech, služby oznamování sportovních výsledků, poskytování informací o sportovních, poskytování informací o sportu, služby pro organizování soutěží, sportovní výcvik, služby v oblasti sportovního vzdělávání, poskytování prostor pro trávení volného času, pronájem sportovních zařízení, informace o rekreačních aktivitách, služby týkající se provozování sportovních zařízení, pořádání setkání pro střelbu z pistole, střelnice, vydavatelská činnost a zpravodajství, pronájem sportovního vybavení, poskytování instrukcí a vybavení v oblasti tělesného cvičení, předprodej vstupenek na zábavní akce (služby).

(730) **PENTASHOT EU s.r.o.**, Zámecká 2315/9, Ostrava, Moravská Ostrava, 70200, CZ

(740) **Ing. Pavel Nádvořník s.r.o.**, Klínová 620/1, Ostrava, Hulváky, 70900

(210) **O-564673**

(220) 18.06.2020

(320) 18.06.2020

(511) 25, 35, 41

(540)

urbiathlon

(510) (25) oděvy, obuv, oblečení, čepice, čelenky, holínky, bundy, kalhoty, kombinézy, košile, legíny, rukavice, šátky, šály, opasky, pláště, pláštěnky, ponožky, potítka, prádlo (osobní), spodní prádlo pohlcující pot, přehozy kolem ramen, sukně, svetry, tílka, nátlčníky, trička, sportovní bundy; (35)

reklama a marketing, propagace sportovních soutěží a akcí, zprostředkovatelské služby pro propagaci sportovních osobností, on-line reklama prostřednictvím počítačových komunikačních sítí, tvorba reklamních předmětů a reklam, inzerce a inzertní služby, rozšiřování reklamních, marketingových a propagačních materiálů, podpora prodeje, styk s veřejností (public relations); (41) sportovní a rekreační činnosti, organizování sportovních akcí a sportovních soutěží, příprava a pořádání sportovních akcí, měření času při sportovních událostech, služby oznamování sportovních výsledků, poskytování informací o sportovcích, poskytování informací o sportu, služby pro organizování soutěží, sportovní výcvik, služby v oblasti sportovního vzdělávání, poskytování prostor pro trávení volného času, pronájem sportovních zařízení, informace o rekreačních aktivitách, služby týkající se provozování sportovních zařízení, pořádání setkání pro střelbu z pistole, střelnice, vydavatelská činnost a zpravodajství, pronájem sportovního vybavení, poskytování instrukcí a vybavení v oblasti tělesného cvičení, předprodej vstupenek na zábavní akce (služby).

- (730) **PENTASHOT EU s.r.o.**, Zámecká 2315/9, Ostrava, Moravská Ostrava, 70200, CZ
(740) Ing. Pavel Nádvořík s.r.o., Klínová 620/1, Ostrava, Hulváky, 70900

(210) **O-564723**

- (220) 22.06.2020
(320) 22.06.2020
(511) 3, 5, 9, 16, 24, 28, 32, 33, 35, 37, 41, 44
(540)

Dědek bylinkář

- (510) (3) drogistické a hygienické výrobky v rámci této třídy, čistící přípravky, výrobky z léčivých rostlin pro kosmetické účely, kosmetické oleje, masti a extrakty; (5) výrobky z léčivých rostlin, léčivé sušené bylinné směsi, oleje, masti a extrakty s léčivým účinkem, léčivé bylinné sirupy, léčivé čaje, dietní, výživné, bezcholesterolové a bezlepkové výrobky, dietetické potraviny, potravní doplňky, klíčky z obilí, ze semen a z luštěnin, přípravky ze sladu - vše uvedené pro léčebné účely; (9) elektrické stroje a přístroje v rámci této třídy, data, databáze a jiné informační produkty na magnetických, elektronických a optických nosičích, související software a hardware, nosiče dat všeho druhu spadající do třídy 9, elektronické a datové sítě, nosiče záznamů nahrané i nenahrané, videokazety nahrané i nenahrané, audiokazety nahrané i nenahrané, audiovizuální programy, audioprogramy, audiovizuální díla, audiovizuální díla v digitální podobě, filmy, hudební díla, CD a DVD disky, informace a záznamy v elektronické podobě, multimediální aplikace, elektronické multimediální nebo elektronické informační katalogy, elektronické časopisy, elektronické periodika a knihy v elektronické podobě, obaly na zvukové nosiče a videokazety; (16) výrobky z papíru, a to tiskoviny všeho druhu, periodické a neperiodické publikace, knihy, časopisy, informační brožury, příručky, letáky, tiskopisy, plakáty, výrobky z papíru v rámci této třídy, pohledy ilustrované se zvukovou nahrávkou; (24) textilní ručníky, textilní ručníky na obličej, koupelnové textilie (kromě oblečení), bavlněné textilie, textilie na prádlo, textilie, plachty (textilie), příkrývky (ložní), prošívané ložní pokrývky, ložní pokrývky, povlaky na matrace, ubrusy (kromě papírových), cestovní deky, vlnky (kromě papírových), bytové textil, textilní ubrusy na stolování, textilní kapesníky, povlaky na polštáře, textilní nebo plastové závěsy, lůžkoviny (prádlo), ozdobné povlaky na polštáře, ložní příkrývky, textilní nebo plastové sprchové závěsy; (28) potřeby pro gymnastiku a sport, hry a hračky, vše v rámci této třídy; (32) bylinné čaje, ovocné nápoje, minerální vody, šumivé a jiné nealkoholické nápoje všeho druhu, zeleninové šťávy (nápoje), piva všeho druhu, nealkoholické nápoje obohacené vitamíny nebo minerály, iontové a energetické nápoje nealkoholické, proteinové nealkoholické nápoje, dietní nápoje, želatinové nápoje, míchané nealkoholické nápoje; (33) nápoje s alkoholickým základem a/nebo na bylinné bázi v rámci této třídy, a to likéry, destiláty, lihoviny, víno - všechny druhy, především jakostní víno, víno přívlaskové, archivní víno, šumivé víno, sekty, též stolní víno, alkoholické výtahy, alkoholické extrakty a esence z ovoce, hroznů a bylin, mošty s alkoholem, koktejly s alkoholem, alkoholické nápoje obsahující ovoce a/nebo byliny; (35) propagační, reklamní a inzertní činnost, reklamní materiály (aktualizace), předvádění zboží, reklamní agentura, aktualizování reklamních materiálů, rozšiřování a zasilání reklamních materiálů, především letáků, prospektů, katalogů, periodických a neperiodických publikací, tiskovin a různých vzorků, pronájem reklamní plochy, vydávání reklamních textů, rozhlasová a televizní reklama, venkovní reklama, organizace a pořádání výstav ke komerčním a reklamním účelům, prezentace uživatelů na stránkách World Wide Web v počítačové síti Internet, zprostředkovatelská činnost v oblasti obchodu s výrobky uvedenými výše ve třídách 3, 5, 9, 16, 24, 28 a 32,

reklamy, inzerce, on-line inzerce, obchodní a ekonomické poradenství, merchandising, franchising; (37) instalace a opravy elektrických strojů a přístrojů; (41) organizace kurzů, školení, vzdělávání a rekvalifikační činnost v oblasti regenerace, rekondice a kosmetické péče, nakladatelství a vydavatelství; (44) činnost poradenská v oblasti zdravého životního stylu, využívání přírodních léčivých zdrojů, služby lázeňské, léčebné a rehabilitační, péče poradenská, ošetřovatelská, diagnostická, preventivní a léčebná, péče lázeňská, provozování lázní a provozování wellness, jmenovitě provozování činností umožňujících dosažení psychické kondice (terapeutické služby), provozování wellness, jmenovitě provozování činností umožňujících dosažení fyzické kondice (rehabilitace), masáže, rekondiční a regenerační služby, provádění léčebných procedur spojených s koupelemi a zábaly, poradenství v oboru lázeňství a zdravotní péče, odborné služby kadeřnické, kosmetické, manikérské, pedikérské a masérské.

- (730) **Nový Břetislav**, Přeloučská 226, Pardubice, Staré Čivice, 53006, CZ
(740) BOHEMIA PATENT, Ing. Jana Vandělíková, Petřská 1136/12, Praha 1, Nové Město, 11000

(210) **O-564724**

- (220) 22.06.2020
(320) 22.06.2020
(511) 20, 35, 37
(540)



- (510) (20) nábytek všeho druhu a jeho části, zařazené v této třídě, výrobky ze dřeva, korku a z náhražek plastických hmot určené pro nábytek v rámci této třídy, zrcadla, rámy; (35) inzertní, reklamní a propagační činnost, poskytování pomoci při provozu obchodu s nábytkem, obchodní obstaravatelská a zprostředkovatelská činnost v oblasti nábytkářství, marketing, administrativní práce; (37) stavební a instalační nábytkářské práce, truhlářství (opravy), klempířství a lakýrnictví, nábytkářské montážní práce, instalace nábytku, údržba, servis a opravy nábytku a kuchyňských sestav.

- (591) Barevná
(730) **KATALPA - VÝROBA NÁBYTKU s.r.o.**, Na Petřínách 1945/55, Praha 6, Břevnov, 16200, CZ
(740) JUDr. Aleš Zábrš, advokát, Na Beránce 57/2, Praha 6, Dejvice, 16000

(210) **O-564725**

- (220) 22.06.2020
(320) 22.06.2020
(511) 5
(540)

EXOTERFIN

- (510) (5) farmaceutické přípravky pro humánní užití.
(730) **Novartis AG**, 4002 Basel, CH
(740) Všečekka Zelený Švorčík a partneři, advokátní a patentová kancelář, JUDr. Michal Havlík, Hájkova 1406/2, Praha 2, Nové Město, 12000

(210) **O-564726**

- (220) 22.06.2020
(320) 22.06.2020
(511) 5
(540)

EXOTER

- (510) (5) farmaceutické přípravky pro humánní užití.
(730) **Novartis AG**, 4002 Basel, CH
(740) Všečekka Zelený Švorčík a partneři, advokátní a patentová kancelář, JUDr. Michal Havlík, Hájkova 1406/2, Praha 2, Nové Město, 12000

(210) **O-564727**
(220) 22.06.2020
(320) 22.06.2020
(511) 35, 41
(540)

TEAMCONSULT
executive search & outplacement

(510) (35) poradenská činnost v oblasti personalistiky; (41) pořádání odborných kurzů, školení a jiných vzdělávacích akcí, včetně lektorské činnosti.
(591) Barevná
(730) **Teamconsult CR s.r.o.**, Italská 1219/2, Praha 2, Vinohrady, 12000, CZ

(210) **O-564728**
(220) 22.06.2020
(320) 22.06.2020
(511) 35, 41
(540)

Teamconsult CR s.r.o.

(510) (35) poradenská činnost v oblasti personalistiky; (41) pořádání odborných kurzů, školení a jiných vzdělávacích akcí, včetně lektorské činnosti.
(730) **Teamconsult CR s.r.o.**, Italská 1219/2, Praha 2, Vinohrady, 12000, CZ

(210) **O-564730**
(220) 22.06.2020
(320) 22.06.2020
(511) 35, 38, 41
(540)

**Žít si tady
hezky česky.**

PENNY.

(510) (35) velkoobchod a maloobchod v oblasti potravin, alkoholických a nealkoholických nápojů, potravin pro kojence a batolata, dietních a dietetických potravin, výrobků pro domácnost, jmenovitě domácích nebo kuchyňských potřeb a nádob, mycích hub, kartáčů/štětců, výrobků pro čisticí účely, skla, porcelánu a kameniny, nádob ze skla, dávkovačů mýdla, nádob na odpadky, květináčů, stolního porcelánu, táčů/podnosů, mís (misek), sklenic, utěrek (hadrů) na utírání prachu, skleniček na pití, nádobí, dortových forem, domácích potřeb nekovových, kameniny, svícňů, papírových talířů, žehlicích prken, talířů, chňapek, košů na domácí chléb, lékárenských výrobků, jmenovitě kosmetiky, parfumerie, éterických olejů, prostředků zubní hygieny, přípravků pro bělení a jiných pracích prostředků, mýdel, koupelových a sprchových přípravků, deodorantů a antiperspirantů pro osobní použití, tabáku, kuřáckých potřeb, zápalek, zahradnických potřeb, potřeb pro kutily, potřeb pro kempování, hraček, oděvů, papírnického zboží/kancelářských potřeb, elektrického zboží, jmenovitě automatických kávovarů, kávovarů, mixérů, toustovačů, konvic, vysavačů, vysoušečů vlasů, žehliček na vlasy, telekomunikačních výrobků, zejména mobilních komunikačních výrobků, sjednávání smluv o telekomunikačních službách všeho druhu, vypořádání nákladů na telefonní karty, vyjednávání smluv pro druhé týkající se užití účtovaného kreditu pro mobilní telefonní karty (předplacené), obstarávání pro druhé, jmenovitě nákup telefonního kreditu pro předplacené karty pro mobilní telefony prostřednictvím mobilních sítí pro jiné společnosti a zprostředkování smluv o využití telefonního kreditu pro předplacené karty pro mobilní telefony prostřednictvím mobilních sítí; (38) komunikace a přenos dat prostřednictvím veřejné nebo neveřejné telekomunikační sítě, včetně Internetu, komunikace a přenos dat pomocí telefonů, mobilních telefonů, telefaxů, satelitů, počítačů či terminálů nebo jakýmkoliv jinými prostředky, včetně přenosu elektronické pošty a přenosu dat v reálném čase (přenosu

zvuku, obrazu, textu nebo jiných dat či informací) a poskytování a zprostředkovávání služeb s tím spojených, včetně poskytování přístupu a připojení k těmto telekomunikačním sítím, včetně Internetu, provozování veřejné nebo neveřejné telekomunikační sítě, šíření a zpřístupňování elektronických tiskovin, časopisů, periodik, knih a jiných dat prostřednictvím veřejné nebo neveřejné telekomunikační sítě, včetně Internetu, shromažďování, zpracovávání a poskytování informačních služeb na Internetu, včetně provozování elektronických nástěnek, diskusních skupin a fór a poskytování přístupu k on-line informačním službám a databázím, poskytování přístupu k databázím, k jiným datovým systémům a k aplikacím pro jejich zpracování, tisková agentura; (41) služby v oblasti vzdělávání, zábavy a sportu, elektronické publikování (DTP), digitální zpracování obrazu, dabing, divadelní představení, filmová studia, filmová tvorba, filmové projekce, fotografování, nahrávací studia (služby), nahrávání videopásek, organizování vzdělávacích nebo zábavných výstav a soutěží, pořádání koncertů, pronájem audio nahrávek, pronájem filmů, psaní scénářů, půjčování videopásek, rozhlasová zábava, výroba rozhlasových a televizních programů, služby v oblasti grafické úpravy, jiné než pro reklamní účely, výroba divadelních a/nebo jiných představení, zábava (služby), zpravodajské služby, živé představení, organizování živých vystoupení.

(591) Barevná
(730) **Penny Market s.r.o.**, Počernická 257, Radonice, 25073, CZ
(740) Všeček Zelený Švorčík a partneři, advokátní a patentová kancelář, JUDr. Michal Havlík, Hájkova 1406/2, Praha 2, Nové Město, 12000

(210) **O-564732**
(220) 22.06.2020
(320) 22.06.2020
(511) 9, 35, 36, 38
(540)

HYPOX

(510) (9) nosiče informací všeho druhu v rozsahu třídy 9, včetně multimediálních nosičů a 3D animací, databází a dat v oblasti aktuálních cen nemovitostí, počítačové programy a software, a to v oblasti cen nemovitostí, bez ohledu na záznamová média nebo prostředky šíření, a to z Internetu, multimediální informační katalogy; (35) ekonomické a organizační poradenství; (36) služby v oblasti nemovitostí a jejich aktuálních cen, zejména poskytované prostřednictvím Internetu, poradenství při financování bytových projektů, finanční analýzy, vyhodnocování finančních a peněžních služeb, poskytování informací a rad zákazníkům v souvislosti s výběrem nemovitostí, jejich koupí a jejich aktuálních cen, služby v oblasti úvěrů, odborná pomoc a poradenství při financování bytových projektů, realitní činnost; (38) poskytování (šíření) informací prostřednictvím veřejných datových sítí, například prostřednictvím Internetu.
(730) **Společnost pro Cenové mapy ČR s.r.o.**, Královská 1086/14, Praha 1, Staré Město, 11000, CZ
(740) Pavel Reichel a kol., Ing. Pavel Reichel, Lopatecká 152/14, Praha 4, Podolí, 14700

(210) **O-564734**
(220) 22.06.2020
(320) 22.06.2020
(511) 9, 16, 25, 35, 40
(540)



(510) (9) data, databáze a jiné informační produkty na elektronických, magnetických a optických nosičích všeho druhu a v elektronických, datových, informačních a telekomunikačních sítích všeho druhu, související

software a hardware, nosiče dat spadající do třídy 9, zejména diskety, CD romy, magnetické disky, optické disky, DVD apod., elektronické sítě, multimediální informační katalogy, periodika a knihy v elektronické podobě, nahraný software na CD a DVD discích a magnetických médiích, audiovizuální programy, audio programy, nahrané zvukové a zvukově obrazové záznamy, obaly na zvukové nosiče a videokazety, webové stránky; (16) tiskoviny, plakáty, letáky, kalendáře, fotografie, reklamní papírové a igelitové tašky, tužky, propisovací tužky, polepy vozidel, papírové výstupy na nosičích; (25) oděvy, čepice, klobouky, boty; (35) spisová služba, archivace dokumentů, reklama, propagace, sekretářské práce; (40) skartace papírových dokumentů a CD, DVD a Hard disků, veškeré činnosti spojené s tříděním, zpracováním, recyklací a likvidací odpadu.

- (730) SKART-SERVIS s.r.o., Tomáše ze Štítného 4178, Chomutov, 43001, CZ
(740) PROPATENT, Ing. Vlasta Sedláčková, Pod Pekařkou 107/1, Praha 4, Podolí, 14700

(210) O-564750

(220) 23.06.2020

(320) 23.06.2020

(511) 9, 16, 35, 38, 41, 42

(540) **Zákony Víry v lidi: pomáháme slabším
ctíme dobré mravy chováme úctu ke
starším vzdělání je matka moudrosti
nebereme úplatky každému tak, jak si
zaslouží**

(510) (9) nosiče záznamu zvuku a obrazu, rozmnoženiny zvukových a zvukově-obrazových záznamů, zejména kompaktní disky (CD), magnetofonové pásky, videokazety a DVD nosiče, multimediální přístroje, fotografické přístroje, nahraný obsah (počítačové programy, data a informace), zařízení z oblasti informačních technologií a audiovizuální zařízení, vědecké, výzkumné a laboratorní přístroje, přístroje pro vyučování a simulátory; (16) tiskoviny všeho druhu, noviny, časopisy, jednorázové papírové výrobky, a to jmenovky na stůl, papírové podložky, papírové podtácky pod nápojové sklenice, papírové pивní tácky, plakáty z papíru, poutače z papíru nebo lepenky, vlajky a vlaječky z papíru, dekorální a umělecké prostředky a materiály, papír a lepenka, papírnické zboží, učební pomůcky (kromě přístrojů), pytle a balicí a obalové materiály a materiály pro skladování z papíru, lepenky nebo z plastů, umělecké předměty a figuríny z papíru a lepenky a architektonické modely, tiskárenské výrobky, knihy; (35) obchodní analýzy, průzkum a informační služby, obchodní poradenské a informační služby pro spotřebitele, pomoc v obchodní a podnikatelské činnosti, management a administrativní služby, reklamní, marketingové a propagační služby; (38) služby telekomunikačních sítí, spoje (komunikace), telekomunikační služby; (41) služby v oblasti vzdělávání, zábavy a sportu, výchova, zpravodajství, nakladatelská a vydavatelská činnost, organizování, pořádání a provozování hudebních produkcí, tvorba a výroba televizních a rozhlasových pořadů; (42) návrhářství, počítačové služby, služby testování v oblasti informačních technologií, služby v oblasti informačních technologií, vědecké a technologické služby.

- (730) Repecký David, Kníničky č. ev. 589, Brno, 63500, CZ

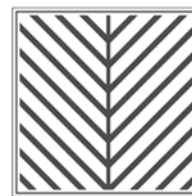
(210) O-564754

(220) 23.06.2020

(320) 23.06.2020

(511) 30, 35, 43

(540)



IM coffee

(510) (30) káva, čaj, kakao a jejich náhražky; (35) reklamní, marketingové a propagační služby, vědomostní, pobídkové a bonusové programy; (43) poskytování jídla a nápojů.

(730) Central Gastro Praha, s.r.o., Nerudova 209/10, Praha 1, Malá Strana, 11800, CZ

(740) JUDr. Ondřej Brostík, advokátní kancelář, JUDr. Ondřej Brostík, Týnská 633/12, Praha 1, Staré Město, 11000

(210) O-564771

(220) 23.06.2020

(320) 23.06.2020

(511) 29, 35, 40

(540)

Dekor klobása

(510) (29) grilovací klobása německého typu [bratwurst], maso a masné výrobky, balené maso, hamburgery, hluboce zmrazená drůbež, hovězí maso, hovězí steaky, hovězí plátky, játra, jelita, jitrnice, klobása polského typu, klobásy, salámy, párky, klobásy sušené na vzduchu, krutí maso, maso k výrobě uzenin, mražené maso, pečené maso, salám, slanina; (35) maloobchodní prodej masa, velkoobchodní prodej masa; (40) řeznictví, potravin (uzení -), uzení masa, služby v oblasti konzervace potravin.

(730) SKALIČAN a.s., Zelená 226, Česká Skalice, 55203, CZ

(740) Mgr. PETR ŽIŽKA, advokátní kancelář, Mgr. Petr Žižka, Sedláčkova 209/16, Plzeň, Vnitřní Město, 30100

(210) O-564774

(220) 23.06.2020

(320) 23.06.2020

(511) 35, 36, 37, 42, 43

(540)



(510) (35) administrativa prodeje, administrativní služby, propagace a reklama, propagace, reklama a marketing on-line webových stránek, služby navrhování obchodních značek (reklama a propagace), řízení obchodní činnosti, obchodní administrativa, služby zprostředkování kancelářské práce, reklamní služby v oblasti nemovitostí; (36) služby v oblasti nemovitostí, služby v oblasti pronájmu nemovitostí a majetku, služby realitní kanceláře v oblasti rezidenčních nemovitostí, makléřské služby v oblasti nemovitostí, finanční zprostředkovatelské služby v oblasti nemovitostí, služby v oblasti správy investic do nemovitostí, služby v oblasti správy nemovitostí a majetku, služby realitních kanceláří v oblasti komerčních nemovitostí, poradenské služby v oblasti vlastnictví nemovitostí, finanční služby v oblasti nemovitostí a budov, poradenské služby v oblasti oceňování nemovitostí, finanční služby v oblasti výstavby

nemovitostí, pronájem kanceláří (nemovitosti), agenturní služby pro pronájem nemovitostí, sjednávání smluv pro pronájem obchodních nemovitostí, služby spojené s vytvářením seznamů nemovitostí pro pronájem bytových prostor a bytů; (37) stavební služby, developerské služby (stavebnictví), služby řízení stavebních projektů, služby v oblasti stavebnictví, poradenské služby ve stavebnictví, služby v oblasti stavebního managementu; (42) návrhářské služby v oblasti obytných nemovitostí, služby v oblasti stavebního plánování, služby v oblasti stavebního designu, vědecké a technologické služby; (43) dočasné ubytování.

(730) **Soukup Petr**, Marie Cibulkové 788/1c, Praha 4, Nusle, 14000, CZ

(210) **O-564780**

(220) 19.10.2017

(320) 19.10.2017

(511) 29

(540)



(510) (29) maso a masné výrobky, zvěřina, masové výtažky, drůbež, ryby, mražená zelenina, konzervovaná zelenina, zelenina sušená, zelenina vařená, ovoce (konzervované -), sušené ovoce, mražené ovoce, vařené ovoce, želé, džemy, vejce, mléko, mléčné výrobky, oleje a tuky, klobásy, hotová jídla obsahující převážně maso, masové chuťovky, pochutiny na bázi luštění, ořechové chuťovky, jednohubky obsahující ovoce.

(591) Barevná

(730) **CAMPOFRIO FOOD GROUP, S.A.U.**, Parque Empresarial La Moraleja, Avenida de Europa, 24, Alcobendas (Madrid), 28108, ES

(740) **Rott, Růžička & Guttman a spol.**, Vyskočilova 1566, Praha 4, Michle, 14000

(210) **O-564786**

(220) 24.06.2020

(320) 24.06.2020

(511) 9, 12, 37, 42

(540)



(510) (9) programy operačních systémů, nahané programy operačních systémů, nahané počítačové programy, optimalizační software, softwarové aplikace

ke stažení, diagnostické přístroje (ne lékařské), hardware pro automobilový průmysl, software pro automobilový průmysl, diagnostická zařízení pro motorová vozidla, elektronické řídicí systémy motorových vozidel, díly, součásti a příslušenství výše uvedených výrobků; (12) autopříslušenství a motopříslušenství - speciální tuningové autodoplňky - spoilery, pásy, potahy, kola, ráfky, sluneční clony - v rámci této třídy; (37) úpravy vozidel (tuning), služby v oblasti tuningu vozidel, tuning motorových vozidel, instalace elektronických řídicích jednotek do motorových vozidel (chiptuning); (42) vědecké a technologické služby a s nimi spojený výzkum a návrhy, průmyslové analýzy a výzkum, návrh a vývoj počítačového hardwaru a softwaru, instalace, údržba a opravy počítačového softwaru, obsluhování počítačového softwaru, elektronické úpravy softwaru a následná implementace softwaru do řídicích systémů motorových vozidel.

(591) Barevná

(730) **Klobása Jakub**, Karlov 376/123, Velké Meziříčí, 59401, CZ

(740) **A. Holas & partner**, Patentová a známková kancelář, Ing. Mgr. Hana Holasová, Křížová 105/4, Brno, Staré Brno, 60300

(210) **O-564896**

(220) 26.06.2020

(320) 26.06.2020

(511) 25

(540)

ROCK PRINT

(510) (25) trička s potiskem.

(730) **Mrkosová Ivana**, č. p. 96, Okrouhlá, 47301, CZ

(210) **O-564907**

(220) 26.06.2020

(320) 26.06.2020

(511) 5

(540)

VAPIZEN

(510) (5) farmaceutické přípravky humánní, dietetické potraviny a látky pro léčebné účely, potravinové a výživové doplňky, vitamínové a minerální doplňky stravy, vitamínové přípravky, přírodní léčiva.

(730) **Zentiva, k.s.**, U kabelovny 130/22, Praha 10, Dolní Měcholupy, 10237, CZ

(740) **C|K|T ČERVENKA TURKOVÁ & PARTNERS** Advokátní, patentová a známková kancelář, Mgr. Radka Červenková, advokátka, Anny Letenské 34/7, Praha 2, Vinohrady, 12000

(210) **O-564914**

(220) 26.06.2020

(320) 26.06.2020

(511) 25, 29, 43

(540)



(510) (25) čelenky, čepice, kabáty, kalhoty, košile, kravaty, obuv, opasky, plavky, ponožky, rukavice, sukně, svetry, šátky a šály, trička, vesty; (29) bujóny, dršťky, drůbež (ne živá), džemy, játra, játrová paštika, jelita, jogurt, kompoty, konfitovaná kachna, konzervovaná zelenina, konzervované ovoce, konzervované ryby, krémy se zeleninovým základem, krevety (ne živé), krokety, máslo, maso, maso sušené mrazem, masové aspiky, huspenina, masové konzervy, masové výtažky, mléčné výrobky, mléko, nasolená masa, nasolené ryby, ovocné konzervy, ovocné saláty, párky, klobásy, salámy, polévky, rybí konzervy, sádlo, slanina, sýr, špek, šunka, tvaroh, uzeniny, vepřové maso, zvěřina; (43) bary, bufety, hotelové služby, jídelny, kavárny, motely, penziony, restaurace, služby osobního šéfkuchaře, zajištění stravování.

(591) Barevná

(730) **Angus grill meat, s.r.o.**, Pražská 311/23, Plzeň, Vnitřní Město, 30100, CZ

(740) JUDr. Tomáš Tesař Ph.D., Malická 1576/11, Plzeň, Severní Předměstí, 30100

(210) **O-564917**
(220) 29.06.2020
(320) 29.06.2020
(511) 29, 30, 43
(540)



(510) (29) humus, cizrnová pomazánka, játrová paštika, konzervovaná zelenina, konzervované fazole, konzervovaná čočka, konzervovaná cibule, konzervované houby, konzervované maso, konzervované olivy, konzervované ovoce, konzervované plody bobulovin, konzervované ryby, kvašená zelenina, kysané zelí, kyselé okurky, masové aspiky, huspenina, masové konzervy, omelety, luštěninové saláty, bramborové saláty, drůbeží saláty, předkrmové saláty, nakrájené zeleninové saláty, hotové saláty, ovocné, zeleninové, ovocné saláty, párky, klobásy, salámy, pasta ze zeleninové dužiny, pokrmy z ryb pro lidskou potřebu, polévky, pomazánky na bázi zeleniny, pomazánky na chléb obsahující tuk, potraviny na bázi ryb, přípravky na zeleninové polévky, přípravky pro přípravu polévek, smažené pokrmy z brambor, svačinky na bázi ovoce, zeleninové saláty, zeleninové konzervy, zpracovaná zelenina, zpracované ovoce, želé, aspiky, rosoly jedlé; (30) bulgur, burritos, cukrářské výrobky, cukrovinkové ozdoby na dorty, cukrovinky, dorty, cheeseburgery, sendviče, dresinky, hotová jídla na bázi nudlí, knedlíky na bázi mouky, koláče, křehké pečivo, sušenky, masové koláče, menší koláče, minizákusky, dortíky, palačinky, zeleninové a ovocné omáčky k masům, sendviče, zpracovaná quinoa, merlík čilský, zpracovaná semena jako chuťové přísady; (43) bary, bufety, jídelny, kavárny, restaurace, samoobslužné jídelny, samoobslužné restaurace.

(591) Barevná

(730) **Mr. Grico CZ s.r.o.**, Kopečná 940/14, Brno, Staré Brno, 60200, CZ

(210) **O-564923**
(220) 29.06.2020
(320) 29.06.2020
(511) 18, 25, 35
(540)



(510) (18) zavazadla, cestovní tašky, peněženky a ostatní tašky, batohy, malé batohy, batůžky, kůže a její imitace, kožené zboží a výrobky - kabelky,

kožené kabelky, plesové kabelky, kabelky vyrobené z kůže, dámské kabelky/psaníčka, kabelky na líčidla, peněženky a náprsní taška; (25) pánské, dámské a dětské oděvy, letní dámské šaty, dámské sukně, dámské kabáty, dámské mikiny, dámská trička, pánské tepláky, pánské mikiny, pánská trička, dětské tepláky, dětské šaty, dětské mikiny, dětské sukně, pokrývky hlavy, čepice, čelenky; (35) on-line maloobchodní služby zaměřené na oděvy, on-line maloobchodní služby zaměřené na kabelky.

(730) **Heckzová Monika**, Na Zákopech 175, Třinec, 73961, CZ

(210) **O-564925**
(220) 29.06.2020
(320) 29.06.2020
(511) 16, 29, 30
(540)

YESKY

(510) (16) papír, lepenka a balicí materiály vyrobené z papíru nebo lepenky, tiskoviny, reklamní, propagační a informační materiály z papíru a plastu v rámci této třídy, etikety, obaly papírové a z plastů spadající do této třídy, obaly a tašky z papíru a plastů, obaly lepenkové; (29) pochutiny na bázi luštěnin, chuťovky na bázi zeleniny finálně upravené zejména smažením, pražením, restováním, grilováním či pečením, chuťovky na bázi sušeného ovoce, smažené bramborové, zeleninové a luštěninové lupínky, směsi nakládané zeleniny, náplně a pomazánky na bázi brambor, zeleniny a ovoce, zelenina a ovoce konzervované, sušené, vařené, zavařeniny, masové a zeleninové výtažky, zpracované ovoce, houby a zelenina (včetně ořechů a luštěnin), zeleninové výtažky do potravin; (30) krekry ochucené zeleninou, krekry ochucené bylinkami, krekry ochucené kořením, slané krekry, chipsy na bázi mouky, směsi na výrobu pekárenských výrobků, moučné směsi určené k pečení, mouka, sójová mouka, bramborová mouka, luštěninová potravinářská mouka, pochutiny vyrobené z obilnin, slané pečivo, jemné preclíky, suchary a sušenky, oplatky, tresty do potravin (s výjimkou éterických esencí a olejů), příchutě vyrobené ze zeleniny (jiné než esenciální oleje), soli, chuťové přísady, ochucovadla a koření, lupínky, vločky [obilné], vločky kukuřičné, popcorn, müsli.

(730) **Ernea Group s.r.o.**, Chudenicná 1059/30, Praha 10, Hostivař, 10200, CZ

(740) Ing. Pavel Nádvořník s.r.o., Klínová 620/1, Ostrava, Hulváky, 70900

(210) **O-564926**
(220) 29.06.2020
(320) 29.06.2020
(511) 6, 7, 19
(540)

MOVER

(510) (6) bazény kovové, rolety z kovu, zámečnické výrobky, mobilní kovové stavební konstrukce, mobilní kovové střechy, zastřešení a zakrytí bazénů, vířivých van, teras, balkónů, lodžii a pergol, mobilní kovové moskytiery, mobilní kovové přístřešky, mobilní kovová vrata, mobilní kovové brány a branky, mobilní kovové ploty; (7) čerpadla, filtrovací stroje, čisticí stroje, elektrické generátory, hydraulické mechanismy, motory (s výjimkou motorů pro pozemní vozidla), elektromotory, motorová ústrojí a soustrojí k otevírání a zavírání výrobků uvedených ve třídách 6 a 19; (19) bazény nekovové, nekovové stavební konstrukce, výrobky z plastů, jako formy, ploty, podhledy a výrobky z kompozitů pro stavby, mobilní nekovové střechy, zastřešení a zakrytí bazénů, vířivých van, teras, balkónů, lodžii a pergol, mobilní nekovové moskytiery, mobilní nekovové přístřešky, mobilní nekovová vrata, mobilní nekovové brány a branky, mobilní nekovové ploty.

(730) **WINCHESTER SE**, Na Neklance 903/24, Praha 5, Smíchov, 15000, CZ

(740) Ing. Václav Kratochvíl, Husníkova 2086/22, Praha 5, Stodůlky, 15800

Zamítnuté a částečně odmítnuté/zamítnuté přihlášky ochranných známek po zveřejnění

Zjistí-li Úřad v průběhu řízení o námitkách, že přihlašovaná ochranná známka nespĺňuje podmínky pro zápis, přihlášku zamítne. Zjistí-li, že přihlašovaná ochranná známka nespĺňuje podmínky pro zápis jen pro některé výrobky nebo služby, přihlášku odmítne/zamítne v rozsahu výrobků nebo služeb, pro které přihláška nespĺňuje podmínky zápisu. S ohledem na tuto skutečnost, obsahuje tato kapitola údaje o rozhodnutích o zamítnutí přihlášky ochranné známky v celém nebo částečném rozsahu na základě ustanovení § 26 zákona č. 441/2003 Sb.

Údaje o výsledku rozhodnutí (zamítnutí přihlášky, částečné odmítnutí/zamítnutí přihlášky) jsou uvedeny jako datum právní moci rozhodnutí/výsledek rozhodnutí.

(210) **O-528802**

(540)

SPA BEERLAND

17.06.2020/NABYTÍ P.M. - ČÁSTEČNÉ ZAMÍTNUTÍ PŘIHL. PO ZVEŘ.

(210) **O-549057**

(540)



MIKULÁŠ DACZICKÝ
Z HESLOVA

(210) **O-545964**

(540)

KOLLER INTERNATIONAL GROUP

24.06.2020/NABYTÍ P.M. - ZAMÍTNUTÍ PŘIHLÁŠKY PO ZVEŘEJNĚNÍ

08.07.2020/NABYTÍ P.M. - ČÁSTEČNÉ ZAMÍTNUTÍ PŘIHL. PO ZVEŘ.

(210) **O-549055**

(540)



08.07.2020/NABYTÍ P.M. - ČÁSTEČNÉ ZAMÍTNUTÍ PŘIHL. PO ZVEŘ.

(210) **O-550847**

(540)

FRIENDS TEAHOUSE

08.07.2020/NABYTÍ P.M. - ZAMÍTNUTÍ PŘIHLÁŠKY PO ZVEŘEJNĚNÍ

(210) **O-549056**

(540)



08.07.2020/NABYTÍ P.M. - ČÁSTEČNÉ ZAMÍTNUTÍ PŘIHL. PO ZVEŘ.

(210) **O-553032**

(540)

DACZICKÁ

08.07.2020/NABYTÍ P.M. - ČÁSTEČNÉ ZAMÍTNUTÍ PŘIHL. PO ZVEŘ.

(210) **O-553033**

(540)

DAČICKÁ

08.07.2020/NABYTÍ P.M. - ČÁSTEČNÉ ZAMÍTNUTÍ PŘIHL. PO ZVEŘ.

(210) **O-558888**
(540)



08.07.2020/NABYTÍ P.M. - ZAMÍTNUTÍ PŘIHLÁŠKY PO
ZVEŘEJNĚNÍ

Zamítnuté námítky týkající se ochranných známek

V průběhu řízení o námítkách může být Úřadem zjištěno, že přihlašovaná ochranná známka, která byla zveřejněna ve Věstníku, nezasahuje do zákonem chráněných starších práv třetích osob, tzv. namítajících, uvedených v ustanovení § 7 zákona č. 441/2003 Sb., a proto Úřad námítky zamítne. Údaje o rozhodnutích o zamítnutí námítek na základě ustanovení § 26 zákona č. 441/2003 Sb. jsou obsaženy v této kapitole.

(210) **O-532820**
(540)



22.06.2020/ NABYTÍ P.M. – ZAMÍTNUTÍ NÁMITEK

(210) **O-532821**
(540) **Gambrinus Patron našeho piva**
22.06.2020/ NABYTÍ P.M. – ZAMÍTNUTÍ NÁMITEK

(210) **O-534821**
(540) **Hejného metoda**
02.07.2020/ NABYTÍ P.M. – ZAMÍTNUTÍ NÁMITEK

(210) **O-545137**
(540) **TIGER1.CZ**
02.07.2020/ NABYTÍ P.M. – ZAMÍTNUTÍ NÁMITEK

(210) **O-545578**
(540)



04.07.2020/ NABYTÍ P.M. – ZAMÍTNUTÍ NÁMITEK

(210) **O-545948**
(540)



04.07.2020/ NABYTÍ P.M. – ZAMÍTNUTÍ NÁMITEK

(210) **O-545949**
(540)



04.07.2020/ NABYTÍ P.M. – ZAMÍTNUTÍ NÁMITEK

(210) **O-545951**
(540)



04.07.2020/ NABYTÍ P.M. – ZAMÍTNUTÍ NÁMITEK

(210) **O-545962**
(540)

Šláger
23.06.2020/ NABYTÍ P.M. – ZAMÍTNUTÍ NÁMITEK

(210) **O-558132**
(540)

PREGNASTAR
04.07.2020/ NABYTÍ P.M. – ZAMÍTNUTÍ NÁMITEK

Zápis ochranných známek bez změny ve vztahu ke zveřejněným přihláškám

- (111) **380294**
(220) 25.01.2017
(320) 25.01.2017
(442) 01.04.2020
(151) 08.07.2020
(730) **Poslední Jiří**, Sichrovského 158, Praha 6 - Nebušice, 16400, CZ
(210) O-536916
(510) (9) nosiče zvukových, zvukově - obrazových a obrazových záznamů, které spadají do této třídy, softwarové aplikace ke stažení a multimediální software; (35) reklamní, inzertní a propagační činnost v oblasti kultury prostřednictvím jakéhokoliv média, vydávání propagačních a nabídkových materiálů a jejich fyzické i elektronické šíření; (41) koncertní služby, výchova a zábava (služby), nahrávání zvukových záznamů (hudebních děl na zvukové, zvukově - obrazové a obrazové nosiče), nahrávání hudby pro rozhlas, televizi, film a internetové produkce, vzdělávací pořady a odborné semináře.
(511) 9, 35, 41
(540)

České filharmonické kvarteto

- (111) **380296**
(220) 26.02.2018
(320) 26.02.2018
(442) 16.05.2018
(151) 08.07.2020
(730) **DEKRE s.r.o.**, Na Krocínce 692/33, Praha 9, Vysočany, 19000, CZ
(740) RETROPATENT s.r.o., Dobiášova 1246/29, Liberec, Liberec VI-Rochlice, 46006
(210) O-546066
(510) (37) stavebnictví, stavební opravy, především opravy budov, interiérů, stěn, stropů, podpůrných konstrukcí, sádkokartónů, tapet, instalační služby, především instalace stěn, stropů z napínaných materiálů včetně instalace podpůrných konstrukcí; (40) zpracování materiálů-úpravy textilních materiálů, látek, potisk materiálů; (42) technické služby a související projektování, návrhy interiérů a exteriérů.
(511) 37, 40, 42
(540)

Dekre smart walls

- (111) **380299**
(220) 12.02.2019
(320) 12.02.2019
(442) 15.05.2019
(151) 08.07.2020
(730) **Matoušek Václav**, Pelhřimovská 1033/5, Praha 4, Michle, 14000, CZ
Matoušek Michal, Za farou 1063/8, Praha 5, Slivenec, 15400, CZ
(740) Lucie Lhotáková, Chocholova 865, Praha 4, 14900
(210) O-553717
(510) (41) herny, noční kluby, pronájem rozhlasových a televizních přijímačů, organizování soutěží, organizování sportovních soutěží, soutěže; (43) bary, bufety, kavárny, penziony, poskytování přechodného ubytování, provoz hotelového ubytování, restaurace, ubytovací služby (hotely, penziony), zásobování (catering).
(511) 41, 43

(540)

MOON
CLUB

- (111) **380300**
(220) 22.03.2019
(320) 22.03.2019
(442) 01.04.2020
(151) 08.07.2020
(730) **Fiala Tomáš Bc.**, Majakovského 500/21, Karlovy Vary, Rybáře, 36005, CZ
(740) INPARTNERS GROUP, Mgr. Simona Hejdomá, Tuřanka 1519/115a, Brno, Slatina, 62700
(210) O-554721
(510) (3) kosmetické výrobky a přípravky, parfumerie, přípravky pro osobní hygienu, přípravky do koupele, výrobky a přípravky pro péči o tělo, pleť, vlasy, oči a nehty, vonné oleje a aromatické přípravky; (35) propagační, reklamní a inzertní činnost, organizování komerčních výstav a přehlídek, prodej suvenýrů, obchodní činnost s kosmetickými výrobky a přípravky, internetový obchod s kosmetickými výrobky a přípravky; (39) pořádání a organizování cest, výletů, zájezdů, relaxačních pobytů, poskytování cestovních informací; (41) pořádání a organizování kulturních, společenských, zábavních a sportovních akcí, organizování konferencí, výstav a soutěží, školící služby, poskytování informací o možnostech rekreace, o možnostech rozptýlení a o možnostech zábavy, vydavatelská činnost; (43) služby zajišťující stravování a nápoje, dočasné ubytování, restaurační a hotelové služby, provozování pohostinství, barů; (44) péče o hygienu a krásu osob, rekondiční a regenerační služby, lázně, pивní lázně, aromaterapeutické služby, lázeňské a wellness služby, masáže, rekondiční a regenerační služby, služby v oblasti sauny, provádění léčebných procedur spojených s koupelemi a zábaly, poradenství a poskytování informací v oblasti lázeňství, provozování salonů krásy, služby kosmetické, kadernické, manikérské, pedikérské a masérské.
(511) 3, 35, 39, 41, 43, 44
(540)

SPA BEERWORLD

- (111) **380301**
(220) 22.03.2019
(320) 22.03.2019
(442) 01.04.2020
(151) 08.07.2020
(730) **Sídovský Janis**, č. p. 136, Karlštejn, 26718, CZ
(740) JUDr. Stanislav Mečl, advokát, Kozi 916/5, Praha 1, Staré Město, 11000
(210) O-554723
(510) (35) reklamní, marketingové a propagační služby; (38) video, audio a televizní streaming; (41) zábava, audio zábava, hudební zábava, předprodej vstupenek [zábava], zábava formou koncertů, zábava prostřednictvím telefonu, hudební skupiny (zábava), služby prodeje vstupenek (zábava), televizní a rozhlasová zábava, služby fanklubů (zábava), zábava poskytovaná prostřednictvím internetu, zábava prostřednictvím divadelních produkcí, zábava formou putovních představení, živá hudba, hudební vydavatelství.
(511) 35, 38, 41
(540)

4 Tenoři

- (111) **380302**
(220) 26.03.2019
(320) 26.03.2019
(442) 01.04.2020
(151) 08.07.2020
(730) **ZLAKOR, s.r.o.**, Fráni Šrámka 2026/26, Praha 5, 15000, CZ
(210) O-554826

(510) (20) kabelové svorky, ne kovové, kulaté úchyty (držadla), ne kovové, těsnící uzávěry, ne kovové, víčka (zátky) na lahve, ne kovová; (21) demižony, dózy, boxy a nádoby pro použití v domácnosti a kuchyni, hrnčičské výrobky, hrnky, keramika pro použití v domácnosti, misky, nádoby, nádoby z kameniny, ozdobné stolní mísy (epergne), stolní talíře, svícny, šálky, hmičky, vázy.

(511) 20, 21

(540)

MojeLampa

(111) **380303**

(220) 05.04.2019

(320) 05.04.2019

(442) 19.06.2019

(151) 08.07.2020

(730) **Laboratoire Chauvin S.A.S.**, 416 Rue Samuel Morse, CS 99535, 34961 Montpellier Cedex 2, FR

(740) AK Štros & Kusák, JUDr. David Štros, advokát, Národní 32, Praha 1, 11000

(210) O-555095

(510) (5) oftalmické farmaceutické přípravky a substance, oční kapky.

(511) 5

(540)

Levox

(111) **380305**

(220) 24.05.2019

(320) 24.05.2019

(442) 01.04.2020

(151) 08.07.2020

(730) **Radynacestu, s.r.o.**, Chelčického 531/3, Ostrava, Moravská Ostrava, 70200, CZ

(740) Jindyne s.r.o., U Statku 77, Mnichovo Hradiště, Hněvousice, 29501

(210) O-556167

(591) Barevná

(510) (36) zprostředkování pojištění; (39) služby v oblasti cestování a osobní doprava; (43) zprostředkování hotelového ubytování.

(511) 36, 39, 43

(540)

radynacestu.cz

(111) **380306**

(220) 03.07.2019

(320) 03.07.2019

(442) 01.04.2020

(151) 08.07.2020

(730) **Syedyshev Oleg**, Křižíkova 53/52a, Praha, Karlín, 18600, CZ

(740) Mgr. Ladislav Mandík, U hrušky 63/8, Praha 5, 15000

(210) O-556975

(591) Barevná

(510) (9) média se záznamem a stahovatelná média, počítačový software, prázdná digitální nebo analogová záznamová a úložná média, zařízení a nástroje pro záznam, přenos, reprodukci nebo zpracování zvuku, obrazu nebo dat; (38) služba umožňují jedné osobě mluvit s jinou osobou, služba zajišťují přenos vzkazů od jedné osoby ke druhé; (39) doprava balení a skladování zboží; (41) zábava; (45) pomoc při zvládání běžných úkolů osob v rámci sociálních služeb, vyhledávání osobních informací, seznamovací služby.

(511) 9, 38, 39, 41, 45

(540)

Amazing Women

(111) **380307**

(220) 02.08.2019

(320) 02.08.2019

(442) 30.10.2019

(151) 08.07.2020

(730) **Miss České republiky s.r.o.**, Javorová 1858/45, Praha 8, Kobylisy, 18200, CZ

(210) O-557590

(510) (16) papír, tiskoviny všeho druhu, periodické a neperiodické publikace na papírových nosičích, a to časopisy, prospekty, plakáty, kalendáře, fotografie, samolepky, tištěné propagační výrobky z papíru, a to papírové reklamní bannery, brožury, informační produkty papírové, obtisky, obrazy, reklamní tiskoviny; (41) zábava, kulturní činnosti.

(511) 16, 41

(540)



(111) **380309**

(220) 14.08.2019

(320) 14.08.2019

(442) 20.11.2019

(151) 08.07.2020

(730) **Penny Market s.r.o.**, Počernická 257, Radnice, 25073, CZ

(740) Všetěčka Zelený Švorčík a partneři, advokátní a patentová kancelář, JUDr. Michal Havlík, advokát, Hálkova 1406/2, Praha 2, Nové Město, 12000

(210) O-557803

(591) Barevná

(510) (29) maso a masné výrobky, uzeniny, vepřové maso, hovězí maso, drůbež, ryby, ne živé, zvěřina, konzervované maso, mleté maso (nadrobno nakrájené maso), zpracované masové výrobky, mražené masové výrobky, masové výtažky, potravinářské oleje, jedlé tuky.

(511) 29

(540)



(111) **380310**

(220) 29.08.2019

(320) 29.08.2019

(442) 27.12.2019

(151) 08.07.2020

(730) **Baloun Květoslav MUDr.**, náměstí Republiky 6/5, Plzeň, Vnitřní Město, 30100, CZ

(210) O-558136

(510) (38) telekomunikace, přenášení televizního signálu pomocí satelitních družic, přenos zpráv a obrazových informací pomocí počítače, televizní vysílání a přenosy, digitální vysílání, elektronická pošta, vysílání kabelové

televize, služby dálkových konferencí, počítačová komunikace, poskytování internetových diskusních fór, pronájem přístupového času ke globálním počítačovým sítím, pronájem zařízení pro přenos informací, půjčování telekomunikačních zařízení, poskytování televizních kanálů pro teleshoppingové služby, televizní vysílání zábavných, vzdělávacích, výchovných, soutěžních, diskusních a informačních pořadů, šíření elektronických časopisů, informací, elektronických periodik, audio nebo audiovizuálních děl prostřednictvím informační, datové, elektronické, komunikační, telekomunikační nebo počítačové sítě, zejména internetu, pomocí satelitů a jiných sítí, přenos zpráv prostřednictvím elektronických médií, přenos digitálních dat prostřednictvím televize, služby na internetu související s televizním vysíláním, přenos dat (obrázků, fotografií, 3D aplikací) prostřednictvím globální počítačové sítě, informační služby týkající se televizního vysílání; (41) kulturní, zábavní, výchovná a sportovní činnost, nakladatelství a vydavatelství, ediční činnost, publikační činnost, nahrávání nosičů zvukových nebo obrazově-zvukových, služby v oblasti digitálního zpracování obrazu, elektronické publikování (dtp), služby v oblasti estrád, tvorba a výroba televizních a audiovizuálních programů a nahrávek, zpravodajství, reportážské služby, filmová produkce, služby televizního studia, filmová studia, filmové projekce, půjčování filmů, fotografování, informace o možnostech zábavy, informace o výchově a vzdělávání, výchovně zábavní klubové služby, služby nahrávacího studia, organizace společenských a kulturních akcí a festivalů, organizace, provozování a provádění her a soutěží i veřejných, organizování vzdělávacích nebo zábavních soutěží, televizní zábava, výroba titulků, dabing, opatřování titulky, výroba videofilmů, pronájem zvukového nahrávacího zařízení, živá představení, čtenářské ankety, divácké ankety.

(511) 38, 41

(540)

GREY VISION

(111) **380311**

(220) 08.10.2019

(320) 08.10.2019

(442) 01.04.2020

(151) 08.07.2020

(730) **Revenium, z.s.**, Špitálka 91/23, Brno, Trnitá, 60200, CZ

(210) O-559010

(510) (30) káva, čaj, kakao a jejich náhražky; (35) reklamní, marketingové a propagační služby; (40) zpracování potravin a nápojů; (41) služby v oblasti vzdělávání, zábavy a sportu.

(511) 30, 35, 40, 41

(540)

Kokořín 12

(111) **380312**

(220) 05.11.2019

(320) 05.11.2019

(442) 01.04.2020

(151) 08.07.2020

(730) **Umělecká agentura.cz, s.r.o.**, Masarykovo nábřeží 247/14, Praha 1, Nové Město, 11000, CZ

(740) Macek and Partners, Mgr. Jiří Macek, Sázavská 751/16, Praha 2, Vinohrady, 12000

(210) O-559619

(510) (35) reklamní, marketingové a propagační služby; (41) výchova, vzdělávání, zábava a sportovní činnost, vydavatelská činnost a zpravodajství, živé hudební koncerty, živá představení pro zábavu, zábavní, sportovní a kulturní aktivity, pobavení, divadelní představení, hudební vystoupení, fankluby, filmové projekce, hudební zábava, kulturní služby, organizace a pořádání kulturních akcí, organizace zábavních a sportovních akcí, organizování udílení cen, poskytování digitálních médií z internetu, pořádání kulturních vystoupení, poskytování online zábavy, produkce vystoupení, služby v oblasti realizace kulturní činnosti, služby v oblasti produkce živých představení, služby v oblasti živé zábavy.

(511) 35, 41

(540)

PAVEL KOŽÍŠEK

(111) **380313**

(220) 05.11.2019

(320) 05.11.2019

(442) 01.04.2020

(151) 08.07.2020

(730) **Umělecká agentura.cz, s.r.o.**, Masarykovo nábřeží 247/14, Praha 1, Nové Město, 11000, CZ

(740) Macek and Partners, Mgr. Jiří Macek, Sázavská 751/16, Praha 2, Vinohrady, 12000

(210) O-559623

(510) (35) reklamní činnost v rámci této třídy, organizování komerčních nebo reklamních výstav a veletrhů, výroba reklamních nosičů, pomoc při řízení obchodní činnosti, pomoc při řízení obchodních a průmyslových podniků, obchodní management a podnikové poradenství, služby reklamních agentur a propagace jako je zajišťování reklamy on-line v počítačové síti internet, rozhlasové reklamy, televizní reklamy, pronájem reklamní doby v komunikačních médiích, aktualizování a pronájem reklamních materiálů a reklamních ploch, inzerce poštou, služby modelek - předvádění pro reklamní účely a podporu prodeje, rozšiřování reklamních materiálů (letáků, prospektů, tisků, vzorků) zákazníkům, venkovní reklama, vydávání reklamních, propagačních a inzertních textů, vylepování plakátů, aranžování výkladů, obchodní vedení uměleckých agentur, dodavatelské služby pro třetí osoby (nákup výrobků a služeb pro jiné podniky), poradenská činnost v rámci této třídy, zprostředkovatelská činnost výše uvedených služeb v rámci této třídy, obchodní management turistických destinací; (41) organizování a pořádání společenských akcí, vzdělávací a školící činnosti v rámci této třídy, prázdninové tábory (služby) (zábava), pořádání festivalů, produkce v rámci této třídy, služby pro rozptýlení, zábavu, organizování kulturních nebo vzdělávacích výstav, organizování živých představení a vystoupení, pořádání divadelních představení, provozování kulturních akcí a budov k tomu určených, výstavní a galerijní činnost v rámci této třídy, výchovně-zábavní klubové služby, umělecké a módní agentury, estrády, plánování a organizování večírků a oslav, předprodeje vstupenek, filmová tvorba, filmová studia, digitální zpracování obrazu (zábavní služby), výroba rozhlasových a televizních programů, fotografování, půjčování a pronájem divadelních a jiných dekorací včetně osvětlení, pronájem rozhlasových a televizních přijímačů, vydávání knih, elektronické publikování (dtp), poskytování on-line elektronických publikací, vydávání elektronických knih a časopisů on-line..

(511) 35, 41

(540)



(111) **380314**

(220) 07.11.2019

(320) 07.11.2019

(442) 01.04.2020

(151) 08.07.2020

(730) **Město Beroun**, Husovo nám. 68, Beroun, Beroun-Centrum, 26601, CZ

(740) Tereza Králová, Zahradní 548, Hýskov, 26706

(210) O-559664

(510) (16) tiskové a propagační materiály; (41) provozování hudebního festivalu.

(511) 16, 41

(540)



(111) **380315**

(220) 14.11.2019

(320) 17.05.2019

(442) 01.04.2020

(151) 08.07.2020

(730) **Media Leaders s.r.o.**, Dlhá 2039/4, Banská Bystrica 974 05, SK

(210) O-559819

(510) (9) filmové kamery, nosiče zvukových záznamů, blikající světelná signalizace, detektory, neonové reklamy, zařízení pro přenos zvuku, přístroje pro záznam zvuku, elektrická zabezpečovací zařízení proti krádeži, výstražná zařízení proti krádeži, monitory (počítačový hardware), videokamery, elektronické kapesní překladače, obrazovky, navigační zařízení globálního polohového systému (GPS), zpětné kamery pro vozidla, elektronické kapesní překladače, elektronické slovníky, kapesní elektronické slovníky, video přístroje pro interní komunikaci, přístroje na reprodukci obrazu, audiovizuální přístroje, zesilovače zvuku, sluchátka, přístroje na záznam obrazu, fotografická zařízení a přístroje, video chůvičky, detekční přístroje a nástroje, palubní kamery, videokamery, bezpečnostní kamery, sledovací kamery, kamery na přílbu, pohybem aktivované fotoaparáty, brýle se zabudovaným fotoaparátem, monitorovací video systémy, zpětné kamery pro vozidla, elektrická a elektronická zařízení pro video sledování, podvodní kamery, kamery do vozidel, zvukové přehrávací zařízení, zařízení pro přehrávání zvuku, zařízení pro přenos zvuku, přístroje pro záznam zvuku a obrazu, osobní sledovací zařízení, brýle pro virtuální realitu, přenosné reproduktory, bezdrátové reproduktory, bezdrátová sluchátka; (11) osvětlovací zařízení vybavená elektroluminiscenčními diodami (LED), přístroje a stroje na čištění vzduchu, světelné řetězy pro slavnostní dekorace, lampy LED, UV lampy, ne pro léčebné účely, LED svíčky; (25) obuv, čepice, pásky (oděvy), trička, klobouky na společenské akce (oděvy); (28) karnevalové masky; (35) prezentace výrobků v komunikačních médiích pro účely maloobchodu, služby registrace darů, online inzerce, sběr údajů do počítačových databází, systematizace údajů do počítačových databází, propagace, marketing, podpora prodeje jiných osob, prezentace zboží, online reklama v počítačové síti, vydávání reklamních, inzertních, propagačních materiálů, služby pro maloobchod a velkoobchod se zbožím uvedeným ve třídách 9, 11, 25 a 28; (41) vydávání publikací, nahrávání zvukových nosičů, nahrávání audiovizuálních nosičů, zvuková produkce a video produkce, fotografování, výroba zvukových a obrazových záznamů na zvukových a obrazových nosičích.

(511) 9, 11, 25, 28, 35, 41

(540)



(111) **380316**

(220) 14.11.2019

(320) 17.05.2019

(442) 01.04.2020

(151) 08.07.2020

(730) **Media Leaders s.r.o.**, Dlhá 2039/4, Banská Bystrica 974 05, SK

(210) O-559820

(510) (9) filmové kamery, nosiče zvukových záznamů, blikající světelná signalizace, detektory, neonové reklamy, zařízení pro přenos zvuku, přístroje pro záznam zvuku, elektrická zabezpečovací zařízení proti krádeži, výstražná zařízení proti krádeži, monitory (počítačový hardware), videokamery, elektronické kapesní překladače, obrazovky, navigační zařízení globálního polohového systému (GPS), zpětné kamery pro vozidla, elektronické kapesní překladače, elektronické slovníky, kapesní elektronické slovníky, video přístroje pro interní komunikaci, přístroje na reprodukci obrazu, audiovizuální přístroje, zesilovače zvuku, sluchátka, přístroje na záznam obrazu, fotografická zařízení a přístroje, video chůvičky, detekční přístroje a nástroje, palubní kamery, videokamery, bezpečnostní kamery, sledovací kamery, kamery na přílbu, pohybem aktivované fotoaparáty, brýle se zabudovaným fotoaparátem, monitorovací video systémy, zpětné kamery pro vozidla, elektrická a elektronická zařízení pro video sledování, podvodní kamery, kamery do vozidel, zvukové přehrávací zařízení, zařízení pro přehrávání zvuku, zařízení pro přenos zvuku, přístroje pro záznam zvuku a obrazu, osobní sledovací zařízení, brýle pro virtuální realitu, přenosné reproduktory, bezdrátové reproduktory, bezdrátová sluchátka; (11) osvětlovací zařízení vybavená elektroluminiscenčními diodami (LED), přístroje a stroje na čištění vzduchu, světelné řetězy pro slavnostní dekorace, lampy LED, UV lampy, ne pro léčebné účely, LED svíčky; (25) obuv, čepice, pásky (oděvy), trička, klobouky na společenské akce (oděvy); (28) karnevalové masky; (35)

prezentace výrobků v komunikačních médiích pro účely maloobchodu, služby registrace darů, online inzerce, sběr údajů do počítačových databází, systematizace údajů do počítačových databází, propagace, marketing, podpora prodeje jiných osob, prezentace zboží, online reklama v počítačové síti, vydávání reklamních, inzertních, propagačních materiálů, služby pro maloobchod a velkoobchod se zbožím uvedeným ve třídách 9, 11, 25 a 28; (41) vydávání publikací, nahrávání zvukových nosičů, nahrávání audiovizuálních nosičů, zvuková produkce a video produkce, fotografování, výroba zvukových a obrazových záznamů na zvukových a obrazových nosičích.

(511) 9, 11, 25, 28, 35, 41

(540)

Cool mania

(111) **380317**

(220) 22.11.2019

(320) 22.11.2019

(442) 01.04.2020

(151) 08.07.2020

(730) **Filip Jan Mgr.**, č. p. 245, Šošůvka, 67913, CZ

Filipová Markéta, Maříkova 2215/5a, Brno, Řečkovice, 62100, CZ

(740) Markéta Filipová, Maříkova 2215/5a, Brno, Řečkovice, 62100

(210) O-560023

(510) (25) oblečení, sportovní oblečení, cyklistické oblečení, mtb oblečení, trička, sportovní trička, termo trička, tílka, sportovní tílka, termo tílka, mikiny, funkční mikiny, spodní prádlo, termo prádlo, sportovní topy, sportovní podprsenky, kalhoty, sportovní kalhoty, termo kalhoty, cyklistické kalhoty, legíny, džíny, kraťasy, cyklistické kraťasy, mtb kraťasy, šortky, ponožky, termo ponožky, cyklistické ponožky, bundy, sportovní bundy, funkční bundy, sukně, šaty, pokrývky hlavy, kšilty, kšiltovky, čepice, zimní čepice, funkční čepice, čelenky, sportovní čelenky, zimní čelenky, šátky, šály, rukavice, sportovní rukavice, zimní rukavice, návleky na ruce, návleky na nohy; (35) velko/maloobchodní prodej zboží a služeb, velko/maloobchodní prodej služeb a výrobků uvedených ve třídách 25 a 41, internetový prodej výrobků a služeb uvedených ve třídách 25 a 41, internetový a velko/maloobchodní prodej sportovního oblečení, obuvi a vybavení, internetový obchod (e-shop) s výrobky a službami uvedenými ve třídách 25 a 41, předvádění a obchodní prezentace výrobků, reklamní distribuce vzorků, služby on-line inzerce a poskytování obchodních informací on-line, propagace a šíření reklamy, propagace a šíření reklamy obchodních partnerů; (41) služby v oblasti vzdělávání zábavy a sportu, sportovní výuka, sportovní kempy, sportovní kurzy, sportovní lekce, bike škola, mtb škola, koučing, video koučing, trenérství, organizace tuzemských i mezinárodních sportovních akcí, organizace sportovních soutěží, organizace cyklistických akcí, organizace cyklistických soutěží, sportovní exhibice, cyklistické exhibice, organizace, pořádání a vedení výuky jízdy na horském kole, organizace, pořádání a vedení sportovních výukových kempů pro děti, kurzy jízdy na horském kole pro děti, organizace, pořádání a vedení dámských sportovních výukových kempů a kempů jízdy na horském kole, organizace, pořádání a vedení individuálních lekcí výuky jízdy na horském kole, organizace a pořádání sportovních rekreačních pobytů, sportovní fotografie, organizace a vedení výuky sportovního fotografování, organizace a vedení kempů pro výuku sportovní fotografie, individuální fotografické kurzy a lekce, fotografické služby, služby v oblasti sportovní fotografie, výstavy fotografií, nahrávání videozáznamů ze sportovních akcí, projekce video a fotografických výstupů, poradenství sportovní, v oblasti společenských věd a rozvoje osobnosti, zprostředkovatelská činnost v oblasti vzdělávání, kultury, zábavy a sportu.

(511) 25, 35, 41

(540)

FLOWRIDE

(111) **380318**

(220) 03.12.2019

(320) 03.12.2019

(442) 01.04.2020

(151) 08.07.2020

(730) **Štěrboholy Retail Park s.r.o.**, Plaská 614/10, Praha 5, Malá Strana, 15000, CZ

(210) O-560293

(510) (35) reklamní, marketingové a propagační služby, poskytování obchodních informací, obchodní a podnikatelský průzkum, poskytování obchodních informací a rad pro spotřebitele ve výběru produktů a služeb, pomoc v obchodní a podnikatelské činnosti, management a administrativní služby; (36) služby nemovitostní (realitní služby); (39) balení a skladování zboží, pronájem v souvislosti s dopravou a skladováním.

(511) 35, 36, 39
(540)



(111) **380319**
(220) 04.12.2019
(320) 04.12.2019
(442) 01.04.2020
(151) 08.07.2020
(730) **WATERGATE s.r.o.**, Čajkovského 654/37, Jihlava, 58601, CZ
(210) O-560320

(510) (11) sanitární zařízení, zařízení pro rozvod vody a hygienická zařízení, bidety, přenosné bidety, směšovací vodovodní baterie, směšovací vodovodní baterie (kohoutky), směšovací pákové baterie pro dřezy, kohoutky, pípy, směšovací ventily (kohoutky) k dřezům, chladičí zařízení na vodu, zařízení na chlazení pitné vody, přístroje a zařízení na ohřev vody, přístroje, zařízení a jejich části a součásti pro úpravu všech typů vod, mobilní zařízení na úpravu vody, zařízení na filtraci reverzní osmózou (zařízení na úpravu vody), hrubé filtry na čištění vody, zařízení na úpravu vody, zařízení na filtraci vody, přístroje a zařízení na filtrování pitné vody, zařízení na úpravu vody pomocí osmotického procesu, zařízení na čištění kohoutkové vody, filtry na čištění vody, zařízení na čištění vody, membránové čističí přístroje na čištění vody, filtry pro průmyslové účely a pro použití v domácnosti, části a příslušenství všech uvedených výrobků zahrnutých v této třídě; (37) instalace, opravy a servis přístrojů, zařízení a jejich částí a součástí pro úpravu všech typů vod; (40) úprava a čištění vody pomocí přístrojů, zařízení a jejich částí a součástí.

(511) 11, 37, 40
(540)

WATERGATE

(111) **380320**
(220) 04.12.2019
(320) 04.12.2019
(442) 01.04.2020
(151) 08.07.2020
(730) **WATERGATE s.r.o.**, Čajkovského 654/37, Jihlava, 58601, CZ
(210) O-560321

(510) (11) sanitární zařízení, zařízení pro rozvod vody a hygienická zařízení, bidety, přenosné bidety, směšovací vodovodní baterie, směšovací vodovodní baterie (kohoutky), směšovací pákové baterie pro dřezy, kohoutky, pípy, směšovací ventily (kohoutky) k dřezům, chladičí zařízení na vodu, zařízení na chlazení vody, zařízení na chlazení pitné vody, přístroje a zařízení na ohřev vody, přístroje, zařízení a jejich části a součásti pro úpravu všech typů vod, mobilní zařízení na úpravu vody, zařízení na filtraci reverzní osmózou (zařízení na úpravu vody), hrubé filtry na čištění vody, voda (zařízení na úpravu-), voda (zařízení na filtraci-), přístroje a zařízení na filtrování pitné vody, zařízení na úpravu vody pomocí osmotického procesu, zařízení na čištění kohoutkové vody, filtry na čištění vody, zařízení na čištění vody, membránové čističí přístroje na čištění vody, filtry pro průmyslové účely a pro použití v domácnosti, části a příslušenství všech uvedených výrobků zahrnutých v této třídě; (37) instalace, opravy a servis přístrojů a zařízení pro úpravu všech typů vod a jejich částí a součástí; (40) úprava a čištění všech typů vod pomocí přístrojů, zařízení a jejich částí a součástí.

(511) 11, 37, 40

(540)

WATERGATE

(111) **380321**
(220) 12.12.2019
(320) 12.12.2019
(442) 01.04.2020
(151) 08.07.2020
(730) **OK GROUP a.s.**, Mánesova 3014/16, Brno, Královo Pole, 61200, CZ
(740) Kania, Sedlák, Smola, s.r.o., Mendlovo náměstí 907/1a, Brno, Staré Brno, 60300

(210) O-560489
(591) Barevná
(510) (35) obchodní administrativa, obchodní konzultační a poradenské služby, poradenství vztahující se k administraci dotací a grantů, obchodní informační kanceláře, včetně informací vztahujících se k administraci dotací a grantů, poradenství v oblasti obchodního managementu a podnikové poradenství, průzkum a vyhodnocování obchodní činnosti, činnost organizačních a ekonomických poradců, vypracování odborných stanovisek v oblasti obchodu, podnikatelské poradenství, analýzy nákladů, marketingové studie, pomoc při zpracování podnikatelských záměrů, pomoc při vyhledávání programů podpory podnikání, poradenství v oblasti prodeje a nákupu zemědělských podniků, zprostředkování obchodů v oblasti prodeje a nákupu zemědělských podniků; (36) pojištění, finančnictví, peněžnictví, služby v oblasti nemovitostí, finanční poradenství vztahující se k dotacím, poskytování finančních informací vztahujících se k dotacím; (42) agenturní služby pro výzkum, inženýrské služby, kontrola a hodnocení a řízení kvality, vědy a výzkumu, řešerše vědecké a průmyslové (poskytování informací), analytická a laboratorní činnost na úseku kontroly kvality, inženýrská činnost v zemědělství, vědecký výzkum, výzkum v oblasti zemědělství, ochrany životního prostředí, techniky a společenských věd, projektování, poradenská činnost v oblasti výše uvedených služeb ve třídě 42.

(511) 35, 36, 42
(540)



(111) **380322**
(220) 18.12.2019
(320) 18.12.2019
(442) 01.04.2020
(151) 08.07.2020
(730) **Kölbl Zbyněk**, č. p. 148, Struhařov, 25601, CZ
(740) PatentCentrum Sedlák & Partners s.r.o., Okružní 2824, České Budějovice, České Budějovice 3, 37001

(210) O-560612
(591) Barevná
(510) (7) roboti pro obráběcí pracoviště, obráběcí stroje na zpracování materiálů a pro výrobu, CNC stroje, číslicově řízené obráběcí stroje, včetně částí těchto strojů; (35) maloobchodní prodej výrobků výše uvedených ve tř. 7, propagační činnost, reklama, provozování online trhu pro kupující a prodeje výrobků a služeb; (37) montáž a servis CNC obráběcích strojů.

(511) 7, 35, 37

(540)



(111) **380323**

(220) 20.12.2019

(320) 20.12.2019

(442) 01.04.2020

(151) 08.07.2020

(730) **Panda Fun s.r.o.**, Holandská 364/12, Praha 10, 10100, CZ

(210) O-560668

(591) Barevná

(510) (28) hry, hračky a výrobky určené ke hraní, zařízení na videohry, cvičební a sportovní potřeby, vánoční ozdoby; (41) vzdělávání, školení, zábava, sportovní a kulturní činnosti; (43) služby zajišťující stravování a nápoje, dočasné ubytování; (45) právní služby, bezpečnostní služby pro fyzickou ochranu hmotného majetku a osob, osobní a sociální služby poskytované jinými osobami za účelem uspokojování potřeb fyzických osob, a to sociální péče o děti a hlídání dětí.

(511) 28, 41, 43, 45

(540)



PANDA PLAY

(111) **380324**

(220) 20.12.2019

(320) 20.12.2019

(442) 01.04.2020

(151) 08.07.2020

(730) **Panda Fun s.r.o.**, Holandská 364/12, Praha 10, 10100, CZ

(210) O-560669

(510) (28) hry, hračky a výrobky určené ke hraní, zařízení na videohry, cvičební a sportovní potřeby, vánoční ozdoby; (41) vzdělávání, školení, zábava, sportovní a kulturní činnosti; (43) služby zajišťující stravování a nápoje, dočasné ubytování; (45) právní služby, bezpečnostní služby pro fyzickou ochranu hmotného majetku a osob, osobní a sociální služby poskytované jinými osobami za účelem uspokojování potřeb fyzických osob, a to sociální péče o děti a hlídání dětí.

(511) 28, 41, 43, 45

(540)

Panda Play

(111) **380325**

(220) 20.12.2019

(320) 20.12.2019

(442) 01.04.2020

(151) 08.07.2020

(730) **vinisto s.r.o.**, Jankovcova 1057/6, Praha 7, Holešovice, 17000, CZ

(740) Bc. Tereza Černajová, č. p. 180, Dřetovice, 27342

(210) O-560684

(510) (35) reklama, propagace, řízení obchodní činnosti, administrativa, kancelářské práce; (36) pojištění, finančnictví, peněžnictví, služby v oblasti nemovitosti; (37) stavebnictví; (38) telekomunikace; (39) doprava, balení a skladování zboží, organizování cest; (41) vzdělávání, školení, zábava, sportovní a kulturní činnosti; (42) vědecké a technické služby a související výzkum a projektování, průmyslová analýza a průmyslový výzkum, navrhování a vývoj počítačového hardwaru a softwaru; (43) služby zajišťující stravování a nápoje, dočasné ubytování; (44) lékařské služby, veterinární služby, péče o hygienu a krásu osob a zvířat, zemědělské, zahradnické a lesnické služby.

(511) 35, 36, 37, 38, 39, 41, 42, 43, 44

(540)



(111) **380326**

(220) 20.12.2019

(320) 20.12.2019

(442) 01.04.2020

(151) 08.07.2020

(730) **TV Nova s.r.o.**, Kříženeckého náměstí 1078/5a, Praha 5, Hlubočepy, 15200, CZ

(740) Dana Lukajová, patentový zástupce, Voršilská 130/10, Praha 1, Nové Město, 11000

(210) O-560685

(510) (16) tiskoviny, tiskopisy, časopisy, periodika, knihy, databázové produkty a databáze v papírové formě, informace v papírové formě, tiskárenské výrobky, papírnické zboží, umělecké předměty a figuríny za papíru a lepenky, pytle a balicí a obalové materiály pro skladování z papíru, lepenky nebo plastů, jednorázové papírové výrobky, plakáty, fotografie, kalendáře, diáře, pohlednice, gratulace, blahopřání, zápisníky, dopisní papíry, obálky, samolepky, obtisky, poznámkové bloky, desky na spisy, pořadače, omalovánky, aktivity books, balicí papír, obaly všeho druhu papírové, listy, pytlíky a sáčky pro obalovou techniku, školní sešity, skicárky, propisky, tužky, pastelky, tuhy, gumy, ořezávátka, ořezávátka strojky, penály, papírové tašky, papírové kapesníky, papírové ubrusy a ubrousky, těžítka na papíry, potřeby pro knižní vazby, lepidla pro papírenství nebo domácnost, materiál pro umělce, štetce, psací stroje a kancelářské potřeby s výjimkou nábytku, učební pomůcky s výjimkou přístrojů, umělecké nebo ozdobné předměty z papíru, obaly bublinkové (z umělých hmot), plastické obaly nezařazené do jiných tříd, pohledy ilustrované se zvukovou nahrávkou, tabule reklamní z papíru nebo lepenky; (38) televizní vysílání, rozhlasové vysílání, digitální vysílání, satelitní vysílání, televizní vysílání programů, televizní vysílání zábavných, vzdělávacích, dokumentárních, výchovných, soutěžních, diskusních a informačních pořadů, streaming audio a video materiálů na internetu, služby v oblasti vysílání dat, vysílání televize přes internet, diskusní fóra (poskytování internetových diskusních fór), podcasting, televizní komunikační služby, televizní vysílání pro mobilní telefony, vysílání kabelové televize, video vysílání, zpoplatněné televizní vysílání, počítačová komunikace a přístup k internetu, komunikační služby pro přístup k databázi, poskytování blogovacích služeb, poskytování elektronického video spojení, poskytování elektronického zvukového spojení, poskytování přístupu a pronájem přístupového času k počítačovým databázím, poskytování přístupu k datům nebo dokumentům uloženým elektronicky v centrálních souborech za účelem dálkových konzultací, poskytování přístupu k databázím na internetu, poskytování přístupu k databázím, poskytování přístupu k digitálním hudebním webovým stránkám na internetu, poskytování přístupu k elektronickým stránkám, poskytování přístupu ke stránkám na elektronické informační síti, poskytování přístupu uživatelů k počítačovým programům v datových sítích, pronájem času přístupu do databází, pronájem přístupového času k

webovým stránkám (isp), služby telekomunikačních bran, služby týkající se přeposílání webových stránek, zajišťování přístupu k počítačovým databázím, telekomunikace, služby umožňující komunikaci jedné osoby z druhou, telematika, šíření, výměna nebo získávání zpráv a informací, šíření elektronických časopisů, informací, elektronických periodik, knih v elektronické podobě, audio nebo audiovizuálních děl prostřednictvím informační nebo datové nebo elektronické nebo komunikační nebo telekomunikační nebo počítačové sítě, zejména internetu, pomocí satelitů a jinými sítěmi, informační služby na internetu související s televizním vysíláním, služby na internetu související s televizním vysíláním, poskytování on-line platformy pro nahrávání, uchovávání, přenos a aktualizaci dat, obrázků, fotografií, 3d aplikací, zprostředkovatelská činnost v oblasti informačního servisu vztahujícího se k telekomunikačním službám, komunikace a přenos dat prostřednictvím veřejné nebo neveřejné telekomunikační sítě, komunikace, poradenská činnost v oblasti sdělovacích prostředků, telekomunikací, informační služby v oblasti telekomunikací, informační kancelář (poskytování informací o telekomunikačních službách), poskytování informačních služeb prostřednictvím počítačů - v rámci této třídy, pronájem komunikačních míst, telekomunikační služby umožňující on-line v sítích dálkově objednávat a dodávat výrobků, na kterých jsou nanesená obrazová data objednatel; (41) televizní zábava včetně organizace, produkce a prezentace televizních programů, nakladatelství a vydavatelství, ediční činnost, publikační činnost, nahrávání nosičů zvukových nebo obrazově zvukových, půjčování nahraných zvukových a zvukově obrazových záznamů, digitální video, audio a multimediální zábavní vydavatelské služby, elektronické publikování, hudební vydavatelství, reportérské služby, vydávání a publikování knih, časopisů, vydávání hudebních děl, vydávání elektronických publikací, psaní scénářů, tvorba a šíření audiovizuálních děl, zpravodajství, publicistika, televizní zpravodajství, rozhlasové zpravodajství, obrazové zpravodajství, televizní produkce, filmová produkce s výjimkou reklamní, tvorba programů, tvorba a výroba televizních a audiovizuálních programů, agenturní činnost v oblasti kultury, zprostředkování v oblasti kultury, výchovy, zábavy a sportu, výchovná, vzdělávací, soutěžní a zábavní činnost, zábavní služby, zahrnující vývoj, navrhování, výrobu a provádění rozhlasových a televizních programů a/nebo programů poskytovaných prostřednictvím nových médií jako je Internet, zábavní nebo kulturní nebo vzdělávací představení, organizace společenských a kulturních akcí, organizace, provozování a provádění her a soutěží i veřejných, provozování divadla, provozování kina, výstavní činnost v oblasti kultury nebo zábavy nebo výchovy nebo vzdělávání, digitální zpracování obrazu (služby -), elektronické publikování (DTP), nahrávací studia (služby -), poskytování on-line elektronických publikací a děl [bez možnosti stažení], poskytování on-line audiovizuálních děl bez možnosti stažení, vydávání elektronických knih a on-line časopisů, poskytování publikací z celosvětové počítačové sítě nebo Internetu s možností prohledávání, pronájem kinematografických filmů, rozhlasové programy (výroba -), psaní a zveřejňování textů kromě reklamních, vydávání textů, s výjimkou reklamních nebo náborových, výroba divadelních a/nebo jiných představení, organizování kulturních nebo vzdělávacích výstav, poskytování služeb výchovných, vzdělávacích, soutěžních, kulturních a zábavních prostřednictvím internetu a jiných sítí, provozování tělovýchovných zařízení, pronájem a půjčování sportovních potřeb a náradí s výjimkou dopravních prostředků, půjčování knih, tiskovin, pronájem a půjčování audiopřístrojů, videopřístrojů, videorekordérů, videokamer, fotoaparátů, promítaček, rozhlasových a televizních přijímačů, filmů, kulturních a vzdělávacích potřeb a přístrojů, půjčování a pronájem obrazů, dekorací, pronájem stadionů, tenisových dvorců, pronájem a půjčování potápěčské výstroje, provozování a/nebo pronájem fitness centra.

(511) 16, 38, 41

(540) **100 ČESKÝCH IKON PODLE TV
NOVA**

(111) **380327**

(220) 20.12.2019

(320) 20.12.2019

(442) 01.04.2020

(151) 08.07.2020

(730) **PEK GROUP, a.s.**, Pyšelská 2327/2, Praha 4 - Chodov, 14900, CZ

(210) O-560687

(510) (1) mouky k průmyslovým účelům, odpad ze zpracovaného obilného zrna pro průmyslové účely; (5) přípravky pro dietetické účely posilující pro dospělé, děti a nemocné na bázi mouky, dietetické nutriční nápoje, potravinářské výrobky biologické, dietetické, obohacené vitamíny,

organickými a anorganickými látkami, posilující pro dospělé, děti a nemocné, vše pro léčebné účely; (29) výrobky obsahující luštěniny a směsi z nich; (30) zlepšující přípravky do chleba, pečiva a cukrářských výrobků, pekařské a cukrářské výrobky obsahující upravené mandle, ořechy a arašidy, suroviny a polotovary pro pekárenskou a cukrářskou výrobu tj. zahušřovací a pojící činnidla, zpracovaná mouka obsahující všechny přísady nutné pro výrobu pekařských a cukrářských výrobků, trvanlivého a jemného pečiva, mlynářské, těstářenské a pekárenské výrobky, potravinářské mouky, mouky z obilovin a z luštěnin, výrobky obsahující obiloviny a směsi z nich, výrobky z mouky, výrobky z luštěnin a obsahující mouku z obilovin nebo luštěnin pro další zpracování, jemné a trvanlivé pečivo, med, kakaové a cukrářské výrobky, náplně pro pekařské a cukrářské výrobky, zlepšující přípravky do chleba, pečiva a cukrářských výrobků, zejména výrobky ze sladu, zbytkové produkty ze zpracovaného obilného zrna pro humánní účely, těstoviny neobsahující cholesterol; (35) maloobchodní prodej pekařských a cukrářských výrobků, maloobchodní prodej nealkoholických teplých a studených nápojů; (40) pekařství, mlynářství; (42) vývoj mlynářských, těstářenských a pekárenských výrobků a technologií; (43) provozování kaváren a občerstvení.

(511) 1, 5, 29, 30, 35, 40, 42, 43

(540)

PEK GROUP

(111) **380328**

(220) 26.12.2019

(320) 26.12.2019

(442) 01.04.2020

(151) 08.07.2020

(730) **works49 s.r.o.**, Budilova 161/15, Plzeň, Jižní Předměstí, 30100, CZ

(210) O-560753

(510) (12) vozidla a dopravní prostředky; (25) části oděvů, obuvi a pokrývky hlavy zařazené v této třídě, obuv, oděvy, pokrývky hlavy; (28) hračky, hry a zertovné předměty, ozdoby pro slavnostní příležitosti (výzdoba) a umělé vánoční stromky, sportovní potřeby a vybavení zařazené v této třídě; (35) obchodní analýzy, průzkum trhu a obchodní informační služby, obchodní služby s výše uvedenými výrobky ve tř. 12, 25 a 28, obchodní informace pro spotřebitele, pomoc v obchodní a podnikatelské činnosti, management a administrativní služby, reklama, marketing a propagační služby; (39) balení a skladování zboží, doprava a přeprava, parkování a uskladnění vozidel, pronájem v souvislosti s dopravou a skladováním; (42) návrhářství, počítačové služby, služby testování, ověřování a kontroly kvality, služby v oblasti informačních technologií, vědecké a technologické služby.

(511) 12, 25, 28, 35, 39, 42

(540)

TOP WINGS

(111) **380329**

(220) 27.12.2019

(320) 27.12.2019

(442) 01.04.2020

(151) 08.07.2020

(730) **ALOHA ASSETS CORP.**, PH 7400 EAST, APT 23B, PANAMA CITY, PA

(740) **INPARTNERS GROUP, Ing.** Dušan Kendereški, Tuřanka 1519/115a, Brno, Slatina, 62700

(210) O-560778

(591) Barevná

(510) (33) rum.

(511) 33

(540)



(111) **380330**

(220) 29.12.2019

(320) 29.12.2019
(442) 01.04.2020
(151) 08.07.2020
(730) **Popelková Kristýna Bc.**, Slunečná 481/6, Brno, Nový Lískovec, 63400, CZ
(740) zaeRkováno s.r.o., Vršovická 478/51, Praha 10, Vršovice, 10100
(210) O-560781
(510) (9) aplikace, mobilní aplikace, mediální a publikační software, vzdělávací software, počítačový software, který umožňuje poskytování informací prostřednictvím komunikačních sítí, zvukové záznamy, videozáznamy, elektronické databáze, nahraný obsah (počítačové programy, data a informace), nosiče dat, elektronické publikace ke stažení, holografické obrazy, digitální meditační hudba ke stažení, hudební nahrávky; (14) meditační korálky, šperky, drahé kameny, drahokamy, polodrahokamy, perly (klenoty), bižuterie, umělecká díla z drahých kovů, šperkovnice, kazety na šperky, dárková pouzdra na hodinářské výrobky, prsteny, náramky (klenoty), korálkové náramky, řetízky (šperky), náhrdelníky, přívěsky (šperky), náušnice, manžetové knoflíky, medaile, mince, upomínkové mince, hodiny a hodinky; (25) oblečení, obuv, oblečení pro volný čas, sportovní oděvy, joggingové kalhoty, trička na jógu, kalhoty na jógu; (35) reklama a marketing, vydávání reklamních, propagačních a inzertních textů, merchandising, zprostředkování obchodních a komerčních kontaktů, maloobchodní a velkoobchodní prodej s kosmetikou, přírodní kosmetikou, drogerií, zubními kartáčky, hřebeny, vonnými tyčinkami a olejčky, korálky, šperky, bižuterií, uměleckými díly z drahých kovů, uměleckým oblečením, proteiny, doplňky stravy, raw jídlem, jedlými mořskými řasami, produkty tradiční čínské medicíny, s energetickými obrazy, vysoko-vibračními předměty, speciálními láhvemi nabíjejícími vodu, látkovými sáčky na potraviny, plátěnými a látkovými taškami, ručníky, bytovým textem, dřevěným nádobím, dřevěnými pyramidami, orgonity (pyramidy), s lapači snů (dekoracemi), makramé (drhání), s knihami a e-booky, elektronický obchod (e-shop) prostřednictvím komunikačních sítí (Internet) s kosmetikou, přírodní kosmetikou, drogerií, zubními kartáčky, hřebeny, vonnými tyčinkami a olejčky, korálky, šperky, bižuterií, uměleckými díly z drahých kovů, uměleckým oblečením, proteiny, doplňky stravy, raw jídlem, jedlými mořskými řasami, produkty tradiční čínské medicíny, s energetickými obrazy, vysoko-vibračními předměty, speciálními láhvemi nabíjejícími vodu, látkovými sáčky na potraviny, plátěnými a látkovými taškami, ručníky, bytovým textem, dřevěným nádobím, dřevěnými pyramidami, orgonity (pyramidy), s lapači snů (dekoracemi), makramé (drhání), s knihami a e-booky, pořádání obchodních setkání za účelem vytváření obchodních sítí, pořádání obchodních prezentací za účelem navázání vztahů a doporučení při vytváření obchodních sítí, zprostředkování služeb kvalifikovaných dobrovolníků pro neziskové organizace, služby reklamní grafiky; (41) edukativní činnost, vedení a organizování seminářů, kolokvií, kongresů a konferencí, organizace koncertů, organizování festivalů, pořádání benefičních koncertů, koučink, vzdělávání dospělých, vzdělávání v rámci oboru biohacking (práce s myslí, tělem a duchem), vyučování jógy, kurzy sebeuvědomění (školení), kurzy osobního rozvoje, vzdělávací kurzy v oblasti designu, výukové kurzy vztahující se ke zdraví a výživě, výuka meditačních technik, vzdělávací seberovojové kurzy vztahující se k financím a finanční gramotnosti, služby výuky cizích jazyků, výuka zpěvu, tvořivé a keramické kurzy, taneční kurzy, kurzy malování, překladatelské služby, fotografování, služby fotografa, šíření vzdělávacích materiálů, publikování knih a audioknih, vydávání publikací, vydávání tiskovin (s výjimkou reklamních), elektronické publikování, psaní textů a publikování textů (s výjimkou reklamních), vydávání manuálů a brožur pro kouče, pořádání neziskových aktivit pro děti, mládež a maminky s dětmi; (44) fyzioterapie, meditace (služby), aromaterapie, tantrické masáže a meditační služby, odborná péče v oblasti relaxační terapie, služby v oblasti alternativní a čínské medicíny, poradenství v oblasti zdravého životního stylu (zdravá výživa, veganská a raw výživa), poradenství v oblasti detoxikačních programů, základy psychohygieny (psychoterapeutické služby), holistická psychoterapie, psychosomatické poradenství, služby v oblasti biohackingu (práce s myslí, tělem a duchem), autohypnoterapie, terapie metodami ajurvedy, terapie technikou neurolingvistického programování (psychoterapeutická metoda), zdravotní péče v oblasti balineského tradičního bylinkářství a léčitelství, kosmetické a léčebné služby, péče o vlasy, navazování vlasů a naplétání copánků a dredů s energetickým amuletem, muzikoterapie pro fyzické, psychologické a poznávací účely, arteterapie (léčba výtvarným uměním), dramaterapie (LARP, učení se formou hraní příběhů), kvantová terapie a kineziologie, poradenství v oblasti psychologických konstelací, poradenství v oblasti astropsychologie.

(511) 9, 14, 25, 35, 41, 44

(540)

FRACTAL

(111) **380331**
(220) 02.01.2020
(320) 02.01.2020
(442) 01.04.2020
(151) 08.07.2020
(730) **Pizeňský Prazdroj, a. s.**, U Prazdroje 64/7, Plzeň, Východní Předměstí, 30100, CZ
(740) Skils s.r.o. advokátní kancelář, JUDr. Karel Muzikář LL.M. (C.J.), advokát, Křižovnické náměstí 193/2, Praha 1, 11000
(210) O-560833
(510) (7) elektromechanické stroje na přípravu nápojů, zařízení pro čepování piva a ostatních nápojů; (11) zařízení na chlazení nápojů, chladicí zařízení pro výdej studených nápojů, zařízení pro čepování piva a ostatních nápojů s funkcí jejich chlazení.
(511) 7, 11
(540)

BARNABÁŠ

(111) **380332**
(220) 02.01.2020
(320) 02.01.2020
(442) 01.04.2020
(151) 08.07.2020
(730) **Pizeňský Prazdroj, a. s.**, U Prazdroje 64/7, Plzeň, Východní Předměstí, 30100, CZ
(740) Skils s.r.o. advokátní kancelář, JUDr. Karel Muzikář LL.M. (C.J.), advokát, Křižovnické náměstí 193/2, Praha 1, 11000
(210) O-560834
(510) (7) elektromechanické stroje na přípravu nápojů, zařízení pro čepování piva a ostatních nápojů; (11) zařízení na chlazení nápojů, chladicí zařízení pro výdej studených nápojů, zařízení pro čepování piva a ostatních nápojů s funkcí jejich chlazení.
(511) 7, 11
(540)

BARNIE

(111) **380333**
(220) 03.01.2020
(320) 03.01.2020
(442) 01.04.2020
(151) 08.07.2020
(730) **LARA cosmetics s.r.o.**, Ruzyňská 269/18, Praha 6, Ruzyně, 16100, CZ
(740) Rott, Růžička & Guttman a spol., Vyskočilova 1566, Praha 4, Michle, 14000
(210) O-560849
(510) (1) prášky, vodičky a přípravky k čištění, leštění, bělení a odmašťování pro průmysl; (3) toaletní přípravky, hygienické potřeby pro kosmetické účely, jmenovitě mýdla, tekutá mýdla, tělové šampony, koupelové pěny a koupelové soli, čistící prostředky na pleť, samoopalovací krémy, pleťové masky, balzámy na rty, kosmetické krémy, zubní pasty a zubní gely (neléčivé), vata pro kosmetické účely, vatové tyčinky pro kosmetické účely, prášky, vodičky a přípravky k čištění, leštění, bělení a odmašťování pro domácnost, včetně tekutých a sypkých písků, prací prostředky, včetně pracích prášků a gelů, aviváží a škrobů v rámci této třídy, čistíče oken a odpadů, grilů a wc, úklidové prostředky, parfumerie, přípravky pro parfémování nebo osvěžení vzduchu, potpourri (směsi voňavých látek), esenciální oleje, pokojové vonné spreje, dekorativní kosmetika, včetně rtěnek, umělých řas a líčidel, laky na nehty; (5) bylinné čaje pro lékařské účely, léčivé byliny, bylinné gely pro lékařské účely, byliny na kouření pro lékařské účely, dámské vložky, hygienické vložky, sanitární tampóny, jakož i pásy pro vložky, plenky pro jedno použití, vložky pro jednorázové plenky, pokojové osvěžovače vzduchu ve spreji (deodoranty), sanitární ubrousky napuštěné dezinfekčními prostředky, trenýrky pro jedno použití.
(511) 1, 3, 5

(540)



- (111) **380334**
(220) 03.01.2020
(320) 03.01.2020
(442) 01.04.2020
(151) 08.07.2020
(730) **Lindovská Miluše**, Šeříková 601/9, Ostrava, Výškovice, 70030, CZ
(210) O-560853
(591) Barevná
(510) (16) alba, upomínková alba, svatební alba, alba na autogramy, alba na fotografie, fotoalba a alba pro sběratele, malá alba na fotografie (fotoalba), knihy k nalepování výstřížků (alba), blahopřání, vánoční blahopřání, motivační blahopřání, blahopřání k výročí, blahopřání s prostorovými skládacími obrázky, papírové krabice na skladování blahopřání, blahopřání, která se posílají na svátky, záložky do knih, kožené knižní záložky, obálky, papírové obálky na balení, zápisníky, kroužkové zápisníky, denní zápisníky, kapesní zápisníky, bloky, obaly na zápisníky, pouzdra na zápisníky, papírenské výrobky, krabice na papírenské zboží, dárkové papírenské zboží, papírenské zboží na společenské akce, oznámení, papír a lepenka, papírové dekorace na moučníky, dekorace na stůl z papíru, lepicí nástěnné dekorace z papíru, trojrozměrné nástěnné dekorace z kartonu, trojrozměrné nástěnné dekorace z papíru, umělecké předměty a figuríny z papíru a lepenky a architektonické modely, knihy, návštěvní knihy, podpisové knihy, knihy receptů, papírnické zboží a učební pomůcky; (35) maloobchodní služby zaměřené na papírenské zboží; (41) vzdělávací kurzy, vzdělávací pobytové kurzy, korespondenční kurzy, pobytové školicí kurzy, dálkové kurzy, dálkové vzdělávání, vzdělávání a výuka, služby v oblasti zábavy a sportu, klubové služby (zábava nebo vzdělávání), školicí služby, workshopy ke školicím účelům, odborná výuka, výuka, výuka dospělých, workshopy ke vzdělávacím účelům, organizování workshopů a seminářů, pořádání a vedení workshopů (školení), vzdělávací a výukové služby vztahující se k umění a řemeslům.
(511) 16, 35, 41
(540)



- (111) **380335**
(220) 07.01.2020
(320) 07.01.2020
(442) 01.04.2020
(151) 08.07.2020
(730) **HANWHA CORPORATION**, 86 Cheonggyecheon-ro, Jung-gu, Seoul, KR
(740) **KOREJZOVA LEGAL v.o.s.**, JUDr. Petra Sauvage de Brantes, Korunní 810/104, Praha 10, Vinohrady, 10100
(210) O-560916
(591) Barevná
(510) (40) průtlačné lisování termoplastických materiálů vyztužených skelnými vlákny pro ostatní, formování a zpracování plastových materiálů, tvarování

plastových materiálů, vytlačování plastových materiálů, vytlačovací lisování expandovaného polypropylenu ve formě pevné látky s individuálně uzavřenými buňkami pro ostatní.

(511) 40
(540)



- (111) **380336**
(220) 07.01.2020
(320) 07.01.2020
(442) 01.04.2020
(151) 08.07.2020
(730) **CLASSIC Oil s.r.o.**, Třinecká 1124, Buštěhrad, 27343, CZ
(740) Mgr. Jan Vančura, advokát, Na Kleovce 2546/5, Praha 2, Vinohrady, 12000
(210) O-560925
(510) (1) chemické látky používané v průmyslu, vědě a v oblasti fotografie, jakož i v zemědělství, zahradnictví a lesnictví, umělé pryskyřice v surovém stavu, plastické hmoty v surovém stavu, hnojiva, hasicí směsi, přípravky na popouštění a pájení, chemické přípravky pro konzervování potravin, tříslicí látky, lepidla používaná v průmyslu; (2) barvy, nátěry, laky, konzervační přípravky proti korozi a proti deterioraci dřeva, barviva, mořidla, přírodní pryskyřice v surovém stavu, lístkové a práškové kovy pro použití při malování, dekorování, tisku a v umění; (4) průmyslové oleje a tuky, maziva, přípravky pro absorbování, zvlhčování a vázání prachu, paliva (včetně pohonných hmot do motorů) a osvětlovací látky, svíčky a knoty na svícení.
(511) 1, 2, 4
(540)

CS COOLANT

- (111) **380337**
(220) 07.01.2020
(320) 07.01.2020
(442) 01.04.2020
(151) 08.07.2020
(730) **Unilever N.V.**, Weena 455, 3013 AL Rotterdam, NL
(740) Baker & McKenzie s.r.o., advokátní kancelář, JUDr. Jirí Čermák, Klimentská 46/1216, Praha 1, 11002
(210) O-560927
(510) (3) mýdla, čistící, prací a mycí prostředky, bělicí přípravky, čistící přípravky, parfumerie, toaletní vody, vody po holení, kolínské vody, éterické oleje, deodoranty a antiperspiranty, přípravky pro péči o pokožku hlavy a vlasy, šampony a kondicionéry, barvy na vlasy, přípravky na úpravu vlasů, zubní pasty, ústní vody, nikoliv pro lékařské účely, přípravky pro péči o ústa a zuby, neléčivé toaletní přípravky, koupelové a sprchové přípravky, přípravky pro péči o pleť, oleje, krémy a pleťová mléka a vody, holicí přípravky, přípravky před holením a po holení, depilační přípravky, přípravky na opalování a přípravky na ochranu před sluncem, kosmetika, make-up a přípravky na odličování, vazelína, přípravky pro péči o rty, tělový pudr, vata, vatové tyčinky, kosmetické polštářky, kapesníky nebo ubrusky, předem navlhčené nebo impregnované čistící polštářky, kapesníky nebo ubrusky, kosmetické masky, zábaly na obličej.
(511) 3
(540)



- (111) **380338**
(220) 07.01.2020

- (320) 07.01.2020
(442) 01.04.2020
(151) 08.07.2020
(730) **Holzbecherova Jana Ing.**, Podemlín 286/47, Lelekovice, 66431, CZ
(210) O-560929
(591) Barevná
(510) (35) předvádění zboží, předvádění výrobků; (44) zahradnictví, služby v oblasti zahradnictví, poradenské služby v oblasti zahradnictví.
(511) 35, 44
(540)

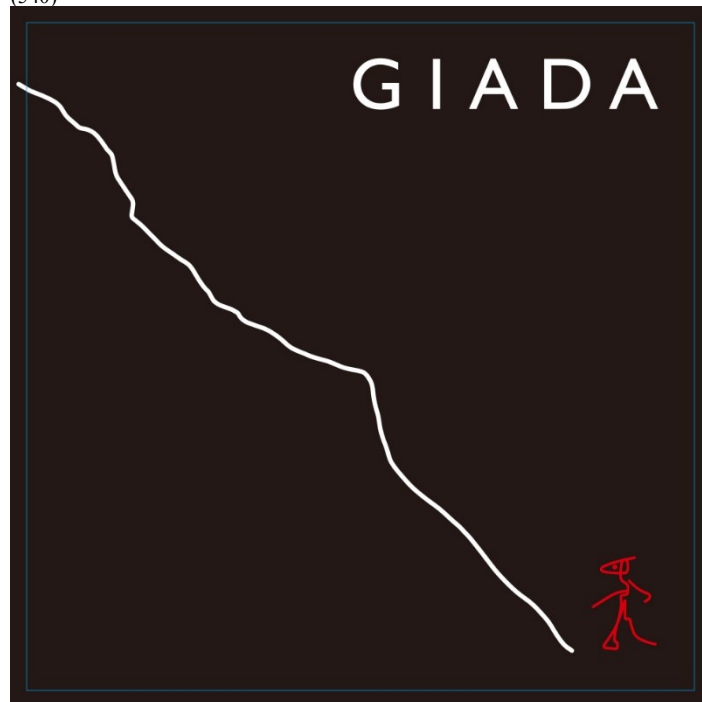


- (111) **380339**
(220) 08.01.2020
(320) 08.01.2020
(442) 01.04.2020
(151) 08.07.2020
(730) **Aretino spol. s r.o.**, Ostrovní 124/21, Praha 1, Nové Město, 11000, CZ
(740) Mgr. Ing. Pavel Bodiš, Mgr. Ing. Bodiš Pavel, Zázvorkova 2004/12, Praha 5, Stodůlky, 15500
(210) O-560951
(510) (32) pivo, nealkoholické pivo, pšeničné pivo, sladové pivo, pivo Saison, pivo bock, ochucené pivo, černé pivo [pivo z praženého sladu], ječmenné víno (pivo), pivo s příchutí kávy, stout (silné černé pivo), porter (silné černé pivo), světlé pivo (svrchně kvašené), piva z rukodělných pivovarů; (33) alkoholické nápoje (s výjimkou piva), alkoholické nápoje s výjimkou piva, silné alkoholické nápoje, lihoviny (alkoholické nápoje), alkoholické energetické nápoje, alkoholické nápoje obsahující ovoce, předem namíchané alkoholické nápoje kromě piva; (43) stravovací služby pro podniky, poskytování jídla a nápojů, stravovací služby pro školy, stravovací služby pro nemocnice, stravovací služby pro konferenční centra, stravovací služby pro pečovatelské domy, stravovací služby pro podnikové jídelny, stravovací služby pro vzdělávací zařízení, stravovací služby pro domovy důchodců, stravovací služby pro poskytování španělské kuchyně, stravovací služby pro poskytování japonské kuchyně, stravovací služby pro poskytování kuchyně v evropském stylu, stravovací služby pro společenské a konferenční sály a salonky, catering - jídlo a nápoje pro instituce, catering - jídlo a nápoje pro bankety, cateringové služby pro exteriér, cateringové služby pro hotely, cateringové služby zaměřené na zásobování jídlem, gastronomické služby, konzultační služby v oblasti zajišťování potravin a nápojů, mobilní cateringové služby, bary, bary (služby -), bufetové služby, gril - restaurace, hotelové restaurační služby, denní bary (v restauraci, hotelu), firemní akce (poskytování jídel a nápojů), catering (poskytování jídla a nápojů), kavárna, pivnice, podávání alkoholických nápojů, podávání jídel a nápojů, podávání jídel a nápojů hostům v restauracích, restaurace, restaurace servírující porcované maso, restaurace s odnosem jídel s sebou.
(511) 32, 33, 43
(540)



- (111) **380340**
(220) 24.12.2018
(320) 24.12.2018

- (442) 01.04.2020
(151) 08.07.2020
(730) **RedStone Haute Couture Company Ltd.**, Unit B01-B04, 15th Floor, Anlian Building, No. 4018 Jintian Road, Futian District, Shenzhen, CN
(740) Všetečka Zelený Švorčík a partneři, advokátní a patentová kancelář, JUDr. Otakar Švorčík, advokát, Hálkova 1406/2, Praha 2, Nové Město, 12000
(210) O-560957
(510) (33) Alkoholické výtažky z ovoce, destilované nápoje, koktejly, víno, gin, likéry, brandy, saké, whisky, alkoholické nápoje z rýže.
(511) 33
(540)



- (111) **380341**
(220) 09.01.2020
(320) 09.01.2020
(442) 01.04.2020
(151) 08.07.2020
(730) **IN-INN s.r.o.**, Wurmova 601/16, Brno, Stránice, 60200, CZ
(740) Kania, Sedlák, Smola, s.r.o., Mendlovo náměstí 907/1a, Brno, Staré Brno, 60300
(210) O-560963
(510) (7) nástroje a nářadí (ruční), mechanické, zvláště pro aplikaci montážních pěn; (16) papírové obaly, papírové výtuže plastových sáčků, plastové sáčky; (17) plastické hmoty, výlisky z plastu, plastové trubičky pro aplikaci montážních pěn.
(511) 7, 16, 17
(540)

FLEXI-GUN

- (111) **380342**
(220) 11.02.2019
(320) 11.02.2019
(442) 01.04.2020
(151) 08.07.2020
(730) **Reckitt & Colman (Overseas) Hygiene Home Limited**, 103-105 Bath Road, Slough Berkshire SL1 3UH, GB
(740) Dr. Jan Tomsa, advokát, Laubova 1729/8, Praha 3, Vinohrady, 13000
(210) O-560968
(591) Barevná

(510) (3) univerzální čisticí přípravky pro domácnost, komerční, průmyslové a institucionální použití, čisticí přípravky na záchody, vany, umyvadla a podlahy, čisticí přípravky do kuchyně a na koupelňové povrchy, jednorázové ubrousky napuštěné čisticí sloučeninou pro použití v koupelnách a kuchyních, lešticí přípravky do kuchyně a na skla, čisticí přípravky na trouby, čisticí přípravky na sporáky, čisticí přípravky pro sklokeramické a kuchyňské povrchy, čisticí přípravky na sklo a kov, čisticí přípravky na okna, bělicí přípravky a jiné látky pro praní, ať již v pevné, kapalné či gelové formě, prací přípravky, přípravky na čištění koberců, přípravky na odvápnování a odstraňování vodního kamene pro domácí účely, avivážní prostředky, prací detergenty a přísady, přípravky pro odstraňování skvrn, posilovače vůně prádla při praní, přípravky na předpírku a uvolňování skvrn, škrob pro praní, prací přípravky pro bílé prádlo, bělicí přípravky a jiné látky používané při mytí nádobí, přípravky na čištění, leštění, odmašťování a abrazivní čisticí přípravky, čističe, osvěžovače a deodoranty do myček nádobí, oplachové přípravky do myček nádobí, přípravky k čištění a odmašťování myček nádobí, činidla pro odvápnování a odstraňování vodního kamene pro domácí účely, detergenty na nádobí, všechny výše zmíněné výrobky s či bez dezinfekčních složek, mýdla, detergenty, odstraňovače rzi a mastnoty, přípravky na uvolnění odpadu a dřezu, přípravky na prevenci před vodním kamenem, rzi či mastnotou.

(511) 3
(540)



(111) **380343**
(220) 09.01.2020
(320) 09.01.2020
(442) 01.04.2020
(151) 08.07.2020
(730) **Klub českých turistů**, Revoluční 1056/8a, Praha 1, Nové Město, 11000, CZ
(740) JP Legal, s.r.o., Mgr. Mojmír Přivara, advokát, Kovářská 1253/4, Plzeň, Jižní Předměstí, 30100
(210) O-560969
(510) (35) propagace a reklama; (39) doprava, organizování prohlídek pamětihodností, organizování výletů, cestovní kancelář a rezervční služby týkající se dopravy, vše spadající do třídy 39; (41) výchova, vzdělávání, zábava a sportovní činnost, organizování a vedení soutěží, vydavatelská činnost a zpravodajství, kulturní aktivity; (43) služby zajišťující stravování, poskytování služeb zajišťujících nápoje, zajišťování a poskytování dočasného ubytování, zásobování.
(511) 35, 39, 41, 43
(540)



(111) **380344**
(220) 09.01.2020
(320) 09.01.2020
(442) 01.04.2020
(151) 08.07.2020
(730) **4Leaders, s.r.o.**, Pod Kozím hrádkem 635, Tábor, Měšice, 39156, CZ
(740) JP Legal, s.r.o., Mgr. Mojmír Přivara advokát, Kovářská 1253/4, Plzeň, Jižní Předměstí, 30100
(210) O-560972
(510) (16) lepenka na balení, plastové fólie na balení, bublinkové fólie z plastu k balení a obalování; (35) reklama a propagace, pomoc při řízení a provozu společností a obchodních a průmyslových činností; (39) doprava a skladování zboží, pronájem strojů a přístrojů na balení nebo zabalování.
(511) 16, 35, 39
(540)



(111) **380345**
(220) 10.01.2020
(320) 10.01.2020
(442) 01.04.2020
(151) 08.07.2020
(730) **WarZone s.r.o.**, Dolní Lhota 221, Blansko, 67801, CZ
(740) Mgr. PETR ŽÍŽKA, advokátní kancelář, Mgr. Petr Žížka, advokát, Sedláčkova 209/16, Plzeň, Vnitřní Město, 30100
(210) O-560990
(591) Barevná
(510) (13) automatické pušky, automatické revolvery, automatické střelné zbraně, balistické zbraně, zbraně a střelivo, botky na pažbu pro pistole, botky na pažbu pro brokovnice, brašny na municí, brašny na ukládání střelných zbraní (speciálně upravené), brokové náboje, brokovnice, broky do vzduchové pistole, broky (olověné) do loveckých pušek, části střelných zbraní, chrániče mířidel na střelné zbraně, čisticí nástroje na střelné zbraně, čisticí šňůry na malé zbraně, čisticí tyče na střelné zbraně, dalekonosné dělostřelecké zbraně, dávkovače střeliva, držáky, pouzdra, zásobníky a nábojnice pro zbraně a municí, dvojžojky pro střelné zbraně, hlavně střelných zbraní, kapsle do pistolí na hraní, karabiny (zbraně), kohoutky pušek, kombinované pistole a pušky, kombinované pouzdro na zbraň a zásobník na municí, konvenční vzdušné zbraně, krátké osobní zbraně (střelné zbraně), kulky (munice, střelivo), lovecké zbraně, malé zbraně, munice, náboje do zbraní, součásti zbraní, střelivo a projektily, samopaly, slepé náboje, řízené zbraně, řemeny na pušku, pouzdra na pistole, pistole (zbraně), zbrojní zařízení; (35) maloobchod a velkoobchod výše uvedených výrobků ve tř. 13, maloobchodní prodej zbraní; (41) střelnice, služby sportovních areálů, služby v oblasti vzdělávání, zábavy a sportu, informace o možnostech zábavy, sportovní výcvik, poskytování venkovních zařízení pro hraní paintballových her, organizování rekreačních turnajů, poskytování prostor pro trávení volného času, poskytování prostorů na zábavu, pronájem sportovních hřišť, pronájem sportovního vybavení a zařízení.
(511) 13, 35, 41

(540)



fyzických médií na elektronická média, počítačové vyhledávací služby (navrhování vyhledávačů), tvorba interaktivních a grafických programů.

(511) 9, 16, 35, 38, 39, 41, 42

(540)



(111) **380346**

(220) 13.01.2020

(320) 13.01.2020

(442) 01.04.2020

(151) 08.07.2020

(730) **Seznam.cz, a.s.**, Radlická 3294/10, Praha 5, Smíchov, 15000, CZ

(740) PatentCentrum Sedláč & Partners s.r.o., Okružní 2824, České Budějovice, České Budějovice 3, 37001

(210) O-561013

(591) Barevná

(510) (9) nahrané i nenahrané nosiče informací všeho druhu jako disky, diskety, cd-rom, pásky, nosiče zvuku a obrazu, software, elektronické databáze a databázové produkty, informace a záznamy v elektronické podobě, multimediální aplikace, software umožňující online výpočet silničních tras, mapový software, počítačové digitální mapy, elektronické mapy ke stažení, software s rozšířenou realitou k vytváření map, software pro geografický informační systém, software pro gps navigační systémy, počítačové aplikace pro navigační přístroje do vozidel, interaktivní počítačový software poskytující informace v oblasti navigace a cestování; (16) pohledy ilustrované se zvukovou nahrávkou, papír, tiskoviny, periodický a neperiodický tisk, časopisy, noviny, knihy, prospekty, plakáty, fotografie, propagační materiály a předměty z papíru, obalový materiál z papíru a lepenky, školní potřeby; (35) shromažďování, poskytování, třídění, překlad nebo jiné zpracování obchodních nebo podnikatelských informací včetně vytváření, zpracování a třídění dat v rámci databázi; pomoc při řízení obchodní činnosti, průzkum trhu, systemizace informací do počítačových databázi, zpracování specializovaných podnikových evidencí, propagační, inzertní, reklamní a marketingová činnost, on-line inzertní činnost, poskytování propagačních informací prostřednictvím jakéhokoli média; poskytování informací a informačních produktů reklamního charakteru, administrativní zpracování objednávek, předvádění zboží za účelem reklamy nebo prodeje, prodej zboží a služeb uvedených ve třídách 9, 16, 38, 41 a 42 tohoto seznamu; příprava a vývoj reklamních kampaní, zprostředkování obchodních kontaktů, provádění obchodních operací; (38) telekomunikace; šíření, výměna nebo získávání zpráv, dat a informací, satelitní přenos dat přes online globální počítačovou síť, poskytování přístupu k on-line digitálním mapám a navigačním systémům, poskytování přístupu ke globální počítačové síti za účelem přenosu a šíření informací; (39) navigační služby (určování polohy a určování trasy a kursu), služby v oblasti plánování tras, GPS navigační služby, navigační služby pro řidiče při cestování, poskytování turistických cestovních informací, prostřednictvím internetu; (41) služby v oblasti vzdělávání a zábavy, nakladatelská a vydavatelská činnost, digitální zpracování obrazu, tvorba a distribuce audiovizuálních děl, publikování on-line průvodců, map, městských adresářů a seznamů pro použití cestovateli, bez možnosti stažení; on-line digitální vydavatelské služby, ediční činnost, publikační činnost, služby dtp studia; (42) navrhování a vývoj navigačních systémů; testování, analýza a monitorování navigačních signálů; navrhování a vývoj softwaru pro plánování tras; tvorba gps map; zhotovování map v digitální podobě; návrhy, strukturování a programování či jiné vytváření databázi, jiných datových systémů a aplikací pro jejich zpracování, včetně jejich instalace, zavádění, aktualizace a údržby, návrhy, strukturování a programování internetových či intranetových počítačových stránek a nástěnek (webpages a websites) a internetových či intranetových aplikací, včetně jejich instalace, zavádění, aktualizace a údržby, hostování (poskytování volného prostoru) pro internetové či intranetové počítačové stránky a nástěnky (webpages a websites) nebo hostování (poskytování volného prostoru) v rámci těchto stránek či nástěnek, převod (konverze) počítačových programů, dat či jiných údajů v elektronické podobě z různých formátů do jiných formátů, převod (konverze) dokumentů, dat či jiných údajů z

(111) **380347**

(220) 14.01.2020

(320) 14.01.2020

(442) 01.04.2020

(151) 08.07.2020

(730) **Barrandov Televizní Studio a.s.**, Kříženeckého náměstí 322/5, Praha 5, Hlubočepy, 15200, CZ

(740) Mgr. Kateřina Čápková, advokát, Mikuleckého 1311/8, Praha 4, Braník, 14700

(210) O-561048

(510) (9) nahraný obsah (počítačové programy, data a informace); (38) telekomunikace, televizní vysílání, digitální vysílání, přenos a šíření informací a dat přes počítačové sítě a internet, informační služby na internetu související s televizním vysíláním, služby v oblasti online komunikace, šíření televizních programů (audiovizuálních děl) přenášejících pomocí kabelů k televizním přijímačům, poradenská a informační činnost týkající se výše uvedených služeb, zahrnutých v této třídě; (41) tvorba televizních a audiovizuálních pořadů, nahrávání nosičů zvukových nebo obrazových zvukových, půjčování nahraných zvukových a zvukově obrazových záznamů, filmová produkce, výchovná, vzdělávací, soutěžní a zábavní činnost.

(511) 9, 38, 41

(540)

Láska na talíři

(111) **380348**

(220) 14.01.2020

(320) 14.01.2020

(442) 01.04.2020

(151) 08.07.2020

(730) **Barrandov Televizní Studio a.s.**, Kříženeckého náměstí 322/5, Praha 5, Hlubočepy, 15200, CZ

(740) Mgr. Kateřina Čápková, advokát, Mikuleckého 1311/8, Praha 4, Braník, 14700

(210) O-561049

(510) (9) nosiče dat, zvuku a obrazu, nahrané nosiče (audiovizuální nahrávky); (38) telekomunikace informací, televizní vysílání, digitální audio vysílání, televizní vysílání zábavných, vzdělávacích, výchovných, soutěžních, diskusních a informačních televizních programů a pořadů, šíření a přenos informací a dat přes počítačové sítě a internet, informační služby poskytované prostřednictvím internetu související s televizním vysíláním, služby audiovizuální komunikace, poradenská a informační činnost v oblasti televizního vysílání; (41) tvorba televizních a audiovizuálních pořadů, nahrávání nosičů zvukových nebo obrazových zvukových, půjčování nahraných zvukových a zvukově obrazových záznamů, promítání audiovizuálních děl, filmová produkce, výchovná, vzdělávací, soutěžní a zábavní činnost.

(511) 9, 38, 41

(540)

Seznamte se, prosím

(111) **380349**

(220) 17.01.2020

(320) 17.01.2020

(442) 01.04.2020

(151) 08.07.2020

(730) **TIPSPORT a.s.**, Politických vězňů 156/21, Beroun, 26601, CZ

(210) O-561163

(591) Barevná

(510) (9) hardware a software pro informační technologie a audiovizuální zařízení, zařízení a příslušenství na zpracování dat, platební terminály pro zprostředkování on-line plateb, software, elektronické terminály pro generování loteriích listků, počítačové terminály a hardware používaný při provozu loteriích a herních systémů, software pro počítačové hry; (16) papír, lepenka, reklamní, propagační a užitkové výrobky z papíru určené pro propagaci, periodické i neperiodické publikace, tištěné informační, reklamní a propagační materiály v rámci této třídy určené pro propagaci, tiskárenské výrobky a kartonážní výrobky, a to krabice, data a databáze na papírových nosičích, psací potřeby, kalendáře, diáře, školní potřeby, sázenky, sázkové tikety (papírové formuláře), vstupenky; (28) herní terminály, loterní videoterminály, elektronická zařízení pro hraní loterií a her, videoherní terminály, elektronické hrací karty (elektronické stírací losy), losy; (35) inzertní, reklamní, propagační činnost, vydávání reklamních textů, provozování reklamních ploch, reklamních bannerů, reklamních balonů, reklamních klipů, marketing a obchodní činnost k provozování hazardních her; (38) telekomunikační služby, mobilní telekomunikační služby, provozování mobilní telekomunikační sítě pro bezdrátový přenos hlasu a dat, služby mobilního připojení k síti internet včetně vysokorychlostního připojení a přenosu hlasové služby přes internetový protokol, peer-to-peer komunikace, služby instant messaging, osobní komunikační služby, pager služby, služby elektronické pošty, sledování mobilních telefonů pomocí satelitních signálů a zjišťování polohy mobilních telefonů pomocí satelitních signálů, radio-paging, poskytování bezdrátového aplikačního protokolu (WAP), včetně služeb využívajících zabezpečeného komunikačního kanálu, hlasová pošta, provádění videokonferencí, video-telefonní služby, služby zprostředkování přístupu ke všem druhům datových a informačních sítí a internetu, služby textových a multimediálních zpráv, vytváření a poskytování telekomunikačních a komunikačních databází, služby umožňující spotřebitelům stahovat digitální obsah prostřednictvím sítě a serveru do osobní databáze, provozování on-line komunikačních fór, přenos sportovních utkání; (41) provozování a organizování hazardních her v souladu s obecně závaznými právními předpisy prostřednictvím poboček sázkové kanceláře a dalších smluvně zavázaných prodejních míst a na internetu, včetně stíracích losů s možností výhry, provozování výherních i nevýherních hracích zařízení, služby vztahující se k hrám, sázení, hazardním hrám včetně hazardních her na dálku, loteriím, kasinům a ruletám v rámci této třídy, organizování sportovních sázek a číselných loterií, prodej losů a příjem sázek, hraní o peníze, informace o možnostech rozptýlení, informace o možnostech zábavy, pořádání hazardních her, zábava, pobavení, provozování her on-line prodej losů.

(511) 9, 16, 28, 35, 38, 41

(540)



(210) O-561164

(591) Barevná

(510) (9) hardware a software pro informační technologie a audiovizuální zařízení, zařízení a příslušenství na zpracování dat, platební terminály pro zprostředkování on-line plateb, software, elektronické terminály pro generování loteriích listků, počítačové terminály a hardware používaný při provozu loteriích a herních systémů, software pro počítačové hry; (16) papír, lepenka, reklamní, propagační a užitkové výrobky z papíru určené pro propagaci, periodické i neperiodické publikace, tištěné informační, reklamní a propagační materiály v rámci této třídy určené pro propagaci, tiskárenské výrobky a kartonážní výrobky, a to krabice, data a databáze na papírových nosičích, psací potřeby, kalendáře, diáře, školní potřeby, sázenky, sázkové tikety (papírové formuláře), vstupenky; (28) herní terminály, loterní videoterminály, elektronická zařízení pro hraní loterií a her, videoherní terminály, elektronické hrací karty (elektronické stírací losy), losy; (35) inzertní, reklamní, propagační činnost, vydávání reklamních textů, provozování reklamních ploch, reklamních bannerů, reklamních balonů, reklamních klipů, marketing a obchodní činnost k provozování hazardních her; (38) telekomunikační služby, mobilní telekomunikační služby, provozování mobilní telekomunikační sítě pro bezdrátový přenos hlasu a dat, služby mobilního připojení k síti internet včetně vysokorychlostního připojení a přenosu hlasové služby přes internetový protokol, peer-to-peer komunikace, služby instant messaging, osobní komunikační služby, pager služby, služby elektronické pošty, sledování mobilních telefonů pomocí satelitních signálů a zjišťování polohy mobilních telefonů pomocí satelitních signálů, radio-paging, poskytování bezdrátového aplikačního protokolu (WAP), včetně služeb využívajících zabezpečeného komunikačního kanálu, hlasová pošta, provádění videokonferencí, video-telefonní služby, služby zprostředkování přístupu ke všem druhům datových a informačních sítí a internetu, služby textových a multimediálních zpráv, vytváření a poskytování telekomunikačních a komunikačních databází, služby umožňující spotřebitelům stahovat digitální obsah prostřednictvím sítě a serveru do osobní databáze, provozování on-line komunikačních fór, přenos sportovních utkání; (41) provozování a organizování hazardních her v souladu s obecně závaznými právními předpisy prostřednictvím poboček sázkové kanceláře a dalších smluvně zavázaných prodejních míst a na internetu, včetně stíracích losů s možností výhry, provozování výherních i nevýherních hracích zařízení, služby vztahující se k hrám, sázení, hazardním hrám včetně hazardních her na dálku, loteriím, kasinům a ruletám v rámci této třídy, organizování sportovních sázek a číselných loterií, prodej losů a příjem sázek, hraní o peníze, informace o možnostech rozptýlení, informace o možnostech zábavy, pořádání hazardních her, zábava, pobavení, provozování her on-line prodej losů.

(511) 9, 16, 28, 35, 38, 41

(540)



(111) **380350**

(220) 17.01.2020

(320) 17.01.2020

(442) 01.04.2020

(151) 08.07.2020

(730) **TIPSPORT a.s.**, Politických vězňů 156/21, Beroun, 26601, CZ

(111) **380351**

(220) 17.01.2020

(320) 17.01.2020

(442) 01.04.2020

(151) 08.07.2020

(730) **Bare Knuckle Boxing Czech Republic s.r.o.**, Čechyňská 419/14a, Brno, Třtí, 60200, CZ

- (740) Mgr. Viktor Chytka, advokát, Čechyňská 419/14a, Brno, Trnitá, 60200
(210) O-561179
(510) (16) tiskoviny, letáky, reklamní letáky; (25) sportovní oblečení, neformální oblečení, kapuce (oblečení), oblečení na běhání; (41) výchova, vzdělávání, zábava a sportovní činnost.
(511) 16, 25, 41
(540)



potahy na matrace, ochranné snímatelné potahy na matrace a nábytek, povlaky na polštáře, ochranné povlaky na polštáře, dětské lůžkoviny, dětské příkrývky, ložní pokrývky, nebesa (ložní prádlo), ochranné povlaky na peřiny, peřiny, povlaky na podušky; (35) administrativní služby, aranžování výkladů, cílené zasilání reklamních materiálů, grafická úprava pro reklamní účely, marketing, produktový marketing, propagační marketing, internetový marketing, poradenství v oblasti komunikační strategie v reklamě, prezentace zboží a služeb, propagace, reklama, marketingové poradenství.

- (511) 20, 24, 35
(540)

usnu

- (111) **380352**
(220) 20.01.2020
(320) 20.01.2020
(442) 01.04.2020
(511) 08.07.2020
(730) **Havlasová Radka**, Zadní 334/8, Rumburk, Rumburk 2-Horní Jindřichov, 40801, CZ
(210) O-561206
(510) (20) ramínka na oděvy (ramínka na šaty); (21) kolíčky na prádlo; (25) oděvy, obuv, pokrývky hlavy; (35) maloobchod a velkoobchod s výrobky výše uvedenými ve třídách 20, 21 a 25, reklamní služby poskytované prostřednictvím databáze, reklama online, obchodní propagace, reklama a marketing; (41) online publikování elektronických knih a časopisů, vzdělávání a školení vztahující se k ochraně přírody a k životnímu prostředí, vzdělávací kurzy, organizování workshopů a seminářů, pořádání a vedení workshopů (školení).
(511) 20, 21, 25, 35, 41
(540)



- (111) **380354**
(220) 23.01.2020
(320) 23.01.2020
(442) 01.04.2020
(511) 08.07.2020
(730) **ChefKoudy s.r.o.**, Nové sady 988/2, Brno, Staré Brno, 60200, CZ
(210) O-561273
(510) (29) bramborové lupínky, bramborové lupínky s nízkým obsahem tuku, konzervovaná cibule, konzervovaný česnek, konzervované fazole, džemy, hranolky (bramborové), humus (pasta z cizrny), klobásy, salámy, párky, koblihy (plněné brambory), krokety, marmeláda, maso, konzervované maso, masové extrakty, mléčné koktejly, mléčné nápoje (s vysokým obsahem mléka), arašídové mléko, mandlové mléko, mléčné výrobky, nakládaná zelenina, nakládané okurky, ovocná dřeň, ovocné saláty, polévky, solená masa, potraviny z ryb, rajčatový protlak, ovocné saláty, zeleninové saláty, slanina, sýry, zeleninové šťávy na vaření, šunka, uzeniny, uzeniny v těstě, vepřové maso, konzervovaná zelenina, zeleninové polévky, zvěřina; (32) nealkoholické nápoje z aloe vera, nápoje nealkoholické, aperitivy nealkoholické, citronády, hroznový mošt (nekvašený), koktejly na bázi piva, koktejly nealkoholické, kvas (nealkoholické nápoje), minerální vody (nápoje), mixované ovocné nebo zeleninové nápoje, jablečný mošt (nealkoholický), mošty, nápoje iontové, nealkoholické výtažky z ovoce, ovocný nektar (nealkoholický), ovocné šťávy, nealkoholické nápoje z ovocné šťávy, přípravy na výrobu sodovky, přípravy na výrobu nápojů, rajčatová šťáva (nápoj), sirupy na výrobu nápojů, sirupy pro limonády, sladové nápoje, sarsaparilový nápoj nealkoholický, soda, přípravy na výrobu sodovky, stolové vody, šumivá voda, sodová voda; (43) provozování automatů rychlého občerstvení, bary (služby), bufety, kavárny, pronájem kuchyňských přístrojů, restaurace, samoobslužné restaurace, zásobování.
(511) 29, 32, 43
(540)

dos
TACOS

- (111) **380353**
(220) 22.01.2020
(320) 22.01.2020
(442) 01.04.2020
(511) 08.07.2020
(730) **Šabršula Stanislav**, č. p. 476, Lučina, 73939, CZ
(740) KubicaPartners s.r.o., Advokátní kancelář, JUDr. Radim Kubica MBA, advokát, Ó. Lysohorského 702, Frýdek-Místek, Frýdek, 73801
(210) O-561239
(591) Barevná
(510) (20) postele, rošty postelí, čela postelí, základy postelí, konstrukce postelí, poschod'ové postele, postele - pohovky, dětské postele, skládací postele, postelové matrace, postelové rámy, postelové zábrany, matrace, pružinové matrace, latexové matrace, kempinkové matrace, rámy na matrace, karimatky a podložky, latexové polštáře, lůžka s pružinovými matracemi, lůžkoviny (s výjimkou ložního prádla), nastavitelná lůžka, podhlavníky, podušky, polštáře (dekorační), polštáře (na spaní), polštáře k podpírání hlavy, polštáře na podložení krku, pěnové matrace; (24) postelové závěsy, povlečení na postel, podložky do postele, přehozy na postele, prošívání pokrývky na postele, prachové příkrývky, příkrývky a pokrývky na postel,

- (111) **380355**
(220) 23.01.2020
(320) 23.01.2020
(442) 01.04.2020
(511) 08.07.2020
(730) **Svátky hudby z.s.**, Třeboňská 530/2, Praha 4, Michle, 14000, CZ
(210) O-561277
(510) (16) časopisy, knihy, noviny, tiskoviny, zpěvníky, vstupenky; (35) agentury umělecké (obchodní management), reklama, vyhledávání sponzorů; (41) pronájem koncertních sálů, informace o možnostech zábavy, předprodeje

vstupenek (zábava), organizace a pořádání koncertů, organizování představení, hudební představení (orchestry), organizování živých vystoupení.

(511) 16, 35, 41

(540) **Václav Hudeček - Svátky hudby**

(111) **380356**

(220) 24.01.2020

(320) 24.01.2020

(442) 01.04.2020

(151) 08.07.2020

(730) **ESPRIT BOHEMIA s.r.o.**, V Úhlu 638/6, Praha 4, Michle, 14100, CZ

(740) Ing. Michal Jupa, patentový zástupce, Na Baních 1385, Praha 5 - Zbraslav, 15600

(210) O-561314

(510) (16) papír, časopisy, knihy, noviny, periodické i neperiodické publikace, učebnice, prospekty, letáky, plakáty, fotografie, portréty, obrazy, grafiky, kalendáře, katalogy, obálky, přání a další propagační materiály v rámci této třídy; (35) tvorba reklamy, šíření propagačních informací, reklamní propagační činnost, rozšiřování a poskytování reklamních a inzertních materiálů, periodických a neperiodických tiskovin, zejména novin, časopisů určených pro reklamu a propagaci, prospektů, letáků, katalogů, reklamní literatury prostřednictvím sítě Internet, reklama on-line v počítačové síti, zprostředkovatelská činnost v oblasti obchodu a provozování e-shopu s časopisy, novinami, periodiky všeho druhu a reklamními materiály všeho druhu, průzkumy trhu, průzkumy veřejného mínění, inzerce, marketing, zabezpečování obchodního partnerství mezi různými výrobními, obchodními a podnikatelskými subjekty, styk s veřejností; (41) nakladatelská a vydavatelská činnost, ediční činnost, publikační činnost, psaní textů a scénářů všeho druhu (s výjimkou reklamních), tvorba audiovizuálních děl a programů, tvorba a vydávání časopisů, periodik, knih, publikací, novin, letáků, fotografií - v papírové i elektronické podobě, fotografování, organizování a pořádání kulturních, výchovných, vzdělávacích, zábavních a sportovních akcí, slavností, přehlídek, festivalů a soutěží, novinářská a publicistická činnost, reportéřské služby, zpravodajské služby, obrazové zpravodajství.

(511) 16, 35, 41

(540)

**Báječné
nápady**

(111) **380357**

(220) 24.01.2020

(320) 24.01.2020

(442) 01.04.2020

(151) 08.07.2020

(730) **Školab s.r.o.**, Víta Nejedlého 1161/1b, Hradec Králové, Slezské Předměstí, 50003, CZ

(740) **RETROPATENT s.r.o.**, Dobiášova 1246/29, Liberec, Liberec VI-Rochlice, 46006

(210) O-561315

(510) (9) elektrické měřicí přístroje, laboratorní nábytek (speciálně upravený), počítače, přístroje a prostředky pro měření, přístroje pro výuku, vodící šablony s upínáním pro přesné vedení nástroje, voltmetry, vypínače a spínače (elektrotechnika), vysílače elektronických signálů, zesilovače, zvuková výstražná zařízení, sondy pro vědecké účely, předřadníky pro osvětlení, přepěťové chrániče, příložníky k měření, přístroje a nástroje na vážení, elektrické adaptéry, elektrické cívky, elektrické měniče, elektrické měřicí přístroje, elektrické odpory, elektrické přístroje na komutace, elektrické regulátory, elektrické signální zvonky (alarmy), elektrické stmívače (regulační zařízení), elektrické zástrčky, elektrické zásuvky, elektronické číselné displeje, elektronické etikety na zboží, elektronické interaktivní tabule, elektronické nástěnky, elektronické organizéry, přístroje a nástroje pro vedení, přepínání, přeměnu, akumulaci, regulaci nebo řízení

elektrického proudu, přístroje pro záznam, převod, reprodukci zvuku nebo obrazu, elektrická vedení; (20) nábytek, kancelářský nábytek, školní nábytek, stoly, kancelářské psací stoly, stolní desky, skříně (kancelářské), knihovny, police (k nábytku), zástěny (nábytek), lavice (nábytek), zrcadla, nábytek na sezení, židle, křesla, kancelářská křesla, židle jako kancelářský nábytek, pulty (stoly), dvířka k nábytku, kovový nábytek, svorky na kabely a potrubí, ne kovové, kování k nábytku, ne kovová, police (nábytek) pro použití na audio zařízení, rukojeti na nábytek, nekovové, kovové vystavovací zařízení (nábytek); (41) pronájem učebních materiálů, koučink (školení), vyučování, vzdělávání, kulturní aktivity, pořádání konferencí pro vzdělávací účely, vedení konferencí, pořádání setkání pro zábavní účely, vedení vzdělávacích kurzů v oblasti vědy, vedení výukových kurzů, vedení vzdělávacích kurzů, pořádání exkurzí pro školící účely, školení zaměstnanců o používání elektrických zařízení, školení v oblasti vzdělávání, zajišťování školení a vzdělávání, školení v oblasti elektrotechniky, školení v ovládání softwarových systémů, školící služby v oblasti elektroinženýrství, poskytování školení o odborných dovednostech, služby odborného vzdělání, organizování výukových činností, organizování vzdělávacích soutěží, pořádání a řízení komerčních a obchodních konferencí, pořádání a vedení workshopů (školení), služby poskytované školami, organizování vzdělávacích výstav, vedení praktických cvičení v oblasti elektrických zařízení, poradenství pro školy (školící poradenství).

(511) 9, 20, 41

(540)



(111) **380358**

(220) 24.01.2020

(320) 24.01.2020

(442) 01.04.2020

(151) 08.07.2020

(730) **CRANIUM FUNDI s.r.o.**, Republikánská 1102/45, Plzeň, Lobzy, 31200, CZ

(740) **LANGROVA, s.r.o.**, Skrétova 1011/48, Plzeň, Jižní Předměstí, 30100

(210) O-561325

(511) Barevná

(510) (35) reklama, propagace, zajišťování smluv na nákup služeb pro druhé (smluvní zajišťování dodávek služeb, a to elektriny, plynu, tepla a vody), obchodní administrativní, účetnictví a poradenství týkající se této služby, kancelářské práce, zpracování dat; (36) služby v oblasti nemovitostí, zprostředkování nemovitostí, oceňování a odhady nemovitostí, pronájem nemovitostí, správa nemovitostí, poradenství v oblasti nemovitostí, zajišťování pojištění nemovitostí, správa majetku, pozemků a budov, služby správců nemovitostí, správa finančních záležitostí v oblasti nemovitostí, finanční služby; (37) úklidové služby, zajišťování údržby a oprav domů a bytů včetně prohlídek a oprav technických zařízení, revizí, stavební dohled a dozor, služby údržbářské, výstavba a provoz domovních kotelen, malířské práce.

(511) 35, 36, 37

(540)



- (111) **380359**
(220) 26.01.2020
(320) 26.01.2020
(442) 01.04.2020
(151) 08.07.2020
(730) **VÍNO SLOVÁCKO a.s.**, Masarykovo náměstí 34, Uherské Hradiště, 68601, CZ
(740) Ing. Zdeněk Kučera, Dlouhá 207 (P.O.Box 92), Slušovice, 76315
(210) O-561341
(510) (16) časopisy, tiskoviny, periodika, knihy, knihařské výrobky, fotografie, pohlednice, plakáty, papírnické zboží, etikety z papíru, obaly z papíru a z plastů, papírové a plastové obaly a přebaly na víno a lihoviny spadající do této třídy; (21) skleněné obaly, poháry a pohárky na vína, lihoviny a míchané alkoholické nápoje s výjimkou piva, štítky na láhve (viněty); (33) alkoholické nápoje s výjimkou piva, vína, lihoviny, míchané alkoholické nápoje.
(511) 16, 21, 33
(540)



- (111) **380360**
(220) 27.01.2020
(320) 27.01.2020
(442) 01.04.2020
(151) 08.07.2020
(730) **Lainka Bernard**, č. p. 26, Pěčnov, 38301, CZ
(740) PatentCentrum Sedlák & Partners s.r.o., Okružní 2824, České Budějovice, České Budějovice 3, 37001
(210) O-561354
(510) (29) maso, uzeniny, ryby, drůbež, zvěřina, konzervované, mražené, sušené a vařené ovoce a zelenina, želé, džemy, kompoty, sýry, jogurty, máslo, vejce, mléko a mléčné výrobky, jedlé oleje a tuky; (30) čaj, náhražky kávy, těstoviny a nudle, mouka a přípravky vyrobené z obilnin, pečivo a cukrovinky, med, škrob pro potravinářské účely, hořčice, ocet, konzervované byliny, koření, pomazánky, svačinové občerstvení z pečiva, cereální tyčinky, cereálie připravené ke konzumaci, zpracovaná obilná zrna; (31) surové a nezpracované zemědělské, akvakulturní, zahradnické a lesní produkty, zrna a semena v surovém stavu a nezpracovaná, čerstvé ovoce a zelenina, čerstvé bylinky, cibule a hlízy; (32) piva, nealkoholické nápoje, pramenité, minerální a syčené vody, ovocné nápoje a ovocné šťávy (džusy), sirupy pro výrobu nápojů; (33) alkoholické nápoje (s výjimkou pív), alkoholové přípravky pro přípravu nápojů, vína, alkoholické cidery, lihoviny, likéry; (35) maloobchod a internetový obchod s výše uvedenými výrobky ve tř. 29, 30, 31, 32, 33, zprostředkování služeb uvedených ve tř. 44, reklamní, marketingové a propagační služby, reklama on-line v počítačové síti, prezentace na výstavách a veletrzích pro obchodní účely; (44) zemědělské služby (pěstování plodin), pěstování rostlin, poradenství týkající se pěstování rostlin.
(511) 29, 30, 31, 32, 33, 35, 44
(540)



- (111) **380361**
(220) 28.01.2020
(320) 28.01.2020
(442) 01.04.2020
(151) 08.07.2020
(730) **Polanský Jiří**, Nebory 523, Třinec, 73961, CZ
(740) Jansa, Mokřý, Otevřel & partneři s.r.o., advokátní kancelář, Mgr. et Mgr. Petr Malíš, advokát, Sokola Tůmy 743/16, Ostrava, Mariánské Hory, 70900
(210) O-561361
(510) (3) kosmetika, krémy, gely, mléka a emulze pro zeštíhlení, prostředky pro ošetřování pokožky, krémy, mléka, gely, emulze, vody a deodoranty pro osobní potřebu, toaletní přípravky, opalovací krémy, opalovací mléka, oleje, olejové lázně, sprchové gely, vody po holení, kosmetické přípravky, tělové šampóny, prostředky pro ošetřování a regeneraci vlasů a vlasové prostředky, prostředky pro mytí a ošetřování rukou a vlasů, masážní prostředky, regenerační prostředky, masážní a regenerační krémy, emulze a gely, hygienické toaletní přípravky; (5) farmaceutické a veterinářské výrobky v rámci této třídy, potraviny pro zvláštní výživu pro lékařské účely, potraviny určené pro snížení tělesné hmotnosti a zeštíhlení, léčiva, doplňky výživy pro léčebné účely, vitamínové a minerální doplňky stravy, hygienické výrobky pro léčebné účely, diabetické přípravky pro léčebné účely, dietní potraviny upravené pro lékařské účely, doplňky výživové pro účely nikoli lékařské v rámci této třídy, doplňky stravy, dietní doplňky stravy, potravinové doplňky a doplňky stravy v rámci této třídy určené pro zvláštní výživu, obsahující látky rostlinného původu; (41) poskytování elektronických publikací on-line s i bez možnosti stažení, poskytování článků na internetovém blogu, organizování, pořádání a vedení seminářů, kurzů a kongresů v oblasti rozvoje osobnosti, výživy, životního stylu a péče o krásu těla a ducha, pořádání a vedení workshopů, pořádání rekreačních aktivit a tréninku, služby osobního trenéra, konzultace a poradenství ohledně rozvoje osobnosti v rámci této třídy, organizování sportovních soutěží, vydavatelská činnost, publikační činnost, vydávání knih a časopisů a nahrávání instruktážních filmů se zaměřením na rozvoj osobnosti, výživu, životní styl a péči o krásu těla a ducha, provozování tělovýchovných a sportovních zařízení; (44) služby péče o krásu a hygienu osob, estetické služby, kosmetická péče, osobní terapeutické služby pro péči o krásu a hygienu osob, provozování veřejných lázní pro zdravotní účely, služby zdravotní péče, konzultace a poradenství ohledně výživy, životního stylu a péče o krásu těla a ducha v rámci této třídy, konzultační služby v oblasti péče o krásu a hygienu osob, konzultační služby týkající se lékařské zdravotní péče, lékařské služby v oblasti estetické medicíny, služby hodnocení a snížení tělesné hmotnosti.
(511) 3, 5, 41, 44
(540)



- (111) **380362**
(220) 29.01.2020
(320) 29.01.2020
(442) 01.04.2020
(151) 08.07.2020
(730) **ST. NICOLAUS a.s.**, Ul. 1. mája 113, 03128 Liptovský Mikuláš, SK
(740) Jindyne s.r.o., U Statku 77, Mnichovo Hradiště, Hněvovsice, 29501
(210) O-561404
(591) Barevná
(510) (33) lihoviny.
(511) 33

(540)



- (111) **380363**
(220) 29.01.2020
(320) 29.01.2020
(442) 01.04.2020
(151) 08.07.2020
(730) **ST. NICOLAUS a.s.**, Ul. 1. mája 113, 03128 Liptovský Mikuláš, SK
(740) Jindyne s.r.o., U Statku 77, Mnichovo Hradištie, Hněvousice, 29501
(210) O-561406
(591) Barevná
(510) (33) lihoviny.
(511) 33
(540)



- (111) **380364**
(220) 29.01.2020
(320) 29.01.2020
(442) 01.04.2020
(151) 08.07.2020
(730) **ST. NICOLAUS a.s.**, Ul. 1. mája 113, 03128 Liptovský Mikuláš, SK
(740) Jindyne s.r.o., U Statku 77, Mnichovo Hradištie, Hněvousice, 29501
(210) O-561407
(510) (33) lihoviny.
(511) 33
(540)

MARTIGNAC

- (111) **380365**
(220) 11.02.2020
(320) 11.02.2020
(442) 01.04.2020
(151) 08.07.2020
(730) **MGS HOME s.r.o.**, Za Hládkovem 680/12, Praha 6, Střešovice, 16900, CZ
(740) AK Marek Klauz, Mgr. Marek Klauz, U Koupaliště 249, Rapotín, 78814
(210) O-561410
(510) (9) bezpečnostní sledovací roboti (roboti k monitorování bezpečnosti), bezpečnostní tokeny (šifrovací zařízení), biočipy, černé skříňky (zařízení na záznam dat) čtečky (zařízení pro zpracování dat), detektory, nahané počítačové programy, nahané programy operačních systémů, výstražná zařízení proti krádeži; (35) subdodavatelské služby (pomoc v obchodní činnosti), obchodní správa licencí k výrobkům a službám jiných osob, obchodní správa licencí k výrobkům a službám jiných osob, obchodní zprostředkovatelské služby, plánování schůzek (kancelářské práce), pomoc při řízení obchodní činnosti, pomoc při řízení obchodních či průmyslových

podniků, poradenství v oblasti řízení a organizace podniku, poradenství v oblasti řízení lidských zdrojů, poradenství v oblasti řízení obchodní činnosti, vedení počítačové evidence, administrativní pomoc při reakci na výzvy k účasti ve výběrových řízeních, administrativní pomoc při vypracování nabídek k poptávkám, administrativní služby, aktualizace a údržba dat v počítačových databázích, aktualizace a údržba dat v rejstřících, externí správa společnosti, kopírování dokumentů, nábor zaměstnanců, obchodní informace; (36) pronájem bytů, pronájem farem, pronájem kanceláří (nemovitosti), pronájem nemovitostí, pronájem sdílených kanceláří, služby agentury; (37) instalace a opravy poplašných zařízení proti vloupání, instalace a opravy požárních hlásičů, instalace, údržba a opravy kancelářských strojů a zařízení, instalace, údržba a opravy počítačového hardwaru vymáhající pohledávky, správa bytového domu, správa nemovitostí, výběr nájemného, zprostředkování v oblasti nemovitostí; (41) praktický výcvik (předvádění), předávání know-how (odborné vzdělávání), pořádání a vedení workshopů (školení); (42) poradenství v oblasti zabezpečení dat, poradenství v oblasti zabezpečení počítačů, poskytování outsourcingových služeb v oblasti informačních technologií, pronájem počítačů, pronájem webových serverů, konverze počítačových programů a dat s výjimkou fyzické konverze, ochrana proti počítačovým virům, poradenství v oblasti internetového zabezpečení, poradenství v oblasti počítačových technologií, poradenství v oblasti šifrování dat, aktualizace počítačového softwaru, digitalizace dokumentů (skenování), elektronické sledování osobních identifikačních údajů za účelem odhalení internetové krádeže identity, instalace počítačového softwaru; (45) poradenství v oblasti zabezpečení fyzické ochrany, poskytování licencí k duševnímu vlastnictví, pronájem bezpečnostních schránek, pronájem hlásičů požáru, psaní osobních dopisů, bezpečnostní prohlídky zavazadel, concierge služby, dohledávání ukradeného majetku, hlídání domů, noční ostraha, osobní tělesná stráž, ostraha, pátrání po nezvěstných osobách.

(511) 9, 35, 36, 37, 41, 42, 45

(540)

Malgen

- (111) **380366**
(220) 29.01.2020
(320) 29.01.2020
(442) 01.04.2020
(151) 08.07.2020
(730) **DAPI DESIGN s.r.o.**, Dvorská 232/3, Hradec Králové, Svobodné Dvory, 50311, CZ
(740) Ing. Zdeněk Kučera, Dlouhá 207 (P.O.Box 92), Slušovice, 76315
(210) O-561425
(591) Barevná
(510) (14) bižuterie, šperky, hodiny, hodinky, klenoty, náhrdelníky, náramky, náušnice, prsteny, přívěsky, řetízky; upomínkové a dárkové předměty v podobě výše uvedených výrobků spadající do této třídy; (16) papírenské výrobky, obaly, krabice a krabičky z papíru, papírové tašky, tiskoviny, časopisy, letáky, plakáty, kancelářské potřeby, psací potřeby, potřeby pro umělce, igelitové propagační tašky, viněty, pivní tácky, fotografie, kalendáře, upomínkové a dárkové předměty v podobě výše uvedených výrobků spadající do této třídy; (18) kůže, imitace kůže, kůže ze zvířat, kufry a zavazadla, nákupní tašky, cestovní tašky, školní aktovky, aktovky diplomatky, batohy, kabelky, deštníky, slunečníky a hole, biče a sedlářské výrobky, kožené klíčenky a klíčenky z imitace kůže, kabelky, peněženky kožená galanterie, upomínkové a dárkové předměty v podobě výše uvedených výrobků spadající do této třídy; (25) oděvy, obuv, kloboučnické zboží, sportovní oblečení zařazené do této třídy, pánské, dámské a dětské oděvy, kalhoty, plavky, spodní prádlo, košile, pulovry, kabáty, dětské a kojenecké oblečení, pláště, kostýmy, zakázkové oděvy, kožené oděvy, kožené, koženkové a textilní opasky a rukavice, sportovní obuv, upomínkové a dárkové předměty v podobě výše uvedených výrobků spadající do této třídy.
(511) 14, 16, 18, 25
(540)

DI design

- (111) **380367**
(220) 31.01.2020
(320) 31.01.2020
(442) 01.04.2020
(151) 08.07.2020
(730) **STAVOMODUL s.r.o.**, č. p. 453, Čebín, 66423, CZ
(740) Mgr. Kateřina Vaňková, patentový zástupce, Nerudova 1095/24, Kuřim, 66434
(210) O-561465
(510) (6) překlady pro stavebnictví (kovové), nosníky (kovové), kovové výztuže pro stavebnictví, kovové betonářské výztuže, kovové stropní jednotky, kovové stavební panely, koše (kovové konstrukce), kovové sítě pro stavebnictví; (19) nekovové stavební a konstrukční materiály a prvky, prefabrikované stavební dílce, tvarovky pro stavebnictví, základové tvarovky, tvarovky pro obvodové zdivo, tvarovky pro vnitřní nosné zdivo, zateplené tvarovky, nezateplené tvarovky, tvarovky překladů rovných i obloukových, tvarovky věnců, nekovové, věnce pro stavebnictví, nekovové tvárnice, překlady pro stavebnictví, nekovové, stěnové desky, nekovové, nosníky, železobeton, dílce ztraceného bednění, bednění pro beton, polystyrenové panely pro použití ve stavebnictví; (37) stavebnictví, zednické služby, izolování staveb, instalační a montážní služby ve stavebnictví, čištění, opravy a údržba staveb, stavební poradenství.

(511) 6, 19, 37

(540)

VENCOVKY

- (111) **380368**
(220) 04.02.2020
(320) 04.02.2020
(442) 01.04.2020
(151) 08.07.2020
(730) **Nadační fond DAMU**, Karlova 223/26, Praha 1, 11000, CZ
(210) O-561526
(510) (35) marketing, propagace, řízení obchodní činnosti výkonných umělců, styk s veřejností, šíření reklamních materiálů, vyhledávání sponzorů, zprostředkování propagace; (36) finanční sponzoring, organizování peněžních sbírek, pořádání dobročinných sbírek; (41) akademie (vzdělávání), divadelní představení, poradenství pro volbu povolání (v oblasti vzdělávání nebo školení), pořádání a vedení konferencí, pořádání a vedení seminářů, pořádání a vedení workshopů (školení), pořádání výstav ke kulturním nebo vzdělávacím účelům, praktický výcvik (předvádění), pronájem divadelních dekorací, pronájem osvětlovacích zařízení pro divadelní scény či televizní studia, předávání know-how (odborné vzdělávání), předvádění živých vystoupení, školení, školní vzdělávání, vydávání knih, výuka, vzdělávací služby.

(511) 35, 36, 41

(540)

**NADAČNÍ
FOND DAMU**

- (111) **380369**
(220) 04.02.2020
(320) 04.02.2020
(442) 01.04.2020
(151) 08.07.2020
(730) **Sáblík David**, Akátová 233, Tišice, Kozly, 27715, CZ
(210) O-561530
(510) (9) počítače, magnetické nosiče, CD, DVD, streamingová videa ke stažení, ochranné helmy pro sportovce, výuková zařízení, vše se týká sebeobrany a bojových umění; (16) papír papírenské výrobky, kancelářské potřeby (s výjimkou nábytku); (25) trička, košile s límcem, tréninková trička, tréninkové a volnočasové kalhoty/krátké kalhoty, mikiny a termooděvy, rovné vestičky, vše pro muže, ženy a děti; (28) boxerské rukavice, chrániče pro použití ve sportu, a to chrániče na lýtko, přílba na celou hlavu, chrániče třísel, ochrana na paže a kopací štíty, ochranné vycpávky pro sport, herní simulátory ručních střelných zbraní, tréninkové ruční střelné zbraně (herní

simulátory), herní simulátory dlouhých zbraní, tréninkové pušky, kulometry a brokovnice (herní simulátory), simulátory nožů a pendreku jako nezmenšené repliky těchto zbraní (atrapy) pro sportovní a tréninkové účely; (35) inzertní a reklamní činnost; (41) zprostředkování a vedení pracovních setkání, výcviků, praktického cvičení a předváděcích akcí, vydávání knih, tvorba a vydávání textů, vše v souvislosti se sebeobranou a bojovými uměními.

(511) 9, 16, 25, 28, 35, 41

(540)

kravmagaci.cz

- (111) **380370**
(220) 06.02.2020
(320) 06.02.2020
(442) 01.04.2020
(151) 08.07.2020
(730) **Seibert Tomáš**, generála Svobody 626, Pardubice, Rosice, 53351, CZ
(210) O-561607
(591) Barevná
(510) (25) sportovní oblečení; (28) sportovní potřeby a vybavení; (35) propagace sportovních soutěží a akcí, reklamní, marketingové a propagační služby; (41) trénování sportů, služby v oblasti trénování sportů, služby v oblasti vzdělávání, zábavy a sportu, služby sportovních klubů, služby týkající se sportovních klubů.

(511) 25, 28, 35, 41

(540)


badminton
Pardubice

- (111) **380371**
(220) 10.02.2020
(320) 10.02.2020
(442) 01.04.2020
(151) 08.07.2020
(730) **DNES POMÁHÁM, z. s.**, Přední 987/5c, Brno, Černovice, 61800, CZ
(740) INPARTNERS GROUP, Mgr. Jan Brauner, Tuřanka 1519/115a, Brno, Slatina, 62700
(210) O-561677
(591) Barevná
(510) (3) kosmetika, pleťová kosmetika, přírodní kosmetika, hydratační tělová mléka (kosmetika), oleje po opalování (kosmetika), zvláčňující přípravky proti stárnutí používané jako kosmetika, kosmetika v podobě pudrů, kosmetika v podobě olejů, kosmetika na rty, kosmetika na obočí, opalovací mléka (kosmetika), kosmetika na vlasy, pleťové masky (kosmetika), parfém, mýdlové parfémy, parfémové oleje, parfémová voda, parfémovaný olej, parfémovaná mýdla, parfémované krémy, výtažky z květin (parfém), parfémované koupelové soli, parfémovaná toaletní voda, parfémované oleje pro péči o pleť, vůně pro osobní použití, pokojové vonné přípravky, masážní oleje (s výjimkou léčivých); (16) papírové nosiče informací, zejména tiskoviny všeho druhu, papírové reklamní předměty, viněty z papíru, fotografie, katalogy, kalendáře, adresáře, diáře, brožury, manuály, metodické příručky, partitury, zápisníky a bloky, reklamní a propagační výrobky z papíru, letáky, plakáty, poutače, prospekty, papírenské výrobky a zboží, papírenské a kancelářské potřeby, deníčky, pohlednice, blahopřání, balicí papír, časopisy, knihy, noviny, papírové a plastové tašky, papírové dárkové certifikáty; (25) oděvy, dětské oděvy, halenky, šaty, kostýmy, kalhoty, sukně, saka, košile, vesty, kabáty, pláště, pláštěnky, bundy, roláky, svetry, pulovry, oblečení pro volný čas a sport, plavky a plážové oblečení, šortky, trička, tepláky, teplákové soupravy, mikiny, větrovky, sportovní bundy, kombinézy, pánské, dámské, dětské prádlo, noční košile, pyžama, župany, overaly, body, slippy, trenýrky, spodničky, kalhotky, podprsenky, korzety, živůtky, podvazky, nátláčky, tílka, spodní košílky, kombiné, bavlněná a elastická trika, legíny, kamaše, ponožky, kožené pásky, textilní pásky, punčochové zboží, silonové punčocháče, sportovní dresy, zástěry, džínové oděvy a prádlo, oděvy z kůže, kožešin a jejich imitací, výbavičky pro novorozence, bryndáčky (látkové),

body zapinané v rozkroku pro kojence a batolata, vázanky, kravaty, motýlky, šle, šály, šátky, rukavice, obuv, domácí obuv, sportovní obuv, rekreační obuv, tenisky, vysoké boty, holínky, mokašiny, polobotky, střevíce, pantofle, bačkory, sandály, kloboučnické zboží všeho druhu, domácí sportovní a rekreační kloboučnické zboží, klobouky, čepice, čapky, čelenky, barety, kšiltky, kšiltovky; (35) propagace veřejné sbírky, prodej dárkových certifikátů, propagační činnost v charitativní oblasti, organizování komerčních nebo reklamních výstav a akcí, pronájem reklamních materiálů, reklamní, marketingové a propagační služby, obchodní, humanitární nebo charitativní poradenské služby vztahující se k marketingu kampaní ke shromažďování finančních prostředků, rozšiřování reklamních, marketingových a propagačních materiálů, styk s veřejností, vydávání reklamních, propagačních a inzertních textů, zejména k zajištění charitativních, léčebných, školních, kulturních a sociálních potřeb lidí; (36) shromažďování finančních prostředků pro charitativní, humanitární a rozvojové účely, finanční sponzorování, organizování sbírek, poskytování informací vztahujících se k získávání finančních prostředků pro charitativní, humanitární a rozvojové účely; (41) výchovná, vzdělávací a zábavní činnost, sportovní a kulturní aktivity, organizování a vedení seminářů, organizování sportovních, vzdělávacích a zábavních soutěží, organizování společenských akcí, výstav, koncertů nebo přednášek, obrazové a textové zpravodajství, vydavatelská a nakladatelská činnost, vydávání elektronických knih a časopisů on-line, poskytování on-line elektronických publikací (bez možnosti stažení), provozování her on-line, nahrávání a vydávání zvukových a zvukově-obrazových záznamů, poskytování informací o výchově, o vzdělávání a o možnostech rozptýlení, výroba televizních a rozhlasových pořadů, filmová produkce, tvorba a vydávání audiovizuálních děl, předprodej vstupenek, organizování charitativních, humanitárních výstav a akcí.

(511) 3, 16, 25, 35, 36, 41

(540)



(111) **380372**

(220) 11.02.2020

(320) 11.02.2020

(442) 01.04.2020

(151) 08.07.2020

(730) **Dvouletý Radovan**, Rumunská 1075, Kojetín, Kojetín I-Město, 75201, CZ

(740) Patentová a známková kancelář, ing. Jaromír Příkryl, Včelín 1161, Hulín, 76824

(210) O-561680

(510) (16) papír, lepenka, kancelářské potřeby, reklamní, propagační a užitkové výrobky z papíru a plastu, a to kalendáře, prospekty, karty, tužky, pera, tácky, papírové nálepky, plakáty, tašky z papíru a plastu, papírové etikety na láhve, papírové bannery, kartonové obaly, bublinkové obaly, plastové dárková obaly; (32) pivo a pivovarnické výrobky, nealkoholické nápoje; (33) medovina, alkoholické nápoje, likéry a destiláty obohacené včelími produkty, případně bez nich; (35) maloobchodní a velkoobchodní prodej kancelářských potřeb, reklamních, propagačních a užitkových výrobků z papíru a plastu, piva, nealkoholických nápojů, medoviny, alkoholických nápojů, likérů a destilátů, obchodní zprostředkovatelské služby v oblasti nákupu a prodeje kancelářských potřeb, reklamních, propagačních a užitkových výrobků z papíru a plastu, piva, nealkoholických nápojů, medoviny, alkoholických nápojů, likérů a destilátů, obchodní zprostředkovatelské služby v oblasti nákupu a prodeje zboží prostřednictvím internetu, a to s kancelářskými potřebami, reklamními, propagačními a užitkovými výrobky z papíru a plastu, pivem, nealkoholickými nápoji, medovinou, alkoholickými nápoji, likéry a destiláty, propagační a reklamní činnost všeho druhu, informační činnost týkající se obchodu s kancelářskými potřebami, reklamními, propagačními a užitkovými výrobky z papíru a plastu, pivem, nealkoholickými nápoji,

medovinou, alkoholickými nápoji, likéry a destiláty, marketing, šíření reklamních materiálů (prospekty, brožury a tiskoviny).

(511) 16, 32, 33, 35

(540)

Včelařovo potěšení



(111) **380373**

(220) 11.02.2020

(320) 11.02.2020

(442) 01.04.2020

(151) 08.07.2020

(730) **Statutární město Plzeň**, náměstí Republiky 1/1, Plzeň 3, Vnitřní Město, 30100, CZ

(210) O-561685

(510) (16) kalendáře, letáky, listky, periodika, papírenské zboží, potřeby pro psaní, samolepky; (21) dekorační předměty z porcelánu, chladicí láhve, láhve na pití pro sportovní účely, sklenice na pití, šálky, hrníčky; (25) čepice, oděvy, pokrývky hlavy, ponožky, sportovní dresy, sportovní obuv, sportovní tílka, šály, trička, trikoty, vesty; (28) hry, hračky, míče na hraní, míče na míčové hry, balónky na hraní, bublifuky, létající talíře, puzzle; (35) reklama, propagace, marketing, pronájem billboardů, pronájem prodejních stánků, pronájem reklamního materiálu, pronájem reklamních ploch, zprostředkování propagace, zprostředkování reklamy; (41) pořádání sportovních soutěží, provozování sportovních zařízení, půjčování sportovního vybavení s výjimkou vozidel.

(511) 16, 21, 25, 28, 35, 41

(540)

Sportmanie

(111) **380374**

(220) 11.02.2020

(320) 11.02.2020

(442) 01.04.2020

(151) 08.07.2020

(730) **Statutární město Plzeň**, náměstí Republiky 1/1, Plzeň 3, Vnitřní Město, 30100, CZ

(210) O-561686

(591) Barevná

(510) (16) kalendáře, letáky, listky, periodika, papírenské zboží, potřeby pro psaní, samolepky; (21) dekorační předměty z porcelánu, chladicí láhve, láhve na pití pro sportovní účely, sklenice na pití, šálky, hrníčky; (25) čepice, oděvy, pokrývky hlavy, ponožky, sportovní dresy, sportovní obuv, sportovní tílka, šály, trička, trikoty, vesty; (28) hry, hračky, míče na hraní, míče na míčové hry, balónky na hraní, bublifuky, létající talíře, puzzle; (35) reklama, propagace, marketing, pronájem billboardů, pronájem prodejních stánků, pronájem reklamního materiálu, pronájem reklamních ploch, zprostředkování propagace, zprostředkování reklamy; (41) pořádání sportovních soutěží, provozování sportovních zařízení, půjčování sportovního vybavení s výjimkou vozidel.

(511) 16, 21, 25, 28, 35, 41

(540)



- (111) **380375**
(220) 11.02.2020
(320) 11.02.2020
(442) 01.04.2020
(151) 08.07.2020
(730) **Český rozhlas**, Vinohradská 1409/12, Praha 2, Vinohrady, 12000, CZ
(210) O-561699
(510) (9) nahrané a nenahrané nosiče záznamů zvuku a obrazu; (16) časopisy, periodické a neperiodické tiskoviny, propagační tiskoviny, zejména katalogy, prospekty, plakáty, fotografie, knihy; (35) propagační činnost, reklama, zejména prostřednictvím rozhlasového vysílání; (36) organizování dobročinných sbírek, organizování sbírek; (38) provozování rozhlasového vysílání, šíření rozhlasových pořadů a dalšího multimediálního obsahu přes Internet; (41) činnost vzdělávací, zábavní a vyučovací, pořádání koncertů, agenturní činnost v oblasti umění a kultury, pořádání hudebních soutěží, organizování soutěží (vzdělávacích nebo zábavních), tvorba rozhlasových programů, rozhlasové zpravodajství, publicistika; (42) tvorba a správa webových stránek.
(511) 9, 16, 35, 36, 38, 41, 42
(540)



- (111) **380376**
(220) 12.02.2020
(320) 12.02.2020
(442) 01.04.2020
(151) 08.07.2020
(730) **TOP 09**, Opletalova 1603/57, Praha 1, Nové Město, 11000, CZ
(210) O-561706
(510) (9) přístroje a nástroje vědecké, lodní, geodetické, fotografické, kinematografické, optické, přístroje a nástroje pro vážení, měření, kontrolu (dohled), záchranu a výuku, zařízení a přístroje pro vedení, přepínání, přeměnu, akumulaci, regulaci nebo řízení elektrického proudu, zařízení pro záznam, přenos, reprodukci zvuku nebo obrazu, magnetické datové nosiče, záznamové disky, kompaktní disky, DVD, digitální záznamová média, mechanismy pro zařízení uváděná do chodu vhozením mincí, registrační pokladny, kalkulačky, zařízení na zpracování dat, počítače, počítačové programy (software), hasicí přístroje; (16) papír a lepenka, tiskárenské výrobky, potřeby pro vazbu knih, fotografie, papírnické zboží, kancelářské potřeby s výjimkou nábytku, lepidla pro kancelářské účely nebo pro domácnost, potřeby pro rýsování a kreslení, potřeby pro umělce, malířské štetce, tištěné instruktážní a výukové materiály, archy, plastové fólie a sáčky pro balení a obaly, tiskařské typy, štočky; (35) reklama, propagace, řízení obchodní činnosti, obchodní administrativa, kancelářské práce; (41) vzdělávání, školení, zábava, sportovní a kulturní činnosti; (42) vědecké a technologické služby a související výzkum a projektování, průmyslová analýza a výzkum, navrhování a vývoj počítačového hardwaru a softwaru.
(511) 9, 16, 35, 41, 42

(540)

Spojenci pro Česko

- (111) **380377**
(220) 15.02.2020
(320) 15.02.2020
(442) 01.04.2020
(151) 08.07.2020
(730) **Čunderlíková Ingrid**, Boloňská 604/27, Praha 10, Horní Měcholupy, 10900, CZ
(210) O-561796
(510) (41) pořádání, vedení a organizování seminářů, organizování kurzů; (44) masáže, sportovní masáže, fyzická rehabilitace, masáž psů.
(511) 41, 44
(540)

ReFyDog

- (111) **380378**
(220) 17.02.2020
(320) 17.02.2020
(442) 01.04.2020
(151) 08.07.2020
(730) **Macháčková Andrea, MBA**, Kladská 1448/7, Praha 2, Vinohrady, 12000, CZ
(210) O-561810
(591) Barevná
(510) (9) nosiče zvukových a obrazových záznamů, počítačové programy na nosičích; (16) učební pomůcky (s výjimkou zařízení), tiskárenské výrobky, kancelářské potřeby, knihy, časopisy, brožury; (41) výchovně vzdělávací činnost, pořádání doučování, přednášek, školení, seminářů, kurzů, sportovní, kulturní a zábavní činnost, nakladatelská a vydavatelská činnost.
(511) 9, 16, 41
(540)



- (111) **380379**
(220) 17.02.2020
(320) 17.02.2020
(442) 01.04.2020
(151) 08.07.2020
(730) **KOBERCE BRENO, spol. s r.o.**, Antala Staška 1071/57a, Praha 4, Krč, 14000, CZ
(740) Advokátní kancelář BŘESKÝ, HEIPLÍK, VOSÁTKA, s.r.o., JUDr. Ladislav Břeský advokát, Botičská 1936/4, Praha 2, Nové Město, 12800
(210) O-561820
(591) Barevná
(510) (19) vinylové podlahové krytiny pro pokládání podlah; (24) tkaniny a textilní výrobky, které nejsou uvedeny v jiných třídách, pokrývky ložní a ubrusy; (27) koberce, rohožky, rohože, linoleum a jiné obklady podlah, tapety na stěny nikoliv textilní, krytiny podlahové, krytiny podlahové z PVC, vinylové podlahové krytiny na hotové podlahy.
(511) 19, 24, 27

(540)



- (111) **380380**
(220) 17.02.2020
(320) 17.02.2020
(442) 01.04.2020
(151) 08.07.2020
(730) **Cruiser coffee s.r.o.**, Světova 523/1, Praha 8, Libeň, 18000, CZ
(210) O-561825
(510) (30) pekárenské výrobky, koblihy, zmrzliny, cukrovinky, čokoláda a zákusky, sladké polevy a náplně, sorbety (tříště), káva, kávové nápoje, nápoje na bázi čaje, nápoje na bázi kávy; (32) nealkoholické nápoje, nealkoholické nápoje s ovocnou příchutí, ovocné šťávy (nealkoholické nápoje), smoothies (nealkoholické ovocné koktejly).

(511) 30, 32

(540)

Norbert's donuts

- (111) **380381**
(220) 18.02.2020
(320) 18.02.2020
(442) 01.04.2020
(151) 08.07.2020
(730) **Zdravotnická záchranná služba Ústeckého kraje, příspěvková organizace**, Sociální péče 799/7a, Ústí nad Labem, Severní Terasa, 40011, CZ
(740) Advokátní kancelář Pazdziora, Škoda a spol., JUDr. Otakar Pazdziora, Řetězová 195/2, Děčín, 40502
(210) O-561835
(591) Barevná
(510) (25) oděvy, obuv, pokrývky hlavy; (39) doprava; (41) vzdělávání, školení, zábava, sportovní a kulturní činnost; (44) zdravotní péče, lékařské služby, pronájem zdravotnického vybavení.

(511) 25, 39, 41, 44

(540)



- (111) **380382**
(220) 18.02.2020
(320) 18.02.2020
(442) 01.04.2020
(151) 08.07.2020
(730) **Zdravotnická záchranná služba Ústeckého kraje, příspěvková organizace**, Sociální péče 799/7a, Ústí nad Labem, Severní Terasa, 40011, CZ
(740) Advokátní kancelář Pazdziora, Škoda a spol., JUDr. Otakar Pazdziora, Řetězová 195/2, Děčín, 40502
(210) O-561836
(591) Barevná
(510) (25) oděvy, obuv, pokrývky hlavy; (39) doprava; (41) vzdělávání, školení, zábava, sportovní a kulturní činnost; (44) zdravotní péče, lékařské služby, pronájem zdravotnického vybavení.

(511) 25, 39, 41, 44
(540)



- (111) **380383**
(220) 18.02.2020
(320) 18.02.2020
(442) 01.04.2020
(151) 08.07.2020
(730) **DIZIONARIO s.r.o.**, Prokopa Holého 209/25, Olomouc, Chválkovice, 77900, CZ
(740) Ing. Petr Soukup, tř. Svobody 43/39, Olomouc, 77900
(210) O-561840
(510) (42) technické kontroly vozidel, služby v oblasti technických zkoušek, služby technického měření a testování, environmentální testování výfukových emisí.

(511) 42

(540)



- (111) **380384**
(220) 18.02.2020
(320) 18.02.2020
(442) 01.04.2020
(151) 08.07.2020
(730) **DORSY, s.r.o.**, Alf. Šťastného 171, Strakonice, Strakonice II, 38601, CZ
(210) O-561842
(510) (43) pohostinské, restaurační a kavárenské služby, zásobování (catering).

(511) 43

(540)

RESTAURACE U DUDÁKA

- (111) **380385**
(220) 18.02.2020
(320) 18.02.2020
(442) 01.04.2020
(151) 08.07.2020
(730) **Vala Josef**, 100, Skuhrov, 58241, CZ
(740) PROPATENT, Ing. Vlasta Sedláčková, patentový zástupce, Pod Pekařkou 107/1, Praha 4, Podolí, 14700
(210) O-561843
(510) (19) stavební materiály nekovové, beton, porobeton, ytong, stavební sklo; (35) zprostředkování obchodní činnosti, import a export s výrobky uvedenými výše ve třídě 19.

(511) 19, 35

(540)

AEROBLOCK

- (111) **380386**
(220) 18.02.2020
(320) 18.02.2020
(442) 01.04.2020
(151) 08.07.2020

(730) Ševčík Ondřej, Příční 856, Mnichovice, 25164, CZ
(210) O-561845
(510) (5) výživové doplňky, doplňky stravy, minerální potravinové doplňky, vitamínové přípravky; (32) nealkoholické nápoje, minerální a syčené vody, ovocné nápoje a ovocné šťávy, sirupy a jiné nealkoholické přípravky pro přípravu nápojů.

(511) 5, 32

(540)

4 HYDRO

(111) **380387**
(220) 18.02.2020
(320) 18.02.2020
(442) 01.04.2020
(151) 08.07.2020
(730) Vaše DEDRA, s.r.o., Podhradní 69, Česká Skalice, 55203, CZ
(210) O-561846

(510) (1) chemické výrobky určené pro průmysl, vědu a fotografii, jakož i pro zemědělství a lesnictví; (3) přípravky pro bělení a jiné prací prostředky, přípravky pro čištění, leštění, odmašťování a broušení, mýdla, parfumerie, vonné oleje, kosmetika, vlasové vody, zubní pasty.

(511) 1, 3

(540)

LEELAWADEE

(111) **380388**
(220) 18.02.2020
(320) 18.02.2020
(442) 01.04.2020
(151) 08.07.2020
(730) Lukalia s.r.o., Na Zeleném Vršku 176, Velké Popovice, Brtnice, 25169, CZ

(740) Jan Žáček, Karlštejská 104, Loděnice, 26712

(210) O-561848

(591) Barevná

(510) (30) káva, čaj, kakao a jejich náhražky; (43) poskytování jídla a nápojů, služby kaváren, bufety, bistra (služby), gastronomické služby, služby v oblasti pohostinství (ubytování), služby v oblasti pohostinství, služby v oblasti pohostinství (potraviny a nápoje); (45) udělování licencí na franšizové koncepty [právní služby], právní služby.

(511) 30, 43, 45

(540)



(111) **380389**
(220) 19.02.2020
(320) 19.02.2020
(442) 01.04.2020
(151) 08.07.2020
(730) Aunický Petr Ing., Klapkova 49, Praha 8, Kobylisy, 18200, CZ
Aunická Zuzana Ing., Klapkova 117/49, Praha 8, Kobylisy, 18200, CZ
Aunická Markéta Ing., Klapkova 117/49, Praha 8, Kobylisy, 18200, CZ

(740) Ing. Petr Aunický, Klapkova 49, Praha 8, 18200

(210) O-561868

(591) Barevná

(510) (32) piva; (35) obchodní konzultační a poradenské služby, služby obchodní konzultace, obchodní administrativa, kancelářské práce pomoc při řízení obchodní činnosti, obchodní poradenství v oblasti zefektivňování procesů, maloobchod a velkoobchod s pivem zprostředkování obchodní činnosti v oblasti nákupu a prodeje piva; (36) poskytování finanční pomoci, získávání finančních prostředků a finanční sponzorování služby v oblasti finančních grantů shromáždění prostředků pro dobročinné účely; (40) pivovarnické

služby; (41) výuka, vzdělávání, pořádání exkurzí, seminářů, přednášek, školení koučink. školení; (43) zprostředkování ubytování pohostinství, služby zajišťující stravování a nápoje.

(511) 32, 35, 36, 40, 41, 43

(540)



(111) **380390**
(220) 20.02.2020
(320) 20.02.2020
(442) 01.04.2020
(151) 08.07.2020
(730) Říhová Kateřina, č. p. 117, Křtiny, 67905, CZ
(740) eLegal advokátní kancelář s.r.o., Mgr. Petra Dolejšová, Sokolovská 695/115b, Praha 8, Karlín, 18600

(210) O-561920

(510) (18) aktovky, batohy, cestovní soupravy, cestovní tašky, dámské peněženky, deštníky, klíčenky, kufrý, kufrý na kolečkách, malá cestovní zavazadla, nákupní sítovky, nákupní tašky na kolečkách, náprsní tašky, obaly na deštníky, plážové tašky, pouzdra na klíče, řetízkové kabelky, sportovní tašky, tašky, toaletní kufříky, nevybavené, vesačky na zavazadla, závesná nosítka na nošení dětí; (24) látkové odličovací ubrousky, látkové ručníky na obličej, spací pytle pro kojence, žinky; (25) baretý, body (oděvy), boty, bryndáčky, ne papírové, bryndáčky s rukávy, nikoli z papíru, čapky, čelenky (oděvy), čepice, dámská krátká přiléhavá trička, dámské kostýmy, dámské spodní prádlo, dámské spodní kalhotky, dámské šaty, dětské kalhotky (spodní prádlo), domácí obuv, gymnastické oděvy, hřejivé návleky na nohy, kabáty, kalhoty, kalhoty kratší délky, kapesníčky do horní kapsy saka, kapuce, kombiné (spodní prádlo), kombinézy, kombinézy (oděvy), košile, košile s krátkým rukávem, kotníková obuv, kožené oděvy, kravaty, kšandy, kšilty (k nošení na hlavě), legíny (kalhoty), manžety, masky na spaní, podprsenky, samodržící podprsenky, návleky na nohy, nepromokavé oděvy, obuv, oděvy, opasky, palčáky, pánské krátké spodky, pánské obleky, pánské plavky, pánské podvazky, pánské trenýrky, boxerky, parky, peleriny, plastrony (kravatové šátky), plavecké oděvy, plavky, plážová obuv, plážové oděvy, pletené oděvní výrobky, podvazkové pásy, podvazky, pokrývky hlavy, ponča, ponožky, pulovry, punčocháče, punčochové kalhoty, punčochové zboží, pyžama, rukavice, saka (oděvy), sandály, slintáčky, ne papírové, spodní prádlo, spodničky, sportovní dresy, sportovní tílka, středně vysoká obuv, sukně, svetry, svrchní oděvy, svrchníky, šály, šátky a šály, šály (šátky na krk), šátky Bandana, šátky na hlavu, šatové sukně, šle, šněrovací vyšší obuv, šortkové sukně, trička, trikoty, válenky (vysoká obuv z plsti), vesty, vybavy pro novorozence (oděvy), vyšivané oděvy, vyšší obuv, zástěry (oděvy), závoje (oděvy), župany.

(511) 18, 24, 25

(540)

Reparáda

(111) **380391**
(220) 20.02.2020
(320) 20.02.2020
(442) 01.04.2020
(151) 08.07.2020
(730) ZLATÁKY Česká republika s. r. o., Michalská 432/12, Praha 1, Staré Město, 11000, CZ
(740) Mgr. Martina Zdvihalová, Ph.D. - patentová a právní kancelář, Mgr. Martina Zdvihalová Ph.D., K Pazderně 2031, Benešov, 25601

(210) O-561924

(510) (7) prodejní automaty, prodejní automaty na mince či slitky z drahých a investičních kovů; (9) zařízení na zpracování dat, přístroje na počítání peněz, software, aplikační software, aplikace pro mobilní zařízení, kódované věrnostní karty, elektronické etikety; (14) investiční zlato, investiční stříbro, investiční platina, investiční palladium, mince, mince ze

zlata, stříbra, platiny a palladia, mince z drahých kovů, mince ze slitin drahých kovů, investiční zlaté, stříbrné a platinové slitky a cihly, investiční slitky a cihly z palladia, medaile z drahých kovů, medaile ze zlata, stříbra, platiny a palladia, zlaté plátky a dráty, stříbrné plátky a dráty, šperky, klenoty, hodinky; (16) bankovky, ceniny v rámci této třídy, zejména poštovní známky, kolky a jiné ceninové tiskoviny s ochranou, cenné papíry, a to akcie, dluhopisy, šeky, směnky, ceninový papír, karton a kartonážní výrobky, papírové a kartonové krabičky a obaly na mince, medaile a slitky z drahých a investičních kovů, papírové a kartonové krabičky a obaly na sbírky a numismatické sbírky, etikety z papíru a lepenky, obalové a lepicí pásy a fólie, samolepicí pásy, fólie a papíry v rámci této třídy, obaly a fólie z polyethylenu, polypropylenu a dalších plastických hmot pro balení a obalení mincí, slitků a medailí, letáky, brožury, firemní papíry a tiskopisy, vizitky, výroční zprávy, novoročenky, tiskoviny, věrnostní karty z papíru; (20) nekovové krabičky a obaly na mince, medaile a slitky z drahých a investičních kovů, nekovové krabičky a obaly na sbírky a numismatické sbírky, plastové a dřevěné krabičky a obaly na mince, medaile a slitky z drahých a investičních kovů, plastové a dřevěné krabičky a obaly na sbírky a numismatické sbírky; (35) nákup a prodej výrobků uvedených výše ve třídách 7, 9, 14, 16 a 20 tohoto seznamu, internetový nákup a prodej výrobků uvedených výše ve třídách 7, 9, 14, 16 a 20 tohoto seznamu, nabízení výrobků uvedených výše ve třídách 7, 9, 14, 16 a 20 tohoto seznamu na internetu, reklamní, inzertní a propagační činnost, reklama on-line v počítačové síti, marketing, produktový marketing, inzerce poštou, rozšiřování reklamních materiálů zákazníkům (letáky, prospekty, tisky, vzorky), rozšiřování inzertních materiálů, vydávání, zveřejňování, oznámení, vyhlášení, publikování reklamních textů, služby předvádění výrobků a vystavování zboží, předvádění zboží pro reklamní účely, organizování akcí pro komerční a reklamní účely, organizování výstav a veletrhů pro komerční a reklamní účely, služby v oblasti srovnávání cen, reklama na zboží jiných prodejců umožňující zákazníkům si zboží těchto prodejců pohodlně prohlédnout a porovnat, přeskupování výrobků uvedených výše ve třídách 7, 9, 14, 16 a 20 tohoto seznamu pro třetí osoby za účelem umožnit spotřebiteli, aby si tyto výrobky mohl pohodlně prohlížet a nakupovat, organizování, provozování, poskytování, správa a kontrola věrnostních, pobídkových, bonusových a marketingových programů, výkup investičních kovů, výkup mincí a slitků z drahých a investičních kovů, výkup medailí z drahých kovů, obchodní zprostředkovatelské služby, informační, konzultační a poradenské služby v rámci výše uvedených služeb ve třídě 35 tohoto seznamu; (36) úschova cenností, úschova drahých kovů a investičních kovů, úschova mincí a slitků z drahých a investičních kovů, úschova medailí z drahých kovů, elektronický převod kapitálu, finanční analýzy, finanční analýzy v oblasti drahých a investičních kovů, poskytování informací, konzultací a poradenství v oboru investičního bankovníctví, finanční informace v oblasti drahých a investičních kovů, mincí a slitků z drahých a investičních kovů, medailí z drahých kovů a numismatických sbírek, finanční poradenství, finanční poradenství v oblasti drahých a investičních kovů, mincí a slitků z drahých a investičních kovů, medailí z drahých kovů a numismatických sbírek, investování kapitálu, investování v oblasti drahých a investičních kovů, mincí a slitků z drahých a investičních kovů, medailí z drahých kovů a numismatických sbírek, finanční informační, konzultační a poradenské služby, financování koupě na splátky, leasing, finanční odhady a oceňování, finanční odhady a oceňování drahých a investičních kovů, mincí a slitků z drahých a investičních kovů, finanční odhady a oceňování medailí z drahých kovů, finanční odhady a oceňování numismatických sbírek, oceňování šperků a starožitností, směnárenské služby, pořádání aukcí mincí z drahých kovů a historických mincí, pořádání aukcí medailí z drahých kovů a historických medailí, spojení do drahých kovů, finanční zprostředkovatelské služby, finanční zprostředkovatelské služby v oblasti drahých a investičních kovů, mincí a slitků z drahých a investičních kovů, medailí z drahých kovů a numismatických sbírek; (39) dodání výrobků uvedených výše ve třídách 7, 9, 14, 16 a 20 tohoto seznamu.

(511) 7, 9, 14, 16, 20, 35, 36, 39

(540)



(111) **380392**

(220) 21.02.2020

(320) 21.02.2020

(442) 01.04.2020

(151) 08.07.2020

(730) **VK SMACK s.r.o.**, č. p. 169, Trnová, 25210, CZ

(740) PatOZ - patentová kancelář, Mgr. Pavel Panák, Ječná 243/39a, Praha 2, Nové Město, 12000

(210) O-561940

(510) (30) pekárenské výrobky, dorty, cukrovinky, cukroví, bonbóny, sladkosti (bonbóny), bonboniéry, trvanlivé pečivo, slané pečivo, sladké pečivo, čokoláda a čokoládové výrobky všeho druhu, výrobky na bázi čokolády, pralinky, zákusky, moučníky, koláče, koblihy, muffiny, pizza, sendviče, palačinky, bábovky, perníky, suchary, sušenky, keksy, kreky, oplatky, mouka, moučné směsi, těsta, pečící přípravky a droždí, med, pudinky, káva, kávové nápoje, čaj, kakao, led, zmrzlina, nanuky, zmrzlinové poháry, ovocné poháry, mražené jogurty, sorbety, cukr, žvýkačky, chuťové přísady, ochucovadla a koření, soli, škrob; (35) maloobchodní a velkoobchodní nákup a prodej, zásilkové obchodní služby, elektronický obchod (e-shop) prostřednictvím Internetu nebo jiné počítačové sítě, zprostředkovatelská obchodní činnost, vše s výrobky uvedenými výše ve třídě 30; (43) restaurační služby, samoobslužné restaurace, služby zajišťující stravování a nápoje, provozování cukráren, provozování rychlého občerstvení, bary (služby -), snack-bary, kavárny, zajišťování hromadného stravování (catering), hotelové služby.

(511) 30, 35, 43

(540)



(111) **380393**

(220) 21.02.2020

(320) 21.02.2020

(442) 01.04.2020

(151) 08.07.2020

(730) **KOPOS HOLDING, a.s.**, Šumavská 46/22, Praha 2, Vinohrady, 12000, CZ

(740) PatentCentrum Sedlák & Partners s.r.o., Okružní 2824, České Budějovice, České Budějovice 3, 37001

(210) O-561941

(510) (6) kovové lišty, kovové trubky, kovové kabelové úvazy, kovové kabelové spony, kovové kabelové svorky; (9) elektroinstalační skříně, elektroinstalační trubky pro elektrické kabely, odbočné krabice, spojovací skřínky (eklektrotechnika), elektroinstalační trubky pro elektrické kabely, eklektické kabelové kanály, elektrické přípojné krabice, kabelové svazky, elektrické kabelové skříně, elektrické zásuvky, kryty na elektrické zásuvky; (17) výlisky z plastů pro elektrotechniku; plastové kanály a lišty pro elektroinstalační síť, plastové trubky, ochrany kabelů z gumy, nekovové

spojky trubek, plastové tvarovky; (20) stínící tvarovky, kabelové přichytky, kabelové svorky (nekovové), hmoždinky (nekovové); (35) reklama a propagační činnost; (37) montáž a opravy strojů a zařízení, nářadí, nástrojů, forem a mechanických přípravků; (39) doprava (doprava zboží), skladování nákladu, skladování zboží.

(511) 6, 9, 17, 20, 35, 37, 39
(540)



(111) **380394**
(220) 21.02.2020
(320) 21.02.2020
(442) 01.04.2020
(151) 08.07.2020
(730) **VK SMACK s.r.o.**, č. p. 169, Trnová, 25210, CZ
(740) PatOZ - patentová kancelář, Mgr. Pavel Panák, Ječná 243/39a, Praha 2, Nové Město, 12000
(210) O-561942
(510) (30) pekárenské výrobky, dorty, cukrovinky, cukroví, bonbóny, sladkosti (bonbóny), bonboniéry, trvanlivé pečivo, slané pečivo, sladké pečivo, čokoláda a čokoládové výrobky všeho druhu, výrobky na bázi čokolády, pralinky, zákusky, moučníky, koláče, koblihy, muffiny, pizza, sendviče, palačinky, bábovky, perníky, suchary, sušenky, keksy, kreky, oplatky, mouka, moučné směsi, těsta, pečící přípravky a droždí, med, pudinky, káva, kávové nápoje, čaj, kakao, led, zmrzlina, nanuky, zmrzlinové poháry, ovocné poháry, mražené jogurty, sorbety, cukr, žvýkačky, chuťové přísady, ochucovadla a koření, soli, škrob; (35) maloobchodní a velkoobchodní nákup a prodej, zásilkové obchodní služby, elektronický obchod (e-shop) prostřednictvím Internetu nebo jiné počítačové sítě, zprostředkovatelská obchodní činnost, vše s výrobky uvedenými výše ve třídě 30; (43) restaurační služby, samoobslužné restaurace, služby zajišťující stravování a nápoje, provozování cukráren, provozování rychlého občerstvení, bary (služby -), snack-bary, kavárny, zajišťování hromadného stravování (catering), hotelové služby.
(511) 30, 35, 43
(540)



(111) **380395**
(220) 21.02.2020
(320) 21.02.2020
(442) 01.04.2020
(151) 08.07.2020
(730) **Aristo Pharma GmbH**, Wallenroder Str. 8-10, 13435 Berlin, DE
(740) Čermák a spol., JUDr. Karel Čermák Ph.D., LL.M., Elišky Peškové 735/15, Praha 5, Smíchov, 15000
(210) O-561949
(510) (5) léky a farmaceutické přípravky zejména orální antikoncepce.
(511) 5
(540)

Yollie

(111) **380396**
(220) 24.02.2020
(320) 24.02.2020
(442) 01.04.2020

(151) 08.07.2020
(730) **Kellner Jiří**, č. p. 197, Lázně Libverda, 46362, CZ
(210) O-561960
(510) (30) mouka a obilné výrobky určené k lidské výživě, pekařské výrobky, jemné pečivo, trvanlivé pečivo sladké i slané, čokoládové a nečokoládové, sušenky, cukrovinky, vafle, tyčinky, piškoty, perníky, suchary, cukrářské výrobky, oplatky, lázeňské oplatky, mini lázeňské oplatky, trojhránkové oplatky, oplatky různých tvarů, trubičky, náplně, krémy a polevy, cukrovinky, med, výrobky z obilovin, cereální výrobky, zmrzlina, nanuky různých tvarů, kornoutky, mražené krémy; (35) propagační činnost, reklama, pomoc při řízení obchodní činnosti, obchodní administrativa, kancelářské práce; (43) služby zajišťující stravování a nápoje, dočasné ubytování.
(511) 30, 35, 43
(540)

LEDVALKY

(111) **380397**
(220) 24.02.2020
(320) 24.02.2020
(442) 01.04.2020
(151) 08.07.2020
(730) **Muzikář Pavel**, Ke Hřišti 565, Černošice, 25228, CZ
(740) Pavel Reichel a kol., Ing. Pavel Reichel, Lopatecká 152/14, Praha 4, Podolí, 14700
(210) O-561963
(591) Barevná
(510) (30) káva; (35) prodej a online prodej kávy; (40) pražení a zpracování kávy; (41) výchova, vzdělávání, zábava, kurzy přípravy kávy, baristické kurzy, kurzy latte art (kreslení obrazců na hladině cappuccina nebo café latte); (43) služby zajišťující stravování a nápoje, kavárny.
(511) 30, 35, 40, 41, 43
(540)



(111) **380398**
(220) 24.02.2020
(320) 24.02.2020
(442) 01.04.2020
(151) 08.07.2020
(730) **ABF, a.s.**, Beranových 667, Praha 9, Letňany, 19900, CZ
(210) O-561966
(591) Barevná
(510) (16) tiskoviny všeho druhu, a to noviny, časopisy, brožury, letáky, katalogy, vstupenky, programy, plakáty včetně plakátů velkoplošných; (35) reklamní a propagační činnost, pořádání výstav a veletrhů k reklamním a obchodním účelům, informační činnost v oblasti reklamy a výstav v rámci této třídy, reklama na billboardech, průzkumy a analýzy trhu, to vše v oblasti výstavnictví; (41) výchovná, vzdělávací a zábavní činnost, poskytování a výměna odborných informací v oblasti vzdělávání, pořádání školení, kurzů, konferencí, symposií a přednášek, organizování a pořádání soutěží, výstav ke vzdělávacím, kulturním, výchovným a zábavním účelům, odborné poradenství, vztahující se k organizování vzdělávacích, kulturních, výchovných a zábavních výstav, pořádání hudebních produkcí, večírků, společenských večerů, organizování hudebních a divadelních představení.
(511) 16, 35, 41

(540)

DENTÁLNÍ
PÁRTY ROKU

(111) **380399**

(220) 24.02.2020

(320) 24.02.2020

(442) 01.04.2020

(151) 08.07.2020

(730) **Šiková Kristýna Mgr.**, Ke Kukuláku 877, Psáry, Dolní Jirčany, 25244, CZ

(740) Mgr. PETR ŽIŽKA, advokátní kancelář, Mgr. Petr Žižka, advokát, Sedláčkova 209/16, Plzeň, Vnitřní Město, 30100

(210) O-561973

(591) Barevná

(510) (9) mobilní aplikace, vzdělávací mobilní aplikace, kancelářské a podnikové aplikace, aplikace k vyhledávání informací; (35) služby vztahů s veřejností (public relations), konzultační a poradenské služby a pomoc v oblasti reklamní, marketingové a propagační činnosti, pomoc v obchodní a podnikatelské činnosti, management a administrativní služby; (41) kariérní poradenství (školicí a vzdělávací služby), organizování webinářů, poskytování informací o knihách, poskytování kulturních aktivit, poskytování on-line audio obsahu bez možnosti stažení, vzdělávací a školicí služby, dálkové vzdělávání, informace o vzdělávání, informace týkající se vzdělání poskytované online z počítačové databáze anebo z internetu, konzultační a informační služby vztahující se k pořádání, vedení a organizování pracovních setkání [školení], konzultační služby související se vzděláváním a školením vedoucích pracovníků a personálu, konzultační služby vztahující se ke školení zaměstnanců, kurzy osobního rozvoje, kurzy pro rozvoj konzultačních schopností, kurzy sebeuvědomění (školení).

(511) 9, 35, 41

(540)



(111) **380400**

(220) 25.02.2020

(320) 25.02.2020

(442) 01.04.2020

(151) 08.07.2020

(730) **Jurigová Jana**, Na Láně 2002, Uherský Brod, 68801, CZ

(210) O-561987

(510) (1) chemické výrobky pro průmysl a zemědělství; (3) čistící a mycí prostředky recepturou a balením přizpůsobené pro zemědělství, zdravotnictví, potravinářství a domácnost; (5) desinfekční prostředky recepturou a balením přizpůsobené pro zemědělství, zdravotnictví, potravinářství a domácnost, prostředky k ničení plevele a škůdců, repelentní přípravky.

(511) 1, 3, 5

(540)

DEPROHOOF

(111) **380401**

(220) 25.02.2020

(320) 25.02.2020

(442) 01.04.2020

(151) 08.07.2020

(730) **Jurigová Jana**, Na Láně 2002, Uherský Brod, 68801, CZ

(210) O-561988

(510) (1) chemické výrobky pro průmysl a zemědělství; (3) čistící a mycí prostředky recepturou a balením přizpůsobené pro zemědělství, zdravotnictví, potravinářství a domácnost; (5) desinfekční prostředky recepturou a balením přizpůsobené pro zemědělství, zdravotnictví, potravinářství a domácnost, prostředky k ničení plevele a škůdců, repelentní přípravky.

(511) 1, 3, 5

(540)

DEPROFOAM

(111) **380402**

(220) 25.02.2020

(320) 25.02.2020

(442) 01.04.2020

(151) 08.07.2020

(730) **Jurigová Jana**, Na Láně 2002, Uherský Brod, 68801, CZ

(210) O-561989

(510) (1) chemické výrobky pro průmysl a zemědělství; (3) čistící a mycí prostředky recepturou a balením přizpůsobené pro zemědělství, zdravotnictví, potravinářství a domácnost; (5) desinfekční prostředky recepturou a balením přizpůsobené pro zemědělství, zdravotnictví, potravinářství a domácnost, prostředky k ničení plevele a škůdců, repelentní přípravky.

(511) 1, 3, 5

(540)

PALMFOAM

(111) **380403**

(220) 25.02.2020

(320) 25.02.2020

(442) 01.04.2020

(151) 08.07.2020

(730) **Česká spořitelna, a.s.**, Olbrachtova 1929/62, Praha 4, 14000, CZ

(210) O-561992

(591) Barevná

(510) (16) tiskoviny, periodický a neperiodický tisk, odborné a informační publikace a texty na papírových nosičích, propagační tiskoviny, letáky, texty, fotografie a fotografická alba, plakáty a papírové reklamní desky a poutače, propagační a upomínkové předměty z papíru, lepenky a plastu; (35) reklamní a propagační činnost prostřednictvím všech médií, obchodní marketing, komerční správa licencí na výrobky a služby ostatních, reklamní nebo inzertní materiály (rozšiřování), sestavování výpisů z účtu, zaslání reklamních materiálů zákazníkům, aktualizování reklamních materiálů, pronájem reklamních ploch, fakturace, komunikační média (prezentace výrobků v komunikačních médiích) pro účely maloobchodu, obchodní reklama (pro třetí osoby), automatizované zpracování dat a informací; (36) finanční služby, bankovníctví, banky úvěrové, clearing (zúčtování vzájemných pohledávek a závazků - bezhotovostní operace), převody (platební) vykonávané elektronicky, finanční analýzy, finanční informace, konzultační služby (finanční), finanční řízení.

(511) 16, 35, 36

(540)

 DOHODNUTO.CZ

(111) **380404**

(220) 25.02.2020

(320) 25.02.2020

(442) 01.04.2020

(151) 08.07.2020

(730) **Dobrovolnické centrum, z.s.**, Prokopa Diviše 1605/5, Ústí nad Labem, Ústí nad Labem-centrum, 40001, CZ

(210) O-562013

(591) Barevná

(510) (41) výchova, vzdělávání, zábava, sportovní a kulturní aktivity, příprava a pořádání vzdělávacích kurzů, vedení kurzů, organizování kurzů, poskytování vzdělávacích kurzů, kurzy pro zvyšování kvalifikace a další vzdělávání.

(511) 41
(540)



(111) **380405**
(220) 25.02.2020
(320) 25.02.2020
(442) 01.04.2020
(151) 08.07.2020
(730) **Shoukat Ali**, U vodojemu 748/7, Praha 4, Libuš, 14200, CZ
(210) O-562066
(510) (18) kožené tašky, kožené tašky a peněženky, kožené cestovní tašky na oděvy, kožené náprsní tašky na kreditní karty, kožené popruhy na nošení přes rameno (pro kabelky, tašky); (40) koželužství (zpracování kůže).
(511) 18, 40
(540)



(111) **380406**
(220) 26.02.2020
(320) 26.02.2020
(442) 01.04.2020
(151) 08.07.2020
(730) **SEMPERA FRIGUSSI s.r.o.**, Gorkého 87/44, Brno, Veveří, 60200, CZ
(740) Martin Janoušek, Na Jezerce 1016/13, Praha 4, Nusle, 14000
(210) O-562056
(510) (5) farmaceutika, léčebné a veterinární přípravky, dietické potraviny a přípravky upravené pro léčebné či veterinární účely, potraviny pro kojence a batolata, potravinové doplňky pro lidskou spotřebu a zvířata; (25) oděvy a obuv pro sportovní účely; (32) nealkoholické nápoje, minerální a syčené vody, ovocné nápoje a ovocné šťávy, sirupy a jiné nealkoholické přípravky pro přípravu nápojů, piva; (41) vzdělávání, školení, zábava, sportovní a kulturní činnost; (44) lékařské služby, péče o hygienu a krásu osob a zvířat.
(511) 5, 25, 32, 41, 44
(540)



(111) **380407**
(220) 26.02.2020
(320) 26.02.2020
(442) 01.04.2020
(151) 08.07.2020

(730) **Univerzita Karlova**, Ovocný trh 560/5, Praha 1, Staré Město, 11000, CZ
(210) O-562060
(510) (9) optické nástroje a pomůcky, pouzdra na brýle, pouzdra na chytré telefony (smartphony), speciální pouzdra na fotografické aparáty a přístroje, přístroje na pozorování, chytré brýle, mikroskopy, monitorovací zařízení nošená na těle, monitorovací zařízení jiná než pro lékařské účely, termovize; (16) papír, lepenka a výrobky z těchto materiálů, které nejsou zařazeny do jiných tříd, a to tiskárenské výrobky, zejména knihy, časopisy, noviny, tiskoviny všeho druhu periodické i neperiodické, publikace, letáky, prospekty, brožury, katalogy, manuály, příručky (návody), reklamní tiskoviny, inzertní listy, etikety, fólie a sáčky pro balení a obaly, samolepky; (18) kůže a její imitace, batohy, cestovní tašky, krabice a pouzdra z kůže a kožené lepenky.

(511) 9, 16, 18
(540)



(111) **380408**
(220) 26.02.2020
(320) 26.02.2020
(442) 01.04.2020
(151) 08.07.2020
(730) **MOVITECH s.r.o.**, Bohosudovská 478, Teplice, Sobědruhy, 41510, CZ
(740) Mgr. Ing. Stanislav Babický Ph.D., Žatecká 2470/13, Most, 434 01
(210) O-562063
(591) Barevná
(510) (6) kovová lešení; (8) nářadí a nástroje s ručním pohonem; (35) e-business s lešením a příslušenství k němu, nářadím, nástroji, přístroji a pomůckami pro stavebnictví a dílenskou činnost, měřicí a osvětlovací techniku, ochrannými obaly na nástroje a přístroje, osobními ochrannými pomůckami, výstrojí a vybavením pro osoby pracující ve stavebnictví a průmyslu, vybavením pro sklady a dílny, obchodní operace (pro třetí osoby); (37) služby pronájmu nářadí, konstrukčního materiálu, lešení a dílů lešení, montáž lešení.
(511) 6, 8, 35, 37
(540)



(111) **380409**
(220) 26.02.2020
(320) 26.02.2020
(442) 01.04.2020
(151) 08.07.2020
(730) **WALMARK, a.s.**, Oldřichovice 44, Trinec, 73961, CZ
(740) Baker & McKenzie s.r.o., advokátní kancelář, JUDr. Jiří Čermák, Klimentská 46/1216, Praha 1, 11002

(210) O-562068

(510) (5) farmaceutické výrobky, vitamíny, minerály a stopové prvky, hygienické přípravky pro lékařské účely, potravinové doplňky pro lékařské účely, dietetické potraviny a látky upravené pro lékařské nebo veterinární použití, kojenecká výživa, doplňky stravy pro člověka a zvířata, vitaminové přípravky v podobě potravinových doplňků, dezinfekční prostředky, léčivé zubní pasty a sirupy, bylinné čaje a extrakty pro lékařské účely, léčivé doplňky stravy, výživové nebo dietetické přípravky pro lékařské účely používané jako denní potravinové doplňky ve formě instantních potravin nebo samostatných směsí, zejména skládající se z mléka v prášku nebo z živočišných nebo rostlinných bílkovin, také s přidáním vitamínů nebo minerálů nebo stopových prvků nebo cukru, proteinové přípravky nebo potraviny pro lékařské použití, vitamínové a minerály obohacené potraviny ve formě koncentrátů pro lékařské použití jako doplňky výživy, potravinové doplňky ne pro léčebné účely zařazené v této třídě; (35) reklama týkající se farmaceutických, veterinárních a hygienických přípravků a zdravotnických potřeb, obchodní řízení týkající se maloobchodu a velkoobchodu se zdravotnickými výrobky, toaletními výrobky, potravinovými doplňky, nápoji, léky a farmaceutickými výrobky, obchodní administrativa, kancelářské práce, obchodní administrativa týkající se udělování licencí ke zboží a službám druhých, obchodní administrativa ve formě nepřímé marketingové komunikace prostřednictvím sociálních sítí na internetu, internetových blogů a dalších sítí nepřímé elektronické komunikace nebo výměny, obchodní informace a poradenství pro spotřebitele, průzkum trhu, marketingové studie, poradenství v oblasti řízení a organizace podniku, obchodní průzkumy/ankety a informace, služby vztahů s veřejností (public relations), prezentace firem na internetu a v jiných médiích, prezentace podniků vůči investorům (investor relations), prezentace společností uchazečům o zaměstnání, a to i na internetu, pořádání a realizace reklamních akcí, prezentací podniků a náborových akcí, a to i prostřednictvím internetu, plánování a navrhování reklamních strategií, firemních prezentací a náborových iniciativ, pořádání výstav a veletrhů pro obchodní a propagační účely, vydávání a zhotovování reklamních textů, televizní, rozhlasová a internetová reklama, tvorba a šíření reklamních inzerátů, jak ve formě inzerátů týkajících se volných pracovních míst, tak i vytvoření jednotného image (corporate identity) podniku v médiích, plánování, zařizování a realizace veletržních prezentací, vývoj a vytváření konceptů na podporu reklamy a prodeje, průzkum trhu pro poskytování obchodních a marketingových informací na internetu, vedení informačních akcí vztahujících se k odborným obchodním otázkám v oboru zdravotní péče, sjednávání smluv s poskytovateli zdravotního pojištění, lékárnami, velkoobchodními prodejci a lékárenskými družstvy, poskytovateli zdravotní péče, pečovatelskými domy pro starší osoby a pečovatelskými ústavami, obchodní audity, zejména účetnictví vzhledem k financování veřejného zdravotnictví, zvyšování veřejného povědomí o potřebě léčit a zvládat zdravotní potíže a o zvládání takovýchto potíží, maloobchodní a velkoobchodní služby pro farmaceutické, veterinární a hygienické přípravky a zdravotnické potřeby, on-line maloobchodní a velkoobchodní služby pro farmaceutické, veterinární a hygienické přípravky a zdravotnické potřeby, poskytování vyhledávací on-line reklamní příručky týkající se farmaceutických výrobků a zdravotnických potřeb.

(511) 5, 35

(540)

Vesmírná Mart'ankopedie

(111) **380410**

(220) 26.02.2020

(320) 26.02.2020

(442) 01.04.2020

(151) 08.07.2020

(730) **Beauty Guru s.r.o.**, Zárubova 505/6, Praha 4, Kamýk, 14200, CZ

(210) O-562069

(510) (41) vzdělávací a školicí služby v kosmetické oblasti; (44) služby kosmetických salónů, kadeřnictví, manikúra, pedikúra, modeláž nehtů, masáže, služby vizážistů, služby vlasových stylistů, provozování salónů krásy, kosmetické poradenství a konzultační služby, kosmetické služby týkající se líčení, péče o pleť a tělo.

(511) 41, 44

(540)



BEAUTY GURU

(111) **380411**

(220) 26.02.2020

(320) 26.02.2020

(442) 01.04.2020

(151) 08.07.2020

(730) **Beauty Guru s.r.o.**, Zárubova 505/6, Praha 4, Kamýk, 14200, CZ

(210) O-562070

(510) (41) vzdělávací a školicí služby v kosmetické oblasti; (44) služby kosmetických salónů, kadeřnictví, manikúra, pedikúra, modeláž nehtů, masáže, služby vizážistů, služby vlasových stylistů, provozování salónů krásy, kosmetické poradenství a konzultační služby, kosmetické služby týkající se líčení, péče o pleť a tělo.

(511) 41, 44

(540)

Beauty Guru

(111) **380412**

(220) 27.02.2020

(320) 27.02.2020

(442) 01.04.2020

(151) 08.07.2020

(730) **Česká asociace robotiky, telemedicíny a kybernetiky, z. s.**, Mezi školami 2320/4, Praha 5, 15800, CZ

(210) O-562075

(591) Barevná

(510) (35) administrativní služby pro lékařská doporučení, marketing, oceňování podniků, poradenství v oblasti organizace podniků, poskytování obchodních informací a rady pro spotřebitele ve výběru služeb a produktů, provádění podnikových auditů; (41) pořádání a vedení kongresů, pořádání a vedení osobních vzdělávacích fór, pořádání a vedení seminářů, pořádání a vedení symposií, pořádání a vedení workshopů; (44) vývoj individuálních programů fyzické rehabilitace ve tř. 44, fyzioterapie, telemedicina, zdravotní poradenství, zdravotní poradenství pro osoby se zdravotním postižením.

(511) 35, 41, 44

(540)

ARTAK

**ČESKÁ ASOCIACE ROBOTIKY,
TELEMEDICÍNY A KYBERNETIKY**

(111) **380413**

(220) 27.02.2020

(320) 27.02.2020

(442) 01.04.2020

(151) 08.07.2020

(730) **Izolace Fuk s.r.o.**, Bělehradská 858/23, Praha 2, Vinohrady, 12000, CZ
(740) Ing. Michal Jupa, patentový zástupce, Na Baních 1385, Praha 5 - Zbraslav, 15600

(210) O-562082

(510) (17) těsnící, ucpávací a izolační materiály, zateplovací systémy, střešní obvodové i základové izolace, foukané izolace polystyrénové, celulózové, křemíkové a čedičové, izolační a zateplovací výplně ve formě granulátů kamenné (minerální) vlny, granulátů skelné (minerální) vaty a celulózových vláken; (36) činnost realitní kanceláře, koupě, prodej, pronájem a oceňování nemovitostí, bytových a nebytových prostor, správa nemovitostí, developerská činnost v investiční výstavbě, zprostředkovatelská a obstaravatelská činnost ve výše uvedených oblastech; (37) provádění staveb všeho druhu včetně jejich změn, udržovacích prací na nich a jejich odstraňování, konzultační činnost, odborná pomoc a autorský dozor ve stavebnictví, rekonstrukce, revitalizace a sanace střech, krovů, domů a bytů, zateplování a izolování domů, bytů a účelových objektů, zednictví, tesářství, pokrývačství.

(511) 17, 36, 37

(540)



(111) **380414**

(220) 27.02.2020

(320) 27.02.2020

(442) 01.04.2020

(151) 08.07.2020

(730) **Rentalit s.r.o.**, Zubatého 295/5, Praha 5, Smíchov, 15000, CZ

(210) O-562097

(591) Barevná

(510) (9) nahraný obsah (počítačové programy, data a informace), aplikační software, počítačová periferní zařízení, bezdrátová počítačová periferní zařízení, zařízení a příslušenství na zpracování dat (elektrická a mechanická), informační technologie a audiovizuální, multimediální a fotografické přístroje, tiskárny dokumentů pro počítače, počítače a počítačový hardware, audiovizuální a fotografické přístroje, automobilové navigační počítače, navigační přístroje pro vozidla [palubní počítače], přístroje, nástroje a kabely pro oblast elektriny, telefony, digitální telefony, internetové telefony, přenosné telefony, mobilní telefony, bezdrátové telefony, satelitní telefony, elektronické sportovní tréninkové simulátory, počítačové hry (programy -), počítačové programy pro videohry a počítačové hry, počítačové programy pro předem nahrané hry, počítačové programy pro interaktivní televizi a pro interaktivní hry a/nebo kvízy; (36) zabezpečení leasingu, financování leasingu automobilů, financování nákupu na leasing, poskytování financí na leasing; (38) pronájem mobilních telefonů, streaming akcí elektronických sportů; (41) pronájem sportovního vybavení a zařízení, pronájem audiovizuálního a fotografického vybavení a zařízení, pronájem nosičů dat, pronájem počítačů a softwaru, pronájem hardwaru a softwaru, pronájem kalkulátorů, pronájem časoměrného zařízení, pronájem vědeckých přístrojů, pronájem měřicích přístrojů, pronájem přístrojů pro zaznamenávání času, pronájem laboratorních přístrojů a nástrojů, pronájem nástrojů pro technické kreslení, pronájem vědeckého a technologického vybavení, pronájem měřicích přístrojů na

zaznamenávání spotřeby energie, pronájem zátěží pro testování zdrojů elektrické energie, leasing počítačového hardwaru.

(511) 9, 36, 38, 41, 42

(540)



(111) **380415**

(220) 27.02.2020

(320) 27.02.2020

(442) 01.04.2020

(151) 08.07.2020

(730) **Plzeňský Prazdroj, a. s.**, U Prazdroje 64/7, Plzeň, Východní Předměstí, 30100, CZ

(740) Skils s.r.o. advokátní kancelář, JUDr. Karel Muzikář LL.M. (C.J.), advokát, Křížovnické náměstí 193/2, Praha 1, 11000

(210) O-562098

(510) (32) minerální a syčené vody, nealkoholické nápoje s obsahem ovocných šťáv, nealkoholické nápoje na bázi ovoce ochucené čajem, nealkoholické koktejly, nealkoholické aperitivy, nealkoholické sladové nápoje, nealkoholický cider, ovocné šťávy, šumivé nápoje v prášku, nápoje z ovocných šťáv, nápoje na bázi piva, nealkoholická piva, nealkoholické nápoje s příchutí piva, ochucená piva, piva, koktejly na bázi piva, sirupy pro přípravu nápojů, sladové pivo, nealkoholické nápoje; (33) alkoholické nápoje (s výjimkou piva), cider, lihoviny a likéry, nápoje s nízkým obsahem alkoholu, saké, koktejly, destiláty, aperitivy, vermut, mošty jablečné kvašené, vína.

(511) 32, 33

(540)

KINGSWOOD APPLE SEC

(111) **380416**

(220) 27.02.2020

(320) 27.02.2020

(442) 01.04.2020

(151) 08.07.2020

(730) **Victoria's Secret Stores Brand Management, Inc.**, 4 Limited Parkway, Reynoldsburg, Ohio 43068, OH, US

(740) Baker & McKenzie s.r.o., advokátní kancelář, JUDr. Jiří Čermák, Klimentská 46/1216, Praha 1, 11002

(210) O-562099

(510) (3) tělové šampóny, tělové krémy, tělová másla, tělové vody, tělová mléka, tělový peeling, krémy na ruce, parfém, parfémové vody, toaletní vody, neléčivé přípravky pro péči o pleť, a to tělové mlhy, tělové spreje, neléčivé přípravky na péči o rty, lesky na rty, kosmetické masky na obličej, kosmetické tělové masky, šumivé koule do koupele, neléčivé koupelové soli; (25) podprsenky, spodní prádlo pro ženy, dámské spodní kalhotky, noční košile a pyžama, pyžama, košile, trička, tílka, pánské spodky, legíny (kalhoty), sportovní šortky, sportovní legíny, bundy, saka, sportovní podprsenky, sportovní dresy, sportovní kalhoty, sportovní košile, plavky.

(511) 3, 25

(540)

VICTORIA'S SECRET PERFECT ESSENTIALS

(111) **380417**

(220) 28.02.2020

(320) 28.02.2020

(442) 01.04.2020

(151) 08.07.2020

(730) **4Sky a.s.**, Čajkovského 1708/30, Praha 3, Žižkov, 13000, CZ

(740) Mgr. Ing. MICHAL DIAMANT, advokátní kancelář, Mgr. Ing. Michal Diamant, Karlovo náměstí 288/17, Praha 2, Nové Město, 12000

(210) O-562100

(510) (9) zvukové rozhraní, zesilovače, zařízení pro záznam ujeté vzdálenosti, zařízení pro přenos zvuku, zařízení pro zpracování dat, zařízení pro automatické řízení vozidel, zařízení pro záznam vzdálenosti, zařízení pro kontrolu rychlosti pro vozidlo, vysílače elektronických signálů, vypínače a

spínače, videorekordéry, ukazovatel rychlosti, ukazovatel teploty, světelné a mechanické signalizační panely, světelné reklamy, rozhraní pro počítače, přístroje pro záznam zvuku, přístroje pro reprodukci zvuku, přístroje na záznam vzdálenosti, přístroje na měření vzdálenosti, obrazovky, navigační přístroje pro vozidla, monitory, interkomunikační zařízení, interaktivní terminály vybavené dotykovou obrazovkou, elektronické interaktivní tabule, elektronická zařízení pro dálkové řízení průmyslových procesů, digitální informační panely, audio a video přijímače, diagnostické zařízení pro sběr provozních stavů na vozidle, přístroj pro ovládání chodu vozidla (vagónu), multiplikační ovládací terminál do vozidla; (42) inženýrské služby, počítačové programování, tvorba počítačového softwaru, ukládání elektronických dat, programování vlastních procesorových funkcí pro ovládání vozidla (vagónu).

(511) 9, 42

(540)

3CU

(111) **380418**

(220) 28.02.2020

(320) 28.02.2020

(442) 01.04.2020

(151) 08.07.2020

(730) **KRKA ČR, s.r.o.**, Sokolovská 192/79, Praha 8, Karlín, 18000, CZ

(740) Ondřej Švarc, Učňovská 393/13, Praha 9, 19000

(210) O-562101

(591) Barevná

(510) (16) papír a lepenka, tiskárenské výrobky; (35) reklama, propagace; (41) vzdělávání, školení, zábava, sportovní a kulturní činnost.

(511) 16, 35, 41

(540)



(111) **380419**

(220) 28.02.2020

(320) 28.02.2020

(442) 01.04.2020

(151) 08.07.2020

(730) **Živnostenské společenstvo elektrotechniků, z.s.**, Jankovcova 1535/2a, Praha 7, Holešovice, 17000, CZ

(210) O-562103

(510) (35) konzultační a poradenské služby a pomoc v oblasti reklamní, marketingové a propagační činnosti, předváděcí akce a výstavy, výstavy pro reklamní účely (pořádání -), výstavy pro obchodní nebo průmyslové účely; (41) služby vydavatelství, služby v oblasti grafické úpravy pro jiné než reklamní účely v oblasti vydavatelství a nakladatelství (DTP), služby vydavatelství (včetně vydávání elektronických publikací), tlumočení a překlady, organizování zkoušek (vzdělávání), vzdělávání a výuka, školení a vzdělávání, vzdělávání dospělých, středoškolské vzdělávání, akademie (vzdělávání), poskytování vzdělávání, další vzdělávání, pokročilé vzdělávání, vyučování, vzdělávání, školní vzdělávání, služby v oblasti technického vzdělávání, služby škol pro výuku technického kreslení; (42) projektování elektrických systémů, projektování, inženýrsko-technické služby, služby technického měření, služby v oblasti technické inspekce, technické služby při stahování digitálních dat, služby v oblasti technického kreslení, služby technického navrhování vztahující se k elektrárnám, technické poradenské služby vztahující se k informačním technologiím.

(511) 35, 41, 42

(540)



(111) **380420**

(220) 28.02.2020

(320) 28.02.2020

(442) 01.04.2020

(151) 08.07.2020

(730) **Advanced Verification System s.r.o.**, Lyčkovo náměstí 508/7, Praha 8, Karlín, 18600, CZ

(210) O-562105

(510) (9) přístroje a nástroje vědecké, výzkumné, navigační, geodetické, fotografické, kinematografické, audiovizuální, optické, přístroje a nástroje pro vážení, měření, signalizaci, detekci, testování, inspekci, záchranu a výuku, zařízení a přístroje pro vedení, přepínání, přeměnu, akumulaci, regulaci nebo řízení distribuce nebo použití elektrického proudu, zařízení a nástroje pro záznam, přenos, reprodukci nebo zpracování zvuku, obrazu nebo dat, média se záznamem a stahovatelná média, počítačový software, prázdná digitální nebo analogová záznamová a úložná média, mechanismy pro zařízení uváděná do chodu vhozením mincí, registrační pokladny, výpočetní zařízení, počítače a periferní zařízení počítačů, potápěčské obleky, potápěčské masky, špunty do uší pro potápěče, nosní klipsy pro potápěče a plavce, potápěčské rukavice, dýchací přístroje pro plavání pod vodou, hasicí přístroje; (35) reklama, propagace, řízení obchodní činnosti, obchodní administrativa, kancelářské práce; (39) doprava, balení a skladování zboží, organizování cest; (42) vědecké a technické služby a související výzkum a projektování, průmyslová analýza, průmyslový výzkum a průmyslový design, kontrola kvality, služby ověřování, navrhování a vývoj počítačového hardwaru a softwaru; (45) právní služby, bezpečnostní služby pro fyzickou ochranu hmotného majetku a osob.

(511) 9, 35, 39, 42, 45

(540)



(111) **380421**

(220) 28.02.2020

(320) 28.02.2020

(442) 01.04.2020

(151) 08.07.2020

(730) **TJ Financial, s.r.o.**, Národní 135/14, Praha 1, Nové Město, 11000, CZ

(740) AK Erhartová Gürlich Vitek & partners, JUDr. Olga Erhartová, advokátka, Šafaříkova 201/17, Praha 2, Vinohrady, 12000

(210) O-562111

(591) Barevná

(510) (9) informační technologie a audiovizuální, multimediální a fotografické přístroje, nahrávaný obsah (počítačové programy, data a informace), digitální paměťová média, elektronické databáze, mobilní aplikace, software pro komunikaci, vytváření sítí a sociální sítě, elektronické publikace, zařízení na zpracování dat, data a databáze na magnetických, elektronických i optických nosičích všeho druhu, počítače, počítačové terminály, počítačový software; (25) oděvy, obuv, kloboučnické zboží; (28) sportovní potřeby a vybavení, volejbalová herní vybavení; (35) pronájem reklamních ploch pro třetí osoby, reklama a marketing, marketingové poradenské služby, marketingové konzultační služby, analýzy v oblasti marketingu, reklamní a marketingové služby, reklamní, marketingové a propagační služby, merchandising, internetový marketing, šíření reklamy prostřednictvím internetu; (38) komunikace a přenos dat prostřednictvím veřejné nebo

neveřejné telekomunikační sítě, včetně internetu, pomocí telefonů, mobilních telefonů, telefaxů, satelitů, počítačů či terminálů nebo jakýmkoliv jinými prostředky, včetně přenosu elektronické pošty a přenosu dat v reálném čase (přenosu zvuku, obrazu, textu nebo jiných dat či informací) a poskytování a zprostředkovávání telekomunikačních služeb s tím spojených, včetně poskytování přístupu a připojení k těmto telekomunikačním sítím, včetně internetu, provozování veřejné nebo neveřejné telekomunikační sítě, šíření a zpřístupňování elektronických tiskovin, časopisů, periodik, knih a jiných dat prostřednictvím veřejné nebo neveřejné telekomunikační sítě, včetně internetu, informační služby na internetu, včetně provozování elektronických nástěnek, diskusních skupin a fór a poskytování přístupu k on-line informačním službám a databázím; (41) elektronické publikování, vydavatelství a nakladatelství, pronájem sportovních zařízení, sportovní aktivity, organizování sportovních a sportovních akcí, služby sportovních klubů, provozování sportovních zařízení, pořádání sportovních akcí, organizování sportovních akcí, organizování sportovních turnajů, služby v oblasti trénování sportů, zábavní, sportovní a kulturní aktivity, tábory (kursy) se sportovním zaměřením, služby týkající se sportovních klubů, výchovná a zábavní činnost, zprostředkovatelská činnost v oblasti sportu; (42) počítačové systémy (tvorba), tvorba a údržba software, instalace počítačových programů, počítačové programování poradenství v oblasti hardware a software, počítačová data (regenerace, aktualizace).

(511) 9, 25, 28, 35, 38, 41, 42
(540)



(111) **380422**
(220) 28.02.2020
(320) 28.02.2020
(442) 01.04.2020
(151) 08.07.2020
(730) **Kejšar Jiří**, Nádražní 653, Velešín, 38232, CZ
(210) O-562117
(591) Barevná
(510) (9) digitální stahovatelná hudba dodávaná z počítačové databáze nebo z internetu; (41) živá hudební vystoupení.
(511) 9, 41
(540)



(111) **380423**
(220) 28.02.2020
(320) 28.02.2020
(442) 01.04.2020
(151) 08.07.2020
(730) **Moucha Lukáš**, č. p. 281, Starovice, 69301, CZ
(740) Mgr. Kateřina Vaňková, patentový zástupce, Nerudova 1095/24, Kuřim, 66434
(210) O-562127
(510) (29) maso, masné výrobky, hovězí maso, telecí maso, vepřové maso, drůbeží maso, králičí maso, skopové maso, jehněčí maso, kůzlečí maso, koňské maso, zvěřina, porcované maso, zvířecí vnitřnosti, mleté maso

(nadrobno nakrájené maso), maso k výrobě uzenin, uzeniny, přírodní a umělá uzenářská střívkva, salámy, párky, klobásy, chorizo (salámová klobása), grilovací klobása německého typu (bratwurst), jelita, jitrnice, ovar, prejt, škvarky, huspenina, pektin pro kulinářské použití, paštiky, masové paštiky, játrové paštiky, slanina, šunka, masové pěny, masové pomazánky, masový rosol, bujón (vývar), bujónové koncentráty, bujónové kostky, bujónové přípravky, hotová jídla obsahující převážně maso, konzervované maso, vařené maso, uzené maso, mražené maso, maso sušené mrazem, nasolené maso; (40) zpracování masa a masných výrobků, řeznictví, uzenářství, konzervování masa, vaření masa, uzení masa, mražení masa, sušení masa, solení masa, poradenství v oboru řeznictví a uzenářství, zakázková výroba uzenin; (43) služby v oblasti přípravy jídel, zajišťování hromadného stravování (catering), příprava studených pokrmů, informace a poradenství týkající se přípravy pokrmů.

(511) 29, 40, 43
(540)

uzeninyzdediny

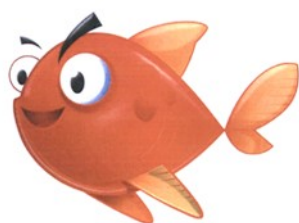
(111) **380424**
(220) 01.03.2020
(320) 01.03.2020
(442) 01.04.2020
(151) 08.07.2020
(730) **Maděrová Miroslava**, Rubínová 1182/3, Liberec, Liberec VI-Rochlice, 46006, CZ
(740) Mgr. PETR ŽIŽKA, advokátní kancelář, Mgr. Petr Žižka, advokát, Sedláčkova 209/16, Plzeň, Vnitřní Město, 30100
(210) O-562129
(510) (9) kreslené filmy; (16) tiskoviny, knihy, dětské knihy, knihy pohádek pro děti, obaly knih, obrázkové knihy, komiksy, kreslené seriály; (41) zveřejňování, oznamování a psaní textů, knihy (vydávání knih), publikování a vydávání časopisů, publikování a vydávání knih, zvuková, obrazová a multimediální produkce a fotografie.
(511) 9, 16, 41
(540)

Miška a Mišulka

(111) **380425**
(220) 02.03.2020
(320) 02.03.2020
(442) 01.04.2020
(151) 08.07.2020
(730) **AVONET, s.r.o.**, Krátká 219, Luhačovice, 76326, CZ
(740) JUDr. Michaela Vosecká Klečková, Ječná 29a, Brno, 62100
(210) O-562142
(591) Barevná
(510) (9) data, databáze a jiné informační produkty na elektronických, optických a jiných nosičích, elektronické a datové sítě, multimediální aplikace, 3 D animace, software pro informační technologie a pro komunikaci, software umožňující elektronické obchodování, videohry, nahrany software na CD a DVD discích a jiných nosičích, veškerý software bez ohledu na záznamová média nebo prostředky šíření, tj. software nahrany na médiích nebo stažený ze vzdálené počítačové sítě, elektronické publikace, nosiče dat všeho druhu spadající do třídy 9, počítače, počítačové hry; (35) poradenské a konzultační služby v oblasti reklamy na internetu, odborné obchodní poradenství, poskytování obchodních informací a jiných informačních produktů k reklamním účelům, komerční využití internetu v oblastech komerčních internetových médií a vyhledávacích služeb, e-business v oboru výrobků a služeb uvedených ve třídách 9 a 38, on-line inzerce, prezentace uživatelů na stránkách World Wide Web v globální počítačové síti, reklamní činnost a marketing zejména v oblasti internetu a služeb elektronických komunikací, zpracování dat a tvorba počítačových databází v rámci třídy 35, služby databank a správa sítí v rámci třídy 35; (38) poskytování uživatelského přístupu do globální počítačové sítě, rozhlasové a televizní vysílání, přenos videa na objednávku telefonní služby, služby zabezpečující audiovizuální komunikaci prostřednictvím informačních a telekomunikačních sítí, kupř. počítačové sítě internet, satelitu apod., šíření elektronických publikací prostřednictvím počítačové sítě, pomocí satelitů apod., přenos digitálních souborů a elektronické pošty, počítačový přenos

obrazu a zvuku, poskytování služeb elektronických komunikací (zejména služeb přístupu k síti internet, telefonních služeb, televizních služeb), pronájem telekomunikačních zařízení; (42) návrh, aktualizace a údržba programového vybavení, programování počítačů, pronájem doby přístupu k databázi, technické studie v oblasti počítačů a programového vybavení, pronájem programového vybavení a počítačů, základní a aplikovaný výzkum, podpora rozvoje komerčního využití internetu i jiných počítačových, datových a komunikačních sítí, vyhledávací služby, výzkum a vývoj a tvorba systémů pro elektronické obchodování včetně příslušného software a hardware, know-how pro oblast elektronického obchodování a informačních technologií, tvorba software, programování internetových databázových systémů a internetových aplikací, programování multimediálních aplikací, tvorba interaktivních a grafických programů, tvorba multimediálních dokumentů, prezentací, aplikací, katalogů, apod., tvorba WWW prezentací a řešení WWW serverů, tvorba počítačové animace a vizualizace, hosting webových stránek, programové projekty, tvorba informačních databází, elektronických časopisů, periodik, knih, aktualizace počítačových programů.

(511) 9, 35, 38, 42
(540)



Avonetka

(111) **380426**
(220) 02.03.2020
(320) 02.03.2020
(442) 01.04.2020
(151) 08.07.2020
(730) **VALDEMAR GREŠÍK - NATURA s.r.o.**, Saská 134/60, Děčín 10, 40502, CZ
(740) **BOHEMIA PATENT**, Ing. Jana Vanděliková, Petrská 1136/12, Praha 1, Nové Město, 11000
(210) O-562153
(510) (5) farmaceutické a parafarmaceutické přípravky humánní a veterinární, vitamínové a multivitaminové přípravky, dietetické a potravinové doplňky v tuhém i tekutém stavu, bylinné čaje pro léčebné účely, léčivé bylinné čaje, bylinné extrakty (tinkтуры) s léčebným účinkem, léčivé bylinné sirupy, léčivé bylinné kapky, masti a silice, léčivé byliny, cukrovinky nebo pastilky nebo tablety nebo tobolky nebo kapsle s léčivými přísadami, balzámy a krémy a masti pro lékařské účely, bylinné výtažky nebo sirupy pro léčebné účely, vitamínová a minerální výživa pro léčebné účely; (30) potravinové doplňky zařazené v této třídě a obsahující látky rostlinného původu, cukrovinky, žvýkačky, bonbóny, propolis pro lidskou potřebu, tabletované potravinové doplňky zařazené v této třídě, čaje, potravinové výrobky neléčebné pro posílení imunity organismu a zlepšení zdraví v tuhém i tekutém stavu ve formě práškových směsí, kapek, sirupů, gelů, past, tablet, šumivých tablet, pastilek, dražé, tobolek, kapslí, bombónů, želé, prášků, vše výše uvedené pro neléčebné účely.

(511) 5, 30
(540)

Benevit

(111) **380427**
(220) 02.03.2020
(320) 02.03.2020
(442) 01.04.2020
(151) 08.07.2020
(730) **Plzeňský Prazdroj, a. s.**, U Prazdroje 64/7, Plzeň, Východní Předměstí, 30100, CZ

(740) Skils s.r.o. advokátní kancelář, JUDr. Karel Muzikář LL.M. (C.J.), advokát, Křižovnické náměstí 193/2, Praha 1, 11000
(210) O-562169
(591) Barevná
(510) (32) pivo, chmelové výtažky pro výrobu piva, koktejly na bázi piva, limonády, minerální vody [nápoje], mošt, nealkoholické koktejly, nealkoholický cider, nekvašený hroznový mošt, ovocné šťávy, perlivé vody, pивní mladina, sirupy pro přípravu limonád, sirupy pro přípravu nápojů, sladina, sladové pivo, vody [nápoje], zázvorové pivo, zeleninové šťávy [nápoje], nealkoholické nápoje; (33) cider, koktejly, předem namíchané alkoholické nápoje, s výjimkou nápojů na bázi piva, alkoholické nápoje s výjimkou piva.
(511) 32, 33
(540)



(111) **380428**
(220) 03.03.2020
(320) 03.03.2020
(442) 01.04.2020
(151) 08.07.2020
(730) **TABUGA s.r.o.**, Výstavní 285/24, Brno, Staré Brno, 60300, CZ
(740) Advokátní kancelář JUDr. Lady Štarhové, JUDr. Lada Štarhová, advokátka, Řípská 1181/18a, Brno, Slatina, 62700
(210) O-562183
(510) (30) agávodový sirup (přírodní sladidlo), arašídové cukrovinky, aromatické přípravky pro potravinářské účely, baozi (nádívané bochánky), bonbóny, briošky, brusinková omáčka (chuťová přísada), burritos, cereální tyčinky, cereální tyčinky s vysokým obsahem proteinů, cukr, cukrářské polevy (na dorty), cukrářské výrobky, cukrovinkové ozdoby na dorty, cukrovinky, cukrovinky ke zdobení vánočního stromčeka, čaj, čatni (dochucovaadlo), čokoláda, čokoládové nápoje s mlékem, čokoládové ozdoby na dorty, čokoládové pěny, čokoládové pomazánky s oříšky, dezertní pěny (cukrářské výrobky), dochucovaadla, dorty, droždí, fondány (cukrovinky), glukóza pro kulinářské použití, chalva, chléb, jedlý papír, jedlý rýžový papír, kakao, kakaové nápoje s mlékem, kandys, karamely (bonbóny), káva, kávové nápoje s mlékem, knedlíky na bázi mouky, kokosový karamel, koláče, koření, kostky ledu, kreky, křehké pečivo – sušenky, květy nebo listy jako náhražka čaje, kypřicí prášek do pečiva, kypřicí prostředky, led na osvěžení, led, přírodní nebo umělý, ledové tříště se slazenými červenými fazolemi, ledový čaj, lékořice (cukrovinka), lívance, makronky (cukroví), mandlové cukrovinky, mandlové těsto, marcipán, marinády, mátové bonbóny k osvěžení dechu, med, melasa pro potravinářské účely, menší koláče, mentol do cukrovinek, mentolové cukrovinky, minizákusky (dortíky), mražený jogurt (mražený sladký výrobek), náhražky kávy, nápoje na bázi čaje, nápoje na bázi čokolády, nápoje na bázi heřmánku, nápoje na bázi kakaa, nápoje na bázi kávy, nepražená káva, ochucovaadla, ořechová mouka, ořechy v čokoládě, palačinky, palmový cukr, pastilky (cukrovinky), pečivo (typu housky, rohlíky), pendrek (cukrovinka), perník, pomazánky na bázi čokolády, potravinářské esence, s výjimkou éterických esencí a esenciálních olejů, pralinky, prášky na přípravu zmrzlin, produkty určené ke konzumaci v mraženém stavu, příchutě do dortů, jiné než esenciální oleje, příchutě do dortů, příchutě do kávy, příchutě do nápojů, jiné než esenciální oleje, příchutě do potravin, jiné než esenciální oleje, přírodní sladidla, rostlinné přípravky používané jako náhražky kávy, sladké zeměle, sladové sušenky, sladový výtažek pro potravinářské účely, směsi na dorty, sorbety (zmrzliny), suchary, sušenky, svačtinové občerstvení na bázi cereálií, svačtinové občerstvení na bázi rýže, těsta na dorty, těsto, těsto na přípravu pečiva, vafle, vanilkové příchutě pro kulinářské použití, vločky (cereální výrobky), zahušťovací přípravky pro vaření pokrmů, zmrzlina, zrcadlové polevy (glazury), žvýkačky k osvěžení dechu, žvýkačky; (32)

esence na výrobu nápojů, chmelové výtažky pro výrobu piva, izotonické nápoje, koktejly na bázi piva, kvas [nealkoholický nápoj], limonády, minerální vody [nápoje], mošt, nápoje na bázi rýže, jiné než náhražky mléka, nápoje na bázi sóji, jiné než náhražky mléka, nápoje pro sportovce obohacené proteinem, nápoje ze syrovátky, nealkoholické aperitivy, nealkoholické koktejly, nealkoholické nápoje, nealkoholické nápoje na bázi medu, nealkoholické nápoje s příchutí čaje, nealkoholické nápoje s příchutí kávy, nealkoholické nápoje z aloe vera, nealkoholické nápoje z ovocných šťáv, nealkoholické ovocné nectary, nealkoholické přípravky pro výrobu nápojů, nealkoholické výtažky z ovoce, nealkoholický cider, nekvašený hroznový mošt, orgeada, ovocné šťavy, perlivé vody, pивní mladina, pivo, prášky pro přípravu šumivých nápojů, přípravky pro výrobu sodovky, přípravky pro výrobu vody syčené kyslíčnickem uhličitým, rajčatová šťáva [nápoje], sarsaparilla (nealkoholický nápoj), selterská voda, šerbety (nápoje), sirupy pro přípravu limonád, sirupy pro přípravu nápojů, sladina, sladové pivo, smoothie (mixované nápoje z čerstvého ovoce nebo zeleniny), sodová voda, sorbety [nápoje], stolní vody, tablety pro přípravu šumivých nápojů, voda s obsahem lithia, vody (nápoje), vody syčené kyslíčnickem uhličitým, zázvorové pivo, zeleninové šťavy (nápoje); (33) alkoholické nápoje obsahující ovoce, alkoholické nápoje s výjimkou piva, alkoholické nápoje z rýže, alkoholické výtažky z ovoce, alkoholický nápoj z kvašených hrušek (perry), alkoholové esence, alkoholové výtažky, anýzovka, anýzový likér, aperitivy, arak, baijiu (čínský destilovaný alkoholický nápoj), brandy, cider, curaçao, destilované nápoje, digestivy (likéry a lihoviny), gin, griotka, hořké likéry, kirschwasser, koktejly, lihoviny (nápoje), likéry, matolínové víno, medovina, mentolové likéry, nira (alkoholický nápoj z cukrové třtiny), peprmintové likéry, předem namíchané alkoholické nápoje s výjimkou nápojů na bázi piva, rum, saké, vína, vodka, whisky; (43) bary, bufety, domovy pro seniory, hotelové služby, informace a poradenství ohledně přípravy jídel, jídelny, kavárny, modelování potravin, motely, penzióny, pronájem kuchyňských přístrojů, pronájem přechodného ubytování, pronájem židlí, stolů, ubrusů, skleněného nádobí, provozování kempů, restaurace, rezervace přechodného ubytování, rezervace ubytování v hotelech, rezervace ubytování v penziónech, samoobslužné jídelny, samoobslužné restaurace, služby osobního šéfkuchaře, služby recepce pro přechodné ubytování (správa odjezdů a příjezdů), služby ubytovací kanceláře (hotely, penzióny), zajištění stravování, zdobení dortů, zdobení potravin.

(511) 30, 32, 33, 43

(540)

TABUGA s.r.o.

(111) **380429**

(220) 03.03.2020

(320) 03.03.2020

(442) 01.04.2020

(151) 08.07.2020

(730) **Tengler René**, Mariánská 604/24, Česká Lípa, 47001, CZ

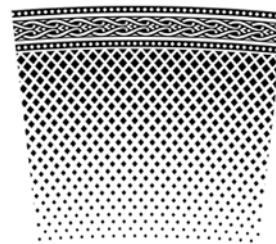
(210) O-562185

(510) (21) pomůcky a nádoby pro domácnost a kuchyň, hřebeny a mycí houby, kartáče (s výjimkou štětců), materiály pro výrobu kartáčů, čisticí potřeby, drátky na čištění parket, výrobky ze skla, porcelánu a majoliky, a to užitkové, stolní, umělecké a dekorativní sklo, porcelán a majolika, jako sklenice na pití, misky, vázy, broušené a ryté vázy, skleněné a porcelánové nádobí, talíře, tácy, misky, podnosy, vázy, karafy, džbány, křišťálové sklo, malované sklo, malovaný porcelán a majolika, sklo surové nebo opracované, vyjma stavebního skla; (27) koberce, rohožky, rohože, linoleum a jiné obklady podlah k pokrytí stavebně dokončených podlah, tapety na stěny nikoliv textilní; (40) zpracování skla, porcelánu a majoliky, zušlechťování a úprava skla, porcelánu a majoliky, foukání skla, tepelné zpracování, leštění, rytí a broušení, pískování, barvení, leptání a

ledování skla, malování, pozlacení a stříbření skla, porcelánu a majoliky, dekorativní úprava skla, porcelánu a majoliky, úprava skla, porcelánu a majoliky sítotiskem.

(511) 21, 27, 40

(540)



(111) **380430**

(220) 04.03.2020

(320) 04.03.2020

(442) 01.04.2020

(151) 08.07.2020

(730) **Zentiva, k.s.**, U kabelovny 130/22, Praha 10, Dolní Měcholupy, 10237, CZ

(740) **C|K|T ČERVENKA TURKOVÁ & PARTNERS** Advokátní, patentová a známková kancelář, Mgr. Radka Červenková advokátka, Anny Letenské 34/7, Praha 2, Vinohrady, 12000

(210) O-562227

(510) (5) léčiva, farmaceutické přípravky.

(511) 5

(540)

SITARIN

(111) **380431**

(220) 06.03.2020

(320) 06.03.2020

(442) 01.04.2020

(151) 08.07.2020

(730) **fialky s. r. o.**, Závodie 40/53, Čierny Balog, SK

(740) **Bartošík Šváby s.r.o.**, Plynárenská 7/A, Bratislava, 82109

(210) O-562267

(591) Barevná

(510) (25) oděvy, obuv, pokrývky hlavy; (35) reklama, propagace, řízení obchodní činnosti, obchodní administrativa, kancelářské práce; (41) vzdělávání, školení, zábava, sportovní a kulturní činnosti.

(511) 25, 35, 41

(540)

#fialky

Přehled zápisů ochranných známek se změnou ve vztahu ke zveřejněným přihláškám

Kapitola obsahuje údaje o ochranných známkách zapsaných na základě ustanovení § 28 odst. 1 zákona č. 441/2003 Sb., u kterých došlo ke změně údajů oproti zveřejněné přihlášce ochranné známky.

Číselný přehled (111)				
380295	380297	380298	380304	380308

Zápisy ochranných známek se změnou ve vztahu ke zveřejněným přihláškám

- (111) **380295**
(220) 14.08.2017
(320) 14.08.2017
(442) 18.10.2017
(151) 08.07.2020
(540)



- (730) **GYNEX s.r.o.**, Na Lánoch 10, Bratislava, 82104, SK
(740) Ing. Róbert Porubčan, Puškinova 19, Ivanka pri Dunaji, 90028
(510) (16) papír a lepenka, tiskoviny, knihařské potřeby, fotografie, papírenské zboží, psací potřeby, samolepky (papírenské zboží).
(591) Barevná
(511) 16
(210) O-541619

- (111) **380297**
(220) 18.04.2018
(320) 18.04.2018
(442) 06.06.2018
(151) 08.07.2020
(540)

Obchodní dům Máj

- (730) **AMÁDEUS REAL, a.s.**, Dlouhá 741/13, Praha 1, Staré Město, 11000, CZ
(740) Mgr. David Krofta, Tyršův dům, Újezd 450/40, Praha 1, 11801
(510) (35) administrativa, aranžování výkladů, kancelářské práce, maloobchodní prodej alkoholických nápojů, maloobchodní prodej audiovizuálního zařízení, maloobchodní prodej cukrářských výrobků, maloobchodní prodej čajů, maloobchodní prodej dekorací, maloobchodní prodej drogerie, maloobchodní prodej elektroniky, maloobchodní prodej her a hraček, maloobchodní prodej hudebních nástrojů, maloobchodní prodej kuchyňských potřeb, maloobchodní prodej nábytku, maloobchodní prodej nádobí, maloobchodní prodej oblečení, maloobchodní prodej obuvi, maloobchodní prodej papírnického zboží, maloobchodní prodej pečiva, maloobchodní prodej piva, maloobchodní prodej potravin, maloobchodní prodej sportovního vybavení, maloobchodní prodej světel, maloobchodní prodej šperků, maloobchodní prodej tiskovin, maloobchodní prodej tabáku, maloobchodní prodej uměleckých děl, maloobchodní prodej vozidel, maloobchodní prodej zařízení do bytu, maloobchodní prodej zavazadel, marketing, merchandising, obchodní administrativa, organizování spotřebitelských soutěží, organizování výstav (komerčních nebo reklamních), poskytování maloobchodních služeb v rámci obchodního centra, nákupního centra a supermarketu při prodeji alkoholických nápojů, poskytování maloobchodních služeb v rámci obchodního centra, nákupního centra a supermarketu při prodeji audiovizuálního zařízení, poskytování maloobchodních služeb v rámci obchodního centra, nákupního centra a supermarketu při prodeji cukrářských výrobků, poskytování maloobchodních služeb v rámci obchodního centra, nákupního centra a supermarketu při prodeji čajů, poskytování maloobchodních služeb v rámci obchodního centra, nákupního centra a supermarketu při prodeji dekorací, poskytování maloobchodních služeb v rámci obchodního centra, nákupního centra a supermarketu při prodeji drogerie, poskytování maloobchodních služeb v rámci obchodního centra, nákupního centra a supermarketu při prodeji elektroniky, poskytování maloobchodních služeb v rámci obchodního centra, nákupního centra a supermarketu při prodeji her a hraček, poskytování maloobchodních služeb v rámci obchodního centra,

nákupního centra a supermarketu při prodeji hudebních nástrojů, poskytování maloobchodních služeb v rámci obchodního centra, nákupního centra a supermarketu při prodeji kuchyňských potřeb, poskytování maloobchodních služeb v rámci obchodního centra, nákupního centra a supermarketu při prodeji nábytku, poskytování maloobchodních služeb v rámci obchodního centra, nákupního centra a supermarketu při prodeji nádobí, poskytování maloobchodních služeb v rámci obchodního centra, nákupního centra a supermarketu při prodeji oblečení, poskytování maloobchodních služeb v rámci obchodního centra, nákupního centra a supermarketu při prodeji papírnického zboží, poskytování maloobchodních služeb v rámci obchodního centra, nákupního centra a supermarketu při prodeji pečiva, poskytování maloobchodních služeb v rámci obchodního centra, nákupního centra a supermarketu při prodeji piva, poskytování maloobchodních služeb v rámci obchodního centra, nákupního centra a supermarketu při prodeji potravin, poskytování maloobchodních služeb v rámci obchodního centra, nákupního centra a supermarketu při prodeji sportovního vybavení, poskytování maloobchodních služeb v rámci obchodního centra, nákupního centra a supermarketu při prodeji světel, poskytování maloobchodních služeb v rámci obchodního centra, nákupního centra a supermarketu při prodeji šperků, poskytování maloobchodních služeb v rámci obchodního centra, nákupního centra a supermarketu při prodeji tabáku, poskytování maloobchodních služeb v rámci obchodního centra, nákupního centra a supermarketu při prodeji uměleckých děl, poskytování maloobchodních služeb v rámci obchodního centra, nákupního centra a supermarketu při prodeji vozidel, poskytování maloobchodních služeb v rámci obchodního centra, nákupního centra a supermarketu při prodeji zařízení do bytu, poskytování maloobchodních služeb v rámci obchodního centra, nákupního centra a supermarketu při prodeji zavazadel, poskytování obchodních informací prostřednictvím webových stránek, profesionální obchodní nebo podnikatelské poradenství, pronájem reklamních ploch, pronájem reklamních prostředků, propagační činnost, reklama, reklamní a inzertní činnost prostřednictvím všech druhů médií, shromažďování a prezentace zboží třetích osob, zprostředkování možnosti nákupu alkoholických nápojů spotřebiteli v prostorech obchodního centra, nákupního centra a supermarketu, zprostředkování možnosti nákupu audiovizuálního zařízení spotřebiteli v prostorech obchodního centra, nákupního centra a supermarketu, zprostředkování možnosti nákupu cukrářských výrobků spotřebiteli v prostorech obchodního centra, nákupního centra a supermarketu, zprostředkování možnosti nákupu čajů spotřebiteli v prostorech obchodního centra, nákupního centra a supermarketu, zprostředkování možnosti nákupu dekorací spotřebiteli v prostorech obchodního centra, nákupního centra a supermarketu, zprostředkování možnosti nákupu drogerie spotřebiteli v prostorech obchodního centra, nákupního centra a supermarketu, zprostředkování možnosti nákupu elektroniky spotřebiteli v prostorech obchodního centra, nákupního centra a supermarketu, zprostředkování možnosti nákupu her a hraček spotřebiteli v prostorech obchodního centra, nákupního centra a supermarketu, zprostředkování možnosti nákupu hudebních nástrojů spotřebiteli v prostorech obchodního centra, nákupního centra a supermarketu, zprostředkování možnosti nákupu kuchyňských potřeb spotřebiteli v prostorech obchodního centra, nákupního centra a supermarketu, zprostředkování možnosti nákupu nábytku spotřebiteli v prostorech obchodního centra, nákupního centra a supermarketu, zprostředkování možnosti nákupu nádobí spotřebiteli v prostorech obchodního centra, nákupního centra a supermarketu, zprostředkování možnosti nákupu oblečení spotřebiteli v prostorech obchodního centra, nákupního centra a supermarketu, zprostředkování možnosti nákupu obuvi spotřebiteli v prostorech obchodního centra, nákupního centra a supermarketu, zprostředkování možnosti nákupu papírnického zboží spotřebiteli v prostorech obchodního centra, nákupního centra a supermarketu, zprostředkování možnosti nákupu pečiva spotřebiteli v prostorech obchodního centra, nákupního centra a supermarketu, zprostředkování možnosti nákupu piva spotřebiteli v prostorech obchodního centra, nákupního centra a supermarketu, zprostředkování možnosti nákupu potravin spotřebiteli v prostorech obchodního centra, nákupního centra a supermarketu, zprostředkování možnosti nákupu sportovního vybavení spotřebiteli v prostorech obchodního centra, nákupního centra a supermarketu, zprostředkování možnosti nákupu světel spotřebiteli v prostorech obchodního centra, nákupního centra a supermarketu, zprostředkování možnosti nákupu šperků spotřebiteli v prostorech obchodního centra, nákupního centra a supermarketu,

zprostředkování možnosti nákupu tiskovin spotřebiteli v prostorech obchodního centra, nákupního centra a supermarketu, zprostředkování možnosti nákupu tabáku spotřebiteli v prostorech obchodního centra, nákupního centra a supermarketu, zprostředkování možnosti nákupu uměleckých děl spotřebiteli v prostorech obchodního centra, nákupního centra a supermarketu, zprostředkování možnosti nákupu vozidel spotřebiteli v prostorech obchodního centra, nákupního centra a supermarketu, zprostředkování možnosti nákupu zařízení do bytu spotřebiteli v prostorech obchodního centra, nákupního centra a supermarketu, zprostředkování možnosti nákupu zavazadel spotřebiteli v prostorech obchodního centra, nákupního centra a supermarketu, zprostředkování možnosti nákupu spotřebitelů v prostorech obchodního centra, nákupního centra a supermarketu, sjednávání a uzavírání obchodních transakcí pro třetí strany, služby managementu obchodních projektů pro stavební projekty, služby obchodního zprostředkování, šíření reklamních materiálů, vedení účetnictví, zprostředkovatelská, konzultační a poradenská činnost v oblasti obchodních služeb zaměřených na stavebnictví a stavební development; (36) činnost realitní kanceláře, činnost realitních makléřů, investorská a developerská činnost v oblasti realit, obstaratelská činnost ve správě bytového a nebytového fondu, prodej a koupě nemovitostí, bytů a pozemků, prodej a koupě průmyslových staveb, pronájem a správa nemovitostí, pronájem bytových a nebytových prostor včetně poskytování služeb, zajišťujících řádný provoz nemovitostí, bytů a nebytových prostor, pronájem kanceláří, zprostředkování v oblasti realit; (37) čištění budov (fasád, vnějších povrchů a ploch), čištění budov (interiérů), developerské služby (stavebnictví), dozor nad stavbami, informace o opravách, instalace a opravy audiovizuálních zařízení, instalace a opravy automobilového příslušenství, instalace a opravy elektrospotřebičů, instalace a opravy kuchyňského zařízení, instalace a opravy telefonů, instalace počítačových systémů, instalace, údržba a opravy počítačového hardwaru, inženýrské stavby, konzultace ve stavebnictví, opravy brýlí, opravy deštníků, opravy hodin a hodinek, opravy hudebních nástrojů, opravy klobouků, opravy kůže a kožesin, opravy obuvi, opravy oděvů, opravy šperků, opravy tašek a brašen, opravy zámků, opravy zavazadel, výstavba - pozemní stavby, stavební dozor, stavební informace, stavební občanská vybavenost (stavebnictví), stavebnictví, stavitelství, technické služby ve stavebnictví, výstavba bytů, výstavba obchodních stánků a obchodů, zajišťování komplexních služeb v oblasti výstavby, zprostředkování v investiční výstavbě v rámci této třídy, zprostředkovatelská činnost v oblasti výstavby; (39) pronájem garáží, pronájem nákladních vozidel, kamiónů, pronájem parkovacích ploch; pronájem skladišť, pronájem skladovacích kontejnerů; (41) provozování a pořádání zábavních, kulturních a sportovních akcí, zábavných a kulturních produkcí (zábava), sportovní a kulturní aktivity, zábava; (42) architektonické poradenství, architektura, inženýrská, poradenská a obstaratelská činnost v investiční výstavbě, inženýrské práce, plánování městské výstavby, projekce (stavební), projektová činnost, průzkum (geologický), studie technických projektů, technické poradenské služby ve stavebnictví, výzdoba interiérů, zeměměřičství, zkoušky materiálů, instalace softwaru; (43) provoz a pronájem hotelů, penzionů a jiných ubytovacích zařízení, provoz a pronájem restaurací, barů, vináren, kaváren, cukráren, zařízení rychlého stravování a jiných stravovacích zařízení, restaurační, klubová a hostinská činnost (poskytování jídla a pití), ubytovací a hotelové služby.

(511) 35, 36, 37, 39, 41, 42, 43

(210) O-547371

(111) **380298**

(220) 18.04.2018

(320) 18.04.2018

(442) 06.06.2018

(151) 08.07.2020

(540)

Máj

(730) **AMÁDEUS REAL, a.s.**, Dlouhá 741/13, Praha 1, Staré Město, 11000, CZ

(740) Mgr. David Krofta, Tyršův dům, Újezd 450/40, Praha 1, 11801

(510) (35) administrativní, aranžování výkladů, kancelářské práce, maloobchodní prodej alkoholických nápojů, maloobchodní prodej audiovizuálního zařízení, maloobchodní prodej cukrářských výrobků, maloobchodní prodej čajů, maloobchodní prodej dekorací, maloobchodní prodej drogerie, maloobchodní prodej elektroniky, maloobchodní prodej her a hraček, maloobchodní prodej hudebních nástrojů, maloobchodní prodej kuchyňských potřeb, maloobchodní prodej nábytku, maloobchodní prodej nádobí, maloobchodní prodej oblečení, maloobchodní prodej obuvi, maloobchodní prodej papírnického zboží, maloobchodní prodej pečiva, maloobchodní prodej piva, maloobchodní prodej potravin, maloobchodní

prodej sportovního vybavení, maloobchodní prodej světél, maloobchodní prodej šperků, maloobchodní prodej tiskovin, maloobchodní prodej tabáku, maloobchodní prodej uměleckých děl, maloobchodní prodej vozidel, maloobchodní prodej zařízení do bytu, maloobchodní prodej zavazadel, marketing, merchandising, obchodní administrativa, organizování spotřebitelských soutěží, organizování výstav (komerčních nebo reklamních), poskytování maloobchodních služeb v rámci obchodního centra, nákupního centra a supermarketu při prodeji alkoholických nápojů, poskytování maloobchodních služeb v rámci obchodního centra, nákupního centra a supermarketu při prodeji audiovizuálního zařízení, poskytování maloobchodních služeb v rámci obchodního centra, nákupního centra a supermarketu při prodeji cukrářských výrobků, poskytování maloobchodních služeb v rámci obchodního centra, nákupního centra a supermarketu při prodeji čajů, poskytování maloobchodních služeb v rámci obchodního centra, nákupního centra a supermarketu při prodeji dekorací, poskytování maloobchodních služeb v rámci obchodního centra, nákupního centra a supermarketu při prodeji drogerie, poskytování maloobchodních služeb v rámci obchodního centra, nákupního centra a supermarketu při prodeji elektroniky, poskytování maloobchodních služeb v rámci obchodního centra, nákupního centra a supermarketu při prodeji her a hraček, poskytování maloobchodních služeb v rámci obchodního centra, nákupního centra a supermarketu při prodeji hudebních nástrojů, poskytování maloobchodních služeb v rámci obchodního centra, nákupního centra a supermarketu při prodeji kuchyňských potřeb, poskytování maloobchodních služeb v rámci obchodního centra, nákupního centra a supermarketu při prodeji nábytku, poskytování maloobchodních služeb v rámci obchodního centra, nákupního centra a supermarketu při prodeji nádobí, poskytování maloobchodních služeb v rámci obchodního centra, nákupního centra a supermarketu při prodeji oblečení, poskytování maloobchodních služeb v rámci obchodního centra, nákupního centra a supermarketu při prodeji papírnického zboží, poskytování maloobchodních služeb v rámci obchodního centra, nákupního centra a supermarketu při prodeji pečiva, poskytování maloobchodních služeb v rámci obchodního centra, nákupního centra a supermarketu při prodeji piva, poskytování maloobchodních služeb v rámci obchodního centra, nákupního centra a supermarketu při prodeji potravin, poskytování maloobchodních služeb v rámci obchodního centra, nákupního centra a supermarketu při prodeji sportovního vybavení, poskytování maloobchodních služeb v rámci obchodního centra, nákupního centra a supermarketu při prodeji světél, poskytování maloobchodních služeb v rámci obchodního centra, nákupního centra a supermarketu při prodeji šperků, poskytování maloobchodních služeb v rámci obchodního centra, nákupního centra a supermarketu při prodeji tiskovin, poskytování maloobchodních služeb v rámci obchodního centra, nákupního centra a supermarketu při prodeji tabáku, poskytování maloobchodních služeb v rámci obchodního centra, nákupního centra a supermarketu při prodeji uměleckých děl, poskytování maloobchodních služeb v rámci obchodního centra, nákupního centra a supermarketu při prodeji vozidel, poskytování maloobchodních služeb v rámci obchodního centra, nákupního centra a supermarketu při prodeji zařízení do bytu, poskytování maloobchodních služeb v rámci obchodního centra, nákupního centra a supermarketu při prodeji zavazadel, poskytování obchodních informací prostřednictvím webových stránek, profesionální obchodní nebo podnikatelské poradenství, pronájem reklamních ploch, pronájem reklamních prostředků, propagační činnost, reklama, reklamní a inzertní činnost prostřednictvím všech druhů médií, shromažďování a prezentace zboží třetích osob, zprostředkování možnosti nákupu alkoholických nápojů spotřebiteli v prostorech obchodního centra, nákupního centra a supermarketu, zprostředkování možnosti nákupu audiovizuálního zařízení spotřebiteli v prostorech obchodního centra, nákupního centra a supermarketu, zprostředkování možnosti nákupu cukrářských výrobků spotřebiteli v prostorech obchodního centra, nákupního centra a supermarketu, zprostředkování možnosti nákupu čajů spotřebiteli v prostorech obchodního centra, nákupního centra a supermarketu, zprostředkování možnosti nákupu dekorací spotřebiteli v prostorech obchodního centra, nákupního centra a supermarketu, zprostředkování možnosti nákupu drogerie spotřebiteli v prostorech obchodního centra, nákupního centra a supermarketu, zprostředkování možnosti nákupu elektroniky spotřebiteli v prostorech obchodního centra, nákupního centra a supermarketu, zprostředkování možnosti nákupu her a hraček spotřebiteli v prostorech obchodního centra, nákupního centra a supermarketu, zprostředkování možnosti nákupu hudebních nástrojů spotřebiteli v prostorech obchodního centra, nákupního centra a supermarketu, zprostředkování možnosti nákupu kuchyňských potřeb spotřebiteli v prostorech obchodního centra, nákupního centra a supermarketu, zprostředkování možnosti nákupu nábytku spotřebiteli v

prostředků obchodního centra, nákupního centra a supermarketu, zprostředkování možnosti nákupu nádobí spotřebiteli v prostorech obchodního centra, nákupního centra a supermarketu, zprostředkování možnosti nákupu oblečení spotřebiteli v prostorech obchodního centra, nákupního centra a supermarketu, zprostředkování možnosti nákupu obuvi spotřebiteli v prostorech obchodního centra, nákupního centra a supermarketu, zprostředkování možnosti nákupu papírnického zboží spotřebiteli v prostorech obchodního centra, nákupního centra a supermarketu, zprostředkování možnosti nákupu pečiva spotřebiteli v prostorech obchodního centra, nákupního centra a supermarketu, zprostředkování možnosti nákupu piva spotřebiteli v prostorech obchodního centra, nákupního centra a supermarketu, zprostředkování možnosti nákupu potravin spotřebiteli v prostorech obchodního centra, nákupního centra a supermarketu, zprostředkování možnosti nákupu sportovního vybavení spotřebiteli v prostorech obchodního centra, nákupního centra a supermarketu, zprostředkování možnosti nákupu světla spotřebiteli v prostorech obchodního centra, nákupního centra a supermarketu, zprostředkování možnosti nákupu šperků spotřebiteli v prostorech obchodního centra, nákupního centra a supermarketu, zprostředkování možnosti nákupu tiskovin spotřebiteli v prostorech obchodního centra, nákupního centra a supermarketu, zprostředkování možnosti nákupu tabáku spotřebiteli v prostorech obchodního centra, nákupního centra a supermarketu, zprostředkování možnosti nákupu uměleckých děl spotřebiteli v prostorech obchodního centra, nákupního centra a supermarketu, zprostředkování možnosti nákupu vozidel spotřebiteli v prostorech obchodního centra, nákupního centra a supermarketu, zprostředkování možnosti nákupu zařízení do bytu spotřebiteli v prostorech obchodního centra, nákupního centra a supermarketu, zprostředkování možnosti nákupu zavazadel spotřebiteli v prostorech obchodního centra, nákupního centra a supermarketu, sjednávání a uzavírání obchodních transakcí pro třetí strany, služby managementu obchodních projektů pro stavební projekty, služby obchodního zprostředkování, šíření reklamních materiálů, vedení účetnictví, zprostředkovatelská, konzultační a poradenská činnost v oblasti obchodních služeb zaměřených na stavebnictví a stavební development; (36) činnost realitní kanceláře, činnost realitních makléřů, investorská a developerská činnost v oblasti realit, obstaravatelská činnost ve správě bytového a nebytového fondu, prodej a koupě nemovitostí, bytů a pozemků, prodej a koupě průmyslových staveb, pronájem a správa nemovitostí, pronájem bytových a nebytových prostor včetně poskytování služeb, zajišťujících řádný provoz nemovitostí, bytů a nebytových prostor, pronájem kanceláří, zprostředkování v oblasti realit; (37) čištění budov (fasád, vnějších povrchů a ploch), čištění budov (interiérů), developerské služby (stavebnictví), dozor nad stavbami, informace o opravách, instalace a opravy audiovizuálních zařízení, instalace a opravy automobilového příslušenství, instalace a opravy elektrospotřebičů, instalace a opravy kuchyňského zařízení, instalace a opravy telefonů, instalace počítačových systémů, instalace, údržba a opravy počítačového hardwaru, inženýrské stavby, konzultace ve stavebnictví, opravy brýlí, opravy deštníků, opravy hodin a hodinek, opravy hudebních nástrojů, opravy klobouků, opravy kůže a kožesin, opravy obuvi, opravy oděvů, opravy šperků, opravy tašek a brašen, opravy zámků, opravy zavazadel, výstavba - pozemní stavby, stavební dozor, stavební informace, stavební občanská vybavenost (stavebnictví), stavebnictví, stavitelství, technické služby ve stavebnictví, výstavba bytů, výstavba obchodních stánků a obchodů, zajišťování komplexních služeb v oblasti výstavby, zprostředkování v investiční výstavbě v rámci této třídy, zprostředkovatelská činnost v oblasti výstavby; (39) pronájem garáží,

pronájem nákladních vozidel, kamiónů, pronájem parkovacích ploch; pronájem skladů, pronájem skladovacích kontejnerů; (41) provozování a pořádání zábavních, kulturních a sportovních akcí, zábavných a kulturních produkcí (zábava), sportovní a kulturní aktivity, zábava; (42) architektonické poradenství, architektura, inženýrská, poradenská a obstaravatelská činnost v investiční výstavbě, inženýrské práce, plánování městské výstavby, projekce (stavební), projektová činnost, průzkum (geologický), studie technických projektů, technické poradenské služby ve stavebnictví, výzdoba interiérů, zeměměřičství, zkoušky materiálů, instalace softwaru; (43) provoz a pronájem hotelů, penzionů a jiných ubytovacích zařízení, provoz a pronájem restaurací, barů, vináren, kaváren, cukráren, zařízení rychlého stravování a jiných stravovacích zařízení, restaurační, klubová a hostinská činnost (poskytování jídla a pití), ubytovací a hotelové služby.

(511) 35, 36, 37, 39, 41, 42, 43
(210) O-547372

(111) **380304**
(220) 14.05.2019
(320) 14.05.2019
(442) 16.10.2019
(151) 08.07.2020
(540)

Roia
E L I X I R S

(730) **Mohl Jakub**, Sokolovská 43, Karlovy Vary, 36005, CZ
(510) (5) tinktury pro lékařské účely, doplňky stravy pro neléčebné účely; (30) žvýkačky, cukrovinky (bombóny).
(511) 5, 30
(210) O-555925

(111) **380308**
(220) 06.08.2019
(320) 06.08.2019
(442) 30.10.2019
(151) 08.07.2020
(540)

Etikbutik

(730) **Garajová Olga Mgr.**, Římská 1204/37, Praha 2, Vinohrady, 12000, CZ
(510) (25) oděvy, obuv, pokrývky hlavy; (35) maloobchodní prodej obuvi, on-line maloobchodní služby zaměřené na oděvy, služby on-line maloobchodních prodejen v oblasti oděvů, maloobchodní prodej šperků, maloobchodní prodej čistících předmětů.
(511) 25, 35
(210) O-557614

Ochranné známky zrušené a prohlášené za neplatné

Tato kapitola obsahuje údaje o rozhodnutích o zrušení ochranné známky na základě ustanovení § 31 zákona č. 441/2003 Sb. nebo o prohlášení ochranné známky za neplatnou na základě ustanovení § 32 zákona č. 441/2003 Sb. Existuje-li důvod zrušení/prohlášení ochranné známky za neplatnou pouze ve vztahu k některým z výrobků nebo služeb, Úřad ochrannou známku zruší/prohlásí za neplatnou pouze pro tyto výrobky nebo služby. Údaje o výsledku rozhodnutí (zrušení ochranné známky, částečné zrušení ochranné známky, prohlášení ochranné známky za neplatnou, prohlášení ochranné známky za částečně neplatnou) jsou uvedeny za datem právní moci rozhodnutí s názvem "Datum právní moci rozhodnutí/výsledek rozhodnutí".

(111) 293098
(540)

Dobroděj

02.07.2020 / NABYTÍ P.M. - ZRUŠENÍ OZ

(111) 296032
(540)



29.06.2020 / NABYTÍ P.M. - PROHLÁŠENÍ OZ ZA NEPLATNOU

Přehled obnov zápisu ochranných známek

Kapitola obsahuje údaje o ochranných známkách, u kterých byl na žádost vlastníka obnoven zápis podle ustanovení § 28 odst. 2 zákona č. 441/2003 Sb.

Číselný přehled (111)											
154486	160358	168658	168734	168735	169000	170366	170722	171068	225729	225730	233862
234515	234516	234517	234546	235654	235655	236076	236077	236078	236798	236894	236915
237453	237937	237943	237984	238061	238062	238286	238327	238328	238353	238495	239197
239633	239690	240023	240134	240596	240641	240771	240916	240975	243089	243090	244725
244874	246286	248996	249041	249940	249962	251223	251227	312736	312749	314195	315535
315574	315732	315811	315885	315897	315984	316003	316013	316016	316102	316103	316115
316218	316539	316711	316743	316747	316881	316978	317676	317756	318547	318548	319085
319546	319649	319844	320104	320950	320951	320968	321106	321306	321435	321582	322242
322385	322454	322460	322462	322683	322689	322694	322697	322821	322822	322891	323850
324072	324264	326870	328946	330502							

Obnovy zápisu ochranných známek

(111) **154486**
(220) 22.11.1960
(151) 05.12.1960
(540)

IMPERIAL

(730) **3M Company**, 3M Center, 2501 Hudson Road, St. Paul, MN, US
(740) Společná advokátní kancelář Vsetečka a partneři, JUDr. Vsetečka Miloš, Hálkova 2, Praha 2, 12000
(510) (3) brusná plátina a brusné papíry.
(511) 3
(210) O-23392

(111) **160358**
(220) 18.12.1970
(151) 02.06.1971
(540)



(730) **ASTRID T.M., a.s.**, Žerotínova 1133/32, Praha 3, Žižkov, 13000, CZ
(740) Rott, Růžička & Guttman a spol., Vyskočilova 1566, Praha 4, Míchle, 14000
(510) Výrobky voňavkářské a kosmetické a mýdla všeho druhu.
(511) 3, 5
(210) O-44929

(111) **168658**
(220) 04.07.1990
(151) 26.09.1991
(540)

ORIGINS

(730) **ORIGINS NATURAL RESOURCES INC., společnost zřízená podle zákonů státu New York**, 767 Fifth Avenue, New York, NY, US
(740) Baker & McKenzie v.o.s., advokátní kancelář, JUDr. Jiří Čermák, advokát, Klimentská 46, Praha 1, 11002
(510) (3) pleťové vody, čistící krémy na pokožku, obličejové zvlhčovací krémy.
(511) 3
(210) O-57924

(111) **168734**
(220) 12.07.1990
(151) 16.10.1991
(540)

CANDEREL

(730) **MERISANT COMPANY 2 SÀRL**, Avenue Jean-Jacques Rousseau 7, 2000 Neuchatel, CH
(740) C|K|T ČERVENKA TURKOVÁ & PARTNERS Advokátní, patentová a známková kancelář, Mgr. Radka Červenková advokátka, Anny Letenské 34/7, Praha 2, Vinohrady, 12000
(510) Farmaceutické, veterinářské a lékařské přípravky, dietetické látky pro použití v lékařství, potraviny pro děti, náplasti, obvazový materiál, materiály pro plombování zubů, dentální vosky, desinfekční prostředky, přípravky pro hubení hmyzu, dále fungicidy, herbicidy, káva, čaj, cukr, rýže, tapioka, ságo, umělá káva, mouka a přípravky z obilovin, chléb, pečivo, cukrovinky, zmrzlina, med, melasa, droždí, prášek do pečiva, sůl, hořčice, ocet, omáčky (kromě salátových dresinků), koření.
(511) 5, 30
(210) O-57981

(111) **168735**
(220) 12.07.1990
(151) 16.10.1991
(540)

EQUAL

(730) **MERISANT COMPANY 2 SÀRL**, Avenue Jean-Jacques Rousseau 7, 2000 Neuchatel, CH
(740) C|K|T ČERVENKA TURKOVÁ & PARTNERS Advokátní, patentová a známková kancelář, Mgr. Radka Červenková advokátka, Anny Letenské 34/7, Praha 2, Vinohrady, 12000
(510) (30) káva, čaj, cukr, rýže, tapioka, ságo, umělá káva, mouka a přípravky z obilovin, chléb, pečivo, cukrovinky, zmrzlina, med, melasa, droždí, prášek do pečiva, sůl, hořčice, ocet, omáčky (kromě salátových dresinků), koření.
(511) 30
(210) O-57982

(111) **169000**
(220) 27.08.1990
(151) 20.12.1991
(540)

HERPESIN

(730) **TEVA Czech Industries s.r.o.**, Ostravská 29/305, Opava - Komárov, 74770, CZ
(740) Rott, Růžička & Guttman, Patentové, známkové a advokátní kanceláře, JUDr. Vladimír Rott, patentový zástupce, Vyskočilova 1566, Praha 4, Míchle, 14000
(510) (5) léčivo - protivirotový přípravek.
(511) 5
(210) O-58398

(111) **170366**
(220) 12.07.1990
(151) 15.06.1992
(540)



(730) **Gunnebo AB**, P.O.Box 5181, SE-402 26 Göteborg, SE
(740) KOREJZOVA LEGAL v.o.s., JUDr. Petra Sauvage de Brantes, advokátka, Korunní 810/104, Praha 10, Vinohrady, 10100
(510) Kovové výrobky pro bezpečnostní schránky a pokladny, bezpečnostní schránky a pokladničky zajištěné zámkem a v podobě požáruvzdorné pokladny, elektrické a odborné přístroje pro zabezpečovací systém, monitorování a bezpečnostně kontrolní systém včetně počítačů, počítačových programů, kamer, monitorů, video monitorů, senzorů a detektorů tepla, nebo potlačovač poruch, nebo osvětlení, psací a tiskací přístroje, vstupní magnetické karty do přístrojů a kontrolní jednotky pro ostatní výše uvedené součásti; nekovové pokladny uzpůsobené na ochranu proti zničení požárem.
(511) 6, 9, 20
(210) O-57974

(111) **170722**
(220) 13.03.1991
(151) 30.07.1992
(540)



(730) **Paroubek Josef Ing.**, č. p. 232, Semín, 53501, CZ
(740) PROPATENT, Ing. Vlasta Sedláčková, Pod Pekařkou 1, Praha 4, 14700
(510) (9) ruční hasicí přístroj práškový, ruční hasicí přístroj vodní.
(511) 9
(210) O-60811

(111) **171068**
(220) 23.04.1991
(151) 28.08.1992
(540)

ORIGINS

(730) **Origins Natural Resources Inc.**, společnost zřízená podle zákonů státu New York, 767 Fifth Avenue, New York, NY, US
(740) Baker & McKenzie v.o.s., advokátní kancelář, JUDr. Jiří Čermák, advokát, Klimentská 46, Praha 1, 11002
(510) (16) papírnické zboží, balicí papír, pohlednice a papír na papírové sáčky.
(511) 16
(210) O-61436

(111) **225729**
(220) 27.01.2000
(151) 21.07.2000
(540)

GYROL

(730) **PARAMO, a.s.**, Přerovská 560, Pardubice, 53006, CZ
(510) (1) chemické výrobky pro průmysl; (4) oleje převodové.
(511) 1, 4
(210) O-151295

(111) **225730**
(220) 27.01.2000
(151) 21.07.2000
(540)

MOFALT

(730) **PARAMO, a.s.**, Přerovská 560, Pardubice, 53006, CZ
(510) (1) chemické výrobky pro průmysl a stavebnictví; (17) výrobky z kaučuku; (19) polymerem modifikované silniční asfalty.
(511) 1, 17, 19
(210) O-151296

(111) **233862**
(220) 04.07.2000
(151) 23.05.2001
(540)



(730) **MERISANT COMPANY 2 SÀRL**, Avenue Jean-Jacques Rousseau 7, 2000 Neuchatel, CH
(740) C|K|T ČERVENKA TURKOVÁ & PARTNERS Advokátní, patentová a známková kancelář, Mgr. Radka Červenková advokátka, Anny Letenské 34/7, Praha 2, Vinohrady, 12000
(510) (1) umělá sladidla, chemikálie používané při výrobě umělých sladidel; (29) zpracované ovoce a balené směsi skládající se především ze zpracovaného ovoce, nápoje (mléčné a jiné zahrnuté v této třídě), ovocné kompoty, džemy a želé; (30) přírodní sladidla, pečivo, cukrovinky a mražené cukrovinky, nápoje (v rozsahu této třídy), zpracované potraviny a jejich ingredience (v rozsahu této třídy) a dezertní polevy.
(511) 1, 29, 30
(210) O-157175

(111) **234515**
(220) 07.08.2000
(151) 25.06.2001
(540)

BROUČEK

(730) **EUROICE s.r.o.**, Presy 261, Chrudim, Chrudim II, 53701, CZ
(740) Ing. Jupa Francis, patentový zástupce, Měchenická 4, Praha 4, 14100
(510) (29) mražené smetanové krémy, mléko a jiné mlékárenské výrobky, včetně mléčných nápojů, vejce, oleje, tuky; (30) mražené krémy, zmrzlina, led, káva, kakao, cukr, čokoláda, nápoje z kávy, čokolády nebo kakaa, čokoládové výrobky.
(511) 29, 30
(210) O-158075

(111) **234516**
(220) 07.08.2000
(151) 25.06.2001
(540)

DELFIŇEK

(730) **EUROICE s.r.o.**, Presy 261, Chrudim, Chrudim II, 53701, CZ
(740) Ing. Jupa Francis, patentový zástupce, Měchenická 4, Praha 4, 14100
(510) (29) mražené smetanové krémy, mléko a jiné mlékárenské výrobky, včetně mléčných nápojů, vejce, oleje, tuky; (30) mražené krémy, zmrzlina, led, káva, čaj, kakao, cukr, nápoje z kávy a kakaa.
(511) 29, 30
(210) O-158076

(111) **234517**
(220) 07.08.2000
(151) 25.06.2001
(540)

KAŠPÁREK

(730) **EUROICE s.r.o.**, Presy 261, Chrudim, Chrudim II, 53701, CZ
(740) Ing. Jupa Francis, patentový zástupce, Měchenická 4, Praha 4, 14100
(510) (29) mražené smetanové krémy, mléko a jiné mlékárenské výrobky, včetně mléčných nápojů, vejce, oleje, tuky; (30) mražené krémy, zmrzlina, led, káva, čaj, kakao, cukr, čokoláda, nápoje z kávy, čokolády nebo kakaa, čokoládové výrobky, cukrovinky, trvanlivé pečivo; (32) nealkoholické nápoje všeho druhu, ovocné šťávy, sirupy.
(511) 29, 30, 32
(210) O-158077

(111) **234546**
(220) 11.09.2000
(151) 25.06.2001
(540)

CITIZEN

(730) **Citizen Tokei Kabushiki Kaisha also trading as Citizen Watch Co., Ltd.**, 1-12, 6-chome, Tanashi-cho, Nishi-tokyo-shi, Tokyo, JP
(510) (10) lékařské teploměry, tlakoměry, přístroje na měření hladiny glukózy v krvi, přístroje na měření tepu, přístroje na záznam tepu, elektrokardiografy, přístroje na měření krevního oběhu, spraye pro lékařské účely, elektrické a elektronické masážní přístroje, podložky a vložky pro dálkové odstínění ultračervených paprsků pro lékařské účely, sluchové pomůcky pro neslyšící.
(511) 10
(210) O-158979

(111) **235654**
(220) 05.04.2000
(151) 27.08.2001
(540)

GALENOS

(730) **Filipová Dagmar PharmDr.**, V Rybníčkách 524, Sušice, 34201, CZ
(510) (3) mýdla, kosmetika, vlasové vody, zubní pasty; (5) výrobky farmaceutické a veterinářské, výrobky hygienické - dámské vložky a tampony, inkontinentní vložky a kalhotky, hemeroidní ubrusky, dětské vlhké ubrusky, hygienické prsní vložky, diabetické přípravky pro léčebné účely, potraviny pro batolata, náplasti, obvazový materiál, materiály pro zubní otisky, dezinfekční přípravky, výrobky pro hubení škodlivých zvířat; (10) přístroje lékařské, ortopedické potřeby; (16) papírové kapesníky, dětské plenkové kalhotky z papíru a buničiny (jednorázové).
(511) 3, 5, 10, 16
(210) O-153993

(111) **235655**
(220) 05.04.2000
(151) 27.08.2001
(540)



(730) **Filipová Dagmar PharmDr.**, V Rybníčkách 524, Sušice, 34201, CZ
(510) (3) mýdla, kosmetika, vlasové vody, zubní pasty; (5) výrobky farmaceutické a veterinářské, výrobky hygienické - dámské vložky a tampony, inkontinentní vložky a kalhotky, hemeroidní ubrusky, dětské vlhké ubrusky, hygienické prsní vložky, diabetické přípravky pro léčebné účely, potraviny pro batolata, náplasti, obvazový materiál, materiály pro zubní otisky, dezinfekční přípravky, výrobky pro hubení škodlivých zvířat; (10) přístroje lékařské, ortopedické potřeby; (16) papírové kapesníky, dětské plenkové kalhotky z papíru a buničiny (jednorázové).

(511) 3, 5, 10, 16
(210) O-153994

(111) **236076**
(220) 03.07.2000
(151) 27.08.2001
(540)



(730) **ASTRID T.M., a.s.**, Žerotínova 1133/32, Praha 3, Žižkov, 13000, CZ
(740) Rott, Růžička & Guttman a spol., Vyskočilova 1566, Praha 4, Michle, 14000
(510) (3) kosmetické výrobky, zejména pro péči o nohy.
(511) 3
(210) O-157122

(111) **236077**
(220) 03.07.2000
(151) 27.08.2001
(540)



(730) **ASTRID T.M., a.s.**, Žerotínova 1133/32, Praha 3, Žižkov, 13000, CZ
(740) Rott, Růžička & Guttman a spol., Vyskočilova 1566, Praha 4, Michle, 14000
(510) (3) kosmetické výrobky, zejména pro péči o nohy.
(511) 3
(210) O-157123

(111) **236078**
(220) 03.07.2000
(151) 27.08.2001
(540)



(730) **ASTRID T.M., a.s.**, Žerotínova 1133/32, Praha 3, Žižkov, 13000, CZ
(740) Rott, Růžička & Guttman a spol., Vyskočilova 1566, Praha 4, Michle, 14000
(510) (3) kosmetické výrobky, zejména pro péči o nohy.

(511) 3
(210) O-157124

(111) **236798**
(220) 03.07.2000
(151) 19.09.2001
(540)



(730) **Matyščík Rostislav**, Kpt. Jaroše 437, Velké Hoštice, 74731, CZ
(740) Mgr. Václav Pacl, patentový zástupce, Pod Školou 1278, Šenov u Ostravy, 73934

(510) (35) zprostředkování obchodních záležitostí, pomoc a odborné poradenství v obchodní činnosti a v ekonomických otázkách, vedení obchodů, průzkum a analýzy trhů, navazování styků s veřejností; (36) financování, zejména investiční činnost, pojišťovací jednatelství, pojištění úvěrových rizik, úvěrové poradenství a zprostředkovávání úvěrů, zprostředkování finančních operací, finanční analýzy, zprostředkování obchodů s hypotékami, kapitálové investice, bankovní obchody, operace peněžní a finanční, zprostředkování koupě a prodeje cenných papírů, povinné ručení, úvěrové konzultace a rešerše, šetření v peněžních záležitostech, zastavárny, burzovní makléřství, důchodové fondy, elektronický převod kapitálu, finanční poradenství a finanční servis občanům, předvádění finančních produktů a jejich revize, správa osobních finančních plánů, profesionální poradenství, zvláště v oblasti finančního servisu občanům, s výjimkou obchodního nebo podnikatelského, finanční řízení, finanční sponzorování, kauce, garance a záruky, správa majetku, informace o pojištění, konzultační a poradenské služby v oblasti pojišťovnictví a osobních financí, uzavírání pojistek životních, úrazových, nemocenských, majetkových; (42) vypracovávání technických posudků.

(511) 35, 36, 42
(210) O-157115

(111) **236894**
(220) 09.08.2000
(151) 19.09.2001
(540)

(730) **STYL, družstvo pro chemickou výrobu**, Václavské náměstí 831/21, Praha 1, 11000, CZ

(740) Mgr. David Müller, Filipova 2016/6, Praha 4, Chodov, 14800

(510) (1) chemické výrobky určené pro průmysl, zemědělství a zahradnictví, půdní hnojiva přírodní i umělá, chemické prostředky pro konzervování potravin, průmyslová pojidla a lepidla; (3) výrobky kosmetické a přípravky pro hygienu bytu, jako prostředky WC hygieny, čističe skvrn, výrobky bytové a spotřební chemie, zejména pro WC, koupelny, kuchyně, domácnost a komunální hygienu, přípravky na čištění textilií a jiných předmětů, mýdla tekutá, šampony vlasové i tělové, pěny a sole do koupelí, čisticí prostředky pro pleť, přípravky na růst vlasů, opalovací krémy, pleťové masky, krémy, vodičky, přípravky k čištění, leštění a odmašťování, brusné přípravky, voňavkářské výrobky, éterické oleje, dekorativní kosmetika a pod; (5) WC deodoranty, WC osvěžovače, WC gely, prostředky k ničení plevele a k hubení živočišných škůdců, hmyzu a

škodlivých zvířat, fungicidy a herbicidy, prostředky odpuzující hmyz, výrobky zvěrolékařské, farmaceutické a zdravotnické spadající do této třídy jako jsou dezinfekční prostředky, diabetické přípravky pro léčebné účely, hygienické potřeby pro lékařství a pro osobní hygienu; (27) koberce, rohožky, rohože, linoleum a jiné podlahové krytiny, tapety na stěny nikoliv textilní; (28) hry, hračky mechanické, hudební, fyzikální, včetně hraček pro domácí zvířata, tělocvičné a sportovní nářadí, rybářské potřeby včetně návnad, nářadí pro zimní sporty, nosiče lyží, nářadí pro sportovní hry, výrobky plážové a koupací, šermířské seče a bodné zbraně, vánoční ozdoby; (37) kladení a údržba podlahových krytin.

(511) 1, 3, 5, 27, 28, 37
(210) O-158166

(111) **236915**
(220) 22.08.2000
(151) 19.09.2001
(540)



(730) **BELIS+ s.r.o.**, Rudolfová tř. 476/111, České Budějovice 4, 37001, CZ
(510) (6) obecné kovy a jejich slitiny; (21) náčiní a nádoby pro domácnost nebo kuchyň (nikoliv z drahých kovů, ani postříbřených nebo pozlacených kovů); (40) zpracování materiálů z železných i neželezných kovů např. vystřihování, stříhání, lisování, tažení, leštění, broušení, odhroťování, navařování, smaltování cedulí apod.

(511) 6, 21, 40
(210) O-158396

(111) **237453**
(220) 22.06.2000
(151) 22.10.2001
(540)

JATEX

(730) **UO TEX, s.r.o.**, Sokolská 5, Ústí nad Orlicí III, 56204, CZ

(740) Ing. Dobroslav Musil, patentová kancelář, Zábřdovická 11, Brno, 61500

(510) (17) textilie pro tepelné a zvukové izolace; (19) textilní materiály pro stavební účely, geotextilie; (24) textilie, zejména netkané textilie, textilie pro filtraci.

(511) 17, 19, 24
(210) O-156681

(111) **237937**
(220) 13.11.2000
(151) 22.10.2001
(540)

THINSULATE

(730) **3M Company**, 3M Center, 2501 Hudson Road, St. Paul, MN, US

(740) Dr. Všetěčka Miloš, advokát, Hálkova 2, Praha 2, 12000

(510) (17) tepelné a zvukové izolace; (25) oděvy, obuv, rukavice a kloboučnické zboží.

(511) 17, 25
(210) O-160938

(111) **237943**
(220) 14.11.2000
(151) 22.10.2001
(540)



(730) **3M Company**, 3M Center, 2501 Hudson Road, St. Paul, MN, US
(740) Společná advokátní kancelář Všečeka a partneři, JUDr. Všečeka Miloš, Hálkova 2, Praha 2, 12000
(510) (16) papírnické poznámkové lístky a poznámkové bloky opatřené lepidlem na jedné straně lístků pro jejich upevnění na povrch předmětů, adhesivní pásy pro papírnické nebo kancelářské, pásy pro pokrytí papíru, pásy s vytištěnými vložkami, poznámkové tištěné formuláře, tištěné poznámky pro uvádění zpráv, obrázky nebo ornamenty, papíry s lepícím rubem opatřené podpěrou a podpěry pro bloky papíru, vývěsné tabule, tyčinky s lepidlem pro papírnické a kancelářské, papírový a kartónový materiál opatřený po obou stranách lepidlem pro přilepení na stěny nebo jiné svislé plochy, aby se na nich mohly připevnit vývěsky nebo jiné zprávy.

(511) 16
(210) O-160978

(111) **237984**
(220) 22.11.2000
(151) 22.10.2001
(540)



(730) **COMEC AUDIT s.r.o.**, Klouboukova 1231/75, Praha 4, Chodov, 14800, CZ
(740) Patentová a známková kancelář, Ing. Jaromír Píkrýl, Včelín 1161, Hulín, 76824
(510) (35) auditorská činnost a služby; (36) daňové poradenství.
(511) 35, 36
(210) O-161355

(111) **238061**
(220) 17.04.2001
(151) 22.10.2001
(540)



(730) **Klára květiny s.r.o.**, Husovo nám. 9, Rakovník, 26901, CZ
(510) (16) obaly a sáčky na květiny a rostliny z papíru a umělých hmot, papírové kryty pro květináče, papírové květiny a rostliny, tašky, krabičky, stuhy,

dekorace, blahopřání, celofán; (20) proutí a proutěné zboží, zejména nástěnné dekorace, dekorativní koše a květináče, poličky, dekorativní předměty z bambusu, slaměné dekorace; (21) drobné náčiní a nádoby pro pěstování květin a rostlin, zejména truhlíky, květináče, kořenáče, koše na květiny, vázy, džbány, amfory, láhve, žardiniéry všeho druhu včetně ozdobných, z plastických nebo jiných hmot, keramiky, pálené hlíny, kameniny, skla a porcelánu, hrnčírské zboží, bytová terária pro pěstování rostlin, zavlažovače a rozstříkovače na zalévání květin a rostlin; (26) květiny umělé, věnce umělé, stuhy, tylové svatební ozdoby; (31) rostliny a květiny živé, hrnkové a řezané květiny, věnce z přírodních květů, květiny a rostliny sušené na ozdobu a dekoraci, květinové cibule, rostlinná semena, sadba, trávničky přírodní; (42) vazba a aranžování květin a kytic, aranžování interiérů a exteriérů.

(511) 16, 20, 21, 26, 31, 42
(210) O-166497

(111) **238062**
(220) 17.04.2001
(151) 22.10.2001
(540)



(591) Barevná
(730) **HB Zlatníky s.r.o.**, Náves sv. Petra a Pavla 132, Zlatníky-Hodkovice, Zlatníky, 25241, CZ
(510) (16) obaly a sáčky na květiny a rostliny z papíru a umělých hmot, papírové kryty pro květináče, papírové květiny a rostliny, tašky, krabičky, stuhy, dekorace, blahopřání, celofán; (20) proutí a proutěné zboží, zejména nástěnné dekorace, dekorativní koše a květináče, poličky, dekorativní předměty z bambusu, slaměné dekorace; (21) drobné náčiní a nádoby pro pěstování květin a rostlin, zejména truhlíky, květináče, kořenáče, koše na květiny, vázy, džbány, amfory, láhve, žardiniéry všeho druhu včetně ozdobných, z plastických nebo jiných hmot, keramiky, pálené hlíny, kameniny, skla a porcelánu, hrnčírské zboží, bytová terária pro pěstování rostlin, zavlažovače a rozstříkovače na zalévání květin a rostlin; (26) květiny umělé, věnce umělé, stuhy, tylové svatební ozdoby; (31) rostliny a květiny živé, hrnkové a řezané květiny, věnce z přírodních květů, květiny a rostliny sušené na ozdobu a dekoraci, květinové cibule, rostlinná semena, sadba, trávničky přírodní; (42) vazba a aranžování květin a kytic, aranžování interiérů a exteriérů.
(511) 16, 20, 21, 26, 31, 42
(210) O-166498

(111) **238286**
(220) 14.06.2000
(151) 23.11.2001
(540)

DÉMOS

(730) **Démos trade, a.s.**, Škrobálkova 630/13, Ostrava-Kunčičky, 71800, CZ
(740) Ing. Pavel Nádvořník s.r.o., Klínová 620/1, Ostrava, Hulváky, 70900
(510) (6) kovové potřeby zámečnické a klempířské, obecné kovy surové a jejich polotovary, jakož i výrobky z těchto kovů, např. kovová držadla, kovové dveře, dveřní kování, kovové dveřní kliky, kovové dveřní rámy, kovová kolečka k postelím a pro nábytek, kovové kování pro nábytek, kovové šrouby; (19) dřevěné obložení, dláždění ze dřeva, dýhy ze dřeva, formovatelné dřevo, opracované dřevo, stavební dřevo, tvárné dřevo, užitkové dřevo, dřevo jako polotovar, nekovové lišty, mramor, parkety, prkna, překližky, panely, rámy nekovové, řezivo, nekovové římsy, trámy nekovové; (20) stojany na časopisy, stojany na deštníky, háky k věšákům (nekovové), kolečka k nábytku nekovová, kolečka k postelím nekovová, kolíčky (nekovové), konzole na záclony a závěsy, koše, košíky, ošatky, kování na dveře nekovové, kování na okna nekovové, kování na postele nekovová, nekovové lávky, lehátka skládací, lištové rolety vnitřní, lišty na rámy obrazů, lůžkoviny (např. podhlavníky, matrace, polštáře), ohrádky

pro děti, ozdoby nástěnné, ozdoby pohyblivé (ozdobné pohyblivé předměty vydávající zvuky, zpravidla zvonečky nebo tyčinky), ozdoby z umělých hmot pro potraviny, nakládací palety nekovové, proutěné zboží, spací pytle na kempování, rukojeti na nářadí (nekovové), zrcadla, výrobky nejmenované v jiných třídách ze dřeva, korku, rákosu, vrbového proutí, z rohu, kosti, slonoviny, z kostic, želvoviny, jantaru, perleti, mořské pěny, sádry, náhražky těchto materiálů nebo náhražky z plastických hmot, nekovové čepy, nekovové hmoždinky, matice nekovové, nekovové šrouby, dekorativní předměty, stolní desky, desky k vystavování zboží, desky skleněné pro zrcadla, díla umělecká ze dřeva, vosku, sádry nebo umělých hmot, kazety na šperky; (39) přeprava nábytku, skladování, skladování zboží, služby v dopravě a přepravě, dovoz materiálů a zboží, stěhování, uskladňování, balení zboží, doručování zboží, zprostředkování dopravy a přepravy, kurýrní služby, doručovací služby; (40) čištění povrchů, zpracování dřeva, pokovování, hoblování, informace o zpracování materiálů, montáž materiálů na objednávku, sestavování materiálů, řezání pilou, zpracování a úprava materiálů, provádění plošných úprav materiálů pro zákazníka.

(511) 6, 19, 20, 39, 40
(210) O-156337

(111) **238327**
(220) 10.07.2000
(151) 23.11.2001
(540)



(730) **MARCO reklamní agentura, spol. s r.o.**, Palackého třída 2203/186, Brno, Řečkovice, 61200, CZ

(740) ELITFORM - Patentová a známková kancelář, Mgr. Lukáš Dlabáček, Bolzanova 5, Brno, 61800

(510) (6) kovové konstrukce pro výstavní instalace, kovové vybavení pro instalaci výstav a obchodních provozů, kovové díly, součásti, panely a fitinky pro vybavení výstavních hal a interiérů, stavebnicový systém kovových dílů; (41) organizování a vedení konferencí, kolokvií, kongresů, seminářů, symposií, organizování kulturních nebo vzdělávacích výstav, pořádání a řízení pracovních setkání /školení/, organizace a plánování večírků; (42) poradenství pro instalace výstav a obchodních expozic, architektonické návrhy pro organizování výstav a expozic, návrhy řešení výstavního prostoru a expozice, navrhování průmyslového a uměleckého designu, zejména pro instalaci výstav.

(511) 6, 41, 42
(210) O-157215

(111) **238328**
(220) 10.07.2000
(151) 23.11.2001
(540)



(591) Barevná
(730) **MARCO reklamní agentura, spol. s r.o.**, Palackého třída 2203/186, Brno, Řečkovice, 61200, CZ
(740) ELITFORM - Patentová a známková kancelář, Mgr. Lukáš Dlabáček, Bolzanova 5, Brno, 61800

(510) (35) reklamní agentura, reklama, propagace, aktualizování reklamních materiálů, rozšiřování reklamních materiálů zákazníkům /letáky, prospekty, tisky, vzorky/, zaslání reklamních materiálů, rozšiřování reklamních nebo inzertních materiálů, pronájem reklamních ploch, marketing, marketingové studie, poradenství v obchodní činnosti, obchodní nebo podnikatelský průzkum, průzkum trhu, obchodní reklama pro třetí osoby, předvádění zboží, organizování komerčních a reklamních výstav, pořádání veletrhů pro obchodní a reklamní účely, venkovní reklama, aranžování výkladů, zprostředkování rozhlasové a televizní reklamy; (41) organizování a vedení konferencí, kolokvií, kongresů, seminářů, symposií, organizování kulturních nebo vzdělávacích výstav, pořádání a řízení pracovních setkání /školení/, organizace a plánování večírků; (42) poradenství pro instalace výstav a obchodních expozic, architektonické návrhy pro organizování výstav a expozic, návrhy řešení výstavního prostoru a expozice, navrhování průmyslového a uměleckého designu, zejména pro instalaci výstav.

(511) 35, 41, 42
(210) O-157216

(111) **238353**
(220) 28.07.2000
(151) 23.11.2001
(540)

MOKRUTEX

(730) **UO TEX, s.r.o.**, Sokolská 5, Ústí nad Orlicí III, 56204, CZ
(740) Ing. Dobroslav Musil, patentová kancelář, Zábřevická 11, Brno, 61500
(510) (17) textilie pro tepelné a zvukové izolace; (19) textilní materiály pro stavební účely, geotextilie; (24) textilie, zejména netkané textilie, textilie pro filtraci.
(511) 17, 19, 24
(210) O-157822

(111) **238495**
(220) 27.09.2000
(151) 23.11.2001
(540)

Chio X-treme

(730) **Intersnack Knabber-Gebäck GmbH & Co. KG**, Erna-Scheffler-Straße 3, 51103 Köln, DE
(740) KOREJZOVA LEGAL v.o.s., JUDr. Petra Sauvage de Brantes, advokátka, Korunní 810/104, Praha 10, Vinohrady, 10100
(510) (29) smažené bramborové lupínky – chipsy.
(511) 29
(210) O-159462

(111) **239197**
(220) 25.07.2000
(151) 19.12.2001
(540)

OPTIMA

(730) **OPTIMI, spol. s r.o.**, Dubečská 4/74, Praha 10, 10000, CZ
(740) JUDr. Aleš Zábrš, advokát, Na Beránce 57/2, Praha 6, Dejvice, 16000
(510) (6) kovové konstrukce pro zasklívání lodžii, zimních zahrad a skleníků, kovová okna, kovové dveře, kovové potřeby zámečnické a klempířské; (19) lodžie, zimní zahrady, stavební sklo, zasklené lodžie; (37) stavebnictví, realizace staveb, opravy a instalační služby ve stavebnictví, montážní práce, zejména zasklívání lodžii, sklenářství, zámečnictví, pokrývačství, zednictví, klempířství, truhlářství, fasádnictví.
(511) 6, 19, 37
(210) O-157725

(111) **239633**
(220) 18.12.2000
(151) 19.12.2001
(540)



(591) Barevná
(730) **ASTRID T.M., a.s.**, Žerotínova 1133/32, Praha 3, Žižkov, 13000, CZ
(740) Rott, Růžička & Guttman a spol., Vyskočilova 1566, Praha 4, Michle, 14000
(510) (3) kosmetické výrobky.
(511) 3
(210) O-162449

(111) **239690**
(220) 29.12.2000
(151) 19.12.2001
(540)



(730) **Universal Production Partners, a.s.**, Žitomířská 7/489, Praha 10, 10100, CZ
(740) Rott, Růžička & Guttman a spol., Vyskočilova 1566, Praha 4, Michle, 14000
(510) (35) reklamní a propagační činnost multimediálních formátů a systémů, WWW titulů, zprostředkovatelská činnost v odvětví reklamy a propagace multimediálních formátů a systémů, WWW titulů; (39) distribuce multimediálních formátů a systémů, WWW titulů; (41) služba při výrobě filmů, videonahrávek, zpracování programů pro digitální televizi, přepisy filmů a videa, animace, kreslená animace, on - line, off - line střihy, školící služby v těchto oborech vydavatelská činnost v oblasti multimédií, videa, filmu apod. zprostředkovatelská činnost v oblasti multimédií, videa, filmu; (42) vývoj a tvorba software, počítačové programování, konzultační a poradenské služby v oboru počítačové grafiky a informačních systémů, tvorba aplikací v oboru počítačové grafiky, elektronického zpracování signálu, tvorba triků a speciálních efektů, produkce multimediálních formátů a systémů, WWW titulů, zprostředkovatelská činnost v oblasti počítačové grafiky, služba zhotovování fotokoláží a diapozitivů.

(511) 35, 39, 41, 42
(210) O-162855

(111) **240023**
(220) 08.06.2000
(151) 25.01.2002
(540)



(730) **Ing. Martin Argay**, pplk. Sochora 7, Praha 7, 17000, CZ
(510) (9) přístroje pro měření fyzikálních veličin, zařízení pro kódování a dekódování obrazů a zvuků, zařízení na bázi mikroprocesorů, zařízení využívající mincovníků, registrační pokladny, zařízení pro převod a/nebo přenos obrazů, zvuků, vůní, info a pohybů, zesilovače zvuku, videa, hrací skřínky, zálohovací zařízení k počítačům, informační zařízení, vyvolávací zařízení, informační skříně na mince, zabezpečovací zařízení k ochraně software a hardware, čtečky čipových a magnetických karet, programátory paměti a programovatelných obvodů, dálkové ovladače, modemy, informační skříně bez mincovníků, hrací skříně na bázi počítače s mincovníkem i bez mincovníku, připojovací zařízení mezi mobilní telefon a digitální fotoaparát, kódovací a enkódovací zařízení a karty, videa a audia, grafické karty k záznamu obrázků, záznamové zařízení z digitálních fotoaparátů, enkódovací a kryptovací zařízení, dekryptování, simulátory EPROM a EEPROM, operační systémy počítačů, aplikační programy počítačů, počítačové hry, instalační programy, instalační balíky softwaru; (35) reklamní a propagační činnost, kompilace CD-ROM, DVD nosičů informací, reklama na internetu, pomoc při provozu a řízení podniků, pomoc v oblasti účetnictví a tvorby reklam; (42) poradenské služby ve výpočetní technice, poradenské služby v hardware, poskytování vyhledávacích prostředků (nástrojů) pro získávání dat prostřednictvím sítí, návrhy počítačových sítí, programování hracích automatů, programování hracích audio a video elektrických nebo elektronických skříněk, ubytovací služby, webhostingové služby, tvorba webových stránek, programování počítačů, programování mikroprocesorů, programování a návrhy elektrických a elektronických obvodů ASIC, PGA, FPGA a jiných, řešení hardwarových a softwarových konfliktů v počítačích, programování webových stránek, programování v programovacích jazycích, návrhy plošných spojů, návrhy integrovaných obvodů.

(511) 9, 35, 42
(210) O-156184

(111) **240134**
(220) 04.10.2000
(151) 25.01.2002
(540)

CODEXPERT

(730) **3M Company**, 3M Center, 2501 Hudson Road, St. Paul, MN, US
(740) Dr. Všetěčka Miloš, advokát, Hálkova 2, Praha 2, 12000
(510) (9) přístroje a nástroje vědecké, námořní, geodetické, fotografické, filmové, optické, přístroje pro vážení, měření, signalizaci, kontrolu (inspekci), záchranu a přístroje pro vyučování, přístroje pro záznam, převod, reprodukci zvuku nebo obrazu, magnetické nosiče zvukových záznamů, gramofonové desky, automatické distributory a mechanismy pro přístroje na mince, zapisovací pokladny, počítací stroje, přístroje pro zpracování informací a počítače, hasicí přístroje, počítačový software pro použití pro rozřídění a evidenci pacientů, a jako prostředek pro určení platby za služby lékařské péče.
(511) 9
(210) O-159612

(111) **240596**
(220) 16.02.2001
(151) 25.01.2002
(540)

BUMBLE AND BUMBLE

(730) **Bumble and Bumble, LLC**, 146 East 56th Street, New York, NY, US
(740) Baker & McKenzie s.r.o., advokátní kancelář, JUDr. Jiří Čermák, Klimentská 46/1216, Praha 1, 11002
(510) (3) přípravky pro bělení a jiné prací prostředky, přípravky pro čištění, leštění, odmašťování a broušení, mýdla, parfumerie, vonné oleje a voňavky, vlasové vody (lotions) a přípravky pro péči o vlasy, kosmetika, toaletní potřeby, zubní pasty; (21) kartáče a hřebeny na vlasy, kosmetické kartáče a hřebeny, kartáčky a hřebínky na obočí, pudřenky; (26) všechny typy doplňků do vlasů, t.j. pásky, spony, mašle, přezky, klipsy, natáčky, ozdobné jehlice, spony na copy, vlasové příčesky a pramínky vlasů, paruky; (42) služby salónů pro péči o vlasy, krásu, pleť a služby solárií.
(511) 3, 21, 26, 42
(210) O-164427

(111) **240641**
(220) 23.02.2001
(151) 25.01.2002
(540)

intimboard

(730) **Friedman Fedor**, Úvoz 466/8, Brno, Staré Brno, 60200, CZ
Fárová Šárka, náměstí Č. legií 1113, Pardubice, 53002, CZ
(740) Macek and Partners, Mgr. Jiří Macek, Sázavská 751/16, Praha 2, Vinohrady, 12000
Macek and Partners, Mgr. Jiří Macek, Sázavská 751/16, Praha 2, Vinohrady, 12000
(510) (35) propagační a reklamní činnost na vnitřních stěnách a dveřích a podobně budov, zejména vnitřních stěnách a dveřích toalet provozů veřejného stravování, kin, divadel, zdravotnických zařízení, budov veřejné správy a podobně.
(511) 35
(210) O-164680

(111) **240771**
(220) 09.04.2001
(151) 25.01.2002
(540)

(730) **Kovohutě Příbram nástupnická, a.s.**, Kovohutě 530, Příbram, Příbram VI-Březové Hory, 26101, CZ
(740) Ing. Miroslav Karas, patentový zástupce, Strakonická 352, Příbram V, 26101
(510) (6) měkké pájky.
(511) 6
(210) O-166306

(111) **240916**
(220) 17.07.2000
(151) 21.02.2002
(540)

Studio Sport

(730) **Česká televize**, Na hřebenech II 1132/4, Praha 4, Podolí, 14700, CZ
(510) (35) propagační, reklamní a inzertní činnost; (38) šíření televizních programů; (41) tvorba televizních programů, soutěže pro veřejnost, výchovná a zábavní činnost.
(511) 35, 38, 41
(210) O-157392

(111) **240975**
(220) 25.10.2000
(151) 21.02.2002
(540)

OPTIMUM

(730) **OPTIMI, spol. s r.o.**, Dubečská 4/74, Praha 10, 10000, CZ
(740) JUDr. Aleš Zábřeh, advokát, Na Beránce 57/2, Praha 6, Dejvice, 16000
(510) (6) obecné kovy, jejich slitiny, kovové stavební materiály, kovové konstrukce, zejména kovové konstrukce pro zasklívání lodžii, zimních zahrad a skleníků, kovová okna, kovové dveře, kovové potřeby zámečnické a klempířské; (19) nekovové stavební materiály, okna, lodžie, zimních zahrad, dveře, stavební sklo, zasklené lodžie; (37) stavebnictví, realizace staveb, opravy, instalační služby, montážní práce, zejména zasklívání lodžii, sklenářství, zámečnictví, pokrývačství, zednictví, klempířství, truhlářství, fasádnictví.
(511) 6, 19, 37
(210) O-160426

(111) **243089**
(220) 08.02.2001
(151) 23.04.2002
(540)

(730) **info.com s.r.o.**, Na Zatlance 3283/10, Praha 5, Smíchov, 15000, CZ
(510) (16) tiskárenské výrobky, časopisy (periodika); (35) propagační činnost, reklama, obchodní administrativa; (41) výchova, vzdělávání, Internetové vydávání časopisu.
(511) 16, 35, 41
(210) O-164168

(111) **243090**
(220) 08.02.2001
(151) 23.04.2002
(540)

Government IT

(730) **info.com s.r.o.**, Na Zatlance 3283/10, Praha 5, Smíchov, 15000, CZ
(510) (16) tiskárenské výrobky, časopisy (periodika); (35) propagační činnost, reklama, obchodní administrativa; (41) výchova, vzdělávání, Internetové vydávání časopisu.
(511) 16, 35, 41
(210) O-164170

(111) **244725**
(220) 13.11.2000
(151) 24.06.2002
(540)

TUKOŽROUT

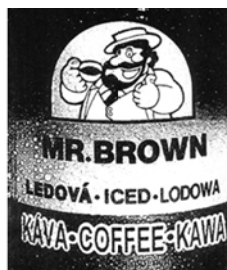
(730) **AI - Namura, spol. s r.o.**, Lysolajské údolí 107/25, Praha 6, 16500, CZ
(740) JUDr. Aleš Zábrš, advokát, Na Beránce 57/2, Praha 6, Dejvice, 16000
(510) (5) nápoje pro léčebné účely, zejména s obsahem lecitinu, vitamínů a jiných posilujících látek, iontové a energetické nápoje, potraviny a jiné dietetické výrobky pro léčebné účely, posilující a povzbuzující prostředky, nutriční doplňky pro léčebné účely; (32) vody minerální (přírodní nebo umělé), šumivé nápoje a jiné nealkoholické nápoje, ovocné a zeleninové nápoje, oběrstvující šňávy, sirupy a jiné přípravky k výrobě nápojů, pivo, lehká piva a ležáky; (35) inzertní a reklamní činnost, obstaravatelská činnost a zprostředkovatelská činnost v oblasti obchodu, marketing, obchodní administrativa, poskytování pomoci při provozu obchodu.
(511) 5, 32, 35
(210) O-160936

(111) **244874**
(220) 23.05.2001
(151) 24.06.2002
(540)



(591) Barevná
(730) **Mobilia interiér s.r.o.**, Holická 1097/31N, Olomouc, 77900, CZ
(740) PROPATENT, Ing. Vlasta Sedláčková, patentový zástupce, Pod Pekařkou 107/1, Praha 4, Podolí, 14700
(510) (20) nábytek a jeho části; (37) opravy nábytku; (42) služby architektů, projekty, design nábytku.
(511) 20, 37, 42
(210) O-167604

(111) **246286**
(220) 04.07.2000
(151) 26.08.2002
(540)



(730) **King Car Food Industrial Co., Ltd.**, No. 230, Sec. 3, Roosevelt Road, Taipei, Taiwan, CN
(740) A. Holas & partner Patentová a známková kancelář, Ing. Mgr. Hana Holasová, Křížová 4/105, Brno, 60300
(510) (5) nápoje pro léčebné účely, zejména s obsahem lecitinu, vitamínů a jiných posilujících látek, potraviny a jiné dietetické výrobky pro léčebné účely, posilující a povzbuzující prostředky, nutriční doplňky pro léčebné účely; (30) čokoláda, káva, nápoje z kávy všeho druhu, zejména káva ledová, instantní káva, kávové náhražky, cukrovinky, mražené výrobky, zmrzlina, mražená dřev, kávová ledová tříšť, kávové nápoje, především ledová káva; (32) nealkoholické nápoje všeho druhu, zejména minerální vody, sirupy a

jiné přípravky k výrobě nápojů, pivo, lehká piva a ležáky, ovocné a zeleninové nápoje, šňávy, šumivé nápoje, iontové a energetické nápoje.
(511) 5, 30, 32
(210) O-157159

(111) **248996**
(220) 28.11.2000
(151) 25.11.2002
(540)



(591) Barevná
(730) **Technické sítě Brno, akciová společnost**, Barvířská 5, Brno, 60200, CZ
(740) Kania, Sedlák, Smola, s.r.o., Mendlovo náměstí 907/1a, Brno, Staré Brno, 60300
(510) (6) konstrukce kovové stavební, zejména nosné ocelové konstrukce šachet podzemních kolektorů, kovové stožáry veřejného osvětlení a jejich části; (9) software, elektrické stroje a přístroje, zejména elektrické rozváděče, automatické rozvodné skříně a spínací skříně; (35) propagační činnost, reklama, poradenství v oblasti pořádání veřejných obchodních soutěží, provádění marketingu, organizační a ekonomické poradenství; (36) poskytování leasingu, obstarávání služeb spojených se správou a pronájemem nemovitostí; (37) poskytování služeb souvisejících se správou, opravami a údržbou kolektorové sítě, instalace a opravy elektrických strojů a přístrojů, montáž, údržba, opravy a revize elektrických zařízení, zejména veřejného osvětlení a jeho subsystémů, opravy a údržba zámečnických výrobků, odborné poradenství ve stavebnictví, obstarávání činností k zabezpečování přípravy staveb; (42) tvorba software, provozování dispečinku veřejného osvětlení a podzemní kolektorové sítě.
(511) 6, 9, 35, 36, 37, 42
(210) O-161541

(111) **249041**
(220) 14.03.2001
(151) 25.11.2002
(540)



(730) **Panchártek Jan**, Zelená 149/53, Hradec Králové, 50004, CZ
(510) (9) přístroje a nástroje vědecké, elektrické, optické, přístroje pro vážení, měření a signalizaci, elektrická ochranná zařízení pro kontrolu a záchranu systémů navrhovaných nebo průmyslově vyráběných; (37) služby údržbářské, které mají uchovat předmět v původním stavu, aniž by se změnil některé jeho vlastnosti, služby opravářské, a to služby uvedení kteréhokoli objektu do dobrého stavu po upotřebení, po vzniklých škodách, poškození, nebo částečném zničení, služby připojené ke službám ve stavebnictví, jako inspekce stavebních projektů elektro, služby specializovaných podniků spadajících do oblasti stavebnictví, služby, které poskytují podnikatelé jako subdodávky ve stavebnictví v rámci elektroinženýrských nebo elektrostavebních prací, instalace systémů elektrických ochrany a zabezpečení; (42) služby inženýrů, kteří jsou pověřeni odhady, oceněními, rešeršemi a vypracováváním zpráv.

(511) 9, 37, 42
(210) O-165312

(111) **249940**
(220) 25.10.2000
(151) 30.12.2002
(540)

PRÉSENCE

(730) **APART Czech Republic s.r.o.**, Zarámí 4422, Zlín, 76001, CZ
(740) Vsetečka Zelený Švorčík a partneři, advokátní a patentová kancelář, JUDr. Michal Havlík, Hálkova 1406/2, Praha 2, Nové Město, 12000
(510) (14) drahé kovy a jejich slitiny, předměty z drahých kovů a jejich slitin, perly, diamanty, drahé kameny, polodrahokamy, jantar, šperky a klenoty, dublé, hodinky, hodinářské výrobky, časomíry, chronometry, budíky, pásky na hodinky, pouzdra na hodinky, šperkovnice, bižuterie, štras, brože, ozdobné jehlice, bižuterní klíčenky, manžetové knoflíky, kravátové spony a jehlice, medaile, medailóny, náramky, náhrdelníky, náušnice, odznaky, ozdoby na klobouky, tabatěrky, řetízkové taštičky, vázy, umělecká díla, nádoby z drahých kovů, výrobky - imitace zlata, nitě z drahých kovů, sochy a sošky z drahých kovů, surové zlato a klenotnické zboží spadající do této třídy; (26) oděvní doplňky neobsahující drahé kovy, jako spony do kravát, opasková spinadla, pouzdra na jehly, brože, jehlice, medaile nebo monogramy (značky na prádlo), náramky, nárameníky, náhrdelníky, náušnice, odznaky, ozdoby textilních výrobků zejména na klobouky a pod; (35) pořádání výstav k obchodním a reklamním účelům, zejména v klenotnictví, činnost reklamní a inzertní, průzkum a analýzy trhů, rozmnožování dokumentů, distribuce zboží k reklamním účelům, aranžérství - aranžování výkladů, marketing; (37) opravy a servis klenotnického a hodinářského zboží; (40) čištění povrchů, galvanizace, chromování, leštění optických skel, pokovování, pozlacování, rámování uměleckých děl, rytí a gravírování, stříbření, plátování stříbrem; (42) poradenské a návrhářské služby v oblasti klenotnictví a šperkařství.

(511) 14, 26, 35, 37, 40, 42
(210) O-160421

(111) **249962**
(220) 26.01.2001
(151) 30.12.2002
(540)

A až Zet

(730) **Čížek Petr**, Rumburská 258/11, Praha 9, 19000, CZ
(510) (35) reklamní činnost, zprostředkování obchodních kontaktů; (37) hloubení a výstavba studní, provádění vrtů, provádění podzemních prací hornickým způsobem, informační činnost o těchto technologiích; (42) provádění inženýrsko-geologického průzkumu, hydrogeologického průzkumu a jiných geologických prací, jejich projektování, informační činnost o nich, projektování studní, vrtů, podzemních prací prováděných hornickým způsobem, informační činnost o nich.

(511) 35, 37, 42
(210) O-163556

(111) **251223**
(220) 30.08.2000
(151) 24.02.2003
(540)

eLink

(730) **AT Computers a.s.**, Těšínská 1970/56, Ostrava, Slezská Ostrava, 71000, CZ
(740) Ing. Pavel Nádvorník s.r.o., Klínová 620/1, Ostrava, Hulváky, 70900
(510) (9) přístroje a nástroje vědecké, fotografické, filmové, optické, přístroje pro vážení, měření, signalizaci, kontrolu, záchrana a přístroje pro vyučování, akustické konektory, akustické membrány, akustické trubice, zvukovody, amplióny, antény, automaty hudební, hrací skříně, automaty hrací, autorádia, blikáče, světelná signalizace, bzučáky, přístroje na zaznamenávání času, elektrické články, baterie, dálkové ovladače, promítací přístroje na diapozitivy, diapozitivy, diktovací stroje, gramofonové desky, gramofony, dráty elektrické, fakturovací stroje, fotoaparáty, dalekohledy, kamery, kopírovací stroje a zařízení, krabice, skřínky na reproduktory, optické přístroje a nástroje, magnetofony, magnetoskopy, videokamery, magnety, matematické přístroje, monitorovací přístroje elektrické, promítací plátna, promítací přístroje, přerušovače, jističe, vypínače, dálkové spínače, rádia, reostaty, stmívače, regulátory světla, spínače, televizní přístroje, vysílací zařízení, vysílačky,

vysokofrekvenční přístroje, zvětšovací přístroje, zvonky, zvukovody, odzvučovače, přístroje pro zpracování a úpravu zvuku; (35) hospodářské (ekonomické) prognózy, pronájem kancelářských strojů a zařízení, kopírování nebo rozmnožování dokumentů, dokladů apod., překládání informací do počítačové databáze, přepisování, psaní na stroji, půjčování fotokopírovacích strojů, sekretářské služby, služby (telefonní vzkazy, dotazy); (37) montáž, údržba, instalace a opravy kancelářských strojů a zařízení, odrušování elektrických přístrojů, informace o opravách, montáž, údržba a opravy počítačového vybavení, služby opravářské, služby údržbářské, vyjma oprav a údržby faxů, telefonů, mobilních telefonů, telefonních záznamníků a pagerů; (42) tisk ofsetový, tiskárny, tisky litografické, nahrávání video pásek, grafický design, grafické návrhy, inženýrské práce, studie projektů, projektování.

(511) 9, 35, 37, 42
(210) O-158600

(111) **251227**
(220) 06.09.2000
(151) 24.02.2003
(540)



(730) **Mlékárna Valašské Meziříčí, spol. s r.o.**, Zámecká 2/57, Valašské Meziříčí - Krásno nad Bečvou, 75701, CZ
(740) Mgr. David Müller, Filipova 2016/6, Praha 4, Chodov, 14800
(510) (5) výrobky dietetické pro léčebné účely, potraviny pro děti, batolata a nemocné, posilující přípravky, tonika, vitamínové přípravky, poživatiny pro doplnění redukčních diet nebo přípravků pro hubnutí, vše s léčebnými účinky, přípravky s léčebnými účinky obsahující biochemické katalyzátory, zejména pro fyzicky aktivní osoby, rekonvalescenty a nemocné, vše výše uvedené určené k léčebným účelům; (29) maso, ryby, drůbež, zvířina, masové výtazky, ovoce a zelenina konzervované, sušené a zavařené, želé, džemy, kompoty, vejce, mléko a mléčné výrobky, jako jogurty, mléčné nápoje, sýry apod., výrobky na bázi brambor, jako bramborové lupínky a pod., oleje a tuky jedlé, ovocné dřeně; (30) oplatky, cukrovinky, včetně cukrovinek želatinových a žvýkací gumy, esence pro cukrovinky, cukrářské výrobky všeho druhu, jako dorty, koláče, marcipán, pečivo jemné, perníky, medovníky, suchary, zákusky, káva, kakao, cukr, rýže, kávové náhražky, med, sirup melasový, droždí pro kynutí, sůl, hořčice, ocet, masové omáčky, koření, led pro osvěžení, obilné vločky, výrobky na bázi sušené bramborové kaše, pšeničné mouky, nativních a modifikovaných škrobů, jako bramborové těsto v prášku, bramborová kaše v prášku, bramborová moučka pro lidskou potřebu, bramborové krokety v prášku, bramborové noky v prášku, směs pro přípravu knedlíků.

(511) 5, 29, 30
(210) O-158845

(111) **312736**
(220) 13.01.2010
(151) 23.06.2010
(540)

verreum

- (730) **Hýbl Petr Ing.**, Ječná 673/6, Hradec Králové, Slezské Předměstí, 50003, CZ
(510) (19) stavební sklo, skleněné a dekorativní vitráže či obklady zdí a stěn, skleněné mozaiky, okenní sklo, alabastrové sklo, výplně oken, dveří, příček; (21) skleněné nádoby pro domácnost a kuchyň, skleněné umělecko-průmyslové zboží, sklo duté, sklo ručně foukané, hutní i lisované, sklo křišťálové i barevné, včetně skla opálového, ambrového, rubínového, stříbrného i dvojitého skla uvnitř stříbřeného, sklo hladké a zušlechtěné, malované, zlacené, stříbřené, smaltované, kropené, hutně zdobené, ryté a broušené, sklo zdobené jakýmikoliv dekoračními technikami, jednotlivé výrobky, soubory či kolekce skla stolního, nápojového, užitkového, dekorativního a upomínkového, skleněné vázy, mísy, žardiniéry, misky, džbánky, karafy, láhve, talíře a podšálky, šálky, konvice, podnosy, to vše případně na stonku či noze, případně s víkem nebo zátkou, dále svícny, zvonky, těžítka, skleněné figurky, skleněné nádobí, nádoby a nádoby všeho druhu, skleněné poháry a číše, kalíškovina a sklenice, skleněné moka a čajové soubory, flakóny, rozprašovače na parfémy, skleněné mozaiky pro dekorativní sklo a nikoliv pro stavby, sklo podle originálních návrhů i historických replik, včetně historického skla lesního, antického, gotického, renesančního, veškeré skleněné výrobky v rámci třídy 21, sklo surové nebo opracované (s výjimkou stavebního skla), sklo neobsažené v jiných třídách; (28) skleněné vánoční ozdoby a skleněné figurky, skleněné svícinky, zvonky na vánoční stromečky, skleněné koule na vánoční stromečky, a to hladké i zušlechtěné, též zlacené a stříbřené.
(511) 19, 21, 28
(210) O-473383

(111) **312749**
(220) 21.01.2010
(151) 23.06.2010
(540)

 **ekvi s.r.o.**

- (730) **Lekvi & Partners s.r.o.**, Lublaňská 689/40, Praha 2, Vinohrady, 12000, CZ
(510) (35) služby v oblasti administrativní správy, služby organizačně - hospodářské povahy v rámci této třídy; (36) správa nemovitostí, realitní činnost, poradenská a konzultační činnost v uvedených službách třídy 36; (37) údržba nemovitostí.
(511) 35, 36, 37
(210) O-473619

(111) **314195**
(220) 08.04.2010
(151) 08.09.2010
(540)

ArtMap

- (591) Barevná
(730) **Artmap, z.s.**, Vojtěšská 196/18, Praha 1, Nové Město, 11000, CZ
(510) (16) tiskárenské výrobky, materiál pro umělce; (35) propagační činnost, reklama; (41) výchova, vzdělávání, zábava, sportovní a kulturní aktivity.
(511) 16, 35, 41
(210) O-475756

(111) **315535**
(220) 25.05.2010
(151) 01.12.2010
(540)


**ROYAL
VISION**

- (730) **ROYAL VISION s.r.o.**, Vinařská 460/3, Brno, Pisárky, 60300, CZ
(740) Indra & Šebesta, advokátní kancelář, Mgr. Jiří Šebesta, advokát, Čechyňská 16, Brno, 60200
(510) (16) papírenské zboží, školní a psací potřeby a pomůcky a kancelářské potřeby (kromě nábytku) zařazené do třídy 16, zejména atlasy, balicí papír, blahopřání, bloky (papírnické výrobky), brožury, časopisy, desky (papírnické výrobky), dopisní papír, držáky na psací potřeby, etikety, kromě textilních, figurky (sošky) z papírové hmoty, formuláře, fotografie, globusy, grafické reprodukcce, grafiky, gumy na mazání, kalamáře, kalendáře, papírové kapesníky, výrobky z kartónu, kartotéční listky, karty, katalogy, knihy, brožované knížky, knižní zarážky, vzory na kopírování, lepenkové nebo papírové krabice, papírové kryty pro květináče, laminovačky pro použití v kanceláři na dokumenty, látky pro vázání knih, přístroje na lepení fotografií, lepenka a výrobky z lepenky, lepidla a lepicí pásy pro kancelářské účely a použití v domácnosti, listky, malby zarámované či nezarámované, manuály, manžety pro upevnění psacích potřeb, mapy, papírové mašle, materiály na pečetení, nálepky (lepicí pásy) pro kancelářské použití nebo pro domácnost, napínáčky, násadky na pera, noviny, obálky a obaly (papírnické výrobky), zejména obaly na lahve (lepenkové nebo papírové), obaly na spisy, pytlíky a sáčky jako obaly (z papíru nebo umělých hmot), oběžníky, obrazy, obtisky, ocelová pera, ořezávací strojky na tužky, oznámení (papírnické výrobky), papír, zejména dopisní, balicí, kopírovací, svítící a pergamenový, papírová prostírání, papírové ubrusy a ubrusy, paragony, doutníkové pásy, pastelky, pouzdra na pasy, pečete, penály a pera, periodika, pérové spony, plakáty, plány, podložky, zejména psací a papírové na stůl, papírové podložky pod sklenice a pívni sklenice, razítkovací podušky, pohlednice, kancelářské pořadače, poštovní známky, tiskařské potahy, kromě textilních, hliníková folie na balení potravin, pouzdra, zejména pouzdra na doklady, pouzdra na pera, pravítka, prospekty, papírová prostírání, papírnické průsvitky, připínáčky, příručky, publikace, razítka a pouzdra na razítka, rejstříky (seznamy), ročenky, papírové ručníky, rytiny, samolepky (papírnické výrobky), sešity, sešíváčky (kancelářské potřeby), skicáky, kancelářské sponky, stojany na fotografie, pera a tužky, štítky (papírové nálepky) do adresovacích strojů, na oznámkování a pro adresy, stírátka na tabule, těžítka, tikety, tiskopisy, tiskoviny, toaletní papír, účetní knihy, úchytky na kartotéční listy,

ukazovátka neelektrická, papírové vlajky, vzory pro výšivky, na kopírování, záložky do knih, zápisníky (notesy), architektonické makety z papíru; (18) výrobky zařazené do této třídy, zejména z kůže a její imitace a cestovní potřeby, které nejsou zahrnuty v jiných třídách, a to aktovky, diplomaty, batohy, kufry a kufříky, zejména toaletní a na doklady, deštníky, kabelky, klíčenky (kožená galanterie), tašky, zejména nákupní, náprsní a cestovní, cestovní obaly na oděvy, peněženky, pouzdra na klíče, navštívenky, karty, průkazy (kožená galanterie), slunečníky; (25) oděvy, obuv a kloboučnické zboží spadající do třídy 25, zejména sportovní bundy, kabáty, kapesníčky do vrchní kapsy saka, košile, kravaty, nátělníky, trička, vesty, živůtky, opasky, saka, sukně, svetry, uniformy, sluneční kšiltly, manžety, boty, zejména šněrovací, plážové, plátěné a sportovní, pantofle, trepky, ponožky, čapky (přiléhavé) a čepice, zejména čepice s kšiltlem a se štítkem, štítky na čepice, čelenky, šály, bryndáčky, pletené zboží; (26) výrobky spadající do této třídy, zejména brože (oděvní doplňky), mašle, čepice s otvory pro prameny vlasů (kadeřnická pomůcka), ozdobné knoflíky (odznaky), ozdoby zlaté (výšivky), spony na obuv, na oděvy a na opasky; (28) hry, hračky a potřeby pro gymnastiku a sport, které nejsou uvedeny v jiných třídách, zejména hračky plyšové, stavebnicové kostky, loutky, maňásci (prstovky loutka), panenky, autička na hraní, bublifuk, létající draci, houpačky, balónky na hraní, společenské a stolní hry zařazené do třídy 28, zejména hrací karty, puzzles, šachy, hrací koule a kuličky, hry elektronické, s výjimkou her, které jsou používány výhradně ve spojení s televizním přijímačem, hrací míče; (35) činnost organizačních a ekonomických poradců, direct mailing, analýzy nákladů, vyhledávání dat v počítačových souborech, systematizace informací do počítačové databáze, vedení kartoték v počítači, ekonomické prognózy, inzerce poštou, komerční informační kanceláře, personální poradenství, obchodní průzkum a průzkum veřejného mínění, reklama, zejména on-line v počítačové síti, rozhlasová a televizní, venkovní reklama, rozšiřování reklamních materiálů zákazníkům, zejména letáků a prospektů, vydávání reklamních, propagačních a inzertních textů, služby (telefonní vzkazy, dotazy), statistické informace, styky s veřejností, poskytování obchodních informací, marketingové studie, pomoc a poradenství při řízení obchodních podniků a obchodní činnosti, obchodní management, profesionální podnikatelské poradenství, dražby, oceňování obchodních podniků, oceňování a odhady v oblasti podnikání, účetnictví, sestavování a provádění výpisů z účtu, příprava a vyhotovení daňových přiznání, vedení účetních knih, příprava mezd a výplatních listin, nábor zaměstnanců, psychologické testování pro výběr zaměstnanců; (36) služby týkající se financí a peněžnictví a služby týkající se smluv pojišťovacích všech druhů, zejména zprostředkování finančních služeb, finanční analýzy, bankovníctví, úschovní služby, clearing, daňové odhady, home-banking, důchodové fondy, elektronický převod kapitálu, finanční analýzy, informace, finanční odhady a oceňování (pojišťovnictví, bankovníctví, nemovitosti), finanční poradenství, řízení, finanční služby, finanční sponzorování, ručení, záruky, kauce, hypotéky (poskytování půjček), informace o pojištění, kapitálové investice, konzultační služby, zejména finanční, v oblasti pojišťovací, koupě na splátky, služby související s kreditními kartami, leasing, oceňování a odhady (pojištění, bankovníctví, nemovitosti), finanční oceňování a daňové odhady, uzavírání pojistek, zejména životního pojištění, nemocenského pojištění, poradenství v oblasti pojištění a zprostředkování pojištění, elektronické platební převody, financování půjček, finanční řízení, splácení plateb, spořitelny, úrazové pojištění, uzavírání pojistek proti požáru, vydávání cenných papírů a cestovních šeků a kreditních karet, vyplácení důchodů; (41) informace o výchově a vzdělávání, organizování a vedení konferencí, seminářů, poskytování on-line elektronických publikací bez možnosti stažení, školení, vydávání knih, zejména elektronických knih a časopisu on-line, vzdělávací informace, školení k reklamním a obchodním účelům.

(511) 16, 18, 25, 26, 28, 35, 36, 41
(210) O-476916

(111) **315574**
(220) 08.07.2010
(151) 01.12.2010
(540)



(591) Barevná
(730) **Cerman Pavel Ing.**, č. p. 469, Rudník, 54372, CZ
(510) (33) medovina.
(511) 33
(210) O-477965

(111) **315732**
(220) 14.07.2010
(151) 08.12.2010
(540)

Ovocný ostrov

(730) **Zott SE & Co. KG**, Dr.-Steichele-Strasse 4, 86690 Mertingen, DE
(740) Čermák a spol., JUDr. Karel Čermák Ph.D., LL.M., Elišky Peškové 735/15, Praha 5, Smíchov, 15000
(510) (29) mléko, mléčné výrobky, zejména mléko na pití, koagulované mléko, podmáslí, jogurt, ovocný jogurt, čokoládový nebo kakaový jogurt, nealkoholické míchané mléčné nápoje (s převážujícím obsahem mléka), kefir, smetana, měkký bílý sýr, měkký bílý sýr s ovocem a bylinkami, dezerty na bázi mléka, s želatinou a /nebo škrobem jako pojivem a ochucené kořením, máslo, přepuštěné máslo, sýr a sýrové výrobky, mléko a sušená syrovátka jako potraviny (pro lidi), dietní jogurt pro nemedicínské účely; (30) pudinky, jedlý led, prášek pro přípravu zmrzliny.
(511) 29, 30
(210) O-478074

(111) **315811**
(220) 09.07.2010
(151) 15.12.2010
(540)

Čertovské špekáčky

(730) **Uzeniny Příbram, a.s.**, Antala Staška 1670/80, Praha 4, Krč, 14000, CZ
(740) Langrova, s.r.o., Skrétova 48, Plzeň, 30100
(510) (29) maso a masné výrobky, uzeniny.
(511) 29
(210) O-478004

(111) **315885**
(220) 07.07.2010
(151) 21.12.2010
(540)



(591) Barevná
(730) **Hrouzek Vladimír**, Karolín 52, Rájec-Jestřebí, 67902, CZ
(740) Kania, Sedlák, Smola, s.r.o., Mendlovo náměstí 907/1a, Brno, Staré Brno, 60300
(510) (36) realitní činnost, prodej, koupě, pronájem a správa nemovitého majetku; (37) provádění staveb, odstraňování staveb, rekonstrukce a opravy staveb, odborné poradenství v oblasti stavebnictví; (42) projektová a inženýrská činnost ve stavebnictví, výzkum a vývoj v oblasti stavebnictví.
(511) 36, 37, 42
(210) O-477930

(111) **315897**
(220) 22.07.2010
(151) 21.12.2010
(540)



(591) Barevná
(730) **OK AVIATION Sales, s.r.o.**, Drásov 201, 26101, CZ
(740) BOHEMIA PATENT, Ing. Jana Vandělková, Petrská 1136/12, Praha 1, Nové Město, 11000
(510) (12) vozidla, dopravní prostředky pozemní, vzdušné nebo vodní, letadla a jejich součásti v rámci této třídy, zejména křídla, zadní části trupu, strukturální sestavy, drakové sestavy a dveře, letecké přístroje, letecké vrtule, dopravní prostředky pozemní kromě přívěsů za automobily, dopravní prostředky vzdušné, pilotní cvičné kabiny, vrtulníky, motorové kluzáky, vlečné terče, rotorové listy, vystřelovací trénažery pro piloty, letecké a loďní trénažery, ultralehké letouny, sportovní letouny, turbínové letouny; (35) automatizované zpracování dat, činnost organizačních a ekonomických poradců, reklamní a inzertní služby, poradenství při poskytování informačních produktů v rámci této třídy, poradenské služby v oblasti obchodní a podnikatelské, zprostředkovatelská činnost ve styku s veřejností a zákazníky (public relations), informační servis v rámci této třídy, obchodní systematizace informací, vyhledávání v počítačových souborech, zprostředkování a organizace obchodní činnosti s výrobky ve třídě 12 a službami ve třídách 35, 36, 37, 39, 40, 41 a 42, spadající do této třídy, poskytování slev a obchodních výhod, věrnostní nákupní systém, marketing, merchandising, franchising, reklamní, inzertní a propagační činnost prostřednictvím jakéhokoliv média, prostřednictvím telefonní sítě nebo datové sítě nebo informační sítě, poskytování komerčních a/nebo reklamních informací a jiných komerčních a/nebo reklamních informačních produktů všeho druhu, výstavy komerční nebo reklamní, organizační služby související s výstavní činností, pronájem reklamních ploch; (36) finanční služby, peněžní služby, bankovníctví, pojišťovnictví, finanční leasing, zprostředkování leasingových smluv, zejména na dopravní prostředky, finanční služby včetně leasingu, směnárenské služby, zastavárna, zprostředkovatelská činnost výše uvedených služeb, uzavírání pojistek, splátkový prodej zboží, půjčování finančních prostředků, provádění bankovních obchodů a jakýchkoliv operací s tím spojených spadajících do

této třídy, poskytování bankovních informací, zprostředkovatelská činnost v oblasti investic, financí a bankovníctví, pojišťovnictví, konzultační služby ve výše uvedených oblastech; (39) doprava, pronájem a půjčování letadel, pronájem parkovacích míst (hangárování) balení a skladování zboží, organizování cest, služby cestovní kanceláře, informace o dopravě, poskytování pomoci v dopravě, zprostředkování dopravy, služby týkající se provozu na letištích (odbavování cestujících, informační služby v oblasti letecké dopravy); (41) vzdělávání, školení, instruktážní výcvik, pilotní výcvik, škola létání, sportovní činnosti, organizování sportovních soutěží, sportovně-výchovné služby sportovního klubu a aeroklubu, zábava, kulturní činnosti.

(511) 12, 35, 36, 39, 41
(210) O-478238

(111) **315984**
(220) 12.07.2010
(151) 29.12.2010
(540)



(591) Barevná
(730) **StockholmDream Production s.r.o.**, Petříkov 19, 25169, CZ
(510) (9) filmy, nosiče záznamů, televizní a audiovizuální programy na nosičích, videoprogramy na nosičích, videokazety, DVD, CD, audiokazety, počítačové hry, zábavné pořady, hudební a audiovizuální díla na nosičích, CD disky, informace a záznamy na jakémkoli nosiči spadající do této třídy; (41) výchovná a vzdělávací činnost, zábavná, školicí, sportovní a kulturní činnost, publikační činnost, pořádání společenských a benefičních akcí.
(511) 9, 41
(210) O-478032

(111) **316003**
(220) 02.08.2010
(151) 29.12.2010
(540)

STRÍBRNÉ MĚSTO

(730) **NADACE T-SOFT ETERNITY**, U zásovní zahrady 2552/1a, Praha 3, Žižkov, 13000, CZ
(510) (16) tištěné publikace; (41) nakladatelská a vydavatelská činnost.
(511) 16, 41
(210) O-478435

(111) **316013**
(220) 09.08.2010
(151) 29.12.2010
(540)

MERCURE

(730) **ACCOR**, 82 rue Henri Farman, 92130 Issy-les-Moulineaux, FR
(740) Všeťečka Zelený Švorčík a partneři, advokátní a patentová kancelář, JUDr. Michal Havlík, advokát, Hájkova 1406/2, Praha 2, Nové Město, 12000
(510) (43) hotelové služby, poskytování jídel a nápojů, přechodné ubytování, provozování motelů, restaurací, kaváren, čajoven, barů (s výjimkou klubů), rekreační ubytování, rezervační služby přechodného ubytování, hotelové a turistické rezervační služby, poradenství a konzultační služby v oblasti hotelů a restaurací.
(511) 43
(210) O-478613

(111) **316016**
(220) 09.08.2010
(151) 29.12.2010
(540)



- (730) **Bushman Company a.s.**, Lazarská 1719/5, Praha 1, Nové Město, 11000, CZ
(740) BOHEMIA PATENT, Ing. Jana Vandělková, Petrská 1136/12, Praha 1, Nové Město, 11000
(510) (3) voňavky, kosmetické vody a kosmetické krémy, šampóny, šampónové přípravky, přípravky pro zubní hygienu, vlasové oleje a vody, přípravky pro zesvětlení vlasů, přípravky určené pro tónování vlasů, přípravky pro vlasy, toaletní vody, mýdla, esenciální oleje, oleje (toaletní), mandlové oleje a mandlová mléka pro kosmetické účely, čistící mléka, barvy pro kosmetické účely, antiperspiranty, kosmetika, rtěnky, líčidla, make-upy, pudry, kosmetické přípravky určené pro péstění pokožky, kosmetické přípravky určené do koupele, kosmetické tužky, odličovací přípravky, laky na nehty pro kosmetické účely, krémy na nehty, pomády ke kosmetickým účelům, kosmetické ochranné přípravky proti slunci, stíny, přípravky pro holení, vody po holení, přípravky určené pro ústní hygienu ne k lékařským účelům, přípravky na čištění zubů, depilační přípravky, sprchové gely, sprchové šampóny, přípravky určené ke změkčení kůže, kosmetické krémy a vody pro pleť, pokožku a ruce, koupelové soli a esence ne pro lékařské užití, deodoranty a osvěžující přípravky pro osobní užití, vody na vousy, kosmetické přípravky určené pro odstraňování a aplikaci laku na nehty; (18) kůže, imitace kůže, kufry, deštníky, slunečníky, hole, aktovky, diplomatky, kožená galanterie, batohy, kabelky, kožené krabice na klobouky, kostry kabelek, kožesiny (kůže zvířat), pokrývky z kožesiny, kufříky na toaletní potřeby, pouzdra na navštívenky, neceséry cestovní, cestovní obaly na oděvy, peněženky, pouzdra kožené pásky, kožené sáčky jako obaly, cestovní tašky, tašky na kolečkách, tašky plážové, taštičky řetízkové; (25) oděvy, obuv, vše v rámci této třídy, sportovní oblečení, kloboučnické zboží, klapky na uši, kloboukové formy, kloboukové konstrukce, kombiné, kombinézy, gumové kombinézy pro vodní lyžování, pracovní kombinézy, konfekce, kostýmy, obleky, košile, koupací pláště, kožesiny (oděvy), kravaty, kšiltovky, oděvy koupací, oděvy nepromokavé, oděvy papírové, oděvy plážové, oděvy pletené, oděvy pro cyklisty, oděvy pro motoristy, oděvy tělocvičné, oděvy z kůže, oděvy z napodobenin kůže, opasky, plavky, pánské plavky, dámské plavky, pantofle, plastróny, podprsenky, podvazkové pásy, podvazky, podvlékačky, ponožky, potítka, prádlo osobní, prádlo osobní (lněné), prádlo spodní, prádlo spodní pohlcující pot, přehozy přes ramena, kabáty, pulovry, punčocháče, punčochy, pytle na oděvy, pyžama, rukavice, rukávniky, saka, sandály, koupací sandály, sportovní obuv, domácí střevice, střevice, svetry, sportovní bundy, svrchníky, svrchní kabáty, obuv, šály, šátky, šaty dámské, šněrovací boty, trička, koupací úbor, uniformy.
(511) 3, 18, 25
(210) O-478617

(111) **316102**
(220) 07.07.2010
(151) 05.01.2011
(540)



- (730) **Magnalink, a.s.**, Pražská třída 485/3, Hradec Králové, Kukleny, 50004, CZ
(740) innogy Česká republika a.s., JUDr. PhDr. Josef Benda Ph.D., LL.M., Limuzská 3135/12, Praha 10, Strašnice, 10098
(510) (9) telekomunikační zařízení pro vysílání, přenos a příjem informací, přístroje pro záznam, převod a reprodukci zvuku nebo obrazu, přístroje pro zpracování informací a počítače včetně jejich součástí a příslušenství, počítačové programy a software; (35) odečty měřidel vody, elektřiny a dalších médií; (37) výstavba, montáž a údržba telekomunikačních zařízení a telekomunikačních sítí, měření a regulace; (38) telekomunikační a telefonické služby, přenos informací pomocí pozemních stanic a sítí, provozování datových sítí, propojování a připojování telekomunikačních zařízení a datových sítí, poradenství v oblasti telekomunikací, provozování a šíření televizního vysílání, poskytování internetového připojení, provozování datových center, poskytování hlasových služeb, telemetrie, provozování a pronájem telekomunikačních zařízení a telekomunikačních sítí; (42) navrhování a vývoj počítačového hardwaru a softwaru včetně datových sítí; (45) služby pro zabezpečení a ochranu majetku.
(511) 9, 35, 37, 38, 42, 45
(210) O-477937

(111) **316103**
(220) 07.07.2010
(151) 05.01.2011
(540)



- (730) **Magnalink, a.s.**, Pražská třída 485/3, Hradec Králové, Kukleny, 50004, CZ
(740) innogy Česká republika a.s., JUDr. PhDr. Josef Benda Ph.D., LL.M., Limuzská 3135/12, Praha 10, Strašnice, 10098
(510) (9) telekomunikační zařízení pro vysílání, přenos a příjem informací, přístroje pro záznam, převod a reprodukci zvuku nebo obrazu, přístroje pro zpracování informací a počítače včetně jejich součástí a příslušenství, počítačové programy a software; (35) odečty měřidel vody, elektřiny a dalších médií; (37) výstavba, montáž a údržba telekomunikačních zařízení a telekomunikačních sítí, měření a regulace; (38) telekomunikační a telefonické služby, přenos informací pomocí pozemních stanic a sítí, provozování datových sítí, propojování a připojování telekomunikačních zařízení a datových sítí, poradenství v oblasti telekomunikací, provozování a šíření televizního vysílání, poskytování internetového připojení, provozování datových center, poskytování hlasových služeb, telemetrie, provozování a pronájem telekomunikačních zařízení a telekomunikačních sítí; (42) navrhování a vývoj počítačového hardwaru a softwaru včetně datových sítí; (45) služby pro zabezpečení a ochranu majetku.
(511) 9, 35, 37, 38, 42, 45
(210) O-477938

(111) **316115**
(220) 15.07.2010
(151) 05.01.2011
(540)



(730) **AMARO spol. s r.o.**, Rokytnice 413, Vsetín, 75501, CZ
(510) (16) periodické tiskoviny, neperiodické publikace; (35) propagační a reklamní služby.
(511) 16, 35
(210) O-478101

(111) **316218**
(220) 03.08.2010
(151) 12.01.2011
(540)



(730) **ICOSA s.r.o.**, Vodná 1119/9, 94901 Nitra, SK
(740) Ing. Libor Markes, Grohova 54, Brno, 60200
(510) (35) reklama on-line na počítačové komunikační síti, prezentace výrobků v komunikačních médiích pro maloobchod, velkoobchod a výrobce, vyhledávání informací v databázích a na internetovém portálu, sběr údajů do počítačových databází a na internetový portál a jejich třídění a řazení, poskytování údajů komerčního charakteru uživatelům internetového portálu, poskytování obchodních informací a rad spotřebitelům, podpora prodeje v oblasti plastických hmot pro třetí osoby, předvádění zboží a prezentace výrobků v komunikačních médiích, průzkum trhu, public relations, reklamní činnost, rozšiřování nabídek, poptávek, inzerátů, pronájem reklamních ploch na internetovém portálu, bannerů, firemních prezentací, fotogalerií, zprostředkování obchodních kontaktů výrobců a prodejců, zaslání reklamních materiálů zákazníkům, uveřejňování reklamních textů, článků pro budování vztahů s veřejností a odborných článků k podpoře prodeje, nabízení seminářů, výstav a workshopů; (41) vydávání elektronických časopisů, organizace školení, seminářů a konferencí; (42) vytváření, udržování a update počítačových databází, navrhování a zřizování internetových portálů, poskytování internetových vyhledávačů, tvorba, udržování a update webových stránek pro zákazníky.
(511) 35, 41, 42
(210) O-478455

(111) **316539**
(220) 04.08.2010
(151) 02.02.2011
(540)

Fleetlock

(730) **Tango, spol. s r.o.**, Vídeňská 158/1764, Praha 4 - Kunratice, 14800, CZ
(510) (9) satelitní navigační přístroje, navigační přístroje pro vozidla (palubní počítače), gps přístroje, přístroje určující zeměpisnou polohu; (38) přenášení pomocí satelitních družic; (45) poradenství v oblasti bezpečnosti, monitorování bezpečnostních a poplašných zařízení, zabezpečení osob a majetku, zabezpečení vozidel a objektů, bezpečnostní služby.

(511) 9, 38, 45
(210) O-478481

(111) **316711**
(220) 14.07.2010
(151) 16.02.2011
(540)

ORLÍK

(730) **ELTON hodinářská, a.s.**, Náchodská 2105, Nové Město nad Metují, 54901, CZ
(740) Advokátní kancelář Nysl, Novák, Kavalířová a partneři, JUDr. Ing. Tomáš Matoušek, Dukelská 15, Hradec Králové, 50002
(510) (14) hodinářské potřeby a chronometrické přístroje, zejména hodiny, hodinky, budíky, časové spínače, minutky, metronomy, hodinářské součásti a hodinářské výrobky i součástky vyrobené ze vzácných kovů nebo jejich slitin, zejména ze zlata, platiny a stříbra.
(511) 14
(210) O-478060

(111) **316743**
(220) 30.08.2010
(151) 16.02.2011
(540)



(591) Barevná
(730) **Communa s.r.o.**, Františka Křížka 362/1, Praha 7, Holešovice, 17000, CZ
(740) JUDr. Aleš Zábrš, advokát, Na Beránce 57/2, Praha 6, Dejvice, 16000
(510) (16) papírové nosiče informací všeho druhu, zejména tiskoviny, časopisy, noviny, periodika, knihy, knihařské výrobky, fotografie, reklamní tiskoviny a papír, plakáty, papírové billboardy a bigboardy, reklamní papírové předměty, papírenské zboží, papírové reklamní a prezentační materiály, kancelářské potřeby, propagační fotografie, fotografie; (35) inzertní, reklamní a propagační činnost, marketing, zprostředkovatelská a obstaratelská činnost v oblasti poskytování informací a poskytování pomoci při provozu obchodu, zejména podpora prodeje, přímé oslovení zákazníka, komunikace s potencionálními zákazníky, centra podpory prodeje, poskytování obchodních informací zákazníkům prostřednictvím telefonního centra, kontaktní marketing, telefonní průzkum trhu, poskytování obchodních informací na Internetu prostřednictvím webových stránek, kancelářské a administrativní práce, databázová činnost vytváření obchodních databází a databázový marketing, porady obchodní, organizační a vedení obchodních záležitostí, činnost informačního a komunikačního centra pro oblast obchodních informací, vytváření informačních materiálů a informačních vědomostních programů, vše pro oblast obchodních informací, reklamní inzerce, pronájem plakátovacích ploch, propagace, rozesílání vzorků, styky s veřejností - navazování, vyhledávání obchodních informací, vysílání reklamní inzerce, rozdělení vzorků, distribuce reklamních tiskovin; (41) organizování a vedení konferencí, kongresů, seminářů, symposií, výstav ke kulturním a vzdělávacím účelům, organizování kulturních, vzdělávacích, sportovních a zábavných akcí, pořádání a řízení pracovních setkání (školení), organizace a plánování večírků, vydavatelská a nakladatelská činnost.
(511) 16, 35, 41
(210) O-479101

(111) **316747**
(220) 01.09.2010
(151) 16.02.2011
(540)



(591) Barevná
(730) **ENVIROPOL s.r.o.**, Československého exilu 2062/8, Praha 4, 14300, CZ
(740) Patentová a známková kancelář, Ing. Jaromír Příklad, Včelín 1161, Hulín, 76824
(510) (6) sběrové a přepravní boxy (domky) kovové, kontejnery kovové, odpadní nádoby kovové; (16) tiskoviny všeho druhu, zejména noviny, periodika, periodický a neperiodický tisk, časopisy, knihy, propagační materiály v rámci této třídy, papír a výrobky z papíru; (21) koše a sběrné nádoby na odpady; (35) inzertní, reklamní a propagační služby, pomoc při řízení obchodní činnosti, obchodní administrativa, kancelářské práce, marketingové služby, zprostředkování obchodních záležitostí obchodu s uvedenými výrobky ve třídách 6, 16 a 21, zákaznický servis (tj. zajišťování odbytu, zastupování při obchodních jednáních, sjednávání obchodních podmínek), rozmožňování a tisk reklamních a propagačních dokumentů, automatické zpracování dat, aranžérství, teleshopping, výstavy k reklamním a obchodním účelům, činnost podnikatelských, organizačních a ekonomických poradců v oblasti zpětného odběru použitých výrobků, komerční využití Internetu v oblastech komerčních internetových médií a vyhledávacích služeb v oblasti zpětného odběru použitých výrobků; (38) šíření elektronických časopisů, informací, elektronických periodických a neperiodických tiskovin prostřednictvím elektronické, telekomunikační nebo počítačové sítě, zejména Internetu; (39) doprava, odvoz, spediční služby, skladování, pronájem a zprostředkování těchto služeb, pronájem a zprostředkování skladů, kontejnerových přepravníků, kontejnerů, odpadních nádob a vozidel, to vše v souvislosti s elektroodpady; (40) nakládání s odpady, jako jsou demontáže a likvidace zařízení a celků v oblasti elektroodpadů, oddělené shromažďování, oddělený sběr, oddělený zpětný odběr, oddělený výkup těchto elektroodpadů, privátní, veřejné, komunální, maloobchodní a velkoobchodní sítě sběrných míst pro elektroodpad, úprava, zneškodňování, zpracování, recyklace, regenerace a likvidace tohoto elektroodpadu, výkup a odbyt upraveného elektrošrotu, zprostředkovatelská činnost v oblasti nakládání s odpady, sanace a reaktivace skládek, pronájem zpracovatelských strojů a zařízení pro zpracování odpadů, konzervační práce pro zeminy a horniny, pronájem strojů pro úpravu, recyklaci a zpracování elektrošrotu; (41) instruktážní služby, vzdělávání, školení, semináře, konference, kongresy, jejich organizování a vedení v oblasti nakládání s odpady, zejména elektroodpadů, vydávání periodických a neperiodických tiskovin, vydavatelská a nakladatelská činnost, zprostředkování v oblasti vydávání tiskovin; (42) vědecké a technologické služby a s nimi spojený výzkum a návrhy, průmyslové analýzy, poradenství v oblasti životního prostředí, zejména při nakládání s elektrošrotem, zprostředkování inženýrských prací, expertiz a technických projektů v této oblasti, tvorba a správa webových stránek, návrh a vývoj počítačového hardwaru a softwaru v této oblasti, vypracování posudků a dobrozdání v oblasti hospodaření s odpady, zprostředkování a poradenství při posuzování a kategorizaci elektrošrotu, odběru kontrolních vzorků, analytických rozborů, testování toxicity odpadů, vypracování posudků a dobrozdání v oblasti hospodaření s odpady, odpadů, poradenská a zprostředkovatelská činnost při nakládání s odpady, zejména elektroodpady ze světelné techniky, při shromažďování, sběru, výkupu, odbytu, třídění, čištění, úpravách, zpracování, recyklaci, regeneraci a likvidaci elektrošrotu a veškeré služby v oblasti nakládání s odpady spadající do této třídy.

(511) 6, 16, 21, 35, 38, 39, 40, 41, 42
(210) O-479149

(111) **316881**
(220) 17.09.2010
(151) 23.02.2011
(540)



(730) **Hrabík Jan Mgr.**, Vašátkova 1009, Praha 9, 19000, CZ
(510) (35) propagační činnost, reklama, pomoc při řízení obchodní činnosti, obchodní administrativa, kancelářské práce; (41) výchova, vzdělávání, zábava, sportovní a kulturní aktivity; (44) lékařské služby, péče o hygienu a krásu osob.
(511) 35, 41, 44
(210) O-479559

(111) **316978**
(220) 27.08.2010
(151) 02.03.2011
(540)

Avalon Fitness

(730) **Avalon Fitness s.r.o.**, Na Příkopě 1096/21, Praha 1, 11000, CZ
(740) Halaxová & Halaxová TETRAPAT, Mgr. Eva Halaxová, Jinonická 804/80, Praha 5, Košíře, 15800
(510) (25) oděvy pro gymnastiku a sporty; (32) nealkoholické nápoje, iontové nápoje; (41) provozování sportovních a tělovýchovných aktivit a zařízení, jako tělocvična, relaxační činnost, fitness, bowling.
(511) 25, 32, 41
(210) O-479055

(111) **317676**
(220) 19.07.2010
(151) 27.04.2011
(540)

Perfecte

Magazín o moderním životním stylu, estetické dermatologii a plastické chirurgii

(730) **Kufa Roman MUDr.**, Nábřeží Svobody 1a/2102, Český Těšín, 73701, CZ
(740) Ing. Pavel Nádvořník s.r.o., Klínová 620/1, Ostrava, Hulváky, 70900
(510) (16) periodické a neperiodické publikace, knihy, učebnice a učební pomůcky, časopisy, brožury, fotografie, informační produkty na papírových nosičích, letáky, plakáty, data a databáze na papírových nosičích, tištěné manuály, reklamní, propagační, uživatelské, umělecké nebo ozdobné předměty z papíru, výrobky z papíru, např. pohlednice, dopisní papíry, tašky - v rámci této třídy, sešity, skicáky, pastelky, penály, pera, nože na papír, těžítka; (35) obchodní poradenské a konzultační služby, reklamní, inzertní a propagační činnost, marketing, reklamní, inzertní a propagační činnost prostřednictvím jakéhokoliv média, prostřednictvím telefonní sítě nebo datové sítě nebo informační sítě nebo elektronické sítě nebo komunikační sítě nebo počítačové sítě, poskytování informací a jiných informačních produktů komerčního nebo reklamního charakteru, informačních produktů reklamního charakteru, multimediálních informací komerčního charakteru, komerční využití Internetu v oblastech komerčních internetových médií a vyhledávacích služeb, on-line inzerce, činnost reklamní agentury, zprostředkování v obchodních vztazích,

zprostředkovatelská činnost v obchodu s výrobky ve tř. 1 až 34, merchandising, franchising, pomoc při využívání a řízení obchodního podniku, automatizované zpracování dat, pomoc při provozování obchodů a obchodních činností průmyslového nebo obchodního podniku, služby, které zahrnují záznam, přepis, vypracování, kompilaci, přenášení nebo systematickosti písemných či datových či elektronických sdělení a záznamů, jakož i využívání nebo kompilaci matematických a statistických údajů, pronájem reklamních ploch, předvádění pro reklamní účely a podporu prodeje, předvádění zboží, rozšiřování reklamních materiálů a vzorků zboží, veletrhy a výstavy ke komerčním a reklamním účelům; (41) nakladatelství a vydavatelství, ediční činnost, publikační činnost, nahrávání nosičů zvukových nebo obrazově zvukových, půjčování nahraných zvukových a zvukově obrazových záznamů, TV produkce, filmová produkce, televizní výroba programů, tvorba a výroba televizních a audiovizuálních programů, agenturní činnost v oblasti kultury, zprostředkování v oblasti kultury, výchovy, zábavy a sportu, výchovná, vzdělávací, soutěžní a zábavní činnost, zábavní nebo kulturní nebo vzdělávací představení, organizace společenských a kulturních akcí, organizace, provozování a provádění her a soutěží i veřejných, pořádání a organizační zajištění kurzů, školení, přednášek, konferencí, organizování sportovních soutěží, pořádání loterií, pořádání a zabezpečování spotřebitelských soutěží a her, veletrhy a výstavy ke kulturním a vzdělávacím účelům, organizování kulturních a vzdělávacích akcí, zprostředkovatelská činnost v zábavním průmyslu, zveřejňování informací v oboru periodického tisku v rámci této třídy.

(511) 16, 35, 41
(210) O-478156

(111) **317756**
(220) 22.10.2010
(151) 27.04.2011
(540)

Limefashion

(730) **MBW s.r.o.**, Vltavská 1286, Hluboká nad Vltavou, 37341, CZ
(740) **ADVOKÁTNÍ KANCELÁŘ VAVROCH A PARTNEŘI, JUDr. Ladislav Dusil**, náměstí Přemysla Otakara II. 123/36, České Budějovice, 37001
(510) (25) oděvy pro motoristy.
(511) 25
(210) O-480444

(111) **318547**
(220) 31.01.2011
(151) 08.06.2011
(540)

Privileq specialista na luxusní cestování

(730) **Cestovní kancelář FISCHER, a.s.**, Na Strži 65/1702, Praha 4, 14062, CZ
(740) **JUDr. Kristina Škampová, Pellicova 8a, Brno, 60200**
(510) (9) nosiče zvukových a zvukově obrazových záznamů; (16) knihy, časopisy, publikace; (35) propagační činnost, reklama, zprostředkování prodeje s výrobky uvedenými ve třídách 9, 16; (39) služby cestovní kanceláře zajišťující dopravu a organizování cest, organizování zájezdů, doprovázení turistů (průvodcovské služby); (43) služby cestovní kanceláře spojené se zajišťováním ubytování a stravování, dočasné ubytování, stravování.
(511) 9, 16, 35, 39, 43
(210) O-482794

(111) **318548**
(220) 31.01.2011
(151) 08.06.2011
(540)

Privileq

(730) **Cestovní kancelář FISCHER, a.s.**, Na Strži 65/1702, Praha 4, 14062, CZ
(740) **JUDr. Kristina Škampová, Pellicova 8a, Brno, 60200**
(510) (9) nosiče zvukových a zvukově obrazových záznamů; (16) knihy, časopisy, publikace; (35) propagační činnost, reklama, zprostředkování prodeje s výrobky uvedenými ve třídách 9, 16; (39) služby cestovní kanceláře zajišťující dopravu a organizování cest, organizování zájezdů, doprovázení turistů (průvodcovské služby); (43) služby cestovní kanceláře spojené se zajišťováním ubytování a stravování, dočasné ubytování, stravování.
(511) 9, 16, 35, 39, 43
(210) O-482795

(111) **319085**
(220) 27.01.2011
(151) 07.07.2011
(540)

BERNARD LEGAL

(730) **BERNARD LEGAL, s.r.o., advokátní kancelář Bernard Radovan JUDr.**, 28. října 767/12, Praha 1, 11000, CZ
(510) (35) pomoc při řízení obchodní činnosti; (41) vzdělávání osob, školení; (45) právní služby.
(511) 35, 41, 45
(210) O-482716

(111) **319546**
(220) 03.02.2011
(151) 27.07.2011
(540)



(591) Barevná
(730) **PV Capital s.r.o.**, Křemenačova 90/6, Praha 10, 10400, CZ
(510) (35) účetnictví; (36) služby finanční, služby nemovitostní.
(511) 35, 36
(210) O-482917

(111) **319649**
(220) 17.12.2010
(151) 03.08.2011
(540)



(591) Barevná
(730) **Energy Consulting Service, s.r.o.**, Žižkova tř. 309/12, České Budějovice, České Budějovice 6, 37001, CZ
(510) (35) obchodní reklama (pro třetí osoby -), počítačové databáze (systemizace informací do -), pořádání veletrhů pro obchodní a reklamní účely, pronájem reklamních ploch, příprava inzertních sloupků, reklama (propagace), reklamní agentury, reklamní texty (vydávání, zveřejňování, oznámení, vyhlášení, publikování), zpracování textů; (37) budovy (utěšňování -), izolování proti vlhkosti, izolování staveb, opravy (informace o -), stavební informace, stavebnictví, stavitelství; (41) konzultace v oblasti úspor energie, organizování a vedení seminářů, elektronické publikování (DTP), poskytování on-line elektronických publikací (bez možnosti stažení), vydávání textů (s výjimkou reklamních nebo náborových); (42) inženýrské práce (expertizy), projekce (stavební), projektová činnost, studie technických projektů, projektování, tvorba software (počítačových programů).
(511) 35, 37, 41, 42
(210) O-481848

(111) **319844**
(220) 01.03.2011
(151) 10.08.2011
(540)



(730) **Mádle Radomír**, Mezi Domy 794, Jesenice, 25242, CZ
(740) PROPATENT, JUDr. Matěj Sedláček, Pod Pekařkou 1, Praha 4, 14700
(510) (35) propagační, inzertní a reklamní činnost, průzkumy trhu, konzultace v oblasti obchodu a ekonomiky, marketing, pronájem reklamních míst, výstavní činnost komerční; (41) služby v oblasti zábavy a výchovy, vydávání brožur a příruček, plánování a organizování večírků, kulturních nebo vzdělávacích akcí, organizování sportovních aktivit, živá představení; (43) provozování stravovacích a občerstvovacích zařízení, restaurace, pizzerie, kavárny, služby spojené s ubytováním, stravováním a občerstvením, služby zajišťující hotelové stravování a přípravu jídel a nápojů, zakázková výroba pohoštění, pronájem apartmánů, sálů, salónků, jednacích místností a jiných nebytových prostor - v rámci této třídy.
(511) 35, 41, 43
(210) O-483677

(111) **320104**
(220) 04.08.2010
(151) 24.08.2011
(540)

VITAMIN Semtex water

(730) **Kofola ČeskoSlovensko a.s.**, Nad Porubkou 2278/31a, Ostrava - Poruba, 70800, CZ
(740) Rott, Růžička & Guttman a spol., Vyskočilova 1566, Praha 4, Michle, 14000
(510) (32) nealkoholické nápoje a vody, nápoje s obsahem vitamínů, stopových prvků a antioxidantů (pro jiné než lékařské účely), nízkokalorické nápoje, přísady do nápojů, příchutě do nápojů, přípravky na výrobu nápojů.
(511) 32
(210) O-478505

(111) **320950**
(220) 13.07.2010
(151) 05.10.2011
(540)



(730) **RadioPraha s.r.o.**, Raisova 1262, Úvaly, 25082, CZ
(510) (35) reklama (propagace), reklamní inzerce, včetně vysílání prostřednictvím médií, rozesílání propagačního materiálu, publikace reklamních textů, aktualizování reklamních materiálů, reklama on-line v počítačové síti, on-line inzerce, rozšiřování reklamních materiálů zákazníkům (letáky, prospekty, tisky, vzorky), zaslání reklamních materiálů zákazníkům, vydávání, zveřejňování, oznámení, vyhlášení, publikování reklamních textů, venkovní reklama, komerční využití Internetu v oblastech komerčních internetových médií a vyhledávacích služeb, pronájem reklamního času ve všech komunikačních médiích, vyhledávání dat a informací v počítačových souborech (pro třetí osoby), kopírování nebo rozmnožování (reprodukce) dokumentů, dokladů, zpracování textů, styky s

veřejností, provádění obchodních operací, poskytování obchodních informací a obchodních služeb pomocí Internetu, prezentace uživatelů na stránkách Word Wilde Web v počítačové síti Internet; (38) rozhlasové vysílání, televizní vysílání, přenášení pomocí satelitních družic, elektronická pošta, počítačová komunikace, komunikace pomocí počítačových terminálů, pronájem přístupového času ke globálním počítačovým sítím, přenos zpráv a obrazových informací pomocí počítačů, posílání zpráv, poskytování internetových diskusních fór, poskytování přístupu k databázím, provozování počítačových sítí, poskytování telekomunikačních připojení ke globální počítačové síti, poskytování uživatelského přístupu ke globální počítačové síti, pronájem přístrojů a zařízení pro přenos zpráv a informací, služby zabezpečující audiovizuální komunikaci prostřednictvím informačních a telekomunikačních sítí, například počítačové sítě Internet, satelitu, poskytování přístupu k Internetu, rozšiřování, zveřejňování a přenos informací prostřednictvím informačních a telekomunikačních prostředků a sítí, satelitů, výměna a šíření informací a zpráv prostřednictvím telekomunikační sítě, datové sítě, informační nebo komunikační nebo elektronické techniky; (41) výroba rozhlasových a televizních programů, zábava, pobavení, rozhlasová zábava, televizní zábava, poskytování informací o možnostech zábavy, o výchově a vzdělávání, organizování představení (manažerské služby), organizace a pořádání koncertů a živých vystoupení, výchovně-zábavné služby klubové, živá představení.

(511) 35, 38, 41
(210) O-478047

(111) **320951**
(220) 13.07.2010
(151) 05.10.2011
(540)



(730) **RadioPraha s.r.o.**, Raisova 1262, Úvaly, 25082, CZ
(510) (35) reklama (propagace), reklamní inzerce, včetně vysílání prostřednictvím médií, rozesílání propagačního materiálu, publikace reklamních textů, aktualizování reklamních materiálů, reklama on-line v počítačové síti, on-line inzerce, rozšiřování reklamních materiálů zákazníkům (letáky, prospekty, tisky, vzorky), zaslání reklamních materiálů zákazníkům, vydávání, zveřejňování, oznámení, vyhlášení, publikování reklamních textů, venkovní reklama, komerční využití Internetu v oblastech komerčních internetových médií a vyhledávacích služeb, pronájem reklamního času ve všech komunikačních médiích, vyhledávání dat a informací v počítačových souborech (pro třetí osoby), kopírování nebo rozmnožování (reprodukce) dokumentů, dokladů, zpracování textů, styky s veřejností, provádění obchodních operací, poskytování obchodních informací a obchodních služeb pomocí Internetu, prezentace uživatelů na stránkách Word Wilde Web v počítačové síti Internet; (38) rozhlasové vysílání, televizní vysílání, přenášení pomocí satelitních družic, elektronická pošta, počítačová komunikace, komunikace pomocí počítačových terminálů, pronájem přístupového času ke globálním počítačovým sítím, přenos zpráv a obrazových informací pomocí počítačů, posílání zpráv, poskytování internetových diskusních fór, poskytování přístupu k databázím, provozování počítačových sítí, poskytování telekomunikačních připojení ke globální počítačové síti, poskytování uživatelského přístupu ke globální počítačové síti, pronájem přístrojů a zařízení pro přenos zpráv a informací, služby zabezpečující audiovizuální komunikaci prostřednictvím informačních a telekomunikačních sítí, například počítačové sítě Internet, satelitu, poskytování přístupu k Internetu, rozšiřování, zveřejňování a přenos informací prostřednictvím informačních a telekomunikačních prostředků a sítí, satelitů, výměna a šíření informací a zpráv prostřednictvím telekomunikační sítě, datové sítě, informační nebo komunikační nebo elektronické techniky; (41) výroba rozhlasových a televizních programů, zábava, pobavení, rozhlasová zábava, televizní zábava, poskytování informací o možnostech zábavy, o výchově a vzdělávání, organizování představení (manažerské služby), organizace a

pořádání koncertů a živých vystoupení, výchovně-zábavní služby klubové, živá představení.

(511) 35, 38, 41
(210) O-478048

(111) **320968**
(220) 22.12.2010
(151) 05.10.2011
(540)

LOVEC POKLADŮ

(730) **XONEL s.r.o.**, Polní 159, Dolní Břežany, 25245, CZ
(510) (16) časopisy, příručky, periodické tiskoviny, neperiodické tiskoviny s výjimkou propagačních a reklamních; (41) vydavatelská a nakladatelská činnost, zábavní činnost, pořádání seminářů.
(511) 16, 41
(210) O-481974

(111) **321106**
(220) 21.02.2011
(151) 12.10.2011
(540)



(730) **PROFI SPOJKY s.r.o.**, Hostivařská 497/34, Praha 10, 10200, CZ
(740) PROPATENT, Ing. Vlasta Sedláčková, Pod Pekařkou 1, Praha 4, 14700
(510) (6) kovové stavební materiály, kovové trubky, spojky kovové na potrubí, kovové opravné a navrtávací třmeny na potrubí, kovové výrobky instalátérské v rámci této třídy; (17) spojky nekovové na potrubí, materiály těsnící, ucpávací, izolační, plastové trubky ohebné; (19) nekovové stavební materiály, neohebné trubky (nekovové), nekovové opravné a navrtávací třmeny na potrubí; (35) reklama, inzerce a propagace, marketing, import a export, zprostředkování obchodních služeb s výrobky uvedenými ve třídách 6, 17 a 19; (41) školení, instruktážní vzdělávací akce.
(511) 6, 17, 19, 35, 41
(210) O-483415

(111) **321306**
(220) 10.02.2011
(151) 26.10.2011
(540)



(591) Barevná
(730) **GLOBALICA a.s.**, Věštínská 36/9, Praha 5, 15300, CZ
(510) (32) citronády, koktejly nealkoholické, minerální vody (nápoje), mošty, nápoje nealkoholické, nápoje iontové, nealkoholické nápoje, ovocné šťávy, pивní mladinka, pivo, sladové nápoje, sladové pivo, soda, stolové vody, šumivé vody, vody (nápoje), vody (stolní), zázvorové pivo; (33) alkoholické nápoje s výjimkou piv, koktejly; (43) hotelové služby, hotely (rezervace), penziony, poskytování přechodného ubytování, pronájem přenosných staveb, pronájem jednacích místností, pronájem hotelového ubytování, půjčování stanů, půjčování židlí, stolů, prostírání, nápojového skla, restaurace, restaurace (samoobslužné), rezervace hotelů, rezervace

penzionů, ubytovací služby (hotely, penziony), zásobování; (44) fyzioterapie, lázeňské služby, masáže, služby solárií, služby v oblasti sauny, soukromé kliniky nebo sanatoria, zahradnické služby.

(511) 32, 33, 43, 44
(210) O-483159

(111) **321435**
(220) 25.01.2011
(151) 02.11.2011
(540)

Dara bags

(730) **Ermisová Darina**, Foerstrova 1158/19, Ostrava - Moravská Ostrava, 70200, CZ
(510) (18) batohy, aktovky (kožená galanterie), kabelky, tašky cestovní, nákupní tašky, tašky plážové; (40) dámské krejčovství, úprava a zpracování textilu, úprava oděvů, lemování nebo obšívání látek, zpracování kůže; (42) návrhářství oděvní.
(511) 18, 40, 42
(210) O-482633

(111) **321582**
(220) 29.04.2011
(151) 09.11.2011
(540)



(730) **Simona Baladová - SiBa**, Rubešova 4/631, Praha 2, 12000, CZ
Jiří Balada, Rubešova 4/631, Praha 2, 12000, CZ
(740) PROPATENT, Ing. Vlasta Sedláčková, Pod Pekařkou 1, Praha 4, 14700
(510) (11) elektrické kávovary, kávové elektrické filtry, elektrické konvice, elektrický ohříváč šáleků; (21) kávovary neelektrické, kávové servisy, konvice na kávu, nádoby ze skla, keramiky a porcelánu, neelektrické filtrační konvice, neelektrická termonádoba na mléko; (30) káva všeho druhu, kávové nápoje, kávové příchutě, kakao, čaj, sušenky, cukrovinky, cukr; (35) zprostředkování obchodní činnosti a marketing s výrobky uvedenými ve třídách 11, 16, 21, 30, reklama on-line, předvádění zboží, propagační a reklamní činnost.
(511) 11, 21, 30, 35
(210) O-485380

(111) **322242**
(220) 10.06.2011
(151) 21.12.2011
(540)

DEDRA BIANCO

(730) **Vaše DEDRA s.r.o.**, Podhradní 69, Česká Skalice, 55203, CZ
(510) (1) chemické výrobky určené pro průmysl, vědu a fotografii, jakož i pro zemědělství a lesnictví; (3) přípravky pro bělení a jiné prací prostředky, přípravky pro čištění, leštění, odmašťování a broušení, mýdla, parfumerie, vonné oleje, kosmetika, vlasové vody, zubní pasty; (35) propagační činnost, reklama, pomoc při řízení obchodní činnosti, obchodní administrativa, kancelářské práce.

(511) 1, 3, 35
(210) O-486405

(111) **322385**
(220) 04.01.2011
(151) 04.01.2012
(540)



(591) Barevná
(730) **BCV solutions s. r. o.**, 7. května 1168/70, Praha 4, Chodov, 14900, CZ
(510) (9) počítačový software pro řízení IT zdrojů, jmenovitě aplikací a infrastruktury, jmenovitě počítačových systémů, operačních systémů, databází a adresářů, a souvisejících dat, za účelem správy a zabezpečení informací; (42) poradenství ohledně počítačového hardwaru a softwaru, počítačové služby, jmenovitě působení jako sdílená služba nebo poskytovaná služba pro řízení IT zdrojů a/nebo řízení počítačových systémů pro druhé, jmenovitě aplikací, infrastruktury, jmenovitě počítačových systémů, operačních systémů, databází a adresářů, a souvisejících dat pro aplikace a infrastrukturu; (45) služby ohledně počítačové bezpečnosti, jmenovitě monitorování nebo řízení počítačových systémů za účelem bezpečnosti.
(511) 9, 42, 45
(210) O-482118

(111) **322454**
(220) 10.06.2011
(151) 04.01.2012
(540)

DEDRA INSECTIDO

(730) **Vaše DEDRA s.r.o.**, Podhradní 69, Česká Skalice, 55203, CZ
(510) (1) chemické výrobky určené pro průmysl, vědu a fotografii, jakož i pro zemědělství a lesnictví; (3) přípravky pro bělení a jiné prací prostředky, přípravky pro čištění, leštění, odmašťování a broušení, mýdla, parfumerie, vonné oleje, kosmetika, vlasové vody, zubní pasty; (35) propagační činnost, reklama, pomoc při řízení obchodní činnosti, obchodní administrativa, kancelářské práce.
(511) 1, 3, 35
(210) O-486375

(111) **322460**
(220) 10.06.2011
(151) 04.01.2012
(540)

DEDRA BACILEX

(730) **Vaše DEDRA s.r.o.**, Podhradní 69, Česká Skalice, 55203, CZ
(510) (1) chemické výrobky určené pro průmysl, vědu a fotografii, jakož i pro zemědělství a lesnictví; (3) přípravky pro bělení a jiné prací prostředky, přípravky pro čištění, leštění, odmašťování a broušení, mýdla, parfumerie, vonné oleje, kosmetika, vlasové vody, zubní pasty; (35) propagační činnost, reklama, pomoc při řízení obchodní činnosti, obchodní administrativa, kancelářské práce.
(511) 1, 3, 35
(210) O-486381

(111) **322462**
(220) 10.06.2011
(151) 04.01.2012
(540)

DEDRA ALL INCLUSIVE

(730) **Vaše DEDRA s.r.o.**, Podhradní 69, Česká Skalice, 55203, CZ
(510) (1) chemické výrobky určené pro průmysl, vědu a fotografii, jakož i pro zemědělství a lesnictví; (3) přípravky pro bělení a jiné prací prostředky, přípravky pro čištění, leštění, odmašťování a broušení, mýdla, parfumerie, vonné oleje, kosmetika, vlasové vody, zubní pasty; (35) propagační činnost, reklama, pomoc při řízení obchodní činnosti, obchodní administrativa, kancelářské práce.
(511) 1, 3, 35
(210) O-486383

(111) **322683**
(220) 10.06.2011
(151) 18.01.2012
(540)

DEDRA DISCRET

(730) **Vaše DEDRA s.r.o.**, Podhradní 69, Česká Skalice, 55203, CZ
(510) (1) chemické výrobky určené pro průmysl, vědu a fotografii, jakož i pro zemědělství a lesnictví; (3) přípravky pro bělení a jiné prací prostředky, přípravky pro čištění, leštění, odmašťování a broušení, mýdla, parfumerie, vonné oleje, kosmetika, vlasové vody, zubní pasty; (35) propagační činnost, reklama, pomoc při řízení obchodní činnosti, obchodní administrativa, kancelářské práce.
(511) 1, 3, 35
(210) O-486392

(111) **322689**
(220) 10.06.2011
(151) 18.01.2012
(540)

PODRŽTAŠKA

(730) **Vaše DEDRA, s.r.o.**, Podhradní 69, Česká Skalice, 55203, CZ
(510) (21) náčiní a nádoby pro domácnost nebo kuchyň, hřebeny a mycí houby, kartáče (s výjimkou štětců), materiály pro výrobu kartáčů, čisticí potřeby, drátky na čištění parket, sklo surové nebo opracované (s výjimkou stavebního skla), sklo, porcelán a majolika neobsažené v jiných třídách; (35) propagační činnost, reklama, pomoc při řízení obchodní činnosti, obchodní administrativa, kancelářské práce.
(511) 21, 35
(210) O-486411

(111) **322694**
(220) 10.06.2011
(151) 18.01.2012
(540)

DEDRA WOODOO

(730) **Vaše DEDRA, s.r.o.**, Podhradní 69, Česká Skalice, 55203, CZ
(510) (1) chemické výrobky určené pro průmysl, vědu a fotografii, jakož i pro zemědělství a lesnictví; (3) přípravky pro bělení a jiné prací prostředky, přípravky pro čištění, leštění, odmašťování a broušení, mýdla, parfumerie, vonné oleje, kosmetika, vlasové vody, zubní pasty; (35) propagační činnost, reklama, pomoc při řízení obchodní činnosti, obchodní administrativa, kancelářské práce.
(511) 1, 3, 35
(210) O-486416

(111) **322697**
(220) 10.06.2011
(151) 18.01.2012
(540)

DEDRA BUBLINO

(730) **Vaše DEDRA, s.r.o.**, Podhradní 69, Česká Skalice, 55203, CZ
(510) (1) chemické výrobky určené pro průmysl, vědu a fotografii, jakož i pro zemědělství a lesnictví; (3) přípravky pro bělení a jiné prací prostředky, přípravky pro čištění, leštění, odmašťování a broušení, mýdla, parfumerie, vonné oleje, kosmetika, vlasové vody, zubní pasty; (35) propagační činnost, reklama, pomoc při řízení obchodní činnosti, obchodní administrativa, kancelářské práce.

(511) 1, 3, 35
(210) O-486421

(111) **322821**
(220) 09.06.2011
(151) 25.01.2012
(540)

ADEX

(730) **Vladimirov Vladimír Pentchev Ing.**, Poříčí 3010, Česká Lípa, 47001, CZ
(740) PROPATENT, Ing. Vlasta Sedláčková, Pod Pekařkou 107/1, Praha 4, Podolí, 14700
(510) (29) drůbež, zejména krůty, vnitřnosti, masové konzervy, maso, uzeniny; (31) krmivo pro zvířata, přísady do krmiv; (37) servis; (39) doprava, distribuce zboží, skladování a dodávání zboží; (44) výkrm, pronájem zemědělských zařízení, chov drůbeže a zvířat.
(511) 29, 31, 37, 39, 44
(210) O-486355

(111) **322822**
(220) 10.06.2011
(151) 25.01.2012
(540)

DEDRA SYNTEX

(730) **Vaše DEDRA s.r.o.**, Podhradní 69, Česká Skalice, 55203, CZ
(510) (3) přípravky pro bělení a jiné prací prostředky, přípravky pro čištění, leštění, odmašťování a broušení, mýdla, parfumerie, vonné oleje, kosmetika, vlasové vody, zubní pasty; (35) propagační činnost, reklama, pomoc při řízení obchodní činnosti, obchodní administrativa, kancelářské práce.
(511) 3, 35
(210) O-486400

(111) **322891**
(220) 31.08.2010
(151) 01.02.2012
(540)



(591) Barevná
(730) **DANUP holding a.s.**, Československé armády 353/1, Hradec Králové, 50003, CZ
(740) Ing. Jaroslav Novotný, Římská 45/2135, Praha 2, 12000
(510) (16) noviny, týdeníky, časopisy; (41) vydávání novin, časopisů a knih v tištěné i elektronické podobě, pořádání kulturních a společenských akcí.
(511) 16, 41
(210) O-479140

(111) **323850**
(220) 10.06.2011
(151) 28.03.2012
(540)

JÍDLOTRANSPORTÉR

(730) **Vaše DEDRA s.r.o.**, Podhradní 69, Česká Skalice, 55203, CZ
(510) (21) hřebeny a mycí houby, kartáče (s výjimkou štětců), materiály pro výrobu kartáčů, čistící potřeby, drátky na čištění parket; (35) propagační činnost, reklama, pomoc při řízení obchodní činnosti, obchodní administrativa, kancelářské práce.
(511) 21, 35
(210) O-486407

(111) **324072**
(220) 17.06.2011
(151) 04.04.2012
(540)



(591) Barevná
(730) **Trading & Consulting s.r.o.**, Josefská 492/2, Brno, Brno-město, 60200, CZ
(740) PROPATENT, Ing. Vlasta Sedláčková, Pod Pekařkou 107/1, Praha 4, Podolí, 14700
(510) (25) obuv; (35) zprostředkování prodeje a prodej v oblasti obuvi.
(511) 25, 35
(210) O-486596

(111) **324264**
(220) 30.06.2011
(151) 25.04.2012
(540)

AED project

(730) **AED project, a.s.**, Pod radnicí 1235/2a, Praha 5, Košíře, 15000, CZ
(510) (35) kopírování a rozmnožování projektové dokumentace; (37) provádění staveb, jejich změn a odstraňování; (42) projektová a inženýrská činnost ve výstavbě.
(511) 35, 37, 42
(210) O-486792

(111) **326870**
(220) 31.01.2011
(151) 22.08.2012
(540)



(730) **Kubala Tomáš Ing.**, Mírová 607, Řepiště, 73932, CZ
(510) (35) analýzy nákladů, daňové příznání (příprava a vyhotovení -), dodavatelské služby pro třetí osoby (nákup výrobků a služeb pro jiné podniky), dražby, dřevo (odhady lesního -), efektivnost provozu a racionalizace práce (posuzování -), fakturace, fotokopírování, informační kanceláře (komerční -), inzerce poštou, kanceláře dovozní a vývozní, komerční informace a rady pro spotřebitele (spotřebitelská poradna), komerční správa licencí na výrobky a služby ostatních, kopírování nebo rozmnožování (reprodukce) dokumentů, dokladů apod., mzdy a výplatní listiny (příprava -), nábor zaměstnanců, nákupní ceny, velkoobchodní ceny (analýzy -), obchodní a průmyslové podniky (pomoc při řízení -), obchodní management a podnikové poradenství, obchodní nebo podnikatelský průzkum, obchodní reklama (pro třetí osoby -); (36) analýzy (finanční -), bankovníctví, burzovní makléřství, byty (pronájem -), celní služby, cennosti (úschova -), cestovní šeky (vydávání -), clearing (zúčtování vzájemných pohledávek a závazků - bezhotovostní operace), daňové odhady (služby), domácí bankovní služby (home-banking), elektronický převod kapitálu, finanční analýzy, finanční informace, finanční odhady a oceňování (pojišťovnictví, bankovníctví, nemovitosti), finanční poradenství, finanční řízení, fondy (důchodové -), hypotéky (poskytování půjček), investování kapitálu, jednatelství, konzultační služby (finanční -), nemovitosti (zprostředkování -), nemovitosti (obchodování s -), nemovitosti (oceňování

a odhady -), nemovitosti (pronájem -), nemovitosti (správa -); (37) budovy (demolice -), cestářství (dláždění), čištění budov (fasád, vnějších povrchů a ploch), čištění budov (interiérů), čištění oken, čištění ulic, demolice budov, doplňování kazet s tonerem, dozor nad stavbami, dveře a okna (instalace), elektrické spotřebiče (instalování a opravy -), informace (stavební -), informace o opravách, izolování proti vlhkosti, izolování staveb, kancelářské stroje a zařízení (montáž, údržba a opravy -), klimatizační zařízení (instalace a opravy -), kominické služby, kotle (čištění a opravy -), kuchyňská zařízení (montáž -), lakování, glazurování, malování a natírání (interiérů a exteriérů -), montáže lešení, požární hlásiče (instalace a opravy -), pronájem stavebních strojů a zařízení, přístavní hráze (stavby -), přístavy (stavby -), stavby a údržba ropovodů, stavby továren, stavební dozor, stavební informace, stavební stroje a zařízení (pronájem -), stavebnictví, stavitelství, topná zařízení (montáž a opravy -), zednické služby; (38) informační kanceláře, kabelová televize (vysílání -), konference (služby dálkových -), mobilní telefony (komunikace -); (41) praktický výcvik, výroba videofilmů, živé vystoupení; (42) architektonické poradenství, architektura, design průmyslový, fyzikální výzkum, geodézie, geologické expertizy, geologický průzkum, geologický výzkum, chemické analýzy, chemický výzkum, chemie (služby v oblasti -), inženýrské práce (expertizy), kalibrování (měření), kontrola kvality, meteorologické informace, navrhování (průmyslový design -), navrhování obalů, obalový design, plánování městské výstavby, projekce (stavební), průzkum (geologický -), průzkum ropných polí, předpovědi počasí, meteorologické služby, vývoj a výzkum nových výrobků, výzkum v oboru strojírenství, výzkum v oblasti ochrany životního prostředí; (44) návrhy pro tvorbu krajiny, architektura zahradní (služby v oblasti -), zahradnické služby, zahradnictví.

(511) 35, 36, 37, 38, 41, 42, 44

(210) O-482789

(111) **328946**

(220) 11.08.2010

(151) 27.12.2012

(540)

Daňari Online

(730) **Wolters Kluwer ČR, a.s.**, U nákladového nádraží 3265/10, Praha 3, Strašnice, 13000, CZ

(740) Schönherr Rechtsanwälte GmbH, organizační složka, JUDr. Vladimír Čížek, advokát, Jindřišská 937/16, Praha 1, Nové Město, 11000

(510) (9) výpočetní technika všeho druhu včetně periferních zařízení; (16) kalendáře, pohlednice, fotografie, telefonní seznamy, seznamy adres, psací

potřeby, lepidla kancelářská a pro domácnost, tužky, pastely, uhly, štětce, psací stroje, kancelářské potřeby kromě nábytku, školní sešity, skicáky, pastelky, tuhy, guma na mazání, ořezávátka, ořezávátka-strojky, penály, papírové ubrousky, papírové obaly, obrazy, omalovánky, obtisky, karty, razítka a razidla, písmena pro tiskárny, tiskařské štočky.

(511) 9, 16

(210) O-478680

(111) **330502**

(220) 17.11.2010

(151) 27.03.2013

(540)

(591) Barevná

(730) **Petrobras Distribuidora S.A.**, Rua General Canabarro No 500, 12 A 16 Andares Maracana, Rio de Janeiro, BR

(740) Kania, Sedlák, Smola, s.r.o., Mendlovo náměstí 907/1a, Brno, Staré Brno, 60300

(510) (4) mazadla.

(511) 4

(210) O-497864

Zániky ochranných známek uplynutím doby platnosti

Kapitola obsahuje údaje o ochranných známkách, které zanikly uplynutím doby platnosti podle ustanovení § 29 odst. 1 zákona č. 441/2003 Sb.

Číslo zápisu (111)	Číslo přihlášky (210)	Datum zániku (141)
97855	20528	16.12.2019
159582	43829	15.12.2019
228891	149931	15.12.2019
228892	149932	15.12.2019
229767	149842	14.12.2019
229770	149940	15.12.2019
230401	149959	16.12.2019
231160	149816	13.12.2019
231165	149844	14.12.2019
231173	149861	14.12.2019
231174	149888	14.12.2019
231175	149889	14.12.2019
231176	149890	14.12.2019
231180	149899	14.12.2019
231190	149937	15.12.2019
231194	149951	15.12.2019
231196	149956	16.12.2019
231197	149957	16.12.2019
231198	149967	16.12.2019
231200	149984	16.12.2019
231201	149985	16.12.2019
231202	149986	16.12.2019
231203	149987	16.12.2019
231204	150014	16.12.2019
231208	150019	17.12.2019
231213	150050	17.12.2019
231911	149828	13.12.2019
231912	149837	14.12.2019
231913	149838	14.12.2019
231914	149839	14.12.2019
231928	149884	14.12.2019
231932	149920	15.12.2019

Číslo zápisu (111)	Číslo přihlášky (210)	Datum zániku (141)
231935	149923	15.12.2019
231936	149930	15.12.2019
231942	150013	16.12.2019
232823	149990	16.12.2019
232826	150051	17.12.2019
234109	149917	15.12.2019
234117	150048	17.12.2019
234757	149807	13.12.2019
235511	149955	15.12.2019
237235	149845	14.12.2019
237236	149892	14.12.2019
237237	149988	16.12.2019
248950	150001	16.12.2019
311500	472906	17.12.2019
311597	472773	14.12.2019
311598	472844	16.12.2019
311734	472851	16.12.2019
311834	472771	14.12.2019
311836	472855	16.12.2019
311839	472865	16.12.2019
311840	472866	16.12.2019
311841	472870	17.12.2019
311842	472873	17.12.2019
311845	472892	17.12.2019
311846	472900	17.12.2019
311848	472916	17.12.2019
311918	472830	16.12.2019
311919	472832	16.12.2019
311920	472853	16.12.2019
312048	472808	15.12.2019
312051	472877	17.12.2019
312052	472879	17.12.2019

Číslo zápisu (111)	Číslo přihlášky (210)	Datum zániku (141)
312055	472882	17.12.2019
312056	472883	17.12.2019
312192	472764	13.12.2019
312193	472772	14.12.2019
312197	472815	15.12.2019
312198	472816	15.12.2019
312202	472847	16.12.2019
312203	472850	16.12.2019
312348	472770	14.12.2019
312349	472809	15.12.2019
312351	472835	16.12.2019
312352	472836	16.12.2019
312353	472838	16.12.2019
312354	472860	16.12.2019
312355	472871	17.12.2019
312450	472798	15.12.2019
312617	472801	15.12.2019
312724	472781	14.12.2019
312725	472805	15.12.2019
312726	472806	15.12.2019
312852	472831	16.12.2019
313269	472896	17.12.2019
313270	472897	17.12.2019
313271	472899	17.12.2019
313523	472837	16.12.2019
314367	472807	15.12.2019
314621	472869	17.12.2019
316174	472819	15.12.2019
316175	472854	16.12.2019
317023	472898	17.12.2019
319591	472878	17.12.2019

Změny vlastníků ochranných známek

Kapitola obsahuje údaje o ochranných známkách, které byly převedeny nebo přešly ve smyslu ustanovení § 15 odst. 1, 2 a § 16 zákona č. 441/2003 Sb. na jiného vlastníka v rozsahu všech zapsaných výrobků nebo služeb.

Číslo zápisu (111)	Dřívější vlastník (770)	Nynější vlastník (730)	S účinností od (580)
171205	Stanislav Hendrych, Bílovecká 151, Opava, 74706, CZ	SMAPS s.r.o., Bílovecká 161/151, Opava, Kylešovice, 74706, CZ	13.07.2020
218870	JPLUS, s.r.o., Sezemická 2863/8, Praha 9 - Horní Počernice, 19300, CZ	JPlus Hot Apple s.r.o., Březový vrch 244, Jirkov, Březenec, 43111, CZ	13.07.2020
219541	Swiss Life Select Česká republika s.r.o., Holandská 859/3, Brno, Štýřice, 63900, CZ	Fincentrum & Swiss Life Select a.s., Pobřežní 620/3, Praha 8, Karlín, 18600, CZ	14.07.2020
219542	Swiss Life Select Česká republika s.r.o., Holandská 859/3, Brno, Štýřice, 63900, CZ	Fincentrum & Swiss Life Select a.s., Pobřežní 620/3, Praha 8, Karlín, 18600, CZ	14.07.2020
225317	MAN DIESEL & TURBO, filial af MAN DIESEL & TURBO SE, TYSKLAND, Teglholmsgade 41, 2450 Kobenhavn SV, DK	MAN Energy Solutions SE, Stadtbachstrasse 1, 86153 Ausburg, DE	13.07.2020
225317	MAN Energy Solutions SE, Stadtbachstrasse 1, 86153 Ausburg, DE	MAN SE, Dachauer Str. 641, 80995 Mnichov, DE	13.07.2020
228468	CZECHGEEKS, s.r.o., Jeseniova 2829/20, Praha 3, Žižkov, 13000, CZ	DATASYS s.r.o., Jeseniova 2829/20, Praha 3, Žižkov, 13000, CZ	13.07.2020
233012	K III, spol. s r.o., č. p. 65, Srnín, 38101, CZ	Pekárna Srnín s.r.o., č. p. 65, Srnín, 38101, CZ	13.07.2020
233575	CZECHGEEKS, s.r.o., Jeseniova 2829/20, Praha 3, Žižkov, 13000, CZ	DATASYS s.r.o., Jeseniova 2829/20, Praha 3, Žižkov, 13000, CZ	13.07.2020
233576	CZECHGEEKS, s.r.o., Jeseniova 2829/20, Praha 3, Žižkov, 13000, CZ	DATASYS s.r.o., Jeseniova 2829/20, Praha 3, Žižkov, 13000, CZ	13.07.2020
242190	LDT Panorama CZ a. s., Moravská 36, Karlovy Vary, 36001, CZ	BARFI-INVEST a.s., Veleslavínova 11/17, Plzeň, Vnitřní Město, 30100, CZ	13.07.2020
244641	Swiss Life Select Česká republika s.r.o., Holandská 859/3, Brno, Štýřice, 63900, CZ	Fincentrum & Swiss Life Select a.s., Pobřežní 620/3, Praha 8, Karlín, 18600, CZ	14.07.2020
246977	JPLUS, s.r.o., Sezemická 2863/8, Praha 9 - Horní Počernice, 19300, CZ	JPlus Hot Apple s.r.o., Březový vrch 244, Jirkov, Březenec, 43111, CZ	13.07.2020
249548	JPLUS, s.r.o., Sezemická 2863/8, Praha 9 - Horní Počernice, 19300, CZ	JPlus Hot Apple s.r.o., Březový vrch 244, Jirkov, Březenec, 43111, CZ	13.07.2020
250157	JPLUS, s.r.o., Sezemická 2863/8, Praha 9 - Horní Počernice, 19300, CZ	JPlus Hot Apple s.r.o., Březový vrch 244, Jirkov, Březenec, 43111, CZ	13.07.2020
258723	KIII spol. s r.o., Lipenská 35, České Budějovice, 37001, CZ	Pekárna Srnín s.r.o., č. p. 65, Srnín, 38101, CZ	13.07.2020
261124	DRUŽSTVO TRUHLÁŘSKÝCH SLUŽEB, U Habrovky 247/11, Praha 4 - Krč, 14000, CZ	Blahutová Nikola Bc., Haškova 741/28, Karviná, Ráj, 73401, CZ	13.07.2020
270109	DYVERDALEN, SE, Roháčova 188/37, Praha 3, 13000, CZ	PONATURE s.r.o., U Hrubků 251/119, Ostrava, Nová Ves, 70900, CZ	13.07.2020
270110	DYVERDALEN, SE, Roháčova 188/37, Praha 3, 13000, CZ	PONATURE s.r.o., U Hrubků 251/119, Ostrava, Nová Ves, 70900, CZ	13.07.2020
270138	CESORG spol. s r.o., Habrmanova 166, Hradec Králové, 50002, CZ	CESORG a.s., Habrmanova 166/26, Hradec Králové, Pražské Předměstí, 50002, CZ	13.07.2020
271867	MC CHINESE, spol. s r.o., Veleslavínova 17, Plzeň, 30114, CZ	VELESLAVÍNOVA společnost s r.o., Podlesí 1, Kašperské Hory, 34192, CZ	14.07.2020
285406	JPLUS, s.r.o., Sezemická 2863/8, Praha 9 - Horní Počernice, 19300, CZ	JPlus Hot Apple s.r.o., Březový vrch 244, Jirkov, Březenec, 43111, CZ	13.07.2020
286607	LDT Panorama CZ a.s., Moravská 36, Karlovy Vary, 36001, CZ	BARFI-INVEST a.s., Veleslavínova 11/17, Plzeň, Vnitřní Město, 30100, CZ	13.07.2020
288900	JPLUS, s.r.o., Sezemická 2863/8, Praha 9 - Horní Počernice, 19300, CZ	JPlus Hot Apple s.r.o., Březový vrch 244, Jirkov, Březenec, 43111, CZ	13.07.2020
289919	Swiss Life Select Česká republika s.r.o., Holandská 859/3, Brno Štýřice, 63900, CZ	Fincentrum & Swiss Life Select a.s., Pobřežní 620/3, Praha 8, Karlín, 18600, CZ	14.07.2020
289920	Swiss Life Select Česká republika s.r.o., Holandská 859/3, Brno Štýřice, 63900, CZ	Fincentrum & Swiss Life Select a.s., Pobřežní 620/3, Praha 8, Karlín, 18600, CZ	14.07.2020
292086	JPLUS, s.r.o., Sezemická 2863/8, Praha 9 - Horní Počernice, 19300, CZ	JPlus Hot Apple s.r.o., Březový vrch 244, Jirkov, Březenec, 43111, CZ	13.07.2020
292424	PILSEN STEEL s.r.o., Tylova 1/57, Plzeň, 31600, CZ	Max Aicher Pilsen s.r.o., Jižní Předměstí 2991, Plzeň, 30100, CZ	13.07.2020
292577	PILSEN STEEL s.r.o., Tylova 1/57, Plzeň, 31600, CZ	Max Aicher Pilsen s.r.o., Jižní Předměstí 2991, Plzeň, 30100, CZ	13.07.2020
292578	PILSEN STEEL s.r.o., Tylova 1/57, Plzeň, 31600, CZ	Max Aicher Pilsen s.r.o., Jižní Předměstí 2991, Plzeň, 30100, CZ	13.07.2020

Číslo zápisu (111)	Dřívější vlastník (770)	Nynější vlastník (730)	S účinností od (580)
294591	PILSEN STEEL s.r.o., Tylova 1/57, Plzeň, 31600, CZ	Max Aicher Pilsen s.r.o., Jižní Předměstí 2991, Plzeň, 30100, CZ	13.07.2020
296177	JPLUS, s.r.o., Sezemická 2863/8, Praha 9 - Horní Počernice, 19300, CZ	JPlus Hot Apple s.r.o., Březový vrch 244, Jirkov, Březenec, 43111, CZ	13.07.2020
297346	JPLUS, s.r.o., Sezemická 2863/8, Praha 9 - Horní Počernice, 19300, CZ	JPlus Hot Apple s.r.o., Březový vrch 244, Jirkov, Březenec, 43111, CZ	13.07.2020
305720	Sobotka Martin Ing., Bakalářská 23, Praha 10, 10000, CZ	DILESTA PRODUCTION, s.r.o., Hošťálkova 704/10, Praha 6, Břevnov, 16900, CZ	13.07.2020
306071	JPLUS, s.r.o., Sezemická 2863/8, Praha 9 - Horní Počernice, 19300, CZ	JPlus Hot Apple s.r.o., Březový vrch 244, Jirkov, Březenec, 43111, CZ	13.07.2020
312749	LV Assistance s.r.o., Lublaňská 40/689, Praha 2 - Vinohrady, 12000, CZ	Lekvi & Partners s.r.o., Lublaňská 689/40, Praha 2, Vinohrady, 12000, CZ	13.07.2020
312858	Skyport a.s., Laglerové 1075/4, Praha 6, 16100, CZ	Skyport a.s., Laglerové 1075/4, Praha 6, Ruzyně, 16100, CZ	13.07.2020
313134	Vachler Petr, V zálomu 10, Praha 4, 14000, CZ	Livesport TV s.r.o., Bucharova 2928/14a, Praha 5, Stodůlky, 15800, CZ	13.07.2020
314195	Hrůza Tomáš MgA., Pražská 156, Klatovy, 33901, CZ Hrůza Petr BcA., Chvalšovice 17, Čachrov, 33901, CZ	Artmap, z.s., Vojtěšská 196/18, Praha 1, Nové Město, 11000, CZ	14.07.2020
319067	IMPERA ŽSD, uzavřená investiční fond, a.s., Hlinky 114, Brno, 60300, CZ	IMPERA line, a.s., Hlinky 45/114, Brno, Pisárky, 60300, CZ	13.07.2020
319186	Belton s.r.o., Pivovarská 27, Český Krumlov, Latrán, 38101, CZ	Pivo Český Krumlov a.s., Pivovarská 27, Český Krumlov, Latrán, 38101, CZ	13.07.2020
322778	JPLUS, s.r.o., Sezemická 2863/8, Praha 9 - Horní Počernice, 19300, CZ	JPlus Hot Apple s.r.o., Březový vrch 244, Jirkov, Březenec, 43111, CZ	13.07.2020
322779	JPLUS, s.r.o., Sezemická 2863/8, Praha 9 - Horní Počernice, 19300, CZ	JPlus Hot Apple s.r.o., Březový vrch 244, Jirkov, Březenec, 43111, CZ	13.07.2020
323425	Steadfast Capital GmbH, Myliusstr. 47, Frankfurt am Main, 60323, DE	Steadfast Capital Management LP, 450 Park Avenue, New York, NY, US	13.07.2020
323475	RAUL, s.r.o., Elišky Krásnohorské 5, Praha 1, 11000, CZ	Skitour Klub, z.s., Přívozní 1064/2a, Praha 7, Holešovice, 17000, CZ	13.07.2020
323589	Wine Food Market s.r.o., Strakonická 3212/4a, Praha 5, 15000, CZ	WFM HOLDING, SE, Strakonická 1353/3, Praha 5, Smíchov, 15000, CZ	13.07.2020
334005	Zima Roman, Krkonošská 1511/5, Praha 2, 12000, CZ	RESPILON Czech s.r.o., Nové sady 988/2, Brno, Staré Brno, 60200, CZ	13.07.2020
335521	JTH Group a.s., Krupská 33/20, Teplice, 41501, CZ	JTH Galerie Tabačka a.s., Krupská 33/20, Teplice, 41501, CZ	13.07.2020
338262	JPLUS, s.r.o., Sezemická 2863/8, Praha 9 - Horní Počernice, 19300, CZ	JPlus Hot Apple s.r.o., Březový vrch 244, Jirkov, Březenec, 43111, CZ	13.07.2020
338263	JPLUS, s.r.o., Sezemická 2863/8, Praha 9 - Horní Počernice, 19300, CZ	JPlus Hot Apple s.r.o., Březový vrch 244, Jirkov, Březenec, 43111, CZ	13.07.2020
344293	Cortina Park s.r.o., Bakalářská 23, Praha 10, 10800, CZ	DILESTA PRODUCTION, s.r.o., Hošťálkova 704/10, Praha 6, Břevnov, 16900, CZ	13.07.2020
344936	myTALKEY s.r.o., Obránců míru 237/35, Ostrava, 70300, CZ	TALKEY a.s., Hrušovská 3203/13a, Ostrava, Moravská Ostrava, 70200, CZ	13.07.2020
345566	DOMESTAV PLUS s.r.o., Špitálka 23, Brno, 60200, CZ	DOMESTAV s.r.o., Špitálka 91/23, Brno, Trnitá, 60200, CZ	13.07.2020
348087	Sanofi - Aventis Deutschland GmbH, Brüningstrasse 50, 65926 Frankfurt am Main, DE	Zentiva, k.s., U kabelovny 130/22, Praha 10, Dolní Měcholupy, 10200, CZ	13.07.2020
349162	Redspeare&Co.LLP, Regent Stree 207, Londýn, GB	RESPILON Czech s.r.o., Nové sady 988/2, Brno, Staré Brno, 60200, CZ	13.07.2020
356521	GRABNER INVEST LTD, Faneromenis Avenue 145, PATSIAS COURT, 1 st floor, Office 102, 6031 Lamaca, Kypř, CY	TISCOL BOHEMIA a.s., Příkop 843/4, Brno, Zábřovice, 60200, CZ	13.07.2020
357731	Zahradnik Igor, Antická 6, Bratislava, SK	Vollmann Otto, 1. mája 13, Stará Lubovňa, SK	13.07.2020
357732	Zahradnik Igor, Antická 6, Bratislava, SK	Vollmann Otto, 1. mája 13, Stará Lubovňa, SK	13.07.2020
357855	Zahradnik Igor, Antická 6, Bratislava, SK	Vollmann Otto, 1. mája 13, Stará Lubovňa, SK	13.07.2020
357856	Zahradnik Igor, Antická 6, Bratislava, SK	Vollmann Otto, 1. mája 13, Stará Lubovňa, SK	13.07.2020
359343	RAUL, s.r.o., Elišky Krásnohorské 12/5, Praha, Josefov, 11000, CZ	Skitour Klub, z.s., Přívozní 1064/2a, Praha 7, Holešovice, 17000, CZ	13.07.2020
359701	JPLUS,s.r.o., Sezemická 2863/8, Praha 9 - Horní Počernice, 19300, CZ	JPlus Hot Apple s.r.o., Březový vrch 244, Jirkov, Březenec, 43111, CZ	13.07.2020
363280	Digital Plus s.r.o., Újezd 429/36, Praha 1 - Malá Strana, 11800, CZ	VLTAVA LABE MEDIA a.s., U Trezoruky 921/2, Praha 5, Jinonice, 15800, CZ	13.07.2020
364424	JPLUS,s.r.o., Sezemická 2863/8, Praha 9 - Horní Počernice, 19300, CZ	JPlus Hot Apple s.r.o., Březový vrch 244, Jirkov, Březenec, 43111, CZ	13.07.2020

Číslo zápisu (111)	Dřívější vlastník (770)	Nynější vlastník (730)	S účinností od (580)
364644	Cashdell s.r.o., Staropramenná 530/12, Praha 5, 15000, CZ	SAZKA a.s., K Žižkovu 851/4, Praha 9, Vysočany, 19000, CZ	13.07.2020
365386	Manychová Petra Ing., Smrčinská 3238/6, Praha 5, Smíchov, 15000, CZ	Manahu s.r.o., Smrčinská 3238/6, Praha 5, Smíchov, 15000, CZ	13.07.2020
367417	JPLUS, s.r.o., Sezemická 2863/8, Praha 9 - Horní Počernice, 19300, CZ	JPlus Hot Apple s.r.o., Březový vrch 244, Jirkov, Březanec, 43111, CZ	13.07.2020
370332	Raul, s.r.o., Přívozní 2a, Praha 7, 17000, CZ	Skitour Klub, z.s., Přívozní 1064/2a, Praha 7, Holešovice, 17000, CZ	13.07.2020
371805	RAUL, s.r.o., Elišky Krásnohorské 12/5, Praha 1, Josefov, 11000, CZ	Skitour Klub, z.s., Přívozní 1064/2a, Praha 7, Holešovice, 17000, CZ	13.07.2020
373702	Cashdell s.r.o., Staropramenná 530/12, Praha 5, 15000, CZ	SAZKA a.s., K Žižkovu 851/4, Praha 9, Vysočany, 19000, CZ	13.07.2020
375913	Albert Česká republika, s.r.o., Radlická 520/117, Praha 5, Jinonice, 15800, CZ	Ravedella s.r.o., Radlická 520/117, Praha 5, Jinonice, 15800, CZ	13.07.2020
377269	MAFRA Slovakia, a.s., Nobelova 34, Bratislava, SK	MAFRA Slovakia, a.s., Nobelova 34, Bratislava, SK	13.07.2020
377344	Báleš Pavel, Třebešovská 18/130, Praha 9, Horní Počernice, 19300, CZ	THE HUB company s.r.o., Jičínská 226/17, Praha 3, Žižkov, 13000, CZ	13.07.2020
377345	Báleš Pavel, Třebešovská 18/130, Praha 9, Horní Počernice, 19300, CZ	THE HUB company s.r.o., Jičínská 226/17, Praha 3, Žižkov, 13000, CZ	13.07.2020
378430	Košík Dobromil, 8. listopadu 228/1a, Praha 6, Břevnov, 16900, CZ	Košík Dobromil, 8. listopadu 228/1a, Praha 6, Břevnov, 16900, CZ DanCzek Teplice a.s., Tolstého 474/1, Teplice, Řetenice, 41503, CZ	13.07.2020

Změny v údajích o vlastnících ochranných známek

Kapitola obsahuje ochranné známky, u kterých byla v rejstříku ochranných známek vyznačena změna v údajích o vlastnících ve smyslu ustanovení § 27 odst. 2 a 7 zákona č. 441/2003 Sb.

Číslo zápisu (111)	Vlastník (730)	S účinností od (580)
168734	MERISANT COMPANY 2 SÀRL, Avenue Jean-Jacques Rousseau 7, 2000 Neuchatel, CH	08.07.2020
168735	MERISANT COMPANY 2 SÀRL, Avenue Jean-Jacques Rousseau 7, 2000 Neuchatel, CH	08.07.2020
171334	VIDOX s.r.o., U Poráků 511, Český Krumlov, Horní Brána, 38101, CZ	13.07.2020
178837	Fincentrum & Swiss Life Select a.s., Pobřežní 620/3, Praha 8, Karlín, 18600, CZ	14.07.2020
233862	MERISANT COMPANY 2 SÀRL, Avenue Jean-Jacques Rousseau 7, 2000 Neuchatel, CH	08.07.2020
233868	Tanzberg Mikulov,a.s., č. p. 132, Bavory, 69201, CZ	08.07.2020
234515	EUROICE s.r.o., Presy 261, Chrudim, Chrudim II, 53701, CZ	08.07.2020
234516	EUROICE s.r.o., Presy 261, Chrudim, Chrudim II, 53701, CZ	08.07.2020
234517	EUROICE s.r.o., Presy 261, Chrudim, Chrudim II, 53701, CZ	08.07.2020
235654	Filipová Dagmar PharmDr., V Rybníčkách 524, Sušice, 34201, CZ	13.07.2020
235655	Filipová Dagmar PharmDr., V Rybníčkách 524, Sušice, 34201, CZ	13.07.2020
236839	EXFO Inc., 400 Godin Avenue, Quebec city, Quebec G1M 2K2, CA	14.07.2020
238062	HB Zlatníky s.r.o., Náves sv. Petra a Pavla 132, Zlatníky-Hodkovice, Zlatníky, 25241, CZ	08.07.2020
238387	CITIGROUP INC., 388 Greenwich Street, New York, 10013, NY, US	09.07.2020
239597	Oxy Vinyls, L.P., 14555 N. Dallas Parkway, Ste 400, Dallas, TX 75254, TX, US	14.07.2020
239598	Oxy Vinyls, L.P., 14555 N. Dallas Parkway, Ste 400, Dallas, TX 75254, TX, US	14.07.2020
240771	Kovohutě Příbram nástupnická, a.s., Kovohutě 530, Příbram, Příbram VI-Březové Hory, 26101, CZ	14.07.2020
240916	Česká televize, Na hřebenech II 1132/4, Praha 4, Podolí, 14700, CZ	14.07.2020
243089	info.com s.r.o., Na Zatlance 3283/10, Praha 5, Smíchov, 15000, CZ	09.07.2020
243090	info.com s.r.o., Na Zatlance 3283/10, Praha 5, Smíchov, 15000, CZ	09.07.2020
249940	APART Czech Republic s.r.o., Zarámí 4422, Zlín, 76001, CZ	08.07.2020
265091	Fincentrum & Swiss Life Select a.s., Pobřežní 620/3, Praha 8, Karlín, 18600, CZ	14.07.2020
265092	Fincentrum & Swiss Life Select a.s., Pobřežní 620/3, Praha 8, Karlín, 18600, CZ	14.07.2020
273580	Fincentrum & Swiss Life Select a.s., Pobřežní 620/3, Praha 8, Karlín, 18600, CZ	14.07.2020
274452	Fincentrum & Swiss Life Select a.s., Pobřežní 620/3, Praha 8, Karlín, 18600, CZ	14.07.2020
276563	Fincentrum & Swiss Life Select a.s., Pobřežní 620/3, Praha 8, Karlín, 18600, CZ	14.07.2020
277279	Fincentrum & Swiss Life Select a.s., Pobřežní 620/3, Praha 8, Karlín, 18600, CZ	14.07.2020
290384	Fincentrum & Swiss Life Select a.s., Pobřežní 620/3, Praha 8, Karlín, 18600, CZ	14.07.2020
298126	Fincentrum & Swiss Life Select a.s., Pobřežní 620/3, Praha 8, Karlín, 18600, CZ	14.07.2020
300954	Fincentrum & Swiss Life Select a.s., Pobřežní 620/3, Praha 8, Karlín, 18600, CZ	14.07.2020
302943	Fincentrum & Swiss Life Select a.s., Pobřežní 620/3, Praha 8, Karlín, 18600, CZ	14.07.2020
303819	ZÁPRAŽÍ s.r.o., Slepá 123, Doubravčice, 28201, CZ	09.07.2020
303910	Fincentrum & Swiss Life Select a.s., Pobřežní 620/3, Praha 8, Karlín, 18600, CZ	14.07.2020
306985	Fincentrum & Swiss Life Select a.s., Pobřežní 620/3, Praha 8, Karlín, 18600, CZ	14.07.2020
309018	Fincentrum & Swiss Life Select a.s., Pobřežní 620/3, Praha 8, Karlín, 18600, CZ	14.07.2020
315535	ROYAL VISION s.r.o., Vinařská 460/3, Brno, Pisárky, 60300, CZ	13.07.2020
315574	Cerman Pavel Ing., č. p. 469, Rudník, 54372, CZ	14.07.2020
315818	Broker Consulting, a.s., Jiráskovo náměstí 2684/2, Plzeň, Východní Předměstí, 32600, CZ	14.07.2020
316102	Magnalink, a.s., Pražská třída 485/3, Hradec Králové, Kukleny, 50004, CZ	09.07.2020
316103	Magnalink, a.s., Pražská třída 485/3, Hradec Králové, Kukleny, 50004, CZ	09.07.2020
316127	KAM NA PARDUBICKU s.r.o., č. p. 38, Ráby, 53352, CZ	08.07.2020
316217	KAM NA PARDUBICKU s.r.o., č. p. 38, Ráby, 53352, CZ	08.07.2020
316282	Slow - Natur s.r.o., Beniaková 3, Bratislava 841 05, SK	08.07.2020
316293	KAM NA PARDUBICKU s.r.o., č. p. 38, Ráby, 53352, CZ	08.07.2020
316294	KAM NA PARDUBICKU s.r.o., č. p. 38, Ráby, 53352, CZ	08.07.2020
316317	G-LINDE s.r.o., Kačírkova 982/4, Praha 5, Jinonice, 15800, CZ	14.07.2020
316439	POWGEN a.s., Kačírkova 982/4, Praha 5, Jinonice, 15800, CZ	14.07.2020
316517	INTOZA s.r.o., Varšavská 1866/103, Ostrava, Hulváky, 70900, CZ	09.07.2020
316539	Tango, spol. s r.o., Videňská 158/1764, Praha 4 - Kunratice, 14800, CZ	13.07.2020

Číslo zápisu (111)	Vlastník (730)	S účinností od (580)
317074	KAM NA PARDUBICKU s.r.o., č. p. 38, Ráby, 53352, CZ	08.07.2020
317756	MBW s.r.o., Vltavská 1286, Hluboká nad Vltavou, 37341, CZ	13.07.2020
318698	KAM NA PARDUBICKU s.r.o., č. p. 38, Ráby, 53352, CZ	08.07.2020
318700	KAM NA PARDUBICKU s.r.o., č. p. 38, Ráby, 53352, CZ	08.07.2020
319085	BERNARD LEGAL, s.r.o., advokátní kancelář Bernard Radovan JUDr., 28. října 767/12, Praha 1, 11000, CZ	13.07.2020
319649	Energy Consulting Service, s.r.o., Žižkova tř. 309/12, České Budějovice, České Budějovice 6, 37001, CZ	09.07.2020
319993	Fincentrum & Swiss Life Select a.s., Pobřežní 620/3, Praha 8, Karlín, 18600, CZ	14.07.2020
320847	Fincentrum & Swiss Life Select a.s., Pobřežní 620/3, Praha 8, Karlín, 18600, CZ	14.07.2020
320950	RadioPraha s.r.o., Raisova 1262, Úvaly, 25082, CZ	09.07.2020
320951	RadioPraha s.r.o., Raisova 1262, Úvaly, 25082, CZ	09.07.2020
321732	KAM NA PARDUBICKU s.r.o., č. p. 38, Ráby, 53352, CZ	08.07.2020
322821	Vladimirov Vladimír Pentchev Ing., Poříční 3010, Česká Lípa, 47001, CZ	08.07.2020
322891	DANUP holding a.s., Československé armády 353/1, Hradec Králové, 50003, CZ	13.07.2020
324072	Trading & Consulting s.r.o., Josefská 492/2, Brno, Brno-město, 60200, CZ	08.07.2020
324602	Fincentrum & Swiss Life Select a.s., Pobřežní 620/3, Praha 8, Karlín, 18600, CZ	14.07.2020
324788	KAM NA PARDUBICKU s.r.o., č. p. 38, Ráby, 53352, CZ	08.07.2020
326372	Fincentrum & Swiss Life Select a.s., Pobřežní 620/3, Praha 8, Karlín, 18600, CZ	14.07.2020
326870	Kubala Tomáš Ing., Mírová 607, Řepiště, 73932, CZ	09.07.2020
335963	Fincentrum & Swiss Life Select a.s., Pobřežní 620/3, Praha 8, Karlín, 18600, CZ	14.07.2020
356910	Fincentrum & Swiss Life Select a.s., Pobřežní 620/3, Praha 8, Karlín, 18600, CZ	14.07.2020
356911	Fincentrum & Swiss Life Select a.s., Pobřežní 620/3, Praha 8, Karlín, 18600, CZ	14.07.2020
359475	Fincentrum & Swiss Life Select a.s., Pobřežní 620/3, Praha 8, Karlín, 18600, CZ	14.07.2020
361832	Fincentrum & Swiss Life Select a.s., Pobřežní 620/3, Praha 8, Karlín, 18600, CZ	14.07.2020
370393	ABSA BANK LIMITED, 15 Troye Street, Johannesburg, Gauteng, ZA	09.07.2020
370425	ABSA BANK LIMITED, 15 Troye Street, Johannesburg, Gauteng, ZA	09.07.2020
370426	ABSA BANK LIMITED, 15 Troye Street, Johannesburg, Gauteng, ZA	09.07.2020
380426	VALDEMAR GREŠÍK - NATURA s.r.o., Saská 134/60, Děčín 10, 40502, CZ	13.07.2020

Ostatní rozhodné údaje a úřední opravy

Kapitola zahrnuje zejména přetřídění seznamu výrobků a služeb v návaznosti na mezinárodní zápis, opravu chyb ve formulaci, přepisů a zjevných nesprávností za účelem uvedení do souladu se skutečností. V této kapitole jsou zveřejňovány jen takové údaje, které nemohou být zveřejněny spolu se zveřejněním přihlášky nebo se zápisem ochranné známky. Dále kapitola obsahuje důležitá úřední sdělení.

(97) **EP 2160698**

Udělení evropského patentu č. 2160698 ze dne 17.06.2020 bylo zrušeno a řízení přerušeno.

(97) **EP 3398460**

Ve Věstníku č. 25/2020 byl chybně publikován údaj o typu licenční smlouvy. Správně měla být tato licenční smlouva uvedena jako výhradní.
